



Riistvara teatmik

HP EliteDesk 700 G1 Small Form Factor

© Copyright 2014 Hewlett-Packard Development Company, L.P.

Microsoft ja Windows on Microsofti ettevõtete rühma USA-s registreeritud kaubamärgid.

Käesolevas dokumendis sisalduvat teavet võidakse ette teatamata muuta. Ainsad HP toodete ja teenuste garantiid on sätestatud vastavate toodete ja teenustega kaasas olevates otsestes garantiivaldustes. Käesolevas dokumendis avaldatud ei või mingil juhul käsitleda täiendava garantii pakkumisena. HP ei vastuta siin leiduda võivate tehniliste või toimetuslike vigade ega väljajäätude eest.

Esimene väljaanne: Juuli 2014

Dokumendi number: 789434-E41

Tootemärkus

Selles juhendis kirjeldatakse enamiku mudelite ühiseid funktsioone. Mõni funktsioonidest ei pruugi teie arvutis saadaval olla.

Kõik funktsioonid ei ole kõigis Windows 8 väljaannetes saadaval. Windows 8 täisfunktsionaalsuse saavutamiseks võib see arvuti vajada täiendatud ja/või eraldi ostetud riistvara, draivereid ja/või tarkvara. Vaata <http://www.microsoft.com>, et saada täpsemat teavet.

Windows 7 installimiseks ja Windows 7 kõigi funktsioonide kasutamiseks võib vajalikuks osutuda arvutile täiendatud ja/või eraldi ostetud riistvara ja/või DVD-draivi hankimine. Vaata <http://windows.microsoft.com/en-us/windows7/get-know-windows-7>, et saada täpsemat teavet.


Tarkvara kasutamise tingimused


Sellesse arvutisse eelinstallitud mis tahes tarkvaratoodet installides, kopeerides, alla laadides või mis tahes muul viisil kasutades nõustute, et olete kohustatud järgima HP lõppkasutaja litsentsilepingu (EULA) tingimusi. Kui te litsentsitingimustega ei nõustu, on ainuke teile saadaolev heastamisvahend kogu selle toote (riistvara ja tarkvara) kasutamata tagastamine 14 päeva jooksul raha tagasimakse taotlemiseks kooskõlas ostukoha hüvitamispoliitikaga.


Lisateabe saamiseks või arvuti eest täieliku tagasimakse taotlemiseks võtke palun ühendust ostukohaga (müüjaga).

Teadmiseks selle juhendi kasutajale

See juhend sisaldab põhiteavet HP EliteDesk äriarvuti täiendamise kohta.

 **HOIATUS!** Nii esile tõstetud tekst viitab asjaolule, et juhiste eiramine võib põhjustada kehavigastusi või surma.

 **ETTEVAATUST.** Nii esile tõstetud tekst viitab asjaolule, et juhiste eiramine võib kaasa tuua seadmete kahjustusi või andmete kaotsiminekut.

 **MÄRKUS.** Nii esile tõstetud tekst sisaldab olulist lisateavet.

Sisukord


1 Toote funktsioonid	1
Standardkonfiguratsiooni võimalused	1
Esipaneeli komponendid	2
Tagapaneeli komponendid	3
Meediumikaardilugeja komponendid	4
Seerianumbri asukoht	5
2 Riistvaratäiendused	6
Hooldatavad funktsioonid	6
Ettevaatusabinõud ja hoiatused	6
Arvuti juurdepääsupaneeli eemaldamine	7
Arvuti juurdepääsupaneeli tagasipanek	7
Esipaneeli eemaldamine	8
Ehisplaatide eemaldamine	9
Esipaneeli tagasipanek	10
Desktop-konfiguratsiooni muutmine tower-konfiguratsiooniks	11
Emaplaadi ühenduskohad	11
Lisamälu paigaldamine	14
DIMM-id	14
DDR3-SDRAM DIMM-id	14
DIMM-pesade asustamine	15
DIMM-ide paigaldamine	15
Laienduskaardi eemaldamine või paigaldamine	18
Kettaseadmete asukohad	22
Kettaseadmete paigaldamine ja eemaldamine	23
3,5-tollise seadme eemaldamine	25
3,5-tollise seadme paigaldamine	27
Õhukese optilise draivi eemaldamine	30
Õhukese optilise draivi paigaldamine	31
3,5-tollise kõvaketta eemaldamine ja tagasipanek	33
2,5-tollise kõvaketta eemaldamine	36
2,5-tollise kõvaketta paigaldamine	38

Turvaluku paigaldamine	41
Kaabellukk	41
Tabalukk	42
HP äriarvutite turvalukk	42
Esipaneeli turvalisus	46
Lisa A Patarei vahetamine	48
Lisa B Elektrostaatiline lahendus	51
Elektrostaatilise kahju vältimine	51
Maandamise viisid	51
Lisa C Juhised arvutiga töötamiseks, tavahooldus ja transpordiks ettevalmistamine	52
Juhised arvutiga töötamiseks ja tavahooldus	52
Optilise kettaseadme ettevaatusabinõud	53
Töötamine	53
Puhastamine	53
Ohutus	53
Transpordiks ettevalmistamine	53
Tähestikuline register	54

1 Toote funktsioonid

Standardkonfiguratsiooni võimalused

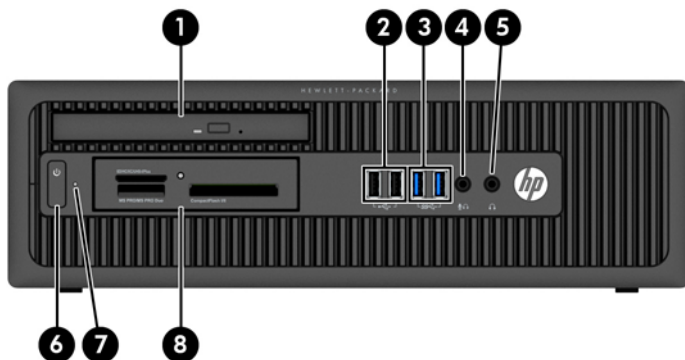
Funktsioonid võivad mudeliti erineda. Arvutisse installitud riist- ja tarkvara täieliku loendi vaatamiseks kasutage diagnostikautiliiti (ainult mõnel mudelil).

 **MÄRKUS.** Seda arvutimudelit saab kasutada tower-konfiguratsioonis (tornina) või desktop-konfiguratsioonis (küllil).



Esipaneeli komponendid

Kettaseadme konfiguratsioon võib mudeliti erineda. Mõnel mudelil katab üht või mitut kettasahtlit ehisplaat.

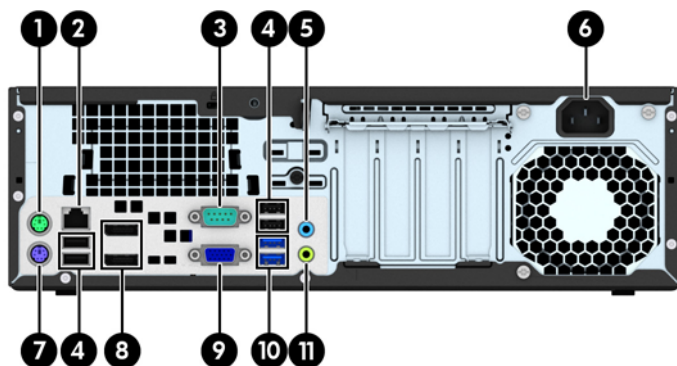









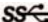


1	Õhuke optiline draiv (valikuline)	5	Kõrvaklappide ühenduspesa
2	USB 2.0 pordid (mustad)	6	Kaheasendiline toitelüliti
3	USB 3.0 pordid (sinised)	7	Kõvakettaseadme märgutuli
4	Mikrofoni/kõrvaklappide ühenduspesa	8	3,5-tolline meediumikaardilugeja (valikuline)

MÄRKUS. Kui seade on ühendatud mikrofoni/kõrvaklappide ühenduspessa, ilmub hüpikaken küsimusega, kas soovite kasutada ühenduspessa mikrofoni Line-in seadme või kõrvaklapi jaoks. Pesa funktsiooni saab alati ümber konfigureerida, topeltklõpsates Windowsi tegumiribal ikooni Audio Manager.

MÄRKUS. Kui arvuti on sisse lülitatud, on toite märgutuli üldjuhul valge. Kui märgutuli vilgub punaselt, on ilmnenud arvutiprobleem ja märgutuli näitab diagnostikakoodi. Koodi tõlgendamiseks vt dokumenti *Maintenance and Service Guide* (Hooldus- ja teenindusjuhend).

Tagapaneeli komponendid



1		PS/2-hiire pistikupesa (roheline)	7		PS/2-klaviatuuri ühenduspesa (lilla)
2		RJ-45-tüüpi ühenduspesaga võrguliides	8		DisplayPort-kuvariliidesed
3		Jadaliides	9		VGA-kuvari kaabli ühenduspesa
4		USB 2.0 pordid (mustad)	10		USB 3.0 pordid (sinised)
5		Helisisendi ühenduspesa (sinine)	11		Heliväljundi ühenduspesa toitega heliseadmete jaoks (roheline)
6		Toitejuhtme ühenduspesa			

MÄRKUS. HP pakub juurdeostetavat teist jadaporti ja paralleelporti.

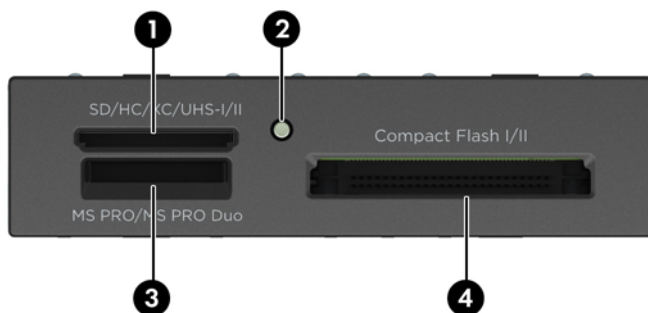
Kui ühendate sinisesse helisisendpessa mõne seadme, kuvatakse hüpikaken küsimusega, kas soovite kasutada pesa sisendseadme või mikrofoni jaoks. Pesa funktsiooni saab alati ümber konfigureerida, topeltklõpsates Windowsi tegumiribal ikooni Audio Manager.

Kui graafikakaart on installitud ühte emaplaadi pessa, saab graafikakaardi video ühenduspesi ja emaplaadile integreeritud graafikakaarti kasutada samaaegselt. Niisuguse konfiguratsiooni puhul kuvab POST-teateid üksnes eraldiseisva graafikakaardiga ühendatud ekraan.

Emaplaadile integreeritud graafikakaarti saab välja lülitada muutes seadistusi häälestusutiliidis Computer Setup.

Meediumikaardilugeja komponendid

Mälukaardilugeja on valikuline seade ning saadaval ainult teatud mudelite puhul. Mälukaardilugeja komponentide asukoha kindlaksmääramiseks vaadake järgnevat joonist ja tabelit.



Nr	Pesa	Mäluseade
1	SD/HC/XC/UHS-I/II	<ul style="list-style-type: none"> Secure Digital ehk SD-mälukaart Secure Digital UHS-II Secure Digital High Capacity ehk SDHC-mälukaart Secure Digital Extended Capacity Memory Card (SDXC)
2	Media Card Reader Activity Light (Mälukaardilugeja märgutuli)	
3	MS PRO/MS PRO Duo	<ul style="list-style-type: none"> Memory Stick ehk MS-mälukaart Memory Stick Select-mälukaart Memory Stick PRO ehk MS-PRO-mälukaart Memory Stick MagicGate ehk MS-PRO-HG mälukaart Memory Stick Duo ehk MS-Duo-mälukaart Memory Stick PRO Duo ehk MS-PRO-Duo-mälukaart Memory Stick MagicGate Duo ehk MS-PRO-HG-Duo mälukaart Memory Stick PRO-HG Duo ehk MS-PRO-HG-Duo mälukaart
4	CompactFlash I/II	<ul style="list-style-type: none"> CompactFlash-mälukaart tüüp 1 CompactFlash-mälukaart tüüp 2 MicroDrive

Seerianumbri asukoht

Iga arvuti väliskorpusele on kinnitatud unikaalne seerianumber ja toote ID-number. Hoidke need numbrid klienditeenindusega suhtlemisel käepärast.



2 Riistvaratäiendused

Hooldatavad funktsioonid

Käesolev arvuti on uuendamist ja hooldamist hõlbustava konfiguratsiooniga. Enamiku käesolevas peatükis kirjeldatud paigaldustoimingute sooritamisel ei lähe tarvis mingeid tööriistu.

Ettevaatusabinõud ja hoiatused

Enne täiendamist lugege hoolikalt kõiki selles juhendis sisalduvaid asjakohaseid juhiseid, ettevaatusabinõusid ja hoiatusi.

⚠ HOIATUS! Enda vigastamise ohu vähendamiseks elektrilöögi, kuuma pinna või tulega tehke järgmist.

Eemaldage toitekaabel vooluvõrgust ja laske sisemistel süsteemikomponentidel enne nende puudutamist jahtuda.

Ärge ühendage telekommunikatsiooni- või telefonikonnectoreid võrgukontrolleri (NIC) pesadesse.

Ärge jätke ühendamata toitejuhtme maandusviiku. Maanduspistik on oluline ohutusseadis.

Ühendage toitejuhe maandatud pistikupessa, millele pääseb igal ajal kergesti ligi.

Raskete vigastuste ohu vähendamiseks lugege „*Ohutuse ja mugavuse juhendit*“. Juhendis on kirjeldatud töökoha ettevalmistamist ning arvutikasutajate kehahoiakut, tervisekaitset ja tööharjumusi. Samuti sisaldab juhend olulist elektri- ja mehaanilise ohutuse alast teavet. Juhend on saadaval veebis aadressil <http://www.hp.com/ergo>.

⚠ HOIATUS! Sisaldab voolu all olevaid ja liikuvaid osi.

Enne korpuse eemaldamist eraldage seadmed vooluvõrgust.

Enne seadmete taaspingestamist kinnitage korpus kindlalt oma kohale tagasi.

⚠ ETTEVAATUST. Staatiline elekter võib kahjustada arvuti elektrikomponente või lisaseadmeid. Seepärast maandage alati enne nende toimingute alustamist endasse kogunenud staatiline elekter, puudutades korraks mõnda maandatud metallobjekti. Lisateavet leiate jaotisest [Elektrostaatiline lahendus lk 51](#).

Kui arvuti on ühendatud vahelduvvooluallikasse, rakendub emaplaadile alati pinge. Enne arvuti avamist eemaldage sisemiste komponentide kahjustamise vältimiseks toitekaabel vooluvõrgust.

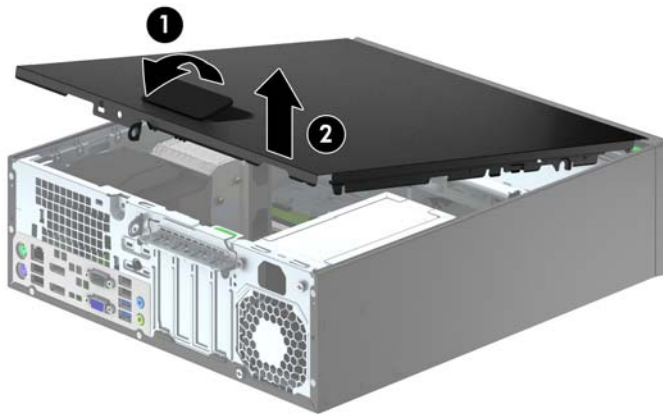
Arvuti juurdepääsupaneeli eemaldamine

Et pääseda juurde arvuti sisemistele komponentidele, peate eemaldama külgpaneeli.

1. Eemaldage/eraldage kõik turvaseadmed, mis võivad arvuti avamist takistada.
2. Eemaldage arvutist kõik irdkandjad, nagu laserkettad või USB-välkmäluseadmed.
3. Sulgege arvuti õigesti operatsioonisüsteemi kaudu ja lülitage seejärel välja kõik välisseadmed.
4. Eemaldage toitekaabel vooluvõrgust ning eraldage kõik välisseadmed.

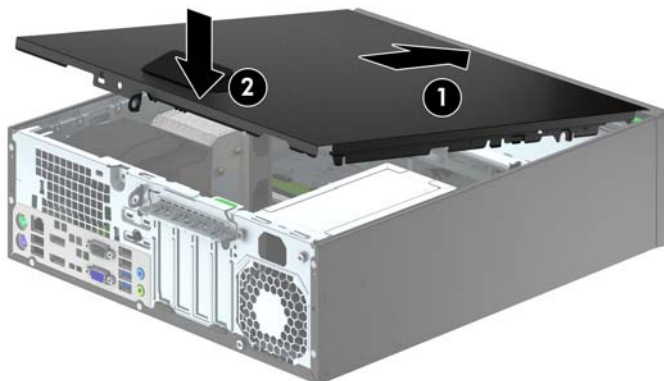
⚠ ETTEVAATUST. Hoolimata toitelüliti asendist on emaplaat alati pinge all seni, kui süsteem on ühendatud vahelduvvooluvõrku. Arvuti sisemiste komponentide kahjustamise vältimiseks tuleb toitekaabel alati vooluvõrgust eemaldada.

5. Kui arvuti paikneb tugialausel, eemaldage see sealt ja asetage maha.
6. Tõstke üles külgpaneeli käepide (1), seejärel eemaldage külgpaneel arvutilt (2).



Arvuti juurdepääsupaneeli tagasipanek

Tõstke üles äärik külgpaneeli esiotsas, mis asub raami (1) esiosas ääriku all, seejärel vajutage külgpaneeli tagumine ots seadmesse, kuni see kohale lukustub (2).

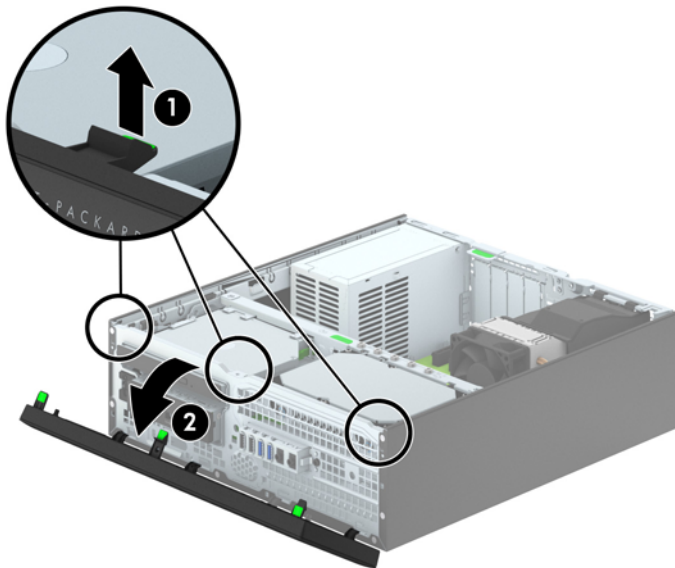


Esipaneeli eemaldamine

1. Eemaldage või vabastage igasugused turvaseadmed, mis takistavad arvuti avamist.
2. Eemaldage arvutist kõik irdkandjad, nagu laserkettad või USB-välkmäluseadmed.
3. Lülitage arvuti nõuetekohaselt (operatsioonisüsteemi kaudu) välja, samuti lülitage välja kõik välisseadmed.
4. Lahutage toitejuhe vooluvõrgust ja kõik välisseadmed arvutist.

⚠ ETTEVAATUST. Seni, kuni arvuti on ühendatud töötavasse vooluvõrku, on emaplaadil teatud toitepinge hoolimata sellest, kas arvuti on sisse lülitatud või mitte. Vältimaks arvuti sisemiste komponentide kahjustamist, peate toitejuhtme toiteallikast lahutama.

5. Kui arvuti paikneb tugialausel, eemaldage see sealt ja asetage maha.
6. Eemaldage arvuti külgsuunaline paneel.
7. Tõstke üles kolm konksu kate (1) küljel, seejärel keerake kate raami (2) küljest lahti.

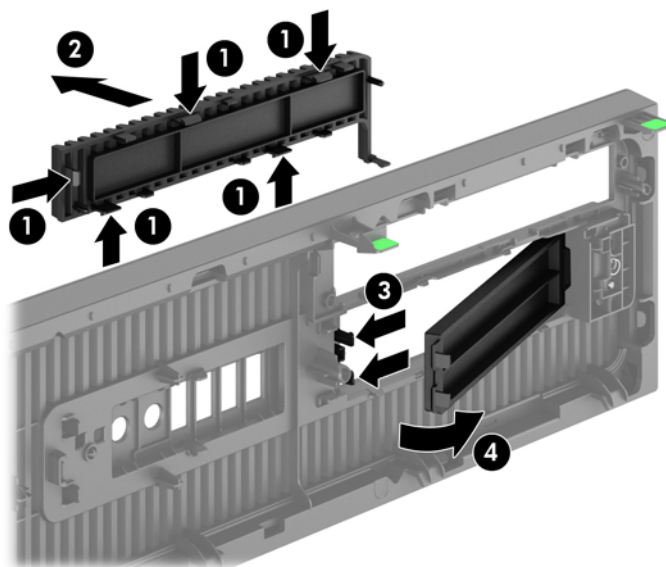


Ehisplaatide eemaldamine

Mõnel mudelil katavad ehisplaadid 3,5-tolliseid ning õhukesti optilisi draivisahtleid. Enne kettaseadme paigaldamist tuleb need eemaldada. Ehisplaadi eemaldamine.

1. Eemaldage külgpaneel ja esipaneel.
2. 3,5-tollise ehisplaadi eemaldamiseks vajutage viite kinnituskonksu sissepoole (1) ja tõmmake plaat esipaneelist välja (2).

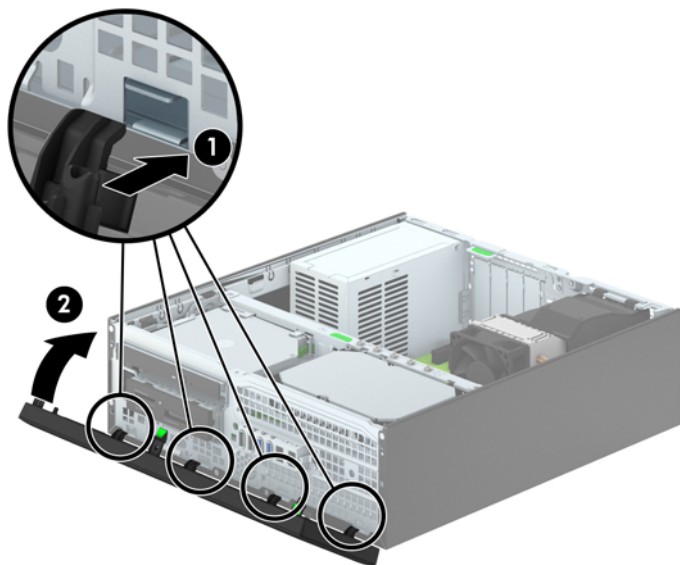
Õhukese optilise draivi eemaldamiseks vajutage kahte kinnituskonksu, mis hoiavad ehisplaati (3), parempoolse välisserva poole ning lükake ehisplaat tagasi ja paremale, et seda eemaldada (4).



MÄRKUS. Peale ehisplaadi eemaldamist õhukese optilise draivi sahtlilt ning draivi installimist, saate valikuliselt installida ehisplaadi raami (saadaval HP poolt), mis ümbritseb õhukesti optilist draivi esikülge.

Esipaneeli tagasipanek

Sisestage ehisplaadi põhjal asuvad neli konksu neljakandilistesse avadesse raamil (1), seejärel keerake ehisplaadi ülemine osa raamile (2) ja lükake see plöksatusega paika.



Desktop-konfiguratsiooni muutmine tower-konfiguratsiooniks

Arvuti Small Form Factor saab kasutada tornina põrandal või tornina koos valikulise statiiviga, mille saab osta HP'lt.

1. Eemaldage või vabastage igasugused turvaseadmed, mis takistavad arvuti avamist.
2. Eemaldage arvutist kõik irdkandjad, nagu laserkettad või USB-välkmäluseadmed.
3. Lülitage arvuti nõuetekohaselt (operatsioonisüsteemi kaudu) välja, samuti lülitage välja kõik välisseadmed.
4. Lahutage toitejuhe vooluvõrgust ja kõik välisseadmed arvutist.

⚠ ETTEVAATUST. Seni, kuni arvuti on ühendatud töötavasse vooluvõrku, on emaplaadil teatud toitepinge hoolimata sellest, kas arvuti on sisse lülitatud või mitte. Vältimaks arvuti sisemiste komponentide kahjustamist, peate toitejuhtme toiteallikast lahutama.

5. Paigutage arvuti nii, et selle parem külg on suunatud alla ja tõstke arvuti statiivile (valikuline).



📝 MÄRKUS. Et arvuti seisaks püstasendis kindlamalt, soovib HP kasutada juurdeostetavat torni tugialust.

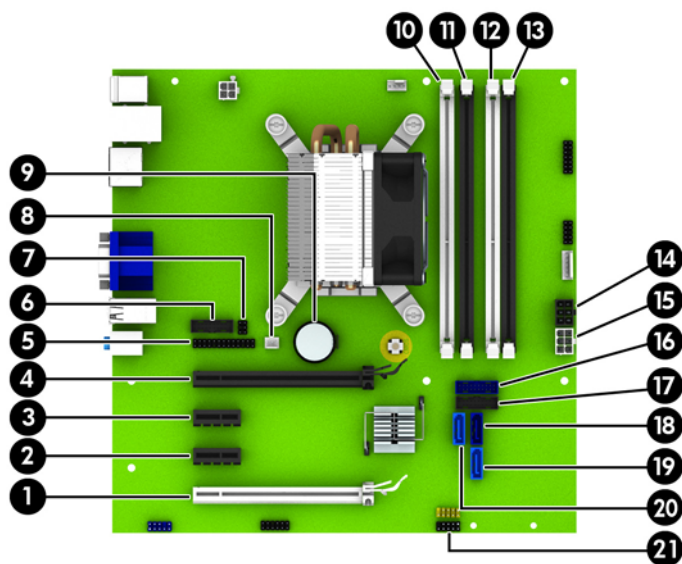
6. Ühendage toitejuhe ja kõik välised seadmed ning lülitage arvuti sisse.

📝 MÄRKUS. Õhu juurdepääsuks jätke arvuti ümber igas suunas vähemalt 10 cm vaba ruumi.

7. Lukustage kõik turvaseadmed, mis külpaneeli eemaldamisel eraldati.

Emaplaadi ühenduskohad

Teie arvutimudeli emaplaadil asuvate ühenduskohtadega tutvumiseks vaadake järgmist joonist ja tabelit.



Nr	Emaplaadi ühenduspesa	Silt emaplaadi ühenduspesal	Värv	Komponent
1	PCI Express x16, mille kiirus on vähendatud kiirusele x4	X4PCIEXP	Valge	Laienduskaart
2	PCI Express x1	X1PCIEXP2	Must	Laienduskaart
3	PCI Express x1	X1PCIEXP1	Must	Laienduskaart
4	PCI Express x16	X16PCIEXP	Must	Laienduskaart
5	Paralleelport	PAR	Must	Paralleelport
6	Jadaport	COMB	Must	Jadaport
7	Katte lukk	HLCK	Must	Katte lukk
8	Katte andur	HSENSE	Valge	Katte andur
9	Patarei	BAT	Must	Patarei
10	DIMM4 (kanal A)	DIMM4	Valge	Mälumoodul
11	DIMM3 (kanal A)	DIMM3	Must	Mälumoodul
12	DIMM2 (kanal B)	DIMM2	Valge	Mälumoodul
13	DIMM1 (kanal B)	DIMM1	Must	Mälumoodul
14	Toide	SATAPWR0	Must	SATA kettaseadmed
15	Toide	PWR	valge	Emaplaat
16	USB 3.0	FRONT USB3.0	sinine	Esipaneeli USB 3.0 pordid
17	USB 3.0	MEDIA3.0	Must	USB 3.0 seade, nt 3.0 meediumikaardilugeja
18	SATA 3.0	SATA0	Tumesinine	Esmane kõvaketas
19	SATA 3.0	SATA1	Helesinine	Muu SATA seade, väljaarvatud esmane kõvaketas

Nr	Emaplaadi ühenduspesa	Silt emaplaadi ühenduspesal	Värv	Komponent
20	SATA 3.0	SATA2	Helesinine	Muu SATA seade, väljaarvatud esmane kõvaketas
21	USB 2.0	MEDIA	Must	USB 2.0 seade, nt 2.0 meediumikaardilugeja

Lisamälu paigaldamine

Arvuti on varustatud kaherealise DDR3-SDRAM-mälumooduliga (Double Data Rate 3 Synchronous Dynamic Random Access DIMM).

DIMM-id

Emaplaadi mälupesades on ruumi kuni nelja standardijärgse DIMM-i paigaldamiseks. Tehases on nendes mälupesadesse paigaldatud vähemalt üks DIMM. Süsteemimälu mahtu on võimalik suurendada suure jõudlusega kahekanalilises režiimis töötava mälu korral kuni 32 GB-ni.

DDR3-SDRAM DIMM-id

Süsteemi korralikuks toimimiseks peavad DDR3-SDRAM-DIMM-id:

- olema standardikohaselt 240 viiguga
- olema puhverdamata mitte-ECC PC3-12800 DDR3-1600 MHz-ühilduvad
- 1,35V või 1,5V DDR3/DDR3L-SDRAM DIMMs

DDR3-SDRAM-DIMM-id peavad samuti:

- toetama CAS-latentsust 11 (DDR3 1600 MHz puhul, ajastus 11-11-11)
- sisaldama kohustuslikku JEDEC SPD-teavet.

Lisaks toetab arvuti:

- 512 Mbit, 1 Gbit ja 2 Gbit veakontrollita (non-ECC) mälutehnoloogiaid;
- ühe- ja kahepoolseid DIMM-e;
- DIMM-e, mis on koostatud x8 ja x16 DDR-seadmetest; DIMM-e, mis on koostatud x4 SDRAM-moodulitest, ei toetata




MÄRKUS. Kui paigaldate arvutisse toeta DIMM-id, ei tööta süsteem korralikult.

DIMM-pesade asustamine


Emaplaadil on neli DIMM-pesa, iga kanali jaoks kaks. Pesad on tähistatud vastavalt DIMM1, DIMM2, DIMM3 ja DIMM4. Pesad DIMM1 ja DIMM2 töötavad mälu kanal B. Pesad DIMM3 ja DIMM4 töötavad mälu kanal A.

Olenevalt DIMM-ide paigutamise viisist töötab süsteem automaatselt kas ühekanalilises, kahekanalilises või ümberlülitatavas režiimis.

 **MÄRKUS.** Ühekanalilise ja tasakaalustamata kahekanalilise mälu konfiguratsioonide tulemuseks on madalam graafikajõudlus.

- Arvuti töötab ühekanalilises režiimis, kui DIMM-pesad on asustatud ainult ühes kanalis.
- Süsteem töötab suure jõudlusega kahekanalilises režiimis, kui nii kanalis A kui ka B on paigaldatud võrdse mälumahuga DIMM-id. Tehnoloogia ja seadme ribalaius võib olla kanalites erinev. Näiteks kui kanalis A on paigaldatud kaks 1 GB DIMM-i ja kanalis B üks 2 GB DIMM, töötab süsteem kahekanalilises režiimis.
- Süsteem töötab ümberlülitatavas režiimis, kui DIMM-ide kogu mälumaht kanal A pole võrdne DIMM-ide kogu mälumahuga kanal B. Ümberlülitatavas režiimis näitab väiksema paigaldatud mäluga kanal mälu kogumahtu, mis määratakse kahekanalilisele režiimile, ülejäänud aga määratakse ühekanalilisele režiimile. Optimaalse kiiruse saavutamiseks tuleks kanalid tasakaalustada nii, et suurem osa mälumahust oleks jagatud kahe kanali vahel. Kui ühele kanalile on määratud rohkem mälu kui teisele, peab suurem mälu olema määratud kanalile A. Näiteks kui paigaldate pesadesse 2 GB DIMM-i ja kolm 1 GB DIMM-i, peaksite 2 GB ja ühe 1 GB DIMM-i paigaldama kanalis A ning kaks ülejäänud 1 GB DIMM-i kanalis B. Sellise konfiguratsiooniga käivitub 4 GB mälu kahekanalilises režiimis ja 1 GB mälu ühekanalilises režiimis.
- Kõikide režiimide puhul sõltub maksimaalne töökiirus aeglaseima süsteemi paigaldatud DIMM-i kiirusest.

DIMM-ide paigaldamine

 **ETTEVAATUST.** Enne mälumoodulite lisamist või eemaldamist peate lahutama arvuti toitejuhtme vooluvõrgust ja ootama umbes 30 sekundit, kuni arvuti toitepinge kaob. Hoolimata toitelüliti asendist on emaplaat alati pinges all seni, kui arvuti on vahelduvvooluvõrku ühendatud. Mälumoodulite lisamine või eemaldamine siis, kui arvuti on pinges all, võib põhjustada parandamatuid kahjustusi mälumoodulitele või emaplaadile.

Mälumoodulite pesadel on kullatud metallkontaktid. Mälu täiendamisel on oluline kasutada kullatud kontaktidega mälumooduleid, et vältida sobimatute metallide kokkupuute tõttu tekkivat korrosiooni ja/või oksüdeerumist.

Staatiline elekter võib arvuti elektrilisi komponente või lisaseadmeid kahjustada. Seepärast maandage alati enne nende toimingute alustamist endasse kogunenud staatiline elekter, puudutades korra mõnda maandatud metallobjecti. Lisateavet leiate jaotisest [Elektrostaatiline lahendus lk 51](#).

Mälumooduli käsitlemisel hoiduge kontaktide puudutamisest. See võib moodulit kahjustada.

1. Eemaldage/eraldage kõik turvaseadmed, mis võivad arvuti avamist takistada.
2. Eemaldage arvutist kõik irdkandjad, nagu laserkettad või USB-välkmäluseadmed.
3. Sulgege arvuti õigesti operatsioonisüsteemi kaudu ja lülitage seejärel välja kõik välisseadmed.

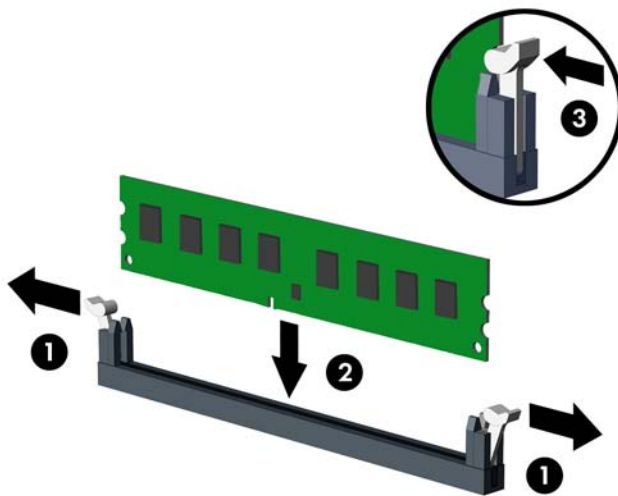
4. Eemaldage toitekaabel vooluvõrgust ning eraldage kõik välisseadmed.

⚠ ETTEVAATUST. Enne mälmoodulite lisamist või eemaldamist peate lahutama arvuti toitejuhtme vooluvõrgust ja ootama umbes 30 sekundit, kuni arvuti toitepinge kaob. Hoolimata toitelüliti asendist on emaplaat alati pinge all seni, kui arvuti on vahelduvvooluvõrku ühendatud. Mälmoodulite lisamine või eemaldamine siis, kui arvuti on pinge all, võib põhjustada parandamatuid kahjustusi mälmoodulitele või emaplaadile.

5. Kui arvuti seisab alusel, eemaldage tugialus.
6. Eemaldage arvuti külgtäpppaneel.

⚠ HOIATUS! Vigastusohu vähendamiseks laske sisemistel süsteemikomponentidel enne nende puudutamist jahtuda.

7. Avage mälmooduli pesa mõlemad lukustusriivid (1) ja sisestage mälmoodul pesa (2).



📝 MÄRKUS. Mälmooduli paigaldamiseks on ainult üks moodus. Asetage moodulil olev täke mälu pesa sakiga kohakuti.

Asustage esmalt musta värvi DIMM-pesad, seejärel valged DIMM-pesad.


Süsteemi maksimaalse jõudluse saavutamiseks asustage mälu pesad nii, et mälu maht jaotuks kanali A ja kanali B vahel võimalikult võrdselt. Lisateavet leiate jaotisest [DIMM-pesade asustamine lk 15](#).

8. Suruge moodul pesa, jälgides ühtlasi, et see oleks seal täielikult ja kindlalt paigas. Veenduge, et lukustusriivid on suletud olekus (3).
9. Lisamoodulite paigaldamiseks korrake toiminguid 7 ja 8.
10. Pange arvuti külgtäpppaneel tagasi oma kohale.
11. Kui arvuti seisab alusel, kinnitage tugialus.
12. Ühendage uuesti toitekaabel ning lülitage arvuti sisse.
13. Lukustage kõik turvaseadmed, mis külgtäpppaneeli eemaldamisel eraldati.

Arvuti peaks juurdepandud mälu järgmisel sisselülitamisel automaatselt omaks võtma.

Laienduskaardi eemaldamine või paigaldamine

Arvutil on kaks PCI Express x1 laienduspesa, üks PCI Express x16 laienduspesa ja üks PCI Express x16 laienduspesa, mille kiirus on vähendatud kiirusele x4.


 **MÄRKUS.** PCI Express-tüüpi pesad toetavad ainult kitsaid laienduskaarte.

PCI Express x16 pesasse saate installida x1, x4, x8 või x16 laienduskaardi.

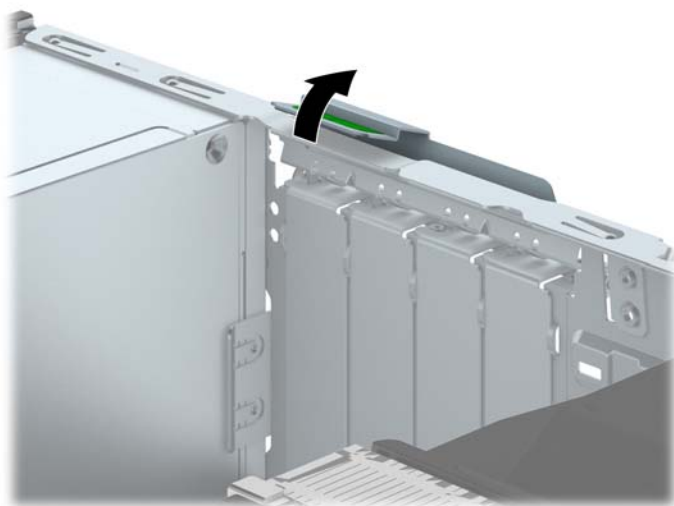
Kahe graafikakaardiga konfiguratsiooni puhul peab esimene (esmane) kaart olema installitud PCI Express x16 pesa, mille kiirus EI ole vähendatud kiirusele x4

Laienduskaardi eemaldamine, vahetamine või lisamine


1. Eemaldage/eraldage kõik turvaseadmed, mis võivad arvuti avamist takistada.
2. Eemaldage arvutist kõik irdkandjad, nagu laserkettad või USB-välkmäluseadmed.
3. Sulgege arvuti õigesti operatsioonisüsteemi kaudu ja lülitage seejärel välja kõik välisseadmed.
4. Eemaldage toitekaabel vooluvõrgust ning eraldage kõik välisseadmed.

 **ETTEVAATUST.** Hoolimata toitelüliti asendist on emaplaat alati pinge all seni, kui süsteem on ühendatud vahelduvvooluvõrku. Arvuti sisemiste komponentide kahjustamise vältimiseks tuleb toitekaabel alati vooluvõrgust eemaldada.

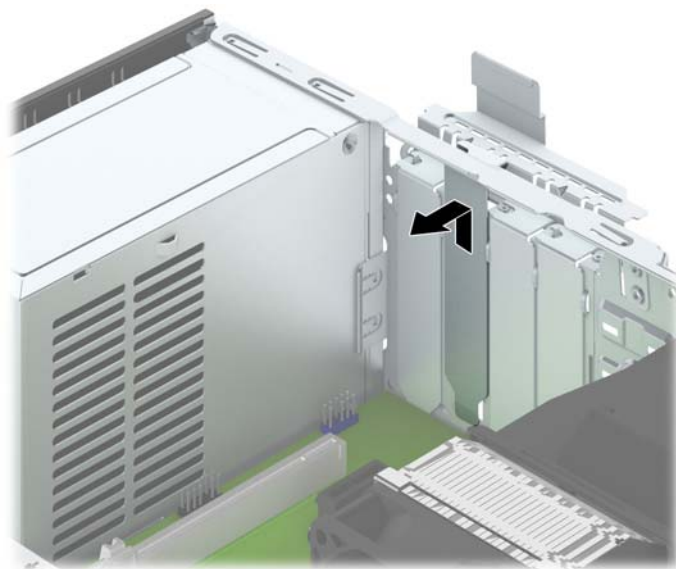
5. Kui arvuti seisab alusel, eemaldage tugialus.
6. Eemaldage arvuti külgpaneel.
7. Leidke emaplaadilt õige vaba laienduspesa ja vastav pesa arvuti korpuse tagaküljelt.
8. Avage laienduspesi kattev pesade lukustuslatt, tõmmates lati rohelist avamispidet ülespoole ja pöörates latt avatud asendisse.



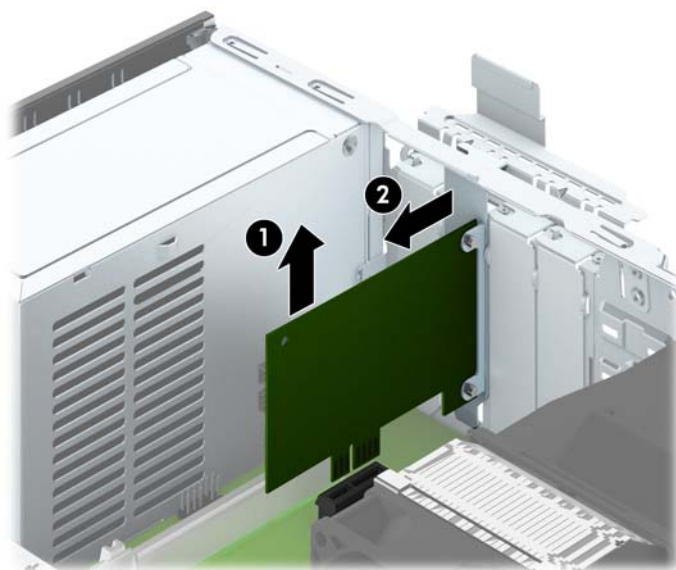
9. Enne laienduskaardi paigaldamist eemaldage laienduspesa kate või olemasolev laienduskaart.

 **MÄRKUS.** Enne paigaldatud laienduskaardi eemaldamist võtke lahti kõik sellega seotud ühenduskaablid.

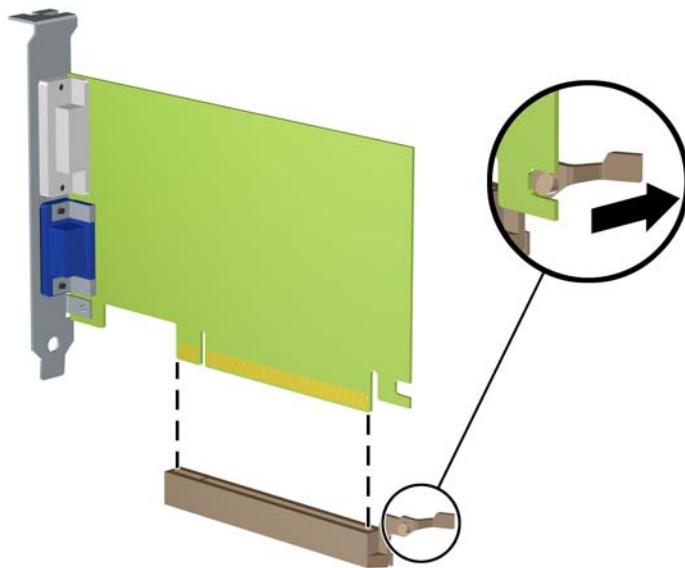
- a. Kui paigaldate laienduskaardi vabasse pesse, eemaldage korpuse tagaküljelt vastava laienduskaardi kaitsekate. Tõmmake kaitsekate seda otse hoides lahti ja tõstke korpusest välja.



- b. PCI Express x1-kaardi eemaldamiseks haarake selle mõlemast otsast kinni ning nõksutage kaarti ettevaatlikult edasi-tagasi, kuni kaardikontaktidega osa tuleb ühenduspesast välja. Võtke laienduskaart seda otse hoides laienduspesast (1) ja seejärel ka arvutist (2) välja. Jälgige seejuures, et muud komponendid ei vigastaks laienduskaarti.



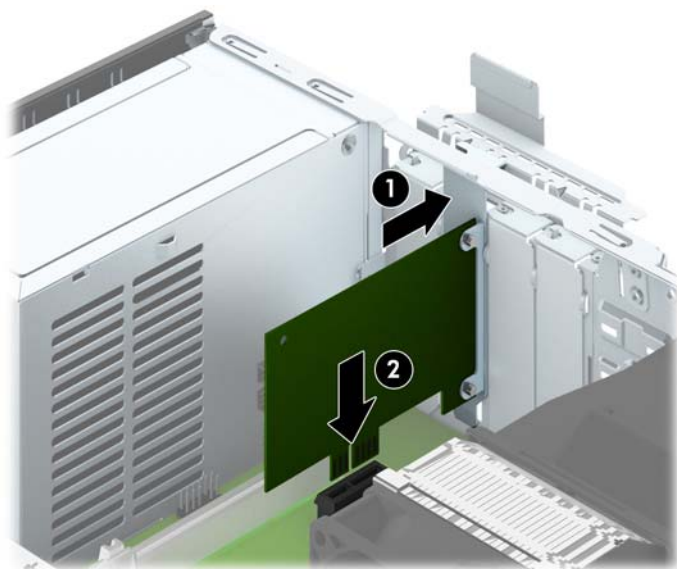
- c. PCI Express x16 kaardi eemaldamiseks tõmmake laienduspesa tagaküljel asuv kinniti kaardist eemale ning nõksutage kaarti ettevaatlikult edasi-tagasi, kuni kaardikontaktidega osa tuleb ühenduspesast välja. Laienduskaardi eemaldamiseks arvutist tõmmake see otse üles laienduspesast välja ja seejärel korpusest eemale. Jälgige seejuures, et muud komponendid ei vigastaks laienduskaarti.




10. Säilitage eemaldatud kaarti antistaatilises pakendis.
11. Kui te ei paigalda uut laienduskaarti, paigaldage laienduspesa kate avatud pesa sulgemiseks.

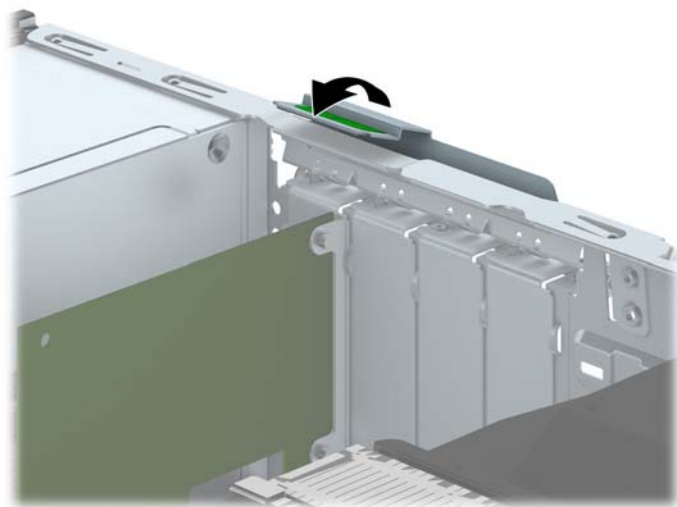
⚠ ETTEVAATUST. Pärast laienduskaardi eemaldamist peate selle asendama uue kaardiga või laienduspesa kattega, et sisemised komponendid oleks töö ajal piisavalt jahutatud.

12. Uue laienduskaardi paigaldamiseks hoidke laienduskaarti emaplaadi laienduspesa kohal ja nihutage seejärel kaarti alusraami tagakülje (1) suunas seni, kuni kaardi kinnitusklamber on kohakuti alusraami tagaküljel oleva avatud pesaga. Vajutage laienduskaart otse emaplaadi laienduspesa (2).



 **MÄRKUS.** Laienduskaardi paigaldamisel vajutage tugevalt kaarti, nii et kogu kontaktidega osa on kindlalt laienduskaardi pesas.

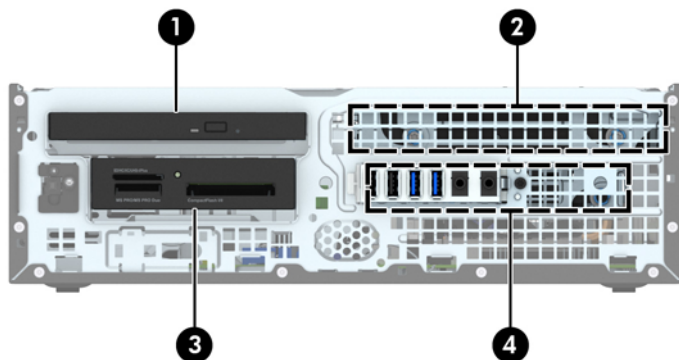
13. Laienduskaartide kinnitamiseks pöörake laienduspesade lukustuslatt oma kohale tagasi.



14. Vajaduse korral ühendage väliskaablid paigaldatud kaardiga. Vajaduse korral ühendage sisemised kaablid emaplaadiga.
15. Pange arvuti külgpaneel kohale tagasi.
16. Kui arvuti seisis alusel, kinnitage tugialus.
17. Ühendage uuesti toitekaabel ning lülitage arvuti sisse.

18. Lukustage kõik turvaseadmed, mis külgpaneeli eemaldamisel eraldati.
19. Vajaduse korral konfigureerige arvuti uuesti.

Kettaseadmete asukohad



- | | |
|---|--|
| 1 | Õhukese optilise draivi sahtel |
| 2 | 3,5-tollise sisemise kõvaketta sahtel |
| 3 | 3,5-tolline kettasahtel valikuliste kettaseadmete jaoks (joonisel on näidatud meediakaardi lugeja) |
| 4 | 2,5-tolline sisemine kõvaketta sahtel |

MÄRKUS. Võimalik, et kettaseadme konfiguratsioon teie arvutis erineb ülaltoodu joonisel näidatud kettaseadme konfiguratsioonist.

Arvutisse paigaldatud kettaseadmete tüübi ja mahu vaatamiseks kasutage häälestusutiliiti Computer Setup (Arvuti häälestus).

Kettaseadmete paigaldamine ja eemaldamine

Kettaseadmete paigaldamisel järgige järgmisi juhiseid.

- Esmane SATA-kõvaketas (Serial ATA) tuleb ühendada emaplaadi tumesinisisesse esmasesse SATA-ühenduspesa tähistusega SATA0.
- Ühendage lisakõvakettad ja optilised draivid emaplaadi ühte helesinisisesse SATA ühenduspessa (sildiga SATA1 ja SATA2).
- Ühendage meediumikaardilugeja USB 3.0 kaabel USB-ühenduspesa emaplaadil, millel on silt MEDIA3.0.
- Kõvakettaseadmete toitekaabel on kaheharuline, mis on ühendatud emaplaadi ühenduspesaga. Esimene haru on kahe pistmikuga kaabel, mille esimene pistmik (neljasooneline) suunatakse 3,5-tollisesse optilise draivi sahtlisse ning teine pistmik (kahesooneline) suunatakse õhukese draivi sahtlisse. Teine haru on kahe pistmikuga kaabel, mille esimene pistmik suunatakse 3,5-tollisesse kõvakettasahtlisse ning teine pistmik suunatakse 2,5-tollisesse kõvakettasahtlisse.
- Kettaseadme õige asendi kindlustamiseks ja kinnitamiseks paigaldage ka kinnituskruvid. HP on lisanud draivi sahtli kohale neli täiendavat standardmõõdus 6-32-juhtkruvi. 6-32 standard juhtkruvid on vajalikud meediumikaardilugeja või lisakõvaketta paigaldamiseks 3,5-tollisesse valikulise draivi sahtlisse. 3M isolatsiooniraami juhtkruvid 2,5-tollise kõvaketta jaoks ei ole komplektis. Kui vahetate kettaseadet, eemaldage juhtkruvid vana kettaseadme küljest ning kruvige need uue külge.



Täiendavaid hõbedasi 6-32-standardkruvisid on kokku viis. Ühte kasutatakse ehisplaadi kinnitamiseks (1) (vt rohkem teavet [Esipaneeli turvalisus lk 46](#)). Ülejäänud nelja kasutatakse juhtkruvidena meediumikaardilugeja või lisakõvaketta paigaldamiseks 3,5-tollisesse valikulise draivi sahtlisse (2).

⚠ ETTEVAATUST. Töö kaotamineku ja arvuti või kettaseadme kahjustumise vältimiseks toimige järgmiselt.

Kui lisate või eemaldate kettaseadet, sulgege esmalt korralikult opsüsteem, lülitage arvuti välja ja tõmmake toitejuhe vooluvõrgust välja. Ärge eemaldage kettaseadet, kui arvuti töötab või on ooterežiimis.

Enne kettaseadme käsitlemist maandage endasse kogunenud staatiline elekter. Kettaseadme käsitlemisel hoiduge ühenduspesade puudutamisest. Lisateavet elektrostaatiliste kahjustuste vältimise kohta leiate lisast [Elektrostaatiline lahendus lk 51](#).

Käsitsege kettaseadet ettevaatlikult, ärge pillake seda maha.

Ärge kasutage kettaseadme sisestamisel liigset jõudu.

Vältige vedelike sattumist kõvakettale, äärmuslikke temperatuure ja kõvaketta läheduses magnetväljaga tooteid, nagu monitorid või kõlarid.

Kui kettaseade tuleb saata postiga, kasutage selleks muliümbrikku või muud sobivat kaitsvat pakendit ja lisage silt „ÖRN” või „FRAGILE”.

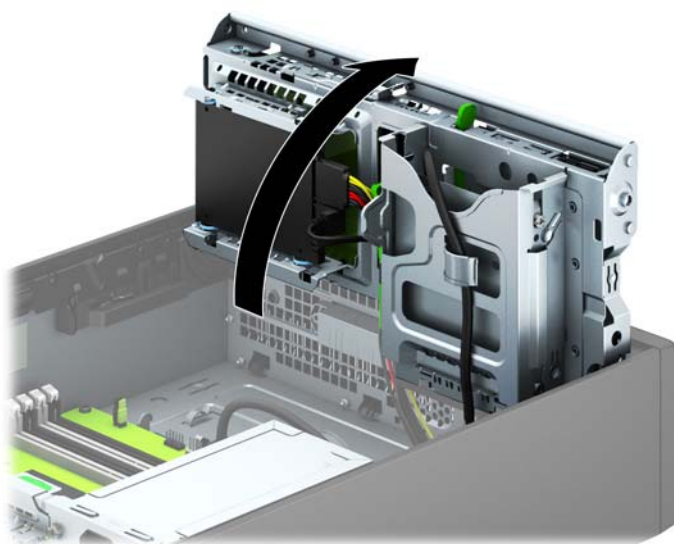
3,5-tollise seadme eemaldamine

⚠ ETTEVAATUST. Enne arvutist kettaseadme eemaldamist võtke sealt irdandmekandja välja.

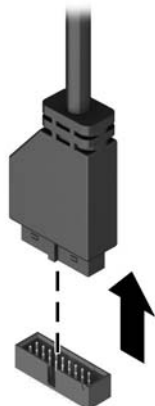
1. Eemaldage või vabastage igasugused turvaseadmed, mis takistavad arvuti avamist.
2. Eemaldage arvutist kõik irdkandjad, nagu laserkettad või USB-välkmäluseadmed.
3. Lülitage arvuti nõuetekohaselt (operatsioonisüsteemi kaudu) välja, samuti lülitage välja kõik välisseadmed.
4. Lahutage toitejuhe vooluvõrgust ja kõik välisseadmed arvutist.

⚠ ETTEVAATUST. Seni, kuni arvuti on ühendatud töötavasse vooluvõrku, on emaplaadil teatud toitepinge hoolimata sellest, kas arvuti on sisse lülitatud või mitte. Vältimaks arvuti sisemiste komponentide kahjustamist, peate toitejuhtme toiteallikast lahutama.

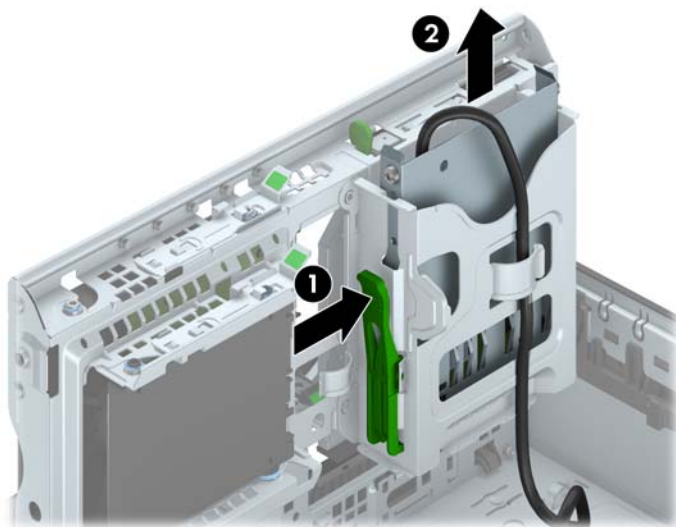
5. Kui arvuti seisab alusel, eemaldage tugialus.
6. Eemaldage külgpaneel ja esipaneel.
7. Pöörake kettaseadme korpus püstisesse asendisse.



8. Ühendage kettaseadme tagaküljelt lahti kettaseadme kaablid või, kui eemaldate meediumikaardilugeja, siis ühendage emaplaadilt lahti USB-kaabel, nagu on näidatud järgmisel illustatsioonis.



9. Vajutage draivi tahaküljel olevat vabastushooba sissepoole (1) ja libistage draiv draivisahtli tagaküljelt välja (2).



3,5-tollise seadme paigaldamine

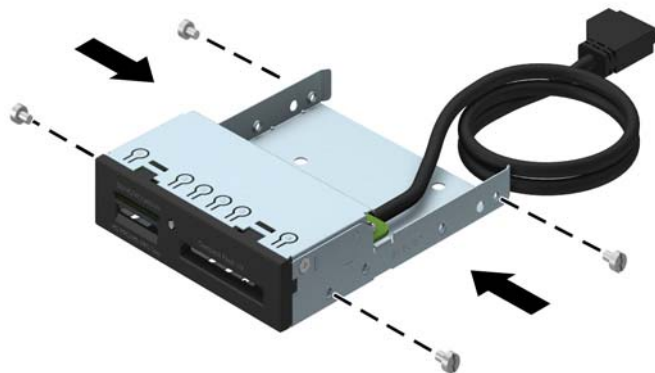
1. Eemaldage või lülitage välja igasugused turvaseadmed, mis takistavad arvuti avamist.
2. Eemaldage arvutist kõik irdkandjad, nagu laserkettad või USB-välkmäluseadmed.
3. Lülitage arvuti nõuetekohaselt (opsüsteemi kaudu) välja, samuti lülitage välja kõik välisseadmed.
4. Lahutage toitejuhe vooluvõrgust ja kõik välisseadmed arvutist.

⚠ ETTEVAATUST. Seni, kuni arvuti on ühendatud töötavasse vooluvõrku, on emaplaadil teatud toitepinge hoolimata sellest, kas arvuti on sisse lülitatud või mitte. Vältimaks arvuti sisemiste komponentide kahjustamist, peate toitejuhtme toiteallikast lahutama.

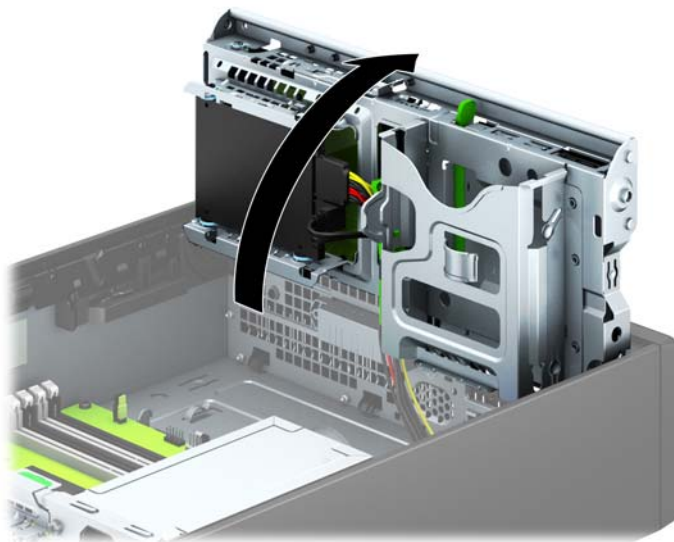
5. Kui arvuti seisab alusel, eemaldage tugialus.
6. Eemaldage arvuti külgsuunaline paneel.
7. Eemaldage esikate. Kui paigaldate kettaseadet ehisploaadiga kaetud sahtlisse, eemaldage ehisploaat. Lisateavet leiate jaotisest [Ehisploaadide eemaldamine lk 9](#).
8. Paigaldage 6-32-juhtkruvid kettaseadme mõlemas küljes olevatesse avadesse.

📝 MÄRKUS. HP on lisanud neli lisa 6-32-juhtkruvi kettaraami külge. Lisajuhtkruvide asukohtade joonise leiate jaotisest [Kettaseadmete paigaldamine ja eemaldamine lk 23](#).

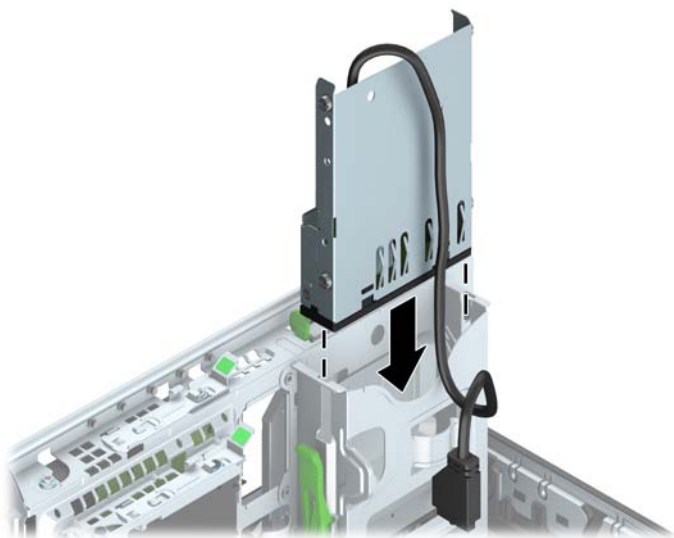
Kettaseadme asendamisel kasutage vana kettaseadme nelja 6-32-juhtkruvi.



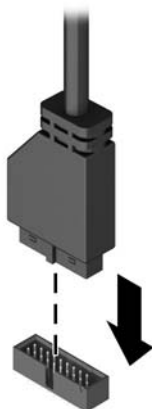
9. Pöörake kettaseadme korpus püstisesse asendisse.




10. Asetage kettaseade sahtlisse ja nihutage seda lukustumiseni, jälgides kinnituskruvide ja kinnituspilude joendamist.




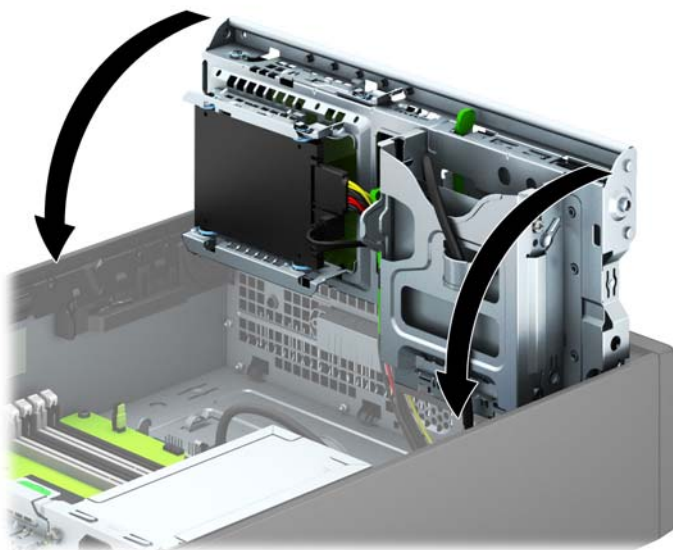
11. Kui paigaldate USB 3.0 meediumikaardilugejat, ühendage USB-kaabel meediumikaardilugejast emaplaadi USB 3.0 liidesse, millel on silt MEDIA3.0.



 **MÄRKUS.** Emaplaadil asuvate kettaseadmete ühenduspesade joonise leiate jaotisest [Emaplaadi ühenduskohad lk 11.](#)

12. Pöörake kettaseadme korpus tagasi normaalasendisse.

 **ETTEVAATUST.** Olge ettevaatlik, et te kettaseadme korpuse pööramise ajal ei pigistaks ühtki kaablit ega juhet.



13. Pange esikate tagasi.
14. Pange arvuti külgliseel tagasi oma kohale.
15. Kui arvuti seisis alusel, kinnitage tugialus.
16. Ühendage toitejuhe ja kõik välised seadmed ning lülitage arvuti sisse.
17. Kinnitage kõik turvaseadmed, mis eemaldati või lülitati välja arvuti külgliseeli eemaldamisel.

Õhukese optilise draivi eemaldamine

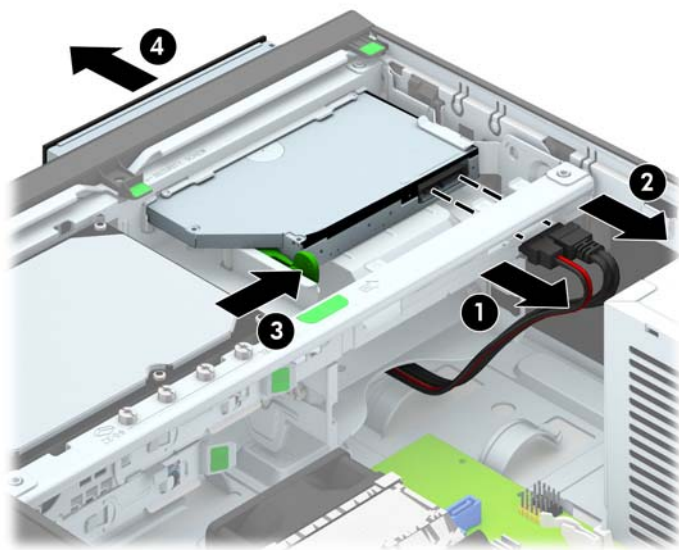
⚠ ETTEVAATUST. Enne arvutist kettaseadme eemaldamist võtke sealt irdandmekandja välja.

1. Eemaldage või vabastage igasugused turvaseadmed, mis takistavad arvuti avamist.
2. Eemaldage arvutist kõik irdkandjad, nagu laserkettad või USB-välkmäluseadmed.
3. Lülitage arvuti nõuetekohaselt (operatsioonisüsteemi kaudu) välja, samuti lülitage välja kõik välisseadmed.
4. Lahutage toitejuhe vooluvõrgust ja kõik välisseadmed arvutist.

⚠ ETTEVAATUST. Seni, kuni arvuti on ühendatud töötavasse vooluvõrku, on emaplaadil teatud toitepinge hoolimata sellest, kas arvuti on sisse lülitatud või mitte. Vältimaks arvuti sisemiste komponentide kahjustamist, peate toitejuhtme toiteallikast lahutama.

5. Kui arvuti seisab alusel, eemaldage tugialus.
6. Eemaldage arvuti külgtükk.
7. Ühendage lahti optilise ketta seadme tagaküljel olev toitekaabel (1) ja andmesidekaabel (2), lükake seadme parempoolsel tagaküljel asuv roheline lukustusriiv seadme keskme poole (3), seejärel libistage optilise ketta seadet väljapoole ja võtke see esipaneeli (4) kaudu välja.

⚠ ETTEVAATUST. Kaablite lahtiühendamisel ärge tõmmake kaablist, vaid hoidke kinni pistikust – nii vältite kaabli vigastamist.

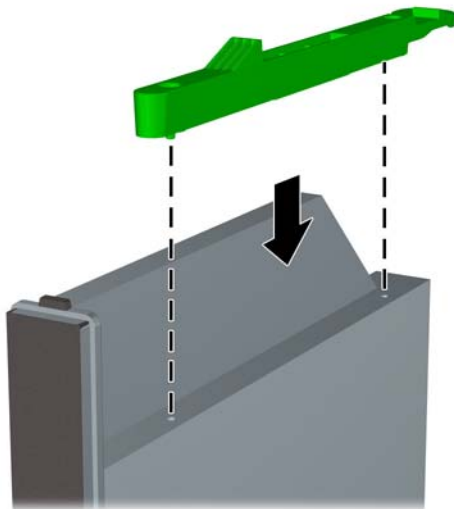


Õhukese optilise draivi paigaldamine

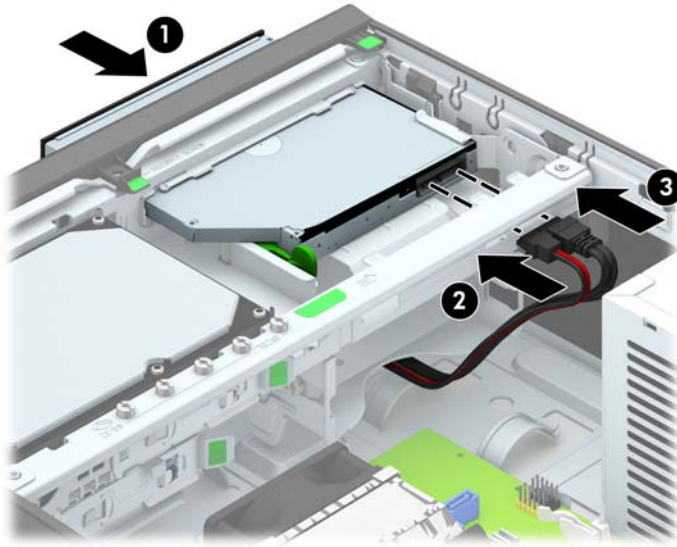
1. Eemaldage või lülitage välja igasugused turvaseadmed, mis takistavad arvuti avamist.
2. Eemaldage arvutist kõik irdkandjad, nagu laserkettad või USB-välkmäluseadmed.
3. Lülitage arvuti nõuetekohaselt (opsüsteemi kaudu) välja, samuti lülitage välja kõik välisseadmed.
4. Lahutage toitejuhe vooluvõrgust ja kõik välisseadmed arvutist.

⚠ ETTEVAATUST. Seni, kuni arvuti on ühendatud töötavasse vooluvõrku, on emaplaadil teatud toitepinge hoolimata sellest, kas arvuti on sisse lülitatud või mitte. Vältimaks arvuti sisemiste komponentide kahjustamist, peate toitejuhtme toiteallikast lahutama.


5. Kui arvuti seisab alusel, eemaldage tugialus.
6. Eemaldage arvuti külgpaneel.
7. Kui paigaldate kettaseadet ehisplaadiga kaetud sahtlisse, eemaldage esipaneel ning seejärel ehisplaat. Lisateavet leiate jaotisest [Ehisplaatide eemaldamine lk 9](#).
8. Enne uue optilise draivi kasutamist tuleb kinnitada vabastusriiv.
 - a. Eemaldage vedruklambri olevalt liimipinnalt kaitsekiht.
 - b. Vältige vedruklambri kokkupuudet optilise kettaseadmega ja asetage klambri olevad augud optilise kettaseadme küljel olevate klemmidega hoolikalt kohakuti. Kontrollige, et vedruklamber oleks õigesti suunatud.
 - c. Sisestage klemm optilise kettaseadme esiküljel vedruklambri otsas olevasse auku ja suruge tugevalt.
 - d. Sisestage teine klemm ja kinnitage vedruklamber tugevasti surudes optilisele kettaseadmele.




9. Nihutage optilise ketta seade läbi esipaneeli sahtli lõpuni, nii et see lukustub oma kohale (1), seejärel ühendage toitekaabel (2) ja andmesidekaabel (3) ketta tagaküljele.



10. Ühendage andmesidekaabli teine ots emaplaadi ühte helesinisesse SATA-ühenduspesa.


 **MÄRKUS.** Emaplaadil asuvate kettaseadmete ühenduspesade joonise leiute jaotisest [Emaplaadi ühenduskohad lk 11](#).

11. Kui esipaneel oli eemaldatud, asetage see oma kohale.


 **MÄRKUS.** HP pakub valikulist ehisplaadi osa, mis ümbritseb optilise draivi esikülge. Paigaldage ehisplaadi osa esiplaadi külge enne ehisplaadi paigaldamist.

12. Pange arvuti külgpaneel tagasi oma kohale.
13. Kui arvuti seisis alusel, kinnitage tugialus.
14. Ühendage toitejuhe ja kõik välised seadmed ning lülitage arvuti sisse.
15. Kinnitage kõik turvaseadmed, mis eemaldati või lülitati välja arvuti külgpaneeli eemaldamisel.

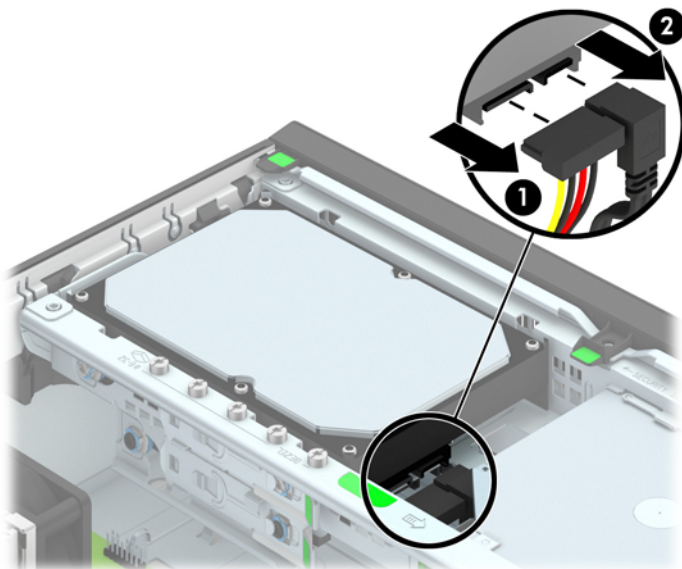
3,5-tollise kõvaketta eemaldamine ja tagasipanek

 **MÄRKUS.** Hoolitsege enne vana kõvaketta eemaldamist sellel asuvate andmete varundamise eest, et saaksite need uuele kõvaketale üle kanda.

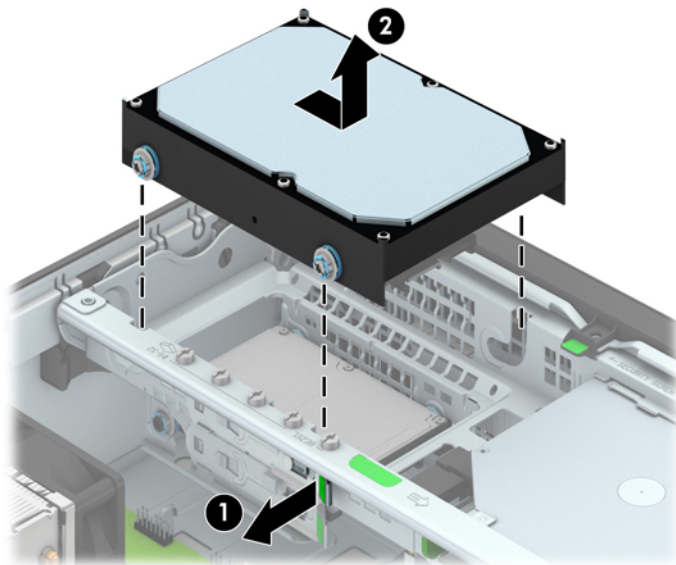
1. Eemaldage/eraldage kõik turvaseadmed, mis võivad arvuti avamist takistada.
2. Eemaldage arvutist kõik irdkandjad, nagu laserkettad või USB-välkmäluseadmed.
3. Sulgege arvuti õigesti operatsioonisüsteemi kaudu ja lülitage seejärel välja kõik välisseadmed.
4. Eemaldage toitekaabel vooluvõrgust ning eraldage kõik välisseadmed.

 **ETTEVAATUST.** Hoolimata toitelüliti asendist on emaplaat alati pinge all seni, kui süsteem on ühendatud vahelduvvooluvõrku. Arvuti sisemiste komponentide kahjustamise vältimiseks tuleb toitekaabel alati vooluvõrgust eemaldada.

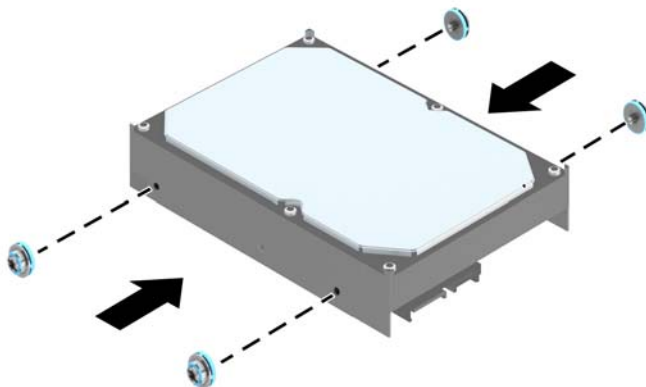
5. Kui arvuti seisab alusel, eemaldage tugialus.
6. Eemaldage arvuti külgspaneel.
7. Lahutage optilise kettaseadme tagaküljelt toite- (1) ja andmesidekaablid (2).



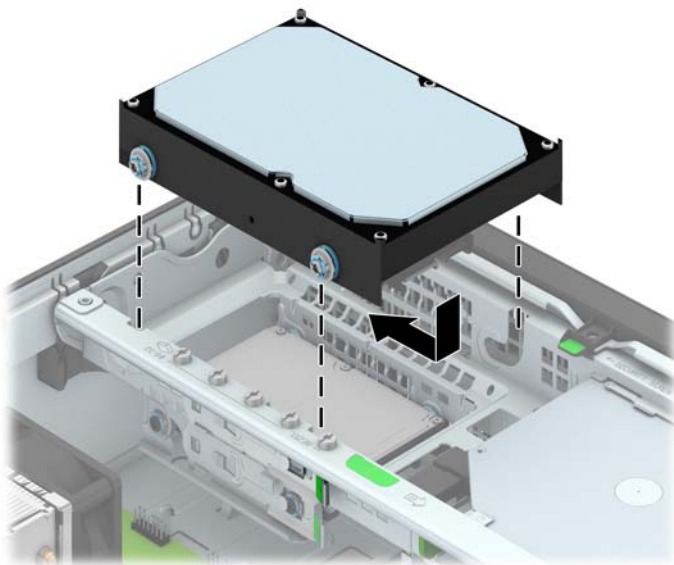
8. Vajutage kõvaketta tagakülje kõrval olevat vabastushooba väljapoole (1). Vabastushooba väljapoole vajutades, libistage kettaseadet tahapoole nii palju kui võimalik ning tõstke kettaseade üles ja sahtlist (2) välja.




9. Kõvaketta paigaldamiseks peate vanalt kõvakettalt eemaldama hõbedast ja sinist värvi eraldi kinnituskruvid ja kinnitama nende abil uue kõvaketta.

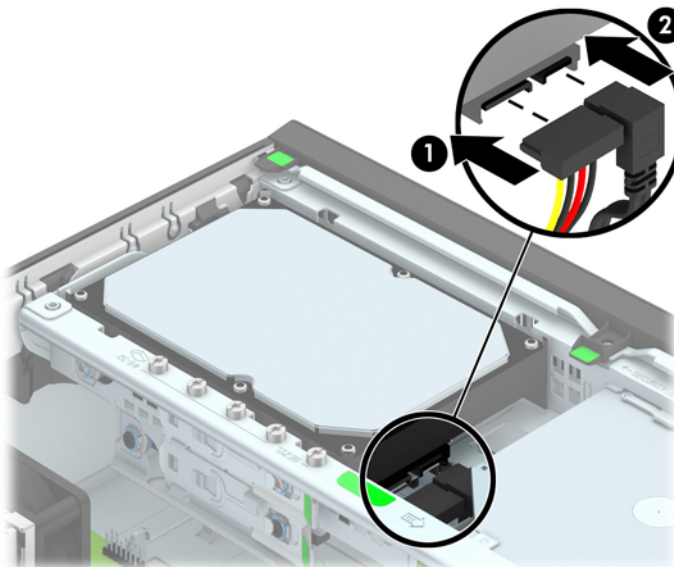


10. Asetage kinnituskruidid kettasahtli kinnitusraamis asuvate avauste kohale, suruge kõvaketas sahtlisse ja nihutage seda nii palju edasi kui võimalik, kuni see oma kohale lukustub.



11. Ühendage toitejuhe (1) ja andmesidekaabel (2) kõvaketta tagaküljele.

 **MÄRKUS.** Kõvaketta jõudlusprobleemide vältimiseks tuleb esmase kõvaketta andmesidekaabel ühendada emaplaadi tumesinise ühenduspesaga tähistusega SATA0.



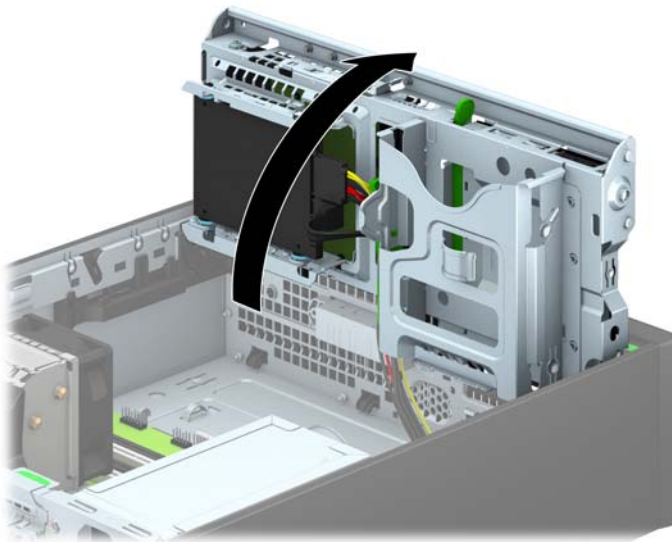
12. Pange arvuti külgpaneel tagasi oma kohale.
13. Kui arvuti seisis alusel, kinnitage tugialus.
14. Ühendage toitejuhe ja lülitage arvuti sisse.
15. Kinnitage kõik turvaseadmed, mis eemaldati või lülitati välja arvuti külgpaneeli eemaldamisel.

2,5-tollise kõvaketta eemaldamine

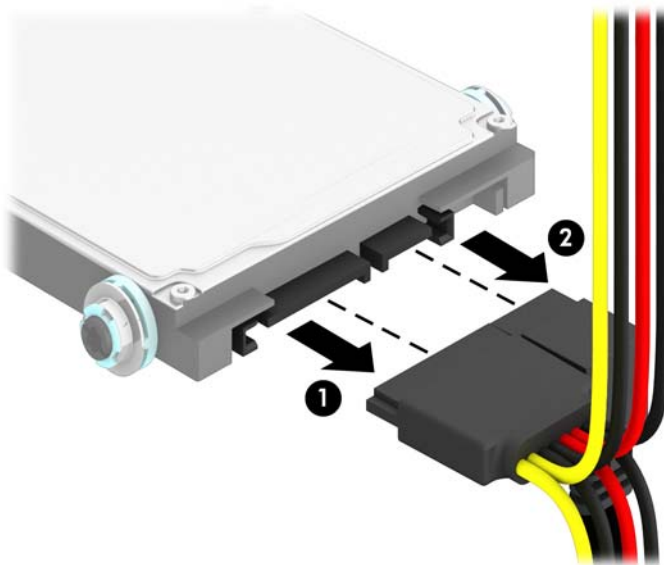
1. Eemaldage või vabastage igasugused turvaseadmed, mis takistavad arvuti avamist.
2. Eemaldage arvutist kõik irdkandjad, nagu laserkettad või USB-välkmäluseadmed.
3. Lülitage arvuti nõuetekohaselt (operatsioonisüsteemi kaudu) välja, samuti lülitage välja kõik välisseadmed.
4. Lahutage toitejuhe voluvõrgust ja kõik välisseadmed arvutist.

⚠ ETTEVAATUST. Seni, kuni arvuti on ühendatud töötavasse voluvõrku, on emaplaadil teatud toitepinge hoolimata sellest, kas arvuti on sisse lülitatud või mitte. Vältimaks arvuti sisemiste komponentide kahjustamist, peate toitejuhtme toiteallikast lahutama.

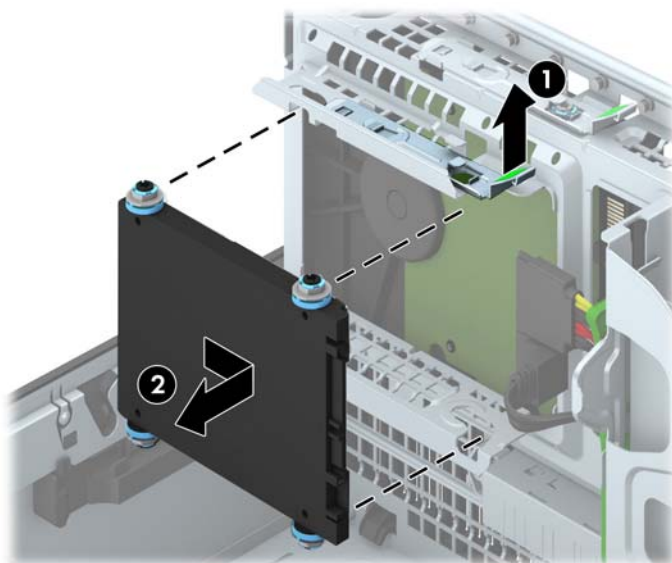
5. Kui arvuti seisab alusel, eemaldage tugialus.
6. Eemaldage arvuti külgpaneel.
7. Pöörake kettaseadme korpus püstisesse asendisse.



8. Lahutage optilise kettaseadme tagaküljelt toite- (1) ja andmesidekaablid (2).



9. Vajutage draivi tagaküljel olevat vabastushooba väljapoole (1) ning seejärel libistage draivi nii palju tahapoole kui võimalik, tõmmake see alla ning draivisahktlist välja (2).



2,5-tollise kõvaketta paigaldamine

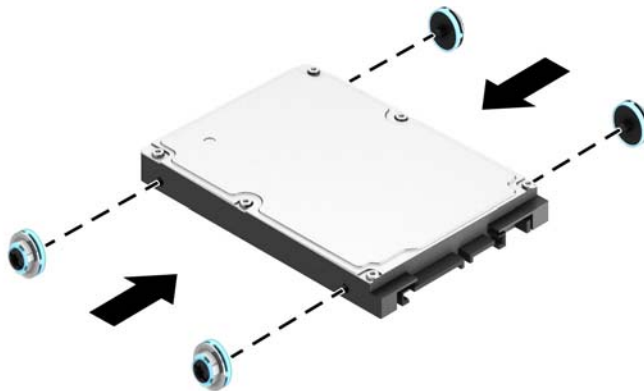
1. Eemaldage või lülitage välja igasugused turvaseadmed, mis takistavad arvuti avamist.
2. Eemaldage arvutist kõik irdkandjad, nagu laserkettad või USB-välkmäluseadmed.
3. Lülitage arvuti nõuetekohaselt (opsüsteemi kaudu) välja, samuti lülitage välja kõik välisseadmed.
4. Lahutage toitejuhe vooluvõrgust ja kõik välisseadmed arvutist.

⚠ ETTEVAATUST. Seni, kuni arvuti on ühendatud töötavasse vooluvõrku, on emaplaadil teatud toitepinge hoolimata sellest, kas arvuti on sisse lülitatud või mitte. Vältimaks arvuti sisemiste komponentide kahjustamist, peate toitejuhtme teiteallikast lahutama.

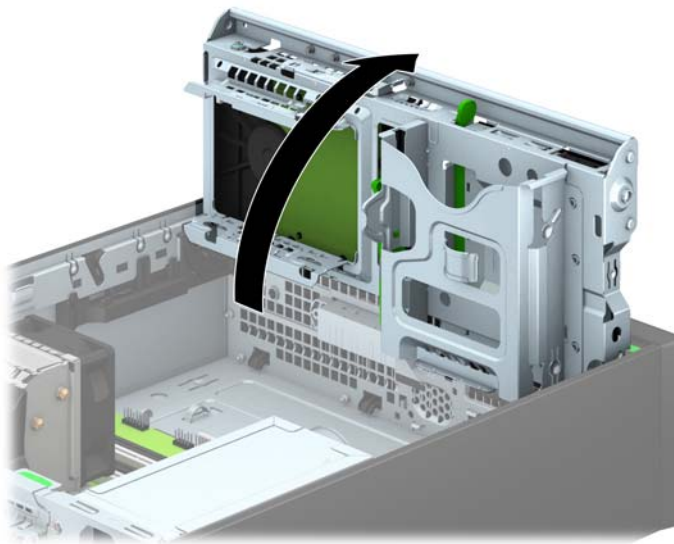
5. Kui arvuti seisab alusel, eemaldage tugialus.
6. Eemaldage arvuti külgpaneel.
7. Paigaldage neli musta ja sinist 3M isolatsiooniraami juhtkrugi (kaks kettaseadme mõlemale küljele).

📝 MÄRKUS. HP pakub M3 meeterkeermega isolatsiooniraami juhtkrugisid.

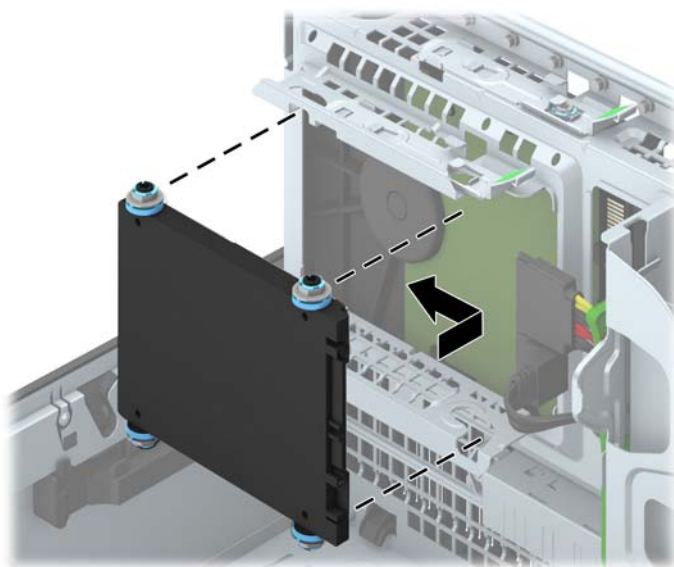
Kui vahetate kettaseadet, kruvige neli M3 isolatsiooniraami juhtkrugi vana kettaseadme küljest uue külge.




8. Pöörake kettaseadme korpus püstisesse asendisse.

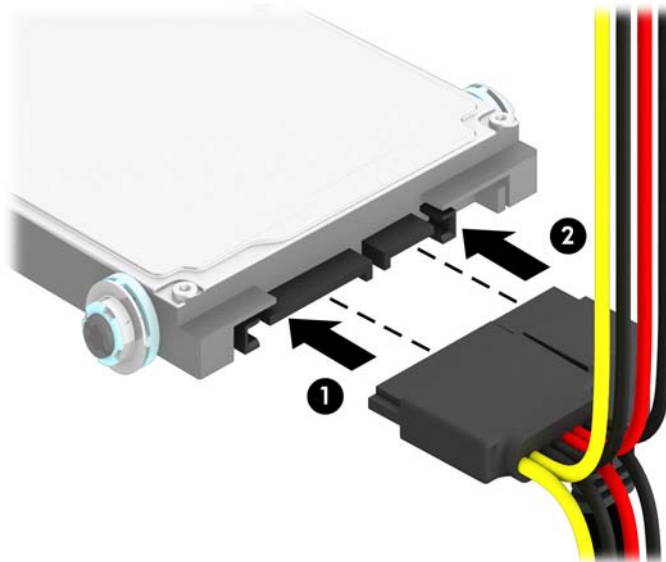


9. Joondage kettaseadmesse keeratud kinnituskruid draivi sahtli külgedel olevatesse J-kujulistesse piludesse. Vajutage draiv draivisahtlisse ning seejärel libistage seda edasi, kuni draiv oma kohale lukustub.




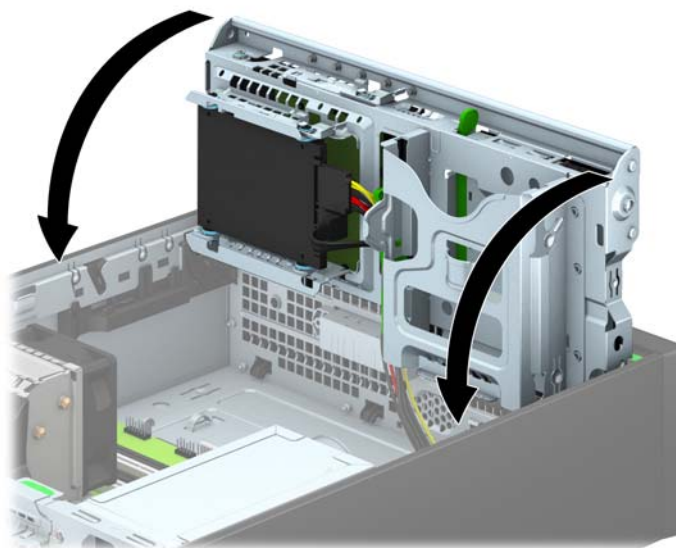
10. Ühendage toitejuhe (1) ja andmesidekaabel (2) kõvaketta tagaküljele.

 **MÄRKUS.** Kui 2,5-tolline kõvaketas on põhidraiv, ühendage andmesidekaabel emaplaadi tumesinisisesse SATA-ühenduspesa, mis on täistatud sildiga SATA0. Kui tegemist on lisadraiviga, ühendage andmesidekaabli teine ots emaplaadi ühte helesinisisesse SATA-ühenduspesa.



11. Pöörake kettaseadme korpus tagasi normaalasendisse.

 **ETTEVAATUST.** Olge ettevaatlik, et te kettaseadme korpuse pööramise ajal ei pigistaks ühtki kaablit ega juhet.



12. Pange arvuti külgpaneel tagasi oma kohale.

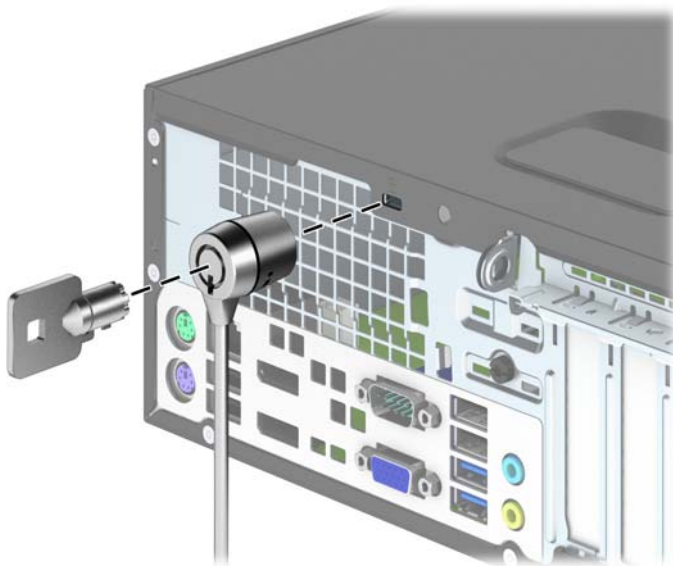
13. Kui arvuti seisis alusel, kinnitage tugialus.

14. Ühendage toitejuhe ja kõik välised seadmed ning lülitage arvuti sisse.
15. Kinnitage kõik turvaseadmed, mis eemaldati või lülitati välja arvuti külgsuuna eemaldamisel.

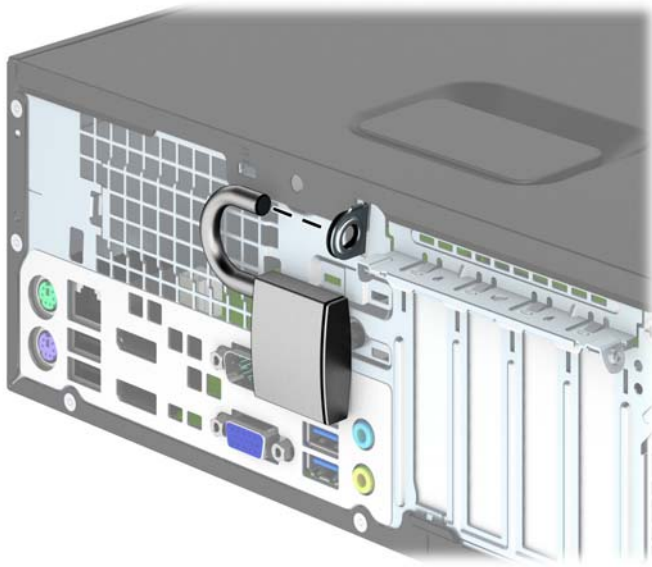
Turvaluku paigaldamine

Arvuti kaitseks saate kasutada allpool ja järgmistel lehekülgedel kujutatud turvalukke.

Kaabellukk



Tabalukk

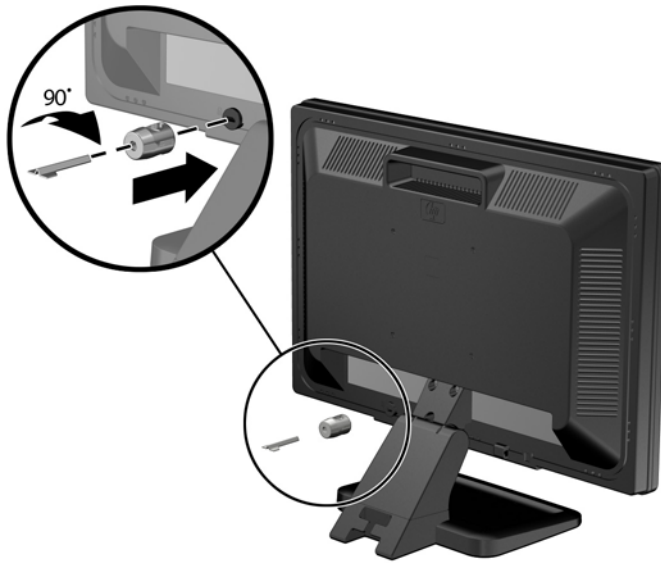


HP äriarvutite turvalukk

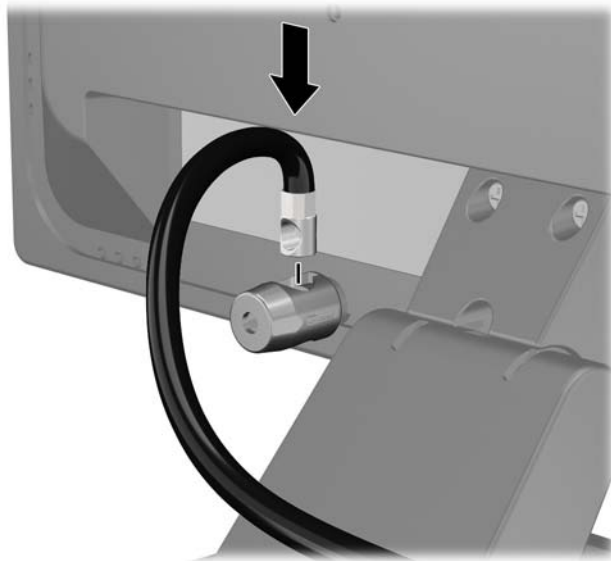
1. Kinnitage turvakaabel, silmustades selle ümber püsiva objekti.



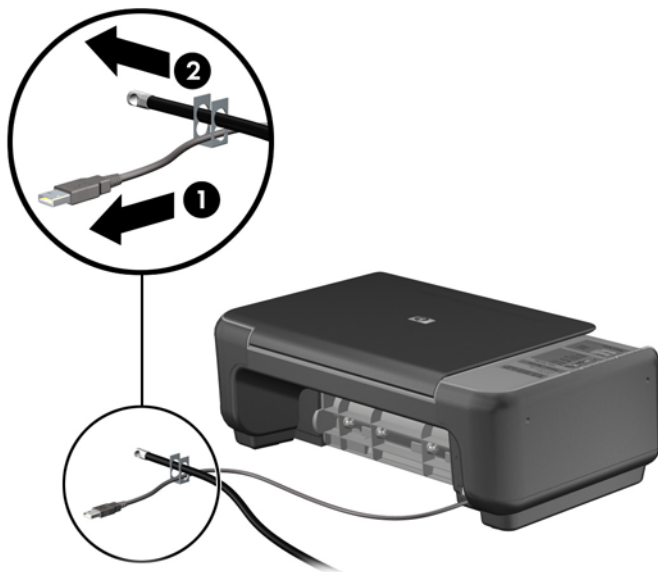
2. Sisestage kaabellukk kaabelluku pessa kuvari tagaküljel ja kinnitage lukk kuvari külge, sisestades võtme luku tagaküljel olevasse lukuauku ja pöörates võtit 90 kraadi.



3. Lükake turvakaabel läbi kuvari tagaküljel oleva kaabelluku ava.



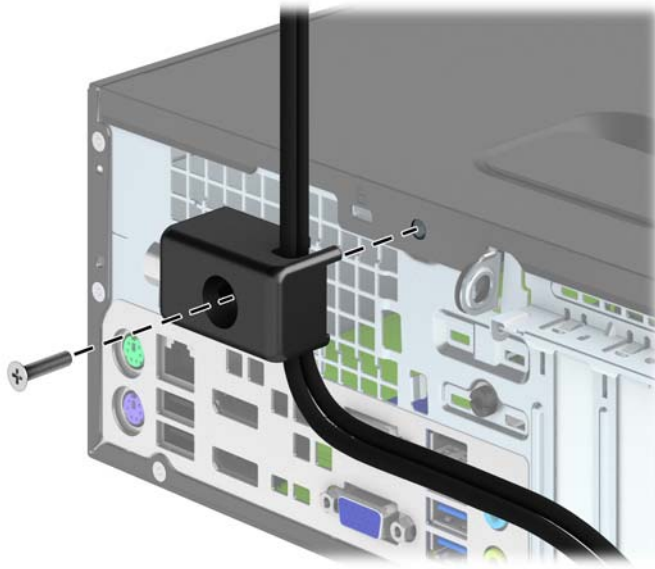
4. Kasutage komplekti kuuluvat kinnitusklambrit muude lisaseadmete kinnitamiseks, asetades seadme kaabli üle kinnitusklambri keskkoha (1) ja juhtides turvakaabli läbi ühe klambri olevatest kahest avast (2). Kasutage kinnitusklambrit seda ava, mis aitab lisaseadme kaablit kõige paremini kinnitada.



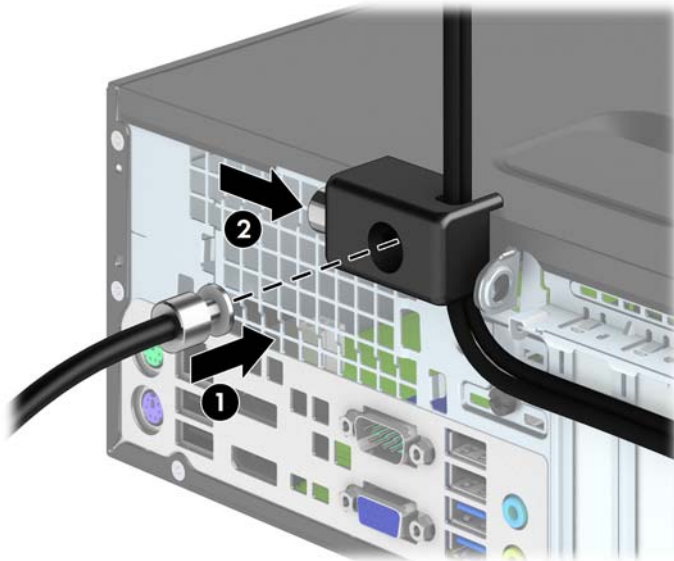
5. Juhtige klaviatuuri ja hiire kaablid läbi arvuti korpuses oleva luku.



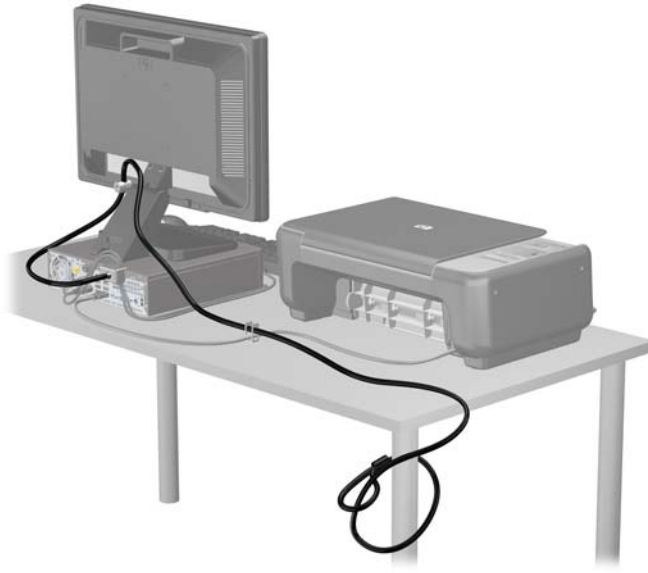
6. Keerake kompleksis oleva kinnituskruviga lukk korpuse külge.



7. Sisestage turvakaabli pistikuga ots lukku (1) ja lükake nupp luku sulgemiseks sisse (2). Luku vabastamiseks kasutage kaasasolevat võtit.



8. Sellega on kõik tööjaama seadmed kinnitatud.



Esipaneeli turvalisus

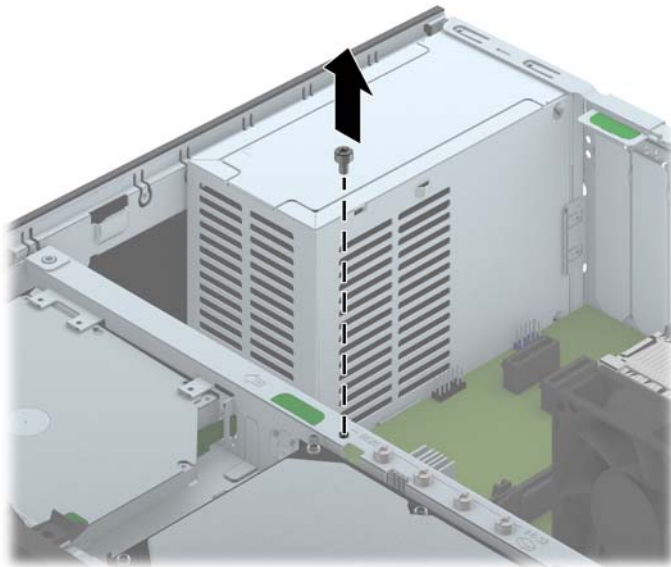
Esikatte saab paigale lukustada, paigaldades HP poolt tarnitud kinnituskrugi. Kinnituskrugi paigaldamiseks:

1. Eemaldage/eraldage kõik turvaseadmed, mis võivad arvuti avamist takistada.
2. Eemaldage arvutist kõik irdkandjad, nagu laserkettad või USB-välkmäluseadmed.
3. Sulgege arvuti õigesti operatsioonisüsteemi kaudu ja lülitage seejärel välja kõik välisseadmed.
4. Eemaldage toitekaabel vooluvõrgust ning eraldage kõik välisseadmed.

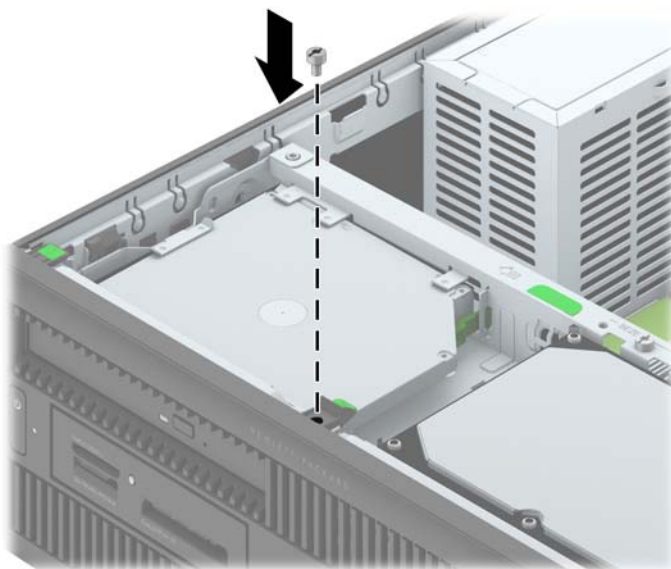
⚠ ETTEVAATUST. Hoolimata toitelüliti asendist on emaplaat alati pinges all seni, kui süsteem on ühendatud vahelduvvooluvõrku. Arvuti sisemiste komponentide kahjustamise vältimiseks tuleb toitekaabel alati vooluvõrgust eemaldada.

5. Kui arvuti seisab alusel, eemaldage tugialus.
6. Eemaldage arvuti külgpaneel.

7. Eemaldage üks viiest hõbedasest standard 6-32 kruvist, mis asub draivi raami peal.



8. Paigaldage kinnituskrugi läbi esikatte vabastussaki, et kinnitada esikatte paigale.



9. Pange arvuti külgliseen tagasi oma kohale.
10. Kui arvuti seisib alusel, kinnitage tugialus.
11. Ühendage uuesti toitekaabel ning lülitage arvuti sisse.
12. Lukustage kõik turvaseadmed, mis külgliseeni eemaldamisel eraldati.

A Patarei vahetamine

Arvutisse paigaldatud patarei on reaaliajaks käigushoidmiseks. Patarei tuleb asendada algselt arvutisse paigaldatud patareiga ekvivalentse patareiga. Arvutisse on paigaldatud 3-voldise tööpingega liitium-nööppatarei.

⚠ HOIATUS! Arvutisse on paigaldatud sisemine liitiummangaandioksiidpatarei. Kui patareiga valesti ümber käia, võivad elemendid süttida ja tekitada põletusi. Vigastusohu vähendamine

Ärge üritage patareid laadida!

Ärge jätke akusid/patareid keskkonda, mille temperatuur on üle 60 °C (140 °F).

Ärge demonteerige, muljuge ega torkige patareid, ärge lühistage ühendusklemme ega visake patareid vette või tulle.

Vahetage vana patarei välja ainult selle toote jaoks ettenähtud HP originaalpatarei vastu.

⚠ ETTEVAATUST. Enne patarei vahetamist varundage kindlasti arvuti CMOS-sätteid. Patarei eemaldamisel või vahetamisel CMOS-sätteid kustutatakse.

Arvuti või selle lisaseadmed võivad staatilisest pingest tekkiva ülelöögi tõttu kahjustusi saada. Seepärast maandage alati enne nende toimingute alustamist endasse kogunenud staatiline elektrilaeng, puudutades korraks mõnda maandatud metallobjekti.

📝 MÄRKUS. Liitiumpatarei tööea pikendamiseks hoidke arvuti toitekaabel vooluvõrku ühendatuna. Patareilt töötab süsteem ainult siis, kui arvuti toitekaabel POLE vooluvõrku ühendatud.


HP soovib oma klientidel anda kasutatud elektroonilise riistvara, HP originaalprindikassetid ja akud jäätmekäitlusele. Lisateavet jäätmekäitluse kohta leiate aadressilt <http://www.hp.com/recycle>.

1. Eemaldage või vabastage igasugused turvaseadmed, mis takistavad arvuti avamist.
2. Eemaldage arvutist kõik irdkandjad, nagu laserkettad või USB-välkmäluseadmed.
3. Lülitage arvuti nõuetekohaselt (operatsioonisüsteemi kaudu) välja, samuti lülitage välja kõik välisseadmed.
4. Lahutage toitejuhe vooluvõrgust ja kõik välisseadmed arvutist.

⚠ ETTEVAATUST. Seni, kuni arvuti on ühendatud töötavasse vooluvõrku, on emaplaadil teatud toitepinge hoolimata sellest, kas arvuti on sisse lülitatud või mitte. Vältimaks arvuti sisemiste komponentide kahjustamist, peate toitejuhtme toiteallikast lahutama.

5. Eemaldage arvuti külgtahvel.

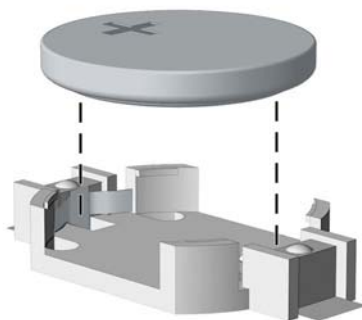
6. Leidke emaplaadilt patarei ja selle hoidik.

 **MÄRKUS.** Mõnel arvutimudelil tuleb eemaldada mõni sisemine komponent, et patareile juurde pääseda.

7. Järgige patarei vahetamisel emaplaadil paikneva patareihoidiku tüübile vastavaid juhiseid.

Tüüp 1

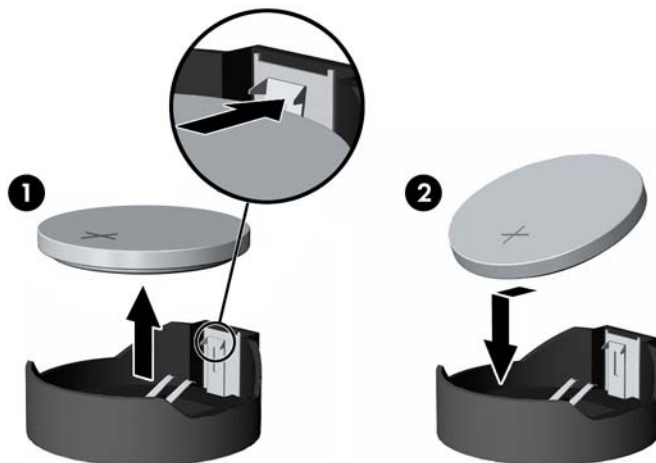
- a. Tõstke patarei hoidikust välja.



- b. Asetage uus patarei kohale, plussklemm ülal. Patareihoidik kinnitab patarei automaatselt õigesse asendisse.

Tüüp 2

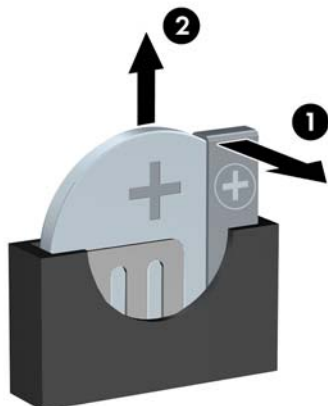
- a. Patarei vabastamiseks hoidikust suruge üle patarei serva ulatuv metallklamber eemale. Kui patarei hüppab pesast välja, tõstke see hoidikust välja.
- b. Uue patarei paigaldamiseks asetage selle üks serv hoidiku serva alla, plussklemm ülalpool. Suruge patarei vastasserva alla, kuni kinnitusklamber liigub üle patarei serva.




Tüüp 3

- a. Suruge patareid hoidev klamber (1) tagasi ja eemaldage patarei (2).

- b. Asetage uus patarei ja seda hoidev klamber kohale.



 **MÄRKUS.** Pärast patarei kohalepanekut tehke veel järgmist.

8. Pange arvuti külgpaneel kohale tagasi.
9. Ühendage toitejuhe ja lülitage arvuti sisse.
10. Lähtestage häälestusutiliidi Computer Setup (Arvuti häälestus) abil kuupäev, kellaaeg, paroolid ja süsteemi erisätted.
11. Kinnitage kõik turvaseadmed, mis eemaldati või lülitati välja arvuti külgpaneeli eemaldamisel.

B Elektrostaatiline lahendus

Staatilise laengu mahalaadimisest sõrmede või mõne muu juhi kaudu võivad kahjustusi saada emaplaadid või muud staatilise laengu suhtes tundlikud seadmed. Ka võib sellist tüüpi kahjustus vähendada seadme kasutusiga.

Elektrostaatilise kahju vältimine

Elektrostaatiliste kahjustuste vältimiseks järgige järgmisi ettevaatusabinõusid.

- Staatilise laengu suhtes turvalistes pakendites olevate toodete transpordil ja ladustamisel hoiduge neid puudutamast.
- Hoidke elektrostaatiliselt tundlikke detaile pakendites kuni nende jõudmiseni maandatud töökohale.
- Enne ümbrikest eemaldamist asetage detailid maandatud pinnale.
- Hoiduge puudutamast ühenduskontakte, juhtmeid või trükkplaati.
- Maandage end alati, kui peate puudutama mõnda elektrostaatiliselt tundlikku komponenti või sõlme.

Maandamise viisid

Maandamiseks on mitu moodust. Kui käsitsete või paigaldate elektrostaatiliselt tundlikke osi, kasutage mõnda järgmist moodust:

- Maandage end käepaela abil maandatud töökoha maandusahelasse või arvuti tugiraamistikku. Käepaelad on painduvad ühenduslülid takistusega 1 megaoom \pm 10% maa suhtes. Hea maanduskontakti saamiseks paigaldage käepael otse randmele vastu nahka.
- Seistes töötamisel, maandage kann-, põia- või kogu tallaosa. Kui seisate elektrit juhtivast materjalist põrandal või põrandamatil, kandke mõlemal jalal maanduspaela.
- Kasutage juhtivast materjalist hooldusvahendeid.
- Kasutage kaasaskantavat välihoolduskomplekti koos staatilist laengut hajutava matiga.

Kui teil pole korraliku maanduse realiseerimiseks ühtki soovitatud abivahendit, pöörduge HP volitatud esinduse, edasimüüja või hooldusettevõtte poole.



MÄRKUS. Staatilise elektri kohta saate lisateavet HP volitatud esindusest, edasimüüjalt või hooldusettevõttest.

C Juhised arvutiga töötamiseks, tavahooldus ja transpordiks ettevalmistamine

Juhised arvutiga töötamiseks ja tavahooldus

Arvuti ja kuvari paigaldamisel ja hooldamisel järgige järgmisi juhiseid:

- Ärge paigutage arvutit ülemäära niiskesse kohta, päikese kätte ega liiga kuuma või külma ruumi.
- Paigutage arvuti kindlale tasasele pinnale. Jahutuseks vajaliku õhuvoolu tagamiseks jätke arvuti korpuse kõigile ventileeritavatele külgedele ja kuvari kohale 10,2 cm õhugahe.
- Ärge takistage õhu juurdevoolu arvutisse: hoidke kõik ventilaatori- ja õhuvõtuavad vabad. Ärge asetage sisselükatud tugijalgadega klaviatuuri tihedalt vastu lauaarvuti esikülge, sest ka see takistab õhu sissevoolu.
- Ärge töötage mitte kunagi arvutiga, mille külgsuunaline või laienduskaardi pesade katted on eemaldatud.
- Ärge asetage arvuteid üksteise peale või lähedusse, kui selle tulemusena võiks ühest arvutist väljuv soojenenud õhk sattuda teise arvutisse sisenevasse õhuvoolu.
- Kui arvuti paigutatakse eraldi korpusesse, tuleb see korpus varustada sisse- ja väljapuhkeventilaatoritega ning juhendada eeltoodud juhistest.
- Jälgige, et arvutisse ega klaviatuuri ei satuks vedelikku.
- Ärge katke kuvari õhuavasid mitte mingil moel kinni.
- Paigaldage või lülitage sisse operatsioonisüsteemi või muu tarkvara toitehaldusfunktsioonid (sh unerežiimid).
- Enne järgnevat toiminguid lülitage arvuti välja.
 - Pühkige arvuti välispinda pehme niiske lapiga vastavalt vajadusele. Puhastuskemikaalid võivad viimistluse tooni muuta või kahjustada.
 - Puhastage regulaarselt arvuti kõigil ventileeritavatel külgedel asuvaid õhuavasid. Tolmurullid, mustus või muud võõrkehaded võivad sulgeda õhuavad, piirates õhu läbivoolu.

Optilise kettaseadme ettevaatusabinõud

Optilise kettaseadme kasutamisel või puhastamisel rakendage järgnevaid ohutusabinõusid.

Töötamine

- Ärge kettaseadet töötamise ajal liigutage. See võib põhjustada lugemisel tõrkeid.
- Vältige kettaseadme sattumist ootamatute temperatuurimuutuste mõju alla, kuna seadme sisemuses võib tekkida kondensaat. Kui temperatuur on kettaseadme töö ajal siiski kiiresti muutunud, oodake enne toite väljalülitamist vähemalt üks tund. Kui lülitate seadme kohe sisse, võib lugemisel esineda tõrkeid.
- Hoiduge kettaseadme paigutamisest niiskesse, äärmusliku temperatuuri, mehaanilise vibratsiooni või otsese päikesevalgusega ruumidesse.

Puhastamine

- Puhastage esipaneeli ja juhtnuppe pehme, kuiva või kergelt puhastusvahendi lahusega niisutatud pehme lapiga. Ärge pihustage puhastusvedelikke kunagi otse seadmele.
- Hoiduge ükskõik milliste pindu kahjustada võivate lahustite (nt alkohol või benseen) kasutamisest.

Ohutus

Kui seadmesse peaks sattuma võõrkehi või vedelikku, lülitage arvuti viivitamatult välja ja laske volitatud HP hooldustöökohas üle vaadata.

Transpordiks ettevalmistamine

Arvuti ettevalmistamisel transpordiks pidage silmas järgmisi soovitusi:

1. Varundage kõvaketta failid PD-ketastele, kassetidele, CD-dele või USB-välkmäluseadmetele. Veenduge, varundatud failide kandja ei satu elektriliste või magnetiliste impulsside mõjuvälja, kui seda hoiustatakse või transporditakse.



MÄRKUS. Kõvaketas lukustub süsteemi väljalülitamisel automaatselt.

2. Eemaldage ja talletage kõik irdandmekandjad.
3. Lülitage arvuti ja välisseadmed välja.
4. Lahutage toitejuhe esmalt toitepistikust ja seejärel arvutist.
5. Süsteemi komponentidel ja välisseadmetel lahutage kõigepealt toitejuhtmed, alles siis lahutage need seadmed arvutist.



MÄRKUS. Enne arvuti transportimist veenduge, et kõik laienduskaardid oleksid korralikult paigaldatud ja kinnitatud.

6. Pakkige süsteemi koostisosad ja välisseadmed nende originaalpakenditesse või nendega sarnasesse pakendisse, jälgides, et nende kaitseks kasutataks piisavalt pakkematerjali.

Tähestikuline register

- D**
DIMM-id. Vt mälu
draivid
 kaabelühendused 23
 paigaldamine 23
- E**
eemaldamine
 2,5-tolline kõvaketas 36
 3,5-tolline kõvaketas 33
 arvuti juurdepääsupaneel 7
 ehisplaadid 9
 esipaneel 8
 laienduskaart 18
 meediumikaardilugeja 25
 patarei 48
 õhuke optiline draiv 30
eesmine ehisplaat
 eemaldamine 9
elektrostaatiline lahendus, kahju
 vältimine 51
emaplaadi ühenduskohad 11
esipaneel
 eemaldamine 8
 paigaldamine 10
 turvalisus 46
esipaneeli komponendid 2
- J**
juhised arvutiga töötamiseks 52
juurdepääsupaneel
 eemaldamine 7
 tagasipaneel 7
- K**
kettaseadmed
 asukohad 22
- kõvaketas (2,5-tolline)
 eemaldamine 36
 paigaldamine 38
kõvaketas (3,5-tolline)
 eemaldamine 33
 paigaldamine 33
- L**
laienduskaart
 eemaldamine 18
 paigaldamine 18
lukud
 esipaneel 46
 HP äriarvutite turvalukk 42
 kaabellukk 41
 tabalukk 42
- M**
meediumikaardilugeja
 eemaldamine 25
 funktsioonid 4
 paigaldamine 27
mälu
 paigaldamine 14
 pesade asustamine 15
 tehnilised andmed 14
- O**
optiline draiv
 eemaldamine 30
 paigaldamine 31
 puhastamine 53
optiline kettaseade
 ettevaatusabinõud 53
- P**
paigaldamine
 2,5-tolline kõvaketas 38
 3,5-tolline kõvaketas 33
- draivi kaablid 23
laienduskaart 18
meediumikaardilugeja 27
mälu 14
patarei 48
õhuke optiline draiv 31
paigaldusjuhised 6
patarei vahetamine 48
- S**
seerianumbri asukoht 5
- T**
tagapaneeli komponendid 3
tehnilised andmed
 mälu 14
toote ID-numbri asukoht 5
tower-konfiguratsioon 11
transpordiks ettevalmistamine 53
turvalisus
 esipaneel 46
 HP äriarvutite turvalukk 42
 kaabellukk 41
 tabalukk 42
- V**
ventileerimisjuhised 52