



ハードウェア リファレンス ガイド

© Copyright 2014 Hewlett-Packard
Development Company, L.P. ここに記載
されている情報の内容は、将来予告なしに
変更されることがあります。

Microsoft、Windows、および Windows Vista
は米国 Microsoft Corporation の米国および
その他の国における商標または登録商標で
す。


HP 製品およびサービスに対する保証は、当
該製品およびサービスに付属の保証規定に
明示的に記載されているものに限られま
す。本書のいかなる内容も、当該保証に新
たに保証を追加するものではありません。
本書に記載されている製品情報は、日本国
内で販売されていないものも含まれてい
る場合があります。本書の内容につきましては
は万全を期しておりますが、本書の技術的
あるいは校正上の誤り、省略に対して責任
を負いかねますのでご了承ください。


本書には、著作権によって保護された所有
権に関する情報が掲載されています。本書
のいかなる部分も、Hewlett-Packard
Company の書面による承諾なしに複写、複
製、あるいは他言語へ翻訳することはでき
ません。


改訂第 1 版：2014 年 7 月

製品番号：764347-292

このガイドについて

 **警告！** その指示に従わないと、人体への傷害や生命の危険を引き起こすおそれがあるという警告事項を表します。

 **注意：** その指示に従わないと、装置の損傷やデータの損失を引き起こすおそれがあるという注意事項を表します。

 **注記：** 重要な補足情報です。

目次

1 製品の特長	1
標準機能	1
フロント パネルの各部	2
リア パネルの各部	3
2 傾斜角度調節	4
3 シリアル番号の記載位置	5
付録 A 仕様	6
付録 B セキュリティ	7
付録 C Thin Client の取り付け	8
付録 D Thin Client の手入れ	11
付録 E 運搬時の注意	12
運搬時の注意	12
修理サービスについての重要な情報	12
索引	13

1 製品の特長

標準機能




HP Thin Client をご購入くださいましてありがとうございます。弊社の Thin Client を末永くご活用ください。弊社では、簡単に導入および管理できる高い能力と信頼性を備えた Thin Client をご提供できるよう努力しております。

次のセクション以降では、Thin Client の機能について説明します。搭載されているハードウェアおよびインストールされているソフトウェアの一覧については、HP の Web サイト、<http://www.hp.com/> にアクセスして、該当する Thin Client モデルを検索してください。

以下の特長は、すべての HP Thin Client に共通するものです。

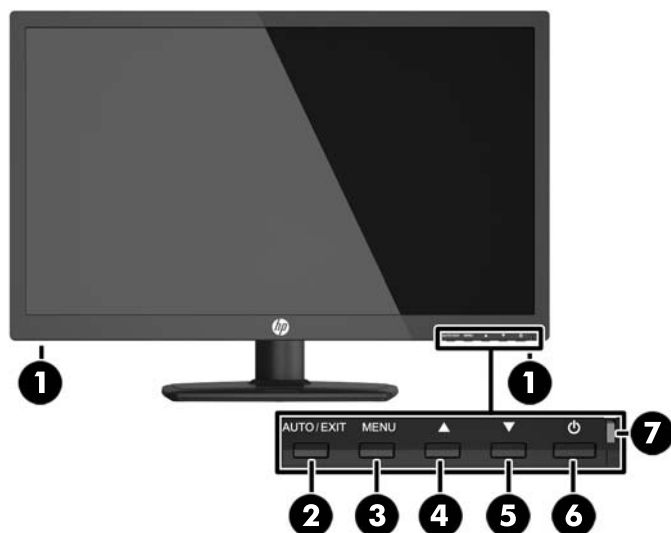
- ハード ディスクドライブまたはオプティカル ドライブがない
- 5 分未満でハードウェアのセットアップが可能
- HP の各種管理ソリューションの使用によって、集中的な導入および管理を実現

Thin Client ではさまざまなオプションを使用できます。使用可能なオプションについて詳しくは、HP の Web サイト、<http://www.hp.com/> にアクセスして、該当の Thin Client モデルを検索してください。

 **注記：** お使いのモデルの Thin Client の外観は、以降のページで示す図と異なる場合があります。

フロントパネルの各部

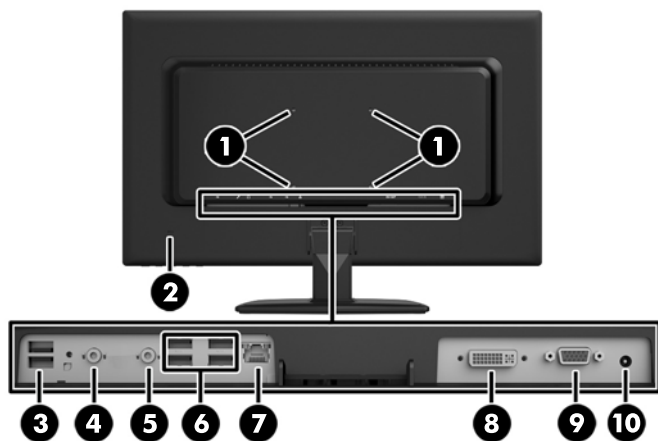
詳しくは、HP の Web サイト、<http://www.hp.com/> にアクセスして、該当する Thin Client モデルを検索し、モデル別の情報を参照してください。



(1)	スピーカー	(5)	音量を下げる (オンスクリーン ディスプレイが表示されていないとき)
(2)	Auto/Exit	(6)	電源
(3)	メニュー ボタン	(7)	電源ランプ
(4)	音量を上げる (オンスクリーン ディスプレイが表示されていないとき)		

リアパネルの各部

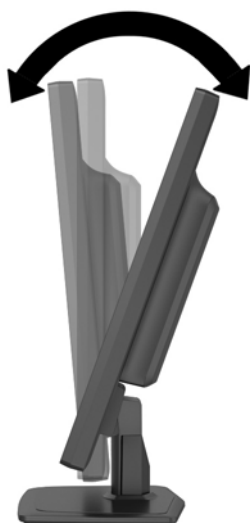
詳しくは、HP の Web サイト、<http://www.hp.com/> にアクセスして、該当する Thin Client モデルを検索し、モデル別の情報を参照してください。



(1)	VESA 準拠の取り付け穴 (100 mm×100 mm)	(6)	USB 2.0 ポート (×4)
(2)	セキュリティ ロック ケーブル用スロット	(7)	RJ-45 Ethernet コネクタ
(3)	USB 2.0 ポート (×2)	(8)	DVI-I 出力コネクタ
(4)	マイク コネクタ	(9)	VGA 入力コネクタ
(5)	ヘッドフォン コネクタ	(10)	DC 電源コード コネクタ

2 傾斜角度調節

Thin Client を前（最大 5 度）または後ろ（最大 15 度）に傾けて、見やすい表示角度に設定します。



3 シリアル番号の記載位置

Thin Client の背面には、固有のシリアル番号が付いています。HP のサポート窓口にお問い合わせときは、これらの番号をお手元に用意しておいてください。



A 仕様

寸法

幅（左側面から右側面）	55.7 cm
高さ（設置ブラケットがある場合）	40 cm
高さ（設置ブラケットがない場合）	34 cm
奥行き（正面から背面）（スタンドあり）	16.4 cm
奥行き（正面から背面）（スタンドなし）	5.7 cm

質量（概算）

設置ブラケットがある場合	4.0 kg
設置ブラケットがない場合	3.7 kg

温度範囲*

動作時**（最大変化率は 10°C/時）	10~40°C
非動作時（最大変化率は 20°C/時）	-30~60°C

* 動作温度は、継続的に直射日光の当たらない環境で、海拔 3000 m まで 300 m ごとに 1.0°C 下がります。取り付けられたオプションの種類および数によって、上限が異なります。

相対湿度（結露せず）

動作時（最高湿球温度は 28°C）	10~90%
非動作時（最高湿球温度は 38.7°C）	5~95%

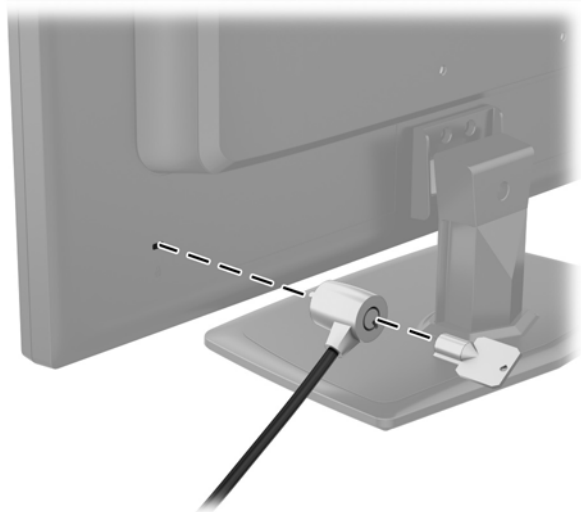
動作保証高度（非加圧）

動作時（最大変化率は 457 m/分）	3,048 m
非動作時（最大変化率は 457 m/分）	9,144 m

B セキュリティ

Thin Client はセキュリティ ロック ケーブルで固定できます。セキュリティ ロック ケーブルによって、Thin Client が不正に移動されることを防止できます。このオプション製品の購入については、HP の Web サイト、<http://www.hp.com/> にアクセスして、該当の Thin Client モデルを検索してください。

1. 背面パネルのセキュリティ ロック ケーブル用スロットを確認します。
2. ロック ケーブルを差し込み、ロック ケーブルの鍵でロックします。

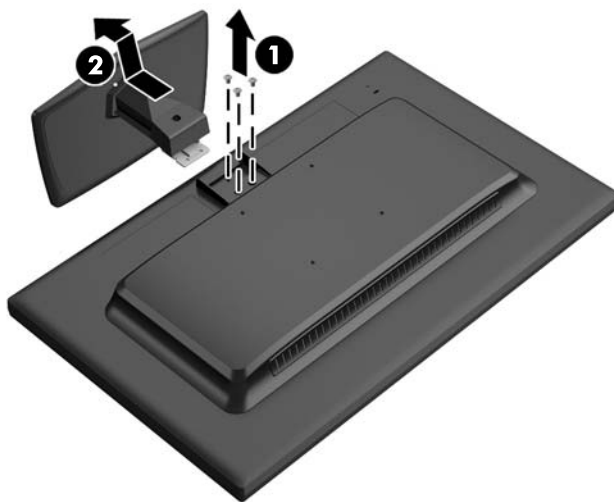


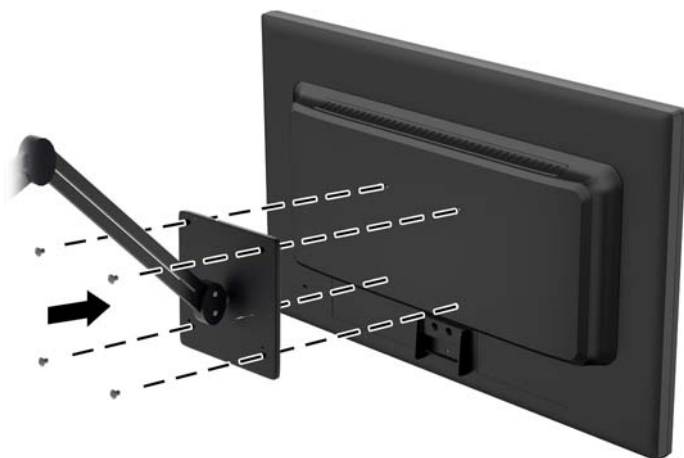
C Thin Client の取り付け

この Thin Client 本体の背面には、4 つの取り付け穴があります。これらの取り付け穴は、フラットパネルモニター、薄型ディスプレイ、薄型テレビなどの薄型ディスプレイ（FD）用の業界標準の取り付けインターフェイスを規定する、VESA（Video Electronics Standards Association）規格に適合しています。


Thin Client を取り付けの前に、スタンドを取り外す必要があります。

1. CD や USB フラッシュ ドライブなどのすべてのリムーバブルメディアを Thin Client から取り出します。
2. オペレーティング システムを適切な手順でシャットダウンし、Thin Client および外付けデバイスの電源をすべて切ります。
3. 電源コードを電源コンセントから抜き、Thin Client からすべての外付けデバイスを取り外します。
4. Thin Client が開かれないように保護しているセキュリティ デバイスをすべて取り外します。
5. Thin Client の前面を下向きにして安定した平らな場所に置きます。画面を傷やその他の損傷から守るため、下に毛布やタオル等の柔らかい布を敷くことをおすすめします。
6. スタンドを Thin Client に固定している 3 つのネジを取り外し (1)、スタンドを取り外します (2)。





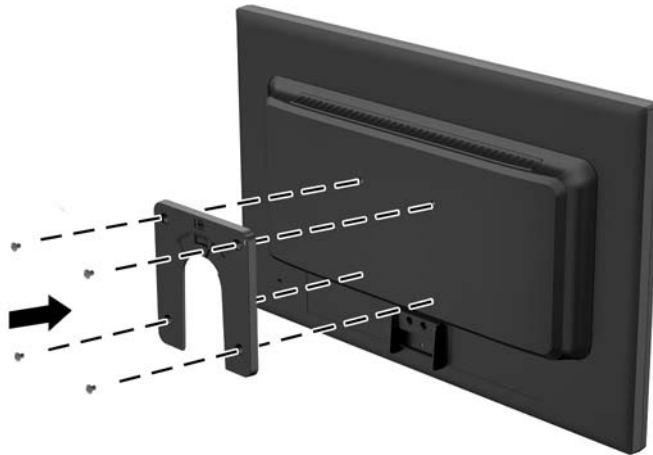
HP クイック リリースを VESA 準拠の取り付け穴に接続すると、Thin Client をさまざまな向きで取り付けることができます。

 **注記：** HP クイック リリースを Thin Client に取り付ける場合は、HP クイック リリース キットに付属している長さ 10 mm のネジを使用します。

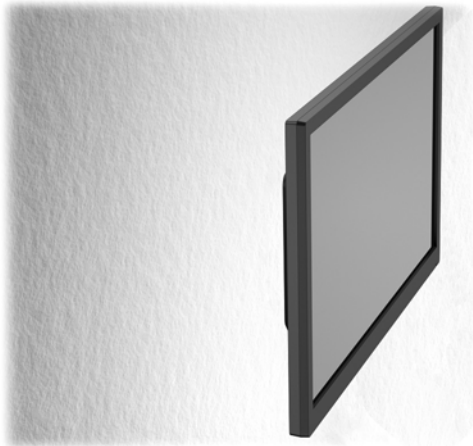



HP クイック リリースを使用するには、以下の操作を行います。


1. 取り付け器具のキットに付属している長さ 10 mm のネジを 4 つ使用して、以下の図のように HP クイック リリースの一方を Thin Client に取り付けます。



2. 取り付け器具のキットに付属しているネジを 4 つ使用して、HP クイック リリースのもう一方を、Thin Client の設置先デバイスに取り付けます。リリース レバーが上向きになっていることを確認してください。
3. Thin Client の取り付け器具を、設置先の取り付け器具に向けて上から差し込みます。正しく固定されるとカチッという音がします。



 **注記：** 接続されると、HP クイック リリースは所定の位置に自動的に固定されます。Thin Client を取り外すには、レバーを片側にスライドさせるだけで済みます。

 **注意：** HP クイック リリースが正しく機能し、すべてのコンポーネントが確実に固定されるようにするために、設置先の取り付け器具にあるリリース レバーと、Thin Client 側の取り付け器具にある丸みを帯びた開口部の両方が上向きになっていることを確認してください。

D Thin Client の手入れ

Thin Client の適切な手入れの方法については、以下を参照してください。


- 湿度の高い所や、直射日光の当たる場所、または極端に温度が高い場所や低い場所には置かないでください。
- Thin Client は、机のようなしっかりとした水平なところに設置してください。また、通気が確保されるよう、Thin Client の通気孔のある面に、少なくとも 10.2 cm の空間を確保してください。
- 内部への通気が悪くなるので、絶対に Thin Client の通気孔をふさがないでください。
- Thin Client のアクセス パネルを取り外したまま使用しないでください。
- Thin Client が複数ある場合は、互いの排気や熱の影響を受けない場所にそれぞれ設置してください。
- Thin Client を別のエンクロージャに入れて操作する場合、吸気孔および排気孔がエンクロージャに装備されている必要があります。また、この場合にも上記のガイドラインを守ってください。
- Thin Client 本体やキーボードに液体をこぼさないでください。
- 通気孔は、絶対にふさがないでください。
- スリープ状態を含む、オペレーティング システムやその他のソフトウェアの電源管理機能をインストールまたは有効にしてください。
- Thin Client を清掃するときは、以下の作業を行う前に、Thin Client の電源を切って電源コードを抜き取ってください。
 - Thin Client やモニターの外側、およびキーボードの表面が汚れたら、水で軽く湿らせた柔らかい布で汚れを落とし、糸くずの出ない柔らかい布で拭いて乾かしてください。洗剤などを使用すると、変色や変質の原因となります。
 - ベンゼン、シンナーなどの揮発性の溶剤など、石油系の物質を含むクリーナーを画面やキャビネットの清掃に使用しないでください。これらの化学物質を使用すると、Thin Client が損傷するおそれがあります。
 - 画面は、清潔で柔らかい、静電気防止加工のされた布で拭いてください。汚れが落ちにくい場合は、水とイソプロピル アルコールを 50 : 50 に混合した溶液を使用します。布にクリーナーをスプレーし、湿らせた布を使用して画面をそっと拭きます。決して、クリーナーを画面に直接吹きかけないでください。クリーナーがベゼル裏側に入ってしまう、電子部品が損傷するおそれがあります。
 - Thin Client の通気孔やモニター上部の通気孔は、ときどき掃除してください。糸くずやほこりなどの異物によって通気孔がふさがれると、内部への通気が悪くなり、故障の原因となります。

E 運搬時の注意

運搬時の注意

Thin Client を運搬する場合は、以下のことを守ってください。

1. Thin Client に接続されている外付けデバイスの電源を切ります。
2. 外部装置の電源コードを電源コンセントから抜いてから、外部装置からも抜き取ります。
3. お買い上げのときに Thin Client が入っていた箱か、同等の箱に保護材を十分に詰め、Thin Client とキーボードやマウスなどの外部システム装置を入れて梱包します。

 **注記：** 運搬中の環境条件については、[6 ページの「仕様」](#)を参照してください。

修理サービスについての重要な情報

修理または交換のため Thin Client を HP に送付する場合は、必ず事前に外付けオプションを取り外し、大切に保管しておいてください。

索引

A

Auto/Exit ボタン、位置 2

D

DVI-I 出力コネクタ 3

E

Ethernet コネクタの位置 3

R

RJ-45 コネクタの位置 3

T

Thin Client の取り付け 8

U

USB ポート
位置 3

V

VESA 準拠の取り付け穴 3
VGA 入力コネクタの位置 3

W

Web サイト
HP 1
オプション 1

う

運搬時の注意 12

お

オプション 1
温度の仕様 6
音量アップ ボタン、位置 2
音量ダウン ボタン、位置 2

か

各部
フロントパネル 2
リアパネル 3

け

傾斜角度の調節 4

こ

高度の仕様 6

し

湿度の仕様 6
質量 6
修理サービス 12
仕様 6
温度 6
高度 6
湿度 6
質量 6
寸法 6
相対湿度 6
ハードウェア 6
シリアル番号の記載位置 5

す

スタンドの取り外し 8
寸法 6

せ

セキュリティ 7
セキュリティ ロック ケーブル 7
セキュリティ ロック ケーブル用ス
ロット 3

そ

相対湿度の仕様 6

ち

注意
HP クイック リリース 10

て

電源コネクタの位置 3
電源ボタンの位置 2

に

日常的な手入れ 11

は

ハードウェア
仕様 6

ふ

フラッシュ ドライブ動作ランプの
位置 2
フロントパネルの各部 2

へ

ヘッドフォン コネクタ 3

ま

マイク コネクタ 3

め

メニュー ボタン、位置 2

り

リアパネルの各部 3

ろ

ロック ケーブル 7