



Naslaggids voor de hardware

© Copyright 2014 Hewlett-Packard Development Company, L.P. De informatie in deze documentatie kan zonder kennisgeving worden gewijzigd.

Microsoft en Windows zijn handelsmerken van Microsoft Corporation in de Verenigde Staten en andere landen.


De enige garanties die gelden voor HP-producten en -diensten zijn de garanties die worden beschreven in de garantievoorwaarden behorende bij deze producten en diensten. Aan de informatie in deze publicatie kunnen geen aanvullende rechten worden ontleend. HP is niet aansprakelijk voor technische fouten, drukfouten of weglatingen in deze publicatie.


Dit document bevat bedrijfseigen informatie die door copyrights beschermd wordt. Geen deel van dit document mag worden gefotokopieerd, gereproduceerd of vertaald naar een andere taal zonder voorafgaande geschreven toestemming van Hewlett-Packard Company.


Tweede editie: juli 2014

Artikelnummer van document: 764347-332

Over dit boek

 **WAARSCHUWING!** Als u de aanwijzingen in de op deze wijze benadrukte tekst niet opvolgt, kan dit lichamenlijk letsel of fatale ongelukken tot gevolg hebben.

 **VOORZICHTIG:** Als u de aanwijzingen in de op deze wijze benadrukte tekst niet opvolgt, kan dit beschadiging van de apparatuur of verlies van gegevens tot gevolg hebben.

 **OPMERKING:** Tekst die op deze wijze is benadrukt, geeft aanvullende informatie aan.

Inhoudsopgave

1 Voorzieningen van het product	1
Standaardvoorzieningen	1
Onderdelen aan de voorkant	2
Onderdelen op het achterpaneel	3
2 Kantelaanpassing	4
3 Plaats van het serienummer	5
Bijlage A Specificaties	6
Bijlage B Beveiligingsvoorzieningen	7
Bijlage C Thin client monteren	8
Bijlage D Regelmatig onderhoud van de thin client	11
Bijlage E Transportgegevens	12
Transport voorbereiden	12
Belangrijke informatie voor service en reparatie	12
Index	13

1 Voorzieningen van het product

Standaardvoorzieningen




U hebt gekozen voor een HP thin client. We hopen dat u jarenlang gebruik kunt maken van onze thin clients. Wij willen u graag voorzien van bekroonde clients, die eenvoudige installatie en gemakkelijk beheer combineren met de kracht en betrouwbaarheid die u van ons verwacht.

In de volgende gedeeltes worden de voorzieningen van de thin client beschreven. Ga naar <http://www.hp.com> en zoek naar een bepaald model thin client voor een compleet overzicht van de hardware en software die in en op de computer zijn geïnstalleerd.

Alle HP thin clients hebben de volgende voorzieningen:

- geen vaste schijven of optischeschijfeenheden
- Installeren van hardware in 5 minuten of minder
- centrale installatie en beheer met HP management solutions

Er zijn diverse opties leverbaar voor uw thin client. Ga naar <http://www.hp.com> voor meer informatie over de beschikbare opties en zoek naar uw specifiek thin client-model.

 **OPMERKING:** Mogelijk wijkt het model van uw computer af van het model in de volgende afbeeldingen.

Onderdelen aan de voorkant

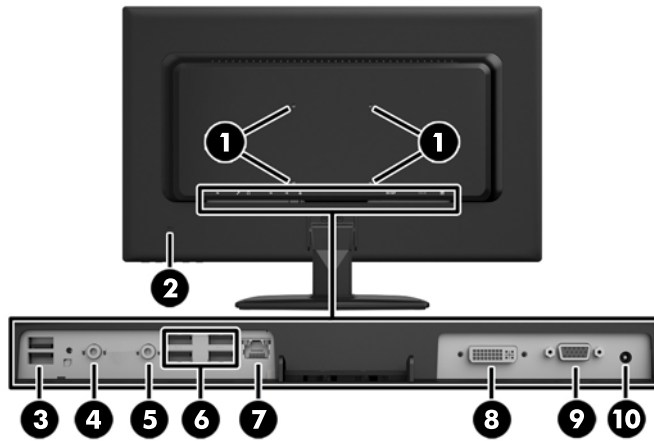
Ga voor meer informatie naar <http://www.hp.com> en zoek uw specifieke thin client-model om de modelspecifieke QuickSpecs te vinden.



(1)	Luidsprekers	(5)	Geluid zachter, wanneer de weergave op het scherm niet zichtbaar is
(2)	Auto/Exit	(6)	Voeding
(3)	Menu	(7)	Stroomlampje
(4)	Geluid harder, wanneer de weergave op het scherm niet zichtbaar is		

Onderdelen op het achterpaneel

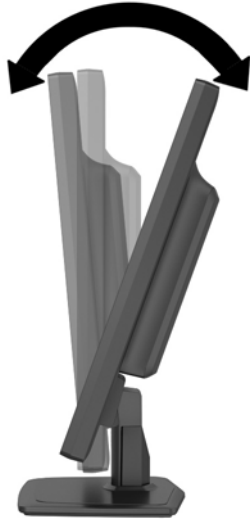
Ga voor meer informatie naar <http://www.hp.com> en zoek uw specifieke thin client-model om de modelspecifieke QuickSpecs te vinden.



(1)	VESA-montagepunten 100 mm x 100 mm	(6)	USB 2.0-poorten (4)
(2)	Sleuf voor veiligheidsslot	(7)	RJ-45 Ethernet-poort
(3)	USB 2.0-poorten (2)	(8)	DVI-I-out poot
(4)	Microfoon-aansluiting	(9)	VGA-in poot
(5)	Hoofdtelefoon-aansluiting	(10)	DC-voedingsconnector

2 Kantelaanpassing

Kantel de computer 5 graden naar voren of 15 graden naar achteren voor een comfortabele beeldhoogte.



3 Plaats van het serienummer

De thin client is voorzien van een uniek serienummer dat zich aan de achterkant van de thin client bevindt. Houd dit nummer bij de hand wanneer u contact opneemt met de klantenondersteuning van HP.



A Specificaties

Afmetingen		
Breedte (zijkant naar zijkant)	55,68 cm	21,92 inch
Hoogte (met standaard)	39,95 cm	15,73 inch
Hoogte (zonder standaard)	33,97 cm	13,37 inch
Diepte (voorkant naar achterkant) (met standaard)	16,38 cm	6,45 inch
Diepte (voorkant naar achterkant) (zonder standaard)	5,65 cm	2,22 inch

Geschat gewicht		
Met standaard	3,99 kg	8,78 lb
Zonder standaard	3,67 kg	8,07 lb

Temperatuurbereik *		
In bedrijf**	10° tot 40 °C	50° tot 104 °F
(max. toegestane temperatuursverandering is 10 °C per uur)	-30° tot 60 °C	-22° tot 140 °F
Niet in bedrijf		
(max. toegestane temperatuursverandering is 20 °C per uur)		

*Specificaties zijn op zeeniveau waarbij geldt dat de maximale bedrijfstemperatuur afneemt met 1 °C per 300 m tot een maximum van 3 km, zonder direct zonlicht. Deze limiet is mogelijk lager, afhankelijk van type en aantal van de geïnstalleerde opties.

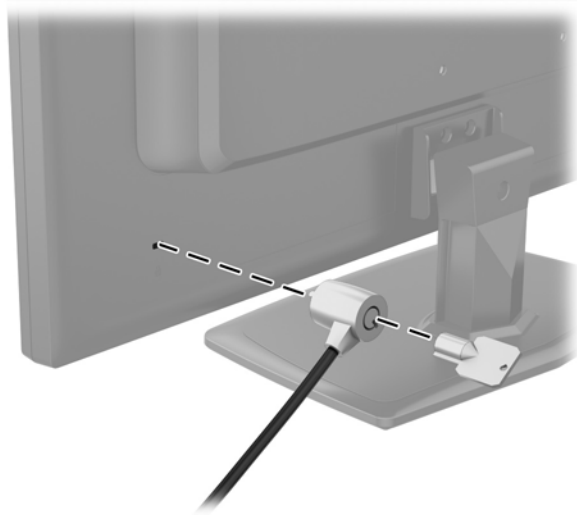
Relatieve luchtvochtigheid (zonder condensatie)		
In werking		10–90%
(max. natteboltemperatuur is 28 °C of 84,2 °F)		
Niet in bedrijf		5–95%
(max. natteboltemperatuur is 38,7 °C of 101,6 °F)		

Maximale hoogte (buiten drukcabine)		
In werking	3.048 m	10.000 voet
(max. toegestane verandering is 457 m per minuut of 1500 ft per minuut)		
Niet in bedrijf	9.144 m	30.000 voet
(max. toegestane verandering is 457 m per minuut of 1500 ft per minuut)		

B Beveiligingsvoorzieningen

De thin client kan worden beveiligd met een kabelslot. Dit kabelslot voorkomt dat de thin client kan worden verwijderd door onbevoegden. Bovendien kunt u hiermee het beveiligde compartiment vergrendelen. Als u deze optie wilt bestellen, gaat u naar <http://www.hp.com> en zoekt u naar uw specifiek thin client-model.

1. Bepaal de plaats van het bevestigingspunt voor het kabelslot op het achterpaneel.
2. Plaats het kabelslot in het bevestigingspunt en sluit de kabel vervolgens met de sleutel.

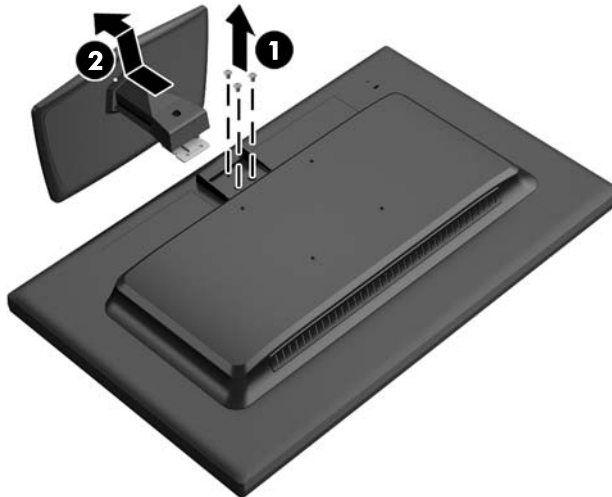


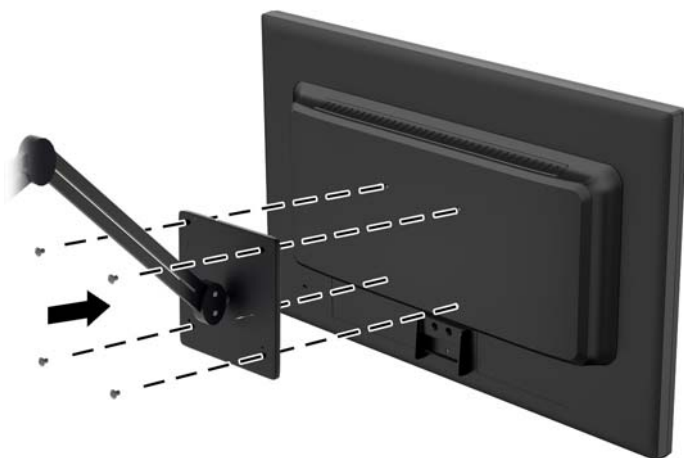
C Thin client monteren

Deze thin client is aan de achterkant van de computer voorzien van vier montagepunten. Deze montagepunten voldoen aan de VESA-norm (Video Electronics Standards Association) waarin de industriestandaard is vastgelegd voor montagevlakken voor platte weergaveapparatuur, zoals flat-panelmonitoren, platte beeldschermen en flatscreen-tv's.


De standaard moet worden verwijderd om de computer voor montage voor te bereiden.

1. Verwijder alle USB-sticks uit de computer.
2. Sluit de computer via het besturingssysteem af en zet vervolgens alle externe apparatuur uit.
3. Neem de stekker uit het stopcontact en ontkoppel eventuele externe apparaten.
4. Zorg dat alle beveiligingsapparaten die het openen van de computer verhinderen, zijn verwijderd of ontkoppeld.
5. Plaats de computer voorzichtig met de voorzijde naar beneden op een vlak en zacht oppervlak. HP adviseert dat u een deken, handdoek, of andere zachte stof neerlegt om de rand en het oppervlak van het scherm tegen krassen of andere beschadigingen te beschermen.
6. Draai de drie schroeven los waarmee de standaard met de computer is verbonden en verwijder de standaard.





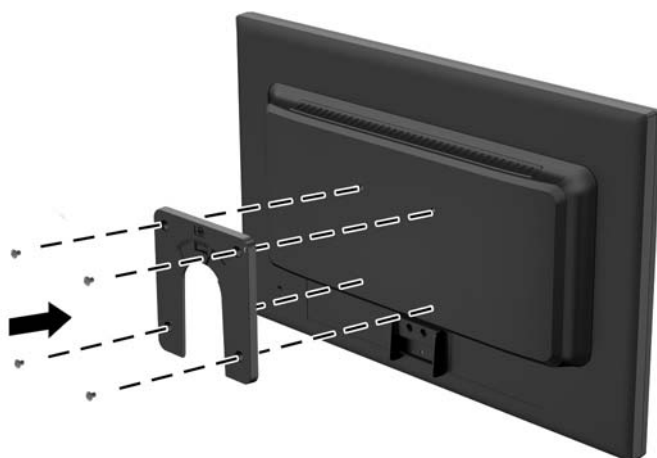
U kunt de HP Quick Release bevestigen aan de VESA-montagepunten, zodat u de thin client in diverse configuraties kunt monteren.

 **OPMERKING:** Wanneer u een thin client monteert, gebruikt u de 10mm-schroeven die bij HP Quick Release zijn geleverd.

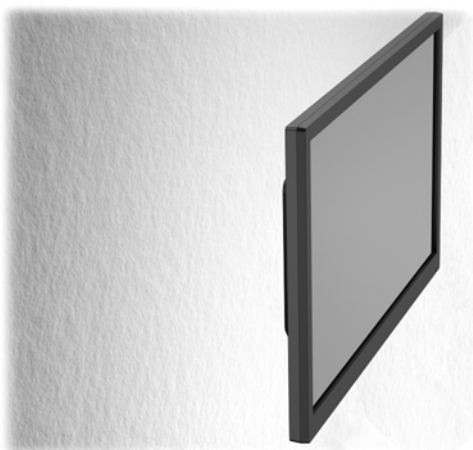



Gebruik van de HP Quick Release:


1. Bevestig een zijde van de HP Quick Release aan de thin client met de vier 10-mm schroeven die worden geleverd bij het pakket, zoals wordt weergegeven in de volgende afbeelding.



2. Gebruik de vier schroeven die zijn geleverd bij het montagepakket om de andere kant van de HP Quick Release vast te zetten op het apparaat waarop u de thin client wilt monteren. Zorg dat de ontgrendelingshendel omhoog staat.
3. Schuif het deel van de HP Quick Release dat is bevestigd aan de thin client over het deel dat is bevestigd op het apparaat of de muur waarop u de thin client wilt monteren. Als u een 'klik' hoort, zit de thin client goed vast.



 **OPMERKING:** Als de thin client met HP Quick Release op een apparaat is gemonteerd, wordt deze automatisch in de juiste positie vergrendeld. U hoeft alleen maar de ontgrendelingshendel naar een zijde te schuiven om de thin client te verwijderen.

 **VOORZICHTIG:** Zorg dat zowel de ontgrendelingshendel aan het ene deel van de HP Quick Release als de ronde opening in het andere deel omhoog wijzen, om een goede werking van de HP Quick Release en een veilige aansluiting van alle onderdelen te garanderen.

D Regelmatig onderhoud van de thin client

Gebruik de volgende gegevens voor goed onderhoud van de thin client:


- Plaats de computer niet in zeer vochtige ruimtes en stel de computer niet bloot aan direct zonlicht of zeer hoge of lage temperaturen.
- Plaats de computer op een stevig, vlak oppervlak. Laat voor de benodigde ventilatie aan alle geventileerde zijden van de computer ruim 10 cm ruimte vrij.
- Zorg ervoor dat de ventilatieopeningen en de luchtgaten nooit geblokkeerd worden, om te voorkomen dat de luchtstroom in de computer wordt belemmerd.
- Gebruik de computer nooit als een van de toegangspanelen verwijderd is.
- Plaats computers niet zo dicht naast elkaar dat ze elkaars lucht gebruiken.
- Als de computer binnen een afzonderlijke behuizing wordt gebruikt, moet deze behuizing beschikken over adequate voorzieningen voor luchtaanvoer en -afvoer. Bovendien zijn de bovenvermelde richtlijnen voor het gebruik onverminderd van toepassing.
- Zorg dat de computer en het toetsenbord niet in aanraking komen met vloeistoffen.
- Dek de ventilatieopeningen nooit af (met wat dan ook).
- Installeer of gebruik de functies voor energiebeheer van het besturingssysteem of andere software, inclusief de voorzieningen voor slaap- en standbystanden.
- Als u de computer schoonmaakt, moet u de voeding uitschakelen en de stekker uit het stopcontact trekken voor u het volgende doet:
 - De buitenkant van de computer afnemen met een zachte, vochtige doek. Schoonmaakmiddelen kunnen de afwerking doen verkleuren of beschadigen.
 - Gebruik voor het reinigen van het scherm of de behuizing geen reinigingsmiddelen op petroleumbasis, zoals benzeen, thinner of andere vluchtige stoffen. Deze chemicaliën kunnen de computer beschadigen.
 - Wrijf het scherm droog met een zachte, schone, antistatische doek. Gebruik voor hardnekkig vuil een mengsel van een evenredig deel water en isopropylalcohol. Bevochtig een doek met het reinigingsmiddel en veeg het scherm voorzichtig schoon. Spuit het reinigingsmiddel nooit rechtstreeks op het scherm, omdat het dan achter het voorpaneel terecht kan komen en de elektronica kan beschadigen.
 - Af en toe alle ventilatieopeningen van de computer reinigen. Stof, vuil en andere materialen kunnen de ventilatieopeningen blokkeren en de ventilatie belemmeren.

E Transportgegevens

Transport voorbereiden

U bereidt de thin client als volgt voor op transport:

1. Schakel externe apparaten uit die met de thin client zijn verbonden.
2. Koppel de systeemonderdelen en externe apparatuur los van hun voedingsbron en vervolgens van de thin client.
3. Verpak de systeemonderdelen en externe apparatuur in de originele of een soortgelijke verpakking en gebruik voldoende opvulmateriaal om de apparatuur te beschermen.

 **OPMERKING:** Raadpleeg [Specificaties op pagina 6](#) voor informatie over de omgevingstemperatuur die is toegestaan als het apparaat niet in gebruik is.

Belangrijke informatie voor service en reparatie

Verwijder altijd alle externe opties en bewaar deze op een veilige plaats voordat u de thin client terugstuurt naar HP voor reparatie of vervanging.

Index

A

aan/uit-knop, locatie 2
achterpaneel, onderdelen 3
afmetingen 6

B

beveiliging 7
Beveiligingskabel en slot 7

D

De standaard verwijderen 8
DVI-I-out poot 3

E

Ethernet-aansluiting, locatie 3

F

flashdrive-activiteitslampje,
locatie 2

G

gewicht 6

H

hardwarespecificaties 6
hellingshoek aanpassen 4
hoofdtelefoon-aansluiting 3
hoogtespecificaties 6

K

kabelslot 7
Kabelslot, bevestigingspunt 3
knop Auto/Exit, locatie 2
knop Geluid harder, locatie 2
knop Geluid zachter, locatie 2
knop menu, locatie 2

L

Let op
HP Quick Release 10

M

microfoon-aansluiting 3

N

netaansluiting, locatie 3

O

onderdelen
achterpaneel 3
voorpaneel 2
Onderdelen aan de voorkant 2
opties 1

R

Regelmatig onderhoud 11
Relatieve
luchtvochtigheidsspecificaties 6
RJ-45 connector, locatie 3

S

serienummer, locatie 5
Service en reparatie 12
specificaties 6
afmetingen 6
gewicht 6
hardware 6
hoogte 6
Relatieve luchtvochtigheid 6
temperatuur 6
standaard, verwijderen 8

T

temperatuurspecificaties 6
thin client, monteren 8
transport voorbereiden 12

U

USB-poorten
locatie 3

V

verstellen van de kantelhoek 4
VESA-bevestigingspunten 3
VGA-in-poort, locatie 3
vochtigheidsspecificaties 6

W

websites
HP 1
opties 1