



# Жабдықтың анықтамалық нұсқаулығы

© Copyright 2014 Hewlett-Packard  
Development Company, L.P. Осы құжатта  
берілген ақпарат ескертусіз өзгертіледі.

Microsoft және Windows - АҚШ-тағы  
Microsoft корпорациясының және басқа  
елдердегі сауда белгілері.

HP өнімдері мен қызметтеріне арналған  
жалғыз кепілдік - осындай өнімдермен  
және қызметтермен бірге берілетін  
тікелей кепілдіктер. Осы құжаттағы  
басқа еш нәрсе кепілдік деп қаралмайды.  
HP компаниясы осы жерде кездескен  
техникалық немесе өңдеу қателері не  
жетіспеушіліктері үшін жауапты  
болмайды.


Бұл құжат авторлық құқықпен қорғалған  
меншіктік ақпаратты қамтиды. Бұл  
құжаттың еш бөлігінің Hewlett-Packard  
компаниясының алдын ала жазбаша  
ескертусіз фотокошірмелеуге, қайта  
шығаруға немесе басқа тілге аударуға  
болмайды.


Екінші шығарылым: Шілде, 2014 ж.

Құжат бөлігінің нөмірі 764347-DF2

## Осы кітап туралы

---

 **АБАЙ БОЛЫҢЫЗ!** Осылай жіберілген мәтін нұсқауларды орындамаудың дене жарақатына немесе өлімге себеп болатынын көрсетеді.

 **ЕСКЕРТУ:** Осылай жіберілген мәтін нұсқауларды орындамаудың құрылғы зақымдануына немесе ақпараттың жоғалуына себеп болатынын көрсетеді.

 **ЕСКЕРТПЕ:** Осылай жіберілген мәтін маңызды қосымша ақпарат береді.

---



---

# Мазмұны

1	Өнім мүмкіндіктері .....	1
	Стандартты мүмкіндіктер .....	1
	Алдыңғы тақта құрамдас бөлшектері .....	2
	Артқы тақта құрамдас бөлшектері .....	3
2	Еңкейтуді реттеу .....	4
3	Сериялық нөмір орны .....	5
	қосымшасы а Техникалық сипаттамалар .....	6
	қосымшасы ә Қауіпсіздік талаптары .....	7
	қосымшасы б Жұқа клиентті орнату .....	8
	қосымшасы в Қалыпты жұқа клиент күтімі .....	11
	қосымшасы г Жеткізіп беру туралы ақпарат .....	12
	Жеткізуге дайындау .....	12
	Қызмет жөндеуі туралы маңызды ақпарат .....	12
	Индекс .....	13



---

# 1 Өнім мүмкіндіктері

## Стандартты мүмкіндіктер



HP жұқа клиентін сатып алғаныңыз үшін рақмет. Жұқа клиенттің пайдасын бірнеше жыл көресіз деп үміттенеміз. Біздің мақсатымыз – күтілетін қуат пен сенімділікпен қолдану мен басқару оңай жүлделі клиенттерді ұсыну.


Келесі бөлімде жұқа клиенттің мүмкіндіктері сипатталады. Үлгілерде орнатылған құрылғылар мен компьютерлік бағдарламалардың толық тізімін және өзіңізге қажетті жұқа клиент үлгісін <http://www.hp.com> веб-сайтынан қараңыз.

Келесі функциялар барлық HP жұқа клиенттеріне ортақ:

- қатты драйвтар немесе оптикалық драйвтары жоқ
- құрылғы орнату уақыты 5 минут немесе одан аз
- HP басқару шешімдерін қолданатын бір орталықтан басқару жүйесі

Түрлі параметрлер жұқа клиент үшін қол жетімді. Басқа опциялар туралы толығырақ ақпаратты және өзіңізге қажетті жұқа клиент үлгісін HP веб-сайтынан <http://www.hp.com> қараңыз.

---

 **ЕСКЕРТПЕ:** Компьютеріңіздің үлгісі суреттердегі үлгіден басқа болуы мүмкін.

---

## Алдыңғы тақта құрамдас бөлшектері

Қосымша ақпарат үшін және бір үлгіге тән QuickSpecs табу үшін, <http://www.hp.com> ашып, қажетті жұқа клиент үлгісін іздеңіз.

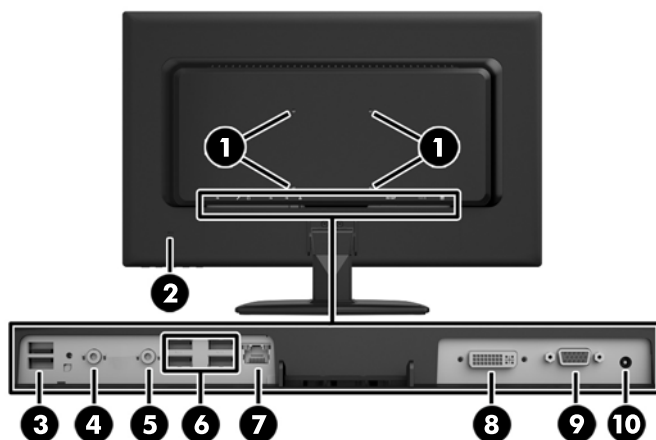


(1)	Динамиктер	(5)	Экран дисплейі көрінбегенде дыбысын азайту
(2)	Авто/Шығу	(6)	Қуат
(3)	Мәзір	(7)	Қуат диодты шамы
(4)	Экран дисплейі көрінбегенде дыбысын көтеру		



## Артқы тақта құрамдас бөлшектері

Қосымша ақпарат үшін және бір үлгіге тән QuickSpecs табу үшін, <http://www.hp.com> ашып, қажетті жұқа клиент үлгісін іздеңіз.

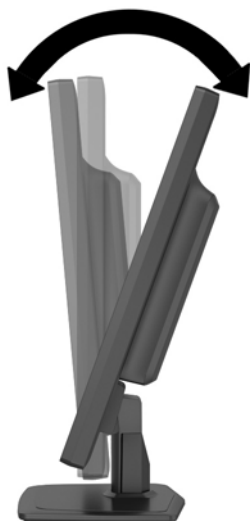


(1)	VESA орнату нүктелері, 100 мм x 100 мм	(6)	USB 2.0 порттары (4)
(2)	Қауіпсіздік құлпының ұясы	(7)	Ethernet RJ-45 порты
(3)	USB 2.0 порттары (2)	(8)	DVI-I-out порты
(4)	Микрофон порты	(9)	VGA-in порты
(5)	Құлаққаптар порты	(10)	Тұрақты ток қуатына қосқыш

---

## 2 Еңкейтуді реттеу

Компьютердің көру бұрышын ыңғайлы қылып реттеу үшін, оны алға 5 градусқа еңкейтіңіз немесе 20 градусқа шалқайтыңыз.



---

## 3 Сериялық нөмір орны

Жұқа клиенттің артқы жағында сериялық нөмірі бар. HP тұтынушыларға қолдау көрсету орталығынан көмек алу үшін қоңырау шалған кезде, осы нөмірді дайындап отырыңыз.



# а Техникалық сипаттамалар

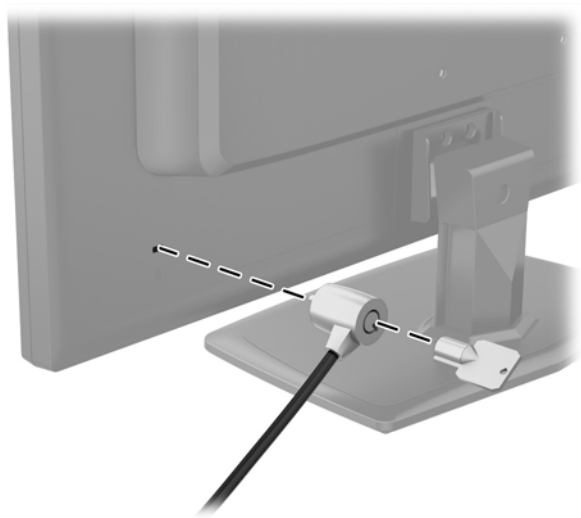
<b>Өлшемдер</b>		
Ені (бір жағынан екінші жағына дейін)	55,68 см	21,92 дюйм
Биіктігі (орнату кронштейні бар кезде)	39,95 см	15,73 дюйм
Биіктігі (орнату кронштейні жоқ кезде)	39,97 см	13,37 дюйм
Тереңдігі (алдынан артқа) (тұғырымен бірге)	16,38 см	6,45 дюйм
Тереңдігі (алдынан артқа) (тұғырынсыз)	5,65 см	2,22 дюйм
<b>Шамаланған салмағы</b>		
Орнату кронштейні бар кезде	3,99 кг	8,78 фунт
Орнату кронштейні жоқ кезде	3,67 кг	8,07 фунт
<b>Температура ауқымы *</b>		
Жұмыс істегенде**	10°-тен 40 °C дейін	50°-тен 104 °F дейін
(ең жоғарғы ауысу ауқымы - сағатына 10 °C немесе сағатына 18 °F)	-30°-тен 60 °C дейін	-22°-тен 140 °F дейін
Жұмыс істемегенде		
(ең жоғарғы ауысу ауқымы - сағатына 20 °C немесе сағатына 36 °F)		
*Тікелей және тұрақты күн көзі жоқ кездегі 1 °C/300 м (1,8 °F/1000 ф) теңіз деңгейінің биіктігінен ең көбі 3 000 м (10 000 ф) төмендеудегі техникалық сипаттамалары. Жоғарғы шек орнатылған параметрлер түрі мен санына қарай шектелген болуы мүмкін.		
<b>Қатысты ылғалдылық (конденсацияланбайтын)</b>		
Жұмыс істегенде		10-90%
(ең жоғарғы ылғал термометр температурасы - 28 °C немесе 84,2 °F)		5-95%
Жұмыс істемегенде		
(ең жоғарғы ылғал термометр температурасы - 38.7 °C немесе 101.6 °F)		
<b>Ең жоғарғы биіктік (герметикаланбаған)</b>		
Жұмыс істегенде	3 048 м	10 000 ф
(ең жоғарғы рұқсат етілген өзгерту ауқымы - минутына 457 м немесе минутына 1500 ф)		
Жұмыс істемегенде	9 144 м	30 000 ф
(ең жоғарғы рұқсат етілген өзгерту ауқымы - минутына 457 м немесе минутына 1500 ф)		

---

## Ә Қауіпсіздік талаптары

Жұқа клиентті кабельді құлыппен бекіту мүмкіндігі бар. Бұл кабель бекітпесі жұқа клиентті рұқсатсыз шешуді, әрі қауіпсіз бөлімін құлыптауды болдырмайды. Бұл опцияға тапсырыс беру үшін HP <http://www.hp.com> веб-сайтына кіріп, өзіңізге қажетті жұқа клиент үлгісін іздеңіз.

1. Артқы тақтадағы кабель бекітпесі саңылауын табыңыз.
2. Кабель бекітпесін саңылауға енгізіп, оны құлыптау үшін кілтті пайдаланыңыз.

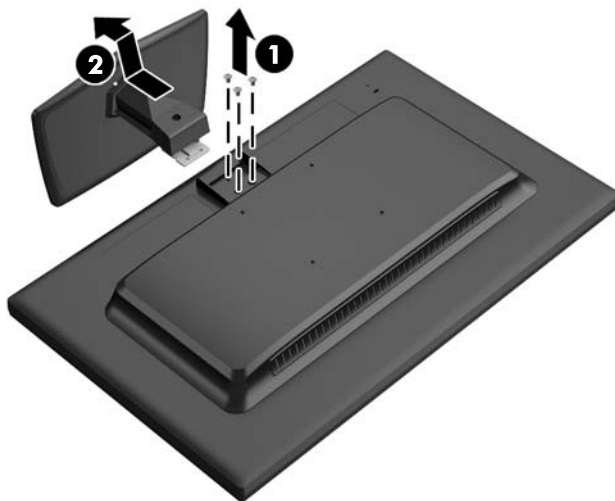


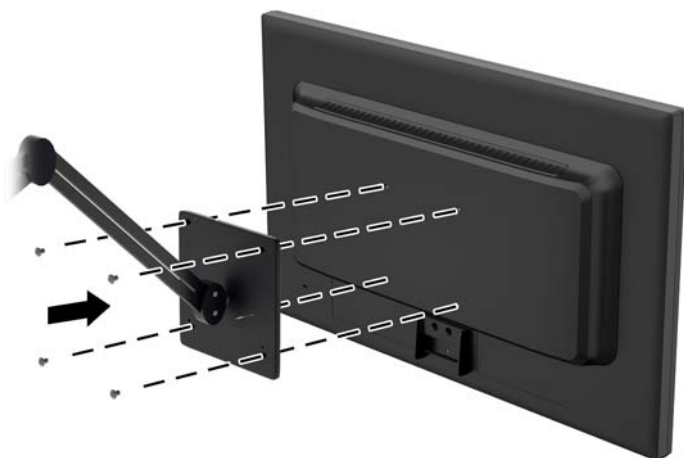
## 6 Жұқа клиентті орнату

Бұл жұқа клиенттің компьютердің артына бекітілетін төрт тесігі болады. Осы орнату нүктелері VESA (электронды видео құрылғыларының стандарттар бірлестігі) стандартына сай, жалпақ панельді мониторлар, жалпақ дисплейлер және жалпақ теледидарлар сияқты жалпақ дисплейлерді (FDs) өнеркәсіптік стандартқа сай орнатуға мүмкіндік береді.


Компьютерді ілуге дайындау үшін тұғырын алып тастау қажет.

1. Барлық USB драйвтарын компьютерден алып тастаңыз.
2. Компьютерді жұмыс жүйесі арқылы дұрыстап қосыңыз, одан кейін барлық сыртқы құралдарды өшіріңіз.
3. Қуат сымын розеткадан ажыратыңыз және барлық сыртқы құралдарды ажыратыңыз.
4. Компьютерді ашуға тиым салатын барлық қауіпсіздік құралдарын алып тастаңыз/істен шығарыңыз.
5. Компьютерді жұмсақ және жазық беткейге бетін төмен қаратып орналастырыңыз. HP жақтауы мен экранды сызып немесе басқаша бүлдіріп алмас үшін, жұмсақ мата немесе сүлгі салуға кеңес береді.
6. Тұғырды компьютерге бекітіп тұрған үш бұрандасын босатыңыз, одан кейін тұғырды алыңыз.





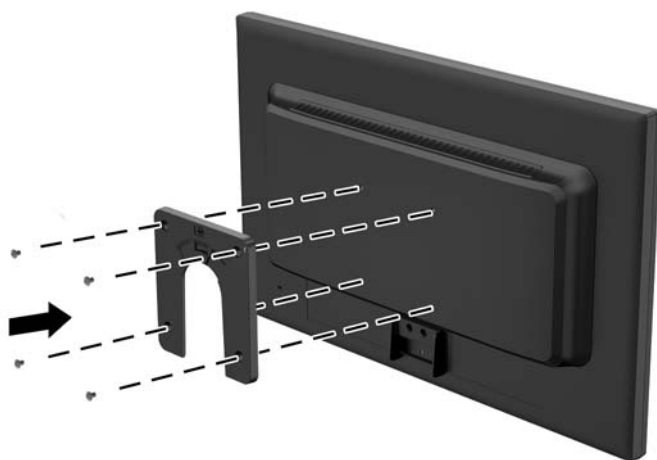
HP Quick Release жұқа клиентті түрлі бағытта орнатуға мүмкіндік беретін VESA стандартындағы орнату нүктелеріне қосады.

 **ЕСКЕРТПЕ:** Жұқа клиентті орнатқан кезде HP Quick Release жинағымен бірге берілген 10 мм бұрандаларды пайдаланыңыз.

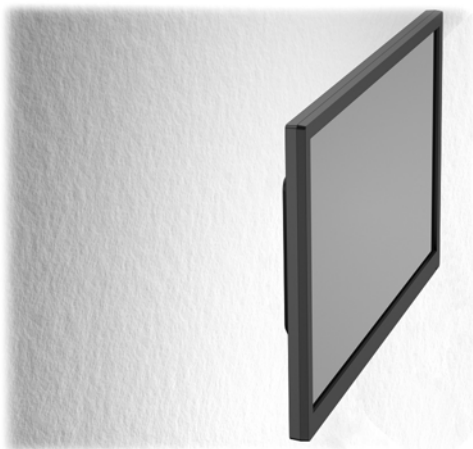



HP Quick Release функциясын қолдану үшін:


1. Орнату құрылғысының жинағына қосылған төрт 10 мм бұранданы пайдаланыңыз, HP Quick Release бір жағын төмендегі суретте көрсетілгендей жұқа клиентке тіркеңіз.



2. Орнату құрылғысының жинағына қосылған төрт бұранданы пайдаланыңыз, HP Quick Release бір жағын жұқа клиент орнатылатын құрылғыға тіркеңіз. Тетік нүктелерін жоғары қарай босату керек.
3. Жұқа клиентке тіркелген орнату құрылғысының бір жағын жұқа клиент орнатылатын құрылғыда орнату құрылғысының екінші жағының үстімен немесе қабырға арқылы сырғытыңыз. «Шерту» дыбысы қауіпсіз қосылымды білдіреді.



 **ЕСКЕРТПЕ:** Тіркелген кезде HP Quick Release автоматты түрде күйіне құлыпталады. Жұқа клиентті шешу үшін тетікті бір жағына сырғыту ғана қажет.

 **ЕСКЕРТУ:** HP Quick Release дұрыс істеуі және барлық құрамдас бөлшектерінің қауіпсіз қосылуы үшін орнату құрылғысының бір жағындағы босату тетігі және екінші жағындағы дөңгелектелген саңылауы жоғары қарауы керек.



## В Қалыпты жұқа клиент күтімі

Жұқа клиентке дұрыс күтім жасау үшін мына ақпаратты пайдаланыңыз:

- Компьютерді шамадан тыс ылғалдан, күннің көзі тікелей түсетін және өте салқын немесе ыстық жерден аулақ ұстаңыз.
- Компьютерді тұрақты, жазық жерде қолданыңыз. Қажетті желдетуді қамтамасыз ету үшін компьютер мен монитордың жақтарынан 10,2 см (4-дюйм) бос орын қалдырыңыз.
- Компьютердің желдеткіштерін бөгеп, желдетуін азайтып тастамаңыз.
- Алынбалы панелдері алынған күйінде компьютерді қосуға болмайды.
- Компьютерлерді бір-біріне тым жақын орналастырмаңыз, бір-бірінің желдету жүйесіне кедергі келтіреді.
- Егер компьютер тұйық жерде қолданылса, ауа соратын желдеткіш қамтамасыз ету керек және жоғарыдағы нұсқаулықтарды орындау міндет.
- Компьютер мен пернетақтадан сұйықты қашық ұстаңыз.
- Монитордың желдеткіш ұяшықтарын ешқандай материалмен жабуға болмайды.
- Жұмыс жүйесінің немесе басқа бағдарламаның қуат басқару функцияларын орнатыңыз немесе іске қосыңыз, ұйқы күйін қоса.
- Компьютерді тазалағанда өшіріңіз және қуат сымын ажыратып қойыңыз:
  - Компьютердің сыртын жұмсақ, дымқыл шүберекпен сүртіп алыңыз. Тазалау өнімдерін пайдалану салдарынан жабдықтың сыртқы беті түссізденуі немесе зақымдануы мүмкін.
  - Монитордың экранын немесе корпусын тазалау үшін бензин, сұйылтқыш немесе қандай да ұшпа зат сияқты ешбір мұнай негізінде жасалған тазалағыш заттарды қолданбаңыз. Бұл химиялық заттар мониторды зақымдауы мүмкін.
  - Экранын жұмсақ және таза матамен сүртіңіз. Күрделірек тазалау жағдайларында 50/50 қатынасында су мен изопропил спиртінің қоспасын пайдаланыңыз. Шүберекке тазалағыш затты сеуіп, экран бетін ылғал шүберекпен жайлап сүртіңіз. Тазалағыш затты ешқашан тікелей экран бетіне сеппеңіз. Ол жақтаудың артына өтіп, электрониканы зақымдауы мүмкін.
  - Компьютердің жақтарындағы желдеткіш саңылауларын тазалап отырыңыз. Жүн, шаң, және басқа бөтен заттар желдеткішті бөгеп, ауа жүрісін шектеуі мүмкін.

---

# Г Жеткізіп беру туралы ақпарат

## Жеткізуге дайындау

Жұқа клиентті жеткізіп беруге дайындау барысында мына ұсыныстарды орындаңыз:

1. Жұқа клиентке қосылған сыртқы құрылғыларды ажыратыңыз.
2. Жүйе құрамдас бөлшектерін және сыртқы құрылғыларды, кейін жұқа клиентті қуат көздерінен ажыратыңыз.
3. Жүйе компоненттері мен сыртқы құрылғыларды қорғау үшін, оларды өз қораптарына немесе оларға ұқсас орам материалдары жеткілікті қораптарға салыңыз.



---

**ЕСКЕРТПЕ:** Жұмыс істеуге болмайтын орта ауқымдары туралы ақпаратты [Техникалық сипаттамалар \(6-бет\)](#) бөлімінен қараңыз.

---

## Қызмет жөндеуі туралы маңызды ақпарат

Жұқа клиентті НР компаниясына жөндеу немесе айырбастау үшін қайтару алдында, кез келген жағдайда барлық сыртқы бөлшектерін бөлек шешіп алыңыз немесе қорғаңыз.

# Индекс

## A

алдыңғы тақта құрамдас бөлшектері 2  
артқы тақта құрамдас бөлшектері 3

## B

биіктік сипаттамалары 6  
бөлшектер  
алдыңғы панелі 2  
артқы панелі 3

## B

веб-тораптар  
HP 1  
параметрлер 1

## D

дыбысын азайту түймесі, орны 2  
дыбысын көтеру түймесі, орны 2

## E

еңкейтуді реттеу 4

## Ж

жабдықтың техникалық сипаттары 6  
жарқылды драйв әрекетінің шамы 2  
жұқа клиентті орнату 8  
жіберу дайындығы 12

## K

кабель құлпы 7  
Кабельді бекіту ұясы 3

## Қ

қалыпты күтім 11  
қатысты ылғалдылық сипаттамалары 6  
қауіпсіздік 7  
қауіпсіздік кабель құлпы 7  
қуат жарығының орны 3

қуат түймесінің орны 2  
құлаққап порты 3  
қызмет жөндеуі 12

## M

мәзір түймесі, орны 2  
микрофон порты 3

## H

назар аударыңыз  
HP Quick Release 10

## Ө

өлшемдер 6

## П

параметрлер 1

## C

салмағы 6  
сериялық нөмір орны 5  
сипаттамалар  
биіктік 6  
қатысты ылғалдылық 6  
температура 6  
сипаттамалары  
ылғалдылық 6

## T

температура сипаттамалары 6  
техникалық сипаттамалар  
өлшемдер 6  
салмағы 6  
техникалық сипаттамалары 6  
жабдық 6  
тұғыр, шешу 8  
тұғырды шешу 8

## Ы

ылғалдылық сипаттамалары 6

## A

Авто/Шығу түймесі, орны 2

## D

DVI-I-out порты 3

## E

Ethernet қосқышының орны 3

## R

RJ-45 қосқышының орны 3

## U

USB порттары  
орны 3

## V

VESA орнату нүктелері 3  
VGA кіріс портының орны 3