



# HP DL380z Gen9 Виртуалды Жұмыс бекеті

Пайдаланушы нұсқаулығы

© Copyright 2014 Hewlett-Packard  
Development Company, L.P.

Осы құжат қамтитын ақпарат алдын ала ескертусіз өзгертілуі мүмкін. HP өнімдері мен қызметтеріне барлық кепілдіктер аталған өнімдер мен қызметтерге тіркелетін осы кепілдіктер туралы анықтамаларда белгіленген. Осы құжатта берілген ешбір мәліметті қосымша кепілдік ретінде түсіндіруге болмайды. HP осы құжаттағы техникалық немесе редакторлық қателер, не болмаса қамтылмай қалған мәліметтер үшін жауапты болмайды.

Бөлік нөмірі: 792111-DF1

Бірінші шығарылым: Желтоқсан, 2014

---

# Мазмұны

<b>1 Мәлімет</b>	<b>1</b>
<b>2 Құрамдас бөлікті анықтау</b>	<b>2</b>
Алдыңғы тақта құрамдас бөлшектері	2
Алдыңғы тақтаның диодты шамдары және түймелері	3
Қуат ақаулығы диодты шамдары	4
Қосымша HP Systems Insight дисплейіне кіру	5
Systems Insight дисплейінің диодты шамдары	6
Systems Insight дисплейінің диодты шамдар тіркесімдері	6
Артқы тақта құрамдас бөлшектері	8
Артқы тақтаның диодты шамдары	9
Ыстық күйде жалғанбайтын PCI райзер тақтасы ұясының анықтамалары	10
Жүйе тақтасының құрамдас бөліктері	11
Жүйеге қызмет көрсету ажыратқышы	12
NMI жұмысы	13
DIMM ұясының орындары	13
SAS және SATA құрылғы нөмірлері	14
Ыстық күйде жалғанатын дискі диодты шамының анықтамалары	14
Ыстық күйде жалғанатын желдеткіштер	15
<b>3 Әрекеттер</b>	<b>17</b>
Сервер қуатын қосу	17
Сервер қуатын өшіру	17
Серверді сөреден ұзарту	18
Серверді сөреден алып тастау	18
Қатынас тақтасын алып тастау	19
Қатынас тақтасын орнату	19
Өнімнің артқы тақтасына қатынасу	20
Кабельді басқару тұтқасын ашу	20
Желдеткіш торын алып тастау	21
Ыстық күйде жалғанатын желдеткішті алып тастау	22
PCI райзер торын алып тастау	23
PCI райзер торын орнату	24
Толық ұзындықты кеңейту тақтасының ұстағышын бекіту	25
Ауа шағылдырғышты алып тастау	26

<b>4 Орнату .....</b>	<b>27</b>
Қосымша орнату қызметтері .....	27
Оңтайлы орта .....	28
Кеңістік және ауа ағыны талаптары .....	28
Температура талаптары .....	29
Қуат талаптары .....	29
Электр жерге қосу талаптары .....	29
Сөреге қатысты ескертулер .....	30
Серверді жөнелту қорабының құрамы .....	30
Жабдық опцияларын орнату .....	30
Серверді сөреге орнату .....	31
Операциялық жүйені орнату .....	32
Қуатты қосу және UEFI жүктеу режимінде жүктеу опцияларын таңдау .....	33
Серверді тіркеу .....	33
<b>5 Жабдық опцияларын орнату .....</b>	<b>34</b>
Сервердің қысқаша техникалық сипаттамалары .....	34
Кіріспе .....	34
Процессор және желдеткіш опциясы .....	34
Жад опциялары .....	39
HP SmartMemory .....	40
Жадтың ішкі жүйе құрылымы .....	40
Бір, қос және төрттік дәрежелі DIMM .....	41
DIMM анықтау .....	42
Жад теңшелімдері .....	42
Кеңейтілген ECC жадының теңшелімі .....	43
Online Spare жадының теңшелімі .....	43
Жалпы DIMM ұясын толтыру нұсқаулары .....	44
Кеңейтілген ECC толтыру нұсқаулары .....	44
Желілік қосалқы толтыру нұсқаулары .....	44
Толтыру реті .....	45
DIMM орнату .....	45
Ыстық күйде жалғанатын қатты диск опциялары .....	46
Ыстық күйде жалғанатын SAS немесе SATA қатты дискісін орнату .....	47
Ыстық күйде жалғанатын SAS немесе SATA қатты дискісін алып тастау .....	48
Әмбебап тасығыш бөлігі опциясы .....	48
Артық ыстық күйде жалғанатын қуат көзі опциясы .....	51
Кеңейту тақтасының опциялары .....	53
Кеңейту ұясының жапқышын алып тастау .....	53
Кеңейту тақтасын орнату .....	55
2 ұялы PCI райзер торының опциясы .....	56

3 ұялы PCI райзер торының опциясы .....	58
GPU қосу жинағы .....	60
1-бөлік үшін сегіз бөлікті SFF алдыңғы диск торы опциясы .....	65
Орынды табу қызметтерінің құлақ опциясы .....	70
FlexibleLOM опциясы .....	74
HP 12G SAS кеңейткіш картасы .....	75
HP 12G SAS кеңейту картасының порттары .....	76
HP Flexible Smart Array реттегіші .....	80
HP Smart Storage батареясы .....	81
Өнімділігі жоғары желдеткіш опциясы .....	83
Артқы сериялық порт опциясы .....	85
HP Trusted Platform Module опциясы .....	86
TPM тақтасын орнату .....	87
Қалпына келтіру кілтін/құпия сөзін сақтау .....	88
TPM модулін қосу .....	89
<b>6 Кабельдер .....</b>	<b>90</b>
Сегіз бөлікті SFF алдыңғы диск торының кабельдері .....	90
Әмбебап тасығыш бөлігінің кабельдері .....	95
150 Вт PCIe қуат кабелі опциясы .....	97
<b>7 Бағдарламалық жасақтама және конфигурация қызметтік бағдарламалары .....</b>	<b>98</b>
Сервер режимі .....	98
Өнімнің қысқаша техникалық сипаттамалары .....	99
HP iLO .....	99
Белсенді жұмысқа қабілеттілік жүйесі .....	100
HP iLO үшін HP RESTful API қолдауы .....	101
Біріктірілген басқару журналы .....	101
HP Insight қашықтан қолдау .....	101
HP Insight қашықтан қолдауға орталық қосылу .....	102
HP Insight Online тікелей қосылу .....	102
HP Insight Online .....	102
Зерделі дайындау .....	102
HP Insight диагностикалау .....	103
HP Insight диагностикалау сауалнама функциясы .....	103
Өшіру қызметтік бағдарламасы .....	103
Windows және Linux жүйелеріне арналған сценарийлер құралдар жинағы .....	104
ProLiant үшін HP жаңарту бумасы .....	104
HP зерделі жаңарту реттегіші .....	104
HP UEFI жүйелік қызметтік бағдарламалары .....	105
HP UEFI жүйелік қызметтік бағдарламаларын пайдалану .....	105

Икемді жүктеуді басқару .....	105
Теңшелім баптауларын қалпына келтіру және теңшеу .....	106
Қорғалған жүктеу конфигурациясы .....	106
Ендірілген UEFI қабығы .....	107
Ендірілген UEFI диагностикасы .....	107
UEFI үшін HP RESTful API қолдауы .....	107
Сервердің сериялық нөмірін және өнім идентификаторын қайта енгізу .....	107
Қызметтік бағдарламалар және мүмкіндіктер .....	108
HP Smart Storage Administrator .....	108
ROMPaq қызметтік бағдарламасы .....	108
Серверді автоматты түрде қалпына келтіру .....	109
USB қолдау .....	109
Сыртқы USB функциясы .....	109
Артық ROM қолдау .....	109
Қауіпсіздік және қорғау артықшылықтары .....	109
Жүйені жаңартылған күйде ұстау .....	110
Драйверлер .....	110
Бағдарламалық жасақтама және микробағдарлама .....	110
Нұсқаларды басқару .....	110
HP операциялық жүйелері және виртуализациялау бағдарламалық жасақтамасы ProLiant серверлерін қолдайды .....	111
HP технологиясы қызметтерінің портфолиосы .....	111
Өзгерісті басқару және белсенді хабарландыру .....	111
<b>8 Ақауларды жою .....</b>	<b>112</b>
Ақаулықтарды жою дерек көздері .....	112
<b>9 Батарея ауыстыру .....</b>	<b>113</b>
<b>10 Нормативтік ақпарат .....</b>	<b>115</b>
Қауіпсіздік және ережеге сәйкестік .....	115
Беларусь, Қазақстан мен Ресейге арналған белгілер .....	115
Түркиядағы RoHS материал құрамы туралы декларация .....	116
Украинадағы RoHS материал құрамы туралы декларация .....	116
Кепілдік туралы ақпарат .....	116
<b>11 Электр статикалық разряд .....</b>	<b>117</b>
Электр статикалық разрядты болдырмау .....	117
Электр статикалық разрядтың алдын алуға арналған жерге қосу әдістері .....	117

<b>12 Техникалық сипаттамалар .....</b>	<b>118</b>
Қоршаған ортаның техникалық сипаттамалары .....	118
Механикалық техникалық сипаттамалары .....	118
Қуат көзінің техникалық сипаттамалары .....	119
НР 800 Вт икемді ұяшық платина «Ыстық» аша қуат көзі .....	119
НР 1400 Вт икемді ұяшық платина плюс «Ыстық» аша қуат көзі .....	120
<b>13 Қолдау және басқа ресурстар .....</b>	<b>121</b>
НР компаниясына хабарласпас бұрын .....	121
НР байланыс ақпараты .....	121
Тұтынушының тәуелсіз жөндеу мүмкіндігі .....	122
<b>14 Акронимдер және қысқартулар .....</b>	<b>123</b>
<b>15 Құжаттама туралы пікірлер .....</b>	<b>125</b>
<b>Индекс .....</b>	<b>126</b>





---

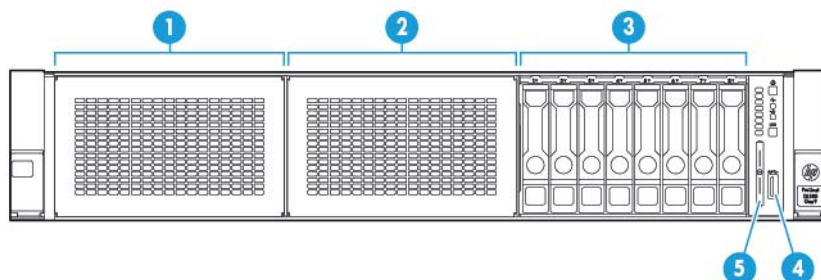
# 1 Мәлімет

Бұл құжат серверлерді және сақтау жүйелерін орнататын, басқаратын және ақаулықтарын жоятын тұлғаға арналған. HP сіздің жоғары кернеулі компьютер жабдығына қызмет көрсету біліктілігіңіздің жеткілікті және жабдықпен жұмыс істеу қауіпсіздігін түсінеді деп ойлайды.

Бұл виртуалды жұмыс бекеттері HP ProLiant өніміне негізделген, сондықтан, осы құжаттама HP ProLiant құжаттамасына сілтемелерді қамтиды. Дегенмен, осы өнімдер қолдау көрсететін амалдық жүйелер HP ProLiant өнімдері қолдау көрсететін амалдық жүйелерден өзгеше болады. Виртуалды жұмыс бекеттері қолдау көрсететін амалдық жүйелер туралы ақпарат алу үшін HP веб-торабындағы [DL380z Gen9](#) Виртуалды жұмыс бекеті жылдам сипаттамаларына өтіңіз.

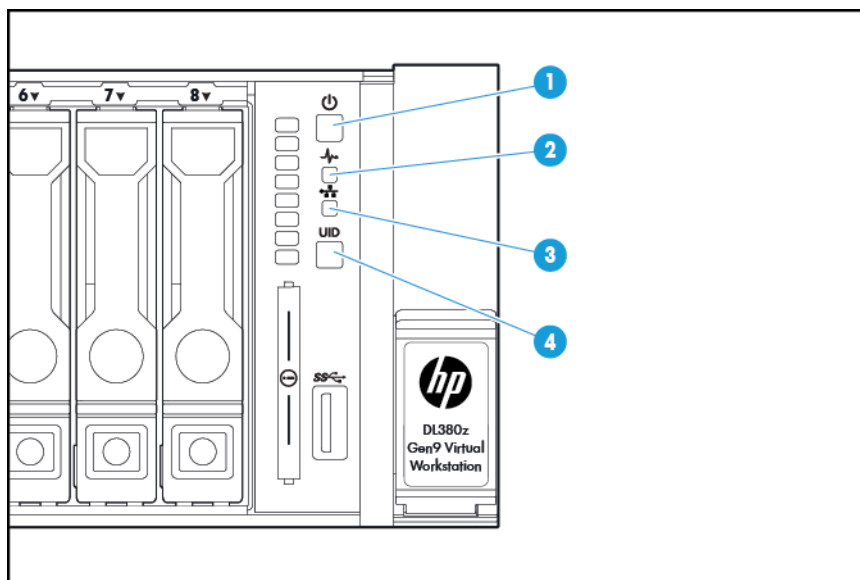
## 2 Құрамдас бөлікті анықтау

### Алдыңғы тақта құрамдас бөлшектері



Элемент	Сипаттама
1	1-бөлік (қосымша дискілер немесе оптикалық диск, бейне, USB)
2	2-бөлік (қосымша дискілер)
3	Тұрақты диск бөліктері
4	Алдыңғы USB 3.0 қосқышы
5	Сериялық жапсырманы тарту қойындысы

## Алдыңғы тақтаның диодты шамдары және түймелері



Элемент	Сипаттама	Күйі
1	Қуатты қосу/күту режимі түймесі және жүйенің қуат диодты шамы*	<p>Жаппай жасыл = Жүйе қосулы</p> <p>Жасыл түспен жыпылықтау (секундына 1 Гц/айналым) = Қуатты қосу тізбегін орындауда</p> <p>Жаппай күңгірт сары = Жүйе күту режимінде</p> <p>Өшірулі = Қуат жоқ**</p>
2	Жұмысқа қабілеттілік диодты шамы*	<p>Жаппай жасыл = Қалыпты</p> <p>Жасыл түспен жыпылықтау (секундына 1 Гц/айналым) = iLO қайта іске қосылуда</p> <p>Күңгірт сары түспен жыпылықтау = Жүйе өнімділігі төмендеген</p> <p>Қызыл түспен жыпылықтау (секундына 1 Гц/айналым) = Жүйе дағдарыстық†</p>
3	NIC күйі диодты шамы*	<p>Жаппай жасыл = Желіге байланыс</p> <p>Жасыл түспен жыпылықтау (секундына 1 Гц/айналым) = Желі белсенді</p> <p>Өшірулі = Желі әрекеті жоқ</p>
4	UID түймесі/диодты шам*	<p>Жаппай көк = Іске қосылған</p> <p>Көк түспен жыпылықтау:</p> <ul style="list-style-type: none"> <li>(Секундына 1 Гц/айналым) = Қашықтан басқару немесе шағын бағдарламаны жаңарту орындалуда</li> <li>Секундына 4 Гц/айналым = iLO қолмен қайта іске қосу тізбегі баптандырылған</li> <li>Секундына 8 Гц/айналым = iLO қолмен қайта іске қосу тізбегі орындалуда</li> </ul>

Элемент	Сипаттама	Күйі
		Өшірулі = Ажыратылған
	*Осы кестеде сипатталған барлық төрт диодты шам бірге жыпылықтаған кезде қуат ақаулығы орын алған. Қосымша ақпарат алу үшін <a href="#">Қуат ақаулығы диодты шамдары (4-бет)</a> бөлімін қараңыз.	
	**Нысан қуаты жоқ, қуат сымы тіркелмеген, қуат көздері орнатылмаған, қуат көзінің ақаулығы орын алған немесе қуат түймесінің кабелі ажыратылған.	
	†Егер жұмысқа қабілеттілік диодты шамы төмендеген немесе дағдарыстық күйді көрсетсе, жүйенің IML қарап шығыңыз немесе жүйенің жұмысқа қабілеттілік күйін қарап шығу үшін iLO пайдаланыңыз.	

## Қуат ақаулығы диодты шамдары

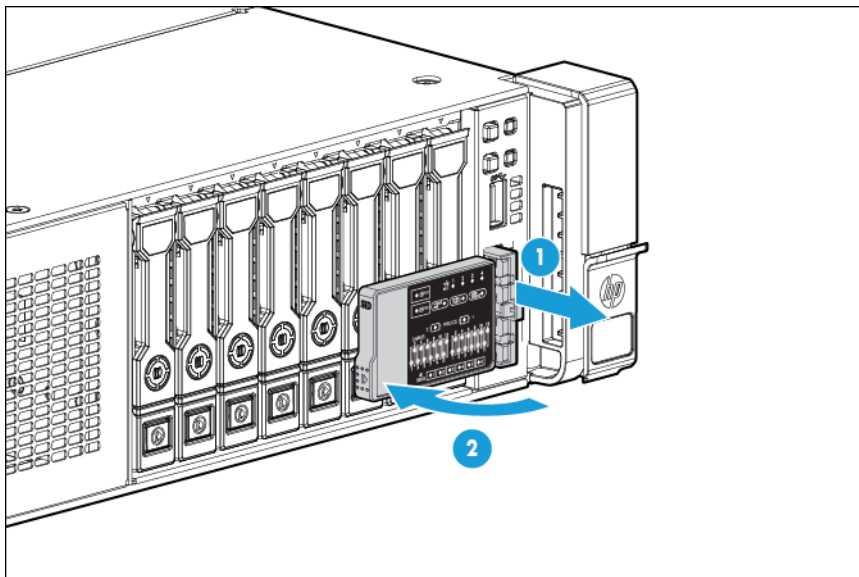
Мына кестеде қуат ақаулығы диодты шамдарының және қамтылған ішкі жүйелер тізімі берілген. Қуат ақаулықтарының барлығын барлық серверлер пайдалана бермейді.

Ішкі жүйе	Диодты шам әрекеті
Жүйелік тақта	1 жыпылықтау
Процессор	2 жыпылықтау
Жад	3 жыпылықтау
Райзер тақтасының PCIe ұялары	4 жыпылықтау
FlexibleLOM	5 жыпылықтау
Алынбалы HP Flexible Smart Array реттегіші/Smart SAS HBA реттегіші	6 жыпылықтау
Жүйе тақтасының PCIe ұялары	7 жыпылықтау
Қуат артқы тақтасы немесе сақтау артқы тақтасы	8 жыпылықтау
Қуат көзі	9 жыпылықтау

## Қосымша HP Systems Insight дисплейіне кіру

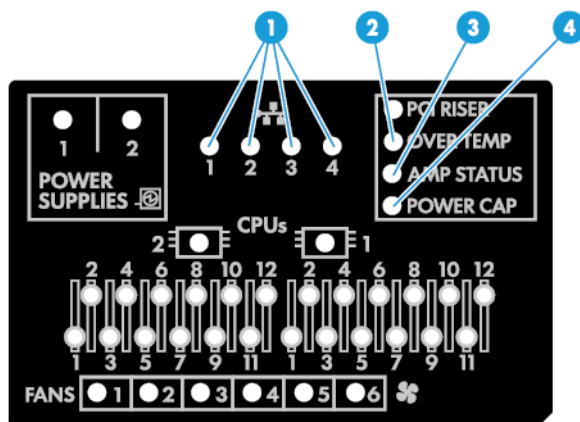
Осы опция орнатылған үлгілерде қалқымалы HP Systems Insight дисплейіне кіру үшін:

1. Тақтаны басыңыз және босатыңыз.
2. Дисплей толық шыққаннан кейін диодты шамдарды қарау үшін дисплейді бұраңыз.



## Systems Insight дисплейінің диодты шамдары

HP Systems Insight дисплейінің диодты шамдары жүйе тақтасының орналасуын көрсетеді. Қатынас тақтасы орнатылған кезде дисплей диагностика мүмкіндігін береді.



Элемент	Сипаттама	Күйі
1	NIC сілтемесі/әрекеті	Өшірулі = Желіге байланыс жоқ. Егер қуат өшірулі болса, күйін артқы тақтаның RJ-45 диодты шамдарынан қараңыз ( <a href="#">Артқы тақтаның диодты шамдары (9-бет)</a> бөлімін қараңыз).  Жасыл түспен жыпылықтау = Желі сілтемесі және әрекеті Жаппай жасыл = Желі сілтемесі
2	Шамадан көп температура	Өшірулі = Қалыпты  Жаппай күңгірт сары = Жоғары жүйе температурасы анықталды
3	AMP күйі	Өшірулі = AMP режимдері ажыратылған  Жаппай жасыл = AMP режимі қосылған Жаппай күңгірт сары = Ауыстырып-қосу Күңгірт сары түспен жыпылықтау = Жарамсыз теңшелім
4	Қуат қақпағы	Өшірулі = Жүйе күту режимінде немесе қақпақ орнатылмаған.  Жаппай жасыл = Қуат қақпағы қолданылған
—	Барлық басқа диодты шамдар	Өшірулі = Қалыпты  Күңгірт сары = Ақаулық  Осы диодты шамдарды іске қосу туралы қосымша ақпарат алу үшін <a href="#">Systems Insight дисплейінің диодты шамдар тіркесімдері (6-бет)</a> бөлімін қараңыз.

## Systems Insight дисплейінің диодты шамдар тіркесімдері

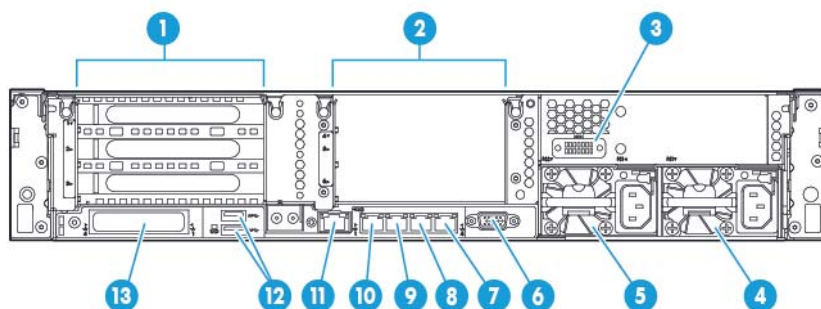
Алдыңғы тақтадағы жұмысқа қабілеттілік диодты шамы күңгірт сары немесе қызыл түспен жанған кезде серверде жұмысқа қабілеттілік оқиғасы орын алады. Жанатын Systems Insight дисплейі диодты шамдарының, жүйе қуаты диодты шамдарының және жұмысқа қабілеттілік диодты шамдарының тіркесімдері жүйе күйін көрсетеді.

<b>Systems Insight дисплейінің диодты шамы және түсі</b>	<b>Жұмысқа қабілеттілік диодты шамы</b>	<b>Жүйенің қуат диодты шамы</b>	<b>Күйі</b>
Процессор (күңгірт сары)	Қызыл	Күңгірт сары	Мына шарттардың біреуі немесе бірнешеуі болуы мүмкін: <ul style="list-style-type: none"> <li>Х ұяшығындағы процессор ақаулығы орын алды.</li> <li>Х процессоры ұяшыққа орнатылмаған.</li> <li>Х процессорына қолдау көрсетілмейді.</li> <li>ТЖҚ POST кезінде ақаулы процессорды анықтады.</li> </ul>
Процессор (күңгірт сары)	Күңгірт сары	Жасыл	Х ұяшығындағы процессор ақаулық алды күйінде.
DIMM (күңгірт сары)	Қызыл	Жасыл	Бір немесе бірнеше DIMM істен шықты.
DIMM (күңгірт сары)	Күңгірт сары	Жасыл	Х ұясындағы DIMM ақаулық алды күйінде.
Шамадан көп температура (күңгірт сары)	Күңгірт сары	Жасыл	Жұмысқа қабілеттілік драйвері сақтық температура деңгейін анықтады.
Шамадан көп температура (күңгірт сары)	Қызыл	Күңгірт сары	Сервер жабдықтың дағдарыстық температура деңгейін анықтады.
PCI райзері (күңгірт сары)	Қызыл	Жасыл	PCI райзер торы дұрыс орналастырылмаған.
Желдеткіш (күңгірт сары)	Күңгірт сары	Жасыл	Бір желдеткіш істен шықты немесе алынып тасталды.
Желдеткіш (күңгірт сары)	Қызыл	Жасыл	Екі немесе одан көп желдеткіш істен шықты немесе алынып тасталды.
Қуат көзі (күңгірт сары)	Қызыл	Күңгірт сары	Мына шарттардың біреуі немесе бірнешеуі болуы мүмкін: <ul style="list-style-type: none"> <li>Тек бір қуат көзі орнатылған және осы қуат көзі күту режимінде.</li> <li>Қуат көзінің ақаулығы</li> <li>Жүйе тақтасының ақаулығы</li> </ul>
Қуат көзі (күңгірт сары)	Күңгірт сары	Жасыл	Мына шарттардың біреуі немесе бірнешеуі болуы мүмкін: <ul style="list-style-type: none"> <li>Артық қуат көзі орнатылған және тек бір қуат көзі жұмыс істейді.</li> <li>Айнымалы ток қуат сымы артық қуат көзіне жалғанбаған.</li> <li>Артық қуат көзінің ақаулығы.</li> <li>POST кезінде қуат көзі сәйкес келмеді немесе ыстық күйде жалғау арқылы қуат көзі сәйкес келмеді.</li> </ul>
Қуат қақпағы (өшірулі)	—	Күңгірт сары	Күту режимі
Қуат қақпағы (жасыл)	—	Жасыл түспен жыпылықтау	Қуатты күту

Systems Insight дисплейінің диодты шамы және түсі	Жұмысқа қабілеттілік диодты шамы	Жүйенің қуат диодты шамы	Күйі
Қуат қақпағы (жасыл)	—	Жасыл	Қуат қол жетімді.
Қуат қақпағы (күңгірт сары түспен жыпылықтау)	—	Күңгірт сары	Қуат қол жетімді емес.

**МАҢЫЗДЫ АҚПАРАТ:** Егер бірден көп DIMM ұясы диодты шамы жанса, қосымша ақаулықтарды жою қажет болады. Барлық басқа DIMM алып тастап, әрбір DIMM қоймасын тексеріңіз. Жұмыс істейтіні белгілі DIMM бар қоймадағы әрбір DIMM ауыстырып, ақаулы DIMM оқшаулаңыз.

## Артқы тақта құрамдас бөлшектері

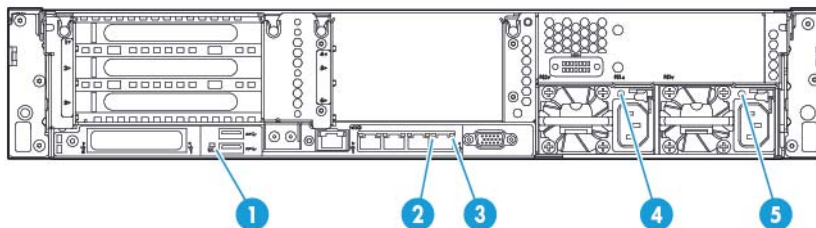


Элемент	Сипаттама
1	PCIe 1–3 ұялары (үстіден төменге қарай)
2	Қосымша PCIe 4-5 ұялары (үстіден төменге қарай)*
3	Қосымша сериялық порт
4	1-қуат көзі (PS1)
5	2-қуат көзі (PS2)
6	Бейне қосқышы
7	1 Гб RJ-45 4-порты
8	1 Гб RJ-45 3-порты
9	1 Гб RJ-45 2-порты
10	1 Гб RJ-45 1-порты
11	iLO қосқышы
12	USB қосқыштары
13	FlexibleLOM опциясы

\*Екінші процессорды талап етеді



## Артқы тақтаның диодты шамдары



Элемент	Сипаттама	Күйі
1	UID диодты шамы	Өшірулі = Ажыратылған Жаппай көк = Іске қосылған Көк түспен жыпылықтау = Жүйе қашықтан басқарылуда
2	NIC байланысының диодты шамы	Өшірулі = Желі байланысы жоқ Жасыл = Желі байланысы
3	NIC әрекет диодты шамы	Өшірулі = Желі әрекеті жоқ Жаппай жасыл = Желіге байланыс Жасыл түспен жыпылықтау = Желі әрекеті
4	2-қуат көзі диодты шамы	Өшірулі = Жүйе өшірулі немесе қуат көзі істен шықты. Жаппай жасыл = Қалыпты
5	1-қуат көзі диодты шамы	Өшірулі = Жүйе өшірулі немесе қуат көзі істен шықты. Жаппай жасыл = Қалыпты

## Ыстық күйде жалғанбайтын PCI райзер тақтасы ұясының анықтамалары

- Басты райзер торының қосқышы, 1-процессорға немесе Southbridge жалғанған

	PCIe 3 ұялы райзер торы*	Қосымша PCIe 2 ұялы x 16 райзер торы
1 - FL/FH	PCIe3 x16 (8, 4, 2, 1)	—
2 - HL/FH	PCIe3 x16 (8, 4, 2, 1)	PCIe3 x16 (16, 8, 4, 2, 1)
3 - HL/FH	PCIe3 x8 (8, 4, 2, 1)	PCIe3 x8 (8, 4, 2, 1)*

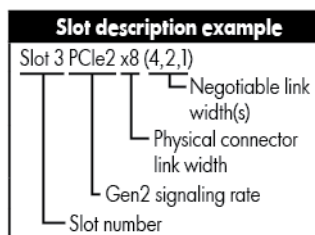
• Екінші райзер торының қосқышы - 2-процессорға жалғанған (2-процессор орнатылуы керек)

	PCIe 3 ұялы райзер торы*
4 - FL/FH	PCIe3 x16 (16, 8, 4, 2, 1)
5 - HL/FH	PCIe3 x16 (16, 8, 4, 2, 1)
6 - HL/FH	PCIe3 x8 (8, 4, 2, 1)

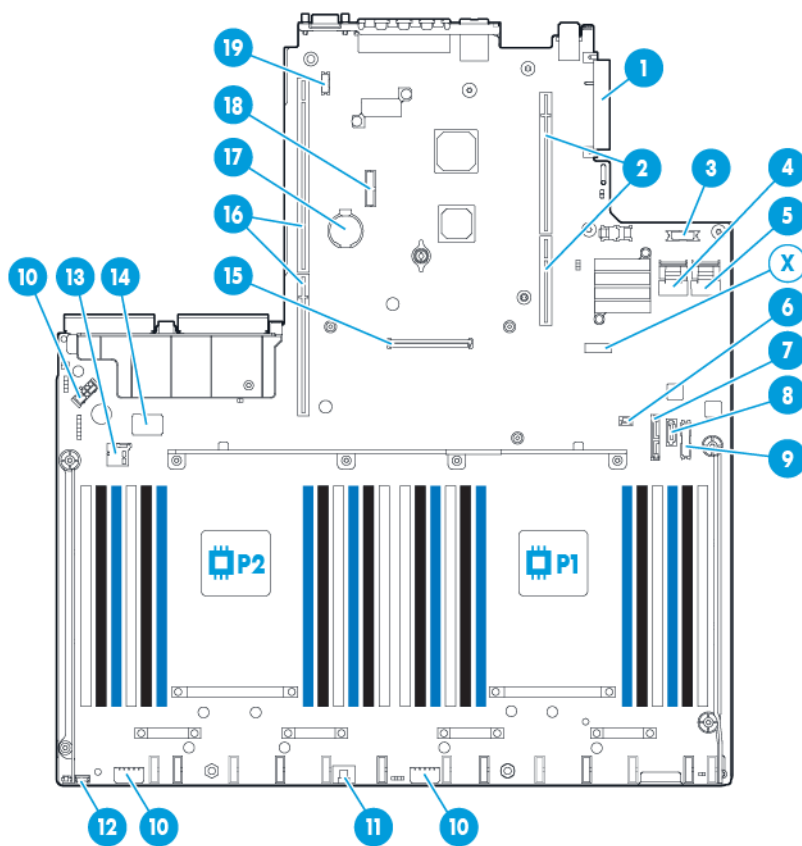
\*Сервер басты райзер торының қосқышында орнатылған бір PCIe3 райзер торымен жеткізіледі.

### Ескертпелер:

- «Басты» райзер торының басты райзер қосқышында орнатылғанын білдіреді.
- «Екінші» райзер торының екінші райзер қосқышында орнатылғанын білдіреді.
- Жоғарыдағы кестеде көрсетілген райзер торларын басты немесе екінші райзер қосқыштарында орнату осы райзер торлары қолдау көрсететін PCI кеңейту тақталарының пішін коэффициентін анықтайды.
- FL/FH толық ұзындықты, толық биіктікті білдіреді. HL/FH жартылай ұзындықты, толық биіктікті білдіреді.



## Жүйе тақтасының құрамдас бөліктері



Элемент	Сипаттама
1	FlexibleLOM қосқышы
2	Басты (1-процессор) PCI райзер қосқышы
3	Оптикалық алдыңғы VGA/USB 2.0 қосқышы
4	х4 SATA 1-порты
5	х4 SATA 2-порты
6	Артқы жазықтықты анықтау қосқышы
7	Оптикалық/SATA 5-порты
8	SATA 4-порты
9	Алдыңғы қуат/USB 3.0 қосқышы
10	Дискінің артқы жазықтығы қуат қосқышы
11	HP Smart Storage Battery қосқышы
12	Қосымша Location Discovery Services қосқышы
13	Micro SD картасының ұясы
14	Қос ішкі USB 3.0 қосқышы
15	Smart Array/HBA қосқышы


Элемент	Сипаттама
16	Екінші процессор (2-процессор) PCI райзер қосқышы
17	Жүйе батареясы
18	TPM қосқышы
19	Қосымша сериялық порт қосқышы
X	Жүйеге қызмет көрсету ажыратқышы


## Жүйеге қызмет көрсету ажыратқышы

Элемент	Әдепкі	Функциясы
S1	Өшірулі	Өшірулі = HP iLO қауіпсіздігі қосылған. Қосулы = HP iLO қауіпсіздігі ажыратылған.
S2	Өшірулі	Өшірулі = Жүйе теңшелімін өзгертуге болады. Қосулы = Жүйе теңшелімі құрсауланған.
S3	Өшірулі	Сақталған
S4	Өшірулі	Сақталған
S5	Өшірулі	Өшірулі = Қуатты қосу құпия сөзі қосылған. Қосулы = Қуатты қосу құпия сөзі ажыратылған.
S6	Өшірулі	Өшірулі = Функция жоқ Қосулы = ТЖҚ жүйе теңшелімін жарамсыз деп оқиды.
S7	—	Өшірулі = Әдепкі жүктеу режимін UEFI мәніне орнатыңыз. Қосулы = Әдепкі жүктеу режимін бұрынғы мәнге орнатыңыз.
S8	—	Сақталған
S9	—	Сақталған
S10	—	Сақталған
S11	—	Сақталған
S12	—	Сақталған

Артық ТЖҚ ішіне кіру үшін S1, S5 және S6 параметрін қосулы мәніне орнатыңыз.

Жүйеге қызмет көрсету ажыратқышының 6-орны Қосулы күйіне орнатылған кезде жүйе CMOS және NVRAM ішінен барлық жүйе теңшелімі баптауларын өшіруге дайындалады.

 **ЕСКЕРТУ:** CMOS және/немесе NVRAM тазалау теңшелім мәліметтерін жояды. Серверді дұрыс теңшеңіз, әйтпесе деректер жоғалуы орын алуы мүмкін.

 **МАҢЫЗДЫ АҚПАРАТ:** Бұрынғы BIOS жүктеу режимін өзгерту үшін S7 ажыратқышын пайдаланбас бұрын HP Dynamic Smart Array B140i реттегішінің ажыратылғанын тексеріңіз. Сервер бұрынғы BIOS жүктеу режимінде болған кезде B140i реттегішін пайдаланбаңыз.

## NMI жұмысы

NMI жұмыс қатесінің сақтық көшірмесі әкімшілерге жүйе тұрып қалып, кәдімгі күйін келтіру тетіктеріне жауап бермеген кезде жұмыс қатесінің сақтық көшірме файлдарын жасауға мүмкіндік береді.

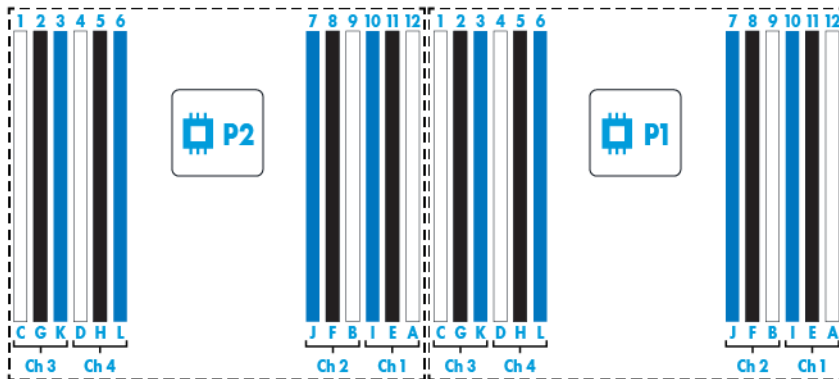
Жұмыс қатесінің сақтық көшірме журналын талдау операциялық жүйелердің, құрылғы драйверлерінің және бағдарламалардың тұрып қалуы сияқты сенімділік ақаулықтарын диагностикалаудың негізгі бөлігі болып табылады. Жұмыс қателерінің көбісі жүйені қатырады және әкімшілер үшін жалғыз қол жетімді әрекет жүйе қуатын айналымға салу болып табылады. Жүйені ысыру ақаулықты талдауға көмектесетін мәліметтерді өшіреді, бірақ NMI мүмкіндігі толық ысыру алдында жад сақтық көшірмесін орындап, осы мәліметтерді сақтайды.

Операциялық жүйені NMI өңдегішін шақырып, жұмыс қатесінің сақтық көшірме журналын жасауға мәжбүрлеу үшін әкімші iLO Virtual NMI мүмкіндігін пайдалана алады.

Қосымша ақпарат алу үшін HP веб-торабына өтіңіз <http://www.hp.com/support/NMI>.

## DIMM ұясының орындары

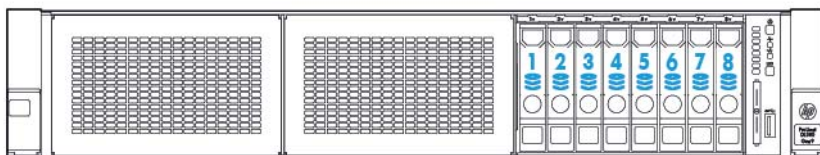
DIMM ұялары әрбір процессор үшін ретімен нөмірленеді (1 және 12 арасында). Қолдау көрсетілетін AMP режимдері толтыру нұсқаулары үшін әріп тағайындауын пайдаланады.



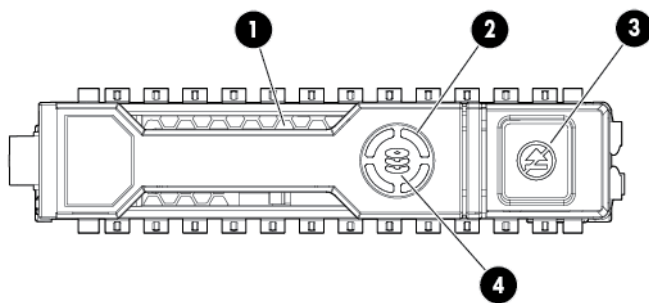
	1st slot of channel				2nd slot of channel				3rd slot of channel			
	A	B	C	D	E	F	G	H	I	J	K	L
Number of DIMMs to install	4											
	8				8							
	12				12				12			

## SAS және SATA құрылғы нөмірлері

- SFF 8 құрылғы бөлігін нөмірлеу



## Ыстық күйде жалғанатын дискі диодты шамының анықтамалары



Элемент	Диодты шам	Күйі	Анықтама
1	Табу	Жаппай көк	Диск басты бағдарламамен айқындалуда.
		Көк түспен жыпылықтау	Диск тасушы шағын бағдарламасы жаңартылуда немесе жаңартуды талап етеді.
2	Әрекет сақинасы	Жасыл түспен бұру	Диск әрекеті
		Өшірулі	Диск әрекеті жоқ
3	Алып тастамаңыз	Жаппай ақ	Дискіні алып тастамаңыз. Дискіні алып тастау бір немесе бірнеше логикалық дискінің ақаулығына әкеледі.
		Өшірулі	Дискіні алып тастау логикалық дискінің ақаулығына әкелмейді.
4	Диск күйі	Жаппай жасыл	Диск бір немесе бірнеше логикалық дискінің мүшесі болып табылады.
		Жасыл түспен жыпылықтау	Диск RAID тасымалдауын, жолақ өлшемі тасымалдауын, сыйымдылық кеңейтуін немесе логикалық дискі кеңейтуін қайта құрастыруда немесе орындауда немесе өшіруде.
		Құңгірт сары/жасыл түспен жыпылықтау	Диск бір немесе бірнеше логикалық дискінің мүшесі болып табылады және дискінің істен шығатынын болжайды.

Элемент	Диодты шам	Күйі	Анықтама
		Күңгірт сары түспен жыпылықтау	Диск теңшелмеген және дискінің істен шығатынын болжайды.
		Жаппай күңгірт сары	Диск істен шықты.
		Өшірулі	Диск RAID реттегішімен теңшелмеген.

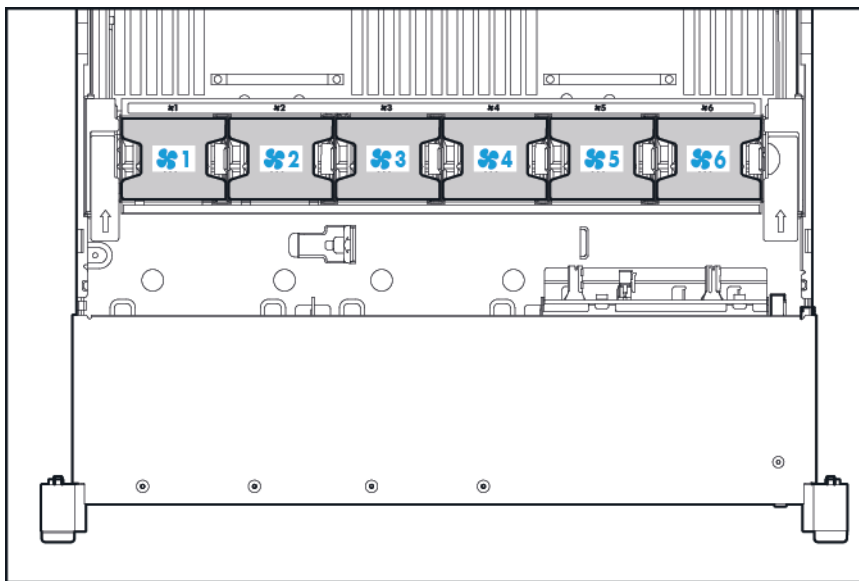
## Ыстық күйде жалғанатын желдеткіштер

**⚠ ЕСКЕРТУ:** Сервер құрамдастарының зақымдалуын болдырмау үшін желдеткіш жапқыштарын бір процессорлы теңшелімдегі 1 және 2 желдеткіш бөліктеріне орнату керек.

**ЕСКЕРТУ:** Жабдықтың зақымдалуын болдырмау үшін, серверде желдеткіштердің оңтайлы саны орнатылмаған кезде серверді ұзақ уақыт бойы пайдаланбаңыз. Сервер жүктелгенімен, HP компаниясы қажетті желдеткіштерді орнатпай және іске қоспай серверді пайдаланбауға кеңес береді.

Жарамды желдеткіш теңшелімдері мына кестеде көрсетілген.

Конфигурация	1-желдеткіш бөлігі	2-желдеткіш бөлігі	3-желдеткіш бөлігі	4-желдеткіш бөлігі	5-желдеткіш бөлігі	6-желдеткіш бөлігі
1 процессор	Желдеткіш жапқышы	Желдеткіш жапқышы	Желдеткіш	Желдеткіш	Желдеткіш	Желдеткіш
1 процессор, өнімділігі жоғары желдеткіштермен 24 SFF немесе 12 LFF теңшелімі	Желдеткіш	Желдеткіш	Желдеткіш	Желдеткіш	Желдеткіш	Желдеткіш
2 процессор	Желдеткіш	Желдеткіш	Желдеткіш	Желдеткіш	Желдеткіш	Желдеткіш



Бір процессорлы теңшелім үшін төрт желдеткіш және екі жапқыш артық болу үшін белгілі бір желдеткіш бөліктерінде қажет. Желдеткіш ақаулығы немесе желдеткіштің болмауы артықтықтың жоғалуына әкеледі. Екінші желдеткіш ақаулығы немесе желдеткіштің болмауы сервер жұмысының ретті тоқтатуына әкеледі.

Бір процессорлы теңшелімде қажеттіден көбірек желдеткіштерді орнату қолдау көрсетілетін теңшелім емес.

Қос процессорлы теңшелім үшін алты желдеткіш артықтық үшін қажет. Желдеткіш ақаулығы немесе желдеткіштің болмауы артықтықтың жоғалуына әкеледі. Екінші желдеткіш ақаулығы немесе желдеткіштің болмауы сервер жұмысының ретті тоқтатуына әкеледі.

Өнімділігі жоғары желдеткіш опциясы мына орнатымдар үшін қажет болуы мүмкін:


- Қосымша GPU райзер орнатымдары
- ASHRAE үйлесімді теңшелімдер

Қосымша ақпарат алу үшін HP веб-торабына өтіңіз <http://www.hp.com/go/proliant/ASHRAE>.

Сервер айналымы желдеткіш жылдамдықтарына қолдау көрсетеді. Температура өзгерісі серверді салқындату үшін желдеткіш жылдамдығын көбейтуді талап етпейінше, желдеткіштер ең төменгі жылдамдықта істейді. Сервер температураға қатысты мына сценарийлерде жұмысын тоқтатады:

- POST кезінде және операциялық жүйеде HP iLO сақтық температура деңгейі анықталған кезде ретті жұмысын тоқтатуды орындайды. Егер жұмысын ретті тоқтату орын алмас бұрын сервер жабдығы дағдарыстық температура деңгейін анықтаса, сервер жұмысын дереу тоқтатуды орындайды.
- BIOS/Тұғыр теңшелімі (RBSU) ішінде жылу тоқтатуы мүмкіндігі ажыратылған кезде HP iLO сақтық температура деңгейі анықталған кезде ретті жұмысын тоқтатуды орындамайды. Бұл мүмкіндікті ажырату сервер жабдығының дағдарыстық температура деңгейі анықталған кезде жұмысын дереу тоқтатуын ажыратпайды.

---

 **ЕСКЕРТУ:** Жылу тоқтатуы мүмкіндігі BIOS/Тұғыр теңшелімі (RBSU) ішінде ажыратылған кезде жылу оқиғасы сервер құрамдастарын зақымдауы мүмкін.

---



## 3 Әрекеттер

### Сервер қуатын қосу

Сервер қуатын қосу үшін Қуатты қосу/Күту режимі түймесін басыңыз.

### Сервер қуатын өшіру

Жаңарту немесе қызмет көрсету рәсімдері үшін сервер қуатын өшіру алдында маңызды сервер деректері мен бағдарламаларының сақтық көшірмесін жасаңыз.



**МАҢЫЗДЫ АҚПАРАТ:** Сервер күту режимінде болған кезде қосалқы қуат бәрібір жүйеге беріледі.

Сервер қуатын өшіру үшін мына әдістердің біреуін пайдаланыңыз:

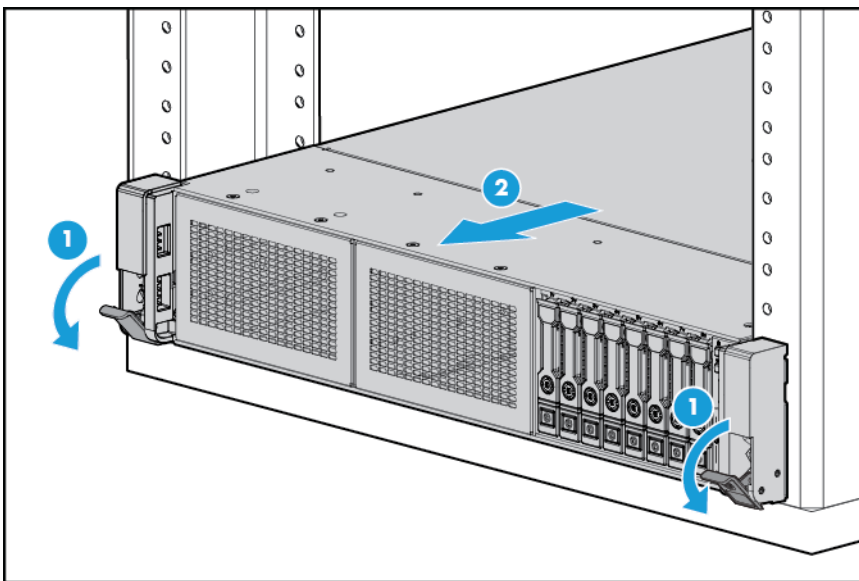
- Қуат қосулы/Күту режимі түймесін басыңыз және босатыңыз.  
Бұл әдіс сервер күту режиміне кірмес бұрын бағдарламалардың және операциялық жүйенің басқарылатын тоқтатылуын баптандырады.
- Серверді күту режиміне кіруге мәжбүрлеу үшін Қуатты қосу/Күту режимі түймесін 4 секундтан артық басып тұрыңыз.  
Бұл әдіс серверді бағдарламалардан және операциялық жүйеден дұрыс шықпай күту режиміне кіруге мәжбүрлейді. Егер бағдарлама жауап беруін тоқтатса, жұмысын тоқтатуды мәжбүрлеу үшін осы әдісті пайдалануға болады.
- HP iLO арқылы виртуалды қуат түймесі таңдауын пайдаланыңыз.  
Бұл әдіс сервер күту режиміне кірмес бұрын бағдарламалардың және операциялық жүйенің басқарылатын қашықтан тоқтатылуын баптандырады.

Жалғастырмас бұрын, жүйе қуаты диодты шамының күңгірт сары түсте екенін тексеріп, сервердің күту режимінде екенін анықтаңыз.

## Серверді сөреден ұзарту

1. Сервердің жан-жағындағы жылдам босату тетіктерін төмен тартыңыз.
2. Серверді сөреден ұзартыңыз.

**⚠ АБАЙ БОЛЫҢЫЗ!** Дене жарақатын немесе жабдықты зақымдау қаупін азайту үшін, құрамдасты сөреден ұзартпас бұрын сөренің тиісті түрде тұрақтандырылғанын тексеріңіз.



3. Орнату немесе қызмет көрсету рәсімін орындағаннан кейін, серверді сөреге қайта сырғытып, серверді орнына түскенше сөреге қатты басыңыз.

**⚠ АБАЙ БОЛЫҢЫЗ!** Дене жарақаты қаупін азайту үшін, сервер бағыттауышын босату ысырмаларын басу және серверді сөреге сырғыту кезінде абай болыңыз. Сырғыту бағыттауыштары саусағыңызды қысып қалуы мүмкін.

## Серверді сөреден алып тастау

Серверді HP, Compaq брендті, telco немесе үшінші тарап сөресінен алып тастау үшін:

1. Сервер қуатын өшіріңіз ([Сервер қуатын өшіру \(17-бет\)](#) бөлімін қараңыз).
2. Серверді сөреден ұзартыңыз ([Серверді сөреден ұзарту \(18-бет\)](#) бөлімін қараңыз).
3. Кабельдерді ажыратыңыз және серверді сөреден алып тастаңыз. Қосымша ақпарат алу үшін сөрені орнату опциясымен жеткізілетін құжаттаманы қараңыз.
4. Серверді қатты, тегіс бетке орналастырыңыз.

## Қатынас тақтасын алып тастау

**⚠ АБАЙ БОЛЫҢЫЗ!** Ыстық беттерден жарақат алу қаупін азайту үшін тимей тұрып дискілерді және ішкі жүйе құрамдастарын салқындатыңыз.

**⚠ ЕСКЕРТУ:** Қатынас тақтасы ашық немесе алынған күйде серверді ұзақ уақыт бойы пайдаланбаңыз. Серверді осылайша пайдалану орынсыз ауа ағынына және орынсыз салқындатуға әкеліп, жылу зақымына әкелуі мүмкін.

Құрамдас бөлікті алып тастау үшін:

1. Сервер қуатын өшіріңіз ([Сервер қуатын өшіру \(17-бет\)](#) бөлімін қараңыз).
2. Серверді сөреден ұзартыңыз ([Серверді сөреден ұзарту \(18-бет\)](#) бөлімін қараңыз).
3. Құлыптау ысырмасын ашыңыз немесе жабыңыз, қатынас тақтасын шассидің артына сырғытыңыз және қатынас тақтасын алып тастаңыз.

## Қатынас тақтасын орнату

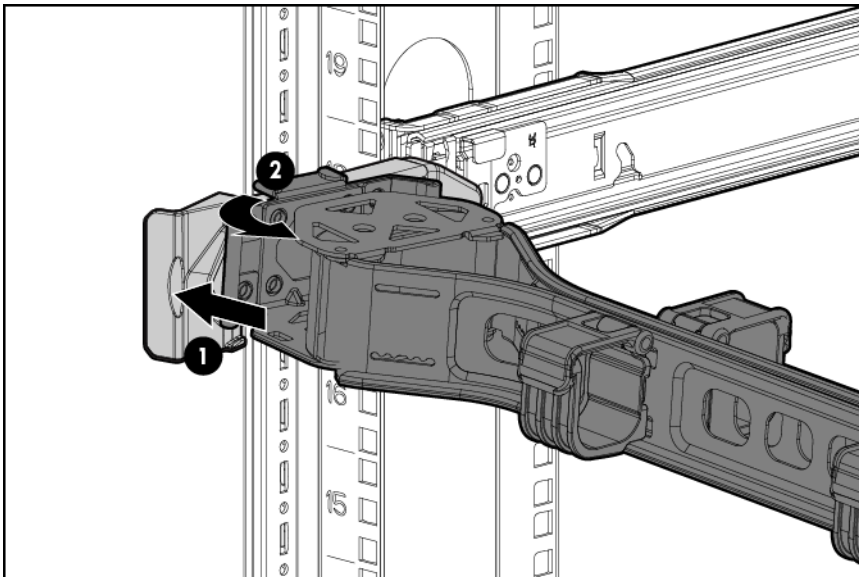
1. Қатынас тақтасын корпус ысырмасын ашып сервердің үстіне орналастырыңыз. Тақтаның сервердің артына шамамен 1,25 см (0,5 дюйм) кеңейтілуіне рұқсат беріңіз.
2. Корпус ысырмасын төмен басыңыз. Қатынас тақтасы жабық күйге сырғиды.
3. Корпус ысырмасындағы қауіпсіздік бұрандасын қатайтыңыз.

## Өнімнің артқы тақтасына қатынасу

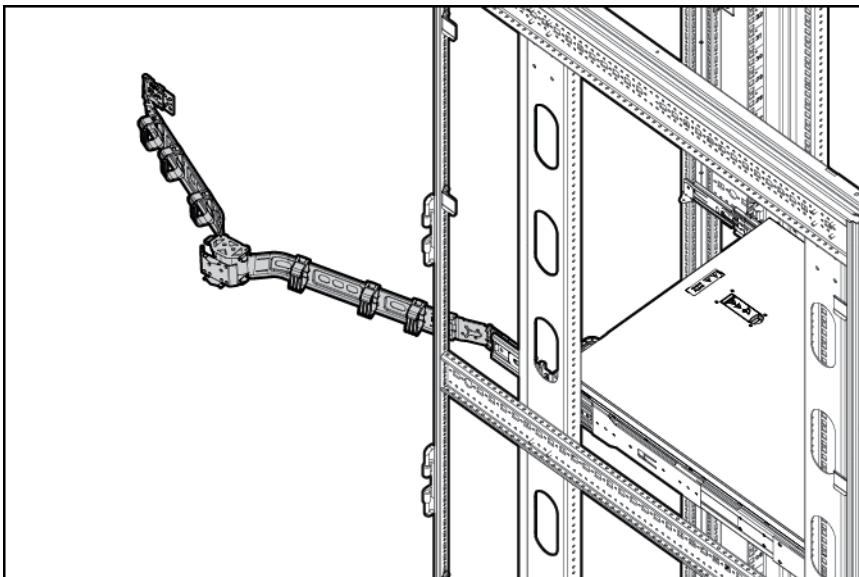
### Кабельді басқару тұтқасын ашу

Сервердің артқы тақтасына қатынасу үшін:

1. Кабельді басқару тұтқасын босатыңыз.



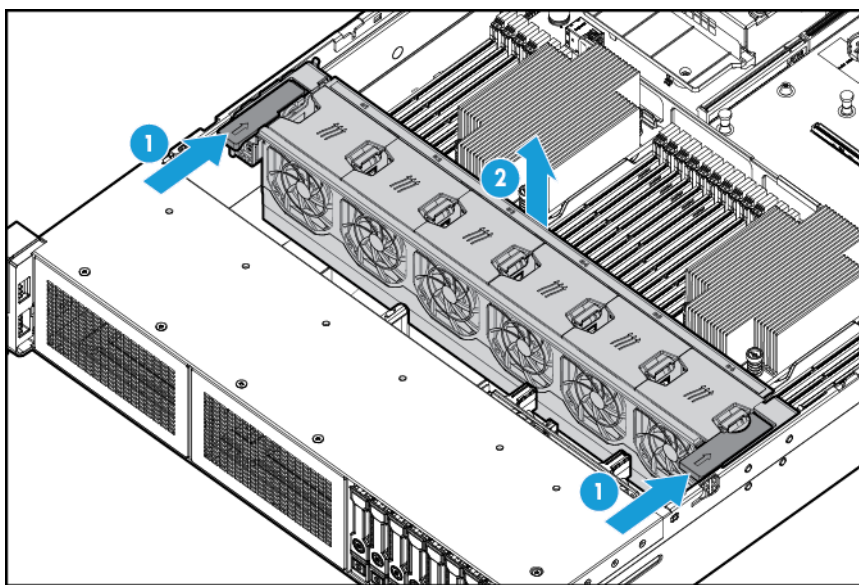
2. Кабельді басқару тұтқасын ашыңыз. Кабельді басқару тұтқасының оң жаққа немесе сол жаққа орнатылатынын ескеріңіз.



## Желдеткіш торын алып тастау

Құрамдас бөлікті алып тастау үшін:

1. Сервер қуатын өшіріңіз ([Сервер қуатын өшіру \(17-бет\)](#) бөлімін қараңыз).
2. Барлық қуатты алып тастаңыз:
  - а. Әрбір қуат сымын қуат көзінен ажыратыңыз.
  - ә. Әрбір қуат сымын серверден ажыратыңыз.
3. Серверді сөреден ұзартыңыз ([Серверді сөреден ұзарту \(18-бет\)](#) бөлімін қараңыз) немесе серверді сөреден алып тастаңыз.
4. Қатынас тақтасын алып тастаңыз ([Қатынас тақтасын алып тастау \(19-бет\)](#) бөлімін қараңыз).
5. Желдеткіш торын алып тастаңыз.



**⚠ ЕСКЕРТУ:** Қатынас тақтасы ашық немесе алынған күйде серверді ұзақ уақыт бойы пайдаланбаңыз. Серверді осылайша пайдалану орынсыз ауа ағынына және орынсыз салқындатуға әкеліп, жылу зақымына әкелуі мүмкін.

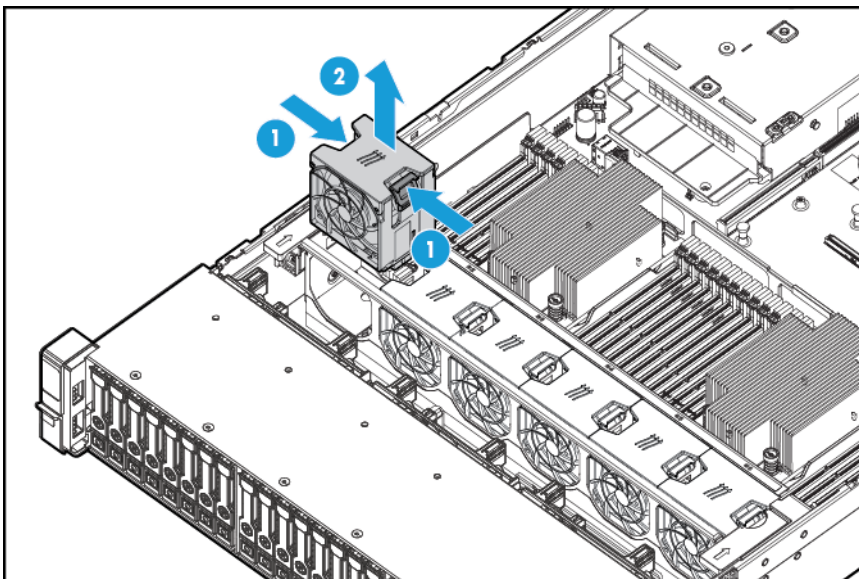
**📄 МАҢЫЗДЫ АҚПАРАТ:** Салқындатуды оңтайландыру үшін желдеткіштерді барлық басты желдеткіш орындарына орнатыңыз. Қосымша ақпарат алу үшін желдеткіш орындары кестесін қараңыз, ([Ыстық күйде жалғанатын желдеткіштер \(15-бет\)](#) бөлімін қараңыз).

Құрамдас бөлікті ауыстыру үшін алып тастау рәсімін кері орындаңыз.

## Ыстық күйде жалғанатын желдеткішті алып тастау

Құрамдас бөлікті алып тастау үшін:

1. Сервер қуатын өшіріңіз ([Сервер қуатын өшіру \(17-бет\)](#) бөлімін қараңыз).
2. Барлық қуатты алып тастаңыз:
  - а. Әрбір қуат сымын қуат көзінен ажыратыңыз.
  - ә. Әрбір қуат сымын серверден ажыратыңыз.
3. Серверді сөреден ұзартыңыз ([Серверді сөреден ұзарту \(18-бет\)](#) бөлімін қараңыз).
4. Қатынас тақтасын алып тастаңыз ([Қатынас тақтасын алып тастау \(19-бет\)](#) бөлімін қараңыз).
5. Желдеткішті алып тастаңыз.



**⚠ ЕСКЕРТУ:** Қатынас тақтасы ашық немесе алынған күйде серверді ұзақ уақыт бойы пайдаланбаңыз. Серверді осылайша пайдалану орынсыз ауа ағынына және орынсыз салқындатуға әкеліп, жылу зақымына әкелуі мүмкін.

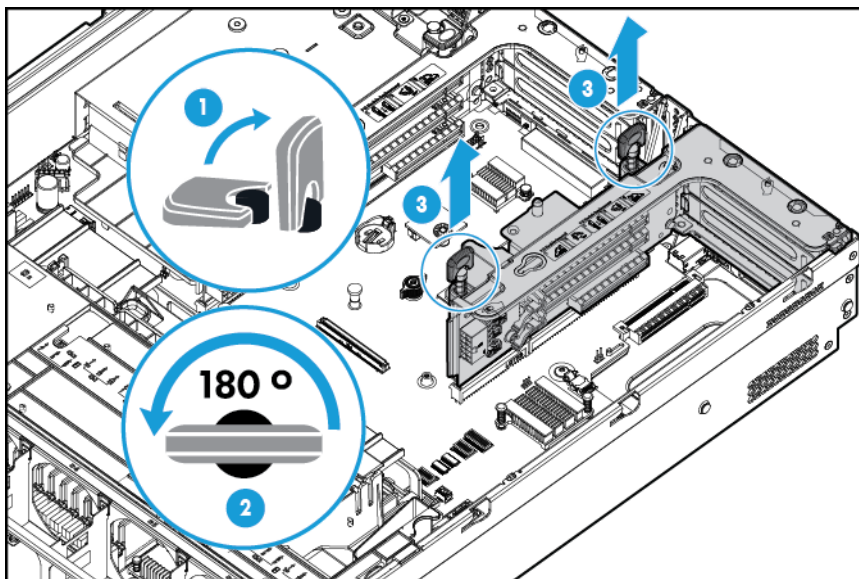
**📄 МАҢЫЗДЫ АҚПАРАТ:** Салқындатуды оңтайландыру үшін желдеткіштерді барлық басты желдеткіш орындарына орнатыңыз. Қосымша ақпарат алу үшін желдеткіш орындары кестесін қараңыз ([Ыстық күйде жалғанатын желдеткіштер \(15-бет\)](#)).

Құрамдас бөлікті ауыстыру үшін алып тастау рәсімін кері орындаңыз.

## PCI райзер торын алып тастау

**⚠ ЕСКЕРТУ:** Сервердің немесе кеңейту тақталарының зақымдалуын болдырмау үшін, сервер қуатын өшіріңіз және PCI райзер торын алып тастамас немесе орнатпас бұрын барлық айнымалы ток сымдарын алып тастаңыз.

1. Сервер қуатын өшіріңіз ([Сервер қуатын өшіру \(17-бет\)](#) бөлімін қараңыз).
2. Барлық қуатты алып тастаңыз:
  - а. Әрбір қуат сымын қуат көзінен ажыратыңыз.
  - ә. Әрбір қуат сымын серверден ажыратыңыз.
3. Мына әрекеттердің біреуін орындаңыз:
  - Серверді сөреден ұзартыңыз ([Серверді сөреден ұзарту \(18-бет\)](#) бөлімін қараңыз).
  - Серверді сөреден алып тастаңыз ([Серверді сөреден алып тастау \(18-бет\)](#) бөлімін қараңыз).
4. Қатынас тақтасын алып тастаңыз ([Қатынас тақтасын алып тастау \(19-бет\)](#) бөлімін қараңыз).
5. PCI райзер торын алып тастаңыз.

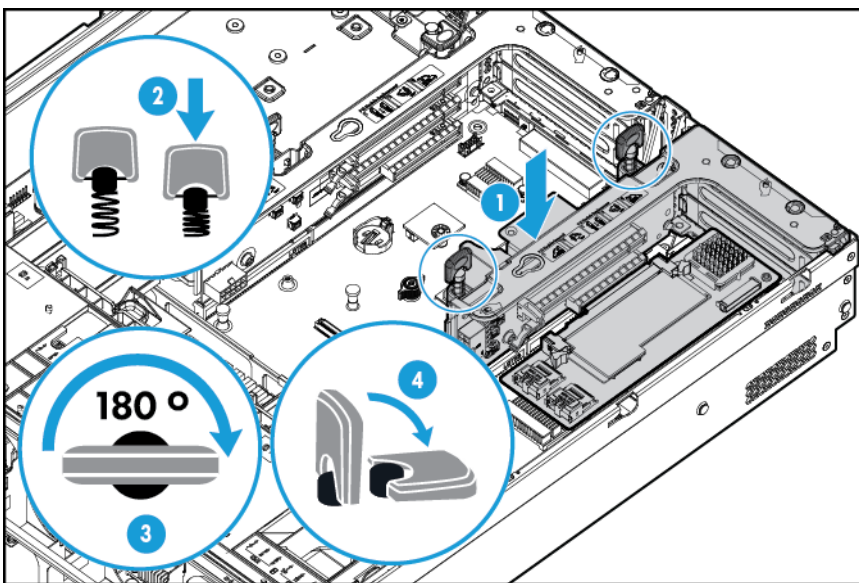




## PCI райзер торын орнату

**⚠ АБАЙ БОЛЫҢЫЗ!** Дене жарақаты, ток соғу немесе жабдықты зақымдау қаупін азайту үшін сервердің қуатын өшіру үшін қуат сымын ажыратыңыз. Алдыңғы тақтадағы қуатты қосу/күту режимі түймесі жүйенің қуатын толығымен өшірмейді. Қуат көзінің бөліктері және кейбір ішкі тізбектер айнымалы ток қуатын өшіргенше белсенді болып қалады.

1. Сервер қуатын өшіріңіз, ([Сервер қуатын өшіру \(17-бет\)](#) бөлімін қараңыз).
2. Барлық қуатты алып тастаңыз:
  - а. Әрбір қуат сымын қуат көзінен ажыратыңыз.
  - ә. Әрбір қуат сымын серверден ажыратыңыз.
3. Мына әрекеттердің біреуін орындаңыз:
  - Серверді сөреден ұзартыңыз ([Серверді сөреден ұзарту \(18-бет\)](#) бөлімін қараңыз).
  - Серверді сөреден алып тастаңыз ([Серверді сөреден алып тастау \(18-бет\)](#) бөлімін қараңыз).
4. Қатынас тақтасын алып тастаңыз ([Қатынас тақтасын алып тастау \(19-бет\)](#) бөлімін қараңыз).
5. PCI райзер торын орнатыңыз.

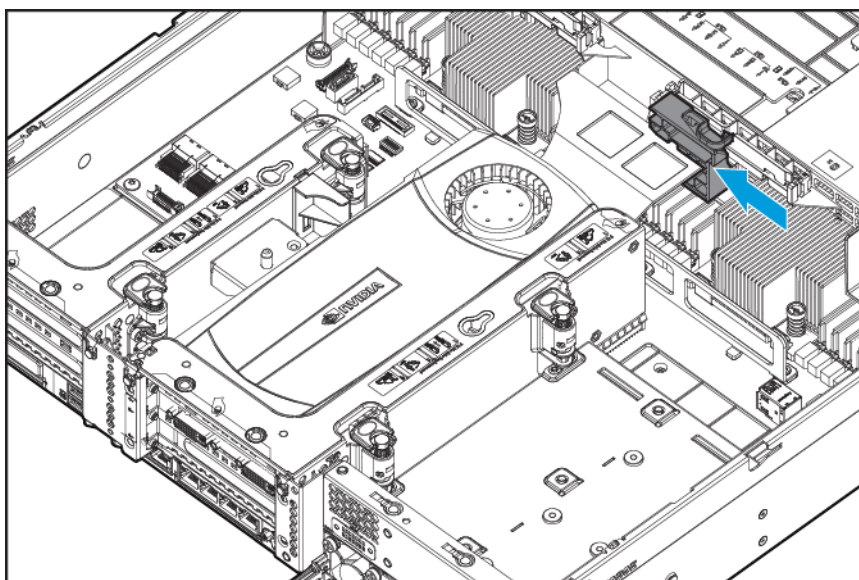


6. Қатынас тақтасын орнатыңыз ([Қатынас тақтасын орнату \(19-бет\)](#) бөлімін қараңыз).
7. Серверді сөреге орнатыңыз ([Серверді сөреге орнату \(31-бет\)](#) бөлімін қараңыз).
8. Әрбір қуат сымын серверге жалғаңыз.
9. Әрбір қуат сымын қуат көзіне жалғаңыз.
10. Сервер қуатын қосыңыз ([Сервер қуатын қосу \(17-бет\)](#) бөлімін қараңыз).



## Толық ұзындықты кеңейту тақтасының ұстағышын бекіту

1. Сервер қуатын өшіріңіз ([Сервер қуатын өшіру \(17-бет\)](#) бөлімін қараңыз).
2. Барлық қуатты алып тастаңыз:
  - а. Әрбір қуат сымын қуат көзінен ажыратыңыз.
  - ә. Әрбір қуат сымын серверден ажыратыңыз.
3. Серверді сөреден ұзартыңыз ([Серверді сөреден ұзарту \(18-бет\)](#) бөлімін қараңыз).
4. Қатынас тақтасын алып тастаңыз ([Қатынас тақтасын алып тастау \(19-бет\)](#) бөлімін қараңыз).
5. Толық ұзындықты кеңейту тақтасын орнатыңыз ([Кеңейту тақтасын орнату \(55-бет\)](#) бөлімін қараңыз).
6. PCI райзер торын орнатыңыз ([PCI райзер торын орнату \(24-бет\)](#) бөлімін қараңыз).
7. Толық ұзындықты кеңейту тақтасының ұстағышын бекітіңіз.



8. Қатынас тақтасын орнатыңыз ([Қатынас тақтасын орнату \(19-бет\)](#) бөлімін қараңыз).
9. Серверді сөреге орнатыңыз ([Серверді сөреге орнату \(31-бет\)](#)).
10. Әрбір қуат сымын серверге жалғаңыз.
11. Әрбір қуат сымын қуат көзіне жалғаңыз.
12. Сервер қуатын қосыңыз ([Сервер қуатын қосу \(17-бет\)](#) бөлімін қараңыз).

## Ауа шағылдырғышты алып тастау

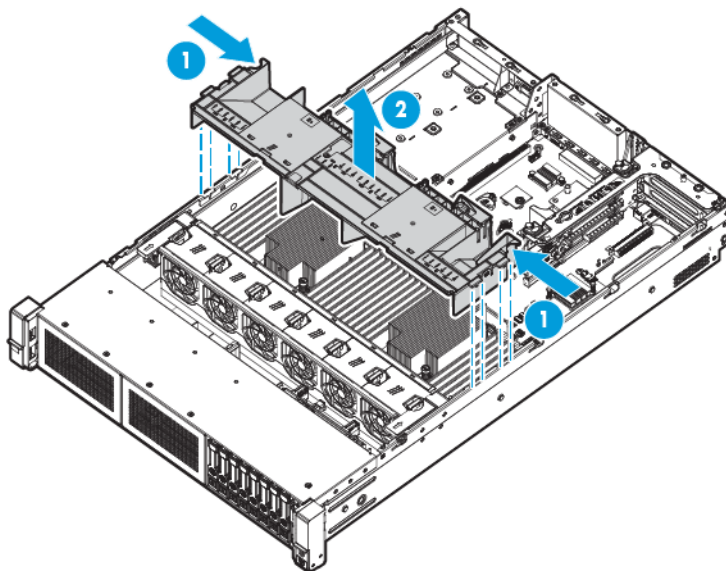
**⚠ ЕСКЕРТУ:** Дұрыс салқындату үшін серверді қатынас тақтасын, шағылдырғыштарды, кеңейту ұясының қақпақтарын немесе жапқыштарды орнатпай пайдаланбаңыз. Егер сервер ыстық күйде жалғанатын құрамдастарға қолдау көрсетсе, қатынас тақтасы ашық болатын уақыт мөлшерін барынша азайтыңыз.

Құрамдас бөлікті алып тастау үшін:

1. Сервер қуатын өшіріңіз ([Сервер қуатын өшіру \(17-бет\)](#) бөлімін қараңыз).
2. Барлық қуатты алып тастаңыз:
  - а. Әрбір қуат сымын қуат көзінен ажыратыңыз.
  - ә. Әрбір қуат сымын серверден ажыратыңыз.
3. Серверді сөреден ұзартыңыз ([Серверді сөреден ұзарту \(18-бет\)](#) бөлімін қараңыз).
4. Қатынас тақтасын алып тастаңыз ([Қатынас тақтасын алып тастау \(19-бет\)](#) бөлімін қараңыз).

**⚠ ЕСКЕРТУ:** Батарея бумасын кэш модуліне жалғайтын кабельді ажыратпаңыз. Кабельді ажырату кэш модулінде сақталмаған деректердің жоғалуына әкеледі.

5. Ауа шағылдырғышты алып тастаңыз.



Құрамдас бөлікті ауыстыру үшін алып тастау рәсімін кері орындаңыз.

## 4 Орнату

### Қосымша орнату қызметтері

Тәжірибелі, сертификатталған инженерлер қамтамасыз ететін HP Care Pack қызметтері сізге арнайы HP ProLiant жүйелері үшін жасалған қолдау бумалары көмегімен серверлерді жұмыс істейтін күйде сақтауға көмектеседі. HP Care Packs сізге жабдық және бағдарламалық жасақтама қолдауын бір бумаға біріктіруге мүмкіндік береді. Қажеттіліктеріңізді қанағаттандыру үшін бірқатар қызмет деңгейінің опциялары бар.

HP Care Pack Services сервер инвестицияларын барынша пайдалануға көмектесетін сатып алу оңай, пайдалану оңай қолдау бумалары арқылы стандартты өнім кепілдігін кеңейту үшін жаңартылған қызмет деңгейлерін ұсынады. Кейбір Care Pack қызметтері:

- Жабдықты қолдау
  - 6 сағаттық жөндеу үшін қоңырау шалу
  - 4 сағаттық 24x7 Foundation Care
  - 4 сағаттық бір жұмыс күнінде
- Бағдарламалық жасақтаманы қолдау
  - Таза метал
    - Windows 7 Professional 64 биттік нұсқасы
    - Red Hat Enterprise Linux Workstation 6.x
    - Red Hat Enterprise Linux Workstation 7.0
  - Hypervisor
    - VMWare ESXi 5.5
    - Citrix XenServer 6.5
    - Red Hat KVM
- Біріктірілген жабдықты және бағдарламалық жасақтаманы қолдау
  - Маңызды қызмет
  - Proactive 24
  - Support Plus
  - Support Plus 24
- Жабдық және бағдарламалық жасақтама үшін іске қосу және ендіру қызметтері

HP Care Pack қызметтері туралы қосымша ақпарат алу үшін HP веб-торабына өтіңіз <http://www.hp.com/services/carepack>.

## Оңтайлы орта

Серверде сөреге орнатқанда осы бөлімде сипатталған қоршаған орта стандарттарына сай орынды таңдаңыз.

### Кеңістік және ауа ағыны талаптары

Қызмет көрсетуді және тиісті ауа ағынын мүмкін ету үшін сөрені орнату орнын таңдаған кезде келесі кеңістік және ауа ағыны талаптарын сақтаңыз:

- Сөренің алдында кемінде 63,5 см (25 дюйм) аралық қалдырыңыз.
- Сөренің артында кемінде 76,2 см (30 дюйм) аралық қалдырыңыз.
- Сөренің артынан басқа сөренің немесе сөрелер қатарының артына дейін ең азы 121,9 см (48 дюйм) аралық қалдырыңыз.

HP серверлері алдыңғы есік арқылы салқын ауаны тартады және жылы ауаны артқы есік арқылы шығарады. Сондықтан, қоршаған ортадағы бөлме ауасына корпусқа кіруге мүмкіндік беру үшін алдыңғы және артқы сөре есіктерін тиісті түрде желдету керек және жылы ауаның корпустан шығуына мүмкіндік беру үшін артқы есікті тиісті түрде желдету керек.

**!** **ЕСКЕРТУ:** Орынсыз салқындатуды және жабдықтың зақымдалуын болдырмау үшін желдету саңылауларын жаппаңыз.

Сөредегі тік кеңістік сервер немесе сөре құрамдасымен толтырылмаса, құрамдастар арасындағы аралықтар сөре арқылы және серверлерде ауа ағынындағы өзгерістерді тудырады. Тиісті ауа ағынын сақтау үшін барлық аралықтарды жабатын тақталармен жабыңыз.

**!** **ЕСКЕРТУ:** Үнемі сөредегі бос тік кеңістіктерді толтыру үшін жабатын тақталарды пайдаланыңыз. Осындай орналастыру тиісті ауа ағынын қамтамасыз етеді. Сөрені жабатын тақталарсыз пайдалану термалдық зақымға әкелуі мүмкін тиісті емес салқындатуға әкеледі.

9000 және 10000 сериялы сөрелері желдету үшін 64 пайыз ашық аумақты қамтамасыз ететін алдыңғы және артқы есіктердегі ағын өтетін тесіктерден серверді тиісті түрде салқындатуда қамтамасыз етеді.

**!** **ЕСКЕРТУ:** Compaq брендті 7000 сериялы сөресін пайдаланғанда тиісті алдынан артына ауа ағынын және салқындатуды қамтамасыз ету үшін биік ауа ағыны сөресі есігінің кірістірмесін (42U сөресі үшін PN 327281-B21, 22U сөресі үшін PN 157847-B21) орнатыңыз.

**ЕСКЕРТУ:** Үшінші тарап сөресі пайдаланылса, тиісі ауа ағынын қамтамасыз ету және жабдықтың зақымдалуын болдырмау үшін келесі қосымша талаптарды орындаңыз:

- Алдыңғы және артқы есіктер — 42U сөресі жабылатын алдыңғы және артқы есіктерді қамтыса, тиісті ауа ағынына мүмкіндік беру үшін жоғарыдан төменге қарай біркелкі орналастырылған 5350 шаршы см (830 шаршы дюйм) тесіктердің (желдету үшін қажет 64 пайыз ашық аумақ).
- Бүйір — орнатылған сөре құрамдасы мен сөренің бүйірлік тақталары арасындағы аралық кемінде 7 см (2,75 дюйм) болуы керек.

**📄** **МАҢЫЗДЫ АҚПАРАТ:** HP ProLiant DL380p Gen8 сервер кабелін басқару тұтқасына Compaq брендті 7000 сериялы сөрелерінде қолдау көрсетілмейді.

## Температура талаптары

Жабдықты үздіксіз қауіпсіз және сенімді пайдалануды қамтамасыз ету үшін жүйені жақсы желдетілетін, климат басқарылатын ортада орнатыңыз немесе орналастырыңыз.

Сервер өнімдерінің көбісі үшін кеңес етілетін ең жоғары қоршаған ортада жұмыс істеу температурасы (TMRA) — 35°C (95°F). Сөре орналасқан бөлмедегі температура 35°C (95°F) деңгейінен аспауы керек.

**⚠ ЕСКЕРТУ:** Үшінші тарап опцияларын орнатқанда жабдықтың зақымдалу қаупін азайту үшін:

- Қосымша жабдықтың сервер айналасындағы ауа ағынына кедергі келтіруіне немесе ішкі сөре температурасын ең жоғары рұқсат етілген шектерден тыс арттыруға жол бермеңіз.
- Өндіруші орнатқан TMRA мәнінен асырмаңыз.

## Қуат талаптары

Бұл жабдықты орнату лицензияланған электриктердің ақпараттық технология жабдығын орнатуды реттейтін жергілікті және аймақтық электр ережелеріне сай болуы керек. Бұл жабдық NFPA 70, 1999 шығарылымы (Ұлттық электр кодексі) және NFPA-75, 1992 (Электрондық компьютер/деректерді өңдеу жабдығын қорғау кодексі) қамтитын орнатымдарда пайдалануға арналған. Опциялардағы электр қуатының көрсеткіштерін өнімнің көрсеткіштер жапсырмасында немесе сол опциямен бірге қамтамасыз етілген пайдаланушы құжаттамасында қараңыз.

**⚠ АБАЙ БОЛЫҢЫЗ!** Дене жарақаты, өрт немесе жабдықтың зақымдалу қаупін азайту үшін сөреге қуат беретін айнымалы токпен қамту тізбегіне артық жүктеме түсірмеңіз. Сіздің ғимараттың сымдар және орнату талаптарына жауапты электр қуаты компаниясынан кеңес алыңыз.

**⚠ ЕСКЕРТУ:** Үздіксіз қуат көзін реттеу арқылы серверді қуаттың кенет өзгерулерінен және уақытша үзілістерден қорғаңыз. Бұл құрылғы жабдықты қуаттың кенет өзгерулері тудырған зақымнан қорғайды және қуат үзілгенде жүйенің жұмысын сақтайды.

Бірнеше серверді орнатқанда барлық құрылғыларға қуатты қауіпсіз қамтамасыз ету үшін қосымша қуат үлестіру құрылғыларын пайдалану қажет болуы мүмкін. Келесі нұсқауларды орындаңыз:

- Сервердің қуат жүктемесін қол жетімді айнымалы токпен қамту тізбектерінің арасында теңгеріңіз.
- Жалпы жүйенің айнымалы ток жүктемесінің тізбектегі айнымалы ток көрсеткішінің 80%-ынан асуына жол бермеңіз.
- Бұл жабдық үшін жалпы ұзартқыштарды пайдаланбаңыз.
- Сервер үшін бөлек электр тізбегін қамтамасыз етіңіз.

## Электр жерге қосу талаптары

Тиісті жұмыс істеуі және қауіпсіздік үшін серверде тиісті түрде жерге қосу керек. Америка Құрама Штаттарында жабдықты NFPA 70, 1999 шығарылымы (Мемлекеттік электр ережелері мен нормалары) 250 бабына, сонымен бірге кез келген жергілікті және аймақтық ғимарат ережелері мен нормаларына сай орнату керек. Канадада жабдықты Канадалық стандарттар ассоциациясының, CSA C22.1, Канадалық электр кодексіне сай орнату керек. Барлық басқа елдерде жабдықты Халықаралық электр техникалық комиссия (IEC) 364 Ережесінің 1-7 бөлімдері сияқты жергілікті немесе мемлекеттік электр орнату ережелеріне сәйкес орнату керек. Сонымен қатар, тармақ сымдары мен ұяшықтары сияқты орнатуда пайдаланылатын барлық қуат тарату құрылғыларының көрсетілген немесе куәландырылған жерге қосу құрылғылары екеніне сенімді болу керек.

Бірнеше сервер бірдей қуат көзіне қосылғанда жоғары жерге ағу тогы болатындықтан, HP ғимараттың тізбегіне тұрақты түрде сыммен қосылған немесе өндірістік түрдегі ашаға сыммен қосылған ажыратылмайтын сымды қамтитын қуатты үлестіру құрылғысын пайдалануды ұсынады. Бұл мақсат

үшін NEMA құлыптау түріндегі немесе IEC 60309 стандартына сай ашалар қолайлы болып есептеледі. Сервер үшін жалпы ұзартқыштарды пайдалану ұсынылмайды.

## Сөреге қатысты ескертулер

**⚠ АБАЙ БОЛЫҢЫЗ!** Жарақат алу немесе жабдықты зақымдау қаупін азайту үшін:

- Тегістеу табандарын еденге шығарыңыз.
- Сөренің толық салмағы тегістеу табандарында жатады.
- Тұрақтандыру табандары сөреге бұл жалғыз сөрелік орнатым болса бекітіледі.
- Сөрелер бірнеше сөрелік орнатымдарда бір біріне байланыстырылады.
- Бір уақытта тек бір құрамдас ұзартылады. Бірнеше құрамдас ұзартылса, сөре тұрақсыз болып кетуі мүмкін.

**⚠ АБАЙ БОЛЫҢЫЗ!** Сөреден жүктемені алғанда жарақат немесе жабдықтың зақымдалуы қаупін азайту үшін:

- Сөрені паллетадан алу үшін кемінде екі адам қажет. Бос 42U сөресінің салмағы 115 кг (253 фунт), 2,1 м (7 фунт) көбірек тік тұра алады және дөңгелектермен жылжытқанда тұрақсыз болып кетуі мүмкін.
- Паллетадан төмен қозғалып жатқанда ешқашан сөре алдында тұрмаңыз. Әрқашан сөрені екі жағынан да ұстаңыз.

## Серверді жөнелту қорабының құрамы

Серверді жөнелту қорабын орамадан шығарыңыз және серверді орнату үшін қажет материалдарды және құжаттаманы табыңыз. Серверді сөреге орнату үшін қажет бүкіл жабдықты бекіту жабдығы сөремеде немесе серверде қамтылған.

Серверді жөнелту қорабының құрамында мыналар бар:

- Сервер
- Қуат сымы
- Жабдық құжаттамасы, құжаттама ықшам дискісі және бағдарламалық жасақтама өнімдері
- Серверді бекіту жабдығы және құжаттама

Қамтамасыз етілген заттарға қоса мыналар қажет болуы мүмкін:

- Операциялық жүйе немесе қолданбалар
- Жабдық опциялары
- Бұрауыш

## Жабдық опцияларын орнату

Серверді баптамас бұрын кез келген аппараттық құрал параметрлерін орнатыңыз. Опцияларды орнату туралы ақпаратты опция құжаттамасынан қараңыз. Серверге қатысты ақпарат алу үшін [Жабдық опцияларын орнату \(34-бет\)](#) бөлімін қараңыз.

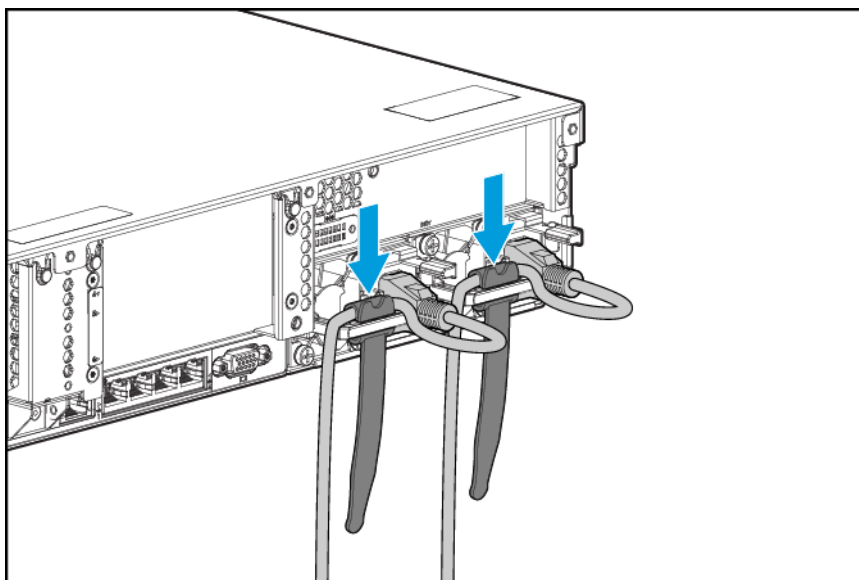
## Серверді сөреге орнату

**⚠ ЕСКЕРТУ:** Сөреге орнатуды алдын ала жоспарлап, ең ауыр бөлшегін төмен қаратып орнатыңыз. Алдымен ең ауыр бөлігін орнатыңыз және төменгі жағынан жоғарысына қарай тіреуішті толтыруды жалғастырыңыз.

1. Серверді және кабельді басқару тұтқасын сөреге орнатыңыз. Қосымша ақпарат алу үшін 2U Quick Deploy Rail жүйесімен жеткізілетін орнату нұсқауларын қараңыз.
2. Сыртқы құрылғыларын серверге жалғаңыз. Қосқыштарды анықтау туралы ақпарат алу үшін [Артқы тақта құрамдас бөлшектері \(8-бет\)](#) бөлімін қараңыз.


**⚠ АБАЙ БОЛЫҢЫЗ!** Ток соғу, өрт немесе жабдықтың зақымдалу қаупін азайту үшін телефон немесе телекоммуникация қосқыштарын RJ-45 қосқыштарына жалғамаңыз.

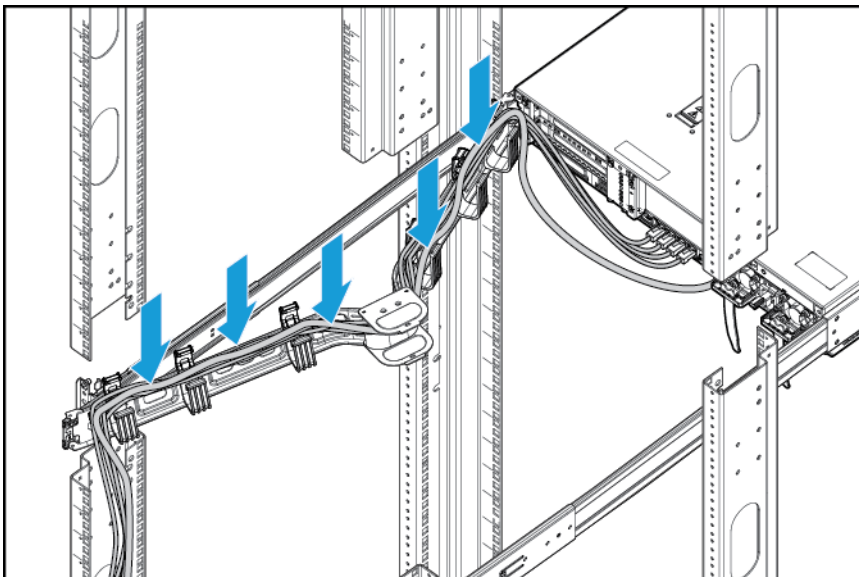
3. Қуат серверін сервердің артына жалғамаңыз.
4. Қуат сымның анкерлерін орнатыңыз.






5. Кабельдерді кабельді басқару тұтқасына бекітіңіз.

 **МАҢЫЗДЫ АҚПАРАТ:** Кабельді өткізуге арналған ілкектерді қолданғанда сервер сөреден тартылғанда кабельдердің ұзындығы жеткілікті болуын ескеріңіз.



6. Қуат сымын айнымалы ток қуат көзіне қосыңыз.

 **АБАЙ БОЛЫҢЫЗ!** Ток соғу немесе жабдыққа зиян келтіру қаупін азайту үшін:

- Қуат сымын жерге қосу ашасын ажыратпаңыз. Жерге қосу ашасы маңызды қауіпсіздік мүмкіндігі болып табылады.
- Қуат сымын әрқашан оңай қол жеткізуге болатын жерге қосылған розеткаға қосыңыз.
- Жабдық қуатын ажырату үшін қуат сымын қуат көзінен ажыратыңыз.
- Қуат сымын үстінен басылуы немесе жанына қойылған заттар қысып қалуы мүмкін жерде өткізбеңіз. Ашаға, розеткаға және сым серверден шығатын жерге ерекше көңіл бөліңіз.

## Операциялық жүйені орнату

Бұл виртуалды жұмыс бекеті дайындау тасығышымен жеткізілмейді. Жүйелік бағдарламалық жасақтаманы және микробағдарламаны басқару және орнату үшін барлық нәрселер серверде алдын ала жүктелген.

Дұрыс жұмыс істеу үшін серверде қолдау көрсетілетін операциялық жүйе болуы керек. Операциялық жүйе қолдауы туралы соңғы ақпарат алу үшін DL380z Gen9 виртуалды жұмыс бекетінің қысқаша техникалық сипаттамаларына өтіңіз <http://h71069.www7.hp.com/quickspecs/overview.html>.

Зерделі дайындау көмегімен серверде операциялық жүйені орнату үшін (жергілікті немесе қашықтан) мына әдістердің біреуін пайдаланыңыз:

- Зерделі дайындау — iLO ендірілген жаю, жаңарту және дайындау үшін зерделі дайындауды қамтиды. Зерделі дайындау серверді конфигурациялай және операциялық жүйені орната алады.

Зерделі дайындау көмегімен серверде операциялық жүйені орнату үшін (жергілікті немесе қашықтан) мына қадамдарды орындаңыз:



1. Сервердегі желі қосқышы мен желі ұясы арасында Ethernet кабелін қосыңыз.
2. **Қуат қосулы/Күту режимі** түймесін басыңыз.
3. Серверге ЖАРИЯЛАУ кезінде **F10** пернесін басыңыз.
4. Зерделі дайындаудың бастапқы **Теңшелімдер және тіркеу** бөлігін аяқтаңыз.
5. **1 бастау** экранында **Теңшеу және орнату** пәрменін таңдаңыз.
6. Орнатуды аяқтау үшін экрандағы нұсқауларды орындаңыз. Микробағдарламаны және жүйе бағдарламалық жасақтамасын жаңарту үшін интернетке қосылым қажет.

Осы орнату әдісі туралы қосымша ақпарат алу үшін HP веб-торабына өтіңіз <http://www.hp.com/go/ilo>.

- Қашықтан жайып орнату — операциялық жүйені қашықтан жаю үшін автоматтандырылған шешімге арналған Insight Control серверін жаюды пайдаланыңыз. Осы орнату әдісі туралы қосымша ақпарат алу үшін HP веб-торабына өтіңіз <http://www.hp.com/go/ilo>.
- Орнату тасығышын пайдалану—Window немесе Linux жүйесін орнату үшін өніммен берілген орнату тасығышын пайдаланыңыз. DVD дискісінде берілген орнату нұсқауларын пайдаланыңыз.

Қосымша жүйелік бағдарламалық жасақтама және шағын бағдарлама жаңартулары үшін HP веб-торабына өтіңіз <http://www.hp.com/support/DL380zGen9/download>. Кез келген орнатылған бағдарламалық жасақтама немесе құрамдастар ескірек нұсқаны қажет етпесе, серверді бірінші рет пайдалану алдында бағдарламалық жасақтаманы және микробағдарламаны жаңарту керек.

## Қуатты қосу және UEFI жүктеу режимінде жүктеу опцияларын таңдау

UEFI жүктеу режимінде жұмыс істейтін серверлерде жүктеу контроллері және жүктеу реті автоматты түрде орнатылады.

1. Қуат қосулы/Күту режимі түймесін басыңыз.
2. Бастапқы қайта іске қосу кезінде:
  - Сервер конфигурациясының ROM әдепкі параметрлерін өзгерту үшін UEFI жүйелік қызметтік бағдарламалар экранына кіру үшін HP ProLiant POST экранында **F9** пернесін басыңыз. Әдепкі бойынша, RBSU ағылшын тілінде іске қосылады.
  - Сервер конфигурациясын өзгерту қажет болмаса және жүйелік бағдарламалық жасақтаманы орнатуға дайын болсаңыз, зерделі дайындауға қатынасу үшін **F10** пернесін басыңыз.

Автоматты теңшеу туралы қосымша ақпарат алу үшін HP веб-торабындағы *HP UEFI жүйесі қызметтік бағдарламаларының пайдаланушы нұсқаулығы* өтіңіз <http://www.hp.com/go/ProLiantUEFI/docs>.

## Серверді тіркеу

Жылдамырақ қызметті және тиімдірек қолдауды алу үшін өнімді HP өнімін тіркеу веб-торабында тіркеңіз <http://register.hp.com>.



## 5 Жабдық опцияларын орнату

### Сервердің қысқаша техникалық сипаттамалары

Өнімнің мүмкіндіктері, техникалық сипаттамалары, опциялары, конфигурациялары және үйлесімділігі туралы қосымша ақпаратты HP веб-торабындағы өнімнің қысқаша техникалық сипаттамаларына өтіңіз <http://www8.hp.com/h20195/v2/GetDocument.aspx?docname=c04484636>.



### Кіріспе

Егер бірден көп опция орнатылып жатса, барлық жабдық опцияларының орнату нұсқауларын оқыңыз және орнату үдерісін жеңілдету үшін ұқсас қадамдарды анықтаңыз.

-  **АБАЙ БОЛЫҢЫЗ!** Ыстық беттерден жарақат алу қаупін азайту үшін тимей тұрып дискілерді және ішкі жүйе құрамдастарын салқындатыңыз.
-  **ЕСКЕРТУ:** Электр құрамдастарының зақымдалуын болдырмау үшін орнату рәсімін бастамас бұрын серверді тиісті түрде жерге қосыңыз. Дұрыс жерге қоспау электр статикалық разрядқа әкелуі мүмкін.

### Процессор және желдеткіш опциясы

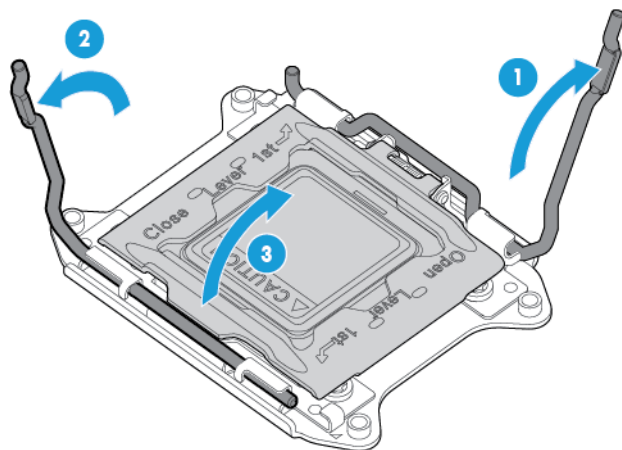
Сервер бір процессор және қос процессор жұмысына қолдау көрсетеді.

-  **ЕСКЕРТУ:** Процессордың және жүйе тақтасының зақымдалуын болдырмау үшін процессорды ауыстыру немесе осы серверге орнату әрекетін тек рұқсат етілген мамандар орындауы қажет.
- ЕСКЕРТУ:** Сервердің ықтимал ақаулығын және жабдықтың зақымдалуын болдырмау үшін көп процессорлы теңшелімдерде бөлік нөмірі бірдей процессорлар болуы керек.
-  **МАҢЫЗДЫ АҚПАРАТ:** Егер жылдамдығы жоғарылау процессор орнатылса, процессорды орнатпас бұрын жүйенің ТЖҚ жаңартыңыз.

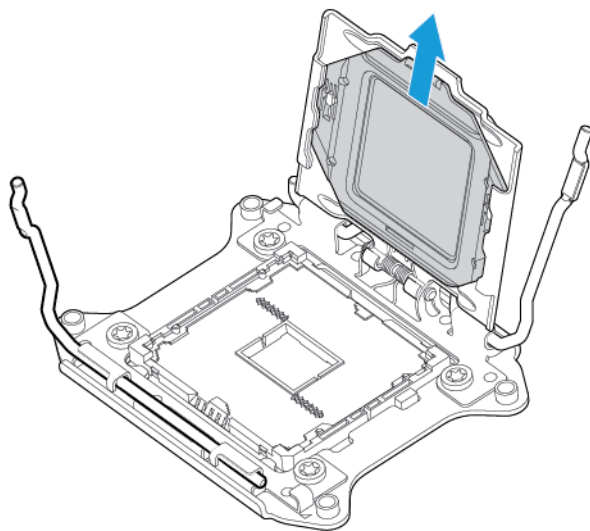
Процессорды орнату үшін:

1. [Сервер қуатын өшіру \(17-бет\)](#).
2. Барлық қуатты алып тастаңыз:
  - а. Әрбір қуат сымын қуат көзінен ажыратыңыз.
  - ә. Әрбір қуат сымын серверден ажыратыңыз.
3. Мына әрекеттердің біреуін орындаңыз:
  - Серверді сөреден ұзартыңыз ([Серверді сөреден ұзарту \(18-бет\)](#) бөлімін қараңыз).
  - Серверді сөреден алып тастаңыз ([Серверді сөреден алып тастау \(18-бет\)](#) бөлімін қараңыз).
4. Қатынас тақтасын алып тастаңыз ([Қатынас тақтасын алып тастау \(19-бет\)](#) бөлімін қараңыз).
5. Ауа шағылдырғышты алып тастаңыз ([Ауа шағылдырғышты алып тастау \(26-бет\)](#) бөлімін қараңыз).
6. Процессор жапқышын алып тастаңыз.

7. Әрбір процессорды құлыптау тетігін төмендегі суретте көрсетілген ретпен ашып, процессорды ұстау кронштейнін ашыңыз.

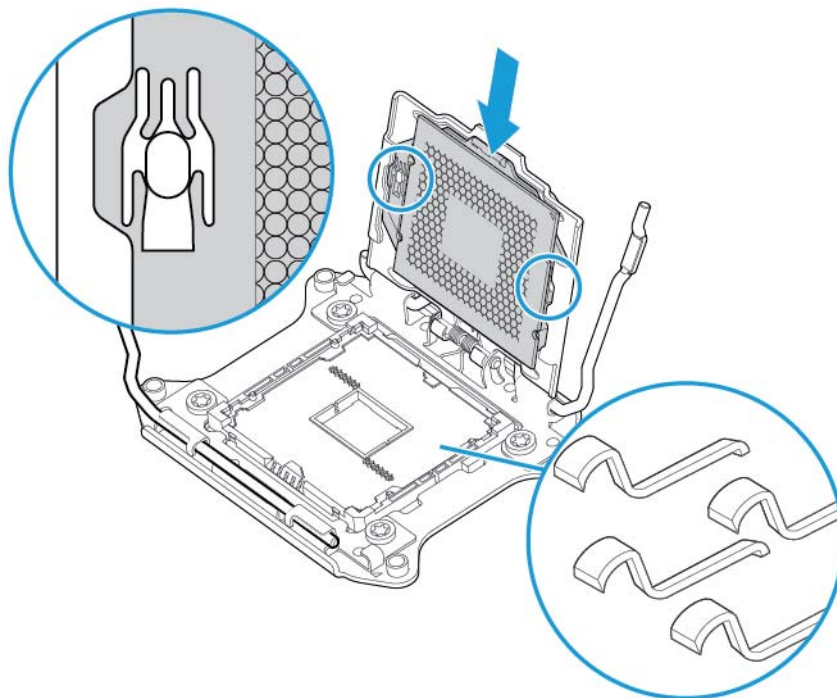


8. Таза процессор ұяшығының қақпағын алып тастаңыз. Процессор ұяшығының қақпағын кейін пайдалану үшін сақтап қойыңыз.



**⚠ ЕСКЕРТУ:** ЖҮЙЕ ТАҚТАСЫНДАҒЫ ІСТІКШЕЛЕР ӨТЕ СЫНҒЫШ ЖӘНЕ ОҢАЙ ЗАҚЫМДАЛАДЫ. Жүйе тақтасының зақымдалуын болдырмау үшін процессорды немесе процессор ұяшығының түйіспелерін ұстамаңыз.

9. Процессорды орнатыңыз. Процессордың жан-жағындағы процессорды орнату бағыттауыштарын көзбен шолып, процессордың процессорды ұстау кронштейнінде толық орналасқанын тексеріңіз. **ЖҮЙЕ ТАҚТАСЫНДАҒЫ ІСТІКШЕЛЕР ӨТЕ СЫНҒЫШ ЖӘНЕ ОҢАЙ ЗАҚЫМДАЛАДЫ.**

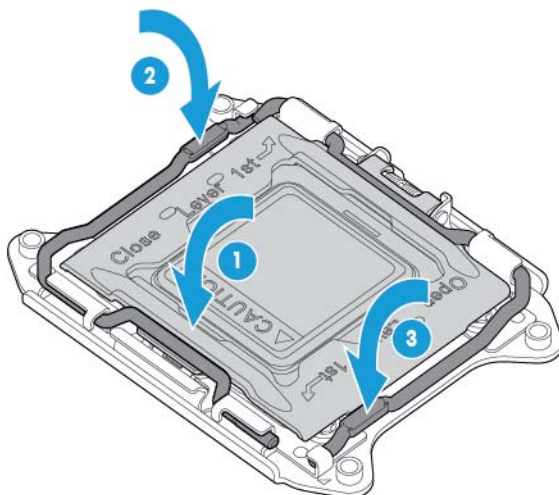


10. Процессорды ұстау кронштейнін жабыңыз. Процессор ұстау кронштейніне дұрыс орнатылған кезде процессорды ұстау кронштейні ұяшық алдындағы шығыңқы бөлікті алып тастайды.

**⚠ ЕСКЕРТУ:** Процессорды баспаңыз. Процессорды басу процессор ұяшығын және жүйе тақтасын зақымдауы мүмкін. Тек процессорды ұстау кронштейнінде көрсетілген аумақты басыңыз.

**ЕСКЕРТУ:** Процессорды құлыптау тетіктерін жапқан кезде процессор қақпағының ұяшығын жауып ұстап тұрыңыз. Тетіктер күштемей жабылуы қажет. Тетіктерді күштеп жабу процессорды және ұяшықты зақымдауы мүмкін және жүйе тақтасын ауыстыру қажет болады.

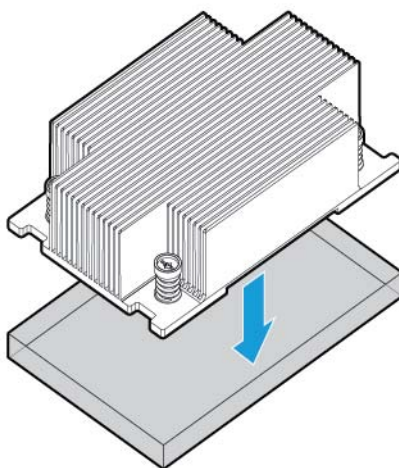
11. Процессорды ұстау кронштейнін басып тұрып, әрбір процессорды құлыптау тетігін жабыңыз. Тек процессорды ұстау кронштейнінде көрсетілген аумақты басыңыз.



**⚠ ЕСКЕРТУ:** Процессорды құлыптау тетіктерін жапқан кезде процессор қақпағының ұяшығын жауып ұстап тұрыңыз. Тетіктер күштемей жабылуы қажет. Тетіктерді күштеп жабу процессорды және ұяшықты зақымдауы мүмкін және жүйе тақтасын ауыстыру қажет болады.

12. Радиатор қақпағын алып тастаңыз.

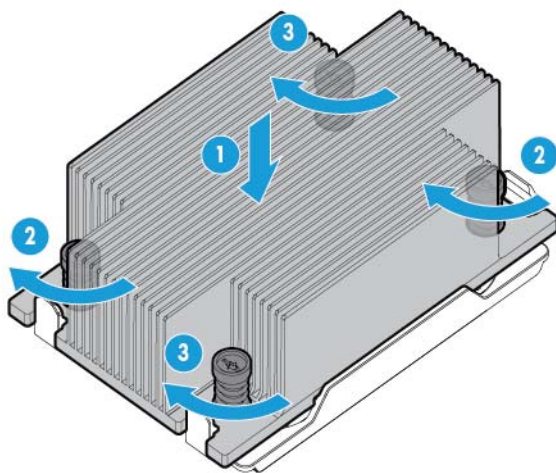
**⚠ ЕСКЕРТУ:** Қақпақты алып тастағаннан кейін жылу әрекеттесу тасығышын ұстамаңыз.



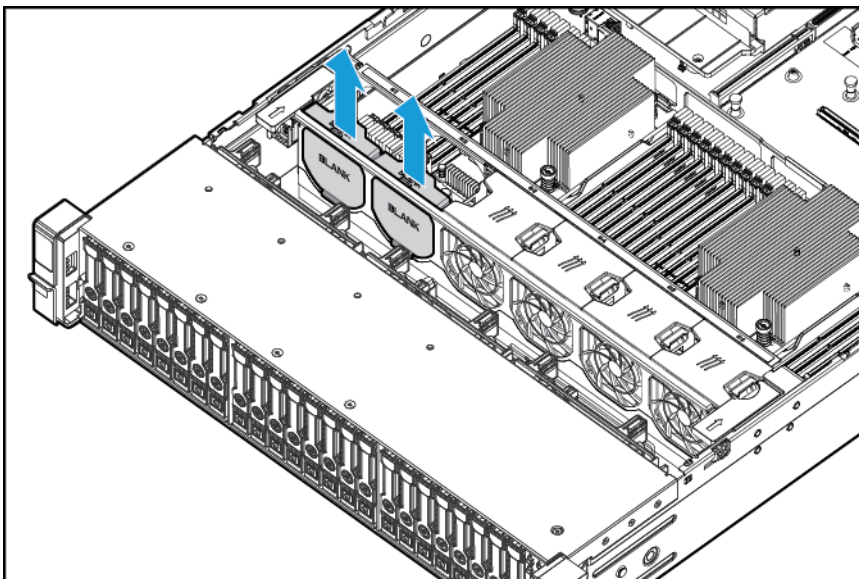
**📝 ЕСКЕРТПЕ:** Нақты радиатор өзгеше болуы мүмкін.

13. Радиаторды орнату:

- а. Радиаторды процессордың артқы тілігіне орналастырыңыз.
- ә. Қиғаш қарсы бұрандалардың жұбын ішінара қатайтып, бұрандалардың екінші жұбын қатайтыңыз.
- б. Бұрандаларды бірге толық қатайтып, орнатуды аяқтаңыз.

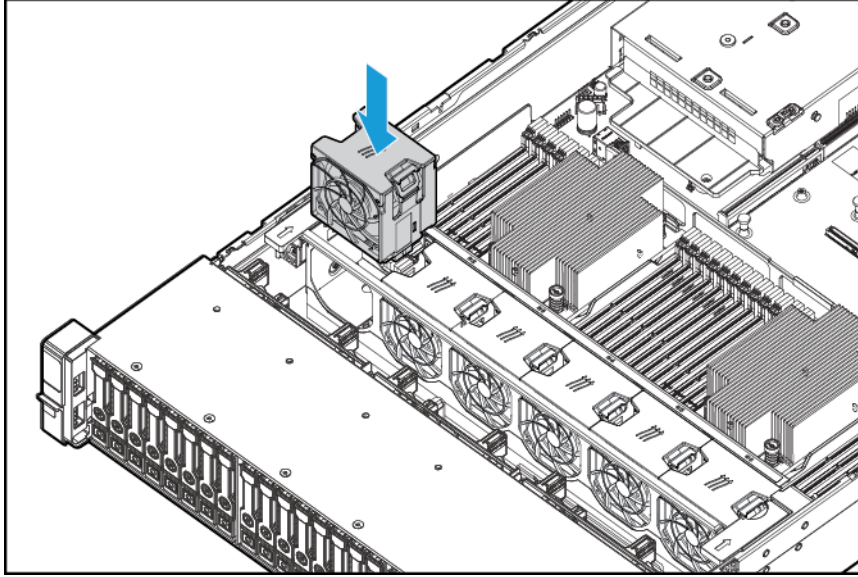


14. Желдеткіш жапқыштарын 1 және 2-орындардан алып тастаңыз. Желдеткіш орны және нөмірлеу ақпаратын алу үшін [Ыстық күйде жалғанатын желдеткіштер \(15-бет\)](#) немесе желдеткіштер жанындағы шанаққа тіркелген жапсырманы қараңыз.






15. Желдеткіштерді 1 және 2-орындарға орнатыңыз.



16. Ауа шағылдырғышты орнатыңыз.
17. Қатынас тақтасын орнатыңыз, [Қатынас тақтасын орнату \(19-бет\)](#) бөлімін қараңыз.
18. Серверді тіреуішке орнатыңыз.
19. Әрбір қуат сымын серверге жалғаңыз.
20. Әрбір қуат сымын қуат көзіне жалғаңыз.
21. Қуат қосулы/Күту режимі түймесін басыңыз.
22. Сервер күту режимінен шығады және толық қуатты жүйеге қолданады. Жүйе қуаты диодты шамы күңгірт сары түстен жасыл түске өзгереді.

## Жад опциялары

 **МАҢЫЗДЫ АҚПАРАТ:** Бұл сервер LRDIMM немесе RDIMM араластыруға қолдау көрсетпейді. Осы DIMM тіркесімін араластыру әрекеті BIOS баптандыруы кезінде сервердің тоқтап қалуына әкелуі мүмкін.

Осы сервердегі жадтың ішкі жүйесі LRDIMM және RDIMM қолдау көрсетеді:

- UDIMM қарағанда RDIMM үлкендеу сыйымдылықты ұсынады және құрамында мекенжай жұптығын қорғау болады.
- Бір немесе қос дәрежелі RDIMM қарағанда LRDIMM жоғарылау тығыздықтарға және төрттік дәрежелі RDIMM қарағанда жоғарылау жылдамдықтарға қолдау көрсетеді. Бұл қолдау жоғарылау жүйе қуаттылығын және жоғарылау өткізу мүмкіндігін беретін басқа қуаттылығы жоғарылау DIMM орнатуға мүмкіндік береді.

Ақпарат барлық түрлеріне қолданылған кезде барлық түрлері DIMM деп аталады. LRDIMM немесе RDIMM деп көрсетілген кезде ақпарат тек осы түрге қолданылады. Серверде орнатылған барлық жадтың түрі бірдей болуы керек.

Сервер мына DIMM жылдамдықтарына қолдау көрсетеді:

- Ең көп 2133 МТ/с жылдамдығында жұмыс істейтін бір және қос дәрежелі PC4-2133 (DDR4-2133) RDIMM
- Ең көп 2133 МТ/с жылдамдығында жұмыс істейтін төрттік дәрежелі PC4L-2133 (DDR4-2133) LRDIMM.

#### Жылдамдығы және сыйымдылығы

DIMM түрі	DIMM дәрежесі	DIMM сыйымдылығы	Түпнұсқа жылдамдығы (МТ/с)
RDIMM	Бір дәреже	8 Гб	2133
RDIMM	Қос дәреже	16 Гб	2133
LRDIMM	Төрттік дәреже	32 Гб	2133

Процессор үлгісіне, орнатылған DIMM санына және LRDIMM немесе RDIMM орнатылғанына қарай жад сағатының жылдамдығын 1600 МТ/с дейін азайтуға болады.

#### Толтырылған DIMM жылдамдығы (МТ/с)

DIMM түрі	DIMM дәрежесі	Әр арнаға 1 DIMM	Әр арнаға 2 DIMM	Әр арнаға 3 DIMM
RDIMM	Бір дәреже (8 Гб)	2133	2133	1600
RDIMM	Қос дәреже (16 Гб)	2133	2133	1600
LRDIMM	Төрттік дәреже (32 Гб)	2133	2133	1600

Өнімнің мүмкіндіктері, техникалық сипаттамалары, опциялары, конфигурациялары және үйлесімділігі туралы қосымша ақпаратты HP веб-торабындағы өнімнің қысқаша техникалық сипаттамаларына өтіңіз <http://www.hp.com/go/qs>.

## HP SmartMemory

HP SmartMemory тек HP Qualified жадында қол жетімді белгілі бір мүмкіндіктер түпнұсқалығын растайды және құлпын ашады және орнатылған жадтың HP біліктілік және сынақ үдерістерінен өткенін тексереді. Білікті жад өнімділігі HP ProLiant және BladeSystem серверлері үшін бапталған және ол HP Active Health және басқару қабілеті бағдарламалық жасақтамасы арқылы болашақ кеңейтілген қолдауды береді.

## Жадтың ішкі жүйе құрылымы

Осы сервер ішіндегі жадтың ішкі жүйесі арналарға бөлінген. Әрбір процессор төрт арнаға қолдау көрсетеді және әрбір арна төмендегі кестеде көрсетілгендей үш DIMM ұясына қолдау көрсетеді.

Арна	Толтыру реті	Ұя нөмірі
1	A	12
	E	11
	I	10
2	B	9
	F	8



Арна	Толтыру реті	Ұя нөмірі
	J	7
3	C	1
	G	2
	K	3
4	D	4
	H	5
	L	6

Ұя нөмірлерінің орны үшін [DIMM ұясының орындары \(13-бет\)](#) бөлімін қараңыз.

Осы көп арналы құрылым Advanced ECC режимінде кеңейтілген өнімділікті береді. Бұл құрылым әрі Online Spare Memory режимін қосады.

Осы сервердегі DIMM ұялары сан және әріп арқылы анықталады. Әріптер толтыру ретін анықтайды. Ұя нөмірлері қосалқы бөлшекті ауыстыру үшін DIMM ұясының идентификаторын көрсетеді.

## Бір, қос және төрттік дәрежелі DIMM

Жадты қорғау режимдерін дұрыс түсіну және теңшеу үшін бір, қос және төрттік дәрежелі DIMM түсіну пайдалы болады. Кейбір DIMM теңшелім талаптары осы сыныптамаларға негізделген.

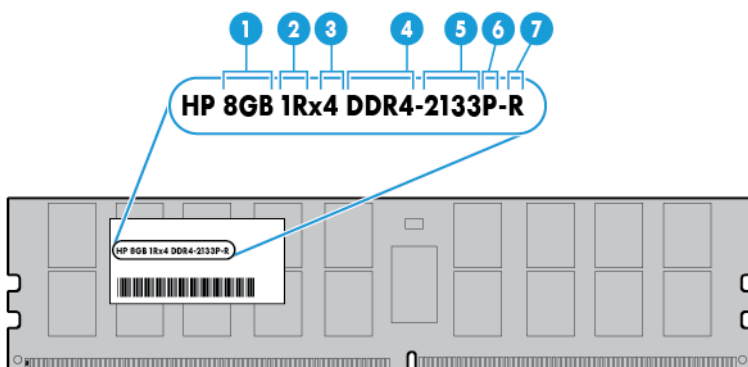
Бір дәрежелі DIMM ішінде жадқа жазу немесе одан оқу кезінде кіретін жад чиптерінің бір жинағы бар. Қос дәрежелі DIMM бір модульде тек бір дәреже қол жетімді болатын екі бір дәрежелі DIMM болуына ұқсайды. Төрттік дәрежелі DIMM бір модульдегі екі қос дәрежелі DIMM болып табылады. Бір уақытта тек бір дәреже қол жетімді болады. Сервер жадын басқару ішкі жүйесі DIMM ішіне жазу немесе одан оқу кезінде DIMM ішінде дұрыс дәрежені таңдайды.

Қос және төрттік дәрежелі DIMM бар жад технологиясымен ең жоғарғы сыйымдылықты береді. Мысалы, егер ағымдағы DRAM технологиясы 8 ГБ бір дәрежелі DIMM қолдау көрсетсе, қос дәрежелі DIMM 16 ГБ болады, ал төрттік дәрежелі DIMM 32 ГБ болады.

LRDIMM төрттік дәрежелі DIMM деп белгіленеді. DIMM ішінде төрт DRAM дәрежесі бар, бірақ LRDIMM буфері жүйеге қос дәрежелі DIMM ретінде DIMM көрсететін абстракцияны жасайды. LRDIMM буфері жұмыс істеуін жылдамдату үшін DRAM электр жүктеуін жүйеден оқшаулайды. Бұл төрттік дәрежелі RDIMM қарағанда жоғарылау жадпен жұмыс істеу жылдамдығын мүмкін қылады.

## DIMM анықтау

DIMM сипаттарын анықтау үшін DIMM тіркелген жапсырманы және төмендегі сурет пен кестені пайдаланыңыз.



Элемент	Сипаттама	Анықтама
1	Сыйымдылығы	8 Гб 16 Гб 32 Гб
2	Дәреже	1R = Бір дәреже 2R = Қос дәреже 4R = Төрттік дәреже
3	Деректер ені	x4 = 4 биттік x8 = 8 биттік
4	Жад жасау	DDR4
5	Ең жоғары жад жылдамдығы	2133 МТ/с
6	CAS кідірісі	P = 15
7	DIMM түрі	R = RDIMM (тіркелген) L = LRDIMM (жүктеме азайтылған)

Өнімнің мүмкіндіктері, техникалық сипаттамалары, опциялары, конфигурациялары және үйлесімділігі туралы қосымша ақпаратты HP веб-торабындағы өнімнің қысқаша техникалық сипаттамаларына өтіңіз <http://www.hp.com/go/qs>.

## Жад теңшелімдері

Сервер қолжетімділігін оңтайландыру үшін сервер мына AMP режимдеріне қолдау көрсетеді:

- Advanced ECC—ең көп 4 биттік қате түзетуін және Lockstep режиміне қарағанда кеңейтілген өнімділікті береді. Бұл режим осы сервердің әдепкі опциясы болып табылады.
- Online spare жады—істен шығатын немесе өнімділігі төмендеген DIMM қорғауын береді. Белгілі бір жад қосалқы ретінде сақталады және жүйе өнімділігі төмендеп жатқан DIMM анықтаған кезде қосалқы жадқа автоматты түрде ауысу орын алады. Бұл түзетілмейтін жад қатесін алу ықтималдығы жоғарылау DIMM (жүйенің тұрып қалуына әкелетін) пайдаланудан алып тастауға мүмкіндік береді.

Advanced Memory Protection опциялары BIOS/Platform Configuration (RBSU) ішінде теңшеледі. Егер сұралған AMP режиміне орнатылған DIMM теңшелімі қолдау көрсетпесе, сервер Advanced ECC режимінде жүктеледі. Қосымша ақпарат алу үшін HP веб-торабындағы *HP ProLiant Gen9 серверлері үшін HP UEFI жүйелік қызметтік бағдарламаларының пайдаланушы нұсқаулығына* өтіңіз <http://www.hp.com/go/uefi/docs>.

#### Кесте 5-1 Ең жоғарғы сыйымдылығы

DIMM түрі	DIMM дәрежесі	Бір процессор	Екі процессор
RDIMM	Бір дәреже (8 ГБ)	96 ГБ	192 ГБ
RDIMM	Қос дәреже (16 ГБ)	192 ГБ	384 ГБ
LRDIMM	Төрттік дәреже (32 ГБ)	384 ГБ	768 ГБ

Жад теңшелімі туралы соңғы ақпарат алу үшін HP веб-торабындағы қысқаша техникалық сипаттамаларын қараңыз (<http://www.hp.com/go/q5>).

### Кеңейтілген ECC жадының теңшелімі

Кеңейтілген ECC жады—осы сервердің әдепкі жадты қорғау режимі. Стандартты ECC бір биттік жад қателерін түзете және көп биттік жад қателерін анықтай алады. Көп биттік қателер Стандартты ECC арқылы анықталған кезде қате серверге хабарланады және сервердің тоқтап қалуына әкеледі.

Кеңейтілген ECC серверді бірнеше көп биттік жад қатесінен қорғайды. Егер барлық ақаулы биттер DIMM ішіндегі бір DRAM құрылғысында болса, Кеңейтілген ECC бір биттік жад қателерін және 4 биттік жад қателерін түзете алады.

Кеңейтілген ECC Стандартты ECC қарағанда қосымша қорғауды береді, себебі өзге түзетілмейтін және сервер ақаулығына әкелетін кейбір жад қателерін түзету мүмкін болады. HP Advanced Memory Error Detection технологиясымен сервер DIMM өнімділігі төмендеген кезде және түзетілмейтін жад қатесінің ықтималдығы жоғарылау болған кезде хабарландыру береді.

### Online Spare жадының теңшелімі

Желілік қосалқы жад түзетілмеген жад қателерінің ықтималдығын азайтып өнімділігі төмендеген DIMM қорғауын береді. Бұл қорғау кез келген операциялық жүйе қолдауынсыз қол жетімді болады.

Желілік қосалқы жад қорғауы әрбір жад арнасының бір дәрежесін қосалқы жад ретінде пайдалану үшін тағайындайды. Қалған дәрежелер операциялық жүйе және бағдарлама пайдалануы үшін қол жетімді. Егер түзетілетін жад қателері қосалқы емес дәрежелердегі белгілі бір шектен жоғарылау жиілікте орын алса, сервер өнімділігі төмендеген дәреженің жад мазмұнын желілік қосалқы дәрежеге автоматты түрде көшіреді. Сервер кейін ақаулы дәрежені ажыратады және желілік қосалқы дәрежеге автоматты түрде ауысады.

## Жалпы DIMM ұясын толтыру нұсқаулары

Барлық AMP режимдері үшін мына нұсқауларды сақтаңыз:

- Тек тиісті процессор орнатылған кезде DIMM орнатыңыз.
- Екі процессор орнатылған кезде екі процессорда DIMM теңгеріңіз.
- Ақ DIMM ұялары арнаның бірінші ұясын білдіреді (Ch 1-A, Ch 2-B, Ch 3-C, Ch 4-D).
- RDIMM және LRDIMM араластырмаңыз.
- Бір процессор орнатылған кезде DIMM әліпби ретімен орнатыңыз: A, B, C, D, E, F және т.б.
- Екі процессор орнатылған кезде екі процессор арасында теңгерілген әліпби ретімен DIMM орнатыңыз: P1-A, P2-A, P1-B, P2-B, P1-C, P2-C және т.б.
- Бір дәрежелі, қос дәрежелі және төрттік дәрежелі DIMM әр арнаға екі DIMM немесе әр арнаға үш DIMM үшін толтырылған кезде алдымен сан дәрежесі ең жоғары DIMM толтырыңыз (ең шеткі ұядан бастап). Мысалы, бірінші төрттік дәрежелі DIMM, кейін қос дәрежелі DIMM және соңында бір дәрежелі DIMM.
- DIMM әрбір арнадағы процессор шетінен бастап толтырылу қажет.
- DIMM бөлшегін ауыстыру үшін жүйенің бағдарламалық жасақтамасының нұсқауы бойынша әр ұя нөміріне DIMM орнатыңыз.

Сервер жады туралы қосымша ақпарат алу үшін HP веб-торабына өтіңіз <http://www.hp.com/go/memory>.

DIMM жылдамдықтарына төмендегі кестеде көрсетілгендей қолдау көрсетіледі.

Толтырылатын ұялар (әр арнаға)	Дәреже	Speeds қолдауы (MT/c)
1	Бір, қос немесе төрттік дәреже	2133
2	Бір немесе қос дәреже	2133
2	Төрттік дәреже	2133
3	Бір, қос немесе төрттік дәреже	1600

Процессор үлгісіне, орнатылған DIMM санына және LRDIMM немесе RDIMM орнатылғанына қарай жад сағатының жылдамдығын 1600 MT/c дейін азайтуға болады.

## Кеңейтілген ECC толтыру нұсқаулары

Кеңейтілген ECC режимінің теңшелімдері үшін мына нұсқауларды орындаңыз:

- Жалпы DIMM ұясын толтыру нұсқауларын орындаңыз ([Жалпы DIMM ұясын толтыру нұсқаулары \(44-бет\)](#) бөлімін қараңыз).
- DIMM жеке орнатуға болады.

## Желілік қосалқы толтыру нұсқаулары

Желілік қосалқы жады режимінің теңшелімдері үшін мына нұсқауларды орындаңыз:

- Жалпы DIMM ұясын толтыру нұсқауларын орындаңыз ([Жалпы DIMM ұясын толтыру нұсқаулары \(44-бет\)](#) бөлімін қараңыз).
- Әрбір арнада жарамды желілік қосалқы теңшелімі болуы керек.

- Әрбір арнада әр түрлі жарамды желілік қосалқы теңшелімі болуы мүмкін.
- Әрбір толтырылатын арнада қосалқы дәрежесі болуы керек: Бір қос дәрежелі DIMM жарамды теңшелім емес.

## Толтыру реті

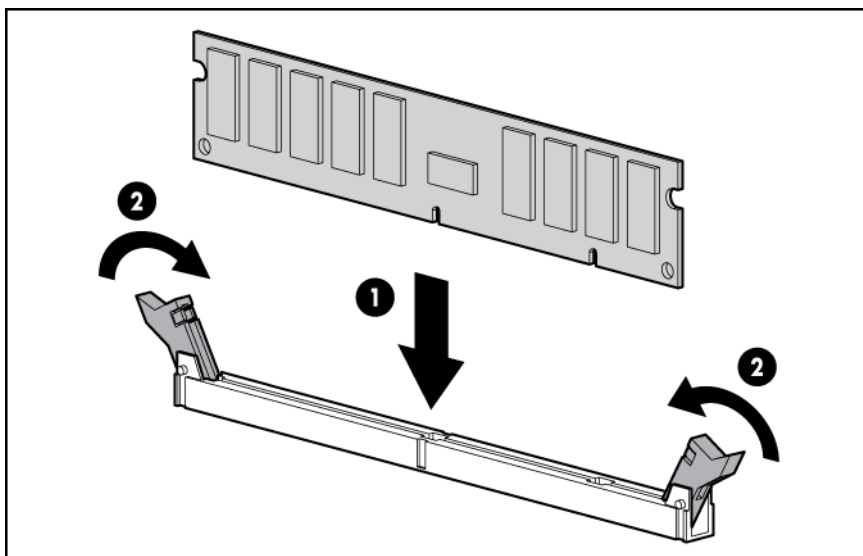
Бір процессорлы немесе бірнеше процессорлы жад теңшелімдері үшін DIMM әліпби ретімен толтырылу керек (A-L).

DIMM орнатқаннан кейін, қолдау көрсетілетін AMP режимдерін теңшеу үшін UEFI жүйесі қызметтік бағдарламаларындағы BIOS/Platform теңшелімін (RBSU) пайдаланыңыз.

## DIMM орнату

Сервер ең көп 24 DIMM қолдау көрсетеді. DIMM орнату үшін:

1. Сервер қуатын өшіріңіз ([Сервер қуатын өшіру \(17-бет\)](#) бөлімін қараңыз).
2. Барлық қуатты алып тастаңыз:
  - a. Әрбір қуат сымын қуат көзінен ажыратыңыз.
  - ә. Әрбір қуат сымын серверден ажыратыңыз.
3. Мына әрекеттердің біреуін орындаңыз:
  - a. Серверді сөреден ұзартыңыз ([Серверді сөреден ұзарту \(18-бет\)](#) бөлімін қараңыз).
  - ә. Серверді сөреден алып тастаңыз ([Серверді сөреден алып тастау \(18-бет\)](#) бөлімін қараңыз).
4. Қатынас тақтасын алып тастаңыз ([Қатынас тақтасын алып тастау \(19-бет\)](#) бөлімін қараңыз).
5. Ауа шағылдырғышты алып тастаңыз ([Ауа шағылдырғышты алып тастау \(26-бет\)](#) бөлімін қараңыз).
6. DIMM ұясының ысырмаларын ашыңыз.
7. DIMM орнатыңыз.



8. Ауа шағылдырғышты орнатыңыз.
9. Қатынас тақтасын орнатыңыз ([Қатынас тақтасын орнату \(19-бет\)](#) бөлімін қараңыз).

10. Серверді сөреге орнатыңыз ([Серверді сөреге орнату \(31-бет\)](#) бөлімін қараңыз).
11. Әрбір қуат сымын серверге жалғаңыз.
12. Әрбір қуат сымын қуат көзіне жалғаңыз.
13. Сервер қуатын қосыңыз ([Сервер қуатын қосу \(17-бет\)](#) бөлімін қараңыз).

Жад режимін теңшеу үшін UEFI жүйесі қызметтік бағдарламаларындағы BIOS/Platform теңшелімін (RBSU) пайдаланыңыз.

Диодты шамдар және істен шыққан DIMM ақаулықтарын жою туралы қосымша ақпарат алу үшін [Systems Insight дисплейінің диодты шамдар тіркесімдері \(6-бет\)](#) бөлімін қараңыз.

## Ыстық күйде жалғанатын қатты диск опциялары

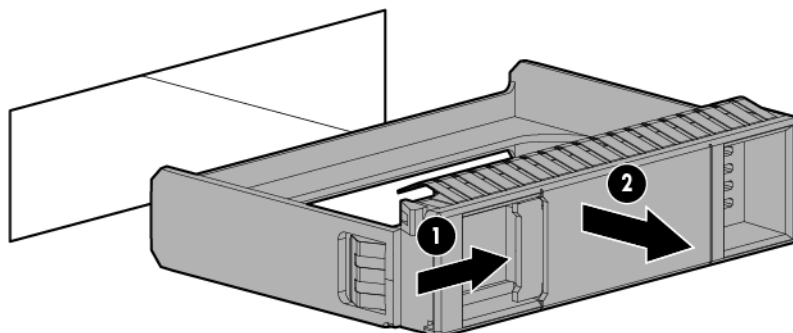
Қатты дискілерді серверге қосқан кезде мына жалпы нұсқауларды орындаңыз:

- Жүйе барлық құрылғы нөмірлерін автоматты түрде орнатады.
- Егер тек бір диск пайдаланылса, оны ең төмен құрылғы нөмірімен бөлікке орнатыңыз.
- Дискілер бір диск массивіне топталған кезде дискілерде ең үлкен сақтау кеңістігі тиімділігін қамтамасыз ететін сыйымдылық болуы қажет.

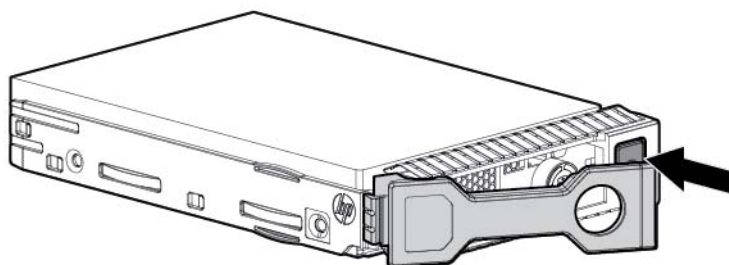
## Ыстық күйде жалғанатын SAS немесе SATA қатты дискісін орнату

Құрамдас бөлікті орнату үшін:

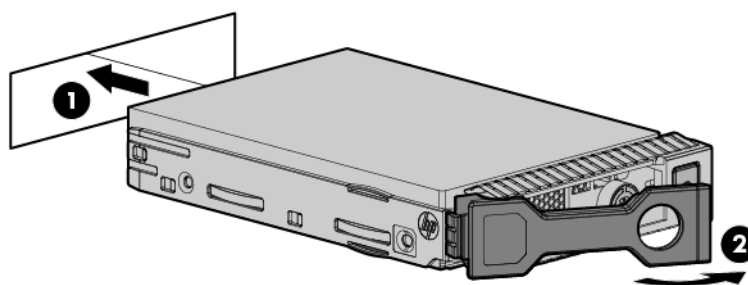
1. Диск жапқышын алып тастаңыз.



2. Дискіні дайындаңыз.



3. Дискіні орнатыңыз.

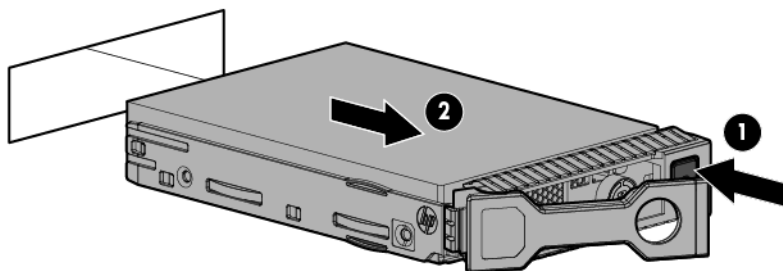


4. Дискінің диодты шам анықтамаларынан диск күйін анықтаңыз ([Ыстық күйде жалғанатын дискі диодты шамының анықтамалары \(14-бет\)](#) бөлімін қараңыз).

## Ыстық күйде жалғанатын SAS немесе SATA қатты дискісін алып тастау

**⚠ ЕСКЕРТУ:** Дұрыс салқындату үшін серверді қатынас тақтасын, шағылдырғыштарды, кеңейту ұясының қақпақтарын немесе жапқыштарды орнатпай пайдаланбаңыз. Егер сервер ыстық күйде жалғанатын құрамдастарға қолдау көрсетсе, қатынас тақтасы ашық болатын уақыт мөлшерін барынша азайтыңыз.

1. Ыстық күйде жалғанатын SAS дискісінің диодты шам тіркесімдерінен диск күйін анықтаңыз ([Ыстық күйде жалғанатын дискі диодты шамының анықтамалары \(14-бет\)](#) бөлімін қараңыз).
2. Дискідегі барлық сервер деректерін сақтық көшірмелеңіз.
3. Дискіні алып тастаңыз.



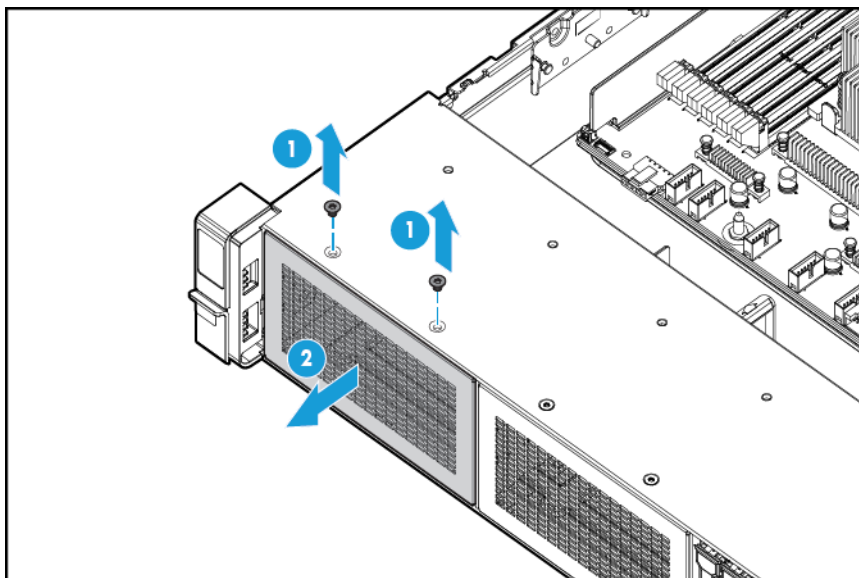
## Әмбебап тасығыш бөлігі опциясы

Мына рәсім әмбебап тасығыш бөлігі опциясын орнату, VGA және USB кабельдерін өткізу және қосымша оптикалық диск жетегін орнату қадамдарын береді. Әмбебап тасығыш бөлігі опциясы әрі екі бөлікті SFF алдыңғы диск торы опциясын қамтиды.

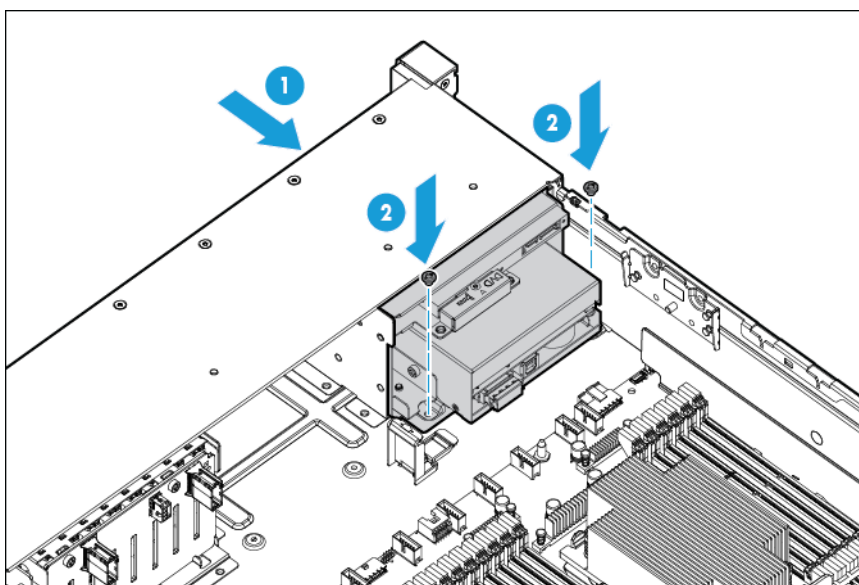
1. Сервер қуатын өшіріңіз ([Сервер қуатын өшіру \(17-бет\)](#) бөлімін қараңыз).
2. Барлық қуатты алып тастаңыз:
  - а. Әрбір қуат сымын қуат көзінен ажыратыңыз.
  - ә. Әрбір қуат сымын серверден ажыратыңыз.
3. Мына әрекеттердің біреуін орындаңыз:
  - Серверді сөреден ұзартыңыз ([Серверді сөреден ұзарту \(18-бет\)](#) бөлімін қараңыз).
  - Серверді сөреден алып тастаңыз ([Серверді сөреден алып тастау \(18-бет\)](#) бөлімін қараңыз).
4. Қатынас тақтасын алып тастаңыз ([Қатынас тақтасын алып тастау \(19-бет\)](#) бөлімін қараңыз).
5. Ауа шағылдырғышты алып тастаңыз ([Ауа шағылдырғышты алып тастау \(26-бет\)](#) бөлімін қараңыз).
6. Желдеткіш торын алып тастаңыз ([Желдеткіш торын алып тастау \(21-бет\)](#) бөлімін қараңыз).



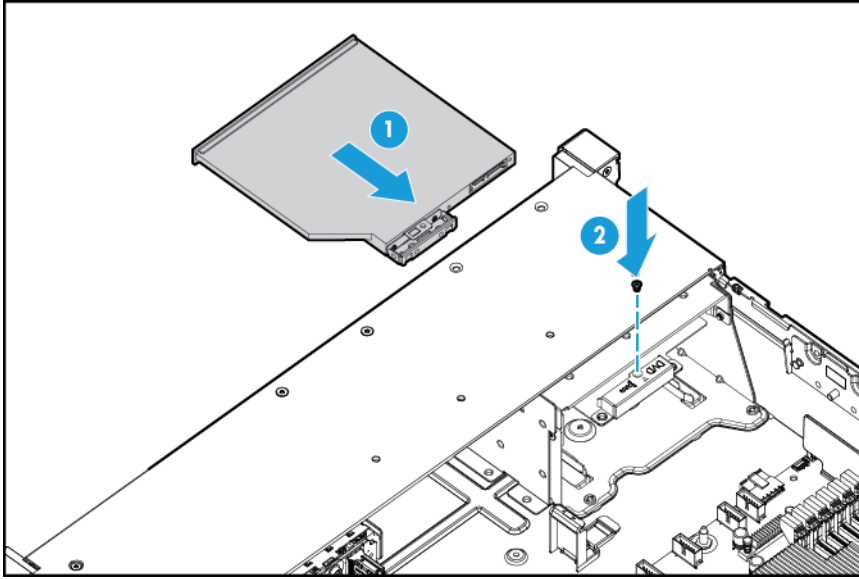
7. Бөлік жапқышын алып тастаңыз.



8. USB/VGA кабельдерін саңылау арқылы өткізіп, әмбебап тасығыш бөлігін орнатыңыз.

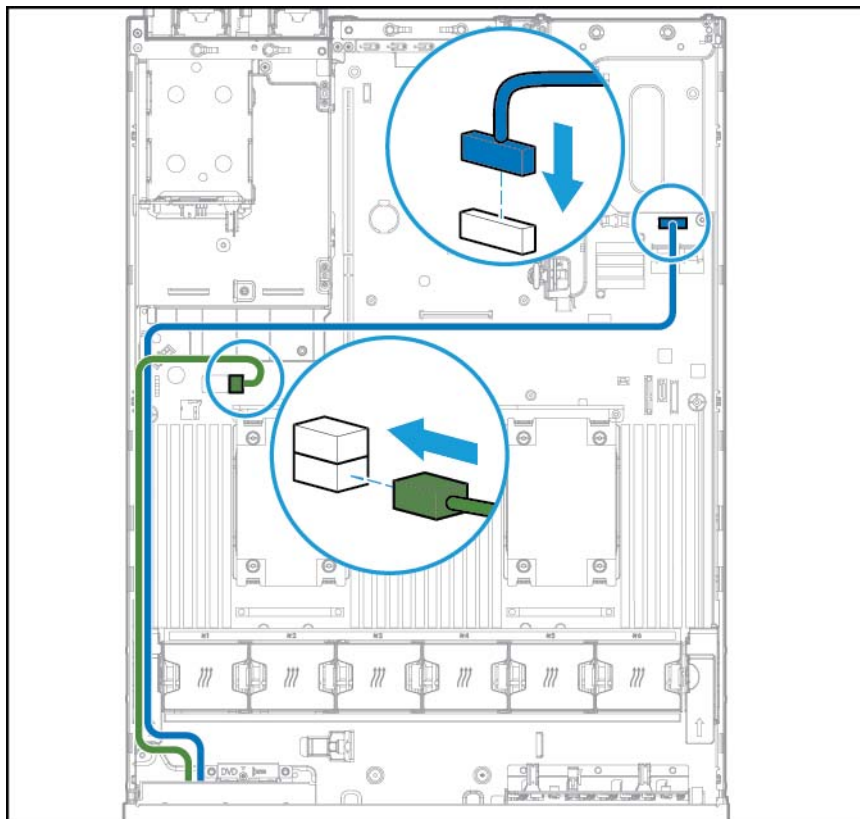


9. Қосымша оптикалық диск жетегін орнатыңыз (қосымша).

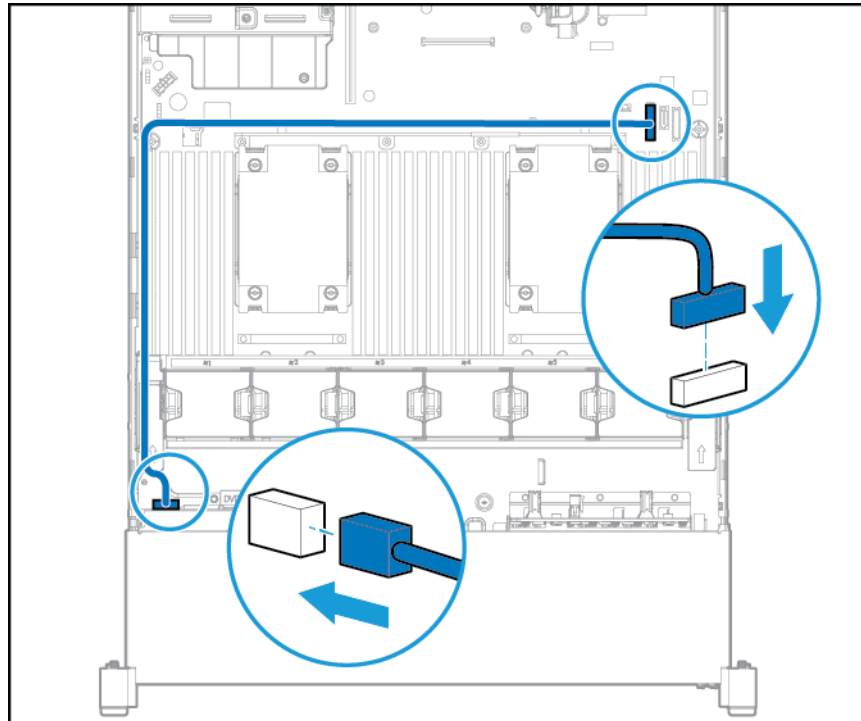


10. Кабельдерді жалғау:

- а. VGA кабелін қосымша VGA қосқышына жалғаңыз. USB кабелін алдыңғы қос ішкі USB 3.0 қосқышына жалғаңыз.



- ә. SATA оптикалық диск кабелін алдыңғы оптикалық диск жетегі қосқышына жалғаңыз (қосымша).



11. Желдеткіш торын орнатыңыз.
12. Ауа шағылдырғышты орнатыңыз.
13. Қатынас тақтасын орнатыңыз ([Қатынас тақтасын орнату \(19-бет\)](#) бөлімін қараңыз).
14. Серверді сөреге сырғытыңыз.
15. Әрбір қуат сымын серверге жалғаңыз.
16. Әрбір қуат сымын қуат көзіне жалғаңыз.
17. Сервер қуатын қосыңыз ([Сервер қуатын қосу \(17-бет\)](#) бөлімін қараңыз).

## Артық ыстық күйде жалғанатын қуат көзі опциясы

**⚠ ЕСКЕРТУ:** Серверде орнатылған барлық қуат материалдарында бірдей шығыс ток қуаттылығы болуы керек. Барлық қуат материалдарында бөлік нөмірі және жапсырма түсі бірдей екеніне көз жеткізіңіз. Жүйе тұрақсыз болуы мүмкін және сәйкес емес қуат материалдарын анықтаған кезде жұмысын тоқтатуы мүмкін.

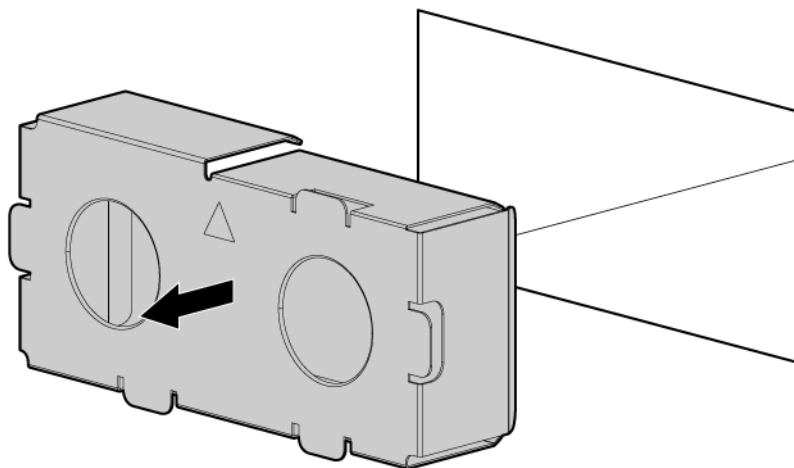
**ЕСКЕРТУ:** Орынсыз салқындатуды және жылу зақымын болдырмау үшін, барлық бөліктер құрамдаспен немесе жапқышпен толтырылмайынша серверді пайдаланбаңыз.

Құрамдас бөлікті орнату үшін:

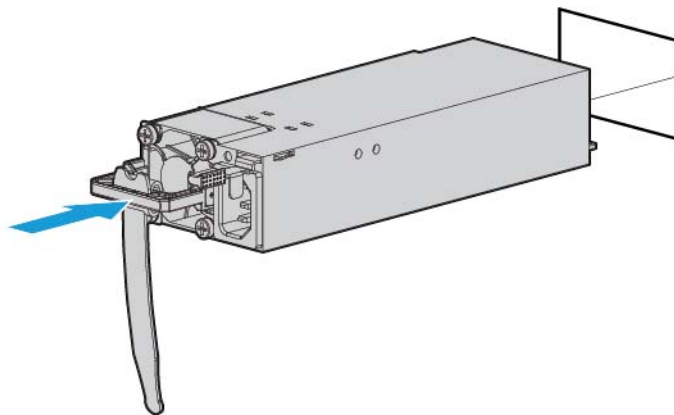
1. Өнімнің артқы тақтасына кіріңіз ([Өнімнің артқы тақтасына қатынасу \(20-бет\)](#) бөлімін қараңыз).

2. Жапқышты алып тастаңыз.

**⚠ АБАЙ БОЛЫҢЫЗ!** Ыстық беттерден жарақат алу қаупін азайту үшін қуат көзін немесе қуат көзінің жапқышын ұстамас бұрын салқындатыңыз.



3. Қуат көзін қуат көзінің бөлігіне орнына түскенше енгізіңіз.



4. Қуат сымын қуатты беру құралына қосыңыз.
5. Қуат сымын өткізіңіз. Қуат сымдарын және басқа кабельдерді өткізген кезде озық әдістерді пайдаланыңыз. Кабельді басқару тұтқасы өткізуге көмектесуге қол жетімді болады. Кабельді басқару тұтқасын алу үшін HP өкілетті сатушысына хабарласыңыз.
6. Қуат сымын айнымалы ток қуат көзіне қосыңыз.
7. Қуат көзінің диодты шамының жасыл түсте екеніне көз жеткізіңіз ([Артқы тақтаның диодты шамдары \(9-бет\)](#) бөлімін қараңыз).

## Кеңейту тақтасының опциялары

Сервер PCI Express кеңейту тақталарына қолдау көрсетеді. Сервер PCIe райзер тақталарымен және кеңейту ұяларымен жеткізіледі. PCIe кеңейту тақталарына қосымша райзер тақталарында қолдау көрсетіледі.

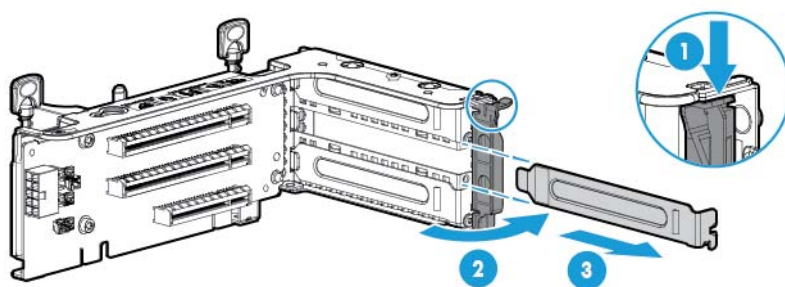
### Кеңейту ұясының жапқышын алып тастау

**⚠ АБАЙ БОЛЫҢЫЗ!** Дене жарақаты, ток соғу немесе жабдықты зақымдау қаупін азайту үшін сервердің қуатын өшіру үшін қуат сымын ажыратыңыз. Алдыңғы тақтадағы қуатты қосу/күту режимі түймесі жүйенің қуатын толығымен өшірмейді. Қуат көзінің бөліктері және кейбір ішкі тізбектер айнаымалы ток қуатын өшіргенше белсенді болып қалады.

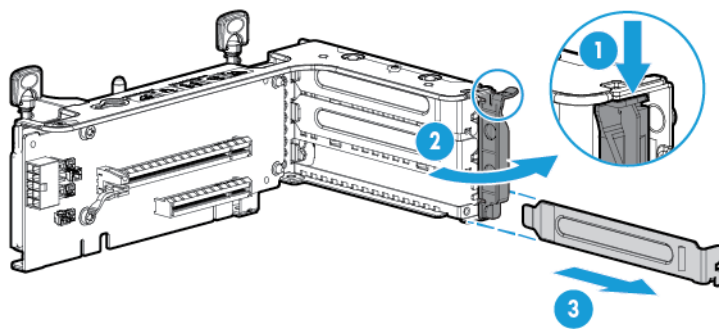
**⚠ ЕСКЕРТУ:** Дұрыс салқындату үшін серверді қатынас тақтасын, шағылдырғыштарды, кеңейту ұясының қақпақтарын немесе жапқыштарды орнатпай пайдаланбаңыз. Егер сервер ыстық күйде жалғанатын құрамдастарға қолдау көрсетсе, қатынас тақтасы ашық болатын уақыт мөлшерін барынша азайтыңыз.

Құрамдас бөлікті алып тастау үшін:

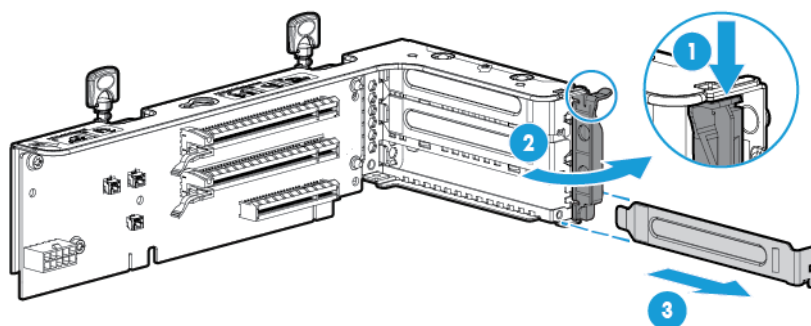
1. Сервер қуатын өшіріңіз ([Сервер қуатын өшіру \(17-бет\)](#) бөлімін қараңыз).
2. Барлық қуатты алып тастаңыз:
  - а. Әрбір қуат сымын қуат көзінен ажыратыңыз.
  - ә. Әрбір қуат сымын серверден ажыратыңыз.
3. Мына әрекеттердің біреуін орындаңыз:
  - а. Серверді сөреден ұзартыңыз ([Серверді сөреден ұзарту \(18-бет\)](#) бөлімін қараңыз).
  - ә. [Серверді сөреден алып тастау \(18-бет\)](#).
4. Қатынас тақтасын алып тастаңыз ([Қатынас тақтасын алып тастау \(19-бет\)](#) бөлімін қараңыз).
5. PCI райзер торын алып тастаңыз ([PCI райзер торын алып тастау \(23-бет\)](#) бөлімін қараңыз).
6. Кеңейту ұясы жапқышын алып тастаңыз:
  - Басты PCI райзер торы



- Қосымша басты PCI райзер торы



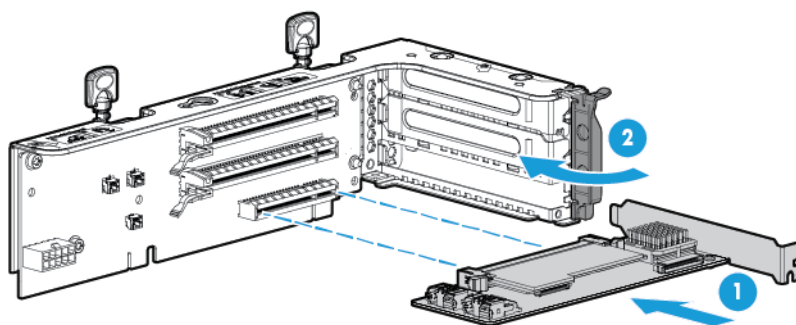
- Екінші PCI райзер торы



Құрамдас бөлікті ауыстыру үшін алып тастау рәсімін кері орындаңыз.

## Кеңейту тақтасын орнату

1. Сервер қуатын өшіріңіз ([Сервер қуатын өшіру \(17-бет\)](#) бөлімін қараңыз).
2. Барлық қуатты алып тастаңыз:
  - а. Әрбір қуат сымын қуат көзінен ажыратыңыз.
  - ә. Әрбір қуат сымын серверден ажыратыңыз.
3. Мына әрекеттердің біреуін орындаңыз:
  - Серверді сөреден ұзартыңыз ([Серверді сөреден ұзарту \(18-бет\)](#) бөлімін қараңыз).
  - Серверді сөреден алып тастаңыз ([Серверді сөреден алып тастау \(18-бет\)](#) бөлімін қараңыз).
4. Қатынас тақтасын алып тастаңыз ([Қатынас тақтасын алып тастау \(19-бет\)](#) бөлімін қараңыз).
5. PCI райзер торын алып тастаңыз ([PCI райзер торын алып тастау \(23-бет\)](#) бөлімін қараңыз).
6. Кеңейту ұясы жапқышын алып тастаңыз ([Кеңейту ұясының жапқышын алып тастау \(53-бет\)](#) бөлімін қараңыз).
7. Кеңейту тақтасын орнатыңыз.



8. Қажетті ішкі немесе сыртқы кабельдерді кеңейту тақтасына жалғаңыз. Кеңейту тақтасымен жеткізілетін құжаттаманы қараңыз.
9. PCI райзер торын орнатыңыз ([PCI райзер торын орнату \(24-бет\)](#) бөлімін қараңыз).
10. Қатынас тақтасын орнатыңыз ([Қатынас тақтасын орнату \(19-бет\)](#) бөлімін қараңыз).
11. Серверді сөреге орнатыңыз ([Серверді сөреге орнату \(31-бет\)](#)).
12. Әрбір қуат сымын серверге жалғаңыз.
13. Әрбір қуат сымын қуат көзіне жалғаңыз.
14. Сервер қуатын қосыңыз ([Сервер қуатын қосу \(17-бет\)](#) бөлімін қараңыз).



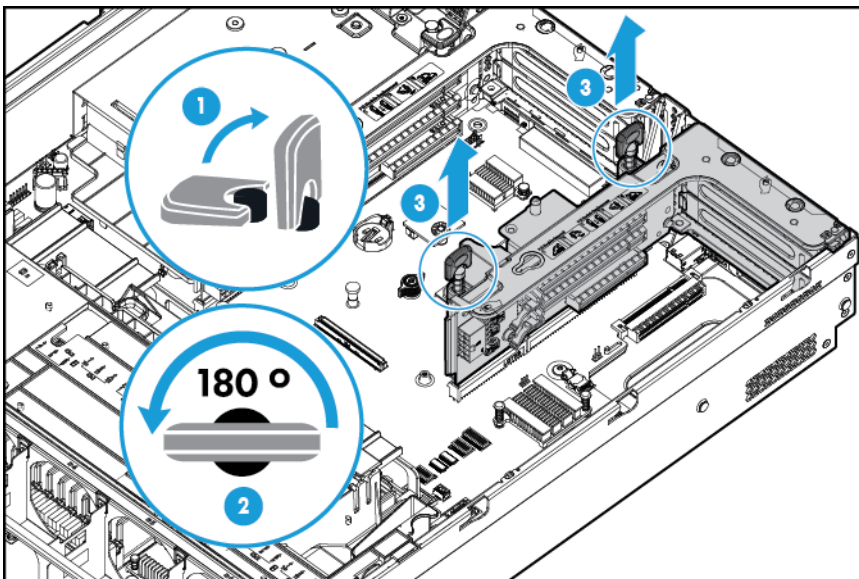
## 2 ұялы PCI райзер торының опциясы

**⚠ АБАЙ БОЛЫҢЫЗ!** Дене жарақаты, ток соғу немесе жабдықты зақымдау қаупін азайту үшін сервердің қуатын өшіру үшін қуат сымын ажыратыңыз. Алдыңғы тақтадағы қуатты қосу/күту режимі түймесі жүйенің қуатын толығымен өшірмейді. Қуат көзінің бөліктері және кейбір ішкі тізбектер айнымалы ток қуатын өшіргенше белсенді болып қалады.

**⚠ ЕСКЕРТУ:** Орынсыз салқындатуды және жылу зақымын болдырмау үшін, барлық PCI ұяларында кеңейту ұясының қақпағы немесе кеңейту тақтасы орнатылмайынша серверді пайдаланбаңыз.

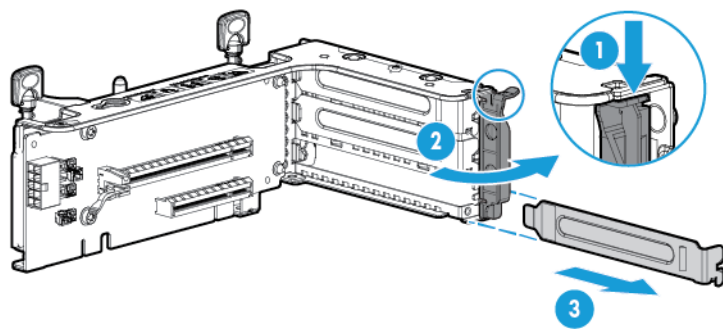
Құрамдас бөлікті орнату үшін:

1. Сервер қуатын өшіріңіз ([Сервер қуатын өшіру \(17-бет\)](#) бөлімін қараңыз).
2. Барлық қуатты алып тастаңыз:
  - а. Әрбір қуат сымын қуат көзінен ажыратыңыз.
  - ә. Әрбір қуат сымын серверден ажыратыңыз.
3. Мына әрекеттердің біреуін орындаңыз:
  - Серверді сөреден ұзартыңыз ([Серверді сөреден ұзарту \(18-бет\)](#) бөлімін қараңыз).
  - Серверді сөреден алып тастаңыз ([Серверді сөреден алып тастау \(18-бет\)](#) бөлімін қараңыз).
4. Қатынас тақтасын алып тастаңыз ([Қатынас тақтасын алып тастау \(19-бет\)](#) бөлімін қараңыз).
5. Стандартты PCI райзерін басты ұядан алып тастаңыз.

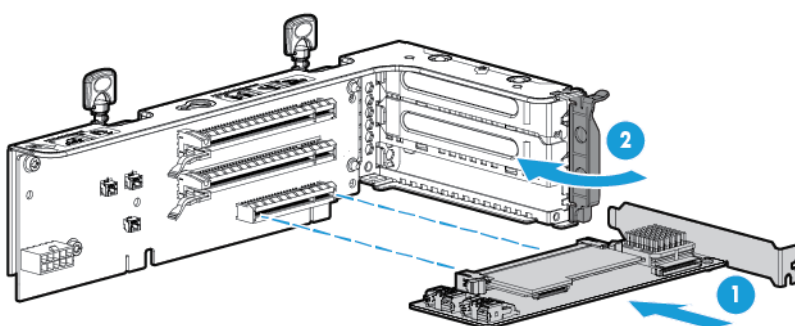




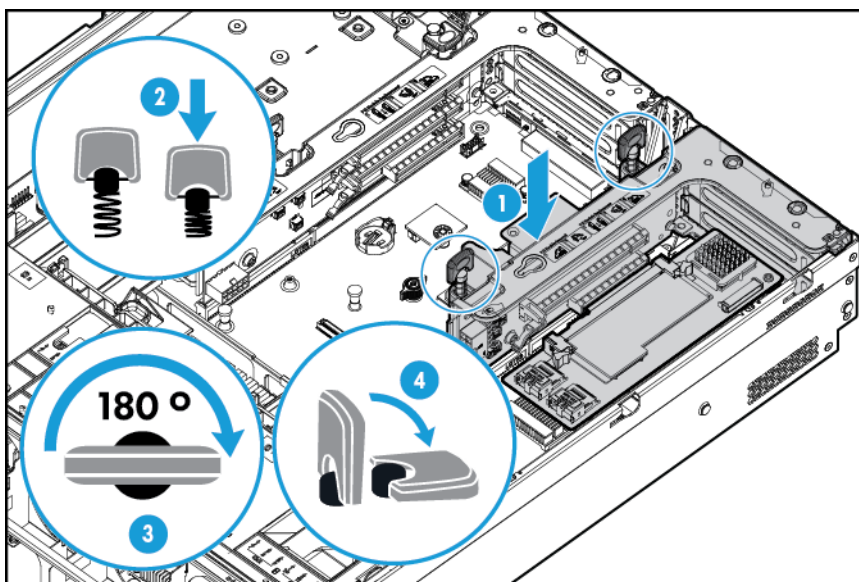
6. Жапқышты қосымша 2 ұялы PCI райзер торынан алып тастаңыз.



7. Қосымша кеңейту тақтасын PCI райзер торына орнатыңыз.



8. Қосымша 2 ұялы PCI райзер торын орнатыңыз.



9. Қажетті ішкі немесе сыртқы кабельдерді кеңейту тақтасына жалғаңыз. Кеңейту тақтасымен жеткізілетін құжаттаманы қараңыз.
10. Қатынас тақтасын орнатыңыз ([Қатынас тақтасын орнату \(19-бет\)](#) бөлімін қараңыз).
11. Серверді сөреге сырғытыңыз.

12. Әрбір қуат сымын серверге жалғаңыз.
13. Әрбір қуат сымын қуат көзіне жалғаңыз.
14. Сервер қуатын қосыңыз ([Сервер қуатын қосу \(17-бет\)](#) бөлімін қараңыз).

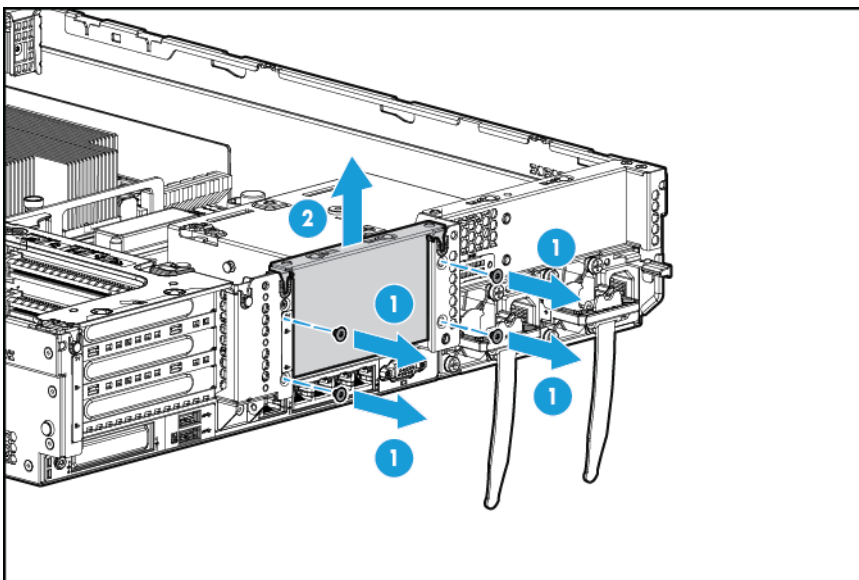
## 3 ұялы PCI райзер торының опциясы

**⚠ АБАЙ БОЛЫҢЫЗ!** Дене жарақаты, ток соғу немесе жабдықты зақымдау қаупін азайту үшін сервердің қуатын өшіру үшін қуат сымын ажыратыңыз. Алдыңғы тақтадағы қуатты қосу/күту режимі түймесі жүйенің қуатын толығымен өшірмейді. Қуат көзінің бөліктері және кейбір ішкі тізбектер айнымалы ток қуатын өшіргенше белсенді болып қалады.

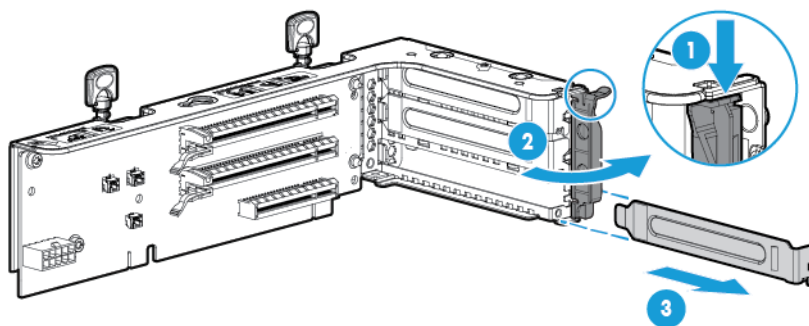
**⚠ ЕСКЕРТУ:** Орынсыз салқындатуды және жылу зақымын болдырмау үшін, барлық PCI ұяларында кеңейту ұясының қақпағы немесе кеңейту тақтасы орнатылмайынша серверді пайдаланбаңыз.

Құрамдас бөлікті орнату үшін:

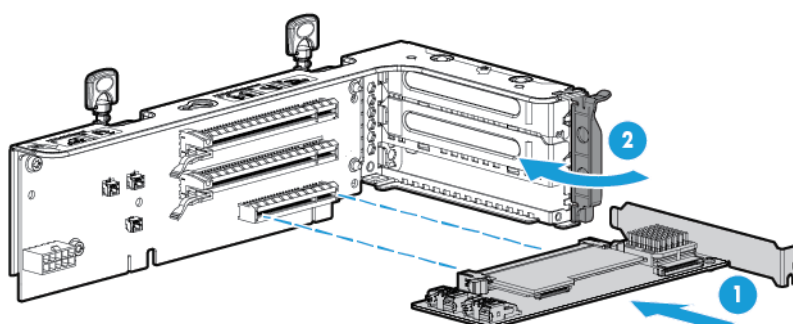
1. Сервер қуатын өшіріңіз ([Сервер қуатын өшіру \(17-бет\)](#) бөлімін қараңыз).
2. Барлық қуатты алып тастаңыз:
  - a. Әрбір қуат сымын қуат көзінен ажыратыңыз.
  - ә. Әрбір қуат сымын серверден ажыратыңыз.
3. Мына әрекеттердің біреуін орындаңыз:
  - Серверді сөреден ұзартыңыз ([Серверді сөреден ұзарту \(18-бет\)](#) бөлімін қараңыз).
  - Серверді сөреден алып тастаңыз ([Серверді сөреден алып тастау \(18-бет\)](#) бөлімін қараңыз).
4. Қатынас тақтасын алып тастаңыз ([Қатынас тақтасын алып тастау \(19-бет\)](#) бөлімін қараңыз).
5. Екінші PCI райзер жапқышын алып тастаңыз. Кейбір үлгілер тек екі бұранданы алып тастауды талап етуі мүмкін.



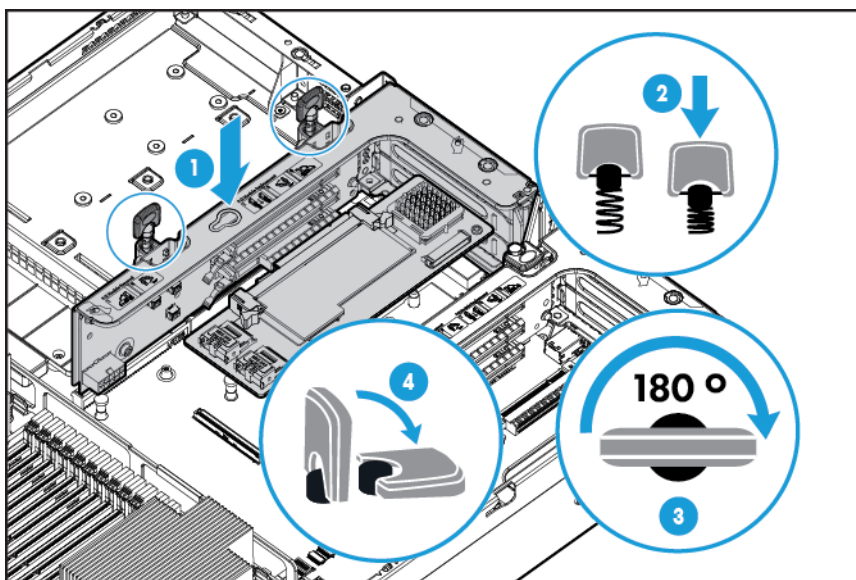
6. Жапқышты қосымша 3 ұялы PCI райзер торынан алып тастаңыз.



7. Кеңейту тақтасын PCI райзер торына орнатыңыз.



8. Қосымша 3 ұялы PCI райзер торын орнатыңыз.



9. Қатынас тақтасын орнатыңыз ([Қатынас тақтасын орнату \(19-бет\)](#) бөлімін қараңыз).
10. Серверді сөреге сырғытыңыз.
11. Әрбір қуат сымын серверге жалғаңыз.

12. Әрбір қуат сымын қуат көзіне жалғаңыз.
13. Сервер қуатын қосыңыз ([Сервер қуатын қосу \(17-бет\)](#) бөлімін қараңыз).

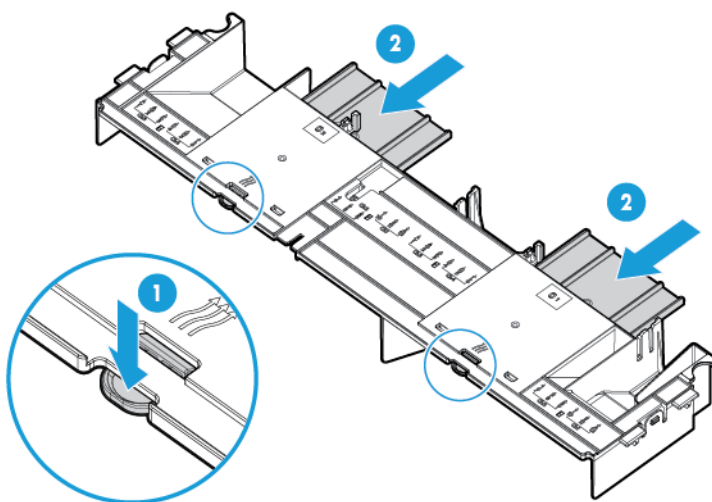
## GPU қосу жинағы

**⚠ АБАЙ БОЛЫҢЫЗ!** Дене жарақаты, ток соғу немесе жабдықты зақымдау қаупін азайту үшін сервердің қуатын өшіру үшін қуат сымын ажыратыңыз. Алдыңғы тақтадағы қуатты қосу/күту режимі түймесі жүйенің қуатын толығымен өшірмейді. Қуат көзінің бөліктері және кейбір ішкі тізбектер айнымалы ток қуатын өшіргенше белсенді болып қалады.

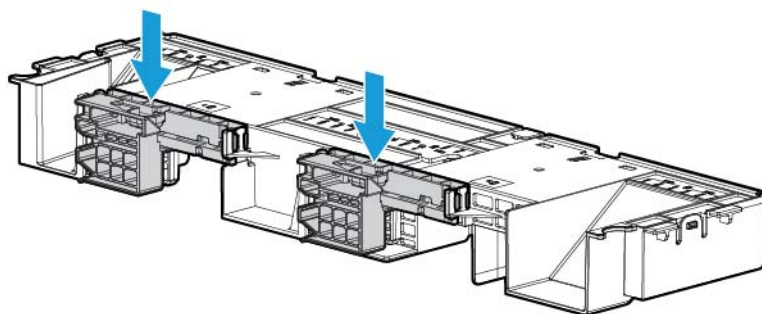
**⚠ ЕСКЕРТУ:** Орынсыз салқындатуды және жылу зақымын болдырмау үшін, барлық PCI ұяларында кеңейту ұясының қақпағы немесе кеңейту тақтасы орнатылмайынша серверді пайдаланбаңыз.

Құрамдас бөлікті орнату үшін:

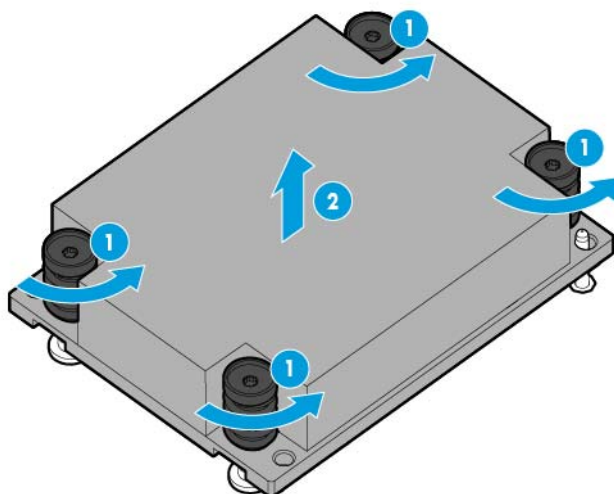
1. Сервер қуатын өшіріңіз ([Сервер қуатын өшіру \(17-бет\)](#) бөлімін қараңыз).
2. Барлық қуатты алып тастаңыз:
  - а. Әрбір қуат сымын қуат көзінен ажыратыңыз.
  - ә. Әрбір қуат сымын серверден ажыратыңыз.
3. Мына әрекеттердің біреуін орындаңыз:
  - Серверді сөреден ұзартыңыз ([Серверді сөреден ұзарту \(18-бет\)](#) бөлімін қараңыз).
  - Серверді сөреден алып тастаңыз ([Серверді сөреден алып тастау \(18-бет\)](#) бөлімін қараңыз).
4. Қатынас тақтасын алып тастаңыз ([Қатынас тақтасын алып тастау \(19-бет\)](#) бөлімін қараңыз).
5. Ауа шағылдырғышты алып тастаңыз ([Ауа шағылдырғышты алып тастау \(26-бет\)](#) бөлімін қараңыз).
6. Тиімділігі стандартты ауа бұрғыштарын ауа шағылдырғыштан алып тастаңыз.



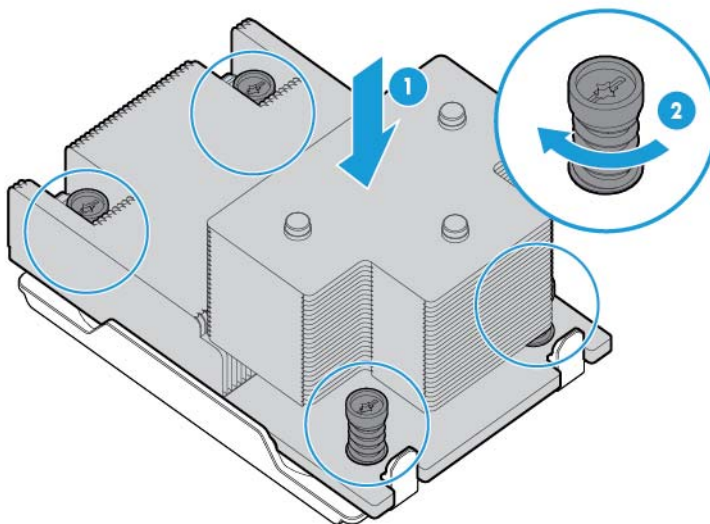
7. GPU ұстау қысқыштарын ауа шағылдырғышқа орнатыңыз.



8. Стандартты радиаторларды алып тастаңыз.

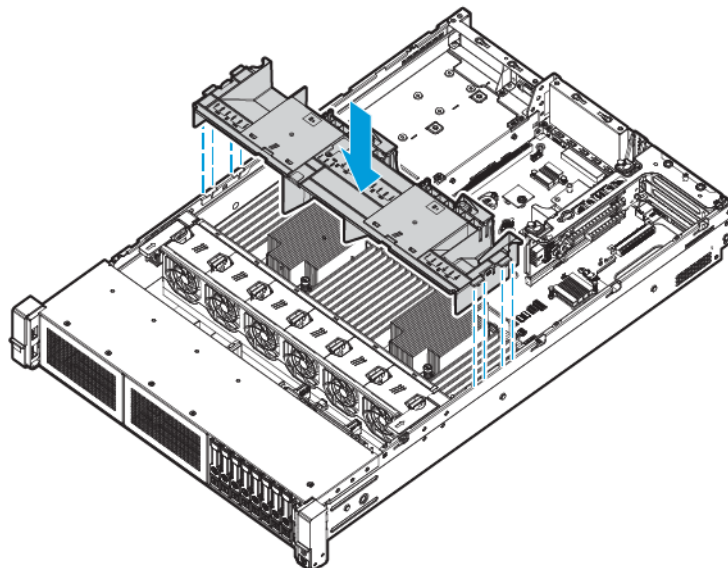



9. Өнімділігі жоғары радиаторларды орнатыңыз.



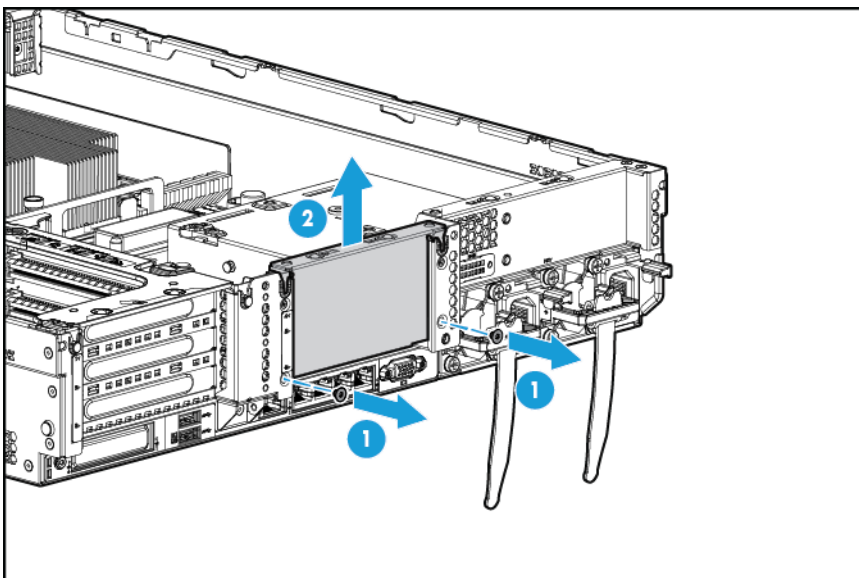


10. Ауа шағылдырғышты орнатыңыз.

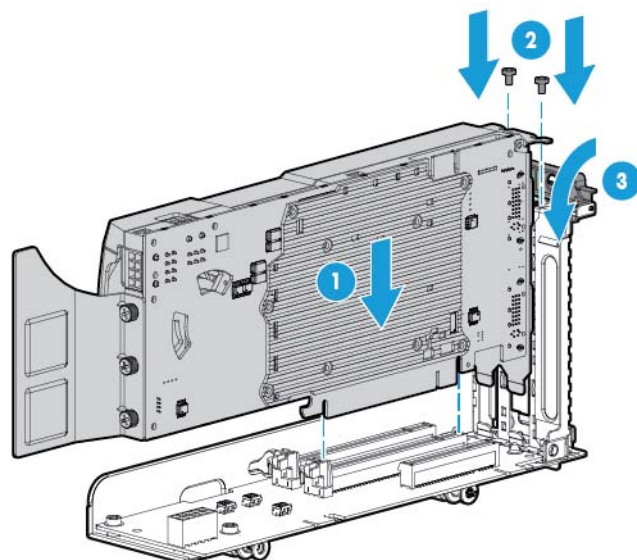


 **МАҢЫЗДЫ АҚПАРАТ:** Бұл сервер басты және екінші райзер орындарындағы GPU райзер торларына қолдау көрсетеді. Бұл құжатта екінші райзер орнына орнату көрсетілген.

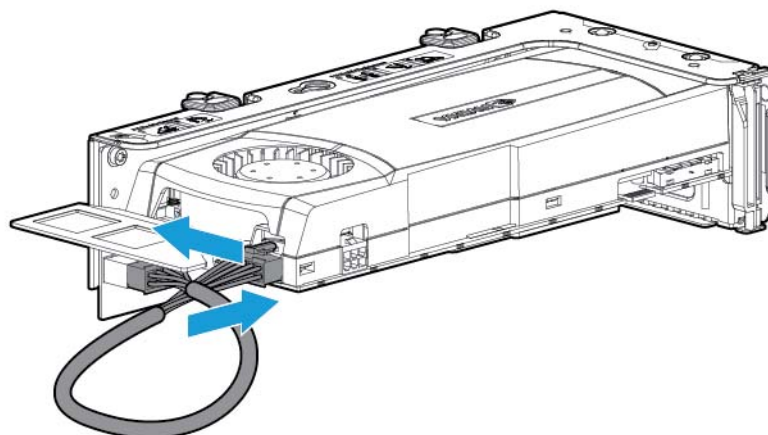
11. Екінші PCI райзер жапқышын алып тастаңыз. Кейбір үлгілер екіден көп бұранданы алып тастауды талап етуі мүмкін.



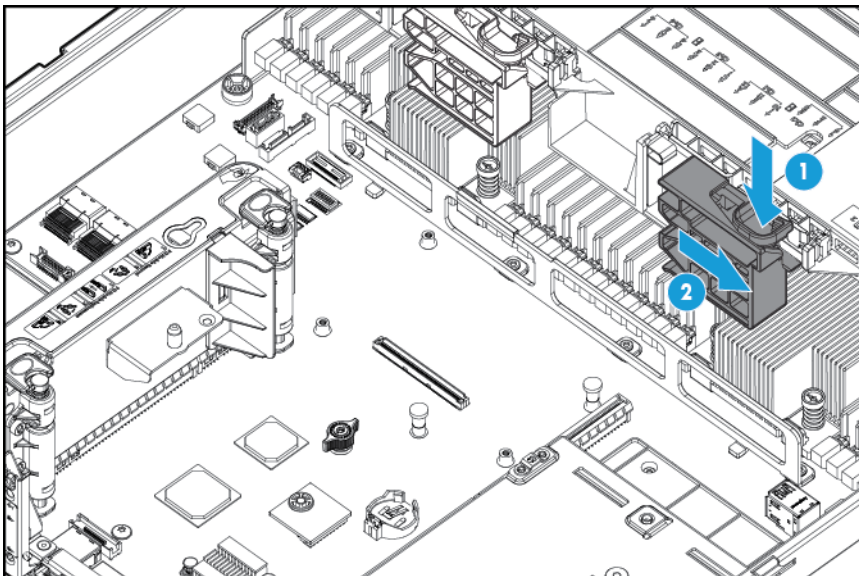
**12.** Қосымша GPU қолдауы бар райзер торына GPU орнатыңыз.



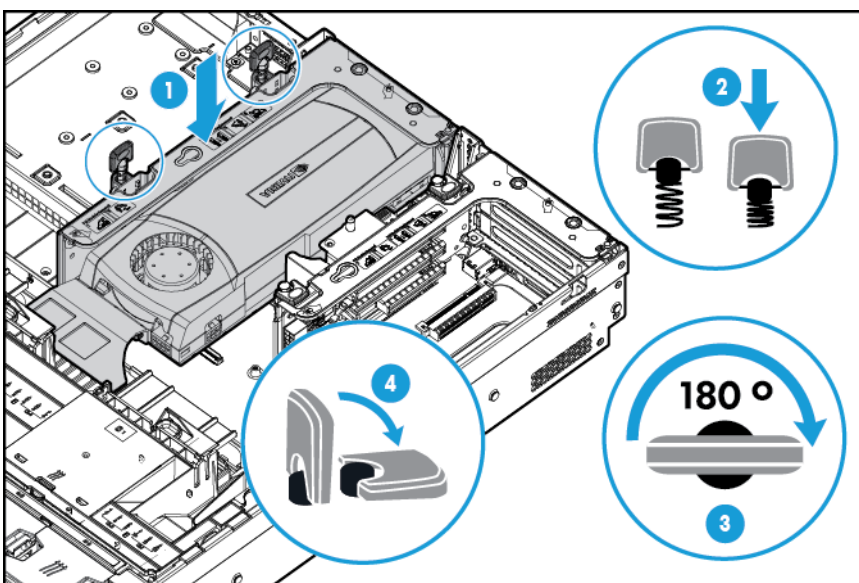
**13.** Қуат кабелін жалғаңыз.



14. Ұстау қысқыштарының үстін басыңыз және оларды құлыпталмаған күйге сырғытыңыз.

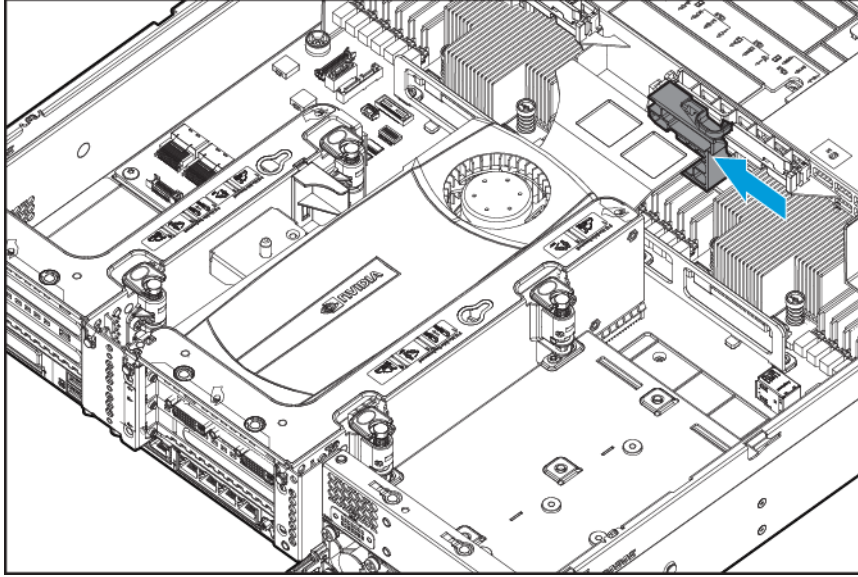


15. GPU қолдауы бар райзер торы опциясын орнатыңыз.





16. Ұстау қысқыштарын құлыпталған күйге сырғытыңыз.



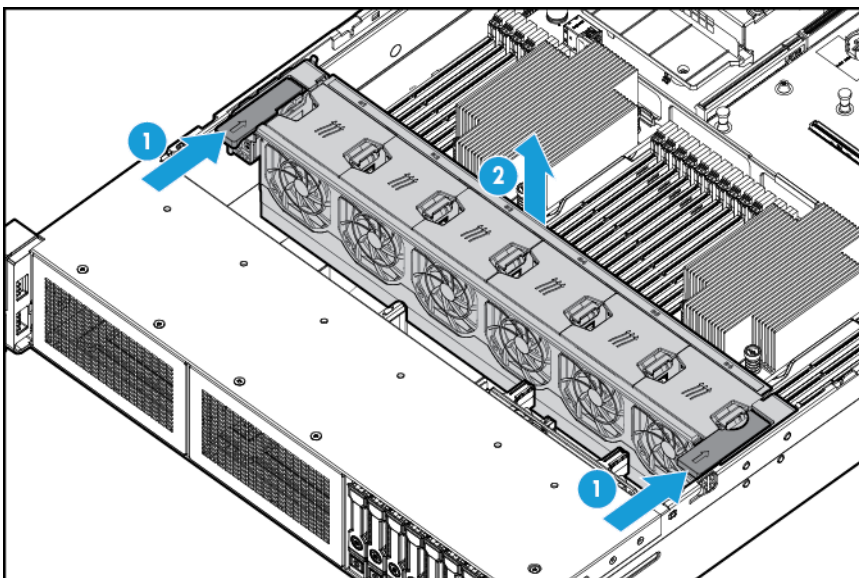
17. Қатынас тақтасын орнатыңыз ([Қатынас тақтасын орнату \(19-бет\)](#) бөлімін қараңыз).
18. Серверді сөреге сырғытыңыз.
19. Әрбір қуат сымын серверге жалғаңыз.
20. Әрбір қуат сымын қуат көзіне жалғаңыз.
21. Сервер қуатын қосыңыз ([Сервер қуатын қосу \(17-бет\)](#) бөлімін қараңыз).

## 1-бөлік үшін сегіз бөлікті SFF алдыңғы диск торы опциясы

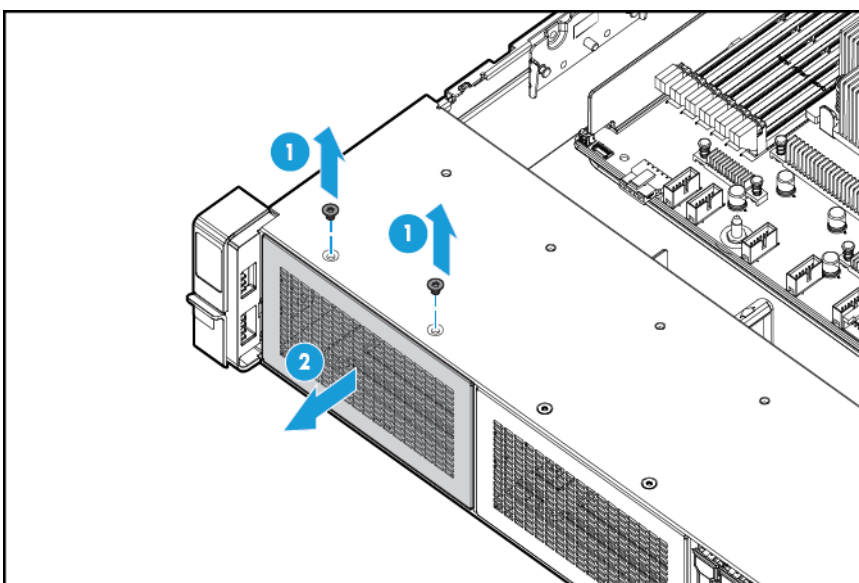
Құрамдас бөлікті орнату үшін:

1. Сервер қуатын өшіріңіз ([Сервер қуатын өшіру \(17-бет\)](#) бөлімін қараңыз).
2. Барлық қуатты алып тастаңыз:
  - а. Әрбір қуат сымын қуат көзінен ажыратыңыз.
  - ә. Әрбір қуат сымын серверден ажыратыңыз.
3. Мына әрекеттердің біреуін орындаңыз:
  - а. Серверді сөреден ұзартыңыз ([Серверді сөреден ұзарту \(18-бет\)](#) бөлімін қараңыз).
  - ә. Серверді сөреден алып тастаңыз ([Серверді сөреден алып тастау \(18-бет\)](#) бөлімін қараңыз).
4. Қатынас тақтасын алып тастаңыз ([Қатынас тақтасын алып тастау \(19-бет\)](#) бөлімін қараңыз).

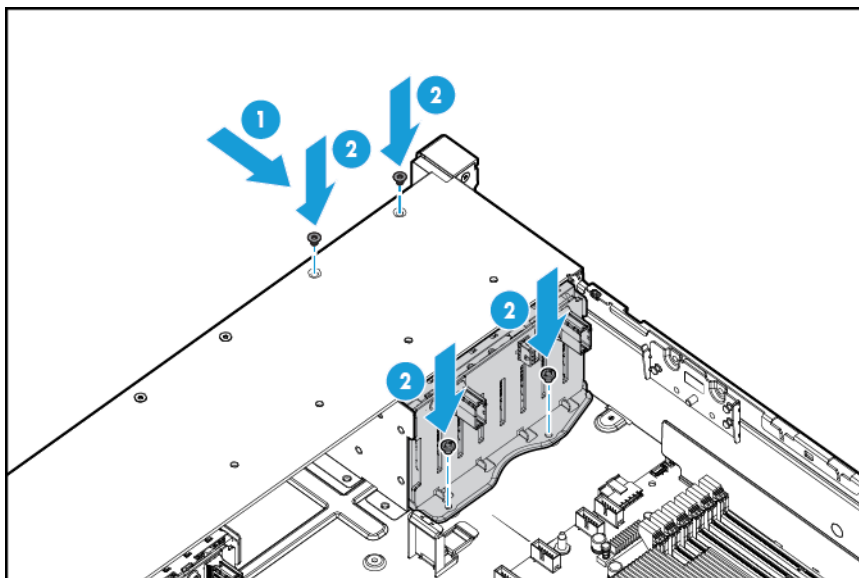
5. Желдеткіш торын алып тастаңыз ([Желдеткіш торын алып тастау \(21-бет\)](#) бөлімін қараңыз).



6. Бөлік жапқышын алып тастаңыз.

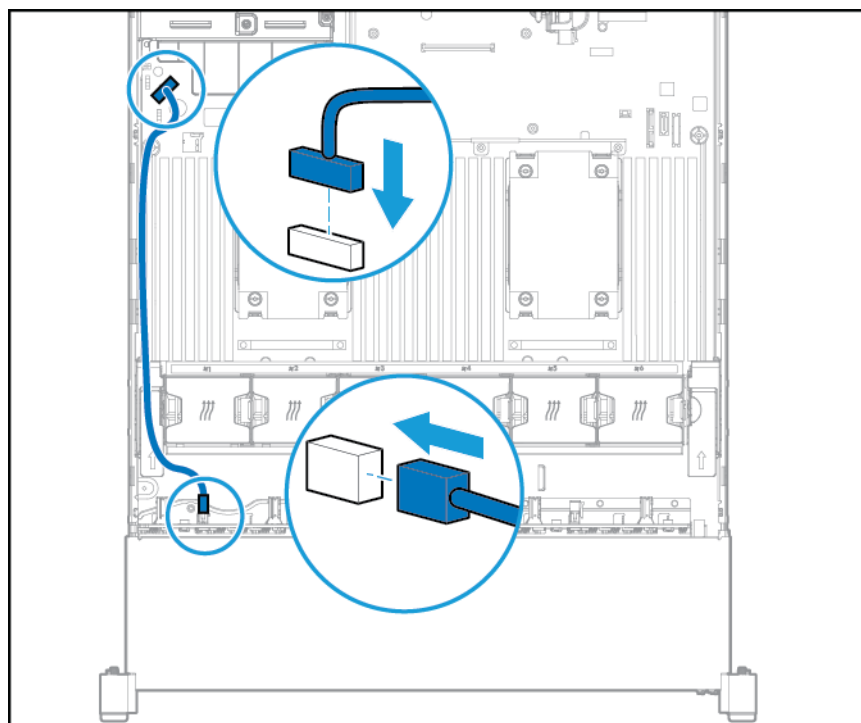


7. Сегіз бөлікті SFF алдыңғы диск торы опциясын орнатыңыз.

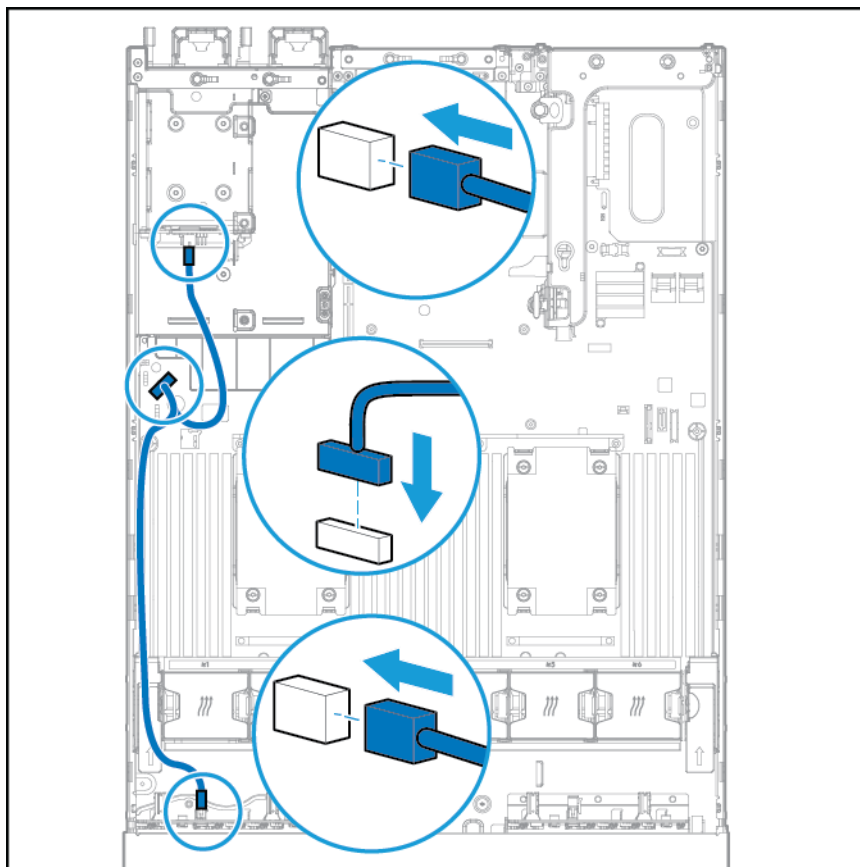


8. Егер дискілер орнатылса, қуат кабелін жалғаңыз:

- Бір кабель қосылымы

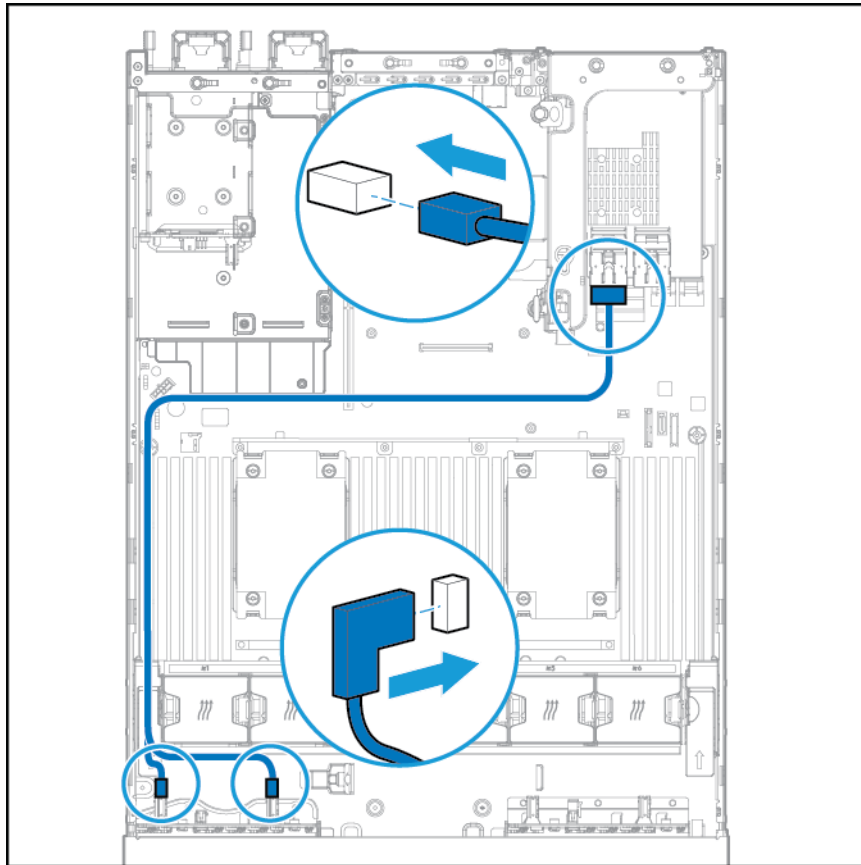


- 2 SFF опциясы артқы бөлікке орнатылған кездегі Y кабелінің қосылымы

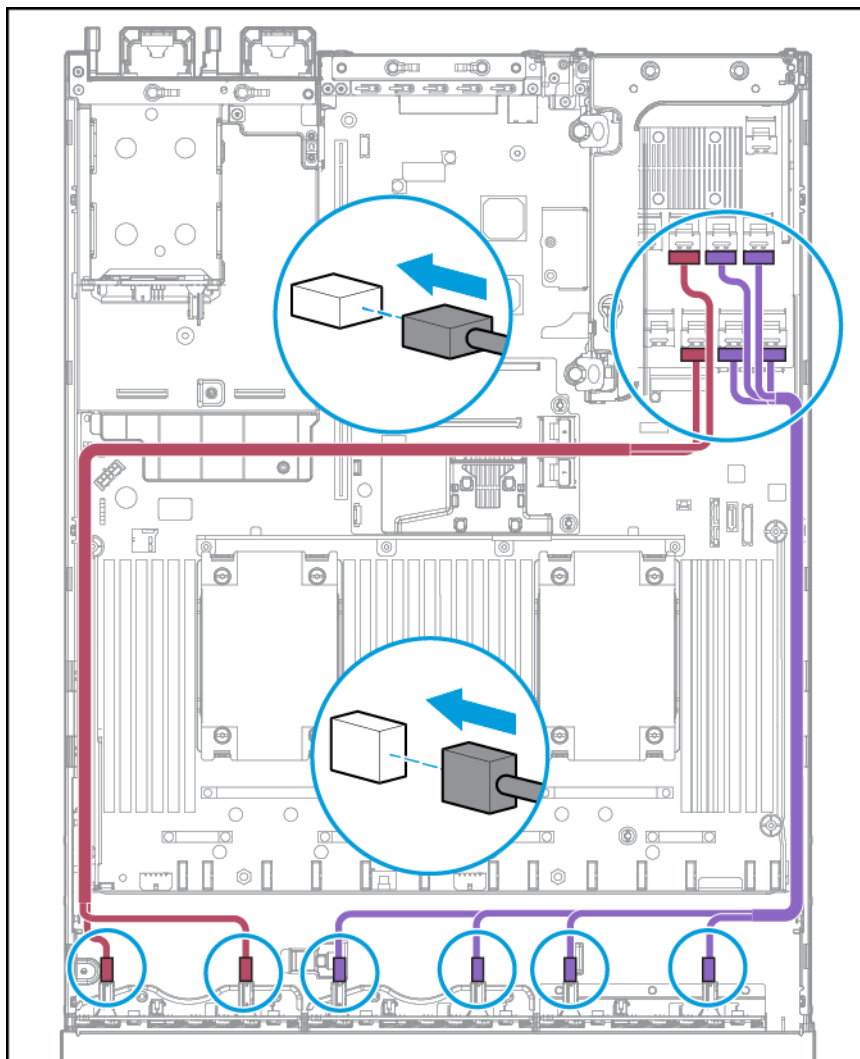


9. Деректер кабелін мына теңшелімдердің біреуінде жалғаңыз:

- PCI кеңейту тақтасына жалғанған



- HP 12G SAS кеңейткіш картасына жалғанған



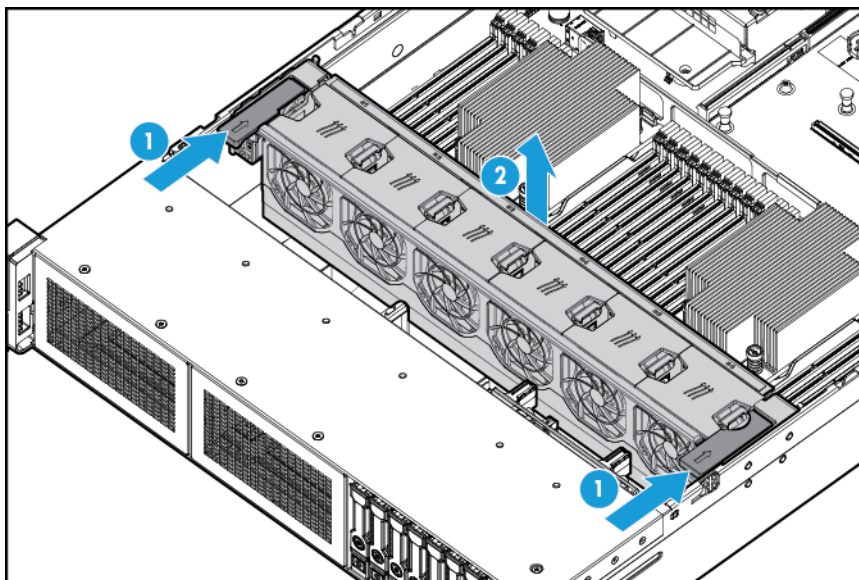
10. Желдеткіш торын орнатыңыз.
11. Қатынас тақтасын орнатыңыз ([Қатынас тақтасын орнату \(19-бет\)](#) бөлімін қараңыз).
12. Серверді сөреге сырғытыңыз.
13. Әрбір қуат сымын серверге жалғаңыз.
14. Әрбір қуат сымын қуат көзіне жалғаңыз.
15. Сервер қуатын қосыңыз ([Сервер қуатын қосу \(17-бет\)](#) бөлімін қараңыз).

## Орынды табу қызметтерінің құлақ опциясы

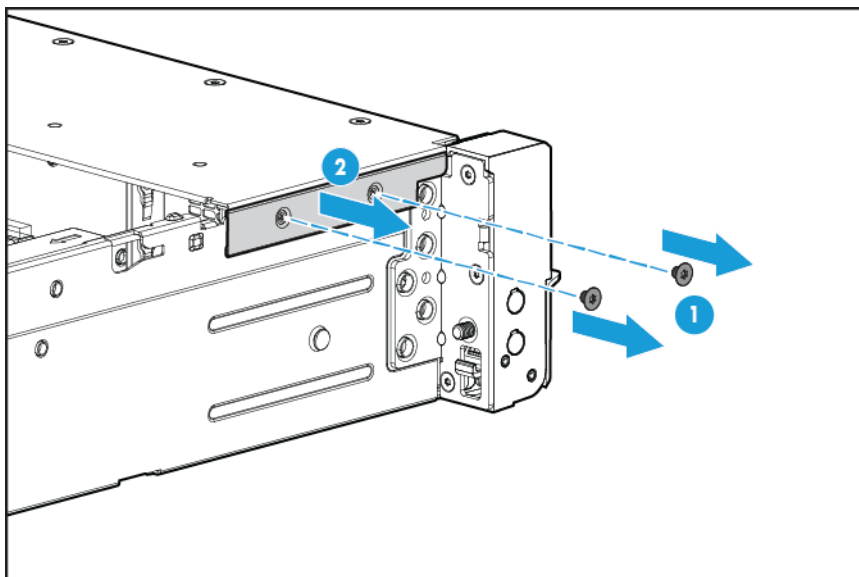
Құрамдас бөлікті орнату үшін:

1. Сервер қуатын өшіріңіз. [Сервер қуатын өшіру \(17-бет\)](#) бөлімін қараңыз.
2. Барлық қуатты алып тастаңыз:

- a. Әрбір қуат сымын қуат көзінен ажыратыңыз.
  - ә. Әрбір қуат сымын серверден ажыратыңыз.
3. Мына әрекеттердің біреуін орындаңыз:
  - Серверді сөреден ұзартыңыз ([Серверді сөреден ұзарту \(18-бет\)](#) бөлімін қараңыз).
  - Серверді сөреден алып тастаңыз ([Серверді сөреден алып тастау \(18-бет\)](#) бөлімін қараңыз).
4. Қатынас тақтасын алып тастаңыз ([Қатынас тақтасын алып тастау \(19-бет\)](#) бөлімін қараңыз).
5. Желдеткіш торын алып тастаңыз.

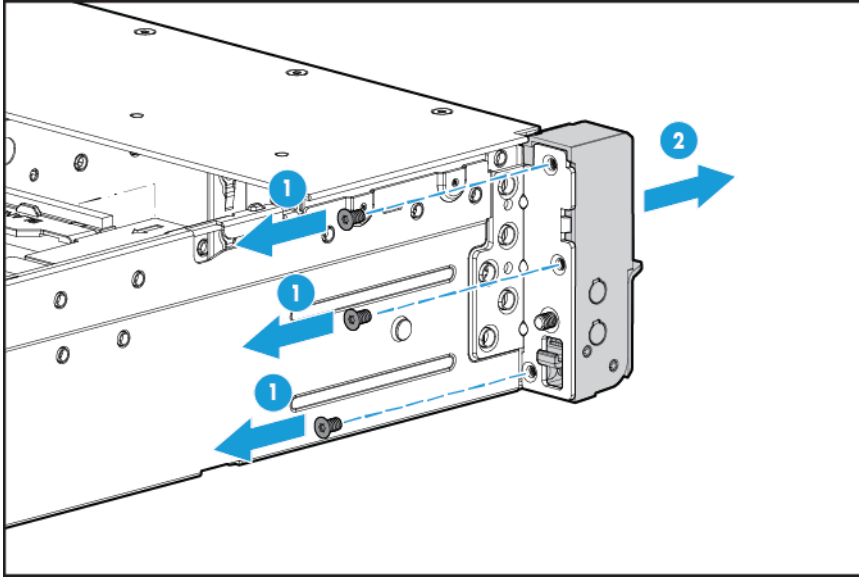


6. Кабельді қорғау тақтасын сервердің сол жағынан алып тастаңыз.

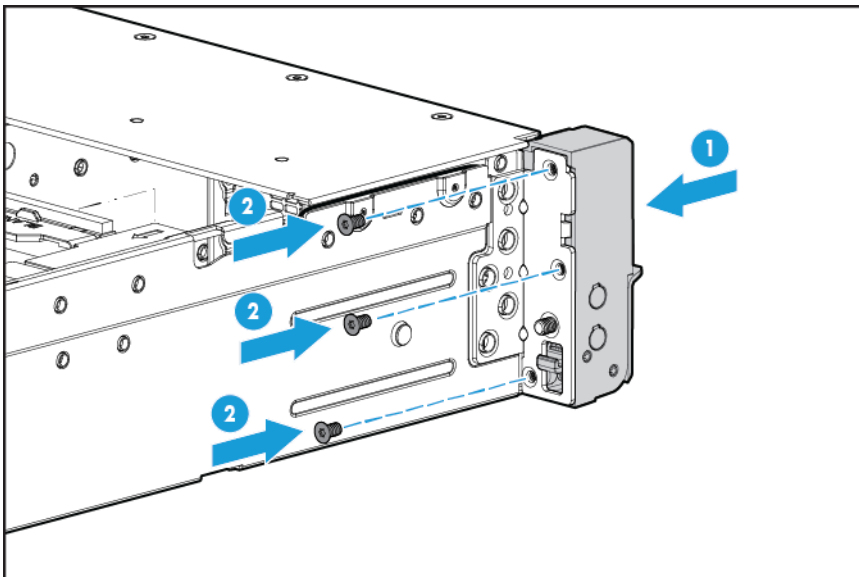




7. Стандартты құлақты алып тастаңыз.

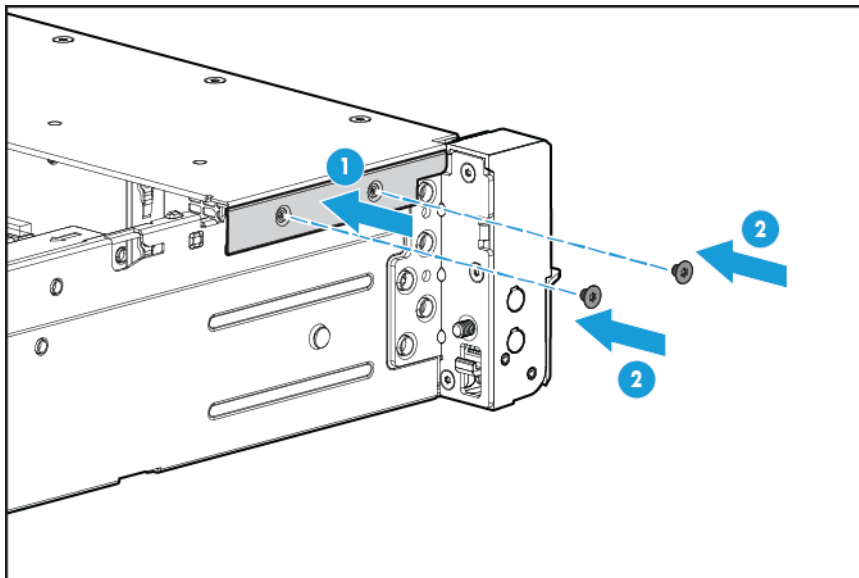


8. Орынды табу қызметтерінің құлақ опциясын орнатыңыз және табу қызметінің кабелін бүйірлік арна арқылы өткізіңіз.

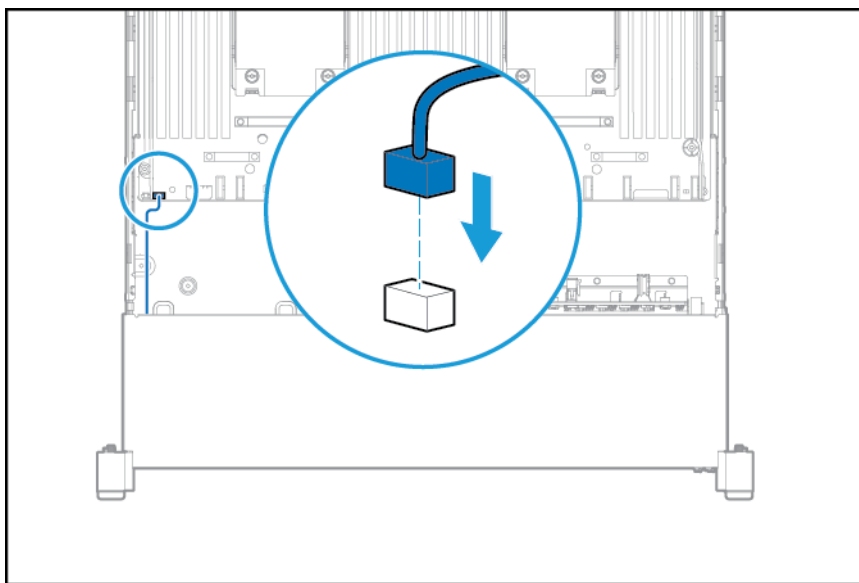




9. Кабельді қорғау тақтасын орнатыңыз.



10. Табу қызметінің кабелін жалғаңыз.

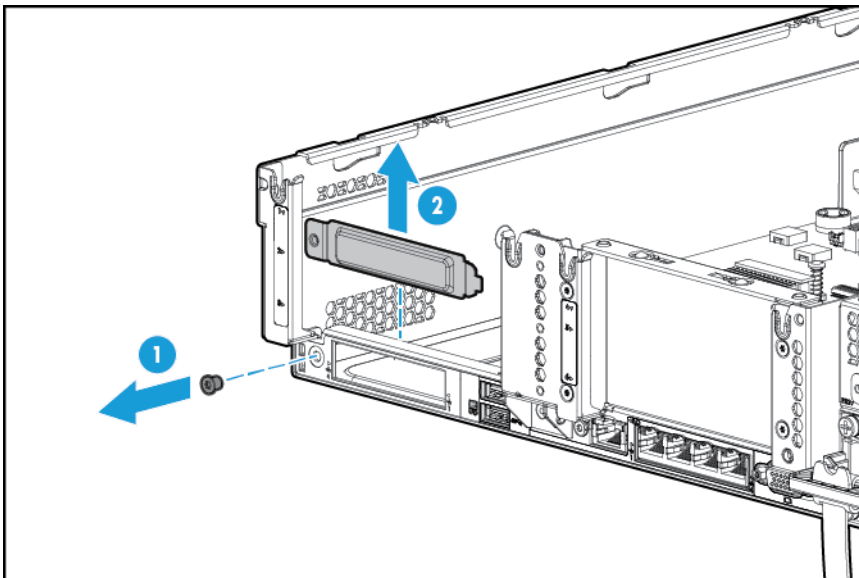


11. Желдеткіш торын орнатыңыз.
12. Қатынас тақтасын орнатыңыз ([Қатынас тақтасын орнату \(19-бет\)](#) бөлімін қараңыз).
13. Серверді сөреге сырғытыңыз.
14. Әрбір қуат сымын серверге жалғаңыз.
15. Әрбір қуат сымын қуат көзіне жалғаңыз.
16. Сервер қуатын қосыңыз ([Сервер қуатын қосу \(17-бет\)](#) бөлімін қараңыз).

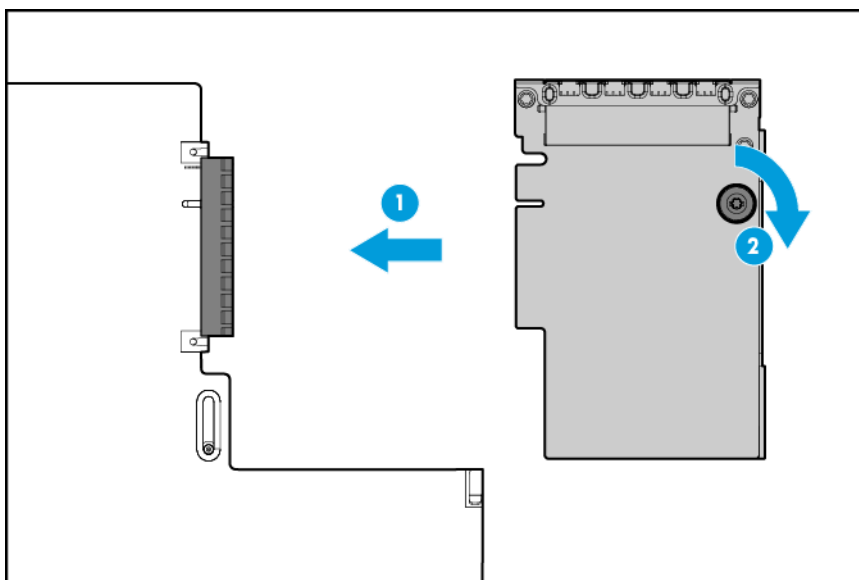
## FlexibleLOM опциясы

Құрамдас бөлікті орнату үшін:

1. Сервер қуатын өшіріңіз. [Сервер қуатын өшіру \(17-бет\)](#) бөлімін қараңыз.
2. Барлық қуатты алып тастаңыз:
  - а. Әрбір қуат сымын қуат көзінен ажыратыңыз.
  - ә. Әрбір қуат сымын серверден ажыратыңыз.
3. Мына әрекеттердің біреуін орындаңыз:
  - Серверді сөреден ұзартыңыз ([Серверді сөреден ұзарту \(18-бет\)](#) бөлімін қараңыз).
  - Серверді сөреден алып тастаңыз ([Серверді сөреден алып тастау \(18-бет\)](#) бөлімін қараңыз).
4. Қатынас тақтасын алып тастаңыз ([Қатынас тақтасын алып тастау \(19-бет\)](#) бөлімін қараңыз).
5. FlexibleLOM PCIe жапқышын алып тастаңыз.



6. Құрамдасты орнату:
  - а. Ұяға FlexibleLOM қатты орналастырыңыз.
  - ә. Саусақ бұрандасын қатайтыңыз.



7. Қатынас тақтасын орнатыңыз ([Қатынас тақтасын орнату \(19-бет\)](#) бөлімін қараңыз).
8. Серверді сөреге сырғытыңыз.
9. LAN сегменті кабельдерін жалғаңыз.
10. Әрбір қуат сымын серверге жалғаңыз.
11. Әрбір қуат сымын қуат көзіне жалғаңыз.
12. Сервер қуатын қосыңыз ([Сервер қуатын қосу \(17-бет\)](#) бөлімін қараңыз).

## HP 12G SAS кеңейткіш картасы

HP 12G SAS кеңейткіш картасын орнатпас бұрын мына талаптарды сақтаңыз:

- Мына құрамдастарды орнату керек:
  - Сақтау реттегіші
- SAS кеңейткіш картасына тек басты PCI райзер торының 2-ұясында қолдау көрсетіледі. Оған екінші райзер торында қолдау көрсетілмейді.
- Кабельдердің дұрыс жалғануы үшін кабель және құрамдас қосқыштарындағы жапсырмалар нұсқауын орындаңыз.
- Реттегіштердің, НВА және кеңейткіш картасының соңғы шағын бағдарламасы орнатылғанын тексеріңіз. Соңғы шағын бағдарламаны жүктеп алу үшін HP веб-торабына өтіңіз <http://www.hp.com/go/hpsc>.
- Қажетті кабель қосылымдарын түсіну:
  - А тобы—Реттегіш SAS кеңейткіш картасына

Кабель	Сипаттама	SAS кеңейткішіне қосылым	Реттегішке қосылым
776408-001	X4 шағын SAS кабелі	2-порт	2-порт

Кабель	Сипаттама	SAS кеңейткішіне қосылым	Реттегішке қосылым
776409-001	X4 шағын SAS кабелі	1-порт	1-порт
781580-001	2 x4 шағын-SAS және x-8 шағын-SAS Y кабелі	1 және 2-порттар	1-порт

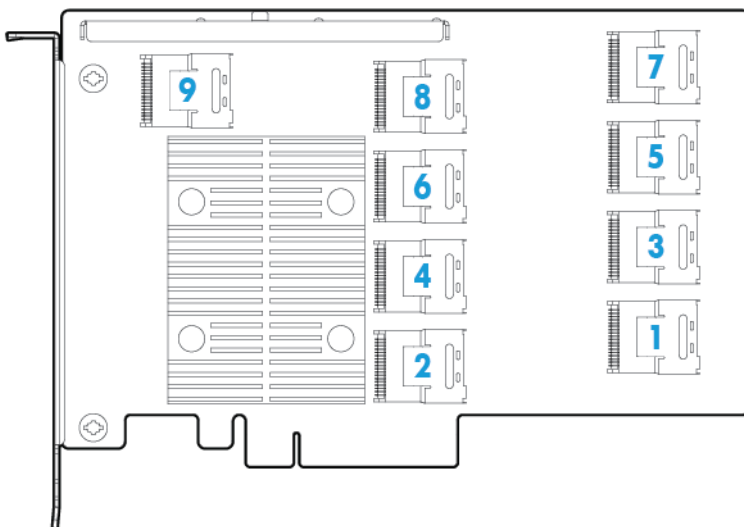
- В тобы—SAS кеңейткіш картасы алдыңғы SFF диск торларына

Кабель	Сипаттама	SAS кеңейткішіне қосылым	Диск бөлігіне қосылым
776402-001	2 x4 шағын-SAS кабелі	3-порт	8 SFF 1-бөлігінің 1-порты
		4-порт	8 SFF 1-бөлігінің 2-порты
781579-001	4 x4 шағын-SAS кабелі	5-порт	8 SFF 2-бөлігінің 1-порты
		6-порт	8 SFF 2-бөлігінің 2-порты
		7-порт	8 SFF 3-бөлігінің 1-порты
		8-порт	8 SFF 3-бөлігінің 2-порты

- С тобы—SAS кеңейткіш картасы артқы диск торына

Кабель	Сипаттама	SAS кеңейткішіне қосылым	Диск бөлігіне қосылым
776401-001	X4 шағын SAS кабелі	9-порт	2SFF/3LFF

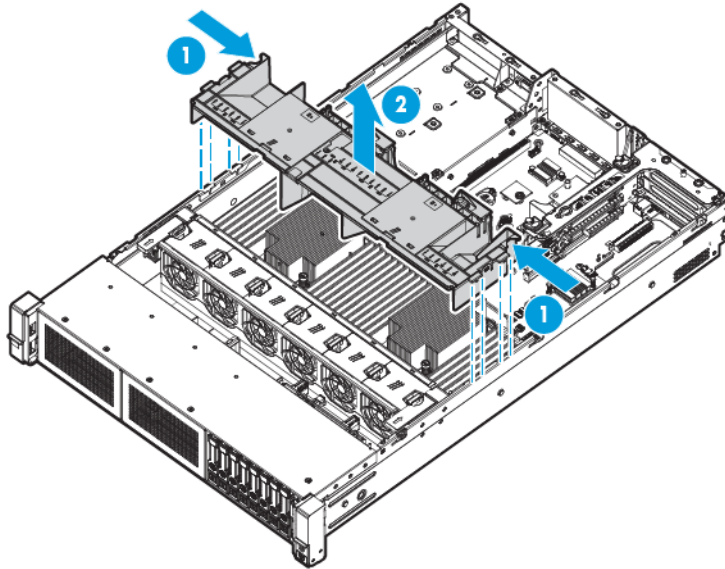
## HP 12G SAS кеңейту картасының порттары



Құрамдас бөлікті орнату үшін:

1. Сервер қуатын өшіріңіз ([Сервер қуатын өшіру \(17-бет\)](#) бөлімін қараңыз).
2. Барлық қуатты алып тастаңыз:

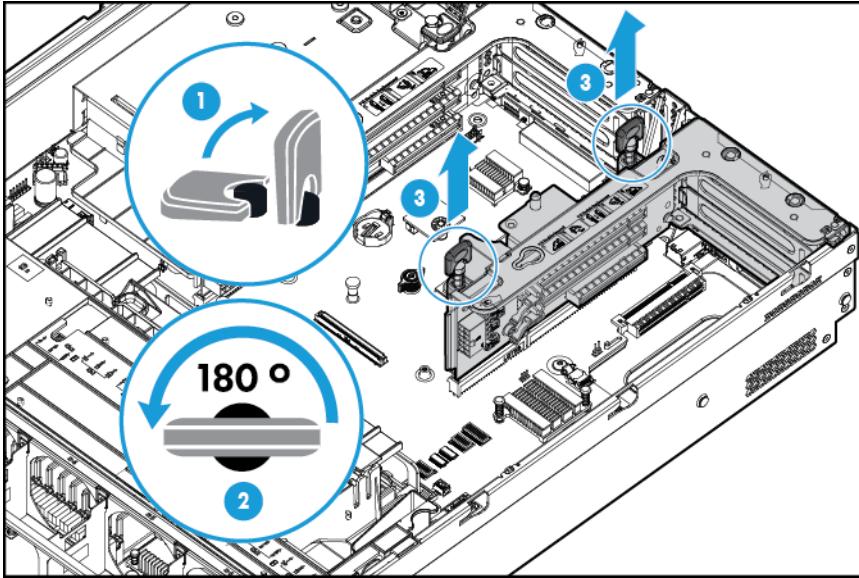
- a. Әрбір қуат сымын қуат көзінен ажыратыңыз.
    - ә. Әрбір қуат сымын серверден ажыратыңыз.
  3. Мына әрекеттердің біреуін орындаңыз:
    - Серверді сөреден ұзартыңыз ([Серверді сөреден ұзарту \(18-бет\)](#) бөлімін қараңыз).
    - Серверді сөреден алып тастаңыз ([Серверді сөреден алып тастау \(18-бет\)](#) бөлімін қараңыз).
  4. Қатынас тақтасын алып тастаңыз ([Қатынас тақтасын алып тастау \(19-бет\)](#) бөлімін қараңыз).
  5. Ауа шағылдырғышты алып тастаңыз ([Ауа шағылдырғышты алып тастау \(26-бет\)](#) бөлімін қараңыз).



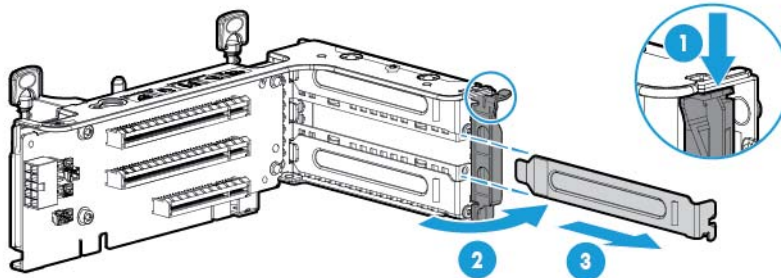
6. Желдеткіш торын алып тастаңыз ([Желдеткіш торын алып тастау \(21-бет\)](#) бөлімін қараңыз).

7. Басты PCI райзер торын алып тастаңыз.

**МАҢЫЗДЫ АҚПАРАТ:** HP 12G SAS кеңейткіш картасына екінші PCI райзер торында қолдау көрсетілмейді.



8. Кеңейту ұясы жапқышын 2-ұядан алып тастаңыз.



9. Дұрыс қосылымдарды анықтау үшін кабельдердегі жапсырмалар арқылы кабельдерді SAS кеңейткіш картасына жалғаңыз:

а. Реттегіштегі порттарға қарай тиісті реттегіш кабельдерін А тобынан SAS кеңейткіш картасына жалғаңыз.

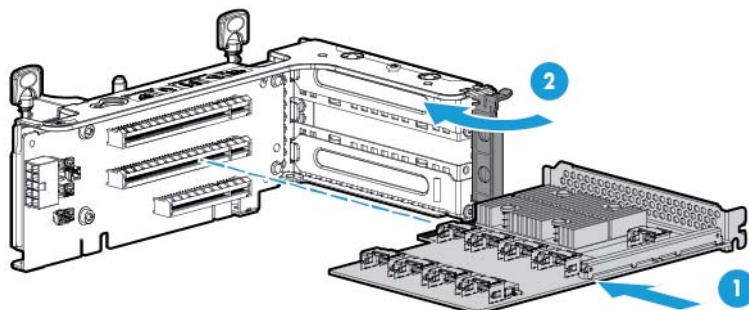
Реттегіш порттары	Кабель	SAS кеңейткіш бөліктері
2 x4 қосқышы	х4 шағын-SAS кабелі	1-порт
	х4 шағын-SAS кабелі	2-порт
1 x8 қосқышы	2 x4 шағын-SAS және х8 шағын-SAS Y кабелі	1 және 2-порттар


ә. Диск теңшеліміне қарай тиісті диск торы кабельдерін SAS кеңейткіш картасына жалғаңыз.

Диск теңшелімі	Кабель тобы	Кабель	SAS кеңейткіш порттары
2 SFF/3 LFF	D	х4 шағын-SAS кабелі	9-порт

10. SAS кеңейткіш картасын орнатыңыз. Кабельдер анықтық үшін көрсетілмеген.

 **МАҢЫЗДЫ АҚПАРАТ:** HP 12G SAS кеңейткіш картасына тек 2-ұяда қолдау көрсетіледі.

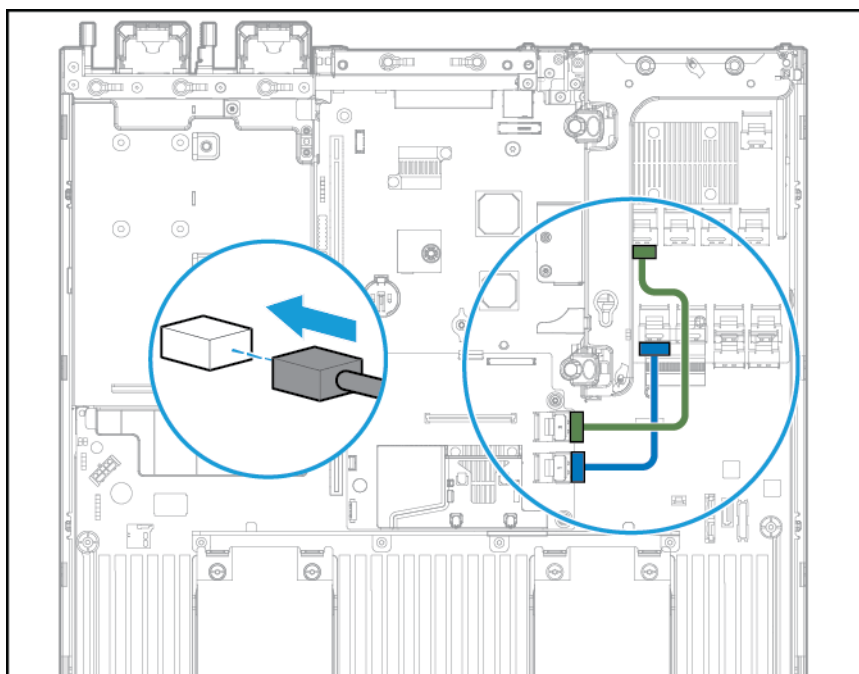


 **МАҢЫЗДЫ АҚПАРАТ:** Егер PCI ұясына негізделген реттегіш пайдаланылса, реттегішті 1-ұяға орнатыңыз.

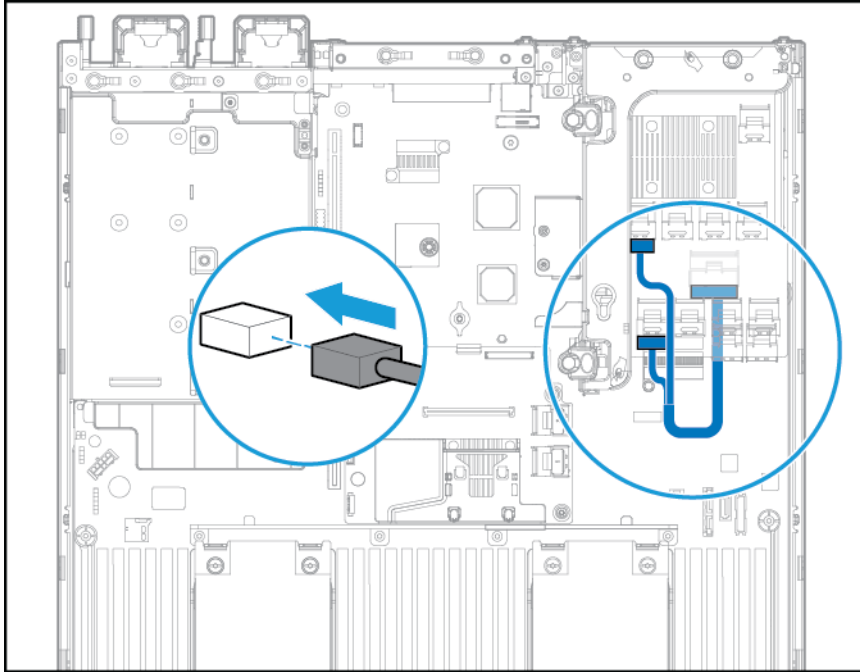
11. PCI райзер торын орнатыңыз ([PCI райзер торын орнату \(24-бет\)](#) бөлімін қараңыз).

12. Дұрыс қосылымдарды анықтау үшін кабельдердегі жапсырмалар арқылы кабельдерді SAS кеңейткіш картасынан реттегішке жалғаңыз:

- 2 x4 қосқышымен HP Flexible Smart Array реттегіші (A тобының SAS кабельдері)



- x8 қосқышымен PCI ұясына негізделген Smart Array реттегіші (А тобының SAS кабельдері)



13. Ауа шағылдырғышты орнатыңыз.
14. Желдеткіш торын орнатыңыз.
15. Қатынас тақтасын орнатыңыз ([Қатынас тақтасын орнату \(19-бет\)](#) бөлімін қараңыз).
16. Серверді сөреге орнатыңыз ([Серверді сөреге орнату \(31-бет\)](#) бөлімін қараңыз).
17. Әрбір қуат сымын серверге жалғаңыз.
18. Әрбір қуат сымын қуат көзіне жалғаңыз.
19. Сервер қуатын қосыңыз ([Сервер қуатын қосу \(17-бет\)](#) бөлімін қараңыз).

## HP Flexible Smart Array реттегіші

**⚠ ЕСКЕРТУ:** HP компаниясы реттегіш немесе адаптер орнатуын немесе алып тастауын орындамас бұрын барлық сервер деректерінің толық сақтық көшірмесін жасауға кеңес береді.

Реттегішті орнатпас бұрын мына талаптарды сақтаңыз:

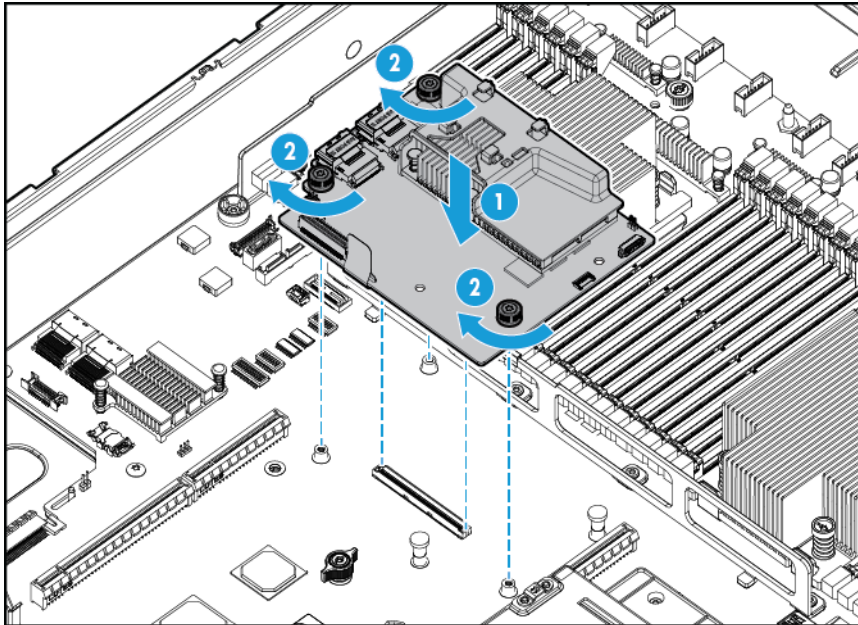
- Кабельдердің дұрыс жалғануы үшін кабель және құрамдас қосқыштарындағы жапсырмалар нұсқауын орындаңыз.
- Реттегіштердің, НВА және кеңейткіш картасының соңғы шағын бағдарламасы орнатылғанын тексеріңіз. Соңғы шағын бағдарламаны жүктеп алу үшін HP веб-торабына өтіңіз <http://www.hp.com/go/hpsc>.

Құрамдас бөлікті орнату үшін:

1. Сервер қуатын өшіріңіз ([Сервер қуатын өшіру \(17-бет\)](#) бөлімін қараңыз).
2. Барлық қуатты алып тастаңыз:



- а. Әрбір қуат сымын қуат көзінен ажыратыңыз.
  - ә. Әрбір қуат сымын серверден ажыратыңыз.
3. Мына әрекеттердің біреуін орындаңыз:
    - Серверді сөреден ұзартыңыз ([Серверді сөреден ұзарту \(18-бет\)](#) бөлімін қараңыз).
    - Серверді сөреден алып тастаңыз ([Серверді сөреден алып тастау \(18-бет\)](#) бөлімін қараңыз).
  4. Қатынас тақтасын алып тастаңыз ([Қатынас тақтасын алып тастау \(19-бет\)](#) бөлімін қараңыз).
  5. Ауа шағылдырғышты алып тастаңыз ([Ауа шағылдырғышты алып тастау \(26-бет\)](#) бөлімін қараңыз).
  6. Реттегішті орнатыңыз.



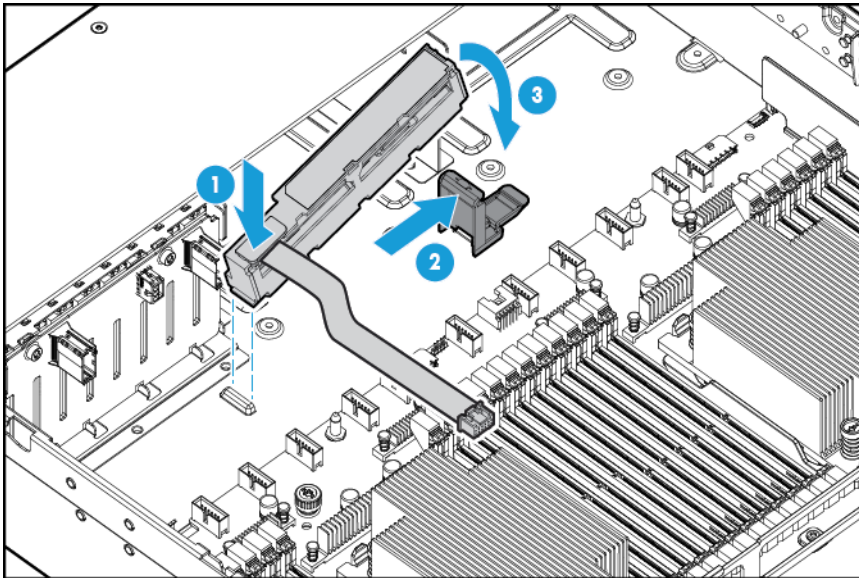
7. Тиісті SAS кабельдерін жалғаңыз.
8. Ауа шағылдырғышты орнатыңыз.
9. Қатынас тақтасын орнатыңыз ([Қатынас тақтасын орнату \(19-бет\)](#) бөлімін қараңыз).
10. Серверді сөреге сырғытыңыз.
11. Әрбір қуат сымын серверге жалғаңыз.
12. Әрбір қуат сымын қуат көзіне жалғаңыз.
13. Жүйе қуатын қоспас бұрын HP Smart Storage батареясының орнатылғанына көз жеткізіңіз ([HP Smart Storage батареясы \(81-бет\)](#) бөлімін қараңыз).
14. Сервер қуатын қосыңыз ([Сервер қуатын қосу \(17-бет\)](#) бөлімін қараңыз).

## HP Smart Storage батареясы

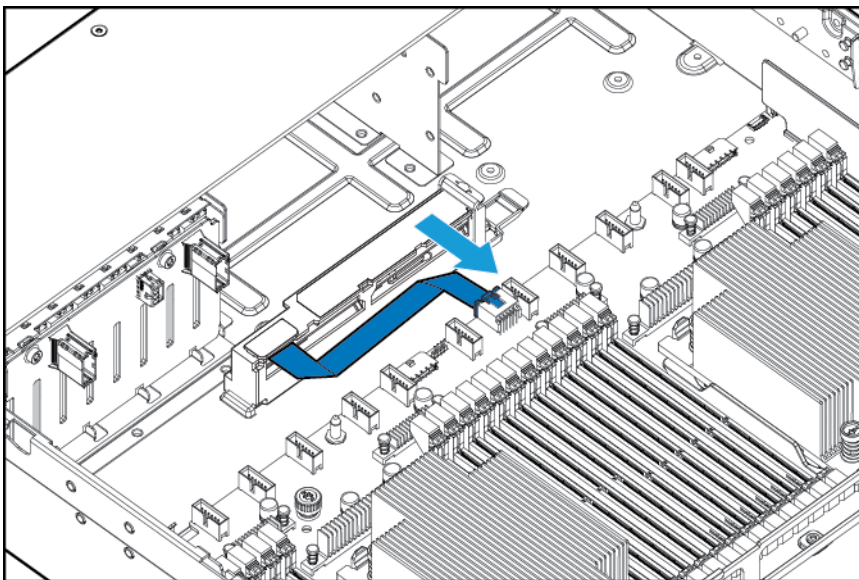
Құрамдас бөлікті орнату үшін:

1. Сервер қуатын өшіріңіз ([Сервер қуатын өшіру \(17-бет\)](#) бөлімін қараңыз).
2. Барлық қуатты алып тастаңыз:

- a. Әрбір қуат сымын қуат көзінен ажыратыңыз.
- ә. Әрбір қуат сымын серверден ажыратыңыз.
3. Мына әрекеттердің біреуін орындаңыз:
  - Серверді сөреден ұзартыңыз ([Серверді сөреден ұзарту \(18-бет\)](#) бөлімін қараңыз).
  - Серверді сөреден алып тастаңыз ([Серверді сөреден алып тастау \(18-бет\)](#) бөлімін қараңыз).
4. Қатынас тақтасын алып тастаңыз ([Қатынас тақтасын алып тастау \(19-бет\)](#) бөлімін қараңыз).
5. Ауа шағылдырғышты алып тастаңыз ([Ауа шағылдырғышты алып тастау \(26-бет\)](#) бөлімін қараңыз).
6. Желдеткіш торын алып тастаңыз ([Желдеткіш торын алып тастау \(21-бет\)](#) бөлімін қараңыз).
7. HP Smart Storage батареясын орнатыңыз.



8. Кабельді өткізіңіз.




9. Желдеткіш торын орнатыңыз.
10. Ауа шағылдырғышты орнатыңыз.
11. Қатынас тақтасын орнатыңыз ([Қатынас тақтасын орнату \(19-бет\)](#) бөлімін қараңыз).
12. Серверді сөреге сырғытыңыз.
13. Әрбір қуат сымын серверге жалғаңыз.
14. Әрбір қуат сымын қуат көзіне жалғаңыз.
15. Сервер қуатын қосыңыз ([Сервер қуатын қосу \(17-бет\)](#) бөлімін қараңыз).

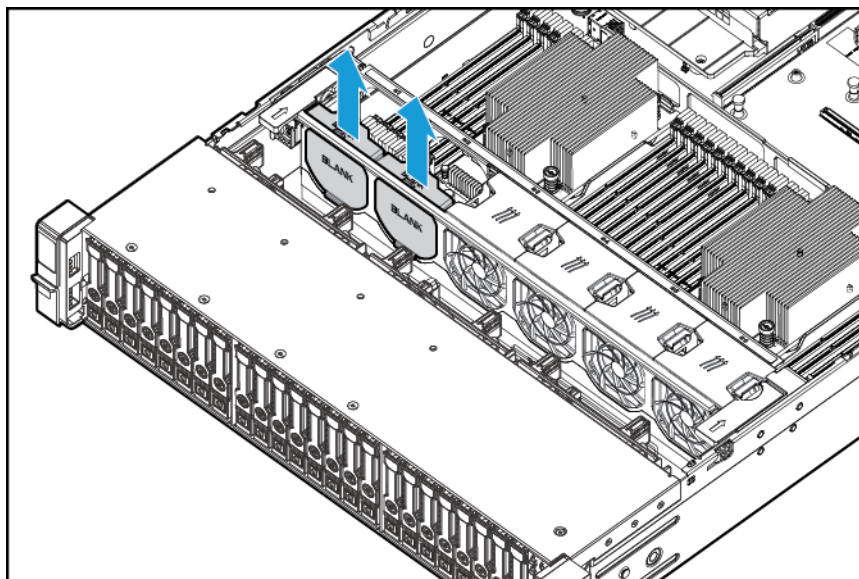
## Өнімділігі жоғары желдеткіш опциясы

Құрамдас бөлікті орнату үшін:

1. Сервер қуатын өшіріңіз ([Сервер қуатын өшіру \(17-бет\)](#) бөлімін қараңыз).
2. Барлық қуатты алып тастаңыз:
  - а. Әрбір қуат сымын қуат көзінен ажыратыңыз.
  - ә. Әрбір қуат сымын серверден ажыратыңыз.
3. Мына әрекеттердің біреуін орындаңыз:
  - Серверді сөреден ұзартыңыз ([Серверді сөреден ұзарту \(18-бет\)](#) бөлімін қараңыз).
  - Серверді сөреден алып тастаңыз ([Серверді сөреден алып тастау \(18-бет\)](#) бөлімін қараңыз).
4. Қатынас тақтасын алып тастаңыз ([Қатынас тақтасын алып тастау \(19-бет\)](#) бөлімін қараңыз).

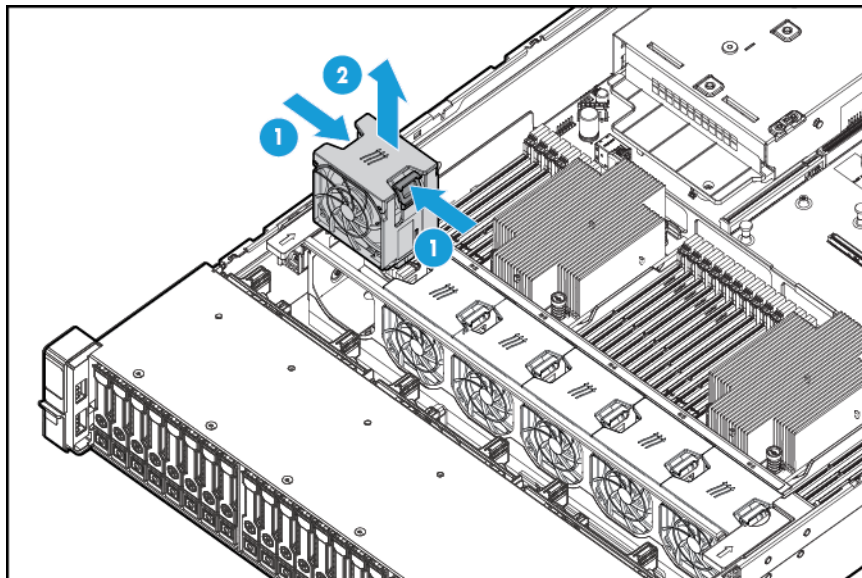
 **МАҢЫЗДЫ АҚПАРАТ:** Стандартты желдеткіштерді және өнімділігі жоғары желдеткіштерді бір серверде араластырмаңыз.

5. Желдеткіш жапқыштарын және стандартты желдеткіштерді барлық орындардан алып тастаңыз:
  - Желдеткіш жапқыштары

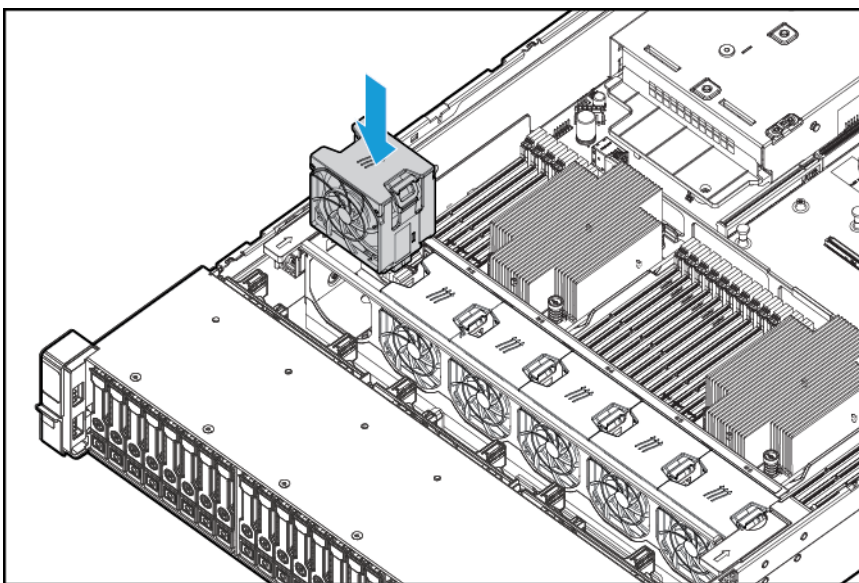




- Стандартты желдеткіштер



6. Өнімділігі жоғары желдеткіштерді барлық орындарға орнатыңыз.

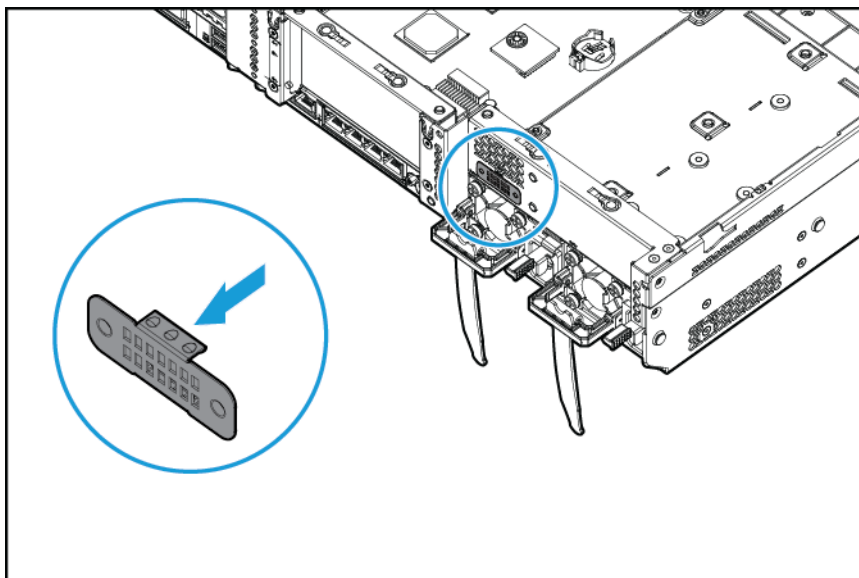


7. Қатынас тақтасын орнатыңыз ([Қатынас тақтасын орнату \(19-бет\)](#) бөлімін қараңыз).
8. Серверді сөреге сырғытыңыз.
9. Әрбір қуат сымын серверге жалғаңыз.
10. Әрбір қуат сымын қуат көзіне жалғаңыз.
11. Сервер қуатын қосыңыз ([Сервер қуатын қосу \(17-бет\)](#) бөлімін қараңыз).

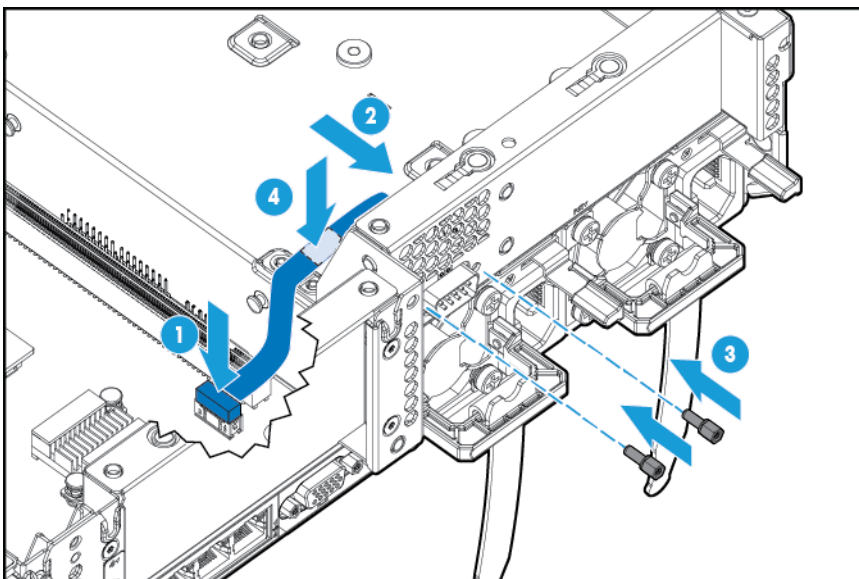
## Артқы сериялық порт опциясы

Құрамдас бөлікті орнату үшін:

1. Сервер қуатын өшіріңіз ([Сервер қуатын өшіру \(17-бет\)](#) бөлімін қараңыз).
2. Барлық қуатты алып тастаңыз:
  - а. Әрбір қуат сымын қуат көзінен ажыратыңыз.
  - ә. Әрбір қуат сымын серверден ажыратыңыз.
3. Мына әрекеттердің біреуін орындаңыз:
  - Серверді сөреден ұзартыңыз ([Серверді сөреден ұзарту \(18-бет\)](#) бөлімін қараңыз).
  - Серверді сөреден алып тастаңыз ([Серверді сөреден алып тастау \(18-бет\)](#) бөлімін қараңыз).
4. Қатынас тақтасын алып тастаңыз ([Қатынас тақтасын алып тастау \(19-бет\)](#) бөлімін қараңыз).
5. Тізбекті кабель жапқышын алып тастаңыз.



6. Тізбекті кабель опциясын жалғаңыз. Одан кейін екі жақты таспадан тіреуішті алып тастаңыз және көрсетілген жерді басыңыз.



7. Қатынас тақтасын орнатыңыз ([Қатынас тақтасын орнату \(19-бет\)](#) бөлімін қараңыз).
8. Серверді сөреге сырғытыңыз.
9. Әрбір қуат сымын серверге жалғаңыз.
10. Әрбір қуат сымын қуат көзіне жалғаңыз.
11. Сервер қуатын қосыңыз ([Сервер қуатын қосу \(17-бет\)](#) бөлімін қараңыз).

## HP Trusted Platform Module опциясы

Өнімнің мүмкіндіктері, техникалық сипаттамалары, опциялары, конфигурациялары және үйлесімділігі туралы қосымша ақпаратты HP веб-торабындағы өнімнің қысқаша техникалық сипаттамаларына өтіңіз <http://www.hp.com/go/qs>.

Қолдау көрсетілетін серверде TPM орнату және қосу үшін осы нұсқауларды пайдаланыңыз. Бұл рәсім үш бөлімнен тұрады:

1. Trusted Platform Module тақтасын орнату ([TPM тақтасын орнату \(87-бет\)](#) бөлімін қараңыз).
2. Қалпына келтіру кілтін/құпия сөзін сақтау ([Қалпына келтіру кілтін/құпия сөзін сақтау \(88-бет\)](#) бөлімін қараңыз).
3. TPM модулін қосу ([TPM модулін қосу \(89-бет\)](#) бөлімін қараңыз).

TPM қосу UEFI жүйесі қызметтік бағдарламаларындағы BIOS/Platform теңшеліміне (RBSU) кіруді талап етеді ([HP UEFI жүйелік қызметтік бағдарламалары \(105-бет\)](#) бөлімін қараңыз).

TPM орнату Microsoft Windows BitLocker дискіні шифрлау мүмкіндігі сияқты дискіні шифрлау технологиясын пайдалануды талап етеді. BitLocker туралы қосымша ақпарат алу үшін Microsoft веб-торабына өтіңіз <http://www.microsoft.com>.

**⚠ ЕСКЕРТУ:** Осы құжаттағы нұсқауларды үнемі орындаңыз. Осы нұсқауларды орындамау жабдық зақымына немесе деректерге қатынастың тоқтатылуына әкелуі мүмкін.

TPM орнату немесе ауыстыру кезінде мына нұсқауларды орындаңыз:

- Орнатылған TPM алып тастамаңыз. TPM орнатылғаннан кейін жүйе тақтасының тұрақты бөлігіне айналады.
- Жабдықты орнату немесе ауыстыру кезінде HP қызмет жеткізушілері TPM немесе шифрлау технологиясын қоса алмайды. Қауіпсіздік мақсаттарында тек тұтынушы осы мүмкіндіктерді қоса алады.
- Жүйе тақтасын қызметтік ауыстыру үшін қайтарған кезде жүйе тақтасынан TPM алып тастамаңыз. Сұралған кезде HP қызметі қосалқы жүйе тақтасымен TPM береді.
- Жүйе тақтасынан орнатылған TPM алып тастау әрекеті TPM қауіпсіздік тойтармасын сындырады немесе пішінін бұзады. Орнатылған TPM үстінде сынған немесе пішіні бұзылған тойтарманы тапқаннан кейін, әкімшілер жүйеге кері әсер тигенін ескеруі және жүйе деректерінің тұтастығын қамтамасыз ету үшін тиісті шараларды қолға алуы қажет.
- BitLocker пайдаланған кезде қалпына келтіру кілтін/құпия сөзін үнемі сақтаңыз. BitLocker жүйе тұтастығының ықтимал кері әсерін анықтағаннан кейін қалпына келтіру кілті/құпия сөзі Қалпына келтіру режиміне кіру үшін қажет болады.
- HP компаниясы TPM дұрыс пайдаланбаудан орын алған деректерге қатынастың бұғатталуы үшін жауап бермейді. Пайдалану нұсқаулары үшін операциялық жүйе беретін шифрлау технологиясының мүмкіндігі құжаттамасын қараңыз.

## TPM тақтасын орнату

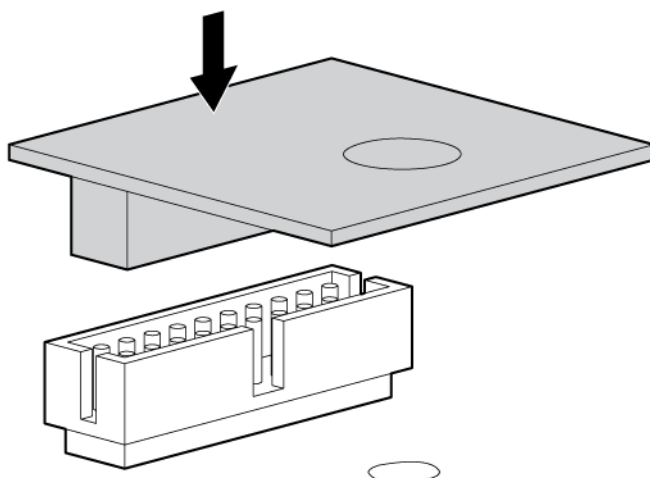
**⚠ АБАЙ БОЛЫҢЫЗ!** Ыстық беттерден жарақат алу қаупін азайту үшін тимей тұрып дискілерді және ішкі жүйе құрамдастарын салқындатыңыз.

1. Сервер қуатын өшіріңіз ([Сервер қуатын өшіру \(17-бет\)](#) бөлімін қараңыз).
2. Серверден барлық сыртқы кабельдерді ажыратыңыз.
3. Серверді алып тастаңыз.
4. Серверді тегіс, жазық жұмыс бетіне орналастырыңыз.
5. PCI райзер тақтасының жиынтығын алып тастаңыз.
6. Ауа шағылдырғышты алып тастаңыз ([Ауа шағылдырғышты алып тастау \(26-бет\)](#) бөлімін қараңыз).

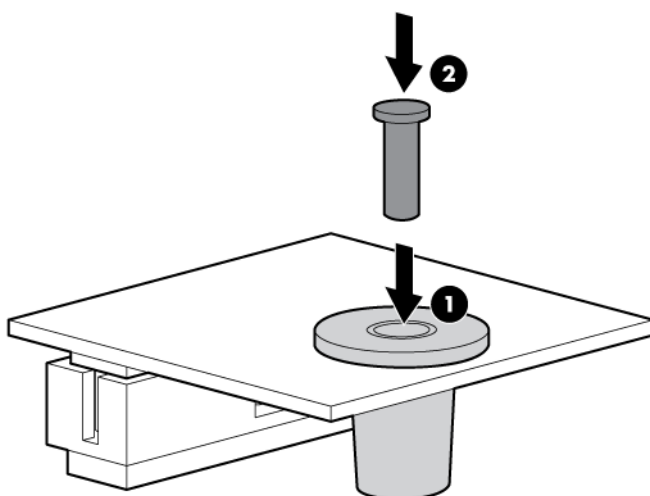
TPM қосқышын тауып алыңыз. [Жүйе тақтасының құрамдас бөліктері \(11-бет\)](#) бөлімін қараңыз.

**⚠ ЕСКЕРТУ:** Жүйе тақтасынан орнатылған TPM алып тастау әрекеті TPM қауіпсіздік тойтармасын сындырады немесе пішінін бұзады. Орнатылған TPM үстінде сынған немесе пішіні бұзылған тойтарманы тапқаннан кейін, әкімшілер жүйеге кері әсер тигенін ескеруі және жүйе деректерінің тұтастығын қамтамасыз ету үшін тиісті шараларды қолға алуы қажет.

7. TPM тақтасын орнатыңыз. Тақтаны орналастыру үшін қосқышты басыңыз. [Жүйе тақтасының құрамдас бөліктері \(11-бет\)](#) бөлімін қараңыз.



8. Тойтарманы жүйе тақтасына қатты басып, TPM қауіпсіздік тойтармасын орнатыңыз.



9. PCI райзер тақтасының жиынтығын орнатыңыз.
10. Серверді орнатыңыз.
11. Қуат қосулы/Күту режимі түймесін басыңыз.

Сервер күту режимінен шығады және толық қуатты жүйеге қолданады. Жүйе қуаты диодты шамы күңгірт сары түстен жасыл түске өзгереді.

## Қалпына келтіру кілтін/құпия сөзін сақтау

Қалпына келтіру кілті/құпия сөзі BitLocker орнатуы кезінде жасалады және BitLocker қосылғаннан кейін оларды сақтауға және басып шығаруға болады. BitLocker пайдаланған кезде қалпына келтіру кілтін/құпия сөзін үнемі сақтаңыз. BitLocker жүйе тұтастығының ықтимал кері әсерін анықтағаннан кейін қалпына келтіру кілті/құпия сөзі Қалпына келтіру режиміне кіру үшін қажет болады.



Қауіпсіздікті барынша арттыру үшін, қалпына келтіру кілтін/құпия сөзін сақтаған кезде мына нұсқауларды орындаңыз:

- Қалпына келтіру кілтін/құпия сөзін үнемі бірнеше орынға сақтап қойыңыз.
- Қалпына келтіру кілтінің/құпия сөзінің көшірмелерін үнемі серверден бөлек сақтап қойыңыз.
- Қалпына келтіру кілтін/құпия сөзін шифрланған қатты дискіге сақтамаңыз.

## TPM модулін қосу

1. Серверді іске қосу тізбегінде жүйелік қызметтік бағдарламаларға қатынасу үшін **F9** пернесін басыңыз.
2. Жүйелік қызметтік бағдарламалар экранында **Жүйе теңшелімі > BIOS/Platform теңшелімі (RBSU) > Сервер қауіпсіздігі** тармағын таңдаңыз.
3. **TPM модулінің опциялары** параметрін таңдаңыз және **Enter** пернесін басыңыз.
4. TPM және BIOS қорғалған іске қосылуын қосу үшін **Қосылған** параметрін таңдаңыз. TPM осы режимде толық жұмыс істейді.
5. Таңдауды сақтау үшін **F10** пернесін басыңыз.
6. Жүйелік қызметтік бағдарламаларда өзгерісті сақтау сұралған кезде **Y** пернесін басыңыз.
7. Жүйелік қызметтік бағдарламалардан шығу үшін **ESC** пернесін басыңыз. Одан кейін серверді қайта жүктеу сұралған кезде **Enter** пернесін басыңыз.

Сервер кейін пайдаланушы енгізуінсіз екінші рет қайта жүктеледі. Осы қайта жүктеу кезінде TPM баптауы күшін сақтайды.

Енді Microsoft Window BitLocker немесе өлшенген жүктелу сияқты операциялық жүйеде TPM функциясын қосуға болады.

---

**⚠ ЕСКЕРТУ:** Серверде TPM орнатылған және қосылған кезде жүйені немесе опция шағын бағдарламасын жаңарту, жүйе тақтасын ауыстыру, қатты дискіні ауыстыру немесе операциялық жүйе бағдарламасының TPM баптауларын өзгерту жөніндегі тиісті рәсімдер орындалмаса, деректерге қатынас құлыпталады.

---

Шағын бағдарлама жаңартуы және жабдық рәсімдері туралы қосымша ақпарат алу үшін HP веб-торабындағы *HP TPM озық әдістері құжаты* өтіңіз <http://www.hp.com/support>.

BitLocker ішінде TPM реттеу туралы қосымша ақпарат алу үшін Microsoft веб-торабына өтіңіз <http://technet.microsoft.com/en-us/library/cc732774.aspx>.

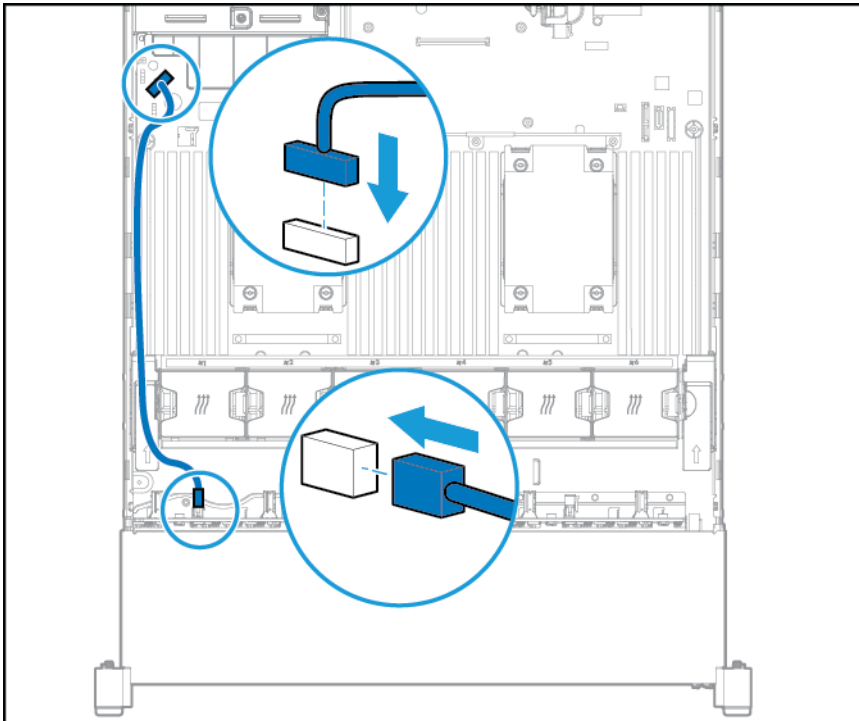
## 6 Кабельдер

### Сегіз бөлікті SFF алдыңғы диск торының кабельдері

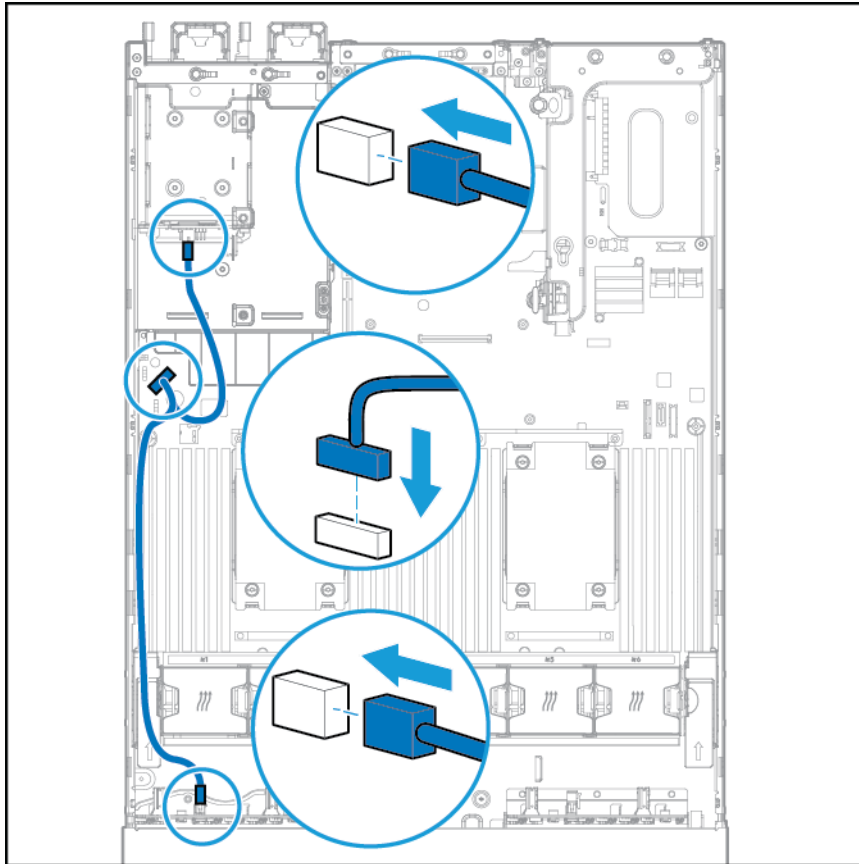
#### 1-бөлікті орнату

Қуат кабелін жалғау:

- Бір кабель қосылымы

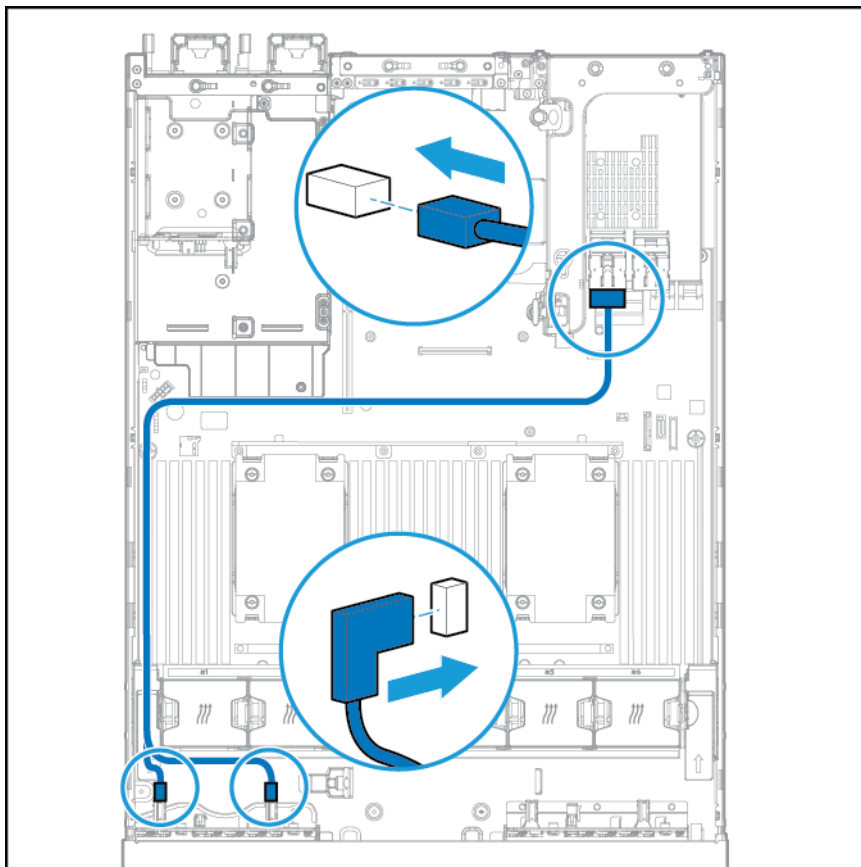


- Екі бөлікті SFF диск торы опциясы артқы бөлікке орнатылған кездегі Y кабелінің қосылымы

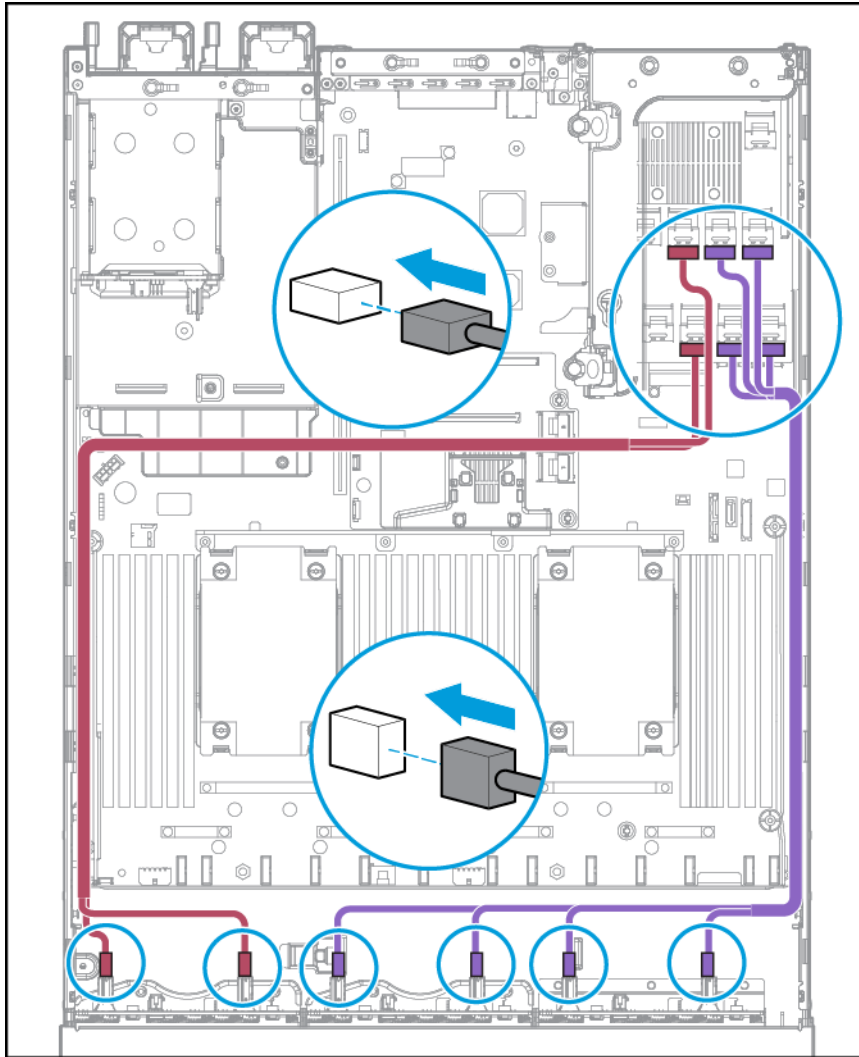


Деректер кабелін жалғау:

- PCI кеңейту тақтасына жалғанған

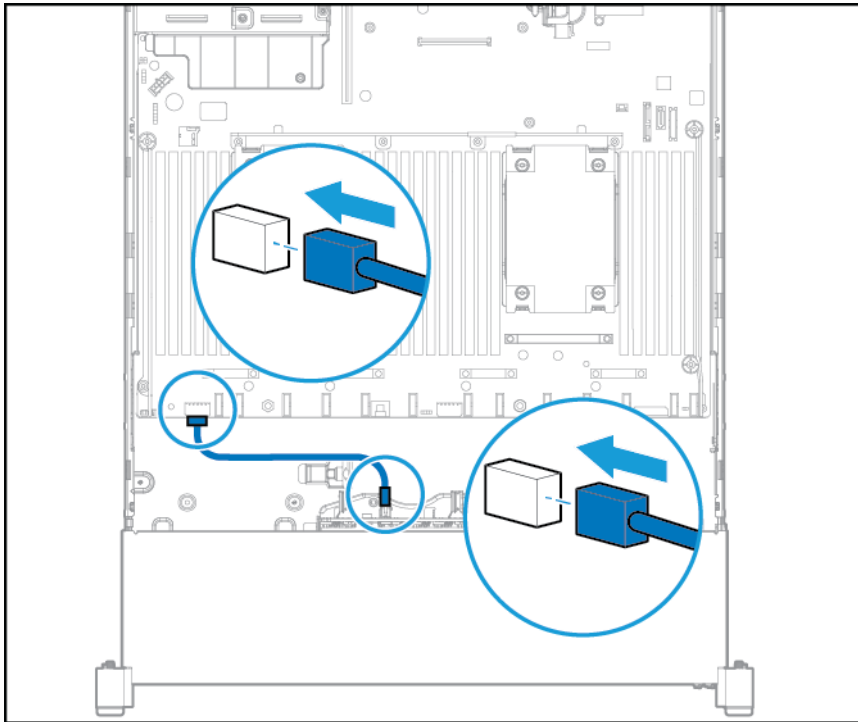


- HP 12G SAS кеңейткіш картасына жалғанған



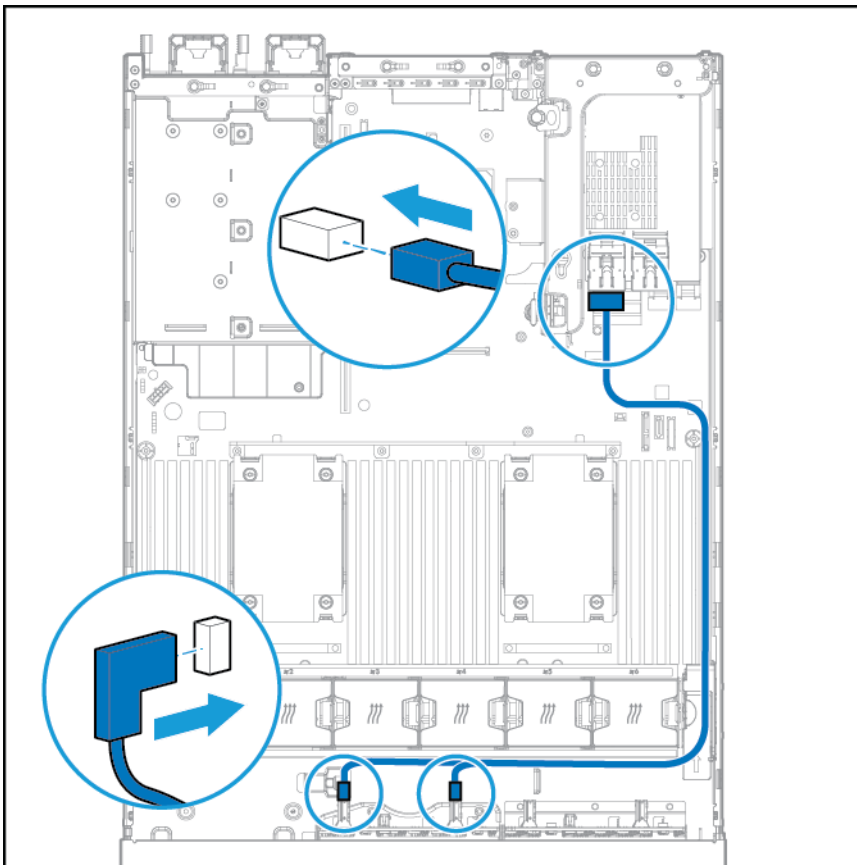
## 2-бөлікті орнату

Қуат кабелін жалғаңыз.

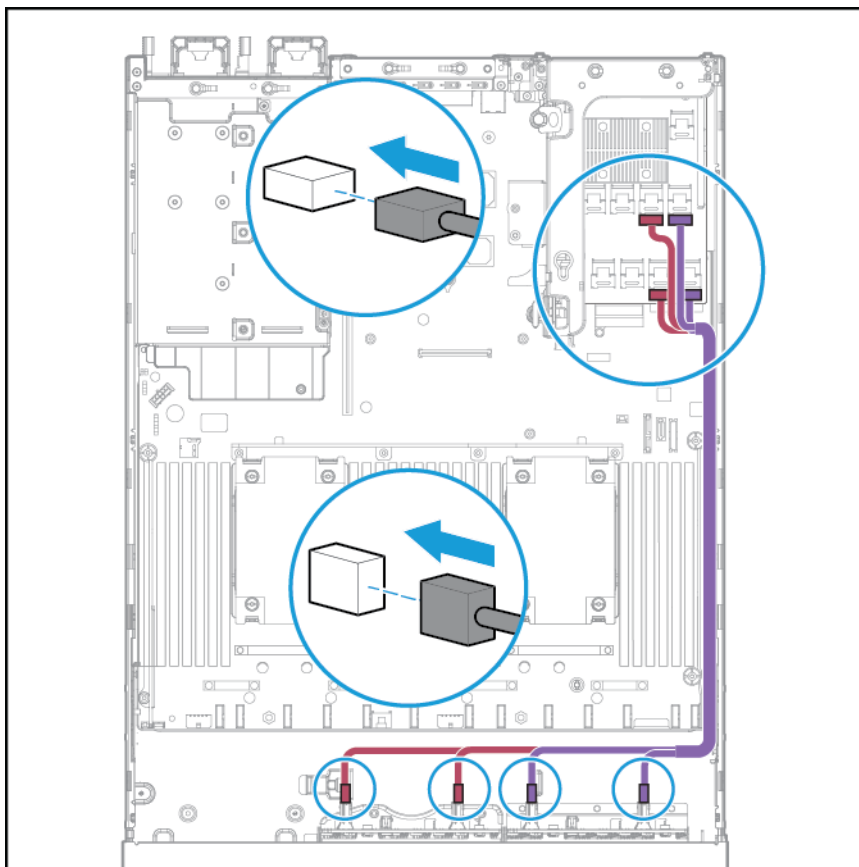


Деректер кабелін жалғау:

- PCI кеңейту тақтасына жалғанған

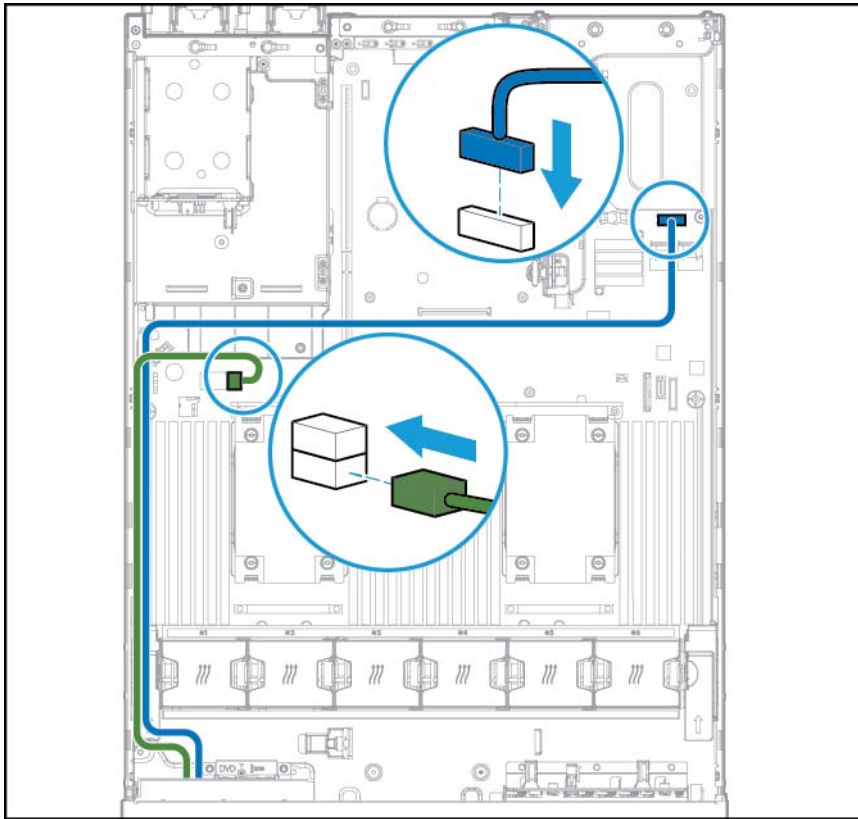


- HP 12G SAS кеңейткіш картасына жалғанған

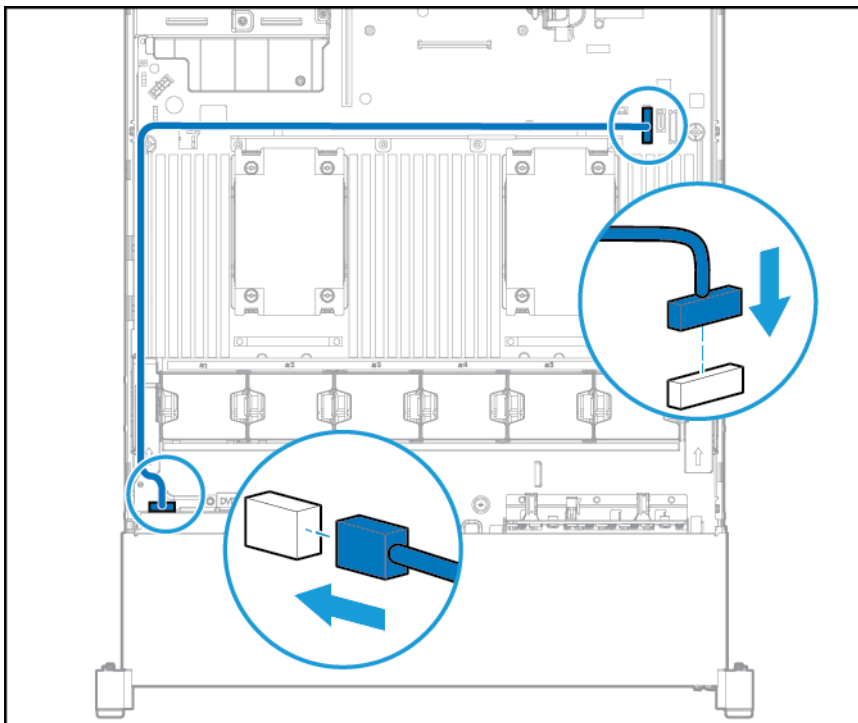


## Әмбебап тасығыш бөлігінің кабельдері

VGA кабелін қосымша VGA қосқышына жалғаңыз. USB кабелін алдыңғы қос ішкі USB 3.0 қосқышына жалғаңыз.



SATA оптикалық диск кабелін алдыңғы оптикалық диск жетегі қосқышына жалғаңыз.

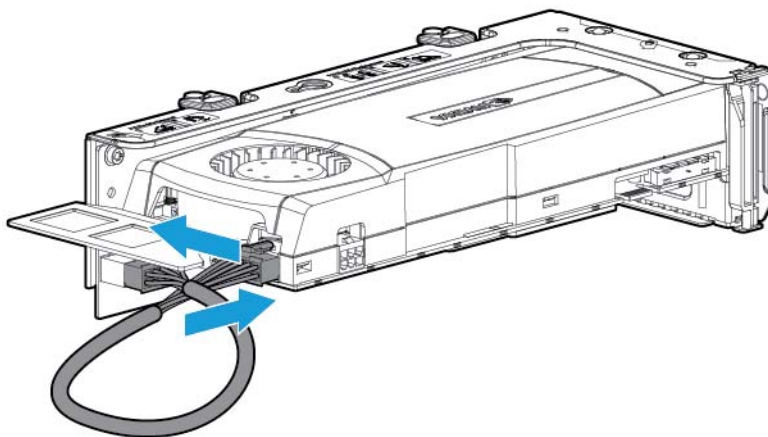




## 150 Вт PCIe қуат кабелі опциясы

**⚠ ЕСКЕРТУ:** НАЗАР АУДАРЫҢЫЗ: Сервердің немесе кеңейту тақталарының зақымдалуын болдырмау үшін, сервер қуатын өшіріңіз және PCI кеңейту торын алып тастамас немесе орнатпас бұрын барлық айнымалы ток сымдарын алып тастаңыз.

PCIe картасымен берілген кабельді жалғаңыз.



# 7 Бағдарламалық жасақтама және конфигурация қызметтік бағдарламалары



**ЕСКЕРТПЕ:** Жабдықталған құжаттардың кейбіреуінде HP ProLiant және DL380p Gen8 Сервер өнімдерінің атаулары кездескенімен, ол құжаттардағы ақпараттың көбісі осы жұмыс бекетіне қатысты. Өнімді VMware және Citrix амалдық жүйелері ғана қолдайды, сондықтан Microsoft Windows және Linux жүйелеріне арналған ақпараттың бұл құрылғыға қатысы болмауы мүмкін.

## Сервер режимі

Бұл бөлімде берілген бағдарламалық жасақтама және конфигурация қызметтік бағдарламалары онлайн режимде, оффлайн режимде немесе екі режимде де жұмыс істейді.

Бағдарламалық жасақтама және конфигурация қызметтік бағдарламасы	Сервер режимі
HP iLO <a href="#">HP iLO (99-бет)</a> бөлімін қараңыз	Онлайн және оффлайн
Белсенді жұмысқа қабілеттілік жүйесі, <a href="#">Белсенді жұмысқа қабілеттілік жүйесі (100-бет)</a> бөлімін қараңыз	Онлайн және оффлайн
HP RESTful API, <a href="#">HP iLO үшін HP RESTful API қолдауы (101-бет)</a> бөлімін қараңыз	Онлайн және оффлайн
Біріктірілген басқару журналы, <a href="#">Біріктірілген басқару журналы (101-бет)</a> бөлімін қараңыз	Онлайн және оффлайн
Зерделі дайындау, <a href="#">Зерделі дайындау (102-бет)</a> бөлімін қараңыз	Оффлайн
HP Insight диагностикалау, <a href="#">HP Insight диагностикалау (103-бет)</a> бөлімін қараңыз	Онлайн және оффлайн
HP Insight қашықтан қолдау, <a href="#">HP Insight қашықтан қолдау (101-бет)</a> бөлімін қараңыз	Онлайн
HP Insight Online, <a href="#">HP Insight Online (102-бет)</a> бөлімін қараңыз	Онлайн
Өшіру қызметтік бағдарламасы, <a href="#">Өшіру қызметтік бағдарламасы (103-бет)</a> бөлімін қараңыз	Оффлайн
Windows және Linux жүйелеріне арналған сценарийлер құралдар жинағы, <a href="#">Windows және Linux жүйелеріне арналған сценарийлер құралдар жинағы (104-бет)</a> бөлімін қараңыз	Онлайн
ProLiant үшін HP жаңарту бумасы, <a href="#">ProLiant үшін HP жаңарту бумасы (104-бет)</a> бөлімін қараңыз	Онлайн және оффлайн
HP Smart Update Manager, <a href="#">HP зерделі жаңарту реттегіші (104-бет)</a> бөлімін қараңыз	Онлайн және оффлайн
HP UEFI жүйелік қызметтік бағдарламалары, <a href="#">HP UEFI жүйелік қызметтік бағдарламалары (105-бет)</a> бөлімін қараңыз	Оффлайн

Бағдарламалық жасақтама және конфигурация қызметтік бағдарламасы	Сервер режимі
HP Smart Storage әкімшісі, <a href="#">HP Smart Storage Administrator (108-бет)</a> бөлімін қараңыз	Онлайн және оффлайн
ROMPaq қызметтік бағдарламасы, <a href="#">ROMPaq қызметтік бағдарламасы (108-бет)</a> бөлімін қараңыз	Оффлайн

## Өнімнің қысқаша техникалық сипаттамалары

Өнімнің мүмкіндіктері, техникалық сипаттамалары, опциялары, конфигурациялары және үйлесімділігі туралы қосымша ақпаратты HP веб-торабындағы өнімнің қысқаша техникалық сипаттамаларына өтіңіз <http://www.hp.com/go/qs>.

### HP iLO

HP iLO ішкі жүйесі — таңдалған HP ProLiant серверлерінің бастапқы серверді орнатуды, сервердің жұмысқа қабілеттілігін бақылауды, қуат және температураны оңтайландыруды, әрі серверді қашықтан басқаруды жеңілдететін стандартты құрамдасы. HP iLO ішкі жүйесі зерделі микропроцессорды, қорғалған жадты және арнайы желілік интерфейсті қамтиды. Бұл дизайн HP iLO хост серверінен және оның операциялық жүйесінен тәуелсіз етеді.

HP iLO Белсенді жұмысқа қабілеттілік жүйесін қосады және басқарады ([Белсенді жұмысқа қабілеттілік жүйесі \(100-бет\)](#) бөлімін қараңыз) және әрі Agentless Management қамтиды. Барлық негізгі ішкі жүйелерді HP iLO бақылайды. Қосылған болса, SNMP дабылдарын тікелей HP iLO хост операциялық жүйеге қарамастан немесе тіпті хост операциялық жүйесі орнатылмаған болса да жібереді.

Ендірілген қашықтан қолдау бағдарламалық жасақтамасы iLO 4 бар HP ProLiant Gen8 және одан кейінгі серверлерде қол жетімді, операциялық жүйе бағдарламалық жасақтамасына қарамастан және серверде операциялық жүйе агенттерін орнатусыз.

HP iLO пайдаланып келесілерді істеуге болады:

- Сервермен желілік қосылым бар болса, дүниежүзінің кез келген жерінен сервердің өнімділігі жоғары және қорғалған біріктірілген қашықтағы консоліне қатынасыңыз.
- Төртке дейін сервер әкімшісімен бірлесіп жұмыс істеу үшін ортақ .NET біріктірілген қашықтағы консолін пайдаланыңыз.
- Өнімділігі жоғары виртуалдық тасушы құрылғыларын серверге қашықтан бекітіңіз.
- Басқарылатын сервердің қуат күйін қауіпсіз және қашықтан басқарыңыз.
- HP iLO жіберетін SNMP ескертулері арқылы басты сервердің күйіне қарамастан шын Agentless Management ендіріңіз.
- Белсенді жұмысқа қабілеттілік жүйелік журналын жүктеңіз.
- HP Insight қашықтан қолдауы үшін тіркеліңіз.
- iLO веб-интерфейсі орнатылған бір жүйеден бірнеше серверді басқару үшін iLO федерациясын пайдаланыңыз.
- GUI, CLI немесе iLO сценарийлер құралдар жинағындағы Virtual Power және Virtual Media көп тапсырмалар, соның ішінде, жаюды және дайындауды автоматтандыру үшін пайдаланыңыз.
- Қашықтан басқару құралын пайдалана отырып iLO басқарыңыз.

HP iLO мүмкіндіктері туралы қосымша ақпарат алу үшін HP веб-торабындағы HP iLO құжаттамасына өтіңіз <http://www.hp.com/go/ilo/docs>.

HP iLO 4 жабдығының және микробағдарламасының NAND өлшемі және ендірілген пайдаланушылық бөлім сияқты мүмкіндіктері мен функциялары сервер үлгісіне байланысты өзгеріп отырады. Қолдау көрсетілетін мүмкіндіктер мен функциялардың толық тізімі үшін HP веб-торабындағы HP iLO 4 қысқаша техникалық сипаттамаларына өтіңіз [http://h18000.www1.hp.com/products/quickspecs/14276\\_div/14276\\_div.pdf](http://h18000.www1.hp.com/products/quickspecs/14276_div/14276_div.pdf).

## Белсенді жұмысқа қабілеттілік жүйесі

HP белсенді жұмысқа қабілеттілік жүйесі келесі мүмкіндіктерді қамтамасыз етеді:

- Біріктірілген диагностикалау құралдары/сканерлер
- Көбірек тұрақтылық және қысқарақ бос тұру уақыттары үшін әрқашан қосулы, үздіксіз бақылау
- Толық конфигурация журналы
- Жұмысқа қабілеттілік және қызмет дабылдары
- Қызметке және қолдауға оңай экспорттау және кері жүктеу

HP белсенді жұмысқа қабілеттілік жүйесі сервер жабдығындағы және жүйе конфигурациясындағы өзгерістерді бақылайды және жазады. Белсенді жұмысқа қабілеттілік жүйесі сервер қатесі орын алса, мәселелерді диагностикалауға және жылдам шешімді қамтамасыз етуге көмектеседі.

Белсенді жұмысқа қабілеттілік жүйесі деректердің келесі түрлерін жинайды:

- Сервер үлгісі
- Сериялық нөмір
- Процессор нөмірі және жылдамдығы
- Қойма сыйымдылығы және жылдамдығы
- Жад сыйымдылығы және жылдамдығы
- Шағын бағдарлама/BI OS

HP белсенді жұмысқа қабілеттілік жүйесі белсенді жұмысқа қабілеттілік жүйесінің пайдаланушыларының операциялары, қаржылары, тұтынушылары, қызметкерлері, серіктестері немесе деректер орталығы туралы, IP мекенжайлары, хост атаулары, пайдаланушы аттары және құпия сөздер сияқты ақпаратты жинамайды. HP белсенді жұмысқа қабілеттілік жүйесі үшінші тарап қате оқиғалары журналының әрекеттерінен операциялық жүйе деректерін, мысалы, операциялық жүйе жасаған немесе ол арқылы өткізілген мазмұнды талдамайды немесе өзгертпейді.

Жиналған деректер HP деректер құпиялығы саясатына сай басқарылады. Қосымша ақпарат алу үшін HP веб-торабына өтіңіз <http://www.hp.com/go/privacy>.

Белсенді жұмысқа қабілеттілік жүйесі, агентсіз басқару немесе SNMP Pass-thru арқылы қамтамасыз етілген жүйені бақылаумен біргежабдық және конфигурация өзгерістерін, жүйе күйін және әр түрлі сервер құрамдастарының қызметтік дабылдарын үздіксіз бақылауды қамтамасыз етеді.

Agentless Management қызметі HP веб-торабынан жүктеп алуға болатын SPP ішінде қол жетімді <http://www.hp.com/go/spp/download>. Белсенді жұмысқа қабілеттілік жүйесінің журналын HP iLO немесе HP зерделі дайындау ішінен қолмен жүктеуге және HP жіберуге болады.

Қосымша ақпарат алу үшін мына құжаттарға өтіңіз:

- HP веб-торабындағы *HP iLO пайдаланушы нұсқаулығы* <http://www.hp.com/go/ilo/docs>
- HP веб-торабындағы *HP Intelligent Provisioning пайдаланушы нұсқаулығы* <http://www.hp.com/go/intelligentprovisioning/docs>

## HP iLO үшін HP RESTful API қолдауы

HP iLO 4 микробағдарламасының 2.00 және одан кейінгі нұсқасы HP RESTful API қамтиды. HP RESTful API — серверді басқару құралдары iLO арқылы HP ProLiant серверін конфигурациялауды, түгендеуді және бақылауды орындау үшін пайдалана алатын басқару интерфейсі. REST клиенті HTTPS операцияларын iLO веб-серверіне JSON пішіміндегі деректерді GET және PATCH үшін әрі UEFI BIOS параметрлері сияқты қолдау көрсетілетін iLO және сервер параметрлерін конфигурациялау үшін жібереді.

HP iLO 4 HP ProLiant Gen8 және одан кейінгі серверлерде HP RESTful API қолдайды. HP RESTful API туралы қосымша ақпарат алу үшін HP веб-торабына өтіңіз <http://www.hp.com/support/restfulinterface/docs>.

## Біріктірілген басқару журналы

IML жүздеген оқиғаларды жазады және оларды көру оңай пішінде сақтайды. IML әр оқиғаға 1 минут түйірлікпен уақыт белгісін қояды.

IML ішіндегі жазылған оқиғаларды бірнеше жолмен, соның ішінде, келесі жолмен көре аласыз:

- HP SIM ішінде
- HP UEFI жүйелік қызметтік бағдарламалар ішінде [HP UEFI жүйелік қызметтік бағдарламалары \(105-бет\)](#) қараңыз
- Ендірілген UEFI қабығынан [Ендірілген UEFI қабығы \(107-бет\)](#) қараңыз
- Операциялық жүйенің IML көру құралдарының ішінде:
  - Windows жүйесі үшін: IML Viewer
  - Linux жүйесі үшін: IML Viewer бағдарламасы
- HP iLO веб-интерфейсінде
- HP Insight диагностикалау ішінен [HP Insight диагностикалау \(103-бет\)](#) қараңыз

## HP Insight қашықтан қолдау

HP компаниясы HP кепілдігін, HP Care Pack қызметін немесе HP қолдау келісімін жақсырақ қамтамасыз ету үшін қашықтан қолдау үшін құрылғыңызды тіркеуді ұсынады. HP Insight қашықтан қолдау зерделі оқиғаны диагностикалау, әрі жабдық оқиғалары туралы хабарландыруларды HP компаниясына автоматты түрде, қорғалған жіберуді қамтамасыз ету арқылы жүйенің ең көп қол жетімділігін қамтамасыз ету үшін бақылауды үздіксіз толықтырып отырады, бұл өнімнің қызмет көрсету деңгейінің негізінде жылдам және дәл шешімге әкеледі. Конфигурацияланған және еліңізде қол жетімді болса, өкілетті HP серіктесіне учаскеңізде қызмет көрсету үшін хабарландырулар жіберілуі мүмкін.

Қосымша ақпарат алу үшін HP веб-торабындағы *ProLiant серверлеріне және BladeSystem c сыныбының корпустарына арналған HP Insight қашықтау қолдауы және Insight Online орнату нұсқаулығы* бөліміне өтіңіз <http://www.hp.com/go/insightremotesupport/docs>. HP Insight қашықтан қолдау HP кепілдігінің, HP Care Pack қызметінің немесе HP қолдау туралы келісімінің бөлігі ретінде қол жетімді.

## HP Insight қашықтан қолдауға орталық қосылу

HP ProLiant Gen8 және одан кейінгі сервер үлгілерінде және HP BladeSystem с сыныпты корпустарында ендірілген қашықтан қолдау функцияларын пайдаланғанда сіз HP серверімен HP Insight қашықтан қолдау орталықтандырылған хостинг құрылғысы арқылы жергілікті ортада байланысу үшін серверді немесе корпусты тіркеуге болады. Бүкіл конфигурация және қызмет оқиғалары ақпараты хостинг құрылғысы арқылы бағытталады. Бұл ақпаратты жергілікті HP Insight қашықтан қолдау пайдаланушылық интерфейсін немесе HP Insight Online ішіндегі веб-көріністі пайдаланып көруге болады.

Қосымша ақпарат алу үшін HP веб-торабындағы *HP Insight Remote Support шығарылым жазбалары* бөліміне өтіңіз <http://www.hp.com/go/insightremotesupport/docs>.

## HP Insight Online тікелей қосылу

HP ProLiant Gen8 және одан кейінгі сервер үлгілерінде және HP BladeSystem с сыныпты корпустарында ендірілген қашықтан қолдау функцияларын пайдаланғанда жергілікті ортада HP Insight қашықтан қолдау орталықтандырылған хостинг құрылғысын орнату қажеттілігінсіз тікелей HP Insight Online байланысу үшін серверді немесе корпусты тіркеуге болады. HP Insight Online қашықтан қолдау ақпараты үшін негізгі интерфейс болады.

Қосымша ақпарат алу үшін HP веб-торабындағы өнім құжаттамасына өтіңіз <http://www.hp.com/go/insightremotesupport/docs>.

## HP Insight Online

HP Insight Online — HP қолдау орталығы порталының мүмкіндігі. HP Insight қашықтан қолдауға орталық қосылумен немесе HP Insight Online тікелей қосылумен бірге ол құрылғының жұмысқа қабілеттілік, активтер және қолдау ақпаратын келісімшарт және кепілдік ақпаратымен біріктіреді, содан кейін оны кез келген жерде кез келген уақытта көруге болатын жалғыз, жекелендірілген бақылау тақтасында қорғайды. Бақылау тақтасы осы ақпаратты тезірек түсіну және жауап беру үшін АТ және қызмет деректерін реттейді. Сізден арнайы рұқсат алынғанда өкілетті HP арнасының серіктесі сонымен бірге HP Insight Online пайдаланып АТ ортаңызды қашықтан көре алады.

HP Insight Online пайдалану туралы қосымша ақпарат алу үшін HP веб-торабындағы *HP Insight Online пайдаланушы нұсқаулығы* бөліміне өтіңіз <http://www.hp.com/go/insightremotesupport/docs>.

## Зерделі дайындау

Зерделі дайындау — HP ProLiant Gen8 және одан кейінгі серверлеріне ендірілген HP ProLiant серверін орнатуды жеңілдететін, HP ProLiant сервер конфигурацияларын жаюдың сенімді және үйлесімді жолын қамтамасыз ететін жалғыз серверді жаю құралы:

- Зерделі дайындау жүйені «сәредегі» және HP брендті операциялық жүйе нұсқаларының бағдарламалық жасақтамасын және оңтайландырылған HP ProLiant серверін қолдау бағдарламалық жасақтамасын орнату үшін жүйені дайындау арқылы операциялық жүйені орнату процесіне көмектеседі.
- Зерделі дайындау «Техникалық қызмет көрсетуді орындау» терезесін пайдаланып техникалық қызмет көрсетуге қатысты тапсырмаларды қамтамасыз етеді.
- Зерделі дайындау Microsoft Windows, Red Hat және SUSE Linux, әрі VMware операциялық жүйелері үшін орнату анықтамасын қамтамасыз етеді. Белгілі бір операциялық жүйе қолдауы үшін HP веб-торабындағы *HP Intelligent Provisioning шығарылым жазбалары* бөліміне өтіңіз <http://www.hp.com/go/intelligentprovisioning/docs>.

Intelligent Provisioning бағдарламалық жасақтамасы туралы қосымша ақпарат алу үшін HP веб-торабына өтіңіз <http://www.hp.com/go/intelligentprovisioning>. Intelligent Provisioning бағдарламасының

қалпына келтіру тасығышын жүктеп алу үшін HP веб-торабындағы **Ресурстар** қойындысына өтіңіз <http://www.hp.com/go/ilo>. Біріктірілген диск және шағын бағдарлама жаңартуы бумалары үшін бөліміне өтіңіз HP веб-торабындағы **HP Smart Update: Сервер шағын бағдарламасы және драйвер жаңартулары** беті <http://www.hp.com/go/SmartUpdate>.

## HP Insight диагностикалау

HP Insight диагностикалау — оффлайн және онлайн нұсқаларда қол жетімді, сервер орнатымдарын тексеретін, мәселелерді шешетін және жөндеуі тексеруді орындайтын АТ әкімшілеріне көмектесу үшін диагностикалау және ақаулықтарды жою мүмкіндіктерін қамтамасыз ететін пробелсенді серверді басқару құралы.

HP Insight диагностикалау операциялық жүйе жұмыс істемей тұрғанда оффлайн шығарылымы әр түрлі терең жүйені және құрамдастарды тексеруді орындайды. Бұл қызметтік бағдарламаны іске қосу үшін серверді зерделі дайындау арқылы жүктеңіз ([Зерделі дайындау \(102-бет\)](#) бөлімін қараңыз).

HP Insight диагностикалау онлайн шығарылымы — серверді тиімді басқару үшін қажет жүйе конфигурациясының және басқа қатысты деректерді жазатын веб-қолданба. Microsoft Windows және Linux нұсқаларында қол жетімді бұл қызметтік бағдарлама жүйенің дұрыс жұмыс істеуін қамтамасыз етуге көмектеседі.

Қосымша ақпарат алу немесе қызметтік бағдарламаны жүктеп алу үшін HP веб-торабына өтіңіз <http://www.hp.com/servers/diags>. HP Insight Diagnostics электрондық нұсқасы әрі SPP ішінде қол жетімді ([ProLiant үшін HP жаңарту бумасы \(104-бет\)](#)).

## HP Insight диагностикалау сауалнама функциясы

HP Insight Diagnostics ProLiant серверлерінде маңызды жабдық және бағдарламалық жасақтама ақпаратын жинайтын сауалнама функциясын қамтамасыз етеді.

Бұл функция сервер қолдайтын операциялық жүйелерді қолдайды. Сервер қолдау көрсететін операциялық жүйелер үшін HP веб-торабына өтіңіз <http://www.hp.com/go/supportos>.

Деректерді жинау аралықтарында айтарлықтай өзгеріс орын алса, сауалнама функциясы конфигурациядағы соңғы өзгерістерді көрсету үшін алдыңғы ақпаратты белгілейді және сауалнама деректер файлдарын қайта жазады.

Сауалнама функциясы әрбір зерделі дайындау көмектесетін HP Insight диагностикалау орнатымында орнатылады немесе оны SPP арқылы орнатуға болады, [ProLiant үшін HP жаңарту бумасы \(104-бет\)](#) қараңыз.

## Өшіру қызметтік бағдарламасы

**⚠ ЕСКЕРТУ:** Өшіру қызметтік бағдарламасын іске қосу алдында сақтық көшірме жасауды орындаңыз. Қызметтік бағдарлама жүйені бастапқы зауыттық күйіне орнатады, ағымдағы жабдық конфигурациясы, соның ішінде, массивті орнату және диск бөлімдері ақпаратын жояды, әрі барлық қосылған қатты дискілердегі деректерді өшіреді. Осы қызметтік бағдарламаны пайдалану алдында *HP зерделі дайындау пайдаланушы нұсқаулығындағы* нұсқауларды қараңыз.

Өшіру қызметтік бағдарламасын дискілерді және белсенді жұмысқа қабілеттілік журналдарын өшіру, әрі UEFI жүйелік қызметтік бағдарламаларының параметрлерін қалпына келтіру үшін пайдаланыңыз. Өшіру қызметтік бағдарламасын келесі себептермен жүйені өшіру керек болса іске қосыңыз:

- Операциялық жүйесі бар серверде жаңа операциялық серверді орнату керек болса.
- Зауытта орнатылған операциялық жүйені орнату қадамдарын орындағанда қате орын алса.

Өшіру қызметтік бағдарламасына қатынасу үшін Зерделі дайындау басты экранында «Техникалық қызмет көрсетуді орындау» белгішесін басыңыз, содан кейін **Өшіру** пәрменін таңдаңыз.



Өшіру қызметтік бағдарламасы туралы қосымша ақпарат алу үшін HP веб-торабындағы *HP Intelligent Provisioning пайдаланушы нұсқаулығы* бөліміне өтіңіз <http://www.hp.com/go/intelligentprovisioning/docs>.

## Windows және Linux жүйелеріне арналған сценарийлер құралдар жинағы

Windows және Linux жүйелеріне арналған сценарийлер құралдар жинағы — жоғары көлемді сервер жаюлары үшін қараусыз автоматтандырылған орнатуды қамтамасыз ететін серверді жаю өнімі. Сценарийлер құралдар жинағы ProLiant BL, ML, DL және SL серверлерін қолдайды. Құралдар жинағы қызметтік бағдарламалардың модульдік жинағын және автоматтандырылған серверді жаю процесін жасау үшін осы құралдарды қолдану әдісі сипатталатын маңызды құжаттаманы қамтиды.

Сценарийлер құралдар жинағы стандартты сервер конфигурациясы сценарийлерін жасаудың икемді жолын қамтамасыз етеді. Бұл сценарийлер серверді конфигурациялау процесіндегі қолмен орындалатын қадамдардың көпшілігін автоматтандыру үшін пайдаланылады. Бұл автоматтандырылған серверді конфигурациялау процесі әр жаюда уақытты азайтып, жылдам, жоғары көлемді жаюларды масштабтауды мүмкін етеді.

Қосымша ақпарат алу және Сценарийлер құралдар жинағын жүктеп алу үшін HP веб-торабына өтіңіз <http://www.hp.com/go/ProLiantSTK>.

## ProLiant үшін HP жаңарту бумасы

SPP — негізгі сервер шығарылымдарында бір бума ретінде жеткізілетін толық жүйелік бағдарламалық жасақтама (драйверлер және микробағдарлама) шешімі. Бұл шешімде жаю құралы ретінде HP SUM пайдаланылады және ол барлық қолдау көрсетілетін HP ProLiant серверлерінде, оның ішінде, HP ProLiant Gen8 және одан кейінгі серверлерде сыналған.

SPP онлайн режимде Windows немесе Linux хост операциялық жүйесінде немесе оффлайн режимде, сервер ISO файлындағы операциялық жүйені жүктегенде пайдалануға болады, осылайша, пайдаланушының өзара әрекеттесуінсіз серверді автоматты түрде жаңартуға немесе интерактивтік режимде жаңартуға болады.

Қосымша ақпарат алу немесе SPP жүктеу үшін HP веб-сайтында келесі беттердің біреуін қараңыз:

- ProLiant үшін HP жаңарту бумасын жүктеп алу беті <http://www.hp.com/go/spp>
- HP Smart Update: Сервердің шағын бағдарламасын және драйверді жаңарту беті <http://www.hp.com/go/SmartUpdate>

## HP зерделі жаңарту реттегіші

HP SUM — HP ProLiant серверлерінде микробағдарламаны, драйверлерді және жүйелік бағдарламалық жасақтаманы орнату және жаңарту үшін пайдаланылатын өнім. HP SUM жалғыз немесе біреу-көпке HP ProLiant серверлер және iLO, OA және VC Ethernet және талшықты арна модульдері үшін жүйелік бағдарламалық жасақтаманы жаюға арналған GUI және пәрмен жолы сценарийлер интерфейсін қамтамасыз етеді.

HP SUM туралы қосымша ақпарат алу үшін HP веб-торабындағы өнім бетіне өтіңіз <http://www.hp.com/go/hpsum>.

HP SUM жүктеп алу үшін HP веб-торабына өтіңіз <http://www.hp.com/go/hpsum/download>.

*HP Smart Update Manager пайдаланушы нұсқаулығы* ішіне кіру үшін HP SUM ақпарат кітапханасына өтіңіз <http://www.hp.com/go/hpsum/documentation>.



## HP UEFI жүйелік қызметтік бағдарламалары

HP UEFI жүйелік қызметтік бағдарламалары жүйелік ROM ішіне ендірілген. UEFI жүйелік қызметтік бағдарламалары конфигурациялау әрекеттерінің кең ауқымын орындауға мүмкіндік береді, соның ішінде:

- Жүйелік құрылғыларды және орнатылған опцияларды конфигурациялау
- Жүйелік мүмкіндіктерді қосу және өшіру
- Жүйе ақпаратын көрсету
- Негізгі жүктеу контроллерін таңдау
- Жад опцияларын конфигурациялау
- Тілді таңдау
- Ендірілген UEFI қабығы және Зерделі дайындау сияқты басқа алдын ала жүктеу орталарын іске қосу

HP UEFI жүйелік қызметтік бағдарламалары туралы қосымша ақпарат алу үшін HP веб-торабындағы *HP ProLiant Gen9 серверлеріне арналған HP UEFI жүйелік қызметтік бағдарламаларының пайдаланушы нұсқаулығы* бөліміне өтіңіз <http://www.hp.com/go/ProLiantUEFI/docs>.

UEFI жүйелік қызметтік бағдарламаларына және UEFI қабығына арналған мобильді онлайн анықтамаға қатынасу үшін экранның төменгі жағында орналасқан QR кодын сканерлеңіз. Экрандағы анықтаманы алу үшін **F1** пернесін басыңыз.

## HP UEFI жүйелік қызметтік бағдарламаларын пайдалану

Жүйелік қызметтік бағдарламаларды пайдалану үшін келесі пернелерді пайдаланыңыз.

Әрекет	Перне
Жүйелік қызметтік бағдарламаларға қатынасу	POST кезінде F9
Мәзірлерді шарлау	Жоғары және төмен көрсеткілері
Элементтерді таңдау	Enter
Таңдауларды сақтау	F10
Бөлектелген теңшелім опциясының анықтамасына қатынасу*	F1

\*UEFI жүйелік қызметтік бағдарламаларының және UEFI қабығының онлайн анықтамасына қатынасу үшін экрандағы QR кодын сканерлеңіз.

Әдепкі теңшелім баптаулары келесі уақыттардың бірінде серверге қолданылады:

- Жүйенің қуаты бірінші рет қосылғанда
- Әдепкі параметрлер қалпына келтірілгеннен кейін

Әдепкі теңшелім баптаулары кәдімгі сервер жұмысы үшін жеткілікті; дегенмен, қажет болған кезде теңшелім баптауларын өзгертуге болады. Жүйе қуаты қосылған сайын сізге жүйелік қызметтік бағдарламаларға қатынасуды ұсынады.

## Икемді жүктеуді басқару

Бұл мүмкіндік сізге мыналарды істеуге мүмкіндік береді:

- Жүктеу опцияларын қосу
  - Барлық FAT16 және FAT32 файлдық жүйелерін шолу.
  - Операциялық жүйені жүктегіш немесе басқа UEFI қолданбасы сияқты жаңа UEFI жүктеу опциясын қосу үшін .EFI кеңейтімі бар X64 UEFI қолданбасын таңдау.

Жаңа жүктеу опциясы жүктеу реті тізіміне қосылады. Файлды таңдағанда сізге жүктеу опциясының сипаттамасын (содан кейін ол «Жүктеу» мәзірінде көрсетіледі), сонымен бірге, .EFI қолданбасына беру керек кез келген қосымша деректерді енгізуді ұсынады.

- Жүйелік қызметтік бағдарламаларды жүктеу
 

Жүктеу процесінің соңында жүктеу опцияларының экраны пайда болады. Бұл экран жүйе қолдау көрсетілетін жүктеу құрылғысынан жүйені жүктеуге әрекет жасауы алдында бірнеше секунд бойы көрінеді. Осы кезде **F9** пернесін басып, жүйелік қызметтік бағдарламаларға кіруге болады.
- Қолдау көрсетілетін режимдерден таңдау: Бұрынғы BIOS жүктеу режимі немесе UEFI жүктеу режимі



**МАҢЫЗДЫ АҚПАРАТ:** Егер әдепкі жүктеу режимінің баптаулары пайдаланушылық баптаулардан өзгеше болса, әдепкі мәндер қалпына келтірілген кезде жүйе операциялық жүйе орнатуын жүктемеуі мүмкін. Бұл мәселені болдырмау үшін зауыттық әдепкі параметрлерді қайта анықтау үшін UEFI жүйелік қызметтік бағдарламаларындағы «Пайдаланушы анықтаған әдепкі параметрлер» мүмкіндігін пайдаланыңыз.

Қосымша ақпарат алу үшін HP веб-торабындағы *HP ProLiant Gen9 серверлері үшін HP UEFI жүйелік қызметтік бағдарламаларының пайдаланушы нұсқаулығына* өтіңіз <http://www.hp.com/go/ProLiantUEFI/docs>.

## Теңшелім баптауларын қалпына келтіру және теңшеу

Барлық теңшелім баптауларын зауыттық әдепкі параметрлерге қалпына келтіруге немесе зауыттық әдепкі параметрлердің орнына пайдаланылатын жүйелік әдепкі теңшелім баптауларын қалпына келтіруге болады.

Сондай-ақ, қажет кезде әдепкі параметрлерді конфигурациялауға, содан кейін конфигурацияны теңшелетін әдепкі конфигурация ретінде сақтауға болады. Әдепкі параметрлерді жүктегенде жүйе зауыттық әдепкі параметрлер орнына теңшелетін әдепкі параметрлерді пайдаланады.

## Қорғалған жүктеу конфигурациясы

Қорғалған жүктеу HP UEFI жүзеге асыруы негізделген UEFI техникалық сипаттамаларын қамтиды. Қорғалған жүктеу BIOS ішінде толығымен жүзеге асырылған және арнайы жабдықты қажет етпейді. Ол жүктеу процесінің барысында іске қосылған әр құрамдасқа сандық қолтаңба қойылғанына көз жеткізеді және қолтаңбаны UEFI BIOS ішінде ендірілген сенімді сертификаттар жиынымен салыстырып тексереді. Қорғалған жүктеу жүктеу процесінде келесі құрамдастардың бағдарламалық жасақтаманың сәйкестік куәлігін тексереді:

- UEFI драйверлері PCIe карталарынан жүктеледі
- UEFI драйверлері массивті сақтау құрылғыларынан жүктеледі
- Жүктеу алдындағы UEFI қабық қолданбалары
- Операциялық жүйенің UEFI жүктегіштері

Қосылғаннан кейін тек тиісті сандық қолтаңбасы бар жүктегіштер бар микробағдарлама құрамдастары және операциялық жүйелер жүктеу процесі кезінде орындала алады. Тек қорғалған жүктеуді қолдайтын және авторизацияланған кілттердің біреуімен қол қойылған EFI жүктегіші бар

операциялық жүйелер қорғалған жүктеу қосулы кезде жүктеле алады. Қолдау көрсетілетін операциялық жүйелер туралы қосымша ақпарат алу үшін HP веб-торабындағы *HP UEFI жүйелік қызметтік бағдарламалардың және қабық шығарылымының жазбалары* бөліміне өтіңіз <http://www.hp.com/go/ProLiantUEFI/docs>.

Физикалық тұрғыда бар пайдаланушы UEFI BIOS ішіне ендірілген сертификаттарды жеке сертификаттарын қосу/жою арқылы теңшей алады.

## Ендірілген UEFI қабығы

Барлық HP ProLiant Gen9 серверлеріндегі жүйелік BIOS ТЖҚ ішінде ендірілген UEFI қабығын қамтиды. UEFI қабық ортасы API, басқару жолын және сценарийлерге, файлдарды басқаруға мүмкіндік беретін CLI жинағын және жүйе ақпаратын қамтамасыз етеді. Бұл мүмкіндіктер UEFI жүйелік қызметтік бағдарламаларының мүмкіндіктерін жақсартады.

Қосымша ақпаратты келесі құжаттардан қараңыз:

- HP веб-торабындағы *HP ProLiant Gen9 серверлеріне арналған HP UEFI Shell пайдаланушы нұсқаулығы* <http://www.hp.com/go/ProLiantUEFI/docs>
- UEFI веб-торабындағы *UEFI Shell техникалық сипаттамасы* <http://www.uefi.org/specifications>

## Ендірілген UEFI диагностикасы

Барлық HP ProLiant Gen9 серверлеріндегі жүйелік BIOS ТЖҚ ішінде ендірілген UEFI диагностика құралын қамтиды. Ендірілген UEFI диагностика құралы сервер жабдығында, соның ішінде, процессорларда, жадта, дискілерде және басқа сервер құрамдастарында толық диагностикалауды орындай алады.

Ендірілген UEFI диагностика құралы туралы қосымша ақпарат алу үшін HP веб-торабындағы *HP ProLiant Gen9 серверлеріне арналған HP UEFI жүйелік қызметтік бағдарламаларының пайдаланушы нұсқаулығы* бөліміне өтіңіз <http://www.hp.com/go/ProLiantUEFI/docs>.

## UEFI үшін HP RESTful API қолдауы

HP ProLiant Gen9 серверлері UEFI үйлесімді жүйелік BIOS, сонымен бірге, UEFI жүйелік қызметтік бағдарламаларын және ендірілген UEFI қабығын алдын ала жүктеу орталарын қолдауды қамтиды. HP ProLiant Gen9 серверлері сонымен бірге HP RESTful API (HP ProLiant серверін конфигурациялауды, түгендеуді және бақылауды орындау үшін серверді басқару құралдары пайдалана алатын басқару интерфейсі) пайдаланып UEFI BIOS параметрлерін конфигурациялауды қолдайды. REST клиенті UEFI BIOS параметрлері сияқты қолдау көрсетілетін сервер параметрлерін конфигурациялау үшін HTTPS әрекеттерін пайдаланады.

HP RESTful API және HP RESTful интерфейс құралы туралы қосымша ақпарат алу үшін HP веб-торабына өтіңіз <http://www.hp.com/support/restfulinterface/docs>.

## Сервердің сериялық нөмірін және өнім идентификаторын қайта енгізу

Жүйелік тақтаны ауыстырғаннан кейін сервердің сериялық нөмірін және өнім идентификаторын қайта енгізу керек.

1. Серверді іске қосу тізбегі кезінде UEFI жүйелік қызметтік бағдарламаларына кіру үшін **F9** пернесін басыңыз.
2. **Жүйе теңшелімі > BIOS/Platform теңшелімі (RBSU) > Кеңейтілген опциялар > Кеңейтілген жүйе ТЖҚ опциялары > Сериялық нөмір** тармағын таңдап, **Enter** пернесін басыңыз.

3. Сериялық нөмірді енгізіп, **Enter** пернесін басыңыз. Келесі хабар көрсетіледі:

Сериялық нөмірді тек білікті сервис қызметкерлері өзгертуі керек. Бұл мән әрқашан шассилерде орналасқан сериялық нөмірге сай болуы керек.

4. Ескертуді тазалау үшін **Enter** пернесін басыңыз.

5. Сериялық нөмірді енгізіп, **Enter** пернесін басыңыз.

6. **Өнім идентификаторы** параметрін таңдаңыз. Мына ескерту пайда болады:

Ескерту: Өнім идентификаторын ТЕК білікті қызмет маманы өзгертуі керек. Бұл мән әрқашан шассилерде орналасқан өнім идентификаторына сай болуы керек.

7. Өнім идентификаторын енгізіп, **Enter** пернесін басыңыз.

8. Жүйелік қызметтік бағдарламалардан шығуды растау үшін **F10** пернесін басыңыз. Сервер автоматты түрде қайта жүктеледі.

## Қызметтік бағдарламалар және мүмкіндіктер

### HP Smart Storage Administrator

HP SSA — HP Smart Array контроллерлеріне арналған конфигурациялау және басқару құралы. HP ProLiant Gen8 серверлерінен бастап, HP SSA құралы ACU құралын жақсартылған GUI және қосымша конфигурациялау мүмкіндіктерімен ауыстырады.

HP SSA үш интерфейс пішімінде болады: HP SSA GUI, HP SSA CLI және HP SSA сценарийі. Барлық пішімдер конфигурациялау тапсырмаларына қолдау көрсеткенімен кейбір кеңейтілген тапсырмалар тек бір пішімде қол жетімді.

Кейбір HP SSA мүмкіндіктері мыналарды қамтиды:

- Онлайн массив сыйымдылығын кеңейтуді, логикалық дискіні кеңейтуді, онлайн қосымша бос орынды тағайындауды және RAID немесе бөлік өлшемін тасымалдауды қолдайды
- Конфигурацияланбаған жүйе үшін оңтайлы конфигурацияны ұсынады
- «Диагностикалау» қойындысында диагностикалау және SmartSSD тозуын өлшеу функцияларын қамтамасыз етеді
- Қолдау көрсетілетін контроллерлер үшін қосымша мүмкіндіктерге қатынасты қамтамасыз етеді.

HP SSA туралы қосымша ақпарат алу үшін HP веб-торабына өтіңіз <http://www.hp.com/go/hpsa>.

### ROMPaq қызметтік бағдарламасы

ROMPaq қызметтік бағдарламасы жүйелік микробағдарламаны (BIOS) жаңартуға мүмкіндік береді. Микробағдарламаны жаңарту үшін ROMPaq USB кілтін қол жетімді USB портына қосыңыз және жүйені жүктеңіз. ROMPaq қоса, Windows және Linux операциялық жүйелеріне арналған онлайн флеш құрамдастары жүйелік микробағдарламаны жаңарту үшін қол жетімді.

ROMPaq қызметтік бағдарламасы жүйені тексереді және қол жетімді микробағдарлама нұсқаларының қатарын (бірнешеуі бар болса) қамтамасыз етеді.

Қосымша ақпарат алу үшін HP веб-торабына өтіңіз <http://www.hp.com/go/hpsc>. **Өнім атауын немесе нөмірін енгізу** өрісіне өнім атауын енгізіңіз және **Өту** пәрменін таңдаңыз.

## Серверді автоматты түрде қалпына келтіру

ASR — көк экран, ABEND немесе дүрбелең сияқты апатты операциялық жүйе қателері орын алғанда жүйені қайта іске қосатын мүмкіндік. Жүйелік қатеге төзімді таймер, ASR таймері, жүйені басқару драйвері, сонымен бірге, жұмысқа қабілеттілік драйвері жүктелгенде іске қосылады. Операциялық жүйе тиісті түрде жұмыс істеп тұрғанда жүйе таймерді кезеңді түрде қалпына келтіріп отырады. Дегенмен, операциялық жүйеде қате болғанда таймердің мерзімі бітеді және серверді қайта іске қосады.

ASR жүйе тұрып қалғаннан кейін көрсетілген уақыт ішінде серверді қайта іске қосу арқылы сервер қол жетімділігін арттырады. ASR мүмкіндігін «Жүйені басқару» басты бетінде немесе UEFI жүйелік қызметтік бағдарламалары арқылы өшіруге болады.

## USB қолдау

HP стандартты USB 2.0 қолдауын, стандартты USB 3.0 қолдауын және бұрынғы USB қолдауын қамтамасыз етеді. Операциялық жүйе стандартты қолдауды тиісті USB құрылғысы драйверлері арқылы қамтамасыз етеді.

Операциялық жүйе жүктелмей тұрып HP USB 2.0 құрылғылары үшін қолдауды әдепкі бойынша жүйелік ROM ішінде қосылған USB қолдауы арқылы қамтамасыз етеді. Операциялық жүйе жүктелмей тұрып USB 3.0 порттары жұмыс істемейді. Бастапқы операциялық жүйе USB 3.0 қолдауын тиісті xHCI драйверлері арқылы қамтамасыз етеді.

Бұрынғы USB қолдауы әдетте USB қолдауы қол жетімді емес орталарда USB функциясын қамтамасыз етеді. Атап айтқанда, HP бұрынғы USB функциясын келесілер үшін қамтамасыз етеді:

- POST (жүйені жүктеу)
- UEFI жүйелік қызметтік бағдарламалары
- Жүктеу алдындағы UEFI қабығы
- DOS
- Ішкі USB қолдауын қамтамасыз етпейтін операциялық жүйе орталары

## Сыртқы USB функциясы

HP серверді басқару, конфигурациялау және диагностикалау процедуралары үшін USB құрылғыларына жергілікті қосылуды мүмкін ету үшін сыртқы USB қолдауын қамтамасыз етеді.

Қосымша қауіпсіздік үшін USB функциясын UEFI жүйелік қызметтік бағдарламаларындағы USB опциялары арқылы өшіруге болады.

## Артық ROM қолдау

Артық ROM қолдау арқылы сервер ROM қауіпсіз жаңартуға немесе конфигурациялауға мүмкіндік береді. Серверде екі бөлек ROM кескіні ретінде әрекет ететін бір ROM бар. Стандартты жүзеге асыруда ROM бір жағы ағымдағы ROM бағдарлама нұсқасын, ал ROM екінші жағы сақтық көшірме нұсқасын қамтиды.



**ЕСКЕРТПЕ:** Сервер әрбір ТЖҚ жағында бағдарламаланған нұсқамен жеткізіледі.


## Қауіпсіздік және қорғау артықшылықтары

Жүйелік ROM тазалағанда ROMPaq сақтық көшірме ROM қайта жазады және ағымдағы ROM сақтық көшірме ретінде сақтайды, бұл жаңа ROM қандай да бір себеппен бүлінсе, баламалы ROM нұсқасына

оңай ауысуды мүмкін етеді. Бұл мүмкіндік бар ROM нұсқасын қорғайды, тіпті ROM тазалау кезінде қуат үзілсе де.

## Жүйені жаңартылған күйде ұстау

### Драйверлер

 **МАҢЫЗДЫ АҚПАРАТ:** Құрылғы драйверлерін орнату немесе жаңарту алдында үнемі сақтық көшірме жасауды орындаңыз.

Сервер кейбір операциялық жүйенің орнату тасушыларында драйверді қолдамауы мүмкін жаңа жабдықты қамтиды.

Егер зерделі дайындау қолдауы бар операциялық жүйені орнатсаңыз, Зерделі дайындауды ([Зерделі дайындау \(102-бет\)](#)) бөлімін қараңыз) және оның «Теңшеу және орнату» мүмкіндігін пайдаланып операциялық жүйені және соңғы қолдау көрсетілетін драйверлерді орнатыңыз.

Операциялық жүйені Зерделі дайындауды пайдаланбасаңыз, кейбір жаңа жабдықтарға драйверлер қажет. Бұл драйверлер, сонымен бірге, басқа опция драйверлер, ROM кескіндері және қосымша бағдарламалық жасақтаманы SPP бөлігі ретінде жүктеуге болады.

Егер драйверлерді SPP ішінен жүктеп жатсаңыз, сервер қолдайтын соңғы SPP нұсқасын пайдаланып жатқаныңызға көз жеткізіңіз. Сервердің соңғы қолдау көрсетілетін нұсқаны пайдаланып жатқанын анықтау және SPP туралы қосымша ақпарат алу үшін HP веб-торабына өтіңіз <http://www.hp.com/go/spp/download>.

Белгілі бір сервердің драйверлерін тауып алу үшін HP веб-торабына өтіңіз <http://www.hp.com/go/hpsc>. **Өнім атауын немесе нөмірін енгізу** өрісіне өнім атауын енгізіңіз және **Өту** пәрменін таңдаңыз.

### Бағдарламалық жасақтама және микробағдарлама

Кез келген орнатылған бағдарламалық жасақтама немесе құрамдастар ескірек нұсқаны қажет етпесе, серверді бірінші рет пайдалану алдында бағдарламалық жасақтаманы және микробағдарламаны жаңарту керек.

Жүйелік бағдарламалық жасақтама және микробағдарлама жаңартулары үшін келесі көздердің біреуін пайдаланыңыз:

- ProLiant үшін HP жаңарту бумасын жүктеп алу бетінен SPP ([ProLiant үшін HP жаңарту бумасы \(104-бет\)](#)) жүктеп алыңыз <http://www.hp.com/go/spp>.
- HP қолдау орталығындағы сервер өнімі бетінен жеке драйверлерді, шағын бағдарламаны немесе басқа жүйелердің бағдарламалық жасақтама құрамдастарын жүктеп алыңыз <http://www.hp.com/go/hpsc>. **Өнім атауын немесе нөмірін енгізу** өрісіне өнім атауын енгізіңіз және **Өту** пәрменін таңдаңыз.

### Нұсқаларды басқару

VCRM және VCA — HP SIM бүкіл кәсіпорын үшін бағдарламалық жасақтаманы жаңарту тапсырмаларын жоспарлау үшін пайдаланатын вебті қолдайтын Insight басқару агенттері құралдары.

- VCRM SPP үшін репозиторийді басқарады. Әкімшілер SPP мазмұнын көре алады немесе VCRM HP серверінен соңғы бағдарламалық жасақтаманы және микробағдарламаны интернеттен жүктеулер арқылы репозиторийді автоматты түрде жаңартуға конфигурациялай алады.
- VCA түйіндегі орнатылған бағдарламалық жасақтама нұсқаларын VCRM басқаратын репозиторийде қол жетімді жаңартулармен салыстырады. Әкімшілер VCA VCRM арқылы басқарылатын репозиторийге нұсқауға конфигурациялайды.

Нұсқаларды басқару құралдары туралы қосымша ақпарат алу үшін HP веб-торабындағы *HP Systems Insight Manager* пайдаланушы нұсқаулығы, *HP Version Control Agent* пайдаланушы нұсқаулығы және *HP Version Control Repository* пайдаланушы нұсқаулығы бөлімдеріне өтіңіз <http://www.hp.com/go/hpsim>.

## HP операциялық жүйелері және виртуализациялау бағдарламалық жасақтамасы ProLiant серверлерін қолдайды

Қолдау көрсетілетін операциялық жүйенің белгілі бір нұсқалары туралы ақпарат алу үшін HP веб-торабына және драйверді жүктеп алу бетіне өтіңіз <http://www.hp.com/support/DL380zGen9/download>.

## HP технологиясы қызметтерінің портфолиосы

Жаңа АТ стиліне сапарда көмек алу үшін HP компаниясына хабарласыңыз. HP технология қызметтері сізге АТ инфрақұрылымыңызда жылдамдықты және тұрақтылықты жүзеге асыру үшін сенімділікті қамтамасыз етеді және қауіпті азайтады.

Біздің жеке немесе гибридік бұлттық есептеулер, үлкен деректер және мобильділік талаптары салаларындағы консультациядағы тәжірибемізді пайдаланып, деректер орталығы инфрақұрылымын жақсартыңыз және бүгінгі сервер, қойма және желілер технологиясын жақсырақ пайдаланыңыз. Қосымша ақпарат алу үшін HP веб-торабына өтіңіз <http://www.hp.com/services/consulting>.

Біздің қолдау портфолиомыз HP сервері, қоймасы және желілер жабдығы және бағдарламалық жасақтамасы, соның ішінде, жетекші салалық стандарт болып табылатын операциялық жүйелер үшін қызметтерді қамтиды. Мәселелерді болдырмау үшін бізге сізбен пробелсенді жұмыс істеуге мүмкіндік беріңіз. Біздің жабдықты және бағдарламалық жасақтаманы қолдаудың икемді таңдауларының терезелері және жауап уақыттары мәселелерді тезірек шешуге, жоспарланбаған бос тұруларды азайтуға және қызметкерлерді маңыздырақ тапсырмалар үшін босатуға мүмкіндік береді. Қосымша ақпарат алу үшін HP веб-торабына өтіңіз <http://www.hp.com/services/support>.

Біздің білімді, біліктілікті, инновацияны және дүние жүзілік сыныптағы қызметтерді жақсырақ нәтижелерде жету үшін пайдаланыңыз. Әрекеттерді оңтайландыру үшін технологияға жаңа жолдармен қатынасыңыз және қолданыңыз, сонда табысқа жету жолында боласыз.

## Өзгерісті басқару және белсенді хабарландыру

HP тұтынушыларға HP коммерциялық өнімдеріне енгізілмек жабдық және бағдарламалық жасақтама өзгерістері туралы 30-60 күн бұрын тұтынушыларға хабарлау үшін өзгерісті басқару және белсенді хабарландыруды ұсынады.

Қосымша ақпарат алу үшін HP веб-торабына өтіңіз <http://www.hp.com/go/pcn>.

---

## 8 Ақауларды жою

### Ақаулықтарды жою дерек көздері

HP ProLiant Gen9 ақаулықтарды жою нұсқаулығы, I-бөлімі: *Ақаулық жою* жиі орын алатын ақаулықтарды жою әдістерін және ProLiant сервері мен блейд серверлерінде орын алатын оқшаулау және анықтау қателіктері, бағдарлама күтіміне қатысты жан-жақты шешімдер ұсынады. Нұсқаулықты қарау үшін [http://www.hp.com/support/Gen9\\_TSG\\_en](http://www.hp.com/support/Gen9_TSG_en) өтіңіз.

HP ProLiant Gen9 ақаулықтарды жою нұсқаулығы, II-бөлімі: *Қателік хабарлары* ProLiant сервері мен блейд серверлерінде орын алатын қателіктерді анықтауға және жөндеуге көмектесетін қателік хабарлары мен ақпараттар тізімін ұсынады. Нұсқаулықты қарау үшін [http://www.hp.com/support/Gen9\\_EMG\\_en](http://www.hp.com/support/Gen9_EMG_en) өтіңіз.



## 9 Батарея ауыстыру

Егер сервер дұрыс күн мен уақытты автоматты түрде көрсетпесе, нақты уақыттағы сағатқа қуат беретін батареяны ауыстыру қажет болуы мүмкін.

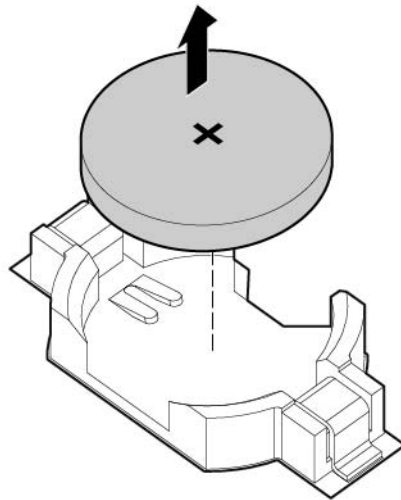
**⚠ АБАЙ БОЛЫҢЫЗ!** Компьютердің ішінде ішкі литий-марганец қос тотығы, ванадий пентоксиді немесе сілтілік батарея жинағы болады. Егер батарея жинағы дұрыс қолданылмаса, өрт және күйіп қалу қаупі төнеді. Жарақат алу қаупін азайту үшін:

- Батареяны зарядтауға әрекет жасамаңыз.
- Батареяны 60° C (140° F) асатын температураларда қалдырмаңыз.
- Сыртқы контактілерді бөлшектемеңіз, бұзбаңыз, теспеніз, қысқа тұйықтамаңыз, не болмаса отқа не суға тастамаңыз.
- Тек осы өнімге арналған қосалқы бөлшектерімен ауыстырыңыз.

Құрамдас бөлікті алып тастау үшін:

1. Сервер қуатын өшіріңіз ([Сервер қуатын өшіру \(17-бет\)](#) бөлімін қараңыз).
2. Барлық қуатты алып тастаңыз.
  - а. Әрбір қуат сымын қуат көзінен ажыратыңыз.
  - ә. Әрбір қуат сымын серверден ажыратыңыз.
3. Мына әрекеттердің біреуін орындаңыз:
  - Серверді сөреден ұзартыңыз ([Серверді сөреден ұзарту \(18-бет\)](#) бөлімін қараңыз).
  - Серверді сөреден алып тастаңыз ([Серверді сөреден алып тастау \(18-бет\)](#) бөлімін қараңыз).
4. Қатынас тақтасын алып тастаңыз ([Қатынас тақтасын алып тастау \(19-бет\)](#) бөлімін қараңыз).
5. Егер орнатылған болса, екінші PCIe райзер торын алып тастаңыз ([3 ұялы PCI райзер торының опциясы \(58-бет\)](#) бөлімін қараңыз).
6. Батареяны тауып алыңыз, ([Жүйе тақтасының құрамдас бөліктері \(11-бет\)](#) бөлімін қараңыз).

**7. Батареяны алып тастаңыз.**



Құрамдас бөлікті ауыстыру үшін алып тастау рәсімін кері орындаңыз.

Батареяны ауыстыру немесе дұрыс лақтыру туралы қосымша ақпарат алу үшін рұқсат етілген сатушыға немесе рұқсат етілген қызмет жеткізушісіне хабарласыңыз.

# 10 Нормативтік ақпарат

## Қауіпсіздік және ережеге сәйкестік

Қауіпсіздік, қоршаған ортаны қорғау және құқықтық ақпарат алу үшін HP веб-торабында қол жетімді *Сервер, сақтау, қуат, желі және сөре өнімдерінің қауіпсіздік және құқықтық ақпараты* бөліміне өтіңіз <http://www.hp.com/support/Safety-Compliance-EnterpriseProducts>.

## Беларусь, Қазақстан мен Ресейге арналған белгілер

### Өндіруші

Hewlett-Packard Company, мекенжайы: 3000 Hanover Street, Palo Alto, Калифорния 94304, АҚШ

### Жергілікті өкіл туралы ақпарат (орыс тілінде)

- HP Ресей

ЗАО «Хьюлетт-Паккард А.О.», 125171, Россия, г. Москва, Ленинградское шоссе, 16А, стр.3, тел./факс: +7 (495) 797 35 00, +7 (495) 287 89 05

- HP Беларусь

ИООО «Хьюлетт-Паккард Бел», 220030, Беларусь, г. Минск, ул. Интернациональная, 36-1, офис 722-723, тел.: +375 (17) 392 28 18, факс: +375 (17) 392 28 21

- HP Қазақстан

ТОО «Хьюлетт-Паккард (К), 050040, Казахстан, г. Алматы, Бостандыкский район, ул. Тимирязева, 28В, 1 этаж, тел./факс: +7 (727) 355 35 50, +7 (727) 355 35 51

Жергілікті өкіл туралы ақпарат (қазақ тілінде)

ЖШС «Хьюлетт-Паккард (К)», Қазақстан, Алматы қ., Бостандық ауданы, Тимирязев к-сі, 28В, тел./факс: +7 (727) 355 35 50, +7 (727) 355 35 51

Өндірілген күні

Өндірілген күні сериялық нөмірмен анықталады (осы өнімге арналған HP сериялық нөмір пішімі):

CCSYWWZZZZ

Жарамды күн пішімдері келесілерді қамтиды:

- YWW, мұндағы Y әр жаңа он жылдық ішінен санағандағы жылды көрсетеді, 2000 басталу нүктесі болып табылады. Мысалы, 238: 2002 жыл үшін 2 және 9 қыркүйектің аптасы үшін 38. Сонымен қатар, 2010 жыл 0 арқылы көрсетіледі, 2011 жыл — 1, 2012 жыл — 2, 2013 жыл — 3 және т.б.
- YYWW, бұл жерде YY негізгі 2000 жыл арқылы жылды білдіреді. Мысалы, 0238: 2002 жыл үшін 02 және 9 қыркүйектің аптасы үшін 38.

## Түркиядағы RoHS материал құрамы туралы декларация

Türkiye Cumhuriyeti: EEE Yönetmeliğine Uygundur

## Украинадағы RoHS материал құрамы туралы декларация

Обладнання відповідає вимогам Технічного регламенту щодо обмеження використання деяких небезпечних речовин в електричному та електронному обладнанні, затвердженого постановою Кабінету Міністрів України від 3 грудня 2008 № 1057

## Кепілдік туралы ақпарат

HP ProLiant және X86 серверлері және опциялары (<http://www.hp.com/support/ProLiantServers-Warranties>)

HP Enterprise серверлері (<http://www.hp.com/support/EnterpriseServers-Warranties>)

HP сақтау өнімдері (<http://www.hp.com/support/Storage-Warranties>)

HP желі өнімдері (<http://www.hp.com/support/Networking-Warranties>)

# 11 Электр статикалық разряд

## Электр статикалық разрядты болдырмау

Жүйенің зақымдалуын болдырмау үшін, жүйені орнату немесе бөліктерін пайдалану кезінде орындау қажет сақтық шараларды ескеріңіз. Саусақтан немесе басқа өткізгіштен статикалық токтың өтуі жүйенің тақталарын немесе басқа статикалық токқа сезімтал құрылғыларды зақымдауы мүмкін. Мұндай зақым құралдың қызметін азайтуы мүмкін.

Электр статикалық зақымды болдырмау үшін:

- Өнімдерді статиктен ада жерде сақтау және тасымалдау арқылы қол тигізудің алдын алыңыз.
- Статикалық токқа сезімтал бөліктерін статиктен аулақ жерге жеткенше қораптарында сақтаңыз.
- Бөліктерін қораптан шығаруға дейін тұрақты жерге қойыңыз.
- Айырларын, сымдарын және жабдықтарын ұстамаңыз.
- Статикаға сезімтал бөлшектерін немесе жинақтарын ұстағанда жерге қосуды дұрыс жасаңыз.

## Электр статикалық разрядтың алдын алуға арналған жерге қосу әдістері

Жерге қосу үшін бірнеше әдіс пайдаланылады. Электрстатикалық токқа сезімтал бөлшектерді ұстағанда немесе орнатқанда келесі әдістердің біреуін немесе бірнешеуін қолданыңыз:

- Жерлік сыммен жерлік жұмыс орнына немесе компьютер шассііне қосылған білек бауын қолданыңыз. Білек баулары жер сымдарында ең аз дегенде 1 мегом  $\pm$  10 пайыз қарсылығы бар икемді баулар. Жерге қосуды дұрыс қамтамасыз ету үшін теріге жабысқан белдіктер тағу қажет.
- Тұрған жұмыс бекеттерінде өкше бауларын, башпай бауларын немесе етік бауларын пайдаланыңыз. Өткізгіш еденде немесе матыда тұрғанда екі аяғыңызға да бау тағыңыз.
- Өткізгіш өріс қызметіне арналған аспаптарды қолданыңыз.
- Өріс қызметін жинағында статиканы тарататын жұмыс матысын алып жүріңіз.

Егер тиісті жерге қосу үшін ұсынылған жабдық болмаса, бөлікті өкілетті сатушы орнатуы керек.

Статикалық электр қуаты туралы қосымша ақпарат немесе өнімді орнату бойынша көмек алу үшін өкілетті сатушыға хабарласыңыз.

## 12 Техникалық сипаттамалар

### Қоршаған ортаның техникалық сипаттамалары

Техникалық сипаттамалар	Мән
<b>Температура ауқымы*</b>	—
Жұмыс істеп тұрғанда	10° C-35° C (50° F-95° F)
Жұмыс істемегенде:	-30° C-60° C (-22° F-140° F)
<b>Салыстырмалы ылғалдылық (конденсациясыз)</b>	—
Жұмыс істеп тұрғанда	Минимум -12° C (10,4° F) (көбірек ылғал) шық нүктесі немесе 8% салыстырмалы ылғалдылық екеуінің жоғарырағы болады Максимум 24° C (75,2° F) шық нүктесі немесе 90% салыстырмалы ылғалдылық
Жұмыс істемегенде	5% - 95% 38,7° C (101,7° F), ылғал термометрдің ең жоғарғы температурасы

\* Барлық температура көрсеткіштері теңіз деңгейі үшін көрсетілген. 304,8 м (1,8° F/1000 фут) - 3048 м (10 000 фут) үшін 1,0° C биіктіктің төмендеуі қолданылады. Тік күн сәулесіне рұқсат етілмейді. Ең жоғары өзгеру жылдамдығы 20° C/сағат (36° F/сағат). Өзгерудің жоғарғы шегі және жылдамдығы орнатылған опциялардың түрімен және санмен шектелуі мүмкін.

Белгілі бір бекітілген жабдық конфигурациялары үшін қолдау көрсетілетін жүйенің кіріс температурасы кеңейтілген:

- 5° C - 10° C (41° F - 50° F) және 35° C - 40° C (95° F - 104° F) теңіз деңгейінде, биіктік ауытқуы әр 175 метрде 1,0° C (әр 574 футта 1,8° F) 900 м жоғары (2953 фут) ең көбі 3048 м (10 000 фут) дейін.
- 40° C - 45° C (104° F - 113° F) теңіз деңгейінде, биіктік ауытқуы әр 125 м 1,0° C (әр 410 футта 1,8° F) үшін 900 м (2953 фут) жоғары ең көбі 3048 м (10 000 фут) дейін.

Осы жүйе үшін рұқсат етілген жабдық теңшелімдері HP веб-торабында көрсетілген <http://www.hp.com/go/proliant/ASHRAE>.

### Механикалық техникалық сипаттамалары

Техникалық сипаттамалар	Мән
Биіктігі	8,73 см (3,44 дюйм)
Тереңдігі, SFF	67,94 см (26,75 дюйм)
Ені	44,54 см (17,54 дюйм)
Салмағы (ең көп—барлық SFF дискілері)	14,7 кг (32,6 фунт)

\*SFF теңшелімі мына құрамдас бөліктерді қамтиды:

- SFF дискісі (1)
- Диск жапқыштары (7)
- 1 және 2-бөліктердің диск бөлігінің жапқыштары (2)
- Желдеткіш жиынтықтары (4)
- Желдеткіш жапқыштары (2)
- Стандартты радиатор (1)
- 1P ауа шағылдырғышы (1)
- X8 HP Flexible Smart Array реттегіші (1)
- Басты райзер торы (1)
- Екінші райзер торының жапқышы (1)
- Қуат көзі (1)
- Қуат көзінің жапқышы (1)
- Жоғарыдағы құрамдастардың кабельдері

## Қуат көзінің техникалық сипаттамалары

Орнатылған опцияларға байланысты сервер келесі қуат көздерінің біреуімен конфигурацияланған:

- HP 800W Flex Slot Platinum ыстық күйде жалғанатын қуат көзі, [HP 800 Вт икемді ұяшық платина «ыстық» аша қуат көзі \(119-бет\)](#) қараңыз
- HP 1400W Flex Slot Platinum Plus ыстық күйде жалғанатын қуат көзі, [HP 1400 Вт икемді ұяшық платина плюс «ыстық» аша қуат көзі \(120-бет\)](#) қараңыз

Қуат көзінің толық техникалық сипаттамалары үшін HP веб-торабына өтіңіз <http://www.hp.com/go/proliant/powersupply>.

## HP 800 Вт икемді ұяшық платина «ыстық» аша қуат көзі

Техникалық сипаттамалар	Мән
<b>Кіріс талаптары</b>	
Номиналды кіріс кернеуі	100 - 120 В айнымалы ток 200 - 240 В айнымалы ток Тек Қытай үшін 240 В тұрақты ток
Номиналды кіріс жиілік	50 Гц - 60 Гц
Номиналды кіріс ток	9,4 А - 100 В айнымалы ток 4,5 А - 200 В айнымалы ток 3,8 А - 240 В тұрақты ток
Максималды номиналды кіріс қуат	940 W - 100 В айнымалы ток 900 W - 200 В айнымалы ток
БТБ/сағат	3207, 100 В айнымалы ток

Техникалық сипаттамалар	Мән
	3071, 200 В айнымалы ток
<b>Қуат көзінің шығысы</b>	
Номиналды тұрақты күйдегі қуат	800 Вт, 100 В айнымалы ток - 120 В айнымалы ток кірісі 800 Вт, 200 В айнымалы ток - 240 В айнымалы ток
Максималды ең жоғары қуат	800 Вт, 100 В айнымалы ток - 120 В айнымалы ток кірісі 800 Вт, 200 В айнымалы ток - 240 В айнымалы ток

## HP 1400 Вт икемді ұяшық платина плюс «ыстық» аша қуат көзі

Техникалық сипаттамалар	Мән
<b>Кіріс талабы</b>	
Номиналды кіріс кернеуі	200 - 240 В айнымалы ток
Номиналды кіріс жиілік	50 Гц - 60 Гц
Номиналды кіріс ток	8,0 А - 200 В айнымалы ток 6,7 А - 240 В айнымалы ток
Максималды номиналды кіріс қуат	1600 W - 200 В айнымалы ток 1600 W - 240 В айнымалы ток
БТБ/сағат	5459, 200 В айнымалы ток 5459, 240 В айнымалы ток
<b>Қуат көзінің шығысы</b>	
Номиналды тұрақты күйдегі қуат	1400 Вт, 200 В айнымалы ток - 240 В айнымалы ток кірісі
Максималды ең жоғары қуат	1400 Вт, 200 В айнымалы ток - 240 В айнымалы ток кірісі



# 13 Қолдау және басқа ресурстар

## HP компаниясына хабарласпас бұрын

HP компаниясына қоңырау шалмас бұрын қолыңызда мына ақпарат болуы керек:

- Белсенді жұмысқа қабілеттілік жүйесінің журналы (HP ProLiant Gen8 немесе кейінгі өнімдер)  
Ақаулық анықталмас 7 күн бұрынғы Белсенді жұмысқа қабілеттілік жүйесінің журналын жүктеп алыңыз және қолыңызда ұстаңыз. Қосымша ақпарат алу үшін HP веб-торабындағы *HP iLO 4 пайдаланушы нұсқаулығы* немесе *HP Intelligent Provisioning пайдаланушы нұсқаулығы* бөліміне өтіңіз <http://www.hp.com/go/ilo/docs>.
- Onboard Administrator SHOW ALL есебі (тек HP BladeSystem өнімдерінде)  
Onboard Administrator SHOW ALL есебін алу туралы қосымша ақпарат алу үшін HP веб-торабына өтіңіз <http://www.hp.com/go/OAlog>.
- Техникалық қолдаудың тіркеу нөмірі (егер қолданылса)
- Өнімнің сериялық нөмірі
- Өнім үлгісінің атауы және нөмірі
- Өнімнің идентификациялық нөмірі
- Тиісті қате туралы хабарлар
- Қондырмалы тақталар немесе жабдық
- Үшінші тарап жабдығы немесе бағдарламасы
- Операциялық жүйенің түрі және түзету деңгейі

## HP байланыс ақпараты

Құрама Штаттарындағы және дүниежүзіндегі байланыс ақпаратын алу үшін HP компаниясына хабарласу веб-торабына өтіңіз <http://www.hp.com/go/assistance>.

Құрама Штаттарында:

- HP компаниясына телефон арқылы хабарласу үшін 1-800-334-5144 нөміріне қоңырау шалыңыз. Сапаны үздіксіз жақсарту мақсатында қоңыраулар жазылуы немесе бақылануы мүмкін.
- Егер Care Pack (қызмет жаңартуы) сатып алған болсаңыз, Қолдау және драйверлер веб-торабына өтіңіз <http://www8.hp.com/us/en/support-drivers.html>. Егер мәселе веб-торапта шешілмесе, 1-800-633-3600 нөміріне қоңырау шалыңыз. Care Pack туралы қосымша ақпарат алу үшін HP веб-торабына өтіңіз <http://pro-aq-sama.houston.hp.com/services/cache/10950-0-0-225-121.html>.

## Тұтынушының тәуелсіз жөндеу мүмкіндігі

HP өнімдері жөндеу уақытын азайту және ақауы бар бөлшектерді ауыстыруда ыңғайлы болу үшін көптеген Тұтынушының өзі жөндейтін (CSR) бөлшектері арқылы жасалған. Егер диагностика кезінде HP компаниясы (немесе HP қызмет жеткізушілері немесе қызмет серіктестері) жөндеудің тұтынушының өз бетінше жөндей алатынын анықтаса, HP компаниясы осы бөлшекті сізге ауыстыру үшін тікелей жөнелтеді. Тұтынушының өзі жөндейтін бөлшектердің екі санаты бар:

- **Міндетті**—тұтынушының өз бетінше жөндеуі үшін міндетті болып табылатын бөлшектер. Егер HP компаниясынан осы бөлшектерді ауыстыруды сұрасаңыз, осы қызметтің жол және еңбек шығындарын өтейсіз.
- **Қосымша**—тұтынушының өз бетінше жөндеуі үшін міндетті болып табылмайтын бөлшектер. Бұл бөлшектер тұтынушының өзі жөндеуіне де арналған. Егер, дегенмен, HP компаниясының оларды ауыстыруы қажет болса, өнімге белгіленген кепілдік қызметінің түріне қарай қосымша ақы алынуы немесе алынбауы мүмкін.



**ЕСКЕРТПЕ:** Кейбір HP бөлшектері тұтынушының өз бетінше жөндеуіне арналмаған. Тұтынушы кепілдігін қанағаттандыру үшін HP компаниясы өкілетті қызмет жеткізушінің бөлшекті ауыстыруын талап етеді. Бұл бөлшектер Бөлшектер суреттерінің каталогында «Жоқ» деп белгіленген.

Қол жетімділік пен географиялық орналасудың мүмкіндігінше Тұтынушының өзі жөндейтін бөлшектер келесі жеткізілетін күні жіберіледі. Сол күні немесе төрт сағатта жеткізу орналасқан жеріне қарай мүмкіндігінше қосымша ақыға ұсынылуы мүмкін. Егер көмек қажет болса, HP техникалық қолдау орталығына қоңырау шалуға болады және техникалық маман сізге телефон арқылы көмектеседі. HP компаниясы ақауы бар бөлшекті HP компаниясына қашан қайтарылуы керектігін ауыстырылатын Тұтынушының өзі жөндейтін бөлшектермен бірге берілетін материалдарда көрсетеді. Ақауы бар бөлшектерді HP компаниясына қайтару қажет болған жағдайда ол бөлшектерді HP компаниясына белгіленген уақыт ішінде жеткізуіңіз керек, шамамен бес (5) жұмыс күні. Ақаулы бөлікті байланысты құжаттамамен бірге берілген жеткізу материалында қайтару керек. Ақауы бар бөлшекті қайтармау HP компаниясының сізге шот ұсынуына алып келуі мүмкін. Тұтынушы өз бетінше жөндегенде, HP бүкіл жеткізу және бөлшектерді қайтару шығындарын төлейді және пайдаланылатын курьерді/тасымалдаушыны анықтайды.

HP компаниясының Тұтынушының өз бетінше жөндеу бағдарламасы туралы қосымша ақпарат алу үшін жергілікті қызмет жеткізушісіне хабарласыңыз. Солтүстік Америка бағдарламасы бойынша HP веб-торабына өтіңіз <http://www.hp.com/go/selfrepair>.

## 14 Акронимдер және қысқартулар

ABEND	қалыптан тыс аяқталу
ACU	Массивті теңшеу қызметтік бағдарламасы
AMP	Кеңейтілген жад қорғауы
ASR	Серверді автоматты түрде қалпына келтіру
CSA	Канаданың стандарттар қауымдастығы
CSR	Тұтынушының тәуелсіз жөндеу мүмкіндігі
DDDC	Қос құрылғы деректерін түзету
DDR	қос деректер жылдамдығы
FBWC	Флэш қолдауы бар жазу кәші
HDIMM	HyperCloud DIMM
IEC	Халықаралық электр техникалық комиссия
iLo	Integrated Lights-Out
IML	Біріктірілген басқару журналы
ISEE	Instant Support Enterprise нұсқасы
LFF	үлкен пішін коэффициенті
NMI	Бүркеншік атсыз үзу
NVRAM	тұрақты жад
ORCA	Массивтерге арналған опция ТЖҚ теңшелімі
PCIe	Peripheral Component Interconnect Express
POST	Қуатты қосқан кездегі өздік тексеру
PSP	HP ProLiant қолдау бумасы
RBSU	ТЖҚ негізінде орнату қызметтік бағдарламасы)
RDIMM	тіркелген қос желілік жад модулі
RDP	Жылдам орналастыру бумасы
SAS	Тізбектік тіркелген SCSI
SATA	тізбектік ATA
SDDC	Бір құрылғы деректерін түзету
SELV	бөлінген өте төмен кернеу
SFF	кішкентай пішін коэффициенті
SIM	Systems Insight Manager
SSA	HP Systems Insight Manager
TMRA	кеңес етілген қоршаған ортадағы жұмыс температурасы

TPM	Trusted Platform Module
UDIMM	тіркелмеген қос желілік жад модулі
UID	құралды анықтау
UPS	үздіксіз қуат жүйесі
USB	Әмбебап сериялық шина
VCA	Нұсқаларды басқару құралы

---

## 15 Құжаттама туралы пікірлер

HP компаниясы сіздің талаптарыңызға сәйкес келетін құжаттаманы қамтамасыз етуге тырысады. Құжаттаманы жақсартуға көмектесу үшін қателерді, ұсыныстарды және құжаттамаға берілген пікірлерді жіберіңіз <mailto:docsfeedback@hp.com>. Пікірлерді жіберу кезінде құжаттың тақырыбын және бөлік нөмірін, нұсқа нөмірін немесе URL-мекенжайын көрсетіңіз.

# Индекс

- А**  
ажыратқыштар 13  
акронимдер 123  
ақауларды жою 112  
ақаулық диагностикасы 112  
алдыңғы диск торы опциясы 65  
алдыңғы тақта құрамдас бөлшектері 2  
алдыңғы тақтаның диодты шамдары 3  
алдыңғы тақта түймелері 3  
анықтама ресурстары 121  
артқы сериялық порт опциясы 85  
артқы тақта, қатынасу 20  
артқы тақта құрамдас бөлшектері 8  
артқы тақтаның диодты шамдары 9  
артық ТЖҚ 109  
ауа шағылдырғыш 26
- Ә**  
әдепкі баптаулар 43  
әмбебап тасығыш бөлігі опциялары 48
- Б**  
батарея 113  
Бейне қосқышы 2  
Біріктірілген басқару журналы (IML) 101
- В**  
веб-торап, HP 121
- Д**  
дайындау рәсімдері 17  
диагностика құралдары 98, 108, 109  
Диодты шамдар 6, 14  
Диодты шамдар, SAS қатты дискісі 14  
Диодты шамдар, ақаулықтарды жою 112
- Диодты шамдар, алдыңғы тақта 14  
Диодты шамдар, қатты дискісі 14  
дискілер 14  
дискінің диодты шамдары 14  
драйверлер 110
- Е**  
ендірілген UEFI диагностикасы 107  
ендірілген UEFI қабығы 107  
ескертулер 30
- Ж**  
жабдық опцияларын орнату 30, 34  
жабдықты орнату 34  
жад 39, 41, 42, 43  
жад, желілік қосалқы 43  
жад, құлыптау қадамы 45  
жад, теңшелім талаптары 42  
жад, теңшеу 42, 43  
жад сақтық көшірмесі 13  
жад теңшелімдері 42, 43  
жадтың ішкі жүйе құрылымы 40  
Жаңарту бумалары 104  
желдеткіш опциясы 34  
желдеткіш торы 21  
желдетілу 28  
желілік қосалқы жад 43, 44  
жерге қосу әдістері 117  
жеткізу қатырма қағазының құрамы 30  
жұмысқа қабілеттілік диодты шамдары 3  
жұмысқа қабілеттілік драйвері 109  
жұмыс қатесінің сақтық көшірмесін талдау 13  
жүйе батареясы 113  
жүйеге қызмет көрсету ажыратқышы 12, 13  
жүйе құрамдастары 2  
жүйенің қуат диодты шамы 3  
жүйенің ТЖҚ жаңарту 109
- жүйе тақтасының құрамдас бөліктері 11  
жүйе теңшелімі 33, 98  
жүктеу опциялары 33
- З**  
Зерделі дайындау 98, 102
- И**  
икемді жүктеуді басқару 105
- К**  
кабельдер 90, 95, 97  
кабельді басқару тұтқасы 20, 30  
кеңейту тақталары 53  
кеңейту тақтасының опциялары 53  
кеңейту ұялары 55  
кеңейту ұясының жапқышы 53  
Кеңейтілген ECC жады 43, 44  
кеңістік және ауа ағыны талаптары 28  
көк экран оқиғасы 13
- Қ**  
қалпына келтіру кілтін/құпия сөзін сақтау 88  
қате хабарлары 112  
қатты диск бөліктері 2  
қатты дискілер, күйін анықтау 14  
қатты дискінің диодты шамдары 14  
қатынас тақтасы 19  
қатынас тақтасын алып тастау 19  
қатынас тақтасын орнату 19  
қауіпсіздік ескерімдері 30, 109  
қолдау 121  
қолдау көрсетілетін операциялық жүйелер 111  
Қорғалған жүктеу конфигурациясы 106  
қоршаған ортаға қатысты талаптар 28  
қоршаған ортаның техникалық сипаттамалары 118

қосқыштар 2  
қуат ақаулығы диодты шамдары 4  
қуат кабельдері 97  
қуат көзі 119, 120  
қуат көзінің диодты шамдары 9  
қуат көзінің техникалық сипаттамалары 119  
қуат талаптары 29  
қуатты қосу 17  
Қуатты қосу түймесі 17, 33  
қуатты өшіру 17  
құрамдас бөлшектері 2  
құрамдас бөліктер, анықтау 2  
қызметтері 2, 108  
қызметтік бағдарламалар 98, 108  
қызметтік бағдарламалар, қолдану 98, 104  
қысқартулар 123  
Қысқаша техникалық сипаттамалары 99

## **М**

Массивтерге арналған опция ТЖҚ теңшелімі (ORCA) 98  
механикалық техникалық сипаттамалары 118

## **Н**

нормативтік ақпарат 115  
Нұсқаларды басқару 110

## **О**

операциялық жүйе қатесі 13, 109  
операциялық жүйелер 111  
Операциялық жүйені орнату 32  
оптикалық диск 2  
опциялар  
желдеткіш 34  
процессор 34  
опцияларды орнату 30, 34  
орнату, сервер опциялары 30, 34  
орнату қызметтері 27  
Орынды табу қызметтерінің құлақ опциясы 70  
оңтайлы орта 28

## **Ө**

Өзгерісті басқару 111  
өкілетті сатушы 121

өнімділігі жоғары желдеткіш опциясы 83  
Өшіру қызметтік бағдарламасы 98, 103

## **П**

процессор опциясы 34

## **С**

сервер  
сөреден алып тастау 18  
сөреден ұзарту 18  
Серверді автоматты түрде қалпына келтіру (ASR) 109  
серверді орнату 27, 110  
Серверді сөреге орнату 31  
серверді сөреден ұзарту 18  
серверді тіркеу 33  
сервердің қысқаша техникалық сипаттамалары 34  
сервердің сериялық нөмірін, өнім идентификаторын қайта енгізу 107  
сервер мүмкіндіктері және опциялары 34  
сөреге қатысты ескертулер 30  
сөрени орнату 27, 30  
сөрени орнату жабдығы 30  
сценарийлі орнату 104

## **Т**

телефон нөмірлері 121  
температура талаптары 29  
техникалық қолдау 111, 121  
техникалық сипаттамалар 118, 119, 120  
техникалық сипаттамалар, қоршаған орта 118  
техникалық сипаттамалар, сервер 118  
техникалық сипаттамалары, механикалық 118  
теңшелім баптауларын қалпына келтіру және теңшеу 106  
ТЖҚ артықтығы 109  
толық ұзындықты кеңейту тақтасы 25  
Толық ұзындықты кеңейту тақтасының ұстағышын орнату 24

тұтынушының өз бетінше жөндеуі (CSR) 121, 122  
түймешіктер 2

## **Ш**

шағын бағдарлама 110  
шағын бағдарлама, жаңарту 104, 110  
шағын бағдарлама жаңартуы 104, 110

## **Ы**

ыстық күйде жалғанатын SAS қатты дискісін алып тастау 48  
Ыстық күйде жалғанатын SAS қатты дискісін орнату 47  
ыстық күйде жалғанатын SAS қатты дискісінің опциялары 46  
ыстық күйде жалғанатын желдеткіштер 15, 20, 22  
ыстық күйде жалғанатын қуат көзі 119, 120  
ыстық күйде жалғанатын қуат көзі опциясы 51

## **Э**

электр жерге қосу талаптары 29  
электр статикалық разряд 117

## **А**

ASR (Automatic Server Recovery) 109

## **В**

BIOS жаңарту 98, 108

## **С**

Care Pack 27, 101, 111  
CSR (тұтынушының өз бетінше жөндеуі) 122

## **Д**

DIMM, орнату 45  
DIMMs, бір немесе қос дәреже 41  
DIMM анықтау 42  
DIMM құралдар 13, 41  
DIMM толтыру нұсқаулары 44  
DIMM ұясының орындары 13

## **Ғ**

FlexibleLOM опциясы 74

## G

GPU қосу жинағы 60

## H

HP 12G SAS кеңейткіш картасы 75

HP 12G SAS кеңейту картасының порттары 76

HP Flexible Smart Array реттегіші 80

HP Insight Remote Support бағдарламалық жасақтамасы 111

HP Insight диагностикалау 103

HP RESTful API қолдауы 101

HP SmartMemory 40

HP Smart Storage Administrator 108

HP Smart storage батареясы 81

HP Smart Update Manager бағдарламасына шолу 98, 104

HP UEFI жүйелік қызметтік бағдарламалары 105

HP компаниясына хабарласпас бұрын 121

HP компаниясына хабарласу 121

HP техникалық қолдау қызметі 111, 121

## I

ILM (Біріктірілген басқару журналы) 98

iLO (Integrated Lights-Out) тетірі 98, 99, 100, 101

IML (Біріктірілген басқару журналы) 101

Insight диагностикалау 110

Integrated Lights-Out (iLO) тетірі 99, 101

## N

NMI тақырыбы 13

## O

ORCA (Массивтерге арналған опция ТЖҚ теңшелімі) 98

## P

PCI кеңейту ұялары 10

PCI райзер торы 23, 24, 56

PCI райзер торының опциясы, 3 ұя 58

POST қате хабарлары 112

ProLiant үшін HP жаңарту бумасы 98, 104

## R

RBSU (ТЖҚ негізінде орнату қызметтік бағдарламасы) 98

ROMPaq қызметтік бағдарламасы 98, 108, 109

## S

SAS және SATA құрылғы нөмірлері 14

SPP 104

Systems Insight дисплейі 5, 6

Systems Insight дисплейінің диодты шамдары 6

## T

TMP модулін қосу 89

TPM (Trusted Platform Module) 86, 89

TPM тақтасын орнату 87

## U

UEFI үшін RESTful API қолдауы 107

UID диодты шамы 13

USB қолдау 109

USB қосқышы 2

USB мүмкіндігі 109