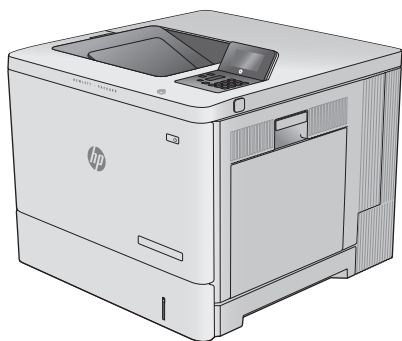




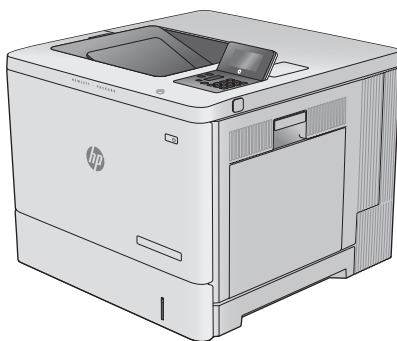
Color LaserJet Enterprise M552

Color LaserJet Enterprise M553

Brugervejledning



M553n



M552dn
M553dn



M553x



www.hp.com/support/colorljM552
www.hp.com/support/colorljM553



HP Color LaserJet Enterprise M552, M553

Brugervejledning

Copyright og licens

© Copyright 2015 HP Development Company, L.P.

Reproduktion, tilpasning eller oversættelse er, uden forudgående skriftlig tilladelse, forbudt, for så vidt det ikke er udtrykkeligt tilladt i henhold til loven om ophavsret.

Oplysningerne i dette dokument kan ændres uden forudgående varsel.

De eneste garantier for HP-produkter og -serviceydelser er at finde i de udtrykkelige garantierklæringer, der følger med produkterne og tjenesteydelserne. Intet heri skal opfattes som en ekstra garanti. HP er ikke ansvarlig for tekniske eller redaktionelle fejl eller mangler heri.

Edition 2, 1/2019

Varemærker

Adobe®, Adobe Photoshop®, Acrobat® og PostScript® er varemærker tilhørende Adobe Systems Incorporated.

Apple og Apple-logoet er varemærker tilhørende Apple Computer, Inc., der registreret i USA og andre lande/områder. iPod er et varemærke tilhørende Apple Computer, Inc. iPod må kun anvendes til lovlig kopiering eller kopiering autoriseret af indehaveren af rettighederne. Stjæl ikke musik.

Microsoft®, Windows®, Windows® XP og Windows Vista® er varemærker registreret i USA tilhørende Microsoft Corporation.

UNIX® er et registreret varemærke tilhørende The Open Group.

Indholdsfortegnelse

1 Produktoversigt	1
Produktoversigter	2
Produktet set forfra	2
Produktet set bagfra	4
Interfaceporte	5
Kontrolpanelvisning (kontrolpanel med 4 linjer, kun n- og dn-modeller)	5
Visning af kontrolpanel (kontrolpanel med berøringsskærm, kun x-modeller)	6
Produktspecifikationer	7
Tekniske specifikationer	7
Understøttede operativsystemer	9
Mobile udskriftsløsninger	11
Produktets mål	12
Strømforbrug, elektriske specifikationer og akustiske emissioner	14
Område for driftsmiljø	14
Konfiguration af produkthardware og softwareinstallation	16
2 Papirbakker	17
Opfyldning af bakke 1	18
Indledning	18
Papirretning for bakke 1	20
Brug Tilstanden Alternativt brevhoved	21
Aktiver Tilstanden Alternativt brevhoved til via menuerne på produktets kontrolpanel	21
Udskriv med Tilstanden Alternativt brevhoved (Windows)	21
Læg papir i bakke 2, 3, 4 og 5	22
Indledning	22
Papirretning for bakke 2, 3, 4 og 5	24
Brug Tilstanden Alternativt brevhoved	25
Aktiver Tilstanden Alternativt brevhoved til via menuerne på produktets kontrolpanel	25
Udskriv med Tilstanden Alternativt brevhoved (Windows)	25
Ilæg konvolutter	26

Indledning	26
Konvolutretning	26
Ilæg og udskriv på etiketter	27
Indledning	27
Manuel indføring af etiketter	27
3 Forbrugsvarer, tilbehør og reservedele	29
Bestil forbrugsvarer, tilbehør og reservedele	30
Bestilling	30
Forbrugsvarer og ekstraudstyr	30
Dele til reparationer foretaget af kunden	31
Udskift tonerpatronerne	33
Indledning	33
Oplysninger om tonerpatron	33
Fjern og udskift patronerne	34
Udskift toneropsamlingsenheden	38
Indledning	38
Fjern og udskift toneropsamlingsenheden	38
4 Udskriv	41
Udskrivningsopgaver (Windows)	42
Sådan udskriver du (Windows)	42
Udskriv automatisk på begge sider (Windows)	43
Manuel udskrivning på begge sider (dupleks) (Windows)	43
Udskrivning af flere sider pr. ark (Windows)	44
Valg af papirtype (Windows)	44
Yderligere udskrivningsopgaver	44
Udskrivningsopgaver (OS X)	46
Sådan udskriver du (OS X)	46
Automatisk udskrivning på begge sider (OS X)	46
Manuel udskrivning på begge sider (dupleks) (OS X)	46
Udskrivning af flere sider pr. ark (OS X)	46
Valg af papirtype (OS X)	47
Yderligere udskrivningsopgaver	47
Gem udskriftsjob på produktet til udskrivning senere	48
Indledning	48
Opret et lagret job (Windows)	48
Opret et gemt job (OS X)	49
Udskrivning af et lagret job	50
Sletning af et lagret job	50
Mobil udskrivning	52

Indledning	52
Wi-Fi Direct- og NFC-udskrivning	52
HP ePrint via email	52
HP ePrint-softwaren	53
AirPrint	53
Integreret udskrivning til Android	54
Udskrivning fra USB-porten	55
Indledning	55
Aktiver USB-porten til udskrivning	55
Udskrivning af USB-dokumenter	56
5 Administrer produktet	57
Avanceret konfiguration med HP's integrerede webserver (EWS)	58
Indledning	58
Sådan åbnes HP's integrerede webserver (EWS)	58
Funktioner for HP's integrerede webserver	59
Fanen Oplysninger	59
Fanen Generelt	60
Fanen Udskriv	60
Fanen Fejlfinding	61
Fanen Sikkerhed	61
Fanen HP Web Services (HP-webtjenester)	62
Fanen Netværk	62
Listen over Andre links	63
Avanceret konfiguration med HP Utility til OS X	65
Åbn HP Utility	65
HP Utility-funktioner	65
Konfiguration af IP-netværksindstillinger	67
Printer deler ansvarsfraskrivelse	67
Få vist eller foretag ændringer til netværksindstillinger	67
Omdøbning af produktet på netværket	67
Manuel konfiguration af TCP/IP-parametrene fra kontrolpanelet	68
Manuel konfiguration af IPv6 TCP/IP-parametrene fra kontrolpanelet	68
Indstillinger for forbindelseshastighed og dupleks	69
Produktsikkerhedsfunktioner	71
Indledning	71
Sikkerhedserklæringer	71
IP-sikkerhed	71
Tildele eller skifte systemadgangskoden med den integrerede webserver	71
Log ind på produktet	72
Krypteringsupport: HP High-Performance Secure-harddiske	72

Lås processoren	73
Economy-indstillinger	74
Indledning	74
Optimere hastigheden eller energiforbruget	74
Indstil dvaletimeren, og konfigurer produktet til at bruge 1 watt eller mindre	74
HP Web Jetadmin	76
Software- og firmwareopdateringer	77

6 Løs problemer 79

Kundesupport	80
Kontrolpanelets Hjælp-system	81
Gendan fabriksstandarderne	82
Indledning	82
Gendan fabriksindstillinger fra produktets kontrolpanel	82
Gendan fabriksindstillinger fra HP's integrerede webserver (kun produkter, der er tilsluttet et netværk)	82
En meddelelse af typen "Patron er lav" eller "Patron er meget lav" vises på produktets kontrolpanel	83
Ændring af indstillinger for Meget lav	83
Til produkter med faxfunktionalitet	83
Bestil forbrugsvarer	84
Produktet samler ikke papir op, eller det indføres forkert	85
Indledning	85
Produktet tager ikke papir	85
Produktet tager flere ark papir	85
Afhjælp papirstop	86
Indledning	86
Mulige placeringer af papirstop	86
Auto-navigation til afhjælpning af papirstop	87
Problemer med hyppige eller tilbagevendende papirstop	87
Afhjælp papirstop i bakke 1	87
Afhjælp papirstop i bakke 2	89
Afhjælp papirstop i bakken til de valgfri 550 ark	91
Afhjælpning af papirstop i højre dæksel og fikseringsområdet	94
Afhjælp papirstop i udskriftsbakken	99
Forbedring af udskriftskvaliteten	101
Indledning	101
Udskriv fra et andet softwareprogram	101
Kontrol af papirtype for udskriftsjobbet	101
Kontrol af papirtypeindstilling (Windows)	101
Kontrol af papirtypeindstilling (OS X)	102
Kontrol af status for tonerpatron	102

Rengør produktet	102
Udskriv en renseside	102
Visuel undersøgelse af tonerpatronen	103
Kontroller papiret og udskrivningsmiljøet	103
Trin et: Brug papir, der opfylder HP's specifikationer	103
Trin to: Kontroller miljøet	103
Trin 3: Individuel bakkejustering	104
Kalibrer produktet for at justere farverne	104
Kontroller andre indstillinger for udskriftsjob	105
Juster farveindstillingerne (Windows)	105
Prøv en anden printerdriver	106
Løsning af problemer med kablet netværk	108
Indledning	108
Dårlig fysisk forbindelse	108
Computeren bruger den forkerte IP-adresse for produktet	108
Computeren kan ikke kommunikere med produktet.	108
Produktet bruger forkerte indstillinger for link og duplex for netværket	109
Nye softwareprogrammer kan forårsage kompatibilitetsproblemer	109
Computeren eller arbejdsstationen kan være konfigureret forkert	109
Produktet er deaktiveret, eller andre netværksindstillinger er forkerte	109
Indeks	111

1 Produktoversigt

- [Produktoversigter](#)
- [Produktspecifikationer](#)
- [Konfiguration af produkthardware og softwareinstallation](#)

Yderligere oplysninger:

Gå til www.hp.com/support/colorljM552, www.hp.com/support/colorljM553.

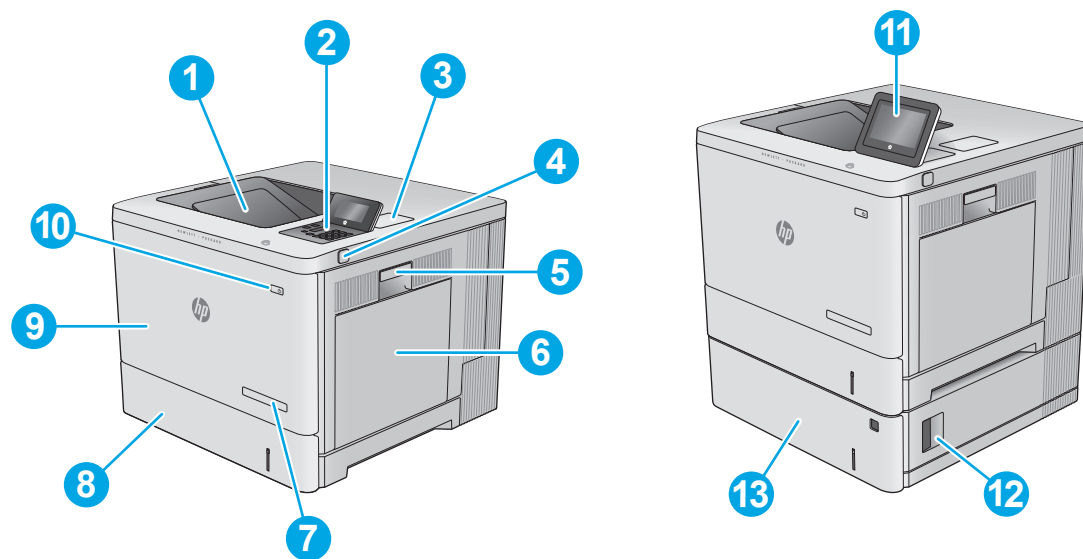
HP's komplette hjælp til produktet omfatter følgende oplysninger:

- Installer og konfigurer
- Lær og brug
- Løs problemer
- Download softwareopdateringer
- Deltag i supportfora
- Find garantioplysninger og lovgivningsmæssige oplysninger

Produktoversigter

- [Produktet set forfra](#)
- [Produktet set bagfra](#)
- [Interfaceporte](#)
- [Kontrolpanelvisning \(kontrolpanel med 4 linjer, kun n- og dn-modeller\)](#)
- [Visning af kontrolpanel \(kontrolpanel med berørings-skærm, kun x-modeller\)](#)

Produktet set forfra

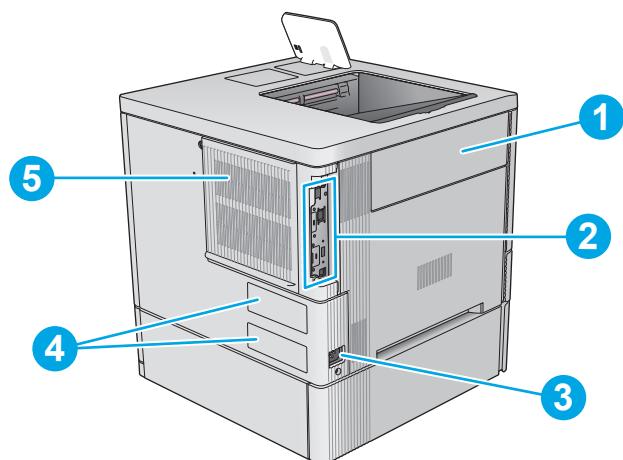


1	Standardudskriftsbakke
2	4-linjers LCD-kontrolpanel med tastatur (kun n- og dn-modeller)
3	hardwareintegrationsstik til tilslutning af tilbehør og tredjeparts-enheder (dn og x-modeller)
4	Lettilgængelig USB-port Indsæt et USB-flashdrev til udskrivning uden en computer eller for at opdatere produktfirmwaren. BEMÆRK: En administrator skal aktivere denne port før brug.
5	Højre dæksel (adgang til fikseringsenhed og til afhjælpning af papirstop)
6	Bakke 1
7	Modelnavn
8	Bakke 2
9	Frontdæksel (adgang til tonerpatronerne)
10	Tænd/sluk-knap
11	Kontrolpanel med berøringsfølsomt farvedisplay (kun x-modeller)

12	Nederste højre dæksel til 1 x 550-arks papirfremfører (adgang til afhjælpning af papirstop)
13	1 x 550-arks papirfremfører, bakke 3 (medfølger med x-modellen, ekstraudstyr for de øvrige modeller)

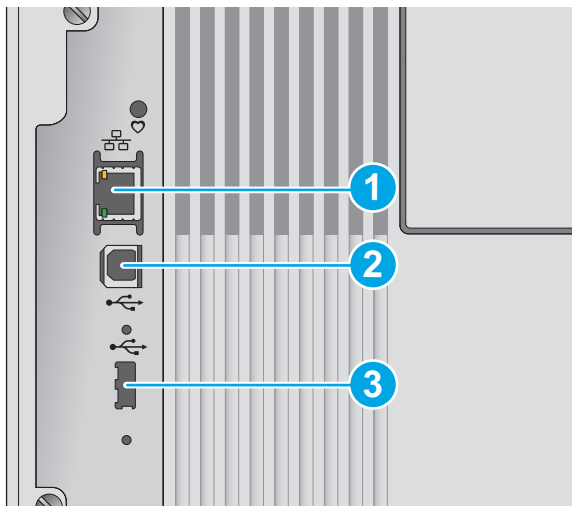
BEMÆRK: Modellen M552 understøtter en 1 x 550-arks papirfremfører. M553-modellerne understøtter op til tre 1 x 550-arks papirfremførere.

Produktet set bagfra



1	Dæksel til toneropsamlingsenhed
2	Processorkort (med interfaceporte)
3	Strømforsyning
4	Etiket med serienummer og produktnummer
5	Processordæksel

Interfaceporte

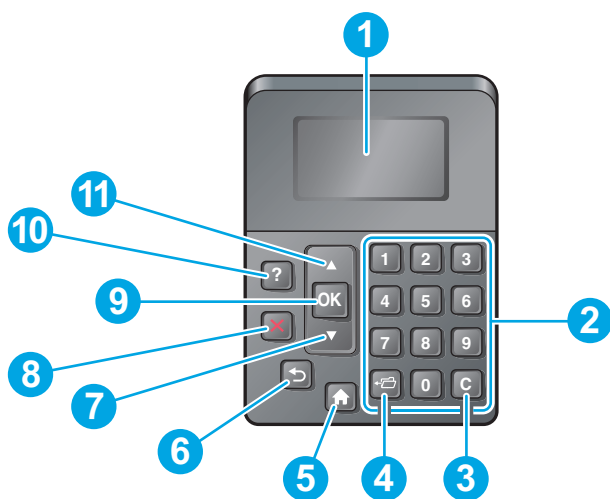


- | | |
|---|--|
| 1 | LAN (Local Area Network) Ethernet-netværksport (RJ-45) |
| 2 | USB 2.0-højhastighedsprinterport |
| 3 | USB-port til eksterne USB-enheder (denne port kan være dækket til) |

BEMÆRK: For nem adgang til USB-udskrivning skal du bruge USB-porten i nærheden af kontrolpanelet.

Kontrolpanelvisning (kontrolpanel med 4 linjer, kun n- og dn-modeller)

Brug kontrolpanelet til at få produkt- og jobstatusoplysninger samt til at konfigurere produktet.





- | | | |
|---|---------------------|---|
| 1 | Kontrolpaneldisplay | Viser statusoplysninger, menuer, hjælpeoplysninger og fejlmeddelelser |
| 2 | Numerisk tastatur | Indtastning af numeriske værdier |
| 3 | Knappen Ryd | Sætter værdier tilbage til deres standardværdier og lukker hjælpeskærm billedet |
| 4 | Mappeknap | Giver hurtig adgang til menuen Hent job |
| 5 | Hjem-knap | Åbner og lukker menuerne |

6	Tilbage-knap	Går et trin tilbage i menu træet eller går en numerisk indtastning tilbage
7	Pil ned	Navigerer til næste element på listen eller reducerer værdierne af numeriske elementer
8	Knappen Stop	Annullerer det aktuelle udskriftsjob og fjerner siderne fra produktet
9	Knappen OK	<ul style="list-style-type: none"> Gemmer den valgte værdi for et element Foretager den handling, der er knyttet til det element, der er fremhævet i displayet på kontrolpanelet Sletter en fejlsituation, når den kan slettes
10	Knappen Hjælp	Giver oplysninger om meddelelsen i displayet på kontrolpanelet
11	Pil op	Navigerer til det forrige element på listen eller øger værdien af numeriske elementer

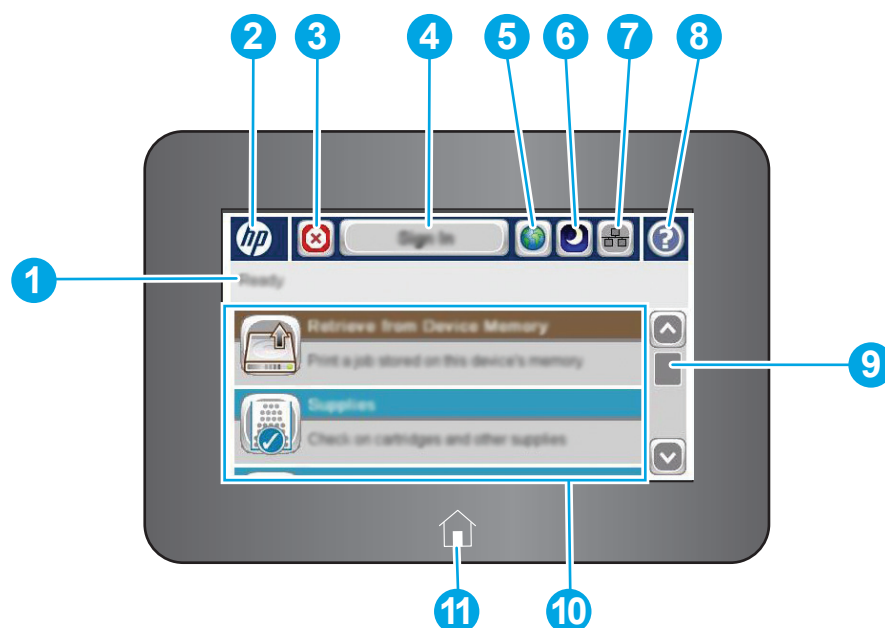
Visning af kontrolpanel (kontrolpanel med berøringsskærm, kun x-modeller)






Startskærbilledet giver adgang til produktfunktionerne og angiver den aktuelle status for produktet.

Vend tilbage til startskærbilledet, når du vil, ved at trykke på knappen **Hjem** . Tryk på knappen **Hjem**  nederst på produktets kontrolpanel, eller tryk på knappen **Hjem** i øverste venstre hjørne på de fleste skærbilleder.





1	Produktstatus	Statuslinjen indeholder oplysninger om produktets generelle status.
2	HP-logoet eller knappen Start	På ethvert andet skærbillede end skærbilledet Start skifter HP-logoet til en Start-knap  . Tryk på knappen Hjem  for at vende tilbage til startskærbilledet.
3	Knappen Stop	Tryk på knappen Stop for at sætte det aktuelle job på pause. Skærbilledet Jobstatus åbner og giver dig mulighed for at annullere eller fortsætte jobbet.

4	Knappen Log på eller Log af	Tryk på knappen Log på for at få adgang til sikrede funktioner. Tryk på knappen Log af for at logge af produktet. Produktet nulstiller alle indstillinger til standardindstillingerne.
5	Knap til sprogvvalg	Tryk på knappen til sprogvvalg for at vælge sproget på kontrolpanelets display.
6	Dvaleknap	Tryk på dvaleknappen for at sætte produktet i dvaletilstand.
7	Netværksknap	Tryk på netværksknappen for at se oplysninger om netværksforbindelsen.
8	Knappen Hjælp	Tryk på knappen Hjælp for at åbne det integrerede Hjælp-system.
9	Rullepanel	Brug rullepanelet for at se den komplette liste over tilgængelig funktioner.
10	Funktioner	De funktioner, der vises i dette område, kan omfatte et eller flere af følgende punkter, afhængigt af produktkonfigurationen: <ul style="list-style-type: none"> • Gem i enhedshukommelse • Hent fra USB • Hent fra enhedshukommelse • Jobstatus • Forbrugsvarer • Bakker • Administration • Vedligeholdelse af enheden
11	Hjem-knap	Tryk på knappen Hjem  for når som helst at vende tilbage til produktets startskærm-billede.

Produktspecifikationer

 **VIGTIGT:** Følgende specifikationer var korrekte på udgivelsestidspunktet, men kan ændres. Se www.hp.com/support/colorljM552, www.hp.com/support/colorljM553, hvis du ønsker aktuelle oplysninger.

- [Tekniske specifikationer](#)
- [Understøttede operativsystemer](#)
- [Mobile udskriftsløsninger](#)
- [Produktets mål](#)
- [Strømforgbrug, elektriske specifikationer og akustiske emissioner](#)
- [Område for driftsmiljø](#)

Tekniske specifikationer

Modelnavn		M552dn	M553n	M553dn	M553x
Produktnummer		B5L23A	B5L24A	B5L25A	B5L26A
Papirhåndtering	Bakke 1 (kapacitet på 100 ark)	✓	✓	✓	✓

Modelnavn		M552dn	M553n	M553dn	M553x
Produktnummer		B5L23A	B5L24A	B5L25A	B5L26A
	Bakke 2 (kapacitet på 550 ark)	✓	✓	✓	✓
	Bakke 3 (1 x 550-arks papirfremfører)	Ekstraudstyr	Ekstraudstyr	Ekstraudstyr	✓
	BEMÆRK: Modellen M552 understøtter en 1 x 550-arks papirfremfører. M553-modellerne understøtter op til tre 1 x 550-arks papirfremførere.				
	Printerfod	Ekstraudstyr	Ekstraudstyr	Ekstraudstyr	Ekstraudstyr
	Automatisk duplexudskrivning	✓	Ikke tilgængelig	✓	✓
Tilslutning	10/100/1000 Ethernet LAN-forbindelse med IPv4 og IPv6	✓	✓	✓	✓
	Højhastigheds-USB 2.0	✓	✓	✓	✓
	Lettilgængelig USB-port til udskrivning uden en computer og til opgradering af firmwaren	✓	✓	✓	✓
	Hardwareintegrationsstik til tilslutning af tilbehør og tredjepartsenheder	✓	Ikke understøttet	✓	✓
	HP Interne USB-porte	Ekstraudstyr	Ekstraudstyr	Ekstraudstyr	Ekstraudstyr
	HP Jetdirect 3000w NFC/ trådløst tilbehør til udskrivning fra mobilenheder	Ekstraudstyr	Ekstraudstyr	Ekstraudstyr	Ikke understøttet
	Indbygget HP NFC (near-field communications) og Wi-Fi Direct-funktion til udskrivning fra mobile enheder	Ikke understøttet	Ikke understøttet	Ikke understøttet	✓
	HP Jetdirect 2900nw Print Server-tilbehør til trådløs forbindelse	Ekstraudstyr	Ekstraudstyr	Ekstraudstyr	Ekstraudstyr
Hukommelse	1 GB basishukommelse	✓	✓	✓	✓
	BEMÆRK: På M553-modellerne kan basishukommelsen udvides til 2 GB ved at tilføje et DIMM-hukommelsesmodul. M552-modellen understøtter ikke udvidelse af hukommelsen.				
	HP Secure High-Performance-harddisk	Ikke understøttet	Ekstraudstyr	Ekstraudstyr	Ekstraudstyr

Modelnavn		M552dn	M553n	M553dn	M553x
Produktnummer		B5L23A	B5L24A	B5L25A	B5L26A
Sikkerhed	HP Trusted Platform Module til kryptering af alle data, der passerer gennem produktet	Ekstraudstyr	Ekstraudstyr	Ekstraudstyr	Ekstraudstyr
Kontrolpaneldisplay og indtastning	4-linjers grafisk display med tastatur med 10 taster	✓	✓	✓	Ikke understøttet
	Kontrolpanel med berøringsfølsomt farvedisplay	Ikke understøttet	Ikke understøttet	Ikke understøttet	✓
Udskriv	Udskriver 33 sider pr. minut (ppm) på papir i A4-format og 35 ppm pr. minut på papir i Letter-format	✓			
	Udskriver 37 sider pr. minut (ppm) på papir i A4-format og 40 ppm pr. minut på papir i Letter-format		✓	✓	✓
	Lettilgængelig USB-udskrivning (en computer er ikke nødvendig)		✓	✓	✓

Understøttede operativsystemer

Følgende oplysninger gælder for produktspecifikke Windows PCL 6- og OS X-printerdrivere og for den medfølgende softwareinstallations-cd.


Windows: HP-softwareinstallations-cd'en installerer "HP PCL.6" eller "HP PCL 6" version 3-driveren, afhængigt af Windows-operativsystemet, samt yderligere software, når det fulde softwareinstallationsprogram benyttes. Download "HP PCL-6" version 4-printerdriveren fra webstedet til produktsupport for dette produkt: www.hp.com/support/colorljM552, www.hp.com/support/colorljM553.


Mac-computere og OS X: Mac-computere og mobile Apple-enheder er understøttet sammen med dette produkt. OS X-printerdriveren og printerværktøjet er tilgængelige som download fra hp.com og er muligvis også tilgængelige via Apples Softwareopdatering. HP-installationsprogrammet til OS X er ikke inkluderet på den medfølgende cd. Følg disse trin for at downloade OS X-installationsprogrammet:

1. Gå til www.hp.com/support/colorljM552, www.hp.com/support/colorljM553.
2. Vælg **Supportindstillinger**, og vælg derefter **Drivere, software og firmware** under **Downloadindstillinger**.
3. Klik på operativsystemversionen, og klik derefter på knappen **Download**.

Operativsystem	Installeret driver	Bemærkninger
Windows® XP SP3, 32-bit	Den "HP PCL 6"-produktspecifikke printerdriver installeres til dette operativsystem som en del af den grundlæggende softwareinstallation. Det grundlæggende installationsprogram installerer kun driveren.	<p>Det komplette installationsprogram understøttes ikke til dette operativsystem.</p> <p>Brug UPD-driverer til 64-bit operativsystemer.</p> <p>Microsoft ophørte med at yde generel support til Windows XP i april 2009. HP vil fortsætte med at tilbyde den bedst mulige support til det udgåede XP-operativsystem.</p>
Windows Vista®, 32-bit	Den "HP PCL 6"-produktspecifikke printerdriver installeres til dette operativsystem som en del af den grundlæggende softwareinstallation. Det grundlæggende installationsprogram installerer kun driveren.	<p>Det komplette installationsprogram understøttes ikke til dette operativsystem.</p> <p>Brug UPD-driverer til 64-bit operativsystemer.</p>
Windows Server 2003 SP2, 32-bit	Den "HP PCL 6"-produktspecifikke printerdriver installeres til dette operativsystem som en del af den grundlæggende softwareinstallation. Det grundlæggende installationsprogram installerer kun driveren.	<p>Det komplette installationsprogram understøttes ikke til dette operativsystem.</p> <p>Brug UPD-driverer til 64-bit operativsystemer.</p> <p>Microsoft ophørte med at yde generel support til Windows Server 2003 i juli 2010. HP vil fortsætte med at tilbyde den bedst mulige support til det udgåede Server 2003-operativsystem.</p>
Windows 7 SP1, 32-bit og 64-bit	Den "HP PCL 6"-produktspecifikke printerdriver installeres til dette operativsystem som en del af den komplette softwareinstallation.	
Windows 8, 32-bit og 64-bit	Den "HP PCL 6"-produktspecifikke printerdriver installeres til dette operativsystem som en del af den komplette softwareinstallation.	Windows 8 RT-support leveres via Microsoft IN OS Version 4, 32-bit driveren.
Windows 8.1, 32-bit og 64-bit	Den "HP PCL 6"-produktspecifikke printerdriver installeres til dette operativsystem som en del af den komplette softwareinstallation.	Windows 8.1 RT-support leveres via Microsoft IN OS Version 4, 32-bit driveren.
Windows Server 2008 SP2, 32-bit	Den "HP PCL 6"-produktspecifikke printerdriver installeres til dette operativsystem som en del af den grundlæggende softwareinstallation. Det grundlæggende installationsprogram installerer kun driveren.	Det komplette installationsprogram understøttes ikke til dette operativsystem.
Windows Server 2008 SP2, 64-bit	Den "HP PCL 6"-produktspecifikke printerdriver installeres til dette operativsystem som en del af den komplette softwareinstallation.	
Windows Server 2008 R2, SP 1, 64-bit	Den "HP PCL 6"-produktspecifikke printerdriver installeres til dette operativsystem som en del af den komplette softwareinstallation.	

Operativsystem	Installeret driver	Bemærkninger
Windows Server 2012, 64-bit	Softwareinstallationsprogrammet understøtter ikke Windows Server 2012, men "HP PCL 6" version 3 og "HP PCL-6" version 4 produktspecifikke printerdrivere understøtter det.	Download driveren fra HP's websted, og brug værktøjet Tilføj printer i Windows til at installere den.
Windows Server 2012 R2, 64-bit	Softwareinstallationsprogrammet understøtter ikke Windows Server 2012, men "HP PCL 6" og "HP PCL-6" version 4 produktspecifikke printerdrivere understøtter det.	Download driveren fra HP's websted, og brug værktøjet Tilføj printer i Windows til at installere den.
OS X 10.7 Lion, OS X 10.8 Mountain Lion og OS X 10.9 Mavericks	OS X-printerdriveren og printerværktøjet er tilgængelige som download fra hp.com og er muligvis også tilgængelige via Apples Softwareopdatering. HP-installationsprogrammet til OS X er ikke inkluderet på den medfølgende cd.	<p>For OS X skal du downloade det komplette installationsprogram for supportwebstedet for dette produkt.</p> <ol style="list-style-type: none"> 1. Gå til www.hp.com/support/colorljM552, www.hp.com/support/colorljM553. 2. Vælg Supportindstillinger, og vælg derefter Drivere, software og firmware under Downloadindstillinger. 3. Klik på operativsystemversionen, og klik derefter på knappen Download.


 **BEMÆRK:** Hvis du ønsker at få vist en liste over understøttede operativsystemer, skal du gå til www.hp.com/support/colorljM552, www.hp.com/support/colorljM553 med HP's komplette hjælp til produktet.

 **BEMÆRK:** Hvis du vil have yderligere oplysninger om klient- og serveroperativsystemer og om HP UPD PCL6-, UPD PCL 5- og UPD PS-driverunderstøttelse til dette produkt, skal du gå til www.hp.com/go/upd. Under **Yderligere oplysninger** skal du klikke på **Link til understøttede produkter**.

Mobile udskriftsløsninger

Produktet understøtter følgende software til mobil udskrivning:

- HP ePrint-software

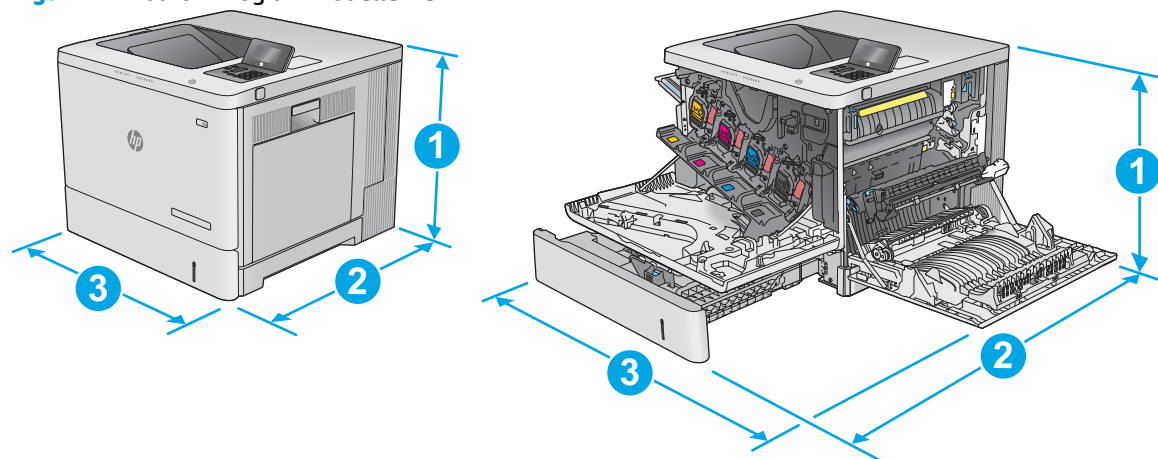
 **BEMÆRK:** HP ePrint Software understøtter følgende operativsystemer: Windows 7 SP 1 (32-bit og 64-bit), Windows 8 (32-bit og 64-bit), Windows 8.1 (32-bit og 64-bit) samt OS X-versionerne 10.6 Snow Leopard, 10.7 Lion, 10.8 Mountain Lion og 10.9 Mavericks.

- HP ePrint via e-mail (kræver, at HP Web Services er aktiveret, og at produktet registreres med HP Connected)
- HP ePrint-app (tilgængelig til Android, iOS og Blackberry)
- ePrint Enterprise-app (understøttes på alle produkter med ePrint Enterprise Server-software)
- HP Home and Biz-app (tilgængelig til Symbian-/Nokia-enheder)
- Google Cloud Print 1.0 (kræver, at produktet registreres med HP Connected og derefter registreres med Google Cloud)

- AirPrint
- Android Printing

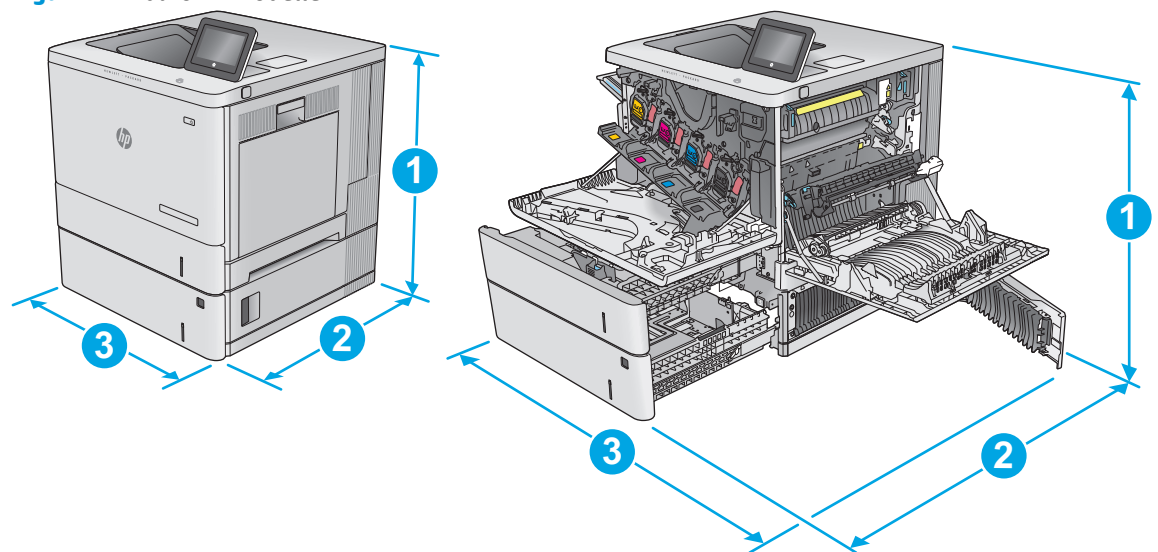
Produktets mål

Figur 1-1 Mål for n- og dn-modellerne



	Produkt helt lukket	Produkt helt åbent
1. Højde	399 mm	399 mm
2. Dybde	479 mm	771 mm
3. Bredder	458 mm	826 mm
Vægt	n-modellen: 27 kg dn-modellen: 27,5 kg	

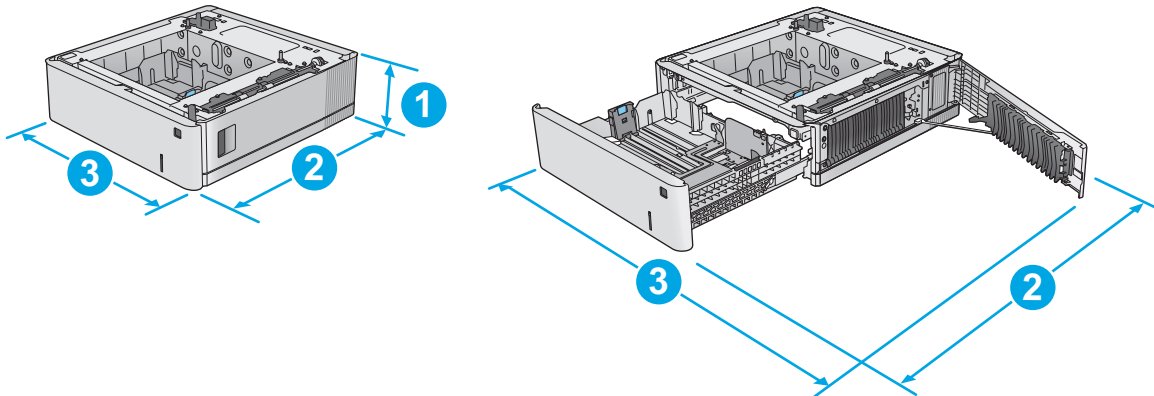
Figur 1-2 Mål for x-modellen



	Produkt helt lukket	Produkt helt åbent
1. Højde	581 mm	581 mm

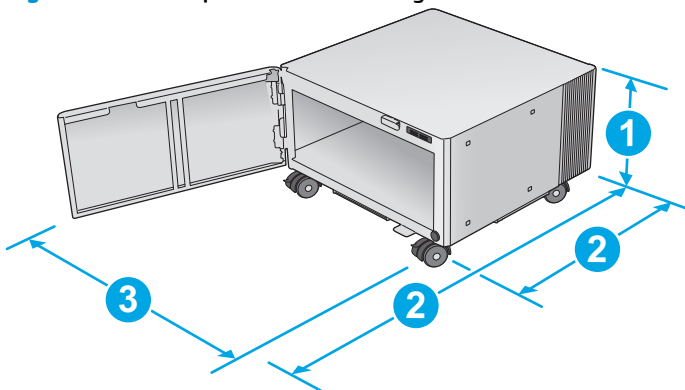
	Produkt helt lukket	Produkt helt åbent
2. Dybde	479 mm	771 mm
3. Bredde	458 mm	853 mm
Vægt	33,4 kg	

Figur 1-3 Mål for 1 x 550-arks papirfremfører



1. Højde	130 mm
2. Dybde	Bakke lukket: 458 mm Bakke åben: 771 mm
3. Bredde	Nederste højre dæksel er lukket: 458 mm Nederste højre dæksel er åbnet: 853 mm
Vægt	5,8 kg

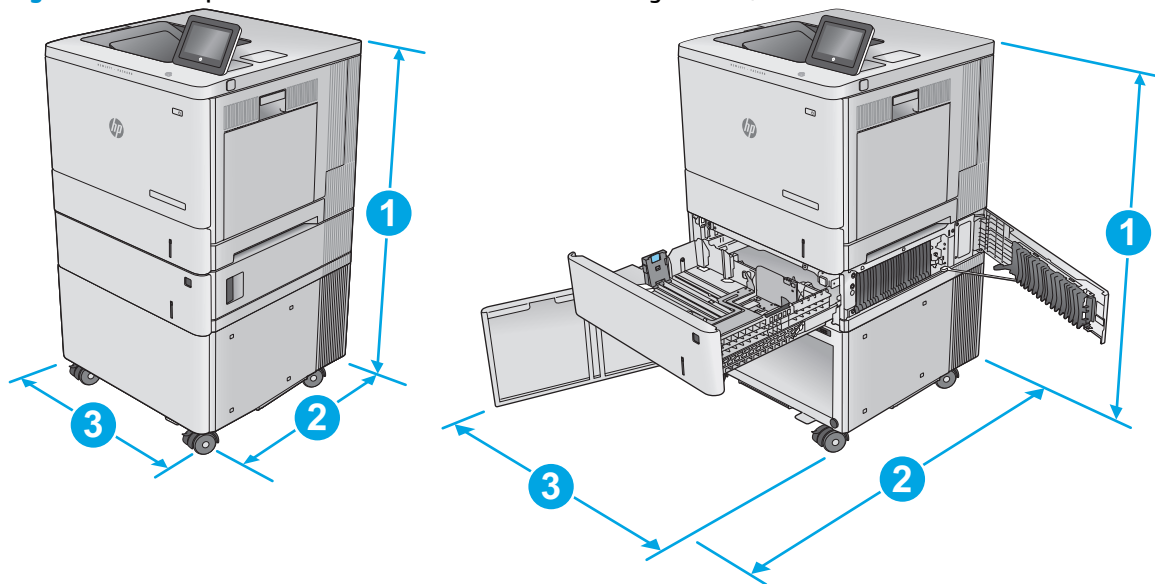
Figur 1-4 Mål for printerkabinettet og stander



1. Højde	295 mm
2. Dybde	Dæksel lukket: 465 mm Dæksel åbent: 900 mm

3. Bredde	460 mm
	Denne værdi kan ændres. For opdateret information, gå til www.hp.com/support/colorljM552 , www.hp.com/support/colorljM553 .
Vægt	17,7 kg
	Denne værdi kan ændres. For opdateret information, gå til www.hp.com/support/colorljM552 , www.hp.com/support/colorljM553 .

Figur 1-5 Mål for produktet med en bakke til 1 x 550 ark og kabinet/stander



	Produkt og tilbehør er komplet lukket	Produkt og tilbehør helt åbent
1. Højde	876 mm	876 mm
2. Dybde	479 mm	900 mm
3. Bredde	458 mm	853 mm
Vægt	51,1 kg	

Strømforbrug, elektriske specifikationer og akustiske emissioner

Se www.hp.com/support/colorljM552, www.hp.com/support/colorljM553 for at få aktuelle oplysninger.

⚠ FORSIGTIG: Strømkravene er baseret på det land/område, hvor produktet sælges. Konverter aldrig driftsspændinger. Dette vil beskadige produktet og gøre produktets garanti ugyldig.

Område for driftsmiljø

Tabel 1-1 Specifikationer for driftsmiljø

Miljø	Anbefalet	Tilladt
Temperatur	17-25°C	15 til 30 °C

Table 1-1 Specifications for operating environment (continued)

Miljø	Anbefalet	Tilladt
Relativ fugtighed	30 % til 70 % relativ luftfugtighed (RH)	10-80 % relativ luftfugtighed

Konfiguration af produkthardware og softwareinstallation

Læs den hardwareinstallationsvejledning, der fulgte med produktet, for at få grundlæggende installationsvejledning. Du kan finde yderligere vejledning under HP support på internettet.

Gå til www.hp.com/support/colorljM552, www.hp.com/support/colorljM553 for HP's komplette hjælp til produktet: Find følgende support:

- Installer og konfigurer
- Lær og brug
- Løs problemer
- Download softwareopdateringer
- Deltag i supportfora
- Find garantioplysninger og lovgivningsmæssige oplysninger

2 Papirbakker

- [Opfyldning af bakke 1](#)
- [Læg papir i bakke 2, 3, 4 og 5](#)
- [Ilæg konvolutter](#)
- [Ilæg og udskriv på etiketter](#)

Yderligere oplysninger:

Gå til www.hp.com/support/colorljM552, www.hp.com/support/colorljM553.

HP's komplette hjælp til produktet omfatter følgende oplysninger:

- Installer og konfigurer
- Lær og brug
- Løs problemer
- Download softwareopdateringer
- Deltag i supportfora
- Find garantioplysninger og lovgivningsmæssige oplysninger

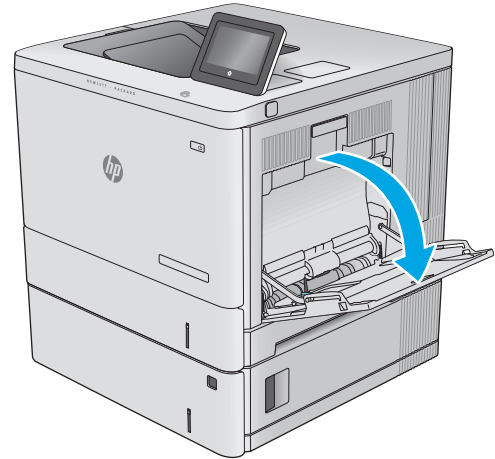
Opfyldning af bakke 1

Indledning

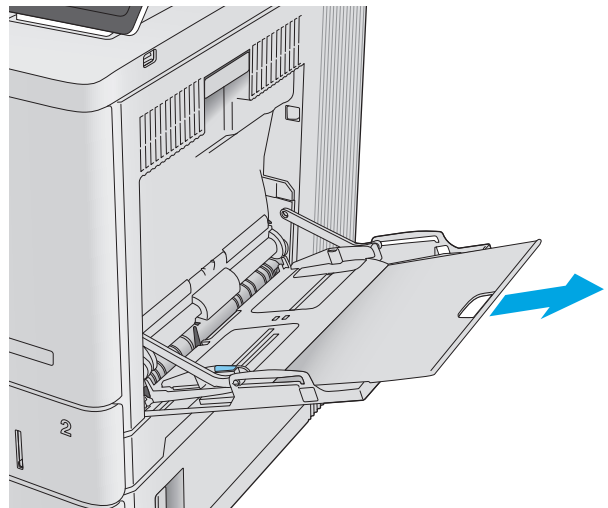
Følgende oplysninger beskriver, hvordan du lægger papir og konvolutter i bakke 1. Denne bakke kan rumme op til 100 ark 75 g/m² papir eller 10 konvolutter.

⚠ FORSIGTIG: Hvis du vil undgå papirstop, må du aldrig lægge papir i eller fjerne papir fra bakke 1 under udskrivning.

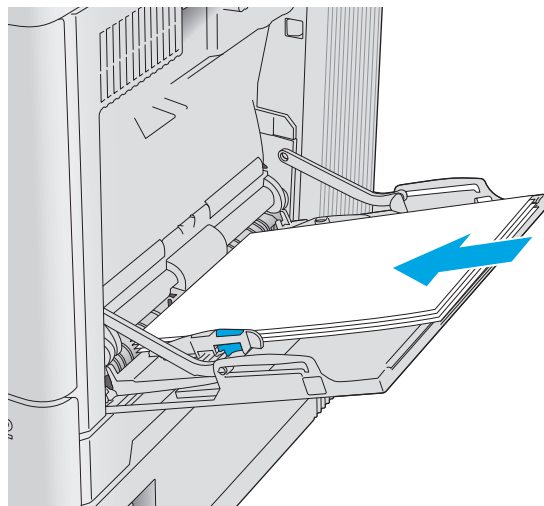
1. Åbn bakke 1.



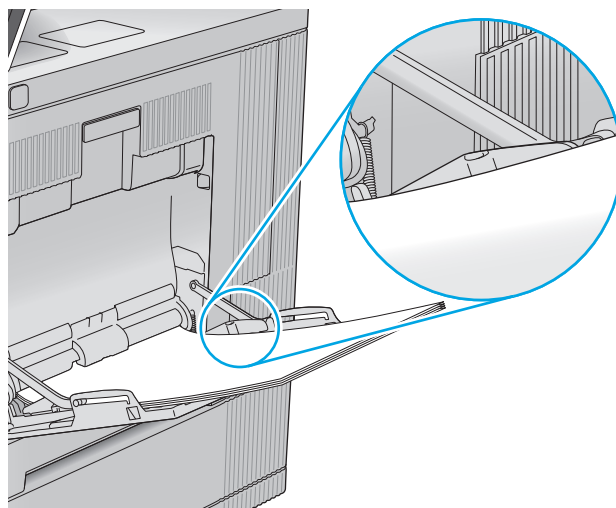
2. Træk bakkeforlænger ud for at understøtte papiret.



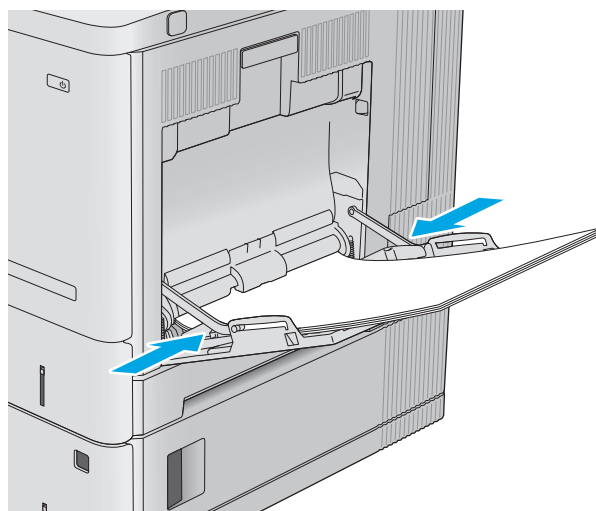
3. Spred papirstyrene til den korrekte størrelse, og læg derefter papir i bakken. Oplysninger om, hvordan du skal vende papiret, finder du i [Papirretning for bakke 1 på side 20](#).



4. Kontroller, at papiret passer ind under markeringslinjen for påfyldning på papirstyrene.




5. Tilpas sidestyrene, så de rører papirstakken let uden at bøje den.



Papirretning for bakke 1

Ved brug af papir, der kræver en bestemt papirretning, skal det ilægges i overensstemmelse med oplysningerne i følgende tabel.

 **BEMÆRK:** Indstillingerne for [Tilstanden Alternativt brevhoved](#) påvirker den måde, du lægger brevpapir eller fortrykt papir på. Denne indstilling er deaktiveret som standard. Når du bruger denne tilstand, skal du isætte papir som til automatisk dupleksudskrivning. Se [Brug Tilstanden Alternativt brevhoved på side 21](#), hvis du ønsker yderligere oplysninger.


Papirtype	Billedretning	Enkelt-sidede udskrivning	Dupleksudskrivning eller med Tilstanden Alternativt brevhoved aktiveret
Brevpapir og fortrykt	Stående	Forside nedad Øverste kant først ind i produktet	Forside opad Nederste kant ind mod produktet
	Liggende	Forside nedad Øverste kant mod produktets bagside	Forside opad Øverste kant mod produktets bagside
Forhullet	Stående eller liggende	Huller mod produktets bagside	Huller mod produktets bagside

Brug Tilstanden Alternativt brevhoved

Brug funktionen **Tilstanden Alternativt brevhoved**, hvis du vil lægge papir med brevhoved eller fortrykt papir i bakken på samme måde for alle jobs, uanset om du udskriver til én side af arket eller til begge sider af arket. Når du bruger denne tilstand, skal du isætte papir som til automatisk dupleksudskrivning.

Hvis du vil bruge denne funktion, skal du aktivere den via menuerne på produktets kontrolpanel. For at bruge denne funktion i Windows skal du også slå den til i printerdriveren og konfigurere papirtypen i printerdriveren.

Aktiver Tilstanden Alternativt brevhoved til via menuerne på produktets kontrolpanel

1. Tryk på knappen **Hjem**  på produktets kontrolpanel.
2. Åbn følgende menuer:
 - **Administration**
 - **Administrer bakker**
 - **Tilstanden Alternativt brevhoved**
3. Vælg **Aktiveret**, og tryk derefter på knappen **Gem**, eller tryk på knappen **OK**.

Udskriv med Tilstanden Alternativt brevhoved (Windows)


For at udskrive med Tilstanden Alternativt brevhoved i Windows skal du udføre følgende procedure for hvert udskriftsjob.

1. Vælg indstillingen **Udskriv** i softwareprogrammet.
2. Vælg produktet, og klik derefter på **Egenskaber** eller **Indstillinger**.
3. Klik på fanen **Avanceret**.
4. Udvid listen **Printerfunktioner**.
5. Åbn rullemenuen **Tilstanden Alternativt brevhoved**, og klik på indstillingen **Til**.
6. Klik på knappen **Anvend**.
7. Klik på fanen **Papir/Kvalitet**.
8. På rullelisten **Papirtype** skal du klikke på **Flere....**
9. Udvid listen med indstillinger for **Typen er:** .
10. Udvid listen med indstillingerne **Andre**, og klik på indstillingen **Brevhoved**. Klik på knappen **OK**.
11. Klik på knappen **OK** for at lukke dialogboksen **Dokumentegenskaber**. Klik på knappen **OK** i dialogboksen **Udskriv** for at udskrive jobbet.

Læg papir i bakke 2, 3, 4 og 5

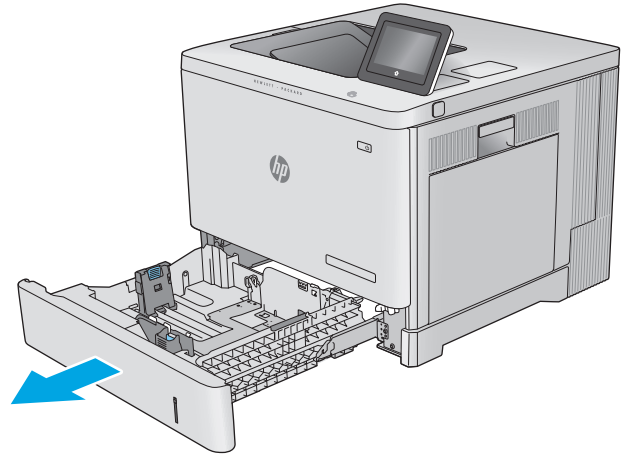
Indledning

Nedenstående oplysninger beskriver, hvordan der lægges papir i bakke 2 og de valgfri 550-arks bakker (bakke 3, 4 og 5. Varenummer B5L34A). Disse bakker kan rumme op til 550 ark 75 g/m² papir.

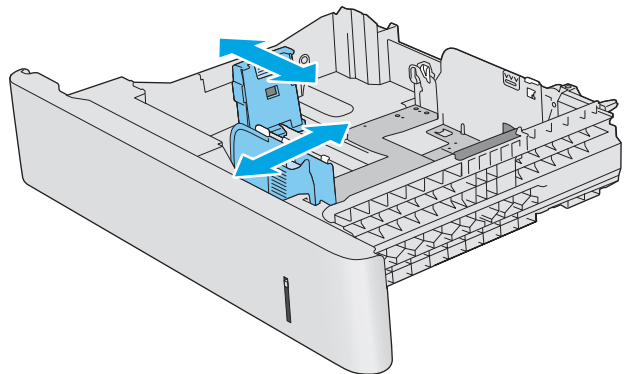
 **BEMÆRK:** Fremgangsmåden for ilægning af papir i bakkerne til de valgfri 550 ark er den samme som for bakke 2. Kun bakke 2 er vist her.

1. Åbn bakken.

BEMÆRK: Åbn ikke denne bakke, mens den er i brug.

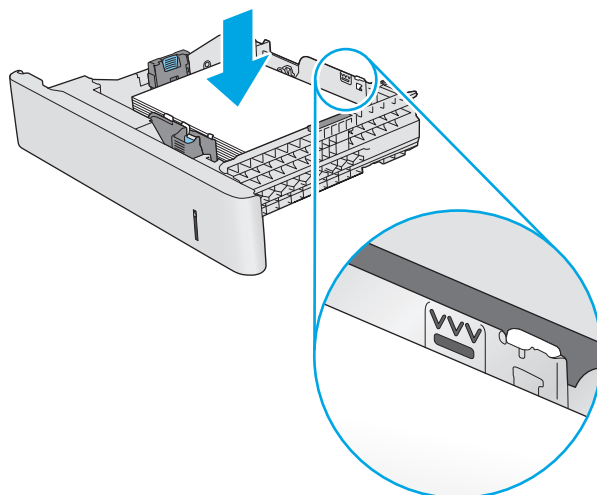


2. Før papiret ilægges, skal du justere papirstyrene ved at trykke justeringslåsene sammen og trække i styrene, så de passer til formatet på det papir, du bruger.

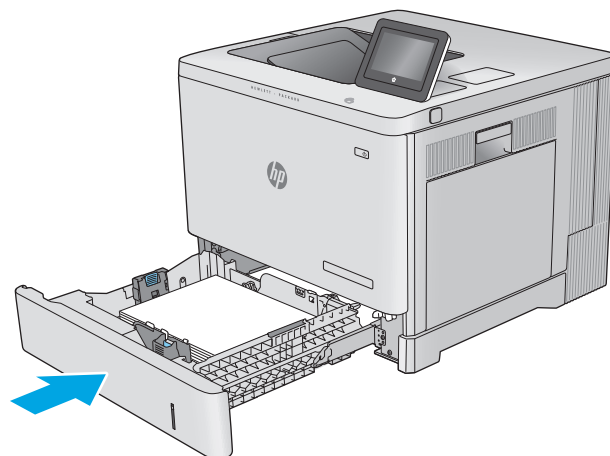


3. Læg papir i bakken. Kontroller papiret for at sikre, at styrene rører stakken let uden at bøje den. Oplysninger om, hvordan du skal vende papiret, finder du i [Papirretning for bakke 2, 3, 4 og 5 på side 24](#).

BEMÆRK: Juster papirstyrene til den rette størrelse, og undlad at overfylde bakken for at undgå papirstop. Sørg for, at det øverste af stakken er under indikatoren for fuld bakke.

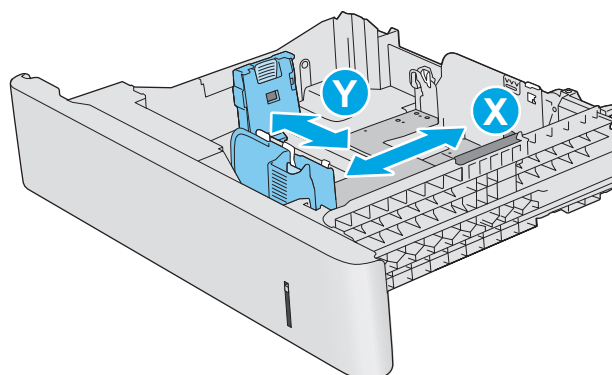


4. Luk bakken.




5. Bakkens konfigurationsmeddelelse vises på produktets kontrolpanel.
6. Hvis den viste papirstørrelse og -type er forkerte, skal du vælge **Ret** for at vælge en anden papirstørrelse eller -type.

Ved papir i specialformat skal du angive X- og Y-dimensionerne for papiret, når du bliver bedt om oplysningerne på produktets kontrolpanel.

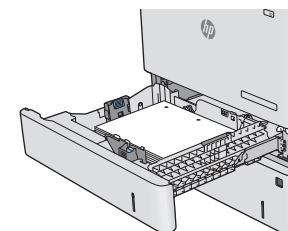
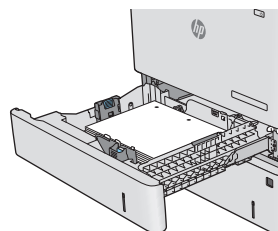
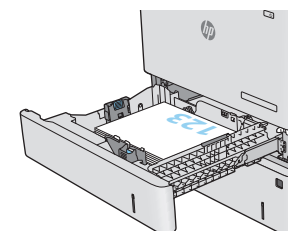
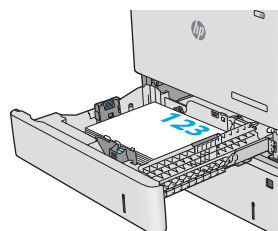
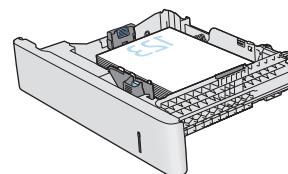
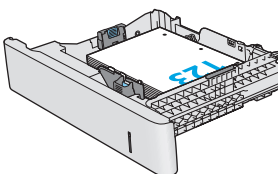


Papirretning for bakke 2, 3, 4 og 5

Ved brug af papir, der kræver en bestemt papirretning, skal det ilægges i overensstemmelse med oplysningerne i følgende tabel.

 **BEMÆRK:** Indstillingerne for [Tilstanden Alternativt brevhoved](#) påvirker den måde, du lægger brevpapir eller fortrykt papir på. Denne indstilling er deaktiveret som standard. Når du bruger denne tilstand, skal du isætte papir som til automatisk dupleksudskrivning. Se [Brug Tilstanden Alternativt brevhoved på side 25](#), hvis du ønsker yderligere oplysninger.

Papirtype	Billedretning	Enkelt-sided udskrivning	Dupleksudskrivning eller med Tilstanden Alternativt brevhoved aktiveret
Brevpapir og fortrykt	Stående	Forside opad	Forside nedad
		Topkant mod højre	Topkant mod venstre
	Liggende	Forside opad	Forside nedad
		Øverste kant mod produktets bagside	Øverste kant mod produktets bagside
Forhullet	Stående eller liggende	Huller mod produktets bagside	Huller mod produktets bagside




Brug Tilstanden Alternativt brevhoved

Brug funktionen **Tilstanden Alternativt brevhoved**, hvis du vil lægge papir med brevhoved eller fortrykt papir i bakken på samme måde for alle jobs, uanset om du udskriver til én side af arket eller til begge sider af arket. Når du bruger denne tilstand, skal du isætte papir som til automatisk dupleksudskrivning.

Hvis du vil bruge denne funktion, skal du aktivere den via menuerne på produktets kontrolpanel. For at bruge denne funktion i Windows skal du også slå den til i printerdriveren og konfigurere papirtypen i printerdriveren.

Aktiver Tilstanden Alternativt brevhoved til via menuerne på produktets kontrolpanel

1. Tryk på knappen **Hjem**  på produktets kontrolpanel.
2. Åbn følgende menuer:
 - **Administration**
 - **Administrer bakker**
 - **Tilstanden Alternativt brevhoved**
3. Vælg **Aktiveret**, og tryk derefter på knappen **Gem**, eller tryk på knappen **OK**.

Udskriv med Tilstanden Alternativt brevhoved (Windows)

For at udskrive med Tilstanden Alternativt brevhoved i Windows skal du udføre følgende procedure for hvert udskriftsjob.

1. Vælg indstillingen **Udskriv** i softwareprogrammet.
2. Vælg produktet, og klik derefter på **Egenskaber** eller **Indstillinger**.
3. Klik på fanen **Avanceret**.
4. Udvid listen **Printerfunktioner**.
5. Åbn rullemenuen **Tilstanden Alternativt brevhoved**, og klik på indstillingen **Til**.
6. Klik på knappen **Anvend**.
7. Klik på fanen **Papir/Kvalitet**.
8. På rullelisten **Papirtype** skal du klikke på **Flere....**
9. Udvid listen med indstillinger for **Typen er:** .
10. Udvid listen med indstillingerne **Andre**, og klik på indstillingen **Brevhoved**. Klik på knappen **OK**.
11. Klik på knappen **OK** for at lukke dialogboksen **Dokumentegenskaber**. Klik på knappen **OK** i dialogboksen **Udskriv** for at udskrive jobbet.

Ilæg konvolutter

Indledning

Følgende oplysninger beskriver, hvordan du ilægger konvolutter. Brug kun bakke 1 til at udskrive på konvolutter. Bakke 1 kan rumme op til 10 konvolutter.

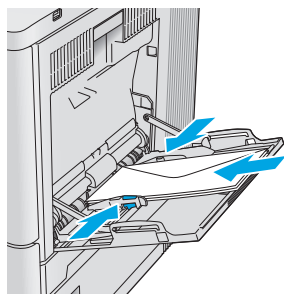
 **BEMÆRK:** Vælg den korrekte papirtype i printerdriveren, før der udskrives.

Konvolutretning

Ilæg konvolutter i en af disse retninger:

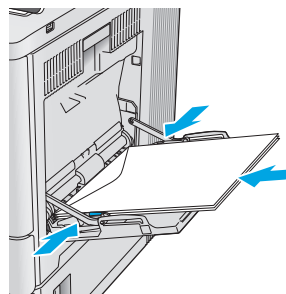
Forside nedad

Øverste kant mod produktets bagside



Forside nedad

Øverste kant først ind i produktet



Ilæg og udskriv på etiketter

Indledning


Hvis du vil udskrive på ark med etiketter, skal du bruge bakke 2 eller en af de ekstra bakker til 550 ark. Bakke 1 understøtter ikke etiketter.

Hvis du vil udskrive på etiketter ved hjælp af indstillingen Manuel indføring, skal du gøre følgende for at vælge de korrekte indstillinger i printerdriveren, og derefter ilægge etiketterne i bakken, når du sender udskriftsjobbet til printeren. Når du bruger manuel indføring, venter printeren med at udskrive jobbet, indtil den registrerer, at bakken er blevet åbnet og lukket.


Manuel indføring af etiketter

1. Vælg indstillingen **Udskriv** i softwareprogrammet.
2. Vælg printeren på listen over printere, og klik derefter på eller tryk på knappen **Egenskaber** eller knappen **Indstillinger** for at åbne printerdriveren.

 **BEMÆRK:** Navnet på knappen varierer for forskellige softwareprogrammer.

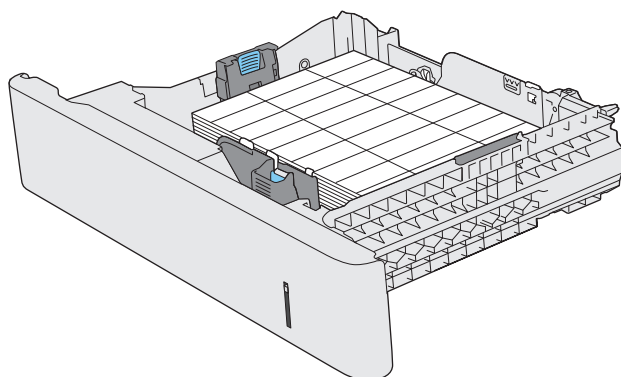
 **BEMÆRK:** For at få adgang til disse funktioner fra en Windows 8- eller 8.1-startskærm skal du vælge **Enheder**, vælge **Udskriv** og derefter vælge printeren.

3. Klik eller tryk på fanen **Papir/kvalitet**.
4. Vælg det korrekte format til ark med etiketter i rullelisten **Papirformat**.
5. Vælg **Etiketter** i rullelisten **Papirtype**.
6. Vælg **Manuel indføring** i rullelisten **Papirkilde**.

 **BEMÆRK:** Når du bruger manuel indføring, vil printeren udskrive fra bakken med det laveste nummer, der er konfigureret til det korrekte papirformat, så det er ikke nødvendigt at angive en bestemt bakke. Hvis bakke 2 for eksempel er konfigureret til etiketter, vil printeren udskrive fra bakke 2. Hvis bakke 3 er installeret og konfigureret til etiketter, men bakke 2 ikke er konfigureret til etiketter, vil printeren udskrive fra bakke 3.

7. Klik på knappen **OK** for at lukke dialogboksen **Dokumentegenskaber**.
8. Klik på knappen **OK** i dialogboksen **Udskriv** for at udskrive jobbet.

9. Læg ark med etiketter med forsiden opad og toppen af arket mod højre side af printeren.



3 Forbrugsvarer, tilbehør og reservedele

- [Bestil forbrugsvarer, tilbehør og reservedele](#)
- [Udskift tonerpatronerne](#)
- [Udskift toneropsamlingsenheden](#)

Yderligere oplysninger:

Gå til www.hp.com/support/colorljM552, www.hp.com/support/colorljM553.

HP's komplette hjælp til produktet omfatter følgende oplysninger:

- Installer og konfigurer
- Lær og brug
- Løs problemer
- Download softwareopdateringer
- Deltag i supportfora
- Find garantioplysninger og lovgivningsmæssige oplysninger

Bestil forbrugsvarer, tilbehør og reservedele

Bestilling

Bestilling af forbrugsvarer og papir	www.hp.com/go/suresupply
Bestilling af ægte reservedele eller ekstraudstyr fra HP	www.hp.com/buy/parts
Bestilling via udbydere af tjeneste eller support	Kontakt en autoriseret HP-tjeneste eller serviceudbyder.
Bestil vha. HP's integrerede webserver (EWS)	Skriv produktets IP-adresse eller værtsnavnet i adresse-/URL-adressefeltet i en understøttet webbrowser på computeren for at få adgang. EWS indeholder et link til webstedet HP SureSupply, som giver mulighed for at købe originale HP-forbrugsvarer.

Forbrugsvarer og ekstraudstyr

Element	Beskrivelse	Varenummer
Forbrugsvarer		
HP 508A sort Original LaserJet-tonerpatron	Sort erstatningstonerpatron med standardkapacitet	CF360A
HP 508X sort Original LaserJet-tonerpatron med høj ydelse	Sort erstatningstonerpatron med høj kapacitet	CF360X
HP 508A cyan Original LaserJet-tonerpatron	Cyan erstatningspatron med standardkapacitet	CF361A
HP 508X cyan Original LaserJet-tonerpatron med høj ydelse	Cyan erstatningstonerpatron med høj kapacitet	CF361X
HP 508A gul Original LaserJet-tonerpatron	Gul erstatningstonerpatron med standardkapacitet	CF362A
HP 508X gul Original LaserJet-tonerpatron med høj ydelse	Gul erstatningstonerpatron med høj kapacitet	CF362X
HP 508A magenta Original LaserJet-tonerpatron	Magenta erstatningstonerpatron med standardkapacitet	CF363A
HP 508X magenta Original LaserJet-tonerpatron med høj ydelse	Magenta erstatningstonerpatron med høj kapacitet	CF363X
HP toneropsamlingsenhed	Ekstra toneropsamlingsenhed med tilsluttet dæksel	B5L37A
Tilbehør		
550-arks papirfremfører	Valgfri 550-arks papirfremfører (ekstraudstyr) (medfølger med x-modellerne) Indeholder installationsanvisninger BEMÆRK: Modellen M552 understøtter en 1 x 550-arks papirfremfører. M553-modellerne understøtter op til tre 1 x 550-arks papirfremførere.	B5L34A
Printerstander og kabinet	Valgfri fod med opbevaringskabinet til at støtte printeren Anbefales ved brug af flere papirfremførere (ekstraudstyr). Indeholder installationsanvisninger	B5L51A

Element	Beskrivelse	Varenummer
HP Secure High-Performance-harddisk	Valgfri harddisk	B5L29A
BEMÆRK: Kun M553-modeller	Indeholder installationsanvisninger	
1 GB DDR3 DIMM-hukommelse	Valgfri DIMM til udvidelse af hukommelsen	G6W84A
BEMÆRK: Kun M553-modeller	Indeholder installationsanvisninger	
HP interne USB-porte	To USB-porte (ekstraudstyr) til tilslutning af tredjepartsenheder	B5L28A
	Indeholder installationsanvisninger	
HP Trusted Platform Module	Krypterer automatisk alle data, der passerer gennem produktet	F5S62A
	Indeholder installationsanvisninger	
HP Jetdirect 2900nw-printerserver	Tilbehør til trådløs USB-printerserver	J8031A
HP Jetdirect 3000w NFC/Wireless-tilbehør	Wi-Fi Direct-tilbehør til "touch"-udskrivning fra mobile enheder	J8030A
	BEMÆRK: Understøttes kun på n- og dn-modellerne. Funktionen er allerede integreret i x-modellen.	

Dele til reparationer foretaget af kunden

Der findes dele til reparationer foretaget af kunderne (CSR – Customer Self-Repair) til mange HP LaserJet-produkter for at reducere reparationstiden. Du kan finde flere oplysninger om CSR-programmet og fordelene på www.hp.com/go/csr-support og www.hp.com/go/csr-faq.

Originale HP-reservedele kan bestilles på www.hp.com/buy/parts eller ved at kontakte en HP-autoriseret service- og supportleverandør. Ved bestillingen skal du have et af følgende: varenummer, serienummer (findes bag på printeren), produktnummer eller produkt navn.

- Varer med betegnelsen **Obligatorisk** egenudskiftning skal installeres af kunden, medmindre du vil betale for, at en HP-servicemedarbejder udfører arbejdet. Support på stedet eller i forbindelse med returnering til lager indgår ikke i HP-produktgarantien for disse dele.
- Varer med angivelsen **Ekstraudstyr** egenudskiftning kan på din anmodning gratis installeres af HP's servicemedarbejdere, så længe garantien for produktet er gældende.

Produkt	Beskrivelse	Selvudskiftningsmuligheder	Varenummer
HP fikseringsenhedssæt	Fikseringsenhed til udskiftning	Obligatorisk	B5L35-67901 (110-volt)
	Indeholder installationsanvisninger		B5L36-67901 (220-volt)
HP fikseringsenhedssæt, vedligeholdelse	Reservefikseringsenhed, vedligeholdelseskit	Obligatorisk	B5L35-67902 (110-volt)
	Indeholder installationsanvisninger		B5L36-67902 (220-volt)
ITB og T2 valesæt, vedligeholdelse	Reservesæt til overførselsbælte og reserveoverføringsvalse	Ekstraudstyr	B5L24-67901
	Indeholder installationsanvisninger		

Produkt	Beskrivelse	Selvudskiftningsmuligheder	Varenummer
Sekundært overføringsvalsæt	Reserveoverføringsvalse Indeholder installationsanvisninger	Obligatorisk	B5L24-67902
Valsesæt til bakke 2-X	Udskiftningsvalser til bakke 2-5 Indeholder installationsanvisninger	Ekstraudstyr	B5L24-67904
Valsesæt til bakke 1	Udskiftningsvalser til bakke 1 Indeholder installationsanvisninger	Ekstraudstyr	B5L24-67905
SVGA-sæt til kontrolpanel	Ekstra kontrolpanel med berøringskærm til x-modellen Indeholder installationsanvisninger	Obligatorisk	B5L24-67903
Sæt med SSD-disk	Reserve-SSM-drev Indeholder installationsanvisninger	Obligatorisk	5851-6415
HDD-sæt, 500 GB BEMÆRK: Kun M553-modeller	Ekstra HP Secure High-Performance harddiskdrev Indeholder installationsanvisninger	Obligatorisk	5851-6419
Trådløs USB-printerserversæt	Ekstra HP Jetdirect 2900nw-printerserver	Obligatorisk	5851-6421
NFC-tilbehørsæt	Ekstra HP Jetdirect 3000w NFC/trådløst tilbehør	Obligatorisk	5851-6429
1 GB DDR3 DIMM-hukommelse BEMÆRK: Kun M553-modeller	Ekstra DIMM-hukommelse Indeholder installationsanvisninger	Obligatorisk	5851-6422
To interne USB-portsæt	Ekstra interne USB-porte	Obligatorisk	5851-6424

Udskift tonerpatronerne

Indledning

Nedenstående oplysninger giver detaljer om tonerpatroner til produktet samt instruktioner til udskiftning af dem.

- [Oplysninger om tonerpatron](#)
- [Fjern og udskift patronerne](#)


Oplysninger om tonerpatron

Dette produkt angiver, når niveauet i tonerpatronen er lavt og meget lavt. Printerpatronens faktiske resterende levetid kan variere. Overvej at have en ekstra patron klar, så du kan installere den, når udskriftskvaliteten ikke længere er acceptabel.


Hvis du vil købe patroner eller kontrollere patronkompatibilitet for produktet, skal du gå til HP SureSupply på www.hp.com/go/suresupply. Rul ned til bunden af siden, og kontroller, at landet/området er korrekt.

Produktet bruger fire farver og har en separat tonerpatron for hver farve: gul (Y), cyan (C), magenta (M) og sort (K). Tonerpatronerne er placeret på indersiden af frontdækslet.

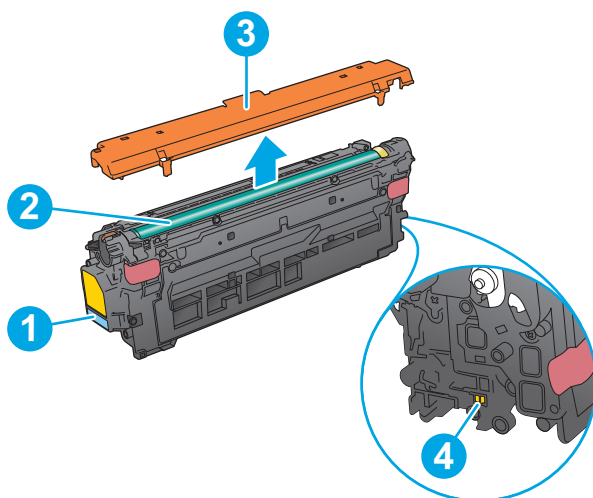
Element	Varenummer
HP 508A sort Original LaserJet-tonerpatron	CF360A
HP 508X sort Original LaserJet-tonerpatron med høj ydelse	CF360X
HP 508A cyan Original LaserJet-tonerpatron	CF361A
HP 508X cyan Original LaserJet-tonerpatron med høj ydelse	CF361X
HP 508A gul Original LaserJet-tonerpatron	CF362A
HP 508X gul Original LaserJet-tonerpatron med høj ydelse	CF362X
HP 508A magenta Original LaserJet-tonerpatron	CF363A
HP 508X magenta Original LaserJet-tonerpatron med høj ydelse	CF363X

 **BEMÆRK:** Højtydende tonerpatroner indeholder mere toner end standardpatroner, så der kan udskrives flere sider. Yderligere oplysninger finder du på adressen www.hp.com/go/learnaboutsupplies.

Tag ikke tonerpatronen ud af emballagen, før den skal udskiftes.

 **FORSIGTIG:** Udsæt ikke tonerpatronen for lys i mere end nogle få minutter for at forhindre, at den bliver beskadiget. Dæk den grønne billedtromle til, hvis tonerpatronen skal fjernes fra produktet i en længere periode.

Følgende illustration viser tonerpatronens komponenter.



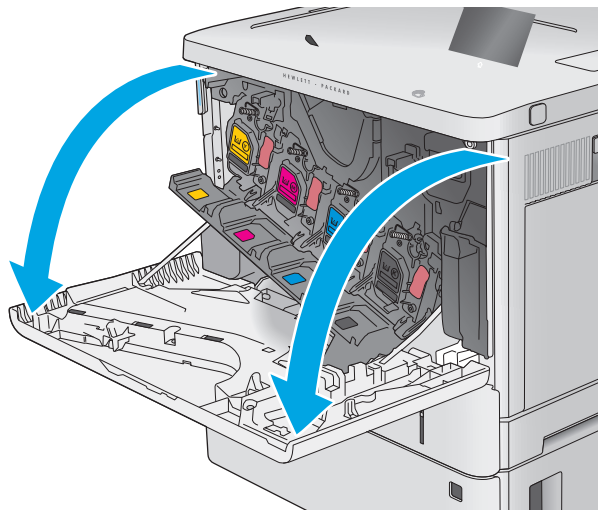
1	Håndtag
2	Billedtromle
3	Beskyttelsesdæksel
4	Hukommelseschip

⚠ FORSIGTIG: Hvis du får toner på tøjet, skal du tørre det af med en tør klud og vaske tøjet i koldt vand. Varmt vand fikserer toneren i tøjet.

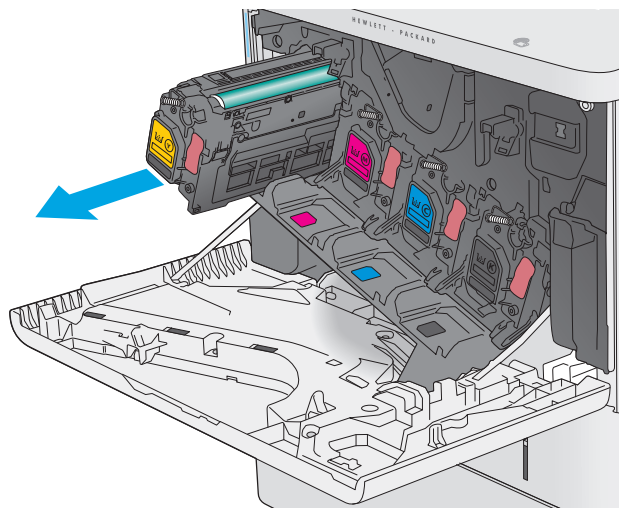
📖 BEMÆRK: Du finder oplysninger om genbrug af brugte tonerpatroner på æsken til tonerpatronen.

Fjern og udskift patronerne

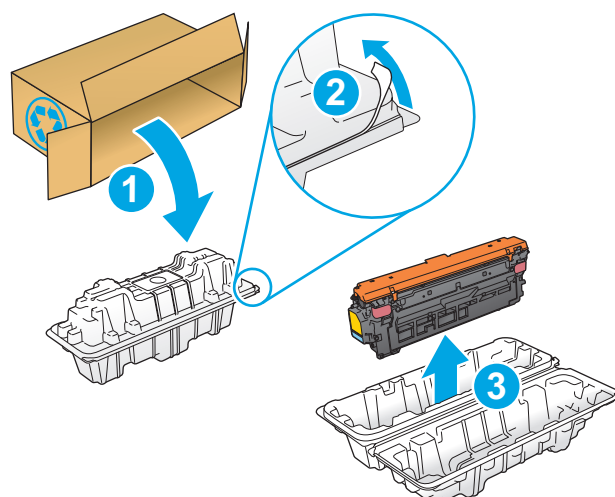
1. Åbn frontdækslet.



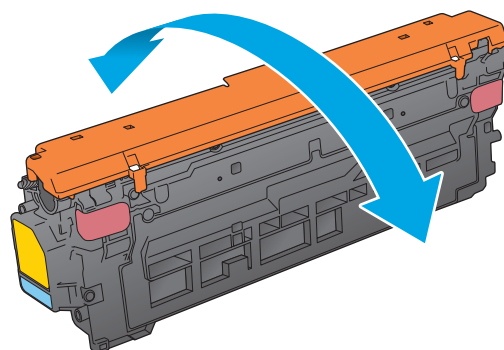
2. Tag fat i håndtaget på den brugte tonerpatron, og træk den ud.



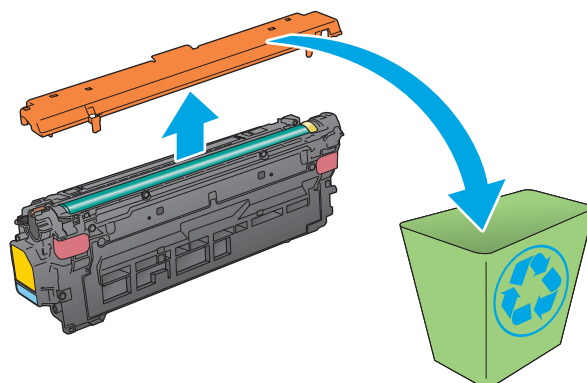
3. Tag den nye tonerpatron ud af den beskyttende skal ved at rive plastikstrimlen af og åbne pakken. Gem alt emballage til genbrug af den brugte tonerpatron.



4. Tag fat i begge sider af patronen, og ryst den 5-6 gange.

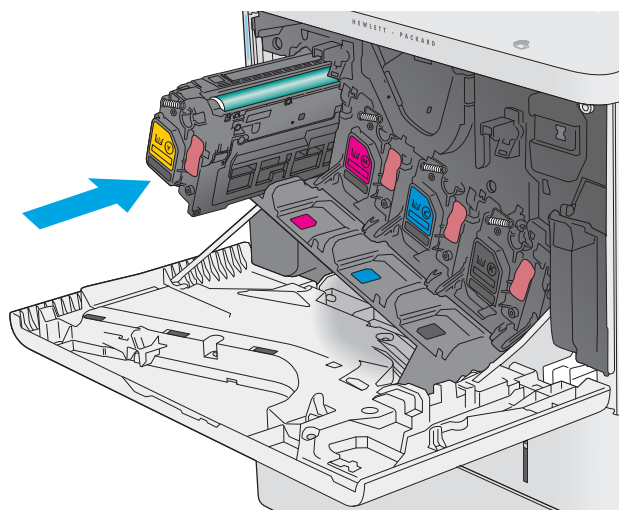


5. Fjern beskyttelse fra tonerpatronen.

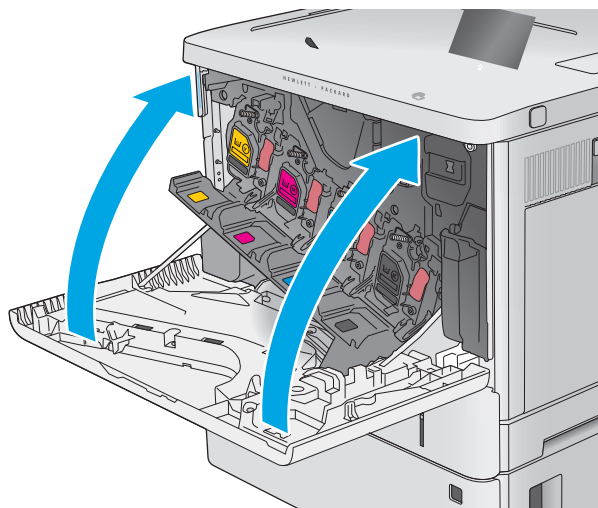


6. Støt under tonerpatronen med den ene hånd, mens du holder i patronens håndtag med den anden. Juster tonerpatronen i forhold til åbningen på hylden, og skub den ind i produktet.

BEMÆRK: Undgå at berøre den grønne billedtromle. Fingeraftryk på billedtromlen kan forårsage fejl i udskriften.



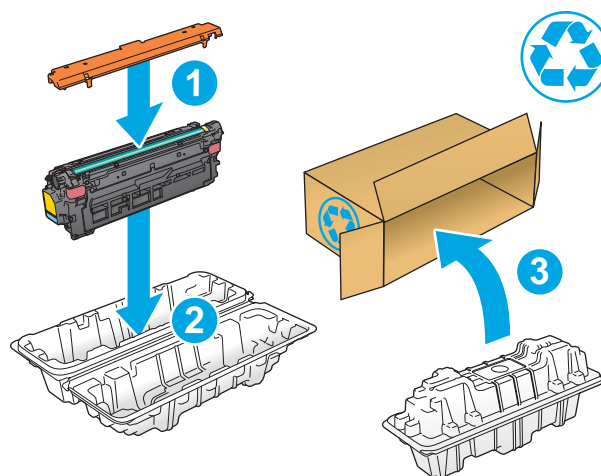
7. Luk frontdækslet.



8. Pak den brugte tonerpatron og beskyttelsesdækslet ned i den æske, som den nye patron kom i.

I USA og Canada medfølger der en forudbetalt forsendesetiket i æsken. I andre lande/områder skal du gå til www.hp.com/recycle for at udskrive en forudbetalt forsendesetiket.

Sæt den forudbetalte forsendesetiket på æsken, og returner den brugte patron til HP med henblik på genbrug.




Udskift toneropsamlingsenheden


Indledning

Nedenstående oplysninger giver detaljer om toneropsamlingsenheden til produktet samt instruktioner til udskiftning af den.

Produktet angiver, hvornår niveauet for toneropsamlingsenheden er næsten fuldt, og hvornår det er helt fuldt. Når det er helt fuldt, stopper printeren, indtil toneropsamlingsenheden er udskiftet.

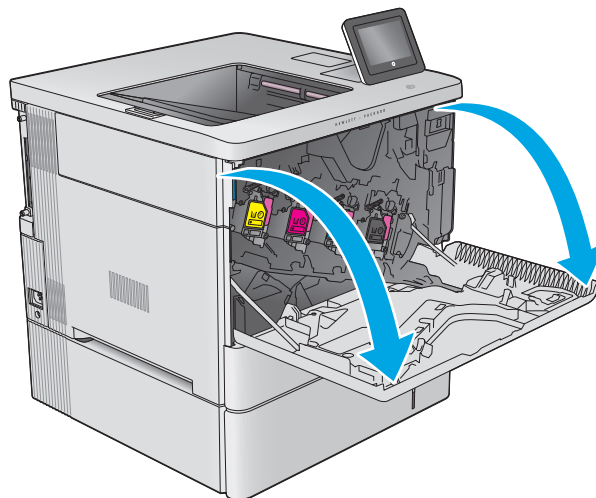
Hvis du vil købe en toneropsamlingsenhed (varenummer B5L37A), skal du gå til HP's salg af løsdele på www.hp.com/buy/parts.

 **BEMÆRK:** Toneropsamlingsenheden er designet til kun at blive brugt én gang. Forsøg ikke at tømme toneropsamlingsenheden og genbruge den. Hvis du gør det, kan toner spildes inde i produktet, hvilket kan give en nedsat udskriftskvalitet. Når du har brugt toneropsamlingsenheden, skal du returnere den til HP's Planet Partners-program til genbrug.

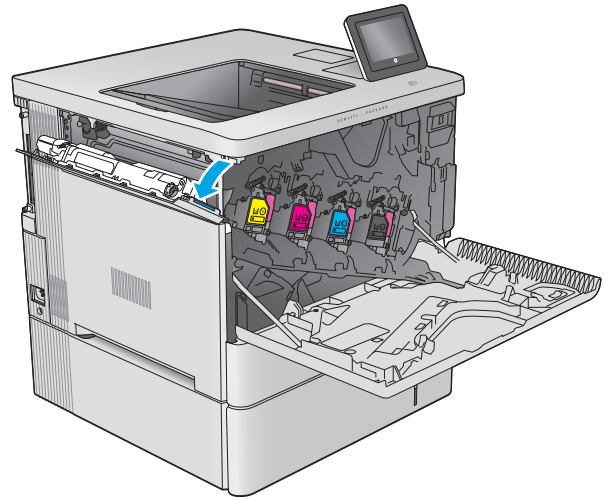
 **FORSIGTIG:** Hvis du får toner på tøjet, skal du tørre det af med en tør klud og vaske tøjet i koldt vand. Varmt vand fikserer toneren i tøjet.

Fjern og udskift toneropsamlingsenheden

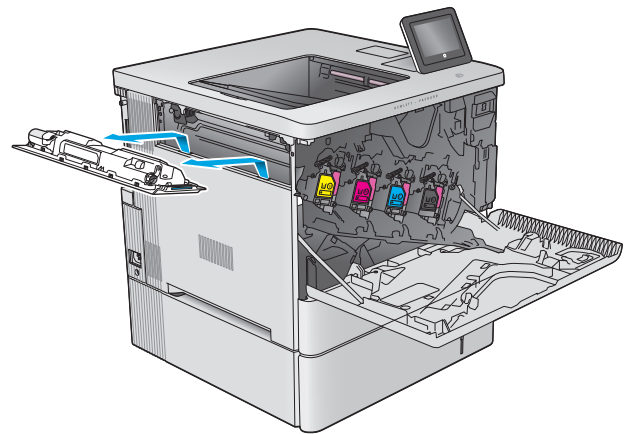
1. Åbn frontdækslet.



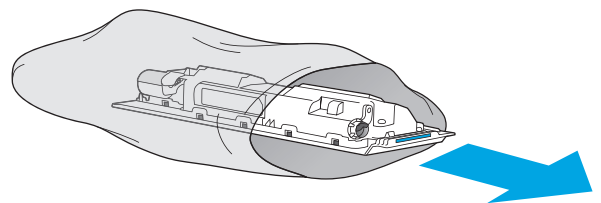
2. Åbn toneropsamlingsenhedens dæksel på produktets øverste venstre side.



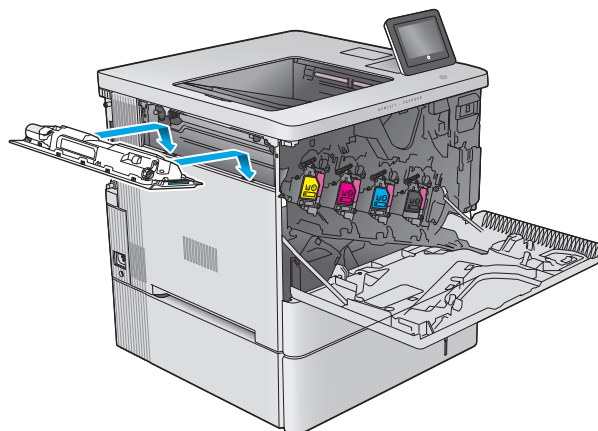
3. Træk toneropsamlingsenheden ud sammen med det tilsluttede dæksel.



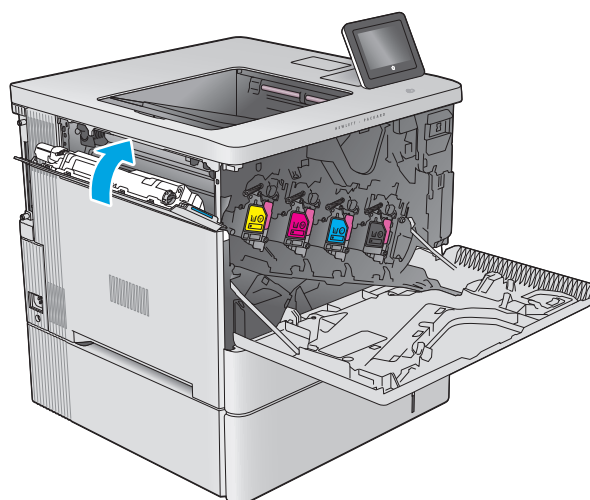
4. Tag den nye toneropsamlingsenhed ud af emballagen.



5. Sæt den nye tonerindsamlingsenhed og det tilsluttede dæksel ind i produktet. Juster tappene på dækslet i forhold til åbningerne på produktet.

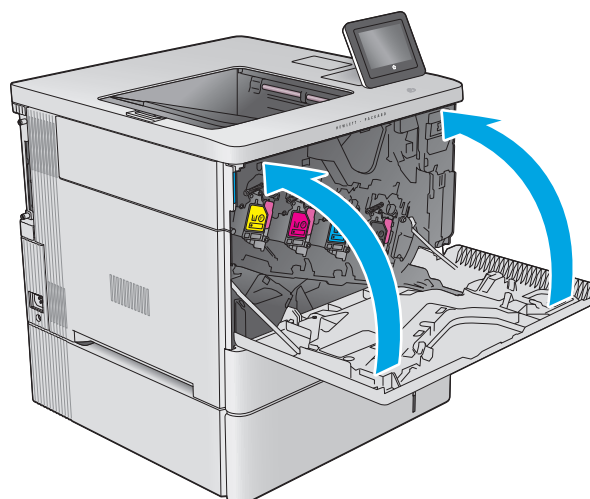


6. Luk toneropsamlingsenhedens dæksel.



7. Luk frontdækslet.

Hvis du vil sende den brugte toneropsamlingsenhed til genbrug, skal du følge de instruktioner, der følger med den nye toneropsamlingsenhed.



4 Udskriv

- [Udskrivningsopgaver \(Windows\)](#)
- [Udskrivningsopgaver \(OS X\)](#)
- [Gem udskriftsjob på produktet til udskrivning senere](#)
- [Mobil udskrivning](#)
- [Udskrivning fra USB-porten](#)

Yderligere oplysninger:

Gå til www.hp.com/support/colorljM552, www.hp.com/support/colorljM553.

HP's komplette hjælp til produktet omfatter følgende oplysninger:

- Installer og konfigurer
- Lær og brug
- Løs problemer
- Download softwareopdateringer
- Deltag i supportfora
- Find garantioplysninger og lovgivningsmæssige oplysninger


Udskrivningsopgaver (Windows)

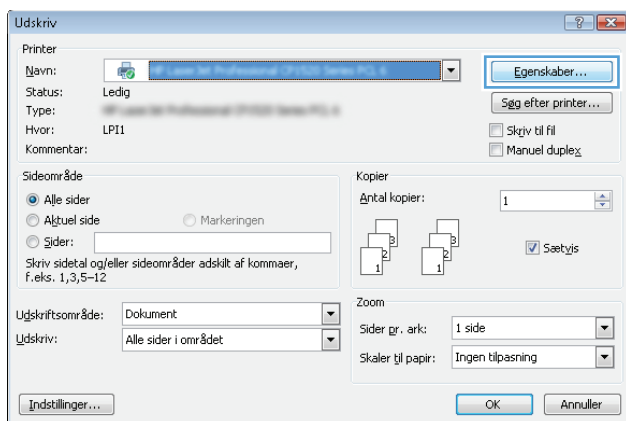
Sådan udskriver du (Windows)

Følgende fremgangsmåde beskriver den grundlæggende udskrivningsproces til Windows.

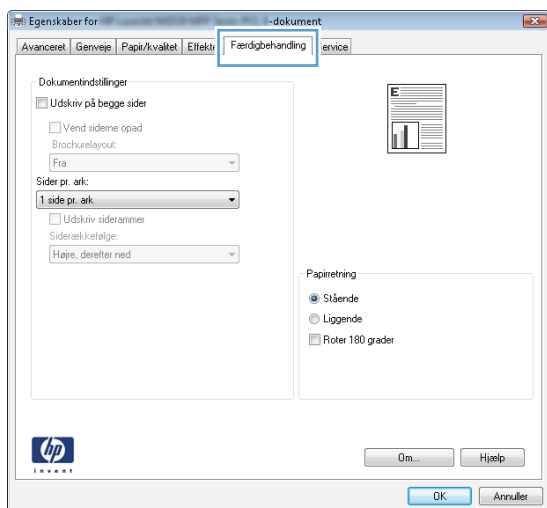
1. Vælg indstillingen **Udskriv** i softwareprogrammet.
2. Vælg produktet fra listen med printere. Hvis du vil skifte indstillinger, skal du klikke eller trykke på knappen **Egenskaber** eller **Indstillinger** for at åbne printerdriveren.

 **BEMÆRK:** Navnet på knappen varierer for forskellige softwareprogrammer.

 **BEMÆRK:** For at få adgang til disse funktioner fra en Windows 8- eller 8.1-startskærm skal du vælge **Enheder**, vælge **Udskriv** og derefter vælge printerens.



3. Klik på eller tryk på fanerne i printerdriveren for at konfigurere de tilgængelige indstillinger. Indstil f.eks. papirretningen under fanen **Færdigbehandling**, og indstil papirkilde, papirtype, papirstørrelse og kvalitet under fanen **Papir/kvalitet**.




4. Klik på eller tryk på knappen **OK** for at gå tilbage til dialogboksen **Udskriv**. Angiv det antal kopier, der skal udskrives, på dette skærmbillede.
5. Klik eller tryk på knappen **OK** for at udskrive jobbet.

Udskriv automatisk på begge sider (Windows)

Brug denne fremgangsmåde til produkter, der har en automatisk dupleksenhed installeret. Hvis produktet ikke har en automatisk dupleksenhed installeret, eller hvis du vil udskrive på papirtyper, som dupleksenheden ikke understøtter, kan du udskrive på begge sider manuelt.

1. Vælg indstillingen **Udskriv** i softwareprogrammet.
2. Vælg produktet på listen over printere, og klik derefter på eller tryk på knappen **Egenskaber** eller knappen **Indstillinger** for at åbne printerdriveren.

 **BEMÆRK:** Navnet på knappen varierer for forskellige softwareprogrammer.

 **BEMÆRK:** For at få adgang til disse funktioner fra en Windows 8- eller 8.1-startskærm skal du vælge **Enheder**, vælge **Udskriv** og derefter vælge printeren.


3. Klik på fanen **Færdigbehandling**.
4. Marker afkrydsningsfeltet **Udskriv på begge sider**. Klik på knappen **OK** for at lukke dialogboksen **Egenskaber for dokument**.
5. I dialogboksen **Udskriv** skal du klikke på knappen **OK** for at udskrive jobbet.

Manuel udskrivning på begge sider (dupleks) (Windows)

Brug denne fremgangsmåde til produkter, der ikke har en automatisk dupleksenhed installeret eller til at udskrive på papir, som dupleksenheden ikke understøtter.

1. Vælg indstillingen **Udskriv** i softwareprogrammet.
2. Vælg produktet på listen over printere, og klik derefter på eller tryk på knappen **Egenskaber** eller knappen **Indstillinger** for at åbne printerdriveren.

 **BEMÆRK:** Navnet på knappen varierer for forskellige softwareprogrammer.

 **BEMÆRK:** For at få adgang til disse funktioner fra en Windows 8- eller 8.1-startskærm skal du vælge **Enheder**, vælge **Udskriv** og derefter vælge printeren.

3. Klik på fanen **Færdigbehandling**.
4. Marker afkrydsningsfeltet **Udskriv på begge sider (manuelt)**. Klik på knappen **OK** for at udskrive den første side af jobbet.
5. Hent den udskrevne stak fra udskriftsbakken, og anbring stakken i bakke 1.
6. Hvis du bliver bedt om det, skal du trykke på en knap på kontrolpanelet for at fortsætte.

Udskrivning af flere sider pr. ark (Windows)

1. Vælg indstillingen **Udskriv** i softwareprogrammet.
2. Vælg produktet på listen over printere, og klik derefter på eller tryk på knappen **Egenskaber** eller knappen **Indstillinger** for at åbne printerdriveren.



BEMÆRK: Navnet på knappen varierer for forskellige softwareprogrammer.



BEMÆRK: For at få adgang til disse funktioner fra en Windows 8- eller 8.1-startskærm skal du vælge **Enheder**, vælge **Udskriv** og derefter vælge printerens.

3. Klik på fanen **Færdigbehandling**.
4. Vælg antal sider pr. ark på rullelisten **Sider pr. ark**.
5. Vælg de korrekte indstillinger for **Udskriv siderammer**, **Siderækkefølge** og **Papirretning**. Klik på knappen **OK** for at lukke dialogboksen **Egenskaber for dokument**.
6. I dialogboksen **Udskriv** skal du klikke på knappen **OK** for at udskrive jobbet.

Valg af papirtype (Windows)

1. Vælg indstillingen **Udskriv** i softwareprogrammet.
2. Vælg produktet på listen over printere, og klik derefter på eller tryk på knappen **Egenskaber** eller knappen **Indstillinger** for at åbne printerdriveren.



BEMÆRK: Navnet på knappen varierer for forskellige softwareprogrammer.



BEMÆRK: For at få adgang til disse funktioner fra en Windows 8- eller 8.1-startskærm skal du vælge **Enheder**, vælge **Udskriv** og derefter vælge printerens.

3. Klik eller tryk på fanen **Papir/kvalitet**.
4. På rullelisten **Papirtype** skal du klikke på **Flere....**
5. Udvid listen med indstillinger for **Typen er:** .
6. Udvid den kategori af papirtyper, der bedst beskriver dit papir.
7. Vælg indstillingen for den type papir, du bruger, og klik på knappen **OK**.
8. Klik på knappen **OK** for at lukke dialogboksen **Egenskaber for dokument**. I dialogboksen **Udskriv** skal du klikke på knappen **OK** for at udskrive jobbet.

Hvis bakken skal konfigureres, vises en konfigurationsmeddelelse på produktets kontrolpanel.

9. Læg papir i bakken med den angivne type og det angivne format, og luk derefter bakken.
10. Tryk på knappen **OK** for at acceptere den valgte type og det valgte format, eller tryk på knappen **Rediger** for at vælge et andet papirformat eller en anden papirtype.
11. Vælg den korrekte type og det korrekte format, og tryk herefter på knappen **OK**.

Yderligere udskrivningsopgaver

Gå til www.hp.com/support/colorljM552, www.hp.com/support/colorljM553.

Der er instruktioner til udførelse af specifikke udskrivningsopgaver, f.eks. følgende:

- Oprettelse og brug af udskrivningsgenveje eller forudindstillinger
- Valg af papirformat, eller brug af et brugerdefineret papirformat
- Valg af sideretning
- Oprettelse af en brochure
- Skalering af et dokument, så det passer til et bestemt papirformat
- Udskrivning af de første eller sidste sider af dokumentet på andet papir
- Udskrivning af vandmærker på et dokument

Udskrivningsopgaver (OS X)


Sådan udskriver du (OS X)

Følgende fremgangsmåde beskriver den grundlæggende udskrivningsproces til OS X.

1. Klik på menuen **Filer**, og klik derefter på **Udskriv**.
2. Vælg produktet.
3. Klik på **Vis detaljer**, og vælg derefter andre menuer for at justere udskrivningsindstillingerne.
4. Klik på knappen **Udskriv**.


Automatisk udskrivning på begge sider (OS X)

 **BEMÆRK:** Disse oplysninger gælder for produkter med en automatisk dupleksenhed.

 **BEMÆRK:** Denne funktion er tilgængelig, hvis du installerer HP-printerdriveren. Den er muligvis ikke tilgængelige, hvis du bruger AirPrint.

1. Klik på menuen **Filer**, og klik derefter på **Udskriv**.
2. Vælg produktet.
3. Klik på **Vis detaljer**, og klik derefter på menuen **Layout**.
4. Vælg en indbindingsindstilling på rullelisten **Tosidet**.
5. Klik på knappen **Udskriv**.

Manuel udskrivning på begge sider (dupleks) (OS X)

 **BEMÆRK:** Denne funktion er tilgængelig, hvis du installerer HP-printerdriveren. Den er muligvis ikke tilgængelige, hvis du bruger AirPrint.

1. Klik på menuen **Filer**, og klik derefter på **Udskriv**.
2. Vælg produktet.
3. Klik på **Vis detaljer**, og klik derefter på menuen **Manuel dupleks**.
4. Klik på feltet **Manuel dupleksudskrivning**, og vælg en indbindingsindstilling.
5. Klik på knappen **Udskriv**.
6. Gå hen til produktet, og fjern eventuelt tomt papir i bakke 1.
7. Hent den udskrevne stak fra udskriftsbakken, og anbring stakken i papirbakken med den trykte side nedad.
8. Hvis du bliver bedt om det, skal du trykke på en knap på kontrolpanelet for at fortsætte.

Udskrivning af flere sider pr. ark (OS X)

1. Klik på menuen **Filer**, og klik derefter på **Udskriv**.
2. Vælg produktet.

3. Klik på **Vis detaljer**, og klik derefter på menuen **Layout**.
4. På rullelisten **Sider pr. ark** skal du vælge det antal sider, du vil udskrive på hvert ark.
5. Vælg rækkefølgen og placeringen af siderne på arket i området **Layoutretning**.
6. Vælg den kanttype, der skal udskrives om hver side på arket, i menuen **Kanter**.
7. Klik på knappen **Udskriv**.

Valg af papirtype (OS X)

1. Klik på menuen **Filer**, og klik derefter på **Udskriv**.
2. Vælg produktet.
3. Klik på **Vis detaljer**, og klik derefter på menuen **Medier og kvalitet** eller menuen **Papir/Kvalitet**.
4. Vælg en type på rullelisten **Medietype**.
5. Klik på knappen **Udskriv**.

Yderligere udskrivningsopgaver

Gå til www.hp.com/support/colorljM552, www.hp.com/support/colorljM553.

Der er instruktioner til udførelse af specifikke udskrivningsopgaver, f.eks. følgende:

- Oprettelse og brug af udskrivningsgenveje eller forudindstillinger
- Valg af papirformat, eller brug af et brugerdefineret papirformat
- Valg af sideretning
- Oprettelse af en brochure
- Skalering af et dokument, så det passer til et bestemt papirformat
- Udskrivning af de første eller sidste sider af dokumentet på andet papir
- Udskrivning af vandmærker på et dokument

Gem udskriftsjob på produktet til udskrivning senere

Indledning

Følgende oplysninger indeholder procedurer for oprettelse og udskrivning af dokumenter, der er gemt på produktet. Denne funktion er aktiveret på produktet som standard.


- [Opret et lagret job \(Windows\)](#)
- [Opret et gemt job \(OS X\)](#)
- [Udskrivning af et lagret job](#)
- [Sletning af et lagret job](#)

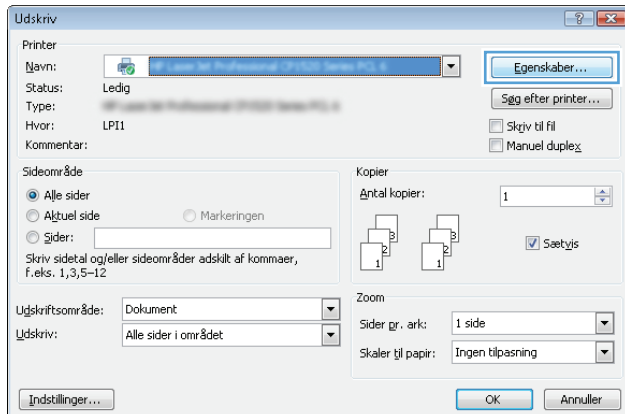
Opret et lagret job (Windows)

Du kan lagre job på produktet, så du kan udskrive dem, når du vil.

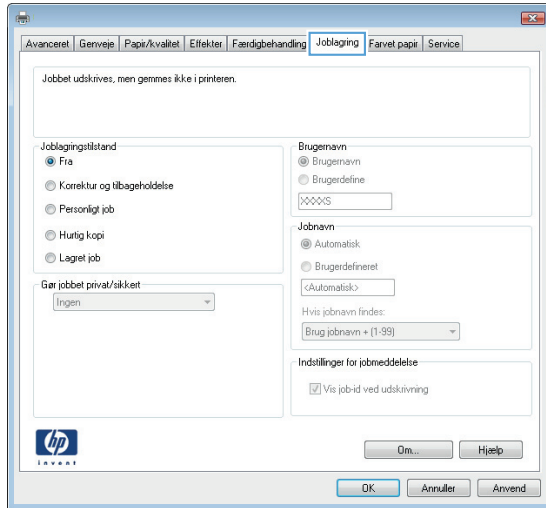
 **BEMÆRK:** Din printerdriver ser muligvis anderledes ud end vist her, men fremgangsmåden er den samme.

1. Vælg indstillingen **Udskriv** i softwareprogrammet.
2. Vælg produktet på listen over printere, og vælg derefter **Egenskaber** eller **Indstillinger** (alt efter program).

 **BEMÆRK:** For at få adgang til disse funktioner fra en Windows 8- eller 8.1-startskærm skal du vælge **Enheder**, vælge **Udskriv** og derefter vælge printerens.



3. Klik på fanen **Joblagring**.



4. Vælg en indstilling af typen **Joblagringstilstand**.

- **Korrektur og tilbageholdelse:** Udskriv og korrekturlæs et eksemplar af jobbet, og udskriv derefter flere eksemplarer.
- **Personligt job:** Jobbet udskrives ikke, før du anmoder om det på produktets kontrolpanel. I denne joblagringstilstand kan du vælge en af indstillingerne under **Gør jobbet privat/sikkert**. Hvis du tildeler et personligt identifikationsnummer (PIN) til jobbet, skal du angive det påkrævede PIN på kontrolpanelet. Hvis du krypterer jobbet, skal du angive adgangskoden på kontrolpanelet.
- **Hurtig kopi:** Udskriv det ønskede antal kopier af et job, og gem derefter en kopi af jobbet i produktets hukommelse, så du kan udskrive det igen senere.
- **Lagret job:** Gem et job i produktet, og lad andre brugere udskrive jobbet når som helst. I denne joblagringstilstand kan du vælge en af indstillingerne under **Gør jobbet privat/sikkert**. Hvis du tildeler et personligt identifikationsnummer (PIN) til jobbet, skal personen, der udskriver jobbet, angive den påkrævede PIN-kode på kontrolpanelet. Hvis du krypterer jobbet, skal personen, der udskriver jobbet, angive adgangskoden på kontrolpanelet.

5. Hvis du vil bruge et brugerdefineret brugernavn eller jobnavn, skal du klikke på knappen **Brugerdefineret** og derefter indtaste brugernavnet eller jobnavnet.

Vælg, hvilken indstilling der skal bruges, hvis et andet lagret job allerede har det pågældende navn:

- **Brug jobnavn + (1-99):** Føjer et unikt tal til slutningen af jobnavnet.
- **Erstat eksisterende fil:** Overskriver det eksisterende lagrede job med det nye.

6. Klik på knappen **OK** for at lukke dialogboksen **Dokumentegenskaber**. Klik på knappen **OK** i dialogboksen **Udskriv** for at udskrive jobbet.

Opret et gemt job (OS X)

Du kan lagre job på produktet, så du kan udskrive dem, når du vil.

1. Klik på menuen **Filer**, og klik derefter på **Udskriv**.
2. Vælg produktet i menuen **Printer**.



3. Som standard viser printerdriveren menuen **Kopier og sider**. Åbn rullelisten i menuen, og klik derefter på menuen **Joblagring**.
4. På rullelisten **Tilstand** skal du vælge typen af det lagrede job.
 - **Korrektur og tilbageholdelse:** Udskriv og korrekturlæs et eksemplar af jobbet, og udskriv derefter flere eksemplarer.
 - **Personligt job:** Jobbet udskrives ikke, før du anmoder om det på produktets kontrolpanel. Hvis du tildeler et personligt identifikationsnummer (PIN) til jobbet, skal du angive det påkrævede PIN på kontrolpanelet.
 - **Hurtig kopi:** Udskriv det ønskede antal kopier af et job, og gem derefter en kopi af jobbet i produktets hukommelse, så du kan udskrive det igen senere.
 - **Lagret job:** Gem et job i produktet, og lad andre brugere udskrive jobbet når som helst. Hvis du tildeler et personligt identifikationsnummer (PIN) til jobbet, skal personen, der udskriver jobbet, angive den påkrævede PIN-kode på kontrolpanelet.
5. Hvis du vil bruge et brugerdefineret brugernavn eller jobnavn, skal du klikke på knappen **Brugerdefineret** og derefter indtaste brugernavnet eller jobnavnet.

Vælg, hvilken indstilling der skal bruges, hvis et andet lagret job allerede har det pågældende navn.

 - **Brug jobnavn + (1-99):** Føjer et unikt tal til slutningen af jobnavnet.
 - **Erstat eksisterende fil:** Overskriver det eksisterende lagrede job med det nye.
6. Hvis du har valgt indstillingen **Lagret job** eller **Personligt job** i trin 3, kan du beskytte jobbet med en PIN-kode. Indtast et 4-cifret tal i feltet **Brug PIN-kode til udskrivning**. Hvis andre forsøger at udskrive jobbet, bliver de bedt om at indtaste denne PIN-kode.
7. Klik på knappen **Udskriv** for at behandle jobbet.

Udskrivning af et lagret job


Brug følgende fremgangsmåde til at udskrive et job, der er lagret i produkthukommelsen.

1. Tryk på knappen **Hjem**  på produktets kontrolpanel.
2. Vælg **Hent fra enhedshukommelse**.
3. Vælg navnet på den mappe, som jobbet er gemt i.
4. Vælg jobnavn. Hvis jobbet er privat eller krypteret, skal du indtaste PIN-koden eller adgangskoden.
5. Juster antallet af kopier, og tryk derefter på knappen **Start**  eller på knappen **OK** for at udskrive jobbet.

Sletning af et lagret job

Hvis du sender et lagret job til produkthukommelsen, overskriver produktet alle tidligere job med det samme bruger- og jobnavn. Hvis et job ikke allerede er lagret under det samme bruger- og jobnavn, og produktet har brug for yderligere plads, sletter produktet muligvis andre lagrede job med det ældste job først. Du kan ændre det antal job, som produktet kan lagre, i menuen **Generelle indstillinger** på produktets kontrolpanel.

Brug denne procedure til at slette et job, der er gemt i produkthukommelsen.

1. Tryk på knappen Hjem  på produktets kontrolpanel.
2. Vælg [Hent fra enhedshukommelse](#).
3. Vælg navnet på den mappe, hvor jobbet er gemt.
4. Vælg navnet på jobbet, og vælg derefter knappen [Slet](#).
5. Hvis jobbet er privat eller krypteret, skal du skrive PIN-koden eller adgangskoden og derefter vælge knappen [Slet](#).

Mobil udskrivning

Indledning

HP tilbyder flere forskellige mobile og ePrint-løsninger, der muliggør trådløs udskrivning til en HP-printer fra en bærbar computer, tablet, smartphone eller anden mobil enhed. Hvis du vil se den samlede liste og finde den bedste mulighed, kan du gå til www.hp.com/go/LaserJetMobilePrinting (kun på engelsk).

- [Wi-Fi Direct- og NFC-udskrivning](#)
- [HP ePrint via email](#)
- [HP ePrint-softwaren](#)
- [AirPrint](#)
- [Integreret udskrivning til Android](#)

Wi-Fi Direct- og NFC-udskrivning

HP leverer Wi-Fi- og NFC-udskrivning (Near Field Communication) til printere med understøttet HP Jetdirect NFC & Wireless-tilbehør. Dette tilbehør fås som ekstraudstyr til HP LaserJet-printere, der indeholder en hardwareintegrationslomme (HIP).

Brug trådløst tilbehør til at udskrive trådløst fra følgende enheder:

- iPhone, iPad eller iPod touch ved hjælp af Apple AirPrint eller mobilapp'en HP ePrint
- Mobile Android-enheder via HP ePrint-app'en eller den integrerede Android-udskrivningsløsning
- Pc- og Mac-enheder via HP ePrint-softwaren

Få flere oplysninger om HP Wireless-udskrivning på www.hp.com/go/wirelessprinting.

HP ePrint via email

Brug HP ePrint til at udskrive dokumenter ved at sende dem som en vedhæftet fil i en e-mail til produktets e-mailadresse fra enhver enhed med aktiveret e-mail.



BEMÆRK: Produktet har muligvis brug for en firmwareopdatering for at kunne benytte denne funktion.


For at kunne bruge HP ePrint skal produktet opfylde disse krav:

- Produktet skal være tilsluttet et kablet eller trådløst netværk og have internetadgang.
- HP Web Services skal være aktiveret på produktet, og produktet skal være registreret hos HP Connected eller HP ePrint Center.

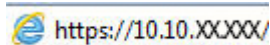
Følg denne procedure for at aktivere HP Web Services og registrere dig hos HP Connected eller HP ePrint Center:


1. Åbn HP's integrerede webserver (EWS):

- Kontrolpaneler med 4 linjer:** Se kontrolpaneldisplayet for at få vist IP-adressen.

Berøringfølsomme kontrolpaneler: Tryk på knappen Netværk  på startskærbilledet på produktets kontrolpanel for at få vist IP-adressen eller værtsnavnet.


- b. Åbn en browser, og indtast IP-adressen eller værtsnavnet i adressefeltet på nøjagtig samme måde, som det vises i produktets kontrolpanel på. Tryk på tasten **Enter** på computerens tastatur. EWS åbnes.

 <https://10.10.XXXXX/>

 **BEMÆRK:** Hvis webbrowseren viser meddelelsen **Der er et problem med dette websteds sikkerhedscertifikat** under forsøget på at åbne det integrerede webserver, skal du klikke på **Fortsæt til dette websted (anbefales ikke)**.

Det vil ikke skade computeren at vælge **Fortsæt til dette websted (anbefales ikke)**, mens du navigerer i den integrerede webserver (EWS) for HP-produktet.

2. Klik på fanen **HP Web Service**.
3. Vælg indstillingen, der aktiverer Web Services

 **BEMÆRK:** Det kan tage flere minutter at slå Web Services til.

4. Gå til www.hpconnected.com eller www.hp.com/go/eprintcenter for at oprette en HP ePrint-konto og fuldføre opsætningen.

HP ePrint-softwaren

HP ePrint-softwaren gør det let at udskrive fra en stationær eller bærbar Windows-pc eller Mac til ethvert produkt, der understøtter HP ePrint. Denne software gør det let at finde HP ePrint-aktiverede produkter, som er registreret under din HP Connected-konto. HP-modtagerprinterene kan stå på kontoret eller på den anden side af kloden.


- **Windows:** Når du har installeret softwaren, skal du åbne indstillingen **Udskriv** fra programmet, og vælg derefter **HP ePrint** fra listen over installerede printere. Klik på knappen **Egenskaber** for at konfigurere udskrivningsindstillingerne.
- **Mac:** Når softwaren er installeret skal du vælge **Arkiv, Udskriv** og derefter vælge pilen ud for **PDF** (nederst til venstre på driverskærbilledet). Vælg **HP ePrint**.


I Windows understøtter HP ePrint-softwaren TCP/IP-udskrivning til lokale netværksprintere på netværket (LAN eller WAN) til produkter, som understøtter UPD PostScript®.

Både Windows og Mac understøtter IPP-udskrivning til LAN- eller WAN-netværkstilsluttede produkter, som understøtter ePCL.

Windows og Mac understøtter også begge to udskrivning af PDF-dokumenter til offentlige udskrivningsplaceringer og udskrivning med HP ePrint via e-mail gennem skyen.

Gå til www.hp.com/go/eprintsoftware for at finde drivere og oplysninger.

 **BEMÆRK:** HP ePrint-softwaren er et workflow-redskab i PDF-format til Mac og er teknisk set ikke en printerdriver.

 **BEMÆRK:** HP ePrint-software understøtter ikke USB-udskrivning.

AirPrint

Direkte udskrivning med Apples AirPrint er understøttet for iOS 4.2 eller nyere og fra Mac-computere, der kører OS X 10.7 Lion og nyere. Brug AirPrint til at udskrive direkte til produktet fra en iPad, iPhone (3GS eller senere) eller iPod touch (tredje generation eller senere) i følgende mobilapplikationer:

- Mail
- Fotografier
- Safari
- iBooks
- Udvalgte tredjepartsprogrammer

Hvis du vil bruge AirPrint, skal produktet være tilsluttet det samme trådløse netværk som Apple-enheden. Yderligere oplysninger om brug af AirPrint og om, hvilke HP-produkter der er kompatible med AirPrint, finder du på dette produkts supportwebsted:

www.hp.com/support/colorljM552, www.hp.com/support/colorljM553



BEMÆRK: AirPrint understøtter ikke USB-forbindelser.

Integreret udskrivning til Android

HP's indbyggede udskrivningsløsning til Android og Kindle gør mobile enheder i stand til automatisk at finde og udskrive til HP-printere, som enten er på et trådløst netværk eller inden for trådløs rækkevidde til Wireless-udskrivning. Udskrivningsløsningen er indbygget i de understøttede operativsystemer, så det er ikke nødvendigt at installere drivere eller downloade software.

Hvis du ønsker flere oplysninger om, hvordan du anvender Androids integrerede udskrivning, og hvilke Android-enheder der understøttes, skal du gå til: www.hp.com/support/colorljM552, www.hp.com/support/colorljM553.

Udskrivning fra USB-porten

Indledning


Dette produkt har mulighed for easy-access USB-udskrivning, så du hurtigt kan udskrive filer uden at sende dem fra en computer. Produktet accepterer standard USB-flashdrev i USB-porten tæt på kontrolpanelet. Det understøtter følgende filtyper:

- .pdf
- .prn
- .pcl
- .ps
- .cht


Aktiver USB-porten til udskrivning

USB-porten er deaktiveret som standard. Før du benytter denne funktion, skal du aktivere USB-porten. Brug en af følgende procedurer til at aktivere porten:

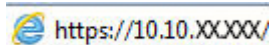
Aktiver USB-porten fra produktets kontrolpanelmenuer


1. Tryk på knappen **Hjem**  på produktets kontrolpanel.
2. Åbn følgende menuer:
 - [Administration](#)
 - [Generelle indstillinger](#)
 - [Aktiver Hent fra USB](#)
3. Vælg indstillingen [Aktiveret](#), og tryk derefter på knappen [Gem](#), eller tryk på knappen [OK](#).

Aktiver USB-porten fra HP's integrerede webserver (kun produkter, der er tilsluttet et netværk)

1. Åbn HP's integrerede webserver (EWS):
 - a. **Kontrolpaneler med 4 linjer:** Se kontrolpaneldisplayet for at få vist IP-adressen.
Berøringsfølsomme kontrolpaneler: Tryk på knappen **Netværk**  på startskærbilledet på produktets kontrolpanel for at få vist IP-adressen eller værtsnavnet.

- b. Åbn en browser, og indtast IP-adressen eller værtsnavnet i adressefeltet på nøjagtig samme måde, som det vises i produktets kontrolpanel på. Tryk på tasten **Enter** på computertastaturet. Den integrerede webserver åbnes.




 **BEMÆRK:** Hvis webbrowseren viser meddelelsen **Der er et problem med dette websteds sikkerhedscertifikat** under forsøget på at åbne den integrerede webserver, skal du klikke på **Fortsæt til dette websted (anbefales ikke)**.

Det vil ikke skade computeren at vælge **Fortsæt til dette websted (anbefales ikke)**, mens du navigerer i den integrerede webserver (EWS) for HP-produktet.

2. Åbn fanen **Udskriv**.
3. På venstre side af skærmen skal du klikke på **Hent fra USB-opsætning**.
4. Markér afkrydsningsfeltet **Aktiver Hent fra USB-opsætning**.
5. Klik på **Anvend**.


Udskrivning af USB-dokumenter

1. Indsæt USB-flashdrevet i USB-porten til lettilgængelig udskrivning

 **BEMÆRK:** Porten kan være tildækket. For nogle produkter skal dækslet vippes for at åbne. For andre produkter skal dækslet trækkes lige ud og fjernes.

2. Produktet registrerer USB-flashdrevet. Tryk på knappen **OK** for at få adgang til drevet, eller hvis du bliver bedt om det, skal du vælge indstillingen **Hent fra USB** på listen over tilgængelige programmer. Skærbilledet **Hent fra USB** åbnes.
3. Tryk på navnet på det dokument, du vil udskrive.

 **BEMÆRK:** Dokumentet kan være placeret i en mappe. Åbn de relevante mapper.

4. Hvis du vil justere antallet af kopier, skal du trykke på **Kopier** og derefter bruge tastaturet til at ændre antallet af kopier.
5. Tryk på knappen Start , eller tryk på knappen **OK** for at udskrive dokumentet.

5 Administrer produktet

- [Avanceret konfiguration med HP's integrerede webserver \(EWS\)](#)
- [Avanceret konfiguration med HP Utility til OS X](#)
- [Konfiguration af IP-netværksindstillinger](#)
- [Produktsikkerhedsfunktioner](#)
- [Economy-indstillinger](#)
- [HP Web Jetadmin](#)
- [Software- og firmwareopdateringer](#)

Yderligere oplysninger:

Gå til www.hp.com/support/colorljM552, www.hp.com/support/colorljM553.

HP's komplette hjælp til produktet omfatter følgende oplysninger:

- Installer og konfigurer
- Lær og brug
- Løs problemer
- Download softwareopdateringer
- Deltag i supportfora
- Find garantioplysninger og lovgivningsmæssige oplysninger

Avanceret konfiguration med HP's integrerede webserver (EWS)

Indledning

- [Sådan åbnes HP's integrerede webserver \(EWS\)](#)
- [Funktioner for HP's integrerede webserver](#)

HP's integrerede webserver giver dig mulighed for at administrere udskriftsfunktioner fra en computer i stedet for fra produktets kontrolpanel.

- Få vist oplysninger om produktstatus
- Bestem den resterende levetid for alle forbrugsvarer, og bestil nye.
- Få vist og redigere bakkekonfigurationer
- Få vist og ændre menukonfigurationen for produktets kontrolpanel
- Få vist og udskrive interne sider
- Modtage besked om hændelser for produkt og forbrugsvarer
- Få vist og ændre netværkskonfigurationen

HP's integrerede webserver fungerer, hvis produktet er tilsluttet et IP-baseret netværk. HP's integrerede webserver understøtter ikke IPX-baserede produkttilslutninger. Internetadgang er ikke nødvendig for at åbne og bruge HP's integrerede webserver.


Når produktet er tilsluttet netværket, er HP's integrerede webserver automatisk tilgængelig.



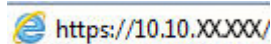
BEMÆRK: HP's integrerede webserver er ikke tilgængelig uden for netværkets firewall.

Sådan åbnes HP's integrerede webserver (EWS)

1. **Kontrolpaneler med 4 linjer:** Se kontrolpaneldisplayet for at få vist IP-adressen.

Berøringfølsomme kontrolpaneler: Tryk på knappen Netværk  på startskærbilledet på produktets kontrolpanel for at få vist IP-adressen eller værtsnavnet.

2. Åbn en browser, og indtast IP-adressen eller værtsnavnet i adressefeltet på nøjagtig samme måde, som det vises i produktets kontrolpanel på. Tryk på tasten **Enter** på computerens tastatur. EWS åbnes.

 <https://10.10.XXXXX/>



BEMÆRK: Hvis webbrowsersen viser meddelelsen **Der er et problem med dette webstedes sikkerhedscertifikat** under forsøget på at åbne det integrerede webserver, skal du klikke på **Fortsæt til dette websted (anbefales ikke)**.

Det vil ikke skade computeren at vælge **Fortsæt til dette websted (anbefales ikke)**, mens du navigerer i den integrerede webserver (EWS) for HP-produktet.

Browseren skal opfylde følgende krav for at kunne bruge HP's integrerede webserver:

- Windows: Microsoft Internet Explorer 5.01 eller nyere eller Netscape 6.2 eller nyere
- Mac OS X: Safari eller Firefox vha. Bonjour eller en IP-adresse

- Linux: Kun Netscape Navigator
- HP-UX 10 og HP-UX 11: Netscape Navigator 4.7

Funktioner for HP's integrerede webserver

- [Fanen Oplysninger](#)
- [Fanen Generelt](#)
- [Fanen Udskriv](#)
- [Fanen Fejlfinding](#)
- [Fanen Sikkerhed](#)
- [Fanen HP Web Services \(HP-webtjenester\)](#)
- [Fanen Netværk](#)
- [Listen over Andre links](#)

Fanen Oplysninger

Tabel 5-1 Fanen Oplysninger på HP's integrerede webserver

Menu	Beskrivelse
Enhedsstatus	Viser produktstatus og den forventede resterende levetid for HP-forbrugsvarer. På siden vises også den type og det format af papir, der er angivet for hver bakke. Hvis du vil ændre standardindstillingerne, skal du klikke på linket Skift indstillinger .
Joblog	Viser en oversigt over alle job, som produktet har behandlet.
Konfigurationsside	Viser de oplysninger, der findes på konfigurationssiden.
Statusside for forbrugsvarer	Viser statussen på produktets forbrugsvarer.
Hændelseslogside	Viser en liste over alle produkthændelser og -fejl. Brug linket HP Instant Support (i området Andre links på alle sider i HP's integrerede webserver) til at oprette forbindelse til et sæt dynamiske websider, der hjælper dig med at løse problemer. Disse sider viser også yderligere tjenester, som er tilgængelige for produktet.
Forbrugsside	Viser en oversigt over det antal sider, produktet har udskrevet, grupperet efter format, type og papirgang.
Enhedsoplysninger	Viser oplysninger om produktets netværksnavn, adresse og model. Du kan ændre disse oplysninger ved at klikke på menuen Enhedsoplysninger under fanen Generelt .
Billede af kontrolpanel	Viser et billede af det aktuelle skærbillede på kontrolpanelets display.
Udskriv	Upload en fil, der er klar til udskrivning, fra din computer for at udskrive. Produktet bruger standardudskriftsindstillingerne til at udskrive filen.
Printable Reports and Pages (Rapporter og sider, der kan udskrives)	Viser de interne rapporter og sider for produktet. Vælg et eller flere elementer, som du vil se eller udskrive.

Fanen Generelt

Tabel 5-2 Fanen Generelt på HP's integrerede webserver

Menu	Beskrivelse
Advarsler	Konfigurerer advarselsmeddelelser via e-mail for forskellige hændelser for produktet og forbrugsvarer.
Menuen Administration for kontrolpanel	Viser menustrukturen i menuen Administration på kontrolpanelet. BEMÆRK: Konfigurer indstillinger på dette skærbillede, men HP's integrerede webserver indeholder flere avancerede konfigurationsindstillinger, end der findes i menuen Administration .
AutoSend	Konfigurerer dette produkt til at sende automatiske e-mails om produktkonfiguration og forbrugsvarer til bestemte e-mail-adresser.
Rediger andre links	Tilføj eller tilpas et link til et andet websted. Dette link vises i området Andres links på alle sider i HP's integrerede webserver.
Ordering Information (Oplysninger om bestilling)	Angiv oplysninger om bestilling af ekstra tonerpatroner. Disse oplysninger vises på statussiden over forbrugsvarer.
Enhedsoplysninger	Navngiv produktet og tildel det et aktivnummer. Angiv navnet på den primære kontaktperson, der skal modtage oplysninger om produktet.
Sprog	Angiv det sprog, som oplysningerne fra HP's integrerede webserver skal vises på.
Dato og klokkeslæt	Indstil dato og klokkeslæt, eller synkroniser med en tidsserver på netværket.
Energiindstillinger	Indstil eller rediger et vækningstidspunkt, dvaleklokkeslæt og udsættelse af dvaletilstand for produktet. Angiv forskellige tidspunkter for hver dag i ugen og for ferier og fridage. Angiv, hvilke interaktioner med produktet, der vækker det fra dvaletilstand.
Backup og gendan	Opret en sikkerhedskopifil, som indeholder produkt- og brugerdata. Du kan evt. bruge denne fil til at gendanne data i produktet.
Gendan fabriksindstillinger	Gendanner indstillingerne til fabriksstandarderne.
Løsningsinstallationsprogram	Installer tredjepartssoftwareprogrammer, som kan forbedre produktfunktionaliteten.
Firmwareopgraderinger	Download og installer firmwareopgraderingsfiler til produktet.
Statistik tjenester	Indeholder forbindelsesoplysninger om tredjeparts jobstatistik tjenester.

Fanen Udskriv

Tabel 5-3 Fanen Udskriv på HP's integrerede webserver

Menu	Beskrivelse
Hent fra USB-opsætning	Aktiverer eller deaktiverer menuen Hent fra USB på kontrolpanelet.
Administrer gemte job	Aktiver eller deaktiver muligheden for gemme job i produkthukommelsen. Konfigurer indstillinger for joblagring.
Juster papirtyper	Tilsidesæt fabriksindstillingerne, hvis der opstår problemer med udskriftskvaliteten, når du bruger en bestemt papirtype.

Table 5-3 Fanen Udskriv på HP's integrerede webserver (fortsat)

Menu	Beskrivelse
Farvebegrænsning (Kun farveprodukter)	Tillad eller begræns farveudskrivning. Du kan angive tilladelser til individuelle brugere eller for job, der sendes fra bestemte softwareprogrammer.
Generelle indstillinger	Konfigurer indstillinger for alle udskriftsjob.
Administrer bakker	Tilpas indstillingerne for papirbakker.

Fanen Fejlfinding

Table 5-4 Fanen Fejlfinding på HP's integrerede webserver

Menu	Beskrivelse
Generel fejlfinding	Vælg mellem en række forskellige rapporter og tests, der hjælper dig med at afhjælpe problemer med produktet.
Online-hjælp	Få QR-koder og weblinks til løsningssider for produktet.
Diagnosticeringsdata	Eksporтер produktoplysninger til en fil, der kan bruges til detaljeret analyse.
BEMÆRK: Dette punkt er kun tilgængeligt, hvis der er indstillet en administratoradgangskode på fanen Sikkerhed .	
Kalibrering/rensning (Kun farveprodukter)	Slå den automatiske rensfunktion til, opret og udskriv rensesiden, og vælg en indstilling for at kalibrere produktet med det samme.
Firmwareopgraderinger	Downloader og installerer firmwareopgraderingsfiler til produktet.
Gendan fabriksindstillinger	Nulstil produktindstillingerne til fabriksstandarderne.

Fanen Sikkerhed

Table 5-5 Fanen Sikkerhed på HP's integrerede webserver

Menu	Beskrivelse
Generel sikkerhed	Indstillinger for generel sikkerhed, herunder følgende: <ul style="list-style-type: none"> • Konfigurerer en administratoradgangskode for at begrænse adgangen til bestemte funktioner på produktet. • Indstil PJJL-adgangskode for at behandle PJJL-kommandoer. • Indstil adgang til filsystem og opgradering af firmwaresikkerhed. • Aktiver eller deaktivér værts-USB-porten på kontrolpanelet eller USB-forbindelsesporten på processorkort til direkte udskrivning fra en computer. • Se status for alle sikkerhedsindstillinger.
Adgangskontrol	Konfigurer adgangen til produktfunktioner for bestemte personer eller grupper, og vælg hvilken måde brugere skal logge på produktet.

Table 5-5 Fanen Sikkerhed på HP's integrerede webserver (fortsat)

Menu	Beskrivelse
Beskyt lagrede data	Konfigurerer og styrer den interne harddisk for produktet. Konfigurerer indstillinger for job, der er lagret på produktets harddisk.
Administration af certifikater	Installerer og styrer sikkerhedscertifikater for adgang til produktet og netværket.
Web Service-sikkerhed	Tillad, at websteder fra forskellige domæner kan få adgang til ressourcer på dette produkt. Hvis der ikke bliver tilføjet nogen websteder til listen, så er der tillid til alle websteder.
Selvtest	Bekræft, at sikkerhedsfunktioner kører i henhold til de forventede systemparametre.

Fanen HP Web Services (HP-webtjenester)

Brug fanen **HP Web Services** til at konfigurere og aktivere HP Web Services for dette produkt. Det er nødvendigt at aktivere HP Web Services for at bruge HP ePrint-funktionen.

Table 5-6 Fanen HP Web Services i HP 's integrerede webserver

Menu	Beskrivelse
Installation af Web Services	Forbind dette produkt til HP Connected på nettet ved at aktivere HP Web Services.
Webproxy	Konfigurer en proxy-server, hvis der er problemer med at aktivere HP Web Services eller med at forbinde til produktet til internettet.
Fejlfinding af HP-ePrint	Aktiver funktioner til at løse problemer med at oprette forbindelse til HP ePrint-tjenester.

Fanen Netværk

Brug fanen **Netværk** til at ændre og sikre netværksindstillinger for produktet, når det er tilsluttet et IP-baseret netværk. Denne fane vises ikke, hvis produktet er forbundet med andre typer af netværk.

Table 5-7 Fanen Netværk på HP's integrerede webserver

Menu	Beskrivelse
Indstillinger for TCP/IP	Konfigurer TCP/IP-indstillinger for IPv4- og IPv6-netværk BEMÆRK: De tilgængelige konfigurationsmuligheder afhænger af printerserverens model.
Netværksindstillinger	Konfigurer indstillinger for IPX/SPX, AppleTalk, DLC/LLC, og SNMP, afhængig af printerservermodellen.
Andre indstillinger	Konfigurer generelle udskriftsprotokoller og -tjenester, som understøttes af printerserveren. De tilgængelige indstillinger afhænger af printerserverens model, men kan inkludere firmwareopdatering, LPD-køer, USB-indstillinger, supportoplysninger og opdateringshastighed.
AirPrint	Aktiver, opsæt eller deaktiver netværksudskrivning fra Apple-understøttede produkter.
Vælg sprog	Skift sproget som vises på HP's integrerede webserver. Denne side vises, hvis websiderne understøtter flere sprog. Understøttede sprog kan også vælges via sprogindstillingerne i browseren.

Table 5-7 Fanen Netværk på HP's integrerede webserver (fortsat)

Menu	Beskrivelse
indstillinger	<p>Se og gendan de nuværende sikkerhedsindstillinger til fabriksindstillingerne.</p> <p>Konfigurer sikkerhedsindstillinger med guiden til Sikkerhedskonfiguration.</p> <p>BEMÆRK: Brug ikke guiden Sikkerhedskonfiguration, hvis du vil konfigurere sikkerhedsindstillinger ved brug af programmer til netværksadministration, f.eks. HP Web Jetadmin.</p>
Godkendelse	<p>Administrer konfigurationsstyringen og brugen af dette produkt, herunder følgende:</p> <ul style="list-style-type: none"> • Angiv eller ændr administratoradgangskoden til kontrol af adgangen til konfigurationsparametre. • Anmod om, installer og administrer digitale certifikater på HP Jetdirect-printerserveren. • Begræns værtsadgang til dette produkt via en ACL (adgangskontrolliste) (kun for de valgte printerservere på IPv4-netværk).
Styrings- protokoller	<p>Konfigurer og administrer sikkerhedsprotokoller for dette produkt, herunder følgende:</p> <ul style="list-style-type: none"> • Angiv niveauet af sikkerhedsadministration på HP's integrerede webserver for at styre trafikken via HTTP og HTTPS. • Konfigurer SNMP-funktion (Simple Network Management Protocol). Aktiver eller deaktivér SNMP v1/v2c- eller SNMP v3-agenter på printerserveren. • Administrer adgang via potentielt usikre protokoller, som f.eks. udskriftsprotokoller, udskrivningstjenester, discovery protocols, navneoversættelsesprotokoller og konfigurationsstyringsprotokoller.
802.1X-godkendelse (Kun for udvalgte HP Jetdirect-modeller)	<p>Konfigurer 802.1X-godkendelsesindstillinger på Jetdirect-printerserveren, som er påkrævet for klientgodkendelse på netværket, og nulstil 802.1X-godkendelsesindstillingerne til fabriksindstillingerne.</p> <p>FORSIGTIG: Produktet kan miste forbindelsen, når 802.1X-godkendelsesindstillingen ændres. Hvis du vil forbinde det igen, kan det være nødvendigt at nulstille printerserveren til fabriksindstillingerne og geninstallere produktet.</p>
IPsec/Firewall (Kun for udvalgte HP Jetdirect-modeller)	<p>Få vist eller konfigurer en firewall-politik eller en IPsec/firewall-politik.</p>
Meddelelsesagent (Kun for udvalgte HP Jetdirect-modeller)	<p>Aktiver eller deaktivér HP Enhedsmeddelelsesagenten, angiv konfigurationsserveren og konfigurer fælles godkendelse ved hjælp af certifikater.</p>
Netværksstatistikker	<p>Vis netværksstatistikker, der er indsamlet og gemt på HP Jetdirect-printerserveren.</p>
Protokoloplysninger	<p>Se en liste over netværkskonfigurationsindstillinger på HP Jetdirect-printerserveren for hver protokol.</p>
Konfigurationsside	<p>Se HP Jetdirect-konfigurationssiden, der indeholder oplysninger om status og konfiguration.</p>

Listen over Andre links



BEMÆRK: Konfigurer, hvilke links der bliver vist i listen **Andre links** via menuen **Rediger andre links** på fanen **Generelt**. Følgende er standardlinks.

Tabel 5-8 Listen over Andre links på HP's integrerede webserver

Menu	Beskrivelse
Produktsupport	Opret forbindelse til webstedet med support til produktet for at søge efter hjælp til forskellige emner.
Køb forbrugsvarer	Opret forbindelse til HP's SureSupply-websted, hvor du kan finde oplysninger for køb af originale HP-forbrugsvarer, f.eks. tonerpatroner og papir.
HP Instant Support	Opret forbindelse til HP's websted for at finde løsninger til produktproblemer.

Avanceret konfiguration med HP Utility til OS X

Brug HP Utility til at kontrollere produktets status eller få vist eller ændre produktets indstillinger fra computeren.

Brug HP Utility, hvis produktet er tilsluttet med et USB-kabel eller er tilsluttet et TCP/IP-baseret netværk.

Åbn HP Utility

1. På computere skal du åbne menuen **Systemindstillinger**, og derefter klikke på **Udskriv & fax**, **Udskriv & scan** eller **Printere & scannere**.
2. Vælg produktet på listen.
3. Klik på knappen **Tilbehør og forbrugsvarer**.
4. Klik på fanen **Hjælpfunktion**.
5. Klik på knappen **Åbn printerværktøj**.

HP Utility-funktioner

HP Utility-værktøjslinjen indeholder disse elementer:

- **Enheder:** Klik på denne knappe for at vise eller skjule Mac-produkter, som HP Utility har fundet.
- **Alle indstillinger:** Klik på denne knap for at vende tilbage til hovedvisningen i HP Utility.
- **HP Support:** Klik på denne knap for at åbne en browser og gå til HP- supportwebstedet.
- **Forbrugsvarer:** Klik på denne knap for at åbne webstedet HP SureSupply.
- **Registrering:** Klik på denne knap for at åbne HP's registreringswebsted.
- **Genbrug:** Klik på denne knap for at åbne webstedet for genbrugsprogrammet HP Planet Partners.

HP Utility består af sider, der åbnes ved at klikke på listen **Alle indstillinger**. Nedenstående tabel beskriver de opgaver, der er tilgængelige med HP Utility.

Produkt	Beskrivelse
Status for forbrugsvarer	Viser status for produktets forbrugsvarer og indeholder links til onlinebestilling af forbrugsvarer.
Enhedsoplysninger	Viser oplysninger om det produkt, der er valgt i øjeblikket.
Filoverførsel	Overfører filer fra computeren til produktet.
Overførselsfonte	Overfører fontfiler fra computeren til produktet.
HP Connected	Åbner HP Connected-webstedet.
Opdater firmware	Overfører en firmwareopdateringsfil til produktet. BEMÆRK: Denne indstilling er først tilgængelig, efter du har åbnet menuen Vis og valgt punktet Vis avancerede indstillinger .
Kommandoer	Sender specielle tegn eller udskriftskommandoer til produktet efter udskriftsjobbet. BEMÆRK: Denne indstilling er først tilgængelig, efter du har åbnet menuen Vis og valgt punktet Vis avancerede indstillinger .

Produkt	Beskrivelse
Administration af forbrugsvarer	Konfigurerer, hvordan produktet skal opføre sig, når forbrugsvarer er ved at nærme sig slutningen af deres forventede levetid.
Konfiguration af bakker	Ændrer standardindstillingerne for bakker.
Udskriftsenheder	Administrerer indstillingerne for valgfrit outputtilbehør.
Duplekstilstand	Aktiverer den automatiske tosidede udskrivningstilstand.
EconoMode & tonerdensitet	Konfigurerer indstillinger for at spare toner.
E-mail-advarsler	Konfigurerer automatiske e-mail-advarsler for visse produktbetingelser, f.eks. når forbrugsvarer skal erstattes, bakker er tomme, døre er åbne, eller der er opstået papirstop.
Opløsning	Angiver standardudskriftsopløsningen.
Beskyt direkte tilslutningsporte	Deaktiverer udskrivning via USB eller parallelle porte.
Lagrede job	Administrerer udskriftsjob, der er lagret på produktets harddisk.
Netværksindstillinger	Konfigurerer netværksindstillingerne, såsom IPv4- og IPv6-indstillingerne.
Yderligere indstillinger	Giver adgang til HP's integrerede webserver.

Konfiguration af IP-netværksindstillinger


- [Printer deler ansvarsfraskrivelse](#)
- [Få vist eller foretag ændringer til netværksindstillinger](#)
- [Omdøbning af produktet på netværket](#)
- [Manuel konfiguration af TCP/IP-parametrene fra kontrolpanelet](#)
- [Manuel konfiguration af IPv6 TCP/IP-parametrene fra kontrolpanelet](#)
- [Indstillinger for forbindelseshastighed og duplex](#)

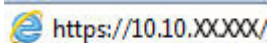
Printer deler ansvarsfraskrivelse


HP understøtter peer-to-peer-netværk, da dette er en funktion i Microsofts operativsystemer og ikke i HP-printerdrivere. Gå til Microsoft på www.microsoft.com.

Få vist eller foretag ændringer til netværksindstillinger

Du kan bruge HP's integrerede webserver til at få vist eller ændre IP-konfigurationsindstillingerne.

1. Åbn HP's integrerede webserver (EWS):
 - a. **Kontrolpaneler med 4 linjer:** Se kontrolpaneldisplayet for at få vist IP-adressen.
Berøringsfølsomme kontrolpaneler: Tryk på knappen Netværk  på startskærbilledet på produktets kontrolpanel for at få vist IP-adressen eller værtsnavnet.
 - b. Åbn en browser, og indtast IP-adressen eller værtsnavnet i adressefeltet på nøjagtig samme måde, som det vises i produktets kontrolpanel på. Tryk på tasten **Enter** på computerens tastatur. EWS åbnes.




 **BEMÆRK:** Hvis webbrowseren viser meddelelsen **Der er et problem med dette websteds sikkerhedscertifikat** under forsøget på at åbne det integrerede webserver, skal du klikke på **Fortsæt til dette websted (anbefales ikke)**.

Det vil ikke skade computeren at vælge **Fortsæt til dette websted (anbefales ikke)**, mens du navigerer i den integrerede webserver (EWS) for HP-produktet.

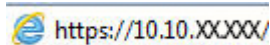
2. Klik på fanen **Networking** for at hente netværksoplysninger. Foretag de ønskede ændringer af indstillingerne.


Omdøbning af produktet på netværket

For at omdøbe produktet på et netværk, så det kan identificeres entydigt, skal du bruge HP's integrerede webserver.

1. Åbn HP's integrerede webserver (EWS):
 - a. **Kontrolpaneler med 4 linjer:** Se kontrolpaneldisplayet for at få vist IP-adressen.
Berøringsfølsomme kontrolpaneler: Tryk på knappen Netværk  på startskærbilledet på produktets kontrolpanel for at få vist IP-adressen eller værtsnavnet.

- b. Åbn en browser, og indtast IP-adressen eller værtsnavnet i adressefeltet på nøjagtig samme måde, som det vises i produktets kontrolpanel på. Tryk på tasten **Enter** på computerens tastatur. EWS åbnes.



 **BEMÆRK:** Hvis webbrowseren viser meddelelsen **Der er et problem med dette websteds sikkerhedscertifikat** under forsøget på at åbne det integrerede webserver, skal du klikke på **Fortsæt til dette websted (anbefales ikke)**.

Det vil ikke skade computeren at vælge **Fortsæt til dette websted (anbefales ikke)**, mens du navigerer i den integrerede webserver (EWS) for HP-produktet.


2. Åbn fanen **Generelt**.
3. På siden **Enhedsoplysninger** findes standardproduktnavnet i feltet **Enhedsnavn**. Du kan ændre dette navn for at kunne identificere produktet entydigt.

 **BEMÆRK:** Det er valgfrit, om du vil udfylde de øvrige felter på denne side.

4. Klik på knappen **Anvend** for at gemme ændringerne.

Manuel konfiguration af TCP/IP-parametrene fra kontrolpanelet


Brug menuerne **Administration** i kontrolpanelmenuerne til manuelt at angive en IPv4-adresse, undernetmaske og standardgateway.

1. Tryk på knappen **Hjem**  på produktets kontrolpanel.
2. Åbn følgende menuer:
 - **Administration**
 - **Netværksindstillinger**
 - **Jetdirect-menu**
 - **TCP/IP**
 - **IPV 4-indstillinger**
 - **Konfigurationsmetode**
3. Vælg indstillingen **Manuelt**, og tryk derefter på knappen **Gem**.
4. Åbn menuen **Manuelle indstillinger**.
5. Tryk på indstillingen **IP-adresse**, **Undernetmaske**, eller **Standardgateway**.
6. Tryk på det første felt for at åbne et numerisk tastatur. Indtast de rigtige tal i feltet, og tryk derefter på knappen **OK**.

Gentag dette trin for hvert felt, og tryk derefter på knappen **Gem**.

Manuel konfiguration af IPv6 TCP/IP-parametrene fra kontrolpanelet

Brug menuerne **Administration** i kontrolpanelmenuerne til manuelt at angive en IPv6-adresse.

1. Tryk på knappen **Hjem**  på produktets kontrolpanel.
2. Åbn følgende menuer for at aktivere manuel konfiguration:
 - [Administration](#)
 - [Netværksindstillinger](#)
 - [Jetdirect-menu](#)
 - [TCP/IP](#)
 - [IPV6-indstillinger](#)
 - [Fra](#)
 - [Manuelle indstillinger](#)
 - [Aktiver](#)


Vælg indstillingen **Til**, og tryk derefter på knappen **Gem**.


3. Tryk på knappen **Adresse**, og tryk derefter på feltet for at åbne et numerisk tastatur, hvis du vil konfigurere adressen.
4. Brug det numeriske tastatur til at indtaste adressen, og tryk derefter på knappen **OK**.
5. Tryk på knappen **Gem**, eller tryk på knappen **OK**.


Indstillinger for forbindelseshastighed og dupleks

 **BEMÆRK:** Disse oplysninger gælder kun for Ethernet-netværk. De gælder ikke for trådløse netværk.

Forbindelseshastigheden og kommunikationstilstanden for printerserveren skal svare til netværkets hub. I de fleste situationer kan du bare lade produktet være i automatisk tilstand. Forkerte ændringer af forbindelseshastighed og dupleksindstillinger kan forhindre produktet i at kommunikere med andre enheder. Hvis du vil foretage ændringer, skal du bruge produktets kontrolpanel.

 **BEMÆRK:** Produktindstillingen skal være den samme som indstillingen for netværksenheden (en netværkshub, switch, gateway, router eller computer).

 **BEMÆRK:** Ændring af disse indstillinger kan få produktet til at slukke og tænde. Foretag kun ændringer, når produktet er inaktivt.

1. Tryk på knappen **Hjem**  på produktets kontrolpanel.
2. Åbn følgende menuer:
 - [Administration](#)
 - [Netværksindstillinger](#)
 - [Jetdirect-menu](#)
 - [Forbindelseshastighed](#)
3. Vælg en af følgende muligheder:

- **Auto:** Printerserveren konfigurerer automatisk sig selv til den hurtigste forbindelseshastighed og kommunikationstilstand, som er tilladt på netværket.
 - **10T Halv:** 10 megabyte pr. sekund (Mbps), halvdupleks-operation
 - **10T Fuld:** 10 Mbps, fulddupleks-funktion
 - **10T Auto:** 10 Mbps, autodupleks-funktion
 - **100TX Halv:** 100 Mbps, halvdupleks-funktion
 - **100TX Fuld:** 100 Mbps, fulddupleks-funktion
 - **100TX Auto:** 100 Mbps, autodupleks-funktion
 - **1000T Fuld:** 1000 Mbps, fulddupleks-funktion
4. Tryk på knappen **Gem**, eller tryk på knappen **OK**. Sluk produktet, og tænd det igen.

Produktsikkerhedsfunktioner

Indledning

Produktet indeholder flere sikkerhedsfunktioner til at begrænse, hvem der har adgang til konfigurationsindstillingerne, for at sikre data og for at forhindre adgang til værdifulde hardwarekomponenter.

- [Sikkerhedserklæringer](#)
- [IP-sikkerhed](#)
- [Tildele eller skifte systemadgangskoden med den integrerede webserver](#)
- [Log ind på produktet](#)
- [Krypteringssupport: HP High-Performance Secure-harddiske](#)
- [Lås processoren](#)

Sikkerhedserklæringer

Produktet understøtter sikkerhedsstandarder og anbefalede protokoller, der hjælper dig med at sikre produktet, beskytter vigtige oplysninger på dit netværk og forenkler den måde, hvorpå du overvåger og vedligeholder produktet.

Detaljerede oplysninger om HP's sikre løsninger til billedbehandling og udskrivning finder du på adressen www.hp.com/go/secureprinting. Webstedet indeholder links til hvidbøger og dokumenter med ofte stillede spørgsmål om sikkerhed.

IP-sikkerhed

IPsec er et sæt protokoller, der styrer IP-baseret netværkstrafik til og fra produktet. Med IPsec får du vært-til-vært-godkendelse, dataintegritet og kryptering af netværksskommunikation.


For produkter, der er tilsluttet netværket og har en HP Jetdirect-printerserver, kan du konfigurere IPsec ved hjælp af fanen **Netværk** i HP's integrerede webserver.

Tildele eller skifte systemadgangskoden med den integrerede webserver


Tildel en administratoradgangskode til adgang til produktet og HP's integrerede webserver, så uautoriserede brugere ikke kan ændre produktets indstillinger.


1. Åbn HP's integrerede webserver (EWS):

- a. **Kontrolpaneler med 4 linjer:** Se kontrolpaneldisplayet for at få vist IP-adressen.

Berøringsfølsomme kontrolpaneler: Tryk på knappen Netværk  på startskærm-billedet på produktets kontrolpanel for at få vist IP-adressen eller værtsnavnet.


- b. Åbn en browser, og indtast IP-adressen eller værtsnavnet i adressefeltet på nøjagtig samme måde, som det vises i produktets kontrolpanel på. Tryk på tasten **Enter** på computerens tastatur. EWS åbnes.



 **BEMÆRK:** Hvis webbrowseren viser meddelelsen **Der er et problem med dette websteds sikkerhedscertifikat** under forsøget på at åbne det integrerede webserver, skal du klikke på **Fortsæt til dette websted (anbefales ikke)**.

Det vil ikke skade computeren at vælge **Fortsæt til dette websted (anbefales ikke)**, mens du navigerer i den integrerede webserver (EWS) for HP-produktet.

2. Klik på fanen **Sikkerhed**.
3. Åbn menuen **Generel sikkerhed**.
4. I området mærket **Angiv den lokal administratoradgangskode** skal du indtaste navnet, der skal associeres med adgangskoden i feltet **Brugernavn**.
5. Skriv adgangskoden i feltet **Ny adgangskode**, og indtast den igen i feltet **Bekræft adgangskode**.

 **BEMÆRK:** For at ændre en eksisterende adgangskode, skal du først skrive den eksisterende adgangskode i feltet **Gammel adgangskode**.


6. Klik på knappen **Anvend**.


 **BEMÆRK:** Skriv adgangskoden ned, og gem den et sikkert sted.

Log ind på produktet

Nogle funktioner i produktets kontrolpanel kan sikres, så uautoriserede personer ikke kan bruge dem. Når en funktion er sikret, bliver du bedt om at logge på, før du kan bruge den. Du kan også logge på uden at vente på en meddelelse ved at vælge **Log på** fra produktets kontrolpanel.

Normalt er adgangsoplysningerne for at logge på produktet de samme som for at logge på netværket. Kontakt netværksadministratoren for dette produkt, hvis du har spørgsmål om, hvilke legitimationsoplysninger du skal bruge.

1. Tryk på knappen **Hjem**  på produktets kontrolpanel.
2. Vælg **Log på**.
3. Følg anvisningerne for at angive adgangsoplysningerne.

 **BEMÆRK:** Hvis du vil opretholde sikkerheden for produktet, skal du vælge **Log på**, når du er færdig med at bruge produktet.

Krypteringsupport: HP High-Performance Secure-harddiske

Harddisken giver dig hardwarebaseret kryptering, så du på en sikker måde kan gemme følsomme data, uden at det påvirker produktets ydeevne. Harddisken bruger den nyeste AES-standard (Advanced Encryption Standard) og indeholder alsidige, tidsbesparende og robuste funktioner.

Brug menuen **Sikkerhed** i HP's integrerede webserver til at konfigurere disken.

Lås processoren

Processorkortet har en port, som du kan bruge til at forbinde et sikkerhedskabel. Hvis du låser processorkortet, forhindrer du andre personer i at fjerne værdifulde komponenter fra det.


Economy-indstillinger

Indledning

- [Optimere hastigheden eller energiforbruget](#)
- [Indstil dvaletimeren, og konfigurér produktet til at bruge 1 watt eller mindre](#)

Optimere hastigheden eller energiforbruget

Som standard er produktet aktivt mellem job for at optimere hastighed og for at udskrive den første side i et job hurtigere. Hvis du vil spare på energi, skal du indstille produktet til at afkøle mellem job. Produktet har fire trinvisse indstillinger til at optimere hastigheden eller energiforbruget.

1. Tryk på knappen **Hjem**  på produktets kontrolpanel.
2. Åbn følgende menuer:
 - [Administration](#)
 - [Generelle indstillinger](#)
 - [Energiindstillinger](#)
 - [Optimal hastighed/energiforbrug](#)
3. Vælg den ønskede indstilling, og tryk derefter på knappen **Gem**, eller tryk på knappen **OK**.

 **BEMÆRK:** Standardindstillingen er [Hurtigere 1. side](#).

Indstil dvaletimeren, og konfigurér produktet til at bruge 1 watt eller mindre

Produktet har flere indstillinger for den energibesparende dvaletimerfunktion. Tidsudsættelsen for at gå i tilstanden Dvale/auto fra er justerbar, og strømforbruget under tilstanden Dvale/auto fra varierer alt efter valg af indstillingen for Aktivér/Tænd.

1. Tryk på knappen **Hjem**  på produktets kontrolpanel.
2. Åbn følgende menuer:
 - [Administration](#)
 - [Generelle indstillinger](#)
 - [Energiindstillinger](#)
 - [Indstillinger for dvaletimer](#)
3. **Kun kontrolpaneler med 4 linjer:** Vælg [Dvale/auto fra-timer](#), og vælg derefter [Aktiveret](#). Tryk på knappen **OK**.
4. Vælg [Dvale/Auto fra efter](#).
5. Brug tastaturet til at indtaste det relevante tidspunkt, og tryk derefter på knappen **Gem**, eller tryk på knappen **OK**.



BEMÆRK: Dvaletilstanden er som standard indstillet til 1 minut.

6. Vælg en af indstillingerne **Aktivér/tænd automatisk ved disse hændelser:**

- **Alle hændelser:** Produktet vågner, når det modtager et udskriftsjob (gennem USB-porten, netværksporten eller en trådløs forbindelse), eller når der trykkes på en knap på kontrolpanelet, eller en dør eller bakke åbnes.
- **Netværksport:** Produktet vågner, når det modtager et udskriftsjob (der er sendt gennem netværksporten), eller når der trykkes på en knap på kontrolpanelet, eller en dør eller bakke åbnes. **Med denne indstilling anvender produktet 1 watt eller mindre, mens det er i tilstanden Dvale/auto fra.**
- **Kun strømknop:** Produktet vågner kun, når der trykkes på tænd/sluk-knappen. **Med denne indstilling anvender produktet 1 watt eller mindre, mens det er i tilstanden Dvale/auto fra.**

HP Web Jetadmin

HP Web Jetadmin er et prisbelønnet værktøj, som er brancheførende til effektiv styring af en lang række af HP's netværksprodukter, herunder printere, produkter med flere funktioner og digitale sendere. Denne ene løsning gør det muligt at installere, overvåge, vedligeholde, fejlfinde og sikre dit udskrivnings- og billedbehandlingsmiljø fra en fjernserver og derved i sidste ende øge virksomhedens produktivitet, fordi du sparer tid, begrænser omkostningerne og beskytter din investering.

Opgraderinger til HP Web Jetadmin stilles jævnligt til rådighed for at understøtte specifikke produktfunktioner. Gå ind på www.hp.com/go/webjetadmin, og klik på linket **Self Help and Documentation** for at få yderligere oplysninger om opgraderinger.

Software- og firmwareopdateringer

HP opdaterer jævnligt funktioner, som er tilgængelige i produktets firmware. Hvis du vil benytte dig af de nyeste funktioner, skal du opdatere produktets firmware. Hent den nyeste firmwareopdateringsfil fra internettet:

Gå til www.hp.com/support/colorljM552, www.hp.com/support/colorljM553. Klik på **Drivere og software**.

6 Løs problemer

- [Kundesupport](#)
- [Kontrolpanelets Hjælp-system](#)
- [Gendan fabriksstandarderne](#)
- [En meddelelse af typen "Patron er lav" eller "Patron er meget lav" vises på produktets kontrolpanel](#)
- [Produktet samler ikke papir op, eller det indføres forkert](#)
- [Afhjælp papirstop](#)
- [Forbedring af udskriftskvaliteten](#)
- [Løsning af problemer med kablet netværk](#)

Yderligere oplysninger:

Gå til www.hp.com/support/colorljM552, www.hp.com/support/colorljM553.

HP's komplette hjælp til produktet omfatter følgende oplysninger:

- Installer og konfigurer
- Lær og brug
- Løs problemer
- Download softwareopdateringer
- Deltag i supportfora
- Find garantioplysninger og lovgivningsmæssige oplysninger

Kundesupport

Få telefonsupport til dit land/område	Telefonnumre for de enkelte lande/områder findes i den folder, der fulgte med i kassen med produktet, eller på adressen www.hp.com/support/ .
Du skal have produktnavn, serienummer, købsdato og beskrivelse af problemet klar.	
Få 24 timers internet-support og download softwarehjælpeprogrammer og drivere	www.hp.com/support/colorljM552 , www.hp.com/support/colorljM553
Bestil yderligere HP-service- eller vedligeholdelsesaftaler	www.hp.com/go/carepack
Registrer dit produkt	www.register.hp.com


Kontrolpanelets Hjælp-system

Produktet har et indbygget Hjælp-system, der forklarer brugen af hvert skærbillede. Tryk på Hjælp-knappen  i øverste højre hjørne af skærbilledet for at åbne Hjælp-systemet.

På nogle skærbilleder åbner Hjælp en global menu, hvor du kan søge efter specifikke emner. Du kan gennemse hele menustrukturen ved at trykke på knapperne i menuen.

Nogle Hjælp-skærbilleder indeholder animationer, der guider dig gennem procedurer som f.eks. afhjælpning af papirstop.

På skærbilleder, der indeholder indstillinger til individuelle job, åbner Hjælp et emne, der forklarer indstillingerne på det pågældende skærbillede.

Hvis produktet advarer om en fejl eller advarsel, skal du trykke på knappen Hjælp  for at åbne en meddelelse, der beskriver problemet. Meddelelsen indeholder også instruktioner til at løse problemet.


Gendan fabriksstandarderne


Indledning

Brug en af følgende metoder til at gendanne produktet til de oprindelige fabriksindstillinger.


 **BEMÆRK:** Gendannelse af fabriksindstillingerne kan nulstille produktsproget.


Gendan fabriksindstillinger fra produktets kontrolpanel


1. Tryk på knappen **Hjem**  på produktets kontrolpanel.
2. Åbn følgende menuer:
 - [Administration](#)
 - [Generelle indstillinger](#)
 - [Gendan fabriksindstillinger](#)
3. En meddelelse advarer om, at det kan føre til datatab at gendanne standardindstillingerne. Vælg [Nulstil](#) for at fuldføre processen.

 **BEMÆRK:** Produktet genstarter automatisk, når standardindstillingerne er blevet gendannet.

Gendan fabriksindstillinger fra HP's integrerede webserver (kun produkter, der er tilsluttet et netværk)


1. Åbn HP's integrerede webserver (EWS):
 - a. **Kontrolpaneler med 4 linjer:** Se kontrolpaneldisplayet for at få vist IP-adressen.
Berøringsfølsomme kontrolpaneler: Tryk på knappen **Netværk**  på startskærbilledet på produktets kontrolpanel for at få vist IP-adressen eller værtsnavnet.
 - b. Åbn en browser, og indtast IP-adressen eller værtsnavnet i adressefeltet på nøjagtig samme måde, som det vises i produktets kontrolpanel på. Tryk på tasten **Enter** på computertastaturet. Den integrerede webserver åbnes.

 <https://10.10.XX.XXX/>

 **BEMÆRK:** Hvis webbrowseren viser meddelelsen **Der er et problem med dette webstedes sikkerhedscertifikat** under forsøget på at åbne den integrerede webserver, skal du klikke på **Fortsæt til dette websted (anbefales ikke)**.

Det vil ikke skade computeren at vælge **Fortsæt til dette websted (anbefales ikke)**, mens du navigerer i den integrerede webserver (EWS) for HP-produktet.

2. Åbn fanen **Generelt**.
3. På venstre side af skærmen skal du klikke på **Gendan fabriksindstillinger**.
4. Klik på knappen **Gendan**.

 **BEMÆRK:** Produktet genstarter automatisk, når standardindstillingerne er blevet gendannet.

En meddelelse af typen "Patron er lav" eller "Patron er meget lav" vises på produktets kontrolpanel

Patron er lav: Produktet angiver, når en tonerpatrons blækniveau er lavt. Patronens faktiske resterende levetid kan variere. Overvej at have en ekstra patron klar, så du kan installere den, når udskriftskvaliteten ikke længere er acceptabel. Det er ikke nødvendigt at udskifte tonerpatronen nu.

Patron er meget lav: Produktet angiver, når blækniveauet i tonerpatronen er meget lavt. Patronens faktiske resterende levetid kan variere. Overvej at have en ekstra patron klar, så du kan installere den, når udskriftskvaliteten ikke længere er acceptabel. Tonerpatronen behøver ikke at blive udskiftet med det samme, medmindre udskriftskvaliteten ikke længere er acceptabel.

Når en HP-tonerpatron har nået **Meget lav**, ophører HP's Premium Protection-garanti for denne tonerpatron.

Ændring af indstillinger for Meget lav

Du kan ændre produktets reaktion på, at forbrugsvarerne når niveauet Meget lav. Du behøver ikke at gendanne disse indstillinger, når du installerer en ny tonerpatron.

1. Tryk på knappen **Hjem**  på produktets kontrolpanel.
2. Åbn følgende menuer:
 - [Forbrugsvarer](#)
 - [Administrer forbrugsvarer](#)
 - [Indstillinger for forbrugsvarer](#)
 - [Sort patron eller Farvepatroner](#)
 - [Indstillinger for Meget lav](#)
3. Vælg en af følgende muligheder:
 - Vælg indstillingen **Stop** for at indstille produktet til at stoppe med at udskrive, når patronen når grænsen for **Meget lav**.
 - Vælg indstillingen **Spørg om fortsæt** for at indstille produktet til at stoppe med at udskrive, når patronen når grænsen for **Meget lav**. Du kan bekræfte meddelelsen eller udskifte patronen for at genoptage udskrivningen.
 - Vælg **Fortsæt** for at indstille produktet til at give dig besked på, at tonerpatronen har nået et meget lavt niveau, men til at fortsætte med at udskrive uden interaktion, selvom grænsen **Meget lav** er nået. Det kan dog resultere i en utilfredsstillende udskriftskvalitet.

Til produkter med faxfunktionalitet

Hvis produktet er indstillet til **Stop** eller **Spørg om fortsæt**, kan der være risiko for, at faxerne ikke udskrives, når produktet genoptager udskrivningen. Dette kan ske, hvis produktet har modtaget flere faxer, end hukommelsen kan rumme, mens det ventede.

Produktet kan udskrive faxer uden afbrydelse, når det passerer grænsen Meget lav, hvis du vælger indstillingen **Fortsæt** for tonerpatronen, men udskriftskvaliteten kan blive forringet.

Bestil forbrugsvarer

Bestilling af forbrugsvarer og papir	www.hp.com/go/suresupply
Bestilling via udbydere af tjeneste eller support	Kontakt en autoriseret HP-tjeneste eller serviceudbyder.
Bestil vha. HP's integrerede webserver (EWS)	For at få adgang skal du angive produktets IP-adresse eller værtsnavnet i adresse-/URL-adressefeltet i en understøttet webbrowser på computeren. EWS indeholder et link til webstedet HP SureSupply, som giver mulighed for at købe originale HP-forbrugsvarer.

Produktet samler ikke papir op, eller det indføres forkert

Indledning

Følgende løsninger kan hjælpe med at løse problemer, hvor produktet ikke tager papir fra bakken eller tager flere ark papir på én gang.

- [Produktet tager ikke papir](#)
- [Produktet tager flere ark papir](#)

Produktet tager ikke papir

Hvis produktet ikke tager papir fra bakken, kan du prøve disse løsninger.

1. Åbn produktet, og fjern eventuelt fastklemt papir.
2. Læg papir med det korrekte format til jobbet i bakken.
3. Sørg for, at papirstørrelse og -type er indstillet korrekt på produktets kontrolpanel.
4. Kontroller, at papirstyrene i bakken er justeret korrekt til papirformatet. Juster styrene, så de er rykket korrekt ind i bakken.
5. Se på produktets kontrolpanel, om produktet venter på, at du bekræfter en meddelelse om at ilægge papiret manuelt. Ilæg papir, og fortsæt.
6. Valserne over bakken kan være forurenede. Rengør valserne med en fnugfri klud fugtet med varmt vand.

Produktet tager flere ark papir

Hvis produktet tager flere ark papir fra bakken, kan du prøve disse løsninger.

1. Fjern papirstakken fra bakken og bøj den, roter den 180 grader, og vend den. *Luft ikke papiret.* Læg papirstakken tilbage i bakken.
2. Brug kun papir, der overholder HP's specifikationer for dette produkt.
3. Brug papir, der ikke er krøllet, foldet eller beskadiget. Brug eventuelt papir fra en anden pakke.
4. Kontroller, at der ikke er for meget papir i bakken. Hvis det er tilfældet, skal du fjerne hele papirstakken fra bakken, rette stakken og lægge noget af papiret tilbage i bakken.
5. Kontroller, at papirstyrene i bakken er justeret korrekt til papirformatet. Juster styrene, så de er rykket korrekt ind i bakken.
6. Sørg for, at udskriftsmiljøet overholder de anbefalede specifikationer.

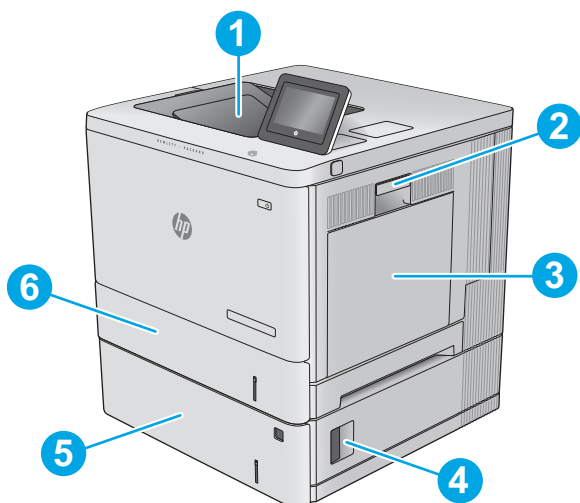
Afhjælp papirstop

Indledning

Følgende oplysninger indeholder instruktioner til afhjælpning af papirstop fra produktet.

- [Mulige placeringer af papirstop](#)
- [Auto-navigation til afhjælpning af papirstop](#)
- [Problemer med hyppige eller tilbagevendende papirstop](#)
- [Afhjælp papirstop i bakke 1](#)
- [Afhjælp papirstop i bakke 2](#)
- [Afhjælp papirstop i bakken til de valgfri 550 ark](#)
- [Afhjælpning af papirstop i højre dæksel og fikseringsområdet](#)
- [Afhjælp papirstop i udskriftsbakken](#)

Mulige placeringer af papirstop



1	Udskriftsbakke	Se Afhjælp papirstop i udskriftsbakken på side 99 .
2	Højre dæksel og fikseringsområde	Se Afhjælpning af papirstop i højre dæksel og fikseringsområdet på side 94 .
3	Bakke 1	Se Afhjælp papirstop i bakke 1 på side 87 .
4	Nederste højre dæksel	Se Afhjælp papirstop i bakken til de valgfri 550 ark på side 91 .
5	Bakker til 550 ark (ekstraudstyr)	Se Afhjælp papirstop i bakken til de valgfri 550 ark på side 91 .
6	Bakke 2	Se Afhjælp papirstop i bakke 2 på side 89 .

Auto-navigation til afhjælpning af papirstop

Funktionen auto-navigation hjælper dig med at rydde papirstop ved at vise en trinvis vejledning på kontrolpanelet. Når du har udført et trin, viser produktet vejledningen for det næste trin, indtil du har udført alle trinnene.

Problemer med hyppige eller tilbagevendende papirstop

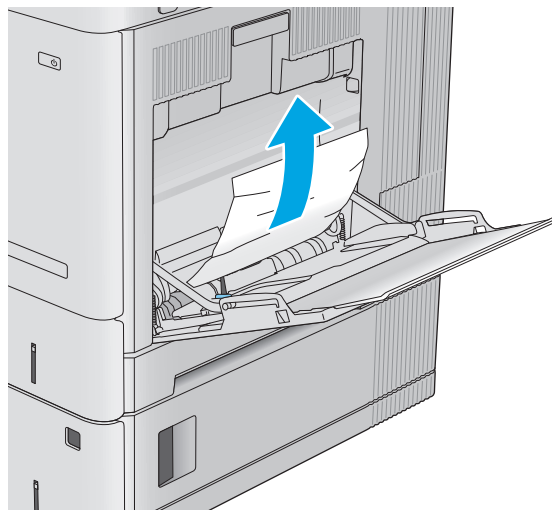
Prøv disse løsninger for at reducere antallet af papirstop.

1. Brug kun papir, der overholder HP's specifikationer for dette produkt.
2. Brug papir, der ikke er krøllet, foldet eller beskadiget. Brug eventuelt papir fra en anden pakke.
3. Brug ikke papir, der tidligere har været brugt til udskrivning, eller der har været kopieret på.
4. Kontroller, at der ikke er for meget papir i bakken. Hvis det er tilfældet, skal du fjerne hele papirstakken fra bakken, rette stakken og lægge noget af papiret tilbage i bakken.
5. Kontroller, at papirstyrene i bakken er justeret korrekt til papirformatet. Juster styrene, så de rører papirstakken uden at bukke den.
6. Sørg for, at bakken er skubbet helt ind i produktet.
7. Hvis du udskriver på kraftigt, præget eller hullet papir, skal du bruge funktionen til manuel indføring og indføre arkene ét ad gangen.
8. Åbn menuen **Bakker** på produktets kontrolpanel. Sørg for, at bakken er konfigureret korrekt til papirformat og -type.
9. Sørg for, at udskriftsmiljøet overholder de anbefalede specifikationer.

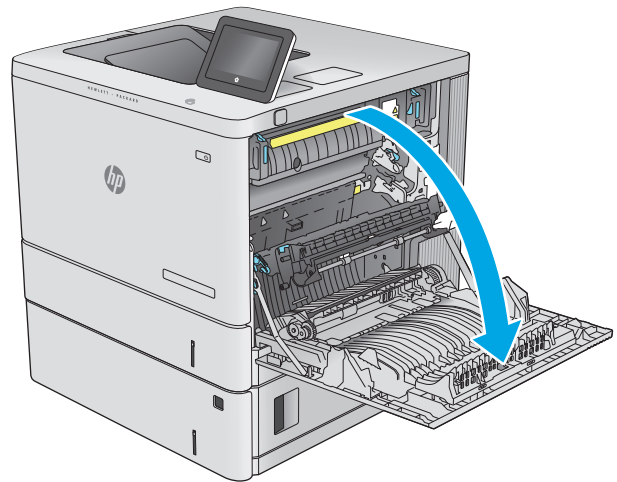
Afhjælp papirstop i bakke 1

Brug følgende fremgangsmåde til at kontrollere for papir på alle mulige stoppositioner med relation til bakke 1. Når der er et stop, vises der en animation i kontrolpanelet om, hvordan du afhjælper stoppet.

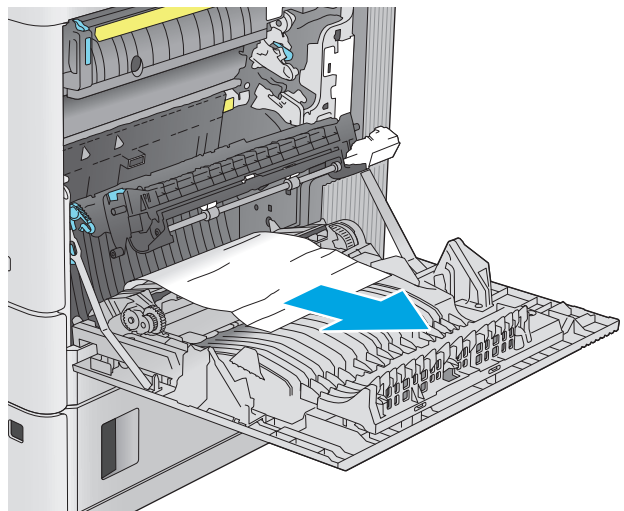
1. Hvis fastklemt papir er synligt i bakke 1, skal du afhjælpe papirstoppet ved forsigtigt at trække papiret lige ud. Tryk på knappen **OK** for at fjerne meddelelsen.



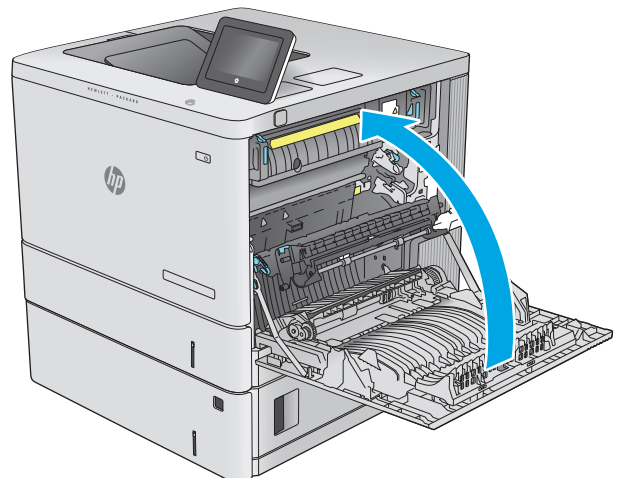
2. Hvis papiret forsat sidder fast, eller hvis der ikke er synligt fastklemmt papir i bakke 1, skal du fjerne alt resterende papir i bakken og derefter lukke bakke 1 og åbne det højre dæksel.



3. Hvis der er fastklemmt papir, skal det forsigtigt trækkes ud.



4. Luk det højre dæksel.



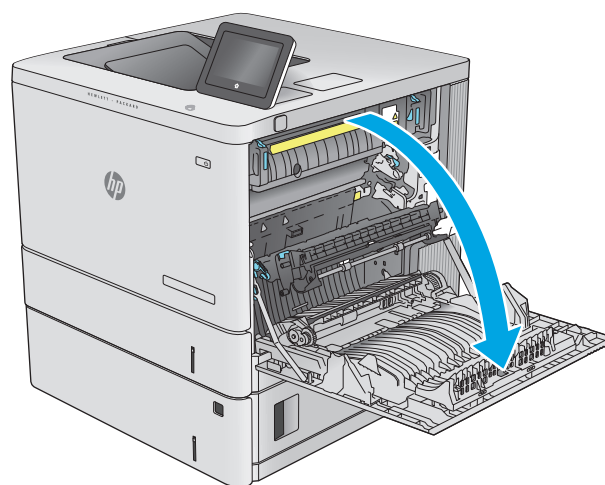
Afhjælp papirstop i bakke 2

Brug følgende fremgangsmåde til at kontrollere for papir på alle mulige stoppositioner med relation til bakke 2. Når der er et stop, vises der en animation i kontrolpanelet om, hvordan du afhjælper stoppet.

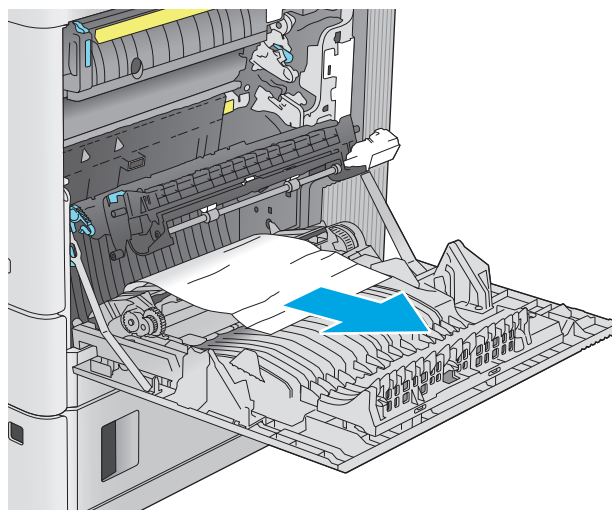
1. Løft låsen på højre dæksel for at frigive det.



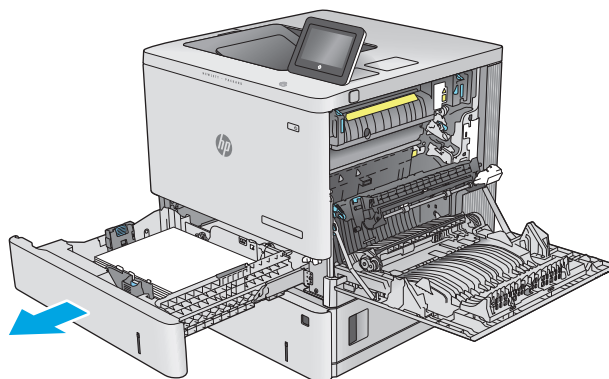
2. Åbn det højre dæksel.



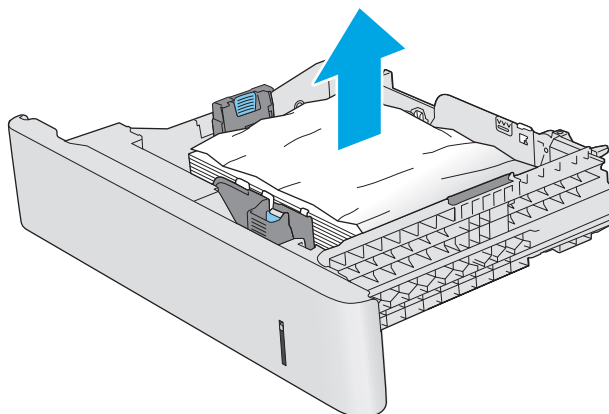
3. Træk forsigtigt fastklemt papir ud af opsamlingsområdet.



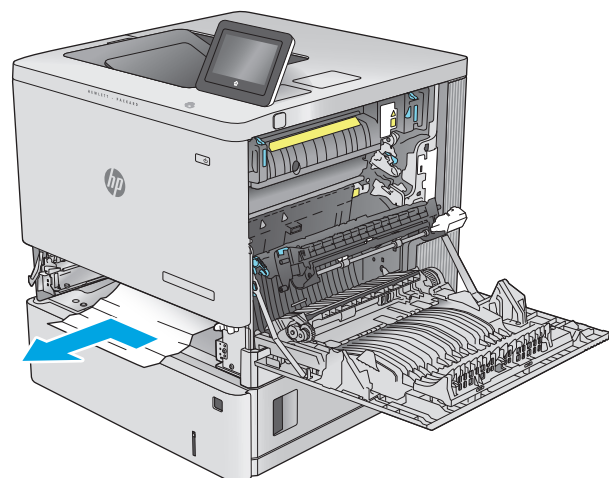
4. Træk bakken helt ud af produktet ved at trække og løfte den en anelse op.



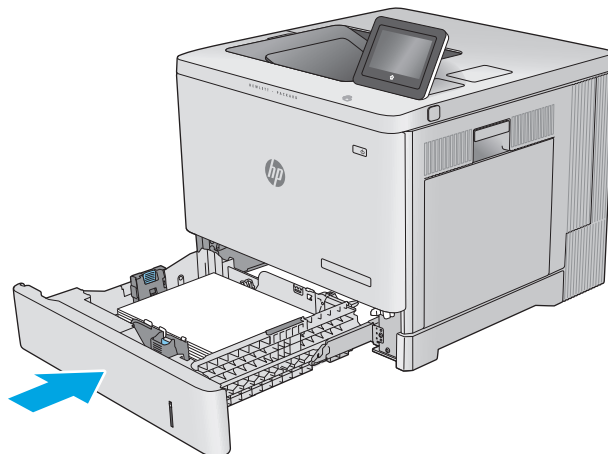
5. Fjern eventuelle fastklemte eller beskadigede ark papir. Kontroller, at bakken ikke overfyldt, og at papirstyrene er justeret korrekt.



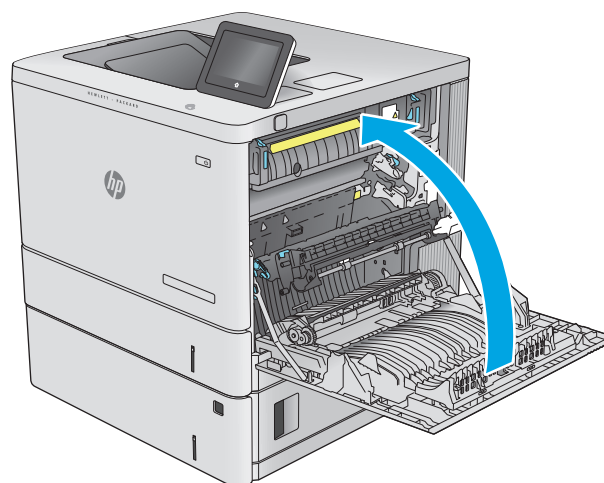
6. Fjern eventuelt papir fra fremføringsvalserne inden i produktet. Træk først papiret til venstre for at frigøre det, og træk det derefter fremad for at fjerne det.



7. Sæt bakken i igen, og luk den.



8. Luk det højre dæksel.



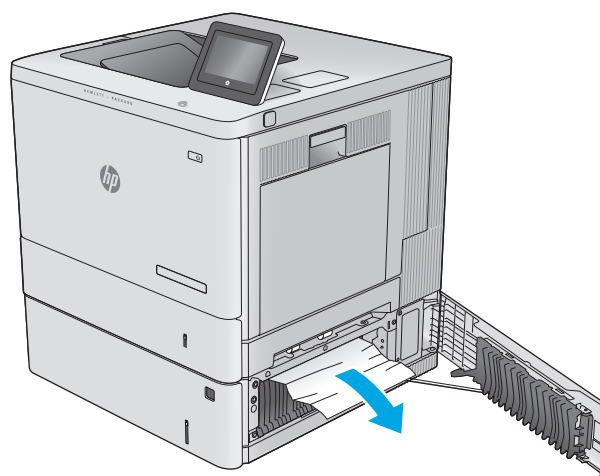
Afhjælp papirstop i bakken til de valgfri 550 ark

Brug følgende fremgangsmåde til at kontrollere for papir i alle mulige stoppositioner med relation til inputbakken til de valgfri 550 ark. Når der er et stop, vises der en animation i kontrolpanelet om, hvordan du afhjælper stoppet.

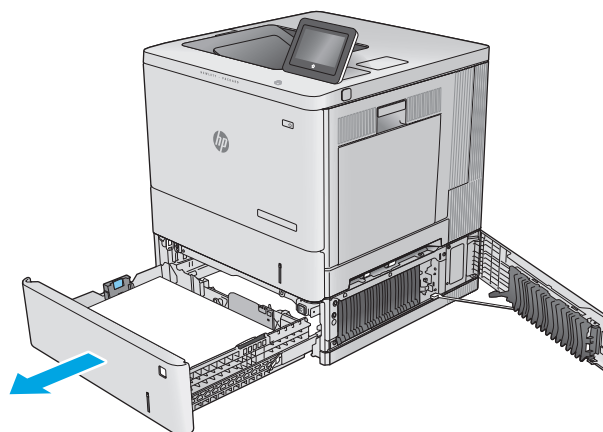
1. Åbn det nederste højre dæksel.



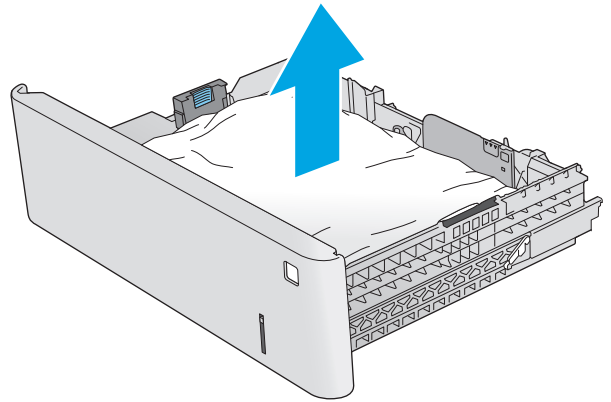
2. Træk eventuelt fastklemt papir ud.



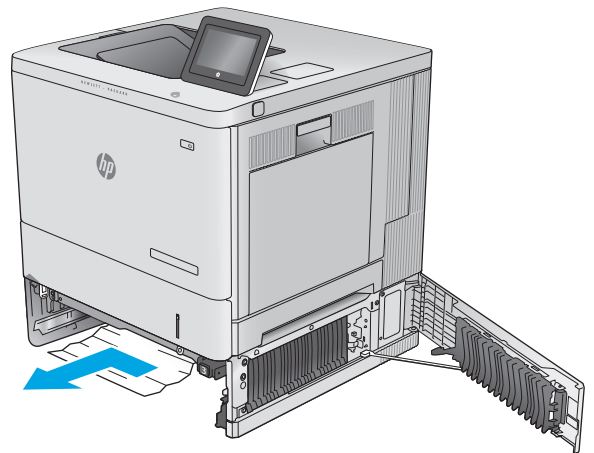
3. Træk bakken helt ud af produktet ved at trække og løfte den en anelse op.



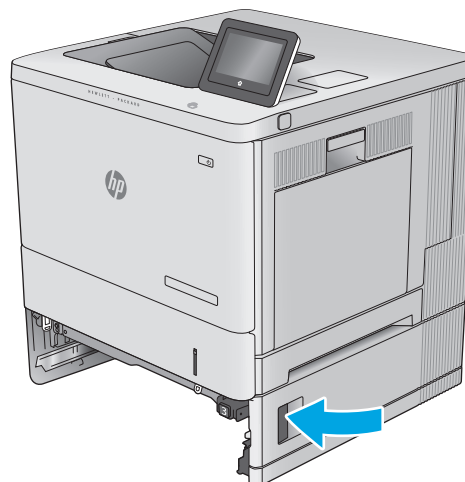
4. Fjern eventuelle fastklemte eller beskadigede ark papir. Kontroller, at bakken ikke overfyldt, og at papirstyrene er justeret korrekt.



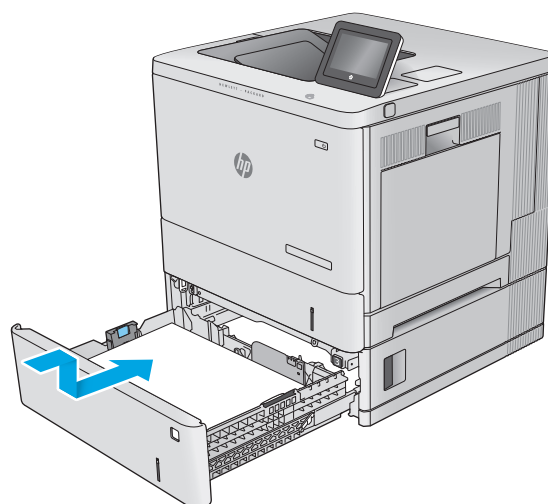
5. Fjern eventuelt papir fra fremføringsvalserne inden i produktet. Træk først papiret til venstre for at frigøre det, og træk det derefter fremad for at fjerne det.



6. Luk det nederste højre dæksel.



7. Sæt bakken i igen, og luk den.



Afhjælpning af papirstop i højre dæksel og fikseringsområdet

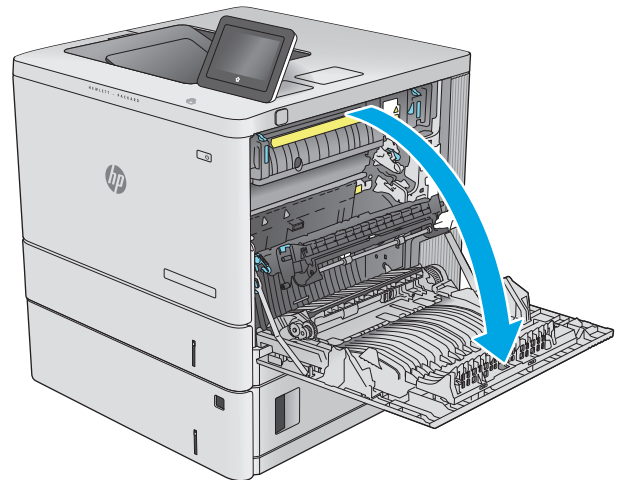
Brug følgende fremgangsmåde til at kontrollere for papir på alle mulige stoppositioner inden for det højre dæksel. Når der er et stop, vises der en animation i kontrolpanelet om, hvordan du afhjælper stoppet.

⚠ FORSIGTIG: Fikseringsenheden kan være varm, mens produktet er i brug. Vent på, at fikseringsenheden afkøles, inden du rører ved den.

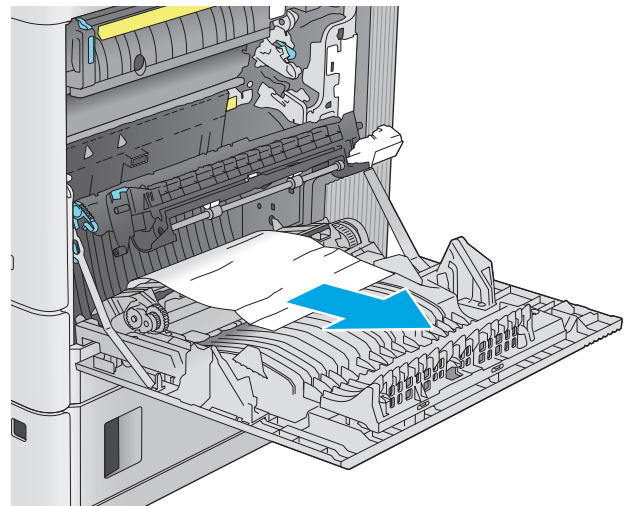
1. Løft låsen på højre dæksel for at frigive det.



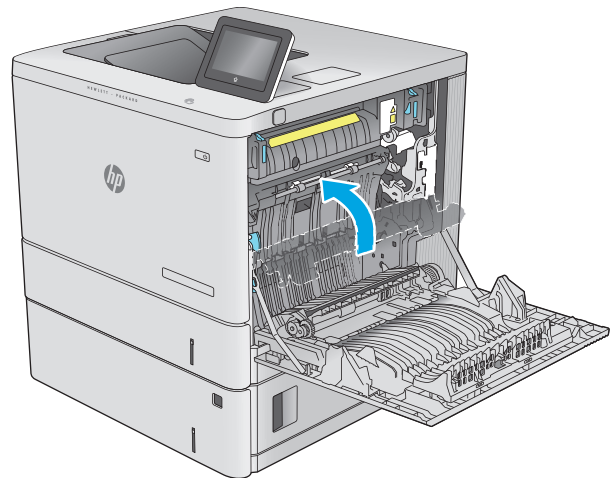
2. Åbn det højre dæksel.



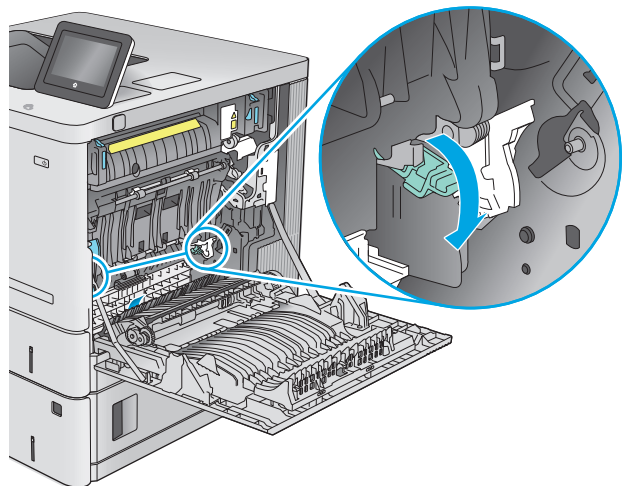
3. Træk forsigtigt fastklemt papir ud af opsamlingsområdet.



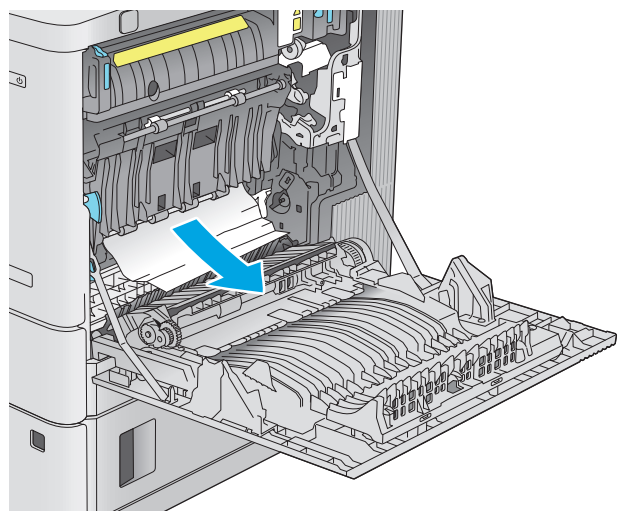
4. Luk overførselsenheden.



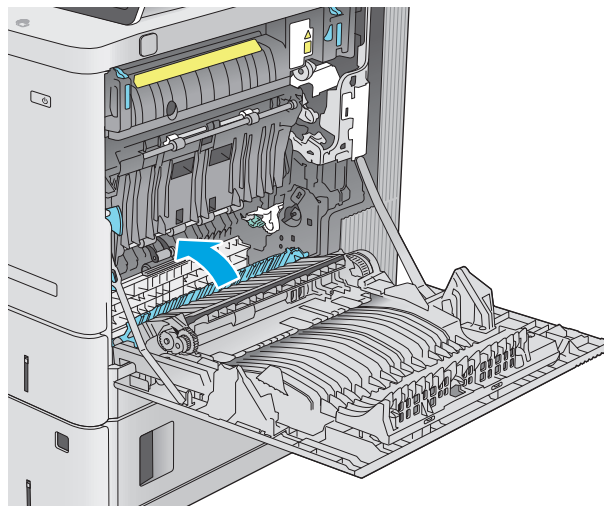
5. Skub ned på de grønne håndtag op for at åbne adgangsdækslet ved papirstop.



6. Træk eventuelt fastklemt papir ud. Hvis papiret er revet itu, skal du sikre dig, at alle papirrester er fjernet.

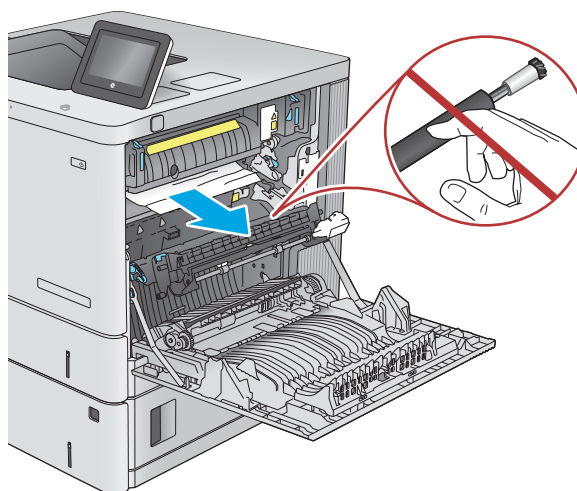


7. Luk adgangsdækslet ved papirstop, og sænk overførselsenheden.

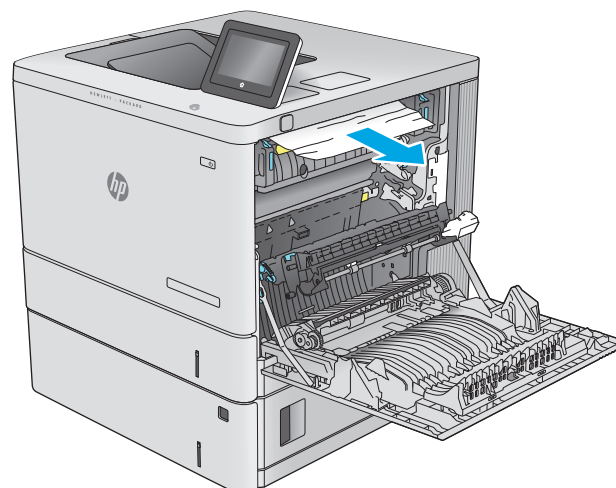


8. Hvis papiret er synligt nederst i fikseringsenheden, skal du trække forsigtigt nedad for at fjerne det.

FORSIGTIG: Undlad at røre ved skummet på overførselsvalsen. Forurende stoffer kan forringe udskriftskvaliteten.

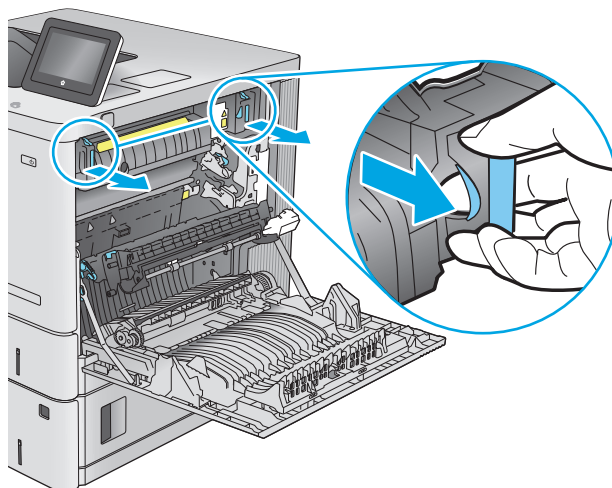


9. Hvis papir bliver fastklemt, når det kommer ind i udskriftsbakken, skal du forsigtigt trække papiret ud for at fjerne det.



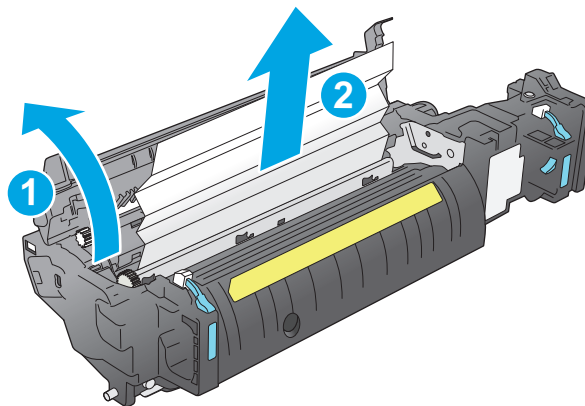
10. Der kan sidde papir fastklemt i fikseringsenheden, hvor det ikke er synligt. Tag fat i fikseringsenhedens håndtag, løft dem en anelse opad, og træk så lige ud for at fjerne fikseringsenheden.

FORSIGTIG: Fikseringsenheden kan være varm, mens produktet er i brug. Vent på, at fikseringsenheden afkøles, inden du rører ved den.

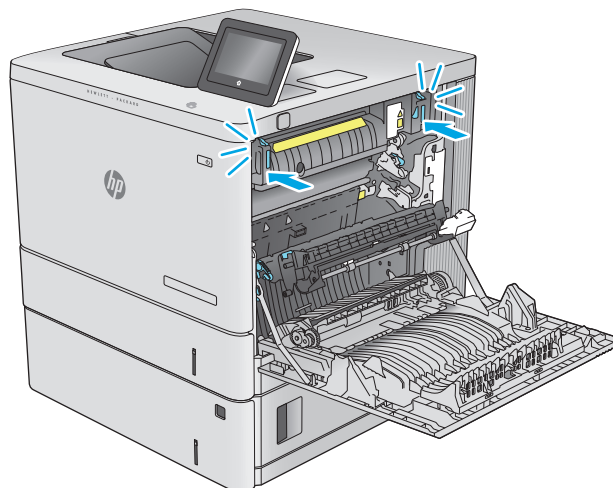


11. Åbn papirstopdækslet. Hvis der er fastklemt papir inden i fikseringsenheden, skal du forsigtigt trække det lige ud for at fjerne det. Hvis papiret rives i stykker, skal du fjerne alle papirstumper.

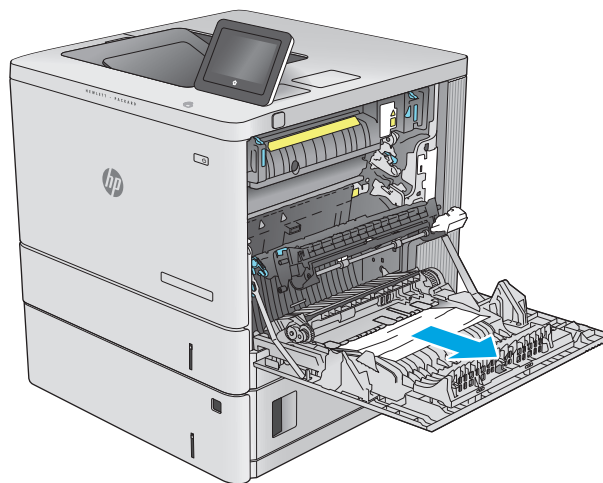
FORSIGTIG: Selv når selve fikseringsenheden er afkølet, kan valserne indeni stadig være varme. Rør ikke fikseringsenhedens valser, før de er afkølet.



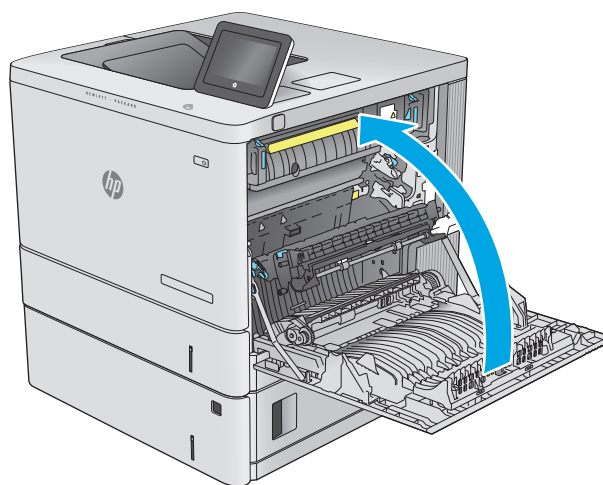
12. Luk adgangsdækslet ved papirstop, og skub fikseringsenheden helt ind i produktet, indtil den klikker på plads.



13. Kontroller for fastklemt papir i dupleks-stien inden i det højre dæksel, og fjern alt fastklemt papir.



14. Luk det højre dæksel.



Afhjælp papirstop i udskriftsbakken

Brug følgende fremgangsmåde til at afhjælpe papirstop i udskriftsbakken. Når der er et stop, vises der en animation i kontrolpanelet om, hvordan du afhjælper stoppet.

1. Hvis papir er synligt i udskriftsbakken, skal du tage fat i forkanten af papiret og fjerne det.



Forbedring af udskriftskvaliteten

Indledning

Hvis produktet har problemer med udskriftskvaliteten, kan du prøve følgende løsninger i den viste rækkefølge for at løse problemet.

- [Udskriv fra et andet softwareprogram](#)
- [Kontrol af papirtype for udskriftsjobbet](#)
- [Kontrol af status for tonerpatron](#)
- [Rengør produktet](#)
- [Visuel undersøgelse af tonerpatronen](#)
- [Kontroller papiret og udskrivningsmiljøet](#)
- [Kalibrer produktet for at justere farverne](#)
- [Kontroller andre indstillinger for udskriftsjob](#)
- [Prøv en anden printerdriver](#)

Udskriv fra et andet softwareprogram

Prøv at udskrive fra et andet softwareprogram. Hvis siden udskrives korrekt, skyldes problemet det softwareprogram, du udskriver fra.

Kontrol af papirtype for udskriftsjobbet

Kontroller indstillingen af papirtype, når du udskriver fra et softwareprogram, og de udskrevne sider er udtværede, uskarpe eller mørke, eller hvis papiret er krøllet, der er tonerpletter på papiret eller små områder uden toner.

Kontrol af papirtypeindstilling (Windows)

1. Vælg indstillingen **Udskriv** i softwareprogrammet.
2. Vælg produktet, og klik derefter på **Egenskaber** eller **Indstillinger**.
3. Klik på fanen **Papir/Kvalitet**.
4. På rullelisten **Papirtype** skal du klikke på **Flere....**
5. Udvid listen med indstillinger for **Typen er:** .
6. Udvid den kategori af papirtyper, der bedst beskriver dit papir.
7. Vælg en indstilling for den type papir, du bruger, og klik derefter på knappen **OK**.
8. Klik på knappen **OK** for at lukke dialogboksen **Dokumentegenskaber**. Klik på knappen **OK** i dialogboksen **Udskriv** for at udskrive jobbet.


Kontrol af papirtypeindstilling (OS X)

1. Klik på menuen **Filer**, og klik derefter på **Udskriv**.
2. Vælg produktet.
3. Klik på **Vis detaljer**, og klik derefter på menuen **Medier og kvalitet** eller menuen **Papir/Kvalitet**.
4. Vælg en type på rullelisten **Medietype**.
5. Klik på knappen **Udskriv**.

Kontrol af status for tonerpatron

Følg disse trin for at kontrollere den anslåede tilbageværende levetid for tonerpatronerne og eventuelt status for de øvrige udskiftelige vedligeholdelsesdele.

Trin et: Udskriv statussiden for forbrugsvarer

1. Tryk på knappen **Hjem**  på produktets kontrolpanel.
2. Vælg **Forbrugsvarer**.
3. Status for alle forbrugsvarer vises på skærmen.
4. Hvis du vil udskrive en rapport over status for alle forbrugsvarer, herunder varenummer på originale HP-varer, så du kan foretage genbestilling, skal du vælge **Administrer forbrugsvarer** og herefter vælge **Udskriv statusside for forbrugsvarer**.

Trin to: Kontroller forbrugsvarernes status

1. Kontroller procenten for tilbageværende levetid for tonerpatronerne og eventuelt status for de øvrige udskiftelige vedligeholdelsesdele.

Der kan forekomme problemer med udskriftskvaliteten, når du bruger en tonerpatron, der har nået slutningen af dens anslåede levetid. Statussiden for forbrugsvarer angiver, når en forbrugsvares niveau er meget lavt. Når en HP-forbrugsvare har nået meget lav-grænsen, er HP Premium Protection-garantien for den pågældende vare udløbet.

Tonerpatronen behøver ikke at blive udskiftet med det samme, medmindre udskriftskvaliteten ikke længere er acceptabel. Overvej at have en ekstra patron klar, så du kan installere den, når udskriftskvaliteten ikke længere er acceptabel.

Hvis du beslutter, at du vil udskifte en tonerpatron eller andre udskiftelige vedligeholdelsesdele, viser statussiden for forbrugsvarer varenumrene på de originale HP-varer.

2. Kontroller, om du bruger en original HP-patron.


På en original HP-tonerpatron står der "HP", eller den vises med HP-logoet. Besøg www.hp.com/go/learnaboutsupplies for at få flere oplysninger om, hvordan du identificerer HP-patroner.

Rengør produktet

Udskriv en renseside

Under udskrivningsprocessen kan papir, toner og støvpartikler akkumuleres inden i produktet og give problemer med udskriftskvaliteten, f.eks. tonersmuds eller klatter, pletter, streger, linjer eller gentagne mærker.

Følg disse trin for at rengøre produktets papirsti.


1. Tryk på knappen **Hjem**  på produktets kontrolpanel.
2. Vælg [Vedligeholdelse af enheden](#).
3. Vælg [Kalibrering/rensning](#), og vælg derefter [Renseside](#) for at udskrive siden.

Meddelelsen **Rensning** vises på produktets kontrolpanel. Rensningsprocessen tager ca. fem minutter at fuldføre. Sluk ikke produktet, før rengøringsprocessen er fuldført. Når den er fuldført, kan du kassere den udskrevne side.

Visuel undersøgelse af tonerpatronen

Følg disse trin for at undersøge hver enkelt tonerpatron.

1. Tag tonerpatronen ud af produktet.
2. Kontroller, om hukommelseskortet er beskadiget.
3. Undersøg overfladen af den grønne billedtromle.

 **FORSIGTIG:** Rør ikke ved billedtromlen. Fingeraftryk på billedtromlen kan forårsage problemer med udskriftskvaliteten.

4. Hvis du finder ridser, fingeraftryk eller anden skade på billedtromlen, skal du udskifte tonerpatronen.
5. Sæt tonerpatronen i igen, og udskriv nogle få sider for at se, om problemet blev løst.

Kontroller papiret og udskrivningsmiljøet

Trin et: Brug papir, der opfylder HP's specifikationer

Nogle problemer med udskriftskvaliteten kan opstå, fordi der bruges papir, som ikke overholder HP's specifikationer.

- Brug altid en papirtype og -vægt, som dette produkt understøtter.
- Kontroller, at papiret er af en god kvalitet og fri for hakker, flænger, pletter, løse partikler, støv, folder, mangler, hæfteklammer og bøjedede eller bukkede kanter.
- Brug papir, der ikke tidligere er udskrevet på.
- Brug papir, der ikke indeholder metalmateriale som f.eks. glitter.
- Brug papir, der er udviklet til brug med laserprintere. Brug ikke papir, der kun er udviklet til brug med Inkjet-printere.
- Brug ikke en papirtype, som er for kraftig. Glattere papir giver generelt en bedre udskriftskvalitet.


Trin to: Kontroller miljøet

Miljøet kan direkte påvirke udskriftskvalitet og er en almindelig årsag til problemer med udskriftskvalitet eller papirfødning. Prøv følgende løsningsforslag:

- Flyt produktet væk fra steder med træk som f.eks. luftkanaler til aircondition eller åbne vinduer og døre.
- Sørg for, at produktet ikke udsættes for temperaturer eller luftfugtighed, der ligger uden for produktspecifikationerne.
- Du må ikke placere produktet i et aflukket rum som f.eks. et skab.
- Placer produktet på et solidt og vandret underlag.
- Fjern alt, der blokerer for luftkanalerne på produktet. Produktet kræver god luftcirkulation på alle sider, også foroven.
- Beskyt produktet mod luftbåren snavs, støv, damp, fedt eller andre elementer, der kan efterlade snavs inde i produktet.

Trin 3: Individuel bakkejustering


Følg disse trin, når tekst eller billeder ikke er centreret eller justeret korrekt på den udskrevne side, når du udskriver fra specifikke bakker.

1. Tryk på knappen **Hjem**  på produktets kontrolpanel.
2. Åbn følgende menuer:
 - [Administration](#)
 - [Generelle indstillinger](#)
 - [Udskriftskvalitet](#)
 - [Billedregistrering](#)
3. Vælg den bakke, der skal justeres.
4. Vælg [Udskriv testside](#), og følg derefter vejledningen på de udskrevne sider.
5. Vælg [Udskriv testside](#) igen for at bekræfte resultatet, og juster yderligere om nødvendigt.
6. Tryk på knappen **Gem**, eller tryk på knappen **OK** for at gemme de nye indstillinger.

Kalibrer produktet for at justere farverne

Kalibrering er en produktfunktion, der optimerer udskriftskvaliteten.

Følg disse trin for at løse problemer med udskriftskvaliteten, f.eks. fejljusterede farver, farvede skygger, sløret grafik eller andre problemer med udskriftskvaliteten.

1. Tryk på knappen **Hjem**  på produktets kontrolpanel.
2. Åbn følgende menuer:
 - [Vedligeholdelse af enheden](#)
 - [Kalibrering/rensning](#)
 - [Fuld kalibrering](#)

3. Vælg **Start** for at starte kalibreringsprocessen.

Meddelelsen **Kalibrering** vises på produktets kontrolpanel. Kalibreringsprocessen tager ca. fem minutter at fuldføre. Sluk ikke produktet, før kalibreringsprocessen er afsluttet.

4. Vent, mens produktet kalibreres, og forsøg derefter at udskrive igen.

Kontroller andre indstillinger for udskriftsjob

Når du udskriver fra et softwareprogram, skal du følge disse trin for at løse problemet ved at justere andre printerdriverindstillinger.

Juster farveindstillingerne (Windows)


Følg disse trin, hvis farver på den udskrevne side ikke matcher farver på computerskærmen, eller hvis farverne på den udskrevne side ikke er tilfredsstillende.

Skift farveindstillinger

1. Vælg indstillingen **Udskriv** i softwareprogrammet.
2. Vælg produktet, og klik derefter på **Egenskaber** eller **Indstillinger**.
3. Klik på fanen **Farvet papir**.
4. Klik i afkrydsningsfeltet **HP EasyColor** for at rydde det.
5. Vælg et farvetema på rullelisten **Farvetemaer**.
 - **Standard (sRGB)**: Med dette tema udskriver produktet RGB-data i rå enhedstilstand. Når du bruger dette tema, skal du administrere farver i softwareprogrammet eller i operativsystemet for at få den rette gengivelse.
 - **Levende (sRGB)**: Produktet øger farvemætningen i mellemtonerne. Brug dette tema, når du udskriver virksomhedsgrafik.
 - **Foto (sRGB)**: Produktet fortolker RGB-farve, som om det var udskrevet som et fotografi på et digitalt mini-laboratorium. Produktet giver dybere, mere mættede farver til forskel fra standardtemaet (sRGB). Brug dette tema til udskrivning af fotografier.
 - **Foto (Adobe RGB 1998)**: Brug dette tema til at udskrive digitale fotografier, som bruger AdobeRGB-farverummet, i stedet for sRGB. Deaktiver farvestyring i softwareprogrammet, når du bruger dette tema.
 - **Ingen**: Der anvendes intet farvetema.
 - **Brugerdefineret profil**: Vælg denne indstilling for at bruge en brugerdefineret inputprofil til præcis styring af farveudskrifter (f.eks. til at emulere et bestemt HP Color LaserJet-produkt). Du kan downloade brugerdefinerede profiler fra www.hp.com.
6. Klik på knappen **OK** for at lukke dialogboksen **Dokumentegenskaber**. Klik på knappen **OK** i dialogboksen **Udskriv** for at udskrive jobbet.

Skift farveindstillinger

1. Vælg indstillingen **Udskriv** i softwareprogrammet.
2. Vælg produktet, og klik derefter på **Egenskaber** eller **Indstillinger**.

3. Klik på fanen **Farvet papir**.
 4. Klik i afkrydsningsfeltet **HP EasyColor** for at rydde det.
 5. Klik på indstillingen **Automatisk** eller **Manuel**.
 - Indstillingen **Automatisk**: Vælg denne indstilling til de fleste udskriftsjob i farver
 - Indstillingen **Manuel**: Vælg denne indstilling for at justere farveindstillingerne uafhængigt af andre indstillinger. Klik på knappen **Indstillinger** for at åbne vinduet til manuel farvejustering.
-
-  **BEMÆRK:** Hvis du ændrer farveindstillingerne manuelt, kan det påvirke udskrifterne. HP anbefaler, at kun eksperter i farvegrafik ændrer disse indstillinger.
-
6. Klik på **Udskriv i gråtoner** for at udskrive et farvedokument i sort og gråtone. Brug denne indstilling til at udskrive dokumenter til fotokopiering eller faxning. Du kan også bruge denne indstilling til at udskrive kladder eller spare farvetoner.
 7. Klik på knappen **OK** for at lukke dialogboksen **Dokumentegenskaber**. Klik på knappen **OK** i dialogboksen **Udskriv** for at udskrive jobbet.

Prøv en anden printerdriver

Prøv en anden printerdriver, hvis der udskrives fra et softwareprogram, og de udskrevne sider har uventede linjer i grafik, manglende tekst, forkert formatering eller andre fonte.

Hent en af følgende drivere fra HP's websted: www.hp.com/support/colorljM552, www.hp.com/support/colorljM553.

HP PCL 6-driver

- Leveres som standarddriver på produkt-cd'en. Denne driver installeres automatisk, medmindre du vælger en anden.
- Anbefales til alle Windows-miljøer
- Giver generelt den bedste hastighed, udskriftskvalitet og understøttelse af funktioner for de fleste brugere
- Udviklet til at fungere sammen med Windows Graphic Device Interface (GDI) for at få den bedste hastighed i Windows-miljøer
- Er muligvis ikke fuldstændig kompatibel med tredjeparts- og brugerdefinerede softwareprogrammer, som er baserede på PCL 5

HP UPD PS-driver

- Anbefalet til udskrivning med Adobe®-softwareprogrammer eller med andre softwareprogrammer, der er meget grafiktunge
 - Giver understøttelse af udskrivning i forbindelse med postscript-emuleringsbehov eller understøttelse af postscript flash-fonte
-

HP UPD PCL 5

- Anbefales til almindelig kontorudskrivning i Windows-miljøer
- Kompatibel med tidligere PCL-versioner og ældre HP LaserJet-produkter
- Det bedste valg til udskrivning fra tredjeparts- eller brugerdefinerede softwareprogrammer
- Det bedste valg til blandede miljøer, som kræver, at produktet indstilles til PCL 5 (UNIX, Linux, mainframe)
- Udviklet til brug i Windows-miljøer i virksomheder med henblik på en enkelt driver til brug i forbindelse med flere forskellige produktmodeller
- Foretrakkes, når der udskrives til flere produktmodeller fra en bærbar Windows-baseret computer

HP UPD PCL 6

- Anbefales ved udskrivning i alle Windows-miljøer
 - Leverer den bedste hastighed, udskriftskvalitet og understøttelse af printerfunktioner for de fleste brugere
 - Udviklet med henblik på justering med Windows Graphic Device Interface (GDI) for at opnå den bedste hastighed i Windows-miljøer
 - Er muligvis ikke fuldstændig kompatibel med tredjeparts- og brugerdefinerede softwareprogrammer, som er baserede på PCL 5
-

Løsning af problemer med kablet netværk

Indledning

Tjek følgende for at kontrollere, at produktet kommunikerer med netværket. Før du starter, skal du udskrive en konfigurationsside fra produktets kontrolpanel og finde produktets IP-adresse, der står på denne side.

- [Dårlig fysisk forbindelse](#)
- [Computeren bruger den forkerte IP-adresse for produktet](#)
- [Computeren kan ikke kommunikere med produktet.](#)
- [Produktet bruger forkerte indstillinger for link og dupleks for netværket](#)
- [Nye softwareprogrammer kan forårsage kompatibilitetsproblemer](#)
- [Computeren eller arbejdsstationen kan være konfigureret forkert](#)
- [Produktet er deaktiveret, eller andre netværksindstillinger er forkerte](#)



BEMÆRK: HP understøtter ikke peer-to-peer-netværk, da dette er en funktion i Microsofts operativsystemer og ikke i HP-printerdriverne. Hvis du ønsker yderligere oplysninger, kan du gå til Microsoft på www.microsoft.com.

Dårlig fysisk forbindelse

1. Kontroller, at produktet er sluttet til den rigtige netværksport via et kabel i den rette længde.
2. Kontroller, at kabelforbindelserne er sikre.
3. Kig på netværksporttilslutningen bag på produktet, og kontroller, at den gule aktivitetsindikator og den grønne linkstatus-indikator lyser.
4. Hvis problemet fortsætter, skal du prøve et andet kabel eller en anden port på hubben.

Computeren bruger den forkerte IP-adresse for produktet

1. Åbn printeregenskaberne, og klik på fanen **Porte**. Kontroller, at produktets nuværende IP-adresse er valgt. Produktets IP-adresse er anført på produktkonfigurationsiden.
2. Hvis du installerede produktet bruger HP standard TCP/IP-porten, skal du markere feltet **Udskriv altid til denne printer, selvom IP-adressen ændres**.
3. Hvis du installerede produktet via en Microsoft standard TCP/IP-port, skal du bruge værtsnavnet i stedet for IP-adressen.
4. Hvis IP-adressen er korrekt, skal du fjerne produktet og tilføje det igen.

Computeren kan ikke kommunikere med produktet.

1. Test netværkskommunikationen ved at pinge netværket.
 - a. Åbn en kommandolinjemeddelelse på computeren.

- For Windows skal du klikke på **Start**, klikke på **Kør**, indtaste `cmd` og derefter trykke på **Enter**.
 - For OS X skal du gå til **Applikationer**, derefter **Værktøjer** og åbne **Terminal**.
- b.** Skriv `ping` efterfulgt af dit produkts IP-adresse.
 - c.** Hvis vinduet viser roundtrip-tider, fungerer netværket.
- 2.** Hvis ping-kommandoen mislykkes, skal du kontrollere, at dine netværkshubber er tændt, og at netværksindstillingerne, produktet og computeren alle er konfigureret til samme netværk.

Produktet bruger forkerte indstillinger for link og duplex for netværket

HP anbefaler at bevare disse indstillinger i automatisk tilstand (standardindstillingen). Hvis du ændrer disse indstillinger, skal du også ændre dem for dit netværk.

Nye softwareprogrammer kan forårsage kompatibilitetsproblemer

Kontroller, at nye softwareprogrammer er installeret korrekt, og at de bruger den korrekte printerdriver.

Computeren eller arbejdsstationen kan være konfigureret forkert

- 1.** Kontroller netværksdriverne, printerdriverne og indstillingerne for netværksomdirigering.
- 2.** Kontroller, at operativsystemet er konfigureret korrekt.

Produktet er deaktiveret, eller andre netværksindstillinger er forkerte

- 1.** Gennemse konfigurationssiden for at kontrollere netværksprotokollens status. Aktiver om nødvendigt.
- 2.** Omkonfigurer evt. netværksindstillingerne.

Indeks

A

- AirPrint 53
 - akustiske specifikationer 14
 - Android-enheder
 - udskrivning fra 54
 - arkfødningsproblemer
 - løsning 85
- ## B
- bakke, udskrifter
 - finde 2
 - bakke 1
 - papirretning 20
 - papirstop 87
 - bakke 2
 - papirstop 89
 - bakke 2 og bakkerne til 550 ark
 - papirretning 24
 - bakke 2 og bakker til 550 ark
 - ilægge 22
 - bakker
 - finde 2
 - kapacitet 7
 - medfølgende 7
 - bakker til 550 ark papir
 - varenumre 30
 - bakke til 550 ark
 - papirstop 91
 - bestille
 - forbrugsvarer og ekstraudstyr 30
 - Bonjour
 - identificere 58
 - browserkrav
 - HP's integrerede webserver 58

D

- dimensioner, produkt 12

- dobbeltsidet udskrivning
 - Mac 46
 - Windows 43
- drivere, understøttede 9
- dupleksenhed
 - finde 4
- dupleksudskrivning
 - Mac 46
 - manuel (Mac) 46
 - manuel (Windows) 43
- dupleksudskrivning (dobbeltsidet)
 - indstillinger (Windows) 43
- dupleksudskrivning (dobbeltsidet)
 - Windows 43
- Dvale-knap
 - finde 6
- dvaletilstand 74

E

- ekstraudstyr
 - varenumre 30
- elektriske specifikationer 14
- energiforbrug, optimere 74
- Ethernet (RJ-45)
 - finde 5
- etiketter
 - udskrive (Windows) 44
 - udskrive på 27
- Explorer, understøttede versioner
 - HP's integrerede webserver 58

F

- farveindstillinger
 - ændre, Windows 105
- farver
 - kalibrere 104
- farvetema
 - ændre, Windows 105

- faxport
 - finde 5
- fejlfinding
 - kablet netværk 108
 - netværksproblemer 108
 - papirindføringsproblemer 85
 - papirstop 87
- Fejlfindingsværktøjer
 - HP-integreret webserver 61
- fikseringsenhed
 - papirstop 94
- filoverførsel, Mac 65
- firmware
 - opdatere, Mac 65
- flere sider pr. ark
 - udskrive (Mac) 46
 - udskrive (Windows) 44
- fod
 - varenummer 30
- forbrugsvarer
 - bestille 30
 - bruge ved lavt niveau 83
 - indstillinger for nederste grænse 83
 - status, visning med HP Utility til Mac 65
 - udskifte
 - toneropsamlingsenhed 38
 - udskifte tonerpatroner 33
 - varenumre 31

G

- gateway, indstille standard 68
- gendan fabriksindstillinger 82
- Generel konfiguration
 - HP's integrerede webserver 60

- H**
- harddisk
 - varenummer 30
 - harddiske
 - krypterede 72
 - hardwareintegrationsstik (HIP)
 - finde 4
 - hastighed, optimere 74
 - HIP (hardwareintegrationsstik)
 - finde 4
 - Hjem-knap
 - finde 5, 6
 - hjælp, kontrolpanel 81
 - HP' integrerede webserver
 - sikkerhedsindstillinger 61
 - HP's 's integrerede webserver
 - skifte produktnavn 67
 - HP's integrerede webserver
 - generel konfiguration 60
 - HP Web Services 62
 - listen Andre links 63
 - netværksindstillinger 62
 - oplysningssider 59
 - udskriftsindstillinger 60
 - ændre netværksindstillinger 67
 - åbne 67
 - HP's integrerede webserver (EWS)
 - funktioner 58
 - netværksforbindelse 58
 - HP ePrint 52
 - HP ePrint-softwaren 53
 - HP-integreret webserver
 - fejlfindingsværktøjer 61
 - HP Kundeservice 80
 - HP Utility 65
 - HP Utility, OS X 65
 - HP Utility til Mac
 - Bonjour 65
 - funktioner 65
 - HP Web Jetadmin 76
 - HP Web Services
 - aktivere 62
 - hukommelse
 - medfølgende 7
 - hukommelseskort (toner)
 - finde 33
 - højre dæksel
 - papirstop 94
 - håndtering af netværk 67
- I**
- ilægge
 - papir i bakke 1 18
 - papir i bakke 2 og bakkerne til 550
 - ark 22
 - indstillinger
 - gendannde fabriks- 82
 - Indstillinger for netværksdupleks,
 - ændre 69
 - Indstillinger for
 - netværksforbindelses hastighed,
 - ændre 69
 - Integreret webserver
 - skifte produktnavn 67
 - ændre netværksindstillinger 67
 - åbne 67
 - Integreret webserver (EWS)
 - netværksforbindelse 58
 - integreret webserver (EWS)
 - funktioner 58
 - tildele adgangskoder 71
 - interfaceporte
 - finde 5
 - Internet Explorer, understøttede
 - versioner
 - HP's integrerede webserver 58
 - IPsec 71
 - IP-sikkerhed 71
 - IPv4-adresse 68
 - IPv6-adresse 68
- J**
- Jetadmin, HP Web 76
 - job, lagrede
 - Mac-indstillinger 49
 - oprette (Windows) 48
 - slette 50
 - udskrivning 50
- K**
- kalibrere
 - farver 104
 - knappen Hjælp
 - finde 5, 6
 - knappen Log på
 - finde 6
 - knappen Netværk
 - finde 6
 - knappen Opdater
 - finde 6
- knappen Stop**
- finde 5, 6
- knap til sprogvælger**
- finde 6
- kontrolpanel**
- finde 2
 - finde funktioner 5, 6
 - hjælp 81
- konvolutfremføring, ilægge 26**
- konvolutter**
- lægge i bakke 1 18
 - retning 20
- konvolutter, ilægge 26**
- online 80
- L**
- lagrede job
 - med Windows 48
 - oprette (Mac) 49
 - oprette (Windows) 48
 - slette 50
 - udskrivning 50
 - lagring, job
 - Mac-indstillinger 49
 - LAN (local area network)
 - finde 5
 - LAN-port
 - finde 5
 - lettilgængelig USB-udskrivning 55
 - Listen Andre links
 - HP's integrerede webserver 63
 - Log af-knap
 - finde 6
 - logge på
 - kontrolpanel 72
 - lås
 - processorkortet 73
- M**
- Mac, driverindstillinger
 - Joblagring 49
 - manuel dupleksudskrivning
 - Mac 46
 - Windows 43
 - mobile udskriftsløsninger 7
 - mobil udskrivning
 - Android-enheder 54
 - mobil udskrivning, understøttet
 - software 11

N

Near Field Communication-udskrivning 52
Netscape Navigator, understøttede versioner
 HP's integrerede webserver 58
Netværk
 HP Web Jetadmin 76
netværk
 indstillinger, se 67
 indstillinger, ændre 67
 IPv4-adresse 68
 IPv6-adresse 68
 produktnavn, ændre 67
 standardgateway 68
 undernetmaske 68
 understøttede 7
netværksindstillinger
 HP's integrerede webserver 62
NFC-tilbehør
 varenummer 30
NFC-udskrivning 52

O

onlinehjælp, kontrolpanel 81
onlinesupport 80
operativsystemer, understøttede 9
operativsystemer (OS)
 understøttede 7
Oplysningssider
 HP's integrerede webserver 59
OS (operativsystem)
 understøttet 7
OS X
 HP Utility 65

P

papir
 bakke 1 retning 20
 ilægge i bakke 2 og bakkerne til 550 ark 22
 lægge papir i bakke 1 18
 retning for bakke 2 og bakkerne til 550 ark 24
 stop 87
 vælge 103
papir, bestille 30
papirbakker
 varenumre 30

papirstop
 auto-navigation 87
 bakke 1 87
 bakke 2 89
 bakke til 550 ark 91
 fikseringsenhed 94
 højre dæksel 94
 placeringer 86
 udskriftsbakke 99
 årsager til 87
papirtype
 vælge (Windows) 44
papirtyper
 vælge (Mac) 47
patron
 udskifte 33
patroner
 bestillingsnumre 33
porte
 finde 5
printerdrivere, understøttede 9
processorkort
 finde 4
produktnummer
 finde 4

R

rengøre
 papirgang 102
reserverdele
 varenumre 31
RJ-45-port
 finde 5

S

serienummer
 finde 4
sider pr. ark
 vælge (Mac) 46
 vælge (Windows) 44
sider pr. minut 7
sikkerhed
 krypteret harddisk 72
sikkerhedsindstillinger
 HP's integrerede webserver 61
skrifter
 overføre, Mac 65
slette
 lagrede job 50

software
 HP Utility 65
specialpapir
 udskrive (Windows) 44
specifikationer
 elektriske og akustiske 14
standardgateway, indstille 68
status
 HP Utility, Mac 65
status for forbrugsvarer 102
status for produkt 5, 6
status for tonerpatron 102
stop
 bakke 1 87
 bakke 2 89
strøm
 forbrug 14
strømafbrøder
 finde 2
strømforbrug
 1 watt eller mindre 74
strømtilslutning
 finde 4
support
 online 80
systemkrav
 HP's integrerede webserver 58

T

tastatur
 finde 2
TCP/IP
 manuel konfiguration af IPv4-parametre 68
 manuel konfiguration af IPv6-parametre 68
teknisk support
 online 80
tilbehør
 bestilling 30
Tilstanden Alternativt brevhoved 21, 25
toneropsamlingsenhed
 udskifte 38
tonerpatron
 bruge ved lavt niveau 83
 indstillinger for nederste grænse 83
tonerpatroner
 bestillingsnumre 33

- komponenter 33
- udskifte 33
- varenumre 31
- tosidet udskrivning
 - indstillinger (Windows) 43
- transparenter
 - udskrive (Windows) 44
- trådløs printerserver
 - artikelnummer 30
- tænd/sluk-knap
 - finde 2

U

- udskifte
 - toneropsamlingsenhed 38
 - tonerpatroner 33
- udskriftsbakke
 - afhjælpe papirstop 99
 - placering 2
- udskriftsindstillinger
 - HP's integrerede webserver 60
- udskriftsmedier
 - lægge i bakke 1 18
- udskrive
 - fra USB-lagringstilbehør 55
- udskrive på begge sider
 - indstillinger (Windows) 43
 - Mac 46
 - manuelt, Windows 43
 - Windows 43
- udskrivning
 - lagrede job 50
- undernetmaske 68
- USB 2.0-højhastighedsprinterport
 - finde 5
- USB-lagringstilbehør
 - udskrive fra 55
- USB-port
 - aktivere 55
 - finde 5
- USB-porte, ekstraudstyr
 - varenummer 30

V

- varenumre
 - ekstraudstyr 30
 - forbrugsvarer 31
 - reservedele 31
 - tonerpatroner 31
- vægt, produkt 12

W

- webbrowserkrav
 - HP's integrerede webserver 58
- websteder
 - HP Web Jetadmin, hente 76
 - kundesupport 80
- Wi-Fi Direct-udskrivning 52