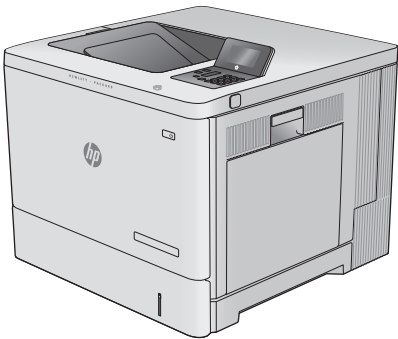




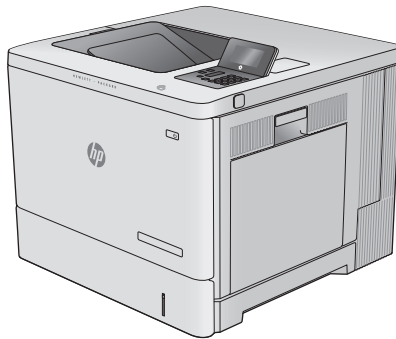
Color LaserJet Enterprise M552

Color LaserJet Enterprise M553

Käyttöopas



M553n



M552dn
M553dn



M553x



www.hp.com/support/colorljM552
www.hp.com/support/colorljM553



HP Color LaserJet Enterprise M552, M553

Käyttöopas

Tekijänoikeus- ja käyttöoikeustiedot

© Copyright 2015 HP Development Company, L.P.

Tämän materiaalin kopioiminen, sovittaminen tai kääntäminen on kiellettyä, paitsi tekijänoikeuslain sallimilla tavoilla.

Tämän asiakirjan sisältämät tiedot voivat muuttua ilman ennakoilmoitusta.

HP-tuotteiden ja palvelujen takuut rajoittuvat kyseisten tuotteiden ja palvelujen mukana toimitettavissa nimenomaisissa takuulausekkeissa esitettyihin takuisiin. Mitään tämän julkaisun sisältöä ei tule tulkita lisätakuuksi. HP ei ole vastuussa tämän julkaisun mahdollisesti sisältämistä teknisistä tai toimituksellisista virheistä tai puutteista.

Edition 2, 1/2019

Tavaramerkkitietoja

Adobe®, Adobe Photoshop®, Acrobat® ja PostScript® ovat Adobe Systems Incorporatedin tavaramerkkejä.

Apple ja Apple-logo ovat Apple Computer, Inc:n tavaramerkkejä, jotka on rekisteröity Yhdysvalloissa ja muissa maissa / muilla alueilla. iPod on Apple Computer, Inc:n tavaramerkki. iPod on tarkoitettu vain lailliseen tai tekijänoikeuksien haltijan sallimaan kopiointiin. Älä varasta musiikkia.

Microsoft®, Windows®, Windows® XP ja Windows Vista® ovat Microsoft Corporationin Yhdysvalloissa rekisteröimiä tavaramerkkejä.

UNIX® on Open Group -yhtiön rekisteröimä tavaramerkki.

Sisällysluettelo

1 Laitteen yleiskuvaus	1
Tuotteen kuvat	2
Laite edestä	2
Laite takaa	4
Liitäntäportit	5
Ohjauspaneelin näkymä (nelirivinen ohjauspaneeli, vain n- ja dn-malleissa)	5
Ohjauspaneelin näkymä (kosketusnäyttöinen ohjauspaneeli, vain x-mallissa)	6
Laitteen tekniset tiedot	7
Tekniset tiedot	7
Tuetut käyttöjärjestelmät	9
Mobiilitulostusratkaisut	11
Laitteen mitat	12
Virrankulutus, sähkötekniset tiedot ja äänipäästöt	14
Käyttöympäristöalue	14
Laitteiston ja ohjelmiston asennus	16
2 Paperilokerot	17
Lokeron 1 täyttäminen	18
Johdanto	18
Lokeron 1 paperin suunta	19
Vaihtoehtoisen kirjelomaketilan käyttö	20
Vaihtoehtoisen kirjelomaketilan ottaminen käyttöön tuotteen ohjauspaneelin valikoiden avulla	21
Vaihtoehtoisessa kirjelomaketilassa tulostaminen (Windows)	21
Lokeroiden 2, 3, 4 ja 5 täyttäminen	22
Johdanto	22
Lokeroiden 2, 3, 4 ja 5 paperin suunta	24
Vaihtoehtoisen kirjelomaketilan käyttö	25
Vaihtoehtoisen kirjelomaketilan ottaminen käyttöön tuotteen ohjauspaneelin valikoiden avulla	25
Vaihtoehtoisessa kirjelomaketilassa tulostaminen (Windows)	25
Kirjekuorien lisääminen	26

Johdanto	26
Kirjekuorien suunta	26
Tarrojen lisääminen ja tulostaminen	27
Johdanto	27
Tarrojen käsinsyöttö	27

3 Tarvikkeet, lisävarusteet ja osat 29

Tarvikkeiden, lisävarusteiden ja osien tilaaminen	30
Tilaaminen	30
Tarvikkeet ja lisävarusteet	30
Asiakkaan korjattavissa olevat osat	31
Värikasettien vaihtaminen	33
Johdanto	33
Värikasetin tiedot	33
Kasettien poistaminen ja uudelleenasetaminen	34
Väriaineen keräysyksikön vaihtaminen	38
Johdanto	38
Väriaineen keräysyksikön poistaminen ja vaihtaminen	38

4 Tulostus 41

Tulostustehtävät (Windows)	42
Tulostaminen (Windows)	42
Automaattinen molemmille puolille tulostaminen (Windows)	43
Manuaalinen tulostaminen molemmille puolille (Windows)	43
Useiden sivujen tulostaminen arkille (Windows)	44
Paperityypin valitseminen (Windows)	44
Tulostuksen lisätehtävät	44
Tulostustehtävät (OS X)	46
Tulostaminen (OS X)	46
Automaattinen molemmille puolille tulostaminen (OS X)	46
Manuaalinen tulostaminen molemmille puolille (OS X)	46
Useiden sivujen tulostaminen arkille (OS X)	46
Paperityypin valitseminen (OS X)	47
Tulostuksen lisätehtävät	47
Tulostustöiden tallentaminen tuotteeseen myöhempää tulostusta varten	48
Johdanto	48
Tallennetun työn luominen (Windows)	48
Tallennetun työn luominen (OS X)	49
Tallennetun työn tulostaminen	50
Tallennetun työn poistaminen	50
Mobiilitulostus	52

Johdanto	52
Wi-Fi Direct- ja NFC-tulostus	52
HP ePrint -sähköpostitulostus	52
HP ePrint -ohjelmisto	53
AirPrint	53
Androidin sulautettu tulostus	54
Tulostaminen USB-portista	55
Johdanto	55
USB-portin ottaminen käyttöön tulostamista varten	55
USB-asiakirjojen tulostaminen	56

5 Laitteen hallinta 57

Lisäasetusten määrittäminen HP:n sulautetulla Web-palvelimella (EWS)	58
Johdanto	58
HP:n sulautetun Web-palvelimen(EWS) avaaminen	58
HP:n sulautetun Web-palvelimen ominaisuudet	59
Tiedot-välilehti	59
Yleiset-välilehti	60
Tulosta-välilehti	60
Vianmääritys-välilehti	61
Suojaus-välilehti	61
HP-verkkopalvelut-välilehti	62
Verkkoyhteydet-välilehti	62
Muita linkkejä -luettelo	63
Lisäasetukset OS X:n HP Utility -apuohjelmalla	65
HP-apuohjelman avaaminen	65
HP-apuohjelman ominaisuudet	65
IP-verkkoasetusten määrittäminen	67
Tulostimen jakamista koskeva vastuunvapautus	67
Verkkoasetusten tarkasteleminen tai muuttaminen	67
Laitteen nimen vaihtaminen verkossa	67
TCP/IP-parametrien määrittäminen manuaalisesti ohjauspaneelista	68
IPv6:n TCP/IP-parametrien määrittäminen manuaalisesti ohjauspaneelista	68
Yhteysnopeuden ja kaksisuuntaisen tiedonsiirron asetukset	69
Tuotteen suojusominaisuudet	71
Johdanto	71
Turvallisuuslausunnot	71
IPsec	71
Järjestelmän salasanan määrittäminen tai vaihtaminen sulautetun Web-palvelimen avulla	71
Laitteeseen kirjautuminen	72
Salaustuki: HP:n nopeat salatut kiintolevyt	72

Ohjainkortin lukitseminen	72
EconoMode-asetukset	73
Johdanto	73
Nopeuden tai virrankulutuksen optimoiminen	73
Valitse lepotilan aika-asetus ja määritä laitteen virrankäyttö enintään 1 wattiin	73
HP Web Jetadmin	75
Ohjelmisto- ja laiteohjelmistopäivitykset	76

6 Ongelmien ratkaiseminen 77

Asiakastuki	78
Ohjauspaneelin ohjejärjestelmä	79
Tehdasasetusten palauttaminen	80
Johdanto	80
Tehdasasetusten palauttaminen laitteen ohjauspaneelistä	80
Tehdasasetusten palauttaminen HP:n sulautetun Web-palvelimen kautta (vain verkkoon liitetyt laitteet)	80
Viesti Muste on vähissä tai Muste on erittäin vähissä näkyy tuotteen ohjauspaneelissa	81
Erittäin vähissä -asetusten muuttaminen	81
Faksitoiminnolla varustetut laitteet	81
Tilaa tarvikkeita	82
Laite ei poimi paperia tai siinä on syöttöongelmia	83
Johdanto	83
Laite ei poimi paperia	83
Laite poimii useita paperiarkkeja	83
Paperitukosten poistaminen	84
Johdanto	84
Tukoksen sijainti	84
Automaattisiirtyminen tukosten poistamiseen	85
Toistuvatko paperitukokset usein?	85
Paperitukosten poistaminen lokerosta 1	85
Paperitukosten poistaminen lokerosta 2	87
Tukosten poistaminen valinnaisista 550 arkin lokeroista	89
Tukosten poistaminen oikeasta luukusta ja kiinnitysyksikön alueelta	92
Paperitukosten poistaminen tulostelokerosta	97
Tulostuslaadun parantaminen	99
Johdanto	99
Tulostaminen toisesta ohjelmasta	99
Tulostustyön paperityyppiasetuksen tarkistaminen	99
Paperityyppiasetuksen tarkistaminen (Windows)	99
Paperityyppiasetuksen tarkistaminen (OS X)	100
Värikasetin tilan tarkistaminen	100

Tuotteen puhdistaminen	100
Puhdistussivun tulostaminen	100
Värikasetin visuaalinen tarkistaminen	101
Paperin ja tulostusympäristön tarkistaminen	101
Vaihe 1: Käytä paperia, joka täyttää HP:n asettamat vaatimukset	101
Vaihe 2: Ympäristön tarkistaminen	101
Vaihe 3: Yksittäisen lokeron kohdistuksen määrittäminen	102
Kohdista värit kalibroimalla laite	102
Tulostustyön muiden asetusten tarkistaminen	103
Väriasetusten säätäminen (Windows)	103
Toisen tulostinohjaimen kokeileminen	104
Kiinteän verkon ongelmien ratkaiseminen	106
Johdanto	106
Heikko fyysinen yhteys	106
Tietokone käyttää virheellistä IP-osoitetta laitteelle	106
Tietokone ei saa yhteyttä laitteeseen	106
Laite käyttää verkolle virheellisiä yhteys- ja kaksisuuntaisuusasetuksia	107
Uudet ohjelmat saattavat aiheuttaa yhteensopivuusongelmia	107
Tietokone tai työasema saattaa olla väärin määritetty	107
Laite on poistettu käytöstä, tai muut verkkoasetukset ovat virheellisiä	107
Hakemisto	109

1 Laitteen yleiskuvaus

- [Tuotteen kuvat](#)
- [Laitteen tekniset tiedot](#)
- [Laitteiston ja ohjelmiston asennus](#)

Lisätietoja:

Siirry osoitteeseen www.hp.com/support/colorljM552, www.hp.com/support/colorljM553.

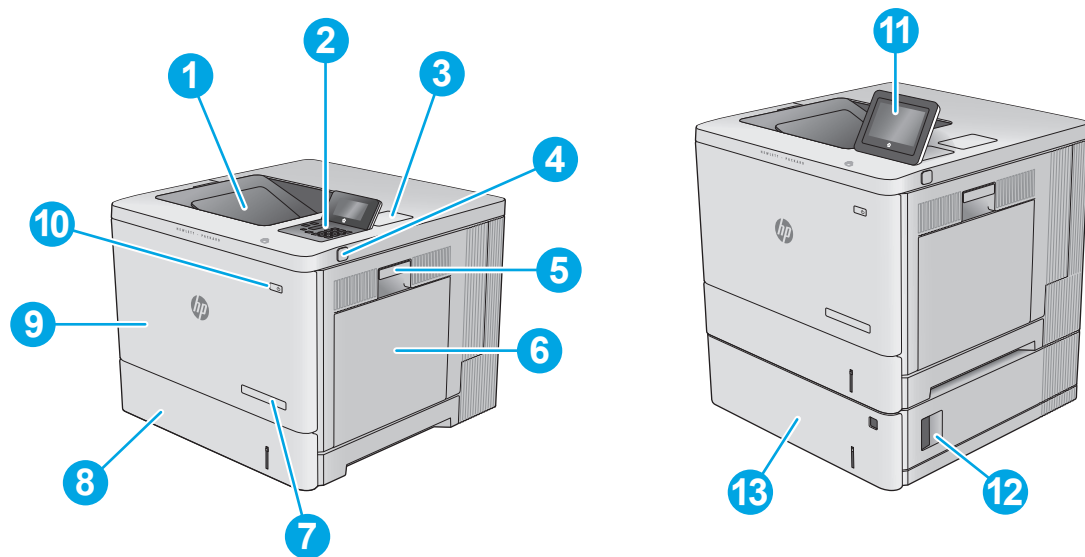
HP-tuotteen kaikenkattavassa ohjeessa on seuraavat tiedot:

- Asennus ja määrittäminen
- Opi ja käytä
- Ongelmien ratkaiseminen
- Ohjelmistopäivitysten lataaminen
- Asiakastukifoorumit
- Tietoja takuusta ja säännöksistä

Tuotteen kuvat

- [Laite edestä](#)
- [Laite takaa](#)
- [Liitäntäportit](#)
- [Ohjauspaneelin näkymä \(nelirivinen ohjauspaneeli, vain n- ja dn-malleissa\)](#)
- [Ohjauspaneelin näkymä \(kosketusnäyttöinen ohjauspaneeli, vain x-mallissa\)](#)

Laite edestä



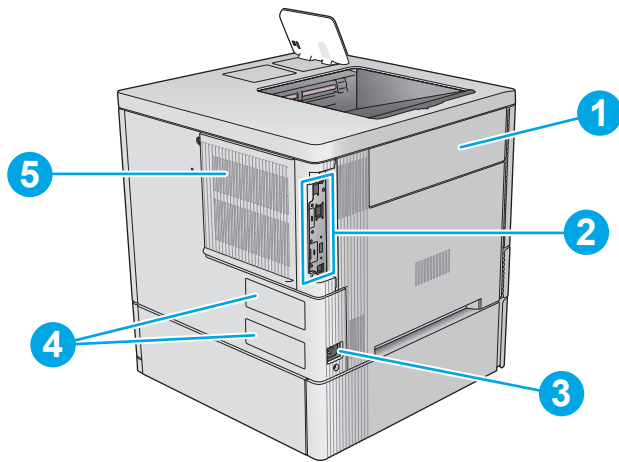
1	Perustulostuslokero
2	Nelirivinen LCD-ohjauspaneeli ja näppäimistö (vain n- ja dn-malleissa)
3	Laitteiston liitäntä lisälaitteiden ja muiden valmistajien laitteiden lisäämistä varten (vain dn- ja x-malleissa)
4	Helppokäyttöinen USB-portti Liitä USB-muistitikku ilman tietokonetta tulostamista tai laiteohjelmiston päivittämistä varten. HUOMAUTUS: Järjestelmänvalvojan on otettava tämä portti käyttöön ennen kuin sitä voidaan käyttää.
5	Oikeanpuoleinen luukku (kiinnitysyksikkö ja tukosten poistaminen)
6	Lokero 1
7	Mallinimi
8	Lokero 2
9	Etuluukku (pääsy värikasetteihin)
10	Virtapainike
11	Ohjauspaneelin värillinen kosketusnäyttö (vain x-malleissa)

12 1 x 550 arkin paperinsyöttölaitteen oikea alaluokku (tukosluokku)

13 1 x 550 arkin paperinsyöttölaite, lokero 3 (sisältyy x-malliin, valinnainen muissa malleissa)

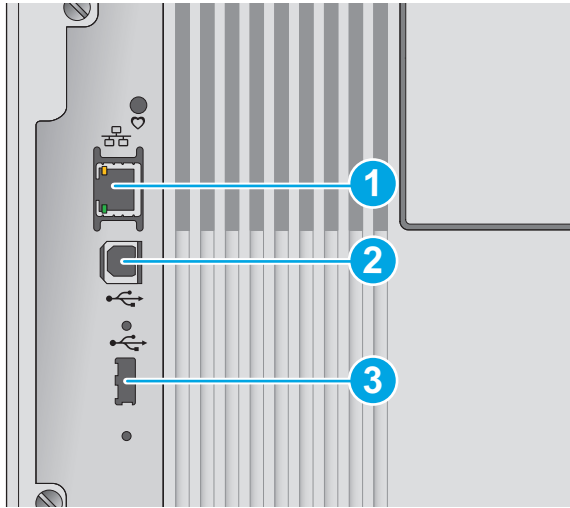
HUOMAUTUS: M552-malliin voi liittää yhden 1 x 550 arkin paperinsyöttölaitteen. M553-malliin voi liittää kolme 1 x 550 arkin paperinsyöttölaitetta.

Laite takaa



- | | |
|---|---|
| 1 | Väriaineen keräysyksikön luukku |
| 2 | Muotoilupiirilevy (jossa on liitäntäportit) |
| 3 | Virtaliitäntä |
| 4 | Sarja- ja tuotenumeron tarra |
| 5 | Rasteroijan luukku |

Liitäntäportit

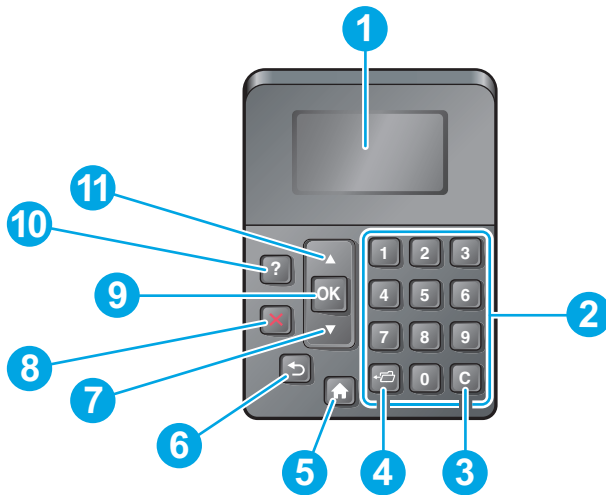


- | | |
|---|--|
| 1 | LAN-verkon (LAN) Ethernet (RJ-45) -verkkoportti |
| 2 | Hi-Speed USB 2.0 -tulostusportti |
| 3 | USB-portti ulkoisille USB-laitteille (tämä portti saattaa olla peitetty) |

HUOMAUTUS: Helpokäyttöinen USB-tulostus ohjauspaneelin lähellä olevan USB-portin avulla.

Ohjauspaneelin näkymä (nelirivinen ohjauspaneeli, vain n- ja dn-malleissa)

Ohjauspaneelista saat tietoa laitteen ja töiden tilasta ja voit määrittää laitteen asetukset.



- | | | |
|---|-----------------------|--|
| 1 | Ohjauspaneelin näyttö | Näyttää tilatietoja, valikot, ohjetietoja ja virheilmoituksia. |
| 2 | Numeronäppäimistö | Käytetään numeeristen arvojen syöttämiseen. |
| 3 | Tyhjennyspainike | Palauttaa arvot oletuksiin ja sulkee ohjenäytön. |
| 4 | Kansiopainike | Mahdollistaa Hae työ -valikon nopean käytön. |
| 5 | Aloituspainike | Avaa ja sulkee valikoita. |

6	Takaisin-painike	Peruuttaa yhden tason valikkopuussa tai peruuttaa yhden numeerisen syötön verran.
7	Alanuolipainike	Siirtyy luettelon seuraavaan kohtaan tai pienentää numeeristen kohteiden arvoa.
8	Pysäytä-painike	Peruuttaa nykyisen tulostustyön ja poistaa paperit laitteesta.
9	OK-painike	<ul style="list-style-type: none"> Tallentaa kohteelle valitun arvon Suorittaa toimen, joka liittyy ohjauspaneelin näytössä korostettuna olevaan valintaan Poistaa virhetilan, jos se on mahdollista
10	Ohje-painike	Antaa ohjauspaneelin viestiä koskevia tietoja.
11	Ylänuolipainike	Siirtyy luettelon edelliseen kohtaan tai suurentaa numeeristen kohteiden arvoa.

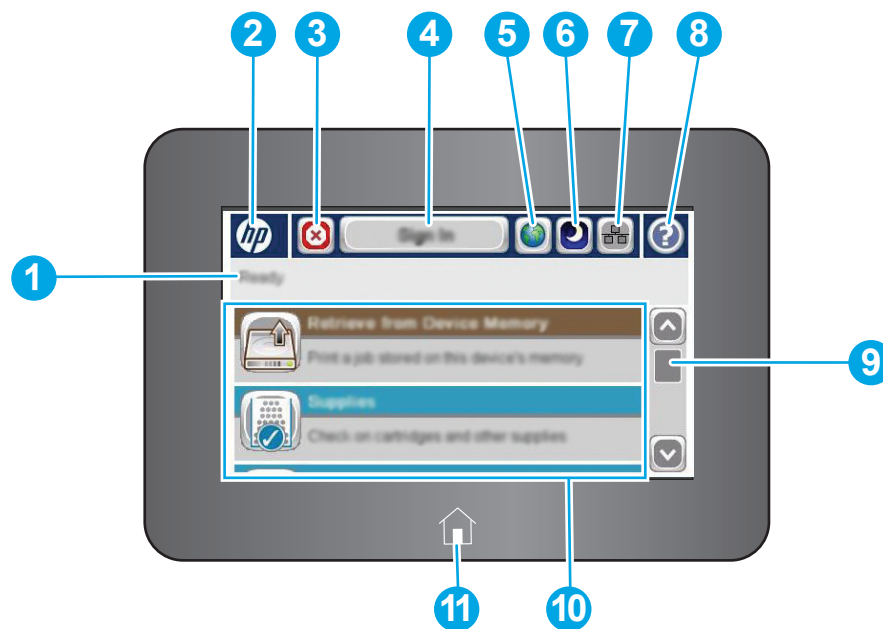
Ohjauspaneelin näkymä (kosketusnäytöllinen ohjauspaneeli, vain x-mallissa)

HUOMAUTUS: Kallista ohjauspaneelia katselun helpottamiseksi.


Aloituspäätöstä on pääsy laitteen toimintoihin, ja siinä näkyy laitteen nykyinen tila.

Voit palata aloitusnäyttöön milloin tahansa koskettamalla painiketta . Voit palata aloitusnäyttöön milloin tahansa koskettamalla laitteen ohjauspaneelin vasemmassa reunassa olevaa Aloitus-painiketta tai koskettamalla useimpien näyttöjen vasemmassa yläkulmassa näkyvää Aloitus-painiketta.


HUOMAUTUS: Aloitusnäytössä esitetyt toiminnot voivat vaihdella laitteeseen määritettyjen asetusten mukaan.



1	Laitteen tila	Tilarivillä on tietoja laitteen yleisestä tilasta.
2	HP-logo tai Aloitusnäyttö-painike	Muissa näytöissä kuin aloitusnäytössä HP-logo muuttuu Aloitus -painikkeeksi. Palaa aloitusnäyttöön koskettamalla Aloitus -painiketta.
3	Pysäytä-painike	Voit pysäyttää nykyisen työn painamalla Pysäytä-painiketta. Työn tila -näyttö avautuu, ja voit sitten peruuttaa työn tai jatkaa sitä.

4	Kirjautu sisään - tai Kirjautu ulos -painike	Voit ottaa suojatut ominaisuudet käyttöön koskettamalla Kirjautu sisään -painiketta. Voit kirjautua ulos laitteesta Kirjautu ulos -painiketta koskettamalla. Laite palauttaa kaikki toiminnot oletusasetuksiinsa.
5	Kielivalinta-painike	Valitse laitteen ohjauspaneelin näytössä käytettävä kieli painamalla Kielivalinta-painiketta.
6	Lepotila-painike	Voit asettaa laitteen lepotilaan painamalla Lepotila-painiketta.
7	Verkko-painike	Valitsemalla Verkko-painikkeen saat tietoja verkkoyhteydestä.
8	Ohje-painike	Koskettamalla Ohje-painiketta voit avata laitteen sisäisen ohjetoiminnon.
9	Vierityspalkki	Näet koko käytettävissä olevien ominaisuuksien luettelon vierityspalkkia käyttämällä.
10	Ominaisuudet	Aloitusnäytössä voi näkyä seuraavia ominaisuuksia sen mukaan, miten laitteen asetukset on määritetty. <ul style="list-style-type: none"> • Tallenna laitteen muistiin • Hae USB-muistitikulta • Hae laitteen muistista • Työn tila • Tarvikkeet • Lokerot • Hallinta • Laitteen huolto
11	Aloitusnäyttö-painike	Voit palata aloitusnäyttöön milloin tahansa koskettamalla painiketta  .

Laitteen tekniset tiedot

 **TÄRKEÄÄ:** Seuraavat tiedot ovat asianmukaisia julkaisuhetkellä, mutta ne voivat muuttua. Ajankohtaisia tietoja on osoitteessa www.hp.com/support/colorljM552, www.hp.com/support/colorljM553.

- [Tekniset tiedot](#)
- [Tuetut käyttöjärjestelmät](#)
- [Mobiilitulostusratkaisut](#)
- [Laitteen mitat](#)
- [Virrankulutus, sähkötekniset tiedot ja äänipäästöt](#)
- [Käyttöympäristöalue](#)

Tekniset tiedot

Mallinimi		M552dn	M553n	M553dn	M553x
Tuotenumero		B5L23A	B5L24A	B5L25A	B5L26A
Paperinkäsittely	Lokero 1 (100 arkin lokero)	✓	✓	✓	✓

Mallinimi	M552dn	M553n	M553dn	M553x
Tuotenumero	B5L23A	B5L24A	B5L25A	B5L26A
Lokero 2 (550 arkin lokero)	✓	✓	✓	✓
Lokero 3 (1 x 550 arkin paperinsyöttölaite)	Valinnainen	Valinnainen	Valinnainen	✓
HUOMAUTUS: M552-malliin voi liittää yhden 1 x 550 arkin paperinsyöttölaitteen. M553-malliin voi liittää kolme 1 x 550 arkin paperinsyöttölaitetta.				
Tulostinjalusta	Valinnainen	Valinnainen	Valinnainen	Valinnainen
Automaattinen kaksipuolinen tulostus	✓	Ei saatavilla	✓	✓
Liitettävyys				
10/100/100 Ethernet LAN -liitäntä IPv4:n ja IPv6:n kanssa	✓	✓	✓	✓
Hi-speed USB 2.0	✓	✓	✓	✓
Helppokäyttöinen USB-portti, tulostamiseen ilman tietokonetta ja laiteohjelmiston päivittämiseen	✓	✓	✓	✓
Laitteiston liitäntä (HIP) lisälaitteiden ja muiden valmistajien laitteiden lisäämistä varten	✓	Ei tuettu	✓	✓
HP:n sisäiset USB-portit	Valinnainen	Valinnainen	Valinnainen	Valinnainen
HP:n Jetdirect 3000w NFC-/Wireless -lisälaite langatonta mobiililaitteista tulostamista varten	Valinnainen	Valinnainen	Valinnainen	Ei tuettu
HP:n integroitu lähiviestintä (NFC)- ja Wi-Fi Direct -toiminto mobiililaitteista tulostamista varten	Ei tuettu	Ei tuettu	Ei tuettu	✓
HP Jetdirect 2900nw -tulostuspalvelimen lisälaite langattoman yhteyden muodostamista varten	Valinnainen	Valinnainen	Valinnainen	Valinnainen
Muisti				
1 Gt perusmuistia	✓	✓	✓	✓
HUOMAUTUS: M553-malleissa 1 Gt:n perusmuisti on laajennettavissa 2 gigatavuun DIMM-muistimoduulin avulla. M552-mallissa muisti ei ole laajennettavissa.				
HP:n tehokas suojattu kiintolevy	Ei tuettu	Valinnainen	Valinnainen	Valinnainen

Mallinimi		M552dn	M553n	M553dn	M553x
Tuotenumero		B5L23A	B5L24A	B5L25A	B5L26A
Tietosuoja	HP:n Trusted Platform Module laitteen läpi kulkevien tietojen salaamiseen	Valinnainen	Valinnainen	Valinnainen	Valinnainen
Ohjauspaneelin näyttö ja syöttö	Nelirivinen graafinen näyttö ja 10-näppäiminen näppäimistö	✓	✓	✓	Ei tuettu
	Värikosketusnäytön ohjauspaneeli	Ei tuettu	Ei tuettu	Ei tuettu	✓
Tulostus	Tulostaa 33 sivua minuutissa A4-paperille ja 35 sivua minuutissa Letter-paperille.	✓			
	Tulostaa 37 sivua minuutissa A4-paperille ja 40 sivua minuutissa Letter-paperille.		✓	✓	✓
	Helppokäyttöinen USB-tulostus (tietokonetta ei tarvita)		✓	✓	✓

Tuetut käyttöjärjestelmät

Seuraavat tiedot koskevat tuotekohtaisia Windows PCL 6- ja OS X -tulostinohjaimia sekä pakkauksessa olevaa ohjelmiston asennus-CD-levyä.


Windows: HP:n ohjelmistoasennus-CD asentaa HP PCL 6 -ohjaimen tai HP PCL 6 -ohjaimen version 3 Windows-käyttöjärjestelmästä riippuen sekä muita valinnaisia ohjelmia täyttää asennusohjelmaa käytettäessä. Lataa HP PCL 6 -tulostinohjaimen versio 4 laitteen tukipalvelun verkkosivustosta: www.hp.com/support/colorljM552, www.hp.com/support/colorljM553.


Mac-tietokoneet ja OS X: Laite tukee Mac-tietokoneita ja Apple-mobiililaitteita. OS X -tulostinohjain ja tulostusapuohjelma ovat ladattavissa osoitteessa hp.com, ja ne voivat olla saatavilla myös Apple-ohjelmistopäivitysten kautta. HP OS X -ohjelmisto ei sisälly pakkauksen mukana toimitettuun CD-levyyn. Lataa OS X -asennusohjelma toimimalla seuraavasti:

1. Siirry kohtaan www.hp.com/support/colorljM552, www.hp.com/support/colorljM553.
2. Valitse **Tukivaihtoehdot** ja sitten **latausvalinnoista Ohjaimet, ohjelmistot ja laiteohjelmistot**.
3. Valitse käyttöjärjestelmä ja versio ja napsauta sitten **Download (Lataa)** -painiketta.

Käyttöjärjestelmä	Ohjain asennettu	Huomautukset
Windows® XP SP3, 32-bittinen	Tuotekohtainen HP PCL 6 -tulostinohjain on asennettu tähän käyttöjärjestelmään ohjelmiston perusasennuksen yhteydessä. Perusasennusohjelma asentaa ainoastaan ohjaimen.	Ohjelmiston täyttä asennusohjelmaa ei tueta tässä käyttöjärjestelmässä. Käytä 64-bittisissä käyttöjärjestelmissä UPD-ohjaimia. Microsoft lopetti Windows XP - käyttöjärjestelmän yleisen tuen huhtikuussa 2009. HP tarjoaa kuitenkin edelleen parasta mahdollista tukea vanhalle XP-käyttöjärjestelmälle.
Windows Vista®, 32-bittinen	Tuotekohtainen HP PCL 6 -tulostinohjain on asennettu tähän käyttöjärjestelmään ohjelmiston perusasennuksen yhteydessä. Perusasennusohjelma asentaa ainoastaan ohjaimen.	Ohjelmiston täyttä asennusohjelmaa ei tueta tässä käyttöjärjestelmässä. Käytä 64-bittisissä käyttöjärjestelmissä UPD-ohjaimia.
Windows Server 2003 SP2, 32-bittinen	Tuotekohtainen HP PCL 6 -tulostinohjain on asennettu tähän käyttöjärjestelmään ohjelmiston perusasennuksen yhteydessä. Perusasennusohjelma asentaa ainoastaan ohjaimen.	Ohjelmiston täyttä asennusohjelmaa ei tueta tässä käyttöjärjestelmässä. Käytä 64-bittisissä käyttöjärjestelmissä UPD-ohjaimia. Microsoft lopetti Windows Server 2003 - käyttöjärjestelmän yleisen tuen heinäkuussa 2010. HP tarjoaa kuitenkin edelleen parasta mahdollista tukea Server 2003 -käyttöjärjestelmälle
Windows 7 SP1, 32- ja 64-bittinen	Tuotekohtainen HP PCL 6 -tulostinohjain on asennettu tähän käyttöjärjestelmään ohjelmiston perusasennuksen yhteydessä.	
Windows 8, 32- ja 64-bittinen	Tuotekohtainen HP PCL 6 -tulostinohjain on asennettu tähän käyttöjärjestelmään ohjelmiston perusasennuksen yhteydessä.	Windows 8 RT -tuki tarjotaan Microsoft IN OS -version 4 kautta (32-bittinen ohjain).
Windows 8.1, 32- ja 64-bittinen	Tuotekohtainen HP PCL 6 -tulostinohjain on asennettu tähän käyttöjärjestelmään ohjelmiston perusasennuksen yhteydessä.	Windows 8.1 RT -tuki tarjotaan Microsoft IN OS -version 4 kautta (32-bittinen ohjain).
Windows Server 2008 SP2, 32-bittinen	Tuotekohtainen HP PCL 6 -tulostinohjain on asennettu tähän käyttöjärjestelmään ohjelmiston perusasennuksen yhteydessä. Perusasennusohjelma asentaa ainoastaan ohjaimen.	Ohjelmiston täyttä asennusohjelmaa ei tueta tässä käyttöjärjestelmässä.
Windows Server 2008 SP2, 64-bittinen	Tuotekohtainen HP PCL 6 -tulostinohjain on asennettu tähän käyttöjärjestelmään ohjelmiston perusasennuksen yhteydessä.	
Windows Server 2008 R2, SP 1, 64-bittinen	Tuotekohtainen HP PCL 6 -tulostinohjain on asennettu tähän käyttöjärjestelmään ohjelmiston perusasennuksen yhteydessä.	
Windows Server 2012, 64-bittinen	Ohjelmiston asennusohjelma ei tue Windows Server 2012 -versiota, mutta tuotekohtaisten tulostinohjainten HP PCL 6 -versio 3 ja HP PCL 6 -versio 4 tukevat sitä.	Lataa ohjain HP:n verkkosivustosta ja asenna se Windowsin Ohjattu tulostimen asennus -toiminnolla.

Käyttöjärjestelmä	Ohjain asennettu	Huomautukset
Windows Server 2012 R2, 64-bittinen	Ohjelmiston asennusohjelma ei tue Windows Server 2012 -versiota, mutta tuotekohtaisten tulostinohjainten HP PCL 6 -versio ja HP PCL 6 -versio 4 tukevat sitä.	Lataa ohjain HP:n verkkosivustosta ja asenna se Windowsin Ohjattu tulostimen asennus -toiminnolla.
OS X 10.7 Lion, OS X 10.8 Mountain Lion ja OS X 10.9 Mavericks	OS X -tulostinohjain ja tulostusapuohjelma ovat ladattavissa osoitteessa hp.com, ja ne voivat olla saatavilla myös Apple-ohjelmistopäivitysten kautta. HP OS X -ohjelmisto ei sisälly pakkauksen mukana toimitettuun CD-levyyn.	OS X -laitteet: lataa laitteeseen täysi asennusohjelma tukipalvelusta verkosta. <ol style="list-style-type: none"> Siirry kohtaan www.hp.com/support/colorljM552, www.hp.com/support/colorljM553. Valitse Tukivaihtoehdot ja sitten latausvalinnoista Ohjaimet, ohjelmistot ja laiteohjelmistot. Valitse käyttöjärjestelmä ja versio ja napsauta sitten Download (Lataa) -painiketta.


 **HUOMAUTUS:** Päivitetty luettelo tuetuista käyttöjärjestelmistä on osoitteessa www.hp.com/support/colorljM552, www.hp.com/support/colorljM553 HP:n kaikenkattavassa ohjeessa.

 **HUOMAUTUS:** Saat lisätietoja työasema- ja palvelinkäyttöjärjestelmistä sekä laitteen HP UPD PCL 6-, UPD PCL 5- ja UPD PS -ohjaintuesta siirtymällä osoitteeseen www.hp.com/go/upd. Valitse **Lisätietoja**-kohdasta **Linkki tuettuihin tuotteisiin**.

Mobiilitulostusratkaisut

Tuote tukee seuraavia mobiilitulostusohjelmistoja:

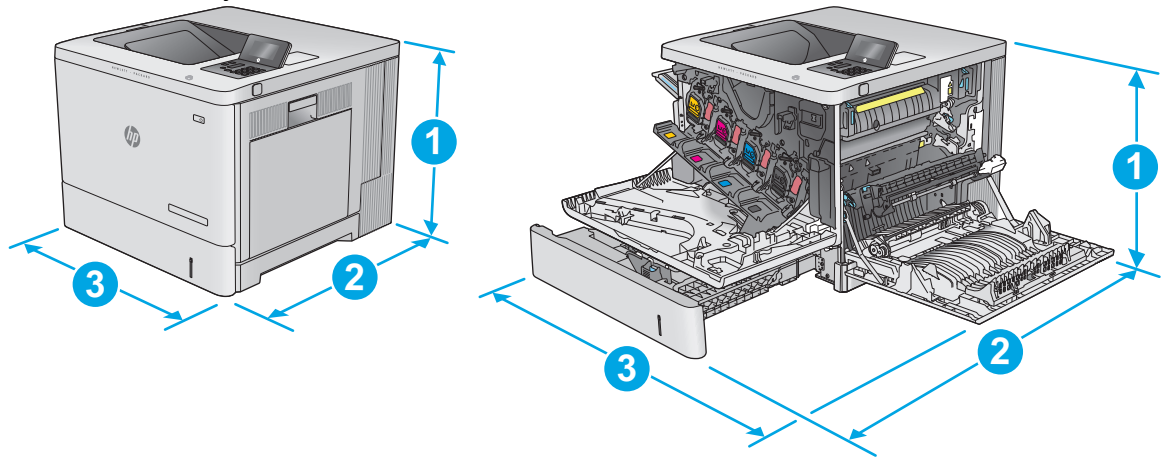
- HP ePrint -ohjelmisto

 **HUOMAUTUS:** HP ePrint -ohjelmisto tukee seuraavia käyttöjärjestelmiä: Windows 7 SP 1 (32- ja 64-bittinen); Windows 8 (32- ja 64-bittinen); Windows 8.1 (32- ja 64-bittinen); ja OS X -versiot 10.6 Snow Leopard, 10.7 Lion, 10.8 Mountain Lion ja 10.9 Mavericks.

- HP ePrint, sähköpostin kautta (edellyttää, että HP-verkkopalvelut ovat käytössä ja että laite on rekisteröity HP Connected -sivustossa)
- HP ePrint -sovellus (saatavilla Android-, iOS- ja Blackberry-laitteille)
- ePrint Enterprise -sovellus (tuettu kaikissa laitteissa, joissa on ePrint Enterprise Server -ohjelmisto)
- HP Home and Biz -sovellus (saatavilla Symbian-/Nokia-laitteille)
- Google Cloud Print 1.0 (edellyttää, että laite on rekisteröity HP Connected -sivustossa ja Google Cloud -palvelussa)
- AirPrint
- Android-tulostus

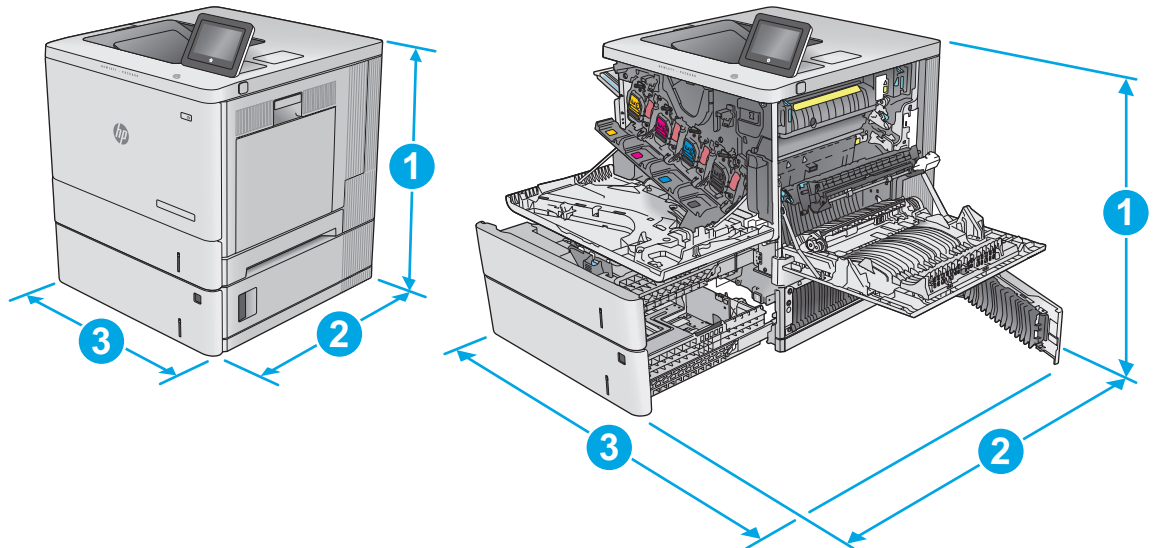
Laitteen mitat

Kuva 1-1 Mallien n ja dn mitat



	Laite täysin suljettuna	Laite täysin avattuna
1. Korkeus	399 mm	399 mm
2. Syvyys	479 mm	771 mm
3. Leveys	458 mm	826 mm
Paino	n-malli: 27 kg dn-malli: 27,5 kg	

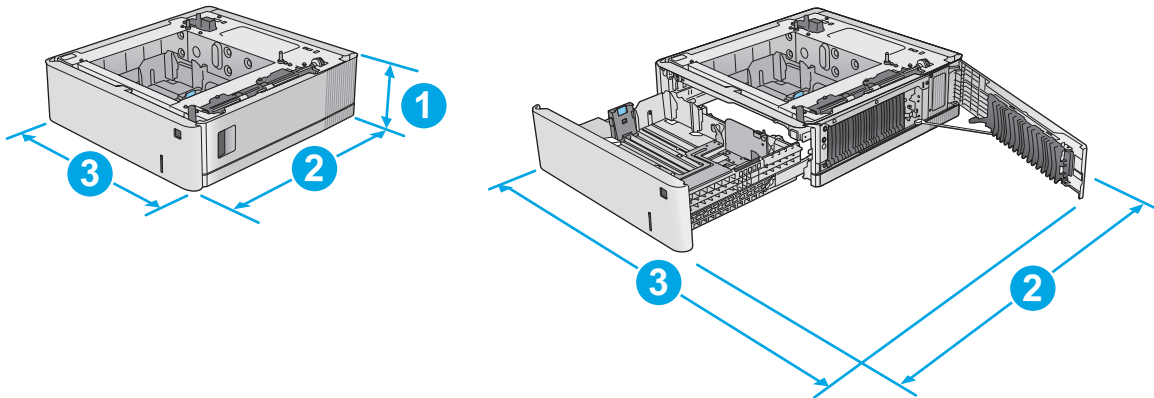
Kuva 1-2 Mallin x mitat



	Laite täysin suljettuna	Laite täysin avattuna
1. Korkeus	581 mm	581 mm
2. Syvyys	479 mm	771 mm

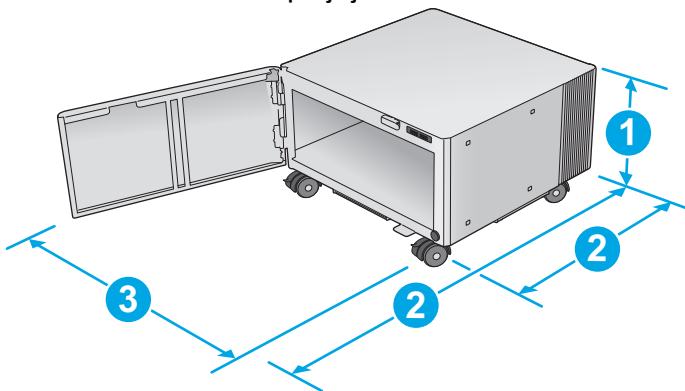
	Laite täysin suljettuna	Laite täysin avattuna
3. Leveys	458 mm	853 mm
Paino	33,4 kg	

Kuva 1-3 1 x 550 arkin paperinsyöttölaitteen mitat



1. Korkeus	130 mm
2. Syvyys	Lokero suljettuna: 458 mm Lokero avattuna: 771 mm
3. Leveys	Oikea alaluukku suljettuna: 458 mm Oikea alaluukku avattuna: 853 mm
Paino	5,8 kg

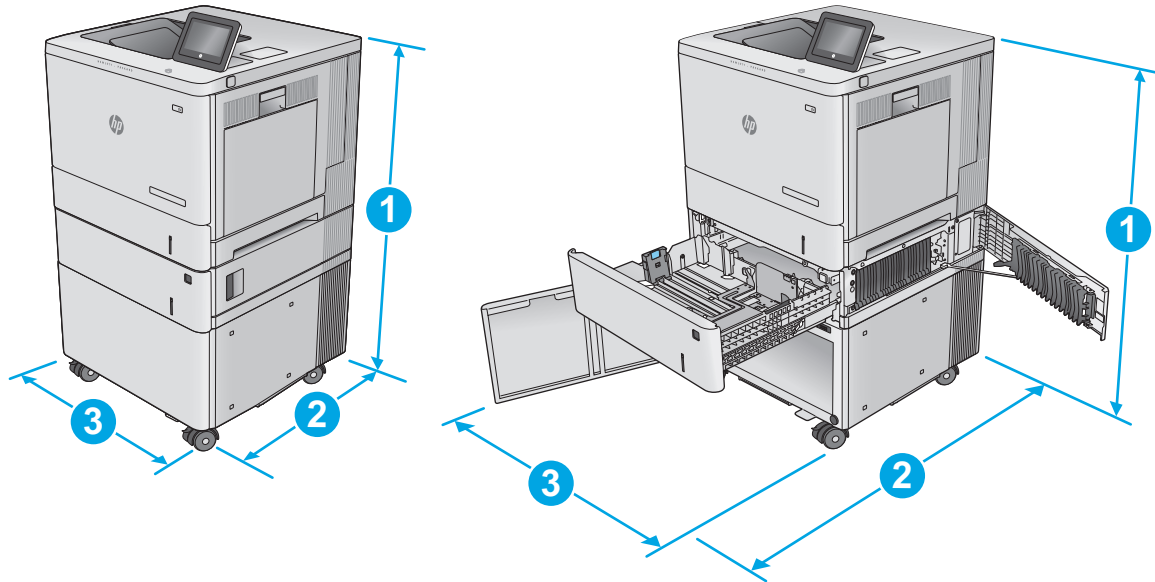
Kuva 1-4 Tulostimen kaapin ja jalustan mitat



1. Korkeus	295 mm
2. Syvyys	Luukku suljettuna: 465 mm Luukku avattuna: 900 mm

3. Leveys	460 mm
	Arvo voi muuttua. Lisätietoja on osoitteessa www.hp.com/support/colorljM552 , www.hp.com/support/colorljM553 .
Paino	17,7 kg
	Arvo voi muuttua. Lisätietoja on osoitteessa www.hp.com/support/colorljM552 , www.hp.com/support/colorljM553 .

Kuva 1-5 Laitteen, 1 x 550 arkin paperilokeron ja kaapin/jalustan mitat



	Laite ja lisälaitteet täysin suljettuina	Laite ja lisälaitteet täysin avattuina
1. Korkeus	876 mm	876 mm
2. Syvyys	479 mm	900 mm
3. Leveys	458 mm	853 mm
Paino	51,1 kg	

Virrankulutus, sähkötekniset tiedot ja äänipäästöt

Viimeisimmät tiedot ovat osoitteessa www.hp.com/support/colorljM552, www.hp.com/support/colorljM553.

⚠ HUOMIO: Virtavaatimukset ovat sen maan/alueen mukaisia, jossa laite myydään. Älä muunna käyttöjännitteitä. Tämä voi vahingoittaa laitetta ja mitätöidä tuotetakuun.

Käyttöympäristöalue

Taulukko 1-1 Käyttöympäristömääritykset

Ympäristö	Suositus	Sallittu
Lämpötila	17 - 25 °C	15–30 °C

Taulukko 1-1 Käyttöympäristömääritykset (jatkoa)

Ympäristö	Suositus	Sallittu
Suhteellinen kosteus	Suhteellinen ilmankosteus 30 - 70 %	Suhteellinen ilmankosteus 10 - 80 %

Laitteiston ja ohjelmiston asennus

Perusasennusohjeita on laitteen mukana toimitetussa laitteiston asennusoppaassa. Lisätietoja on HP:n tuessa Internetissä.

Siirry HP:n kaikenkattavaan ohjeeseen osoitteessa www.hp.com/support/colorljM552, www.hp.com/support/colorljM553. Etsi seuraava tuki:

- Asennus ja määrittäminen
- Opi ja käytä
- Ongelmien ratkaiseminen
- Ohjelmistopäivitysten lataaminen
- Asiakastukifoorumit
- Tietoja takuusta ja säännöksistä

2 Paperilokerot

- [Lokeron 1 täyttäminen](#)
- [Lokeroiden 2, 3, 4 ja 5 täyttäminen](#)
- [Kirjekuorien lisääminen](#)
- [Tarrojen lisääminen ja tulostaminen](#)

Lisätietoja:

Siirry osoitteeseen www.hp.com/support/colorljM552, www.hp.com/support/colorljM553.

HP-tuotteen kaikenkattavassa ohjeessa on seuraavat tiedot:

- Asennus ja määrittäminen
- Opi ja käytä
- Ongelmien ratkaiseminen
- Ohjelmistopäivitysten lataaminen
- Asiakastukifoorumit
- Tietoja takuusta ja säännöksistä

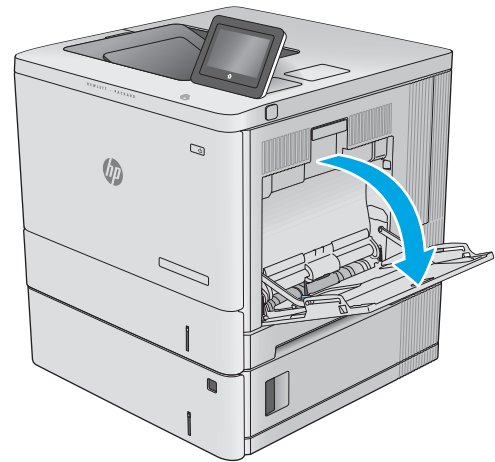
Lokeron 1 täyttäminen

Johdanto

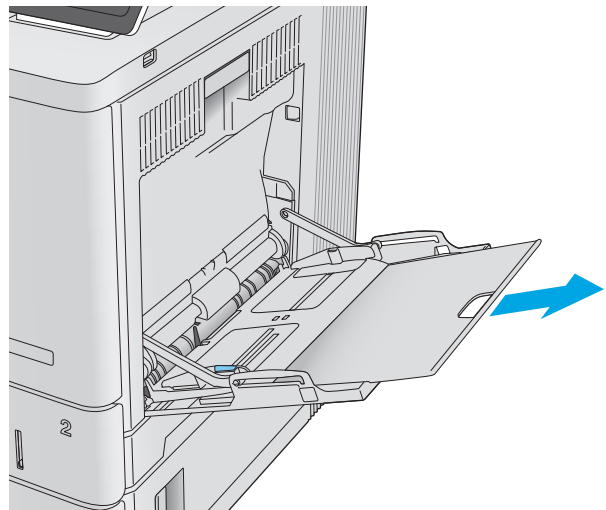
Seuraavaksi kerrotaan paperin ja kirjekuorten lisäämisestä lokeroon 1. Tähän lokeroon mahtuu 100 arkkia paperia, jonka paino on 75 g/m², tai 10 kirjekuorta.

⚠ HUOMIO: Älä lisää tai poista tulostusmateriaalia tulostuksen aikana, jotta ei syntyisi tukosta.

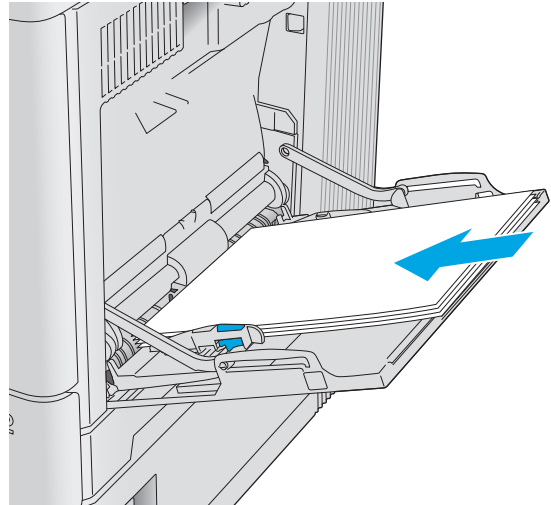
1. Avaa lokero 1.



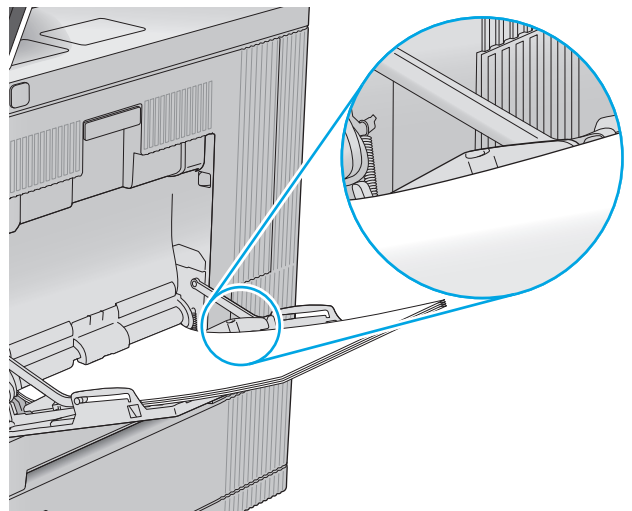
2. Tue paperia vetämällä lokeron jatkoalusta ulos.



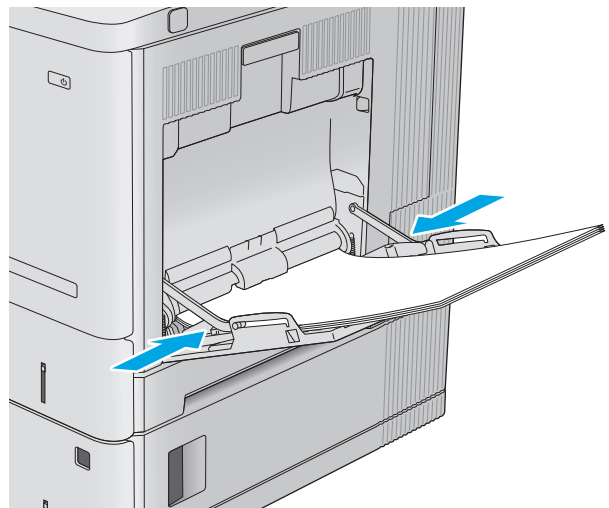
3. Levitä paperinohjaimet oikeaan leveyteen ja aseta sitten paperia lokeroon. Lisätietoja paperin suunnan määrittämisestä on kohdassa [Lokeron 1 paperin suunta sivulla 19](#).



4. Varmista, että paperi mahtuu paperinohjainten täyttörajojen sisään.



5. Säädä sivuohjaimet niin, että ne koskettavat kevyesti paperinippua, mutta eivät taivuta paperia.



Lokeron 1 paperin suunta

Kun käytät paperia, joka on lisättävä tietynsuuntaisesti, lisää se seuraavan taulukon mukaisesti.



HUOMAUTUS: [Vaihtoehtoinen kirjelmaketila](#) -asetukset vaikuttavat siihen, miten kirjelomakkeita ja esipainettuja papereita lisätään. Tämä asetus ei ole oletusarvoisesti käytössä. Kun käytät tätä tilaa, lisää paperia samoin kuin automaattista kaksipuolista tulostusta varten. Lisätietoja on kohdassa [Vaihtoehtoisen kirjelmaketilan käyttö sivulla 20](#).


Paperityyppi	Kuvan suunta	Yksipuolinen tulostaminen	Kaksipuolinen tulostus tai vaihtoehtoinen kirjelmaketila käytössä
Kirjelmake tai esipainettu paperi	Pysty	Tulostettava puoli alaspäin Yläreuna edellä	Tulostettava puoli ylöspäin Alareuna edellä
	Vaaka	Tulostettava puoli alaspäin Yläreuna laitteen takaosaa kohti	Tulostettava puoli ylöspäin Yläreuna laitteen takaosaa kohti
Rei'itetty paperi	Pysty tai vaaka	Reiät laitteen takaosaa kohti	Reiät laitteen takaosaa kohti

Vaihtoehtoisen kirjelmaketilan käyttö

Käyttämällä [Vaihtoehtoinen kirjelmaketila](#) -toimintoa voit lisätä kirjelomakkeita tai esipainettua paperia lokeroon samalla tavalla kaikkia töitä varten riippumatta siitä, teetkö yksi- vai kaksipuolisia tulosteita. Kun käytät tätä tilaa, lisää paperia samoin kuin automaattista kaksipuolista tulostusta varten.

Voit käyttää toimintoa aktivoimalla sen laitteen ohjauspaneelin valikoista. Jotta voit käyttää toimintoa Windowsissa, toiminto on otettava käyttöön ja paperityyppi määriteltävä myös tulostinohjaimessa.

Vaihtoehtoisen kirjelomaketilan ottaminen käyttöön tuotteen ohjauspaneelin valikoiden avulla

1. Paina ohjauspaneelin Aloitus-painiketta .
2. Avaa seuraavat valikot:
 - Ylläpito
 - Lokeroiden hallinta
 - Vaihtoehtoinen kirjelomaketila
3. Valitse **Käytössä** ja kosketa sitten **Tallenna**-painiketta tai paina **OK**-painiketta.

Vaihtoehtoisessa kirjelomaketilassa tulostaminen (Windows)


Voit tulostaa Windowsin vaihtoehtoisessa kirjelomaketilassa toimimalla seuraavasti jokaisen tulostustyön kohdalla.

1. Valitse ohjelmistossa **Tulosta**.
2. Valitse tuote ja valitse sitten **Ominaisuudet** tai **Määrittelyt**.
3. Napsauta **Lisäasetukset**-välilehteä.
4. Laajenna **tulostimen toimintojen** luettelo.
5. Avaa **Vaihtoehtoinen kirjelomaketila** -luettelo ja napsauta **Käytössä**-vaihtoehtoa.
6. Napsauta **Käytä**-painiketta.
7. Valitse **Paperi/Laatu**-välilehti.
8. Valitse avattavasta **Paperityyppi**-luettelosta **Lisää....**
9. Laajenna **Tyyppi on:** -luettelon asetuksia.
10. Laajenna **Muut**-asetusluettelo ja valitse **Kirjelomaketila**-asetus. Valitse **OK**.
11. Valitse **OK**, jolloin **Asiakirjan ominaisuudet** -valintaikkuna sulkeutuu. Tulosta työ valitsemalla **Tulosta**-valintaikkunasta **OK**.

Lokeroiden 2, 3, 4 ja 5 täyttäminen

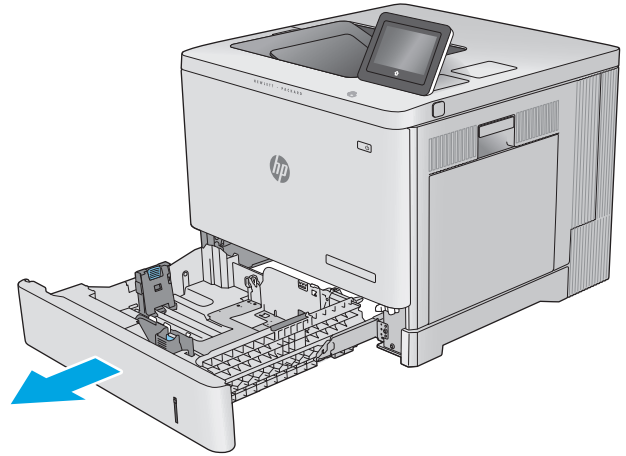
Johdanto

Seuraavaksi kerrotaan paperin lisäämisestä lokeroon 2 ja valinnaisiin 550 arkin lokeroihin (lokerot 3, 4 ja 5; osanumero B5L34A). Lokeroihin mahtuu 550 arkkia paperia, jonka paino on 75 g/m².

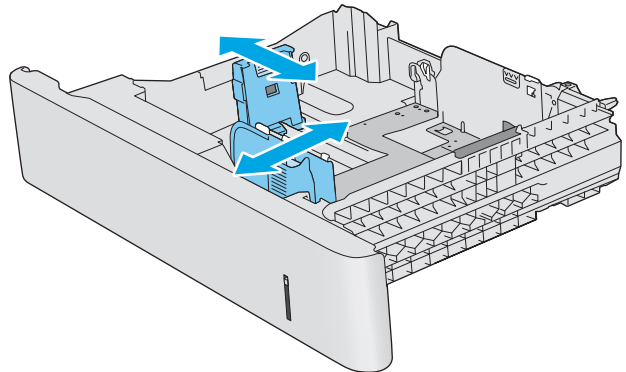
 **HUOMAUTUS:** Paperi lisätään 550 arkin valinnaisiin lokeroihin samalla tavalla kuin lokeroon 2. Tässä on näytetty vain lokero 2.

1. Avaa lokero.

HUOMAUTUS: Älä avaa lokeroa, kun se on käytössä.

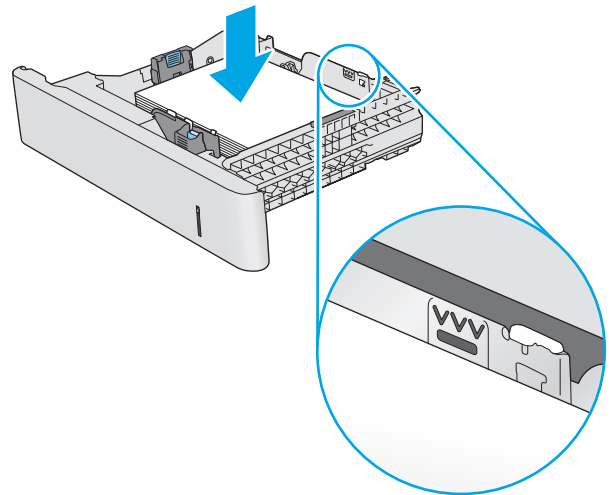


2. Ennen paperin lisäämistä säädä paperinohjaimet puristamalla säätösarjoja ja siirtämällä ohjaimet käytetyn paperin mukaiseen kohtaan.

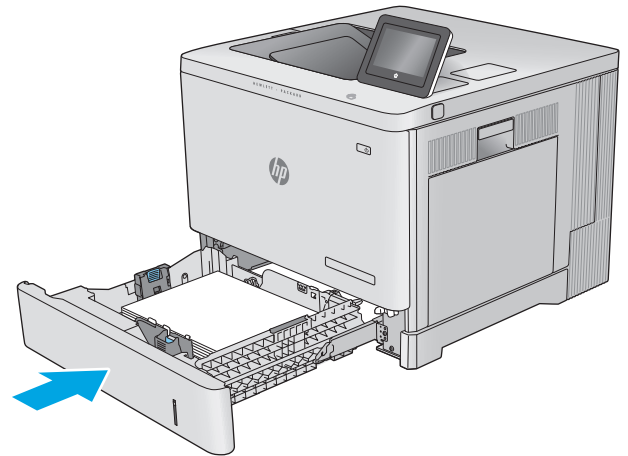


3. Lataa paperi lokeroon. Tarkista, että ohjaimet koskettavat pinoa kevyesti, mutta eivät taivuta paperia. Lisätietoja paperin suunnan määrittämisestä on kohdassa [Lokeroiden 2, 3, 4 ja 5 paperin suunta sivulla 24](#).

HUOMAUTUS: Jotta paperitukoksia ei pääse syntymään, säädä paperinohjaimet oikeaan kokoon äläkä ylitäytä lokeroa. Varmista, että pinon yläreuna jää täyttörajan alapuolelle.

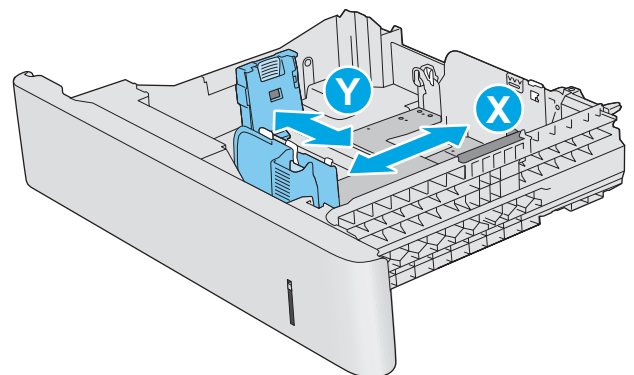


4. Sulje lokero.



5. Lokeron määritysilmoitus näkyy laitteen ohjauspaneelissa.
6. Jos paperin koko ja tyyppi eivät ole oikein, valitse toinen paperikoko tai -tyyppi valitsemalla [Muokkaa](#).

Jos käytät mukautettua paperikokoa, sinun on määritettävä paperin X- ja Y-mitat, kun laitteen ohjauspaneeliin ilmestyy kehote tehdä niin.



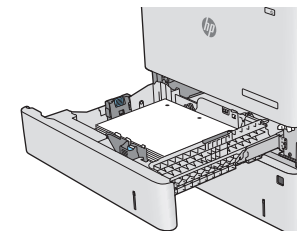
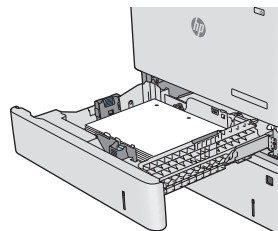
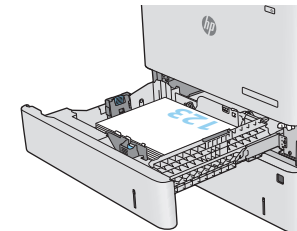
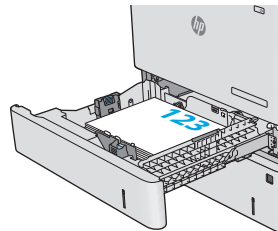
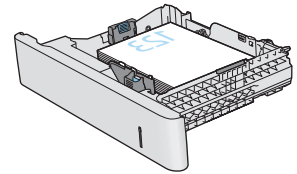
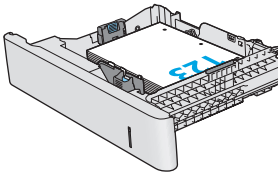
Lokeroiden 2, 3, 4 ja 5 paperin suunta

Kun käytät paperia, joka on lisättävä tietynsuuntaisesti, lisää se seuraavan taulukon mukaisesti.



HUOMAUTUS: [Vaihtoehtoinen kirjelmaketila](#) -asetukset vaikuttavat siihen, miten kirjelomakkeita ja esipainettuja papereita lisätään. Tämä asetus ei ole oletusarvoisesti käytössä. Kun käytät tätä tilaa, lisää paperia samoin kuin automaattista kaksipuolista tulostusta varten. Lisätietoja on kohdassa [Vaihtoehtoisen kirjelmaketilan käyttö sivulla 25](#).

Paperityyppi	Kuvan suunta	Yksipuolinen tulostaminen	Kaksipuolinen tulostus tai vaihtoehtoinen kirjelmaketila käytössä
Kirjelomake tai esipainettu paperi	Pysty	Tulostettava puoli ylöspäin Yläreuna oikealle	Tulostettava puoli alaspäin Yläreuna vasemmalle
	Vaaka	Etupuoli ylös Yläreuna laitteen takaosaa kohti	Etupuoli alas Yläreuna laitteen takaosaa kohti
Rei'itetty paperi	Pysty tai vaaka	Reiät laitteen takaosaa kohti	Reiät laitteen takaosaa kohti




Vaihtoehtoisen kirjelomaketilan käyttö

Käyttämällä **Vaihtoehtoinen kirjelomaketila** -toimintoa voit lisätä kirjelomakkeita tai esipainettua paperia lokeroon samalla tavalla kaikkia töitä varten riippumatta siitä, teetkö yksi- vai kaksipuolisia tulosteita. Kun käytät tätä tilaa, lisää paperia samoin kuin automaattista kaksipuolista tulostusta varten.

Voit käyttää toimintoa aktivoimalla sen laitteen ohjauspaneelin valikoista. Jotta voit käyttää toimintoa Windowsissa, toiminto on otettava käyttöön ja paperityyppi määriteltävä myös tulostinohjaimessa.

Vaihtoehtoisen kirjelomaketilan ottaminen käyttöön tuotteen ohjauspaneelin valikoiden avulla

1. Paina ohjauspaneelin Aloitus-painiketta .
2. Avaa seuraavat valikot:
 - [Ylläpito](#)
 - [Lokeroiden hallinta](#)
 - [Vaihtoehtoinen kirjelomaketila](#)
3. Valitse [Käytössä](#) ja kosketa sitten [Tallenna](#)-painiketta tai paina [OK](#)-painiketta.

Vaihtoehtoisessa kirjelomaketilassa tulostaminen (Windows)

Voit tulostaa Windowsin vaihtoehtoisessa kirjelomaketilassa toimimalla seuraavasti jokaisen tulostustyön kohdalla.

1. Valitse ohjelmistossa **Tulosta**.
2. Valitse tuote ja valitse sitten **Ominaisuudet** tai **Määrittelyt**.
3. Napsauta **Lisäasetukset**-välilehteä.
4. Laajenna **tulostimen toimintojen** luettelo.
5. Avaa **Vaihtoehtoinen kirjelomaketila** -luettelo ja napsauta **Käytössä**-vaihtoehtoa.
6. Napsauta **Käytä**-painiketta.
7. Valitse **Paperi/Laatu**-välilehti.
8. Valitse avattavasta **Paperityyppi**-luettelosta **Lisää...**
9. Laajenna **Tyyppi on:** -luettelon asetuksia.
10. Laajenna **Muut**-asetusluettelo ja valitse **Kirjelomaketila**-asetus. Valitse **OK**.
11. Valitse **OK**, jolloin **Asiakirjan ominaisuudet** -valintaikkuna sulkeutuu. Tulosta työ valitsemalla **Tulosta**-valintaikkunasta **OK**.

Kirjekuorien lisääminen

Johdanto

Seuraavaksi kerrotaan kirjekuorien lisäämisestä. Tulosta kirjekuoria vain lokeroista 1. Lokeroon 1 mahtuu enintään 10 kirjekuorta.



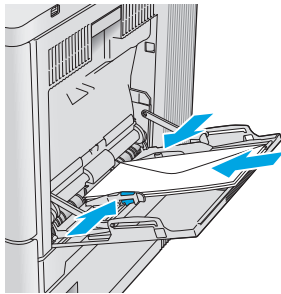
HUOMAUTUS: Valitse oikea paperityyppi tulostinohjaimesta ennen tulostamista.

Kirjekuorien suunta

Lisää kirjekuoria jollakin seuraavista tavoista:

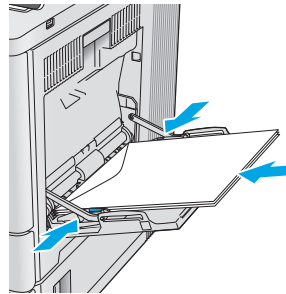
Tulostettava puoli alaspäin

Yläreuna laitteen takaosaa kohti



Tulostettava puoli alaspäin

Yläreuna edellä laitteeseen



Tarrojen lisääminen ja tulostaminen


Johdanto


Jos haluat tulostaa tarra-arkeille, käytä lokeroa 2 tai jotakin valinnaisista 550 arkin lokeroista. Lokero 1 ei tue tarroja.

Jos haluat tulostaa tarroja käsinsyötöllä, valitse oikeat asetukset tulostinohjaimessa seuraavien ohjeiden mukaisesti. Lisää tarrat lokeroon, kun tulostustyö on lähetetty tulostimeen. Käsinsyöttöä käytettäessä tulostin aloittaa työn tulostamisen vasta, kun se havaitsee, että lokero on avattu ja suljettu.


Tarrojen käsinsyöttö

1. Valitse ohjelmistossa **Tulosta**.
2. Valitse tulostin tulostinluettelosta ja avaa tulostinohjain valitsemalla **Ominaisuudet** tai **Määrittäykset**.

 **HUOMAUTUS:** Painikkeen nimi vaihtelee ohjelmien mukaan.

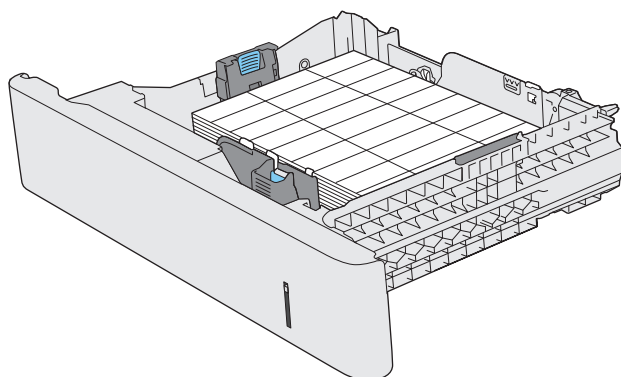
 **HUOMAUTUS:** Siirry asetuksiin Windows 8- tai 8.1-version aloitusnäytöstä valitsemalla **Laitteet**, **Tulosta** ja valitse sitten tulostin.

3. Valitse **Paperi/laatu**-välilehti.
4. Valitse avattavasta **Paperikoko**-luettelosta oikea koko tarra-arkeille.
5. Valitse avattavasta **Paperityyppi**-luettelosta **Tarrat**.
6. Valitse avattavasta **Paperilähde**-valikosta **Käsinsyöttö**.

 **HUOMAUTUS:** Käsinsyöttötoimintoa käytettäessä tulostin tulostaa pienilukuisimmasta lokeroista, johon on määritetty oikea paperikoko, joten tietyn lokeron määrittäminen ei ole tarpeen. Esimerkiksi jos lokero 2 on määritetty tarroille, tulostin tulostaa lokeroista 2. Jos lokero 3 on asennettu ja määritetty tarroille, mutta lokero 2 ei ole määritetty tarroille, tulostin tulostaa lokeroista 3.

7. Valitse **OK**, jolloin **Asiakirjan ominaisuudet** -valintaikkuna sulkeutuu.
8. Tulosta työ valitsemalla **Tulosta**-valintaikkunasta **OK**.

9. Lisää tarra-arkit kuvapuoli ylöspäin ja arkin yläreuna kohti tulostimen oikeaa puolta.



3 Tarvikkeet, lisävarusteet ja osat

- [Tarvikkeiden, lisävarusteiden ja osien tilaaminen](#)
- [Värikasettien vaihtaminen](#)
- [Väriaineen keräysyksikön vaihtaminen](#)

Lisätietoja:

Siirry osoitteeseen www.hp.com/support/colorljM552, www.hp.com/support/colorljM553.

HP-tuotteen kaikenkattavassa ohjeessa on seuraavat tiedot:

- Asennus ja määrittäminen
- Opi ja käytä
- Ongelmien ratkaiseminen
- Ohjelmistopäivitysten lataaminen
- Asiakastukifoorumit
- Tietoja takuusta ja säännöksistä

Tarvikkeiden, lisävarusteiden ja osien tilaaminen

Tilaaminen

Tilaa tarvikkeita ja paperia	www.hp.com/go/suresupply
Tilaa aitoja HP:n osia tai lisävarusteita	www.hp.com/buy/parts
Tilaaminen huollon tai tuotetuen kautta	Ota yhteys HP:n valtuuttamaan huoltoon tai tukipalveluun.
Tilaaminen HP:n sulautetulla Web-palvelimella (EWS)	Voit käyttää sitä kirjoittamalla laitteen IP-osoitteen tai isäntänimen tuetun Web-selaimen osoite-/URL-kenttään. HP:n sulautetussa Web-palvelimessa on linkki HP SureSupply -sivustolle, josta voit tilata alkuperäisiä HP-tarvikkeita eri tavoilla.

Tarvikkeet ja lisävarusteet

Kohde	Kuvaus	Tuotenumero
Tarvikkeet		
HP 508A -mustekasetti, musta, alkuperäinen, LaserJet	Musta vaihtoperuskasetti	CF360A
HP 508X -mustekasetti, riittoisa, musta, alkuperäinen, LaserJet	Musta vaihtoriittokasetti	CF360X
HP 508A -mustekasetti, syaani, alkuperäinen, LaserJet	Peruskokoinen syaani vaihtokasetti	CF361A
HP 508X -mustekasetti, riittoisa, syaani, alkuperäinen, LaserJet	Riittoisa syaani vaihtovärikasetti	CF361X
HP 508A -mustekasetti, keltainen, alkuperäinen, LaserJet	Peruskokoinen keltainen vaihtovärikasetti	CF362A
HP 508X -mustekasetti, riittoisa, keltainen, alkuperäinen, LaserJet	Riittoisa keltainen vaihtovärikasetti	CF362X
HP 508A -mustekasetti, magenta, alkuperäinen, LaserJet	Peruskokoinen magenta vaihtovärikasetti	CF363A
HP 508X -mustekasetti, riittoisa, magenta, alkuperäinen, LaserJet	Riittoisa magenta vaihtovärikasetti	CF363X
Väriaineen HP-keräysyksikkö	Väriaineen uusi keräysyksikkö ja liitetty luukku	B5L37A
Lisälaitteet		
550 arkin paperinsyöttölaite	Valinnainen 550 arkin paperinsyöttölaite (sisältyy x-malliin) Sisältää asennusohjeet HUOMAUTUS: M552-malliin voi liittää yhden 1 x 550 arkin paperinsyöttölaitteen. M553-malliin voi liittää kolme 1 x 550 arkin paperinsyöttölaitetta.	B5L34A

Kohde	Kuvaus	Tuotenumero
Tulostimen jalusta ja kaappi	Valinnainen jalusta ja säilytyskaappi tulostimen tukemiseen Suositellaan, kun käytössä on useita valinnaisia paperinsyöttölaitteita. Sisältää asennusohjeet	B5L51A
HP:n tehokas suojattu kiintolevyasema	Valinnainen kiintolevy Sisältää asennusohjeet	B5L29A
HUOMAUTUS: Vain M553-mallit		
1 Gt:n DDR3 DIMM -muisti	Valinnainen DIMM-moduuli muistin laajentamiseen Sisältää asennusohjeet	G6W84A
HUOMAUTUS: Vain M553-mallit		
HP:n sisäiset USB-portit	Kaksi valinnaista USB-porttia kolmansien osapuolten laitteiden liittämiseen Sisältää asennusohjeet	B5L28A
HP:n Trusted Platform Module -moduuli	Salaa automaattisesti kaikki laitteen läpi kulkevat tiedot Sisältää asennusohjeet	F5S62A
HP Jetdirect 2900nw -tulostuspalvelin	Langaton USB-tulostuspalvelin	J8031A
HP Jetdirect 3000w NFC-/Wireless -lisälaite	Wi-Fi Direct -lisälaite "kosketustulostamiseen" mobiililaitteista HUOMAUTUS: Tuetut mallit: vain n ja dn. Toiminto on integroitu x-malliin.	J8030A

Asiakkaan korjattavissa olevat osat

Asiakkaan korjattavissa olevia osia (Customer Self-Repair, CSR) on saatavilla useille HP LaserJet -tuotteille. Näin pyritään lyhentämään korjausaikaa. Lisätietoja CSR-ohjelmasta ja sen eduista on osoitteissa www.hp.com/go/csr-support ja www.hp.com/go/csr-faq.

Aitoja HP:n vaihto-osia voi tilata osoitteessa www.hp.com/buy/parts tai ottamalla yhteyttä valtuutettuun HP-jälleenmyyjään tai -tukipalveluun. Tilauksen yhteydessä tarvitaan jokin seuraavista tiedoista: osanumero, sarjanumero (tulostimen takapuolella), tuotenumero tai tuotteen nimi.

- **Pakolliseksi** merkityt osat on tarkoitettu asiaan vaihdettaviksi, ellei asiakas ole halukas maksamaan HP:n huoltohenkilökunnalle korjauksen suorittamisesta. HP:n tuotetakuu ei kata näiden osien tukea paikan päällä tai huoltoon lähetettynä.
- **Valinnainen**-luettelossa olevat osat voidaan pyydetessä vaihtaa HP:n huoltohenkilökunnan toimesta ilman lisämaksua tuotetakuun voimassaoloaikana.

Kohde	Kuvaus	Vaihtamisvaihtoehdot	Tuotenumero
HP:n kiinnitysyksikkö	Vaihtokiinnitysyksikkö	Pakollinen	B5L35-67901 (110 voltia)
	Sisältää asennusohjeet		B5L36-67901 (220 voltia)
HP:n kiinnitysyksikkö, huolto	Vaihtokiinnitin, huoltopakkaus	Pakollinen	B5L35-67902 (110 voltia)
	Sisältää asennusohjeet		B5L36-67902 (220 voltia)

Kohde	Kuvaus	Vaihtamisvaihtoehdot	Tuotenumero
ITB- ja T2-telasarja, huolto	Siirtohihnan ja toissijaisen siirtotelan vaihtosarja Sisältää asennusohjeet	Valinnainen	B5L24-67901
Toissijaisen siirtotelan pakkaus	Toissijaisen siirtotelan vaihtosarja Sisältää asennusohjeet	Pakollinen	B5L24-67902
Lokeroiden 2–X telasarja	Lokeroiden 2–5 vaihtotelat Sisältää asennusohjeet	Valinnainen	B5L24-67904
Lokeron 1 telapakkaus	Lokeron 1 vaihtotelat Sisältää asennusohjeet	Valinnainen	B5L24-67905
Ohjauspaneelin SVGA-sarja	X-mallin kosketusnäytön vaihto-ohjauspaneeli Sisältää asennusohjeet	Pakollinen	B5L24-67903
SSD-asemasarja	SSD-vaihtoasema Sisältää asennusohjeet	Pakollinen	5851-6415
Kiintolevyn 500 Gt:n sarja HUOMAUTUS: Vain M553-mallit	HP:n tehokas suojattu vaihtokiintolevy Sisältää asennusohjeet	Pakollinen	5851-6419
Langaton USB-tulostuspalvelinsarja	HP Jetdirect 2900nw - vaihtotulostuspalvelin	Pakollinen	5851-6421
NFC-lisälaitesarja	HP Jetdirect 3000w NFC-/Wireless - vaihtolisälaite	Pakollinen	5851-6429
1 Gt:n DDR3 DIMM -muisti HUOMAUTUS: Vain M553-mallit	Vaihto-DIMM Sisältää asennusohjeet	Pakollinen	5851-6422
Kahden sisäisen USB-portin sarja	Sisäisten USB-porttien vaihtosarja	Pakollinen	5851-6424

Värikasettien vaihtaminen

Johdanto

Seuraavissa tiedoissa esitellään tuotteen värikasetit ja niiden vaihto-ohjeet.

- [Värikasetin tiedot](#)
- [Kasettien poistaminen ja uudelleenasetaminen](#)

Värikasetin tiedot

Laite ilmoittaa, kun värikasetin väriaine on vähissä ja erittäin vähissä. Värikasetin todellinen jäljellä oleva käyttöikä voi vaihdella. Uusi värikasetti kannattaa hankkia etukäteen, jotta se voidaan vaihtaa laitteeseen, kun tulostuslaatu ei ole enää hyväksyttävää.

Voit ostaa mustekasetteja tai tarkistaa kasetin yhteensopivuuden laitteen kanssa HP SureSupply -sivustossa osoitteessa www.hp.com/go/suresupply. Vieritä sivun alalaitaan ja varmista, että valitsemasi maa tai alue on oikein.

Laite käyttää neljää väriä, ja jokaiselle värille on oma värikasetti: keltainen (Y), magenta (M), syaani (C) ja musta (K). Värikasetit ovat luukun sisäpuolella.

Kohde	Tuotenumero
HP 508A -mustekasetti, musta, alkuperäinen, LaserJet	CF360A
HP 508X -mustekasetti, riittoisa, musta, alkuperäinen, LaserJet	CF360X
HP 508A -mustekasetti, syaani, alkuperäinen, LaserJet	CF361A
HP 508X -mustekasetti, riittoisa, syaani, alkuperäinen, LaserJet	CF361X
HP 508A -mustekasetti, keltainen, alkuperäinen, LaserJet	CF362A
HP 508X -mustekasetti, riittoisa, keltainen, alkuperäinen, LaserJet	CF362X
HP 508A -mustekasetti, magenta, alkuperäinen, LaserJet	CF363A
HP 508X -mustekasetti, riittoisa, magenta, alkuperäinen, LaserJet	CF363X



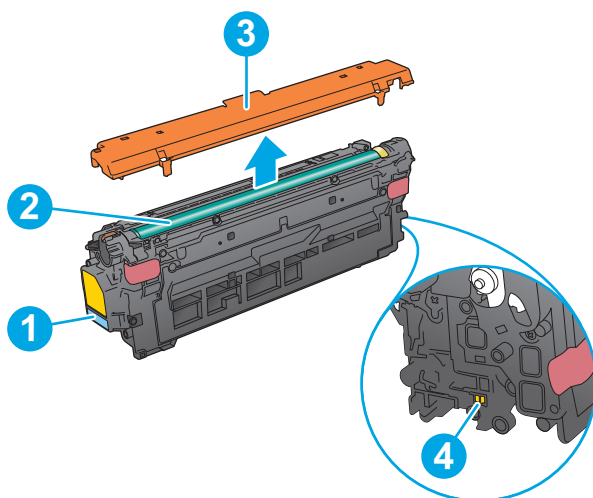
HUOMAUTUS: Riittoisat värikasetit sisältävät enemmän väriä kuin tavalliset kasetit ja takaavat, että väri riittää pidempään. Lisätietoja on osoitteessa www.hp.com/go/learnaboutsupplies.

Säilytä värikasetti avaamattomassa pakkauksessa ennen asennusta.



HUOMIO: Älä altista värikasettia valolle muutamaa minuuttia kauempaa, sillä valo saattaa vaurioittaa kasettia. Peitä vihreä kuvarumpu, jos värikasetti on poistettava laitteesta tavallista pidemmäksi aikaa.

Seuraavassa kuvassa on värikasetin osat.



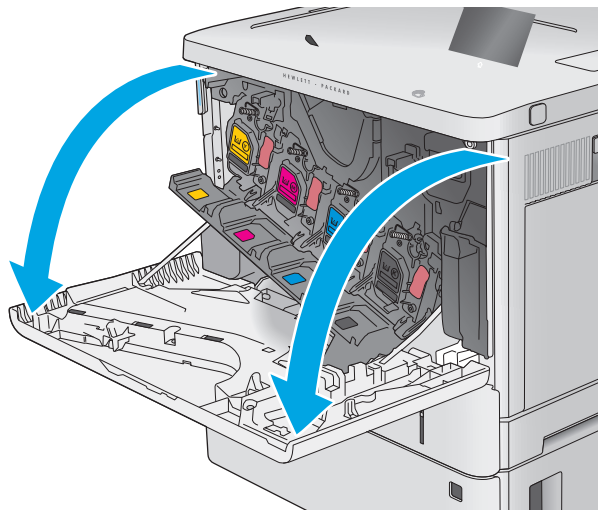
1	Kahva
2	Kuvarumpu
3	Suojus
4	Muistisiru

! HUOMIO: Jos väriainetta pääsee vaatteille, pyyhi se pois kuivalla kankaalla ja pese vaatteet kylmällä vedellä. Kuuma vesi kiinnittää väriaineen kankaaseen.

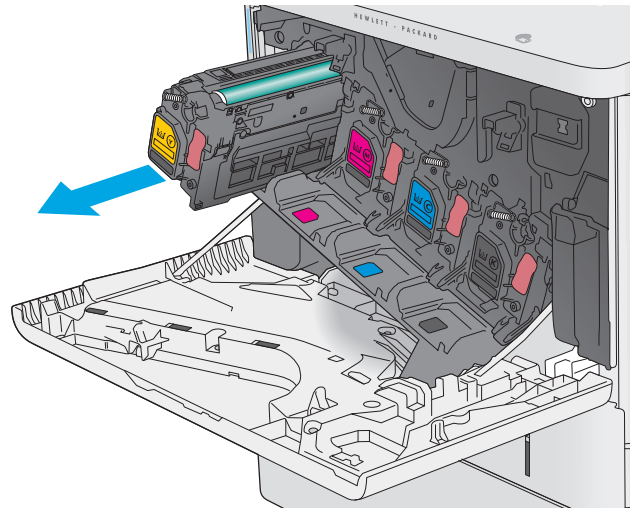
📝 HUOMAUTUS: Värikasetin pakkauksessa on lisätietoja käytettyjen värikasettien kierrätyksestä.

Kasettien poistaminen ja uudelleenasetaminen

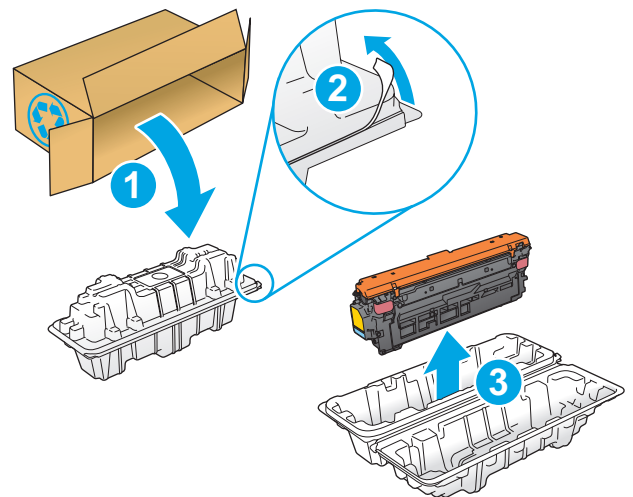
1. Avaa etuluukku.



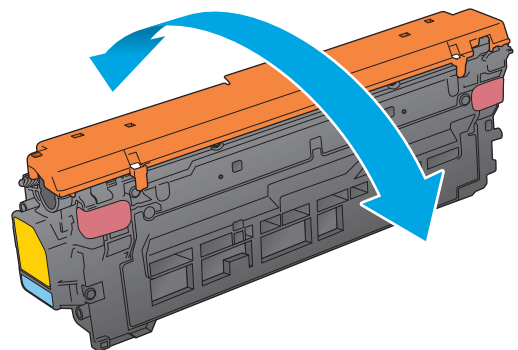
2. Irrota käytetty värikasetti vetämällä sen kahvasta.



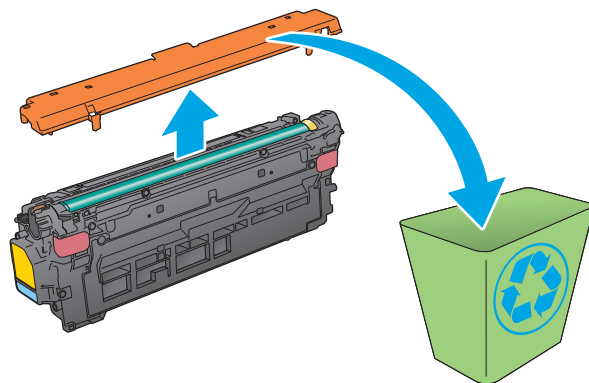
3. Poista uusi värikasetti suojuksesta vetämällä muovinauhasta ja avaamalla pakkaus. Säilytä pakkausmateriaali käytetyn värikasetin kierrättämistä varten.



4. Pitele värikasettia molemmista reunoista ja ravista sitä 5-6 kertaa.

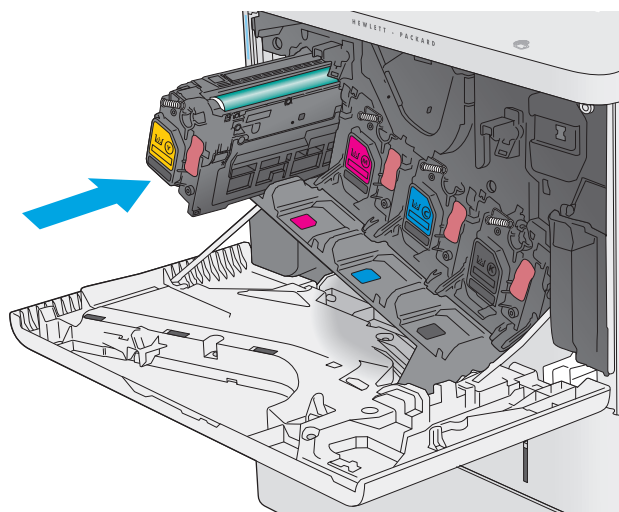


5. Poista suojus uudesta tulostuskasetista.

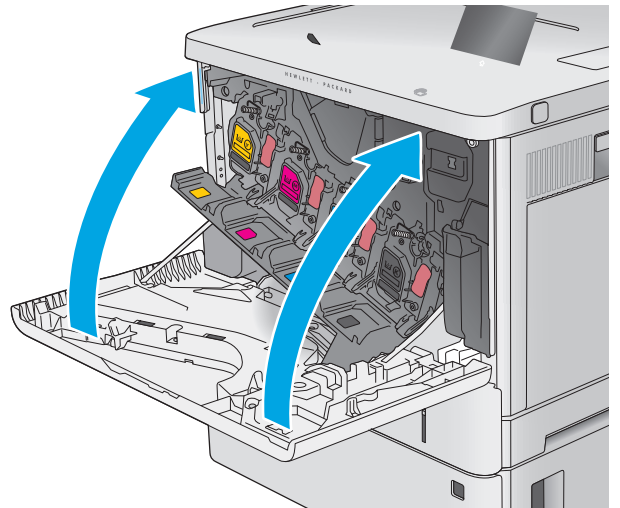


6. Tue värikasettia alapuolelta yhdellä kädellä ja pidä samalla toisella kädellä kiinni kasetin kahvasta. Kohdista värikasetti paikkaansa hyllyssä ja työnnä se sitten laitteeseen.

HUOMAUTUS: Vältä vihreän kuvarummun koskettamista. Kuvarummissa olevat sormenjäljet voivat aiheuttaa tulostuslaatuongelmia.



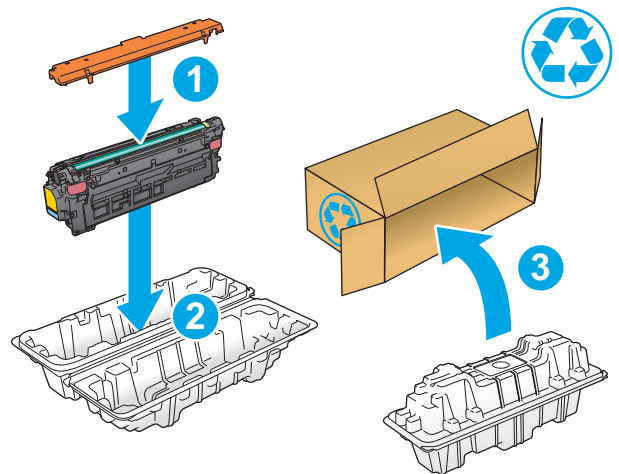
7. Sulje etuluukku.



8. Pakkaa käytetty värikasetti ja suojus laatikkoon, jossa uusi kasetti toimitettiin.

Yhdysvalloissa ja Kanadassa pakkaukseen sisältyy valmiiksi maksettu toimitustarra. Muut maat/alueet: tulosta maksettu toimitustarra siirtymällä osoitteeseen www.hp.com/recycle.

Liimaa valmiiksi maksettu toimitustarra laatikkoon ja palauta käytetty kasetti HP:lle kierrätettäväksi.




Väriaineen keräysyksikön vaihtaminen


Johdanto

Seuraavissa tiedoissa esitellään tuotteen väriaineen keräysyksikkö ja sen vaihto-ohjeet.

Laite ilmoittaa, kun väriaineen keräysyksikkö on lähes täynnä tai täynnä. Kun se on täynnä, tulostus keskeytyy, kunnes väriaineen keräysyksikkö vaihdetaan.

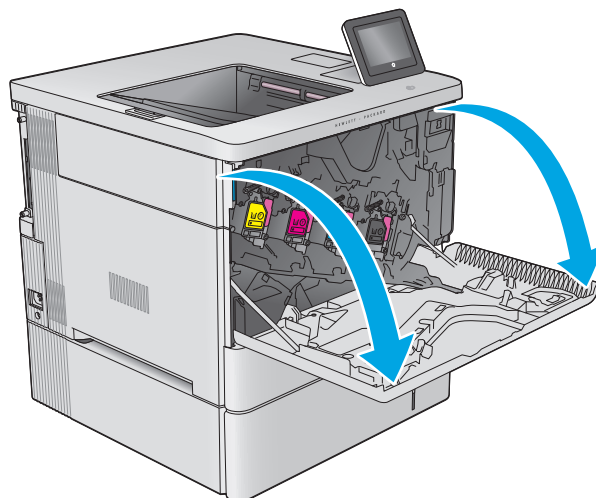
Osta väriaineen keräysyksikkö (osnumero B5L37A) HP-osien verkkokaupasta osoitteesta www.hp.com/buy/parts.

 **HUOMAUTUS:** Väriaineen keräysyksikkö on kertakäyttöinen. Älä yritä tyhjentää väriaineen keräysyksikköä ja käyttää sitä uudelleen. Muutoin laitteen sisään saattaa joutua irtonaista väriainetta, joka voi heikentää tulostuslaatua. Palauta käytetty väriaineen keräysyksikkö kierrätettäväksi HP:n Planet Partners -ohjelman kautta.

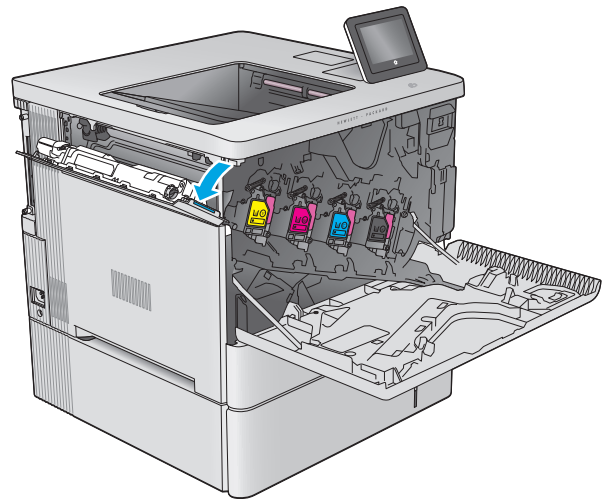
 **HUOMIO:** Jos väriainetta pääsee vaatteille, pyyhi se pois kuivalla kankaalla ja pese vaatteet kylmällä vedellä. Kuuma vesi kiinnittää väriaineen kankaaseen.

Väriaineen keräysyksikön poistaminen ja vaihtaminen

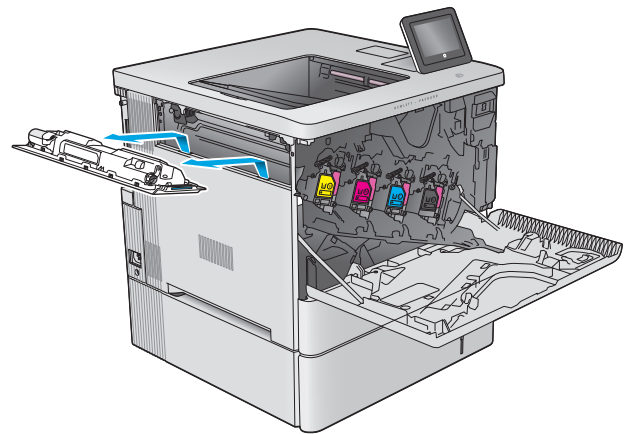
1. Avaa etuluukku.



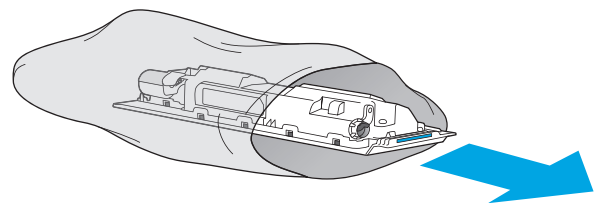
2. Avaa laitteen yläosassa vasemmalla puolella oleva väriaineen keräysyksikön luukku.



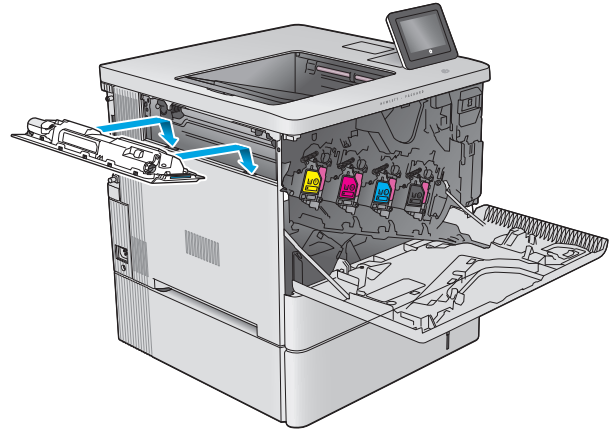
3. Vedä ulos väriaineen keräysyksikkö ja siihen liitetty luukku.



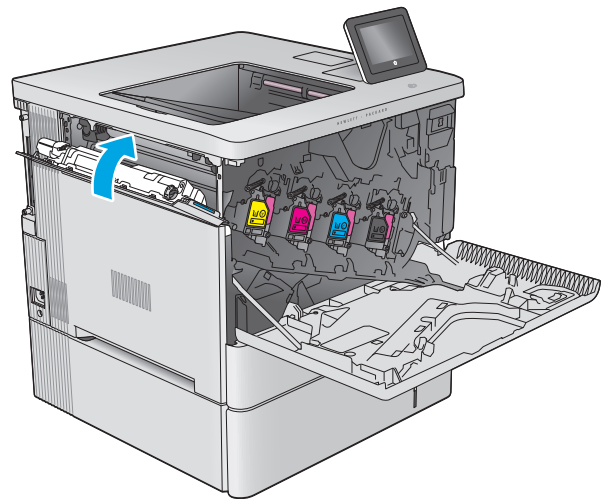
4. Poista uusi väriaineen keräysyksikkö pakkauksesta.



5. Asenna uusi väriaineen keräysyksikkö ja liitetty luukku laitteeseen. Kohdista luukun kielekkeet laitteen uriin.

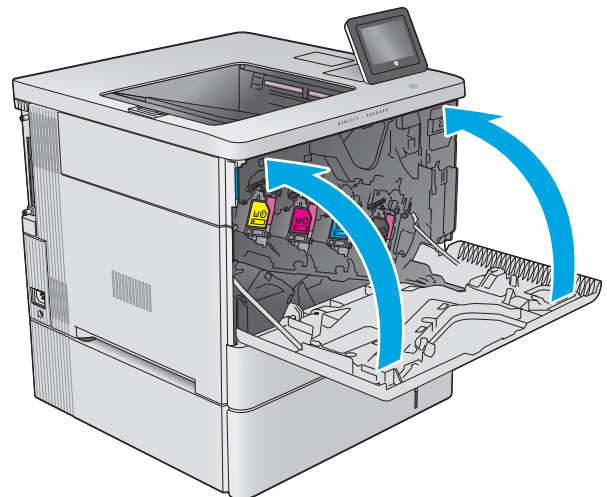


6. Sulje väriaineen keräysyksikön luukku.



7. Sulje etuluukku.

Käytetyn väriaineen keräysyksikön kierrätysohjeet toimitetaan uuden väriaineen keräysyksikön mukana.



4 Tulostus

- [Tulostustehtävät \(Windows\)](#)
- [Tulostustehtävät \(OS X\)](#)
- [Tulostustöiden tallentaminen tuotteeseen myöhempää tulostusta varten](#)
- [Mobiilitulostus](#)
- [Tulostaminen USB-portista](#)

Lisätietoja:

Siirry osoitteeseen www.hp.com/support/colorljM552, www.hp.com/support/colorljM553.

HP-tuotteen kaikenkattavassa ohjeessa on seuraavat tiedot:


- Asennus ja määrittäminen
- Opi ja käytä
- Ongelmien ratkaiseminen
- Ohjelmistopäivitysten lataaminen
- Asiakastukifoorumit
- Tietoja takuusta ja säännöksistä


Tulostustehtävät (Windows)

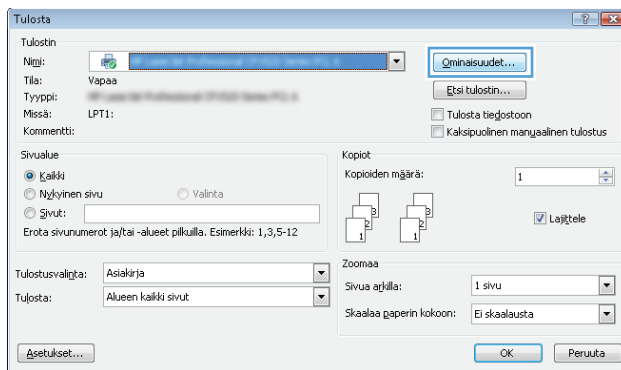
Tulostaminen (Windows)

Seuraavassa osassa kuvataan perustulostuksen kulku Windowsissa.

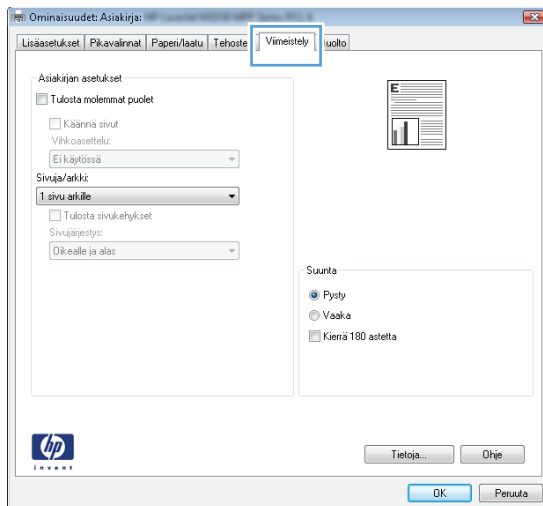
1. Valitse ohjelmistossa **Tulosta**.
2. Valitse laite tulostinluettelosta. Voit muuttaa asetuksia, kun avaat tulostimen laiteohjaimen napsauttamalla tai koskettamalla **Ominaisuudet**-valintaa tai **Ominaisuudet**-painiketta.

 **HUOMAUTUS:** Painikkeen nimi vaihtelee ohjelmien mukaan.

 **HUOMAUTUS:** Siirry asetuksiin Windows 8- tai 8.1-version aloitusnäytöstä valitsemalla **Laitteet, Tulosta** ja valitse sitten tulostin.



3. Määritä käytettävissä olevat vaihtoehdot valitsemalla tulostinohjain välilehdistä. Määritä esimerkiksi paperin suunta **Viimeistely**-välilehdessä, ja määritä paperilähde, paperityyppi, paperikoko ja laatuasetukset **Paperi/Laatu**-välilehdessä.




4. Valitsemalla **OK**-painikkeen voit palata **Tulosta**-valintaikkunaan. Valitse näytössä tulosteiden määrä.
5. Tulosta työ valitsemalla **OK**-painike.

Automaattinen molemmille puolille tulostaminen (Windows)

Käytä tätä toimintatapaa laitteissa, joihin on asennettu automaattinen kääntöyksikkö. Jos laitteeseen ei ole asennettu automaattista kääntöyksikköä tai haluat tulostaa paperityypeille, joita kääntöyksikkö ei tue, voit tulostaa molemmille puolille manuaalisesti.

1. Valitse ohjelmistossa **Tulosta**.
2. Valitse laite tulostinluettelosta, ja avaa tulostinohjain valitsemalla sitten **Ominaisuudet** tai **Määrittelyt**.

 **HUOMAUTUS:** Painikkeen nimi vaihtelee ohjelmien mukaan.

 **HUOMAUTUS:** Siirry asetuksiin Windows 8- tai 8.1-version aloitusnäytöstä valitsemalla **Laitteet, Tulosta** ja valitse sitten tulostin.


3. Valitse **Viimeistely**-välilehti.
4. Valitse **Tulosta molemmille puolille** -valintaruutu. Valitse **OK**, jolloin **Asiakirjan ominaisuudet** -valintaikkuna sulkeutuu.
5. Tulosta työ valitsemalla **Tulosta**-valintaikkunasta **OK**.

Manuaalinen tulostaminen molemmille puolille (Windows)

Toimi näin sellaisten laitteiden kohdalla, joihin ei ole asennettu automaattista kääntöyksikköä tai jos haluat tulostaa paperille, jota kääntöyksikkö ei tue.

1. Valitse ohjelmistossa **Tulosta**.
2. Valitse laite tulostinluettelosta, ja avaa tulostinohjain valitsemalla sitten **Ominaisuudet** tai **Määrittelyt**.

 **HUOMAUTUS:** Painikkeen nimi vaihtelee ohjelmien mukaan.

 **HUOMAUTUS:** Siirry asetuksiin Windows 8- tai 8.1-version aloitusnäytöstä valitsemalla **Laitteet, Tulosta** ja valitse sitten tulostin.

3. Valitse **Viimeistely**-välilehti.
4. Valitse **Tulosta molemmille puolille (käsin)** -valintaruutu. Tulosta työn ensimmäinen sivu valitsemalla **OK**.
5. Hae tulostettu pino tulostelokerosta ja aseta se lokeroon 1.
6. Jatka valitsemalla tarvittaessa asianmukainen ohjauspaneelin painike.

Useiden sivujen tulostaminen arkille (Windows)

1. Valitse ohjelmistossa **Tulosta**.
2. Valitse laite tulostinluettelosta, ja avaa tulostinohjain valitsemalla sitten **Ominaisuudet** tai **Määrittelyt**.



HUOMAUTUS: Painikkeen nimi vaihtelee ohjelmien mukaan.



HUOMAUTUS: Siirry asetuksiin Windows 8- tai 8.1-version aloitusnäytöstä valitsemalla **Laitteet**, **Tulosta** ja valitse sitten tulostin.

3. Valitse **Viimeistely**-välilehti.
4. Valitse arkille tulostettavien sivujen määrä avattavasta **Sivua arkille** -luettelosta.
5. Valitse asetukset kohdissa **Tulosta sivukehykset**, **Sivujärjestys** ja **Suunta**. Valitse **OK**, jolloin **Asiakirjan ominaisuudet** -valintaikkuna sulkeutuu.
6. Tulosta työ valitsemalla **Tulosta**-valintaikkunasta **OK**.

Paperityypin valitseminen (Windows)

1. Valitse ohjelmistossa **Tulosta**.
2. Valitse laite tulostinluettelosta, ja avaa tulostinohjain valitsemalla sitten **Ominaisuudet** tai **Määrittelyt**.



HUOMAUTUS: Painikkeen nimi vaihtelee ohjelmien mukaan.



HUOMAUTUS: Siirry asetuksiin Windows 8- tai 8.1-version aloitusnäytöstä valitsemalla **Laitteet**, **Tulosta** ja valitse sitten tulostin.

3. Valitse **Paperi/laatu**-välilehti.
4. Valitse avattavasta **Paperityyppi**-luettelosta **Lisää....**
5. Laajenna **Tyyppi on:** -luettelon asetukset.
6. Laajenna se paperityyppiluokka, joka parhaiten vastaa käyttämäsi paperia.
7. Valitse käyttämäsi paperityypin asetus ja valitse sitten **OK**.
8. Valitse **OK**, jolloin **Asiakirjan ominaisuudet** -valintaikkuna sulkeutuu. Tulosta työ valitsemalla **Tulosta**-valintaikkunasta **OK**.

Jos lokeron asetukset on määritettävä, laitteen ohjauspaneelissa näkyy lokeron määrittelyilmoitus.

9. Lisää lokeroon ilmoituksen mukaista paperityyppiä ja -kokoja ja sulje lokero.
10. Voit hyväksyä havaitun koon ja tyyppin **OK**-painikkeella tai voit valita jonkin toisen paperikoon tai -tyypin **Muokkaa**-painikkeella.
11. Valitse oikea paperikoko ja -tyyppi ja kosketa sitten **OK**-painiketta.

Tulostuksen lisätehtävät

Siirry osoitteeseen www.hp.com/support/colorljM552, www.hp.com/support/colorljM553.

Ohjeet ovat saatavilla erityisten tulostustehtävien suorittamiseen, esimerkiksi seuraavien:

- Tulostuksen pikavalintojen ja esiasetusten luominen ja käyttäminen
- Paperikoon valitseminen tai mukautetun paperikoon käyttäminen
- Sivun suunnan valitseminen
- Vihkon luominen
- Asiakirjan sovittaminen valitulle paperikoolle
- Asiakirjan ensimmäisen tai viimeisen sivun tulostaminen eri paperille
- Vesileimojen tulostaminen asiakirjaan

Tulostustehtävät (OS X)


Tulostaminen (OS X)

Seuraavassa osassa kuvataan perustulostuksen kulku OS X -käyttöjärjestelmässä.

1. Valitse **Arkisto**-valikko ja valitse sitten **Tulosta**.
2. Valitse tämä laite.
3. Valitse **Näytä tiedot** ja valitse sitten muita valikoita tulostusasetusten säätämiseksi.
4. Valitse **Tulosta**-painike.


Automaattinen molemmille puolille tulostaminen (OS X)

 **HUOMAUTUS:** Nämä tiedot koskevat laitteita, joissa on automaattinen kääntöyksikkö.

 **HUOMAUTUS:** Tämä ominaisuus on saatavilla, jos asennat HP-tulostusohjaimen. Se ei välttämättä ole käytettävissä, jos käytät AirPrintiä.

1. Valitse **Arkisto**-valikko ja valitse sitten **Tulosta**.
2. Valitse tämä laite.
3. Valitse **Näytä tiedot**, ja valitse sitten **Asettelu**-valikko.
4. Valitse sidonta-asetus avattavasta **Kaksipuolinen**-luettelosta.
5. Valitse **Tulosta**-painike.

Manuaalinen tulostaminen molemmille puolille (OS X)

 **HUOMAUTUS:** Tämä ominaisuus on saatavilla, jos asennat HP-tulostusohjaimen. Se ei välttämättä ole käytettävissä, jos käytät AirPrintiä.

1. Valitse **Arkisto**-valikko ja valitse sitten **Tulosta**.
2. Valitse tämä laite.
3. Valitse **Näytä tiedot**, ja valitse sitten **Man. kaksipuol.**-valikko.
4. Valitse **Käsinkääntö** ja sidontavaihtoehto.
5. Valitse **Tulosta**-painike.
6. Mene tulostimen luo ja poista kaikki tyhjät paperit lokerosta 1.
7. Hae tulostettu pino tulostelokerosta ja aseta se syöttölokeroon tulostettu puoli alaspäin.
8. Jatka valitsemalla tarvittaessa asianmukainen ohjauspaneelin painike.

Useiden sivujen tulostaminen arkille (OS X)

1. Valitse **Arkisto**-valikko ja valitse sitten **Tulosta**.
2. Valitse tämä laite.

3. Valitse **Näytä tiedot**, ja valitse sitten **Asettelu**-valikko.
4. Valitse avattavasta **Sivuja arkilla** -luettelosta kullekin arkille tulostettava sivujen määrä.
5. **Asemointisuunta**-kentässä voit valita sivujen järjestyksen ja sijoittelun arkilla.
6. Valitse **Reunukset**-kohdasta, millainen reunus sivujen ympärille tulostetaan.
7. Valitse **Tulosta**-painike.

Paperityypin valitseminen (OS X)

1. Valitse **Arkisto**-valikko ja valitse sitten **Tulosta**.
2. Valitse tämä laite.
3. Valitse **Näytä tiedot** ja valitse sitten **Materiaali ja laatu** -valikko tai **Paperi/Laatu**-valikko.
4. Valitse tyyppi avattavasta **Materiaalityyppi**-luettelosta.
5. Valitse **Tulosta**-painike.

Tulostuksen lisätehtävät

Siirry osoitteeseen www.hp.com/support/colorljM552, www.hp.com/support/colorljM553.

Ohjeet ovat saatavilla erityisten tulostustehtävien suorittamiseen, esimerkiksi seuraavien:

- Tulostuksen pikavalintojen ja esiasetusten luominen ja käyttäminen
- Paperikoon valitseminen tai mukautetun paperikoon käyttäminen
- Sivun suunnan valitseminen
- Vihkon luominen
- Asiakirjan sovittaminen valitulle paperikoolle
- Asiakirjan ensimmäisen tai viimeisen sivun tulostaminen eri paperille
- Vesileimojen tulostaminen asiakirjaan

Tulostustöiden tallentaminen tuotteeseen myöhempää tulostusta varten

Johdanto

Seuraavissa tiedoissa esitellään laitteeseen tallennettujen tiedostojen luomisen ja tulostamisen vaiheet. Toiminto on käytössä laitteessa oletusarvoisesti.

- [Tallennetun työn luominen \(Windows\)](#)
- [Tallennetun työn luominen \(OS X\)](#)
- [Tallennetun työn tulostaminen](#)
- [Tallennetun työn poistaminen](#)

Tallennetun työn luominen (Windows)

Voit tallentaa töitä laitteeseen, josta voit tulostaa niitä milloin tahansa.

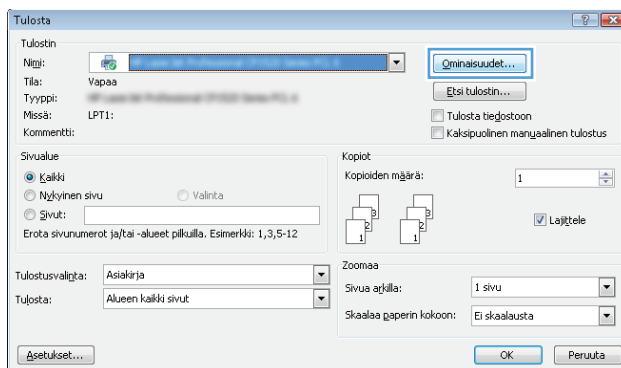


HUOMAUTUS: Tulostinohjaimen ulkomuoto voi olla erilainen kuin kuvassa olevan, mutta vaiheet ovat samat.

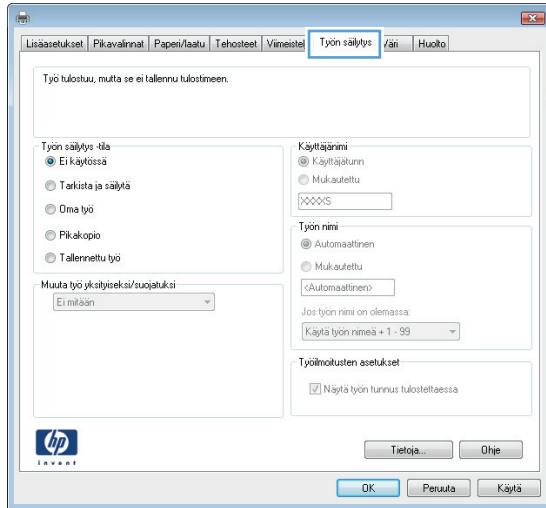
1. Valitse ohjelmistossa **Tulosta**.
2. Valitse laite tulostinluettelosta, valitse **Ominaisuudet** tai **Asetukset** (nimi vaihtelee ohjelmien mukaan).



HUOMAUTUS: Siirry asetuksiin Windows 8- tai 8.1-version aloitusnäytöstä valitsemalla **Laitteet, Tulosta** ja valitse sitten tulostin.



3. Valitse **Työn säilytys** -välilehti.



4. Valitse **Työn säilytys** -vaihtoehto.

- **Hyväksy ja odota:** tulosta työstä yksi vedos, ja tulosta sen jälkeen lisää kopioita.
- **Yksityinen työ:** Työtä ei tulosteta, ennen kuin pyydät sitä laitteen ohjauspaneelista. Tätä töiden säilytystilaa varten voit valita jonkin **Muuta työ yksityiseksi/suojatuksi** -asetuksen. Jos määrität työlle PIN-koodin, anna se ohjauspaneelissa. Jos määrität työn salatuksi, sinun on annettava vaadittu salasana ohjauspaneelissa.
- **Pikakopiointi:** tulosta työstä haluamasi määrän kopioita ja tallenna työ laitteen muistiin, jotta voit tulostaa sen uudelleen myöhemmin.
- **Tallennettu työ:** Tallenna työ laitteeseen ja anna muiden käyttäjien tulostaa työ milloin tahansa. Tätä töiden säilytystilaa varten voit valita jonkin **Muuta työ yksityiseksi/suojatuksi** -asetuksen. Jos määrität työlle PIN-koodin, se on syötettävä laitteen ohjauspaneeliin työtä tulostettaessa. Jos määrität työn salatuksi, salasana on syötettävä laitteen ohjauspaneeliin työtä tulostettaessa.

5. Voit käyttää mukautettua käyttäjän tai työn nimeä valitsemalla **Mukautettu**-painikkeen ja kirjoittamalla käyttäjän tai työn nimen.

Valitse vaihtoehto, jos samanniminen tallennettu työ on jo olemassa:

- **Käytä työn nimeä + (1-99):** lisää työn nimen perään yksilöivä numero.
- **Korvaa aiempi tiedosto:** korvaa aiempi tallennettu työ uudemmalla.

6. Valitse **OK**, jolloin **Asiakirjan ominaisuudet** -valintaikkuna sulkeutuu. Tulosta työ valitsemalla **Tulosta**-valintaikkunasta **OK**.

Tallennetun työn luominen (OS X)

Voit tallentaa töitä laitteeseen, josta voit tulostaa niitä milloin tahansa.

1. Valitse **Tiedosto**-valikko ja sitten **Tulosta**.
2. Valitse laite **Tulostin**-valikosta.
3. Tulostinohjain näyttää oletuksena **Kopiot ja sivut** -valikon. Avaa valikon avattava luettelo ja valitse **Työn säilytys** -valikko.



4. Valitse tallennetun työn tyyppi avattavasta **Tila**-luettelosta.
 - **Hyväksy ja odota:** tulosta työstä yksi vedos, ja tulosta sen jälkeen lisää kopioita.
 - **Yksityinen työ:** Työtä ei tulosteta, ennen kuin pyydät sitä laitteen ohjauspaneelista. Jos määrität työlle PIN-koodin, anna se ohjauspaneelissa.
 - **Pikakopiointi:** tulosta työstä haluamasi määrän kopioita ja tallenna työ laitteen muistiin, jotta voit tulostaa sen uudelleen myöhemmin.
 - **Tallennettu työ:** Tallenna työ laitteeseen ja anna muiden käyttäjien tulostaa työ milloin tahansa. Jos määrität työlle PIN-koodin, se on syötettävä laitteen ohjauspaneeliin työtä tulostettaessa.
5. Voit käyttää mukautettua käyttäjän tai työn nimeä valitsemalla **Mukautettu**-painikkeen ja kirjoittamalla käyttäjän tai työn nimen.

Valitse vaihtoehto, jos samanniminen tallennettu työ on jo olemassa.

 - **Käytä työn nimeä + (1–99):** Lisää työn nimen perään yksilöivä numero.
 - **Korvaa aiempi tiedosto:** korvaa aiempi tallennettu työ uudemmalla.
6. Jos valitsit vaiheessa 3 vaihtoehdon **Tallennettu työ** tai **Henkilökohtainen työ**, voit suojata työn PIN-koodilla. Kirjoita **Käytä PIN-koodia tulostukseen** -kenttään nelinumeroinen luku. Kun joku muu yrittää tulostaa tämän työn, laite pyytää häntä antamaan PIN-koodin.
7. Aloita työn käsittely **Tulosta**-painikkeella.

Tallennetun työn tulostaminen


Seuraavien ohjeiden mukaan toimimalla voit tulosta laitteen muistiin tallennetun työn.

1. Kosketa tai paina laitteen ohjauspaneelissa Koti  -painiketta.
2. Valitse [Hae laitteen muistista](#).
3. Valitse kansio, johon työ on tallennettu.
4. Valitse työn nimi. Jos työ on yksityinen tai salattu, anna PIN-koodi tai salasana.
5. Säädä kopioiden lukumäärää ja tulosta työ koskettamalla Aloitus  -painiketta tai painamalla **OK**-painiketta.

Tallennetun työn poistaminen

Kun lähetät tallennetun työn laitteen muistiin, laite korvaa kaikki saman käyttäjän samannimiset aiemmat työt. Jos työtä ei ole ennestään tallennettu samalle käyttäjälle ja nimelle ja laite tarvitsee lisää tallennustilaa, tulostin saattaa poistaa muita tallennettuja töitä vanhimmasta alkaen. Voit muuttaa tallennettavien töiden määrää laitteen ohjauspaneelin [Yleiset asetukset](#) -valikossa.

Voit poistaa laitteen muistiin tallennetun työn toimimalla seuraavien ohjeiden mukaisesti.

1. Kosketa tai paina laitteen ohjauspaneelissa Koti  -painiketta.
2. Valitse [Hae laitteen muistista](#).
3. Valitse työn tallennuskansion nimi.

4. Valitse työn nimi ja valitse sitten [Poista](#).
5. Jos työ on yksityinen tai salattu, anna PIN tai salasana ja valitse sitten [Poista](#).

Mobiilitulostus

Johdanto

HP tarjoaa useita mobiili- ja ePrint-ratkaisuja, joiden avulla kannettavasta tietokoneesta, taulutietokoneesta, älypuhelimesta ja muista mobiililaitteista voidaan tulostaa langattomasti HP-tulostimeen. Katso täydellinen luettelo ja valitse tarpeitasi parhaiten vastaava vaihtoehto osoitteessa www.hp.com/go/LaserJetMobilePrinting (vain englanniksi).

- [Wi-Fi Direct- ja NFC-tulostus](#)
- [HP ePrint -sähköpostitulostus](#)
- [HP ePrint -ohjelmisto](#)
- [AirPrint](#)
- [Androidin sulautettu tulostus](#)

Wi-Fi Direct- ja NFC-tulostus

HP:n Wi-Fi-tulostus ja NFC (Near Field Communication) -tulostus ovat käytettävissä tulostimissa, joissa on tuettu HP Jetdirect NFC & Wireless Accessory -lisälaite. Laite on saatavilla lisävarusteena HP LaserJet -tulostimiin, joissa on laitteiston liitäntä (HIP).

Langattomalla lisälaitteella voit tulostaa langattomasti seuraavista laitteista:

- iPhone-, iPad- tai iPod touch -laitteista Apple AirPrintin tai HP ePrint -sovelluksen avulla
- Android-mobiililaitteista HP ePrint -sovelluksen tai Androidin sulautetun tulostusratkaisun avulla
- PC- ja Mac-tietokoneista HP ePrint -ohjelmiston avulla

Lisätietoja HP:n langattomasta tulostuksesta on osoitteessa www.hp.com/go/wirelessprinting.

HP ePrint -sähköpostitulostus

HP ePrint -apuohjelmalla voit tulostaa asiakirjoja lähettämällä ne sähköpostiliitteinä laitteen sähköpostiosoitteeseen mistä tahansa laitteesta, jolla voi lähettää sähköpostia.




HUOMAUTUS: Ominaisuuden käyttäminen saattaa vaatia laiteohjelmiston päivityksen.

HP ePrint -palvelun käyttäminen vaatii laitteelta seuraavia ominaisuuksia:

- Laite on yhdistetty kiinteään tai langattomaan verkkoon ja sillä on Internet-yhteys.
- HP:n verkkopalveluiden on oltava käytössä laitteessa ja laitteen on oltava rekisteröity HP Connected- tai HP ePrint Center -sivustossa.


Voit ottaa HP-verkkopalvelut käyttöön ja rekisteröityä HP Connected- tai HP EPrint Center -sivustoon noudattamalla seuraavia ohjeita:

1. Avaa HP:n sulautettu Web-palvelin (EWS):
 - a. **Neliriviset ohjauspaneelit:** tarkista IP-osoite ohjauspaneelin näytöstä.

Kosketusnäytön ohjauspaneelit: selvitä laitteen IP-osoite tai isäntänimi painamalla laitteen ohjauspaneelin aloitusnäytössä Verkko  -painiketta.


- b. Avaa verkkoselain ja syötä osoiteriville IP-osoite tai isäntänimi täsmälleen siinä muodossa, kuin se näkyy laitteen ohjauspaneelissa. Paina **Enter**-näppäintä tietokoneen näppäimistöllä. HP:n sulautettu Web-palvelin avautuu.

 <https://10.10.XXXXX/>

 **HUOMAUTUS:** Jos verkkoselaimessa näkyy sanoma **Tämän sivun varmenteessa on ongelma**, kun yrität avata sulautettua web-palvelinta, valitse **Jatka tähän sivustoon (ei suositella)**.

Vaihtoehdon **Jatka tähän sivustoon (ei suositella)** valitseminen ei vahingoita tietokonetta siirryttäessä HP-laitteen sulautetussa web-palvelimessa.

2. Valitse **HP-verkkopalvelut**-välilehti.
3. Valitse Web-palvelujen käyttöönottovalikoima.

 **HUOMAUTUS:** Verkkopalveluiden ottaminen käyttöön saattaa kestää useita minutteja.

4. Luo HP ePrint -tili ja viimeistele asennus osoitteessa www.hpconnected.com tai www.hp.com/go/eprintcenter.

HP ePrint -ohjelmisto

HP ePrint -ohjelmisto helpottaa tulostamista Windows- ja Mac-pöytäkoneista ja kannettavista tietokoneista kaikkiin HP ePrint -yhteensopiviin laitteisiin. Tämän ohjelmiston avulla on helppo löytää HP Connected -tilillesi rekisteröityjä HP ePrint -yhteensopivia tuotteita. HP-kohdetulostin voi sijaita toimistossa tai jossain muussa paikassa maapallolla.


- **Windows:** Kun ohjelmisto on asennettu, valitse sovelluksessa **Tulosta** ja valitse sitten **HP ePrint** asennettujen tulostinten luettelosta. Määritä tulostusasetukset napsauttamalla **Ominaisuudet**-painiketta.
- **Mac:** Kun olet asentanut ohjelmiston, valitse **Tiedosto**, **Tulosta**, ja valitse sitten nuoli **PDF**-valinnan vieressä (laiteohjelmistonäytön vasemmassa alakulmassa). Valitse **HP ePrint**.


Windows-käyttöjärjestelmissä HP ePrint -ohjelmisto tukee perinteistä TCP/IP-tulostusta (LAN- tai WAN-) verkon paikallisiin verkkotulostimiin, jotka tukevat UPD PostScript® -määrittystä.

Sekä Windows että Mac tukevat IPP-tulostusta LAN- tai WAN-verkkoon yhdistettyihin laitteisiin, jotka tukevat ePCL-määrittystä.

Sekä Windows että Mac tukevat myös PDF-asiakirjojen tulostusta julkisiin tulostussijanteihin ja HP ePrint -pilvitulostusta sähköpostia lähettämällä.

Ohjaimia ja lisätietoja on osoitteessa www.hp.com/go/eprintsoftware.

 **HUOMAUTUS:** HP ePrint -ohjelmisto on PDF-tiedostojen työnkulun apuohjelma Mac-tietokoneille, eikä se ole varsinainen tulostinohjain.

 **HUOMAUTUS:** HP ePrint -ohjelmisto ei tue USB-tulostusta

AirPrint

Suoratulostus Applen AirPrintillä on tuettu iOS-versiossa 4.2 ja sitä uudemmissa versioissa sekä Mac-tietokoneissa, joissa on OS X 10.7 Lion -versio tai sitä uudempi versio. AirPrintin avulla voit tulostaa suoraan laitteeseen iPadista, iPhoneista (3GS ja uudemmat) tai iPod touchista (kolmas sukupolvi ja uudemmat) seuraavista mobiilisovelluksista:

- Mail
- Valokuvat
- Safari
- iBooks
- tietyt kolmansien osapuolten sovellukset.

AirPrintin käyttö edellyttää, että laite on liitetty Apple-laitteen kanssa samaan langattomaan verkkoon. Lisätietoja AirPrintin käyttämisestä ja AirPrint-yhteensopivista HP-tuotteista on laitteen tukisivulla:

www.hp.com/support/colorljM552, www.hp.com/support/colorljM553



HUOMAUTUS: AirPrint ei tue USB-liitäntöjä.

Androidin sulautettu tulostus

Android- ja Kindle-laitteille suunnatun HP:n sisäisen tulostusratkaisun avulla mobiililaitteet voivat automaattisesti löytää ja käyttää sellaisia HP-tulostimia, jotka ovat joko langattomassa verkossa tai langattoman tulostuksen kantoalueella. Tulostusratkaisu on tuettujen käyttöjärjestelmien sisäinen, joten ohjaimia ja ohjelmistoja ei tarvitse ladata ja asentaa.

Lisätietoja Androidin sulautetusta tulostuksesta tuetuista Android-laitteista on kohdassa www.hp.com/support/colorljM552, www.hp.com/support/colorljM553.

Tulostaminen USB-portista

Johdanto


Tässä laitteessa on helppokäyttöinen USB-tulostustoiminto, joten tiedostoja voi tulostaa nopeasti lähettämättä niitä tietokoneesta. Lähellä ohjauspaneelia olevaan USB-porttiin voi liittää tavallisia USB-muistilaitteita. Se tukee seuraavia tiedostotyyppejä:

- .pdf
- .prn
- .pcl
- .ps
- .cht


USB-portin ottaminen käyttöön tulostamista varten

USB-portti on oletusarvoisesti poissa käytöstä. Ota USB-portti käyttöön ennen tämän ominaisuuden käyttämistä. Ota portti käyttöön jollakin seuraavista tavoista.

USB-portin käyttöönotto tuotteen ohjauspaneelin valikoista


1. Paina ohjauspaneelin Aloitus  -painiketta.
2. Avaa seuraavat valikot:
 - [Ylläpito](#)
 - [Yleisasetukset](#)
 - [Salli haku USB-laitteesta](#)
3. Valitse [Käytössä](#)-vaihtoehto ja kosketa sitten [Tallenna](#)-painiketta tai paina [OK](#)-painiketta.

USB-portin käyttöönotto HP:n sulautetun Web-palvelimen kautta (vain verkkoon liitetyt laitteet)

1. Avaa HP:n sulautettu Web-palvelin (EWS):
 - a. **Neliriviset ohjauspaneelit:** tarkista IP-osoite ohjauspaneelin näytöstä.
Kosketusnäytön ohjauspaneelit: selvitä laitteen IP-osoite tai isäntänimi painamalla laitteen ohjauspaneelin aloitusnäytössä Verko  -painiketta.

- b. Avaa verkkoselain ja syötä osoiteriville IP-osoite tai isäntänimi täsmälleen siinä muodossa, kuin se näkyy laitteen ohjauspaneelissa. Paina tietokoneen näppäimistön **Enter**-näppäintä. HP:n sulautettu Web-palvelin avautuu.

 <https://10.10.XX.XXX/>


 **HUOMAUTUS:** Jos verkkoselaimessa näkyy sanoma **Tämän sivun varmenteessa on ongelma**, kun yrität avata sulautettua web-palvelinta, valitse **Jatka tähän sivustoon (ei suositella)**.

Vaihtoehdon **Jatka tähän sivustoon (ei suositella)** valitseminen ei vahingoita tietokonetta siirryttäessä HP-laitteen sulautetussa web-palvelimessa.

2. Avaa **Tulosta**-välilehti.
3. Valitse vasemmasta reunasta **Hae USB-asetuksista**.
4. Valitse **Ota käyttöön haku USB-laitteesta** -valintaruutu.
5. Valitse **Käytä**.


USB-asiakirjojen tulostaminen

1. Aseta USB-asema helppokäyttöiseen USB-porttiin.

 **HUOMAUTUS:** Portti voi olla peitetty. Joissakin tuotteissa kansi aukeaa. Toisissa tuotteissa kansi on poistettava vetämällä se ulos.

2. Laite tunnistaa USB-aseman. Avaa asema koskettamalla tai painamalla **OK**-painiketta tai valitse pyydettäessä käytettävissä olevien sovellusten luettelosta **Hae USB-muistitikulta**. **Hae USB-muistitikulta** -näyttö avautuu.
3. Valitse tulostettavan asiakirjan nimi.

 **HUOMAUTUS:** Asiakirja voi olla kansiossa. Avaa kansiot tarpeen mukaan.

4. Jos haluat muuttaa kopioiden määrää, valitse **Kopiot** ja anna sitten kopioiden määrä näppäimistöllä.
5. Tulosta asiakirja koskettamalla Aloitus  -painiketta tai painamalla **OK**-painiketta.

5 Laitteen hallinta

- [Lisäasetusten määrittäminen HP:n sulautetulla Web-palvelimella \(EWS\)](#)
- [Lisäasetukset OS X:n HP Utility -apuohjelmalla](#)
- [IP-verkkoasetusten määrittäminen](#)
- [Tuotteen suojausominaisuudet](#)
- [EconoMode-asetukset](#)
- [HP Web Jetadmin](#)
- [Ohjelmisto- ja laiteohjelmistopäivitykset](#)

Lisätietoja:

Siirry osoitteeseen www.hp.com/support/colorljM552, www.hp.com/support/colorljM553.

HP-tuotteen kaikenkattavassa ohjeessa on seuraavat tiedot:

- Asennus ja määrittäminen
- Opi ja käytä
- Ongelmien ratkaiseminen
- Ohjelmistopäivitysten lataaminen
- Asiakastukifoorumit
- Tietoja takuusta ja säännöksistä

Lisäasetusten määrittäminen HP:n sulautetulla Web-palvelimella (EWS)

Johdanto

- [HP:n sulautetun Web-palvelimen\(EWS\) avaaminen](#)
- [HP:n sulautetun Web-palvelimen ominaisuudet](#)

HP:n sulautetulla Web-palvelimella voit hallita tulostustoimintoja laitteen ohjauspaneelin sijaan tietokoneen kautta.

- näytä tuotteen tilatiedot
- tarkastele kaikkien tarvikkeiden jäljellä olevaa käyttöaikaa ja tilaa uusia tarvikkeita
- tarkastele ja muuta lokeroasetuksia
- tarkastele ja muuta laitteen ohjauspaneelin valikkoasetuksia
- tarkastele ja tulosta sisäisiä sivuja
- vastaanota ilmoituksia laitteeseen ja tarvikkeisiin liittyvistä tapahtumista
- tarkastele ja muuta verkon asetuksia

HP:n sulautettu Web-palvelin toimii, kun laite on kytketty IP-verkkoon. HP:n sulautettu Web-palvelin ei tue IPX-verkkolaiteyhteyksiä. Voit käyttää HP:n sulautettua Web-palvelinta, vaikka Internet-yhteyttä ei olisikaan käytettävissä.


Kun laite on kytkettynä verkkoon, HP:n sulautettu Web-palvelin on automaattisesti käytettävissä.



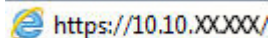
HUOMAUTUS: HP:n upotettua Web-palvelinta ei voi käyttää verkon palomuurin läpi.

HP:n sulautetun Web-palvelimen(EWS) avaaminen

1. **Neliriviset ohjauspaneelit:** tarkista IP-osoite ohjauspaneelin näytöstä.

Kosketusnäytön ohjauspaneelit: selvitä laitteen IP-osoite tai isäntänimi painamalla laitteen ohjauspaneelin aloitusnäytössä Verkko  -painiketta.

2. Avaa verkkoselain ja syötä osoiteriville IP-osoite tai isäntänimi täsmälleen siinä muodossa, kuin se näkyy laitteen ohjauspaneelissa. Paina **Enter**-näppäintä tietokoneen näppäimistöllä. HP:n sulautettu Web-palvelin avautuu.

 <https://10.10.XX.XXX/>



HUOMAUTUS: Jos verkkoselaimessa näkyy sanoma **Tämän sivun varmenteessa on ongelma**, kun yrität avata sulautettua web-palvelinta, valitse **Jatka tähän sivustoon (ei suositella)**.

Vaihtoehdon **Jatka tähän sivustoon (ei suositella)** valitseminen ei vahingoita tietokonetta siirryttäessä HP-laitteen sulautetussa web-palvelimessa.

HP:n sulautetun Web-palvelimen käyttö edellyttää seuraavia selaimen ominaisuuksia:

- Windows: Microsoft Internet Explorer 5.01 tai uudempi tai Netscape 6.2 tai uudempi
- Mac OS X: Safari tai Firefox, Bonjour tai IP-osoite
- Linux: Vain Netscape Navigator
- HP-UX 10 ja HP-UX 11: Netscape Navigator 4.7

HP:n sulautetun Web-palvelimen ominaisuudet

- [Tiedot-välilehti](#)
- [Yleiset-välilehti](#)
- [Tulosta-välilehti](#)
- [Vianmääritys-välilehti](#)
- [Suojaus-välilehti](#)
- [HP-verkkopalvelut-välilehti](#)
- [Verkkoyhteydet-välilehti](#)
- [Muita linkkejä -luettelo](#)

Tiedot-välilehti

Taulukko 5-1 HP:n sulautetun Web-palvelimen Tiedot-välilehti

Valikko	Kuvaus
Laitteen tila	Näyttää laitteen tilan ja HP-tarvikkeiden arvioidun jäljellä olevan käyttöiän. Näyttää myös, minkä tyyppistä ja kokoista paperia käytetään kussakin lokerossa. Muuta oletusasetuksia napsauttamalla Muuta asetuksia -linkkiä.
Työn loki	Tiivistelmä kaikista töistä, jotka laite on käsitellyt.
Määrittys sivu	Tällä sivulla näytetään samat tiedot kuin asetussivulla.
Tarvikkeiden tilasivu	Näyttää laitteen tarvikkeiden tilan.
Tapahtumalokisivu	Näyttää luettelon kaikista laitteen tapahtumista ja virheistä. HP Instant Support -linkistä (HP:n sulautetun Web-palvelimen Muita linkkejä -alueella) pääset ongelmanratkaisua helpottaville sivustoille. Lisäksi sivuilla näkyy muita laitteen lisäpalveluja.
Käyttö sivu	Näyttää yhteenvedon laitteella tulostetuista sivuista koon, tyyppin ja tulostusradan mukaan.
Laitteen tiedot	Näyttää laitteen verkkonimen ja -osoitteen sekä mallitiedot. Voit mukauttaa näitä tietoja napsauttamalla Yleiset-välilehden Tietoja laitteesta -valikkoa.
Ohjauspaneelin kuva	Näyttää kuvan nykyisestä näytöstä ohjauspaneelin näytössä.
Tulostus	Lataa tulostusvalmiin tiedoston tietokoneesta tulostettavaksi. Laite käyttää tiedoston tulostukseen oletusasetuksia.
Tulostettavat raportit ja sivut	Näyttää laitteen sisäiset raportit ja sivut. Valitse yksi tai useampi kohde tulostamista tai näyttämistä varten.

Yleiset-välilehti

Taulukko 5-2 HP:n sulautetun Web-palvelimen Yleiset-välilehti

Valikko	Kuvaus
Häilytykset	Määritä laite- ja tarviketapahtumien sähköpostihäilytykset.
Ohjauspaneelin hallintavalikko	Näyttää ohjauspaneelin Hallinta -valikon valikkorakenteen. HUOMAUTUS: Voit määrittää asetukset tässä näytössä tai HP:n sulautetussa Web-palvelimessa, jossa on käytettävissä enemmän määrittämissä kuin Hallinta -valikossa.
AutoSend	Määritä laite lähettämään automaattisesti laitteen määrittämiä ja tarvikkeita koskevia sähköpostiviestejä valittuihin sähköpostiosoitteisiin.
Muokkaa muita linkkejä	Voit lisätä jonkin toisen Web-sivuston linkin tai mukauttaa sitä. Tämä linkki näkyy HP:n sulautetun Web-palvelimen Muita linkkejä -alueella.
Tilastiedot	Kirjoita tietoja vaihtovärikasettien tilaamisesta. Nämä tiedot näkyvät tarvikkeiden tilasivulla.
Laitteen tiedot	Nimeä laite ja määritä sen omistajan numero. Kirjoita sen ensisijaisen yhteyshenkilön nimi, jolle voidaan lähettää tietoja laitteesta.
Kieli	Määritä HP:n sulautetun Web-palvelimen sivuilla käytettävä kieli.
Pvm ja aika	Aseta päivämäärä ja kellonaika tai synkronoi verkon aikapalvelimen kanssa.
Virta-asetukset	Voit määrittää laitteen herätys- ja lepotila-ajan sekä lepotilan viiveen tai muokata niitä. Voit määrittää eri viikonpäiville ja loma-ajoille omat ajoitukset. Voit myös määrittää toiminnot, jotka herättävät tuotteen lepotilasta.
Varmuuskopiointi ja palautus	Luo varmuuskopiotiedosto, joka sisältää laite- ja käyttäjätiedot. Tämän tiedoston avulla voit palauttaa tiedot laitteeseen tarvittaessa.
Palauta tehdasasetukset	Palauttaa laitteen oletusasetukset.
Ratkaisun asennusohjelma	Asenna kaikki kolmannen osapuolen ohjelmistot, jotka voivat parantaa laitteen toimintaa.
Laiteohjelmistopäivitys	Lataa ja asenna tuotteen laiteohjelmiston päivitystiedostot.
Tilastopalvelut	Kolmansien osapuolten työtilastointipalvelujen yhteystietoja.

Tulosta-välilehti

Taulukko 5-3 HP:n sulautetun Web-palvelimen Tulosta-välilehti

Valikko	Kuvaus
Nouda USB-muistitikulta -asetukset	Ota käyttöön tai pois käytöstä ohjauspaneelin Hae USB-laitteesta -valikko.
Tallennettujen töiden hallinta	Ota käyttöön tai pois käytöstä mahdollisuus säilyttää töitä tuotteen muistissa. Määritä töiden säilytysasetukset.
Säädä paperityypit	Ohita tehdasasetukset, jos tulostuslaatuongelmia ilmenee tiettyä paperityyppiä käytettäessä.
Rajoita värejä (vain väriä käyttävät laitteet)	Salli tai rajoita väritulostus. Määritä oikeuksia yksittäisille käyttäjille tai tietyistä sovelluksista lähetetyille töille.

Taulukko 5-3 HP:n sulautetun Web-palvelimen Tulosta-välilehti (jatkoa)

Valikko	Kuvaus
Yleiset tulostusasetukset	Määritä kaikkien tulostustöiden asetukset.
Lokeroiden hallinta	Määritä paperilokeroiden asetukset.

Vianmääritys-välilehti

Taulukko 5-4 HP:n sulautetun Web-palvelimen Vianmääritys-välilehti

Valikko	Kuvaus
Yleinen vianmääritys	Valitse erilaisia raportteja ja testejä, jotka auttavat laitteen ongelmien ratkaisemisessa.
Verkko-ohje	Hanki QR-koodeja ja linkkejä sivuille, joilla on ratkaisuja laiteongelmiin.
Diagnostiikkatiedot	Vie tuotetietoja tiedostoon, joka voi olla hyödyllinen ongelman yksityiskohtaisessa määrittämisessä. HUOMAUTUS: Tämä kohta on käytettävissä ainoastaan, jos Suojaus- välilehdessä on määritetty ainakin yksi järjestelmänvalvojan salasana.
Kalibrointi/puhdistus (vain väriä käyttävät laitteet)	Ota automaattinen puhdistustoiminto käyttöön, luo ja tulosta puhdistussivu, ja valitse vaihtoehto, jolla laitteen voi kalibroida heti.
Laiteohjelmistopäivitys	Lataa ja asenna tuotteen laiteohjelmiston päivitystiedostot.
Palauta tehdasasetukset	Palauta laitteen oletusasetukset.

Suojaus-välilehti

Taulukko 5-5 HP:n sulautetun Web-palvelimen Suojaus-välilehti

Valikko	Kuvaus
Yleinen suojaus	Yleiset suojausasetukset, mukaan lukien seuraavat: <ul style="list-style-type: none">Määritä järjestelmänvalvojan salasana, jotta voit rajoittaa laitteen tiettyjen ominaisuuksien käyttöä.Määritä PjL-salasana PjL-komentojen käsittelyä varten.Määritä tiedostojärjestelmän käyttö ja laiteohjelmistopäivityksen suojaus.Ota käyttöön tai poista käytöstä isäntä-USB-portti ohjauspaneelissa tai USB-liitäntä ohjainkortissa, jotta voit tulostaa suoraan tietokoneesta.Näytä kaikkien suojausasetusten tila.
Käytöhallinta	Määritä tietyille henkilöille ja ryhmille pääsy tuotteen toimintoihin, ja valitse kuinka käyttäjät kirjautuvat tuotteeseen.
Suojaa tallennetut tiedot	Määritä ja hallitse laitteen sisäistä kiintolevyä. Määritä laitteen kiintolevylle tallennettujen töiden asetukset.
Sertifikaattien hallinta	Asenna laitteen ja verkon käyttöönotossa tarvittavat suojaussertifikaatit ja hallitse niitä.

Taulukko 5-5 HP:n sulautetun Web-palvelimen Suojaus-välilehti (jatkoa)

Valikko	Kuvaus
Verkkopalveluiden suojaus	Mahdollistaa pääsyn tässä laitteessa oleviin resursseihin eri toimialueilla sijaitsevista verkkosivustoista. Jos luetteloon ei lisätä sivustoja, kaikki sivustot ovat luotettuja.
Toimintotesti	Tarkista, että odotettujen järjestelmäparametrien mukaiset suojaustoiminnot ovat käytössä.

HP-verkkopalvelut-välilehti

Määritä ja ota käyttöön HP-verkkopalvelut tälle tuotteelle **HP-verkkopalvelut**-välilehdessä. HP-verkkopalvelut on otettava käyttöön, jotta HP ePrint -toimintoa voi käyttää.

Taulukko 5-6 HP:n sulautettu verkkopalvelin HP-verkkopalvelut-välilehti

Valikko	Kuvaus
Verkkopalveluiden asennus	Yhdistä tämä tuote HP Connected -sivustoon ottamalla HP-verkkopalvelut käyttöön.
Web-välityspalvelin	Jos HP-verkkopalvelun käyttöönotossa tai tuotteen verkkoyhteyden muodostamisessa ilmenee ongelmia, määritä välityspalvelin.
HP-ePrint Debugging	Ota käyttöön HP ePrint -palveluun yhdistämiseen liittyvien ongelmien ratkaisutoiminnot.

Verkkoyhteydet-välilehti

Määritä ja suojaa **Verkkoyhteydet**-välilehdessä tuotteen verkkoasetukset, kun tuote on yhdistettynä IP-verkkoon. Tässä välilehdessä ei näy, onko laite yhdistettynä muihin verkkoihin.

Taulukko 5-7 HP:n sulautetun Web-palvelimen Verkkoyhteydet-välilehti

Valikko	Kuvaus
TCP/IP-asetukset	Määritä IPv4- ja IPv6-verkkojen TCP/IP-asetukset. HUOMAUTUS: Käytettävissä olevat määritysasetukset määräytyvät tulostuspalvelimen mallin mukaan
Verkon asetukset	Määritä IPX/SPX-, AppleTalk-, DLC/LLC- ja SNMP-asetukset tulostuspalvelimen mallin mukaan.
Muut asetukset	Määritä tulostuspalvelimen tukemat yleiset tulostusprotokollat ja -palvelut. Käytettävissä olevat asetukset määräytyvät tulostuspalvelimen mallin mukaan. Niihin voi sisältyä laiteohjelmistopäivitys, LPD-jonot, USB-asetukset, tukitiedot ja virkistystaajuus.
AirPrint	Ota käyttöön, määritä tai poista käytöstä verkkotulostus tuotteissa, jotka tukevat Apple-tuotteita.
Valitse kieli	Vaihda HP:n sulautetun Web-palvelimen näyttökieltä. Sivu avautuu, jos Web-sivut tukevat useita kalentereita. Tuetun kielen voi valita myös selaimen kieliasetuksista.
Asetukset	Näytä nykyiset suojausasetukset ja palauta ne tehtaan oletusarvoihin. Määritä suojausasetukset käyttämällä suojausmääritysten ohjattua toimintoa. HUOMAUTUS: Älä käytä suojausmääritysten ohjattua toimintoa, jos määrität suojausasetukset HP Web Jetadminilla.

Taulukko 5-7 HP:n sulautetun Web-palvelimen Verkkoyhteydet-välilehti (jatkoa)

Valikko	Kuvaus
Valtuutus	Valvo tämän tuotteen kokoonpanon hallintaa ja käyttöä esimerkiksi seuraavilla tavoilla: <ul style="list-style-type: none">Rajoita pääsyä määrittämissä parametreihin asettamalla järjestelmänvalvojan salasana ja muuttamalla sitä.Pyydä, asenna ja hallitse HP Jetdirect -tulostuspalvelimen digitaalisia varmenteita.Rajoita isännöintipalvelun pääsyä tähän tuotteeseen määrittämällä käytönhallintaluettelo (ACL) (vain tietyille tulostuspalvelimille ainoastaan IPv4-verkoissa).
Hallinta-protokollat	Määritä tälle tuotteelle suojausprotokollia ja hallitse niitä, mukaan lukien seuraavat: <ul style="list-style-type: none">Määritä HP:n sulautetun Web-palvelimen suojaushallinnan taso ja hallitse liikennettä HTTP- ja HTTPS-protokollan kautta.Määritä SNMP:n (Simple Network Management Protocol) toiminnot. Ota käyttöön tai poista käytöstä SNMP v1/v2c- tai SNMP v3 -agentit tulostuspalvelimella.Valvo pääsyä protokollista, jotka eivät ole turvallisia, kuten tulostusprotokollat, tulostuspalvelut, yhteyskäytännöt, nimimäärittämissä palvelut ja kokoonpanonhallinnan protokollat.
802.1X-todennus (Vain tietyt HP Jetdirect -mallit)	Määritä 802.1X-todennuksen asetukset Jetdirect-tulostuspalvelimelle verkon asiakastunnistustarpeen perusteella, ja palauta 802.1X-todennuksen asetukset takaisin tehtaan oletusarvoihin. HUOMIO: Tuotteen yhteys voi hävitä, kun 802.1X-todennuksen asetuksia muutetaan. Yhteyden palauttaminen voi edellyttää tulostuspalvelimen palauttamista tehtaan oletusasetuksiin ja tuotteen uudelleenasettamista.
IPsec/Firewall (Vain tietyt HP Jetdirect -mallit)	Näytä tai määritä palomuurikäytäntö tai IPsec-/palomuurikäytäntö.
Ilmoitusagentti (Vain tietyt HP Jetdirect -mallit)	Ota käyttöön tai poista käytöstä HP Device Announcement Agent -ilmoitusagentti, määritä kokoonpanopalvelin ja määritä molemminpuolinen todennus varmenteita käyttämällä.
Verkkotilat	Näytä HP Jetdirect -tulostuspalvelimeen kerätyt ja tallennetut verkkotilat.
Protokollatiedot	Näytä luettelo, jossa näkyvät HP Jetdirect -tulostuspalvelimen kunkin protokollan verkkoasetukset.
Määrittämissivu	Näytä HP Jetdirectin määrittämissivu, jossa on HP Jetdirectin tila- ja määrittämissivut.

Muita linkkejä -luettelo



HUOMAUTUS: Määritä **Yleiset**-välilehden **Muokkaa muita linkkejä** -valikossa, mitkä linkit näkyvät **Muita linkkejä** -luettelossa. Oletuslinkit:

Taulukko 5-8 HP:n sulautetun Web-palvelimen Muita linkkejä -luettelo

Valikko	Kuvaus
Tuotetuki	Muodosta yhteys tuotteen tukisivustoon, josta voit etsiä ohjetietoja.

Taulukko 5-8 HP:n sulautetun Web-palvelimen Muita linkkejä -luettelo (jatkoa)

Valikko	Kuvaus
Osta tarvikkeita	Muodosta yhteys HP SureSupply -verkkosivustoon, jossa on tietoja siitä, miten voit tilata aitoja HP-tuotteita, kuten värikasetteja ja papereita.
HP Instant Support	Muodostaa yhteyden HP:n sivustoon ja auttaa etsimään ohjeita laiteongelmatilanteissa.

Lisäasetukset OS X:n HP Utility -apuohjelmalla

HP Utility -apuohjelman avulla voit tarkistaa laitteen tilan tai muuttaa laitteen asetuksia tietokoneessa.

Voit käyttää HP Utility -apuohjelmaa, kun laite on liitetty kaapelilla USB-liitäntään tai TCP/IP-verkkoon.

HP-apuohjelman avaaminen

1. Avaa tietokoneessa **Järjestelmäasetukset**-valikko ja valitse sitten **Tulostus ja faksaus, Tulostus ja skannaus** tai **Tulostus ja skannaus**.
2. Valitse laite luettelosta.
3. Valitse **Lisävarusteet ja tarvikkeet** -painike.
4. Valitse **Apuohjelmat**-välilehti.
5. Valitse **Avaa tulostimen lisäohjelma** -painike.

HP-apuohjelman ominaisuudet

HP Utility -työkalurivi sisältää seuraavat vaihtoehdot:

- **Laitteet:** Tällä painikkeella voit näyttää tai piilottaa HP Utility -apuohjelman löytämät Mac-laitteet.
- **Kaikki asetukset:** Tällä painikkeella voi palata HP Utility -apuohjelman päänäkömään.
- **HP:n tuki:** Tällä painikkeella voit avata selaimen ja siirtyä HP:n verkkotukisivustolle.
- **Tarvikkeet:** Tällä painikkeella voit avata HP SureSupply -verkkosivuston.
- **Rekisteröinti:** Tällä painikkeella voit avata HP:n rekisteröinnin verkkosivun.
- **Kierrätys:** Tällä painikkeella voit avata HP Planet Partners -kierrätysohjelman verkkosivuston.

HP Utility -apuohjelma koostuu sivuista, jotka voi avata **Kaikki asetukset** -luettelosta. Seuraavassa taulukossa on kuvattu toimet, jotka ovat käytettävissä HP Utility -apuohjelmalla.

Kohde	Kuvaus
Tarvikkeiden tila	Näyttää laitteiden tarvikkeiden tilan sekä tarvikkeiden online-tilauslinkit.
Laitteen tiedot	Valitun laitteen tietojen näyttäminen.
Tiedoston lataus	Tiedostojen siirtäminen tietokoneesta laitteeseen.
Lataa fontit	Fonttitiedostojen siirtäminen tietokoneesta laitteeseen.
HP Connected	Avaa HP Connected -verkkosivuston.
Päivitä laiteohjelmisto	Siirtää laitteeseen laiteohjelmiston päivitystiedoston. HUOMAUTUS: Asetus on käytettävissä, kun valitset Näytä -valikosta Näytä lisäasetukset .
Komennot	Lähetää laitteeseen erikoismerkkejä tai tulostuskomentoja tulostustyön jälkeen. HUOMAUTUS: Asetus on käytettävissä, kun valitset Näytä -valikosta Näytä lisäasetukset .
Tarvikkeiden hallinta	Määrittää, miten laite toimii, kun tarvikkeiden arvioitu käyttöikä on päättymässä.
Lokeromäärittäminen	Lokeroiden oletusasetusten muuttaminen.

Kohde	Kuvaus
Tulostuslaitteet	Valinnaisten tulostuslaitteiden asetusten hallinta
Kaksipuolinen tulostustila	Automaattisen kaksipuolisen tulostuksen ottaminen käyttöön.
Economode ja väriaineen tiheys	Väriainetta säästävien asetusten määrittäminen.
Sähköpostihälytykset	Automaattisten sähköpostihälytysten määrittäminen tiettyjä laitteen tapahtumia varten (esimerkiksi kun tarvikeet on vaihdettava, lokerot ovat tyhjiä, luukut ovat auki tai laitteessa on paperitukos).
Tarkkuus	Oletustulostuslaadun asettaminen.
Suojaa suorat portit	Poistaa käytöstä tulostamisen USB- tai rinnakkaisporteista.
Tallennetut työt	Laitteen kiintolevylle tallennettujen tulostustöiden hallinta.
Verkon asetukset	Määrittää verkkoasetukset, kuten IPv4- ja IPv6-asetukset.
Lisäasetukset	Mahdollistaa HP Embedded Web Serverin käytön.

IP-verkkoasetusten määrittäminen


- [Tulostimen jakamista koskeva vastuunvapautus](#)
- [Verkkoasetusten tarkasteleminen tai muuttaminen](#)
- [Laitteen nimen vaihtaminen verkossa](#)
- [TCP/IP-parametrien määrittäminen manuaalisesti ohjauspaneelistä](#)
- [IPv6:n TCP/IP-parametrien määrittäminen manuaalisesti ohjauspaneelistä](#)
- [Yhteysnopeuden ja kaksisuuntaisen tiedonsiirron asetukset](#)


Tulostimen jakamista koskeva vastuunvapautus

HP ei tue vertaisverkkoja (peer-to-peer), koska tämä on Microsoftin käyttöjärjestelmien ominaisuus eikä HP:n tulostinohjaimien ominaisuus. Siirry Microsoftin sivustoon osoitteessa www.microsoft.com.

Verkkoasetusten tarkasteleminen tai muuttaminen

Voit tarkastella tai muuttaa IP-määriä HP:n sulautetussa Web-palvelimessa.

1. Avaa HP:n sulautettu Web-palvelin (EWS):
 - a. **Neliriviset ohjauspaneelit:** tarkista IP-osoite ohjauspaneelin näytöstä.
Kosketusnäytön ohjauspaneelit: selvitä laitteen IP-osoite tai isäntänimi painamalla laitteen ohjauspaneelin aloitusnäytössä Verkko  -painiketta.
 - b. Avaa verkkoselain ja syötä osoiteriville IP-osoite tai isäntänimi täsmälleen siinä muodossa, kuin se näkyy laitteen ohjauspaneelissa. Paina **Enter**-näppäintä tietokoneen näppäimistöllä. HP:n sulautettu Web-palvelin avautuu.

 <https://10.10.XX.XX/>




HUOMAUTUS: Jos verkkoselaimessa näkyy sanoma **Tämän sivun varmenteessa on ongelma**, kun yrität avata sulautettua web-palvelinta, valitse **Jatka tähän sivustoon (ei suositella)**.

Vaihtoehdon **Jatka tähän sivustoon (ei suositella)** valitseminen ei vahingoita tietokonetta siirryttäessä HP-laitteen sulautetussa web-palvelimessa.


2. Saat tietoa verkosta valitsemalla **Verkkoyhteydet**-välilehden. Muuta asetuksia tarpeen mukaan.


Laitteen nimen vaihtaminen verkossa

Jos haluat vaihtaa laitteen nimen verkossa, jotta se on helppo tunnistaa, käytä HP:n sulautettua Web-palvelinta.

1. Avaa HP:n sulautettu Web-palvelin (EWS):
 - a. **Neliriviset ohjauspaneelit:** tarkista IP-osoite ohjauspaneelin näytöstä.
Kosketusnäytön ohjauspaneelit: selvitä laitteen IP-osoite tai isäntänimi painamalla laitteen ohjauspaneelin aloitusnäytössä Verkko  -painiketta.

- b. Avaa verkkoselain ja syötä osoiteriville IP-osoite tai isäntänimi täsmälleen siinä muodossa, kuin se näkyy laitteen ohjauspaneelissa. Paina **Enter**-näppäintä tietokoneen näppäimistöllä. HP:n sulautettu Web-palvelin avautuu.

 https://10.10.XX.XXX/

 **HUOMAUTUS:** Jos verkkoselaimessa näkyy sanoma **Tämän sivun varmenteessa on ongelma**, kun yrität avata sulautettua web-palvelinta, valitse **Jatka tähän sivustoon (ei suositella)**.

Vaihtoehdon **Jatka tähän sivustoon (ei suositella)** valitseminen ei vahingoita tietokonetta siirryttäessä HP-laitteen sulautetussa web-palvelimessa.


2. Avaa **Yleiset**-välilehti.
3. Laitteen oletusnimi on **Laitetiedot**-sivun **Laitteen nimi** -kentässä. Voit vaihtaa nimen, jotta laite on helppo tunnistaa.

 **HUOMAUTUS:** Muita sivun kenttiä ei tarvitse täyttää.

4. Tallenna muutokset napsauttamalla **Käytä**-painiketta.

TCP/IP-parametrien määrittäminen manuaalisesti ohjauspaneelista


Ohjauspaneelin **Hallinta**-valikoista voit määrittää manuaalisesti IPv4-osoitteen, aliverkon peitteen ja oletusyhdyskäytävän.

1. Paina ohjauspaneelin Aloitus  -painiketta.
2. Avaa seuraavat valikot:
 - **Ylläpito**
 - **Verkon asetukset**
 - **Jetdirect-valikko**
 - **TCP/IP**
 - **IPV 4 -asetukset**
 - **Määrittystapa**
3. Valitse **Manuaalinen**-vaihtoehto ja kosketa sitten **Tallenna**-painiketta.
4. Avaa **Manuaaliset asetukset** -valikko.
5. Kosketa vaihtoehtoa **IP-osoite**, **Aliverkon peite** tai **Oletusyhdyskäytävä**.
6. Ota näppäimistö käyttöön koskettamalla ensimmäistä kenttää. Kirjoita numerot kenttäänsä ja kosketa sitten **OK**-painiketta.

Toista tämä vaihe jokaisessa kentässä ja kosketa sitten **Tallenna**-painiketta.

IPv6:n TCP/IP-parametrien määrittäminen manuaalisesti ohjauspaneelista


Ohjauspaneelin **Hallinta**-valikoissa voit määrittää IPv6-osoitteen manuaalisesti.


1. Paina ohjauspaneelin Aloitus  -painiketta.
2. Ota manuaalinen määrittys käyttöön avaamalla seuraavat valikot:
 - [Ylläpito](#)
 - [Verkon asetukset](#)
 - [Jetdirect-valikko](#)
 - [TCP/IP](#)
 - [IPV6-asetukset](#)
 - [Osoite](#)
 - [Manuaaliset asetukset](#)
 - [Ota käyttöön](#)Valitse [Käytössä](#)-vaihtoehto ja kosketa sitten [Tallenna](#)-painiketta.
3. Aloita osoitteen määrittäminen koskettamalla [Osoite](#)-painiketta ja avaa näppäimistö kenttää koskettamalla.
4. Kirjoita osoite näppäimistöllä ja kosketa sitten [OK](#)-painiketta.
5. Kosketa [Tallenna](#)-painiketta tai paina [OK](#)-painiketta.


Yhteysnopeuden ja kaksisuuntaisen tiedonsiirron asetukset

 **HUOMAUTUS:** Nämä tiedot koskevat Ethernet-verkkoja. Ne eivät koske langattomia verkkoja.

Tulostuspalvelimen linkkinopeuden ja tiedonsiirtotilan on oltava verkkokeskitimen mukaisia. Tuote pitäisi useimmiten jättää automaattitilaan. Jos yhteysnopeuden tai kaksisuuntaisen tiedonsiirron asetuksiin tehdään virheellisiä muutoksia, laite ei ehkä saa yhteyttä muihin verkossa oleviin laitteisiin. Käytä laitteen ohjauspaneelia muutosten tekemiseen.

 **HUOMAUTUS:** Laitteen asetusten on oltava samoja kuin verkkolaitteessa (verkkokeskitin, kytkin, yhdyskäytävä, reititin tai tietokone).

 **HUOMAUTUS:** Jos näitä asetuksia muutetaan, laite alustaa itsensä uudelleen. Tee muutoksia vain silloin, kun laite ei ole käytössä.

1. Paina ohjauspaneelin Aloitus  -painiketta.
2. Avaa seuraavat valikot:
 - [Ylläpito](#)
 - [Verkon asetukset](#)
 - [Jetdirect-valikko](#)
 - [Linkin nopeus](#)
3. Valitse jokin seuraavista vaihtoehdoista:

- **Automaattinen:** Tulostuspalvelin määrittää itselleen automaattisesti parhaan verkon salliman yhteysnopeuden ja -tilan.
 - **10T Half:** 10 megabittiä sekunnissa (Mbps), yksisuuntainen toiminta
 - **10T Full:** 10 Mbps, kaksisuuntainen toiminta
 - **10T Auto:** 10 Mbps, automaattinen kaksisuuntainen toiminta
 - **100TX Half:** 100 Mbps, yksisuuntainen toiminta
 - **100TX Full:** 100 Mbps, kaksisuuntainen toiminta
 - **100TX Auto:** 100 Mbps, automaattinen kaksisuuntainen toiminta
 - **1000T Full:** 1000 Mbps, kaksisuuntainen toiminta
4. Kosketa **Tallenna**-painiketta tai paina **OK**-painiketta. Laitte käynnistyy uudelleen.

Tuotteen suojausominaisuudet

Johdanto

Laitteessa on useita turvallisuustoimintoja, joilla rajoitetaan käyttäjien pääsyä asetuksiin, suojataan tietoja ja estetään arvokkaiden laitteistokomponenttien joutuminen väärin käsiin.

- [Turvallisuuslausunnot](#)
- [IPsec](#)
- [Järjestelmän salasanan määrittäminen tai vaihtaminen sulautetun Web-palvelimen avulla](#)
- [Laitteeseen kirjautuminen](#)
- [Salaustuki: HP:n nopeat salatut kiintolevyt](#)
- [Ohjainkortin lukitseminen](#)

Turvallisuuslausunnot

Laitteet tukevat suojausstandardeja ja suositeltuja yhteyskäytäntöjä, joilla voit suojata laitteen ja verkon tiedot sekä helpottaa laitteen valvontaa ja ylläpitoa.

Lisätietoja HP:n suojatuista kuvankäsittely- ja tulostusratkaisuista on osoitteessa www.hp.com/go/secureprinting. Sivulla on linkkejä suojaustoimintojen tiedotteisiin ja usein kysytyihin kysymyksiin.

IPsec

IPsec on yhteyskäytäntöjen joukko, jolla voidaan hallita IP-verkkoliikennettä. IPsec tarjoaa isäntäkoneiden välisen todennuksen, tietojen eheytysoiminnon ja verkkoliikenteen salauksen.


Voit määrittää IPsec-protokollan HP:n sulautetun Web-palvelimen **Verkko**-välilehdessä tuotteille, jotka on kytketty verkkoon ja joilla on HP Jetdirect -tulostuspalvelin.

Järjestelmän salasanan määrittäminen tai vaihtaminen sulautetun Web-palvelimen avulla

Voit määrittää laitteen ja HP Embedded Web Serverin käytölle järjestelmänvalvojan salasanan, jotta laitteen asetuksia ei voi muuttaa luvatta.


1. Avaa HP:n sulautettu Web-palvelin (EWS):

- Neliriviset ohjauspaneelit:** tarkista IP-osoite ohjauspaneelin näytöstä.

Kosketusnäytön ohjauspaneelit: selvitä laitteen IP-osoite tai isäntänimi painamalla laitteen ohjauspaneelin aloitusnäytössä Verkko  -painiketta.


- b. Avaa verkkoselain ja syötä osoiteriville IP-osoite tai isäntänimi täsmälleen siinä muodossa, kuin se näkyy laitteen ohjauspaneelissa. Paina **Enter**-näppäintä tietokoneen näppäimistöllä. HP:n sulautettu Web-palvelin avautuu.

 https://10.10.XX.XXX/

 **HUOMAUTUS:** Jos verkkoselaimessa näkyy sanoma **Tämän sivun varmenteessa on ongelma**, kun yrität avata sulautettua web-palvelinta, valitse **Jatka tähän sivustoon (ei suositella)**.

Vaihtoehdon **Jatka tähän sivustoon (ei suositella)** valitseminen ei vahingoita tietokonetta siirryttäessä HP-laitteen sulautetussa web-palvelimessa.

2. Napsauta **Suojaus**-välilehteä.
3. Avaa **Yleinen suojaus** -valikko.
4. Mene kohtaan **Määritä paikallisen järjestelmänvalvojan salasana** ja kirjoita salasanaan liittyvä käyttäjätunnus **Käyttäjätunnus**-kenttään.
5. Kirjoita salasana **Uusi salasana** -kenttään ja uudelleen **Vahvista salasana** -kenttään.

 **HUOMAUTUS:** jos muutat aiemmin määritettyä salasanaa, kirjoita ensin aiemmin määritetty salasana **Vanha salasana** -kenttään.


6. Napsauta **Käytä**-painiketta.

 **HUOMAUTUS:** kirjoita salasana muistiin ja säilytä sitä turallisessa paikassa.

Laitteeseen kirjautuminen

Osan laitteen ohjauspaneelin toiminnoista voi suojata luvattomalta käytöltä. Kun toiminto on suojattu, laite kehottaa kirjautumaan ennen kuin toimintoa voi käyttää. Voit myös kirjautua sisään ennen kehotteen näkyviin tulemistä valitsemalla laitteen ohjauspaneelissa kohdan **Kirjaudu sisään**.

Laitteen kirjautumistunnukset ovat yleensä samat kuin verkon tunnukset. Selvitä tarvittaessa käyttäjätiedot laitteen verkkojärjestelmänvalvojalta.

1. Paina ohjauspaneelin Aloitus  -painiketta.
2. Valitse **Kirjaudu sisään**.
3. Anna kirjautumistunnukset toimimalla kehotteiden mukaan.

 **HUOMAUTUS:** varmista laitteen suojaus valitsemalla **Kirjaudu ulos**, kun et enää käytä laitetta.

Salaustuki: HP:n nopeat salatut kiintolevyt

Kiintolevy mahdollistaa laiteperustaisen salauksen, joten voit säilyttää turvallisesti luottamuksellisia tietoja heikentämättä laitteen tehoa. Kiintolevy hyödyntää uusinta AES (Advanced Encryption Standard) -salausta ja sisältää monipuolisia ajansäästöominaisuuksia ja vakaita toimintoja.

Määritä kiintolevy HP:n sulautetun Web-palvelimen **Suojaus**-valikossa.

Ohjainkortin lukitseminen

Ohjainkortissa on paikka, johon voit kiinnittää turvalukon. Ohjainkortin lukitseminen estää sen arvokkaiden osien poistamisen.


EconoMode-asetukset

Johdanto

- [Nopeuden tai virrankulutuksen optimoiminen](#)
- [Valitse lepotilan aika-asetus ja määritä laitteen virrankäyttö enintään 1 wattiin](#)

Nopeuden tai virrankulutuksen optimoiminen


Laitte pysyy oletusarvoisesti lämpimänä töiden välillä, jotta nopeus on optimaalinen ja töiden ensimmäinen sivu tulostuu nopeammin. Voit energian säästämiseksi määrittää laitteen jäähtymään töiden välillä. Laitteessa on neljä asetustasoa, joiden avulla toiminta voidaan optimoida suurimman nopeuden tai parhaan energiansäästön saavuttamiseksi.

1. Paina ohjauspaneelin Aloitus  -painiketta.
2. Avaa seuraavat valikot:
 - [Ylläpito](#)
 - [Yleisasetukset](#)
 - [Virta-asetukset](#)
 - [Optimaalinen nopeus/Virrankäyttö](#)
3. Valitse haluamasi asetus ja kosketa sitten [Tallenna](#)-painiketta tai paina [OK](#)-painiketta.

 **HUOMAUTUS:** Oletusasetus on [Ensimmäinen sivu nopeammin](#).

Valitse lepotilan aika-asetus ja määritä laitteen virrankäyttö enintään 1 wattiin

Laitteessa on useita energiaa säästäviä lepotilan ajastimen asetuksia. Lepotilan/automaattisammutuksen viivettä voi säätää, ja virrankäyttö lepotilassa/automaattisammutuksen tilassa vaihtelee määritetyn Herät./autom. käynn. -asetuksen mukaan.

1. Paina ohjauspaneelin Aloitus  -painiketta.
2. Avaa seuraavat valikot:
 - [Ylläpito](#)
 - [Yleisasetukset](#)
 - [Virta-asetukset](#)
 - [Lepotilan ajastinasetukset](#)
3. **Vain neliriviset ohjauspaneelit:** Valitse [Lepotilan/automaattisammutuksen ajastin](#) ja valitse sitten [Käytössä](#). Paina [OK](#)-painiketta.
4. Valitse [Lepotilan/automaattisammutuksen väli](#).
5. Kirjoita aika näppäimistöllä ja kosketa sitten [Tallenna](#)-painiketta tai paina [OK](#)-painiketta.



HUOMAUTUS: Lepotilan oletusaika on 1 minuutti.

6. Valitse jokin **Aktivoi / kytke virta näissä tapauksissa** -vaihtoehdoista:

- **Kaikki tapahtumat:** Laite herää lepotilasta, kun se vastaanottaa tulostustyön (USB-portin, verkkoportin tai langattoman yhteyden kautta) tai kun ohjauspaneelin painiketta painetaan tai luukku tai syöttölokero avataan.
- **Verkkoportti:** Laite herää lepotilasta, kun se vastaanottaa tulostustyön verkkoportin kautta tai kun ohjauspaneelin painiketta painetaan tai luukku tai syöttölokero avataan. **Kun tämä asetus on valittuna, laitteen virrankulutus lepotilassa/automaattisammutuksen tilassa on enintään 1 wattia.**
- **Vain virtapainike:** Laite herää lepotilasta vain, kun virtapainiketta painetaan. **Kun tämä asetus on valittuna, laitteen virrankulutus lepotilassa/automaattisammutuksen tilassa on enintään 1 wattia.**

HP Web Jetadmin

HP Web Jetadmin on toimialan johtava ja palkittu työkalu, jonka avulla voit hallita tehokkaasti erilaisia verkkoon kytkettyjä HP-laitteita, kuten tulostimia, monitoimilaitteita ja digitaalisia lähetyslaitteita. Kyseessä on yhtenäinen ratkaisu, jonka avulla voit tehdä asennuksen, valvonnan, ylläpitotoimet ja vianmäärityksen etätoimina sekä suojata tulostus- ja kuvankäsittely-ympäristön – näin voit parantaa liiketoiminnan tuottavuutta, koska ratkaisu auttaa säästämään aikaa, hallitsemaan kustannuksia ja suojaamaan investointisi.

Ajoittain julkaistaan HP Web Jetadmin -päivityksiä, joilla tuetaan määrättyjen laitteiden ominaisuuksia. Lisätietoja päivityksistä saat siirtymällä sivulle www.hp.com/go/webjetadmin ja napsauttamalla sitten **Self Help and Documentation** -linkkiä.

Ohjelmisto- ja laiteohjelmistopäivitykset

HP päivittää säännöllisesti laitteen laiteohjelmiston toimintoja. Voit hyödyntää uusimpia toimintoja päivittämällä laitteen laiteohjelmiston. Lataa uusin laiteohjelmiston päivitystiedosto Internetistä:

Siirry osoitteeseen www.hp.com/support/colorljM552, www.hp.com/support/colorljM553. Valitse **Ohjaimet ja ohjelmistot**.

6 Ongelmien ratkaiseminen

- [Asiakastuki](#)
- [Ohjauspaneelin ohjejärjestelmä](#)
- [Tehdasasetusten palauttaminen](#)
- [Viesti Muste on vähissä tai Muste on erittäin vähissä näkyy tuotteen ohjauspaneelissa](#)
- [Laite ei poimi paperia tai siinä on syöttöongelmia](#)
- [Paperitukosten poistaminen](#)
- [Tulostuslaadun parantaminen](#)
- [Kiinteän verkon ongelmien ratkaiseminen](#)

Lisätietoja:

Siirry osoitteeseen www.hp.com/support/colorljM552, www.hp.com/support/colorljM553.


HP-tuotteen kaikenkattavassa ohjeessa on seuraavat tiedot:

- Asennus ja määrittäminen
- Opi ja käytä
- Ongelmien ratkaiseminen
- Ohjelmistopäivitysten lataaminen
- Asiakastukifoorumit
- Tietoja takuusta ja säännöksistä

Asiakastuki

Puhelintuki maassasi/alueellasi	Maa-/aluekohtaiset puhelinnumerot ovat laitteen mukana toimitetussa tiedotteessa ja nähtävissä myös osoitteessa www.hp.com/support/ .
Valmistaudu antamaan tuotteen nimi, sarjanumero, ostopäivä ja ongelman kuvaus.	
Saat Internet-tukea vuorokauden ympäri ja voit ladata apuohjelmia ja ohjaimia	www.hp.com/support/colorljM552 , www.hp.com/support/colorljM553
Tilaa lisää HP:n palvelu- tai huoltosopimuksia	www.hp.com/go/carepack
Rekisteröi laite	www.register.hp.com


Ohjauspaneelin ohjejärjestelmä

Laitteessa on sisäinen ohjetoiminto, joka opastaa kunkin näytön käytössä. Voit avata ohjejärjestelmän koskettamalla näytön oikeassa yläkulmassa olevaa -painiketta.

Joissakin näytöissä Ohje-painikkeen koskettaminen avaa yleisen valikon, jossa voit etsiä haluamiasi aiheita. Voit selata valikkorakennetta koskettamalla valikossa olevia painikkeita.

Joissakin ohjenäytöissä on animaatioita, joissa esitellään toimia, kuten tukosten poistaminen.

Niissä näytöissä, joissa on asetuksia yksittäisiä töitä varten, Ohje-painike avaa aiheen, joka selostaa kyseisessä näytössä olevia asetuksia.

Jos laite huomauttaa virheestä tai antaa varoituksen, kosketa Ohje -painiketta, jolloin näyttöön tulee ongelman kuvaus. Kuvaus sisältää myös ongelman ratkaisemista helpottavia ohjeita.

Tehdasasetusten palauttaminen

Johdanto

Palauta tehdasasetukset jollakin seuraavista tavoista.



HUOMAUTUS: tehdasasetusten palautus voi muuttaa laitteen kielen.

Tehdasasetusten palauttaminen laitteen ohjauspaneelistä

1. Paina ohjauspaneelin Aloitus -painiketta.
2. Avaa seuraavat valikot:
 - Ylläpito
 - Yleisasetukset
 - Palauta tehdasasetukset
3. Vahvistusviestin mukaan palauttamistoiminnon suorittaminen saattaa aiheuttaa tietojen menettämisen. Suorita toiminto loppuun valitsemalla [Nollaa](#).



HUOMAUTUS: laite käynnistyy automaattisesti uudelleen, kun palauttaminen on suoritettu loppuun.

Tehdasasetusten palauttaminen HP:n sulautetun Web-palvelimen kautta (vain verkkoon liitetyt laitteet)

1. Avaa HP:n sulautettu Web-palvelin (EWS):
 - a. **Neliriviset ohjauspaneelit:** tarkista IP-osoite ohjauspaneelin näytöstä.

Kosketusnäytön ohjauspaneelit: selvitä laitteen IP-osoite tai isäntänimi painamalla laitteen ohjauspaneelin aloitusnäytössä Verkko -painiketta.
 - b. Avaa verkkoselain ja syötä osoiteriville IP-osoite tai isäntänimi täsmälleen siinä muodossa, kuin se näkyy laitteen ohjauspaneelissa. Paina tietokoneen näppäimistön [Enter](#)-näppäintä. HP:n sulautettu Web-palvelin avautuu.

<https://10.10.XX.XXX/>



HUOMAUTUS: Jos verkkoselaimessa näkyy sanoma **Tämän sivun varmenteessa on ongelma**, kun yrität avata sulautettua web-palvelinta, valitse **Jatka tähän sivustoon (ei suositella)**.

Vaihtoehdon **Jatka tähän sivustoon (ei suositella)** valitseminen ei vahingoita tietokonetta siirryttäessä HP-laitteen sulautetussa web-palvelimessa.

2. Avaa **Yleiset**-välilehti.
3. Valitse näytön vasemmassa reunassa **Palauta tehdasasetukset**.
4. Valitse **Nollaa**.



HUOMAUTUS: laite käynnistyy automaattisesti uudelleen, kun palauttaminen on suoritettu loppuun.

Viesti Muste on vähissä tai Muste on erittäin vähissä näkyy tuotteen ohjauspaneelissa


Muste on vähissä: Laite ilmoittaa, kun värikasetin väriaine on vähissä. Värikasetin todellinen jäljellä oleva käyttöikä voi vaihdella. Uusi tarvike kannattaa hankkia etukäteen, jotta se voidaan vaihtaa laitteeseen, kun tulostuslaatu ei ole enää hyväksyttävää. Värikasettia ei tarvitse vaihtaa heti.

Muste on erittäin vähissä: Laite ilmoittaa, kun värikasetin väriaine on erittäin vähissä. Värikasetin todellinen jäljellä oleva käyttöikä voi vaihdella. Uusi tarvike kannattaa hankkia etukäteen, jotta se voidaan vaihtaa laitteeseen, kun tulostuslaatu ei ole enää hyväksyttävää. Värikasettia ei tarvitse vaihtaa nyt, ellei tulostuslaatu ole jo liian heikko.

Kun HP-värikasetin väriaine on **erittäin vähissä**, kyseisen kasetin HP Premium Protection -takuu on päättynyt.

Erittäin vähissä -asetusten muuttaminen

Voit muuttaa tapaa, jolla laite toimii, kun tarvikkeet ovat erittäin vähissä. Asetuksia ei tarvitse määrittää uudelleen, kun laitteeseen asennetaan uusi värikasetti.

1. Paina ohjauspaneelin Aloitus  -painiketta.
2. Avaa seuraavat valikot:
 - [Tarvikkeet](#)
 - [Tarvikkeiden hallinta](#)
 - [Tarvikeasetukset](#)
 - [Musta kasetti tai Värikasetit](#)
 - [Erittäin vähissä -asetukset](#)
3. Valitse jokin seuraavista vaihtoehdoista:
 - Valitse [Lopeta](#), jos haluat, että laite keskeyttää tulostamisen, kun kasetti saavuttaa **Erittäin vähissä** -tilan.
 - Valitse [Kehote jatkamaan](#), jos haluat, että laite keskeyttää tulostamisen, kun kasetti saavuttaa **Erittäin vähissä** -tilan. Voit hyväksyä kehotteen tai vaihtaa kasetin ennen tulostamisen jatkamista.
 - Valitse [Jatka](#), jos haluat, että laite ilmoittaa, kun kasetin muste on erittäin vähissä, mutta jatkaa tulostamista **Erittäin vähissä** -tilan jälkeinkin. Tämä voi heikentää tulostuslaatua.

Faksitoiminnolla varustetut laitteet

Jos määrittämiseksi on valittu [Lopeta](#) tai [Kehote jatkamaan](#), faksit eivät välttämättä tulostu, kun laite jatkaa tulostamista. Näin saattaa käydä, jos laite on vastaanottanut laitteen odottaessa enemmän fakseja kuin sen muistiin mahtuu.

Kun muste on erittäin vähissä, laite voi tulostaa faksit ilman keskeytyksiä, jos valitset värikasetille [Jatka](#)-asetuksen. Tämä voi kuitenkin heikentää tulostuslaatua.

Tilaa tarvikkeita

Tilaa tarvikkeita ja paperia	www.hp.com/go/suresupply
Tilaaminen huollon tai tuotetuen kautta	Ota yhteys HP:n valtuuttamaan huoltoon tai tukipalveluun.
Tilaaminen HP:n sulautetulla Web-palvelimella (EWS)	Voit käyttää sitä kirjoittamalla laitteen IP-osoitteen tai isäntänimen tuetun Web-selaimen osoite-/URL-kenttään. HP:n sulautetussa Web-palvelimessa on linkki HP SureSupply -sivustolle, josta voit tilata alkuperäisiä HP-tarvikkeita eri tavoilla.

Laite ei poimi paperia tai siinä on syöttöongelmia

Johdanto

Seuraavat ratkaisuehdotukset voivat auttaa tilanteissa, joissa laite ei nosta paperia lokerosta tai nostaa useita arkkeja kerrallaan.

- [Laite ei poimi paperia](#)
- [Laite poimii useita paperiarkkeja](#)

Laite ei poimi paperia

Jos laite ei poimi paperia lokerosta, kokeile seuraavia ratkaisutapoja.

1. Avaa laite ja poista juuttuneet arkit.
2. Aseta lokeroon oikeankokoista paperia tulostustyötä varten.
3. Varmista, että paperikoko ja -tyyppi on määritetty oikein laitteen ohjauspaneelissa.
4. Varmista, että lokeron paperinohjaimet on säädetty oikein käytettävän paperikoon mukaan. Sääda ohjaimet oikeaan lokeron pykälään.
5. Tarkista, onko laitteen ohjauspaneelissa hyväksyntää odottava kehote, jossa paperi pyydetään syöttämään manuaalisesti. Lisää paperia ja jatka tulostusta.
6. Lokeron yläpuolella olevat rullat saattavat olla likaiset. Puhdista lasi nukkaamattomalla, lämpimällä vedellä kostutetulla liinalla.

Laite poimii useita paperiarkkeja

Jos laite poimii useita paperiarkkeja lokerosta, kokeile seuraavia ratkaisutapoja.

1. Poista paperinippu lokerosta, taivuttele sitä, käännä sitä 180 astetta ja käännä se ylösalaisin. *Älä ilmasta paperinippua.* Aseta paperinippu takaisin lokeroon.
2. Käytä ainoastaan paperia, joka täyttää HP:n paperivaatimukset laitteelle.
3. Käytä paperia, joka ei ole rypistynyt, taittunutta tai vahingoittunutta. Käytä tarvittaessa paperia toisesta pakkauksesta.
4. Varmista, että lokero ei ole liian täynnä. Jos näin on, poista koko paperinippu lokerosta, suorista nippu ja aseta osa nipusta uudelleen lokeroon.
5. Varmista, että lokeron paperinohjaimet on säädetty oikein käytettävän paperikoon mukaan. Sääda ohjaimet oikeaan lokeron pykälään.
6. Varmista, että tulostusympäristö on suositusten mukainen.

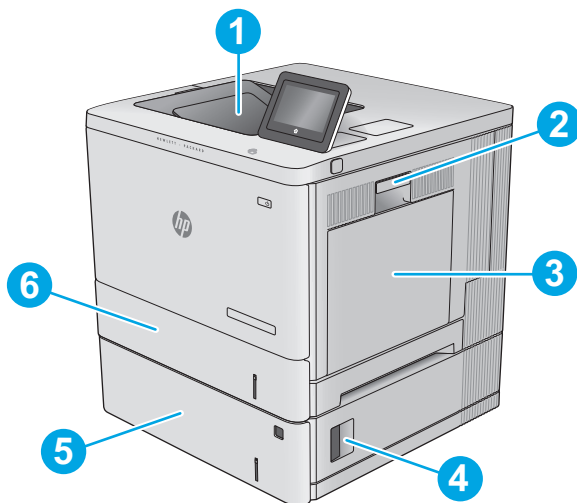
Paperitukosten poistaminen

Johdanto

Seuraavat tiedot koskevat paperitukosten poistamista laitteesta.

- [Tukoksen sijainti](#)
- [Automaattisiirtyminen tukosten poistamiseen](#)
- [Toistuvatko paperitukokset usein?](#)
- [Paperitukosten poistaminen lokerosta 1](#)
- [Paperitukosten poistaminen lokerosta 2](#)
- [Tukosten poistaminen valinnaisista 550 arkin lokeroista](#)
- [Tukosten poistaminen oikeasta luukusta ja kiinnitysyksikön alueelta](#)
- [Paperitukosten poistaminen tulostelokerosta](#)

Tukoksen sijainti



1	Tulostelokero	Katso Paperitukosten poistaminen tulostelokerosta sivulla 97.
2	Oikean luukun ja kiinnitysyksikön alue	Katso Tukosten poistaminen oikeasta luukusta ja kiinnitysyksikön alueelta sivulla 92.
3	Lokero 1	Katso Paperitukosten poistaminen lokerosta 1 sivulla 85.
4	Oikea alaluukku	Katso Tukosten poistaminen valinnaisista 550 arkin lokeroista sivulla 89.
5	Valinnaiset 550 arkin lokerot	Katso Tukosten poistaminen valinnaisista 550 arkin lokeroista sivulla 89.
6	Lokero 2	Katso Paperitukosten poistaminen lokerosta 2 sivulla 87.

Automaattisiirtyminen tukosten poistamiseen

Automaattisiirtyminen auttaa tukosten poistamisessa antamalla vaiheittaisia ohjeita ohjauspaneelissa. Suoritettuasi yhden vaiheen laite näyttää seuraavan vaiheen ohjeet, kunnes olet tehnyt kaikki tarvittavat vaiheet.

Toistuvatko paperitukokset usein?

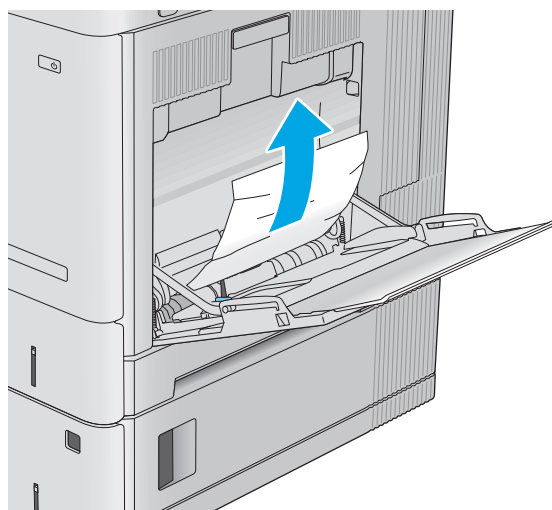
Voit vähentää paperitukosten määrää kokeilemalla seuraavia ratkaisuja.

1. Käytä ainoastaan paperia, joka täyttää HP:n paperivaatimukset laitteelle.
2. Käytä paperia, joka ei ole rypistynyttä, taittunutta tai vahingoittunutta. Käytä tarvittaessa paperia toisesta pakkauksesta.
3. Käytä paperia, jolle ei ole aiemmin tulostettu tai kopioitu.
4. Varmista, että lokero ei ole liian täynnä. Jos näin on, poista koko paperinippu lokerosta, suorista nippu ja aseta osa nipusta uudelleen lokeroon.
5. Varmista, että lokeron paperinohjaimet on säädetty oikein käytettävän paperikoon mukaan. Säädä ohjaimet siten, että ne koskettavat paperipinoa kevyesti mutta eivät taivuta paperia.
6. Varmista, että lokero on kokonaan laitteen sisällä.
7. Jos tulostat painavalle, kohokuvioidulle tai rei'itetylle paperille, käytä käsinsyöttötoimintoa ja syötä arkit laitteeseen yksi kerrallaan.
8. Avaa **Lokerot**-valikko laitteen ohjauspaneelista. Varmista, että lokeron määrytykset vastaavat paperityyppiä ja -kokoa.
9. Varmista, että tulostusympäristö on suositusten mukainen.

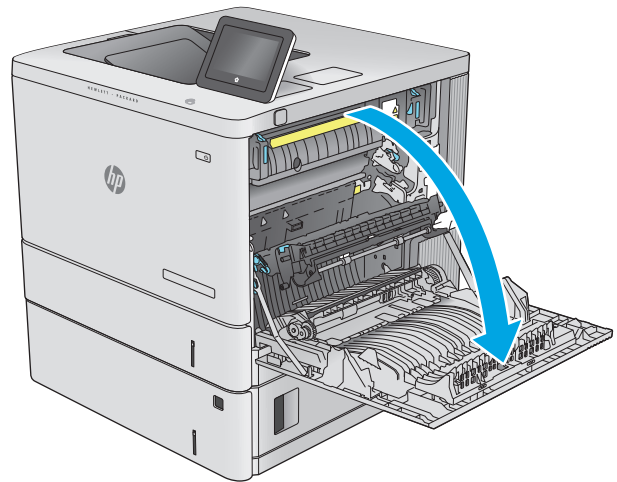
Paperitukosten poistaminen lokeroista 1

Tarkista tukokset lokeron 1 kaikista kohdista noudattaen seuraavia ohjeita. Tukoksen sattuessa ohjauspaneelissa näkyy animaatio, joka opastaa tukoksen poistamisessa.

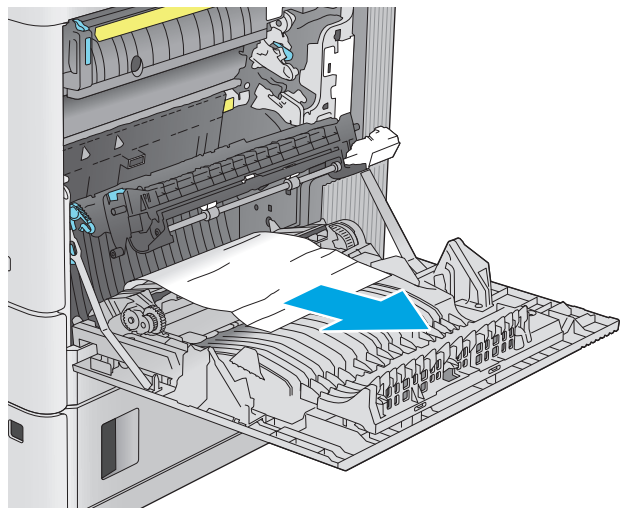
1. Jos juuttunut paperi näkyy lokerossa 1, poista tukos vetämällä paperia suoraan ulospäin. Poista ilmoitus painamalla **OK**-painiketta.



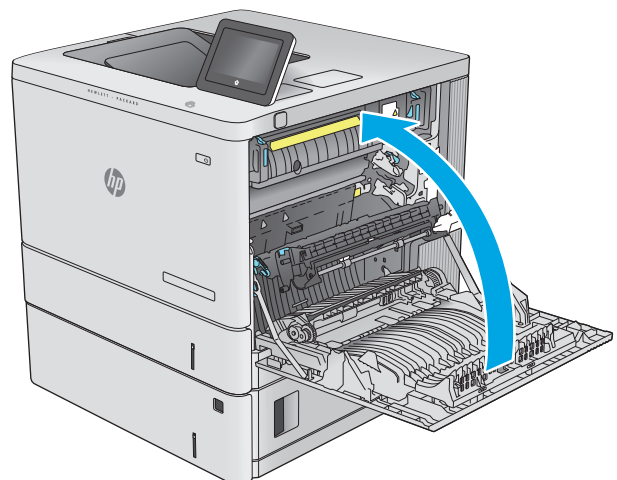
2. Jos paperi on edelleen juuttunut tai jos lokerossa 1 ei näy juuttunutta paperia, sulje lokero 1 ja avaa oikeanpuoleinen luukku.



3. Jos näet juuttunutta paperia, vedä se varovasti ulos.



4. Sulje oikeanpuoleinen luukku.



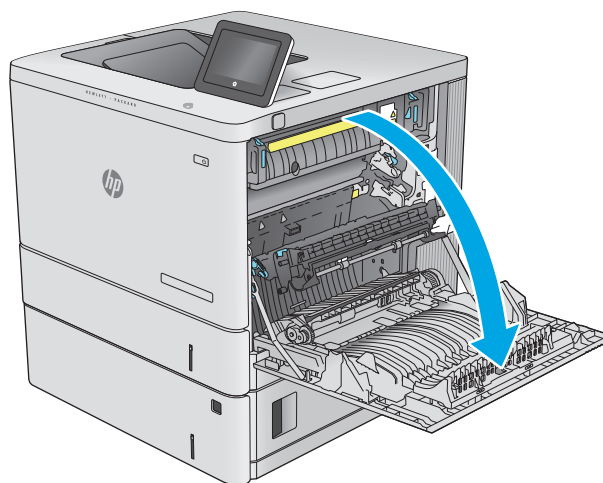
Paperitukosten poistaminen lokerosta 2

Tarkista tukokset lokeron 2 kaikista kohdista noudattaen seuraavia ohjeita. Tukoksen sattuessa ohjauspaneelissa näkyy animaatio, joka opastaa tukoksen poistamisessa.

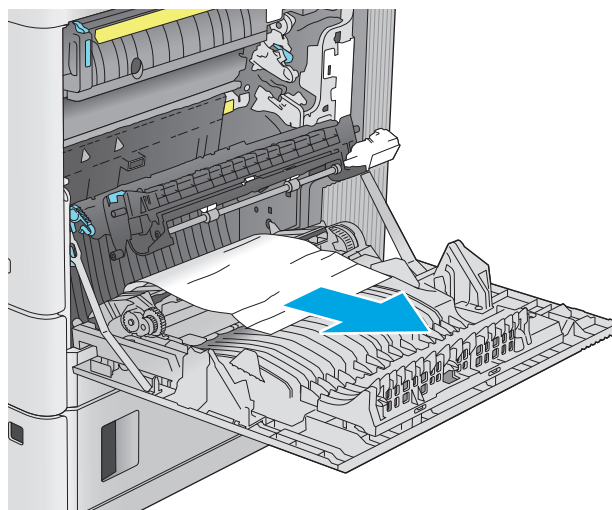
1. Poista tukos nostamalla oikeanpuoleisen luukun salpaa.



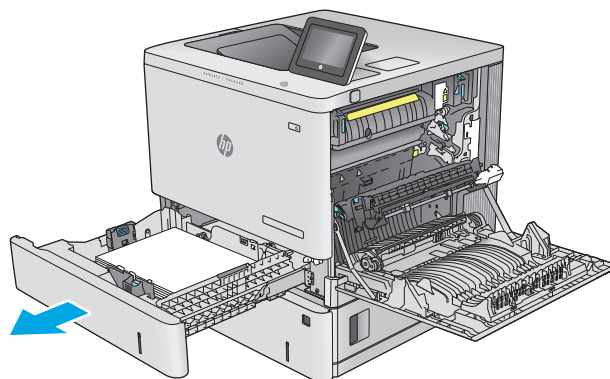
2. Avaa oikeanpuoleinen luukku.



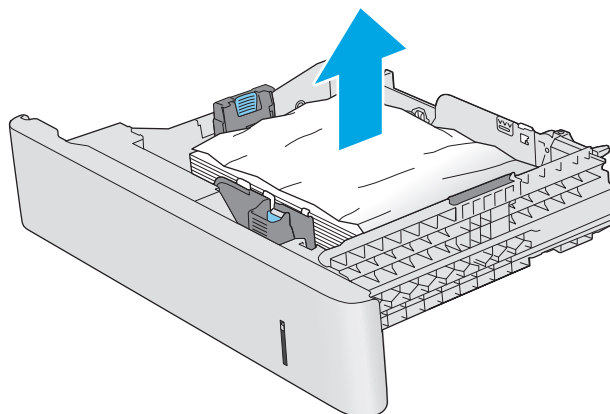
3. Vedä juuttunut paperi varovasti ulos nostoalueelta.



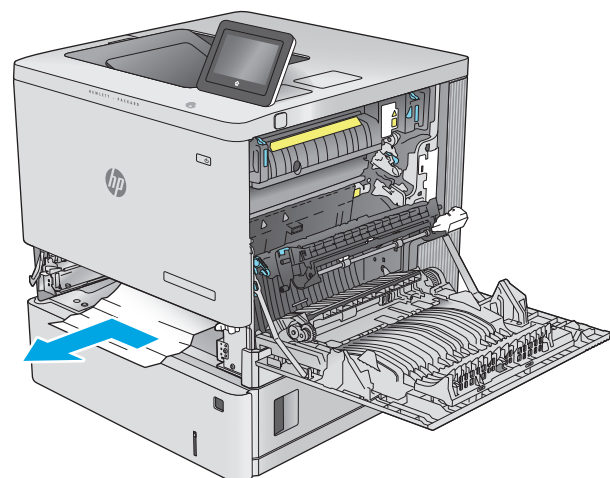
4. Vedä lokero kokonaan ulos laitteesta vetämällä ja nostamalla sitä samalla hiukan.



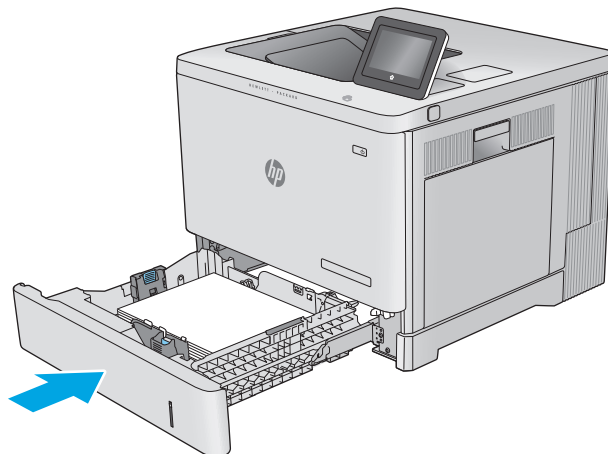
5. Poista kaikki juuttuneet tai vahingoittuneet paperiarkit. Varmista, ettei lokero ole liian täynnä ja että paperinohjaimet on säädetty oikein.



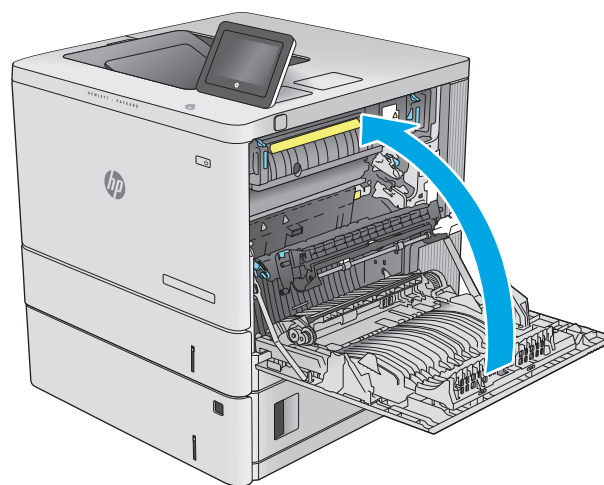
6. Poista mahdolliset paperit syöttöteloista laitteen sisältä. Vapauta paperi vetämällä ensin vasemmalle ja poista se sitten vetämällä eteenpäin.



7. Aseta lokero takaisin paikalleen ja sulje se.



8. Sulje oikeanpuoleinen luukku.



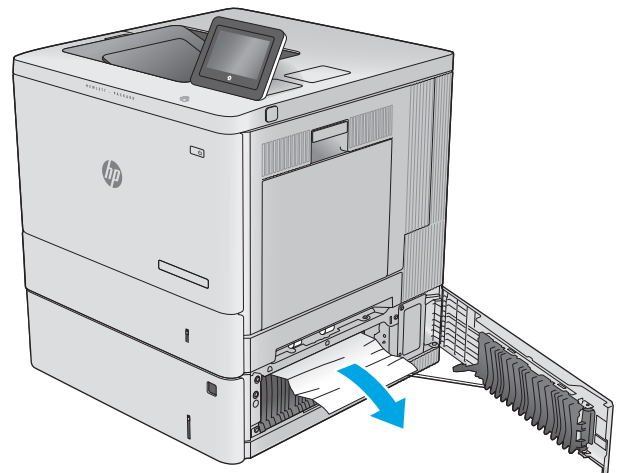
Tukosten poistaminen valinnaisista 550 arkin lokeroista

Tarkista tukokset valinnaisen 550 arkin paperinsyöttölaitteen kaikista kohdista noudattaen seuraavia ohjeita. Tukoksen sattuessa ohjauspaneelissa näkyy animaatio, joka opastaa tukoksen poistamisessa.

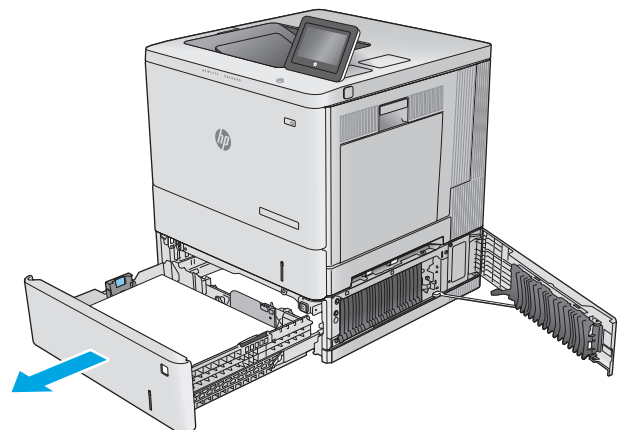
1. Avaa oikeanpuoleinen alaluukku.



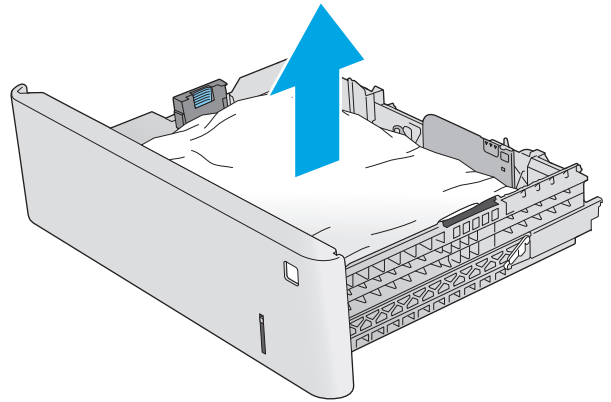
2. Vedä juuttuneet paperit ulos varovasti.



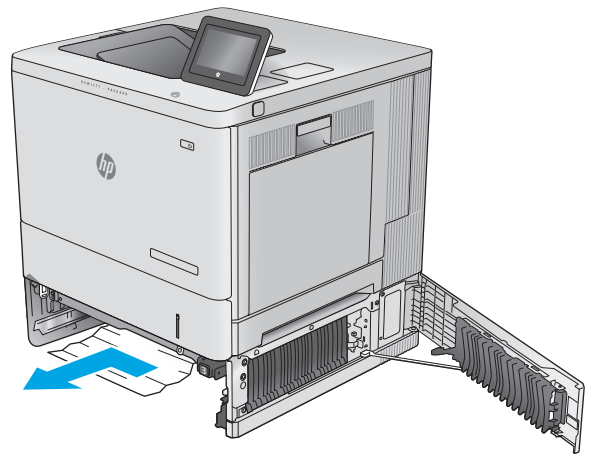
3. Vedä lokero kokonaan ulos laitteesta vetämällä ja nostamalla sitä samalla hiukan.



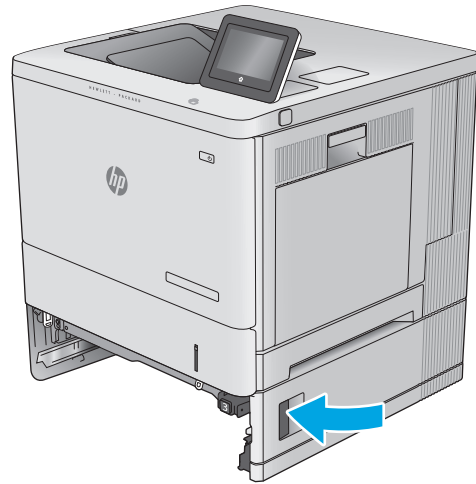
4. Poista kaikki juuttuneet tai vahingoittuneet paperiarkit. Varmista, ettei lokero ole liian täynnä ja että paperinohjaimet on säädetty oikein.



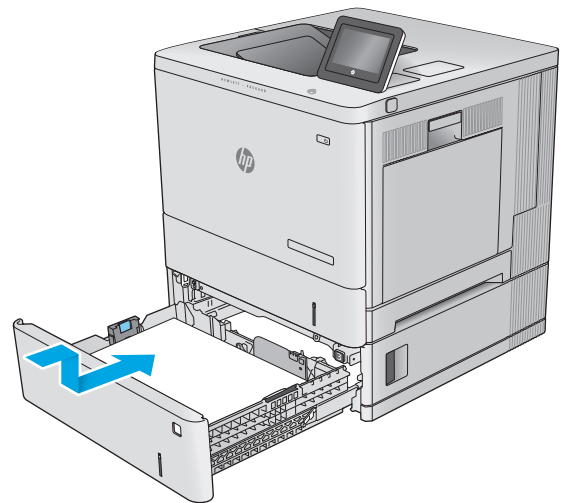
5. Poista mahdolliset paperit syöttötelosta laitteen sisältä. Vapauta paperi vetämällä ensin vasemmalle ja poista se sitten vetämällä eteenpäin.



6. Sulje oikeanpuoleinen alaluukku.



7. Aseta lokero takaisin paikalleen ja sulje se.



Tukosten poistaminen oikeasta luukusta ja kiinnitysyksikön alueelta

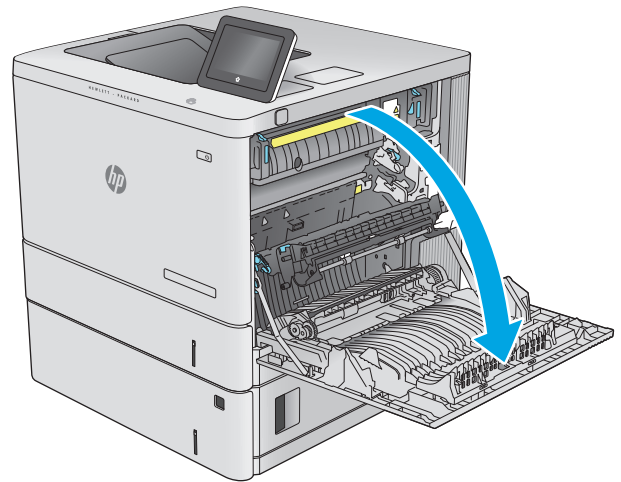
Tarkista tukokset oikeanpuoleisen luukun takana olevien osien kaikista mahdollista kohdista noudattaen seuraavia ohjeita. Tukoksen sattuessa ohjauspaneelissa näkyy animaatio, joka opastaa tukoksen poistamisessa.

⚠ HUOMIO: Kiinnitysyksikkö saattaa olla kuuma, kun laite on käytössä. Anna kiinnitysyksikön jäähtyä, ennen kuin kosket siihen.

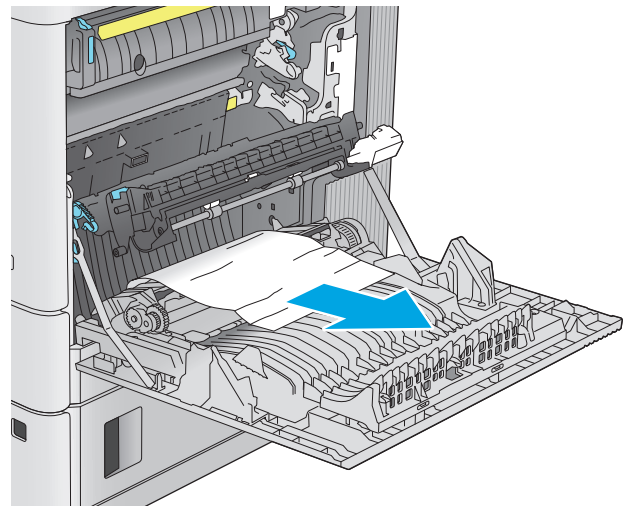
1. Poista tukos nostamalla oikeanpuoleisen luukun salpaa.



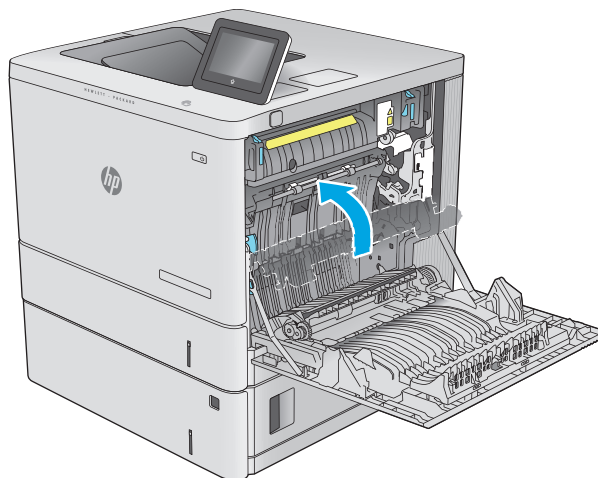
2. Avaa oikeanpuoleinen luukku.



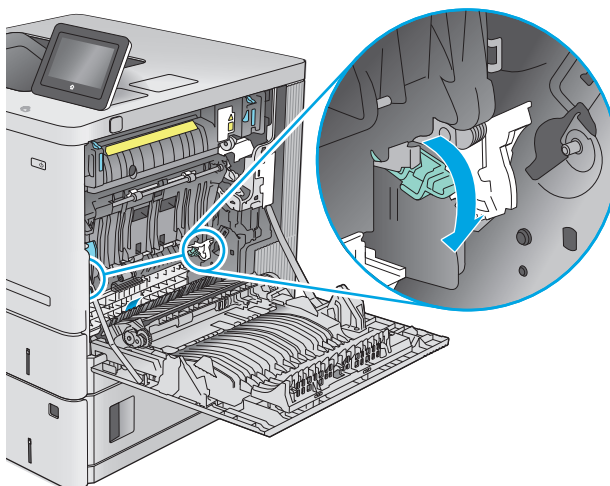
3. Vedä juuttunut paperi varovasti ulos nostoalueelta.



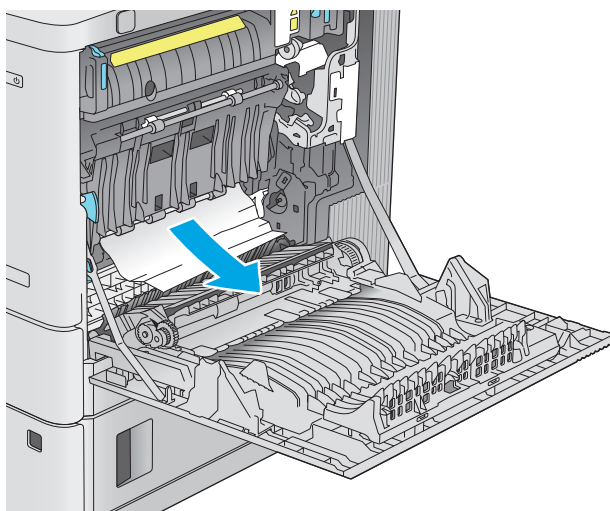
4. Sulje siirtokokoonpano.



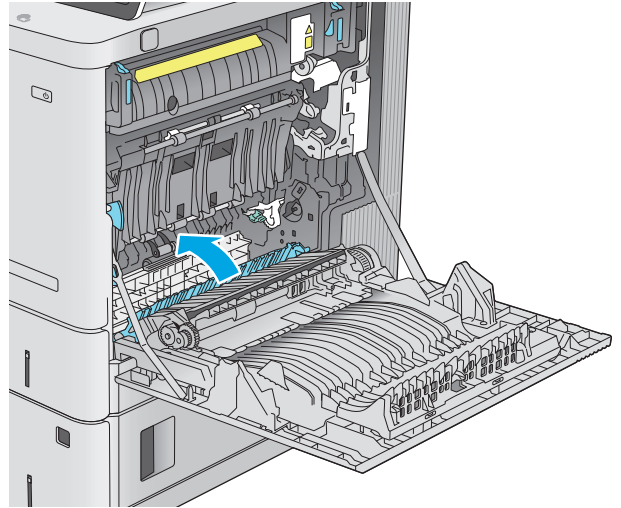
5. Työnnä kiinnitysyksikön sivuilla olevat vihreät vivut alas ja avaa tukosluukun kansi.



6. Vedä juuttuneet paperit ulos varovasti. Jos paperi repeytyy, poista kaikki paperinpalat.

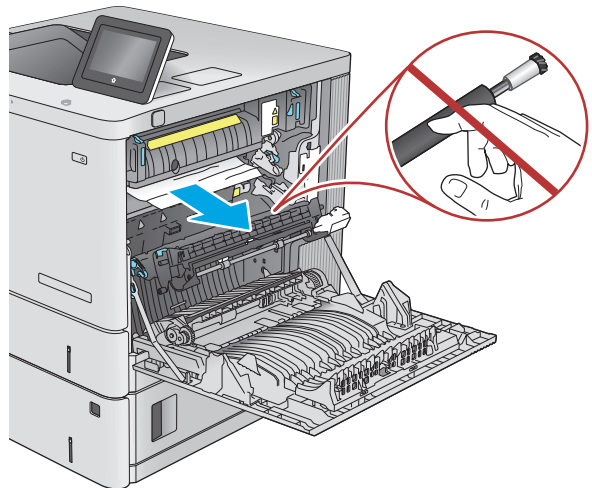


7. Sulje tukosluukun kansi ja laske siirtokokoonpano alas.

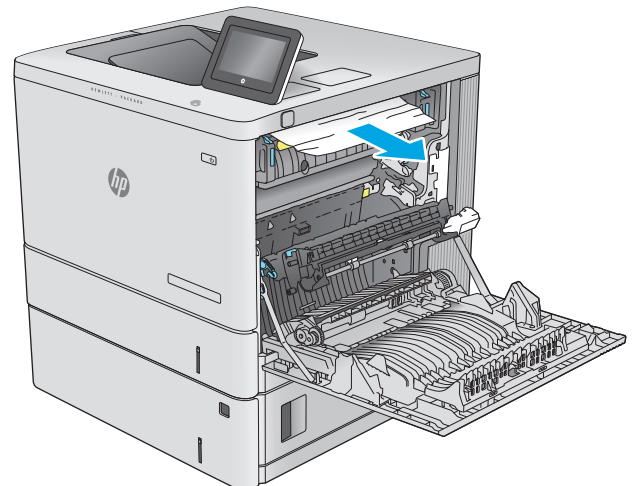


8. Jos paperi näkyy kiinnitysyksikön alaosassa, irrota paperi vetämällä varovasti alaspäin.

HUOMIO: Älä kosketa siirtotelan vaahtomuovia. Vierasaineet voivat vaikuttaa tulostuslaatuun.

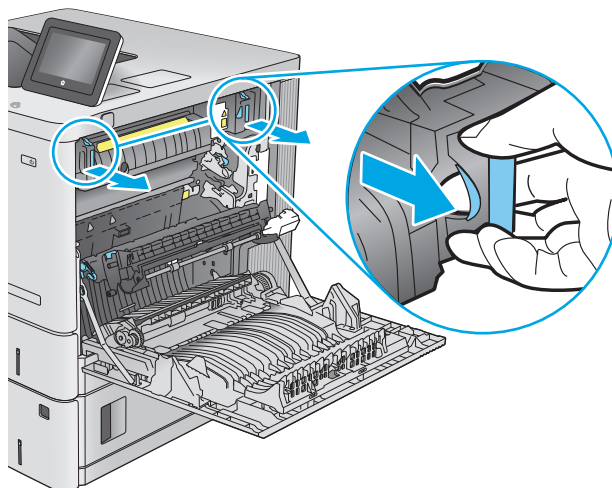


9. Jos paperi on juuttunut tulostelokeron suulle, irrota kiinnitysyksikkö ja poista paperi vetämällä sitä varovasti alaspäin.



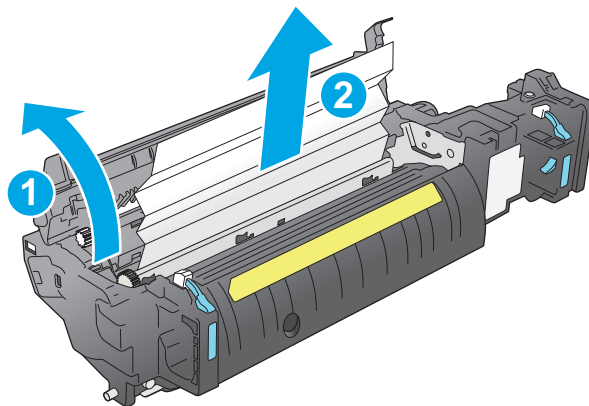
10. Paperi saattaa juuttua kiinnitysyksikön sisälle, mistä se ei näy ulospäin. Irrota kiinnitysyksikkö vetämällä sen kahvoista hiukan ylöspäin ja sitten suoraan ulospäin.

HUOMIO: Kiinnitysyksikkö saattaa olla kuuma, kun laite on käytössä. Anna kiinnitysyksikön jäähtyä, ennen kuin kosket siihen.

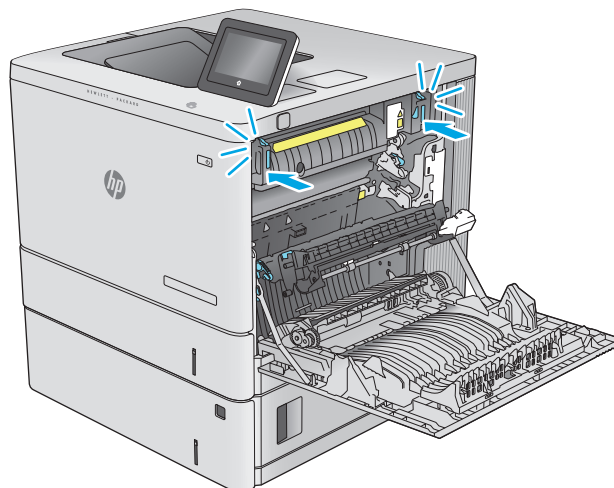


11. Avaa tukosluukku. Jos paperi on juuttunut kiinnitysyksikön sisälle, irrota paperi vetämällä sitä varovasti suoraan ylöspäin. Jos paperi repeytyy, poista kaikki paperin palaset.

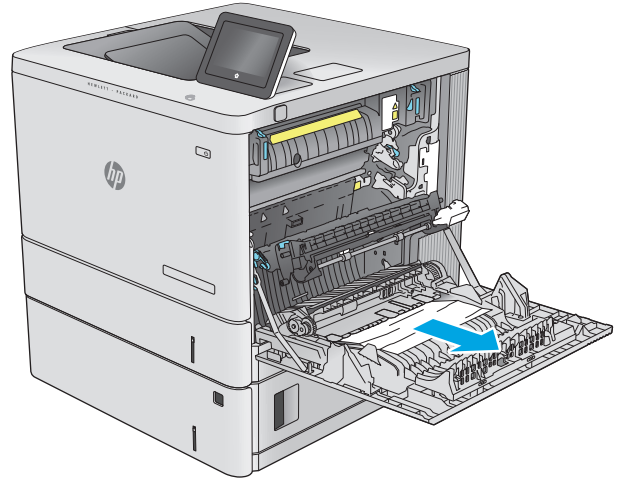
HUOMIO: Vaikka kiinnitysyksikön runko on jäähtynyt, sen sisällä olevat telat saattavat silti olla kuumia. Älä kosketa kiinnitysyksikön teloja, ennen kuin ne ovat jäähtyneet.



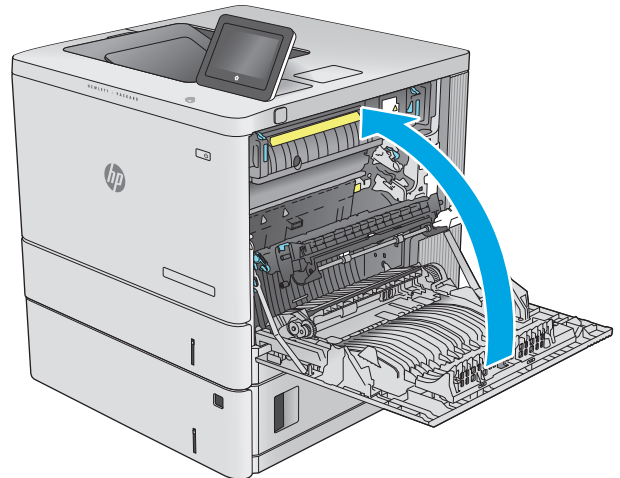
12. Sulje tukosluukku ja työnnä kiinnitysyksikkö kokonaan laitteeseen, kunnes se napsahtaa paikalleen.



- 13.** Tarkista oikean luukun kääntöyksikön rata paperitukosten varalta ja poista juuttunut paperi.



- 14.** Sulje oikeanpuoleinen luukku.



Paperitukosten poistaminen tulostelokerosta

Voit poistaa tulostelokeron tukoksia seuraavasti: Tukoksen sattuessa ohjauspaneelissa näkyy animaatio, joka opastaa tukoksen poistamisessa.

1. Jos paperi näkyy tulostelokerosta, poista se etummaiseen reunaan tarttumalla.



Tulostuslaadun parantaminen

Johdanto

Jos laitteen käytön aikana ilmenee tulostuslaatuun liittyviä ongelmia, voit yrittää ratkaista ongelman kokeilemalla seuraavia ratkaisuja annetussa järjestyksessä.

- [Tulostaminen toisesta ohjelmasta](#)
- [Tulostustyön paperityyppiasetuksen tarkistaminen](#)
- [Värikasetin tilan tarkistaminen](#)
- [Tuotteen puhdistaminen](#)
- [Värikasetin visuaalinen tarkistaminen](#)
- [Paperin ja tulostusympäristön tarkistaminen](#)
- [Kohdista värit kalibroimalla laite](#)
- [Tulostustyön muiden asetusten tarkistaminen](#)
- [Toisen tulostinohjaimen kokeileminen](#)

Tulostaminen toisesta ohjelmasta

Koeta tulostaa toisesta ohjelmasta. Jos sivu tulostuu oikein, ongelma liittyy ohjelmaan, josta yritit tulostaa.

Tulostustyön paperityyppiasetuksen tarkistaminen

Jos tulostat sovellusohjelmasta ja tulostetuissa sivuissa on tahroja, epäselviä tai liian tummia kohtia, väriainepilkkuja, irrallista väriainetta tai pieniä alueita, joilta väriaine puuttuu, tai jos paperi on käpristynyt, tarkista paperityyppiasetus.

Paperityyppiasetuksen tarkistaminen (Windows)

1. Valitse ohjelmistossa **Tulosta**.
2. Valitse tuote ja valitse sitten **Ominaisuudet** tai **Määrittelyt**.
3. Valitse **Paperi/Laatu**-välilehti.
4. Valitse avattavasta **Paperityyppi**-luettelosta **Lisää...**-vaihtoehto.
5. Laajenna **Tyyppi on:** -luettelon asetuksia.
6. Laajenna se paperityyppiluokka, joka parhaiten vastaa käyttämäsi paperia.
7. Valitse käyttämäsi paperityypin asetus ja valitse **OK**.
8. Valitse **OK**, jolloin **Asiakirjan ominaisuudet** -valintaikkuna sulkeutuu. Tulosta työ valitsemalla **Tulosta**-valintaikkunasta **OK**.


Paperityyppiasetuksen tarkistaminen (OS X)

1. Valitse **Arkisto**-valikko ja valitse sitten **Tulosta**.
2. Valitse tämä laite.
3. Valitse **Näytä tiedot** ja valitse sitten **Materiaali ja laatu** -valikko tai **Paperi/Laatu**-valikko.
4. Valitse tyyppi avattavasta **Materiaalityyppi**-luettelosta.
5. Valitse **Tulosta**-painike.

Värikasetin tilan tarkistaminen

Seuraavien ohjeiden avulla voit tarkistaa värikasettien jäljellä olevan arvioitun käyttöiän ja mahdollisesti muiden vaihdettavissa olevien tarvikkeiden tilan.

Vaihe 1: Tulosta tarvikkeiden tilasivu

1. Paina ohjauspaneelin Aloitus  -painiketta.
2. Valitse **Tarvikkeet**.
3. Näytössä näkyy kaikkien tarvikkeiden tila.
4. Jos haluat tulostaa kaikkien tarvikkeiden tilan sisältävän raportin, joka sisältää myös tarvikkeiden tilaamiseen tarvittavan aidon HP-tuotteen osanumeron, valitse ensin **Tarvikkeiden hallinta** ja sitten **Tulosta tarvikkeiden tila**.

Vaihe 2: Tarvikkeiden tilan tarkistaminen

1. Tarkista tarvikkeiden tilaraportista värikasettien jäljellä oleva arvioitu käyttöikä prosentteina ja mahdollisesti muiden vaihdettavien tarvikkeiden tila.

Kun käytetään värikasettia, joka on arvioitun käyttöikänsä lopussa, tulostuslaadussa voi ilmetä ongelmia. Tarvikkeiden tilasivulla ilmoitetaan, kun tarvikkeen käyttöikä on loppumassa. Kun HP:n tarvike on loppumassa, sen HP Premium Protection -takuu on päättynyt.

Värikasettia ei tarvitse vaihtaa nyt, ellei tulostuslaatu ole jo liian heikko. Uusi tarvike kannattaa kuitenkin hankkia etukäteen, jotta se voidaan vaihtaa laitteeseen, kun tulostuslaatu ei ole enää hyväksyttävää.

Jos päätät vaihtaa värikasetin tai muut vaihdettavissa olevat tarvikkeet, tarvikkeiden tilasivulla ilmoitetaan aitojen HP-tuotteiden osanumerot.

2. Tarkista, käytätkö aitoa HP-kasettia.

Aidossa HP-värikasetissa on sanat "HP", tai siinä on HP:n logo. Lisätietoja HP-kasettien tunnistamisesta on osoitteessa www.hp.com/go/learnaboutsupplies.

Tuotteen puhdistaminen

Puhdistussivun tulostaminen

Tulostusprosessin aikana laitteen sisään voi kertyä paperi-, väriaine- ja pölyhiukkasia, jotka voivat aiheuttaa tulosteiden laatuun liittyviä ongelmia, kuten väriainetäplää tai väriaineen leviämistä, raitoja, viivoja tai toistuvia jälkiä.

Voit puhdistaa laitteen paperiradan seuraavasti:


1. Paina ohjauspaneelin Aloitus  -painiketta.
2. Valitse [Laitteen huolto](#).
3. Tulosta sivu valitsemalla [Kalibrointi/puhdistus](#) ja sitten [Puhdistussivu](#).

Puhdistuksesta ilmoittava sanoma näkyy laitteen ohjauspaneelissa. Puhdistustoimenpiteen suorittaminen kestää muutaman minuutin. Älä katkaise tuotteesta virtaa, ennen kuin puhdistus on suoritettu loppuun. Kun toiminto on suoritettu, hävitä tulostettu sivu.

Värikasetin visuaalinen tarkistaminen

Tarkista värikasetit seuraavia ohjeita noudattamalla.

1. Poista värikasetti laitteesta.
2. Tarkista, että muistisiru ei ole vahingoittunut.
3. Tarkastele vihreän kuvarummun pintaa.

 **HUOMIO:** Älä kosketa kuvarumpua. Kuvarummussa olevat sormenjäljet voivat aiheuttaa tulostuslaatuongelmia.

4. Jos kuvarummussa on naarmuja, sormenjälkiä tai muita vaurioita, vaihda värikasetti.
5. Asenna värikasetti uudelleen ja tulosta muutama sivu nähdäksesi, onko ongelma korjautunut.

Paperin ja tulostusympäristön tarkistaminen

Vaihe 1: Käytä paperia, joka täyttää HP:n asettamat vaatimukset

Jotkut tulostuslaatuongelmat johtuvat paperista, joka ei täytä HP:n vaatimuksia.

- Käytä aina paperia, jonka tyyppiä ja painoa laite tukee.
- Käytä hyvälaatuista paperia, jossa ei ole viiltoja, koloja, repeytymiä, tahroja, irtoshiukkasia, pölyä, rypyjä, aukkoja, niittejä eikä käpristyneitä tai taittuneita reunoja.
- Käytä paperia, jolle ei ole aiemmin tulostettu.
- Älä käytä paperia, joka sisältää metallia, kuten hilepaperia.
- Käytä lasertulostimille tarkoitettua paperia. Älä käytä ainoastaan Inkjet-tulostimiin tarkoitettua paperia.
- Älä käytä liian karkeaa paperia. Tulostuslaatu on yleensä sitä parempaa, mitä sileämpää paperi on.


Vaihe 2: Ympäristön tarkistaminen

Ympäristötekijät voivat vaikuttaa tulostuslaatuun ja ovat usein tulostuslaatuun tai paperin syöttöön liittyvien ongelmien aiheuttajia. Kokeile seuraavia ratkaisutapoja:

- Siirrä laite pois vetoisista paikoista, kuten ilmastointiventtiilien, avointen ikkunoiden tai ovien läheisyydestä.
- Älä altista laitetta lämpötiloille tai ilmankosteudelle, jotka ovat tuotetiedoissa määriteltyjen arvojen ulkopuolella.
- Älä pidä laitetta ahtaassa tilassa, kuten kaapissa.
- Aseta laite tukevalle, tasaiselle alustalle.
- Poista kaikki esteet laitteen ilma-aukkojen edestä. Laitteen jokaisella kyljellä ja yläpuolella on oltava hyvä ilmanvaihto.
- Suojaa laite ilman kuljettamalta liialta, pölyltä, höyryltä, rasvalta tai muilta aineilta, jotka voivat aiheuttaa jäämiä laitteen sisään.

Vaihe 3: Yksittäisen lokeron kohdistuksen määrittäminen


Noudata näitä ohjeita, jos teksti tai kuvat eivät tietyistä lokeroista tulostettaessa ole oikeassa kohdassa tulostetulla sivulla.

1. Paina ohjauspaneelin Aloitus  -painiketta.
2. Avaa seuraavat valikot:
 - [Ylläpito](#)
 - [Yleisasetukset](#)
 - [Tulostuslaatu](#)
 - [Kuvan kohdistus](#)
3. Valitse säädettävä lokero.
4. Valitse [Tulosta testisivu](#) ja toimi sitten tulostetuilla sivuilla olevien ohjeiden mukaan.
5. Tarkista tulokset valitsemalla [Tulosta testisivu](#) uudelleen ja tee sitten lisäsäätöjä tarpeen mukaan.
6. Tallenna uudet asetukset koskettamalla [Tallenna](#)-painiketta tai painamalla [OK](#)-painiketta.

Kohdista värit kalibroimalla laite

Kalibrointi on laitteen tulostuslaadun optimointitoiminto.

Voit yrittää ratkaista tulostuslaatuun liittyviä ongelmia, kuten väriin kohtiin tulostuneen värin, värilliset varjot, epäselvät kuvat ja muut tulostuksen laatuun liittyvät ongelmat, noudattamalla seuraavia ohjeita.

1. Paina ohjauspaneelin Aloitus  -painiketta.
2. Avaa seuraavat valikot:
 - [Laitteen huolto](#)
 - [Kalibrointi/puhdistus](#)
 - [Täysi kalibrointi](#)

3. Aloita kalibrointi valitsemalla **Aloita**.

Kalibroinnista ilmoittava sanoma näkyy laitteen ohjauspaneelissa. Kalibrointiprosessin suorittaminen kestää muutaman minuutin. Älä katkaise tuotteesta virtaa, ennen kuin kalibrointi on suoritettu loppuun.

4. Odota, että laite on kalibroitu, ja yritä sitten tulostaa uudelleen.

Tulostustyön muiden asetusten tarkistaminen

Jos tulostat sovellusohjelmasta, kokeile ratkaista ongelma muuttamalla tulostinohjaimen muita asetuksia noudattamalla seuraavia ohjeita:

Väriasetusten säätäminen (Windows)


Noudata seuraavia ohjeita, jos tulostetun sivun värit eivät vastaa tietokoneen näytössä näkyviä värejä tai jos tulostetun sivun värit eivät muutoin ole tyydyttäviä.

Väriteeman muuttaminen

1. Valitse ohjelmistossa **Tulosta**.
2. Valitse tuote ja valitse sitten **Ominaisuudet** tai **Määrittelyt**.
3. Valitse **Väri**-välilehti.
4. Poista **HP EasyColor** -valintaruudun valinta.
5. Valitse väriteema avattavasta **Väriteemat**-luettelosta.
 - **Oletus (sRGB)**: Tämä teema määrittää tulostimen tulostamaan RGB-datan raw-laitetilassa. Kun käytät tätä teemaa, hallitse värienkäyttöä sovelluksessa tai käyttöjärjestelmässä, jotta värit tulostuisivat oikein.
 - **Kirkas (sRGB)**: Laite lisää keskisävyjen värikylläisyyttä. Käytä tätä teemaa yritysgrafiikan tulostamiseen.
 - **Valokuva (sRGB)**: Laite tulkitsee RGB-väriä ikään kuin se olisi tulostettu valokuvana digitaalisessa minivalokuva-laboratoriossa. Se toistaa syvämmät, täydemmät värit eri tavalla kuin Oletus (sRGB) -teema. Käytä tätä teemaa valokuvien tulostamiseen.
 - **Valokuva (Adobe RGB 1998)**: Käytä tätä teemaa, kun tulostat digitaalivalokuvia, joissa on käytetty AdobeRGB-väritilaa sRGB:n sijaan. Poista sovelluksen värienhallinta käytöstä, kun käytät tätä teemaa.
 - **None** (Ei lainkaan): Väriteemaa ei käytetä.
 - **Mukautettu profiili**: Valitse tämä asetus, jos haluat käyttää väritulostuksen hallintaan mukautettua syöttöprofiilia. (Voit esimerkiksi emuloida tiettyä HP Color LaserJet -laitetta.) Voit ladata mukautettuja profiileja osoitteesta www.hp.com.
6. Valitse **OK**, jolloin **Asiakirjan ominaisuudet** -valintaikkuna sulkeutuu. Tulosta työ valitsemalla **Tulosta**-valintaikkunasta **OK**.

Väriasetusten muuttaminen

1. Valitse ohjelmistossa **Tulosta**.
2. Valitse tuote ja valitse sitten **Ominaisuudet** tai **Määrittelyt**.

3. Valitse **Väri**-välilehti.
 4. Poista **HP EasyColor** -valintaruudun valinta.
 5. Valitse **automaattinen** tai **manuaalinen** asetus.
 - **Automaattinen** asetus: Tätä asetusta käytetään useimmissa väritulostustöissä.
 - **Manuaalinen** asetus: Tämän asetuksen avulla voit säätää väriasetuksia muista asetuksista huolimatta. Avaa manuaalisen värien säätämisen ikkuna valitsemalla **Asetukset**-painike.
-
-  **HUOMAUTUS:** Väriasetusten manuaalinen muuttaminen saattaa vaikuttaa tulosteen laatuun. HP suosittelee näiden asetusten muuttamista ainoastaan värigrafiikan asiantuntijoille.
-
6. Tulosta värillinen asiakirja harmaasävyinä valitsemalla **Tulosta harmaasävyinä** -asetus. Käytä tätä asetusta, kun tulostat värillisiä asiakirjoja kopiointia tai faksaamista varten. Käytä asetusta myös silloin, kun haluat tulostaa vedoksen tai säästää väriä.
 7. Valitse **OK**, jolloin **Asiakirjan ominaisuudet** -valintaikkuna sulkeutuu. Tulosta työ valitsemalla **Tulosta**-valintaikkunasta **OK**.

Toisen tulostinohjaimen kokeileminen

Kokeile jotakin toista tulostinohjainta, jos tulostetuilla sivuilla on odottamattomia viivoja kuvissa, tekstiä puuttuu, kuvia puuttuu, muotoilu on virheellistä tai fontteja on korvattu toisilla.

Voit ladata kaikki seuraavat ohjaimet HP:n verkkosivustosta: www.hp.com/support/colorljM552, www.hp.com/support/colorljM553.

HP PCL 6 -ohjain

- Oletusohjain, joka toimitetaan laitteen asennus-CD-levyllä. Tämä ohjain asennetaan automaattisesti, ellei valitse jotakin muuta ohjainta.
- Suositellaan kaikkiin Windows-ympäristöihin.
- Tarjoaa parhaan mahdollisen nopeuden, tulostuslaadun ja laitteen toimintojen tuen useimmille käyttäjille.
- Suunniteltu toimimaan yhdessä Windowsin GDI:n (Graphic Device Interface) kanssa, jolloin tulostusnopeus Windows-ympäristöissä on mahdollisimman suuri.
- Ei ehkä ole täysin yhteensopiva kolmansien osapuolten toimittamien ja mukautettujen ohjelmistojen kanssa, joiden perustana on PCL 5.

HP UPD PS -ohjain

- Suositellaan tulostettaessa Adobe®-ohjelmista tai muista paljon grafiikkaa käyttävistä ohjelmista.
 - Tukee postscript-emulointitulostusta ja postscript flash -fontteja.
-

HP UPD PCL 5

- Suositellaan yleiseen toimistotulostukseen Windows-ympäristöissä.
- Yhteensopiva aiempien PCL-versioiden ja HP LaserJet -laitteiden kanssa.
- Paras valinta tulostettaessa kolmansien osapuolten tai mukautetuista ohjelmistoista.
- Paras vaihtoehto sekalaisissa ympäristöissä, jotka edellyttävät tuotteen käyttävän PCL 5 -kieltä (UNIX, Linux ja suurkoneet).
- Suunniteltu käytettäväksi yritysten Windows-ympäristöissä, joissa voidaan siten käyttää yhtä ohjainta useiden laitemallien kanssa.
- Suositellaan, kun tulostetaan useisiin laitemalleihin kannettavasta Windows-tietokoneesta.

HP UPD PCL 6

- Suositellaan tulostukseen kaikissa Windows-käyttöjärjestelmissä.
 - Varmistaa yleisesti parhaan nopeuden, tulostuslaadun ja tulostintoimintojen tuen useimmille käyttäjille.
 - Kehitetty Windows Graphic Device Interface (GDI) -liittymää varten parhaan nopeuden varmistamiseksi Windows-käyttöjärjestelmissä.
 - Ei ehkä ole täysin yhteensopiva kolmansien osapuolten toimittamien ja mukautettujen ohjelmistojen kanssa, joiden perustana on PCL 5.
-

Kiinteän verkon ongelmien ratkaiseminen

Johdanto

Tarkista seuraavat kohdat, kun haluat tarkistaa, että laitteen ja verkon välinen yhteys toimii. Ennen kuin aloitat, tulosta asetussivu laitteen ohjauspaneelistä ja selvitä laitteen IP-osoite asetussivulta.

- [Heikko fyysinen yhteys](#)
- [Tietokone käyttää virheellistä IP-osoitetta laitteelle](#)
- [Tietokone ei saa yhteyttä laitteeseen](#)
- [Laite käyttää verkolle virheellisiä yhteys- ja kaksisuuntaisuusasetuksia](#)
- [Uudet ohjelmat saattavat aiheuttaa yhteensopivuusongelmia](#)
- [Tietokone tai työasema saattaa olla väärin määritetty](#)
- [Laite on poistettu käytöstä, tai muut verkkoasetukset ovat virheellisiä](#)



HUOMAUTUS: HP ei tue vertaisverkkoja (peer-to-peer), koska tämä on Microsoftin käyttöjärjestelmien ominaisuus eikä HP:n tulostinohjaimien ominaisuus. Lisätietoja saat Microsoftilta osoitteesta www.microsoft.com.

Heikko fyysinen yhteys

1. Varmista, että laite on liitetty oikeaan verkkoporttiin oikean pituisella kaapelilla.
2. Tarkista kaapeliliitännöiden tukevuus.
3. Tarkista yhteys laitteen taustapuolella olevasta verkkoliitännästä ja varmista, että keltainen toimintovalo ja vihreä linkin tilavallo palavat.
4. Jos ongelma ei poistu, kokeile toista kaapelia tai vaihda keskittimen porttia.

Tietokone käyttää virheellistä IP-osoitetta laitteelle

1. Avaa tulostimen ominaisuudet ja valitse **Portit**-välilehti. Varmista, että valittuna on laitteen nykyinen IP-osoite. Laitteen IP-osoite näkyy laitteen asetussivulla.
2. Jos olet asentanut laitteen käyttämällä HP:n TCP/IP-vakioporttia, valitse valintaruutu **Tulosta aina tällä laitteella, vaikka sen IP-osoite muuttuisi**.
3. Jos olet asentanut laitteen käyttämällä Microsoftin TCP/IP-vakioporttia, käytä IP-osoitteen sijaan isäntänimeä.
4. Jos IP-osoite on oikea, poista laite ja lisää se uudelleen.

Tietokone ei saa yhteyttä laitteeseen

1. Testaa verkkoyhteys ping-komennon avulla.
 - a. Avaa tietokoneessa komentorivikehote.

- Valitse Windowsissa **Käynnistä**, valitse **Suorita**, kirjoita `cmd` ja paina sitten **Enter**-painiketta.
 - Siirry OS X -käyttöjärjestelmässä kohtaan **Ohjelmat**, valitse **Lisäohjelmat** ja avaa **Pääte**.
- b.** Kirjoita `ping` ja sitten laitteen IP-osoite.
 - c.** Jos ikkuna näyttää pyynnön ja vastauksen väliset ajat, verkko toimii.
- 2.** Jos ping-komento ei onnistunut, tarkista, että verkkokeskittimiin on kytketty virta. Tarkista sitten, että verkkoasetukset, laite ja tietokone on määritetty samaan verkkoon.

Laite käyttää verkolle virheellisiä yhteys- ja kaksisuuntaisuusasetuksia

HP suosittelee näiden asetusten jättämistä automaattiseen tilaan (oletusasetus). Jos muutat näitä asetuksia, myös verkon vastaavia asetuksia täytyy muuttaa.

Uudet ohjelmat saattavat aiheuttaa yhteensopivuusongelmia

Varmista, että kaikki uudet ohjelmat on asennettu oikein ja ne käyttävät oikeaa tulostinohjainta.

Tietokone tai työasema saattaa olla väärin määritetty

- 1.** Tarkista verkko-ohjaimet, tulostinohjaimet ja verkon uudelleenohjauksen asetukset.
- 2.** Varmista, että käyttöjärjestelmä on määritetty oikein.

Laite on poistettu käytöstä, tai muut verkkoasetukset ovat virheellisiä

- 1.** Tarkista verkkoyhteyksikäytännön tila asetussivulta. Ota se käyttöön tarvittaessa.
- 2.** Määritä verkkoasetukset tarvittaessa uudelleen.

Hakemisto

Merkit/numerot

550 arkin lokerot
paperitukokset 89
550 arkin paperilokerot
osanumerot 30

A

AirPrint 53
aliverkon peite 68
Aloitus-painike
sijainti 5, 6
Android-laitteet
tulostus 54
asetukset
tehdasasetusten
palauttaminen 80
asiakastuki
online 78

B

Bonjour
tunnistaminen 58

E

energiankulutus, optimoiminen 73
erikoispaperi
tulostaminen (Windows) 44
Ethernet (RJ-45)
sijainti 5
Explorer, tuetut versiot
HP:n sulautettu Web-palvelin
58

F

faksiportti
sijainti 5
fontit
tiedostojen siirtäminen,
Macintosh 65

H

helppokäyttöinen USB-tulostus 55
HIP (laitteiston liitäntä)
sijainti 4
Hi-Speed USB 2.0 -tulostusportti
sijainti 5
HP:n asiakastuki 78
HP:n sulautettu Web-palvelin
avaaminen 67
HP-verkkopalvelut 62
laitteen nimen vaihtaminen 67
muiden linkkien luettelo 63
suojausasetukset 61
tietosivut 59
tulostusasetukset 60
verkkoasetukset 62
verkkoasetusten muuttaminen
67
vianmääritystyökalut 61
yleinen kokoonpano 60
HP:n sulautettu Web-palvelin (EWS)
ominaisuudet 58
verkkoyhteys 58
HP-apuohjelma 65
HP-apuohjelma Macintosh-
tietokoneisiin
Bonjour 65
ominaisuudet 65
HP ePrint 52
HP ePrint -ohjelmisto 53
HP Utility -apuohjelma, OS X 65
HP Web Jetadmin 75
HP-verkkopalvelut
käyttöönotto 62

I

Internet Explorer, tuetut versiot
HP:n sulautettu Web-palvelin
58

IPsec 71
IPv4-osoite 68
IPv6-osoite 68

J

jalusta
osanumero 30
Jetadmin, HP Web 75
järjestelmävaatimukset
HP:n sulautettu Web-palvelin
58

K

kaksipuolinen tulostaminen
asetukset (Windows) 43
Mac 46
manuaalisesti (Mac) 46
manuaalisesti (Windows) 43
kaksipuolinen tulostaminen
(molemminpuolinen)
asetukset (Windows) 43
kaksipuolinen tulostus (kahdelle
puolelle)
Windows 43
kalibroii
värit 102
kalvot
tulostaminen (Windows) 44
kasetit
tilausnumerot 33
kasetti
vaihtaminen 33
Kielivalintapainike
sijainti 6
kiinnitysyksikkö
tukokset 92
kiintolevy
osanumero 30

kiintolevyt
salatut 72
Kirjautu
ohjauspaneeli 72
Kirjautu sisään -painike
sijainti 6
Kirjautu ulos -painike
sijainti 6
kirjekuoret
lisääminen lokeroon 1 18
suunta 19
kirjekuoret, lisääminen 26
kirjekuorilokero, lisääminen 26
käyttäjärjestelmä
tuettu 7
käyttäjärjestelmät
tuetut 7
käyttäjärjestelmät, tuetut 9
käytönaikainen ohje, ohjauspaneeli
79
kääntöyksikkö
sijainti 4

L
laiteohjelmisto
päivitys, Mac 65
laitteiston liitäntä (HIP)
sijainti 4
langaton tulostuspalvelin
tuotenumero 30
LAN-portti
sijainti 5
lataaminen
paperi lokeroon 2 ja 550 arkin
lokeroihin 22
lepotila 73
Lepotilapainike
sijainti 6
liitäntäportit
sijainti 5
lisätään
paperi lokeroon 1 18
lisävarusteet
tilaaminen 30
tuotenumerot 30
lokero, tuloste-
sijainti 2
lokero 1
paperin suunta 19
tukokset 85

lokero 2
tukokset 87
lokero 2 ja 550 arkin lokerot
paperin suunta 24
Lokero 2 ja 550 arkin lokerot
lataaminen 22
lokerot
kapasiteetti 7
laitteessa olevat 7
sijainti 2
lukitseminen
ohjainkortti 72
lähiverkko (LAN)
sijainti 5

M

Mac-ohjaimen asetukset
Työn säilytys 49
manuaalinen kaksipuolinen
tulostaminen
Mac 46
Windows 43
mitat, laitteen 12
mobiilitulostus
Android-laitteet 54
mobiilitulostus, tuettu ohjelmisto
11
mobiilitulostusratkaisut 7
molemmille puolille tulostaminen
asetukset (Windows) 43
molemminpuolinen tulostaminen
Mac 46
muiden linkkien luettelo
HP:n sulautettu Web-palvelin
63
muisti
laitteessa oleva 7
muistisiru (väriaine)
sijainti 33
muotoiluohjain
sijainti 4

N

Near Field Communication -
tulostus 52
Netscape Navigator, tuetut versiot
HP:n sulautettu Web-palvelin
58
NFC-lisälaite
osanumero 30

NFC-tulostus 52
nopeus, optimoiminen 73
näppäimistö
sijainti 2

O

ohjaimet, tuetut 9
ohjauspaneeli
ohje 79
sijainti 2
toimintojen sijainti 5, 6
ohje, ohjauspaneeli 79
ohjelmisto
HP-apuohjelma 65
Ohjepainike
sijainti 5, 6
oikea luukku
tukokset 92
oletusyhdyskäytävä,
määrittäminen 68
online-tuki 78
OS X
HP Utility -apuohjelma 65

P

paino, laitteen 12
paperi
lataaminen lokeroon 2 ja 550
arkin lokeroihin 22
lokero 2 ja 550 arkin lokerot,
suunta 24
lokeron 1 suunta 19
lokeron 1 täyttäminen 18
tukokset 85
valitseminen 101
paperi, tilaaminen 30
paperilokerot
os numerot 30
paperin poimintaongelmat
ratkaiseminen 83
paperitukokset
550 arkin lokerot 89
kiinnitysyksikkö 92
lokero 1 85
lokero 2 87
oikea luukku 92
sijainnit 84
tulostelokero 97

paperityypit
 valitseminen (Mac) 47
 valitseminen (Windows) 44
poistaminen
 tallennetut työt 50
portit
 sijainti 5
puhdistaminen
 paperirata 100
Pysäytä-painike
 sijainti 5, 6
Päivitä-painike
 sijainti 6

R

RJ-45-portti
 sijainti 5

S

sarjanumero
 sijainti 4
selainvaatimukset
 HP:n sulautettu Web-palvelin
 58
sivua minuutissa 7
sivuja arkilla
 valitseminen (Mac) 46
 valitseminen (Windows) 44
Sulautettu Web-palvelin
 avaaminen 67
 laitteen nimen vaihtaminen 67
 verkoasetusten muuttaminen
 67
sulautettu Web-palvelin (EWS)
 ominaisuudet 58
 salasanojen määrittäminen 71
Sulautettu Web-palvelin (EWS)
 verkkoyhteys 58
suojaus
 salattu kiintolevy 72
suojausasetukset
 HP:n sulautettu Web-palvelin
 61
sähkölaitetiedot 14
säilytys,työ
 Mac-asetukset 49

T

tallennetut työt
 luominen (Mac) 49
 luominen (Windows) 48

poistaminen 50
tulostaminen 50
tarrat
 tulostaminen 27
 tulostaminen (Windows) 44
tarvikkeet
 käyttäminen, kun vähissä 81
 tila, tarkasteleminen HP-
 apuhjelmalla (Mac) 65
 tilaaminen 30
 tuotenumerot 31
 vähissä olevan väriaineen
 kynnysasetukset 81
 väriaineen keräysyksikön
 vaihtaminen 38
 värikasettien vaihtaminen 33
tarvikkeiden tila 100
TCP/IP
 IPv4-parametrien määrittäminen
 manuaalisesti 68
 IPv6-parametrien määrittäminen
 manuaalisesti 68
tehdasasetusten palauttaminen 80
tekninen tuki
 online 78
tekniset tiedot
 sähkö ja äännet 14
tiedostojen siirtäminen, Macintosh
 65
tietosivut
 HP:n sulautettu Web-palvelin
 59
tila
 HP-apuhjelma, Mac 65
tilaaminen
 tarvikkeet ja lisävarusteet 30
tuki
 online 78
tukokset
 automaattisiirtyminen 85
 kiinnitysyksikkö 92
 lokero 1 85
 lokero 2 87
 oikea luukku 92
 sijainnit 84
 syyt 85
 tulostelokero 97
tulostaminen
 tallennetut työt 50
 USB-muistilaitteista 55

tulostaminen molemmille puolille
 Mac 46
 Windows 43
tulosta molemmille puolille
 manuaalisesti, Windows 43
tulostelokero
 sijainti 2
 tukosten poistaminen 97
tulostinohjaimet, tuetut 9
tulostusasetukset
 HP:n sulautettu Web-palvelin
 60
tulostusmateriaali
 lisääminen lokeroon 1 18
tuotenumero
 sijainti 4
tuotenumerot
 lisälaitteet 30
 tarvikkeet 31
 vaihdettavat osat 31
 värikasetit 31
tuotteen tila 5, 6
työt,tallennettu
 Mac-asetukset 49
työt,tallennetut
 luominen (Windows) 48
 poistaminen 50
 tulostaminen 50
töiden tallentaminen
 Windowsissa 48

U

USB-muistilaitteet
 tulostaminen 55
USB-portit, valinnainen
 osanumero 30
USB-portti
 käyttöönotto 55
USB-portti
 sijainti 5
useita sivuja arkilla
 tulostaminen (Mac) 46
 tulostaminen (Windows) 44

V

vaihdettavat osat
 tuotenumerot 31
vaihtaminen
 väriaineen keräysyksikkö 38
 värikasetit 33

vaihtoehtoinen kirjelomaketila 20,
25
verkko
asetukset, muuttaminen 67
asetukset, tarkasteleminen 67
laitteen nimi, vaihtaminen 67
verkoasetukset
HP:n sulautettu Web-palvelin
62
Verkko-painike
sijainti 6
verkkoselainvaatimukset
HP:n sulautettu Web-palvelin
58
verkkoyhteysnopeuden asetukset,
muuttaminen 69
verkon hallinta 67
verkon kaksisuuntaisuusasetukset,
muuttaminen 69
verkot
aliverkon peite 68
HP Web Jetadmin 75
IPv4-osoite 68
IPv6-osoite 68
oletusyhdyskäytävä 68
tuetut 7
vianmääritykset
tukokset 85
vianmääritys
kiinteä verkko 106
paperinsyötön ongelmat 83
verkko-ongelmat 106
vianmääritystyökalut
HP:n sulautettu Web-palvelin
61
virrankäyttö
enintään 1 watti 73
virta
kulutus 14
virtaliitäntä
sijainti 4
virtapainike
sijainti 2
väriaineen keräysyksikkö
vaihtaminen 38
väriasetukset
muuttaminen, Windows 103
värikasetin tila 100
värikasetit
osat 33

tilausnumerot 33
tuotenumerot 31
vaihtaminen 33
värikasetti
käyttäminen, kun vähissä 81
vähissä olevan väriaineen
kynnysasetukset 81
värit
kalibroi 102
väriteema
muuttaminen, Windows 103

W

Web-sivustot
asiakastuki 78
HP Web Jetadmin, lataaminen
75
Wi-Fi Direct -tulostus 52

Y

yhdyskäytävä, oletuksen
määrittäminen 68
yleinen kokoonpano
HP:n sulautettu Web-palvelin
60

Ä

äänitasotiedot 14