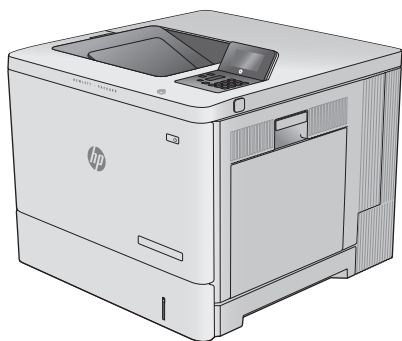




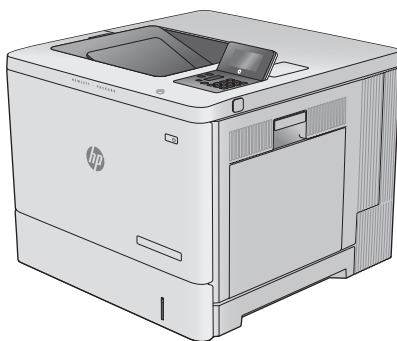
Color LaserJet Enterprise M552

Color LaserJet Enterprise M553

Brukerhåndbok



M553n



M552dn
M553dn



M553x



www.hp.com/support/colorljM552
www.hp.com/support/colorljM553



HP Color LaserJet Enterprise M552, M553

Brukerhåndbok

Copyright og lisens

© Copyright 2015 HP Development Company, L.P.

Reproduksjon, tilpasning eller oversettelse uten skriftlig tillatelse på forhånd er forbudt, med unntak av tillatelser gitt under lover om opphavsrett.

Opplysningene i dette dokumentet kan endres uten varsel.

De eneste garantiene for HP-produkter og -tjenester er angitt i uttrykte garantierklæringer som følger med slike produkter og tjenester. Ingenting i dette dokumentet skal oppfattes som en tilleggsgaranti. HP er ikke ansvarlig for tekniske eller redaksjonelle feil eller utelatelser i dette dokumentet.

Edition 2, 1/2019

Varemerker

Adobe®, Adobe Photoshop®, Acrobat® og PostScript® er varemerker for Adobe Systems Incorporated.

Apple og Apple-logoen er varemerker for Apple Computer, Inc., registrert i USA og andre land/regioner. iPod er et varemerke for Apple Computer, Inc. iPod er bare for lovlig kopiering eller etter godkjenning fra rettighetseier. Ikke stjel musikk.

Microsoft®, Windows®, Windows® XP og Windows Vista® er registrerte varemerker for Microsoft Corporation i USA.

UNIX® er et registrert varemerke for Open Group.

Innhold

1 Produktoversikt	1
Produktet sett forfra og bakfra	2
Produktet sett forfra	2
Produktet sett bakfra	4
Grensesnittporter	5
Kontrollpanelvisning (kontrollpanel med fire linjer, bare modellene n og dn)	5
Kontrollpanelvisning (kontrollpanel med berøringsskjerm, bare x-modellen)	6
Produktspesifikasjoner	7
Tekniske spesifikasjoner	7
Operativsystemer som støttes	9
Mobilutskriftsløsninger	11
Produktmål	12
Strømforbruk, elektriske spesifikasjoner og lydutslipp	14
Område for driftsmiljø	14
Oppsett av produktmaskinvare og programvareinstallering	16
2 Papirskuffer	17
Legg i skuff 1	18
Innføring	18
Papirretning for skuff 1	19
Bruk Alternativ brevhodemodus	21
Aktivere Alternativ brevhodemodus ved hjelp av menyene på produktets kontrollpanel	21
Skrive ut med Alternativ brevhodemodus (Windows)	21
Legg papir i skuffene 2, 3, 4 og 5	22
Innføring	22
Papirretning for skuffene 2, 3, 4 og 5	24
Bruk Alternativ brevhodemodus	25
Aktivere Alternativ brevhodemodus ved hjelp av menyene på produktets kontrollpanel	25
Skrive ut med Alternativ brevhodemodus (Windows)	25
Legge i konvolutter	26

Innføring	26
Konvoluttretning	26
Legg i og skriv ut etiketter	27
Innføring	27
Manuell mating av etiketter	27
3 Rekvisita, tilbehør og deler	29
Bestill rekvisita, tilbehør og deler	30
Bestilling	30
Rekvisita og ekstrautstyr	30
Egenreparasjonsdeler	31
Skifte ut tonerkassetene	33
Innføring	33
Informasjon om tonerkassett	33
Ta ut og sette inn nye tonerkassetter	34
Bytte ut toneropsamlerenheten	38
Innføring	38
Fjerne og erstatte toneropsamlerenheten	38
4 Skrive ut	41
Utskriftsoppgaver (Windows)	42
Slik skriver du ut (Windows)	42
Skrive ut på begge sider automatisk (Windows)	43
Skrive ut på begge sider manuelt (Windows)	43
Skrive ut flere sider per ark (Windows)	44
Velge papirtype (Windows)	44
Flere utskriftsoppgaver	44
Utskriftsoppgaver (OS X)	46
Slik skriver du ut (OS X)	46
Skrive ut på begge sider automatisk (OS X)	46
Skrive ut på begge sider manuelt (OS X)	46
Skrive ut flere sider per ark (OS X)	46
Velge papirtype (OS X)	47
Flere utskriftsoppgaver	47
Lagre utskriftsjobber på produktet for å skrive ut senere	48
Innføring	48
Opprette en lagret jobb (Windows)	48
Opprette en lagret jobb (OS X)	49
Skrive ut en lagret jobb	50
Slette en lagret jobb	50
Mobilutskrift	52

Innføring	52
Wi-Fi Direct- og NFC-utskrift	52
HP ePrint via e-post	52
HP ePrint-programvare	53
AirPrint	53
Innebygd Android-utskrift	54
Skrive ut fra USB-porten	55
Innføring	55
Aktiver USB-porten for utskrift	55
Skrive ut USB-dokumenter	56

5 Administrere produktet 57

Avansert konfigurasjon med HPs innebygde webserver (EWS)	58
Innføring	58
Få tilgang til HPs innebygde webserver (EWS)	58
Funksjoner i HPs innebygde webserver (EWS)	59
Informasjon-kategori	59
Kategorien Generelt	60
Skriv ut-kategori	60
Kategorien Feilsøking	61
Kategorien Sikkerhet	61
Kategorien HPs webtjenester	62
Nettverk-kategori	62
Liste over Andre koblinger	63
Avansert konfigurasjon med HP Utility for OS X	65
Åpne HP Utility	65
HP Utility-funksjoner	65
Konfigurere IP-nettverksinnstillinger	67
Ansvarsfraskrivelse for skriverdeling	67
Vise eller endre nettverksinnstillinger	67
Gi produktet nytt navn i nettverket	67
Konfigurere IPv4 TCP/IP-parametere manuelt fra kontrollpanelet	68
Konfigurere IPv6 TCP/IP-parametere manuelt fra kontrollpanelet	68
Innstillinger for koblingshastighet og tosidig	69
Sikkerhetsfunksjoner for produktet	71
Innføring	71
Sikkerhetserklæringer	71
IP-sikkerhet	71
Tilordne eller endre systempassordet ved hjelp av den innebygde webserveren	71
Logge på produktet	72
Krypteringsstøtte: HP sikker harddisk med høy ytelse	72

Låse formatereren	73
Økonomiske innstillinger	74
Innføring	74
Optimalisere hastighet eller strømforbruk	74
Start tidsuret for dvalemodus og konfigurere at produktet skal bruke 1 watt eller mindre.	74
HP Web Jetadmin	76
Programvare- og fastvareoppdateringer	77

6 Løse problemer 79

Kundestøtte	80
Hjelpesystem på kontrollpanelet	81
Gjenopprette fabrikkinnstillinger	82
Innføring	82
Gjenopprette fabrikkinnstillinger fra produktets kontrollpanel	82
Gjenopprette fabrikkinnstillinger fra HPs innebygde webserver (bare nettverkstilkoblede produkter)	82
Meldingen om lite eller svært lite i kassetten vises på produktets kontrollpanel	83
Endre innstillingene for lite igjen.	83
For produkter med faksfunksjon	83
Best. rekvisita	84
Produktet mater papir feil	85
Innføring	85
Produktet henter ikke papir	85
Produktet henter flere papirark samtidig	85
Fjerne fastkjørt papir	86
Innføring	86
Steder for fastkjørt papir	86
Auto-navigering for fjerning av fastkjørt papir	87
Er det ofte papirstopp på skriveren?	87
Fjerne fastkjørt papir i skuff 1	87
Fjerne fastkjørt papir i skuff 2	89
Fjerne fastkjørt papir i de valgfrie 550-arks skuffene	91
Fjerne fastkjørt papir i høyre deksel og varmeelementområdet	94
Fjerne fastkjørt papir i utskuffen	99
Forbedre utskriftskvaliteten	101
Innføring	101
Skrive ut fra et annet program	101
Kontroller papirtypeinnstillingen for utskriftsjobben	101
Kontrollere papirtypeinnstillingen (Windows)	101
Kontrollere papirtypeinnstillingen (OS X)	102
Kontroller tonerkassetstatusen	102

Rengjøre produktet	102
Skrive ut et renseark	102
Inspiser tonerkassetten visuelt	103
Kontrollere papiret og utskriftsmiljøet	103
Trinn 1: Bruke papir som oppfyller HPs spesifikasjoner	103
Trinn 2: Kontrollere miljøet	103
Trinn 3 Angi individuell skufftilpasning	104
Kalibrere produktet til å justere fargene	104
Kontrollere andre innstillinger for utskriftsjobber	105
Justere fargeinnstillinger (Windows)	105
Prøve en annen skriverdriver	106
Løse problemer med det kablede nettverket	108
Innføring	108
Dårlig fysisk tilkobling	108
Datamaskinen bruker feil IP-adresse for produktet	108
Datamaskinen kan ikke kommunisere med produktet	108
Produktet bruker feil nettverksinnstillinger for kobling og tosidig utskrift	109
Ny programvare kan føre til kompatibilitetsproblemer	109
Datamaskinen eller arbeidsstasjonen er kanskje ikke riktig konfigurert	109
Produktet er deaktivert, eller andre nettverksinnstillinger er feil	109
Stikkordregister	111

1 Produktoversikt

- [Produktet sett forfra og bakfra](#)
- [Produktspesifikasjoner](#)
- [Oppsett av produktmaskinvare og programvareinstallering](#)

Mer informasjon:

Gå til www.hp.com/support/colorljM552, www.hp.com/support/colorljM553.

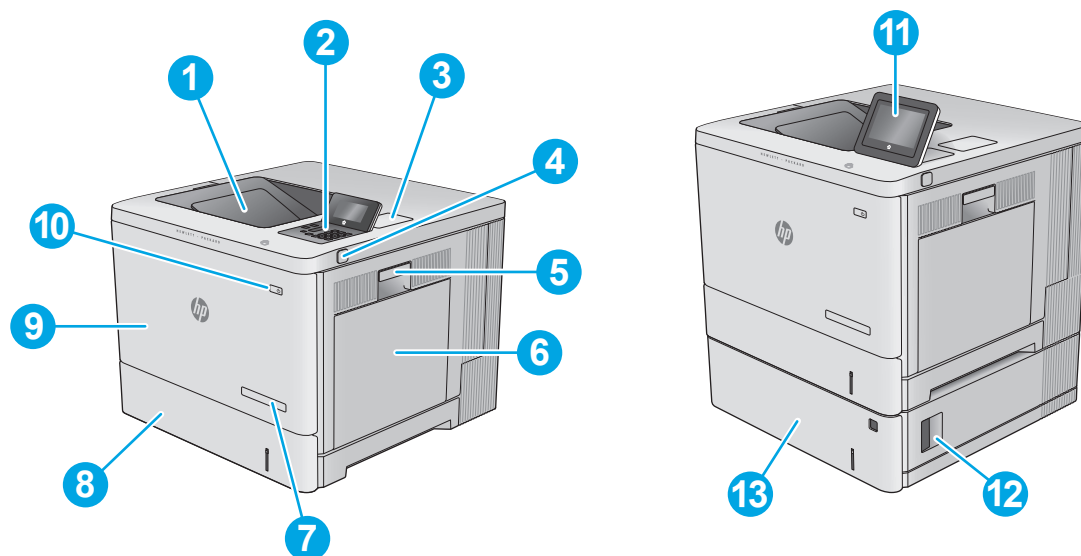
HPs omfattende hjelp for produktet inneholder følgende informasjon:

- Installer og konfigurere
- Lær og bruk
- Løse problemer
- Last ned programvareoppdateringer
- Delta i støttefora
- Finn informasjon om garanti og forskrifter

Produktet sett forfra og bakfra

- [Produktet sett forfra](#)
- [Produktet sett bakfra](#)
- [Grensesnittporter](#)
- [Kontrollpanelvisning \(kontrollpanel med fire linjer, bare modellene n og dn\)](#)
- [Kontrollpanelvisning \(kontrollpanel med berørings-skjerm, bare x-modellen\)](#)

Produktet sett forfra



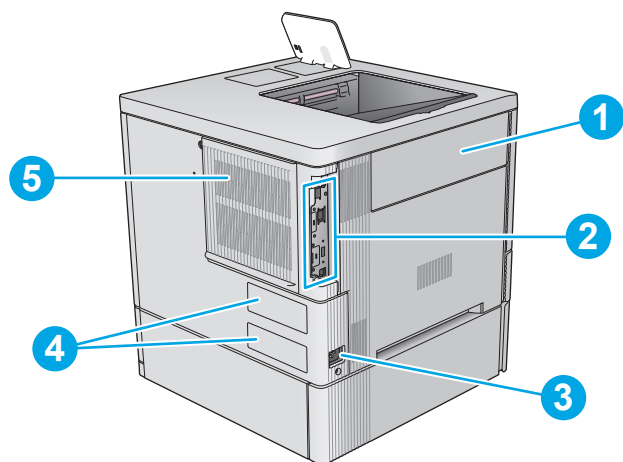
1	Standard utskuff
2	LCD-kontrollpanel med 4 linjer og tastatur (bare modellene n og dn)
3	Lomme for integrering av maskinvare for å koble til tilbehør og tredjepartsenheter (bare modellene dn og x)
4	USB-port med enkel tilgang Sett inn en USB-flashstasjon for utskrift uten en datamaskin eller for å oppdatere produktfastvaren. MERK: En administrator må aktivere denne porten før bruk.
5	Høyre deksel (tilgang til varmeelement og for fjerning av fastkjørt papir)
6	Skuff 1
7	Modellnavn
8	Skuff 2
9	Frontdeksel (tilgang til tonerkassetten)
10	Av/på-knapp
11	Kontrollpanel med berørings-skjerm i farger (bare x-modellen)

12 Nedre høyre deksel for 1 x 550-arks papirmateren (tilgang for å fjerne fastkjørt papir)

13 1 x 550-arks mater, Skuff 3 (inkludert for x-modellen, valgfritt for andre modeller)

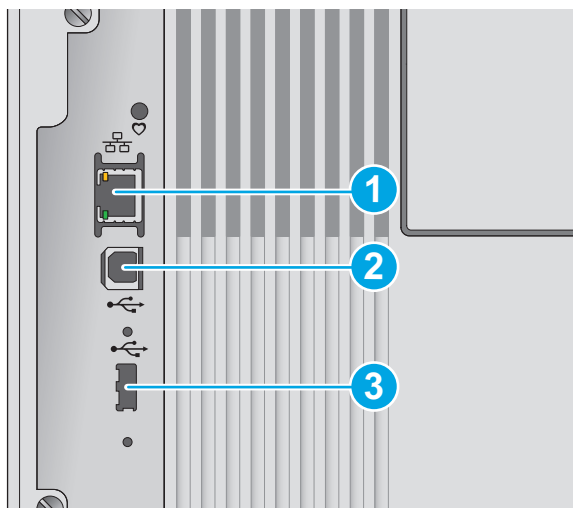
MERK: M552-modellen støtter én 1 x 550-arks papirmater. M553-modeller støtter opptil tre 1 x 550-arks papirmatere.

Produktet sett bakfra



1	Deksel for toneropsamlerenhet
2	Formaterer (med grensesnittporter)
3	Strømtilkobling
4	Etikett med serienummer og produktnummer
5	Deksel for formatereringsenhet

Grensesnittporter

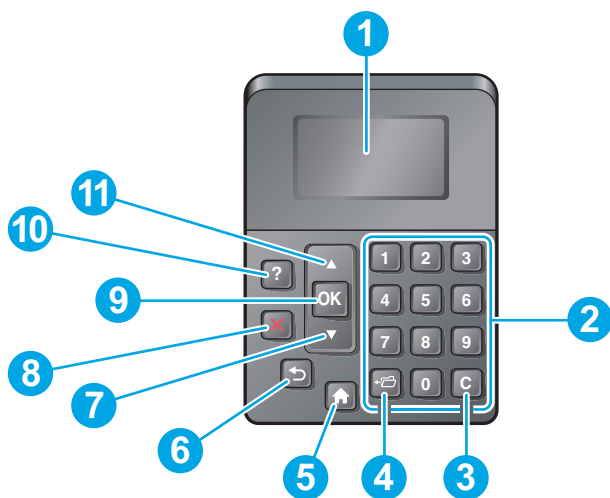


- | | |
|---|--|
| 1 | Ethernet-nettverksport for LAN (Local Area Network) (RJ-45) |
| 2 | Høyhastighets-USB 2.0-utskriftsport |
| 3 | USB-port for tilkobling av eksterne USB-enheter (denne porten kan være dekket til) |

MERK: Du får enkel tilgang til USB-utskrift ved å bruke USB-porten i nærheten av kontrollpanelet.

Kontrollpanelvisning (kontrollpanel med fire linjer, bare modellene n og dn)

Bruk produktets kontrollpanel til å finne informasjon om produkt og jobbstatus og til å konfigurere produktet.





- | | | |
|---|---------------------|---|
| 1 | Kontrollpanelskjerm | Viser statusinformasjon, menyer, hjelpeinformasjon og feilmeldinger |
| 2 | Talltastatur | Registrerer tall |
| 3 | Slett-knappen | Tilbakestiller verdier til standardverdiene og avslutter hjelpeskjermbildet |
| 4 | Mappe-knapp | Gir rask tilgang til Hent jobb -menyen |

5	Hjem-knappen	Åpner og lukker menyene.
6	Tilbake-knapp	Går ett nivå opp i menytreet, eller går ett tall tilbake.
7	Pil ned	Navigerer til det neste elementet i en liste, eller senker verdien for tall.
8	Stopp-knapp	Avbryter utskriftsjobben som pågår, og sletter sidene fra produktet
9	OK-knapp	<ul style="list-style-type: none"> Lagrer den valgte verdien for et element Utfører handlingen som er knyttet til elementet som er merket i vinduet på kontrollpanelet. Fjerner en feiltilstand når tilstanden kan fjernes
10	Hjelp-knappen	Gir deg informasjon om meldingen i vinduet på kontrollpanelet.
11	Pil opp	Navigerer til det forrige elementet i en liste, eller øker verdien for tall.

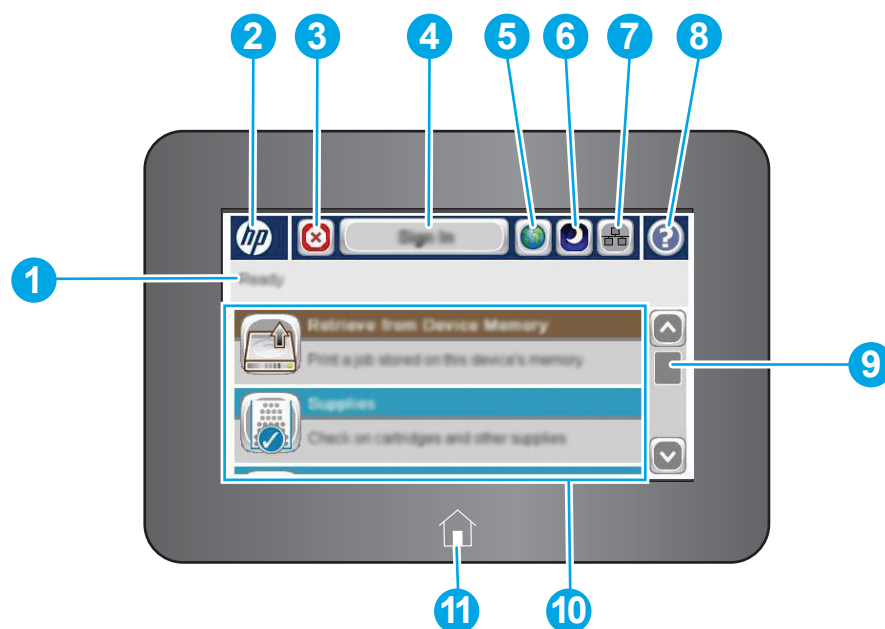
Kontrollpanelvisning (kontrollpanel med berøringsskjerm, bare x-modellen)



 **MERK:** Juster kontrollpanelet for å se det bedre.


På startskjerm bildet får du tilgang til produktfunksjonene, og du ser gjeldende status for produktet.

Gå tilbake til Hjem-skjermen når som helst ved å trykke på Hjem-knappen . Trykk på Hjem-knappen  i den nederste delen av kontrollpanelet, eller trykk på Hjem-knappen øverst i venstre hjørne på de fleste skjerm bilder.


 **MERK:** Funksjonen som vises på startskjermen, kan variere avhengig av produktkonfigurasjonen.



1	Produktstatus	Statuslinjen gir informasjon om den generelle produktstatusen.
2	HP-logo eller Hjem-knapp	På alle andre skjermer enn Hjem-skjermen, skifter HP-logen til en  Hjem-knapp. Trykk på  Hjem-knappen for å gå tilbake til Hjem-skjerm bildet.
3	Stopp-knapp	Trykk på Stopp-knappen for å stanse den gjeldende jobben midlertidig. Skjerm bildet Jobbstatus åpnes, og du kan deretter avbryte eller fortsette jobben.

4	Påloggings- eller avloggings-knapp	Trykk på påloggingsknappen for å få tilgang til sikre funksjoner. Velg Avloggingsknappen for å logge av produktet. Produktet tilbakestiller alle alternativer til standardinnstillingene.
5	Knapp for valg av språk	Trykk på knappen for valg av språk for å velge språk for skjermen på kontrollpanelet.
6	Dvalemodus-knapp	Trykk på knappen for dvalemodus for å få produktet til å gå inn i dvalemodus.
7	Nettverksknapp	Trykk på nettverksknappen for å få informasjon om nettverkstilkoblingen.
8	Hjelp-knappen	Trykk på Hjelp-knappen for å åpne det innebygde hjelpesystemet.
9	Bla-felt	Bruk rullefeltet til å se en komplett liste over tilgjengelige funksjoner.
10	Funksjoner	Funksjonene som vises i dette området, kan, avhengig av hvordan produktet er konfigurert, inkludere hvilke som helst av følgende elementer: <ul style="list-style-type: none"> • Lagre til enhetsminne • Hent fra USB • Hent fra enhetsminne • Jobbstatus • Rekvisita • Skuffer • Administrasjon • Vedlikehold av enhet
11	Hjem-knappen	Trykk på Hjem-knappen  for å gå tilbake til produktets startskjerm bilde når som helst.

Produktspesifikasjoner

 **VIKTIG:** Følgende spesifikasjoner er korrekte på utgivelsestidspunktet, men de kan endres over tid. Hvis du vil ha oppdatert informasjon, kan du se www.hp.com/support/colorljM552, www.hp.com/support/colorljM553.

- [Tekniske spesifikasjoner](#)
- [Operativsystemer som støttes](#)
- [Mobilutskriftsløsninger](#)
- [Produktmål](#)
- [Strømforbruk, elektriske spesifikasjoner og lydutslipp](#)
- [Område for driftsmiljø](#)

Tekniske spesifikasjoner

Modellnavn		M552dn	M553n	M553dn	M553x
Produktnummer		B5L23A	B5L24A	B5L25A	B5L26A
Papirhåndtering	Skuff 1 (kapasitet på 100 ark)	✓	✓	✓	✓

Modellnavn		M552dn	M553n	M553dn	M553x
Produktnummer		B5L23A	B5L24A	B5L25A	B5L26A
	Skuff 2 (kapasitet på 550 ark)	✓	✓	✓	✓
	Skuff 3 (1 x 550-arks papirmater) MERK: M552-modellen støtter én 1 x 550-arks papirmater. M553-modeller støtter opptil tre 1 x 550-arks papirmater.	Tilleggsutstyr	Tilleggsutstyr	Tilleggsutstyr	✓
	Skriverstativ	Tilleggsutstyr	Tilleggsutstyr	Tilleggsutstyr	Tilleggsutstyr
	Automatisk dupleksutskrift	✓	Ikke tilgjengelig	✓	✓
Tilkobling	10/100/1000 Ethernet LAN-tilkobling med IPv4 og IPv6	✓	✓	✓	✓
	Hi-Speed USB 2.0	✓	✓	✓	✓
	USB-port med enkel tilgang for utskrift uten datamaskin, og for oppgradering av fastvaren	✓	✓	✓	✓
	Lomme for integrering av maskinvare for tilkobling av tredjepartsenheter	✓	Støttes ikke	✓	✓
	HP interne USB-porter	Tilleggsutstyr	Tilleggsutstyr	Tilleggsutstyr	Tilleggsutstyr
	HP Jetdirect 3000w NFC/ trådløst tilbehør for utskrift fra mobile enheter	Tilleggsutstyr	Tilleggsutstyr	Tilleggsutstyr	Støttes ikke
	Integrert HP NFC og Wi-Fi Direct-tilbehør for utskrift fra mobile enheter	Støttes ikke	Støttes ikke	Støttes ikke	✓
	HP Jetdirect 2900nw-utskriftsservertilbehør for trådløs tilkobling	Tilleggsutstyr	Tilleggsutstyr	Tilleggsutstyr	Tilleggsutstyr
Minne	1 GB grunnleggende minne MERK: M553-modeller har et grunnleggende minne som kan utvides til 2 GB ved å legge til en DIMM-minnemodul. M552-modellen støtter ikke minneutvidelse.	✓	✓	✓	✓
	HP sikker harddisk med høy kapasitet	Støttes ikke	Tilleggsutstyr	Tilleggsutstyr	Tilleggsutstyr
Sikkerhet	HP Trusted Platform Module for kryptering av alle data som behandles i produktet	Tilleggsutstyr	Tilleggsutstyr	Tilleggsutstyr	Tilleggsutstyr
Kontrollpanel – skjerm og inndata	Grafisk skjerm med fire linjer og ti taster	✓	✓	✓	Støttes ikke

Modellnavn		M552dn	M553n	M553dn	M553x
Produktnummer		B5L23A	B5L24A	B5L25A	B5L26A
	Kontrollpanel med fargeberøringsskjerm	Støttes ikke	Støttes ikke	Støttes ikke	✓
Utskrift	Skriver ut 33 sider per minutt (spm) på papir i A4-størrelse og 35 spm på papir i Letter-størrelse	✓			
	Skriver ut 37 sider per minutt (spm) på papir i A4-størrelse og 40 spm på papir i Letter-størrelse		✓	✓	✓
	Utskrift fra USB-enhet med enkel tilgang (ingen datamaskin kreves)		✓	✓	✓

Operativsystemer som støttes

Følgende informasjon gjelder for produktspesifikke skriverdrivere for Windows PCL 6 og OS X og for installasjons-CDen som følger med i esken.

Windows: Installasjons-CDen for HP-programvare installerer driveren HP PCL.6 eller HP PCL 6 versjon 3, avhengig av hvilken versjon av Windows du har, i tillegg til valgfri programvare hvis du bruker den komplette installasjonsprogramvaren. Last ned skriverdriveren HP PCL-6 versjon 4 fra produktstøttesiden for dette produktet: www.hp.com/support/colorljM552, www.hp.com/support/colorljM553.


Mac-maskiner og OS X: Dette produktet støtter Mac-maskiner og Apple-mobilenheter. Skriverdriveren og skriververktøyene for OS X kan lastes ned fra hp.com og kan også være tilgjengelig fra Apple Software Update. HP-installasjonsprogramvaren for OS X er ikke med på CDen i esken. Følg denne fremgangsmåten for å laste ned installasjonsprogramvaren for OS X:


1. Gå til www.hp.com/support/colorljM552, www.hp.com/support/colorljM553.
2. Velg **Støttealternativer**, og velg deretter **Drivere, programvare og fastvare** under **Nedlastingsalternativer**.
3. Klikk på operativsystemversjonen, og klikk deretter på **Last ned**.

Operativsystem	Installert driver	Merknader
Windows® XP SP3, 32-biters	Produktspesifikk HP PCL.6-skriverdriver installeres for dette operativsystemet som en del av den grunnleggende programvareinstallasjonen. Den grunnleggende installasjonsprogramvaren installerer bare driveren.	Den komplette installasjonsprogramvaren støttes ikke for dette operativsystemet. Bruk UPD-driverer for 64-biters operativsystemer. Microsoft sluttet å gi generell støtte for Windows XP i april 2009. HP fortsetter etter beste evne å tilby støtte for det avviklede operativsystemet XP.

Operativsystem	Installert driver	Merknader
Windows Vista®, 32-biters	Produktspesifikk HP PCL.6-skriverdriver installeres for dette operativsystemet som en del av den grunnleggende programvareinstallasjonen. Den grunnleggende installasjonsprogramvaren installerer bare driveren.	Den komplette installasjonsprogramvaren støttes ikke for dette operativsystemet. Bruk UPD-drivere for 64-biters operativsystemer.
Windows Server 2003 SP2, 32-biters	Produktspesifikk HP PCL.6-skriverdriver installeres for dette operativsystemet som en del av den grunnleggende programvareinstallasjonen. Den grunnleggende installasjonsprogramvaren installerer bare driveren.	Den komplette installasjonsprogramvaren støttes ikke for dette operativsystemet. Bruk UPD-drivere for 64-biters operativsystemer. Microsoft sluttet å gi generell støtte for Windows Server 2003 i juli 2010. HP fortsetter etter beste evne å tilby støtte for det avviklede operativsystemet Server 2003.
Windows 7 SP 1, 32-biters og 64-biters	Produktspesifikk HP PCL 6-skriverdriver installeres for dette operativsystemet som en del av den komplette programvareinstallasjonen.	
Windows 8, 32-biters og 64-biters	Produktspesifikk HP PCL 6-skriverdriver installeres for dette operativsystemet som en del av den komplette programvareinstallasjonen.	Støtte for Windows 8 RT er tilgjengelig via Microsoft IN OS versjon 4, 32-biters driver.
Windows 8,1, 32-biters og 64-biters	Produktspesifikk HP PCL 6-skriverdriver installeres for dette operativsystemet som en del av den komplette programvareinstallasjonen.	Støtte for Windows 8,1 RT er tilgjengelig via Microsoft IN OS versjon 4, 32-biters driver.
Windows Server 2008 SP2, 32-biters	Produktspesifikk HP PCL.6-skriverdriver installeres for dette operativsystemet som en del av den grunnleggende programvareinstallasjonen. Den grunnleggende installasjonsprogramvaren installerer bare driveren	Den komplette installasjonsprogramvaren støttes ikke for dette operativsystemet.
Windows Server 2008 SP2, 64-biters	Produktspesifikk HP PCL 6-skriverdriver installeres for dette operativsystemet som en del av den komplette programvareinstallasjonen.	
Windows Server 2008 R2, SP 1, 64-biters	Produktspesifikk HP PCL 6-skriverdriver installeres for dette operativsystemet som en del av den komplette programvareinstallasjonen.	
Windows Server 2012, 64-biters	Installasjonsprogramvaren støtter ikke Windows Server 2012, men produktspesifikke skriverdrivere i HP PCL 6 versjon 3 og HP PCL-6 versjon 4 støtter operativsystemet.	Last ned driveren fra HPs nettsted, og bruk verktøyet for å legge til skrivere i Windows for å installere den.

Operativsystem	Installert driver	Merknader
Windows Server 2012 R2, 64-biters	Installasjonsprogramvaren støtter ikke Windows Server 2012, men produktspesifikke skriverdrivere i HP PCL 6 og HP PCL-6 versjon 4 støtter operativsystemet.	Last ned driveren fra HPs nettsted, og bruk verktøyet for å legge til skrivere i Windows for å installere den.
OS X 10.7 Lion, OS X 10.8 Mountain Lion og OS X 10.9 Mavericks	Skriverdriveren og skriververktøyene for OS X kan lastes ned fra hp.com og kan også være tilgjengelig fra Apple Software Update. HP-installasjonsprogramvaren for OS X er ikke med på CDen i esken.	For OS X kan du laste ned den komplette installasjonsprogramvaren fra brukerstøttenettstedet for dette produktet. <ol style="list-style-type: none"> Gå til www.hp.com/support/colorljM552, www.hp.com/support/colorljM553. Velg Støttealternativer, og velg deretter Drivere, programvare og fastvare under Nedlastingsalternativer. Klikk på operativsystemversjonen, og klikk deretter på Last ned.

 **MERK:** Hvis du vil ha en oppdatert liste over støttede operativsystemer, kan du gå til www.hp.com/support/colorljM552, www.hp.com/support/colorljM553 for HPs omfattende hjelp for produktet.

 **MERK:** Hvis du vil ha mer informasjon om klient- og serveroperativsystemer, og om HP UPD PCL6, UPD PCL 5 og UPD PS-driverstøtte for dette produktet, kan du gå til www.hp.com/go/upd. Klikk på **Kobling til støttede produkter** under **Ytterligere informasjon**.

Mobilutskriftsløsninger

Dette produktet støtter følgende programvare for utskrift fra mobile enheter:

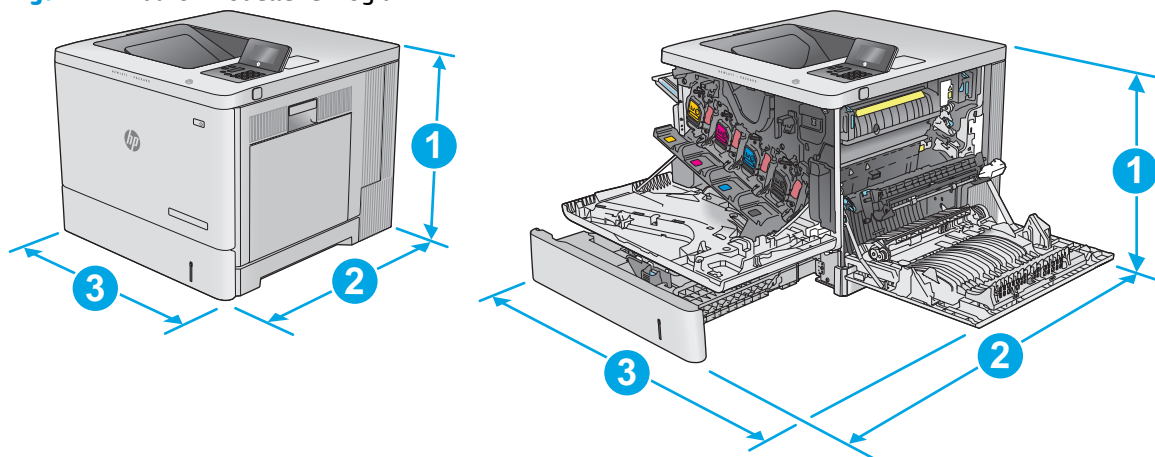
- HP ePrint-programvare

 **MERK:** HP ePrint-programvaren støtter følgende operativsystemer: Windows 7 SP 1 eller nyere (32- og 64-biters), Windows 8 (32- og 64-biters), Windows 8.1 (32- og 64-biters) og Mac OS X-versjonene 10.6 Snow Leopard, 10.7 Lion, 10.8 Mountain Lion og 10.9 Mavericks.

- HP ePrint via e-post (krever at HPs webtjenester er aktivert og at produktet er registrert hos HP Connected)
- HP ePrint-appen (tilgjengelig for Android, iOS og Blackberry)
- ePrint Enterprise-appen (støttes på alle produkter med ePrint Enterprise Server-programvare)
- HP Home and Biz-appen (tilgjengelig for Symbian-/Nokia-enheter)
- Google Cloud Print 1.0 (krever at produktet er registrert hos HP Connected og Google Cloud)
- AirPrint
- Android-utskrift

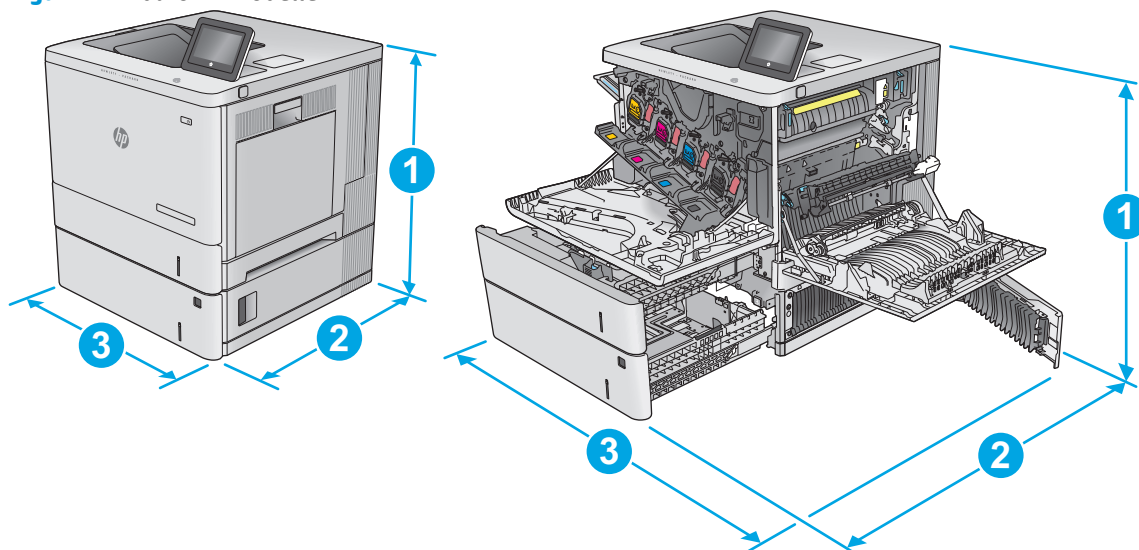
Produktmål

Figur 1-1 Mål for modellene n og dn



	Produktet når alt er lukket	Produktet når alt er åpent
1. Høyde	399 mm	399 mm
2. Dybde	479 mm	771 mm
3. Bredder	458 mm	826 mm
Vekt	n-modellen: 27 kg dn-modellen: 27,5 kg	

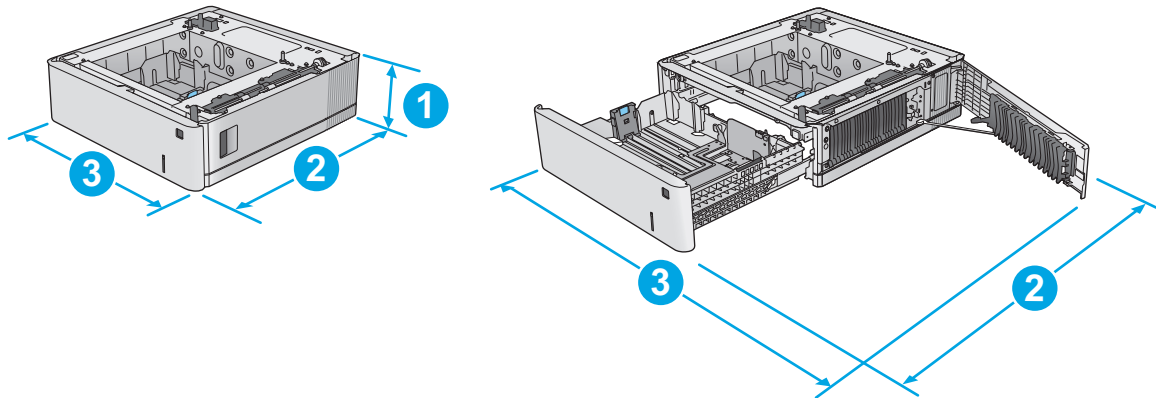
Figur 1-2 Mål for x-modellen



	Produktet når alt er lukket	Produktet når alt er åpent
1. Høyde	581 mm	581 mm
2. Dybde	479 mm	771 mm

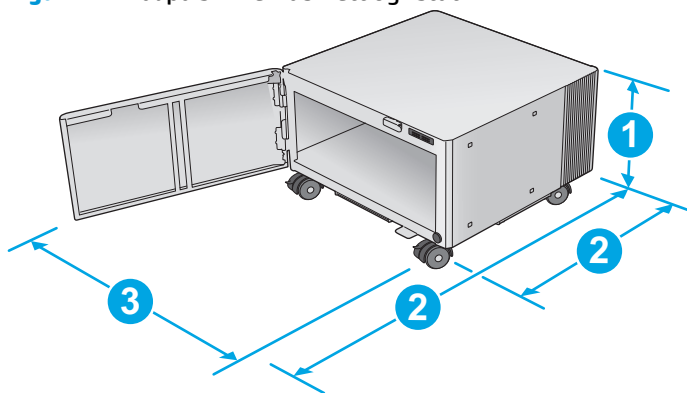
	Produktet når alt er lukket	Produktet når alt er åpent
3. Bredde	458 mm	853 mm
Vekt	33,4 kg	

Figur 1-3 Mål for papirmateren med 1 x 550-ark



1. Høyde	130 mm
2. Dybde	Lukket skuff: 458 mm Åpen skuff: 771 mm
3. Bredde	Nedre høyre deksel lukket: 458 mm Nedre høyre deksel åpent: 853 mm
Vekt	5,8 kg

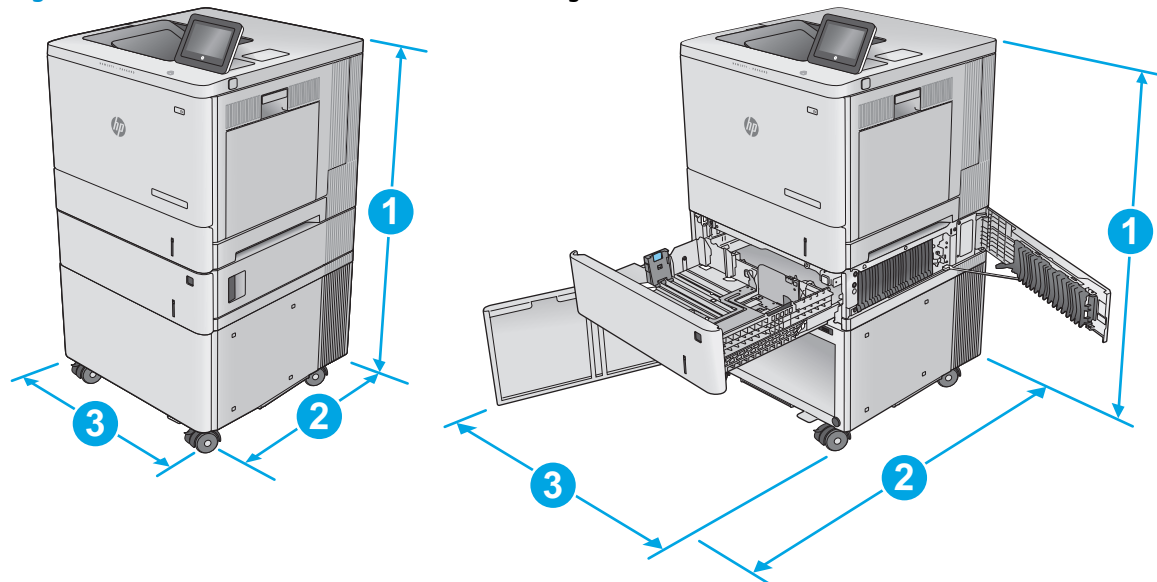
Figur 1-4 Mål på skriverkabinett og -stativ



1. Høyde	295 mm
2. Dybde	Lukket deksel: 465 mm Åpent deksel: 900 mm

3. Bredder	460 mm
	Verdiene kan endres. Hvis du vil ha oppdatert informasjon, kan du se www.hp.com/support/colorljM552 , www.hp.com/support/colorljM553 .
Vekt	17,7 kg
	Verdiene kan endres. Hvis du vil ha oppdatert informasjon, kan du se www.hp.com/support/colorljM552 , www.hp.com/support/colorljM553 .

Figur 1-5 Produktmål med en 1 x 550-arks skuff og kabinett/stativ



	Produkt og tilbehør når alt er lukket	Produkt og tilbehør når alt er åpent
1. Høyde	876 mm	876 mm
2. Dybde	479 mm	900 mm
3. Bredder	458 mm	853 mm
Vekt	51,1 kg	

Strømforbruk, elektriske spesifikasjoner og lydutslipp

Se www.hp.com/support/colorljM552, www.hp.com/support/colorljM553 for gjeldende informasjon.

⚠ FORSIKTIG: Strømkravene er basert på landet/regionen der produktet selges. Ikke endre driftsspenningene. Dette vil skade produktet og gjøre produktgarantien ugyldig.

Område for driftsmiljø

Tabell 1-1 Spesifikasjoner for driftsmiljø

Miljø	Anbefalt	Tillatt
Temperatur	17 til 25 °C	15–30 °C

Tabell 1-1 Spesifikasjoner for driftsmiljø (forts.)

Miljø	Anbefalt	Tillatt
Relativ luftfuktighet	30 til 70 % relativ luftfuktighet (RH)	10 til 80 % relativ luftfuktighet (RH)

Oppsett av produktmaskinvare og programvareinstallering

Du finner mer informasjon i installeringsveiledningen for maskinvare som fulgte med produktet. For mer informasjon kan du gå til HP support på nettet.

Gå til www.hp.com/support/colorljM552, www.hp.com/support/colorljM553 for HPs omfattende hjelp for produktet. Finn følgende støtte:

- Installer og konfigurere
- Lær og bruk
- Løse problemer
- Last ned programvareoppdateringer
- Delta i støttefora
- Finn informasjon om garanti og forskrifter

2 Papirskuffer

- [Legg i skuff 1](#)
- [Legg papir i skuffene 2, 3, 4 og 5](#)
- [Legge i konvolutter](#)
- [Legg i og skriv ut etiketter](#)

Mer informasjon:

Gå til www.hp.com/support/colorljM552, www.hp.com/support/colorljM553.

HPs omfattende hjelp for produktet inneholder følgende informasjon:

- Installer og konfigurere
- Lær og bruk
- Løse problemer
- Last ned programvareoppdateringer
- Delta i støttefora
- Finn informasjon om garanti og forskrifter

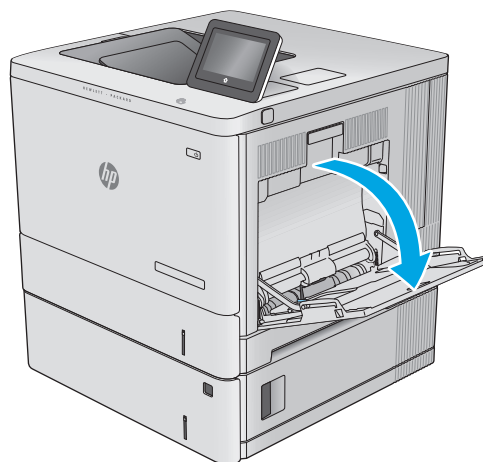
Legg i skuff 1

Innføring

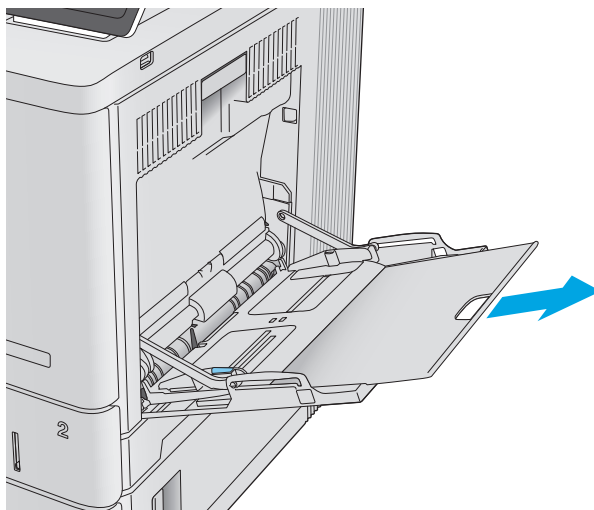
Følgende fremgangsmåte beskriver hvordan du legger papir og konvolutter i skuff 1. Denne skuffen kan ta opptil 100 ark med papir på 75 g/m² eller 10 konvolutter.

⚠ FORSIKTIG: For å unngå fastkjøring må det ikke legges i eller fjernes papir fra skuff 1 under utskrift.

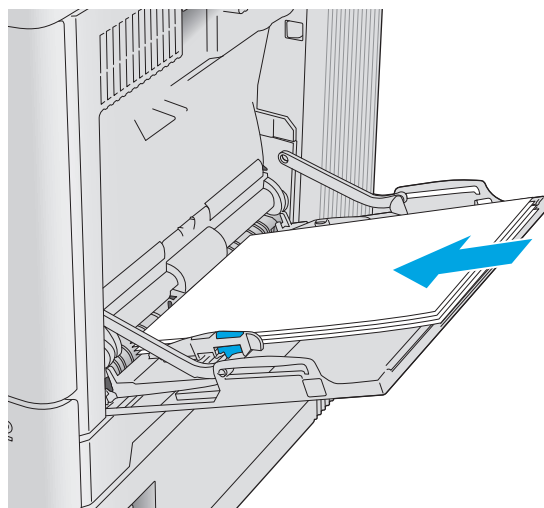
1. Åpne skuff 1.



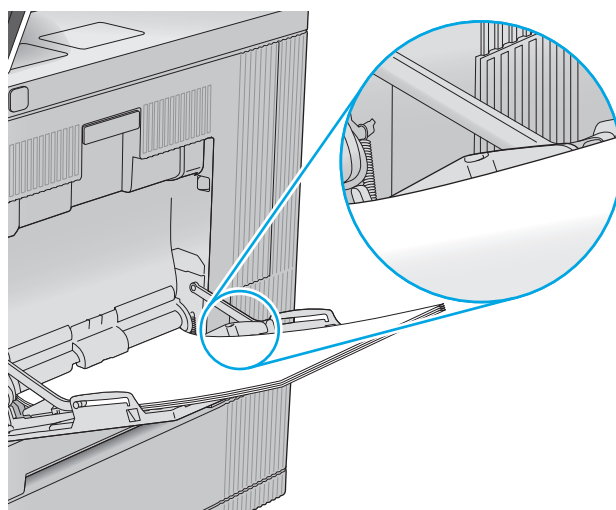
2. Trekk ut skuffforlengeren for å gi støtte til papiret.



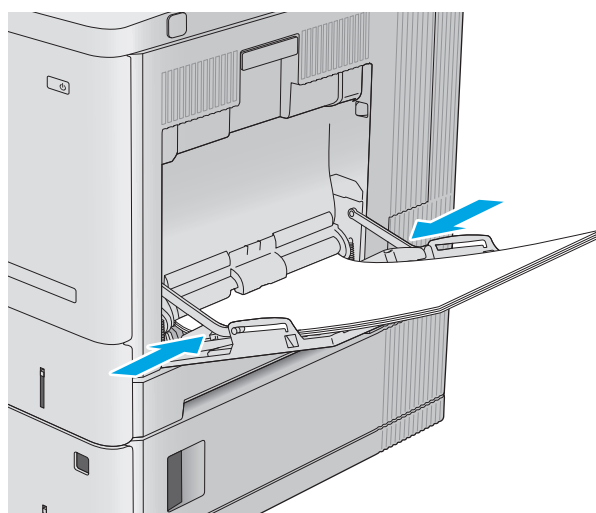
3. Juster papirskinnene til riktig størrelse, og legg papir i skuffen. Hvis du vil ha informasjon om hvordan du angir retning på papiret, kan du se [Papirretning for skuff 1 på side 19](#).



4. Kontroller at papiret passer under linjene på papirskinnene.



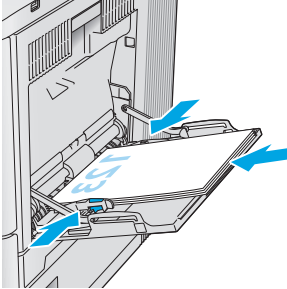
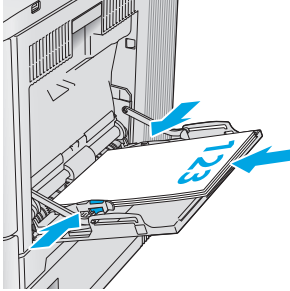
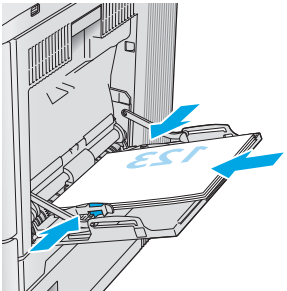
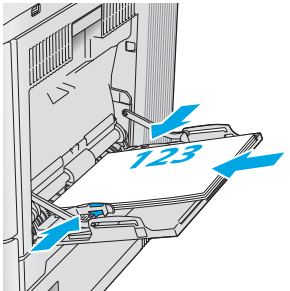
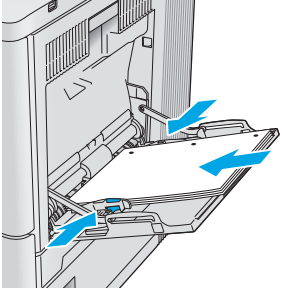
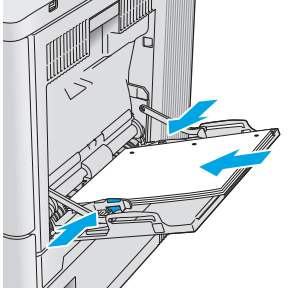
5. Juster sideskinnene slik at de så vidt berører papirbunken uten å bøye papiret.



Papirretning for skuff 1

Tabellen nedenfor viser hvordan du legger i papir når du har papir som må ligge i en bestemt retning.

MERK: Innstillingene for [Alternativ brevhodemodus](#) påvirker hvordan du legger i bredhodepapir eller forhåndstrykt papir. Dette alternativet er deaktivert som standard. Når du bruker denne modusen, legger du i papir på samme måte som for automatisk tosidig utskrift. Hvis du ønsker mer informasjon, kan du se [Bruk Alternativ brevhodemodus på side 21](#).

Papirtype	Bilderetning	Enkeltsidig utskrift	Tosidig utskrift eller med Alternativ brevhodemodus aktivert
Brevhode eller forhåndstrykt	Stående	Forsiden ned Øvre kant først inn i produktet 	Forsiden opp Nederste del av arket mates inn i produktet først 
	Liggende	Forsiden ned Øverste del av arket mot baksiden av produktet 	Forsiden opp Øverste del av arket mot baksiden av produktet 
Hullark	Stående eller liggende	Hull mot baksiden av produktet 	Hull mot baksiden av produktet 

Bruk Alternativ brevhodemodus

Bruk funksjonen [Alternativ brevhodemodus](#) for å legge i brevhodepapir eller forhåndstrykt papir i skuffen på samme måte som for alle jobber, uansett om du skriver ut på én eller begge sider av arket. Når du bruker denne modusen, legger du i papir på samme måte som for automatisk tosidig utskrift.

Hvis du vil bruke funksjonen, aktiverer du den ved hjelp av menyene på produktets kontrollpanel. Hvis du vil bruke funksjonen med Windows, må du også aktivere den i skriverdriveren og konfigurere papirtypen i skriverdriveren.

Aktivere Alternativ brevhodemodus ved hjelp av menyene på produktets kontrollpanel

1. Trykk på Hjem-knappen  på produktets kontrollpanel.
2. Åpne disse menyene:
 - [Administrasjon](#)
 - [Administrer skuffer](#)
 - [Alternativ brevhodemodus](#)
3. Velg **Aktivert**, og velg deretter [Lagre](#) eller **OK**.

Skrive ut med Alternativ brevhodemodus (Windows)

Hvis du vil skrive ut med Alternativ brevhodemodus for Windows, utfører du følgende prosedyre for hver utskriftsjobb.

1. Velg alternativet **Skriv ut** ved hjelp av programmet.
2. Velg produktet og klikk på **Egenskaper** eller **Innstillinger**.
3. Klikk på **Avansert**-fanen.
4. Utvid **Skriverfunksjoner**-listen.
5. Åpne rullegardinlisten **Alternativ brevhodemodus**, og klikk på alternativet **På**.
6. Klikk på **Bruk**.
7. Klikk på kategorien **Papir/kvalitet**.
8. I nedtrekkslisten **Papirtype** klikker du på **Mer....**
9. Utvid listen med alternativene for **Type er**: alternativer.
10. Utvid listen over **Andre**-alternativer, og klikk deretter på **Brevhode**-alternativet. Klikk på **OK**.
11. Klikk på **OK** for å lukke dialogboksen **Dokumentegenskaper**. I dialogboksen **Skriv ut** klikker du på **OK** for å skrive ut jobben.

Legg papir i skuffene 2, 3, 4 og 5

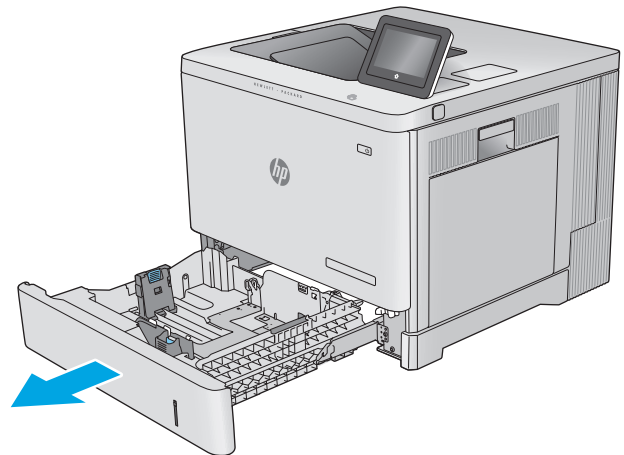
Innføring

Følgende fremgangsmåte beskriver hvordan du legger papir i skuff 2 og i de valgfrie 550-arks skuffene (skuff 3, 4 og 5, delenummer B5L34A). Disse skuffene kan ta opptil 550 ark med papir på 75 g/m².

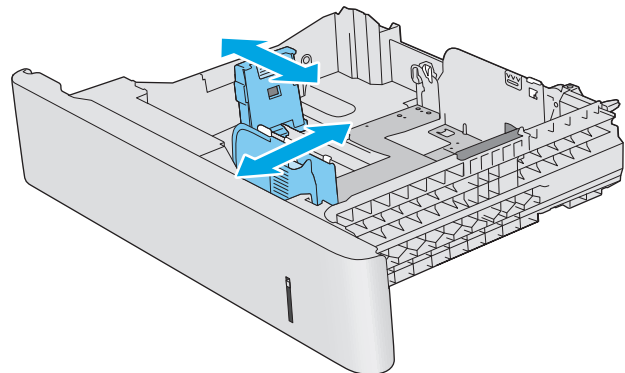
 **MERK:** Du legger papir i de valgfrie 550-arks skuffene på samme måte som i skuff 2. Bare skuff 2 vises her.

1. Åpne skuffen.

MERK: Ikke åpne skuffen mens den er i bruk.

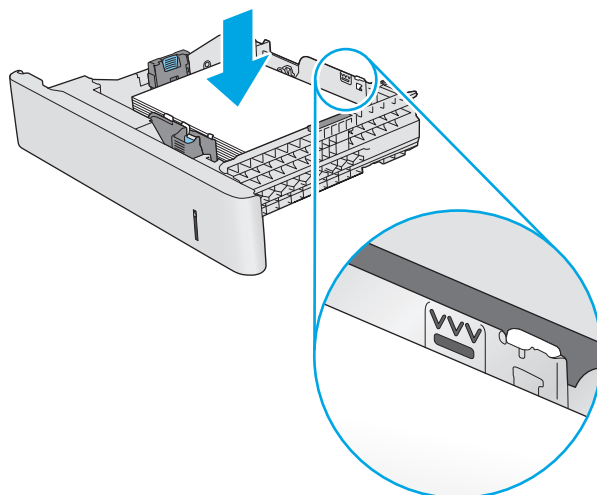


2. Juster papirskinnene før du laster i papir ved å klemme på justeringslåsene og justere skinnene til størrelsen på papiret som brukes.

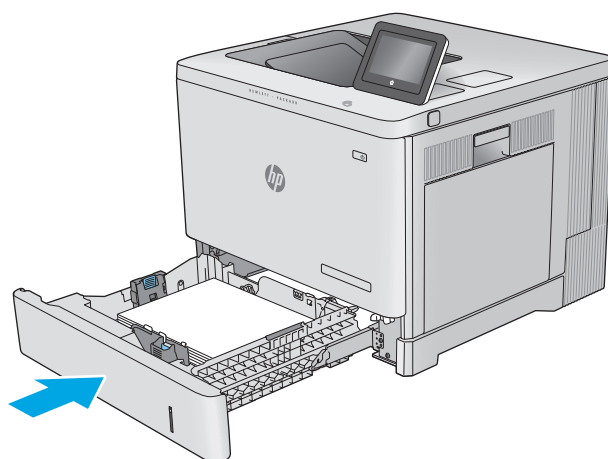


3. Legg papir i skuffen. Sjekk papiret for å kontrollere at skinnene berører bunnen lett, men ikke bøyer den. Hvis du vil ha informasjon om hvordan du angir retning på papiret, kan du se [Papirretning for skuffene 2, 3, 4 og 5 på side 24](#).

MERK: Juster papirskinnene til riktig størrelse og ikke legg for mye papir i skuffen for å hindre fastkjørt papir. Kontroller at toppen av bunken er under indikatoren for full skuff.

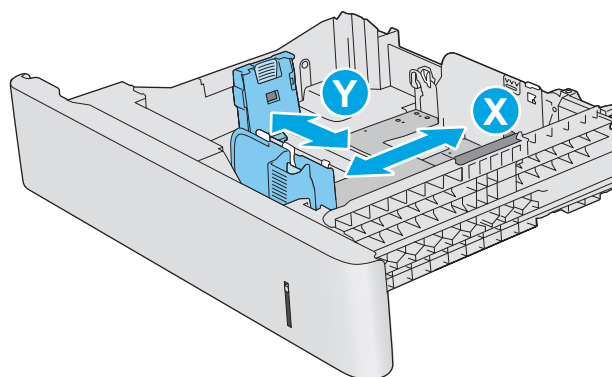


4. Lukk skuffen.




5. Konfigurasjonsmeldingen for skuffene vises på produktets kontrollpanel.
6. Hvis papirstørrelsen og -typen som vises, ikke er riktig, velger du **Endre** for å velge en annen papirstørrelse eller -type.

For papir med egendefinert størrelse angir du X- og Y-målene for papiret når meldingen vises på produktets kontrollpanel.

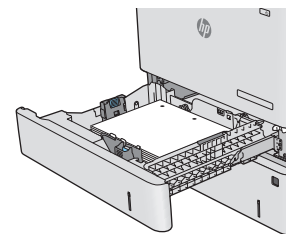
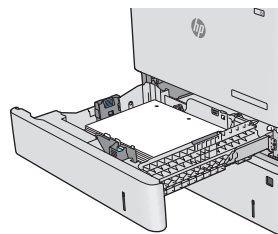
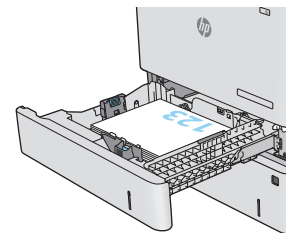
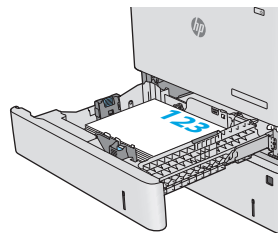
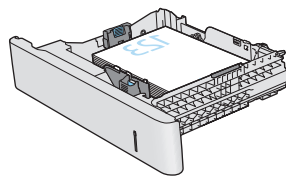
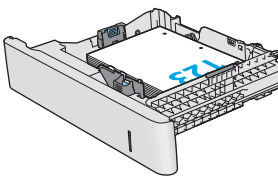


Papirretning for skuffene 2, 3, 4 og 5

Tabellen nedenfor viser hvordan du legger i papir når du har papir som må ligge i en bestemt retning.

 **MERK:** Innstillingene for [Alternativ brevhodemodus](#) påvirker hvordan du legger i bredhodepapir eller forhåndstrykt papir. Dette alternativet er deaktivert som standard. Når du bruker denne modusen, legger du i papir på samme måte som for automatisk tosidig utskrift. Hvis du ønsker mer informasjon, kan du se [Bruk Alternativ brevhodemodus på side 25](#).

Papirtype	Bilderetning	Enkeltsidig utskrift	Tosidig utskrift eller med Alternativ brevhodemodus aktivert
Brevhode eller forhåndstrykt	Stående	Forsiden opp Øverste kant mot høyre	Forsiden ned Øverste kant mot venstre
	Liggende	Forsiden opp Øverste del av arket mot baksiden av produktet	Forsiden ned Øverste del av arket mot baksiden av produktet
Hullark	Stående eller liggende	Hull mot baksiden av produktet	Hull mot baksiden av produktet




Bruk Alternativ brevhodemodus

Bruk funksjonen [Alternativ brevhodemodus](#) for å legge i brevhodepapir eller forhåndstrykt papir i skuffen på samme måte som for alle jobber, uansett om du skriver ut på én eller begge sider av arket. Når du bruker denne modusen, legger du i papir på samme måte som for automatisk tosidig utskrift.

Hvis du vil bruke funksjonen, aktiverer du den ved hjelp av menyene på produktets kontrollpanel. Hvis du vil bruke funksjonen med Windows, må du også aktivere den i skriverdriveren og konfigurere papirtypen i skriverdriveren.

Aktivere Alternativ brevhodemodus ved hjelp av menyene på produktets kontrollpanel

1. Trykk på Hjem-knappen  på produktets kontrollpanel.
2. Åpne disse menyene:
 - [Administrasjon](#)
 - [Administrer skuffer](#)
 - [Alternativ brevhodemodus](#)
3. Velg **Aktivert**, og velg deretter [Lagre](#) eller **OK**.

Skrive ut med Alternativ brevhodemodus (Windows)


Hvis du vil skrive ut med Alternativ brevhodemodus for Windows, utfører du følgende prosedyre for hver utskriftsjobb.

1. Velg alternativet **Skriv ut** ved hjelp av programmet.
2. Velg produktet og klikk på **Egenskaper** eller **Innstillinger**.
3. Klikk på **Avansert**-fanen.
4. Utvid **Skriverfunksjoner**-listen.
5. Åpne rullegardinlisten **Alternativ brevhodemodus**, og klikk på alternativet **På**.
6. Klikk på **Bruk**.
7. Klikk på kategorien **Papir/kvalitet**.
8. I nedtrekkslisten **Papirtype** klikker du på **Mer....**
9. Utvid listen med alternativene for **Type er**: alternativer.
10. Utvid listen over **Andre**-alternativer, og klikk deretter på **Brevhode**-alternativet. Klikk på **OK**.
11. Klikk på **OK** for å lukke dialogboksen **Dokumentegenskaper**. I dialogboksen **Skriv ut** klikker du på **OK** for å skrive ut jobben.

Legge i konvolutter

Innføring

Følgende fremgangsmåte beskriver hvordan du legger i konvolutter. Bruk skuff 1 for å skrive ut på konvolutter. Skuff 1 tar opptil 10 konvolutter

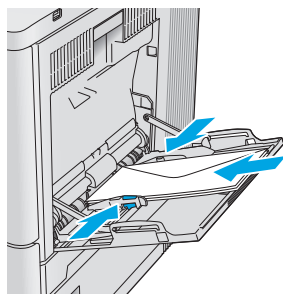
 **MERK:** Velg riktig papirtype i skriverdriveren før du skriver ut.

Konvoluttretning

Legg i konvolutter på en av disse måtene:

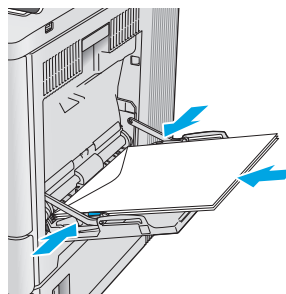
Forsiden ned

Øverste del av arket mot baksiden av produktet



Forsiden ned

Øvre kant først inn i produktet



Legg i og skriv ut etiketter


Innføring


Hvis du vil skrive ut på ark med etiketter, bruker du skuff 2 eller en av de ekstra 550-arks skuffene. Skuff 1 støtter ikke etiketter.

Hvis du vil skrive ut etiketter ved å bruke alternativet for manuell mating, følger du denne fremgangsmåten for å velge de riktige innstillingene i skriverdriveren, og legger etikettene i skuffen etter at utskriftsjobben er sendt til skriveren. Når du bruker manuell mating, venter skriveren med å skrive ut jobben til den registrerer at skuffen har blitt åpnet og lukket.


Manuell mating av etiketter

1. Velg alternativet **Skriv ut** ved hjelp av programmet.
2. Velg skriveren fra listen over skrivere, og klikk deretter på eller trykk på **Egenskaper** eller **Innstillinger** for å åpne skriverdriveren.

 **MERK:** Navnet på knappen varierer for ulike programmer.

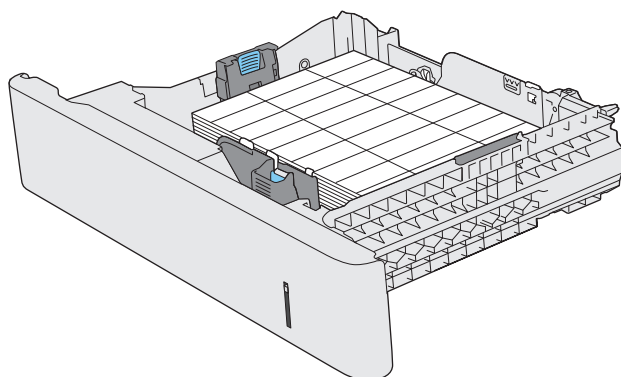
 **MERK:** Hvis du vil få tilgang til disse funksjonene fra en Windows 8- eller 8.1-startskjerm, velger du **Enheter**, velger **Utskrift** og velger skriveren.

3. Velg kategorien **Papir/kvalitet**.
4. Velg riktig størrelse for arkene med etiketter på rullegardinmenyen **Papirstørrelse**.
5. På rullegardinmenyen **Papirtype** velger du **Etiketter**.
6. På rullegardinmenyen **Papirkilde** velger du **Manuell mating**.

 **MERK:** Når du bruker manuell mating, skriver skriveren ut fra den lavest nummererte skuffen som er konfigurert for riktig papirstørrelse, slik at det ikke er nødvendig å angi en bestemt skuff. Hvis for eksempel skuff 2 er konfigurert for etiketter, vil skriveren skrive ut fra skuff 2. Hvis skuff 3 er installert og konfigurert for etiketter, men skuff 2 ikke er konfigurert for etiketter, vil skriveren skrive ut fra skuff 3.

7. Klikk på **OK** for å lukke dialogboksen **Dokumentegenskaper**.
8. I dialogboksen **Skriv ut** klikker du på **OK** for å skrive ut jobben.

9. Legg ark med etiketter med forsiden opp og med toppen av arket mot høyre side av skriveren.



3 **Rekvisita, tilbehør og deler**

- [Bestill rekvisita, tilbehør og deler](#)
- [Skifte ut tonerkassetene](#)
- [Bytte ut toneropsamlereheten](#)

Mer informasjon:

Gå til www.hp.com/support/colorljM552, www.hp.com/support/colorljM553.

HPs omfattende hjelp for produktet inneholder følgende informasjon:

- Installer og konfigurere
- Lær og bruk
- Løse problemer
- Last ned programvareoppdateringer
- Delta i støttefora
- Finn informasjon om garanti og forskrifter

Bestill rekvisita, tilbehør og deler

Bestilling

Bestille rekvisita og papir	www.hp.com/go/suresupply
Bestille ekte HP-deler eller -ekstraustyr	www.hp.com/buy/parts
Bestille gjennom leverandører av service eller kundestøtte	Kontakt en HP-autorisert leverandør av service eller kundestøtte.
Bestille ved hjelp av HPs innebygde webserver (EWS)	I en nettleter som støttes, angir du produktets IP-adresse eller vertsnavn i feltet for adresse/URL-adresse. HPs innebygde webserver har en kobling til webområdet HP SureSupply, som gir deg muligheten til å kjøpe originale HP-rekvisita.

Rekvisita og ekstraustyr

Element	Beskrivelse	Delenummer
Rekvisita		
HP 508A svart original LaserJet-tonerkassett	Svart erstatningstonerkassett med standard kapasitet	CF360A
HP 508X svart original LaserJet-tonerkassett med høy kapasitet	Svart erstatningstonerkassett med høy kapasitet	CF360X
HP 508A cyan original LaserJet-tonerkassett	Cyan erstatningstonerkassett med standardkapasitet	CF361A
HP 508X cyan original LaserJet-tonerkassett med høy kapasitet	Cyan erstatningstonerkassett med høy kapasitet	CF361X
HP 508A gul original LaserJet-tonerkassett	Gul erstatningstonerkassett med standard kapasitet	CF362A
HP 508X gul original LaserJet-tonerkassett med høy kapasitet	Gul erstatningstonerkassett med høy kapasitet	CF362X
HP 508A magenta original LaserJet-tonerkassett	Magenta erstatningstonerkassett med standard kapasitet	CF363A
HP 508X magenta original LaserJet-tonerkassett med høy kapasitet	Magenta erstatningstonerkassett med høy kapasitet	CF363X
HP toneropsamlereenhet	Erstatningstoneropsamlereenhet med deksel koblet til	B5L37A
Ekstraustyr		
550-arks papirmater	Valgfri 550-arks papirmater (inkludert for x-modellen) Inneholder installeringsinstruksjoner MERK: M552-modellen støtter én 1 x 550-arks papirmater. M553-modeller støtter opptil tre 1 x 550-arks papirmatere.	B5L34A
Skriverstativ og -kabinett	Valgfritt stativ med oppbevaringskabinett for å støtte skriveren Anbefales når flere valgfrie papirmatere er koblet til. Inneholder installeringsinstruksjoner	B5L51A

Element	Beskrivelse	Delenummer
HP sikker harddiskstasjon med høy kapasitet	Valgfri harddisk	B5L29A
MERK: Bare M553-modeller	Inneholder installeringsinstruksjoner	
1 GB DDR3 minne-DIMM	Valgfri DIMM for å utvide minnet	G6W84A
MERK: Bare M553-modeller	Inneholder installeringsinstruksjoner	
HP interne USB-porter	To valgfrie USB-porter for å koble til tredjepartsenheter	B5L28A
	Inneholder installeringsinstruksjoner	
HP Trusted Platform Module	Krypterer automatisk alle data som behandles i produktet	F5S62A
	Inneholder installeringsinstruksjoner	
HP Jetdirect 2900nw-utskriftsserver	Tilbehør til trådløs USB-utskriftsserver	J8031A
HP Jetdirect 3000w NFC/trådløst tilbehør	Wi-Fi Direct-tilbehør for berøringsutskrift fra mobile enheter	J8030A
	MERK: Støttes bare av modellene n og dn. Funksjonen er allerede integrert i x-modellen.	

Egenreparasjonsdeler

Deler for CSR (Customer Self-Repair) er tilgjengelige for mange HP LaserJet-produkter for å redusere reparasjonstid. Hvis du vil ha mer informasjon om CSR-programmet og fordelene med det, kan du se www.hp.com/go/csr-support og www.hp.com/go/csr-faq.

Originale erstatningsdeler fra HP kan bestilles på www.hp.com/buy/parts eller ved å kontakte en tjeneste- eller støtteleverandør som er godkjent av HP. Ett av følgende er nødvendig når du bestiller noe: delenummer, serienummer (står på baksiden av skriveren), produktnummer eller produktnavn.

- Deler som er merket **Obligatorisk** under alternativer for egenreparasjon, skal installeres av kunder, med mindre du er villig til å betale for at en servicerepresentant fra HP utfører reparasjonen. HPs produktgaranti dekker ikke kundestøtte på stedet eller retur til lager for disse delene.
- Deler som er merket **Valgfritt** hva angår egenreparasjon, kan på anmodning installeres av en servicerepresentant fra HP uten ekstra kostnader i løpet av produktets garantiperiode.

Artikkel	Beskrivelse	Alternativer for egenreparasjon	Delenummer
HP varmeelementsett	Erstatningsvarmeelement	Obligatorisk	B5L35-67901 (110-volt)
	Inneholder installeringsinstruksjoner		B5L36-67901 (220-volt)
HP varmeelementsett, vedlikehold	Erstatningsvarmeelement, vedlikeholdsett	Obligatorisk	B5L35-67902 (110-volt)
	Inneholder installeringsinstruksjoner		B5L36-67902 (220-volt)
ITB- og T2-valsesett, vedlikehold	Erstatningssett for overføringsbeltet og sekundær overføringsvalse	Tilleggsutstyr	B5L24-67901
	Inneholder installeringsinstruksjoner		

Artikkel	Beskrivelse	Alternativer for egenreparasjon	Delenummer
Sett for sekundær overføringsvalse	Erstatningsoverføringsvalse Inneholder installeringsinstruksjoner	Obligatorisk	B5L24-67902
Valsesett for skuff 2–X	Erstatningsvalser for skuff 2–5 Inneholder installeringsinstruksjoner	Tilleggsutstyr	B5L24-67904
Valsesett for skuff 1	Erstatningsvalser for skuff 1 Inneholder installeringsinstruksjoner	Tilleggsutstyr	B5L24-67905
SVGA-sett for kontrollpanel	Erstatningskontrollpanel med berøringsskjerm for x-modellen Inneholder installeringsinstruksjoner	Obligatorisk	B5L24-67903
SSD-minnesett	Erstatning for solid state drive Inneholder installeringsinstruksjoner	Obligatorisk	5851-6415
500 GB harddisksett MERK: Bare M553-modeller	Erstatning av HP sikker harddiskstasjon med høy kapasitet Inneholder installeringsinstruksjoner	Obligatorisk	5851-6419
Trådløst USB-utskriftsserversett	Erstatningsutskriftsserver for HP Jetdirect 2900nw	Obligatorisk	5851-6421
NFC-tilbehørssett	Erstatningstilbehør for NFC/trådløs tilkobling for HP Jetdirect 3000w	Obligatorisk	5851-6429
1 GB DDR3 minne-DIMM MERK: Bare M553-modeller	Erstatning for minne-DIMM Inneholder installeringsinstruksjoner	Obligatorisk	5851-6422
Sett med to interne USB-porter	Erstatning av interne USB-porter	Obligatorisk	5851-6424

Skifte ut tonerkassetene

Innføring

Følgende informasjon inneholder opplysninger om tonerkassetter for produktet og fremgangsmåte for hvordan du erstatter dem.

- [Informasjon om tonerkassett](#)
- [Ta ut og sette inn nye tonerkassetter](#)


Informasjon om tonerkassett

Produktet viser når det er lite og svært lite igjen i en tonerkassett. Den faktiske gjenværende levetiden til tonerkassetten kan variere. Du bør ha en ny tonerkassett klar, slik at du kan skifte kassetten når utskriftskvaliteten ikke lenger er tilfredsstillende.


Hvis du vil kjøpe tonerkassetter eller kontrollere hvilke tonerkassetter som er kompatible med produktet, kan du gå til HP SureSupply via koblingen www.hp.com/go/suresupply. Bla til bunnen av siden, og kontroller at land/område er riktig.

Produktet bruker fire farger og har én tonerkassett for hver farge: gul (Y), magenta (M), cyan (C) og svart (K). Tonerkassetten er på innsiden av frontdekselet.

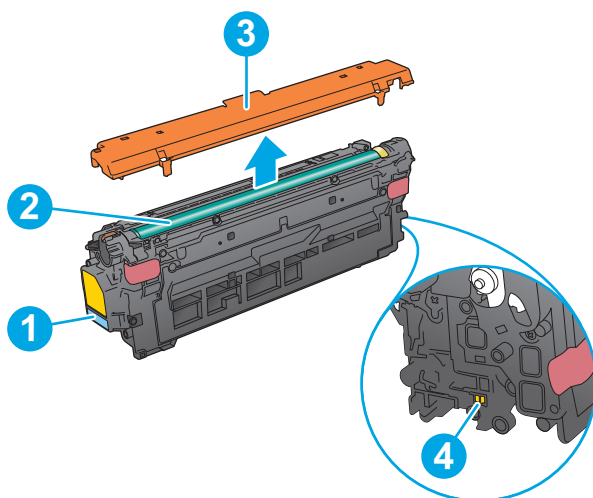
Element	Delenummer
HP 508A svart original LaserJet-tonerkassett	CF360A
HP 508X svart original LaserJet-tonerkassett med høy kapasitet	CF360X
HP 508A cyan original LaserJet-tonerkassett	CF361A
HP 508X cyan original LaserJet-tonerkassett med høy kapasitet	CF361X
HP 508A gul original LaserJet-tonerkassett	CF362A
HP 508X gul original LaserJet-tonerkassett med høy kapasitet	CF362X
HP 508A magenta original LaserJet-tonerkassett	CF363A
HP 508X magenta original LaserJet-tonerkassett med høy kapasitet	CF363X

 **MERK:** Tonerkassetter med høy kapasitet inneholder mer toner enn standardkassetter, slik at de kan skrive ut flere sider. Hvis du vil ha mer informasjon, kan du gå til www.hp.com/go/learnaboutsupplies.

Ikke ta tonerkassetten ut av innpakningen før du skal bruke den.

 **FORSIKTIG:** Unngå skade på tonerkassetten. Utsett den ikke for lys i mer enn noen få minutter. Hvis tonerkassetten må tas ut av produktet over en lengre periode, må du dekke til den grønne bildetrommelen.

Illustrasjonen nedenfor viser tonerkassettkomponentene.



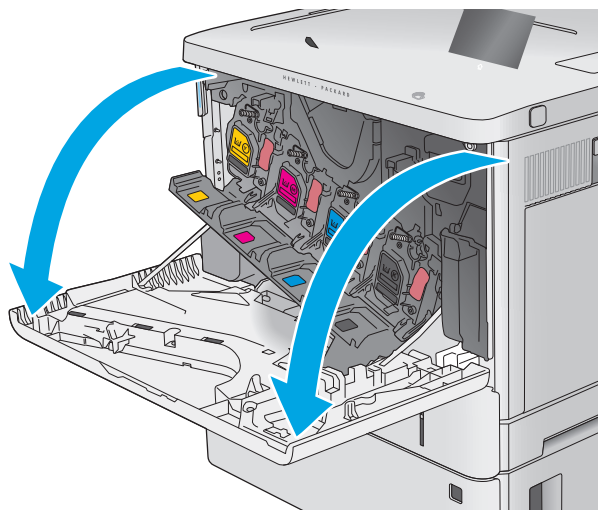
1	Håndtak
2	Bildetrommel
3	Beskyttende lag
4	Minnebrikke

⚠ FORSIKTIG: Hvis du får toner på klærne, bør du tørke det av med en tørr klut og vaske klærne i kaldt vann. Bruker du varmt vann, smitter toneren av på stoffet.

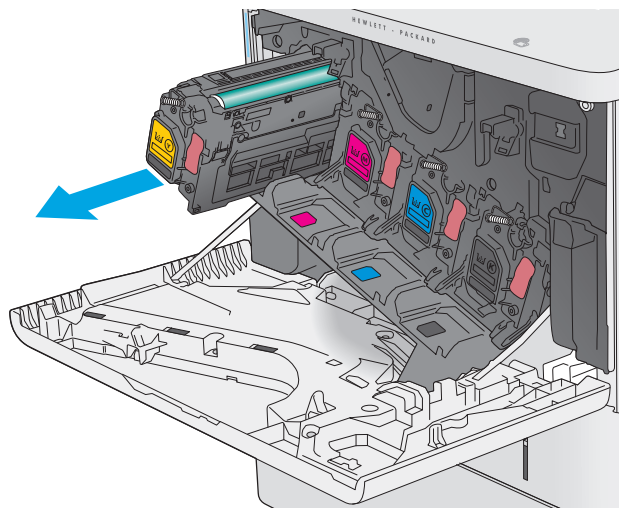
📄 MERK: Du finner informasjon om hvordan du resirkulerer brukte tonerkassetter, i tonerkassettboksen.

Ta ut og sette inn nye tonerkassetter

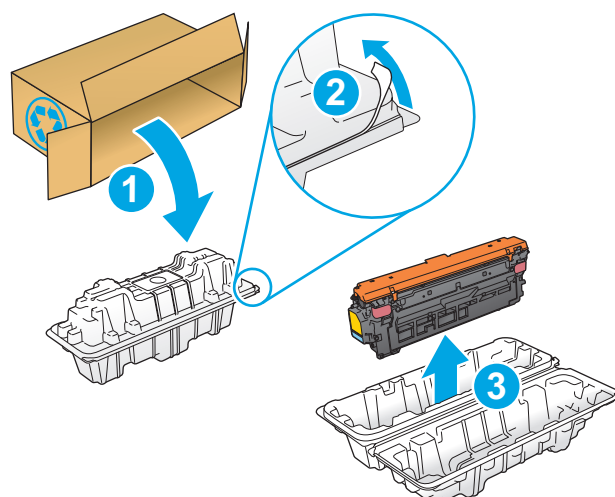
1. Åpne frontdekselet.



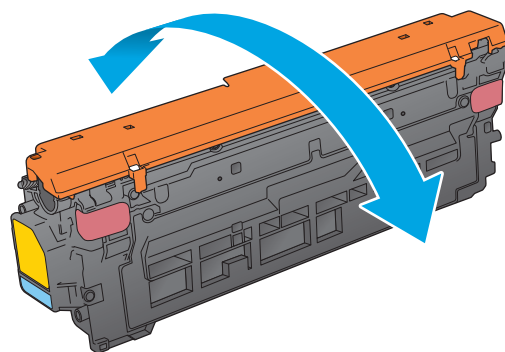
2. Ta tak i håndtaket til den brukte tonerkassetten, og dra den ut for å åpne den.



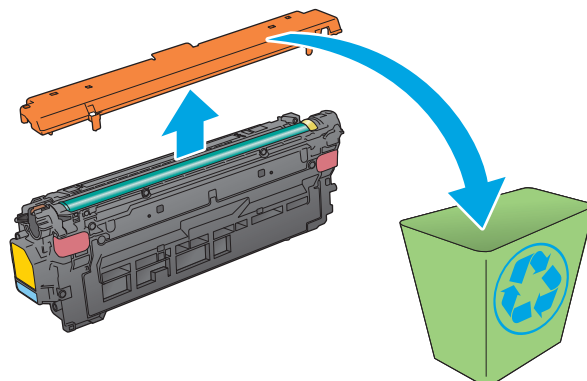
3. Pakk ut den nye tonerkassetten fra det beskyttende laget ved å rive av plaststripene og åpne pakken. Ta vare på all emballasje, slik at du kan bruke det til å resirkulere den brukte tonerkassetten.



4. Hold i begge sidene av tonerkassetten, og rist den 5-6 ganger.

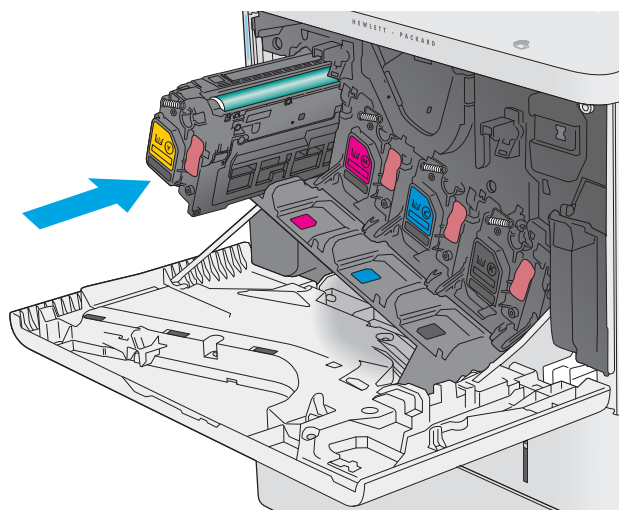


5. Fjern beskyttelsesdekslet fra tonerkassetten.

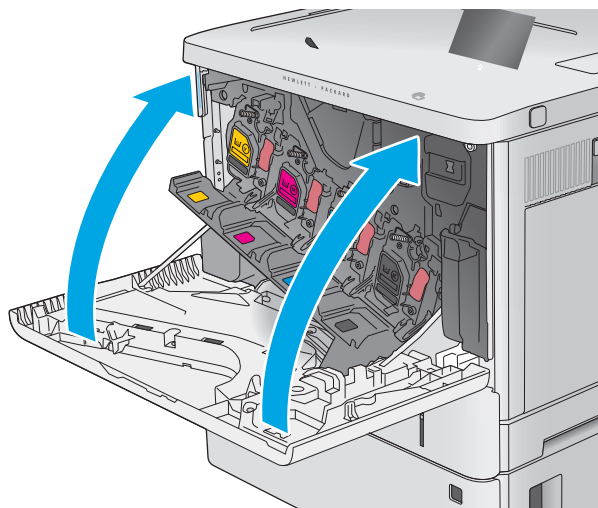


6. Hold tonerkassetten i håndtaket, samtidig som du støtter undersiden med den andre hånd. Juster tonerkassetten med sporet i skriveren, og skyv den inn i produktet.

MERK: Unngå å ta på den grønne bildetrommelen. Fingeravtrykk på bildetrommelen kan føre til feil på utskriftene.



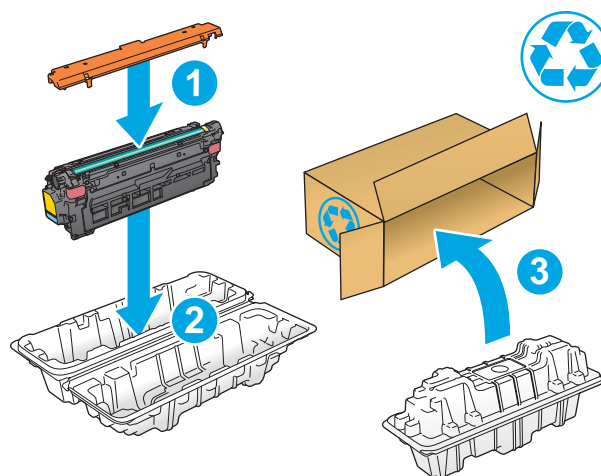
7. Lukk frontdekselet.



8. Legg den brukte tonerkassetten og det beskyttende laget i esken som den nye kassetten ble levert i.

I USA og Canada følger det med en forhåndsbetalt adresseetikett i esken. I andre land/regioner kan du gå til www.hp.com/recycle for å skrive ut en forhåndsbetalt adresseetikett.

Lim den forhåndsbetalte adresseetiketten på esken, og returer den brukte kassetten til HP slik at den kan resirkuleres.




Bytte ut toneropsamlerenheten


Innføring

Følgende informasjon inneholder opplysninger om toneropsamlerenheten for produktet og fremgangsmåte for hvordan du erstatter den.

Produktet angir når en toneropsamlerenhet er nesten full og når den er full. Når den er helt full, slutter skriveren å fungere til toneropsamlerenheten erstattes.

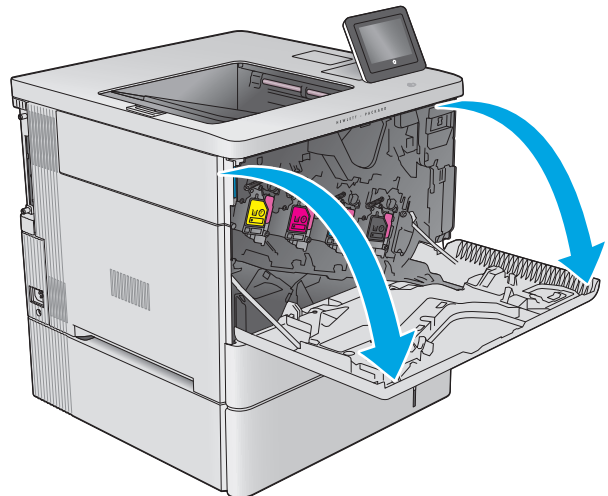
Hvis du vil kjøpe en toneropsamlerenhet (delenummer B5L37A), kan du gå til HP Parts Store via koblingen www.hp.com/buy/parts.

 **MERK:** Toneropsamlerenheten er utviklet for å brukes én gang. Ikke prøv å tømme toneropsamlerenheten og bruke den på nytt. Hvis du gjør det, kan det føre til tonersøl inne i produktet, noe som kan gi redusert utskriftskvalitet. Etter bruk returnerer du toneropsamlerenheten til HPs Planet Partners-program for resirkulering.

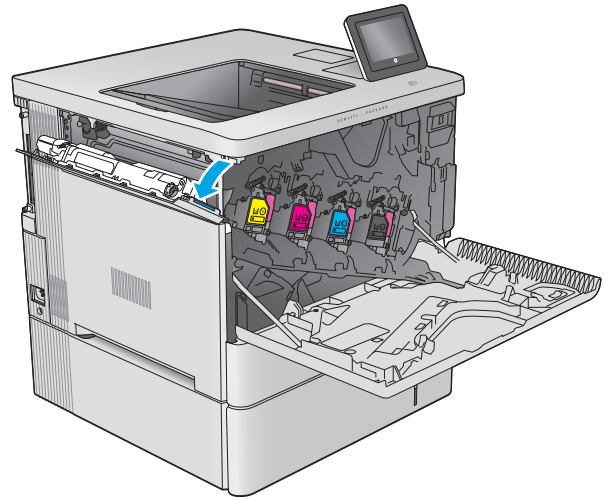
 **FORSIKTIG:** Hvis du får toner på klærne, bør du tørke det av med en tørr klut og vaske klærne i kaldt vann. Bruker du varmt vann, smitter toneren av på stoffet.

Fjerne og erstatte toneropsamlerenheten

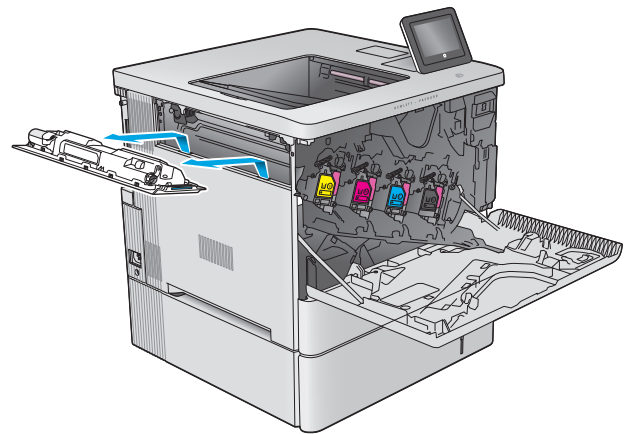
1. Åpne frontdekselet.



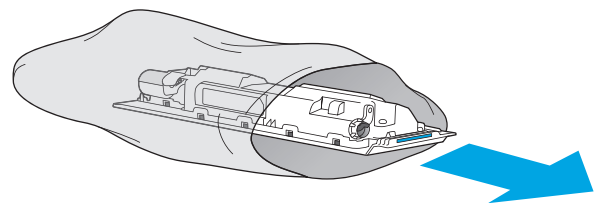
2. Åpne dekselet for toneropsamlerenheten på øvre venstre side av produktet.



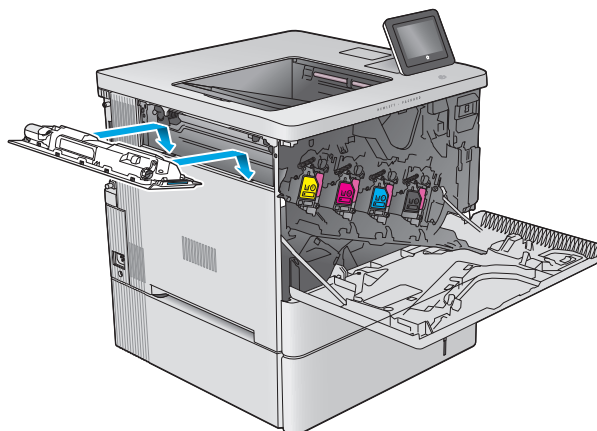
3. Ta ut toneropsamlerenheten og det tilhørende dekselet.



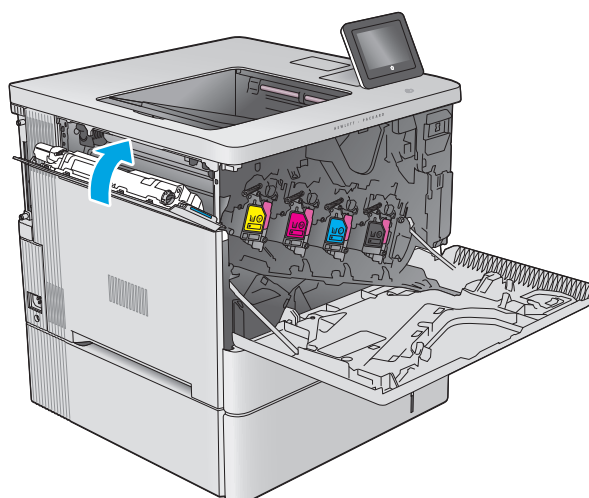
4. Pakk ut den nye toneropsamlerenheten fra emballasjen.



5. Sett den nye toneropsamlerenheten og det tilhørende dekselet inn i produktet. Juster tappene på dekselet med sporene på produktet.

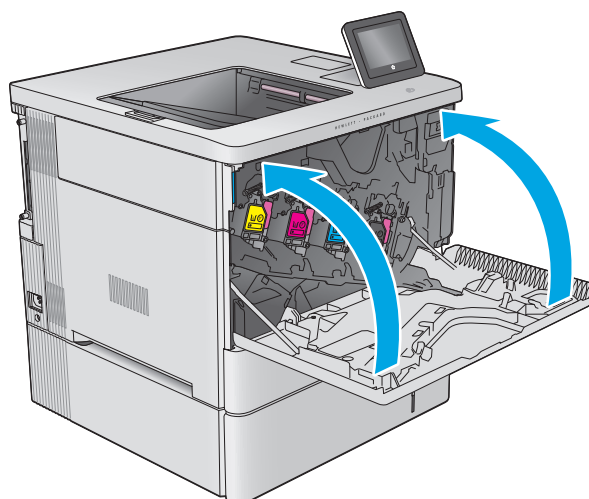


6. Lukk dekselet for toneropsamlerenheten.



7. Lukk frontdekselet.

Følg instruksjonene som følger med den nye toneropsamlerenheten, for å resirkulere den brukte toneropsamlerenheten.



4 Skrive ut

- [Utskriftsoppgaver \(Windows\)](#)
- [Utskriftsoppgaver \(OS X\)](#)
- [Lagre utskriftsjobber på produktet for å skrive ut senere](#)
- [Mobilutskrift](#)
- [Skrive ut fra USB-porten](#)

Mer informasjon:

Gå til www.hp.com/support/colorljM552, www.hp.com/support/colorljM553.

HPs omfattende hjelp for produktet inneholder følgende informasjon:


- Installer og konfigurer
- Lær og bruk
- Løse problemer
- Last ned programvareoppdateringer
- Delta i støttefora
- Finn informasjon om garanti og forskrifter


Utskriftsoppgaver (Windows)

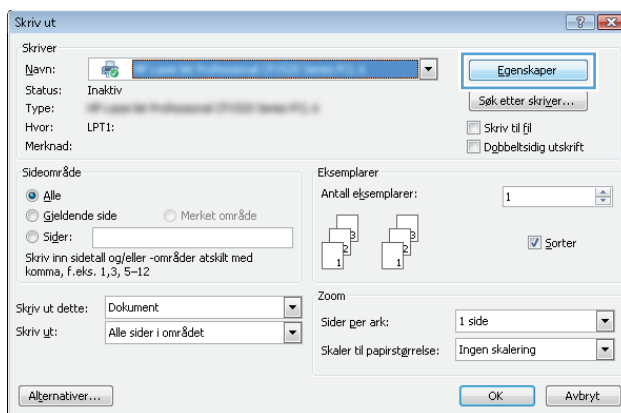
Slik skriver du ut (Windows)

Proseduren nedenfor beskriver den grunnleggende utskriftsprosessen for Windows.

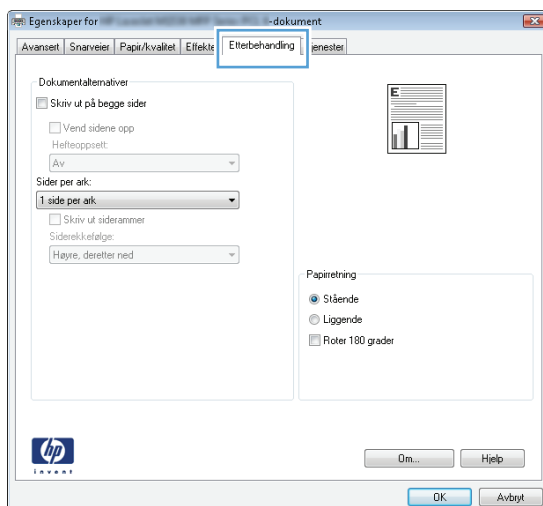
1. Velg alternativet **Skriv ut** ved hjelp av programmet.
2. Velg produktet fra listen over skrivere. Du kan endre innstillinger ved å klikke eller trykke på **Egenskaper** eller **Preferanser** for å åpne skriverdriveren.

 **MERK:** Navnet på knappen varierer for ulike programmer.

 **MERK:** Hvis du vil få tilgang til disse funksjonene fra en Windows 8- eller 8.1-startskjerm, velger du **Enheter**, velger **Utskrift** og velger skriveren.



3. Velg kategoriene i skriverdriveren for å konfigurere de tilgjengelige alternativene. For eksempel kan du angi papirretningen i kategorien **Etterbehandling** og angi papirkilde og papirtype, papirstørrelse og kvalitetsinnstillinger i kategorien **Papir/Kvalitet**.





4. Velg **OK** for å gå tilbake til dialogboksen **Skriv ut**. Velg hvor mange eksemplarer som skal skrives ut.
5. Velg **OK** for å skrive ut jobben.

Skrive ut på begge sider automatisk (Windows)

Bruk denne fremgangsmåten for produkter som har en automatisk tosidighet installert. Hvis produktet ikke har en automatisk tosidighet installert, eller hvis du vil skrive ut på papirtyper som tosidigheten ikke støtter, kan du skrive ut på begge sider manuelt.

1. Velg alternativet **Skriv ut** ved hjelp av programmet.
2. Velg produktet fra listen over skrivere, og klikk deretter på eller trykk på **Egenskaper** eller **Innstillinger** for å åpne skriverdriveren.

 **MERK:** Navnet på knappen varierer for ulike programmer.


 **MERK:** Hvis du vil få tilgang til disse funksjonene fra en Windows 8- eller 8.1-startskjerm, velger du **Enheter**, velger **Utskrift** og velger skriveren.


3. Klikk på kategorien **Etterbehandling**.
4. Merk av for **Skriv ut på begge sider**. Klikk på **OK** for å lukke dialogboksen **Dokumentegenskaper**.
5. I dialogboksen **Skriv ut** klikker du på **OK** for å skrive ut jobben.

Skrive ut på begge sider manuelt (Windows)

Bruk denne prosedyren for produkter som ikke har en automatisk tosidighet installert, eller hvis du vil skrive ut på papirtyper som tosidigheten ikke støtter.

1. Velg alternativet **Skriv ut** ved hjelp av programmet.
2. Velg produktet fra listen over skrivere, og klikk deretter på eller trykk på **Egenskaper** eller **Innstillinger** for å åpne skriverdriveren.


 **MERK:** Navnet på knappen varierer for ulike programmer.


 **MERK:** Hvis du vil få tilgang til disse funksjonene fra en Windows 8- eller 8.1-startskjerm, velger du **Enheter**, velger **Utskrift** og velger skriveren.

3. Klikk på kategorien **Etterbehandling**.
4. Merk av for **Skriv ut på begge sider (manuelt)**. Klikk på **OK**-knappen for å skrive ut den første siden av jobben.
5. Hent den utskrevne bunken fra utskuffen, og plasser den i skuff 1.
6. Hvis du blir bedt om det, velger du den aktuelle knappen på kontrollpanelet for å fortsette.

Skrive ut flere sider per ark (Windows)

1. Velg alternativet **Skriv ut** ved hjelp av programmet.
2. Velg produktet fra listen over skrivere, og klikk deretter på eller trykk på **Egenskaper** eller **Innstillinger** for å åpne skriverdriveren.


 **MERK:** Navnet på knappen varierer for ulike programmer.


 **MERK:** Hvis du vil få tilgang til disse funksjonene fra en Windows 8- eller 8.1-startskjerm, velger du **Enheter**, velger **Utskrift** og velger skriveren.

3. Klikk på kategorien **Etterbehandling**.
4. Velg antall sider per ark i rullegardinlisten **Sider per ark**.
5. Velg riktige alternativer for **Skriv ut siderammer**, **Siderekkefølge** og **Papirretning**. Klikk på **OK** for å lukke dialogboksen **Dokumentegenskaper**.
6. I dialogboksen **Skriv ut** klikker du på **OK** for å skrive ut jobben.

Velge papirtype (Windows)

1. Velg alternativet **Skriv ut** ved hjelp av programmet.
2. Velg produktet fra listen over skrivere, og klikk deretter på eller trykk på **Egenskaper** eller **Innstillinger** for å åpne skriverdriveren.

 **MERK:** Navnet på knappen varierer for ulike programmer.

 **MERK:** Hvis du vil få tilgang til disse funksjonene fra en Windows 8- eller 8.1-startskjerm, velger du **Enheter**, velger **Utskrift** og velger skriveren.

3. Velg kategorien **Papir/kvalitet**.
4. I nedtrekkslisten **Papirtype** klikker du på **Mer....**
5. Utvid listen med alternativene for **Type er:** alternativer.
6. Utvid kategorien med papirtyper som best beskriver papiret.
7. Velg alternativet for papirtypen du bruker, og klikk deretter på **OK**.
8. Klikk på **OK** for å lukke dialogboksen **Dokumentegenskaper**. I dialogboksen **Skriv ut** klikker du på **OK** for å skrive ut jobben.

Hvis skuffen må konfigureres, vises det en konfigureringsmelding for skuffen på produktets kontrollpanel.

9. Legg papir med angitt type og størrelse i skuffen, og lukk skuffen.
10. Velg **OK**-knappen for å godta størrelsen og typen som er registrert, eller velg **Endre**-knappen for å velge en annen papirstørrelse eller -type.
11. Velg riktig størrelse og type, og trykk deretter på knappen **OK**.

Flere utskriftsoppgaver

Gå til www.hp.com/support/colorljM552, www.hp.com/support/colorljM553.

Instruksjoner er tilgjengelig for å utføre bestemte utskrifts oppgaver, for eksempel følgende:

- Opprette og bruke utskriftssnarveier og forhåndsinnstillinger for utskrift i Windows
- Velge papirstørrelsen eller bruke en egendefinert papirstørrelse
- Velge sideretning
- Lage et hefte
- Skalere en side så den passer på en bestemt papirstørrelse
- Skrive ut den første eller den siste siden av dokumentet på annet papir
- Skrive ut vannmerker på et dokument

Utskriftsoppgaver (OS X)


Slik skriver du ut (OS X)

Fremgangsmåten nedenfor beskriver den grunnleggende utskriftsprosessen for OS X.

1. Klikk på **Fil**-menyen og deretter på **Skriv ut**.
2. Velg produktet.
3. Klikk på **Vis detaljer**, og velg deretter andre menyer for å justere utskriftsinnstillingene.
4. Klikk på **Skriv ut**.


Skrive ut på begge sider automatisk (OS X)

 **MERK:** Denne informasjonen gjelder for produkter som har automatisk tosidig utskrift.

 **MERK:** Denne funksjonen er tilgjengelig hvis du installerer HP-skriverdriveren. Den er ikke tilgjengelig hvis du bruker AirPrint.

1. Klikk på **Fil**-menyen og deretter på **Skriv ut**.
2. Velg produktet.
3. Klikk på **Vis detaljer**, og klikk deretter på **Oppsett**-menyen.
4. Velg et alternativ for innbinding fra nedtrekkslisten **Tosidig**.
5. Klikk på **Skriv ut**.

Skrive ut på begge sider manuelt (OS X)

 **MERK:** Denne funksjonen er tilgjengelig hvis du installerer HP-skriverdriveren. Den er ikke tilgjengelig hvis du bruker AirPrint.

1. Klikk på **Fil**-menyen og deretter på **Skriv ut**.
2. Velg produktet.
3. Klikk på **Vis detaljer**, og klikk deretter på **Manuell tosidig**-menyen.
4. Klikk i **Manuell tosidig**-boksen, og velg et innbindingsalternativ.
5. Klikk på **Skriv ut**.
6. Gå til produktet, og fjern eventuelle tomme ark som ligger i skuff 1.
7. Hent den utskrevne bunken fra utskuffen, og plasser den med den trykte siden ned i innskuffen.
8. Hvis du blir bedt om det, velger du den aktuelle knappen på kontrollpanelet for å fortsette.

Skrive ut flere sider per ark (OS X)

1. Klikk på **Fil**-menyen og deretter på **Skriv ut**.
2. Velg produktet.

3. Klikk på **Vis detaljer**, og klikk deretter på **Oppsett**-menyen.
4. På nedtrekkslisten **Sider per ark** velger du antall sider som du ønsker å skrive ut på hvert ark.
5. I området **Layoutretning** velger du rekkefølgen på og plasseringen av sidene på arket.
6. På **Rammer**-menyen velger du hvilken type ramme som skal skrives ut rundt hver side på arket.
7. Klikk på **Skriv ut**.

Velge papirtype (OS X)

1. Klikk på **Fil**-menyen og deretter på **Skriv ut**.
2. Velg produktet.
3. Klikk på **Vis detaljer**, og klikk deretter på menyen **Medier og kvalitet** eller menyen **Papir/kvalitet**.
4. Velg en type fra nedtrekkslisten **Type utskriftsmateriale**.
5. Klikk på **Skriv ut**.

Flere utskriftsoppgaver

Gå til www.hp.com/support/colorljM552, www.hp.com/support/colorljM553.

Instruksjoner er tilgjengelig for å utføre bestemte utskrifts oppgaver, for eksempel følgende:

- Opprette og bruke utskriftssnarveier og forhåndsinnstillinger for utskrift i Windows
- Velge papirstørrelsen eller bruke en egendefinert papirstørrelse
- Velge sideretning
- Lage et hefte
- Skalere en side så den passer på en bestemt papirstørrelse
- Skrive ut den første eller den siste siden av dokumentet på annet papir
- Skrive ut vannmerker på et dokument

Lagre utskriftsjobber på produktet for å skrive ut senere


Innføring

Følgende informasjon forklarer fremgangsmåter for å opprette og skrive ut dokumenter som er lagret på produktet. Denne funksjonen er aktivert som standard for produktet.

- [Opprette en lagret jobb \(Windows\)](#)
- [Opprette en lagret jobb \(OS X\)](#)
- [Skrive ut en lagret jobb](#)
- [Slette en lagret jobb](#)

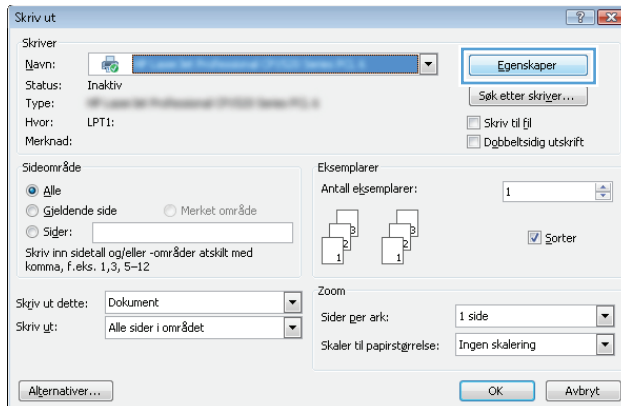
Opprette en lagret jobb (Windows)

Du kan lagre jobber på produktet, slik at du kan skrive dem ut når som helst.

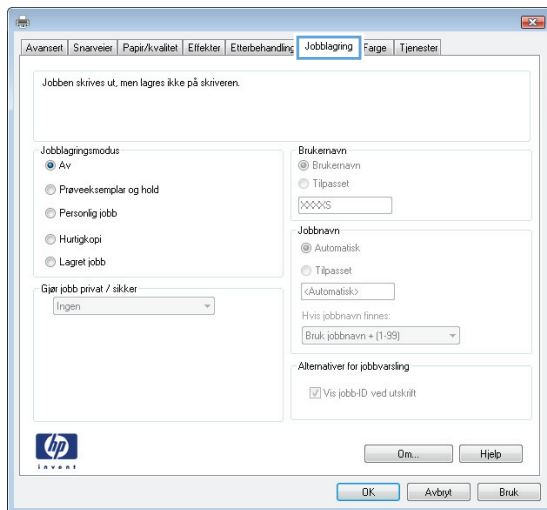
 **MERK:** Produktet ditt ser kanskje annerledes ut enn det som er på bildet, men handlingene er de samme.

1. Velg alternativet **Skriv ut** ved hjelp av programmet.
2. Velg produktet fra listen over skrivere, og velg deretter **Egenskaper** eller **Preferanser** (navnet varierer for forskjellige programmer).

 **MERK:** Hvis du vil få tilgang til disse funksjonene fra en Windows 8- eller 8.1-startskjerm, velger du **Enheter**, velger **Utskrift** og velger skriveren.



3. Klikk på kategorien **Jobblagring**.



4. Velg alternativet **Jobblagringsmodus**.

- **Prøveeksemplar og hold:** Skriv ut og korrekturles ett eksemplar av jobben, og skriv deretter ut flere eksemplarer.
- **Personlig jobb:** Jobben skrives ikke ut før produktet får beskjed om det via kontrollpanelet. I denne jobblagringsmodusen kan du velge ett av alternativene under **Gjør jobb privat/sikker**. Hvis du gir jobben en PIN-kode, må du oppgi den aktuelle PIN-koden på kontrollpanelet. Hvis du krypterer jobben, må du angi nødvendig passord via kontrollpanelet.
- **Hurtig kopi:** Skriv ut ønsket antall eksemplarer av en jobb, og lagre deretter et eksemplar av jobben i produktminnet, slik at du kan skrive den ut på nytt senere.
- **Lagret jobb:** Lagre en jobb på produktet, og gjør det mulig for andre brukere å skrive ut jobben når som helst. I denne jobblagringsmodusen kan du velge ett av alternativene under **Gjør jobb privat/sikker**. Hvis du gir jobben en PIN-kode, må personen som skriver ut jobben, angi den nødvendige PIN-koden via kontrollpanelet. Hvis du krypterer jobben, må personen som skriver ut jobben, angi nødvendig passord via kontrollpanelet.

5. Hvis du vil bruke et egendefinert brukernavn eller jobbnavn, klikker du på **Egendefinert** og deretter skriver du inn brukernavnet eller jobbnavnet.

Velg hvilket alternativ som skal brukes hvis jobben har samme navn som en annen lagret jobb:

- **Bruk jobbnavn + (1-99):** Legg til et unikt tall på slutten av jobbnavnet.
- **Bytt eksisterende fil:** Overskriv den eksisterende lagrede jobben med den nye jobben.

6. Klikk på **OK** for å lukke dialogboksen **Dokumentegenskaper**. I dialogboksen **Skriv ut** klikker du på **OK** for å skrive ut jobben.

Opprette en lagret jobb (OS X)

Du kan lagre jobber på produktet, slik at du kan skrive dem ut når som helst.

1. Klikk på **Fil**-menyen og deretter på **Skriv ut**.
2. På **Skriver**-menyen velger du produktet.



3. Skriverdriveren viser menyen **Kopier og sider** som standard. Åpne nedtrekkslisten med menyer, og klikk deretter på menyen **Jobblagring**.
4. I nedtrekkslisten **Modus** velger du typen lagret jobb.
 - **Prøveeksemplar og hold:** Skriv ut og korrekturles ett eksemplar av jobben, og skriv deretter ut flere eksemplarer.
 - **Personlig jobb:** Jobben skrives ikke ut før produktet får beskjed om det via kontrollpanelet. Hvis du gir jobben en PIN-kode, må du oppgi den aktuelle PIN-koden på kontrollpanelet.
 - **Hurtig kopi:** Skriv ut ønsket antall eksemplarer av en jobb, og lagre deretter et eksemplar av jobben i produktminnet, slik at du kan skrive den ut på nytt senere.
 - **Lagret jobb:** Lagre en jobb på produktet, og gjør det mulig for andre brukere å skrive ut jobben når som helst. Hvis du gir jobben en PIN-kode, må personen som skriver ut jobben, angi den nødvendige PIN-koden via kontrollpanelet.
5. Hvis du vil bruke et egendefinert brukernavn eller jobbnavn, klikker du på **Egendefinert** og deretter skriver du inn brukernavnet eller jobbnavnet.

Velg hvilket alternativ du vil bruke hvis en annen lagret jobb allerede har det navnet.

 - **Bruk jobbnavn + (1–99):** Legg til et unikt tall på slutten av jobbnavnet.
 - **Bytt eksisterende fil:** Overskriv den eksisterende lagrede jobben med den nye jobben.
6. Hvis du velger alternativet **Lagret jobb** eller **Personlig jobb** i trinn 3, kan du beskytte jobben med en PIN-kode. Skriv inn et firesifret tall i feltet **Bruk PIN for å skrive ut**. Når andre personer forsøker å skrive ut denne jobben, blir de bedt om å oppgi denne PIN-koden.
7. Klikk på knappen **Skriv ut** for å behandle jobben.

Skrive ut en lagret jobb


Bruk følgende fremgangsmåte for å skrive ut en jobb som er lagret i produktminnet.

1. Trykk på Hjem-knappen  på produktets kontrollpanel.
2. Velg [Hent fra enhetsminne](#).
3. Velg mappen der jobben er lagret.
4. Velg navnet på jobben. Hvis jobben er privat eller kryptert, angir du PIN-koden eller passordet.
5. Juster antall eksemplarer, og trykk på Start-knappen  eller trykk på **OK**-knappen for å skrive ut jobben.

Slette en lagret jobb

Når du sender en lagret jobb til produktminnet, overskrives eventuelle tidligere jobber med samme bruker- og jobbnavn. Hvis det ikke allerede er lagret en jobb med samme bruker- og jobbnavn og produktet trenger mer diskplass, kan det hende at produktet sletter andre lagrede jobber. Den eldste jobben slettes først. Du kan endre antallet jobber som produktet kan lagre, fra menyen [Generelle innstillinger](#) på produktets kontrollpanel.

Bruk denne fremgangsmåten for å slette en jobb som er lagret i produktminnet.

1. Trykk på Hjem-knappen  på produktets kontrollpanel.
2. Velg [Hent fra enhetsminne](#).
3. Velg navnet på mappen der jobben er lagret.
4. Velg navnet på jobben, og velg deretter [Slett](#)-knappen.
5. Hvis jobben er privat eller kryptert, angir du PIN-koden eller passordet og trykker deretter på [Slett](#)-knappen.

Mobilutskrift

Innføring

HP tilbyr flere mobil- og ePrint-løsninger for trådløs utskrift til en HP-skriver fra bærbar PC, nettbrett, smarttelefon eller andre mobile enheter. Hvis du vil se hele listen for å finne ut hva som er det beste valget, kan du gå til www.hp.com/go/LaserJetMobilePrinting (bare på engelsk).

- [Wi-Fi Direct- og NFC-utskrift](#)
- [HP ePrint via e-post](#)
- [HP ePrint-programvare](#)
- [AirPrint](#)
- [Innebygd Android-utskrift](#)

Wi-Fi Direct- og NFC-utskrift

HP tilbyr utskrift via Wi-Fi- og NFC (Near Field Communication) for skrivere med støttede HP Jetdirect-tilbehør for NFC og Wireless. Dette tilbehøret er tilgjengelig for HP LaserJet-skrivere som har en lomme for integrering av maskinvare.

Bruk et trådløstilbehør til å skrive ut trådløst fra følgende enheter:

- iPhone, iPad eller iPod touch med Apple AirPrint eller HP ePrint-appen
- Android-mobilenheter som bruker HP ePrint-appen eller den innebygde Android-utskriftsløsningen
- PC- og Mac-enheter som bruker HP ePrint-programmet

Du finner mer informasjon om trådløs utskrift med HP på www.hp.com/go/wirelessprinting.

HP ePrint via e-post

Bruk HP ePrint for å skrive ut dokumenter ved å sende dem som et e-postvedlegg til produktets e-postadresse fra en hvilken som helst e-postaktivert enhet.



MERK: Det kan hende at produktet trenger en fastvareoppdatering for å bruke denne funksjonen.


For å bruke HP ePrint må produktet oppfylle disse kravene:

- Produktet må være koblet til et kablet eller trådløst nettverk og ha Internett-tilgang.
- HPs webtjenester må være aktivert på produktet, og produktet må være registrert på HP Connected eller HP ePrint Center.

Følg denne fremgangsmåten for å aktivere HP Web Services og registrere deg med HP Connected eller HP ePrint Center:

1. Åpne HPs innebygde webserver (EWS):

- Kontrollpaneler med fire linjer:** Vis kontrollpanelskjermen for å se IP-adressen.

Kontrollpanel med berøringsskjerm: På startskjermbildet på produktets kontrollpanel, velger du Nettverk-knappen  for å vise IP-adressen eller vertsnavnet.


- b. Åpne en nettleser, og skriv inn IP-adressen eller vertsnavnet nøyaktig slik det vises på produktets kontrollpanel. Trykk på **Enter** på tastaturet. EWS åpnes.

 <https://10.10.XXXXX/>

 **MERK:** Hvis nettleseren viser meldingen **Det er et problem med dette nettstedets sikkerhetssertifikat** når du prøver å åpne den innebygde webserveren, velger du **Fortsett til dette nettstedet (ikke anbefalt)**.

Det skader ikke datamaskinen hvis du velger **Fortsett til dette nettstedet (ikke anbefalt)** når du navigerer på den innebygde webserveren til HP-produktet.

2. Klikk på kategorien **HP Web Services**.
3. Velg alternativet for å aktivere webtjenester.

 **MERK:** Det kan ta flere minutter å aktivere webtjenester.

4. Gå til www.hpconnected.com eller www.hp.com/go/eprintcenter for å opprette en HP ePrint-konto og fullføre oppsettet.

HP ePrint-programvare

HP ePrint-programvaren gjør det enkelt å skrive ut fra en stasjonær eller bærbar Windows eller Mac til et HP ePrint-kompatibelt produkt. Denne programvaren gjør det enkelt å finne HP ePrint-aktiverede produkter som er registrert på HP Connected-kontoen din. Mål-HP-skriveren kan være plassert på kontoret eller på steder over hele verden.

- **Windows:** Når du har installert programvaren, åpner du alternativet **Utskrift** i programmet. Deretter velger du **HP ePrint** på listen over installerte skrivere. Klikk på **Egenskaper** for å konfigurere utskriftsalternativer.
- **Mac:** Etter at du har installert programvaren, velger du **Fil, Skriv ut** og deretter pilen ved siden av **PDF** (nederst i venstre hjørne på driverskjermen). Velg **HP ePrint**.

I Windows støtter HP ePrint-programvaren TCP/IP-utskrift til lokale nettverksskrivere på nettverket (LAN eller WAN) for produkter som støtter UPD PostScript®.

Windows og Mac støtter IPP-utskrift til LAN- eller WAN-nettverkstilkoblede produkter som støtter ePCL.

Windows og Mac støtter også utskrift av PDF-dokumenter til offentlige utskriftsplasseringer og utskrift med HP ePrint via e-post via nettsky.

Du finner drivere og mer informasjon på www.hp.com/go/eprintsoftware.

 **MERK:** HP ePrint-programvaren er et verktøy for PDF-arbeidsflyt for Mac, og er ikke teknisk sett en skriverdriver.

 **MERK:** HP ePrint-programvaren støtter ikke USB-utskrift.

AirPrint

Direkte utskrift ved hjelp av Apples AirPrint er støttet for iOS 4.2 eller nyere, og for Mac-maskiner som kjører OS X 10.7 Lion og nyere. Bruk AirPrint for å skrive ut direkte til produktet fra en iPad, iPhone (3GS eller nyere) eller iPod touch (tredje generasjon eller nyere) i følgende mobilprogrammer:

- Mail
- Fotografier
- Safari
- iBooks
- Velg programmer fra tredjepart

Produktet må være koblet til det samme trådløse nettverket som Apple-enheten for å kunne bruke AirPrint. Hvis du vil ha mer informasjon om bruk av AirPrint og om hvilke HP-produkter som er kompatible med AirPrint, kan du gå til webområdet for støtte for dette produktet:

www.hp.com/support/colorljM552, www.hp.com/support/colorljM553



MERK: AirPrint støtter ikke USB-tilkoblinger.

Innebygd Android-utskrift

HPs innebygde utskriftsløsning for Android og Kindle gjør at mobile enheter automatisk kan finne og skrive ut fra HP-skrivere som enten er på trådløse nettverk eller innen trådløs rekkevidde for trådløs utskrift. Utskriftsløsningen er innebygd i støttede operativsystemer, så det er ikke nødvendig å installere drivere eller laste ned programvare.

Hvis du vil ha mer informasjon om hvordan du bruker Androids innebygde utskriftsfunksjon og hvilke Android-enheter som støttes, går du til www.hp.com/support/colorljM552, www.hp.com/support/colorljM553.

Skrive ut fra USB-porten

Innføring


Dette produktet har funksjonalitet for utskrift fra USB-enheter med enkel tilgang, slik at du raskt kan skrive ut filer uten å sende dem fra en datamaskin. Produktet støtter standard USB-lagringsenheter i USB-porten i nærheten av kontrollpanelet. Den støtter følgende filtyper:

- PDF
- PRN
- PCL
- PS
- CHT


Aktiver USB-porten for utskrift

USB-porten er deaktivert som standard. Aktiver USB-porten før du bruker denne funksjonen. Bruk én av følgende fremgangsmåter for å aktivere porten:


Aktiver USB-porten fra produktets kontrollpanelmenyer

1. Trykk på Hjem-knappen  på produktets kontrollpanel.
2. Åpne følgende menyer:
 - [Administrasjon](#)
 - [Generelle innstillinger](#)
 - [Aktiver Hent fra USB](#)
3. Velg alternativet [Aktivert](#), og velg deretter knappen [Lagre](#) eller [OK](#).

Aktiver USB-porten fra HPs innebygde webserver (bare nettverkstilkoblede produkter)

1. Åpne HPs innebygde webserver (EWS):
 - a. **Kontrollpaneler med fire linjer:** Vis kontrollpanelskjermen for å se IP-adressen.
Kontrollpanel med berørings skjerm: På startskjerm bildet på produktets kontrollpanel, velger du Nettverk-knappen  for å vise IP-adressen eller vertsnavnet.

- b. Åpne en nettleser, og skriv inn IP-adressen eller vertsnavnet nøyaktig slik det vises på produktets kontrollpanel. Trykk på **Enter** på tastaturet. Den innebygde webserveren åpnes.

 https://10.10.XX.XXX/


 **MERK:** Hvis nettleseren viser meldingen **Det er et problem med dette nettstedets sikkerhetssertifikat** når du prøver å åpne den innebygde webserveren, velger du **Fortsett til dette nettstedet (ikke anbefalt)**.

Det skader ikke datamaskinen hvis du velger **Fortsett til dette nettstedet (ikke anbefalt)** når du navigerer på den innebygde webserveren til HP-produktet.


2. Åpne kategorien **Skriv ut**.
3. På venstre side av skjermen klikker du på **Konfigurasjon av Hent fra USB**.
4. Merk av for **Aktiver Hent fra USB**.
5. Klikk på **Bruk**.


Skrive ut USB-dokumenter

1. Sett inn en USB-enhet i USB-porten på enheten.

 **MERK:** Det kan hende at porten er dekket til. På noen produkter kan du vippe dekselet opp. På andre produkter må du dra dekselet rett ut for å fjerne det.

2. Produktet påviser USB-flashstasjonen. Trykk på **OK**-knappen for å få tilgang til stasjonen, eller – hvis du blir bedt om det – velg alternativet **Hent fra USB** fra listen over tilgjengelige programmer. Skjermbildet **Hent fra USB** åpnes.
3. Velg navnet på dokumentet som skal skrives ut.

 **MERK:** Dokumentet kan ligge i en mappe. Åpne mapper etter behov.

4. Hvis du må justere antall kopier, velger du **Kopier** og bruker deretter tastaturet til å endre antall kopier.
5. Trykk på knappen Start  eller **OK** for å skrive ut dokumentet.

5 Administrere produktet

- [Avansert konfigurasjon med HPs innebygde webserver \(EWS\)](#)
- [Avansert konfigurasjon med HP Utility for OS X](#)
- [Konfigurere IP-nettverksinnstillinger](#)
- [Sikkerhetsfunksjoner for produktet](#)
- [Økonomiske innstillinger](#)
- [HP Web Jetadmin](#)
- [Programvare- og fastvareoppdateringer](#)

Mer informasjon:

Gå til www.hp.com/support/colorljM552, www.hp.com/support/colorljM553.

HPs omfattende hjelp for produktet inneholder følgende informasjon:

- Installer og konfigurere
- Lær og bruk
- Løse problemer
- Last ned programvareoppdateringer
- Delta i støttefora
- Finn informasjon om garanti og forskrifter

Avansert konfigurasjon med HPs innebygde webserver (EWS)

Innføring

- [Få tilgang til HPs innebygde webserver \(EWS\)](#)
- [Funksjoner i HPs innebygde webserver \(EWS\)](#)

Med den innebygde webserveren kan du behandle utskriftsfunksjoner fra en datamaskin i stedet for fra produktets kontrollpanel.

- vise produktstatusinformasjon
- fastslå gjenværende levetid for all rekvisita og bestille nye
- vise og endre skuffkonfigurasjonene
- vise og endre menykonfigurasjonen for produktets kontrollpanel
- vise og skrive ut interne sider
- motta varsler om produkt- og rekvisitahendelser
- vise og endre nettverkskonfigurasjonen

HPs innebygde webserver fungerer når produktet er koblet til et IP-basert nettverk. HPs innebygde webserver støtter ikke IPX-baserte produkttilkoblinger. Du trenger ikke Internett-tilgang for å kunne åpne og bruke HPs innebygde webserver.


Når produktet er koblet til nettverket, vil HPs innebygde webserver automatisk være tilgjengelig.




MERK: HPs innebygde webserver er ikke tilgjengelig utenfor brannmur.

Få tilgang til HPs innebygde webserver (EWS)

1. **Kontrollpaneler med fire linjer:** Vis kontrollpanelskjermen for å se IP-adressen.

Kontrollpanel med berøringsskjerm: På startskjermbildet på produktets kontrollpanel, velger du Nettverk-knappen  for å vise IP-adressen eller vertsnavnet.

2. Åpne en nettleser, og skriv inn IP-adressen eller vertsnavnet nøyaktig slik det vises på produktets kontrollpanel. Trykk på **Enter** på tastaturet. EWS åpnes.

 <https://10.10.XX.XXX/>



MERK: Hvis nettleseren viser meldingen **Det er et problem med dette nettstedets sikkerhetssertifikat** når du prøver å åpne den innebygde webserveren, velger du **Fortsett til dette nettstedet (ikke anbefalt)**.

Det skader ikke datamaskinen hvis du velger **Fortsett til dette nettstedet (ikke anbefalt)** når du navigerer på den innebygde webserveren til HP-produktet.

Hvis du vil bruke HPs innebygde webserver, må nettleseren oppfylle følgende krav:

- Windows: Microsoft Internet Explorer 5.01 eller nyere eller Netscape 6.2 eller nyere
- Mac OS X: Safari eller Firefox som bruker Bonjour eller en IP-adresse

- Linux: Bare Netscape Navigator
- HP-UX 10 og HP-UX 11: Netscape Navigator 4.7

Funksjoner i HPs innebygde webserver (EWS)

- [Informasjon-kategori](#)
- [Kategorien Generelt](#)
- [Skriv ut-kategori](#)
- [Kategorien Feilsøking](#)
- [Kategorien Sikkerhet](#)
- [Kategorien HPs webtjenester](#)
- [Nettverk-kategori](#)
- [Liste over Andre koblinger](#)

Informasjon-kategori

Tabell 5-1 Kategorien Informasjon på HPs innebygde webserver

Meny	Beskrivelse
Enhetsstatus	Viser produktstatusen og viser den beregnede gjenværende levetiden for HP-rekvisita. Siden viser også papirtypen og -størrelsen som er angitt for hver skuff. Hvis du vil endre standardinnstillingene, klikker du på koblingen Endre innstillinger .
Jobblogg	Viser et sammendrag av alle jobber som produktet har behandlet.
Konfigurasjonsside	Viser informasjonen på konfigurasjonssiden.
Statusside for rekvisita	Viser statusen for rekvisita for produktet.
Hendelsesloggside	Viser en liste over alle hendelser og feil for produktet. Bruk koblingen HP Instant Support (i området Andre koblinger på alle sider i HPs innebygde webserver) for å koble til et sett med dynamiske websider som hjelper deg med å løse problemer. Disse sidene viser også ekstratjenester som er tilgjengelige for produktet.
Forbruksside	Viser en oppsummering av antallet sider produktet har skrevet ut, gruppert etter størrelse, type og papirutskriftsbane.
Enhetsinformasjon	Viser informasjon om produktets nettverksnavn, adresse og modell. Hvis du vil tilpasse disse oppføringene, klikker du på menyen Enhetsinformasjon i kategorien Generelt .
Øyeblikksbilde av kontrollpanel	Viser et bilde av gjeldende skjermbilde på kontrollpanelet.
Utskrift	Last opp en utskriftsklar fil fra datamaskinen for utskrift. Produktet bruker standard utskriftsinnstillinger for utskrift av filen.
Utskrivbare rapporter og sider	Viser de interne rapportene og sidene for produktet. Velg ett eller flere elementer som skal skrives ut eller vises.

Kategorien Generelt

Tabell 5-2 Kategorien Generelt på HPs innebygde webserver

Meny	Beskrivelse
Varsler	Konfigurer e-postvarsler for ulike produkt- og rekvisitahendelser.
Menyen Administrasjon på kontrollpanelet	Viser menystrukturen for administrasjonsmenyen på kontrollpanelet. MERK: Du kan konfigurere innstillinger på denne skjermen, men HPs innebygde webserver gir tilgang til mer avanserte konfigurasjonsalternativer enn de som er tilgjengelige via administrasjonsmenyen .
AutoSend	Konfigurer produktet slik at det automatisk sendes e-postmeldinger angående produktkonfigurasjon og -rekvisita til bestemte e-postadresser.
Rediger andre koblinger	Legg til eller tilpass en kobling til et annet webområde. Denne koblingen vises i området Andre koblinger på alle sidene for HPs innebygde webserver.
Bestillingsinformasjon	Angi informasjon om bestilling av nye tonerkassetter. Denne informasjonen vises på siden for rekvisitastatus.
Enhetsinformasjon	Gi navn til produktet, og tildel et gjenstandsnummer til det. Du kan angi navn for hovedkontaktpersonen som skal motta informasjon om produktet.
Språk	Angi hvilket språk du vil vise informasjon på i HPs innebygde webserver.
Dato og klokkeslett	Still inn datoen og klokkeslettet, eller synkroniser med en nettverkstidsserver.
Strømsparingsinnstillinger	Angi eller rediger oppvåkningstidspunkt, dvaletid og dvaleforsinkelse for produktet. Angi en egen tidsplan for hver ukedag samt for helligdager. Angi hvilke handlinger som får produktet til å gå ut av dvalemodus.
Sikkerhetskopier og gjenopprett	Opprett en sikkerhetskopifil som inneholder produkt- og brukerdata. Om nødvendig kan du bruke denne filen til å gjenopprette data til produktet.
Gjenopprett fabrikkinnstillinger	Gjenopprett produktinnstillinger til fabrikkinnstillingene.
Installeringsprogram for løsning	Installer tredjepartsprogramvare som kan forbedre funksjonaliteten til produktet.
Fastvareoppgradering	Last ned og installer fastvareoppgraderingsfiler for produktet.
Statistikktjenester	Tilbyr tilkoblingsinformasjon om jobbstatistikktjenester fra tredjepart.

Skriv ut-kategori

Tabell 5-3 Kategorien Skriv ut på HPs innebygde webserver

Meny	Beskrivelse
Hente fra USB-oppsett	Aktiver eller deaktiver menyen Hent fra USB på kontrollpanelet.
Behandle lagrede jobber	Aktiver eller deaktiver muligheten til å lagre jobber i produktminnet. Konfigurer alternativer for jobblagring.
Juster papirtyper	Skriv over standard fabrikkinnstillinger hvis det oppstår problemer med utskriftskvaliteten med en bestemt papirtype.
Begrens farge (Bare fargeprodukter)	Tillat eller begrens fargeutskrift. Spesifiser tillatelser for enkeltbrukere eller for jobber som sendes fra bestemte programmer.

Tabell 5-3 Kategorien Skriv ut på HPs innebygde webserver (forts.)

Meny	Beskrivelse
Generelle utskriftsinnstillinger	Konfigurer innstillingene for alle utskriftsjobber.
Administrer skuffer	Konfigurer innstillinger for papirskuffer.

Kategorien Feilsøking

Tabell 5-4 Kategorien Feilsøking på HPs innebygde webserver

Meny	Beskrivelse
Generell feilsøking	Velg mellom en rekke rapporter og tester for å få hjelp til å løse problemer med produktet.
Hjelp på nettet	Få tak i QR-koder og koblinger til løsningssider for produktet.
Diagnosedata	Eksporert produktinformasjon til en fil som kan være til hjelp ved en detaljert problemanalyse.
MERK: Dette elementet er bare tilgjengelig hvis det er angitt et administratorpassord i kategorien Sikkerhet.	
Kalibrering/rensing (Bare fargeprodukter)	Aktiver funksjonen for automatisk rengjøring, opprett og skriv ut rensearket, og velg et alternativ for å kalibrere produktet umiddelbart.
Fastvareoppgradering	Last ned og installer fastvareoppgraderingsfiler for produktet.
Gjenopprett fabrikkinnstillinger	Gjenopprett produktinnstillinger til fabrikkinnstillinger.

Kategorien Sikkerhet

Tabell 5-5 Kategorien Sikkerhet på HPs innebygde webserver

Meny	Beskrivelse
Generell sikkerhet	Innstillinger for generell sikkerhet, inkludert: <ul style="list-style-type: none"> Konfigurer et administratorpassord for å begrense tilgangen til bestemte funksjoner på produktet. Angi PJJ-passord for behandling av PJJ-kommandoer. Angi tilgang til filsystemet og sikkerhet for fastvareoppgradering. Aktiver eller deaktiver verts-USB-porten på kontrollpanelet eller USB-tilkoblingsporten på formateren for utskrift direkte fra en datamaskin. Vis status for alle sikkerhetsinnstillinger.
Tilgangskontroll	Konfigurer tilgangen til produktfunksjoner for bestemte personer eller grupper, og velg metoden enkeltpersoner kan bruke for å logge seg på produktet.
Beskytt lagrede data	Konfigurer og administrer den interne harddisken for produktet. Konfigurer innstillinger for jobber som er lagret på produktets harddisk.
Sertifikatbehandling	Installer og administrer sikkerhets sertifikater for tilgang til produktet og nettverket.

Tabell 5-5 Kategorien Sikkerhet på HPs innebygde webserver (forts.)

Meny	Beskrivelse
Sikkerhet for webtjenester	Tillat at du kan få tilgang til ressurser på dette produktet fra websider fra andre domener. Hvis du ikke legger til noen områder på denne listen, er alle områder klarert.
Selvtest	Kontroller at sikkerhetsfunksjonene kjører i henhold til forventede systemparametre.

Kategorien HPs webtjenester

Bruk kategorien **HPs webtjenester** til å konfigurere og aktivere HP Webtjenester for dette produktet. Du må aktivere HP Webtjenester for å kunne bruke HP ePrint-funksjonen.

Tabell 5-6 HPs webtjenester-kategorien for HPs innebygde webserver

Meny	Beskrivelse
Oppsett av webtjenester	Koble dette produktet til HP Connected på Internett ved å aktivere HPs webtjenester.
Web Proxy	Konfigurer en proxy-server hvis du har problemer med å aktivere HPs webtjenester eller koble produktet til Internett.
Feilsøking for HP-ePrint	Aktiver funksjoner for å løse tilkoblingproblemer med HP ePrint-tjenesten.

Nettverk-kategori

Bruk kategorien **Nettverk** til å konfigurere og sikre nettverksinnstillinger for produktet når det er koblet til et IP-basert nettverk. Denne kategorien vises ikke hvis produktet er koblet til andre typer nettverk.


Tabell 5-7 Kategorien Nettverk på HPs innebygde webserver

Meny	Beskrivelse
TCP/IP-innstillinger	Konfigurer TCP/IP-innstillinger for IPv4- og IPv6-nettverk. MERK: Hvilke konfigurasjonsalternativer som er tilgjengelige, avhenger av utskriftsservermodellen.
Nettverksinnstillinger	Konfigurer innstillinger for IPX/SPX, AppleTalk, DLC/LLC og SNMP, avhengig av utskriftsservermodellen.
Andre innstillinger	Konfigurer generelle utskriftsprotokoller og -tjenester som støttes av utskriftsserveren. Tilgjengelige alternativer avhenger av utskriftsservermodellen, men kan inkludere fastvareoppdatering, LPD-køer, USB-innstillinger, støtteinformasjon og oppdateringsfrekvens.
AirPrint	Aktiver, konfigurere eller deaktivere nettverksutskrift fra produkter som støtter Apple.
Velg språk	Endre språket som vises på HPs innebygde webserver. Denne siden vises hvis websidene støtter flere språk. Velg eventuelt støttede språk via språkinnstillingene i nettleseren.
Innstillinger	Vis og gjenopprett gjeldende sikkerhetsinnstillinger til standard fabrikkinnstillinger. Konfigurer sikkerhetsinnstillinger ved hjelp av veiviseren for sikkerhetskonfigurering. MERK: Du bør ikke bruke veiviseren for sikkerhetskonfigurering til å konfigurere sikkerhetsinnstillinger hvis du bruker nettverksadministrasjonsprogrammer, for eksempel HP Web Jetadmin.

Tabell 5-7 Kategorien Nettverk på HPs innebygde webserver (forts.)

Meny	Beskrivelse
Godkjenning	Kontroller konfigurasjonsstyring og bruk av dette produktet, inkludert: <ul style="list-style-type: none"> • Angi eller endre et administratorpassord for å styre tilgangen til konfigurasjonsparametere. • Be om, installer og behandle digitale sertifikater på HP Jetdirect-utskriftsserveren. • Begrens vertstilgang til produktet via en Access Control List (ACL) (bare for utvalgte servere på IPv4-nettverk).
Adm. protokoller	Konfigurer og administrer sikkerhetsprotokoller for dette produktet, inkludert: <ul style="list-style-type: none"> • Angi nivået for sikkerhetsadministrasjon for HPs innebygde webserver, og kontroller trafikken over HTTP og HTTPS. • Konfigurer SNMP-operasjon (Simple Network Management Protocol). Aktiver eller deaktiver SNMP v1/v2c- eller SNMP v3-agentene på utskriftsserveren. • Kontroller tilgang via protokoller som kanskje ikke er sikre, for eksempel utskriftsprotokoller, utskriftstjenester, registreringsprotokoller, navnløsningstjenester og protokoller for konfigurasjonsstyring.
802.1X-godkjenning (Bare for utvalgte HP Jetdirect-modeller)	Konfigurer godkjenningssinnstillinger for 802,1X på Jetdirect-utskriftsserveren etter kravene for klientgodkjenning på serveren, og gjenopprett standard fabrikkinnstillinger for godkjenning på 802,1X. FORSIKTIG: Når du endrer godkjenningssinnstillingene for 802,1X, kan produktet miste tilkoblingen. Du må kanskje tilbake stille skriveren til en standard fabrikkstatus for å kunne installere produktet på nytt.
IPsec/Firewall (Bare for utvalgte HP Jetdirect-modeller)	Vis eller konfigurer brannmurretningslinjer eller IPsec/brannmurretningslinjer.
Meldingsagent (Bare for utvalgte HP Jetdirect-modeller)	Aktiver eller deaktiver HP Device Announcement Agent, angi konfigurasjonsserveren og gjensidig autentisering ved hjelp av sertifikater.
Nettverksstatistikk	Vis nettverksstatistikk som er samlet inn, og som oppbevares på HP Jetdirect-utskriftsserveren.
Protokollinformasjon	Vis en liste over nettverkskonfigurasjonsinnstillinger på HP Jetdirect-utskriftsserveren for hver protokoll.
Konfigurasjonsside	Vis konfigurasjonssiden for HP Jetdirect, som inneholder informasjon om status og konfigurasjon.

Liste over Andre koblinger

 **MERK:** Konfigurer hvilke koblinger som vises på listen **Andre koblinger** ved hjelp av menyen **Rediger andre koblinger** i kategorien **Generelt**. Følgende koblinger er standardkoblingene.

Tabell 5-8 Listen over Andre koblinger på HPs innebygde webserver

Meny	Beskrivelse
Produktstøtte	Koble til kundestøtteområdet for produktet for å søke etter hjelp for forskjellige emner.

Tabell 5-8 Listen over Andre koblinger på HPs innebygde webserver (forts.)

Meny	Beskrivelse
Kjøp rekvisita	Koble til webområdet HP SureSupply for å få informasjon om kjøp av originale HP-rekvisita, for eksempel tonerkassetter og papir.
HP Instant Support	Koble til HPs webområde for å finne løsninger på produktproblemer.

Avansert konfigurasjon med HP Utility for OS X

Bruk HP Utility til å kontrollere produktets status eller vise eller endre produktinnstillingene fra datamaskinen din.

Bruk HP Utility når produktet er koblet til med en USB-kabel, eller er koblet til et TCP/IP-basert nettverk.

Åpne HP Utility

1. På datamaskinen åpner du menyen **Systeminnstillinger** og klikker deretter på ikonet **Utskrift og faks, Skriv ut og Skann** eller **Skrivere og skannere**.
2. Velg produktet fra listen.
3. Klikk på **Valg og rekvisita**-knappen.
4. Klikk på kategorien **Utility**.
5. Klikk på **Åpne Printer Utility**.

HP Utility-funksjoner

Verktøylinjen til HP Utility inneholder disse elementene:

- **Enheter:** Klikk på denne knappen for å vise eller skjule Mac-produkter som ble funnet av HP Utility.
- **Alle innstillinger:** Klikk på denne knappen for å gå tilbake til hovedsiden for HP Utility.
- **HP Kundestøtte:** Klikk på denne knappen for å åpne en nettleser og gå til HPs støttenettsted.
- **Rekvisita:** Klikk på denne knappen for å åpne nettstedet for HP SureSupply.
- **Registrering:** Klikk på denne knappen for å åpne nettstedet for HP-registrering.
- **Gjenvinning:** Klikk på denne knappen for å åpne HP Planet Partners nettsted for retur- og resirkuleringsprogram.

HP Utility består av sider som åpnes ved å klikke på listen **Alle innstillinger**. Tabellen nedenfor beskriver oppgavene som er tilgjengelige med HP Utility.

Artikkel	Beskrivelse
Rekvisitastatus	Viser produktets rekvisitastatus og gir koblinger for bestilling av rekvisita på Internett.
Enhetsinformasjon	Viser informasjon om det valgte produktet.
Filoplasting	Overfører filer fra datamaskinen til produktet.
Last opp skrifter	Overfører skriftfiler fra datamaskinen til produktet.
Koblet til HP	Få tilgang til nettstedet for HP Connected.
Oppdater fastvare	Overfører en fastvareoppdateringsfil til produktet. MERK: Dette alternativet er bare tilgjengelig når du har åpnet Vis -menyen og velger å vise avanserte alternativer .
Kommandoer	Sender spesialtegn eller utskriftskommandoer til produktet etter utskriftsjobben. MERK: Dette alternativet er bare tilgjengelig når du har åpnet Vis -menyen og velger å vise avanserte alternativer .

Artikkel	Beskrivelse
Administrasjon av rekvisita	Konfigurerer virkemåten til produktet når rekvisitaenheter nærmer seg slutten av den beregnede levetiden.
Skuffkonfigurasjon	Endrer standard skuffinnstillinger.
Utmatingsenheter	Administrerer innstillinger for valgfritt utskriftstilbehør.
Tosidig-modus	Aktiverer den automatiske tosidige utskriftsmodusen.
EconoMode og tonertetthet	Konfigurerer innstillingene for å spare toner.
E-postvarsler	Konfigurerer automatiske e-postvarsler for enkelte produkttilstander, som når rekvisitaenheter må byttes ut, skuffer er tomme, deksler er åpne eller papir har kjørt seg fast.
Oppløsning	Angir standardoppløsning for utskrifter.
Beskytt direkteporter	Deaktiverer utskrift via USB-porter eller parallellporter.
Lagrede jobber	Administrerer utskriftsjobber som er lagret på produktets harddisk.
Nettverksinnstillinger	Konfigurerer nettverksinnstillingene, for eksempel IPv4- og IPv6-innstillingene.
Tilleggsinnstillinger	Gir tilgang til HPs innebygde webserver.

Konfigurere IP-nettverksinnstillinger

- [Ansvarsfraskrivelse for skriverdeling](#)
- [Vise eller endre nettverksinnstillinger](#)
- [Gi produktet nytt navn i nettverket](#)
- [Konfigurere IPv4 TCP/IP-parametere manuelt fra kontrollpanelet](#)
- [Konfigurere IPv6 TCP/IP-parametere manuelt fra kontrollpanelet](#)
- [Innstillinger for koblingshastighet og tosidig](#)

Ansvarsfraskrivelse for skriverdeling


HP støtter ikke node-til-node-nettverk ettersom funksjonen er en del av Microsoft-operativsystemer og ikke HP-skriverdriverne. Besøk Microsoft på www.microsoft.com.

Vise eller endre nettverksinnstillinger

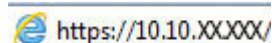
Bruk HPs innebygde webserver til å vise eller endre innstillingene for IP-konfigurering.

1. Åpne HPs innebygde webserver (EWS):

- a. **Kontrollpaneler med fire linjer:** Vis kontrollpanelskjermen for å se IP-adressen.

Kontrollpanel med berøringsskjerm: På startskjermbildet på produktets kontrollpanel, velger du Nettverk-knappen  for å vise IP-adressen eller vertsnavnet.

- b. Åpne en nettleser, og skriv inn IP-adressen eller vertsnavnet nøyaktig slik det vises på produktets kontrollpanel. Trykk på **Enter** på tastaturet. EWS åpnes.



 **MERK:** Hvis nettleseren viser meldingen **Det er et problem med dette nettstedets sikkerhetssertifikat** når du prøver å åpne den innebygde webserveren, velger du **Fortsett til dette nettstedet (ikke anbefalt)**.

Det skader ikke datamaskinen hvis du velger **Fortsett til dette nettstedet (ikke anbefalt)** når du navigerer på den innebygde webserveren til HP-produktet.


2. Klikk på kategorien **Nettverk** for å få nettverksinformasjon. Endre innstillingene etter behov.

Gi produktet nytt navn i nettverket

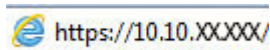
Bruk HPs innebygde webserver til å gi produktet et nytt navn i nettverket, slik at det får en unik identifikasjon.

1. Åpne HPs innebygde webserver (EWS):

- a. **Kontrollpaneler med fire linjer:** Vis kontrollpanelskjermen for å se IP-adressen.

Kontrollpanel med berøringsskjerm: På startskjermbildet på produktets kontrollpanel, velger du Nettverk-knappen  for å vise IP-adressen eller vertsnavnet.

- b. Åpne en nettleser, og skriv inn IP-adressen eller vertsnavnet nøyaktig slik det vises på produktets kontrollpanel. Trykk på **Enter** på tastaturet. EWS åpnes.



 **MERK:** Hvis nettleseren viser meldingen **Det er et problem med dette nettstedets sikkerhetssertifikat** når du prøver å åpne den innebygde webserveren, velger du **Fortsett til dette nettstedet (ikke anbefalt)**.

Det skader ikke datamaskinen hvis du velger **Fortsett til dette nettstedet (ikke anbefalt)** når du navigerer på den innebygde webserveren til HP-produktet.


2. Åpne kategorien **Generelt**.
3. På siden **Enhetsinformasjon** vises standard produktnavn i feltet **Enhetsnavn**. Du kan endre dette navnet for å gi produktet en unik identifikasjon.

 **MERK:** Det er valgfritt å fylle ut de andre feltene på siden.

4. Klikk på **Bruk** for å lagre endringene.

Konfigurere IPv4 TCP/IP-parametere manuelt fra kontrollpanelet


Bruk [administrasjonsmenyene](#) på kontrollpanelet til å konfigurere IPv4-adresse, nettverksmaske og standard gateway manuelt.

1. Trykk på Hjem-knappen  på produktets kontrollpanel.
2. Åpne følgende menyer:
 - [Administrasjon](#)
 - [Nettverksinnstillinger](#)
 - [Jetdirect-meny](#)
 - [TCP/IP](#)
 - [IPV-innstillinger](#)
 - [Konfig.metode](#)
3. Velg alternativet [Manuell](#), og velg deretter [Lagre](#)-knappen.
4. Åpne [Manuelle innstillinger](#)-menyen.
5. Velg alternativet [IP-adresse](#), [Nettverksmaske](#) eller [Standard-gateway](#).
6. Trykk på det første feltet for å åpne et tastatur. Angi de riktige sifrene for feltet, og trykk på knappen **OK**.

Gjenta dette for hvert felt, og trykk deretter på knappen [Lagre](#).

Konfigurere IPv6 TCP/IP-parametere manuelt fra kontrollpanelet

Bruk [administrasjonsmenyene](#) på kontrollpanelet til å angi en IPv6-adresse manuelt.

1. Trykk på Hjem-knappen  på produktets kontrollpanel.
2. Åpne følgende menyer for å aktivere manuell konfigurasjon:
 - [Administrasjon](#)
 - [Nettverksinnstillinger](#)
 - [Jetdirect-meny](#)
 - [TCP/IP](#)
 - [IPV6-innstillinger](#)
 - [Adresse](#)
 - [Manuelle innstillinger](#)
 - [Aktiver](#)

Velg alternativet [På](#), og velg deretter [Lagre](#)-knappen.

3. Hvis du vil konfigurere adressen, trykker du på knappen [Adresse](#) og deretter på feltet for å åpne et tastatur.
4. Bruk tastaturet til å angi adressen, og trykk deretter på knappen [OK](#).
5. Velg knappen [Lagre](#) eller [OK](#).

Innstillinger for koblingshastighet og tosidig



MERK: Denne informasjonen gjelder bare Ethernet-nettverk. Den gjelder ikke trådløse nettverk.


Koblingshastigheten og kommunikasjonsmodusen til utskriftsserveren må samsvare med nettverkshuben. I de fleste situasjoner kan produktet stå i automatisk modus. Hvis de endrede innstillingene for koblingshastighet og tosidig-modus ikke er riktige, kan det føre til at produktet ikke kommuniserer med andre nettverksenheter. Bruk produktets kontrollpanel hvis det skal gjøres endringer.



MERK: Produktinnstillingene må samsvare med innstillingene for nettverkenheten (en nettverkshub, svitsj, ruter eller datamaskin).



MERK: Når disse innstillingene endres, slås produktet automatisk av og på. Utfør bare endringer når produktet er inaktivt.

1. Trykk på Hjem-knappen  på produktets kontrollpanel.
2. Åpne disse menyene:
 - [Administrasjon](#)
 - [Nettverksinnstillinger](#)
 - [Jetdirect-meny](#)
 - [Koblingshastighet](#)
3. Velg ett av disse alternativene:

- **Auto:** Utskriftsserveren konfigureres automatisk for den høyeste tillatte koblingshastigheten og kommunikasjonsmodusen for nettverket.
 - **10T halv:** 10 megabyte per sekund (Mbps), halvdupleksoperasjon
 - **10T full:** 10 Mbps, full dupleks-drift
 - **10T Auto:** 10 Mbps, automatisk halvdupleksoperasjon
 - **100TX halv:** 100 Mbps, halv dupleks-drift
 - **100TX full:** 100 Mbps, full dupleks-drift
 - **100TX auto:** 100 Mbps, automatisk dupleksoperasjon
 - **1000T full:** 1000 Mbps, full dupleks-drift
4. Velg knappen **Lagre** eller **OK**. Produktet slås av og deretter på.

Sikkerhetsfunksjoner for produktet

Innføring

Produktet omfatter flere sikkerhetsfunksjoner som begrenser hvem som har tilgang til konfigurasjonsinnstillinger, for å beskytte data og forhindre tilgang til verdifulle maskinvarekomponenter.

- [Sikkerhetserklæringer](#)
- [IP-sikkerhet](#)
- [Tilordne eller endre systempassordet ved hjelp av den innebygde webserveren](#)
- [Logge på produktet](#)
- [Krypteringsstøtte: HP sikker harddisk med høy ytelse](#)
- [Låse formatereren](#)

Sikkerhetserklæringer

Produktet støtter sikkerhetsstandarder og anbefalte protokoller som hjelper deg med å opprettholde sikkerheten på produktet, beskytte viktig informasjon på nettverket og forenkle måten du overvåker og vedlikeholder produktet på.

Hvis du vil ha detaljert informasjon om HPs sikre bilde- og utskriftsløsninger, kan du gå til www.hp.com/go/secureprinting. På dette området finner du koblinger til rapporter og dokumenter med vanlige spørsmål om sikkerhetsfunksjoner.


IP-sikkerhet

IP-sikkerhet (IPsec) er et sett med protokoller som kontrollerer IP-basert nettverkstrafikk til og fra produktet. IPsec tilbyr vert-til-vert-godkjenning, dataintegritet og kryptering av nettverkskommunikasjon.


For produkter som er koblet til nettverket, og som har en HP Jetdirect-utskriftsserver, kan du konfigurere IPsec ved hjelp av kategorien **Nettverk** i HPs innebygde webserver.

Tilordne eller endre systempassordet ved hjelp av den innebygde webserveren

Tilordne et administratorpassord for å få tilgang til den innebygde webserveren, slik at uautoriserte brukere ikke kan endre produktinnstillingene.

1. Åpne HPs innebygde webserver (EWS):
 - a. **Kontrollpaneler med fire linjer:** Vis kontrollpanelskjermen for å se IP-adressen.
Kontrollpanel med berørings skjerm: På startskjermbildet på produktets kontrollpanel, velger du Nettverk-knappen  for å vise IP-adressen eller vertsnavnet.


- b. Åpne en nettleser, og skriv inn IP-adressen eller vertsnavnet nøyaktig slik det vises på produktets kontrollpanel. Trykk på **Enter** på tastaturet. EWS åpnes.

 <https://10.10.XX.XXX/>

 **MERK:** Hvis nettleseren viser meldingen **Det er et problem med dette nettstedets sikkerhetssertifikat** når du prøver å åpne den innebygde webserveren, velger du **Fortsett til dette nettstedet (ikke anbefalt)**.

Det skader ikke datamaskinen hvis du velger **Fortsett til dette nettstedet (ikke anbefalt)** når du navigerer på den innebygde webserveren til HP-produktet.

2. Klikk på kategorien **Sikkerhet**.
3. Åpne menyen **Generell sikkerhet**.
4. Finn området merket med **Angi det lokale administratorpassordet**, og skriv inn navnet som skal knyttes i til passordet i **Brukernavn**-feltet.
5. Skriv inn passordet i feltet **Nytt passord**, og gjenta det i feltet **Bekreft passord**.

 **MERK:** Hvis du vil endre et eksisterende passord, må du først skrive inn det eksisterende passordet i feltet **Gammelt passord**.


6. Klikk på **Bruk**.


 **MERK:** Skriv ned passordet, og lagre det på et trygt sted.

Logge på produktet

Enkelte funksjoner på produktets kontrollpanel kan sikres slik at uautoriserte personer ikke kan bruke dem. Når en funksjon er sikret, ber produktet deg om å logge på før du kan bruke den. Du kan også logge inn uten å vente på en melding ved å trykke på **Logg inn** på produktets kontrollpanel.

Vanligvis er påloggingsopplysningene for å logge på produktet de samme som for å logge på nettverket. Rådfør deg med nettverksadministratoren for dette produktet hvis du har spørsmål om hvilke påloggingsopplysninger du skal bruke.

1. Trykk på **Hjem**-knappen  på produktets kontrollpanel.
2. Velg **Logg på**.
3. Følg anvisningene for å skrive inn påloggingsopplysninger.

 **MERK:** Trykk på **Logg ut** når du er ferdig med å bruke produktet for å opprettholde sikkerheten.

Krypteringsstøtte: HP sikker harddisk med høy ytelse

Denne harddisken tilbyr maskinvarebasert kryptering, slik at du kan lagre sensitive data på en sikker måte, uten at det går utover produktets ytelse. Denne harddisken bruker den nyeste AES-standard (Advanced Encryption Standard) og har allsidige, tidsbesparende og kraftige funksjoner.

Bruk **Sikkerhet**-menyen i HPs innebygde webserver til å konfigurere disken.

Låse formatereren

Formateringsenheten har et spor du kan bruke til å feste en sikkerhetskabel. Hvis du låser formateringsenheten, hindrer det at andre kan hente verdifulle komponenter.

Økonomiske innstillinger

Innføring

- [Optimalisere hastighet eller strømforbruk](#)
- [Start tidsuret for dvalemodus og konfigurere at produktet skal bruke 1 watt eller mindre.](#)

Optimalisere hastighet eller strømforbruk


Som standard holder produktet seg varmt mellom jobber. Dette optimaliserer hastigheten og fører til at den første siden i jobber skrives ut raskere. For å spare energi, kan du angi at produktet skal kjøles ned mellom jobber. Produktet har fire trinnvise innstillinger for å optimalisere for hastighet og energibruk.


1. Trykk på Hjem-knappen  på produktets kontrollpanel.
2. Åpne følgende menyer:
 - [Administrasjon](#)
 - [Generelle innstillinger](#)
 - [Strøminnstillinger](#)
 - [Optimal hastighet/strømforbruk](#)
3. Velg alternativet du vil bruke, og trykk deretter på knappen [Lagre](#) eller [OK](#).

 **MERK:** Standardinnstillingen er [Raskere første side](#).

Start tidsuret for dvalemodus og konfigurere at produktet skal bruke 1 watt eller mindre.

Produktet har flere alternativer for funksjonen for strømsparing med tidsuret for dvalemodus. Tiden det tar før produktet starter Dvale/Automatisk av-modus kan justeres, og strømbruken under Dvale/Automatisk av-modus avhenger av innstillingene for Oppvåkning/Automatisk på-alternativet.

1. Trykk på Hjem-knappen  på produktets kontrollpanel.
2. Åpne følgende menyer:
 - [Administrasjon](#)
 - [Generelle innstillinger](#)
 - [Strøminnstillinger](#)
 - [Innstillinger for dvaletid](#)
3. **Bare kontrollpaneler med fire linjer:** Velg [Dvale / Auto av-tidaker](#) og [Aktivert](#). Trykk på knappen [OK](#).
4. Velg [Dvale / Auto av etter](#).
5. Bruk tastaturet for å skrive inn ønsket tidsperiode, og velg deretter knappen [Lagre](#) eller [OK](#).

 **MERK:** Standardtiden for dvalemodus er 1 minutt.

6. Velg en av alternativene for [Oppvåkning/Automatisk på ved disse hendelsene](#):

- **Alle hendelser:** Produktet våkner når det mottar en utskriftsjobb (via USB-porten, nettverksporten eller trådløs tilkobling), eller når noen trykker på en knapp på kontrollpanelet eller åpner et deksel eller en skuff.
- **Nettverksport:** Produktet våkner når det mottar en utskriftsjobb som er sendt via nettverksporten, eller når noen trykker på en knapp på kontrollpanelet eller åpner et deksel eller en skuff. **Når denne innstillingen er valgt, bruker produktet maks. 1 watt når det er i Dvale/Automatisk av-modus.**
- **Bare strømknapp:** Produktet starter bare når noen trykker på av-/på-knappen. **Når denne innstillingen er valgt, bruker produktet maks. 1 watt når det er i Dvale/Automatisk av-modus.**

HP Web Jetadmin

HP Web Jetadmin er et prisbelønt, bransjeledende verktøy for effektiv administrasjon av en lang rekke nettverksenheter fra HP, inkludert skrivere, multifunksjonsprodukter og digitale sendere. Med denne enhetlige løsningen kan du installere, overvåke, vedlikeholde, feilsøke og sikre utskrifts- og bildemiljøet eksternt, noe som øker virksomhetens produktivitet og hjelper deg med å spare tid, kontrollere kostnadene og beskytte investeringen.

HP Web Jetadmin-oppgraderinger blir tilgjengelige med jevne mellomrom for å gi støtte for bestemte produktfunksjoner. Gå til www.hp.com/go/webjetadmin og klikk på koblingen **Self Help and Documentation** (Selvhjelp og dokumentasjon) for å få mer informasjon om oppgraderinger.

Programvare- og fastvareoppdateringer

HP oppdaterer regelmessig funksjoner som er tilgjengelige i produktets fastvare. Oppdater produktets fastvare for å dra nytte av de nyeste funksjonene. Last ned den nyeste fastvareoppdateringsfilen fra nettet:

Gå til www.hp.com/support/colorljM552, www.hp.com/support/colorljM553. Klikk på **Drivere og programvare**.

6 Løse problemer

- [Kundestøtte](#)
- [Hjelpesystem på kontrollpanelet](#)
- [Gjenopprette fabrikkinnstillinger](#)
- [Meldingen om lite eller svært lite i kassetten vises på produktets kontrollpanel](#)
- [Produktet mater papir feil](#)
- [Fjerne fastkjørt papir](#)
- [Forbedre utskriftskvaliteten](#)
- [Løse problemer med det kablede nettverket](#)

Mer informasjon:

Gå til www.hp.com/support/colorljM552, www.hp.com/support/colorljM553.


HPs omfattende hjelp for produktet inneholder følgende informasjon:

- Installer og konfigurere
- Lær og bruk
- Løse problemer
- Last ned programvareoppdateringer
- Delta i støttefora
- Finn informasjon om garanti og forskrifter

Kundestøtte

Få telefonstøtte for ditt land / din region	Telefonnumre for landet/regionen finnes i brosjyren som lå i esken med produktet, eller på www.hp.com/support/ .
Ha produktnavnet, serienummeret, kjøpsdato og en beskrivelse av problemet klart.	
Få 24-timers støtte på Internett, og last ned programvareverktøy og drivere.	www.hp.com/support/colorljM552 , www.hp.com/support/colorljM553
Bestill ytterligere tjeneste- eller vedlikeholdsavtaler med HP	www.hp.com/go/carepack
Registrer produktet	www.register.hp.com


Hjelpesystem på kontrollpanelet

Produktet har et innebygd hjelpesystem som forklarer hvordan du bruker hvert skjermbilde. Du åpner hjelpesystemet ved å berøre Hjelp-knappen  øverst i høyre hjørne av skjermen.

I enkelte skjermbilder åpner hjelpesystemet en global meny der du kan søke etter spesielle emner. Du kan bla gjennom menystrukturen ved å velge knappene på menyen.

Enkelte hjelpeskjermbilder inkluderer animasjoner som fører deg gjennom fremgangsmåter, for eksempel fjerning av fastkjørt papir.

For skjermbilder som inneholder innstillinger for enkeltstående jobber, åpner hjelpesystemet et emne som forklarer alternativene for dette skjermbildet.

Hvis du får varsel om en feil eller advarsel, trykker du på Hjelp-knappen  for å åpne en melding som beskriver problemet. Meldingen gir også informasjon om hvordan problemet kan løses.


Gjenopprette fabrikkinnstillinger

Innføring

Bruk én av følgende metoder til å gjenopprette fabrikkinnstillingene på produktet.


 **MERK:** Det kan hende at språket blir tilbakestilt når du gjenoppretter fabrikkinnstillingene.

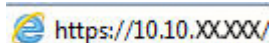
Gjenopprette fabrikkinnstillinger fra produktets kontrollpanel

1. Trykk på Hjem-knappen  på produktets kontrollpanel.
2. Åpne disse menyene:
 - [Administrasjon](#)
 - [Generelle innstillinger](#)
 - [Gjenopprett fabrikkinnstillinger](#)
3. Det vises en bekreftelsesmelding som informerer om at du risikerer tap av data ved å fullføre tilbakestillingsfunksjonen. Velg [Tilbakestill](#) for å fullføre prosessen.

 **MERK:** Produktet starter automatisk på nytt når tilbakestillingen er fullført.

Gjenopprette fabrikkinnstillinger fra HPs innebygde webserver (bare nettverkstilkoblede produkter)

1. Åpne HPs innebygde webserver (EWS):
 - a. **Kontrollpaneler med fire linjer:** Vis kontrollpanelskjermen for å se IP-adressen.
Kontrollpanel med berøringsskjerm: På startskjermbildet på produktets kontrollpanel, velger du Nettverk-knappen  for å vise IP-adressen eller vertsnavnet.
 - b. Åpne en nettleser, og skriv inn IP-adressen eller vertsnavnet nøyaktig slik det vises på produktets kontrollpanel. Trykk på [Enter](#) på tastaturet. Den innebygde webserveren åpnes.

 <https://10.10.XX.XXX/>

 **MERK:** Hvis nettleseren viser meldingen **Det er et problem med dette nettstedets sikkerhetssertifikat** når du prøver å åpne den innebygde webserveren, velger du **Fortsett til dette nettstedet (ikke anbefalt)**.

Det skader ikke datamaskinen hvis du velger **Fortsett til dette nettstedet (ikke anbefalt)** når du navigerer på den innebygde webserveren til HP-produktet.

2. Åpne kategorien **Generelt**.
3. På venstre side av skjermen klikker du på **Gjenopprett fabrikkinnstillinger**.
4. Klikk på **Tilbakestill**.

 **MERK:** Produktet starter automatisk på nytt når tilbakestillingen er fullført.

Meldingen om lite eller svært lite i kassetten vises på produktets kontrollpanel

Lite toner: Produktet viser når det er lite igjen i en tonerkassett. Den faktiske gjenværende levetiden for tonerkassetten kan variere. Du bør ha en ny tonerkassett klar, slik at du kan skifte kassetten når utskriftskvaliteten ikke lenger er tilfredsstillende. Tonerkassetten må ikke skiftes ennå.

Svært lite toner i kassett: Produktet viser når det er svært lite igjen i en tonerkassett. Den faktiske gjenværende levetiden for tonerkassetten kan variere. Du bør ha en ny tonerkassett klar, slik at du kan skifte kassetten når utskriftskvaliteten ikke lenger er tilfredsstillende. Tonerkassetten må ikke byttes nå med mindre utskriftskvaliteten ikke lenger er tilfredsstillende.

Når en HP-tonerkassett har **svært lite** igjen, gjelder ikke lenger HPs beskyttelsesgaranti Premium Protection for den skriverkassetten.

Endre innstillingene for lite igjen.

Du kan endre måten produktet reagerer på når rekvisitaenheten har svært lite igjen. Du trenger ikke å angi disse innstillingene på nytt når du installerer en ny tonerkassett.

1. Trykk på Hjem-knappen  på produktets kontrollpanel.
2. Åpne følgende menyer:
 - [Rekvisita](#)
 - [Håndtere rekvisita](#)
 - [Rekvisitainnstillinger](#)
 - [Svart kassett](#) eller [Fargekassetter](#)
 - [Innstillinger for nedre terskelverdier](#)
3. Velg ett av disse alternativene:
 - Velg alternativet **Stopp** for å konfigurere produktet slik at det stanser utskriften når kassetten når terskelen for **svært lite**.
 - Velg alternativet **Spør om å fortsette** for å konfigurere produktet slik at det stanser utskriften når kassetten når terskelen for **svært lite**. Du kan bekrefte meldingen eller bytte kassetten for å fortsette utskriften.
 - Velg alternativet **Fortsett** for å konfigurere produktet slik at det varsler deg når tonerkassetten har **svært lite** igjen, men likevel fortsetter å skrive ut. Hvis du bruker denne innstillingen, kan det føre til dårlig utskriftskvalitet.

For produkter med faksfunksjon

Når produktet er satt til alternativet **Stopp** eller **Spør om å fortsette**, er det en risiko for at fakser ikke blir skrevet ut når produktet gjenopptar utskriften. Dette kan skje hvis produktet har mottatt flere fakser enn minnet har plass til mens produktet venter.

Hvis du velger alternativet **Fortsett** for tonerkassetter, kan produktet skrive ut fakser uten avbrudd når det har passert terskelverdien Svært lite, men utskriftskvaliteten kan bli dårligere.

Best. rekvisita

Bestille rekvisita og papir	www.hp.com/go/suresupply
Bestille gjennom leverandører av service eller kundestøtte	Kontakt en HP-autorisert leverandør av service eller kundestøtte.
Bestille ved hjelp av HPs innebygde webserver (EWS)	I en nettleser som støttes, angir du produktets IP-adresse eller vertsnavn i feltet for adresse/URL-adresse. HPs innebygde webserver har en kobling til webområdet HP SureSupply, som gir deg muligheten til å kjøpe originale HP-rekvisita.

Produktet mater papir feil

Innføring

Følgende løsninger kan rette på problemet hvis produktet ikke henter papir fra skuffen, eller henter flere ark hver gang.

- [Produktet henter ikke papir](#)
- [Produktet henter flere papirark samtidig](#)

Produktet henter ikke papir

Hvis produktet ikke henter papir fra skuffen, kan du prøve følgende:

1. Åpne produktet og fjern eventuelt fastkjørt papir.
2. Legg i papir av riktig størrelse for jobben.
3. Kontroller at papirstørrelsen og typen er riktig angitt på produktets kontrollpanel.
4. Kontroller at papirskinnene i skuffen er tilpasset papirstørrelsen. Juster skinnene til riktig spor i skuffen.
5. Sjekk produktets kontrollpanel for å se om produktet venter på at du skal si fra at du har mottatt beskjed om å mate papiret manuelt. Legg i papir, og fortsett.
6. Valsene over skuffen kan være skitne. Tørk av valsene med en klut som ikke loer, og som er fuktet med varmt vann.

Produktet henter flere papirark samtidig

Hvis produktet henter flere ark fra skuffen på én gang, kan du prøve følgende:

1. Ta papirbunken ut av skuffen, bøy den, roter den 180° og vend den. *Ikke luft papiret.* Legg papirbunken tilbake i skuffen.
2. Bruk bare papir som oppfyller HPs spesifikasjoner for dette produktet.
3. Bruk papir som ikke er skrukket, brettet eller skadet. Bruk om nødvendig papir fra en annen pakke.
4. Kontroller at skuffen ikke er overfylt. Hvis det er tilfelle, må du ta hele papirbunken ut av skuffen, ordne den og deretter legge en del av papiret tilbake i skuffen.
5. Kontroller at papirskinnene i skuffen er tilpasset papirstørrelsen. Juster skinnene til riktig spor i skuffen.
6. Sørg for at utskriftsmiljøet er innenfor de anbefalte spesifikasjonene.

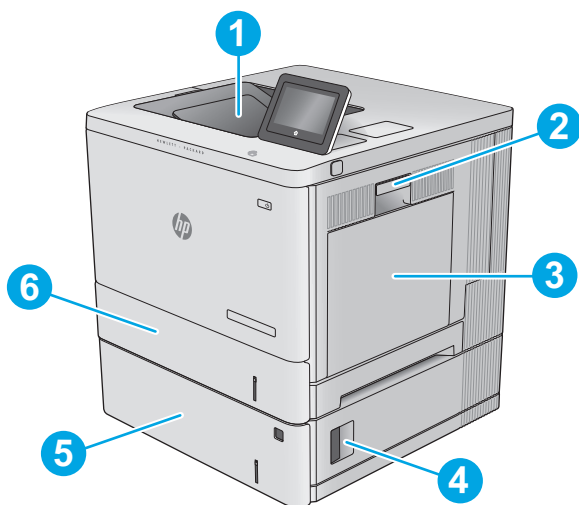
Fjerne fastkjørt papir

Innføring

Følgende informasjon forklarer hvordan du fjerner fastkjørte papir fra produktet.

- [Steder for fastkjørt papir](#)
- [Auto-navigering for fjerning av fastkjørt papir](#)
- [Er det ofte papirstopp på skriveren?](#)
- [Fjerne fastkjørt papir i skuff 1](#)
- [Fjerne fastkjørt papir i skuff 2](#)
- [Fjerne fastkjørt papir i de valgfrie 550-arks skuffene](#)
- [Fjerne fastkjørt papir i høyre deksel og varmelementområdet](#)
- [Fjerne fastkjørt papir i utskuffen](#)

Steder for fastkjørt papir



1	Utskuff	Se Fjerne fastkjørt papir i utskuffen på side 99.
2	Høyre deksel og varmelementområdet	Se Fjerne fastkjørt papir i høyre deksel og varmelementområdet på side 94.
3	Skuff 1	Se Fjerne fastkjørt papir i skuff 1 på side 87.
4	Nedre høyre deksel	Se Fjerne fastkjørt papir i de valgfrie 550-arks skuffene på side 91.
5	550-arks skuffer (ekstrautstyr)	Se Fjerne fastkjørt papir i de valgfrie 550-arks skuffene på side 91.
6	Skuff 2	Se Fjerne fastkjørt papir i skuff 2 på side 89.

Auto-navigering for fjerning av fastkjørt papir

Funksjonen auto-navigering hjelper deg med å fjerne fastkjørt papir ved å vise trinnvise instruksjoner på kontrollpanelet. Når du har fullført et trinn, viser produktet instruksjoner for neste trinn helt til du har fullført alle trinnene.

Er det ofte papirstopp på skriveren?

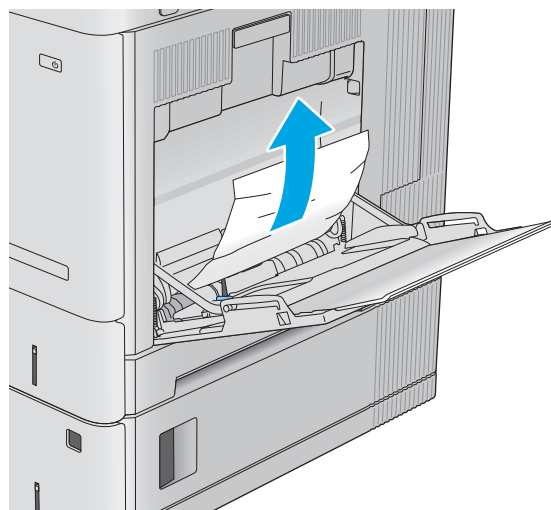
Prøv følgende for å unngå at papiret kjører seg fast:

1. Bruk bare papir som oppfyller HP-spesifikasjonene for dette produktet.
2. Bruk papir som ikke er skrukket, brettet eller skadet. Bruk om nødvendig papir fra en annen pakke.
3. Bruk papir som ikke har vært brukt til utskrift eller kopiering tidligere.
4. Kontroller at skuffen ikke er overfylt. Hvis det er tilfelle, må du ta hele papirbunken ut av skuffen, ordne den og deretter legge en del av papiret tilbake i skuffen.
5. Kontroller at papirskinnene i skuffen er tilpasset papirstørrelsen. Juster papirskinnene slik at de berører papirbunken uten å bøye papiret.
6. Kontroller at skuffen er satt ordentlig inn i produktet.
7. Hvis du skriver ut på tykt, preget eller perforert papir, bør du bruke den manuelle matefunksjonen og legge i ett ark om gangen.
8. Åpne menyen [Skuffer](#) på produktets kontrollpanel. Kontroller at skuffen er konfigurert riktig for papirtypen og -størrelsen.
9. Sørg for at utskriftsmiljøet er innenfor de anbefalte spesifikasjonene.

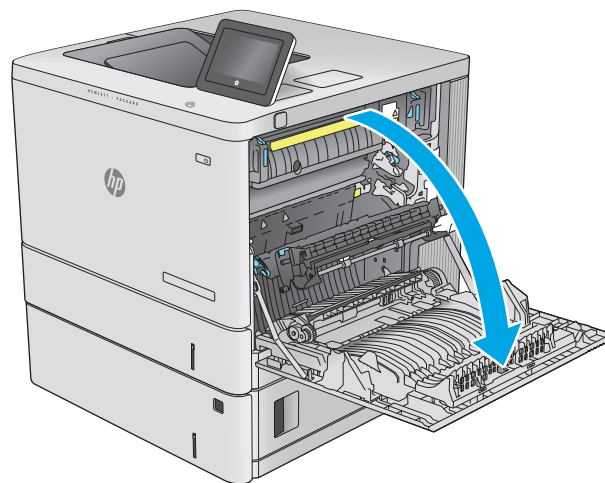
Fjerne fastkjørt papir i skuff 1

Bruk følgende fremgangsmåter for å se etter papir på alle tenkelige steder knyttet til skuff 1. Når det oppstår papirstopp, viser kontrollpanelet en animasjon som bidrar til å løse opp papirstoppen.

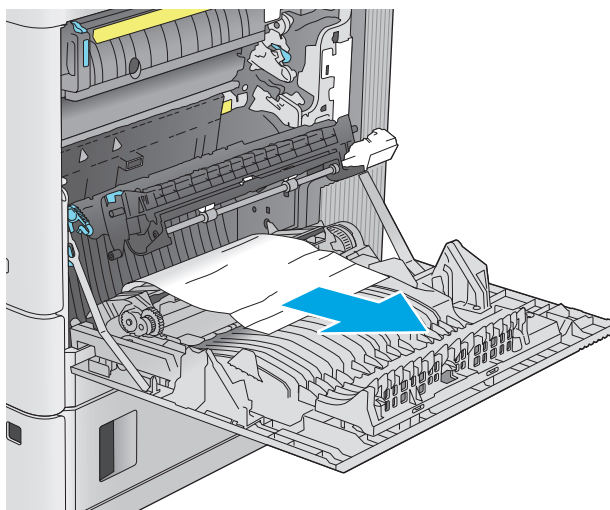
1. Hvis du ser fastkjørt papir i skuff 1, fjerner du det fastkjørte papiret ved å dra det rett ut. Velg **OK** for å fjerne meldingen.



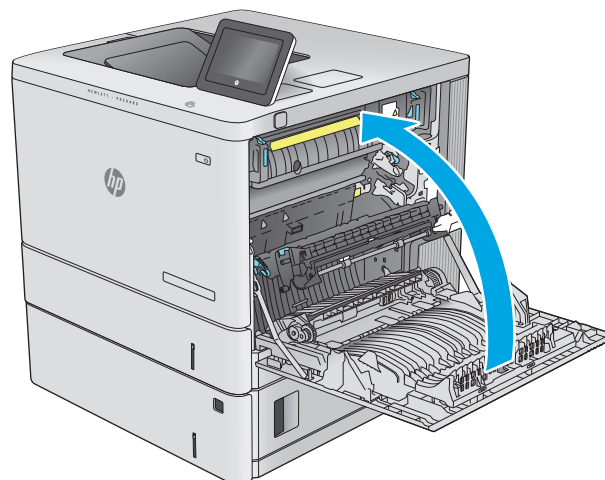
2. Hvis papiret fortsatt er fastkjørt, eller hvis det ikke er noe synlig fastkjørt papir i skuff 1, fjerner du alt papir fra skuffen, lukker skuff 1 og åpner høyre deksel.



3. Hvis du ser fastkjørt papir, drar du det forsiktig ut.



4. Lukk det høyre dekselet.



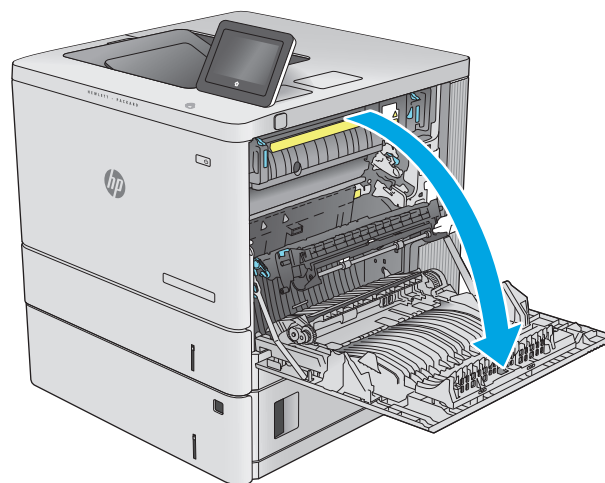
Fjerne fastkjørt papir i skuff 2

Bruk følgende fremgangsmåter for å se etter papir på alle tenkelige steder knyttet til skuff 2. Når det oppstår papirstopp, viser kontrollpanelet en animasjon som bidrar til å løse opp papirstoppen.

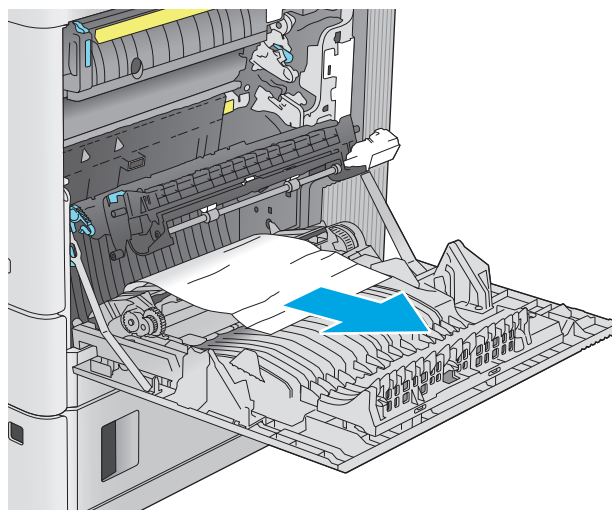
1. Løft utløseren på høyre deksel for å løsne det.



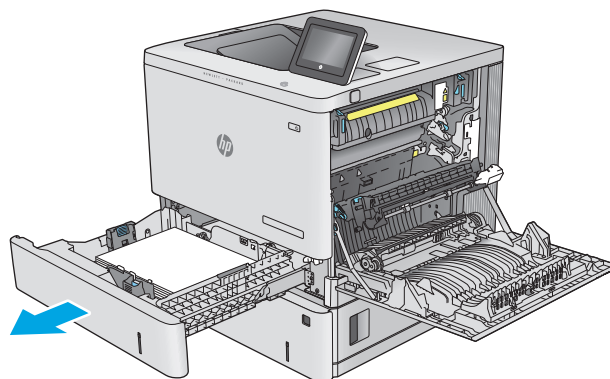
2. Åpne det høyre dekslet.



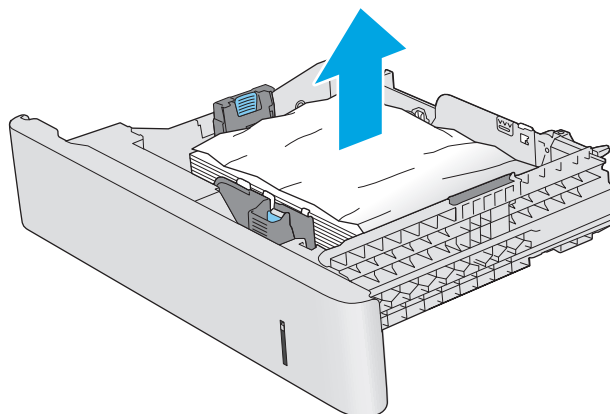
3. Trekk fastkjørt papir forsiktig ut av inntaksområdet.



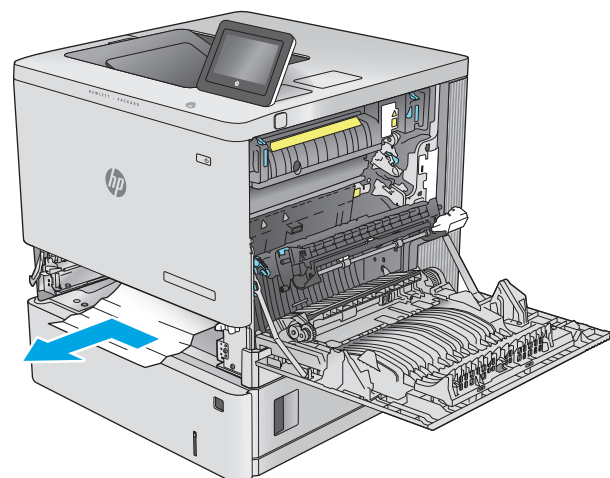
4. Dra skuffen helt ut av produktet ved å dra og løfte den litt opp.



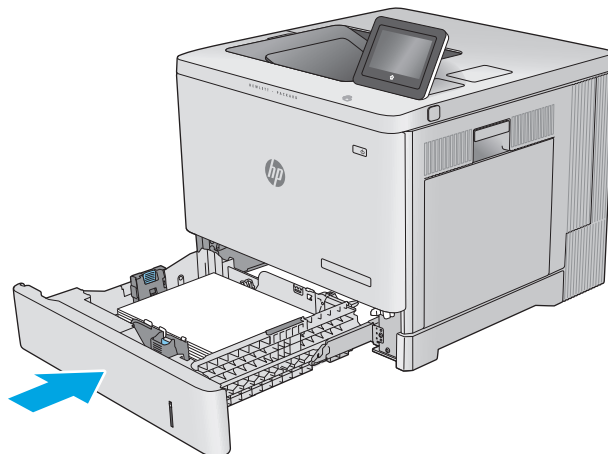
5. Fjern eventuelt fastkjørt eller ødelagt papir. Kontroller at skuffen ikke er overfylt, og at papirskinnene er riktig justert.



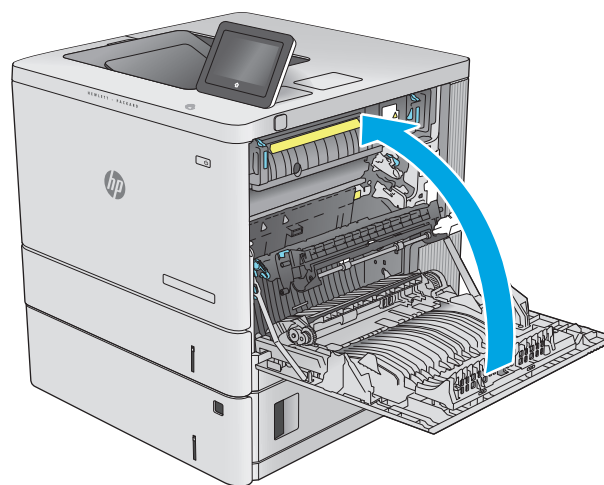
6. Fjern eventuelt papir fra matevalsene inne i produktet. Dra papiret mot venstre først for å løsne det, og dra det deretter mot deg for å fjerne det.



7. Fyll og lukk skuffen.



8. Lukk det høyre dekselet.



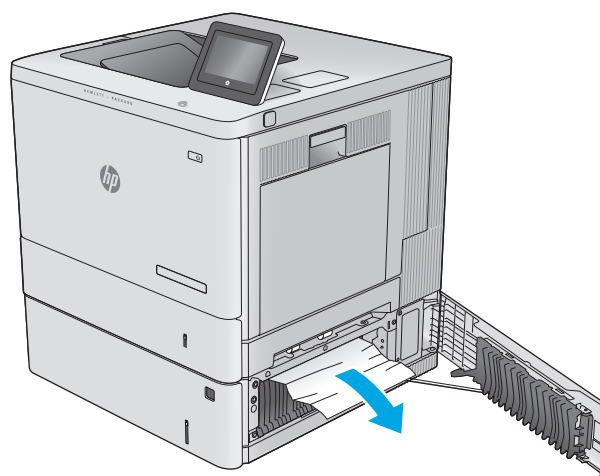
Fjerne fastkjørt papir i de valgfrie 550-arks skuffene

Bruk følgende fremgangsmåte for å se etter papir på alle tenkelige steder knyttet til de valgfrie 550-arks papirmaterne. Når det oppstår papirstopp, viser kontrollpanelet en animasjon som bidrar til å løse opp papirstoppen.

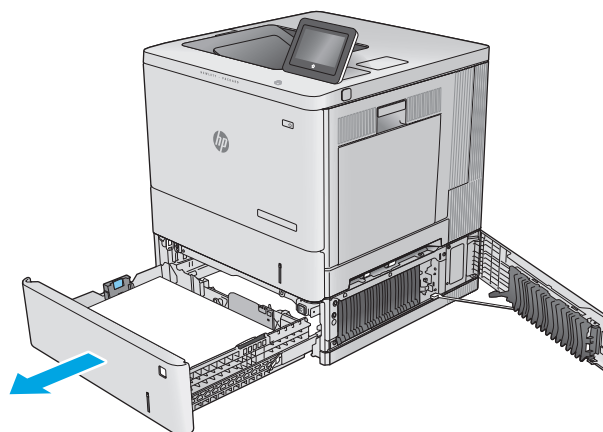
1. Åpne det nedre høyre dekselet.



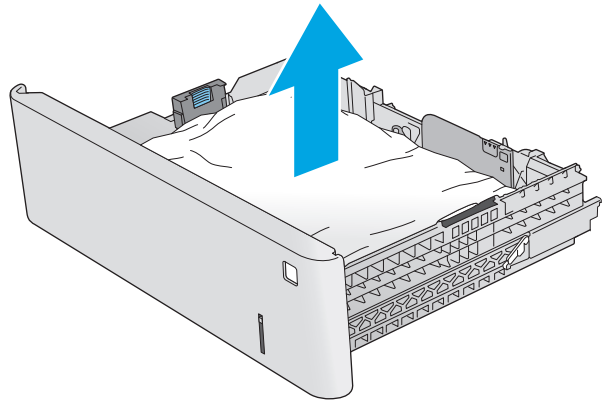
2. Trekk forsiktig ut eventuelt fastkjørt papir.



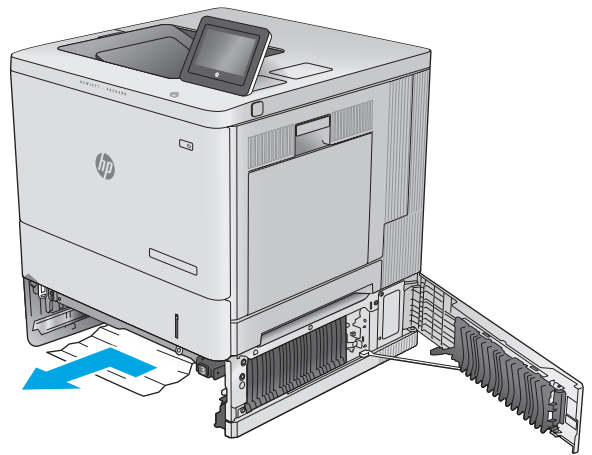
3. Dra skuffen helt ut av produktet ved å dra og løfte den litt opp.



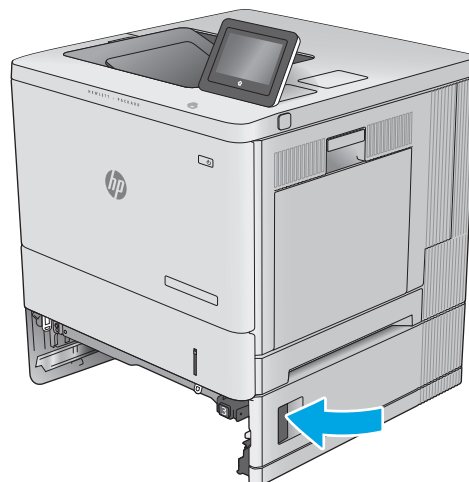
4. Fjern eventuelt fastkjørt eller ødelagt papir. Kontroller at skuffen ikke er overfylt, og at papirskinnene er riktig justert.



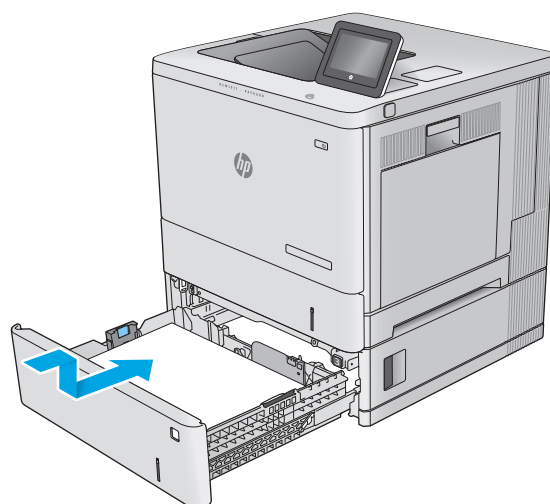
5. Fjern eventuelt papir fra matevalsene inne i produktet. Dra papiret mot venstre først for å løsne det, og dra det deretter mot deg for å fjerne det.



6. Lukk det nedre høyre dekselet.



7. Fyll og lukk skuffen.



Fjerne fastkjørt papir i høyre deksel og varmelementområdet

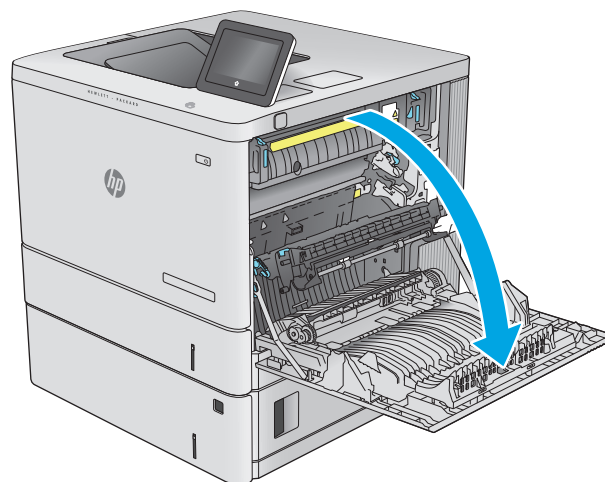
Bruk følgende fremgangsmåter for å se etter papir på alle tenkelige steder innenfor det høyre dekselet. Når det oppstår papirstopp, viser kontrollpanelet en animasjon som bidrar til å løse opp papirstoppen.

⚠ FORSIKTIG: Varmeelementet kan være varmt mens produktet er i bruk. Vent til varmeelementet er avkjølt før du tar på det.

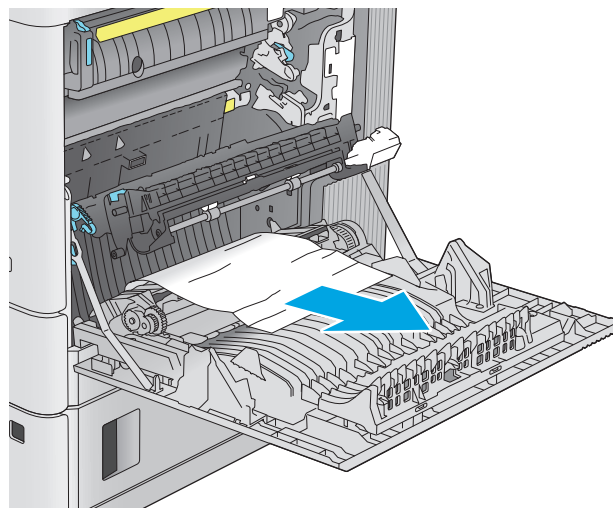
1. Løft utløseren på høyre deksel for å løsne det.



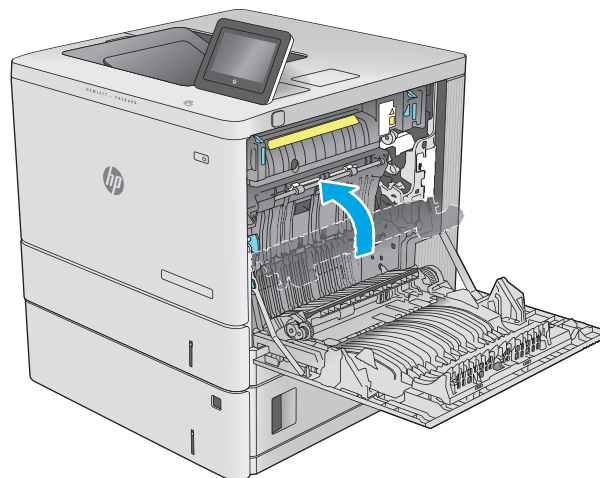
2. Åpne det høyre dekselet.



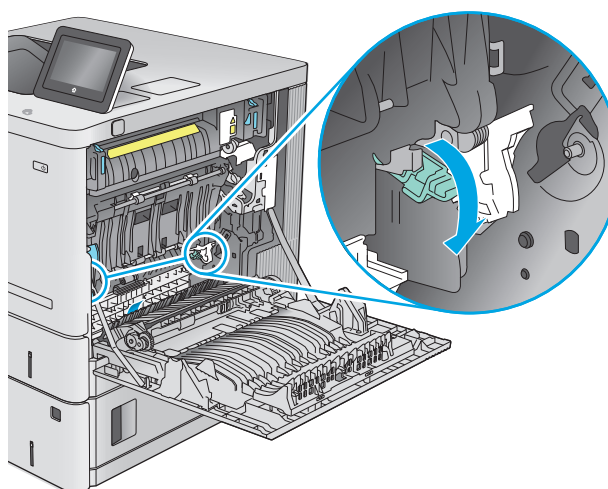
3. Trekk fastkjørt papir forsiktig ut av inntaksområdet.



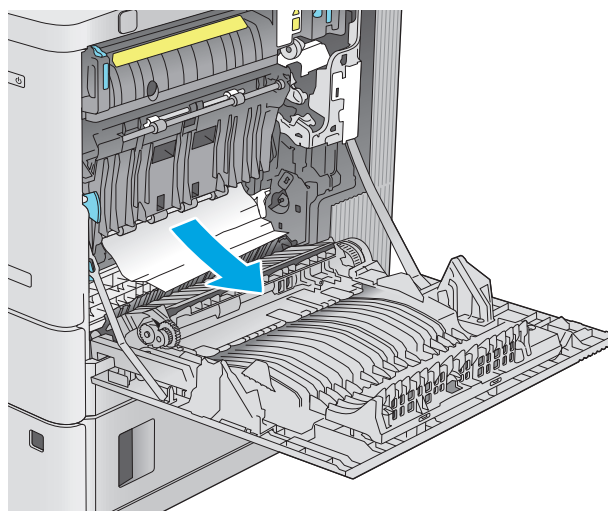
4. Lukk dekselet til overføringsenheten.



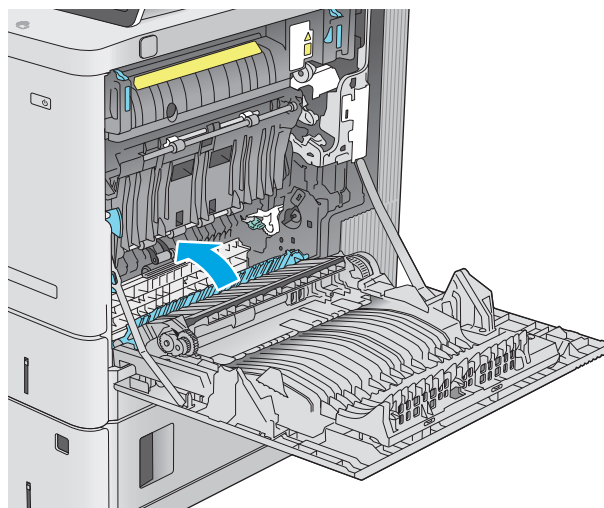
5. Skyv ned de grønne spakene for å løsne tilgangsdakselet.



6. Trekk forsiktig ut eventuelt fastkjørt papir. Kontroller at du fjerner alle papirbiter hvis papiret rives.

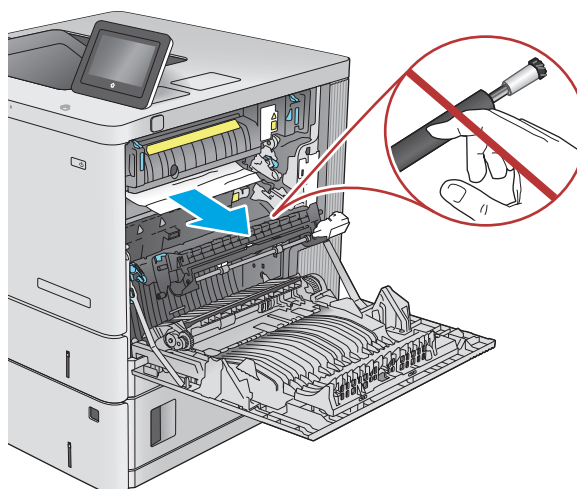


7. Lukk tilgangsdekselet og trekk ned overføringsenheten.

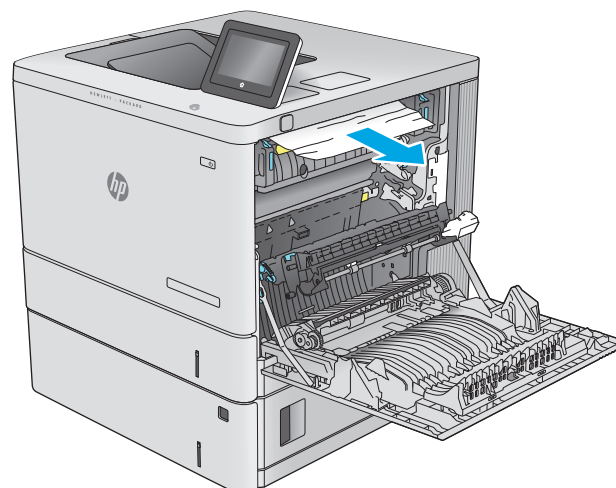


8. Hvis du kan se papiret nederst på varmelementet, kan du dra papiret forsiktig nedover for å fjerne det.

FORSIKTIG: Ikke ta på skummet på overføringsvalsen. Tilsussing kan påvirke utskriftskvaliteten.

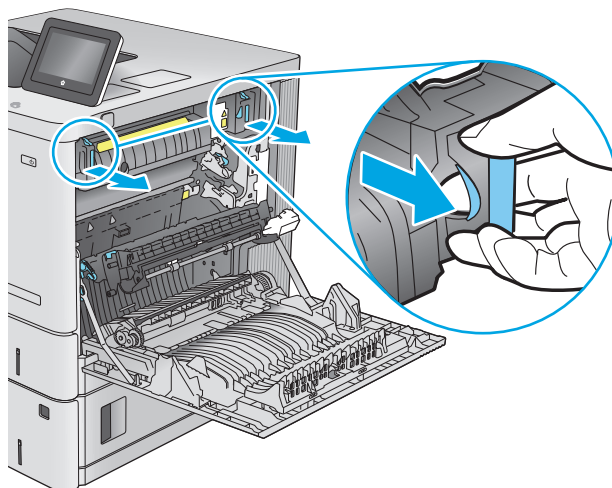


9. Hvis papiret sitter fast i inngangen til utskuffen, kan du dra papiret forsiktig ut for å fjerne det.



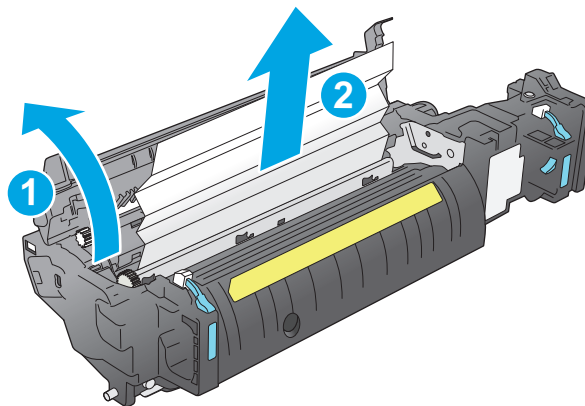
10. Det kan sitte fast papir inne i varmeelementet slik at du ikke kan se det. Ta tak i håndtakene på varmeelementet, løft det litt opp, og dra deretter rett ut for å fjerne varmeelementet.

FORSIKTIG: Varmeelementet kan være varmt mens produktet er i bruk. Vent til varmeelementet er avkjølt før du tar på det.

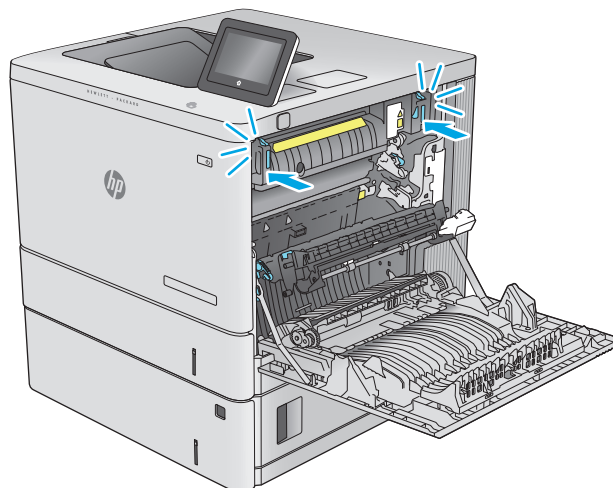


11. Åpne tilgangsdekselet. Hvis papir sitter fast inne i varmeelementet, kan du fjerne det ved å dra det forsiktig rett opp. Hvis papiret rives i stykker, må du fjerne alle papirbitene.

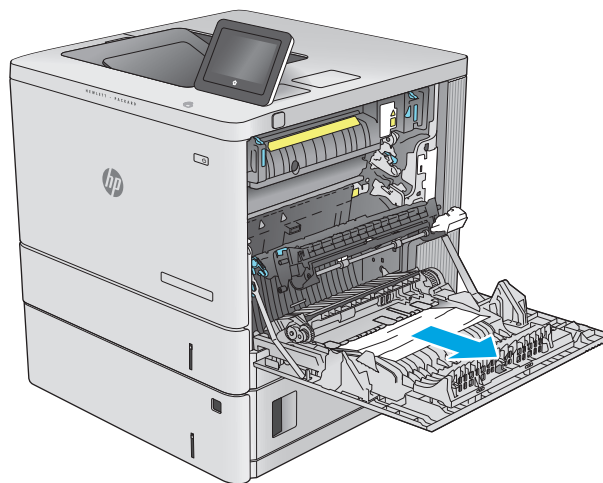
FORSIKTIG: Selv om hoveddelen på varmeelementet er avkjølt, kan det være at valsene på innsiden fremdeles er varme. Ikke ta på varmeelementets valser før de er avkjølte.



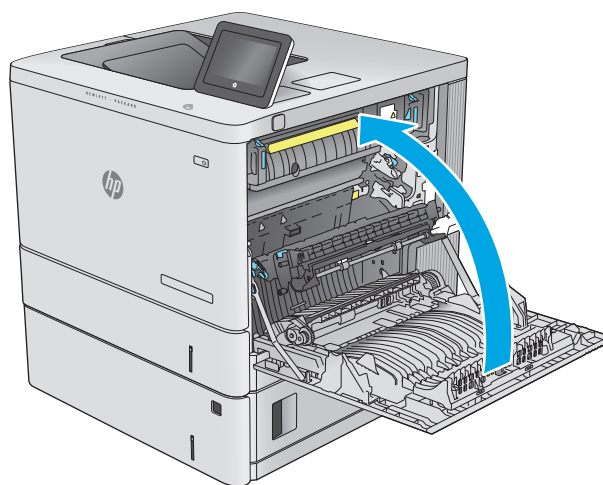
12. Lukk tilgangsdekselet, og skyv varmeelementet helt inn i produktet til det klikker på plass.



- 13.** Kontroller om det er fastkjørt papir i tosidigbanen på innsiden av høyre deksel, og fjern eventuelt fastkjørt papir.



- 14.** Lukk det høyre dekselet.



Fjerne fastkjørt papir i utskuffen

Følg denne fremgangsmåten for å fjerne fastkjørt papir i utskuffen. Når det oppstår papirstopp, viser kontrollpanelet en animasjon som bidrar til å løse opp papirstoppen.

1. Hvis papir er synlig i utskuffen, tar du tak i forkanten og fjerner det.



Forbedre utskriftskvaliteten

Innføring

Hvis produktet har problemer med utskriftskvaliteten, kan du prøve følgende løsninger i den rekkefølgen de presenteres, for å løse problemet.

- [Skrive ut fra et annet program](#)
- [Kontroller papirtypeinnstillingen for utskriftsjobben](#)
- [Kontroller tonerkassetstatusen](#)
- [Rengjøre produktet](#)
- [Inspiser tonerkassetten visuelt](#)
- [Kontrollere papiret og utskriftsmiljøet](#)
- [Kalibrere produktet til å justere fargene](#)
- [Kontrollere andre innstillinger for utskriftsjobber](#)
- [Prøve en annen skriverdriver](#)

Skrive ut fra et annet program

Prøv å skrive ut fra et annet brukerprogram. Hvis siden skrives ut riktig, ligger årsaken til problemet i programmet du skrev ut fra.

Kontroller papirtypeinnstillingen for utskriftsjobben

Kontroller papirtypeinnstillingene når du skriver ut fra et program og de utskrevne sidene har tonersøl, uklart eller mørkt trykk, krøllet papir, spredte tonerflekker, løs toner eller små områder med manglende toner.

Kontrollere papirtypeinnstillingen (Windows)

1. Velg alternativet **Skriv ut** ved hjelp av programmet.
2. Velg produktet og klikk på **Egenskaper** eller **Innstillinger**.
3. Klikk på kategorien **Papir/kvalitet**.
4. I nedtrekkslisten **Papirtype** klikker du på **Mer....**
5. Utvid listen med alternativene for **Type er:** alternativer.
6. Utvid kategorien med papirtyper som best beskriver papiret.
7. Velg alternativet for papirtypen du bruker, og klikk på **OK**.
8. Klikk på **OK** for å lukke dialogboksen **Dokumentegenskaper**. I dialogboksen **Skriv ut** klikker du på **OK** for å skrive ut jobben.


Kontrollere papirtypeinnstillingen (OS X)

1. Klikk på **Fil**-menyen og deretter på **Skriv ut**.
2. Velg produktet.
3. Klikk på **Vis detaljer**, og klikk deretter på menyen **Medier og kvalitet** eller menyen **Papir/kvalitet**.
4. Velg en type fra nedtrekkslisten **Type utskriftsmateriale**.
5. Klikk på **Skriv ut**.

Kontroller tonerkassettstatusen

Følg denne fremgangsmåten for å kontrollere beregnet gjenværende levetid for tonerkassetten, og hvis aktuelt, statusen for andre utskiftbare deler.

Trinn 1: Skrive ut statussiden for rekvisita

1. Trykk på Hjem-knappen  på produktets kontrollpanel.
2. Velg **Rekvisita**.
3. Statusen for alle rekvisitaelementer vises på skjermen.
4. Hvis du vil skrive ut en rapport over statusen til alle rekvisitaelementene, inkludert delenummeret for bestilling av originale HP-rekvisita, velger du **Behandle rekvisita** og deretter **Skriv ut rekvisitastatus**.

Trinn 2: Kontroller rekvisitastatusen

1. Se statusrapporten for rekvisita for å kontrollere beregnet gjenværende levetid i prosent for tonerkassetten, og hvis aktuelt, statusen for andre utskiftbare deler.

Det kan oppstå problemer med utskriftskvaliteten hvis du bruker en tonerkassett som nærmer seg slutten av den beregnede levetiden. Rekvisitastatussiden viser når det er svært lite igjen i en rekvisitaenhet. Når den laveste terskelverdien er nådd for en HP-rekvisitaenhet, opphører HPs beskyttelsesgaranti Premium Protection for enheten.

Tonerkassetten må ikke byttes nå med mindre utskriftskvaliteten ikke lenger er tilfredsstillende. Du bør ha en ny tonerkassett klar, slik at du kan skifte kassetten når utskriftskvaliteten ikke lenger er tilfredsstillende.

Hvis du fastslår at du må bytte en tonerkassett eller en annen utskiftbar del, viser rekvisitastatussiden en liste over originale HP-delenumre.

2. Kontroller om du bruker en original HP-kassett.

En original HP-tonerkassett har ordene HP på seg, eller HP-logoen. Hvis du vil ha mer informasjon om identifisering av HP-rekvisita, kan du gå til www.hp.com/go/learnaboutequipment.

Rengjøre produktet

Skrive ut et renseark

I løpet av utskriftsprosessen kan papir, toner og støvpartikler samle seg inni produktet og føre til problemer med utskriftskvaliteten, for eksempel tonersøl, flekker, streker, linjer eller gjentakende merker.

Følg denne fremgangsmåten for å rengjøre produktets papirbane.


1. Trykk på Hjem-knappen  på produktets kontrollpanel.
2. Velg [Vedlikehold av enhet](#).
3. Velg [Kalibrering/rensing](#) og deretter [Renseark](#) for å skrive ut arket.

Meldingen **Rengjør** vises på produktets kontrollpanel. Rengjøringen tar noen minutter. Ikke slå av produktet før rengjøringen er avsluttet. Når prosessen er ferdig, kan du kaste siden som ble skrevet ut.

Inspiser tonerkassetten visuelt

Følg denne fremgangsmåten for å inspisere hver tonerkasset.

1. Ta tonerkassetten ut av produktet.
2. Kontroller om minnebrikken er skadet.
3. Undersøk overflaten på den grønne bildetrommelen.

 **FORSIKTIG:** Ikke ta på bildetrommelen. Fingeravtrykk på bildetrommelen kan gi problemer med utskriftskvaliteten.

4. Skift tonerkassetten hvis det er riper, fingermerker eller andre skader på bildetrommelen.
5. Sett tonerkassetten på plass igjen, og skriv ut noen sider for å se om problemet er løst.

Kontrollere papiret og utskriftsmiljøet

Trinn 1: Bruke papir som oppfyller HPs spesifikasjoner

Noen problemer med utskriftskvaliteten skyldes bruk av papir som ikke oppfyller HPs spesifikasjoner.

- Bruk alltid papir av en type og vekt som støttes av dette produktet.
- Bruk papir av god kvalitet uten kutt, hakk, rifter, flekker, løse partikler, støv, skrukker, porer, stifter eller bøyde eller brettede kanter.
- Bruk papir som ikke allerede er brukt til utskrift.
- Bruk papir som ikke inneholder metallisk materiale, for eksempel glitter.
- Bruk papir som er beregnet på laserskrivere. Ikke bruk papir som er beregnet bare på blekkskrivere.
- Ikke bruk for grovt papir. Glattere papir gir generelt bedre utskriftskvalitet.

Trinn 2: Kontrollere miljøet


Miljøet kan ha en direkte påvirkning på utskriftskvaliteten, og er en vanlig årsak til problemer med utskriftskvaliteten eller papirmating. Prøv følgende løsninger:

- Flytt produktet vekk fra plasseringer der det er trekk, for eksempel åpne vinduer eller dører eller ventiler.
- Sørg for at produktet ikke utsettes for temperaturer eller nivåer av luftfuktighet som ligger utenfor produktets spesifikasjoner.
- Ikke plasser produktet på et innelukket område, for eksempel inne i et skap.
- Plasser produktet på et stødig, flatt underlag.

- Fjern alt som blokkerer for luftventilene på produktet. Produktet trenger god luftflyt på alle sider, inkludert toppen.
- Beskytt produktet mot luftpartikler, støv, damp, fett eller andre elementer som kan etterlate rester inne i produktet.

Trinn 3 Angi individuell skufftilpasning


Følg denne enkle fremgangsmåten når tekst eller bilder ikke er sentrert eller plassert riktig på den utskrevne siden når du skriver ut fra bestemte skuffer.

1. Trykk på Hjem-knappen  på produktets kontrollpanel.
2. Åpne disse menyene:
 - [Administrasjon](#)
 - [Generelle innstillinger](#)
 - [Utskriftskvalitet](#)
 - [Bildejustering](#)
3. Velg skuffen du vil justere.
4. Velg [Skriv ut testside](#), og følg instruksjonene på de utskrevne sidene.
5. Velg [Skriv ut testside](#) igjen for å bekrefte resultatene, og foreta ytterligere justeringer hvis det er nødvendig.
6. Trykk på knappen [Lagre](#) eller [OK](#) for å lagre de nye innstillingene.

Kalibrer produktet til å justere fargene

Kalibrering er en produktfunksjon som optimaliserer utskriftskvaliteten.

Følg denne fremgangsmåten for å løse problemer med utskriftskvaliteten, som feil farge, fargede skygger, uklare bilder eller andre problemer med utskriftskvaliteten.

1. Trykk på Hjem-knappen  på produktets kontrollpanel.
2. Åpne følgende menyer:
 - [Vedlikehold av enhet](#)
 - [Kalibrering/rensing](#)
 - [Fullstendig kalibrering](#)
3. Velg [Start](#) for å starte kalibreringsprosessen.

Meldingen **Kalibrerer** vises på produktets kontrollpanel. Kalibreringsprosessen tar noen minutter. Ikke slå av produktet før kalibreringsprosessen er avsluttet.
4. Vent mens produktet kalibreres, og prøv deretter å skrive ut igjen.

Kontrollere andre innstillinger for utskriftsjobber

Når du skriver ut fra et program, følger du denne fremgangsmåten for å prøve å løse problemet ved å justere andre skriverdriverinnstillinger.

Justere fargeinnstillinger (Windows)

Følg denne fremgangsmåten hvis fargene på den utskrevne siden ikke samsvarer med fargene på dataskjermen, eller hvis fargene på den utskrevne siden ikke er tilfredsstillende.

Endre fargetema

1. Velg alternativet **Skriv ut** ved hjelp av programmet.
2. Velg produktet og klikk på **Egenskaper** eller **Innstillinger**.
3. Klikk kategorien **Farge**.
4. Klikk i avmerkingsboksen **HP EasyColor** for å fjerne merkingen.
5. Velg et fargetema fra nedtrekkslisten **Fargetemaer**.
 - **Standard (sRGB)**: Dette temaet gjør at produktet skriver ut RGB-data i råenhetsmodus. Administrer fargene fra programmet eller operativsystemet for å få en riktig fargegjengivelse når du bruker dette temaet.
 - **Skarp (sRGB)**: Produktet øker fargemetningen i mellomtonene. Bruk dette temaet til å skrive ut forretningsgrafikk.
 - **Bilde (sRGB)**: Produktet tolker RGB-farge som om det ble skrevet ut som et fotografi ved hjelp av et digitalt minilaboratorium. Produktet gjengir dypere og mer mettede farger på en annen måte enn med temaet Standard (sRGB). Bruk dette temaet til å skrive ut fotografier.
 - **Foto (Adobe RGB 1998)**: Bruk dette temaet til å skrive ut digitale fotografier som bruker Adobe RGB-fargerom i stedet for sRGB. Deaktiver fargebehandlingen i programmet når du bruker dette temaet.
 - **None (Ingen)**: Ikke noe fargetema er i bruk.
 - **Egendefinert profil**: Velg dette alternativet hvis du vil bruke en egendefinert profil for inndata, slik at du kan få god kontroll over fargeutskriften, for eksempel hvis du vil emulere et bestemt HP Color LaserJet-produkt. Last ned egendefinerte profiler på www.hp.com.
6. Klikk på **OK** for å lukke dialogboksen **Dokumentegenskaper**. I dialogboksen **Skriv ut** klikker du på **OK** for å skrive ut jobben.

Endre fargealternativer

1. Velg alternativet **Skriv ut** ved hjelp av programmet.
2. Velg produktet og klikk på **Egenskaper** eller **Innstillinger**.
3. Klikk kategorien **Farge**.
4. Klikk i avmerkingsboksen **HP EasyColor** for å fjerne merkingen.
5. Klikk på innstillingen **Automatisk** eller **Manuell**.

- Innstillingen **Automatisk**: Denne innstillingen passer til de fleste fargeutskrifter.
- Innstillingen **Manuell**: Velg denne innstillingen for å justere fargeinnstillingene uavhengig av andre innstillinger. Klikk på knappen **Innstillinger** for å åpne vinduet for manuell fargejustering.



MERK: Hvis du endrer fargeinnstillingene manuelt, kan det påvirke utskriftene. HP anbefaler å overlate til eksperter på fargegrafikk å endre disse innstillingene.

6. Klikk på alternativet **Skriv ut i gråskala** for å skrive ut et fargedokument i svart og gråtoner. Bruk dette alternativet til å skrive ut fargedokumenter som skal kopieres eller fakses. Du kan også bruke dette alternativet til å skrive ut kladdeark eller for å redusere bruken av fargetoner.
7. Klikk på **OK** for å lukke dialogboksen **Dokumentegenskaper**. I dialogboksen **Skriv ut** klikker du på **OK** for å skrive ut jobben.

Prøve en annen skriverdriver

Prøv å bruke en annen skriverdriver når du skriver ut fra et program og de utskrevne sidene har uventede linjer i grafikken, tekst som mangler, bilder som mangler, feil formatering eller skrifter som er byttet ut.

Last ned og installer en ev følgende drivere fra HPs nettsted: www.hp.com/support/colorljM552, www.hp.com/support/colorljM553.

HP PCL 6-driver

- denne driveren følger med som standarddriver på produkt-CDen og installeres automatisk med mindre du velger en annen driver
- anbefales for alle Windows-miljøer
- gir den generelt beste hastigheten, utskriftskvaliteten og produktfunksjonsstøtten for de fleste brukere
- utviklet for å fungere sammen med Windows Graphic Device Interface (GDI) for best hastighet i Windows-miljøer
- er kanskje ikke fullstendig kompatibel med tredjepartsprogrammer eller egendefinerte programmer som er basert på PCL 5

HP UPD PS-driver

- anbefales for utskrifter med Adobe®-programvare eller med annen programvare som bruker mye grafikk
- gir støtte for utskrifter med PostScript-emuleringsbehov eller støtte for PostScript-flashskrift

HP UPD PCL 5

- anbefales for generelle kontorutskifter i Windows-miljøer
- kompatibel med tidligere PCL-versjoner og eldre HP LaserJet-produkter
- det beste valget for utskifter fra tredjepartsprogrammer eller egendefinerte programmer
- det beste valget når du opererer i blandede miljøer som krever at produktet angis til PCL 5 (UNIX, Linux, mainframe)
- utviklet for bruk i Windows-miljøer i bedrifter for å bruke én driver med flere produktmodeller
- foretrekkes ved utskifter til flere produktmodeller fra en mobil Windows-datamaskin

HP UPD PCL 6

- anbefales for utskrift i alle Windows-miljøer
 - gir den generelt beste hastigheten, utskriftskvaliteten og skriverfunksjonsstøtten for de fleste brukere
 - utviklet for å fungere sammen med Windows Graphic Device Interface (GDI) for best hastighet i Windows-miljøer
 - er kanskje ikke fullstendig kompatibel med tredjepartsprogrammer eller egendefinerte programmer som er basert på PCL 5
-

Løse problemer med det kablede nettverket

Innføring

Kontroller følgende punkter for å finne ut om produktet kommuniserer med nettverket. Skriv ut en konfigurasjonsside fra produktets kontrollpanel før du går i gang, for å finne produktets IP-adresse som står oppført på denne siden.

- [Dårlig fysisk tilkobling](#)
- [Datamaskinen bruker feil IP-adresse for produktet](#)
- [Datamaskinen kan ikke kommunisere med produktet](#)
- [Produktet bruker feil nettverksinnstillinger for kobling og tosidig utskrift](#)
- [Ny programvare kan føre til kompatibilitetsproblemer](#)
- [Datamaskinen eller arbeidsstasjonen er kanskje ikke riktig konfigurert](#)
- [Produktet er deaktivert, eller andre nettverksinnstillinger er feil](#)



MERK: HP støtter ikke node-til-node-nettverk ettersom funksjonen er en del av Microsoft-operativsystemer og ikke HP-skriverdriverne. Du finner mer informasjon ved å gå til Microsoft på www.microsoft.com.

Dårlig fysisk tilkobling

1. Kontroller at produktet er koblet til riktig nettverksport med en kabel som er lang nok.
2. Kontroller at kablet er koblet ordentlig til.
3. Se på porten for nettverkstilkobling på baksiden av produktet, og kontroller at den gule aktivitetslampe og den grønne lampen for tilkoblingsstatus lyser.
4. Hvis dette ikke løser problemet, kan du prøve med en annen kabel eller port på huben.

Datamaskinen bruker feil IP-adresse for produktet

1. Åpne skriveregenskapene, og klikk på kategorien **Porter**. Kontroller at den gjeldende IP-adressen til produktet er valgt. Produktets IP-adresse står oppført på konfigurasjonssiden.
2. Hvis du installerte produktet ved bruk av HPs standard TCP/IP-port, merker du av for alternativet **Alltid å skrive ut på denne skriveren, selv om IP-adressen endres**.
3. Hvis du installerte produktet ved bruk av Microsofts standard TCP/IP-port, bruker du vertsnavnet i stedet for IP-adressen.
4. Hvis IP-adressen er riktig, sletter du produktet og legger det til på nytt.

Datamaskinen kan ikke kommunisere med produktet

1. Sjekk nettverkskommunikasjonen ved hjelp av ping-kommandoen.
 - a. Åpne en kommandolinje på datamaskinen.

- I Windows: Klikk på **Start** og **Kjør**, og skriv deretter inn `cmd` og trykk på **Enter**.
 - Hvis du bruker OS X, går du til **Programmer, Verktøy** og åpner **Terminal**.
- b.** Skriv inn `ping` etterfulgt av produktets IP-adresse.
 - c.** Hvis vinduet viser tiden for rundtur, betyr det at nettverket fungerer.
- 2.** Hvis ping-kommandoen mislyktes, må du kontrollere at nettverkshubene er på, og deretter må du kontrollere at nettverksinnstillingene, produktet og datamaskinen er konfigurert for det samme nettverket.

Produktet bruker feil nettverksinnstillinger for kobling og tosidig utskrift

HP anbefaler at du lar disse innstillingene stå i automatisk modus (standardinnstillingen). Hvis du endrer disse innstillingene, må du gjøre de samme endringene for nettverket.

Ny programvare kan føre til kompatibilitetsproblemer

Kontroller at eventuell ny programvare er installert riktig, og at den bruker riktig skriverdriver.

Datamaskinen eller arbeidsstasjonen er kanskje ikke riktig konfigurert

- 1.** Kontroller nettverksdriverne, skriverdriverne og nettverksomadresseringen.
- 2.** Kontroller at operativsystemet er konfigurert riktig.

Produktet er deaktivert, eller andre nettverksinnstillinger er feil

- 1.** Kontroller nettverksprotokollstatusen på konfigurasjonssiden. Aktiver den om nødvendig.
- 2.** Konfigurer om nødvendig nettverksinnstillingene på nytt.

Stikkordregister

Symboler/tall

550 arks skuffer
 delenumre 30
550-arks skuffer
 fastkjørt papir 91

A

AirPrint 53
akustiske spesifikasjoner 14
alternativ brevhodemodus 21, 25
Android-enheter
 utskrift fra 54
av/på-knapp
 finne 2
Avloggingsknapp
 finne 6

B

bestille
 rekvisita og ekstrautstyr 30
Bonjour
 identifisering 58
bytte
 toneropsamlerenhet 38

D

delenumre
 ekstrautstyr 30
 rekvisita 31
 tonerkassetter 31
 utskiftbare deler 31
dobbelttidig utskrift
 Mac 46
 Windows 43
drivere som støttes 9
Driverinnstillinger for Mac
 Jobblagring 49
dupleksutskrift (dobbelttidig)
 innstillinger (Windows) 43

Dvaleknapp
 finne 6
dvalemodus 74

E

elektriske spesifikasjoner 14
elektronisk hjelp, kontrollpanel 81
elektronisk støtte 80
Ethernet (RJ-45)
 finne 5
etiketter
 skrive ut (Windows) 44
 skrive ut på 27
Explorer, versjoner som støttes
 HPs innebygde webserver 58

F

fakspost
 finne 5
fargealternativer
 endre, Windows 105
farger
 kalibrere 104
fargetema
 endre, Windows 105
fastkjørt papir
 550-arks skuffer 91
 auto-navigering 87
 høyre deksel 94
 skuff 1 87
 skuff 2 89
 steder 86
 utskuff 99
 varmeelement 94
 årsaker til 87
fastvare
 oppdatere, Mac 65
feilsøking
 fastkjøringer 87

kablet nettverk 108
nettverksproblemer 108
papirmatingsproblemer 85
feilsøkningsverktøy
 HPs innebygde webserver 61
filoplasting, Mac 65
flere sider per ark
 skrive ut (Mac) 46
 skrive ut (Windows) 44
formaterer
 finne 4

G

gateway, angi standardverdi 68
generell konfigurasjon
 HPs innebygde webserver 60
gjenopprette fabrikkinnstillinger 82
grensesnittporter
 finne 5

H

harddisk
 delenummer 30
harddisker
 krypterte 72
hastighet, optimalisere 74
hastighet på nettverkskoblingen,
 endre innstillinger 69
hjelp, kontrollpanel 81
Hjelp-knapp
 finne 5, 6
Hjem-knapp
 finne 5, 6
HP Customer Care 80
HP ePrint 52
HP ePrint-programvare 53
HP innebygd webserver
 nettverksinnstillinger 62
 sikkerhetsinnstillinger 61

- HP innebygd webserver (EWS)
 - nettverkstilkobling 58
- HPs innebygde webserver
 - endre nettverksinnstillinger 67
 - endre produktnavn 67
 - feilsøkingverktøy 61
 - generell konfigurasjon 60
 - HPs webtjenester 62
 - informasjonssider 59
 - liste over andre koblinger 63
 - utskriftsinnstillinger 60
 - åpne 67
- HPs innebygde webserver (EWS)
 - funksjoner 58
- HPs webtjenester
 - aktivere 62
- HP Utility 65
- HP Utility, OS X 65
- HP Utility for Mac
 - Bonjour 65
 - funksjoner 65
- HP Web Jetadmin 76
- Høyhastighets-USB 2.0-utskriftsport
 - finne 5
- høyre deksel
 - fastkjørt papir 94

I

- informasjonssider
 - HPs innebygde webserver 59
- innebygd webserver
 - endre nettverksinnstillinger 67
 - åpne 67
- Innebygd webserver
 - endre produktnavn 67
 - åpne 67
- innebygd webserver (EWS)
 - funksjoner 58
- Innebygd webserver (EWS)
 - nettverkstilkobling 58
 - tildel passord 71
- innstillinger
 - gjenopprette fabrikk 82
- Internet Explorer, versjoner som støttes
 - HPs innebygde webserver 58
- IPsec 71
- IP-sikkerhet 71
- IPv4-adresse 68
- IPv6-adresse 68

J

- Jetadmin, HP Web 76
- jobber, lagrede
 - innstillinger for Mac 49
 - opprette (Windows) 48
 - skrive ut 50
 - slette 50

K

- kalibrere
 - farger 104
- kassett
 - skifte 33
- kassetter
 - ordrenumre 33
- Knapp for valg av språk
 - finne 6
- kontrollpanel
 - finne 2
 - finne funksjoner 5, 6
 - hjelp 81
- konvolutter
 - legge i skuff 1 18
 - retning 19
- kundestøtte
 - elektronisk 80

L

- lagrede jobber
 - opprette (Mac) 49
 - opprette (Windows) 48
 - skrive ut 50
 - slette 50
- lagre jobber
 - med Windows 48
- lagring, jobb
 - innstillinger for Mac 49
- LAN (Local Area Network)
 - finne 5
- LAN-port
 - finne 5
- legge
 - papir i skuff 1 18
 - papir i skuff 2 og 550-arks skuffene 22
- legge i konvolutter 26
- legge i konvoluttmater 26
- leserkrav
 - HPs innebygde webserver 58

- liste over andre koblinger
 - HPs innebygde webserver 63
- Logg på
 - kontrollpanel 72
- lomme for integrering av maskinvare
 - finne 4
- lås
 - formaterer 73

M

- manuell tosidig utskrift
 - Mac 46
 - Windows 43
- minne
 - inkludert 7
- minnebrikke (toner)
 - finne 33
- mobilutskrift
 - Android-enheter 54
- mobilutskriftsløsninger 7
- mål, produkt 12

N

- Netscape Navigator, versjoner som støttes
 - HPs innebygde webserver 58
- nettleserkrav
 - HPs innebygde webserver 58
- nettverk
 - HP Web Jetadmin 76
 - innstillinger, endre 67
 - innstillinger, vise 67
 - IPv4-adresse 68
 - IPv6-adresse 68
 - nettverksmaske 68
 - produktnavn, endre 67
 - standard gateway 68
 - støttes 7
- nettverksadministrasjon 67
- nettverksinnstillinger
 - HP innebygd webserver 62
- Nettverksknapp
 - finne 6
- nettverksmaske 68
- NFC-tilbehør
 - delenummer 30
- NFC-utskrift 52

O

- operativsystem
 - som støttes 7

operativsystemer
som støttes 7
operativsystemer som støttes 9
Oppdateringsknapp
finne 6

OS X
HP Utility 65

P

papir
fastkjøringer 87
legge inn i skuff 2 og 550-arks
skuffene 22
legge i skuff 1 18
retning for skuff 2 og 550-arks
skuffene 24
retning skuff 1 19
velge 103
papir, bestille 30
papirhentingsproblemer
løse 85
papirskuffer
delenumre 30
papirstopp
steder 86
papirtyper
velge (Mac) 47
velge (Windows) 44
porter
finne 5
produktnummer
finne 4
programvare
HP Utility 65
Påloggingsknapp
finne 6

R

rekvisita
bestille 30
bruke ved lavt 83
bytte toneropsamlerenhet 38
delenumre 31
nedre terskelverdi-innstillinger
83
skifte ut tonerkassetter 33
status, vise med HP Utility for
Mac 65
rekvisitastatus 102

rengjøre
papirbane 102
RJ-45-port
finne 5

S

serienummer
finne 4
sider per ark
velge (Mac) 46
velge (Windows) 44
sider per minutt 7
sikkerhet
kryptert harddisk 72
sikkerhetsinnstillinger
HPs innebygde webserver 61
skifte
tonerkassetter 33
skrifter
laste opp, Mac 65
skriverdrivere som støttes 9
skrive ut
fra USB-lagringsenheter 55
lagrede jobber 50
skrive ut på begge sider
innstillinger (Windows) 43
Mac 46
manuelt, Windows 43
Windows 43
skuff, ut-
finne 2
skuff 1
fastkjørt papir 87
papirretning 19
skuff 2
fastkjørt papir 89
skuff 2 og 550-arks skuffene
legge inn papir 22
Skuff 2 og 550-arks skuffene
papirretning 24
skuffer
finne 2
inkludert 7
kapasitet 7
slette
lagrede jobber 50
spesialpapir
skrive ut (Windows) 44
spesifikasjoner
elektriske og akustiske 14

standard gateway, angi 68
stativ
delenummer 30
status
HP Utility, Mac 65
status for produktet 5, 6
Stopp-knapp
finne 5, 6
strøm
forbruk 14
strømbruk
1 watt eller mindre 74
strømbryter
finne 2
strømforbruk, optimalisere 74
strømtilkobling
finne 4
støtte
elektronisk 80
støttet programvare for
mobilutskrift 11
systemkrav
HPs innebygde webserver 58

T

tastatur
finne 2
TCP/IP
manuell konfigurasjon av IPv4-
parametere 68
manuell konfigurasjon av IPv6-
parametere 68
teknisk støtte
elektronisk 80
tilbehør
bestille 30
delenumre 30
tonerkassett
bruke ved lavt 83
nedre terskelverdi-innstillinger
83
tonerkassetter
delenumre 31
komponenter 33
ordenumre 33
skifte ut 33
tonerkassetstatus 102
toneropsamlerenhet
bytte 38

- tosidigenhet
 - finne 4
- tosidig nettverksutskrift, endre innstillinger 69
- tosidig utskrift
 - innstillinger (Windows) 43
 - manuell (Windows) 43
 - manuelt (Mac) 46
- tosidig utskrift (dobbeltsidig)
 - Windows 43
- transparenter
 - skrive ut på (Windows) 44
- trådløs utskriftsserver
 - delenummer 30

U

- USB-lagringsenheter
 - skrive ut fra 55
- USB-port
 - aktivere 55
 - finne 5
- USB-porter, valgfrie
 - delenummer 30
- USB-utskrift for enkel tilgang 55
- utskiftbare deler
 - delenumre 31
- utskriftsinnstillinger
 - HPs innebygde webserver 60
- utskriftsmateriale
 - legge i skuff 1 18
- utskuff
 - finne 2
 - fjerne fastkjørt papir 99

V

- varmeelement
 - fastkjørt papir 94
- vekt, produkt 12

W

- webområder
 - HP Web Jetadmin, laste ned 76
 - kundestøtte 80
- Wi-Fi Direct-utskrift 52