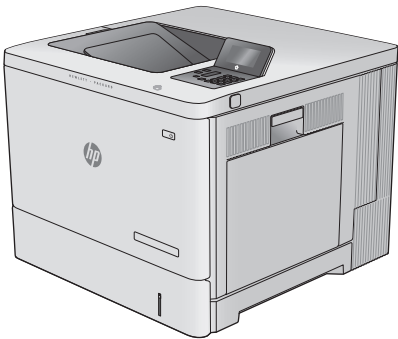




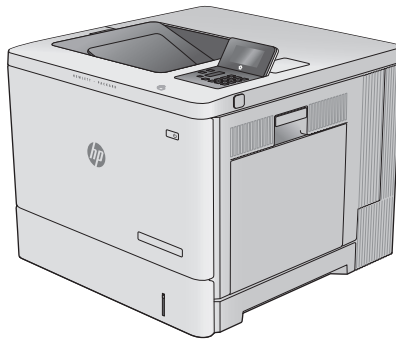
Color LaserJet Enterprise M552

Color LaserJet Enterprise M553

Användarhandbok



M553n



M552dn
M553dn



M553x



www.hp.com/support/colorljM552
www.hp.com/support/colorljM553



HP Color LaserJet Enterprise M552, M553

Användarhandbok

Copyright och licens

© Copyright 2015 HP Development Company, L.P.

Det är förbjudet att reproducera, ändra eller översätta den här handboken utan föregående skriftligt medgivande, förutom i den utsträckning som upphovsrättslagen tillåter.

Den här informationen kan ändras utan föregående meddelande.

De enda garantierna för HP-produkterna och -tjänsterna fastställs i de uttryckliga garantier som medföljer produkterna och tjänsterna. Inget i detta dokument ska tolkas som att det utgör en ytterligare garanti. HP kan inte hållas ansvarigt för tekniska fel, korrekturfel eller utelämnanden i dokumentet.

Edition 2, 1/2019

Varumärken

Adobe®, Adobe Photoshop®, Acrobat® och PostScript® är varumärken som tillhör Adobe Systems Incorporated.

Apple och Apple-logotypen är varumärken som tillhör Apple Computer, Inc. och är registrerade i USA och andra länder/regioner. iPod är ett varumärke som tillhör Apple Computer, Inc. iPod får endast kopieras lagenligt eller med tillstånd från rättighetsinnehavaren. Stjäl inte musik.

Microsoft®, Windows®, Windows® XP och Windows Vista® är amerikanska registrerade varumärken som tillhör Microsoft Corporation.

UNIX® är ett registrerat varumärke som tillhör The Open Group.

Innehåll

1 Produktöversikt	1
Produktvyer	2
Produktens framsida	2
Produktens baksida	4
Gränssnittsportar	5
Kontrollpanelvy (kontrollpanel med fyra rader, endast modellerna n och dn)	5
Kontrollpanelvy (pekkontrollpanel, endast x-modellen)	6
Produktspecifikationer	7
Tekniska specifikationer	7
Operativsystem som kan användas	9
Lösningar för mobila utskrifter	11
Produktens mått	12
Effektförbrukning, elektriska specifikationer och akustisk emission	14
Område för driftmiljö	14
Installation av produktens maskinvara och programvara	16
2 Pappersfack	17
Fylla på fack 1	18
Inledning	18
Fack 1, pappersorientering	20
Använda Växla läge för brevpapper	21
Aktivera Växla läge för brevpapper med menyerna på kontrollpanelen	21
Skriva ut med Växla läge för brevpapper (Windows)	21
Fylla på facken 2, 3, 4 och 5	22
Inledning	22
Pappersorientering för fack 2, 3, 4 och 5	24
Använda Växla läge för brevpapper	25
Aktivera Växla läge för brevpapper med menyerna på kontrollpanelen	25
Skriva ut med Växla läge för brevpapper (Windows)	25
Fyll på kuvert	26
Inledning	26
Kuvertorientering	26

Fyll på och skriv ut på etiketter	27
Inledning	27
Manuell matning av etiketter	27
3 Förbrukningsmaterial, tillbehör och delar	29
Beställa förbrukningsmaterial, tillbehör och delar	30
Beställning	30
Förbrukningsmaterial och tillbehör	30
Komponenter för egenreparation	31
Byta ut tonerkassetterna	33
Inledning	33
Information om tonerkassetter	33
Ta bort och byta ut kassetter	34
Byta ut toneruppsamlingsenheten	38
Inledning	38
Ta bort och byta ut toneruppsamlingsenheten	38
4 Skriv ut	41
Utskriftsmetoder (Windows)	42
Så här skriver du ut (Windows)	42
Skriva ut på båda sidor automatiskt (Windows)	43
Skriva ut på båda sidor manuellt (Windows)	43
Skriva ut flera sidor per ark (Windows)	44
Välja papperstyp (Windows)	44
Ytterligare utskriftsuppgifter	44
Utskriftsuppgifter (OS X)	46
Hur du skriver ut (OS X)	46
Skriva ut på båda sidor automatiskt (OS X)	46
Skriva ut på båda sidor manuellt (OS X)	46
Skriva ut flera sidor per ark (OS X)	46
Välj papperstyp (OS X)	47
Ytterligare utskriftsuppgifter	47
Lagra utskrifter på skrivaren för att skriva ut senare	48
Inledning	48
Skapa en lagrad utskrift (Windows)	48
Skapa en sparad utskrift (Mac OS X)	49
Skriva ut en lagrad utskrift	50
Ta bort ett lagrat jobb	50
Mobila utskrifter	52
Inledning	52
Utskrift med Wi-Fi Direct och NFC	52

HP ePrint via e-post	52
Programmet HP ePrint	53
AirPrint	54
Androids inbyggda utskriftslösning	54
Skriv ut från USB-porten	55
Inledning	55
Aktiva USB-porten för utskrift	55
Skriv ut USB-dokument	56
5 Hantera skrivaren	57
Avancerad konfiguration med HP Embedded Web Server (EWS)	58
Inledning	58
Så här öppnar du den inbäddade HP-webbservern (EWS)	58
Funktioner i den inbäddade HP-webbservern	59
Fliken Information	59
Fliken Allmänt	60
Fliken Skriv ut	60
Fliken Felsökning	61
Fliken Säkerhet	61
Fliken HP-webbtjänster	62
Fliken Nätverk	62
Listan Andra länkar	63
Avancerad konfiguration med HP-verktyg för OS X	65
Öppna HP-verktyg	65
Funktioner för HP-program	65
Konfigurera IP-nätverksinställningar	67
Friskrivningsklausul angående skrivardelning	67
Visa och ändra nätverksinställningar	67
Byta namn på produkten i ett nätverk	67
Konfigurera IPv4 TCP/IP-parametrar manuellt på kontrollpanelen	68
Konfigurera IPv6 TCP/IP-parametrar manuellt på kontrollpanelen	68
Inställningar för länkhastighet och duplex	69
Funktioner för produktsäkerhet	71
Inledning	71
Säkerhetsinformation	71
IP-säkerhet	71
Tilldela eller ändra systemlösenordet via den inbäddade webbservern	71
Logga in på produkten	72
Stöd för kryptering: Säkra hårddiskar med höga prestanda från HP	72
Låsa formaterare	73
Energisparinställningar	74

Inledning	74
Optimera hastighet eller energianvändning	74
Ställ in vilolägestimern och konfigurera produkten så att max. 1 W ström används	74
HP Web Jetadmin	76
Uppdateringar av program och den inbyggda programvaran	77

6 Problemlösning 79

Kundsupport	80
Kontrollpanelens hjälpsystem	81
Återställa till standardinställningar	82
Inledning	82
Återställa till fabriksinställningar via produktens kontrollpanel	82
Återställa till fabriksinställningar via HP:s inbyggda webbserver (endast nätverksanslutna produkter)	82
Meddelandet "Tonerkassetten snart slut" eller "Tonerkassetten nästan helt slut" visas på produktens kontrollpanel	83
Ändra inställningar för "Snart slut"	83
För produkter med faxfunktioner	83
Beställ material	84
Produkten hämtar inte papper eller matar fram det fel	85
Inledning	85
Skrivaren matar inte in papper	85
Skrivaren matar in flera pappersark	85
Åtgärda papperstrassel	86
Inledning	86
Platser där papperstrassel kan förekomma	86
Autonavigering för borttagning av papper som fastnat	87
Har du ofta papperstrassel?	87
Rensa papperstrassel i fack 1	87
Rensa papperstrassel i fack 2	89
Rensa papperstrassel i det extra 550-arksfacket	92
Ta bort papperstrassel i den högra luckan och runt fixeringsenheten	94
Rensa papperstrassel i utmatningsfacket	99
Förbättra utskriftskvaliteten	101
Inledning	101
Skriva ut från ett annat program	101
Kontrollera inställningen för utskriftsjobbets papperstyp	101
Kontrollera inställningen för papperstyp (Windows)	101
Kontrollera inställningen för papperstyp (OS X)	102
Kontrollera tonerkassetstatusen	102
Rengöra produkten	102

Skriva ut en rengöringssida	102
Undersöka tonerkassetten visuellt	103
Kontrollera papperet och utskriftsmiljön	103
Steg 1: Använd papper som uppfyller HP:s specifikationer för papper	103
Steg 2: Kontrollera miljön	103
Steg tre: Ange individuell pappersinställning	104
Kalibrera skrivaren för att justera färgerna	104
Kontrollera inställningar för andra utskriftsjobb	105
Justera färginställningar (Windows)	105
Prova en annan skrivardrivrutin	106
Lösa problem med trådanslutna nätverk	108
Inledning	108
Dålig fysisk anslutning	108
Datorn använder felaktig IP-adress för skrivaren	108
Datorn kan inte kommunicera med skrivaren	108
Skrivaren använder felaktiga länk- och duplexinställningar för nätverket	109
Nya programvaror kan orsaka kompatibilitetsproblem	109
Datorn eller arbetsstationen är felaktigt inställd	109
Skrivaren är avaktiverad eller så är andra nätverksinställningar felaktiga	109

Index	111
--------------------	------------

1 Produktöversikt

- [Produktvyer](#)
- [Produktspecifikationer](#)
- [Installation av produktens maskinvara och programvara](#)

Mer information:

Gå till www.hp.com/support/colorljM552, www.hp.com/support/colorljM553.

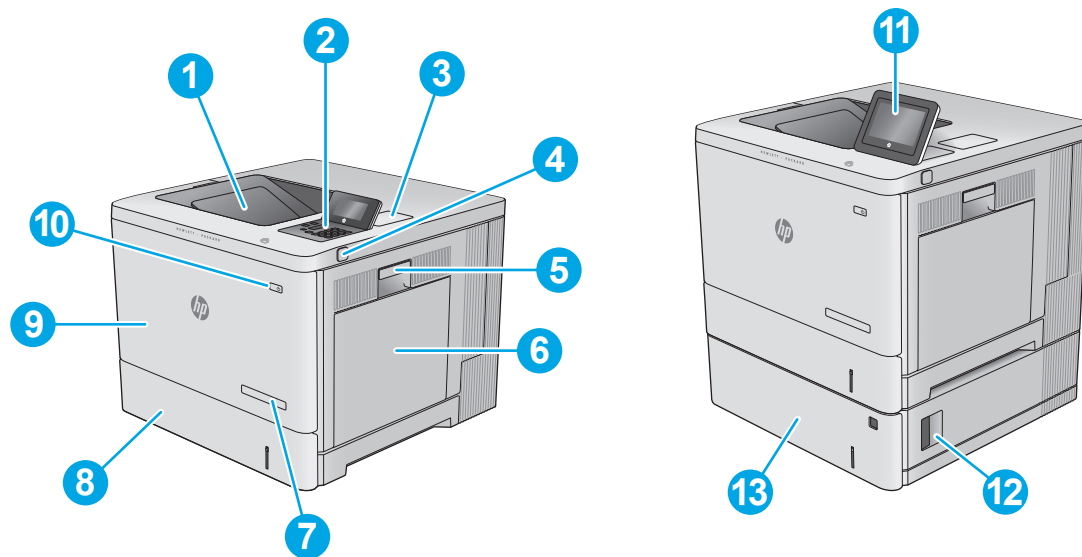
HP:s heltäckande hjälp för produkten innehåller följande information:

- Installera och konfigurera
- Lär och använd
- Problemlösning
- Ladda ned programuppdateringar
- Delta i supportforum
- Hitta information om garanti och regler

Produktvyer

- [Produktens framsida](#)
- [Produktens baksida](#)
- [Gränssnittsportar](#)
- [Kontrollpanelvy \(kontrollpanel med fyra rader, endast modellerna n och dn\)](#)
- [Kontrollpanelvy \(pekkontrollpanel, endast x-modellen\)](#)

Produktens framsida



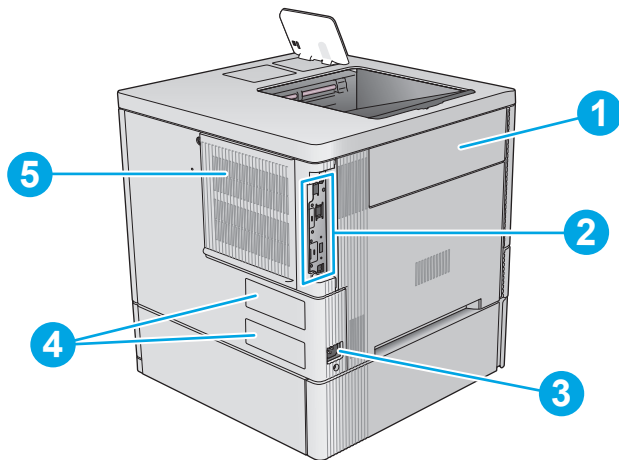
1	Standardutmatningsfack
2	LCD-kontrollpanel med fyra rader och knappsats (endast modellerna n och dn)
3	HIP-fack (Hardware Integration Pocket) för anslutning av tillbehör och tredjepartsenheter (endast modellerna dn och x)
4	Lättåtkomlig USB-port Sätt i en USB-flashenhet för utskrift utan dator eller för att uppdatera produktens inbyggda programvara. OBS! En administratör måste aktivera den här porten innan den används.
5	Höger lucka (för åtkomst till fixeringsenheten och för att rensa trassel)
6	Fack 1
7	Modellnamn
8	Fack 2
9	Främre lucka (tillgång till tonerkassetter)
10	Av/på-knapp
11	Kontrollpanel med pekskärm i färg (endast x-modeller)

12 Nedre högra luckan till 1 x 550-arksmataren (åtkomst för att rensa papperstrassel)

13 1 x 550-arksmatare, fack 3 (medföljer x-modellen, tillval för andra modeller)

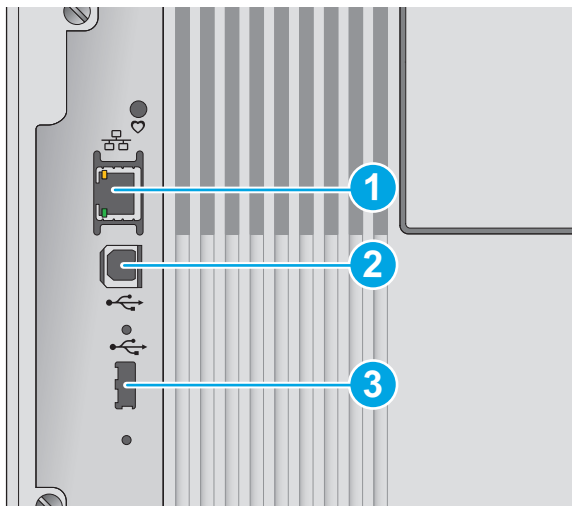
OBS! En pappersmatare för 1 x 550 ark kan användas i M552-modellen. Upp till tre pappersmatare för 1 x 550 ark kan användas i M553-modellen.

Produktens baksida



1	Lucka till toneruppsamlingsenhet
2	Formaterare (innehåller gränssnittsportarna)
3	Strömanslutning
4	Etikett för serie- och produktnummer
5	Formaterarskydd

Gränssnittsportar

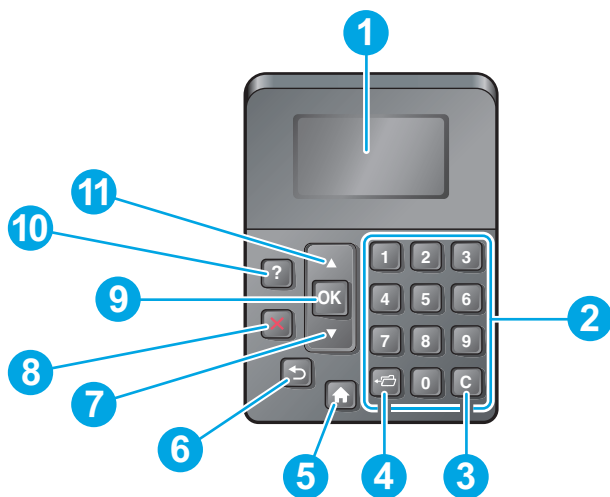


- | | |
|---|--------------------------------------------------------------------------------|
| 1 | Ethernet-port (RJ-45) för lokalt nätverk (LAN) |
| 2 | Snabb USB 2.0-skrivarport |
| 3 | USB-port för anslutning av externa USB-enheter (den här porten kan vara täckt) |

OBS! Använd USB-porten i närheten av kontrollpanelen för lättåtkomlig USB-utskrift.

Kontrollpanelvy (kontrollpanel med fyra rader, endast modellerna n och dn)

Använd kontrollpanelen för att få information om produkt- och jobbstatus och konfigurera produkten.





- | | | |
|---|----------------------------------|-----------------------------------------------------------------------------|
| 1 | Teckenfönster på kontrollpanelen | Visar information om status, menyer, hjälpinformation och felmeddelanden |
| 2 | Knappsats | Ange siffervärden |
| 3 | Knappen Rensa | Återställer värden till sina standardinställningar och stänger hjälpskärmen |
| 4 | Knappen Mapp | Ger snabbåtkomst till meny Hämta utskrift |

5	Knappen Hem	Öppnar och stänger menyer
6	Tillbaka, knapp	Går tillbaka en nivå i menyträdet eller bakåt ett numeriskt värde
7	Nedåtpil	Navigerar till nästa alternativ i listan eller minskar det numeriska värdet för ett alternativ
8	Stoppknapp	Avbryter aktuell utskrift och tar bort sidorna från produkten
9	Knappen OK	<ul style="list-style-type: none"> Sparar valt värde för en post Utför åtgärden för det alternativ som är markerat i teckenfönstret på kontrollpanelen Åtgärdar fel när det är möjligt
10	Hjälp-knapp	Visar information om meddelandet i teckenfönstret på kontrollpanelen
11	Uppåtpil	Navigerar till nästa alternativ i listan eller ökar det numeriska värdet för ett alternativ

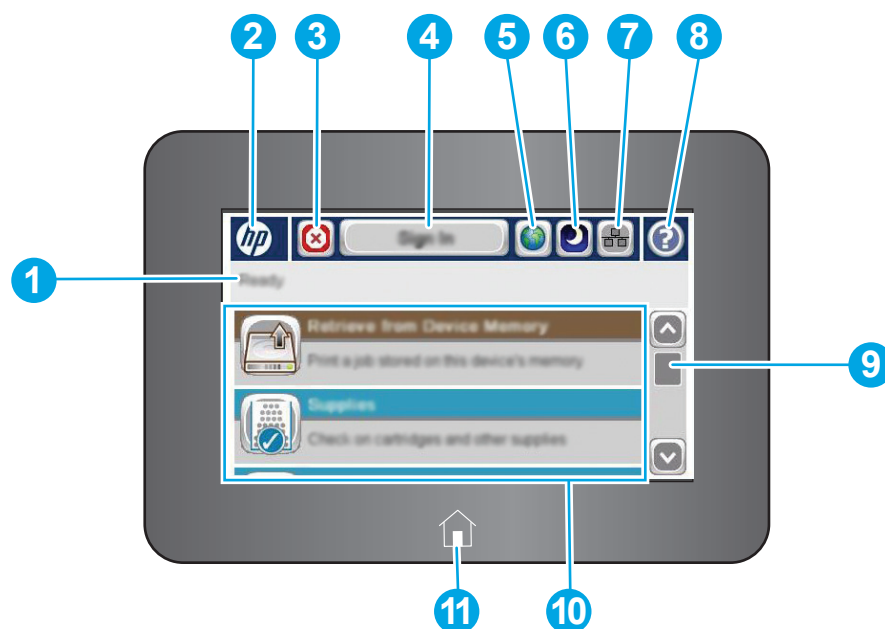
Kontrollpanelvy (pekkontrollpanel, endast x-modellen)



 **OBS!** Luta kontrollpanelen så blir skärmen lättare att läsa.


Från startskärmen får du åtkomst till produktens funktioner. Där visas också produktens aktuella status.

Du kan när som helst återgå till startskärmen genom att trycka på knappen Hem . Tryck på knappen Hem  på kontrollpanelens nedre kant, eller tryck på knappen Hem i det övre vänstra hörnet på de flesta skärmar.


 **OBS!** Vilka funktioner som visas på startskärmen varierar beroende på produktkonfiguration.



1	Produktstatus	I statusfältet visas information om produktens övergripande status.
2	HP-logotypen eller hemknappen	På alla andra skärmar än startsidan ändras HP-logotypen till hemknappen  . Tryck på knappen Hem  för att återgå till startsidan.
3	Stoppknapp	Tryck på knappen Stopp om du vill pausa det pågående jobbet. Skärmen <i>Jobbstatus</i> öppnas och du kan avbryta eller fortsätta jobbet.

4	Logga in eller Logga ut-knappen	Tryck på Logga in om du vill komma åt skyddade funktioner. Tryck på knappen Logga ut när du vill logga in till och ut från produkten. Produkten återställer alla alternativ till standardinställningarna.
5	Knappen Språkval	Peka på knappen Språkval när du vill välja språk för produktens kontrollpanel.
6	Vilolägesknapp	Tryck på knappen Viloläge för att försätta produkten i viloläge.
7	Knappen Nätverk	Tryck på knappen Nätverk om du vill ha information om nätverksanslutningen.
8	Hjälp-knapp	Tryck på knappen Hjälp om du vill öppna det inbäddade hjälpsystemet.
9	Rullningslist	Använd rullningslistan och visa hela listan med tillgängliga funktioner.
10	Funktioner	Vilka funktioner som visas på startskärmen varierar, beroende på produktkonfiguration och kan omfatta följande: <ul style="list-style-type: none"> • Spara i enhetsminne • Hämta från USB • Hämta från enhetsminne • Jobbstatus • Förbrukningsmaterial • Fack • Administration • Enhetsunderhåll
11	Knappen Hem	Tryck på knappen Hem  för att komma tillbaka till produktens startsida när som helst.

Produktspecifikationer

 **VIKTIGT:** Följande specifikationer är korrekta vid tiden för publicering, men kan komma att ändras. Aktuell information finns på www.hp.com/support/colorljM552, www.hp.com/support/colorljM553.

- [Tekniska specifikationer](#)
- [Operativsystem som kan användas](#)
- [Lösningar för mobila utskrifter](#)
- [Produktens mått](#)
- [Effektförbrukning, elektriska specifikationer och akustisk emission](#)
- [Område för driftmiljö](#)

Tekniska specifikationer

Modellnamn		M552dn	M553n	M553dn	M553x
Produktnummer		B5L23A	B5L24A	B5L25A	B5L26A
Pappershantering	Fack 1 (rymmer 100 ark)	✓	✓	✓	✓

Modellnamn	M552dn	M553n	M553dn	M553x
Produktnummer	B5L23A	B5L24A	B5L25A	B5L26A
Fack 2 (rymmer 550 ark)	✓	✓	✓	✓
Fack 3 (1 x 550-arks pappersmatare)	Tillval	Tillval	Tillval	✓
OBS! En pappersmatare för 1 x 550 ark kan användas i M552-modellen. Upp till tre pappersmatare för 1 x 550 ark kan användas i M553-modellen.				
Skrivarstativ	Tillval	Tillval	Tillval	Tillval
Automatisk dubbelsidig utskrift	✓	Ej tillgängligt	✓	✓
Konnektivitet				
10/100/1000 Ethernet LAN-anslutning med IPv4 och IPv6	✓	✓	✓	✓
Hi-Speed USB 2.0	✓	✓	✓	✓
Lättåtkomlig USB-port för utskrifter utan en dator och för uppgradering av den inbyggda programvaran	✓	✓	✓	✓
Hardware Integration Pocket (HIP) för anslutning av tillbehör och enheter från tredje part	✓	Stöds inte	✓	✓
HP interna USB-portar	Tillval	Tillval	Tillval	Tillval
HP Jetdirect 3000w NFC/ trådlöst tillbehör för utskrift från mobilenheter	Tillval	Tillval	Tillval	Stöds inte
Integrerade HP NFC- (Near-field communication) och WiFi Direct-funktioner för utskrift från mobilenheter	Stöds inte	Stöds inte	Stöds inte	✓
HP Jetdirect 2900nw skrivarservrar, tillbehör för trådlös anslutning	Tillval	Tillval	Tillval	Tillval
Minne				
1 GB basminne	✓	✓	✓	✓
OBS! För M553-modellerna kan basminnet utökas till 2 GB genom att en DIMM-minnesmodul läggs till. M552-modellen stöder inte utökning av minne.				
HP säker hårddisk med höga prestanda	Stöds inte	Tillval	Tillval	Tillval
Säkerhet				
HP TPM (Trusted Platform Module) för kryptering av alla data som passerar via produkten	Tillval	Tillval	Tillval	Tillval

Modellnamn		M552dn	M553n	M553dn	M553x
Produktnummer		B5L23A	B5L24A	B5L25A	B5L26A
Kontrollpanelens skärm och inmatning	Grafisk display med fyra rader och knappsats med tio knappar	✓	✓	✓	Stöds inte
	Kontrollpanel med färgpekskärm	Stöds inte	Stöds inte	Stöds inte	✓
Skriva ut	Skriver ut 33 sidor per minut (spm) på papper i A4-storlek och 35 spm på papper i Letter-storlek	✓			
	Skriver ut 37 sidor per minut (spm) på papper i A4-storlek och 40 spm på papper i Letter-storlek		✓	✓	✓
	Lättåtkomlig USB-utskrift (ingen dator behövs)		✓	✓	✓

Operativsystem som kan användas

Följande information gäller den produktspecifika skrivardrivrutinen PCL 6 för Windows och OS X-skrivardrivrutinen och för installationssskivan i förpackningen.

Windows: Installationsskivan med HP-programvaran installerar drivrutinen HP PCL.6 eller HP PCL.6 version 3, beroende på Windows-operativsystem, tillsammans med tillvalsprogramvara vid fullständig programvaruinstallation. Ladda ned skrivardrivrutinen HP PCL-6 version 4 från produktsupportsidan för den här produkten: www.hp.com/support/colorljM552, www.hp.com/support/colorljM553.


Mac-datorer och OS X: Mac-datorer och Apples mobila enheter kan användas med den här produkten. OS X-skrivardrivrutinen och skriarverktygen är tillgängliga för nedladdning från hp.com och kan även vara tillgängliga via Apple Software Update. HP-installationsprogrammet för OS X medföljer inte på CD-skivan i förpackningen. Så här laddar du ned installationsprogrammet för OS X:

1. Gå till www.hp.com/support/colorljM552, www.hp.com/support/colorljM553.
2. Välj **Supportalternativ** och sedan under **Alternativ för hämtning** väljer du **Drivrutiner, programvara och fast programvara**.
3. Klicka på din operativsystemversion och därefter på knappen **Hämta**.

Operativsystem	Installerad drivrutin	Anteckningar
Windows® XP SP3, 32-bitars	Den produktspecifika skrivardrivrutinen HP PCL.6 installeras för det här operativsystemet som en del av den grundläggande programvaruinstallationen. Det grundläggande installationsprogrammet installerar endast drivrutinen.	Den fullständiga programvaruinstallationen stöds inte för det här operativsystemet. Använd UPD-drivrutiner för 64-bitars operativsystem. Microsoft-support för Windows XP upphörde i april 2009. HP fortsätter att tillhandahålla begränsad support för det avslutade XP-operativsystemet.

Operativsystem	Installerad drivrutin	Anteckningar
Windows Vista®, 32-bitars	Den produktspecifika skrivardrivrutinen HP PCL.6 installeras för det här operativsystemet som en del av den grundläggande programvaruinstallationen. Det grundläggande installationsprogrammet installerar endast drivrutinen.	Den fullständiga programvaruinstallationen stöds inte för det här operativsystemet. Använd UPD-drivrutiner för 64-bitars operativsystem.
Windows Server 2003 SP2, 32-bitars	Den produktspecifika skrivardrivrutinen HP PCL.6 installeras för det här operativsystemet som en del av den grundläggande programvaruinstallationen. Det grundläggande installationsprogrammet installerar endast drivrutinen.	Den fullständiga programvaruinstallationen stöds inte för det här operativsystemet. Använd UPD-drivrutiner för 64-bitars operativsystem. Microsoft-support för Windows Server 2003 upphörde i juli 2010. HP fortsätter att tillhandahålla begränsad support för det avslutade Server 2003-operativsystemet.
Windows 7 SP1, 32-bitars och 64-bitars	Den produktspecifika skrivardrivrutinen HP PCL 6 installeras för det här operativsystemet som en del av den fullständiga programvaruinstallationen.	
Windows 8, 32-bitars och 64-bitars	Den produktspecifika skrivardrivrutinen HP PCL 6 installeras för det här operativsystemet som en del av den fullständiga programvaruinstallationen.	Stöd för Windows 8 RT tillhandahålls genom Microsoft IN OS version 4, 32-bitars drivrutin.
Windows 8.1, 32-bitar och 64-bitar	Den produktspecifika skrivardrivrutinen HP PCL 6 installeras för det här operativsystemet som en del av den fullständiga programvaruinstallationen.	Stöd för Windows 8.1 RT tillhandahålls genom Microsoft IN OS version 4, 32-bitars drivrutin.
Windows Server 2008 SP2, 32-bitars	Den produktspecifika skrivardrivrutinen HP PCL.6 installeras för det här operativsystemet som en del av den grundläggande programvaruinstallationen. Det grundläggande installationsprogrammet installerar endast drivrutinen	Den fullständiga programvaruinstallationen stöds inte för det här operativsystemet.
Windows Server 2008 SP2, 64-bitars	Den produktspecifika skrivardrivrutinen HP PCL 6 installeras för det här operativsystemet som en del av den fullständiga programvaruinstallationen.	
Windows Server 2008 R2, SP1, 64-bitars	Den produktspecifika skrivardrivrutinen HP PCL 6 installeras för det här operativsystemet som en del av den fullständiga programvaruinstallationen.	
Windows Server 2012, 64-bitars	Installationsprogrammet har inte stöd för Windows Server 2012 men de produktspecifika skrivardrivrutinerna HP PCL 6 version 3 och HP PCL-6 version 4 har det.	Ladda ned drivrutinen från HP:s webbplats och använd Windows-verktyget Lägg till skrivare när du installerar den.

Operativsystem	Installerad drivrutin	Anteckningar
Windows Server 2012 R2, 64-bitars	Installationsprogrammet har inte stöd för Windows Server 2012 men de produktspecifika skrivardrivrutinerna HP PCL 6 och HP PCL-6 version 4 har det.	Ladda ned drivrutinen från HP:s webbplats och använd Windows-verktyget Lägg till skrivare när du installerar den.
OS X 10.7 Lion, OS X 10.8 Mountain Lion och OS X 10.9 Mavericks	OS X-skrivardrivrutinen och skrivarverktygen är tillgängliga för nedladdning från hp.com och kan även vara tillgängliga via Apple Software Update. HP-installationsprogrammet för OS X medföljer inte på CD-skivan i förpackningen.	För OS X laddar du ned det fullständiga installationsprogrammet från supportwebbplatsen för den här produkten. <ol style="list-style-type: none"> Gå till www.hp.com/support/colorljM552, www.hp.com/support/colorljM553. Välj Supportalternativ och sedan under Alternativ för hämtning väljer du Drivrutiner, programvara och fast programvara. Klicka på din operativsystemversion och därefter på knappen Hämta.


 **OBS!** För en aktuell lista över de operativsystem som stöds, besök www.hp.com/support/colorljM552, www.hp.com/support/colorljM553 för att ta del av HP:s heltäckande hjälp för produkten.

 **OBS!** Om du vill veta mer om klient- och serveroperativsystem och stöd för drivrutinerna HP UPD PCL6, UPD PCL 5 och UPD PS för den här produkten går du till www.hp.com/go/upd. Under **Ytterligare information** klickar du på **Länk till produkter som stöds**.

Lösningar för mobila utskrifter

Produkten har stöd för följande programvara för mobil utskrift:

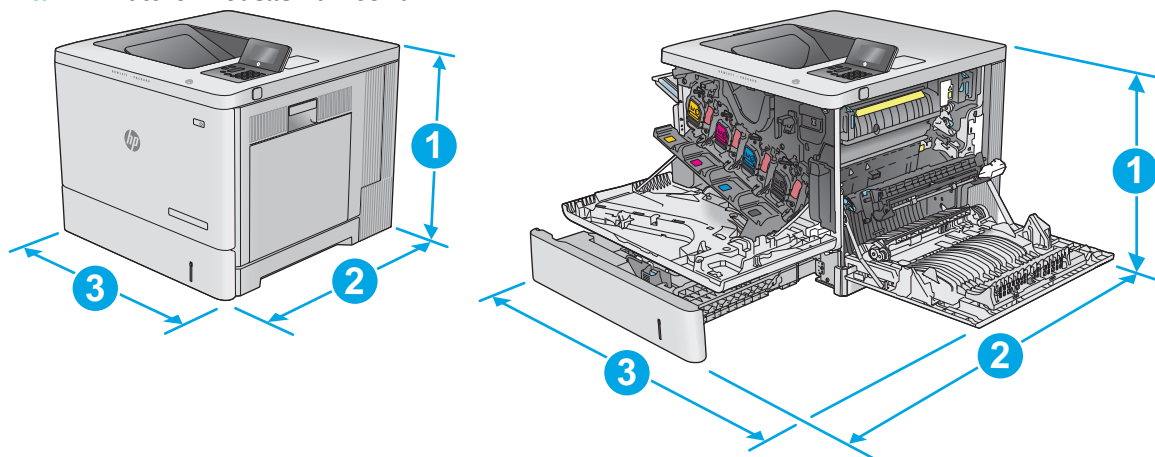
- Programmet HP ePrint

 **OBS!** HP ePrint-programvaran stöder följande operativsystem: Windows 7 SP 1 (32-bitars och 64-bitars), Windows 8 (32-bitars och 64-bitars), Windows 8.1 (32-bitars och 64-bitars) samt OS X version 10.6 Snow Leopard, 10.7 Lion, 10.8 Mountain Lion och 10.9 Mavericks.

- HP ePrint via e-post (kräver att HP-webbtjänster är aktiverade och att produkten är registrerad med HP Connected)
- Appen HP ePrint (tillgänglig för Android, iOS och Blackberry)
- Appen ePrint Enterprise (stöds på alla produkter med programvaran ePrint Enterprise Server)
- Appen HP Home & Biz (tillgänglig för Symbian-/Nokia-enheter)
- Google Cloud Print 1.0 (kräver att produkten är registrerad med HP Connected och sedan registrerad med Google Cloud)
- AirPrint
- Android-utskrift

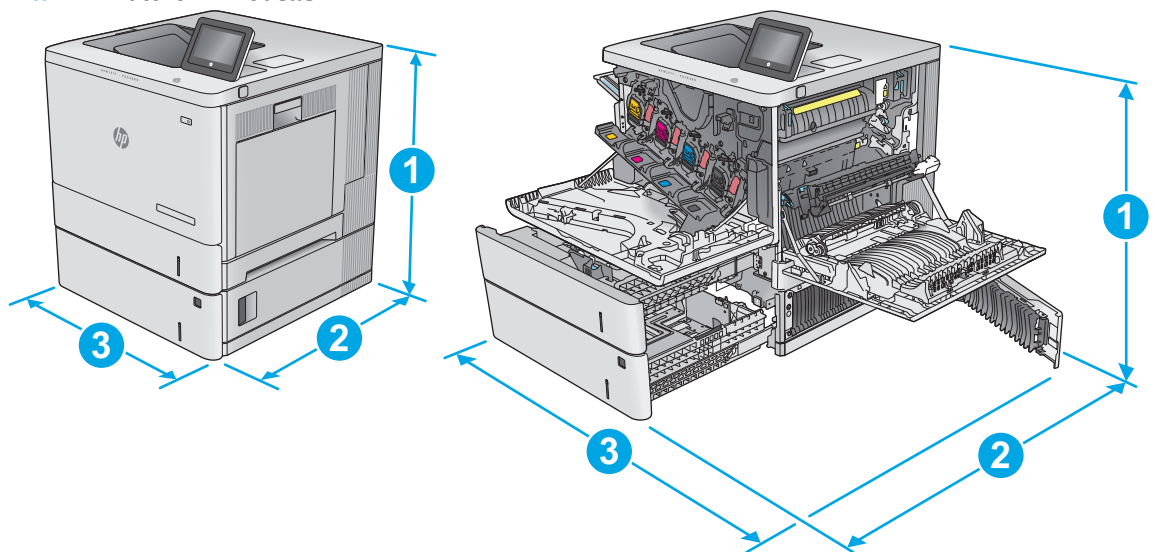
Produktens mått

Bild 1-1 Mått för modellerna n och dn



	Produkten helt stängd	Produkten helt öppen
1. Höjd	399 mm	399 mm
2. Djup	479 mm	771 mm
3. Bredd	458 mm	826 mm
Vikt	n-modellen: 27 kg dn-modellen: 27,5 kg	

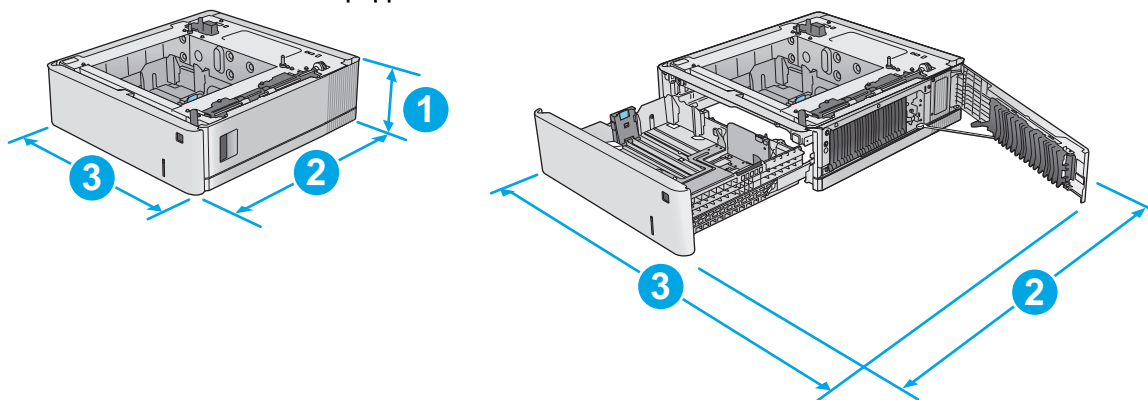
Bild 1-2 Mått för x-modellen



	Produkten helt stängd	Produkten helt öppen
1. Höjd	581 mm	581 mm
2. Djup	479 mm	771 mm

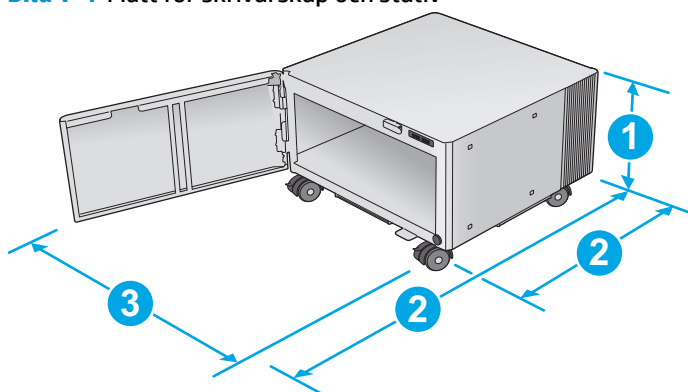
	Produkten helt stängd	Produkten helt öppen
3. Bredd	458 mm	853 mm
Vikt	33,4 kg	

Bild 1-3 Mått för 1 x 550-arks pappersmatare



1. Höjd	130 mm
2. Djup	Facket stängt: 458 mm Facket öppet: 771 mm
3. Bredd	Nedre luckan till höger stängd: 458 mm Nedre luckan till höger öppen: 853 mm
Vikt	5,8 kg

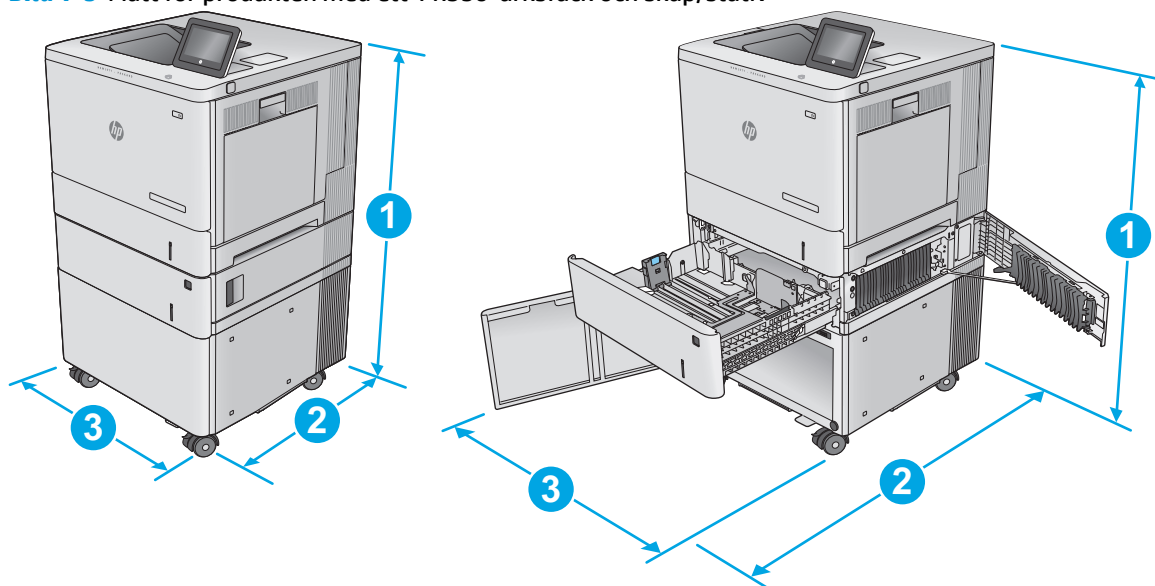
Bild 1-4 Mått för skrivarskåp och stativ



1. Höjd	295 mm
2. Djup	Luckan stängd: 465 mm Luckan öppen: 900 mm

3. Bredd	460 mm
	Värdet kan ändras. Aktuell information finns på www.hp.com/support/colorljM552 , www.hp.com/support/colorljM553 .
Vikt	17,7 kg
	Värdet kan ändras. Aktuell information finns på www.hp.com/support/colorljM552 , www.hp.com/support/colorljM553 .

Bild 1-5 Mått för produkten med ett 1 x550-arksfack och skåp/stativ



	Produkten och tillbehören helt stängda	Produkten och tillbehören helt öppna
1. Höjd	876 mm	876 mm
2. Djup	479 mm	900 mm
3. Bredd	458 mm	853 mm
Vikt	51,1 kg	

Effektförbrukning, elektriska specifikationer och akustisk emission

Aktuell information finns på www.hp.com/support/colorljM552, www.hp.com/support/colorljM553.

⚠ VIKTIGT: Strömkraven baseras på det land/den region där produkten säljs. Frekvensomvandla ej spänningen i nätet. Produkten skadas och garantin blir ogiltig.

Område för driftmiljö

Tabell 1-1 Specifikationer för driftmiljö

Miljö	Rekommenderat	Tillåtet
Temperatur	17 till 25 °C	15° till 30 °C

Tabell 1-1 Specifikationer för driftmiljö (fortsättning)

Miljö	Rekommenderat	Tillåtet
Relativ fuktighet	30 till 70 % relativ luftfuktighet (RH)	10 till 80 % relativ luftfuktighet (RH)

Installation av produktens maskinvara och programvara

Grundläggande inställningsinstruktioner finns i installationshandboken för maskinvaran som medföljde produkten. Fler instruktioner finns på HP-supporten på webben.

Gå till www.hp.com/support/colorljM552, www.hp.com/support/colorljM553 för HP:s heltäckande hjälp för produkten: Leta upp följande support:

- Installera och konfigurera
- Lär och använd
- Problemlösning
- Ladda ned programuppdateringar
- Delta i supportforum
- Hitta information om garanti och regler

2 Pappersfack

- [Fylla på fack 1](#)
- [Fylla på facken 2, 3, 4 och 5](#)
- [Fyll på kuvert](#)
- [Fyll på och skriv ut på etiketter](#)

Mer information:

Gå till www.hp.com/support/colorljM552, www.hp.com/support/colorljM553.

HP:s heltäckande hjälp för produkten innehåller följande information:

- Installera och konfigurera
- Lär och använd
- Problemlösning
- Ladda ned programuppdateringar
- Delta i supportforum
- Hitta information om garanti och regler

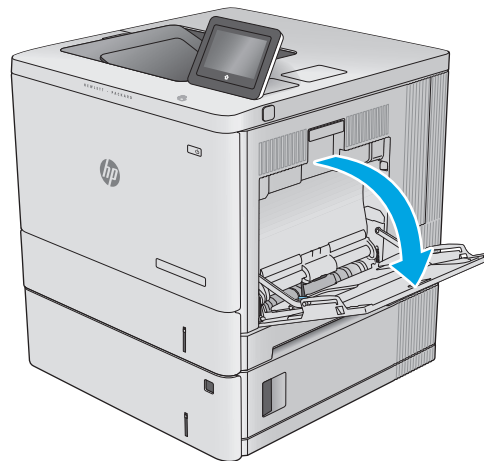
Fylla på fack 1

Inledning

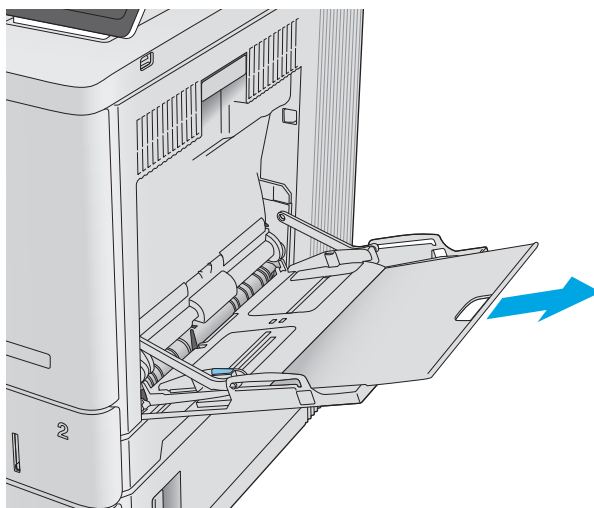
Följande information beskriver hur du fyller på papper och kuvert i fack 1. Facket rymmer upp till 100 ark 75 g/m²papper eller 10 kuvert.

⚠ VIKTIGT: Undvik papperstrassel genom att aldrig fylla på eller ta bort papper från fack 1 medan en utskrift pågår.

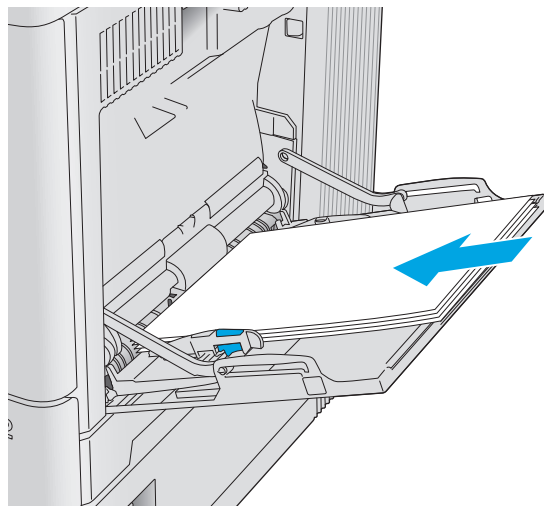
1. Öppna fack 1.



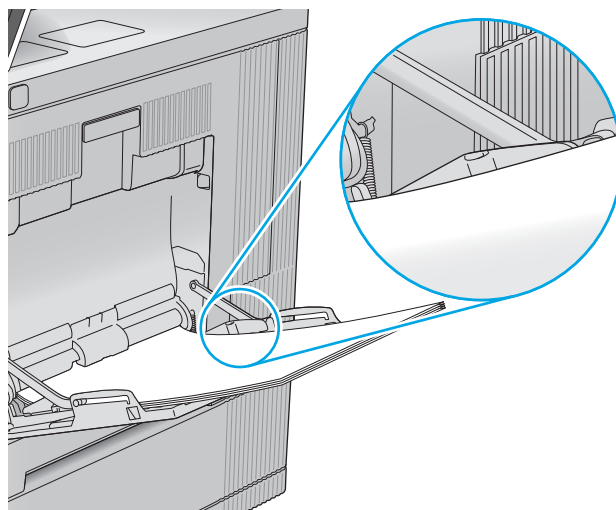
2. Dra ut fackförlängningen för att ge stöd åt papperet.



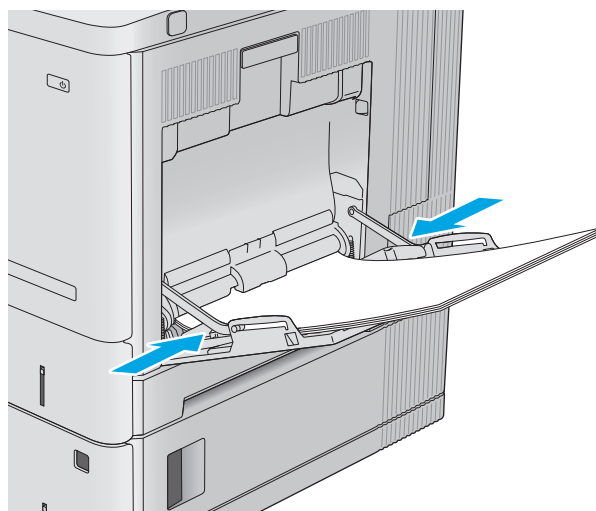
3. Skjut pappersledarna till rätt storlek och lägg i papperet i facket. Information om hur du löser problem med pappersorientering finns i [Fack 1, pappersorientering på sidan 20](#).



4. Kontrollera att papperen passar under flikarna på pappersledarna.



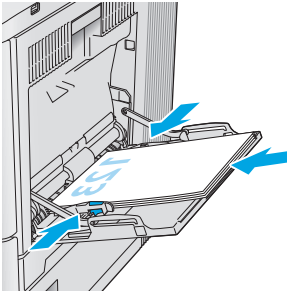
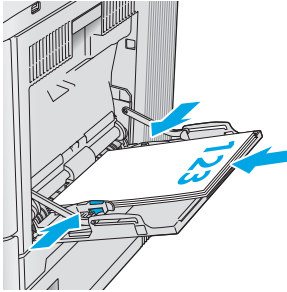
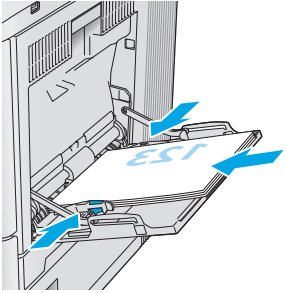
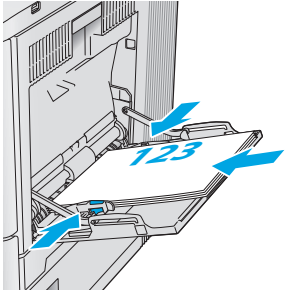
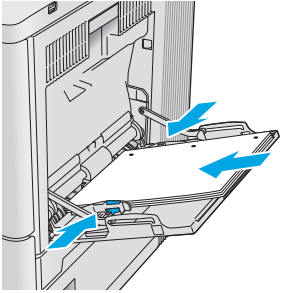
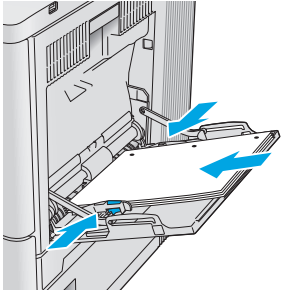
5. Justera sidoledarna så att de ligger lätt an mot buntan med utskriftsmaterial utan att böja den.



Fack 1, pappersorientering

När du använder papper som kräver en specifik orientering ska du lägga i det enligt informationen i följande tabell.

Obs! Inställningarna för [Växla läge för brevpapper](#) påverkar hur papper med brevhuvud och förtryckt papper ska läggas i. Den här inställningen är avaktiverad som standard. När du använder det här läget fyller du på papper på samma sätt som för automatisk dubbelsidig utskrift. Mer information finns i [Använda Växla läge för brevpapper på sidan 21](#).


Papperstyp	Bildorientering	Enkelsidig utskrift	Dubbelsidig utskrift eller om Växla läge för brevpapper är aktiverat
Brevpapper eller förtryckt	Stående	Textsidan nedåt Ovankanten så att den matas in först i produkten 	Textsidan uppåt Nedre kanten vänd mot produkten 
	Liggande	Textsidan nedåt Övre kanten vänd mot produktens baksida 	Textsidan uppåt Övre kanten vänd mot produktens baksida 
Hålat	Stående eller liggande.	Hålen vända mot produktens baksida 	Hålen vända mot produktens baksida 

Använda Växla läge för brevpapper

Använd funktionen **Växla läge för brevpapper** om du vill kunna fylla på brevpapper eller förtryckt papper i facket på samma sätt för alla jobb, oavsett om du skriver ut enkelsidigt eller dubbelsidigt. När du använder det här läget fyller du på papper på samma sätt som för automatisk dubbelsidig utskrift.

När du vill använda funktionen aktiverar du den genom att använda menyerna på produktens kontrollpanel. Om du vill använda funktionen med Windows måste du även aktivera den i skrivardrivrutinen och konfigurera papperstypen i skrivardrivrutinen.

Aktivera Växla läge för brevpapper med menyerna på kontrollpanelen

1. Tryck på knappen Hem  på produktens kontrollpanel.
2. Öppna följande menyer:
 - **Administration**
 - **Hantera fack**
 - **Växla läge för brevhuvud**
3. Välj **Aktiverad** och tryck sedan på knappen **Spara** eller på **OK**.

Skriva ut med Växla läge för brevpapper (Windows)


Om du vill skriva ut med Växla läge för brevpapper för Windows använder du följande metod för varje utskrift.

1. Välj alternativet **Skriv ut** i programvaran.
2. Välj produkten och klicka sedan på **Egenskaper** eller **Inställningar**.
3. Klicka på fliken **Avancerat**.
4. Expandera listan **Skrivarfunktioner**.
5. Öppna listrutan **Växla läge för brevpapper** och klicka på **På**.
6. Klicka på **Verkställ**.
7. Klicka på fliken **Papper/kvalitet**.
8. I listrutan **Papperstyp** klickar du på alternativet **Mer....**
9. Expandera listan för **Typ är:** alternativ.
10. Expandera listan med **Andra alternativ** och klicka sedan på alternativet **Brevpapper**. Klicka på knappen **OK**.
11. Klicka på **OK** för att stänga dialogrutan **Dokumentegenskaper**. I dialogrutan **Skriv ut** klickar du på knappen **OK** för att skriva ut.

Fylla på facken 2, 3, 4 och 5

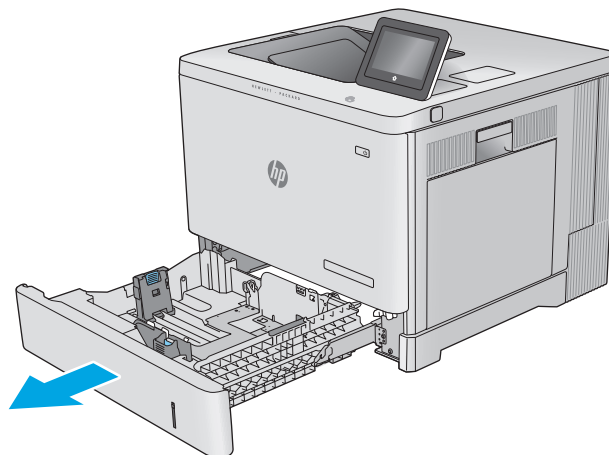
Inledning

Följande information beskriver hur du fyller på papper i fack 2 och det extra facket för 550 ark (fack 3, 4 och 5, artikelnummer B5L34A). Dessa fack rymmer upp till 550 ark 75 g/m² papper.

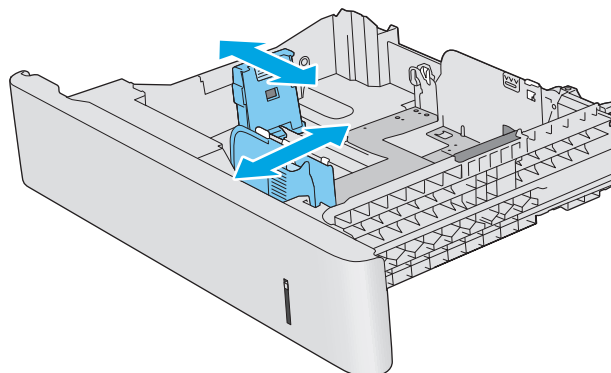
 **OBS!** Du fyller på papper i det extra facket för 550 ark på samma sätt som i fack 2. Endast fack 2 visas här.

1. Öppna facket.

OBS! Öppna inte facket medan det används.

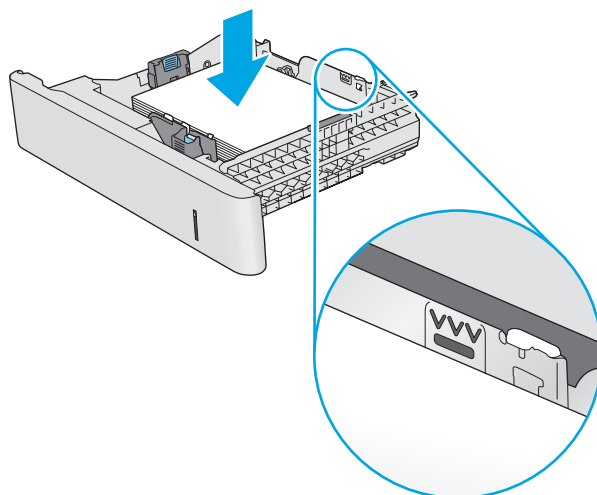


2. Innan du fyller på papper ska du ställa in pappersledarna genom att klämma ihop justeringsreglagen och skjuta ledarna till den pappersstorlek som används.

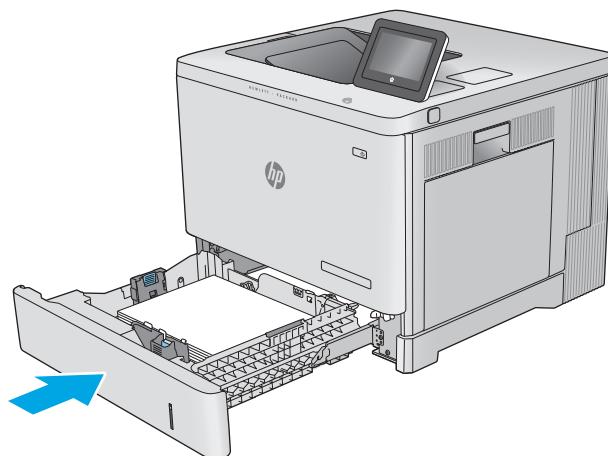


3. Fyll på papper i facket. Kontrollera att pappersledarna ligger an lätt mot buntens, men inte böjer den. Information om hur du löser problem med pappersorientering finns i [Pappersorientering för fack 2, 3, 4 och 5 på sidan 24](#).

OBS! För att förhindra papperstrassel ska du justera pappersledarna till rätt storlek och inte överfylla facket. Kontrollera att buntens överkant inte når över markeringen för maxnivå.



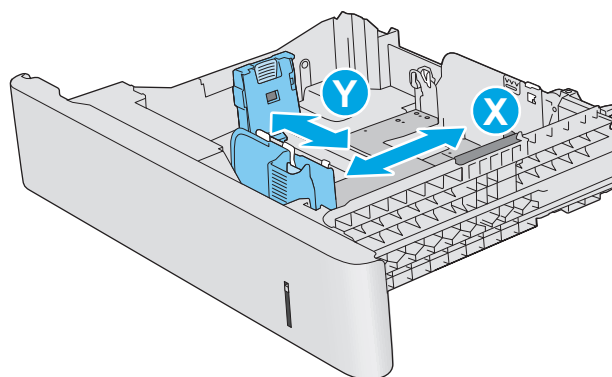
4. Stäng facket.



5. Meddelandet om fackets konfiguration visas på produktens kontrollpanel.

6. Om pappersstorleken och -typen som visas inte är rätt väljer du **Ändra** och väljer en annan pappersstorlek eller -typ.

För anpassade pappersstorlekar behöver du ange måtten X och Y för papperet när meddelandet visas på produktens kontrollpanel.

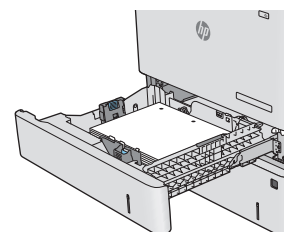
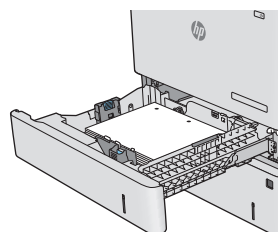
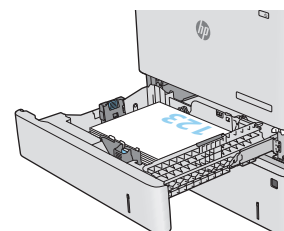
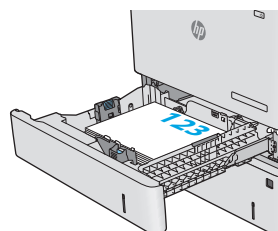
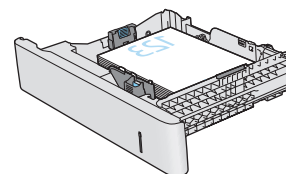
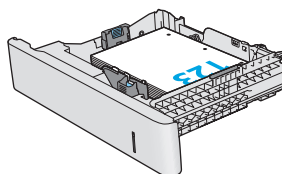


Pappersorientering för fack 2, 3, 4 och 5

När du använder papper som kräver en specifik orientering ska du lägga i det enligt informationen i följande tabell.

OBS! Inställningarna för [Växla läge för brevpapper](#) påverkar hur papper med brevhuvud och förtryckt papper ska läggas i. Den här inställningen är avaktiverad som standard. När du använder det här läget fyller du på papper på samma sätt som för automatisk dubbelsidig utskrift. Mer information finns i [Använda Växla läge för brevpapper på sidan 25](#).

Papperstyp	Bildorientering	Enkelsidig utskrift	Dubbelsidig utskrift eller om Växla läge för brevpapper är aktiverat
Brevpapper eller förtryckt	Stående	Textsidan uppåt Övre kanten åt höger	Textsidan nedåt Övre kanten åt vänster
	Liggande	Framsidan vänd uppåt Övre kanten vänd mot produktens baksida	Framsidan vänd nedåt Övre kanten vänd mot produktens baksida
Hålat	Stående eller liggande.	Hålen vända mot produktens baksida	Hålen vända mot produktens baksida




Använda Växla läge för brevpapper

Använd funktionen **Växla läge för brevpapper** om du vill kunna fylla på brevpapper eller förtryckt papper i facket på samma sätt för alla jobb, oavsett om du skriver ut enkelsidigt eller dubbelsidigt. När du använder det här läget fyller du på papper på samma sätt som för automatisk dubbelsidig utskrift.

När du vill använda funktionen aktiverar du den genom att använda menyerna på produktens kontrollpanel. Om du vill använda funktionen med Windows måste du även aktivera den i skrivardrivrutinen och konfigurera papperstypen i skrivardrivrutinen.

Aktivera Växla läge för brevpapper med menyerna på kontrollpanelen

1. Tryck på knappen Hem  på produktens kontrollpanel.
2. Öppna följande menyer:
 - Administration
 - Hantera fack
 - Växla läge för brevhuvud
3. Välj **Aktiverad** och tryck sedan på knappen **Spara** eller på **OK**.

Skriva ut med Växla läge för brevpapper (Windows)

Om du vill skriva ut med Växla läge för brevpapper för Windows använder du följande metod för varje utskrift.

1. Välj alternativet **Skriv ut** i programvaran.
2. Välj produkten och klicka sedan på **Egenskaper** eller **Inställningar**.
3. Klicka på fliken **Avancerat**.
4. Expandera listan **Skrivarfunktioner**.
5. Öppna listrutan **Växla läge för brevpapper** och klicka på **På**.
6. Klicka på **Verkställ**.
7. Klicka på fliken **Papper/kvalitet**.
8. I listrutan **Papperstyp** klickar du på alternativet **Mer....**
9. Expandera listan för **Typ är:** alternativ.
10. Expandera listan med **Andra alternativ** och klicka sedan på alternativet **Brevpapper**. Klicka på knappen **OK**.
11. Klicka på **OK** för att stänga dialogrutan **Dokumentegenskaper**. I dialogrutan **Skriv ut** klickar du på knappen **OK** för att skriva ut.

Fyll på kuvert

Inledning

Följande information beskriver hur du fyller på kuvert. Använd endast fack 1 när du skriver ut på kuvert. Fack 1 rymmer upp till 10 kuvert.

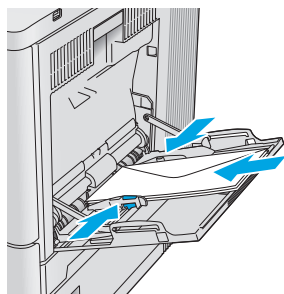
 **OBS!** Välj rätt papperstyp i skrivardrivrutinen före utskrift.

Kuvertorientering

Lägg i kuverten på något av följande sätt:

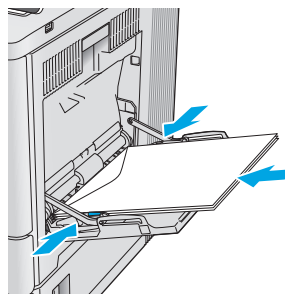
Textsidan nedåt

Övre kanten vänd mot produktens baksida



Textsidan nedåt

Ovankanten så att den matas in först i produkten



Fyll på och skriv ut på etiketter

Inledning


Om du vill skriva ut på etikettark kan du använda fack 2 eller ett av facken för 550 ark (tillval). Fack 1 har inte stöd för etiketter.

Om du vill skriva ut på etiketter med manuell matning ska du följa dessa steg för att välja rätt inställningar i skrivardrivrutinen och sedan fylla på etiketterna i facket när du har skickat utskriften till skrivaren. När du använder manuell matning väntar skrivaren med att skriva ut tills den känner av att facket har öppnats och stängts.


Manuell matning av etiketter

1. Välj alternativet **Skriv ut** i programvaran.
2. Välj skrivaren i listan med skrivare och klicka sedan på eller tryck på knappen **Egenskaper** eller **Inställningar** för att öppna skrivardrivrutinen.

 **OBS!** Namnet på knappen varierar för olika program.

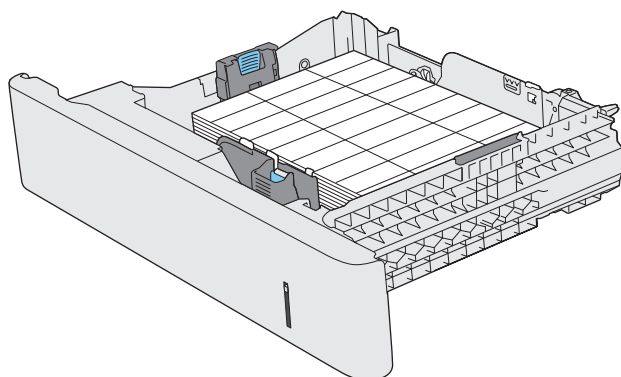
 **OBS!** Om du vill få åtkomst till funktionerna på startskärmen i Windows 8 eller 8.1 väljer du **Enheter**, **Skriv ut** och sedan skrivaren.

3. Klicka eller tryck på fliken **Papper/kvalitet**.
4. Välj rätt storlek för etikettarken i listrutan **Pappersstorlek**.
5. I listrutan **Papperstyp** väljer du **Etiketter**.
6. I listrutan **Papperskälla** väljer du **Manuell matning**.

 **OBS!** När du använder manuell matning skriver skrivaren ut från det lägst numrerade facket som är konfigurerat för rätt pappersstorlek, så du behöver inte ange ett visst fack. Om till exempel fack 2 är konfigurerat för etiketter kommer skrivaren att skriva ut från fack 2. Om fack 3 är installerat och konfigurerat för etiketter men fack 2 inte är konfigurerat för etiketter, skriver skrivaren ut från fack 3.

7. Klicka på **OK** för att stänga dialogrutan **Dokumentegenskaper**.
8. I dialogrutan **Skriv ut** klickar du på knappen **OK** för att skriva ut.

9. Fyll på etikettark med framsidan uppåt och arkets överkant mot den högra sidan av skrivaren.



3 Förbrukningsmaterial, tillbehör och delar

- [Beställa förbrukningsmaterial, tillbehör och delar](#)
- [Byta ut tonerkassetterna](#)
- [Byta ut toneruppsamlingsenheten](#)

Mer information:

Gå till www.hp.com/support/colorljM552, www.hp.com/support/colorljM553.

HP:s heltäckande hjälp för produkten innehåller följande information:

- Installera och konfigurera
- Lär och använd
- Problemlösning
- Ladda ned programuppdateringar
- Delta i supportforum
- Hitta information om garanti och regler

Beställa förbrukningsmaterial, tillbehör och delar

Beställning

Beställa förbrukningsmaterial och papper	www.hp.com/go/suresupply
Beställa äkta delar och tillbehör till HP	www.hp.com/buy/parts
Beställa via service- eller supportleverantörer	Kontakta en auktoriserad HP-service- eller supportleverantör.
Beställning med den inbyggda HP-webbservern (EWS)	För att få åtkomst anger du produktens IP-adress eller värddamn i adress-/URL-fältet i datorns webbläsare. EWS innehåller en länk till HP SureSupply-webbplatsen, som ger många alternativ vid köp av HP originaltillbehör.

Förbrukningsmaterial och tillbehör

Objekt	Beskrivning	Artikelnummer
Förbrukningsmaterial		
HP 508A svart LaserJet-tonerkassett, original	Svart ersättningstonerkassett, standardkapacitet	CF360A
HP 508X svart LaserJet-tonerkassett för hög förbrukning, original	Svart ersättningstonerkassett, hög kapacitet	CF360X
HP 508A cyan LaserJet-tonerkassett, original	Cyan ersättningskassett med standardkapacitet	CF361A
HP 508X cyan LaserJet-tonerkassett för hög förbrukning, original	Cyan ersättningstonerkassett med hög kapacitet	CF361X
HP 508A gul LaserJet-tonerkassett, original	Gul ersättningstonerkassett med standardkapacitet	CF362A
HP 508X gul LaserJet-tonerkassett för hög förbrukning, original	Gul ersättningstonerkassett med hög kapacitet	CF362X
HP 508A magenta LaserJet-tonerkassett, original	Magenta ersättningstonerkassett med standardkapacitet	CF363A
HP 508X magenta LaserJet-tonerkassett för hög förbrukning, original	Magenta ersättningstonerkassett med hög kapacitet	CF363X
HP toneruppsamlingsenhet	Ersättningstoneruppsamlingsenhet med monterad lucka	B5L37A
Tillbehör		
Pappersmatare för 550 ark	Extra pappersmatare för 550 ark (medföljer modellen x) Innehåller installationsanvisningar OBS! En pappersmatare för 1 x 550 ark kan användas i M552-modellen. Upp till tre pappersmatare för 1 x 550 ark kan användas i M553-modellen.	B5L34A

Objekt	Beskrivning	Artikelnummer
Skrivarestativ och skåp	Stativ med förvaringsskåp som stöd för skrivaren, tillval Rekommenderas vid användning av flera extra pappersmatare. Innehåller installationsanvisningar	B5L51A
HP säker hårddisk med höga prestanda	Extra hårddisk Innehåller installationsanvisningar	B5L29A
OBS! Endast M553-modeller		
1 GB DDR3 minnes-DIMM	Extra DIMM för utökning av minnet Innehåller installationsanvisningar	G6W84A
OBS! Endast M553-modeller		
HP interna USB-portar	Två extra USB-portar för anslutning av tredjepartsenheter Innehåller installationsanvisningar	B5L28A
HP Trusted Platform Module (TPM)	Krypterar automatiskt alla data som passerar genom produkten Innehåller installationsanvisningar	F5S62A
HP Jetdirect 2900nw skrivarserver	Trådlös USB-utskriftsserver, tillbehör	J8031A
HP Jetdirect 3000w NFC/trådlöst tillbehör	WiFi Direct-tillbehör för utskrift med en tryckning från mobila enheter OBS! Kan endast användas med modellerna n och dn. Funktionerna är redan integrerade i modellen x.	J8030A

Komponenter för egenreparation

Komponenter för egenreparation (CSR) finns tillgängliga för många HP LaserJet-produkter för att minska reparationstiden. Mer information om CSR-program och fördelar finns på www.hp.com/go/csr-support och www.hp.com/go/csr-faq.

HP:s originalreservdelar kan beställas på www.hp.com/buy/parts eller genom att kontakta en HP-behörig serviceleverantör. Vid beställning behövs något av följande: artikelnummer, serienummer (finns på baksidan av skrivaren), produktnummer eller produktnamn.

- Artiklar som anges som **obligatoriska** för egenutbyte måste installeras av kunden, såvida du inte vill betala för att HP:s servicepersonal utför reparationen. För dessa artiklar finns ingen på plats- eller retur till depå-support enligt HP-produktgarantin.
- Artiklar som anges som **valfria** för egenutbyte kan installeras av HP:s servicepersonal på begäran utan extra kostnad under produktens garantiperiod.

Objekt	Beskrivning	Alternativ för egenutbyte	Artikelnummer
HP fixeringssett	Extra fixeringsenhet	Obligatoriskt	B5L35-67901 (110 volt)
	Innehåller installationsanvisningar		B5L36-67901 (220 volt)
HP fixeringssett, service	Ersättningsfixeringsenhet, servicesatt	Obligatoriskt	B5L35-67902 (110 volt)
	Innehåller installationsanvisningar		B5L36-67902 (220 volt)

Objekt	Beskrivning	Alternativ för egenutbyte	Artikelnummer
ITB och T2 valssats, service	Utbytesöverföringsrem och sekundär överföringsvals Innehåller installationsanvisningar	Tillval	B5L24-67901
Sekundär överföringsvalssats	Sekundär utbytesöverföringsvals Innehåller installationsanvisningar	Obligatoriskt	B5L24-67902
Valssats för fack 2-X	Utbytesvalsar för fack 2-5 Innehåller installationsanvisningar	Tillval	B5L24-67904
Valssats för fack 1	Utbytesvalsar för fack 1 Innehåller installationsanvisningar	Tillval	B5L24-67905
SVGA-sats till kontrollpanelen	Pekkontrollpanel för modellen x för utbyte Innehåller installationsanvisningar	Obligatoriskt	B5L24-67903
Sats med Solid State-minnesenhet	Solid state-hårddisk för utbyte Innehåller installationsanvisningar	Obligatoriskt	5851-6415
Hårddisk, 500 GB-sats OBS! Endast M553-modeller	HP säker hårddisk med höga prestanda för utbyte Innehåller installationsanvisningar	Obligatoriskt	5851-6419
Sats för trådlös USB-utskriftsserver	HP Jetdirect 2900nw skrivarserver för utbyte	Obligatoriskt	5851-6421
NFC-tillbehörssats	HP Jetdirect 3000w NFC/trådlöst tillbehör för utbyte	Obligatoriskt	5851-6429
1 GB DDR3 minnes-DIMM OBS! Endast M553-modeller	Minnes-DIMM för utbyte Innehåller installationsanvisningar	Obligatoriskt	5851-6422
Sats med två interna USB-portar	Interna USB-portar för utbyte	Obligatoriskt	5851-6424

Byta ut tonerkassetterna

Inledning

Följande information beskriver tonerkassetterna för produkten och hur de byts ut.

- [Information om tonerkassetter](#)
- [Ta bort och byta ut kassetter](#)

Information om tonerkassetter

Produkten visar ett meddelande när nivån i tonerkassetten är låg och mycket låg. Tonerkassetts faktiska återstående livslängd kan variera. Det kan vara bra att ha en reservkassett som kan installeras när utskriftskvaliteten inte längre är acceptabel.


Om du vill köpa kassetter eller kontrollera kassettkompatibilitet för produkten går du till HP SureSupply på www.hp.com/go/suresupply. Rulla längst ned på sidan och kontrollera att land/region är korrekt.

Skrivaren använder fyra färger och var och en av dem har en egen tonerkassett: gul (Y), magenta (M), cyan (C) och svart (K). Tonerkassetterna sitter inuti den främre luckan.

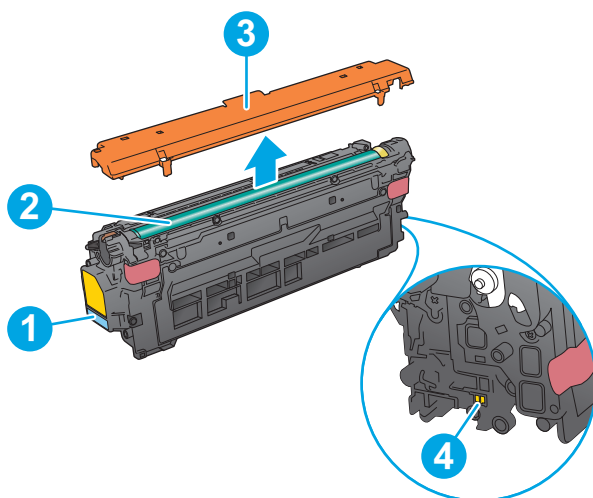
Objekt	Artikelnummer
HP 508A svart LaserJet-tonerkassett, original	CF360A
HP 508X svart LaserJet-tonerkassett för hög förbrukning, original	CF360X
HP 508A cyan LaserJet-tonerkassett, original	CF361A
HP 508X cyan LaserJet-tonerkassett för hög förbrukning, original	CF361X
HP 508A gul LaserJet-tonerkassett, original	CF362A
HP 508X gul LaserJet-tonerkassett för hög förbrukning, original	CF362X
HP 508A magenta LaserJet-tonerkassett, original	CF363A
HP 508X magenta LaserJet-tonerkassett för hög förbrukning, original	CF363X

 **OBS!** Tonerkassetter för hög förbrukning innehåller mer toner än standardkassetter för en större sidvolym. Mer information finns på www.hp.com/go/learnaboutesupplies.

Ta inte ut tonerkassetten ur förpackningen innan du tänker använda den.

 **VIKTIGT:** Undvik skador på tonerkassetten genom att inte utsätta den för ljus i mer än några minuter. Täck över den gröna bildtrumman om tonerkassetten måste tas bort från produkten under en längre tid.

Följande bild visar tonerkassettkomponenter.



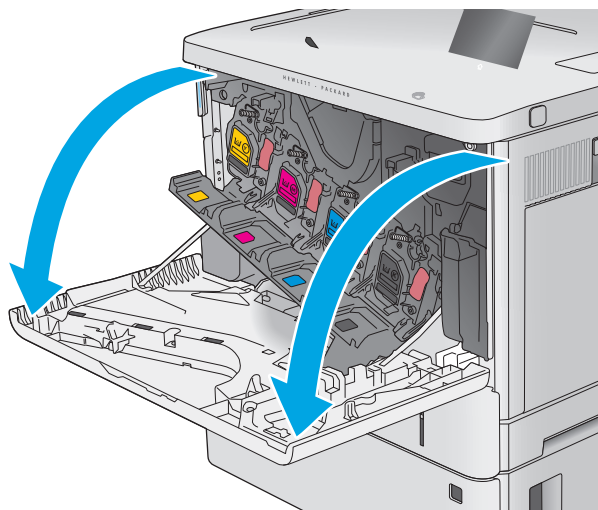
1	Handtag
2	Bildtrumma
3	Skyddshölje
4	Minneskrets

⚠ VIKTIGT: Om du får toner på kläderna torkar du av dem med en torr trasa och tvättar sedan kläderna i kallt vatten. Om du använder varmt vatten fastnar tonern i tyget.

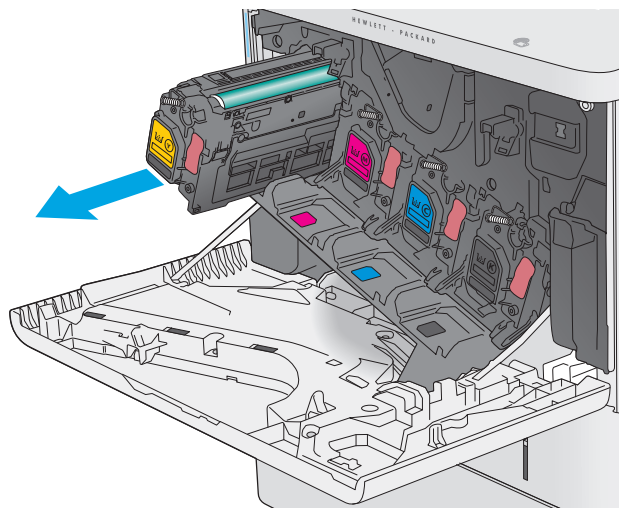
📄 OBS! Information om hur du återvinner använda tonerkassetter finns i tonerkassetts förpackning.

Ta bort och byta ut kassetter

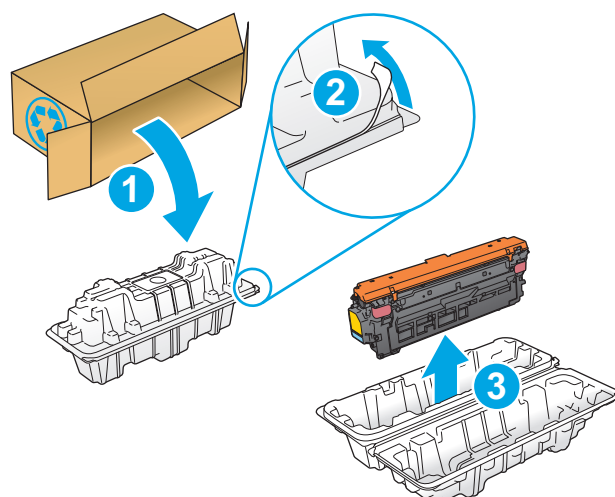
1. Öppna den främre luckan.



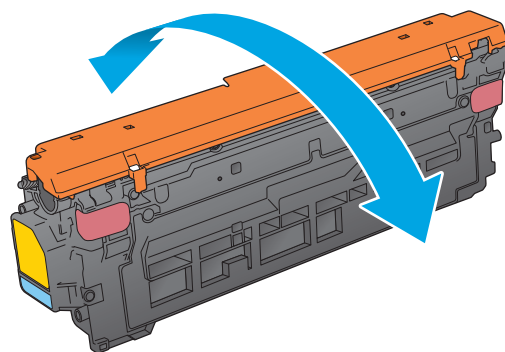
2. Ta tag i handtaget på den använda tonerkassetten och ta bort den genom att dra den utåt.



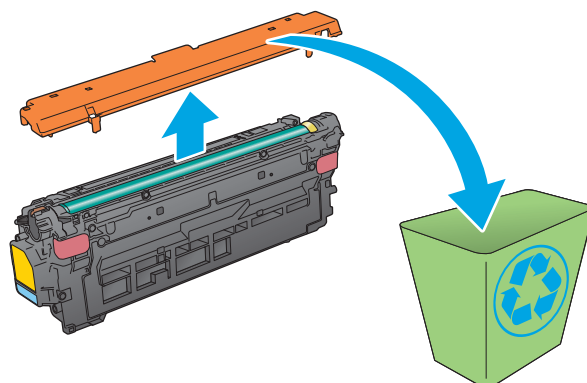
3. Ta ut den nya tonerkassetten ur skyddsplasten genom att riva av plastremsan och öppna förpackningen. Spara allt förpackningsmaterial för återvinning av den använda tonerkassetten.



4. Håll i båda sidorna av tonerkassetten och skaka den 5-6 gånger.

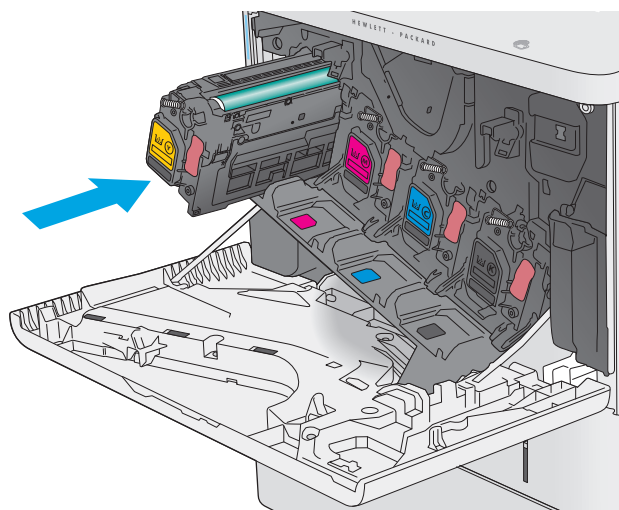


5. Ta bort skyddshöljet från tonerkassetten.

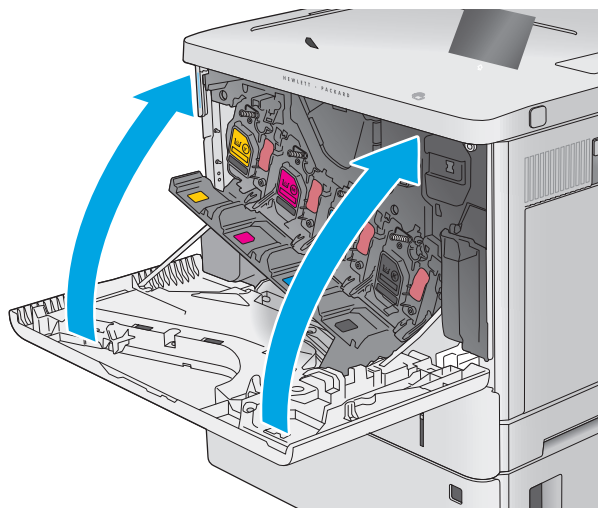


6. Håll en hand under tonerkassetten och ta tag i kassetthandtaget med den andra. Passa in tonerkassetten i ledaren och skjut in den i produkten.

OBS! Undvik att vidröra den gröna bildtrumman. Fingeravtryck på bildtrumman kan orsaka utskriftsdefekter.



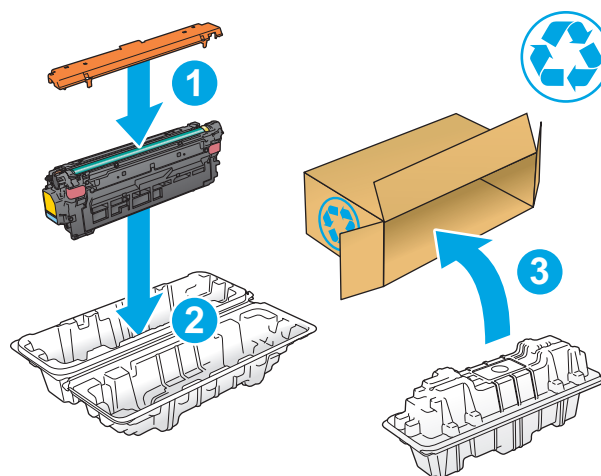
7. Stäng den främre luckan.



8. Packa den använda tonerkassetten och skyddshöljet i lådan som den nya kassetten levererades i.

I USA och Kanada medföljer en förbetald postetikett i lådan. I andra länder/regioner går du till www.hp.com/recycle och skriver ut en förbetald postetikett.

Fäst den förbetalda postetiketten på lådan och returnera den använda kassetten till HP för återvinning.




Byta ut toneruppsamlingsenheten


Inledning

Följande information beskriver toneruppsamlingsenheten för produkten och hur den byts ut.

Produkten indikerar när toneruppsamlingsenheten är nästan full och när den är helt full. När den är helt full stoppas utskriften tills toneruppsamlingsenheten bytts ut.

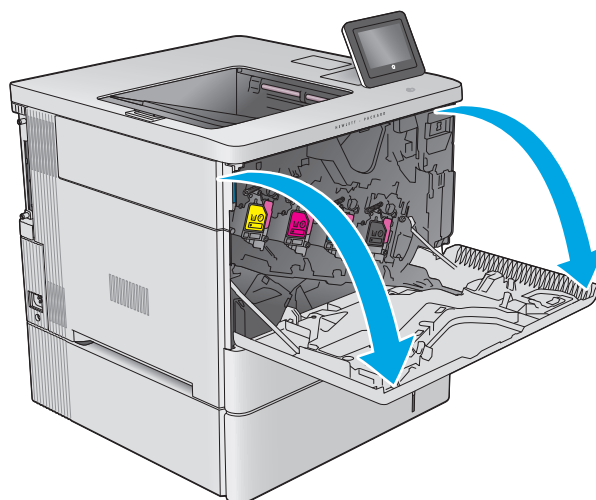
Om du vill köpa en toneruppsamlingsenhet (artikelnummer B5L37A) går du till HP Reservdelar på www.hp.com/buy/parts.

 **OBS!** Toneruppsamlingsenheten är avsedd för engångsanvändning. Försök inte tömma toneruppsamlingsenheten och återanvända den. Det kan leda till att toner spills ut inuti produkten, vilket kan resultera i reducerad utskriftskvalitet. Efter användning returnerar du toneruppsamlingsenheten till HP:s Planet Partners-program för återvinning.

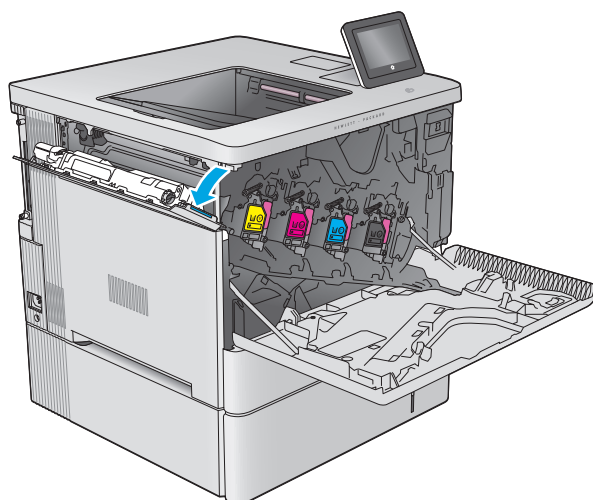
 **VIKTIGT:** Om du får toner på kläderna torkar du av dem med en torr trasa och tvättar sedan kläderna i kallt vatten. Om du använder varmt vatten fastnar tonern i tyget.

Ta bort och byta ut toneruppsamlingsenheten

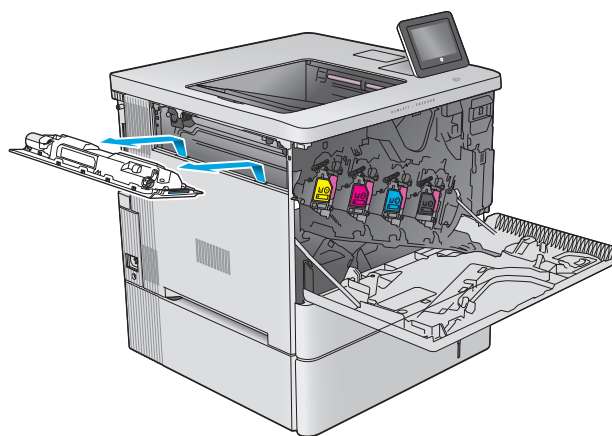
1. Öppna den främre luckan.



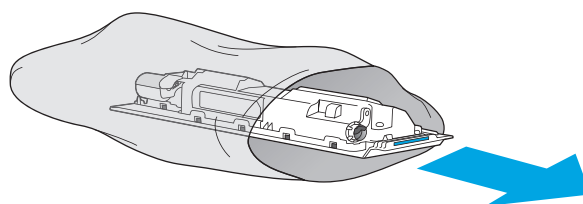
2. Öppna luckan till toneruppsamlingsenheten på den övre vänstra sidan av produkten.



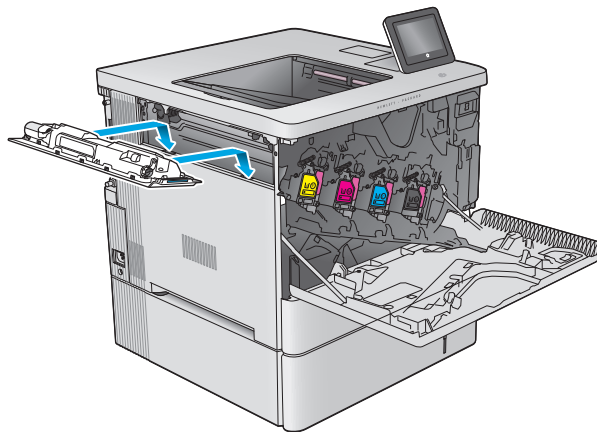
3. Dra ut toneruppsamlingsenheten och den tillhörande luckan.



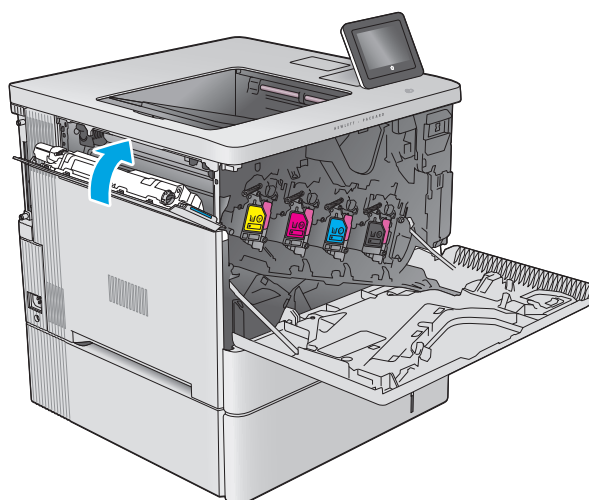
4. Ta ut den nya toneruppsamlingsenheten ur förpackningen.



5. Installera den nya toneruppsamlingsenheten och den tillhörande luckan i produkten. Justera flikarna på luckan mot skårorna i produkten.

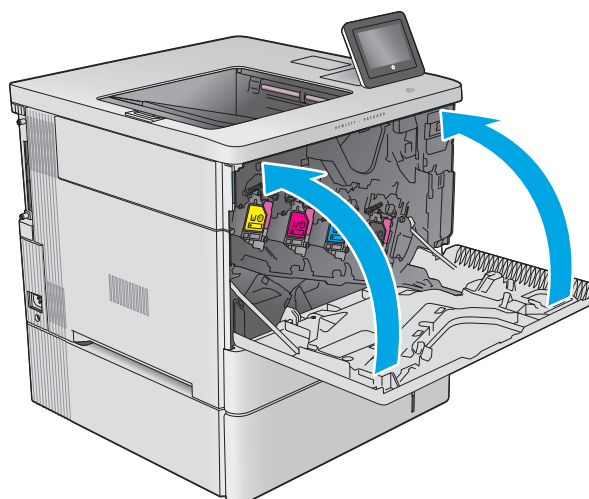


6. Stäng luckan till toneruppsamlingsenheten.



7. Stäng den främre luckan.

Du återvinner den använda toneruppsamlingsenheten enligt anvisningarna som medföljde den nya toneruppsamlingsenheten.



4 Skriv ut

- [Utskriftsmetoder \(Windows\)](#)
- [Utskriftsuppgifter \(OS X\)](#)
- [Lagra utskrifter på skrivaren för att skriva ut senare](#)
- [Mobila utskrifter](#)
- [Skriv ut från USB-porten](#)

Mer information:

Gå till www.hp.com/support/colorljM552, www.hp.com/support/colorljM553.

HP:s heltäckande hjälp för produkten innehåller följande information:

- Installera och konfigurera
- Lär och använd
- Problemlösning
- Ladda ned programuppdateringar
- Delta i supportforum
- Hitta information om garanti och regler


Utskriftsmetoder (Windows)

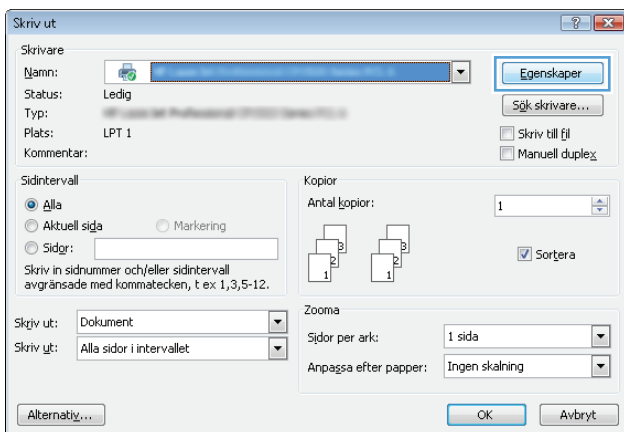
Så här skriver du ut (Windows)

Nedan beskrivs den grundläggande utskriftsprocessen för Windows.

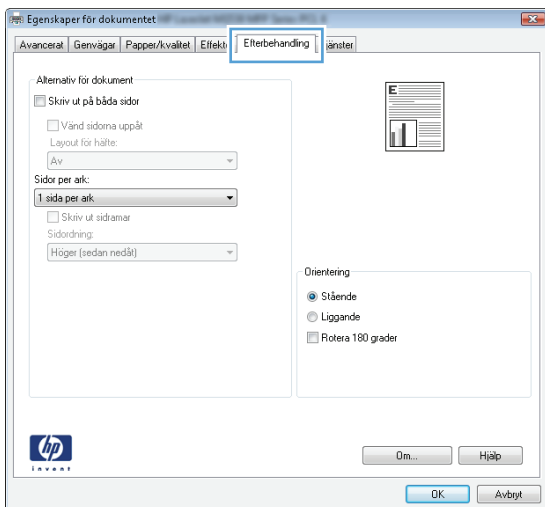
1. Välj alternativet **Skriv ut** i programvaran.
2. Välj en produkt på listan med skrivare. Om du vill ändra inställningar klickar eller trycker du på knappen **Egenskaper** eller **Inställningar** för att öppna skrivardrivrutinen.

 **OBS!** Namnet på knappen varierar för olika program.

 **OBS!** Om du vill få åtkomst till funktionerna på startskärmen i Windows 8 eller 8.1 väljer du **Enheter**, **Skriv ut** och sedan skrivaren.



3. Konfigurera de tillgängliga alternativen genom att klicka eller trycka på flikarna i skrivardrivrutinen. Du kan till exempel ställa in pappersriktningen på fliken **Efterbehandling** och ställa in papperskällan, papperstypen, pappersstorleken och kvalitetsinställningar på fliken **Papper/kvalitet**.




4. Klicka eller tryck på **OK** för att återgå till dialogrutan **Skriv ut**. Välj hur många kopior som ska skrivas ut från den här skärmen.
5. Klicka eller tryck på knappen **OK** för att skriva ut jobbet.

Skriva ut på båda sidor automatiskt (Windows)

Använd denna procedur för produkter som har en automatisk duplexenhet. Om produkten inte har en automatisk duplexenhet eller om du vill skriva ut på papperstyper som duplexenheten inte kan hantera, kan du skriva ut på båda sidorna manuellt.

1. Välj alternativet **Skriv ut** i programvaran.
2. Välj produkten i listan med skrivare och klicka sedan på eller tryck på **Egenskaper** eller **Inställningar** för att öppna skrivardrivrutinen.

 **OBS!** Namnet på knappen varierar för olika program.

 **OBS!** Om du vill få åtkomst till funktionerna på startskärmen i Windows 8 eller 8.1 väljer du **Enheter, Skriv ut** och sedan skrivaren.


3. Klicka på eller tryck på fliken **Efterbehandling**.
4. Markera kryssrutan **Skriv ut på båda sidor**. Klicka på **OK** för att stänga dialogrutan **Dokumentegenskaper**.
5. I dialogrutan **Skriv ut** klickar du på knappen **OK** för att skriva ut.

Skriva ut på båda sidor manuellt (Windows)

Använd den här proceduren för produkter som inte är utrustade med en automatisk duplexenhet eller för att skriva ut på papper som duplexenheten inte stöder.

1. Välj alternativet **Skriv ut** i programvaran.
2. Välj produkten i listan med skrivare och klicka sedan på eller tryck på **Egenskaper** eller **Inställningar** för att öppna skrivardrivrutinen.

 **OBS!** Namnet på knappen varierar för olika program.


 **OBS!** Om du vill få åtkomst till funktionerna på startskärmen i Windows 8 eller 8.1 väljer du **Enheter, Skriv ut** och sedan skrivaren.

3. Klicka på eller tryck på fliken **Efterbehandling**.
4. Markera kryssrutan **Skriv ut på båda sidor (manuellt)**. Tryck på knappen **OK** om du vill skriva ut jobbets första sida.
5. Hämta utskriften från utmatningsfacket och placera den sedan i fack 1.
6. Om du uppmanas trycka på en knapp på kontrollpanelen för att fortsätta gör du det.

Skriva ut flera sidor per ark (Windows)

1. Välj alternativet **Skriv ut** i programvaran.
2. Välj produkten i listan med skrivare och klicka sedan på eller tryck på **Egenskaper** eller **Inställningar** för att öppna skrivardrivrutinen.

 **OBS!** Namnet på knappen varierar för olika program.


 **OBS!** Om du vill få åtkomst till funktionerna på startskärmen i Windows 8 eller 8.1 väljer du **Enheter**, **Skriv ut** och sedan skrivaren.

3. Klicka på eller tryck på fliken **Efterbehandling**.
4. Välj antal sidor per ark i listan **Sidor per ark**.
5. Välj rätt alternativ för **Skriv ut sidramar**, **Sidföljd** och **Orientering**. Klicka på **OK** för att stänga dialogrutan **Dokumentegenskaper**.
6. I dialogrutan **Skriv ut** klickar du på knappen **OK** för att skriva ut.

Välja papperstyp (Windows)

1. Välj alternativet **Skriv ut** i programvaran.
2. Välj produkten i listan med skrivare och klicka sedan på eller tryck på **Egenskaper** eller **Inställningar** för att öppna skrivardrivrutinen.

 **OBS!** Namnet på knappen varierar för olika program.

 **OBS!** Om du vill få åtkomst till funktionerna på startskärmen i Windows 8 eller 8.1 väljer du **Enheter**, **Skriv ut** och sedan skrivaren.

3. Klicka eller tryck på fliken **Papper/kvalitet**.
4. I listrutan **Papperstyp** klickar du på **Mer....**
5. Expandera listan för **Typ:**.
6. Utöka kategorin med papperstyper som bäst stämmer med dina papper.
7. Välj alternativet för den papperstyp som du använder och klicka sedan på **OK**.
8. Klicka på **OK** för att stänga dialogrutan **Dokumentegenskaper**. I dialogrutan **Skriv ut** klickar du på knappen **OK** för att skriva ut.

Om facket behöver konfigureras visas ett meddelande om fackets konfiguration på produktens kontrollpanel.

9. Fyll på facket med papper av angiven typ och storlek och stäng facket.
10. Tryck på **OK** för att godkänna identifierad typ och storlek eller på **Ändra** om du vill välja en annan pappersstorlek eller typ.
11. Välj rätt papperstyp och -storlek, och tryck sedan på **OK**.

Ytterligare utskriftsuppgifter

Gå till www.hp.com/support/colorljM552, www.hp.com/support/colorljM553.

Instruktioner är tillgängliga för att utföra specifika utskriftsuppgifter, t.ex. de följande:

- Skapa och använda utskriftsgenvägar eller snabbval
- Välja pappersstorlek eller använda en anpassad pappersstorlek
- Välja sidorientering
- Skapa ett häfte
- Anpassa ett dokument till en vald pappersstorlek
- Skriva ut de första eller sista sidorna av dokumentet på ett annat papper
- Skriva ut vattenstämplar på ett dokument

Utskriftsuppgifter (OS X)


Hur du skriver ut (OS X)

Nedan beskrivs den grundläggande utskriftsprocessen för OS X.

1. Klicka på menyn **Arkiv** och sedan på **Skriv ut**.
2. Välj produkten.
3. Klicka på **Visa detaljer** och välj sedan andra menyer för att justera skrivarinställningarna.
4. Klicka på knappen **Skriv ut**.


Skriva ut på båda sidor automatiskt (OS X)

 **OBS!** Den här informationen gäller för produkter som omfattar en automatisk duplexenhet.

 **OBS!** Den här funktionen är tillgänglig om du installerar HP-skrivardrivrutinen. Den är kanske inte är tillgänglig om du använder AirPrint.

1. Klicka på menyn **Arkiv** och sedan på **Skriv ut**.
2. Välj produkten.
3. Klicka på **Visa detaljer** och klicka sedan på **Layout**-menyn.
4. Välj ett bindningsalternativ i listrutan **Dubbelsidig**.
5. Klicka på knappen **Skriv ut**.

Skriva ut på båda sidor manuellt (OS X)

 **OBS!** Den här funktionen är tillgänglig om du installerar HP-skrivardrivrutinen. Den är kanske inte tillgänglig om du använder AirPrint.

1. Klicka på menyn **Arkiv** och sedan på **Skriv ut**.
2. Välj produkten.
3. Klicka på **Visa detaljer** och klicka sedan på menyn **Manuell duplex**.
4. Klicka i rutan **Manuell Duplex** och välj ett bindningsalternativ.
5. Klicka på knappen **Skriv ut**.
6. Gå till skrivaren och ta bort eventuellt tomt papper som finns i fack 1.
7. Hämta den utskrivna bunten i utmatningsfacket och placera den med den utskrivna sidan vänd nedåt i inmatningsfacket.
8. Om du uppmanas trycka på en knapp på kontrollpanelen för att fortsätta gör du det.

Skriva ut flera sidor per ark (OS X)

1. Klicka på menyn **Arkiv** och sedan på **Skriv ut**.
2. Välj produkten.

3. Klicka på **Visa detaljer** och klicka sedan på **Layout**-menyn.
4. I listrutan **Sidor per ark** väljer du det antal sidor som du vill skriva ut på varje ark.
5. Vid **Utskriftsriktning** väljer du ordning och placering för sidorna på arket.
6. I menyn **Ram** väljer du den typ av ram som du vill skriva ut runt varje sida på arket.
7. Klicka på knappen **Skriv ut**.

Välj papperstyp (OS X)

1. Klicka på menyn **Arkiv** och sedan på **Skriv ut**.
2. Välj produkten.
3. Klicka på **Visa detaljer** och klicka sedan på menyn **Medier och kvalitet** eller menyn **Papper/kvalitet**.
4. Välj en typ i listrutan **Materialtyp**.
5. Klicka på knappen **Skriv ut**.

Ytterligare utskriftsuppgifter

Gå till www.hp.com/support/colorljM552, www.hp.com/support/colorljM553.

Instruktioner är tillgängliga för att utföra specifika utskriftsuppgifter, t.ex. de följande:

- Skapa och använda utskriftsgenvägar eller snabbval
- Välja pappersstorlek eller använda en anpassad pappersstorlek
- Välja sidorientering
- Skapa ett häfte
- Anpassa ett dokument till en vald pappersstorlek
- Skriva ut de första eller sista sidorna av dokumentet på ett annat papper
- Skriva ut vattenstämplar på ett dokument

Lagra utskrifter på skrivaren för att skriva ut senare

Inledning

I följande information beskrivs hur du skapar och skriver ut dokument som lagras i produkten. Den här funktionen är aktiverad i produkten som standard.


- [Skapa en lagrad utskrift \(Windows\)](#)
- [Skapa en sparad utskrift \(Mac OS X\)](#)
- [Skriva ut en lagrad utskrift](#)
- [Ta bort ett lagrat jobb](#)

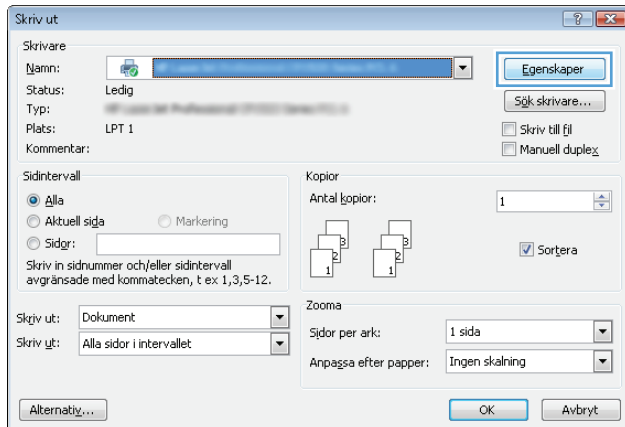
Skapa en lagrad utskrift (Windows)

Du kan lagra utskriftsjobb i produkten och skriva ut dem när du vill.

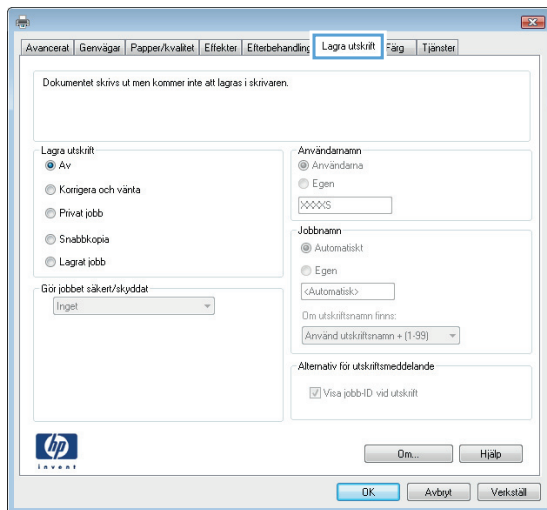
 **OBS!** Drivrutinen för din skrivare kan se annorlunda ut än den gör här, men stegen är likadana.

1. Välj alternativet **Skriv ut** i programvaran.
2. Välj produkten från listan med skrivare och välj sedan **Egenskaper** eller **Inställningar** (namnet varierar beroende på programvaran).

 **OBS!** Om du vill få åtkomst till funktionerna på startskärmen i Windows 8 eller 8.1 väljer du **Enheter, Skriv ut** och sedan skrivaren.



3. Klicka på fliken **Lagra utskrift**.



4. Välj alternativet **Utskriftslagringsläge**.

- **Korrigerad och vänta:** Skriv ut och korrekturläs en kopia av ett dokument och skriv sedan ut fler kopior.
- **Privat jobb:** Utskriftsjobbet skrivs inte ut förrän du begär det på kontrollpanelen. För det här jobblagringsläget kan du välja ett av alternativen **Gör jobbet säkert/skyddat**. Om du tilldelar utskriftsjobbet en personlig kod (PIN) måste du ange PIN-koden i kontrollpanelen. Om du krypterar utskriften måste du ange det lösenord som krävs på kontrollpanelen.
- **Snabbkopia:** Skriv ut önskat antal kopior av ett dokument och spara en kopia i produktminnet så att du kan skriva ut det igen senare.
- **Lagrat jobb:** Lagra ett dokument i skrivaren och tillåt andra användare att skriva ut det när som helst. För det här jobblagringsläget kan du välja ett av alternativen **Gör jobbet säkert/skyddat**. Om du tilldelar utskriftsjobbet en personlig kod (PIN) måste den person som skriver ut jobbet ange PIN-koden i kontrollpanelen. Om du krypterar utskriften måste den person som skriver ut jobbet ange det nödvändiga lösenordet på kontrollpanelen.

5. Använd ett eget användarnamn eller utskriftsnamn, klicka på knappen **Anpassa** och ange sedan användarnamnet eller utskriftsnamnet.

Välj vilket alternativ som ska användas om det redan finns en lagrad utskrift med samma namn:

- **Använd utskriftsnamn + (1–99):** Lägg till ett unikt nummer i slutet på utskriftsnamnet.
- **Ersätt befintlig fil:** Skriv över den lagrade utskriften med en ny.

6. Klicka på **OK** för att stänga dialogrutan **Dokumentegenskaper**. I dialogrutan **Skriv ut** klickar du på knappen **OK** för att skriva ut.

Skapa en sparad utskrift (Mac OS X)

Du kan lagra utskriftsjobb i produkten och skriva ut dem när du vill.

1. Klicka på menyn **Arkiv** och sedan på **Skriv ut**.
2. Välj produkten på menyn **Skrivare**.



3. Som standard visar skrivardrivrutinen menyn **Kopior och sidor**. Öppna menyns listruta och klicka sedan på menyn **Lagra utskrift**.
4. I listrutan **Läge** väljer du typ av lagrad utskrift.
 - **Korrigerera och vänta**: Skriv ut och korrekturläs en kopia av ett dokument och skriv sedan ut fler kopior.
 - **Privat jobb**: Utskriftsjobbet skrivs inte ut förrän du begär det på kontrollpanelen. Om du tilldelar utskriftsjobbet en personlig kod (PIN) måste du ange PIN-koden i kontrollpanelen.
 - **Snabbkopia**: Skriv ut önskat antal kopior av ett dokument och spara en kopia i produktminnet så att du kan skriva ut det igen senare.
 - **Lagrad utskrift**: Lagra ett dokument i skrivaren och tillåt andra användare att skriva ut det när som helst. Om du tilldelar utskriftsjobbet en personlig kod (PIN) måste den person som skriver ut jobbet ange PIN-koden i kontrollpanelen.
5. Använd ett eget användarnamn eller utskriftsnamn, klicka på knappen **Anpassa** och ange sedan användarnamnet eller utskriftsnamnet.

Välj vilket alternativ som ska användas om det redan finns ett lagrat utskriftsjobb med samma namn.

 - **Använd utskriftsnamn + (1–99)**: Lägg till ett unikt nummer i slutet på utskriftsnamnet.
 - **Ersätt befintlig fil**: Skriv över den lagrade utskriften med en ny.
6. Om du valde alternativet **Lagrat jobb** eller **Privat jobb** i steg 3 kan du skydda utskriften med en PIN-kod. Skriv en fyrsiffrig kod i fältet **Använd PIN-kod för att skriva ut**. Om någon annan försöker skriva ut det här jobbet uppmanas han eller hon att ange PIN-koden.
7. Tryck på knappen **Skriv ut** för att bearbeta utskriften.

Skriva ut en lagrad utskrift


Skriv ut ett jobb som har lagrats i produktens minne på följande sätt.

1. Tryck på knappen Hem  på produktens kontrollpanelen.
2. Välj **Hämta från enhetsminnet**.
3. Välj namnet på den mapp där jobbet lagras.
4. Välj namn på jobbet. Om utskriften är privat eller krypterad anger du PIN-koden eller lösenordet.
5. Ange antalet kopior och tryck sedan på knappen Start  eller tryck på **OK** för att skriva ut jobbet.

Ta bort ett lagrat jobb

När du skickar ett lagrat jobb till enhetens minne skrivs eventuella tidigare jobb med samma användarnamn och jobbnamn över. Om det inte redan finns ett dokument lagrat under samma användarnamn och jobbnamn och produkten behöver mer utrymme, kan det hända att andra lagrade dokument raderas, med början från det äldsta. Du kan ändra antalet snabbkopieringsdokument som produkten kan lagra på menyn **Allmänna inställningar** på produktens kontrollpanel.

Så här tar du bort ett jobb som har lagrats i enhetens minne.

1. Tryck på knappen Hem  på produktens kontrollpanelen.
2. Välj [Hämta från enhetsminnet](#).
3. Markera namnet på den mapp där jobbet har lagrats.
4. Markera jobbets namn och välj [Ta bort](#).
5. Om jobbet är privat eller krypterat, anger du PIN-koden eller lösenordet och väljer sedan på [Ta bort](#).

Mobila utskrifter

Inledning

HP erbjuder flera lösningar för mobila utskrifter och ePrint-lösningar för att aktivera trådlösa utskrifter till en HP-skrivare från en bärbar dator, en Tablet, en Smartphone eller en annan mobil enhet. Om du vill se en fullständig lista och hitta det bästa valet går du till www.hp.com/go/LaserJetMobilePrinting (endast på engelska).

- [Utskrift med Wi-Fi Direct och NFC](#)
- [HP ePrint via e-post](#)
- [Programmet HP ePrint](#)
- [AirPrint](#)
- [Androids inbyggda utskriftslösning](#)

Utskrift med Wi-Fi Direct och NFC

HP tillhandahåller utskrifter med Wi-Fi och NFC (Near Field Communication) för skrivare med ett HP Jetdirect NFC-tillbehör och ett trådlöst tillbehör som stöds. Tillbehöret finns som tillval för HP LaserJet-skrivare med HIP-fack (Hardware Integration Pocket).

Använd ett trådlöst tillbehör när du vill skriva ut trådlöst från följande enheter:

- iPhone, iPad eller iPod touch med Apple AirPrint eller appen HP ePrint
- Mobila Android-enheter via appen HP ePrint eller den inbyggda Android-lösningen för utskrift
- PC- och Mac-enheter via programvaran HP ePrint

Mer information om trådlösa HP-utskrifter finns på www.hp.com/go/wirelessprinting.

HP ePrint via e-post

Använd HP ePrint för att skriva ut dokument genom att skicka dem som e-postbilagor till skrivarens e-postadress från valfri e-postaktiverad enhet.



OBS! Den här produkten kan kräva en uppdatering av den inbyggda programvaran för att funktionen ska fungera.


För att du ska kunna använda HP ePrint måste produkten uppfylla följande krav:

- Produkten måste vara ansluten till ett trådbundet eller trådlöst nätverk och ha internetåtkomst.
- HP-webbtjänster måste aktiveras på produkten och den måste vara registrerad med HP Connected eller HP ePrint Center.

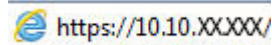
Följ de här anvisningarna när du vill aktivera HP-webbtjänster och registrera dig med HP Connected eller HP ePrint Center:

1. Öppna HP EWS (Embedded Web Server):

- a. **Kontrollpaneler med fyra rader:** Visa kontrollpanelens display så ser du IP-adressen.

Pekkontrollpaneler: Från startskärmen på skrivarens kontrollpanel trycker du på nätverksknappen  för att visa IP-adressen eller värnämnet.

- b. Öppna en webbläsare och ange IP-adressen eller värnämnet på adressraden, exakt så som det visas på produktens kontrollpanel. Tryck ned **Retur**-tangentsen på datorns tangentbord. EWS öppnas.

 <https://10.10.XXXXX/>

 **OBS!** Om meddelandet **Ett problem har uppstått med den här webbplatsens säkerhetscertifikat** visas när du försöker öppna den inbäddade webbservern klickar du på **Fortsätt till denna webbplats (rekommenderas inte)**.

Om du väljer **Fortsätt till denna webbplats (rekommenderas inte)** skadas inte datorn när du navigerar på den inbäddade webbservern för HP-produkten.

2. Klicka på fliken **HP-webbtjänster**.
3. Välj alternativet att aktivera webbtjänster.

 **OBS!** Det kan ta flera minuter att aktivera webbtjänsterna.

4. Gå till www.hpconnected.com eller www.hp.com/go/eprintcenter för att skapa ett HP ePrint-konto och slutföra installationen.

Programmet HP ePrint

Med HP ePrint-programvaran är det enkelt att skriva ut från en stationär eller bärbar Windows- eller Mac-dator till en enhet med funktioner för HP ePrint. Det här programmet gör det enkelt att hitta HP ePrint-aktiverade produkter som är registrerade i ditt HP Connected-konto. Mål HP-skrivaren kan finnas på kontoret eller på en annan plats någonstans i världen.

- **Windows:** När du har installerat programmet väljer du alternativet **Skriv ut** i programmet, och väljer sedan **HP ePrint** i listan med installerade skrivare. Tryck på knappen **Egenskaper** om du vill konfigurera utskriftsalternativ.
- **Mac:** När du har installerat programvaran väljer du **Arkiv, Skriv ut** och väljer sedan pilen bredvid **PDF** (längst ned till vänster i drivrutinsfönstret). Välj **HP ePrint**.

I Windows har HP ePrint även funktioner för TCP/IP-utskrift till lokala nätverksskrivare i nätverket (LAN eller WAN) till produkter som stöder UPD PostScript®.

Windows och Mac stöder IPP-utskrift till LAN- eller WAN-nätverksanslutna produkter som stöder ePCL.

Windows och Mac stöder också utskrift av PDF-dokument till allmänna utskriftsplatser och utskrift med HP ePrint via e-post genom molnet.

Besök www.hp.com/go/eprintsoftware för drivrutiner och information.

 **OBS!** HP ePrint är ett PDF-arbetsflödesverktyg för Mac, och är egentligen inte en skrivardrivrutin.

 **OBS!** HP ePrint-programvaran stöder inte USB-utskrift.

AirPrint

Direktutskrift med Apple AirPrint kan användas för iOS 4.2 eller senare och på Mac-datorer som kör OS X 10.7 Lion eller senare. Använd AirPrint för att skriva ut direkt till produkten från iPad, iPhone (3GS eller senare) eller iPod touch (tredje generationen eller senare) i följande program:

- E-post
- Foton
- Safari
- iBooks
- Välj tredjepartsprogram

För att kunna använda AirPrint måste produkten vara ansluten till samma trådlösa nätverk som Apple-enheten. Mer information om hur du använder AirPrint och vilka HP-produkter som är kompatibla med AirPrint finns på produktens supportwebbplats.

www.hp.com/support/colorljM552, www.hp.com/support/colorljM553



OBS! AirPrint stöder inte USB-anslutningar.

Androids inbyggda utskriftslösning

Med HP:s inbyggda utskriftslösning för Android och Kindle kan mobila enheter automatiskt hitta och skriva ut till HP-skrivare som antingen finns i ett trådlöst nätverk eller inom den trådlösa räckvidden för trådlösa utskrifter. Utskriftslösningen är inbyggd i de operativsystem som stöds så det är inte nödvändigt att installera drivrutiner eller ladda ned programvara.

Mer information om hur du använder inbyggd utskrift för Android och vilka Android-enheter som stöds finns på www.hp.com/support/colorljM552, www.hp.com/support/colorljM553.

Skriv ut från USB-porten

Inledning


Den här skrivaren har funktion för easy-access USB-utskrift så att du snabbt kan skriva ut filer utan att behöva skicka dem från en dator. Du kan ansluta vanliga USB-lagringsenheter till USB-porten nära kontrollpanelen. Följande filtyper stöds:

- .pdf
- .prn
- .pcl
- .ps
- .cht


Aktiva USB-porten för utskrift

USB-porten är avaktiverad som standard. Aktivera USB-porten innan du använder den här funktionen. Välj ett av följande sätt att aktivera porten:


Aktivera USB-porten via produktens kontrollpanelmenyer

1. Tryck på knappen Hem  på produktens kontrollpanelen.
2. Öppna följande menyer:
 - Administration
 - Allmänna inställningar
 - Aktivera Hämta från USB
3. Välj alternativet **Aktiverad** och tryck sedan på knappen **Spara** eller på **OK**.

Aktivera USB-porten via HP:s inbyggda webbserver (endast nätverksanslutna produkter)

1. Öppna HP EWS (Embedded Web Server):
 - a. **Kontrollpaneler med fyra rader:** Visa kontrollpanelens display så ser du IP-adressen.
Pekkontrollpaneler: Från startskärmen på skrivarens kontrollpanel trycker du på nätverksknappen  för att visa IP-adressen eller värdnamnet.

- b. Öppna en webbläsare och ange IP-adressen eller värdnamnet på adressraden, exakt så som det visas på produktens kontrollpanel. Tryck på **Retur** på tangentbordet. Den inbäddade webbservern öppnas.

 https://10.10.XX.XXX/


 **OBS!** Om meddelandet **Ett problem har uppstått med den här webbplatsens säkerhetscertifikat** visas när du försöker öppna den inbäddade webbservern klickar du på **Fortsätt till denna webbplats (rekommenderas inte)**.

Om du väljer **Fortsätt till denna webbplats (rekommenderas inte)** skadas inte datorn när du navigerar på den inbäddade webbservern för HP-produkten.

2. Öppna fliken **Skriv ut**.
3. Klicka på **Hämta från USB-inställningar** till vänster på skärmen.
4. Markera kryssrutan **Aktivera Hämta från USB**.
5. Klicka på **Tillämpa**.


Skriv ut USB-dokument

1. Sätt in USB-flashenheten i den lättåtkomliga USB-porten.

 **OBS!** Porten kan vara täckt. På vissa produkter fälls locket upp. På andra produkter drar du ut locket och tar bort det.

2. Produkten identifierar USB-flashenheten. Tryck på **OK** för att komma åt enheten eller välj alternativet **Hämta från USB** i listan med tillgängliga program. Skärmen **Hämta från USB** öppnas.
3. Välj namnet på det dokument som du vill skriva ut.

 **OBS!** Dokumentet kan finnas i en mapp. Öppnar mapparna.

4. Om du behöver ändra antalet kopior väljer du **Kopior** och skriver önskat antal med knappsatsen.
5. Tryck på Start  eller på **OK** för att skriva ut dokumentet.

5 Hantera skrivaren

- [Avancerad konfiguration med HP Embedded Web Server \(EWS\)](#)
- [Avancerad konfiguration med HP-verktyg för OS X](#)
- [Konfigurera IP-nätverksinställningar](#)
- [Funktioner för produktsäkerhet](#)
- [Energisparinställningar](#)
- [HP Web Jetadmin](#)
- [Uppdateringar av program och den inbyggda programvaran](#)

Mer information:

Gå till www.hp.com/support/colorljM552, www.hp.com/support/colorljM553.

HP:s heltäckande hjälp för produkten innehåller följande information:

- Installera och konfigurera
- Lär och använd
- Problemlösning
- Ladda ned programuppdateringar
- Delta i supportforum
- Hitta information om garanti och regler

Avancerad konfiguration med HP Embedded Web Server (EWS)

Inledning

- [Så här öppnar du den inbäddade HP-webbservern \(EWS\)](#)
- [Funktioner i den inbäddade HP-webbservern](#)

Med den inbäddade HP-webbservern kan du hantera utskriftsfunktioner från datorn i stället för från produktens kontrollpanel.

- Visa statusinformation om produkten
- Bestämma återstående livslängd för förbrukningsartiklar och beställa nya
- Visa och ändra fackens konfiguration
- Visa och ändra produktkonfiguration på kontrollpanelen
- Visa och skriva ut interna sidor
- Visa meddelande om händelser som rör produkten och förbrukningsmaterialen
- Visa och ändra nätverkskonfigurationen

När skrivaren är ansluten till ett IP-baserat nätverk fungerar den inbäddade HP-webbservern. Den inbäddade HP-webbservern fungerar inte med IPX-baserade skrivaranlutningar. Det krävs ingen Internetåtkomst för att ansluta till och använda den inbäddade HP-webbservern.


När skrivaren är ansluten till nätverket är den inbäddade HP-webbservern automatiskt tillgänglig.



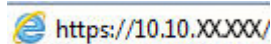
OBS! Den inbäddade HP-webbservern kan inte nås utanför nätverkets brandvägg.

Så här öppnar du den inbäddade HP-webbservern (EWS)

1. **Kontrollpaneler med fyra rader:** Visa kontrollpanelens display så ser du IP-adressen.

Pekkontrollpaneler: Från startskärmen på skrivarens kontrollpanel trycker du på nätverksknappen  för att visa IP-adressen eller värdnamnet.

2. Öppna en webbläsare och ange IP-adressen eller värdnamnet på adressraden, exakt så som det visas på produktens kontrollpanel. Tryck ned **Retur**-tangentsen på datorns tangentbord. EWS öppnas.



OBS! Om meddelandet **Ett problem har uppstått med den här webbplatsens säkerhetscertifikat** visas när du försöker öppna den inbäddade webbservern klickar du på **Fortsätt till denna webbplats (rekommenderas inte)**.

Om du väljer **Fortsätt till denna webbplats (rekommenderas inte)** skadas inte datorn när du navigerar på den inbäddade webbservern för HP-produkten.

För att kunna använda den inbäddade HP-webbservern måste webbläsaren uppfylla följande kriterier:

- Windows: Microsoft Internet Explorer 5.01 eller senare eller Netscape 6.2 eller senare
- Mac OS X: Safari eller Firefox med Bonjour eller en IP-adress

- Linux: Endast Netscape Navigator
- HP-UX 10 och HP-UX 11: Netscape Navigator 4.7

Funktioner i den inbyggda HP-webbservern

- [Fliken Information](#)
- [Fliken Allmänt](#)
- [Fliken Skriv ut](#)
- [Fliken Felsökning](#)
- [Fliken Säkerhet](#)
- [Fliken HP-webbtjänster](#)
- [Fliken Nätverk](#)
- [Listan Andra länkar](#)

Fliken Information

Tabell 5-1 Fliken Information i den inbyggda HP-webbservern

Meny	Beskrivning
Enhetens status	Visa produktens status och uppskattad återstående livslängd för förbrukningsmaterial från HP. Sidan visar också vilken papperstyp och pappersstorlek som ställts in för varje fack. Du ändrar standardinställningarna genom att klicka på länken Ändra inställningar .
Utskriftslogg	Visar en översikt över alla utskrifter som skrivaren har behandlat.
Konfigurationssida	Visar samma informationen som finns på konfigurationssidan.
Statussida för förbrukningsmaterial	Visar status för förbrukningsmaterial i produkten.
Händelseloggsidan	Visar en lista över alla skrivarehändelser och skrivarefel. Via länken HP Instant Support (i området Andra länkar på alla sidor i den inbyggda HP-webbservern) kan du ansluta till en uppsättning dynamiska webbsidor som hjälper dig att lösa problem. På dessa sidor visas också ytterligare tjänster som är tillgängliga för produkten.
Användningssida	Visar en sammanfattning av antalet sidor som har skrivits ut i skrivaren, grupperade efter storlek, typ och papperets utskriftsbana.
Information om enheten	Visar skrivarens nätverksnamn, adress och modell. Om du vill ändra inställningarna klickar du på Enhetsinformation på fliken Allmänt .
Bild på kontrollpanelen	Visar en bild av den aktuella skärmen på kontrollpanelen.
Skriva ut	Överför en utskriftsklar fil som ska skrivas ut från datorn. Produkten skriver ut filen med standardutskriftsinställningar.
Utskrivbara rapporter och sidor	Innehåller en lista med produktens interna rapporter och sidor. Välj att skriva ut eller läsa ett eller flera alternativ.

Fliken Allmänt

Tabell 5-2 Fliken Allmänt i den inbyggda HP-webbservern

Meny	Beskrivning
Aviseringar	Ställ in e-postaviseringar för olika produkt- och förbrukningsmaterialhändelser.
Administrationsmeny på kontrollpanelen	Visar strukturen för menyn Administration på kontrollpanelen. OBS! Du kan göra inställningar på den här skärmen, men den inbyggda HP-webbservern har fler avancerade konfigurationsmöjligheter än vad som finns att tillgå på menyn Administration .
AutoSend	Konfigurera skrivaren så att automatiserade e-postmeddelanden om skrivarens inställningar och förbrukningsmaterial skickas till angivna e-postadresser.
Redigera Andra länkar	Lägg till eller anpassa en länk till en annan webbplats. Den här länken visas i området Andra länkar på alla sidor i den inbäddade HP-webbservern.
Beställningsuppgifter	Ange information om beställning av utbyttestoner-kassetter. Informationen visas på statussidan för förbrukningsmaterial.
Information om enheten	Namnge enheten och tilldela den ett inventarienummer. Skriv namnet och den primära kontaktpersonen som ska få information om skrivaren.
Språk	Ange det språk som du vill visa information om den inbyggda HP-webbservern på.
Datum och tid	Ange datum och tid eller synkronisera med en tidsserver på nätverket.
Ströminställningar	Ange eller ändra uppvakningstid, vilolägestid och tid för energisparläge för produkten. Ställ in olika scheman för alla vardagar och helgdagar. Ange vilka åtgärder på produkten som får den att vakna ur viloläget.
Inställningar för säkerhetskopiering och återställning	Skapa en säkerhetskopia med produkt- och användaruppgifter. Om det blir nödvändigt kan du återställa data till produkten med hjälp av den här filen.
Återställ leveransinställningar	Återställer inställningarna till standardinställningarna.
Lösningsinstallation	Installera program från tredje part som kan utöka produktens funktionalitet.
Uppgradera fast programvara	Hämta och installera uppgraderingsfiler för produktens inbyggda programvara.
Statistikjänster	Tillhandahåller anslutningsinformation om utskriftsstatistikjänster från tredje part.

Fliken Skriv ut

Tabell 5-3 Fliken Skriv ut i den inbäddade HP-webbservern

Meny	Beskrivning
Hämta från USB-konfiguration	Aktivera eller inaktivera menyn Hämta från USB på kontrollpanelen.
Hantera lagrade utskrifter	Aktivera eller inaktivera möjligheten att lagra utskrifter i produktminnet. Konfigurera alternativ för att lagra utskrifter.
Justera papperstyper	Åsidosätt de fabriksinställda standardinställningarna om utskriftsproblem uppstår när du använder en särskild papperstyp.
Begränsa färg (Endast färgprodukter)	Tillåt eller begränsa färgutskrifter. Ange rättigheter för vissa användare eller dokument från särskilda program.

Tabell 5-3 Fliken Skriv ut i den inbäddade HP-webbservern (fortsättning)

Meny	Beskrivning
Allmänna utskriftsinställningar	Konfigurera inställningar för alla utskrifter.
Hantera fack	Konfigurera inställningar för pappersfack.

Fliken Felsökning

Tabell 5-4 Fliken Felsökning i den inbyggda HP-webbservern

Meny	Beskrivning
Allmän felsökning	Välj bland många olika rapporter och tester som gör det enklare att felsöka enheten.
Onlinehjälp	Hämta QR-koder och webblänkar till lösningssidor för produkten.
Diagnostikdata	Exportera skrivarinformation till en fil som kan vara användbar vid detaljerad problemanalys.
OBS! Alternativet är endast tillgängligt om ett administratörslösenord är inställt från fliken Säkerhet .	
Kalibrering/rengöring (Endast färgprodukter)	Aktivera funktionen för automatisk rengöring, skapa och skriv ut rengöringssidan och välj ett alternativ för omedelbar kalibrering av produkten.
Uppgradera fast programvara	Hämta och installera uppgraderingsfiler för produktens inbyggda programvara.
Återställ leveransinställningar	Återställ inställningarna till standardinställningarna.

Fliken Säkerhet

Tabell 5-5 Fliken Säkerhet i den inbyggda HP-webbservern

Meny	Beskrivning
Allmän säkerhet	<p>Inställningar för allmän säkerhet, inklusive följande:</p> <ul style="list-style-type: none"> Konfigurera ett administratörslösenord för att begränsa åtkomsten till vissa produktfunktioner. Ställ in PjL-lösenord för bearbetning av PjL-kommandon. Ställ in säkerhet för filsystemåtkomst och uppgradering av inbyggd programvara. Aktivera eller inaktivera värdens USB-port på kontrollpanelen eller USB-porten på formataren för utskrift direkt från en dator. Visa statusen för alla säkerhetsinställningar.
Åtkomstkontroll	Konfigurera åtkomst till produktfunktioner för enskilda individer eller grupper och ange med vilken metod olika individer ska logga in på produkten.
Skydda lagrade data	<p>Ställ in och hantera produktens interna hårddisk.</p> <p>Ange inställningar för jobb som lagras på produktens hårddisk.</p>
Certifikathantering	Installera och hantera säkerhetscertifikat för åtkomst till produkten och nätverket.

Tabell 5-5 Fliken Säkerhet i den inbyggda HP-webbservern (fortsättning)

Meny	Beskrivning
Webbtjänstsäkerhet	Tillåt att resurser på den här produkten öppnas via webbsidor från andra domäner. Om inga webbplatser har lagts till i listan är alla webbplatser tillförlitliga.
Självtest	Bekräfta att säkerhetsfunktionerna körs enligt förväntade systemparametrar.

Fliken HP-webbtjänster

Via fliken **HP-webbtjänster** kan du konfigurera och aktivera HP-webbtjänster för den här produkten. Du måste aktivera HP-webbtjänster för att kunna använda HP ePrint-funktionen.

Tabell 5-6 Fliken HP-webbtjänster på HP:s inbyggda webbserver

Meny	Beskrivning
Inställning för webbtjänster	Anslut produkten till HP Connected på webben genom att aktivera HP-webbtjänster.
Webbproxy	Konfigurera en proxyserver om det är problem med att aktivera HP-webbtjänster eller med att ansluta produkten till Internet.
HP-ePrint – felsökning	Aktivera funktioner för att lösa problem med att ansluta till HP ePrint-tjänster.

Fliken Nätverk

Via fliken **Nätverk** kan du konfigurera och skydda nätverksinställningarna för produkten när den är ansluten till ett IP-baserat nätverk. Den här fliken visas inte om produkten är ansluten till andra typer av nätverk.

Tabell 5-7 Fliken Nätverk i den inbyggda HP-webbservern

Meny	Beskrivning
TCP/IP-inställningar	Konfigurera TCP/IP-inställningar för IPv4- och IPv6-nätverk. OBS! Vilka konfigurationsalternativ som finns beror på skrivarservermodellen.
Nätverksinställningar	Konfigurera IPX/SPX, AppleTalk, DLC/LLC, och SNMP-inställningar, beroende på skrivarservermodell.
Övriga inställningar	Konfigurera allmänna utskriftsprotokoll och tjänster som stöds av skrivarservern. Vilka alternativ som finns beror på skrivarservermodellen, men kan inkludera uppdatering av fast programvara, LPD-köer, USB-inställningar, supportinformation och repetitionsfrekvens.
AirPrint	Aktivera, konfigurera eller inaktivera nätverksutskrifter från produkter som hanterar Apple.
Välj språk	Ändra vilket språk som visas i den inbäddade HP-webbservern. Den här sidan visas om webbsidorna finns på flera språk. Du kan också välja språk som stöds genom att göra språkinställningar i webbläsaren.
Inställningar	Visa och återställ aktuella säkerhetsinställningar till fabriksinställda värden. Konfigurera säkerhetsinställningar med guiden för säkerhetskfiguration. OBS! Använd inte guiden för säkerhetskfiguration om du anger säkerhetsinställningar med något nätverksadministrationsprogram, t.ex. HP Web Jetadmin.

Tabell 5-7 Fliken Nätverk i den inbyggda HP-webbservern (fortsättning)

Meny	Beskrivning
Auktorisering	Kontrollera konfigurationshantering och användning av den här produkten, inklusive följande: <ul style="list-style-type: none"> Konfigurera eller ändra administratörslösenord för att hindra obehöriga från att komma åt konfigurationsparametrarna. Begär, installera och hantera digitala certifikat på HP Jetdirect-skrivarservern. Begränsa värdåtkomst till produkten via en ACL (Access Control List) (för utvalda skrivarservrar endast på IPv4-nätverk).
Admin- Protokoll	Konfigurera och hantera säkerhetsprotokoll för produkten, inklusive följande: <ul style="list-style-type: none"> Ange säkerhetshanteringsnivån för den inbäddade HP-webbservern och kontrollera trafiken över HTTP och HTTPS. Konfigurera SNMP (Simple Network Management Protocol). Aktivera eller inaktivera SNMP v1/v2c- eller SNMP v3-agenter på skrivarservern. Kontrollera åtkomst via protokoll som kanske inte är säkra, t.ex. utskriftsprotokoll, utskriftstjänster, upptäcktsprotokoll, namnlösningstjänster och konfigurationshanteringsprotokoll.
802.1X-autentisering (Endast för vissa HP Jetdirect-modeller)	Konfigurera 802.1X-autentiseringsinställningar på Jetdirect-skrivarservern efter behov för klientautentisering på nätverket och återställ 802.1X-autentiseringsinställningarna till fabriksinställda värden. VIKTIGT: När 802.1X-autentiseringsinställningarna ändras kan produkten förlora anslutningen. För att ansluta igen kan det hända att skrivarservern måste återställas till fabriksinställt läge och att produkten måste installeras på nytt.
IPsec/Firewall (Endast för vissa HP Jetdirect-modeller)	Visa eller konfigurera en brandväggspolicy eller en eller en IPsec/brandväggspolicy.
Meddelandeagent (Endast för vissa HP Jetdirect-modeller)	Aktivera eller inaktivera HP Device Announcement Agent, ange konfigurationsservern och konfigurera ömsesidig autentisering med certifikat.
Nätverksstatistik	Visa nätverksstatistik som har samlats in och lagrats på HP Jetdirect-skrivarservern.
Protokollinfo	Visa en lista över nätverksinställningar på HP Jetdirect-skrivarservern för varje protokoll.
Konfigurationssida	Visa konfigurationssidan för HP Jetdirect, som innehåller status- och konfigurationsinformation.

Listan Andra länkar



OBS! Konfigurera vilka länkar som ska visas i listan **Andra länkar** genom att använda menyn **Redigera andra länkar** på fliken **Allmänt**. Standardlänkarna är följande.

Tabell 5-8 Listan Andra länkar i den inbyggda HP-webbservern

Meny	Beskrivning
Produktsupport	Anslut till supportwebbplatsen för produkten för att söka efter hjälp om olika ämnen.

Tabell 5-8 Listan Andra länkar i den inbyggda HP-webbservern (fortsättning)

Meny	Beskrivning
Köpa förbrukningsmaterial	Anslut till webbplatsen HP SureSupply om du vill ha information om hur du kan köpa originaltillbehör från HP, till exempel tonerkassetter och papper.
HP Instant Support	Anslut till HP:s webbplats, där du kan hitta lösningar på problem med skrivaren.

Avancerad konfiguration med HP-verktyg för OS X

Använda HP-verktyg till att kontrollera produktstatus eller när du vill visa eller ändra produktinställningar från datorn.

Använda HP-verktyg om skrivaren använder en USB-anslutning eller är ansluten till ett TCP/IP-baserat nätverk.

Öppna HP-verktyg

1. På datorn öppnar du **Systeminställningar** och klickar sedan på **Skrivare och fax** eller **Skriv ut och skanna** eller **Skrivare och skannrar**.
2. Välj produkten i listan.
3. Klicka på knappen **Tillval och förbrukningsmaterial**.
4. Klicka på fliken **Verktyg**.
5. Klicka på knappen **Öppna skrivarverktyg**.

Funktioner för HP-program

Verktygsfältet HP-verktyg innefattar de här alternativen:

- **Enheter:** Klicka på den här knappen när du vill visa eller dölja Mac-produkter som hittats av HP-verktyg.
- **Alla inställningar:** Klicka på det här programmet och du vill återgå till huvudvyn för HP-verktyget.
- **HP:s support:** Klicka på den här knappen om du vill öppna en webbläsare och gå till HP-supportwebbplatsen för produkten.
- **Förbrukningsmaterial:** Klicka på den här knappen om du vill öppna HP SureSupply-webbplatsen.
- **Registrering:** Klicka på den här knappen om du vill öppna HP-registreringswebbplatsen.
- **Återvinning:** Klicka på den här knappen om du vill öppna HP Planet Partners Recycling Program-webbplatsen.

HP-verktyg består av sidor som du kan öppna genom att klicka i listan **Alla inställningar**. Följande tabell visar vilka åtgärder som är tillgängliga med HP-verktyg.

Objekt	Beskrivning
Status för förbrukningsmaterial	Visar statusen för produktens förbrukningsmaterial och ger länkar för onlinebeställning.
Information om enheten	Visa information om den valda produkten.
Filöverföring	Överför filer från datorn till produkten.
Överföring av teckensnitt	Överför teckensnittsfiler från datorn till produkten.
HP Connected	Öppnar HP Connected-webbplatsen.
Uppdatera inbyggd programvara	Överför en uppdateringsfil för fast programvara till enheten. OBS! Det här alternativet är bara tillgängligt när du öppnat menyn Visa mig och valt alternativet Visa avancerade alternativ .

Objekt	Beskrivning
Kommandon	Skickar specialtecken eller utskriftskommandon till enheten efter utskriften. OBS! Det här alternativet är bara tillgängligt när du öppnat menyn Visa mig och valt alternativet Visa avancerade alternativ .
Hantering av förbrukningsmaterial	Ställer in hur produkten ska reagera när förbrukningsmaterial börjar ta slut.
Konfigurering av fack	Ändrar standardinställningarna för pappersfack.
Utmatningsenheter	Hanterar inställningar för extra utmatningstillbehör.
Dubbelsidigt läge	Aktiverar läget för automatisk dubbelsidig utskrift.
EconoMode och tonertäthet	Konfigurerar inställningar för att spara toner.
Varningar via e-post	Konfigurerar automatiska varningar via e-post för vissa produktförhållanden, till exempel när förbrukningsmaterial måste bytas, fack är tomma, luckor är öppna eller om papperstrassel har uppstått.
Upplösning	Ställer in en standardupplösning för utskrifter.
Skydda direktportar	Avaktiverar utskrift via USB eller parallella portar.
Lagrade utskrifter	Hanterar utskriftsjobb som lagras på produktens hårddisk.
Nätverksinställningar	Konfigurerar nätverksinställningarna, t.ex. inställningarna för IPv4 och IPv6.
Ytterligare inställningar	Ger åtkomst till den inbäddade HP-webbservern.

Konfigurera IP-nätverksinställningar

- [Friskrivningsklausul angående skrivardelning](#)
- [Visa och ändra nätverksinställningar](#)
- [Byta namn på produkten i ett nätverk](#)
- [Konfigurera IPv4 TCP/IP-parametrar manuellt på kontrollpanelen](#)
- [Konfigurera IPv6 TCP/IP-parametrar manuellt på kontrollpanelen](#)
- [Inställningar för länkhastighet och duplex](#)

Friskrivningsklausul angående skrivardelning


HP ger ingen support för peer to peer-nätverk, då detta är en funktion i Microsofts operativsystem och inte på något sätt ingår som en del i HP:s skrivardrivrutiner. Du hittar Microsoft på www.microsoft.com.

Visa och ändra nätverksinställningar

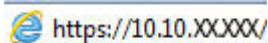
Använd HP:s inbäddade webbserver när du vill visa eller ändra inställningarna för IP-konfiguration.

1. Öppna HP EWS (Embedded Web Server):

- a. **Kontrollpaneler med fyra rader:** Visa kontrollpanelens display så ser du IP-adressen.

Pekk kontrollpaneler: Från startskärmen på skrivarens kontrollpanel trycker du på nätverksknappen  för att visa IP-adressen eller värdnamnet.

- b. Öppna en webbläsare och ange IP-adressen eller värdnamnet på adressraden, exakt så som det visas på produktens kontrollpanel. Tryck ned **Retur**-tangenter på datorns tangentbord. EWS öppnas.



OBS! Om meddelandet **Ett problem har uppstått med den här webbplatsens säkerhetscertifikat** visas när du försöker öppna den inbäddade webbservern klickar du på **Fortsätt till denna webbplats (rekommenderas inte)**.

Om du väljer **Fortsätt till denna webbplats (rekommenderas inte)** skadas inte datorn när du navigerar på den inbäddade webbservern för HP-produkten.


2. Klicka på fliken **Nätverk** när du vill visa nätverksinformation. Gör de ändringar som behövs.

Byta namn på produkten i ett nätverk


Om du vill byta namn på produkten i ett nätverk så att den får en unik identifiering, kan du använda HP:s inbäddade webbserver.

1. Öppna HP EWS (Embedded Web Server):

- a. **Kontrollpaneler med fyra rader:** Visa kontrollpanelens display så ser du IP-adressen.

Pekk kontrollpaneler: Från startskärmen på skrivarens kontrollpanel trycker du på nätverksknappen  för att visa IP-adressen eller värdnamnet.

- b. Öppna en webbläsare och ange IP-adressen eller värdnamnet på adressraden, exakt så som det visas på produktens kontrollpanel. Tryck ned **Retur**-tangenter på datorns tangentbord. EWS öppnas.



 **OBS!** Om meddelandet **Ett problem har uppstått med den här webbplatsens säkerhetscertifikat** visas när du försöker öppna den inbäddade webbservern klickar du på **Fortsätt till denna webbplats (rekommenderas inte)**.

Om du väljer **Fortsätt till denna webbplats (rekommenderas inte)** skadas inte datorn när du navigerar på den inbäddade webbservern för HP-produkten.


2. Öppna fliken **Allmänt**.
3. På sidan **Enhetsinformation** visas standardproduktnamnet i fältet **Enhetsnamn**. Du kan ändra namnet så att produkten får en unik identifiering.

 **OBS!** Övriga fält på sidan är valfria.

4. Klicka på **Verkställ** så sparas ändringarna.

Konfigurera IPv4 TCP/IP-parametrar manuellt på kontrollpanelen


Via kontrollpanelsmenyerna för **Administration** kan du manuellt ange en IPv4-adress, subnätmask och standardgateway.

1. Tryck på knappen Hem  på produktens kontrollpanelen.
2. Öppna följande menyer:
 - **Administration**
 - **Nätverksinställningar**
 - **Menyn Jetdirect**
 - **TCP/IP**
 - **Inställningar för IPV 4**
 - **Konfigurationsmetod**
3. Välj alternativet **Manuell** och tryck sedan på knappen **Spara**.
4. Öppna menyn **Manuella inställningar**.
5. Tryck på alternativet **IP-adress**, **Subnätmask** eller **Standardgateway**.
6. Tryck på det första fältet om du vill öppna knappsatsen. Ange rätt siffror i fältet och tryck sedan på knappen **OK**.

Upprepa processen för varje fält och tryck sedan på knappen **Spara**.

Konfigurera IPv6 TCP/IP-parametrar manuellt på kontrollpanelen

Använd kontrollpanelsmenyerna för **Administration** när du vill ange en IPv6-adress manuellt.

1. Tryck på knappen Hem  på produktens kontrollpanelen.
2. Öppna följande menyer när du vill aktivera manuell konfigurering:

- [Administration](#)
- [Nätverksinställningar](#)
- [Menyn Jetdirect](#)
- [TCP/IP](#)
- [IPV6-inställningar](#)
- [Adress](#)
- [Manuella inställningar](#)
- [Aktivera](#)


Välj alternativet [På](#) och tryck sedan på knappen [Spara](#).


3. Om du vill konfigurera adressen trycker du på knappen [Adress](#) och sedan på fältet så öppnas en knappsats.
4. Använd knappsatsen till att ange adressen och tryck sedan på knappen [OK](#).
5. Tryck på [Spara](#) eller på [OK](#).

Inställningar för länkhastighet och duplex

 **OBS!** Den här informationen gäller endast Ethernet-nätverk. Den gäller inte trådlösa nätverk.

Skrivarserversns länkhastighet och kommunikationsläge måste överensstämma med nätverkshubben. I de flesta fall bör du låta produkten stå kvar i sitt automatiska läge. Felaktiga ändringar av inställningarna för länkhastighet och duplex kan hindra produktens från att kommunicera med andra nätverksenheter. Om du behöver göra ändringar använder du produktens kontrollpanel.

 **OBS!** Produktens inställning måste överensstämma med inställningen för nätverksenheten (en nätverkshubb, switch, gateway, router eller dator).

 **OBS!** När du ändrar dessa inställningar stängs produkten av och sedan slås den på. Gör bara ändringarna när produkten är inaktiv.

1. Tryck på knappen Hem  på produktens kontrollpanelen.
2. Öppna följande menyer:
 - [Administration](#)
 - [Nätverksinställningar](#)
 - [Menyn Jetdirect](#)
 - [Länkhastighet](#)
3. Välj något av följande alternativ:

- **Auto:** Skrivarservern konfigurerar sig själv automatiskt för högsta länkhastighet och kommunikationsläge som tillåts i nätverket.
 - **10T halv:** 10 MB Mbps, halv duplex.
 - **10T full:** 10 Mbit/s, full duplex
 - **10T auto:** 10 Mbit/s, automatisk duplexfunktion
 - **100TX halv:** 100 Mbps, halv duplex.
 - **100TX full:** 100 Mbit/s, full duplex
 - **100TX auto:** 100 Mbit/s, automatisk duplexfunktion
 - **1000T full:** 1000 Mbit/s, full duplex
4. Tryck på **Spara** eller på **OK**. Produkten stängs av och slås på igen.

Funktioner för produktsäkerhet

Inledning

Produkten har flera säkerhetsfunktioner för att begränsa vilka som har åtkomst till konfigurationsinställningar, säkra data och förhindra åtkomst till värdefulla maskinvarukomponenter.

- [Säkerhetsinformation](#)
- [IP-säkerhet](#)
- [Tilldela eller ändra systemlösenordet via den inbäddade webbservern](#)
- [Logga in på produkten](#)
- [Stöd för kryptering: Säkra hårddiskar med höga prestanda från HP](#)
- [Låsa formaterare](#)

Säkerhetsinformation

Produkten stöder säkerhetsstandarder och rekommenderade protokoll som kan hjälpa dig att hålla produkten säker, skydda kritisk information på nätverket och förenkla övervakningen och underhållet av produkten.

Detaljerad information om säker bildbehandling och utskriftslösningar från HP finns på www.hp.com/go/secureprinting. På webbplatsen finns länkar till rapporter och dokument med vanliga frågor om säkerhetsfunktioner.


IP-säkerhet

IPsec är en uppsättning protokoll som styr IP-baserad nätverkstrafik till och från enheten. IPsec tillhandahåller värd-till-värdverifiering, dataintegritet och kryptering av nätverkskommunikation.


För produkter som är anslutna till nätverket eller har en HP Jetdirect-skrivarserver kan du konfigurera IPsec genom att använda fliken **Nätverk** i den inbyggda HP-webbservern.

Tilldela eller ändra systemlösenordet via den inbäddade webbservern

Tilldela ett administratörlösenord för åtkomst till den inbyggda HP-webbservern så att obehöriga användare inte kan ändra inställningarna på produkten.

1. Öppna HP EWS (Embedded Web Server):
 - a. **Kontrollpaneler med fyra rader:** Visa kontrollpanelens display så ser du IP-adressen.
Pekkontrollpaneler: Från startskärmen på skrivarens kontrollpanel trycker du på nätverksknappen  för att visa IP-adressen eller värdnamnet.


- b. Öppna en webbläsare och ange IP-adressen eller värdnamnet på adressraden, exakt så som det visas på produktens kontrollpanel. Tryck ned **Retur**-tangentsen på datorns tangentbord. EWS öppnas.

 https://10.10.XX.XXX/

 **OBS!** Om meddelandet **Ett problem har uppstått med den här webbplatsens säkerhetscertifikat** visas när du försöker öppna den inbäddade webbservern klickar du på **Fortsätt till denna webbplats (rekommenderas inte)**.

Om du väljer **Fortsätt till denna webbplats (rekommenderas inte)** skadas inte datorn när du navigerar på den inbäddade webbservern för HP-produkten.

2. Klicka på fliken **Säkerhet**.
3. Öppna menyn **Allmän säkerhet**.
4. I området **Ställ in lokalt administratörslösenord** anger du namnet som ska kopplas till lösenordet i fältet **Användarnamn**.
5. Ange lösenordet i fältet **Nytt lösenord** och sedan en gång till i fältet **Bekräfta lösenord**.

 **OBS!** Om du vill ändra ett befintligt lösenord anger du först det befintliga lösenordet i fältet **Gammalt lösenord**.


6. Klicka på **Verkställ**.

 **OBS!** Anteckna lösenordet och förvara det på ett säkert ställe.

Logga in på produkten

Vissa funktioner på kontrollpanelen kan skyddas så att de inte kan användas av obehöriga. När en funktion är skyddad blir du ombedd att logga in innan du kan använda den. Du kan även logga in utan att vänta på att bli ombedd genom att välja **Logga in** på produktens kontrollpanel.

Normalt är inloggningsuppgifterna för produkten samma som för att logga in på nätverket. Kontakta nätverksadministratören om du inte är säker på vilka inloggningsuppgifter du ska använda.

1. Tryck på knappen Hem  på produktens kontrollpanelen.
2. Välj **Logga in**.
3. Följ anvisningarna för att ange inloggningsuppgifter.

 **OBS!** Skydda enheten genom att trycka på **Logga ut** när du är klar.

Stöd för kryptering: Säkra hårddiskar med höga prestanda från HP

Hårddisken är försedd med hårdvarubaserad kryptering så att du säkert kan lagra känslig information utan att produktens prestanda påverkas. Hårddisken använder den senaste AES-standard (Advanced Encryption Standard) och är försedd med flexibla tidsbesparande funktioner och är mycket robust.

Gå till menyn **Säkerhet** i den inbyggda HP-webbservern om du vill konfigurera hårddisken.

Låsa formaterare

Formateraren har ett fack som du kan använda för att fästa en säkerhetskabel. Genom att låsa formateraren förhindrar du att någon tar bort värdefulla komponenter från den.


Energisparinställningar

Inledning

- [Optimera hastighet eller energianvändning](#)
- [Ställ in vilolägestimern och konfigurera produkten så att max. 1 W ström används](#)

Optimera hastighet eller energianvändning


Som standard hålls enheten uppvärmd mellan jobben för att optimera hastigheten och skriva ut den första sidan av en utskrift snabbare. Du kan spara energi genom att ställa in att skrivaren ska kylas ned mellan jobb. Skrivaren har fyra inkrementella inställningar för att optimera hastighet eller energianvändning.

1. Tryck på knappen Hem  på produktens kontrollpanelen.
2. Öppna följande menyer:
 - [Administration](#)
 - [Allmänna inställningar](#)
 - [Ströminställningar](#)
 - [Optimal hastighet/energianvändning](#)
3. Välj det alternativ som du vill använda och tryck sedan på [Spara](#) eller på [OK](#).

 **OBS!** Standardinställningen är [Snabbare förstasida](#).

Ställ in vilolägestimern och konfigurera produkten så att max. 1 W ström används

Produkten har flera alternativ för den energibesparande vilolägestimerfunktionen. Tidsfördröjningen för Viloläge/automatisk avstängning går att ställa in och strömförbrukningen vid Viloläge/automatisk avstängning varierar enligt valet för alternativet Uppvakning/automatisk aktivering.

1. Tryck på knappen Hem  på produktens kontrollpanelen.
2. Öppna följande menyer:
 - [Administration](#)
 - [Allmänna inställningar](#)
 - [Ströminställningar](#)
 - [Timerinställningar för viloläge](#)
3. **Endast kontrollpaneler med fyra rader:** Välj [Viloläge/automatisk avstängning](#) och välj sedan [Aktiverad](#). Tryck på knappen [OK](#).
4. Välj [Viloläge/automatisk avstängning efter](#).
5. Ange tiden du vill ha med knappatsen och tryck sedan på [Spara](#) eller på [OK](#).

 **OBS!** Standardtiden för viloläge är 1 minut.

6. Välj något av alternativen [Uppvakning/automatiskt på](#) för dessa händelser.

- **Alla händelser:** Produkten aktiveras när den får ett utskriftsjobb (via USB-port, nätverksport eller trådlös anslutning) eller när någon trycker på en knapp på kontrollpanelen, eller öppnar en lucka eller ett fack.
- **Nätverksport:** Produkten aktiveras när den får ett utskriftsjobb som skickas via nätverksporten, eller när någon trycker på en knapp på kontrollpanelen, eller öppnar en lucka eller ett fack. **Med den här inställningen använder produkten max. 1 W ström i Viloläge/automatisk avstängning.**
- **Endast strömbrytare:** Produkten aktiveras bara när någon trycker på strömbrytaren. **Med den här inställningen använder produkten max. 1 W ström i Viloläge/automatisk avstängning.**

HP Web Jetadmin

HP Web Jetadmin är ett prisbelönt och branschledande verktyg för att effektivt hantera en rad olika typer av nätverksanslutna produkter från HP, som skrivare, multifunktionsenheter och faxenheter. Med en och samma lösning kan du installera, övervaka, underhålla, felsöka och skydda utskrifts- och bildmiljön på distans. Produktiviteten på företaget ökar eftersom ni sparar tid, sänker kostnaderna och skyddar er investering.

Uppgraderingar av HP Web Jetadmin tillhandahålls regelbundet och ger stöd för specifika funktioner på enheten. Besök www.hp.com/go/webjetadmin och klicka på länken **Self Help and Documentation** (Egenhjälp och dokumentation) om du vill läsa mer om uppgraderingarna.

Uppdateringar av program och den inbyggda programvaran

HP uppdaterar regelbundet funktioner i enhetens inbyggda programvara. Uppdatera den inbyggda programvaran så att du kan utnyttja de senaste funktionerna. Hämta den senaste versionen av filen för den inbyggda programvaran från webben:

Gå till www.hp.com/support/colorljM552, www.hp.com/support/colorljM553. Klicka på **Drivrutiner och programvara**.

6 Problemlösning

- [Kundsupport](#)
- [Kontrollpanelens hjälpsystem](#)
- [Återställa till standardinställningar](#)
- [Meddelandet "Tonerkassetten snart slut" eller "Tonerkassetten nästan helt slut" visas på produktens kontrollpanel](#)
- [Produkten hämtar inte papper eller matar fram det fel](#)
- [Åtgärda papperstrassel](#)
- [Förbättra utskriftskvaliteten](#)
- [Lös problem med trådanslutna nätverk](#)

Mer information:

Gå till www.hp.com/support/colorljM552, www.hp.com/support/colorljM553.

HP:s heltäckande hjälp för produkten innehåller följande information:

- Installera och konfigurera
- Lär och använd
- Problemlösning
- Ladda ned programuppdateringar
- Delta i supportforum
- Hitta information om garanti och regler

Kundsupport

Få telefonsupport för ditt land/din region	Telefonnummer för ditt land/din region finns i broschyren som medföljde i kartongen till produkten eller på www.hp.com/support/ .
Ha produktens namn, serienummer, inköpsdatum och en problembeskrivning till hands.	
Få internetsupport dygnet runt, och hämta programvaruverktyg och drivrutiner	www.hp.com/support/colorljM552 , www.hp.com/support/colorljM553
Beställ extra HP-tjänster eller underhållsavtal	www.hp.com/go/carepack
Registrera produkten	www.register.hp.com


Kontrollpanelens hjälpsystem

Produkten har ett inbyggt hjälpsystem som förklarar hur de olika skärmarna används. Du öppnar hjälpsystemet genom att trycka på knappen Hjälp  i det övre, högra hörnet av skärmen.

På en del skärmar öppnas en global meny när du trycker på knappen Hjälp. Du kan använda menyn för att söka efter ämnen. Du kan bläddra igenom menystrukturen genom att trycka på knapparna på menyn.

Vissa hjälpskrmar har animationer som vägleder dig genom åtgärder, t.ex. rensa papperstrassel.

För skärmar som innehåller inställningar för enskilda utskrifter, öppnas ett avsnitt som förklarar de olika alternativen på skärmen.

Om ett fel- eller varningsmeddelande visas trycker du på knappen Hjälp  för att visa ett meddelande som beskriver problemet. Meddelandet innehåller också instruktioner för hur du löser problemet.


Återställa till standardinställningar

Inledning

Använd en av följande metoder för att återställa till fabriksinställningarna.


 **OBS!** Om du återställer till fabriksinställningar kanske produktspråket återställs.


Återställa till fabriksinställningar via produktens kontrollpanel

1. Tryck på knappen Hem  på produktens kontrollpanelen.
2. Öppna följande menyer:
 - Administration
 - Allmänna inställningar
 - Återställ leveransinställningar
3. Ett bekräftelsemeddelande informerar om att dataförluster kan uppstå om återställningsfunktionen slutförs. Slutför processen genom att välja **Återställ**.

 **OBS!** Enheten startar om automatiskt när återställningsåtgärden har slutförts.

Återställa till fabriksinställningar via HP:s inbyggda webbserver (endast nätverksanslutna produkter)

1. Öppna HP EWS (Embedded Web Server):
 - a. **Kontrollpaneler med fyra rader:** Visa kontrollpanelens display så ser du IP-adressen.
Pekkontrollpaneler: Från startskärmen på skrivarens kontrollpanel trycker du på nätverksknappen  för att visa IP-adressen eller värddnamnet.
 - b. Öppna en webbläsare och ange IP-adressen eller värddnamnet på adressraden, exakt så som det visas på produktens kontrollpanel. Tryck på **Retur** på tangentbordet. Den inbäddade webbservern öppnas.

 <https://10.10.XX.XXX/>

 **OBS!** Om meddelandet **Ett problem har uppstått med den här webbplatsens säkerhetscertifikat** visas när du försöker öppna den inbäddade webbservern klickar du på **Fortsätt till denna webbplats (rekommenderas inte)**.

Om du väljer **Fortsätt till denna webbplats (rekommenderas inte)** skadas inte datorn när du navigerar på den inbäddade webbservern för HP-produkten.

2. Öppna fliken **Allmänt**.
3. Klicka på **Återställ till fabriksinställningar** till vänster på skärmen.
4. Klicka på knappen **Återställ**.

 **OBS!** Enheten startar om automatiskt när återställningsåtgärden har slutförts.

Meddelandet "Tonerkassetten snart slut" eller "Tonerkassetten nästan helt slut" visas på produktens kontrollpanel

Tonerkassetten snart slut: Produkten indikerar när nivån för en tonerkassetten är låg. Tonerkassetters faktiska livslängd varierar. Det kan vara bra att ha en ersättningskassetten i reserv som kan installeras när utskriftskvaliteten inte längre är acceptabel. Tonerkassetten behöver inte bytas ut direkt.

Tonerkassetten nästan helt slut: Det visas ett meddelande när nivån i tonerkassetten är mycket låg. Tonerkassetters faktiska livslängd varierar. Det kan vara bra att ha en ersättningskassetten i reserv som kan installeras när utskriftskvaliteten inte längre är acceptabel. Tonerkassetten behöver inte bytas nu såvida utskriftskvaliteten inte längre är acceptabel.

När HP-tonerkassetten har nått nivån **Snart slut** upphör HP:s skyddsgaranti för den tonerkassetten.

Ändra inställningar för "Snart slut"

Du kan ändra hur produkten ska reagera när förbrukningsmaterialet når en mycket låg nivå. Du behöver inte göra om dessa inställningar när du installerar en ny tonerkassetten.

1. Tryck på knappen Hem  på produktens kontrollpanelen.
2. Öppna följande menyer:
 - [Förbrukningsmaterial](#)
 - [Hantera förbrukningsmaterial](#)
 - [Inställningar för förbrukningsmaterial](#)
 - [Svart kassetten](#) eller [Färgkassetten](#)
 - [Inställningar för mycket lågt](#)
3. Välj något av följande alternativ:
 - Välj alternativet **Stopp** om du vill att produkten ska sluta skriva ut när kassetten når gränsvärdet för **Snart slut**.
 - Välj alternativet [Uppmanas fortsätta](#) om du vill att produkten ska sluta skriva ut när kassetten når gränsvärdet för **Snart slut**. Du kan återuppta utskriften genom att svara på uppmaningen eller ersätta kassetten.
 - Välj alternativet [Fortsätt](#) om du vill att produkten ska meddela dig att tonerkassetten snart är slut, och fortsätta att skriva ut bortom inställningen för **Snart slut** utan interaktion. Det här kan resultera i otillfredsställande utskriftskvalitet.

För produkter med faxfunktioner

Om produkten är inställd på alternativet **Stopp** eller [Uppmanas fortsätta](#) finns det en viss risk för att fax inte skrivs ut när produkten återupptar utskrifterna. Det kan inträffa om produkten har tagit emot fler fax än som ryms i minnet medan produkten har varit i vänteläge.

Produkten kan skriva ut fax utan avbrott efter att tröskelvärdet Mycket låg har uppnåtts. Då ska du ha valt alternativet [Fortsätt](#) för färgpatronen, men utskriftskvaliteten kan påverkas negativt.

Beställ material

Beställa förbrukningsmaterial och papper	www.hp.com/go/suresupply
Beställa via service- eller supportleverantörer	Kontakta en auktoriserad HP-service- eller supportleverantör.
Beställ med den inbyggda HP-webbservern (EWS)	Öppna den genom att ange produktens IP-adress eller värdnamn i adress-/URL-fältet i datorns webbläsare. Den inbyggda webbservern innehåller en länk till HP SureSupply-webbplatsen, som ger många alternativ vid köp av original-HP-tillbehör.

Produkten hämtar inte papper eller matar fram det fel

Inledning

Följande lösningar kan lösa problem om produkten inte matar in papper från facket eller matar in flera pappersark åt gången.

- [Skrivaren matar inte in papper](#)
- [Skrivaren matar in flera pappersark](#)

Skrivaren matar inte in papper

Om skrivaren inte matar in papper från facket provar du med följande åtgärder.

1. Öppna skrivaren och ta bort allt papperstrassel.
2. Fyll på facket med rätt pappersstorlek för utskriftsjobbet.
3. Kontrollera att pappersstorleken och -typen är korrekt inställda på produktens kontrollpanel.
4. Kontrollera att pappersledarna i facket är korrekt justerade efter pappersstorleken. Justera pappersledarna till rätt markering i facket.
5. Kontrollera på skrivarens kontrollpanel om skrivaren väntar på att du ska bekräfta ett meddelande om att fylla på papper manuellt. Fyll på papper och fortsätt.
6. Valsarna ovanför facket kan vara smutsiga. Rengör valsarna med en luddfri trasa, lätt fuktad med varmt vatten.

Skrivaren matar in flera pappersark

Om skrivaren matar in flera pappersark från facket provar du med dessa åtgärder.

1. Ta bort pappersbunten från facket, böj buntens, rotera den 180 grader och vänd på den. *Lufta inte papperet.* Lägg tillbaka pappersbunten i facket.
2. Använd bara papper som uppfyller HP:s specifikationer för skrivaren.
3. Använd inte papper som är skrynkligt, vikt eller skadat. Om det behövs använder du papper från ett annat paket.
4. Kontrollera att facket inte är överfyllt. Om det är det tar du bort hela pappersbunten från facket, rättar till buntens och lägger sedan tillbaka en del av den i facket.
5. Kontrollera att pappersledarna i facket är korrekt justerade efter pappersstorleken. Justera pappersledarna till rätt markering i facket.
6. Se till att utskriftsmiljön uppfyller kraven i specifikationerna.

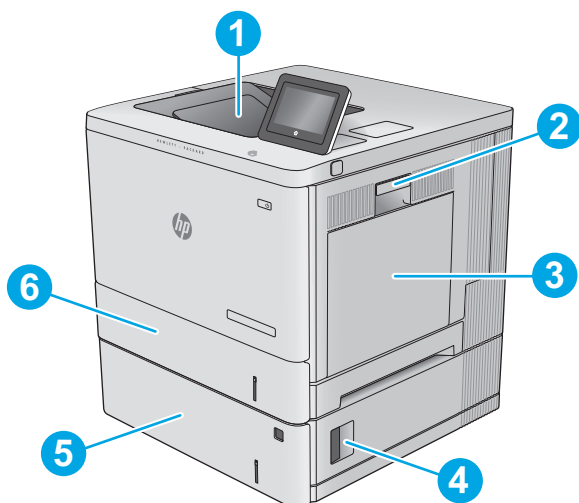
Åtgärda papperstrassel

Inledning

Följande information innehåller instruktioner för hur du åtgärdar papperstrassel i produkten.

- [Platser där papperstrassel kan förekomma](#)
- [Autonavigering för borttagning av papper som fastnat](#)
- [Har du ofta papperstrassel?](#)
- [Rensa papperstrassel i fack 1](#)
- [Rensa papperstrassel i fack 2](#)
- [Rensa papperstrassel i det extra 550-arksfacket](#)
- [Ta bort papperstrassel i den högra luckan och runt fixeringsenheten](#)
- [Rensa papperstrassel i utmatningsfacket](#)

Platser där papperstrassel kan förekomma



1	Utmatningsfack	Se Rensa papperstrassel i utmatningsfacket på sidan 99.
2	Höger lucka och fixeringsområde	Se Ta bort papperstrassel i den högra luckan och runt fixeringsenheten på sidan 94.
3	Fack 1	Se Rensa papperstrassel i fack 1 på sidan 87.
4	Nedre lucka till höger	Se Rensa papperstrassel i det extra 550-arksfacket på sidan 92.
5	Extra fack för 550 ark	Se Rensa papperstrassel i det extra 550-arksfacket på sidan 92.
6	Fack 2	Se Rensa papperstrassel i fack 2 på sidan 89.

Autonavigering för borttagning av papper som fastnat

Med autonavigeringsfunktionen kan du ta bort papper som fastnat med stegvisa instruktioner på kontrollpanelen. När du slutför ett steg visas instruktioner för nästa steg tills du har slutfört alla steg i proceduren.

Har du ofta papperstrassel?

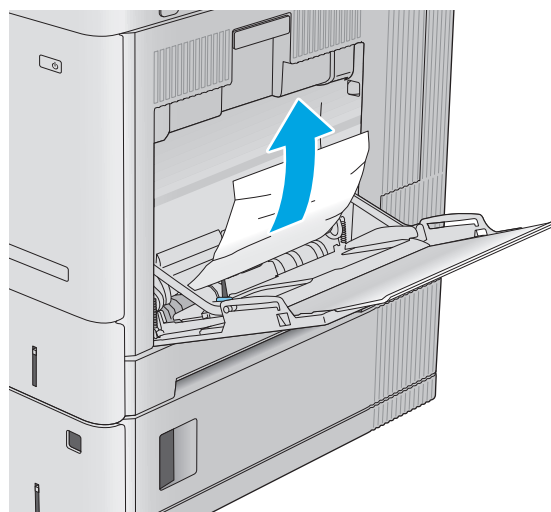
Prova följande åtgärder för att minska mängden papperstrassel.

1. Använd bara papper som uppfyller HP:s specifikationer för skrivaren.
2. Använd inte papper som är skrynkligt, vikt eller skadat. Om det behövs använder du papper från ett annat paket.
3. Använd inte papper som redan skrivits ut eller kopierats på.
4. Kontrollera att facket inte är överfyllt. Om det är det tar du bort hela pappersbunten från facket, rättar till bunten och lägger sedan tillbaka en del av den i facket.
5. Kontrollera att pappersledarna i facket är korrekt justerade efter pappersstorleken. Justera pappersledarna så att de vidrör pappersbunten utan att böja den.
6. Kontrollera att facket är fullständigt insatt i skrivaren.
7. Om du skriver på tungt, präglad eller perforerat papper använder du manuell matning och matar in arken ett åt gången.
8. Öppna menyn **Fack** på produktens kontrollpanel. Kontrollera att facket har konfigurerats på rätt sätt för papperstypen och -storleken.
9. Se till att utskriftsmiljön uppfyller kraven i specifikationerna.

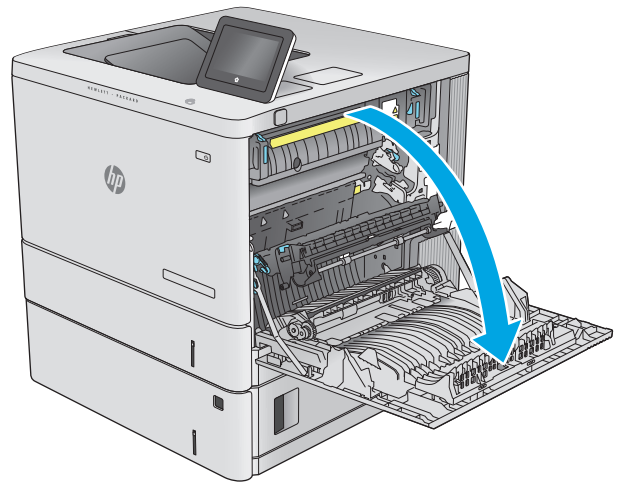
Rensa papperstrassel i fack 1

Så här kontrollerar du om det finns något papper på de platser där det brukar uppstå trassel i närheten av fack 1. När det uppstår trassel visas en animation, som hjälper dig att åtgärda problemet, på kontrollpanelen.

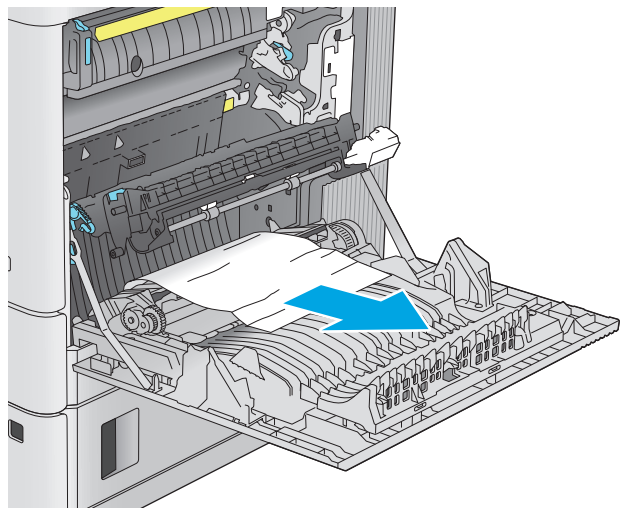
1. Om papperstrassel är synligt i fack 1, avlägsnar du det genom att försiktigt dra papperet rakt ut. Tryck på **OK** för att ta bort meddelandet.



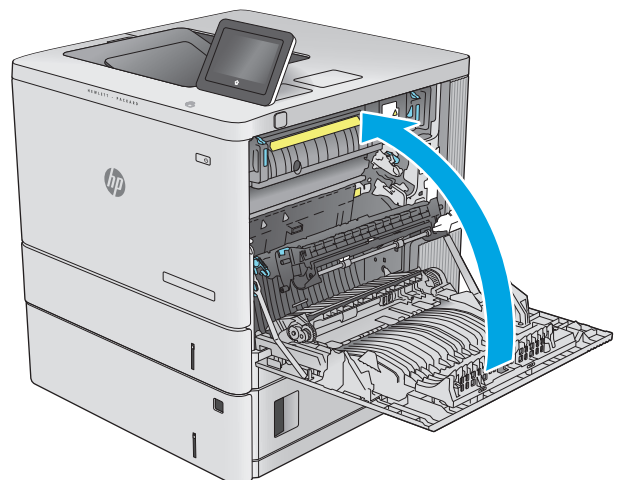
2. Om papperet sitter fast, eller om inget fastnat papper syns i fack 1, tar du bort eventuellt återstående papper i facket, stänger fack 1 och öppnar den högra luckan.



3. Om papper har fastnat drar du försiktigt ut det.



4. Stäng höger lucka.



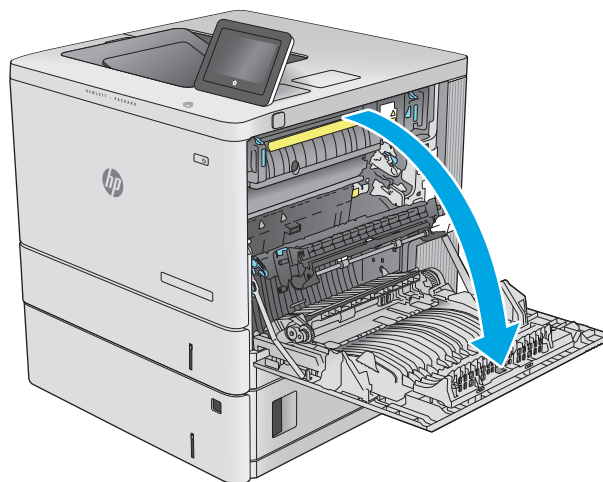
Rensa papperstrassel i fack 2

Så här kontrollerar du om det finns något papper på de platser där det brukar uppstå trassel i närheten av fack 2. När det uppstår trassel visas en animation, som hjälper dig att åtgärda problemet, på kontrollpanelen.

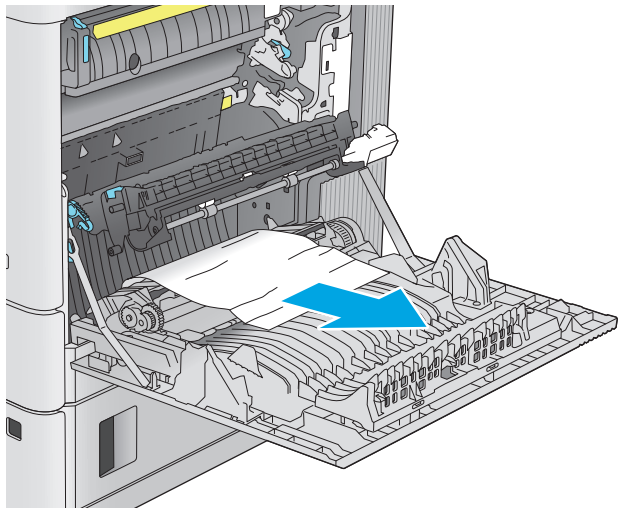
1. Lyft spaken till den högra luckan så att den frigörs.



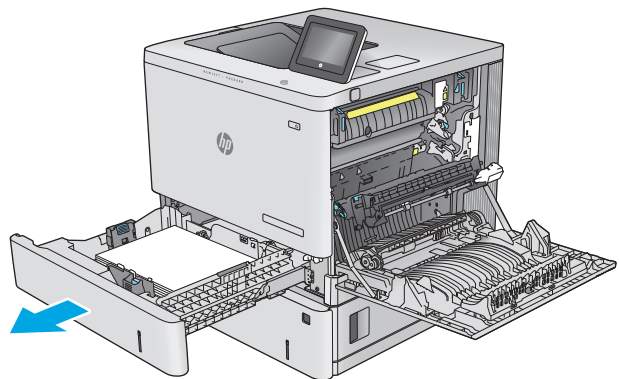
2. Öppna den högra luckan.



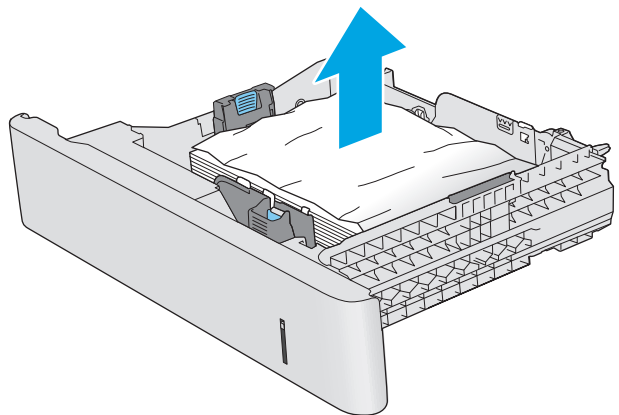
3. Dra försiktigt bort eventuellt papper som fastnat i upplockningsområdet.



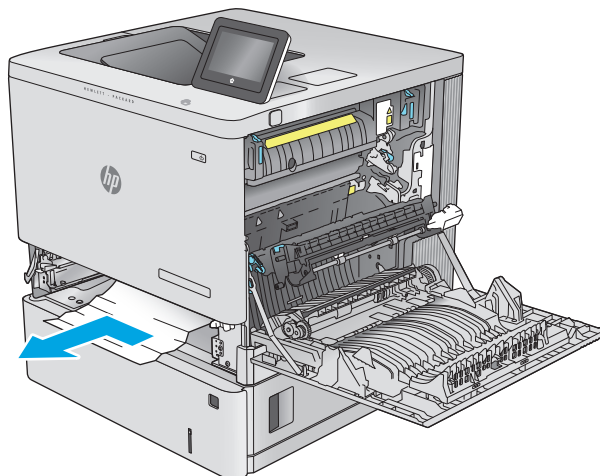
4. Dra facket helt ut ur skrivaren genom att dra i det och lyfta det något uppåt.



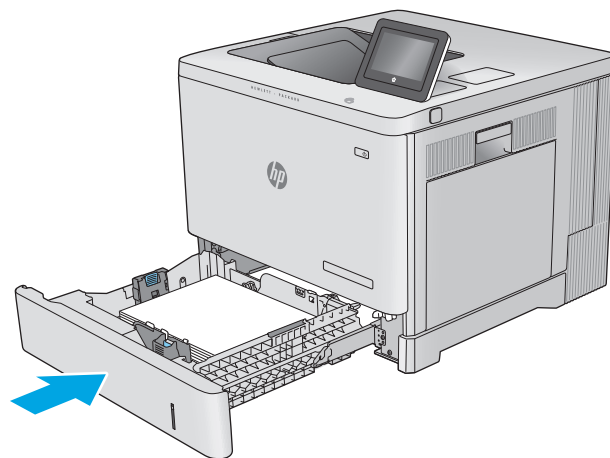
5. Ta bort eventuellt papperstrassel eller skadade ark. Kontrollera att facket inte är överfullt och att pappersledarna är rätt justerade.



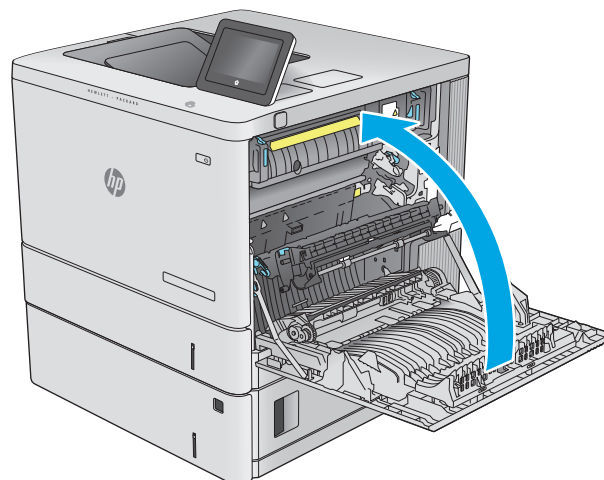
6. Ta bort eventuellt papper från matningsvalsarna inuti skrivaren. Dra först papperet åt vänster för att lösgöra det och dra det sedan framåt för att ta bort det.



7. Sätt tillbaka och stäng facket.



8. Stäng höger lucka.



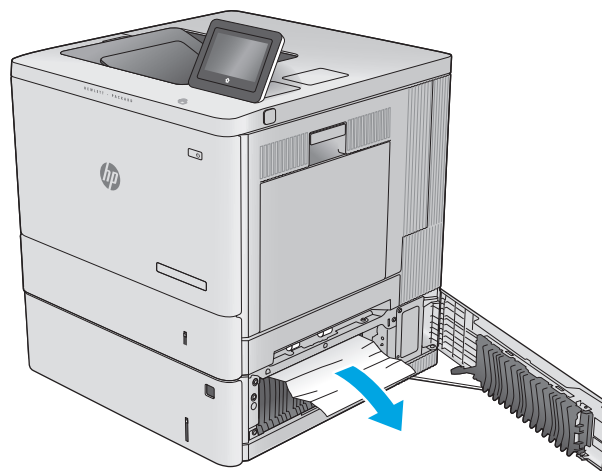
Rensa papperstrassel i det extra 550-arksfacket

Så här kontrollerar du om det finns något papper på de platser där det brukar uppstå trassel i de extra pappersmatarna för 550 ark. När det uppstår trassel visas en animation, som hjälper dig att åtgärda problemet, på kontrollpanelen.

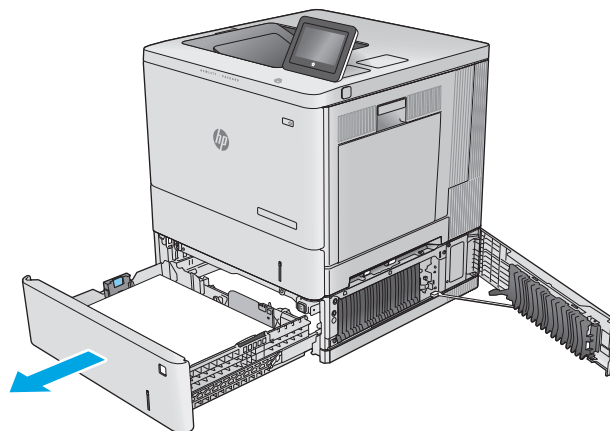
1. Öppna den nedre högra luckan.



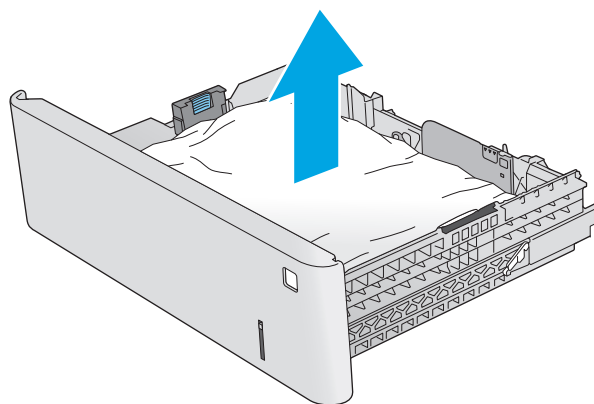
2. Dra försiktigt ut allt papper som fastnat.



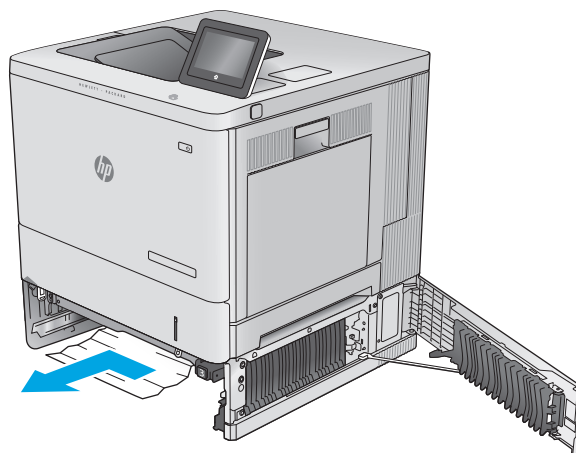
3. Dra facket helt ut ur skrivaren genom att dra i det och lyfta det något uppåt.



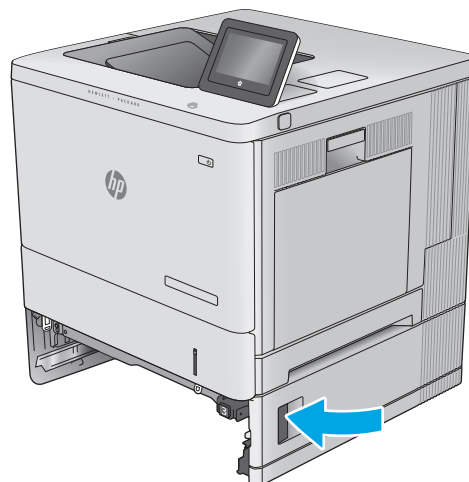
4. Ta bort eventuellt papperstrassel eller skadade ark. Kontrollera att facket inte är överfullt och att pappersledarna är rätt justerade.



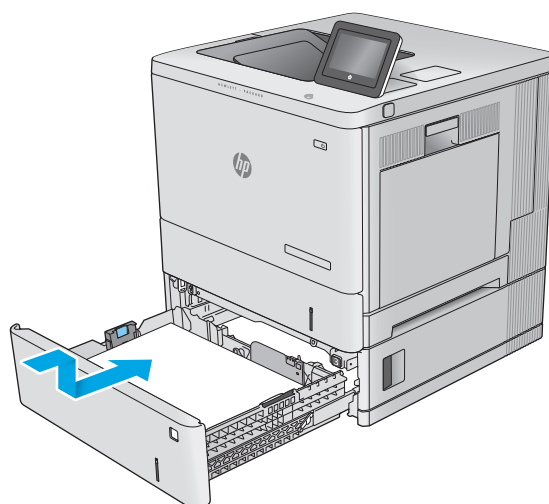
5. Ta bort eventuellt papper från matningsvalsarna inuti skrivaren. Dra först papperet åt vänster för att lösgöra det och dra det sedan framåt för att ta bort det.



6. Stäng den nedre högra luckan.



7. Sätt tillbaka och stäng facket.



Ta bort pappertrassel i den högra luckan och runt fixeringsenheten

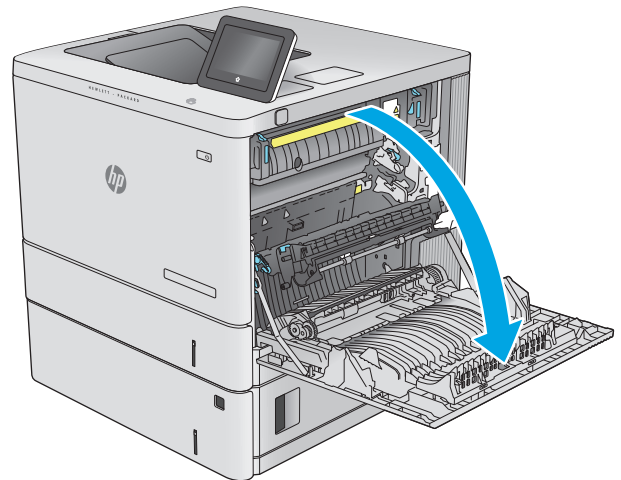
Så här kontrollerar du om det finns något papper innanför den högra luckan. När det uppstår trassel visas en animation, som hjälper dig att åtgärda problemet, på kontrollpanelen.

⚠ VIKTIGT: Fixeringsenheten kan bli varm när skrivaren används. Vänta tills fixeringsenheten svalnat innan du hanterar den.

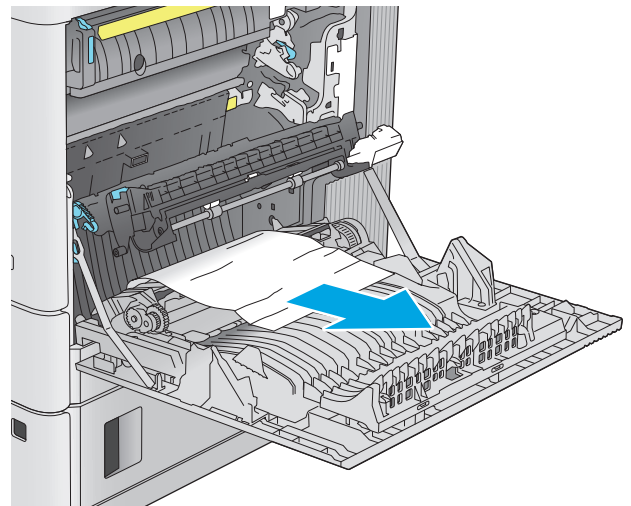
1. Lyft spaken till den högra luckan så att den frigörs.



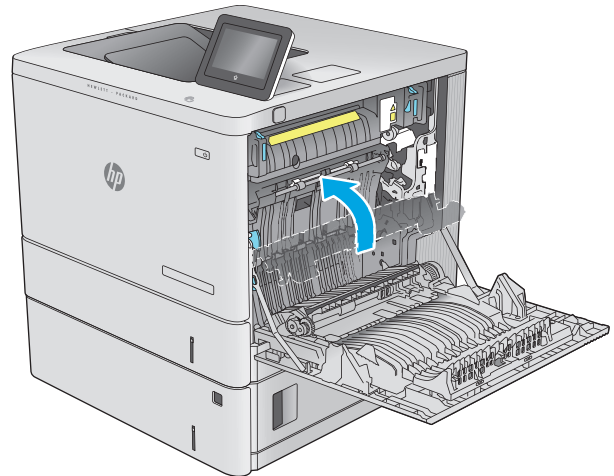
2. Öppna den högra luckan.



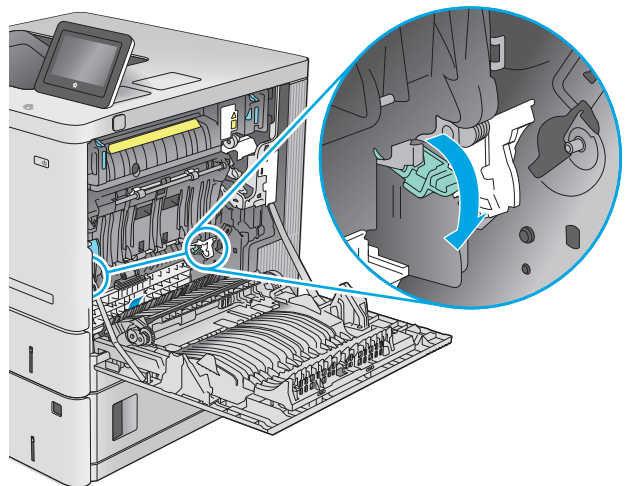
3. Dra försiktigt bort eventuellt papper som fastnat i upplockningsområdet.



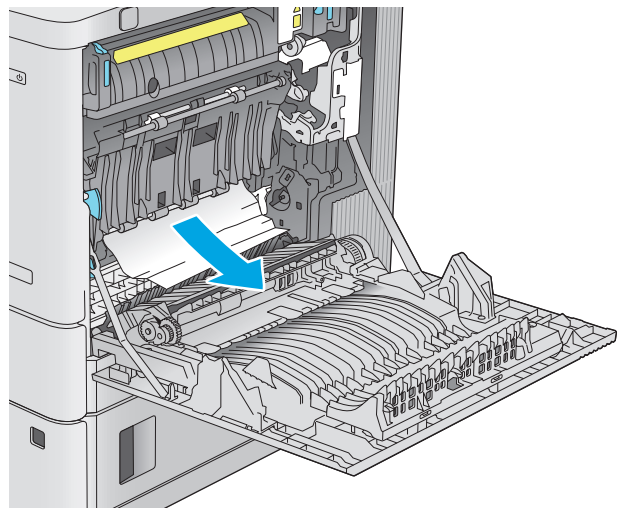
4. Stäng överföringsenheten.



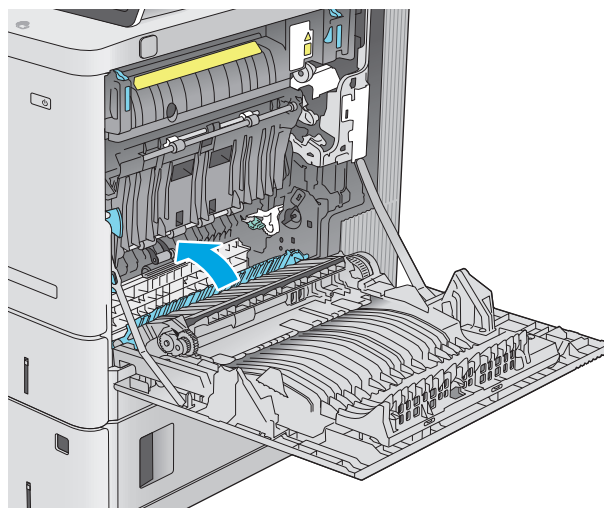
5. Tryck nedåt på de två gröna spakarna så att åtkomstluckan för papperstrassel frigörs.



6. Dra försiktigt ut allt papper som fastnat. Om papperet går sönder måste du se till att få bort alla småbitar.

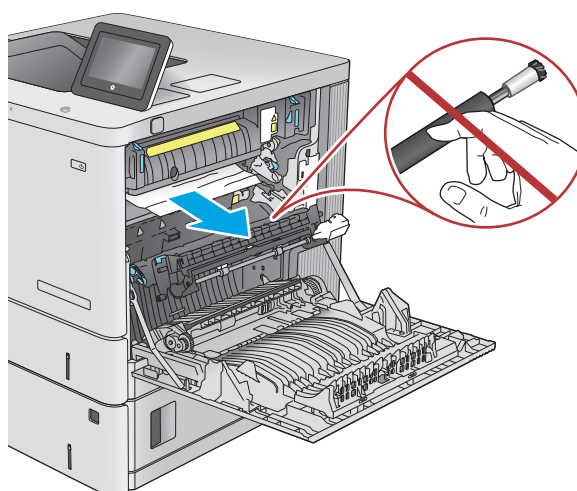


7. Stäng åtkomstluckan för paperstrassel och sänk sedan överföringsenheten.

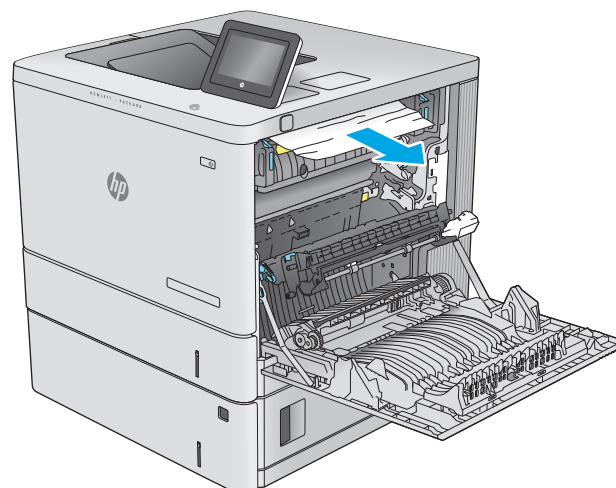


8. Om papper syns vid fixeringsenhetens undersida tar du bort det genom att försiktigt dra det nedåt.

VIKTIGT: Vidrör inte ytan på överföringsvalsen. Smuts kan påverka utskriftskvaliteten.

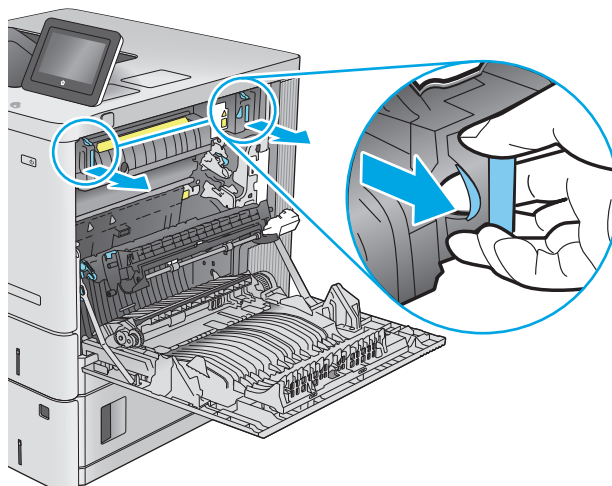


9. Om papper har fastnat på väg ut mot utmatningsfacket tar du bort det genom att dra det försiktigt utåt.



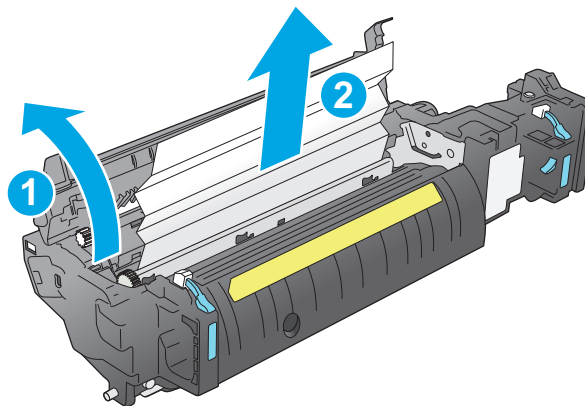
10. Papper kan ha fastnat inuti fixeringsenheten och inte vara synligt. Ta tag i fixeringsenhetens handtag, lyft något uppåt och dra sedan enheten rakt utåt.

VIKTIGT: Fixeringsenheten kan bli varm när skrivaren används. Vänta tills fixeringsenheten svalnat innan du hanterar den.

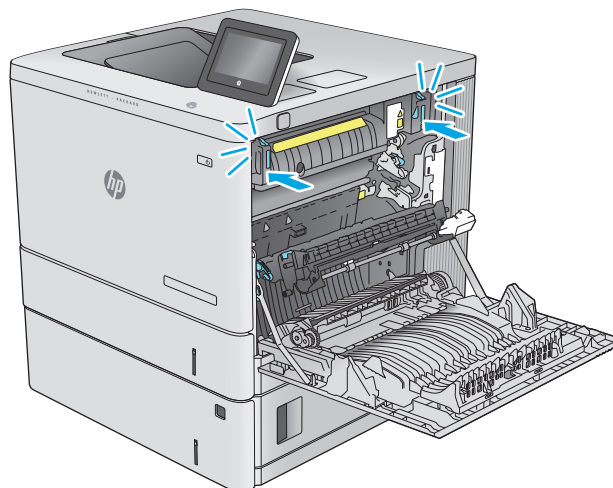


11. Öppna åtkomstluckan. Om papper har fastnat inuti fixeringsenheten tar du bort det genom att dra det försiktigt rakt upp. Om papperet går sönder tar du bort alla pappersrester.

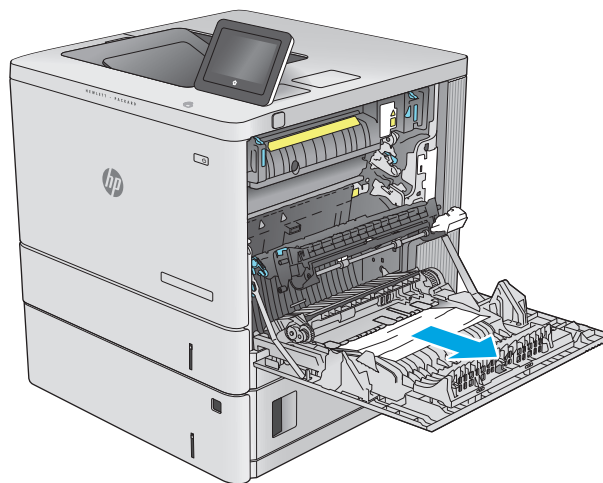
VIKTIGT: Även om fixeringsenhetens hölje har svalnat kan valsarna inuti fortfarande vara varma. Rör inte vid fixeringsenhetens valsar förrän de har svalnat.



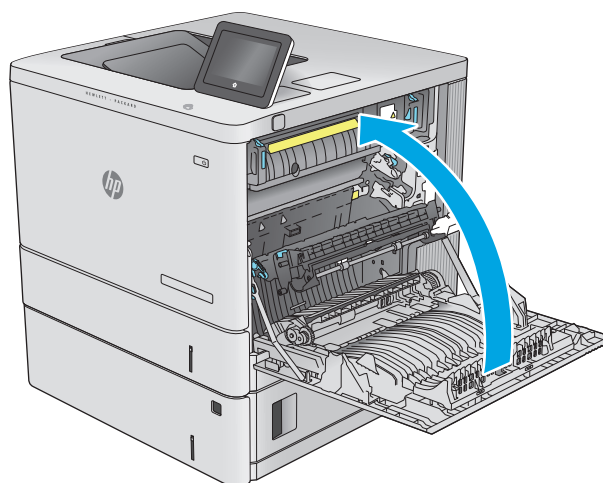
12. Stäng åtkomstluckan för papperstrassel och tryck in fixeringsenheten helt i produkten tills den fästs.



13. Kontrollera om papper fastnat i duplexenhetens bana innanför den högra luckan och ta i så fall bort det.



14. Stäng höger lucka.



Rensa papperstrassel i utmatningsfacket

Så här rensar du trassel i utmatningsfacket. När det uppstår trassel visas en animation, som hjälper dig att åtgärda problemet, på kontrollpanelen.

1. Om papper är synligt i utmatningsfacket, griper du tag i framkanten och tar bort det.



Förbättra utskriftskvaliteten

Inledning

Om det uppstår problem vid utskrifter kan du prova att lösa problemen med följande lösningar i angiven ordning.

- [Skriva ut från ett annat program](#)
- [Kontrollera inställningen för utskriftsjobbets papperstyp](#)
- [Kontrollera tonerkassetstatusen](#)
- [Rengöra produkten](#)
- [Undersöka tonerkassetten visuellt](#)
- [Kontrollera papperet och utskriftsmiljön](#)
- [Kalibrera skrivaren för att justera färgerna](#)
- [Kontrollera inställningar för andra utskriftsjobb](#)
- [Prova en annan skrivardrivrutin](#)

Skriva ut från ett annat program

Försök skriva ut från ett annat program. Om sidan skrivs ut på rätt sätt ligger problemet i det program som du använde för att skriva ut.

Kontrollera inställningen för utskriftsjobbets papperstyp

Kontrollera papperstypinställningarna om utskrivna sidor har fläckar, otydlig eller mörk text, buktat papper, spridda tonerprickar, lös toner eller små områden där toner saknas.

Kontrollera inställningen för papperstyp (Windows)

1. Välj alternativet **Skriv ut** i programvaran.
2. Välj produkten och klicka sedan på **Egenskaper** eller **Inställningar**.
3. Klicka på fliken **Papper/kvalitet**.
4. I listrutan **Papperstyp** klickar du på alternativet **Mer....**
5. Expandera listan för **Typ är:** alternativ.
6. Utöka kategorin med papperstyper som bäst stämmer med dina papper.
7. Välj alternativet för den papperstyp som du använder och klicka sedan på **OK**.
8. Klicka på **OK** för att stänga dialogrutan **Dokumentegenskaper**. I dialogrutan **Skriv ut** klickar du på knappen **OK** för att skriva ut.


Kontrollera inställningen för papperstyp (OS X)

1. Klicka på menyn **Arkiv** och sedan på **Skriv ut**.
2. Välj produkten.
3. Klicka på **Visa detaljer** och klicka sedan på menyn **Medier och kvalitet** eller menyn **Papper/kvalitet**.
4. Välj en typ i listrutan **Materialtyp**.
5. Klicka på knappen **Skriv ut**.

Kontrollera tonerkassettstatusen

Följ stegen nedan för att kontrollera den beräknade återstående livslängden i tonerkassetterna om tillämpligt, samt status för andra utbytbara servicedelar.

Steg 1: Skriv ut statussidan för förbrukningsmaterial

1. Tryck på knappen Hem  på produktens kontrollpanelen.
2. Välj **Förbrukningsmaterial**.
3. Status för alla tillbehörsalternativ listas på skärmen.
4. För att skriva ut visa en rapport över status för alla tillbehörsalternativ, inklusive äkta HP-originalreservdelsnummer för nybeställning, väljer du **Hantera förbrukningsmaterial** och sedan **Status för förbrukningsmaterial**.

Steg 2: Kontrollera status för förbrukningsmaterial

1. Kontrollera den procentuella återstående livslängden för tonerkassetter och om tillämpligt, status för utbytbara servicedelar, genom att titta i statusrapporten för förbrukningsmaterial.

Det kan bli problem med utskriftskvaliteten om du använder en tonerkassett som nästan är slut. Produkten indikerar när nivån på något förbrukningsmaterial är mycket låg. HP:s Premium Protection-garanti upphör att gälla för en HP-förbrukningsartikel som nått den lägsta gränsen.

Tonerkassetten behöver inte bytas nu såvida utskriftskvaliteten inte längre är acceptabel. Det kan vara bra att ha en ersättningskassett i reserv som kan installeras när utskriftskvaliteten inte längre är acceptabel.

Om du bestämmer dig för att du behöver byta tonerkassett eller andra utbytbara delar visar sidan för leverantörsstatus en lista över äkta HP-originaldelsnummer.

2. Kontrollera för att se om du använder en äkta HP-kassett.


En äkta HP-tonerkassett har orden "HP" tryckt på sig, eller HP-logotypen. Mer information om hur du identifierar HP-kassetter finns på www.hp.com/go/learnaboutsupplies.

Rengöra produkten

Skriva ut en rengöringssida

Under utskrift kan det samlas pappers-, toner- och dammpartiklar inuti skrivaren vilket kan leda till utskriftskvalitetsproblem, t.ex. stänk, fläckar, streck, linjer eller upprepande markeringar från tonern.

Så här rengör du skrivarens pappersbana:


1. Tryck på knappen Hem  på produktens kontrollpanelen.
2. Välj [Enhetsunderhåll](#).
3. Välj [Kalibrering/rengöring](#) och skriv sedan ut sidan genom att välja [Rengöringssida](#).

På kontrollpanelen visas ett **rengörings**-meddelande. Rengöringsprocessen tar några minuter att slutföra. Stäng inte av produkten förrän rengöringsproceduren är klar. Kassera den utskrivna sidan när allt är klart.

Undersöka tonerkassetten visuellt

Så här kontrollerar du tonerkassetterna.

1. Ta bort den gamla tonerkassetten från produkten.
2. Kontrollera om minneskretsen är skadad.
3. Undersök ytan på den gröna bildtrumman.

 **VIKTIGT:** Rör inte bildtrumman. Om det finns fingeravtryck på bildtrumman kan kvaliteten på utskrifterna försämrans.

4. Om du ser några repor, fingeravtryck eller andra skador på bildtrumman byter du ut tonerkassetten.
5. Sätt i tonerkassetten igen och skriv ut några sidor så att du kan kontrollera om problemet är löst.

Kontrollera papperet och utskriftsmiljön

Steg 1: Använd papper som uppfyller HP:s specifikationer för papper

En del problem med utskriftskvalitet orsakas av papper som inte uppfyller HP:s specifikationer.

- Använd en papperstyp och -vikt som skrivaren har stöd för.
- Använd papper av bra kvalitet som är fritt från revor, hack, fläckar, lösa partiklar, damm, veck, hål och häftklamrar och se till att det inte har skrynkliga eller vikta kanter.
- Använd papper som inte har använts för tryck tidigare.
- Använd papper som inte innehåller metalliskt material, som glitter.
- Använd papper som är avsett för laserskrivare. Använd inte papper som endast är avsett för bläckstråleskrivare.
- Använd inte papper som är för grovt. Om du använder mjukare papper får du oftast bättre utskriftskvalitet.

Steg 2: Kontrollera miljön


Miljön kan direkt påverka utskriftskvaliteten och är en vanlig orsak till problem med utskriftskvalitet och pappersmatning. Försök med följande lösningar:

- Flytta enheten bort från dragiga platser, till exempel öppna fönster och dörrar eller luftkonditioneringsventiler.
- Försäkra dig om att enheten inte är utsatt för temperaturer eller luftfuktighet som ligger utanför det som anges i produktspecifikationen.

- Ställ inte produkten i ett trångt utrymme, till exempel ett skåp.
- Ställ enheten på en stadig, plan yta.
- Ta bort saker som blockerar produktens fläktar. Enheten behöver bra luftflöde på alla sidor, inklusive överdelen.
- Skydda enheten från skräp, damm, ånga, fett eller annat som sprids med luften och som kan lämna rester inuti enheten.

Steg tre: Ange individuell pappersinställning


Följ de här anvisningarna när text eller bilder inte är centrerade eller korrekt justerade på den utskrivna sidan när du skriver ut från specifika fack.

1. Tryck på knappen Hem  på produktens kontrollpanelen.
2. Öppna följande menyer:
 - Administration
 - Allmänna inställningar
 - Utskriftskvalitet
 - Bildregistrering
3. Välj facket som ska justeras.
4. Välj **Skriv ut testsida** och följ sedan instruktionerna på de utskrivna sidorna.
5. Välj **Skriv ut testsida** för att bekräfta resultaten och gör sedan ytterligare inställningar vid behov.
6. Tryck på **Spara** eller på **OK** för att spara de nya inställningarna.

Kalibrera skrivaren för att justera färgerna

Kalibrering är en skrivarfunktion som optimerar utskriftskvaliteten.

Följ de här stegen för att lösa problem med utskriftskvalitet, t.ex. feljusterade färger, färgade skuggor, suddiga bilder eller andra utskriftsproblem.

1. Tryck på knappen Hem  på produktens kontrollpanelen.
2. Öppna följande menyer:
 - Enhetsunderhåll
 - Kalibrering/rengöring
 - Fullständig kalibrering
3. Välj **Start** när du vill påbörja kalibreringsprocessen.

På kontrollpanelen visas ett **kalibrerings**-meddelande. Kalibreringsprocessen tar några minuter att slutföra. Stäng inte av produkten förrän kalibreringsprocessen är klar.
4. Vänta medan enheten kalibreras och pröva sedan att skriva ut igen.

Kontrollera inställningar för andra utskriftsjobb

Om du skriver ut från ett program följer du de här anvisningarna för att försöka lösa problemet genom att justera andra inställningar med skrivarens drivrutin.

Justera färginställningar (Windows)

Följ de här stegen om inte färgerna på dina utskrifter matchar färgerna på bildskärmen eller om du inte är nöjd med färgerna på utskriften.

Ändra färgtemat

1. Välj alternativet **Skriv ut** i programvaran.
2. Välj produkten och klicka sedan på **Egenskaper** eller **Inställningar**.
3. Klicka på fliken **Färg**.
4. Välj kryssrutan **HP EasyColor** så avmarkeras den.
5. Välj ett färgtema i listrutan **Färgteman**.
 - **Standard (sRGB)**: Med det här temat ställs skrivaren in på att skriva ut RGB-data i råläget. När det här temat används hanterar du färgen i programvaran eller i operativsystemet för att färgen ska återges korrekt.
 - **Stark (sRGB)**: Skrivaren ökar färgmättningen i mellantonen. Använd det här temat när du skriver ut affärsgrafik.
 - **Foto (sRGB)**: Skrivaren tolkar RGB-färgerna som om de hade skrivits ut som ett fotografi med digitalt minilab. Skrivaren återger djupare, mer mättade färger på ett annat sätt än med temat Standard (sRGB). Använd det här temat när du skriver ut fotografier.
 - **Foto (Adobe RGB 1998)**: Använd det här temat för digitala foton som använder färgrymden AdobeRGB istället för sRGB. Stäng av färghanteringen i programvaran när du använder detta tema.
 - **Inget**: Inget färgtema används.
 - **Anpassad profil**: Välj alternativet om du vill använda en egen indataprofil för att korrekt styra färgåtergivningen (till exempel för att emulera en särskild HP Color LaserJet-skrivare). Hämta egna profiler från www.hp.com.
6. Klicka på **OK** för att stänga dialogrutan **Dokumentegenskaper**. I dialogrutan **Skriv ut** klickar du på knappen **OK** för att skriva ut.

Ändra färgalternativ

1. Välj alternativet **Skriv ut** i programvaran.
2. Välj produkten och klicka sedan på **Egenskaper** eller **Inställningar**.
3. Klicka på fliken **Färg**.
4. Välj kryssrutan **HP EasyColor** så avmarkeras den.
5. Klicka på något av alternativen **Automatisk** eller **Manuell** inställning.

- Inställningen **Automatisk**: Välj den här inställningen för de flesta färgutskriftar
- Inställningen **Manuellt**: Välj den här inställningen om du vill justera färginställningarna oberoende av övriga inställningar. Klicka på knappen **Inställningar** så öppnas fönstret för manuell färgjustering.



OBS! Manuell ändring av färginställningarna kan påverka utskriftens utseende. HP rekommenderar att endast färggrafikexperter ändrar dessa inställningar.

6. Klicka på alternativet **Skriv ut i gråskala** för att skriva ut ett färgdokument i svart och gråskala. Använd det här alternativet när du vill skriva ut färgdokument för fotokopiering eller faxbruk. Använd även det här alternativet till att skriva ut utkast eller spara på färgtoner.
7. Klicka på **OK** för att stänga dialogrutan **Dokumentegenskaper**. I dialogrutan **Skriv ut** klickar du på knappen **OK** för att skriva ut.

Prova en annan skrivardrivrutin

Prova med att använda en annan skrivardrivrutin om du skriver ut från ett program och de utskrivna sidorna har oväntade linjer i grafiken, saknad text, saknad grafik, felaktig formatering eller utbytta teckensnitt.

Hämta någon av följande drivrutiner från HP-webbplatsen: www.hp.com/support/colorljM552, www.hp.com/support/colorljM553.

HP PCL 6-drivrutin

- Medföljer som standarddrivrutin på produktens cd-skiva. Den här drivrutinen installeras automatiskt såvida du inte väljer en annan.
- Rekommenderas för alla Windows-miljöer
- Ger det stora flertalet användare bästa möjliga utskriftshastighet, utskriftskvalitet och stöd för skrivarens funktioner
- Kompatibel med Windows-användargränssnittet för högsta hastighet i Windows-miljöer
- Är eventuellt inte fullt kompatibel med tredjepartsprogram och anpassade program som baseras på PCL 5

HP UPD PS-drivrutin

- Rekommenderas för användning tillsammans med programvara från Adobe® samt med andra program som har en hög grafisk komplexitetsnivå
- Stöder utskrift av PostScript-emulering och PostScript-flashteckensnitt

HP UPD PCL 5-drivrutin

- Rekommenderas för allmänna kontorsutskrifter i Windows-miljöer
- Kompatibel med tidigare PCL-versioner och äldre HP LaserJet-produkter
- Det bästa valet för utskrift från tredjepartsprogram och anpassade program
- Det bästa valet vid arbete i blandmiljöer som kräver att produkten ställs in som PCL 5 (UNIX, Linux, stordator)
- Särskilt utformad för användning i Windows-miljöer på företag som behöver en och samma drivrutin till flera produktmodeller
- Rekommenderas vid utskrift till flera produktmodeller från en mobil Windows-dator

HP UPD PCL 6-drivrutin

- Rekommenderas för utskrift i alla Windows-miljöer
 - Ger generellt bäst hastighet, utskriftskvalitet och stöd för skrivarfunktioner för de flesta användare
 - Anpassad till användargränssnittet i Windows för att ge högsta hastighet i Windows-miljöer
 - Är eventuellt inte fullt kompatibel med tredjepartsprogram och anpassade program som baseras på PCL 5
-

Lösa problem med trådslutna nätverk

Inledning

Bekräfta att produkten kommunicerar med nätverket genom att kontrollera följande. Innan du börjar skriver du ut en konfigurationssida från skrivarens kontrollpanel och letar reda på skrivarens IP-adress som visas på den här sidan.

- [Dålig fysisk anslutning](#)
- [Datorn använder felaktig IP-adress för skrivaren](#)
- [Datorn kan inte kommunicera med skrivaren](#)
- [Skrivaren använder felaktiga länk- och duplexinställningar för nätverket](#)
- [Nya programvaror kan orsaka kompatibilitetsproblem](#)
- [Datorn eller arbetsstationen är felaktigt inställd](#)
- [Skrivaren är avaktiverad eller så är andra nätverksinställningar felaktiga](#)



OBS! HP ger ingen support för peer to peer-nätverk, då detta är en funktion i Microsofts operativsystem och inte på något sätt ingår i HP:s skrivardrivrutiner. Mer information finns på Microsofts webbplats på www.microsoft.com.

Dålig fysisk anslutning

1. Verifiera att produkten är ansluten till rätt nätverksport med en kabel av rätt längd.
2. Verifiera att kabelanslutningarna är korrekt gjorda.
3. Titta på anslutningen till nätverksporten på baksidan av produkten och verifiera att den gula aktivitetslampan och den gröna länkstatuslampan lyser.
4. Om problemet kvarstår, pröva en annan kabel eller port i navet.

Datorn använder felaktig IP-adress för skrivaren

1. Öppna skrivaregenskaperna och klicka på fliken **Portar**. Kontrollera att den aktuella IP-adressen för produkten är vald. Skrivarens IP-adressen anges på skrivarens konfigurationssida.
2. Om du har installerat produkten med HP:s standard-TCP/IP-port, markerar du rutan **Skriv alltid ut till den här skrivaren, även om IP-adressen ändras**.
3. Om du har installerat produkten med en Microsoft standard-TCP/IP-port, använder du värddnamnet istället för IP-adressen.
4. Om IP-adressen är korrekt ska du ta bort produkten och sedan lägga till den igen.

Datorn kan inte kommunicera med skrivaren

1. Testa nätverkskommunikationen genom att skicka ett pingkommando till nätverket.
 - a. Öppna en kommandoprompt på datorn.

- För Windows, klickar du på **Start** och sedan **Kör**. Skriv `cmd` och tryck på **Enter**.
 - I OS X går du till **Program**, sedan **Verktyg** och öppnar **Terminal**.
- b.** Skriv `ping` följt av skrivarens IP-adress.
 - c.** Om fönstret visar returtider fungerar nätverket.
- 2.** Om pingkommandot misslyckas kontrollerar du att nätnaven är på. Kontrollera sedan att nätverksinställningarna, produkten och datorn är konfigurerade för samma nätverk.

Skrivaren använder felaktiga länk- och duplexinställningar för nätverket

HP rekommenderar att du låter dessa inställningar vara i automatiskt läge (standardinställning). Om du ändrar dessa inställningar måste du även ändra dem för nätverket.

Nya programvaror kan orsaka kompatibilitetsproblem

Verifiera att alla nya programvaror är rätt installerade och att de används med rätt skrivardrivrutin.

Datorn eller arbetsstationen är felaktigt inställd

- 1.** Kontrollera nätverksdrivrutinerna, skrivardrivrutinerna och nätverksomdirigeringen.
- 2.** Verifiera att operativsystemet är korrekt konfigurerat.

Skrivaren är avaktiverad eller så är andra nätverksinställningar felaktiga

- 1.** Granska konfigurationssidan och kontrollera nätverksprotokollets status. Aktivera det vid behov.
- 2.** Konfigurera nätverksinställningarna på nytt om det behövs.

Index

Symboler/nummer

550-arksfack

trassel 92

A

AirPrint 54

akustikspecifikationer 14

allmän konfiguration

inbyggd HP-webbserver 60

Android-enheter

skriva ut från 54

artikelnummer

förbrukningsmaterial 31

reservdelar 31

tillbehör 30

tonerkassetter 31

B

beställa

förbrukningsmaterial och

tillbehör 30

Bonjour

identifiera 58

byta ut

tonerkassetter 33

toneruppsamlingsenheten 38

D

drivrutiner, som kan användas 9

drivrutinsinställningar för Mac

utskriftslagring 49

dubbelsidig utskrift

inställningar (Windows) 43

Mac 46

Windows 43

dubbelsidig utskrift, enhet

placering 4

duplex

manuell (Windows) 43

manuellt (Mac) 46

duplexinställningar för nätverk,

ändra 69

duplexutskrift (dubbelsidig)

inställningar (Windows) 43

duplexutskrift (dubbelsidig utskrift)

Windows 43

E

easy-access USB-utskrift 55

effekt

förbrukning 14

elektriska specifikationer 14

energiförbrukning, optimera 74

Ethernet (RJ-45)

placering 5

etiketter

skriva ut på 27

skriva ut på (Windows) 44

Explorer, användbara versioner

inbäddad HP-webbserver 58

F

fack

kapacitet 7

placering 2

som ingår 7

fack, utmatning

placering 2

fack 1

Pappersorientering 20

trassel 87

fack 2

trassel 89

Fack 2 och facket för 550 ark

fylla på 22

pappersorientering 24

fast programvara

uppdatering, Macintosh 65

faxportar

placering 5

felsökning

nätverksproblem 108

problem med

pappersmatningen 85

trassel 87

trådslutet nätverk 108

felsökningsverktyg

inbyggd HP-webbserver 61

filöverföring, Macintosh 65

fixeringsenhet

trassel 94

flera sidor per ark

skriva ut (Mac) 46

skriva ut (Windows) 44

formaterare

placering 4

fylla på

papper i fack 1 18

papper i fack 2 och facket för 550

ark 22

färgalternativ

ändra, Windows 105

färger

kalibrera 104

färgtema

ändra, Windows 105

förbrukningsartiklar

artikelnummer 31

förbrukningsmaterial

använda vid låg nivå 83

beställa 30

byta ut tonerkassetter 33

inställning för låg nivå 83

status, visa med HP-program för

Mac 65

- G**
gateway, ange standard 68
gränssnittsportar
 placering 5
- H**
hantera nätverket 67
hastighet, optimera 74
Hem, knapp
 placering 5, 6
HIP (panel till facket för maskinvaruintegrering)
 placering 4
Hjälp, knapp
 placering 5, 6
hjälp, kontrollpanel 81
HP:s inbäddade webbserver
 ändra nätverksinställningar 67
 ändra produktnamnet 67
 öppna 67
HP:s kundtjänst 80
HP ePrint 52
HP-program för Mac
 Bonjour 65
 -funktioner 65
HP-webbtjänster
 aktivera 62
HP Web Jetadmin 76
HP-verktyg 65
HP-verktyg, OS X 65
hårddisk
 artikelnummer 30
hårddiskar
 krypterade 72
höger lucka
 trassel 94
- I**
Inbyggd HP-webbserver
 allmän konfiguration 60
 felsökningsverktyg 61
 informationssidor 59
 lista med andra länkar 63
 nätverksinställningar 62
 säkerhetsinställningar 61
Inbyggd HP-webbserver (EWS)
 nätverksanslutning 58
Inbyggd webbserver (EWS)
 nätverksanslutning 58
 tilldela lösenord 71
 inbäddad HP-webbserver
 HP-webbtjänster 62
 utskriftsinställningar 60
inbäddad HP-webbserver (EWS)
 funktioner 58
Inbäddad webbserver
 ändra nätverksinställningar 67
 ändra produktnamnet 67
 öppna 67
inbäddad webbserver (EWS)
 funktioner 58
informationssidor
 inbyggd HP-webbserver 59
inställningar
 återställa fabriksvärden 82
Internet Explorer, användbara
 versioner
 inbäddad HP-webbserver 58
IPsec 71
IP-säkerhet 71
IPv4-adress 68
IPv6-adress 68
- J**
Jetadmin, HP Web 76
- K**
kalibrera
 färger 104
kassett
 byta ut 33
kassetter
 artikelnummer 33
knappsats
 placering 2
kontrollpanel
 funktioner placering 5, 6
 hjälp 81
 placering 2
kundsupport
 online 80
kuvert
 fylla på i fack 1 18
 orientering 20
kuvert, fylla på 26
kuvertmatare, fylla på 26
- L**
lagrade utskrifter
 skapa (Mac) 49
 skapa (Windows) 48
 skriva ut 50
 ta bort 50
lagra utskrifter
 i Windows 48
lagring,utskrift
 Mac-inställningar 49
LAN-port
 placering 5
lista med andra länkar
 inbyggd HP-webbserver 63
logga in
 kontrollpanel 72
Logga in, knapp
 placering 6
Logga ut, knapp
 placering 6
lokalt nätverk (LAN)
 placering 5
läsa
 formaterare 73
lösningar för mobila utskrifter 7
- M**
manuell dubbelsidig utskrift
 Mac 46
manuell duplex
 Windows 43
minne
 som ingår 7
minneskrets (toner)
 placering 33
mobil utskrift
 Android-enheter 54
mobil utskrift, programvara som
 stöds 11
mått, produkt 12
- N**
Netscape Navigator, användbara
 versioner
 inbäddad HP-webbserver 58
NFC-tillbehör
 artikelnummer 30
nätmask 68
nätverk
 delnätmask 68
 HP Web Jetadmin 76
 inställningar, ändra 67
 IPv4-adress 68
 IPv6-adress 68

- produktnamn, ändra 67
- som stöds 7
- standardgateway 68
- Nätverk, knapp
 - placering 6
- nätverksinställningar
 - inbyggd HP-webbserver 62
- nätverksinställningar för länkhastighet, ändra 69
- näverk
 - inställningar, visa 67

O

- OH-film
 - skriva ut på (Windows) 44
- onlinehjälp, kontrollpanel 81
- online-support 80
- operativsystem (OS)
 - som stöds 7
- operativsystem som kan användas 9
- OS (operativsystem)
 - som stöds 7
- OS X
 - HP-verktyg 65

P

- Panel till facket för maskinvaruintegrering (HIP)
 - placering 4
- papper
 - fack 1 orientering 20
 - Fack 2 och facket för 550 ark, orientering 24
 - fylla på fack 1 18
 - fylla på fack 2 och facket för 550 ark 22
 - välja 103
- papper, sortera 30
- pappers
 - trassel 87
- pappersfack
 - artikelnummer 30
- pappersfack för 550 ark
 - artikelnummer 30
- pappersmatningsproblem
 - lösa 85
- papperstrassel
 - 550-arksfack 92
 - fack 1 87

- fack 2 89
- fixeringsenhet 94
- höger lucka 94
- platser 86
- utmatningsfack 99
- papperstyp
 - välja (Mac) 47
 - välja (Windows) 44
- portar
 - placering 5
- produktnummer
 - placering 4
- Programmet HP ePrint 53
- programvara
 - HP-verktyg 65
- på/av-knapp
 - placering 2

R

- rengöra
 - pappersbanan 102
- reservdelar
 - artikelnummer 31
- RJ-45-port
 - placering 5

S

- serienummer
 - placering 4
- sidor per ark
 - välja (Mac) 46
 - välja (Windows) 44
- sidor per minut 7
- skrivardrivrutiner, som kan användas 9
- skriva ut
 - från USB-lagringsenheter 55
 - lagrade utskrifter 50
- skriva ut på bådar sidor
 - manuellt, Windows 43
- skriva ut på båda sidor
 - inställningar (Windows) 43
 - Mac 46
 - Windows 43
- Snabb USB 2.0-skrivarport
 - placering 5
- specialpapper
 - skriva ut på (Windows) 44
- specifikationer
 - elektriska och akustiska 14

- Språkval, knapp
 - placering 6
- standardgateway, ange 68
- stativ
 - artikelnummer 30
- status
 - HP-program, Mac 65
- status för förbrukningsartiklar 102
- status för produkten 5, 6
- Stopp, knapp
 - placering 5, 6
- strömanslutning
 - placering 4
- strömbrytare
 - placering 2
- strömförbrukning
 - max. 1 W 74
- support
 - online 80
- systemkrav
 - inbäddad HP-webbserver 58
- säkerhet
 - krypterad hårddisk 72
- säkerhetsinställningar
 - inbyggd HP-webbserver 61

T

- ta bort
 - lagrade utskrifter 50
- TCP/IP
 - manuell konfiguration av IPv4-parametrar 68
 - manuell konfiguration av IPv6-parametrar 68
- teckensnitt
 - överföring, Macintosh 65
- teknisk support
 - online 80
- tillbehör
 - artikelnummer 30
 - beställa 30
 - byta ut
 - toneruppsamlingsenheten 38
- toner cartridge\status 102
- tonerkassett
 - använda vid låg nivå 83
 - artikelnummer 31
 - inställning för låg nivå 83
- tonerkassetter
 - artikelnummer 33

- byta ut 33
- komponenter 33
- toneruppsamlingsenhet
 - byta ut 38
- trassel
 - 550-arksfack 92
 - autonavigering 87
 - fack 1 87
 - fack 2 89
 - fixeringsenhet 94
 - höger lucka 94
 - orsaker 87
 - platser 86
 - utmatningsfack 99
- trådlös skrivarserver
 - artikelnummer 30

U

- Uppdatera, knapp
 - placering 6
- USB-lagringsenheter
 - skriva ut från 55
- USB-port
 - aktivera 55
 - placering 5
- USB-portar, tillval
 - artikelnummer 30
- utmatningsfack
 - placering 2
 - rensa trassel 99
- utskrifter, lagrade
 - Mac-inställningar 49
 - skapa (Windows) 48
 - skriva ut 50
 - ta bort 50
- Utskrift med NFC 52
- Utskrift med NFC (Near Field Communication) 52
- Utskrift med Wi-Fi Direct 52
- utskriftsinställningar
 - inbäddad HP-webbserver 60
- utskriftsmaterial
 - fylla på i fack 1 18

V

- vikt, produkt 12
- viloläge 74
- Viloläge, knapp
 - placering 6
- växla läge för brevpapper 21, 25

W

- webbkrav
 - inbäddad HP-webbserver 58
- webbläsarkrav
 - inbäddad HP-webbserver 58
- webbplatser
 - HP Web Jetadmin, hämta 76
 - kundsupport 80

Å

- återställa fabriksinställningar 82