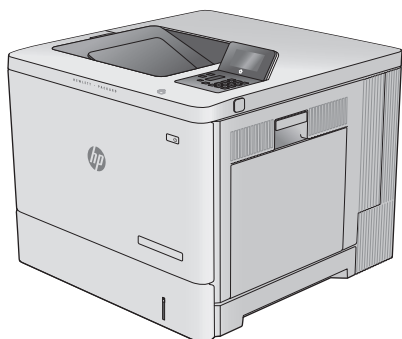




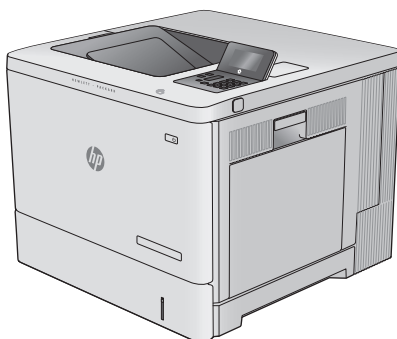
# Color LaserJet Enterprise M552

## Color LaserJet Enterprise M553

### Felhasználói útmutató



M553n



M552dn  
M553dn



M553x



[www.hp.com/support/colorljM552](http://www.hp.com/support/colorljM552)  
[www.hp.com/support/colorljM553](http://www.hp.com/support/colorljM553)





# HP Color LaserJet Enterprise M552, M553

Felhasználói útmutató

## **Szerzői jog és licenc**

© Copyright 2015 HP Development Company, L.P.

Előzetes írásbeli engedély nélküli reprodukálása, adaptálása vagy fordítása tilos, kivéve ahol ezt a szerzői jogi rendelkezések megengedik.

A jelen kézikönyvben megadott információk előzetes bejelentés nélkül megváltozhatnak.

A HP termékekre és szolgáltatásokra vonatkozó kizárólagos garanciák az adott termékhez és szolgáltatáshoz mellékelt garancianyilatkozatokban található. Az ebben az útmutatóban foglaltak nem tekinthetők további garanciavállalásnak. A HP nem vállal felelősséget a jelen útmutatóban előforduló műszaki vagy szerkesztési hibákért, illetve kihagyásokért.

Edition 2, 1/2019

## **Megjegyzések a termékmegjelölésre vonatkozóan**

Az Adobe<sup>®</sup>, az Adobe Photoshop<sup>®</sup>, az Acrobat<sup>®</sup> és a PostScript<sup>®</sup> az Adobe Systems Incorporated védjegye.

Az Apple és az Apple embléma az Apple Computer, Inc. Egyesült Államokban és más országokban/térségekben bejegyzett védjegye. Az iPod az Apple Computer, Inc. védjegye. Az iPod megjelölést csak jogi vagy a jogtulajdonos által engedélyezett másolási célra használjuk. Ne lopjon zenét.

A Microsoft<sup>®</sup>, a Windows<sup>®</sup>, a Windows<sup>®</sup> XP és a Windows Vista<sup>®</sup> a Microsoft Corporation Egyesült Államokban bejegyzett védjegye.

A UNIX<sup>®</sup> az Open Group bejegyzett védjegye.

# Tartalomjegyzék

<b>1 Termék áttekintése .....</b>	<b>1</b>
A készülék nézetei .....	2
A készülék előnézete .....	2
A készülék hátulnézete .....	4
Illesztőportok .....	5
Kezelőpanel nézete (4 soros kezelőpanel, csak az n és dn típusok esetében) .....	5
Kezelőpanel nézet (érintőképernyős kezelőpanel, csak az x típus esetében) .....	6
Termékjellemzők .....	7
Műszaki adatok .....	7
Támogatott operációs rendszerek .....	9
Mobilnyomtatási megoldások .....	11
Készülékméretetek .....	12
Teljesítményfelvétel, elektromos jellemzők és zajkibocsátás .....	15
Az üzemelési környezeti tartomány .....	15
Termékhardver-beállítás és szoftvertelepítés .....	16
<b>2 Papírtálcák .....</b>	<b>17</b>
Töltse fel az 1. tálcát .....	18
Bevezetés .....	18
1. tálca papírtájolása .....	20
A Váltakozó fejléces mód használata .....	21
Engedélyezze a váltakozó fejléces módot a termék kezelőpanelén. ....	21
Nyomtatás váltakozó fejléces módban (Windows) .....	21
2., 3., 4. és 5. tálca betöltése .....	22
Bevezetés .....	22
A 2., 3., 4. és 5. tálca papírtájolása .....	24
A Váltakozó fejléces mód használata .....	25
Engedélyezze a váltakozó fejléces módot a termék kezelőpanelén. ....	25
Nyomtatás váltakozó fejléces módban (Windows) .....	25
Borítékok betöltése .....	26
Bevezetés .....	26
A boríték tájolása .....	26

Címkék betöltése és nyomtatása .....	27
Bevezetés .....	27
Kézi adagolású címkék .....	27
<b>3 Kellékek, tartozékok és alkatrészek .....</b>	<b>29</b>
Kellékek, tartozékok és alkatrészek rendelése .....	30
Megrendelés .....	30
Kellékek és tartozékok .....	30
Vásárló által cserélhető alkatrészek .....	31
A festékkazetták cseréje .....	33
Bevezetés .....	33
Tonerkazetta-információ .....	33
A kazetták eltávolítása és cseréje .....	34
A festékgyűjtő-egység cseréje .....	38
Bevezetés .....	38
A festékgyűjtő egység eltávolítása és cseréje .....	38
<b>4 Nyomtatás .....</b>	<b>41</b>
Nyomtatási feladatok (Windows) .....	42
Nyomtatás (Windows) .....	42
Automatikus nyomtatás mindkét oldalra (Windows) .....	44
Nyomtatás mindkét oldalra kézi átfordítással (Windows) .....	44
Több oldal nyomtatása egy lapra (Windows) .....	45
A papírtípus kiválasztása (Windows) .....	45
További nyomtatási feladatok .....	45
Nyomtatási feladatok (OS X) .....	47
A nyomtatás (OS X) .....	47
Automatikus kétoldalas nyomtatás (OS X) .....	47
Nyomtatás mindkét oldalra kézi átfordítással (OS X) .....	47
Több oldal nyomtatása egy lapra (OS X) .....	48
Papírtípus kiválasztása (OS X) .....	48
További nyomtatási feladatok .....	48
A nyomtatási feladatok tárolása a készüléken későbbi nyomtatáshoz .....	49
Bevezetés .....	49
Tárolt feladat létrehozása (Windows) .....	49
Tárolt feladat létrehozása (OS X) .....	50
Tárolt feladat nyomtatása .....	51
Tárolt feladat törlése .....	51
Mobil nyomtatás .....	53
Bevezetés .....	53
Wi-Fi Direct és NFC nyomtatás .....	53

HP ePrint e-mailen keresztül .....	53
HP ePrint szoftver .....	54
AirPrint .....	55
Android beágyazott nyomtatás .....	55
Nyomtatás USB-portról .....	56
Bevezetés .....	56
USB-port engedélyezése nyomtatásra .....	56
USB-dokumentumok nyomtatása .....	57

## **5 A készülék kezelése ..... 59**

Haladó szintű konfigurálás a HP beágyazott webszerver (EWS) segítségével .....	60
Bevezetés .....	60
A HP beépített webszerver (EWS) elérése .....	60
A HP beépített webszerver funkciói .....	61
Információ lap .....	61
Általános lap .....	62
Nyomtatás lap .....	62
Hibaelhárítás lap .....	63
Biztonság lap .....	63
HP webszolgáltatások lap .....	64
Hálózatkezelés lap .....	64
Egyéb hivatkozások lista .....	66
Speciális beállítás HP Utility OS X operációs rendszerhez segédprogrammal .....	67
A HP Utility megnyitása .....	67
HP Utility funkciók .....	67
IP hálózati beállítások konfigurálása .....	69
Nyomtatómegosztásra vonatkozó nyilatkozat .....	69
Hálózati beállítások megtekintése és módosítása .....	69
A termék átnevezése a hálózaton .....	69
IPv4 TCP/IP-paraméterek kézi beállítása a kezelőpanelen .....	70
IPv6 TCP/IP-paraméterek kézi beállítása a kezelőpanelen .....	71
Kapcsolati sebesség és duplex beállítások .....	71
A készülék biztonsági funkciói .....	73
Bevezetés .....	73
Biztonsági nyilatkozatok .....	73
IP Security (IP-biztonság) .....	73
Rendszerjelszó hozzárendelése vagy módosítása a beágyazott webszerverrel .....	73
Bejelentkezés a készüléken .....	74
Titkosítás támogatása: HP nagy teljesítményű biztonságos merevlemezek .....	74
A formázó zárolása .....	75
Takarékossági beállítások .....	76

Bevezetés .....	76
Sebesség és energiafelhasználás optimalizálása .....	76
Állítsa be az alvásidőzítőt és konfigurálja a terméket 1 watt vagy annál kevesebb energia felhasználására .....	76
HP Web Jetadmin .....	78
Szoftver- és firmware-frissítések .....	79
<b>6 Hibaelhárítás .....</b>	<b>81</b>
Ügyfélszolgálat .....	82
A kezelőpanel sűgője .....	83
A gyári alapértelmezések visszaállítása .....	84
Bevezetés .....	84
Gyári alapbeállítások visszaállítása a készülék kezelőpaneljéről .....	84
Gyári alapbeállítások visszaállítása a HP beépített webszerverről (csak a hálózathoz csatlakoztatott készülékek esetében) .....	84
A készülék kezelőpaneljén megjelenik a „Kazetta alacsony szinten” vagy a „Kazetta nagyon alacsony szinten” üzenet .....	85
A „Nagyon alacsony” beállítások módosítása .....	85
Faxként is használható készülékeknél .....	85
Rendeljen kellékeket .....	86
A készülék nem húz be papírt a papírtálcáról, vagy hibás a betöltés. ....	87
Bevezetés .....	87
A készülék nem húz be papírt .....	87
A készülék egyszerre több lapot húz be .....	87
Papírelakadások elhárítása .....	88
Bevezetés .....	88
Elakadási helyek .....	88
Automatikus navigálás az elakadások elhárítása céljából .....	89
Gyakori, visszatérő papírelakadásokat tapasztal? .....	89
Papírelakadások megszüntetése az 1. tálcában .....	89
Papírelakadások megszüntetése a 2. tálcában .....	91
Elakadások elhárítása az opcionális 550 lapos tálcákban .....	93
A jobb oldali ajtónál vagy a beégetőmű környékén kialakult elakadás megszüntetése .....	96
Papírelakadások megszüntetése a kimeneti tálcában .....	101
A nyomtatási minőség javítása .....	103
Bevezetés .....	103
Nyomtatás másik szoftverből .....	103
A papírtípus ellenőrzése a nyomtatási feladathoz .....	103
A papírtípus-beállítás ellenőrzése (Windows) .....	103
A papírtípus-beállítás ellenőrzése (OS X) .....	104
A festékkazetta állapotának ellenőrzése .....	104



A készülék tisztítása .....	104
Tisztítóoldal nyomtatása .....	104
A tonerkazetta vizuális vizsgálata .....	105
Ellenőrizze a papírt és a nyomtatási környezetet .....	105
1. lépés: A HP specifikációknak megfelelő papír használata .....	105
2. lépés: A nyomtatási környezet ellenőrzése .....	105
3. lépés: Az egyes tálcák beállítása .....	106
A készülék kalibrálása a színek beállításához .....	106
A nyomtatási feladat egyéb beállításainak ellenőrzése .....	107
Színbeállítások módosítása (Windows) .....	107
Másik nyomtató-illesztőprogram kipróbálása .....	108
Vezetékes hálózati problémák megoldása .....	110
Bevezetés .....	110
Rossz minőségű fizikai csatlakozás .....	110
A számítógép nem a készüléknek megfelelő IP-címet használja .....	110
A számítógép nem tud kommunikálni a készülékkel .....	110
A készülék nem megfelelő kapcsolódási és kétoldalas nyomtatási beállításokat használ a hálózathoz .....	111
Lehet, hogy az új szoftverek kompatibilitási problémákat okoznak .....	111
Lehet, hogy a számítógép vagy a munkaállomás nem megfelelően van beállítva .....	111
A készülék le van tiltva, vagy a hálózat egyéb beállításai nem megfelelőek .....	111
<b>Tárgymutató .....</b>	<b>113</b>



---

# 1 Termék áttekintése

- [A készülék nézetei](#)
- [Termékjellemzők](#)
- [Termékhardver-beállítás és szoftvertelepítés](#)

## **További tudnivalók:**

Folytassa a következő címen: [www.hp.com/support/colorljM552](http://www.hp.com/support/colorljM552), [www.hp.com/support/colorljM553](http://www.hp.com/support/colorljM553).

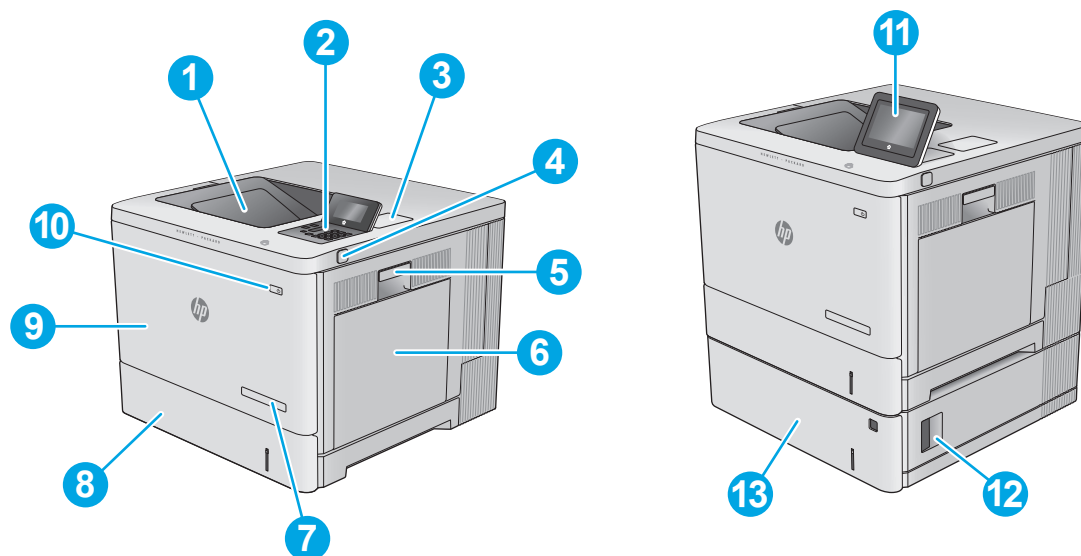
A HP mindenre kiterjedő terméksúgója az alábbi információkat tartalmazza:

- Telepítés és konfigurálás
- Tanulás és használat
- Hibaelhárítás
- Szoftverfrissítések letöltése
- Csatlakozás a támogatási fórumokhoz
- Garanciális és szabályzati információk keresése

## A készülék nézetei

- [A készülék előnézete](#)
- [A készülék hátulnézete](#)
- [Illesztőportok](#)
- [Kezelőpanel nézete \(4 soros kezelőpanel, csak az n és dn típusok esetében\)](#)
- [Kezelőpanel nézet \(érintőképernyős kezelőpanel, csak az x típus esetében\)](#)

### A készülék előnézete



1	Beépített kimeneti tálca
2	4 soros LCD kezelőpanel billentyűzettel (csak az n és dn típusok esetében)
3	Hardverillesztő rekesz a más gyártótól származó eszközök és kiegészítők csatlakoztatásához (csak a dn és x típusok esetében)
4	Könnyen elérhető USB-port  Helyezzen be USB flash meghajtót, ha számítógép nélkül szeretne nyomtatni, illetve a készülék firmware-ét szeretné frissíteni.  <b>MEGJEGYZÉS:</b> A rendszergazdának használat előtt be kell kapcsolnia a portot.
5	Jobb oldali ajtó (a beégetőműnél bekövetkező papírelakadások elhárítását teszi lehetővé)
6	1. tálca
7	Típus neve
8	2. tálca
9	Elülső ajtó (hozzáférés a festékkazettákhoz)
10	Be/ki gomb
11	Kezelőpanel színes érintőképernyős kijelzővel (csak az x típusok esetében)

---

12 Jobb alsó ajtó az 1 x 550 lapos adagolóhoz (az elakadások megszüntetéséhez)

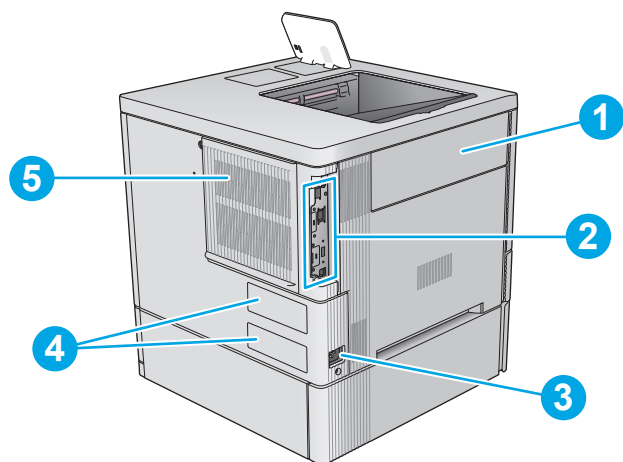
---

13 1 x 550 lapos adagoló, 3. tálca (az x típus esetén tartozék, a többi típus esetén opcionálisan megvásárolható)

**MEGJEGYZÉS:** Az M552 típus egy 1 x 550 lapos papíradagoló használatát támogatja. Az M553 típusok három 1 x 550 lapos papíradagoló használatát támogatják.

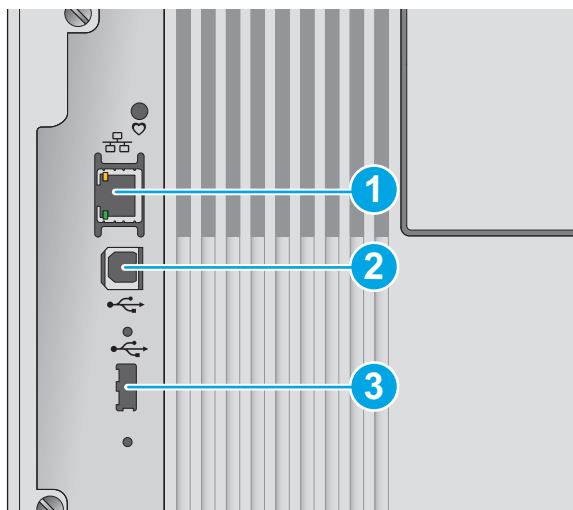
---

## A készülék hátulnézete



1	Festékgyűjtő egység ajtaja
2	Formázó (itt található az interfészportok)
3	Tápcsatlakozó
4	Sorozatszám és termékszám címke
5	Formázó fedele

## Illesztőportok

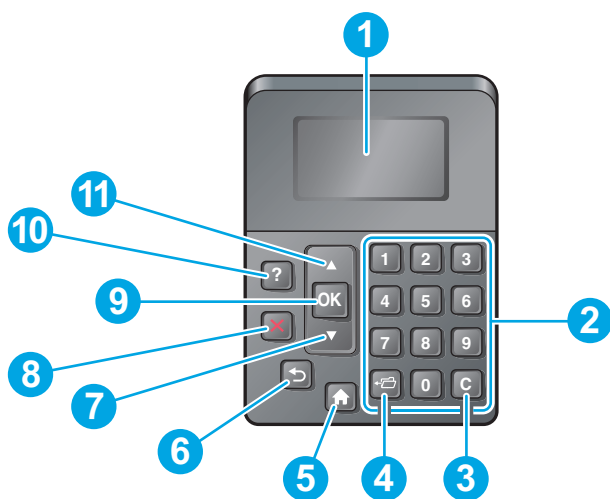


- |   |  |
|---|--|
| 1 | Helyi hálózati (LAN) Ethernet (RJ-45) hálózati port                                  |
| 2 | Nagy sebességű USB 2.0 nyomtatási port   |
| 3 | USB-port a külső USB-eszközök csatlakoztatásához (előfordulhat, hogy el van takarva) |

**MEGJEGYZÉS:** A könnyen elérhető USB nyomtatáshoz használja a kezelőpanel melletti USB-portot.

## Kezelőpanel nézete (4 soros kezelőpanel, csak az n és dn típusok esetében)

A kezelőpanel segítségével hozzáférhet a készülék- és feladatállapotokhoz, és konfigurálhatja a készüléket.





- |   |                         |   |
|---|-------------------------|---|
| 1 | A kezelőpanel kijelzője | A kijelzőn állapotinformációk, menük, súgó és hibaüzenetek jelenhetnek meg      |
| 2 | Numerikus billentyűzet  | Számértékek megadása  |
| 3 | Törlés gomb             | Az alapértelmezés szerinti értékeket állítja vissza, és bezárja a súgóképernyőt |
| 4 | Mappa gomb              | Gyors hozzáférést biztosít a <a href="#">Feladat lekérése</a> menühöz           |
| 5 | Kezdőlap gomb           | Belépés a menükbe, illetve kilépés a menükből.                                  |

6	Vissza gomb	Egy szinttel feljebb lép a menürendszerben, illetve visszalép a numerikus értéktől.
7	„Le” nyíl	A lista következő elemére lép, illetve csökkenti a numerikus értékeket.
8	Leállítás gomb	Visszavonja az aktuális nyomtatási feladatot, és törli az oldalakat a készülékből.
9	OK gomb	<ul style="list-style-type: none"> <li>• Menti az adott elemhez kiválasztott értéket</li> <li>• A kezelőpanel kijelzőjén kiemelten megjelenő elemhez hozzárendelt művelet végrehajtása.</li> <li>• Törli a hibaállapotot, ha az törölhető</li> </ul>
10	Súgó gomb	A kijelzőn látható üzenettel kapcsolatos segítséget jeleníti meg.
11	„Fel” nyíl	A lista előző elemére lép, illetve növeli a numerikus értékeket.

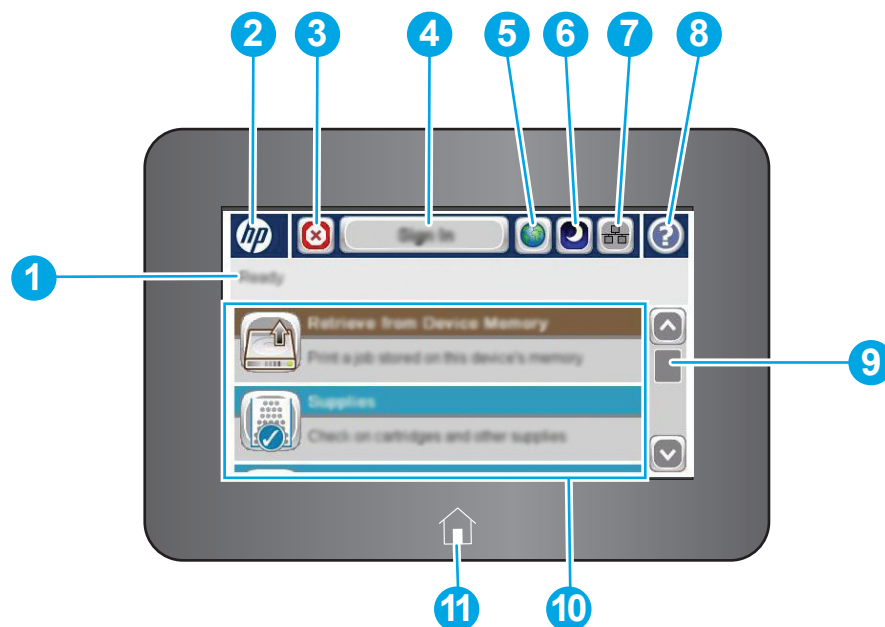
## Kezelőpanel nézet (érintőképernyős kezelőpanel, csak az x típus esetében)



**MEGJEGYZÉS:** A kényelmesebb megtekintés érdekében döntse meg a kezelőpanelét.

A kezdőképernyő hozzáférést biztosít a készülékfunkciókhoz, valamint jelzi a készülék aktuális állapotát.


A kezdőképernyőre bármikor visszatérhet a Kezdőlap  gomb megnyomásával. Bármikor visszatérhet a kezdőképernyőre a termék kezelőpultjának bal oldalán található Kezdőlap  gomb megérintésével, illetve a legtöbb képernyő bal felső sarkában található Kezdőlap gomb megérintésével.

**MEGJEGYZÉS:** A kezdőképernyőn megjelenő funkciók – a termék konfigurációjától függően – eltérőek lehetnek.




1	Készülékállapot	Az állapotsor információt szolgáltat az általános készülékállapotról.
2	HP logó vagy Kezdőlap gomb	A Kezdőlap kivételével bármelyik képernyőn a HP embléma Kezdőlap  gombbá változik. A Kezdőlap képernyőre való visszatéréshez érintse meg a Kezdőlap  gombot.
3	Leállítás gomb	A Leállítás gomb megérintésével szüneteltetheti az aktuális feladatot. Megnyílik a <a href="#">Job Status</a> (Feladat állapota) képernyő, ahol a feladatot törölheti vagy folytathatja.



4	Bejelentkezés vagy Kijelentkezés gomb	Érintse meg a <a href="#">Bejelentkezés</a> gombot a védett funkciók eléréséhez.  A <a href="#">Sign Out</a> (Kijelentkezés) gombot megérintve jelentkezzen ki a készülékből. A készülék az alapértelmezett beállításokra állítja vissza a beállításokat.
5	Nyelvválasztás gomb	A Nyelvválasztás gomb megérintésével kiválaszthatja a kezelőpanel kijelzőjének nyelvét.
6	Alvó állapot gomb	A gomb megérintésével Alvó üzemmódba állíthatja a készüléket.
7	Hálózat gomb	A Hálózat gomb megérintésével a hálózati kapcsolatra vonatkozó információkat érheti el.
8	Súgó gomb	A Súgó gomb megérintésével megnyithatja a beépített súgórendszert.
9	Görgetősáv	A görgetősávval megtekinthető az elérhető funkciók teljes listája.
10	Funkciók	A készülék konfigurálásától függően az ezen a területen megjelenő funkciók az alábbi elemek bármelyikét tartalmazhatják: <ul style="list-style-type: none"> <li>• <a href="#">Mentés a készülékmemóriába</a></li> <li>• <a href="#">Megnyitás USB-tárolóról</a></li> <li>• <a href="#">Megnyitás a készülék memóriájából</a></li> <li>• <a href="#">Feladat állapota</a></li> <li>• <a href="#">Kellékek</a></li> <li>• <a href="#">Tálcák</a></li> <li>• <a href="#">Adminisztráció</a></li> <li>• <a href="#">Eszközkarbantartás</a></li> </ul>
11	Kezdőlap gomb	A Kezdőlap képernyőre való visszatéréshez bármikor megérintheti a Kezdőlap  gombot.

## Termékjellemzők

 **FONTOS:** Az alábbi jellemzők a közzététel idején helyesek voltak, de azok módosulhatnak. A naprakész információkat lásd: [www.hp.com/support/colorljM552](http://www.hp.com/support/colorljM552), [www.hp.com/support/colorljM553](http://www.hp.com/support/colorljM553).

- [Műszaki adatok](#)
- [Támogatott operációs rendszerek](#)
- [Mobilnyomtatási megoldások](#)
- [Készülékmeretek](#)
- [Teljesítményfelvétel, elektromos jellemzők és zajkibocsátás](#)
- [Az üzemelési környezeti tartomány](#)

## Műszaki adatok

Típus neve		M552dn	M553n	M553dn	M553x
Cikkszám		B5L23A	B5L24A	B5L25A	B5L26A
Papírkezelés	1. tálca (100 lapos kapacitás)	✓	✓	✓	✓

Típus neve	M552dn	M553n	M553dn	M553x
Cikkszám	B5L23A	B5L24A	B5L25A	B5L26A
	2. tálca (550 lapos kapacitás)	✓	✓	✓
	3. tálca (1 x 550 lapos papíradagoló)	Opcionális	Opcionális	Opcionális
	<b>MEGJEGYZÉS:</b> Az M552 típus egy 1 x 550 lapos papíradagoló használatát támogatja. Az M553 típusok három 1 x 550 lapos papíradagoló használatát támogatják.			✓
	Nyomtatóállvány	Opcionális	Opcionális	Opcionális
	Automatikus kétoldalas nyomtatás	✓	Nem érhető el	✓
<b>Csatlakoztathatóság</b>	10/100/1000 Ethernet LAN kapcsolat IPv4 és IPv6 protokollal	✓	✓	✓
	Nagy sebességű USB 2.0	✓	✓	✓
	Könnyen elérhető USB-port a számítógép nélküli nyomtatáshoz, valamint a firmware frissítéséhez	✓	✓	✓
	Hardverillesztő rekesz más gyártótól származó eszközök és kiegészítők csatlakoztatásához	✓	Nem támogatott	✓
	HP belső USB-portok	Opcionális	Opcionális	Opcionális
	HP Jetdirect 3000w NFC/vezeték nélküli tartozék mobil eszközökről történő nyomtatáshoz	Opcionális	Opcionális	Opcionális
	Integrált HP kis hatótávolságú kommunikációs (NFC) és Wi-Fi Direct funkció mobil eszközökről történő nyomtatáshoz	Nem támogatott	Nem támogatott	Nem támogatott
	HP Jetdirect 2900nw nyomtatószerver tartozék a vezeték nélküli csatlakoztathatósághoz	Opcionális	Opcionális	Opcionális
<b>Memória</b>	1 GB alapmemória	✓	✓	✓
	<b>MEGJEGYZÉS:</b> Az M553 típusokban az alapmemória DIMM memóriamodul hozzáadásával 2 GB-ra bővíthető. Az M552 típus nem támogatja a memóriabővítést.			

Típus neve		M552dn	M553n	M553dn	M553x
Cikkszám		B5L23A	B5L24A	B5L25A	B5L26A
	HP biztonságos, nagy teljesítményű merevlemez	Nem támogatott	Opcionális	Opcionális	Opcionális
<b>Biztonság</b>	HP Trusted Platform modul a készüléken keresztülhaladó minden adat titkosításához	Opcionális	Opcionális	Opcionális	Opcionális
<b>Kezelőpanel-kijelző és bemenet</b>	4 soros, grafikus kijelző 10 billentyűs billentyűzettel	✓	✓	✓	Nem támogatott
	Színes érintőképernyős kezelőpanel	Nem támogatott	Nem támogatott	Nem támogatott	✓
<b>Nyomatás</b>	Percenként 33 oldalt nyomtat A4 méretű papírra, illetve percenként 35 oldalt Letter méretű papírra.	✓			
	Percenként 37 oldalt nyomtat A4 méretű papírra, illetve percenként 40 oldalt Letter méretű papírra.		✓	✓	✓
	Könnyen hozzáférhető nyomtatás USB-portról (nincs szükség számítógépre)		✓	✓	✓

## Támogatott operációs rendszerek

Az alábbi információk a termékspecifikus Windows PCL 6 és OS X nyomtató-illesztőprogramokra és a dobozban található szoftvertelepítő CD-re vonatkoznak.


**Windows:** A HP szoftvertelepítő CD telepíti a „HP PCL.6” vagy „HP PCL 6” 3-as verziójú illesztőprogramot a Windows operációs rendszertől függően, valamint az opcionális szoftvereket a teljes szoftvertelepítő használata esetén. A „HP PCL-6” 4-es verziójú nyomtató-illesztőprogram a készülékre vonatkozó terméktámogatási weboldalról tölthető le: [www.hp.com/support/colorljM552](http://www.hp.com/support/colorljM552), [www.hp.com/support/colorljM553](http://www.hp.com/support/colorljM553).

**Mac számítógépek és OS X:** Mac számítógépek és Apple mobileszközök is támogatottak a készülék esetében. Az OS X nyomtató-illesztőprogram és nyomtatási segédprogram a hp.com weboldalról tölthető le, valamint az Apple Software Update szolgáltatáson keresztül is elérhető. A HP OS X telepítőszoftver nem része a dobozban található CD-nek. Kövesse az alábbi lépéseket az OS X telepítőszoftver letöltéséhez:

1. Folytassa a munkát a következővel: [www.hp.com/support/colorljM552](http://www.hp.com/support/colorljM552), [www.hp.com/support/colorljM553](http://www.hp.com/support/colorljM553).
2. Válassza a **Support Options** (Támogatási lehetőségek) elemet, majd a **Download Options** (Letöltési lehetőségek) helyen válassza a **Drivers, Software & Firmware** (Illesztőprogramok, szoftver és firmware) elemet.
3. Kattintson az operációs rendszer verziójára, majd a **Download** (Letöltés) gombra.

Operációs rendszer	Illesztőprogram telepítve	Megjegyzések
Windows® XP SP3, 32 bites	A „HP PCL.6” termékspecifikus nyomtató-illesztőprogram telepítésre kerül ehhez az operációs rendszerhez az alapvető szoftvertelepítés részeként. Az alaptelepítő csak az illesztőprogramot telepíti.	A teljes szoftvertelepítő nem támogatott ezen az operációs rendszeren.  A 64 bites operációs rendszerekhez használjon UPD illesztőprogramokat.  A Microsoft 2009 áprilisában visszavonta a Windows XP rendszer általános támogatását. A HP továbbra is igyekszik megadni a legjobb támogatást a megszüntetett XP operációs rendszerhez.
Windows Vista®, 32 bites	A „HP PCL.6” termékspecifikus nyomtató-illesztőprogram telepítésre kerül ehhez az operációs rendszerhez az alapvető szoftvertelepítés részeként. Az alaptelepítő csak az illesztőprogramot telepíti.	A teljes szoftvertelepítő nem támogatott ezen az operációs rendszeren.  A 64 bites operációs rendszerekhez használjon UPD illesztőprogramokat.
Windows Server 2003 SP2, 32 bites	A „HP PCL.6” termékspecifikus nyomtató-illesztőprogram telepítésre kerül ehhez az operációs rendszerhez az alapvető szoftvertelepítés részeként. Az alaptelepítő csak az illesztőprogramot telepíti.	A teljes szoftvertelepítő nem támogatott ezen az operációs rendszeren.  A 64 bites operációs rendszerekhez használjon UPD illesztőprogramokat.  A Microsoft 2010 júliusában visszavonta a Windows Server 2003 rendszer általános támogatását. A HP továbbra is igyekszik megadni a legjobb támogatást a megszüntetett Windows Server 2003 operációs rendszerhez.
Windows 7 SP1, 32 bites és 64 bites	A „HP PCL.6” termékspecifikus nyomtató-illesztőprogram telepítésre kerül ehhez az operációs rendszerhez a teljes szoftvertelepítés részeként.	
Windows 8, 32 bites és 64 bites	A „HP PCL.6” termékspecifikus nyomtató-illesztőprogram telepítésre kerül ehhez az operációs rendszerhez a teljes szoftvertelepítés részeként.	A Windows 8 RT támogatás a Microsoft IN OS 4-es verziójú 32 bites illesztőprogramon keresztül van biztosítva.
Windows 8,1, 32 bites és 64 bites	A „HP PCL.6” termékspecifikus nyomtató-illesztőprogram telepítésre kerül ehhez az operációs rendszerhez a teljes szoftvertelepítés részeként.	A Windows 8.1 RT támogatás a Microsoft IN OS 4-es verziójú 32 bites illesztőprogramon keresztül van biztosítva.
Windows Server 2008 SP2, 32 bites	A „HP PCL.6” termékspecifikus nyomtató-illesztőprogram telepítésre kerül ehhez az operációs rendszerhez az alapvető szoftvertelepítés részeként. Az alaptelepítő csak az illesztőprogramot telepíti.	A teljes szoftvertelepítő nem támogatott ezen az operációs rendszeren.
Windows Server 2008 SP2 64 bites	A „HP PCL.6” termékspecifikus nyomtató-illesztőprogram telepítésre kerül ehhez az operációs rendszerhez a teljes szoftvertelepítés részeként.	
Windows Server 2008 R2, SP 1, 64 bites	A „HP PCL.6” termékspecifikus nyomtató-illesztőprogram telepítésre kerül ehhez az operációs rendszerhez a teljes szoftvertelepítés részeként.	

Operációs rendszer	Illesztőprogram telepítve	Megjegyzések
Windows Server 2012, 64 bit	A szoftvertelepítő nem támogatja a Windows Server 2012 rendszert, de a „HP PCL 6” 3-verziójú és a „HP PCL-6” 4-es verziójú termékspecifikus nyomtató-illesztőprogramok támogatják.	Töltse le az illesztőprogramot a HP honlapjáról és telepítse azt a Windows Nyomtató hozzáadása eszközzel.
Windows Server 2012 R2, 64 bites	A szoftvertelepítő nem támogatja a Windows Server 2012 rendszert, de a „HP PCL 6” és a „HP PCL-6” 4-es verziójú termékspecifikus nyomtató-illesztőprogramok támogatják.	Töltse le az illesztőprogramot a HP honlapjáról és telepítse azt a Windows Nyomtató hozzáadása eszközzel.
OS X 10.7 Lion, OS X 10.8 Mountain Lion és OS X 10.9 Mavericks	Az OS X nyomtató-illesztőprogram és nyomtatási segédprogram a hp.com weboldaltól tölthető le, valamint az Apple Software Update szolgáltatáson keresztül is elérhető. A HP OS X telepítőszoftver nem része a dobozban található CD-nek.	OS X esetében töltsse le a teljes körű telepítőt a készülék támogatási webhelyéről. <ol style="list-style-type: none"> <li>Folytassa a munkát a következővel: <a href="http://www.hp.com/support/colorljM552">www.hp.com/support/colorljM552</a>, <a href="http://www.hp.com/support/colorljM553">www.hp.com/support/colorljM553</a>.</li> <li>Válassza a <b>Support Options</b> (Támogatási lehetőségek) elemet, majd a <b>Download Options</b> (Letöltési lehetőségek) helyen válassza a <b>Drivers, Software &amp; Firmware</b> (Illesztőprogramok, szoftver és firmware) elemet.</li> <li>Kattintson az operációs rendszer verziójára, majd a <b>Download</b> (Letöltés) gombra.</li> </ol>


 **MEGJEGYZÉS:** A támogatott operációs rendszerek aktuális listájának megtekintéséhez látogasson el a [www.hp.com/support/colorljM552](http://www.hp.com/support/colorljM552), [www.hp.com/support/colorljM553](http://www.hp.com/support/colorljM553) címre, ahol a HP teljes körű támogatást nyújt készülékéhez.

 **MEGJEGYZÉS:** A kliens és kiszolgáló operációs rendszerek esetében és a készülék HP UPD PCL6, UPD PCL 5 és UPD PS illesztőprogram-támogatásával kapcsolatban tekintse meg a [www.hp.com/go/upd](http://www.hp.com/go/upd) weboldalt. A **További információk** alatt kattintson a **Támogatott termékekre mutató hivatkozás** elemre.

## Mobilnyomtatási megoldások

A készülék az alábbi mobilnyomtatási szoftvereket támogatja:

- HP ePrint szoftver

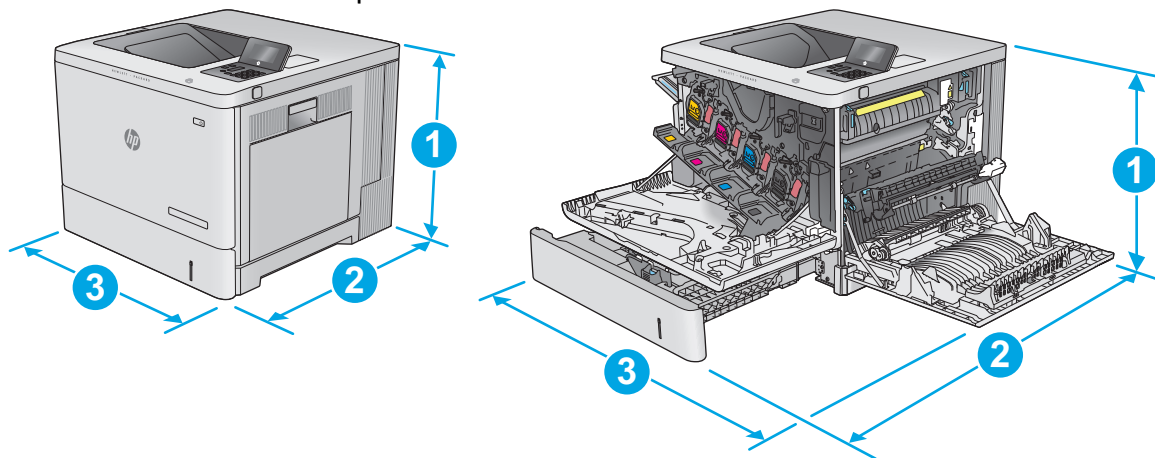
 **MEGJEGYZÉS:** A HP ePrint Software a következő operációs rendszereket támogatja: Windows 7 SP 1 (32 bites és 64 bites); Windows 8 (32 bites és 64 bites); Windows 8.1 (32 bites és 64 bites) és Mac OS X 10.6 Snow Leopard, 10.7 Lion, 10.8 Mountain Lion és 10.9 Mavericks.

- HP ePrint e-mailen keresztül (A HP Web Services funkciót engedélyezni kell, a készüléket pedig regisztrálni kell a HP Connected szolgáltatásra)
- HP ePrint alkalmazás (Android, iOS és Blackberry rendszerekhez áll rendelkezésre)
- ePrint Enterprise alkalmazás (Az ePrint Enterprise Server szoftverrel rendelkező minden készüléken támogatott)

- HP Home and Biz alkalmazás (Symbian/Nokia készülékekhez áll rendelkezésre)
- Google Cloud Print 1.0 (A készüléket regisztrálni kell a HP Connected szolgáltatásra, majd a Google Cloud szolgáltatásra)
- AirPrint
- Android nyomtatás

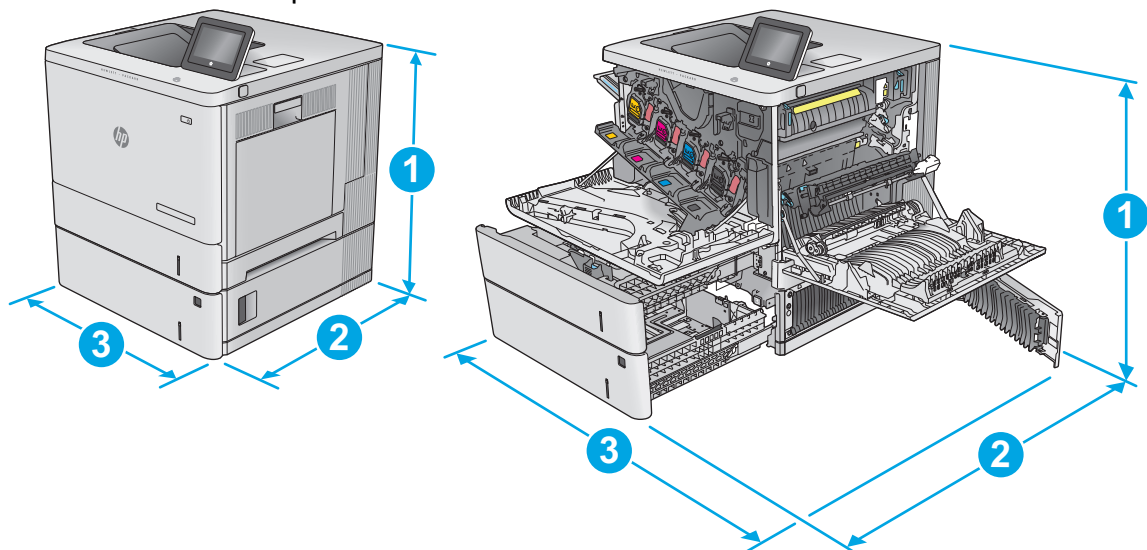
## Készülék méretek

1-1. ábra: Méretek az n és dn típusok esetében



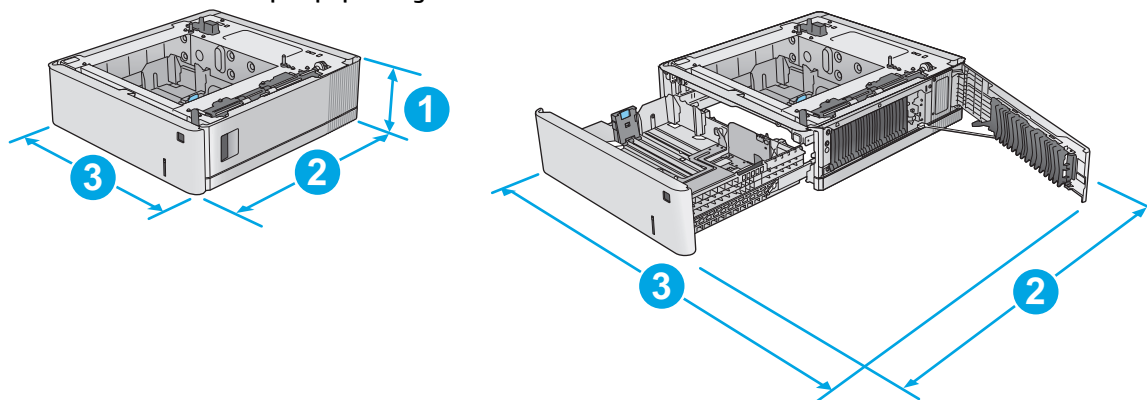
	Minden készülékrész kinyitva	Minden készülékrész becsukva
1. Hosszúság	399 mm	399 mm
2. Mélység	479 mm	771 mm
3. Szélesség	458 mm	826 mm
Tömeg	n típus 27 kg dn típus 27,5 kg	

**1-2. ábra:** Méretek az x típus esetében



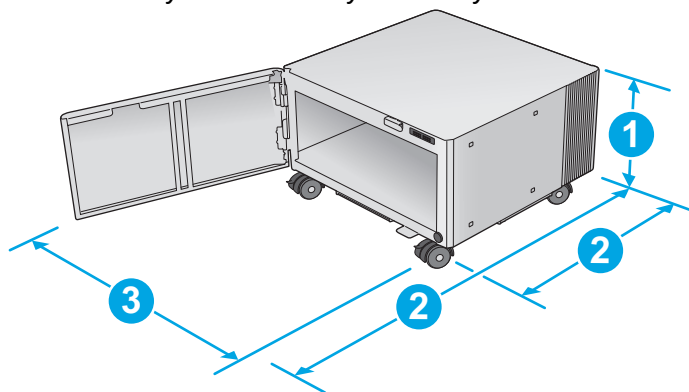
	<b>Minden készülékrész kinyitva</b>	<b>Minden készülékrész becsukva</b>
1. Hosszúság	581 mm	581 mm
2. Mélység	479 mm	771 mm
3. Szélesség	458 mm	853 mm
Tömeg	33,4 kg	

**1-3. ábra:** Az 1 x 550 lapos papíradagoló méretei



1. Hosszúság	130 mm
2. Mélység	Tálca bezárva: 458 mm Tálca kinyitva: 771 mm
3. Szélesség	Jobb alsó ajtó bezárva: 458 mm Jobb alsó ajtó kinyitva: 853 mm
Tömeg	5,8 kg

**1-4. ábra:** A nyomtatószekrény és -állvány méretei



1. Hosszúság 295 mm

2. Mélység Ajtó bezárva: 465 mm  
Ajtó kinyitva: 900 mm

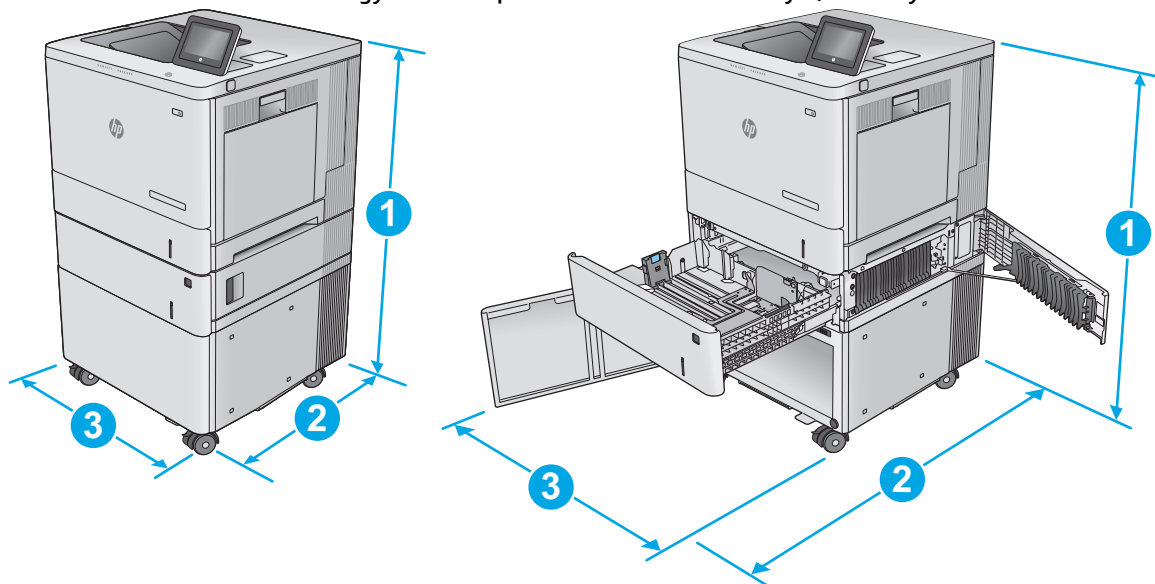
3. Szélesség 460 mm

Ez az érték változhat. A naprakész információkat lásd: [www.hp.com/support/colorjM552](http://www.hp.com/support/colorjM552), [www.hp.com/support/colorjM553](http://www.hp.com/support/colorjM553).

Tömeg 17,7 kg

Ez az érték változhat. A naprakész információkat lásd: [www.hp.com/support/colorjM552](http://www.hp.com/support/colorjM552), [www.hp.com/support/colorjM553](http://www.hp.com/support/colorjM553).

**1-5. ábra:** A készülék méretei egy 1 x 550 lapos tálcával és a szekrényel/állvánnyal



**Készülék és tartozékok minden eleme becsukva**

**Készülék és tartozékok minden eleme kinyitva**

1. Hosszúság 876 mm

876 mm

2. Mélység 479 mm

900 mm



	Készülék és tartozékok minden eleme becsukva	Készülék és tartozékok minden eleme kinyitva
3. Szélesség	458 mm	853 mm
Tömeg	51,1 kg	

## Teljesítményfelvétel, elektromos jellemzők és zajkibocsátás

Az aktuális információkért lásd: [www.hp.com/support/colorljM552](http://www.hp.com/support/colorljM552), [www.hp.com/support/colorljM553](http://www.hp.com/support/colorljM553).

**⚠ VIGYÁZAT!** A hálózati feszültséggel szembeni követelmények annak az országnak/térségnek felelnek meg, ahol a készülék forgalomba kerül. Ne változtassa meg az üzemi feszültséget. Ez árthat a készüléknek, és érvénytelenítheti a készülékre vonatkozó garanciát.

## Az üzemelési környezeti tartomány

**1-1. táblázat: Az üzemelési környezettel szembeni követelmények**

Környezet	Javasolt	Megengedett
Hőmérséklet	17°–25°C	15–30 °C
Relatív páratartalom	30% – 70% relatív páratartalom (RH)	10–80%-os relatív páratartalom

# Termékhardver-beállítás és szoftvertelepítés

Üzembe helyezési alaputasítások: lásd a készülékhez mellékelt Hardware telepítési útmutatót. Látogasson el a HP támogatás weboldalára további információkért.

A [www.hp.com/support/colorljM552](http://www.hp.com/support/colorljM552), [www.hp.com/support/colorljM553](http://www.hp.com/support/colorljM553) webhelyen a HP teljes körű segítséget nyújt készülékéhez. Terméktámogatás itt:

- Telepítés és konfigurálás
- Tanulás és használat
- Hibaelhárítás
- Szoftverfrissítések letöltése
- Csatlakozás a támogatási fórumokhoz
- Garanciális és szabályzati információk keresése

---

## 2 Papírtálcák

- [Töltse fel az 1. tálcát](#)
- [2., 3., 4. és 5. tálca betöltése](#)
- [Borítékok betöltése](#)
- [Címkék betöltése és nyomtatása](#)

### További tudnivalók:

Folytassa a következő címen: [www.hp.com/support/colorljM552](http://www.hp.com/support/colorljM552), [www.hp.com/support/colorljM553](http://www.hp.com/support/colorljM553).

A HP mindenre kiterjedő terméksúgója az alábbi információkat tartalmazza:

- Telepítés és konfigurálás
- Tanulás és használat
- Hibaelhárítás
- Szoftverfrissítések letöltése
- Csatlakozás a támogatási fórumokhoz
- Garanciális és szabályzati információk keresése

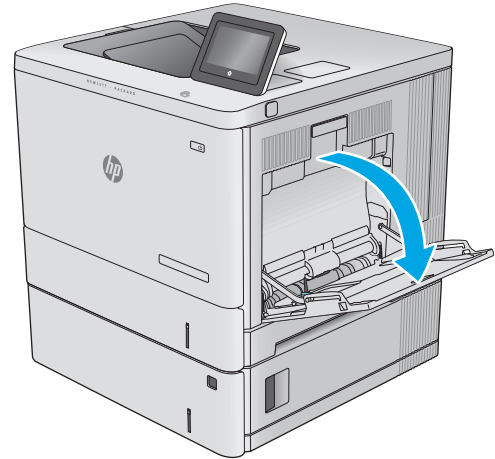
# Töltse fel az 1. tálcát

## Bevezetés

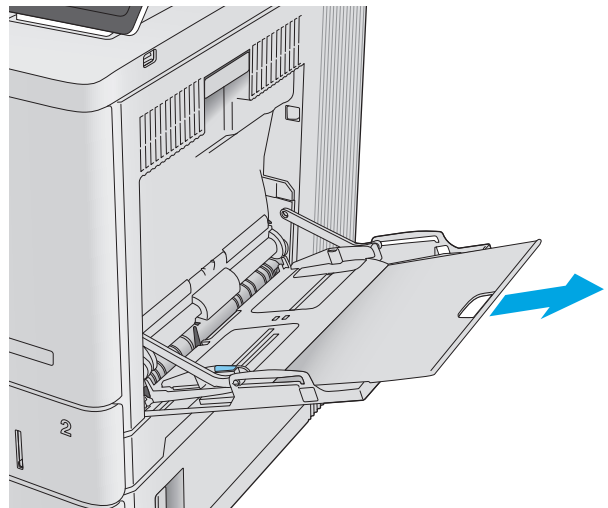
A következő információk bemutatják a papír és borítékok betöltését az 1. tálcába. Ebbe a tálcába 100 lap 75 g/m<sup>2</sup> súlyú papír vagy 10 boríték tölthető be.

**⚠ VIGYÁZAT!** Az elakadások megelőzése érdekében nyomtatás közben soha ne tegyen papírt az 1. tálcába, és ne is vegyen ki belőle.

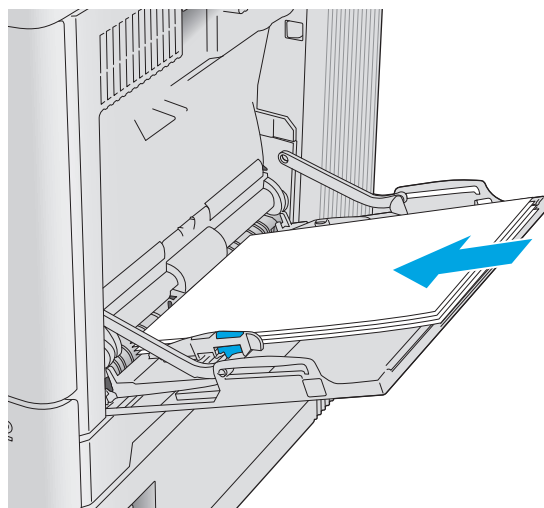
1. Nyissa ki az 1. tálcát.



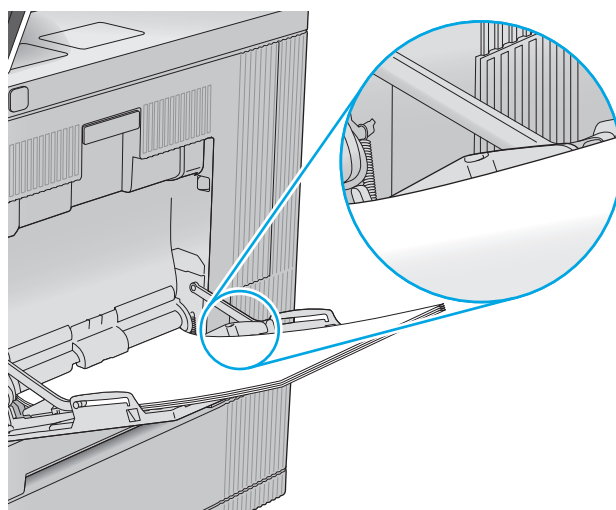
2. Húzza ki a papírtartó tálcahosszabbítót.



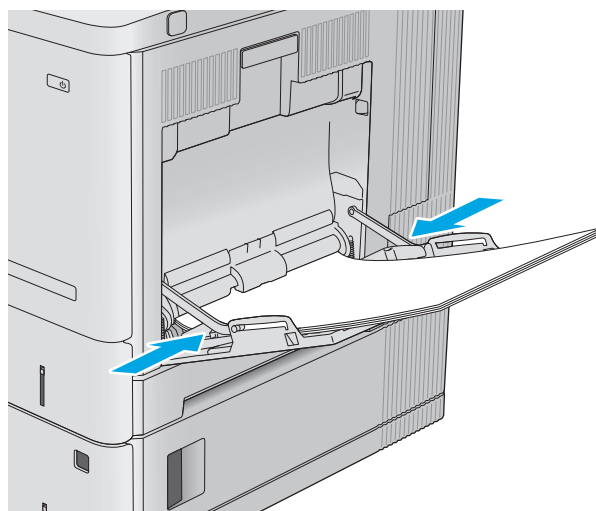
3. Húzza szét a papírvezetőket a megfelelő méretre, majd töltsse be a papírt a tálcába. A papír tájolásának módjával kapcsolatos további tudnivalókat lásd: [1. tálcá papírtájolása 20. oldal](#).



4. Ellenőrizze, hogy a papírköteg a vezetőkön lévő szintjelző vonal alá kerüljön.




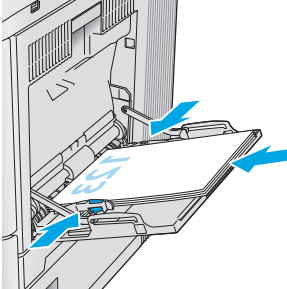
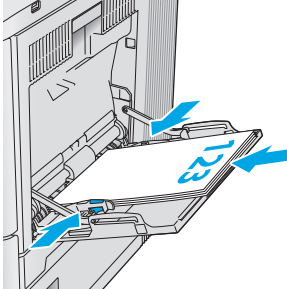
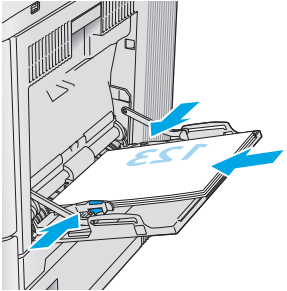
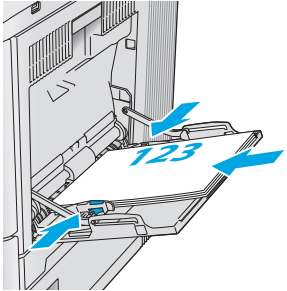
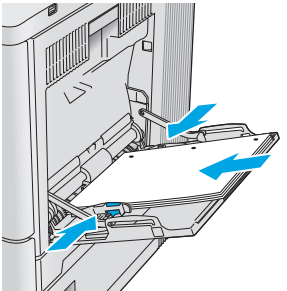
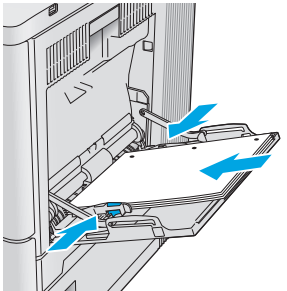
5. Az oldalsó vezetőket úgy állítsa be, hogy azok finoman érintsék a papírköteget, de ne hajlítsák meg azt.



## 1. tálcá papírtájolása

Ha olyan papírt használ, amely egyedi tájolást igényel, töltsse be azt a következő táblázatban közölt információ szerint.

 **MEGJEGYZÉS:** A **Váltakozó fejléces mód** beállítás befolyásolja a fejléces és az előnyomott papír betöltésének módját. Ez a beállítás alapértelmezés szerint ki van kapcsolva. Ha ezt az üzemmódot használja, úgy töltsse be a papírt, ahogyan az automatikus kétoldalas nyomtatáshoz szokta. További információ: [A Váltakozó fejléces mód használata 21. oldal.](#)


Papírtípus	Kép tájolása	Egyoldalas nyomtatás	Kétoldalas nyomtatás a Váltakozó fejléces mód engedélyezett állapotában
Fejléces vagy előnyomott	Álló	Nyomatási oldallal lefelé A felső él a készülék felé néz	Nyomatási oldallal felfelé Alsó él a készülék felé néz
			
	Fekvő	Nyomatási oldallal lefelé Felső éllel a készülék hátoldala felé	Nyomatási oldallal felfelé Felső éllel a készülék hátoldala felé
			
Előlyukasztott	Álló vagy fekvő	Lyukak a készülék hátoldala felé	Lyukak a készülék hátoldala felé
			

## A Váltakozó fejléces mód használata

Ha a **Váltakozó fejléces mód** funkciót használja, minden feladat esetében ugyanúgy tölthet fejléces vagy előnyomott papírokat a tálcába, akár egyoldalas, akár kétoldalas nyomtatásról, illetve másolásról van szó. Ha ezt az üzemmódot használja, úgy töltsse be a papírt, ahogyan az automatikus kétoldalas nyomtatáshoz szokta.

Használat előtt engedélyezze a funkciót a termék kezelőpanelén. Ha a funkciót Windows operációs rendszer alatt kívánja használni, engedélyezze a funkciót a nyomtató-illesztőprogramban is, majd állítsa be a használni kívánt papír típusát a nyomtató-illesztőprogramban.

### Engedélyezze a váltakozó fejléces módot a termék kezelőpanelén.

1. Nyomja meg a Kezdőképernyő  gombot a készülék kezelőpaneljén.
2. Nyissa meg a következő menüket:
  - Adminisztráció
  - Tálcák kezelése
  - Váltakozó fejléces mód
3. Válassza az **Engedélyezve** lehetőséget, majd érintse meg a **Mentés** gombot vagy nyomja meg az **OK** gombot.

### Nyomtatás váltakozó fejléces módban (Windows)


Ha a Windows operációs rendszerben váltakozó fejléces módban kíván nyomtatni, mindegyik nyomtatási feladatnál végezze el az alábbi eljárást.

1. A szoftveralkalmazásban válassza a **Nyomtatás** lehetőséget.
2. Válassza ki a készüléket, majd kattintson a **Tulajdonságok** vagy a **Beállítások** gombra.
3. Kattintson a **Speciális** fülre.
4. Nyissa le a **Nyomtatófunkciók** listát.
5. Nyissa meg a **Váltakozó fejléces mód** legördülő listát, majd kattintson a **Be** opcióra.
6. Kattintson az **Alkalmaz** gombra.
7. Kattintson a **Papír/Minőség** lapra.
8. A **Papírtípus** legördülő listán kattintson a **További lehetőségek** opcióra.
9. Nyissa le a **Típus:** listát. .
10. Nyissa le az **Egyéb** opciók listáját, majd kattintson a **Fejléces** opcióra. Kattintson az **OK** gombra.
11. Az **OK** gombra kattintva zárja be a **Dokumentum tulajdonságai** párbeszédpanelét. A **Nyomtatás** párbeszédpanelen kattintson az **OK** gombra a feladat kinyomtatásához.

## 2., 3., 4. és 5. tálca betöltése

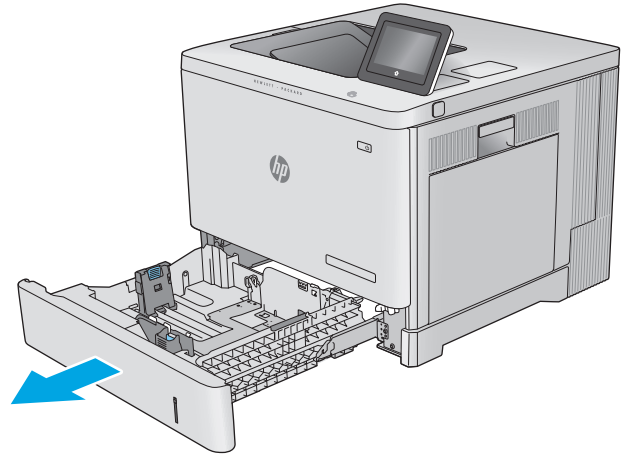
### Bevezetés

A következő információk bemutatják a papír betöltésének módját a 2. tálcába és az opcionális 550 lapos tálcákba (3., 4. és 5. tálca; cikkszám: B5L34A). Ezekbe a tálcákba 550 lap 75 g/m<sup>2</sup> súlyú papír tölthető be.

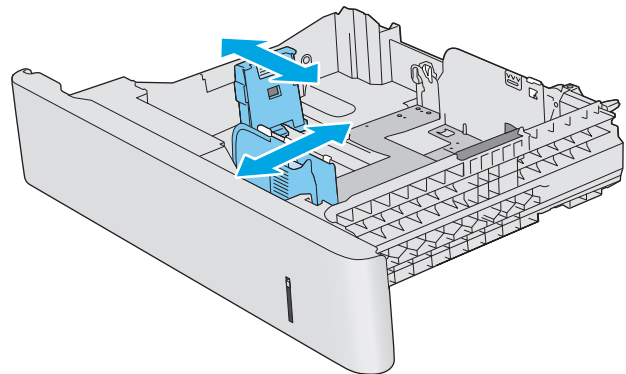
 **MEGJEGYZÉS:** A papírfeltöltési eljárás ugyanaz az opcionális 550 lapos tálcák esetében, mint a 2. tálcánál. Az ábrán csak a 2. tálca szerepel.

1. Nyissa ki a tálcát.

**MEGJEGYZÉS:** Ne nyissa ki a tálcát, amikor az használatban van.



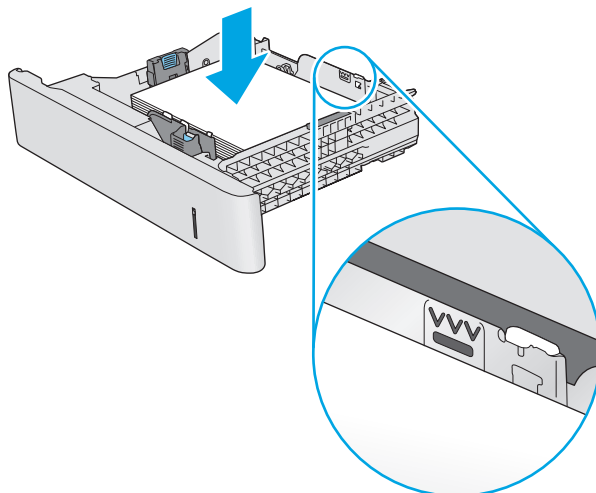
2. A papír betöltése előtt állítsa be a papírvezetőket a beállítóreteszek összenyomásával és a beállítóknak a használt papír méretének megfelelő helyre húzásával.



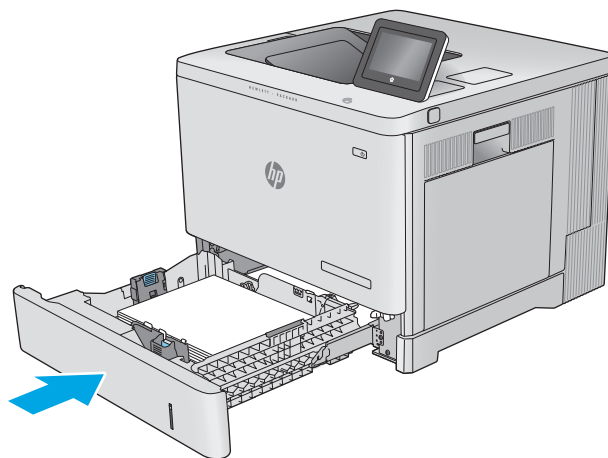


3. Töltsön papírt a tálcába. A papír ellenőrzésével győződjön meg arról, hogy a vezetők finoman érintik a köteget, de nem hajlítják meg. A papír tájolásának módjával kapcsolatos további tudnivalókat lásd: [A 2., 3., 4. és 5. tálca papírtájolása 24. oldal.](#)

**MEGJEGYZÉS:** Az elakadások megakadályozása érdekében igazítsa a papírvetetőket a megfelelő méretre és ne töltse túl a tálcát. Győződjön meg arról, hogy a köteg teteje nem éri el a tálca telítettségét jelző vonalat.

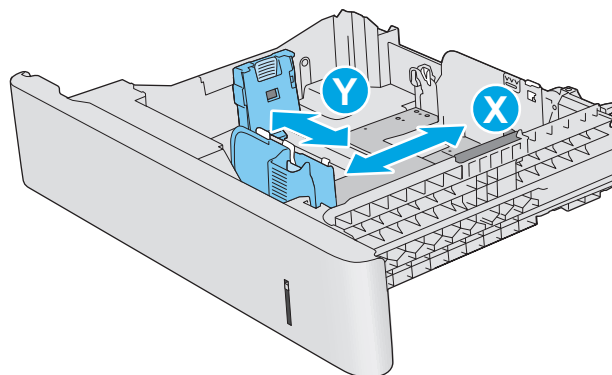


4. Zárja be a tálcát.




5. A termék kezelőpanelén megjelenik a tálca beállítására felszólító üzenet.
6. Ha nem megfelelő a papírméret és a feltüntetett típus, a **Módosítás** elemet kiválasztva válasszon ki egy másik papírméretet vagy -típust.

Egyéni papírméret esetén meg kell adnia a papír X és Y méretét, amikor megjelenik az ezt kérő üzenet a készülék kezelőpanelén.

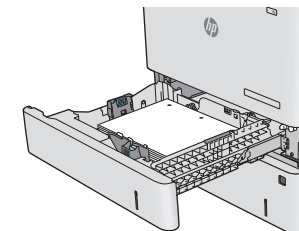
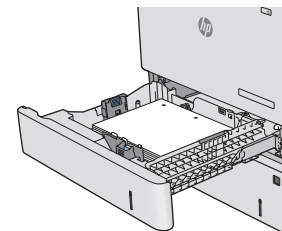
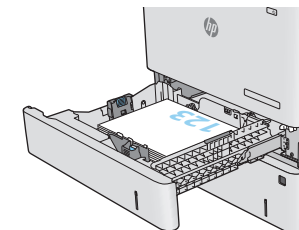
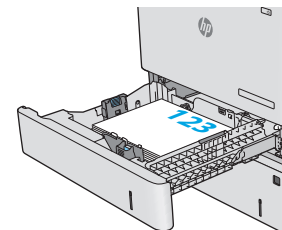
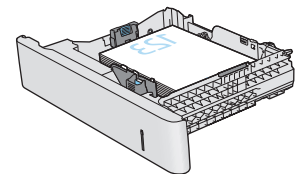
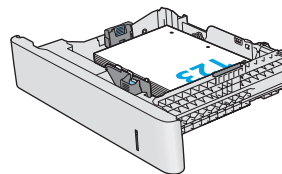


## A 2., 3., 4. és 5. tálcá papírtájolása

Ha olyan papírt használ, amely egyedi tájolást igényel, töltsse be azt a következő táblázatban közölt információ szerint.

 **MEGJEGYZÉS:** A **Váltakozó fejléces mód** beállítás befolyásolja a fejléces és az előnyomott papír betöltésének módját. Ez a beállítás alapértelmezés szerint ki van kapcsolva. Ha ezt az üzemmódot használja, úgy töltsse be a papírt, ahogyan az automatikus kétoldalas nyomtatáshoz szokta. További információ: [A Váltakozó fejléces mód használata 25. oldal.](#)

Papírtípus	Kép tájolása	Egyoldalas nyomtatás	Kétoldalas nyomtatás a Váltakozó fejléces mód engedélyezett állapotában
Fejléces vagy előnyomott	Álló	Nyomatási oldallal felfelé A felső szélével jobb oldalt	Nyomatási oldallal lefelé A felső szélével bal oldalt
	Fekvő	Nyomatott oldallal felfelé Felső éllel a készülék hátoldala felé	Nyomatott oldallal lefelé Felső éllel a készülék hátoldala felé
Előlyukasztott	Álló vagy fekvő	Lyukak a készülék hátoldala felé	Lyukak a készülék hátoldala felé




## A Váltakozó fejléces mód használata

Ha a **Váltakozó fejléces mód** funkciót használja, minden feladat esetében ugyanúgy tölthet fejléces vagy előnyomott papírokat a tálcába, akár egyoldalas, akár kétoldalas nyomtatásról, illetve másolásról van szó. Ha ezt az üzemmódot használja, úgy töltsse be a papírt, ahogyan az automatikus kétoldalas nyomtatáshoz szokta.

Használat előtt engedélyezze a funkciót a termék kezelőpanelén. Ha a funkciót Windows operációs rendszer alatt kívánja használni, engedélyezze a funkciót a nyomtató-illesztőprogramban is, majd állítsa be a használni kívánt papír típusát a nyomtató-illesztőprogramban.

### Engedélyezze a váltakozó fejléces módot a termék kezelőpanelén.

1. Nyomja meg a Kezdőképernyő  gombot a készülék kezelőpaneljén.
2. Nyissa meg a következő menüket:
  - **Adminisztráció**
  - **Tálcák kezelése**
  - **Váltakozó fejléces mód**
3. Válassza az **Engedélyezve** lehetőséget, majd érintse meg a **Mentés** gombot vagy nyomja meg az **OK** gombot.

### Nyomtatás váltakozó fejléces módban (Windows)

Ha a Windows operációs rendszerben váltakozó fejléces módban kíván nyomtatni, mindegyik nyomtatási feladatnál végezze el az alábbi eljárást.

1. A szoftveralkalmazásban válassza a **Nyomtatás** lehetőséget.
2. Válassza ki a készüléket, majd kattintson a **Tulajdonságok** vagy a **Beállítások** gombra.
3. Kattintson a **Speciális** fülre.
4. Nyissa le a **Nyomtatófunkciók** listát.
5. Nyissa meg a **Váltakozó fejléces mód** legördülő listát, majd kattintson a **Be** opcióra.
6. Kattintson az **Alkalmaz** gombra.
7. Kattintson a **Papír/Minőség** lapra.
8. A **Papírtípus** legördülő listán kattintson a **További lehetőségek** opcióra.
9. Nyissa le a **Típus:** listát. .
10. Nyissa le az **Egyéb** opciók listáját, majd kattintson a **Fejléces** opcióra. Kattintson az **OK** gombra.
11. Az **OK** gombra kattintva zárja be a **Dokumentum tulajdonságai** párbeszédpanelét. A **Nyomtatás** párbeszédpanelen kattintson az **OK** gombra a feladat kinyomtatásához.

# Borítékok betöltése

## Bevezetés

A következő információk bemutatják a borítékok betöltését. Boríték nyomtatásához csak az 1. tálcát használja. A 1. tálca legfeljebb 10 borítékot képes befogadni



**MEGJEGYZÉS:** Nyomtatás előtt válassza ki a megfelelő papírtípust a nyomtató-illesztőprogramban.

## A boríték tájolása

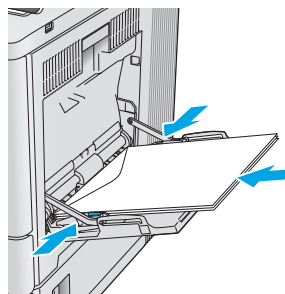
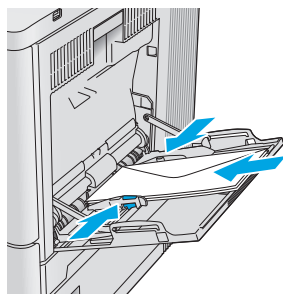
A borítékokat az alábbi tájolások valamelyikével töltsse be:

Nyomtatási oldallal lefelé

Nyomtatási oldallal lefelé

Felső éllel a készülék hátoldala felé

A felső él a készülék felé néz



# Címkék betöltése és nyomtatása

## Bevezetés


Címkeívek nyomtatásához használja a 2. tálcát vagy az opcionális 550 lapos papíradagoló egyikét. Az 1. tálca nem támogatja a címkék használatát.


Ha kézi adagolással szeretne címkéket nyomtatni, az alábbi lépéseket követve válassza ki a megfelelő beállításokat a nyomtató-illesztőprogramban, majd a nyomtatási feladat nyomtatóra történő elküldése után töltsse be a címkéket a tálcába. Kézi adagolás esetén a nyomtató addig vár a feladat indításával, amíg nem érzékeli a tálca kinyitását, majd visszazárását.

## Kézi adagolású címkék

1. A szoftveralkalmazásban válassza a **Nyomtatás** lehetőséget.
2. A nyomtatók listájáról válassza ki a nyomtatót, majd kattintson a **Tulajdonságok** vagy **Beállítások** gombra, vagy érintse meg azokat a nyomtató-illesztőprogram megnyitásához.

---


 **MEGJEGYZÉS:** A gomb neve a különböző szoftveres programokban eltérő lehet.

 **MEGJEGYZÉS:** A funkciók Windows 8 vagy 8.1 kezdőképernyőről való eléréséhez válassza ki az **Eszközök**, majd a **Nyomtatás** lehetőséget, végül pedig a nyomtatót.

---

3. Kattintson a **Papír/Minőség** fülre vagy érintse meg azt.
4. A **Papírméret** legördülő listáról válassza ki a megfelelő méretet a címkévek számára.
5. A **Papírtípus** legördülő listáról válassza ki a **Címkék** elemet.
6. A **Papírforrás** legördülő listáról válassza ki a **Kézi adagolás** lehetőséget.

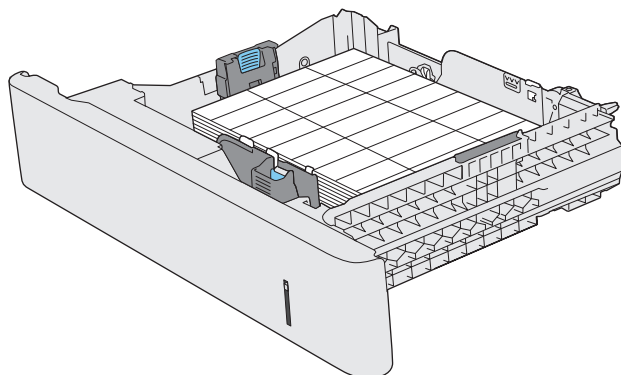
---

 **MEGJEGYZÉS:** Kézi adagolás esetén a nyomtató az adott papírméretre konfigurált legalacsonyabb számú tálcából nyomtat, így nincs szükség egy konkrét tálca kijelölésére. Ha például a 2. tálca konfigurálva van címkék nyomtatására, a nyomtató ebből a tálcából végzi a nyomtatást. Ha egy 3. tálca is telepítve van, és azt címkék nyomtatására konfigurálták, a 2. tálcát viszont nem konfigurálták erre a funkcióra, a nyomtató a 3. tálcából végzi a nyomtatást.

---

7. Az **OK** gombra kattintva zárja be a **Dokumentum tulajdonságai** párbeszédpanelt.
8. A **Nyomtatás** párbeszédpanelen kattintson az **OK** gombra a feladat kinyomtatásához.

9. Töltse be a címkeíveket a nyomtatandó oldallal felfelé úgy, hogy az ív teteje a nyomtató jobb oldala felé nézzen.



---

## 3 Kellékek, tartozékok és alkatrészek

- [Kellékek, tartozékok és alkatrészek rendelése](#)
- [A festékkazetták cseréje](#)
- [A festékgyűjtő-egység cseréje](#)

### További tudnivalók:

Folytassa a következő címen: [www.hp.com/support/colorljM552](http://www.hp.com/support/colorljM552), [www.hp.com/support/colorljM553](http://www.hp.com/support/colorljM553).

A HP mindenre kiterjedő terméksúgója az alábbi információkat tartalmazza:

- Telepítés és konfigurálás
- Tanulás és használat
- Hibaelhárítás
- Szoftverfrissítések letöltése
- Csatlakozás a támogatási fórumokhoz
- Garanciális és szabályzati információk keresése

# Kellékek, tartozékok és alkatrészek rendelése

## Megrendelés

Kellékek és papírok rendelése	<a href="http://www.hp.com/go/suresupply">www.hp.com/go/suresupply</a>
Eredeti HP alkatrészek vagy tartozékok rendelése	<a href="http://www.hp.com/buy/parts">www.hp.com/buy/parts</a>
Rendelés szervizen vagy ügyfélszolgálaton keresztül	Forduljon a hivatalos HP-szervizhez vagy ügyfélszolgálathoz.
Rendelés a HP beágyazott webkiszolgáló (EWS) használatával	A hozzáféréshez írja be a készülék IP-címét vagy a gazdagép nevét a számítógépen egy támogatott webböngésző címsorába (URL-mezőjébe). A HP beágyazott webkiszolgálón egy HP SureSupply webhelyre mutató hivatkozás is található, ahol eredeti HP kellékeket vásárolhat.

## Kellékek és tartozékok

Elem	Leírás	Termékszám
<b>Kellékek</b>		
HP 508A fekete, eredeti LaserJet tonerkazetta	Normál kapacitású fekete csere tonerkazetta	CF360A
HP 508X High Yield eredeti, fekete tonerkazetta ikercsomag	Nagy kapacitású fekete csere tonerkazetta	CF360X
HP 508A cián, eredeti LaserJet tonerkazetta	Normál kapacitású cián csere tonerkazetta	CF361A
HP 508X nagy kapacitású eredeti cián LaserJet tonerkazetta	Nagy kapacitású cián csere tonerkazetta	CF361X
HP 508A sárga, eredeti LaserJet tonerkazetta	Normál kapacitású sárga csere tonerkazetta	CF362A
HP 508X nagy kapacitású eredeti sárga LaserJet tonerkazetta	Nagy kapacitású sárga csere tonerkazetta	CF362X
HP 508A bíbor, eredeti LaserJet tonerkazetta	Normál kapacitású bíbor csere tonerkazetta	CF363A
HP 508X nagy kapacitású eredeti bíbor LaserJet tonerkazetta	Nagy kapacitású bíbor csere tonerkazetta	CF363X
HP festékgyűjtő egység	Csere festékgyűjtő egység kapcsolódó ajtóval	B5L37A
<b>Tartozékok</b>		
550 lapos papíradagoló	Opcionális 550 lapos papíradagoló (x típus esetében tartozék)  Telepítéssel kapcsolatos információkkal  <b>MEGJEGYZÉS:</b> Az M552 típus egy 1 x 550 lapos papíradagoló használatát támogatja. Az M553 típusok három 1 x 550 lapos papíradagoló használatát támogatják.	B5L34A
Nyomtatóállvány és készülékház	Opcionális állvány tárolószekrényvel a nyomtató elhelyezéséhez  Több opcionális papíradagoló használata esetén javasolt.  Telepítéssel kapcsolatos információkkal	B5L51A



Elem	Leírás	Termékszám
HP biztonságos, nagy teljesítményű merevlemez-meghajtó	Opcionális merevlemez Telepítéssel kapcsolatos információkkal	B5L29A
<b>MEGJEGYZÉS:</b> Csak M553 típusok esetében		
1 GB DDR3 DIMM memóriamodul	Opcionális DIMM a memória bővítéséhez Telepítéssel kapcsolatos információkkal	G6W84A
<b>MEGJEGYZÉS:</b> Csak M553 típusok esetében		
HP belső USB-portok	Két opcionális USB-port más gyártótól származó eszközök csatlakoztatásához Telepítéssel kapcsolatos információkkal	B5L28A
HP Trusted Platform Module	Automatikusan titkosítja a készüléken keresztülhaladó összes adatot Telepítéssel kapcsolatos információkkal	F5S62A
HP Jetdirect 2900nw nyomtatókiszolgáló	USB vezeték nélküli nyomtatószervert kellék	J8031A
HP Jetdirect 3000w NFC/vezeték nélküli tartozék	Wi-Fi direct kiegészítő mobilkészülékekről történő „touch” nyomtatáshoz <b>MEGJEGYZÉS:</b> Csak az n és dn típusok esetében támogatott. Az x típusba már be van építve ez a funkció.	J8030A

## Vásárló által cserélhető alkatrészek

Számos HP LaserJet készülék esetében elérhetők vásárló által cserélhető (CSR) alkatrészek a javítási idő csökkentése érdekében. A CSR-programra vonatkozó további információk és a program előnyeinek bemutatása a [www.hp.com/go/csr-support](http://www.hp.com/go/csr-support) és a [www.hp.com/go/csr-faq](http://www.hp.com/go/csr-faq) oldalon olvasható.

Eredeti HP cserealkatrészek a [www.hp.com/buy/parts](http://www.hp.com/buy/parts) oldalon vagy valamelyik hivatalos HP szervizközponttal vagy ügyfélszolgálattal kapcsolatba lépve rendelhetők meg. A megrendeléshez az alábbiak valamelyikére lesz szükség: cikkszám, sorozatszám (a nyomtató hátoldalán található), termékszám vagy a termék neve.

- A **Kötelező** megjelölésű, vásárló által cserélhető alkatrészeket a vásárlónak kell telepítenie, hacsak a megfelelő díjszabás ellenében nem bízta meg a HP szakemberét a művelet elvégzésével. A HP termékgarancia nem terjed ki ezen alkatrészek helyszínen vagy a vásárlás helyén történő terméktámogatására.
- Az **Opcionális** jelzővel ellátott, vásárló által cserélhető alkatrészeket kérésre a HP szakembere külön költség felszámítása nélkül is telepítheti a termékre vonatkozó garancia érvényességi ideje alatt.

Tétel	Leírás	A vásárló általi csere lehetőségei	Termékszám
HP beégetőegység	Csere beégetőegység	Kötelező	B5L35-67901 (110 V)
	Telepítéssel kapcsolatos információkkal		B5L36-67901 (220 V)
HP beégetőegység, szerviz	Csere beégetőegység, szervizkészlet	Kötelező	B5L35-67902 (110 V)
	Telepítéssel kapcsolatos információkkal		B5L36-67902 (220 V)

Tétel	Leírás	A vásárló általi csere lehetőségei	Termékszám
ITB és T2 görgőkészlet, szerviz	Csere továbbítózsalag és másodlagos továbbítógörgő Telepítéssel kapcsolatos információkkal	Opcionális	B5L24-67901
Másodlagos továbbítógörgő-készlet	Csere másodlagos továbbítógörgő Telepítéssel kapcsolatos információkkal	Kötelező	B5L24-67902
Görgőkészlet a 2–X. tálcához	Cseregörgők a 2-5. tálcához Telepítéssel kapcsolatos információkkal	Opcionális	B5L24-67904
Görgőkészlet az 1. tálcához	Cseregörgők az 1. tálcához Telepítéssel kapcsolatos információkkal	Opcionális	B5L24-67905
Kezelőpanel SVGA-készlet	Csere érintőképernyős kezelőpanel, x típus Telepítéssel kapcsolatos információkkal	Kötelező	B5L24-67903
Solid State memória meghajtókészlet	Csere SSD-meghajtó Telepítéssel kapcsolatos információkkal	Kötelező	5851-6415
HDD 500 GB készlet <b>MEGJEGYZÉS:</b> Csak M553 típusok esetében	Csere HP biztonságos, nagy teljesítményű merevlemez-meghajtó Telepítéssel kapcsolatos információkkal	Kötelező	5851-6419
USB vezeték nélküli nyomtatószerver készlet	Csere HP Jetdirect 2900nw nyomtatókiszolgáló	Kötelező	5851-6421
NFC tartozékkészlet	Csere HP Jetdirect 3000w NFC/vezeték nélküli tartozék	Kötelező	5851-6429
1 GB DDR3 DIMM memóriamodul <b>MEGJEGYZÉS:</b> Csak M553 típusok esetében	DIMM memória cseremodul Telepítéssel kapcsolatos információkkal	Kötelező	5851-6422
Két belső USB-port készlet	Csere belső USB-portok	Kötelező	5851-6424

# A festékkazetták cseréje

## Bevezetés

Az alábbi információk részletesen bemutatják a készülékhez használható tonerkazettákat és azok cseréjére vonatkozó utasításokat.

- [Tonerkazetta-információ](#)
- [A kazetták eltávolítása és cseréje](#)


## Tonerkazetta-információ

A készülék jelzi, ha a tonerkazettában lévő festék szintje alacsony vagy nagyon alacsony. A tonerkazetták tényleges hátralévő élettartama sok tényezőtől függ. Célszerű lehet kéznél tartani egy csere tonerkazettát arra az esetre, ha a nyomtatási minőség már nem elfogadható.


Kazetták vásárlásához vagy a kazetta és a készülék kompatibilitásának ellenőrzéséhez látogasson el a HP SureSupply oldalra a [www.hp.com/go/suresupply](http://www.hp.com/go/suresupply) címen. Görgessen az oldal aljára, és győződjön meg róla, hogy az Ön számára megfelelő ország/térség van kiválasztva.

A készülék négy színnel dolgozik. Az egyes színekhez külön festékkazettát használ: sárga (Y), cián (C), bíbor (M) és fekete (K). A festékkazetták az elülső ajtó belsejében vannak.

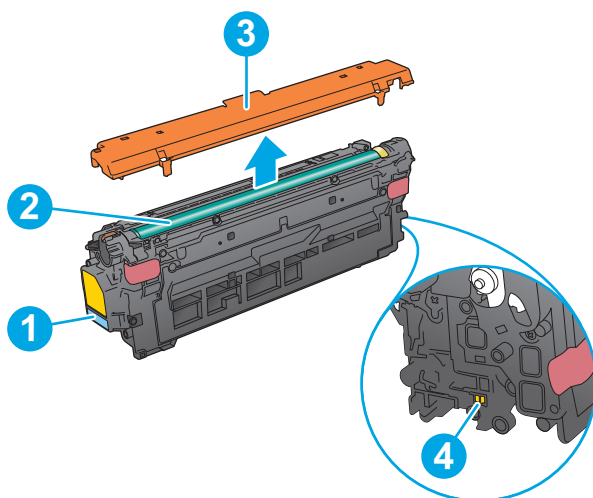
Elem	Cikkszám
HP 508A fekete, eredeti LaserJet tonerkazetta	CF360A
HP 508X High Yield eredeti, fekete tonerkazetta ikercsomag	CF360X
HP 508A cián, eredeti LaserJet tonerkazetta	CF361A
HP 508X nagy kapacitású eredeti cián LaserJet tonerkazetta	CF361X
HP 508A sárga, eredeti LaserJet tonerkazetta	CF362A
HP 508X nagy kapacitású eredeti sárga LaserJet tonerkazetta	CF362X
HP 508A bíbor, eredeti LaserJet tonerkazetta	CF363A
HP 508X nagy kapacitású eredeti bíbor LaserJet tonerkazetta	CF363X

 **MEGJEGYZÉS:** A nagy kapacitású kazetták több tonert tartalmaznak a normál kazettáknál a több kinyomtatott oldal érdekében. További tudnivalók: [www.hp.com/go/learnaboutesupplies](http://www.hp.com/go/learnaboutesupplies).

Ne vegye ki a tonerkazettát a csomagolásából, amíg nem kell kazettát cserélni.

 **VIGYÁZAT!** A tonerkazetta károsodásának megelőzése érdekében ne tegye ki azt néhány percnél hosszabb ideig fénynek. Takarja le a zöld képkotó dobot, ha a tonerkazettát hosszabb időre el kell távolítani a készülékből.

A következő ábrán láthatók a festékkazetta alkatrészei.



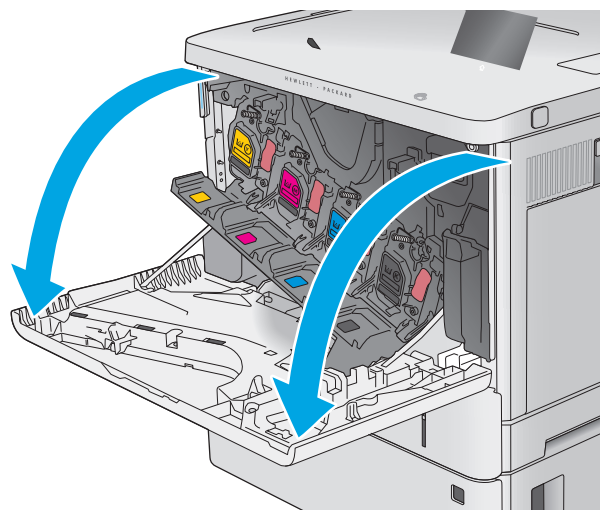
1	Fogantyú
2	Képkalkotó dob
3	Védőborítás
4	Memóriachip

**⚠ VIGYÁZAT!** Ha festék került a ruhájára, száraz törlővel törölje le a festéket, és hideg vízben mossa ki a ruhát. A forró víz hatására megköt a festék a szövetben.

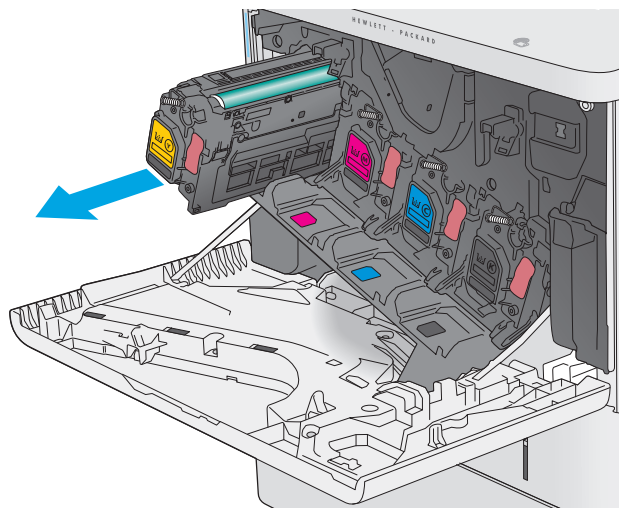
**📄 MEGJEGYZÉS:** A használt tonerkazetták újrahasznosítására vonatkozó információk a kazetta dobozán találhatóak.

## A kazetták eltávolítása és cseréje

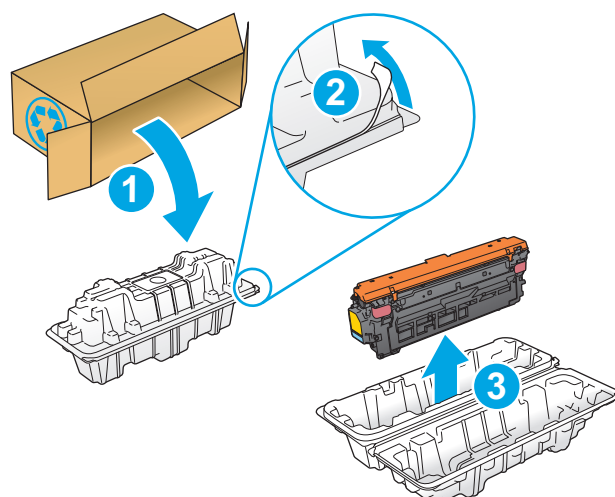
1. Nyissa ki az elülső ajtót.



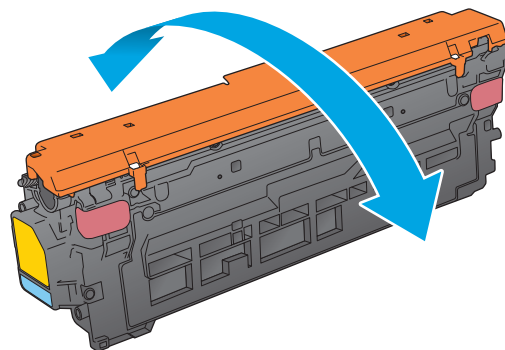
2. Fogja meg a használt festékkazetta fogantyúját és kifelé húzva távolítsa el a kazettát.



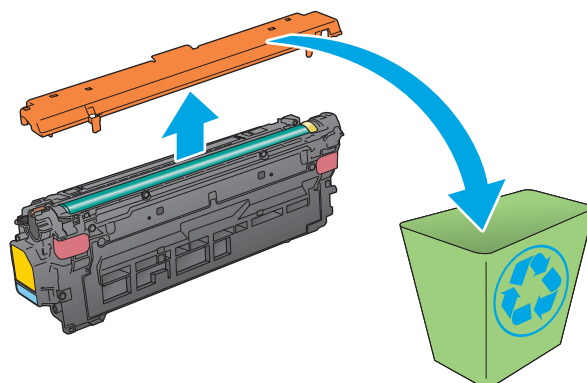
3. Vegye ki az új tonerkazettát a védőborításból a műanyag csík letépésével és a csomagolás kinyitásával. Őrizzen meg minden csomagolóanyagot a használt tonerkazetta újrahasznosításához.



4. Fogja meg a festékkazetta két oldalát, és rázza meg a kazettát 5-6 alkalommal.

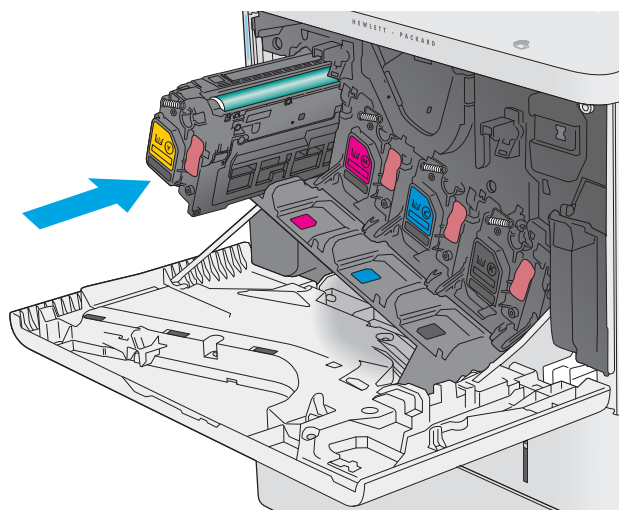


5. Távolítsa el a védőborítást az új festékkazettáról.

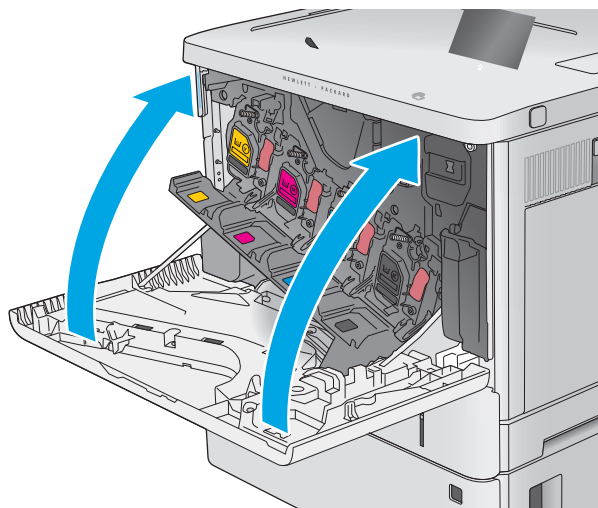


6. Tartsa a tonerkazettát egy kézzel alul, miközben a kazetta fogantyúját fogja a másik kezével. Igazítsa a tonerkazettát a polcon lévő nyíláshoz, és csúsztassa be a készülékbe.

**MEGJEGYZÉS:** Ne érintse meg a zöld képalkotó dobrot. A képalkotó dobra kerülő ujjlenyomatok nyomtatási problémákat okozhatnak.



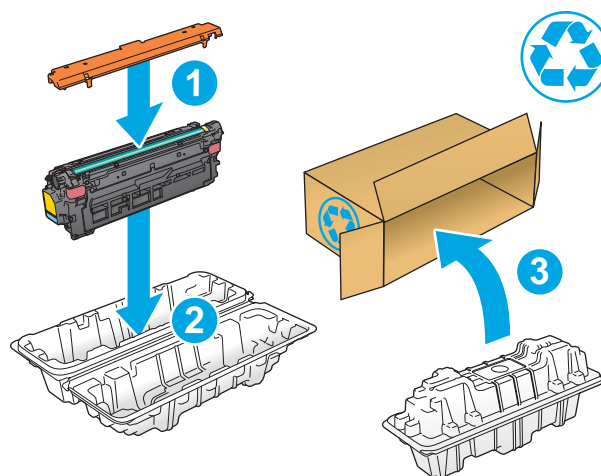
7. Zárja be az elülső ajtót.



8. Csomagolja be a használt tonerkazettát és a védőborítást az új kazetta dobozába.

Az Egyesült Államokban és Kanadában díjmentesített szállítási címke is található a dobozban. Más ország esetén látogasson el a [www.hp.com/recycle](http://www.hp.com/recycle) oldalra a díjmentesített szállítási címke kinyomtatásához.

Ragassza a díjmentesített szállítási címkét a dobozra és küldje vissza a használt kazettát a HP-nek újrahasznosítás céljára.




# A festékgyűjtő-egység cseréje


## Bevezetés

Az alábbi információk részletesen bemutatják a készülékhez használható festékgyűjtő-egységeket és azok cseréjére vonatkozó utasításokat.

A készülék jelzi, ha egy festékgyűjtő-egység majdnem megtelt, és amikor teljesen megtelt. Amikor teljesen megtelik, akkor a nyomtatás leáll, amíg nem cserélik ki a festékgyűjtő egységet.

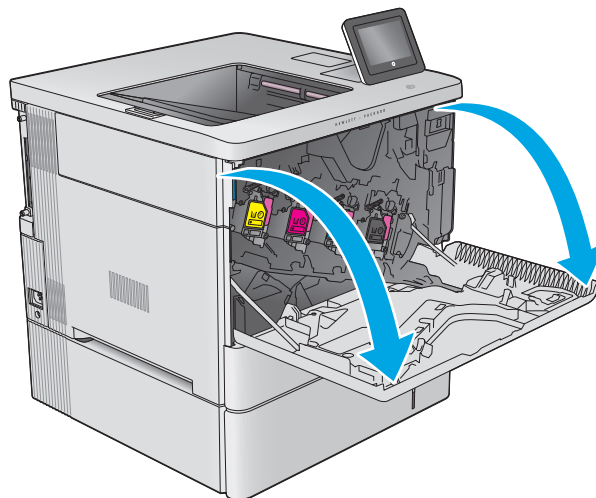
Festékgyűjtő egység (cikkszám: B5L37A) vásárlásához látogasson el a HP Parts Store weboldalára a [www.hp.com/buy/parts](http://www.hp.com/buy/parts) címen.

 **MEGJEGYZÉS:** A festékgyűjtő egységet egyszeri használatra tervezték. Ne kísérelje meg a festékgyűjtő egység kiürítését és ismételt felhasználását. Ellenkező esetben a festék kiborulhat a készülék belsejében, ami a nyomtatási minőség romlását eredményezheti. Használat után küldje vissza a festékgyűjtő egységet a HP Planet Partners programja részére az újrahasznosítás céljából.

 **VIGYÁZAT!** Ha festék került a ruhájára, száraz törülkövel törölje le a festéket, és hideg vízben mossa ki a ruhát. A forró víz hatására megköt a festék a szövetben.

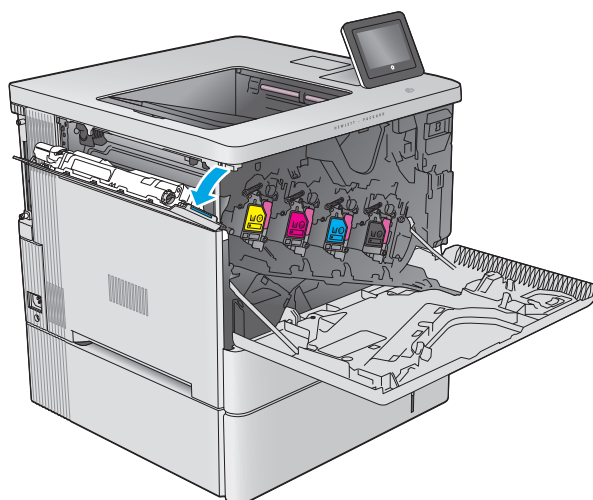
## A festékgyűjtő egység eltávolítása és cseréje

1. Nyissa ki az elülső ajtót.

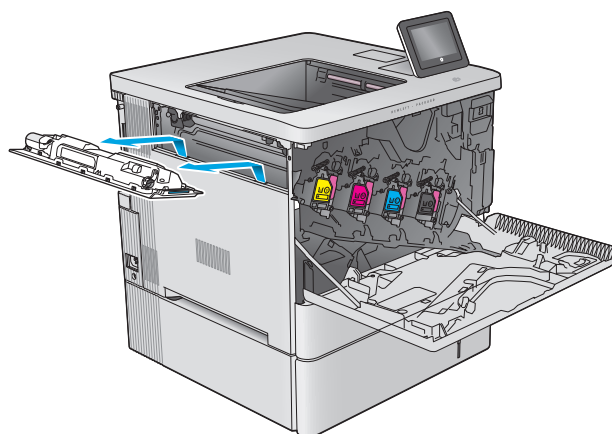




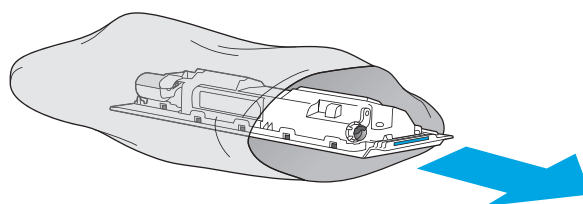
2. Nyissa ki a festékgyűjtő egység ajtaját a készülék bal felső oldalán.



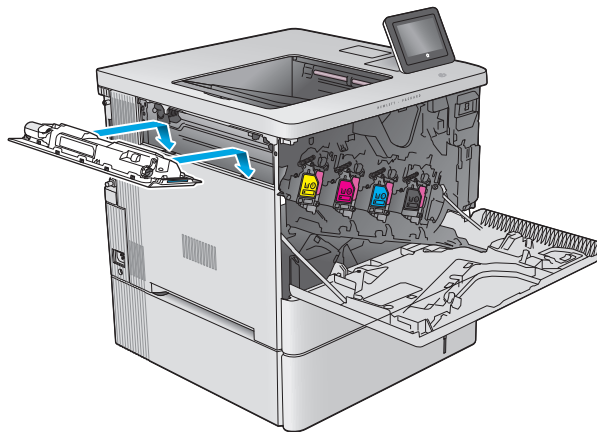
3. Húzza ki a festékgyűjtő egységet és a csatlakoztatott ajtót.



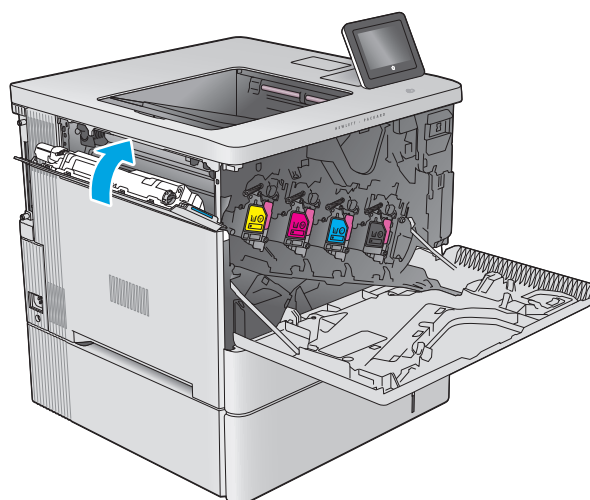
4. Csomagolja ki az új festékgyűjtő egységet.



5. Helyezze be a készülékbe az új festékgyűjtő egységet és a csatlakoztatott ajtót. Igazítsa az ajtón lévő fűleket a készülék nyílásaihoz.

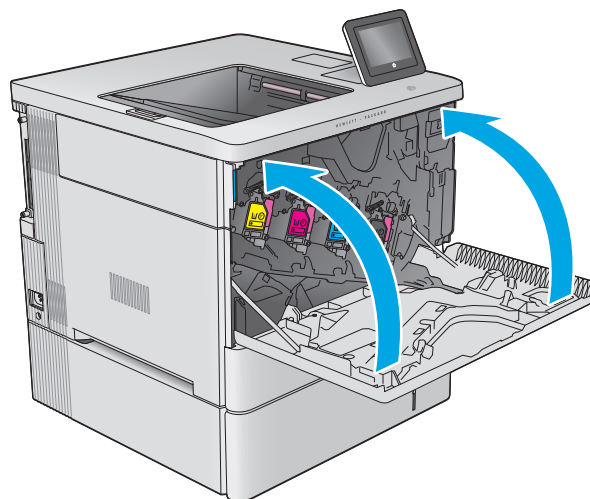


6. Zárja be a festékgyűjtő egység ajtaját.



7. Zárja be az elülső ajtót.

A régi festékgyűjtő egység újrahasznosításához kövesse az új festékgyűjtő egységhez mellékelt utasításokat.



---

## 4 Nyomtatás

- [Nyomtatási feladatok \(Windows\)](#)
- [Nyomtatási feladatok \(OS X\)](#)
- [A nyomtatási feladatok tárolása a készüléken későbbi nyomtatáshoz](#)
- [Mobil nyomtatás](#)
- [Nyomtatás USB-portról](#)

### **További tudnivalók:**

Folytassa a következő címen: [www.hp.com/support/colorljM552](http://www.hp.com/support/colorljM552), [www.hp.com/support/colorljM553](http://www.hp.com/support/colorljM553).

A HP mindenre kiterjedő terméksúgója az alábbi információkat tartalmazza:


- Telepítés és konfigurálás
- Tanulás és használat
- Hibaelhárítás
- Szoftverfrissítések letöltése
- Csatlakozás a támogatási fórumokhoz
- Garanciális és szabályzati információk keresése


# Nyomtatási feladatok (Windows)

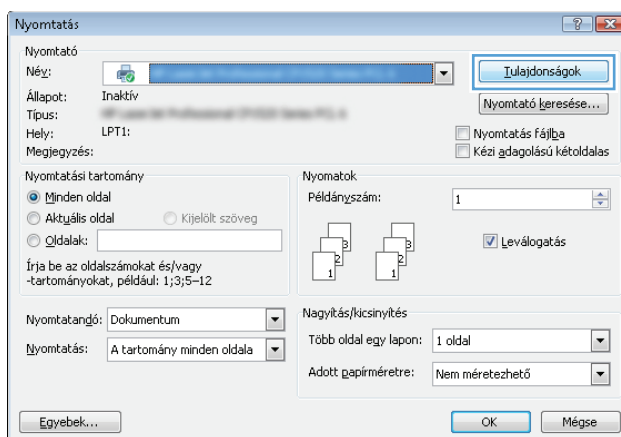
## Nyomtatás (Windows)

A következő eljárás ismerteti a Windows rendszeren történő alapvető nyomtatási folyamatot.

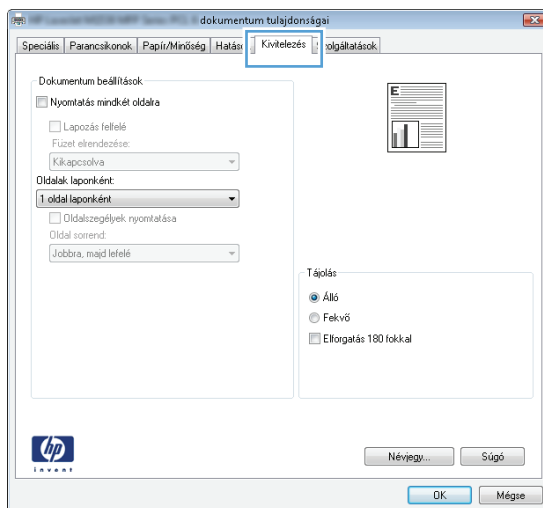
1. A szoftveralkalmazásban válassza a **Nyomtatás** lehetőséget.
2. Válassza ki a készüléket a nyomtatók listájáról. A beállítások módosításához kattintson a **Tulajdonságok** vagy **Beállítások** gombra, vagy érintse meg azokat a nyomtató-illesztőprogram megnyitásához.

 **MEGJEGYZÉS:** A gomb neve a különböző szoftveres programokban eltérő lehet.

 **MEGJEGYZÉS:** A funkciók Windows 8 vagy 8.1 kezdőképernyőről való eléréséhez válassza ki az **Eszközök**, majd a **Nyomtatás** lehetőséget, végül pedig a nyomtatót.



3. Az elérhető opciók konfigurálásához kattintson a nyomtató-illesztőprogram füleire, vagy érintse meg azokat. Például a papír tájolását a **Kivitelezés** lapon állíthatja be, a papírforrást, a papírtípust, a papírméretet és a minőségi beállításokat pedig a **Papír/Minőség** részen.



4. Kattintson az **OK** gombra, vagy érintse meg azt a **Nyomtatás** párbeszédablakba történő visszatéréshez. Válassza ki a nyomtatandó példányszámot ezen a képernyőn.
5. A feladat kinyomtatásához kattintson az **OK** gombra vagy érintse meg azt.

## Automatikus nyomtatás mindkét oldalra (Windows)

Ez az eljárás automatikus duplex egységet tartalmazó készülékekhez használatos. Ha a készülékben nincs automatikus duplex egység, vagy ha a duplex által nem támogatott papírt kíván használni, manuálisan lehet mindkét oldalra nyomtatni.

1. A szoftveralkalmazásban válassza a **Nyomtatás** lehetőséget.
2. A nyomtatók listájáról válassza ki a készüléket, majd kattintson a **Tulajdonságok** vagy **Beállítások** gombra, vagy érintse meg azokat a nyomtató-illesztőprogram megnyitásához.



**MEGJEGYZÉS:** A gomb neve a különböző szoftveres programokban eltérő lehet.



**MEGJEGYZÉS:** A funkciók Windows 8 vagy 8.1 kezdőképernyőről való eléréséhez válassza ki az **Eszközők**, majd a **Nyomtatás** lehetőséget, végül pedig a nyomtatót.

3. Kattintson **Kivitelezés** fülre vagy érintse meg azt.
4. Jelölje be a **Nyomtatás mindkét oldalra** jelölőnégyzetet. Az **OK** gombra kattintva zárja be a **Dokumentum tulajdonságai** párbeszédpanelt.
5. A **Nyomtatás** párbeszédpanelen kattintson az **OK** gombra a feladat kinyomtatásához.

## Nyomtatás mindkét oldalra kézi átfordítással (Windows)

Ez az eljárás a telepített automatikus duplex egységet nem tartalmazó készülékekhez vagy a duplex egység által nem támogatott papírra történő nyomtatáskor használatos.

1. A szoftveralkalmazásban válassza a **Nyomtatás** lehetőséget.
2. A nyomtatók listájáról válassza ki a készüléket, majd kattintson a **Tulajdonságok** vagy **Beállítások** gombra, vagy érintse meg azokat a nyomtató-illesztőprogram megnyitásához.



**MEGJEGYZÉS:** A gomb neve a különböző szoftveres programokban eltérő lehet.




**MEGJEGYZÉS:** A funkciók Windows 8 vagy 8.1 kezdőképernyőről való eléréséhez válassza ki az **Eszközők**, majd a **Nyomtatás** lehetőséget, végül pedig a nyomtatót.

3. Kattintson **Kivitelezés** fülre vagy érintse meg azt.
4. Jelölje be a **Nyomtatás mindkét oldalra (kézi átfordítással)** jelölőnégyzetet. A feladat első oldalainak kinyomtatásához kattintson az **OK** gombra.
5. Vegye ki a kinyomtatott köteget a kimeneti tálcából és helyezze az 1. tálcába.
6. Ha a rendszer kéri, a folytatáshoz érintse meg a megfelelő gombot a kezelőpanelen.

## Több oldal nyomtatása egy lapra (Windows)

1. A szoftveralkalmazásban válassza a **Nyomtatás** lehetőséget.
2. A nyomtatók listájáról válassza ki a készüléket, majd kattintson a **Tulajdonságok** vagy **Beállítások** gombra, vagy érintse meg azokat a nyomtató-illesztőprogram megnyitásához.

 **MEGJEGYZÉS:** A gomb neve a különböző szoftveres programokban eltérő lehet.


 **MEGJEGYZÉS:** A funkciók Windows 8 vagy 8.1 kezdőképernyőről való eléréséhez válassza ki az **Eszközök**, majd a **Nyomtatás** lehetőséget, végül pedig a nyomtatót.

3. Kattintson **Kivitelezés** fülre vagy érintse meg azt.
4. Válassza ki az **Oldalak laponként** legördülő menüből az egy lapra nyomtatni kívánt oldalak számát.
5. Válassza ki a megfelelő opciókat az **Oldalszegély nyomtatása**, az **Oldalsorrend**, illetve a **Tájolás** beállításához. Az **OK** gombra kattintva zárja be a **Dokumentum tulajdonságai** párbeszédpanelét.
6. A **Nyomtatás** párbeszédpanelen kattintson az **OK** gombra a feladat kinyomtatásához.

## A papírtípus kiválasztása (Windows)

1. A szoftveralkalmazásban válassza a **Nyomtatás** lehetőséget.
2. A nyomtatók listájáról válassza ki a készüléket, majd kattintson a **Tulajdonságok** vagy **Beállítások** gombra, vagy érintse meg azokat a nyomtató-illesztőprogram megnyitásához.

 **MEGJEGYZÉS:** A gomb neve a különböző szoftveres programokban eltérő lehet.

 **MEGJEGYZÉS:** A funkciók Windows 8 vagy 8.1 kezdőképernyőről való eléréséhez válassza ki az **Eszközök**, majd a **Nyomtatás** lehetőséget, végül pedig a nyomtatót.

3. Kattintson a **Papír/Minőség** fülre vagy érintse meg azt.
4. A **Papírtípus** legördülő listán kattintson a **További lehetőségek** opcióra.
5. Jelenítse meg **A típus** lista opcióit.
6. Jelenítse meg azt a papírtípus-kategóriát, amelyik leginkább megfelel a használni kívánt papírnak.
7. Jelölje ki a használt papír típusának megfelelő beállítást, majd kattintson az **OK** gombra.
8. Az **OK** gombra kattintva zárja be a **Dokumentum tulajdonságai** párbeszédpanelét. A **Nyomtatás** párbeszédpanelen kattintson az **OK** gombra a feladat kinyomtatásához.

Ha a tálcát konfigurálni kell, a tálca beállítására felszólító üzenet jelenik meg a termék kezelőpanelén.

9. Töltse be a tálcába a megadott típusú és méretű papírt, majd zárja vissza a tálcát.
10. Érintse meg az **OK** gombot a megállapított méret és típus elfogadásához, vagy érintse meg a **Módosítás** gombot más papírméret vagy -típus választásához.
11. Válassza ki a megfelelő méretet és típust, majd érintse meg az **OK** gombot.

## További nyomtatási feladatok

Folytassa a következő címen: [www.hp.com/support/colorljM552](http://www.hp.com/support/colorljM552), [www.hp.com/support/colorljM553](http://www.hp.com/support/colorljM553).

Tájékoztatót talál a különleges nyomtatási feladatokról is, mint például:

- Nyomtatási parancsikonok vagy előzetes beállítások létrehozása és használata
- Papírméret kiválasztása vagy egyedi papírméret használata
- Oldal tájolásának kiválasztása
- Füzet készítése
- Dokumentum méretének beállítása adott papírmérethez
- A dokumentum első, illetve utolsó oldalának nyomtatása különböző papírra
- Vízjelek nyomtatása a dokumentumra



# Nyomatási feladatok (OS X)


## A nyomtatás (OS X)


A következő eljárás ismerteti az OS X rendszeren történő alapvető nyomtatási folyamatot.

1. Válassza a **Fájl** menü **Nyomtatás** parancsát.
2. Válassza ki a terméket.
3. Kattintson a **Részletek megjelenítése** elemre, majd válassza az egyéb menüket a nyomtatási beállítások módosításához.
4. Kattintson a **Nyomtatás** gombra.

## Automatikus kétoldalas nyomtatás (OS X)

---

 **MEGJEGYZÉS:** Az alábbi információk azokra a termékekre vonatkoznak, amelyek rendelkeznek automatikus duplex egységgel.


 **MEGJEGYZÉS:** Ez a funkció a HP nyomtató-illesztőprogram telepítésekor érhető el. Az AirPrint használatakor lehetséges, hogy nem érhető el.

---

1. Válassza a **Fájl** menü **Nyomtatás** parancsát.
2. Válassza ki a terméket.
3. Kattintson a **Részletek megjelenítése** elemre, majd az **Elrendezés** menüre.
4. A **Kétoldalas** legördülő menüben válassza ki a kívánt kötési beállítást.
5. Kattintson a **Nyomtatás** gombra.

## Nyomtatás mindkét oldalra kézi átfordítással (OS X)

---

 **MEGJEGYZÉS:** Ez a funkció a HP nyomtató-illesztőprogram telepítésekor érhető el. Az AirPrint használatakor lehetséges, hogy nem érhető el.

---

1. Válassza a **Fájl** menü **Nyomtatás** parancsát.
2. Válassza ki a terméket.
3. Kattintson a **Részletek megjelenítése** elemre, majd a **Kézi kétoldalas** menüre.
4. Kattintson a **Kézi kétoldalas** mezőre, és jelöljön ki egy kötési lehetőséget.
5. Kattintson a **Nyomtatás** gombra.
6. Menjen a nyomtatóhoz, és távolítsa el az 1. tálcában lévő üres papírokat.
7. Vegye ki a kinyomtatott köteget a kimeneti tálcából, és helyezze a már nyomtatott oldalával lefelé az adagolótálcába.
8. Ha a rendszer kéri, a folytatáshoz érintse meg a megfelelő gombot a kezelőpanelen.

## Több oldal nyomtatása egy lapra (OS X)

1. Válassza a **Fájl** menü **Nyomtatás** parancsát.
2. Válassza ki a terméket.
3. Kattintson a **Részletek megjelenítése** elemre, majd az **Elrendezés** menüre.
4. Adja meg az **Oldalak száma laponként** legördülő menüben, hogy hány oldalt szeretne nyomtatni az egyes lapokra.
5. Az **Elrendezés iránya** részben adja meg az oldalak sorrendjét és elrendezési módját a lapon.
6. A **Szegélyek** menüben jelölje ki a lapon az egyes oldalak köré nyomtatandó szegély típusát.
7. Kattintson a **Nyomtatás** gombra.

## Papírtípus kiválasztása (OS X)

1. Válassza a **Fájl** menü **Nyomtatás** parancsát.
2. Válassza ki a terméket.
3. Kattintson a **Részletek megjelenítése** elemre, majd a **Média és minőség** menüre, vagy a **Papír/minőség** menüre.
4. Válassza ki a használni kívánt típust a **Médiatípus** legördülő listáról.
5. Kattintson a **Nyomtatás** gombra.

## További nyomtatási feladatok

Folytassa a következő címen: [www.hp.com/support/colorljM552](http://www.hp.com/support/colorljM552), [www.hp.com/support/colorljM553](http://www.hp.com/support/colorljM553).

Tájékoztatót talál a különleges nyomtatási feladatokról is, mint például:

- Nyomtatási parancsikonok vagy előzetes beállítások létrehozása és használata
- Papírméret kiválasztása vagy egyedi papírméret használata
- Oldal tájolásának kiválasztása
- Füzet készítése
- Dokumentum méretének beállítása adott papírmérethez
- A dokumentum első, illetve utolsó oldalának nyomtatása különböző papírra
- Vízjelek nyomtatása a dokumentumra

# A nyomtatási feladatok tárolása a készüléken későbbi nyomtatáshoz


## Bevezetés

Az alábbi tudnivalók a készüléken tárolt dokumentumok létrehozási és nyomtatási eljárásairól tartalmaznak információkat. Ez a funkció alapértelmezés szerint engedélyezve van a készüléken.


- [Tárolt feladat létrehozása \(Windows\)](#)
- [Tárolt feladat létrehozása \(OS X\)](#)
- [Tárolt feladat nyomtatása](#)
- [Tárolt feladat törlése](#)

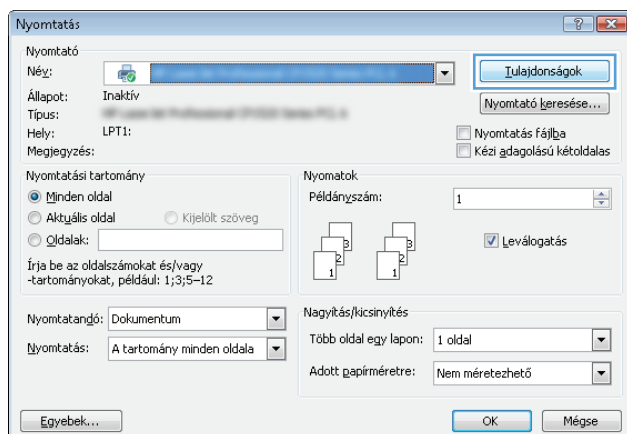
## Tárolt feladat létrehozása (Windows)

Lehetőség van feladatok tárolására a terméken, hogy azokat később bármikor kinyomtathassa.

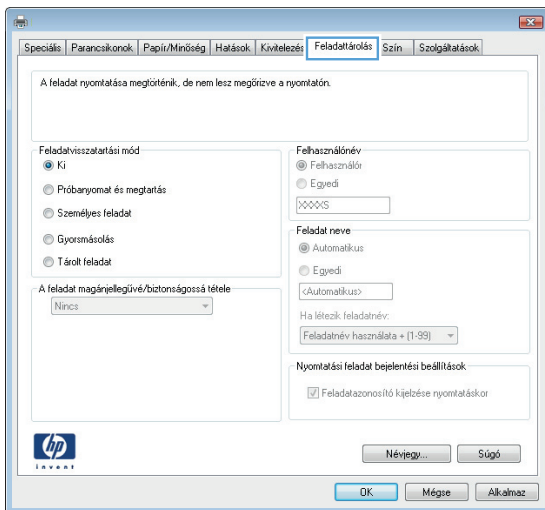
 **MEGJEGYZÉS:** Az Ön nyomtató-illesztőprogramjának megjelenése eltérhet az itt bemutatottól, de a lépések megegyeznek.

1. A szoftveralkalmazásban válassza a **Nyomtatás** lehetőséget.
2. Válassza ki a készüléket a nyomtatók listájáról, majd válassza a **Tulajdonságok** vagy a **Beállítások** elemet (a név a különböző szoftveres programokban eltérő lehet).

 **MEGJEGYZÉS:** A funkciók Windows 8 vagy 8.1 Start képernyőről történő eléréséről válassza az **Eszközők**, majd a **Nyomtatás** elemet, végül pedig válassza ki a nyomtatót.



### 3. Kattintson a **Feladattárolás** fülre.



### 4. Válassza a **Feladattárolási mód** lehetőséget.

- **Próbanyomat és megtartás:** Nyomtasson ki egy példányt a termékből, olvassa át, majd nyomtasson további példányokat.
- **Személyes feladat:** A készülék addig nem nyomtatja ki a feladatot, amíg le nem kéri a kezelőpanelen. Ebben a feladattárolási módban választhat a **feladat magánjellegűvé/biztonságossá tétele** beállításai közül. Ha PIN-kódot rendel a feladathoz, azt meg kell adnia a kezelőpanelen. Ha titkosítja a feladatot, adja meg a megnyitáshoz szükséges jelszót a kezelőpanelen.
- **Gyormásolás:** A másolási feladatot a kívánt számú példányban kinyomtathatja, és a készülék memóriájába is elmentheti későbbi nyomtatás céljából.
- **Tárolt feladat:** A feladat elmentése esetén azt később más felhasználók is kinyomtathatják. Ebben a feladattárolási módban választhat a **feladat magánjellegűvé/biztonságossá tétele** beállításai közül. Ha PIN-kódot rendel a feladathoz, a nyomtatást végző személynek meg kell adnia a kódot a kezelőpanelen. Ha titkosítja a feladatot, a nyomtatást végző személynek meg kell adnia a jelszót a kezelőpanelen.

### 5. Ha egyedi felhasználói nevet vagy feladatnevet szeretne használni, kattintson az **Egyedi** gombra, majd adja meg a felhasználói nevet, illetve a feladat nevét.

Válassza ki a használni kívánt opciót arra az esetre, ha már egy másik tárolt feladat rendelkezik ezzel a névvel:

- **Használja a feladatnevet + (1-99):** A feladat nevének végére fűzzön egyedi azonosítószámot.
- **Meglévő fájl cseréje:** A meglévő tárolt feladatot írja felül az újjal.

### 6. Az **OK** gombra kattintva zárja be a **Dokumentum tulajdonságai** párbeszédpanelét. A **Nyomatás** párbeszédpanelen kattintson az **OK** gombra a feladat nyomtatásához.

## Tárolt feladat létrehozása (OS X)

Lehetőség van feladatok tárolására a terméken, hogy azokat később bármikor kinyomtathassa.



1. Válassza a **Fájl** menü **Nyomtatás** parancsát.
2. A **Nyomtató** menüben válassza ki a terméket.
3. Alapértelmezés szerint a nyomtató-illesztőprogram a **Példányok és oldalak** menüt jeleníti meg. Nyissa meg a menük legördülő listáját, majd kattintson a **Feladattárolás** menüre.
4. A **Mód** legördülő listájában válassza ki a tárolt feladat típusát.
  - **Próbanyomat és megtartás:** Nyomtasson ki egy példányt a termékből, olvassa át, majd nyomtasson további példányokat.
  - **Személyes feladat:** A készülék addig nem nyomtatja ki a feladatot, amíg le nem kéri a kezelőpanelen. Ha PIN-kódot rendel a feladathoz, azt meg kell adnia a kezelőpanelen.
  - **Gyorsmásolás:** A másolási feladatot a kívánt számú példányban kinyomtathatja, és a készülék memóriájába is elmentheti későbbi nyomtatás céljából.
  - **Tárolt feladat:** A feladat elmentése esetén azt később más felhasználók is kinyomtathatják. Ha PIN-kódot rendel a feladathoz, a nyomtatást végző személynek meg kell adnia a kódot a kezelőpanelen.
5. Ha egyedi felhasználói nevet vagy feladatnevet szeretne használni, kattintson az **Egyedi** gombra, majd adja meg a felhasználói nevet, illetve a feladat nevét.
 

Válassza ki a használni kívánt opciót arra az esetre, ha már egy másik tárolt feladat rendelkezik ezzel a névvel.

  - **Használja a feladatnevet + (1-99):** A feladat nevének végére fűzzön egyedi azonosítószámot.
  - **Meglévő fájl cseréje:** A meglévő tárolt feladatot írja felül az újjal.
6. Ha a 3. lépésben a **Tárolt feladat** vagy a **Személyes feladat** lehetőséget választotta, a feladatot PIN-kóddal védheti. Adjon meg egy négyjegyű számot a **Nyomtatás PIN-kóddal** mezőben. Amikor más felhasználók megpróbálják kinyomtatni ezt a nyomtatási feladatot, ezt a PIN-kódot kell megadniuk.
7. A feladat feldolgozásához kattintson a **Nyomtatás** gombra.

## Tárolt feladat nyomtatása

Az alábbi eljárás végrehajtásával nyomtathatók a készülék memóriájában tárolt feladatok.


1. Érintse meg vagy nyomja meg a Kezdőképernyő  gombot a készülék kezelőpanelén.
2. Válassza a **Megnyitás a készülék memóriájából** lehetőséget.
3. Válassza ki a mappa nevét, amelyben a feladat tárolva van.
4. Adja meg a feladat nevét. Ha a feladat magánjellegű vagy titkosított, írja be a PIN-kódot vagy a jelszót.
5. Állítsa be a példányszámot, majd a feladat nyomtatásához érintse meg az Indítás  gombot vagy nyomja meg az **OK** gombot.

## Tárolt feladat törlése

Ha tárolt feladatot küld a memóriába, a készülék minden azonos felhasználó- és feladatnévvel rendelkező korábbi feladatot felülír. Ha már nincs olyan feladat, amelynek felhasználói és feladatneve ugyanaz, és további helyre van szükség, a készülék más tárolt feladatokat is törölhet, kezdve a legrégebbivel. A

készüléken tárolható feladatok számát az [Általános beállítások](#) menüből, a készülék kezelőpaneljéről módosíthatja.

A készülék memóriájában tárolt feladatokat az alábbi eljárást követve törölheti.

1. Érintse meg vagy nyomja meg a Kezdőképernyő  gombot a készülék kezelőpanelén.
2. Válassza a [Megnyitás a készülék memóriájából](#) lehetőséget.
3. Adja meg a feladatot tároló mappa nevét.
4. Válassza ki a feladat nevét, majd válassza a [Törlés](#) gombot.
5. Ha a feladat magánjellegű vagy titkos, írja be a PIN-kódot vagy a jelszót, majd válassza a [Törlés](#) gombot.

# Mobil nyomtatás

## Bevezetés

A HP több mobil és ePrint megoldást kínál a laptopról, táblaszámítógépről, okostelefonról, illetve más mobileszközről HP nyomtatóra történő vezeték nélküli nyomtatás lehetővé tételére. A teljes lista megtekintéséhez és a legjobb kiválasztásához lásd: [www.hp.com/go/LaserJetMobilePrinting](http://www.hp.com/go/LaserJetMobilePrinting) (csak angol nyelvű).

- [Wi-Fi Direct és NFC nyomtatás](#)
- [HP ePrint e-mailen keresztül](#)
- [HP ePrint szoftver](#)
- [AirPrint](#)
- [Android beágyazott nyomtatás](#)

## Wi-Fi Direct és NFC nyomtatás

A HP a Wi-Fi és NFC (Near Field Communication) nyomtatást kínál a támogatott HP Jetdirect NFC & Wireless tartozékkal rendelkező nyomtatók esetében. Ez a tartozék külön vásárolható meg a hardver beillesztésére szolgáló rekesszel (HIP) rendelkező HP LaserJet nyomtatókhoz.

Vezeték nélküli tartozék használatával a következő eszközökről nyomtathat vezeték nélkül:

- Apple AirPrint funkciót vagy HP ePrint alkalmazást futtató iPhone, iPad vagy iPod touch eszközök
- HP ePrint alkalmazást vagy Android beépített nyomtatási megoldást támogató Android mobilkészülékek
- HP ePrint szoftvert használó számítógépek és Mac eszközök

A HP vezeték nélküli nyomtatással kapcsolatos további információkért látogasson el a következő helyre: [www.hp.com/go/wirelessprinting](http://www.hp.com/go/wirelessprinting).

## HP ePrint e-mailen keresztül

A HP ePrint segítségével úgy nyomtathatja ki a dokumentumokat, hogy e-mail mellékletben elküldi őket a készülék e-mail címére bármilyen, e-mail küldésre alkalmas eszközzel.



**MEGJEGYZÉS:** Ehhez a funkcióhoz lehetséges, hogy a készüléken a firmware frissítésére van szükség.


A HP ePrint használatához a készüléknek eleget kell tennie az alábbi követelményeknek:

- A készüléknek csatlakoznia kell egy vezetékes vagy vezeték nélküli hálózatra, és rendelkeznie kell interneteléréssel.
- A HP Web Services funkciót engedélyezni kell a készüléken, a terméket pedig regisztrálni kell a HP Connected vagy HP ePrint Center szolgáltatásra.

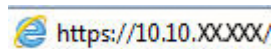
Engedélyezze a HP webszolgáltatásokat, és regisztráljon a HP Connected vagy a HP ePrint Center funkcióra a következő lépésekkel:

1. Nyissa meg a HP beépített webszerver (EWS) lapot:

- a. **4 soros kezelőpanelek:** Nézze meg az IP-címet a kezelőpanel kijelzőjén.

**Érintőképernyős kezelőpanelek:** Érintse meg a Hálózat  gombot a kezelőpanel kezdőképernyőjén az IP-cím vagy az állomásnév megjelenítéséhez.

- b. Nyisson meg egy böngészőt, és írja be a címsorába az IP-címet vagy az állomásnevet pontosan úgy, ahogyan a készülék kezelőpaneljén látható. Nyomja le a számítógép billentyűzetének **Enter** billentyűjét. Megjelenik a HP beépített webszerver.

 <https://10.10.XX.XXX/>

 **MEGJEGYZÉS:** Ha a Webböngésző a **Probléma van a weboldal biztonsági tanúsítványával** üzenetet jeleníti meg az EWS megnyitására tett kísérlet során, kattintson a **Tovább lépés erre a weboldalra (nem ajánlott)** lehetőségre.

A **Tovább lépés erre a weboldalra (nem ajánlott)** lehetőség kiválasztása nem tesz kárt a számítógépben, amíg a HP termékhez tartozó EWS-ben navigál.

2. Kattintson a **HP webszolgáltatások** fülre.
3. Válassza a Webszolgáltatások engedélyezésére szolgáló lehetőséget.

 **MEGJEGYZÉS:** A webes szolgáltatások engedélyezése percekig is eltarthat.

4. HP ePrint fiók létrehozásához és a beállítási folyamat befejezéséhez látogasson el a [www.hpconnected.com](http://www.hpconnected.com) vagy a [www.hp.com/go/eprintcenter](http://www.hp.com/go/eprintcenter) webhelyre.

## HP ePrint szoftver

A HP ePrint szoftverrel egyszerű a nyomtatás Windows vagy Mac rendszerű asztali számítógépről vagy laptopról bármilyen HP ePrint-kompatibilis készülékre. Ezzel a szoftverrel könnyedén megtalálhatja a HP Connected fiókhoz társított HP ePrint-kompatibilis készülékeket. A HP célnyomtató lehet az irodában vagy a világ egy távoli pontján.


- **Windows:** A szoftver telepítése után válassza az alkalmazásban a **Nyomtatás** lehetőséget, majd válassza a telepített nyomtatók listájában a **HP ePrint** lehetőséget. A nyomtatási beállítások konfigurálásához kattintson a **Tulajdonságok** gombra.
- **Mac:** A szoftvertelepítést követően válassza ki a **Fájl**, majd a **Nyomtatás** elemet, végül a **PDF** elem melletti nyilat (az illesztőprogram képernyőjén balra alul). Válassza a **HP ePrint** elemet.


Windows operációs rendszer esetében a HP ePrint szoftver a hálózathoz (LAN vagy WAN) csatlakozó helyi nyomtatókról, támogatott UPD PostScript® termékek segítségével történő nyomtatást is támogatja.

Windows és Mac rendszerből is lehetséges az IPP nyomtatás LAN vagy WAN hálózatra csatlakozó, az ePCL használatát támogató termékekre.

A Windows és Mac is támogatja a PDF dokumentumok nyomtatását nyilvános nyomtatási helyekre, továbbá a HP ePrint használatát e-mailen és felhő alapú technológián keresztül.

Az illesztőprogramokat és a további információkat a [www.hp.com/go/eprintsoftware](http://www.hp.com/go/eprintsoftware) címen találja.

 **MEGJEGYZÉS:** A HP ePrint szoftver technikai értelemben véve nem nyomtató-illesztőprogram, hanem egy Mac számítógépekhez készült PDF-segédprogram.

 **MEGJEGYZÉS:** A HP ePrint szoftver nem támogatja az USB-s nyomtatást.



## AirPrint

Az Apple AirPrint szolgáltatáson keresztüli közvetlen nyomtatás az iOS 4.2 vagy újabb, illetve az OS X 10.7 Lion vagy újabb verziójú Mac számítógépek esetében támogatott. Az AirPrint szolgáltatással közvetlenül nyomtathat a készülékkel iPad, iPhone (3GS vagy újabb) vagy iPod touch (harmadik generációs vagy újabb) eszközről az alábbi mobil alkalmazásokban:

- Mail
- Photos
- Safari
- iBooks
- Más gyártótól származó alkalmazások

Az AirPrint használatához a készüléknek és az Apple-eszköznek ugyanarra a vezeték nélküli hálózatra kell csatlakoznia. Az AirPrint használatával, illetve az AirPrint szolgáltatással kompatibilis HP készülékekkel kapcsolatban a következő terméktámogatási webhelyen található további információ:

[www.hp.com/support/colorljM552](http://www.hp.com/support/colorljM552), [www.hp.com/support/colorljM553](http://www.hp.com/support/colorljM553)



**MEGJEGYZÉS:** Az AirPrint USB-csatlakozást nem támogat.

## Android beágyazott nyomtatás

A HP beépített nyomtatási megoldása Android és Kindle készülékek számára lehetővé teszi, hogy ezen mobilkészülékek a vezeték nélküli nyomtatáshoz automatikusan megtalálják a vezeték nélküli hálózaton vagy vezeték nélküli tartományban található HP nyomtatókat és nyomtassanak azokról. A nyomtatási megoldást a támogatott operációs rendszerek tartalmazzák, ezért nem szükséges illesztőprogramot telepíteni vagy szoftvert letölteni.

Az Android beágyazott nyomtatás használatára és a támogatott Android készülékekre vonatkozó további információkat itt találja: [www.hp.com/support/colorljM552](http://www.hp.com/support/colorljM552), [www.hp.com/support/colorljM553](http://www.hp.com/support/colorljM553).

# Nyomtatás USB-portról

## Bevezetés


Ez a készülék támogatja a könnyen elérhető USB-portról történő nyomtatást, így gyorsan nyomtathat ki fájlokat anélkül, hogy számítógépről kellene elküldenie őket. A készülékhez szabványos USB flash meghajtók csatlakoztathatók a kezelőpanel melletti USB-portba. A következő fájltypusokat támogatja:

- .pdf
- .prn
- .pcl
- .ps
- .cht


## USB-port engedélyezése nyomtatásra

Az USB-port alapértelmezés szerint le van tiltva. A funkció használata előtt engedélyezze az USB-portot. A port engedélyezéséhez hajtsa végre az alábbi eljárások valamelyikét:

### Az USB-port engedélyezése a kezelőpanel-menükről


1. Nyomja meg a Kezdőképernyő  gombot a készülék kezelőpaneljén.
2. Nyissa meg a következő menüket:
  - [Adminisztráció](#)
  - [Általános beállítások](#)
  - [USB-eszköztől való beolvasás engedélyezése](#)
3. Válassza az [Engedélyezve](#) lehetőséget, majd érintse meg a [Mentés](#) gombot vagy nyomja meg az [OK](#) gombot.

### Az USB-port engedélyezése a HP beépített webszerverről (csak a hálózathoz csatlakoztatott készülékek esetében)

1. Nyissa meg a HP beépített webszervert (EWS):
  - a. **4 soros kezelőpanelek:** Nézze meg az IP-címet a kezelőpanel kijelzőjén.  
**Érintőképernyős kezelőpanelek:** Érintse meg a Hálózat  gombot a kezelőpanel kezdőképernyőjén az IP-cím vagy az állomásnév megjelenítéséhez.

- b. Nyisson meg egy böngészőt, és írja be a címsorába az IP-címet vagy az állomásnevet pontosan úgy, ahogyan a készülék kezelőpaneljén látható. Nyomja le a számítógép billentyűzetének **Enter** billentyűjét. Megnyílik a beépített webszerver.

 <https://10.10.XX.XXX/>

 **MEGJEGYZÉS:** Ha a Webböngésző a **Probléma van a weboldal biztonsági tanúsítványával** üzenetet jeleníti meg az EWS megnyitására tett kísérlet során, kattintson a **Tovább lépés erre a weboldalra (nem ajánlott)** lehetőségre.

A **Tovább lépés erre a weboldalra (nem ajánlott)** lehetőség kiválasztása nem tesz kárt a számítógépben, amíg a HP termékhez tartozó EWS-ben navigál.


2. Nyissa meg a **Nyomatás** lapot.
3. A képernyő bal oldalán kattintson a **Lekérés USB-eszközzel beállítása** elemre.
4. Jelölje be a **Lekérés USB-eszközzel engedélyezése** jelölőnégyzetet.
5. Kattintson az **Alkalmaz** gombra.


## USB-dokumentumok nyomtatása

1. Helyezze az USB flash meghajtót a könnyen elérhető USB portba.

 **MEGJEGYZÉS:** Előfordulhat, hogy a port le van fedve. Egyes készülékek esetében a fedelet fel lehet nyitni. Más készülékek esetében a fedelet ki kell húzni az eltávolításához.

2. A készülék érzékeli az USB flash meghajtót. A meghajtó eléréséhez nyomja vagy érintse meg az **OK** gombot, vagy ha felszólítást kap, jelölje meg a **Megnyitás USB-eszközzel** lehetőséget az elérhető alkalmazások listájában. Megnyílik a **Megnyitás USB-eszközzel** képernyő.
3. Válassza ki a nyomtatni kívánt dokumentum nevét.

 **MEGJEGYZÉS:** Lehet, hogy a dokumentum egy mappában van. Szükség esetén nyissa meg a mappákat.

4. A példányszám beállításához válassza a **Példányszám** elemet, majd a billentyűzet segítségével módosítsa a példányszámot.
5. A dokumentum nyomtatásához érintse meg az **Indítás**  gombot vagy nyomja meg az **OK** gombot.



---

## 5 A készülék kezelése

- [Haladó szintű konfigurálás a HP beágyazott webszerver \(EWS\) segítségével](#)
- [Speciális beállítás HP Utility OS X operációs rendszerhez segédprogrammal](#)
- [IP hálózati beállítások konfigurálása](#)
- [A készülék biztonsági funkciói](#)
- [Takarékossági beállítások](#)
- [HP Web Jetadmin](#)
- [Szoftver- és firmware-frissítések](#)

### További tudnivalók:

Folytassa a következő címen: [www.hp.com/support/colorljM552](http://www.hp.com/support/colorljM552), [www.hp.com/support/colorljM553](http://www.hp.com/support/colorljM553).

A HP mindenre kiterjedő terméksúgója az alábbi információkat tartalmazza:

- Telepítés és konfigurálás
- Tanulás és használat
- Hibaelhárítás
- Szoftverfrissítések letöltése
- Csatlakozás a támogatási fórumokhoz
- Garanciális és szabályzati információk keresése

# Haladó szintű konfigurálás a HP beágyazott webszerver (EWS) segítségével

## Bevezetés

- [A HP beépített webszerver \(EWS\) elérése](#)
- [A HP beépített webszerver funkciói](#)

A HP beépített webszerver segítségével a készülék kezelőpanelje helyett a számítógépről is vezérelheti a nyomtatási funkciókat.

- A készülék állapotinformációinak megtekintése.
- A fogyóeszközök hátralevő élettartamának meghatározása és új fogyóeszközök rendelése.
- Tálcakonfigurációk megtekintése és módosítása
- A készülék kezelőpanelje menükonfigurációjának megtekintése és módosítása
- Belső oldalak megtekintése és nyomtatása
- Értésítés fogadása a készülék és a fogyóeszközök eseményeiről
- A hálózati konfiguráció megtekintése és módosítása.

A HP beépített webszerver csak IP alapú hálózatokra csatlakoztatott készülék esetében működik. A HP beépített webszerver nem támogatja az IPX alapú készülékcsatlakoztatást. A HP beépített webszerver megnyitásához és használatához nincs szükség internet-hozzáférésre.

A hálózathoz csatlakoztatott készülék esetében a HP beépített webszerver automatikusan rendelkezésre áll.



**MEGJEGYZÉS:** A HP beépített webszerver nem elérhető a hálózati tűzfalon keresztül.

## A HP beépített webszerver (EWS) elérése

1. **4 soros kezelőpanelek:** Nézze meg az IP-címet a kezelőpanel kijelzőjén.

**Érintőképernyős kezelőpanelek:** Érintse meg a Hálózat gombot a kezelőpanel kezdőképernyőjén az IP-cím vagy az állomásnév megjelenítéséhez.

2. Nyisson meg egy böngészőt, és írja be a címsorába az IP-címet vagy az állomásnevet pontosan úgy, ahogyan a készülék kezelőpaneljén látható. Nyomja le a számítógép billentyűzetének **Enter** billentyűjét. Megjelenik a HP beépített webszerver.

<https://10.10.XXXXX/>



**MEGJEGYZÉS:** Ha a Webböngésző a **Probléma van a weboldal biztonsági tanúsítványával** üzenetet jeleníti meg az EWS megnyitására tett kísérlet során, kattintson a **Tovább lépés erre a weboldalra (nem ajánlott)** lehetőségre.

A **Tovább lépés erre a weboldalra (nem ajánlott)** lehetőség kiválasztása nem tesz kárt a számítógépben, amíg a HP termékhez tartozó EWS-ben navigál.

A HP beépített webszerver csak akkor használható, ha a böngésző eleget tesz az alábbi követelményeknek:

- Windows: Microsoft Internet Explorer 5.01 vagy újabb verzió, illetve Netscape 6.2 vagy újabb verzió
- Mac OS X: Bonjour szolgáltatást vagy IP-címet használó Safari vagy Firefox
- Linux: Csak Netscape Navigator
- HP-UX 10 és HP-UX 11: Netscape Navigator 4.7

## A HP beépített webszerver funkciói

- [Információ lap](#)
- [Általános lap](#)
- [Nyomtatás lap](#)
- [Hibaelhárítás lap](#)
- [Biztonság lap](#)
- [HP webszolgáltatások lap](#)
- [Hálózatkezelés lap](#)
- [Egyéb hivatkozások lista](#)

## Információ lap

5-1. táblázat: HP beépített webszerver Információ lap

Menü	Leírás
<b>Készülékállapot</b>	Megjeleníti a készülék állapotát és a HP kellékek hátralévő becsült élettartalmát. Az oldal az egyes tálcákhoz beállított papírtípusokat és -méreteket is ismerteti. Ha módosítani szeretné az alapértelmezett beállításokat, kattintson a <b>Beállítások módosítása</b> hivatkozásra.
<b>Feladatnapló</b>	Összegzést jelenít meg a készülék által feldolgozott összes feladatról.
<b>Konfigurációs lap</b>	Megjeleníti a konfigurációs oldal adatait.
<b>Kellékállapot oldal</b>	Megmutatja a termék kellékeinek állapotát.
<b>Eseménynapló-oldal</b>	Megjeleníti a készülék eseményeinek és hibáinak listáját. A <b>HP Instant Support</b> hivatkozás (minden HP beépített webszerver oldal <b>Egyéb hivatkozások</b> területén) segítségével dinamikus weboldalakhoz csatlakozhat, amelyek segítenek a felmerülő problémák megoldásában. Ezek az oldalak megjelenítik a készülékhez elérhető kiegészítő szolgáltatásokat is.
<b>Használati oldal</b>	Megjeleníti a készülék által kinyomtatott oldalak teljes, valamint méretekre, típusokra és papírnymtatási útvonalra lebontott számát.
<b>Készülékinformációk</b>	Megjeleníti a készülék hálózati nevét, címét és típusadatait. Ezen bejegyzések testreszabásához kattintson az <b>Általános lap Eszközadatok</b> elemére.
<b>Kezelőpult pillanatfelvétel</b>	A kezelőpanel kijelzőjén jelenleg látható kép megjelenítése.
<b>Nyomtatás</b>	Töltsön fel egy nyomtatásra kész fájlt a számítógépről a fájl nyomtatásához. A termék az alapértelmezett nyomtatási beállításokat használja a fájl nyomtatásához.
<b>Nyomtatható jelentések és oldalak</b>	A készülék belső jelentéseit és oldalait sorolja fel. Jelöljön ki egy vagy több nyomtatni vagy megjeleníteni kívánt elemet.

## Általános lap

5-2. táblázat: HP beépített webszerver Általános lap

Menü	Leírás
Riasztások	E-mail riasztások beállítása a készülékkel és a kellekkel kapcsolatos eseményekre vonatkozóan.
Kezelőpanel Adminisztráció menüje	Az <a href="#">Adminisztráció</a> menü szerkezetét mutatja a kezelőpanelen. <b>MEGJEGYZÉS:</b> Ezen a képernyőn módosíthatja a beállításokat, de a HP beépített webszerver az <a href="#">Adminisztráció</a> menüben elérhető beállításoknál sokkal részletesebb beállítási lehetőségeket kínál.
Automatikus küldés	A készülék beállítása oly módon, hogy az a konfigurációval és a fogyóeszközökkel kapcsolatos adatokat tartalmazó, automatikus e-maileket küldjön megadott e-mail címekre.
Egyéb hivatkozások szerkesztése	Más webhelyekre mutató hivatkozások felvétele és testre szabása. Ez a hivatkozás a HP beépített webszerver oldalainak <b>Egyéb hivatkozások</b> területén jelenik meg.
Rendelési információ	Itt adhatja meg a pótnyomtatókazetták rendelésével kapcsolatos információkat. Ezek az információk a fogyóeszközök állapotáról szóló oldalon jelennek meg.
Készülékinformációk	Itt nevet adhat a készüléknek, és azonosítószámot rendelhet hozzá. Adja meg a nyomtatóért elsődlegesen felelős személy nevét, aki tájékoztatást kap majd a nyomtatóról.
Nyelv	Megadható, hogy milyen nyelven jelenjen meg a HP beépített webszerverre vonatkozó információ.
Dátum és időpont	A dátum és idő beállítása, vagy a készülék szinkronizálása a hálózati időszerverrel.
Energiabeállítások	A készülék feléledési idejének, elalvási idejének és alvaskésleltetési idejének beállítása vagy szerkesztése. Különböző ütemezés megadása a hét minden napjára és az ünnepnapokra. Annak beállítása, hogy az alvó módban lévő készüléket milyen műveletekkel lehessen aktiválni.
Biztonsági mentés és visszaállítás	A készülék és a felhasználók adatait tartalmazó biztonsági mentési fájl készítése. Szükség esetén a fájl segítségével az összes adatot visszaállíthatja.
Gyári beállítások visszaállítása	Visszaállítja a készülékbeállításokat a gyári alapértékekre.
Megoldástelepítő	Harmadik felektől származó programok telepítése, amelyek bővíthetik a készülék funkcióinak körét.
Firmware-frissítés	A készülékhez tartozó firmware-frissítő fájlok letöltése és telepítése.
Statisztikai szolgáltatások	Csatlakozási információkat biztosít a külső gyártótól származó feladatstatisztikai szolgáltatásokról.

## Nyomtatás lap

5-3. táblázat: HP beépített webszerver Nyomtatás lap

Menü	Leírás
A Megnyitás USB-tárolóról funkció beállítása	A <a href="#">Megnyitás USB-tárolóról</a> menü kezelőpanelen történő megjelenítését engedélyezi vagy tiltja le.



### 5-3. táblázat: HP beépített webszerver Nyomtatás lap (folytatás)

Menü	Leírás
Tárolt feladatok kezelése	Engedélyezi vagy letiltja a feladatok készülékmemóriában történő tárolását. Beállítja a feladattárolási lehetőségeket.
Papírtípus beállítása	Hatálytalanítja a gyári alapértelmezett mód beállításait, ha a nyomtatási minőséggel kapcsolatos problémák merülnek fel egy bizonyos papírtípus használatakor.
Színes letiltása (Csak színes készülékek esetében)	A színes nyomtatás engedélyezése vagy letiltása. Engedélyeket határoz meg az egyéni felhasználók, illetve az adott szoftveralkalmazásokból küldött feladatok számára.
Általános nyomtatási beállítások	Konfigurációs beállítások minden nyomtatási feladathoz.
Tálcák kezelése	A papírtálcák beállításainak konfigurálása.

## Hibaelhárítás lap

### 5-4. táblázat: HP beépített webszerver Hibaelhárítás lap

Menü	Leírás
Általános hibaelhárítás	A készülékkel kapcsolatos problémák megoldását megkönnyítő jelentések és tesztek kinyomtatása.
On-line súgó	QR-kódok és a készülékre vonatkozó megoldások oldalaira mutató webes hivatkozások.
Diagnosztikai adatok	A termékadatok fájlba exportálása; ez a funkció a hibakeresések során lehet hasznos. <b>MEGJEGYZÉS:</b> Ez az elem csak akkor áll rendelkezésre, ha a <b>Biztonság</b> lapon meg van adva rendszergazdai jelszó.
Kalibrálás/tisztítás (Csak színes készülékek esetében)	Az automatikus tisztítás engedélyezése, a tisztítólap létrehozása és kinyomtatása, vagy a készülék különböző módokon történő azonnali kalibrálása.
Firmware-frissítés	A készülékhez tartozó firmware-frissítő fájlok letöltése és telepítése.
Gyári beállítások visszaállítása	Visszaállítja a készülékbeállításokat a gyári alapértékekre.

## Biztonság lap

### 5-5. táblázat: HP beépített webszerver Biztonság lap

Menü	Leírás
Általános biztonság	Általános biztonsági beállítások, beleértve az alábbiakat: <ul style="list-style-type: none"><li>Rendszergazdai jelszó megadása a készülék egyes funkcióinak korlátozásához.</li><li>PJL-jelszó beállítása a PJL-parancsok feldolgozásához.</li><li>A fájlrendszer elérési útvonalának és a firmware-frissítés védelmének beállítása.</li><li>A kezelőpanel vagy a formázó USB-portjának engedélyezése vagy letiltása közvetlenül számítógépről kezdeményezett nyomtatáshoz.</li><li>A biztonsági beállítások állapotának megtekintése.</li></ul>

### 5-5. táblázat: HP beépített webszerver Biztonság lap (folytatás)

Menü	Leírás
Hozzáférés-vezérlés	Hozzáférés beállítása a készülék funkcióihoz egyes személyek vagy csoportok esetében, illetve az egyének készülékbe történő bejelentkezési módjának kiválasztása.
Tárolt adatok védelme	A készülék belső merevlemezének beállítása és kezelése. A készülék merevlemezén tárolt feladatok beállításainak módosítása.
Tanúsítványok kezelése	Biztonsági tanúsítványok telepítése és kezelése a készülék és a hálózat eléréséhez.
Webszolgáltatás biztonsága	A készülék-erőforrásokhoz való hozzáférés engedélyezése más tartományok weboldalai számára. Ha egy oldalt sem ad hozzá a listához, az összes oldal megbízható lesz.
Önteszt	Annak ellenőrzése, hogy a biztonsági funkciók a várt rendszerparamétereknek megfelelően futnak-e.

## HP webszolgáltatások lap

A **HP webszolgáltatások** lap használatával konfigurálhatja és engedélyezheti a HP webszolgáltatásokat a termékhez. A HP ePrint funkció használatához engedélyeznie kell a HP webszolgáltatásokat.

### 5-6. táblázat: HP webszolgáltatások lap, HP beágyazott webszerver

Menü	Leírás
Webszolgáltatások beállítása	A készülék csatlakoztatása a HP Connected szolgáltatáshoz az interneten a HP webszolgáltatások engedélyezésével.
Webes proxy	Proxyszerver beállítása, ha problémák merülnek fel a HP webszolgáltatások engedélyezésekor vagy a készülék internetcsatlakozásakor.
HP-ePrint hibakeresés	A HP ePrint szolgáltatásokhoz való csatlakozás problémáinak megoldására szolgáló funkciók engedélyezése.

## Hálózatkezelés lap

A **Hálózatkezelés** lap az IP-alapú hálózathoz való csatlakozás során használt hálózati beállítások megadására és védelmére szolgál. Ez a lap nem jelenik meg, ha a készülék más típusú hálózathoz csatlakozik.

### 5-7. táblázat: HP beépített webszerver Hálózatkezelés lap

Menü	Leírás
TCP/IP-beállítások	TCP/IP beállítások konfigurálása IPv4 és IPv6 hálózatokhoz. <b>MEGJEGYZÉS:</b> Az elérhető konfigurációs opciók a nyomtatószerver-modelltől függenek.
A hálózat beállításai	IPX/SPX, AppleTalk, DLC/LLC és SNMP beállítások konfigurálása a nyomtatószerver-modelltől függően.
Egyéb beállítások	A nyomtatószerver által támogatott általános nyomtatási protokollok és szolgáltatások konfigurálása. Az elérhető lehetőségek a nyomtatószerver-modelltől függően eltérőek lehetnek, de az alábbiakat tartalmazhatják: firmware-frissítés, LPD-sorok, USB-beállítások, támogatási információk és frissítési gyakoriság.

## 5-7. táblázat: HP beépített webserver Hálózatkezelés lap (folytatás)

Menü	Leírás
<b>AirPrint</b>	Hálózati nyomtatás engedélyezése, beállítása vagy letiltása az Apple támogatott eszközökről.
<b>Válasszon nyelvet</b>	A HP beépített webserver által megjelenített nyelv módosítása. Ez az oldal abban az esetben jelenik meg, ha a weboldalak több nyelvet is támogatnak. A támogatott nyelvek a böngésző nyelvi beállításában is kiválaszthatók.
<b>Settings (Beállítások)</b>	<p>A jelenlegi biztonsági beállítások megtekintése és visszaállítása a gyári alapértelmezett értékekre.</p> <p>Biztonsági beállítások konfigurálása a biztonsági konfigurációs varázsló használatával.</p> <p><b>MEGJEGYZÉS:</b> Ne használja a biztonsági konfigurációs varázslót a hálózatkezelési alkalmazásokat használó biztonsági beállítások, pl. HP Web Jetadmin konfigurálásához.</p>
<b>Engedélyezés</b>	<p>Konfigurációkezelés és készülékhasználat vezérlése, beleértve az alábbiakat:</p> <ul style="list-style-type: none"><li>• Rendszergazdai jelszó beállítása vagy módosítása a konfigurációs paraméterek hozzáférhetőségének szabályozására.</li><li>• Digitális tanúsítványok kérése, telepítése és kezelése a HP Jetdirect nyomtatószerveren.</li><li>• Az állomások hozzáféréseinek korlátozása az eszközhöz hozzáférés-vezérlési lista (ACL) segítségével (csak az IPv4 hálózatokon kiválasztott nyomtatószerverek esetében).</li></ul>
<b>Felügyeleti protokollok</b>	<p>Biztonsági protokollok konfigurálása és kezelése, beleértve az alábbiakat:</p> <ul style="list-style-type: none"><li>• A HP beépített webserver biztonságkezelési szintjének meghatározása, valamint a HTTP és HTTPS forgalom szabályozása.</li><li>• Az SNMP (egyszerű hálózatkezelő protokoll) működésének konfigurálása. Az SNMP v1/v2c és az SNMP v3 ügynökök engedélyezése vagy letiltása a nyomtatószerveren.</li><li>• Az esetlegesen nem biztonságos protokollokon keresztüli hozzáférés szabályozása, mint például nyomtatási protokollok, nyomtatási szolgáltatások, felfedezőprotokollok, névfeloldási szolgáltatások és konfigurációkezelési protokollok.</li></ul>
<b>802.1X hitelesítés</b>  (Csak bizonyos HP Jetdirect típusok esetében)	<p>A 802.1X hitelesítési beállítások konfigurálása a Jetdirect nyomtatószerveren a hálózati ügyfélhitelesítéshez, valamint a 802.1X hitelesítési beállítások visszaállítása a gyári alapértelmezett értékekre.</p> <p><b>VIGYÁZAT!</b> A 802.1X hitelesítési beállítások módosításakor megszakadhat a kapcsolat. A készülék újbóli csatlakozásához a nyomtatószerver gyári alapértelmezett értékekre való visszaállítására és a készülék újbóli telepítésére lehet szükség.</p>
<b>IPsec/Firewall</b>  (Csak bizonyos HP Jetdirect típusok esetében)	Tűzfal-házirend vagy IPsec/Firewall házirend megtekintése vagy konfigurálása.
<b>Értesítési ügynökök</b>  (Csak bizonyos HP Jetdirect típusok esetében)	HP eszköz értesítési ügynök engedélyezése vagy letiltása, konfigurációs kiszolgáló beállítása, valamint kölcsönös hitelesítés konfigurálása tanúsítványok használatával.
<b>Hálózati statisztika</b>	A HP Jetdirect nyomtatószerveren összegyűjtött és tárolt hálózati statisztikai adatok megjelenítése.

### 5-7. táblázat: HP beépített webserver Hálózatkezelés lap (folytatás)

Menü	Leírás
<b>Protokollinformáció</b>	A HP Jetdirect nyomtatószerver hálózati konfigurációs beállításainak listája az egyes protokollok számára.
<b>Konfigurációs lap</b>	A HP Jetdirect konfigurációs oldalának megjelenítése az állapot- és konfigurációs adatokkal.

## Egyéb hivatkozások lista



**MEGJEGYZÉS:** Az **Egyéb hivatkozások** listán megjelenő hivatkozások konfigurálása az **Egyéb hivatkozások szerkesztése** menü használatával az **Általános** lapon. Az alapértelmezett hivatkozások a következők:

### 5-8. táblázat: HP beépített webserver Egyéb hivatkozások lista

Menü	Leírás
<b>Terméktámogatás</b>	A készülék támogatási oldalának elérése, ahol számos témakörrel kapcsolatban kereshet információkat.
<b>Kellékek vásárlása</b>	Kapcsolódás a HP SureSupply webhelyhez, ahol tájékozódhat az eredeti HP kellékek – például nyomtatókazetták és papírok – beszerzési lehetőségeiről.
<b>HP Instant Support</b>	Kapcsolódás a HP webhelyéhez a készülékkel kapcsolatban felmerült problémák megoldása érdekében.

# Speciális beállítás HP Utility OS X operációs rendszerhez segédprogrammal

A HP Utility segítségével a számítógépen ellenőrizheti a készülék állapotát, vagy megtekintheti és módosíthatja a készülék beállításait.

A HP Utility akkor használható, ha a készülék USB-kábellel csatlakozik, vagy TCP/IP alapú hálózathoz van csatlakoztatva.

## A HP Utility megnyitása

1. Nyissa meg a számítógépen a **System Preferences** (Rendszerbeállítások) menüt, azután kattintson a **Print & Fax** (Nyomtatás és fax), **Print & Scan** (Nyomtatás és beolvasás), vagy a **Printers & Scanners** (Nyomtatók és lapolvasók) ikonra.
2. Válassza ki a készüléket a listán.
3. Kattintson az **Options & Supplies** (Beállítások és kellékek) gombra.
4. Kattintson a **Utility** (Segédprogram) fülre.
5. Kattintson az **Open Printer Utility** (Nyomtatósegéd megnyitása) gombra.

## HP Utility funkciók

A HP Utility eszköztára a következő elemeket tartalmazza:

- **Eszközök:** A HP Utility eszköztára által talált Mac termékek megjelenítéséhez vagy elrejtéséhez kattintson erre a gombra.
- **Minden beállítás:** Kattintson erre a gombra a HP Utility fő nézetéhez történő visszatéréshez.
- **HP ügyfélszolgálat:** Kattintson erre a gombra egy böngésző megnyitásához, és HP támogatási webhelyére történő ugráshoz.
- **Kellékek:** Kattintson erre a gombra a HP SureSupply webhely megnyitásához.
- **Regisztráció:** Kattintson erre a gombra a HP regisztrációs webhely megnyitásához.
- **Újrahasznosítás:** Kattintson erre a gombra a HP Planet Partners Recycling Program webhelyének megnyitásához.

A HP Utility több lapból áll, amelyeket a **Minden beállítás** lista elemeire kattintva nyithat meg. A következő táblázat a HP Utility segédprogramban rendelkezésre álló feladatokat ismerteti.

Tétel	Leírás
<b>Kellékkállapot</b>	A fogyóeszközök állapotának megjelenítése és az online fogyóeszköz-rendelést lehetővé tévő hivatkozások elérése.
<b>Készülékinformációk</b>	A jelenleg kiválasztott termék információit jeleníti meg.
<b>Fájlfeltöltés</b>	Fájlok áttöltése a számítógépről a készülékre.
<b>Fontok feltöltése</b>	Fontfájlok áttöltése a számítógépről a készülékre.
<b>HP Connected</b>	Hozzáférés a HP Connected webhelyhez.

<b>Tétel</b>	<b>Leírás</b>
<b>Firmware frissítése</b>	Firmware-frissítési fájl letöltése a készülékre.  <b>MEGJEGYZÉS:</b> Ez a beállítás csak akkor elérhető, ha megnyitja a <b>View</b> (Nézet) menüt, és abban kijelöli a <b>Show Advanced</b> (Speciális lehetőségek mutatása) elemet.
<b>Parancsok</b>	Speciális karakterek vagy nyomtatási parancsok küldése a nyomtatónak a nyomtatási feladat után.  <b>MEGJEGYZÉS:</b> Ez a beállítás csak akkor elérhető, ha megnyitja a <b>View</b> (Nézet) menüt, és abban kijelöli a <b>Show Advanced</b> (Speciális lehetőségek mutatása) elemet.
<b>Kellékek kezelése</b>	Beállítja, hogy a készülék hogyan reagáljon, ha a kellékek becsült élettartamuk végéhez közelednek.
<b>Tálca konfiguráció</b>	Az alapértelmezett tálcabeállítások módosítása.
<b>Kimeneti eszközök</b>	Az opcionális kimeneti tartozékok beállításainak kezelése.
<b>Duplex mód</b>	Az automatikus kétoldalas nyomtatási mód bekapcsolása.
<b>Economode és festék tónus</b>	Beállítások konfigurálása festék megtakarítása érdekében.
<b>E-mailes riasztások</b>	Automatikus e-mailes riasztások konfigurálása a készülék bizonyos állapotai esetére, mint például amikor kelléket kell cserélni, tálca nyitva van, ajtó nyitva van vagy papírelakadás történt.
<b>Felbontás</b>	Az alapértelmezett nyomtatási felbontás beállítása.
<b>Közvetlen portok védelme</b>	Letiltja az USB-porton és a párhuzamos portokon keresztül végzett nyomtatást.
<b>Megőrzött feladatok</b>	A készülék merevlemezén tárolt nyomtatási feladatok kezelése.
<b>A hálózat beállításai</b>	A hálózati beállítások konfigurálása, pl. IPv4 és IPv6 beállítások.
<b>További beállítások</b>	Hozzáférés a HP beépített webszerverhez.

## IP hálózati beállítások konfigurálása

- [Nyomtatómegosztásra vonatkozó nyilatkozat](#)
- [Hálózati beállítások megtekintése és módosítása](#)
- [A termék átnevezése a hálózaton](#)
- [IPv4 TCP/IP-paraméterek kézi beállítása a kezelőpanelen](#)
- [IPv6 TCP/IP-paraméterek kézi beállítása a kezelőpanelen](#)
- [Kapcsolati sebesség és duplex beállítások](#)

### Nyomtatómegosztásra vonatkozó nyilatkozat


A HP nem támogatja az egyenrangú hálózati működést, mivel ezt a szolgáltatást a Microsoft operációs rendszerek biztosítják, nem pedig a HP nyomtató-illesztőprogramok. Keresse fel a Microsoft webhelyét a [www.microsoft.com](http://www.microsoft.com) címen.

### Hálózati beállítások megtekintése és módosítása


A HP beépített webszerver segítségével megtekintheti vagy módosíthatja az IP-konfigurációs beállításokat.

1. Nyissa meg a HP beépített webszerver (EWS) lapot:

a. **4 soros kezelőpanelek:** Nézze meg az IP-címet a kezelőpanel kijelzőjén.

**Érintőképernyős kezelőpanelek:** Érintse meg a Hálózat  gombot a kezelőpanel kezdőképernyőjén az IP-cím vagy az állomásnév megjelenítéséhez.

b. Nyisson meg egy böngészőt, és írja be a címsorába az IP-címet vagy az állomásnevet pontosan úgy, ahogyan a készülék kezelőpaneljén látható. Nyomja le a számítógép billentyűzetének **Enter** billentyűjét. Megjelenik a HP beépített webszerver.

 <https://10.10.XXXX/>



**MEGJEGYZÉS:** Ha a Webböngésző a **Probléma van a weboldal biztonsági tanúsítványával** üzenetet jeleníti meg az EWS megnyitására tett kísérlet során, kattintson a **Tovább lépés erre a weboldalra (nem ajánlott)** lehetőségre.

A **Tovább lépés erre a weboldalra (nem ajánlott)** lehetőség kiválasztása nem tesz kárt a számítógépben, amíg a HP termékhez tartozó EWS-ben navigál.


2. Kattintson a **Hálózatkezelés** fülre, hogy hozzájusson a hálózati információhoz. Szükség szerint módosítsa a beállításokat.

### A termék átnevezése a hálózaton

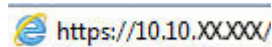
A készülék egyedi azonosíthatósága érdekében valamelyik hálózaton való átnevezéséhez használja a HP beépített webszervert.

1. Nyissa meg a HP beépített webszerver (EWS) lapot:

- a. **4 soros kezelőpanelek:** Nézze meg az IP-címet a kezelőpanel kijelzőjén.

**Érintőképernyős kezelőpanelek:** Érintse meg a Hálózat  gombot a kezelőpanel kezdőképernyőjén az IP-cím vagy az állomásnév megjelenítéséhez.


- b. Nyisson meg egy böngészőt, és írja be a címsorába az IP-címet vagy az állomásnevet pontosan úgy, ahogyan a készülék kezelőpaneljén látható. Nyomja le a számítógép billentyűzetének **Enter** billentyűjét. Megjelenik a HP beépített webszerver.

 <https://10.10.XX.XXX/>

 **MEGJEGYZÉS:** Ha a Webböngésző a **Probléma van a weboldal biztonsági tanúsítványával** üzenetet jeleníti meg az EWS megnyitására tett kísérlet során, kattintson a **Tovább lépés erre a weboldalra (nem ajánlott)** lehetőségre.

A **Tovább lépés erre a weboldalra (nem ajánlott)** lehetőség kiválasztása nem tesz kárt a számítógépben, amíg a HP termékhez tartozó EWS-ben navigál.


2. Kattintson az **Általános** fülre.
3. Az alapértelmezett készüléknév az **Eszköz adatok** oldal **Eszköznév** mezőjében olvasható. Ezt a nevet módosíthatja a készülék egyedi azonosítása érdekében.

 **MEGJEGYZÉS:** A lap többi mezőjének kitöltése opcionális.

4. A módosítások mentéséhez kattintson az **Alkalmaz** gombra.

## IPv4 TCP/IP-paraméterek kézi beállítása a kezelőpanelen

A kezelőpanel **Adminisztráció** menüi segítségével manuálisan állíthatja be az IPv4-címet, az alhálózati maszkot és az alapértelmezett átjárót.


1. Nyomja meg a Kezdőképernyő  gombot a készülék kezelőpaneljén.
2. Nyissa meg a következő menüket:
  - [Adminisztráció](#)
  - [A hálózat beállításai](#)
  - [Jetdirect menü](#)
  - [TCP/IP](#)
  - [IPV 4 beállítások](#)
  - [Konfigurációs mód](#)
3. Válassza a **Manuális** lehetőséget, majd érintse meg a **Mentés** gombot.
4. Nyissa meg a **Manuális beállítások** menüt.
5. Érintse meg az **IP cím**, **Alhálózati maszk** vagy **Alapértelmezett átjáró** lehetőséget.
6. Érintse meg az első mezőt a billentyűzet megjelenítéséhez. Írja be a kívánt számot a mezőbe, majd érintse meg az **OK** gombot.

Ezt a lépést minden mező esetében ismételje meg, majd érintse meg a **Mentés** gombot.



## IPv6 TCP/IP-paraméterek kézi beállítása a kezelőpanelen

A kezelőpanel **Adminisztráció** menüinek segítségével manuálisan állíthatja be az IPv6-címeket.


1. Nyomja meg a Kezdőképernyő  gombot a készülék kezelőpaneljén.
2. A manuális konfigurálás engedélyezéséhez nyissa meg a következő menüket:
  - [Adminisztráció](#)
  - [A hálózat beállításai](#)
  - [Jetdirect menü](#)
  - [TCP/IP](#)
  - [IPV6-beállítások](#)
  - [Cím](#)
  - [Kézi beállítások](#)
  - [Engedélyezés](#)

Válassza a **Be** lehetőséget, majd érintse meg a **Mentés** gombot.

3. A cím beállításához érintse meg a **Cím** gombot, majd érintse meg a mezőt a billentyűzet megnyitásához.
4. Írja be a címet a billentyűzet segítségével, majd érintse meg az **OK** gombot.
5. Érintse meg a **Mentés** gombot vagy nyomja meg az **OK** gombot.

## Kapcsolati sebesség és duplex beállítások


---

 **MEGJEGYZÉS:** Ez az információ csak Ethernet-hálózatokra érvényes. Nem vonatkozik vezeték nélküli hálózatokra.


---

A nyomtatószerver kapcsolati sebességének és kommunikációs módjának illeszkednie kell a hálózati hubhoz. A legtöbb helyzetben automatikus módban kell hagyni a készüléket. A kapcsolódási sebesség és a duplex beállítások hibás módosításai miatt előfordulhat, hogy a nyomtató nem tud kommunikálni más hálózati eszközökkel. Ha módosításokat kell végeznie, használja a készülék kezelőpaneljét.


---

 **MEGJEGYZÉS:** A nyomtató beállításának ugyanolyannak kell lennie, mint annak a hálózati eszköznek a beállítása (hálózati hub, switch, átjáró, útválasztó vagy számítógép).

---

 **MEGJEGYZÉS:** Ha ezeken a beállításokon változtat, az a készülék ki- majd visszakapcsolását okozza. Csak akkor módosítson, ha a készülék tétlen.

---

1. Nyomja meg a Kezdőképernyő  gombot a készülék kezelőpaneljén.
2. Nyissa meg a következő menüket:
  - [Adminisztráció](#)
  - [A hálózat beállításai](#)
  - [Jetdirect menü](#)
  - [Kapcsolódási sebesség](#)

**3.** Válassza ki az alábbi lehetőségek egyikét:

- **Automatikus:** A nyomtatószerver automatikusan konfigurálja magát a hálózaton megengedett legnagyobb kapcsolati sebességre és kommunikációs módra.
- **10T Fél:** 10 Megabájt/másodperc (Mbps), félduplex működés
- **10T Teljes:** 10 Mbps, teljes duplex működés
- **10T Auto:** 10 Mb/s, automatikus duplex működés
- **100TX Fél:** 100 Mbps, félduplex működés
- **100TX Teljes:** 100 Mbps, teljes duplex működés
- **100TX Automat.:** 100 Mb/s, automatikus duplex működés
- **1000T Teljes:** 1000 Mbps, teljes duplex működés

**4.** Érintse meg a **Mentés** gombot vagy nyomja meg az **OK** gombot. A készülék kikapcsol, majd ismét bekapcsol.

# A készülék biztonsági funkciói

## Bevezetés

A termék számos biztonsági funkciót tartalmaz, amelyekkel korlátozható a konfigurációs beállításokhoz hozzáférők személye, biztosíthatók az adatok, és megakadályozható az értékes hardver-összetevőkhöz való hozzáférés.

- [Biztonsági nyilatkozatok](#)
- [IP Security \(IP-biztonság\)](#)
- [Rendszerjelszó hozzárendelése vagy módosítása a beágyazott webszerverrel](#)
- [Bejelentkezés a készüléken](#)
- [Titkosítás támogatása: HP nagy teljesítményű biztonságos merevlemezek](#)
- [A formázó zárolása](#)

## Biztonsági nyilatkozatok

A készülék támogatja azokat a biztonsági szabványokat és ajánlott protokollokat, amelyek segítenek biztonságának megőrzésében, a hálózaton található kritikus információk védelmében, valamint a készülék felügyelete és karbantartása módjának egyszerűsítésében.

A HP biztonságos képezési és nyomtatási megoldásairól részletesebben olvashat a [www.hp.com/go/secureprinting](http://www.hp.com/go/secureprinting) oldalon. Az oldalon a biztonsági funkciókra vonatkozó fehér könyvekre és GYIK dokumentumokra mutató hivatkozások találhatók.

## IP Security (IP-biztonság)


Az IP Security (IPsec) olyan protokollkészlet, amely ellenőrzi a készülékre irányuló és az onnan induló IP-alapú hálózati forgalmat. Az IPsec gazdagép-gazdagép hitelesítést, adatintegritást és a hálózati kommunikáció titkosítását biztosítja.

Olyan készülékek esetében, amelyek hálózatra csatlakoznak, és rendelkeznek HP Jetdirect nyomtatószerverrel, a beépített webszerver **Hálózatkezelés** lapján konfigurálhatja az IPsec beállítást.


## Rendszerjelszó hozzárendelése vagy módosítása a beágyazott webszerverrel

A készülékhez és a HP beépített webszerverhez való hozzáféréshez jelöljön ki egy rendszergazdai jelszót, így a jogosulatlan felhasználók nem módosíthatják a készülék beállításait.

1. Nyissa meg a HP beépített webszerver (EWS) lapot:
  - a. **4 soros kezelőpanelek:** Nézze meg az IP-címet a kezelőpanel kijelzőjén.

**Érintőképernyős kezelőpanelek:** Érintse meg a Hálózat  gombot a kezelőpanel kezdőképernyőjén az IP-cím vagy az állomásnév megjelenítéséhez.


- b. Nyisson meg egy böngészőt, és írja be a címsorába az IP-címet vagy az állomásnevet pontosan úgy, ahogyan a készülék kezelőpaneljén látható. Nyomja le a számítógép billentyűzetének **Enter** billentyűjét. Megjelenik a HP beépített webszerver.

 <https://10.10.XX.XXX/>

 **MEGJEGYZÉS:** Ha a Webböngésző a **Probléma van a weboldal biztonsági tanúsítványával** üzenetet jeleníti meg az EWS megnyitására tett kísérlet során, kattintson a **Tovább lépés erre a weboldalra (nem ajánlott)** lehetőségre.

A **Tovább lépés erre a weboldalra (nem ajánlott)** lehetőség kiválasztása nem tesz kárt a számítógépben, amíg a HP termékhez tartozó EWS-ben navigál.

2. Kattintson a **Biztonság** fülre.
3. Nyissa meg az **Általános biztonság** menüt.
4. A **Helyi rendszergazdai jelszó beállítása** területen írja be a jelszóval társítani kívánt nevet a **Felhasználónév** mezőbe.
5. Írja be a jelszót az **Új jelszó** szövegmezőbe, majd írja be ismét a **Jelszó megerősítése** szövegmezőbe.

 **MEGJEGYZÉS:** Meglévő jelszó cseréje esetén először a meglévő jelszót írja be a **Régi jelszó** mezőbe.


6. Kattintson az **Alkalmaz** gombra.


 **MEGJEGYZÉS:** Jegyezze fel a jelszót, és tegye el biztonságos helyre.

## Bejelentkezés a készüléken

A készülék kezelőpaneléről elérhető funkciók némelyike védetté tehető a jogosulatlan használattal szemben. Védett funkció esetén a készülék bejelentkezéshez köti a funkció használatát. Bejelentkezhet úgy is, hogy nem várja meg a figyelmeztetést, hanem kiválasztja a **Bejelentkezés** elemet a készülék kezdőképernyőjén.

A készülékbe történő bejelentkezéshez szükséges hitelesítő adatok jellemzően megegyeznek a hálózatba való bejelentkezéshez szükséges adatokkal. A hitelesítő adatokkal kapcsolatos kérdéseivel forduljon a készülék hálózati rendszergazdjához.

1. Nyomja meg a Kezdőképernyő  gombot a készülék kezelőpaneljén.
2. Válassza ki a **Bejelentkezés** lehetőséget.
3. Kövesse a megjelenő utasításokat a hitelesítő adatok megadásához.

 **MEGJEGYZÉS:** A készülék biztonságos működésének biztosítása érdekében a készülék használatának befejezésekor válassza a **Kijelentkezés** lehetőséget.

## Titkosítás támogatása: HP nagy teljesítményű biztonságos merevlemezek

Ez a merevlemez hardveralapú titkosítást kínál, így az érzékeny adatok biztonságosan tárolhatók anélkül, hogy hatással lennének a készülék teljesítményére. Ez a merevlemez a legfrissebb Advanced Encryption Standard (AES) szabványt alkalmazza és számos időmegtakarítási szolgáltatást és robusztus funkciókat kínál.

A lemez konfigurálásához használja a HP beépített webszerver **Biztonság** menüjét.

## A formázó zárolása

A formázó rendelkezik egy nyílással, amely használható biztonsági kábel csatlakoztatásához. A formázó lezárása megakadályozza, hogy valaki értékes alkatrészeket vegyen ki belőle.


# Takarékossági beállítások

## Bevezetés

- [Sebesség és energiafelhasználás optimalizálása](#)
- [Állítsa be az alvásidőzítőt és konfigurálja a terméket 1 watt vagy annál kevesebb energia felhasználására](#)

## Sebesség és energiafelhasználás optimalizálása

A sebesség optimalizálása és a feladatok első oldalának gyorsabb kinyomtatása érdekében a termék a feladatok nyomtatása között megőrzi a hőmérsékletét. Energiát takaríthat meg, ha úgy állítja be a készüléket, hogy lehűljön két feladat között. A készüléken négy fokozatban lehet állítani, hogy a gyorsaság vagy az energiatakarékosság élvezzen elsőbbséget.


1. Nyomja meg a Kezdőképernyő  gombot a készülék kezelőpaneljén.
2. Nyissa meg a következő menüket:
  - [Adminisztráció](#)
  - [Általános beállítások](#)
  - [Energiabeállítások](#)
  - [Optimális sebesség/energiafelhasználás](#)
3. Válassza ki a használni kívánt opciót, majd érintse meg a **Mentés** gombot vagy nyomja meg az **OK** gombot.



**MEGJEGYZÉS:** Az alapértelmezett beállítás a [Gyorsabb első oldal](#).

## Állítsa be az alvásidőzítőt és konfigurálja a terméket 1 watt vagy annál kevesebb energia felhasználására

A készülék számos opcióval rendelkezik az energiatakarékos alvásidőzítés funkcióhoz. Az Alvás/Automatikus kikapcsolás állapotba lépés időkéleltetése beállítható, és az Alvás/Automatikus kikapcsolás állapot során az energiafelhasználás a Feléledés/Automatikus bekapcsolás opció kiválasztása szerint változik.

1. Nyomja meg a Kezdőképernyő  gombot a készülék kezelőpaneljén.
2. Nyissa meg a következő menüket:
  - [Adminisztráció](#)
  - [Általános beállítások](#)
  - [Energiabeállítások](#)
  - [Alvási időzítő beállításai](#)
3. **Csak 4 soros kezelőpanelek esetében:** Válassza az [Alvás-/Automatikus kikapcsolás időzítő](#) elemet, majd válassza az [Engedélyezve](#) lehetőséget. Nyomja meg az **OK** gombot.
4. Válassza az [Alvás/Automatikus kikapcsolás ez után](#): lehetőséget.

5. A billentyűzet segítségével adja meg a megfelelő időszakot, majd érintse meg a **Mentés** gombot vagy nyomja meg az **OK** gombot.



---

**MEGJEGYZÉS:** Az alvó módba lépés alapértelmezett várakozási ideje 1 perc.

---

6. Válassza ki a **Feléledés/Automatikus bekapcsolás** ezekhez az **eseményekhez** valamelyik opcióját:
- **Minden esemény:** A készülék bármely nyomtatási feladat (USB-porton, hálózati porton vagy vezeték nélküli kapcsolaton keresztül) fogadása esetén feléled, illetve abban az esetben is, ha valaki megnyomja a kezelőpanel valamelyik gombját vagy kinyitja valamelyik ajtót vagy tálcát.
  - **Hálózati port:** A készülék akkor éled fel, ha a hálózati porton keresztül érkezik nyomtatási feladat, vagy ha valaki megnyomja a kezelőpanel valamelyik gombját vagy kinyitja valamelyik ajtót vagy tálcát. **Ezzel a beállítással a termék Alvás/Automatikus kikapcsolás állapotban 1 watt vagy annál kevesebb energiát fogyaszt.**
  - **Csak a tápkapcsoló gomb:** A készülék csak akkor éled fel, ha valaki megnyomja a tápellátás gombot. **Ezzel a beállítással a termék Alvás/Automatikus kikapcsolás állapotban 1 watt vagy annál kevesebb energiát fogyaszt.**

## HP Web Jetadmin

A díjnyertes, iparágvezető HP Web Jetadmin eszköz a hálózati HP-eszközök – például nyomtatók, többfunkciós készülékek és digitális kézbesítők – széles körének hatékony kezelésére szolgál. Ez az integrált megoldás lehetővé teszi a nyomtatási és képfeldolgozási környezet távolból történő telepítését, felügyeletét, karbantartását, hibaelhárítását és védelmét, ami az időmegtakarítás, a költségek visszaszorítása és a befektetések értékének megőrzése révén végső soron az üzleti hatékonyság növelését eredményezi.

A HP rendszeres időközönként elérhetővé teszi a Web Jetadmin frissítéseit a készülék meghatározott funkcióinak támogatására. A frissítésekről a [www.hp.com/go/webjetadmin](http://www.hp.com/go/webjetadmin) webhely **Self Help and Documentation** (Súgó és dokumentáció) hivatkozására kattintva tájékozódhat.



## Szoftver- és firmware-frissítések

A HP rendszeresen frissíti a készülék firmware-ében elérhető funkciókat. A legújabb funkciók kihasználásához frissítse a készülék firmware-ét. A legújabb firmware frissítés letölthető az Internetről:

Folytassa a következő címen: [www.hp.com/support/colorljM552](http://www.hp.com/support/colorljM552), [www.hp.com/support/colorljM553](http://www.hp.com/support/colorljM553).  
Kattintson az **Illesztőprogramok és szoftver** elemre.



---

## 6 Hibaelhárítás

- [Ügyfélszolgálat](#)
- [A kezelőpanel súgója](#)
- [A gyári alapértelmezések visszaállítása](#)
- [A készülék kezelőpaneljén megjelenik a „Kazetta alacsony szinten” vagy a „Kazetta nagyon alacsony szinten” üzenet](#)
- [A készülék nem húz be papírt a papírtálcáról, vagy hibás a betöltés.](#)
- [Papírelakadások elhárítása](#)
- [A nyomtatási minőség javítása](#)
- [Vezetékes hálózati problémák megoldása](#)

### További tudnivalók:

Folytassa a következő címen: [www.hp.com/support/colorljM552](http://www.hp.com/support/colorljM552), [www.hp.com/support/colorljM553](http://www.hp.com/support/colorljM553).

A HP mindenre kiterjedő terméksúgója az alábbi információkat tartalmazza:

- Telepítés és konfigurálás
- Tanulás és használat
- Hibaelhárítás
- Szoftverfrissítések letöltése
- Csatlakozás a támogatási fórumokhoz
- Garanciális és szabályzati információk keresése


# Ügyfélszolgálat

---

Telefonos ügyfélszolgálat az Ön országában/térségében	Az országra/térségre vonatkozó telefonszámok a termék dobozában mellékelt szórólapon, illetve a következő webhelyen található: <a href="http://www.hp.com/support/">www.hp.com/support/</a> .
Legyenek kéznél a következő adatok: terméknév, sorozatszám, a vásárlás dátuma és a probléma leírása.	
24 órás internetes támogatás, valamint szoftver segédprogramok és illesztőprogramok letöltése	<a href="http://www.hp.com/support/colorljM552">www.hp.com/support/colorljM552</a> , <a href="http://www.hp.com/support/colorljM553">www.hp.com/support/colorljM553</a>
További HP javítási vagy karbantartási szerződések megrendelése	<a href="http://www.hp.com/go/carepack">www.hp.com/go/carepack</a>
A termék regisztrálása	<a href="http://www.register.hp.com">www.register.hp.com</a>

---


## A kezelőpanel sűgőja

A készülékhez beépített sűgőrendszer tartozik, amely az egyes képernyők használatát ismerteti. A sűgő megnyitásához érintse meg a képernyő jobb felső sarkában lévő Sűgő  gombot.

Egyes képernyők esetében a Sűgő gomb egy globális menüt nyit meg, amelyben rákereshet adott témakörökre. A menüben található gombok megérintésével tallózhatsz a menüszerkezetben.

Bizonyos sűgőképernyők animációkat tartalmaznak, amelyek bemutatják a folyamatok menetét, például az elakadások megsűntetésének módját.


Az egyéni feladatok beállításait tartalmazó képernyők esetében a Sűgő gomb egy olyan témakört nyit meg, amely ismerteti a képernyőre vonatkozó opciókat.

Ha a készülék hibát jelez vagy figyelmeztetést jelenít meg, a probléma leírását tartalmazó üzenet megnyitásához érintse meg a Sűgő  gombot. Az üzenet a probléma megoldásában sűgő utasításokat is tartalmazza.


# A gyári alapértelmezések visszaállítása

## Bevezetés

A készülék eredeti gyári beállításokra történő visszaállításához használja az alábbi módszerek valamelyikét.


 **MEGJEGYZÉS:** A gyári beállítások visszaállításakor előfordulhat, hogy visszaáll a készülék alapértelmezett nyelve.


## Gyári alapbeállítások visszaállítása a készülék kezelőpaneljéről


1. Nyomja meg a Kezdőképernyő  gombot a készülék kezelőpaneljén.
2. Nyissa meg a következő menüket:
  - [Adminisztráció](#)
  - [Általános beállítások](#)
  - [Gyári beállítások visszaállítása](#)
3. Megjelenik egy megerősítést kérő üzenet, amely arra hívja fel a figyelmet, hogy a visszaállítási művelet végrehajtása adatvesztéshez vezethet. A folyamat végrehajtásához válassza a [Visszaállítás](#) gombot.

 **MEGJEGYZÉS:** A visszaállítási művelet befejeződését követően a készülék automatikusan újraindul.

## Gyári alapbeállítások visszaállítása a HP beépített webszerverről (csak a hálózathoz csatlakoztatott készülékek esetében)

1. Nyissa meg a HP beágyazott webszervert (EWS):
  - a. **4 soros kezelőpanelek:** Nézze meg az IP-címet a kezelőpanel kijelzőjén.  
**Érintőképernyős kezelőpanelek:** Érintse meg a Hálózat  gombot a kezelőpanel kezdőképernyőjén az IP-cím vagy az állomásnév megjelenítéséhez.
  - b. Nyisson meg egy böngészőt, és írja be a címsorába az IP-címet vagy az állomásnevet pontosan úgy, ahogyan a készülék kezelőpaneljén látható. Nyomja le a számítógép billentyűzetének [Enter](#) billentyűjét. Megnyílik a beépített webszerver.

 <https://10.10.XX.XXX/>

 **MEGJEGYZÉS:** Ha a Webböngésző a **Probléma van a weboldal biztonsági tanúsítványával** üzenetet jeleníti meg az EWS megnyitására tett kísérlet során, kattintson a **Tovább lépés erre a weboldalra (nem ajánlott)** lehetőségre.

A **Tovább lépés erre a weboldalra (nem ajánlott)** lehetőség kiválasztása nem tesz kárt a számítógépben, amíg a HP termékhez tartozó EWS-ben navigál.

2. Kattintson az **Általános** fülre.
3. A képernyő bal oldalán kattintson a **Gyári alapbeállítások visszaállítása** elemre.
4. Kattintson a **Visszaállítás** gombra.

 **MEGJEGYZÉS:** A visszaállítási művelet befejeződését követően a készülék automatikusan újraindul.

## A készülék kezelőpaneljén megjelenik a „Kazetta alacsony szinten” vagy a „Kazetta nagyon alacsony szinten” üzenet


**Kazetta alacsony szinten:** A készülék jelzi, ha egy tonerkazettában kevés a festék. A tonerkazetta tényleges hátralévő élettartama eltérő lehet. Gondoskodjon arról, hogy legyen kéznél csere tonerkazetta, ha a nyomtatási minőség már nem elfogadható. A tonerkazettát nem kell most kicserélni.

**Kazetta nagyon alacsony szinten:** A készülék jelzi, ha a tonerkazettában lévő festék szintje rendkívül alacsony. A tonerkazetta tényleges hátralévő élettartama eltérő lehet. Gondoskodjon arról, hogy legyen kéznél csere tonerkazetta, ha a nyomtatási minőség már nem elfogadható. Ekkor a tonerkazettát nem kell cserélni, kivéve, ha a nyomtatási minőség már többé nem elfogadható.

Amint egy HP tonerkazetta elérte a **Nagyon alacsony szinten** jelzést, a rá vonatkozó HP Premium Protection jótállás érvényessége megszűnik.

### A „Nagyon alacsony” beállítások módosítása

Módosíthatja, hogyan viselkedjen a készülék, amikor a kellekék elérik a nagyon alacsony szintet. Ezeket a beállításokat nem kell újból megtennie, amikor új tonerkazettát helyez be.

1. Nyomja meg a Kezdőképernyő  gombot a készülék kezelőpaneljén.
2. Nyissa meg a következő menüket:
  - [Kellékek](#)
  - [Kellékek kezelése](#)
  - [Kellékbeállítások](#)
  - [Fekete kazetta](#) vagy [Színes kazetta](#)
  - [„Festékszint nagyon alacsony” állapot beállításai](#)
3. Válassza ki az alábbi lehetőségek egyikét:
  - A [Leállítás](#) opció kiválasztásával a készülék abbahagyja a nyomtatást, amint a kazettában a festékszint eléri a **Nagyon alacsony** szintet.
  - A [Figyelmeztetés a folytatásra](#) opció kiválasztásával a készülék abbahagyja a nyomtatást, amint a kazettában a festékszint eléri a **Nagyon alacsony** szintet. Nyugtázhhatja a figyelmeztetést, illetve kicserélheti a kazettát a nyomtatás folytatásához.
  - A [Folytatás](#) opció kiválasztásával a készülék figyelmeztetést küld a kazetta alacsony festékszintjéről, és további beavatkozás nélkül folytatja a nyomtatást a **Nagyon alacsony** beállítást követően. Ez nem kielégítő nyomtatási minőséget eredményezhet.

### Faxként is használható készülékeknél

Ha a [Leállítás](#) vagy a [Figyelmeztetés a folytatásra](#) lehetőséget választja, fennáll a kockázata, hogy a készülék a nyomtatás folytatásakor nem nyomtatja ki a faxokat. Ez abban az esetben fordulhat elő, ha a készülék a memória befogadóképességét meghaladó mennyiségű faxot fogadott a várakozás során.

A készülék képes megszakítás nélkül kinyomtatni a faxokat a Nagyon alacsony szint átlépése után is, ha a [Folytatás](#) lehetőséget választja a festékkazettánál, de a nyomtatási minőség ekkor romolhat.

## Rendeljen kellékeket

---

Kellékek és papírok rendelése	<a href="http://www.hp.com/go/suresupply">www.hp.com/go/suresupply</a>
Rendelés szervizen vagy ügyfélszolgálaton keresztül	Forduljon a hivatalos HP-szervizhez vagy ügyfélszolgálathoz.
Rendelés a HP beépített webkiszolgáló (EWS) használatával	A hozzáféréshez írja be a készülék IP-címét vagy a gazdagép nevét a számítógépen egy támogatott webböngésző címsorába (URL-mezőjébe). A HP beépített webkiszolgálón egy HP SureSupply webhelyre mutató hivatkozás is található, ahol eredeti HP kellékeket vásárolhat.

---



# A készülék nem húz be papírt a papírtálcáról, vagy hibás a betöltés.

## Bevezetés

Az alábbi megoldások segíthetnek a problémák elhárításában, ha a készülék nem húzza be a papírt valamelyik tálcáról vagy egyszerre több papírlapot húz be.

- [A készülék nem húz be papírt](#)
- [A készülék egyszerre több lapot húz be](#)

## A készülék nem húz be papírt

Ha a készülék nem húz be papírt a tálcáról, próbálkozzon az alábbi lehetőségekkel.

1. Nyissa ki a készüléket, és távolítsa el az esetlegesen elakadt papírlapokat.
2. Töltsön be a tálcára a feladatnak megfelelő méretű papírt.
3. Ellenőrizze a termék kezelőpanelén, hogy helyes papírméret és -típus van-e beállítva.
4. Győződjön meg róla, hogy a tálca papírvezetői a papírméretnek megfelelően vannak beállítva. Állítsa be megfelelően a papírvezetőket a tálcában.
5. Nézze meg, hogy nem látható-e a készülék kezelőpaneljén a papír kézi adagolására felszólító figyelmeztetés. Töltsön be papírt, és folytassa.
6. A tálca fölötti hengerek piszkosak lehetnek. Törölje le a hengereket langyos vízzel benedvesített szöszmentes ronggyal.

## A készülék egyszerre több lapot húz be

Ha a készülék egyszerre több lapot húz be a tálcáról, próbálkozzon az alábbi lehetőségekkel.

1. Vegye ki a papírköteget a tálcából, hajlítgassa meg, fordítsa meg 180 fokkal, majd fordítsa át. *Ne pörgesse át a papírköteget.* Tegye vissza a papírköteget a tálcába.
2. Csak olyan papírt használjon, amely megfelel az erre a termékre vonatkozó HP specifikációknak.
3. Ne használjon gyűrött, összehajtott vagy sérült papírt. Ha szükséges, használjon másik csomagból vett papírt.
4. Ellenőrizze, hogy a tálca nincs-e túltöltve. Ha a tálca túl van töltve, vegye ki a teljes papírköteget, igazítsa meg, majd helyezzen vissza a köteg egy részét a tálcára.
5. Győződjön meg róla, hogy a tálca papírvezetői a papírméretnek megfelelően vannak beállítva. Állítsa be megfelelően a papírvezetőket a tálcában.
6. Ellenőrizze, hogy a nyomtatási környezet megfelel-e a tájékoztatóban megadott követelményeknek.

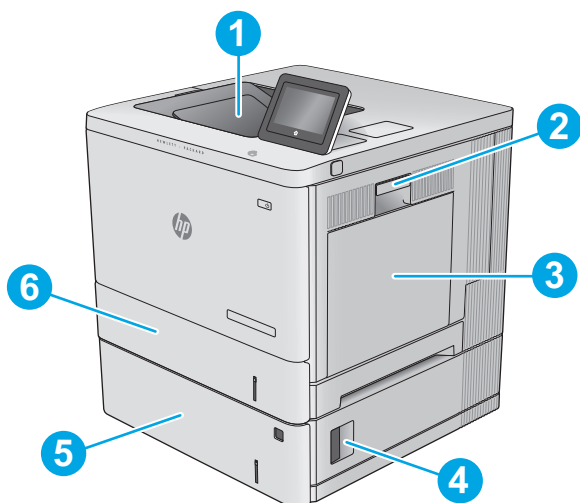
# Papírelakadások elhárítása

## Bevezetés

Az alábbi információk a készülék papírelakadásainak elhárítására vonatkozó utasításokat tartalmaznak.

- [Elakadási helyek](#)
- [Automatikus navigálás az elakadások elhárítása céljából](#)
- [Gyakori, visszatérő papírelakadásokat tapasztal?](#)
- [Papírelakadások megszüntetése az 1. tálcában](#)
- [Papírelakadások megszüntetése a 2. tálcában](#)
- [Elakadások elhárítása az opcionális 550 lapos tálcákban](#)
- [A jobb oldali ajtónál vagy a beégetőmű környékén kialakult elakadás megszüntetése](#)
- [Papírelakadások megszüntetése a kimeneti tálcában](#)

## Elakadási helyek



1	Kimeneti tálca	Lásd: <a href="#">Papírelakadások megszüntetése a kimeneti tálcában 101. oldal.</a>
2	Jobb oldali ajtó és beégetőmű területe	Lásd: <a href="#">A jobb oldali ajtónál vagy a beégetőmű környékén kialakult elakadás megszüntetése 96. oldal.</a>
3	1. tálca	Lásd: <a href="#">Papírelakadások megszüntetése az 1. tálcában 89. oldal.</a>
4	Jobb alsó ajtó	Lásd: <a href="#">Elakadások elhárítása az opcionális 550 lapos tálcákban 93. oldal.</a>
5	Opcionális 550 lapos tálca	Lásd: <a href="#">Elakadások elhárítása az opcionális 550 lapos tálcákban 93. oldal.</a>
6	2. tálca	Lásd: <a href="#">Papírelakadások megszüntetése a 2. tálcában 91. oldal.</a>

## Automatikus navigálás az elakadások elhárítása céljából

Az automatikus navigálási funkció lépésenként megjeleníti a szükséges teendőket a vezérlőpulton, ezáltal segítséget nyújt az elakadások elhárításában. Amikor az egyik lépéssel végezt, a termék a következő lépéssel kapcsolatos instrukciókat mutatja egészen addig, amíg minden lépést el nem végez.

## Gyakori, visszatérő papírelakadásokat tapasztal?

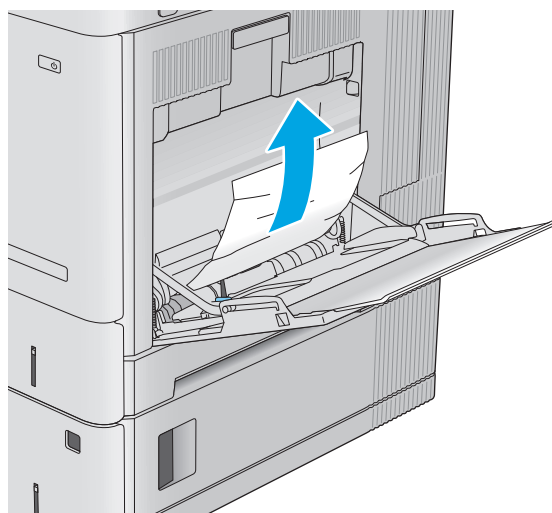
A papírelakadások gyakoriságának csökkentése céljából próbálkozzon az alábbi megoldásokkal.

1. Csak olyan papírt használjon, amely megfelel az erre a termékre vonatkozó HP specifikációknak.
2. Ne használjon gyűrött, összehajtott vagy sérült papírt. Ha szükséges, használjon másik csomagból vett papírt.
3. Ne használjon olyan papírt, amelyre már nyomtattak vagy másoltak.
4. Ellenőrizze, hogy a tálca nincs-e túltöltve. Ha a tálca túl van töltve, vegye ki a teljes papírköteget, igazítsa meg, majd helyezzen vissza a köteg egy részét a tálcára.
5. Győződjön meg róla, hogy a tálca papírvezetői a papírméretnek megfelelően vannak beállítva. Állítsa a papírvezetőket úgy, hogy azok érintsék a papírköteget, de ne hajlítsák meg.
6. Győződjön meg róla, hogy a tálca megfelelően be van helyezve a készülékbe.
7. Ha nehéz, dombornyomós vagy perforált papírra nyomtat, használja a kézi adagolás funkciót, és a lapokat egyenként adagolja.
8. Nyissa meg a **Tálcák** menüt a készülék kezelőpaneljén. Győződjön meg róla, hogy a tálcát a papír méretének és típusának megfelelően állította-e be.
9. Ellenőrizze, hogy a nyomtatási környezet megfelel-e a tájékoztatóban megadott követelményeknek.

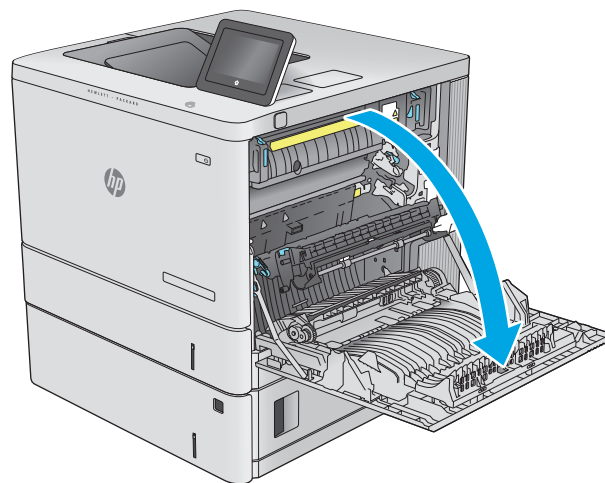
## Papírelakadások megszüntetése az 1. tálcában

A következő eljárással megnézhet minden olyan, a 1. tálcához kapcsolódó helyet, ahol elakadás fordulhat elő. Elakadás esetén a kezelőpanelen egy animáció látható, amely segít az elakadás elhárításában.

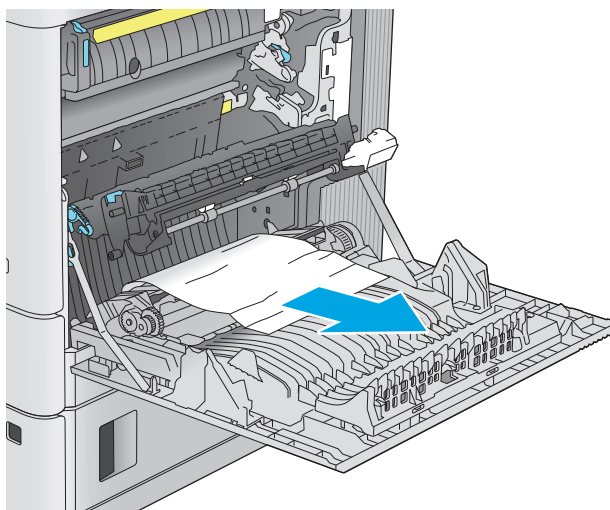
1. Ha elakadt papír látható az 1. tálcán, annak eltávolításához óvatosan húzza egyenesen kifelé az elakadt papírt. Az üzenet törléséhez érintse meg az **OK** gombot.



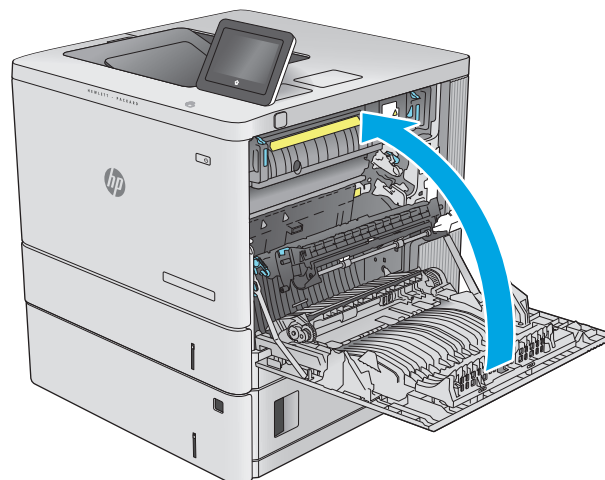
2. Ha nem lehet eltávolítani a papírt, vagy ha nem látható elakadt papír az 1. tálcán, vegyen ki minden maradék papírt a tálcáról, majd zárja be az 1. tálcát és nyissa ki a jobb oldali ajtót.



3. Ha található ott elakadt papír, óvatosan húzza ki azt.



4. Csukja be a jobb oldali ajtót.



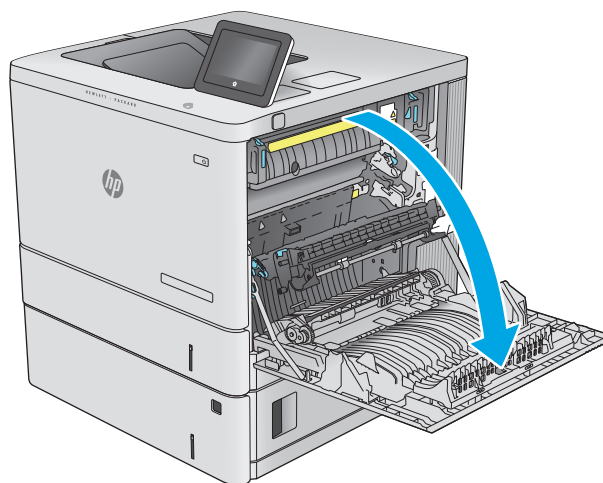
## Papírelakadások megszüntetése a 2. tálcában

A következő eljárással megnézhet minden olyan, a 2. tálcához kapcsolódó helyet, ahol elakadás fordulhat elő. Elakadás esetén a kezelőpanelen egy animáció látható, amely segít az elakadás elhárításában.

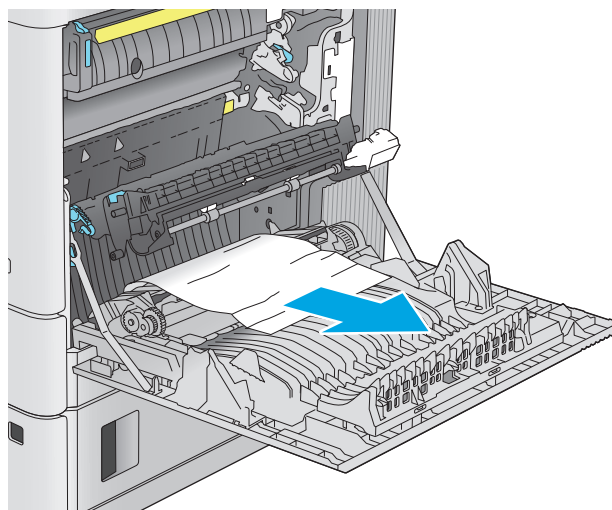
1. Emelje fel a jobb oldali ajtón található reteszt a kioldásához.



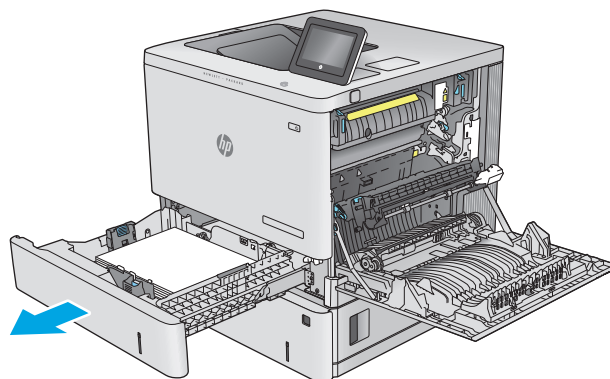
2. Nyissa ki a jobb oldali ajtót.



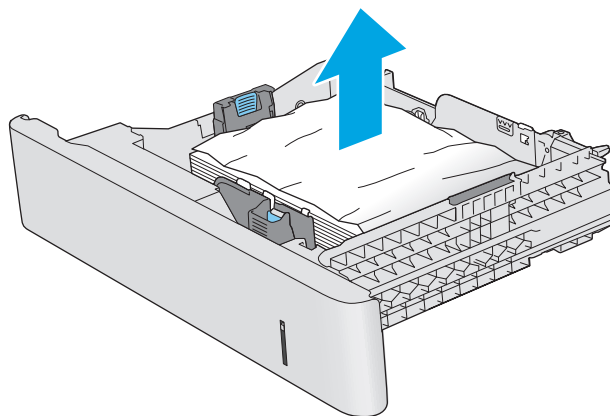
3. Óvatosan húzza ki az elakadt papírt a behúzási területről.



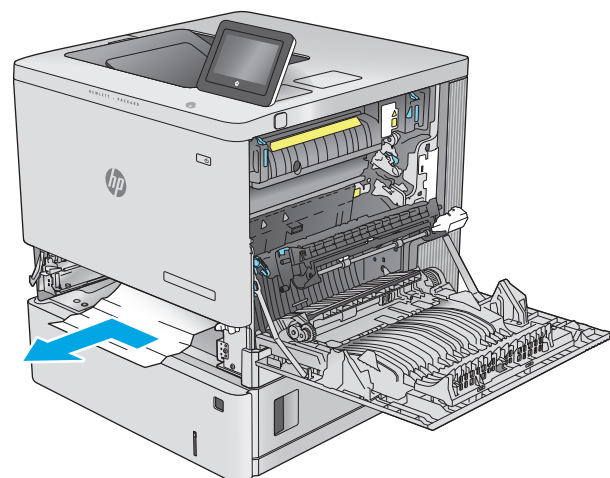
4. A tálcat húzva és enyhén felfelé emelve teljesen húzza ki a termékből.



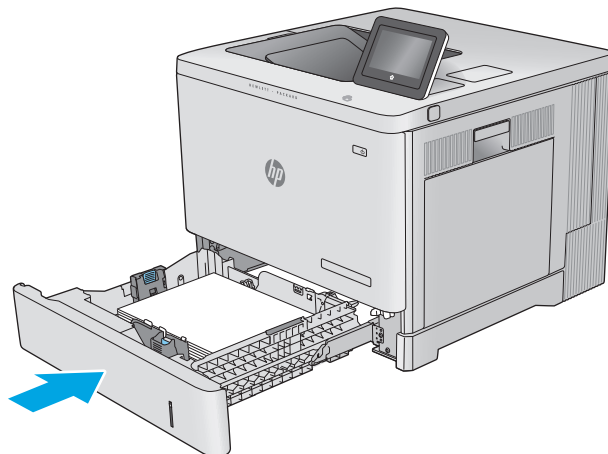
5. Távolítson el minden elakadt vagy sérült papírlapot. Ellenőrizze, hogy a tálca nincs-e túltöltve, és a papírvezetők megfelelően vannak-e beállítva.



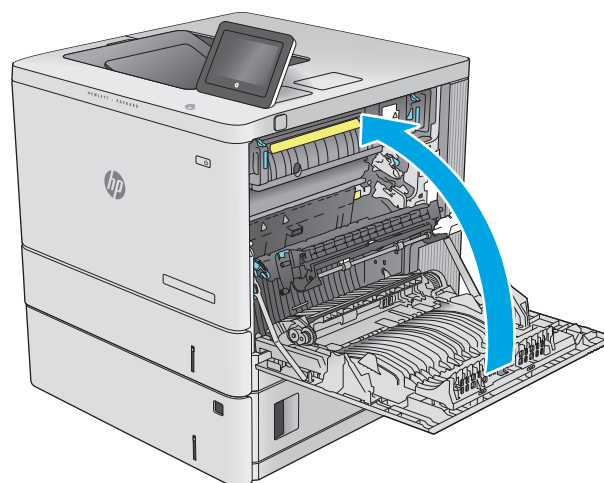
6. Távolítsa el a tálca belsejében az adagológörgők között esetleg elakadt papírt. Először húzza a papírt balra, hogy kiszabadítsa azt, majd húzza előre felé az eltávolításához.



7. Helyezze be újra, majd csukja be a tálcát.



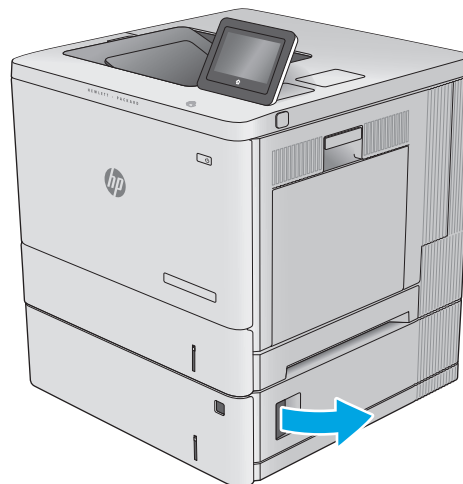
8. Csukja be a jobb oldali ajtót.



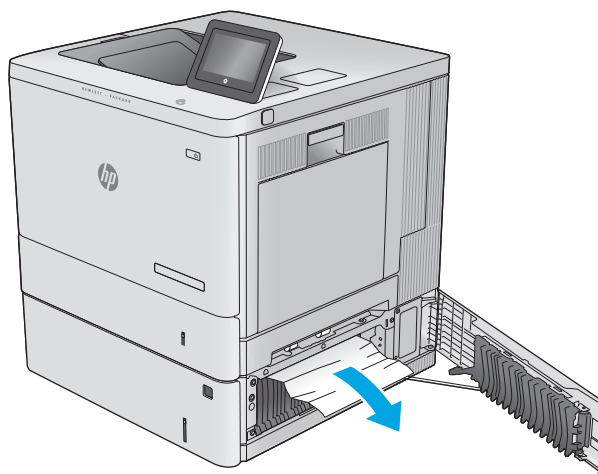
## Elakadások elhárítása az opcionális 550 lapos tálcákban

A következő eljárással megnézhet minden olyan, az 550 lapos papíradagolóval kapcsolatos helyet, ahol elakadás fordulhat elő. Elakadás esetén a kezelőpanelen egy animáció látható, amely segít az elakadás elhárításában.

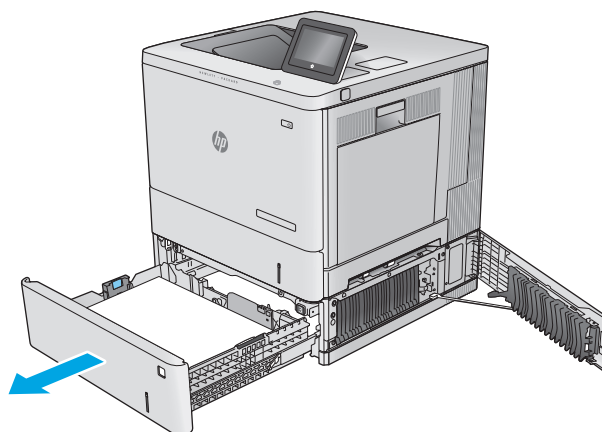
1. Nyissa ki a jobb alsó ajtót.



2. Óvatosan húzza ki az ott esetleg elakadt papírt.

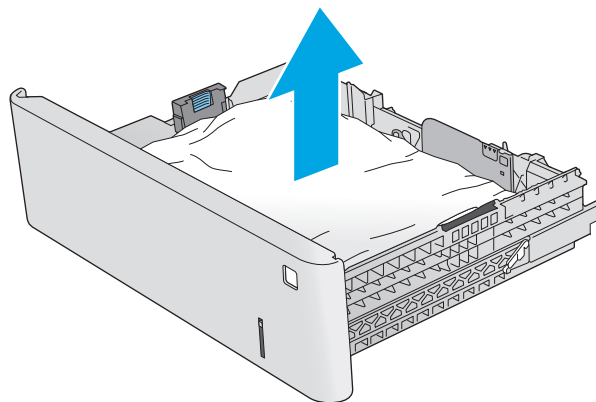


3. A tálcát húzva és enyhén felfelé emelve teljesen húzza ki a termékből.

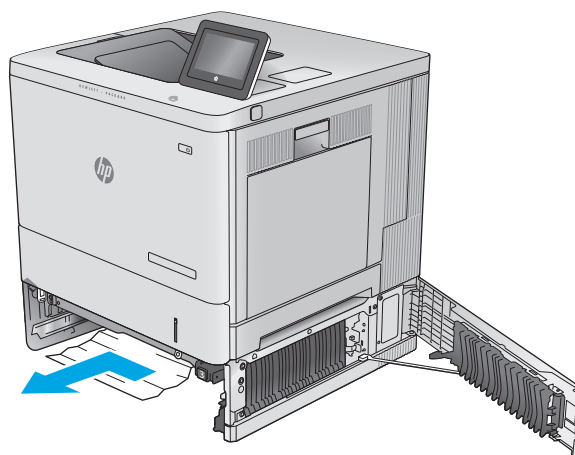




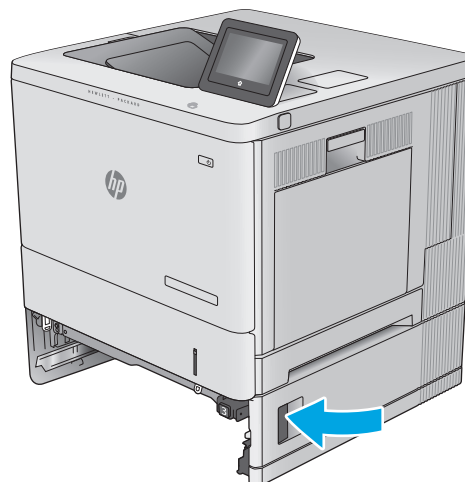
4. Távolítson el minden elakadt vagy sérült papírlapot. Ellenőrizze, hogy a tálca nincs-e túltöltve, és a papírvezetők megfelelően vannak-e beállítva.



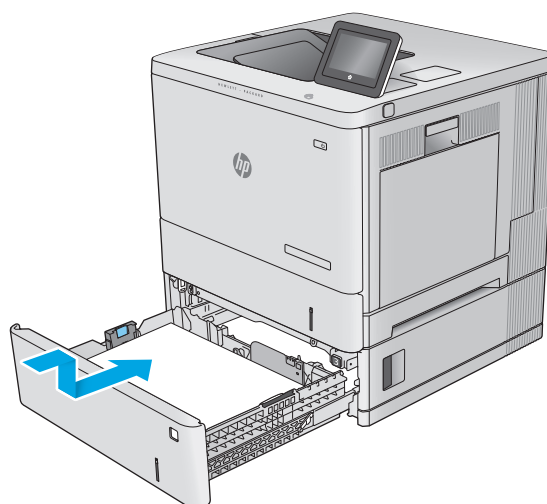
5. Távolítsa el a tálca belsejében az adagológörgők között esetleg elakadt papírt. Először húzza a papírt balra, hogy kiszabadítsa azt, majd húzza előre felé az eltávolításához.



6. Zárja be a jobb alsó ajtót.



7. Helyezze be újra, majd csukja be a tálcát.



## A jobb oldali ajtónál vagy a beégetőmű környékén kialakult elakadás megszüntetése

A következő eljárással megnézhet minden olyan helyet a jobb oldali ajtóban, ahol elakadás fordulhat elő. Elakadás esetén a kezelőpanelen egy animáció látható, amely segít az elakadás elhárításában.

---

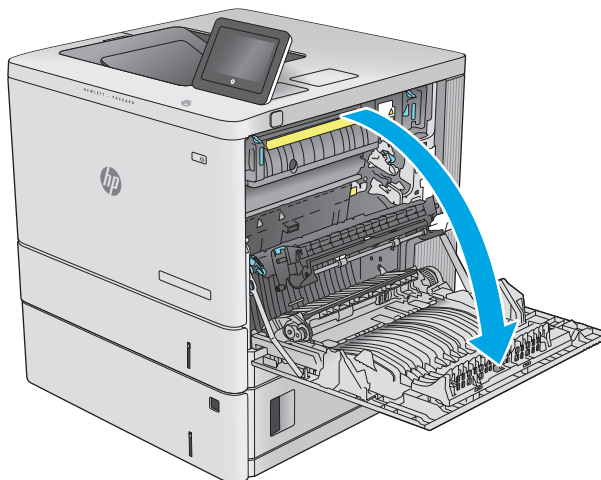
**⚠ VIGYÁZAT!** A beégetőegység a készülék használata közben felforrósodhat. Várja meg, hogy a beégetőegység lehűljön, mielőtt valamilyen műveletet végezne vele.

---

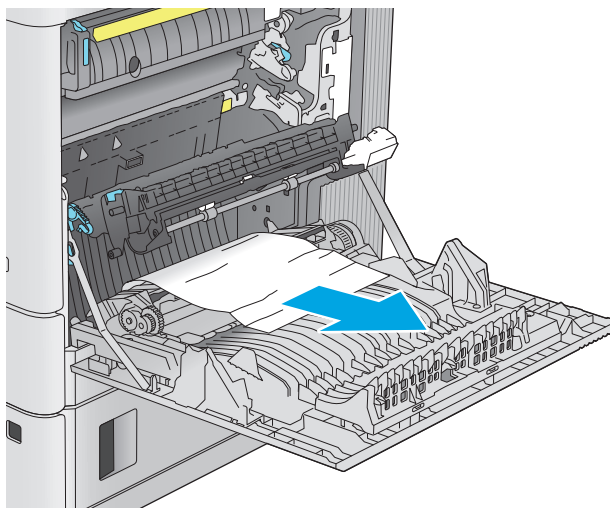
1. Emelje fel a jobb oldali ajtón található reteszt a kioldásához.



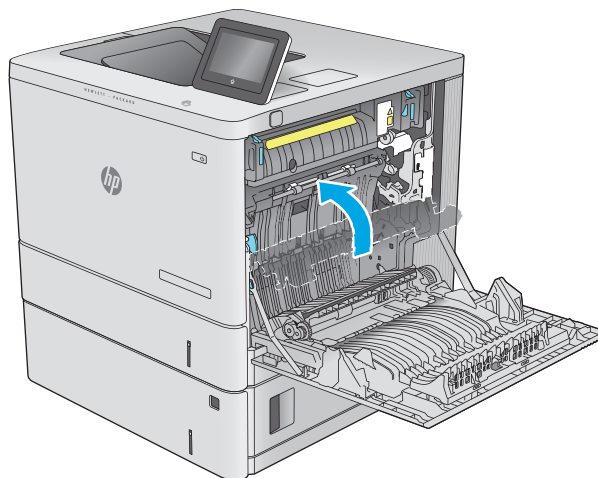
2. Nyissa ki a jobb oldali ajtót.



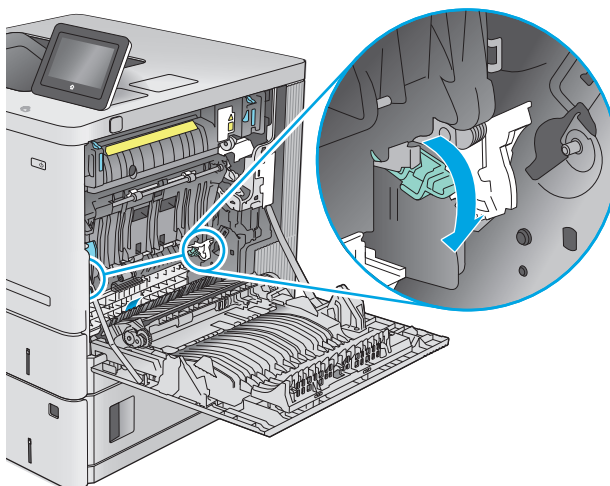
3. Óvatosan húzza ki az elakadt papírt a behúzási területről.



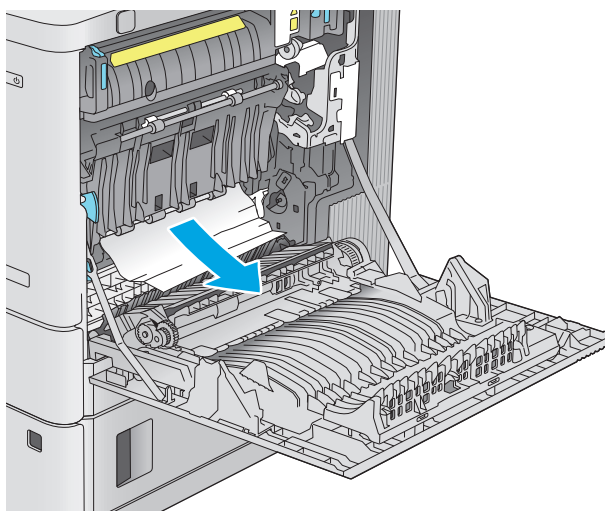
4. Zárja be a továbbítóegység ajtaját.



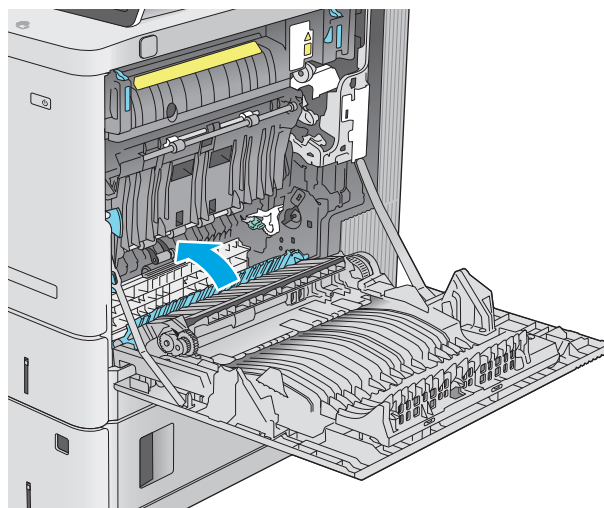
5. Az elakadáselhárításhoz használt fedél kinyitására nyomja felfelé a zöld karokat.



6. Óvatosan húzza ki az ott esetleg elakadt papírt. Ha elszakad a papír, távolítsa el minden maradványt.

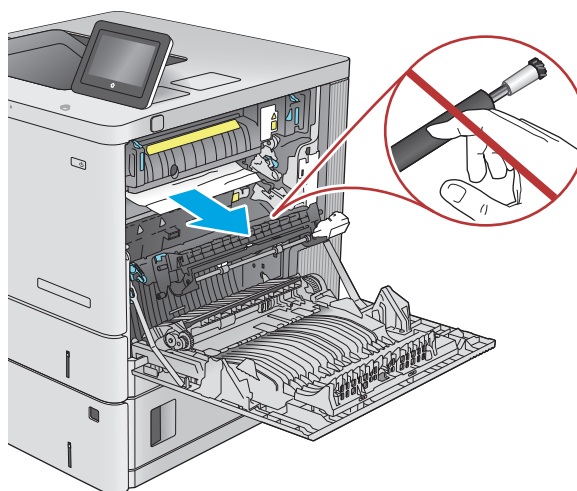


7. Csukja be az elakadáselhárításhoz használt fedelet, majd engedje le a továbbítóegységet.

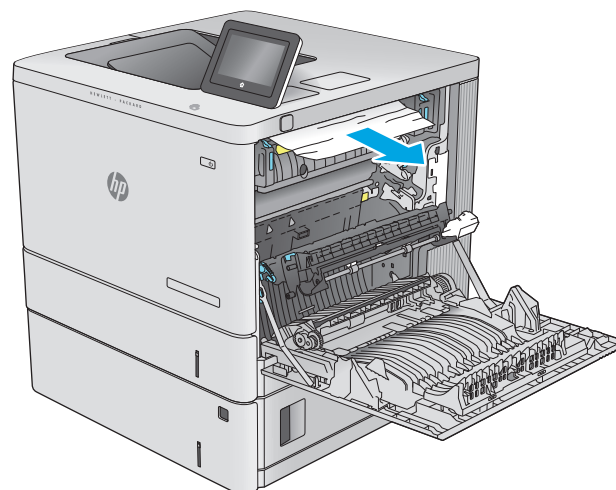


8. Ha látható a papír, ahogy belép a beégetőmű alján, a papírt óvatosan lefelé húzva távolítsa el.

**VIGYÁZAT!** Ne érintse meg a továbbítóhengeren található habzivacsot. A szennyezőanyagok befolyásolhatják a nyomtatás minőségét.

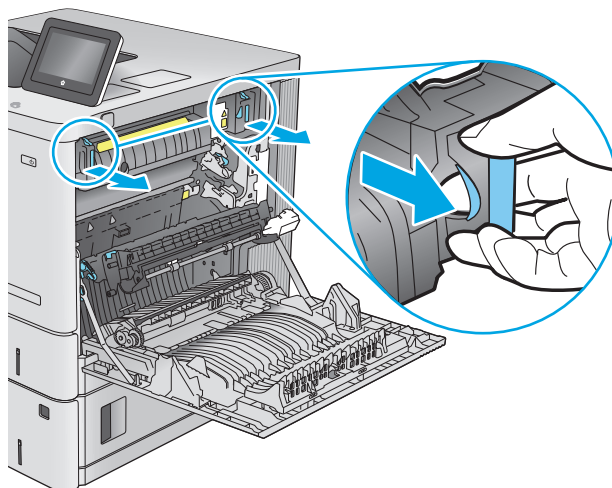


9. Ha a papír a kimeneti tálca bemeneténél akadt el, óvatosan kifelé húzva távolítsa el a papírt.



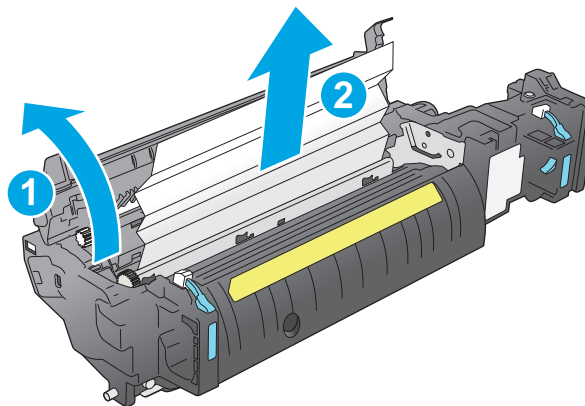
10. A papír a beégetőművön belül is elakadhat, ahol nem látható. Fogja meg a beégetőmű fogantyúját, emelje enyhén fel, és húzza egyenesen kifelé a beégetőmű kivételéhez.

**VIGYÁZAT!** A beégetőegység a készülék használata közben felforrósodhat. Várja meg, hogy a beégetőegység lehűljön, mielőtt valamilyen műveletet végezne vele.

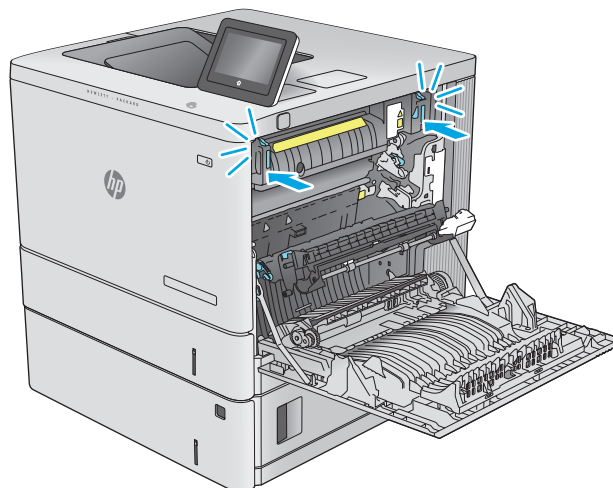


11. Nyissa ki az elakadáselhárításhoz használt ajtót. Ha van elakadt papír a beégetőművön belül, az eltávolításához óvatosan húzza azt felfelé. Ha a papír elszakad, távolítsa el az összes papírdarabkát.

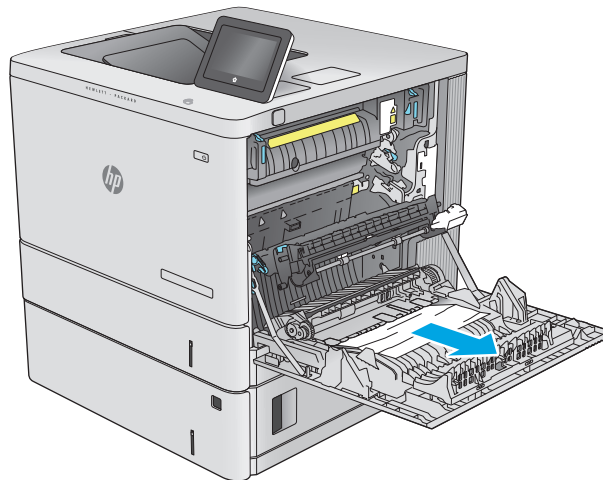
**VIGYÁZAT!** Ha a beégetőmű teste lehűlt, a belül található görgők még akkor is forrók lehetnek. Ne érintse meg a beégetőmű görgőit, amíg azok nem hűltek le.



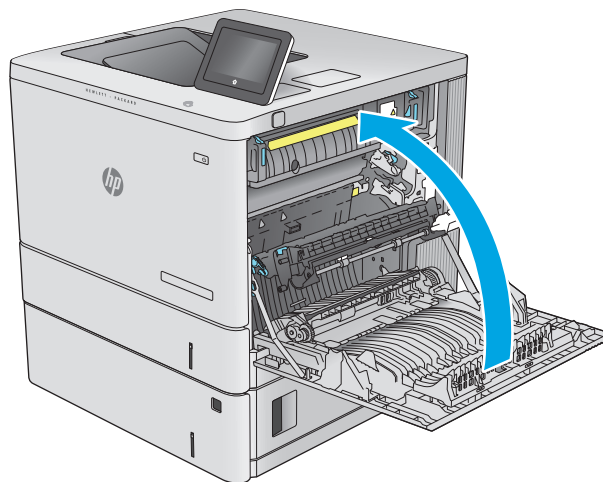
12. Zárja vissza az elakadáselhárításhoz használt ajtót, és nyomja vissza ütközésig a beégetőművet a készülékbe, amíg a helyére nem pattan.



- 13.** Ellenőrizze, hogy nincs-e elakadt papír a jobb ajtó mögötti kétoldalas nyomtatási útvonalon, és ha van, távolítsa el azt.



- 14.** Csukja be a jobb oldali ajtót.



## Papírelakadások megszüntetése a kimeneti tálcában

A következő eljárással háríthatja el a kimeneti tálcán bekövetkező elakadásokat. Elakadás esetén a kezelőpanelen egy animáció látható, amely segít az elakadás elhárításában.

1. Ha papír látható a kimeneti tálcában, húzza ki a papírt a kezdőélénél fogva.





# A nyomtatási minőség javítása

## Bevezetés

Ha problémák mutatkoznak a készülékkel előállított nyomatok minőségében, az alább ismertetett sorrendben próbálkozzon a lehetséges megoldásokkal.

- [Nyomtatás másik szoftverből](#)
- [A papírtípus ellenőrzése a nyomtatási feladathoz](#)
- [A festékkazetta állapotának ellenőrzése](#)
- [A készülék tisztítása](#)
- [A tonerkazetta vizuális vizsgálata](#)
- [Ellenőrizze a papírt és a nyomtatási környezetet](#)
- [A készülék kalibrálása a színek beállításához](#)
- [A nyomtatási feladat egyéb beállításainak ellenőrzése](#)
- [Másik nyomtató-illesztőprogram kipróbálása](#)

## Nyomtatás másik szoftverből

Próbáljon egy másik szoftverből nyomtatni. Ha a lap helyesen készül el, a nyomtatáshoz használt szoftverrel van a probléma.

## A papírtípus ellenőrzése a nyomtatási feladathoz

Ha egy szoftverből nyomtat, és elkenődött, elmosódott, vagy sötét a nyomat, meggyűrődik a papír, elszórt festékpöttyök láthatók, nem tapad a papírra a festék, vagy kis területeken hiányzik a festék, ellenőrizze a papírtípus beállítását.

## A papírtípus-beállítás ellenőrzése (Windows)

1. A szoftveralkalmazásban válassza a **Nyomtatás** lehetőséget.
2. Válassza ki a készüléket, majd kattintson a **Tulajdonságok** vagy a **Beállítások** gombra.
3. Kattintson a **Papír/Minőség** lapra.
4. A **Papírtípus** legördülő listán kattintson a **További lehetőségek** opcióra.
5. Nyissa le a **Típus:** listát .
6. Nyissa le azt a papírtípus kategóriát, amelyik leginkább megfelel az aktuálisan használt papírnak.
7. Jelölje ki a használt papír típusának megfelelő beállítást, majd kattintson az **OK** gombra.
8. Az **OK** gombra kattintva zárja be a **Dokumentum tulajdonságai** párbeszédpanelt. A **Nyomtatás** párbeszédpanelen kattintson az **OK** gombra a feladat kinyomtatásához.


## A papírtípus-beállítás ellenőrzése (OS X)

1. Válassza a **Fájl** menü **Nyomtatás** parancsát.
2. Válassza ki a terméket.
3. Kattintson a **Részletek megjelenítése** elemre, majd a **Média és minőség** menüre, vagy a **Papír/minőség** menüre.
4. Válassza ki a használni kívánt típust a **Médiatípus** legördülő listáról.
5. Kattintson a **Nyomtatás** gombra.

## A festékkazetta állapotának ellenőrzése

Kövesse az alábbi lépéseket a festékkazetták becsült hátralévő élettartamának, illetve az esetleges más cserélhető kellékkatrészek állapotának ellenőrzéséhez.

### 1. lépés: A kellékállapot-oldal nyomtatása

1. Nyomja meg a Kezdőképernyő  gombot a készülék kezelőpaneljén.
2. Válassza a **Kellékek** elemet.
3. A képernyőn az összes kellékelem állapota megjelenik.
4. Ha szeretné kinyomtatni a kellékelemek állapotának egy olyan jelentését, amely tartalmazza az eredeti HP alkatrészek számát is az utánrendeléshez, válassza ki a **Kellékek kezelése**, majd a **Kellékállapot nyomtatása** lehetőséget.

### 2. lépés: Kellékek állapotának ellenőrzése

1. A kellékállapot-jelentésen nézze meg a festékkazetták becsült hátralévő élettartamát és az esetleges egyéb cserélhető alkatrészek állapotát.

A becsült élettartama végére ért festékkazetta használata nyomtatási minőséggel kapcsolatos hibákat okozhat. A kellékállapot-oldal jelzi, ha egy kellék szintje nagyon alacsony. Miután a HP kellék elérte az igen alacsony küszöbértéket, a rá vonatkozó HP kiegészítő garancia érvényessége megszűnik.

Ekkor a festékkazettát nem kell cserélni, kivéve, ha a nyomtatási minőség már többé nem elfogadható. Gondoskodjon arról, hogy legyen kéznél csere festékkazetta, ha a nyomtatási minőség már nem elfogadható.

Ha úgy látja, hogy cserélnie kell egy festékkazettát vagy más cserélhető alkatrészt, a kellékállapot-oldal felsorolja az eredeti HP alkatrészsorszámokat.

2. Ellenőrizze, hogy eredeti HP kazettát használ-e.


Az eredeti HP festékkazettákon a „HP” felirat olvasható, vagy megtalálható rajtuk a HP logó. További tudnivalók a HP kazetták felismerésével kapcsolatban: [www.hp.com/go/learnaboutsupplies](http://www.hp.com/go/learnaboutsupplies).

## A készülék tisztítása

### Tisztítóoldal nyomtatása

A nyomtatás folyamata során papír-, festék- és porszemcsék gyűlhetnek fel a készülék belsejében, és problémákat (foltokat, pöttyözöttséget, elmosódást, csíkokat, vonalakat, ismétlődő mintákat) okozhatnak a nyomatokon.

Az alábbi útmutatás szerint tisztíthatja meg a papírpályát:


1. Nyomja meg a Kezdőképernyő  gombot a készülék kezelőpaneljén.
2. Válassza ki az **Eszközkarbantartás** opciót.
3. Válassza a **Kalibrálás/tisztítás**, majd a **Tisztítóoldal nyomtatása** elemeket az oldal kinyomtatásához.

A termék kezelőpaneljén megjelenik a **Tisztítás** üzenet. A tisztítás néhány percet vesz igénybe. Ne kapcsolja ki a készüléket, amíg a tisztítási folyamat be nem fejeződik. A folyamat végén dobja el a kinyomtatott lapot.

## A tonerkazetta vizuális vizsgálata

Vizsgálja meg az összes tonerkazettát a következő lépésekkel.

1. Vegye ki a készülékből a tonerkazettát.
2. Ellenőrizze, hogy nem sérült-e meg a memóriachip.
3. Vizsgálja meg a zöld képkotó dob felületét.

 **VIGYÁZAT!** Ne érintse meg a képkotó dobát. A képkotó dobon lévő ujjlenyomatok problémákat okozhatnak a nyomtatási minőségben.

4. Ha karcolások, ujjlenyomatok vagy egyéb sérülés látható a képkotó dobon, cserélje ki a tonerkazettát.
5. Helyezze vissza a tonerkazettát, és néhány oldal kinyomtatásával ellenőrizze, hogy megoldódott-e a probléma.

## Ellenőrizze a papírt és a nyomtatási környezetet

### 1. lépés: A HP specifikációknak megfelelő papír használata

A nyomtatásminőségi problémák egy része abból fakad, hogy nem a HP előírásainak megfelelő papírt használnak.

- Mindig a készülék által támogatott típusú és súlyú papírt használjon.
- Olyan papírt használjon, amely jó minőségű, és nincsenek rajta vágások, bemetszések, tépések, foltok, laza részecskék, por, gyűrődések, lyukak, kapcsok, illetve hullámosodó vagy meghajlott szélek.
- Ne használjon olyan papírt, amelyre már nyomtattak.
- Olyan papírt használjon, amely nem tartalmaz fémes anyagot, például csillámport.
- Lézernyomtatókhöz készült papírt használjon. Ne használjon olyan papírt, amely csak tintasugaras nyomtatókhöz készült.
- Ne használjon túl durva papírt. A simább papír használata általában jobb nyomtatási minőséget eredményez.


### 2. lépés: A nyomtatási környezet ellenőrzése

A környezet közvetlenül befolyásolhatja a nyomtatás minőségét, gyakori oka a nyomtatási minőség és a papírbetöltés területén jelentkező problémáknak. Próbálja az alábbi megoldásokat:

- Ha a készülék a huzatos helyen van, például nyitott ajtók vagy ablakok, illetve légkondicionálók befűvónyílásai mellett, helyezze máshová.
- Ügyeljen rá, hogy a készülék ne legyen kitéve a termék műszaki leírásában szereplő határértékeket túllépő hőmérsékletnek vagy páratartalomnak.
- Ne tárolja a készüléket szűk helyen, például szekrényben.
- A készüléket szilárd, sima felületen tartsa.
- Ügyeljen arra, hogy a készülék szellőzőnyílásai ne legyenek eltorlaszolva. A megfelelő működéshez a készüléknek minden oldalán jól kell szellőznie, a tetejét is beleértve.
- Ügyeljen arra, hogy a készülékbe ne kerüljön szálló szennyeződés, por, gőz, zsír vagy bármi más, amely lerakódhat a készülék belsejében.

### 3. lépés: Az egyes tálcák beállítása


Ha a bizonyos tálcákból történő nyomtatáskor nem kerülnek középre vagy nem a helyükön jelennek a szöveges vagy képi elemek, tegye a következőket.

1. Nyomja meg a Kezdőképernyő  gombot a készülék kezelőpaneljén.
2. Nyissa meg a következő menüket:
  - [Adminisztráció](#)
  - [Általános beállítások](#)
  - [Nyomtatási minőség](#)
  - [Kép regisztrálása](#)
3. Válassza ki a beállítani kívánt tálcát.
4. Válassza ki a [Tesztoldal nyomtatása](#) elemet, majd kövesse a nyomtatott oldalakon olvasható utasításokat.
5. Válassza ki újra a [Tesztoldal nyomtatása](#) elemet az eredmények ellenőrzéséhez, majd hajtson végre további beállításokat, ha szükséges.
6. Az új beállítások mentéséhez érintse meg a [Mentés](#) gombot vagy nyomja meg az [OK](#) gombot.

### A készülék kalibrálása a színek beállításához

A kalibrálás a nyomtatási minőség optimalizálására szolgáló funkciója a készüléknek.

Az alábbi lépésekkel oldhatja meg a nyomtatási minőségi problémákat, ha például nem illeszkednek pontosan a színek, színes szellemképek láthatók, homályosak a képek.

1. Nyomja meg a Kezdőképernyő  gombot a készülék kezelőpaneljén.
2. Nyissa meg a következő menüket:
  - [Eszközkarbantartás](#)
  - [Kalibrálás/tisztítás](#)
  - [Teljes kalibrálás](#)

3. A kalibrálási folyamat indításához válassza az **Indítás** lehetőséget.

A készülék kezelőpaneljén a **Kalibrálás** üzenet jelenik meg. A kalibrálás néhány percet vesz igénybe. Ne kapcsolja ki a készüléket, amíg a kalibrálási folyamat be nem fejeződik.

4. Várja meg, amíg a készülék befejezi a kalibrálást, majd próbáljon meg újra nyomtatni.

## A nyomtatási feladat egyéb beállításainak ellenőrzése

Ha egy szoftverből nyomtat, az alábbi lépések szerint, a nyomtató-illesztőprogram egyéb beállításainak módosításával próbálja meg megoldani a problémát.

### Színbeállítások módosítása (Windows)

Ha a kinyomtatott színek nem olyanok, mint a képernyőn láthatók, vagy ha nincs megelégedve a nyomtatási színeivel, tegye a következőket.

#### A színséma módosítása

1. A szoftveralkalmazásban válassza a **Nyomtatás** lehetőséget.
2. Válassza ki a készüléket, majd kattintson a **Tulajdonságok** vagy a **Beállítások** gombra.
3. Kattintson a **Szín** fülre.
4. Rákattintással törölje a jelet a **HP EasyColor** jelölőnégyzetből.
5. A **Színsémák** legördülő listából válasszon ki egy színsémát.
  - **Alapértelmezett (sRGB):** Ezzel a színsémával a készülék az RGB adatokat feldolgozatlan eszköz módban nyomtatja. Ha ezt a színsémát használja, a színkezelést a megfelelő leképezés érdekében a szoftverben vagy az operációs rendszerben kell elvégezni.
  - **Élénk (sRGB):** A készülék növeli a színtelítettséget a féltónusokban. Használja ezt a színsémát üzleti grafikák nyomtatásához.
  - **Fénykép (sRGB):** A készülék úgy értelmezi az RGB színt, mintha az egy digitális minilabor használatával készült fényképként lenne nyomtatva. A készülék másképp végzi a mélyebb, telítettebb színek leképezését, mint az Alapértelmezett (sRGB) színséma esetében. Fényképek nyomtatásához használja ezt a színsémát.
  - **Fénykép (Adobe RGB 1998):** Használja ezt a színsémát olyan digitális fényképek nyomtatásához, amelyek nem az sRGB, hanem az AdobeRGB színsémát alkalmazzák. Ha ezt a színsémát használja, kapcsolja ki a színkezelést a szoftverben.
  - **Nincs:** Nincs színséma használva.
  - **Egyedi profil** Ezt az opciót akkor válassza, ha egyedi bemeneti profilt szeretne használni a színek pontos szabályozásához (például egy bizonyos HP Color LaserJet termék emulálásához). Egyedi profilok a [www.hp.com](http://www.hp.com) címről tölthetők le.
6. Az **OK** gombra kattintva zárja be a **Dokumentum tulajdonságai** párbeszédpanelt. A **Nyomtatás** párbeszédpanelen kattintson az **OK** gombra a feladat kinyomtatásához.

#### A színbeállítások módosítása

1. A szoftveralkalmazásban válassza a **Nyomtatás** lehetőséget.
2. Válassza ki a készüléket, majd kattintson a **Tulajdonságok** vagy a **Beállítások** gombra.

3. Kattintson a **Szín** fülre.
4. Rákattintással törölje a jelet a **HP EasyColor** jelölőnégyzetből.
5. Kattintson az **Automatikus** vagy a **Kézi** beállításra.
  - **Automatikus** beállítás: A legtöbb színes nyomtatási feladathoz válassza ezt a beállítást.
  - **Kézi** beállítás: Ezzel a beállítással a többi beállítástól függetlenül módosíthatja a színbeállításokat. Kattintson a **Beállítások** gombra a manuális színbeállítási ablak megnyitásához.



**MEGJEGYZÉS:** A színbeállítások kézi módosítása befolyásolhatja a kimenet minőségét. A HP azt tanácsolja, hogy ezeket a beállításokat csak a színes grafikákhoz értő szakemberek módosítsák.

6. A **Print in Grayscale** (Szürkeárnyalatos nyomtatás) lehetőségre kattintva a színes dokumentumokat feketével és a szürke árnyalataival nyomtathatja ki. Ezt a lehetőséget választva kinyomtathatja a színes dokumentumokat fénymásolás vagy faxolás céljából. Ezt a lehetőséget érdemes választani vázlatnyomtatáshoz is, vagy akkor, ha takarékoskodni kíván a színes festékkel.
7. Az **OK** gombra kattintva zárja be a **Dokumentum tulajdonságai** párbeszédpanelt. A **Nyomtatás** párbeszédpanelen kattintson az **OK** gombra a feladat kinyomtatásához.

## Másik nyomtató-illesztőprogram kipróbálása

Használjon másik nyomtatóillesztő-programot, ha szoftverprogramból nyomtat és a kinyomtatott dokumentumon a grafikákban nem várt vonalak láthatóak, illetve ha hiányos a szöveg, hiányos a grafika, nem megfelelő a formátum vagy a betűtípus.

Töltse le az alábbi illesztőprogramok valamelyikét a HP weboldaláról: [www.hp.com/support/colorljM552](http://www.hp.com/support/colorljM552), [www.hp.com/support/colorljM553](http://www.hp.com/support/colorljM553).

### HP PCL 6 illesztőprogram

- Az alapértelmezett illesztőprogram a termékhez tartozó CD-n található. Ha nem jelöl ki másik illesztőprogramot, a rendszer automatikusan ezt telepíti.
- Ajánlott minden Windows környezet esetében.
- A lehető legnagyobb sebességet és legjobb nyomtatási minőséget nyújtja, és a legtöbb felhasználónak segít a készülék funkcióival kapcsolatos kérdésekben.
- Kifejezetten a Windows Graphic Device Interface (GDI) felülettel való használatra fejlesztették ki, ezáltal Windows környezetben a legnagyobb sebességet nyújtja.
- Előfordulhat, hogy nem teljesen kompatibilis a PCL 5 formátumon alapuló külső és egyéni szoftverprogramokkal.

### HP UPD PS illesztőprogram

- Adobe® szoftverprogramokkal vagy más, nagy grafikai igényű alkalmazásokkal történő nyomtatáshoz ajánlott.
- Támogatást biztosít postscript-emulációs igényű feladatok nyomtatásához, illetve postscript betűkészletek flash-memóriából való támogatásához

---

**HP UPD PCL 5**

- Használata Windows-környezetben végzett általános irodai nyomtatáshoz javasolt.
- Kompatibilis a PCL előző verzióival, és a régebbi HP LaserJet termékekkel.
- Ideális választás külső vagy egyéni szoftverprogramokkal végzett nyomtatáshoz
- A legjobb választás vegyes környezetben történő működtetéshez, melyeknél a készüléket PCL 5 (UNIX, Linux, nagyszámítógép) formátumra kell állítani
- A programot vállalati Windows-környezetekben való használatra tervezték, annak érdekében, hogy a sokféle terméktípust egyetlen illesztőprogrammal lehessen kezelni.
- Olyankor hasznos, ha hordozható Windows számítógépet használ, amellyel többféle terméktípuson is szokott nyomtatni.

---

**HP UPD PCL 6**

- Minden Windows-környezetben ajánlott nyomtatásra
  - Összességében a leggyorsabb és legjobb minőségű nyomtatást, valamint a szélesebb körű nyomtatási funkciókat biztosítja a legtöbb felhasználó számára
  - A Windows grafikus eszközteljesítőjével (GDI) való összehangolt együttműködésre készült a Windows-környezetekben való lehető leggyorsabb működés érdekében
  - Előfordulhat, hogy nem teljesen kompatibilis a PCL 5 formátumon alapuló külső és egyéni szoftverprogramokkal.
-

# Vezetékes hálózati problémák megoldása

## Bevezetés

Az alábbiak ellenőrzésével győződjön meg róla, hogy a termék kommunikál a hálózattal. Mielőtt elkezdené, nyomtasson ki egy konfigurációs oldalt a készülék kezelőpaneljéről, és keresse meg azon a készülék IP-címét.

- [Rossz minőségű fizikai csatlakozás](#)
- [A számítógép nem a készüléknek megfelelő IP-címet használja](#)
- [A számítógép nem tud kommunikálni a készülékkel](#)
- [A készülék nem megfelelő kapcsolódási és kétoldalas nyomtatási beállításokat használ a hálózathoz](#)
- [Lehet, hogy az új szoftverek kompatibilitási problémákat okoznak](#)
- [Lehet, hogy a számítógép vagy a munkaállomás nem megfelelően van beállítva](#)
- [A készülék le van tiltva, vagy a hálózat egyéb beállításai nem megfelelőek](#)



**MEGJEGYZÉS:** A HP nem támogatja az egyenrangú hálózati működést, mivel ezt a szolgáltatást a Microsoft operációs rendszerek biztosítják, nem pedig a HP nyomtató-illesztőprogramok. További információért keresse fel a Microsoft webhelyét a [www.microsoft.com](http://www.microsoft.com) címen.

## Rossz minőségű fizikai csatlakozás

1. Ellenőrizze, hogy a készülék megfelelő hosszúságú kábellel a megfelelő hálózati porthoz csatlakozik-e.
2. Ellenőrizze a kábelcsatlakozások szilárdságát.
3. Nézze meg a készülék hátulján a hálózati port csatlakozását, és ellenőrizze, hogy az aktivitást mutató sárga jelzőfény és a kapcsolat állapotát mutató zöld jelzőfény világít-e.
4. Ha a probléma továbbra is fennáll, próbáljon ki egy másik kábelt vagy portot az elosztón.

## A számítógép nem a készüléknek megfelelő IP-címet használja

1. Nyissa meg a Nyomtató tulajdonságai párbeszédpanelét, és kattintson a **Portok** fülre. Ellenőrizze, hogy a készülék jelenlegi IP-címe van-e kijelölve. A készülék IP-címe megtalálható a konfigurációs oldalon.
2. Ha a készüléket a HP szabványos TCP/IP port használatával telepítette, jelölje be a **Mindig erre a nyomtatóra nyomtasson, akkor is, ha az IP-címe megváltozik** jelölőnégyzetet.
3. Ha a készüléket Microsoft szabványos TCP/IP port használatával telepítette, az IP-cím helyett használja a gazdagépnévet.
4. Ha az IP-cím helyes, törölje a készüléket a listából, majd vegye fel ismét.

## A számítógép nem tud kommunikálni a készülékkel

1. A hálózati kommunikáció teszteléséhez alkalmazza a „ping” parancsot.
  - a. Nyisson meg egy parancssort a számítógépen.



- Windows esetében kattintson a **Start** gombra, majd a **Futtatás** pontra, és írja be a `cmd` parancsot, végül nyomja meg az **Enter** gombot.
  - OS X esetén lépjen az **Alkalmazások** opcióba, majd **Segédprogramok** opcióba, és nyissa meg a **Terminal** lehetőséget.
- a. Írja be a `ping` parancsot, majd a készülék IP-címét.
  - b. Ha az ablak megjeleníti a visszafordulási időket, a hálózat működik.
2. Ha a pingteszt nem sikerül, ellenőrizze, hogy be vannak-e kapcsolva a hálózati elosztók (hubok), majd ellenőrizze, hogy a készülék és a számítógép hálózati beállításaiiban ugyanaz a hálózat van-e megadva.

## A készülék nem megfelelő kapcsolódási és kétoldalas nyomtatási beállításokat használ a hálózathoz

A HP azt tanácsolja, hogy ezeket a beállításokat hagyja automatikus módban (ez az alapértelmezett beállítás). Ha megváltoztatja ezeket a beállításokat, akkor azokat a hálózatra vonatkozóan is módosítania kell.

## Lehet, hogy az új szoftverek kompatibilitási problémákat okoznak

Ellenőrizze, hogy minden új szoftver jól van-e telepítve, és hogy ezek a megfelelő nyomtató-illesztőprogramot használják-e.

## Lehet, hogy a számítógép vagy a munkaállomás nem megfelelően van beállítva

1. Ellenőrizze a hálózati illesztőprogramokat, nyomtató-illesztőprogramokat és a hálózati átirányítási beállításokat.
2. Ellenőrizze, hogy az operációs rendszer megfelelően van-e konfigurálva.

## A készülék le van tiltva, vagy a hálózat egyéb beállításai nem megfelelőek

1. Nézze meg a konfigurációs oldalt a hálózati protokoll állapotának ellenőrzéséhez. Engedélyezze azt, ha szükséges.
2. Ha szükséges, konfigurálja újra a hálózati beállításokat.



# Tárgymutató

## Jelek és számok

- 1. tálca
  - elakadások 89
  - papírtájolás 20
- 2. tálca
  - elakadások 91
- 2. tálca és 550 lapos tálcák
  - feltöltés 22
  - papírtájolás 24
- 550 lapos tálcák
  - elakadások 93
  - termékszámok 30

## A

- a böngészőre vonatkozó követelmények
  - HP beépített webszerver 60
- AirPrint 55
- akusztikai adatok 15
- alapértelmezett átjáró, beállítás 70
- alhálózati maszk 70
- állapot
  - HP Utility, Mac 67
- állvány
  - termékszám 30
- általános konfiguráció
  - HP beépített webszerver 62
- Alvó állapot gomb
  - helye 6
- alvó üzemmód 76
- Android készülékek
  - nyomtatás forrása 55
- átjáró, alapértelmezett beállítása 70
- A webböngészőre vonatkozó követelmények
  - HP beépített webszerver 60

## B

- be/ki gomb
  - helye 2
- beállítások
  - gyári visszaállítása 84
- beégetőmű
  - elakadások 96
- Beépített webszerver
  - hálózati beállítások módosítása 69
  - készülék nevének módosítása 69
  - megnyitás 69
- Beépített webszerver (EWS)
  - funkciók 60
  - hálózati kapcsolat 60
  - jelszó hozzárendelése 73
- bejelentkezés
  - kezelőpanel 74
- Bejelentkezés gomb
  - helye 6
- betűtípusok
  - feltöltés, Mac 67
- billentyűzet
  - helye 2
- biztonság
  - titkosított merevlemez 74
- biztonsági beállítások
  - HP beépített webszerver 63
- Bonjour
  - azonosítás 60
- borítékadagoló, betöltés 26
- borítékok
  - 1. tálca betöltése 18
  - tájolás 20
- borítékok, betöltés 26

## C

- cikkszámok
  - tartozékok 30
- címkék
  - nyomtatás 27
  - nyomtatás (Windows) 45

## CS

- csere
  - festékgyűjtő-egység 38
  - festékkazetták 33
- cserealkatrészek
  - termékszámok 31

## D

- duplex egység
  - helye 4
- duplex nyomtatás
  - Mac 47

## E

- egyéb hivatkozások listája
  - HP beépített webszerver 66
- elakadások
  - 1. tálca 89
  - 2. tálca 91
  - 550 lapos tálcák 93
  - automatikus navigálás 89
  - beégetőmű 96
  - helyek 88
  - jobb oldali ajtó 96
  - kimeneti tálca 101
  - okok 89
- elektromos jellemzők 15
- Energia
  - fogyasztás 15
  - energiafelhasználás
    - 1 watt vagy kevesebb 76

energiafelhasználás, optimalizálás 76

Ethernet (RJ-45)

helye 5

Explorer, támogatott verziók

HP beépített webszerver 60

## F

fájlfeltöltés, Mac 67

faxport

helye 5

feladatok, tárolt

létrehozás (Windows) 49

Macintosh-beállítások 50

nyomtatás 51

törlés 51

feladatok tárolása

Windows rendszerben 49

feltöltés

papír a 2. tálcában és az 550 lapos tálcákban 22

papír az 1. tálcában 18

festékgyűjtő-egység

cseré 38

festékkazetta állapota 104

festékkazetták

cseré 33

összetevői 33

firmware

frissítés, Mac 68

fogyóeszközök

termékszámok 31

formázó

helye 4

Frissítés gomb

helye 6

## GY

gyári beállítások visszaállítása 84

## H

hálózat

készülék neve, módosítás 69

Hálózat gomb

helye 6

hálózati

beállítások, megtekintés 69

beállítások, módosítás 69

hálózati beállítások

HP beépített webszerver 64

hálózati csatlakozás sebességének beállítása, változtatás 71

hálózati duplex beállítások, változtatás 71

hálózat kezelése 69

hálózatok

alapértelmezett átjáró 70

alhálózati maszk 70

HP Web Jetadmin 78

IPv4-cím 70

IPv6 cím 71

támogatott 7

hardver beillesztésére szolgáló

rekesz (HIP)

helye 4

helyi hálózat (LAN)

helye 5

hibaelhárítás

elakadások 89

hálózati problémák 110

papírbetöltési problémák 87

vezetékes hálózat 110

hibaelhárítási eszközök

HP beépített webszerver 63

HIP (hardver beillesztésére szolgáló

rekesz)

helye 4

HP beépített webszerver

általános konfiguráció 62

biztonsági beállítások 63

egyéb hivatkozások listája 66

hálózati beállítások 64

hálózati beállítások módosítása

69

hibaelhárítási eszközök 63

HP webszolgáltatások 64

információs oldalak 61

készülék nevének módosítása

69

megnyitás 69

nyomtatási beállítások 62

HP beépített webszerver (EWS)

funkciók 60

hálózati kapcsolat 60

HP ePrint 53

HP ePrint szoftver 54

HP Utility, OS X 67

HP Utility (nyomtatósegéd) 67

HP Utility Mac rendszerhez

Bonjour 67

funkciók 67

HP ügyfélszolgálat 82

HP Web Jetadmin 78

HP webszolgáltatások

engedélyezés 64

## I

illesztőportok

helye 5

illesztőprogramok, támogatott 9

információs oldalak

HP beépített webszerver 61

Internet Explorer, támogatott verziók

HP beépített webszerver 60

IPsec 73

IP Security (IP-biztonság) 73

IPv4-cím 70

IPv6 cím 71

írásvetítő-fóliák

nyomtatás (Windows) 45

## J

jellemzők

elektromos és akusztikai 15

Jetadmin, HP Web 78

jobb oldali ajtó

elakadások 96

## K

kalibrálás

színek 106

kazetta

cseré 33

kazetták

rendelési számok 33

kellékek

alacsony határérték beállítások 85

állapot, megtekintés a HP Utility (nyomtató segédprogram) Mac rendszerhez segítségével 67

festékgyűjtő-egység cseréje 38  
használat, amikor kifogyóban van 85

nyomtatókazetták cseréje 33

rendelés 30

kellékek állapota 104

készülék állapota 5, 6

kétoldalas nyomtatás  
 beállítások (Windows) 44  
 kézi átfordítással (Mac) 47  
 kézi átfordítással (Windows) 44  
 Mac 47  
 Windows 44  
 kétoldalas nyomtatás kézi  
 átfordítással  
 Mac 47  
 Windows 44  
 Kezdőlap  
 helye 5, 6  
 kezelőpanel  
 helye 2  
 helye funkciói 5, 6  
 súgó 83  
 Kijelentkezés gomb  
 helye 6  
 kimeneti tálca  
 elakadások megszüntetése 101  
 helye 2  
 Kis hatótávolságú kommunikáció  
 alapú nyomtatás 53  
 könnyen elérhető USB nyomtatás  
 56  
 különleges papír  
 nyomtatás (Windows) 45

## L

LAN port  
 helye 5

## M

Macintosh illesztőprogram beállításai  
 Feladattárolás 50  
 memória  
 mellékelve 7  
 memóriachip (festék)  
 helye 33  
 méretek, készülék 12  
 merevlemez  
 termékszám 30  
 merevlemezek  
 titkosított 74  
 mobil nyomtatás  
 Android készülékek 55  
 mobilnyomtatás, támogatott  
 szoftverek 11  
 mobil nyomtatási megoldások 7

## N

nagy sebességű USB 2.0 nyomtatási  
 port  
 helye 5  
 Netscape Navigator, támogatott  
 verziók  
 HP beépített webszerver 60  
 NFC nyomtatás 53  
 NFC tartozék  
 termékszám 30

## NY

Nyelvválasztás gomb  
 helye 6  
 nyomtatás  
 tárolt feladatok 51  
 USB-tárolótartozékról 56  
 nyomtatási beállítások  
 HP beépített webszerver 62  
 nyomtatási hordozó  
 1. tálca betöltése 18  
 nyomtatás két oldalra  
 Windows 44  
 nyomtatás mindkét oldalra  
 beállítások (Windows) 44  
 kézi adagolással, Windows 44  
 Mac 47  
 Windows 44  
 nyomtató-illesztőprogramok,  
 támogatott 9

## O

oldalak laponként  
 kijelölés (Mac) 48  
 kijelölés (Windows) 45  
 oldalak percenként 7  
 online súgó, kezelőpanel 83  
 on-line támogatás 82  
 operációs rendszerek  
 támogatott 7  
 operációs rendszerek, támogatott  
 9  
 OS (operációs rendszer)  
 támogatott 7  
 OS X  
 HP Utility 67

## P

papír  
 1. tálca feltöltése 18  
 1. tálca tájolás 20

2. tálca és 550 lapos tálcák  
 feltöltése 22

2. tálca és 550 lapos tálcák  
 tájolása 24  
 elakadások 89  
 kiválasztása 105

papír, rendelés 30  
 papírbehúzási problémák  
 megoldás 87

papírelakadások  
 1. tálca 89  
 2. tálca 91  
 550 lapos tálcák 93  
 beégetőmű 96  
 helyek 88  
 jobb oldali ajtó 96  
 kimeneti tálca 101

papírtálcák  
 termékszámok 30

papírtípus  
 kiválasztás (Mac) 48  
 kiválasztás (Windows) 45

portok  
 helye 5

## R

rendelés  
 kellékek és tartozékok 30  
 rendszerkövetelmények  
 HP beépített webszerver 60  
 RJ-45 port  
 helye 5

## S

sebesség, optimalizálás 76  
 sorozatszám  
 helye 4  
 Stop gomb  
 helye 5, 6  
 súgó, kezelőpanel 83  
 Súgó gomb  
 helye 5, 6  
 súly, készülék 12

## SZ

színbeállítások  
 módosítás (Windows) 107  
 színek  
 kalibrálás 106  
 színséma  
 módosítás (Windows) 107

szoftver  
 HP Utility 67

**T**

tálca, kimeneti  
 helye 2

tálcák  
 helye 2  
 kapacitás 7  
 mellékelve 7

támogatás  
 on-line 82

tápcsatlakozás  
 helye 4

tápkapcsoló  
 helye 2

tárolás, feladat  
 Macintosh-beállítások 50

tárolt feladatok  
 létrehozás (Mac) 50  
 létrehozás (Windows) 49  
 nyomtatás 51  
 törlés 51

tartozékok  
 rendelés 30  
 termékszámok 30

TCP/IP  
 IPv4-paraméterek kézi  
 beállítása 70  
 IPv6-paraméterek kézi  
 beállítása 71

technikai támogatás  
 on-line 82

termékszám  
 helye 4

termékszámok  
 cserealkatrészek 31  
 fogyóeszközök 31  
 tonerkazetták 31

tisztítás  
 papírutvonal 104

tonerkazetta  
 alacsony határérték beállítások  
 85  
 használat, amikor kifogyóban  
 van 85

tonerkazetták  
 rendelési számok 33  
 termékszámok 31

több oldal egy lapra  
 nyomtatás (Mac) 48  
 nyomtatás (Windows) 45

törlés  
 tárolt feladatok 51

**U**

USB port  
 helye 5

USB-port  
 engedélyezése 56

USB-portok, opcionális  
 termékszám 30

USB-tárolótartozékok  
 nyomtatás erről 56

**Ü**

ügyféltámogatás  
 on-line 82

**V**

váltakozó fejléces mód 21, 25

vezeték nélküli nyomtatószerver  
 termékszám 30

**W**

webhelyek  
 HP Web Jetadmin, letöltés 78  
 ügyféltámogatás 82

Wi-Fi Direct nyomtatás 53

**Z**

zárolás  
 formázó 75