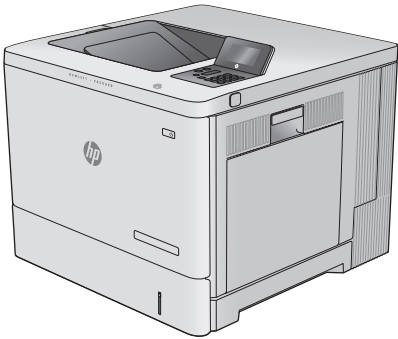




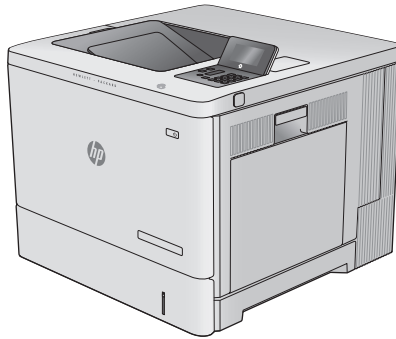
# Color LaserJet Enterprise M552

## Color LaserJet Enterprise M553

### 사용 설명서



M553n



M552dn  
M553dn



M553x



[www.hp.com/support/colorljM552](http://www.hp.com/support/colorljM552)  
[www.hp.com/support/colorljM553](http://www.hp.com/support/colorljM553)





# HP Color LaserJet Enterprise M552, M553

사용 설명서

## 저작권 및 라이선스

© Copyright 2015 HP Development Company, L.P.

저작권법에 의해 허용되는 경우를 제외하고는, 사전 서면 허가 없이 복사, 수정 또는 번역하는 것을 금합니다.

본 문서의 내용은 사전 통보 없이 변경될 수 있습니다.

HP 제품과 서비스에 대한 보증은 오직 제품 및 서비스와 함께 제공되는 명백한 보증서만을 근거로 합니다. 문서의 어떤 내용도 추가적인 보증을 구성하는 내용으로 해석되어서는 안됩니다. HP 는 이 문서에 포함된 기술이나 편집 오류 또는 누락에 대해 어떠한 책임도 지지 않습니다.

Edition 2, 1/2019

## 상표 정보

Adobe®, Adobe Photoshop®, Acrobat® 및 PostScript®는 Adobe Systems Incorporated 의 상표입니다.

Apple 및 Apple 로고는 미국 및 기타 국가에서 Apple Computer, Inc.의 등록 상표입니다. iPod 은 Apple Computer, Inc.의 상표이며, iPod 은 법률상 또는 법적 소유자가 승인한 경우에만 복사할 수 있습니다. 음악을 불법 다운로드하지 마십시오.

Microsoft®, Windows®, Windows® XP 및 Windows Vista®는 Microsoft Corporation 의 미국 등록 상표입니다.

UNIX®는 Open Group 의 등록 상표입니다.

# 목차

<b>1 제품 개요</b>	<b>1</b>
제품 보기	2
제품 전면 보기	2
제품 후면 보기	4
인터페이스 포트	5
제어판 보기(4 줄 제어판, n 및 dn 모델 전용)	5
제어판 보기(터치스크린 제어판, x 모델 전용)	6
제품 사양	7
기술 사양	7
지원되는 운영 체제	9
모바일 인쇄 솔루션	11
제품 크기	11
전력 소모, 전기 사양 및 음향 발생량	14
작동 환경 범위	14
제품 하드웨어 설정 및 소프트웨어 설치	15
<b>2 용지함</b>	<b>17</b>
용지함 1 에 용지 넣기	18
소개	18
용지함 1 용지 방향	19
대체 레터헤드 모드 사용	20
제품 제어판 메뉴를 사용하여 대체 레터헤드 모드 활성화	21
대체 레터헤드 모드 인쇄(Windows)	21
용지함 2, 3, 4 및 5 에 용지 넣기	22
소개	22
용지함 2, 3, 4 및 5 용지 방향	24
대체 레터헤드 모드 사용	25
제품 제어판 메뉴를 사용하여 대체 레터헤드 모드 활성화	25
대체 레터헤드 모드 인쇄(Windows)	25
봉투 넣기	26
소개	26

봉투 방향 .....	26
레이블 넣기 및 인쇄 .....	27
소개 .....	27
수동 공급 레이블 .....	27

### 3 부품, 소모품 및 부속품 ..... 29

소모품, 부속품, 부품 주문 .....	30
주문 .....	30
소모품 및 부속품 .....	30
고객 자가 수리 부품 .....	31
토너 카트리지 교체 .....	33
소개 .....	33
토너 카트리지 정보 .....	33
카트리지 분리 및 교체하기 .....	34
토너 수집 장치 교체 .....	38
소개 .....	38
토너 수집 장치 제거 .....	38

### 4 인쇄 ..... 41

인쇄 작업(Windows) .....	42
인쇄 방법(Windows) .....	42
자동 양면 인쇄(Windows) .....	43
수동 양면 인쇄(Windows) .....	43
한 장에 여러 페이지 인쇄(Windows) .....	44
용지 종류 선택(Windows) .....	44
추가 인쇄 작업 .....	44
인쇄 작업(OS X) .....	46
인쇄 방법(OS X) .....	46
자동 양면 인쇄(OS X) .....	46
수동 양면 인쇄(Mac OS X) .....	46
한 장에 여러 페이지 인쇄(OS X) .....	46
용지 종류 선택(OS X) .....	47
추가 인쇄 작업 .....	47
나중에 인쇄하도록 제품에 인쇄 작업 저장 .....	48
소개 .....	48
저장 작업 만들기(Windows) .....	48
저장 작업 만들기(OS X) .....	49
저장 작업 인쇄 .....	50
저장 작업 삭제 .....	50

모바일 인쇄 .....	52
소개 .....	52
<b>Wi-Fi Direct 및 NFC 인쇄</b> .....	52
이메일을 통한 <b>HP ePrint</b> 이용 .....	52
<b>HP ePrint</b> 소프트웨어 .....	53
<b>AirPrint</b> .....	53
<b>Android</b> 내장 인쇄 .....	54
<b>USB 포트에서 인쇄</b> .....	55
소개 .....	55
인쇄를 위해 <b>USB</b> 포트 활성화 .....	55
<b>USB</b> 문서 인쇄 .....	56
<b>5 제품 관리</b> .....	<b>57</b>
<b>HP EWS(Embedded Web Server)를 이용한 고급 구성</b> .....	58
소개 .....	58
<b>HP Embedded Web Server(EWS)에 액세스하는 방법</b> .....	58
<b>HP EWS(Embedded Web Server)</b> .....	59
정보 탭 .....	59
일반 탭 .....	60
인쇄 탭 .....	60
문제 해결 탭 .....	61
보안 탭 .....	61
<b>HP Web Services</b> 탭 .....	62
네트워킹 탭 .....	62
기타 링크 목록 .....	63
<b>OS X 용 HP Utility</b> 를 이용한 고급 구성 .....	64
<b>HP Utility</b> 열기 .....	64
<b>HP 유틸리티</b> 기능 .....	64
<b>IP 네트워크</b> 설정 구성 .....	66
프린터 공유 책임 제한 .....	66
네트워크 설정 보기 또는 변경 .....	66
네트워크에서 제품 이름 바꾸기 .....	66
제어판을 이용한 <b>IPv4 TCP/IP</b> 매개변수 수동 구성 .....	67
제어판을 이용한 <b>IPv6 TCP/IP</b> 매개변수 수동 구성 .....	67
링크 속도 및 이중 방식 설정 .....	68
<b>제품 보안</b> 기능 .....	70
소개 .....	70
보안 규정 .....	70
<b>IP</b> 보안 .....	70
<b>Embedded Web Server</b> 를 사용하여 시스템 암호 할당 또는 변경 .....	70

제품 로그인 .....	71
암호화 지원: HP 고성능 보안 하드 디스크 .....	71
포맷터 잠금 .....	71
절약 설정 .....	72
소개 .....	72
속도 또는 에너지 사용량 최적화 .....	72
절전 타이머를 설정하면 제품의 전력 사용량을 1W 이하로 구성할 수 있습니다. ....	72
HP Web Jetadmin .....	74
소프트웨어 및 펌웨어 업데이트 .....	75

## 6 문제 해결 방법 ..... 77

고객 지원 .....	78
제어판 도움말 시스템 .....	79
초기 기본값 복원 .....	80
소개 .....	80
제품 제어판에서 출하시 기본 설정 복원 .....	80
<b>HP Embedded Web Server</b> 를 통해 출하시 기본 설정 복원(네트워크 연결 제품만 해당) .....	80
제품 제어판에 “카트리지 부족” 또는 “카트리지 매우 부족” 메시지가 표시됨 .....	81
“매우 부족” 설정 변경 .....	81
팩스 기능이 있는 제품 .....	81
소모품 주문 .....	81
제품에서 용지를 끌어 올리지 않거나 잘못 급지됨 .....	83
소개 .....	83
제품이 용지를 픽업하지 않음 .....	83
제품이 여러 장의 용지를 픽업 .....	83
용지 걸림 제거 .....	84
소개 .....	84
용지 걸림 위치 .....	84
용지 걸림 해결을 위한 자동 검색 .....	85
용지 걸림이 자주 발생하거나 되풀이됩니까? .....	85
용지함 1 에서 걸린 용지 제거 .....	85
용지함 2 에서 걸린 용지 제거 .....	87
선택사양 550 매 용지함에서 용지 걸림 제거 .....	89
오른쪽 도어 및 퓨저 영역에서 용지 걸림 제거 .....	92
출력 용지함에서 용지 걸림 제거 .....	97
인쇄 품질 향상 .....	99
소개 .....	99
다른 소프트웨어 프로그램에서 인쇄 .....	99
인쇄 작업에 용지 종류 설정 확인 .....	99
용지 종류 설정 확인(Windows) .....	99



용지 종류 설정 확인(OS X) .....	100
토너 카트리지 상태 확인 .....	100
제품 청소 .....	100
청소 페이지 인쇄 .....	100
토너 카트리지를 육안으로 검사 .....	101
용지 및 인쇄 환경 점검 .....	101
단계 1: HP 사양에 맞는 용지 사용 .....	101
단계 2: 환경 점검 .....	101
3 단계: 개별 용지함 정렬 설정 .....	102
색상이 배열되도록 제품 교정 .....	102
기타 인쇄 작업 설정 확인 .....	103
색상 설정 조정(Windows) .....	103
다른 인쇄 드라이버 사용 .....	104
유선 네트워크 문제 해결 .....	106
소개 .....	106
물리적 연결 불량 .....	106
컴퓨터가 제품에 대해 잘못된 IP 주소 사용 .....	106
컴퓨터가 제품과 통신할 수 없음 .....	106
제품이 네트워크에 대해 잘못된 링크 및 이중 방식 설정 사용 .....	107
새 소프트웨어 프로그램의 호환 문제 .....	107
컴퓨터 또는 워크스테이션의 설정이 올바르지 않음 .....	107
제품이 비활성화되었거나 기타 네트워크 설정이 올바르지 않음 .....	107
<b>색인 .....</b>	<b>109</b>



---

# 1 제품 개요

- [제품 보기](#)
- [제품 사양](#)
- [제품 하드웨어 설정 및 소프트웨어 설치](#)

## 상세 정보:

[www.hp.com/support/colorljM552](http://www.hp.com/support/colorljM552), [www.hp.com/support/colorljM553](http://www.hp.com/support/colorljM553) 를 참조하십시오.

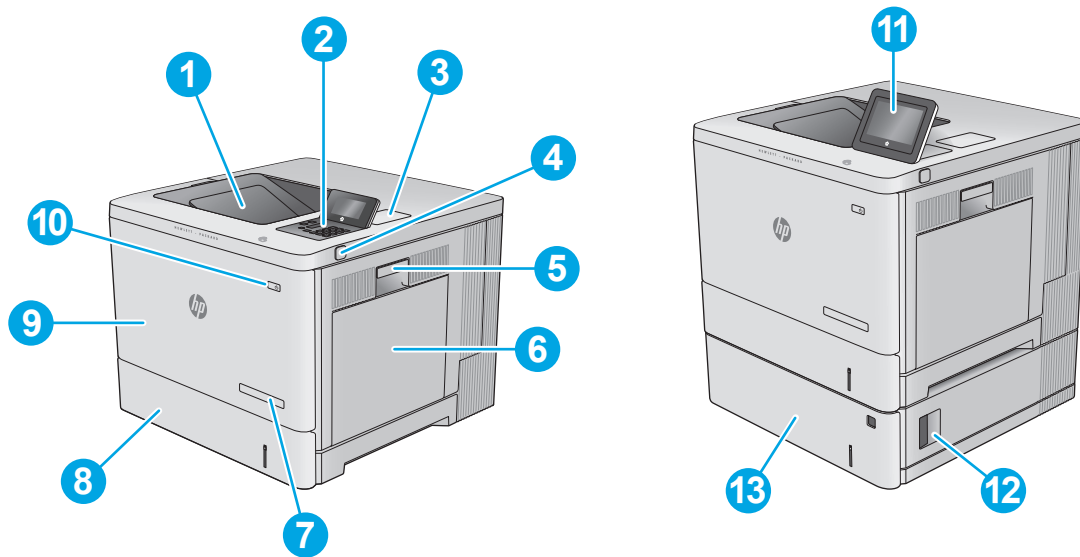
제품에 대한 HP 전체 도움말에는 다음 정보가 포함됩니다.

- 설치 및 구성
- 학습 및 사용
- 문제 해결 방법
- 소프트웨어 업데이트 다운로드
- 지원 포럼 가입
- 보증 및 규정 정보 찾기

# 제품 보기

- [제품 전면 보기](#)
- [제품 후면 보기](#)
- [인터페이스 포트](#)
- [제어판 보기\(4 줄 제어판, n 및 dn 모델 전용\)](#)
- [제어판 보기\(터치스크린 제어판, x 모델 전용\)](#)

## 제품 전면 보기



1	표준 출력 용지함
2	4 줄 LCD 제어판 및 키패드(n 및 dn 모델 전용)
3	부속품 및 타사 장치 연결용 하드웨어 통합 포켓(dn 및 x 모델 전용)
4	간편한 액세스 기능의 USB 포트 컴퓨터 없이 인쇄하거나 제품 펌웨어를 업데이트하려면 USB 플래시 드라이브를 넣습니다. <b>참고:</b> 이 기능을 사용하려면 먼저 관리자가 이 포트를 활성화해야 합니다.
5	우측 도어(퓨저에 접근하여 걸린 용지 제거)
6	용지함 1
7	모델명
8	용지함 2
9	전면 도어(토너 카트리지에 액세스)
10	커짐/꺼짐 버튼
11	컬러 터치스크린 디스플레이 제어판(x 모델 전용)

---

12 1 x 550 매 용지 공급기용 오른쪽 하단 도어(용지 걸림 해결 가능)

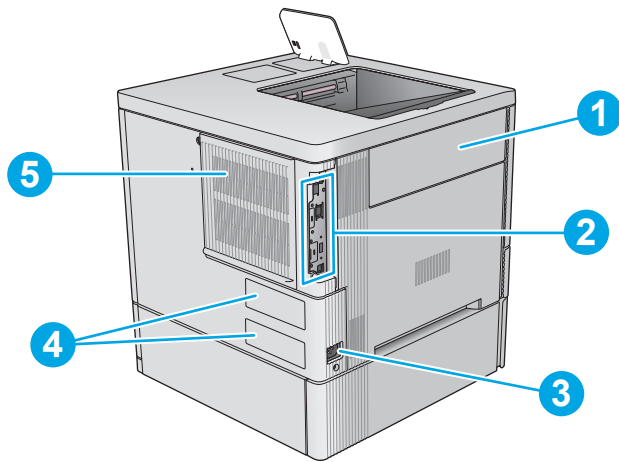
---

13 1 x 550 매 용지 공급기, 용지함 3(x 모델에 포함, 기타 모델의 경우 선택 사항)

**참고:** M552 모델은 1 개의 1 x 550 매 용지 공급기를 사용합니다. M553 모델은 최대 3 개의 1 x 550 매 용지 공급기를 사용합니다.

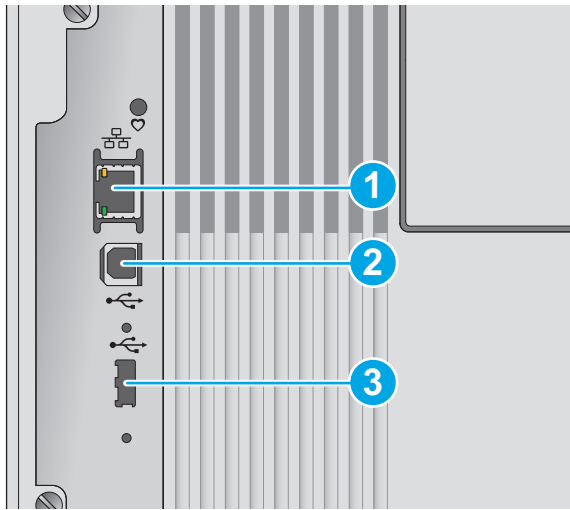
---

## 제품 후면 보기



- |   |                   |
|---|-------------------|
| 1 | 토너 수집 장치 도어       |
| 2 | 포맷터(인터페이스 포트 포함)  |
| 3 | 전원 연결             |
| 4 | 일련 번호 및 제품 번호 레이블 |
| 5 | 포맷터 덮개            |

## 인터페이스 포트

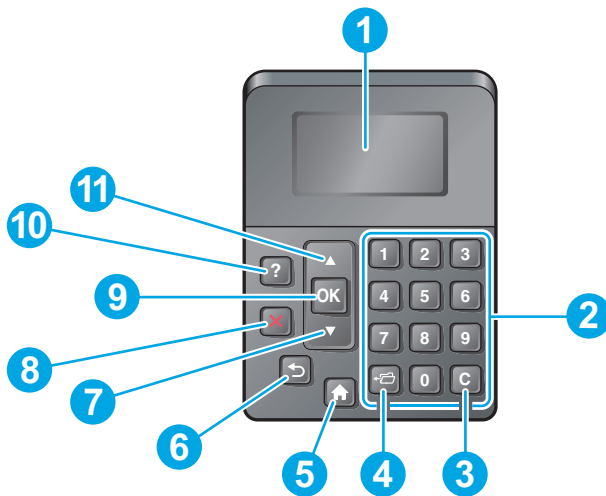


- |   |   |
|---|---|
| 1 | 근거리 통신망(LAN) 이더넷(RJ-45) 네트워크 포트           |
| 2 | 고속 USB 2.0 인쇄 포트                          |
| 3 | 외부 USB 장치 연결을 위한 USB 포트(이 포트가 덮여 있을 수 있음) |

**참고:** 간편한 액세스 기능의 USB 를 통해 인쇄하는 경우 제어판 옆에 있는 USB 포트를 사용하십시오.

## 제어판 보기(4 줄 제어판, n 및 dn 모델 전용)


제어판으로 제품 및 작업 상태 정보를 확인하고 제품을 구성합니다.





- |   |           |                           |
|---|-----------|---------------------------|
| 1 | 제어판 디스플레이 | 상태 정보, 메뉴, 도움말, 오류 메시지 표시 |
| 2 | 숫자 키패드    | 숫자 값을 입력                  |
| 3 | 삭제 버튼     | 값을 기본값으로 반환하고 도움말 화면 닫기   |
| 4 | 폴더 버튼     | 작업 불러오기 메뉴에 빠르게 액세스       |
| 5 | 홈 버튼      | 메뉴를 열고 닫음                 |


6	뒤로 버튼	메뉴 트리에서 한 단계 뒤로 이동하거나 숫자 항목의 값을 내림
7	아래로 화살표	목록의 다음 항목으로 이동하거나 숫자 항목의 값을 줄임
8	중지 버튼	진행 중인 인쇄 작업을 취소하고 제품에서 페이지를 삭제
9	확인 버튼	<ul style="list-style-type: none"> <li>항목에 대해 선택한 값을 저장</li> <li>제어판 디스플레이에 강조 표시된 항목과 관련된 작업을 수행</li> <li>삭제 가능한 경우 오류 상태를 지움</li> </ul>
10	도움말 버튼	제어판 디스플레이에 표시된 메시지에 대한 자세한 정보를 제공
11	Up 화살표	목록의 이전 항목으로 이동하거나 숫자 항목의 값을 올릴 수 있음

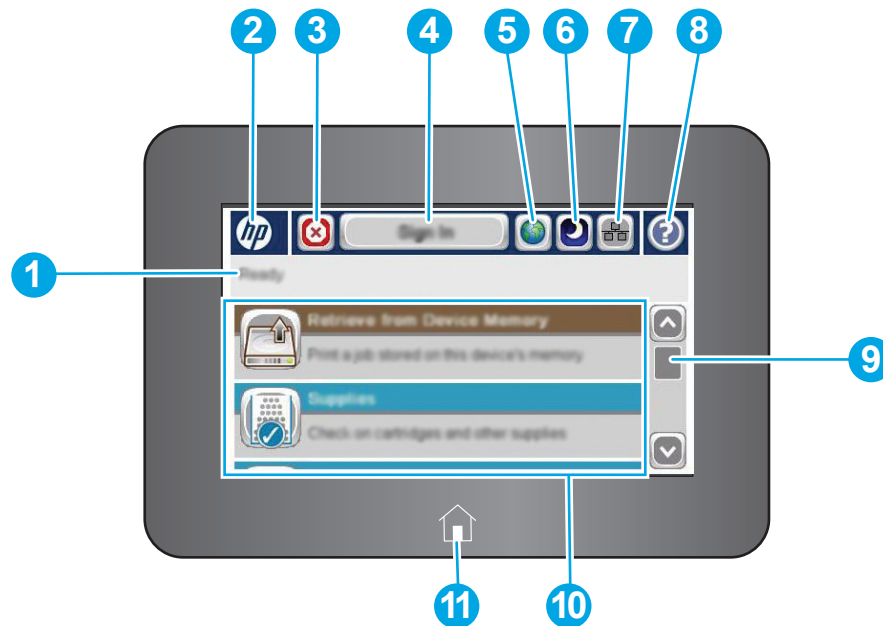
## 제어판 보기(터치스크린 제어판, x 모델 전용)



 **참고:** 제어판은 보기 쉽게 기울어져 있습니다.

홈 화면에서 제품 기능을 이용하고 제품의 현재 상태를 확인할 수 있습니다.


홈  버튼을 눌러 언제든지 홈 화면으로 돌아갈 수 있습니다. 제품 제어판의 아래쪽 가장자리에 있는 홈  버튼을 누르거나 대부분의 스크린 왼쪽 상단 코너에 홈 버튼을 누릅니다.

 **참고:** 홈 화면에 표시되는 기능은 제품 구성에 따라 다를 수 있습니다.




1	제품 상태	제품의 전반적인 상태를 확인할 수 있습니다.
2	HP 로고 또는 홈 버튼	홈 화면 이외의 다른 화면에서는 HP 로고가 홈  버튼으로 바뀝니다. 홈 화면으로 돌아가려면 홈  버튼을 누릅니다.
3	중지 버튼	중지 버튼을 누르면 현재 작업이 중단됩니다. <b>작업 상태</b> 화면이 열리면 작업을 취소하거나 계속할 수 있습니다.



4	로그인 또는 로그아웃 버튼	보안 기능에 액세스하려면 <b>로그인</b> 버튼을 누릅니다.  제품에서 로그아웃하려면 <b>로그아웃</b> 버튼을 누릅니다. 제품의 모든 옵션이 기본 설정으로 복원됩니다.
5	언어 선택 버튼	언어 선택 버튼을 눌러 제어판 디스플레이에서 사용할 언어를 선택할 수 있습니다.
6	절전 버튼	절전 버튼을 눌러 제품을 절전 모드로 변경합니다.
7	네트워크 버튼	네트워크 연결에 대한 정보를 찾으려면 네트워크 버튼을 누릅니다.
8	도움말 버튼	장치 내부에 저장된 도움말을 열어 확인할 수 있습니다.
9	스크롤 막대	스크롤 막대를 이용하여 사용 가능한 기능의 전체 목록을 확인할 수 있습니다.
10	기능	이 영역에는 제품 구성에 따라 다음과 같은 기능이 표시될 수 있습니다. <ul style="list-style-type: none"> <li>• 장치 메모리에 저장</li> <li>• USB 에서 불러오기</li> <li>• 장치 메모리에서 불러오기</li> <li>• 작업 상태</li> <li>• 소모품</li> <li>• 용지함</li> <li>• 관리</li> <li>• 장치 유지보수</li> </ul>
11	홈 버튼	언제든지 제품 홈 화면으로 돌아가려면 홈  버튼을 누릅니다.

## 제품 사양

 **중요:** 다음 사양은 본 사용 설명서 게시 당시에는 정확한 정보이지만, 변경될 수 있습니다. 최신 정보는 [www.hp.com/support/colorljM552](http://www.hp.com/support/colorljM552), [www.hp.com/support/colorljM553](http://www.hp.com/support/colorljM553) 을 참조하십시오.

- [기술 사양](#)
- [지원되는 운영 체제](#)
- [모바일 인쇄 솔루션](#)
- [제품 크기](#)
- [전력 소모, 전기 사양 및 음향 발생량](#)
- [작동 환경 범위](#)

## 기술 사양

모델명		M552dn	M553n	M553dn	M553x
제품 번호		B5L23A	B5L24A	B5L25A	B5L26A
용지 취급 방법	용지함 1(100 매 용량)	✓	✓	✓	✓
	용지함 2(550 매 용량)	✓	✓	✓	✓

모델명	M552dn	M553n	M553dn	M553x	
제품 번호	B5L23A	B5L24A	B5L25A	B5L26A	
	용지함 3(1 x 550 매 용지 공급기)	선택 사항	선택 사항	선택 사항	✓
	<b>참고:</b> M552 모델은 1 개의 1 x 550 매 용지 공급기를 사용합니다. M553 모델은 최대 3 개의 1 x 550 매 용지 공급기를 사용합니다.				
	프린터 스탠드	선택 사항	선택 사항	선택 사항	선택 사항
	자동 양면 인쇄	✓	해당 사항 없음	✓	✓
연결성	10/100/1000 이더넷 LAN 연결(IPv4 및 IPv6)	✓	✓	✓	✓
	고속 USB 2.0	✓	✓	✓	✓
	컴퓨터 없이 인쇄하고 펌웨어를 업그레이드하기 위한 간편한 액세스 기능의 USB 포트	✓	✓	✓	✓
	부속품 및 타사 장치 연결용 하드웨어 통합 포켓	✓	지원되지 않음	✓	✓
	HP 내장형 USB 포트	선택 사항	선택 사항	선택 사항	선택 사항
	모바일 장치에서 인쇄용 HP Jetdirect 3000w NFC/Wireless 부속품	선택 사항	선택 사항	선택 사항	지원되지 않음
	모바일 장치에서의 인쇄를 위한 통합 HP NFC(근거리 통신) 및 Wi-Fi Direct 기능	지원되지 않음	지원되지 않음	지원되지 않음	✓
	무선 연결용 HP Jetdirect 2900nw 인쇄 서버 부속품	선택 사항	선택 사항	선택 사항	선택 사항
메모리	1GB 기본 메모리	✓	✓	✓	✓
	<b>참고:</b> M553 모델의 경우, DIMM 메모리 모듈을 추가하여 기본 메모리를 2GB 까지 확장 가능합니다. M552 모델은 메모리 확장을 지원하지 않습니다.				
	HP 보안 고성능 하드 디스크	지원되지 않음	선택 사항	선택 사항	선택 사항
보안	제품을 통과하는 모든 데이터의 암호화를 위한 HP TPM(신뢰할 수 있는 플랫폼 모듈)	선택 사항	선택 사항	선택 사항	선택 사항
제어판 디스플레이 및 입력	4 줄 그래픽 디스플레이 및 10 키 키패드	✓	✓	✓	지원되지 않음
	컬러 터치스크린 제어판	지원되지 않음	지원되지 않음	지원되지 않음	✓

모델명	M552dn	M553n	M553dn	M553x
제품 번호	B5L23A	B5L24A	B5L25A	B5L26A
인쇄	A4 용지 - 분당 33 페이지 인쇄, Letter 용지 - 분당 35 페이지 인쇄	✓		
	A4 용지 - 분당 37 페이지 인쇄, Letter 용지 - 분당 40 페이지 인쇄		✓	✓
	간편한 액세스 기능의 USB 인쇄(컴퓨터가 필요 없음)	✓	✓	✓

## 지원되는 운영 체제

다음 정보는 제품별 Windows PCL 6 및 OS X 인쇄 드라이버 및 동봉된 소프트웨어 설치 CD 에 적용됩니다.


**Windows:** HP 소프트웨어 설치 프로그램 CD 를 통해 Windows 운영 체제에 기반하여 “HP PCL.6” 또는 “HP PCL 6” 버전 3 드라이버를 전체 소프트웨어 설치 프로그램을 사용할 때 선택 사항 소프트웨어와 함께 설치할 수 있습니다. 이 제품용 제품 지원 웹 사이트에서 “HP PCL-6” 버전 4 인쇄 드라이버를 다운로드하십시오. [www.hp.com/support/colorljM552](http://www.hp.com/support/colorljM552), [www.hp.com/support/colorljM553](http://www.hp.com/support/colorljM553).


**Mac 컴퓨터 및 OS X:** 이 제품은 Mac 컴퓨터 및 Apple 모바일 장치를 지원합니다. OS X 인쇄 드라이버 및 인쇄 유틸리티는 [hp.com](http://hp.com) 에서 다운로드할 수 있으며 또한 Apple Software Update 를 통해서도 가능합니다. OS X 용 HP 설치 프로그램 소프트웨어는 동봉된 CD 에 들어 있지 않습니다. OS X 설치 프로그램 소프트웨어를 다운로드하려면 다음 단계를 따르십시오.

1. [www.hp.com/support/colorljM552](http://www.hp.com/support/colorljM552), [www.hp.com/support/colorljM553](http://www.hp.com/support/colorljM553) 으로 이동합니다.
2. 지원 옵션을 선택하고, 다운로드 옵션 아래에서 드라이버, 소프트웨어 및 펌웨어를 선택합니다.
3. 운영 체제 버전을 클릭한 다음 다운로드 버튼을 클릭합니다.

운영 체제	드라이버 설치 완료	참고
Windows® XP SP3(32 비트)	“HP PCL.6” 제품별 인쇄 드라이버는 이 운영 체제에서 기본 소프트웨어 설치 항목의 일부로 설치됩니다. 기본 설치 프로그램은 드라이버만 설치합니다.	전체 소프트웨어 설치 프로그램은 이 운영 체제에서 지원되지 않습니다.  64 비트 운영 체제용 UPD 드라이버를 사용하십시오.  Microsoft 는 2009 년 4 월부터 Windows XP 에 대한 주요 지원을 중단했습니다. HP 는 지원이 중단된 XP 운영 체제에 대해서도 계속 최선을 다해 지원을 제공할 것입니다.
Windows Vista®(32 비트)	“HP PCL.6” 제품별 인쇄 드라이버는 이 운영 체제에서 기본 소프트웨어 설치 항목의 일부로 설치됩니다. 기본 설치 프로그램은 드라이버만 설치합니다.	전체 소프트웨어 설치 프로그램은 이 운영 체제에서 지원되지 않습니다.  64 비트 운영 체제용 UPD 드라이버를 사용하십시오.

운영 체제	드라이버 설치 완료	참고
Windows Server 2003 SP2(32 비트)	"HP PCL 6" 제품별 인쇄 드라이버는 이 운영 체제에서 기본 소프트웨어 설치 항목의 일부로 설치됩니다. 기본 설치 프로그램은 드라이버만 설치합니다.	전체 소프트웨어 설치 프로그램은 이 운영 체제에서 지원되지 않습니다.  64 비트 운영 체제용 UPD 드라이버를 사용하십시오.  Microsoft 는 2010 년 7 월부터 Windows Server 2003 에 대한 주요 지원을 중단했습니다. HP 는 지원이 중단된 Server 2003 운영 체제에 대해서도 계속 최선을 다해 지원을 제공할 것입니다.
Windows 7 SP1(32 비트 및 64 비트)	"HP PCL 6" 제품별 인쇄 드라이버는 이 운영 체제에서 전체 소프트웨어 설치 항목의 일부로 설치됩니다.	
Windows 8(32 비트 및 64 비트)	"HP PCL 6" 제품별 인쇄 드라이버는 이 운영 체제에서 전체 소프트웨어 설치 항목의 일부로 설치됩니다.	Windows 8 RT 지원은 Microsoft IN OS 버전 4(32 비트 드라이버)를 통해 제공됩니다.
Windows 8.1(32 비트 및 64 비트)	"HP PCL 6" 제품별 인쇄 드라이버는 이 운영 체제에서 전체 소프트웨어 설치 항목의 일부로 설치됩니다.	Windows 8.1 RT 지원은 Microsoft IN OS 버전 4(32 비트 드라이버)를 통해 제공됩니다.
Windows Server 2008 SP2(32 비트)	"HP PCL 6" 제품별 인쇄 드라이버는 이 운영 체제에서 기본 소프트웨어 설치 항목의 일부로 설치됩니다. 기본 설치 프로그램은 드라이버만 설치합니다.	전체 소프트웨어 설치 프로그램은 이 운영 체제에서 지원되지 않습니다.
Windows Server 2008 SP2(64 비트)	"HP PCL 6" 제품별 인쇄 드라이버는 이 운영 체제에서 전체 소프트웨어 설치 항목의 일부로 설치됩니다.	
Windows Server 2008 R2, SP 1(64 비트)	"HP PCL 6" 제품별 인쇄 드라이버는 이 운영 체제에서 전체 소프트웨어 설치 항목의 일부로 설치됩니다.	
Windows Server 2012(64 비트)	이 소프트웨어 설치 프로그램은 Windows Server 2012 를 지원하지 않지만 "HP PCL 6" 버전 3 및 "HP PCL-6" 버전 4 제품별 인쇄 드라이버는 이를 지원합니다.	HP 웹 사이트에서 드라이버를 다운로드 하고 Windows 프린터 추가 도구를 사용하여 설치하십시오.
Windows Server 2012 R2(64 비트)	이 소프트웨어 설치 프로그램은 Windows Server 2012 를 지원하지 않지만 "HP PCL 6" 및 "HP PCL-6" 버전 4 제품별 인쇄 드라이버는 이를 지원합니다.	HP 웹 사이트에서 드라이버를 다운로드 하고 Windows 프린터 추가 도구를 사용하여 설치하십시오.
OS X 10.7 Lion, OS X 10.8 Mountain Lion 및 OS X 10.9 Mavericks	OS X 인쇄 드라이버 및 인쇄 유틸리티는 hp.com 에서 다운로드할 수 있으며 또한 Apple Software Update 를 통해서도 가능합니다. OS X 용 HP 설치 프로그램 소프트웨어는 동봉된 CD 에 들어 있지 않습니다.	OS X 제품용 지원 웹 사이트에서 전체 설치 프로그램을 다운로드하십시오.  1. <a href="http://www.hp.com/support/colorIJM552">www.hp.com/support/colorIJM552</a> , <a href="http://www.hp.com/support/colorIJM553">www.hp.com/support/colorIJM553</a> 으로 이동합니다.  2. 지원 옵션을 선택하고, 다운로드 옵션 아래에서 드라이버, 소프트웨어 및 펌웨어를 선택합니다.  3. 운영 체제 버전을 클릭한 다음 다운로드 버튼을 클릭합니다.


 **참고:** 지원되는 운영 체제의 최신 목록은 [www.hp.com/support/colorljM552](http://www.hp.com/support/colorljM552), [www.hp.com/support/colorljM553](http://www.hp.com/support/colorljM553) 에서 해당 제품의 HP 전체 도움말을 참조하십시오.

 **참고:** 고객, 서버 운영 체제 및 이 제품에 대한 HP UPD PCL6, UPD PCL 5, UPD PS 드라이버 지원 세부사항을 보려면 [www.hp.com/go/upd](http://www.hp.com/go/upd) 로 이동하십시오. 추가 정보에서 지원되는 제품 링크를 클릭하십시오.

## 모바일 인쇄 솔루션

이 제품은 다음 소프트웨어에서 모바일 인쇄를 지원합니다.

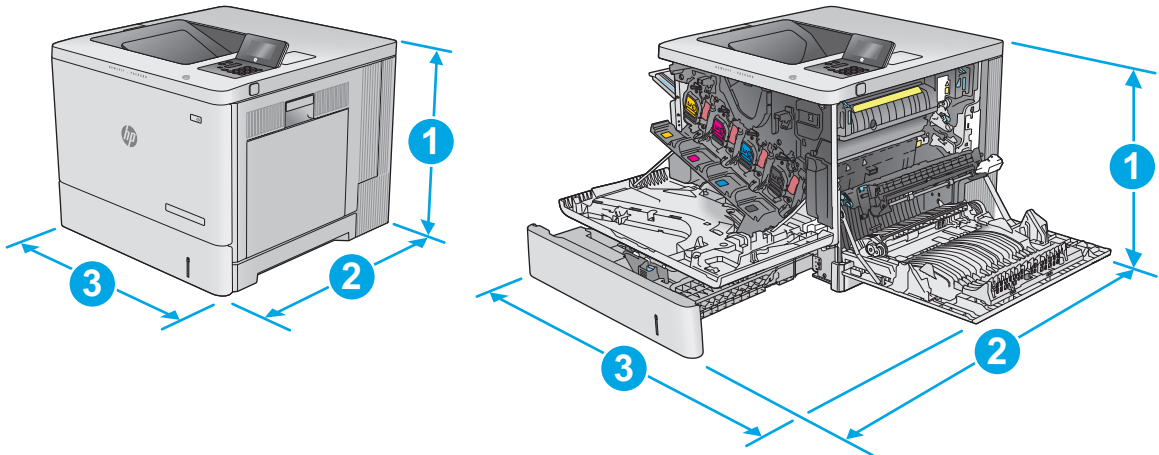
- HP ePrint 소프트웨어

 **참고:** HP ePrint 소프트웨어는 다음 운영 체제를 지원합니다. Windows 7 SP 1(32 비트 및 64 비트), Windows 8(32 비트 및 64 비트), Windows 8.1(32 비트 및 64 비트), OS X 버전 10.6 Snow Leopard, 10.7 Lion, 10.8 Mountain Lion 및 10.9 Mavericks

- 이메일을 통한 HP ePrint(HP Web Services 가 활성화되어 있어야 하며, HP Connected 에 제품이 등록되어 있어야 함)
- HP ePrint 앱(Android, iOS 및 Blackberry 에서 사용 가능)
- ePrint Enterprise 앱(ePrint Enterprise Server 소프트웨어가 있는 모든 제품에서 지원됨)
- HP Home 및 Biz 앱(Symbian/Nokia 장치에서 사용 가능)
- Google Cloud Print 1.0(제품이 HP Connected 에 등록된 후 Google Cloud 에 등록되어야 함)
- AirPrint
- Android Printing

## 제품 크기

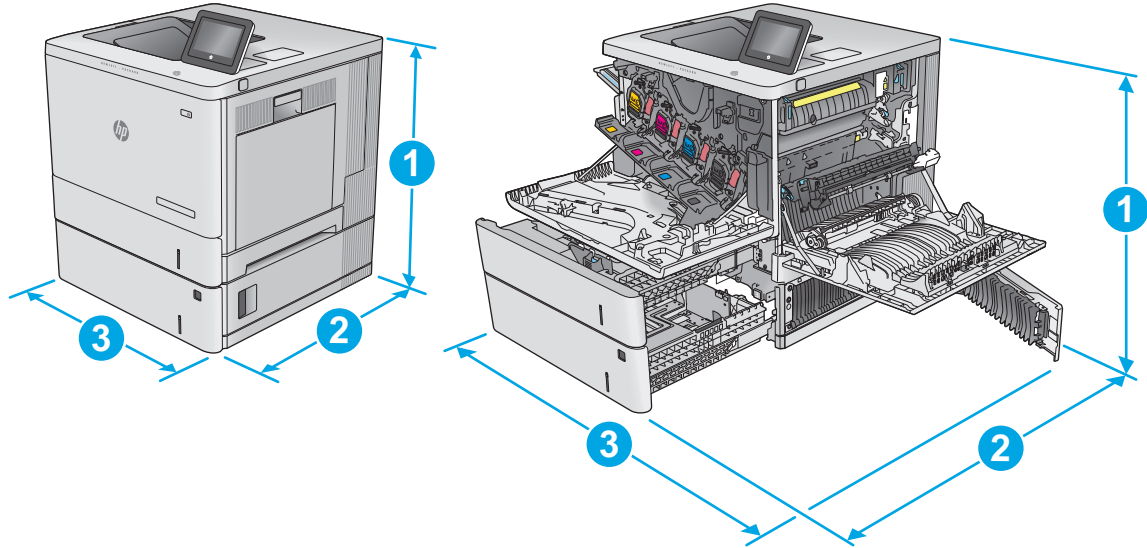
그림 1-1 n 및 dn 모델 크기



	제품(완전히 닫힌 상태)	제품(완전히 열린 상태)
1. 높이	399mm	399mm
2. 길이	479mm	771mm

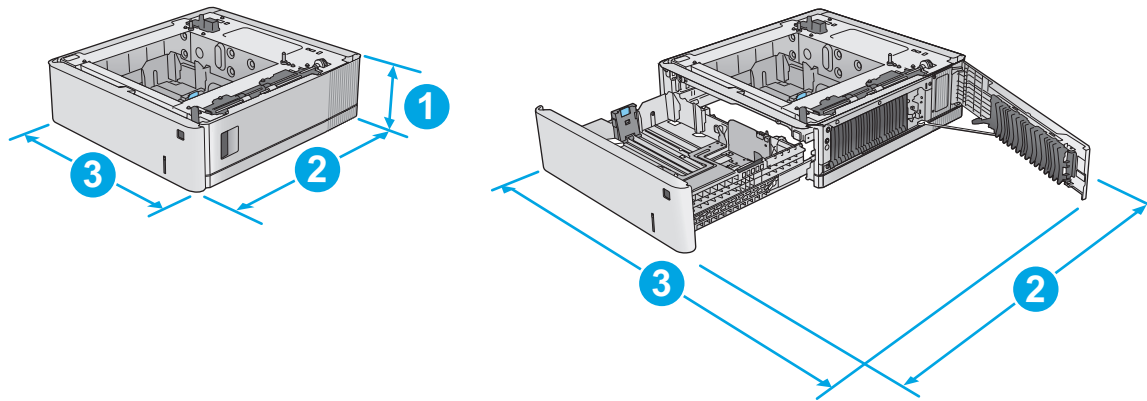
	제품(완전히 닫힌 상태)	제품(완전히 열린 상태)
3. 너비	458mm	826mm
무게	n 모델: 27kg dn 모델: 27.5kg	

그림 1-2 x 모델 크기



	제품(완전히 닫힌 상태)	제품(완전히 열린 상태)
1. 높이	581mm	581mm
2. 길이	479mm	771mm
3. 너비	458mm	853mm
무게	33.4kg	

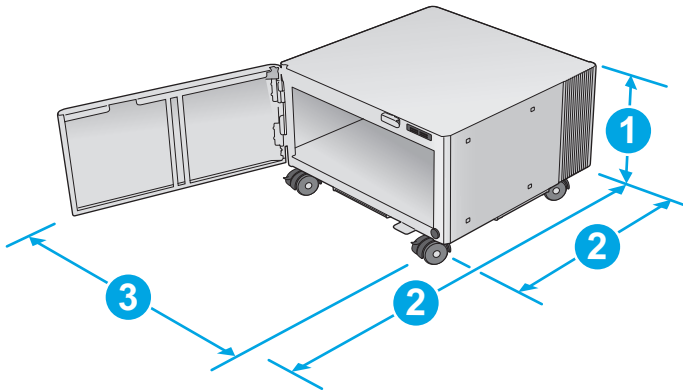
그림 1-3 1x550 매 용지 공급기 크기



1. 높이	130mm
-------	-------

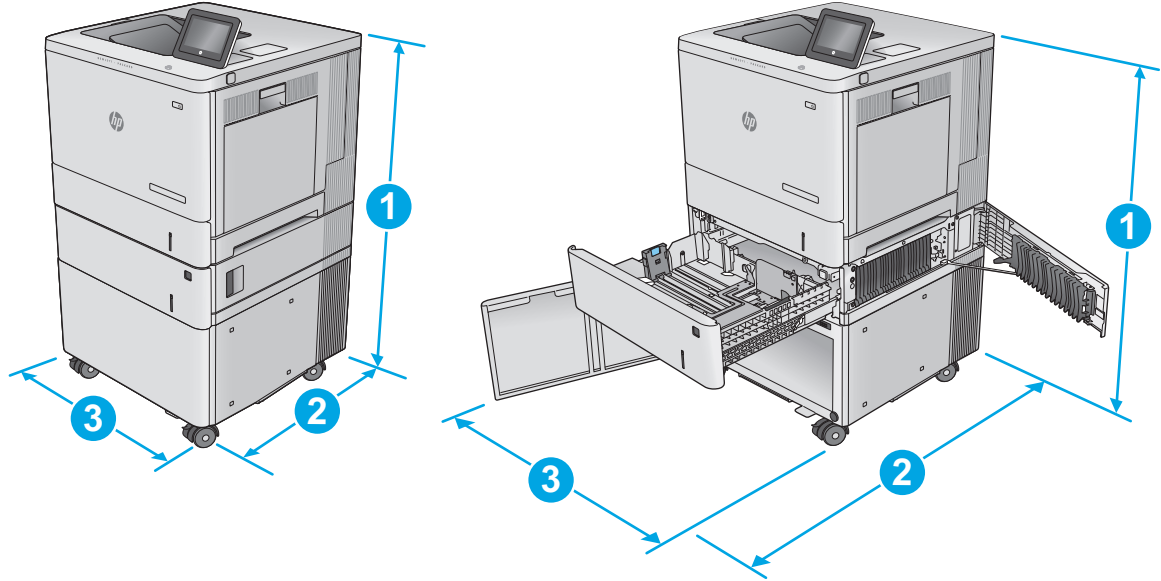
2. 길이	용지함(닫힌 상태): 458mm 용지함(열린 상태): 771mm
3. 너비	오른쪽 하단 도어(닫힌 상태): 458mm 오른쪽 하단 도어(열린 상태): 853mm
무게	5.8kg

그림 1-4 프린터 캐비닛 및 스탠드 크기



1. 높이	295mm
2. 길이	도어(닫힌 상태): 465mm 도어(열린 상태): 900mm
3. 너비	460mm 이 값은 변경될 수 있습니다. 최신 정보는 <a href="http://www.hp.com/support/colorljM552">www.hp.com/support/colorljM552</a> , <a href="http://www.hp.com/support/colorljM553">www.hp.com/support/colorljM553</a> 으로 이동하십시오.
무게	17.7kg 이 값은 변경될 수 있습니다. 최신 정보는 <a href="http://www.hp.com/support/colorljM552">www.hp.com/support/colorljM552</a> , <a href="http://www.hp.com/support/colorljM553">www.hp.com/support/colorljM553</a> 으로 이동하십시오.

그림 1-5 1 개의 1x550 매 용지함 및 캐비닛/스탠드로 구성된 제품 크기



	제품 및 부속품(완전히 닫힘)	제품 및 부속품(완전히 열림)
1. 높이	876mm	876mm
2. 깊이	479mm	900mm
3. 너비	458mm	853mm
무게	51.1kg	

## 전력 소모, 전기 사양 및 음향 발생량

최신 정보는 [www.hp.com/support/colorljM552](http://www.hp.com/support/colorljM552), [www.hp.com/support/colorljM553](http://www.hp.com/support/colorljM553) 을 참조하십시오.

**⚠ 주의:** 필요 전력은 제품 판매 국가/지역에 따라 달라집니다. 작동 전압은 변환하지 마십시오. 제품이 손상되거나 제품 보증이 무효화될 수 있습니다.

## 작동 환경 범위

표 1-1 작동 환경 사양

환경	권장	허용
온도	17°C - 25°C	15° ~ 30°C
상대 습도	30% ~ 70% 상대 습도(RH)	10 ~ 80% 상대 습도



## 제품 하드웨어 설정 및 소프트웨어 설치

기본적인 설정 방법은 제품과 함께 제공된 하드웨어 설치 가이드를 참조하십시오. 자세한 내용은 웹의 HP 지원을 참조하십시오.

제품에 대한 HP 전체 도움말을 확인하려면 [www.hp.com/support/colorljM552](http://www.hp.com/support/colorljM552), [www.hp.com/support/colorljM553](http://www.hp.com/support/colorljM553) 로 이동합니다. 다음 지원을 검색합니다.

- 설치 및 구성
- 학습 및 사용
- 문제 해결 방법
- 소프트웨어 업데이트 다운로드
- 지원 포럼 가입
- 보증 및 규정 정보 찾기



---

## 2 용지함

- [용지함 1에 용지 넣기](#)
- [용지함 2, 3, 4 및 5에 용지 넣기](#)
- [봉투 넣기](#)
- [레이블 넣기 및 인쇄](#)

### 상세 정보:

[www.hp.com/support/colorljM552](http://www.hp.com/support/colorljM552), [www.hp.com/support/colorljM553](http://www.hp.com/support/colorljM553) 를 참조하십시오.

제품에 대한 HP 전체 도움말에는 다음 정보가 포함됩니다.

- 설치 및 구성
- 학습 및 사용
- 문제 해결 방법
- 소프트웨어 업데이트 다운로드
- 지원 포럼 가입
- 보증 및 규정 정보 찾기

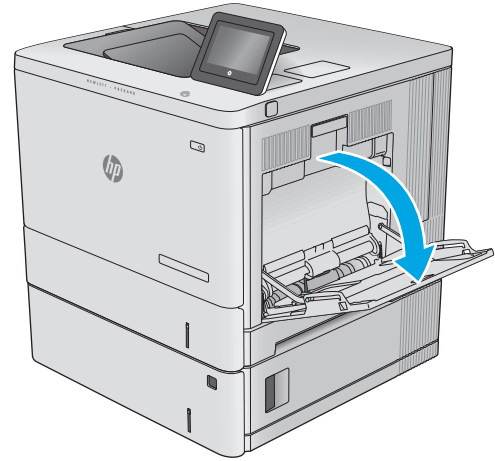
# 용지함 1 에 용지 넣기

## 소개

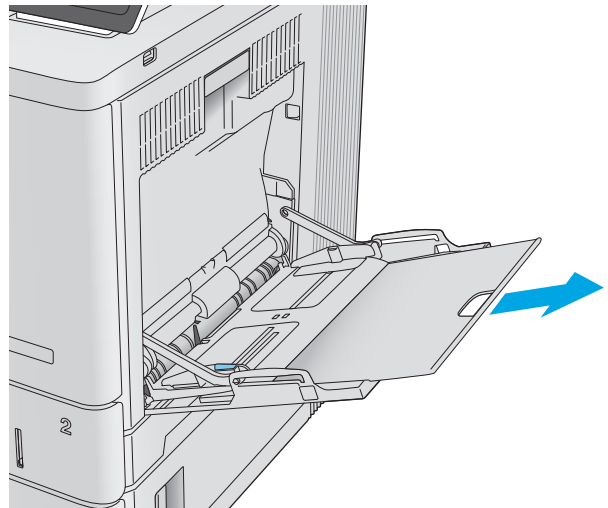
다음은 용지함 1 에 용지 및 봉투를 넣는 방법에 대한 설명입니다. 이 용지함은 **75g/m<sup>2</sup>** 용지 최대 **100** 매 또는 **10** 매의 봉투를 넣을 수 있습니다.

**⚠ 주의:** 용지 걸림 현상을 방지하려면 인쇄하는 동안 용지함 1 에서 용지를 추가하거나 제거하지 마십시오.

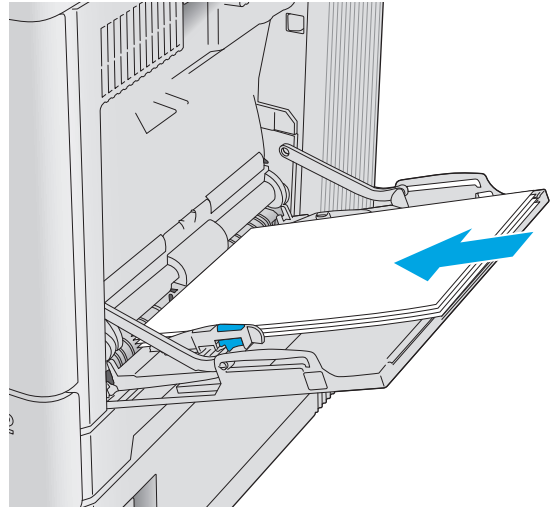
1. 용지함 1 을 여십시오.



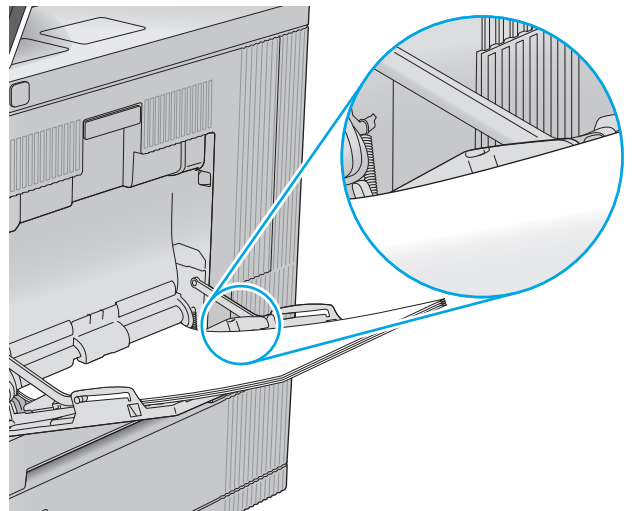
2. 용지를 놓는 용지함 확장판을 꺼내십시오.



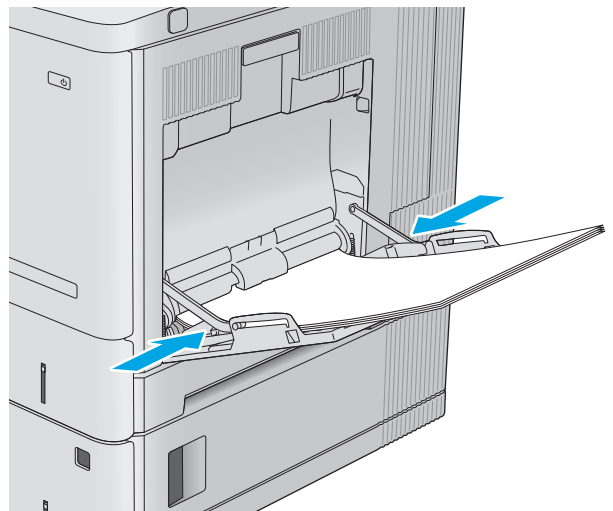
- 용지 조정대를 정확한 크기로 벌린 다음 용지함에 용지를 넣으십시오. 용지 방향에 대한 자세한 내용은 [19페이지의 용지함 1 용지 방향](#)을 참조하십시오.



- 용지가 용지 조정대 적재선 아래에 있어야 합니다.



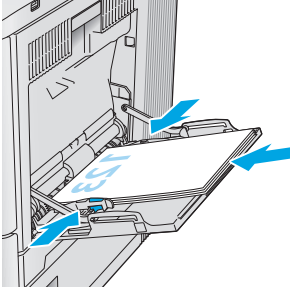
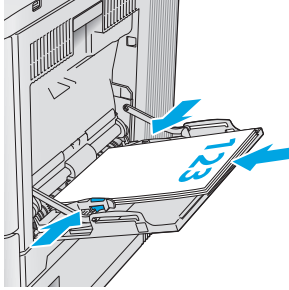
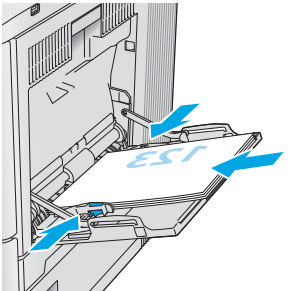
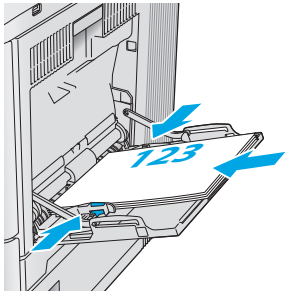
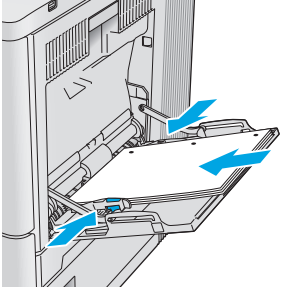
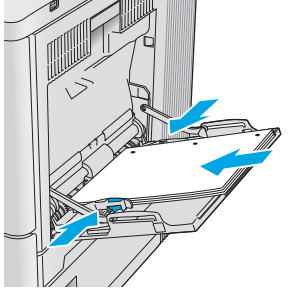
- 옆면 용지 조정대가 용지 더미에 살짝 닿아 용지가 휘지 않을 정도로 조정하십시오.



## 용지함 1 용지 방향

특정 방향이 필요한 용지를 사용할 때는 다음 표에 나와 있는 정보에 따라 용지를 넣으십시오.

**참고:** 대체 레터헤드 모드 설정은 레터헤드 또는 양식 용지를 넣는 방법에 영향을 줍니다. 기본적으로 이 설정은 비활성화됩니다. 이 모드를 사용할 때는 자동 양면 인쇄와 동일한 방식으로 용지를 넣으십시오. 자세한 내용은 [20페이지의 대체 레터헤드 모드 사용](#)을 참조하십시오.


용지 종류	이미지 방향	단면 인쇄	양면 인쇄 또는 대체 레터헤드 모드 활성화
레터헤드 또는 양식 용지	세로	인쇄면 아래로 위쪽 가장자리가 제품에 먼저 들어가도록	인쇄면 위로 하단 가장자리부터 제품에 먼저 들어가도록
			
	가로	인쇄면 아래로 상단 가장자리를 제품 뒤쪽으로	인쇄면 위로 상단 가장자리를 제품 뒤쪽으로
			
천공 용지	세로 또는 가로 방향	구멍을 제품 뒤쪽으로	구멍을 제품 뒤쪽으로
			

## 대체 레터헤드 모드 사용

대체 레터헤드 모드 기능을 이용하여 단면 인쇄나 양면 인쇄에 관계없이 모든 작업에 사용할 레터헤드 또는 양식 용지를 같은 방향으로 용지함에 넣을 수 있습니다. 이 모드를 사용할 때는 자동 양면 인쇄와 동일한 방식으로 용지를 넣으십시오.

이 기능을 사용하려면 제품 제어판 메뉴를 사용하여 기능을 활성화하십시오. **Windows** 에서 이 기능을 사용하려면 프린터 드라이버에서도 기능을 활성화하고 용지 종류를 구성해야 합니다.

## 제품 제어판 메뉴를 사용하여 대체 레터헤드 모드 활성화

1. 제품 제어판에서 홈  버튼을 누릅니다.
2. 다음 메뉴를 엽니다.
  - 관리
  - 용지함 관리
  - 대체 레터헤드 모드
3. **활성화**를 선택한 다음 **저장** 버튼이나 **확인** 버튼을 누릅니다.

## 대체 레터헤드 모드 인쇄(Windows)


**Windows** 에서 대체 레터헤드 모드로 인쇄하려면 각 인쇄 작업에서 다음 절차를 수행하십시오.

1. 소프트웨어 프로그램에서 **인쇄** 옵션을 선택합니다.
2. 제품을 선택하고 **속성** 또는 **기본 설정** 버튼을 클릭합니다.
3. **고급** 탭을 클릭합니다.
4. **프린터 기능** 목록을 확장합니다.
5. **대체 레터헤드 모드** 드롭다운 목록을 열고 **켜짐** 옵션을 클릭합니다.
6. **적용** 버튼을 클릭합니다.
7. **용지/품질** 탭을 클릭합니다.
8. **용지 종류** 드롭다운 목록에서 **자세히...** 옵션을 클릭합니다.
9. **종류:** 옵션 목록을 확장합니다.
10. 기타 옵션 목록을 확장하고 **레터헤드** 옵션을 클릭합니다. **확인** 버튼을 클릭합니다.
11. **확인** 버튼을 클릭하여 **문서 속성** 대화 상자를 닫습니다. **인쇄** 대화 상자에서 **확인** 버튼을 클릭하여 작업을 인쇄합니다.

# 용지함 2, 3, 4 및 5 에 용지 넣기

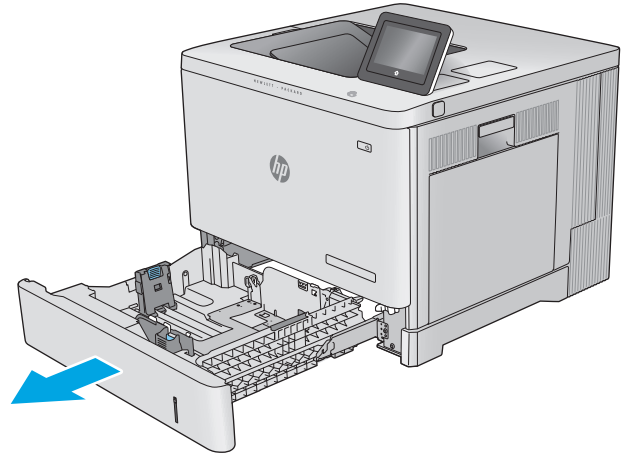
## 소개

다음은 용지함 2 및 선택사양 550 매 용지함(용지함 3, 4 및 5, 부품 번호 B5L34A)에 용지를 넣는 방법에 대한 설명입니다. 이 용지함은 75g/m<sup>2</sup> 용지를 최대 550 매까지 넣을 수 있습니다.

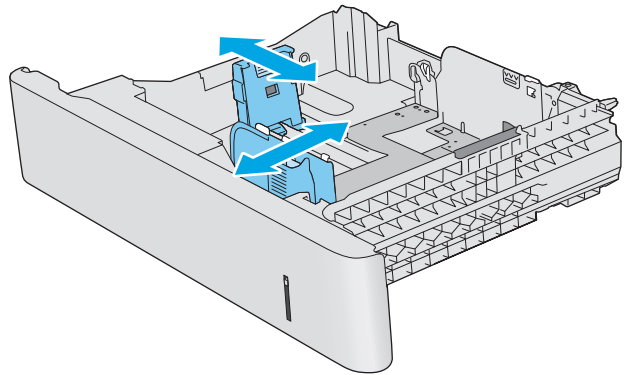
 **참고:** 선택사양 550 매 용지함에 용지를 넣는 절차는 용지함 2 에 넣는 방법과 동일합니다. 용지함 2 만 여기에 표시됩니다.

1. 용지함을 엽니다.

**참고:** 해당 용지함을 사용 중일 때는 열지 마십시오.



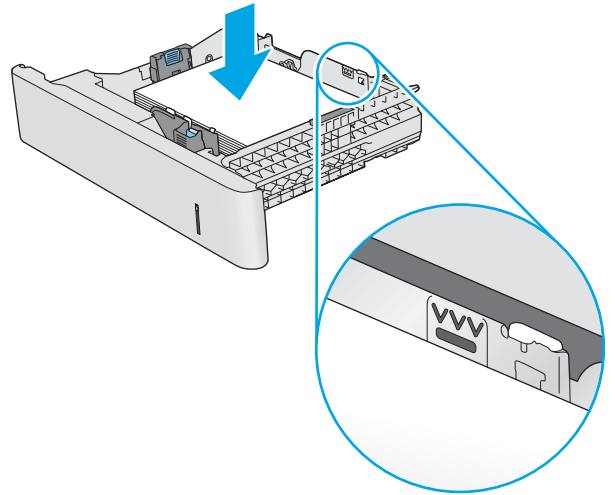
2. 용지를 넣기 전에 용지 조정대 조정 걸쇠를 조이고 사용 중인 용지 크기에 맞게끔 조정대를 밀어서 용지 조정대를 조정하십시오.



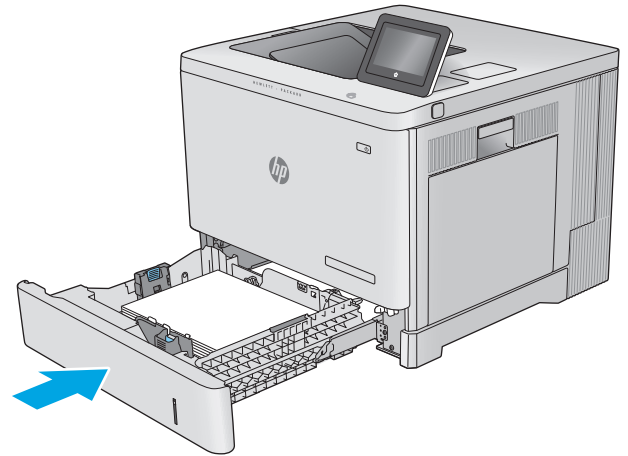


- 용지함에 용지를 넣습니다. 용지 묶음이 구부러지지 않고 조정대에 살짝 닿는지 용지를 확인하십시오. 용지 방향에 대한 자세한 내용은 [24페이지의 용지함 2, 3, 4 및 5 용지 방향](#)을 참조하십시오.

**참고:** 용지 걸림을 방지하려면 용지 조정대를 정확한 크기에 맞춰 조정하고 용지함을 너무 꽉 채우지 마십시오. 용지 묶음의 위쪽이 용지함 가득 참 표시기 아래에 있는지 확인하십시오.

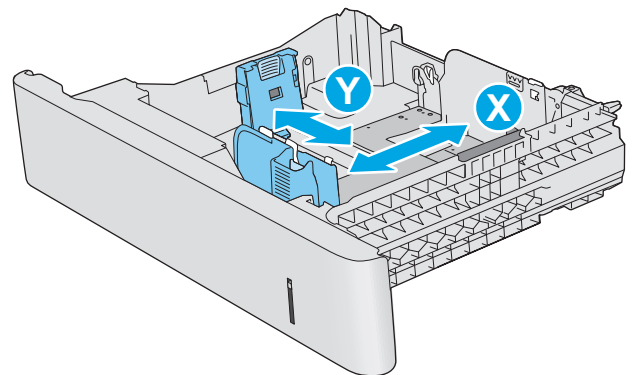


- 용지함을 닫습니다.



- 장치 제어판에 용지함 구성 메시지가 나타납니다.
- 표시된 용지 크기 및 종류가 정확하지 않으면 수정을 선택하여 다른 용지 크기 또는 종류를 선택하십시오.

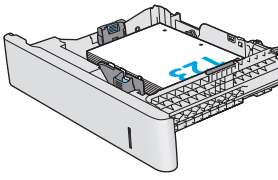
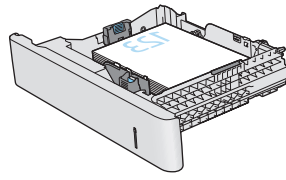
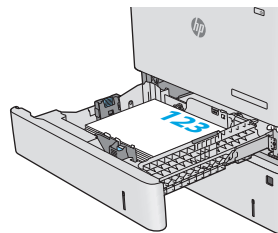
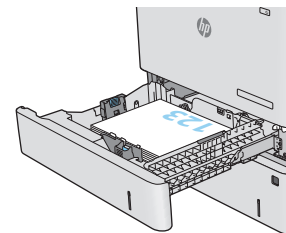
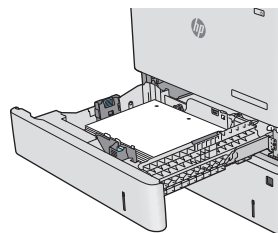
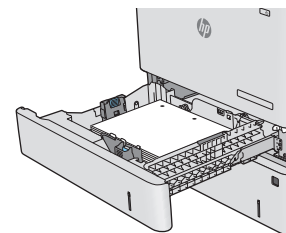
맞춤 크기 용지의 경우 제품 제어판에 메시지가 표시될 때 X 및 Y 치수를 지정해야 합니다.



## 용지함 2, 3, 4 및 5 용지 방향

특정 방향이 필요한 용지를 사용할 때는 다음 표에 나와 있는 정보에 따라 용지를 넣으십시오.

**참고:** 대체 레터헤드 모드 설정은 레터헤드 또는 양식 용지를 넣는 방법에 영향을 줍니다. 기본적으로 이 설정은 비활성화됩니다. 이 모드를 사용할 때는 자동 양면 인쇄와 동일한 방식으로 용지를 넣으십시오. 자세한 내용은 [25페이지의 대체 레터헤드 모드 사용](#)을 참조하십시오.


용지 종류	이미지 방향	단면 인쇄	양면 인쇄 또는 대체 레터헤드 모드 활성화
레터헤드 또는 양식 용지	세로	인쇄면 위로 상단 가장자리를 오른쪽 방향으로	인쇄면 아래로 상단 가장자리를 오른쪽 방향으로
			
	가로	인쇄면 위로 상단 가장자리를 제품 뒤쪽으로	인쇄면 하향 상단 가장자리를 제품 뒤쪽으로
			
천공 용지	세로 또는 가로 방향	구멍을 제품 뒤쪽으로	구멍을 제품 뒤쪽으로
			

## 대체 레터헤드 모드 사용

대체 레터헤드 모드 기능을 이용하여 단면 인쇄나 양면 인쇄에 관계없이 모든 작업에 사용할 레터헤드 또는 양식 용지를 같은 방향으로 용지함에 넣을 수 있습니다. 이 모드를 사용할 때는 자동 양면 인쇄와 동일한 방식으로 용지를 넣으십시오.

이 기능을 사용하려면 제품 제어판 메뉴를 사용하여 기능을 활성화하십시오. Windows 에서 이 기능을 사용하려면 프린터 드라이버에서도 기능을 활성화하고 용지 종류를 구성해야 합니다.

### 제품 제어판 메뉴를 사용하여 대체 레터헤드 모드 활성화

1. 제품 제어판에서 홈  버튼을 누릅니다.
2. 다음 메뉴를 엽니다.
  - 관리
  - 용지함 관리
  - 대체 레터헤드 모드
3. 활성화를 선택한 다음 저장 버튼이나 확인 버튼을 누릅니다.

### 대체 레터헤드 모드 인쇄(Windows)


Windows 에서 대체 레터헤드 모드로 인쇄하려면 각 인쇄 작업에서 다음 절차를 수행하십시오.

1. 소프트웨어 프로그램에서 인쇄 옵션을 선택합니다.
2. 제품을 선택하고 속성 또는 기본 설정 버튼을 클릭합니다.
3. 고급 탭을 클릭합니다.
4. 프린터 기능 목록을 확장합니다.
5. 대체 레터헤드 모드 드롭다운 목록을 열고 켜짐 옵션을 클릭합니다.
6. 적용 버튼을 클릭합니다.
7. 용지/품질 탭을 클릭합니다.
8. 용지 종류 드롭다운 목록에서 자세히... 옵션을 클릭합니다.
9. 종류: 옵션 목록을 확장합니다.
10. 기타 옵션 목록을 확장하고 레터헤드 옵션을 클릭합니다. 확인 버튼을 클릭합니다.
11. 확인 버튼을 클릭하여 문서 속성 대화 상자를 닫습니다. 인쇄 대화 상자에서 확인 버튼을 클릭하여 작업을 인쇄합니다.

# 봉투 넣기

## 소개

다음은 봉투를 넣는 방법에 대한 설명입니다. 용지함 1 만 사용하여 봉투를 인쇄하십시오. 용지함 1 에는 최대 10 매의 봉투를 넣을 수 있습니다.

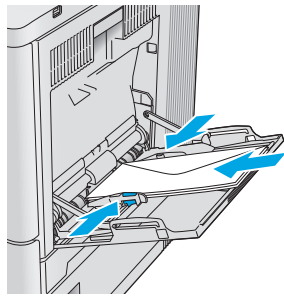
 **참고:** 인쇄하기 전에 인쇄 드라이버에서 정확한 용지 종류를 선택하십시오.

## 봉투 방향

다음 방향 중 하나로 봉투를 넣으십시오.

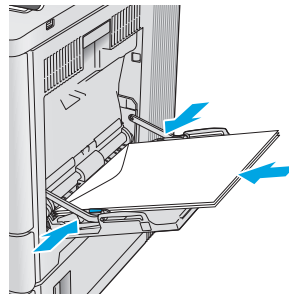
인쇄면 아래로

상단 가장자리를 제품 뒤쪽으로



인쇄면 아래로

위쪽 가장자리가 제품에 먼저 들어가도록



# 레이블 넣기 및 인쇄

## 소개


레이블 용지를 인쇄하려면 용지함 **2** 또는 선택 사항 **550** 매 용지함 중 하나를 사용하십시오. 용지함 **1**에서는 레이블을 지원하지 않습니다.


수동 공급 옵션을 사용하여 레이블을 인쇄하려면 다음 단계를 따라 인쇄 드라이버에서 올바른 설정을 선택한 다음 프린터로 인쇄 작업을 전송하고 용지함에 레이블을 넣으십시오. 수동 공급을 사용할 경우 프린터가 열리고 닫히는 것을 감지할 때까지 작업 인쇄를 기다립니다.

## 수동 공급 레이블

1. 소프트웨어 프로그램에서 **인쇄** 옵션을 선택합니다.
2. 프린터 목록에서 프린터를 선택한 다음, **속성** 또는 **기본 설정** 버튼을 클릭하거나 눌러 인쇄 드라이버를 엽니다.

---


 **참고:** 버튼 이름은 소프트웨어 프로그램에 따라 다릅니다.

 **참고:** Windows 8 이나 8.1 시작 화면에서 이 기능에 액세스하려면 **장치, 인쇄**를 차례로 선택한 다음 해당 프린터를 선택합니다.

---

3. **용지/품질** 탭을 클릭하거나 누릅니다.
4. **용지 크기** 드롭다운 목록에서 레이블 용지의 정확한 크기를 선택합니다.
5. **용지 종류** 드롭다운 목록에서 **레이블**을 선택합니다.
6. **용지함** 드롭다운 목록에서 **수동 공급**을 선택합니다.

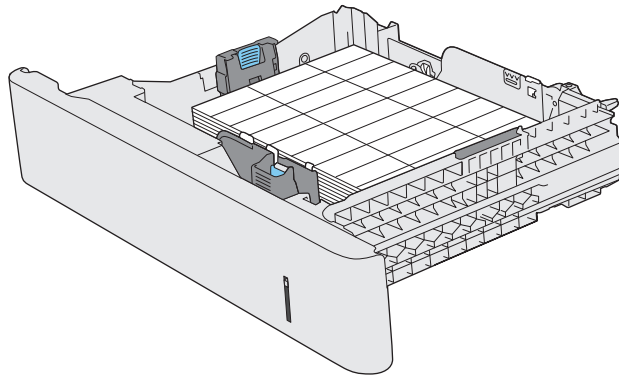
---

 **참고:** 수동 공급을 사용할 경우 프린터가 정확한 용지 크기로 구성된 용지함 중 가장 낮은 번호부터 인쇄하므로 특정 용지함을 지정할 필요는 없습니다. 예를 들어, 용지함 **2**가 레이블로 구성된 경우 프린터는 용지함 **2**에서 인쇄합니다. 용지함 **3**이 레이블을 설치하고 구성되고 용지함 **2**는 레이블로 구성되지 않은 경우 프린터는 용지함 **3**에서 인쇄합니다.

---

7. **확인** 버튼을 클릭하여 **문서 속성** 대화 상자를 닫습니다.
8. **인쇄** 대화 상자에서 **확인** 버튼을 클릭하여 작업을 인쇄합니다.

9. 레이블 용지의 인쇄면이 위로 용지 상단이 프린터 오른쪽을 향하도록 넣으십시오.



---

## 3 부품, 소모품 및 부속품

- [소모품, 부속품, 부품 주문](#)
- [토너 카트리지 교체](#)
- [토너 수집 장치 교체](#)

### 상세 정보:

[www.hp.com/support/colorljM552](http://www.hp.com/support/colorljM552), [www.hp.com/support/colorljM553](http://www.hp.com/support/colorljM553) 를 참조하십시오.

제품에 대한 HP 전체 도움말에는 다음 정보가 포함됩니다.

- 설치 및 구성
- 학습 및 사용
- 문제 해결 방법
- 소프트웨어 업데이트 다운로드
- 지원 포럼 가입
- 보증 및 규정 정보 찾기

# 소모품, 부속품, 부품 주문

## 주문

소모품 및 용지 주문	<a href="http://www.hp.com/go/suresupply">www.hp.com/go/suresupply</a>
정품 HP 부품 또는 부속품 주문	<a href="http://www.hp.com/buy/parts">www.hp.com/buy/parts</a>
서비스 또는 지원 업체를 통해 주문	HP 지정 서비스 센터나 고객 지원 센터에 문의하십시오.
HP EWS(Embedded Web Server)를 사용하여 주문	액세스하려면 컴퓨터에 설치된 웹 브라우저를 열고 주소/URL 입력란에 제품 IP 주소나 호스트 이름을 입력합니다. EWS에는 HP SureSupply 웹 사이트로 연결되는 링크가 있습니다. 이 웹 사이트에서 HP 정품 소모품을 구입할 수 있습니다.

## 소모품 및 부속품

항목	설명	부품 번호
<b>소모품</b>		
HP 508A 검은색 정품 LaserJet 토너 카트리지	표준 용량 교체용 검은색 토너 카트리지	CF360A
HP 508X 대용량 산출 검은색 정품 LaserJet 토너 카트리지	대용량 교체용 검은색 토너 카트리지	CF360X
HP 508A 시안색 정품 LaserJet 토너 카트리지	표준 용량 교체용 시안색 카트리지	CF361A
HP 508X 대용량 산출 시안색 정품 LaserJet 토너 카트리지	대용량 교체용 시안색 토너 카트리지	CF361X
HP 508A 노란색 정품 LaserJet 토너 카트리지	표준 용량 교체용 노란색 토너 카트리지	CF362A
HP 508X 대용량 산출 노란색 정품 LaserJet 토너 카트리지	대용량 교체용 노란색 토너 카트리지	CF362X
HP 508A 마젠타색 정품 LaserJet 토너 카트리지	표준 용량 교체용 마젠타색 토너 카트리지	CF363A
HP 508X 대용량 산출 마젠타색 정품 LaserJet 토너 카트리지	대용량 교체용 마젠타색 토너 카트리지	CF363X
HP 토너 수집 장치	도어가 장착된 교체용 토너 수집 장치	B5L37A
<b>부속품</b>		
550 매 용지 공급기	선택사항 550 매 용지 공급기(x 모델에 포함) 설치 지침 포함 <b>참고:</b> M552 모델은 1 개의 1 x 550 매 용지 공급기를 사용합니다. M553 모델은 최대 3 개의 1 x 550 매 용지 공급기를 사용합니다.	B5L34A
프린터 캐비닛 및 스탠드	프린터 받침용 보관 캐비닛이 장착된 스탠드(선택 사항)  다수의 선택 사항 용지 공급기를 사용하는 경우 권장됨  설치 지침 포함	B5L51A



항목	설명	부품 번호
HP 보안 고성능 하드 디스크 드라이브	하드 드라이브(선택 사항)	B5L29A
<b>참고:</b> M553 모델만 해당	설치 지침 포함	
1GB DDR3 메모리 DIMM	메모리 확장용 DIMM(선택 사항)	G6W84A
<b>참고:</b> M553 모델만 해당	설치 지침 포함	
HP 내장형 USB 포트	타사 장치 연결용 USB 포트 2 개(선택 사항)	B5L28A
	설치 지침 포함	
HP TPM(신뢰할 수 있는 플랫폼 모듈)	제품을 통과하는 모든 데이터를 자동으로 암호화	F5S62A
	설치 지침 포함	
HP Jetdirect 2900nw 인쇄 서버	USB 무선 인쇄 서버 부속품	J8031A
HP Jetdirect 3000w NFC/Wireless 부속품	모바일 장치에서 “터치” 인쇄를 위한 Wi-Fi Direct 부속품	J8030A
	<b>참고:</b> n 및 dn 모델만 지원됩니다. 기능은 이미 x 모델에 통합되었습니다.	

## 고객 자가 수리 부품

수리 시간을 단축하기 위해 많은 HP LaserJet 제품에서 고객 자가 수리(CSR) 부품이 사용됩니다. CSR 프로그램 및 이점에 대한 자세한 내용은 [www.hp.com/go/csr-support](http://www.hp.com/go/csr-support) 및 [www.hp.com/go/csr-faq](http://www.hp.com/go/csr-faq) 를 참조하십시오.

정품 HP 교체 부품은 [www.hp.com/buy/parts](http://www.hp.com/buy/parts) 에서 주문하거나 HP 공인 서비스 또는 지원 공급업체에 문의하십시오. 주문 시 부품 번호, 일련 번호(프린터 뒷면에 있음), 제품 번호 또는 제품 이름 중 하나가 필요합니다.

- 자가 교체 옵션이 **필수**로 표시된 부품은 HP 서비스 담당자에 수리 비용을 지불하지 않는 한, 고객이 직접 설치해야 합니다. 이러한 부품의 경우 현장 수리 서비스나 지정점 방문 서비스가 HP 제품 보증하에 제공되지 않습니다.
- 자가 교체 옵션이 **옵션**으로 표시된 부품은 고객 요청 시 제품 보증 기간 동안 추가 비용 없이 HP 서비스 담당자가 설치해 줍니다.

품목	설명	자가 교체 옵션	부품 번호
HP 퓨저 키트	교체용 퓨저	필수	B5L35-67901(110V)
	설치 지침 포함		B5L36-67901(220V)
HP 퓨저 키트, 서비스	교체용 퓨저, 서비스 키트	필수	B5L35-67902(110V)
	설치 지침 포함		B5L36-67902(220V)
ITB 및 T2 롤러 키트, 서비스	교체용 전송 벨트 및 보조 전송 롤러	선택 사항	B5L24-67901
	설치 지침 포함		
보조 전송 롤러 키트	교체용 보조 전송 롤러	필수	B5L24-67902
	설치 지침 포함		

품목	설명	자가 교체 옵션	부품 번호
용지함 2-X 롤러 키트	용지함 2-5 의 교체용 롤러 설치 지침 포함	선택 사항	B5L24-67904
용지함 1 롤러 키트	용지함 1 의 교체용 롤러 설치 지침 포함	선택 사항	B5L24-67905
제어판 SVGA 키트	x 모델을 위한 교체용 터치스크린 제어 판 설치 지침 포함	필수	B5L24-67903
솔리드 스테이트 메모리 드라이브 키트	교체용 솔리드 스테이트 메모리 드라이브 설치 지침 포함	필수	5851-6415
HDD 500GB 키트 참고: M553 모델만 해당	교체용 HP 보안 고성능 하드 디스크 드 라이브 설치 지침 포함	필수	5851-6419
USB 무선 인쇄 서버 키트	교체용 HP Jetdirect 2900nw 인쇄 서버	필수	5851-6421
NFC 부속품 키트	교체용 HP Jetdirect 3000w NFC/Wireless 부속품	필수	5851-6429
1GB DDR3 메모리 DIMM 참고: M553 모델만 해당	교체용 메모리 DIMM 설치 지침 포함	필수	5851-6422
2 개의 내장형 USB 포트 키트	교체용 내장형 USB 포트	필수	5851-6424

# 토너 카트리지 교체

## 소개

다음은 제품용 토너 카트리지에 대한 세부 정보입니다. 교체에 대한 지침이 포함되어 있습니다.

- [토너 카트리지 정보](#)
- [카트리지 분리 및 교체하기](#)


## 토너 카트리지 정보

토너 카트리지 잔량이 부족하면 제품에 표시됩니다. 실제 남아 있는 토너 카트리지 수명은 다를 수 있습니다. 사용 가능한 교체용 카트리지를 보유해 두었다가 인쇄 품질에 만족할 수 없을 때 교체하십시오.


카트리지를 구입하거나 제품의 카트리지 호환성을 확인하려면 **HP SureSupply([www.hp.com/go/suresupply](http://www.hp.com/go/suresupply))**로 이동하십시오. 페이지 아래로 스크롤하고 국가/지역이 올바른지 확인합니다.

이 제품에는 **4** 가지 색상을 사용하며 각 색상마다 서로 다른 토너 카트리지があります. 노란색(Y), 마젠타색(M), 시안색(C) 및 검은색(K) 토너 카트리지는 전면 도어 안쪽에 있습니다.

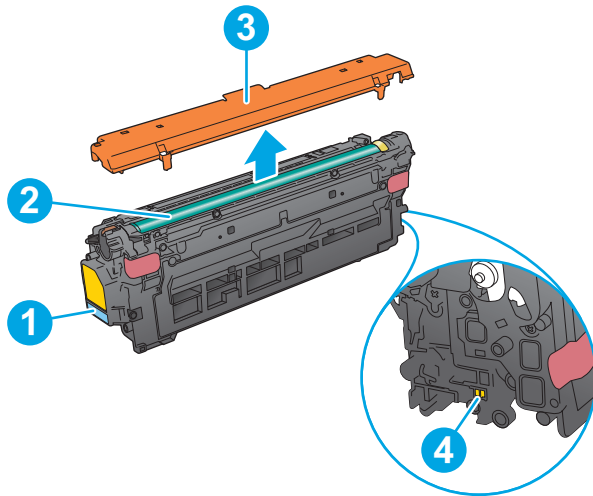
항목	부품 번호
HP 508A 검은색 정품 LaserJet 토너 카트리지	CF360A
HP 508X 대용량 산출 검은색 정품 LaserJet 토너 카트리지	CF360X
HP 508A 시안색 정품 LaserJet 토너 카트리지	CF361A
HP 508X 대용량 산출 시안색 정품 LaserJet 토너 카트리지	CF361X
HP 508A 노란색 정품 LaserJet 토너 카트리지	CF362A
HP 508X 대용량 산출 노란색 정품 LaserJet 토너 카트리지	CF362X
HP 508A 마젠타색 정품 LaserJet 토너 카트리지	CF363A
HP 508X 대용량 산출 마젠타색 정품 LaserJet 토너 카트리지	CF363X

 **참고:** 대용량 산출 토너 카트리지에는 증가된 페이지 양에 따라 표준 카트리지보다 많은 토너가 포함되어 있습니다. 자세한 내용은 [www.hp.com/go/learnaboutsupplies](http://www.hp.com/go/learnaboutsupplies) 에서 확인할 수 있습니다.

교체하기 전에는 패키지에서 토너 카트리지를 꺼내지 마십시오.

 **주의:** 토너 카트리지의 손상을 방지하려면 카트리지를 **2~3** 분 이상 빛에 노출시키지 마십시오. 토너 카트리지를 제품에서 장시간 분리해야 할 경우, 녹색 이미지 드럼을 덮으십시오.

다음 그림은 토너 카트리지 부품을 나타냅니다.



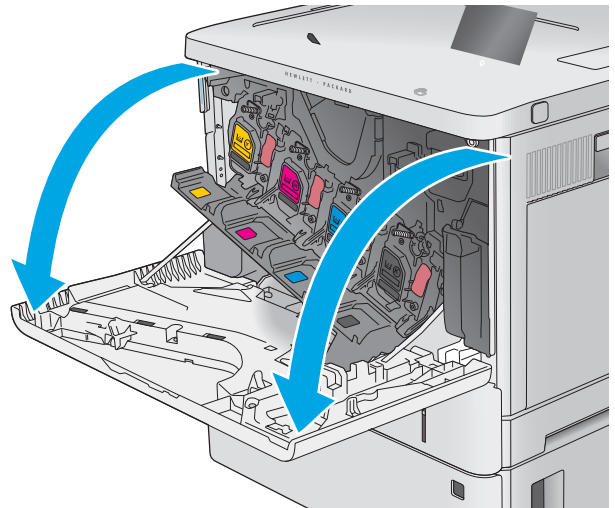
1	손잡이
2	이미징 드럼
3	보호 실드
4	메모리 칩

**⚠ 주의:** 토너가 옷에 묻으면 마른 천으로 닦아낸 후 옷을 찬물로 닦아 주십시오. 더운 물에 세탁하면 토너가 옷에 착색됩니다.

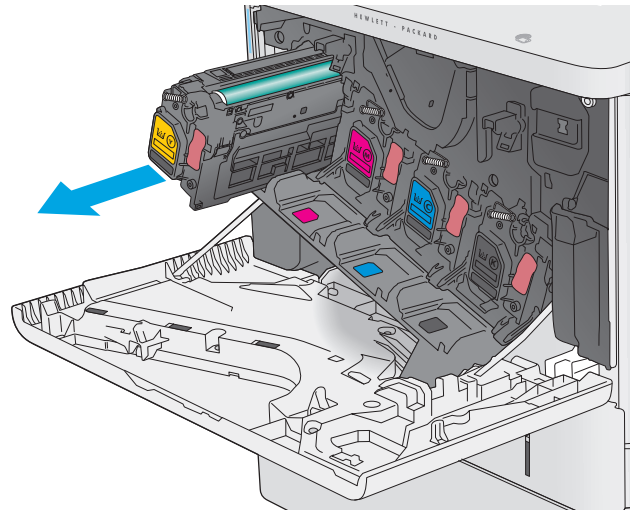
**📖 참고:** 사용한 토너 카트리지의 분리 배출에 대한 정보는 토너 카트리지 상자에 있습니다.

## 카트리지 분리 및 교체하기

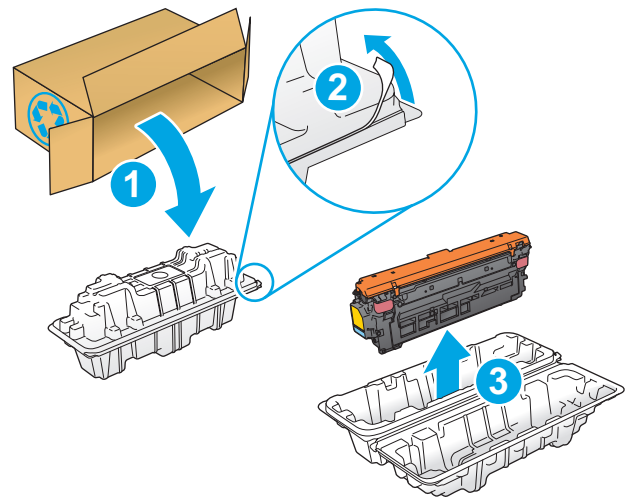
1. 전면 도어를 엽니다.



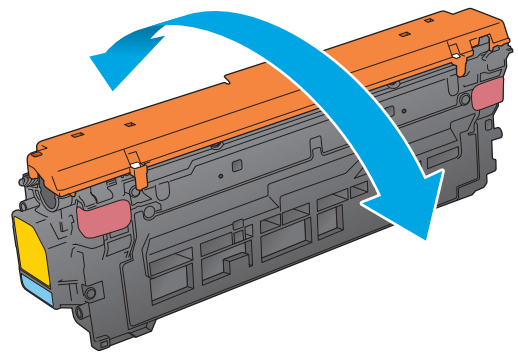
2. 수명이 다한 토너 카트리지의 손잡이를 잡아 당겨서 분리합니다.



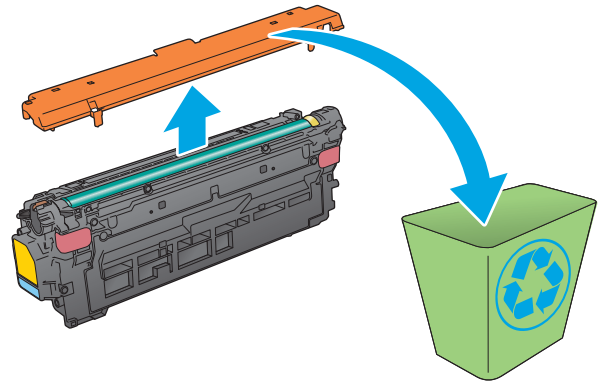
3. 플라스틱 스트립을 떼어 내고 패키지를 열어 보호 실드에서 새 토너 카트리지를 분리합니다. 사용한 토너 카트리지를 재활용할 수 있도록 모든 포장재를 보관해 둡니다.



4. 토너 카트리지의 양쪽 끝을 잡고 5-6 번 흔듭니다.

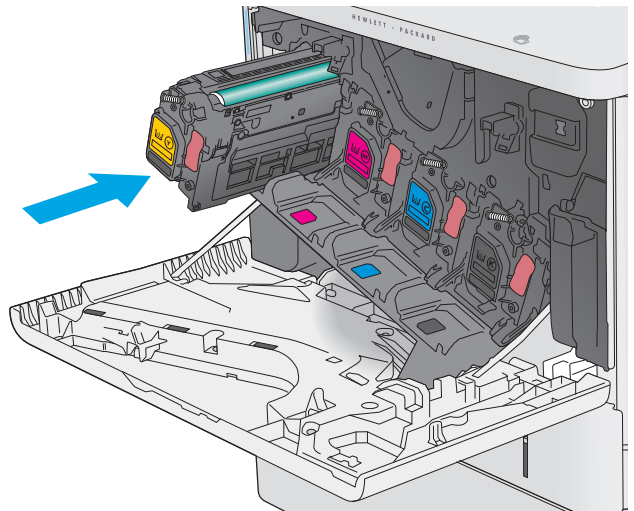


5. 토너 카트리지에서 보호 실드를 제거합니다.

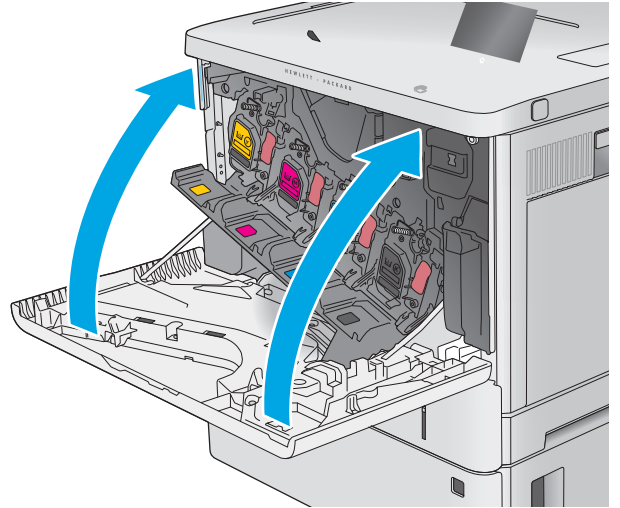


6. 아래에서 한 손으로 토너 카트리지를 받치고 다른 손으로 카트리지 손잡이를 잡습니다. 토너 카트리지를 쉘프의 슬롯에 맞추고 제품 안으로 밀어 넣습니다.

**참고:** 녹색 이미징 드럼을 만지지 않도록 하십시오. 이미징 드럼에 지문이 묻으면 인쇄 품질 문제가 발생할 수 있습니다.



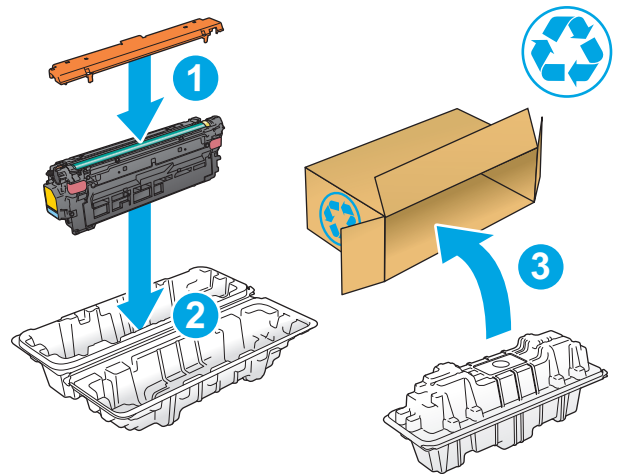
7. 전면 도어를 닫습니다.



8. 사용한 토너 카트리지 및 보호 실드를 포장해서 새 카트리지가 들어 있던 상자에 넣습니다.

미국 및 캐나다의 경우 선불 배송 레이블이 상자에 포함되어 있습니다. 기타 국가/지역의 경우 [www.hp.com/recycle](http://www.hp.com/recycle) 로 이동하여 선불 배송 레이블을 인쇄하십시오.

상자에 선불 배송 레이블을 붙인 다음 사용한 카트리지를 재활용을 위해 HP 에 반환합니다.



# 토너 수집 장치 교체

## 소개

다음은 제품용 토너 수집 장치 대한 세부 정보입니다. 교체에 대한 지침이 포함되어 있습니다.

토너 수집 장치가 거의 차거나 다 차면 제품에 표시됩니다. 완전히 다 찬 경우 토너 수집 장치가 교체될 때까지 인쇄가 중지됩니다.

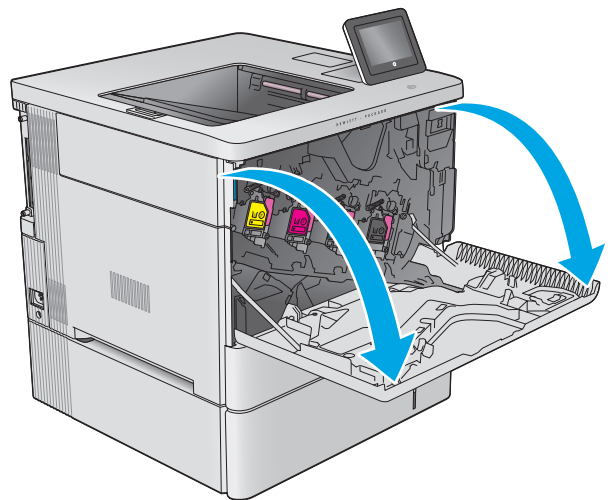
토너 수집 장치(부품 번호 **B5L37A**)를 구입하려면 **HP Parts Store**([www.hp.com/buy/parts](http://www.hp.com/buy/parts))로 이동하십시오.

**참고:** 토너 수집 장치는 일회용으로 제작되었습니다. 토너 수집 장치를 비워서 다시 사용하지 마십시오. 재사용할 경우 토너가 제품 안으로 쏟아질 수 있어 인쇄 품질이 저하될 가능성이 높습니다. 사용 후 토너 수집 장치는 재활용을 위해 **HP Planet Partners** 프로그램에 반환해 주십시오.

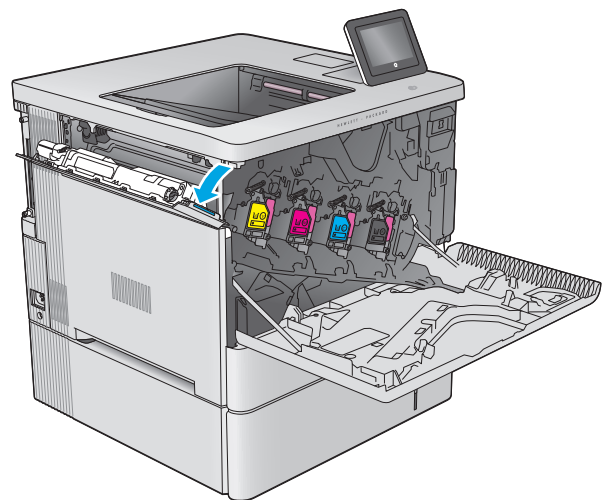
**주의:** 토너가 옷에 묻으면 마른 천으로 닦아낸 후 옷을 찬물로 닦아 주십시오. 더운 물에 세탁하면 토너가 옷에 착색됩니다.

## 토너 수집 장치 제거

1. 전면 도어를 엽니다.

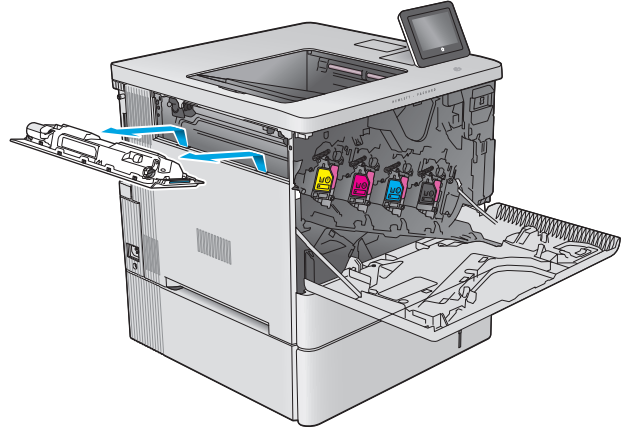


2. 제품의 상단 왼쪽에 있는 토너 수집 장치 도어를 엽니다.

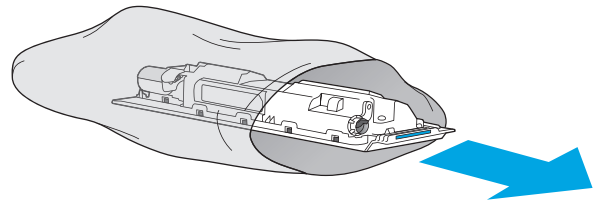




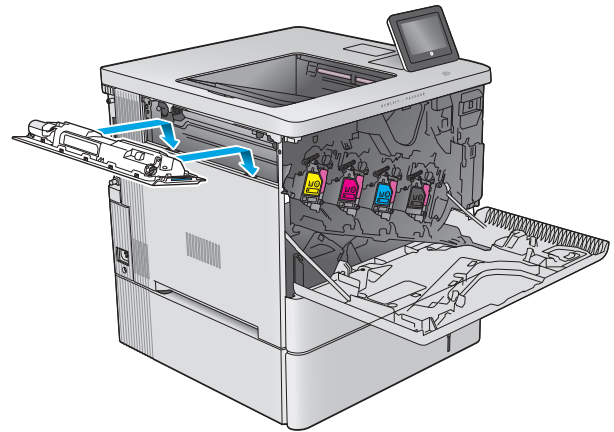
3. 토너 수집 장치와 장착된 도어를 잡아 당깁니다.



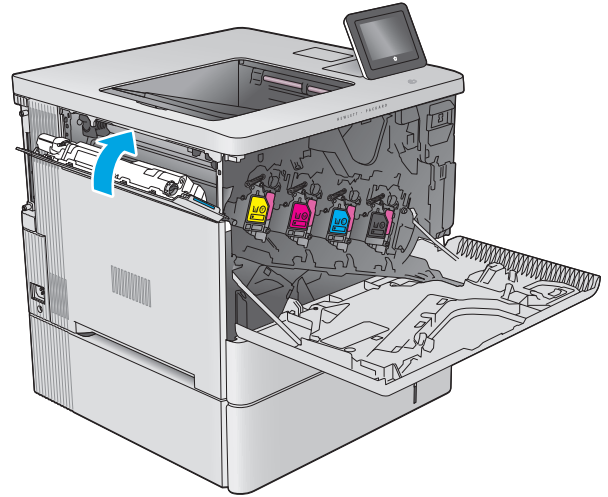
4. 포장에서 새 토너 수집 장치를 꺼냅니다.



5. 새 토너 수집 장치와 장착된 도어를 제품에 설치합니다. 도어의 탭을 제품의 슬롯에 맞게 정렬합니다.

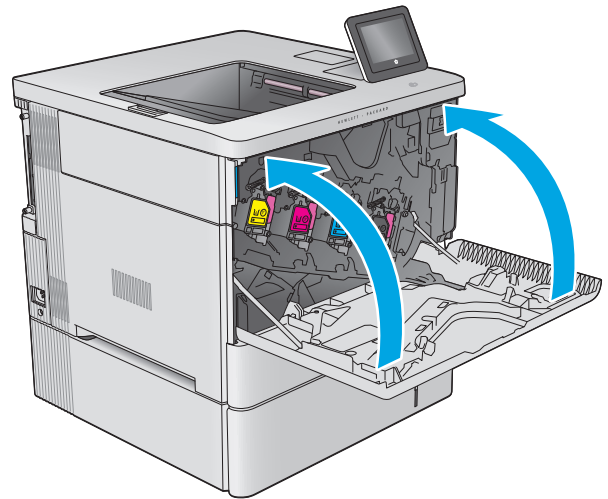


6. 토너 수집 장치 도어를 닫습니다.



7. 전면 도어를 닫습니다.

사용한 토너 수집 장치를 재활용하려면 새 토너 수집 장치에 포함된 지침을 따르십시오.



---

## 4 인쇄

- [인쇄 작업\(Windows\)](#)
- [인쇄 작업\(OS X\)](#)
- [나중에 인쇄하도록 제품에 인쇄 작업 저장](#)
- [모바일 인쇄](#)
- [USB 포트에서 인쇄](#)

### 상세 정보:

[www.hp.com/support/colorljM552](http://www.hp.com/support/colorljM552), [www.hp.com/support/colorljM553](http://www.hp.com/support/colorljM553) 를 참조하십시오.

제품에 대한 HP 전체 도움말에는 다음 정보가 포함됩니다.

- 설치 및 구성
- 학습 및 사용
- 문제 해결 방법
- 소프트웨어 업데이트 다운로드
- 지원 포럼 가입
- 보증 및 규정 정보 찾기

# 인쇄 작업(Windows)

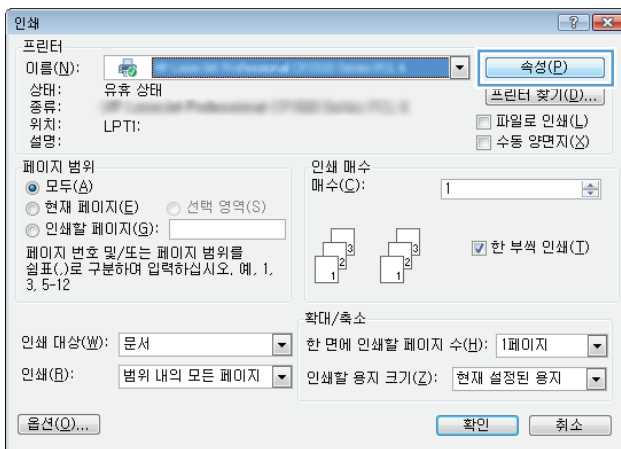
## 인쇄 방법(Windows)

다음 절차는 Windows의 기본 인쇄 과정을 설명합니다.

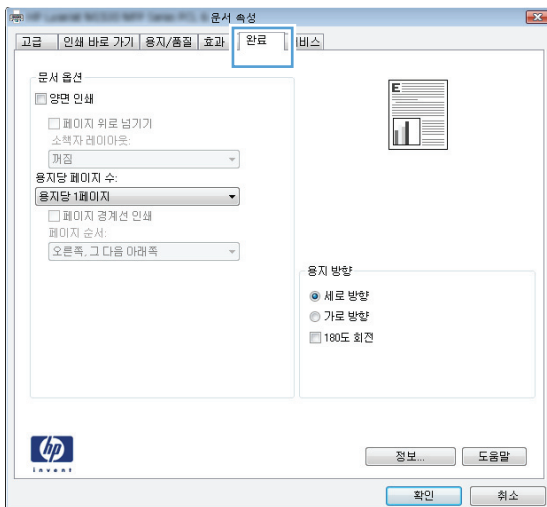
1. 소프트웨어 프로그램에서 **인쇄** 옵션을 선택합니다.
2. 프린터 목록에서 제품을 선택합니다. 설정을 변경하려면 **속성** 또는 **기본 설정** 버튼을 클릭하거나 눌러 인쇄 드라이버를 엽니다.

**참고:** 버튼 이름은 소프트웨어 프로그램에 따라 다릅니다.

**참고:** Windows 8이나 8.1 시작 화면에서 이 기능에 액세스하려면 **장치, 인쇄**를 차례로 선택한 다음 해당 프린터를 선택합니다.



3. 인쇄 드라이버의 탭을 클릭하거나 눌러 사용 가능한 옵션을 구성합니다. 예를 들어, **완료** 탭에서 용지 방향을 설정하고 **용지/품질** 탭에서 용지함, 용지 유형, 용지 크기 및 품질을 설정합니다.




4. **확인** 버튼을 클릭하거나 눌러 인쇄 대화 상자로 돌아갑니다. 이 화면에서 인쇄 매수를 선택합니다.
5. **확인** 버튼을 클릭하거나 눌러 작업을 인쇄합니다.


## 자동 양면 인쇄(Windows)

자동 듀플렉서가 설치된 제품에서 이 절차를 사용하십시오. 제품에 자동 듀플렉서가 설치되지 않았거나 듀플렉서가 지원하지 않는 종류의 용지에 인쇄할 때는 수동으로 양면에 인쇄할 수 있습니다.

1. 소프트웨어 프로그램에서 **인쇄** 옵션을 선택합니다.
2. 프린터 목록에서 제품을 선택한 다음, **속성** 또는 **기본 설정** 버튼을 클릭하거나 눌러 인쇄 드라이버를 엽니다.

---

 **참고:** 버튼 이름은 소프트웨어 프로그램에 따라 다릅니다.

 **참고:** Windows 8 이나 8.1 시작 화면에서 이 기능에 액세스하려면 **장치, 인쇄**를 차례로 선택한 다음 해당 프린터를 선택합니다.

---


3. **완료** 탭을 클릭합니다.
4. **양면 인쇄** 확인란을 선택합니다. **확인** 버튼을 클릭하여 **문서 속성** 대화 상자를 닫습니다.
5. **인쇄** 대화 상자에서 **확인** 버튼을 클릭하여 작업을 인쇄합니다.


## 수동 양면 인쇄(Windows)

이 절차는 자동 듀플렉서가 설치되지 않은 제품 또는 듀플렉서가 지원하지 않는 용지에 인쇄할 때 사용합니다.

1. 소프트웨어 프로그램에서 **인쇄** 옵션을 선택합니다.
2. 프린터 목록에서 제품을 선택한 다음, **속성** 또는 **기본 설정** 버튼을 클릭하거나 눌러 인쇄 드라이버를 엽니다.

---

 **참고:** 버튼 이름은 소프트웨어 프로그램에 따라 다릅니다.

 **참고:** Windows 8 이나 8.1 시작 화면에서 이 기능에 액세스하려면 **장치, 인쇄**를 차례로 선택한 다음 해당 프린터를 선택합니다.

---


3. **완료** 탭을 클릭합니다.
4. **수동 양면 인쇄** 확인란을 선택합니다. **확인** 버튼을 클릭하여 첫 번째 인쇄면을 인쇄합니다.
5. 출력 용지함에서 인쇄한 작업을 꺼내 용지함 1 에 넣습니다.
6. 대화 상자가 나타나면 적절한 제어판 버튼을 눌러 계속합니다.

## 한 장에 여러 페이지 인쇄(Windows)

1. 소프트웨어 프로그램에서 **인쇄** 옵션을 선택합니다.
2. 프린터 목록에서 제품을 선택한 다음, **속성** 또는 **기본 설정** 버튼을 클릭하거나 눌러 인쇄 드라이버를 엽니다.

---

 **참고:** 버튼 이름은 소프트웨어 프로그램에 따라 다릅니다.

 **참고:** Windows 8 이나 8.1 시작 화면에서 이 기능에 액세스하려면 **장치, 인쇄**를 차례로 선택한 다음 해당 프린터를 선택합니다.


---


3. **완료** 탭을 클릭합니다.
4. **용지당 페이지 수** 드롭다운 목록에서 한 면에 인쇄할 페이지 수를 선택합니다.
5. **페이지 경계선 인쇄, 페이지 순서 및 방향** 옵션을 적절하게 선택합니다. **확인** 버튼을 클릭하여 **문서 속성** 대화 상자를 닫습니다.
6. 인쇄 대화 상자에서 **확인** 버튼을 클릭하여 작업을 인쇄합니다.

## 용지 종류 선택(Windows)

1. 소프트웨어 프로그램에서 **인쇄** 옵션을 선택합니다.
2. 프린터 목록에서 제품을 선택한 다음, **속성** 또는 **기본 설정** 버튼을 클릭하거나 눌러 인쇄 드라이버를 엽니다.

---

 **참고:** 버튼 이름은 소프트웨어 프로그램에 따라 다릅니다.

 **참고:** Windows 8 이나 8.1 시작 화면에서 이 기능에 액세스하려면 **장치, 인쇄**를 차례로 선택한 다음 해당 프린터를 선택합니다.

---

3. **용지/품질** 탭을 클릭하거나 누릅니다.
4. **용지 종류** 드롭다운 목록에서 **자세히...** 옵션을 클릭합니다.
5. **종류:** 옵션의 목록을 확장합니다.
6. 사용할 용지에 해당하는 용지 종류 범주를 확장합니다.
7. 사용하고 있는 용지 종류에 대한 옵션을 선택한 후 **확인** 버튼을 클릭합니다.
8. **확인** 버튼을 클릭하여 **문서 속성** 대화 상자를 닫습니다. **인쇄** 대화 상자에서 **확인** 버튼을 클릭하여 작업을 인쇄합니다.

용지함을 구성해야 한다면 장치 제어판에 용지함 구성 메시지가 나타납니다.

9. 지정된 종류 및 크기의 용지를 용지함에 적재하고 용지함을 닫으십시오.
10. 감지된 종류와 크기를 적용하려면 **확인** 버튼을 누르고, 다른 용지 크기나 종류를 선택하려면 **수정** 버튼을 누릅니다.
11. 올바른 종류와 크기를 선택하고 **확인** 버튼을 누릅니다.

## 추가 인쇄 작업

[www.hp.com/support/colorljM552](http://www.hp.com/support/colorljM552), [www.hp.com/support/colorljM553](http://www.hp.com/support/colorljM553) 를 참조하십시오.

다음과 같은 특정 인쇄 작업 수행에 대한 지침을 사용할 수 있습니다.

- 인쇄 바로가기 또는 사전 설정 만들기 및 사용
- 용지 크기 선택 또는 맞춤 용지 크기 사용
- 페이지 방향 선택
- 소책자 만들기
- 특정 용지 크기에 맞게 문서 배율 조정
- 다른 용지에 문서의 첫 번째 또는 마지막 페이지 인쇄
- 문서에 워터마크 인쇄


# 인쇄 작업(OS X)


## 인쇄 방법(OS X)

다음 절차는 OS X 의 기본 인쇄 과정을 설명합니다.

1. 파일 메뉴를 클릭한 다음 인쇄 옵션을 클릭합니다.
2. 제품을 선택합니다.
3. 세부 정보 표시를 클릭한 다음 다른 메뉴를 선택하여 인쇄 설정을 조정합니다.
4. 인쇄 버튼을 클릭합니다.


## 자동 양면 인쇄(OS X)

 **참고:** 이 정보는 자동 듀플렉서가 있는 제품에 해당됩니다.

 **참고:** HP 인쇄 드라이버를 설치할 경우 이 기능을 사용할 수 있습니다. AirPrint 를 사용 중인 경우 사용할 수 없습니다.

1. 파일 메뉴를 클릭한 다음 인쇄 옵션을 클릭합니다.
2. 제품을 선택합니다.
3. 세부 정보 표시를 클릭한 다음 레이아웃 메뉴를 클릭합니다.
4. 양면 드롭다운 목록에서 제본 옵션을 선택합니다.
5. 인쇄 버튼을 클릭합니다.

## 수동 양면 인쇄(Mac OS X)

 **참고:** HP 인쇄 드라이버를 설치할 경우 이 기능을 사용할 수 있습니다. AirPrint 를 사용 중인 경우 사용할 수 없습니다.

1. 파일 메뉴를 클릭한 다음 인쇄 옵션을 클릭합니다.
2. 제품을 선택합니다.
3. 세부 정보 표시를 클릭한 다음 수동 양면 인쇄 메뉴를 클릭합니다.
4. 수동 양면 인쇄 확인란을 클릭하고 제본 옵션을 선택합니다.
5. 인쇄 버튼을 클릭합니다.
6. 제품으로 가서 용지함 1 에 있는 빈 용지를 제거합니다.
7. 출력 용지함에서 출력물을 꺼내고 인쇄면이 아래를 향하도록 입력 용지함에 놓습니다..
8. 대화 상자가 나타나면 적절한 제어판 버튼을 눌러 계속합니다.

## 한 장에 여러 페이지 인쇄(OS X)

1. 파일 메뉴를 클릭한 다음 인쇄 옵션을 클릭합니다.
2. 제품을 선택합니다.



3. 세부 정보 표시를 클릭한 다음 레이아웃 메뉴를 클릭합니다.
4. 용지당 페이지 수 드롭다운 목록에서 용지 한 장에 인쇄할 페이지의 수를 선택합니다.
5. 레이아웃 방향 영역에서 인쇄면에 배치할 페이지의 순서와 위치를 선택합니다.
6. 인쇄면에 각 페이지를 둘러싼 경계선을 인쇄하려면 경계선 메뉴에서 경계선 유형을 선택합니다.
7. 인쇄 버튼을 클릭합니다.

## 용지 종류 선택(OS X)

1. 파일 메뉴를 클릭한 다음 인쇄 옵션을 클릭합니다.
2. 제품을 선택합니다.
3. 세부 정보 표시를 클릭한 다음 용지 및 품질 메뉴 또는 용지/품질 메뉴를 클릭합니다.
4. 용지 종류 드롭다운 목록에서 종류를 선택합니다.
5. 인쇄 버튼을 클릭합니다.

## 추가 인쇄 작업

[www.hp.com/support/colorljM552](http://www.hp.com/support/colorljM552), [www.hp.com/support/colorljM553](http://www.hp.com/support/colorljM553) 를 참조하십시오.

다음과 같은 특정 인쇄 작업 수행에 대한 지침을 사용할 수 있습니다.

- 인쇄 바로가기 또는 사전 설정 만들기 및 사용
- 용지 크기 선택 또는 맞춤 용지 크기 사용
- 페이지 방향 선택
- 소책자 만들기
- 특정 용지 크기에 맞게 문서 배율 조정
- 다른 용지에 문서의 첫 번째 또는 마지막 페이지 인쇄
- 문서에 워터마크 인쇄

# 나중에 인쇄하도록 제품에 인쇄 작업 저장


## 소개

다음은 제품에 저장되는 문서 작업을 생성하고 인쇄하는 절차에 대한 설명입니다. 이 기능은 기본적으로 제품에 사용 설정되어 있습니다.


- [저장 작업 만들기\(Windows\)](#)
- [저장 작업 만들기\(OS X\)](#)
- [저장 작업 인쇄](#)
- [저장 작업 삭제](#)

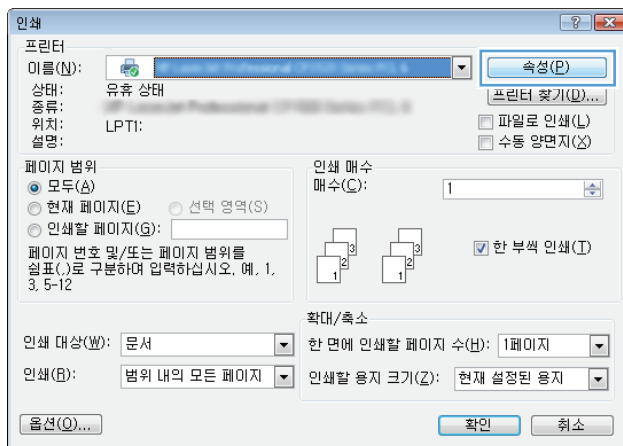
## 저장 작업 만들기(Windows)

제품에 작업을 저장하면 언제라도 해당 작업을 인쇄할 수 있습니다.

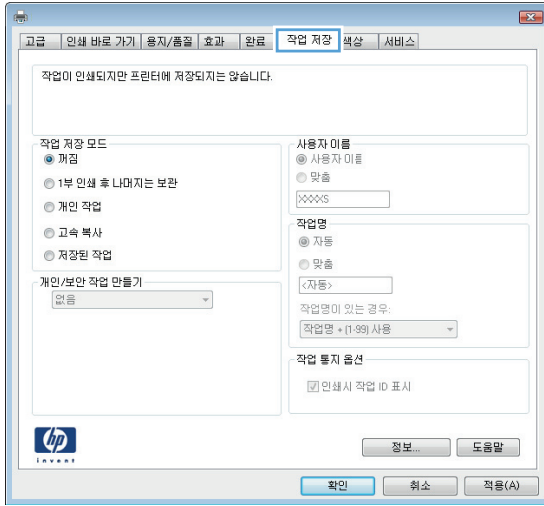
 **참고:** 인쇄 드라이버가 여기에 표시된 것과 모양이 다를 수 있으나 단계는 동일합니다.

1. 소프트웨어 프로그램에서 **인쇄** 옵션을 선택합니다.
2. 프린터 목록에서 제품을 선택한 후 **속성** 또는 **기본 설정**(이름은 소프트웨어 프로그램에 따라 다양함)을 선택합니다.

 **참고:** Windows 8 이나 8.1 시작 화면에서 이 기능에 액세스하려면 **장치,인쇄**를 차례로 선택한 다음 해당 프린터를 선택합니다.



3. 작업 저장 탭을 클릭합니다.



4. 작업 저장 모드 옵션을 선택합니다.

- **1부 인쇄 후 나머지는 보관:** 한 부 인쇄 후 검토한 뒤, 나머지를 인쇄합니다.
- **개인 작업** 제품 제어판에서 이 작업을 요청할 때까지 인쇄되지 않습니다. 이 작업 저장 모드에서는 **작업 비공개/보안 설정** 옵션 중 하나를 선택할 수 있습니다. 작업에 **PIN(개인 식별 번호)**을 할당하는 경우 제어판에서 필요한 **PIN**을 제공해야 합니다. 작업을 암호화한 경우 제어판에 필요한 암호를 입력해야 합니다.
- **고속 복사:** 요청한 수만큼 인쇄하고 나중에 다시 인쇄할 수 있도록 작업 사본을 제품 메모리에 저장합니다.
- **저장된 작업:** 제품에 작업을 저장하여 다른 사용자가 언제라도 작업을 인쇄할 수 있게 만듭니다. 이 작업 저장 모드에서는 **작업 비공개/보안 설정** 옵션 중 하나를 선택할 수 있습니다. 작업에 **PIN(개인 식별 번호)**을 할당하는 경우 작업을 인쇄하는 사람이 제어판에서 필요한 **PIN**을 제공해야 합니다. 작업을 암호화한 경우 작업을 인쇄하는 사람이 제어판에서 필요한 암호를 입력해야 합니다.

5. 사용자 정의된 사용자 이름 또는 작업 이름을 사용하려면 **사용자 정의** 버튼을 클릭한 다음 사용자 이름이나 작업 이름을 입력합니다.

다른 저장 작업에 동일한 이름이 지정된 경우 사용할 옵션을 선택합니다.

- **작업명 + (1 - 99) 사용:** 작업 이름 끝에 고유한 숫자를 추가합니다.
- **기존 파일 바꾸기:** 기존에 저장된 작업을 새 작업으로 덮어씁니다.

6. **확인** 버튼을 클릭하여 **문서 속성** 대화 상자를 닫습니다. **인쇄** 대화 상자에서 **확인** 버튼을 클릭하여 작업을 인쇄합니다.

## 저장 작업 만들기(OS X)

제품에 작업을 저장하면 언제라도 해당 작업을 인쇄할 수 있습니다.

1. **파일** 메뉴를 클릭한 다음 **인쇄** 옵션을 클릭합니다.
2. **프린터** 메뉴에서 이 제품을 선택합니다.



3. 기본적으로 인쇄 드라이버는 **매수 및 페이지 수** 메뉴를 표시합니다. 메뉴 드롭다운 목록을 열고 **작업 저장** 메뉴를 클릭합니다.
4. **모드** 드롭다운 목록에서 저장 작업 종류를 선택합니다.
  - **1부 인쇄 후 나머지는 보관:** 한 부 인쇄 후 검토한 뒤, 나머지를 인쇄합니다.
  - **개인 작업:** 제품 제어판에서 이 작업을 요청할 때까지 인쇄되지 않습니다. 작업에 **PIN**(개인 식별 번호)을 할당하는 경우 제어판에서 필요한 **PIN** 을 제공해야 합니다.
  - **빠른 복사:** 지정한 수만큼 인쇄하고 나중에 다시 인쇄할 수 있도록 문서를 제품 메모리에 저장합니다.
  - **저장된 작업:** 제품에 작업을 저장하여 다른 사용자가 언제라도 작업을 인쇄할 수 있게 만듭니다. 작업에 **PIN**(개인 식별 번호)을 할당하는 경우 작업을 인쇄하는 사람이 제어판에서 필요한 **PIN** 을 제공해야 합니다.
5. 사용자 정의된 사용자 이름 또는 작업 이름을 사용하려면 **사용자 정의** 버튼을 클릭한 다음 사용자 이름이나 작업 이름을 입력합니다.
 

다른 저장 작업에 동일한 이름이 지정된 경우 사용할 옵션을 선택합니다.

  - **작업명 + (1 - 99) 사용:** 작업 이름 끝에 고유한 숫자를 추가합니다.
  - **기존 파일 바꾸기:** 기존에 저장된 작업을 새 작업으로 덮어씁니다.
6. 3 단계에서 **저장된 작업** 또는 **개인 작업** 옵션을 선택한 경우 작업을 **PIN** 으로 보호할 수 있습니다. **인쇄에 PIN 사용** 필드에 4 자리 숫자를 입력합니다. 다른 사용자가 이 작업을 인쇄하려고 하면 **PIN** 번호를 입력하라는 메시지가 나타납니다.
7. **인쇄** 버튼을 클릭하여 작업을 처리합니다.

## 저장 작업 인쇄


제품 메모리에 저장된 작업을 인쇄하려면 다음 절차를 사용합니다.

1. 제품 제어판에서 홈  버튼을 누릅니다.
2. **장치 메모리에서 불러오기**를 선택합니다.
3. 작업이 저장된 폴더의 이름을 선택하십시오.
4. 작업의 이름을 선택합니다. 개인 작업이거나 암호화된 작업인 경우 **PIN** 또는 암호를 입력합니다.
5. 복사 매수를 조정하고 시작  버튼을 누르거나 **확인** 버튼을 눌러 작업을 인쇄합니다.

## 저장 작업 삭제

저장된 작업을 제품 메모리로 전송하면 사용자 및 작업 이름이 같은 이전 작업이 있을 경우 덮어쓰게 됩니다. 같은 사용자 및 작업 이름으로 저장된 작업이 아니며 제품에 추가 공간이 필요한 경우 가장 오래된 작업부터 저장 작업이 삭제될 수 있습니다. 제품 제어판의 **일반 설정** 메뉴에서 제품에 저장할 수 있는 작업 수를 변경할 수 있습니다.

제품 메모리에 저장된 작업을 삭제하려면 다음 절차를 따릅니다.

1. 제품 제어판에서 홈  버튼을 누릅니다.
2. **장치 메모리에서 불러오기**를 선택합니다.

3. 작업이 저장된 폴더의 이름을 선택합니다.
4. 작업 이름을 선택한 다음 삭제 버튼을 선택합니다.
5. 개인 작업이거나 암호화된 작업인 경우 PIN 또는 암호를 입력한 다음 삭제 버튼을 선택합니다.

# 모바일 인쇄

## 소개

HP 는 랩톱, 태블릿, 스마트폰 또는 기타 모바일 장치에서 HP 프린터로 무선 인쇄가 가능한 다양한 모바일 및 ePrint 솔루션을 제공합니다. 전체 목록을 보고 가장 적합한 제품을 선택하려면 [www.hp.com/go/LaserJetMobilePrinting](http://www.hp.com/go/LaserJetMobilePrinting)(영문만 제공)을 참조하십시오.

- [Wi-Fi Direct 및 NFC 인쇄](#)
- [이메일을 통한 HP ePrint 이용](#)
- [HP ePrint 소프트웨어](#)
- [AirPrint](#)
- [Android 내장 인쇄](#)

## Wi-Fi Direct 및 NFC 인쇄

HP 는 지원되는 HP Jetdirect NFC 및 Wireless 부속품이 포함된 프린터에 대해 Wi-Fi 및 NFC(근거리 통신) 인쇄를 제공합니다. 이 부속품은 HIP(Hardware Integration Pocket)를 포함하는 HP LaserJet 프린터의 옵션으로 사용할 수 있습니다.


무선 부속품을 통해 다음 장치에서 무선으로 인쇄할 수 있습니다.

- iPhone, iPad 또는 iPod touch(Apple AirPrint 나 HP ePrint 앱 사용)
- Android 모바일 장치(HP ePrint 앱이나 Android 내장 인쇄 솔루션 사용)
- PC 와 Mac 장치(HP ePrint 소프트웨어 사용)

HP 무선 인쇄에 대한 자세한 내용을 보려면 [www.hp.com/go/wirelessprinting](http://www.hp.com/go/wirelessprinting) 으로 이동하십시오.

## 이메일을 통한 HP ePrint 이용

HP ePrint 기능을 사용하면 이메일 지원 장치에서 해당 제품 메일 주소로 첨부 파일 형식을 보내 문서를 인쇄할 수 있습니다.

 **참고:** 이 기능을 사용하려면 제품의 펌웨어를 업데이트해야 할 수 있습니다.


HP ePrint 를 사용하려면 제품에서 다음 요구 사항을 충족해야 합니다.

- 제품이 유선 또는 무선 네트워크에 연결되어 있고 인터넷에 접속되어야 합니다.
- 제품에서 HP Web Services 가 활성화되어 있어야 하며, HP Connected 또는 HP ePrint Center 에 제품이 등록되어 있어야 합니다.

다음 절차를 따라 HP Web Services 를 활성화하고 HP Connected 또는 HP ePrint Center 에 등록하십시오.


### 1. HP Embedded Web Server(EWS)를 엽니다.

- a. **4 줄 제어판:** IP 주소를 보려면 제어판 디스플레이를 확인합니다.

**터치스크린 제어판:** 제품 제어판의 홈 화면에서 네트워크  버튼을 눌러 IP 주소 또는 호스트 이름을 표시합니다.


- b. 웹 브라우저를 열고 주소 표시줄에 제품 제어판에 표시되는 IP 주소 또는 호스트 이름을 정확히 입력합니다. 컴퓨터 키보드에서 **Enter** 키를 누릅니다. EWS 가 열립니다.

 <https://10.10.XXXXX/>

 **참고:** EWS 를 열 때 웹 브라우저에서 이 웹사이트의 보안 인증서에 문제가 있습니다.라는 메시지를 표시하면 이 웹사이트를 계속 탐색합니다(권장하지 않음).를 클릭하십시오.

이 웹사이트를 계속 탐색합니다(권장하지 않음).를 선택해도 HP 제품을 위한 EWS 를 탐색하는 동안에는 컴퓨터에 문제가 발생하지 않습니다.

2. **HP Web Services** 탭을 클릭합니다.
3. 옵션을 선택하여 **Web Services** 를 활성화합니다.

 **참고:** Web Services 를 활성화하는 데 몇 분 정도 소요될 수 있습니다.

4. [www.hpconnected.com](http://www.hpconnected.com) 또는 [www.hp.com/go/eprintcenter](http://www.hp.com/go/eprintcenter) 로 이동하여 HP ePrint 계정을 만들고 설정 과정을 완료합니다.

## HP ePrint 소프트웨어

HP ePrint 소프트웨어를 사용하면 Windows 또는 Mac 데스크탑 또는 노트북 컴퓨터에서 HP ePrint 지원 제품으로 더욱 쉽게 인쇄할 수 있습니다. 이 소프트웨어를 설치하면 HP Connected 계정에 등록되어 있는 HP ePrint 지원 제품을 쉽게 찾을 수 있습니다. 사무실에 있는 HP 프린터뿐만 아니라 전 세계 어디에 있는 HP 프린터도 찾을 수 있습니다.


- **Windows:** 소프트웨어를 설치한 후 응용 프로그램에서 인쇄 옵션을 열고 설치된 프린터 목록에서 **HP ePrint** 를 선택합니다. **속성** 버튼을 클릭하여 인쇄 옵션을 구성합니다.
- **Mac:** 소프트웨어를 설치한 후 **파일, 인쇄**를 선택한 다음 **PDF** 옆의 화살표(드라이버 화면 왼쪽 하단)를 선택합니다. **HP ePrint** 를 선택합니다.


Windows 의 경우 HP ePrint 소프트웨어는 네트워크(LAN 또는 WAN)의 로컬 네트워크 프린터와 UPD PostScript®를 지원하는 제품에 대해 TCP/IP 인쇄를 지원합니다.

Windows 및 Mac 에서는 ePCL 을 지원하는 LAN 또는 WAN 네트워크 연결 제품에 대해 IPP 인쇄를 지원합니다.

Windows 및 Mac 에서는 또한 공공 인쇄 위치로 PDF 문서를 인쇄하거나 클라우드 기반으로 이메일을 통해 HP ePrint 로 인쇄할 수도 있습니다.

드라이버 및 관련 정보는 [www.hp.com/go/eprintsoftware](http://www.hp.com/go/eprintsoftware) 를 참조하십시오.

 **참고:** Mac 의 경우 HP ePrint 소프트웨어는 기술적으로 인쇄 드라이버가 아니라 PDF 워크플로 유틸리티입니다.

 **참고:** HP ePrint 소프트웨어는 USB 인쇄를 지원하지 않습니다.

## AirPrint

Apple AirPrint 를 사용한 직접 인쇄는 iOS 4.2 이상 및 OS X 10.7 Lion 이상의 버전을 실행 중인 Mac 컴퓨터에서 지원됩니다. AirPrint 를 사용하여 iPad, iPhone(3GS 이상) 또는 iPod touch(3 세대 이상)의 다음과 같은 모바일 응용 프로그램에서 제품에 직접 인쇄할 수 있습니다.

- 메일
- 사진
- Safari
- iBooks
- 타사 응용 프로그램 선택

AirPrint 를 사용하려면 제품이 Apple 기기와 같이 동일한 무선 네트워크에 연결되어 있어야 합니다. AirPrint 사용 및 AirPrint 와 호환되는 HP 제품에 대한 자세한 내용은 이 제품의 지원 웹 사이트를 참조하십시오.

[www.hp.com/support/colorljM552](http://www.hp.com/support/colorljM552), [www.hp.com/support/colorljM553](http://www.hp.com/support/colorljM553)

---

 **참고:** AirPrint 는 USB 연결을 지원하지 않습니다.

---

## Android 내장 인쇄

Android 및 Kindle 을 위한 HP 의 내장 인쇄 솔루션을 이용하면 모바일 장치가 무선 네트워크 또는 무선 범위에서 무선 인쇄가 가능한 HP 프린터를 자동으로 찾아 인쇄할 수 있습니다. 이러한 인쇄 솔루션은 지원되는 운영 체제에 내장되어 있으므로 드라이버의 설치 또는 소프트웨어의 다운로드가 필요하지 않습니다.

Android 내장 인쇄 사용 방법 및 지원되는 Android 장치에 대한 자세한 내용을 보려면 다음으로 이동하십시오. [www.hp.com/support/colorljM552](http://www.hp.com/support/colorljM552), [www.hp.com/support/colorljM553](http://www.hp.com/support/colorljM553)



# USB 포트에서 인쇄

## 소개


이 제품에는 간편한 액세스 기능의 **USB 인쇄** 기능이 있어서 컴퓨터에서 파일을 전송하지 않고 빨리 인쇄할 수 있습니다. 제어판 근처에 있는 **USB 포트**에 표준 **USB 플래시 드라이브**를 사용할 수 있습니다. 다음과 같은 파일 유형을 열 수 있습니다.

- .pdf
- .prn
- .pcl
- .ps
- .cht


## 인쇄를 위해 USB 포트 활성화

**USB 포트**는 기본적으로 비활성화되어 있습니다. 이 기능을 사용하기 전에 **USB 포트**를 활성화합니다. 포트를 활성화하려면 다음 절차 중 하나를 사용합니다.

### 제품 제어판 메뉴에서 USB 포트 활성화


1. 제품 제어판에서 홈  버튼을 누릅니다.
2. 다음 메뉴를 엽니다.
  - 관리
  - 일반 설정
  - **USB에서 검색 활성화**
3. **활성화** 옵션을 선택한 다음 **저장** 버튼이나 **확인** 버튼을 누릅니다.

### HP Embedded Web Server 를 통한 USB 포트 활성화(네트워크 연결 제품만 해당)

1. HP Embedded Web Server(EWS)를 엽니다.
  - a. **4 줄 제어판:** IP 주소를 보려면 제어판 디스플레이를 확인합니다.  
**터치스크린 제어판:** 제품 제어판의 홈 화면에서 네트워크  버튼을 눌러 IP 주소 또는 호스트 이름을 표시합니다.

- b. 웹 브라우저를 열고 주소 표시줄에 제품 제어판에 표시되는 IP 주소 또는 호스트 이름을 정확히 입력합니다. 컴퓨터 키보드에서 **Enter** 키를 누릅니다. EWS 가 열립니다.

 <https://10.10.XX.XXX/>


 **참고:** EWS 를 열 때 웹 브라우저에서 이 웹 사이트의 보안 인증서에 문제가 있습니다. 라는 메시지를 표시하면 이 웹 사이트를 계속 탐색합니다(권장하지 않음). 를 클릭하십시오.

이 웹 사이트를 계속 탐색합니다(권장하지 않음). 를 선택해도 HP 제품을 위한 EWS 를 탐색하는 동안에는 컴퓨터에 문제가 발생하지 않습니다.


2. 인쇄 탭을 엽니다.
3. 화면 왼쪽에서 **USB 설정에서 불러오기**를 클릭합니다.
4. **USB 에서 불러오기 활성화** 확인란을 선택합니다.
5. 적용을 클릭합니다.


## USB 문서 인쇄

1. 쉽게 액세스할 수 있는 USB 포트에 USB 플래시 드라이브를 끼웁니다.

 **참고:** 포트가 덮여 있을 수 있습니다. 일부 제품은 덮개를 뒤집어 엽니다. 일부 다른 제품은 덮개를 밖으로 당겨 빼냅니다.

2. 제품이 USB 플래시 드라이브를 감지합니다. **확인** 버튼을 눌러 드라이브에 액세스하거나, 메시지가 나타나면 사용 가능한 응용 프로그램 목록에서 **USB 에서 불러오기** 옵션을 선택합니다. **USB 에서 불러오기** 화면이 열립니다.
3. 인쇄할 문서의 이름을 선택합니다.

 **참고:** 문서는 폴더 내에 있을 수 있습니다. 부속품처럼 폴더들을 엽니다.

4. 인쇄 매수를 조정하려면 **인쇄 매수**를 선택한 다음 키패드를 사용하여 인쇄 매수를 변경합니다.
5. 시작  버튼 또는 **확인** 버튼을 눌러 문서를 인쇄합니다.

## 5 제품 관리

- [HP EWS\(Embedded Web Server\)를 이용한 고급 구성](#)
- [OS X 용 HP Utility 를 이용한 고급 구성](#)
- [IP 네트워크 설정 구성](#)
- [제품 보안 기능](#)
- [절약 설정](#)
- [HP Web Jetadmin](#)
- [소프트웨어 및 펌웨어 업데이트](#)

### 상세 정보:

[www.hp.com/support/colorljM552](http://www.hp.com/support/colorljM552), [www.hp.com/support/colorljM553](http://www.hp.com/support/colorljM553) 를 참조하십시오.

제품에 대한 HP 전체 도움말에는 다음 정보가 포함됩니다.

- 설치 및 구성
- 학습 및 사용
- 문제 해결 방법
- 소프트웨어 업데이트 다운로드
- 지원 포럼 가입
- 보증 및 규정 정보 찾기

# HP EWS(Embedded Web Server)를 이용한 고급 구성

## 소개


- [HP Embedded Web Server\(EWS\)에 액세스하는 방법](#)
- [HP EWS\(Embedded Web Server\)](#)

HP Embedded Web Server 를 사용하면 제품 제어판 대신 컴퓨터에서 인쇄 기능을 관리할 수 있습니다.

- 제품 상태 정보 보기
- 모든 소모품의 잔여 수명 확인 및 새 소모품 주문
- 용지함 구성 확인 및 변경
- 제품 제어판 메뉴 구성 확인 및 변경
- 내부 페이지 확인 및 인쇄
- 제품 및 소모품 이벤트 관련 통지 수신
- 네트워크 구성을 확인하고 변경할 수 있습니다.


HP Embedded Web Server 는 제품이 IP 기반 네트워크에 연결되어 있어야 작동합니다. HP Embedded Web Server 는 IPX 기반 제품 연결을 지원하지 않습니다. 인터넷에 접속하지 않아도 HP Embedded Web Server 를 열어서 사용할 수 있습니다.

제품이 네트워크에 연결된 경우 HP EWS(Embedded Web Server)는 자동으로 사용 가능한 상태가 됩니다.


 **참고:** HP Embedded Web Server 는 네트워크 방화벽을 통과하여 액세스할 수 없습니다.


## HP Embedded Web Server(EWS)에 액세스하는 방법

1. **4 줄 제어판:** IP 주소를 보려면 제어판 디스플레이를 확인합니다.

**터치스크린 제어판:** 제품 제어판의 홈 화면에서 네트워크  버튼을 눌러 IP 주소 또는 호스트 이름을 표시합니다.

2. 웹 브라우저를 열고 주소 표시줄에 제품 제어판에 표시되는 IP 주소 또는 호스트 이름을 정확히 입력합니다. 컴퓨터 키보드에서 **Enter** 키를 누릅니다. EWS 가 열립니다.

 <https://10.10.XXXXX/>

 **참고:** EWS 를 열 때 웹 브라우저에서 **이 웹사이트의 보안 인증서에 문제가 있습니다.**라는 메시지를 표시하면 **이 웹사이트를 계속 탐색합니다(권장하지 않음).**를 클릭하십시오.

**이 웹사이트를 계속 탐색합니다(권장하지 않음).**를 선택해도 HP 제품을 위한 EWS 를 탐색하는 동안에는 컴퓨터에 문제가 발생하지 않습니다.

HP Embedded Web Server 를 사용하려면 브라우저가 다음 요구 사항을 충족해야 합니다.

- Windows: Microsoft Internet Explorer 5.01 이상 또는 Netscape 6.2 이상
- Mac OS X: Bonjour 나 IP 주소를 사용하는 Safari 또는 Firefox

- Linux: Netscape Navigator 만 해당
- HP-UX 10 및 HP-UX 11: Netscape Navigator 4.7

## HP EWS(Embedded Web Server)

- [정보 탭](#)
- [일반 탭](#)
- [인쇄 탭](#)
- [문제 해결 탭](#)
- [보안 탭](#)
- [HP Web Services 탭](#)
- [네트워킹 탭](#)
- [기타 링크 목록](#)

### 정보 탭

표 5-1 HP Embedded Web Server 정보 탭

메뉴	설명
장치 상태	제품 상태와 HP 소모품의 남은 예상 수명을 확인할 수 있습니다. 또한 용지 종류와 크기도 용지함 별로 확인할 수 있습니다. 기본 설정을 변경하려면 <b>설정 변경</b> 링크를 클릭하십시오.
작업 일지	제품에서 처리한 모든 작업에 대한 요약을 표시합니다.
구성 페이지	구성 페이지에서 나와 있는 내용을 확인할 수 있습니다.
소모품 상태 페이지	제품의 소모품 상태를 확인할 수 있습니다.
이벤트 로그 페이지	제품에 발생한 이벤트와 오류를 모두 확인할 수 있습니다. 문제 해결에 도움이 되는 일련의 동적 웹 페이지에 연결하려면 모든 <b>HP Embedded Web Server</b> 페이지의 <b>기타 링크</b> 영역에 있는 <b>HP Instant Support</b> 링크를 사용합니다. 해당 페이지는 제품에 사용 가능한 추가 서비스도 소개합니다.
사용 페이지	크기, 종류 및 인쇄 용지 경로에 따라 인쇄한 페이지 수를 간단하게 확인할 수 있습니다.
장치 정보	제품 네트워크 이름, 주소 및 모델 정보를 보여줍니다. 이 항목을 사용자 정의하려면 <b>일반 탭</b> 에서 <b>장치 정보</b> 를 클릭하십시오.
제어판 스냅샷	제어판 디스플레이에 현재 화면의 이미지를 보여줍니다.
인쇄	인쇄할 컴퓨터에서 인쇄 준비된 파일을 업로드합니다. 제품은 기본 인쇄 설정을 사용하여 해당 파일을 인쇄합니다.
인쇄 가능한 보고서 및 페이지	제품에 대한 내부 보고서와 페이지를 나열합니다. 인쇄하거나 보려는 항목을 하나 이상 선택하십시오.

## 일반 탭

표 5-2 HP Embedded Web Server 일반 탭

메뉴	설명
경고	다양한 제품 및 소모품 이벤트에 대해 이메일 알림을 설정합니다.
제어판 관리 메뉴	제어판에 <b>관리</b> 메뉴의 메뉴 구조를 표시합니다.  <b>참고:</b> 이 화면에서 설정을 구성할 수 있지만, HP Embedded Web Server 는 <b>관리</b> 메뉴를 통해 제공하는 것보다 정교한 고급 구성 옵션을 제공합니다.
<b>AutoSend</b>	제품 구성과 소모품과 관련된 자동 이메일을 특정 이메일 주소로 보내도록 제품을 구성합니다.
기타 링크 편집	다른 웹 사이트에 대한 링크를 추가 또는 사용자 정의합니다. 이 링크는 모든 HP Embedded Web Server 페이지의 <b>기타 링크</b> 영역에 표시됩니다.
주문 정보	교체용 토너 카트리지를 주문에 대한 정보를 입력합니다. 이 정보는 소모품 상태 페이지에 나타납니다.
장치 정보	제품에 이름을 지정하고 자산 번호를 할당합니다. 제품에 대한 정보를 받는 1 차 담당자의 이름을 입력하면 됩니다.
언어	HP EWS(Embedded Web Server)의 정보를 표시할 언어를 설정합니다.
날짜 및 시간	날짜와 시간을 설정하거나 네트워크 시간 서버와 동기화합니다.
에너지 설정	제품의 켜짐 시간, 절전 시간, 절전 대기 시간을 설정하거나 변경합니다. 각 요일 및 휴일별로 다른 스케줄을 설정합니다.  제품의 절전 모드를 끝내는 동작을 설정합니다.
백업 및 복원	제품과 사용자 데이터가 포함된 백업 파일을 생성합니다. 필요한 경우, 이 파일을 사용하여 데이터를 제품에 복원할 수 있습니다.
초기 설정 복원	제품 설정을 기본 설정으로 복원합니다.
솔루션 인스톨러	제품 기능을 강화할 수 있는 타사 소프트웨어 프로그램을 설치합니다.
펌웨어 업그레이드	제품 펌웨어 업그레이드 파일을 다운로드하고 설치합니다.
통계 서비스	타사 작업 통계 서비스에 대한 연결 정보를 제공합니다.

## 인쇄 탭

표 5-3 HP Embedded Web Server 인쇄 탭

메뉴	설명
<b>USB</b> 에서 불러오기 설정	제어판에서 <b>USB</b> 에서 불러오기 메뉴를 활성화/비활성화합니다.
저장된 작업 관리	제품 메모리에 작업을 저장하는 기능을 활성화/비활성화합니다.  작업 저장 옵션을 구성합니다.
용지 종류 조정	특정 용지 종류를 사용할 때 인쇄 품질 문제가 발생하는 경우 초기 기본 모드 설정을 재정의합니다.
컬러 제한	컬러 인쇄를 허용하거나 제한합니다.
(컬러 제품만 해당)	특정 소프트웨어 프로그램에서 전송된 작업 또는 개별 사용자에게 권한을 지정합니다.

**표 5-3 HP Embedded Web Server 인쇄 탭 (계속)**

메뉴	설명
일반 인쇄 설정	모든 인쇄 작업의 설정을 구성합니다.
Manage Trays(용지함 관리)	용지함 설정을 구성합니다.

## 문제 해결 탭

**표 5-4 HP Embedded Web Server 문제 해결 탭**

메뉴	설명
일반 문제 해결	제품 문제를 해결하는 데 유용한 다양한 보고서와 테스트를 선택합니다.
온라인 도움말	제품 문제 해결 페이지에 대한 QR 코드와 웹 링크를 받습니다.
진단 데이터	자세한 문제 분석에 유용하게 사용할 수 있는 제품 정보를 파일로 내보냅니다.
<b>참고:</b> 이 항목은 <b>보안</b> 탭에서 관리자 암호를 설정한 경우에만 사용할 수 있습니다.	
교정/청소 (컬러 제품만 해당)	자동 청소 기능을 활성화하고, 청소 페이지를 만들어 인쇄하고, 제품을 즉시 교정하는 옵션을 선택합니다.
펌웨어 업그레이드	제품 펌웨어 업그레이드 파일을 다운로드하고 설치합니다.
초기 설정 복원	제품 설정을 기본 설정으로 복원합니다.

## 보안 탭

**표 5-5 HP Embedded Web Server 보안 탭**

메뉴	설명
일반 보안	다음은 비롯하여 일반 보안을 설정합니다. <ul style="list-style-type: none"> <li>• 제품의 특정 기능에 대한 액세스를 제한할 수 있는 관리자 암호를 구성합니다.</li> <li>• PJI 명령을 처리하는 PJI 암호를 설정합니다.</li> <li>• 파일 시스템 액세스 및 펌웨어 업그레이드 보안을 설정합니다.</li> <li>• 제어판에서 호스트 USB 포트를 활성화/비활성화하거나, 컴퓨터에서 직접 인쇄하기 위해 포맷터에서 USB 연결 포트를 활성화/비활성화합니다.</li> <li>• 모든 보안 설정의 상태를 확인합니다.</li> </ul>
액세스 제어	특정 개인이나 그룹에 대해 제품 기능 액세스 권한을 구성하고, 개인이 제품에 로그인하는 데 사용할 방법을 선택합니다.
저장된 데이터 보호	제품의 내부 하드 드라이브를 구성하고 관리합니다. 제품 하드 드라이브에 저장된 작업에 대한 설정을 구성합니다.
인증서 관리	제품 및 네트워크 액세스 용도의 보안 인증서를 설치하고 관리합니다.

**표 5-5 HP Embedded Web Server 보안 탭 (계속)**

메뉴	설명
웹 서비스 보안	다른 도메인의 웹 페이지가 이 제품의 리소스에 액세스할 수 있게 합니다. 목록에 사이트를 추가하지 않으면 모든 사이트를 신뢰합니다.
자가 테스트	보안 기능이 설정된 시스템 매개변수에 따라 실행되고 있는지 확인합니다.

## HP Web Services 탭

**HP Web Services** 탭을 사용하여 이 제품에 대한 **HP Web Services** 를 구성하여 사용할 수 있습니다. **HP ePrint** 기능을 사용하려면 **HP Web Services** 를 활성화해야 합니다.

**표 5-6 HP Embedded Web Server HP Web Services 탭**

메뉴	설명
<b>Web Services</b> 설정	<b>HP Web Services</b> 를 활성화하여 이 제품을 웹상의 <b>HP Connected</b> 에 연결합니다.
웹 프록시	<b>HP Web Services</b> 를 활성화하거나 제품을 인터넷에 연결하는 데 문제가 있는 경우 프록시 서버를 구성합니다.
HP-ePrint 디버깅	<b>HP ePrint</b> 서비스에 연결해서 문제 해결 기능을 활성화합니다.

## 네트워킹 탭

제품이 **IP** 기반 네트워크에 연결된 경우 **네트워킹** 탭으로 네트워크 설정을 구성하고 보호할 수 있습니다. 제품이 다른 유형의 네트워크에 연결된 경우 이 탭이 표시되지 않습니다.

**표 5-7 HP Embedded Web Server 네트워킹 탭**


메뉴	설명
<b>TCP/IP</b> 설정	<b>IPv4</b> 및 <b>IPv6</b> 네트워크의 <b>TCP/IP</b> 설정을 구성합니다.  <b>참고:</b> 구성 옵션은 프린트 서버 모델에 따라 다릅니다.
네트워크 설정	프린트 서버 모델에 따라 <b>IPX/SPX</b> , <b>AppleTalk</b> , <b>DLC/LLC</b> 및 <b>SNMP</b> 설정을 구성합니다.
기타 설정	프린트 서버에서 지원되는 일반 인쇄 프로토콜 및 서비스를 구성합니다. 제공되는 옵션은 프린트 서버 모델에 따라 다르지만 펌웨어 업데이트, <b>LPD</b> 대기열, <b>USB</b> 설정, 지원 정보 및 새로 고침 빈도를 포함할 수 있습니다.
<b>AirPrint</b>	<b>Apple</b> 지원 제품에서 네트워크 인쇄를 활성화, 설정 또는 비활성화합니다.
언어 선택	<b>HP Embedded Web Server</b> 에서 표시되는 언어를 변경합니다. 웹 페이지가 여러 언어를 지원하는 경우 이 페이지가 표시됩니다. 브라우저의 언어 환경 설정을 사용하여 지원되는 언어를 선택할 수도 있습니다.
설정	현재 보안 설정을 보고 초기 기본값으로 복원합니다.  보안 구성 마법사를 사용하여 보안 설정을 구성합니다.  <b>참고:</b> <b>HP Web Jetadmin</b> 등 네트워크 관리 응용프로그램을 사용하여 보안 설정을 구성하는 경우 보안 구성 마법사를 사용하지 마십시오.



**표 5-7 HP Embedded Web Server 네트워킹 탭 (계속)**

메뉴	설명
인증	<p>다음은 비롯하여 이 제품의 구성 관리 및 사용을 제어합니다.</p> <ul style="list-style-type: none"> <li>관리자 암호를 설정 또는 변경하여 구성 매개변수 사용을 제어할 수 있습니다.</li> <li>HP Jetdirect 프린트 서버에서 디지털 인증서를 요청, 설치, 관리할 수 있습니다.</li> <li>ACL(액세스 제어 목록)을 통해 이 제품에 대한 호스트 액세스를 제한합니다 (IPv4 네트워크의 선택한 프린트 서버만 해당).</li> </ul>
관리 프로토콜	<p>다음은 비롯하여 이 제품의 보안 프로토콜을 구성 및 관리합니다.</p> <ul style="list-style-type: none"> <li>HP Embedded Web Server의 보안 관리 수준을 설정하고 HTTP 및 HTTPS를 통한 트래픽을 제어합니다.</li> <li>SNMP(Simple Network Management Protocol) 작동을 구성할 수 있습니다. 프린트 서버에서 SNMP v1/v2c 또는 SNMP v3 에이전트를 활성화/비활성화할 수 있습니다.</li> <li>인쇄 프로토콜, 인쇄 서비스, 검색 프로토콜, 이름 확인 서비스, 구성 관리 프로토콜과 같이 안전하지 않을 수 있는 프로토콜을 통한 액세스를 제어합니다.</li> </ul>
802.1X 인증 (선택한 HP Jetdirect 모델만 해당)	<p>네트워크의 클라이언트 인증에 필요한 경우 Jetdirect 프린트 서버의 802.1X 인증 설정을 구성하고 802.1X 인증 설정을 초기 기본값으로 재설정합니다.</p> <p><b>주의:</b> 802.1X 인증 설정을 변경하는 경우 제품의 연결이 끊길 수 있습니다. 다시 연결하려면 프린트 서버를 초기 기본 상태로 재설정하고 제품을 다시 설치해야 할 수 있습니다.</p>
IPsec/방화벽 (선택한 HP Jetdirect 모델만 해당)	<p>방화벽 정책 또는 IPsec/방화벽 정책을 보거나 구성합니다.</p>
Announcement Agent (선택한 HP Jetdirect 모델만 해당)	<p>HP Device Announcement Agent를 활성화/비활성화하고, 구성 서버를 설정하며, 인증서를 사용하여 상호 인증을 구성합니다.</p>
네트워크 통계	<p>수집되어 HP Jetdirect 프린트 서버에 저장된 네트워크 통계가 표시됩니다.</p>
프로토콜 정보	<p>HP Jetdirect 프린트 서버의 네트워크 구성 설정이 각 프로토콜에 따라 표시됩니다.</p>
구성 페이지	<p>상태 정보와 구성 정보가 나와 있는 HP Jetdirect 구성 페이지가 표시됩니다.</p>

## 기타 링크 목록

 **참고:** 일반 탭의 기타 링크 편집 메뉴를 사용하여 기타 링크 목록에 표시되는 링크를 구성합니다. 다음은 기본 링크입니다.

**표 5-8 HP Embedded Web Server 기타 링크 목록**

메뉴	설명
지원 제품	<p>제품 지원 사이트에 접속하여 다양한 항목 관련 도움말을 검색할 수 있습니다.</p>
소모품 구입	<p>HP SureSupply 웹 사이트에 접속하여 토너 카트리지, 용지 등 HP 정품 소모품의 구입 방법에 대해 확인할 수 있습니다.</p>
HP Instant Support	<p>HP 웹 사이트에 접속하여 제품 문제 해결 방법을 확인할 수 있습니다.</p>

## OS X 용 HP Utility 를 이용한 고급 구성

HP Utility 를 사용하여 제품 상태를 확인하거나, 컴퓨터의 제품 설정을 보거나 변경할 수 있습니다.

제품이 USB 케이블로 연결되어 있거나 TCP/IP 기반 네트워크에 연결되어 있어야 HP Utility 를 사용할 수 있습니다.

### HP Utility 열기

1. 컴퓨터에서 시스템 환경설정 메뉴를 연 다음 인쇄 및 팩스, 인쇄 및 스캔 또는 인쇄 및 스캐너를 클릭합니다.
2. 목록에서 제품을 선택합니다.
3. 옵션 및 소모품 버튼을 클릭합니다.
4. 유틸리티 탭을 클릭합니다.
5. 프린터 유틸리티 열기 버튼을 클릭합니다.

### HP 유틸리티 기능

HP Utility 도구 모음에는 다음 항목이 포함되어 있습니다.

- 장치: HP Utility 로 찾은 Mac 제품을 표시하거나 숨기려면 이 버튼을 클릭합니다.
- 모든 설정: HP Utility 기본 페이지로 돌아가려면 이 버튼을 클릭합니다.
- HP 지원: 브라우저를 열고 HP 지원 웹 사이트로 이동하려면 이 버튼을 클릭합니다.
- 소모품: HP SureSupply 웹 사이트를 열려면 이 버튼을 클릭합니다.
- 등록: HP 등록 웹 사이트를 열려면 이 버튼을 클릭합니다.
- 재활용: HP Planet 파트너 재활용 프로그램 웹 사이트를 열려면 이 버튼을 클릭합니다.

HP Utility 는 모든 설정 목록에서 클릭하여 열 수 있는 페이지로 구성되어 있습니다. 다음 표는 HP Utility 에서 수행할 수 있는 작업에 대해 설명합니다.

품목	설명
소모품 상태	제품 소모품 상태뿐만 아니라 온라인 소모품 주문으로 연결해 주는 링크를 확인할 수 있습니다.
장치 정보	현재 선택한 제품에 대한 정보를 표시할 수 있습니다.
파일 업로드	컴퓨터에 저장된 파일을 제품으로 보낼 수 있습니다.
글꼴 업로드	컴퓨터에 저장된 글꼴 파일을 제품으로 보낼 수 있습니다.
HP Connected	HP Connected 웹 사이트에 액세스합니다.
펌웨어 업데이트	펌웨어 업데이트 파일을 제품으로 전송합니다.

**참고:** 보기 메뉴를 열고 고급 옵션 표시 항목을 선택해야만 이 옵션을 사용할 수 있습니다.

품목	설명
명령	인쇄 작업 후에 제품으로 특수 문자 또는 인쇄 명령을 전송합니다.  <b>참고:</b> 보기 메뉴를 열고 <b>고급 옵션 표시</b> 항목을 선택해야만 이 옵션을 사용할 수 있습니다.
소모품 관리	소모품의 예상 수명이 거의 끝나갈 때 제품의 작동 방식을 구성할 수 있습니다.
용지함 구성	기본 용지함 설정을 변경할 수 있습니다.
출력 장치	출력 부속품(선택사양)에 대한 설정을 관리합니다.
양면 인쇄 모드	자동 양면 인쇄 모드를 활성화할 수 있습니다.
<b>EconoMode</b> 및 토너 농도	토너 소모를 줄이기 위한 설정을 구성합니다.
이메일 알림	제품의 특정 상태(예: 소모품 교체가 필요한 경우, 용지함이 비어 있는 경우, 도어가 열린 경우 또는 용지가 걸린 경우) 시 보낼 자동 이메일 알림을 구성합니다.
해상도	기본 인쇄 해상도를 설정합니다.
직접 포트 보호	USB 또는 병렬 포트를 통한 인쇄를 비활성화할 수 있습니다.
저장 작업	제품 하드 디스크에 저장된 인쇄 작업을 관리할 수 있습니다.
네트워크 설정	IPv4 및 IPv6 설정과 같은 네트워크 설정을 구성할 수 있습니다.
추가 설정	HP EWS(Embedded Web Server)에 대한 액세스를 제공합니다.

# IP 네트워크 설정 구성

- [프린터 공유 책임 제한](#)
- [네트워크 설정 보기 또는 변경](#)
- [네트워크에서 제품 이름 바꾸기](#)
- [제어판을 이용한 IPv4 TCP/IP 매개변수 수동 구성](#)
- [제어판을 이용한 IPv6 TCP/IP 매개변수 수동 구성](#)
- [링크 속도 및 이중 방식 설정](#)

## 프린터 공유 책임 제한


HP 는 P2P 네트워킹을 지원하지 않습니다. 이 기능은 Microsoft 운영 체제의 기능이며 HP 프린터 드라이버의 기능이 아닙니다. Microsoft 웹 사이트([www.microsoft.com](http://www.microsoft.com))를 참조하십시오.

## 네트워크 설정 보기 또는 변경


HP EWS(Embedded Web Server)를 사용하여 IP 구성 설정을 보거나 변경할 수 있습니다.


### 1. HP EWS(Embedded Web Server)를 엽니다.

- a. **4 줄 제어판:** IP 주소를 보려면 제어판 디스플레이를 확인합니다.

**터치스크린 제어판:** 제품 제어판의 홈 화면에서 네트워크  버튼을 눌러 IP 주소 또는 호스트 이름을 표시합니다.

- b. 웹 브라우저를 열고 주소줄에 제품 제어판에 표시되는 IP 주소 또는 호스트 이름을 정확히 입력합니다. 컴퓨터 키보드에서 **Enter** 키를 누릅니다. EWS 가 열립니다.

 <https://10.10.XX.XXX/>

 **참고:** EWS 를 열 때 웹 브라우저에서 이 웹 사이트의 보안 인증서에 문제가 있습니다.라는 메시지를 표시하면 이 웹 사이트를 계속 탐색합니다(권장하지 않음).를 클릭하십시오.

이 웹 사이트를 계속 탐색합니다(권장하지 않음).를 선택해도 HP 제품을 위한 EWS 를 탐색하는 동안에는 컴퓨터에 문제가 발생하지 않습니다.


### 2. 네트워크 정보를 얻으려면 네트워킹 탭을 클릭합니다. 필요한 설정을 변경합니다.

## 네트워크에서 제품 이름 바꾸기

고유하게 식별될 수 있도록 네트워크에서 제품 이름을 바꾸려면 HP Embedded Web Server 를 사용합니다.


### 1. HP EWS(Embedded Web Server)를 엽니다.

- a. **4 줄 제어판:** IP 주소를 보려면 제어판 디스플레이를 확인합니다.


**터치스크린 제어판:** 제품 제어판의 홈 화면에서 네트워크  버튼을 눌러 IP 주소 또는 호스트 이름을 표시합니다.

- b. 웹 브라우저를 열고 주소줄에 제품 제어판에 표시되는 IP 주소 또는 호스트 이름을 정확히 입력합니다. 컴퓨터 키보드에서 **Enter** 키를 누릅니다. EWS 가 열립니다.

 <https://10.10.XX.XXX/>


 **참고:** EWS 를 열 때 웹 브라우저에서 이 웹사이트의 보안 인증서에 문제가 있습니다. 라는 메시지를 표시하면 이 웹사이트를 계속 탐색합니다(권장하지 않음). 를 클릭하십시오.

이 웹사이트를 계속 탐색합니다(권장하지 않음). 를 선택해도 HP 제품을 위한 EWS 를 탐색하는 동안에는 컴퓨터에 문제가 발생하지 않습니다.

2. 일반 탭을 엽니다.
  3. 장치 정보 페이지의 장치 이름 필드에 기본 제품 이름이 있습니다. 이 제품을 고유하게 식별하도록 이 이름을 변경할 수 있습니다.
-  **참고:** 이 페이지에서 다른 필드에 데이터를 입력하는 것은 선택 사항입니다.
4. 적용 버튼을 클릭하여 변경 사항을 저장합니다.


## 제어판을 이용한 IPv4 TCP/IP 매개변수 수동 구성

제어판의 관리 메뉴를 사용하여 IPv4 주소, 서브넷 마스크 및 기본 게이트웨이를 수동으로 설정합니다.

1. 제품 제어판에서 홈  버튼을 누릅니다.
2. 다음 메뉴를 엽니다.
  - 관리
  - 네트워크 설정
  - Jetdirect 메뉴
  - TCP/IP
  - IPV 4 설정
  - 구성 방법
3. 수동 옵션을 선택한 후 저장 버튼을 누릅니다.
4. 수동 설정 메뉴를 엽니다.
5. IP 주소, 서브넷 마스크 또는 기본 게이트웨이 옵션을 누릅니다.
6. 첫 번째 필드를 눌러 키패드를 엽니다. 필드에 정확한 번호를 입력한 후 확인 버튼을 누릅니다. 각 필드에 대해 이 단계를 반복한 다음 저장 버튼을 누릅니다.

## 제어판을 이용한 IPv6 TCP/IP 매개변수 수동 구성

제어판의 관리 메뉴를 사용하여 IPv6 주소를 수동으로 설정합니다.


1. 제품 제어판에서 홈  버튼을 누릅니다.
2. 수동 구성을 활성화하려면 다음 메뉴를 엽니다.

- 관리
- 네트워크 설정
- Jetdirect 메뉴
- TCP/IP
- IPV6 설정
- 주소
- 수동 설정
- 활성화


켜기 옵션을 선택한 후 저장 버튼을 누릅니다.


3. 주소를 구성하려면 주소 버튼을 누른 후 필드를 눌러 키패드를 엽니다.
4. 키패드를 사용하여 주소를 입력한 후 확인 버튼을 누릅니다.
5. 저장 버튼 또는 확인 버튼을 누릅니다.


## 링크 속도 및 이중 방식 설정

 **참고:** 이 정보는 이더넷 네트워크에만 적용됩니다. 무선 네트워크에는 적용되지 않습니다.

프린트 서버의 링크 속도 및 통신 모드는 네트워크 허브와 일치해야 합니다. 대부분의 상황에서는 제품을 자동 모드에 두십시오. 링크 속도 및 양면 인쇄 설정을 잘못 변경하면 제품과 다른 네트워크 장치가 통신하지 못할 수 있습니다. 변경하려면 제품 제어판을 이용하십시오.

 **참고:** 제품 설정이 네트워크 장치(네트워크 허브, 스위치, 게이트웨이, 라우터 또는 컴퓨터)의 설정과 일치해야 합니다.

 **참고:** 이러한 설정을 변경하면 제품을 껐다 켜야 할 수 있습니다. 변경은 제품이 유휴 상태인 경우에만 수행하십시오.

1. 제품 제어판에서 홈  버튼을 누릅니다.
2. 다음 메뉴를 엽니다.
  - 관리
  - 네트워크 설정
  - Jetdirect 메뉴
  - 링크 속도
3. 다음 옵션 중 하나를 선택합니다.
  - 자동: 프린트 서버가 네트워크에서 허용하는 최대 링크 속도와 통신 모드로 자동 구성됩니다.
  - 10T Half: 10Mbps 반이중 모드입니다.
  - 10T Full: 10Mbps 전이중 모드입니다.
  - 10T Auto: 10Mbps 자동 양면 인쇄 모드입니다.

- **100TX Half:** 100Mbps 반이중 모드입니다.
  - **100TX Full:** 100Mbps 전이중 모드입니다.
  - **100TX Auto:** 100Mbps 자동 양면 인쇄 모드입니다.
  - **1000T Full:** 1000Mbps 전이중 모드입니다.
4. 저장 버튼 또는 확인 버튼을 누릅니다. 제품을 껐다 켭니다.

# 제품 보안 기능

## 소개

이 제품에는 구성 설정에 액세스하는 사용자 제한, 데이터 보안 및 중요한 하드웨어 구성 요소에 대한 액세스 금지 등을 설정할 수 있는 다양한 보안 기능이 포함되어 있습니다.

- [보안 규정](#)
- [IP 보안](#)
- [Embedded Web Server 를 사용하여 시스템 암호 할당 또는 변경](#)
- [제품 로그인](#)
- [암호화 지원: HP 고성능 보안 하드 디스크](#)
- [포맷터 잠금](#)

## 보안 규정

이 제품은 장치를 안전하게 유지하고 네트워크상의 중요 정보를 보호하며, 운영자의 장치 감시 및 유지 보수 방식을 단순화할 수 있도록 도와주는 보안 표준과 권장 프로토콜을 지원합니다.

HP 의 안전한 이미징 및 인쇄 솔루션에 대한 자세한 내용은 [www.hp.com/go/secureprinting](http://www.hp.com/go/secureprinting) 을 참조하십시오. 이 사이트의 링크를 통해 보안 기능에 대한 백서와 FAQ 문서로 이동할 수 있습니다.

## IP 보안

IP 보안(IPsec)은 제품에서 들어오고 나가는 IP 기반 네트워크 트래픽을 제어하는 프로토콜의 집합입니다. IPsec 에서는 호스트 대 호스트 인증, 데이터 무결성 및 네트워크 통신 암호화 기능을 제공합니다.


네트워크에 연결되어 있으며 HP Jetdirect 인쇄 서버가 있는 제품의 경우 HP EWS(Embedded Web Server) 의 **네트워크** 탭을 사용하여 IPsec 를 구성할 수 있습니다.

## Embedded Web Server 를 사용하여 시스템 암호 할당 또는 변경

권한이 없는 사용자가 제품 설정을 변경할 수 없도록 제품 및 HP EWS(Embedded Web Server) 액세스를 위한 관리자 암호를 지정할 수 있습니다.


### 1. HP EWS(Embedded Web Server)를 엽니다.


- a. **4 줄 제어판:** IP 주소를 보려면 제어판 디스플레이를 확인합니다.

**터치스크린 제어판:** 제품 제어판의 홈 화면에서 네트워크  버튼을 눌러 IP 주소 또는 호스트 이름을 표시합니다.




- b. 웹 브라우저를 열고 주소줄에 제품 제어판에 표시되는 IP 주소 또는 호스트 이름을 정확히 입력합니다. 컴퓨터 키보드에서 **Enter** 키를 누릅니다. EWS 가 열립니다.

 <https://10.10.XXXXX/>


 **참고:** EWS 를 열 때 웹 브라우저에서 이 웹사이트의 보안 인증서에 문제가 있습니다. 라는 메시지를 표시하면 이 웹사이트를 계속 탐색합니다(권장하지 않음). 를 클릭하십시오.

이 웹사이트를 계속 탐색합니다(권장하지 않음). 를 선택해도 HP 제품을 위한 EWS 를 탐색하는 동안에는 컴퓨터에 문제가 발생하지 않습니다.

2. 보안 탭을 클릭합니다.
3. 일반 보안 메뉴를 엽니다.
4. 로컬 관리자 암호 설정 영역에서 사용자 이름 필드에 암호와 연결되는 이름을 입력합니다.
5. 새 암호 필드에 암호를 입력한 후 암호 확인 필드에 한 번 더 입력합니다.

 **참고:** 기존 암호를 변경하려면 먼저 기존 암호 필드에 기존 암호를 입력합니다.


6. 적용 버튼을 클릭합니다.


 **참고:** 암호를 기록해서 안전한 장소에 보관합니다.

## 제품 로그인

허가받지 않은 사용자의 무단 사용을 막기 위해서 제품 제어판의 일부 기능에 보안을 설정할 수 있습니다. 기능에 보안이 설정된 경우에는 사용자가 해당 기능을 사용하려고 하면 로그인하라는 메시지가 나타납니다. 제품의 제어판에서 **로그인**을 선택하면 메시지가 표시되기를 기다릴 필요 없이 로그인할 수 있습니다.

일반적으로 제품 로그인에 필요한 자격 증명 과정은 네트워크에 로그인하는 과정과 같습니다. 사용할 자격 증명과 관련하여 질문이 있을 경우 이 제품의 네트워크 관리자에게 문의하십시오.

1. 제품 제어판에서 홈  버튼을 누릅니다.
2. **로그인**을 선택합니다.
3. 표시되는 메시지에 따라 자격 증명을 입력합니다.

 **참고:** 제품의 보안을 유지하기 위해 제품 사용을 마치면 **로그 아웃**을 선택합니다.

## 암호화 지원: HP 고성능 보안 하드 디스크

하드 디스크는 하드웨어 기반 암호화를 제공하여 제품 성능에 영향을 미치지 않으면서 중요한 데이터를 안전하게 저장할 수 있습니다. 이 하드 디스크는 최신 고급 암호화 기준(AES)을 사용하며 다양한 시간 절약 기능과 견고한 기능성을 보유하고 있습니다.

HP EWS(Embedded Web Server)의 **보안** 메뉴를 사용하여 디스크를 구성합니다.

## 포맷터 잠금

포맷터에는 도난 방지 케이블을 연결할 때 사용할 수 있는 슬롯이 있습니다. 포맷터를 잠그면 다른 사람이 포맷터에서 중요한 구성 요소를 제거할 수 없습니다.


# 절약 설정

## 소개

- [속도 또는 에너지 사용량 최적화](#)
- [절전 타이머를 설정하면 제품의 전력 사용량을 1W 이하로 구성할 수 있습니다.](#)

## 속도 또는 에너지 사용량 최적화

기본적으로 제품은 속도를 최적화하고 작업의 첫 페이지를 더 빠르게 인쇄할 수 있도록 작업 사이에 예열 상태를 유지합니다. 에너지 보존을 위해 작업 사이에 작업 사이에 제품을 냉각시킬 수 있도록 설정합니다. 속도나 에너지 사용에 최적화시키려면 제품에 4 가지 증분 설정 유형이 있습니다.

1. 제품 제어판에서 홈  버튼을 누릅니다.
2. 다음 메뉴를 엽니다.
  - 관리
  - 일반 설정
  - 에너지 설정
  - 최적 속도/에너지 사용량
3. 사용하려는 옵션을 선택하고 저장 버튼 또는 확인 버튼을 누릅니다.


---

 **참고:** 기본 설정은 빠른 첫 페이지입니다.

---

## 절전 타이머를 설정하면 제품의 전력 사용량을 1W 이하로 구성할 수 있습니다.

이 제품에는 에너지 절약을 위한 다양한 종류의 절전 타이머 기능이 있습니다. 절전/자동 꺼짐 상태로 전환되는 대기 시간을 조절할 수 있으며, 절전/자동 꺼짐 상태의 전력 사용량은 깨우기/자동 켜짐 옵션 선택에 따라 다릅니다.

1. 제품 제어판에서 홈  버튼을 누릅니다.
2. 다음 메뉴를 엽니다.
  - 관리
  - 일반 설정
  - 에너지 설정
  - 절전 타이머 설정
3. **4 줄 제어판만 해당:** 절전/자동 꺼짐 타이머를 선택한 다음 사용을 선택합니다. 확인 버튼을 누릅니다.
4. 다음 시간 이후 절전/자동 꺼짐을 선택합니다.
5. 키패드를 사용하여 적절한 시간을 입력한 다음 저장 버튼 또는 확인 버튼을 누릅니다.

 **참고:** 절전 모드의 기본 시간은 1 분입니다.

---

6. 다음 이벤트 시 깨우기/자동 꺼짐 옵션 중 하나를 선택합니다.

- **모든 이벤트:** USB 포트, 네트워크 포트 또는 무선 연결을 통한 인쇄 작업 수신 또는 제어판 버튼 조작의 경우나 도어나 용지함을 열 경우 제품의 절전 모드가 해제됩니다.
- **네트워크 포트:** 네트워크 포트를 통한 인쇄 작업 수신 또는 제어판 버튼 조작이나 도어나 용지함을 열 경우 제품의 절전 모드가 해제됩니다. 이 설정을 사용하면 절전/자동 꺼짐 상태에서 전력이 1W 이하로 사용됩니다.
- **전원 버튼만 해당:** 전원 버튼을 눌렀을 때만 제품의 절전 모드가 해제됩니다. 이 설정을 사용하면 절전/자동 꺼짐 상태에서 전력이 1W 이하로 사용됩니다.

## HP Web Jetadmin

HP Web Jetadmin 은 프린터, 복합기, 디지털 전송기 등 네트워크에 연결해서 사용하는 다양한 HP 제품을 효율적으로 관리해주는 도구로 다양한 수상 경력을 비롯하여 우수한 도구로 업계에 정평이 났습니다. 이 단일 솔루션을 통해 인쇄 및 이미징 환경의 설치, 모니터링, 유지보수, 문제 해결 및 보안 유지 작업을 원격으로 수행할 수 있으므로 시간 절약, 비용 절감 및 투자 보호를 통해 궁극적으로 비즈니스 생산성을 높일 수 있습니다.

HP Web Jetadmin 업그레이드는 특정 제품 기능을 지원하기 위해 정기적으로 제공됩니다. 업그레이드에 대해 자세히 알아 보려면 [www.hp.com/go/webjetadmin](http://www.hp.com/go/webjetadmin) 에서 **자체 도움말 및 설명서** 링크를 클릭하십시오.

## 소프트웨어 및 펌웨어 업데이트

HP 는 제품 펌웨어에 사용 가능한 기능을 정기적으로 업데이트합니다. 최신 기능을 활용하려면 제품 펌웨어를 업데이트하십시오. 웹에서 가장 최신 펌웨어 업데이트를 다운로드합니다.

[www.hp.com/support/colorljM552](http://www.hp.com/support/colorljM552), [www.hp.com/support/colorljM553](http://www.hp.com/support/colorljM553) 을 참조하십시오. 드라이버 및 소프트웨어를 클릭합니다.



## 6 문제 해결 방법

- [고객 지원](#)
- [제어판 도움말 시스템](#)
- [초기 기본값 복원](#)
- [제품 제어판에 “카트리지 부족” 또는 “카트리지 매우 부족” 메시지가 표시됨](#)
- [제품에서 용지를 끌어 올리지 않거나 잘못 급지됨](#)
- [용지 걸림 제거](#)
- [인쇄 품질 향상](#)
- [유선 네트워크 문제 해결](#)

### 상세 정보:

[www.hp.com/support/colorljM552](http://www.hp.com/support/colorljM552), [www.hp.com/support/colorljM553](http://www.hp.com/support/colorljM553) 를 참조하십시오.

제품에 대한 HP 전체 도움말에는 다음 정보가 포함됩니다.

- 설치 및 구성
- 학습 및 사용
- 문제 해결 방법
- 소프트웨어 업데이트 다운로드
- 지원 포럼 가입
- 보증 및 규정 정보 찾기

## 고객 지원

---

해당 국가/지역의 전화 지원 받기

제품명, 일련 번호, 구입 일자를 알아두고 제대로 설명할 수 있도록 문제를 파악하십시오.

해당 국가/지역 전화 번호는 제품의 상자에 있는 진단지 또는 [www.hp.com/support/](http://www.hp.com/support/)에서 확인할 수 있습니다.

---

24 시간 인터넷 지원 서비스 이용 및 소프트웨어 유틸리티, 드라이버 다운로드

[www.hp.com/support/colorljM552](http://www.hp.com/support/colorljM552), [www.hp.com/support/colorljM553](http://www.hp.com/support/colorljM553)

---

기타 HP 서비스 또는 유지보수 계약 요청

[www.hp.com/go/carepack](http://www.hp.com/go/carepack)

---


제품 등록

[www.register.hp.com](http://www.register.hp.com)

---




## 제어판 도움말 시스템

이 제품에는 각 화면의 사용 방법을 설명하는 기본 도움말 시스템이 있습니다. 도움말 시스템을 열려면 화면의 오른쪽 상단에 있는 도움말  버튼을 누르십시오.

화면 중에는, 도움말 버튼을 누르면 메뉴 구조 전체가 표시되어 특정 항목을 검색할 수 있는 것이 있습니다. 메뉴에 있는 버튼을 눌러 메뉴 구조를 탐색하면 됩니다.

일부 도움말 화면에는 용지 걸림 해결과 같은 절차로 안내하는 동영상이 포함됩니다.


개별 작업 관련 설정이 표시되는 화면인 경우, 도움말 버튼을 누르면 관련 화면의 옵션에 대해 설명해 주는 항목이 열립니다.

제품에 오류 메시지나 경고 메시지가 표시되는 경우, 도움말  버튼을 눌러 문제 설명 메시지를 엽니다. 문제 해결 방법이 포함된 메시지가 표시됩니다.


# 초기 기본값 복원


## 소개

다음 방법 중 하나를 사용하여 제품을 출하시 기본 설정으로 복원할 수 있습니다.


 **참고:** 출하시 기본 설정으로 복원하면 제품 언어가 재설정될 수 있습니다.


## 제품 제어판에서 출하시 기본 설정 복원


1. 제품 제어판에서 홈  버튼을 누릅니다.
2. 다음 메뉴를 엽니다.
  - 관리
  - 일반 설정
  - 출하시 기본 설정 복원
3. 재설정 기능을 완료하면 데이터가 손실될 수 있음을 알리는 확인 메시지가 나타납니다. **재설정**을 선택하여 프로세스를 완료합니다.

 **참고:** 재설정 작업이 완료되면 제품이 자동으로 재시작됩니다.

## HP Embedded Web Server 를 통해 출하시 기본 설정 복원(네트워크 연결 제품만 해당)


1. HP Embedded Web Server(EWS)를 엽니다.
  - a. **4 줄 제어판:** IP 주소를 보려면 제어판 디스플레이를 확인합니다.  
**터치스크린 제어판:** 제품 제어판의 홈 화면에서 네트워크  버튼을 눌러 IP 주소 또는 호스트 이름을 표시합니다.
  - b. 웹 브라우저를 열고 주소 표시줄에 제품 제어판에 표시되는 IP 주소 또는 호스트 이름을 정확히 입력합니다. 컴퓨터 키보드에서 **Enter** 키를 누릅니다. EWS 가 열립니다.

 <https://10.10.XXXXX/>

 **참고:** EWS 를 열 때 웹 브라우저에서 **이 웹 사이트의 보안 인증서에 문제가 있습니다.**라는 메시지를 표시하면 **이 웹 사이트를 계속 탐색합니다(권장하지 않음).**를 클릭하십시오.

**이 웹 사이트를 계속 탐색합니다(권장하지 않음).**를 선택해도 HP 제품을 위한 EWS 를 탐색하는 동안에는 컴퓨터에 문제가 발생하지 않습니다.

2. 일반 탭을 엽니다.
3. 화면 왼쪽에서 **출하시 기본 설정 복원**을 클릭합니다.
4. **재설정** 버튼을 클릭합니다.

 **참고:** 재설정 작업이 완료되면 제품이 자동으로 재시작됩니다.

# 제품 제어판에 “카트리지가 부족” 또는 “카트리지 매우 부족” 메시지가 표시됨


**카트리지 부족:** 토너 카트리지 잔량이 부족하면 제품에 표시됩니다. 토너 카트리지의 실제 남은 수명은 다를 수 있습니다. 설치 가능한 교체용 소모품을 보유해 두었다가 인쇄 품질에 만족할 수 없을 때 교체하십시오. 바로 토너 카트리지를 교체하지 않아도 됩니다.

**카트리지 매우 부족:** 토너 카트리지 잔량이 매우 부족하면 제품에 표시됩니다. 토너 카트리지의 실제 남은 수명은 다를 수 있습니다. 설치 가능한 교체용 소모품을 보유해 두었다가 인쇄 품질에 만족할 수 없을 때 교체하십시오. 인쇄 품질에 만족하는 경우 지금 토너 카트리지를 교체하지 않아도 됩니다.

HP 토너 카트리지 **매우 부족**에 도달하면 해당 토너 카트리지에 대한 HP 고급 보호 보증이 만료됩니다.

## “매우 부족” 설정 변경

소모품이 매우 부족 상태에 도달할 때 제품이 반응하는 방식을 변경할 수 있습니다. 새 토너 카트리지를 설치할 때 이러한 설정을 다시 지정할 필요는 없습니다.

1. 제품 제어판에서 홈  버튼을 누릅니다.
2. 다음 메뉴를 엽니다.
  - 소모품
  - 소모품 관리
  - 소모품 설정
  - 검정 카트리지 또는 컬러 카트리지
  - 매우 부족 설정
3. 다음 옵션 중 하나를 선택합니다.
  - 카트리지 **매우 부족** 임계값에 도달할 때 인쇄를 중지하도록 제품을 설정하려면 **중지**를 선택합니다.
  - 카트리지 **매우 부족** 임계값에 도달할 때 인쇄를 중지하도록 제품을 설정하려면 **계속할지 묻는 메시지 표시**를 선택합니다. 메시지를 확인하거나 카트리지를 교체하여 인쇄를 다시 시작할 수 있습니다.
  - 카트리지 **매우 부족** 알림을 보내고 상호 작용 없이 **매우 부족** 설정을 무시하고 계속 인쇄하도록 하려면 **계속** 옵션을 선택합니다. 이렇게 하면 인쇄 품질이 저하될 수 있습니다.

## 팩스 기능이 있는 제품

제품이 **중지** 또는 **계속할지 묻는 메시지 표시** 옵션으로 설정된 경우 제품에서 인쇄를 다시 시작할 때 팩스가 인쇄되지 않을 위험이 있습니다. 이는 대기 중 메모리 보관 용량보다 많은 양의 팩스가 수신된 경우 발생할 수 있습니다.

토너 카트리지에 **계속** 옵션을 선택한 경우 '매우 부족' 임계값을 무시하면 중단 없이 팩스를 인쇄할 수 있지만 인쇄 품질이 저하될 수 있습니다.

## 소모품 주문

소모품 및 용지 주문

[www.hp.com/go/suresupply](http://www.hp.com/go/suresupply)

---

서비스 또는 지원 업체를 통해 주문

HP 지정 서비스 센터나 고객 지원 센터에 문의하십시오.

---

HP EWS(Embedded Web Server)를 사용하여 주문

액세스하려면 컴퓨터에서 지원되는 웹 브라우저의 주소/URL 필드에 제품 IP 주소나 호스트 이름을 입력합니다. EWS에는 HP SureSupply 웹 사이트로 연결되는 링크가 있습니다. 이 웹 사이트에서 HP 정품 소모품을 구입할 수 있습니다.

---

# 제품에서 용지를 끌어 올리지 않거나 잘못 급지됨

## 소개

용지함에서 용지가 픽업되지 않거나 한 번에 여러 장의 용지가 픽업되는 경우, 다음 해결 방법을 통해 문제를 해결할 수 있습니다.

- [제품이 용지를 픽업하지 않음](#)
- [제품이 여러 장의 용지를 픽업](#)

## 제품이 용지를 픽업하지 않음

용지함의 용지가 픽업되지 않는 경우 다음 방법을 시도해 보십시오.

1. 제품을 열고 걸린 용지를 모두 제거하십시오.
2. 용지함에 올바른 크기의 용지를 넣으십시오.
3. 제품 제어판에 용지 크기와 종류가 올바르게 설정되어 있는지 확인하십시오.
4. 용지함의 용지 조정대가 용지 크기에 맞게 조정되어 있는지 확인합니다. 조정대를 용지함 내의 적절한 위치로 조정합니다.
5. 제품 제어판에 용지를 수동으로 공급하라는 메시지가 표시되어 있는지 확인하십시오. 용지를 넣고 계속하십시오.
6. 용지함 위에 있는 롤러가 오염된 것 같습니다. 온수를 적신 보풀 없는 천으로 롤러를 닦으십시오.

## 제품이 여러 장의 용지를 픽업

용지함에서 여러 장의 용지가 픽업하는 경우 다음 방법을 시도해 보십시오.

1. 용지함에서 용지 더미를 빼내어 구부리며 움직여 준 다음 **180**도 부채꼴 모양으로 펴뜨린 후에 뒤집으십시오. 용지를 분산시키지 마십시오. 용지 더미를 용지함에 다시 넣으십시오.
2. 이 제품에는 **HP** 사양에 맞는 용지만 사용하십시오.
3. 구김, 접힘이 없고 손상되지 않은 용지를 사용하십시오. 필요한 경우 다른 패키지의 용지를 사용하십시오.
4. 용지함에 용지가 과도하게 적재되어 있지 않은지 확인하십시오. 그런 경우 용지함에서 전체 용지 더미를 빼내어 용지 더미를 정렬한 다음 일부 용지를 용지함에 다시 넣으십시오.
5. 용지함의 용지 조정대가 용지 크기에 맞게 조정되어 있는지 확인합니다. 조정대를 용지함 내의 적절한 위치로 조정합니다.
6. 인쇄 환경이 권장 사양 내에 있는지 확인하십시오.

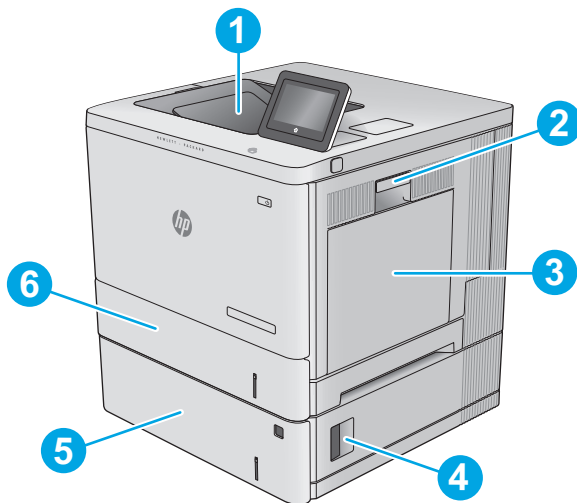
# 용지 걸림 제거

## 소개

다음 정보는 제품의 용지 걸림 해결 지침을 포함하고 있습니다.

- [용지 걸림 위치](#)
- [용지 걸림 해결을 위한 자동 검색](#)
- [용지 걸림이 자주 발생하거나 되풀이됩니까?](#)
- [용지함 1 에서 걸린 용지 제거](#)
- [용지함 2 에서 걸린 용지 제거](#)
- [선택사양 550 매 용지함에서 용지 걸림 제거](#)
- [오른쪽 도어 및 퓨저 영역에서 용지 걸림 제거](#)
- [출력 용지함에서 용지 걸림 제거](#)

## 용지 걸림 위치



1	출력함	자세한 내용은 <a href="#">97페이지의 출력 용지함에서 용지 걸림 제거</a> 를 참조하십시오.
2	오른쪽 도어 및 퓨저 영역	자세한 내용은 <a href="#">92페이지의 오른쪽 도어 및 퓨저 영역에서 용지 걸림 제거</a> 를 참조하십시오.
3	용지함 1	자세한 내용은 <a href="#">85페이지의 용지함 1 에서 걸린 용지 제거</a> 를 참조하십시오.
4	오른쪽 하단 도어	자세한 내용은 <a href="#">89페이지의 선택사양 550 매 용지함에 서 용지 걸림 제거</a> 를 참조하십시오.
5	선택사양 550 매 용지함	자세한 내용은 <a href="#">89페이지의 선택사양 550 매 용지함에 서 용지 걸림 제거</a> 를 참조하십시오.
6	용지함 2	자세한 내용은 <a href="#">87페이지의 용지함 2 에서 걸린 용지 제거</a> 를 참조하십시오.

## 용지 걸림 해결을 위한 자동 검색

자동 검색 기능은 제어판에서 단계별 지침을 제공하여 용지 걸림 해결을 도와줍니다. 절차의 모든 단계가 완료될 때까지 각 단계가 끝날 때마다 제품에 다음 단계를 위한 지침이 표시됩니다.

## 용지 걸림이 자주 발생하거나 되풀이됩니까?

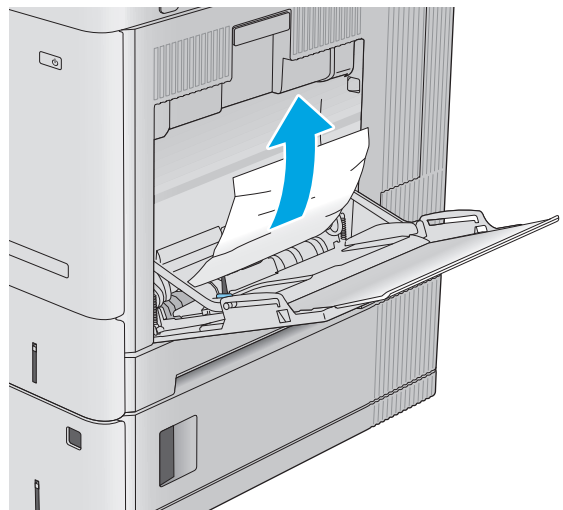
용지 걸림 발생을 줄이려면 다음 방법을 시도해 보십시오.

1. 이 제품에는 **HP** 사양에 맞는 용지만 사용하십시오.
2. 구김, 접힘이 없고 손상되지 않은 용지를 사용하십시오. 필요한 경우 다른 패키지의 용지를 사용하십시오.
3. 이전에 인쇄 또는 복사하지 않은 용지를 사용하십시오.
4. 용지함에 용지가 과도하게 적재되어 있지 않은지 확인하십시오. 그런 경우 용지함에서 전체 용지 더미를 빼내어 용지 더미를 정렬한 다음 일부 용지를 용지함에 다시 넣으십시오.
5. 용지함의 용지 조정대가 용지 크기에 맞게 조정되어 있는지 확인하십시오. 용지 더미가 구부러지지 않고 용지 조정대에 닿게 조정대를 조정하십시오.
6. 제품에 용지함이 완전히 삽입되어 있는지 확인하십시오.
7. 중량지, 양각 용지 또는 천공지에 인쇄하는 경우 수동 공급 기능을 사용하여 한 번에 한 장씩 급지하십시오.
8. 제품 제어판에서 **용지함** 메뉴를 엽니다. 용지 종류와 크기에 맞게 용지함이 올바르게 구성되어 있는지 확인합니다.
9. 인쇄 환경이 권장 사양 내에 있는지 확인하십시오.

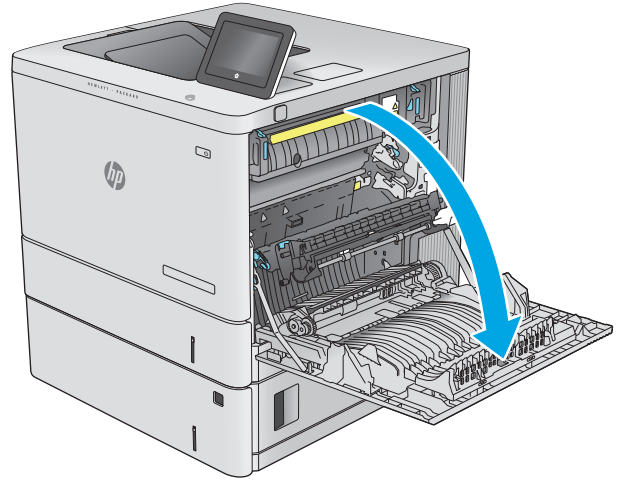
## 용지함 1 에서 걸린 용지 제거

용지함 1 과 관련된 모든 걸림 가능 위치에서 걸려 있는 용지를 확인하려면 다음 절차를 따릅니다. 용지 걸림이 발생하면 제어판에 걸림 문제 해결을 지원하는 애니메이션이 나타납니다.

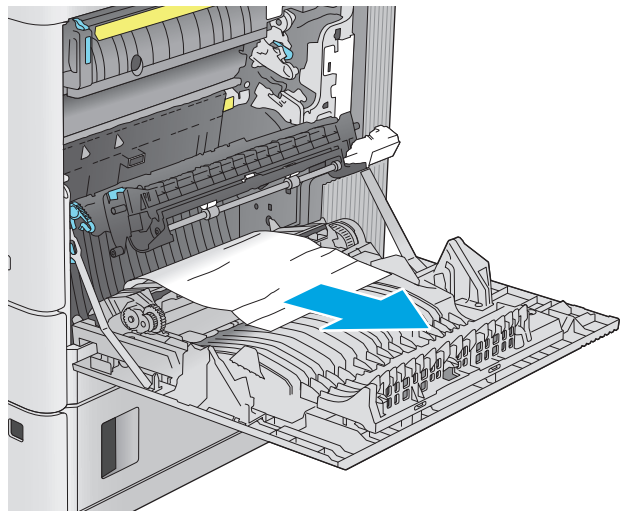
1. 용지함 1 에 걸린 용지가 보이면 용지를 조심스럽게 똑바로 당겨 빼냅니다. 메시지를 지우려면 **확인** 버튼을 누릅니다.



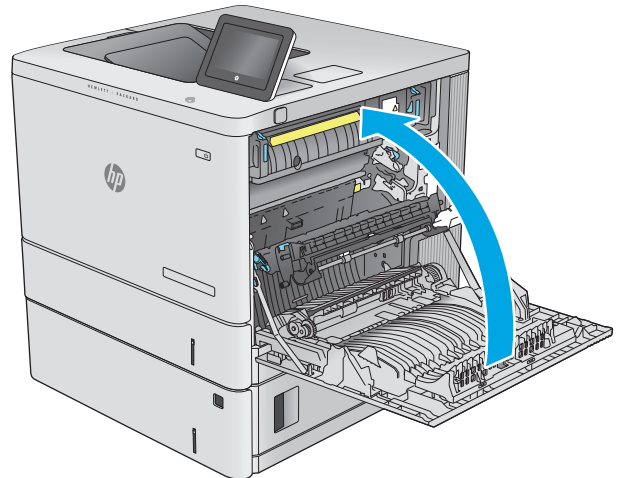
2. 용지가 계속 걸려 있거나 걸린 용지가 용지함 1에서 보이지 않으면, 용지함에서 나머지 용지를 제거한 다음 용지함 1을 닫고 오른쪽 도어를 엽니다.



3. 걸린 용지가 있으면 조심스럽게 빼냅니다.



4. 오른쪽 도어를 닫습니다.





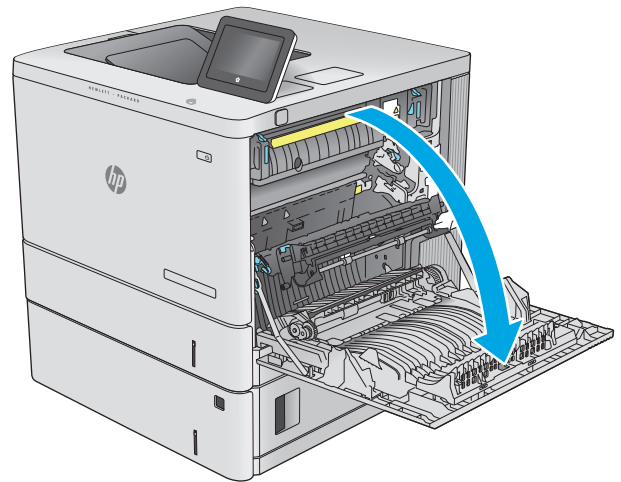
## 용지함 2 에서 걸린 용지 제거

용지함 2 와 관련된 모든 걸림 가능 위치에서 걸려 있는 용지를 확인하려면 다음 절차를 따릅니다. 용지 걸림이 발생하면 제어판에 걸림 문제 해결을 지원하는 애니메이션이 나타납니다.

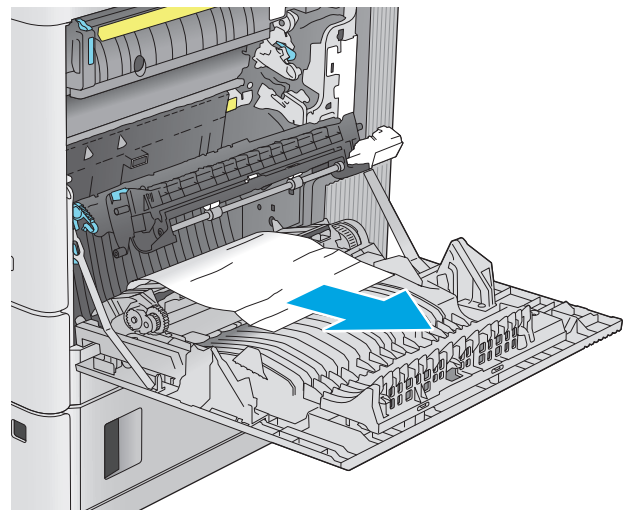
1. 오른쪽 도어에 있는 래치를 들어 올려 해제합니다.



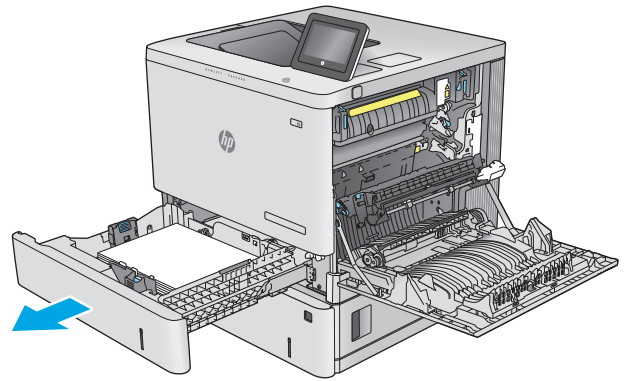
2. 오른쪽 도어를 엽니다.



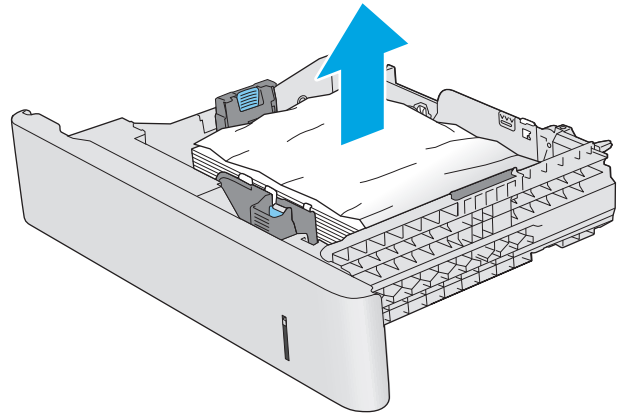
3. 용지 영역에서 걸린 용지를 조심스럽게 당겨 빼냅니다.



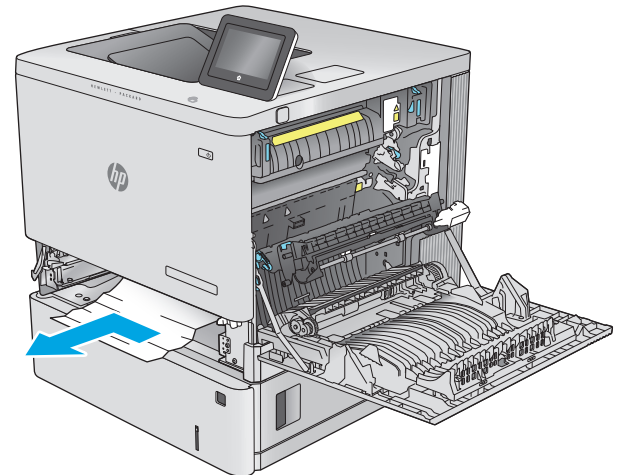
4. 용지함을 당겨 살짝 들어 올려서 제품 바깥쪽으로 완전히 빼냅니다.



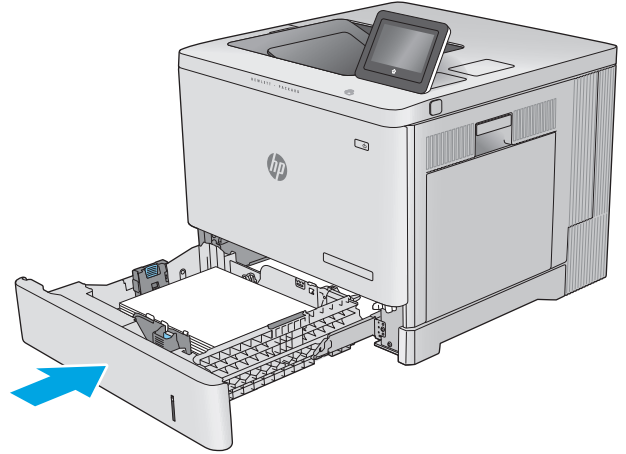
5. 걸리거나 손상된 용지를 제거합니다. 용지함에 용지가 과도하게 적재되어 있지 않은지 확인하고 용지 조정대가 올바르게 조정되어 있는지 확인합니다.



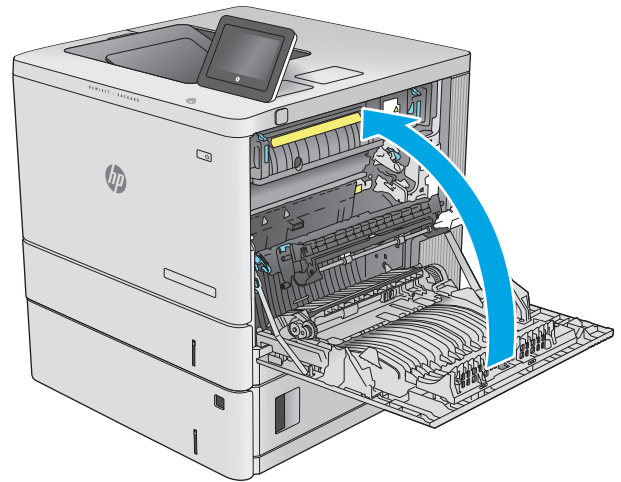
6. 제품 내의 공급장치 롤러에서 용지를 제거합니다. 먼저 용지를 왼쪽으로 당겨서 푼 다음 앞으로 당겨 제거합니다.



7. 용지함을 다시 넣고 닫습니다.



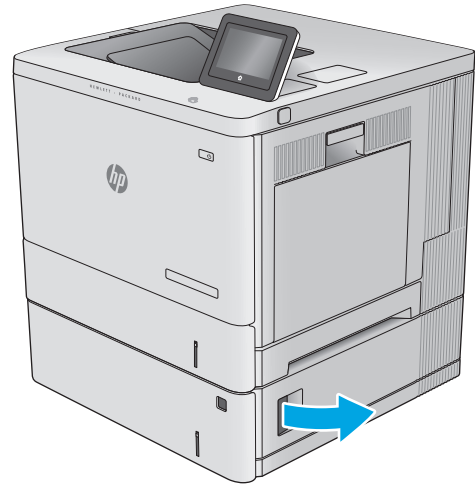
8. 오른쪽 도어를 닫습니다.



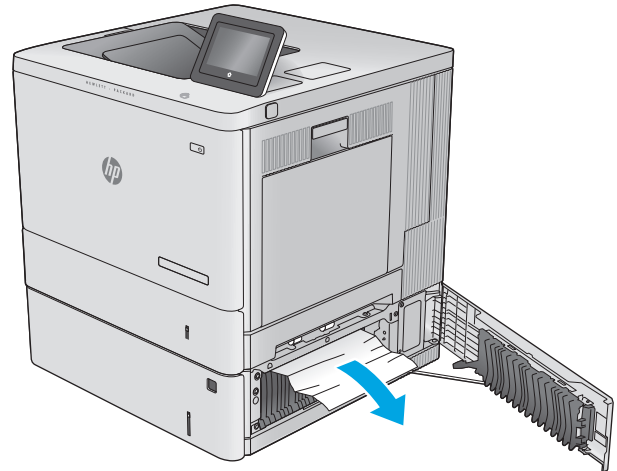
## 선택사양 550 매 용지함에서 용지 걸림 제거

선택사양 550 매 용지 공급기와 관련된 모든 걸림 가능 위치에서 걸려 있는 용지를 확인하려면 다음 절차를 따릅니다. 용지 걸림이 발생하면 제어판에 걸림 문제 해결을 지원하는 애니메이션이 나타납니다.

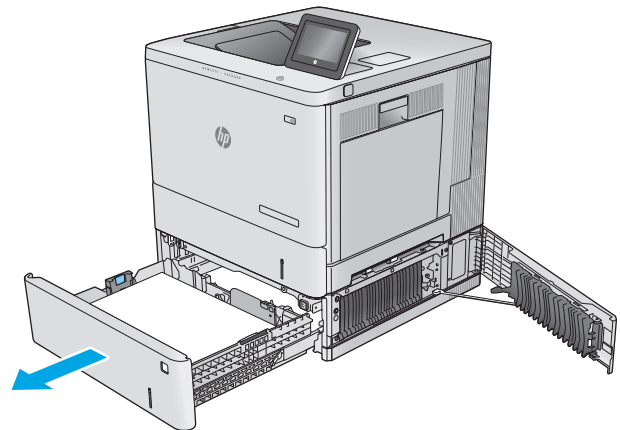
1. 오른쪽 하단 도어를 엽니다.



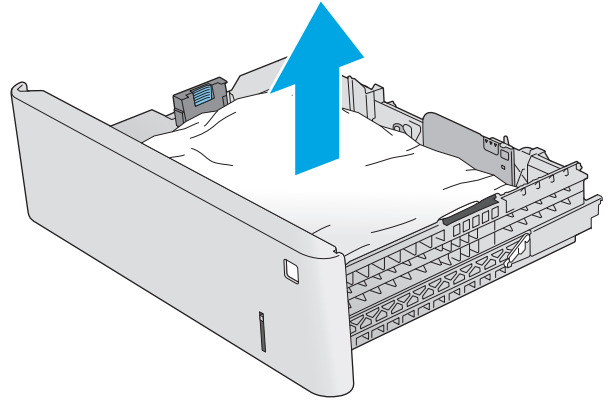
2. 걸린 용지를 모두 부드럽게 당겨서 제거합니다.



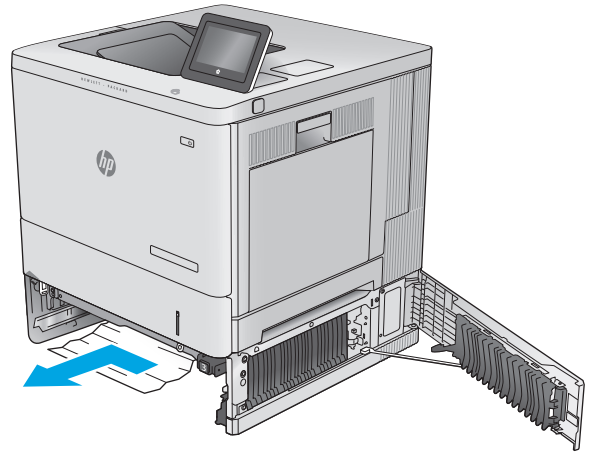
3. 용지함을 당겨 살짝 들어 올려서 제품 바깥쪽으로 완전히 빼냅니다.



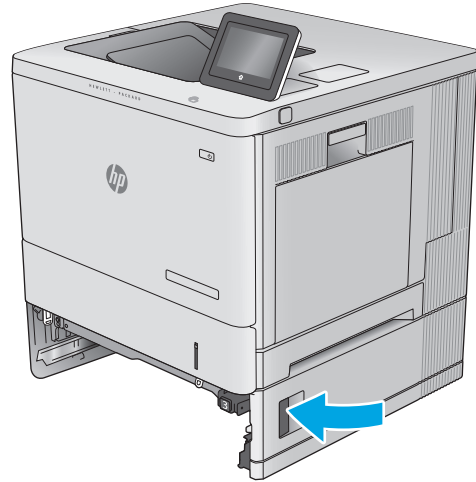
4. 걸리거나 손상된 용지를 제거합니다. 용지함에 용지가 과도하게 적재되어 있지 않은지 확인하고 용지 조정대가 올바르게 조정되어 있는지 확인합니다.



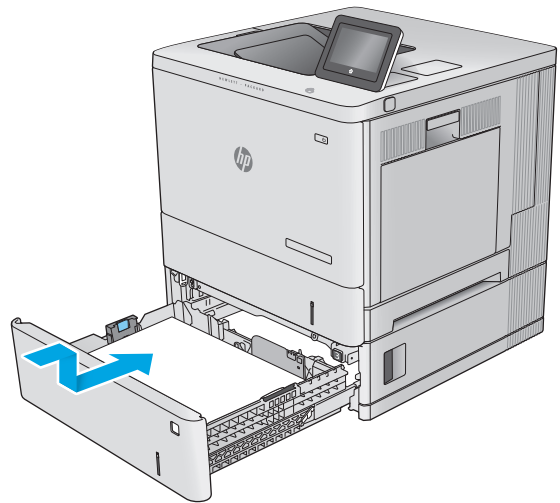
5. 제품 내의 공급장치 롤러에서 용지를 제거합니다. 먼저 용지를 왼쪽으로 당겨서 푼 다음 앞으로 당겨 제거합니다.



6. 오른쪽 하단 도어를 닫습니다.



7. 용지함을 다시 넣고 닫습니다.

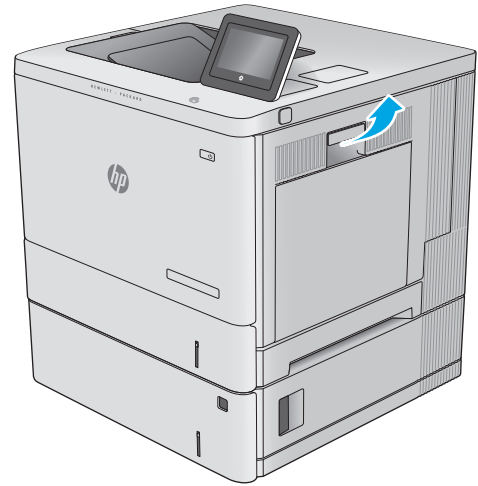


## 오른쪽 도어 및 퓨저 영역에서 용지 걸림 제거

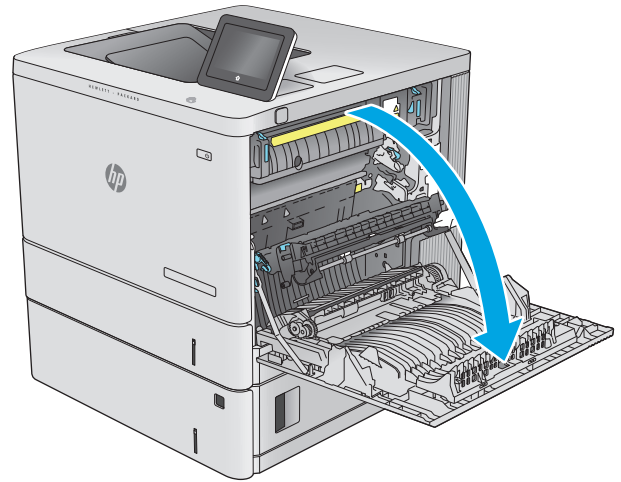
우측 도어 안쪽의 모든 걸림 가능 위치에서 걸려 있는 용지를 확인하려면 다음 절차를 따릅니다. 걸림이 생기면 제어판 애니메이션으로 걸림 제거를 도와줍니다.

**⚠ 주의:** 제품 사용 중에는 퓨저가 뜨거울 수 있습니다. 퓨저가 식을 때까지 기다린 후에 처리하십시오.

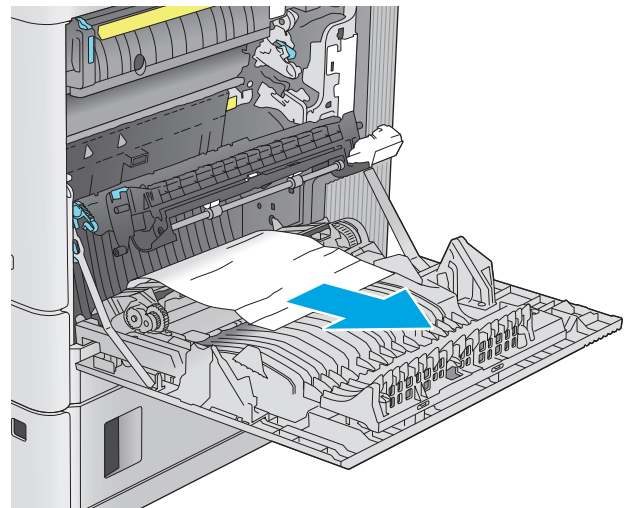
1. 오른쪽 도어에 있는 래치를 들어 올려 해제합니다.



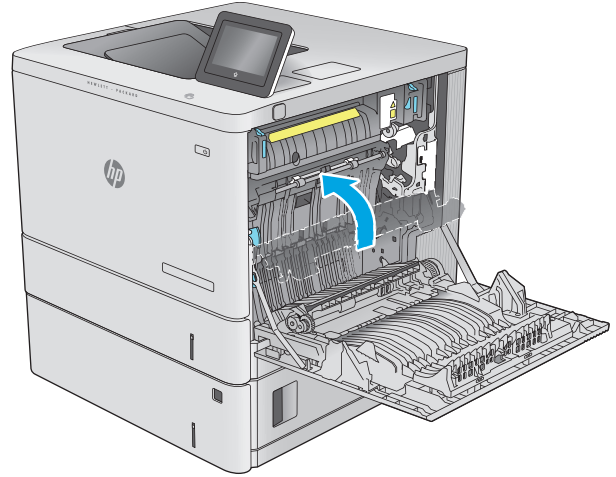
2. 오른쪽 도어를 엽니다.



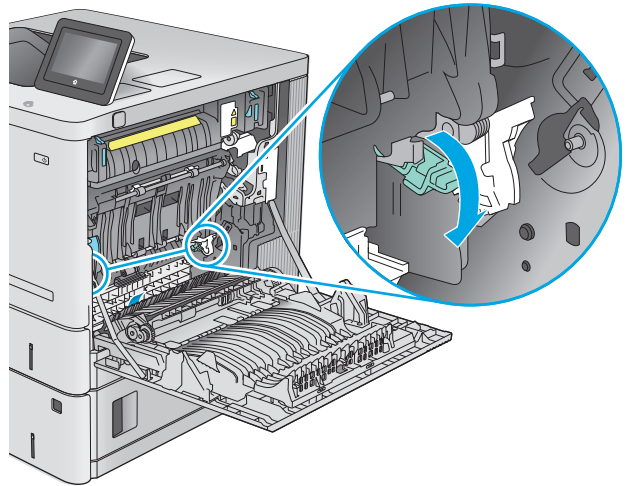
3. 용지 영역에서 걸린 용지를 조심스럽게 당겨 빼냅니다.



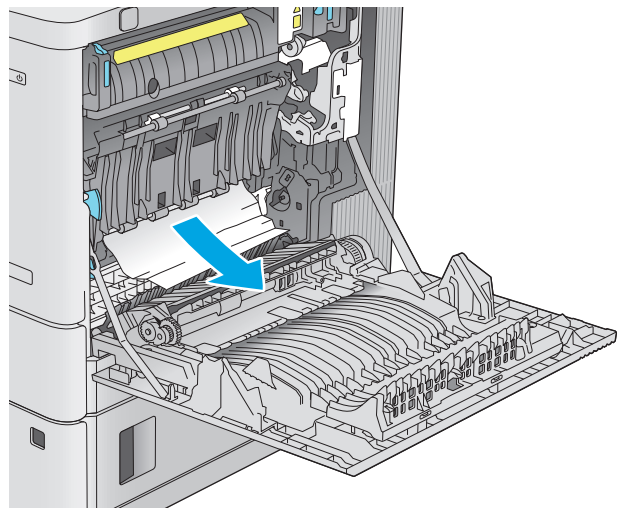
4. 전송 어셈블리를 닫습니다.



5. 녹색 레버를 눌러 용지 걸림 액세스 덮개를 해제합니다.

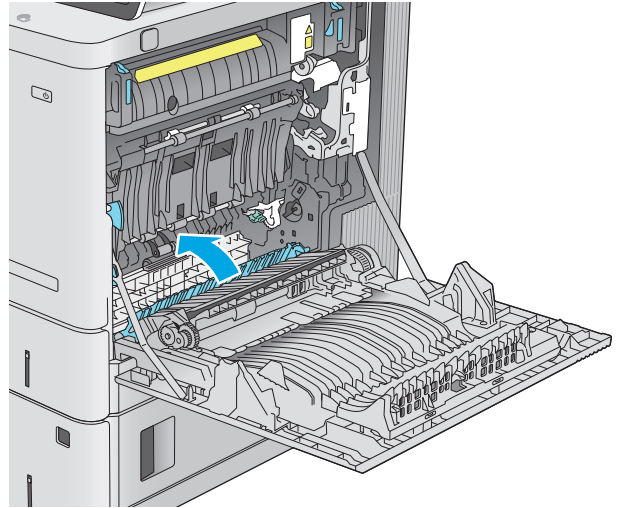


6. 걸린 용지를 모두 부드럽게 당겨서 제거합니다. 용지가 찢어진 경우 용지의 나머지 부분도 반드시 제거합니다.



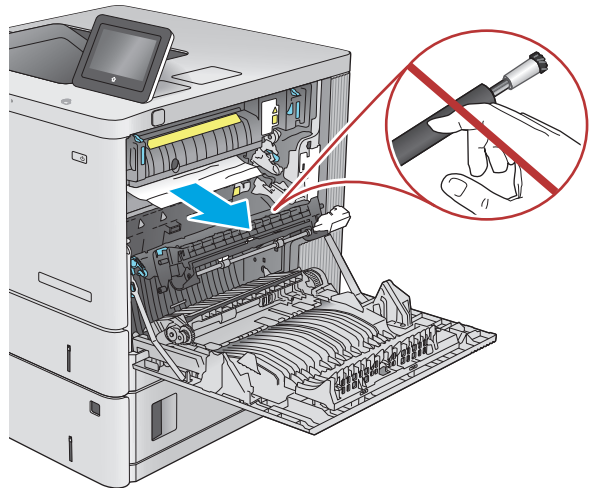


7. 용지 걸림 액세스 덮개를 닫은 다음 전송 어셈블리를 낮춥니다.

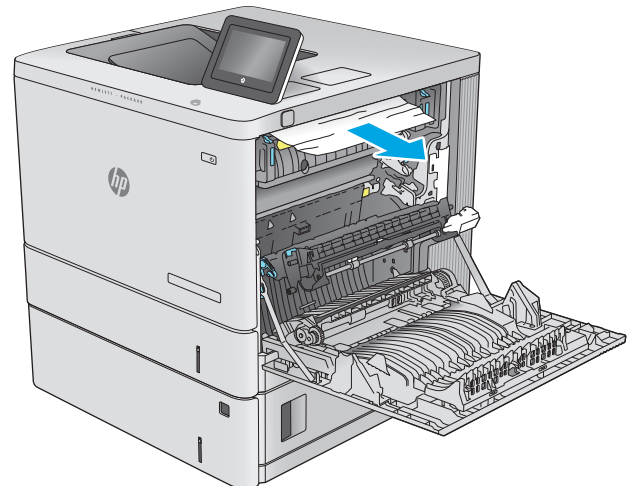


8. 용지가 퓨저 아래쪽으로 들어가고 있으면 아래쪽으로 조심스럽게 당겨 빼냅니다.

**주의:** 전송 롤러의 폼을 만지지 마십시오. 오염 물질이 있으면 인쇄 품질에 영향을 미칠 수 있습니다.

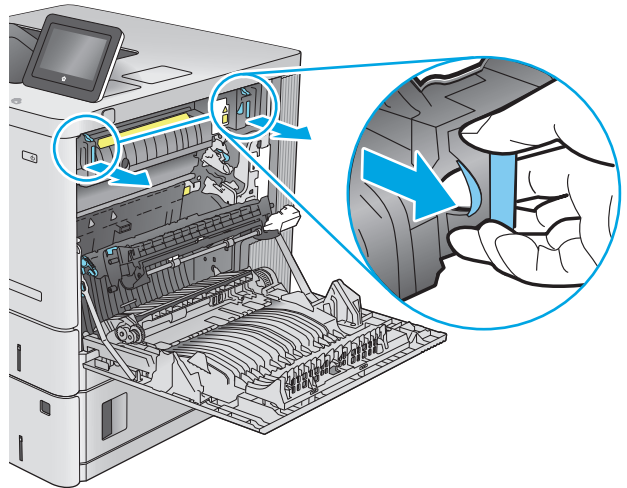


9. 용지가 출력 용지함으로 들어가는 중에 걸렸으면 조심스럽게 당겨 빼냅니다.



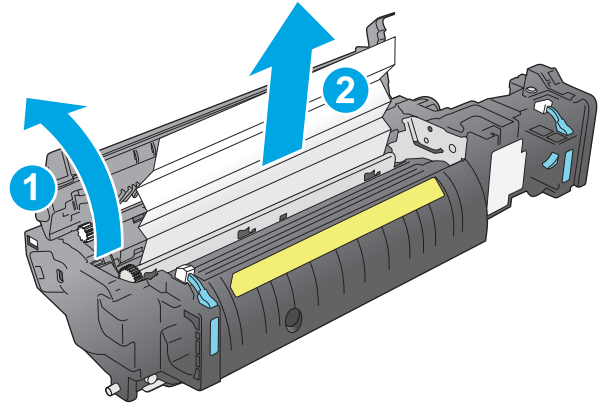
10. 퓨저 내부의 보이지 않는 부분에 용지가 걸려 있을 수 있습니다. 퓨저 손잡이를 잡고 살짝 위로 들어올리고 앞으로 당겨 퓨저를 분리합니다.

**주의:** 제품 사용 중에는 퓨저가 뜨거울 수 있습니다. 퓨저가 식을 때까지 기다린 후에 처리하십시오.

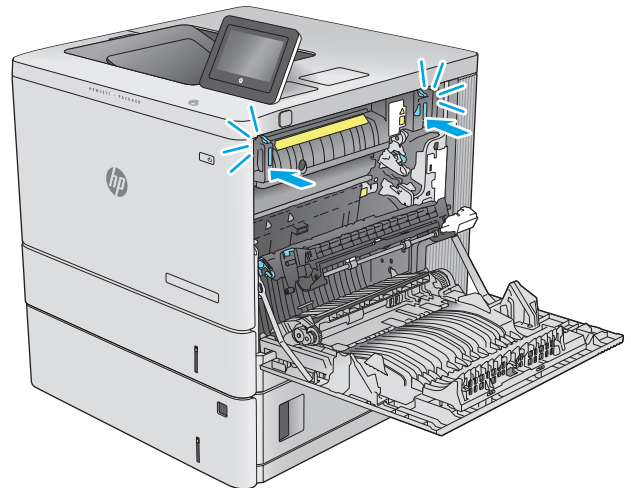


11. 용지 걸림-액세스 도어를 엽니다. 용지가 퓨저 내에 걸려 있으면 조심스럽게 똑바로 당겨 빼냅니다. 용지가 찢어진 경우에는 용지 조각도 모두 제거해야 합니다.

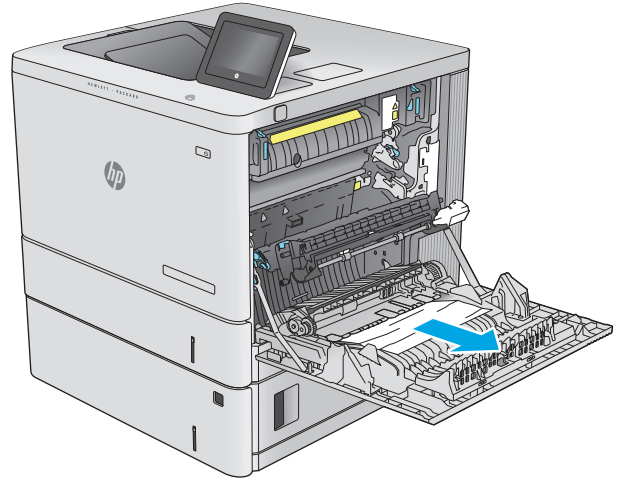
**주의:** 퓨저 본체의 열이 식었어도 내부의 롤러는 여전히 뜨거울 수 있습니다. 퓨저 롤러는 충분히 식을 때까지 만지지 마십시오.



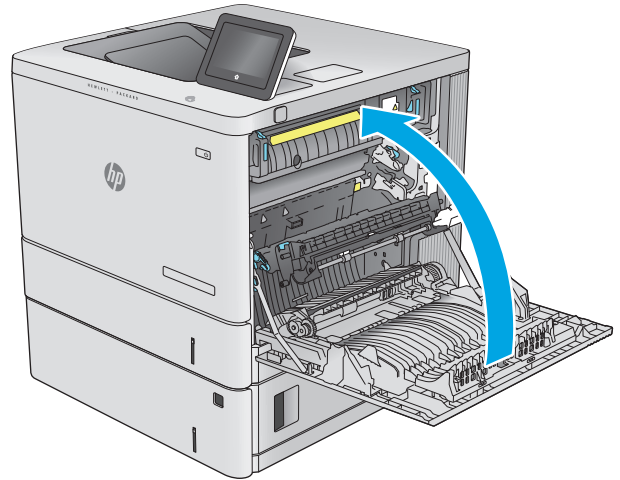
12. 걸림-액세스 도어를 닫고 퓨저가 딸깍 소리를 내며 장착될 때까지 완전히 제품 안으로 넣으십시오.



13. 오른쪽 도어 안쪽에 있는 이중 경로에서 걸린 용지를 확인하고 제거하십시오.



14. 오른쪽 도어를 닫습니다.



## 출력 용지함에서 용지 걸림 제거

다음 절차에 따라 출력 용지함에서 용지 걸림을 제거합니다. 걸림이 생기면 제어판 애니메이션으로 걸림 제거를 도와줍니다.

1. 출력함에 걸린 용지가 보이면 가장자리 앞쪽을 잡아 빼냅니다.



# 인쇄 품질 향상

## 소개

제품에 인쇄 품질 문제가 있으면 문제를 해결하기 위해 제시된 순서에 따라 다음 솔루션을 시도합니다.

- [다른 소프트웨어 프로그램에서 인쇄](#)
- [인쇄 작업에 용지 종류 설정 확인](#)
- [토너 카트리지 상태 확인](#)
- [제품 청소](#)
- [토너 카트리지를 육안으로 검사](#)
- [용지 및 인쇄 환경 점검](#)
- [색상이 배열되도록 제품 교정](#)
- [기타 인쇄 작업 설정 확인](#)
- [다른 인쇄 드라이버 사용](#)

## 다른 소프트웨어 프로그램에서 인쇄

다른 소프트웨어 프로그램에서 인쇄해 보십시오. 페이지가 정확히 인쇄되면 사용 중인 소프트웨어 프로그램에 문제가 있는 것입니다.

## 인쇄 작업에 용지 종류 설정 확인

프웨어 프로그램으로부터 인쇄할 때 잉크가 번지거나, 인쇄 상태가 흐리거나 어둡고, 종이가 말려 있거나, 토너가 흩뿌려진 점의 형태이거나 약하거나 일부분이 누락된 경우 용지 종류를 확인합니다.

### 용지 종류 설정 확인(Windows)

1. 소프트웨어 프로그램에서 **인쇄** 옵션을 선택합니다.
2. 제품을 선택하고 **속성** 또는 **기본 설정** 버튼을 클릭합니다.
3. **용지/품질** 탭을 클릭합니다.
4. **용지 종류** 드롭다운 목록에서 **자세히...** 옵션을 클릭합니다.
5. **종류:** 옵션 목록을 확장합니다.
6. 사용할 용지에 해당하는 용지 종류 범주를 확장합니다.
7. 사용하고 있는 용지 종류에 대한 옵션을 선택한 후 **확인** 버튼을 클릭합니다.
8. **확인** 버튼을 클릭하여 **문서 속성** 대화 상자를 닫습니다. **인쇄** 대화 상자에서 **확인** 버튼을 클릭하여 작업을 인쇄합니다.


## 용지 종류 설정 확인(OS X)

1. 파일 메뉴를 클릭한 다음 인쇄 옵션을 클릭합니다.
2. 제품을 선택합니다.
3. 세부 정보 표시를 클릭한 다음 용지 및 품질 메뉴 또는 용지/품질 메뉴를 클릭합니다.
4. 용지 종류 드롭다운 목록에서 종류를 선택합니다.
5. 인쇄 버튼을 클릭합니다.

## 토너 카트리지 상태 확인

다음 단계를 따라 토너 카트리지의 남은 예상 수명 및 교체용 유지보수 부품의 상태(해당되는 경우)를 확인하십시오.

### 단계 1: 소모품 상태 페이지 인쇄

1. 제품 제어판에서 홈  버튼을 누릅니다.
2. 소모품을 선택합니다.
3. 모든 소모품의 상태가 화면에 표시됩니다.
4. 소모품 재주문을 위한 정품 HP 부품 번호를 비롯해 모든 소모품 항목 상태 보고서를 인쇄하려면 소모품 관리를 선택한 후 소모품 상태 인쇄를 선택합니다.

### 단계 2: 소모품 상태 확인

1. 토너 카트리지의 남은 수명 백분율 및 교체용 유지보수 부품의 상태(해당되는 경우)를 확인하려면 소모품 상태 보고서를 살펴보십시오.

예상 수명이 거의 다 된 토너 카트리지를 사용하면 인쇄 품질 문제가 발생할 수 있습니다. 소모품 잔량이 매우 부족하면 소모품 상태 페이지에 표시됩니다. HP 소모품이 매우 부족한 한계값에 도달한 후에는 해당 소모품에 대한 HP 고급 보호 보증이 만료됩니다.

인쇄 품질에 만족하는 경우 지금 토너 카트리지를 교체하지 않아도 됩니다. 설치 가능한 교체용 소모품을 보유해 두었다가 인쇄 품질에 만족할 수 없을 때 교체하십시오.

토너 카트리지 또는 다른 교체용 유지보수 부품을 교체해야 한다고 판단하는 경우 소모품 상태 페이지에서 HP 부품 번호를 확인합니다.

2. 정품 HP 카트리지를 사용 중인지 확인하십시오.


정품 HP 토너 카트리지에는 'HP' 라는 문구가 있거나 HP 로고가 있습니다. HP 카트리지를 확인하는 자세한 내용은 [www.hp.com/go/learnaboutsupplies](http://www.hp.com/go/learnaboutsupplies) 를 참조하십시오.

## 제품 청소

### 청소 페이지 인쇄

인쇄 작업 중에 용지, 토너, 먼지 입자가 제품 내부에 쌓여 토너 얼룩이나 반점, 번짐, 줄, 라인, 호시가 생길 수 있습니다.

제품 용지 경로를 청소하려면 이 단계를 따릅니다.

1. 제품 제어판에서 홈  버튼을 누릅니다.
2. 장치 유지보수를 선택합니다.
3. 교정/청소를 선택한 다음 청소 페이지를 선택하여 페이지를 인쇄합니다.

청소 메시지가 제품 제어판에 나타납니다. 청소 프로세스를 완료하는 시간은 몇 분이 소요됩니다. 청소 작업이 완료될 때까지 프린터를 끄지 마십시오. 완료한 후에 인쇄한 페이지를 버리십시오.

## 토너 카트리지를 육안으로 검사

다음 단계에 따라 각 토너 카트리지를 검사합니다.

1. 토너 카트리지를 제품에서 꺼내십시오.
2. 메모리 칩의 손상 여부를 확인합니다.
3. 녹색 이미징 드럼 표면을 검사합니다.

**⚠ 주의:** 이미징 드럼을 만지지 마십시오. 이미징 드럼에 지문이 묻으면 인쇄 품질 문제가 발생할 수 있습니다.

4. 이미징 드럼에 긁힘, 지문 또는 기타 손상이 있으면 토너 카트리지를 교체합니다.
5. 토너 카트리지를 다시 설치한 후 몇 페이지를 인쇄해 보고 문제가 해결되었는지 확인합니다.

## 용지 및 인쇄 환경 점검

### 단계 1: HP 사양에 맞는 용지 사용

일부 인쇄 품질 문제는 HP 사양에 맞지 않는 용지를 사용함으로 인해 발생합니다.

- 항상 본 제품이 지원하는 용지 종류 및 무게 범위 내에서 사용하십시오.
- 잘림, 찢어짐, 얼룩, 헐거운 조직, 먼지, 주름, 구멍, 스테이플, 가장자리의 말림이나 구겨짐 등이 없 이 용지 품질이 양호한지 확인하십시오.
- 이전에 인쇄하지 않은 용지를 사용하십시오.
- 글리터와 같은 금속 물질이 함유되지 않은 용지를 사용하십시오.
- 레이저 프린터용으로 제작된 용지를 사용하십시오. 잉크젯 프린터용으로만 제작된 용지를 사용하지 마십시오.
- 너무 거칠지 않은 용지를 사용하십시오. 일반적으로 부드러운 용지를 사용하면 인쇄 품질이 좋아 집니다.

### 단계 2: 환경 점검


환경은 인쇄 품질에 직접적인 영향을 미칠 수 있으며 인쇄 품질이나 용지 공급 문제에서 공통되는 원인 입니다. 다음 해결 방법을 따릅니다.

- 제품을 환기구가 있거나 창이나 문을 열 수 있는 통풍이 잘 되는 장소로 이동합니다.
- 제품이 제품 사양을 벗어나는 온도나 습도에 노출되지 않아야 합니다.
- 캐비닛과 같이 사방이 막힌 공간에 제품을 두지 마십시오.

- 제품을 단단하고 편평한 장소에 놓으십시오.
- 제품의 통풍구를 막는 물체를 모두 치우십시오. 제품의 윗면을 비롯한 모든 면에서 양호한 공기 흐름이 필요합니다.
- 공기 중의 잔해, 먼지, 증기, 기름기 등 제품 내부에 잔유물을 남길 수 있는 물질로부터 제품을 보호하십시오.

### 3 단계: 개별 용지함 정렬 설정


특정 용지함에서 인쇄할 때 텍스트나 이미지가 인쇄된 페이지의 중앙에 또는 정확하게 정렬되지 않으면 이 단계를 따릅니다.

1. 제품 제어판에서 홈  버튼을 누릅니다.
2. 다음 메뉴를 엽니다.
  - 관리
  - 일반 설정
  - 인쇄 품질
  - 이미지 레지스트레이션
3. 조정할 용지함을 선택합니다.
4. 테스트 페이지 인쇄를 선택한 다음 인쇄된 페이지의 지침을 따릅니다.
5. 테스트 페이지 인쇄를 다시 선택하여 결과를 확인한 다음 필요할 경우 추가적으로 조정합니다.
6. 새로운 설정을 저장하려면 저장 버튼 또는 확인 버튼을 누릅니다.

### 색상이 배열되도록 제품 교정

교정은 인쇄 품질을 최적화하는 제품 기능입니다.

정렬이 잘못된 컬러 왜곡, 색음 현상, 흐릿한 이미지 등 인쇄 품질 문제를 해결하려면 이 절차를 따릅니다.

1. 제품 제어판에서 홈  버튼을 누릅니다.
2. 다음 메뉴를 엽니다.
  - 장치 유지보수
  - 교정/청소
  - 전체 교정
3. 시작을 선택하여 교정 프로세스를 시작합니다.
 

교정 메시지는 제품 제어판에 제시됩니다. 교정 프로세스를 완료하는 시간은 몇 분이 소요됩니다. 교정 작업이 완료될 때까지 프린터를 끄지 마십시오.
4. 제품이 교정하는 동안 기다린 다음 다시 인쇄해 보십시오.



## 기타 인쇄 작업 설정 확인

소프트웨어 프로그램으로부터 인쇄할 때 다음 단계를 따라 기타 인쇄 드라이버 설정을 조정하여 문제를 해결합니다.

### 색상 설정 조정(Windows)

인쇄된 페이지 색상이 컴퓨터 스크린의 색과 일치하지 않거나 인쇄된 페이지 색상이 만족스럽지 못하면 다음 단계를 따릅니다.


#### 색상 테마 변경

1. 소프트웨어 프로그램에서 **인쇄** 옵션을 선택합니다.
2. 제품을 선택하고 **속성** 또는 **기본 설정** 버튼을 클릭합니다.
3. 색상 탭을 누릅니다.
4. **HP EasyColor** 확인란을 눌러 선택을 취소합니다.
5. 색상 테마 드롭다운 목록에서 색상 테마를 선택합니다.
  - **기본값(sRGB):** 이 테마를 사용하면 RGB 데이터가 원시 장치 모드에서 인쇄됩니다. 이 테마를 사용하는 경우 제대로 렌더링하기 위해 소프트웨어 프로그램 또는 운영 체제에서 색상을 관리합니다.
  - **선명하게(sRGB):** 이 제품을 사용하면 중간 색조의 색상 채도가 높아집니다. 비즈니스 그래픽을 인쇄하는 경우 이 테마를 사용하십시오.
  - **사진(sRGB):** 이 제품을 사용하면 디지털 소형 인쇄기로 사진을 인쇄한 것처럼 RGB 색상이 해석됩니다. 기본값(sRGB) 테마보다 색상의 농도와 채도가 더욱 정밀하게 표현됩니다. 사진을 인쇄하는 경우 이 테마를 사용하십시오.
  - **사진(Adobe RGB 1998):** sRGB 가 아닌 AdobeRGB 색상 영역이 사용된 디지털 사진을 인쇄하는 경우 이 테마를 사용하십시오. 이 테마를 사용할 경우 소프트웨어 프로그램에서 색상 관리를 켜십시오.
  - **없음:** 색상 테마가 사용되지 않습니다.
  - **맞춤 프로파일:** 사용자 정의 입력 프로파일을 사용하여 칼라 출력을 정밀하게 제어하려면, 예를 들어 특정 HP Color LaserJet 제품을 에뮬레이션하려면 이 옵션을 선택합니다. 사용자 프로파일은 [www.hp.com](http://www.hp.com) 에서 다운로드하십시오.
6. **확인** 버튼을 클릭하여 문서 속성 대화 상자를 닫습니다. **인쇄** 대화 상자에서 **확인** 버튼을 클릭하여 작업을 인쇄합니다.

#### 색상 옵션 변경

1. 소프트웨어 프로그램에서 **인쇄** 옵션을 선택합니다.
2. 제품을 선택하고 **속성** 또는 **기본 설정** 버튼을 클릭합니다.
3. 색상 탭을 누릅니다.
4. **HP EasyColor** 확인란을 눌러 선택을 취소합니다.
5. **자동** 혹은 **수동** 설정을 누릅니다.

- 자동 설정 대부분의 컬러 인쇄 작업에는 이 설정을 선택하십시오.
- 수동 설정 다른 설정과 별도로 색상 설정을 조정하려면 이 설정을 선택하십시오. **설정** 버튼을 눌러 수동 색상 조정 창을 엽니다.

 **참고:** 색상 설정을 수동으로 변경하면 출력물에 영향을 줄 수 있습니다. 색상 그래픽 전문가만이 이 설정을 변경하는 것이 좋습니다.

6. 컬러 문서를 흑백이나 회색 음영으로 인쇄하려면 **그레이스케일 인쇄** 옵션을 누릅니다. 이 옵션은 사진 복사 또는 팩스용 컬러 문서 인쇄에 적합합니다. 또한 이 옵션을 사용하여 초안을 인쇄하거나 컬러 토너를 절약할 수도 있습니다.
7. **확인** 버튼을 클릭하여 **문서 속성** 대화 상자를 닫습니다. **인쇄** 대화 상자에서 **확인** 버튼을 클릭하여 작업을 인쇄합니다.

## 다른 인쇄 드라이버 사용

소프트웨어 프로그램을 사용하여 인쇄할 때 그래픽에 불필요한 줄이 나타나거나, 텍스트 또는 그래픽이 누락되거나, 서식이 잘못되거나, 다른 글꼴로 인쇄되는 경우 다른 인쇄 드라이버를 사용해 보십시오.

HP 웹 사이트에서 다음 드라이버를 다운로드합니다. [www.hp.com/support/colorljM552](http://www.hp.com/support/colorljM552), [www.hp.com/support/colorljM553](http://www.hp.com/support/colorljM553).

### HP PCL 6 드라이버

- 제품 CD 에서 기본 드라이버로 제공. 다른 드라이버를 선택하지 않는 한 이 드라이버가 자동으로 설치됨
- 모든 Windows 환경에 적합
- 대부분의 사용자를 위해 전반적으로 최고의 속도, 최고의 인쇄 품질 및 최고의 제품 기능 지원을 제공
- Windows GDI(그래픽 장치 인터페이스)와 호환되도록 개발되어 Windows 환경에서 최고의 속도를 제공
- PCL 5 기반의 타사 및 사용자 정의 소프트웨어 프로그램과는 완벽하게 호환되지 않을 수도 있음

### HP UPD PS 드라이버

- Adobe® 소프트웨어 프로그램 또는 고사양의 그래픽을 요하는 소프트웨어 프로그램에서 인쇄 시 권장
- 포스트스크립트 애플레이션이 필요하거나 포스트스크립트 플래시 글꼴 지원이 적용되는 인쇄를 지원

---

**HP UPD PCL 5**

- Windows 환경에서 일반 문서를 인쇄할 경우 권장
- 이전 PCL 버전 및 HP LaserJet 제품과 호환
- 타사 또는 사용자 정의 소프트웨어 프로그램에서 인쇄 시 권장
- 혼합 환경(UNIX, Linux, 메인프레임)에 권장되며 제품을 PCL 5 로 설정해야 함
- 여러 제품 모델에서 사용할 수 있는 단일 드라이버를 제공해 기업 Windows 환경에서 사용할 수 있음
- 모바일 Windows 컴퓨터에서 여러 제품 모델로 인쇄 시 권장

---

**HP UPD PCL 6**


- 모든 Windows 환경의 인쇄에 적합
  - 최상의 속도, 인쇄 품질 및 대다수 사용자에게 적합한 프린터 기능을 제공
  - Windows GDI(Graphic Device Interface)와 결합하여 Windows 환경에서 뛰어난 속도를 발휘하도록 개발됨
  - PCL 5 기반의 타사 및 사용자 정의 소프트웨어 프로그램과는 완벽하게 호환되지 않을 수도 있음
-

# 유선 네트워크 문제 해결

## 소개

다음 항목을 확인하여 제품이 네트워크와 통신 중인지 확인하십시오. 시작하기 전에 제품 제어판에서 구성 페이지를 인쇄하여 제품 IP 주소를 확인하십시오.

- [물리적 연결 불량](#)
- [컴퓨터가 제품에 대해 잘못된 IP 주소 사용](#)
- [컴퓨터가 제품과 통신할 수 없음](#)
- [제품이 네트워크에 대해 잘못된 링크 및 이중 방식 설정 사용](#)
- [새 소프트웨어 프로그램의 호환 문제](#)
- [컴퓨터 또는 워크스테이션의 설정이 올바르지 않음](#)
- [제품이 비활성화되었거나 기타 네트워크 설정이 올바르지 않음](#)

 **참고:** HP는 P2P 네트워킹을 지원하지 않습니다. 이 기능은 Microsoft 운영 체제의 기능이며 HP 프린터 드라이버의 기능이 아닙니다. 자세한 내용은 [Microsoft\(www.microsoft.com\)](http://www.microsoft.com)를 참조하십시오.

## 물리적 연결 불량

1. 제품이 올바른 길이의 케이블을 사용하여 올바른 네트워크 포트에 연결되어 있는지 확인합니다.
2. 케이블이 제대로 연결되어 있는지 확인합니다.
3. 제품 뒷면의 네트워크 포트 연결을 살피고 주황색 작동 표시등과 녹색 링크 상태 표시등이 켜져 있는지 확인합니다.
4. 문제가 계속되면 허브에서 다른 케이블이나 포트를 사용합니다.

## 컴퓨터가 제품에 대해 잘못된 IP 주소 사용

1. 프린터 속성을 열고 **포트** 탭을 클릭합니다. 제품의 현재 IP 주소가 선택되어 있는지 확인합니다. 제품 IP 주소는 제품 구성 페이지에 나열됩니다.
2. HP 표준 TCP/IP 포트를 사용하여 제품을 설치한 경우 IP 주소가 변경된 경우에도 항상 이 프린터에 인쇄 상자를 선택합니다.
3. Microsoft 표준 TCP/IP 포트를 사용하여 제품을 설치한 경우 IP 주소 대신 호스트 이름을 사용합니다.
4. IP 주소가 올바른 경우 제품을 삭제하고 다시 추가합니다.

## 컴퓨터가 제품과 통신할 수 없음

1. 네트워크에 ping 을 수행하여 네트워크 통신을 테스트합니다.
  - a. 컴퓨터에서 명령줄 프롬프트를 엽니다.

- Windows 의 경우 시작과 실행을 차례로 클릭한 다음 cmd 를 입력하고 Enter 를 누릅니다.
  - OS X 의 경우 응용 프로그램, 유틸리티로 이동하고 터미널을 엽니다.
- b. ping 다음에 제품의 IP 주소를 입력합니다.
  - c. 창에 왕복 시간이 표시되면 네트워크가 작동 중입니다.
2. ping 명령이 실행되지 않으면, 네트워크 허브가 켜져 있는지 확인하고 네트워크 설정, 프린터, 컴퓨터가 모두 동일한 네트워크에 구성되어 있는지 확인합니다.

## 제품이 네트워크에 대해 잘못된 링크 및 이중 방식 설정 사용

이 설정은 자동 모드(기본 설정)로 두는 것이 좋습니다. 이 설정을 변경하면 반드시 네트워크에 대한 설정도 변경해야 합니다.

## 새 소프트웨어 프로그램의 호환 문제

새 소프트웨어 프로그램이 올바르게 설치되었으며 올바른 프린터 드라이버를 사용하는지 확인합니다.

## 컴퓨터 또는 워크스테이션의 설정이 올바르지 않음

1. 네트워크 드라이버, 프린터 드라이버 및 네트워크 리디렉션 설정을 확인합니다.
2. 운영 체제가 올바르게 구성되었는지 확인합니다.

## 제품이 비활성화되었거나 기타 네트워크 설정이 올바르지 않음

1. 구성 페이지를 검토하여 네트워크 프로토콜의 상태를 확인합니다. 필요한 경우 프로토콜을 활성화 하십시오.
2. 필요한 경우 네트워크 설정을 다시 구성합니다.



# 색인

## 기호/숫자

- 550 매 용지함
  - 부품 번호 30
  - 용지 걸림 89

## A

- AirPrint 53
- Android 장치에서 인쇄 54

## B

- Bonjour
  - 확인 중 58

## E

- Embedded Web Server(EWS)
  - 기능 58
- EWS(Embedded Web Server)
  - 네트워크 연결 58
  - 열기 66
- Explorer, 지원 버전
  - HP Embedded Web Server 58

## H

- HIP(하드웨어 통합 포켓)
  - 위치 확인 4
- HP Embedded Web Server
  - HP Web Services 62
  - 기타 링크 목록 63
  - 네트워크 설정 62
  - 문제 해결 도구 61
  - 보안 설정 61
  - 인쇄 설정 60
  - 일반 구성 60
  - 정보 페이지 59
- HP Embedded Web Server(EWS)
  - 기능 58
- HP ePrint 52
- HP ePrint 소프트웨어 53

## HP EWS(Embedded Web Server)

- 네트워크 설정 변경 66
- 네트워크 연결 58
- 열기 66
- HP Utility 64
- HP Utility, OS X 64
- HP Web Jetadmin 74
- HP Web Services
  - 활성화 62
- HP 고객응답지원센터 78
- HP 내장 웹 서버
  - 열기 66
  - 제품 이름 변경 66

## I

- Internet Explorer, 지원 버전
  - HP Embedded Web Server 58
- IPsec 70
- IPv4 주소 67
- IPv6 주소 67
- IP 보안 70

## J

- Jetadmin, HP Web 74

## L

- LAN(Local Area Network)
  - 위치 확인 5
- LAN 포트
  - 위치 확인 5

## M

- Mac 드라이버 설정
  - 작업 저장 49
- Mac 용 HP 유틸리티
  - Bonjour 64
  - 기능 64

## N

- Netscape Navigator, 지원 버전
  - HP Embedded Web Server 58
- NFC 부속품
  - 부품 번호 30
- NFC 인쇄 52

## O

- OS(운영 체제)
  - 지원 7
- OS X
  - HP Utility 64

## R

- RJ-45 포트
  - 위치 확인 5

## T

- TCP/IP
  - IPv4 매개변수 수동 구성 67
  - IPv6 매개변수 수동 구성 67

## U

- USB 저장 부속품
  - 인쇄 55
- USB 포트
  - 위치 확인 5
  - 활성화 55
- USB 포트, 선택사양
  - 부품 번호 30

## W

- Wi-Fi Direct 인쇄 52

## ㄱ

- 걸림
  - 원인 85
- 게이트웨이, 기본값 지정 67

- 고객 지원
  - 온라인 78
- 고속 USB 2.0 인쇄 포트
  - 위치 확인 5
- 교정
  - 색상 102
- 교체
  - 토너 수집 장치 38
  - 토너 카트리리지 33
- 교체용 부품
  - 부품 번호 31
- 근거리 통신 인쇄 52
- 기본 게이트웨이, 지정 67
- 기술 지원
  - 온라인 78
- 기타 링크 목록
  - HP Embedded Web Server 63
- ㄴ**
- 내장 웹 서버
  - 네트워크 설정 변경 66
  - 열기 66
  - 제품 이름 변경 66
- 내장 웹 서버(EWS)
  - 암호 지정 70
- 네트워크
  - HP Web Jetadmin 74
  - IPv4 주소 67
  - IPv6 주소 67
  - 기본 게이트웨이 67
  - 서브넷 마스크 67
  - 설정, 변경 66
  - 설정, 보기 66
  - 제품 이름, 변경 66
  - 지원됨 7
- 네트워크 관리 66
- 네트워크 링크 속도 설정, 변경 68
- 네트워크 버튼
  - 위치 확인 6
- 네트워크 설정
  - HP Embedded Web Server 62
- 네트워크 양면 인쇄 설정, 변경 68
- ㄷ**
- 대체 레터헤드 모드 20, 25
- 도움말, 제어판 79
- 도움말 버튼
  - 위치 확인 5, 6

- 듀플렉서
  - 위치 확인 4
- 드라이버, 지원 9
- ㄹ**
- 레이블
  - 인쇄 27
  - 인쇄(Windows) 44
- 로그아웃 버튼
  - 위치 확인 6
- 로그인
  - 제어판 71
- 로그인 버튼
  - 위치 확인 6
- ㄴ**
- 메모리
  - 포함 7
- 메모리 칩(토너)
  - 위치 확인 33
- 모바일 인쇄
  - Android 장치 54
- 모바일 인쇄, 지원되는 소프트웨어 11
- 모바일 인쇄 솔루션 7
- 무게, 제품 11
- 무선 인쇄 서버
  - 부품 번호 30
- 문제 해결
  - 결립 85
  - 네트워크 문제 106
  - 용지 공급 문제 83
  - 유선 네트워크 106
- 문제 해결 도구
  - HP Embedded Web Server 61
- ㄷ**
- 보안
  - 암호화된 하드 디스크 71
- 보안 설정
  - HP Embedded Web Server 61
- 봉투
  - 용지 방향 19
  - 용지함 1 에 용지 넣기 18
- 봉투, 넣기 26
- 봉투 공급기, 넣기 26
- 부속품
  - 부품 번호 30
  - 주문 30

- 부품 번호
  - 교체용 부품 31
  - 부속품 30
  - 소모품 31
  - 토너 카트리리지 31
- 분당 페이지 수 7
- 브라우저 요구 사항
  - HP Embedded Web Server 58
- ㅅ**
- 사양
  - 전기 및 음향 14
- 삭제
  - 저장 작업 50
- 상태
  - HP 유틸리티, Mac 64
- 새로 고침 버튼
  - 위치 확인 6
- 색상
  - 교정 102
- 색상 옵션
  - 변경, Windows 103
- 색상 테마
  - 변경, Windows 103
- 서브넷 마스크 67
- 설정
  - 초기 설정 복원 80
- 소모품
  - 부족 시 사용 81
  - 부족 임계값 설정 81
  - 부품 번호 31
  - 상태, Mac 용 HP 유틸리티로 보기 64
  - 주문 30
  - 토너 수집 장치 교체 38
  - 토너 카트리리지 교체 33
- 소모품 상태 100
- 소프트웨어
  - HP Utility 64
- 속도, 최적화 72
- 수동 양면
  - Windows 43
- 수동 양면 인쇄
  - Mac 46
- 쉽게 액세스할 수 있는 USB 인쇄 55
- 스탠드
  - 부품 번호 30



시스템 요구 사항			
HP Embedded Web Server	58		
○			
양면			
수동(Windows)	43		
양면 인쇄			
Mac	46		
Windows	43		
설정(Windows)	43		
수동, Windows	43		
수동(Mac)	46		
양면 인쇄(양면)			
Windows	43		
언어 선택 버튼			
위치 확인	6		
에너지 사용, 최적화	72		
오른쪽 도어			
용지 걸림	92		
온라인 도움말, 제어판	79		
온라인 지원	78		
용지			
걸림	85		
선택	101		
용지함 1 에 용지 넣기	18		
용지함 1 용지 방향	19		
용지함 2 및 550 매 용지함 방			
향	24		
용지함 2 및 550 매 용지함에 넣			
기	22		
용지, 주문	30		
용지 걸림			
550 매 용지함	89		
오른쪽 도어	92		
용지함 1	85		
용지함 2	87		
위치	84		
자동 검색	85		
출력 용지함	97		
퓨저	92		
용지 넣기			
용지함 1 에 용지 넣기	18		
용지함 2 및 550 매 용지함	22		
용지 종류			
선택(Mac)	47		
선택(Windows)	44		
용지 픽업 문제			
해결	83		
용지함			
부품 번호	30		
용량	7		
위치 확인	2		
포함	7		
용지함, 출력			
위치 확인	2		
용지함 1			
용지 걸림	85		
용지 방향	19		
용지함 2			
용지 걸림	87		
용지함 2 및 550 매 용지함			
넣기	22		
용지 방향	24		
운영 체제, 지원	9		
운영 체제(OS)			
지원	7		
웹 브라우저 요구 사항			
HP Embedded Web Server	58		
웹 사이트			
HP Web Jetadmin, 다운로드	74		
고객 지원	78		
음향 사양	14		
이더넷(RJ-45)			
위치 확인	5		
인쇄			
USB 저장 부속품	55		
저장 작업	50		
인쇄 드라이버, 지원	9		
인쇄 설정			
HP Embedded Web Server	60		
인쇄 용지			
용지함 1 에 용지 넣기	18		
인터페이스 포트			
위치 확인	5		
일련 번호			
위치 확인	4		
일반 구성			
HP Embedded Web Server	60		
작업, 저장			
Mac 설정	49		
작업, 저장됨			
만들기(Windows)	48		
삭제	50		
인쇄	50		
작업 저장			
Windows 에서	48		
잠금			
포맷터	71		
저장, 작업			
Mac 설정	49		
저장 작업			
만들기(Windows)	48		
삭제	50		
생성(Mac)	49		
인쇄	50		
전기 사양	14		
전력			
소모	14		
전력 사용량			
1W 이하	72		
전원 스위치			
위치 확인	2		
전원 연결			
위치 확인	4		
절전 모드	72		
절전 버튼			
위치 확인	6		
정보 페이지			
HP Embedded Web Server	59		
제어판			
도움말	79		
위치 확인	2		
위치 확인 기능	5, 6		
제품 번호			
위치 확인	4		
제품 상태	5, 6		
주문			
소모품 및 부속품	30		
중지 버튼			
위치 확인	5, 6		
지원			
온라인	78		
ㅊ			
청소			
용지 경로	100		
초기 설정 복원	80		
출력 용지함			
걸림 제거	97		
위치 확인	2		

**ㄱ**

- 카트리지
  - 교체 33
  - 부품 번호 33
- 켜짐/꺼짐 버튼
  - 위치 확인 2
- 크기, 제품 11
- 키패드
  - 위치 확인 2

- 인쇄(Mac) 46
- 인쇄(Windows) 44
- 홈 버튼
  - 위치 확인 5, 6

**ㄷ**

- 토너 수집 장치
  - 교체 38
- 토너 카트리지
  - 교체 33
  - 부족 시 사용 81
  - 부족 임계값 설정 81
  - 부품 33
  - 부품 번호 31, 33
- 토너 카트리지 상태 100
- 투명 필름
  - 인쇄(Windows) 44
- 특수 용지
  - 인쇄(Windows) 44

**ㅍ**

- 파일 업로드, Mac 64
- 팩스 포트
  - 위치 확인 5
- 펌웨어
  - 업데이트, Mac 64
- 포맷터
  - 위치 확인 4
- 포트
  - 위치 확인 5
- 폰트
  - 업로드, Mac 64
- 퓨저
  - 용지 걸림 92

**ㅎ**

- 하드 드라이브
  - 부품 번호 30
- 하드 디스크
  - 암호화 71
- 하드웨어 통합 포켓(HIP)
  - 위치 확인 4
- 한 장에 여러 페이지
  - 선택(Mac) 46
  - 선택(Windows) 44