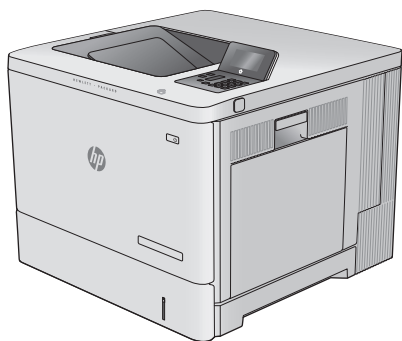




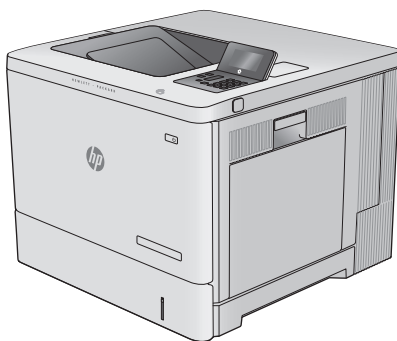
# Color LaserJet Enterprise M552

## Color LaserJet Enterprise M553

### Οδηγός Χρήσης



M553n



M552dn  
M553dn



M553x



[www.hp.com/support/colorljM552](http://www.hp.com/support/colorljM552)  
[www.hp.com/support/colorljM553](http://www.hp.com/support/colorljM553)





# HP Color LaserJet Enterprise M552, M553

Οδηγός χρήσης

## **Πνευματικά δικαιώματα και άδεια χρήσης**

© Copyright 2015 HP Development Company, L.P.

Απαγορεύεται η αναπαραγωγή, η προσαρμογή ή η μετάφραση χωρίς προηγούμενη γραπτή άδεια, με εξαίρεση τα όσα επιτρέπονται από τους νόμους περί πνευματικών δικαιωμάτων.

Οι πληροφορίες που περιέχονται στο παρόν μπορεί να αλλάξουν χωρίς προειδοποίηση.

Οι μόνες εγγυήσεις που παρέχονται για τα προϊόντα και τις υπηρεσίες της HP ορίζονται στις ρητές δηλώσεις εγγύησης που συνοδεύουν τα εν λόγω προϊόντα και τις υπηρεσίες. Κανένα στοιχείο του παρόντος δεν πρέπει να θεωρηθεί ότι αποτελεί πρόσθετη εγγύηση. Η HP δεν φέρει ευθύνη για τεχνικά ή συντακτικά σφάλματα ή παραλήψεις του παρόντος.

Edition 2, 1/2019

## **Πιστοποιήσεις εμπορικών σημάτων**

Τα Adobe®, Adobe Photoshop®, Acrobat® και PostScript® είναι εμπορικά σήματα της Adobe Systems Incorporated.

Η ονομασία Apple και το λογότυπο της Apple είναι σήματα κατατεθέντα της Apple Computer, Inc. στις Η.Π.Α. και σε άλλες χώρες/περιοχές. Η ονομασία iPod είναι σήμα κατατεθέν της Apple Computer, Inc. Η χρήση του iPod μπορεί να γίνει μόνο με νόμιμη αντιγραφή ή αντιγραφή κατόπιν εξουσιοδότησης από τον κάτοχο των δικαιωμάτων. Μην αντιγράφετε παράνομα μουσική.

Οι ονομασίες Microsoft®, Windows®, Windows® XP και Windows Vista® είναι σήματα κατατεθέντα στις Η.Π.Α. της Microsoft Corporation.

Το UNIX® είναι σήμα κατατεθέν της The Open Group.

# Πίνακας περιεχομένων

<b>1 Επισκόπηση συσκευής</b> .....	<b>1</b>
Προβολές προϊόντος .....	2
Μπροστινή πλευρά προϊόντος .....	2
Πίσω πλευρά προϊόντος .....	4
Θύρες διασύνδεσης .....	5
Άποψη πίνακα ελέγχου (πίνακας ελέγχου 4 γραμμών, μόνο στα μοντέλα n και dn) .....	5
Άποψη πίνακα ελέγχου (πίνακας ελέγχου με οθόνη αφής, μόνο στο μοντέλο x) .....	6
Προδιαγραφές προϊόντος .....	8
Τεχνικές προδιαγραφές .....	8
Υποστηριζόμενα λειτουργικά συστήματα .....	10
Λύσεις φορητής εκτύπωσης .....	12
Διαστάσεις προϊόντος .....	13
Κατανάλωση ενέργειας, ηλεκτρικές προδιαγραφές και εκπομπές θορύβου .....	16
Εύρη περιβάλλοντος λειτουργίας .....	16
Ρύθμιση υλικού προϊόντος και εγκατάσταση λογισμικού .....	17
<b>2 Δίσκοι χαρτιού</b> .....	<b>19</b>
Τοποθέτηση χαρτιού στο Δίσκο 1 .....	20
Εισαγωγή .....	20
Προσανατολισμός χαρτιού Δίσκου 1 .....	22
Χρήση εναλλακτικής λειτουργίας επιστολόχαρτου .....	23
Ενεργοποίηση εναλλακτικής λειτουργίας επιστολόχαρτου από τα μενού του πίνακα ελέγχου της συσκευής .....	23
Εκτύπωση με την εναλλακτική λειτουργία επιστολόχαρτου (Windows) .....	24
Τοποθέτηση χαρτιού στους Δίσκους 2, 3, 4 και 5 .....	25
Εισαγωγή .....	25
Προσανατολισμός χαρτιού στους Δίσκους 2, 3, 4 και 5 .....	27
Χρήση εναλλακτικής λειτουργίας επιστολόχαρτου .....	28
Ενεργοποίηση εναλλακτικής λειτουργίας επιστολόχαρτου από τα μενού του πίνακα ελέγχου της συσκευής .....	28
Εκτύπωση με την εναλλακτική λειτουργία επιστολόχαρτου (Windows) .....	28
Τοποθέτηση φακέλων .....	29

Εισαγωγή .....	29
Προσανατολισμός φακέλου .....	29
Τοποθέτηση και εκτύπωση ετικετών .....	30
Εισαγωγή .....	30
Μη αυτόματη τροφοδοσία ετικετών .....	30

### **3 Αναλώσιμα, εξαρτήματα και ανταλλακτικά ..... 33**

Παραγγελία αναλώσιμων, εξαρτημάτων και ανταλλακτικών .....	34
Παραγγελία .....	34
Αναλώσιμα και εξαρτήματα .....	34
Εξαρτήματα που επισκευάζονται από τον πελάτη .....	35
Αντικατάσταση των δοχείων γραφίτη .....	37
Εισαγωγή .....	37
Πληροφορίες για τα δοχεία γραφίτη .....	37
Αφαίρεση και αντικατάσταση των δοχείων .....	38
Αντικατάσταση της μονάδας συλλογής γραφίτη .....	42
Εισαγωγή .....	42
Αφαίρεση και αντικατάσταση της μονάδας συλλογής γραφίτη .....	42

### **4 Εκτύπωση ..... 45**

Εργασίες εκτύπωσης (Windows) .....	46
Πώς να εκτυπώσετε (Windows) .....	46
Αυτόματη εκτύπωση και στις δύο όψεις (Windows) .....	47
Μη αυτόματη εκτύπωση και στις δύο όψεις (Windows) .....	47
Εκτύπωση πολλών σελίδων ανά φύλλο (Windows) .....	48
Επιλογή τύπου χαρτιού (Windows) .....	48
Πρόσθετες εργασίες εκτύπωσης .....	49
Εργασίες εκτύπωσης (OS X) .....	50
Τρόπος εκτύπωσης (OS X) .....	50
Αυτόματη εκτύπωση και στις δύο όψεις (OS X) .....	50
Μη αυτόματη εκτύπωση και στις δύο όψεις (OS X) .....	50
Εκτύπωση πολλών σελίδων ανά φύλλο (OS X) .....	51
Επιλογή τύπου χαρτιού (OS X) .....	51
Πρόσθετες εργασίες εκτύπωσης .....	51
Αποθήκευση εργασιών εκτύπωσης στο προϊόν για εκτύπωση αργότερα .....	52
Εισαγωγή .....	52
Δημιουργία αποθηκευμένης εργασίας (Windows) .....	52
Δημιουργία αποθηκευμένης εργασίας (OS X) .....	54
Εκτύπωση μιας αποθηκευμένης εργασίας .....	54
Διαγραφή μιας αποθηκευμένης εργασίας .....	55
Εκτύπωση μέσω φορητών συσκευών .....	56

Εισαγωγή .....	56
Εκτύπωση μέσω Wi-Fi Direct και NFC .....	56
HP ePrint μέσω email .....	56
Λογισμικό HP ePrint .....	57
AirPrint .....	58
Ενσωματωμένη εκτύπωση Android .....	58
Εκτύπωση από τη θύρα USB .....	59
Εισαγωγή .....	59
Ενεργοποίηση της θύρας USB για εκτύπωση .....	59
Εκτύπωση εγγράφων USB .....	60

## **5 Διαχείριση της συσκευής ..... 61**

Ρύθμιση παραμέτρων για προχωρημένους με τον Ενσωματωμένο διακομιστή Web (EWS) της HP .....	62
Εισαγωγή .....	62
Πρόσβαση στον ενσωματωμένο διακομιστή Web της HP (EWS) .....	62
Δυνατότητες του ενσωματωμένου διακομιστή web της HP .....	63
Καρτέλα Information (Πληροφορίες) .....	63
Καρτέλα General (Γενικά) .....	64
Καρτέλα Εκτύπωση .....	65
Καρτέλα Troubleshooting (Αντιμετώπιση προβλημάτων) .....	65
Καρτέλα Security (Ασφάλεια) .....	66
Καρτέλα HP Web Services (Υπηρεσίες Web της HP) .....	66
Καρτέλα Networking (Δικτύωση) .....	67
Λίστα Other Links (Άλλες συνδέσεις) .....	68
Ρύθμιση παραμέτρων για προχωρημένους με το βοηθητικό πρόγραμμα HP Utility για OS X .....	70
Άνοιγμα του HP Utility .....	70
Λειτουργίες του HP Utility .....	70
Διαμόρφωση ρυθμίσεων δικτύου IP .....	72
Αποποίηση ευθυνών σχετικά με την κοινή χρήση του εκτυπωτή .....	72
Προβολή ή αλλαγή ρυθμίσεων δικτύου .....	72
Μετονομασία του προϊόντος σε ένα δίκτυο .....	72
Μη αυτόματη ρύθμιση των παραμέτρων TCP/IP του IPv4 από τον πίνακα ελέγχου .....	73
Μη αυτόματη ρύθμιση των παραμέτρων TCP/IP του IPv6 από τον πίνακα ελέγχου .....	74
Ρυθμίσεις ταχύτητας σύνδεσης και αμφίδρομης λειτουργίας .....	74
Δυνατότητες ασφαλείας της συσκευής .....	76
Εισαγωγή .....	76
Δηλώσεις ασφαλείας .....	76
Ασφάλεια IP .....	76
Ορισμός ή αλλαγή του κωδικού πρόσβασης του συστήματος μέσω του Ενσωματωμένου διακομιστή Web .....	76
Σύνδεση στη συσκευή .....	77

Υποστήριξη κρυπτογράφησης: Ασφαλείς σκληροί δίσκοι HP High Performance .....	77
Κλείδωμα του μορφοποιητή .....	78
Ρυθμίσεις εξοικονόμησης .....	79
Εισαγωγή .....	79
Βελτιστοποίηση ταχύτητας ή χρήσης ενέργειας .....	79
Ρυθμίστε το χρονοδιακόπτη αναστολής λειτουργίας και διαμορφώστε το προϊόν, ώστε να καταναλώνει ισχύ 1 watt ή λιγότερο. ....	79
HP Web Jetadmin .....	81
Ενημερώσεις λογισμικού και υλικού .....	82

## **6 Επίλυση προβλημάτων ..... 83**

Υποστήριξη πελατών .....	84
Σύστημα βοήθειας του πίνακα ελέγχου .....	85
Επαναφορά εργοστασιακών προεπιλογών .....	86
Εισαγωγή .....	86
Επαναφορά εργοστασιακών ρυθμίσεων από τον πίνακα ελέγχου του προϊόντος .....	86
Επαναφορά εργοστασιακών ρυθμίσεων από τον Ενσωματωμένο διακομιστή Web της HP (μόνο για προϊόντα συνδεδεμένα σε δίκτυο) .....	86
Στον πίνακα ελέγχου του προϊόντος εμφανίζεται το μήνυμα "Χαμηλή στάθμη δοχείου γραφίτη" ή "Πολύ χαμηλή στάθμη δοχείου γραφίτη". ....	88
Αλλαγή των ρυθμίσεων "Πολύ χαμηλή" στάθμη .....	88
Για προϊόντα με δυνατότητα φαξ .....	88
Παραγγελία αναλώσιμων .....	89
Το προϊόν δεν τραβά χαρτί ή η τροφοδοσία δεν γίνεται σωστά .....	90
Εισαγωγή .....	90
Το προϊόν δεν έλκει χαρτί .....	90
Το προϊόν έλκει πολλά φύλλα χαρτιού .....	90
Αποκατάσταση εμπλοκών χαρτιού .....	91
Εισαγωγή .....	91
Θέσεις εμπλοκών .....	91
Αυτόματη πλοήγηση για αποκατάσταση εμπλοκών .....	92
Αντιμετωπίζετε συχνές ή επαναλαμβανόμενες εμπλοκές χαρτιού; .....	92
Αποκατάσταση εμπλοκών χαρτιού στο Δίσκο 1 .....	92
Αποκατάσταση εμπλοκών χαρτιού στο Δίσκο 2 .....	94
Αποκατάσταση εμπλοκών χαρτιού στους προαιρετικούς δίσκους 550 φύλλων .....	97
Αποκατάσταση εμπλοκών χαρτιού στη δεξιά θύρα και στην περιοχή της μονάδας σταθεροποιητή γραφίτη .....	100
Αποκατάσταση εμπλοκών χαρτιού στο δίσκο εξόδου .....	105
Βελτίωση ποιότητας εκτύπωσης .....	107
Εισαγωγή .....	107
Εκτύπωση από διαφορετικό πρόγραμμα λογισμικού .....	107



Έλεγχος της ρύθμισης τύπου χαρτιού για την εργασία εκτύπωσης .....	107
Έλεγχος της ρύθμισης τύπου χαρτιού (Windows) .....	107
Έλεγχος ρύθμισης τύπου χαρτιού (OS X) .....	108
Έλεγχος κατάστασης δοχείου γραφίτη .....	108
Καθαρισμός του προϊόντος .....	109
Εκτύπωση σελίδας καθαρισμού .....	109
Οπτικός έλεγχος του δοχείου γραφίτη .....	109
Έλεγχος χαρτιού και περιβάλλοντος εκτύπωσης .....	109
Βήμα 1: Χρησιμοποιήστε χαρτί που πληροί τις προδιαγραφές της HP .....	109
Βήμα 2: Έλεγχος του περιβάλλοντος .....	110
Βήμα 3: Ρύθμιση ευθυγράμμισης μεμονωμένου δίσκου .....	110
Βαθμονόμηση του προϊόντος για ευθυγράμμιση των χρωμάτων .....	110
Έλεγχος άλλων ρυθμίσεων εργασίας εκτύπωσης .....	111
Προσαρμογή ρυθμίσεων χρωμάτων (Windows) .....	111
Δοκιμή διαφορετικού προγράμματος οδήγησης εκτύπωσης .....	112
Επίλυση προβλημάτων ενσύρματου δικτύου .....	114
Εισαγωγή .....	114
Κακή ενσύρματη σύνδεση .....	114
Ο υπολογιστής χρησιμοποιεί εσφαλμένη διεύθυνση IP για το προϊόν .....	114
Ο υπολογιστής δεν μπορεί να επικοινωνήσει με το προϊόν .....	114
Το προϊόν χρησιμοποιεί εσφαλμένες ρυθμίσεις σύνδεσης και διπλής όψης για το δίκτυο .....	115
Τα προβλήματα συμβατότητας μπορεί να οφείλονται σε νέα προγράμματα .....	115
Ο υπολογιστής ή ο σταθμός εργασίας μπορεί να μην έχει ρυθμιστεί σωστά .....	115
Το προϊόν έχει απενεργοποιηθεί ή κάποιες άλλες ρυθμίσεις δικτύου είναι εσφαλμένες .....	115
<b>Ευρετήριο .....</b>	<b>117</b>



---

# 1 Επισκόπηση συσκευής

- [Προβολές προϊόντος](#)
- [Προδιαγραφές προϊόντος](#)
- [Ρύθμιση υλικού προϊόντος και εγκατάσταση λογισμικού](#)

## Για περισσότερες πληροφορίες:

Επισκεφτείτε τη διεύθυνση [www.hp.com/support/colorljM552](http://www.hp.com/support/colorljM552), [www.hp.com/support/colorljM553](http://www.hp.com/support/colorljM553).

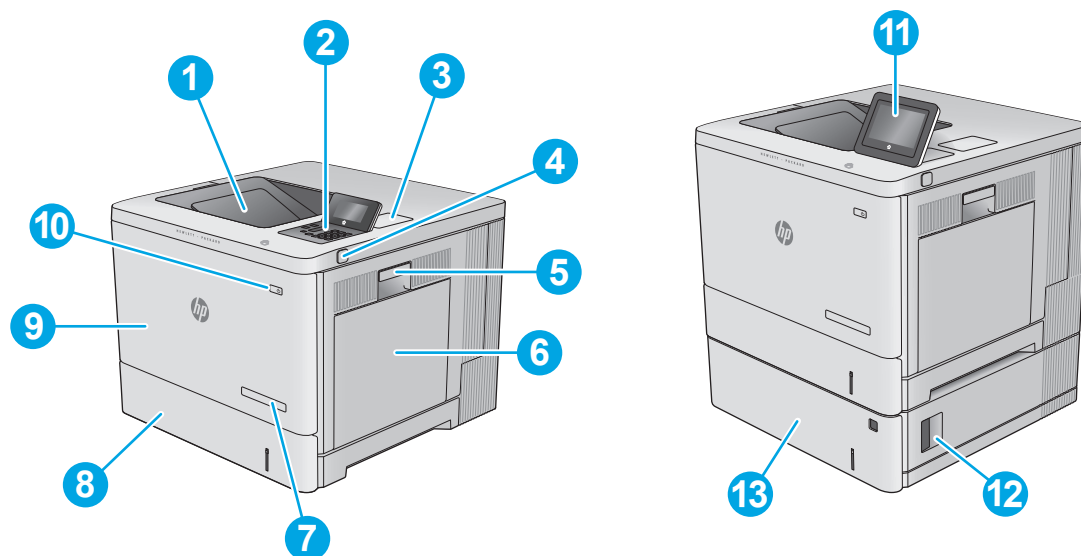
Η βοήθεια που σας παρέχει η HP για το προϊόν περιλαμβάνει τις παρακάτω πληροφορίες:

- Εγκατάσταση και διαμόρφωση
- Εκμάθηση και χρήση
- Επίλυση προβλημάτων
- Λήψη ενημερώσεων λογισμικού
- Συμμετοχή σε φόρουμ υποστήριξης
- Εγγύηση και ρυθμιστικές πληροφορίες

## Προβολές προϊόντος

- [Μπροστινή πλευρά προϊόντος](#)
- [Πίσω πλευρά προϊόντος](#)
- [Θύρες διασύνδεσης](#)
- [Άποψη πίνακα ελέγχου \(πίνακας ελέγχου 4 γραμμών, μόνο στα μοντέλα n και dn\)](#)
- [Άποψη πίνακα ελέγχου \(πίνακας ελέγχου με οθόνη αφής, μόνο στο μοντέλο x\)](#)

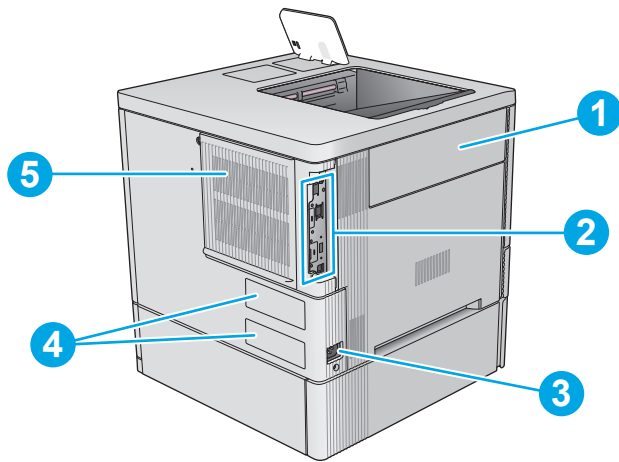
## Μπροστινή πλευρά προϊόντος



1	Βασικός δίσκος εξόδου
2	Πίνακας ελέγχου με οθόνη LCD 4 γραμμών και πληκτρολόγιο (μόνο στα μοντέλα n και dn)
3	Υποδοχή ενσωμάτωσης υλικού για σύνδεση εξαρτημάτων και συσκευών άλλων κατασκευαστών (μόνο στα μοντέλα dn και x)
4	Θύρα USB εύκολης πρόσβασης  Τοποθετήστε μια μονάδα flash USB για εκτύπωση χωρίς τη χρήση υπολογιστή ή για ενημέρωση του υλικολογισμικού της συσκευής.  <b>ΣΗΜΕΙΩΣΗ:</b> Η θύρα πρέπει να ενεργοποιηθεί πριν από τη χρήση από ένα διαχειριστή.
5	Δεξιά θύρα (για πρόσβαση στο σταθεροποιητή και αποκατάσταση εμπλοκών)
6	Δίσκος 1
7	Όνομα μοντέλου
8	Δίσκος 2
9	Μπροστινή θύρα (πρόσβαση στα δοχεία γραφίτη)
10	Κουμπί λειτουργίας
11	Πίνακας ελέγχου με έγχρωμη οθόνη αφής (μόνο στα μοντέλα x)

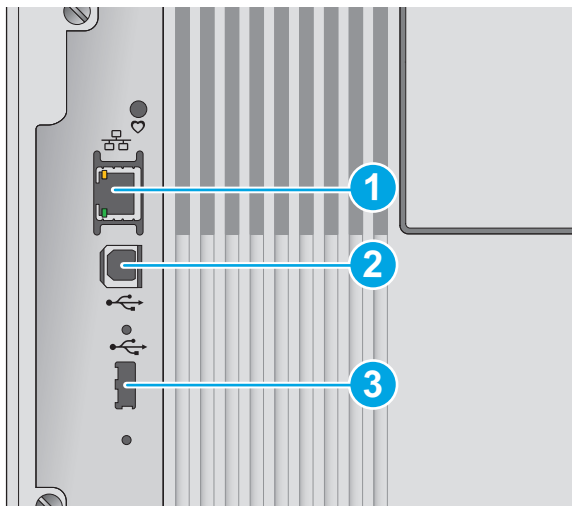
- 
- 12 Κάτω δεξιά θύρα για τον τροφοδότη 1 x 550 φύλλων (πρόσβαση για την αποκατάσταση εμπλοκών)
- 
- 13 Τροφοδότης 1 x 550 φύλλων, Δίσκος 3 (παρέχονται με το μοντέλο x, προαιρετικά για τα άλλα μοντέλα)
- ΣΗΜΕΙΩΣΗ:** Το μοντέλο M552 δέχεται ένα τροφοδότη χαρτιού 1 x 550 φύλλων. Τα μοντέλα M553 υποστηρίζουν έως τρεις τροφοδότες χαρτιού 1 x 550 φύλλων.
-

## Πίσω πλευρά προϊόντος



1	Θύρα μονάδας συλλογής γραφίτη
2	Μορφοποιητής (περιέχει τις θύρες διασύνδεσης)
3	Σύνδεση τροφοδοσίας
4	Ετικέτα αριθμού σειράς και αριθμού προϊόντος
5	Κάλυμμα μορφοποιητή

## Θύρες διασύνδεσης

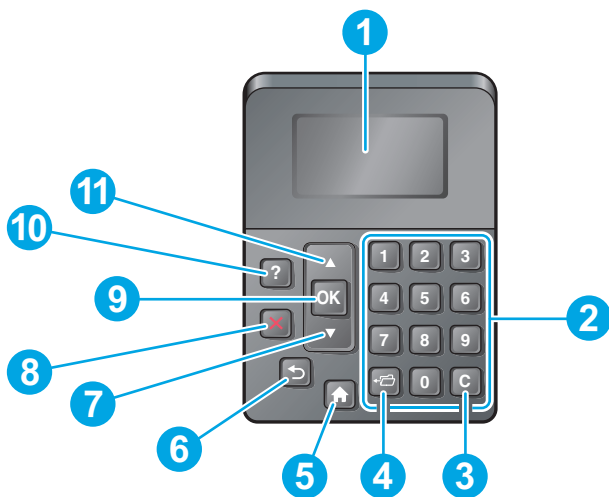


- |   |   |
|---|---|
| 1 | Θύρα Ethernet (RJ-45) τοπικού δικτύου (LAN)   |
| 2 | Θύρα εκτύπωσης USB 2.0 Hi-Speed   |
| 3 | Θύρα USB για σύνδεση εξωτερικών συσκευών USB (αυτή η θύρα ενδέχεται να είναι καλυμμένη) |

**ΣΗΜΕΙΩΣΗ:** Για εκτύπωση μέσω USB εύκολης πρόσβασης, χρησιμοποιήστε τη θύρα USB που βρίσκεται κοντά στον πίνακα ελέγχου.

## Άποψη πίνακα ελέγχου (πίνακας ελέγχου 4 γραμμών, μόνο στα μοντέλα n και dn)

Χρησιμοποιήστε τον πίνακα ελέγχου για να αποκτήσετε πρόσβαση σε πληροφορίες σχετικά με το προϊόν και την κατάσταση των εργασιών, καθώς και για να ρυθμίσετε τις παραμέτρους του προϊόντος.



- |   |                         |  |
|---|-------------------------|--|
| 1 | Οθόνη πίνακα ελέγχου    | Προβάλλει πληροφορίες κατάστασης, μενού, πληροφορίες βοήθειας και μηνύματα σφάλματος |
| 2 | Αριθμητικό πληκτρολόγιο | Εισαγωγή αριθμητικών τιμών   |
| 3 | Κουμπί διαγραφής        | Επαναφέρει τις τιμές στις προεπιλογές τους και κλείνει την οθόνη βοήθειας.           |

4	Κουμπί φακέλου	Παρέχει γρήγορη πρόσβαση στο μενού <a href="#">Ανάκτηση εργασίας</a>
5	Κουμπί αρχικής οθόνης	Ανοίγει και κλείνει τα μενού.
6	Κουμπί επιστροφής	Πραγματοποιεί μετάβαση στο προηγούμενο επίπεδο στο δέντρο μενού ή στην προηγούμενη αριθμητική καταχώριση.
7	Κάτω βέλος	Πραγματοποιεί μετάβαση στο επόμενο στοιχείο της λίστας ή μειώνει την τιμή των αριθμητικών στοιχείων.
8	Κουμπί διακοπής	Ακυρώνει την τρέχουσα εργασία εκτύπωσης και αποβάλλει τις σελίδες από το προϊόν
9	Κουμπί OK	<ul style="list-style-type: none"> <li>• Αποθηκεύει την επιλεγμένη τιμή ενός στοιχείου</li> <li>• Εκτελεί την ενέργεια που σχετίζεται με το στοιχείο που είναι επισημασμένο στο παράθυρο ενδείξεων του πίνακα ελέγχου.</li> <li>• Εκκαθαρίζει μια κατάσταση σφάλματος όταν το πρόβλημα μπορεί να εκκαθαριστεί</li> </ul>
10	Κουμπί βοήθειας	Παρέχει πληροφορίες για το μήνυμα που εμφανίζεται στο παράθυρο ενδείξεων του πίνακα ελέγχου.
11	Επάνω βέλος	Πραγματοποιεί μετάβαση στο προηγούμενο στοιχείο της λίστας ή αυξάνει την τιμή των αριθμητικών στοιχείων.

## Άποψη πίνακα ελέγχου (πίνακας ελέγχου με οθόνη αφής, μόνο στο μοντέλο x)



**ΣΗΜΕΙΩΣΗ:** Δώστε κλίση στον πίνακα ελέγχου για ευκολότερη παρακολούθηση των ενδείξεων.

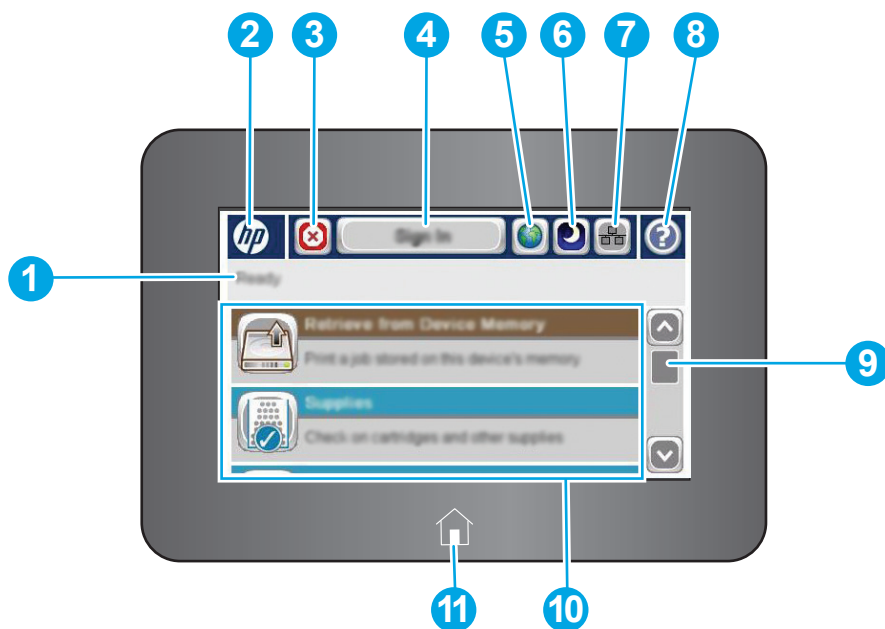
Η αρχική οθόνη παρέχει πρόσβαση στις λειτουργίες του προϊόντος και υποδεικνύει την τρέχουσα κατάσταση του.

Επιστρέψτε στην αρχική οθόνη οποιαδήποτε στιγμή, πατώντας το κουμπί αρχικής οθόνης . Πατήστε το κουμπί αρχικής οθόνης στο κάτω άκρο του πίνακα ελέγχου του προϊόντος ή πατήστε το κουμπί αρχικής οθόνης στην επάνω αριστερή γωνία στις περισσότερες οθόνες.




**ΣΗΜΕΙΩΣΗ:** Οι λειτουργίες που εμφανίζονται στην αρχική οθόνη μπορεί να διαφέρουν ανάλογα με τη διαμόρφωση του προϊόντος.






1	Κατάσταση προϊόντος	Η γραμμή κατάστασης παρέχει πληροφορίες σχετικά με τη συνολική κατάσταση του προϊόντος.
2	Λογότυπο HP ή κουμπί αρχικής οθόνης	Σε όλες τις οθόνες εκτός της αρχικής, το λογότυπο της HP μετατρέπεται σε κουμπί αρχικής οθόνης . Πατήστε το κουμπί αρχικής οθόνης  για να επιστρέψετε στην αρχική οθόνη.
3	Κουμπί διακοπής	Πατήστε το κουμπί διακοπής για να διακόψετε προσωρινά την τρέχουσα εργασία. Εμφανίζεται η οθόνη <b>Κατάσταση εργασίας</b> , η οποία παρέχει επιλογές για την ακύρωση ή τη συνέχιση της εργασίας.
4	Κουμπί <b>Είσοδος</b> ή <b>Έξοδος</b>	Πατήστε το κουμπί <b>Είσοδος</b> , για να αποκτήσετε πρόσβαση σε προστατευμένες λειτουργίες. Πατήστε το κουμπί <b>Έξοδος</b> για να αποσυνδεθείτε από το προϊόν. Το προϊόν επαναφέρει όλες τις επιλογές στις προεπιλεγμένες ρυθμίσεις.
5	Κουμπί επιλογής γλώσσας	Πατήστε το κουμπί επιλογής γλώσσας για να επιλέξετε γλώσσα για την οθόνη του πίνακα ελέγχου.
6	Κουμπί αναστολής λειτουργίας	Πατήστε το κουμπί αναστολής λειτουργίας για να θέσετε το προϊόν σε κατάσταση αναστολής λειτουργίας.
7	Κουμπί δικτύου	Πατήστε το κουμπί δικτύου για να βρείτε πληροφορίες σχετικά με τη σύνδεση δικτύου.
8	Κουμπί βοήθειας	Πατήστε το κουμπί βοήθειας για να ανοίξει το ενσωματωμένο σύστημα βοήθειας.
9	Γραμμή κύλισης	Χρησιμοποιήστε τη γραμμή κύλισης για να δείτε ολόκληρη τη λίστα με τις διαθέσιμες δυνατότητες.

10	Λειτουργίες	<p>Ανάλογα με τη διαμόρφωση του προϊόντος, οι λειτουργίες που εμφανίζονται σε αυτήν την περιοχή μπορεί να περιλαμβάνουν οποιοδήποτε από τα ακόλουθα στοιχεία:</p> <ul style="list-style-type: none"> <li>• Αποθήκευση στη μνήμη της συσκευής</li> <li>• Ανάκτηση από USB</li> <li>• Ανάκτηση από τη μνήμη της συσκευής</li> <li>• Κατάσταση εργασίας</li> <li>• Αναλώσιμα</li> <li>• Δίσκοι</li> <li>• Διαχείριση</li> <li>• Συντήρηση συσκευής</li> </ul>
11	Κουμπί αρχικής οθόνης	<p>Πατήστε το κουμπί αρχικής οθόνης  για επιστροφή στην αρχική οθόνη του προϊόντος οποιαδήποτε στιγμή.</p>

## Προδιαγραφές προϊόντος

 **ΣΗΜΑΝΤΙΚΟ:** Οι παρακάτω προδιαγραφές είναι σωστές κατά τη δημοσίευση του παρόντος, αλλά ενδέχεται να αλλάξουν. Για πιο πρόσφατες πληροφορίες, ανατρέξτε στη διεύθυνση [www.hp.com/support/colorljM552](http://www.hp.com/support/colorljM552), [www.hp.com/support/colorljM553](http://www.hp.com/support/colorljM553).

- [Τεχνικές προδιαγραφές](#)
- [Υποστηριζόμενα λειτουργικά συστήματα](#)
- [Λύσεις φορητής εκτύπωσης](#)
- [Διαστάσεις προϊόντος](#)
- [Κατανάλωση ενέργειας, ηλεκτρικές προδιαγραφές και εκπομπές θορύβου](#)
- [Εύρη περιβάλλοντος λειτουργίας](#)

## Τεχνικές προδιαγραφές

Όνομα μοντέλου		M552dn	M553n	M553dn	M553x
Αριθμός προϊόντος		B5L23A	B5L24A	B5L25A	B5L26A
Χειρισμός χαρτιού	Δίσκος 1 (χωρητικότητα 100 φύλλων)	✓	✓	✓	✓
	Δίσκος 2 (χωρητικότητα 550 φύλλων)	✓	✓	✓	✓

Όνομα μοντέλου	M552dn	M553n	M553dn	M553x
Αριθμός προϊόντος	B5L23A	B5L24A	B5L25A	B5L26A
Δίσκος 3 (1 τροφοδότης χαρτιού 550 φύλλων)	Προαιρετικό	Προαιρετικό	Προαιρετικό	✓
<b>ΣΗΜΕΙΩΣΗ:</b> Το μοντέλο M552 δέχεται ένα τροφοδότη χαρτιού 1 x 550 φύλλων. Τα μοντέλα M553 υποστηρίζουν έως τρεις τροφοδότες χαρτιού 1 x 550 φύλλων.				
Βάση εκτυπωτή	Προαιρετικό	Προαιρετικό	Προαιρετικό	Προαιρετικό
Αυτόματη εκτύπωση διπλής όψης	✓	Μη διαθέσιμο	✓	✓
<b>Συνδεσιμότητα</b>				
Σύνδεση Ethernet LAN 10/100/1000 με IPv4 και IPv6	✓	✓	✓	✓
Hi-Speed USB 2.0	✓	✓	✓	✓
Θύρα USB εύκολης πρόσβασης για εκτύπωση χωρίς υπολογιστή και αναβάθμιση του υλικολογισμικού	✓	✓	✓	✓
Υποδοχή ενσωμάτωσης υλικού για σύνδεση εξαρτημάτων και συσκευών άλλων κατασκευαστών	✓	Δεν υποστηρίζεται	✓	✓
Εσωτερικές θύρες USB HP	Προαιρετικό	Προαιρετικό	Προαιρετικό	Προαιρετικό
Εξάρτημα HP Jetdirect 3000w για εκτύπωση από κινητές συσκευές μέσω NFC/ ασύρματης λειτουργίας	Προαιρετικό	Προαιρετικό	Προαιρετικό	Δεν υποστηρίζεται
Ενσωματωμένες λειτουργίες επικοινωνίας κοντινού πεδίου (NFC) και Wi-Fi Direct της HP για εκτύπωση από κινητές συσκευές	Δεν υποστηρίζεται	Δεν υποστηρίζεται	Δεν υποστηρίζεται	✓
Εξάρτημα διακομιστή εκτύπωσης HP Jetdirect 2900pw για ασύρματη συνδεσιμότητα	Προαιρετικό	Προαιρετικό	Προαιρετικό	Προαιρετικό
<b>Μνήμη</b>				
Βασική μνήμη 1 GB	✓	✓	✓	✓
<b>ΣΗΜΕΙΩΣΗ:</b> Για τα μοντέλα M553, η βασική μνήμη έχει δυνατότητα επέκτασης στα 2 GB με προσθήκη μονάδας μνήμης DIMM. Το μοντέλο M552 δεν υποστηρίζει επέκταση μνήμης.				
Ασφαλής σκληρός δίσκος υψηλής απόδοσης HP	Δεν υποστηρίζεται	Προαιρετικό	Προαιρετικό	Προαιρετικό

Όνομα μοντέλου		M552dn	M553n	M553dn	M553x
Αριθμός προϊόντος		B5L23A	B5L24A	B5L25A	B5L26A
<b>Ασφάλεια</b>	Μονάδα αξιόπιστης πλατφόρμας HP για κρυπτογράφηση όλων των δεδομένων που διέρχονται από το προϊόν	Προαιρετικό	Προαιρετικό	Προαιρετικό	Προαιρετικό
<b>Οθόνη και μέθοδος εισαγωγής στον πίνακα ελέγχου</b>	Οθόνη γραφικών 4 γραμμών με πληκτρολόγιο 10 πλήκτρων	✓	✓	✓	Δεν υποστηρίζεται
	Πίνακας ελέγχου έγχρωμης οθόνης αφής	Δεν υποστηρίζεται	Δεν υποστηρίζεται	Δεν υποστηρίζεται	✓
<b>Εκτύπωση</b>	Εκτύπωση 33 σελίδων το λεπτό σε χαρτί μεγέθους A4 και 35 σελίδων το λεπτό σε χαρτί μεγέθους letter	✓			
	Εκτύπωση 37 σελίδων το λεπτό σε χαρτί μεγέθους A4 και 40 σελίδων το λεπτό σε χαρτί μεγέθους letter		✓	✓	✓
	Εκτύπωση μέσω USB εύκολης πρόσβασης (δεν απαιτείται υπολογιστής)		✓	✓	✓

## Υποστηριζόμενα λειτουργικά συστήματα

Οι ακόλουθες πληροφορίες ισχύουν για τα προγράμματα οδήγησης PCL 6 για Windows και OS X που αφορούν το προϊόν, καθώς και για το CD εγκατάστασης λογισμικού που περιλαμβάνεται στη συσκευασία.


**Windows:** Το CD του προγράμματος εγκατάστασης λογισμικού HP εγκαθιστά το πρόγραμμα οδήγησης "HP PCL 6" ή "HP PCL 6" έκδοση 3, ανάλογα με το λειτουργικό σύστημα Windows, καθώς και προαιρετικό λογισμικό όταν χρησιμοποιείται το πρόγραμμα πλήρους εγκατάστασης λογισμικού. Κάντε λήψη του προγράμματος οδήγησης εκτυπωτή "HP PCL-6" έκδοση 4 από την τοποθεσία υποστήριξης του προϊόντος στο Web για το συγκεκριμένο προϊόν: [www.hp.com/support/colorljM552](http://www.hp.com/support/colorljM552), [www.hp.com/support/colorljM553](http://www.hp.com/support/colorljM553).


**Υπολογιστές Mac και OS X:** Αυτό το προϊόν υποστηρίζει υπολογιστές Mac και φορητές συσκευές Apple. Το πρόγραμμα οδήγησης εκτυπωτή και το βοηθητικό πρόγραμμα εκτυπωτή για OS X είναι διαθέσιμα για λήψη από την τοποθεσία [hp.com](http://hp.com) και ενδέχεται επίσης να είναι διαθέσιμα μέσω του Apple Software Update. Το λογισμικό του προγράμματος εγκατάστασης HP για OS X δεν περιλαμβάνεται στο παρεχόμενο CD. Για να κάνετε λήψη του λογισμικού του προγράμματος εγκατάστασης για OS X, ακολουθήστε τα παρακάτω βήματα:

1. Μεταβείτε στο [www.hp.com/support/colorljM552](http://www.hp.com/support/colorljM552), [www.hp.com/support/colorljM553](http://www.hp.com/support/colorljM553).
2. Επιλέξτε το στοιχείο **Επιλογές υποστήριξης** και, στη συνέχεια, στην περιοχή **Επιλογές λήψης** επιλέξτε **Προγράμματα οδήγησης, λογισμικό και υλικολογισμικό**.
3. Κάντε κλικ στην έκδοση του λειτουργικού συστήματος και, στη συνέχεια, στο κουμπί **Λήψη**.

<b>Λειτουργικό σύστημα</b>	<b>Εγκατεστημένο πρόγραμμα οδήγησης</b>	<b>Σημειώσεις</b>
Windows® XP SP3, 32 bit	Το πρόγραμμα οδήγησης εκτυπωτή "HP PCL.6" για το συγκεκριμένο προϊόν εγκαθίσταται για αυτό το λειτουργικό σύστημα ως μέρος της βασικής εγκατάστασης λογισμικού. Το πρόγραμμα βασικής εγκατάστασης εγκαθιστά μόνο το πρόγραμμα οδήγησης.	<p>Το πρόγραμμα πλήρους εγκατάστασης λογισμικού δεν υποστηρίζεται για αυτό το λειτουργικό σύστημα.</p> <p>Χρησιμοποιήστε τα προγράμματα οδήγησης UPD για λειτουργικά συστήματα 64 bit.</p> <p>Η Microsoft διέκοψε τη βασική υποστήριξη για τα Windows XP τον Απρίλιο του 2009. Η HP θα συνεχίσει να καταβάλλει κάθε δυνατή προσπάθεια για την υποστήριξη του λειτουργικού συστήματος XP, του οποίου η υποστήριξη έχει διακοπεί.</p>
Windows Vista®, 32 bit	Το πρόγραμμα οδήγησης εκτυπωτή "HP PCL.6" για το συγκεκριμένο προϊόν εγκαθίσταται για αυτό το λειτουργικό σύστημα ως μέρος της βασικής εγκατάστασης λογισμικού. Το πρόγραμμα βασικής εγκατάστασης εγκαθιστά μόνο το πρόγραμμα οδήγησης.	<p>Το πρόγραμμα πλήρους εγκατάστασης λογισμικού δεν υποστηρίζεται για αυτό το λειτουργικό σύστημα.</p> <p>Χρησιμοποιήστε τα προγράμματα οδήγησης UPD για λειτουργικά συστήματα 64 bit.</p>
Windows Server 2003 SP2, 32 bit	Το πρόγραμμα οδήγησης εκτυπωτή "HP PCL.6" για το συγκεκριμένο προϊόν εγκαθίσταται για αυτό το λειτουργικό σύστημα ως μέρος της βασικής εγκατάστασης λογισμικού. Το πρόγραμμα βασικής εγκατάστασης εγκαθιστά μόνο το πρόγραμμα οδήγησης.	<p>Το πρόγραμμα πλήρους εγκατάστασης λογισμικού δεν υποστηρίζεται για αυτό το λειτουργικό σύστημα.</p> <p>Χρησιμοποιήστε τα προγράμματα οδήγησης UPD για λειτουργικά συστήματα 64 bit.</p> <p>Η Microsoft διέκοψε τη βασική υποστήριξη για τον Windows Server 2003 τον Ιούλιο του 2010. Η HP θα συνεχίσει να καταβάλλει κάθε δυνατή προσπάθεια για την υποστήριξη του λειτουργικού συστήματος Server 2003, του οποίου η υποστήριξη έχει διακοπεί.</p>
Windows 7 SP1, 32 bit και 64 bit	Το πρόγραμμα οδήγησης εκτυπωτή "HP PCL 6" για το συγκεκριμένο προϊόν εγκαθίσταται για αυτό το λειτουργικό σύστημα ως μέρος της πλήρους εγκατάστασης λογισμικού.	
Windows 8, 32 και 64 bit	Το πρόγραμμα οδήγησης εκτυπωτή "HP PCL 6" για το συγκεκριμένο προϊόν εγκαθίσταται για αυτό το λειτουργικό σύστημα ως μέρος της πλήρους εγκατάστασης λογισμικού.	Η υποστήριξη για τα Windows 8 RT παρέχεται μέσω του προγράμματος οδήγησης Microsoft IN OS έκδοση 4, 32 bit.
Windows 8.1, 32 και 64 bit	Το πρόγραμμα οδήγησης εκτυπωτή "HP PCL 6" για το συγκεκριμένο προϊόν εγκαθίσταται για αυτό το λειτουργικό σύστημα ως μέρος της πλήρους εγκατάστασης λογισμικού.	Η υποστήριξη για τα Windows 8.1 RT παρέχεται μέσω του προγράμματος οδήγησης Microsoft IN OS έκδοση 4, 32 bit.
Windows Server 2008 SP2, 32 bit	Το πρόγραμμα οδήγησης εκτυπωτή "HP PCL.6" για το συγκεκριμένο προϊόν εγκαθίσταται για αυτό το λειτουργικό σύστημα ως μέρος της βασικής εγκατάστασης λογισμικού. Το πρόγραμμα βασικής εγκατάστασης εγκαθιστά μόνο το πρόγραμμα οδήγησης	Το πρόγραμμα πλήρους εγκατάστασης λογισμικού δεν υποστηρίζεται για αυτό το λειτουργικό σύστημα.

Λειτουργικό σύστημα	Εγκατεστημένο πρόγραμμα οδήγησης	Σημειώσεις
Windows Server 2008 SP2, 64 bit	Το πρόγραμμα οδήγησης εκτυπωτή "HP PCL 6" για το συγκεκριμένο προϊόν εγκαθίσταται για αυτό το λειτουργικό σύστημα ως μέρος της πλήρους εγκατάστασης λογισμικού.	
Windows Server 2008 R2, SP 1, 64 bit	Το πρόγραμμα οδήγησης εκτυπωτή "HP PCL 6" για το συγκεκριμένο προϊόν εγκαθίσταται για αυτό το λειτουργικό σύστημα ως μέρος της πλήρους εγκατάστασης λογισμικού.	
Windows Server 2012, 64 bit	Το πρόγραμμα εγκατάστασης λογισμικού δεν υποστηρίζει το Windows Server 2012, αλλά το λειτουργικό σύστημα υποστηρίζεται από τα προγράμματα οδήγησης "HP PCL 6" έκδοση 3 και "HP PCL-6" έκδοση 4 για το συγκεκριμένο προϊόν.	Κάντε λήψη του προγράμματος οδήγησης από την τοποθεσία της HP στο Web και χρησιμοποιήστε το εργαλείο "Προσθήκη εκτυπωτή" των Windows για να το εγκαταστήσετε.
Windows Server 2012 R2, 64 bit	Το πρόγραμμα εγκατάστασης λογισμικού δεν υποστηρίζει το Windows Server 2012, αλλά το λειτουργικό σύστημα υποστηρίζεται από τα προγράμματα οδήγησης "HP PCL 6" και "HP PCL-6" έκδοση 4 για το συγκεκριμένο προϊόν.	Κάντε λήψη του προγράμματος οδήγησης από την τοποθεσία της HP στο Web και χρησιμοποιήστε το εργαλείο "Προσθήκη εκτυπωτή" των Windows για να το εγκαταστήσετε.
OS X 10.7 Lion, OS X 10.8 Mountain Lion και OS X 10.9 Mavericks	Το πρόγραμμα οδήγησης εκτυπωτή και το βοηθητικό πρόγραμμα εκτυπωτή για OS X είναι διαθέσιμα για λήψη από την τοποθεσία <a href="http://hp.com">hp.com</a> και ενδέχεται επίσης να είναι διαθέσιμα μέσω του Apple Software Update. Το λογισμικό του προγράμματος εγκατάστασης HP για OS X δεν περιλαμβάνεται στο παρεχόμενο CD.	Για τα λειτουργικά συστήματα OS X, κάντε λήψη του προγράμματος πλήρους εγκατάστασης από την τοποθεσία υποστήριξης στο Web για αυτό το προϊόν. <ol style="list-style-type: none"> <li>1. Μεταβείτε στο <a href="http://www.hp.com/support/colorljM552">www.hp.com/support/colorljM552</a>, <a href="http://www.hp.com/support/colorljM553">www.hp.com/support/colorljM553</a>.</li> <li>2. Επιλέξτε το στοιχείο <b>Επιλογές υποστήριξης</b> και, στη συνέχεια, στην περιοχή <b>Επιλογές λήψης</b> επιλέξτε <b>Προγράμματα οδήγησης, λογισμικό και υλικολογισμικό</b>.</li> <li>3. Κάντε κλικ στην έκδοση του λειτουργικού συστήματος και, στη συνέχεια, στο κουμπί <b>Λήψη</b>.</li> </ol>

 **ΣΗΜΕΙΩΣΗ:** Για την τρέχουσα λίστα με τα υποστηριζόμενα λειτουργικά συστήματα, επισκεφθείτε τη διεύθυνση [www.hp.com/support/colorljM552](http://www.hp.com/support/colorljM552), [www.hp.com/support/colorljM553](http://www.hp.com/support/colorljM553), όπου θα βρείτε πλήρεις πληροφορίες βοήθειας σχετικά με το προϊόν από την HP.

 **ΣΗΜΕΙΩΣΗ:** Για πληροφορίες σχετικά με λειτουργικά συστήματα τύπου πελάτη και διακομιστή και για υποστήριξη για τα προγράμματα οδήγησης HP UPD PCL6, UPD PCL 5 και UPD PS για αυτό το προϊόν, επισκεφθείτε τη διεύθυνση [www.hp.com/go/upd](http://www.hp.com/go/upd). Στην περιοχή **Additional information** (Πρόσθετες πληροφορίες), κάντε κλικ στην επιλογή **Link to Supported products** (Σύνδεση για υποστηριζόμενα προϊόντα).

## Λύσεις φορητής εκτύπωσης

Το προϊόν υποστηρίζει το παρακάτω λογισμικό για φορητή εκτύπωση:

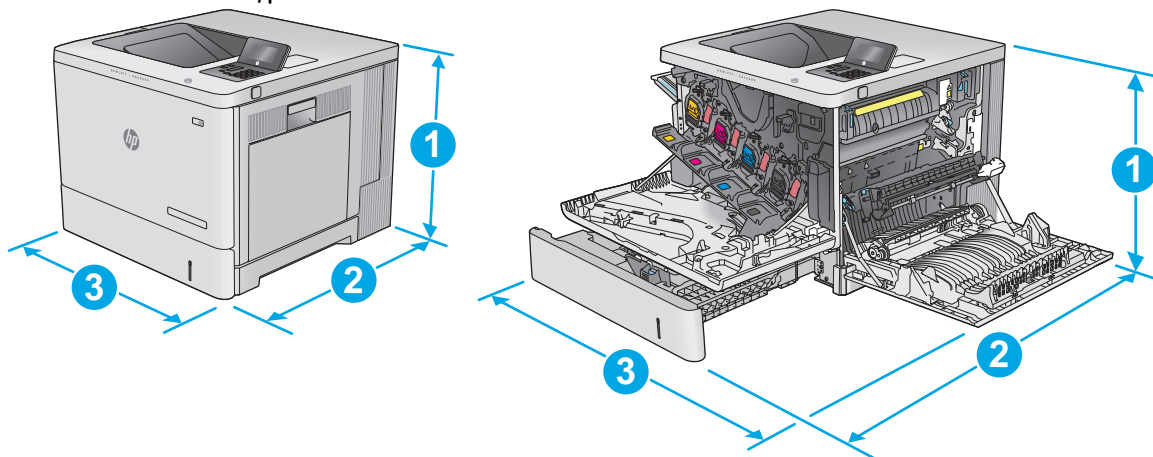
- Λογισμικό HP ePrint

**ΣΗΜΕΙΩΣΗ:** Το λογισμικό HP ePrint υποστηρίζει τα παρακάτω λειτουργικά συστήματα: Windows 7 SP 1 (32 bit και 64 bit), Windows 8 (32 bit και 64 bit), Windows 8.1 (32 bit και 64 bit) και OS X εκδόσεις 10.6 Snow Leopard, 10.7 Lion, 10.8 Mountain Lion και 10.9 Mavericks.

- HP ePrint μέσω email (απαιτείται ενεργοποίηση των υπηρεσιών Web της HP και δήλωση του προϊόντος στο HP Connected)
- Εφαρμογή HP ePrint (διαθέσιμη για Android, iOS και Blackberry)
- Εφαρμογή ePrint Enterprise (υποστηρίζεται σε όλα τα προϊόντα με λογισμικό ePrint Enterprise Server)
- Εφαρμογή HP Home & Biz (διαθέσιμη για συσκευές Symbian/Nokia)
- Google Cloud Print 1.0 (απαιτείται δήλωση του προϊόντος στο HP Connected και, στη συνέχεια, δήλωση στο Google Cloud)
- AirPrint
- Εκτύπωση Android

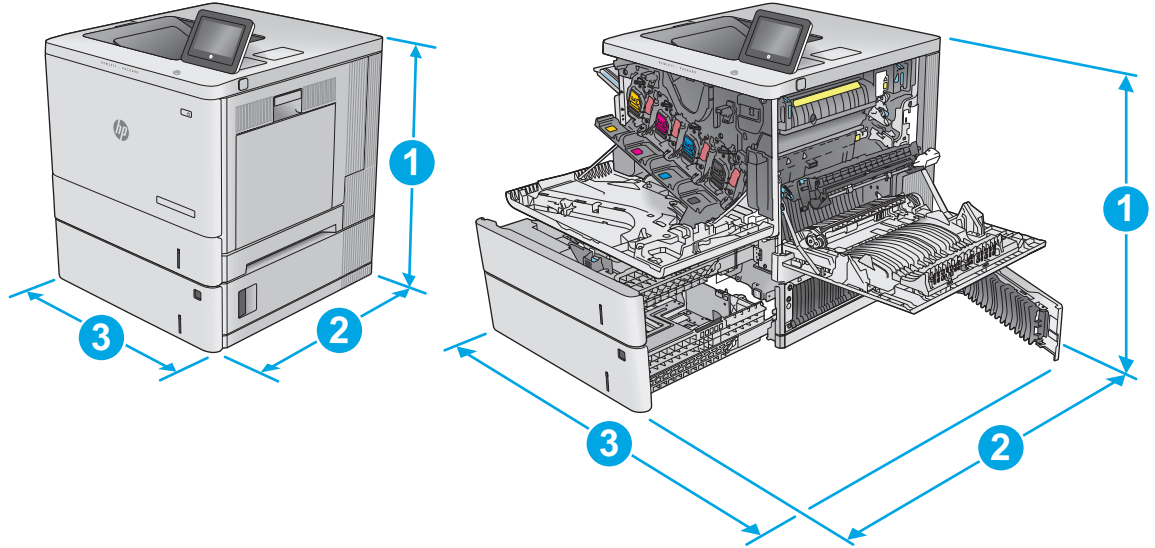
## Διαστάσεις προϊόντος

**Εικόνα 1-1** Διαστάσεις μοντέλων n και dn



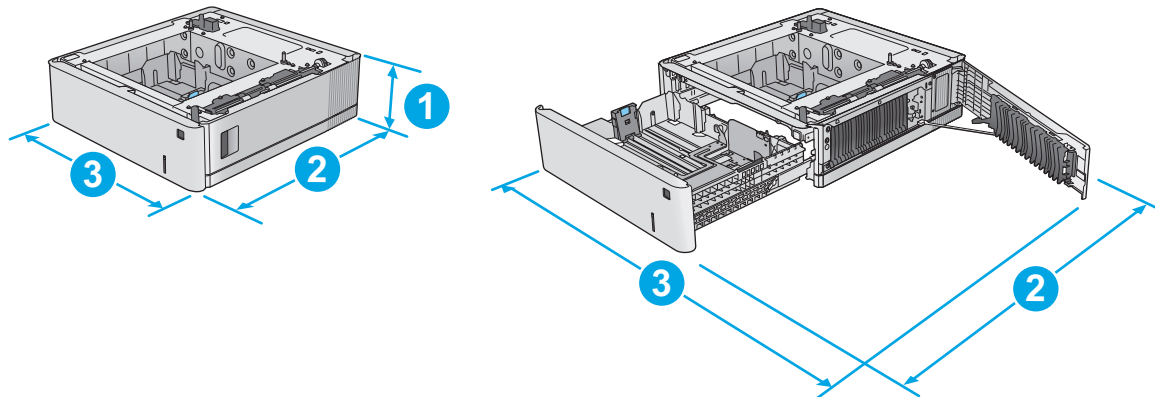
	Προϊόν εντελώς κλειστό	Προϊόν εντελώς ανοικτό
1. Ύψος	399 mm	399 mm
2. Βάθος	479 mm	771 mm
3. Πλάτος	458 mm	826 mm
Βάρος	Μοντέλο n: 27 kg Μοντέλο dn: 27,5 kg	

**Εικόνα 1-2** Διαστάσεις μοντέλου x



	Προϊόν εντελώς κλειστό	Προϊόν εντελώς ανοικτό
1. Ύψος	581 mm	581 mm
2. Βάθος	479 mm	771 mm
3. Πλάτος	458 mm	853 mm
Βάρος	33,4 kg	

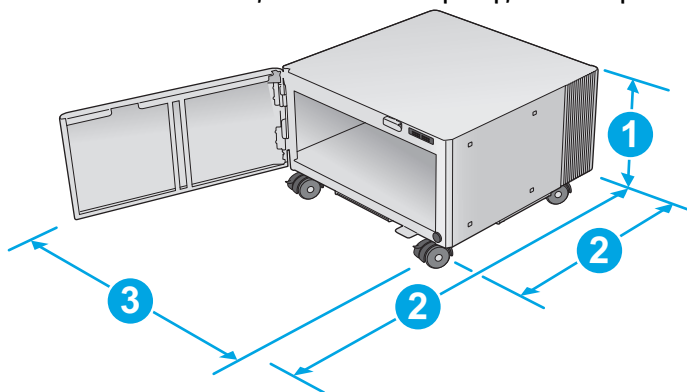
**Εικόνα 1-3** Διαστάσεις τροφοδότη χαρτιού 1 x 550 φύλλων



1. Ύψος	130 mm
2. Βάθος	Δίσκος κλειστός: 458 mm Δίσκος ανοικτός: 771 mm
3. Πλάτος	Κάτω δεξιά θύρα κλειστή: 458 mm Κάτω δεξιά θύρα ανοικτή: 853 mm
Βάρος	5,8 kg

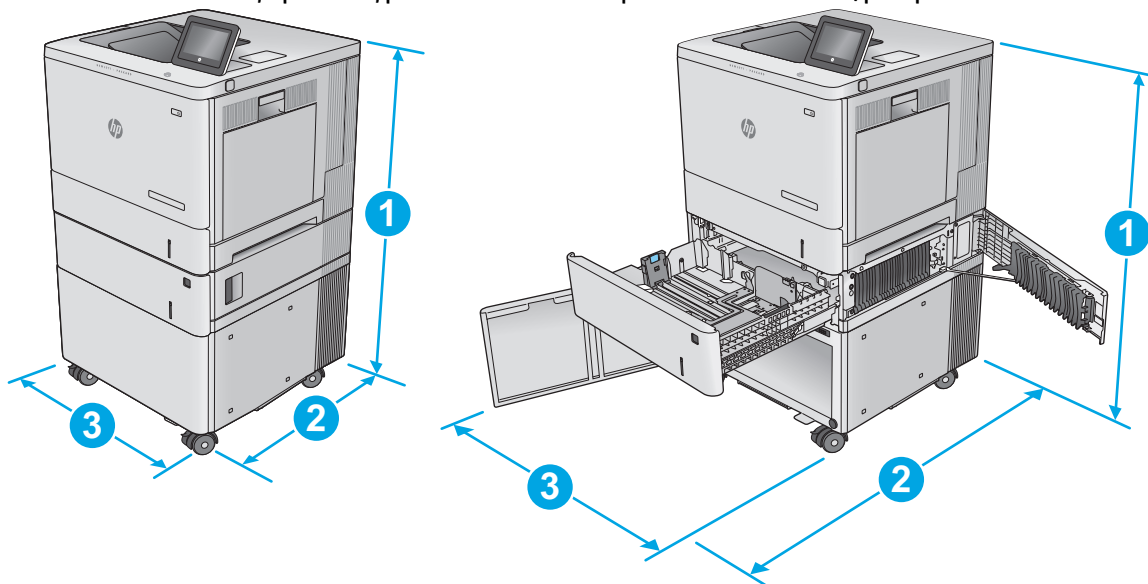


**Εικόνα 1-4** Διαστάσεις ντουλαπιού και βάσης εκτυπωτή



1. Ύψος	295 mm
2. Βάθος	Θύρα κλειστή: 465 mm Θύρα ανοικτή: 900 mm
3. Πλάτος	460 mm
	Η τιμή αυτή ενδέχεται να αλλάξει. Για πιο πρόσφατες πληροφορίες, επισκεφθείτε τη διεύθυνση <a href="http://www.hp.com/support/colorijM552">www.hp.com/support/colorijM552</a> , <a href="http://www.hp.com/support/colorijM553">www.hp.com/support/colorijM553</a> .
Βάρος	17,7 kg
	Η τιμή αυτή ενδέχεται να αλλάξει. Για πιο πρόσφατες πληροφορίες, επισκεφθείτε τη διεύθυνση <a href="http://www.hp.com/support/colorijM552">www.hp.com/support/colorijM552</a> , <a href="http://www.hp.com/support/colorijM553">www.hp.com/support/colorijM553</a> .

**Εικόνα 1-5** Διαστάσεις προϊόντος με ένα δίσκο 1 x 550 φύλλων και ντουλάπι/βάση



	Προϊόν και εξαρτήματα εντελώς κλειστά	Προϊόν και εξαρτήματα εντελώς ανοικτά
1. Ύψος	876 mm	876 mm
2. Βάθος	479 mm	900 mm

	Προϊόν και εξαρτήματα εντελώς κλειστά	Προϊόν και εξαρτήματα εντελώς ανοικτά
3. Πλάτος	458 mm	853 mm
Βάρος	51,1 kg	

## Κατανάλωση ενέργειας, ηλεκτρικές προδιαγραφές και εκπομπές θορύβου

Για τις τρέχουσες πληροφορίες, ανατρέξτε στη διεύθυνση [www.hp.com/support/colorljM552](http://www.hp.com/support/colorljM552), [www.hp.com/support/colorljM553](http://www.hp.com/support/colorljM553).

**⚠ ΠΡΟΣΟΧΗ:** Οι απαιτήσεις ισχύος βασίζονται στη χώρα/περιοχή όπου πωλείται το προϊόν. Μη μετατρέπετε την τάση λειτουργίας. Κάτι τέτοιο θα προκαλέσει ζημιά στο προϊόν και θα καταστήσει άκυρη την εγγύηση του προϊόντος.

## Εύρη περιβάλλοντος λειτουργίας

**Πίνακας 1-1 Προδιαγραφές περιβάλλοντος λειτουργίας**

Περιβάλλον	Συνιστώμενες τιμές	Επιτρεπόμενες τιμές
Θερμοκρασία	17° έως 25°C	15° έως 30°C
Σχετική υγρασία	Σχετική υγρασία (RH) 30% έως 70%	10% έως 80% RH

## Ρύθμιση υλικού προϊόντος και εγκατάσταση λογισμικού

Για βασικές οδηγίες εγκατάστασης, ανατρέξτε στον Οδηγό εγκατάστασης υλικού που συνοδεύει το προϊόν. Για πρόσθετες οδηγίες, μεταβείτε στην τοποθεσία Υποστήριξης HP στο Web.

Για ολοκληρωμένες λύσεις βοήθειας σχετικά με το προϊόν σας από την HP, μεταβείτε στη διεύθυνση [www.hp.com/support/colorljM552](http://www.hp.com/support/colorljM552), [www.hp.com/support/colorljM553](http://www.hp.com/support/colorljM553). Βρείτε την εξής υποστήριξη:

- Εγκατάσταση και διαμόρφωση
- Εκμάθηση και χρήση
- Επίλυση προβλημάτων
- Λήψη ενημερώσεων λογισμικού
- Συμμετοχή σε φόρουμ υποστήριξης
- Εγγύηση και ρυθμιστικές πληροφορίες



---

## 2 Δίσκοι χαρτιού

- [Τοποθέτηση χαρτιού στο Δίσκο 1](#)
- [Τοποθέτηση χαρτιού στους Δίσκους 2, 3, 4 και 5](#)
- [Τοποθέτηση φακέλων](#)
- [Τοποθέτηση και εκτύπωση ετικετών](#)

### Για περισσότερες πληροφορίες:

Επισκεφτείτε τη διεύθυνση [www.hp.com/support/colorljM552](http://www.hp.com/support/colorljM552), [www.hp.com/support/colorljM553](http://www.hp.com/support/colorljM553).

Η βοήθεια που σας παρέχει η HP για το προϊόν περιλαμβάνει τις παρακάτω πληροφορίες:

- Εγκατάσταση και διαμόρφωση
- Εκμάθηση και χρήση
- Επίλυση προβλημάτων
- Λήψη ενημερώσεων λογισμικού
- Συμμετοχή σε φόρουμ υποστήριξης
- Εγγύηση και ρυθμιστικές πληροφορίες

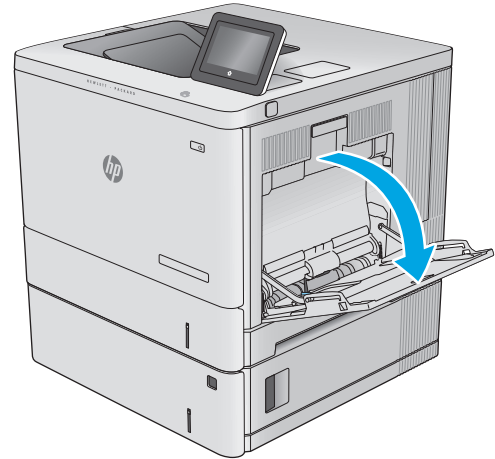
# Τοποθέτηση χαρτιού στο Δίσκο 1

## Εισαγωγή

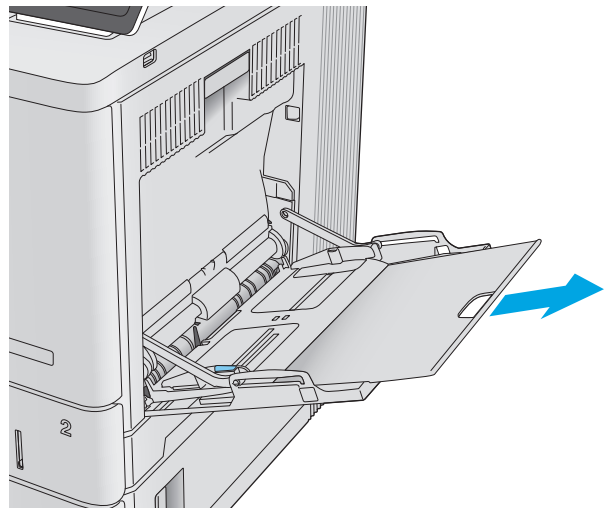
Παρακάτω περιγράφεται ο τρόπος τοποθέτησης χαρτιού και φακέλων στο Δίσκο 1. Ο δίσκος αυτός χωρά έως 100 φύλλα χαρτιού 75 g/m<sup>2</sup> ή 10 φακέλους.

**ΠΡΟΣΟΧΗ:** Για να αποφύγετε τις εμπλοκές, ποτέ μην προσθέτετε ή αφαιρείτε χαρτί από το Δίσκο 1 κατά τη διάρκεια της εκτύπωσης.

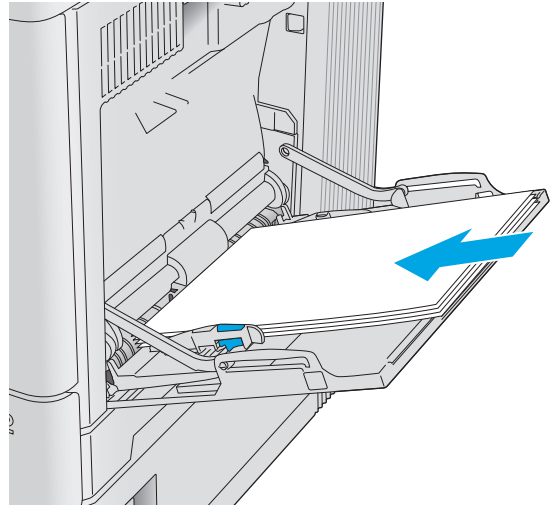
1. Ανοίξτε το Δίσκο 1.



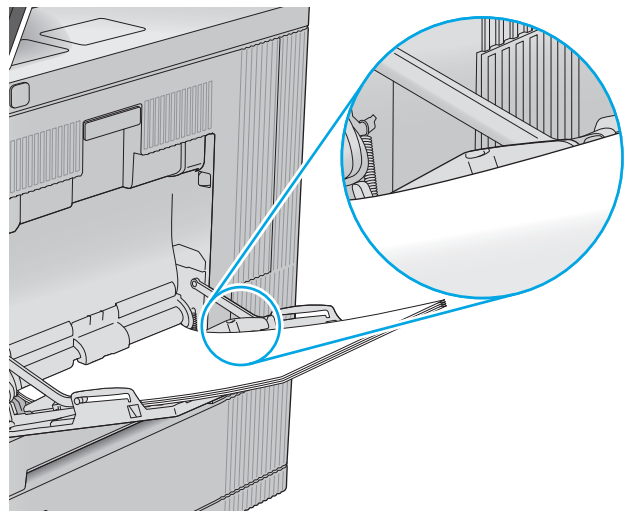
2. Τραβήξτε προς τα έξω την επέκταση του δίσκου για τη στήριξη του χαρτιού.



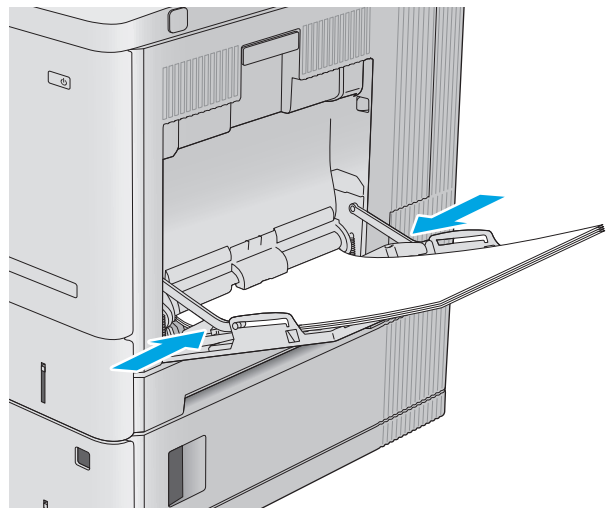
3. Ανοίξτε τους οδηγούς χαρτιού στο σωστό μέγεθος και, στη συνέχεια, τοποθετήστε χαρτί στο δίσκο. Για πληροφορίες σχετικά με τον τρόπο προσανατολισμού του χαρτιού, βλ. [Προσανατολισμός χαρτιού Δίσκου 1 στη σελίδα 22](#).



4. Βεβαιωθείτε ότι το χαρτί χωρά κάτω από τη γραμμή πλήρωσης στους οδηγούς χαρτιού.




5. Προσαρμόστε τους πλευρικούς οδηγούς, έτσι ώστε να ακουμπούν ελαφρά στη στοιβία του χαρτιού, αλλά να μην την λυγίζουν.

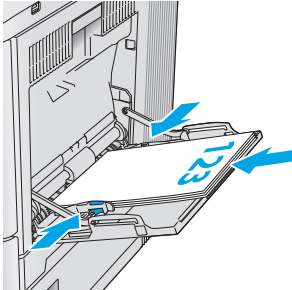
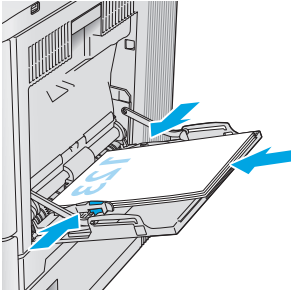


## Προσανατολισμός χαρτιού Δίσκου 1

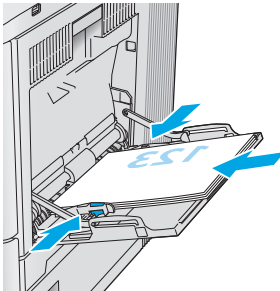
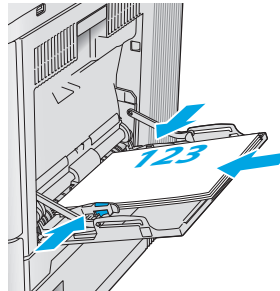
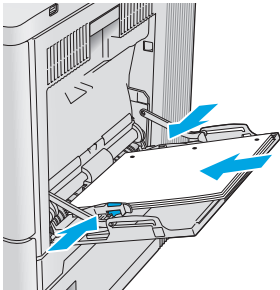
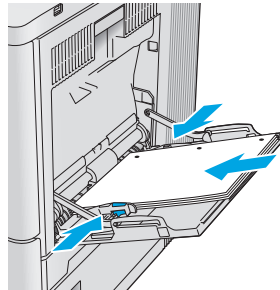
Όταν χρησιμοποιείτε χαρτί που απαιτεί συγκεκριμένο προσανατολισμό, τοποθετήστε το σύμφωνα με τις πληροφορίες στον παρακάτω πίνακα.

 **ΣΗΜΕΙΩΣΗ:** Οι ρυθμίσεις για την [Εναλλακτική λειτουργία επιστολόχαρτου](#) επηρεάζουν τον τρόπο που τοποθετείτε επιστολόχαρτα ή προτυπωμένο χαρτί. Η ρύθμιση αυτή είναι απενεργοποιημένη από προεπιλογή. Κατά τη χρήση αυτής της λειτουργίας, τοποθετήστε το χαρτί όπως και για την αυτόματη εκτύπωση διπλής όψης. Για περισσότερες πληροφορίες, ανατρέξτε στην ενότητα [Χρήση εναλλακτικής λειτουργίας επιστολόχαρτου στη σελίδα 23](#).

Τύπος χαρτιού	Προσανατολισμός εικόνας	Εκτύπωση μίας όψης	Εκτύπωση διπλής όψης ή με ενεργοποιημένη την Εναλλακτική λειτουργία επιστολόχαρτου
Επιστολόχαρτο ή προτυπωμένο χαρτί	Κατακόρυφος προσανατολισμός	Όψη προς τα κάτω Το πάνω άκρο εισέρχεται πρώτο στο προϊόν	Όψη προς τα επάνω Κάτω άκρη να εισέρχεται πρώτη στο προϊόν





Τύπος χαρτιού	Προσανατολισμός εικόνας	Εκτύπωση μίας όψης	Εκτύπωση διπλής όψης ή με ενεργοποιημένη την Εναλλακτική λειτουργία επιστολόχαρτου
	Οριζόντιος προσανατολισμός	Όψη προς τα κάτω Επάνω άκρη προς το πίσω μέρος του προϊόντος	Όψη προς τα επάνω Επάνω άκρη προς το πίσω μέρος του προϊόντος
			
Προδιάτρητο	Κατακόρυφος ή οριζόντιος	Οπές προς το πίσω μέρος του προϊόντος	Οπές προς το πίσω μέρος του προϊόντος
			

## Χρήση εναλλακτικής λειτουργίας επιστολόχαρτου

Χρησιμοποιήστε την [Εναλλακτική λειτουργία επιστολόχαρτου](#) για να τοποθετήσετε επιστολόχαρτα ή προτυπωμένο χαρτί στο δίσκο με τον ίδιο τρόπο για όλες τις εργασίες είτε εκτυπώνετε σε μία όψη είτε και στις δύο όψεις του φύλλου. Κατά τη χρήση αυτής της λειτουργίας, τοποθετήστε το χαρτί όπως και για την αυτόματη εκτύπωση διπλής όψης.

Για να χρησιμοποιήσετε αυτήν τη λειτουργία, ενεργοποιήστε την από τα μενού του πίνακα ελέγχου της συσκευής. Για να χρησιμοποιήσετε τη λειτουργία στα Windows, πρέπει επίσης να την ενεργοποιήσετε και να διαμορφώσετε τον τύπο χαρτιού στο πρόγραμμα οδήγησης εκτυπωτή.

## Ενεργοποίηση εναλλακτικής λειτουργίας επιστολόχαρτου από τα μενού του πίνακα ελέγχου της συσκευής

1. Πατήστε το κουμπί αρχικής οθόνης  στον πίνακα ελέγχου του προϊόντος.
2. Ανοίξτε τα ακόλουθα μενού:

- Διαχείριση
  - Διαχείριση δίσκων
  - Εναλλακτική λειτουργία επιστολόχαρτου
3. Επιλέξτε **Ενεργοποίηση** και κατόπιν πατήστε το κουμπί **Αποθήκευση** ή το κουμπί **OK**.

## Εκτύπωση με την εναλλακτική λειτουργία επιστολόχαρτου (Windows)


Για να εκτυπώσετε με την εναλλακτική μέθοδο επιστολόχαρτου στα Windows, εκτελέστε την παρακάτω διαδικασία για κάθε εργασία εκτύπωσης.

1. Στο πρόγραμμα λογισμικού, ορίστε την επιλογή **Εκτύπωση**.
2. Επιλέξτε τη συσκευή και, στη συνέχεια, κάντε κλικ στο κουμπί **Ιδιότητες** ή στο κουμπί **Προτιμήσεις**.
3. Κάντε κλικ στην καρτέλα **Για προχωρημένους**.
4. Αναπτύξτε τη λίστα **Δυνατότητες εκτυπωτή**.
5. Ανοίξτε την αναπτυσσόμενη λίστα **Εναλλακτική λειτουργία επιστολόχαρτου** και κάντε κλικ στην επιλογή **Ενεργοποίηση**.
6. Κάντε κλικ στο κουμπί **Εφαρμογή**.
7. Κάντε κλικ στην καρτέλα **Χαρτί/Ποιότητα**.
8. Στην αναπτυσσόμενη λίστα **Τύπος χαρτιού**, κάντε κλικ στην επιλογή **Περισσότερα....**
9. Αναπτύξτε τη λίστα επιλογών **Τύπος**.
10. Αναπτύξτε τη λίστα επιλογών **Άλλα** και κατόπιν κάντε κλικ στην επιλογή **Επιστολόχαρτο**. Κάντε κλικ στο κουμπί **OK**.
11. Κάντε κλικ στο κουμπί **OK** για να κλείσετε το παράθυρο διαλόγου **Ιδιότητες εγγράφου**. Στο παράθυρο διαλόγου **Εκτύπωση**, κάντε κλικ στο κουμπί **OK** για να εκτυπωθεί η εργασία.

# Τοποθέτηση χαρτιού στους Δίσκους 2, 3, 4 και 5

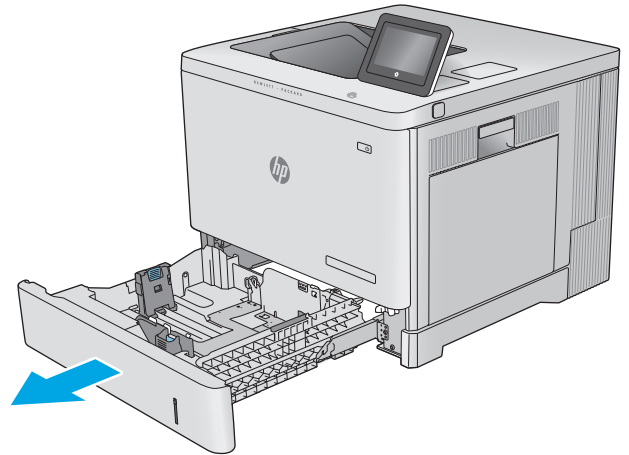
## Εισαγωγή

Παρακάτω περιγράφεται ο τρόπος τοποθέτησης χαρτιού στο Δίσκο 2 και στους προαιρετικούς δίσκους 550 φύλλων (Δίσκοι 3, 4 και 5, κωδικός εξαρτήματος B5L34A). Οι δίσκοι αυτοί χωρούν έως 550 φύλλα χαρτιού 75 g/m<sup>2</sup>.

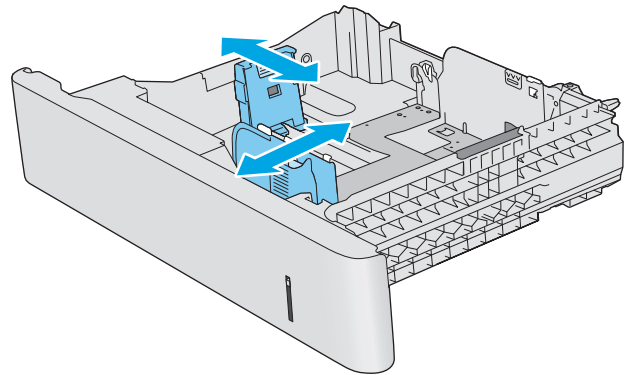
 **ΣΗΜΕΙΩΣΗ:** Η διαδικασία τοποθέτησης χαρτιού στους προαιρετικούς δίσκους 550 φύλλων είναι η ίδια που ισχύει και για το Δίσκο 2. Εδώ απεικονίζεται μόνο ο Δίσκος 2.

1. Ανοίξτε το δίσκο.

**ΣΗΜΕΙΩΣΗ:** Μην ανοίγετε αυτό το δίσκο όταν χρησιμοποιείται.

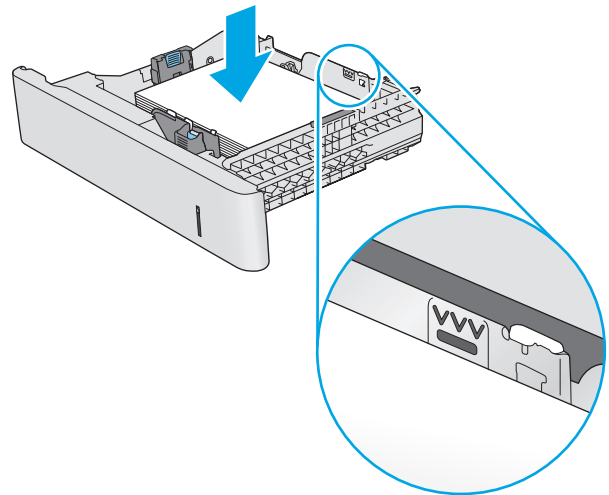


2. Πριν τοποθετήσετε χαρτί, ρυθμίστε τους οδηγούς του χαρτιού, πιέζοντας τις ασφάλειες ρύθμισης και σύροντας τους οδηγούς στο μέγεθος του χαρτιού που χρησιμοποιείτε.

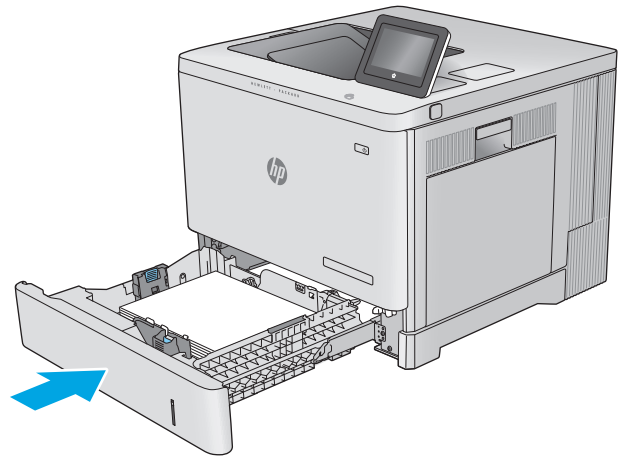


3. Τοποθετήστε χαρτί στο δίσκο. Ελέγξτε το χαρτί για να βεβαιωθείτε ότι οι οδηγοί αγγίζουν ελαφρά τη στοιβα, αλλά δεν τη λυγίζουν. Για πληροφορίες σχετικά με τον τρόπο προσανατολισμού του χαρτιού, βλ. [Προσανατολισμός χαρτιού στους Δίσκους 2, 3, 4 και 5 στη σελίδα 27.](#)

**ΣΗΜΕΙΩΣΗ:** Για να αποφύγετε τις εμπλοκές, ρυθμίστε τους οδηγούς χαρτιού στο σωστό μέγεθος και μην γεμίζετε υπερβολικά το δίσκο. Βεβαιωθείτε ότι το επάνω μέρος της στοιβάς βρίσκεται κάτω από την ένδειξη γεμάτου δίσκου.

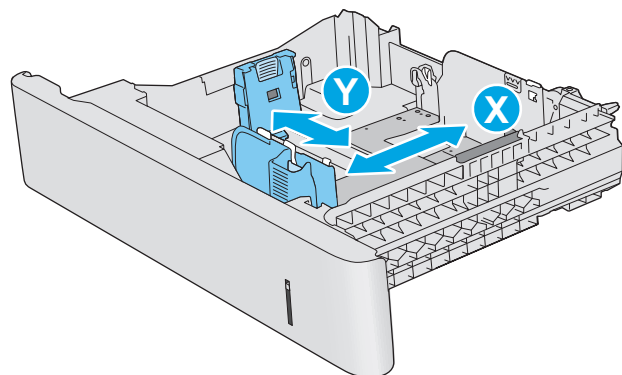


4. Κλείστε το δίσκο.



5. Το μήνυμα διαμόρφωσης δίσκου εμφανίζεται στον πίνακα ελέγχου του προϊόντος.
6. Αν το μέγεθος και ο τύπος του χαρτιού που εμφανίζονται δεν είναι σωστά, επιλέξτε [Τροποποίηση](#) για να επιλέξετε διαφορετικό μέγεθος ή τύπο χαρτιού.

Για χαρτί προσαρμοσμένου μεγέθους, καθορίστε τις διαστάσεις X και Y του χαρτιού, όταν εμφανιστεί η αντίστοιχη προτροπή στον πίνακα ελέγχου του προϊόντος.

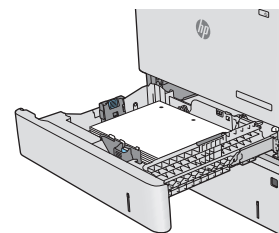
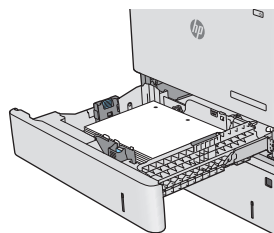
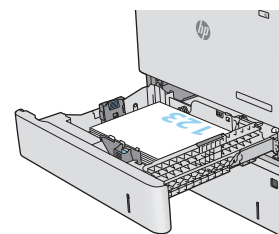
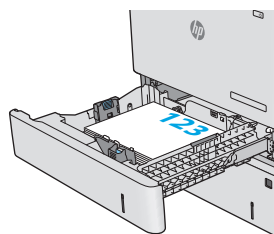
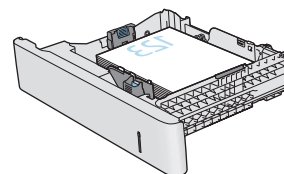
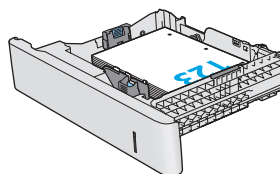


## Προσανατολισμός χαρτιού στους Δίσκους 2, 3, 4 και 5

Όταν χρησιμοποιείτε χαρτί που απαιτεί συγκεκριμένο προσανατολισμό, τοποθετήστε το σύμφωνα με τις πληροφορίες στον παρακάτω πίνακα.

**ΣΗΜΕΙΩΣΗ:** Οι ρυθμίσεις για την [Εναλλακτική λειτουργία επιστολόχαρτου](#) επηρεάζουν τον τρόπο που τοποθετείτε επιστολόχαρτα ή προτυπωμένο χαρτί. Η ρύθμιση αυτή είναι απενεργοποιημένη από προεπιλογή. Κατά τη χρήση αυτής της λειτουργίας, τοποθετήστε το χαρτί όπως και για την αυτόματη εκτύπωση διπλής όψης. Για περισσότερες πληροφορίες, ανατρέξτε στην ενότητα [Χρήση εναλλακτικής λειτουργίας επιστολόχαρτου στη σελίδα 28](#).

Τύπος χαρτιού	Προσανατολισμός εικόνας	Εκτύπωση μίας όψης	Εκτύπωση διπλής όψης ή με ενεργοποιημένη την Εναλλακτική λειτουργία επιστολόχαρτου
Επιστολόχαρτο ή προτυπωμένο χαρτί	Κατακόρυφος προσανατολισμός	Όψη προς τα επάνω Επάνω πλευρά προς τα δεξιά	Όψη προς τα κάτω Επάνω πλευρά προς τα αριστερά
	Οριζόντιος προσανατολισμός	Πλευρά εκτύπωσης προς τα επάνω Επάνω άκρη προς το πίσω μέρος του προϊόντος	Πλευρά εκτύπωσης προς τα κάτω Επάνω άκρη προς το πίσω μέρος του προϊόντος
Προδιάτρητο	Κατακόρυφος ή οριζόντιος	Οπές προς το πίσω μέρος του προϊόντος	Οπές προς το πίσω μέρος του προϊόντος




## Χρήση εναλλακτικής λειτουργίας επιστολόχαρτου

Χρησιμοποιήστε την [Εναλλακτική λειτουργία επιστολόχαρτου](#) για να τοποθετήσετε επιστολόχαρτα ή προτυπωμένο χαρτί στο δίσκο με τον ίδιο τρόπο για όλες τις εργασίες είτε εκτυπώνετε σε μία όψη είτε και στις δύο όψεις του φύλλου. Κατά τη χρήση αυτής της λειτουργίας, τοποθετήστε το χαρτί όπως και για την αυτόματη εκτύπωση διπλής όψης.

Για να χρησιμοποιήσετε αυτήν τη λειτουργία, ενεργοποιήστε την από τα μενού του πίνακα ελέγχου της συσκευής. Για να χρησιμοποιήσετε τη λειτουργία στα Windows, πρέπει επίσης να την ενεργοποιήσετε και να διαμορφώσετε τον τύπο χαρτιού στο πρόγραμμα οδήγησης εκτυπωτή.

### Ενεργοποίηση εναλλακτικής λειτουργίας επιστολόχαρτου από τα μενού του πίνακα ελέγχου της συσκευής

1. Πατήστε το κουμπί αρχικής οθόνης  στον πίνακα ελέγχου του προϊόντος.
2. Ανοίξτε τα ακόλουθα μενού:
  - Διαχείριση
  - Διαχείριση δίσκων
  - Εναλλακτική λειτουργία επιστολόχαρτου
3. Επιλέξτε [Ενεργοποίηση](#) και κατόπιν πατήστε το κουμπί [Αποθήκευση](#) ή το κουμπί [OK](#).

### Εκτύπωση με την εναλλακτική λειτουργία επιστολόχαρτου (Windows)


Για να εκτυπώσετε με την εναλλακτική μέθοδο επιστολόχαρτου στα Windows, εκτελέστε την παρακάτω διαδικασία για κάθε εργασία εκτύπωσης.

1. Στο πρόγραμμα λογισμικού, ορίστε την επιλογή **Εκτύπωση**.
2. Επιλέξτε τη συσκευή και, στη συνέχεια, κάντε κλικ στο κουμπί **Ιδιότητες** ή στο κουμπί **Προτιμήσεις**.
3. Κάντε κλικ στην καρτέλα **Για προχωρημένους**.
4. Αναπτύξτε τη λίστα **Δυνατότητες εκτυπωτή**.
5. Ανοίξτε την αναπτυσσόμενη λίστα **Εναλλακτική λειτουργία επιστολόχαρτου** και κάντε κλικ στην επιλογή **Ενεργοποίηση**.
6. Κάντε κλικ στο κουμπί **Εφαρμογή**.
7. Κάντε κλικ στην καρτέλα **Χαρτί/Ποιότητα**.
8. Στην αναπτυσσόμενη λίστα **Τύπος χαρτιού**, κάντε κλικ στην επιλογή **Περισσότερα....**
9. Αναπτύξτε τη λίστα επιλογών **Τύπος:**.
10. Αναπτύξτε τη λίστα επιλογών **Άλλα** και κατόπιν κάντε κλικ στην επιλογή **Επιστολόχαρτο**. Κάντε κλικ στο κουμπί **OK**.
11. Κάντε κλικ στο κουμπί **OK** για να κλείσετε το παράθυρο διαλόγου **Ιδιότητες εγγράφου**. Στο παράθυρο διαλόγου **Εκτύπωση**, κάντε κλικ στο κουμπί **OK** για να εκτυπωθεί η εργασία.

# Τοποθέτηση φακέλων

## Εισαγωγή

Παρακάτω περιγράφεται ο τρόπος τοποθέτησης φακέλων. Χρησιμοποιήστε το Δίσκο 1 για την εκτύπωση σε φακέλους. Ο Δίσκος 1 έχει χωρητικότητα έως 10 φακέλων.

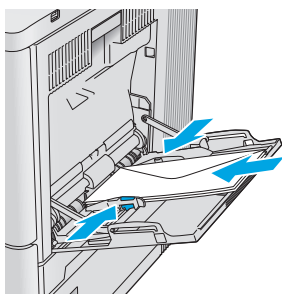
 **ΣΗΜΕΙΩΣΗ:** Επιλέξτε τον σωστό τύπο χαρτιού στο πρόγραμμα οδήγησης εκτυπωτή πριν από την εκτύπωση.

## Προσανατολισμός φακέλου

Τοποθετήστε τους φακέλους με οποιονδήποτε από τους παρακάτω προσανατολισμούς:

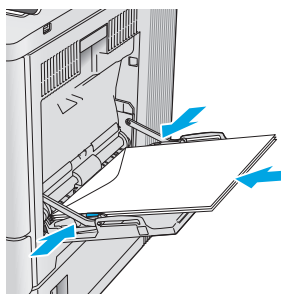
Όψη προς τα κάτω

Επάνω άκρη προς το πίσω μέρος του προϊόντος



Όψη προς τα κάτω

Το πάνω άκρο εισέρχεται πρώτο στο προϊόν



# Τοποθέτηση και εκτύπωση ετικετών

## Εισαγωγή


Για να εκτυπώσετε σε φύλλα ετικετών, χρησιμοποιήστε το Δίσκο 2 ή έναν από τους προαιρετικούς δίσκους 550 φύλλων χαρτιού. Ο Δίσκος 1 δεν υποστηρίζει ετικέτες.

Για να εκτυπώσετε ετικέτες χρησιμοποιώντας την επιλογή μη αυτόματης τροφοδοσίας, ακολουθήστε τα παρακάτω βήματα για να επιλέξετε τις σωστές ρυθμίσεις στο πρόγραμμα οδήγησης εκτύπωσης και, στη συνέχεια, τοποθετήστε τις ετικέτες στο δίσκο μετά την αποστολή της εργασίας εκτύπωσης στον εκτυπωτή. Όταν χρησιμοποιείτε μη αυτόματη τροφοδοσία, ο εκτυπωτής θα περιμένει να εκτυπώσει την εργασία μέχρι να εντοπίσει ότι ο δίσκος έχει ανοίξει και έχει κλείσει.


## Μη αυτόματη τροφοδοσία ετικετών

1. Στο πρόγραμμα λογισμικού, ορίστε την επιλογή **Εκτύπωση**.
2. Επιλέξτε τον εκτυπωτή από τη λίστα εκτυπωτών και πατήστε ή κάντε κλικ στο κουμπί **Ιδιότητες ή Προτιμήσεις** για να ανοίξετε το πρόγραμμα οδήγησης εκτύπωσης.

 **ΣΗΜΕΙΩΣΗ:** Το όνομα του κουμπιού διαφέρει ανάλογα με το πρόγραμμα λογισμικού.

 **ΣΗΜΕΙΩΣΗ:** Για να αποκτήσετε πρόσβαση σε αυτές τις λειτουργίες από την οθόνη έναρξης των Windows 8 ή 8.1, πατήστε **Συσκευές, Εκτύπωση** και, στη συνέχεια, επιλέξτε τον εκτυπωτή.

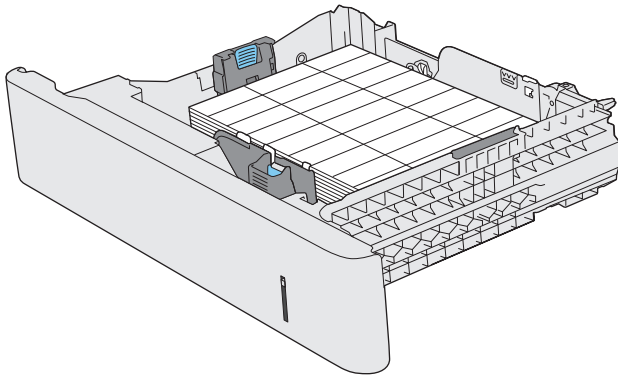
3. Πατήστε ή κάντε κλικ στην καρτέλα **Χαρτί/Ποιότητα**.
4. Στην αναπτυσσόμενη λίστα **Μέγεθος χαρτιού**, επιλέξτε το σωστό μέγεθος για τα φύλλα ετικετών.
5. Στην αναπτυσσόμενη λίστα **Τύπος χαρτιού**, επιλέξτε **Ετικέτες**.
6. Στην αναπτυσσόμενη λίστα **Προέλευση χαρτιού**, επιλέξτε **Μη αυτόματη τροφοδοσία**.

 **ΣΗΜΕΙΩΣΗ:** Όταν χρησιμοποιείτε μη αυτόματη τροφοδοσία, ο εκτυπωτής εκτυπώνει από το δίσκο με τη χαμηλότερη αρίθμηση που έχει διαμορφωθεί για το σωστό μέγεθος χαρτιού, επομένως δεν χρειάζεται να καθορίσετε ένα συγκεκριμένο δίσκο. Για παράδειγμα, εάν ο Δίσκος 2 έχει διαμορφωθεί για ετικέτες, ο εκτυπωτής θα εκτυπώσει από το Δίσκο 2. Εάν ο Δίσκος 3 έχει εγκατασταθεί και διαμορφωθεί για ετικέτες, αλλά ο Δίσκος 2 δεν έχει διαμορφωθεί για ετικέτες, ο εκτυπωτής θα εκτυπώσει από το Δίσκο 3.

7. Κάντε κλικ στο κουμπί **OK** για να κλείσετε το παράθυρο διαλόγου **Ιδιότητες εγγράφου**.
8. Στο παράθυρο διαλόγου **Εκτύπωση**, κάντε κλικ στο κουμπί **OK** για να εκτυπωθεί η εργασία.



9. Τοποθετήστε τα φύλλα ετικετών με την όψη προς τα επάνω και το επάνω μέρος του φύλλου προς τη δεξιά πλευρά του εκτυπωτή.





---

## 3 Αναλώσιμα, εξαρτήματα και ανταλλακτικά

- [Παραγγελία αναλώσιμων, εξαρτημάτων και ανταλλακτικών](#)
- [Αντικατάσταση των δοχείων γραφίτη](#)
- [Αντικατάσταση της μονάδας συλλογής γραφίτη](#)

### Για περισσότερες πληροφορίες:

Επισκεφτείτε τη διεύθυνση [www.hp.com/support/colorljM552](http://www.hp.com/support/colorljM552), [www.hp.com/support/colorljM553](http://www.hp.com/support/colorljM553).

Η βοήθεια που σας παρέχει η HP για το προϊόν περιλαμβάνει τις παρακάτω πληροφορίες:

- Εγκατάσταση και διαμόρφωση
- Εκμάθηση και χρήση
- Επίλυση προβλημάτων
- Λήψη ενημερώσεων λογισμικού
- Συμμετοχή σε φόρουμ υποστήριξης
- Εγγύηση και ρυθμιστικές πληροφορίες

# Παραγγελία αναλώσιμων, εξαρτημάτων και ανταλλακτικών

## Παραγγελία

Παραγγελία αναλωσίμων και χαρτιού	<a href="http://www.hp.com/go/suresupply">www.hp.com/go/suresupply</a>
Παραγγελία γνήσιων ανταλλακτικών ή εξαρτημάτων HP	<a href="http://www.hp.com/buy/parts">www.hp.com/buy/parts</a>
Παραγγελία μέσω αντιπροσώπου συντήρησης ή υποστήριξης	Επικοινωνήστε με έναν εξουσιοδοτημένο αντιπρόσωπο συντήρησης ή τεχνικής υποστήριξης της HP.
Παραγγελία με χρήση του Ενσωματωμένου διακομιστή Web της HP (EWS)	Για πρόσβαση, στο πεδίο διεύθυνσης/URL ενός υποστηριζόμενου προγράμματος περιήγησης Web στον υπολογιστή σας, πληκτρολογήστε τη διεύθυνση IP ή το όνομα του κεντρικού υπολογιστή του προϊόντος. Ο EWS περιέχει μια σύνδεση προς την τοποθεσία Web HP SureSupply, η οποία παρέχει επιλογές για την αγορά γνήσιων αναλώσιμων HP.

## Αναλώσιμα και εξαρτήματα

Στοιχείο	Περιγραφή	Κωδικός εξαρτήματος
<b>Αναλώσιμα</b>		
Γνήσιο δοχείο μαύρου γραφίτη HP 508A LaserJet	Ανταλλακτικό δοχείο μαύρου γραφίτη, τυπικής χωρητικότητας	CF360A
Γνήσιο δοχείο μαύρου γραφίτη υψηλής κάλυψης HP 508X LaserJet	Ανταλλακτικό δοχείο μαύρου γραφίτη, υψηλής χωρητικότητας	CF360X
Γνήσιο δοχείο κυανού γραφίτη HP 508A LaserJet	Ανταλλακτικό δοχείο κυανού γραφίτη, τυπικής χωρητικότητας	CF361A
Γνήσιο δοχείο κυανού γραφίτη υψηλής κάλυψης HP 508X LaserJet	Ανταλλακτικό δοχείο κυανού γραφίτη, υψηλής χωρητικότητας	CF361X
Γνήσιο δοχείο κίτρινου γραφίτη HP 508A LaserJet	Ανταλλακτικό δοχείο κίτρινου γραφίτη, τυπικής χωρητικότητας	CF362A
Γνήσιο δοχείο κίτρινου γραφίτη υψηλής κάλυψης HP 508X LaserJet	Ανταλλακτικό δοχείο κίτρινου γραφίτη, υψηλής χωρητικότητας	CF362X
Γνήσιο δοχείο ματζέντα γραφίτη HP 508A LaserJet	Ανταλλακτικό δοχείο ματζέντα γραφίτη, τυπικής χωρητικότητας	CF363A
Γνήσιο δοχείο ματζέντα γραφίτη υψηλής κάλυψης HP 508X LaserJet	Ανταλλακτικό δοχείο ματζέντα γραφίτη, υψηλής χωρητικότητας	CF363X
Μονάδα συλλογής γραφίτη HP	Ανταλλακτική μονάδα συλλογής γραφίτη με προσαρτημένη θύρα	B5L37A
<b>Εξαρτήματα</b>		
Τροφοδότης χαρτιού 550 φύλλων	Προαιρετικός τροφοδότης χαρτιού 550 φύλλων (περιλαμβάνεται στο μοντέλο x)  Περιλαμβάνει οδηγίες εγκατάστασης  <b>ΣΗΜΕΙΩΣΗ:</b> Το μοντέλο M552 δέχεται ένα τροφοδότη χαρτιού 1 x 550 φύλλων. Τα μοντέλα M553 υποστηρίζουν έως τρεις τροφοδότες χαρτιού 1 x 550 φύλλων.	B5L34A

Στοιχείο	Περιγραφή	Κωδικός εξαρτήματος
Βάση και ντουλάπι εκτυπωτή	Προαιρετική βάση με ντουλάπι αποθήκευσης για τη στήριξη του εκτυπωτή  Προτείνεται όταν χρησιμοποιούνται πολλοί προαιρετικοί τροφοδότες χαρτιού.  Περιλαμβάνει οδηγίες εγκατάστασης	B5L51A
Ασφαλής σκληρός δίσκος υψηλής απόδοσης HP <b>ΣΗΜΕΙΩΣΗ:</b> Μόνο στα μοντέλα M553	Προαιρετικός σκληρός δίσκος  Περιλαμβάνει οδηγίες εγκατάστασης	B5L29A
DIMM μνήμης DDR3 1 GB <b>ΣΗΜΕΙΩΣΗ:</b> Μόνο στα μοντέλα M553	Προαιρετικό DIMM για επέκταση της μνήμης  Περιλαμβάνει οδηγίες εγκατάστασης	G6W84A
Εσωτερικές θύρες USB HP	Δύο προαιρετικές θύρες USB για σύνδεση συσκευών άλλων κατασκευαστών  Περιλαμβάνει οδηγίες εγκατάστασης	B5L28A
Μονάδα αξιόπιστης πλατφόρμας HP	Κρυπτογραφεί αυτόματα όλα τα δεδομένα που διέρχονται από το προϊόν  Περιλαμβάνει οδηγίες εγκατάστασης	F5S62A
Διακομιστής εκτύπωσης HP Jetdirect 2900nw	Εξάρτημα ασύρματου διακομιστή εκτύπωσης USB	J8031A
Εξάρτημα HP Jetdirect 3000w για εκτύπωση μέσω NFC/ασύρματης λειτουργίας	Εξάρτημα για τη λειτουργία Wi-Fi Direct για εκτύπωση από φορητές συσκευές με ένα "πάτημα"  <b>ΣΗΜΕΙΩΣΗ:</b> Υποστηρίζεται μόνο για τα μοντέλα n και dn. Η λειτουργία είναι ήδη ενσωματωμένη στο μοντέλο x.	J8030A

## Εξαρτήματα που επισκευάζονται από τον πελάτη

Τα εξαρτήματα που επισκευάζονται από τον πελάτη (CSR) είναι διαθέσιμα για πολλά προϊόντα HP LaserJet, για μείωση του χρόνου επισκευών. Μπορείτε να βρείτε περισσότερες πληροφορίες σχετικά με το πρόγραμμα CSR και τα προνόμια που παρέχει στις διευθύνσεις [www.hp.com/go/csr-support](http://www.hp.com/go/csr-support) και [www.hp.com/go/csr-faq](http://www.hp.com/go/csr-faq).

Μπορείτε να παραγγείλετε γνήσια ανταλλακτικά HP στη διεύθυνση [www.hp.com/buy/parts](http://www.hp.com/buy/parts) ή επικοινωνώντας με έναν εξουσιοδοτημένο πάροχο υπηρεσιών ή υποστήριξης της HP. Κατά την παραγγελία, θα χρειαστείτε ένα από τα παρακάτω: κωδικός εξαρτήματος, αριθμός σειράς (στο πίσω μέρος του εκτυπωτή), αριθμός προϊόντος ή όνομα προϊόντος.

- Τα εξαρτήματα που αναφέρεται ότι πρέπει να αντικατασταθούν **υποχρεωτικά** από τον πελάτη πρέπει να εγκατασταθούν από εσάς, εκτός εάν θέλετε να πληρώσετε το προσωπικό εξυπηρέτησης της HP για να πραγματοποιήσει την επισκευή. Για αυτά τα εξαρτήματα, δεν παρέχεται επιτόπια υποστήριξη ή υπηρεσία επιστροφής για επισκευή σύμφωνα με την εγγύηση προϊόντος της HP.
- Τα εξαρτήματα που αναφέρεται ότι μπορούν να αντικατασταθούν **προαιρετικά** από τον πελάτη μπορούν να εγκατασταθούν από το προσωπικό εξυπηρέτησης της HP, αφού το ζητήσετε, χωρίς επιπλέον χρέωση κατά τη διάρκεια ισχύος της εγγύησης του προϊόντος.

Είδος	Περιγραφή	Επιλογές αντικατάστασης	Κωδικός εξαρτήματος
Κιτ μονάδας σταθεροποιητή γραφίτη HP	Ανταλλακτική μονάδα σταθεροποιητή γραφίτη  Περιλαμβάνει οδηγίες εγκατάστασης	Υποχρεωτικό	B5L35-67901 (110 V) B5L36-67901 (220 V)
Κιτ μονάδας σταθεροποιητή γραφίτη HP, κιτ σέρβις	Ανταλλακτική μονάδα σταθεροποιητή γραφίτη, κιτ σέρβις  Περιλαμβάνει οδηγίες εγκατάστασης	Υποχρεωτικό	B5L35-67902 (110 V) B5L36-67902 (220 V)
Κιτ ITB και κυλίνδρου T2, σέρβις	Ανταλλακτικός μίαντας μεταφοράς και δευτερεύων κύλινδρος μεταφοράς  Περιλαμβάνει οδηγίες εγκατάστασης	Προαιρετικό	B5L24-67901
Κιτ δευτερεύοντος κυλίνδρου μεταφοράς	Ανταλλακτικός δευτερεύων κύλινδρος μεταφοράς  Περιλαμβάνει οδηγίες εγκατάστασης	Υποχρεωτικό	B5L24-67902
Κιτ κυλίνδρων δίσκων 2-Χ	Ανταλλακτικοί κύλινδροι για τους δίσκους 2-5  Περιλαμβάνει οδηγίες εγκατάστασης	Προαιρετικό	B5L24-67904
Κιτ κυλίνδρων δίσκου 1	Ανταλλακτικοί κύλινδροι για το δίσκο 1  Περιλαμβάνει οδηγίες εγκατάστασης	Προαιρετικό	B5L24-67905
Κιτ πίνακα ελέγχου SVGA	Ανταλλακτικός πίνακας ελέγχου με οθόνη αφής για το μοντέλο x  Περιλαμβάνει οδηγίες εγκατάστασης	Υποχρεωτικό	B5L24-67903
Κιτ μονάδας μνήμης στερεάς κατάστασης	Ανταλλακτική μονάδα δίσκου στερεάς κατάστασης  Περιλαμβάνει οδηγίες εγκατάστασης	Υποχρεωτικό	5851-6415
Κιτ HDD 500GB <b>ΣΗΜΕΙΩΣΗ:</b> Μόνο στα μοντέλα M553	Ανταλλακτικός ασφαλής σκληρός δίσκος υψηλής απόδοσης HP  Περιλαμβάνει οδηγίες εγκατάστασης	Υποχρεωτικό	5851-6419
Κιτ ασύρματου διακομιστή εκτύπωσης USB	Ανταλλακτικός διακομιστής εκτύπωσης HP Jetdirect 2900nw	Υποχρεωτικό	5851-6421
Κιτ εξαρτήματος NFC	Ανταλλακτικό εξάρτημα HP Jetdirect 3000w για εκτύπωση μέσω NFC/ ασύρματης λειτουργίας	Υποχρεωτικό	5851-6429
DIMM μνήμης DDR3 1 GB <b>ΣΗΜΕΙΩΣΗ:</b> Μόνο στα μοντέλα M553	Ανταλλακτικό DIMM μνήμης  Περιλαμβάνει οδηγίες εγκατάστασης	Υποχρεωτικό	5851-6422
Κιτ δύο εσωτερικών θυρών USB	Ανταλλακτικές εσωτερικές θύρες USB	Υποχρεωτικό	5851-6424

# Αντικατάσταση των δοχείων γραφίτη

## Εισαγωγή

Οι ακόλουθες πληροφορίες παρέχουν λεπτομέρειες σχετικά με τα δοχεία γραφίτη για το προϊόν και περιλαμβάνουν οδηγίες για την αντικατάστασή τους.

- [Πληροφορίες για τα δοχεία γραφίτη](#)
- [Αφαίρεση και αντικατάσταση των δοχείων](#)


## Πληροφορίες για τα δοχεία γραφίτη

Αυτό το προϊόν υποδεικνύει πότε η στάθμη του δοχείου γραφίτη είναι χαμηλή ή πολύ χαμηλή. Η πραγματική διάρκεια ζωής του δοχείου γραφίτη που απομένει ενδέχεται να διαφέρει. Φροντίστε να έχετε διαθέσιμο ένα ανταλλακτικό δοχείο, για να το τοποθετήσετε όταν η ποιότητα εκτύπωσης δεν θα είναι πλέον αποδεκτή.


Για να αγοράσετε δοχεία ή για να ελέγξετε τη συμβατότητα των δοχείων για το προϊόν, επισκεφθείτε την τοποθεσία HP SureSupply στη διεύθυνση [www.hp.com/go/suresupply](http://www.hp.com/go/suresupply). Μεταβείτε με κύλιση στο κάτω μέρος της σελίδας και βεβαιωθείτε ότι η χώρα/περιοχή είναι σωστή.

Το προϊόν χρησιμοποιεί τέσσερα χρώματα και έχει διαφορετικό δοχείο γραφίτη για κάθε χρώμα: κίτρινο (Y), ματζέντα (M), κυανό (C) και μαύρο (K). Τα δοχεία γραφίτη βρίσκονται στο εσωτερικό της μπροστινής θύρας.

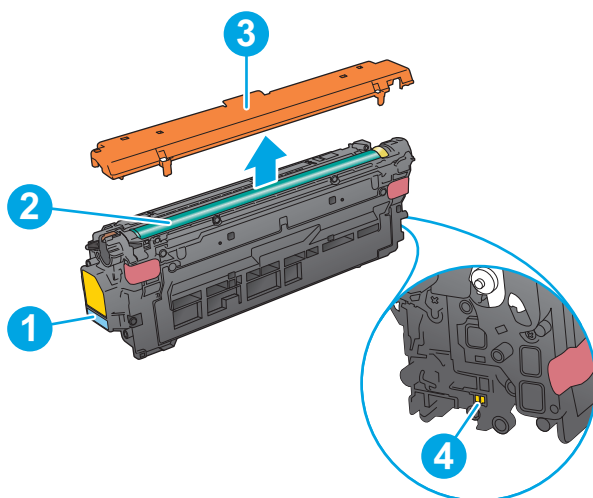
Στοιχείο	Κωδικός εξαρτήματος
Γνήσιο δοχείο μαύρου γραφίτη HP 508A LaserJet	CF360A
Γνήσιο δοχείο μαύρου γραφίτη υψηλής κάλυψης HP 508X LaserJet	CF360X
Γνήσιο δοχείο κυανού γραφίτη HP 508A LaserJet	CF361A
Γνήσιο δοχείο κυανού γραφίτη υψηλής κάλυψης HP 508X LaserJet	CF361X
Γνήσιο δοχείο κίτρινου γραφίτη HP 508A LaserJet	CF362A
Γνήσιο δοχείο κίτρινου γραφίτη υψηλής κάλυψης HP 508X LaserJet	CF362X
Γνήσιο δοχείο ματζέντα γραφίτη HP 508A LaserJet	CF363A
Γνήσιο δοχείο ματζέντα γραφίτη υψηλής κάλυψης HP 508X LaserJet	CF363X

 **ΣΗΜΕΙΩΣΗ:** Τα δοχεία γραφίτη υψηλής κάλυψης περιέχουν περισσότερο γραφίτη από τα τυπικά δοχεία, για αυξημένη κάλυψη σελίδων. Για περισσότερες πληροφορίες, μεταβείτε στη διεύθυνση [www.hp.com/go/learnaboutsupplies](http://www.hp.com/go/learnaboutsupplies).

Μην αφαιρείτε το δοχείο γραφίτη από τη συσκευασία μέχρι να έρθει η ώρα να το αντικαταστήσετε.

 **ΠΡΟΣΟΧΗ:** Για να αποφύγετε την πρόκληση ζημιάς στο δοχείο γραφίτη, μην το αφήνετε εκτεθειμένο στο φως περισσότερο από λίγα λεπτά. Σε περίπτωση που πρέπει να αφαιρέσετε το δοχείο γραφίτη από το προϊόν για μεγάλο χρονικό διάστημα, καλύψτε το πράσινο τύμπανο απεικόνισης.

Η παρακάτω εικόνα παρουσιάζει τα εξαρτήματα του δοχείου γραφίτη.



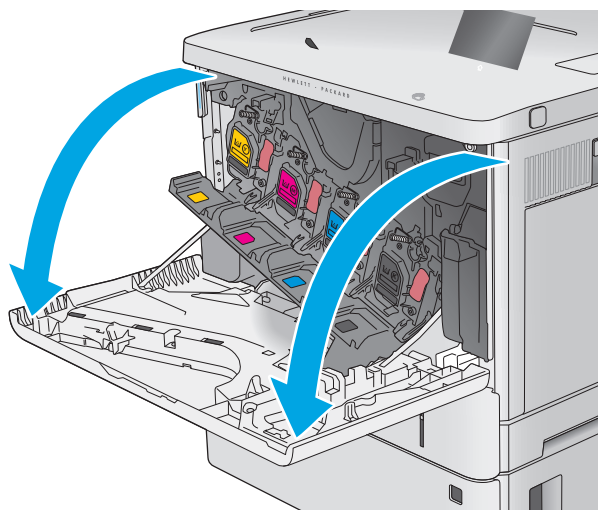
1	Λαβή
2	Τύμπανο απεικόνισης
3	Προστατευτικό περίβλημα
4	Τσιπ μνήμης

**ΠΡΟΣΟΧΗ:** Αν τα ρούχα σας λερωθούν με γραφίτη, σκουπίστε τα χρησιμοποιώντας ένα στεγνό πανί και πλύντε τα με κρύο νερό. Το ζεστό νερό επιτρέπει στο γραφίτη να εισχωρήσει στο ύφασμα.

**ΣΗΜΕΙΩΣΗ:** Πληροφορίες σχετικά με την ανακύκλωση των χρησιμοποιημένων δοχείων γραφίτη παρέχονται στη συσκευασία του δοχείου.

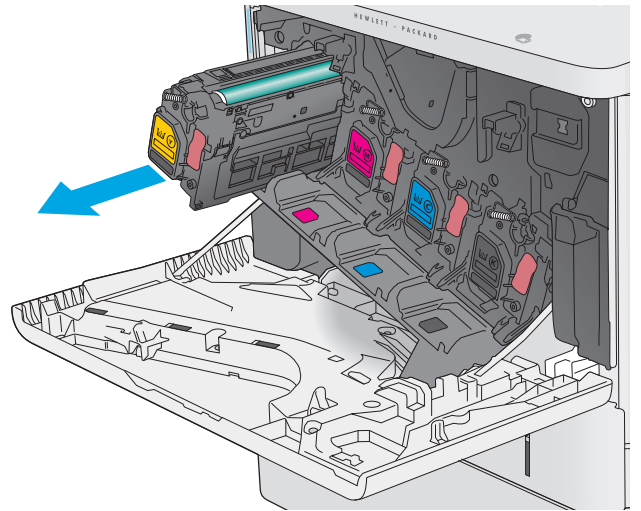
## Αφαίρεση και αντικατάσταση των δοχείων

1. Ανοίξτε την μπροστινή θύρα.

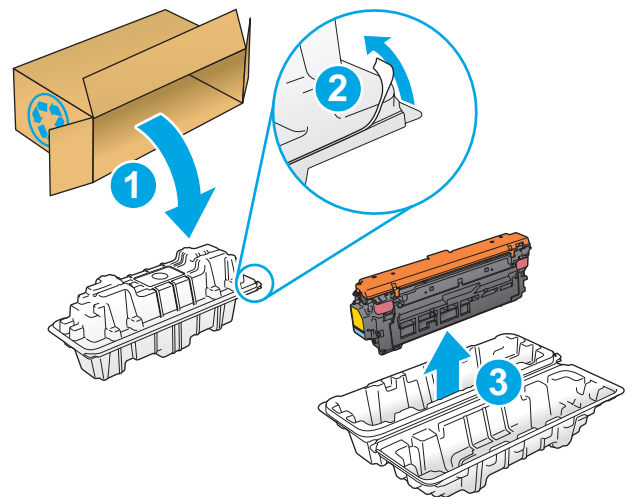




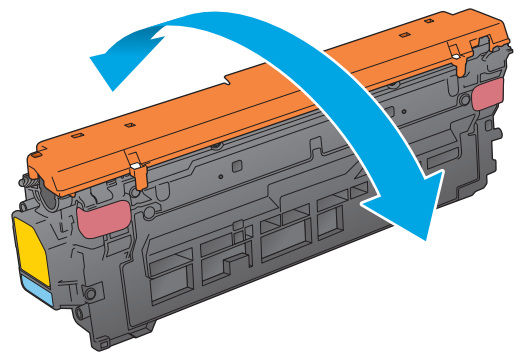
2. Πιάστε τη λαβή του χρησιμοποιημένου δοχείου γραφίτη και τραβήξτε το προς τα έξω για να το αφαιρέσετε.



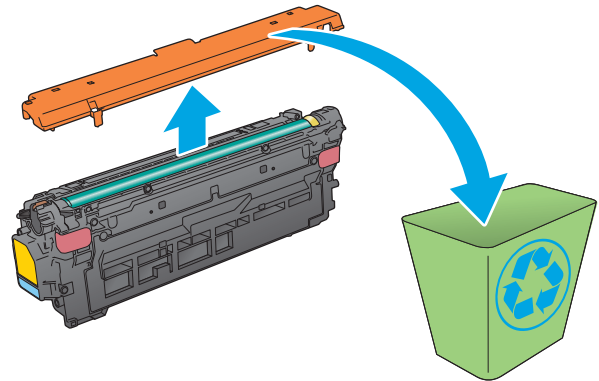
3. Αφαιρέστε το νέο δοχείο γραφίτη από την προστατευτική σακούλα του σκίζοντας την πλαστική ταινία και ανοίγοντας τη συσκευασία. Φυλάξτε όλα τα υλικά συσκευασίας για την ανακύκλωση του χρησιμοποιημένου δοχείου γραφίτη.



4. Κρατήστε το δοχείο γραφίτη και από τις δύο πλευρές του και ανακινήστε το 5-6 φορές.

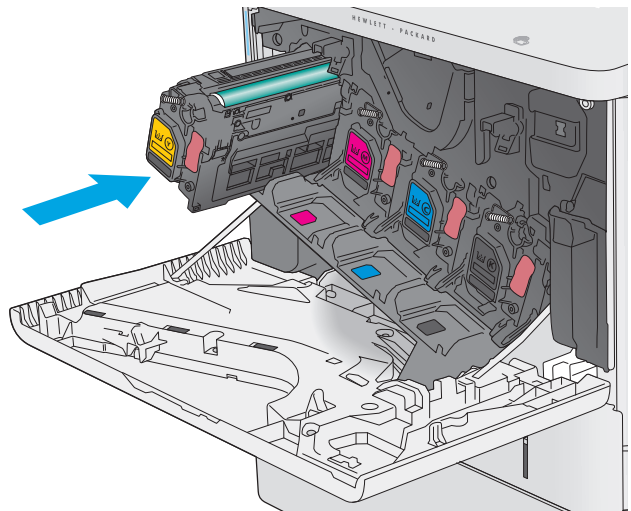


5. Αφαιρέστε το προστατευτικό περίβλημα από το δοχείο γραφίτη.

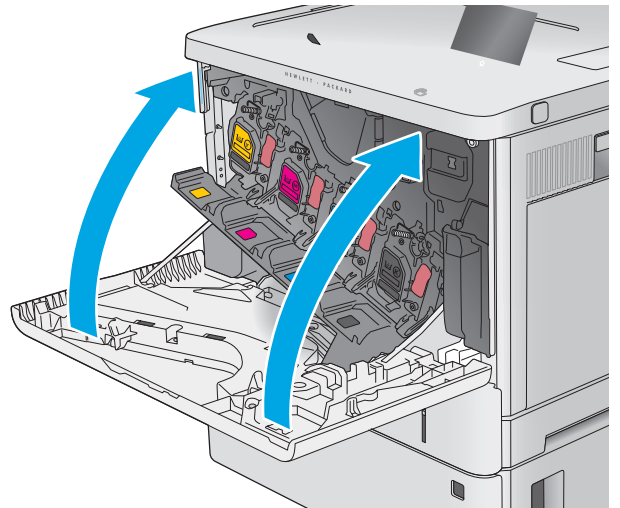


6. Στηρίξτε το δοχείο γραφίτη από κάτω με το ένα χέρι, κρατώντας ταυτόχρονα τη λαβή του δοχείου με το άλλο. Ευθυγραμμίστε το δοχείο γραφίτη με την υποδοχή του στο ράφι και τοποθετήστε το στο προϊόν.

**ΣΗΜΕΙΩΣΗ:** Αποφύγετε την επαφή των χεριών με το πράσινο τύμπανο απεικόνισης. Τα δακτυλικά αποτυπώματα στο τύμπανο απεικόνισης μπορεί να προκαλέσουν ελαττώματα στην εκτύπωση.



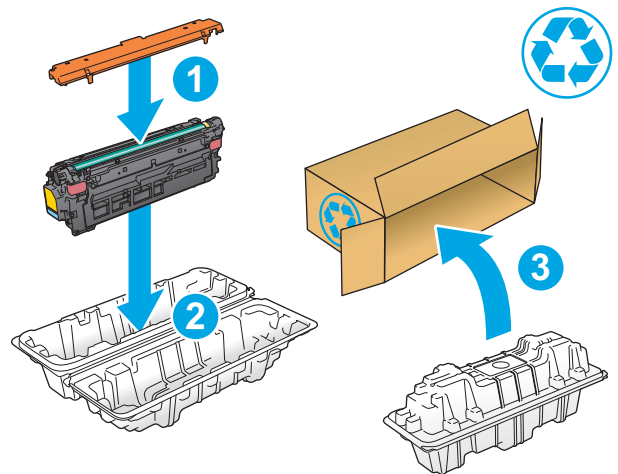
7. Κλείστε την μπροστινή θύρα.



8. Συσκευάστε το χρησιμοποιημένο δοχείο γραφίτη και το προστατευτικό περίβλημα μέσα στο κουτί όπου βρισκόταν το νέο δοχείο.

Στις ΗΠΑ και τον Καναδά, στη συσκευασία περιλαμβάνεται μια ετικέτα προπληρωμένης αποστολής. Στις άλλες χώρες/περιοχές, μεταβείτε στη διεύθυνση [www.hp.com/recycle](http://www.hp.com/recycle) για να εκτυπώσετε μια ετικέτα προπληρωμένης αποστολής.

Κολλήστε την ετικέτα προπληρωμένης αποστολής στο κουτί και επιστρέψτε το χρησιμοποιημένο δοχείο στην HP για ανακύκλωση.




# Αντικατάσταση της μονάδας συλλογής γραφίτη


## Εισαγωγή

Οι ακόλουθες πληροφορίες παρέχουν λεπτομέρειες σχετικά με τη μονάδα συλλογής γραφίτη για το προϊόν και περιλαμβάνουν οδηγίες για την αντικατάστασή της.

Το προϊόν υποδεικνύει πότε μια μονάδα συλλογής γραφίτη είναι σχεδόν πλήρης και πότε έχει γεμίσει εντελώς. Όταν μονάδα συλλογής γραφίτη γεμίσει εντελώς, η εκτύπωση διακόπτεται μέχρι να την αντικαταστήσετε.

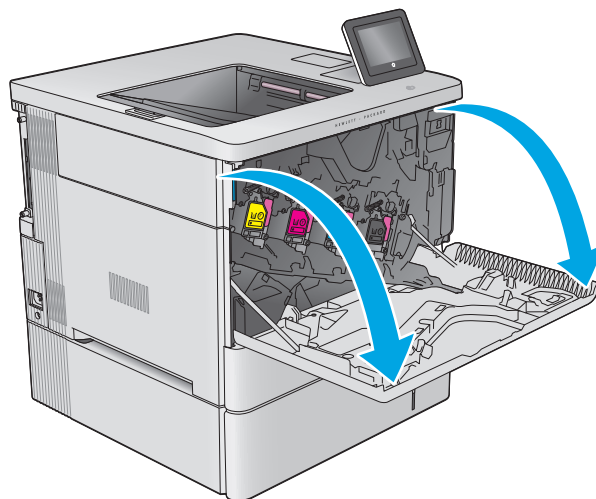
Για να αγοράσετε μια μονάδα συλλογής γραφίτη (κωδικός εξαρτήματος B5L37A), μεταβείτε στο HP Parts Store στη διεύθυνση [www.hp.com/buy/parts](http://www.hp.com/buy/parts).

 **ΣΗΜΕΙΩΣΗ:** Η μονάδα συλλογής γραφίτη έχει σχεδιαστεί για μία χρήση. Μην επιχειρήσετε να αδειάσετε και να επαναχρησιμοποιήσετε τη μονάδα συλλογής γραφίτη. Κάτι τέτοιο μπορεί να έχει ως αποτέλεσμα να χυθεί γραφίτης στο εσωτερικό του προϊόντος, γεγονός που μπορεί να προκαλέσει μειωμένη ποιότητα εκτύπωσης. Μετά τη χρήση της, επιστρέψτε τη μονάδα συλλογής γραφίτη στο πρόγραμμα HP Planet Partners για ανακύκλωση.

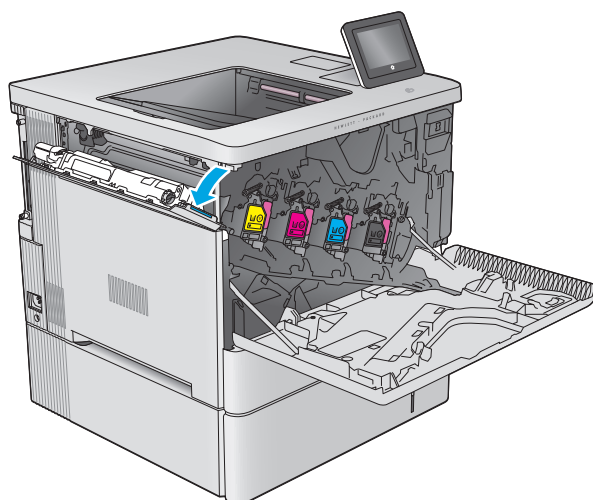
 **ΠΡΟΣΟΧΗ:** Αν τα ρούχα σας λερωθούν με γραφίτη, σκουπίστε τα χρησιμοποιώντας ένα στεγνό πανί και πλύντε τα με κρύο νερό. Το ζεστό νερό επιτρέπει στο γραφίτη να εισχωρήσει στο ύφασμα.

## Αφαίρεση και αντικατάσταση της μονάδας συλλογής γραφίτη

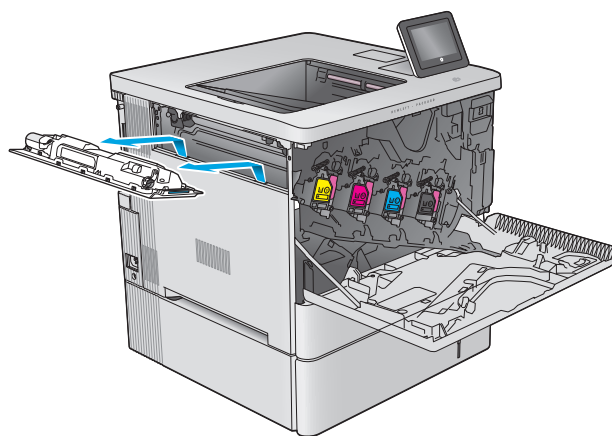
1. Ανοίξτε την μπροστινή θύρα.



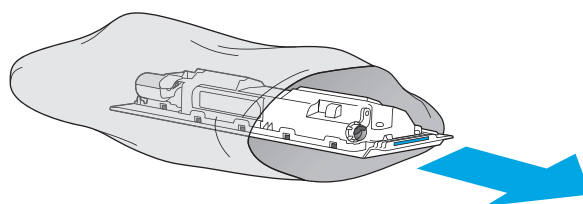
2. Ανοίξτε τη θύρα της μονάδας συλλογής γραφίτη στην επάνω αριστερή πλευρά του προϊόντος.



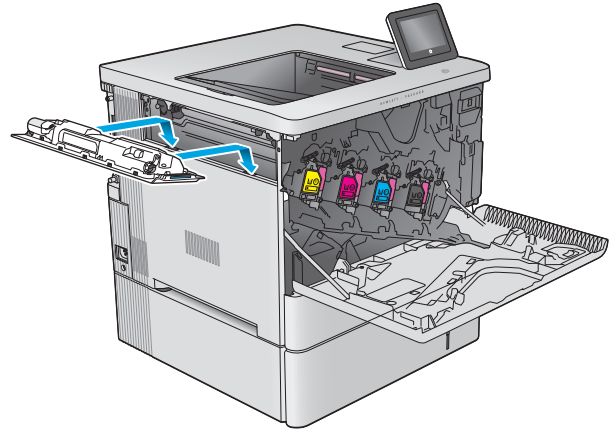
3. Τραβήξτε προς τα έξω τη μονάδα συλλογής γραφίτη και την προσαρτημένη θύρα.



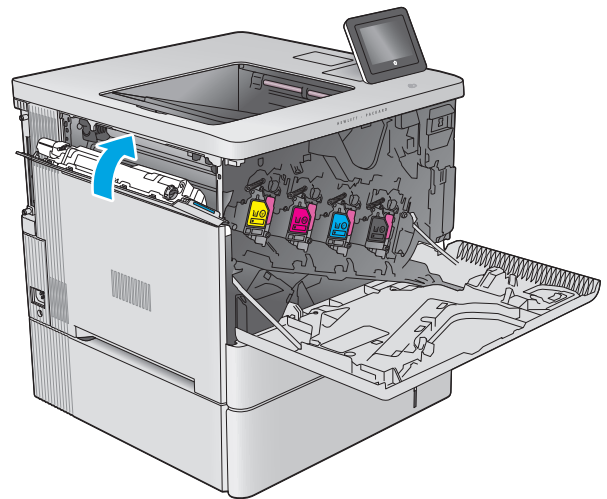
4. Αφαιρέστε τη νέα μονάδα συλλογής γραφίτη από τη συσκευασία της.



5. Τοποθετήστε τη νέα μονάδα συλλογής γραφίτη και την προσαρτημένη θύρα μέσα στο προϊόν. Ευθυγραμμίστε τις γλωττίδες στη θύρα με τις υποδοχές στο προϊόν.

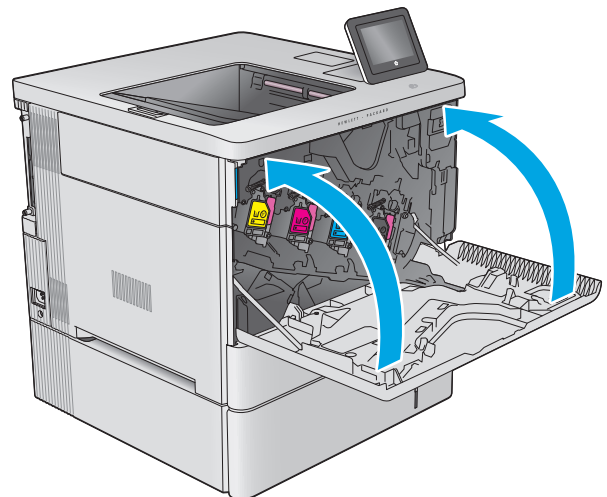


6. Κλείστε τη θύρα της μονάδας συλλογής γραφίτη.



7. Κλείστε την μπροστινή θύρα.

Για την ανακύκλωση της χρησιμοποιημένης μονάδας συλλογής γραφίτη, ακολουθήστε τις οδηγίες που συνοδεύουν τη νέα μονάδα συλλογής γραφίτη.



---

## 4 Εκτύπωση

- [Εργασίες εκτύπωσης \(Windows\)](#)
- [Εργασίες εκτύπωσης \(OS X\)](#)
- [Αποθήκευση εργασιών εκτύπωσης στο προϊόν για εκτύπωση αργότερα](#)
- [Εκτύπωση μέσω φορητών συσκευών](#)
- [Εκτύπωση από τη θύρα USB](#)

### Για περισσότερες πληροφορίες:

Επισκεφτείτε τη διεύθυνση [www.hp.com/support/colorljM552](http://www.hp.com/support/colorljM552), [www.hp.com/support/colorljM553](http://www.hp.com/support/colorljM553).

Η βοήθεια που σας παρέχει η HP για το προϊόν περιλαμβάνει τις παρακάτω πληροφορίες:


- Εγκατάσταση και διαμόρφωση
- Εκμάθηση και χρήση
- Επίλυση προβλημάτων
- Λήψη ενημερώσεων λογισμικού
- Συμμετοχή σε φόρουμ υποστήριξης
- Εγγύηση και ρυθμιστικές πληροφορίες


# Εργασίες εκτύπωσης (Windows)

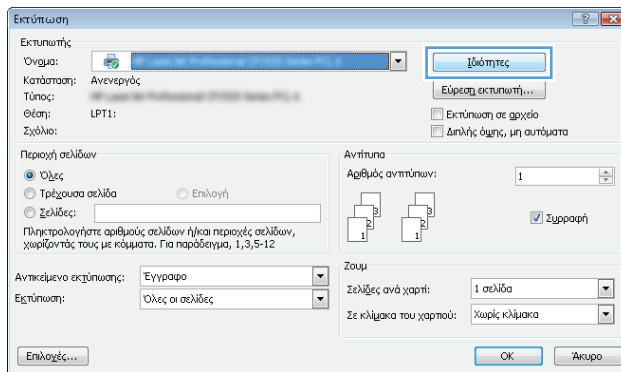
## Πώς να εκτυπώσετε (Windows)

Η ακόλουθη διαδικασία περιγράφει τη βασική μέθοδο εκτύπωσης για Windows.

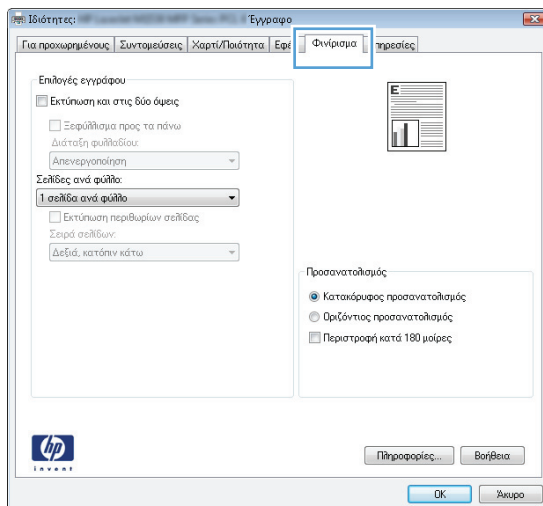
1. Στο πρόγραμμα λογισμικού, επιλέξτε **Εκτύπωση**.
2. Επιλέξτε συσκευή από τη λίστα εκτυπωτών. Για να αλλάξετε τις ρυθμίσεις, πατήστε το κουμπί **Ιδιότητες** ή **Προτιμήσεις** για να ανοίξει το πρόγραμμα οδήγησης εκτύπωσης.

 **ΣΗΜΕΙΩΣΗ:** Το όνομα του κουμπιού διαφέρει ανάλογα με το πρόγραμμα λογισμικού.

 **ΣΗΜΕΙΩΣΗ:** Για να αποκτήσετε πρόσβαση σε αυτές τις λειτουργίες από την οθόνη έναρξης των Windows 8 ή 8.1, πατήστε **Συσκευές**, **Εκτύπωση** και, στη συνέχεια, επιλέξτε τον εκτυπωτή.



3. Κάντε κλικ ή πατήστε τις καρτέλες του προγράμματος οδήγησης εκτύπωσης, για να διαμορφώσετε τις διαθέσιμες επιλογές. Για παράδειγμα, ρυθμίστε τον προσανατολισμό χαρτιού στην καρτέλα **Φινίρισμα** και ορίστε την προέλευση χαρτιού, τον τύπο χαρτιού, το μέγεθος χαρτιού και τις ρυθμίσεις ποιότητας στην καρτέλα **Χαρτί/Ποιότητα**.



4. Πατήστε ή κάντε κλικ στο κουμπί **OK** για να επιστρέψετε στο παράθυρο διαλόγου **Εκτύπωση**. Από αυτή την οθόνη επιλέξτε τον αριθμό των αντιγράφων που θα εκτυπωθούν.
5. Κάντε κλικ ή πατήστε το κουμπί **OK** για να εκτυπώσετε την εργασία.




## Αυτόματη εκτύπωση και στις δύο όψεις (Windows)

Χρησιμοποιήστε αυτή τη διαδικασία για τα προϊόντα που διαθέτουν εξάρτημα αυτόματης εκτύπωσης διπλής όψης. Αν το προϊόν δεν διαθέτει εξάρτημα αυτόματης εκτύπωσης διπλής όψης ή αν θέλετε να εκτυπώσετε σε τύπους χαρτιού που δεν υποστηρίζονται από το εξάρτημα εκτύπωσης διπλής όψης, μπορείτε να εκτυπώσετε και στις δύο όψεις με μη αυτόματο τρόπο.

1. Στο πρόγραμμα λογισμικού, επιλέξτε **Εκτύπωση**.
2. Επιλέξτε το προϊόν από τη λίστα των εκτυπωτών και πατήστε ή κάντε κλικ στο κουμπί **Ιδιότητες** ή **Προτιμήσεις** για να ανοίξετε το πρόγραμμα οδήγησης εκτύπωσης.

---

 **ΣΗΜΕΙΩΣΗ:** Το όνομα του κουμπιού διαφέρει ανάλογα με το πρόγραμμα λογισμικού.

 **ΣΗΜΕΙΩΣΗ:** Για να αποκτήσετε πρόσβαση σε αυτές τις λειτουργίες από την οθόνη έναρξης των Windows 8 ή 8.1, πατήστε **Συσκευές, Εκτύπωση** και, στη συνέχεια, επιλέξτε τον εκτυπωτή.

---

3. Πατήστε ή κάντε κλικ στην καρτέλα **Φινίρισμα**.
4. Επιλέξτε το πλαίσιο ελέγχου **Εκτύπωση και στις δύο όψεις**. Κάντε κλικ στο κουμπί **OK** για να κλείσετε το παράθυρο διαλόγου **Ιδιότητες εγγράφου**.
5. Στο παράθυρο διαλόγου **Εκτύπωση**, κάντε κλικ στο κουμπί **OK** για να εκτυπώσετε την εργασία.


## Μη αυτόματη εκτύπωση και στις δύο όψεις (Windows)

Χρησιμοποιήστε αυτή τη διαδικασία για προϊόντα που δεν διαθέτουν εξάρτημα αυτόματης εκτύπωσης διπλής όψης ή για να εκτυπώσετε σε χαρτί που δεν υποστηρίζεται από το εξάρτημα εκτύπωσης διπλής όψης.

1. Στο πρόγραμμα λογισμικού, επιλέξτε **Εκτύπωση**.
2. Επιλέξτε το προϊόν από τη λίστα των εκτυπωτών και πατήστε ή κάντε κλικ στο κουμπί **Ιδιότητες** ή **Προτιμήσεις** για να ανοίξετε το πρόγραμμα οδήγησης εκτύπωσης.

---

 **ΣΗΜΕΙΩΣΗ:** Το όνομα του κουμπιού διαφέρει ανάλογα με το πρόγραμμα λογισμικού.

 **ΣΗΜΕΙΩΣΗ:** Για να αποκτήσετε πρόσβαση σε αυτές τις λειτουργίες από την οθόνη έναρξης των Windows 8 ή 8.1, πατήστε **Συσκευές, Εκτύπωση** και, στη συνέχεια, επιλέξτε τον εκτυπωτή.


---

3. Πατήστε ή κάντε κλικ στην καρτέλα **Φινίρισμα**.
4. Επιλέξτε το πλαίσιο ελέγχου **Εκτύπωση και στις δύο όψεις (μη αυτόματα)**. Κάντε κλικ στο κουμπί **OK** για να εκτυπώσετε την πρώτη όψη της εργασίας.
5. Πάρτε τη στοίβα που εκτυπώθηκε από τη θήκη εξόδου και τοποθετήστε τη στο Δίσκο 1.
6. Αν σας ζητηθεί, πατήστε το κατάλληλο κουμπί στον πίνακα ελέγχου, για να συνεχίσετε.

## Εκτύπωση πολλών σελίδων ανά φύλλο (Windows)

1. Στο πρόγραμμα λογισμικού, επιλέξτε **Εκτύπωση**.
2. Επιλέξτε το προϊόν από τη λίστα των εκτυπωτών και πατήστε ή κάντε κλικ στο κουμπί **Ιδιότητες ή Προτιμήσεις** για να ανοίξετε το πρόγραμμα οδήγησης εκτύπωσης.

 **ΣΗΜΕΙΩΣΗ:** Το όνομα του κουμπιού διαφέρει ανάλογα με το πρόγραμμα λογισμικού.


 **ΣΗΜΕΙΩΣΗ:** Για να αποκτήσετε πρόσβαση σε αυτές τις λειτουργίες από την οθόνη έναρξης των Windows 8 ή 8.1, πατήστε **Συσκευές, Εκτύπωση** και, στη συνέχεια, επιλέξτε τον εκτυπωτή.

3. Πατήστε ή κάντε κλικ στην καρτέλα **Φινίρισμα**.
4. Επιλέξτε τον αριθμό σελίδων ανά φύλλο από την αναπτυσσόμενη λίστα **Σελίδες ανά φύλλο**.
5. Ορίστε τις σωστές επιλογές στις ενότητες **Εκτύπωση περιθωρίων σελίδων, Σειρά σελίδων** και **Προσανατολισμός**. Κάντε κλικ στο κουμπί **OK** για να κλείσετε το παράθυρο διαλόγου **Ιδιότητες εγγράφου**.
6. Στο παράθυρο διαλόγου **Εκτύπωση**, κάντε κλικ στο κουμπί **OK** για να εκτυπώσετε την εργασία.

## Επιλογή τύπου χαρτιού (Windows)

1. Στο πρόγραμμα λογισμικού, επιλέξτε **Εκτύπωση**.
2. Επιλέξτε το προϊόν από τη λίστα των εκτυπωτών και πατήστε ή κάντε κλικ στο κουμπί **Ιδιότητες ή Προτιμήσεις** για να ανοίξετε το πρόγραμμα οδήγησης εκτύπωσης.

 **ΣΗΜΕΙΩΣΗ:** Το όνομα του κουμπιού διαφέρει ανάλογα με το πρόγραμμα λογισμικού.

 **ΣΗΜΕΙΩΣΗ:** Για να αποκτήσετε πρόσβαση σε αυτές τις λειτουργίες από την οθόνη έναρξης των Windows 8 ή 8.1, πατήστε **Συσκευές, Εκτύπωση** και, στη συνέχεια, επιλέξτε τον εκτυπωτή.

3. Πατήστε ή κάντε κλικ στην καρτέλα **Χαρτί/Ποιότητα**.
4. Στην αναπτυσσόμενη λίστα **Τύπος χαρτιού**, κάντε κλικ στην επιλογή **Περισσότερα....**
5. Αναπτύξτε τις επιλογές της λίστας **Ο τύπος είναι:**.
6. Αναπτύξτε την κατηγορία τύπων χαρτιού που ταιριάζει καλύτερα στο χαρτί σας.
7. Επιλέξτε τον τύπο χαρτιού που χρησιμοποιείτε και κάντε κλικ στο κουμπί **OK**.
8. Κάντε κλικ στο κουμπί **OK** για να κλείσετε το παράθυρο διαλόγου **Ιδιότητες εγγράφου**. Στο παράθυρο διαλόγου **Εκτύπωση**, κάντε κλικ στο κουμπί **OK** για να εκτυπώσετε την εργασία.

Εάν ο δίσκος πρέπει να διαμορφωθεί, εμφανίζεται ένα μήνυμα διαμόρφωσης δίσκου στον πίνακα ελέγχου του προϊόντος.

9. Τοποθετήστε στο δίσκο τον τύπο και το μέγεθος χαρτιού που καθορίστηκε και, στη συνέχεια, κλείστε το δίσκο.
10. Πατήστε το κουμπί **OK** για να αποδεχτείτε το μέγεθος και τον τύπο που ανιχνεύτηκε ή πατήστε το κουμπί **Τροποποίηση** για να επιλέξετε διαφορετικό μέγεθος ή τύπο χαρτιού.
11. Επιλέξτε σωστό μέγεθος και τύπο, και πατήστε το κουμπί **OK**.

## Πρόσθετες εργασίες εκτύπωσης

Επισκεφτείτε τη διεύθυνση [www.hp.com/support/colorljM552](http://www.hp.com/support/colorljM552), [www.hp.com/support/colorljM553](http://www.hp.com/support/colorljM553).

Διατίθενται οδηγίες σχετικά με την εκτέλεση συγκεκριμένων εργασιών εκτύπωσης, όπως:

- Δημιουργία και χρήση συντομεύσεων και προρρυθμίσεων εκτύπωσης
- Επιλογή μεγέθους χαρτιού ή χρήση προσαρμοσμένου μεγέθους χαρτιού
- Επιλογή προσανατολισμού σελίδας
- Δημιουργία φυλλαδίου
- Προσαρμογή εγγράφου για να χωρέσει σε συγκεκριμένο μέγεθος χαρτιού
- Εκτύπωση της πρώτης ή της τελευταίας σελίδας του εγγράφου σε διαφορετικό χαρτί
- Εκτύπωση υδατογραφημάτων σε έγγραφο


# Εργασίες εκτύπωσης (OS X)


## Τρόπος εκτύπωσης (OS X)

Η ακόλουθη διαδικασία περιγράφει τη βασική μέθοδο εκτύπωσης για OS X.

1. Κάντε κλικ στο μενού **File** (Αρχείο) και έπειτα στην επιλογή **Print** (Εκτύπωση).
2. Επιλέξτε το προϊόν.
3. Κάντε κλικ στην επιλογή **Show Details** (Εμφάνιση λεπτομερειών) και κατόπιν επιλέξτε άλλα μενού για να προσαρμόσετε τις ρυθμίσεις εκτύπωσης.
4. Κάντε κλικ στο κουμπί **Print** (Εκτύπωση).


## Αυτόματη εκτύπωση και στις δύο όψεις (OS X)

 **ΣΗΜΕΙΩΣΗ:** Αυτές οι πληροφορίες αφορούν τα προϊόντα που περιλαμβάνουν εξάρτημα αυτόματης εκτύπωσης διπλής όψης.

 **ΣΗΜΕΙΩΣΗ:** Αυτή η λειτουργία είναι διαθέσιμη αν εγκαταστήσετε το πρόγραμμα οδήγησης εκτύπωσης της HP. Ενδέχεται να μην είναι διαθέσιμη αν χρησιμοποιείτε τη λειτουργία AirPrint.

1. Κάντε κλικ στο μενού **File** (Αρχείο) και έπειτα στην επιλογή **Print** (Εκτύπωση).
2. Επιλέξτε το προϊόν.
3. Κάντε κλικ στην επιλογή **Show Details** (Εμφάνιση λεπτομερειών) και κατόπιν επιλέξτε το μενού **Layout** (Διάταξη).
4. Ορίστε μια επιλογή δεσίματος από την αναπτυσσόμενη λίστα **Two-Sided** (Διπλής όψης).
5. Κάντε κλικ στο κουμπί **Print** (Εκτύπωση).

## Μη αυτόματη εκτύπωση και στις δύο όψεις (OS X)

 **ΣΗΜΕΙΩΣΗ:** Αυτή η λειτουργία είναι διαθέσιμη αν εγκαταστήσετε το πρόγραμμα οδήγησης εκτύπωσης της HP. Ενδέχεται να μην είναι διαθέσιμη αν χρησιμοποιείτε τη λειτουργία AirPrint.

1. Κάντε κλικ στο μενού **File** (Αρχείο) και έπειτα στην επιλογή **Print** (Εκτύπωση).
2. Επιλέξτε το προϊόν.
3. Κάντε κλικ στην επιλογή **Show Details** (Εμφάνιση λεπτομερειών) και κατόπιν επιλέξτε το μενού **Manual Duplex** (Μη αυτόματη εκτύπωση διπλής όψης).
4. Κάντε κλικ στο πλαίσιο **Manual Duplex** (Μη αυτόματη εκτύπωση διπλής όψης) και επιλέξτε βιβλιοδεσία.
5. Κάντε κλικ στο κουμπί **Print** (Εκτύπωση).
6. Μεταβείτε στο προϊόν και αφαιρέστε το χαρτί που υπάρχει στο Δίσκο 1.
7. Πάρτε τη στοίβα που εκτυπώθηκε από το δίσκο εξόδου και τοποθετήστε την στο δίσκο εισόδου με την εκτυπωμένη πλευρά προς τα κάτω.
8. Αν σας ζητηθεί, πατήστε το κατάλληλο κουμπί στον πίνακα ελέγχου, για να συνεχίσετε.

## Εκτύπωση πολλών σελίδων ανά φύλλο (OS X)

1. Κάντε κλικ στο μενού **File** (Αρχείο) και έπειτα στην επιλογή **Print** (Εκτύπωση).
2. Επιλέξτε το προϊόν.
3. Κάντε κλικ στην επιλογή **Show Details** (Εμφάνιση λεπτομερειών) και κατόπιν επιλέξτε το μενού **Layout** (Διάταξη).
4. Από την αναπτυσσόμενη λίστα **Pages per Sheet** (Σελίδες ανά φύλλο), επιλέξτε τον αριθμό σελίδων που θέλετε να εκτυπώνονται σε κάθε φύλλο.
5. Στην περιοχή **Layout Direction** (Κατεύθυνση διάταξης), επιλέξτε τη σειρά και την τοποθέτηση των σελίδων επάνω στο φύλλο.
6. Από το μενού **Borders** (Περιγράμματα), επιλέξτε τον τύπο περιγράμματος για εκτύπωση γύρω από κάθε σελίδα στο φύλλο.
7. Κάντε κλικ στο κουμπί **Print** (Εκτύπωση).

## Επιλογή τύπου χαρτιού (OS X)

1. Κάντε κλικ στο μενού **File** (Αρχείο) και έπειτα στην επιλογή **Print** (Εκτύπωση).
2. Επιλέξτε το προϊόν.
3. Κάντε κλικ στην επιλογή **Show Details** (Εμφάνιση λεπτομερειών) και κατόπιν πατήστε το μενού **Media & Quality** (Μέσα και ποιότητα) ή **Paper/Quality** (Χαρτί/Ποιότητα).
4. Επιλέξτε έναν τύπο από την αναπτυσσόμενη λίστα **Media-type** (Τύπος μέσου).
5. Κάντε κλικ στο κουμπί **Print** (Εκτύπωση).

## Πρόσθετες εργασίες εκτύπωσης

Επισκεφτείτε τη διεύθυνση [www.hp.com/support/colorljM552](http://www.hp.com/support/colorljM552), [www.hp.com/support/colorljM553](http://www.hp.com/support/colorljM553).

Διατίθενται οδηγίες σχετικά με την εκτέλεση συγκεκριμένων εργασιών εκτύπωσης, όπως:

- Δημιουργία και χρήση συντομεύσεων και προρρυθμίσεων εκτύπωσης
- Επιλογή μεγέθους χαρτιού ή χρήση προσαρμοσμένου μεγέθους χαρτιού
- Επιλογή προσανατολισμού σελίδας
- Δημιουργία φυλλαδίου
- Προσαρμογή εγγράφου για να χωρέσει σε συγκεκριμένο μέγεθος χαρτιού
- Εκτύπωση της πρώτης ή της τελευταίας σελίδας του εγγράφου σε διαφορετικό χαρτί
- Εκτύπωση υδατογραφημάτων σε έγγραφο

# Αποθήκευση εργασιών εκτύπωσης στο προϊόν για εκτύπωση αργότερα


## Εισαγωγή

Οι ακόλουθες πληροφορίες περιγράφουν διαδικασίες για τη δημιουργία και την εκτύπωση εγγράφων που είναι αποθηκευμένα στο προϊόν. Αυτή η λειτουργία είναι ενεργοποιημένη στο προϊόν από προεπιλογή.


- [Δημιουργία αποθηκευμένης εργασίας \(Windows\)](#)
- [Δημιουργία αποθηκευμένης εργασίας \(OS X\)](#)
- [Εκτύπωση μιας αποθηκευμένης εργασίας](#)
- [Διαγραφή μιας αποθηκευμένης εργασίας](#)

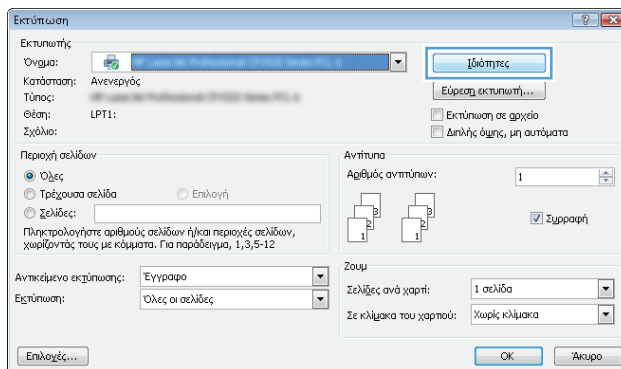
## Δημιουργία αποθηκευμένης εργασίας (Windows)

Μπορείτε να αποθηκεύσετε εργασίες στο προϊόν, έτσι ώστε να μπορείτε να τις εκτυπώσετε ανά πάσα στιγμή.

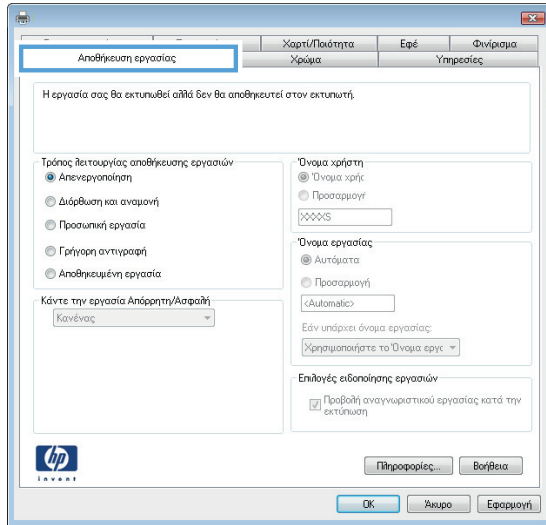
 **ΣΗΜΕΙΩΣΗ:** Το πρόγραμμα οδήγησης εκτύπωσης που έχετε μπορεί να είναι διαφορετικό από αυτό που παρουσιάζεται εδώ, αλλά τα βήματα είναι τα ίδια.

1. Στο πρόγραμμα λογισμικού, ορίστε την επιλογή **Εκτύπωση**.
2. Επιλέξτε το προϊόν από τη λίστα εκτυπωτών και, έπειτα, κάντε κλικ στην επιλογή **Ιδιότητες ή Προτιμήσεις** (το όνομα ποικίλλει στα διάφορα προγράμματα λογισμικού).

 **ΣΗΜΕΙΩΣΗ:** Για να αποκτήσετε πρόσβαση σε αυτές τις λειτουργίες από την οθόνη έναρξης των Windows 8 ή 8.1, πατήστε **Συσκευές, Εκτύπωση** και, στη συνέχεια, επιλέξτε τον εκτυπωτή.



### 3. Κάντε κλικ στην καρτέλα **Αποθήκευση εργασιών**.



### 4. Επιλέξτε **Λειτουργία αποθήκευσης εργασιών**.

- **Διόρθωση και αναμονή:** Εκτυπώστε και διορθώστε ένα αντίγραφο μιας εργασίας και κατόπιν εκτυπώστε περισσότερα αντίγραφα.
- **Προσωπική εργασία:** Η εργασία δεν εκτυπώνεται μέχρι να την ζητήσετε στον πίνακα ελέγχου του προϊόντος. Για αυτήν τη λειτουργία αποθήκευσης εργασιών, μπορείτε να ορίσετε μία από τις επιλογές **Προσωπική/ασφαλής εργασία**. Εάν εισαγάγετε έναν προσωπικό αριθμό αναγνώρισης (PIN) στην εργασία, θα πρέπει να δώσετε το αντίστοιχο PIN στον πίνακα ελέγχου. Εάν κρυπτογραφήσετε την εργασία, πρέπει να παρέχετε τον απαιτούμενο κωδικό πρόσβασης στον πίνακα ελέγχου.
- **Γρήγορη αντιγραφή:** Εκτυπώστε τον απαιτούμενο αριθμό αντιγράφων μιας εργασίας και αποθηκεύστε ένα αντίγραφο της εργασίας στη μνήμη του προϊόντος, ώστε να μπορείτε να την εκτυπώσετε ξανά αργότερα.
- **Αποθηκευμένη εργασία:** Αποθηκεύστε μια εργασία στο προϊόν και επιτρέψτε σε άλλους χρήστες να εκτυπώσουν την εργασία ανά πάσα στιγμή. Για αυτήν τη λειτουργία αποθήκευσης εργασιών, μπορείτε να ορίσετε μία από τις επιλογές **Προσωπική/ασφαλής εργασία**. Εάν εισαγάγετε έναν προσωπικό αριθμό αναγνώρισης (PIN) στην εργασία, το άτομο που εκτυπώνει την εργασία πρέπει να παρέχει το απαιτούμενο PIN στον πίνακα ελέγχου. Εάν κρυπτογραφήσετε την εργασία, το άτομο που εκτυπώνει την εργασία πρέπει να παρέχει τον απαιτούμενο κωδικό πρόσβασης στον πίνακα ελέγχου.

### 5. Για να χρησιμοποιήσετε ένα προσαρμοσμένο όνομα χρήστη ή όνομα εργασίας, κάντε κλικ στο κουμπί **Προσαρμογή** και, στη συνέχεια, εισαγάγετε το όνομα χρήστη ή το όνομα εργασίας.

Ορίστε την επιλογή που θα χρησιμοποιήσετε, εάν κάποια άλλη αποθηκευμένη εργασία έχει ήδη το συγκεκριμένο όνομα:

- **Χρήση ονόματος εργασίας + (1-99):** Προσάρτηση ενός μοναδικού αριθμού στο τέλος του ονόματος εργασίας.
- **Αντικατάσταση υπάρχοντος αρχείου:** Αντικατάσταση της υπάρχουσας αποθηκευμένης εργασίας από τη νέα εργασία.

### 6. Κάντε κλικ στο κουμπί **OK** για να κλείσετε το παράθυρο διαλόγου **Ιδιότητες εγγράφου**. Στο παράθυρο διαλόγου **Εκτύπωση**, κάντε κλικ στο κουμπί **OK** για να εκτυπωθεί η εργασία.

## Δημιουργία αποθηκευμένης εργασίας (OS X)

Μπορείτε να αποθηκεύσετε εργασίες στο προϊόν, έτσι ώστε να μπορείτε να τις εκτυπώσετε ανά πάσα στιγμή.


1. Κάντε κλικ στο μενού **File** (Αρχείο) και, στη συνέχεια, κάντε κλικ στην επιλογή **Print** (Εκτύπωση).
2. Στο μενού **Printer** (Εκτυπωτής), επιλέξτε το προϊόν.
3. Από προεπιλογή, το πρόγραμμα οδήγησης εκτύπωσης εμφανίζει το μενού **Copies & Pages** (Αντίγραφα και σελίδες). Ανοίξτε την αναπτυσσόμενη λίστα μενού και κάντε κλικ στο μενού **Job Storage** (Αποθήκευση εργασιών).
4. Στην αναπτυσσόμενη λίστα **Mode** (Λειτουργία), επιλέξτε τον τύπο της αποθηκευμένης εργασίας.
  - **Proof and Hold** (Διόρθωση και αναμονή): Εκτυπώστε και διορθώστε ένα αντίγραφο μιας εργασίας και κατόπιν εκτυπώστε περισσότερα αντίγραφα.
  - **Personal Job** (Προσωπική εργασία): Η εργασία δεν εκτυπώνεται μέχρι να την ζητήσετε στον πίνακα ελέγχου του προϊόντος. Εάν εισαγάγετε έναν προσωπικό αριθμό αναγνώρισης (PIN) στην εργασία, θα πρέπει να δώσετε το αντίστοιχο PIN στον πίνακα ελέγχου.
  - **Quick Copy** (Γρήγορη αντιγραφή): Εκτυπώστε τον απαιτούμενο αριθμό αντιγράφων μιας εργασίας και αποθηκεύστε ένα αντίγραφο της εργασίας στη μνήμη του προϊόντος, ώστε να μπορείτε να την εκτυπώσετε ξανά αργότερα.
  - **Stored Job** (Αποθηκευμένη εργασία): Αποθηκεύστε μια εργασία στο προϊόν και επιτρέψτε σε άλλους χρήστες να εκτυπώσουν την εργασία ανά πάσα στιγμή. Εάν εισαγάγετε έναν προσωπικό αριθμό αναγνώρισης (PIN) στην εργασία, το άτομο που εκτυπώνει την εργασία πρέπει να παρέχει το απαιτούμενο PIN στον πίνακα ελέγχου.
5. Για να χρησιμοποιήσετε ένα προσαρμοσμένο όνομα χρήστη ή όνομα εργασίας, κάντε κλικ στο κουμπί **Custom** (Προσαρμογή) και, στη συνέχεια, εισαγάγετε το όνομα χρήστη ή το όνομα εργασίας.

Κάντε την επιλογή που θα χρησιμοποιηθεί, εάν κάποια άλλη αποθηκευμένη εργασία έχει ήδη το συγκεκριμένο όνομα.


  - **Use Job Name + (1-99)** (Χρήση ονόματος εργασίας + (1-99)): Προσάρτηση ενός μοναδικού αριθμού στο τέλος του ονόματος εργασίας.
  - **Replace Existing File** (Αντικατάσταση υπάρχοντος αρχείου): Αντικατάσταση της υπάρχουσας αποθηκευμένης εργασίας από τη νέα εργασία.
6. Εάν κάνατε την επιλογή **Stored Job** (Αποθηκευμένη εργασία) ή **Personal Job** (Προσωπική εργασία) στο βήμα 3, μπορείτε να προστατεύσετε την εργασία με έναν αριθμό PIN. Πληκτρολογήστε έναν 4ψήφιο αριθμό στο πεδίο **Use PIN to Print** (Χρήση PIN για εκτύπωση). Όταν κάποιος άλλος προσπαθήσει να εκτυπώσει αυτήν την εργασία, το προϊόν τον προτρέπει να εισαγάγει αυτόν τον αριθμό PIN.
7. Κάντε κλικ στο κουμπί **Print** (Εκτύπωση) για να επεξεργαστείτε την εργασία.

## Εκτύπωση μιας αποθηκευμένης εργασίας

Χρησιμοποιήστε την ακόλουθη διαδικασία για να εκτυπώσετε μια εργασία που είναι αποθηκευμένη στη μνήμη του προϊόντος.

1. Πατήστε το κουμπί αρχικής οθόνης  στον πίνακα ελέγχου του προϊόντος.
2. Επιλέξτε **Ανάκτηση από τη μνήμη της συσκευής**.
3. Επιλέξτε το όνομα του φακέλου όπου είναι αποθηκευμένη η εργασία.




4. Επιλέξτε το όνομα της εργασίας. Εάν η εργασία είναι προσωπική ή κρυπτογραφημένη, πληκτρολογήστε το PIN ή τον κωδικό πρόσβασης.
5. Ρυθμίστε τον αριθμό αντιγράφων και κατόπιν πατήστε το κουμπί έναρξης  ή το κουμπί **OK** για να εκτυπώσετε την εργασία.

## Διαγραφή μιας αποθηκευμένης εργασίας

Όταν αποστέλλετε μια αποθηκευμένη εργασία στη μνήμη της συσκευής, η συσκευή αντικαθιστά τυχόν προηγούμενες εργασίες με το ίδιο όνομα χρήστη και το ίδιο όνομα εργασίας. Εάν δεν υπάρχει ήδη κάποια αποθηκευμένη εργασία με το ίδιο όνομα χρήστη και εργασίας και η συσκευή χρειάζεται επιπλέον χώρο, ενδέχεται να διαγράψει άλλες αποθηκευμένες εργασίες αρχίζοντας από την παλαιότερη. Μπορείτε να αλλάξετε τον αριθμό των εργασιών που μπορεί να αποθηκεύσει το προϊόν από το μενού [Γενικές ρυθμίσεις](#) στον πίνακα ελέγχου της συσκευής.

Χρησιμοποιήστε αυτή τη διαδικασία για να διαγράψετε μια εργασία που είναι αποθηκευμένη στη μνήμη του προϊόντος.

1. Πατήστε το κουμπί αρχικής οθόνης  στον πίνακα ελέγχου του προϊόντος.
2. Επιλέξτε [Ανάκτηση από τη μνήμη της συσκευής](#).
3. Επιλέξτε το όνομα του φακέλου όπου είναι αποθηκευμένη η εργασία.
4. Επιλέξτε το όνομα της εργασίας και κατόπιν το κουμπί [Διαγραφή](#).
5. Εάν η εργασία είναι προσωπική ή κρυπτογραφημένη, πληκτρολογήστε το PIN ή τον κωδικό πρόσβασης και κατόπιν επιλέξτε το κουμπί [Διαγραφή](#).

# Εκτύπωση μέσω φορητών συσκευών

## Εισαγωγή

Η HP προσφέρει πολλές λύσεις φορητής εκτύπωσης και εκτύπωσης ePrint, ώστε να είναι δυνατή η ασύρματη εκτύπωση σε εκτυπωτή HP από φορητό υπολογιστή, tablet, smartphone ή άλλη φορητή συσκευή. Για να δείτε ολόκληρη τη λίστα και να προσδιορίσετε ποια είναι η καλύτερη επιλογή, επισκεφθείτε τη διεύθυνση: [www.hp.com/go/LaserJetMobilePrinting](http://www.hp.com/go/LaserJetMobilePrinting) (μόνο στα Αγγλικά).

- [Εκτύπωση μέσω Wi-Fi Direct και NFC](#)
- [HP ePrint μέσω email](#)
- [Λογισμικό HP ePrint](#)
- [AirPrint](#)
- [Ενσωματωμένη εκτύπωση Android](#)

## Εκτύπωση μέσω Wi-Fi Direct και NFC

Η HP παρέχει τη δυνατότητα εκτύπωσης μέσω Wi-Fi και NFC (επικοινωνία κοντινού πεδίου) για εκτυπωτές με υποστηριζόμενο εξάρτημα HP Jetdirect για εκτύπωση μέσω NFC και ασύρματης επικοινωνίας. Αυτό το εξάρτημα παρέχεται προαιρετικά για εκτυπωτές HP LaserJet με υποδοχή ενσωμάτωσης υλικού (HIP).

Χρησιμοποιήστε ένα ασύρματο αξεσουάρ για ασύρματη εκτύπωση από τις ακόλουθες συσκευές:

- Συσκευές iPhone, iPad ή iPod touch που χρησιμοποιούν την εφαρμογή Apple AirPrint ή την εφαρμογή ePrint της HP
- Κινητές συσκευές Android που χρησιμοποιούν την εφαρμογή ePrint της HP ή την ενσωματωμένη λύση εκτύπωσης Android
- Συσκευές υπολογιστή και Mac που χρησιμοποιούν το λογισμικό HP ePrint

Για περισσότερες πληροφορίες σχετικά με την ασύρματη εκτύπωση HP, επισκεφθείτε τη διεύθυνση [www.hp.com/go/wirelessprinting](http://www.hp.com/go/wirelessprinting).

## HP ePrint μέσω email

Χρησιμοποιήστε το HP ePrint για να εκτυπώσετε έγγραφα στέλνοντάς τα συνημμένα σε email στη διεύθυνση email της συσκευής από οποιαδήποτε συσκευή με δυνατότητα αποστολής και λήψης email.




**ΣΗΜΕΙΩΣΗ:** Μπορεί να είναι απαραίτητη η ενημέρωση του υλικολογισμικού από το προϊόν για τη χρήση αυτής της λειτουργίας.

Για να χρησιμοποιήσετε το HP ePrint, το προϊόν πρέπει να πληροί τις εξής απαιτήσεις:


- Το προϊόν πρέπει να είναι συνδεδεμένο σε ενσύρματο ή ασύρματο δίκτυο και να έχει πρόσβαση στο Internet.
- Οι Υπηρεσίες Web της HP πρέπει να έχουν ενεργοποιηθεί στο προϊόν και το προϊόν να έχει δηλωθεί στο HP Connected ή το HP ePrint Center.


Ακολουθήστε την παρακάτω διαδικασία για να ενεργοποιήσετε τις Υπηρεσίες Web της HP και να εγγραφείτε στο HP Connected ή το HP ePrint Center:

1. Ανοίξτε τον Ενσωματωμένο διακομιστή Web (EWS) της HP:
  - α. **Πίνακες ελέγχου 4 γραμμών:** Προβάλετε την οθόνη του πίνακα ελέγχου για να δείτε τη διεύθυνση IP.

**Πίνακες ελέγχου με οθόνη αφής:** Στην αρχική οθόνη του πίνακα ελέγχου του προϊόντος, πατήστε το κουμπί δικτύου  για να εμφανίσετε τη διεύθυνση IP ή το όνομα κεντρικού υπολογιστή.

- β. Ανοίξτε ένα πρόγραμμα περιήγησης στο web και στη γραμμή διεύθυνσης πληκτρολογήστε τη διεύθυνση IP ή το όνομα κεντρικού υπολογιστή, ακριβώς όπως εμφανίζεται στον πίνακα ελέγχου της συσκευής. Πατήστε το πλήκτρο **Enter** στο πληκτρολόγιο του υπολογιστή. Ανοίγει ο EWS.

 <https://10.10.XXXXX/>

 **ΣΗΜΕΙΩΣΗ:** Εάν κατά το άνοιγμα του διακομιστή EWS εμφανιστεί στο πρόγραμμα περιήγησης Web το μήνυμα **Υπάρχει κάποιο πρόβλημα με το πιστοποιητικό ασφαλείας αυτής της τοποθεσίας Web**, κάντε κλικ στην επιλογή **Συνέχεια στην τοποθεσία Web (δεν προτείνεται)**.

Εάν επιλέξετε **Συνέχεια στην τοποθεσία Web (δεν προτείνεται)**, δεν θα προκληθεί βλάβη στον υπολογιστή κατά την περιήγηση εντός του διακομιστή EWS για το προϊόν HP.

2. Κάντε κλικ στην καρτέλα **Υπηρεσίες Web HP**.
3. Ορίστε την επιλογή ενεργοποίησης των Υπηρεσιών Web.

 **ΣΗΜΕΙΩΣΗ:** Η ενεργοποίηση των υπηρεσιών Web ενδέχεται να διαρκέσει αρκετά λεπτά.

4. Μεταβείτε στην τοποθεσία [www.hpconnected.com](http://www.hpconnected.com) ή [www.hp.com/go/eprintcenter](http://www.hp.com/go/eprintcenter) για να δημιουργήσετε ένα λογαριασμό HP ePrint και να ολοκληρώσετε τη διαδικασία ρύθμισης.

## Λογισμικό HP ePrint

Το λογισμικό HP ePrint διευκολύνει την εκτύπωση από επιτραπέζιο ή φορητό υπολογιστή με Windows ή Mac σε οποιαδήποτε συσκευή υποστηρίζει τη δυνατότητα HP ePrint. Αυτό το λογισμικό διευκολύνει την εύρεση προϊόντων με δυνατότητα HP ePrint που έχουν δηλωθεί στο λογαριασμό HP Connected που διαθέτετε. Ο εκτυπωτής HP προορισμού μπορεί να βρίσκεται στο γραφείο ή σε οποιοδήποτε μέρος του κόσμου.


- **Windows:** Αφού εγκαταστήσετε το λογισμικό, ανοίξτε την επιλογή **Εκτύπωση** από την εφαρμογή σας και επιλέξτε **HP ePrint** από τη λίστα των εγκατεστημένων εκτυπωτών. Κάντε κλικ στο κουμπί **Ιδιότητες** για τη διαμόρφωση των επιλογών εκτύπωσης.
- **Mac:** Μετά την εγκατάσταση του λογισμικού, επιλέξτε **File (Αρχείο)**, **Print (Εκτύπωση)** και πατήστε το βέλος δίπλα στο στοιχείο **PDF** (κάτω αριστερά στην οθόνη του προγράμματος οδήγησης). Επιλέξτε **HP ePrint**.


Στα Windows, το λογισμικό HP ePrint υποστηρίζει την εκτύπωση μέσω TCP/IP σε τοπικούς εκτυπωτές δικτύου στο δίκτυο (LAN ή WAN) σε προϊόντα που υποστηρίζουν τη δυνατότητα UPD PostScript®.

Τα λειτουργικά συστήματα Windows και Mac υποστηρίζουν την εκτύπωση IPP σε προϊόντα συνδεδεμένα σε δίκτυο LAN ή WAN που υποστηρίζουν τη δυνατότητα ePCL.

Επίσης, τα λειτουργικά συστήματα Windows και Mac υποστηρίζουν την εκτύπωση εγγράφων PDF σε δημόσιες τοποθεσίες εκτύπωσης και την εκτύπωση με χρήση του HP ePrint μέσω email από το cloud.

Για προγράμματα οδήγησης και πληροφορίες, επισκεφτείτε τη διεύθυνση [www.hp.com/go/eprintsoftware](http://www.hp.com/go/eprintsoftware).

 **ΣΗΜΕΙΩΣΗ:** Το λογισμικό HP ePrint είναι ένα βοηθητικό πρόγραμμα ροής εργασιών PDF για Mac και, τεχνικά, δεν είναι πρόγραμμα οδήγησης εκτυπωτή.

 **ΣΗΜΕΙΩΣΗ:** Το λογισμικό HP ePrint δεν υποστηρίζει την εκτύπωση μέσω USB.

---

## AirPrint

Η απευθείας εκτύπωση με χρήση του AirPrint της Apple υποστηρίζεται για το iOS 4.2 ή νεότερη έκδοση και από υπολογιστές Mac με λειτουργικό σύστημα OS X 10.7 Lion ή νεότερη έκδοση. Χρησιμοποιήστε τη λειτουργία AirPrint για να εκτυπώσετε απευθείας στη συσκευή από iPad, iPhone (3GS ή νεότερη έκδοση) ή iPod touch (τρίτης γενιάς ή νεότερη έκδοση) στις παρακάτω εφαρμογές φορητών συσκευών:

- Mail
- Photos
- Safari
- iBooks
- Επιλεγμένες εφαρμογές άλλων κατασκευαστών

Για να χρησιμοποιήσετε τη λειτουργία AirPrint, η συσκευή πρέπει να είναι συνδεδεμένη στο ίδιο ασύρματο δίκτυο με τη συσκευή Apple. Για περισσότερες πληροφορίες σχετικά με τη χρήση της λειτουργίας AirPrint και για να μάθετε ποια προϊόντα HP είναι συμβατά με τη λειτουργία AirPrint, μεταβείτε στην τοποθεσία υποστήριξης στο Web για αυτό το προϊόν:

[www.hp.com/support/colorljM552](http://www.hp.com/support/colorljM552), [www.hp.com/support/colorljM553](http://www.hp.com/support/colorljM553)

 **ΣΗΜΕΙΩΣΗ:** Η λειτουργία AirPrint δεν υποστηρίζει τις συνδέσεις USB.

---

## Ενσωματωμένη εκτύπωση Android

Η ενσωματωμένη λύση εκτύπωσης της HP για Android και Kindle επιτρέπει στις φορητές συσκευές να εντοπίζουν αυτόματα και να εκτυπώνουν σε εκτυπωτές HP που βρίσκονται σε ασύρματο δίκτυο ή εντός ασύρματης εμβέλειας για ασύρματη εκτύπωση. Η λύση εκτύπωσης είναι ενσωματωμένη στα υποστηριζόμενα λειτουργικά συστήματα. Συνεπώς δεν είναι απαραίτητη η εγκατάσταση προγραμμάτων οδήγησης ή η λήψη λογισμικού.

Για περισσότερες πληροφορίες σχετικά με τη χρήση της ενσωματωμένης λύσης εκτύπωσης Android και τις υποστηριζόμενες συσκευές Android, μεταβείτε στο [www.hp.com/support/colorljM552](http://www.hp.com/support/colorljM552), [www.hp.com/support/colorljM553](http://www.hp.com/support/colorljM553).

# Εκτύπωση από τη θύρα USB

## Εισαγωγή


Αυτό το προϊόν διαθέτει μια θύρα USB με εύκολη πρόσβαση, που σας επιτρέπει να εκτυπώνετε αρχεία γρήγορα, χωρίς να τα στέλνετε από υπολογιστή. Το προϊόν δέχεται τυπικές μονάδες flash USB στη θύρα USB που βρίσκεται κοντά στον πίνακα ελέγχου. Υποστηρίζει τους ακόλουθους τύπους αρχείων:

- .pdf
- .prn
- .pcl
- .ps
- .cht


## Ενεργοποίηση της θύρας USB για εκτύπωση

Η θύρα USB είναι απενεργοποιημένη από προεπιλογή. Πριν χρησιμοποιήσετε αυτή τη λειτουργία, ενεργοποιήστε τη θύρα USB. Για να ενεργοποιήσετε τη θύρα, ακολουθήστε μία από τις παρακάτω διαδικασίες:


### Ενεργοποίηση της θύρας USB από τα μενού του πίνακα ελέγχου του προϊόντος


1. Πατήστε το κουμπί αρχικής οθόνης  στον πίνακα ελέγχου του προϊόντος.
2. Ανοίξτε τα ακόλουθα μενού:
  - Διαχείριση
  - Γενικές ρυθμίσεις
  - Ενεργοποίηση ανάκτησης από USB
3. Επιλέξτε **Ενεργοποίηση** και αγγίξτε το κουμπί **Αποθήκευση** ή πατήστε το κουμπί **OK**.

### Ενεργοποίηση της θύρας USB από τον Ενσωματωμένο διακομιστή Web (EWS) της HP (μόνο για προϊόντα συνδεδεμένα σε δίκτυο)

1. Ανοίξτε τον Ενσωματωμένο διακομιστή Web (EWS) της HP:
  - α. **Πίνακες ελέγχου 4 γραμμών:** Προβάλετε την οθόνη του πίνακα ελέγχου για να δείτε τη διεύθυνση IP.
  - Πίνακες ελέγχου με οθόνη αφής:** Στην αρχική οθόνη του πίνακα ελέγχου του προϊόντος, πατήστε το κουμπί δικτύου  για να εμφανίσετε τη διεύθυνση IP ή το όνομα κεντρικού υπολογιστή.

- β. Ανοίξτε ένα πρόγραμμα περιήγησης στο Web και, στη γραμμή διευθύνσεων, πληκτρολογήστε τη διεύθυνση IP ή το όνομα κεντρικού υπολογιστή, ακριβώς όπως εμφανίζεται στον πίνακα ελέγχου του προϊόντος. Πατήστε το πλήκτρο **Enter** στο πληκτρολόγιο του υπολογιστή. Ανοίγει ο EWS.

 <https://10.10.XX.XXX/>


-  **ΣΗΜΕΙΩΣΗ:** Εάν κατά το άνοιγμα του διακομιστή EWS εμφανιστεί στο πρόγραμμα περιήγησης Web το μήνυμα **Υπάρχει κάποιο πρόβλημα με το πιστοποιητικό ασφαλείας αυτής της τοποθεσίας Web**, κάντε κλικ στην επιλογή **Συνέχεια στην τοποθεσία Web (δεν προτείνεται)**.

Εάν επιλέξετε **Συνέχεια στην τοποθεσία Web (δεν προτείνεται)**, δεν θα προκληθεί βλάβη στον υπολογιστή κατά την περιήγηση εντός του διακομιστή EWS για το προϊόν HP.


2. Ανοίξτε την καρτέλα **Εκτύπωση**.
3. Στην αριστερή πλευρά της οθόνης, κάντε κλικ στο στοιχείο **Ρύθμιση ανάκτησης από USB**.
4. Επιλέξτε το πλαίσιο ελέγχου **Ενεργοποίηση ανάκτησης από USB**.
5. Κάντε κλικ στο κουμπί **Apply** (Εφαρμογή).


## Εκτύπωση εγγράφων USB

1. Τοποθετήστε τη μονάδα flash USB στη θύρα USB εύκολης πρόσβασης.

 **ΣΗΜΕΙΩΣΗ:** Η θύρα ενδέχεται να είναι καλυμμένη. Σε ορισμένα προϊόντα, το κάλυμμα ανοίγει με μια γρήγορη κίνηση. Σε άλλα προϊόντα, για να αφαιρέσετε το κάλυμμα, πρέπει να το τραβήξετε προς τα έξω.

2. Η συσκευή εντοπίζει τη μονάδα flash USB. Αγγίξτε ή πατήστε το κουμπί **OK** για να αποκτήσετε πρόσβαση στη μονάδα δίσκου ή, εάν σας ζητηθεί, επιλέξτε **Ανάκτηση από USB** από τη λίστα με τις διαθέσιμες εφαρμογές. Ανοίγει η οθόνη **Ανάκτηση από USB**.
3. Επιλέξτε το όνομα του εγγράφου που θέλετε να εκτυπώσετε.

 **ΣΗΜΕΙΩΣΗ:** Το έγγραφο μπορεί να βρίσκεται σε κάποιον φάκελο. Ανοίξτε τους φακέλους, όπως απαιτείται.

4. Για να προσαρμόσετε τον αριθμό των αντιγράφων, επιλέξτε **Αντίγραφα** και, στη συνέχεια, αλλάξτε τον αριθμό των αντιγράφων χρησιμοποιώντας το πληκτρολόγιο.
5. Αγγίξτε το κουμπί Έναρξη  ή πατήστε το κουμπί **OK** για να εκτυπώσετε το έγγραφο.

---

## 5 Διαχείριση της συσκευής

- [Ρύθμιση παραμέτρων για προχωρημένους με τον Ενσωματωμένο διακομιστή Web \(EWS\) της HP](#)
- [Ρύθμιση παραμέτρων για προχωρημένους με το βοηθητικό πρόγραμμα HP Utility για OS X](#)
- [Διαμόρφωση ρυθμίσεων δικτύου IP](#)
- [Δυνατότητες ασφαλείας της συσκευής](#)
- [Ρυθμίσεις εξοικονόμησης](#)
- [HP Web Jetadmin](#)
- [Ενημερώσεις λογισμικού και υλικού](#)

### Για περισσότερες πληροφορίες:

Επισκεφτείτε τη διεύθυνση [www.hp.com/support/colorljM552](http://www.hp.com/support/colorljM552), [www.hp.com/support/colorljM553](http://www.hp.com/support/colorljM553).

Η βοήθεια που σας παρέχει η HP για το προϊόν περιλαμβάνει τις παρακάτω πληροφορίες:

- Εγκατάσταση και διαμόρφωση
- Εκμάθηση και χρήση
- Επίλυση προβλημάτων
- Λήψη ενημερώσεων λογισμικού
- Συμμετοχή σε φόρουμ υποστήριξης
- Εγγύηση και ρυθμιστικές πληροφορίες

# Ρύθμιση παραμέτρων για προχωρημένους με τον Ενσωματωμένο διακομιστή Web (EWS) της HP

## Εισαγωγή

- [Πρόσβαση στον ενσωματωμένο διακομιστή Web της HP \(EWS\)](#)
- [Δυνατότητες του ενσωματωμένου διακομιστή web της HP](#)

Χρησιμοποιήστε τον Ενσωματωμένο διακομιστή Web της HP για να διαχειριστείτε τις λειτουργίες εκτύπωσης από έναν υπολογιστή αντί για τον πίνακα ελέγχου του προϊόντος.

- Προβολή πληροφοριών κατάστασης προϊόντος
- Ενημέρωση για το χρόνο ζωής που απομένει για όλα τα αναλώσιμα και παραγγελία νέων
- Προβολή και αλλαγή ρυθμίσεων των δίσκων
- Προβολή και αλλαγή της διαμόρφωσης των μενού του πίνακα ελέγχου του προϊόντος
- Προβολή και εκτύπωση εσωτερικών σελίδων
- Λήψη ειδοποιήσεων για συμβάντα προϊόντος και αναλωσίμων
- Προβολή και αλλαγή διαμόρφωσης δικτύου

Ο ενσωματωμένος διακομιστής Web της HP λειτουργεί όταν η συσκευή είναι συνδεδεμένη σε δίκτυο βασισμένο σε IP. Ο ενσωματωμένος διακομιστής Web της HP δεν υποστηρίζει συνδέσεις συσκευής βασισμένες σε IPX. Δεν χρειάζεται να έχετε πρόσβαση στο Internet για να ανοίξετε και να χρησιμοποιήσετε τον Ενσωματωμένο διακομιστή Web της HP.

Όταν το προϊόν είναι συνδεδεμένο στο δίκτυο, ο ενσωματωμένος διακομιστής Web της HP είναι αυτόματα διαθέσιμος.




**ΣΗΜΕΙΩΣΗ:** Ο Ενσωματωμένος διακομιστής Web της HP δεν είναι προσβάσιμος πέραν του τείχους προστασίας δικτύου.

## Πρόσβαση στον ενσωματωμένο διακομιστή Web της HP (EWS)

1. **Πίνακες ελέγχου 4 γραμμών:** Προβάλετε την οθόνη του πίνακα ελέγχου για να δείτε τη διεύθυνση IP.

**Πίνακες ελέγχου με οθόνη αφής:** Στην αρχική οθόνη του πίνακα ελέγχου του προϊόντος, πατήστε το κουμπί δικτύου  για να εμφανίσετε τη διεύθυνση IP ή το όνομα κεντρικού υπολογιστή.

2. Ανοίξτε ένα πρόγραμμα περιήγησης στο web και στη γραμμή διεύθυνσης πληκτρολογήστε τη διεύθυνση IP ή το όνομα κεντρικού υπολογιστή, ακριβώς όπως εμφανίζεται στον πίνακα ελέγχου της συσκευής. Πατήστε το πλήκτρο **Enter** στο πληκτρολόγιο του υπολογιστή. Ανοίγει ο EWS.

 <https://10.10.XX.XXX/>



**ΣΗΜΕΙΩΣΗ:** Εάν κατά το άνοιγμα του διακομιστή EWS εμφανιστεί στο πρόγραμμα περιήγησης Web το μήνυμα **Υπάρχει κάποιο πρόβλημα με το πιστοποιητικό ασφαλείας αυτής της τοποθεσίας Web**, κάντε κλικ στην επιλογή **Συνέχεια στην τοποθεσία Web (δεν προτείνεται)**.

Εάν επιλέξετε **Συνέχεια στην τοποθεσία Web (δεν προτείνεται)**, δεν θα προκληθεί βλάβη στον υπολογιστή κατά την περιήγηση εντός του διακομιστή EWS για το προϊόν HP.



Για να χρησιμοποιήσετε τον Ενσωματωμένο διακομιστή Web της HP, το πρόγραμμα περιήγησης πρέπει να πληροί τις εξής προϋποθέσεις:

- Windows: Microsoft Internet Explorer 5.01 ή μεταγενέστερος ή Netscape 6.2 ή μεταγενέστερος
- Mac OS X: Safari ή Firefox με χρήση Bonjour ή διεύθυνσης IP
- Linux: Μόνο Netscape Navigator
- HP-UX 10 και HP-UX 11: Netscape Navigator 4.7

## Δυνατότητες του ενσωματωμένου διακομιστή web της HP

- [Καρτέλα Information \(Πληροφορίες\)](#)
- [Καρτέλα General \(Γενικά\)](#)
- [Καρτέλα Εκτύπωση](#)
- [Καρτέλα Troubleshooting \(Αντιμετώπιση προβλημάτων\)](#)
- [Καρτέλα Security \(Ασφάλεια\)](#)
- [Καρτέλα HP Web Services \(Υπηρεσίες Web της HP\)](#)
- [Καρτέλα Networking \(Δικτύωση\)](#)
- [Λίστα Other Links \(Άλλες συνδέσεις\)](#)

## Καρτέλα Information (Πληροφορίες)

**Πίνακας 5-1 Καρτέλα Information (Πληροφορίες) του Ενσωματωμένου διακομιστή Web της HP**

Μενού	Περιγραφή
<b>Κατάσταση συσκευής</b>	Προβάλλει την κατάσταση της συσκευής και την υπολειπόμενη διάρκεια ζωής των αναλωσίμων της HP. Επίσης, σε αυτή τη σελίδα αναγράφεται ο τύπος και το μέγεθος του χαρτιού εκτύπωσης που έχει οριστεί για κάθε δίσκο. Για να αλλάξετε τις προεπιλεγμένες ρυθμίσεις, κάντε κλικ στη σύνδεση <b>Change Settings</b> (Αλλαγή ρυθμίσεων).
<b>Αρχείο καταγραφής εργασιών</b>	Εμφανίζει μια σύνοψη όλων των εργασιών που έχει επεξεργαστεί η συσκευή.
<b>Σελίδα ρυθμίσεων</b>	Προβάλλει τις πληροφορίες που περιέχει η σελίδα διαμόρφωσης.
<b>Σελίδα κατάστασης αναλωσίμων</b>	Εμφανίζει την κατάσταση των αναλωσίμων της συσκευής.
<b>Σελίδα αρχείου καταγραφής συμβάντων</b>	Προβάλλει μια λίστα με όλα τα συμβάντα και τα σφάλματα της συσκευής. Χρησιμοποιήστε τη σύνδεση <b>HP Instant Support</b> [Άμεση υποστήριξη HP] (στην περιοχή <b>Other Links</b> (Άλλες συνδέσεις) σε όλες τις σελίδες του Ενσωματωμένου διακομιστή Web της HP) για να συνδεθείτε σε ένα σύνολο δυναμικών ιστοσελίδων που σας βοηθούν να επιλύσετε προβλήματα. Αυτές οι σελίδες εμφανίζουν και πρόσθετες υπηρεσίες που είναι διαθέσιμες για τη συσκευή.
<b>Σελίδα χρήσης</b>	Προβάλλει μια σύνοψη του αριθμού των σελίδων που έχει εκτυπώσει η συσκευή, ομαδοποιημένες κατά μέγεθος, τύπο και διαδρομή εκτύπωσης χαρτιού.
<b>Device Information (Πληροφορίες συσκευής)</b>	Εμφανίζει πληροφορίες για το όνομα δικτύου, τη διεύθυνση και το μοντέλο της συσκευής. Για να προσαρμόσετε αυτές τις καταχωρίσεις, κάντε κλικ στο μενού <b>Device Information</b> (Πληροφορίες συσκευής) στην καρτέλα <b>General</b> (Γενικά).
<b>Στιγμιότυπο πίνακα ελέγχου</b>	Στην οθόνη του πίνακα ελέγχου εμφανίζεται μια εικόνα της τρέχουσας οθόνης.

**Πίνακας 5-1 Καρτέλα Information (Πληροφορίες) του Ενσωματωμένου διακομιστή Web της HP (συνέχεια)**

Μενού	Περιγραφή
Εκτύπωση	Αποστείλετε για εκτύπωση ένα αρχείο έτοιμο προς εκτύπωση από τον υπολογιστή. Η συσκευή χρησιμοποιεί τις προεπιλεγμένες ρυθμίσεις εκτύπωσης για την εκτύπωση του αρχείου.
Εκτυπώσιμες αναφορές και σελίδες	Εμφανίζονται οι εσωτερικές αναφορές και σελίδες της συσκευής. Επιλέξτε ένα ή περισσότερα στοιχεία για εκτύπωση ή προβολή.

## Καρτέλα General (Γενικά)

**Πίνακας 5-2 Καρτέλα General (Γενικά) του Ενσωματωμένου διακομιστή Web της HP**

Μενού	Περιγραφή
Ειδοποιήσεις	Ρυθμίστε ειδοποιήσεις email για διάφορα συμβάντα που αφορούν το προϊόν και τα αναλώσιμα.
Μενού διαχείρισης πίνακα ελέγχου	Εμφανίζεται η δομή του μενού <a href="#">Διαχείριση</a> στον πίνακα ελέγχου.  <b>ΣΗΜΕΙΩΣΗ:</b> Σε αυτήν την οθόνη μπορείτε να διαμορφώσετε ρυθμίσεις, αλλά ο Ενσωματωμένος διακομιστής Web της HP παρέχει περισσότερες επιλογές διαμόρφωσης για προχωρημένους σε σχέση με όσες παρέχονται στο μενού <a href="#">Διαχείριση</a> .
AutoSend (Αυτόματη αποστολή)	Διαμορφώστε το προϊόν ώστε να στέλνει αυτοματοποιημένα μηνύματα σε συγκεκριμένες διευθύνσεις ηλεκτρονικού ταχυδρομείου, σχετικά με τη διαμόρφωση και τα αναλώσιμα του προϊόντος.
Επεξεργασία άλλων συνδέσεων	Προσθέστε ή προσαρμόστε μια σύνδεση προς άλλη τοποθεσία web. Αυτή η σύνδεση εμφανίζεται στην περιοχή <b>Other Links</b> (Άλλες συνδέσεις) σε όλες τις σελίδες του Ενσωματωμένου διακομιστή Web της HP.
Πληροφορίες παραγγελίας	Καταχωρίστε πληροφορίες σχετικά με την παραγγελία ανταλλακτικών δοχείων γραφίτη. Οι πληροφορίες αυτές εμφανίζονται στη σελίδα κατάστασης αναλώσιμων.
Device Information (Πληροφορίες συσκευής)	Ονομάστε τη συσκευή και εκχωρήστε της έναν αριθμό πόρου. Πληκτρολογήστε το όνομα του υπευθύνου που θα λαμβάνει πληροφορίες σχετικά με τη συσκευή.
Γλώσσα	Καθορίστε τη γλώσσα στην οποία θα εμφανίζονται οι πληροφορίες του ενσωματωμένου διακομιστή Web της HP.
Ημ/νία και ώρα	Ρυθμίστε την ημερομηνία και την ώρα ή πραγματοποιήστε συγχρονισμό με ένα διακομιστή ώρας δικτύου.
Energy Settings (Ρυθμίσεις ενέργειας)	Ορίστε ή επεξεργαστείτε την ώρα αφύπνισης, την ώρα έναρξης της αναστολής λειτουργίας και την καθυστέρηση αναστολής λειτουργίας για τη συσκευή. Ορίστε διαφορετικό χρονοδιάγραμμα για κάθε ημέρα της εβδομάδας και για τις διακοπές.  Ορίστε ποιες αλληλεπιδράσεις με το προϊόν θα έχουν ως αποτέλεσμα την έξοδο του από την αναστολή λειτουργίας.
Αντίγραφα ασφαλείας και επαναφορά	Δημιουργήστε ένα αρχείο αντιγράφου ασφαλείας το οποίο περιέχει στοιχεία για τη συσκευή και τους χρήστες. Εάν είναι απαραίτητο, χρησιμοποιήστε αυτό το αρχείο για την επαναφορά δεδομένων στο προϊόν.
Επαναφορά εργοστασιακών ρυθμίσεων	Επαναφέρετε τις ρυθμίσεις της συσκευής στις εργοστασιακές προεπιλογές.
Πρόγραμμα εγκατάστασης λύσεων	Εγκαταστήστε προγράμματα λογισμικού άλλων κατασκευαστών που μπορεί να βελτιώσουν τη λειτουργία της συσκευής.

## Πίνακας 5-2 Καρτέλα General (Γενικά) του Ενσωματωμένου διακομιστή Web της HP (συνέχεια)

Μενού	Περιγραφή
Αναβάθμιση υλικολογισμικού	Πραγματοποιήστε λήψη και εγκατάσταση των αρχείων αναβάθμισης υλικολογισμικού της συσκευής.
Υπηρεσίες στατιστικών	Παρέχει πληροφορίες σύνδεσης για υπηρεσίες στατιστικών στοιχείων εργασιών τρίτων κατασκευαστών.

## Καρτέλα Εκτύπωση

### Πίνακας 5-3 Καρτέλα Εκτύπωση του Ενσωματωμένου διακομιστή Web της HP

Μενού	Περιγραφή
Ρύθμιση ανάκτησης από USB	Ενεργοποιήστε ή απενεργοποιήστε το μενού <b>Ανάκτηση από USB</b> στον πίνακα ελέγχου.
Διαχείριση αποθηκευμένων εργασιών	Ενεργοποιήστε ή απενεργοποιήστε τη δυνατότητα αποθήκευσης εργασιών στη μνήμη του προϊόντος.  Διαμορφώστε τις επιλογές αποθήκευσης εργασιών.
Προσαρμογή τύπων χαρτιού	Παρακάμψτε τις εργοστασιακά προεπιλεγμένες ρυθμίσεις λειτουργίας, αν προκύψουν προβλήματα ποιότητας εκτύπωσης κατά τη χρήση συγκεκριμένου τύπου χαρτιού.
Περιορισμός χρώματος (μόνο για προϊόντα με χρώμα)	Επιτρέψτε ή περιορίστε την έγχρωμη εκτύπωση.  Καθορίστε δικαιώματα για μεμονωμένους χρήστες ή για εργασίες που στέλνονται από συγκεκριμένα προγράμματα λογισμικού.
Γενικές ρυθμίσεις εκτύπωσης	Διαμορφώστε τις ρυθμίσεις για όλες τις εργασίες εκτύπωσης.
Διαχείριση δίσκων	Διαμορφώστε ρυθμίσεις για δίσκους χαρτιού.

## Καρτέλα Troubleshooting (Αντιμετώπιση προβλημάτων)

### Πίνακας 5-4 Καρτέλα Troubleshooting (Αντιμετώπιση προβλημάτων) του Ενσωματωμένου διακομιστή Web της HP

Μενού	Περιγραφή
Γενική αντιμετώπιση προβλημάτων	Επιλέξτε από διάφορες αναφορές και ελέγχους για να σας βοηθήσουν να επιλύσετε προβλήματα με το προϊόν.
Ηλεκτρονική βοήθεια	Λάβετε κωδικούς QR και συνδέσεις Web σε σελίδες λύσεων για το προϊόν.
Δεδομένα διαγνωστικών ελέγχων <b>ΣΗΜΕΙΩΣΗ:</b> Το στοιχείο αυτό είναι διαθέσιμο μόνο εάν έχει οριστεί κωδικός πρόσβασης διαχειριστή στην καρτέλα <b>Security</b> (Ασφάλεια).	Εξαγάγετε πληροφορίες προϊόντος σε ένα αρχείο που μπορεί να χρησιμεύσει για τη λεπτομερή ανάλυση του προβλήματος.
Βαθμονόμηση/Καθαρισμός (μόνο για προϊόντα με χρώμα)	Ενεργοποιήστε τη λειτουργία αυτόματου καθαρισμού, δημιουργήστε και εκτυπώστε τη σελίδα καθαρισμού και ορίστε μια επιλογή για άμεση βαθμονόμηση του προϊόντος.
Αναβάθμιση υλικολογισμικού	Πραγματοποιήστε λήψη και εγκατάσταση των αρχείων αναβάθμισης υλικολογισμικού της συσκευής.
Επαναφορά εργοστασιακών ρυθμίσεων	Επαναφέρετε τις ρυθμίσεις της συσκευής στις εργοστασιακές προεπιλογές.

## Καρτέλα Security (Ασφάλεια)

**Πίνακας 5-5 Καρτέλα Security (Ασφάλεια) του Ενσωματωμένου διακομιστή Web της HP**

Μενού	Περιγραφή
<b>Γενική ασφάλεια</b>	<p>Ρυθμίσεις για τη γενική ασφάλεια, περιλαμβανομένων των εξής:</p> <ul style="list-style-type: none"><li>• Διαμορφώστε έναν κωδικό πρόσβασης διαχειριστή για να περιορίσετε την πρόσβαση σε ορισμένες λειτουργίες του προϊόντος.</li><li>• Ορίστε έναν κωδικό πρόσβασης P/L για επεξεργασία εντολών P/L.</li><li>• Ρυθμίστε την πρόσβαση στο σύστημα αρχείων και την ασφάλεια της αναβάθμισης υλικολογισμικού.</li><li>• Ενεργοποιήστε ή απενεργοποιήστε τη θύρα USB κεντρικού υπολογιστή στον πίνακα ελέγχου ή τη θύρα σύνδεσης USB στο μορφοποιητή για εκτύπωση απευθείας από υπολογιστή.</li><li>• Προβάλετε την κατάσταση όλων των ρυθμίσεων ασφάλειας.</li></ul>
<b>Έλεγχος πρόσβασης</b>	<p>Διαμορφώστε την πρόσβαση σε λειτουργίες του προϊόντος για συγκεκριμένα άτομα ή ομάδες και επιλέξτε τη μέθοδο που χρησιμοποιούν μεμονωμένα άτομα για είσοδο στο προϊόν.</p>
<b>Προστασία αποθηκευμένων δεδομένων</b>	<p>Διαμορφώστε και διαχειριστείτε τον εσωτερικό σκληρό δίσκο της συσκευής.</p> <p>Διαμορφώστε ρυθμίσεις για εργασίες που αποθηκεύονται στο σκληρό δίσκο της συσκευής.</p>
<b>Διαχείριση πιστοποιητικών</b>	<p>Εγκαταστήστε και διαχειριστείτε πιστοποιητικά ασφαλείας για πρόσβαση στη συσκευή και το δίκτυο.</p>
<b>Ασφάλεια υπηρεσίας Web</b>	<p>Επιτρέψτε την πρόσβαση στους πόρους αυτού του προϊόντος μέσω ιστοσελίδων από διαφορετικούς τομείς. Αν δεν προστεθούν τοποθεσίες στη λίστα, όλες οι τοποθεσίες είναι αξιόπιστες.</p>
<b>Αυτόματη δοκιμή</b>	<p>Βεβαιωθείτε ότι οι λειτουργίες ασφάλειας εκτελούνται σύμφωνα με τις αναμενόμενες παραμέτρους του συστήματος.</p>

## Καρτέλα HP Web Services (Υπηρεσίες Web της HP)

Χρησιμοποιήστε την καρτέλα **HP Web Services** (Υπηρεσίες Web της HP) για να διαμορφώσετε και να ενεργοποιήσετε τις Υπηρεσίες Web HP για αυτό το προϊόν. Για να χρησιμοποιήσετε τη λειτουργία HP ePrint, πρέπει να ενεργοποιήσετε τις Υπηρεσίες Web της HP.

**Πίνακας 5-6 Ενσωματωμένος διακομιστής Web HP, καρτέλα Υπηρεσίες Web της HP**

Μενού	Περιγραφή
<b>Ρύθμιση υπηρεσιών Web</b>	<p>Συνδέστε αυτό το προϊόν στο HP Connected στο Web ενεργοποιώντας τις Υπηρεσίες Web της HP.</p>
<b>Διακομιστής μεσολάβησης Web</b>	<p>Διαμορφώστε ένα διακομιστή μεσολάβησης, αν αντιμετωπίζετε προβλήματα ενεργοποίησης των Υπηρεσιών Web της HP ή σύνδεσης του προϊόντος στο Internet.</p>
<b>Εντοπισμός σφαλμάτων HP ePrint</b>	<p>Ενεργοποιήστε λειτουργίες για την επίλυση προβλημάτων μέσω σύνδεσης με τις υπηρεσίες HP ePrint.</p>

## Καρτέλα Networking (Δικτύωση)

Χρησιμοποιήστε την καρτέλα **Networking** (Δικτύωση) για να διαμορφώσετε και να ασφαλίσετε τις ρυθμίσεις δικτύου για το προϊόν, όταν είναι συνδεδεμένο σε δίκτυο βασισμένο σε IP. Αυτή η καρτέλα δεν εμφανίζεται εάν η συσκευή είναι συνδεδεμένη σε άλλους τύπους δικτύων.

**Πίνακας 5-7 Καρτέλα Networking (Δικτύωση) του Ενσωματωμένου διακομιστή Web της HP**

Μενού	Περιγραφή
<b>Ρυθμίσεις TCP/IP</b>	<p>Διαμορφώστε τις ρυθμίσεις TCP/IP για δίκτυα IPv4 και IPv6.</p> <p><b>ΣΗΜΕΙΩΣΗ:</b> Οι διαθέσιμες επιλογές διαμόρφωσης εξαρτώνται από το μοντέλο διακομιστή εκτύπωσης.</p>
<b>Network Settings (Ρυθμίσεις δικτύου)</b>	<p>Διαμορφώστε τις ρυθμίσεις IPX/SPX, AppleTalk, DLC/LLC και SNMP, ανάλογα με το μοντέλο διακομιστή εκτύπωσης.</p>
<b>Άλλες ρυθμίσεις</b>	<p>Διαμορφώστε τα γενικά πρωτόκολλα και υπηρεσίες εκτύπωσης που υποστηρίζονται από το διακομιστή εκτύπωσης. Οι διαθέσιμες επιλογές εξαρτώνται από το μοντέλο διακομιστή εκτύπωσης, αλλά μπορεί να περιλαμβάνουν ενημέρωση υλικολογισμικού, ουρές LPD, ρυθμίσεις USB, πληροφορίες υποστήριξης και ρυθμό ανανέωσης.</p>
<b>AirPrint</b>	<p>Ενεργοποιήστε, ρυθμίστε ή απενεργοποιήστε την εκτύπωση δικτύου από τα προϊόντα που υποστηρίζει η Apple.</p>
<b>Επιλογή γλώσσας</b>	<p>Αλλάξτε τη γλώσσα που εμφανίζεται από τον Ενσωματωμένο διακομιστή Web της HP. Αυτή η σελίδα εμφανίζεται αν οι ιστοσελίδες υποστηρίζουν πολλές γλώσσες. Προαιρετικά, επιλέξτε τις υποστηριζόμενες γλώσσες μέσω των ρυθμίσεων προτίμησης γλώσσας στο πρόγραμμα περιήγησης.</p>
<b>Ρυθμίσεις</b>	<p>Προβάλετε και επαναφέρετε τις τρέχουσες ρυθμίσεις ασφαλείας στις εργοστασιακά προεπιλεγμένες τιμές.</p> <p>Διαμορφώστε τις ρυθμίσεις ασφαλείας χρησιμοποιώντας τον Οδηγό διαμόρφωσης ασφαλείας.</p> <p><b>ΣΗΜΕΙΩΣΗ:</b> Μην χρησιμοποιήσετε τον Οδηγό διαμόρφωσης ασφαλείας για να διαμορφώσετε τις ρυθμίσεις ασφαλείας χρησιμοποιώντας εφαρμογές διαχείρισης δικτύου, όπως το HP Web Jetadmin.</p>
<b>Εξουσιοδότηση</b>	<p>Ελέγξτε τη διαχείριση της διαμόρφωσης και τη χρήση αυτού του προϊόντος, περιλαμβανομένων των εξής:</p> <ul style="list-style-type: none"><li>• Ορίστε ή αλλάξτε τον κωδικό πρόσβασης διαχειριστή για να ελέγξετε την πρόσβαση στις παραμέτρους διαμόρφωσης.</li><li>• Ζητήστε, εγκαταστήστε και διαχειριστείτε ψηφιακά πιστοποιητικά στο διακομιστή εκτύπωσης HP Jetdirect.</li><li>• Περιορίστε την πρόσβαση κεντρικού υπολογιστή σε αυτό το προϊόν μέσω μιας λίστας ελέγχου πρόσβασης (ACL) (μόνο για επιλεγμένους διακομιστές εκτύπωσης σε δίκτυα IPv4).</li></ul>

## Πίνακας 5-7 Καρτέλα Networking (Δικτύωση) του Ενσωματωμένου διακομιστή Web της HP (συνέχεια)

Μενού	Περιγραφή
<b>Πρωτόκολλα διαχείρισης</b>	<p>Διαμορφώστε και διαχειριστείτε πρωτόκολλα ασφαλείας για αυτό το προϊόν, περιλαμβανομένων των εξής:</p> <ul style="list-style-type: none"><li>• Ορίστε το επίπεδο διαχείρισης ασφαλείας για τον Ενσωματωμένο διακομιστή Web της HP και ελέγξτε την κυκλοφορία δεδομένων στο HTTP και το HTTPS.</li><li>• Διαμορφώστε τη λειτουργία SNMP (Simple Network Management Protocol). Ενεργοποιήστε ή απενεργοποιήστε τους παράγοντες SNMP v1/v2c ή SNMP v3 στο διακομιστή εκτύπωσης.</li><li>• Ελέγξτε την πρόσβαση μέσω πρωτοκόλλων που ενδέχεται να μην είναι ασφαλή, όπως πρωτόκολλα εκτύπωσης, υπηρεσίες εκτύπωσης, πρωτόκολλα εντοπισμού, υπηρεσίες επίλυσης ονομάτων και πρωτόκολλα διαχείρισης διαμόρφωσης.</li></ul>
<b>Πιστοποίηση 802.1X</b>  (Μόνο για επιλεγμένα μοντέλα HP Jetdirect)	<p>Διαμορφώστε τις ρυθμίσεις ελέγχου ταυτότητας 802.1X στο διακομιστή εκτύπωσης Jetdirect όπως απαιτείται για τον έλεγχο ταυτότητας υπολογιστή-πελάτη στο δίκτυο και επαναφέρετε τις ρυθμίσεις ελέγχου ταυτότητας 802.1X στις εργοστασιακά προεπιλεγμένες τιμές.</p> <p><b>ΠΡΟΣΟΧΗ:</b> Κατά την αλλαγή των ρυθμίσεων ελέγχου ταυτότητας 802.1X, το προϊόν ενδέχεται να χάσει τη σύνδεσή του. Για επανασύνδεση, μπορεί να χρειαστεί να επαναφέρετε το διακομιστή εκτύπωσης σε μια εργοστασιακά προεπιλεγμένη κατάσταση και να επανεγκαταστήσετε το προϊόν.</p>
<b>IPsec/Firewall</b>  (Μόνο για επιλεγμένα μοντέλα HP Jetdirect)	<p>Προβάλετε ή διαμορφώστε μια πολιτική τείχους προστασίας ή μια πολιτική IPsec/Firewall.</p>
<b>Announcement Agent</b>  (Μόνο για επιλεγμένα μοντέλα HP Jetdirect)	<p>Ενεργοποιήστε ή απενεργοποιήστε το HP Device Announcement Agent, ορίστε το διακομιστή διαμόρφωσης και διαμορφώστε τον αμοιβαίο έλεγχο ταυτότητας χρησιμοποιώντας πιστοποιητικά.</p>
<b>Στατιστικά δικτύου</b>	<p>Εμφανίστε στατιστικά δικτύου που συλλέγονται και αποθηκεύονται στο διακομιστή εκτύπωσης HP Jetdirect.</p>
<b>Πληροφορίες πρωτοκόλλου</b>	<p>Προβάλετε μια λίστα ρυθμίσεων διαμόρφωσης δικτύου στο διακομιστή εκτύπωσης HP Jetdirect για κάθε πρωτόκολλο.</p>
<b>Σελίδα ρυθμίσεων</b>	<p>Προβάλετε τη σελίδα διαμόρφωσης HP Jetdirect, που περιέχει πληροφορίες κατάστασης και διαμόρφωσης.</p>

## Λίστα Other Links (Άλλες συνδέσεις)



**ΣΗΜΕΙΩΣΗ:** Διαμορφώστε τις συνδέσεις που εμφανίζονται στη λίστα **Other Links** (Άλλες συνδέσεις) χρησιμοποιώντας το μενού **Edit Other Links** (Επεξεργασία άλλων συνδέσεων) στην καρτέλα **General** (Γενικά). Οι παρακάτω συνδέσεις είναι οι προεπιλεγμένες.

## Πίνακας 5-8 Λίστα Other Links (Άλλες συνδέσεις) του Ενσωματωμένου διακομιστή Web της HP

Μενού	Περιγραφή
<b>Υποστήριξη προϊόντος</b>	<p>Συνδεθείτε στην τοποθεσία υποστήριξης του προϊόντος, για να αναζητήσετε βοήθεια σχετικά με διάφορα θέματα.</p>

**Πίνακας 5-8** Λίστα Other Links (Άλλες συνδέσεις) του Ενσωματωμένου διακομιστή Web της HP (συνέχεια)

Μενού	Περιγραφή
<b>Αγορά αναλώσιμων</b>	Συνδεθείτε στην τοποθεσία Web του HP SureSupply, για πληροφορίες σχετικά με την αγορά αυθεντικών αναλώσιμων HP, όπως δοχεία γραφίτη και χαρτί.
<b>HP Instant Support (Άμεση Υποστήριξη της HP)</b>	Συνδεθείτε στην τοποθεσία Web της HP, για να βρείτε λύσεις σε προβλήματα του προϊόντος.

# Ρύθμιση παραμέτρων για προχωρημένους με το βοηθητικό πρόγραμμα HP Utility για OS X

Χρησιμοποιήστε το βοηθητικό πρόγραμμα HP Utility για να ελέγξετε την κατάσταση του προϊόντος, καθώς και για να δείτε ή να αλλάξετε τις ρυθμίσεις του προϊόντος από τον υπολογιστή.

Χρησιμοποιήστε το βοηθητικό πρόγραμμα HP Utility, όταν το προϊόν είναι συνδεδεμένο με καλώδιο USB ή είναι συνδεδεμένο σε ένα δίκτυο TCP/IP.

## Άνοιγμα του HP Utility

1. Στον υπολογιστή, ανοίξτε το μενού **System Preferences** (Προτιμήσεις συστήματος) και έπειτα κάντε κλικ στις επιλογές **Print & Fax** (Εκτύπωση και φαξ), **Print & Scan** (Εκτύπωση και σάρωση) ή **Printers & Scanners** (Εκτυπωτές και σαρωτές).
2. Επιλέξτε το προϊόν από τη λίστα.
3. Κάντε κλικ στο κουμπί **Options & Supplies** (Επιλογές & αναλώσιμα).
4. Κάντε κλικ στην καρτέλα **Utility** (Βοηθητικό πρόγραμμα).
5. Κάντε κλικ στο κουμπί **Open Printer Utility** (Άνοιγμα βοηθητικού προγράμματος εκτυπωτή).

## Λειτουργίες του HP Utility

Η γραμμή εργαλείων του βοηθητικού προγράμματος HP Utility περιλαμβάνει τα παρακάτω στοιχεία:

- **Devices** (Συσκευές): Κάντε κλικ σε αυτό το κουμπί για να εμφανίσετε ή να αποκρύψετε τις συσκευές Mac που εντοπίζει το HP Utility.
- **All Settings** (Όλες οι ρυθμίσεις): Κάντε κλικ σε αυτό το κουμπί για να επιστρέψετε στην κύρια προβολή του HP Utility.
- **HP Support** (Υποστήριξη HP): Κάντε κλικ σε αυτό το κουμπί για να ανοίξετε ένα πρόγραμμα περιήγησης και να μεταβείτε στην τοποθεσία υποστήριξης της HP στο Web.
- **Supplies** (Αναλώσιμα): Κάντε κλικ σε αυτό το κουμπί για να ανοίξετε την τοποθεσία HP SureSupply στο Web.
- **Registration** (Εγγραφή): Κάντε κλικ σε αυτό το κουμπί για να ανοίξετε την τοποθεσία εγγραφής της HP στο Web.
- **Recycling** (Ανακύκλωση): Κάντε κλικ σε αυτό το κουμπί για να ανοίξετε την τοποθεσία του προγράμματος ανακύκλωσης HP Planet Partners στο Web.

Το Βοηθητικό πρόγραμμα HP αποτελείται από σελίδες που μπορείτε να ανοίξετε κάνοντας κλικ στη λίστα **All Settings** (Όλες οι ρυθμίσεις). Στον παρακάτω πίνακα περιγράφονται οι εργασίες που μπορείτε να εκτελέσετε με το βοηθητικό πρόγραμμα HP Utility.

Στοιχείο	Περιγραφή
<b>Supplies Status (Κατάσταση αναλώσιμων)</b>	Εμφανίζει την κατάσταση των αναλώσιμων του προϊόντος και παρέχει συνδέσεις για ηλεκτρονική παραγγελία αναλώσιμων.
<b>Device Information (Πληροφορίες συσκευής)</b>	Εμφανίζει πληροφορίες σχετικά με το επιλεγμένο προϊόν.
<b>File Upload (Φόρτωση αρχείου)</b>	Μεταφέρει αρχεία από τον υπολογιστή στη συσκευή.



Στοιχείο	Περιγραφή
<b>Upload Fonts (Φόρτωση γραμματοσειρών)</b>	Μεταφέρει αρχεία γραμματοσειρών από τον υπολογιστή στη συσκευή.
<b>HP Connected</b>	Πρόσβαση στην τοποθεσία του HP Connected στο Web.
<b>Update Firmware (Ενημέρωση υλικολογισμικού)</b>	Μεταφέρει ένα αρχείο ενημέρωσης υλικολογισμικού στη συσκευή. <b>ΣΗΜΕΙΩΣΗ:</b> Η επιλογή αυτή είναι διαθέσιμη μόνο αφού ανοίξετε το μενού <b>View</b> (Προβολή) και επιλέξετε <b>Show Advanced Options</b> (Εμφάνιση επιλογών για προχωρημένους).
<b>Commands (Εντολές)</b>	Αποστέλλει ειδικούς χαρακτήρες ή εντολές εκτύπωσης στη συσκευή έπειτα από την εργασία εκτύπωσης. <b>ΣΗΜΕΙΩΣΗ:</b> Η επιλογή αυτή είναι διαθέσιμη μόνο αφού ανοίξετε το μενού <b>View</b> (Προβολή) και επιλέξετε <b>Show Advanced Options</b> (Εμφάνιση επιλογών για προχωρημένους).
<b>Supplies Management (Διαχείριση αναλωσίμων)</b>	Διαμορφώνει τον τρόπο συμπεριφοράς του προϊόντος όταν τα αναλώσιμα πλησιάζουν στο τέλος της εκτιμώμενης διάρκειας ζωής.
<b>Trays Configuration (Ρύθμιση δίσκων)</b>	Αλλάζει τις προεπιλεγμένες ρυθμίσεις δίσκων.
<b>Output Devices (Συσκευές εξόδου)</b>	Διαχειρίζεται τις ρυθμίσεις για τα προαιρετικά εξαρτήματα εξόδου.
<b>Duplex Mode (Λειτουργία εκτύπωσης διπλής όψης)</b>	Ενεργοποιεί τη λειτουργία αυτόματης εκτύπωσης διπλής όψης.
<b>Economode &amp; Toner Density (Economode &amp; Πυκνότητα γραφίτη)</b>	Διαμορφώνει κατάλληλα τις ρυθμίσεις, ώστε να διατηρείται το δοχείο γραφίτη.
<b>E-mail Alerts (Ειδοποιήσεις μέσω email)</b>	Ρυθμίζει την αυτόματη αποστολή ειδοποιήσεων μέσω email για συγκεκριμένες καταστάσεις του προϊόντος π.χ. όταν ένα αναλώσιμο πρέπει να αντικατασταθεί, όταν οι δίσκοι είναι κενοί, όταν οι θύρες είναι ανοικτές ή όταν υπάρχει εμπλοκή χαρτιού.
<b>Ανάλυση</b>	Ρυθμίζει την προεπιλεγμένη ανάλυση της εκτύπωσης.
<b>Protect Direct Ports (Προστασία άμεσων θυρών)</b>	Απενεργοποιεί την εκτύπωση μέσω USB ή παράλληλης θύρας.
<b>Stored Jobs (Αποθηκευμένες εργασίες)</b>	Διαχειρίζεται τις εργασίες εκτύπωσης που είναι αποθηκευμένες στο σκληρό δίσκο του προϊόντος.
<b>Network Settings (Ρυθμίσεις δικτύου)</b>	Διαμορφώνει τις ρυθμίσεις δικτύου, όπως οι ρυθμίσεις IPv4 και IPv6.
<b>Additional Settings (Πρόσθετες ρυθμίσεις)</b>	Παρέχει πρόσβαση στον Ενσωματωμένο διακομιστή Web της HP.

## Διαμόρφωση ρυθμίσεων δικτύου IP

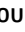
- [Αποποίηση ευθυνών σχετικά με την κοινή χρήση του εκτυπωτή](#)
- [Προβολή ή αλλαγή ρυθμίσεων δικτύου](#)
- [Μετονομασία του προϊόντος σε ένα δίκτυο](#)
- [Μη αυτόματη ρύθμιση των παραμέτρων TCP/IP του IPv4 από τον πίνακα ελέγχου](#)
- [Μη αυτόματη ρύθμιση των παραμέτρων TCP/IP του IPv6 από τον πίνακα ελέγχου](#)
- [Ρυθμίσεις ταχύτητας σύνδεσης και αμφίδρομης λειτουργίας](#)


### Αποποίηση ευθυνών σχετικά με την κοινή χρήση του εκτυπωτή


Η HP δεν υποστηρίζει ομότιμη δικτύωση, καθώς η δυνατότητα αυτή είναι μια λειτουργία των λειτουργικών συστημάτων της Microsoft και όχι των προγραμμάτων οδήγησης των εκτυπωτών HP. Μεταβείτε στην τοποθεσία Web της Microsoft [www.microsoft.com](http://www.microsoft.com).

### Προβολή ή αλλαγή ρυθμίσεων δικτύου

Χρησιμοποιήστε τον Ενσωματωμένο διακομιστή Web της HP για προβολή ή αλλαγή των ρυθμίσεων διαμόρφωσης IP.

1. Ανοίξτε τον ενσωματωμένο διακομιστή Web της HP (EWS):
  - α. **Πίνακες ελέγχου 4 γραμμών:** Προβάλετε την οθόνη του πίνακα ελέγχου για να δείτε τη διεύθυνση IP.
  - Πίνακες ελέγχου με οθόνη αφής:** Στην αρχική οθόνη του πίνακα ελέγχου του προϊόντος, πατήστε το κουμπί δικτύου  για να εμφανίσετε τη διεύθυνση IP ή το όνομα κεντρικού υπολογιστή.
  - β. Ανοίξτε ένα πρόγραμμα περιήγησης στο web και στη γραμμή διεύθυνσης πληκτρολογήστε τη διεύθυνση IP ή το όνομα κεντρικού υπολογιστή, ακριβώς όπως εμφανίζεται στον πίνακα ελέγχου της συσκευής. Πατήστε το πλήκτρο **Enter** στο πληκτρολόγιο του υπολογιστή. Ανοίγει ο EWS.

 <https://10.10.XX.XXX/>

 **ΣΗΜΕΙΩΣΗ:** Εάν κατά το άνοιγμα του διακομιστή EWS εμφανιστεί στο πρόγραμμα περιήγησης Web το μήνυμα **Υπάρχει κάποιο πρόβλημα με το πιστοποιητικό ασφαλείας αυτής της τοποθεσίας Web**, κάντε κλικ στην επιλογή **Συνέχεια στην τοποθεσία Web (δεν προτείνεται)**.

Εάν επιλέξετε **Συνέχεια στην τοποθεσία Web (δεν προτείνεται)**, δεν θα προκληθεί βλάβη στον υπολογιστή κατά την περιήγηση εντός του διακομιστή EWS για το προϊόν HP.


2. Κάντε κλικ στη καρτέλα **Δίκτυο** για να λάβετε πληροφορίες δικτύου. Αλλάξτε τις ρυθμίσεις όπως απαιτείται.

### Μετονομασία του προϊόντος σε ένα δίκτυο

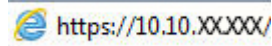
Για να μετονομάσετε το προϊόν σε ένα δίκτυο ώστε να αναγνωρίζεται με μοναδικό τρόπο, χρησιμοποιήστε τον Ενσωματωμένο διακομιστή Web της HP.


1. Ανοίξτε τον ενσωματωμένο διακομιστή Web της HP (EWS):

- α. **Πίνακες ελέγχου 4 γραμμών:** Προβάλετε την οθόνη του πίνακα ελέγχου για να δείτε τη διεύθυνση IP.

**Πίνακες ελέγχου με οθόνη αφής:** Στην αρχική οθόνη του πίνακα ελέγχου του προϊόντος, πατήστε το κουμπί δικτύου  για να εμφανίσετε τη διεύθυνση IP ή το όνομα κεντρικού υπολογιστή.

- β. Ανοίξτε ένα πρόγραμμα περιήγησης στο web και στη γραμμή διεύθυνσης πληκτρολογήστε τη διεύθυνση IP ή το όνομα κεντρικού υπολογιστή, ακριβώς όπως εμφανίζεται στον πίνακα ελέγχου της συσκευής. Πατήστε το πλήκτρο **Enter** στο πληκτρολόγιο του υπολογιστή. Ανοίγει ο EWS.

 <https://10.10.XX.XXX/>

 **ΣΗΜΕΙΩΣΗ:** Εάν κατά το άνοιγμα του διακομιστή EWS εμφανιστεί στο πρόγραμμα περιήγησης Web το μήνυμα **Υπάρχει κάποιο πρόβλημα με το πιστοποιητικό ασφαλείας αυτής της τοποθεσίας Web**, κάντε κλικ στην επιλογή **Συνέχεια στην τοποθεσία Web (δεν προτείνεται)**.

Εάν επιλέξετε **Συνέχεια στην τοποθεσία Web (δεν προτείνεται)**, δεν θα προκληθεί βλάβη στον υπολογιστή κατά την περιήγηση εντός του διακομιστή EWS για το προϊόν HP.


2. Ανοίξτε την καρτέλα **General** (Γενικά).
3. Στη σελίδα **Device Information** (Πληροφορίες συσκευής), το προεπιλεγμένο όνομα προϊόντος βρίσκεται στο πεδίο **Device Name** (Όνομα συσκευής). Μπορείτε να αλλάξετε αυτό το όνομα, ώστε αυτό το προϊόν να προσδιορίζεται με μοναδικό τρόπο.

 **ΣΗΜΕΙΩΣΗ:** Η συμπλήρωση των άλλων πεδίων σε αυτή τη σελίδα είναι προαιρετική.

4. Κάντε κλικ στο κουμπί **Apply** (Εφαρμογή) για να αποθηκεύσετε τις αλλαγές.

## Μη αυτόματη ρύθμιση των παραμέτρων TCP/IP του IPv4 από τον πίνακα ελέγχου


Χρησιμοποιήστε τα μενού **Διαχείριση** του πίνακα ελέγχου για να ορίσετε μη αυτόματα τη διεύθυνση IPv4, τη μάσκα υποδικτύου και την προεπιλεγμένη πύλη.

1. Πατήστε το κουμπί αρχικής οθόνης  στον πίνακα ελέγχου του προϊόντος.
2. Ανοίξτε τα ακόλουθα μενού:
  - **Διαχείριση**
  - **Network Settings (Ρυθμίσεις δικτύου)**
  - **Μενού Jetdirect**
  - **TCP/IP**
  - **Ρυθμίσεις IPV 4**
  - **Μέθοδος διαμόρφωσης**
3. Επιλέξτε **Μη αυτόματη** και πατήστε το κουμπί **Αποθήκευση**.
4. Ανοίξτε το μενού **Μη αυτόματες ρυθμίσεις**.

5. Πατήστε [Διεύθυνση IP](#), [Μάσκα υποδικτύου](#) ή [Προεπιλεγμένη πύλη](#).
6. Πατήστε το πρώτο πεδίο για να ανοίξει ένα αλφαριθμητικό πληκτρολόγιο. Πληκτρολογήστε τα σωστά ψηφία για το πεδίο και κατόπιν πατήστε το κουμπί **OK**.  
Επαναλάβετε τη διαδικασία για κάθε πεδίο και κατόπιν πατήστε το κουμπί [Αποθήκευση](#).

## Μη αυτόματη ρύθμιση των παραμέτρων TCP/IP του IPv6 από τον πίνακα ελέγχου

Χρησιμοποιήστε τα μενού [Διαχείριση](#) του πίνακα ελέγχου για να ρυθμίσετε μη αυτόματα μια διεύθυνση IPv6.

1. Πατήστε το κουμπί αρχικής οθόνης  στον πίνακα ελέγχου του προϊόντος.
2. Για να ενεργοποιήσετε τη μη αυτόματη διαμόρφωση, ανοίξτε τα παρακάτω μενού:
  - [Διαχείριση](#)
  - [Network Settings \(Ρυθμίσεις δικτύου\)](#)
  - [Μενού Jetdirect](#)
  - [TCP/IP](#)
  - [Ρυθμίσεις IPV6](#)
  - [Διεύθυνση](#)
  - [Μη αυτόματες ρυθμίσεις](#)
  - [Ενεργοποίηση](#)


Επιλέξτε [Ενεργοποίηση](#) και πατήστε το κουμπί [Αποθήκευση](#).


3. Για να διαμορφώσετε τη διεύθυνση, πατήστε το κουμπί [Διεύθυνση](#) και κατόπιν πατήστε το πεδίο για να ανοίξει ένα πληκτρολόγιο.
4. Χρησιμοποιήστε το πληκτρολόγιο για να εισαγάγετε τη διεύθυνση και κατόπιν πατήστε το κουμπί **OK**.
5. Αγγίξτε το κουμπί [Αποθήκευση](#) ή πατήστε το κουμπί **OK**.

## Ρυθμίσεις ταχύτητας σύνδεσης και αμφίδρομης λειτουργίας

 **ΣΗΜΕΙΩΣΗ:** Αυτά τα στοιχεία ισχύουν μόνο για δίκτυα Ethernet. Δεν ισχύουν για ασύρματα δίκτυα.

Η ταχύτητα σύνδεσης και ο τρόπος λειτουργίας επικοινωνίας του διακομιστή εκτυπώσεων πρέπει να αντιστοιχούν στο διανομέα του δικτύου. Στις περισσότερες περιπτώσεις, αφήστε το προϊόν σε αυτόματη λειτουργία. Λανθασμένες αλλαγές στην ταχύτητα σύνδεσης και στις ρυθμίσεις διπλής κατεύθυνσης μπορεί να αποτρέψουν την επικοινωνία της συσκευής με άλλες συσκευές δικτύου. Για να κάνετε αλλαγές, χρησιμοποιήστε τον πίνακα ελέγχου της συσκευής.

 **ΣΗΜΕΙΩΣΗ:** Η ρύθμιση του προϊόντος πρέπει να ταιριάζει με τη ρύθμιση της συσκευής δικτύου (διανομέας, μεταγωγέας, πύλη ή υπολογιστής δικτύου).

 **ΣΗΜΕΙΩΣΗ:** Οι αλλαγές σε αυτές τις ρυθμίσεις προκαλούν το σβήσιμο και, στη συνέχεια, το άναμμα του προϊόντος. Να κάνετε αλλαγές μόνον όταν το προϊόν είναι αδρανές.

1. Πατήστε το κουμπί αρχικής οθόνης  στον πίνακα ελέγχου του προϊόντος.
2. Ανοίξτε τα ακόλουθα μενού:

- Διαχείριση
  - Network Settings (Ρυθμίσεις δικτύου)
  - Μενού Jetdirect
  - Ταχύτητα σύνδεσης
- 3.** Ορίστε μία από τις ακόλουθες επιλογές:
- **Αυτόματα:** Το προϊόν διαμορφώνεται αυτόματα με την υψηλότερη ταχύτητα σύνδεσης και λειτουργία επικοινωνίας που επιτρέπεται στο δίκτυο.
  - **10T Half (Απλή 10T):** 10 megabyte ανά δευτερόλεπτο (Mbps), μονόδρομη λειτουργία
  - **10T Full (Πλήρης 10T):** 10 Mbps, λειτουργία πλήρους εκτύπωσης διπλής όψης
  - **10T Auto (Αυτόματη 10T):** 10 Mbps, λειτουργία αυτόματης εκτύπωσης διπλής όψης
  - **100TX Half (Απλή 100TX):** 100 Mbps, λειτουργία μερικής εκτύπωσης διπλής όψης
  - **100TX Full (Πλήρης 100TX):** 100 Mbps, λειτουργία πλήρους εκτύπωσης διπλής όψης
  - **100TX Auto (Αυτόματη 100TX):** 100 Mbps, λειτουργία αυτόματης εκτύπωσης διπλής όψης
  - **1000T Full (Πλήρης 1000T):** 1000 Mbps, λειτουργία πλήρους εκτύπωσης διπλής όψης
- 4.** Αγγίξτε το κουμπί **Αποθήκευση** ή πατήστε το κουμπί **OK**. Η συσκευή απενεργοποιείται και έπειτα ενεργοποιείται.

# Δυνατότητες ασφαλείας της συσκευής

## Εισαγωγή

Το πρόγραμμα διαθέτει διάφορες λειτουργίες ασφαλείας, που σας επιτρέπουν να περιορίζετε την πρόσβαση στις ρυθμίσεις διαμόρφωσης, να ασφαλίσετε τα δεδομένα και να αποτρέψετε την πρόσβαση σε πολύτιμα στοιχεία υλικού.

- [Δηλώσεις ασφαλείας](#)
- [Ασφάλεια IP](#)
- [Ορισμός ή αλλαγή του κωδικού πρόσβασης του συστήματος μέσω του Ενσωματωμένου διακομιστή Web](#)
- [Σύνδεση στη συσκευή](#)
- [Υποστήριξη κρυπτογράφησης: Ασφαλείς σκληροί δίσκοι HP High Performance](#)
- [Κλείδωμα του μορφοποιητή](#)

## Δηλώσεις ασφαλείας

Το προϊόν υποστηρίζει πρότυπα ασφαλείας και συνιστώμενα πρωτόκολλα που σας βοηθούν σχετικά με την ασφάλεια του προϊόντος, την προστασία σημαντικών πληροφοριών στο δίκτυό σας και την απλούστευση του τρόπου με τον οποίο παρακολουθείτε και συντηρείτε το προϊόν.

Για αναλυτικές πληροφορίες σχετικά με τις λύσεις ασφαλούς απεικόνισης και εκτύπωσης της HP, επισκεφτείτε τη διεύθυνση [www.hp.com/go/secureprinting](http://www.hp.com/go/secureprinting). Η τοποθεσία παρέχει συνδέσεις σε άρθρα και έγγραφα με συνήθεις ερωτήσεις σχετικά με τις δυνατότητες ασφαλείας.


## Ασφάλεια IP

Η ασφάλεια IP (IPsec) είναι ένα σύνολο πρωτοκόλλων που ελέγχουν την κίνηση δικτύου που βασίζεται σε IP, προς και από το προϊόν. Το IPsec παρέχει έλεγχο ταυτότητας μεταξύ κεντρικών υπολογιστών, ακεραιότητα δεδομένων και κρυπτογράφηση επικοινωνίας δικτύου.

Για προϊόντα που συνδέονται στο δίκτυο και διαθέτουν διακομιστή εκτύπωσης HP Jetdirect, μπορείτε να ρυθμίσετε το IPsec χρησιμοποιώντας την καρτέλα **Δικτύωση** στον ενσωματωμένο διακομιστή Web της HP.


## Ορισμός ή αλλαγή του κωδικού πρόσβασης του συστήματος μέσω του Ενσωματωμένου διακομιστή Web

Εκχωρήστε κωδικό πρόσβασης διαχειριστή για πρόσβαση στη συσκευή και τον Ενσωματωμένο διακομιστή Web της HP, ώστε οι μη εξουσιοδοτημένοι χρήστες να μην μπορούν να αλλάξουν τις ρυθμίσεις της συσκευής.

1. Ανοίξτε τον ενσωματωμένο διακομιστή Web της HP (EWS):
  - a. **Πίνακες ελέγχου 4 γραμμών:** Προβάλετε την οθόνη του πίνακα ελέγχου για να δείτε τη διεύθυνση IP.  
**Πίνακες ελέγχου με οθόνη αφής:** Στην αρχική οθόνη του πίνακα ελέγχου του προϊόντος, πατήστε το κουμπί δικτύου  για να εμφανίσετε τη διεύθυνση IP ή το όνομα κεντρικού υπολογιστή.


- β. Ανοίξτε ένα πρόγραμμα περιήγησης στο web και στη γραμμή διεύθυνσης πληκτρολογήστε τη διεύθυνση IP ή το όνομα κεντρικού υπολογιστή, ακριβώς όπως εμφανίζεται στον πίνακα ελέγχου της συσκευής. Πατήστε το πλήκτρο **Enter** στο πληκτρολόγιο του υπολογιστή. Ανοίγει ο EWS.

 <https://10.10.XX.XXX/>

 **ΣΗΜΕΙΩΣΗ:** Εάν κατά το άνοιγμα του διακομιστή EWS εμφανιστεί στο πρόγραμμα περιήγησης Web το μήνυμα **Υπάρχει κάποιο πρόβλημα με το πιστοποιητικό ασφαλείας αυτής της τοποθεσίας Web**, κάντε κλικ στην επιλογή **Συνέχεια στην τοποθεσία Web (δεν προτείνεται)**.

Εάν επιλέξετε **Συνέχεια στην τοποθεσία Web (δεν προτείνεται)**, δεν θα προκληθεί βλάβη στον υπολογιστή κατά την περιήγηση εντός του διακομιστή EWS για το προϊόν HP.

2. Κάντε κλικ στην καρτέλα **Ασφάλεια**.
3. Ανοίξτε το μενού **Γενική ασφάλεια**.
4. Στην περιοχή **Ορισμός κωδικού πρόσβασης τοπικού διαχειριστή**, εισαγάγετε στο πεδίο **Όνομα χρήστη** το όνομα που θέλετε να συσχετίσετε με τον κωδικό πρόσβασης.
5. Πληκτρολογήστε τον κωδικό πρόσβασης στο πεδίο **Νέος κωδικός πρόσβασης** και πληκτρολογήστε τον ξανά στο πεδίο **Επιβεβαίωση κωδικού πρόσβασης**.

 **ΣΗΜΕΙΩΣΗ:** Για να αλλάξετε έναν υπάρχοντα κωδικό πρόσβασης, πληκτρολογήστε τον πρώτα στο πεδίο **Παλιός κωδικός πρόσβασης**.


6. Κάντε κλικ στο κουμπί **Εφαρμογή**.


 **ΣΗΜΕΙΩΣΗ:** Σημειώστε τον κωδικό και φυλάξτε τον σε ένα ασφαλές μέρος.

## Σύνδεση στη συσκευή

Ορισμένες λειτουργίες στον πίνακα ελέγχου της συσκευής μπορεί να προστατεύονται, ώστε να μην μπορούν να τις χρησιμοποιήσουν μη εξουσιοδοτημένα άτομα. Όταν προστατεύεται μια λειτουργία, η συσκευή σας ζητά να συνδεθείτε για να μπορέσετε να τη χρησιμοποιήσετε. Μπορείτε επίσης να συνδεθείτε χωρίς να περιμένετε να εμφανιστεί το σχετικό μήνυμα, επιλέγοντας **Είσοδος** στον πίνακα ελέγχου του προϊόντος.

Συνήθως τα διαπιστευτήρια σύνδεσης στο προϊόν είναι τα ίδια με τα διαπιστευτήρια σύνδεσης στο δίκτυο. Εάν έχετε απορίες σχετικά με τα διαπιστευτήρια που πρέπει να χρησιμοποιήσετε, συμβουλευτείτε το διαχειριστή δικτύου για αυτό το προϊόν.

1. Πατήστε το κουμπί αρχικής οθόνης  στον πίνακα ελέγχου του προϊόντος.
2. Επιλέξτε **Είσοδος**.
3. Ακολουθήστε τις οδηγίες για να εισαγάγετε τα διαπιστευτήρια.

 **ΣΗΜΕΙΩΣΗ:** Για την ασφάλεια του προϊόντος, όταν δεν σκοπεύετε να χρησιμοποιήσετε άλλο το προϊόν, επιλέξτε **Έξοδος**.

## Υποστήριξη κρυπτογράφησης: Ασφαλείς σκληροί δίσκοι HP High Performance

Ο σκληρός δίσκος παρέχει κρυπτογράφηση που βασίζεται στο υλικό ώστε να μπορείτε να αποθηκεύετε με ασφάλεια ευαίσθητα δεδομένα χωρίς να επηρεάζεται η απόδοση του προϊόντος. Ο σκληρός δίσκος χρησιμοποιεί το τελευταίο πρότυπο προηγμένης κρυπτογράφησης (AES) και διαθέτει ευέλικτες δυνατότητες εξοικονόμησης χρόνου και πλήρη λειτουργικότητα.

Χρησιμοποιήστε το μενού **Ασφάλεια** στον ενσωματωμένο διακομιστή Web της HP για τη διαμόρφωση του δίσκου.

## Κλείδωμα του μορφοποιητή

Ο μορφοποιητής έχει μια υποδοχή, στην οποία μπορείτε να συνδέσετε ένα καλώδιο ασφαλείας. Κλειδώνοντας το μορφοποιητή, μπορείτε να αποτρέψετε την αφαίρεση πολύτιμων στοιχείων από αυτόν.




# Ρυθμίσεις εξοικονόμησης

## Εισαγωγή

- [Βελτιστοποίηση ταχύτητας ή χρήσης ενέργειας](#)
- [Ρυθμίστε το χρονοδιακόπτη αναστολής λειτουργίας και διαμορφώστε το προϊόν, ώστε να καταναλώνει ισχύ 1 watt ή λιγότερο.](#)

## Βελτιστοποίηση ταχύτητας ή χρήσης ενέργειας


Από προεπιλογή, η συσκευή παραμένει θερμή μεταξύ των εργασιών με σκοπό τη βελτιστοποίηση της ταχύτητας και την ταχύτερη εκτύπωση της πρώτης σελίδας των εργασιών. Για εξοικονόμηση ενέργειας, ρυθμίστε τη συσκευή ώστε να ψύχεται μεταξύ των εργασιών. Η συσκευή διαθέτει τέσσερις πρόσθετες ρυθμίσεις για τη βελτιστοποίηση της ταχύτητας και της κατανάλωσης ενέργειας.

1. Πατήστε το κουμπί αρχικής οθόνης  στον πίνακα ελέγχου του προϊόντος.
2. Ανοίξτε τα ακόλουθα μενού:
  - Διαχείριση
  - Γενικές ρυθμίσεις
  - Ρυθμίσεις ενέργειας
  - Βέλτιστη ταχύτητα/Χρήση ενέργειας
3. Ορίστε την επιλογή που θέλετε να χρησιμοποιήσετε και, στη συνέχεια, αγγίξτε το κουμπί **Αποθήκευση** ή πατήστε το κουμπί **OK**.

 **ΣΗΜΕΙΩΣΗ:** Η προεπιλεγμένη ρύθμιση είναι: **Ταχύτερη πρώτη σελίδα.**

## Ρυθμίστε το χρονοδιακόπτη αναστολής λειτουργίας και διαμορφώστε το προϊόν, ώστε να καταναλώνει ισχύ 1 watt ή λιγότερο.

Το προϊόν διαθέτει διάφορες επιλογές για τη λειτουργία του χρονοδιακόπτη αναστολής λειτουργίας για εξοικονόμηση ενέργειας. Μπορείτε να ρυθμίσετε τη χρονική καθυστέρηση για τη μετάβαση σε κατάσταση αναστολής λειτουργίας/αυτόματης απενεργοποίησης. Η κατανάλωση ισχύος στην κατάσταση αναστολής λειτουργίας/αυτόματης απενεργοποίησης διαφέρει ανάλογα με την επιλογή της λειτουργίας αφύπνισης/αυτόματης ενεργοποίησης.

1. Πατήστε το κουμπί αρχικής οθόνης  στον πίνακα ελέγχου του προϊόντος.
2. Ανοίξτε τα ακόλουθα μενού:
  - Διαχείριση
  - Γενικές ρυθμίσεις
  - Ρυθμίσεις ενέργειας
  - Ρυθμίσεις χρονοδιακόπτη αναστολής
3. **Μόνο για πίνακες ελέγχου 4 γραμμών:** Επιλέξτε **Χρονοδιακόπτης αναστολής λειτουργίας/αυτόματης απενεργοποίησης** και, στη συνέχεια, επιλέξτε **Ενεργοποίηση**. Πατήστε το κουμπί **OK**.

4. Επιλέξτε **Αναστολή λειτουργίας/αυτόματη απενεργοποίηση μετά από**.
5. Εισαγάγετε ένα χρονικό διάστημα χρησιμοποιώντας το πληκτρολόγιο και, στη συνέχεια, αγγίξτε το κουμπί **Αποθήκευση** ή πατήστε το κουμπί **OK**.



**ΣΗΜΕΙΩΣΗ:** Ο προεπιλεγμένος χρόνος για τη μετάβαση σε αναστολή λειτουργίας είναι 1 λεπτό.

6. Ορίστε μία από τις επιλογές για την **Αφύπνιση/Αυτόματη ενεργοποίηση σε αυτά τα συμβάντα**:
  - **Όλα τα συμβάντα:** Το προϊόν αφυπνίζεται όταν λαμβάνει οποιαδήποτε εργασία εκτύπωσης (μέσω της θύρας USB, της θύρας δικτύου ή ασύρματης σύνδεσης), όταν πατάτε ένα κουμπί στον πίνακα ελέγχου ή όταν ανοίγετε μια θύρα ή ένα δίσκο.
  - **Θύρα δικτύου:** Το προϊόν αφυπνίζεται όταν λαμβάνει μια εργασία εκτύπωσης μέσω της θύρας δικτύου, όταν πατάτε ένα κουμπί στον πίνακα ελέγχου ή όταν ανοίγετε μια θύρα ή ένα δίσκο. **Με αυτή τη ρύθμιση, το προϊόν χρησιμοποιεί ισχύ 1 watt ή λιγότερο όταν βρίσκεται σε κατάσταση αναστολής λειτουργίας/αυτόματης απενεργοποίησης.**
  - **Κουμπί λειτουργίας μόνο:** Το προϊόν αφυπνίζεται μόνο όταν πατάτε το κουμπί λειτουργίας. **Με αυτή τη ρύθμιση, το προϊόν χρησιμοποιεί ισχύ 1 watt ή λιγότερο όταν βρίσκεται σε κατάσταση αναστολής λειτουργίας/αυτόματης απενεργοποίησης.**

## HP Web Jetadmin

Το HP Web Jetadmin είναι ένα βραβευμένο πρωτοπόρο εργαλείο για την αποτελεσματική διαχείριση μιας ευρείας γκάμας προϊόντων δικτύου της HP, όπως εκτυπωτές, πολυμηχανήματα και συστήματα ψηφιακής αποστολής. Αυτή η απλή λύση σας επιτρέπει να πραγματοποιείτε από απόσταση εγκατάσταση, παρακολούθηση, συντήρηση, αντιμετώπιση προβλημάτων και ασφάλιση του περιβάλλοντος εκτύπωσης και απεικόνισης — αυξάνοντας τελικά την παραγωγικότητα της επιχείρησής σας βοηθώντας σας να εξοικονομείτε χρόνο, να ελέγχετε τα κόστη και να προστατεύετε την επένδυσή σας.

Οι αναβαθμίσεις του HP Web Jetadmin είναι διαθέσιμες ανά χρονικά διαστήματα, ώστε να παρέχουν υποστήριξη για ειδικές λειτουργίες προϊόντων. Επισκεφτείτε τη διεύθυνση [www.hp.com/go/webjetadmin](http://www.hp.com/go/webjetadmin) και κάντε κλικ στη σύνδεση **Self Help and Documentation** (Αυτοβοήθεια και Τεκμηρίωση), για να μάθετε περισσότερα για τις αναβαθμίσεις.

## Ενημερώσεις λογισμικού και υλικού

Η HP ενημερώνει ανά τακτά χρονικά διαστήματα τις λειτουργίες που διαθέτει το υλικολογισμικό της συσκευής. Για να εκμεταλλευτείτε τις πιο πρόσφατες λειτουργίες, ενημερώστε το υλικολογισμικό του προϊόντος. Κάντε λήψη του πιο πρόσφατου αρχείου ενημέρωσης υλικολογισμικού από το Web:

Επισκεφτείτε τη διεύθυνση [www.hp.com/support/colorljM552](http://www.hp.com/support/colorljM552), [www.hp.com/support/colorljM553](http://www.hp.com/support/colorljM553). Κάντε κλικ στην επιλογή **Οδηγοί & Λογισμικό**.

## 6 Επίλυση προβλημάτων

- [Υποστήριξη πελατών](#)
- [Σύστημα βοήθειας του πίνακα ελέγχου](#)
- [Επαναφορά εργοστασιακών προεπιλογών](#)
- [Στον πίνακα ελέγχου του προϊόντος εμφανίζεται το μήνυμα "Χαμηλή στάθμη δοχείου γραφίτη" ή "Πολύ χαμηλή στάθμη δοχείου γραφίτη".](#)
- [Το προϊόν δεν τραβά χαρτί ή η τροφοδοσία δεν γίνεται σωστά](#)
- [Αποκατάσταση εμπλοκών χαρτιού](#)
- [Βελτίωση ποιότητας εκτύπωσης](#)
- [Επίλυση προβλημάτων ενσύρματου δικτύου](#)

### Για περισσότερες πληροφορίες:

Επισκεφτείτε τη διεύθυνση [www.hp.com/support/colorljM552](http://www.hp.com/support/colorljM552), [www.hp.com/support/colorljM553](http://www.hp.com/support/colorljM553).

Η βοήθεια που σας παρέχει η HP για το προϊόν περιλαμβάνει τις παρακάτω πληροφορίες:

- Εγκατάσταση και διαμόρφωση
- Εκμάθηση και χρήση
- Επίλυση προβλημάτων
- Λήψη ενημερώσεων λογισμικού
- Συμμετοχή σε φόρουμ υποστήριξης
- Εγγύηση και ρυθμιστικές πληροφορίες


## Υποστήριξη πελατών

---

Λήψη τηλεφωνικής υποστήριξης για τη χώρα/περιοχή σας	Οι αριθμοί τηλεφώνου για κάθε χώρα/περιοχή υπάρχουν στο φυλλάδιο που περιλαμβάνεται στη συσκευασία του προϊόντος σας ή στη διεύθυνση <a href="http://www.hp.com/support/">www.hp.com/support/</a> .
Να έχετε πρόχειρο το όνομα του προϊόντος, τον αριθμό σειράς, την ημερομηνία αγοράς και την περιγραφή του προβλήματος.	
Λήψη διαδικτυακής υποστήριξης 24 ώρες το 24ωρο, λήψη βοηθητικών προγραμμάτων λογισμικού και προγραμμάτων οδήγησης	<a href="http://www.hp.com/support/colorljM552">www.hp.com/support/colorljM552</a> , <a href="http://www.hp.com/support/colorljM553">www.hp.com/support/colorljM553</a>
Παραγγελία πρόσθετων συμβολαίων υπηρεσιών ή συντήρησης της HP	<a href="http://www.hp.com/go/carepack">www.hp.com/go/carepack</a>
Δηλώστε το προϊόν σας	<a href="http://www.register.hp.com">www.register.hp.com</a>

---


## Σύστημα βοήθειας του πίνακα ελέγχου

Η συσκευή διαθέτει ένα ενσωματωμένο σύστημα Βοήθειας, το οποίο εξηγεί τον τρόπο χρήσης κάθε οθόνης. Για να ανοίξετε το σύστημα Βοήθειας, πατήστε το κουμπί Βοήθεια  στην πάνω δεξιά γωνία της οθόνης.

Για ορισμένες οθόνες, η Βοήθεια ανοίγει σε ένα γενικό μενού όπου μπορείτε να αναζητήσετε συγκεκριμένα θέματα. Μπορείτε να πραγματοποιήσετε περιήγηση στη δομή του μενού επιλέγοντας τα κουμπιά στο μενού.

Μερικές οθόνες βοήθειας περιέχουν κινούμενες εικόνες που σας καθοδηγούν σε διάφορες διαδικασίες, όπως είναι η αποκατάσταση εμπλοκών.

Για οθόνες που περιέχουν ρυθμίσεις για μεμονωμένες εργασίες, η Βοήθεια ανοίγει σε ένα θέμα το οποίο επεξηγεί τις επιλογές για αυτή την οθόνη.

Αν η συσκευή εμφανίσει κάποιο σφάλμα ή προειδοποίηση, πατήστε το κουμπί Βοήθεια  για να ανοίξει ένα μήνυμα που περιγράφει το πρόβλημα. Το μήνυμα περιέχει επίσης πληροφορίες που θα σας βοηθήσουν να λύσετε το πρόβλημα.

# Επαναφορά εργοστασιακών προεπιλογών


## Εισαγωγή

Χρησιμοποιήστε έναν από τους παρακάτω τρόπους για να επαναφέρετε τις εργοστασιακές ρυθμίσεις του προϊόντος.



**ΣΗΜΕΙΩΣΗ:** Με την επαναφορά των εργοστασιακών ρυθμίσεων ενδέχεται να αλλάξει η γλώσσα του προϊόντος.


## Επαναφορά εργοστασιακών ρυθμίσεων από τον πίνακα ελέγχου του προϊόντος


1. Πατήστε το κουμπί αρχικής οθόνης  στον πίνακα ελέγχου του προϊόντος.
2. Ανοίξτε τα ακόλουθα μενού:
  - Διαχείριση
  - Γενικές ρυθμίσεις
  - Επαναφορά εργοστασιακών ρυθμίσεων
3. Ένα μήνυμα επαλήθευσης ενημερώνει ότι με την ολοκλήρωση της λειτουργίας επαναφοράς ενδέχεται να υπάρξει απώλεια δεδομένων. Επιλέξτε **Επαναφορά** για να ολοκληρωθεί η διαδικασία.



**ΣΗΜΕΙΩΣΗ:** Το προϊόν επανεκκινείται αυτόματα μετά την ολοκλήρωση της διαδικασίας επαναφοράς.

## Επαναφορά εργοστασιακών ρυθμίσεων από τον Ενσωματωμένο διακομιστή Web της HP (μόνο για προϊόντα συνδεδεμένα σε δίκτυο)

1. Ανοίξτε τον Ενσωματωμένο διακομιστή Web (EWS) της HP:
  - α. **Πίνακες ελέγχου 4 γραμμών:** Προβάλετε την οθόνη του πίνακα ελέγχου για να δείτε τη διεύθυνση IP.  
**Πίνακες ελέγχου με οθόνη αφής:** Στην αρχική οθόνη του πίνακα ελέγχου του προϊόντος, πατήστε το κουμπί δικτύου  για να εμφανίσετε τη διεύθυνση IP ή το όνομα κεντρικού υπολογιστή.
  - β. Ανοίξτε ένα πρόγραμμα περιήγησης στο Web και, στη γραμμή διευθύνσεων, πληκτρολογήστε τη διεύθυνση IP ή το όνομα κεντρικού υπολογιστή, ακριβώς όπως εμφανίζεται στον πίνακα ελέγχου του προϊόντος. Πατήστε το πλήκτρο **Enter** στο πληκτρολόγιο του υπολογιστή. Ανοίγει ο EWS.

 <https://10.10.XX.XXX/>



**ΣΗΜΕΙΩΣΗ:** Εάν κατά το άνοιγμα του διακομιστή EWS εμφανιστεί στο πρόγραμμα περιήγησης Web το μήνυμα **Υπάρχει κάποιο πρόβλημα με το πιστοποιητικό ασφαλείας αυτής της τοποθεσίας Web**, κάντε κλικ στην επιλογή **Συνέχεια στην τοποθεσία Web (δεν προτείνεται)**.

Εάν επιλέξετε **Συνέχεια στην τοποθεσία Web (δεν προτείνεται)**, δεν θα προκληθεί βλάβη στον υπολογιστή κατά την περιήγηση εντός του διακομιστή EWS για το προϊόν HP.

2. Ανοίξτε την καρτέλα **General** (Γενικά).
3. Στην αριστερή πλευρά της οθόνης, κάντε κλικ στο στοιχείο **Επαναφορά εργοστασιακών ρυθμίσεων**.
4. Κάντε κλικ στο κουμπί **Επαναφορά**.





**ΣΗΜΕΙΩΣΗ:** Το προϊόν επανεκκινείται αυτόματα μετά την ολοκλήρωση της διαδικασίας επαναφοράς.

## Στον πίνακα ελέγχου του προϊόντος εμφανίζεται το μήνυμα "Χαμηλή στάθμη δοχείου γραφίτη" ή "Πολύ χαμηλή στάθμη δοχείου γραφίτη".


**Χαμηλή στάθμη δοχείου γραφίτη:** Το προϊόν υποδεικνύει πότε η στάθμη ενός δοχείου γραφίτη είναι χαμηλή. Ο υπολειπόμενος πραγματικός χρόνος ζωής του δοχείου γραφίτη μπορεί να διαφέρει. Συνιστάται να έχετε ένα ανταλλακτικό δοχείο, το οποίο θα χρησιμοποιήσετε όταν η ποιότητα εκτύπωσης του παλιού δοχείου δεν θα είναι πλέον αποδεκτή. Δεν απαιτείται άμεση αντικατάσταση του δοχείου γραφίτη.

**Πολύ χαμηλή στάθμη δοχείου γραφίτη:** Το προϊόν υποδεικνύει πότε η στάθμη του δοχείου γραφίτη είναι πολύ χαμηλή. Ο υπολειπόμενος πραγματικός χρόνος ζωής του δοχείου γραφίτη μπορεί να διαφέρει. Συνιστάται να έχετε ένα ανταλλακτικό δοχείο, το οποίο θα χρησιμοποιήσετε όταν η ποιότητα εκτύπωσης του παλιού δοχείου δεν θα είναι πλέον αποδεκτή. Το δοχείο γραφίτη δεν χρειάζεται να αντικατασταθεί τώρα, εκτός αν η ποιότητα εκτύπωσης δεν είναι πλέον αποδεκτή.

Όταν για τη στάθμη ενός δοχείου γραφίτη HP εμφανιστεί το μήνυμα **Πολύ χαμηλή**, η εγγύηση Premium Protection της HP για το συγκεκριμένο δοχείο γραφίτη έχει λήξει.

### Αλλαγή των ρυθμίσεων "Πολύ χαμηλή" στάθμη

Μπορείτε να αλλάξετε τον τρόπο που το προϊόν αντιδρά όταν η στάθμη των αναλώσιμων είναι σε κατάσταση "Πολύ χαμηλή". Δεν χρειάζεται να διαμορφώσετε εκ νέου αυτές τις ρυθμίσεις κατά την εγκατάσταση ενός νέου δοχείου γραφίτη.

1. Πατήστε το κουμπί αρχικής οθόνης  στον πίνακα ελέγχου του προϊόντος.
2. Ανοίξτε τα ακόλουθα μενού:
  - [Αναλώσιμα](#)
  - [Διαχείριση αναλώσιμων](#)
  - [Ρυθμίσεις αναλώσιμων](#)
  - [Μαύρο δοχείο ή Δοχεία έγχρωμων μελανιών](#)
  - [Ρυθμίσεις πολύ χαμηλής στάθμης](#)
3. Ορίστε μία από τις ακόλουθες επιλογές:
  - Επιλέξτε [Διακοπή](#), για να ρυθμίσετε το προϊόν ώστε να διακόπτει την εκτύπωση, όταν η στάθμη του δοχείου γραφίτη πλησιάζει το όριο **Πολύ χαμηλή**.
  - Επιλέξτε [Προτροπή για συνέχεια](#), για να ρυθμίσετε το προϊόν ώστε να διακόπτει την εκτύπωση, όταν η στάθμη του δοχείου πλησιάζει το όριο **Πολύ χαμηλή**. Μπορείτε να επιβεβαιώσετε το μήνυμα προτροπής ή να αντικαταστήσετε το δοχείο για να συνεχιστεί η εκτύπωση.
  - Επιλέξτε [Συνέχεια](#) για να ρυθμίσετε το προϊόν ώστε να σας ειδοποιεί όταν η στάθμη του δοχείου είναι πολύ χαμηλή, αλλά να συνεχίζει την εκτύπωση και μετά τη ρύθμιση **Πολύ χαμηλή** χωρίς επέμβαση. Σε αυτήν την περίπτωση, η ποιότητα της εκτύπωσης μπορεί να μην είναι ικανοποιητική.

### Για προϊόντα με δυνατότητα φαξ

Όταν το προϊόν έχει ρυθμιστεί στην επιλογή [Διακοπή](#) ή [Προτροπή για συνέχεια](#), υπάρχει κίνδυνος να μην εκτυπωθούν τα φαξ, όταν το προϊόν συνεχίσει την εκτύπωση. Αυτό μπορεί να συμβεί εάν το προϊόν λάβει περισσότερα φαξ από αυτά που η μνήμη μπορεί να συγκρατήσει κατά το διάστημα αναμονής.

Το προϊόν μπορεί να εκτυπώνει φαξ χωρίς διακοπή όταν περάσει το όριο "Πολύ χαμηλή", εάν επιλέξετε [Συνέχεια](#) για το δοχείο γραφίτη, αλλά η ποιότητα εκτύπωσης ενδέχεται να υποβαθμιστεί.

## Παραγγελία αναλώσιμων

Παραγγελία αναλωσίμων και χαρτιού	<a href="http://www.hp.com/go/suresupply">www.hp.com/go/suresupply</a>
Παραγγελία μέσω αντιπροσώπου συντήρησης ή υποστήριξης	Επικοινωνήστε με έναν εξουσιοδοτημένο αντιπρόσωπο συντήρησης ή τεχνικής υποστήριξης της HP.
Παραγγελία με χρήση του Ενσωματωμένου διακομιστή Web της HP (EWS)	Για πρόσβαση, στο πεδίο διεύθυνσης/URL ενός υποστηριζόμενου προγράμματος περιήγησης Web στον υπολογιστή σας, πληκτρολογήστε τη διεύθυνση IP ή το όνομα του κεντρικού υπολογιστή της συσκευής. Ο EWS περιέχει μια σύνδεση προς την τοποθεσία Web HP SureSupply, η οποία παρέχει επιλογές για την αγορά γνήσιων αναλώσιμων HP.

# Το προϊόν δεν τραβά χαρτί ή η τροφοδοσία δεν γίνεται σωστά

## Εισαγωγή

Χρησιμοποιήστε τις παρακάτω οδηγίες για να αντιμετωπίσετε τυχόν προβλήματα, εάν το προϊόν δεν τραβά χαρτί από το δίσκο ή τραβά πολλά φύλλα χαρτιού μαζί.

- [Το προϊόν δεν έλκει χαρτί](#)
- [Το προϊόν έλκει πολλά φύλλα χαρτιού](#)

## Το προϊόν δεν έλκει χαρτί

Αν το προϊόν δεν έλκει χαρτί από το δίσκο, δοκιμάστε τις παρακάτω λύσεις.

1. Ανοίξτε το προϊόν και αφαιρέστε φύλλα χαρτιού που έχουν μπλοκάρει.
2. Τοποθετήστε στο δίσκο το κατάλληλο μέγεθος χαρτιού για την εργασία.
3. Βεβαιωθείτε ότι το μέγεθος και ο τύπος του χαρτιού έχουν ρυθμιστεί σωστά στον πίνακα ελέγχου του προϊόντος.
4. Βεβαιωθείτε ότι οι οδηγοί χαρτιού στο δίσκο έχουν προσαρμοστεί κατάλληλα για το μέγεθος του χαρτιού. Προσαρμόστε τους οδηγούς στην κατάλληλη εσοχή του δίσκου.
5. Ελέγξτε τον πίνακα ελέγχου του προϊόντος, για να δείτε αν το προϊόν περιμένει να επιβεβαιώσετε ένα μήνυμα σχετικά με τη μη αυτόματη τροφοδοσία του χαρτιού. Τοποθετήστε χαρτί και συνεχίστε.
6. Οι κύλινδροι πάνω από το δίσκο ενδέχεται να έχουν ρυπανθεί. Καθαρίστε τους κυλίνδρους με ένα μαλακό πανί που δεν αφήνει χνούδι, βρεγμένο με ζεστό νερό.

## Το προϊόν έλκει πολλά φύλλα χαρτιού

Αν το προϊόν έλκει πολλά φύλλα χαρτιού από το δίσκο, δοκιμάστε τις παρακάτω λύσεις.

1. Αφαιρέστε τη στοίβα χαρτιού από το δίσκο, λυγίστε τη, περιστρέψτε τη 180 μοίρες και αναποδογυρίστε τη. *Μην ξεφυλλίζετε το χαρτί.* Επιστρέψτε τη στοίβα χαρτιού στο δίσκο.
2. Να χρησιμοποιείτε αποκλειστικά χαρτί που πληροί τις προδιαγραφές της HP για αυτό το προϊόν.
3. Να χρησιμοποιείτε χαρτί που δεν είναι τσαλακωμένο, διπλωμένο ή κατεστραμμένο. Αν χρειαστεί, χρησιμοποιήστε χαρτί από διαφορετικό πακέτο.
4. Βεβαιωθείτε ότι ο δίσκος δεν είναι υπερβολικά γεμάτος. Αν είναι, τότε αφαιρέστε ολόκληρη τη στοίβα χαρτιού από το δίσκο, ισιώστε τη στοίβα και, στη συνέχεια, επιστρέψτε ένα μέρος του χαρτιού στο δίσκο.
5. Βεβαιωθείτε ότι οι οδηγοί χαρτιού στο δίσκο έχουν προσαρμοστεί κατάλληλα για το μέγεθος του χαρτιού. Προσαρμόστε τους οδηγούς στην κατάλληλη εσοχή του δίσκου.
6. Βεβαιωθείτε ότι το περιβάλλον εκτύπωσης πληροί τις συνιστώμενες προδιαγραφές.

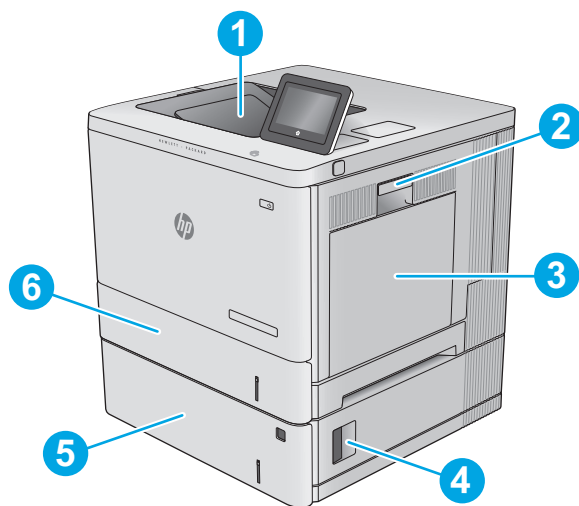
# Αποκατάσταση εμπλοκών χαρτιού

## Εισαγωγή

Στις παρακάτω πληροφορίες θα βρείτε και οδηγίες για την αποκατάσταση εμπλοκών χαρτιού στο προϊόν.

- [Θέσεις εμπλοκών](#)
- [Αυτόματη πλοήγηση για αποκατάσταση εμπλοκών](#)
- [Αντιμετωπίζετε συχνές ή επαναλαμβανόμενες εμπλοκές χαρτιού;](#)
- [Αποκατάσταση εμπλοκών χαρτιού στο Δίσκο 1](#)
- [Αποκατάσταση εμπλοκών χαρτιού στο Δίσκο 2](#)
- [Αποκατάσταση εμπλοκών χαρτιού στους προαιρετικούς δίσκους 550 φύλλων](#)
- [Αποκατάσταση εμπλοκών χαρτιού στη δεξιά θύρα και στην περιοχή της μονάδας σταθεροποιητή γραφίτη](#)
- [Αποκατάσταση εμπλοκών χαρτιού στο δίσκο εξόδου](#)

## Θέσεις εμπλοκών



1	Δίσκος εξόδου	Ανατρέξτε στην ενότητα <a href="#">Αποκατάσταση εμπλοκών χαρτιού στο δίσκο εξόδου</a> στη σελίδα 105.
2	Δεξιά θύρα και περιοχή μονάδας σταθεροποιητή γραφίτη	Ανατρέξτε στην ενότητα <a href="#">Αποκατάσταση εμπλοκών χαρτιού στη δεξιά θύρα και στην περιοχή της μονάδας σταθεροποιητή γραφίτη</a> στη σελίδα 100.
3	Δίσκος 1	Ανατρέξτε στην ενότητα <a href="#">Αποκατάσταση εμπλοκών χαρτιού στο Δίσκο 1</a> στη σελίδα 92.
4	Κάτω δεξιά θύρα	Ανατρέξτε στην ενότητα <a href="#">Αποκατάσταση εμπλοκών χαρτιού στους προαιρετικούς δίσκους 550 φύλλων</a> στη σελίδα 97.

5	Προαιρετικοί δίσκοι 550 φύλλων	Ανατρέξτε στην ενότητα <a href="#">Αποκατάσταση εμπλοκών χαρτιού στους προαιρετικούς δίσκους 550 φύλλων</a> στη σελίδα 97.
6	Δίσκος 2	Ανατρέξτε στην ενότητα <a href="#">Αποκατάσταση εμπλοκών χαρτιού στο Δίσκο 2</a> στη σελίδα 94.

## Αυτόματη πλοήγηση για αποκατάσταση εμπλοκών

Η λειτουργία αυτόματης πλοήγησης βοηθά στην αποκατάσταση εμπλοκών παρέχοντας οδηγίες βήμα προς βήμα από τον πίνακα ελέγχου. Μόλις ολοκληρώνετε ένα βήμα, το προϊόν εμφανίζει οδηγίες για το επόμενο βήμα έως ότου ολοκληρώσετε όλα τα βήματα της διαδικασίας.

## Αντιμετωπίζετε συχνές ή επαναλαμβανόμενες εμπλοκές χαρτιού;

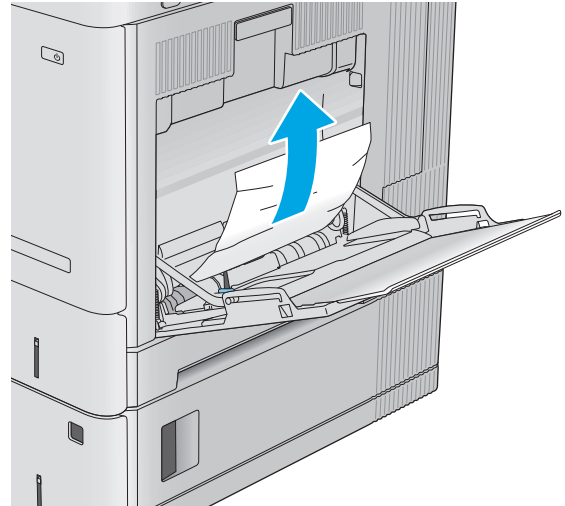
Για να μειώσετε τον αριθμό των εμπλοκών χαρτιού, δοκιμάστε τις παρακάτω λύσεις.

1. Να χρησιμοποιείτε αποκλειστικά χαρτί που πληροί τις προδιαγραφές της HP για αυτό το προϊόν.
2. Να χρησιμοποιείτε χαρτί που δεν είναι τσαλακωμένο, διπλωμένο ή κατεστραμμένο. Αν χρειαστεί, χρησιμοποιήστε χαρτί από διαφορετικό πακέτο.
3. Χρησιμοποιήστε χαρτί που δεν έχει εκτυπωθεί ή φωτοτυπηθεί προηγουμένως.
4. Βεβαιωθείτε ότι ο δίσκος δεν είναι υπερβολικά γεμάτος. Αν είναι, τότε αφαιρέστε ολόκληρη τη στοίβα χαρτιού από το δίσκο, ισιώστε τη στοίβα και, στη συνέχεια, επιστρέψτε ένα μέρος του χαρτιού στο δίσκο.
5. Βεβαιωθείτε ότι οι οδηγοί χαρτιού στο δίσκο έχουν προσαρμοστεί κατάλληλα για το μέγεθος του χαρτιού. Προσαρμόστε τους οδηγούς ώστε να εφάπτονται στη στοίβα του χαρτιού, χωρίς να το λυγίζουν.
6. Βεβαιωθείτε ότι ο δίσκος έχει τοποθετηθεί πλήρως στο προϊόν.
7. Αν εκτυπώνετε σε βαρύ, ανάγλυφο ή διάτρητο χαρτί, χρησιμοποιήστε τη λειτουργία αυτόματης τροφοδοσίας και τοποθετήστε ένα φύλλο κάθε φορά.
8. Ανοίξτε το μενού [Δίσκοι](#) στον πίνακα ελέγχου του προϊόντος. Βεβαιωθείτε ότι ο δίσκος έχει διαμορφωθεί σωστά για τον τύπο και το μέγεθος του χαρτιού.
9. Βεβαιωθείτε ότι το περιβάλλον εκτύπωσης πληροί τις συνιστώμενες προδιαγραφές.

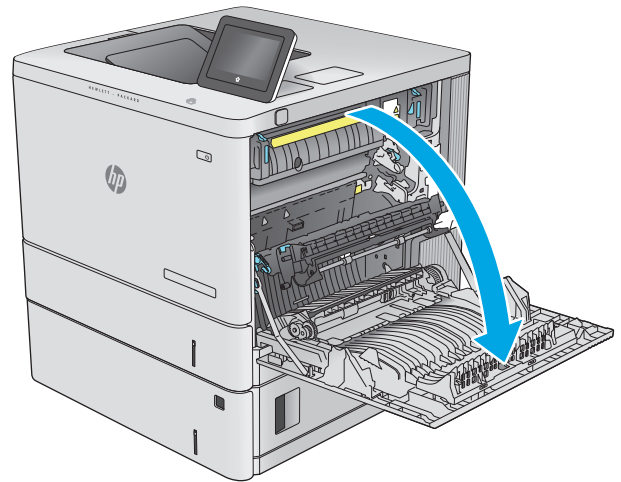
## Αποκατάσταση εμπλοκών χαρτιού στο Δίσκο 1

Χρησιμοποιήστε την παρακάτω διαδικασία για να ελέγξετε για χαρτί σε όλα τα πιθανά σημεία εμπλοκής που σχετίζονται με το δίσκο 1. Όταν παρουσιαστεί εμπλοκή, ο πίνακας ελέγχου εμφανίζει μια κινούμενη εικόνα που διευκολύνει την αποκατάσταση της εμπλοκής.

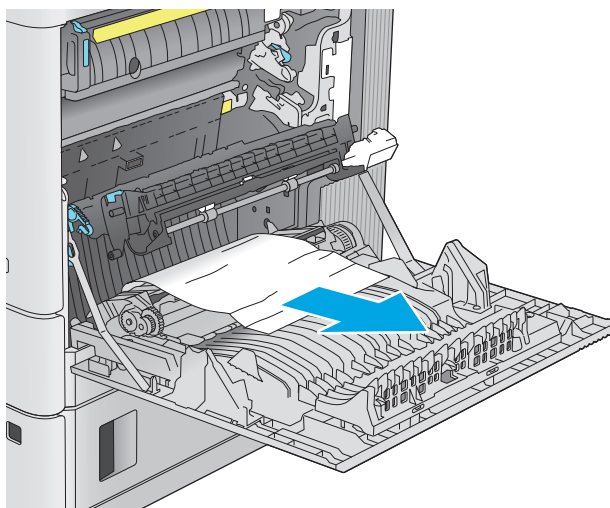
1. Εάν το χαρτί που έχει εμπλακεί είναι ορατό στο Δίσκο 1, αποκαταστήστε την εμπλοκή τραβώντας προσεκτικά το χαρτί ευθεία προς τα έξω. Αγγίξτε το κουμπί **OK** για να διαγράψετε το μήνυμα.



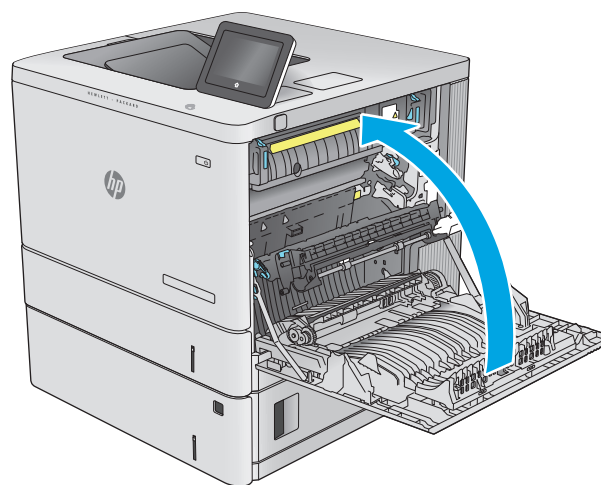
2. Αν το χαρτί παραμένει μπλοκαρισμένο ή αν δεν υπάρχει ορατό μπλοκαρισμένο χαρτί στο Δίσκο 1, αφαιρέστε το χαρτί που έχει απομείνει στο δίσκο και κατόπιν κλείστε το Δίσκο 1 και ανοίξτε τη δεξιά θύρα.



3. Αν υπάρχει μπλοκαρισμένο χαρτί, τραβήξτε το προσεκτικά προς τα έξω.



4. Κλείστε τη δεξιά θύρα.



## Αποκατάσταση εμπλοκών χαρτιού στο Δίσκο 2

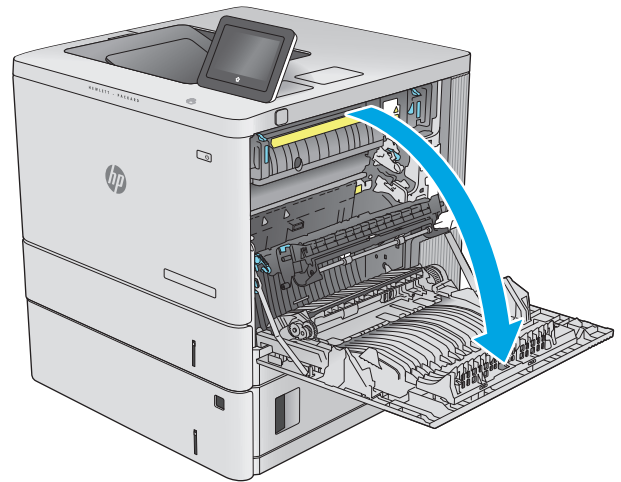
Χρησιμοποιήστε την παρακάτω διαδικασία για να ελέγξετε για χαρτί σε όλα τα πιθανά σημεία εμπλοκής που σχετίζονται με το δίσκο 2. Όταν παρουσιαστεί εμπλοκή, ο πίνακας ελέγχου εμφανίζει μια κινούμενη εικόνα που διευκολύνει την αποκατάσταση της εμπλοκής.



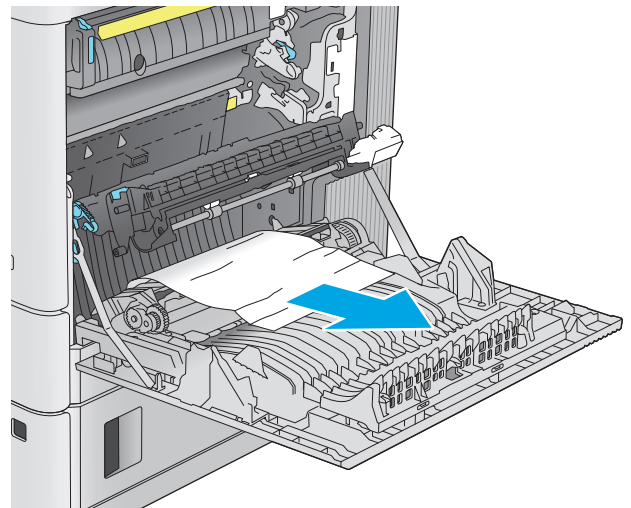
1. Ανασηκώστε την ασφάλεια στη δεξιά θύρα για να την απασφαλίσετε.



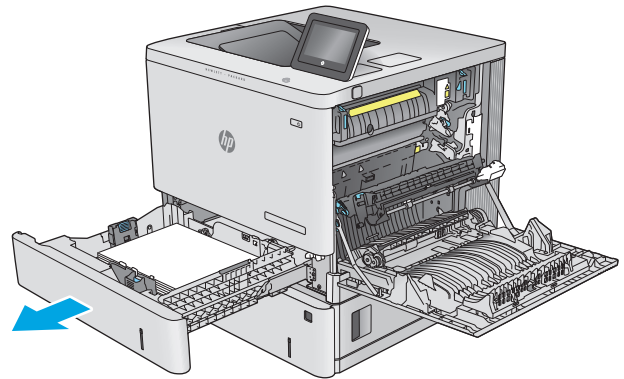
2. Ανοίξτε τη δεξιά θύρα.



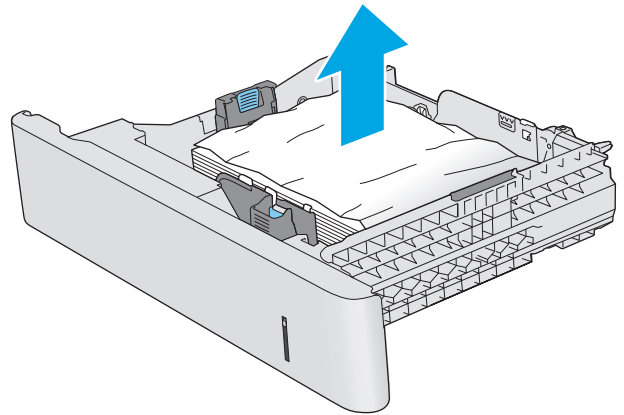
3. Τραβήξτε προσεκτικά τυχόν μπλοκαρισμένο χαρτί έξω από την περιοχή παραλαβής.



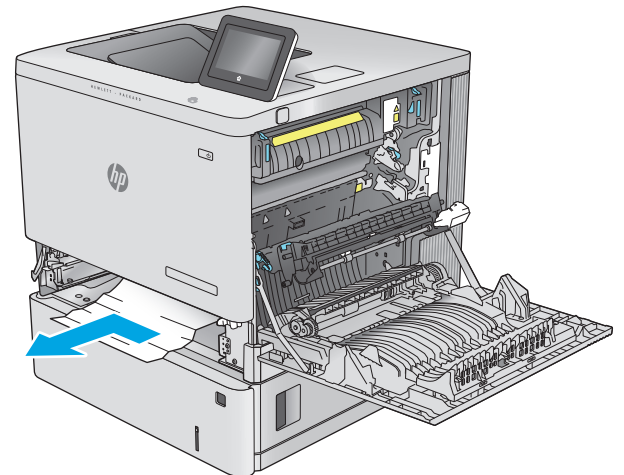
4. Αφαιρέστε εντελώς το δίσκο από το προϊόν, τραβώντας τον και ανασηκώνοντάς τον ελαφρά.



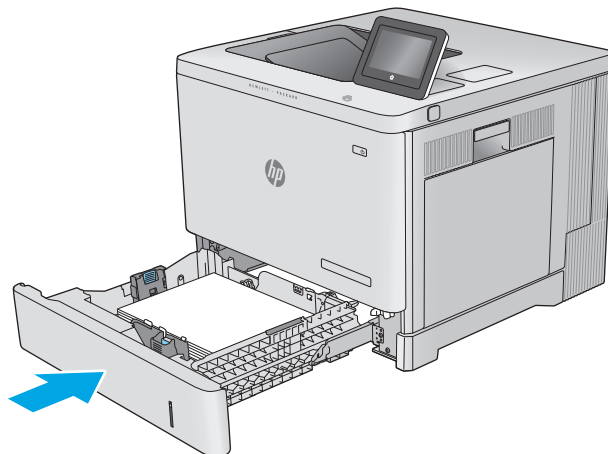
5. Αφαιρέστε τα φύλλα χαρτιού που έχουν εμπλακεί ή υποστεί φθορά. Βεβαιωθείτε ότι δεν έχετε τοποθετήσει υπερβολική ποσότητα χαρτιού στο δίσκο και ότι οι οδηγοί χαρτιού έχουν ρυθμιστεί σωστά.



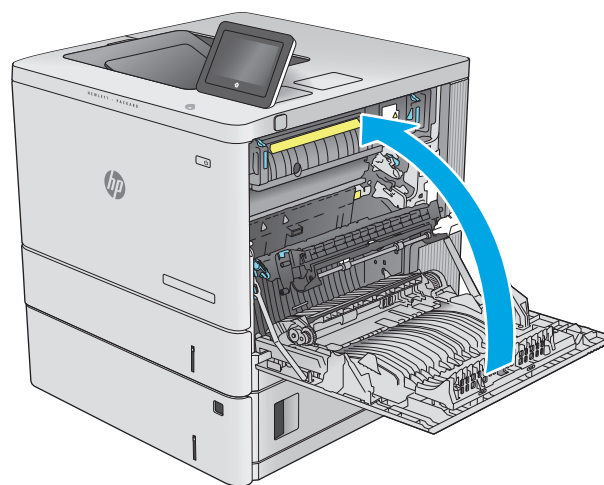
6. Αφαιρέστε τυχόν χαρτί από τους κυλίνδρους τροφοδοσίας στο εσωτερικό του προϊόντος. Αρχικά, τραβήξτε το χαρτί προς τα αριστερά για να το απελευθερώσετε και κατόπιν τραβήξτε το προς τα εμπρός για να το αφαιρέσετε.



7. Τοποθετήστε ξανά και κλείστε το δίσκο.



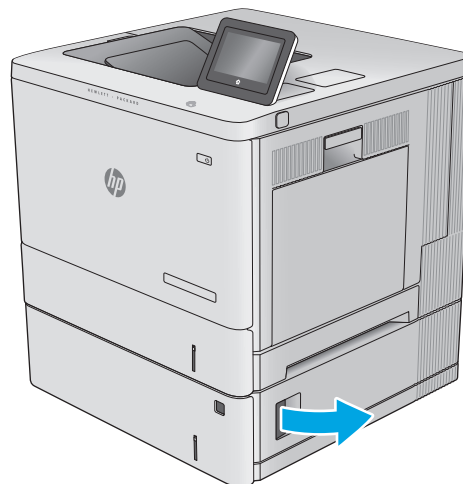
8. Κλείστε τη δεξιά θύρα.



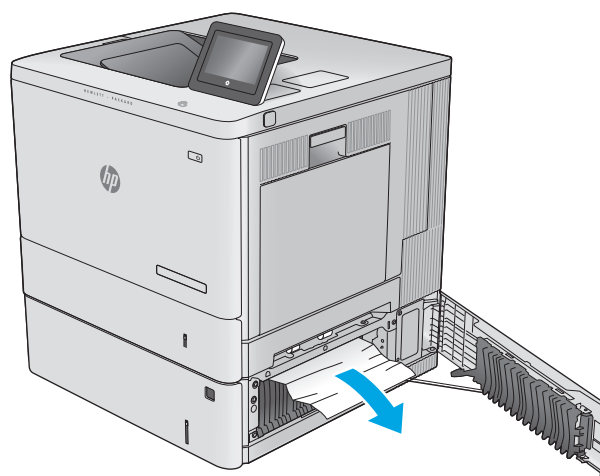
## Αποκατάσταση εμπλοκών χαρτιού στους προαιρετικούς δίσκους 550 φύλλων

Χρησιμοποιήστε την παρακάτω διαδικασία για να πραγματοποιήσετε έλεγχο για χαρτί σε όλα τα πιθανά σημεία εμπλοκής που σχετίζονται με τους προαιρετικούς τροφοδότες χαρτιού 550 φύλλων. Όταν παρουσιαστεί εμπλοκή, ο πίνακας ελέγχου εμφανίζει μια κινούμενη εικόνα που διευκολύνει την αποκατάσταση της εμπλοκής.

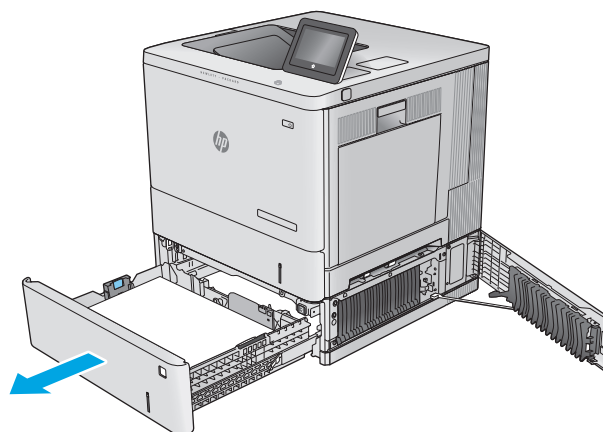
1. Ανοίξτε την κάτω δεξιά θύρα.



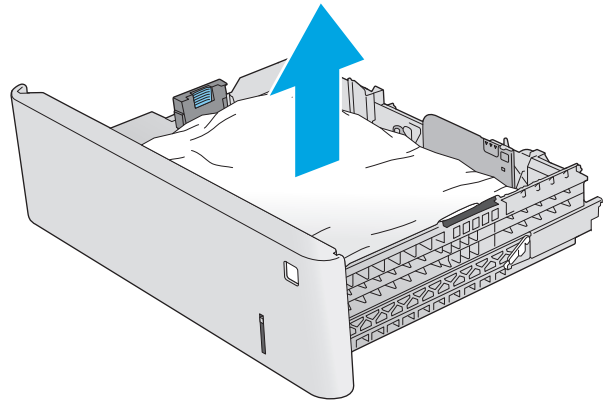
2. Τραβήξτε απαλά το μπλοκαρισμένο χαρτί.



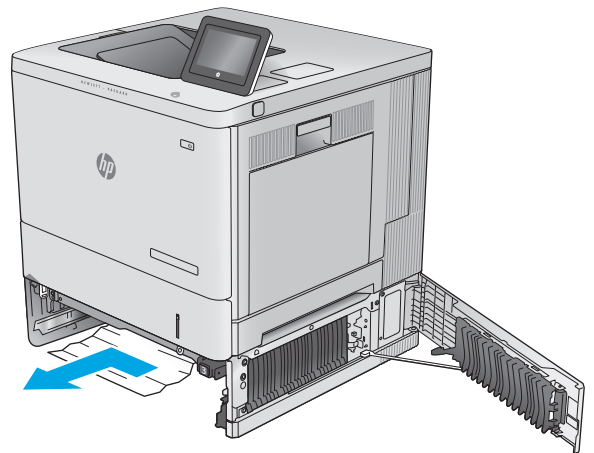
3. Αφαιρέστε εντελώς το δίσκο από το προϊόν, τραβώντας τον και ανασηκώνοντάς τον ελαφρά.



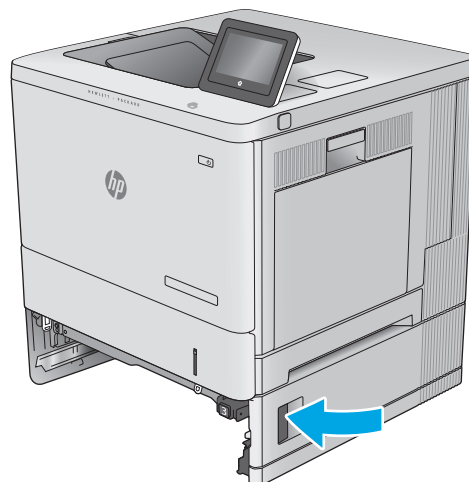
4. Αφαιρέστε τα φύλλα χαρτιού που έχουν εμπλακεί ή υποστεί φθορά. Βεβαιωθείτε ότι δεν έχετε τοποθετήσει υπερβολική ποσότητα χαρτιού στο δίσκο και ότι οι οδηγοί χαρτιού έχουν ρυθμιστεί σωστά.



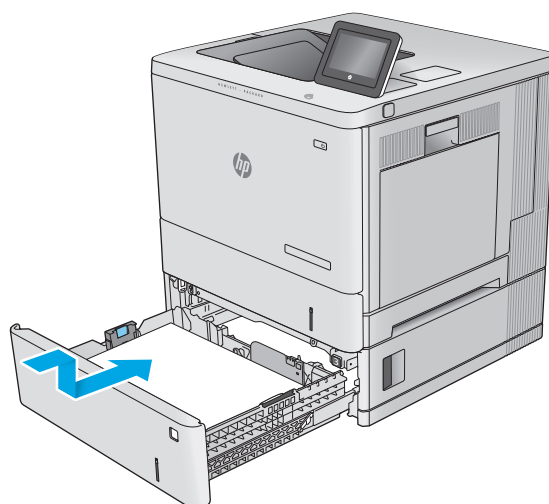
5. Αφαιρέστε τυχόν χαρτί από τους κυλίνδρους τροφοδοσίας στο εσωτερικό του προϊόντος. Αρχικά, τραβήξτε το χαρτί προς τα αριστερά για να το απελευθερώσετε και κατόπιν τραβήξτε το προς τα εμπρός για να το αφαιρέσετε.



6. Κλείστε την κάτω δεξιά θύρα.



7. Τοποθετήστε ξανά και κλείστε το δίσκο.



## Αποκατάσταση εμπλοκών χαρτιού στη δεξιά θύρα και στην περιοχή της μονάδας σταθεροποιητή γραφίτη

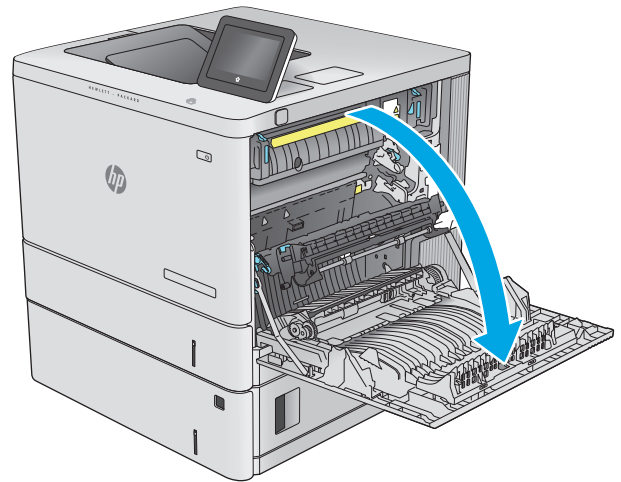
Χρησιμοποιήστε την παρακάτω διαδικασία για να ελέγξετε για χαρτί σε όλα τα πιθανά σημεία εμπλοκής στο εσωτερικό της δεξιάς θύρας. Όταν παρουσιαστεί εμπλοκή, ο πίνακας ελέγχου εμφανίζει μια κινούμενη εικόνα που διευκολύνει την αποκατάσταση της εμπλοκής.

**⚠ ΠΡΟΣΟΧΗ:** Η μονάδα σταθεροποιητή γραφίτη ενδέχεται να αναπτύξει θερμότητα όταν το προϊόν βρίσκεται σε χρήση. Περιμένετε έως ότου κρύνει προτού τον αγγίξετε.

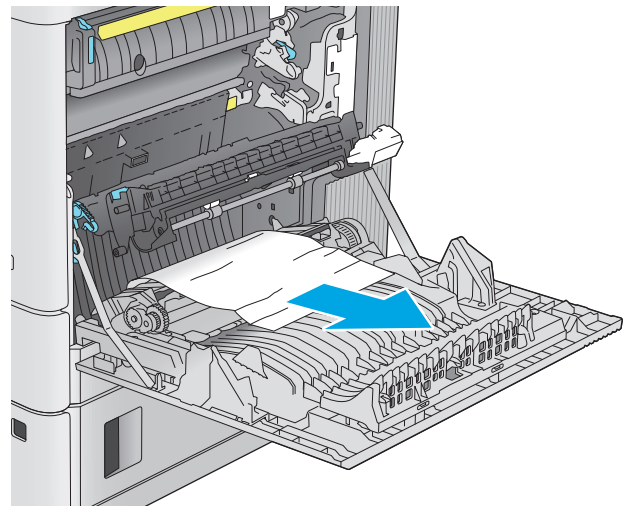
1. Ανασηκώστε την ασφάλεια στη δεξιά θύρα για να την απασφαλίσετε.



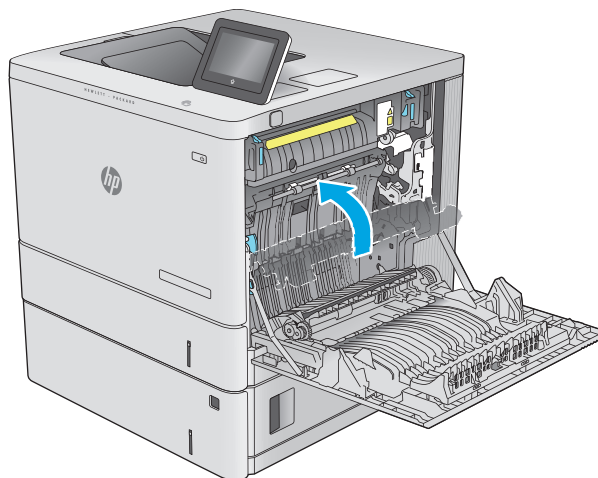
2. Ανοίξτε τη δεξιά θύρα.



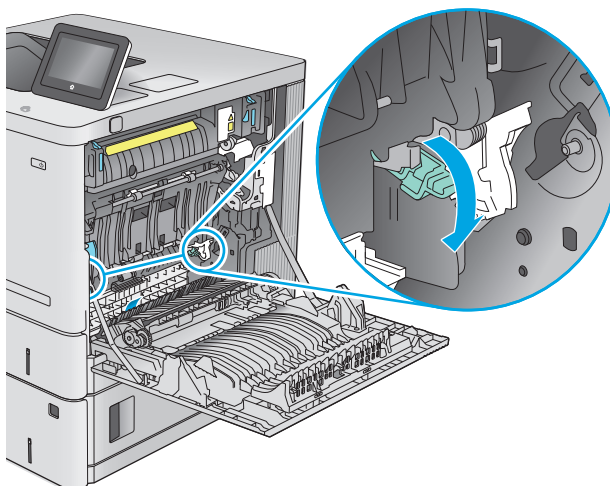
3. Τραβήξτε προσεκτικά τυχόν μπλοκαρισμένο χαρτί έξω από την περιοχή παραλαβής.



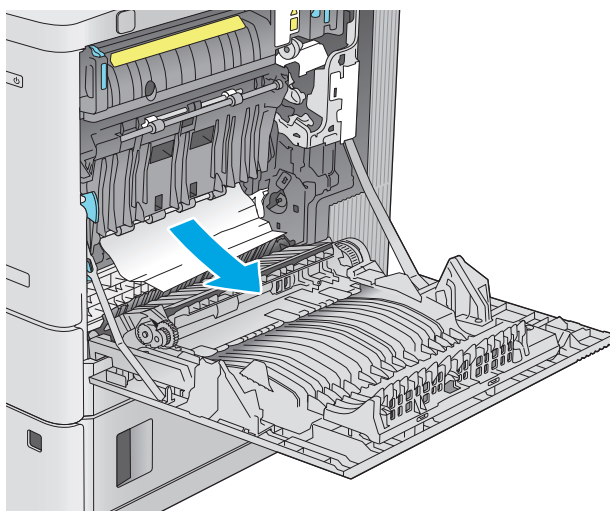
4. Κλείστε τη διάταξη μεταφοράς.



5. Πιέστε προς τα κάτω τους δύο πράσινους μοχλούς για να απελευθερώσετε το κάλυμμα πρόσβασης στην εμπλοκή.

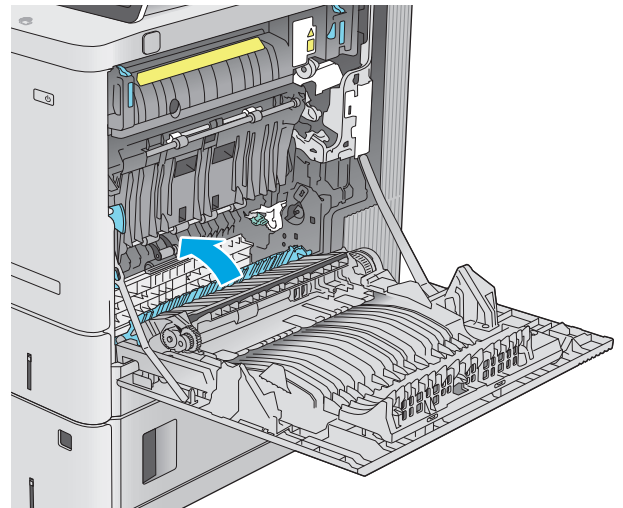


6. Τραβήξτε απαλά το μπλοκαρισμένο χαρτί. Αν σχιστεί το χαρτί, φροντίστε να αφαιρέσετε όλα τα υπολείμματα.



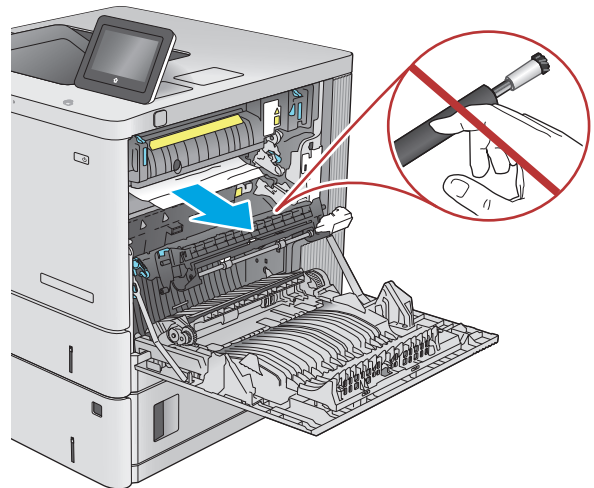


7. Κλείστε το κάλυμμα πρόσβασης στην εμπλοκή και κατεβάστε τη διάταξη μεταφοράς.

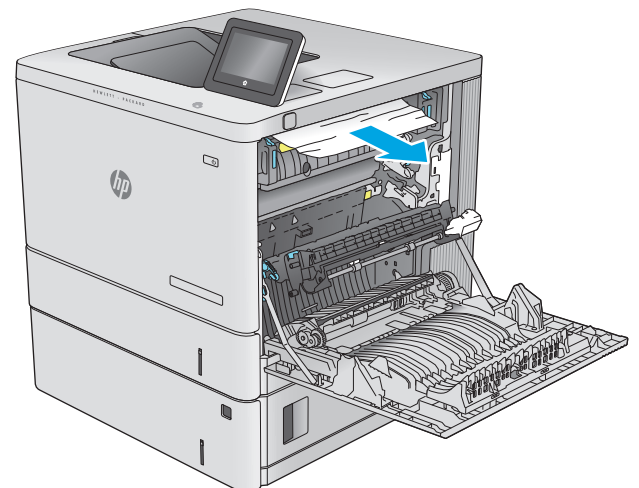


8. Εάν είναι ορατή η είσοδος χαρτιού στο κάτω μέρος του σταθεροποιητή γραφίτη, τραβήξτε προσεκτικά προς τα κάτω για να το αφαιρέσετε.

**ΠΡΟΣΟΧΗ:** Μην αγγίζετε το αφρώδες υλικό στον κύλινδρο μεταφοράς. Οι ρύποι μπορεί να επηρεάσουν την ποιότητα εκτύπωσης.

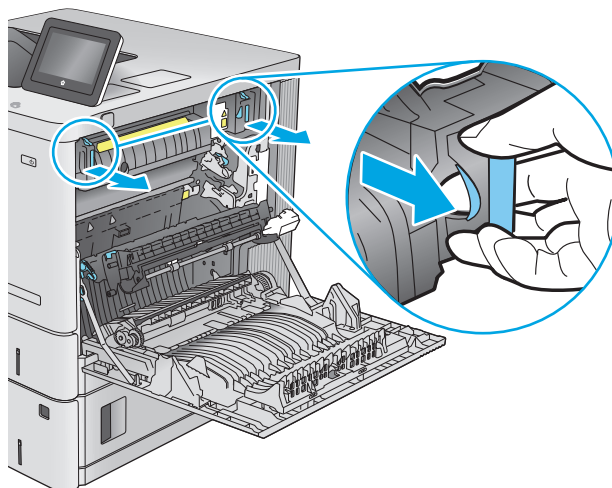


9. Εάν το χαρτί μπλοκάρει κατά την είσοδό του στο δίσκο εξόδου, τραβήξτε προσεκτικά το χαρτί προς τα έξω για να το αφαιρέσετε.



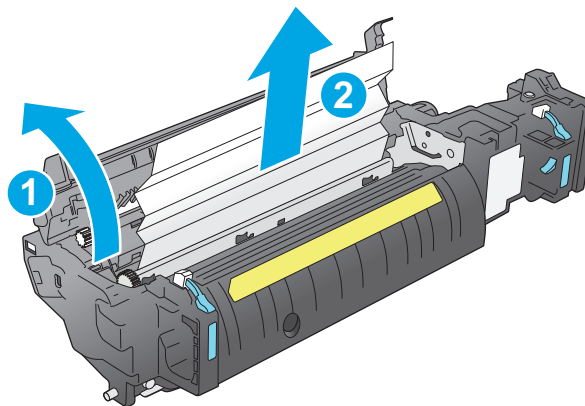
10. Το χαρτί μπορεί να έχει εμπλακεί στο εσωτερικό της μονάδας σταθεροποιητή γραφίτη, όπου δεν είναι ορατό. Πιάστε τις λαβές του σταθεροποιητή γραφίτη, ανασηκώστε ελαφρά και, στη συνέχεια, τραβήξτε ευθεία προς τα έξω για να τον αφαιρέσετε.

**ΠΡΟΣΟΧΗ:** Η μονάδα σταθεροποιητή γραφίτη ενδέχεται να αναπτύξει θερμότητα όταν το προϊόν βρίσκεται σε χρήση. Περιμένετε έως ότου κρυώσει προτού τον αγγίξετε.

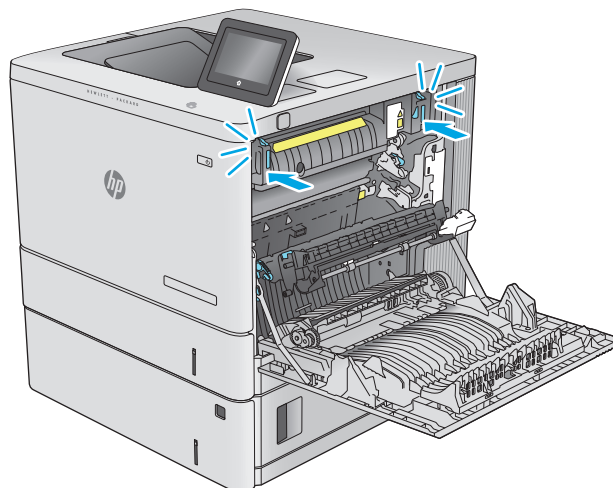


11. Ανοίξτε τη θύρα πρόσβασης στις εμπλοκές. Εάν υπάρχει εμπλοκή χαρτιού στο εσωτερικό του σταθεροποιητή γραφίτη, τραβήξτε προσεκτικά το χαρτί ευθεία προς τα επάνω για να το αφαιρέσετε. Εάν το χαρτί σκιστεί, αφαιρέστε όλα τα κομμάτια του.

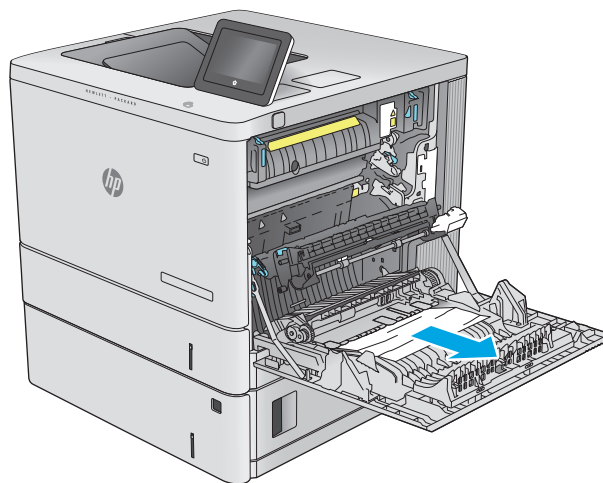
**ΠΡΟΣΟΧΗ:** Ακόμα και αν το σώμα του σταθεροποιητή γραφίτη κρυώσει, οι κύλινδροι στο εσωτερικό του ενδέχεται να έχουν ακόμη υψηλή θερμοκρασία. Μην αγγίζετε τους κυλίνδρους του σταθεροποιητή γραφίτη μέχρι να κρυώσουν.



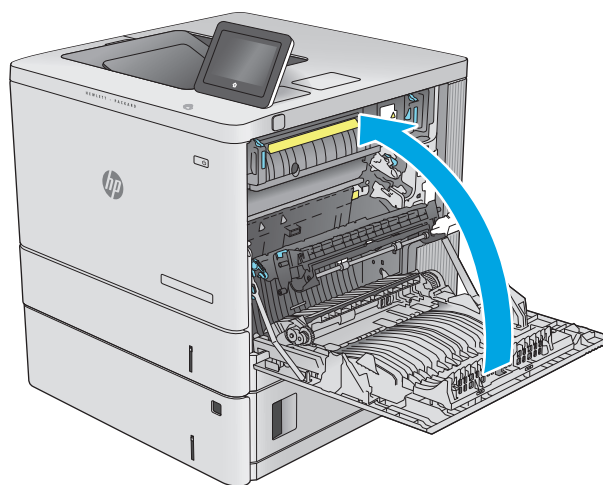
12. Κλείστε τη θύρα πρόσβασης στην εμπλοκή και ωθήστε τη μονάδα σταθεροποιητή γραφίτη εντελώς μέσα στο προϊόν μέχρι να ασφαλίσει στη θέση της με ένα κλικ.



- 13.** Ελέγξτε για μπλοκαρισμένο χαρτί στη διαδρομή εκτύπωσης διπλής όψης στο εσωτερικό της δεξιάς θύρας και αφαιρέστε τυχόν μπλοκαρισμένο χαρτί.



- 14.** Κλείστε τη δεξιά θύρα.



## Αποκατάσταση εμπλοκών χαρτιού στο δίσκο εξόδου

Χρησιμοποιήστε την παρακάτω διαδικασία για την αποκατάσταση εμπλοκών στο δίσκο εξόδου. Όταν παρουσιαστεί εμπλοκή, ο πίνακας ελέγχου εμφανίζει μια κινούμενη εικόνα που διευκολύνει την αποκατάσταση της εμπλοκής.

1. Εάν το χαρτί είναι ορατό στο δίσκο εξόδου, πιάστε το εμπρός άκρο του και αφαιρέστε το.



# Βελτίωση ποιότητας εκτύπωσης

## Εισαγωγή

Εάν το προϊόν εμφανίζει προβλήματα ποιότητας εκτύπωσης, δοκιμάστε τις παρακάτω λύσεις με τη σειρά που παρουσιάζονται για να λύσετε το πρόβλημα.

- [Εκτύπωση από διαφορετικό πρόγραμμα λογισμικού](#)
- [Έλεγχος της ρύθμισης τύπου χαρτιού για την εργασία εκτύπωσης](#)
- [Έλεγχος κατάστασης δοχείου γραφίτη](#)
- [Καθαρισμός του προϊόντος](#)
- [Οπτικός έλεγχος του δοχείου γραφίτη](#)
- [Έλεγχος χαρτιού και περιβάλλοντος εκτύπωσης](#)
- [Βαθμονόμηση του προϊόντος για ευθυγράμμιση των χρωμάτων](#)
- [Έλεγχος άλλων ρυθμίσεων εργασίας εκτύπωσης](#)
- [Δοκιμή διαφορετικού προγράμματος οδήγησης εκτύπωσης](#)

## Εκτύπωση από διαφορετικό πρόγραμμα λογισμικού

Δοκιμάστε να εκτυπώσετε από διαφορετικό πρόγραμμα λογισμικού. Εάν η σελίδα εκτυπώνεται σωστά, υπάρχει πρόβλημα στο πρόγραμμα λογισμικού από το οποίο εκτυπώνατε.

## Έλεγχος της ρύθμισης τύπου χαρτιού για την εργασία εκτύπωσης

Ελέγξτε τη ρύθμιση του τύπου χαρτιού όταν εκτυπώνετε από πρόγραμμα λογισμικού και οι εκτυπωμένες σελίδες έχουν κηλίδες, θαμπάδες ή σκούρα σημεία, παραμορφωμένο χαρτί, διάσπαρτες κουκκίδες γραφίτη, ασαφή γραφίτη ή μικρές περιοχές χωρίς γραφίτη.

## Έλεγχος της ρύθμισης τύπου χαρτιού (Windows)

1. Στο πρόγραμμα λογισμικού, ορίστε την επιλογή **Εκτύπωση**.
2. Επιλέξτε το προϊόν και, στη συνέχεια, κάντε κλικ στο κουμπί **Ιδιότητες** ή στο κουμπί **Προτιμήσεις**.
3. Κάντε κλικ στην καρτέλα **Χαρτί/Ποιότητα**.
4. Στην αναπτυσσόμενη λίστα **Τύπος χαρτιού**, κάντε κλικ στην επιλογή **Περισσότερα....**
5. Αναπτύξτε τη λίστα επιλογών **Τύπος:** .
6. Αναπτύξτε την κατηγορία τύπων χαρτιού που ταιριάζει καλύτερα στο χαρτί σας.
7. Επιλέξτε τον τύπο χαρτιού που χρησιμοποιείτε και κάντε κλικ στο κουμπί **OK**.
8. Κάντε κλικ στο κουμπί **OK** για να κλείσετε το παράθυρο διαλόγου **Ιδιότητες εγγράφου**. Στο παράθυρο διαλόγου **Εκτύπωση**, κάντε κλικ στο κουμπί **OK** για να εκτυπωθεί η εργασία.


## Έλεγχος ρύθμισης τύπου χαρτιού (OS X)

1. Κάντε κλικ στο μενού **File** (Αρχείο) και έπειτα στην επιλογή **Print** (Εκτύπωση).
2. Επιλέξτε το προϊόν.
3. Κάντε κλικ στην επιλογή **Show Details** (Εμφάνιση λεπτομερειών) και κατόπιν πατήστε το μενού **Media & Quality** (Μέσα και ποιότητα) ή **Paper/Quality** (Χαρτί/Ποιότητα).
4. Επιλέξτε έναν τύπο από την αναπτυσσόμενη λίστα **Media-type** (Τύπος μέσου).
5. Κάντε κλικ στο κουμπί **Print** (Εκτύπωση).

## Έλεγχος κατάστασης δοχείου γραφίτη

Ακολουθήστε τα παρακάτω βήματα για να ελέγξετε την υπολειπόμενη διάρκεια ζωής των δοχείων γραφίτη και, εάν ισχύει, την κατάσταση των υπόλοιπων εξαρτημάτων συντήρησης.

### Βήμα 1: Εκτύπωση της σελίδας κατάστασης αναλώσιμων

1. Πατήστε το κουμπί αρχικής οθόνης  στον πίνακα ελέγχου του προϊόντος.
2. Επιλέξτε **Αναλώσιμα**.
3. Η κατάσταση όλων των αναλώσιμων στοιχείων αναφέρεται στην οθόνη.
4. Για να εκτυπώσετε μια αναφορά με την κατάσταση όλων των αναλώσιμων στοιχείων, στην οποία συμπεριλαμβάνονται οι κωδικοί των γνήσιων αναλωσίμων HP για νέα παραγγελία, πατήστε το κουμπί **Διαχείριση αναλωσίμων** και, στη συνέχεια, επιλέξτε **Εκτύπωση κατάστασης αναλωσίμων**.

### Βήμα 2: Έλεγχος της κατάστασης των αναλωσίμων

1. Δείτε την αναφορά της κατάστασης αναλωσίμων για να ελέγξετε το ποσοστό της υπολειπόμενης διάρκειας ζωής των δοχείων γραφίτη και, εάν ισχύει, την κατάσταση των υπόλοιπων αντικαταστάσιμων εξαρτημάτων συντήρησης.

Όταν χρησιμοποιείτε δοχείο γραφίτη που έχει φτάσει σχεδόν στο τέλος της διάρκειας ζωής του, μπορεί να παρουσιαστούν προβλήματα στην ποιότητα εκτύπωσης. Η σελίδα κατάστασης αναλώσιμων υποδεικνύει τότε κάποιο αναλώσιμο έχει πολύ χαμηλή στάθμη. Όταν ένα αναλώσιμο της HP έχει φτάσει στο όριο πολύ χαμηλής στάθμης, η εγγύηση Premium Protection της HP για το συγκεκριμένο αναλώσιμο έχει λήξει.

Το δοχείο γραφίτη δεν χρειάζεται να αντικατασταθεί τώρα, εκτός αν η ποιότητα εκτύπωσης δεν είναι πλέον αποδεκτή. Συνιστάται να έχετε ένα ανταλλακτικό δοχείο, το οποίο θα χρησιμοποιήσετε όταν η ποιότητα εκτύπωσης του παλιού δοχείου δεν θα είναι πλέον αποδεκτή.

Εάν διαπιστώσετε ότι χρειάζεται να αντικαταστήσετε ένα δοχείο γραφίτη ή κάποιο άλλο εξάρτημα συντήρησης, μπορείτε να βρείτε τους κωδικούς των αυθεντικών αναλωσίμων HP στη σελίδα κατάστασης αναλώσιμων.

2. Ελέγξτε εάν χρησιμοποιείτε αυθεντικό δοχείο HP.


Τα αυθεντικά δοχεία γραφίτη HP φέρουν την ένδειξη "HP" ή το λογότυπο της HP. Για περισσότερες πληροφορίες σχετικά με την αναγνώριση των δοχείων HP, επισκεφτείτε τη διεύθυνση [www.hp.com/go/learnaboutsupplies](http://www.hp.com/go/learnaboutsupplies).

## Καθαρισμός του προϊόντος

### Εκτύπωση σελίδας καθαρισμού

Κατά τη διαδικασία εκτύπωσης, μπορούν να συσσωρευτούν σωματίδια χαρτιού, γραφίτη και σκόνης στο εσωτερικό του προϊόντος και να προκαλέσουν προβλήματα ποιότητας εκτύπωσης, όπως στίγματα ή πιτσιλιές γραφίτη, κηλίδες, λωρίδες, γραμμές ή επαναλαμβανόμενα σημάδια.

Ακολουθήστε τα παρακάτω βήματα για να καθαρίσετε τη διαδρομή χαρτιού του προϊόντος:

1. Πατήστε το κουμπί αρχικής οθόνης  στον πίνακα ελέγχου του προϊόντος.
2. Επιλέξτε [Συντήρηση συσκευής](#).
3. Επιλέξτε [Βαθμονόμηση/Καθαρισμός](#) και, στη συνέχεια, [Σελίδα καθαρισμού](#) για να εκτυπωθεί η σελίδα.


Θα εμφανιστεί το μήνυμα **Γίνεται καθαρισμός** στον πίνακα ελέγχου του προϊόντος. Η διαδικασία καθαρισμού διαρκεί μερικά λεπτά. Μην απενεργοποιήσετε το προϊόν προτού ολοκληρωθεί η διαδικασία καθαρισμού. Όταν τελειώσει, πετάξτε την εκτυπωμένη σελίδα.

### Οπτικός έλεγχος του δοχείου γραφίτη

Ακολουθήστε τα παρακάτω βήματα για να επιθεωρήσετε κάθε δοχείο γραφίτη.

1. Αφαιρέστε το δοχείο γραφίτη από το προϊόν.
2. Ελέγξτε το τσιπ της μνήμης για τυχόν ζημιά.
3. Εξετάστε την επιφάνεια του πράσινου τυμπάνου απεικόνισης.

---

 **ΠΡΟΣΟΧΗ:** Μην αγγίζετε το τύμπανο απεικόνισης. Τα δαχτυλικά αποτυπώματα στο τύμπανο απεικόνισης μπορεί να οδηγήσουν σε προβλήματα ποιότητας εκτύπωσης.

---

4. Αν δείτε γρατσουνιές, δαχτυλιές ή άλλη ζημιά στο τύμπανο απεικόνισης, αντικαταστήστε το δοχείο γραφίτη.
5. Τοποθετήστε ξανά το δοχείο γραφίτη και εκτυπώστε μερικές σελίδες για να δείτε εάν έχει λυθεί το πρόβλημα.

### Έλεγχος χαρτιού και περιβάλλοντος εκτύπωσης

#### Βήμα 1: Χρησιμοποιήστε χαρτί που πληροί τις προδιαγραφές της HP

Ορισμένα προβλήματα στην ποιότητα εκτύπωσης οφείλονται στη χρήση χαρτιού που δεν πληροί τις προδιαγραφές της HP.

- Χρησιμοποιείτε πάντα τύπο και βάρος χαρτιού που υποστηρίζονται από τη συγκεκριμένη συσκευή.
- Για το καλύτερο δυνατό αποτέλεσμα, να χρησιμοποιείτε καλής ποιότητας χαρτί, χωρίς κοψίματα, σκισίματα, κηλίδες, σκόνη, ασταθή επιφάνεια, τσαλακώματα, κενά, συνδετήρες και κυρτές ή τσαλακωμένες άκρες.
- Χρησιμοποιήστε χαρτί που δεν έχει εκτυπωθεί προηγουμένως.
- Χρησιμοποιήστε χαρτί που δεν περιέχει μεταλλικό υλικό, όπως γκλίτερ.

- Χρησιμοποιήστε χαρτί που έχει σχεδιαστεί ειδικά για εκτυπωτές λέιζερ. Μην χρησιμοποιείτε χαρτί που έχει σχεδιαστεί μόνο για εκτυπωτές ψεκασμού.
- Μην χρησιμοποιείτε πολύ τραχύ χαρτί. Αν χρησιμοποιήσετε πιο απαλό χαρτί, η ποιότητα εκτύπωσης θα είναι καλύτερη.


## Βήμα 2: Έλεγχος του περιβάλλοντος

Το περιβάλλον μπορεί να επηρεάσει άμεσα την ποιότητα εκτύπωσης και αποτελεί συχνή αιτία προβλημάτων ποιότητας εκτύπωσης ή τροφοδοσίας χαρτιού. Δοκιμάστε τις παρακάτω λύσεις:

- Απομακρύνετε το προϊόν από σημεία με ρεύματα αέρα, όπως ανοιχτά παράθυρα ή πόρτες και αεραγωγούς κλιματισμού.
- Βεβαιωθείτε ότι το προϊόν δεν είναι εκτεθειμένο σε θερμοκρασίες ή υγρασία εκτός των προδιαγραφών του προϊόντος.
- Μην τοποθετείτε το προϊόν σε περιορισμένο χώρο, όπως ντουλάπια.
- Τοποθετήστε το προϊόν σε στερεή, επίπεδη επιφάνεια.
- Αφαιρέστε οτιδήποτε εμποδίζει τους αεραγωγούς του προϊόντος. Πρέπει να διασφαλίζεται η καλή ροή αέρα σε όλες τις πλευρές του προϊόντος, συμπεριλαμβανομένου και του επάνω μέρους.
- Προστατέψτε το προϊόν από ακαθαρσίες, σκόνη, ατμό, γράσο ή άλλα στοιχεία που μεταφέρονται μέσω του αέρα και τα οποία μπορούν να αφήσουν κατάλοιπα στο εσωτερικό του προϊόντος.

## Βήμα 3: Ρύθμιση ευθυγράμμισης μεμονωμένου δίσκου

Ακολουθήστε τα παρακάτω βήματα εάν το κείμενο ή οι εικόνες δεν έχουν κεντραριστεί ή ευθυγραμμιστεί σωστά στην εκτυπωμένη σελίδα, όταν εκτυπώνετε από συγκεκριμένους δίσκους.

1. Πατήστε το κουμπί αρχικής οθόνης  στον πίνακα ελέγχου του προϊόντος.
2. Ανοίξτε τα ακόλουθα μενού:
  - Διαχείριση
  - Γενικές ρυθμίσεις
  - Ποιότητα εκτύπωσης
  - Κεντράρισμα εικόνας
3. Επιλέξτε το δίσκο που θέλετε να προσαρμόσετε.
4. Επιλέξτε **Εκτύπωση δοκιμαστικής σελίδας** και, στη συνέχεια, ακολουθήστε τις οδηγίες που εμφανίζονται στις εκτυπωμένες σελίδες.
5. Επιλέξτε ξανά **Εκτύπωση δοκιμαστικής σελίδας** για να επαληθεύσετε τα αποτελέσματα και, στη συνέχεια, κάντε και άλλες προσαρμογές, εάν χρειάζεται.
6. Αγγίξτε το κουμπί **Αποθήκευση** ή πατήστε το κουμπί **OK** για να αποθηκευτούν οι νέες ρυθμίσεις.

## Βαθμονόμηση του προϊόντος για ευθυγράμμιση των χρωμάτων

Η βαθμονόμηση είναι μια λειτουργία του προϊόντος που βελτιστοποιεί την ποιότητα της εκτύπωσης.



Ακολουθήστε αυτά τα βήματα για να λύσετε προβλήματα ποιότητας εκτύπωσης όπως μη ευθυγραμμισμένα χρώματα, έγχρωμες σκιές, θολά γραφικά ή άλλα προβλήματα ποιότητας εκτύπωσης.

1. Πατήστε το κουμπί αρχικής οθόνης  στον πίνακα ελέγχου του προϊόντος.

2. Ανοίξτε τα ακόλουθα μενού:

- [Device Maintenance \(Συντήρηση συσκευής\)](#)
- [Βαθμονόμηση/Καθαρισμός](#)
- [Πλήρης βαθμονόμηση](#)

3. Πατήστε το κουμπί **Έναρξη** για να ξεκινήσει η διαδικασία βαθμονόμησης.

Θα εμφανιστεί το μήνυμα **Γίνεται βαθμονόμηση** στον πίνακα ελέγχου του προϊόντος. Η διαδικασία βαθμονόμησης διαρκεί μερικά λεπτά. Μην απενεργοποιήσετε το προϊόν προτού ολοκληρωθεί η διαδικασία βαθμονόμησης.

4. Περιμένετε όσο το προϊόν βαθμονομείται και στη συνέχεια δοκιμάστε να εκτυπώσετε ξανά.

## Έλεγχος άλλων ρυθμίσεων εργασίας εκτύπωσης

Όταν εκτυπώνετε από ένα πρόγραμμα λογισμικού, ακολουθήστε τα παρακάτω βήματα για να δοκιμάσετε να λύσετε το πρόβλημα προσαρμόζοντας άλλες ρυθμίσεις του προγράμματος οδήγησης εκτύπωσης.

### Προσαρμογή ρυθμίσεων χρωμάτων (Windows)

Ακολουθήστε τα παρακάτω βήματα εάν τα χρώματα στην εκτυπωμένη σελίδα δεν αντιστοιχούν στα χρώματα στην οθόνη του υπολογιστή ή εάν τα χρώματα στην εκτυπωμένη σελίδα δεν είναι ικανοποιητικά.

#### Αλλαγή του χρωματικού θέματος

1. Στο πρόγραμμα λογισμικού, ορίστε την επιλογή **Εκτύπωση**.

2. Επιλέξτε το προϊόν και, στη συνέχεια, κάντε κλικ στο κουμπί **Ιδιότητες** ή στο κουμπί **Προτιμήσεις**.

3. Κάντε κλικ στην καρτέλα **Χρώμα**.

4. Επιλέξτε το πλαίσιο ελέγχου **HP EasyColor** για να καταργήσετε την επιλογή του.

5. Επιλέξτε χρωματικό θέμα από την αναπτυσσόμενη λίστα **Χρωματικά θέματα**.

- **Κατά προεπιλογή (sRGB):** Το συγκεκριμένο θέμα ρυθμίζει το προϊόν ώστε να εκτυπώνει δεδομένα RGB σε λειτουργία συσκευής raw. Όταν χρησιμοποιείτε αυτό το θέμα, διαχειριστείτε το χρώμα από το πρόγραμμα ή από το λειτουργικό σύστημα, για πιο σωστή απόδοση.
- **Έντονο (sRGB):** Το προϊόν αυξάνει τον κορεσμό του χρώματος στους ενδιάμεσους τόνους. Χρησιμοποιήστε αυτό το θέμα κατά την εκτύπωση επαγγελματικών γραφικών.
- **Φωτογραφία (sRGB):** Το προϊόν ερμηνεύει το χρώμα RGB ως χρώμα που έχει εκτυπωθεί ως φωτογραφία μέσω ψηφιακού mini lab. Το προϊόν αποδίδει τα βαθύτερα και πιο κορεσμένα χρώματα με διαφορετικό τρόπο απ' ό,τι το προεπιλεγμένο θέμα (sRGB). Χρησιμοποιήστε αυτό το θέμα κατά την εκτύπωση φωτογραφιών.
- **Φωτογραφία (Adobe RGB 1998):** Χρησιμοποιήστε αυτό το θέμα κατά την εκτύπωση ψηφιακών φωτογραφιών που χρησιμοποιούν το χρωματικό εύρος AdobeRGB αντί για το sRGB. Όταν χρησιμοποιείτε αυτό το θέμα, απενεργοποιήστε τη διαχείριση χρωμάτων στο πρόγραμμα.

- **Κανένα:** Δεν χρησιμοποιείται κανένα χρωματικό θέμα.
  - **Προσαρμοσμένο προφίλ:** Ορίστε αυτή την επιλογή, για να χρησιμοποιήσετε ένα προσαρμοσμένο προφίλ εισαγωγής, προκειμένου να ελέγχετε με ακρίβεια την απόδοση των χρωμάτων (π.χ., για την εξομοίωση ενός συγκεκριμένου προϊόντος HP Color LaserJet). Κάντε λήψη προσαρμοσμένων προφίλ από τη διεύθυνση [www.hp.com](http://www.hp.com).
6. Κάντε κλικ στο κουμπί **OK** για να κλείσετε το παράθυρο διαλόγου **Ιδιότητες εγγράφου**. Στο παράθυρο διαλόγου **Εκτύπωση**, κάντε κλικ στο κουμπί **OK** για να εκτυπωθεί η εργασία.

### Αλλαγή των επιλογών χρώματος

1. Στο πρόγραμμα λογισμικού, ορίστε την επιλογή **Εκτύπωση**.
2. Επιλέξτε το προϊόν και, στη συνέχεια, κάντε κλικ στο κουμπί **Ιδιότητες** ή στο κουμπί **Προτιμήσεις**.
3. Κάντε κλικ στην καρτέλα **Χρώμα**.
4. Επιλέξτε το πλαίσιο ελέγχου **HP EasyColor** για να καταργήσετε την επιλογή του.
5. Κάντε κλικ στη ρύθμιση **Αυτόματο** ή **Μη αυτόματο**.
  - Ρύθμιση **Αυτόματο:** Επιλέξτε αυτή τη ρύθμιση για τις περισσότερες εργασίες έγχρωμης εκτύπωσης
  - Ρύθμιση **Μη αυτόματο:** Επιλέξτε αυτήν τη ρύθμιση, για να προσαρμόσετε τις ρυθμίσεις χρωμάτων ανεξάρτητα από τις υπόλοιπες ρυθμίσεις. Κάντε κλικ στο κουμπί **Ρυθμίσεις** για να ανοίξετε το παράθυρο μη αυτόματης προσαρμογής χρωμάτων.



**ΣΗΜΕΙΩΣΗ:** Η μη αυτόματη αλλαγή των ρυθμίσεων του χρώματος μπορεί να επηρεάσει το αποτέλεσμα. Η HP συνιστά η αλλαγή αυτών των ρυθμίσεων να γίνεται μόνο από ειδικούς σε θέματα έγχρωμων γραφικών.

6. Κάντε κλικ στην επιλογή **Εκτύπωση σε κλίμακα του γκρι** για να εκτυπώσετε ένα έγχρωμο έγγραφο σε μαύρο χρώμα και αποχρώσεις του γκρι. Με αυτή την επιλογή εκτυπώνετε έγχρωμα έγγραφα που προορίζονται για φωτοτυπία ή αποστολή μέσω φαξ. Επίσης, χρησιμοποιήστε αυτή την επιλογή για να εκτυπώσετε πρόχειρα αντίγραφα ή για να εξοικονομήσετε έγχρωμο γραφίτη.
7. Κάντε κλικ στο κουμπί **OK** για να κλείσετε το παράθυρο διαλόγου **Ιδιότητες εγγράφου**. Στο παράθυρο διαλόγου **Εκτύπωση**, κάντε κλικ στο κουμπί **OK** για να εκτυπωθεί η εργασία.

### Δοκιμή διαφορετικού προγράμματος οδήγησης εκτύπωσης

Δοκιμάστε ένα διαφορετικό πρόγραμμα οδήγησης εκτύπωσης, αν εκτυπώνετε από πρόγραμμα λογισμικού και οι εκτυπωμένες σελίδες εμφανίζουν μη αναμενόμενες γραμμές σε γραφικά, κείμενο που λείπει, γραφικά που λείπουν, λανθασμένη μορφοποίηση ή αντικατεστημένες γραμματοσειρές.

Κάντε λήψη οποιουδήποτε από τα παρακάτω προγράμματα οδήγησης από την τοποθεσία της HP στο Web: [www.hp.com/support/colorIjM552](http://www.hp.com/support/colorIjM552), [www.hp.com/support/colorIjM553](http://www.hp.com/support/colorIjM553).

---

**Πρόγραμμα οδήγησης HP PCL 6**

- Παρέχεται ως το προεπιλεγμένο πρόγραμμα οδήγησης στο CD που συνοδεύει το προϊόν. Αυτό το πρόγραμμα οδήγησης εγκαθίσταται αυτόματα, εκτός εάν επιλέξετε κάποιο διαφορετικό.
- Συνιστάται για όλα τα περιβάλλοντα Windows
- Παρέχει άριστη συνολική ταχύτητα, ποιότητα εκτύπωσης και υποστήριξη των δυνατοτήτων του προϊόντος για τους περισσότερους χρήστες
- Σχεδιασμένο για ευθυγράμμιση με το Windows Graphic Device Interface (GDI) για άριστη ταχύτητα σε περιβάλλοντα Windows
- Ενδέχεται να μην είναι πλήρως συμβατό με προσαρμοσμένα, καθώς και τρίτων κατασκευαστών, προγράμματα λογισμικού που βασίζονται σε PCL 5.

---

**Πρόγραμμα οδήγησης HP UPD PS**

- Συνιστάται για εκτυπώσεις με προγράμματα λογισμικού Adobe® ή με άλλα προγράμματα λογισμικού που περιλαμβάνουν πολλά γραφικά
- Παρέχει υποστήριξη για εκτύπωση από εξομοίωση postscript ή υποστήριξη γραμματοσειρών postscript flash

---

**HP UPD PCL 5**

- Συνιστάται για γενικές εκτυπώσεις γραφείου σε περιβάλλοντα Windows
- Συμβατό με προηγούμενες εκδόσεις του PCL και παλαιότερα προϊόντα HP LaserJet
- Η καλύτερη επιλογή για εκτύπωση από προσαρμοσμένα, ή τρίτων κατασκευαστών, προγράμματα λογισμικού
- Η καλύτερη επιλογή κατά τη λειτουργία σε μικτά περιβάλλοντα, τα οποία απαιτούν ρύθμιση του προϊόντος σε PCL 5 (UNIX, Linux, κεντρικός υπολογιστής)
- Έχει σχεδιαστεί για χρήση σε εταιρικά περιβάλλοντα Windows, έτσι ώστε να παρέχεται ένα πρόγραμμα οδήγησης για χρήση με πολλά μοντέλα προϊόντων
- Προτιμάται κατά την εκτύπωση σε πολλά μοντέλα προϊόντων από ένα φορητό υπολογιστή με Windows

---

**HP UPD PCL 6**

- Συνιστάται για εκτύπωση σε όλα τα περιβάλλοντα Windows
  - Παρέχει τη συνολικά βέλτιστη ταχύτητα, ποιότητα εκτύπωσης και υποστήριξη δυνατοτήτων εκτυπωτή για τους περισσότερους χρήστες
  - Έχει σχεδιαστεί ώστε να ευθυγραμμίζεται με τη Διασύνδεση συσκευών γραφικών των Windows (GDI) για βέλτιστη ταχύτητα σε περιβάλλοντα Windows
  - Ενδέχεται να μην είναι πλήρως συμβατό με προσαρμοσμένα, καθώς και τρίτων κατασκευαστών, προγράμματα λογισμικού που βασίζονται σε PCL 5.
-

# Επίλυση προβλημάτων ενσύρματου δικτύου

## Εισαγωγή

Ελέγξτε τα παρακάτω στοιχεία για να βεβαιωθείτε ότι η συσκευή επικοινωνεί με το δίκτυο. Πριν ξεκινήσετε, εκτυπώστε μια σελίδα διαμόρφωσης από τον πίνακα ελέγχου του προϊόντος και εντοπίστε τη διεύθυνση IP του προϊόντος η οποία εμφανίζεται σε αυτή τη σελίδα.

- [Κακή ενσύρματη σύνδεση](#)
- [Ο υπολογιστής χρησιμοποιεί εσφαλμένη διεύθυνση IP για το προϊόν](#)
- [Ο υπολογιστής δεν μπορεί να επικοινωνήσει με το προϊόν](#)
- [Το προϊόν χρησιμοποιεί εσφαλμένες ρυθμίσεις σύνδεσης και διπλής όψης για το δίκτυο](#)
- [Τα προβλήματα συμβατότητας μπορεί να οφείλονται σε νέα προγράμματα.](#)
- [Ο υπολογιστής ή ο σταθμός εργασίας μπορεί να μην έχει ρυθμιστεί σωστά](#)
- [Το προϊόν έχει απενεργοποιηθεί ή κάποιες άλλες ρυθμίσεις δικτύου είναι εσφαλμένες](#)



**ΣΗΜΕΙΩΣΗ:** Η HP δεν υποστηρίζει ομότιμη δικτύωση, καθώς η δυνατότητα αυτή είναι μια λειτουργία των λειτουργικών συστημάτων της Microsoft και όχι των προγραμμάτων οδήγησης εκτύπωσης HP. Για περισσότερες πληροφορίες, επισκεφθείτε την τοποθεσία της Microsoft στη διεύθυνση [www.microsoft.com](http://www.microsoft.com).

## Κακή ενσύρματη σύνδεση

1. Βεβαιωθείτε ότι το προϊόν είναι συνδεδεμένο στη σωστή θύρα δικτύου μέσω ενός καλωδίου με το σωστό μήκος.
2. Βεβαιωθείτε ότι οι συνδέσεις καλωδίου είναι σταθερές.
3. Ελέγξτε τη σύνδεση θύρας δικτύου στο πίσω μέρος του προϊόντος και βεβαιωθείτε ότι η κίτρινη λυχνία δραστηριότητας και η πράσινη λυχνία κατάστασης σύνδεσης είναι αναμμένες.
4. Εάν το πρόβλημα παραμένει, δοκιμάστε ένα διαφορετικό καλώδιο ή μια διαφορετική θύρα στο διανομέα.

## Ο υπολογιστής χρησιμοποιεί εσφαλμένη διεύθυνση IP για το προϊόν

1. Ανοίξτε τις ιδιότητες του εκτυπωτή και κάντε κλικ στην καρτέλα **Θύρες**. Βεβαιωθείτε ότι η τρέχουσα διεύθυνση IP της συσκευής είναι επιλεγμένη. Η διεύθυνση IP του προϊόντος εμφανίζεται στη σελίδα διαμόρφωσης του προϊόντος.
2. Εάν εγκαταστήσατε το προϊόν χρησιμοποιώντας την τυπική θύρα TCP/IP της HP, επιλέξτε το πλαίσιο με την ετικέτα **Εκτύπωση πάντα σε αυτόν τον εκτυπωτή, ακόμα και αν αλλάζει η διεύθυνση IP**.
3. Αν εγκαταστήσατε το προϊόν χρησιμοποιώντας μια τυπική θύρα TCP/IP της Microsoft, χρησιμοποιήστε το όνομα κεντρικού υπολογιστή αντί της διεύθυνσης IP.
4. Εάν η διεύθυνση IP είναι σωστή, διαγράψτε το προϊόν και, στη συνέχεια, προσθέστε το πάλι.

## Ο υπολογιστής δεν μπορεί να επικοινωνήσει με το προϊόν

1. Για να ελέγξετε την επικοινωνία του δικτύου, κάντε ping στο δίκτυο.

- α. Ανοίξτε μια γραμμή εντολών στον υπολογιστή.
  - Στα Windows, κάντε κλικ στο μενού **Έναρξη**, επιλέξτε **Εκτέλεση**, πληκτρολογήστε `cmd` και πατήστε **Enter**.
  - Σε OS X, μεταβείτε στην επιλογή **Applications** (Εφαρμογές), έπειτα επιλέξτε **Utilities** (Βοηθητικά προγράμματα) και ανοίξτε το στοιχείο **Terminal** (Τερματικό).
- β. Πληκτρολογήστε πρώτα `ping` και έπειτα τη διεύθυνση IP του προϊόντος.
- γ. Αν το παράθυρο εμφανιστεί και στην αποστολή και στην επιστροφή, τότε το δίκτυο λειτουργεί.
2. Εάν η εντολή `ping` απέτυχε, βεβαιωθείτε ότι οι διανομείς του δικτύου είναι ενεργοποιημένοι και, στη συνέχεια, βεβαιωθείτε ότι οι ρυθμίσεις δικτύου, το προϊόν και ο υπολογιστής είναι όλα διαμορφωμένα για το ίδιο δίκτυο.

## Το προϊόν χρησιμοποιεί εσφαλμένες ρυθμίσεις σύνδεσης και διπλής όψης για το δίκτυο

HP συνιστά να αφήνετε αυτές τις ρυθμίσεις στην αυτόματη λειτουργία (η προεπιλεγμένη ρύθμιση). Αν αλλάξετε αυτές τις ρυθμίσεις, πρέπει επίσης να τις αλλάξετε για το δίκτυό σας.

## Τα προβλήματα συμβατότητας μπορεί να οφείλονται σε νέα προγράμματα.

Βεβαιωθείτε ότι τυχόν νέα προγράμματα λογισμικού εγκαταστάθηκαν σωστά και ότι χρησιμοποιούν το σωστό πρόγραμμα οδήγησης εκτυπωτή.

## Ο υπολογιστής ή ο σταθμός εργασίας μπορεί να μην έχει ρυθμιστεί σωστά

1. Ελέγξτε τα προγράμματα οδήγησης δικτύου, τα προγράμματα οδήγησης εκτύπωσης και τις ρυθμίσεις αναδρομολόγησης δικτύου.
2. Βεβαιωθείτε ότι το λειτουργικό σύστημα έχει διαμορφωθεί σωστά.

## Το προϊόν έχει απενεργοποιηθεί ή κάποιες άλλες ρυθμίσεις δικτύου είναι εσφαλμένες

1. Εξετάστε τη σελίδα διαμόρφωσης, για να ελέγξετε την κατάσταση του πρωτοκόλλου δικτύου. Εάν χρειάζεται, ενεργοποιήστε το.
2. Τροποποιήστε τις ρυθμίσεις δικτύου, εάν απαιτείται.



# Ευρετήριο

## A

### αναλώσιμα

αντικατάσταση δοχείων γραφίτη 37

αντικατάσταση μονάδας συλλογής γραφίτη 42

κατάσταση, προβολή με Βοηθητικό πρόγραμμα HP για Mac 70

κωδικοί εξαρτημάτων 35

παραγγελία 34

ρυθμίσεις κατώτατου ορίου 88

χρήση όταν είναι κατώτατο 88

### αναστολή λειτουργίας 79

### ανταλλακτικά

κωδικοί εξαρτημάτων 35

### αντικατάσταση

δοχεία γραφίτη 37

μονάδα συλλογής γραφίτη 42

### αντιμετώπιση προβλημάτων

εμπλοκές 92

ενσύρματο δίκτυο 114

προβλήματα δικτύου 114

προβλήματα τροφοδοσίας χαρτιού 90

### απαιτήσεις προγράμματος

#### περιήγησης

ενσωματωμένος διακομιστής Web της HP 62

### απαιτήσεις προγράμματος

#### περιήγησης Web

ενσωματωμένος διακομιστής Web της HP 62

### απαιτήσεις συστήματος

ενσωματωμένος διακομιστής Web της HP 62

### αποθηκευμένες εργασίες

δημιουργία (Mac) 54

δημιουργία (Windows) 52

διαγραφή 55

εκτύπωση 54

αποθήκευση εργασιών με τα Windows 52

αποθήκευση,εργασία ρυθμίσεις Mac 54

αποστολή αρχείων, Mac 70

αριθμός προϊόντος

εντοπισμός 4

ασύρματος διακομιστής εκτύπωσης κωδικός εξαρτήματος 34

### ασφάλεια

κρυπτογραφημένος σκληρός

δίσκος 77

Ασφάλεια IP 76

## B

### βαθμονόμηση

χρώματα 110

βάρος, προϊόν 13

### βάση

κωδικός εξαρτήματος 34

βοήθεια, πίνακας ελέγχου 85

βοηθητικό πρόγραμμα HP 70

Βοηθητικό πρόγραμμα HP για Mac λειτουργίες 70

Bonjour 70

## Γ

### γενική διαμόρφωση

ενσωματωμένος διακομιστής web της HP 64

### γραμματοσειρές

αποστολή, Mac 71

## Δ

### δεξιά θύρα

εμπλοκές 100

### διαγραφή

αποθηκευμένες εργασίες 55

### διακόπτης λειτουργίας

εντοπισμός 2

διαστάσεις, προϊόν 13

### διαφάνειες

εκτύπωση σε (Windows) 48

διαχείριση δικτύου 72

διεύθυνση IPv4 73

διεύθυνση IPv6 74

### δίκτυα

διεύθυνση IPv4 73

διεύθυνση IPv6 74

μάσκα υποδικτύου 73

προεπιλεγμένη πύλη 73

υποστηριζόμενα 8

HP Web Jetadmin 81

### δίκτυο

όνομα προϊόντος, αλλαγή 72

ρυθμίσεις, αλλαγή 72

ρυθμίσεις, προβολή 72

### δίσκοι

εντοπισμός 2

περιλαμβάνονται 8

χωρητικότητα 8

### δίσκοι 550 φύλλων

εμπλοκές 97

### δίσκοι χαρτιού

κωδικοί εξαρτημάτων 34

δίσκοι χαρτιού 550 φύλλων

κωδικοί εξαρτημάτων 34

### Δίσκος 1

εμπλοκές 92

προσανατολισμός χαρτιού 22

### Δίσκος 2

εμπλοκές 94

Δίσκος 2 και δίσκοι 550 φύλλων

προσανατολισμός χαρτιού 27

τοποθέτηση χαρτιού 25

- δίσκος εξόδου
  - αποκατάσταση εμπλοκών 105
  - εντοπισμός 2
- δοχεία
  - κωδικοί παραγγελίας 37
- δοχεία γραφίτη
  - αντικατάσταση 37
  - εξαρτήματα 37
  - κωδικοί εξαρτημάτων 35
  - κωδικός παραγγελίας 37
- δοχείο
  - αντικατάσταση 37
- δοχείο γραφίτη
  - ρυθμίσεις κατώτατου ορίου 88
  - χρήση όταν είναι κατώτατο 88
- E**
  - ειδικό χαρτί
    - εκτύπωση σε (Windows) 48
  - Είσοδος
    - πίνακας ελέγχου 77
  - εκτύπωση
    - από εξαρτήματα αποθήκευσης USB 59
    - αποθηκευμένες εργασίες 54
  - εκτύπωση διπλής όψης
    - μη αυτόματα (Mac) 50
    - μη αυτόματα (Windows) 47
    - ρυθμίσεις (Windows) 47
    - Mac 50
    - Windows 47
  - εκτύπωση και στις δύο όψεις
    - μη αυτόματα, Windows 47
    - ρυθμίσεις (Windows) 47
    - Mac 50
    - Windows 47
  - Εκτύπωση μέσω επικοινωνίας κοντινού πεδίου 56
  - εκτύπωση μέσω εύκολα προσβάσιμης θύρας USB 59
  - Εκτύπωση μέσω NFC 56
  - Εκτύπωση μέσω Wi-Fi Direct 56
  - εκτύπωση duplex (διπλής όψης)
    - ρυθμίσεις (Windows) 47
    - Windows 47
  - εμπλοκές
    - αιτίες 92
    - αυτόματη πλοήγηση 92
    - δεξιά θύρα 100
    - δίσκοι 550 φύλλων 97
  - Δίσκος 1 92
  - Δίσκος 2 94
  - δίσκος εξόδου 105
  - θέσεις 91
  - σταθεροποιητής γραφίτη 100
  - εμπλοκές χαρτιού
    - δεξιά θύρα 100
    - δίσκοι 550 φύλλων 97
    - Δίσκος 1 92
    - Δίσκος 2 94
    - θέσεις 91
    - θήκη εξόδου 105
    - μονάδα σταθεροποιητή γραφίτη 100
  - εναλλακτική λειτουργία
    - επιστολόχαρτου 23, 28
  - ενέργεια
    - κατανάλωση 16
  - Ενσωματωμένος διακομιστής Web
    - αλλαγή ονόματος προϊόντος 72
    - αλλαγή ρυθμίσεων δικτύου 72
    - άνοιγμα 72
  - ενσωματωμένος διακομιστής web (EWS)
    - σύνδεση δικτύου 62
  - ενσωματωμένος διακομιστής Web (EWS)
    - εκχώρηση κωδικών πρόσβασης 76
  - Ενσωματωμένος διακομιστής Web (EWS)
    - δυνατότητες 62
  - ενσωματωμένος διακομιστής web της HP
    - γενική διαμόρφωση 64
    - εργαλεία αντιμετώπισης προβλημάτων 65
    - λίστα άλλων συνδέσεων 68
    - σελίδες πληροφοριών 63
  - Ενσωματωμένος διακομιστής Web της HP
    - αλλαγή ονόματος προϊόντος 72
    - αλλαγή ρυθμίσεων δικτύου 72
    - άνοιγμα 72
    - ρυθμίσεις εκτύπωσης 65
  - Ενσωματωμένος διακομιστής Web της HP (EWS)
    - δυνατότητες 62
  - Ενσωματωμένος διακομιστής Web HP
    - Υπηρεσίες Web της HP 66
  - Ενσωματωμένος διακομιστής Web HP (EWS)
    - σύνδεση δικτύου 62
  - εξάρτημα τροφοδοσίας φακέλων, τοποθέτηση 29
  - εξάρτημα NFC
    - κωδικός εξαρτήματος 34
  - εξαρτήματα
    - κωδικοί εξαρτημάτων 34
    - παραγγελία 34
  - εξαρτήματα αποθήκευσης USB
    - εκτύπωση από 59
  - επαναφορά εργοστασιακών ρυθμίσεων 86
  - επιλογές χρώματος
    - αλλαγή, Windows 111
  - εργαλεία αντιμετώπισης προβλημάτων
    - ενσωματωμένος διακομιστής web της HP 65
  - εργασίες, αποθηκευμένες
    - δημιουργία (Windows) 52
    - διαγραφή 55
    - εκτύπωση 54
    - ρυθμίσεις Mac 54
  - ετικέτες
    - εκτύπωση σε 30
    - εκτύπωση σε (Windows) 48
- H**
  - ηλεκτρικές προδιαγραφές 16
  - ηλεκτρονική υποστήριξη 84
- Θ**
  - θήκη εξόδου
    - εντοπισμός 2
  - θύρα εκτύπωσης USB 2.0 Hi-Speed
    - εντοπισμός 5
  - θύρα φαξ
    - εντοπισμός 5
  - θύρα LAN
    - εντοπισμός 5
  - θύρα RJ-45
    - εντοπισμός 5
  - θύρα USB
    - ενεργοποίηση 59
    - εντοπισμός 5
  - θύρες
    - εντοπισμός 5



θύρες διασύνδεσης  
εντοπισμός 5  
θύρες USB, προαιρετικά  
κωδικός εξαρτήματος 34

## K

καθαρισμός  
διαδρομή χαρτιού 109  
κατανάλωση ισχύος  
1 watt ή λιγότερο 79  
κατάσταση  
HP Utility, Mac 70  
κατάσταση αναλώσιμων 108  
κατάσταση δοχείων γραφίτη 108  
κατάσταση της συσκευής 5, 6  
κλειδωμα  
μορφοποιητής 78  
κουμπί ανανέωσης  
εντοπισμός 6  
κουμπί αναστολής λειτουργίας  
εντοπισμός 6  
κουμπί αρχικής οθόνης  
εντοπισμός 5, 6  
κουμπί Βοήθεια  
εντοπισμός 5, 6  
κουμπί διακοπής  
εντοπισμός 5, 6  
κουμπί δικτύου  
εντοπισμός 6  
κουμπί εισόδου  
εντοπισμός 6  
κουμπί εξόδου  
εντοπισμός 6  
κουμπί επιλογής γλώσσας  
εντοπισμός 6  
κουμπί λειτουργίας  
εντοπισμός 2  
κωδικοί εξαρτημάτων  
αναλώσιμα 35  
ανταλλακτικά 35  
δοχεία γραφίτη 35  
εξαρτήματα 34

## Λ

λειτουργικά συστήματα (OS)  
υποστηριζόμενα 8  
λειτουργικά συστήματα,  
υποστηριζόμενα 10

λίστα άλλων συνδέσεων  
ενσωματωμένος διακομιστής web  
της HP 68

λογισμικό  
βοηθητικό πρόγραμμα HP 70  
Λογισμικό HP ePrint 57  
λύσεις φορητής εκτύπωσης 8

## M

μάσκα υποδικτύου 73  
μέσα εκτύπωσης  
τοποθέτηση στο Δίσκο 1 20  
μη αυτόματη εκτύπωση διπλής όψης  
Mac 50  
Windows 47  
μνήμη  
περιλαμβάνεται 8  
μονάδα εκτύπωσης διπλής όψης  
εντοπισμός 4  
μονάδα σταθεροποιητή γραφίτη  
εμπλοκές 100  
μονάδα συλλογής γραφίτη  
αντικατάσταση 42  
μορφοποιητής  
εντοπισμός 4

## Π

παραγγελία  
αναλώσιμα και εξαρτήματα 34  
πίνακας ελέγχου  
βοήθεια 85  
εντοπισμός 2  
εντοπισμός λειτουργιών 5, 6  
πληκτρολόγιο  
εντοπισμός 2  
πολλαπλές σελίδες ανά φύλλο  
εκτύπωση (Windows) 48  
πολλές σελίδες ανά φύλλο  
εκτύπωση (Mac) 51  
προβλήματα έλξης χαρτιού  
επίλυση 90  
προγράμματα οδήγησης εκτυπωτή,  
υποστηριζόμενα 10  
προγράμματα οδήγησης,  
υποστηριζόμενα 10  
προδιαγραφές  
ηλεκτρικές και θορύβου 16  
προδιαγραφές θορύβου 16  
προεπιλεγμένη πύλη, ρύθμιση 73  
πύλη, ρύθμιση προεπιλογής 73

## P

ρυθμίσεις  
επαναφορά εργοστασιακών 86  
ρυθμίσεις αμφίδρομης λειτουργίας  
δικτύου, αλλαγή 74  
ρυθμίσεις ασφάλειας  
HP Ενσωματωμένος διακομιστής  
Web 66  
ρυθμίσεις δικτύου  
HP Ενσωματωμένος διακομιστής  
Web 67  
ρυθμίσεις εκτύπωσης  
Ενσωματωμένος διακομιστής Web  
της HP 65  
ρυθμίσεις προγράμματος οδήγησης  
Mac  
Αποθήκευση εργασιών 54  
ρυθμίσεις ταχύτητας σύνδεσης  
δικτύου, αλλαγή 74

## Σ

σειριακός αριθμός  
εντοπισμός 4  
σελίδες ανά λεπτό 8  
σελίδες ανά φύλλο  
επιλογή (Mac) 51  
επιλογή (Windows) 48  
σελίδες πληροφοριών  
ενσωματωμένος διακομιστής web  
της HP 63  
σκληροί δίσκοι  
κρυπτογραφημένοι 77  
σκληρός δίσκος  
κωδικός εξαρτήματος 34  
σύνδεση τροφοδοσίας  
εντοπισμός 4  
συσκευές Android  
εκτύπωση από 58

## T

ταχύτητα, βελτιστοποίηση 79  
τεχνική υποστήριξη  
ηλεκτρονική 84  
τοπικό δίκτυο (LAN)  
εντοπισμός 5  
τοποθεσίες Web  
υποστήριξη πελατών 84  
HP Web Jetadmin, λήψη 81

τοποθέτηση  
χαρτιού στο Δίσκο 1 20  
χαρτιού στο Δίσκο 2 και τους  
δίσκους 550 φύλλων 25  
τύποι χαρτιού  
επιλογή (Mac) 51  
τύπος χαρτιού  
επιλογή (Windows) 48

**Υ**  
υλικολογισμικό  
ενημέρωση, Mac 71  
Υπηρεσίες Web της HP  
ενεργοποίηση 66  
υποδοχή ενσωμάτωσης υλικού (HIP)  
εντοπισμός 4  
υποστήριξη  
ηλεκτρονική 84  
υποστήριξη πελατών  
ηλεκτρονική 84  
Υποστήριξη πελατών της HP 84

**Φ**  
φάκελοι  
προσανατολισμός 22  
τοποθέτηση στο Δίσκο 1 20  
φάκελοι, τοποθέτηση 29  
φορητή εκτύπωση  
συσκευές Android 58  
φορητή εκτύπωση, υποστηριζόμενο  
λογισμικό 12

**Χ**  
χαρτί  
εμπλοκές 92  
επιλογή 109  
προσανατολισμός στο Δίσκο 1  
22  
προσανατολισμός στο Δίσκο 2 και  
στους δίσκους 550 φύλλων 27  
τοποθέτηση στο Δίσκο 1 20  
τοποθέτηση στο Δίσκο 2 και τους  
δίσκους 550 φύλλων 25  
χαρτί, παραγγελία 34  
χρήση ενέργειας, βελτιστοποίηση  
79  
χρώματα  
βαθμονόμηση 110  
χρωματικό θέμα  
αλλαγή, Windows 111

**A**  
AirPrint 58

**B**  
Bonjour  
εντοπισμός 62

**C**  
chip μνήμης (γραφίτης)  
εντοπισμός 37

**E**  
Ethernet (RJ-45)  
εντοπισμός 5  
Explorer, υποστηριζόμενες εκδόσεις  
ενσωματωμένος διακομιστής Web  
της HP 62

**H**  
HIP (υποδοχή ενσωμάτωσης υλικού)  
εντοπισμός 4  
HP Ενσωματωμένος διακομιστής Web  
ρυθμίσεις ασφάλειας 66  
ρυθμίσεις δικτύου 67  
HP ePrint 56  
HP Utility, OS X 70  
HP Web Jetadmin 81

**I**  
Internet Explorer, υποστηριζόμενες  
εκδόσεις  
ενσωματωμένος διακομιστής Web  
της HP 62  
IPsec 76

**J**  
Jetadmin, HP Web 81

**N**  
Netscape Navigator,  
υποστηριζόμενες εκδόσεις  
ενσωματωμένος διακομιστής Web  
της HP 62

**O**  
online βοήθεια, πίνακας ελέγχου 85  
OS (λειτουργικό σύστημα)  
υποστηριζόμενο 8  
OS X  
Βοηθητικό πρόγραμμα HP Utility  
για 70

**T**  
TCP/IP  
μη αυτόματη ρύθμιση  
παραμέτρων IPv4 73  
μη αυτόματη ρύθμιση  
παραμέτρων IPv6 74