

Color LaserJet Enterprise M552

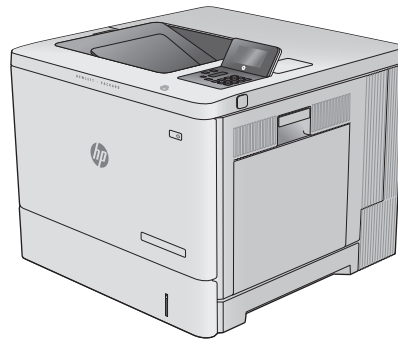
Color LaserJet Enterprise M553



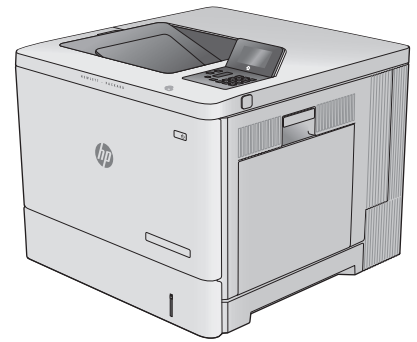
מדריך למשתמש



M553x



M552dn
M553dn



M553n

www.hp.com/support/colorljM552
www.hp.com/support/colorljM553



HP Color LaserJet Enterprise M552, M553



מדריך למשתמש

זכויות יוצרים ורישיון

Copyright 2015 HP Development Company, ©
.L.P

שכפול, התאמה או תרגום ללא הרשאה מראש
ובכתב אסורים, אלא כפי שמתיר זאת החוק לעניין
זכויות יוצרים.

המידע הכלול במסמך זה כפוף לשינויים ללא
הודעה מראש.

כתבי האחריות היחידים עבור המוצרים
והשירותים של HP מצוינים בהצהרות האחריות
המפורשות הנלוות לכל מוצר ושירות. אין לפרש
דבר במסמך זה כאחריות נוספת. HP לא תישא
באחריות לשגיאות טכניות או טעויות עריכה או
השמטות במסמך זה.

Edition 2, 1/2019

אזכור סימנים מסחריים

Adobe® ,Adobe Photoshop® ,Acrobat® ו-
PostScript® הם סימנים מסחריים של Adobe
Systems Incorporated.

Apple® והלוגו של Apple הם סימנים מסחריים של
Apple Computer, Inc. הרשומים בארה"ב
ובמדינות/אזורים אחרים. iPod הוא סימן מסחרי
של Apple Computer, Inc. iPod מותר להעתקה
רק בהרשאה משפטית או של בעל הזכויות. אל
תגנוב מוסיקה.

Microsoft® ,Windows® ו-Windows XP® הם
סימנים מסחריים רשומים של Microsoft
Corporation בארה"ב.

UNIX® הוא סימן מסחרי רשום של The Open
Group.

1 סקירה כללית של המוצר

1	מבטי המוצר
2	מבט חזיתי על המוצר
2	מבט אחורי על המוצר
4	יציאות ממשק
5	תצוגת לוח הבקרה (לוח בקרה בן ארבע שורות, דגמים n ו-dn בלבד)
5	תצוגת לוח הבקרה (לוח בקרה עם מסך מגע, דגם א בלבד)
6	מפרטי המוצר
7	מפרט טכני
8	מערכות הפעלה נתמכות
9	פתרונות להדפסה מניידים
11	ממדי המוצר
12	צריכת אנרגיה, מפרט חשמל ופליטות אקוסטיות
14	טווח סביבת הפעלה
14	הגדרת חומרת המוצר והתקנת התוכנה
16	

2 מגשי נייר

17	טעינת מגש 1
18	מבוא
18	כיוון הנייר במגש 1
19	שימוש ב-alternative letterhead mode (מצב נייר מכתבים חלופי)
20	הפעלת Alternative Letterhead Mode (מצב נייר מכתבים חלופי) בעזרת התפריטים בלוח הבקרה של המוצר
21	הדפסה במצב Alternative Letterhead Mode (מצב נייר מכתבים חלופי) (Windows)
21	טעינת מגשים 2, 3, 4 ו-5
22	מבוא
22	כיוון הדפסה על נייר למגשים 2, 3, 4 ו-5
24	שימוש ב-alternative letterhead mode (מצב נייר מכתבים חלופי)
25	הפעלת Alternative Letterhead Mode (מצב נייר מכתבים חלופי) בעזרת התפריטים בלוח הבקרה של המוצר
25	הדפסה במצב Alternative Letterhead Mode (מצב נייר מכתבים חלופי) (Windows)

26	טעינת מעטפות
26	מבוא
26	כיוון המעטפה
27	טעינת תוויות והדפסה עליהן
27	מבוא
27	הזנה ידנית של תוויות

3 חומרים מתכלים, אביזרים וחלקים

30	הזמנת חומרים מתכלים, אביזרים וחלקים
30	הזמנה
30	חומרים מתכלים ואביזרים
31	חלקים הניתנים לתיקון על-ידי הלקוח
33	החלפת מחסניות הטונר
33	מבוא
33	מידע על מחסנית הטונר
34	הוצאה והחלפה של המחסניות
38	החלפה של יחידת איסוף טונר
38	מבוא
38	הוצאה והחלפה של יחידת איסוף הטונר

4 הדפסה

42	משימות הדפסה (Windows)
42	אופן ההדפסה (Windows)
44	הדפסה אוטומטית משני צדי הדף (Windows)
44	הדפסה ידנית משני צדי הדף (Windows)
45	הדפסת עמודים מרובים בגיליון (Windows)
45	בחירת סוג הנייר (Windows)
46	משימות הדפסה נוספות
47	משימות הדפסה (OS X)
47	כיצד להדפיס (OS X)
47	הדפסה אוטומטית משני צדי הדף (OS X)
47	הדפסה ידנית משני צדי הדף (OS X)
48	הדפסת עמודים מרובים בגיליון (OS X)
48	בחירת סוג הנייר (OS X)
48	משימות הדפסה נוספות
49	אחסון עבודות הדפסה במוצר עבור הדפסה במועד מאוחר יותר
49	מבוא
49	יצירת עבודה מאוחסנת (Windows)
50	יצירת עבודה מאוחסנת (OS X)

51	הדפסת עבודה שאוחסנה
51	מחיקת עבודה מאוחסנת
53	הדפסה מהתקן נייד
53	מבוא
53	הדפסת Wi-Fi Direct ו-NFC
53	HP ePrint דרך דוא"ל
54	תוכנת HP ePrint
54	AirPrint
55	הדפסה משובצת ב-Android
56	הדפסה מיציאת USB
56	מבוא
56	הפעלת יציאת USB לצורך הדפסה
57	הדפסת מסמכי USB

5 ניהול המוצר

60	קביעת תצורה מתקדמת באמצעות שרת האינטרנט המשובץ של HP (EWS)
60	מבוא
60	גישה אל שרת האינטרנט המשובץ של HP (EWS)
61	מאפייני שרת האינטרנט המשובץ של HP
61	הכרטיסייה Information (מידע)
62	הכרטיסייה General (כללי)
62	הכרטיסייה Print (הדפסה)
63	הכרטיסייה Troubleshooting (פתרון בעיות)
63	הכרטיסייה Security (אבטחה)
64	הכרטיסייה HP Web Services (שירותי אינטרנט של HP)
64	הכרטיסייה Networking (עבודה ברשת)
65	הרשימה Other Links (קישורים אחרים)
66	תצורה מתקדמת עם HP Utility (תוכנית השירות של HP) ל-OS X
66	פתיחת HP Utility
66	מאפייני תוכנית השירות של HP
68	קביעת הגדרות רשת IP
68	כתב-ויתור של שיתוף מדפסות
68	הצגה או שינוי של הגדרות הרשת
68	שינוי שם המוצר ברשת
69	הגדרה ידנית של פרמטרי TCP/IP IPv4 מלוח הבקרה
69	הגדרה ידנית של פרמטרי TCP/IP IPv6 מלוח הבקרה
70	הגדרות מהירות קישור והדפסה דו-צדדית
72	מאפייני האבטחה של המוצר
72	מבוא

72	הצהרות בנושא אבטחה
72	אבטחת IP
72	הקצאה או שינוי של סיסמת המערכת באמצעות שרת האינטרנט המשובץ (EWS)
73	התחברות למוצר
73	תמיכה בהצפנה: דיסקים קשיחים מסוג HP High Performance Secure
74	נעילת לוח האם
75	הגדרות חיסכון
75	מבוא
75	התאמה מיטבית של מהירות או ניצול אנרגיה
75	הגדרת הטיימר לשונה וקביעת תצורת המוצר לשימוש במתח בהספק של 1 ואט או פחות
77	HP Web Jetadmin
78	עדכוני תוכנה וקושחה

6 פתרון בעיות 79

80	תמיכת לקוחות
81	מערכת העזרה של לוח הבקרה
82	שחזור ערכי ברירת המחדל של היצרן
82	מבוא
82	שחזור הגדרות היצרן מלוח הבקרה של המוצר
82	שחזור הגדרות היצרן מתוך שרת האינטרנט המשובץ של HP (אך ורק במוצרים המחוברים לרשת)
	ההודעה "Cartridge is low" (המחסנית עומדת להתרוקן) או "Cartridge is very low" (המחסנית כמעט ריקה)
83	מוצגת בלוח הבקרה של המוצר
83	שינוי הגדרות "נמוך מאוד"
83	עבור מוצרים עם יכולת פקס
84	הזמנת חומרים מתכלים
85	המוצר אינו אוסף נייר או שיש תקלות בהזנה
85	מבוא
85	המוצר לא אוסף נייר
85	המוצר אוסף גיליונות נייר מרובים
86	שחרור חסימות נייר
86	מבוא
86	מיקומים של חסימות נייר
87	ניווט אוטומטי לצורך שחרור חסימות
87	אתה נתקל בחסימות נייר תכופות או חוזרות?
87	שחרור חסימות נייר במגש 1
89	שחרור חסימות נייר במגש 2
91	שחרור חסימות נייר במגשים האופציונליים ל-550 גיליונות
94	שחרור חסימות נייר בדלת הימנית ובאזור ה-Fuser
99	שחרור חסימות נייר בסל הפלט
101	שיפור איכות ההדפסה

101	מבוא
101	הדפס מתוכנית אחרת
101	בדוק את הגדרת סוג הנייר עבור עבודת ההדפסה
101	בדוק את הגדרת סוג הנייר (Windows)
101	בדיקת הגדרת סוג הנייר (OS X)
102	בדוק את מצב מחסנית הטונר
102	ניקוי המוצר
102	הדפסת דף ניקוי
103	בדיקה ויזואלית של מחסנית הטונר
103	בדוק את הנייר ואת סביבת ההדפסה
103	שלב 1: השתמש בנייר העומד בדרישות המפרט של HP
103	שלב 2: בדיקת הסביבה
104	שלב 3: הגדר את יישור המגש האינדיבידואלי
104	כיוול המוצר לצורך התאמת הצבעים
105	בדוק הגדרות אחרות של עבודת הדפסה
105	כוונן הגדרות הצבע (Windows)
106	נסה להשתמש במנהל הדפסה אחר
108	פתרון בעיות ברשת קווית
108	מבוא
108	חיבור פיזי לא תקין
108	המחשב משתמש בכתובת IP שגויה עבור המוצר
108	המחשב אינו מצליח לתקשר עם המוצר
109	המוצר משתמש בהגדרות שגויות עבור הקישור והתקשורת הדו-כיוונית של הרשת
109	ייתכן שתוכנות חדשות גורמות לבעיות תאימות
109	ייתכן שהגדרת המחשב או תחנת העבודה שגויה
109	המוצר מושבת או שהגדרות רשת אחרות שגויות

111 **אינדקס**

1 סקירה כללית של המוצר

- [מבטי המוצר](#)
- [מפרטי המוצר](#)
- [הגדרת חומרת המוצר והתקנת התוכנה](#)

לקבלת מידע נוסף:

בקר בכתובת www.hp.com/support/colorljM552, www.hp.com/support/colorljM553

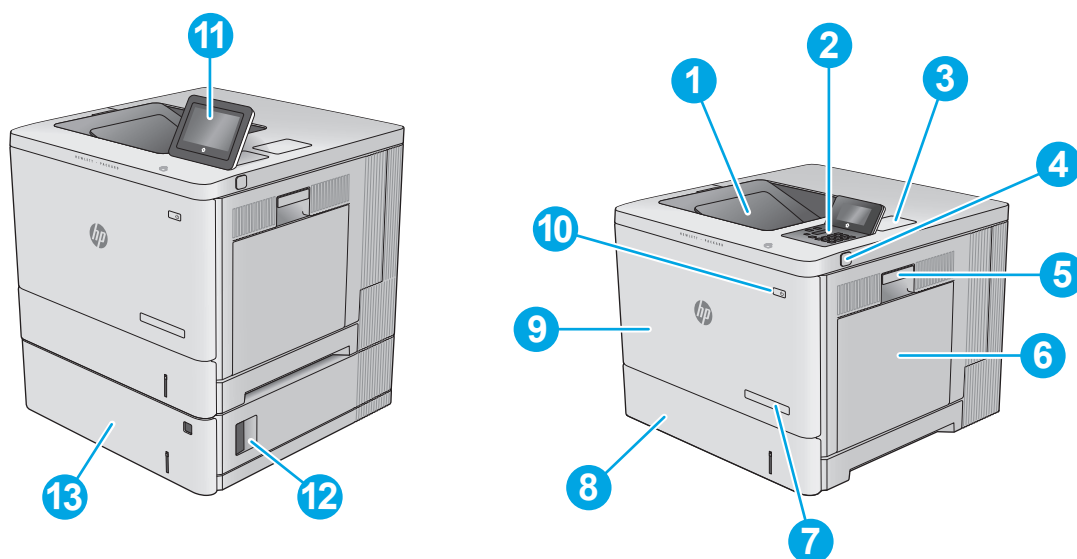
העזרה המקיפה של HP עבור המוצר כוללת את המידע הבא:

- Install and configure (התקן וקבע תצורה)
- Learn and use (למד והשתמש)
- Solve problems (פתור בעיות)
- Download software updates (הורד עדכוני תוכנה)
- Join support forums (הצטרף לפורומי תמיכה)
- Find warranty and regulatory information (חפש מידע על אחריות ותקינה)

מבטי המוצר

- [מבט חזיתי על המוצר](#)
- [מבט אחורי על המוצר](#)
- [יציאות ממשק](#)
- [תצוגת לוח הבקרה \(לוח בקרה בן ארבע שורות, דגמים ח ו-dn בלבד\)](#)
- [תצוגת לוח הבקרה \(לוח בקרה עם מסך מגע, דגם א בלבד\)](#)

מבט חזיתי על המוצר



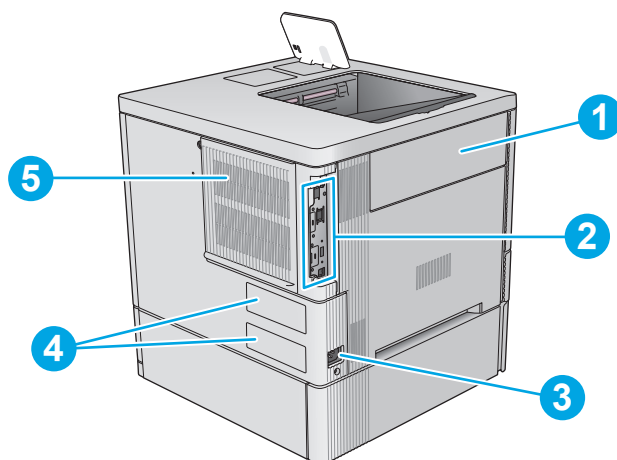
1	סל פלט סטנדרטי
2	לוח בקרה עם LCD בן ארבע שורות עם לוח מקשים (דגמי ח ו-dn בלבד)
3	כיס לשילוב חומרה עבור חיבור אבזר והתקני צד שלישי (דגמי ח ו-dn בלבד)
4	יציאת USB נגישה
	הכנס כונן הבזק מסוג USB כדי להדפיס ללא מחשב או כדי לעדכן את קושחת המוצר.
	הערה: מנהל מערכת צריך להפעיל יציאה זו לפני השימוש.
5	דלת ימנית (גישה אל ה-Fuser ולפינוי חסימות)
6	מגש 1
7	שם דגם
8	מגש 2
9	דלת קדמית (גישה למחסניות הטונר)
10	לחצן הפעלה/כיבוי
11	לוח בקרה עם תצוגת מסך מגע צבעונית (דגמי א בלבד)

12 דלת ימנית תחתונה עבור מזין הגליונות 1 x 550 (גישה לצורך ניקוי חסימות)

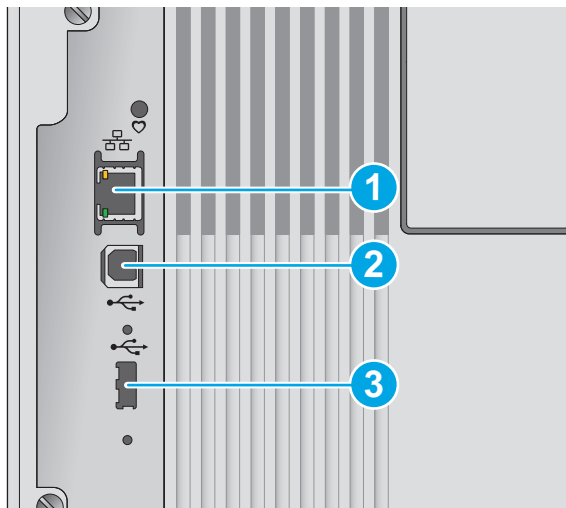
13 מזין גליונות 1 x 550, מגש 3 (כלול בדגם א, אופציונלי עבור הדגמים האחרים)

הערה: דגם M552 מקבל מזין נייר אחד מסוג 1 x 550 גליונות. דגמי M553 מקבלים עד שלושה מזיני נייר מסוג 1 x 550 גליונות.

מבט אחורי על המוצר



1	דלת יחידת איסוף הטונר
2	לוח אם (מכיל את יציאות הממשק)
3	חיבור חשמל
4	תווית המספר הסידורי ומספר המוצר
5	כיסוי לוח ראשי

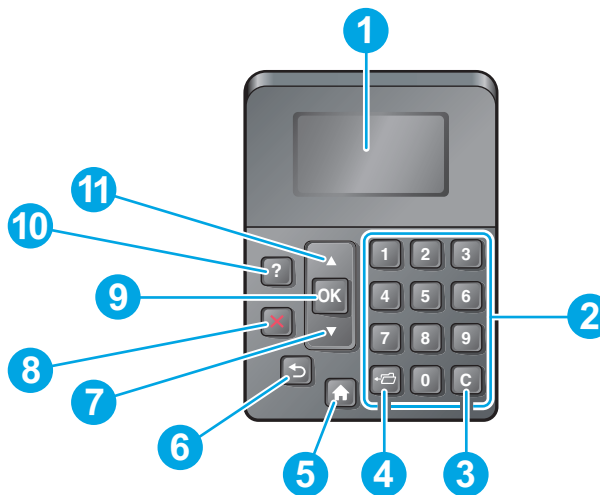


1	יציאת רשת Ethernet (RJ-45) לרשת מקומית (LAN)
2	יציאת הדפסה Hi-Speed USB 2.0
3	יציאת USB לחיבור התקני USB חיצוניים (ייתכן שיציאה זו מכוסה)

הערה: להדפסת USB נגישה, השתמש ביציאת ה-USB ליד לוח הבקרה.

תצוגת לוח הבקרה (לוח בקרה בן ארבע שורות, דגמים n ו-dn בלבד)

השתמש בלוח הבקרה כדי להשיג את פרטי המוצר וסטטוס העבודה וכדי לקבוע את תצורת המוצר.



1	צג לוח הבקרה	הצגת פרטי מצב, תפריטים, פרטי עזרה והודעות שגיאה
2	לוח מקשים נומרי	הזן ערכים מספריים
3	לחצן Clear (מחיקה)	שחזור ערכי ברירת המחדל וסגירת מסך העזרה
4	לחצן תיקייה	מספק גישה מהירה לתפריט Retrieve Job (אחזור עבודה)
5	לחצן Home (בית)	פותח וסוגר את התפריטים

6	לחצן הקודם	חוזר צעד אחד אחורה בעץ התפריטים או בהזנה מספרית
7	חץ מטה	מנווט לפריט הבא ברשימה או מקטין את הערך של הפריטים המספריים
8	לחצן Stop (עצור)	ביטול עבודת ההדפסה והוצאת הדפים מהמוצר
9	לחצן OK (אישור)	<ul style="list-style-type: none"> שומר את הערך שנבחר עבור פריט מבצע את הפעולה שמשויכת לפריט שמסומן בתצוגה של לוח הבקרה מנקה מצב שגיאה כאשר ניתן לנקות מצב זה
10	לחצן Help (עזרה)	מספק מידע אודות ההודעה בתצוגה של לוח הבקרה
11	חץ מעלה	מנווט לפריט הקודם ברשימה או מגדיל את הערך של הפריטים המספריים

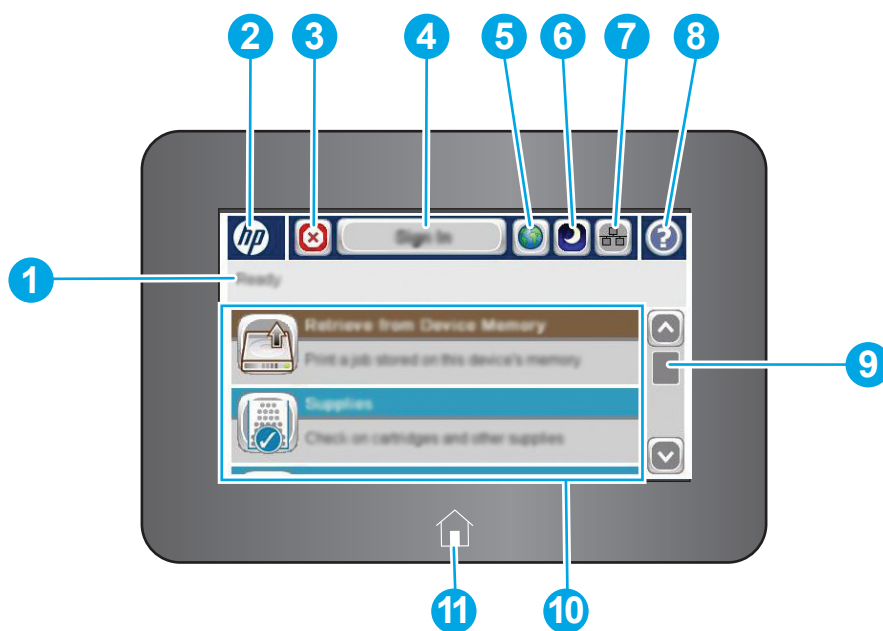
תצוגת לוח הבקרה (לוח בקרה עם מסך מגע, דגם א בלבד)

הערה: הטח את לוח הבקרה לצפייה קלה יותר.


מסך הפתיחה מספק גישה למאפייני המוצר, ומציין את המצב הנוכחי של המוצר.

חזור אל מסך הבית בכל עת על-ידי נגיעה בלחצן הבית . גע בלחצן הבית בקצה השמאלי של לוח הבקרה של המוצר, או גע בלחצן הבית שבפינה השמאלית העליונה ברוב המסכים.

הערה: המאפיינים שמופיעים במסך הראשי עשויים להשתנות, בהתאם לתצורת המוצר.



1	מצב המוצר	שורת המצב מספקת מידע על המצב הכללי של המוצר.
2	הסמל של HP ולחצן Home (בית)	בכל מסך מלבד מסך הבית, הסמל של HP משתנה ללחצן Home (בית) . גע בלחצן Home (בית) כדי לחזור למסך הבית.
3	לחצן Stop (עצור)	גע בלחצן Stop (עצור) כדי להשהות את העבודה הנוכחית. המסך Job Status (סטטוס עבודה) נפתח ומציג אפשרויות לביטול או להמשך העבודה.

4	Sign In (התחברות) או Sign Out (התנתקות)	גע בלחצן Sign In (התחברות) כדי לגשת למאפיינים מאובטחים. גע בלחצן Sign Out (התנתקות) כדי לצאת מהמוצר. המוצר יחזיר את כל האפשרויות להגדרות ברירת המחדל.
5	Language Selection (בחירת שפה)	גע בלחצן Language Selection (בחירת שפה) כדי לבחור את השפה של תצוגת לוח הבקרה.
6	Sleep (שינה)	גע בלחצן Sleep (שינה) כדי להעביר את המוצר למצב שינה.
7	Network (רשת)	גע בלחצן Network (רשת) כדי להציג מידע על החיבור לרשת.
8	Help (עזרה)	גע בלחצן Help (עזרה) כדי לפתוח את מערכת העזרה המשובצת.
9	פס גלילה	השתמש בפס הגלילה כדי לראות את הרשימה המלאה של המאפיינים הזמינים.
10	מאפיינים	המאפיינים המופיעים באזור זה עשויים לכלול אחד מהפריטים הבאים או כמה מהם, בהתאם לתצורה של המוצר:
		<ul style="list-style-type: none"> • Save to Device Memory (שמירה בזיכרון ההתקן) • Retrieve from USB (אחזור מ-USB) • Retrieve from Device Memory (אחזור מזיכרון ההתקן) • Job Status (סטטוס עבודה) • Supplies (חומרים מתכלים) • Trays (מגשים) • Administration (ניהול) • Device Maintenance (תחזוקת התקן)
11	Home (בית)	גע בלחצן הבית  כדי לחזור למסך הבית של המוצר בכל עת.

מפרטי המוצר

חשוב: המפרט הבא נכון למועד הפרסום, אך הוא כפוף לשינויים. לקבלת מידע עדכני, ראה www.hp.com/support/colorIjM552, www.hp.com/support/colorIjM553

- [מפרט טכני](#)
- [מערכות הפעלה נתמכות](#)
- [פתרונות להדפסה מניידים](#)
- [ממדי המוצר](#)
- [צריכת אנרגיה, מפרט חשמל ופליטות אקוסטיות](#)
- [טווח סביבת הפעלה](#)

M553x	M553dn	M553n	M552dn	שם דגם
B5L26A	B5L25A	B5L24A	B5L23A	מספר מוצר
✓	✓	✓	✓	מגש 1 (קיבולת 100 גיליונות)
✓	✓	✓	✓	מגש 2 (קיבולת 550 גיליונות)
✓	אופציונלי	אופציונלי	אופציונלי	מגש 3 (מזין נייר 1 x 550 גיליונות)
				הערה: דגם M552 מקבל מזין נייר אחד מסוג 1 x 550 גיליונות. דגמי M553 מקבלים עד שלושה מזיני נייר מסוג 1 x 550 גיליונות.
אופציונלי	אופציונלי	אופציונלי	אופציונלי	מעמד למדפסת
✓	✓	לא זמין	✓	הדפסה דו-צדדית אוטומטית
✓	✓	✓	✓	חיבור Ethernet 10/100/1000 עם IPv4 ו-IPv6 LAN
✓	✓	✓	✓	Hi-speed USB 2.0
✓	✓	✓	✓	יציאת USB נגישה, להדפסה ללא מחשב ולשדרוג הקושחה
✓	✓	לא נתמך	✓	כיס לשילוב חומרה לחיבור אביזר והתקנים של צד שלישי
אופציונלי	אופציונלי	אופציונלי	אופציונלי	יציאות USB פנימיות של HP
לא נתמך	אופציונלי	אופציונלי	אופציונלי	אביזר HP Jetdirect 3000w אלחוט/להדפסה מהתקנים ניידים
✓	לא נתמך	לא נתמך	לא נתמך	פונקציונליות HP near field Wi-Fi (NFC) communication Direct משולבת להדפסה מהתקנים ניידים
אופציונלי	אופציונלי	אופציונלי	אופציונלי	אביזר שרת הדפסה HP Jetdirect 2900nw עבור קישוריות אלחוטיות
✓	✓	✓	✓	זיכרון בסיס בנפח 1 GB
				הערה: עבור דגמי M553, זיכרון הבסיס ניתן להרחבה ל-2 GB על-ידי הוספת מודול זיכרון DIMM. דגם M552 אינו תומך בהרחבת זיכרון.
אופציונלי	אופציונלי	אופציונלי	לא נתמך	דיסק קשיח מאובטח של HP לביצועים גבוהים
אופציונלי	אופציונלי	אופציונלי	אופציונלי	מודול פלטפורמה מהימנה של HP להצפנת כל הנתונים שעוברים דרך המוצר
				Security (אבטחה)

שם דגם	M553x	M553dn	M553n	M552dn
מספר מוצר	B5L26A	B5L25A	B5L24A	B5L23A
תצוגה וקלט בלוח הבקרה	לא נתמך	✓	✓	✓
תצוגה גרפית בארבע שורות עם לוח מקשים בן 10 מקשים				
לוח בקרה עם מסך מגע צבעוני	✓	לא נתמך	לא נתמך	לא נתמך
הדפסה				✓
הדפסת 33 עמודים לדקה על נייר בגודל A4 ו-35 עמודים לדקה על נייר בגודל Letter				
הדפסת 37 עמודים לדקה על נייר בגודל A4 ו-40 עמודים לדקה על נייר בגודל Letter	✓	✓	✓	
הדפסת USB נגישה (לא נדרש מחשב)	✓	✓	✓	

מערכות הפעלה נתמכות

המידע הבא מתייחס למנהלי ההדפסה הספציפיים למוצר ב-Windows PCL 6 וב-OS X ולתקליטור התקנת התוכנה המצורף לאריזה.

Windows: תקליטור תוכנית ההתקנה של תוכנת HP מתקיין את מנהל ההתקן בגירסה 3 של "HP PCL.6" או "HP PCL.6", בהתאם למערכת ההפעלה Windows, יחד עם התוכנה האופציונלית בעת שימוש בתוכנית ההתקנה של התוכנה המלאה. הורד את מנהל ההדפסה בגירסה 4 של "HP PCL-6" מאתר האינטרנט של התמיכה עבור מוצר זה: www.hp.com/support/colorljM552, www.hp.com/support/colorljM553

מחשבי Mac ו-OS X: מחשבי Mac ומכשירים ניידים של Apple נתמכים על-ידי מוצר זה. מנהל ההדפסה ותוכנית השירות להדפסה של OS X זמינים להורדה מאתר hp.com ועשויים אף להיות זמינים דרך Apple Software Update. תוכנית ההתקנה של HP עבור OS X אינה כלולה בתקליטור שהגיע באריזה. בצע את השלבים הבאים כדי להוריד את תוכנת ההתקנה של OS X:

1. עבור אל www.hp.com/support/colorljM552, www.hp.com/support/colorljM553


2. בחר ב- **Support Options** (אפשרויות תמיכה), ולאחר מכן, תחת **Download Options** (אפשרויות הורדה), בחר ב- **Drivers, Software & Firmware** (מנהלי התקן, תוכנה וקושחה).


3. לחץ על גרסת מערכת ההפעלה ולאחר מכן לחץ על הלחצן **Download** (הורד).

מערכת הפעלה	מנהל ההתקן המותקן	הערות
Windows® XP SP3, במהדורת 32 סיביות	מנהל ההדפסה הספציפי למוצר "HP PCL.6" מותקן עבור מערכת הפעלה זו כחלק מהתקנת התוכנה הבסיסית. תוכנית ההתקנה הבסיסית מתקינה את מנהל ההתקן בלבד.	תוכנית ההתקנה של התוכנה המלאה אינה נתמכת עבור מערכת הפעלה זו. השתמש במנהל התקן מסוג UPD עבור מערכות הפעלה במהדורת 64 סיביות.
Microsoft Windows XP	מנהל ההדפסה הספציפי למוצר "HP PCL.6" מותקן עבור מערכת הפעלה זו כחלק מהתקנת התוכנה הבסיסית. תוכנית ההתקנה הבסיסית מתקינה את מנהל ההתקן בלבד.	Microsoft הפסיקה את התמיכה הרגילה ב-Windows XP באפריל 2009. HP תמשיך לספק תמיכה כמיטב יכולתה עבור מערכת ההפעלה XP ששיווקה הופסקה.

מערכת הפעלה	מנהל ההתקן המותקן	הערות
Windows Vista®, במהדורת 32 סיביות	מנהל ההדפסה הספציפי למוצר "HP PCL 6" מותקן עבור מערכת הפעלה זו כחלק מהתקנת התוכנה הבסיסית. תוכנית ההתקנה הבסיסית מתקינה את מנהל ההתקן בלבד.	תוכנית ההתקנה של התוכנה המלאה אינה נתמכת עבור מערכת הפעלה זו. השתמש במנהל התקן מסוג UPD עבור מערכות הפעלה במהדורת 64 סיביות.
Windows Server 2003 SP2, במהדורת 32 סיביות	מנהל ההדפסה הספציפי למוצר "HP PCL 6" מותקן עבור מערכת הפעלה זו כחלק מהתקנת התוכנה הבסיסית. תוכנית ההתקנה הבסיסית מתקינה את מנהל ההתקן בלבד.	תוכנית ההתקנה של התוכנה המלאה אינה נתמכת עבור מערכת הפעלה זו. השתמש במנהל התקן מסוג UPD עבור מערכות הפעלה במהדורת 64 סיביות.
Windows 7 SP1, במהדורת 32 סיביות/64 סיביות	מנהל ההדפסה הספציפי למוצר "HP PCL 6" מותקן עבור מערכת הפעלה זו כחלק מהתקנת התוכנה המלאה.	Microsoft הפסיקה את התמיכה הרגילה ב- Windows Server 2003 ביולי 2010. HP תמשיך לספק תמיכה כמיטב יכולתה עבור מערכת הפעלה Server 2003 ששיווקה הופסק.
Windows 8, במהדורת 32 סיביות/64 סיביות	מנהל ההדפסה הספציפי למוצר "HP PCL 6" מותקן עבור מערכת הפעלה זו כחלק מהתקנת התוכנה המלאה.	תמיכה ב- Windows 8 RT מסופקת דרך Microsoft IN OS גירסה 4, מנהל התקן במהדורת 32 סיביות.
Windows 8.1, במהדורת 32 סיביות/64 סיביות	מנהל ההדפסה הספציפי למוצר "HP PCL 6" מותקן עבור מערכת הפעלה זו כחלק מהתקנת התוכנה המלאה.	תמיכה ב- Windows 8.1 RT מסופקת דרך Microsoft IN OS גירסה 4, מנהל התקן במהדורת 32 סיביות.
Windows Server 2008 SP2, במהדורת 32 סיביות	מנהל ההדפסה הספציפי למוצר "HP PCL 6" מותקן עבור מערכת הפעלה זו כחלק מהתקנת התוכנה הבסיסית. תוכנית ההתקנה הבסיסית מתקינה את מנהל ההתקן בלבד.	תוכנית ההתקנה של התוכנה המלאה אינה נתמכת עבור מערכת הפעלה זו.
Windows Server 2008 SP2, במהדורת 64 סיביות	מנהל ההדפסה הספציפי למוצר "HP PCL 6" מותקן עבור מערכת הפעלה זו כחלק מהתקנת התוכנה המלאה.	
Windows Server 2008 R2, SP1, במהדורת 64 סיביות	מנהל ההדפסה הספציפי למוצר "HP PCL 6" מותקן עבור מערכת הפעלה זו כחלק מהתקנת התוכנה המלאה.	
Windows Server 2012, במהדורת 64 סיביות	תוכנית ההתקנה של התוכנה אינה תומכת ב- Windows Server 2012, אך מנהלי ההדפסה הספציפיים למוצר "HP PCL 6" בגירסה 3 ו-"HP PCL-6" בגירסה 4 כן תומכים בו.	הורד את מנהל ההתקן מאתר האינטרנט של HP, והשתמש בכלי להוספת מדפסת של Windows כדי להתקין אותו.

מערכת הפעלה	מנהל ההתקן המותקן	הערות
Windows Server 2012 R2, במהדורת 64 סיביות	תוכנית ההתקנה של התוכנה אינה תומכת ב-Windows Server 2012, אך מנהלי ההדפסה הספציפיים למוצר "HP PCL 6" ו-"HP PCL-6" בגירסה 4 כן תומכים בו.	הורד את מנהל ההתקן מאתר האינטרנט של HP, והשתמש בכלי להוספת מדפסת של Windows כדי להתקין אותו.
OS X 10.8 Mountain Lion, OS X 10.7 Lion ו-OS X 10.9 Mavericks	מנהל ההדפסה ותוכנית השירות להדפסה של OS X זמינים להורדה מאתר hp.com ועשויים אף להיות זמינים דרך Apple Software Update. תוכנית ההתקנה של HP עבור OS X אינה כלולה בתקליטור שהגיע באריזה.	עבור OS X, הורד את תוכנית ההתקנה המלאה מאתר האינטרנט של התמיכה עבור מוצר זה. 1. עבור אל www.hp.com/support/colorljM552 , www.hp.com/support/colorljM553 . 2. בחר ב- Support Options (אפשרויות תמיכה), ולאחר מכן, תחת Download Options (אפשרויות הורדה), בחר ב- Drivers, Software & Firmware (מנהלי התקן, תוכנה וקושחה). 3. לחץ על גרסת מערכת ההפעלה ולאחר מכן לחץ על הלחצן Download (הורד).


הערה: לקבלת רשימה עדכנית של מערכות ההפעלה הנתמכות, עבור אל www.hp.com/support/colorljM552, לקבלת העזרה המקיפה של HP עבור המוצר. 

הערה: לפרטים על מערכות ההפעלה של השרת והלקוח ולקבלת תמיכה במנהלי ההתקן HP UPD PCL, HP UPD PCL6 ו-5 UPD PS עבור מוצר זה, עבור אל www.hp.com/go/upd. תחת **Additional information** (מידע נוסף), לחץ על **Link to Supported products** (קישור למוצרים נתמכים). 

פתרונות להדפסה מניידים

המוצר תומך בתוכנה הבאה עבור הדפסה מניידים:

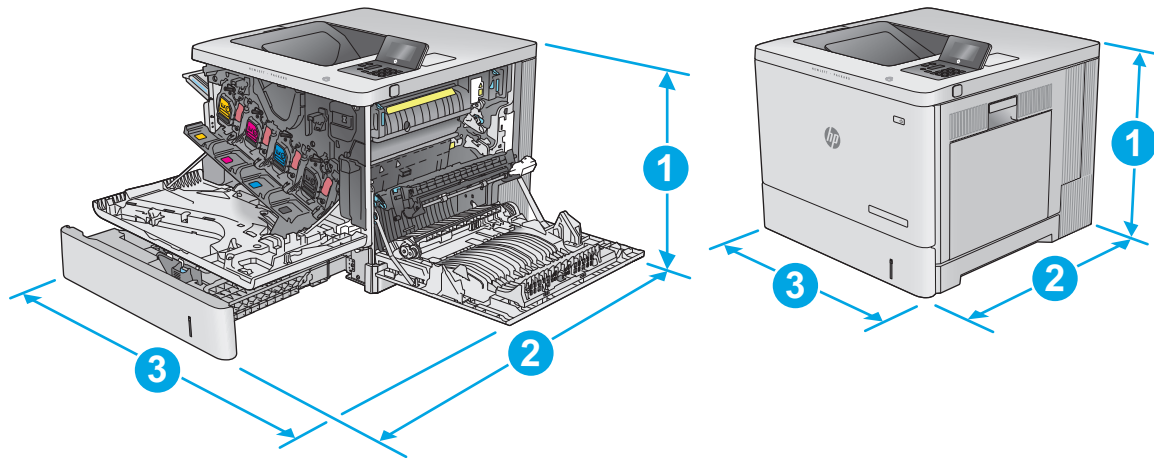
- תוכנת HP ePrint

הערה: תוכנת HP ePrint תומכת במערכות ההפעלה הבאות: Windows 7 SP 1 (במהדורת 32 סיביות ו-64 סיביות); Windows 8 (במהדורת 32 סיביות ו-64 סיביות); Windows 8.1 (במהדורת 32 סיביות ו-64 סיביות); ו-OS X בגירסאות 10.6 Snow Leopard, 10.7 Lion, 10.8 Mountain Lion ו-10.9 Mavericks. 

- HP ePrint באמצעות דוא"ל (מחייב הפעלה של HP Web Services והמוצר חייב להיות רשום ב-HP Connected)
- היישום HP ePrint (זמין עבור iOS, Android ו-Blackberry)
- היישום ePrint Enterprise (נתמך בכל המוצרים עם תוכנת שרת ePrint Enterprise)
- היישום HP Home and Biz (זמין עבור התקני Symbian/Nokia)
- Google Cloud Print 1.0 (מחייב שהמוצר יהיה רשום ב-HP Connected ולאחר מכן רשום ב-Google Cloud)
- AirPrint
- הדפסה ב-Android

ממדי המוצר

איור 1-1 ממדים עבור דגמי חו-dn

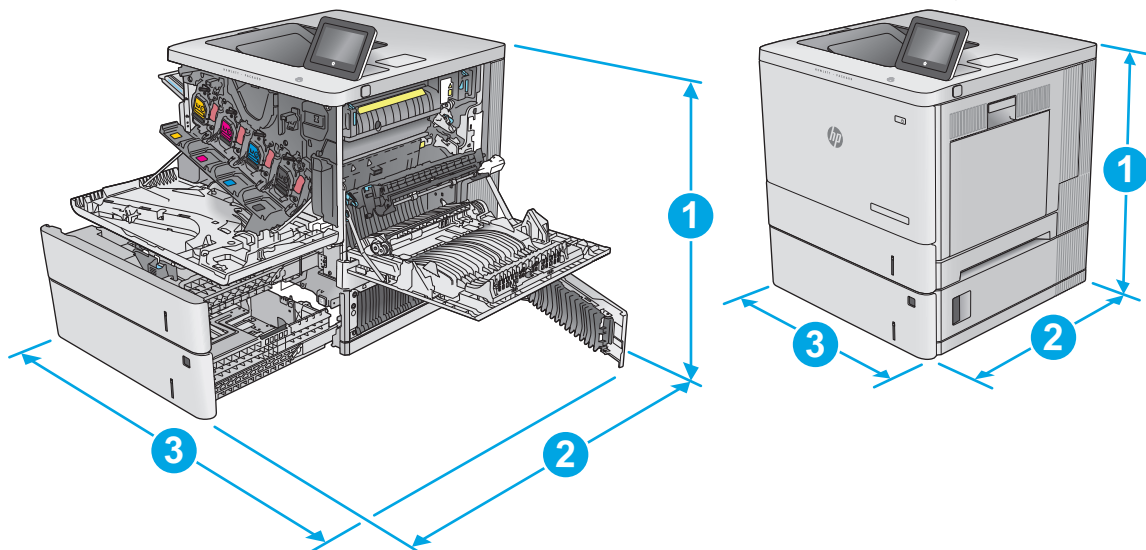


המוצר פתוח במלואו

המוצר סגור במלואו

399 מ"מ	399 מ"מ	1. גובה
771 מ"מ	479 מ"מ	2. עומק
826 מ"מ	458 מ"מ	3. רוחב
	דגם ח: 27 ק"ג	משקל
	דגם dn: 27.5 ק"ג	

איור 1-2 ממדים עבור דגם X



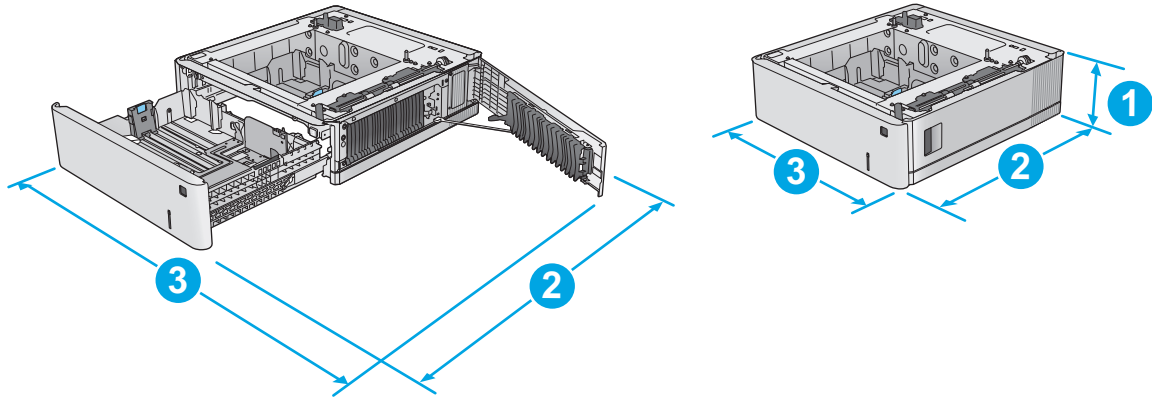
המוצר פתוח במלואו

המוצר סגור במלואו

581 מ"מ	581 מ"מ	1. גובה
771 מ"מ	479 מ"מ	2. עומק

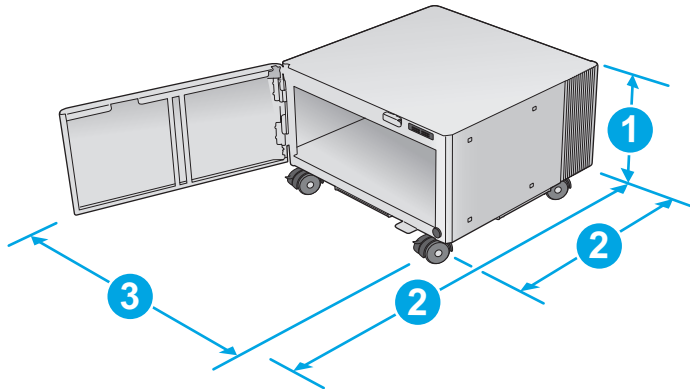
המוצר סגור במלואו	המוצר פתוח במלואו	
מ"מ 458	מ"מ 853	3. רוחב
ק"ג 33.4		משקל

איור 1-3 ממדים עבור מזין הנייר 550 x 1 גליונות



גובה: 130 מ"מ	1. גובה
מגש סגור: 458 מ"מ	2. עומק
מגש פתוח: 771 מ"מ	
דלת ימנית תחתונה סגורה: 458 מ"מ	3. רוחב
דלת ימנית תחתונה פתוחה: 853 מ"מ	
משקל: 5.8 ק"ג	משקל

איור 1-4 ממדים עבור הארונות והמעמד למדפסת



גובה: 295 מ"מ	1. גובה
דלת סגורה: 465 מ"מ	2. עומק
דלת פתוחה: 900 מ"מ	

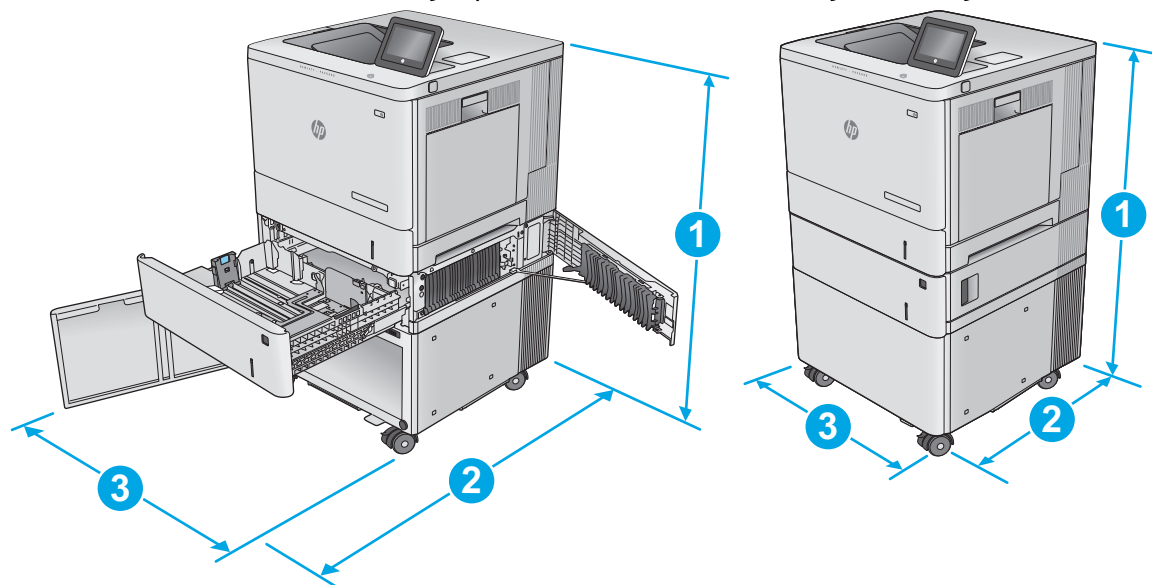
3. רוחב 460 מ"מ

ערך זה כפוף לשינוי. לקבלת מידע עדכני, עבור אל www.hp.com/support/colorljM552, www.hp.com/support/colorljM553

משקל 17.7 ק"ג

ערך זה כפוף לשינוי. לקבלת מידע עדכני, עבור אל www.hp.com/support/colorljM552, www.hp.com/support/colorljM553

איור 1-5 ממדים עבור המוצר עם מגש 1x550 גיליונות והארונות/המעמד



המוצר והאביזרים פתוחים במלואם

המוצר והאביזרים סגורים במלואם

המוצר והאביזרים פתוחים במלואם	המוצר והאביזרים סגורים במלואם
876 מ"מ	1. גובה 876 מ"מ
900 מ"מ	2. עומק 479 מ"מ
853 מ"מ	3. רוחב 458 מ"מ
	משקל 51.1 ק"ג

צריכת אנרגיה, מפרט חשמל ופליטות אקוסטיות

לקבלת מידע עדכני, ראה www.hp.com/support/colorljM552, www.hp.com/support/colorljM553

זהירות: דרישות המתח החשמלי מבוססות על המדינה/אזור שם נמכר המוצר. אין להמיר את מתח הפעולה. הדבר עלול לגרום נזק למוצר ולבטל את תוקף האחריות.

טווח סביבת הפעלה

טבלה 1-1 מפרט סביבת ההפעלה

מדידה מותרת	מדידה מומלצת	תנאי סביבה
15° עד 30°C	17°C עד 25°C	טמפרטורה

טבלה 1-1 מפרט סביבת ההפעלה (המשך)

תנאי סביבה	מידה מומלצת	מידה מותרת
לחות יחסית	30% עד 70% לחות יחסית	10% עד 80% לחות יחסית

הגדרת חומרת המוצר והתקנת התוכנה

לקבלת הוראות הגדרה בסיסיות, עיין במדריך התקנת החומרה שקיבלת יחד עם המוצר. לקבלת הוראות נוספות, עבור לאתר התמיכה של HP באינטרנט.

עבור אל www.hp.com/support/colorljM552, www.hp.com/support/colorljM553 לקבלת העזרה המלאה של HP עבור המוצר. קבל את התמיכה הבאה:

- Install and configure (התקן וקבע תצורה)
- Learn and use (למד והשתמש)
- Solve problems (פתור בעיות)
- Download software updates (הורד עדכוני תוכנה)
- Join support forums (הצטרף לפורומי תמיכה)
- Find warranty and regulatory information (חפש מידע על אחריות ותקינה)

- [טעינת מגש 1](#)
- [טעינת מגשים 2, 3, 4 ו-5](#)
- [טעינת מעטפות](#)
- [טעינת תוויות והדפסה עליהן](#)

לקבלת מידע נוסף:

בקר בכתובת www.hp.com/support/colorljM552, www.hp.com/support/colorljM553

העזרה המקיפה של HP עבור המוצר כוללת את המידע הבא:

- Install and configure (התקן וקבע תצורה)
- Learn and use (למד והשתמש)
- Solve problems (פתור בעיות)
- Download software updates (הורד עדכוני תוכנה)
- Join support forums (הצטרף לפורומי תמיכה)
- Find warranty and regulatory information (חפש מידע על אחריות ותקינה)

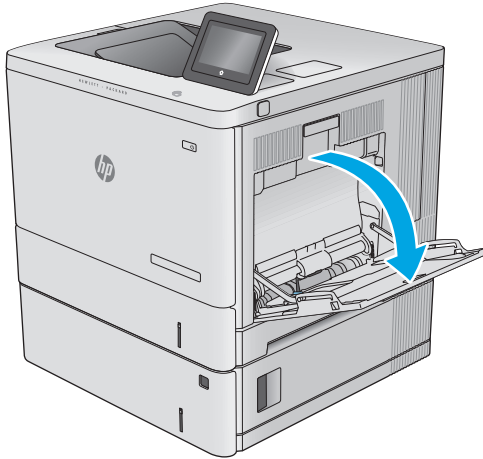
טעינת מגש 1

מבוא

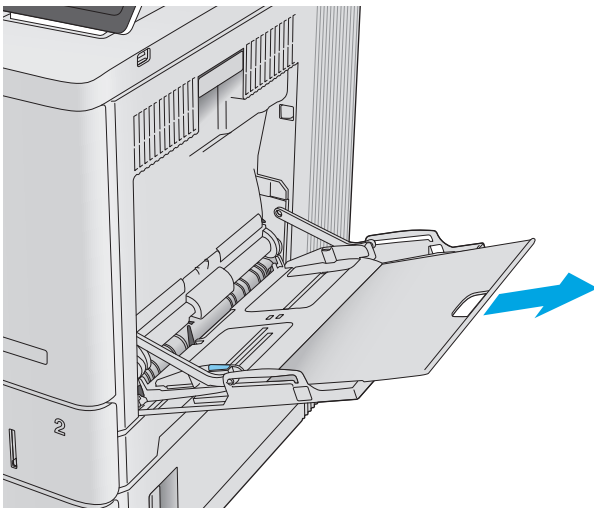
המידע הבא מתאר כיצד לטעון נייר ומעטפות במגש 1. מגש זה מכיל עד 100 גליונות של נייר 75 גר/מ"ר או 10 מעטפות.

⚠️ זהירות: כדי להימנע מחסימות נייר, אין להוסיף או להוציא נייר ממגש 1 במהלך ההדפסה.

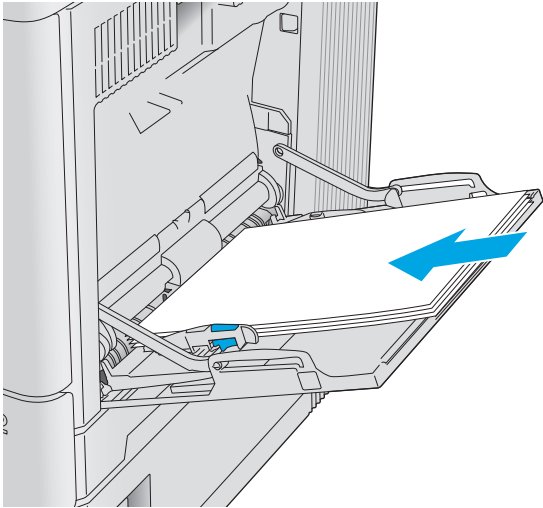
1. פתח את מגש 1.



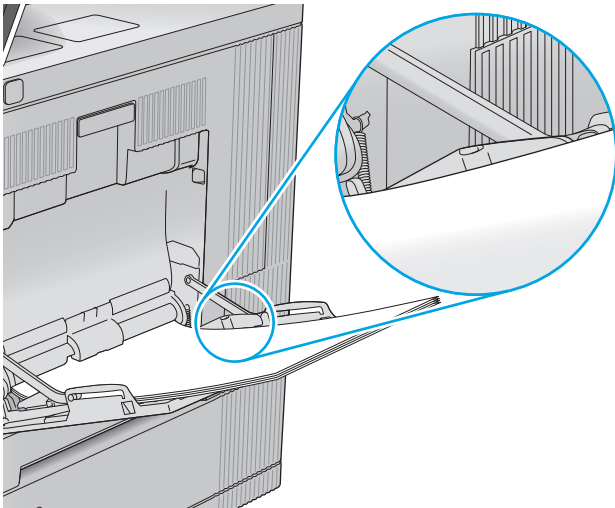
2. משוך החוצה את מאריך המגש כדי לתמוך בנייר.



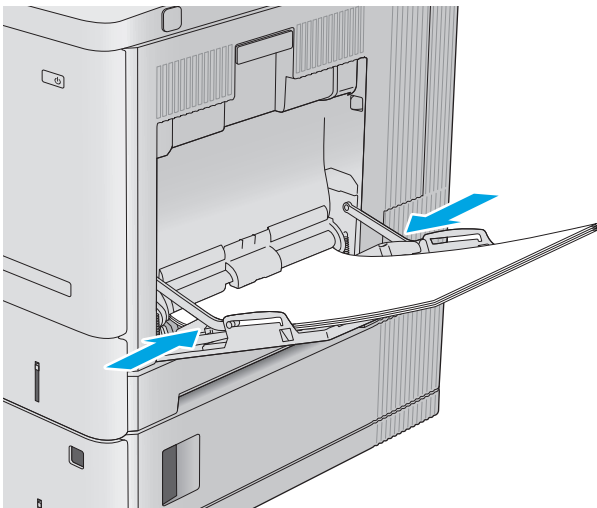
3. הרחב את מכווני הנייר לגודל הנכון, ולאחר מכן טען נייר במגש. לקבלת מידע על קביעת כיוון ההדפסה בנייר, ראה [כיוון הנייר במגש 1 בעמוד 19](#).



4. ודא שהנייר מונח מתחת לקו המילוי שבמכווני הנייר.



5. כוונן את המכוונים הצדדיים כך שייגעו קלות בערימת הנייר אך לא יכופפו אותה.



כיוון הנייר במגש 1

בעת השימוש בנייר המחייב כיוון מסוים, טען אותו בהתאם למידע בטבלה הבאה.

הערה: ההגדרות של **Alternative Letterhead Mode** (מצב נייר מכתבים חלופי) משפיעות על אופן הטעינה של נייר מכתבים או נייר מודפס מראש. כברירת מחדל, הגדרה זו מושבתת. בעת השימוש במצב זה, טען נייר באותו אופן שבו אתה טוען נייר עבור הדפסה דו-צדדית אוטומטית. לקבלת מידע נוסף, ראה [שימוש ב-alternative letterhead mode \(מצב נייר מכתבים חלופי\) בעמוד 20](#).


סוג נייר	כיוון ההדפסה של התמונה	הדפסה חד-צדדית	הדפסה דו-צדדית או כאשר Alternative Letterhead Mode מופעל (מצב נייר מכתבים חלופי)
נייר מכתבים או נייר מודפס מראש	לאורך	הצד המודפס כלפי מטה הקצה העליון נכנס למוצר ראשון	הצד המודפס כלפי מעלה הקצה התחתון נכנס למוצר ראשון
נייר מכתבים או נייר מודפס מראש	Landscape (לרוחב)	הצד המודפס כלפי מטה הקצה העליון מופנה לכיוון גב המוצר	הצד המודפס כלפי מעלה הקצה העליון מופנה לכיוון גב המוצר
מנוקב מראש	לאורך או לרוחב	הנקבים לכיוון גב המוצר	הנקבים לכיוון גב המוצר

שימוש ב-alternative letterhead mode (מצב נייר מכתבים חלופי)

השתמש במאפיין **Alternative Letterhead Mode** (מצב נייר מכתבים חלופי) כדי לטעון נייר מכתבים או נייר מודפס מראש לתוך המגש באותו אופן עבור כל העבודות, בין אם אתה מדפיס לצד אחד של גיליון הנייר או לשני הצדדים. בעת השימוש במצב זה, טען נייר באותו אופן שבו אתה טוען נייר עבור הדפסה דו-צדדית אוטומטית.

כדי להשתמש במאפיין זה, הפעל אותו בעזרת התפריטים בלוח הבקרה של המוצר. כדי להשתמש במאפיין זה עם Windows, עליך להפעיל אותו גם במנהל ההדפסה ולהגדיר את סוג נייר במנהל ההדפסה.

הפעלת **Alternative Letterhead Mode** (מצב נייר מכתבים חלופי) בעזרת התפריטים בלוח הבקרה של המוצר

1. לחץ על לחצן הבית  בלוח הבקרה של המוצר.
2. פתח את התפריטים הבאים:
 - Administration (ניהול)
 - Manage Trays (ניהול מגשים)
 - Alternative Letterhead Mode (מצב נייר מכתבים חלופי)
3. בחר באפשרות **Enabled** (מופעל), ולאחר מכן גע בלחצן **Save** (שמור) או לחץ על הלחצן **OK**.

הדפסה במצב **Alternative Letterhead Mode** (מצב נייר מכתבים חלופי) (Windows)

כדי להדפיס במצב Alternative Letterhead Mode (מצב נייר מכתבים חלופי) ב-Windows, בצע את ההליך הבא עבור כל עבודת הדפסה.

1. בתוכנית, בחר באפשרות **Print** (הדפס).
2. בחר את המוצר ולאחר מכן לחץ על הלחצן **Properties** (מאפיינים) או **Preferences** (העדפות).
3. לחץ על הכרטיסייה **Advanced** (מתקדם).
4. הרחב את הרשימה **Printer Features** (מאפייני מדפסת).
5. פתח את הרשימה הנפתחת **Alternative Letterhead Mode** (מצב נייר מכתבים חלופי) ולחץ על האפשרות **On** (מופעל).
6. לחץ על הלחצן **Apply** (החל).
7. לחץ על הכרטיסייה **Paper/Quality** (נייר/איכות).
8. ברשימה הנפתחת **Paper type** (סוג נייר), לחץ על האפשרות **More...** (עוד...).
9. הרחב את רשימת האפשרויות **Type is:** (הסוג הוא:).
10. הרחב את רשימת האפשרויות **Other** (אחרות) ולאחר מכן לחץ על האפשרות **Letterhead** (נייר מכתבים). לחץ על הלחצן **אישור**.
11. לחץ על הלחצן **OK** (אישור) כדי לסגור את תיבת הדו-שיח **Document Properties** (מאפייני מסמך). בתיבת הדו-שיח **Print** (הדפס), לחץ על הלחצן **OK** (אישור) כדי להדפיס את העבודה.

טעינת מגשים 2, 3, 4 ו-5

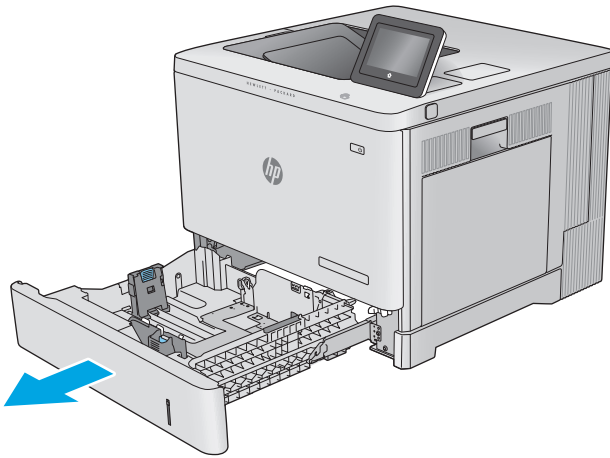
מבוא

המידע הבא מתאר כיצד לטעון נייר במגש 2 ובמגשים האופציונליים ל-550 גיליונות (מגשים 3, 4 ו-5; מספר מוצר B5L34A). מגשים אלה מכילים עד 550 גיליונות של נייר 75 גר/מ"ר.

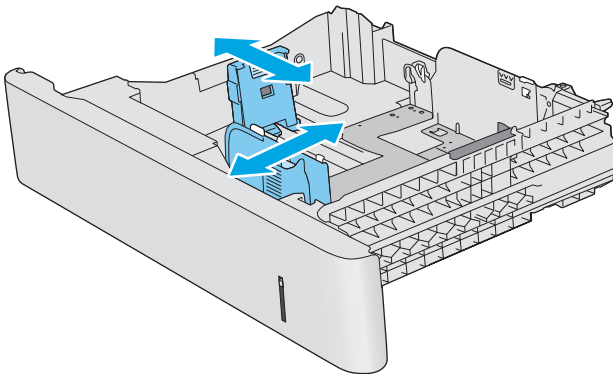
הערה: ההליך לטעינת נייר עבור המגשים האופציונליים ל-550 גיליונות זהה להליך עבור מגש 2. רק מגש 2 מוצג כאן.

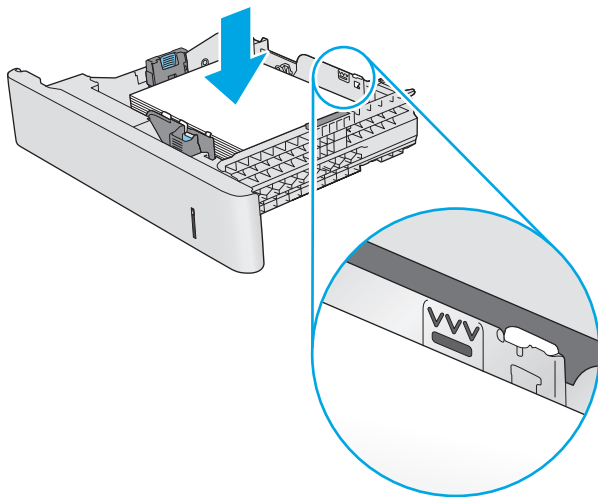
1. פתח את המגש.

הערה: אין לפתוח את המגש בזמן שהוא נמצא בשימוש.



2. לפני טעינת נייר, התאם את מכווני הנייר על-ידי לחיצה על תפסי הכונון והסטת המכוונים לפי גודל הנייר שבשימוש.

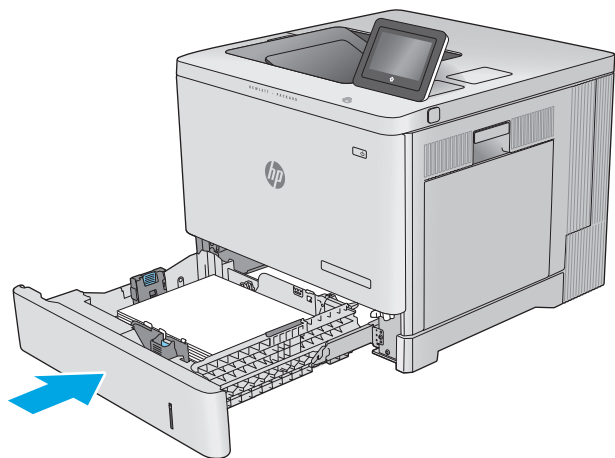




3. טען נייר במגש. בדוק את הנייר כדי לוודא שהמכוונים נוגעים קלות בערימת הנייר, אך אינם מכופפים אותה. לקבלת מידע על קביעת כיוון ההדפסה בנייר, ראה [כיוון הדפסה על נייר למגשים](#) 2, 3, 4 ו-5 בעמוד 24.

הערה: כדי למנוע חסימות, התאם את מכווני הנייר לגודל הנכון ואל תמלא את המגש יתר על המידה. דא שראש הערימה נמצא מתחת למחווני המגש המלא.

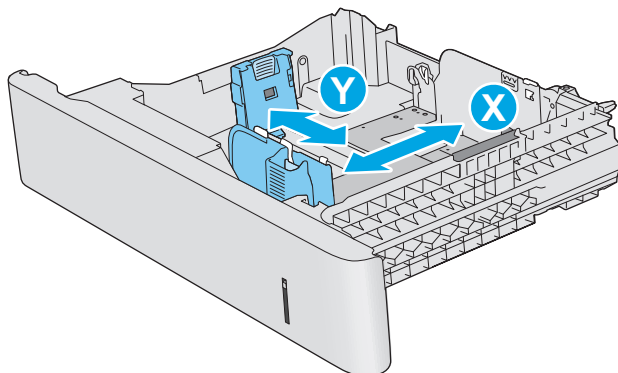
4. סגור את המגש.



5. הודעת תצורת המגש תוצג בלוח הבקרה של המוצר.

6. אם הגודל וסוג הנייר שמוצגים שגויים, בחר באפשרות **Modify** (שנה) כדי לבחור גודל או סוג נייר שונה.

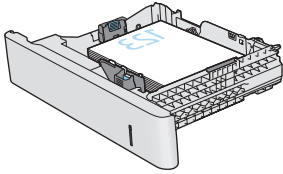
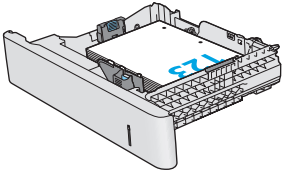
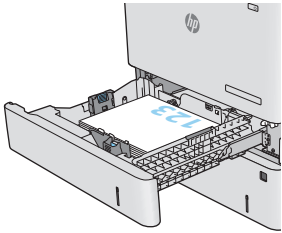
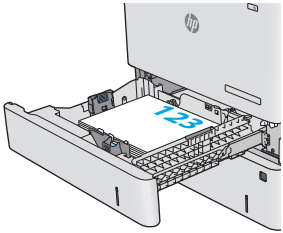
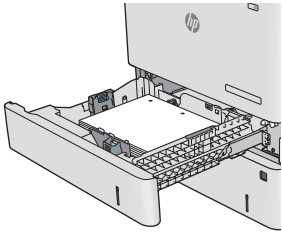
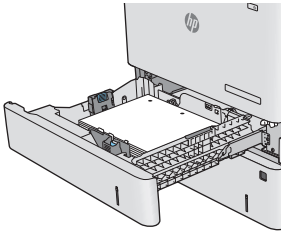
עבור נייר בגודל מותאם אישית, ציין את מידות ה-X וה-Y של הנייר כאשר תופיע הנחיה להזין אותן בלוח הבקרה של המוצר.



כיוון הדפסה על נייר למגשים 2, 3, 4 ו-5

בעת השימוש בנייר המחייב כיוון מסוים, טען אותו בהתאם למידע בטבלה הבאה.

הערה: ההגדרות של **Alternative Letterhead Mode** (מצב נייר מכתבים חלופי) משפיעות על אופן הטעינה של נייר מכתבים או נייר מודפס מראש. כברירת מחדל, הגדרה זו מושבתת. בעת השימוש במצב זה, טען נייר באותו אופן שבו אתה טוען נייר עבור הדפסה דו-צדדית אוטומטית. לקבלת מידע נוסף, ראה [שימוש ב-alternative letterhead mode \(מצב נייר מכתבים חלופי\) בעמוד 25](#).


הדפסה דו-צדדית או כאשר Alternative Letterhead Mode (מצב נייר מכתבים חלופי) מופעל	הדפסה חד-צדדית	כיוון ההדפסה של התמונה	סוג נייר
<p>הצד המודפס כלפי מטה</p> <p>הקצה העליון כלפי צד שמאל</p>	<p>הצד המודפס כלפי מעלה</p> <p>הקצה העליון כלפי צד ימין</p>	לאורך	נייר מכתבים או נייר מודפס מראש
			
<p>כלפי מטה</p> <p>הקצה העליון מופנה לכיוון גב המוצר</p>	<p>כלפי מעלה</p> <p>הקצה העליון מופנה לכיוון גב המוצר</p>	Landscape (לרוחב)	
			
<p>הנקבים לכיוון גב המוצר</p>	<p>הנקבים לכיוון גב המוצר</p>	לאורך או לרוחב	מנוקב מראש
			

שימוש ב-Alternative Letterhead Mode (מצב נייר מכתבים חלופי)

השתמש במאפיין **Alternative Letterhead Mode** (מצב נייר מכתבים חלופי) כדי לטעון נייר מכתבים או נייר מודפס מראש לתוך המגש באותו אופן עבור כל העבודות, בין אם אתה מדפיס לצד אחד של גיליון הנייר או לשני הצדדים. בעת השימוש במצב זה, טען נייר באותו אופן שבו אתה טוען נייר עבור הדפסה דו-צדדית אוטומטית.

כדי להשתמש במאפיין זה, הפעל אותו בעזרת התפריטים בלוח הבקרה של המוצר. כדי להשתמש במאפיין זה עם Windows, עליך להפעיל אותו גם במנהל ההדפסה ולהגדיר את סוג הנייר במנהל ההדפסה.

הפעלת Alternative Letterhead Mode (מצב נייר מכתבים חלופי) בעזרת התפריטים בלוח הבקרה של המוצר

1. לחץ על לחצן הבית  בלוח הבקרה של המוצר.
2. פתח את התפריטים הבאים:
 - Administration (ניהול)
 - Manage Trays (ניהול מגשים)
 - Alternative Letterhead Mode (מצב נייר מכתבים חלופי)
3. בחר באפשרות **Enabled** (מופעל), ולאחר מכן גע בלחצן **Save** (שמור) או לחץ על הלחצן **OK**.

הדפסה במצב Alternative Letterhead Mode (מצב נייר מכתבים חלופי) (Windows)

כדי להדפיס במצב Alternative Letterhead Mode (מצב נייר מכתבים חלופי) ב-Windows, בצע את ההליך הבא עבור כל עבודת הדפסה.

1. בתוכנית, בחר באפשרות **Print** (הדפס).
2. בחר את המוצר ולאחר מכן לחץ על הלחצן **Properties** (מאפיינים) או **Preferences** (העדפות).
3. לחץ על הכרטיסייה **Advanced** (מתקדם).
4. הרחב את הרשימה **Printer Features** (מאפייני מדפסת).
5. פתח את הרשימה הנפתחת **Alternative Letterhead Mode** (מצב נייר מכתבים חלופי) ולחץ על האפשרות **On** (מופעל).
6. לחץ על הלחצן **Apply** (החל).
7. לחץ על הכרטיסייה **Paper/Quality** (נייר/איכות).
8. ברשימה הנפתחת **Paper type** (סוג נייר), לחץ על האפשרות **More...** (עוד...).
9. הרחב את רשימת האפשרויות **Type is:** (הסוג הוא:).
10. הרחב את רשימת האפשרויות **Other** (אחרות) ולאחר מכן לחץ על האפשרות **Letterhead** (נייר מכתבים). לחץ על הלחצן **אישור**.
11. לחץ על הלחצן **OK** (אישור) כדי לסגור את תיבת הדו-שיח **Document Properties** (מאפייני מסמך). בתיבת הדו-שיח **Print** (הדפס), לחץ על הלחצן **OK** (אישור) כדי להדפיס את העבודה.

המידע הבא מתאר כיצד לטעון מעטפות. השתמש במגש 1 בלבד כדי להדפיס על מעטפות. מגש 1 מכיל עד 10 מעטפות.

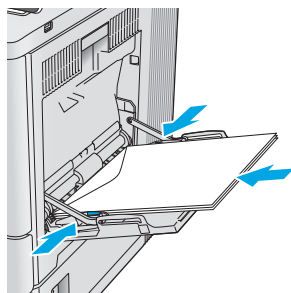
הערה: בחר את סוג הנייר הנכון במנהל ההדפסה לפני שתדפיס.

כיוון המעטפה

טען מעטפות באחד מהכיוונים הבאים:

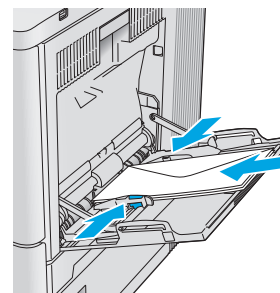
הצד המודפס כלפי מטה

הקצה העליון נכנס למוצר ראשון



הצד המודפס כלפי מטה

הקצה העליון מופנה לכיוון גב המוצר



טעינת תוויות והדפסה עליהן

מבוא

כדי להדפיס על גיליונות של תוויות, השתמש במגש 2 או באחד המגשים האופציונליים ל-550 גיליונות. מגש 1 אינו תומך בתוויות.

על מנת להדפיס על תוויות באמצעות הזנה ידנית, בצע את השלבים הבאים כדי לבחור את ההגדרות הנכונות במנהל ההדפסה, ולאחר מכן טען את התוויות במגש לאחר שליחת עבודת ההדפסה אל המדפסת. בעת שימוש בהזנה ידנית, המדפסת ממתינה עד לזיהוי פתיחה וסגירה של המגש לפני הדפסת העבודה.

הזנה ידנית של תוויות

1. בתוכנית, בחר באפשרות **Print** (הדפס).

2. בחר את המדפסת מתוך רשימת המדפסות, ולאחר מכן לחץ או הקש על הלחצן **Properties** (מאפיינים) או **Preferences** (העדפות) כדי לפתוח את מנהל ההדפסה.

הערה: שם הלחצן משתנה עבור תוכניות שונות.

הערה: כדי לגשת אל מאפיינים אלה מתוך מסך 'התחל' ב-Windows 8 או 8.1, בחר באפשרות **התקנים**, בחר באפשרות **הדפסה** ולאחר מכן בחר את המדפסת.

3. לחץ או הקש על הכרטיסייה **נייר/איכות**.

4. בחר את הגודל הנכון עבור גיליונות התוויות מתוך הרשימה הנפתחת **Paper size** (גודל הנייר).

5. בחר באפשרות **Labels** (תוויות) מתוך הרשימה הנפתחת **Paper type** (סוג נייר).

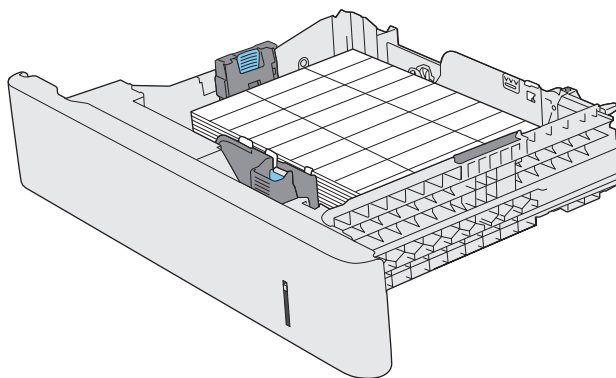
6. בחר באפשרות **Manual feed** (הזנה ידנית) מתוך הרשימה הנפתחת **Paper source** (מקור נייר).

הערה: בעת שימוש בהזנה ידנית, המדפסת תדפיס מהמגש עם המספר הנמוך ביותר שהוגדר עבור הגודל הנכון של הנייר, ולכן אין צורך לציין מגש מסוים. לדוגמה, אם מגש 2 הוגדר עבור תוויות, המדפסת תדפיס ממגש 2. אם מגש 3 הותקן והוגדר עבור תוויות, אבל מגש 2 לא הוגדר עבור תוויות, המדפסת תדפיס ממגש 3.

7. לחץ על הלחצן **OK** (אישור) כדי לסגור את תיבת הדו-שיח **Document Properties** (מאפייני מסמך).

8. בתיבת הדו-שיח **Print** (הדפס), לחץ על הלחצן **OK** (אישור) כדי להדפיס את העבודה.

9. טען גיליונות של תוויות עם הפנים כלפי מעלה וחלקו העליון של הגיליון לכיוון הצד הימני של המדפסת.



3 חומרים מתכלים, אביזרים וחלקים

- [הזמנת חומרים מתכלים, אביזרים וחלקים](#)
- [החלפת מחסניות הטונר](#)
- [החלפה של יחידת איסוף טונר](#)

לקבלת מידע נוסף:

בקר בכתובת www.hp.com/support/colorljM552, www.hp.com/support/colorljM553

העזרה המקיפה של HP עבור המוצר כוללת את המידע הבא:

- Install and configure (התקן וקבע תצורה)
- Learn and use (למד והשתמש)
- Solve problems (פתור בעיות)
- Download software updates (הורד עדכוני תוכנה)
- Join support forums (הצטרף לפורומי תמיכה)
- Find warranty and regulatory information (חפש מידע על אחריות ותקינה)

הזמנת חומרים מתכלים, אביזרים וחלקים

הזמנה

www.hp.com/go/suresupply	הזמן חומרים מתכלים ונייר
www.hp.com/buy/parts	הזמן חלקים ואביזרים מקוריים של HP
פנה לספק שירות או תמיכה מורשה של HP.	הזמן דרך ספקי שירות או תמיכה
כדי לגשת, בדפדפן אינטרנט נתמך במחשב שלך, הזן את כתובת ה-IP של המוצר או את שם המארח בשדה הכתובת/URL. ה-EWS מכיל קישור לאתר האינטרנט HP SureSupply, המספק אפשרויות לרכישת חומרים מתכלים מקוריים של HP.	הזמנה באמצעות שרת האינטרנט המשובץ HP של (EWS)

חומרים מתכלים ואביזרים

מספר חלק	תיאור	פריט
Supplies (חומרים מתכלים)		
CF360A	מחסנית טונר חלופית להדפסה בשחור בעלת קיבולת סטנדרטית	מחסנית טונר שחור HP 508A Original LaserJet
CF360X	מחסנית טונר להדפסה בשחור בעלת קיבולת גבוהה	מחסנית טונר שחור HP 508X High Yield Black Original LaserJet
CF361A	מחסנית חלופית להדפסה בציאן בעלת קיבולת סטנדרטית	מחסנית טונר ציאן HP 508A מקורית למדפסת לייזר
CF361X	מחסנית חלופית להדפסה בציאן בעלת קיבולת גבוהה	מחסנית טונר ציאן HP 508X מקורית למדפסת לייזר
CF362A	מחסנית טונר חלופית להדפסה בצהוב בעלת קיבולת סטנדרטית	מחסנית טונר צהוב HP 508A מקורית למדפסת לייזר
CF362X	מחסנית טונר חלופית להדפסה בצהוב בעלת קיבולת גבוהה	מחסנית טונר צהוב HP 508X מקורית למדפסת לייזר
CF363A	מחסנית טונר חלופית להדפסה במגנטה בעלת קיבולת סטנדרטית	מחסנית טונר מגנטה HP 508A מקורית למדפסת לייזר
CF363X	מחסנית טונר חלופית להדפסה במגנטה בעלת קיבולת גבוהה	מחסנית טונר מגנטה HP 508X מקורית למדפסת לייזר
B5L37A	יחידת איסוף טונר חלופית עם דלת מצורפת	יחידת איסוף טונר של HP
אביזרים		
B5L34A	מזין נייר אופציונלי ל-550 גיליונות (כלול בדגם X) כולל הוראות התקנה	מזין נייר ל-550 גיליונות
	הערה: דגם M552 מקבל מזין נייר אחד מסוג 1 x 550 גיליונות. דגמי M553 מקבלים עד שלושה מזיני נייר מסוג 1 x 550 גיליונות.	
B5L51A	מעמד אופציונלי עם ארונית אחסון לתמיכה במדפסת מומלץ בעת שימוש במזיני נייר אופציונליים מרובים. כולל הוראות התקנה	ארונית ומעמד למדפסת

פריט	תיאור	מספר חלק
כונן דיסק קשיח מאובטח של HP לביצועים גבוהים	כונן קשיח אופציונלי כולל הוראות התקנה	B5L29A
הערה: דגמי M553 בלבד		
כרטיס זיכרון DIMM בנפח 1GB DDR3	כרטיס DIMM אופציונלי להרחבת הזיכרון כולל הוראות התקנה	G6W84A
הערה: דגמי M553 בלבד		
יציאות USB פנימיות של HP	שתי יציאות USB אופציונליות לחיבור התקנים של צדדים שלישיים כולל הוראות התקנה	B5L28A
מודול פלטפורמה מהימנה של HP	מצפין באופן אוטומטי את כל הנתונים שעוברים דרך המוצר כולל הוראות התקנה	F5S62A
שרת הדפסה HP Jetdirect 2900nw	אביזר שרת הדפסה אלחוטי עם חיבור USB	J8031A
אביזר HP Jetdirect 3000w NFC/אלחוט	אביזר Wi-Fi Direct להדפסת "מגע" מהתקנים ניידים הערה: נתמך עבור דגמי n ו-dn בלבד. הפונקציונליות כבר משולבת בדגם X.	J8030A

חלקים הניתנים לתיקון על-ידי הלקוח

חלקים הניתנים לתיקון על-ידי הלקוח (CSR) זמינים עבור מדפסות לייזר מרובות של HP על מנת להפחית את משך התיקון. מידע נוסף על תוכנית CSR ויתרונותיה ניתן למצוא בכתובת www.hp.com/go/csr-support ובכתובת www.hp.com/go/csr-faq.

ניתן להזמין חלקי חילוף מקוריים של HP בכתובת www.hp.com/buy/parts או על-ידי יצירת קשר עם שירות מורשה של HP או עם ספק תמיכה. בעת ההזמנה, יהיה עליך לספק את אחד מהפרטים הבאים: מק"ט, מספר סידורי (נמצא בגב המדפסת), מספר המוצר או שם המוצר.

- חלקים המפורטים כ **חובה** להחלפה עצמית יותקנו על-ידי לקוחות, אלא אם כן אתה מוכן לשלם לצוות שירות של HP כדי שיבצע את התיקון. עבור חלקים אלה, התמיכה באתר הלקוח או בהחזרה למחסן לא תסופק במסגרת האחריות למוצר HP.
- חלקים המפורטים כהחלפה עצמית **אופציונלית** ניתנים להתקנה על-ידי צוות שירות של HP לפי בקשתך ללא תשלום נוסף במהלך תקופת האחריות של המוצר.

פריט	תיאור	אפשרויות החלפה עצמית	מק"ט
ערכת HP Fuser	יחידת Fuser להחלפה	חובה	B5L35-67901 (110 וולט)
	כולל הוראות התקנה		B5L36-67901 (220 וולט)
ערכת HP Fuser, שירות	Fuser חלופי, ערכת שירות	חובה	B5L35-67902 (110 וולט)
	כולל הוראות התקנה		B5L36-67902 (220 וולט)
ערכת גלגלת ITB ו-T2, שירות	רצועת העברה וגלגלת העברה משנית חלופיות	אופציונלי	B5L24-67901
	כולל הוראות התקנה		

מק"ט	אפשרויות החלפה עצמית	תיאור	פריט
B5L24-67902	חובה	גלגלת העברה משנית חלופית כולל הוראות התקנה	ערכת גלגלת העברה משנית
B5L24-67904	אופציונלי	גלגלות חלופיות למגשים 5-2 כולל הוראות התקנה	ערכת גלגלת למגש X-2
B5L24-67905	אופציונלי	גלגלות חלופיות למגש 1 כולל הוראות התקנה	ערכת גלגלת למגש 1
B5L24-67903	חובה	לוח בקרה חלופי עם מסך מגע לדגם x כולל הוראות התקנה	ערכת SVGA ללוח הבקרה
5851-6415	חובה	כונן זיכרון solid-state חלופי כולל הוראות התקנה	ערכת כונן זיכרון Solid State
5851-6419	חובה	כונן דיסק קשיח מאובטח חלופי של HP לביצועים גבוהים כולל הוראות התקנה	ערכת HDD בנפח 500GB הערה: דגמי M553 בלבד
5851-6421	חובה	שרת הדפסה חלופי HP Jetdirect 2900nw	ערכת שרת הדפסה אלחוטי עם חיבור USB
5851-6429	חובה	אביזר HP Jetdirect 3000w NFC/אלחוט חלופי	ערכת אביזר NFC
5851-6422	חובה	כרטיס זיכרון DIMM חלופי כולל הוראות התקנה	כרטיס זיכרון DIMM בנפח 1GB DDR3 הערה: דגמי M553 בלבד
5851-6424	חובה	שתי יציאות USB פנימיות חלופיות	ערכת שתי יציאות USB פנימיות

החלפת מחסניות הטונר

מבוא

המידע הבא כולל פרטים על מחסניות הטונר עבור המוצר, וכן הוראות להחלפתן.

- [מידע על מחסנית הטונר](#)
- [הוצאה והחלפה של המחסניות](#)

מידע על מחסנית הטונר

מוצר זה יציג חייווי כאשר המפלס של מחסנית הטונר נמוך ונמוך מאוד. תוחלת החיים שנותרה בפועל של מחסנית הטונר עשויה להשתנות. הקפד להחזיק מחסנית חלופית שתוכל להתקין כאשר איכות ההדפסה לא תהיה עוד קבילה.

כדי לרכוש מחסניות או לבדוק תאימות מחסניות עבור המוצר, עבור אל www.hp.com/go/suresupply בכתובת www.hp.com/go/suresupply גלול לתחתית הדף וודא שהמדינה/אזור נכונים.

המוצר משתמש בארבעה צבעים ומצויד במחסנית טונר לכל צבע: צהוב (Y), מגנטה (M), ציאן (C) ושחור (K). מחסניות הטונר נמצאות בתוך הדלת הקדמית.

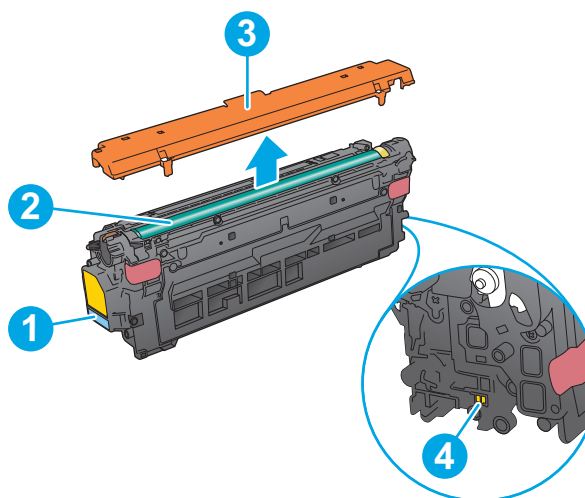
מק"ט	פריט
CF360A	מחסנית טונר שחור HP 508A Original LaserJet
CF360X	מחסנית טונר שחור HP 508X High Yield Black Original LaserJet
CF361A	מחסנית טונר ציאן HP 508A מקורית למדפסת לייזר
CF361X	מחסנית טונר ציאן HP 508X מקורית בעלת תפוקה גבוהה למדפסת לייזר
CF362A	מחסנית טונר צהוב HP 508A מקורית למדפסת לייזר
CF362X	מחסנית טונר צהוב HP 508X מקורית בעלת תפוקה גבוהה למדפסת לייזר
CF363A	מחסנית טונר מגנטה HP 508A מקורית למדפסת לייזר
CF363X	מחסנית טונר מגנטה HP 508X מקורית בעלת תפוקה גבוהה למדפסת לייזר

הערה: מחסניות טונר בתפוקה גבוהה מכילות טונר בכמות גדולה יותר לעומת מחסניות רגילות, עבור תפוקת דפים מוגברת. לקבלת מידע נוסף, ראה www.hp.com/go/learnaboutsupplies.

אל תוציא את מחסנית הטונר מאריזתה עד שיגיע הזמן להחליף אותה.

זהירות: כדי להימנע מנזק למחסנית הטונר, אל תחשוף אותה לאור ליותר מדקות ספורות. כסה את תוף ההדמיה הירוק אם עליך להוציא את מחסנית הטונר מהמוצר למשך פרק זמן ארוך.

האיור הבא מציג את רכיבי מחסנית הטונר.



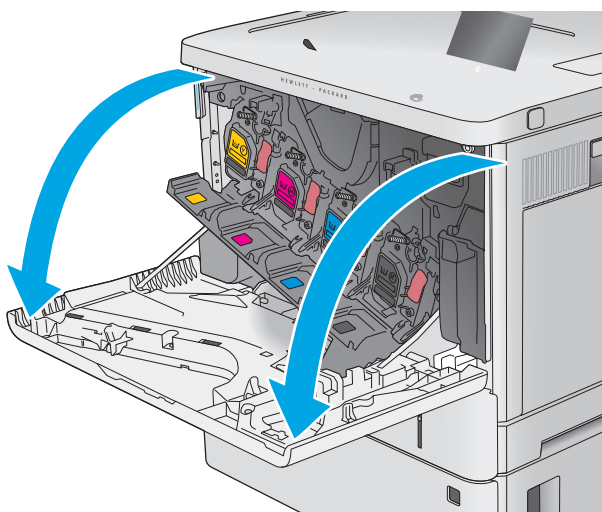
1	ידית
2	תוף הדמיה
3	פס הגנה
4	שבב זיכרון

⚠️ זהירות: אם בגד מתלכלך מטונר, נגב אותו בעזרת מטלית יבשה ושטוף את הבגד במים קרים. מים חמים יקבעו את הטונר בבד.

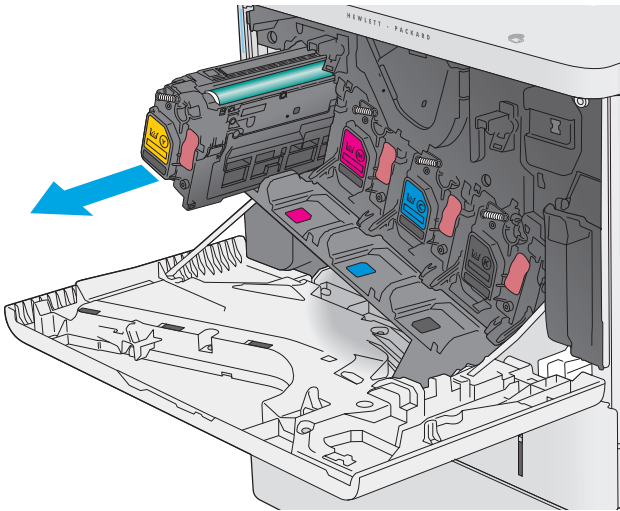
📝 הערה: מידע על מיחזור מחסניות טונר משומשות מופיע על אריזת מחסנית הטונר.

הוצאה והחלפה של המחסניות

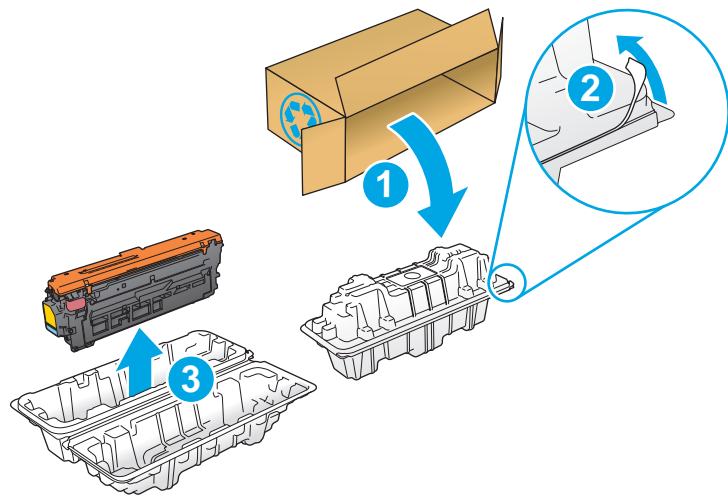
1. פתח את הדלת הקדמית.



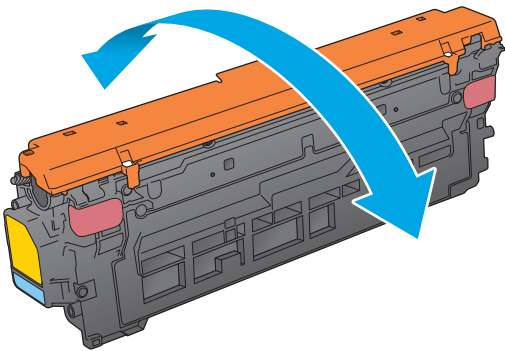
.2 אחז בידית של מחסנית הטונר המשומשת ושלוף אותה החוצה.



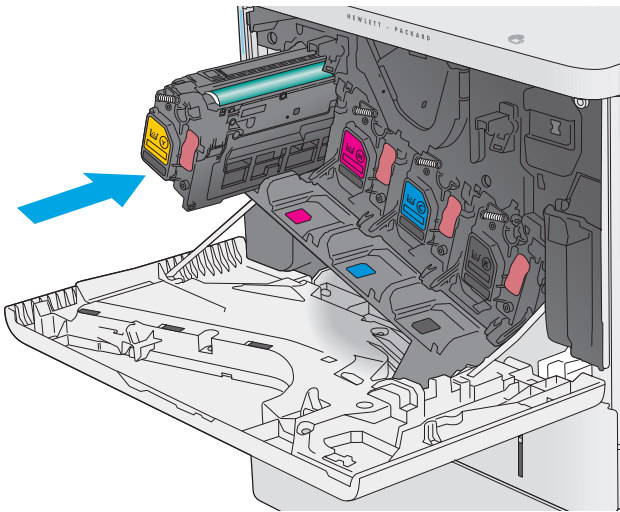
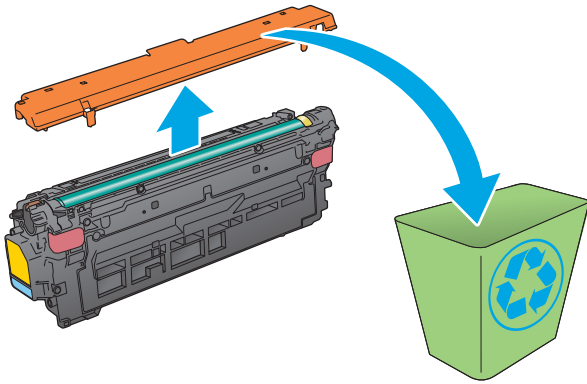
.3 הוצא את מחסנית הטונר החדשה משקית ההגנה שלה על-ידי קריעת רצועת הפלסטיק ופתיחת האריזה. שמור את כל חומרי האריזה לצורך מיחזור מחסנית הטונר המשומשת.



.4 אחז בשני קצוות מחסנית הטונר ונער אותה 5-6 פעמים.



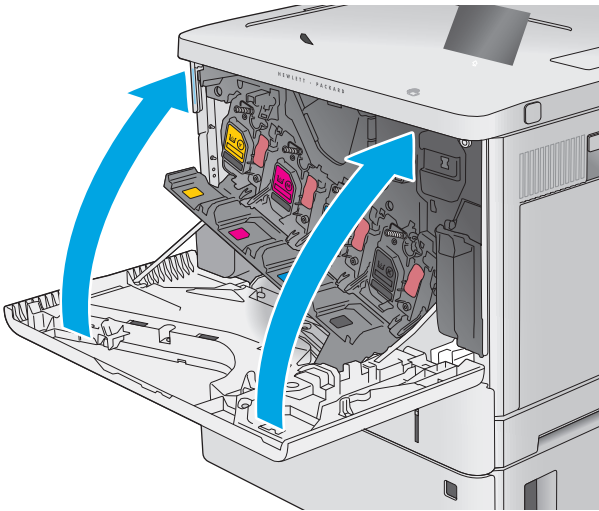
5. הסר את הסרט המגן ממחסנית הטונר.



6. תמוך בתחתית מחסנית הטונר ביד אחת בזמן החזקת ידית המחסנית ביד השנייה. ישר את מחסנית הטונר בהתאם לתושבת שלה במדף ולאחר מכן הכנס אותה לתוך המוצר.

הערה: הימנע מלגעת בתוף ההדמיה הירוק. טביעות אצבעות על תוף ההדמיה עלולות לגרום להדפסה לקויה.

7. סגור את הדלת הקדמית.

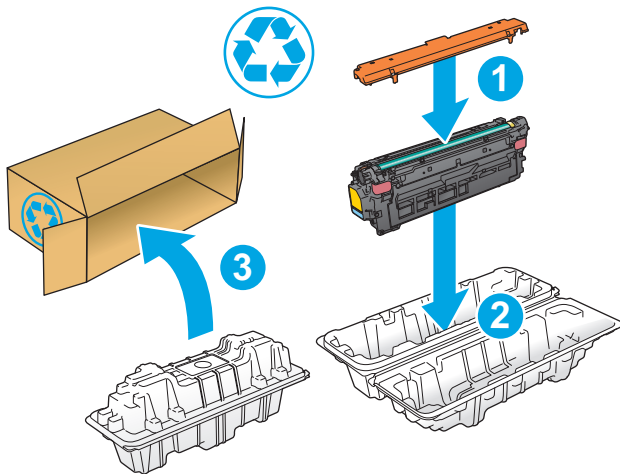


8.

ארוז את מחסנית הטונר המשומשת ואת שקית ההגנה בקופסה שבה הגיעה המחסנית החדשה.

בארה"ב ובקנדה, כלולה בקופסה תווית משלוח ששולם מראש. במדינות/אזורים אחרים, עבור אל www.hp.com/recycle כדי להדפיס תווית משלוח ששולם מראש.

הדבק את תווית המשלוח ששולם מראש על גבי הקופסה, והחזר את המחסנית המשומשת ל-HP לצורך מיחזור.



החלפה של יחידת איסוף טונר

מבוא

המידע הבא כולל פרטים על יחידת איסוף הטונר עבור המוצר, וכן הוראות להחלפתה.

המוצר יציג חיווי כאשר יחידת איסוף הטונר כמעט מלאה וכאשר היא מלאה לחלוטין. כאשר היא מלאה לחלוטין, ההדפסה תעצור עד שיחידת איסוף הטונר תוחלף.

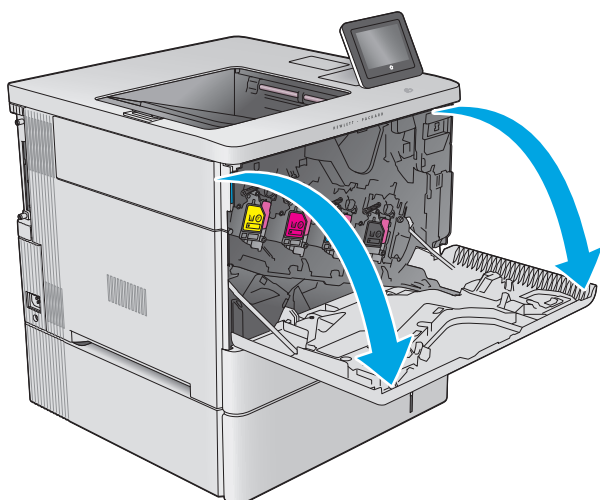
כדי לרכוש יחידת איסוף טונר (מספר מוצר B5L37A), עבור אל www.hp.com/buy/parts בכתובת HP Parts Store.

הערה: יחידת איסוף הטונר מיועדת לשימוש חד-פעמי. אל תנסה לרוקן את יחידת איסוף הטונר ולהשתמש בה מחדש. פעולה כזו עלולה לגרום לדליפת טונר בתוך המוצר ולפגיעה באיכות ההדפסה. לאחר השימוש, החזר את יחידת איסוף הטונר למיחזור במסגרת תוכנית Planet Partners של HP.

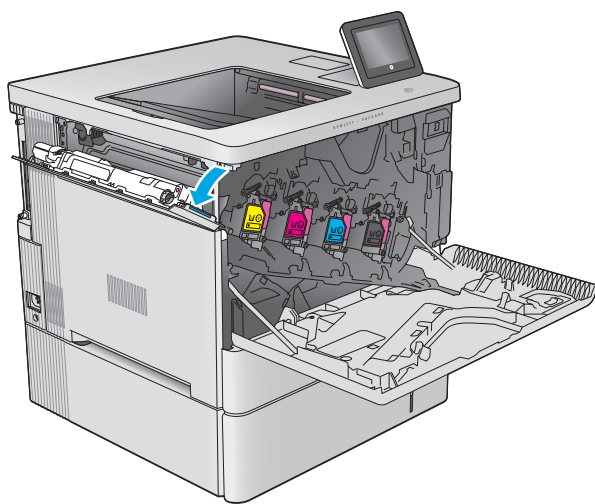
זהירות: אם בגד מתלכלך מטונר, נגב אותו בעזרת מטלית יבשה ושטוף את הבגד במים קרים. מים חמים יקבעו את הטונר בבד.

הוצאה והחלפה של יחידת איסוף הטונר

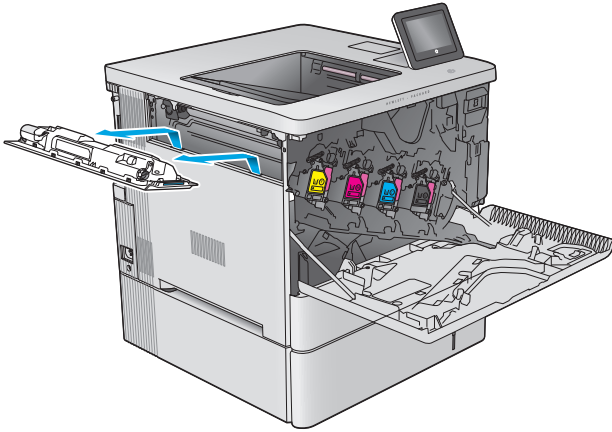
1. פתח את הדלת הקדמית.



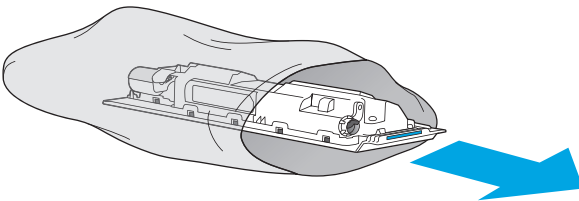
2. פתח את הדלת של יחידת איסוף הטונר בצד השמאלי העליון של המוצר.



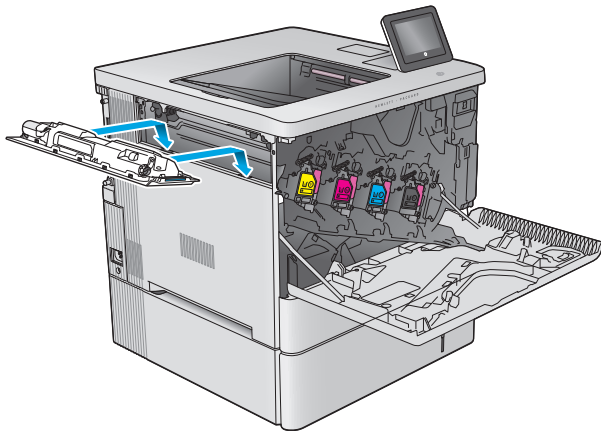
.3 משוך החוצה את יחידת איסוף הטונר ואת הדלת המחוברת.



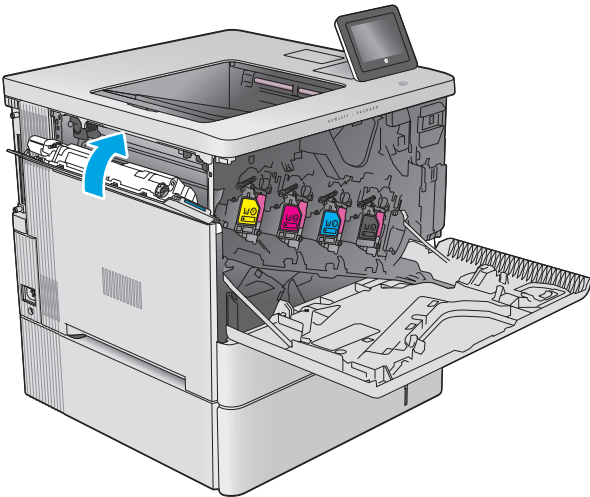
.4 הוצא את יחידת איסוף הטונר החדשה מאריזתה.



.5 התקן במוצר את יחידת איסוף הטונר החדשה ואת הדלת המחוברת. ישר את הלשוניות שבדלת עם החריצים שבמוצר.

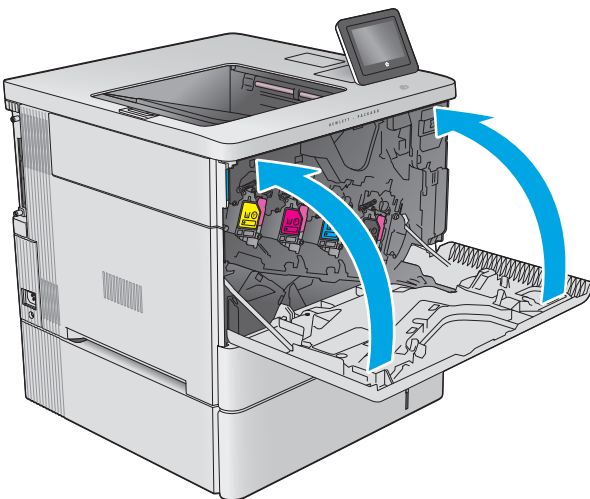


6. סגור את הדלת של יחידת איסוף הטונר.



7. סגור את הדלת הקדמית.

כדי למחזר את יחידת איסוף הטונר המשומשת, פעל לפי ההוראות המצורפות ליחידת איסוף הטונר החדשה.



- [משימות הדפסה \(Windows\)](#)
- [משימות הדפסה \(OS X\)](#)
- [אחסון עבודות הדפסה במוצר עבור הדפסה במועד מאוחר יותר](#)
- [הדפסה מהתקן נייד](#)
- [הדפסה מיציאת USB](#)

לקבלת מידע נוסף:

בקר בכתובת www.hp.com/support/colorljM552, www.hp.com/support/colorljM553

העזרה המקיפה של HP עבור המוצר כוללת את המידע הבא:

- [Install and configure](#) (התקן וקבע תצורה)
- [Learn and use](#) (למד והשתמש)
- [Solve problems](#) (פתור בעיות)
- [Download software updates](#) (הורד עדכוני תוכנה)
- [Join support forums](#) (הצטרף לפורומי תמיכה)
- [Find warranty and regulatory information](#) (הפש מידע על אחריות ותקינה)

משימות הדפסה (Windows)

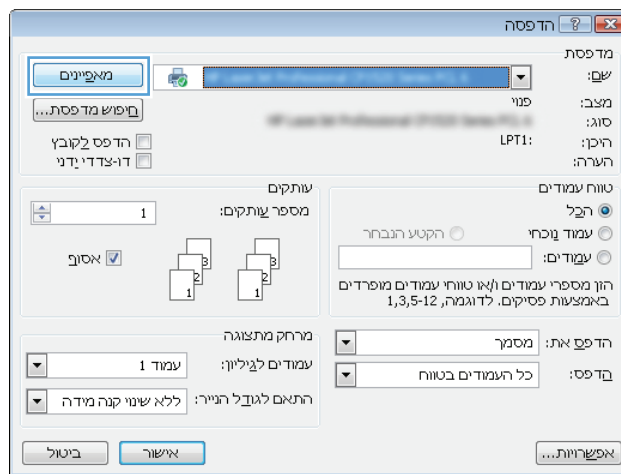
אופן ההדפסה (Windows)

ההליך הבא מתאר את תהליך ההדפסה הבסיסי עבור Windows.

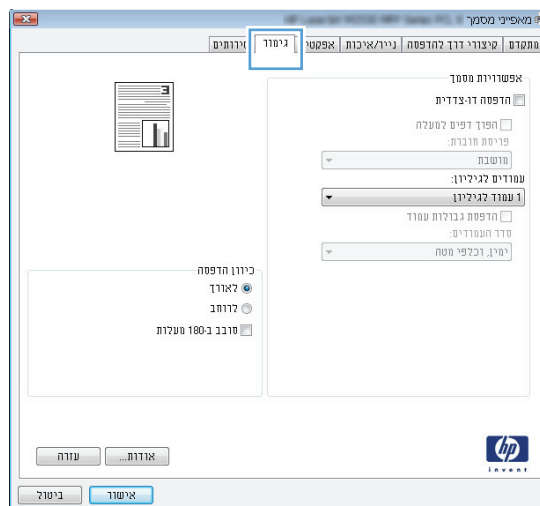
1. בתוכנה בחר באפשרות הדפסה.
2. בחר את המוצר מתוך רשימת המדפסות. כדי לשנות הגדרות, לחץ או הקש על הלחצן **Properties** (מאפיינים) או **Preferences** (העדפות) כדי לפתוח את מנהל ההדפסה.

הערה: שם הלחצן משתנה עבור תוכניות שונות.

הערה: כדי לגשת אל מאפיינים אלה מתוך מסך 'התחל' ב-Windows 8 או 8.1, בחר באפשרות התקנים, בחר באפשרות הדפסה ולאחר מכן בחר את המדפסת.



3. לחץ או הקש על הכרטיסיות במנהל ההדפסה כדי לקבוע את תצורת האפשרויות הזמינות. לדוגמה, קבע את כיוון הנייר בכרטיסייה **Finishing** (גימור), וקבע את מקור הנייר, סוג הנייר, גודל הנייר והגדרות האיכות בכרטיסייה **Paper/Quality** (נייר/איכות).



4. לחץ או הקש על הלחצן **אישור** כדי לחזור לתיבת הדו-שיח **הדפסה**. בחר את מספר העותקים להדפסה ממסך זה.

5. לחץ או הקש על הלחצן **אישור** כדי להדפיס את העבודה.

הדפסה אוטומטית משני צדי הדף (Windows)

השתמש בהליך זה עבור מוצרים שבהם מותקנת יחידה להדפסה דו-צדדית אוטומטית. אם במוצר לא מותקנת יחידה להדפסה דו-צדדית אוטומטית, או כדי להדפיס על סוגי נייר שהיחידה להדפסה דו-צדדית אינה תומכת בהם, ניתן להדפיס על שני הצדדים באופן ידני.

1. בתוכנה בחר באפשרות **הדפסה**.

2. בחר את המוצר מתוך רשימת המדפסות ולאחר מכן לחץ או הקש על הלחצן **מאפיינים** או **העדפות** כדי לפתוח את מנהל ההדפסה.

הערה: שם הלחצן משתנה עבור תוכניות שונות.

הערה: כדי לגשת אל מאפיינים אלה מתוך מסך 'התחל' ב-Windows 8 או 8.1, בחר באפשרות **התקנים**, בחר באפשרות **הדפסה** ולאחר מכן בחר את המדפסת.

3. לחץ או הקש על הכרטיסייה **גימור**.

4. בחר בתיבת הסימון **הדפסה דו-צדדית**. לחץ על הלחצן **אישור** כדי לסגור את תיבת הדו-שיח **מאפייני מסמך**.

5. בתיבת הדו-שיח **הדפסה** לחץ על הלחצן **אישור** כדי להדפיס את העבודה.

הדפסה ידנית משני צדי הדף (Windows)

בצע הליך זה עבור מוצרים שלא מותקנת בהם יחידה להדפסה דו-צדדית אוטומטית, או כדי להדפיס על נייר שהיחידה להדפסה דו-צדדית אינה תומכת בו.

1. בתוכנה בחר באפשרות **הדפסה**.

2. בחר את המוצר מתוך רשימת המדפסות ולאחר מכן לחץ או הקש על הלחצן **מאפיינים** או **העדפות** כדי לפתוח את מנהל ההדפסה.

הערה: שם הלחצן משתנה עבור תוכניות שונות.

הערה: כדי לגשת אל מאפיינים אלה מתוך מסך 'התחל' ב-Windows 8 או 8.1, בחר באפשרות **התקנים**, בחר באפשרות **הדפסה** ולאחר מכן בחר את המדפסת.

3. לחץ או הקש על הכרטיסייה **גימור**.

4. בחר את תיבת הסימון **הדפסה דו-צדדית (ידנית)**. לחץ על **אישור** כדי להדפיס את צדה הראשון של העבודה.

5. קח את הערימה המודפסת מסל הפלט ושים אותה במגש 1.

6. אם תופיע הנחיה, גע בלחצן לוח הבקרה המתאים כדי להמשיך.

הדפסת עמודים מרובים בגיליון (Windows)

1. בתוכנה בחר באפשרות **הדפסה**.
2. בחר את המוצר מתוך רשימת המדפסות ולאחר מכן לחץ או הקש על הלחצן **מאפיינים** או **העדפות** כדי לפתוח את מנהל ההדפסה.

הערה: שם הלחצן משתנה עבור תוכניות שונות.
3. **הערה:** כדי לגשת אל מאפיינים אלה מתוך מסך 'התחל' ב-Windows 8 או 8.1, בחר באפשרות **התקנים**, בחר באפשרות **הדפסה** ולאחר מכן בחר את המדפסת.

3. לחץ או הקש על הכרטיסייה **גימור**.
4. בחר את מספר העמודים לכל גיליון מתוך הרשימה הנפתחת **עמודים לגיליון**.
5. בחר באפשרויות המתאימות עבור **הדפסת גבולות עמוד**, **סדר העמודים** וכן **כיוון הדפסה**. לחץ על הלחצן **אישור** כדי לסגור את תיבת הדו-שיח **מאפייני מסמך**.
6. בתיבת הדו-שיח **הדפסה** לחץ על הלחצן **אישור** כדי להדפיס את העבודה.

בחירת סוג הנייר (Windows)

1. בתוכנה בחר באפשרות **הדפסה**.
2. בחר את המוצר מתוך רשימת המדפסות ולאחר מכן לחץ או הקש על הלחצן **מאפיינים** או **העדפות** כדי לפתוח את מנהל ההדפסה.

הערה: שם הלחצן משתנה עבור תוכניות שונות.
3. **הערה:** כדי לגשת אל מאפיינים אלה מתוך מסך 'התחל' ב-Windows 8 או 8.1, בחר באפשרות **התקנים**, בחר באפשרות **הדפסה** ולאחר מכן בחר את המדפסת.

3. לחץ או הקש על הכרטיסייה **נייר/איכות**.
4. מהרשימה הנפתחת **סוג הנייר**, לחץ על האפשרות **עוד...**.
5. הרחב את הרשימה **סוג הנייר**: אחר.
6. הרחב את הקטגוריה של סוגי נייר המתארת באופן המדויק ביותר את הנייר שלך.
7. בחר באפשרות המתאימה לסוג הנייר שאתה משתמש בו ולאחר מכן לחץ על הלחצן **אישור**.
8. לחץ על הלחצן **אישור** כדי לסגור את תיבת הדו-שיח **מאפייני מסמך**. בתיבת הדו-שיח **הדפסה** לחץ על הלחצן **אישור** כדי להדפיס את העבודה.
- אם יש צורך להגדיר את תצורת המגש, תופיע בלוח הבקרה של המוצר הודעה בנוגע להגדרת המגש.
9. טען במגש נייר מהסוג והגודל שצוינו וסגור את המגש.
10. גע בלחצן **OK** (אישור) כדי לאשר את הסוג והגודל שזוהו, או גע בלחצן **Modify** (שנה) כדי לבחור גודל נייר או סוג נייר שונים.
11. בחר את הסוג והגודל המתאימים וגע בלחצן **OK** (אישור).

משימות הדפסה נוספות

בקר בכתובת www.hp.com/support/colorljM552, www.hp.com/support/colorljM553

יש הוראות זמינות לביצוע משימות הדפסה ספציפיות, כגון:

- יצירת קיצורי דרך להדפסה או להגדרות שנקבעו מראש ושימוש בהם
- בחירת גודל הנייר, או שימוש בגודל נייר מותאם אישית
- בחירה בכיוון ההדפסה של העמוד
- יצירת חוברת
- שינוי קנה המידה של מסמך כדי שיתאים לגודל נייר מסוים
- הדפסת העמוד הראשון או האחרון של המסמך על נייר שונה
- הדפסת סימני מים במסמך

משימות הדפסה (OS X)

כיצד להדפיס (OS X)

ההליך הבא מתאר את תהליך ההדפסה הבסיסי עבור OS X.

1. לחץ על תפריט **File** (קובץ) ולאחר מכן לחץ על האפשרות **Print** (הדפסה).
2. בחר את המוצר.
3. לחץ על **Show Details** (הצג פרטים) ולאחר מכן בחר תפריטים אחרים להתאמת הגדרות ההדפסה.
4. לחץ על הלחצן **Print** (הדפס).

הדפסה אוטומטית משני צדי הדף (OS X)

הערה: מידע זה מתייחס למוצרים הכוללים יחידה להדפסה דו-צדדית אוטומטית.

הערה: מאפיין זה זמין אם תתקין את מנהל ההדפסה של HP. ייתכן שהוא לא יהיה זמין אם אתה משתמש ב-AirPrint.

1. לחץ על תפריט **File** (קובץ) ולאחר מכן לחץ על האפשרות **Print** (הדפסה).
2. בחר את המוצר.
3. לחץ על **Show Details** (הצג פרטים) ולאחר מכן לחץ על התפריט **Layout** (פריסה).
4. בחר באפשרות הכריכה מהרשימה הנפתחת **Two-Sided** (דו-צדדית).
5. לחץ על הלחצן **Print** (הדפס).

הדפסה ידנית משני צדי הדף (OS X)

הערה: מאפיין זה זמין אם תתקין את מנהל ההדפסה של HP. ייתכן שהוא לא יהיה זמין אם אתה משתמש ב-AirPrint.

1. לחץ על תפריט **File** (קובץ) ולאחר מכן לחץ על האפשרות **Print** (הדפסה).
2. בחר את המוצר.
3. לחץ על **Show Details** (הצג פרטים) ולאחר מכן לחץ על התפריט **Manual Duplex** (הדפסה דו-צדדית ידנית).
4. לחץ על התיבה **Manual Duplex** (הדפסה דו-צדדית ידנית) ובחר אפשרות כריכה.
5. לחץ על הלחצן **Print** (הדפס).
6. גש למוצר והוצא את כל הדפים הריקים ממגש 1.
7. הוצא את הערימה המודפסת מסל הפלט והנח אותה כאשר הצד המודפס כלפי מטה במגש ההזנה.
8. אם תופיע הנחיה, גע בלחצן לוח הבקרה המתאים כדי להמשיך.

הדפסת עמודים מרובים בגיליון (OS X)

1. לחץ על תפריט **File** (קובץ) ולאחר מכן לחץ על האפשרות **Print** (הדפסה).
2. בחר את המוצר.
3. לחץ על **Show Details** (הצג פרטים) ולאחר מכן לחץ על התפריט **Layout** (פריסה).
4. מהרשימה הנפתחת **Pages per Sheet** (עמודים לגיליון), בחר את מספר העמודים שברצונך להדפיס בכל גיליון.
5. באזור **Layout Direction** (כיוון פריסה), בחר את הסדר ומיקום העמודים בגיליון.
6. בתפריט **Borders** (גבולות), בחר את סוג הגבול שיודפס סביב כל עמוד בגיליון.
7. לחץ על הלחצן **Print** (הדפס).

בחירת סוג הנייר (OS X)

1. לחץ על תפריט **File** (קובץ) ולאחר מכן לחץ על האפשרות **Print** (הדפסה).
2. בחר את המוצר.
3. לחץ על **Show Details** (הצג פרטים) ולאחר מכן לחץ על התפריט **Media & Quality** (חומרי הדפסה ואיכות) או על התפריט **Paper/Quality** (נייר/איכות).
4. בחר סוג מתוך הרשימה הנפתחת **Media-type** (סוג נייר).
5. לחץ על הלחצן **Print** (הדפס).

משימות הדפסה נוספות

בקר בכתובת www.hp.com/support/colorljM552, www.hp.com/support/colorljM553

יש הוראות זמינות לביצוע משימות הדפסה ספציפיות, כגון:

- יצירת קיצורי דרך להדפסה או להגדרות שנקבעו מראש ושימוש בהם
- בחירת גודל הנייר, או שימוש בגודל נייר מותאם אישית
- בחירה בכיוון ההדפסה של העמוד
- יצירת חוברת
- שינוי קנה המידה של מסמך כדי שיתאים לגודל נייר מסוים
- הדפסת העמוד הראשון או האחרון של המסמך על נייר שונה
- הדפסת סימני מים במסמך

אחסון עבודות הדפסה במוצר עבור הדפסה במועד מאוחר יותר

מבוא

המידע הבא מספק הליכים ליצירה ולהדפסה של מסמכים המאוחסנים במוצר. מאפיין זה מופעל במוצר כברירת מחדל.

- [יצירת עבודה מאוחסנת \(Windows\)](#)
- [יצירת עבודה מאוחסנת \(OS X\)](#)
- [הדפסת עבודה שאוחסנה](#)
- [מחיקת עבודה מאוחסנת](#)

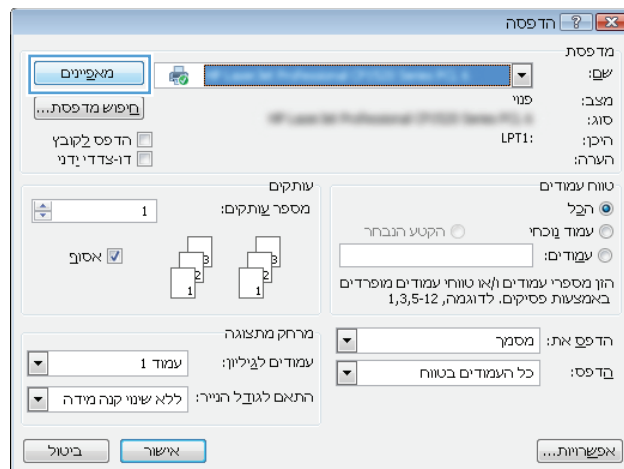
יצירת עבודה מאוחסנת (Windows)

ניתן לאחסן את עבודות ההדפסה במוצר ולהדפיסן בכל עת.

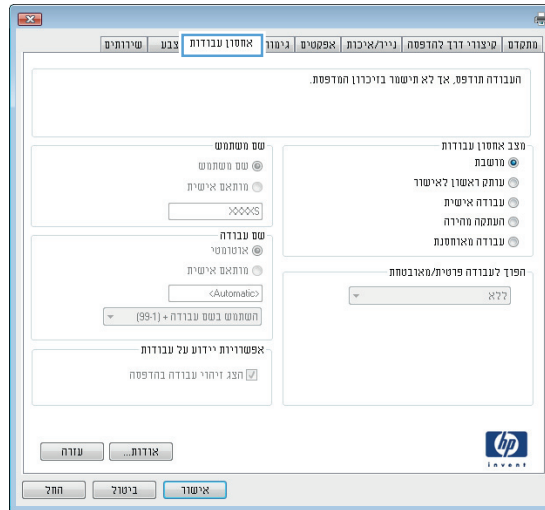
הערה: מנהל ההדפסה שלך עשוי להיראות שונה מכפי שמוצג כאן, אך השלבים זהים.

1. בתוכנה בחר באפשרות **הדפסה**.
2. בחר את המוצר מרשימת המדפסות ולאחר מכן בחר באפשרויות **מאפיינים** או **העדפות** (השם משתנה בין תוכנות שונות).

הערה: כדי לגשת אל מאפיינים אלה ממסך 'התחל' של Windows 8 או 8.1, בחר באפשרות **התקנים**, בחר באפשרות **הדפסה** ולאחר מכן בחר את המדפסת.



3. לחץ על הכרטיסייה **Job Storage** (אחסון עבודות).



4. בחר אפשרות עבור **Job Storage Mode** (מצב אחסון עבודות).

- **Proof and Hold** (הגה והשהה): הדפס ובצע הגהה על עותק אחד של עבודה ולאחר מכן הדפס עותקים נוספים.
- **Personal Job** (עבודה אישית): העבודה לא תודפס עד אשר תבקש זאת בלוח הבקרה של המוצר. עבור מצב זה של אחסון עבודות, ניתן לבחור באחת מהאפשרויות של **Make Job Private/Secure** (הפוך עבודה לפרטית/מאובטחת). אם אתה מקצה לעבודה מספר זיהוי אישי (PIN), עליך לספק את ה-PIN הדרוש בלוח הבקרה. אם אתה מצפין את העבודה, עליך לספק את הסיסמה הדרושה בלוח הבקרה.
- **Quick Copy** (העתקה מהירה): הדפס את מספר העותקים הדרוש של עבודה ואחסן עותק של העבודה בזיכרון של המוצר כדי שתוכל להדפיס אותה שוב מאוחר יותר.
- **Stored Job** (עבודה מאוחסנת): אחסן עבודה במוצר ואפשר למשתמשים אחרים להדפיס את העבודה בכל עת. עבור מצב זה של אחסון עבודות, ניתן לבחור באחת מהאפשרויות של **Make Job Private/Secure** (הפוך עבודה לפרטית/מאובטחת). אם אתה מקצה לעבודה מספר זיהוי אישי (PIN), האדם שמדפיס את העבודה צריך לספק את ה-PIN הדרוש בלוח הבקרה. אם אתה מצפין את העבודה, האדם שמדפיס את העבודה צריך לספק את הסיסמה הדרושה בלוח הבקרה.

5. כדי להשתמש בשם משתמש או בשם עבודה מותאמים אישית, לחץ על הלחצן **Custom** (מותאם אישית) והזן את שם המשתמש או את שם העבודה.

אם שם זה כבר קיים עבור עבודה מאוחסנת אחרת, בחר באיזו אפשרות להשתמש:

- **Use Job Name + (1-99)** (השתמש בשם העבודה + (1-99)): צרף מספר ייחודי לסופו של שם העבודה.
- **Replace Existing File** (החלף את הקובץ הקיים): החלף את העבודה המאוחסנת הקיימת בעבודה החדשה.

6. לחץ על הלחצן **OK** (אישור) כדי לסגור את תיבת הדו-שיח **Document Properties** (מאפייני מסמך). בתיבת הדו-שיח **Print** (הדפס), לחץ על הלחצן **OK** (אישור) כדי להדפיס את העבודה.

יצירת עבודה מאוחסנת (OS X)



ניתן לאחסן את עבודות ההדפסה במוצר ולהדפיסן בכל עת.

1. לחץ על התפריט **File** (קובץ) ולאחר מכן לחץ על האפשרות **Print** (הדפס).
2. בתפריט **Printer** (מדפסת), בחר את המוצר.
3. כברירת מחדל, מנהל ההדפסה מציג את התפריט **Copies & Pages** (עותקים ועמודים). פתח את הרשימה הנפתחת של התפריטים ולאחר מכן לחץ על התפריט **Job Storage** (אחסון עבודות).
4. ברשימה הנפתחת **Mode** (מצב), בחר את סוג העבודה המאוחסנת.
 - **Proof and Hold** (הגה והשהה): הדפס ובצע הגהה על עותק אחד של עבודה ולאחר מכן הדפס עותקים נוספים.
 - **Personal Job** (עבודה אישית): העבודה לא תודפס עד אשר תבקש זאת בלוח הבקרה של המוצר. אם אתה מקצה לעבודה מספר זיהוי אישי (PIN), עליך לספק את ה-PIN הדרוש בלוח הבקרה.
 - **Quick Copy** (העתקה מהירה): הדפס את מספר העותקים הדרוש של עבודה ואחסן עותק של העבודה בזיכרון של המוצר כדי שתוכל להדפיס אותה שוב מאוחר יותר.
 - **Stored Job** (עבודה מאוחסנת): אחסן עבודה במוצר ואפשר למשתמשים אחרים להדפיס את העבודה בכל עת. אם אתה מקצה לעבודה מספר זיהוי אישי (PIN), האדם שמדפיס את העבודה צריך לספק את ה-PIN הדרוש בלוח הבקרה.
5. כדי להשתמש בשם משתמש או בשם עבודה מותאמים אישית, לחץ על הלחצן **Custom** (מותאם אישית) והזן את שם המשתמש או את שם העבודה.

אם שם זה כבר קיים עבור עבודה מאוחסנת אחרת, בחר באיזו אפשרות להשתמש.

 - **Use Job Name + (1-99)** (השתמש בשם העבודה + (1-99)): צרף מספר ייחודי לסופו של שם העבודה.
 - **Replace Existing File** (החלף את הקובץ הקיים): החלף את העבודה המאוחסנת הקיימת בעבודה החדשה.
6. אם בחרת באפשרות **Stored Job** (עבודה מאוחסנת) או **Personal Job** (עבודה אישית) בשלב 3, באפשרותך להגן על העבודה באמצעות מספר זיהוי אישי (PIN). הקלד מספר בן 4 ספרות בשדה **Use PIN to Print** (השתמש ב-PIN כדי להדפיס). כשאנשים אחרים ינסו להדפיס עבודה זו, המוצר יבקש מהם להזין את מספר ה-PIN.
7. לחץ על הלחצן **Print** (הדפס) כדי לעבד את העבודה.

הדפסת עבודה שאוחסנה


- שימוש בהליך הבא להדפסת עבודה המאוחסנת בזיכרון המוצר.
1. גע בלחצן הבית  או לחץ עליו בלוח הבקרה של המוצר.
 2. בחר באפשרות **Retrieve from Device Memory** (אחזר מזיכרון ההתקן).
 3. בחר בשם של התיקייה שבה עבודת ההדפסה מאוחסנת.
 4. בחר את שם העבודה. אם העבודה פרטית או מוצפנת, הזן PIN או סיסמה.
 5. התאם את מספר העותקים ולאחר מכן גע בלחצן ההתחלה  או לחץ על הלחצן **OK** כדי להדפיס את העבודה.

מחיקת עבודה מאוחסנת

כשאתה שולח עבודת הדפסה מאוחסנת לזיכרון המוצר, המוצר מחליף כל עבודת הדפסה קודמת בעלת שם משתמש ושם עבודה זהים. אם עבודת הדפסה כלשהי אינה מאוחסנת כבר עם שם משתמש ושם עבודה זהים, ואם המוצר זקוק

לשטח נוסף, ייתכן שהמוצר ימחק עבודות מאוחסנות אחרות, החל מהישנה ביותר. באפשרותך לשנות את מספר העבודות שהמוצר יכול לאחסן מהתפריט [General Settings](#) (הגדרות כלליות) בלוח הבקרה של המוצר.

שימוש בהליך הבא להדפסת עבודה המאוחסנת בזיכרון המוצר.

1. גע בלחצן הבית  או לחץ עליו בלוח הבקרה של המוצר.
2. בחר באפשרות [Retrieve from Device Memory](#) (אחזר מזיכרון ההתקן).
3. בחר בשם של התיקייה שבה עובדת ההדפסה מאוחסנת.
4. בחר את שם עובדת ההדפסה ולאחר מכן בחר בלחצן [Delete](#) (מחק).
5. אם העבודה פרטית או מוצפנת, הזן את ה-PIN או הסיסמה ולאחר מכן בחר בלחצן [Delete](#) (מחק).

הדפסה מהתקן נייד

מבוא

HP מציעה מספר פתרונות Mobile ו-ePrint כדי לאפשר הדפסה אלחוטית למדפסת HP ממחשב נייד, ממחשב לוח, מטלפון חכם או מהתקן נייד אחר. כדי לראות את הרשימה המלאה ולקבוע מהי האפשרות הטובה ביותר, עבור אל www.hp.com/go/LaserJetMobilePrinting (באנגלית בלבד).

- [הדפסת Wi-Fi Direct ו-NFC](#)
- [HP ePrint דרך דוא"ל](#)
- [תוכנת HP ePrint](#)
- [AirPrint](#)
- [הדפסה משובצת ב-Android](#)

הדפסת Wi-Fi Direct ו-NFC

HP מספקת אפשרות הדפסה דרך Wi-Fi ו-NFC (Near Field Communication) עבור מדפסות עם אביזר נתמך של HP Jetdirect NFC & Wireless. אביזר זה זמין כאפשרות עבור מדפסות לייזר של HP הכוללות כיס לשילוב חומרה (HIP).

השתמש באביזר אלחוטי כדי להדפיס באופן אלחוטי מההתקנים הבאים:

- iPhone, iPad או iPod Touch עם Apple AirPrint או יישום HP ePrint
- מכשירים ניידים של Android עם יישום HP ePrint או פתרון ההדפסה המשובץ של Android
- מחשבי PC ו-Mac עם תוכנת HP ePrint

למידע נוסף על הדפסה אלחוטית של HP, עבור אל www.hp.com/go/wirelessprinting.

HP ePrint דרך דוא"ל

השתמש ב-HP ePrint כדי להדפיס מסמכים על-ידי שליחתם כקובץ מצורף לדוא"ל אל כתובת הדוא"ל של המוצר, מכל התקן התומך בדוא"ל.

הערה: ייתכן שיידרש עדכון קושחה למוצר כדי שניתן יהיה להשתמש במאפיין זה.

כדי להשתמש ב-HP ePrint, על המוצר לעמוד בדרישות הבאות:

- המוצר צריך להיות מחובר לרשת קווית או אלחוטית ודרושה לו גישה לאינטרנט.
- יש לוודא כי HP Web Services זמין במוצר, ויש לרשום את המוצר באמצעות HP Connected או HP ePrint Center.


בצע את ההליך הבא כדי להפעיל את HP Web Services ולהירשם ב-HP Connected או HP ePrint Center:

1. פתח את שרת האינטרנט המשובץ (EWS) של HP:

א. **לוחות בקרה עם ארבע שורות:** הצג את תצוגת לוח הבקרה כדי לראות את כתובת ה-IP.

לוחות בקרה עם מסך מגע: במסך הפתיחה בלוח הבקרה של המוצר, גע בלחצן הרשת  כדי להציג את כתובת ה-IP או את שם המארך.

ב. פתח דפדפן אינטרנט והקלד בשורת הכתובת את כתובת ה-IP או שם המארח בדיוק כפי שהם מופיעים בלוח הבקרה של המוצר. הקש על המקש **Enter** במקלדת של המחשב. שרת האינטרנט המשובץ של HP נפתח.

 <https://10.10.XX.XXX/>

הערה: אם דפדפן האינטרנט מציג את ההודעה **ישנה בעיה באישור האבטחה של אתר זה** בעת הניסיון לפתוח את ה-EWS, לחץ על **המשך לאתר אינטרנט זה (לא מומלץ)**.

בחירה באפשרות **המשך לאתר אינטרנט זה (לא מומלץ)** לא תזיק למחשב בזמן הניווט בתוך ה-EWS עבור המוצר של HP.

2. לחץ על הכרטיסייה **HP Web Services**.

3. בחר באפשרות להפעלת Web Services (שירותי אינטרנט).

הערה: הפעלת Web Services (שירותי אינטרנט) עשויה להימשך דקות אחדות.

4. עבור אל www.hpconnected.com או www.hp.com/go/eprintcenter כדי ליצור חשבון HP ePrint והשלם את תהליך ההתקנה.

תוכנת HP ePrint

תוכנת HP ePrint מאפשרת להדפיס בקלות ממחשב שולחני או נייד של Windows או Mac לכל מוצר התומך ב-HP ePrint. תוכנה זו תאפשר לך למצוא בקלות מוצרים התומכים ב-HP ePrint ורשומים בחשבון HP Connected שלך. מדפסת היעד של HP יכולה להימצא במשרד או במיקומים שונים ברחבי העולם.

- **Windows:** לאחר התקנת התוכנה, פתח את האפשרות **Print** (הדפס) ביישום ולאחר מכן בחר ב-**HP ePrint** מרשימת המדפסות המותקנות. לחץ על הלחצן **Properties** (מאפיינים) כדי להגדיר אפשרויות הדפסה.
- **Mac:** לאחר התקנת התוכנה, בחר באפשרויות **File** (קובץ), **Print** (הדפס), ולאחר מכן בחר את החץ לצד **PDF** (בפינה השמאלית התחתונה של מסך מנהל ההתקן). בחר ב-**HP ePrint**.

עבור Windows, תוכנת HP ePrint תומכת בהדפסת TCP/IP למדפסות מקומיות ברשת (LAN או WAN) ולמוצרים התומכים ב-UPD PostScript®.

עבור Windows ו-Mac תומכים בהדפסת IPP למוצרים המחוברים לרשתות LAN או WAN שתומכים ב-ePCL.

עבור Windows ו-Mac תומכים גם בהדפסת מסמכי PDF למיקומי הדפסה ציבוריים ובהדפסה באמצעות HP ePrint דרך דואר אלקטרוני בענן.

עבור אל www.hp.com/go/eprintsoftware לקבלת מנהלי התקן ומידע.

הערה: תוכנת HP ePrint היא תוכנית שירות לזרימת עבודה של PDF עבור Mac, ומבחינה טכנית היא אינה מהווה מנהל הדפסה.

הערה: תוכנת HP ePrint אינה תומכת בהדפסת USB.


AirPrint

הדפסה ישירה באמצעות AirPrint של Apple נתמכת עבור iOS 4.2 ואילך ומחשבי Mac ניידים שבהם פועלות גרסאות OS X 10.7 Lion וגרסאות חדשות יותר. השתמש ב-AirPrint כדי להדפיס ישירות למוצר מ-iPad, מ-iPhone (3GS ואילך) או מ-iPod Touch (דור שלישי ואילך) באפליקציות הבאות לנייד:

- Mail (דואר)
- Photos (תמונות)
- Safari
- iBooks
- יישומים נבחרים של צד שלישי

כדי להשתמש ב-AirPrint, יש לחבר את המוצר לאותה רשת אלחוטית שאליה מחובר התקן Apple. לקבלת מידע נוסף על השימוש ב-AirPrint ועל מוצרי HP התואמים ל-AirPrint, עבור לאתר התמיכה של מוצר זה:

www.hp.com/support/colorljM552, www.hp.com/support/colorljM553

הערה: AirPrint אינו תומך בחיבורי USB. 

הדפסה משובצת ב-Android

פתרון ההדפסה המובנה של HP עבור Android ו-Kindle מאפשר להתקנים ניידים לאתר באופן אוטומטי ולהדפיס במדפסות HP הנמצאות ברשת אלחוטית או בטווח הקליטה האלחוטית להדפסה אלחוטית. פתרון ההדפסה מובנה במערכות ההפעלה הנתמכות, כך שאין צורך בהתקנת מנהלי התקן או בהורדת תוכנה.

לקבלת מידע נוסף על אופן השימוש בהדפסה מוטבעת של Android וכדי לגלות אילו התקני Android נתמכים, עבור אל www.hp.com/support/colorljM552, www.hp.com/support/colorljM553.

הדפסה מיציאת USB

מבוא


מוצר זה מאפשר הדפסת USB בגישה קלה, עבור הדפסה מהירה של קבצים מבלי לשלוח אותם ממחשב. המוצר מקבל כונני הבזק USB רגילים ביציאת ה-USB ליד לוח הבקרה. הוא תומך בקבצים מהסוגים הבאים:

- .pdf
- .prn
- .pcl
- .ps
- .cht


הפעלת יציאת USB לצורך הדפסה

יציאת ה-USB מושבתת כברירת מחדל. לפני השימוש במאפיין זה, הפעל את יציאת ה-USB. בצע אחד מההליכים הבאים כדי להפעיל את היציאה:


הפעלת יציאת ה-USB מתוך תפריטי לוח הבקרה של המוצר

1. לחץ על לחצן הבית  בלוח הבקרה של המוצר.
2. פתח את התפריטים הבאים:
 - Administration (ניהול)
 - General Settings (הגדרות כלליות)
 - Enable Retrieve from USB (אפשר אחזור מ-USB)
3. בחר באפשרות **Enabled** (מופעל) ולאחר מכן גע בלחצן **Save** (שמור) או לחץ על הלחצן **OK**.

הפעלת יציאת ה-USB מתוך שרת האינטרנט המשובץ של HP (אך ורק במוצרים המחוברים לרשת)

1. פתח את שרת האינטרנט המשובץ של HP (EWS) של HP:
 - א. לוחות בקרה עם ארבע שורות: הצג את תצוגת לוח הבקרה כדי לראות את כתובת ה-IP. לוחות בקרה עם מסך מגע: במסך הפתיחה בלוח הבקרה של המוצר, גע בלחצן הרשת  כדי להציג את כתובת ה-IP או את שם המארח.

ב. פתח דפדפן אינטרנט והקלד בשורת הכתובת את כתובת ה-IP או שם המארח בדיוק כפי שהם מופיעים בלוח הבקרה של המוצר. הקש על המקש **Enter** במקלדת של המחשב. שרת האינטרנט המשובץ של HP נפתח.

 <https://10.10.XX.XXX/>

הערה: אם דפדפן האינטרנט מציג את ההודעה ישנה בעיה באישור האבטחה של אתר זה בעת הניסיון לפתוח את ה-EWS, לחץ על המשך לאתר אינטרנט זה (לא מומלץ).

בחירה באפשרות המשך לאתר אינטרנט זה (לא מומלץ) לא תזיק למחשב בזמן הניווט בתוך ה-EWS עבור המוצר של HP.

2. פתח את הכרטיסייה **Print** (הדפסה).

3. בצד השמאלי של המסך, לחץ על **Retrieve from USB Setup** (אחזר מהגדרת USB).

4. בחר בתיבת הסימון **Enable Retrieve from USB** (הפעל אחזור מ-USB).

5. לחץ על **Apply** (החל).

הדפסת מסמכי USB

1. הכנס את כונן ההבזק מסוג USB ליציאת ה-USB הנגישה.

הערה: ייתכן שהיציאה תהיה מכוסה. בחלק מהמוצרים, המכסה מתקפל ונפתח. במוצרים אחרים, משוך את המכסה ישר החוצה כדי להסיר אותו.

2. המוצר מזהה את כונן ההבזק מסוג USB. גע בלחצן **OK** או לחץ עליו כדי לגשת לכונן, או, אם תתבקש, בחר באפשרות **Retrieve from USB** (אחזר מ-USB) מתוך רשימת היישומים הזמינים. המסך **Retrieve from USB** (אחזר מ-USB) נפתח.

3. בחר את שם המסמך להדפסה.

הערה: ייתכן שהמסמך נמצא בתיקייה. פתח את התיקיות כנדרש.

4. כדי לכוונן את מספר העותקים, בחר באפשרות **Copies** (עותקים), ולאחר מכן השתמש בלוח המקשים כדי לשנות את מספר העותקים.

5. גע בלחצן ההתחלה  או לחץ על הלחצן **OK** כדי להדפיס את המסמך.

- [קביעת תצורה מתקדמת באמצעות שרת האינטרנט המשובץ של HP \(EWS\)](#)
- [תצורה מתקדמת עם HP Utility \(תוכנית השירות של HP\) ל-OS X](#)
- [קביעת הגדרות רשת IP](#)
- [מאפייני האבטחה של המוצר](#)
- [הגדרות חיסכון](#)
- [HP Web Jetadmin](#)
- [עדכוני תוכנה וקושחה](#)

לקבלת מידע נוסף:

בקר בכתובת www.hp.com/support/colorljM552, www.hp.com/support/colorljM553

העזרה המקיפה של HP עבור המוצר כוללת את המידע הבא:

- [Install and configure](#) (התקן וקבע תצורה)
- [Learn and use](#) (למד והשתמש)
- [Solve problems](#) (פתור בעיות)
- [Download software updates](#) (הורד עדכוני תוכנה)
- [Join support forums](#) (הצטרף לפורומי תמיכה)
- [Find warranty and regulatory information](#) (הפש מידע על אחריות ותקינה)

קביעת תצורה מתקדמת באמצעות שרת האינטרנט המשובץ של HP (EWS)

מבוא

- גישה אל שרת האינטרנט המשובץ (EWS) של HP
 - מאפייני שרת האינטרנט המשובץ של HP
- השתמש בשרת האינטרנט המשובץ (EWS) של HP כדי לנהל את פונקציות ההדפסה ממחשב במקום מלוח הבקרה של המוצר.


- הצגת מידע אודות סטטוס המוצר
- קביעת משך החיים הנותר של כל החומרים המתכלים והזמנת חדשים
- הצגה ושינוי של תצורות המגשים
- הצגה ושינוי של תצורת התפריטים בלוח הבקרה של המוצר
- הצגה והדפסה של דפים פנימיים
- קבלת חייווי על אירועי מוצר וחומרים מתכלים
- הצגה ושינוי של תצורת הרשת


הפעלת שרת האינטרנט המשובץ אפשרית כאשר המוצר מחובר לרשת מבוססת-IP. שרת האינטרנט המשובץ אינו תומך בחיבור של מוצרים מבוססי-IPX. אין צורך בגישה לאינטרנט כדי לפתוח את שרת האינטרנט המשובץ של HP (EWS) ולהשתמש בו.

שרת האינטרנט המשובץ זמין באופן אוטומטי כאשר המוצר מחובר לרשת.

הערה: שרת האינטרנט המשובץ של HP אינו נגיש מעבר לחומת האש של הרשת.

גישה אל שרת האינטרנט המשובץ (EWS) של HP

1. **לוחות בקרה עם ארבע שורות:** הצג את תצוגת לוח הבקרה כדי לראות את כתובת ה-IP.
לוחות בקרה עם מסך מגע: במסך הפתיחה בלוח הבקרה של המוצר, גע בלחצן הרשת  כדי להציג את כתובת ה-IP או את שם המארך.
2. פתח דפדפן אינטרנט והקלד בשורת הכתובת את כתובת ה-IP או שם המארך בדיוק כפי שהם מופיעים בלוח הבקרה של המוצר. הקש על המקש **Enter** במקלדת של המחשב. שרת האינטרנט המשובץ של HP נפתח.

 <https://10.10.XX.XXX/>

הערה: אם דפדפן האינטרנט מציג את ההודעה **ישנה בעיה באישור האבטחה של אתר זה** בעת הניסיון לפתוח את ה-EWS, לחץ על **המשך לאתר אינטרנט זה (לא מומלץ)**.

בחירה באפשרות **המשך לאתר אינטרנט זה (לא מומלץ)** לא תזיק למחשב בזמן הניווט בתוך ה-EWS עבור המוצר של HP.

כדי להשתמש בשרת האינטרנט המשובץ, על הדפדפן לעמוד בדרישות הבאות:

- Windows: Microsoft Internet Explorer 5.01 ואילך או Netscape 6.2 ואילך
- Mac OS X: Safari או Firefox עם Bonjour או כתובת IP
- Linux: Netscape Navigator בלבד
- HP-UX 10 ו-HP-UX 11: Netscape Navigator 4.7

מאפייני שרת האינטרנט המשובץ של HP

- [Information](#) (מידע) הכרטיסייה
- [General](#) (כללי) הכרטיסייה
- [Print](#) (הדפסה) הכרטיסייה
- [Troubleshooting](#) (פתרון בעיות) הכרטיסייה
- [Security](#) (אבטחה) הכרטיסייה
- [HP Web Services](#) (שירותי אינטרנט של HP) הכרטיסייה
- [Networking](#) (עבודה ברשת) הכרטיסייה
- [Other Links](#) (קישורים אחרים) הרשימה

הכרטיסייה Information (מידע)

טבלה 5-1 הכרטיסייה Information (מידע) של שרת האינטרנט המשובץ (EWS) של HP

תפריט	תיאור
Device Status (מצב ההתקן)	מציג את מצב המוצר ואת תוחלת החיים הנוטרת המשוערת של החומרים המתכלים מתוצרת HP. הדף גם מציג את הסוג והגודל של הנייר כפי שהוגדר עבור כל מגש. לשינוי הגדרות ברירת המחדל, לחץ על הקישור Change Settings (שנה הגדרות).
Job Log (יומן עבודות)	הצגת סיכום של כל העבודות שעובדו במוצר.
Configuration Page (דף תצורה)	מציג את המידע הכלול בדף התצורה.
Supplies Status Page (דף מצב חומרים מתכלים)	הצגת מצב החומרים המתכלים שבמוצר.
Event Log Page (דף יומן האירועים)	מכיל ומציג את רשימת כל האירועים והשגיאות הקשורים במוצר. השתמש בקישור HP Instant Support (באזור Other Links (קישורים אחרים)) בכל הדפים של שרת האינטרנט המשובץ של HP) כדי להתחבר לסדרה של דפי אינטרנט דינמיים שייסיעו לך בפתרון בעיות. בדפים אלה תמצא פרטים גם על שירותים נוספים שזמינים עבור המוצר.
דף שימוש	דף המציג סיכום של מספר העמודים שהודפסו באמצעות המוצר, במיון לפי גודל, סוג ונתיב ההדפסה של הנייר.
Device Information (מידע אודות ההתקן)	מציג את שם הרשת של המוצר, את כתובתו ופרטים על דגם המוצר. כדי לשנות ערכים אלה, לחץ על התפריט Device Information (מידע אודות ההתקן) בכרטיסייה General (כללי).
Control Panel Snapshot (צילום מסך של לוח הבקרה)	מציג תמונה של המסך הנוכחי בתצוגת לוח הבקרה.
הדפסה	טען קובץ מוכן להדפסה מהמחשב לצורך הדפסה. המוצר משתמש בהגדרות ברירת המחדל להדפסה לשם הדפסת הקובץ.
Printable Reports and Pages (דוחות דפים שניתן להדפיס)	מפרט את הדוחות והדפים הפנימיים עבור המוצר. בחר בפריט אחד או יותר שברצונך להדפיס או להציג.

הכרטיסייה General (כללי)

טבלה 5-2 הכרטיסייה General (כללי) של שרת האינטרנט המשובץ של HP

תפריט	תיאור
Alerts (התראות)	הגדר התראות בדואר אלקטרוני עבור אירועים שונים במוצר ובחומרים מתכלים.
Control Panel Administration Menu (תפריט ניהול של לוח הבקרה)	מציג את מבנה התפריט של התפריט Administration (ניהול) בלוח הבקרה. הערה: קבע תצורות במסך זה, או ששרת האינטרנט המשובץ של HP מספק אפשרויות מתקדמות יותר של הגדרת תצורה שזמינות באמצעות התפריט Adminstraton (ניהול).
AutoSend (שליחה אוטומטית)	הגדר את תצורת המוצר כך שישלח הודעות אוטומטיות לכתובות דואר אלקטרוני מסוימות בנוגע לתצורת המוצר ולחומרים המתכלים.
Edit Other Links (עריכת קישורים נוספים)	הוסף או התאם אישית קישור לאתר אינטרנט נוסף. קישור זה מוצג באזור Other Links (קישורים אחרים) בכל דפי שרת האינטרנט המשובץ (EWS) של HP.
Ordering Information (מידע על הזמנות)	הזן מידע על הזמנת מחסנית טונר חלופיות. מידע זה מוצג בדף מצב החומרים המתכלים.
Device Information (מידע אודות ההתקן)	תן שם למוצר והקצה לו מספר נכס. הקלד את השם של איש הקשר הראשי שיקבל פרטים על ההתקן.
Language (שפה)	בחר את השפה שבה יוצג המידע על שרת האינטרנט המשובץ.
תאריך ושעה	הגדר תאריך ושעה או בצע סינכרון מול שרת זמן ברשת.
Energy Settings (הגדרות אנרגיה)	הגדר או שנה את זמן היקיצה, זמן השינה והשהיית מצב שינה עבור המוצר. הגדר לוח זמנים שונה עבור כל יום בשבוע ועבור חופשות. הגדר אילו אינטראקציות עם המוצר יגרמו לו להתעורר ממצב שינה.
גיבוי ושחזור	צור קובץ גיבוי שמכיל נתונים של המוצר והמשתמש. במידת הצורך, השתמש בקובץ זה כדי לשחזר נתונים אל המוצר.
Restore Factory Settings (שחזר הגדרות יצרן)	שחזר את הגדרות המוצר לברירות המחדל של היצרן.
Solution Installer (מתקין הפתרונות)	התקן תוכניות של צד שלישי שעשויות לשפר את פונקציונליות המוצר.
Firmware Upgrade (שדרוג קושחה)	הורד והתקן קובצי שדרוג של קושחת המוצר.
Statistics Services (שירותי סטטיסטיקה)	מספק מידע חיבור על שירותי סטטיסטיקה של עבודות של צד שלישי.

הכרטיסייה Print (הדפסה)

טבלה 5-3 הכרטיסייה Print (הדפסה) של שרת האינטרנט המשובץ של HP

תפריט	תיאור
Retrieve from USB Setup (הגדרת אחזור מתוך USB)	הפעל או השבת את התפריט Retrieve from USB (אחזור מ-USB) בלוח הבקרה.
Manage Stored Jobs (ניהול עבודות מאוחסנות)	הפעל או השבת את האפשרות לאחסן עבודות בזיכרון של המוצר. קבע תצורה של אפשרויות אחסון עבודות.
Adjust Paper Types (התאמת סוגי נייר)	עקוף את הגדרות המצב שנקבעו על-ידי היצרן אם בעיות באיכות ההדפסה מתרחשות בעת שימוש בסוג נייר מסוים.
Restrict color (הגבלת צבע)	אפשר או הגבל הדפסה בצבע.
(במוצרי צבע בלבד)	ציין הרשאות למשתמשים נפרדים או לעבודות הנשלחות מתוכניות מסוימות.

טבלה 5-3 הכרטיסייה Print(הדפסה) של שרת האינטרנט המשובץ של HP (המשך)

תפריט	תיאור
General Print Settings (הגדרות הדפסה כלליות)	קבע את ההגדרות עבור כל עבודות ההדפסה.
Manage Trays (ניהול מגשים)	קבע את ההגדרות עבור מגשי הנייר.

הכרטיסייה Troubleshooting(פתרון בעיות)

טבלה 5-4 הכרטיסייה Troubleshooting(פתרון בעיות) של שרת האינטרנט המשובץ של HP

תפריט	תיאור
General Troubleshooting (כללי)	בחר מתוך מגוון של דוחות ובדיקות לסיוע בפתרון בעיות עם המוצר.
עזרה מקוונת	קבל קודי QR וקישורי אינטרנט לדפי פתרונות עבור המוצר.
נתונים אבחוניים	יצא את פרטי המוצר לקובץ שעשוי להיות שימושי לצורך ניתוח מפורט של הבעיה. הערה: פריט זה זמין רק אם הוגדרה סיסמת מנהל מערכת מהכרטיסייה Security (אבטחה).
Calibration/Cleaning (כיוול/ניקוי)	הפעל את מאפיין הניקוי האוטומטי, צור והדפס את דף הניקוי, ובחר באפשרות לכיול המוצר באופן מיידי. (במוצרי צבע בלבד)
Firmware Upgrade (שדרוג קושחה)	הורד והתקן קובצי שדרוג של קושחת המוצר.
Restore Factory Settings (שחזר הגדרות יצרן)	שחזר את הגדרות המוצר לבריירות המחדל של היצרן.

הכרטיסייה Security(אבטחה)

טבלה 5-5 הכרטיסייה Security(אבטחה) של שרת האינטרנט המשובץ של HP

תפריט	תיאור
General Security (אבטחה כללית)	הגדרות עבור אבטחה כללית, כולל הפעולות הבאות: <ul style="list-style-type: none"> קבע תצורה של סיסמת מנהל מערכת כדי להגביל את הגישה למאפיינים מסוימים במוצר. הגדר סיסמת PjL לעיבוד פקודות PjL. הגדר את הגישה למערכת הקבצים ואת האבטחה של שדרוג הקושחה. הפעל או השבת את יציאת ה-USB אצל המחשב המארח בלוח הבקרה או את קישוריות ה-USB בלוח האם כדי להדפיס ישירות ממחשב מסוים. הצג את הסטטוס של כל הגדרות האבטחה.
Access Control (בקרת גישה)	קבע את תצורת הגישה לפונקציות המוצר עבור משתמשים מסוימים או קבוצות, ובחר את השיטה שמשמשים בודדים ישתמשו בה לצורך כניסה למוצר.
Protect Stored Data (הגנה על נתונים מאוחסנים)	הגדר ונהל את הכוון הקשיח הפנימי עבור המוצר. קבע הגדרות עבור עבודות שמאוחסנות בכוון הקשיח של המוצר.

טבלה 5-5 הכרטיסייה Security (אבטחה) של שרת האינטרנט המשובץ של HP (המשך)

תפריט	תיאור
Certificate Management (ניהול אישורים)	התקן ונהל אישורי אבטחה עבור גישה אל המוצר והרשת.
Web Service Security (אבטחת שירות אינטרנט)	אפשר גישה של דפי אינטרנט למשאבים במוצר זה מתחומים (domains) שונים. אם לא נוספו אתרים לרשימה זו, כל האתרים מהימנים.
Self Test (בדיקה עצמית)	ודא שפונקציות האבטחה פועלות בהתאם לפרמטרים הצפויים של המערכת.

הכרטיסייה HP Web Services (שירותי אינטרנט של HP)

השתמש בכרטיסייה שירותי האינטרנט של HP כדי להגדיר ולהפעיל את שירותי האינטרנט של HP עבור מוצר זה. יש להפעיל את שירותי האינטרנט של HP כדי להשתמש במאפיין HP ePrint.

טבלה 5-6 הכרטיסייה HP Web Services (שירותי האינטרנט של HP) של שרת האינטרנט המשובץ של HP

תפריט	תיאור
Web Services Setup (הגדרת שירותי אינטרנט)	חבר מוצר זה ל-HP Connected באינטרנט על-ידי הפעלת HP Web Services.
Web Proxy (Proxylאינטרנט)	קבע תצורה של שרת proxy אם קיימות בעיות בהפעלת HP Web Services או בחיבור המוצר לאינטרנט.
איתור באגים ב-HP-ePrint	הפוך לזמינים מאפיינים לפתרון בעיות בהתחברות לשירותי HP ePrint.

הכרטיסייה Networking (עבודה ברשת)

השתמש בכרטיסייה Networking (עבודה ברשת) להגדרה ולאבטחה של הגדרות הרשת עבור המוצר כאשר הוא מחובר לרשת מבוססת IP. כרטיסייה זו אינה מציינת אם המוצר מחובר לסוגי רשתות אחרים.

טבלה 5-7 הכרטיסייה Networking (עבודה ברשת) של שרת האינטרנט המשובץ של HP

תפריט	תיאור
TCP/IP Settings (הגדרות TCP/IP)	קבע את הגדרות TCP/IP עבור רשתות IPv4 ו-IPv6. הערה: אפשרויות התצורה זמינות בהתאם לדגם שרת ההדפסה.
Network Settings (הגדרות רשת)	קבע את ההגדרות עבור IPX/SPX, AppleTalk, LLC/DLC ו-SNMP, בהתאם לדגם שרת ההדפסה.
Other Settings (הגדרות אחרות)	קבע את התצורה של פרוטוקולים ושירותי הדפסה כלליים הנתמכים על-ידי שרת ההדפסה. האפשרויות הזמינות תלויות בדגם שרת ההדפסה, אך הן עשויות לכלול עדכון קושחה, תורי LPD, הגדרות USB, מידע תמיכה וקצב רענון.
AirPrint	הפעל, הגדר או השבת הדפסה ברשת ממוצרים הנתמכים על-ידי Apple.
Select Language (בחירת שפה)	שנה את השפה המוצגת על-ידי שרת האינטרנט המשובץ של HP. דף זה מוצג אם דפי האינטרנט תומכים בשפות מרובות. אפשרות אחרת היא לבחור שפות נתמכות דרך הגדרות העדפת שפות בדפדפן.
הגדרות	הצג ושחזר הגדרות אבטחה נוכחיות לערכי ברירת המחדל של היצרן. קבע את הגדרות האבטחה באמצעות אשף תצורת האבטחה. הערה: אל תשתמש באשף תצורת האבטחה כדי לקבוע את הגדרות האבטחה באמצעות יישומים לניהול רשת, כגון HP Web Jetadmin.

טבלה 5-7 הכרטיסייה Networking(עבודה ברשת) של שרת האינטרנט המשובץ של HP (המשך)

תפריט	תיאור
Authorization (אימות)	<p>שלוט בניהול התצורה ובשימוש במוצר זה, כולל הפעולות הבאות:</p> <ul style="list-style-type: none"> הגדר או שנה את סיסמת מנהל המערכת כדי לשלוט בגישה לפרמטרי תצורה. בקש, התקן ונהל אישורים דיגיטליים בשרת ההדפסה HP Jetdirect. הגבל גישת מארח למוצר זה דרך Access Control List (ACL) (עבור שרתי הדפסה נבחרים ברשתות IPv4 בלבד).
Mgmt. Protocols (פרוטוקולי ניהול)	<p>קבע תצורה ונהל פרוטוקולי אבטחה עבור מוצר זה, כולל הפעולות הבאות:</p> <ul style="list-style-type: none"> הגדר את רמת ניהול האבטחה עבור שרת האינטרנט המשובץ (EWS) של HP, ושלוט בתעבורה דרך HTTP ו-HTTPS. קבע את תצורת התפעול של Simple Network Management Protocol (SNMP). הפעל או השבת את סוכני v1/v2c או SNMP v3 בשרת ההדפסה. שלוט בגישה דרך פרוטוקולים שייכתן כי אינם מאובטחים, כגון פרוטוקולי הדפסה, שירותי הדפסה, פרוטוקולי זיהוי, שירותי זיהוי שמות ופרוטוקולי ניהול תצורה.
802.1X Authentication (אימות 802.1X) (עבור דגמים נבחרים בלבד של HP Jetdirect)	<p>קבע תצורת הגדרות אימות של 802.1X בשרת ההדפסה Jetdirect כנדרש עבור אימות לקוח ברשת, ואפס את הגדרות האימות של 802.1X לערכי ברירת המחדל של היצרן.</p> <p>זהירות: בעת שינוי הגדרות האימות של 802.1X, ייתכן שהמוצר יאבד את החיבור שלו. כדי להתחבר מחדש, ייתכן שיהיה צורך לאפס את שרת ההדפסה למצב ברירת המחדל של היצרן ולהתקיין מחדש את המוצר.</p>
IPsec/Firewall (עבור דגמים נבחרים בלבד של HP Jetdirect)	<p>הצג או קבע תצורה של מדיניות חומת אש או מדיניות IPsec/חומת אש.</p>
Announcement Agent (עבור דגמים נבחרים בלבד של HP Jetdirect)	<p>הפעל או השבת את HP Device Announcement Agent, הגדר את שרת התצורה וקבע תצורה עבור אימות הדדי באמצעות אישורים.</p>
Network Statistics (נתונים סטטיסטיים אודות הרשת)	<p>הצג סטטיסטיקת רשת שנאספת ומאוחסנת בשרת ההדפסה HP Jetdirect.</p>
מידע הפרוטוקול	<p>הצג רשימה של הגדרות תצורת רשת בשרת ההדפסה HP Jetdirect עבור כל פרוטוקול.</p>
Configuration Page (דף תצורה)	<p>הצג את דף התצורה של HP Jetdirect, המכיל מידע מצב ותצורה.</p>

הרשימה Other Links(קישורים אחרים)

הערה: קבע אילו קישורים יופיעו ברשימה **Other Links** (קישורים אחרים) באמצעות התפריט **Edit Other Links** (ערוך קישורים אחרים) בכרטיסייה **General** (כללי). להלן הקישורים המוגדרים כברירת מחדל.

טבלה 5-8 הרשימה Other Links(קישורים אחרים) של שרת האינטרנט המשובץ (EWS) של HP

תפריט	תיאור
Product Support (תמיכה במוצר)	התחבר לאתר התמיכה במוצר כדי לחפש עזרה בנושאים שונים.
Shop for Supplies (רכישת חומרים מתכלים)	התחבר לאתר האינטרנט HP SureSupply, לקבלת מידע על רכישה של חומרים מתכלים מקוריים של HP, כגון מחסניות טונר ונייר.
HP Instant Support	התחבר לאתר האינטרנט של HP כדי לחפש פתרונות לבעיות במוצר.

תצורה מתקדמת עם HP Utility (תוכנית השירות של HP) ל-OS X

השתמש ב-HP Utility (תוכנית השירות של HP) כדי לבדוק את מצב המוצר או כדי להציג או לשנות את הגדרות המוצר דרך המחשב.

השתמש ב-HP Utility כאשר המוצר מחובר באמצעות כבל USB או כשהוא מחובר לרשת המבוססת על TCP/IP.

פתיחת HP Utility

1. במחשב, פתח את התפריט **System Preferences** (העדפות מערכת) ולאחר מכן לחץ על **Print & Fax** (הדפסה ופקס), **Print & Scan** (הדפסה וסריקה) או **Printers & Scanners** (מדפסות וסורקים) (מדפסות וסורקים).
2. בחר את המוצר ברשימה.
3. לחץ על הלחצן **Options & Supplies** (אפשרויות וחומרים מתכלים).
4. לחץ על הכרטיסייה **Utility** (תוכנית שירות).
5. לחץ על הלחצן **Open Printer Utility** (פתח את תוכנית השירות של המדפסת).

מאפייני תוכנית השירות של HP

סרגל הכלים של HP Utility (תוכנית השירות של HP) כולל את הפריטים הבאים:

- **Devices** (התקנים): לחץ על לחצן זה כדי להציג או להסתיר מוצרי Mac שנמצאו על-ידי HP Utility (תוכנית השירות של HP).
 - **All Settings** (כל ההגדרות): לחץ על לחצן זה כדי לחזור לתצוגה הראשית של תוכנית השירות של HP.
 - **HP Support** (תמיכה של HP): לחץ על לחצן זה כדי לפתוח דפדפן ועבור אל אתר האינטרנט עבור התמיכה של HP.
 - **Supplies** (חומרים מתכלים): לחץ על לחצן זה כדי לפתוח את אתר האינטרנט של HP SureSupply.
 - **Registration** (רישום): לחץ על לחצן זה כדי לפתוח את אתר הרישום של HP.
 - **Recycling** (מיחזור): לחץ על לחצן זה כדי לפתוח את אתר האינטרנט של תוכנית המיחזור של HP Planet Partners.
- HP Utility כולל דפים הנפתחים על-ידי לחיצה ברשימה **All Settings** (כל ההגדרות). הטבלה הבאה מתארת את המשימות הזמינות עם HP Utility.

פריט	תיאור
Supplies Status (סטטוס חומרים מתכלים)	מראה את מצב החומרים המתכלים ומספק קישורים להזמנת חומרים מתכלים דרך האינטרנט.
Device Information (מידע אודות ההתקן)	מציע מידע על המוצר שנבחר.
File Upload (העלאת קבצים)	מעביר קבצים מהמחשב אל המוצר.
Upload Fonts (העלאת גופנים)	מעביר קובצי גופנים מהמחשב אל המוצר.
HP Connected	עובר אל אתר האינטרנט של HP Connected.

פריט	תיאור
Update Firmware (עדכון קושחה)	מעביר את קובץ עדכון הקושחה למוצר. הערה: אפשרות זו זמינה רק לאחר שאתה פותח את התפריט View (תצוגה) ובוחר בפריט Show Advanced Options (הצג אפשרויות מתקדמות).
Commands (פקודות)	שולח תווים מיוחדים או פקודות הדפסה למוצר לאחר עבודת ההדפסה. הערה: אפשרות זו זמינה רק לאחר שאתה פותח את התפריט View (תצוגה) ובוחר בפריט Show Advanced Options (הצג אפשרויות מתקדמות).
Supplies Management (ניהול חומרים מתכלים)	מגדיר את התנהגות המוצר כאשר פריטים מתכלים מתקרבים לסוף משך החיים המוערך שלהם.
Trays Configuration (תצורת מגשים)	משנה את הגדרות ברירת המחדל.
Output Devices (התקני פלט)	מנהל את ההגדרות של אביזרי פלט אופציונליים.
Duplex Mode (מצב הדפסה דו-צדדית)	מפעיל את מצב ההדפסה הדו-צדדית האוטומטית.
Economode & Toner Density (מצב חיסכון וצפיפות טונר)	קובע הגדרות לשימור טונר.
E-mail Alerts (התראות בדואר אלקטרוני)	קובע תצורת התראות אוטומטיות בדואר אלקטרוני עבור מצבים מסוימים במוצר, כגון כאשר יש להחליף חומרים מתכלים, כאשר המגשים ריקים, כאשר יש דלתות פתוחות או כאשר מתרחשת חסימת נייר.
Resolution (רזולוציה)	קובע את הגדרת ברירת המחדל עבור רזולוציית ההדפסה.
Protect Direct Ports (הגנה על יציאות ישירות)	משבית הדפסה באמצעות יציאות USB או יציאות מקביליות.
Stored Jobs (עבודות מאוחסנות)	מנהל עבודות הדפסה שנשמרו בדיסק הקשיח של המוצר.
Network Settings (הגדרות רשת)	קובע הגדרות הרשת, כגון הגדרות IPv4 ו-IPv6.
Additional Settings (הגדרות נוספות)	מספק גישה לשרת האינטרנט המשובץ של HP.

קביעת הגדרות רשת IP

- [כתב-ויתור של שיתוף מדפסות](#)
- [הצגה או שינוי של הגדרות הרשת](#)
- [שינוי שם המוצר ברשת](#)
- [הגדרה ידנית של פרמטרי TCP/IP IPv4 מלוח הבקרה](#)
- [הגדרה ידנית של פרמטרי TCP/IP IPv6 מלוח הבקרה](#)
- [הגדרות מהירות קישור והדפסה דו-צדדית](#)

כתב-ויתור של שיתוף מדפסות


HP אינה תומכת בעבודה ברשת עמית-לעמית, משום שזהו מאפיין של מערכות ההפעלה של Microsoft ולא של מנהלי התקן המדפסת של HP. בקר באתר של Microsoft בכתובת www.microsoft.com.

הצגה או שינוי של הגדרות הרשת


השתמש בשרת האינטרנט המשובץ של HP כדי להציג או לשנות את הגדרות התצורה של פרוטוקול IP.

1. פתח את שרת האינטרנט המשובץ (EWS) של HP:

א. **לוחות בקרה עם ארבע שורות:** הצג את תצוגת לוח הבקרה כדי לראות את כתובת ה-IP.

לוחות בקרה עם מסך מגע: במסך הפתיחה בלוח הבקרה של המוצר, גע בלחצן הרשת  כדי להציג את כתובת ה-IP או את שם המארך.

ב. פתח דפדפן אינטרנט והקלד בשורת הכתובת את כתובת ה-IP או שם המארך בדיוק כפי שהם מופיעים בלוח הבקרה של המוצר. הקש על המקש **Enter** במקלדת של המחשב. שרת האינטרנט המשובץ של HP נפתח.

 <https://10.10.XX.XXX/>

הערה: אם דפדפן האינטרנט מציג את ההודעה **ישנה בעיה באישור האבטחה של אתר זה** בעת הניסיון לפתוח את ה-EWS, לחץ על המשך לאתר אינטרנט זה (לא מומלץ).

בחירה באפשרות המשך לאתר אינטרנט זה (לא מומלץ) לא תזיק למחשב בזמן הניווט בתוך ה-EWS עבור המוצר של HP.

2. לקבלת פרטי הרשת, לחץ על הכרטיסייה **Networking** (עבודה ברשת). שנה את ההגדרות לפי הצורך.

שינוי שם המוצר ברשת


כדי לשנות את שם המוצר ברשת כך שיהיה לו זיהוי ייחודי, השתמש בשרת האינטרנט המשובץ (EWS) של HP.

1. פתח את שרת האינטרנט המשובץ (EWS) של HP:

א. **לוחות בקרה עם ארבע שורות:** הצג את תצוגת לוח הבקרה כדי לראות את כתובת ה-IP.

לוחות בקרה עם מסך מגע: במסך הפתיחה בלוח הבקרה של המוצר, גע בלחצן הרשת  כדי להציג את כתובת ה-IP או את שם המארך.

ב. פתח דפדפן אינטרנט והקלד בשורת הכתובת את כתובת ה-IP או שם המארח בדיוק כפי שהם מופיעים בלוח הבקרה של המוצר. הקש על המקש **Enter** במקלדת של המחשב. שרת האינטרנט המשובץ של HP נפתח.

 <https://10.10.XX.XXX/>

הערה: אם דפדפן האינטרנט מציג את ההודעה **ישנה בעיה באישור האבטחה של אתר זה** בעת הניסיון לפתוח את ה-EWS, לחץ על המשך לאתר אינטרנט זה (לא מומלץ).

בחירה באפשרות המשך לאתר אינטרנט זה (לא מומלץ) לא תזיק למחשב בזמן הניווט בתוך ה-EWS עבור המוצר של HP.

2. פתח את הכרטיסייה **General** (כללי).

3. בדף **Device Information** (פרטי התקן), שם המוצר המהווה ברירת מחדל מופיע בשדה **Device Name** (שם ההתקן). באפשרותך לשנות שם זה כדי שלמוצר יהיה שם ייחודי.

הערה: מילוי השדות האחרים בדף זה הוא אופציונלי.

4. לחץ על הלחצן **Apply** (החל) כדי לשמור את השינויים.

הגדרה ידנית של פרמטרי IPv4 TCP/IP מלוח הבקרה

היעזר בתפריטי ה-**Administration** (ניהול) של לוח הבקרה כדי להגדיר ידנית כתובת IPv4, מסיכת רשת משנה ושער שיהווה ברירת מחדל.

1. לחץ על לחצן הבית  בלוח הבקרה של המוצר.

2. פתח את התפריטים הבאים:

- **Administration** (ניהול)
- **Network Settings** (הגדרות רשת)
- **Jetdirect Menu** (תפריט Jetdirect)
- **TCP/IP**
- **IPV 4 Settings** (הגדרות IPV 4)
- **Config Method** (שיטת הגדרת תצורה)

3. בחר באפשרות **Manual** (ידני) ולאחר מכן גע בלחצן **Save** (שמור).

4. פתח את התפריט **Manual Settings** (הגדרות ידניות).

5. גע באפשרות **IP Address** (כתובת IP), **Subnet Mask** (מסכת רשת משנה) או **Default Gateway** (שער ברירת מחדל).

6. גע בשדה הראשון כדי לפתוח לוח מקשים. הקלד את הספרות הנכונות עבור השדה ולאחר מכן גע בלחצן **OK**. חזור על פעולה זו עבור כל שדה ולאחר מכן גע בלחצן **Save** (שמור).

הגדרה ידנית של פרמטרי IPv6 TCP/IP מלוח הבקרה

השתמש בתפריטי **Administration** (ניהול) בלוח הבקרה להגדרת כתובת IPv6 באופן ידני.

1. לחץ על לחצן הבית  בלוח הבקרה של המוצר.

2. הפעלת הגדרת תצורה ידנית, פתח את התפריטים הבאים:

- Administration (ניהול)
- Network Settings (הגדרות רשת)
- Jetdirect Menu (תפריט Jetdirect)
- TCP/IP
- IPV6 Settings (הגדרות IPV6)
- Address (כתובת)
- Manual Settings (הגדרות ידניות)
- Enable (הפעל)

בחר באפשרות On (מופעל) ולאחר מכן גע בלחצן Save (שמור).

3. כדי לקבוע את תצורת הכתובת, גע בלחצן Address (כתובת) ולאחר מכן גע בשדה כדי לפתוח לוח מקשים.


4. השתמש בלוח המקשים כדי להזין את הכתובת, ולאחר מכן גע בלחצן OK.


5. גע בלחצן Save (שמור), או לחץ על הלחצן OK.

הגדרות מהירות קישור והדפסה דו-צדדית

הערה:  מידע זה מתייחס לרשתות Ethernet בלבד. הוא אינו רלוונטי לרשתות אלחוטיות.

מהירות הקישור ומצב התקשורת של שרת ההדפסה חייבים להיות תואמים לרכזת הרשת. ברוב המקרים, השאר את המוצר במצב אוטומטי. שינויים שגויים במהירות ההתקשרות ובהגדרות תקשורת דופלקס מונעים תקשורת של המוצר עם התקנים אחרים ברשת. כדי לבצע שינויים, השתמש בלוח הבקרה של המוצר.

הערה:  הגדרת המוצר חייבת להתאים להגדרה עבור התקן הרשת (רכזת רשת, מתג, שער, נתב או מחשב).

הערה:  ביצוע שינויים בהגדרות אלה גורם לכיבוי ולהפעלה של המוצר. את השינויים יש לבצע רק כאשר המוצר במצב סרק.

1. לחץ על לחצן הבית  בלוח הבקרה של המוצר.

2. פתח את התפריטים הבאים:

- Administration (ניהול)
- Network Settings (הגדרות רשת)
- Jetdirect Menu (תפריט Jetdirect)
- מהירות קישור

3. בחר באחת מהאפשרויות הבאות:

- **Auto** (אוטומטי): שרת ההדפסה מגדיר את עצמו באופן אוטומטי למהירות ההתקשרות הגבוהה ביותר ולמצב התקשורת המהיר ביותר המותרים ברשת.
 - **10T Half** (10T חצי): פעולה במהירות של 10 מגה-בתים לשנייה (Mbps), חצי-דופלקס
 - **10T Full** (1000T מלא): פעולה במהירות של 10 Mbps, דופלקס מלא
 - **10T Auto** (100TX אוטומטי): פעולה במהירות של 10 Mbps, דופלקס אוטומטי
 - **100TX Half** (100TX חצי): פעולה במהירות של 100 Mbps, חצי דופלקס
 - **100TX Full** (1000T מלא): פעולה במהירות של 100 Mbps, דופלקס מלא
 - **100TX Auto** (100TX אוטומטי): פעולה במהירות של 100 Mbps, דופלקס אוטומטי
 - **1000T Full** (1000T מלא): פעולה במהירות של 1000 Mbps, דופלקס מלא
4. גע בלחצן **Save** (שמור), או לחץ על הלחצן **OK**. המוצר יכבה ולאחר מכן יופעל.

מאפייני האבטחה של המוצר

מבוא

המוצר כולל מספר מאפייני אבטחה כדי להגביל את המשתמשים בעלי הגישה להגדרות תצורה וכדי למנוע גישה לרכיבי חומרה בעלי ערך.

- [הצהרות בנושא אבטחה](#)
- [אבטחת IP](#)
- [הקצאה או שינוי של סיסמת המערכת באמצעות שרת האינטרנט המשובץ \(EWS\)](#)
- [התחברות למוצר](#)
- [תמיכה בהצפנה: דיסקים קשיחים מסוג HP High Performance Secure](#)
- [נעילת לוח האם](#)

הצהרות בנושא אבטחה

המוצר תומך בתקני אבטחה ובפרוטוקולים מומלצים המסייעים לך לשמור על אבטחת המוצר, להגן על מידע קריטי ברשת ולפשט את תהליך הפיקוח על המוצר ותחזוקתו.

לקבלת מידע מפורט על פתרונות HP לאבטחת הדמיה והדפסה, בקר באתר האינטרנט www.hp.com/go/secureprinting. אתר זה מספק קישורים לסקירות טכניות ולמסמכי שאלות נפוצות אודות מאפייני אבטחה.

אבטחת IP

IPsec הוא ערכה של פרוטוקולים המבצעים בקרה על תעבורת רשת מבוססת IP אל המוצר וממנו. IPsec מספק אימות בין מחשבים מארחים, שלמות נתונים והצפנה של תמסורות רשת.

במוצרים המחוברים לרשת שיש להם שרת הדפסה HP Jetdirect, ניתן להגדיר IPsec באמצעות הכרטיסייה **Networking** (עבודה ברשת) בשרת האינטרנט המשובץ (EWS) של HP.

הקצאה או שינוי של סיסמת המערכת באמצעות שרת האינטרנט המשובץ (EWS)


הקצה סיסמת מנהל מערכת עבור גישה למוצר ולשרת האינטרנט המשובץ (EWS) של HP, כדי שמשמשים בלתי מורשים לא יוכלו לשנות את הגדרות המוצר.

1. פתח את שרת האינטרנט המשובץ (EWS) של HP:

א. **לוחות בקרה עם ארבע שורות:** הצג את תצוגת לוח הבקרה כדי לראות את כתובת ה-IP.

לוחות בקרה עם מסך מגע: במסך הפתיחה בלוח הבקרה של המוצר, גע בלחצן הרשת כדי להציג את כתובת ה-IP או את שם המארח.

ב. פתח דפדפן אינטרנט והקלד בשורת הכתובת את כתובת ה-IP או שם המארח בדיוק כפי שהם מופיעים בלוח הבקרה של המוצר. הקש על המקש **Enter** במקלדת של המחשב. שרת האינטרנט המשובץ של HP נפתח.

 <https://10.10.XX.XXX/>

הערה: אם דפדפן האינטרנט מציג את ההודעה **ישנה בעיה באישור האבטחה של אתר זה** בעת הניסיון לפתוח את ה-EWS, לחץ על המשך לאתר אינטרנט זה (לא מומלץ).

בחירה באפשרות המשך לאתר אינטרנט זה (לא מומלץ) לא תזיק למחשב בזמן הניווט בתוך ה-EWS עבור המוצר של HP.

2. לחץ על הכרטיסייה **Security** (אבטחה).

3. פתח את התפריט **General Security** (אבטחה כללית).

4. באזור הקרוי **Set the Local Administrator Password** (הגדר את הסיסמה של מנהל המערכת המקומי), הזן את השם לשיוך עם הסיסמה בשדה **Username** (שם משתמש).

5. הזן את הסיסמה בשדה **New Password** (סיסמה חדשה) ולאחר מכן הזן אותה שוב בשדה **Verify Password** (אמת סיסמה).

הערה: כדי לשנות סיסמה קיימת, תחילה הזן את הסיסמה הקיימת בשדה **Old Password** (סיסמה ישנה).

6. לחץ על הלחצן **Apply** (החל).

הערה: רשום לעצמך את הסיסמה ושמור אותה במקום בטוח.

התחברות למוצר

ניתן לאבטח חלק מהמאפיינים בלוח הבקרה של המוצר כדי שאנשים לא מורשים לא יוכלו להשתמש בהם. כאשר מאפיין מאובטח, המוצר מבקש ממך להתחבר לפני שתוכל להשתמש בו. כמו כן, באפשרותך להיכנס מבלי להמתין לבקשה על-ידי בחירה באפשרות **Sign In** (כניסה) בלוח הבקרה של המוצר.

בדרך כלל, האישורים לכניסה למוצר זהים לאלה של הכניסה לרשת. התייעץ עם מנהל הרשת של מוצר זה אם יש לך שאלות לגבי האישורים שבהם עליך להשתמש.

1. לחץ על לחצן הבית  בלוח הבקרה של המוצר.

2. בחר באפשרות **Sign In** (כניסה).

3. פעל בהתאם להנחיות כדי להזין את האישורים.

הערה: כדי לשמור על אבטחת המוצר, בחר באפשרות **Sign Out** (התנתקות) לאחר שתסיים להשתמש במוצר.

תמיכה בהצפנה: דיסקים קשיחים מסוג HP High Performance Secure

הדיסק הקשיח מספק הצפנה מבוססת-חומרה ומאפשר לך לאחסן בביטחון נתונים רגישים מבלי להשפיע על ביצועי המוצר. בדיסק קשיח זה מופעל תקן ההצפנה המתקדם (AES) העדכני ביותר והוא כולל מאפיינים רב-תכליתיים לחיסכון בזמן ופונקציונליות חזקה.

השתמש בתפריט **Security** (אבטחה) בשרת האינטרנט המשובץ (EWS) של HP כדי להגדיר את תצורת הדיסק.

נעילת לוח האם

בלוח הראשי קיים חריץ שניתן להשתמש בו כדי לחבר כבל אבטחה. נעילת הלוח הראשי תמנע שליפת רכיבים יקרים ממנו.


הגדרות חיסכון

מבוא

- [התאמה מיטבית של מהירות או ניצול אנרגיה](#)
- [הגדרת הטיימר לשינה וקביעת תצורת המוצר לשימוש במתח בהספק של 1 ואט או פחות](#)

התאמה מיטבית של מהירות או ניצול אנרגיה

כברירת מחדל, המוצר נשאר חם בין עבודות כדי למטב את המהירות ולהדפיס את העמוד הראשון של עבודות מהר יותר. כדי לחסוך באנרגיה, הנח למוצר להתקרר בין עבודה לעבודה. המוצר כולל ארבע הגדרות במרווחים קבועים כדי למטב את המהירות או ניצול האנרגיה.

1. לחץ על לחצן הבית  בלוח הבקרה של המוצר.
2. פתח את התפריטים הבאים:
 - Administration (ניהול)
 - General Settings (הגדרות כלליות)
 - Energy Settings (הגדרות צריכת חשמל)
 - Optimum Speed/Energy Usage (מהירות/צריכת אנרגיה מרבית)
3. בחר באפשרות שבה ברצונך להשתמש, ולאחר מכן גע בלחצן Save (שמור) או לחץ על הלחצן OK.

 **הערה:** הגדרת ברירת המחדל היא **Faster first page** (עמוד ראשון מהיר יותר).

הגדרת הטיימר לשינה וקביעת תצורת המוצר לשימוש במתח בהספק של 1 ואט או פחות

המוצר כולל מספר אפשרויות למאפיין הטיימר לשינה, החוסך באנרגיה. השהיית הזמן למעבר למצב Sleep/Auto Off (שינה/כיבוי אוטומטי) ניתנת להתאמה, והשימוש בחשמל במצב Sleep/Auto Off (שינה/כיבוי אוטומטי) משתנה בהתאם לבחירה עבור האפשרות Wake/Auto On (יקיצה/הפעלה אוטומטית).

1. לחץ על לחצן הבית  בלוח הבקרה של המוצר.
2. פתח את התפריטים הבאים:
 - Administration (ניהול)
 - General Settings (הגדרות כלליות)
 - Energy Settings (הגדרות צריכת חשמל)
 - Sleep Timer Settings (הגדרות קוצב זמן למצב שינה)
3. לוחות בקרה עם ארבע שורות בלבד: בחר באפשרות Sleep/Auto Off Timer (טיימר שינה/כיבוי אוטומטי) ולאחר מכן בחר באפשרות Enabled (מופעל). לחץ על הלחצן OK.
4. בחר באפשרות Sleep /Auto Off After (שינה/כיבוי אוטומטי לאחר).

5. השתמש בלוח המקשים כדי להזין את פרק הזמן המתאים, ולאחר מכן גע בלחצן **Save** (שמור) או לחץ על הלחצן **OK**.

הערה: ברירת המחדל עבור משך הזמן של מצב שינה היא דקה אחת.

6. בחר באחת מהאפשרויות עבור **Wake/Auto On to These Events** (יקיצה/הפעלה אוטומטית באירועים אלה):

- **All Events** (כל האירועים): המוצר יתעורר כאשר הוא יקבל כל עבודת הדפסה (דרך יציאת ה-USB, יציאת הרשת או חיבור אלחוטי) או כאשר מישהו לוחץ על לחצן בלוח הבקרה, או פותח דלת או מגש.
- **Network port** (יציאת רשת): המוצר יתעורר כאשר הוא יקבל עבודת הדפסה שנשלחה דרך יציאת הרשת, או כאשר מישהו לוחץ על לחצן בלוח הבקרה, או פותח דלת או מגש. **עם הגדרה זו, המוצר משתמש במתח של 1 ואט או פחות בזמן שהוא במצב Sleep/Auto Off (שינה/כיבוי אוטומטי).**
- **Power button only** (לחצן הפעלה בלבד): המוצר יתעורר רק כאשר מישהו לוחץ על לחצן ההפעלה. **עם הגדרה זו, המוצר משתמש במתח של 1 ואט או פחות בזמן שהוא במצב Sleep/Auto Off (שינה/כיבוי אוטומטי).**

HP Web Jetadmin

HP Web Jetadmin הוא כלי עטור פרסים ומוביל בתעשייה לניהול יעיל של מגוון רחב של מוצרי HP המחוברים לרשת, לרבות מדפסות, מוצרים רב-תכליתיים והתקני שליחה דיגיטליים. פתרון יחיד זה מאפשר לך להתקין, לנטר, לתחזק ולאבטח את סביבת ההדפסה וההדמיה וכן לפתור בעיות מרחוק - ובסופו של דבר מגדיל פרודוקטיביות עסקית בכך שהוא מסייע לך לחסוך בזמן, לשלוט בעלויות ולהגן על ההשקעה שלך.

מדי פעם מתבצעים שדרוגים של HP Web Jetadmin המספקים תמיכה במאפייני מוצר מסוימים. בקר בכתובת www.hp.com/go/webjetadmin ולחץ על הקישור **Self Help and Documentation** (עזרה עצמית ותיעוד) לקבלת פרטים נוספים על שדרוגים.

עדכוני תוכנה וקושחה

HP מעדכנת באופן קבוע את המאפיינים הזמינים בקושחת המוצר. כדי ליהנות מהמאפיינים העדכניים ביותר, עדכן את קושחת המוצר. הורד את קובץ עדכון הקושחה האחרון מהאינטרנט:

בקר בכתובת www.hp.com/support/colorljM552, www.hp.com/support/colorljM553 לחץ על **Drivers & Software** (מנהלי התקן ותוכנות).

- [תמיכת לקוחות](#)
- [מערכת העזרה של לוח הבקרה](#)
- [שחזור ערכי ברירת המחדל של היצרן](#)
- [ההודעה "Cartridge is low" \(המחסנית עומדת להתרוקן\) או "Cartridge is very low" \(המחסנית כמעט ריקה\) מוצגת בלוח הבקרה של המוצר](#)
- [המוצר אינו אוסף נייר או שיש תקלות בהזנה](#)
- [שחרור חסימות נייר](#)
- [שיפור איכות ההדפסה](#)
- [פתרון בעיות ברשת קווית](#)

לקבלת מידע נוסף:

בקר בכתובת www.hp.com/support/colorljM552, www.hp.com/support/colorljM553


העזרה המקיפה של HP עבור המוצר כוללת את המידע הבא:

- Install and configure (התקן וקבע תצורה)
- Learn and use (למד והשתמש)
- Solve problems (פתור בעיות)
- Download software updates (הורד עדכוני תוכנה)
- Join support forums (הצטרף לפורומי תמיכה)
- Find warranty and regulatory information (חפש מידע על אחריות ותקינה)

תמיכת לקוחות

מספרי הטלפון הרלוונטיים למדינה/אזור מופיעים על גבי העלון שצורף לאריזת המוצר, או בכתובת www.hp.com/support/ .	קבלת תמיכה טלפונית עבור המדינה/אזור שלך הכן מראש את שם המוצר, מספרו הסידורי, תאריך הרכישה וכן את תיאור הבעיה.
www.hp.com/support/colorljM552 , www.hp.com/support/colorljM553	קבלת תמיכה באינטרנט 24 שעות ביממה, והורדת מנהלי התקן ותוכניות שירות
www.hp.com/go/carepack	הזמן שירות או הסכמי תחזוקה נוספים של HP
www.register.hp.com	בצע רישום של המוצר


מערכת העזרה של לוח הבקרה

במוצר יש מערכת עזרה מובנית המסבירה כיצד להשתמש בכל מסך ומסך. כדי לפתוח את מערכת העזרה, גע בלחצן 'עזרה'  בפניה הימנית העליונה של המסך.

עבור מסכים מסוימים, לחצן העזרה פותח תפריט כללי שבו ניתן לבצע חיפוש של נושאים ספציפיים. ניתן לעיין במבנה התפריט על-ידי נגיעה בלחצנים שבתפריט.

מסכי עזרה מסוימים כוללים הנפשות שמנחות אותך בביצוע הליכים, לדוגמה, סילוק חסימות נייר.

עבור מסכים הכוללים הגדרות לעבודות מסוימות, לחצן העזרה פותח נושא המסביר את האפשרויות עבור אותו מסך.

אם המוצר מודיע לך על שגיאה או אזהרה, לחץ על הלחצן 'עזרה'  כדי לפתוח הודעה המתארת את הבעיה. ההודעה תכיל גם הוראות שיסייעו לך בפתרון הבעיה.

שחזור ערכי ברירת המחדל של היצרן

מבוא

השתמש באחת מהשיטות הבאות כדי לשחזר את המוצר להגדרות המקוריות של היצרן.

הערה: שחזור הגדרות היצרן עשוי לאפס את השפה של המוצר.

שחזור הגדרות היצרן מלוח הבקרה של המוצר

1. לחץ על לחצן הבית  בלוח הבקרה של המוצר.

2. פתח את התפריטים הבאים:

- Administration (ניהול)
- General Settings (הגדרות כלליות)
- Restore Factory Settings (שחזר הגדרות יצרן)


3. הודעת אימות מודיעה שהשלמת פונקציית האיפוס עלולה לגרום לאובדן נתונים. בחר באפשרות **Reset** (איפוס) כדי להשלים את התהליך.

הערה: המוצר מופעל מחדש באופן אוטומטי אחרי שפעולת האיפוס הושלמה.

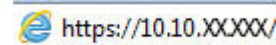
שחזור הגדרות היצרן מתוך שרת האינטרנט המשובץ של HP (אך ורק במוצרים המחוברים לרשת)

1. פתח את שרת האינטרנט המשובץ (EWS) של HP:

א. **לוחות בקרה עם ארבע שורות:** הצג את תצוגת לוח הבקרה כדי לראות את כתובת ה-IP.

לוחות בקרה עם מסך מגע: במסך הפתיחה בלוח הבקרה של המוצר, גע בלחצן הרשת  כדי להציג את כתובת ה-IP או את שם המארח.

ב. פתח דפדפן אינטרנט והקלד בשורת הכתובת את כתובת ה-IP או שם המארח בדיוק כפי שהם מופיעים בלוח הבקרה של המוצר. הקש על המקש **Enter** במקלדת של המחשב. שרת האינטרנט המשובץ של HP נפתח.

 <https://10.10.XX.XXX/>

הערה: אם דפדפן האינטרנט מציג את ההודעה **ישנה בעיה באישור האבטחה של אתר זה** בעת הניסיון לפתוח את ה-EWS, לחץ על המשך לאתר אינטרנט זה (לא מומלץ).

בחירה באפשרות המשך לאתר אינטרנט זה (לא מומלץ) לא תזיק למחשב בזמן הניווט בתוך ה-EWS עבור המוצר של HP.

2. פתח את הכרטיסייה **General** (כללי).

3. בצד השמאלי של המסך, לחץ על **Restore Factory Settings** (שחזר את הגדרות היצרן).

4. לחץ על הלחצן **Reset** (איפוס).

הערה: המוצר מופעל מחדש באופן אוטומטי אחרי שפעולת האיפוס הושלמה.

ההודעה "Cartridge is low" (המחסנית עומדת להתרוקן) או "Cartridge is very low" (המחסנית כמעט ריקה) מוצגת בלוח הבקרה של המוצר

Cartridge is low (המחסנית עומדת להתרוקן): המוצר מיידע אותך כאשר המפלס של מחסנית טונר נמוך. אורך חיי מחסנית הטונר בפועל עשוי להשתנות. כדאי לך להחזיק מחסנית חלופית זמינה שתוכל להתקין כאשר איכות ההדפסה תפסיק להיות תקינה. אין צורך להחליף כעת את מחסנית הטונר.

Cartridge is very low (המחסנית כמעט ריקה): המוצר מיידע אותך כאשר המפלס של מחסנית הטונר נמוך מאוד. אורך חיי מחסנית הטונר בפועל עשוי להשתנות. כדאי לך להחזיק מחסנית חלופית זמינה שתוכל להתקין כאשר איכות ההדפסה תפסיק להיות תקינה. אין צורך להחליף את מחסנית הטונר כעת, אלא אם איכות ההדפסה כבר אינה תקינה.

מרגע שמחסנית טונר של HP מגיעה למפלס **נמוך מאוד**, מסתיימת אחריות Premium Protection של HP לגביה.

שינוי הגדרות "נמוך מאוד"

באפשרותך לשנות את תגובת המוצר כאשר החומרים המתכלים מגיעים למצב של מפלס נמוך מאוד. אין צורך לקבוע מחדש הגדרות אלה כשאתה מתקין מחסנית טונר חדשה.

1. לחץ על לחצן הבית  בלוח הבקרה של המוצר.

2. פתח את התפריטים הבאים:

- [Supplies \(חומרים מתכלים\)](#)
- [Manage Supplies \(ניהול חומרים מתכלים\)](#)
- [Supply Settings \(הגדרות חומרים מתכלים\)](#)
- [Black Cartridge \(מחסנית להדפסה בשחור\)](#) או [Color Cartridges \(מחסניות צבע\)](#)
- [Very Low Settings \(הגדרות מפלס נמוך מאוד\)](#)

3. בחר באחת מהאפשרויות הבאות:

- בחר באפשרות **Stop** (עצור) כדי לקבוע שהמוצר יפסיק להדפיס כשהמחסנית מגיעה לסף **Very Low** (נמוך מאוד).
- בחר באפשרות **Prompt to continue** (הצג בקשה כדי להמשיך) כדי לקבוע שהמוצר יפסיק להדפיס כשהמחסנית מגיעה לסף **Very Low** (נמוך מאוד). באפשרותך לאשר את הבקשה או להחליף את המחסנית כדי להמשיך בהדפסה.
- בחר באפשרות **Continue** (המשך) כדי לקבוע שהמוצר יתריע בפניך על כך שהמחסנית הגיעה לרמה נמוכה מאוד וכדי להמשיך להדפיס מעבר להגדרה **Very Low** ללא אינטראקציה. אפשרות זו עלולה לגרום לאיכות הדפסה ירודה.

עבור מוצרים עם יכולת פקס

כאשר המוצר מוגדר לאפשרות **Stop** (עצור) או **Prompt to continue** (הצג בקשה כדי להמשיך), יש סיכון מסוים לכך שהפקסים לא יודפסו כשהמוצר יחדש את ההדפסה. הדבר עלול להתרחש אם המוצר קיבל יותר פקסים ממה שהזיכרון יכול להכיל בזמן שהמוצר ממתין.

המוצר יוכל להדפיס פקסים ללא הפרעות כאשר הוא יעבור את הסף של מפלס נמוך מאוד אם תבחר באפשרות **Continue** (המשך) עבור מחסנית הטונר, אך איכות ההדפסה עשויה להיות ירודה.

הזמנת חומרים מתכלים

www.hp.com/go/suresupply	הזמן חומרים מתכלים ונייר
פנה לספק שירות או תמיכה מורשה של HP.	הזמן דרך ספקי שירות או תמיכה
כדי לגשת, בדפדפן אינטרנט נתמך במחשב שלך, הזן את כתובת ה-IP או את שם המחשב המארח של המוצר בשדה הכתובת/URL. ה-EWS מכיל קישור לאתר האינטרנט HP SureSupply, המספק אפשרויות לרכישת חומרים מתכלים מקוריים של HP.	הזמנה באמצעות שרת האינטרנט המשובץ (EWS) של HP

המוצר אינו אוסף נייר או שיש תקלות בהזנה

מבוא

הפתרונות הבאים עשויים לסייע בפתרון בעיות אם המוצר לא אוסף נייר מהמגש, או אם הוא אוסף גיליונות נייר מרובים בפעם אחת.

- [המוצר לא אוסף נייר](#)
- [המוצר אוסף גיליונות נייר מרובים](#)

המוצר לא אוסף נייר

אם המוצר לא אוסף נייר מהמגש, נסה את הפתרונות הבאים.

1. פתח את המוצר והסר גיליונות נייר תקועים.
2. טען את המגש בגודל הנייר המתאים לעבודה.
3. ודא שגודל הנייר וסוגו הוגדרו כראוי בלוח הבקרה של המוצר.
4. ודא שמכווני הנייר במגש מותאמים כהלכה לגודל הנייר. הזז את המכוונים למיקום המתאים במגש.
5. בדוק בלוח הבקרה של המוצר אם המוצר ממתין לאישורך להזין את הנייר באופן ידני. טען נייר והמשך.
6. ייתכן שהגלילים מעל המגש מלוכלכים. נקה את הגלילים במטלית נטולת מוך שהורטבה במעט מים פושרים.

המוצר אוסף גיליונות נייר מרובים

אם המוצר אוסף גיליונות נייר מרובים מהמגש, נסה את הפתרונות הבאים.

1. הוצא את ערימת הנייר מהמגש וכופף אותה, סובב אותה ב-180 מעלות והפוך אותה. *אל תנסה להפריד בין הדפים בנפנוף.* החזר את ערימת הנייר למגש.
2. השתמש רק בנייר העומד בדרישות המפרט של HP למוצר זה.
3. השתמש בנייר שאינו מקומט, מקופל או פגום. במקרה הצורך, השתמש בנייר מחבילה אחרת.
4. ודא שהמגש אינו מלא יתר על המידה. אם כן, הוצא את כל חבילת הנייר מהמגש, ישר את הערימה ולאחר מכן החזר חלק מהנייר למגש.
5. ודא שמכווני הנייר במגש מותאמים כהלכה לגודל הנייר. הזז את המכוונים למיקום המתאים במגש.
6. ודא שסביבת ההדפסה נמצאת בטווח של המפרטים המומלצים.

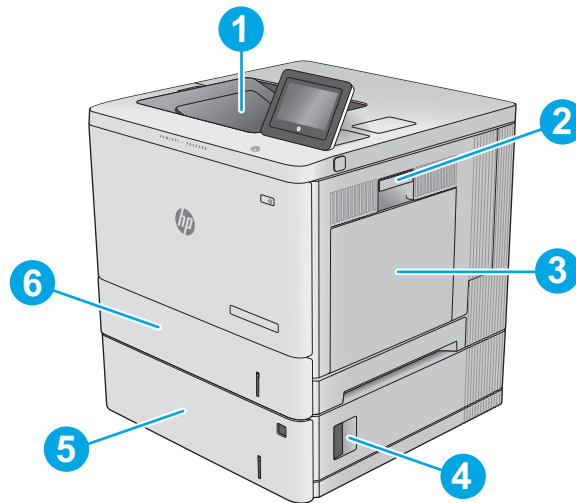
שחרור חסימות נייר

מבוא

המידע הבא כולל הוראות לשחרור חסימות נייר במוצר.

- [מיקומים של חסימות נייר](#)
- [ניווט אוטומטי לצורך שחרור חסימות](#)
- [אתה נתקל בחסימות נייר תכופות או חוזרות?](#)
- [שחרור חסימות נייר במגש 1](#)
- [שחרור חסימות נייר במגש 2](#)
- [שחרור חסימות נייר במגשים האופציונליים ל-550 גיליונות](#)
- [שחרור חסימות נייר בדלת הימנית ובאזור ה-Fuser](#)
- [שחרור חסימות נייר בסל הפלט](#)

מיקומים של חסימות נייר



1	סל פלט	ראה שחרור חסימות נייר בסל הפלט בעמוד 99 .
2	אזור הדלת הימנית וה-Fuser	ראה שחרור חסימות נייר בדלת הימנית ובאזור ה-Fuser בעמוד 94 .
3	מגש 1	ראה שחרור חסימות נייר במגש 1 בעמוד 87 .
4	דלת ימנית תחתונה	ראה שחרור חסימות נייר במגשים האופציונליים ל-550 גיליונות בעמוד 91 .
5	מגשים אופציונליים ל-550 גיליונות	ראה שחרור חסימות נייר במגשים האופציונליים ל-550 גיליונות בעמוד 91 .
6	מגש 2	ראה שחרור חסימות נייר במגש 2 בעמוד 89 .

ניווט אוטומטי לצורך שחרור חסימות

מאפיין הניווט האוטומטי מספק הוראות שלב-אחר-שלב בלוח הבקרה ומסייע בשחרור חסימות. כאשר אתה מסיים שלב, המוצר מציג הוראות לשלב הבא עד שתסיים את כל השלבים בתהליך.

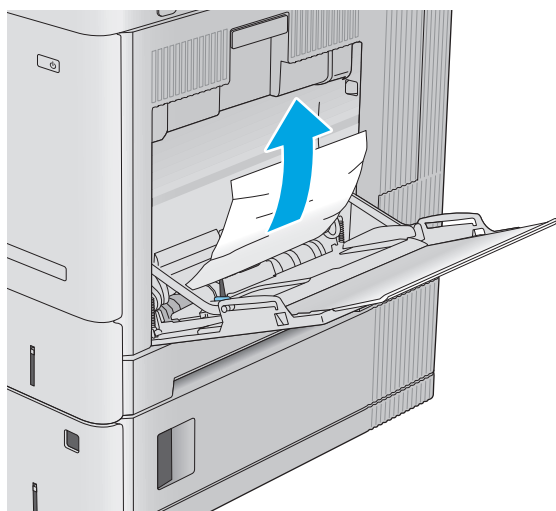
אתה נתקל בחסימות נייר תכופות או חוזרות?

נסה את הפתרונות הבאים להקטנת מספר חסימות הנייר.

1. השתמש רק בנייר העומד בדרישות המפרט של HP למוצר זה.
2. השתמש בנייר שאינו מקומט, מקופל או פגום. במקרה הצורך, השתמש בנייר מחבילה אחרת.
3. השתמש בנייר שלא נעשה בו כבד שימוש במדפסת או במכונת צילום.
4. ודא שהמגש אינו מלא יתר על המידה. אם כן, הוצא את כל חבילת הנייר מהמגש, ישר את הערימה ולאחר מכן החזר חלק מהנייר למגש.
5. ודא שמכווני הנייר במגש מותאמים כהלכה לגודל הנייר. כוון את מכווני הנייר כך שייגעו בערימת הנייר מבלי לכופף אותה.
6. ודא שהמגש הוכנס במלואו למקומו במוצר.
7. אם אתה מדפיס על נייר כבד, נייר עם תבליט, או נייר מחורר, השתמש במאפיין ההזנה הידנית והזן את כל גיליון בנפרד.
8. פתח את התפריט **Trays** (מגשים) בלוח הבקרה של המוצר. ודא שהמגש מוגדר נכון עבור סוג הנייר וגודלו.
9. ודא שסביבת ההדפסה נמצאת בטווח של המפרטים המומלצים.

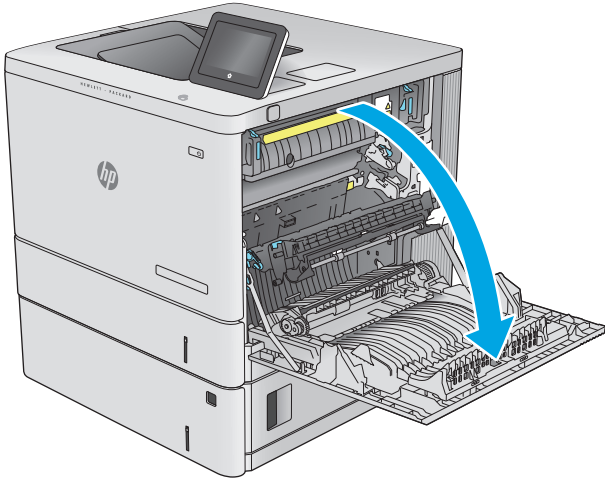
שחרור חסימות נייר במגש 1

השתמש בהליך הבא כדי לבדוק אם יש נייר בכל מיקומי החסימות האפשריים הקשורים למגש 1. כאשר מתרחשת חסימה, מוצגת בלוח הבקרה הנפשה המסייעת בפינוי החסימה.

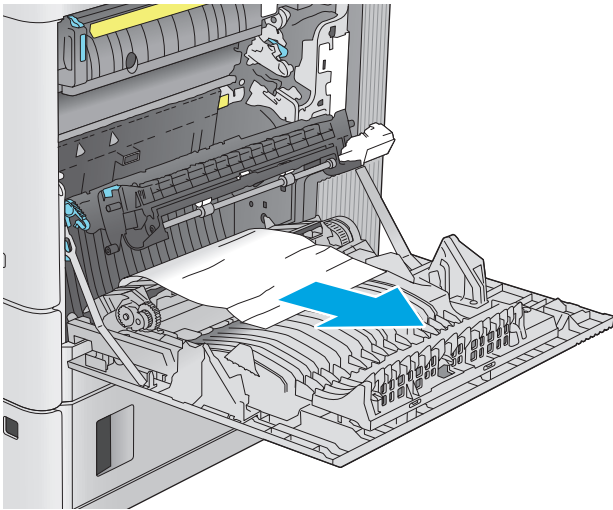


1. אם ניתן לראות את הנייר התקוע במגש 1, משוך אותו ישר בעדינות כדי לשחררו. גע בלחצן **OK** (אישור) לניקוי ההודעה.

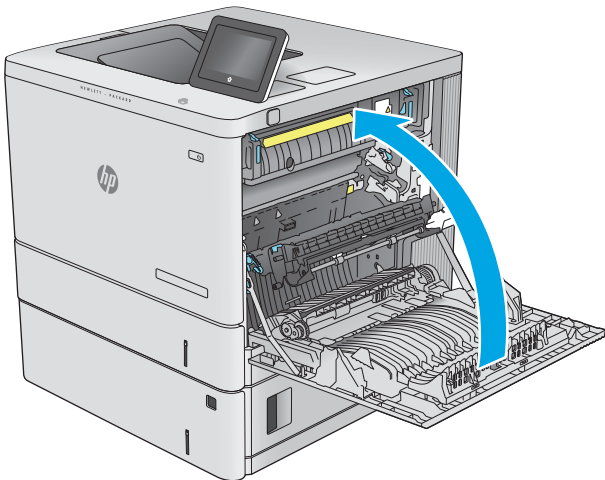
.2 אם הנייר נשאר תקוע, או אם לא נראה נייר תקוע במגש 1, הוצא את כל הנייר הנותר מהמגש, ולאחר מכן סגור את מגש 1 ופתח את הדלת הימנית.



.3 אם יש נייר תקוע, משוך אותו החוצה בעדינות.



.4 סגור את הדלת הימנית.



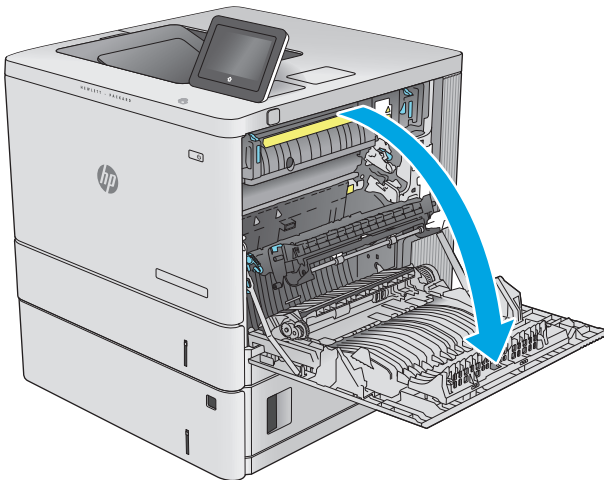
שחרור חסימות נייר במגש 2

השתמש בהליך הבא כדי לבדוק אם יש נייר בכל מיקומי החסימות האפשריים הקשורים למגש 2. כאשר מתרחשת חסימה, מוצגת בלוח הבקרה הנפשה המסייעת בפינוי החסימה.

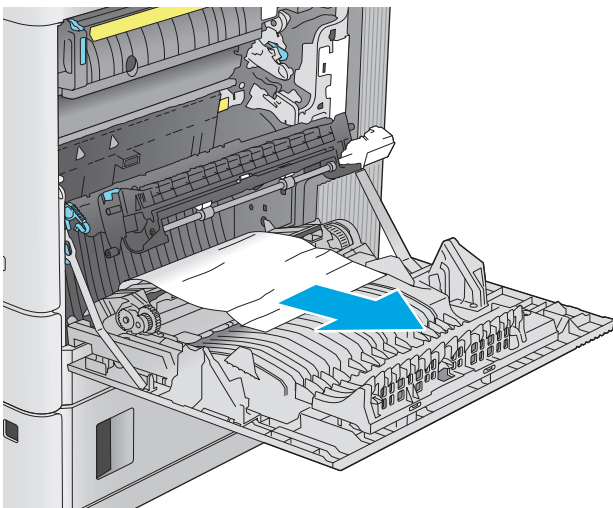
1. הרם את התפס בדלת הימנית כדי לשחרר אותה.



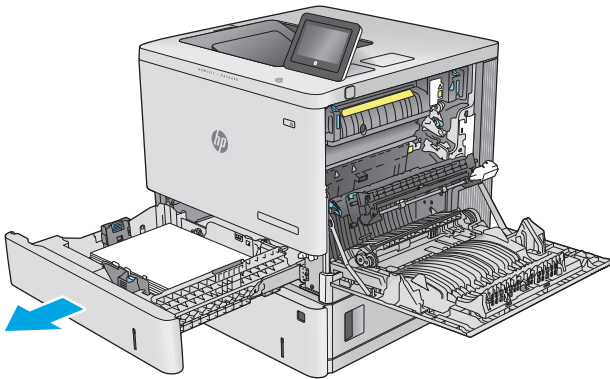
2. פתח את הדלת הימנית.



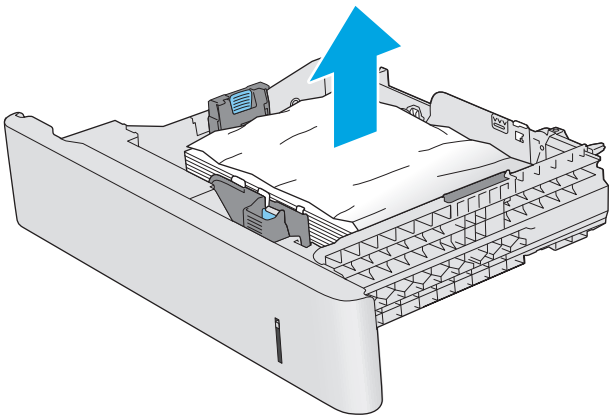
3. משוך החוצה בעדינות נייר תקוע מאזור האיסוף.



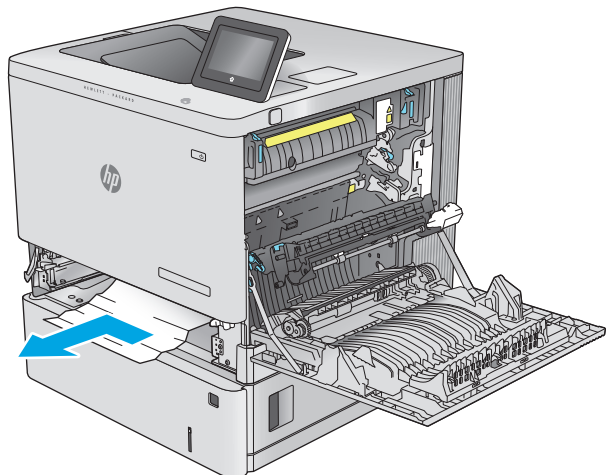
4. שלוף את המגש לגמרי מהמוצר על-ידי משיכה תוך הרמה קלה.



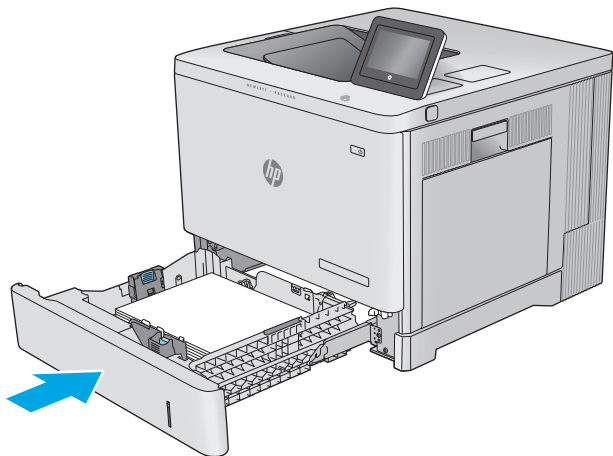
5. הוצא את כל הגליונות התקועים או הפגומים. ודא שהמגש אינו מלא יתר על המידה ושמוכּוּנִי הנייר מותאמים כראוי.



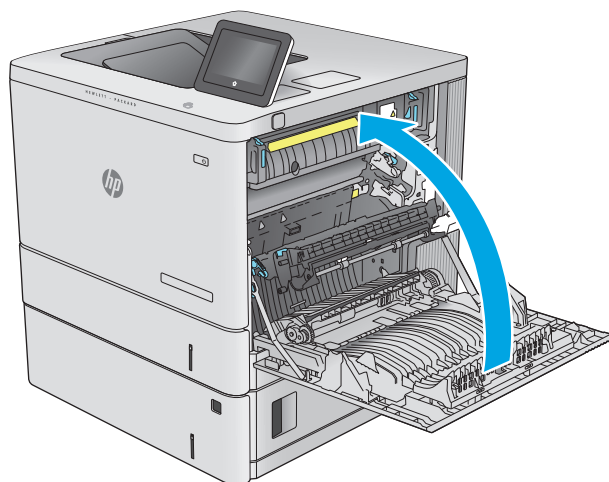
6. הוצא את הנייר מתוך גלילי ההזנה שבתוך המוצר. תחילה משוך את הנייר לשמאל כדי לשחרר אותו, ולאחר מכן משוך אותו קדימה כדי להוציא אותו.



7. הכנס את המגש חזרה וסגור אותו.



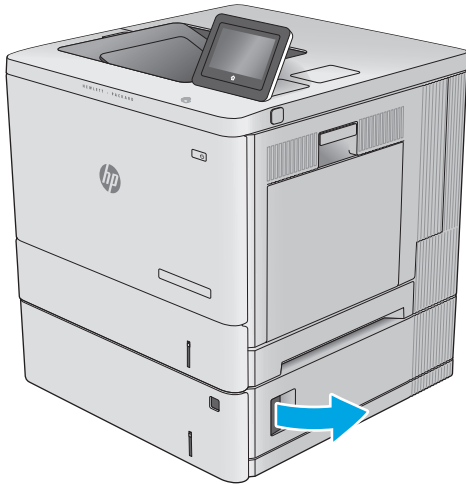
8. סגור את הדלת הימנית.



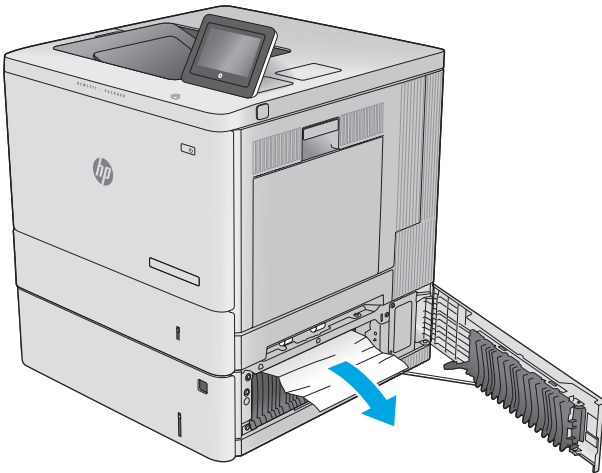
שחרור חסימות נייר במגשים האופציונליים ל-550 גליונות

בצע את ההליך הבא כדי לבדוק אם יש נייר בכל המיקומים האפשריים לחסימות, הקשורים למזיני הנייר האופציונליים ל-550 גליונות. כאשר מתרחשת חסימה, מוצגת בלוח הבקרה הנפשה המסייעת בפינוי החסימה.

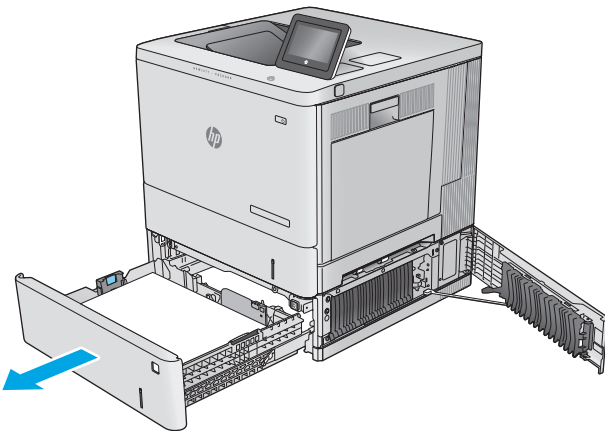
1. פתח את הדלת הימנית התחתונה.



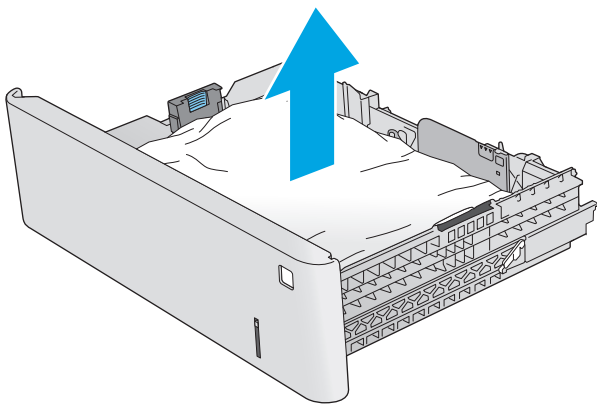
2. משוך בעדינות את הנייר התקוע.



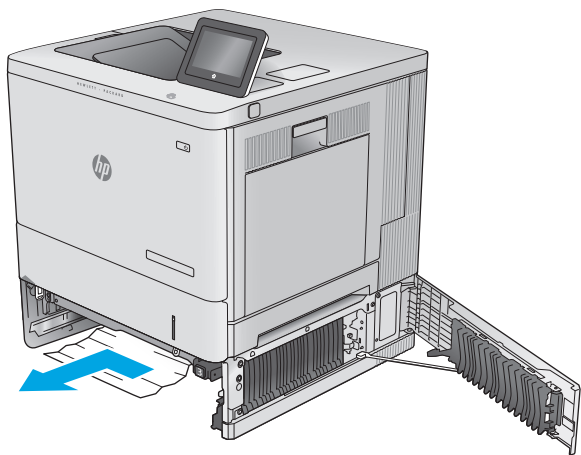
3. שלוף את המגש לגמרי מהמוצר על-ידי משיכה תוך הרמה קלה.



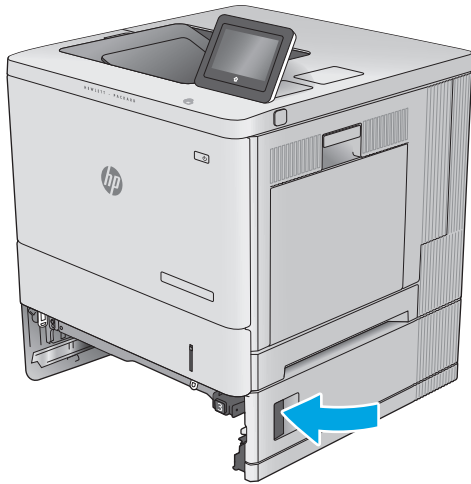
4. הוצא את כל הגיליונות התקועים או הפגומים. ודא שהמגש אינו מלא יתר על המידה ושמכווני הנייר מותאמים כראוי.



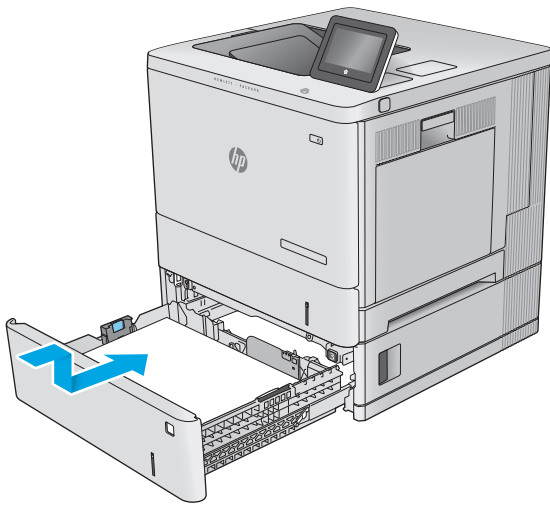
5. הוצא את הנייר מתוך גילי ההזנה שבתוך המוצר. תחילה משוך את הנייר לשמאל כדי לשחרר אותו, ולאחר מכן משוך אותו קדימה כדי להוציא אותו.



6. סגור את הדלת הימנית התחתונה.



7. הכנס את המגש חזרה וסגור אותו.



שחרור חסימות נייר בדלת הימנית ובאזור ה-Fuser

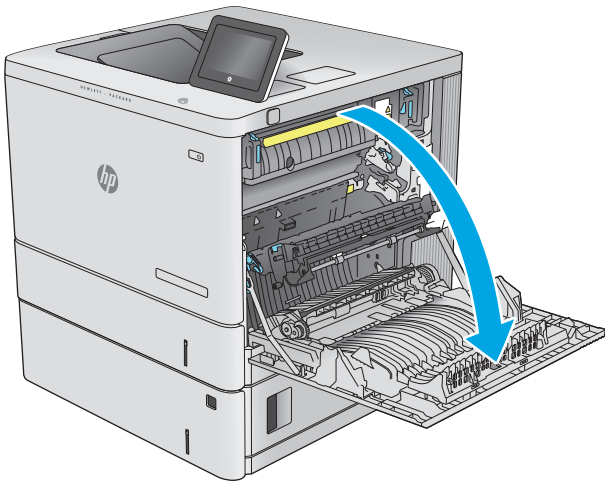
השתמש בהליך הבא כדי לבדוק אם יש נייר בכל מיקומי החסימות האפשריים בדלת הימנית. כאשר מתרחשת חסימה, מוצגת בלוח הבקרה הנפשה המסייעת בפינוי החסימה.

⚠️ זהירות: ה-Fuser עשוי להתחמם כשהמוצר נמצא בשימוש. המתן לקירור ה-Fuser לפני הטיפול בו.

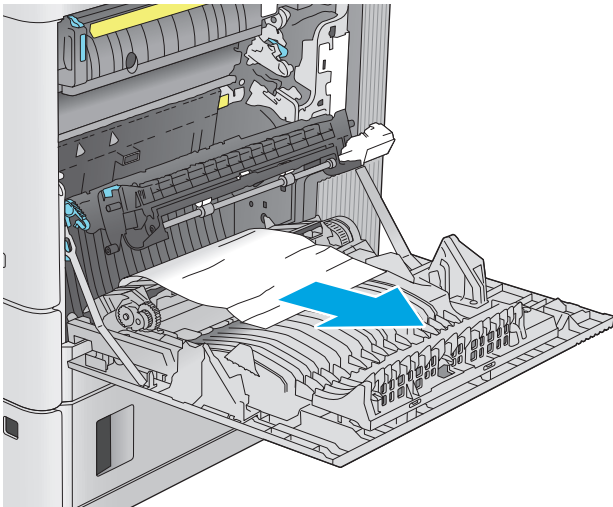
1. הרם את התפס בדלת הימנית כדי לשחרר אותה.



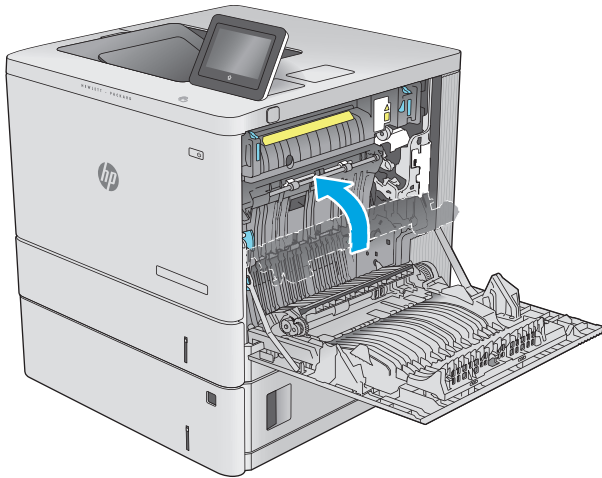
2. פתח את הדלת הימנית.



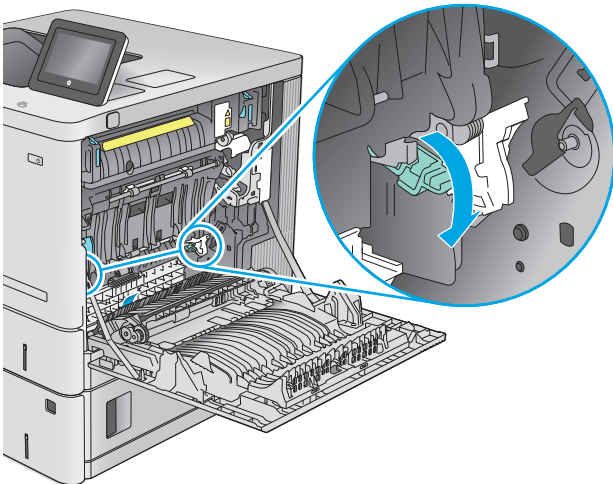
3. משוך החוצה בעדינות נייר תקוע מאזור האיסוף.



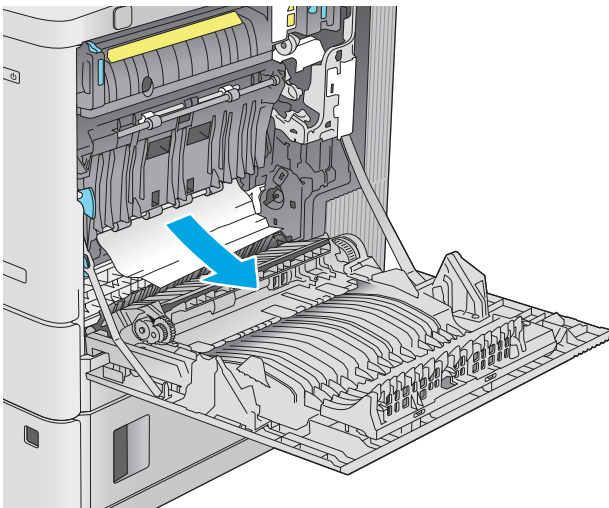
4. סגור את מכלול ההעברה.

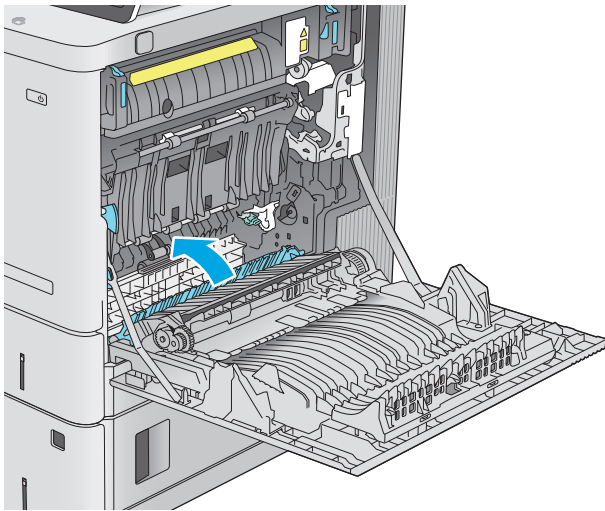


5. לחץ מטה על שתי הידיות הירוקות כדי לשחרר את מכסה הגישה לחסימות.

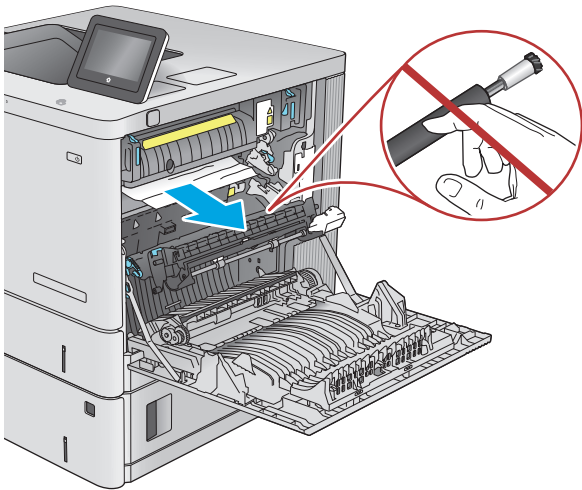


6. משוך בעדינות את הנייר התקוע. אם הנייר נקרע, הקפד להוציא את כל השאריות.



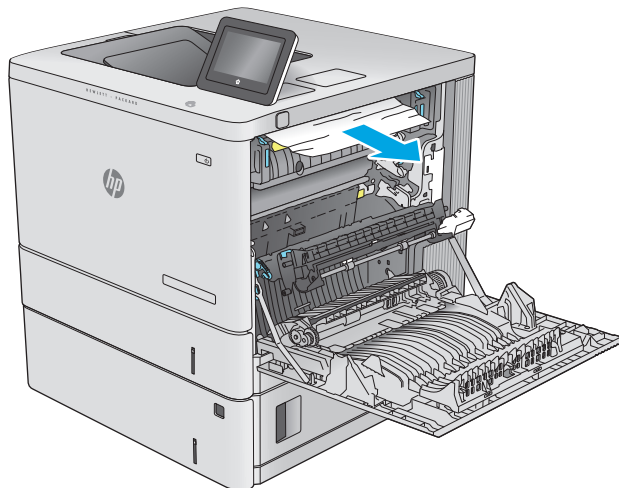


.7 סגור את מכסה הגישה לחסימות ולאחר מכן הנמך את מכלול ההעברה.

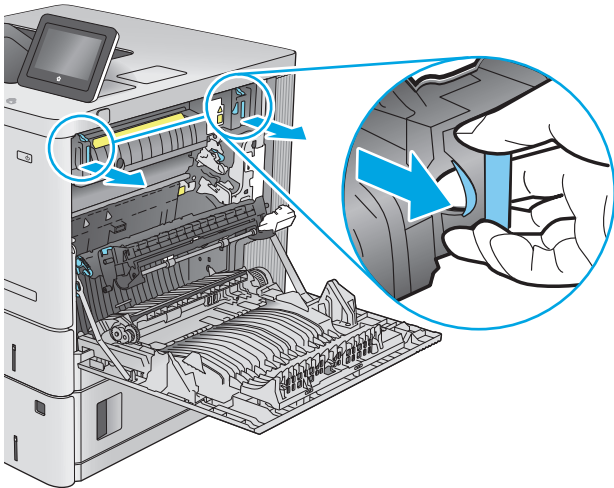


.8 אם יש נייר גלוי לעין בכניסה לחלקו התחתון של ה-Fuser, משוך אותו בעדינות כלפי מטה כדי להוציאו.

זהירות: אין לגעת בספוג שעל גליל ההעברה. מזהמים עלולים להשפיע לרעה על איכות ההדפסה.

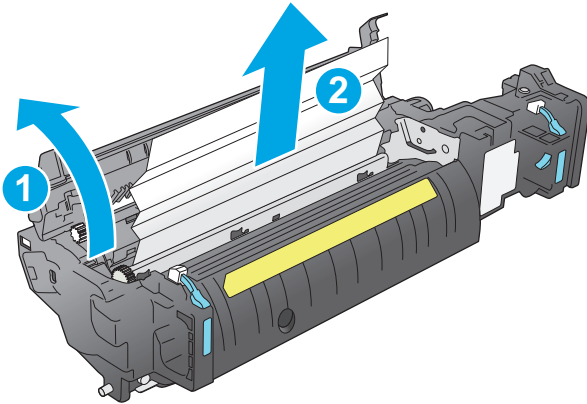


.9 אם הנייר נתקע בכניסה לסל הפלט, משוך אותו בעדינות החוצה כדי להוציאו.



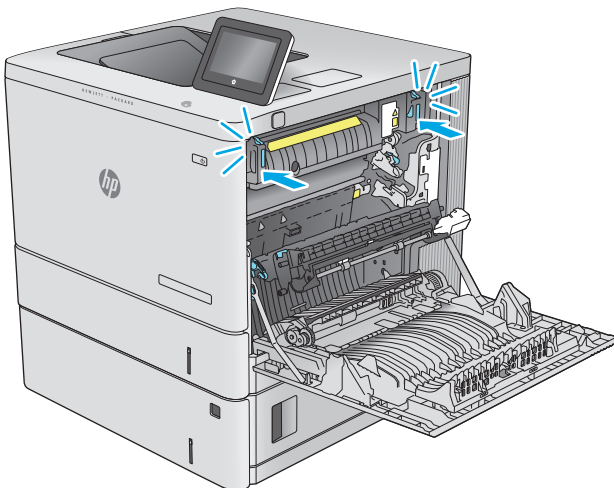
10. ייתכן שהנייר תקוע בתוך ה-Fuser, בנקודה שבה אין אפשרות לראותו. אחוז בידיות ה-fuser, הרם מעט כלפי מעלה ולאחר מכן משוך ישר כדי להוציא את ה-fuser.

זהירות: ה-Fuser עשוי להתחמם כשהמוצר נמצא בשימוש. המתן לקירור ה-Fuser לפני הטיפול בו.



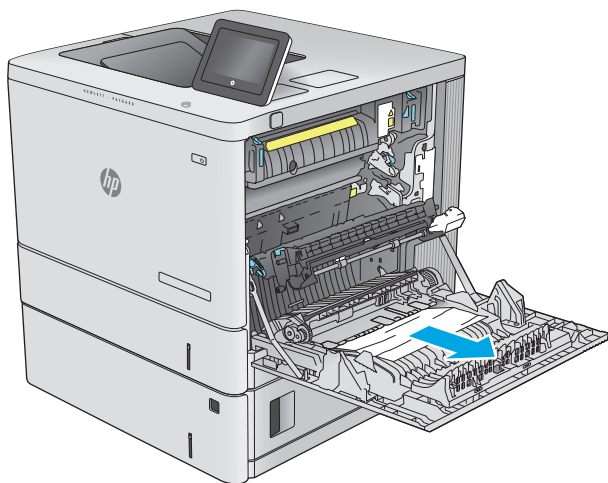
11. פתח את דלת הגישה לחסימות נייר אם הנייר תקוע בתוך ה-Fuser, משוך אותו בעדינות כלפי מעלה כדי להוציא. אם הנייר נקרע, הקפד להוציא את כל פיסות הנייר.

זהירות: גם כאשר גוף ה-Fuser מתקרר, הגלגלות שבתוכו עדיין יכולות להיות חמות. אל תיגע בגלגלות הפנימית של ה-Fuser עד שיתקררו.

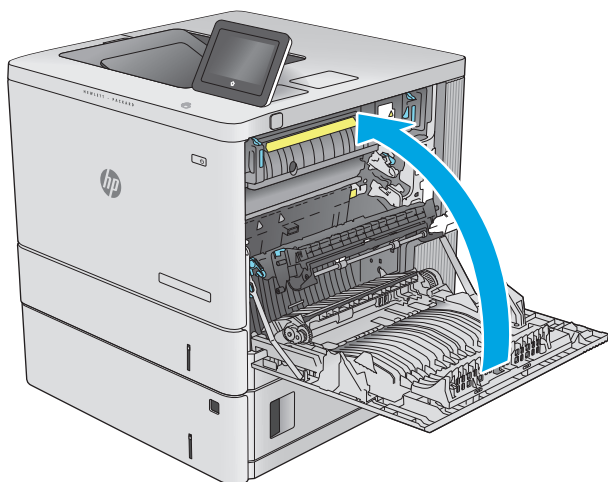


12. סגור את דלת הגישה לחסימות ודחף את ה-fuser עד הסוף בחזרה לתוך המוצר עד שייכנס למקומו בנקישה.

13. בדוק אם יש נייר תקוע בנתיב להדפסה דו-צדדית בתוך הדלת הימנית, והוצא את הנייר התקוע.



14. סגור את הדלת הימנית.



שחרור חסימות נייר בסל הפלט

בצע את ההליך הבא כדי לשחרר חסימות בסל הפלט. כאשר מתרחשת חסימה, מוצגת בלוח הבקרה הנפשה המסייעת בפינוי החסימה.

1. אם ניתן לראות את הנייר בסל הפלט, אחוז בקצהו ושלוף אותו בעדינות.



שיפור איכות ההדפסה

מבוא

אם קיימות במוצר בעיות באיכות ההדפסה, נסה את הפתרונות הבאים לפי הסדר המצוין כדי לפתור את הבעיה.

- [הדפס מתוכנית אחרת](#)
- [בדוק את הגדרת סוג הנייר עבור עבודת ההדפסה](#)
- [בדוק את מצב מחסנית הטונר](#)
- [ניקוי המוצר](#)
- [בדיקה ויזואלית של מחסנית הטונר](#)
- [בדוק את הנייר ואת סביבת ההדפסה](#)
- [כיול המוצר לצורך התאמת הצבעים](#)
- [בדוק הגדרות אחרות של עבודת הדפסה](#)
- [נסה להשתמש במנהל הדפסה אחר](#)

הדפס מתוכנית אחרת

נסה להדפיס מתוכנית אחרת. אם העמוד מודפס כראוי, יש בעיה בתוכנית שממנה הדפסת.

בדוק את הגדרת סוג הנייר עבור עבודת ההדפסה

בדוק את הגדרות סוג הנייר בעת הדפסה מתוכנית אם העמודים המודפסים מכילים מריחות, הדפסה מטושטשת או כהה, נייר מקומט, נקודות מפוזרות של טונר, טונר מרוח או אזורים קטנים שבהם הטונר חסר.

בדוק את הגדרת סוג הנייר (Windows)

1. בתוכנית, בחר באפשרות **Print** (הדפס).
2. בחר את המוצר ולאחר מכן לחץ על הלחצן **Properties** (מאפיינים) או **Preferences** (העדפות).
3. לחץ על הכרטיסייה **Paper/Quality** (נייר/איכות).
4. ברשימה הנפתחת **Paper type** (סוג נייר), לחץ על האפשרות **More...** (עוד...).
5. הרחב את רשימת האפשרויות **Type is:** (הסוג הוא:).
6. הרחב את קטגוריית סוגי הנייר המתארת באופן המדויק ביותר את הנייר שלך.
7. בחר באפשרות המתאימה לסוג הנייר שבו אתה משתמש ולחץ על הלחצן **OK** (אישור).
8. לחץ על הלחצן **OK** (אישור) כדי לסגור את תיבת הדו-שיח **Document Properties** (מאפייני מסמך). בתיבת הדו-שיח **Print** (הדפסה), לחץ על הלחצן **OK** (אישור) כדי להדפיס את העבודה.

בדיקת הגדרת סוג הנייר (OS X)


1. לחץ על תפריט **File** (קובץ) ולאחר מכן לחץ על האפשרות **Print** (הדפסה).
2. בחר את המוצר.

3. לחץ על **Show Details** (הצג פרטים) ולאחר מכן לחץ על התפריט **Media & Quality** (חומרי הדפסה ואיכות) או על התפריט **Paper/Quality** (נייר/איכות).
4. בחר סוג מתוך הרשימה הנפתחת **Media-type** (סוג נייר).
5. לחץ על הלחצן **Print** (הדפס).

בדוק את מצב מחסנית הטונר

בצע את השלבים הבאים כדי לבדוק את משך החיים המשוער שנותר למחסניות הטונר, ואם רלוונטי, את המצב של חלקי תחזוקה אחרים הניתנים להחלפה.

שלב 1: הדפסת דף מצב החומרים המתכלים

1. לחץ על לחצן הבית  בלוח הבקרה של המוצר.
2. בחר באפשרות **Supplies** (חומרים מתכלים).
3. הסטטוס של כל החומרים המתכלים מוצג על המסך.
4. כדי להדפיס או להציג דוח מצב של כל החומרים המתכלים, כולל מספרי החלקים המקוריים של HP לצורך הזמנת חומרים מתכלים חדשים, גע בלחצן **Manage Supplies** (נהל חומרים מתכלים) ולאחר מכן בחר באפשרות **Print Supplies Status** (הדפס סטטוס חומרים מתכלים).

שלב 2: בדיקת סטטוס החומרים המתכלים

1. עיין בדוח סטטוס החומרים המתכלים ככדי בדוק את אחוז משך החיים שנותר למחסניות הטונר, ואם רלוונטי, את הסטטוס של חלקי תחזוקה אחרים הניתנים להחלפה.

בעת שימוש במחסנית טונר שנמצאת בסוף חייה המשוערים, עלולות להתרחש בעיות של איכות הדפסה. דף סטטוס החומרים המתכלים מיידע אותך כאשר חומר מתכלה עומד להתרוקן. כאשר חומר מתכלה של HP עומד להתרוקן לגמרי, מסתיימת אחריות HP Premium Protection החלה עליו.

אין צורך להחליף את מחסנית הטונר כעת, אלא אם איכות ההדפסה כבר אינה תקינה. כדאי לך להחזיק מחסנית חלופית זמינה שתוכל להתקין כאשר איכות ההדפסה תפסיק להיות תקינה.


אם זיהית שעליך להחליף מחסנית טונר או חלקי תחזוקה אחרים הניתנים להחלפה, דף סטטוס החומרים המתכלים מפרט את מספרי החלקים המקוריים של HP.
2. בדוק אם אתה משתמש במחסנית מקורית של HP.

מחסנית טונר מקורית של HP נושאת את הכיתוב "HP", או את הלוגו של HP. לקבלת מידע נוסף על זיהוי מחסניות של HP, בקר בכתובת www.hp.com/go/learnabouthsupplies.

ניקוי המוצר

הדפסת דף ניקוי

במשך תהליך ההדפסה, נייר, טונר וחלקיקי אבק יכולים להצטבר בתוך המוצר ועלולים לגרום לבעיות באיכות ההדפסה, כגון כתמי או נתזי טונר, מריחות, פסים, קווים או סימנים חוזרים. פעל בהתאם לשלבים הבאים כדי לנקות את נתיב הנייר של המוצר:

1. לחץ על לחצן הבית  בלוח הבקרה של המוצר.
 2. בחר באפשרות **Device Maintenance** (תחזוקת ההתקן).
 3. בחר באפשרות **Calibration/Cleaning** (כיוול/ניקוי) ולאחר מכן בחר באפשרות **Cleaning Page** (דף ניקוי) כדי להדפיס את הדף.
- ההודעה **Cleaning** (מנקה) מוצגת בלוח הבקרה של המוצר. תהליך הניקוי נמשך דקות אחדות. אל תכבה את המוצר עד להשלמת תהליך הניקוי. בסיום, השלך את הדף המודפס.

בדיקה ויזואלית של מחסנית הטונר

בצע את השלבים הבאים כדי לבדוק כל אחת ממחסניות הטונר.

1. הוצא את מחסנית הטונר מהמוצר.
2. בדוק אם נגרם נזק לשבב הזיכרון.
3. בדוק את שטח הפנים של תוף ההדמיה הירוק.

⚠️ זהירות: אל תיגע בתוף ההדמיה. טביעות אצבעות על תוף ההדמיה עלולות לפגוע באיכות ההדפסה.

4. אם ראית שריטות, טביעות אצבע או נזק אחר בתוף ההדמיה, החלף את מחסנית הטונר.
5. התקן מחדש את מחסנית הטונר והדפס כמה עמודים כדי לראות אם הבעיה נפתרה.

בדוק את הנייר ואת סביבת ההדפסה

שלב 1: השתמש בנייר העומד בדרישות המפרט של HP

בעיות מסוימות של איכות הדפסה נובעות משימוש בנייר שאינו עומד בדרישות של מפרט HP.

- השתמש תמיד בסוג נייר ובמשקל נייר שהמוצר תומך בהם.
- השתמש בנייר מאיכות טובה שאין בו חתכים, חריצים, קרעים, כתמים, חלקיקים חופשיים, אבק, קמטים, חורים, סיכות וקצוות מסולסלים או מקופלים.
- אל תשתמש בנייר שכבר שימש להדפסה.
- השתמש בנייר שאינו מכיל חומר מתכתי, כגון נצנצים.
- השתמש בנייר שנועד לשימוש במדפסות לייזר. אל תשתמש בנייר שנועד לשימוש במדפסות הזרקת דיו בלבד.
- אל תשתמש בנייר מחוספס מדי. שימוש בנייר חלק יותר בדרך כלל משפר את איכות ההדפסה.

שלב 2: בדיקת הסביבה


הסביבה יכולה להשפיע ישירות על איכות ההדפסה ומהווה גורם נפוץ לבעיות באיכות ההדפסה או בהזנת הנייר. נסה את הפתרונות הבאים:

- הרחק את המוצר ממקומות שבהם נושבת רוח, כגון חלונות או דלתות פתוחים או פתחים של מזגנים.
- דא שהמוצר לא חשוף לטמפרטורות או תנאי לחות מעבר לטווח של מפרטי המוצר.
- אל תניח את המוצר במקום סגור, כגון בתוך ארונית.
- הצב את המוצר על משטח ישר ויציב.

- הסר כל דבר שחוסם את פתחי האוורור של המוצר. למוצר דרושה זרימת אוויר טובה בכל צדדיו, לרבות החלק העליון.
- הגן על המוצר מפני לכלוך שנישא באוויר, אבק, אדים, שמן או חומרים אחרים שעלולים להשאיר שאריות בתוך המוצר.

שלב 3: הגדר את יישור המגש האינדיבידואלי


בצע את השלבים הבאים כאשר טקסט או תמונות אינם ממורכזים או מיושרים כהלכה בעמוד המודפס בעת הדפסה ממגשים ספציפיים.

1. לחץ על לחצן הבית  בלוח הבקרה של המוצר.
2. פתח את התפריטים הבאים:
 - Administration (ניהול)
 - General Settings (הגדרות כלליות)
 - Print Quality (איכות הדפסה)
 - Image Registration (רישום תמונה)
3. בחר את המגש לכוונון.
4. בחר באפשרות **Print Test Page** (הדפס דף ניסיון) ולאחר מכן פעל בהתאם להנחיות בדפים המודפסים.
5. בחר באפשרות **Print Test Page** (הדפס דף ניסיון) שוב כדי לאמת את התוצאות, ולאחר מכן בצע כונונים נוספים במקרה הצורך.
6. גע בלחצן **Save** (שמור) או לחץ על הלחצן **OK** כדי לשמור את ההגדרות החדשות.

כיול המוצר לצורך התאמת הצבעים

כיול הוא פונקציה המבצעת במוצר התאמה מיטבית של איכות ההדפסה.

בצע את השלבים הבאים כדי לפתור בעיות באיכות ההדפסה, כגון צבע לא מיושר, צללי צבעים, גרפיקה מטושטשת או בעיות אחרות באיכות ההדפסה.

1. לחץ על לחצן הבית  בלוח הבקרה של המוצר.
2. פתח את התפריטים הבאים:
 - Device Maintenance (תחזוקת התקן)
 - Calibration/Cleaning (כיול/ניקוי)
 - Full Calibration (כיול מלא)
3. בחר באפשרות **Start** (התחל) כדי להתחיל בתהליך הכיול.
- ההודעה **Calibrating** (מכייל) תוצג בלוח הבקרה של המוצר. תהליך הכיול נמשך דקות אחדות. אל תכבה את המוצר עד להשלמת תהליך הכיול.
4. המתן בזמן שהמוצר מכייל, ולאחר מכן נסה להדפיס שוב.

בדוק הגדרות אחרות של עבודת הדפסה

בעת הדפסה מתוכנית, בצע את השלבים הבאים כדי לנסות לפתור את הבעיה על-ידי שינוי הגדרות אחרות של מנהל התקן המדפסת.

כוונן הגדרות הצבע (Windows)

בצע את השלבים הבאים אם הצבעים בדף המודפס לא תואמים לצבעים שבמסך המחשב, או אם הצבעים בדף המודפס אינם לשביעות רצונך.


החלפת ערכת הצבע

1. בתוכנית, בחר באפשרות **Print** (הדפס).
2. בחר את המוצר ולאחר מכן לחץ על הלחצן **Properties** (מאפיינים) או **Preferences** (העדפות).
3. לחץ על הכרטיסייה **צבע**.
4. בחר את תיבת הסימון **HP EasyColor** כדי לנקות אותה.
5. בחר ערכת צבע מהרשימה הנפתחת **ערכות צבעים**.
 - **ברירת מחדל (sRGB)**: ערכה זו מגדירה את המוצר להדפיס נתוני RGB במצב התקן גולמי. בעת השימוש בערכה זו, נהל את הצבעים בתוכנה או במערכת ההפעלה כדי לקבל עיבוד נכון.
 - **מלא חיים (sRGB)**: המוצר מגביר את הרוויה בגוני הביניים. ערכה זו מיועדת להדפסת גרפיקה עסקית.
 - **צילום (sRGB)**: המוצר מפרש צבעי RGB כאילו הודפסו כתצלום באמצעות מיני-מעבדה דיגיטלית. המוצר מעבד צבעים עמוקים ורוויים יותר באופן שונה מהעיבוד עם ערכת ברירת המחדל (sRGB). ערכה זו מיועדת להדפסת תצלומים.
 - **צילום (Adobe RGB 1998)**: ערכה זו מיועדת לתצלומים דיגיטליים המשתמשים במרחב הצבעים AdobeRGB במקום ב-sRGB. בעת השימוש בערכה זו, השבת את ניהול הצבעים בתוכנה.
 - **None** (ללא): לא נעשה שימוש בערכת צבעים.
 - **פרופיל מותאם אישית**: בחר באפשרות זו כדי להשתמש בפרופיל קלט מותאם אישית שיאפשר שליטה מדויקת בפלט הצבע (לדוגמה, כדי ליצור אמולציה של מוצר HP Color LaserJet מסוים). הורד פרופילים מותאמים אישית מ-www.hp.com.
6. לחץ על הלחצן **OK** (אישור) כדי לסגור את תיבת הדו-שיח **Document Properties** (מאפייני מסמך). בתיבת הדו-שיח **Print** (הדפסה), לחץ על הלחצן **OK** (אישור) כדי להדפיס את העבודה.

שינוי אפשרויות הצבע

1. בתוכנית, בחר באפשרות **Print** (הדפס).
2. בחר את המוצר ולאחר מכן לחץ על הלחצן **Properties** (מאפיינים) או **Preferences** (העדפות).
3. לחץ על הכרטיסייה **צבע**.
4. בחר את תיבת הסימון **HP EasyColor** כדי לנקות אותה.
5. לחץ על ההגדרה **Automatic** (אוטומטית) או **Manual** (ידנית).

- ההגדרה **Automatic** (אוטומטית): השתמש בהגדרה זו עבור מרבית עבודות ההדפסה בצבע
- ההגדרה **Manual** (ידנית): השתמש בהגדרה זו לצורך שינוי הגדרות הצבע ללא תלות בהגדרות אחרות. לחץ על הלחצן **Settings** (הגדרות) כדי לפתוח את חלון התאמת הצבעים הידנית.

 **הערה:** שינוי ידני של הגדרות הצבע עשוי להשפיע על הפלט. HP ממליצה ששינויים בהגדרות אלה יתבצעו אך ורק על ידי מומחים בגרפיקה צבעונית.

6. לחץ על האפשרות **Print in Grayscale** (הדפס בגוני אפור) כדי להדפיס מסמך בשחור ובגוני אפור. השתמש באפשרות זו לצורך הדפסת מסמכי צבע שמיועדים לצילום או לשליחה בפקס. ניתן להשתמש באפשרות זו גם לצורך הדפסת עותקי טיוטה כדי לחסוך טונר צבעוני.
7. לחץ על הלחצן **OK** (אישור) כדי לסגור את תיבת הדו-שיח **Document Properties** (מאפייני מסמך). בתיבת הדו-שיח **Print** (הדפסה), לחץ על הלחצן **OK** (אישור) כדי להדפיס את העבודה.

נסה להשתמש במנהל הדפסה אחר

נסה מנהל הדפסה אחר בעת הדפסה מתוכנה והדפים המודפסים מכילים קווים לא צפויים בגרפיקה, טקסט חסר, גרפיקה חסרה, עיצוב שגוי או גופנים שונים מאלה שהוגדרו.

הורד את אחד ממנהלי ההתקן הבאים מאתר האינטרנט של HP: www.hp.com/support/colorljM552, www.hp.com/support/colorljM553.

- | | |
|---|------------------------------------|
| <ul style="list-style-type: none"> • ניתן כמנהל ההדפסה המשמש כברירת מחדל בתקליטור המוצר. מנהל הדפסה זה יותקן אוטומטית, אלא אם תבחר מנהל הדפסה אחר. • מומלץ לכל סביבות Windows • מספק את המהירות, איכות ההדפסה והתמיכה במאפייני המוצר ברמה הטובה ביותר עבור מרבית המשתמשים • תוכנן להתאמה ל- Windows Graphic Device Interface (GDI) לקבלת המהירות הגבוהה ביותר בסביבות Windows • ייתכן שלא יהיה תואם באופן מלא לתוכנות של יצרנים אחרים ולתוכנות מותאמות אישית המבוססות על PCL 5 | <p>מנהל הדפסה HP PCL 6</p> |
| <ul style="list-style-type: none"> • מומלץ להדפסה עם תוכניות Adobe® או עם תוכניות אחרות לשימושי גרפיקה אינטנסיביים • מספק תמיכה בהדפסה עם אמולציית postscript ובזיכרון הבזק לגופני postscript. | <p>מנהל הדפסה HP UPD PS</p> |

HP UPD PCL 5

- מומלץ להדפסות משרדיות כלליות בסביבות Windows
- תואם לגרסאות PCL קודמות ולמוצרי HP LaserJet ותיקים יותר
- הבחירה הטובה ביותר להדפסה מתוכנות של יצרנים אחרים או מתוכנות מותאמות אישית
- הבחירה הטובה ביותר בעת עבודה בסביבות מעורבות, הדורשות את הגדרת המוצר ל- PCL 5 (mainframe ,Linux ,UNIX)
- מיועד לשימוש בסביבות Windows ארגוניות, ומספק מנהל הדפסה יחיד לשימוש עם דגמים שונים של המוצר
- אפשרות מועדפת בעת הדפסה לדגמים שונים של המוצר ממחשב נייד מבוסס-Windows

HP UPD PCL 6

- מומלץ להדפסה בכל סביבות Windows
 - מספק את המהירות, איכות ההדפסה והתמיכה במאפייני המדפסת ברמה הטובה ביותר עבור מרבית המשתמשים
 - תוכנן להתאמה ל- Windows Graphic Device Interface (GDI) לקבלת המהירות הגבוהה ביותר בסביבות Windows
 - ייתכן שלא יהיה תואם באופן מלא לתוכנות של יצרנים אחרים ולתוכנות מותאמות אישית המבוססות על PCL 5
-

פתרון בעיות ברשת קווית

מבוא

בדוק את הפריטים הבאים וודא שיש תקשורת בין המוצר לרשת. לפני שתתחיל, הדפס דף תצורה מלוח הבקרה של המוצר ואתר את כתובת ה-IP של המוצר המופיעה בדף זה.

- [חיבור פיזי לא תקין](#)
- [המחשב משתמש בכתובת IP שגויה עבור המוצר](#)
- [המחשב אינו מצליח לתקשר עם המוצר](#)
- [המוצר משתמש בהגדרות שגויות עבור הקישור והתקשורת הדו-כיוונית של הרשת](#)
- [ייתכן שתוכנות חדשות גורמות לבעיות תאימות](#)
- [ייתכן שהגדרת המחשב או תחנת העבודה שגויה](#)
- [המוצר מושבת או שהגדרות רשת אחרות שגויות](#)

הערה: HP אינה תומכת בעבודה ברשת עמית-לעמית, משום שזהו מאפיין של מערכות ההפעלה של Microsoft ולא של מנהלי ההדפסה של HP. לקבלת מידע נוסף, עבור לאתר של Microsoft בכתובת www.microsoft.com.

חיבור פיזי לא תקין

1. ודא שהמוצר מחובר ליציאת הרשת הנכונה בכבל באורך הנכון.
2. ודא שחיבורי הכבל תקינים ומהודקים.
3. בדוק את החיבור של יציאת הרשת בגב המוצר כדי לוודא שנוורית הפעולה הכתומה ונורית מצב הקישור הירוקה דולקות.
4. אם הבעיה נמשכת, נסה להשתמש בכבל אחר או ביציאה אחרת ברכזת.

המחשב משתמש בכתובת IP שגויה עבור המוצר

1. פתח את מאפייני המדפסת ולחץ על הכרטיסייה **Ports** (יציאות). ודא שכתובת ה-IP העדכנית של המוצר נבחרה. כתובת ה-IP של המוצר מפורטת בדף התצורה של המוצר.
2. אם התקנת את המוצר באמצעות יציאת TCP/IP הרגילה של HP, בחר בתיבה **Always print to this printer, even if its IP address changes** (הדפס תמיד למדפסת זו, גם אם כתובת ה-IP שלה השתנתה).
3. אם התקנת את המוצר באמצעות יציאת TCP/IP סטנדרטית של Microsoft, השתמש בשם המחשב המארח במקום בכתובת ה-IP.
4. אם כתובת ה-IP אינה נכונה, מחק את המוצר והוסף אותו מחדש.

המחשב אינו מצליח לתקשר עם המוצר

1. בדוק את התקשורת ברשת באמצעות פעולת ping לרשת.
 - א. פתח שורת פקודה במחשב שלך.

- ב-Windows, לחץ על **התחל**, לחץ על **הפעלה**, הקלד cmd ולאחר מכן הקש על **Enter**.
- עבור OS X, עבור אל **Applications** (יישומים), לאחר מכן **Utilities** (תוכניות שירות) ופתח את **Terminal** (מסוף).

ב. הקלד ping ולאחר מכן את כתובת ה-IP של המוצר.

ג. אם החלון מציג זמני מעבר הלוך ושוב, הרשת פועלת.

2. אם פעולת ה-ping נכשלה, ודא שרכזות הרשת פועלות ולאחר מכן ודא שתצורת הרשת, המוצר והמחשב מוגדרות כולן עבור אותה רשת.

המוצר משתמש בהגדרות שגויות עבור הקישור והתקשורת הדו-כיוונית של הרשת

HP ממליצה להשאיר הגדרות אלו במצב אוטומטי (הגדרת ברירת המחדל). אם תשנה הגדרות אלה, עליך לשנות אותן גם עבור הרשת.

ייתכן שתוכנות חדשות גורמות לבעיות תאימות

ודא שכל התוכנות החדשות הותקנו כראוי וכי הן משתמשות במנהל ההדפסה הנכון.

ייתכן שהגדרת המחשב או תחנת העבודה שגויה

1. בדוק את מנהלי הרשת, מנהלי ההדפסה ואת הגדרות הניתוב מחדש ברשת.

2. ודא שתצורת מערכת ההפעלה הוגדרה כראוי.

המוצר מושבת או שהגדרות רשת אחרות שגויות

1. עיין בדף התצורה כדי לבדוק את הסטטוס של פרוטוקול הרשת. במידת הצורך, הפעל אותו.

2. שנה את הגדרות הרשת אם יש צורך בכך.

סמלים/מספרי

הדפסה מהתקנים ניידים
 התקני Android 55
 התקני Android
 הדפסה מ: 55

א

אבטחה
 דיסק קשיח מוצפן 73
 אבטחת IP 72
 אביזר NFC
 מק"ט 30
 אביזרי אחסון USB
 הדפסה מתוך 56
 אביזרים
 הזמנה 30
 מק"טים 30
 אביזר להדפסה דו-צדדית
 איתור 4
 אחסון עבודות
 הגדרות Mac 50
 עם Windows 49
 אנרגיה
 צריכה 14
 אפשרויות צבע
 שינוי, Windows 105
 אתרי אינטרנט
 HP Web Jetadmin, הורדה 77
 תמיכת לקוחות 80
 אתרנט (RJ-45)
 איתור 5

ב

בעיות איסוף נייר
 פתרון 85

ג

גופנים
 טעינה, Mac 66

ד

דופלקס (הדפסה דו-צדדית)
 הגדרות (Windows) 44
 דו-צדדית, הדפסה
 הגדרות (Windows) 44
 דיסקים קשיחים
 מוצפנים 73
 דלת ימנית
 חסימות 94
 דפים בדקה 8
 דפי מידע
 שרת האינטרנט המשובץ של HP
 61
 דרישות דפדפן
 שרת האינטרנט המשובץ 60
 דרישות דפדפן אינטרנט
 שרת אינטרנט משובץ של HP 60
 דרישות מערכת
 שרת אינטרנט משובץ של HP 60

ה

הגדרות אבטחה
 שרת האינטרנט המשובץ של HP
 63
 הגדרות הדפסה
 שרת האינטרנט המשובץ של HP
 62
 הגדרות יצרן
 שחזור 82
 הגדרות מנהל התקן ב-Mac
 אחסון עבודות 50
 הגדרות רשת
 שרת האינטרנט המשובץ של HP
 64
 הגדרות רשת להדפסה דו-צדדית,
 שינוי 70
 הגדרות רשת למהירות קישור, שינוי
 70

הדפסה

מאביזרי אחסון USB 56
 עבודות מאוחסנות 51
 הדפסה דו-צדדית
 Mac 47
 Windows 44
 באופן ידני (Mac) 47
 באופן ידני (Windows) 44
 הגדרות (Windows) 44
 הדפסה דו-צדדית (משני צדי הדף)
 Windows 44
 הדפסה דו-צדדית ידנית
 Mac 47
 Windows 44
 הדפסה מניידים, תוכנה נתמכת 11
 הדפסה משני צדי הדף
 Mac 47
 ידנית, Windows 44
 הדפסת HP Wireless Direct 53
 הדפסת Near Field Communication
 53
 הדפסת NFC 53
 הדפסת USB נגישה 56
 הזמנה
 חומרים מתכלים ואביזרים 30
 החלפה
 יחידת איסוף טונר 38
 מחסניות טונר 33
 התחברות
 לוח הבקרה 73

ז

זיכרון
 כלול 8

ח

חומרי הדפסה
 טעינה במגש 1 18

לחצן הפעלה/כיבוי	יצאת USB	חומרים מתכלים
2 איתור	5 איתור	הגדרות סף נמוך 83
	56 הפעלה	הזמנה 30
מ	יצאת הדפסה Hi-Speed USB 2.0	החלפה מחסניות טונר 33
מאוחסנות, עבודות	5 איתור	החלפה של יחידת איסוף טונר 38
51 הדפסה	יצאת פקס	מספרי חלקים 31
49 יצירה (Windows)	5 איתור	סטטוס, הצגה בעזרת תוכנית
51 מחיקה		השירות של HP ל-Mac 66
1 מגש	כ	שימוש כאשר עומדים להסתיים
87 חסימות	כונן קשיח	83
19 כיוון הנייר	מק"ט 30	חומרים מתכלים, מצב 102
2 מגש	כיוול	חיבור חשמל
89 חסימות	צבעים 104	איתור 4
מגש 2 והמגשים האופציונליים ל-550	כיס לשילוב חומרה (HIP)	חלקי חילוף
גיליונות	4 איתור	מספרי חלקים 31
22 טעינה	כלים לפתרון בעיות	חסימות
מגש 2 והמגשים ל-550 גיליונות	שרת האינטרנט המשובץ של HP	דלת ימנית 94
כיוון נייר 24	63	מגש 1 87
מגשים	כתובת IPv4 69	מגש 2 89
2 איתור	כתובת IPv6 69	מגשים ל-550 גיליונות 91
8 כלולים		ניווט אוטומטי 87
8 קיבולת	ל	סיבות 87
מגשים ל-550 גיליונות	לוח אם	חסימות נייר
91 חסימות	4 איתור	fuser 94
מגשי נייר	לוח הבקרה	מגשים ל-550 גיליונות 91
30 מק"טים	איתור 2	מיקומים 86
מגשי נייר ל-550 גיליונות	איתור מאפיינים 6,5	סל פלט 99
30 מק"טים	עזרה 81	
מהירות, מיטוב 75	לוח מקשים	ט
מזין מעטפות, טעינה 26	2 איתור	טונר
מחיקה	לחצן Help (עזרה)	מק"טים של מחסניות 33
עבודות מאוחסנות 51	איתור 6,5	טעינה
מחסניות	לחצן Home (בית)	נייר במגש 1 18
מק"טים 33	איתור 6,5	נייר במגש 2 והמגשים ל-550
מחסניות טונר	לחצן Language Selection (בחירת שפה)	גיליונות 22
33 החלפה	איתור 6	טעינת קבצים, Mac 66
מק"טים 31	לחצן Network (רשת)	
רכיבים 33	איתור 6	י
מחסנית	לחצן Refresh (רענון)	יחידת איסוף טונר
33 החלפה	איתור 6	החלפה 38
מחסנית הטונר, מצב 102	לחצן Sign In (התחברות)	יצאות
מחסנית טונר	איתור 6	איתור 5
הגדרות סף נמוך 83	לחצן Sign Out (התנתקות)	יצאות USB, אופציונלי
שימוש כאשר עומדת להתרוקן 83	איתור 6	מק"ט 30
מידות, מוצר 12	לחצן Sleep (שינה)	יצאות ממשק
מיקומים	איתור 6	איתור 5
חסימות נייר 86	לחצן Stop (עצור)	יצאת LAN
מנהלי הדפסה, נתמכים 9	איתור 6,5	איתור 5
מנהלי התקן, נתמכים 9		יצאת RJ-45
מסיכת רשת משנה 69		איתור 5

	ניצול אנרגיה, מיטוב	75	מספר המוצר
	ניקוי		איתור
	נתיב הנייר	102	מספרי חלקים
	נעילה		אביזרים
	לוח ראשי	74	חומרים מתכלים
			חלקי חילוף
			מספר סידורי
			איתור
			מעטפות
			טעינה במגש
			כיוון
			מעטפות, טעינה
			מעמד
			מק"ט
			מערכות הפעלה
			נתמכות
			מערכות הפעלה, נתמכות
			מערכת הפעלה
			נתמכת
			מפרט אקוסטי
			מפרט חשמל
			מפרטים
			חשמל ואקוסטיקה
			מצב שינה
			מק"טים
			מחשניות טונר
			משקל, מוצר
			מתג הפעלה
			איתור
			ניהול רשת
			נייר
			בחירה
			חסימות
			טעינת מגש
			טעינת מגש 2 והמגשים ל-550
			גיליונות
			כיוון במגש 2 ובמגשים ל-550
			גיליונות
			כיוון מגש 1
			נייר, הזמנה
			נייר, חסימות
			Fuser
			דלת ימנית
			מגש 1
			מגש 2
			סל פלט
			נייר מיוחד
			הדפסה (Windows)
ק			
	קושחה		
	עדכון, Mac	67	
ר			
	רשימת קישורים אחרים		
	שרת האינטרנט המשובץ של HP		
		65	
	רשת		
	הגדרות, הצגה	68	
	הגדרות, שינוי	68	
	שם מוצר, שינוי	68	
	רשתות		
	HP Web Jetadmin	77	
	כתובת IPv4	69	
	כתובת IPv6	69	
	מסיכת רשת משנה	69	
	נתמכות	8	
	שער ברירת מחדל	69	
	רשת תקשורת מקומית (LAN)		
	איתור	5	
ש			
	שבב זיכרון (טונר)		
	איתור	33	
	שחזור הגדרות יצרן	82	
	שימוש בחשמל		
	1 ואט או פחות	75	
	שירות הלקוחות של HP	80	
	שער, הגדרת ברירת מחדל	69	
	שער ברירת מחדל, הגדרה	69	
	שקפים		
	הדפסה (Windows)	45	
	שרת אינטרנט משובץ (EWS)		
	מאפיינים	60	
	שרת אינטרנט משובץ (EWS)		
	חיבור רשת	60	
	שרת אינטרנט משובץ (EWS)		
	הקצאת סיסמאות	72	
	שרת האינטרנט המשובץ		
	פתיחה	68	
	שינוי הגדרות רשת	68	
	שרת האינטרנט המשובץ (EWS) של HP		
	מאפיינים	60	
	שרת האינטרנט המשובץ (EWS) של HP		
	חיבור רשת	60	
	שרת האינטרנט המשובץ של HP		
	HP Web Services	64	
	דפי מידע	61	
	כלים לפתרון בעיות	63	
ס			
	סוגי נייר		
	בחירה (Mac)	48	
	סוג נייר		
	בחירה (Windows)	45	
	סטטוס		
	תוכנית השירות של HP ל-Mac	66	
	סטטוס המוצר	6,5	
	סל פלט		
	איתור	2	
	שחרור חסימות	99	
ע			
	עבודות הדפסה מאוחסנות		
	יצירה (Windows)	49	
	עבודות מאוחסנות		
	הגדרות Mac	50	
	הדפסה	51	
	יצירה (Mac)	50	
	מחיקה	51	
	עזרה, לוח הבקרה	81	
	עזרה מקוונת, לוח הבקרה	81	
	עמודים לגיליון		
	בחירה (Mac)	48	
	בחירה (Windows)	45	
	עמודים מרובים לגיליון		
	הדפסה (Mac)	48	
	הדפסה (Windows)	45	
	ערכת צבע		
	החלפה, Windows	105	
פ			
	פלט, סל		
	איתור	2	
	פתרון בעיות		
	בעיות בהזנת נייר	85	
	בעיות רשת	108	
	חסימות	87	
	רשת קוויית	108	
	פתרונות הדפסה ניידים	8	
צ			
	צבעים		
	כיול	104	

- H**
- HP (כיס לשילוב חומרה) 4
 - HP ePrint 53
 - HP Utility 66
 - HP Utility, OS X 66
 - HP Web Jetadmin 77
 - HP Web Services 64
 - הפעלה 64
- I**
- Internet Explorer, גרסאות נתמכות 60
 - שרת אינטרנט משובץ 72
 - IPsec 72
- J**
- Jetadmin, HP Web 77
- N**
- Netscape Navigator, גרסאות נתמכות 60
 - שרת אינטרנט משובץ 60
- O**
- OS X 66
 - HP Utility 66
- T**
- TCP/IP
 - הגדרה ידנית של תצורת פרמטרים ב-IPv4 69
 - הגדרה ידנית של תצורת פרמטרים ב-IPv6 69
- W**
- Windows
 - הדפסה משני צדי הדף 44
- A**
- AirPrint 54
 - alternative letterhead mode (מצב נייר מכתבים חלופי) 25, 20
- B**
- Bonjour 60
 - זיהוי 60
- E**
- Explorer, גרסאות נתמכות 60
 - שרת אינטרנט משובץ של HP 60
- F**
- Fuser 94
 - חסימות 94
- רשימת קישורים אחרים** 65
- תצורה כללית** 62
- שרת האינטרנט המשובץ של HP**
- הגדרות אבטחה 63
 - הגדרות הדפסה 62
 - הגדרות רשת 64
- שרת האינטרנט המשובץ של HP**
- פתיחה 68
 - שינוי הגדרות רשת 68
 - שינוי שם מוצר 68
 - שרת הדפסה אלחוטי 30
- ת**
- תוויות**
- הדפסה (Windows) 45
 - הדפסה על 27
 - תוכנה
- תוכנית שירות של HP** 66
- תוכנית שירות של HP ל-Mac 66
 - Bonjour 66
 - מאפיינים 66
 - תוכנת HP ePrint 54
 - תמיכה
 - מקוונת 80
 - תמיכה טכנית 80
 - מקוונת 80
 - תמיכה מקוונת 80
 - תמיכת לקוחות 80
 - מקוונת 80
 - תצורה כללית
 - שרת האינטרנט המשובץ של HP 62