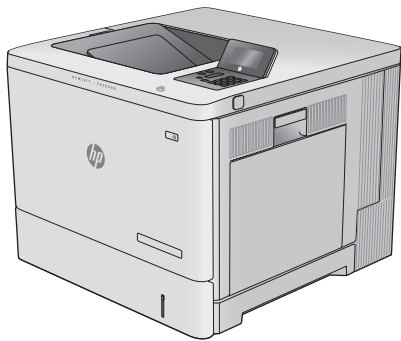




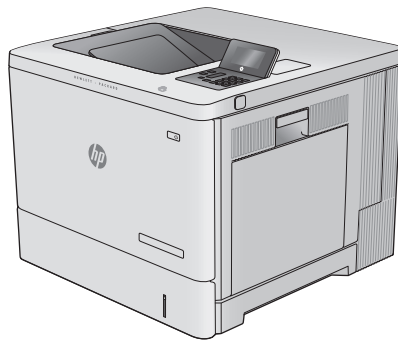
Color LaserJet Enterprise M552

Color LaserJet Enterprise M553

คู่มือผู้ใช้



M553n



M552dn
M553dn



M553x



www.hp.com/support/colorljM552
www.hp.com/support/colorljM553



HP Color LaserJet Enterprise M552, M553

คู่มือผู้ใช้

ลิขสิทธิ์และใบอนุญาต

© Copyright 2015 HP Development Company, L.P.

ห้ามทำการผลิตซ้ำ ดัดแปลงหรือแปลโดยไม่ได้รับอนุญาตอย่างเป็นทางการเป็นลายลักษณ์อักษร ยกเว้นตามที่อนุญาตภายใต้กฎหมายลิขสิทธิ์

ข้อมูลที่ปรากฏในที่นี้อาจเปลี่ยนแปลงได้โดยไม่ต้องแจ้งให้ทราบล่วงหน้า

การรับประกันเพียงอย่างเดียวสำหรับผลิตภัณฑ์และบริการของ HP ปรากฏอยู่ในรายละเอียดการรับประกันที่แสดงไว้อย่างชัดเจนและมาพร้อมกับผลิตภัณฑ์และบริการ และไม่มีข้อความอื่นใดที่จะถูกกล่าวอ้างว่าเป็นการรับประกันเพิ่มเติม HP จะไม่รับผิดชอบผิดพลาดทางด้านเทคนิคหรือการแก้ไขหรือการละเว้นเนื้อหาใด

Edition 2, 1/2019

ผู้มีส่วนเกี่ยวข้องในเครื่องหมายการค้า

Adobe®, Adobe Photoshop®, Acrobat® และ PostScript® เป็นเครื่องหมายการค้าของ Adobe Systems Incorporated

Apple และโลโก้ Apple เป็นเครื่องหมายการค้าของ Apple Computer, Inc. ซึ่งลงทะเบียนในสหรัฐ และประเทศ/พื้นที่อื่นๆ iPod เป็นเครื่องหมายการค้าของ Apple Computer, Inc. คุณสามารถคัดลอกเครื่องหมาย iPod ได้ก็ต่อเมื่อได้รับอนุญาตจากเจ้าของสิทธิ์หรือเมื่อเป็นการคัดลอกที่ถูกต้องตามกฎหมายเท่านั้น อย่างไรก็ตาม เพลง

Microsoft®, Windows®, Windows® XP และ Windows Vista® เป็นเครื่องหมายการค้าจดทะเบียนในสหรัฐอเมริกาของ Microsoft Corporation

UNIX® เป็นเครื่องหมายการค้าจดทะเบียนของ The Open Group

สารบัญ

1 ภาพรวมผลิตภัณฑ์	1
มุมมองเครื่องพิมพ์	2
ด้านหน้าของผลิตภัณฑ์	2
ด้านหลังของผลิตภัณฑ์	4
พอร์ตอินเตอร์เฟซ	5
มุมมองแผงควบคุม (แผงควบคุม 4 บรรทัด, รุ่น n และ dn เท่านั้น)	5
มุมมองแผงควบคุม (แผงควบคุมหน้าจอสัมผัส, รุ่น X เท่านั้น)	6
ข้อกำหนดจำเพาะผลิตภัณฑ์	7
ข้อกำหนดทางเทคนิค	8
ระบบปฏิบัติการที่รองรับ	9
โซลูชันการพิมพ์มือถือ	11
ขนาดของผลิตภัณฑ์	12
การใช้กระแสไฟ ข้อกำหนดทางไฟฟ้า และการก่อให้เกิดเสียง	14
ช่วงสภาพแวดล้อมในการทำงาน	14
การตั้งค่าฮาร์ดแวร์และติดตั้งซอฟต์แวร์ของเครื่องพิมพ์	16
2 มาตรฐาน	17
ใส่กระดาษในถาด 1	18
บทนำ	18
การวางแนวกระดาษในถาด 1	20
ใช้โหมดกระดาษหัวจดหมายอื่น	21
เปิดใช้โหมดกระดาษหัวจดหมายทางเลือกโดยใช้เมนูแผงควบคุมเครื่องพิมพ์	21
พิมพ์ด้วยโหมดกระดาษหัวจดหมายทางเลือก (Windows)	21
ใส่กระดาษในถาด 2, 3, 4 และ 5	22
บทนำ	22
การวางแนวกระดาษในถาด 2, 3, 4 และ 5	24
ใช้โหมดกระดาษหัวจดหมายอื่น	25
เปิดใช้โหมดกระดาษหัวจดหมายทางเลือกโดยใช้เมนูแผงควบคุมเครื่องพิมพ์	25
พิมพ์ด้วยโหมดกระดาษหัวจดหมายทางเลือก (Windows)	25
การใส่ซองจดหมาย	26
บทนำ	26

การวางแผนของจดหมาย	26
ใส่และพิมพ์ฉลาก	27
บทนำ	27
ฉลากที่ป้อนด้วยตนเอง	27

3 อุปกรณ์สิ้นเปลือง อุปกรณ์เสริม และชิ้นส่วน 29

สั่งซื้ออุปกรณ์สิ้นเปลือง อุปกรณ์เสริม และชิ้นส่วน	30
การสั่งซื้อ	30
วัสดุสิ้นเปลืองและอุปกรณ์เสริม	30
ชิ้นส่วนเพื่อให้ลูกค้าซ่อมแซมด้วยตนเอง	31
เปลี่ยนดรัมหมึก	33
บทนำ	33
ข้อมูลดรัมหมึก	33
ถอดและเปลี่ยนดรัมหมึก	34
เปลี่ยนชุดรวบรวมหมึก	38
บทนำ	38
ถอดและเปลี่ยนชุดรวบรวมหมึก	38

4 พิมพ์ 41

งานพิมพ์ (Windows)	42
วิธีการพิมพ์ (Windows)	42
พิมพ์ทั้งสองด้านอัตโนมัติ (Windows)	44
พิมพ์บนทั้งสองด้านด้วยตนเอง (Windows)	44
พิมพ์หลายหน้าในหน้าเดียว (Windows)	45
เลือกประเภทกระดาษ (Windows)	45
งานพิมพ์อื่นๆ	46
งานพิมพ์ (OS X)	47
วิธีการพิมพ์ (OS X)	47
พิมพ์บนทั้งสองด้านโดยอัตโนมัติ (OS X)	47
พิมพ์บนทั้งสองด้านด้วยตนเอง (OS X)	47
พิมพ์หลายหน้าในหน้าเดียว (OS X)	48
เลือกประเภทกระดาษ (OS X)	48
งานพิมพ์อื่นๆ	48
จัดเก็บงานพิมพ์ในเครื่องพิมพ์เพื่อพิมพ์ในภายหลัง	49
บทนำ	49
สร้างงานที่จัดเก็บ (Windows)	49
สร้างงานที่จัดเก็บ (OS X)	50
การพิมพ์งานที่จัดเก็บไว้	51
การลบงานที่จัดเก็บไว้	51
การพิมพ์มือถือ	53

บทนำ	53
การพิมพ์ Wi-Fi Direct และ NFC	53
HP ePrint ผ่านอีเมล	53
ซอฟต์แวร์ HP ePrint	54
AirPrint	54
การพิมพ์แบบฝังตัวของ Android	55
พิมพ์จากพอร์ต USB	56
บทนำ	56
เปิดใช้งานพอร์ต USB สำหรับการพิมพ์	56
พิมพ์เอกสาร USB	57

5 จัดการเครื่องพิมพ์ 59

การกำหนดค่าขั้นสูงด้วย HP Embedded Web Server (EWS)	60
บทนำ	60
วิธีการเข้าถึง HP Embedded Web Server (EWS)	60
คุณสมบัติ HP Embedded Web Server	61
แท็บ ข้อมูล	61
แท็บ ทัวไป	62
แท็บ พิมพ์	62
แท็บ การแก้ไขปัญหา	63
แท็บ การรักษาความปลอดภัย	63
แท็บ HP Web Services	64
แถบ เครื่องข่าย	64
รายการ ลิงค์อื่นๆ	65
การกำหนดค่าขั้นสูงด้วย HP Utility สำหรับ OS X	67
เปิด HP Utility	67
คุณสมบัติของ HP Utility	67
กำหนดค่าเครือข่าย IP	69
การปฏิเสธความรับผิดชอบการใช้งานเครื่องพิมพ์ร่วมกัน	69
ดูหรือเปลี่ยนการตั้งค่าเครือข่าย	69
การเปลี่ยนชื่อเครื่องพิมพ์ในเครือข่าย	69
กำหนดค่าพารามิเตอร์ IPv4 TCP/IP ด้วยตนเองจากแผงควบคุม	70
กำหนดค่าพารามิเตอร์ IPv6 TCP/IP ด้วยตนเองจากแผงควบคุม	71
การตั้งค่าความเร็วลิงค์และ Duplex	71
คุณลักษณะด้านการรักษาความปลอดภัยของเครื่องพิมพ์	73
บทนำ	73
คำประกาศเรื่องการรักษาความปลอดภัย	73
IP Security	73
กำหนดหรือเปลี่ยนรหัสผ่านระบบโดยใช้ Embedded Web Server	73
ลงชื่อเข้าใช้เครื่องพิมพ์	74

การสนับสนุนการเข้ารหัส: HP High Performance Secure Hard Disks	74
ล๊อคแฉงเสียบหน่วยความจำ	75
การตั้งค่าการประหยัด	76
บทนำ	76
ความเร็วสูงสุดหรือการใช้พลังงาน	76
ตั้งค่าตัวจับเวลาพักเครื่อง และกำหนดค่าเครื่องพิมพ์ที่ใช้พลังงาน 1 วัตต์หรือน้อยกว่า	76
HP Web Jetadmin	78
อัปเดตซอฟต์แวร์และเฟิร์มแวร์	79

6 การแก้ปัญหา 81

การสนับสนุนลูกค้า	82
ระบบวิธีใช้ที่แฉงควบคุม	83
เรียกคืนค่าเริ่มต้นที่ตั้งจากโรงงาน	84
บทนำ	84
เรียกคืนการตั้งค่าจากโรงงานจากแฉงควบคุมเครื่องพิมพ์	84
เรียกคืนการตั้งค่าจากโรงงานจาก HP Embedded Web Server (เครื่องพิมพ์ที่เชื่อมต่อเครือข่ายเท่านั้น)	84
ข้อความ “ตลับหมึกเหลือน้อย” หรือ “ตลับหมึกเหลือน้อยมาก” ปรากฏขึ้นบนแฉงควบคุมเครื่องพิมพ์	86
เปลี่ยนการตั้งค่า “น้อยมาก”	86
สำหรับเครื่องพิมพ์ที่มีความสามารถโทรสาร	86
ส่งข้ออุปรกรณ์สิ้นเปลือง	86
เครื่องพิมพ์ไม่ตั้งกระดาษหรือป้อนกระดาษผิดพลาด	88
บทนำ	88
เครื่องพิมพ์ไม่ตั้งกระดาษ	88
เครื่องพิมพ์ตั้งกระดาษหลายแผ่น	88
นำกระดาษที่ติดออก	89
บทนำ	89
ตำแหน่งที่กระดาษติด	89
การนำทางอัตโนมัติสำหรับแก้ปัญหากระดาษติด	90
พบกระดาษติดเป็นประจำหรือเกิดซ้ำ	90
แก้ปัญหากระดาษติดในถาด 1	90
แก้ปัญหากระดาษติดในถาด 2	92
นำกระดาษที่ติดในถาด 550 แผ่นออก	95
แก้ปัญหากระดาษติดในฝาด้านขวาและบริเวณฟิวเซอร์	97
แก้ปัญหากระดาษติดในถาดกระดาษออก	102
ปรับปรุงคุณภาพงานพิมพ์	104
บทนำ	104
พิมพ์จากโปรแกรมซอฟต์แวร์อื่น	104
ตรวจสอบการตั้งค่าประเภทกระดาษสำหรับงานพิมพ์	104
ตรวจสอบการตั้งค่าประเภทกระดาษ (Windows)	104
ตรวจสอบการตั้งค่าประเภทกระดาษ (OS X)	105

ตรวจสอบสถานะดรัมหมึก	105
ทำความสะอาดอุปกรณ์	105
พิมพ์หน้าทำความสะอาด	105
ตรวจสอบดรัมหมึกด้วยสายตา	106
ตรวจสอบกระดาษและสภาพแวดล้อมในการพิมพ์	106
ขั้นตอนที่หนึ่ง: ใช้กระดาษที่มีคุณสมบัติตรงตามข้อกำหนดของ HP	106
ขั้นตอนที่สอง: ตรวจสอบสภาพแวดล้อม	106
ขั้นตอนที่สาม: ตั้งค่าการจัดเรียงกระดาษแต่ละถาด	107
เปรียบเทียบเครื่องพิมพ์เพื่อปรับสี	107
ตรวจสอบการตั้งค่างานพิมพ์อื่นๆ	108
ปรับการตั้งค่าสี (Windows)	108
ลองใช้ไดรเวอร์การพิมพ์อื่น	109
แก้ปัญหาเครือข่ายแบบใช้สาย	110
บทนำ	110
การเชื่อมต่อไม่ตี	110
เครื่องคอมพิวเตอร์กำลังใช้ IP แอดเดรสที่ไม่ถูกต้องสำหรับเครื่องพิมพ์	110
เครื่องคอมพิวเตอร์ไม่สามารถสื่อสารกับเครื่องพิมพ์	110
เครื่องพิมพ์ใช้การตั้งค่าลิงค์และ Duplex สำหรับเครือข่ายไม่ถูกต้อง	111
โปรแกรมซอฟต์แวร์ใหม่อาจทำให้เกิดปัญหาการใช้งานร่วมกัน	111
คอมพิวเตอร์หรือเวิร์กสเตชันอาจตั้งค่าไม่ถูกต้อง	111
เครื่องพิมพ์ถูกปิดใช้ หรือการตั้งค่าเครือข่ายอื่นไม่ถูกต้อง	111

ดัชนี **113**

1 ภาพรวมผลิตภัณฑ์

- [มุมมองเครื่องพิมพ์](#)
- [ข้อกำหนดจำเพาะผลิตภัณฑ์](#)
- [การตั้งค่าฮาร์ดแวร์และติดตั้งซอฟต์แวร์ของเครื่องพิมพ์](#)

สำหรับข้อมูลเพิ่มเติม:

ไปที่ www.hp.com/support/colorljM552, www.hp.com/support/colorljM553

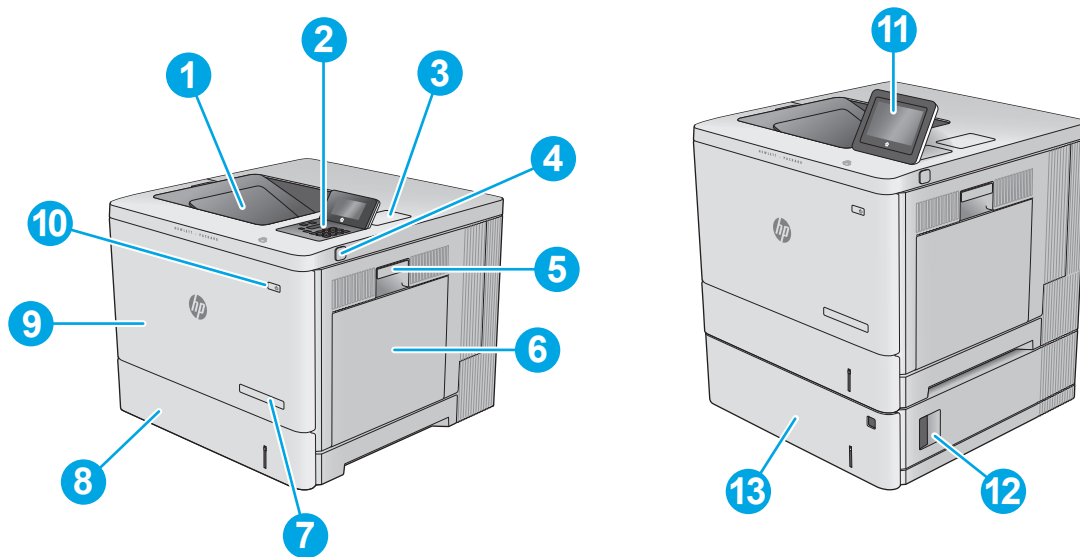
วิธีใช้ที่ครอบคลุมทั้งหมดของ HP สำหรับเครื่องพิมพ์มีข้อมูลต่อไปนี้:

- ติดตั้งและกำหนดค่า
- เรียนรู้และใช้
- การแก้ปัญหา
- ดาวนโหลดการอัปเดตซอฟต์แวร์
- เข้าร่วมฟอรัมการสนับสนุน
- ค้นหาข้อมูลการรับประกันและข้อบังคับ

มุมมองเครื่องพิมพ์

- [ด้านหน้าของผลิตภัณฑ์](#)
- [ด้านหลังของผลิตภัณฑ์](#)
- [พอร์ตอินเตอร์เฟซ](#)
- [มุมมองแผงควบคุม \(แผงควบคุม 4 บรรทัด, รุ่น n และ dn เท่านั้น\)](#)
- [มุมมองแผงควบคุม \(แผงควบคุมหน้าจอสัมผัส, รุ่น X เท่านั้น\)](#)

ด้านหน้าของผลิตภัณฑ์

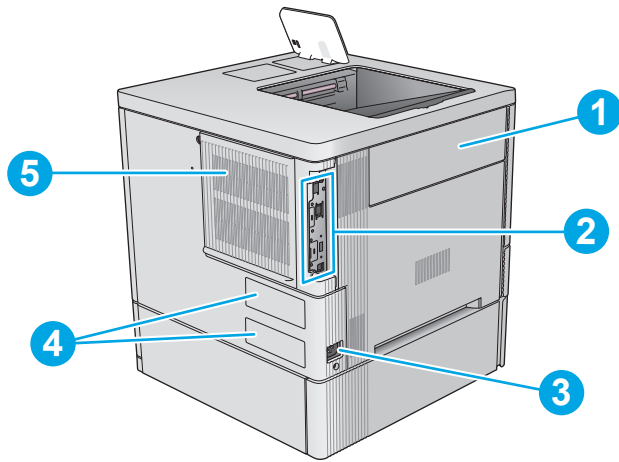


1	ถาดกระดาษออกมาตรฐาน
2	แผงควบคุม LCD 4 บรรทัดพร้อมแผงปุ่มกด (รุ่น n และ dn เท่านั้น)
3	ช่องเชื่อมต่อฮาร์ดแวร์สำหรับเชื่อมต่ออุปกรณ์เสริมและอุปกรณ์ของผู้ผลิตรายอื่น (รุ่น dn และ X เท่านั้น)
4	พอร์ต USB แบบเข้าถึงง่าย เสียบแฟลชไดรฟ์ USB สำหรับการพิมพ์โดยไม่ใช้คอมพิวเตอร์หรือเพื่ออัปเดตเฟิร์มแวร์ของเครื่องพิมพ์ หมายเหตุ: ผู้ดูแลระบบต้องเปิดใช้งานพอร์ตนี้ก่อนจะใช้
5	ฝาด้านขวา (ทางเข้าไปที่ฟิวเซอร์และเพื่อแก้ปัญหากระดาษติด)
6	ถาด 1
7	ชื่อรุ่น
8	ถาด 2
9	ฝาด้านหน้า (ช่องใส่ดรัมหมึก)
10	ปุ่มเปิด/ปิด

-
- 11 แผงควบคุมที่มีจอแสดงผลสีเขียวแบบสี (รุ่น X เท่านั้น)
-
- 12 ฝาด้านขวาสำหรับรถจักรยานยนต์ 1 x 550 แผ่น (ช่องสำหรับติดตั้งกระดาดที่ติดออก)
-
- 13 ถาดป้อน 1 x 550 แผ่น, ถาด 3 (มาพร้อมกับรุ่น X, อุปกรณ์เสริมสำหรับรุ่นอื่นๆ)

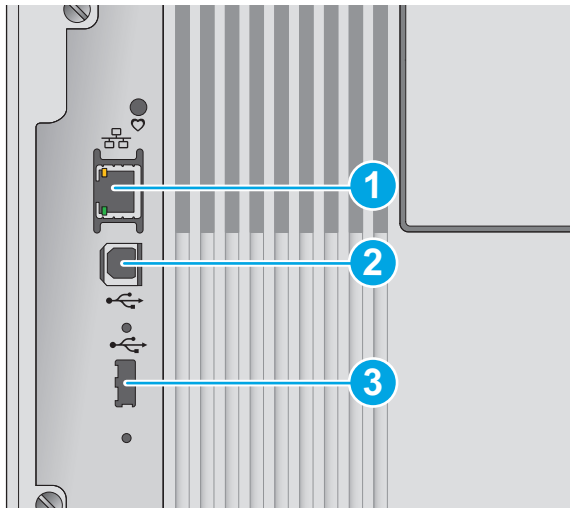
หมายเหตุ: รุ่น M552 รับถาดป้อนกระดาษ 1 x 550 แผ่นได้หนึ่งถาด รุ่น M553 รับถาดป้อนกระดาษ 1 x 550 แผ่นได้สูงสุดสามถาด

ด้านหลังของผลิตภัณฑ์



- | | |
|---|---------------------------------------|
| 1 | ฝาชุดรวบรวมผงหมึก |
| 2 | ฟอรัมเตอร์ (มีฟอรัมเตอร์เฟส) |
| 3 | จุดเชื่อมต่อสายไฟ |
| 4 | ฉลากหมายเลขซีเรียลและหมายเลขผลิตภัณฑ์ |
| 5 | ฝาครอบฟอรัมเตอร์ |

พอร์ตอินเทอร์เน็ตเฟซ

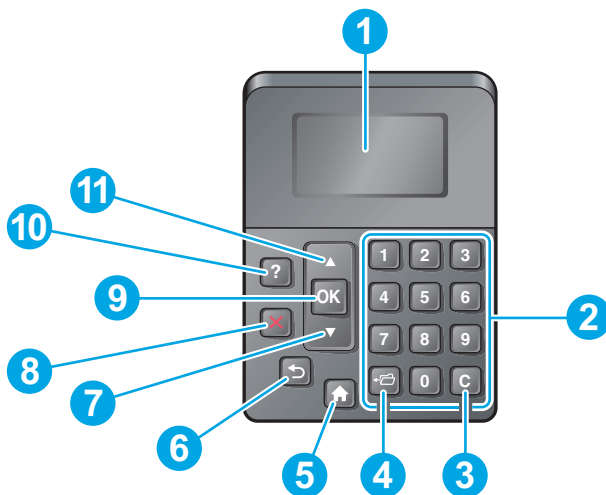


- | | |
|---|--|
| 1 | พอร์ตเครือข่าย Ethernet (RJ-45) สำหรับ Local area network (LAN) |
| 2 | พอร์ตการพิมพ์ USB 2.0 ความเร็วสูง |
| 3 | พอร์ต USB สำหรับเชื่อมต่ออุปกรณ์ USB ภายนอก (พอร์ตนี้ต้องปิดไว้) |

หมายเหตุ: สำหรับการพิมพ์ USB ที่เข้าถึงได้ง่าย ให้ใช้พอร์ต USB ใกล้เคียงแผงควบคุม

มุมมองแผงควบคุม (แผงควบคุม 4 บรรทัด, รุ่น n และ dn เท่านั้น)


ใช้แผงควบคุมเพื่อดูข้อมูลเครื่องพิมพ์และสถานะงาน และกำหนดค่าเครื่องพิมพ์



- | | | |
|---|-----------------------|---|
| 1 | หน้าจอแผงควบคุม | แสดงข้อมูลสถานะ เมนู ข้อมูลความช่วยเหลือ และข้อความแสดงข้อผิดพลาด |
| 2 | แผงปุ่มกดตัวเลข | ป้อนค่าที่เป็นตัวเลข |
| 3 | Clear button (ปุ่มลบ) | คืนค่ากลับเป็นค่าเริ่มต้นและปิดหน้าจอความช่วยเหลือ |

4	ปุ่มโฟลเดอร์	ช่วยให้สามารถเข้าถึงเมนู ทำงานคืน ได้อย่างรวดเร็ว
5	ปุ่มหน้าหลัก	เปิดและปิดเมนู
6	ปุ่มย้อนกลับ	ย้อนกลับหนึ่งระดับในเมนู หรือย้อนกลับหนึ่งระดับตามค่าตัวเลข
7	ลูกศรลง	เลื่อนไปยังรายการถัดไปในรายการ หรือลดค่าของรายการที่เป็นตัวเลข
8	ปุ่มหยุด	ยกเลิกการพิมพ์งานในขณะนั้นและดึงกระดาษออกจากเครื่องพิมพ์
9	ปุ่ม OK	<ul style="list-style-type: none"> บันทึกค่าที่เลือกสำหรับรายการ ดำเนินการที่เกี่ยวข้องกับรายการที่มีการเน้นหน้าจอแผงควบคุม ลบสถานะข้อผิดพลาดเมื่อสถานะดังกล่าวสามารถลบได้
10	ปุ่มวิธีใช้	ให้ข้อมูลเกี่ยวกับข้อความที่ปรากฏในจอแสดงผลบนแผงควบคุม
11	ลูกศรขึ้น	เลื่อนไปยังรายการก่อนหน้าที่อยู่ในรายการ หรือเพิ่มค่าของรายการที่เป็นตัวเลข

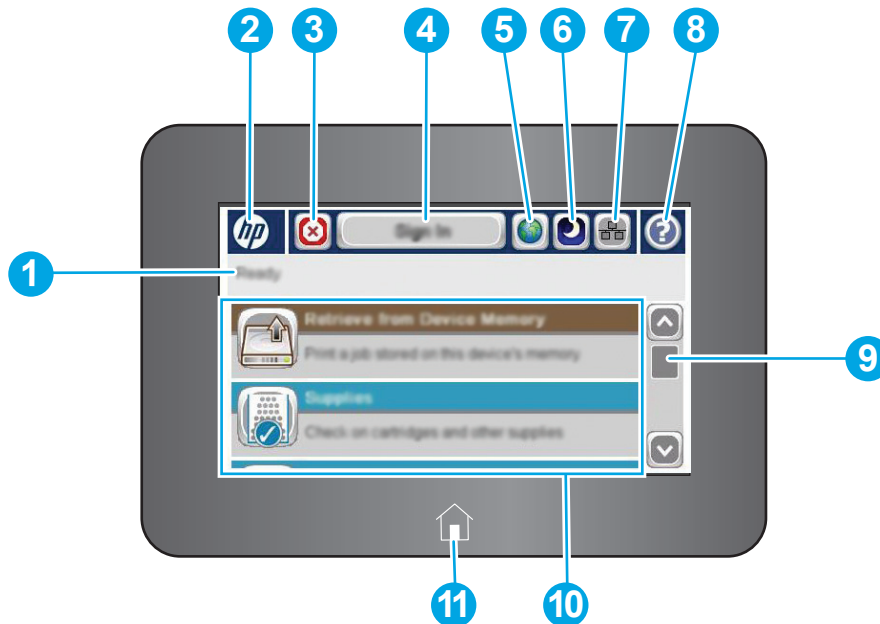
มุมมองแผงควบคุม (แผงควบคุมหน้าจอสัมผัส, รุ่น x เท่านั้น)

 **หมายเหตุ:** เอียงแผงควบคุมเพื่อให้อ่านได้ง่ายขึ้น




หน้าจอหลักจะใช้ในการเข้าใช้งานคุณสมบัติต่างๆ ของเครื่องพิมพ์ และระบุสถานะปัจจุบันของเครื่องพิมพ์

ย้อนกลับไปยังหน้าจอหลักได้ตลอดเวลาโดยแตะปุ่มหน้าหลัก  แตะปุ่มหน้าหลัก  ที่ขอบด้านล่างของแผงควบคุมเครื่องพิมพ์ หรือแตะปุ่มหน้าหลักที่มุมบนซ้ายของหน้าจอส่วนใหญ่


 **หมายเหตุ:** คุณสมบัติที่ปรากฏบนหน้าจอหลักอาจแตกต่างกัน ขึ้นอยู่กับการกำหนดค่าเครื่องพิมพ์



1 สถานะเครื่องพิมพ์ บรรทัดสถานะจะแสดงข้อมูลเกี่ยวกับสถานะเครื่องพิมพ์โดยรวม

2	โลโก้ HP หรือปุ่มหน้าหลัก	ในหน้าจอใดๆ ก็ตามนอกเหนือจากหน้าจอหลัก โลโก้ HP จะเปลี่ยนเป็นปุ่มหน้าหลัก  และปุ่มหน้าหลัก  เพื่อกลับไปยังหน้าจอหลัก
3	ปุ่มหยุด	และปุ่มหยุดเพื่อหยุดงานพิมพ์ปัจจุบันไว้ชั่วคราว หน้าจอ สถานะงาน จะเปิดขึ้น และให้ตัวเลือกเพื่อยกเลิกหรือดำเนินการต่อ
4	ปุ่ม ลงชื่อเข้าใช้ หรือ ลงชื่อออก	และปุ่ม ลงชื่อเข้าใช้ เพื่อเข้าถึงคุณสมบัติที่มีการรักษาความปลอดภัย และปุ่ม ลงชื่อออก เพื่อลงชื่อออกจากเครื่องพิมพ์ เครื่องพิมพ์จะเรียกคืนตัวเลือกทั้งหมดให้กลับเป็นค่าเริ่มต้น
5	ปุ่มเลือกภาษา	และปุ่มการเลือกภาษาเพื่อเลือกภาษาสำหรับหน้าจอแผงควบคุม
6	ปุ่มพักเครื่อง	และปุ่มพักเครื่องเพื่อให้เครื่องพิมพ์เข้าสู่โหมดพักเครื่อง
7	ปุ่มเครือข่าย	และปุ่มเครือข่ายเพื่อค้นหาข้อมูลเกี่ยวกับการเชื่อมต่อเครือข่าย
8	ปุ่มวิธีใช้	และปุ่มวิธีใช้เพื่อเปิดระบบวิธีใช้ในตัว
9	แถบเลื่อน	ใช้แถบเลื่อนเพื่อดูรายการคุณสมบัติทั้งหมด
10	คุณสมบัติ	คุณสมบัติที่ปรากฏในส่วนนี้จะประกอบด้วยรายการต่อไปนี้ ขึ้นอยู่กับการทำหนดค่าของเครื่องพิมพ์: <ul style="list-style-type: none"> • บันทึกในหน่วยความจำอุปกรณ์ • เรียกจาก USB • เรียกจากหน่วยความจำอุปกรณ์ • สถานะงาน • อุปกรณ์ลิ้นแฉียง • ถาด • การดูแลระบบ • การบำรุงรักษาเครื่องพิมพ์
11	ปุ่มหน้าหลัก	และปุ่มหน้าหลัก  เพื่อกลับไปยังหน้าจอหลักของเครื่องพิมพ์ได้ตลอดเวลา

ข้อกำหนดจำเพาะผลิตภัณฑ์

 **สิ่งสำคัญ:** ข้อกำหนดเฉพาะต่อไปนี้ถูกต้องในขณะจัดพิมพ์เอกสาร แต่อาจเปลี่ยนแปลงได้ สำหรับข้อมูลเพิ่มเติม โปรดดูที่ www.hp.com/support/colorljM552, www.hp.com/support/colorljM553

- [ข้อกำหนดทางเทคนิค](#)
- [ระบบปฏิบัติการที่รองรับ](#)
- [โซลูชันการพิมพ์มือถือ](#)
- [ขนาดของผลิตภัณฑ์](#)
- [การใช้กระแสไฟ ข้อกำหนดทางไฟฟ้า และการก่อให้เกิดเสียง](#)
- [ช่วงสภาพแวดล้อมในการทำงาน](#)

ข้อกำหนดทางเทคนิค

ชื่อรุ่น	M552dn	M553n	M553dn	M553x	
หมายเลขเครื่องพิมพ์	B5L23A	B5L24A	B5L25A	B5L26A	
การจัดการกระดาษ	ถาด 1 (ความจุ 100 แผ่น)	✓	✓	✓	
	ถาด 2 (ความจุ 550 แผ่น)	✓	✓	✓	
	ถาด 3 (ถาดป้อนกระดาษ 1 x 550 แผ่น)	ตัวเลือก	ตัวเลือก	ตัวเลือก	
<p>หมายเหตุ: รุ่น M552 รับถาดป้อนกระดาษ 1 x 550 แผ่นได้หนึ่งถาด รุ่น M553 รับถาดป้อนกระดาษ 1 x 550 แผ่นได้สูงสุดสามถาด</p>					
แท่นวางเครื่องพิมพ์	ตัวเลือก	ตัวเลือก	ตัวเลือก	ตัวเลือก	
การพิมพ์สองด้านอัตโนมัติ	✓	ไม่มี	✓	✓	
การเชื่อมต่อ	การเชื่อมต่อ 10/100/1000 Ethernet LAN พร้อม IPv4 และ IPv6	✓	✓	✓	
	Hi-Speed USB 2.0	✓	✓	✓	
	พอร์ต USB แบบเข้าถึงง่ายสำหรับพิมพ์โดยไม่ต้องมีคอมพิวเตอร์ และอัปเดตเฟิร์มแวร์	✓	✓	✓	✓
	ช่องเชื่อมต่อฮาร์ดแวร์สำหรับเชื่อมต่ออุปกรณ์เสริมและอุปกรณ์ของผู้ผลิตรายอื่น	✓	ไม่รองรับ	✓	✓
	พอร์ต USB ภายใน HP	ตัวเลือก	ตัวเลือก	ตัวเลือก	ตัวเลือก
	อุปกรณ์เสริม HP Jetdirect 3000w NFC/Wireless สำหรับการพิมพ์จากอุปกรณ์เคลื่อนที่	ตัวเลือก	ตัวเลือก	ตัวเลือก	ไม่รองรับ
	ฟังก์ชัน HP near-field communication (NFC) และ Wi-Fi Direct ในตัวสำหรับการพิมพ์จากอุปกรณ์พกพา	ไม่รองรับ	ไม่รองรับ	ไม่รองรับ	✓
	อุปกรณ์เสริม HP Jetdirect 2900nw Print Server สำหรับการเชื่อมต่อแบบไร้สาย	ตัวเลือก	ตัวเลือก	ตัวเลือก	ตัวเลือก
หน่วยความจำ	หน่วยความจำพื้นฐาน 1 GB	✓	✓	✓	
	<p>หมายเหตุ: สำหรับรุ่น M553 หน่วยความจำพื้นฐานขยายได้ถึง 2 GB โดยการเพิ่มอุปกรณ์หน่วยความจำ DIMM รุ่น M552 ไม่สนับสนุนการขยายหน่วยความจำ</p>				
HP Secure High-Performance Hard Disk	ไม่รองรับ	ตัวเลือก	ตัวเลือก	ตัวเลือก	

ชื่อรุ่น		M552dn	M553n	M553dn	M553x
หมายเลขเครื่องพิมพ์		B5L23A	B5L24A	B5L25A	B5L26A
การรักษาความปลอดภัย	HP Trusted Platform Module สำหรับการเข้ารหัสข้อมูลทั้งหมดที่ส่งผ่านไป ยังเครื่องพิมพ์	ตัวเลือก	ตัวเลือก	ตัวเลือก	ตัวเลือก
หน้าจอบางควบคุมและการ ป้อน	จอแสดงผลกราฟิก 4 บรรทัดพร้อมแผงปุ่มกด 10 ปุ่ม	✓	✓	✓	ไม่รองรับ
	แผงควบคุมหน้าจอสัมผัส	ไม่รองรับ	ไม่รองรับ	ไม่รองรับ	✓
พิมพ์	พิมพ์ได้สูงสุด 33 หน้าต่อนาที (ppm) บน กระดาษขนาด A4 และ 35 ppm บน กระดาษขนาด Letter	✓			
	พิมพ์ได้สูงสุด 37 หน้าต่อนาที (ppm) บน กระดาษขนาด A4 และ 40 ppm บน กระดาษขนาด Letter		✓	✓	✓
	การพิมพ์ผ่าน USB แบบเข้าถึงง่าย (ไม่ต้อง ใช้คอมพิวเตอร์)		✓	✓	✓

ระบบปฏิบัติการที่รองรับ

ข้อมูลต่อไปนี้ใช้กับไดรเวอร์การพิมพ์ Windows PCL 6 และ OS X ของเครื่องพิมพ์และกับซีดีติดตั้งซอฟต์แวร์ที่มีมาในกล่องเท่านั้น

Windows: แผ่นซีดีโปรแกรมติดตั้งซอฟต์แวร์ HP จะติดตั้งไดรเวอร์ “HP PCL.6” หรือ “HP PCL 6” เวอร์ชัน 3 ทั้งนี้ขึ้นอยู่กับระบบปฏิบัติการ Windows พร้อมกับซอฟต์แวร์เสริมเมื่อใช้โปรแกรมติดตั้งซอฟต์แวร์แบบเต็ม ดาวนโหลดไดรเวอร์การพิมพ์ “HP PCL-6” เวอร์ชัน 4 จากเว็บไซต์การสนับสนุนเครื่องพิมพ์สำหรับเครื่องพิมพ์นี้: www.hp.com/support/colorljM552, www.hp.com/support/colorljM553

คอมพิวเตอร์ Mac และ OS X: เครื่องพิมพ์นี้รองรับคอมพิวเตอร์ Mac และอุปกรณ์มือถือ Apple ไดรเวอร์การพิมพ์และยูทิลิตี้การพิมพ์ของ OS X ดาวนโหลดได้จาก hp.com และมีให้ผ่านทาง Apple Software Update ซอฟต์แวร์โปรแกรมติดตั้งของ HP สำหรับ OS X ไม่ได้รวมอยู่ในแผ่นซีดีในกล่องทำตามขั้นตอนเหล่านี้เพื่อดาวนโหลดซอฟต์แวร์โปรแกรมติดตั้งของ OS X:


1. ไปที่ www.hp.com/support/colorljM552, www.hp.com/support/colorljM553
2. เลือก **Support Options** จากนั้นภายใต้ **Download Options** ให้เลือก **Drivers, Software & Firmware**
3. คลิกปุ่มระบบปฏิบัติการ แล้วคลิกปุ่ม **Download**

ระบบปฏิบัติการ	ไดรเวอร์ที่ติดตั้ง	หมายเหตุ
Windows® XP SP3, 32 บิต	ไดรเวอร์การพิมพ์ “HP PCL.6” ของเครื่องพิมพ์จะถูกติดตั้งสำหรับระบบปฏิบัติการนี้เป็นส่วนหนึ่งของการติดตั้งซอฟต์แวร์พื้นฐาน โปรแกรมติดตั้งพื้นฐานจะติดตั้งไดรเวอร์เท่านั้น	โปรแกรมติดตั้งซอฟต์แวร์แบบเต็มไม่รองรับระบบปฏิบัติการนี้ ใช้ไดรเวอร์ UPD สำหรับระบบปฏิบัติการ 64 บิต Microsoft หยุดให้การสนับสนุน Windows XP แล้วตั้งแต่เดือนเมษายน 2009 HP จะให้การสนับสนุนอย่างเต็มกำลังต่อไปสำหรับระบบปฏิบัติการ XP ที่ถูกยกเลิกไปแล้ว

ระบบปฏิบัติการ	ไดรเวอร์ที่ติดตั้ง	หมายเหตุ
Windows Vista®, 32 บิต	ไดรเวอร์การพิมพ์ “HP PCL 6” ของเครื่องพิมพ์จะถูกติดตั้งสำหรับระบบปฏิบัติการนี้เป็นส่วนหนึ่งของการติดตั้งซอฟต์แวร์พื้นฐาน โปรแกรมติดตั้งพื้นฐานจะติดตั้งไดรเวอร์เท่านั้น	โปรแกรมติดตั้งซอฟต์แวร์แบบเต็มไม่รองรับระบบปฏิบัติการนี้ ใช้ไดรเวอร์ UPD สำหรับระบบปฏิบัติการ 64 บิต
Windows Server 2003 SP2, 32 บิต	ไดรเวอร์การพิมพ์ “HP PCL 6” ของเครื่องพิมพ์จะถูกติดตั้งสำหรับระบบปฏิบัติการนี้เป็นส่วนหนึ่งของการติดตั้งซอฟต์แวร์พื้นฐาน โปรแกรมติดตั้งพื้นฐานจะติดตั้งไดรเวอร์เท่านั้น	โปรแกรมติดตั้งซอฟต์แวร์แบบเต็มไม่รองรับระบบปฏิบัติการนี้ ใช้ไดรเวอร์ UPD สำหรับระบบปฏิบัติการ 64 บิต Microsoft หยุดให้การสนับสนุน Windows Server 2003 แล้วตั้งแต่วันที่ 1 กรกฎาคม 2010 HP จะให้การสนับสนุนอย่างเต็มกำลังต่อไปสำหรับระบบปฏิบัติการ Server 2003 ที่ถูกยกเลิกไปแล้ว
Windows 7 SP1, 32 บิต และ 64 บิต	ไดรเวอร์การพิมพ์ “HP PCL 6” ของเครื่องพิมพ์จะถูกติดตั้งสำหรับระบบปฏิบัติการนี้เป็นส่วนหนึ่งของการติดตั้งซอฟต์แวร์แบบเต็ม	
Windows 8 32 บิต และ 64 บิต	ไดรเวอร์การพิมพ์ “HP PCL 6” ของเครื่องพิมพ์จะถูกติดตั้งสำหรับระบบปฏิบัติการนี้เป็นส่วนหนึ่งของการติดตั้งซอฟต์แวร์แบบเต็ม	การสนับสนุน Windows 8 RT มีให้ผ่านทางไดรเวอร์ Microsoft IN OS เวอร์ชัน 4, 32 บิต
Windows 8.1 32 บิต และ 64 บิต	ไดรเวอร์การพิมพ์ “HP PCL 6” ของเครื่องพิมพ์จะถูกติดตั้งสำหรับระบบปฏิบัติการนี้เป็นส่วนหนึ่งของการติดตั้งซอฟต์แวร์แบบเต็ม	การสนับสนุน Windows 8.1 RT มีให้ผ่านทางไดรเวอร์ Microsoft IN OS เวอร์ชัน 4, 32 บิต
Windows Server 2008 SP2, 32 บิต	ไดรเวอร์การพิมพ์ “HP PCL 6” ของเครื่องพิมพ์จะถูกติดตั้งสำหรับระบบปฏิบัติการนี้เป็นส่วนหนึ่งของการติดตั้งซอฟต์แวร์พื้นฐาน โปรแกรมติดตั้งพื้นฐานจะติดตั้งไดรเวอร์เท่านั้น	โปรแกรมติดตั้งซอฟต์แวร์แบบเต็มไม่รองรับระบบปฏิบัติการนี้
Windows Server 2008 SP2 เวอร์ชัน 64 บิต	ไดรเวอร์การพิมพ์ “HP PCL 6” ของเครื่องพิมพ์จะถูกติดตั้งสำหรับระบบปฏิบัติการนี้เป็นส่วนหนึ่งของการติดตั้งซอฟต์แวร์แบบเต็ม	
Windows Server 2008 R2, SP 1, 64 บิต	ไดรเวอร์การพิมพ์ “HP PCL 6” ของเครื่องพิมพ์จะถูกติดตั้งสำหรับระบบปฏิบัติการนี้เป็นส่วนหนึ่งของการติดตั้งซอฟต์แวร์แบบเต็ม	
Windows Server 2012, 64 บิต	โปรแกรมติดตั้งซอฟต์แวร์ไม่รองรับ Windows Server 2012 แต่ไดรเวอร์การพิมพ์ “HP PCL 6” เวอร์ชัน 3 และ “HP PCL-6” เวอร์ชัน 4 ของเครื่องพิมพ์รองรับ	ดาวน์โหลดไดรเวอร์จากเว็บไซต์ของ HP และใช้เครื่องมือ Windows Add Printer เพื่อติดตั้ง

ระบบปฏิบัติการ	ไดรเวอร์ที่ติดตั้ง	หมายเหตุ
Windows Server 2012 R2, 64 บิต	โปรแกรมติดตั้งซอฟต์แวร์ไม่รองรับ Windows Server 2012 แต่ไดรเวอร์การพิมพ์ "HP PCL 6" และ "HP PCL-6" เวอร์ชัน 4 ของเครื่องพิมพ์รองรับ	ดาวน์โหลดไดรเวอร์จากเว็บไซต์ของ HP และใช้เครื่องมือ Windows Add Printer เพื่อติดตั้ง
OS X 10.7 Lion, OS X 10.8 Mountain Lion และ OS X 10.9 Mavericks	ไดรเวอร์การพิมพ์และยูทิลิตี้การพิมพ์ของ OS X ดาวน์โหลดได้จาก hp.com และมีให้ผ่านทาง Apple Software Update ซอฟต์แวร์โปรแกรมติดตั้งของ HP สำหรับ OS X ไม่ได้อยู่รวมอยู่ในแผ่นซีดีในกล่อง	สำหรับ OS X ให้ดาวน์โหลดโปรแกรมติดตั้งแบบเต็มเว็บไซต์สนับสนุนสำหรับเครื่องพิมพ์นี้ <ol style="list-style-type: none"> ไปที่ www.hp.com/support/colorljM552, www.hp.com/support/colorljM553 เลือก Support Options จากนั้นภายใต้ Download Options ให้เลือก Drivers, Software & Firmware คลิกปุ่มระบบปฏิบัติการ แล้วคลิกปุ่ม Download

 **หมายเหตุ:** สำหรับรายชื่อระบบปฏิบัติการที่รองรับปัจจุบัน ให้ไปที่ www.hp.com/support/colorljM552, www.hp.com/support/colorljM553 สำหรับวิธีใช้ที่ครอบคลุมทั้งหมดของ HP สำหรับเครื่องพิมพ์

 **หมายเหตุ:** สำหรับรายละเอียดเกี่ยวกับระบบปฏิบัติการไคลเอนต์และเซิร์ฟเวอร์และสำหรับการรองรับไดรเวอร์ HP UPD PCL6, UPD PCL 5 และ UPD PS สำหรับเครื่องพิมพ์นี้ ให้ไปที่ www.hp.com/go/upd ภายใต้ **Additional information** ให้คลิก **Link to Supported products**

โซลูชันการพิมพ์มือถือ

เครื่องพิมพ์สนับสนุนซอฟต์แวร์ต่อไปนี้สำหรับการพิมพ์มือถือ:

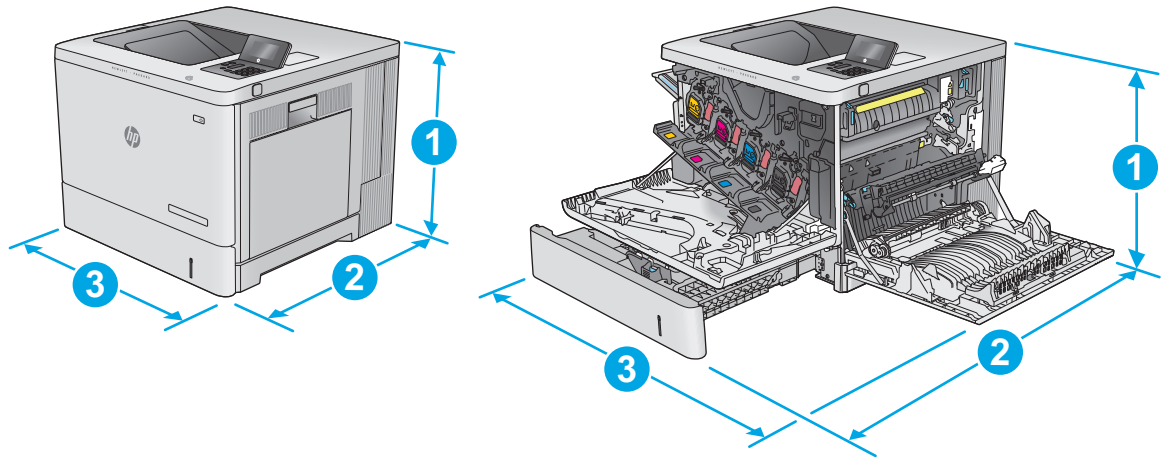
- ซอฟต์แวร์ HP ePrint

 **หมายเหตุ:** ซอฟต์แวร์ HP ePrint รองรับระบบปฏิบัติการต่อไปนี้: Windows 7 SP 1 (32 บิตและ 64 บิต); Windows 8 (32 บิตและ 64 บิต); Windows 8.1 (32 บิตและ 64 บิต); และ OS X เวอร์ชัน 10.6 Snow Leopard, 10.7 Lion, 10.8 Mountain Lion และ 10.9 Mavericks

- HP ePrint ผ่านอีเมล (ต้องเปิดใช้งาน HP Web Services และลงทะเบียนเครื่องพิมพ์กับ HP Connected)
- แอปพลิเคชัน HP ePrint (มีให้สำหรับ Android, iOS และ BlackBerry)
- แอปพลิเคชัน ePrint Enterprise (รองรับในเครื่องพิมพ์ทั้งหมดที่มี ePrint Enterprise Server Software)
- แอปพลิเคชัน HP Home and Biz (มีให้สำหรับอุปกรณ์ Symbian/Nokia)
- Google Cloud Print 1.0 (ต้องลงทะเบียนเครื่องพิมพ์กับ HP Connected แล้วลงทะเบียนกับ Google Cloud)
- AirPrint
- การพิมพ์ Android

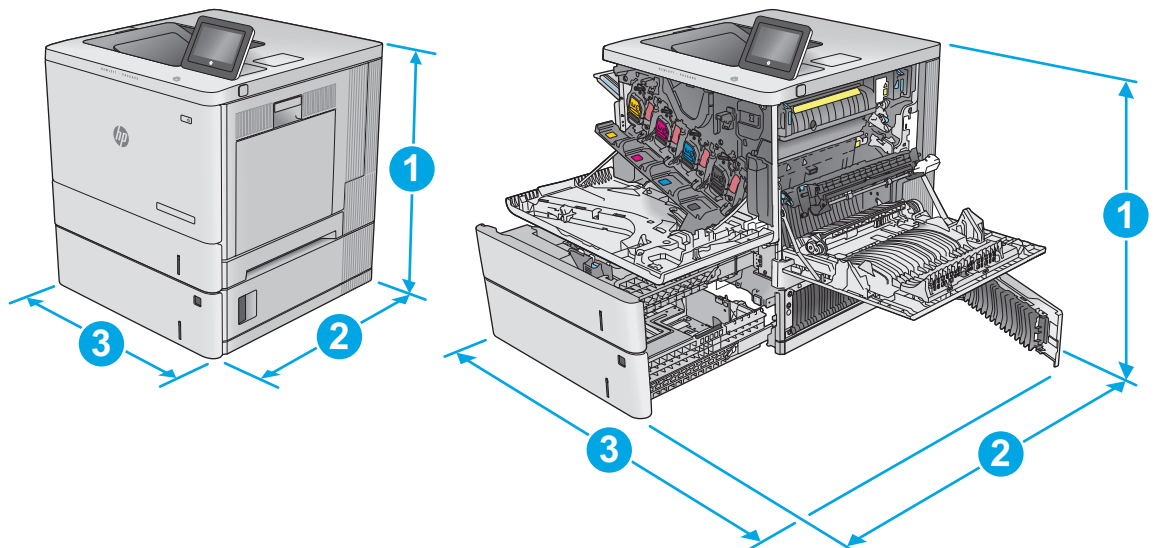
ขนาดของผลิตภัณฑ์

ภาพ 1-1 ขนาดของรุ่น n และ dn



	ผลิตภัณฑ์ที่ปิดจนสุด	ผลิตภัณฑ์ที่เปิดจนสุด
1. ความสูง	399 มม.	399 มม.
2. ความลึก	479 มม.	771 มม.
3. ความกว้าง	458 มม.	826 มม.
น้ำหนัก	รุ่น n: 27 กก. รุ่น dn: 27.5 กก.	

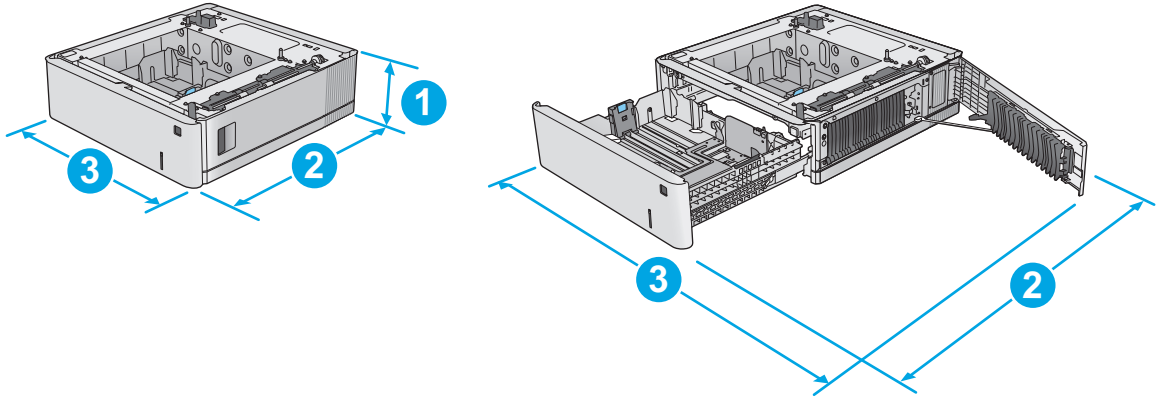
ภาพ 1-2 ขนาดของรุ่น X



	ผลิตภัณฑ์ที่ปิดจนสุด	ผลิตภัณฑ์ที่เปิดจนสุด
1. ความสูง	581 มม.	581 มม.
2. ความลึก	479 มม.	771 มม.

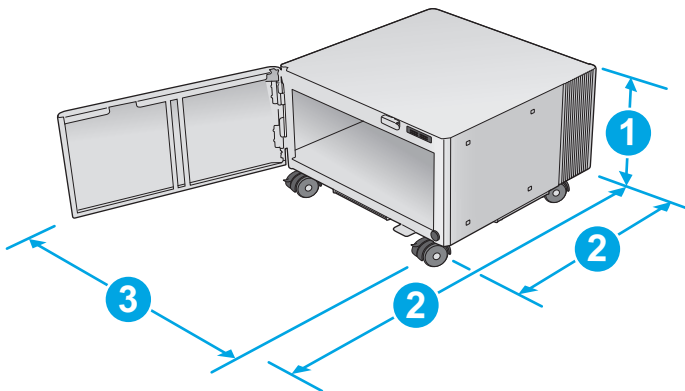
	ผลิตภัณฑ์ที่ปิดจนสุด	ผลิตภัณฑ์ที่เปิดจนสุด
3. ความกว้าง	458 มม.	853 มม.
น้ำหนัก	33.4 กก.	

ภาพ 1-3 ขนาดของถาดป้อนกระดาษ 1 x 550 แผ่น



1. ความสูง	130 มม.
2. ความลึก	ถาดปิด: 458 มม. ถาดเปิด: 771 มม.
3. ความกว้าง	ฝาด้านขวาล่างปิด: 458 มม. ฝาด้านขวาล่างเปิด: 853 มม.
น้ำหนัก	5.8 กก.

ภาพ 1-4 ขนาดของตู้และแท่นวางเครื่องพิมพ์



1. ความสูง	295 มม.
2. ความลึก	ฝาดับ: 465 มม. ฝาดเปิด: 900 มม.

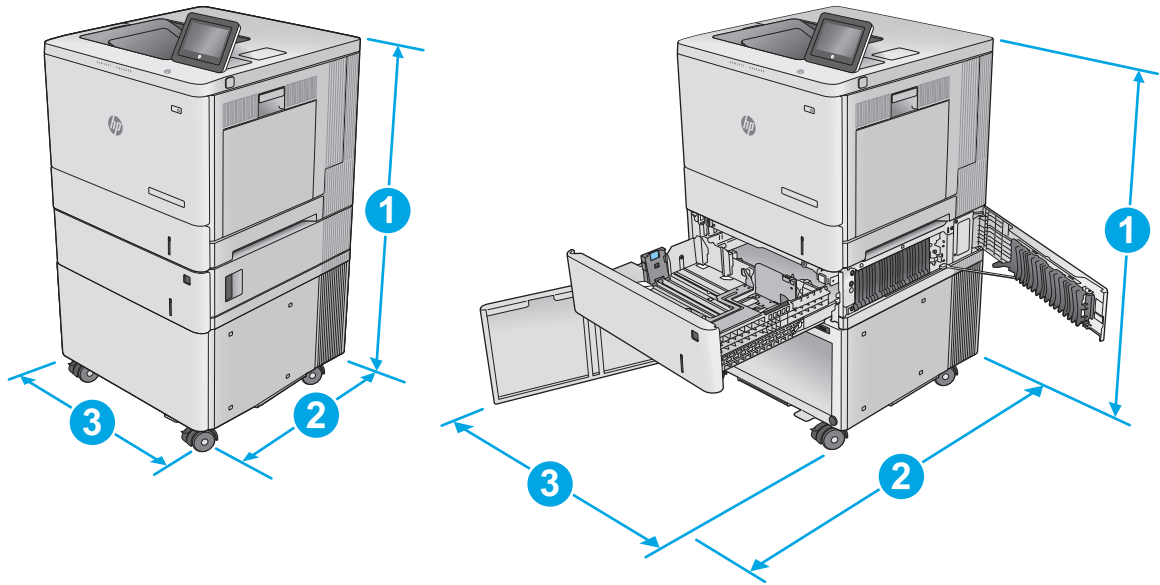
3. ความกว้าง 460 มม.

คำนี้อาจเปลี่ยนแปลงได้ สำหรับข้อมูลล่าสุด ให้ไปที่ www.hp.com/support/colorljM552, www.hp.com/support/colorljM553

น้ำหนัก 17.7 กก.

คำนี้อาจเปลี่ยนแปลงได้ สำหรับข้อมูลล่าสุด ให้ไปที่ www.hp.com/support/colorljM552, www.hp.com/support/colorljM553

ภาพ 1-5 ขนาดของเครื่องพิมพ์ที่มีถาดป้อนกระดาษ 1 x 550 แผ่น



	เครื่องพิมพ์และอุปกรณ์เสริมที่ปิดจนสุด	เครื่องพิมพ์และอุปกรณ์เสริมที่เปิดจนสุด
1. ความสูง	876 มม.	876 มม.
2. ความลึก	479 มม.	900 มม.
3. ความกว้าง	458 มม.	853 มม.
น้ำหนัก	51.1 กก.	

การใช้กระแสไฟ ข้อกำหนดทางไฟฟ้า และการก่อให้เกิดเสียง

โปรดดูข้อมูลปัจจุบันที่ www.hp.com/support/colorljM552, www.hp.com/support/colorljM553

⚠️ ข้อควรระวัง: ข้อกำหนดทางไฟฟ้าขึ้นอยู่กับประเทศ/พื้นที่ที่จำหน่ายเครื่องพิมพ์ ห้ามแปลงแรงดันไฟฟ้าที่ใช้ เนื่องจากอาจทำให้เครื่องพิมพ์เกิดความเสียหาย และสิ้นสุดการรับประกันเครื่องพิมพ์

ช่วงสภาพแวดล้อมในการทำงาน

ตาราง 1-1 ข้อกำหนดเกี่ยวกับสภาพแวดล้อมในการทำงาน

สภาพแวดล้อม	ค่าที่แนะนำ	ค่าที่สามารถใช้ได้
อุณหภูมิ	17° ถึง 25°C	15° ถึง 30°C

ตาราง 1-1 ข้อกำหนดเกี่ยวกับสภาพแวดล้อมในการทำงาน (ต่อ)

สภาพแวดล้อม	ค่าที่แนะนำ	ค่าที่สามารถใช้ได้
ความชื้นสัมพัทธ์	ความชื้นสัมพัทธ์ 30% ถึง 70% (RH)	10% ถึง 80% RH

การตั้งค่าฮาร์ดแวร์และติดตั้งซอฟต์แวร์ของเครื่องพิมพ์

สำหรับคำแนะนำการตั้งค่าพื้นฐาน โปรดดูคู่มือการติดตั้งฮาร์ดแวร์ที่มาพร้อมกับเครื่องพิมพ์ สำหรับคำแนะนำเพิ่มเติม ให้ไปที่การสนับสนุน HP บนเว็บ

ไปที่ www.hp.com/support/colorljM552, www.hp.com/support/colorljM553 สำหรับวิธีใช้ที่ครอบคลุมทั้งหมดของ HP สำหรับเครื่องพิมพ์ ค้นหาการสนับสนุนต่อไปนี้:

- ติดตั้งและกำหนดค่า
- เรียนรู้และใช้
- การแก้ปัญหา
- ความปลอดภัยอัปเดตซอฟต์แวร์
- เข้าร่วมฟอรัมการสนับสนุน
- ค้นหาข้อมูลการรับประกันและข้อบังคับ

2 ถาดกระดาษ

- [ใส่กระดาษในถาด 1](#)
- [ใส่กระดาษในถาด 2, 3, 4 และ 5](#)
- [การใส่ของจดหมาย](#)
- [ใส่และพิมพ์ฉลาก](#)

สำหรับข้อมูลเพิ่มเติม:

ไปที่ www.hp.com/support/colorljM552, www.hp.com/support/colorljM553

วิธีใช้ที่ครอบคลุมทั้งหมดของ HP สำหรับเครื่องพิมพ์มีข้อมูลต่อไปนี้:

- ติดตั้งและกำหนดค่า
- เรียนรู้และใช้
- การแก้ปัญหา
- ดาวนโหลดการอัปเดตซอฟต์แวร์
- เข้าร่วมฟอรัมการสนับสนุน
- ค้นหาข้อมูลการรับประกันและข้อบังคับ

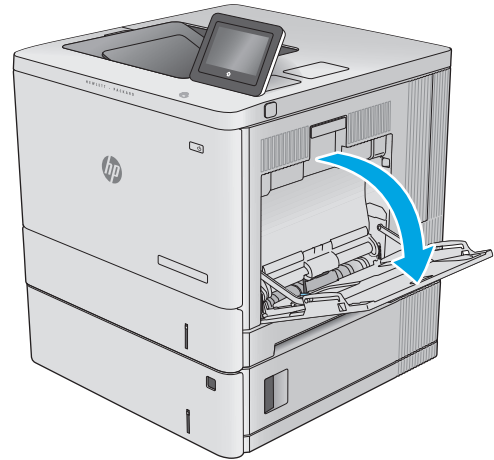
ใส่กระดาษในถาด 1

บทนำ

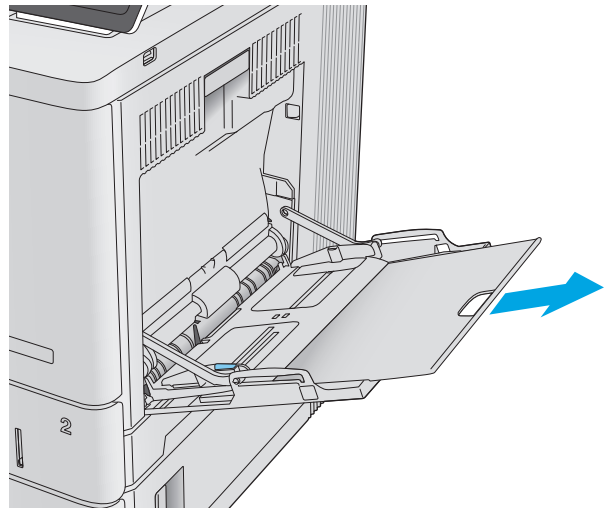
ข้อมูลต่อไปนี้จะอธิบายวิธีการใส่กระดาษและของจดหมายในถาด 1 ถาดนี้บรรจุกระดาษ 75 g/m² 100 แผ่น หรือซองจดหมาย 10 ซอง

! ข้อควรระวัง: เพื่อหลีกเลี่ยงปัญหากระดาษติด ห้ามใส่หรือนำกระดาษออกจากถาด 1 ในระหว่างที่เครื่องกำลังพิมพ์งาน

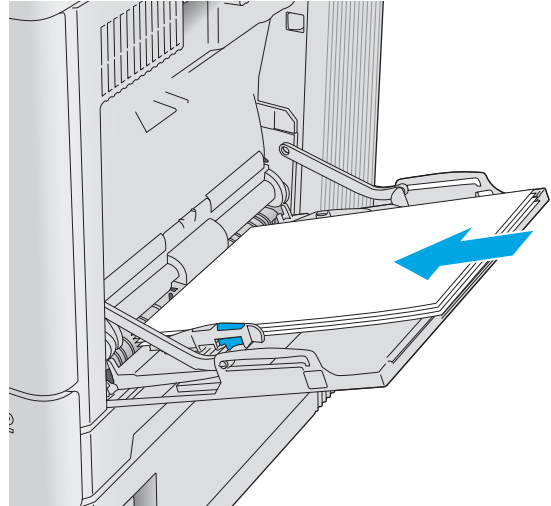
1. เปิดถาด 1



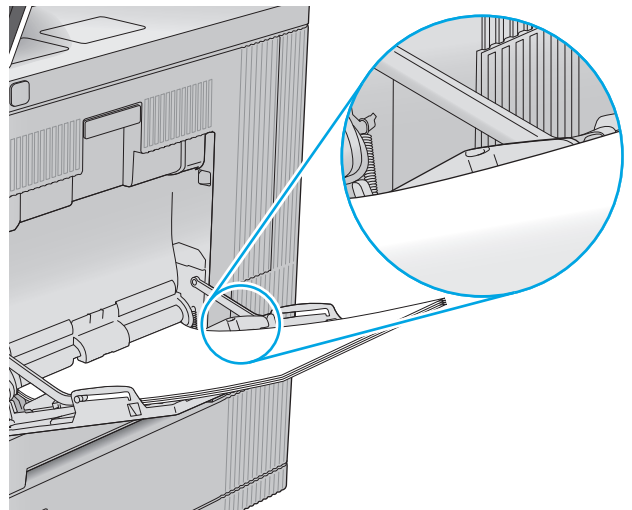
2. ดึงที่รองถาดกระดาษออกมาเพื่อรองรับกระดาษ



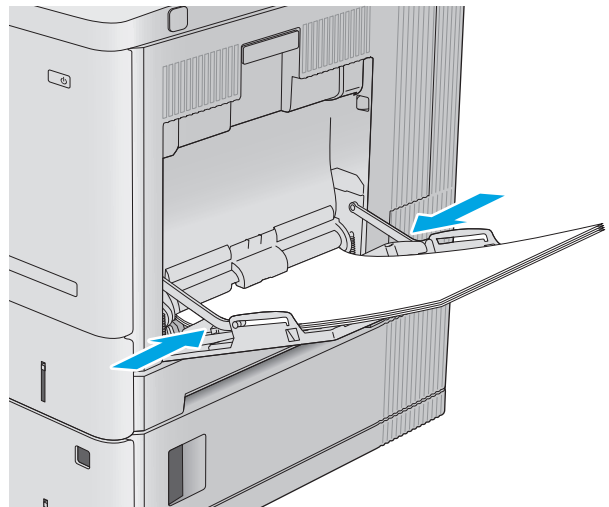
3. แยกตัวกั้นกระดาษไปยังขนาดที่ถูกต้อง แล้วใส่กระดาษในถาด สำหรับข้อมูลเกี่ยวกับวิธีการวางแนวกระดาษ โปรดดูที่ [การวางแนวกระดาษในถาด 1](#) ในหน้า 20



4. โปรดตรวจสอบให้แน่ใจว่ากระดาษอยู่ใต้ขีดบนตัวกั้นกระดาษ



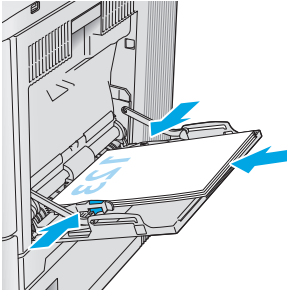
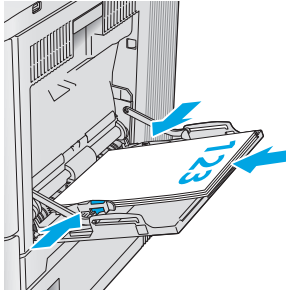
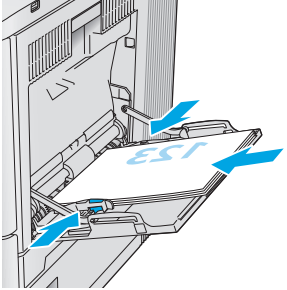
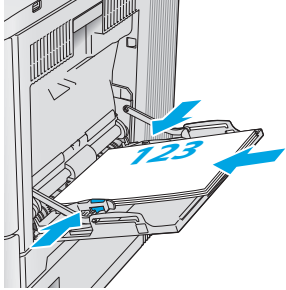
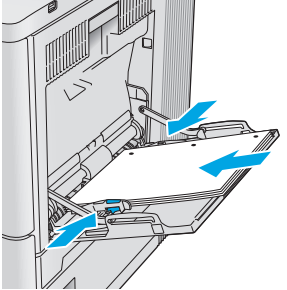
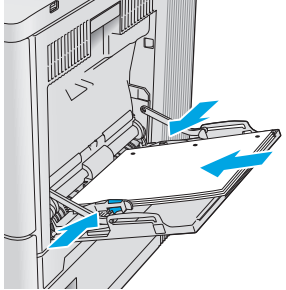
5. ปรับตัวกั้นกระดาษให้เสมอพอดีกับขอบกระดาษ แต่อย่าปรับมากจนทำให้กระดาษงอ



การวางแนวกระดาษในถาด 1

เมื่อใช้กระดาษที่จำเป็นต้องวางแนวกระดาษแบบพิเศษ ให้ใส่กระดาษตามข้อมูลในตารางต่อไปนี้

หมายเหตุ: การตั้งค่า **โหมดกระดาษหัวจดหมายอื่น** จะมีผลต่อวิธีการใส่กระดาษหัวจดหมายหรือกระดาษแบบฟอร์ม การตั้งค่านี้จะปิดใช้งานตามค่าเริ่มต้น เมื่อใช้โหมดนี้ ให้ใส่กระดาษเหมือนกับการพิมพ์สองด้านอัตโนมัติ สำหรับข้อมูลเพิ่มเติม ดูที่ [ใช้โหมดกระดาษหัวจดหมายอื่น ในหน้า 21](#)


ประเภทกระดาษ	การวางแนวภาพ	การพิมพ์งานด้านเดียว	การพิมพ์สองด้านหรือเมื่อเปิดใช้งานโหมดกระดาษหัวจดหมายอื่น
หัวจดหมายหรือแบบฟอร์ม	แนวตั้ง	คว่ำหน้าลง ขอบด้านบนหันเข้าหาอุปกรณ์	หงายหน้าขึ้น ป้อนท้ายกระดาษเข้าไปในเครื่องพิมพ์ก่อน
			
	แนวนอน	คว่ำหน้าลง ขอบด้านบนหันไปทางด้านหลังของเครื่องพิมพ์	หงายหน้าขึ้น ขอบด้านบนหันไปทางด้านหลังของเครื่องพิมพ์
			
กระดาษสำหรับแฟ้มเจาะ	แนวตั้งและแนวนอน	รูหันไปทางด้านหลังของเครื่องพิมพ์	รูหันไปทางด้านหลังของเครื่องพิมพ์
			

ใช้โหมดกระดาษหัวจดหมายอื่น

ใช้คุณสมบัติ โหมดกระดาษหัวจดหมายอื่น ในการใส่กระดาษหัวจดหมายหรือกระดาษแบบฟอร์มในภาคด้วยวิธีเดียวกับงานทั้งหมด ไม่ว่าจะเป็นการพิมพ์แบบด้านเดียวหรือสองด้าน เมื่อใช้โหมดนี้ ให้ใส่กระดาษเหมือนกับการพิมพ์สองด้านอัตโนมัติ

เมื่อต้องการใช้คุณสมบัตินี้ ให้เปิดใช้โดยใช้เมนูแผงควบคุมเครื่องพิมพ์ ในการใช้คุณสมบัตินี้กับ Windows ให้เปิดใช้งานในไดรเวอร์การพิมพ์ และกำหนดค่าประเภทกระดาษในไดรเวอร์การพิมพ์ด้วย

เปิดใช้โหมดกระดาษหัวจดหมายทางเลือกโดยใช้เมนูแผงควบคุมเครื่องพิมพ์

1. กดปุ่มหน้าหลัก  บนแผงควบคุมเครื่องพิมพ์
2. เปิดเมนูดังต่อไปนี้:
 - การดูแลระบบ
 - จัดการภาค
 - โหมดกระดาษหัวจดหมายทางเลือก
3. เลือก **เปิด** แล้วแตะปุ่ม **บันทึก** หรือกดปุ่ม **OK**

พิมพ์ด้วยโหมดกระดาษหัวจดหมายทางเลือก (Windows)

เมื่อต้องการพิมพ์ด้วยโหมดกระดาษหัวจดหมายทางเลือกสำหรับ Windows ให้ทำตามขั้นตอนต่อไปนี้สำหรับงานพิมพ์แต่ละงาน

1. จากโปรแกรมซอฟต์แวร์ ให้เลือกตัวเลือก **Print** (พิมพ์)
2. เลือกเครื่องพิมพ์ แล้วคลิกปุ่ม **Properties** (คุณสมบัติ) หรือ **Preferences** (กำหนดลักษณะ)
3. คลิกแท็บ **Advanced** (ขั้นสูง)
4. ขยายรายการ **Printer Features** (คุณสมบัติของเครื่องพิมพ์)
5. เปิดรายการดรอปดาวน์ **Alternative Letterhead Mode** (โหมดกระดาษหัวจดหมายอื่น) และคลิกปุ่ม **On** (เปิด)
6. คลิกปุ่ม **Apply** (ใช้)
7. คลิกแท็บ **Paper/Quality** (กระดาษ/คุณภาพ)
8. จากรายการดรอปดาวน์ **Paper type** (ประเภทกระดาษ) ให้คลิกตัวเลือก **More...** (อื่นๆ...)
9. ขยายรายการตัวเลือก **Type is:** (ประเภท:)
10. ขยายรายการตัวเลือก **Other** (อื่นๆ) แล้วคลิกตัวเลือก **Letterhead** (หัวจดหมาย) คลิกปุ่ม **OK** (ตกลง)
11. คลิกปุ่ม **OK** (ตกลง) เพื่อปิดกล่องโต้ตอบ **Document Properties** (คุณสมบัติของเอกสาร) ในกล่องโต้ตอบ **Print** (การพิมพ์) ให้คลิกปุ่ม **OK** (ตกลง) เพื่อพิมพ์งาน

ใส่กระดาษในถาด 2, 3, 4 และ 5

บทนำ

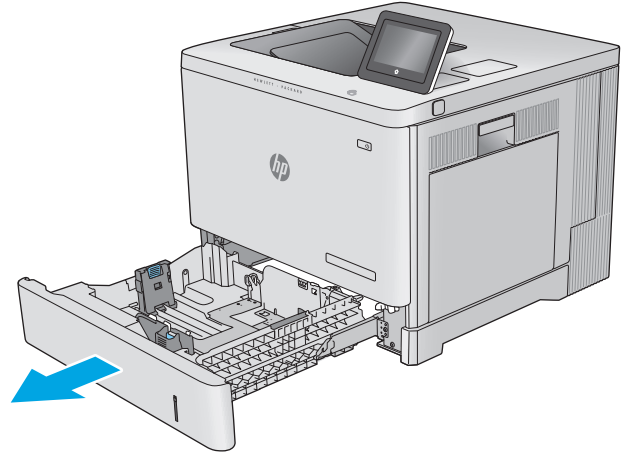
ข้อมูลต่อไปนี้จะอธิบายวิธีการใส่กระดาษในถาด 2 และถาดเสริม 550 แผ่น (ถาด 3, 4 และ 5; หมายเลขชิ้นส่วน B5L34A) ถาดเหล่านี้บรรจุกระดาษ 75 g/m² 550 แผ่น



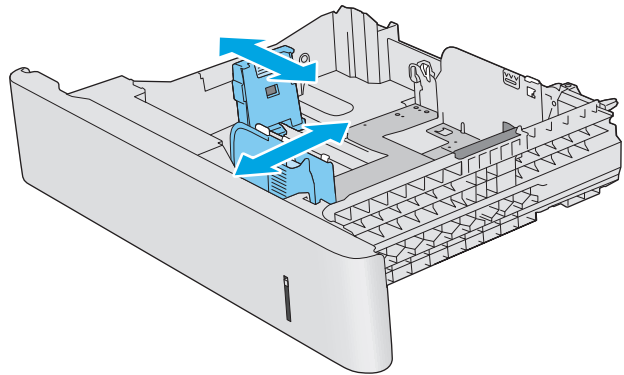
หมายเหตุ: ขั้นตอนการใส่กระดาษสำหรับถาดเสริม 550 แผ่นจะเหมือนกับถาด 2 แสดงเฉพาะถาด 2 เท่านั้น

1. เปิดถาด

หมายเหตุ: ห้ามเปิดถาดนี้ขณะกำลังใช้งาน

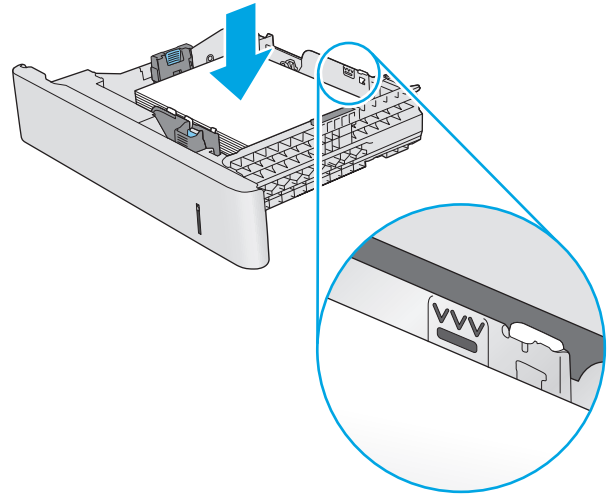


2. ก่อนใส่กระดาษ ให้ปรับตัวกั้นกระดาษโดยการบีบคั้นโยกปรับตัวกั้นและเลื่อนตัวกั้นตามขนาดของกระดาษที่ใช้

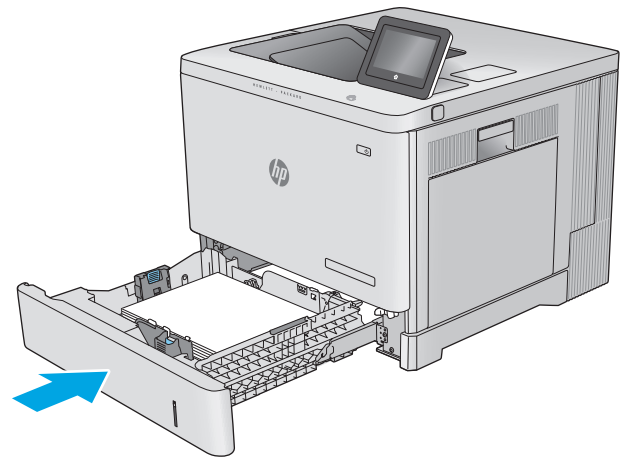


- ใส่กระดาษลงในถาด ตรวจสอบกระดาษเพื่อตรวจสอบว่าตัวกั้นกระดาษเสมอพอดีกับขอบกระดาษ แต่ไม่ได้ทำให้กระดาษงอ สำหรับข้อมูลเพิ่มเติมเกี่ยวกับวิธีการวางแนวกระดาษ โปรดดูที่ [การวางแนวกระดาษในถาด 2, 3, 4 และ 5 ในหน้า 24](#)

หมายเหตุ: ในการป้องกันกระดาษติด ให้ปรับตัวกั้นกระดาษไปยังขนาดที่ถูกต้อง และห้ามใส่กระดาษจนล้นถาด ต้องแน่ใจว่าด้านบนสุดของปึกกระดาษอยู่ต่ำกว่าตัวแสดงกระดาษบรรจุเต็มถาด

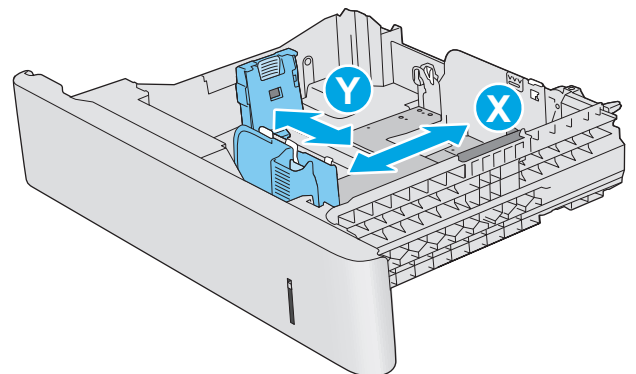


- ปิดถาด



- ข้อความการกำหนดค่าถาดจะปรากฏขึ้นบนแผงควบคุมเครื่องพิมพ์
- หากขนาดและประเภทกระดาษที่ปรากฏไม่ถูกต้อง ให้เลือก **แก้ไข** เพื่อเลือกขนาดหรือประเภทกระดาษอื่น

สำหรับกระดาษขนาดที่กำหนดเอง ให้ระบุขนาด **X** และ **Y** สำหรับกระดาษเมื่อมีข้อความปรากฏขึ้นบนแผงควบคุมเครื่องพิมพ์

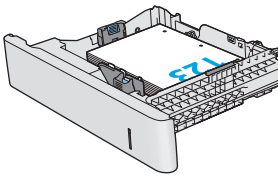
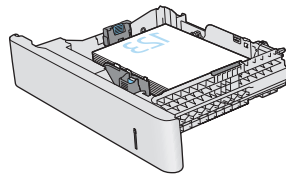
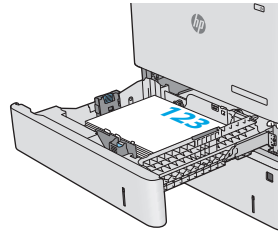
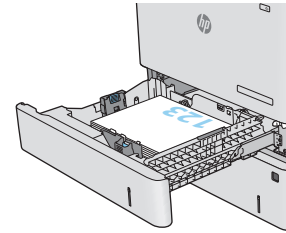
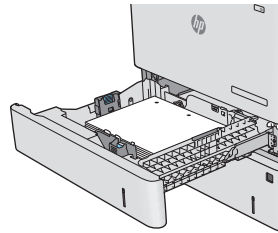
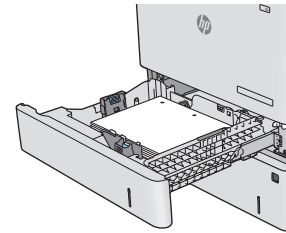


การวางแนวกระดาษในถาด 2, 3, 4 และ 5

เมื่อใช้กระดาษที่จำเป็นต้องวางแนวกระดาษแบบพิเศษ ให้ใส่กระดาษตามข้อมูลในตารางต่อไปนี้



หมายเหตุ: การตั้งค่า **โหมดกระดาษหัวจดหมายอื่น** จะมีผลต่อวิธีการใส่กระดาษหัวจดหมายหรือกระดาษแบบฟอร์ม การตั้งค่านี้จะปิดใช้งานตามค่าเริ่มต้น เมื่อใช้โหมดนี้ ให้ใส่กระดาษเหมือนกับการพิมพ์สองด้านอัตโนมัติ สำหรับข้อมูลเพิ่มเติม ดูที่ [ใช้โหมดกระดาษหัวจดหมายอื่น ในหน้า 25](#)


ประเภทกระดาษ	การวางแนวภาพ	การพิมพ์งานด้านเดียว	การพิมพ์สองด้านหรือเมื่อเปิดใช้งานโหมดกระดาษหัวจดหมายอื่น
หัวจดหมายหรือแบบฟอร์ม	แนวตั้ง	หงายหน้าขึ้น ขอบบนไปทางด้านขวา	คว่ำหน้าลง ขอบบนไปทางด้านซ้าย
			
	แนวนอน	หงายขึ้น ขอบด้านบนหันไปทางด้านหลังของเครื่องพิมพ์	คว่ำลง ขอบด้านบนหันไปทางด้านหลังของเครื่องพิมพ์
			
กระดาษสำหรับแฟ้มเจาะ	แนวตั้งและแนวนอน	รูหันไปทางด้านหลังของเครื่องพิมพ์	รูหันไปทางด้านหลังของเครื่องพิมพ์
			

ใช้โหมดกระดาษหัวจดหมายอื่น

ใช้คุณสมบัติ โหมดกระดาษหัวจดหมายอื่น ในการใส่กระดาษหัวจดหมายหรือกระดาษแบบฟอร์มในภาคด้วยวิธีเดียวกับงานทั้งหมด ไม่ว่าจะเป็นการพิมพ์แบบด้านเดียวหรือสองด้าน เมื่อใช้โหมดนี้ ให้ใส่กระดาษเหมือนกับการพิมพ์สองด้านอัตโนมัติ

เมื่อต้องการใช้คุณสมบัตินี้ ให้เปิดใช้โดยใช้เมนูแผงควบคุมเครื่องพิมพ์ ในการใช้คุณสมบัตินี้กับ **Windows** ให้เปิดใช้งานในไดรเวอร์การพิมพ์ และกำหนดค่าประเภทกระดาษในไดรเวอร์การพิมพ์ด้วย

เปิดใช้โหมดกระดาษหัวจดหมายทางเลือกโดยใช้เมนูแผงควบคุมเครื่องพิมพ์

1. กดปุ่มหน้าหลัก  บนแผงควบคุมเครื่องพิมพ์
2. เปิดเมนูดังต่อไปนี้:
 - การดูแลระบบ
 - จัดการภาค
 - โหมดกระดาษหัวจดหมายทางเลือก
3. เลือก **เปิด** แล้วแตะปุ่ม **บันทึก** หรือกดปุ่ม **OK**

พิมพ์ด้วยโหมดกระดาษหัวจดหมายทางเลือก (Windows)


เมื่อต้องการพิมพ์ด้วยโหมดกระดาษหัวจดหมายทางเลือกสำหรับ **Windows** ให้ทำตามขั้นตอนต่อไปนี้สำหรับงานพิมพ์แต่ละงาน

1. จากโปรแกรมซอฟต์แวร์ ให้เลือกตัวเลือก **Print** (พิมพ์)
2. เลือกเครื่องพิมพ์ แล้วคลิกปุ่ม **Properties** (คุณสมบัติ) หรือ **Preferences** (กำหนดลักษณะ)
3. คลิกแท็บ **Advanced** (ขั้นสูง)
4. ขยายรายการ **Printer Features** (คุณสมบัติของเครื่องพิมพ์)
5. เปิดรายการดรอปราวน์ **Alternative Letterhead Mode** (โหมดกระดาษหัวจดหมายอื่น) และคลิกปุ่ม **On** (เปิด)
6. คลิกปุ่ม **Apply** (ใช้)
7. คลิกแท็บ **Paper/Quality** (กระดาษ/คุณภาพ)
8. จากรายการดรอปราวน์ **Paper type** (ประเภทกระดาษ) ให้คลิกตัวเลือก **More...** (อื่นๆ...)
9. ขยายรายการตัวเลือก **Type is:** (ประเภท:)
10. ขยายรายการตัวเลือก **Other** (อื่นๆ) แล้วคลิกตัวเลือก **Letterhead** (หัวจดหมาย) คลิกปุ่ม **OK** (ตกลง)
11. คลิกปุ่ม **OK** (ตกลง) เพื่อปิดกล่องโต้ตอบ **Document Properties** (คุณสมบัติของเอกสาร) ในกล่องโต้ตอบ **Print** (การพิมพ์) ให้คลิกปุ่ม **OK** (ตกลง) เพื่อพิมพ์งาน

การใส่ซองจดหมาย

บทนำ

ข้อมูลต่อไปนี้จะอธิบายวิธีการใส่ซองจดหมาย ใช้ถาด 1 เท่านั้นในการพิมพ์บนซองจดหมาย ถาด 1 บรรจุซองจดหมาย 10 ซอง

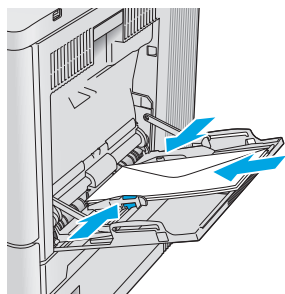
 **หมายเหตุ:** เลือกประเภทกระดาษที่ถูกต้องในไดรเวอร์การพิมพ์ก่อนที่จะสั่งพิมพ์งาน

การวางแนวซองจดหมาย

ใส่ซองจดหมายในแนวใดแนวหนึ่งจากการวางแนวเหล่านี้:

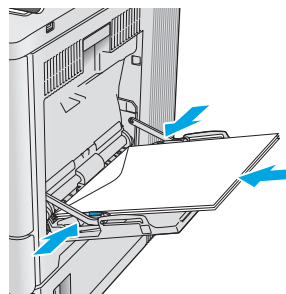
คว่ำหน้าลง

ขอบด้านบนหันไปทางด้านหลังของเครื่องพิมพ์



คว่ำหน้าลง

ขอบด้านบนหันเข้าหาอุปกรณ์



ใส่และพิมพ์ฉลาก

บทนำ

ในการพิมพ์บนแผ่นฉลาก ให้ใช้ถาด 2 หรือหนึ่งในถาดเสริม 550 แผ่น ถาด 1 ไม่รองรับฉลาก

ในการพิมพ์ฉลากโดยใช้ตัวเลือกป้อนด้วยตนเอง ให้ทำตามขั้นตอนเหล่านี้เพื่อเลือกการตั้งค่าที่ถูกต้องในไดรเวอร์การพิมพ์ แล้วใส่ฉลากลงในถาดหลังจากส่งงานพิมพ์ไปยังเครื่องพิมพ์แล้ว เมื่อใช้ป้อนด้วยตนเอง เครื่องพิมพ์จะรอพิมพ์งานจนกว่าจะตรวจพบว่ามีกระดาษเปิดและปิดถาดแล้ว

ฉลากที่ป้อนด้วยตนเอง

1. จากโปรแกรมซอฟต์แวร์ ให้เลือกตัวเลือก **Print (พิมพ์)**
2. เลือกเครื่องพิมพ์จากรายการเครื่องพิมพ์ และคลิกหรือแตะปุ่ม **Properties (คุณสมบัติ)** หรือ **Preferences (กำหนดลักษณะ)** เพื่อเปิดไดรเวอร์การพิมพ์



หมายเหตุ: ชื่อของปุ่มจะแตกต่างกันสำหรับโปรแกรมซอฟต์แวร์อื่น



หมายเหตุ: ในการเข้าถึงคุณสมบัติเหล่านี้จากหน้าจอเริ่มของ Windows 8 หรือ 8.1 ให้เลือก **Devices (อุปกรณ์)** เลือก **Print (พิมพ์)** แล้วเลือกเครื่องพิมพ์

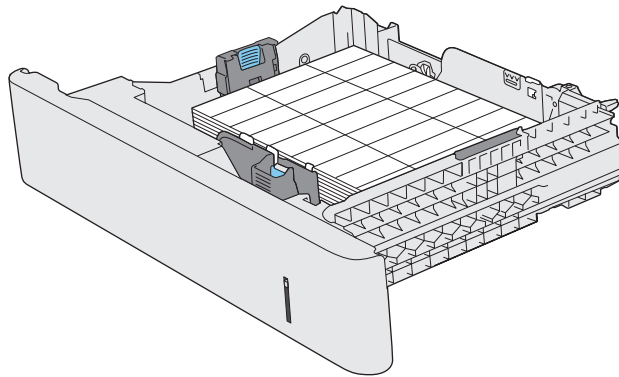
3. คลิกหรือแตะแถบ **กระดาษ/คุณภาพ**
4. ในรายการรอปดาวน์ **ขนาดกระดาษ** ให้เลือกขนาดที่ถูกต้องสำหรับแผ่นฉลาก
5. ในรายการรอปดาวน์ **ประเภทกระดาษ** ให้เลือก **ฉลาก**
6. ในรายการรอปดาวน์ **แหล่งกระดาษ** ให้เลือก **ป้อนด้วยตนเอง**



หมายเหตุ: เมื่อใช้การป้อนด้วยตนเอง เครื่องพิมพ์จะพิมพ์จากถาดที่มีหมายเลขต่ำสุดซึ่งถูกกำหนดค่าสำหรับขนาดของกระดาษที่ถูกต้อง ดังนั้นจึงไม่จำเป็นต้องระบุถาด ตัวอย่างเช่น หากกำหนดค่าถาด 2 สำหรับฉลาก เครื่องพิมพ์จะพิมพ์จากถาด 2 หากติดตั้งและกำหนดค่าถาด 3 ไว้สำหรับฉลาก แต่ไม่มีการกำหนดค่าถาด 2 สำหรับฉลาก เครื่องพิมพ์จะพิมพ์จากถาด 3

7. คลิกปุ่ม **OK (ตกลง)** เพื่อปิดกล่องโต้ตอบ **Document Properties (คุณสมบัติของเอกสาร)**
8. ในกล่องโต้ตอบ **Print (การพิมพ์)** ให้คลิกปุ่ม **OK (ตกลง)** เพื่อพิมพ์งาน

9. ใส่แผ่นฉลากโดยหงายขึ้นและด้านบนของแผ่นฉลากหันไปทางด้านขวาของเครื่องพิมพ์



3 อุปกรณ์สิ้นเปลือง อุปกรณ์เสริม และชิ้นส่วน

- [สั่งซื้ออุปกรณ์สิ้นเปลือง อุปกรณ์เสริม และชิ้นส่วน](#)
- [เปลี่ยนดรัมหมึก](#)
- [เปลี่ยนชุดรวบรวมหมึก](#)

สำหรับข้อมูลเพิ่มเติม:

ไปที่ www.hp.com/support/colorljM552, www.hp.com/support/colorljM553

วิธีใช้ที่ครอบคลุมทั้งหมดของ HP สำหรับเครื่องพิมพ์มีข้อมูลต่อไปนี้:

- ติดตั้งและกำหนดค่า
- เรียนรู้และใช้
- การแก้ปัญหา
- ดาวน์โหลดการอัปเดตซอฟต์แวร์
- เข้าร่วมฟอรัมการสนับสนุน
- ค้นหาข้อมูลการรับประกันและข้อบังคับ

สั่งซื้ออุปกรณ์สิ้นเปลือง อุปกรณ์เสริม และชิ้นส่วน

การสั่งซื้อ

สั่งซื้ออุปกรณ์สิ้นเปลืองและกระดาษ	www.hp.com/go/suresupply
สั่งซื้อชิ้นส่วนหรืออุปกรณ์เสริมของแท้ของ HP	www.hp.com/buy/parts
สั่งซื้อผ่านผู้ให้บริการ	ติดต่อผู้ให้บริการที่ได้รับสิทธิ์จาก HP
สั่งซื้อโดยใช้ HP Embedded Web Server (EWS)	ในการเข้าถึง ในเว็บเบราว์เซอร์ที่รองรับในคอมพิวเตอร์ของคุณ ให้ป้อน IP แอดเดรสของเครื่องพิมพ์ หรือชื่อโฮสต์ในช่องแอดเดรส/URL EWS มีลิงก์ไปยังเว็บไซต์ HP SureSupply ซึ่งให้ตัวเลือก สำหรับการซื้ออุปกรณ์สิ้นเปลืองของแท้จาก HP

วัสดุสิ้นเปลืองและอุปกรณ์เสริม

รายการ	คำอธิบาย	หมายเลขชิ้นส่วน
อุปกรณ์สิ้นเปลือง		
ดรัมผงหมึกสีดำ HP 508A Original LaserJet	ดรัมผงหมึกสำรองสีดำความจุมาตรฐาน	CF360A
ดรัมผงหมึกสีดำ HP 508X High Yield Original LaserJet	ดรัมผงหมึกสำรองสีดำความจุสูง	CF360X
ดรัมผงหมึกสีฟ้า HP 508A Original LaserJet	ดรัมหมึกสำรองสีฟ้าความจุมาตรฐาน	CF361A
ดรัมผงหมึกสีฟ้า HP 508X High Yield Original LaserJet	ดรัมผงหมึกสำรองสีฟ้าความจุสูง	CF361X
ดรัมผงหมึกสีเหลือง HP 508A Original LaserJet	ดรัมผงหมึกสำรองสีเหลืองความจุมาตรฐาน	CF362A
ดรัมผงหมึกสีเหลือง HP 508X High Yield Original LaserJet	ดรัมผงหมึกสำรองสีเหลืองความจุสูง	CF362X
ดรัมผงหมึกสีชมพู HP 508A Original LaserJet	ดรัมผงหมึกสำรองสีชมพูความจุมาตรฐาน	CF363A
ดรัมผงหมึกสีชมพู HP 508X High Yield Original LaserJet	ดรัมผงหมึกสำรองสีชมพูความจุสูง	CF363X
ชุดรวบรวมผงหมึก HP	ชุดรวบรวมผงหมึกสำรองพร้อมฝาที่เชื่อมต่อ	B5L37A
อุปกรณ์เสริม		
ถาดป้อนกระดาษ 550 แผ่น	ถาดป้อนกระดาษเสริม 550 แผ่น (มาพร้อมกับรุ่น X) มีคำแนะนำการติดตั้ง หมายเหตุ: รุ่น M552 รับถาดป้อนกระดาษ 1 x 550 แผ่นได้หนึ่งถาด รุ่น M553 รับถาดป้อนกระดาษ 1 x 550 แผ่นได้สูงสุดสามถาด	B5L34A
แท่นวางและตู้เครื่องพิมพ์	แท่นวางเสริมพร้อมตู้เก็บสำหรับรองรับเครื่องพิมพ์ แนะนำเมื่อใช้ถาดป้อนกระดาษเสริมหลายถาด มีคำแนะนำการติดตั้ง	B5L51A
HP Secure High-Performance Hard Disk Drive	ฮาร์ดไดรฟ์เสริม หมายเหตุ: รุ่น M553 เท่านั้น	B5L29A

รายการ	คำอธิบาย	หมายเลขชิ้นส่วน
DIMM หน่วยความจำ 1GB DDR3 หมายเหตุ: รุ่น M553 เท่านั้น	DIMM เสริมสำหรับการขยายหน่วยความจำ มีคำแนะนำการติดตั้ง	G6W84A
พอร์ต USB ภายใน HP	พอร์ต USB เสริมสองพอร์ตสำหรับเชื่อมต่ออุปกรณ์ของผู้ผลิตรายอื่น มีคำแนะนำการติดตั้ง	B5L28A
HP Trusted Platform Module	เข้ารหัสข้อมูลทั้งหมดที่ส่งผ่านไปยังเครื่องพิมพ์โดยอัตโนมัติ มีคำแนะนำการติดตั้ง	F5S62A
HP Jetdirect 2900nw Print Server	อุปกรณ์เสริมเซิร์ฟเวอร์การพิมพ์แบบไร้สาย USB	J8031A
อุปกรณ์เสริม HP Jetdirect 3000w NFC/Wireless	อุปกรณ์เสริม Wi-Fi Direct สำหรับการพิมพ์ “แตะ” จากอุปกรณ์มือถือ หมายเหตุ: รองรับสำหรับรุ่น n และ dn เท่านั้น ฟังก์ชันถูกรวมไว้แล้วในรุ่น X	J8030A

ชิ้นส่วนเพื่อให้ลูกค้าซ่อมแซมด้วยตนเอง

ชิ้นส่วนที่ลูกค้าซ่อมแซมเอง (CSR) มีให้สำหรับเครื่องพิมพ์ HP LaserJet หลายรุ่นเพื่อช่วยลดเวลาการซ่อมแซม ข้อมูลเพิ่มเติมเกี่ยวกับโปรแกรม CSR และประโยชน์สามารถพบได้ที่ www.hp.com/go/csr-support และ www.hp.com/go/csr-faq

ชิ้นส่วนสำรอง HP ของแท้สามารถสั่งซื้อได้ที่ www.hp.com/buy/parts หรือติดต่อผู้ให้บริการและการสนับสนุนที่ได้รับอนุญาตจาก HP เมื่อทำการสั่งซื้อ จะต้องใช้ข้อใดข้อหนึ่งต่อไปนี้: หมายเลขชิ้นส่วน, หมายเลขซีเรียล (อยู่ที่ด้านหลังของเครื่องพิมพ์), หมายเลขผลิตภัณฑ์ หรือชื่อผลิตภัณฑ์

- ลูกค้าต้องติดตั้งชิ้นส่วนที่อยู่ในรายการเปลี่ยนด้วยตัวเองที่เป็นชิ้นส่วน **บังคับ** เว้นแต่คุณยินดีที่จะเสียค่าบริการให้กับช่างบริการของ HP เพื่อทำการซ่อม ชิ้นส่วนเหล่านี้ไม่มีความช่วยเหลือแบบนอกสถานที่หรือส่งกลับไปซ่อม (Return-To-Depot) ภายใต้การรับประกันผลิตภัณฑ์ของ HP
- สำหรับชิ้นส่วนที่อยู่ในรายการเปลี่ยนด้วยตัวเองที่เป็นชิ้นส่วน **ตัวเลือก** คุณสามารถขอรับการติดตั้งได้จากช่างบริการของ HP โดยไม่มีค่าใช้จ่ายเพิ่มเติมในระหว่างระยะเวลาการรับประกันผลิตภัณฑ์

รายการ	คำอธิบาย	ตัวเลือกในการเปลี่ยนด้วยตัวเอง	หมายเลขชิ้นส่วน
ชุดฟิวเซอร์ HP	ฟิวเซอร์สำรอง	บังคับ	B5L35-67901 (110 โวลท์)
	มีคำแนะนำการติดตั้ง		B5L36-67901 (220 โวลท์)
ชุดฟิวเซอร์ HP, บริการ	ฟิวเซอร์สำรอง, ชุดบริการ	บังคับ	B5L35-67902 (110 โวลท์)
	มีคำแนะนำการติดตั้ง		B5L36-67902 (220 โวลท์)
ชุดลูกกลิ้ง ITB และ T2, บริการ	สายพานส่งสำรองและลูกกลิ้งส่งกระดาษชุดที่สอง	ตัวเลือก	B5L24-67901
	มีคำแนะนำการติดตั้ง		
ชุดลูกกลิ้งส่งกระดาษชุดที่สอง	ลูกกลิ้งส่งกระดาษชุดที่สองสำรอง	บังคับ	B5L24-67902
	มีคำแนะนำการติดตั้ง		

รายการ	คำอธิบาย	ตัวเลือกในการเปลี่ยน ด้วยตัวเอง	หมายเลขชิ้นส่วน
ชุดลูกกลิ้งถาด 2-X	ลูกกลิ้งสำรองสำหรับถาด 2-5 มีคำแนะนำการติดตั้ง	ตัวเลือก	B5L24-67904
ชุดลูกกลิ้งถาด 1	ลูกกลิ้งสำรองสำหรับถาด 1 มีคำแนะนำการติดตั้ง	ตัวเลือก	B5L24-67905
ชุด SVGA แผงควบคุม	แผงควบคุมหน้าจอสัมผัสสำรองสำหรับรุ่น X มีคำแนะนำการติดตั้ง	บังคับ	B5L24-67903
ชุดไดรฟ์หน่วยความจำโซลิดสเตท	ไดรฟ์หน่วยความจำโซลิดสเตทสำรอง มีคำแนะนำการติดตั้ง	บังคับ	5851-6415
ชุด HDD 500GB หมายเหตุ: รุ่น M553 เท่านั้น	HP Secure High-Performance Hard Disk Drive สำรอง มีคำแนะนำการติดตั้ง	บังคับ	5851-6419
ชุดเซิร์ฟเวอร์การพิมพ์แบบไร้สาย USB	HP Jetdirect 2900nw Print Server สำรอง	บังคับ	5851-6421
ชุดอุปกรณ์เสริม NFC	อุปกรณ์เสริม HP Jetdirect 3000w NFC/Wireless สำรอง	บังคับ	5851-6429
DIMM หน่วยความจำ 1GB DDR3 หมายเหตุ: รุ่น M553 เท่านั้น	DIMM หน่วยความจำสำรอง มีคำแนะนำการติดตั้ง	บังคับ	5851-6422
ชุดพอร์ต USB ภายในสองพอร์ต	พอร์ต USB ภายในสำรอง	บังคับ	5851-6424

เปลี่ยนตลับผงหมึก

บทนำ

เนื้อหาในส่วนนี้ประกอบด้วยรายละเอียดเกี่ยวกับตลับผงหมึกสำหรับเครื่องพิมพ์ และรวมถึงคำแนะนำในการเปลี่ยน

- [ข้อมูลตลับผงหมึก](#)
- [ถอดและเปลี่ยนตลับผงหมึก](#)

ข้อมูลตลับผงหมึก

เครื่องพิมพ์นี้จะแสดงเมื่อระดับตลับผงหมึกต่ำหรือต่ำมาก อายุการใช้งานจริงของตลับผงหมึกที่เหลืออยู่อาจแตกต่างกัน โปรดพิจารณาการเตรียมตลับผงหมึกสำหรับเปลี่ยนเพื่อติดตั้งเมื่อคุณภาพการพิมพ์ไม่สามารถยอมรับได้

ในการสั่งซื้อตลับผงหมึกหรือตรวจสอบความเข้ากันได้ของตลับผงหมึกสำหรับเครื่องพิมพ์ ให้ไปที่ [HP SureSupply](http://www.hp.com/go/suresupply) ที่ www.hp.com/go/suresupply เลื่อนไปที่ด้านล่างของหน้าและตรวจสอบว่าประเทศ/พื้นที่ถูกต้อง

เครื่องพิมพ์นี้ใช้สี 4 สี และมีตลับผงหมึกแยกสำหรับแต่ละสี สีเหลือง (Y), สีชมพู (M), สีฟ้า (C) และสีดำ (K) มีตลับผงหมึกภายในฝาด้านหน้า

รายการ	หมายเลขชิ้นส่วน
ตลับผงหมึกสีดำ HP 508A Original LaserJet	CF360A
ตลับผงหมึกสีดำ HP 508X High Yield Original LaserJet	CF360X
ตลับผงหมึกสีฟ้า HP 508A Original LaserJet	CF361A
ตลับผงหมึกสีฟ้า HP 508X High Yield Original LaserJet	CF361X
ตลับผงหมึกสีเหลือง HP 508A Original LaserJet	CF362A
ตลับผงหมึกสีเหลือง HP 508X High Yield Original LaserJet	CF362X
ตลับผงหมึกสีชมพู HP 508A Original LaserJet	CF363A
ตลับผงหมึกสีชมพู HP 508X High Yield Original LaserJet	CF363X



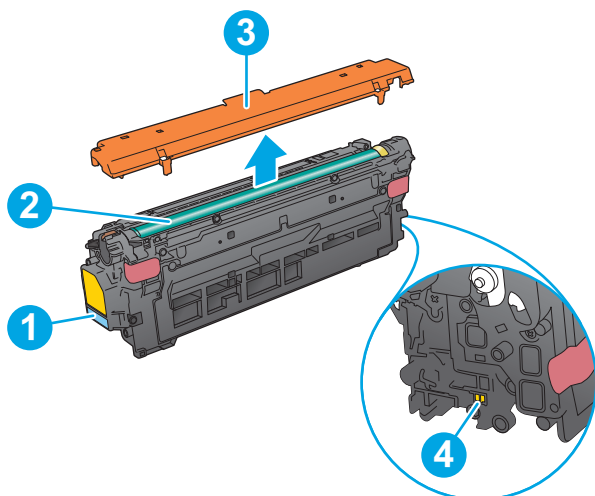
หมายเหตุ: ตลับผงหมึก **High Yield** มีผงหมึกมากกว่าตลับหมึกมาตรฐานสำหรับจำนวนหน้ามากขึ้น โปรดดูข้อมูลเพิ่มเติมที่ www.hp.com/go/learnaboutsupplies

ห้ามนำตลับผงหมึกออกจากบรรจุภัณฑ์จนกว่าจะถึงเวลาเปลี่ยน



ข้อควรระวัง: เพื่อป้องกันความเสียหายต่อตลับหมึกพิมพ์ อย่าให้ตลับหมึกพิมพ์ถูกแสงเกิน 2-3 นาที หากต้องถอดตลับผงหมึกออกจากเครื่องพิมพ์เป็นระยะเวลานาน ให้คลุมตลับผงหมึกให้สนิท

ภาพประกอบต่อไปนี้จะแสดงส่วนประกอบตลับผงหมึก



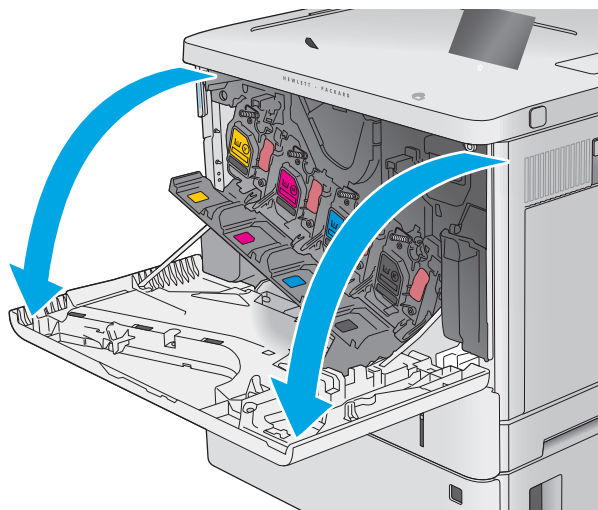
1	มือจับ
2	ดรัมส่งภาพ
3	ชิลด์ป้องกัน
4	ชิพหน่วยความจำ

⚠ ข้อควรระวัง: หากผงหมึกเประอะเบือนเสื้อผ้าของคุณ ให้ใช้ผ้าแห้งเช็ดออกและซักเสื้อผ้าในน้ำเย็น น้ำร้อนจะทำให้ผงหมึกซึมเข้าไปในเนื้อผ้า

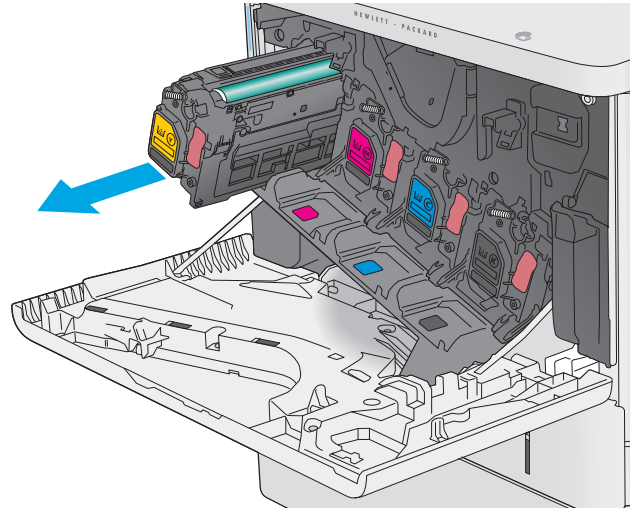
📝หมายเหตุ: ข้อมูลเกี่ยวกับการรีไซเคิลดรัมหมึกที่ใช้แล้วอยู่ในกล่องดรัมหมึก

ถอดและเปลี่ยนดรัมหมึก

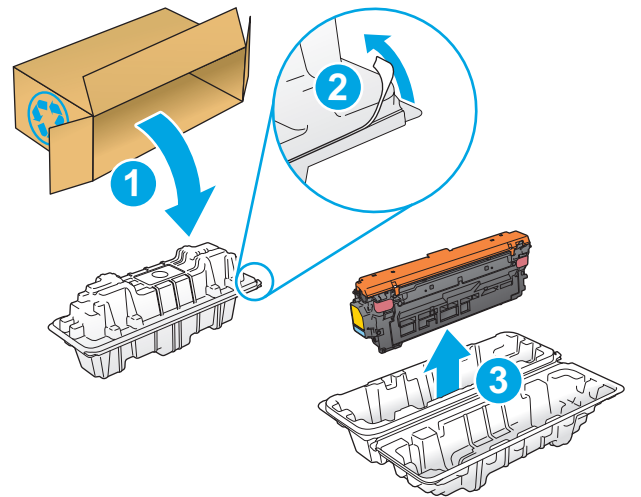
1. เปิดฝาด้านหน้า



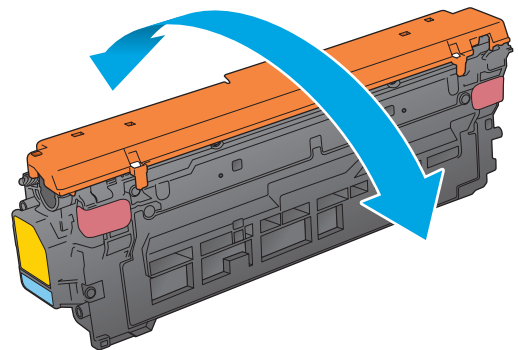
2. จับที่ตัวจับของตลับผงหมึกที่ใช้แล้ว และดึงออกมา



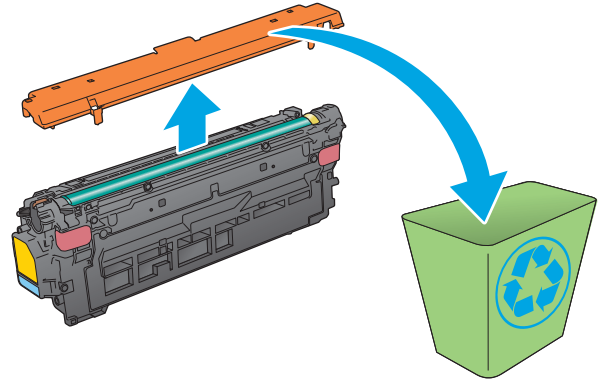
3. นำตลับผงหมึกใหม่ออกจากเปลือกป้องกันโดยฉีกแถบพลาสติกออกและเปิดบรรจุภัณฑ์ เก็บบรรจุภัณฑ์ทั้งหมดไว้สำหรับการรีไซเคิลตลับผงหมึกที่ใช้แล้ว



4. จับตลับผงหมึกไว้ทั้งสองด้านแล้วเขย่า 5-6 ครั้ง

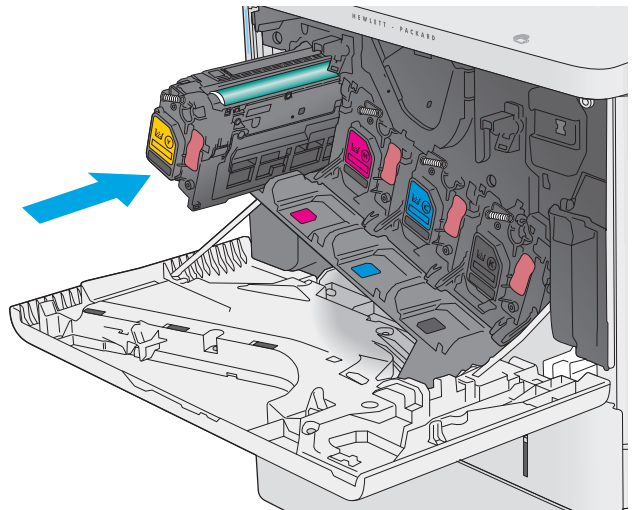


5. แกะซิลด์ป้องกันออกจากตลับผงหมึก

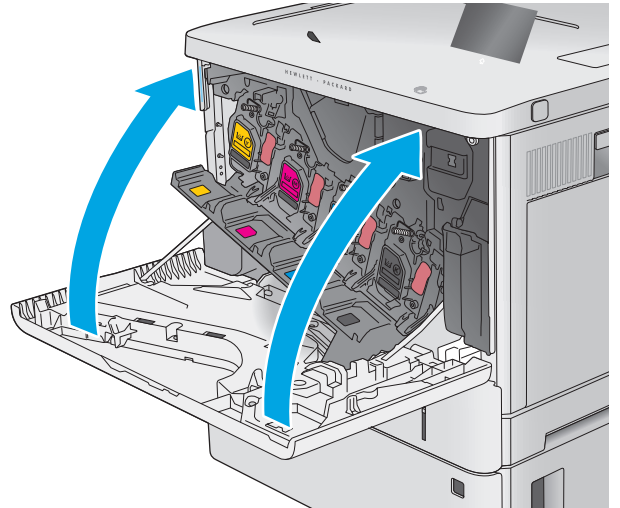


6. รองรับด้านล่างของตลับผงหมึกด้วยมือข้างหนึ่ง ในขณะที่จับมือของตลับหมึกด้วยมืออีกข้างหนึ่ง จัดแนวตลับผงหมึกให้ตรงช่องบนชั้น แล้วใส่ตลับผงหมึกเข้าไปในเครื่องพิมพ์

หมายเหตุ: หลีกเลี่ยงการสัมผัสกับตลับส่งภาพสีเขียว รอยนิ้วมือที่ตลับส่งภาพอาจก่อให้เกิดข้อบกพร่องของการพิมพ์



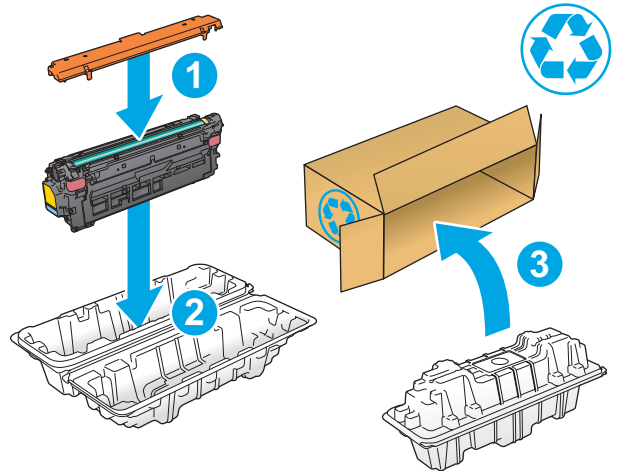
7. ปิดฝาด้านหน้า



8. บรรจุตลับผงหมึกที่ใช้แล้วและซิลด์ป้องกันลงในกล่องของตลับหมึกใหม่

ในสหรัฐอเมริกาและแคนาดา ป้ายฉลากสำหรับการจัดส่งแบบชำระเงินล่วงหน้า จะอยู่ในกล่อง ในประเทศ/พื้นที่อื่น โปรดไปที่ www.hp.com/recycle เพื่อพิมพ์ป้ายฉลากสำหรับการจัดส่งแบบชำระเงินล่วงหน้า

ติดป้ายฉลากสำหรับการจัดส่งแบบชำระเงินล่วงหน้าที่กล่อง และส่งคืนตลับหมึกที่ใช้แล้วไปยัง HP เพื่อรีไซเคิล



เปลี่ยนชุดรวบรวมผงหมึก

บทนำ

เนื้อหาในส่วนนี้ประกอบด้วยรายละเอียดเกี่ยวกับชุดรวบรวมผงหมึกสำหรับเครื่องพิมพ์ และรวมถึงคำแนะนำในการเปลี่ยน

เครื่องพิมพ์จะแสดงเมื่อชุดรวบรวมผงหมึกใกล้เต็มหรือเมื่อเต็มแล้ว เมื่อเต็มแล้ว การพิมพ์จะหยุดจนกว่าจะเปลี่ยนชุดรวบรวมผงหมึก

ในการซื้อชุดรวบรวมผงหมึก(หมายเลขชิ้นส่วน B5L37A) โปรดไปที่ HP Parts Store ที่ www.hp.com/buy/parts



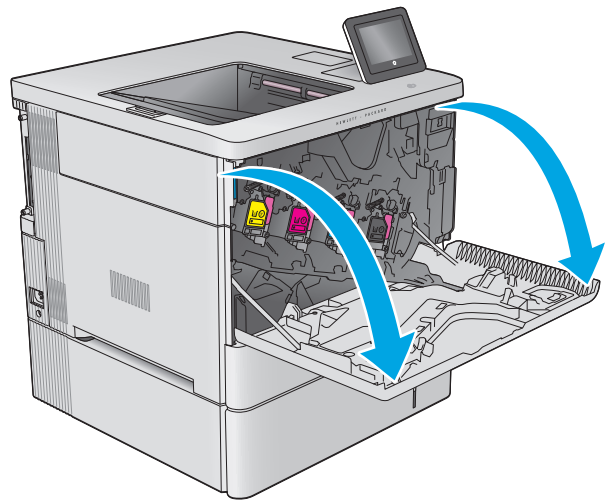
หมายเหตุ: ชุดรวบรวมผงหมึกถูกออกแบบสำหรับใช้ครั้งเดียว อย่าพยายามเทผงหมึกออกจากชุดรวบรวมผงหมึกและนำกลับมาใช้ใหม่ การดำเนินการดังกล่าวอาจทำให้ผงหมึกเกาะภายในเครื่องพิมพ์ ซึ่งจะทำให้คุณภาพการพิมพ์ลดลง หลังจากการใช้ ให้ส่งคืนชุดรวบรวมผงหมึกให้กับโครงการ Planet Partners ของ HP เพื่อรีไซเคิล



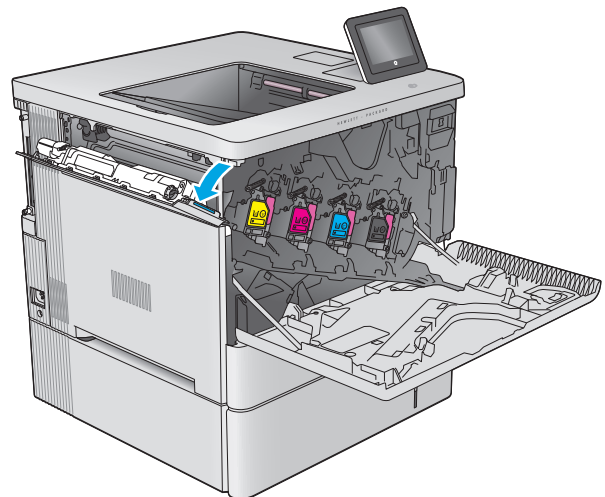
ข้อควรระวัง: หากผงหมึกเประอบเป็นเสื้อผ้าของคุณ ให้ใช้ผ้าแห้งเช็ดออกและซักเสื้อผ้าในน้ำเย็น น้ำร้อนจะทำให้ผงหมึกซึมเข้าในเนื้อผ้า

ถอดและเปลี่ยนชุดรวบรวมผงหมึก

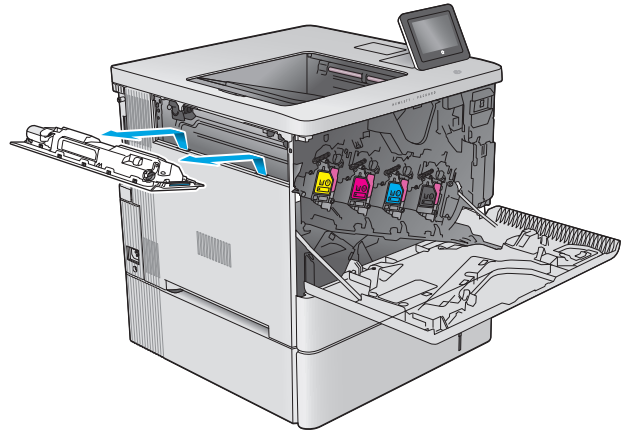
1. เปิดฝาด้านหน้า



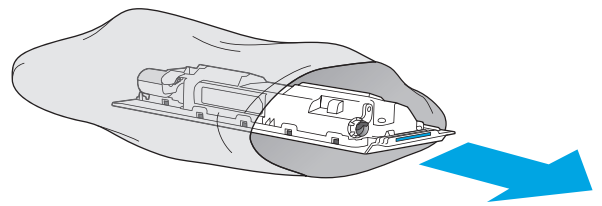
2. เปิดฝาชุดรวบรวมผงหมึกที่ด้านบนซ้ายของเครื่องพิมพ์



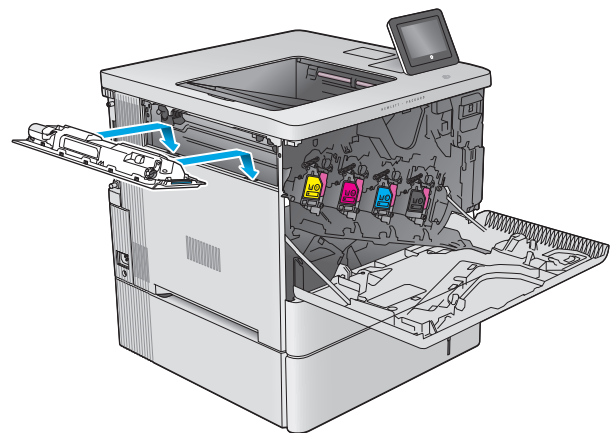
3. ดึงชุดรวบรวมผงหมึกและฝาที่เชื่อมต่อออก



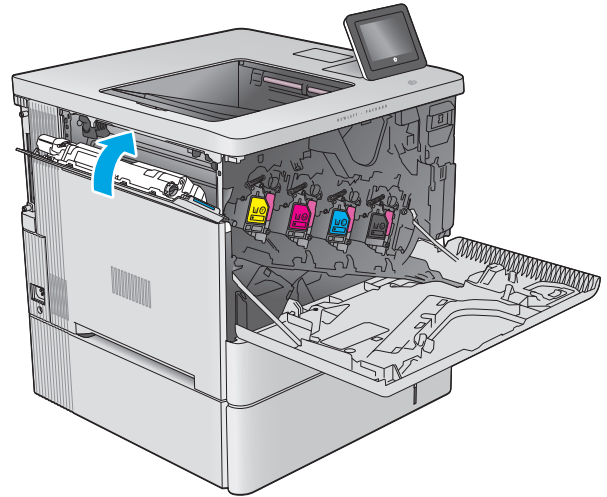
4. นำชุดรวบรวมผงหมึกใหม่ออกจากบรรจุภัณฑ์



5. ติดตั้งชุดรวบรวมผงหมึกและฝาที่เชื่อมต่อใหม่เข้าไปในเครื่องพิมพ์ ปรับตำแหน่งทับของฝาให้ตรงกับช่องในเครื่องพิมพ์

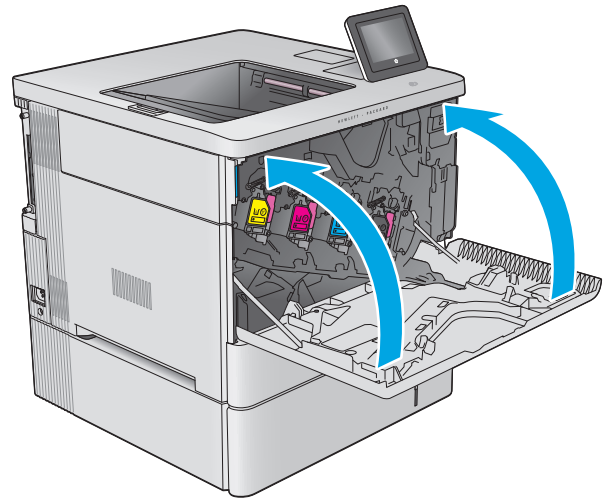


6. ปิดฝาชุดรวบรวมผงหมึก



7. ปิดฝาด้านหน้า

ในการรีไซเคิลชุดรวบรวมผงหมึกที่ใช้แล้ว ให้ทำตามคำแนะนำที่ให้มาพร้อมกับชุดรวบรวมผงหมึกใหม่



4 พิมพ์

- [งานพิมพ์ \(Windows\)](#)
- [งานพิมพ์ \(OS X\)](#)
- [จัดเก็บงานพิมพ์ในเครื่องพิมพ์เพื่อพิมพ์ในภายหลัง](#)
- [การพิมพ์มือถือ](#)
- [พิมพ์จากพอร์ต USB](#)

สำหรับข้อมูลเพิ่มเติม:

ไปที่ www.hp.com/support/colorljM552, www.hp.com/support/colorljM553

วิธีใช้ที่ครอบคลุมทั้งหมดของ HP สำหรับเครื่องพิมพ์มีข้อมูลต่อไปนี้:

- ติดตั้งและกำหนดค่า
- เรียนรู้และใช้
- การแก้ปัญหา
- ดาวโหลดการอัปเดตซอฟต์แวร์
- เข้าร่วมฟอรัมการสนับสนุน
- ค้นหาข้อมูลการรับประกันและข้อบังคับ


งานพิมพ์ (Windows)

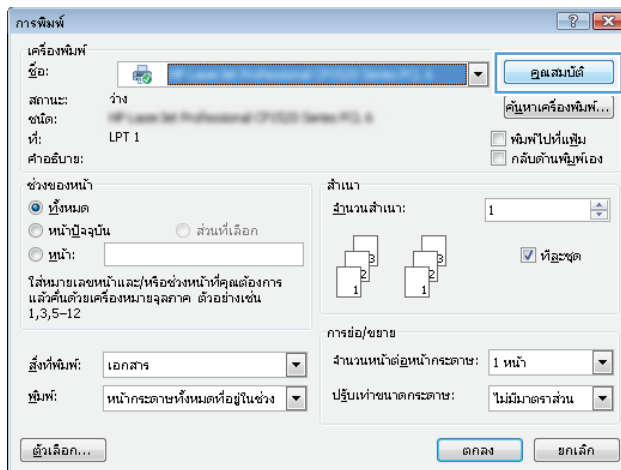
วิธีการพิมพ์ (Windows)

ขั้นตอนต่อไปนี้อธิบายกระบวนการพิมพ์พื้นฐานสำหรับ Windows

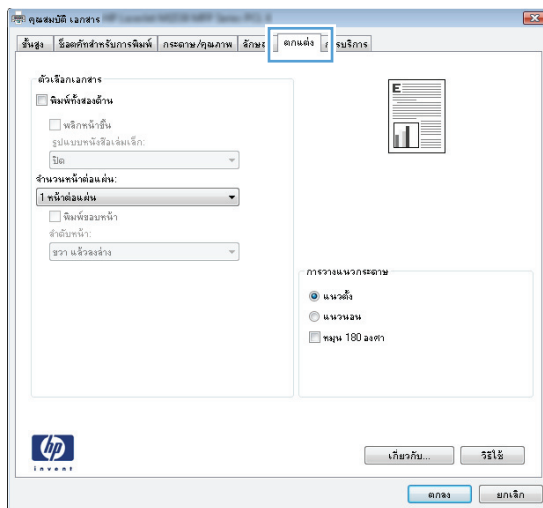
1. จากโปรแกรมซอฟต์แวร์ ให้เลือกตัวเลือก **Print** (พิมพ์)
2. เลือกเครื่องพิมพ์จากรายการเครื่องพิมพ์ ในการเปลี่ยนการตั้งค่า ให้คลิกหรือแตะปุ่ม **Properties** (คุณสมบัติ) หรือ **Preferences** (กำหนดลักษณะ) เพื่อเปิดไดรเวอร์การพิมพ์

 **หมายเหตุ:** ชื่อของปุ่มจะแตกต่างกันสำหรับโปรแกรมซอฟต์แวร์อื่น

 **หมายเหตุ:** ในการเข้าถึงคุณสมบัติเหล่านี้จากหน้าจอเริ่มของ Windows 8 หรือ 8.1 ให้เลือก **Devices** (อุปกรณ์) เลือก **Print** (พิมพ์) แล้วเลือกเครื่องพิมพ์



3. คลิกหรือแตะในไดรเวอร์การพิมพ์เพื่อกำหนดค่าตัวเลือกที่ใช้ได้ ตัวอย่างเช่น ตั้งค่าการวางแนวกระดาษในแท็บ **ตกแต่ง** และตั้งค่าแหล่งกระดาษ, ประเภทกระดาษ, ขนาดกระดาษ และการตั้งค่าคุณภาพในแท็บ **กระดาษ/คุณภาพ**





4. คลิกหรือแตะปุ่ม **ตกลง** เพื่อกลับไปทีกล่องโต้ตอบ **การพิมพ์** เลือกจำนวนสำเนาที่ต้องการพิมพ์จากหน้าจอ
5. คลิกหรือแตะปุ่ม **ตกลง** เพื่อพิมพ์งาน

พิมพ์ทั้งสองด้านอัตโนมัติ (Windows)

ใช้ขั้นตอนนี้สำหรับเครื่องพิมพ์ที่มีอุปกรณ์สำหรับพิมพ์สองด้านอัตโนมัติติดตั้งไว้ หากเครื่องพิมพ์ไม่มีอุปกรณ์สำหรับพิมพ์สองด้านอัตโนมัติติดตั้ง หรือในการพิมพ์ด้วยกระดาษประเภทที่อุปกรณ์สำหรับพิมพ์สองด้านไม่สนับสนุน คุณสามารถพิมพ์บนทั้งสองด้านด้วยตนเองได้

1. จากโปรแกรมซอฟต์แวร์ ให้เลือกตัวเลือก **Print** (พิมพ์)
2. เลือกเครื่องพิมพ์จากรายการเครื่องพิมพ์ และคลิกหรือแตะปุ่ม **Properties** (คุณสมบัติ) หรือ **Preferences** (กำหนดลักษณะ) เพื่อเปิดไดรเวอร์การพิมพ์

 **หมายเหตุ:** ชื่อของปุ่มจะแตกต่างกันสำหรับโปรแกรมซอฟต์แวร์อื่น

 **หมายเหตุ:** ในการเข้าถึงคุณสมบัติเหล่านี้จากหน้าจอเริ่มของ Windows 8 หรือ 8.1 ให้เลือก **Devices** (อุปกรณ์) เลือก **Print** (พิมพ์) แล้วเลือกเครื่องพิมพ์


3. คลิกหรือแตะแถบ **ตกแต่ง**
4. เลือกช่องทำเครื่องหมาย **พิมพ์ทั้งสองด้าน** คลิกปุ่ม **ตกลง** เพื่อปิดกล่องโต้ตอบ **คุณสมบัติเอกสาร**
5. ในกล่องโต้ตอบ **การพิมพ์** ให้คลิกปุ่ม **ตกลง** เพื่อพิมพ์งาน

พิมพ์บนทั้งสองด้านด้วยตนเอง (Windows)

ใช้ขั้นตอนนี้สำหรับเครื่องพิมพ์ที่ไม่ได้ติดตั้งอุปกรณ์พิมพ์สองด้านอัตโนมัติ หรือเพื่อพิมพ์บนกระดาษที่อุปกรณ์พิมพ์สองด้านไม่รองรับ

1. จากโปรแกรมซอฟต์แวร์ ให้เลือกตัวเลือก **Print** (พิมพ์)
2. เลือกเครื่องพิมพ์จากรายการเครื่องพิมพ์ และคลิกหรือแตะปุ่ม **Properties** (คุณสมบัติ) หรือ **Preferences** (กำหนดลักษณะ) เพื่อเปิดไดรเวอร์การพิมพ์


 **หมายเหตุ:** ชื่อของปุ่มจะแตกต่างกันสำหรับโปรแกรมซอฟต์แวร์อื่น


 **หมายเหตุ:** ในการเข้าถึงคุณสมบัติเหล่านี้จากหน้าจอเริ่มของ Windows 8 หรือ 8.1 ให้เลือก **Devices** (อุปกรณ์) เลือก **Print** (พิมพ์) แล้วเลือกเครื่องพิมพ์

3. คลิกหรือแตะแถบ **ตกแต่ง**
4. เลือกกล่องกาเครื่องหมาย **พิมพ์บนกระดาษทั้งสองด้าน (ด้วยตนเอง)** คลิกปุ่ม **ตกลง** เพื่อพิมพ์ด้านแรกของงาน
5. นำปีกกระดาษที่พิมพ์แล้วจากถาดกระดาษออก และใส่ในถาด 1
6. หากข้อความปรากฏขึ้น ให้แตะปุ่มที่เหมาะสมบนแผงควบคุมเพื่อดำเนินการต่อ

พิมพ์หลายหน้าในหน้าเดียว (Windows)

1. จากโปรแกรมซอฟต์แวร์ ให้เลือกตัวเลือก **Print** (พิมพ์)
2. เลือกเครื่องพิมพ์จากรายการเครื่องพิมพ์ และคลิกหรือแตะปุ่ม **Properties** (คุณสมบัติ) หรือ **Preferences** (กำหนดลักษณะ) เพื่อเปิดไดรเวอร์การพิมพ์


 **หมายเหตุ:** ชื่อของปุ่มจะแตกต่างกันสำหรับโปรแกรมซอฟต์แวร์อื่น


 **หมายเหตุ:** ในการเข้าถึงคุณสมบัติเหล่านี้จากหน้าจอเริ่มของ Windows 8 หรือ 8.1 ให้เลือก **Devices** (อุปกรณ์) เลือก **Print** (พิมพ์) แล้วเลือกเครื่องพิมพ์

3. คลิกหรือแตะแถบ **ตกแต่ง**
4. เลือกจำนวนหน้าต่อแผ่นจากรายการ **จำนวนหน้าต่อแผ่น**
5. เลือกตัวเลือก **พิมพ์ขอบหน้า, ลำดับหน้า** และ **การวางแนวกระดาษ** ที่ถูกต้อง คลิกปุ่ม **ตกลง** เพื่อปิดกล่องโต้ตอบ **คุณสมบัติเอกสาร**
6. ในกล่องโต้ตอบ **การพิมพ์** ให้คลิกปุ่ม **ตกลง** เพื่อพิมพ์งาน

เลือกประเภทกระดาษ (Windows)

1. จากโปรแกรมซอฟต์แวร์ ให้เลือกตัวเลือก **Print** (พิมพ์)
2. เลือกเครื่องพิมพ์จากรายการเครื่องพิมพ์ และคลิกหรือแตะปุ่ม **Properties** (คุณสมบัติ) หรือ **Preferences** (กำหนดลักษณะ) เพื่อเปิดไดรเวอร์การพิมพ์

 **หมายเหตุ:** ชื่อของปุ่มจะแตกต่างกันสำหรับโปรแกรมซอฟต์แวร์อื่น

 **หมายเหตุ:** ในการเข้าถึงคุณสมบัติเหล่านี้จากหน้าจอเริ่มของ Windows 8 หรือ 8.1 ให้เลือก **Devices** (อุปกรณ์) เลือก **Print** (พิมพ์) แล้วเลือกเครื่องพิมพ์

3. คลิกหรือแตะแถบ **กระดาษ/คุณภาพ**
4. จากรายการดรอปดาวน์ **ประเภทกระดาษ** ให้คลิกตัวเลือก **อื่นๆ...**
5. ขยายรายการตัวเลือก **ประเภท:**
6. ขยายหมวดหมู่ของประเภทกระดาษที่ระบุกระดาษของคุณได้ดีที่สุด
7. เลือกตัวเลือกของประเภทกระดาษที่คุณกำลังใช้ แล้วคลิกปุ่ม **ตกลง**
8. คลิกปุ่ม **ตกลง** เพื่อปิดกล่องโต้ตอบ **คุณสมบัติเอกสาร** ในกล่องโต้ตอบ **การพิมพ์** ให้คลิกปุ่ม **ตกลง** เพื่อพิมพ์งาน
หากจำเป็นต้องมีการกำหนดค่า ข้อความการกำหนดค่าจะปรากฏขึ้นบนแผงควบคุมเครื่องพิมพ์
9. ใส่วัดตามประเภทและขนาดที่ระบุไว้ลงในถาด แล้วปิดถาด
10. แตะปุ่ม **OK** เพื่อยอมรับประเภทและขนาดกระดาษที่ตรวจพบ หรือแตะปุ่ม **แก้ไข** เพื่อเลือกขนาดหรือประเภทกระดาษอื่น
11. เลือกประเภทและขนาดที่ถูกต้อง แล้วแตะปุ่ม **OK**

งานพิมพ์อื่นๆ

ไปที่ www.hp.com/support/colorljM552, www.hp.com/support/colorljM553

คำแนะนำสำหรับการดำเนินการพิมพ์งานเฉพาะมีดังต่อไปนี้:

- การสร้างและการใช้ช็อดคัทหรือค่าลวงหน้า
- เลือกขนาดกระดาษหรือใช้ขนาดกระดาษที่กำหนดเอง
- เลือกการวางแนวกระดาษ
- สร้างหนังสือเล่มเล็ก
- กำหนดสเกลเอกสารให้พอดีกับขนาดกระดาษเฉพาะ
- พิมพ์หน้าแรกหรือหน้าสุดท้ายของเอกสารบนกระดาษอื่น
- พิมพ์ลายน้ำบนเอกสาร


งานพิมพ์ (OS X)


วิธีการพิมพ์ (OS X)

ขั้นตอนต่อไปนี้อธิบายกระบวนการพิมพ์พื้นฐานสำหรับ OS X

1. คลิกเมนู **File** (ไฟล์) แล้วคลิกตัวเลือก **Print** (พิมพ์)
2. เลือกเครื่องพิมพ์
3. คลิก **Show Details** (แสดงรายละเอียด) แล้วเลือกเมนูอื่นๆ เพื่อปรับการตั้งค่าการพิมพ์
4. คลิกปุ่ม **Print** (พิมพ์)


พิมพ์บนทั้งสองด้านโดยอัตโนมัติ (OS X)

 **หมายเหตุ:** ข้อมูลนี้สำหรับเครื่องพิมพ์ที่มีอุปกรณ์พิมพ์สองด้านอัตโนมัติ

 **หมายเหตุ:** คุณสมบัตินี้จะใช้ได้หากคุณติดตั้งไดรเวอร์การพิมพ์ของ HP โดยอาจใช้ไม่ได้หากคุณกำลังใช้ AirPrint

1. คลิกเมนู **File** (ไฟล์) แล้วคลิกตัวเลือก **Print** (พิมพ์)
2. เลือกเครื่องพิมพ์
3. คลิก **Show Details** (แสดงรายละเอียด) แล้วคลิกเมนู **Layout** (รูปแบบ)
4. เลือกตัวเลือกการเย็บเล่มจากรายการรอปดาว์น **Two-Sided** (สองด้าน)
5. คลิกปุ่ม **Print** (พิมพ์)

พิมพ์บนทั้งสองด้านด้วยตนเอง (OS X)

 **หมายเหตุ:** คุณสมบัตินี้จะใช้ได้หากคุณติดตั้งไดรเวอร์การพิมพ์ของ HP โดยอาจใช้ไม่ได้หากคุณกำลังใช้ AirPrint

1. คลิกเมนู **File** (ไฟล์) แล้วคลิกตัวเลือก **Print** (พิมพ์)
2. เลือกเครื่องพิมพ์
3. คลิก **Show Details** (แสดงรายละเอียด) แล้วคลิกเมนู **Manual Duplex** (พิมพ์สองด้านด้วยตนเอง)
4. คลิกช่อง **Manual Duplex** (พิมพ์สองด้านด้วยตนเอง) และเลือกตัวเลือกการเย็บเล่ม
5. คลิกปุ่ม **Print** (พิมพ์)
6. ไปที่เครื่องพิมพ์ แล้วหยิบกระดาษเปล่าที่อยู่ในถาด 1 ออก
7. รับปีกกระดาษที่พิมพ์จากถาดกระดาษออก และนำไปใส่โดยคว่ำด้านที่พิมพ์ลงในถาดป้อนกระดาษ
8. หากข้อความปรากฏขึ้น ให้แตะปุ่มที่เหมาะสมบนแผงควบคุมเพื่อดำเนินการต่อ

พิมพ์หลายหน้าในหน้าเดียว (OS X)

1. คลิกเมนู **File** (ไฟล์) แล้วคลิกตัวเลือก **Print** (พิมพ์)
2. เลือกเครื่องพิมพ์
3. คลิก **Show Details** (แสดงรายละเอียด) แล้วคลิกเมนู **Layout** (รูปแบบ)
4. จากรายการดรอปดาวน์ **Pages per Sheet** (การจัดรูปแบบ) ให้เลือกจำนวนหน้าที่ต้องการพิมพ์ในแต่ละแผ่น
5. ในพื้นที่ **Layout Direction** (การจัดรูปแบบ) ให้เลือกลำดับและการจัดวางหน้าต่างๆ ลงในหน้ากระดาษ
6. จากเมนู **Borders** (ขอบ) ให้เลือกประเภทของขอบที่จะพิมพ์ให้กับแต่ละหน้า
7. คลิกปุ่ม **Print** (พิมพ์)

เลือกประเภทกระดาษ (OS X)

1. คลิกเมนู **File** (ไฟล์) แล้วคลิกตัวเลือก **Print** (พิมพ์)
2. เลือกเครื่องพิมพ์
3. คลิก **Show Details** (แสดงรายละเอียด) แล้วคลิกเมนู **Media & Quality** (วัสดุพิมพ์และคุณภาพ) หรือเมนู **Paper/Quality** (กระดาษ/คุณภาพ)
4. เลือกค่าจากรายการแบบดรอปดาวน์ **Media-type** (ประเภทวัสดุพิมพ์)
5. คลิกปุ่ม **Print** (พิมพ์)

งานพิมพ์อื่นๆ

ไปที่ www.hp.com/support/colorljM552, www.hp.com/support/colorljM553

คำแนะนำสำหรับการดำเนินการพิมพ์งานเฉพาะมีดังต่อไปนี้:

- การสร้างและการใช้ช็อตคัทหรือค่าล่วงหน้า
- เลือกขนาดกระดาษหรือใช้ขนาดกระดาษที่กำหนดเอง
- เลือกการวางแนวกระดาษ
- สร้างหนังสือเล่มเล็ก
- กำหนดสเกลเอกสารให้พอดีกับขนาดกระดาษเฉพาะ
- พิมพ์หน้าแรกหรือหน้าสุดท้ายของเอกสารบนกระดาษอื่น
- พิมพ์ลายน้ำบนเอกสาร

จัดเก็บงานพิมพ์ในเครื่องพิมพ์เพื่อพิมพ์ในภายหลัง

บทนำ

เนื้อหาในส่วนนี้จะประกอบด้วยขั้นตอนสำหรับการสร้างและพิมพ์เอกสารที่จัดเก็บในเครื่องพิมพ์ คุณสมบัตินี้จะเปิดใช้งานในเครื่องพิมพ์อยู่แล้วตามค่าเริ่มต้น

- [สร้างงานที่จัดเก็บ \(Windows\)](#)
- [สร้างงานที่จัดเก็บ \(OS X\)](#)
- [การพิมพ์งานที่จัดเก็บไว้](#)
- [การลบงานที่จัดเก็บไว้](#)

สร้างงานที่จัดเก็บ (Windows)

คุณสามารถจัดเก็บงานที่จะพิมพ์ไว้ในเครื่องพิมพ์ได้ ดังนั้นคุณสามารถพิมพ์งานเหล่านั้นได้ทุกเมื่อ

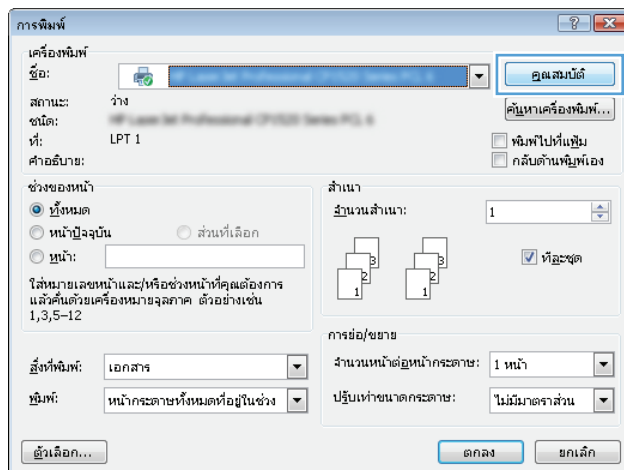


หมายเหตุ: ไดรเวอร์เครื่องพิมพ์ของคุณอาจแตกต่างจากที่แสดงที่นี่ แต่ขั้นตอนจะเหมือนกัน

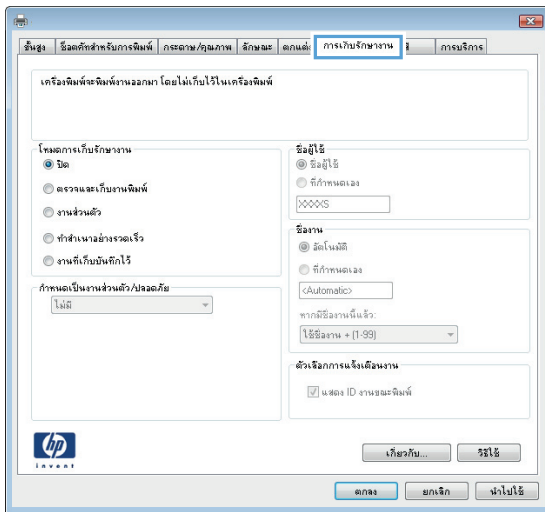
1. จากโปรแกรมซอฟต์แวร์ ให้เลือกตัวเลือก **Print (พิมพ์)**
2. เลือกเครื่องพิมพ์จากรายการของเครื่องพิมพ์ แล้วเลือก **Properties (คุณสมบัติ)** หรือ **Preferences (กำหนดลักษณะ)** (ชื่อที่แตกต่างกันไปตามโปรแกรมซอฟต์แวร์)



หมายเหตุ: ในการเข้าถึงคุณสมบัติเหล่านี้จากหน้าจอเริ่มของ Windows 8 หรือ 8.1 ให้เลือก **Devices (อุปกรณ์)** เลือก **Print (พิมพ์)** แล้วเลือกเครื่องพิมพ์



3. คลิกแถบ การเก็บรักษางาน



4. เลือกตัวเลือก โหมดการเก็บรักษางาน

- **ตรวจสอบและเก็บงานพิมพ์:** พิมพ์และตรวจสอบสำเนาหนึ่งฉบับของงาน แล้วพิมพ์สำเนาเพิ่มเติม
- **งานส่วนตัว:** งานจะไม่พิมพ์ออกมาจนกว่าคุณจะสั่งที่แผงควบคุมของเครื่องพิมพ์ สำหรับโหมดการเก็บรักษางานนี้ คุณสามารถหนึ่งในตัวเลือก **กำหนดงานเป็นส่วนส่วนตัว/ปลอดภัย** หากคุณระบุรหัส PIN (Personal identification number) ให้กับงาน คุณต้องระบุรหัส PIN บนแผงควบคุม หากคุณเข้ารหัสงาน คุณต้องระบุรหัสผ่านบนแผงควบคุม
- **ทำสำเนาอย่างรวดเร็ว:** พิมพ์ตามจำนวนสำเนาของงานพิมพ์ที่ต้องการ และจัดเก็บสำเนาของงานไว้ในหน่วยความจำของเครื่องพิมพ์ ดังนั้นคุณสามารถพิมพ์งานเหล่านั้นอีกในภายหลังได้
- **งานที่เก็บบันทึกไว้:** จัดเก็บงานไว้ในเครื่องพิมพ์ และให้ผู้อื่นพิมพ์งานนั้นได้ทุกเมื่อ สำหรับโหมดการเก็บรักษางานนี้ คุณสามารถหนึ่งในตัวเลือก **กำหนดงานเป็นส่วนส่วนตัว/ปลอดภัย** หากคุณระบุรหัส PIN (Personal identification number) ให้กับงาน บุคคลที่จะพิมพ์งานต้องระบุรหัส PIN บนแผงควบคุม หากคุณเข้ารหัสงาน บุคคลที่จะพิมพ์งานต้องระบุรหัสผ่านบนแผงควบคุม

5. ในการใช้ชื่อผู้ใช้หรือชื่องานที่กำหนดเอง ให้คลิกปุ่ม **ที่กำหนดเอง** และป้อนชื่อผู้ใช้หรือชื่องาน

เลือกตัวเลือกที่จะใช้ในกรณีที่มีงานอื่นที่จัดเก็บใช้ชื่อนั้นแล้ว:

- **ใช้ชื่องาน + (1 - 99):** เพิ่มตัวเลขเฉพาะไว้ท้ายชื่องาน
- **เปลี่ยนไฟล์ที่มีอยู่:** เขียนข้อมูลทับงานที่จัดเก็บที่มีอยู่ด้วยงานใหม่

6. คลิกปุ่ม **ตกลง** เพื่อปิดกล่องโต้ตอบ **คุณสมบัติของเอกสาร** ในกล่องโต้ตอบ **การพิมพ์** ให้คลิกปุ่ม **ตกลง** เพื่อพิมพ์งาน

สร้างงานที่จัดเก็บ (OS X)



คุณสามารถจัดเก็บงานที่จะพิมพ์ไว้ในเครื่องพิมพ์ได้ ดังนั้นคุณสามารถพิมพ์งานเหล่านั้นได้ทุกเมื่อ

1. คลิกเมนู **File** (ไฟล์) แล้วคลิกตัวเลือก **Print** (พิมพ์)
2. ในเมนู **Printer** (เครื่องพิมพ์) ให้เลือกเครื่องพิมพ์

3. ตามค่าเริ่มต้น ไดรเวอร์การพิมพ์จะแสดงเมนู **Copies & Pages** (สำเนาและหน้า) เปิดรายการดรอปปาดาวน์เมนู แล้วคลิกเมนู **Job Storage** (การเก็บรักษางาน)
4. ในรายการดรอปปาดาวน์ **Mode** (โหมด) ให้เลือกประเภทของงานที่เก็บไว้
 - **Proof and Hold** (ตรวจและเก็บงานพิมพ์): พิมพ์และตรวจสำเนาหนึ่งฉบับของงาน แล้วพิมพ์สำเนาเพิ่มเติม
 - **Personal Job** (งานส่วนตัว): งานจะไม่พิมพ์ออกมาจนกว่าคุณจะสั่งที่แผงควบคุมของเครื่องพิมพ์ หากคุณระบุรหัส PIN (Personal identification number) ให้กับงาน คุณต้องระบุรหัส PIN บนแผงควบคุม
 - **Quick Copy** (ทำสำเนาอย่างรวดเร็ว): พิมพ์ตามจำนวนสำเนาของงานพิมพ์ที่ต้องการ และจัดเก็บสำเนาของงานไว้ในหน่วยความจำของเครื่องพิมพ์ ดังนั้นคุณสามารถพิมพ์งานเหล่านั้นอีกในภายหลังได้
 - **Stored Job** (งานที่เก็บบันทึกไว้): จัดเก็บงานไว้ในเครื่องพิมพ์ และให้ผู้ใช้คนอื่นพิมพ์งานนั้นได้ทุกเมื่อ หากคุณระบุรหัส PIN (Personal identification number) ให้กับงาน บุคคลที่จะพิมพ์งานต้องระบุรหัส PIN บนแผงควบคุม
5. ในการใช้ชื่อผู้ใช้หรือชื่องานที่กำหนดเอง ให้คลิกปุ่ม **Custom** (กำหนดเอง) และป้อนชื่อผู้ใช้หรือชื่องาน
เลือกตัวเลือกที่จะใช้ในกรณีที่มีงานอื่นที่จัดเก็บใช้ชื่อนั้นแล้ว
 - **Use Job Name + (1-99)** (ใช้ชื่องาน + (1 - 99)): เพิ่มตัวเลขเฉพาะไว้ท้ายชื่องาน
 - **Replace Existing File** (เปลี่ยนไฟล์ที่มีอยู่): เขียนข้อมูลทับงานที่จัดเก็บที่มีอยู่ด้วยงานใหม่
6. หากคุณเลือกตัวเลือก **Stored Job** (งานที่เก็บบันทึกไว้) หรือ **Personal Job** (งานส่วนตัว) ในขั้นตอนที่ 3 คุณสามารถป้องกันงานด้วย PIN พิมพ์หมายเลข 4 หลักในฟิลด์ **Use PIN to Print** (ใช้รหัส PIN เพื่อสั่งพิมพ์) เมื่อผู้อื่นจะพิมพ์งานนี้ ระบบจะขอให้บุคคลนั้นป้อนหมายเลข PIN นี้
7. คลิกปุ่ม **Print** (พิมพ์) เพื่อประมวลผลงาน

การพิมพ์งานที่จัดเก็บไว้


ใช้ขั้นตอนต่อไปนี่เพื่อพิมพ์งานที่จัดเก็บอยู่ในหน่วยความจำเครื่อง

1. แตะหรือคลิกปุ่มหน้าหลัก  บนแผงควบคุมเครื่องพิมพ์
2. เลือก **เรียกจากหน่วยความจำอุปกรณ์**
3. เลือกชื่อไฟล์เดือที่เก็บงานไว้
4. เลือกชื่องาน หากงานเป็นงานส่วนตัวหรือถูกเข้ารหัส ให้ป้อน PIN หรือรหัสผ่าน
5. ปรับจำนวนสำเนา แล้วแตะปุ่มเริ่ม  หรือคลิกปุ่ม **OK** เพื่อพิมพ์งาน

การลบงานที่จัดเก็บไว้

เมื่อคุณงานที่จัดเก็บไปยังหน่วยความจำของเครื่องพิมพ์ เครื่องพิมพ์จะบันทึกทำงานก่อนหน้าที่มีชื่อผู้ใช้และงานเหมือนกัน หากไม่มีงานที่มีผู้ใช้เดียวกันและชื่อเดียวกันอยู่ และเครื่องพิมพ์จำเป็นต้องใช้เนื้อที่เพิ่มเติม เครื่องพิมพ์อาจลบงานอื่นๆ ที่จัดเก็บไว้ โดยเริ่มต้นจากงานที่เก่าที่สุดก่อน คุณสามารถเปลี่ยนจำนวนงานพิมพ์ที่เครื่องพิมพ์สามารถจัดเก็บไว้ได้จากเมนู **การตั้งค่าทั่วไป** บนแผงควบคุมของเครื่องพิมพ์

ใช้ขั้นตอนนี้เพื่อลบงานที่ถูกจัดเก็บในหน่วยความจำของเครื่องพิมพ์

1. แตะหรือคลิกปุ่มหน้าหลัก  บนแผงควบคุมเครื่องพิมพ์
2. เลือก เรียกจากหน่วยความจำอุปกรณ์
3. เลือกชื่อโพลเดอร์ที่จัดเก็บงานนั้นไว้
4. เลือกชื่องาน แล้วเลือกปุ่ม **ลบ**
5. หากงานเป็นงานส่วนตัวหรือถูกเข้ารหัส ให้ป้อน **PIN** หรือรหัสผ่าน แล้วเลือกปุ่ม **ลบ**

การพิมพ์มือถือ

บทนำ

HP นำเสนอโซลูชันมือถือและ ePrint ที่หลากหลายเพื่อให้สามารถสั่งพิมพ์แบบไร้สายไปยังเครื่องพิมพ์ของ HP จากแล็ปท็อป แท็บเล็ต สมาร์ทโฟน หรืออุปกรณ์มือถืออื่นๆ ได้ ในการดูรายการทั้งหมดและกำหนดตัวเลือกที่ดีที่สุด ให้ไปที่ www.hp.com/go/LaserJetMobilePrinting (ภาษาอังกฤษเท่านั้น)

- [การพิมพ์ Wi-Fi Direct และ NFC](#)
- [HP ePrint ผ่านอีเมล](#)
- [ซอฟต์แวร์ HP ePrint](#)
- [AirPrint](#)
- [การพิมพ์แบบฝังตัวของ Android](#)

การพิมพ์ Wi-Fi Direct และ NFC

HP ให้การพิมพ์ Wi-Fi และ NFC (Near Field Communication - การสื่อสารระยะใกล้) สำหรับเครื่องพิมพ์รองรับ HP Jetdirect NFC และอุปกรณ์เสริมไร้สาย อุปกรณ์เสริมนี้เป็นตัวเลือกสำหรับเครื่องพิมพ์ HP LaserJet ที่มีช่องเชื่อมต่อฮาร์ดแวร์ (HIP)


ใช้อุปกรณ์เสริมไร้สายเพื่อพิมพ์แบบไร้สายจากอุปกรณ์ต่อไปนี้:

- iPhone, iPad หรือ iPod touch ที่ใช้ Apple AirPrint หรือแอปพลิเคชัน HP ePrint
- อุปกรณ์พกพา Android ที่ใช้แอปพลิเคชัน HP ePrint หรือโซลูชันการพิมพ์แบบฝังของ Android
- อุปกรณ์ PC และ Mac ที่ใช้ซอฟต์แวร์ HP ePrint

สำหรับข้อมูลเพิ่มเติมเกี่ยวกับการพิมพ์แบบไร้สายของ HP ให้ไปที่ www.hp.com/go/wirelessprinting

HP ePrint ผ่านอีเมล

ใช้ HP ePrint เพื่อพิมพ์เอกสารโดยส่งเอกสารเป็นไฟล์แนบในอีเมลไปยังอีเมลแอดเดรสของเครื่องพิมพ์จากอุปกรณ์ใดก็ได้ที่ใช้งานอีเมลได้

 **หมายเหตุ:** เครื่องพิมพ์อาจต้องมีการอัปเดตเฟิร์มแวร์เพื่อใช้คุณสมบัตินี้


ในการใช้ HP ePrint เครื่องพิมพ์ต้องตรงตามข้อกำหนดเหล่านี้:

- เครื่องพิมพ์ต้องเชื่อมต่อกับเครือข่ายแบบใช้สายหรือไร้สายและเชื่อมต่ออินเทอร์เน็ต
- ต้องเปิดใช้งาน HP Web Services ในเครื่องพิมพ์ และเครื่องพิมพ์ต้องลงทะเบียนกับ HP Connected หรือ HP ePrint Center

ทำตามขั้นตอนนี้เพื่อเปิดใช้ HP Web Services และลงทะเบียนกับ HP Connected หรือ HP ePrint Center:


1. เปิด HP Embedded Web Server (EWS):

- a. **แผงควบคุม 4 บรรทัด:** ดูหน้าจอแผงควบคุมเพื่อดู IP แอดเดรส

แผงควบคุมหน้าจอสัมผัส: จากหน้าจอหลักบนแผงควบคุมของเครื่องพิมพ์ ให้แตะปุ่มเครือข่าย  เพื่อแสดงที่อยู่ IP หรือชื่อโฮสต์

- b. เปิดเว็บเบราว์เซอร์ และในบรรทัดที่อยู่ ให้พิมพ์ที่อยู่ IP หรือชื่อโฮสต์ตรงตามที่ได้แสดงบนแผงควบคุมของเครื่องพิมพ์ กดปุ่ม **Enter** บนแป้นพิมพ์ คอมพิวเตอร์ EWS จะเปิดขึ้น



 **หมายเหตุ:** หากเว็บเบราว์เซอร์แสดงข้อความ **There is a problem with this website's security certificate** (ไม่รับรองความปลอดภัยของเว็บไซต์นี้มีปัญหา) เมื่อพยายามเปิด EWS ให้คลิก **Continue to this website (not recommended)** (ไปยังเว็บไซต์นี้ต่อ (ไม่แนะนำ))

การเลือก **Continue to this website (not recommended)** (ไปยังเว็บไซต์นี้ต่อ (ไม่แนะนำ)) จะไม่เป็นอันตรายกับคอมพิวเตอร์ ขณะนำทางภายใน EWS ของเครื่องพิมพ์ HP

2. คลิกที่ **HP Web Services**
3. เลือกตัวเลือกเพื่อเปิดใช้งาน **Web Services**

 **หมายเหตุ:** การเปิดใช้บริการเว็บอาจใช้เวลาหลายนาที

4. ไปที่ www.hpconnected.com หรือ www.hp.com/go/eprintcenter เพื่อสร้างบัญชี HP ePrint และตั้งค่าจนเสร็จเรียบร้อย

ซอฟต์แวร์ HP ePrint

ซอฟต์แวร์ HP ePrint ช่วยให้คุณส่งพิมพ์จากคอมพิวเตอร์เดสก์ท็อปหรือแล็ปท็อป **Windows** หรือ **Mac** ไปที่เครื่องพิมพ์ที่ใช้ **HP ePrint** ได้ง่ายขึ้น ซอฟต์แวร์นี้จะช่วยให้คุณค้นหาเครื่องพิมพ์ที่รองรับ **HP ePrint** ซึ่งลงทะเบียนไว้กับบัญชี **HP Connected** ง่ายขึ้น เครื่องพิมพ์ **HP** เป้าหมายสามารถอยู่ในสำนักงานหรือที่อื่นๆ ทั่วโลก


- **Windows:** หลังจากติดตั้งซอฟต์แวร์ ให้เปิดตัวเลือก **Print** (พิมพ์) จากภายในแอปพลิเคชัน แล้วเลือก **HP ePrint** จากรายการเครื่องพิมพ์ที่ติดตั้งอยู่คลิกปุ่ม **Properties** (คุณสมบัติ) เพื่อกำหนดค่าตัวเลือกการพิมพ์
- **Mac:** หลังจากติดตั้งซอฟต์แวร์ ให้เลือก **File** (ไฟล์), **Print** (พิมพ์) แล้วเลือกลูกศรถัดจาก **PDF** (ที่ด้านล่างซ้ายของหน้าจอไดเรกทอรี) เลือก **HP ePrint**

สำหรับ **Windows** ซอฟต์แวร์ HP ePrint สนับสนุนการส่งพิมพ์ **TCP/IP** ไปที่เครื่องพิมพ์ในเครือข่าย (**LAN** หรือ **WAN**) ไปที่เครื่องพิมพ์ที่สนับสนุน **UPD PostScript®**

ทั้ง **Windows** และ **Mac** สนับสนุนการส่งพิมพ์ **IPP** ไปที่เครื่องพิมพ์ที่เชื่อมต่อเครือข่าย **LAN** หรือ **WAN** ที่สนับสนุน **ePCL**

นอกจากนั้น ทั้ง **Windows** และ **Mac** ยังสนับสนุนการส่งพิมพ์เอกสาร **PDF** ไปที่ตำแหน่งการพิมพ์สาธารณะ และการพิมพ์โดยใช้ **HP ePrint** ทางอีเมลผ่าน **Cloud**

ไปที่ www.hp.com/go/eprintssoftware หากต้องการไดเรกทอรีและข้อมูล

 **หมายเหตุ:** ซอฟต์แวร์ HP ePrint คือยูลิทิวีเวิร์กโฟลเดอร์ **PDF** สำหรับ **Mac** ซึ่งในทางเทคนิคแล้ว ไม่ใช่ไดเรกทอรีการพิมพ์

 **หมายเหตุ:** ซอฟต์แวร์ HP ePrint ไม่สนับสนุนการพิมพ์ **USB**

AirPrint

รองรับการส่งพิมพ์โดยตรงด้วย **AirPrint** ของ **Apple** สำหรับ **iOS 4.2** หรือสูงกว่า และจากคอมพิวเตอร์ **Mac** ที่ใช้ **OS X 10.7 Lion** และใหม่กว่า ใช้ **AirPrint** เพื่อพิมพ์จากเครื่องพิมพ์โดยตรง โดยใช้ **iPad, iPhone (3GS ขึ้นไป)** หรือ **iPod touch (รุ่นที่สามขึ้นไป)** ในแอปพลิเคชันมือถือต่อไปนี้:

- Mail
- Photos
- Safari
- iBooks
- แอปพลิเคชันอื่นๆ บางตัว

เมื่อต้องการใช้ **AirPrint** เครื่องพิมพ์ต้องเชื่อมต่อเข้ากับเครือข่ายไร้สายเดียวกันกับอุปกรณ์ **Apple** หากต้องการข้อมูลเพิ่มเติมเกี่ยวกับการใช้ **AirPrint** และหากต้องการทราบว่าเครื่องพิมพ์ **HP** ใดบ้างที่สามารถใช้งานร่วมกับ **AirPrint** ได้ ให้ไปที่เว็บไซต์การสนับสนุนสำหรับเครื่องพิมพ์นี้:

www.hp.com/support/colorljM552, www.hp.com/support/colorljM553



หมายเหตุ: AirPrint ไม่รองรับการเชื่อมต่อผ่าน USB

การพิมพ์แบบฝังตัวของ Android

โซลูชันการพิมพ์ในตัวของ **HP** สำหรับ **Android** และ **Kindle** ช่วยให้อุปกรณ์มือถือค้นหาและสั่งพิมพ์ไปยังเครื่องพิมพ์ **HP** บนเครือข่ายไร้สายหรือภายในช่วงสัญญาณไร้สายสำหรับการพิมพ์แบบไร้สายได้โดยอัตโนมัติ โซลูชันการพิมพ์อยู่ในระบบปฏิบัติการที่สนับสนุน ดังนั้นจึงไม่จำเป็นต้องติดตั้งไดรเวอร์หรือดาวน์โหลดซอฟต์แวร์

สำหรับข้อมูลเพิ่มเติมเกี่ยวกับวิธีใช้การพิมพ์แบบฝังตัวของ **Android** และอุปกรณ์ **Android** ที่สนับสนุน โปรดไปที่ www.hp.com/support/colorljM552, www.hp.com/support/colorljM553

พิมพ์จากพอร์ต USB

บทนำ


เครื่องพิมพ์ที่มีคุณสมบัติการพิมพ์ USB ที่เข้าถึงง่าย สำหรับการพิมพ์ไฟล์อย่างรวดเร็วโดยไม่ต้องส่งจากคอมพิวเตอร์ เครื่องพิมพ์ยอมรับแฟลชไดรฟ์ USB มาตรฐานในพอร์ต USB ใกล้เคียงควบคุม ซึ่งรองรับไฟล์ประเภทต่อไปนี้:

- .pdf
- .prn
- .pcl
- .ps
- .cht


เปิดใช้งานพอร์ต USB สำหรับการพิมพ์

พอร์ต USB จะปิดใช้งานตามค่าเริ่มต้น ก่อนใช้คุณสมบัตินี้ ให้เปิดใช้งานพอร์ต USB ใช้นั่งในขั้นตอนต่อไปเพื่อเปิดใช้งานพอร์ต:


เปิดใช้งานพอร์ต USB จากเมนูแผงควบคุมเครื่องพิมพ์


1. กดปุ่มหน้าหลัก  บนแผงควบคุมเครื่องพิมพ์
2. เปิดเมนูดังต่อไปนี้:
 - การดูแลระบบ
 - การตั้งค่าทั่วไป
 - ใช้การเรียกจาก USB
3. เลือกตัวเลือก **เปิด** แล้วแตะปุ่ม **บันทึก** หรือกดปุ่ม **OK**

เปิดใช้งานพอร์ต USB จาก HP Embedded Web Server (เครื่องพิมพ์ที่เชื่อมต่อเครือข่ายเท่านั้น)

1. เปิด HP Embedded Web Server (EWS):
 - a. **แผงควบคุม 4 บรรทัด:** ดูหน้าจอแผงควบคุมเพื่อดู IP แอดเดรส
แผงควบคุมหน้าจอสัมผัส: จากหน้าจอหลักบนแผงควบคุมของเครื่องพิมพ์ ให้แตะปุ่มเครือข่าย  เพื่อแสดงที่อยู่ IP หรือชื่อโฮสต์

- b. เปิดเว็บเบราว์เซอร์ และในบรรทัดที่อยู่ ให้พิมพ์ที่อยู่ IP หรือชื่อโฮสต์ตรงตามที่แสดงบนแผงควบคุมของเครื่องพิมพ์ กดปุ่ม **Enter** บนแป้นพิมพ์ คอมพิวเตอร์ EWS จะเปิดขึ้น

 <https://10.10.XX.XXX/>

 **หมายเหตุ:** หากเว็บเบราว์เซอร์แสดงข้อความ **There is a problem with this website's security certificate** (ใบรับรองความปลอดภัยของเว็บไซต์นี้มีปัญหา) เมื่อพยายามเปิด EWS ให้คลิก **Continue to this website (not recommended)** (ไปยังเว็บไซต์นี้ต่อ (ไม่แนะนำ))

การเลือก **Continue to this website (not recommended)** (ไปยังเว็บไซต์นี้ต่อ (ไม่แนะนำ)) จะไม่เป็นอันตรายกับคอมพิวเตอร์ ขณะนำทางภายใน EWS ของเครื่องพิมพ์ HP

- เปิดแท็บ **Print** (พิมพ์)
- ทางด้านซ้ายของหน้าจอ ให้คลิก **Retrieve from USB Setup** (การตั้งค่าเรียกจาก USB)
- เลือกกล่องกาเครื่องหมาย **Enable Retrieve from USB** (ใช้การเรียกจาก USB)
- คลิก **Apply** (ใช้)

พิมพ์เอกสาร USB

- เสียบแฟลชไดรฟ์ USB เข้ากับพอร์ต USB ที่เข้าถึงง่าย

 **หมายเหตุ:** พอร์ตอาจถูกปิด สำหรับเครื่องพิมพ์บางรุ่น ฝาครอบจะพลิกเปิด สำหรับเครื่องพิมพ์รุ่นอื่นๆ ให้ดึงฝาครอบออกมาตรงๆ เพื่อถอดออก

- เครื่องพิมพ์ตรวจพบแฟลชไดรฟ์ USB และหรือกดปุ่ม **OK** เพื่อเข้าใช้ไดรฟ์ หรือหากมีข้อความแจ้ง ให้เลือกตัวเลือก **เรียกจาก USB** จากรายการแอปพลิเคชันที่มี หน้าจอ **เรียกจาก USB** จะปรากฏขึ้น
- เลือกชื่อเอกสารที่จะพิมพ์

 **หมายเหตุ:** เอกสารอาจอยู่ในโฟลเดอร์ เปิดโฟลเดอร์หากจำเป็น

- ในการปรับจำนวนสำเนา ให้เลือก **สำเนา** แล้วใช้แผงปุ่มกดเพื่อเปลี่ยนจำนวนสำเนา
- แตะปุ่มเริ่ม  หรือกดปุ่ม **OK** เพื่อพิมพ์เอกสาร

5 จัดการเครื่องพิมพ์

- [การกำหนดค่าขั้นสูงด้วย HP Embedded Web Server \(EWS\)](#)
- [การกำหนดค่าขั้นสูงด้วย HP Utility สำหรับ OS X](#)
- [กำหนดค่าเครือข่าย IP](#)
- [คุณลักษณะด้านการรักษาความปลอดภัยของเครื่องพิมพ์](#)
- [การตั้งค่าการประหยัด](#)
- [HP Web Jetadmin](#)
- [อัปเดตซอฟต์แวร์และเฟิร์มแวร์](#)

สำหรับข้อมูลเพิ่มเติม:

ไปที่ www.hp.com/support/colorljM552, www.hp.com/support/colorljM553

วิธีใช้ที่ครอบคลุมทั้งหมดของ HP สำหรับเครื่องพิมพ์มีข้อมูลต่อไปนี้:

- ติดตั้งและกำหนดค่า
- เรียนรู้และใช้
- การแก้ปัญหา
- ดาวน์โหลดการอัปเดตซอฟต์แวร์
- เข้าร่วมฟอรัมการสนับสนุน
- ค้นหาข้อมูลการรับประกันและข้อบังคับ

การกำหนดค่าขั้นสูงด้วย HP Embedded Web Server (EWS)

บทนำ

- [วิธีการเข้าถึง HP Embedded Web Server \(EWS\)](#)
- [คุณสมบัติ HP Embedded Web Server](#)

ใช้ HP Embedded Web Server เพื่อจัดการฟังก์ชันการพิมพ์จากคอมพิวเตอร์แทนแผงควบคุมของเครื่องพิมพ์

- ดูข้อมูลสถานะของอุปกรณ์
- ตรวจสอบอายุใช้งานที่เหลือของอุปกรณ์สิ้นเปลืองอยู่ทั้งหมดและสั่งซื้อใหม่
- ดูและเปลี่ยนการกำหนดค่าของถาด
- ดูและเปลี่ยนค่าคอนฟิกสำหรับเมนูบนแผงควบคุมเครื่องพิมพ์
- ดูและพิมพ์หน้าภายในต่างๆ
- รับข้อมูลแจ้งเตือนเกี่ยวกับเหตุการณ์ที่เกิดกับเครื่องพิมพ์หรืออุปกรณ์สิ้นเปลือง
- ดูและเปลี่ยนการกำหนดค่าเครือข่าย

HP Embedded Web Server จะทำงานเมื่อเครื่องพิมพ์เชื่อมต่อกับเครือข่ายที่ใช้ IP HP Embedded Web Server ไม่สนับสนุนการเชื่อมต่อเครื่องพิมพ์ที่ใช้ IPX ไม่จำเป็นต้องมีการเชื่อมต่ออินเทอร์เน็ตในการเปิดและใช้ HP Embedded Web Server

เมื่อมีการเชื่อมต่อเครื่องพิมพ์เข้ากับเครือข่าย HP Embedded Web Server จะใช้งานได้โดยอัตโนมัติ



หมายเหตุ: HP Embedded Web Server ไม่สามารถเข้าถึงผ่านไฟร์วอลล์เครือข่ายได้

วิธีการเข้าถึง HP Embedded Web Server (EWS)

1. **แผงควบคุม 4 บรรทัด:** ดูหน้าจอแผงควบคุมเพื่อดู IP แอดเดรส

แผงควบคุมหน้าจอสัมผัส: จากหน้าจอหลักบนแผงควบคุมของเครื่องพิมพ์ ให้แตะปุ่มเครือข่าย เพื่อแสดงที่อยู่ IP หรือชื่อโฮสต์

2. เปิดเว็บเบราว์เซอร์ และในบรรทัดที่อยู่ ให้พิมพ์ที่อยู่ IP หรือชื่อโฮสต์ตรงตามที่แสดงบนแผงควบคุมของเครื่องพิมพ์ กดปุ่ม **Enter** บนแป้นพิมพ์คอมพิวเตอร์ EWS จะเปิดขึ้น

<https://10.10.XX.XXX/>



หมายเหตุ: หากเว็บเบราว์เซอร์แสดงข้อความ **There is a problem with this website's security certificate** (ไม่รับรองความปลอดภัยของเว็บไซต์นี้มีปัญหา) เมื่อพยายามเปิด EWS ให้คลิก **Continue to this website (not recommended)** (ไปยังเว็บไซต์นี้ต่อ (ไม่แนะนำ))

การเลือก **Continue to this website (not recommended)** (ไปยังเว็บไซต์นี้ต่อ (ไม่แนะนำ)) จะไม่เป็นอันตรายกับคอมพิวเตอร์ขณะนำทางภายใน EWS ของเครื่องพิมพ์ HP

ในการใช้ HP Embedded Web Server เว็บเบราว์เซอร์ต้องตรงตามข้อกำหนดต่อไปนี้:

- Windows: Microsoft Internet Explorer 5.01 หรือรุ่นที่สูงกว่า หรือ Netscape 6.2 หรือรุ่นที่สูงกว่า
- Mac OS X: Safari หรือ Firefox ที่ใช้ Bonjour หรือ IP แอดเดรส
- Linux: Netscape Navigator เท่านั้น
- HP-UX 10 และ HP-UX 11: Netscape Navigator 4.7

คุณสมบัติ HP Embedded Web Server

- [แท็บ ข้อมูล](#)
- [แท็บ ทั่วไป](#)
- [แท็บ พิมพ์](#)
- [แท็บ การแก้ไขปัญหา](#)
- [แท็บ การรักษาความปลอดภัย](#)
- [แท็บ HP Web Services](#)
- [แถบ เครื่องช่วย](#)
- [รายการ ลิงค์อื่นๆ](#)

แท็บ ข้อมูล

ตาราง 5-1 แท็บ ข้อมูล HP Embedded Web Server

เมนู	คำอธิบาย
สถานะเครื่องพิมพ์	แสดงสถานะเครื่องพิมพ์และแสดงอายุการใช้งานที่ประมาณไว้ของอุปกรณ์สิ้นเปลือง HP หน้านี้ยังให้ข้อมูลประเภทและขนาดกระดาษสำหรับแต่ละถาด ในการเปลี่ยนการตั้งค่าเริ่มต้น ให้คลิกลิงค์ เปลี่ยนการตั้งค่า
บันทึกงาน	แสดงข้อมูลสรุปของงานทั้งหมดที่เครื่องพิมพ์ได้ดำเนินการ
หน้าการกำหนดค่า	แสดงข้อมูลที่พบในหน้าการกำหนดค่า
หน้าสถานะวัสดุสิ้นเปลือง	แสดงสถานะของอุปกรณ์สิ้นเปลืองสำหรับเครื่องพิมพ์
หน้าบันทึกการทำงาน	แสดงรายการเกี่ยวกับการทำงานและข้อผิดพลาดทั้งหมดของเครื่อง ใช้ลิงค์ HP Instant Support (ในส่วน ลิงค์อื่นๆ ในหน้า HP Embedded Web Server ทั้งหมด) เพื่อเชื่อมต่อกับชุดของเว็บเพจไดนามิกที่จะช่วยคุณแก้ไขปัญหา เพจนี้จะแสดงบริการเพิ่มเติมที่มีอยู่สำหรับเครื่องพิมพ์
หน้าแสดงการใช้	แสดงข้อมูลสรุปเกี่ยวกับจำนวนหน้าที่พิมพ์ออกไป โดยจัดกลุ่มตามขนาด ประเภท และทางเดินกระดาษ
ข้อมูลเครื่อง	แสดงชื่อเครื่องช่วยของเครื่องพิมพ์ แอดเดรส และข้อมูลรุ่น ในการกำหนดข้อมูลเหล่านี้เอง ให้คลิกเมนู ข้อมูลเครื่อง ในแท็บ ทั่วไป
สแนปช็อตแผงควบคุม	แสดงภาพของหน้าจอปัจจุบันบนหน้าจอแผงควบคุม
พิมพ์	อัปโหลดไฟล์พร้อมพิมพ์จากคอมพิวเตอร์เพื่อพิมพ์ เครื่องพิมพ์ใช้การตั้งค่าการพิมพ์เริ่มต้นเพื่อพิมพ์ไฟล์
รายงานและหน้าเอกสารที่พิมพ์ได้	แสดงรายการรายงานภายในและหน้าสำหรับเครื่องพิมพ์ เลือกการรายงานหนึ่งหรือหลายรายการเพื่อพิมพ์หรือดู

แท็บ ทัวไป

ตาราง 5-2 แท็บ ทัวไป HP Embedded Web Server

เมนู	คำอธิบาย
การแจ้งเตือน	ตั้งค่าอีเมลแจ้งเตือนสำหรับเหตุการณ์ที่เกี่ยวกับเครื่องพิมพ์และอุปกรณ์สิ้นเปลือง
เมนูการดูแลระบบแผงควบคุม	แสดงโครงสร้างเมนูของเมนู การดูแลระบบ บนแผงควบคุม หมายเหตุ: กำหนดค่าในหน้าจอนี้หรือ HP Embedded Web Server มีตัวเลือกในการกำหนดค่าขั้นสูงมากกว่าที่มีอยู่ในเมนู การดูแลระบบ
AutoSend	กำหนดให้เครื่องพิมพ์ส่งอีเมลเกี่ยวกับการกำหนดค่าเครื่องพิมพ์และอุปกรณ์สิ้นเปลืองไปยังอีเมลแอดเดรสที่ระบุไว้โดยอัตโนมัติ
แก้ไขลิงค์อื่นๆ	เพิ่มหรือกำหนดลิงค์ไปยังเว็บไซต์อื่น ลิงค์นี้จะปรากฏในส่วน ลิงค์อื่นๆ ในทุกหน้าของ HP Embedded Web Server
ข้อมูลการสั่งซื้อ	ป้อนข้อมูลเกี่ยวกับการสั่งซื้อฉบับพิมพ์ ข้อมูลนี้ปรากฏในหน้าสถานะอุปกรณ์สิ้นเปลือง
ข้อมูลเครื่อง	ตั้งชื่อเครื่องพิมพ์และกำหนดหมายเลขสินทรัพย์ ใส่ชื่อผู้ติดต่อหลักที่จะรับข้อมูลเกี่ยวกับเครื่องพิมพ์
ภาษา	กำหนดภาษาที่จะแสดงข้อมูลของ HP Embedded Web Server
วันที่และเวลา	ตั้งวันที่และเวลา หรือซิงโครไนซ์กับเซิร์ฟเวอร์เวลาเครือข่าย
การตั้งค่าพลังงาน	ตั้งค่าหรือแก้ไขเวลาเริ่มทำงาน เวลาพักเครื่อง และสแตนด์บายการพักเครื่องของเครื่องพิมพ์ ตั้งค่ากำหนดเวลาที่แตกต่างกันสำหรับแต่ละวันในสัปดาห์หรือวันหยุด ตั้งค่าการดำเนินการกับเครื่องพิมพ์ที่จะทำให้เครื่องพิมพ์เริ่มทำงานจากโหมดพักเครื่องได้
การสำรองและการเรียกคืนข้อมูล	สร้างไฟล์สำรองที่มีข้อมูลเครื่องพิมพ์และข้อมูลผู้ใช้ หากจำเป็น ให้ใช้ไฟล์นี้เพื่อเรียกคืนข้อมูลมายังเครื่องพิมพ์
เรียกคืนการตั้งค่าจากโรงงาน	เรียกคืนการตั้งค่าเครื่องพิมพ์กลับเป็นค่าเริ่มต้นจากโรงงาน
โปรแกรมติดตั้งวิธีการแก้ไข	ติดตั้งโปรแกรมซอฟต์แวร์ของบริษัทอื่นที่สามารถเพิ่มฟังก์ชันการทำงานของเครื่องพิมพ์ได้
การอัปเดตเฟิร์มแวร์	ดาวน์โหลดและติดตั้งไฟล์อัปเดตเฟิร์มแวร์สำหรับเครื่องพิมพ์
บริการสถิติ	แสดงข้อมูลการเชื่อมต่อกับบริการสถิติของงานภายนอก

แท็บ พิมพ์

ตาราง 5-3 แท็บ พิมพ์ HP Embedded Web Server

เมนู	คำอธิบาย
ขอจากการตั้งค่า USB	เปิดหรือปิดเมนู เรียกจาก USB บนแผงควบคุม
จัดการงานที่เก็บไว้	เปิดใช้หรือเลิกใช้ความสามารถในการจัดเก็บงานในหน่วยความจำเครื่องพิมพ์ กำหนดค่าตัวเลือกการจัดเก็บงาน
ปรับประเภทกระดาษ	ยกเลิกการตั้งค่าใหม่ค่าเริ่มต้นจากโรงงานหากเกิดปัญหาคุณภาพการพิมพ์เมื่อใช้กระดาษบางประเภท
จำกัดสี	อนุญาตหรือจำกัดการพิมพ์สี
(เครื่องพิมพ์สีเท่านั้น)	ระบุสีที่ผู้ใช้รายบุคคลหรืองานที่ส่งมาจากโปรแกรมซอฟต์แวร์เฉพาะได้

ตาราง 5-3 แท็บ พิมพ์ HP Embedded Web Server (ต่อ)

เมนู	คำอธิบาย
การตั้งค่าการพิมพ์ทั่วไป	ตั้งค่าสำหรับงานพิมพ์ทั้งหมด
จัดการถาด	กำหนดการตั้งค่าสำหรับถาดกระดาษ

แท็บ การแก้ไขปัญหา

ตาราง 5-4 แท็บ การแก้ไขปัญหา HP Embedded Web Server

เมนู	คำอธิบาย
การแก้ไขปัญหาทั่วไป	เลือกจากรายงานและการทดสอบต่างๆ เพื่อช่วยแก้ไขปัญหาที่เกิดขึ้นกับเครื่องพิมพ์
วิธีใช้ออนไลน์	รับรหัส QR และเว็บลิงก์ไปยังหน้าวิธีใช้แก้ปัญหาสำหรับเครื่องพิมพ์
ข้อมูลการวินิจฉัย	เอ็กซ์พอร์ตข้อมูลเครื่องพิมพ์ไปยังไฟล์ซึ่งสามารถใช้ในการวิเคราะห์ปัญหาอย่างละเอียด
หมายเหตุ: รายการนี้จะใช้ได้เมื่อติดตั้งผ่านของผู้ดูแลระบบจากแท็บ การรักษาความปลอดภัย แล้วเท่านั้น	
การเปรียบเทียบ/การทำความสะอาด	เปิดใช้คุณสมบัติการทำความสะอาดอัตโนมัติ สร้างและพิมพ์หน้าการทำความสะอาด และเลือกตัวเลือกเพื่อเปรียบเทียบเครื่องพิมพ์พื้นที่ (เครื่องพิมพ์สีเท่านั้น)
การอัปเดตเฟิร์มแวร์	ดาวน์โหลดและติดตั้งไฟล์อัปเดตเฟิร์มแวร์สำหรับเครื่องพิมพ์
เรียกคืนการตั้งค่าจากโรงงาน	เรียกคืนการตั้งค่าเครื่องพิมพ์ไปที่ค่าเริ่มต้นจากโรงงาน

แท็บ การรักษาความปลอดภัย

ตาราง 5-5 แท็บ การรักษาความปลอดภัย HP Embedded Web Server

เมนู	คำอธิบาย
ความปลอดภัยทั่วไป	การตั้งค่าสำหรับความปลอดภัยทั่วไป รวมถึงต่อไปนี้: <ul style="list-style-type: none">กำหนดรหัสผ่านของผู้ดูแลระบบเพื่อจำกัดการเข้าใช้คุณสมบัติบางอย่างในเครื่องพิมพ์ได้ตั้งค่ารหัสผ่าน PJI สำหรับการประมวลผลคำสั่ง PJIตั้งค่าการรักษาความปลอดภัยสำหรับการเข้าถึงระบบไฟล์และอัปเดตเฟิร์มแวร์เปิดหรือปิดพอร์ตโฮสต์ USB บนแผงควบคุมหรือพอร์ตการเชื่อมต่อ USB บนฟอร์มเมตเตอร์สำหรับการพิมพ์โดยตรงจากคอมพิวเตอร์ดูสถานะของการตั้งค่าการรักษาความปลอดภัยทั้งหมด
การควบคุมการเข้าถึง	กำหนดค่าการเข้าถึงฟังก์ชันเครื่องพิมพ์สำหรับบุคคลหรือกลุ่ม และเลือกวิธีที่ผู้ใช้ลงชื่อเข้าใช้เครื่องพิมพ์
การป้องกันข้อมูลที่จับเก็บไว้	กำหนดและจัดการฮาร์ดไดรฟ์ภายในสำหรับเครื่องพิมพ์ กำหนดการตั้งค่าสำหรับงานที่จัดเก็บในฮาร์ดไดรฟ์ของเครื่องพิมพ์

ตาราง 5-5 แท็บ การรักษาความปลอดภัย HP Embedded Web Server (ต่อ)

เมนู	คำอธิบาย
การจัดการใบรับรอง	ติดตั้งและจัดการใบรับรองการรักษาความปลอดภัยสำหรับการเข้าใช้เครื่องพิมพ์และเครือข่าย
การรักษาความปลอดภัยบริการเว็บ	อนุญาตให้เว็บเพจจากโดเมนอื่นเข้าถึงทรัพยากรในเครื่องพิมพ์นั้น หากไม่ได้เพิ่มไซต์ในรายการ จะเชื่อถือไซต์ทั้งหมด
การทดสอบตัวเอง	ตรวจสอบว่าฟังก์ชันการรักษาความปลอดภัยทำงานอยู่ตามพารามิเตอร์ที่คาดไว้

แท็บ HP Web Services

ใช้แท็บ **HP Web Services** เพื่อกำหนดค่าและเปิดใช้งาน **HP Web Services** สำหรับเครื่องพิมพ์นี้ จำเป็นต้องเปิดใช้ **HP Web Services** เพื่อใช้คุณสมบัติ **HP ePrint**

ตาราง 5-6 แท็บ HP Web Services HP Embedded Web Server

เมนู	คำอธิบาย
Web Services Setup (การตั้งค่าบริการบนเว็บ)	เชื่อมต่อเครื่องพิมพ์นี้กับ HP Connected บนเว็บโดยเปิดใช้งาน HP Web Services
Web Proxy (เว็บพร็อกซี)	กำหนดค่าพร็อกซีเซิร์ฟเวอร์หากมีปัญหาในการเปิดใช้งาน HP Web Services หรือการเชื่อมต่อเครื่องพิมพ์กับอินเทอร์เน็ต
HP-ePrint Debugging (การดีบัก HP-ePrint)	เปิดใช้งานคุณสมบัติสำหรับการแก้ไขปัญหาเกี่ยวกับการเชื่อมต่อกับบริการ HP ePrint

แถบ เครือข่าย

ใช้แท็บ **เครือข่าย** เพื่อกำหนดค่าและทำให้การตั้งค่าเครือข่ายปลอดภัยสำหรับเครื่องพิมพ์เมื่อมีการเชื่อมต่อกับเครือข่ายโดยใช้ **IP** แท็บนี้จะไม่ปรากฏขึ้นหากเครื่องพิมพ์เชื่อมต่อกับเครือข่ายประเภทอื่นอยู่แล้ว

ตาราง 5-7 แท็บ เครือข่าย HP Embedded Web Server

เมนู	คำอธิบาย
การตั้งค่า TCP/IP	กำหนดค่า TCP/IP สำหรับเครือข่าย IPv4 และ IPv6 หมายเหตุ: ตัวเลือกการกำหนดค่าที่มีอยู่จะขึ้นอยู่กับรุ่นเซิร์ฟเวอร์การพิมพ์
Network Settings (การตั้งค่าเครือข่าย)	กำหนดค่า IPX/SPX, AppleTalk, DLC/LLC และ SNMP ขึ้นอยู่กับรุ่นเซิร์ฟเวอร์การพิมพ์
การตั้งค่าอื่นๆ	กำหนดค่าโปรโตคอลและบริการการพิมพ์ทั่วไปที่สนับสนุนโดยเซิร์ฟเวอร์การพิมพ์ ตัวเลือกที่มีอยู่ขึ้นอยู่กับรุ่นเซิร์ฟเวอร์การพิมพ์ แต่สามารถรวมอัปเดตเฟิร์มแวร์, ดิว LPD , การตั้งค่า USB , ข้อมูลการสนับสนุน และอัตราการรีเฟรช
AirPrint	เปิดใช้งาน, ตั้งค่า หรือเลิกใช้งานการพิมพ์เครือข่ายจากเครื่องพิมพ์ที่ Apple สนับสนุน
เลือกภาษา	เปลี่ยนภาษาที่แสดงโดย HP Embedded Web Server หน้านี้จะปรากฏขึ้นหากเว็บเพจสนับสนุนหลายภาษา เลือกภาษาที่สนับสนุนผ่านการตั้งค่าภาษาในเบราว์เซอร์
การตั้งค่า	ดูและเรียกคืนการตั้งค่าการรักษาความปลอดภัยปัจจุบันเป็นค่าเริ่มต้นจากโรงงาน กำหนดค่าการรักษาความปลอดภัยโดยใช้วิธีการกำหนดค่าการรักษาความปลอดภัย หมายเหตุ: ห้ามใช้วิธีการกำหนดค่าการรักษาความปลอดภัยเพื่อกำหนดค่าการรักษาความปลอดภัยโดยใช้แอปพลิเคชันการจัดการเครือข่าย เช่น HP Web Jetadmin

ตาราง 5-7 แท็บ เครือข่าย HP Embedded Web Server (ต่อ)

เมนู	คำอธิบาย
การตรวจสอบสิทธิ์	ควบคุมการจัดการกำหนดค่าและใช้เครื่องพิมพ์นี้ รวมถึงต่อไปนี้: <ul style="list-style-type: none"> ตั้งค่าหรือเปลี่ยนรหัสผ่านผู้ดูแลระบบเพื่อควบคุมการเข้าถึงพารามิเตอร์การกำหนดค่า ร้องขอ, ติดตั้ง, และจัดการใบรับรองดิจิทัลในเซิร์ฟเวอร์การพิมพ์ HP Jetdirect จำกัดการเข้าถึงโฮสต์ในเครื่องพิมพ์นี้ผ่าน Access Control List (ACL) (สำหรับเซิร์ฟเวอร์การพิมพ์บางรุ่นในเครือข่าย IPv4 เท่านั้น)
Mgmt. Protocols (โปรโตคอลการจัดการ)	กำหนดค่าและจัดการโปรโตคอลการรักษาความปลอดภัยสำหรับเครื่องพิมพ์นี้ รวมถึงต่อไปนี้: <ul style="list-style-type: none"> ตั้งค่าระดับการจัดการรักษาความปลอดภัยสำหรับ HP Embedded Web Server และควบคุมการรับข้อมูลบน HTTP และ HTTPS กำหนดค่าการทำงานของ SNMP (Simple Network Management Protocol) เปิดใช้งานหรือเลิกใช้งานแอเจนต์ SNMP v1/v2c หรือ SNMP v3 ในเซิร์ฟเวอร์การพิมพ์ ควบคุมการเข้าถึงผ่านโปรโตคอลที่อาจไม่ปลอดภัย เช่น โปรโตคอลการพิมพ์, บริการพิมพ์, โปรโตคอลค้นหา, บริการสืบค้นชื่อ และโปรโตคอลการจัดการกำหนดค่า
การตรวจสอบความถูกต้อง 802.1x (สำหรับ HP Jetdirect บางรุ่นเท่านั้น)	กำหนดค่าการตรวจสอบความถูกต้อง 802.1X ในเซิร์ฟเวอร์การพิมพ์ Jetdirect ตามที่จำเป็นสำหรับการตรวจสอบความถูกต้องโดเมนในเครือข่าย และริเซตการตั้งค่าการตรวจสอบความถูกต้อง 802.1X เป็นค่าเริ่มต้นจากโรงงาน <p>ข้อควรระวัง: เมื่อเปลี่ยนการตั้งค่าการตรวจสอบความถูกต้อง 802.1X เครื่องพิมพ์อาจสูญเสียการเชื่อมต่อ ในการเชื่อมต่ออีกครั้ง อาจจำเป็นต้องรีเซตเซิร์ฟเวอร์การพิมพ์เป็นสถานะเริ่มต้นจากโรงงาน และติดตั้งเครื่องพิมพ์อีกครั้ง</p>
IPsec/Firewall (สำหรับ HP Jetdirect บางรุ่นเท่านั้น)	ดูและกำหนดค่านโยบายไฟร์วอลล์หรือนโยบาย IPsec/ไฟร์วอลล์
Announcement Agent (แอเจนต์ประกาศ) (สำหรับ HP Jetdirect บางรุ่นเท่านั้น)	เปิดใช้งานหรือเลิกใช้งาน HP Device Announcement Agent, ตั้งค่าเซิร์ฟเวอร์การกำหนดค่า และกำหนดการตรวจสอบความถูกต้องร่วมโดยใช่ใบรับรอง
สถิติของเครือข่าย	แสดงสถิติของเครือข่ายที่รวบรวมและจัดเก็บในเซิร์ฟเวอร์การพิมพ์ HP Jetdirect
ข้อมูลโปรโตคอล	ดูรายการการตั้งค่าการกำหนดค่าเครือข่ายในเซิร์ฟเวอร์การพิมพ์ HP Jetdirect สำหรับแต่ละโปรโตคอล
หน้าการกำหนดค่า	ดูหน้าการกำหนดค่า HP Jetdirect ซึ่งมีข้อมูลสถานะและการกำหนดค่า

รายการ ลิงค์อื่นๆ

 **หมายเหตุ:** กำหนดค่าลิงค์ที่แสดงในรายการ **ลิงค์อื่นๆ** โดยใช้เมนู **แก้ไขลิงค์อื่นๆ** ในแท็บ **ทั่วไป** ลิงค์ต่อไปนี้คือลิงค์เริ่มต้น

ตาราง 5-8 รายการ ลิงค์อื่นๆ HP Embedded Web Server

เมนู	คำอธิบาย
การสนับสนุนเครื่องพิมพ์	เชื่อมต่อกับไซต์สนับสนุนของเครื่องพิมพ์เพื่อค้นหาความช่วยเหลือในหัวข้อต่างๆ

ตาราง 5-8 รายการ ลิงค์อื่นๆ HP Embedded Web Server (ต่อ)

เมนู	คำอธิบาย
เลือกซื้ออุปกรณ์สิ้นเปลือง	เชื่อมต่อกับเว็บไซต์ HP SureSupply สำหรับข้อมูลเกี่ยวกับการเลือกซื้ออุปกรณ์สิ้นเปลือง HP ของแท้ เช่น ตลับผงหมึกและกระดาษ
HP Instant Support	เชื่อมต่อกับเว็บไซต์ HP เพื่อช่วยแก้ไขปัญหาเกี่ยวกับเครื่องพิมพ์

การกำหนดค่าขั้นสูงด้วย HP Utility สำหรับ OS X

ใช้ HP Utility เพื่อตรวจสอบสถานะเครื่องพิมพ์ หรือเพื่อดูหรือเปลี่ยนแปลงการตั้งค่าเครื่องพิมพ์จากคอมพิวเตอร์

ใช้ HP Utility เมื่อเครื่องพิมพ์เชื่อมต่อด้วยสาย USB หรือเชื่อมต่อกับเครือข่าย TCP/IP

เปิด HP Utility

1. ที่คอมพิวเตอร์ให้เปิดเมนู **System Preferences** แล้วคลิก **Print & Fax, Print & Scan** หรือ **Printers & Scanners**
2. เลือกเครื่องพิมพ์ในรายการ
3. คลิกปุ่ม **Options & Supplies** (ตัวเลือกและอุปกรณ์สิ้นเปลือง)
4. คลิกแถบ **Utility** (ยูทิลิตี้)
5. คลิกปุ่ม **Open Printer Utility** (เปิดยูทิลิตี้เครื่องพิมพ์)

คุณสมบัติของ HP Utility

แถบเครื่องมือ HP Utility มีรายการเหล่านี้:

- **Devices** (อุปกรณ์): คลิกปุ่มนี้เพื่อแสดงหรือซ่อนผลิตภัณฑ์ Mac ที่ HP Utility พบ
- **All Settings** (การตั้งค่าทั้งหมด): คลิกปุ่มนี้เพื่อกลับไปมุมมองหลัก HP Utility
- **HP Support**: คลิกปุ่มนี้เพื่อเปิดเบราว์เซอร์และไปที่เว็บไซต์สนับสนุนของ HP
- **Supplies** (อุปกรณ์สิ้นเปลือง): คลิกปุ่มนี้เพื่อเปิดเว็บไซต์ของ HP SureSupply
- **Registration** (การลงทะเบียน): คลิกปุ่มนี้เพื่อเปิดเว็บไซต์การลงทะเบียนของ HP
- **Recycling** (การรีไซเคิล): คลิกปุ่มนี้เพื่อเปิดเว็บไซต์โครงการรีไซเคิลของ HP Planet Partners

HP Utility ประกอบด้วยหน้าต่างต่างๆ ที่เปิดด้วยการคลิกในรายการ **All Settings** (การตั้งค่าทั้งหมด) ตารางต่อไปนี้จะอธิบายงานที่ทำได้จาก HP Utility

รายการ	คำอธิบาย
Supplies Status (สถานะของวัสดุสิ้นเปลือง)	แสดงสถานะอุปกรณ์สิ้นเปลืองของเครื่องพิมพ์ และลิงค์สำหรับการสั่งซื้ออุปกรณ์สิ้นเปลืองออนไลน์
Device Information (ข้อมูลอุปกรณ์)	แสดงข้อมูลเกี่ยวกับเครื่องพิมพ์ที่เลือกในขณะนี้
File Upload (อัปโหลดไฟล์)	ส่งไฟล์จากคอมพิวเตอร์ไปยังเครื่องพิมพ์
Upload Fonts (อัปโหลดแบบอักษร)	ส่งไฟล์แบบอักษรจากคอมพิวเตอร์ไปยังเครื่องพิมพ์
HP Connected	เข้าถึงเว็บไซต์ HP Connected

รายการ	คำอธิบาย
Update Firmware (อัปเดตเฟิร์มแวร์)	<p>ถ่ายโอนไฟล์อัปเดตเฟิร์มแวร์ไปยังเครื่องพิมพ์</p> <p>หมายเหตุ: ตัวเลือกนี้จะใช้ได้เฉพาะหลังจากที่คุณเปิดเมนู View (ดู) และเลือกตัวเลือกรายการ Show Advanced Options (แสดงตัวเลือกขั้นสูง) เท่านั้น</p>
Commands (คำสั่ง)	<p>ส่งตัวอักษรพิเศษหรือคำสั่งพิมพ์ไปยังเครื่องพิมพ์หลังจากงานพิมพ์เสร็จ</p> <p>หมายเหตุ: ตัวเลือกนี้จะใช้ได้เฉพาะหลังจากที่คุณเปิดเมนู View (ดู) และเลือกตัวเลือกรายการ Show Advanced Options (แสดงตัวเลือกขั้นสูง) เท่านั้น</p>
Supplies Management (การจัดการอุปกรณ์สิ้นเปลือง)	กำหนดค่าการตอบสนองของเครื่องพิมพ์เมื่ออุปกรณ์สิ้นเปลืองใกล้จะหมดอายุการใช้งานที่ประมาณไว้
Trays Configuration (การกำหนดถาด)	เปลี่ยนการตั้งค่าถาดที่เป็นค่าเริ่มต้น
Output Devices (อุปกรณ์รับกระดาษออก)	จัดการกับการตั้งค่าสำหรับอุปกรณ์เสริมกระดาษออก
Duplex Mode (โหมดพิมพ์สองด้าน)	เปิดโหมดการพิมพ์สองด้านอัตโนมัติ
Economode & Toner Density (Economode และความเข้มของผงหมึก)	กำหนดค่าเพื่อประหยัดผงหมึก
E-mail Alerts (การแจ้งเตือนทางอีเมล)	กำหนดค่าแจ้งเตือนทางอีเมลโดยอัตโนมัติสำหรับสภาพเครื่องพิมพ์บางอย่าง เช่น เมื่อจำเป็นต้องเปลี่ยนอุปกรณ์สิ้นเปลือง ถาดว่างเปล่า ฝาเปิดอยู่ หรือกระดาษติด
Resolution (ความละเอียด)	ตั้งค่าความละเอียดการพิมพ์เริ่มต้น
Protect Direct Ports (ป้องกันพอร์ตโดยตรง)	เลิกใช้งานการพิมพ์ผ่านพอร์ต USB หรือพอร์ตขนาน
Stored Jobs (งานที่จัดเก็บไว้)	จัดการงานพิมพ์ที่จัดเก็บในฮาร์ดดิสก์ของเครื่องพิมพ์
Network Settings (การตั้งค่าเครือข่าย)	กำหนดค่าระบบเครือข่าย เช่น การตั้งค่า IPv4 และ IPv6
Additional Settings (การตั้งค่าเพิ่มเติม)	เตรียมเข้าใช้งาน HP Embedded Web Server

กำหนดค่าเครือข่าย IP

- [การปฏิเสธความรับผิดชอบการใช้งานเครื่องพิมพ์ร่วมกัน](#)
- [ดูหรือเปลี่ยนการตั้งค่าเครือข่าย](#)
- [การเปลี่ยนชื่อเครื่องพิมพ์ในเครือข่าย](#)
- [กำหนดค่าพารามิเตอร์ IPv4 TCP/IP ด้วยตนเองจากแผงควบคุม](#)
- [กำหนดค่าพารามิเตอร์ IPv6 TCP/IP ด้วยตนเองจากแผงควบคุม](#)
- [การตั้งค่าความเร็วลิงก์และ Duplex](#)

การปฏิเสธความรับผิดชอบการใช้งานเครื่องพิมพ์ร่วมกัน


HP ไม่สนับสนุนการเชื่อมต่อระบบเครือข่ายแบบ Peer-to-Peer เนื่องจากลักษณะนี้เป็นฟังก์ชันของระบบปฏิบัติการ Microsoft ไม่ใช่ไดรเวอร์ของเครื่องพิมพ์ HP โปรดเข้าสู่ Microsoft ที่ www.microsoft.com

ดูหรือเปลี่ยนการตั้งค่าเครือข่าย

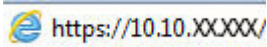
ใช้ HP Embedded Web Server เพื่อดูหรือเปลี่ยนแปลงการกำหนดค่า IP


1. เปิดเว็บเซิร์ฟเวอร์แบบฝังตัว (EWS) ของ HP:

- a. **แผงควบคุม 4 บรรทัด:** ดูหน้าจอแผงควบคุมเพื่อดู IP แอดเดรส

แผงควบคุมหน้าจอสัมผัส: จากหน้าจอหลักบนแผงควบคุมของเครื่องพิมพ์ ให้แตะปุ่มเครือข่าย  เพื่อแสดงที่อยู่ IP หรือชื่อโฮสต์

- b. เปิดเว็บเบราว์เซอร์ และในบรรทัดที่อยู่ ให้พิมพ์ที่อยู่ IP หรือชื่อโฮสต์ตรงตามที่แสดงบนแผงควบคุมของผลิตภัณฑ์ กดแป้น **Enter** บนแป้นพิมพ์คอมพิวเตอร์ EWS จะเปิดขึ้น



 **หมายเหตุ:** หากเว็บเบราว์เซอร์แสดงข้อความ **There is a problem with this website's security certificate** (ใบรับรองความปลอดภัยของเว็บไซต์นี้มีปัญหา) เมื่อพยายามเปิด EWS ให้คลิก **Continue to this website (not recommended)** (ไปยังเว็บไซต์นี้ต่อ (ไม่แนะนำ))

การเลือก **Continue to this website (not recommended)** (ไปยังเว็บไซต์นี้ต่อ (ไม่แนะนำ)) จะไม่เป็นอันตรายกับคอมพิวเตอร์ ขณะนำทางภายใน EWS ของเครื่องพิมพ์ HP


2. คลิกที่ **Networking** (เครือข่าย) เพื่อดูข้อมูลเครือข่าย เปลี่ยนการตั้งค่าตามต้องการ

การเปลี่ยนชื่อเครื่องพิมพ์ในเครือข่าย

ในการเปลี่ยนชื่อเครื่องพิมพ์ในเครือข่ายเพื่อให้สามารถระบุได้โดยไม่ซ้ำกัน ให้ใช้ HP Embedded Web Server


1. เปิดเว็บเซิร์ฟเวอร์แบบฝังตัว (EWS) ของ HP:

- a. **แผงควบคุม 4 บรรทัด:** ดูหน้าจอแผงควบคุมเพื่อดู IP แอดเดรส

แผงควบคุมหน้าจอสัมผัส: จากหน้าจอหลักบนแผงควบคุมของเครื่องพิมพ์ ให้แตะปุ่มเครือข่าย  เพื่อแสดงที่อยู่ IP หรือชื่อโฮสต์

- b. เปิดเว็บเบราว์เซอร์ และในบรรทัดที่อยู่ ให้พิมพ์ที่อยู่ IP หรือชื่อโฮสต์ตรงตามที่ได้แสดงบนแผงควบคุมของผลิตภัณฑ์ กดปุ่ม **Enter** บนแป้นพิมพ์ คอมพิวเตอร์ EWS จะเปิดขึ้น

 <https://10.10.XX.XXX/>

 **หมายเหตุ:** หากเว็บเบราว์เซอร์แสดงข้อความ **There is a problem with this website's security certificate** (ไม่รับรองความปลอดภัยของเว็บไซต์นี้มีปัญหา) เมื่อพยายามเปิด EWS ให้คลิก **Continue to this website (not recommended)** (ไปยังเว็บไซต์นี้ต่อ (ไม่แนะนำ))

การเลือก **Continue to this website (not recommended)** (ไปยังเว็บไซต์นี้ต่อ (ไม่แนะนำ)) จะไม่เป็นอันตรายกับคอมพิวเตอร์ ขณะนำทางภายใน EWS ของเครื่องพิมพ์ HP


- เปิดแท็บ **ทั่วไป**
- ในหน้า **ข้อมูลเครื่อง** ชื่อเครื่องพิมพ์เริ่มต้นอยู่ในฟิลด์ **ชื่ออุปกรณ์** คุณสามารถเปลี่ยนแปลงชื่อนี้เพื่อระบุเครื่องพิมพ์นี้โดยไม่ซ้ำกันได้

 **หมายเหตุ:** การป้อนข้อมูลในฟิลด์อื่นในหน้าสามารถทำหรือไม่ก็ได้

- คลิกปุ่ม **ใช้** เพื่อบันทึกการเปลี่ยนแปลง

กำหนดค่าพารามิเตอร์ IPv4 TCP/IP ด้วยตนเองจากแผงควบคุม


ใช้เมนูแผงควบคุม **การดูแลระบบ** เพื่อตั้งค่าแอดเดรส IPv4, ซับเน็ตมาสก์ และเกตเวย์เริ่มต้นด้วยตนเอง

- กดปุ่มหน้าหลัก  บนแผงควบคุมเครื่องพิมพ์
- เปิดเมนูดังต่อไปนี้:
 - การดูแลระบบ
 - การตั้งค่าเครือข่าย
 - เมนู **Jetdirect**
 - TCP/IP**
 - การตั้งค่า **IPV 4**
 - วิธีกำหนดค่า
- เลือกตัวเลือก **ด้วยตนเอง** แล้วแตะปุ่ม **บันทึก**
- เปิดเมนู **การตั้งค่าด้วยตนเอง**
- แตะตัวเลือก **IP แอดเดรส, ซับเน็ตมาสก์ หรือ เกตเวย์เริ่มต้น**
- แตะฟิลด์แรกเพื่อเปิดแป้นพิมพ์ ป้อนตัวเลขที่ถูกต้องสำหรับฟิลด์ แล้วแตะปุ่ม **OK**

ทำซ้ำขั้นตอนสำหรับแต่ละฟิลด์ แล้วแตะปุ่ม **บันทึก**

กำหนดค่าพารามิเตอร์ IPv6 TCP/IP ด้วยตนเองจากแผงควบคุม

ใช้เมนูแผงควบคุม การดูแลระบบ เพื่อตั้งค่าแอดเดรส IPv6 ด้วยตนเอง

1. กดปุ่มหน้าหลัก  บนแผงควบคุมเครื่องพิมพ์
2. ในการเปิดใช้การกำหนดค่าด้วยตนเอง ให้เปิดเมนูต่อไปนี้:
 - การดูแลระบบ
 - การตั้งค่าเครือข่าย
 - **เมนู Jetdirect**
 - **TCP/IP**
 - การตั้งค่า IPV6
 - แอดเดรส
 - การตั้งค่าด้วยตนเอง
 - **ใช้งาน**

เลือกตัวเลือก **เปิด** แล้วแตะปุ่ม **บันทึก**


3. ในการกำหนดค่าแอดเดรส ให้แตะปุ่ม **แอดเดรส** แล้วแตะฟิลด์เพื่อเปิดแป้นพิมพ์
4. ใช้แป้นพิมพ์เพื่อป้อนแอดเดรส และแตะปุ่ม **OK**
5. แตะปุ่ม **บันทึก** หรือกดปุ่ม **OK**


การตั้งค่าความเร็วลิงก์และ Duplex

 **หมายเหตุ:** ข้อมูลนี้ใช้กับเครือข่าย Ethernet เท่านั้น ไม่สามารถใช้ได้กับเครือข่ายแบบไร้สาย

ความเร็วลิงก์และโหมดการติดต่อสื่อสารของเซิร์ฟเวอร์การพิมพ์จะต้องตรงกับฮับเครือข่าย ในสถานการณ์ส่วนใหญ่ ให้ปล่อยผลิตภัณฑ์ทำงานในโหมดอัตโนมัติ การเปลี่ยนแปลงความเร็วลิงก์และการตั้งค่า duplex ที่ไม่ถูกต้องอาจทำให้ผลิตภัณฑ์ไม่สื่อสารกับอุปกรณ์เครือข่ายอื่นๆ ในการเปลี่ยนแปลง ให้ใช้แผงควบคุมเครื่องพิมพ์

 **หมายเหตุ:** การตั้งค่าเครื่องพิมพ์ต้องตรงกับการตั้งค่าสำหรับอุปกรณ์เครือข่าย (ฮับเครือข่าย, สวิตช์, เกตเวย์, เราเตอร์ หรือคอมพิวเตอร์)

 **หมายเหตุ:** การเปลี่ยนการตั้งค่าเหล่านี้จะทำให้เครื่องพิมพ์ปิด แล้วเปิดใหม่ ทำการเปลี่ยนแปลงเฉพาะเมื่อเครื่องพิมพ์ไม่ได้ทำงานอะไรเท่านั้น

1. กดปุ่มหน้าหลัก  บนแผงควบคุมเครื่องพิมพ์
2. เปิดเมนูดังต่อไปนี้:
 - การดูแลระบบ
 - **Network Settings (การตั้งค่าเครือข่าย)**

- เมนู **Jetdirect**
- ความเร็วลิงค์

3. เลือกหนึ่งในตัวเลือกต่อไปนี้:

- **อัตโนมัติ:** เซิร์ฟเวอร์การพิมพ์จะกำหนดค่าโดยอัตโนมัติสำหรับความเร็วลิงค์และโหมดการติดต่อสูงสุดที่อนุญาตให้ใช้บนเครือข่าย
- **10T Half: 10** เมกะไบต์ต่อวินาที (Mbps), half-duplex operation
- **10T Full: 10** Mbps, full-duplex operation
- **10T Auto: 10** Mbps, automatic-duplex operation
- **100TX Half: 100** Mbps, half-duplex operation
- **100TX Full: 100** Mbps, full-duplex operation
- **100TX Auto: 100** Mbps, automatic-duplex operation
- **1000T Full: 1000** Mbps, full-duplex operation

4. กดปุ่ม **บันทึก** หรือกดปุ่ม **OK** เครื่องพิมพ์จะปิดแล้วเปิดใหม่

คุณลักษณะด้านการรักษาความปลอดภัยของเครื่องพิมพ์

บทนำ

เครื่องพิมพ์มีคุณสมบัติความปลอดภัยหลายอย่างเพื่อจำกัดบุคคลที่เข้าถึงการกำหนดค่า เพื่อรักษาความปลอดภัยข้อมูล และเพื่อป้องกันการเข้าถึงส่วนประกอบฮาร์ดแวร์ที่มีค่า

- [คำประกาศเรื่องการรักษาความปลอดภัย](#)
- [IP Security](#)
- [กำหนดหรือเปลี่ยนรหัสผ่านระบบโดยใช้ Embedded Web Server](#)
- [ลงชื่อเข้าใช้เครื่องพิมพ์](#)
- [การสนับสนุนการเข้ารหัส: HP High Performance Secure Hard Disks](#)
- [ลือคแผงเสียบหน่วยความจำ](#)

คำประกาศเรื่องการรักษาความปลอดภัย

เครื่องพิมพ์นี้สนับสนุนมาตรฐานการรักษาความปลอดภัยต่างๆ และโปรโตคอลที่ช่วยให้เครื่องพิมพ์ปลอดภัย, ปกป้องข้อมูลที่สำคัญในเครือข่ายของคุณ และทำให้การดูแลและบำรุงรักษาเครื่องพิมพ์เป็นเรื่องง่าย

หากต้องการทราบข้อมูลเพิ่มเติมโดยละเอียดเกี่ยวกับโซลูชันการรักษาความปลอดภัยของระบบภาพและการพิมพ์ของ HP โปรดเข้าชมที่ www.hp.com/go/secureprinting ในเว็บไซต์จะมีเอกสารรายงานที่เกี่ยวข้องและ [FAQ](#) (คำถามที่พบบ่อย) เกี่ยวกับคุณสมบัติการรักษาความปลอดภัย

IP Security

IP Security (IPsec) เป็นชุดโปรโตคอลที่ควบคุมการรับส่งข้อมูลไปยังและจากเครื่องพิมพ์ในเครือข่ายที่ใช้ IP IPsec มีการตรวจสอบแบบ host-to-host ความสมบูรณ์ของข้อมูล และการเข้ารหัสการติดต่อสื่อสารของเครือข่าย


สำหรับเครื่องพิมพ์ที่เชื่อมต่อกับเครือข่าย และมีเซิร์ฟเวอร์การพิมพ์ HP Jetdirect คุณสามารถกำหนดค่า IPsec ได้โดยใช้แถบ **เครือข่าย** ใน HP Embedded Web Server

กำหนดหรือเปลี่ยนรหัสผ่านระบบโดยใช้ Embedded Web Server

กำหนดรหัสผ่านสำหรับผู้ดูแลระบบในการเข้าใช้งานเครื่องพิมพ์และ HP Embedded Web Server เพื่อให้ผู้ใช้งานที่ไม่ได้รับอนุญาตไม่สามารถเปลี่ยนการตั้งค่าเครื่องพิมพ์ได้


1. เปิดเว็บเซิร์ฟเวอร์แบบฝังตัว (EWS) ของ HP:

a. **แผงควบคุม 4 บรรทัด:** ดูหน้าจอแผงควบคุมเพื่อดู IP แอดเดรส

แผงควบคุมหน้าจอสัมผัส: จากหน้าจอหลักบนแผงควบคุมของเครื่องพิมพ์ ให้แตะปุ่มเครือข่าย  เพื่อแสดงที่อยู่ IP หรือชื่อโฮสต์


- b. เปิดเว็บเบราว์เซอร์ และในบรรทัดที่อยู่ ให้พิมพ์ที่อยู่ IP หรือชื่อโฮสต์ตรงตาม que แสดงบนแผงควบคุมของผลิตภัณฑ์ กดปุ่ม **Enter** บนแป้นพิมพ์ คอมพิวเตอร์ EWS จะเปิดขึ้น




 **หมายเหตุ:** หากเว็บเบราว์เซอร์แสดงข้อความ **There is a problem with this website's security certificate** (ใบรับรองความปลอดภัยของเว็บไซต์นี้มีปัญหา) เมื่อพยายามเปิด EWS ให้คลิก **Continue to this website (not recommended)** (ไปยังเว็บไซต์นี้ต่อ (ไม่แนะนำ))

การเลือก **Continue to this website (not recommended)** (ไปยังเว็บไซต์นี้ต่อ (ไม่แนะนำ)) จะไม่เป็นอันตรายกับคอมพิวเตอร์ ขณะนำทางภายใน EWS ของเครื่องพิมพ์ HP

2. คลิกแถบ **การรักษาความปลอดภัย**
3. เปิดเมนู **ความปลอดภัยทั่วไป**
4. ในพื้นที่ชื่อ **Set the Local Administrator Password** (ตั้งคำรหัสผ่านผู้ดูแลระบบภายใน) ให้ป้อนชื่อเพื่อเชื่อมโยงกับรหัสผ่านในฟิลด์ **Username** (ชื่อผู้ใช้)
5. ป้อนรหัสผ่านในฟิลด์ **รหัสผ่านใหม่** แล้วป้อนอีกครั้งในฟิลด์ **ป้อนรหัสผ่าน**

 **หมายเหตุ:** ในการเปลี่ยนรหัสผ่านที่มีอยู่ ให้ป้อนรหัสผ่านที่มีอยู่ก่อนในฟิลด์ **Old Password** (รหัสผ่านเดิม)


6. คลิกปุ่ม **Apply** (ใช้)


 **หมายเหตุ:** จดรหัสผ่านเก็บไว้ และจัดเก็บไว้ในที่ๆ ปลอดภัย

ลงชื่อเข้าใช้เครื่องพิมพ์

คุณสมบัติบางอย่างบนแผงควบคุมเครื่องพิมพ์สามารถตั้งค่าความปลอดภัยเพื่อป้องกันไม่ให้ผู้อื่นใช้งานโดยไม่ได้รับอนุญาต เมื่อตั้งค่าความปลอดภัยให้กับคุณสมบัติเหล่านั้นแล้ว เครื่องพิมพ์จะขอให้คุณลงชื่อเข้าใช้ก่อน นอกจากนี้ คุณยังสามารถลงชื่อเข้าใช้ได้โดยไม่ต้องรอข้อความแจ้งโดยเลือก **ลงชื่อเข้าใช้** จากแผงควบคุมเครื่องพิมพ์

โดยทั่วไปข้อมูลประจำตัวสำหรับการลงชื่อเข้าใช้เครื่องพิมพ์จะเหมือนกับการลงชื่อเข้าใช้เครือข่าย สอบถามจากผู้ดูแลระบบเครือข่ายหากคุณมีคำถามเกี่ยวกับข้อมูลประจำตัวที่ต้องใช้

1. กดปุ่มหน้าหลัก  บนแผงควบคุมเครื่องพิมพ์
2. เลือก **ลงชื่อเข้าใช้**
3. ทำตามข้อความแจ้งเพื่อป้อนข้อมูลประจำตัว

 **หมายเหตุ:** เพื่อความปลอดภัยของเครื่องพิมพ์ ให้เลือก **ลงชื่อออก** เมื่อคุณใช้งานเครื่องพิมพ์เสร็จ

การสนับสนุนการเข้ารหัส: HP High Performance Secure Hard Disks

ฮาร์ดดิสก์มีการเข้ารหัสแบบฮาร์ดแวร์ คุณสามารถจัดเก็บข้อมูลที่สำคัญไว้ได้โดยไม่มีผลกระทบต่อประสิทธิภาพของเครื่องพิมพ์ ฮาร์ดดิสก์นี้จะใช้ **Advanced Encryption Standard (AES)** ล่าสุดและมีหลากหลายคุณสมบัติที่ช่วยประหยัดเวลาและมีฟังก์ชันที่มีประสิทธิภาพ

ใช้เมนู **การรักษาความปลอดภัย** ใน HP Embedded Web Server เพื่อกำหนดค่าดิสก์

ล๊อคแผงเสียบหน่วยความจำ

พอร์มเตเตอร์มีช่องที่คุณสามารถใช้ต่อสายล๊อคได้ การล๊อคพอร์มเตเตอร์ช่วยป้องกันไม่ให้อื่นนำชิ้นส่วนที่มีค่าออกมาได้


การตั้งค่าการประหยัด


บทนำ

- [ความเร็วสูงสุดหรือการใช้พลังงาน](#)
- [ตั้งค่าตัวจับเวลาพักเครื่อง และกำหนดค่าเครื่องพิมพ์ให้ใช้พลังงาน 1 วัตต์หรือน้อยกว่า](#)

ความเร็วสูงสุดหรือการใช้พลังงาน


ตามค่าเริ่มต้น เครื่องพิมพ์จะอุ่นเครื่องไว้ระหว่างงานเพื่อให้ความเร็วที่ดีที่สุด และพิมพ์หน้าแรกของงานได้เร็วขึ้น เพื่ออนุรักษ์พลังงาน ตั้งค่าเครื่องพิมพ์ไว้ที่ **Cool** ระหว่างแต่ละงาน เครื่องพิมพ์มีการตั้งค่าแบบเพิ่มขึ้นจำนวนสำเนาการพิมพ์เพื่อเพิ่มประสิทธิภาพสำหรับความเร็วหรือการใช้พลังงาน

1. กดปุ่มหน้าหลัก  บนแผงควบคุมเครื่องพิมพ์
2. เปิดเมนูดังต่อไปนี้:
 - การดูแลระบบ
 - การตั้งค่าทั่วไป
 - การตั้งค่าพลังงาน
 - ความเร็ว/การใช้พลังงานที่เหมาะสม
3. เลือกตัวเลือกที่คุณต้องการใช้ แล้วแตะปุ่ม **บันทึก** หรือกดปุ่ม **OK**


 **หมายเหตุ:** การตั้งค่าเริ่มต้นคือ หน้าแรกเร็วขึ้น

ตั้งค่าตัวจับเวลาพักเครื่อง และกำหนดค่าเครื่องพิมพ์ให้ใช้พลังงาน 1 วัตต์หรือน้อยกว่า

เครื่องพิมพ์มีหลายตัวเลือกสำหรับคุณสมบัติตัวจับเวลาพักเครื่องประหยัดพลังงาน เวลาหน่วงก่อนเข้าสู่สถานะพักเครื่อง/ปิดอัตโนมัติสามารถปรับได้ และการใช้พลังงานระหว่างสถานะพักเครื่อง/ปิดอัตโนมัติจะแตกต่างกันตามการเลือกสำหรับตัวเลือกเริ่มทำงาน/เปิดอัตโนมัติ

1. กดปุ่มหน้าหลัก  บนแผงควบคุมเครื่องพิมพ์
2. เปิดเมนูดังต่อไปนี้:
 - การดูแลระบบ
 - การตั้งค่าทั่วไป
 - การตั้งค่าพลังงาน
 - การตั้งค่าตัวจับเวลาพักเครื่อง
3. **แผงควบคุม 4 บรรทัดเท่านั้น:** เลือก ตัวจับเวลาพักเครื่อง/ปิดอัตโนมัติ, แล้วเลือก **เปิด** กดปุ่ม **OK**
4. เลือก พักเครื่อง/ปิดอัตโนมัติหลังจาก

5. ใช้แผงปุ่มกดเพื่อป้อนระยะเวลาที่เหมาะสม แล้วแตะปุ่ม **บันทึก** หรือกดปุ่ม **OK**

 **หมายเหตุ:** เวลาเริ่มต้นของโหมดพักเครื่องคือ 1 นาที

6. เลือกหนึ่งในตัวเลือก **เริ่มทำงาน/เปิดอัตโนมัติตามเหตุการณ์เหล่านี้:**

- **เหตุการณ์ทั้งหมด:** เครื่องพิมพ์จะเริ่มทำงานเมื่อได้รับงานพิมพ์ (ผ่านพอร์ต **USB**, พอร์ตเครือข่าย หรือการเชื่อมต่อไร้สาย) เมื่อมีการกดปุ่มบนแผงควบคุม หรือเปิดฝาหรือถาด
- **พอร์ตเครือข่าย:** เครื่องพิมพ์จะเริ่มทำงานเมื่อได้รับงานพิมพ์ที่ส่งผ่านพอร์ตเครือข่าย หรือเมื่อมีการกดปุ่มบนแผงควบคุม หรือเปิดฝาหรือถาด **ด้วยการตั้งค่านี้ เครื่องพิมพ์จะใช้พลังงาน 1 วัตต์หรือน้อยกว่าขณะอยู่ในสถานะพักเครื่อง/ปิดอัตโนมัติ**
- **ปุ่มเปิด/ปิดเท่านั้น:** เครื่องพิมพ์จะเริ่มทำงานเมื่อกดปุ่มเปิด/ปิดเท่านั้น **ด้วยการตั้งค่านี้ เครื่องพิมพ์จะใช้พลังงาน 1 วัตต์หรือน้อยกว่าขณะอยู่ในสถานะพักเครื่อง/ปิดอัตโนมัติ**

HP Web Jetadmin

HP Web Jetadmin เป็นเครื่องมือชั้นนำที่ได้รับรางวัล ใช้สำหรับจัดการเครื่องพิมพ์ HP ที่อยู่ในเครือข่ายหลากหลายอย่างมีประสิทธิภาพ ได้แก่ เครื่องพิมพ์ เครื่องพิมพ์มัลติฟังก์ชัน และเครื่องส่งระบบดิจิทัล โซลูชันนี้ช่วยคุณติดตั้ง ตรวจสอบ ติดตาม บำรุงรักษา แก้ปัญหา และรักษาความปลอดภัยให้การทำงานด้านการพิมพ์ และภาพจากระยะไกล ซึ่งจะเพิ่มทุนผลผลิตทางธุรกิจได้ในที่สุด โดยช่วยประหยัดเวลา ควบคุมค่าใช้จ่าย และปกป้องการลงทุนของคุณ

การอัปเดต HP Web Jetadmin จะมีขึ้นอยู่เป็นระยะๆ เพื่อให้การสนับสนุนคุณสมบัติเครื่องพิมพ์โดยเฉพาะ ไปที่ www.hp.com/go/webjetadmin และคลิกลิงค์ **Self Help and Documentation** เพื่อศึกษาเพิ่มเติมเกี่ยวกับการอัปเดต

อัปเดตซอฟต์แวร์และเฟิร์มแวร์

HP อัปเดตคุณสมบัติต่างๆ ที่มีอยู่ในเฟิร์มแวร์เครื่องพิมพ์อยู่เสมอ เพื่อให้ได้ประโยชน์สูงสุดจากคุณสมบัติล่าสุด ให้อัปเดตเฟิร์มแวร์เครื่องพิมพ์ ดาวน์โหลดไฟล์อัปเดตเฟิร์มแวร์ล่าสุดจากเว็บ

ไปที่ www.hp.com/support/colorljM552, www.hp.com/support/colorljM553 คลิก **Drivers & Software**

6 การแก้ปัญหา

- [การสนับสนุนลูกค้า](#)
- [ระบบวิธีใช้ที่แผงควบคุม](#)
- [เรียกคืนค่าเริ่มต้นที่ตั้งจากโรงงาน](#)
- [ข้อความ “ตลับหมึกเหลือน้อย” หรือ “ตลับหมึกเหลือน้อยมาก” ปรากฏขึ้นบนแผงควบคุมเครื่องพิมพ์](#)
- [เครื่องพิมพ์ไม่ดึงกระดาษหรือป้อนกระดาษผิดพลาด](#)
- [นำกระดาษที่ติดออก](#)
- [ปรับปรุงคุณภาพงานพิมพ์](#)
- [แก้ปัญหาเครือข่ายแบบไร้สาย](#)

สำหรับข้อมูลเพิ่มเติม:

ไปที่ www.hp.com/support/colorljM552, www.hp.com/support/colorljM553


วิธีใช้ที่ครอบคลุมทั้งหมดของ HP สำหรับเครื่องพิมพ์มีข้อมูลต่อไปนี้:

- ติดตั้งและกำหนดค่า
- เรียนรู้และใช้
- การแก้ปัญหา
- ดาวนโหลดการอัปเดตซอฟต์แวร์
- เข้าร่วมฟอรัมการสนับสนุน
- ค้นหาข้อมูลการรับประกันและข้อบังคับ

การสนับสนุนลูกค้า

ขอบริการสนับสนุนทางโทรศัพท์สำหรับประเทศ/พื้นที่ของคุณ	หมายเลขโทรศัพท์ของแต่ละประเทศ/พื้นที่จะอยู่ในแผ่นเอกสารในกล่องเครื่องพิมพ์ หรือที่ www.hp.com/support/
เตรียมข้อมูลชื่อเครื่อง หมายเลขซีเรียล วันที่ซื้อ และคำอธิบายปัญหาให้พร้อม	
รับการสนับสนุนทางอินเทอร์เน็ต 24 ชั่วโมง และดาวน์โหลดคู่มือผลิตภัณฑ์แวร์และไดรเวอร์	www.hp.com/support/colorljM552 , www.hp.com/support/colorljM553
สั่งซื้อบริการหรือข้อตกลงในการบำรุงรักษาของ HP	www.hp.com/go/carepack
ลงทะเบียนเครื่องพิมพ์ของคุณ	www.register.hp.com

ระบบวิธีใช้ที่แบ่งควบคุม

เครื่องพิมพ์นี้ระบบวิธีใช้ในตัวซึ่งจะอธิบายเกี่ยวกับการใช้หน้าจอแต่ละหน้าจอ ในการเปิดระบบวิธีใช้ ให้แตะปุ่มวิธีใช้  ที่มุมขวาบนของหน้าจอ

สำหรับบางหน้าจอ วิธีใช้จะเปิดเมนูทั่วไปที่คุณสามารถค้นหาหัวข้อที่ต้องการ คุณสามารถเบรคส์ไปยังโครงสร้างเมนูโดยแตะที่ปุ่มในเมนู

หน้าจอวิธีใช้บางหน้าจอมีแอนิเมชันแนะนำขั้นตอนต่างๆ เช่น การแก้ปัญหากระดาษติด


สำหรับหน้าจอที่มีการตั้งค่าสำหรับแต่ละงานไว้ วิธีใช้จะแสดงหัวข้อที่อธิบายถึงตัวเลือกในหน้านั้น

หากเครื่องพิมพ์แจ้งเตือนคุณเกี่ยวกับข้อผิดพลาดหรือค่าเตือน ให้แตะปุ่มวิธีใช้  เพื่อเปิดข้อความที่อธิบายถึงปัญหา ข้อความนี้ยังมีคำแนะนำที่ช่วยในการแก้ปัญหาด้วย


เรียกคืนค่าเริ่มต้นที่ตั้งจากโรงงาน


บทนำ

ใช้หนึ่งในวิธีการต่อไปนี้เพื่อเรียกคืนเครื่องพิมพ์เป็นการตั้งค่าเดิมจากโรงงาน


 **หมายเหตุ:** การเรียกคืนการตั้งค่าจากโรงงานอาจรีเซ็ตภาษาของเครื่องพิมพ์


เรียกคืนการตั้งค่าจากโรงงานจากแผงควบคุมเครื่องพิมพ์


1. กดปุ่มหน้าหลัก  บนแผงควบคุมเครื่องพิมพ์
2. เปิดเมนูดังต่อไปนี้:
 - การดูแลระบบ
 - การตั้งค่าทั่วไป
 - เรียกคืนการตั้งค่าจากโรงงาน
3. ข้อความการยืนยันระบุว่าการใช้ฟังก์ชันรีเซ็ตจะทำให้ข้อมูลสูญหาย เลือก **รีเซ็ต** เพื่อให้กระบวนการเสร็จสมบูรณ์

 **หมายเหตุ:** เครื่องพิมพ์จะรีสตาร์ทโดยอัตโนมัติหลังจากการรีเซ็ตเสร็จสมบูรณ์

เรียกคืนการตั้งค่าจากโรงงานจาก HP Embedded Web Server (เครื่องพิมพ์ที่เชื่อมต่อเครือข่ายเท่านั้น)

1. เปิด HP Embedded Web Server (EWS):
 - a. **แผงควบคุม 4 บรรทัด:** ดูหน้าจอแผงควบคุมเพื่อดู IP แอดเดรส
แผงควบคุมหน้าจอสัมผัส: จากหน้าจอหลักบนแผงควบคุมของเครื่องพิมพ์ ให้แตะปุ่มเครือข่าย  เพื่อแสดงที่อยู่ IP หรือชื่อโฮสต์
 - b. เปิดเว็บเบราว์เซอร์ และในบรรทัดที่อยู่ ให้พิมพ์ที่อยู่ IP หรือชื่อโฮสต์ตรงตามที่แสดงบนแผงควบคุมของเครื่องพิมพ์ กดปุ่ม **Enter** บนแป้นพิมพ์คอมพิวเตอร์ EWS จะเปิดขึ้น

 <https://10.10.XX.XXX/>

 **หมายเหตุ:** หากเว็บเบราว์เซอร์แสดงข้อความ **There is a problem with this website's security certificate** (ใบรับรองความปลอดภัยของเว็บไซต์นี้มีปัญหา) เมื่อพยายามเปิด EWS ให้คลิก **Continue to this website (not recommended)** (ไปยังเว็บไซต์นี้ต่อ (ไม่แนะนำ))

การเลือก **Continue to this website (not recommended)** (ไปยังเว็บไซต์นี้ต่อ (ไม่แนะนำ)) จะไม่เป็นอันตรายกับคอมพิวเตอร์ ขณะนำทางภายใน EWS ของเครื่องพิมพ์ HP

2. เปิดแท็บ **General** (ทั่วไป)
3. ทางด้านซ้ายของหน้าจอ ให้คลิก **Restore Factory Settings** (เรียกคืนการตั้งค่าจากโรงงาน)
4. คลิกปุ่ม **Reset** (รีเซ็ต)



หมายเหตุ: เครื่องพิมพ์จะรีเซ็ตรหัสโดยอัตโนมัติหลังจากการรีเซ็ตเสร็จสมบูรณ์

ข้อความ “ตลับหมึกเหลือน้อย” หรือ “ตลับหมึกเหลือน้อยมาก” ปรากฏขึ้นบนแผงควบคุมเครื่องพิมพ์


ตลับหมึกเหลือน้อย: เครื่องพิมพ์จะแสดงเมื่อตลับหมึกเหลือน้อย อายุการใช้งานแท้จริงที่เหลืออยู่ของตลับหมึกอาจแตกต่างกัน โปรดพิจารณาการเตรียมอุปกรณ์สำหรับเปลี่ยนเพื่อติดตั้งเมื่อคุณภาพการพิมพ์ไม่สามารถยอมรับได้ ไม่จำเป็นต้องเปลี่ยนตลับหมึกในขณะนี้

ตลับหมึกเหลือน้อยมาก: เครื่องพิมพ์จะแสดงเมื่อปริมาณหมึกมีระดับต่ำมาก อายุการใช้งานแท้จริงที่เหลืออยู่ของตลับหมึกอาจแตกต่างกัน โปรดพิจารณาการเตรียมอุปกรณ์สำหรับเปลี่ยนเพื่อติดตั้งเมื่อคุณภาพการพิมพ์ไม่สามารถยอมรับได้ ไม่จำเป็นต้องเปลี่ยนตลับหมึกในขณะนี้ เว้นแต่คุณภาพการพิมพ์ไม่เป็นที่พอใจอีกต่อไป

เมื่อตลับหมึกของ HP มีระดับ **น้อยมาก** การรับประกันการคุ้มครองของ HP ในตลับหมึกนั้นจะสิ้นสุดลง

เปลี่ยนการตั้งค่า “น้อยมาก”

คุณสามารถเปลี่ยนแปลงวิธีการทำงานของเครื่องพิมพ์เมื่ออุปกรณ์สิ้นเปลืองถึงสถานะต่ำมากได้ คุณไม่จำเป็นต้องตั้งค่าเหล่านี้ใหม่เมื่อติดตั้งตลับหมึกใหม่

1. กดปุ่มหน้าหลัก  บนแผงควบคุมเครื่องพิมพ์
2. เปิดเมนูดังต่อไปนี้:
 - [อุปกรณ์สิ้นเปลือง](#)
 - [จัดการอุปกรณ์สิ้นเปลือง](#)
 - [การตั้งค่าอุปกรณ์สิ้นเปลือง](#)
 - [ตลับหมึกสีดำ หรือ ตลับหมึกสี](#)
 - [การตั้งค่าต่ำมาก](#)
3. เลือกหนึ่งในตัวเลือกต่อไปนี้:
 - เลือกตัวเลือก **หยุด** เพื่อตั้งค่าให้เครื่องพิมพ์หยุดการพิมพ์เมื่อตลับหมึกถึงเกณฑ์ **น้อยมาก**
 - เลือกตัวเลือก **พร้อมต์ดำเนินการต่อ** เพื่อตั้งค่าให้เครื่องพิมพ์หยุดการพิมพ์เมื่อตลับหมึกถึงเกณฑ์ **น้อยมาก** คุณสามารถรับข้อความแจ้งเตือนหรือเปลี่ยนตลับหมึกเพื่อพิมพ์ต่อได้
 - เลือกตัวเลือก **ดำเนินการต่อ** เพื่อตั้งค่าให้เครื่องพิมพ์แจ้งเตือนเมื่อตลับหมึกเหลือน้อยมาก และพิมพ์ต่อหลังจากการตั้งค่า **น้อยมาก** โดยไม่ต้องดำเนินการ ซึ่งอาจก่อให้เกิดคุณภาพการพิมพ์ที่ไม่น่าพึงพอใจ

สำหรับเครื่องพิมพ์ที่มีความสามารถโทรสาร

เมื่อตั้งค่าเครื่องพิมพ์ด้วยตัวเลือก **หยุด** หรือ **พร้อมต์ดำเนินการต่อ** มีโอกาสที่โทรสารจะไม่ทำการพิมพ์เมื่อเครื่องพิมพ์ทำการพิมพ์ต่อ เหตุการณ์นี้อาจเกิดขึ้นได้หากเครื่องพิมพ์ของคุณรับข้อความแฟกซ์มากเกินไปกว่าที่หน่วยความจำจะเก็บได้ในขณะนี้

เครื่องพิมพ์จะสามารถพิมพ์โทรสารได้โดยไม่ติดขัดเมื่อหมึกพิมพ์อยู่ในเกณฑ์ต่ำมาก หากคุณเลือกตัวเลือก **ดำเนินการต่อ** สำหรับตลับหมึก แต่คุณภาพการพิมพ์อาจลดลง

สั่งซื้ออุปกรณ์สิ้นเปลือง

สั่งซื้ออุปกรณ์สิ้นเปลืองและกระดาษ

www.hp.com/go/suresupply

ส่งชื่อผ่านผู้ให้บริการ

ติดต่อผู้ให้บริการที่ได้รับสิทธิ์จาก HP

ส่งชื่อโดยใช้ HP Embedded Web Server (EWS)

ในการเข้าถึง โนเว็บเบรเวเซอร์ที่รองรับในคอมพิวเตอร์ของคุณ ให้ป้อน IP แอดเดรสของเครื่องพิมพ์ หรือชื่อโฮสต์ในช่องแอดเดรส/URL EWS มีลิงค์ไปยังเว็บไซต์ HP SureSupply ซึ่งให้ตัวเลือก สำหรับการซื้ออุปกรณ์สิ้นเปลืองของแท้จาก HP

เครื่องพิมพ์ไม่ดึงกระดาษหรือป้อนกระดาษผิดพลาด

บทนำ

โซลูชันต่อไปนี้จะช่วยแก้ไขปัญหาหากเครื่องพิมพ์ไม่ดึงกระดาษจากถาดหรือดึงกระดาษหลายแผ่นในครั้งเดียว

- [เครื่องพิมพ์ไม่ดึงกระดาษ](#)
- [เครื่องพิมพ์ดึงกระดาษหลายแผ่น](#)

เครื่องพิมพ์ไม่ดึงกระดาษ

หากเครื่องพิมพ์ไม่ดึงกระดาษจากถาด ให้ลองแก้ไขดังนี้

1. เปิดเครื่องพิมพ์และนำกระดาษที่ติดอยู่ออก
2. ใส่กระดาษให้ตรงกับขนาดงานพิมพ์ของคุณ
3. ตรวจสอบให้แน่ใจว่าตั้งค่าขนาดและประเภทกระดาษถูกต้องบนแผงควบคุมเครื่องพิมพ์
4. ตรวจสอบว่าตัวกั้นกระดาษในถาดได้ปรับให้เหมาะกับขนาดกระดาษอย่างถูกต้อง ปรับตัวกั้นกระดาษไปยังตำแหน่งที่เหมาะสมในถาด
5. ตรวจสอบแผงควบคุมเพื่อดูว่าเครื่องพิมพ์กำลังรอให้คุณตอบข้อความแจ้งให้ป้อนกระดาษด้วยตนเองหรือไม่ ใส่กระดาษ และดำเนินการต่อ
6. ลุกกลิ้งด้านบนถาดอาจป็นเบื่อน ทำความสะอาดลูกกลิ้งด้วยผ้าไร้ขนชุบน้ำอุ่นหมาดๆ

เครื่องพิมพ์ดึงกระดาษหลายแผ่น

หากเครื่องพิมพ์ดึงกระดาษหลายแผ่นจากถาดกระดาษ ให้ลองแก้ไขดังนี้

1. นำปึกกระดาษออกจากถาดแล้วงอกระดาษ หมุน **180** และพลิกไปมา *อย่าคลี่กระดาษออก* ใส่ปึกกระดาษกลับลงในถาด
2. ใช้เฉพาะกระดาษที่เป็นไปตามข้อกำหนดกระดาษของ **HP** เท่านั้น
3. ใช้กระดาษที่ไม่ยับ พับ หรือเสียหาย หากจำเป็น ให้ใช้กระดาษห่ออื่น
4. ตรวจสอบว่าไม่ใส่กระดาษในถาดมากเกินไป หากใส่กระดาษมากเกินไป ให้นำปึกกระดาษทั้งหมดออกจากถาด จัดปึกกระดาษให้ตรงกัน แล้วใส่กลับลงในถาด
5. ตรวจสอบว่าตัวกั้นกระดาษในถาดได้ปรับให้เหมาะกับขนาดกระดาษอย่างถูกต้อง ปรับตัวกั้นกระดาษไปยังตำแหน่งที่เหมาะสมในถาด
6. ตรวจสอบให้แน่ใจว่าสภาพแวดล้อมในการพิมพ์อยู่ภายในข้อกำหนดที่แนะนำ

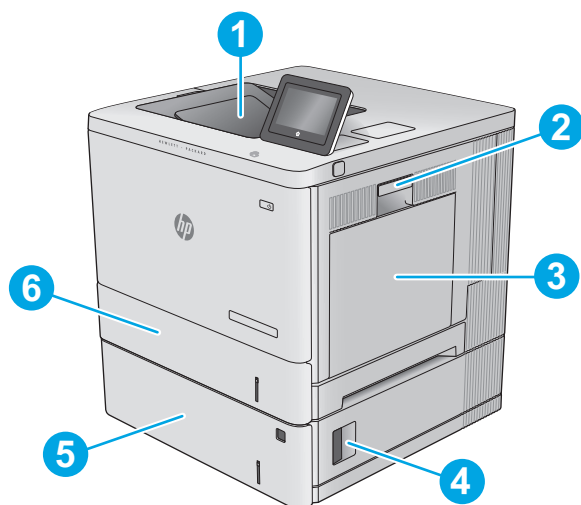
นำกระดาษที่ติดออก

บทนำ

ข้อมูลต่อไปนี้จะมีส่วนแนะนำสำหรับการแก้ไขปัญหากระดาษติดออกจากเครื่องพิมพ์

- [ตำแหน่งที่กระดาษติด](#)
- [การนำทางอัตโนมัติสำหรับแก้ไขปัญหากระดาษติด](#)
- [พบกระดาษติดเป็นประจำหรือเกิดซ้ำ](#)
- [แก้ไขปัญหากระดาษติดในถาด 1](#)
- [แก้ไขปัญหากระดาษติดในถาด 2](#)
- [นำกระดาษที่ติดในถาด 550 แฝ่นออก](#)
- [แก้ไขปัญหากระดาษติดในฝาด้านขวาและบริเวณฟิวเซอร์](#)
- [แก้ไขปัญหากระดาษติดในถาดกระดาษออก](#)

ตำแหน่งที่กระดาษติด



1	ถาดกระดาษออก	ดูที่ แก้ไขปัญหากระดาษติดในถาดกระดาษออก ในหน้า 102
2	ฝาด้านขวาและบริเวณฟิวเซอร์	ดูที่ แก้ไขปัญหากระดาษติดในฝาด้านขวาและบริเวณฟิวเซอร์ ในหน้า 97
3	ถาด 1	ดูที่ แก้ไขปัญหากระดาษติดในถาด 1 ในหน้า 90
4	ฝาด้านขวาล่าง	โปรดดู นำกระดาษที่ติดในถาด 550 แฝ่นออก ในหน้า 95
5	ถาดบรรจุกระดาษเสริม 550 แฝ่น	โปรดดู นำกระดาษที่ติดในถาด 550 แฝ่นออก ในหน้า 95
6	ถาด 2	โปรดดู แก้ไขปัญหากระดาษติดในถาด 2 ในหน้า 92

การนำทางอัตโนมัติสำหรับแก้ปัญหากระดาษติด

คุณสมบัติการนำทางอัตโนมัติช่วยให้คุณในการแก้ปัญหากระดาษติดโดยให้คำแนะนำแบบทีละขั้นตอนบนแผงควบคุม เมื่อทำตามขั้นตอน เครื่องพิมพ์จะแสดงขั้นตอนถัดไป จนกว่าคุณจะทำครบตามขั้นตอนทั้งหมด

พบกระดาษติดเป็นประจำหรือเกิดซ้ำ

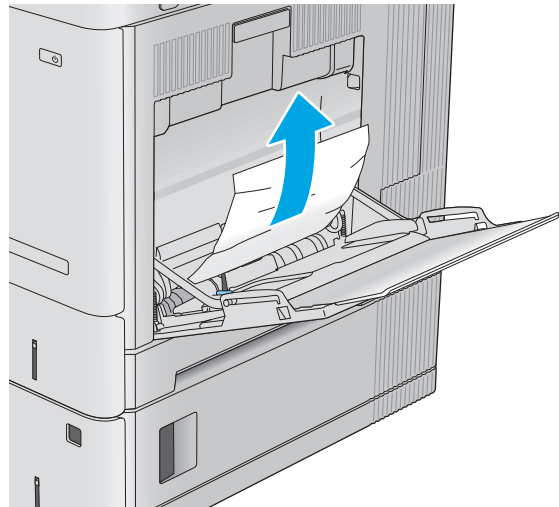
ในการลดปัญหากระดาษติด ให้ลองแก้ไขดังนี้

1. ใช้เฉพาะกระดาษที่เป็นไปตามข้อกำหนดกระดาษของ HP เท่านั้น
2. ใช้กระดาษที่ไม่ยับ บับ หรือเสียหาย หากจำเป็น ให้ใช้กระดาษห่ออื่น
3. ใช้กระดาษที่ไม่เคยพิมพ์หรือถ่ายเอกสารมาก่อน
4. ตรวจสอบว่าไม่ใส่กระดาษในถาดมากเกินไป หากใส่กระดาษมากเกินไป ให้นำปึกกระดาษทั้งหมดออกจากถาด จัดปึกกระดาษให้ตรงกัน แล้วใส่กลับลงในถาด
5. ตรวจสอบว่าตัวกั้นกระดาษในถาดได้ปรับให้เหมาะสมกับขนาดกระดาษอย่างถูกต้อง ปรับตัวกั้นกระดาษให้ติดกับปึกกระดาษโดยกระดาษไม่โค้งงอ
6. ตรวจสอบว่าดินถาดเข้าไปในเครื่องพิมพ์เข้าที่ดีแล้ว
7. หากคุณพิมพ์กระดาษที่หนัก มีลายฉลุ หรือกระดาษที่มีรู ให้ใช้คุณสมบัติป้อนด้วยตนเองและป้อนกระดาษครั้งละหนึ่งแผ่น
8. เปิดเมนู ถาด บนแผงควบคุมเครื่องพิมพ์ ตรวจสอบว่ากำหนดค่าถาดสำหรับประเภทและขนาดกระดาษอย่างถูกต้องแล้ว
9. ตรวจสอบให้แน่ใจว่าสภาพแวดล้อมในการพิมพ์อยู่ภายในข้อกำหนดที่แนะนำ

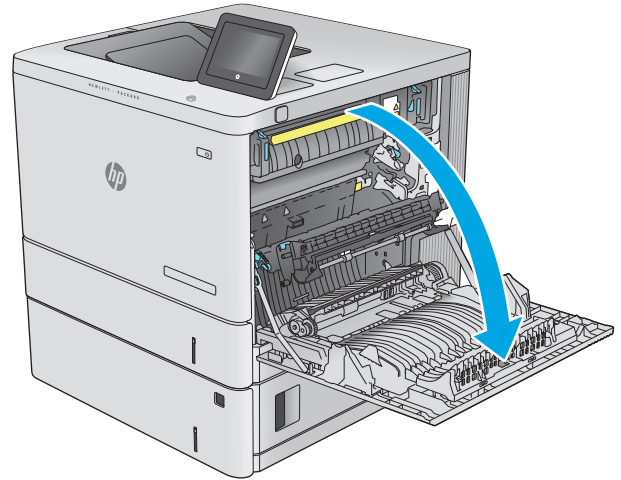
แก้ปัญหากระดาษติดในถาด 1

ใช้วิธีการต่อไปนี้เพื่อตรวจสอบกระดาษในตำแหน่งที่อาจเกิดการติดทั้งหมดซึ่งเกี่ยวข้องกับถาด 1 เมื่อเกิดการติด แผงควบคุมจะแสดงภาพเคลื่อนไหวที่ช่วยในการแก้ปัญหาการติด

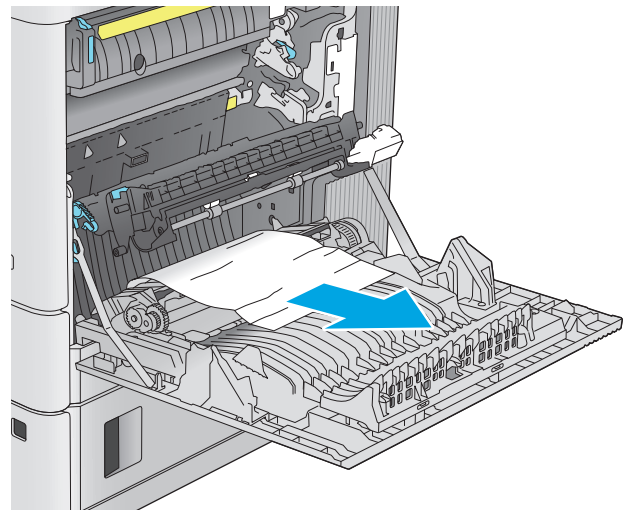
1. หากมีกระดาษติดในถาด 1 ที่สามารถมองเห็นได้ ให้ค่อยๆ ดึงกระดาษออกมาตรงๆ และปุ่ม **OK** เพื่อลบข้อความ



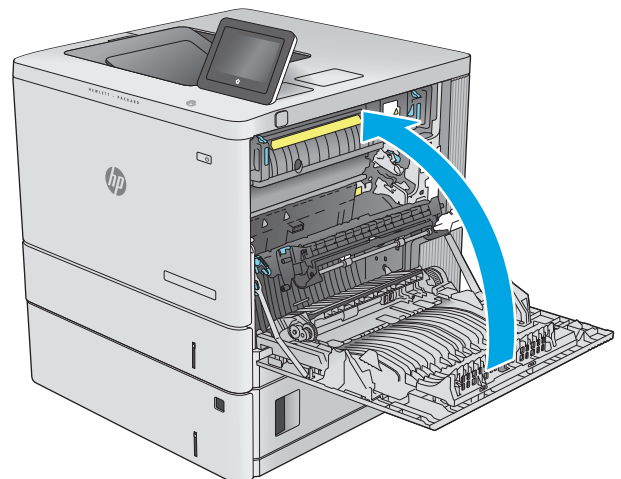
2. หากกระดาษยังติดอยู่ หรือมองไม่เห็นกระดาษที่ติดอยู่ในถาด 1 ให้นำกระดาษที่เหลือในถาดออก แล้วปิดถาด 1 และเปิดฝาด้านขวา



3. หากมีกระดาษติดอยู่ ให้ค่อยๆ ดึงออกมา



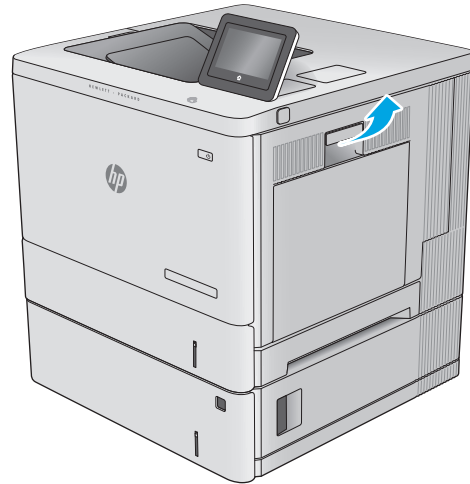
4. ปิดฝาด้านขวา



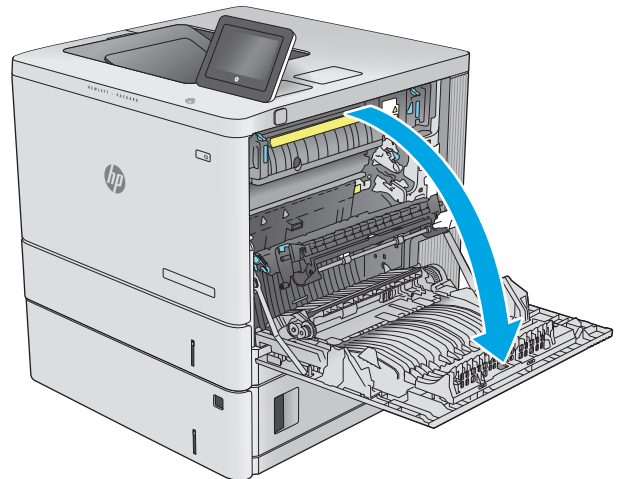
แก้ปัญหากระดาษติดในถาด 2

ใช้วิธีการต่อไปนี้เพื่อตรวจสอบกระดาษในตำแหน่งที่อาจเกิดการติดทั้งหมดซึ่งเกี่ยวข้องกับถาด 2 เมื่อเกิดการติด แผงควบคุมจะแสดงภาพเคลื่อนไหวที่ช่วยในการแก้ปัญหาการติด

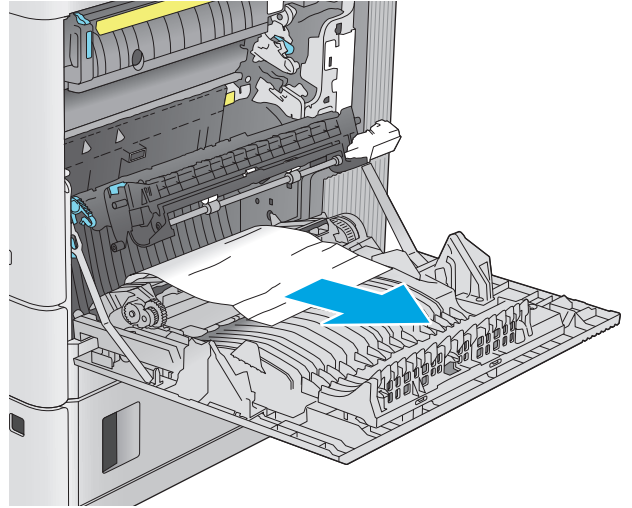
1. ยกตัวลิ้นที่ฝาด้านขวาเพื่อปลดออก



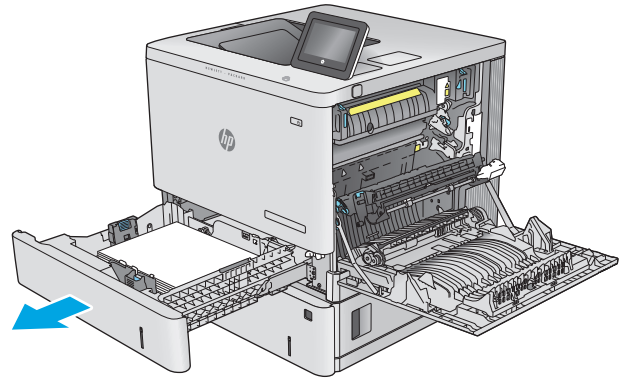
2. เปิดฝาด้านขวา



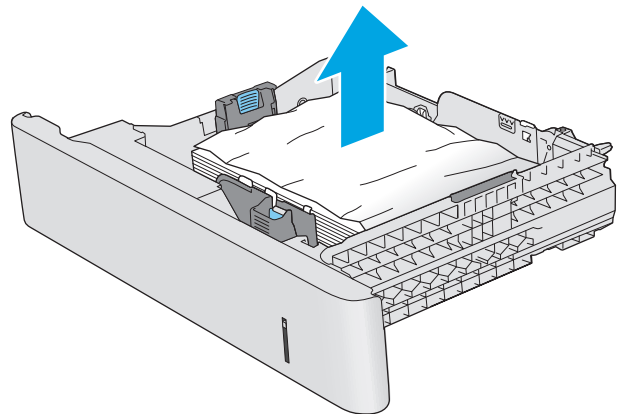
3. ค่อยๆ ดึงกระดาษที่ติดออกจากบริเวณดึงกระดาษ



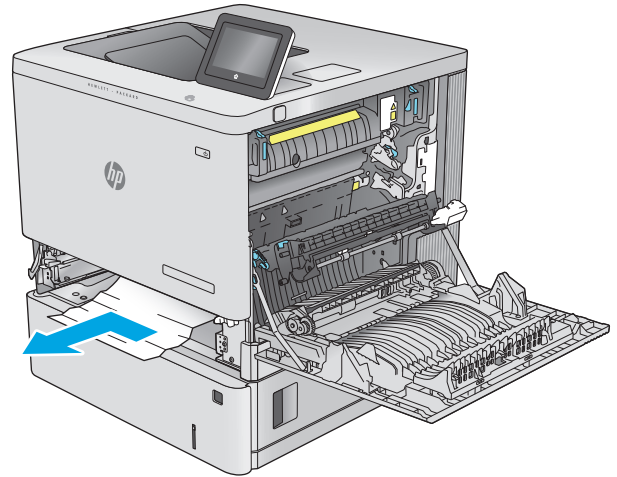
4. ดึงกระดาษออกจากผลิตภัณฑ์ด้วยการดึงและยกขึ้นเล็กน้อย



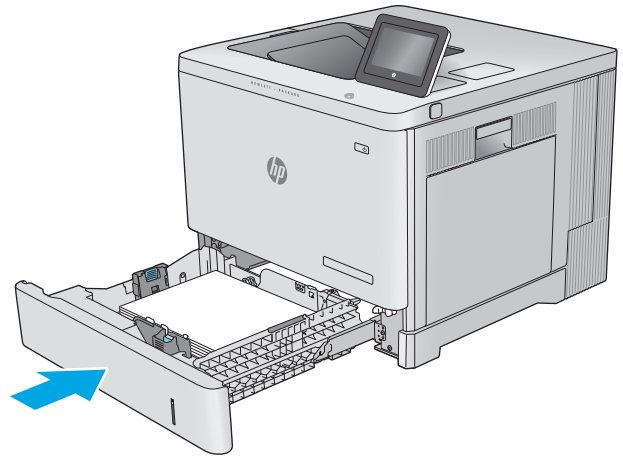
5. นำกระดาษที่ติดหรือเสียออก ตรวจสอบว่าไม่ใส่กระดาษในถาดมากเกินไปและปรับตัวกั้นกระดาษอย่างถูกต้อง



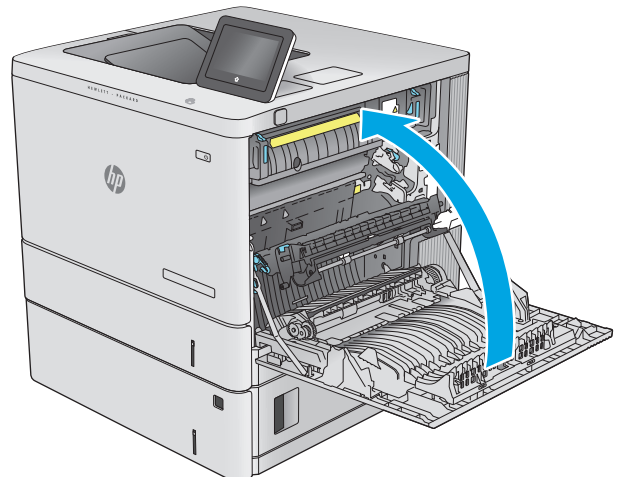
6. ดึงกระดาษออกจากลูกกลิ้งของตัวป้อนกระดาษด้านในเครื่องพิมพ์ ชั้นแรก ให้ดึงกระดาษไปทางซ้ายเพื่อปลดออก แล้วดึงไปข้างหน้าเพื่อนำออก



7. ใส่ถาดใหม่และปิด



8. ปิดฝาด้านขวา



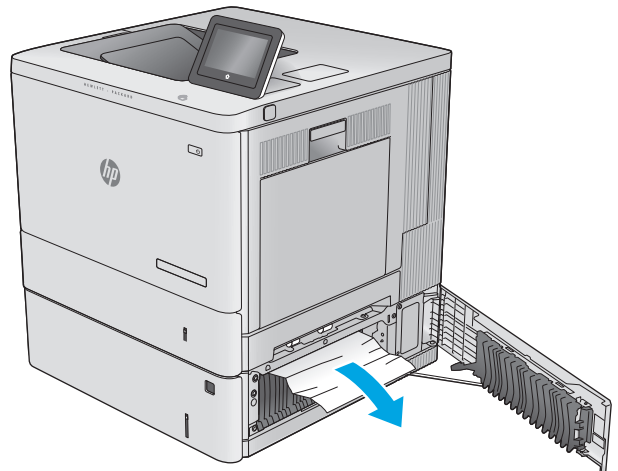
นำกระดาษที่ติดในถาด 550 แผ่นออก

ใช้วิธีการต่อไปนี้เพื่อตรวจสอบกระดาษในตำแหน่งที่อาจเกิดการติดทั้งหมดซึ่งเกี่ยวข้องกับถาดป้อนกระดาษเสริม 550 แผ่น เมื่อเกิดการติด แผงควบคุมจะแสดงภาพเคลื่อนไหวที่ช่วยในการแก้ปัญหาการติด

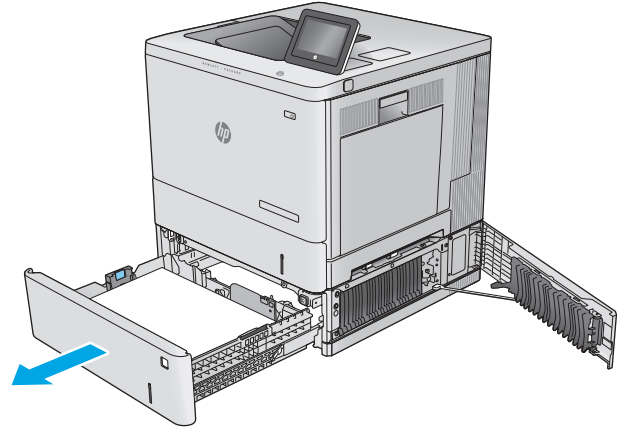
1. เปิดฝาด้านขวาล่าง



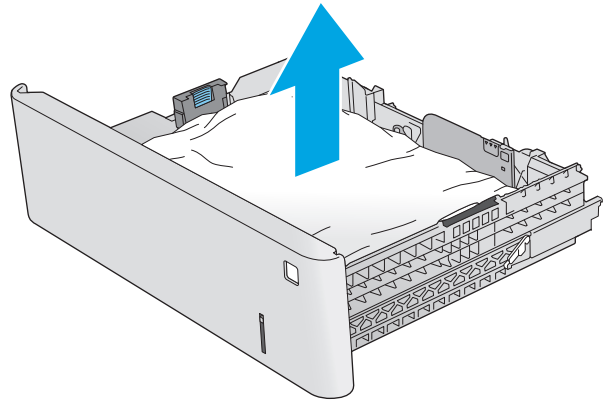
2. ค่อยๆ ดึงกระดาษที่ติดออกมา



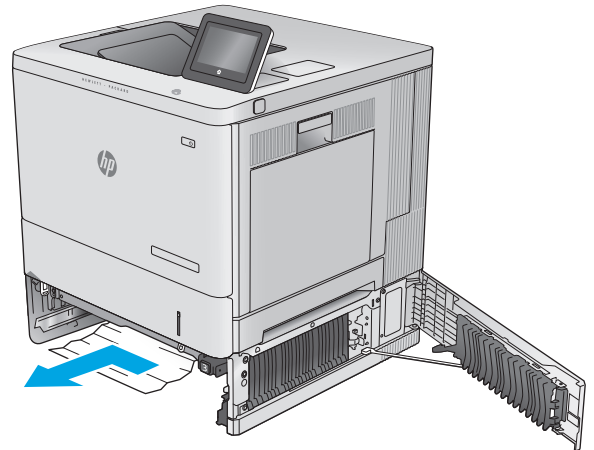
3. ดึงถาดออกจากผลิตภัณฑ์ด้วยการดึงและยกขึ้นเล็กน้อย



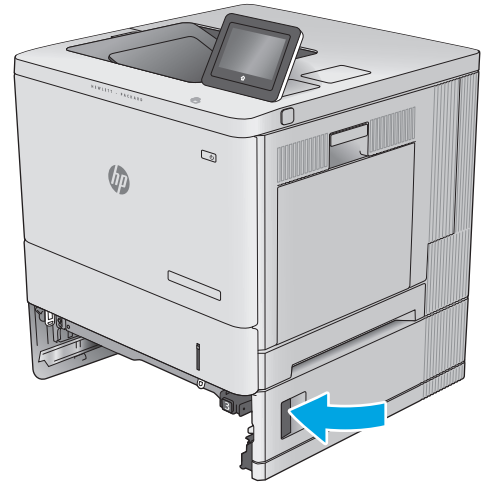
4. นำกระดาษที่ติดหรือเสียออก ตรวจสอบว่าไม่ใส่กระดาษในถาดมากเกินไปและปรับตัวกั้นกระดาษอย่างถูกต้อง



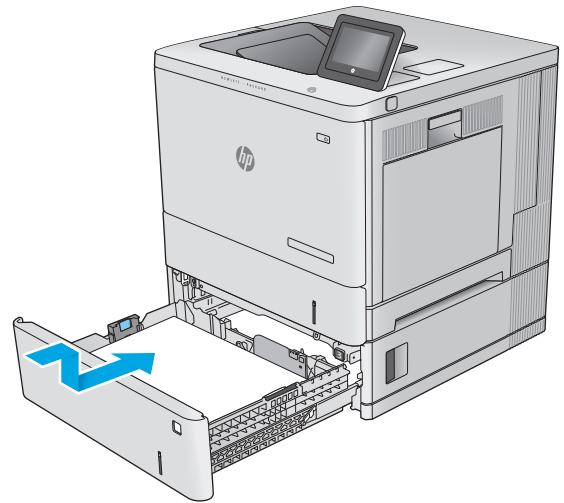
5. ดึงกระดาษออกจากลูกกลิ้งของตัวป้อนกระดาษด้านในเครื่องพิมพ์ ชั้นแรก ให้ดึงกระดาษไปทางซ้ายเพื่อปลดออก แล้วดึงไปข้างหน้าเพื่อนำออก



6. ปิดฝาด้านขวาล่าง



7. ใส่ถาดใหม่และปิด



แก้ปัญหากระดาษติดในฝาด้านขวาและบริเวณฟิวเซอร์

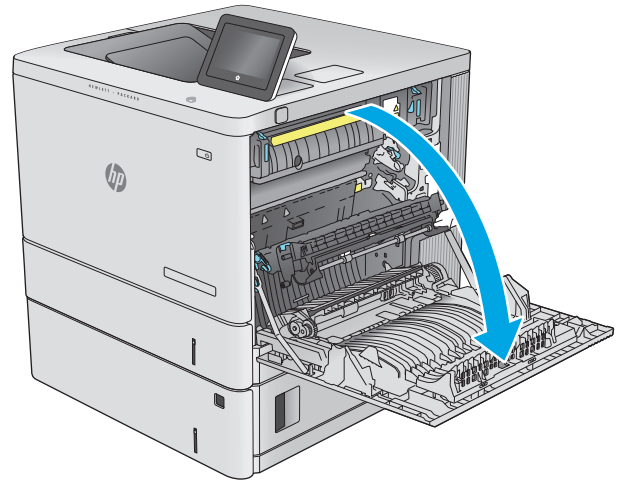
ใช้วิธีการต่อไปนี้เพื่อตรวจสอบกระดาษในตำแหน่งที่อาจเกิดการติดทั้งหมดภายในฝาด้านขวา เมื่อเกิดการติด แผงควบคุมจะแสดงภาพเคลื่อนไหวที่ช่วยในการแก้ปัญหาการติด

⚠️ ข้อควรระวัง: ฟิวเซอร์จะมีความร้อนขณะใช้งานเครื่องพิมพ์ รอให้ฟิวเซอร์เย็นลงก่อนจะจัดการ

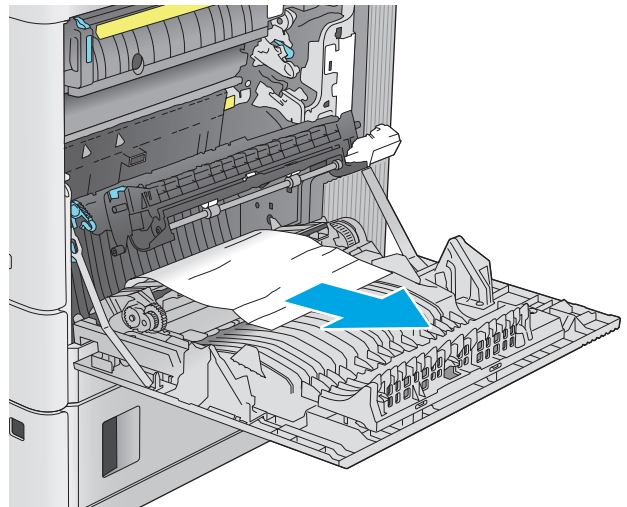
1. ยกตัวลีดที่ฝาด้านขวาเพื่อปลดออก



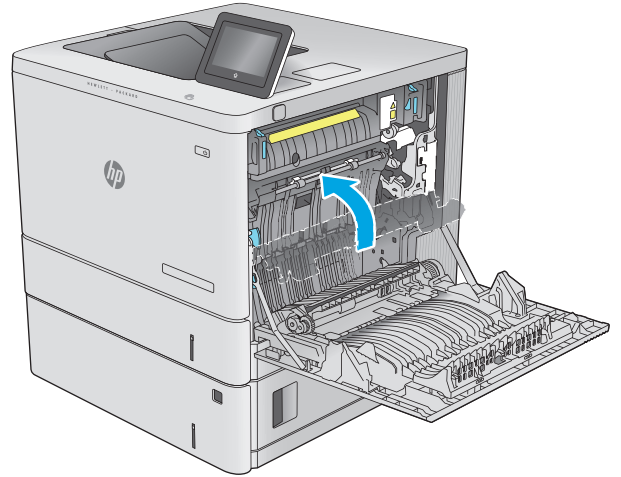
2. เปิดฝาด้านขวา



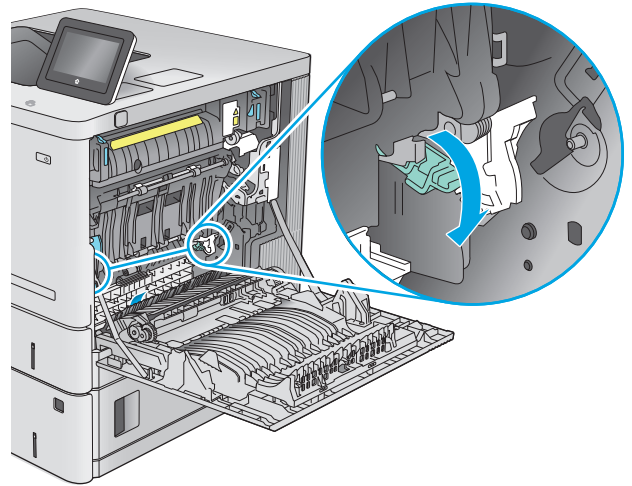
3. ค่อยๆ ดึงกระดาษที่ติดออกจากบริเวณตั้งกระดาษ



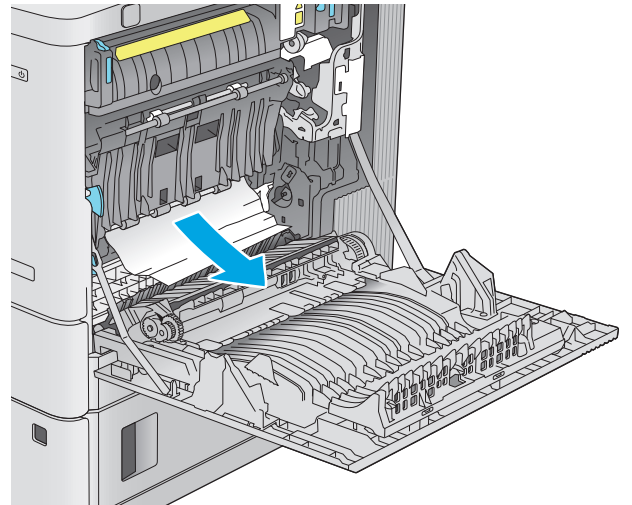
4. ปิดชุดอุปกรณ์ใส่



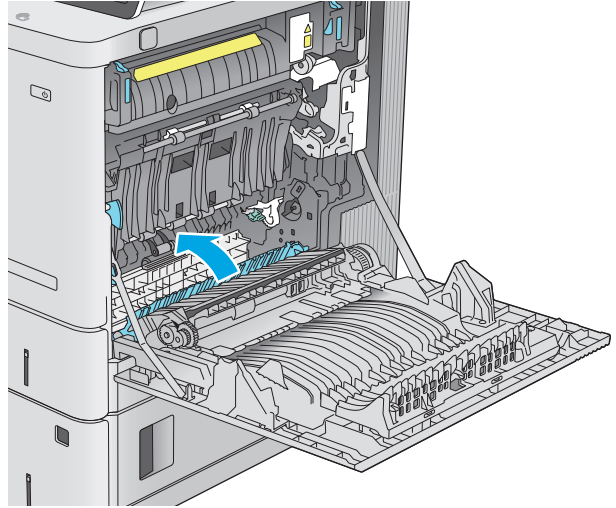
5. ดันสองก้านสีเขียวลงเพื่อปลดฝาปิดช่องทางเข้าบริเวณที่กระดาษติด



6. ค่อยๆ ดึงกระดาษที่ติดออกมา หากกระดาษขาด ให้ตรวจสอบว่ามีส่วนที่เหลือทั้งหมดออกแล้ว

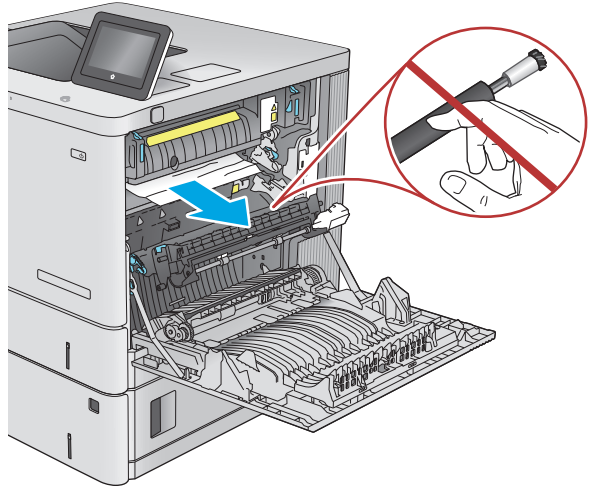


7. ปิดฝาปิดช่องทางเข้าบริเวณที่กระดาษติด แล้วลดระดับชุดอุปกรณ์ส่งลง

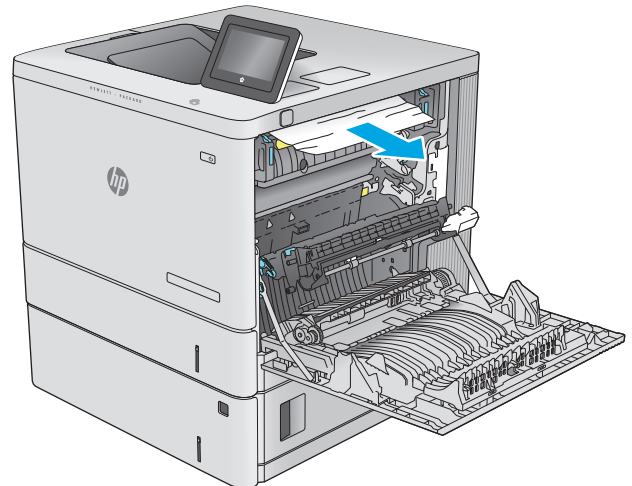


8. ถ้ามองเห็นกระดาษกำลังเข้าสู่ด้านล่างของฟิวเซอร์ ให้ค่อยๆ ดึงลงเพื่อนำกระดาษออกมา

ข้อควรระวัง: อย่าสัมผัสฟิวเซอร์ในลูกกลิ้งส่งกระดาษ สิ่งปนเปื้อนจะส่งผลต่อคุณภาพการพิมพ์

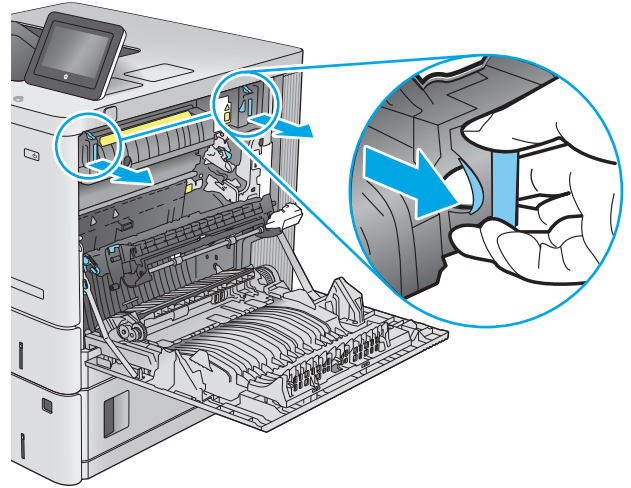


9. หากกระดาษติดขณะเข้าสู่ถาดกระดาษออก ให้ค่อยๆ ดึงกระดาษออกเพื่อนำออก



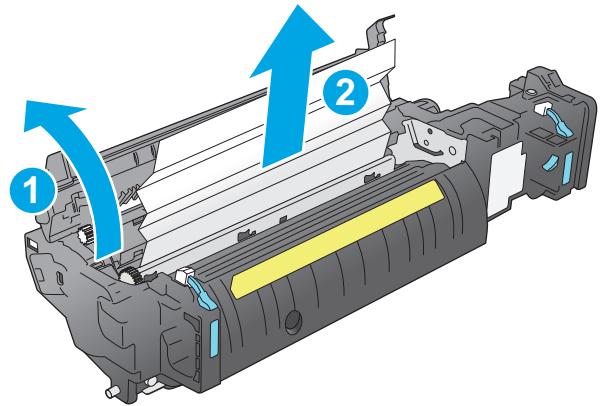
10. อาจมีกระดาษติดอยู่ด้านในของฟิวเซอร์ที่มองไม่เห็น จับที่จับฟิวเซอร์ ยกขึ้นเล็กน้อย และดึงออกมาตรงๆ เพื่อถอดฟิวเซอร์ออกมา

ข้อควรระวัง: ฟิวเซอร์จะมีความร้อนขณะใช้งานเครื่องพิมพ์ รอให้ฟิวเซอร์เย็นลงก่อนจะจัดการ

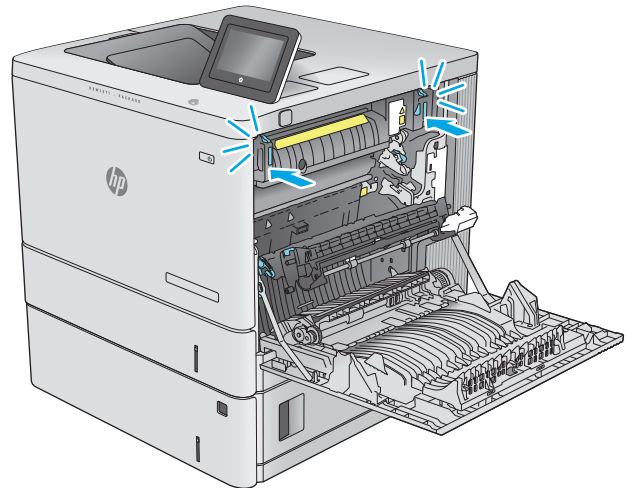


11. เปิดฝาปิดช่องเพื่อเข้าสู่บริเวณที่กระดาษติด ถ้ามีกระดาษติดอยู่ด้านในฟิวเซอร์ให้ค่อยๆ ดึงขึ้นตรงๆ เพื่อนำกระดาษออกมา หากกระดาษฉีกขาด ให้ดึงเศษกระดาษออกให้หมด

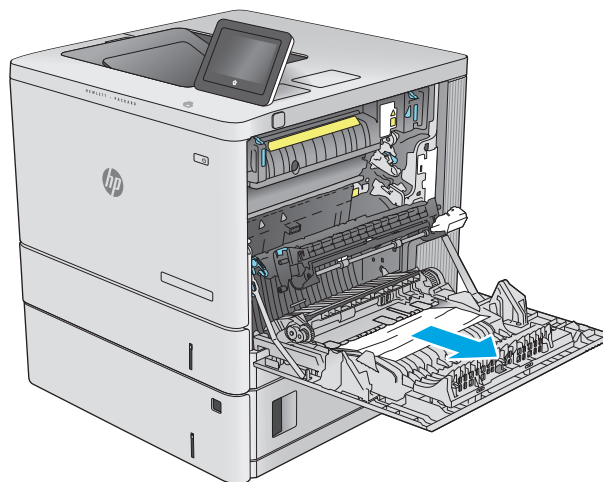
ข้อควรระวัง: แม้ว่าตัวฟิวเซอร์จะเย็นลงแล้ว แต่ลูกกลิ้งที่อยู่ด้านในอาจยังคงร้อนอยู่ อย่าสัมผัสลูกกลิ้งของฟิวเซอร์จนกว่าลูกกลิ้งจะเย็นลง



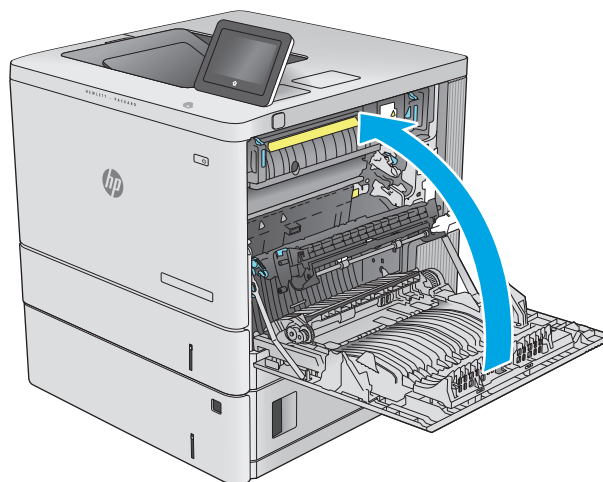
12. ปิดฝาปิดช่องทางเข้าบริเวณที่กระดาษติด และกดฟิวเซอร์เข้าไปในเครื่องจนเข้าที่



13. ตรวจสอบกระดาษที่ติดในทางผ่านพิมพ์สองด้านในฝาด้านขวาและนำกระดาษที่ติดอยู่ออก



14. ปิดฝาด้านขวา



แก้ปัญหากระดาษติดในถาดกระดาษออก

ใช้วิธีการต่อไปนี้เพื่อเพื่อนำกระดาษที่ติดออกจากถาดกระดาษออก เมื่อเกิดการติด แผงควบคุมจะแสดงภาพเคลื่อนไหวที่ช่วยในการแก้ปัญหาการติด

1. หากมองเห็นกระดาษในถาดกระดาษออก ให้จับขอบกระดาษ และดึงออก



ปรับปรุงคุณภาพงานพิมพ์

บทนำ

หากเครื่องพิมพ์มีปัญหาคุณภาพการพิมพ์ ให้ลองใช้วิธีแก้ไขปัญหาดังต่อไปนี้ตามลำดับที่แสดงไว้เพื่อแก้ไขปัญหา

- [พิมพ์จากโปรแกรมซอฟต์แวร์อื่น](#)
- [ตรวจสอบการตั้งค่าประเภทกระดาษสำหรับงานพิมพ์](#)
- [ตรวจสอบสถานะตลับผงหมึก](#)
- [ทำความสะอาดอุปกรณ์](#)
- [ตรวจสอบตลับผงหมึกด้วยสายตา](#)
- [ตรวจสอบกระดาษและสภาพแวดล้อมในการพิมพ์](#)
- [เปรียบเทียบเครื่องพิมพ์เพื่อปรับสี](#)
- [ตรวจสอบการตั้งค่างานพิมพ์อื่นๆ](#)
- [ลองใช้ไดรเวอร์การพิมพ์อื่น](#)

พิมพ์จากโปรแกรมซอฟต์แวร์อื่น

ลองพิมพ์จากโปรแกรมซอฟต์แวร์อื่น หากพิมพ์หน้าออกมาได้อย่างถูกต้อง แสดงว่าเกิดปัญหาขึ้นที่โปรแกรมซอฟต์แวร์ที่คุณใช้พิมพ์

ตรวจสอบการตั้งค่าประเภทกระดาษสำหรับงานพิมพ์

ตรวจสอบการตั้งค่าชนิดกระดาษเมื่อพิมพ์จากโปรแกรมซอฟต์แวร์แล้วหน้าที่พิมพ์ออกมามีรอยเปื้อน การพิมพ์เลือนหรือมีด กระดาษม้วน ผงหมึกเป็นจุดกระจาย ผงหมึกหลวม หรือมีผงหมึกขาดหายไปเป็นบริเวณขนาดเล็ก

ตรวจสอบการตั้งค่าประเภทกระดาษ (Windows)

1. จากโปรแกรมซอฟต์แวร์ ให้เลือกตัวเลือก **Print** (พิมพ์)
2. เลือกเครื่องพิมพ์ แล้วคลิกปุ่ม **Properties** (คุณสมบัติ) หรือ **Preferences** (กำหนดลักษณะ)
3. คลิกแท็บ **กระดาษ/คุณภาพ**
4. จากรายการดรอปดาวน์ **ประเภทกระดาษ** ให้คลิกตัวเลือก **อื่นๆ...**
5. ขยายรายการ **ประเภท:** ตัวเลือกอื่นๆ
6. ขยายหมวดหมู่ของประเภทกระดาษที่ระบุกระดาษของคุณได้ดีที่สุด
7. เลือกตัวเลือกของประเภทกระดาษที่คุณกำลังใช้ แล้วคลิกปุ่ม **ตกลง**
8. คลิกปุ่ม **ตกลง** เพื่อปิดกล่องโต้ตอบ **คุณสมบัติของเอกสาร** ในกล่องโต้ตอบ **การพิมพ์** ให้คลิกปุ่ม **ตกลง** เพื่อพิมพ์งาน


ตรวจสอบการตั้งค่าประเภทกระดาษ (OS X)

1. คลิกเมนู **File** (ไฟล์) แล้วคลิกตัวเลือก **Print** (พิมพ์)
2. เลือกเครื่องพิมพ์
3. คลิก **Show Details** (แสดงรายละเอียด) แล้วคลิกเมนู **Media & Quality** (วัสดุพิมพ์และคุณภาพ) หรือเมนู **Paper/Quality** (กระดาษ/คุณภาพ)
4. เลือกกระดาษรายการแบบดรอปราวน์ **Media-type** (ประเภทวัสดุพิมพ์)
5. คลิกปุ่ม **Print** (พิมพ์)

ตรวจสอบสถานะตลับผงหมึก

ปฏิบัติตามขั้นตอนเหล่านี้เพื่อตรวจสอบอายุใช้งานที่เหลืออยู่ที่ประมาณไว้แล้วของตลับผงหมึก และสถานะของอะไหล่อื่น ๆ ที่สามารถเปลี่ยนได้ หากมี

ขั้นตอนที่หนึ่ง: พิมพ์หน้าสถานะอุปกรณ์สิ้นเปลือง

1. กดปุ่มหน้าหลัก  บนแผงควบคุมเครื่องพิมพ์
2. เลือก **อุปกรณ์สิ้นเปลือง**
3. สถานะของรายการวัสดุสิ้นเปลืองทั้งหมดแสดงบนหน้าจอ
4. ในการพิมพ์รายงานสถานะของรายการอุปกรณ์สิ้นเปลืองทั้งหมด รวมถึงหมายเลขชิ้นส่วน **HP** ของแท่งเพื่อสั่งซื้ออุปกรณ์สิ้นเปลืองใหม่ ให้เลือก **จัดการอุปกรณ์สิ้นเปลือง** แล้วเลือก **พิมพ์สถานะอุปกรณ์สิ้นเปลือง**

ขั้นตอนที่สอง: ตรวจสอบสถานะอุปกรณ์สิ้นเปลือง

1. ดูสถานะสถานะอุปกรณ์สิ้นเปลืองเพื่อตรวจสอบเปอร์เซ็นต์อายุใช้งานที่เหลืออยู่ของตลับผงหมึก และหากมี สถานะของอะไหล่ที่สามารถเปลี่ยนได้อื่นๆ

ปัญหาคุณภาพการพิมพ์สามารถเกิดขึ้นได้เมื่อใช้ตลับผงหมึกที่หมดอายุการใช้งานที่ประมาณไว้แล้ว หน้าสถานะวัสดุสิ้นเปลืองจะแสดงเมื่อระดับวัสดุสิ้นเปลืองมีระดับต่ำมาก เมื่อวัสดุสิ้นเปลืองของ **HP** เหลือถึงเกณฑ์ต่ำมาก การรับประกันความคุ้มครองระดับพรีเมียมของ **HP** สำหรับวัสดุสิ้นเปลืองนั้นจะสิ้นสุดลง

ไม่จำเป็นต้องเปลี่ยนตลับผงหมึกในขณะนี้ เว้นแต่คุณภาพการพิมพ์ไม่เป็นที่พอใจอีกต่อไป โปรดพิจารณาการเตรียมอุปกรณ์สำหรับเปลี่ยนเพื่อติดตั้งเมื่อคุณภาพการพิมพ์ไม่สามารถยอมรับได้

หากคุณตัดสินใจว่าคุณจำเป็นต้องเปลี่ยนตลับผงหมึกหรือชิ้นส่วนที่สามารถเปลี่ยนได้อื่นๆ หน้าสถานะวัสดุสิ้นเปลืองจะแสดงหมายเลขชิ้นส่วน **HP** ของแท่ง

2. ตรวจสอบเพื่อดูว่าคุณกำลังใช้ตลับหมึก **HP** ของแท้หรือไม่


ตลับผงหมึก **HP** ของแท้จะมีคำว่า “**HP**” อยู่บนตลับ หรือมีโลโก้ **HP** อยู่บนตลับ สำหรับข้อมูลเพิ่มเติมเกี่ยวกับการระบุตลับหมึก **HP** โปรดไปที่ www.hp.com/go/learnaboutesupplies

ทำความเข้าใจการทำความสะอาดอุปกรณ์

พิมพ์หน้าทำความสะอาด

ในระหว่างขั้นตอนการพิมพ์ กระดาษ ผงหมึก และฝุ่นละอองอาจสะสมในเครื่องพิมพ์และอาจทำให้เกิดปัญหาคุณภาพการพิมพ์ เช่นจุดต่างหรือรอยขีดข่วนของผงหมึก รอยเป็นเส้น รอยเป็นเส้น เส้น หรือรอยที่เกิดซ้ำ

ทำตามขั้นตอนเหล่านี้เพื่อทำความสะอาดเส้นทางกระดาษของเครื่องพิมพ์


1. กดปุ่มหน้าหลัก  บนแผงควบคุมเครื่องพิมพ์
2. เลือก บำรุงรักษาเครื่อง
3. เลือก การปรับเทียบ/ทำความสะอาด แล้วเลือก พิมพ์หน้าการทำความสะอาด เพื่อพิมพ์หน้า

ข้อความ **การทำความสะอาด** จะปรากฏขึ้นบนแผงควบคุมเครื่องพิมพ์ ขั้นตอนการทำความสะอาดใช้เวลาสองถึงสามนาทีจึงเสร็จสิ้น อย่าปิดอุปกรณ์จนกว่ากระบวนการทำความสะอาดจะสิ้นสุดลง เมื่อทำความสะอาดเสร็จ ให้ทิ้งหน้ากระดาษที่พิมพ์

ตรวจสอบตลับผงหมึกด้วยสายตา

ทำตามขั้นตอนเหล่านี้เพื่อตรวจสอบตลับผงหมึกแต่ละตลับ

1. นำตลับผงหมึกออกจากเครื่องพิมพ์
2. ตรวจสอบความเสียหายของชิพหน่วยความจำ
3. ตรวจสอบพื้นผิวของดรัมส่งภาพสีเขียว

 **ข้อควรระวัง:** ห้ามสัมผัสดรัมส่งภาพ รอยนิ้วมือที่ดรัมส่งภาพอาจก่อให้เกิดปัญหาเกี่ยวกับคุณภาพการพิมพ์

4. หากมีรอยขีดข่วน รอยนิ้วมือ หรือความเสียหายอื่นบนดรัมส่งภาพ ให้เปลี่ยนตลับผงหมึก
5. ติดตั้งตลับผงหมึกกลับเข้าไปใหม่ และพิมพ์ภาพจำนวนสองถึงสามภาพเพื่อดูว่าแก้ปัญหาได้แล้วหรือไม่

ตรวจสอบกระดาษและสภาพแวดล้อมในการพิมพ์

ขั้นตอนที่หนึ่ง: ใช้กระดาษที่มีคุณสมบัติตรงตามข้อกำหนดของ HP

ปัญหาคุณภาพการพิมพ์บางอย่างเกิดจากการใช้กระดาษที่ไม่ตรงตามข้อกำหนดของ HP

- ให้ใช้ประเภทกระดาษและน้ำหนักที่ใช้ได้กับเครื่องพิมพ์นี้เสมอ
- ใช้กระดาษที่มีคุณภาพดี ไม่มีรอยตัด แหว่ง ฉีกขาด รอยด่าง เศษผง ฝุ่น รอยยับ รู ลวดเย็บกระดาษ และมันหรือขอบกระดาษโค้งงอ
- ใช้กระดาษที่ไม่เคยพิมพ์งานมาก่อน
- ใช้กระดาษที่ไม่ได้มีวัสดุโลหะเช่น กากเพชร
- ใช้กระดาษที่ออกแบบมาสำหรับเครื่องพิมพ์เลเซอร์โดยเฉพาะ ห้ามใช้กระดาษที่ออกแบบมาสำหรับเครื่องพิมพ์อิงค์เจ็ท
- ใช้กระดาษที่ไม่หยวบจนเกินไป การใช้กระดาษเนื้อเรียบเนียนจะทำให้ได้งานพิมพ์คุณภาพดีขึ้น

ขั้นตอนที่สอง: ตรวจสอบสภาพแวดล้อม


สภาพแวดล้อมสามารถส่งผลกระทบต่อคุณภาพการพิมพ์ได้โดยตรง และเป็นสาเหตุที่พบบ่อยสำหรับปัญหาคุณภาพการพิมพ์หรือการป้อนกระดาษ ลองแก้ไขดังต่อไปนี้:

- ย้ายเครื่องพิมพ์ออกจากตำแหน่งที่มีลมพัดผ่าน เช่น หน้าต่างหรือประตูที่เปิดไว้ หรือช่องลมระบบปรับอากาศ
- ตรวจสอบให้แน่ใจว่าเครื่องพิมพ์ไม่ได้สัมผัสกับอุณหภูมิหรือความชื้นเกินข้อกำหนดของเครื่องพิมพ์

- ห้ามวางเครื่องพิมพ์ไว้ในพื้นที่จำกัด เช่น ตู้เก็บของ
- วางเครื่องพิมพ์บนพื้นผิวที่มั่นคงและเรียบ
- นำสิ่งใดๆ ที่กีดขวางช่องระบายอากาศของเครื่องพิมพ์ออก เครื่องพิมพ์ต้องการการไหลเวียนของอากาศที่ดีในทุกด้าน รวมถึงด้านบนด้วย
- ปกป้องเครื่องพิมพ์จากเศษวัสดุที่ลอยในอากาศ ฝุ่น ไออน้ำ น้ำมัน และสิ่งต่างๆ ที่อาจเข้าไปติดอยู่ภายในเครื่องพิมพ์ได้

ขั้นตอนที่สาม: ตั้งค่าการจัดเรียงกระดาษแต่ละถาด


ทำตามขั้นตอนเหล่านี้เมื่อข้อความหรือภาพไม่อยู่ที่กึ่งกลางหรือจัดตำแหน่งอย่างถูกต้องบนหน้าที่พิมพ์ออกมา เมื่อพิมพ์จากถาดใด

1. กดปุ่มหน้าหลัก  บนแผงควบคุมเครื่องพิมพ์
2. เปิดเมนูดังต่อไปนี้:
 - การดูแลระบบ
 - การตั้งค่าทั่วไป
 - คุณภาพการพิมพ์
 - การรีจิสเตอร์ภาพ
3. เลือกถาดที่จะปรับ
4. เลือก พิมพ์หน้าทดสอบ แล้วปฏิบัติตามคำแนะนำบนหน้าที่พิมพ์
5. เลือก พิมพ์หน้าทดสอบ อีกครั้งเพื่อตรวจสอบผลลัพธ์ แล้วทำการปรับเพิ่มเติมหากจำเป็น
6. กดปุ่ม **บันทึก** หรือกดปุ่ม **OK** เพื่อบันทึกการตั้งค่าใหม่

ปรับเทียบเครื่องพิมพ์เพื่อปรับสี

การปรับเทียบเป็นฟังก์ชันงานของเครื่องพิมพ์ที่ปรับใช้คุณภาพของภาพให้ดีที่สุด

ทำตามขั้นตอนเหล่านี้เพื่อแก้ไขปัญหาคุณภาพการพิมพ์ของงานพิมพ์ เช่น สีผิดตำแหน่ง เงามีสี กราฟิกไม่ชัด หรือปัญหาคุณภาพการพิมพ์อื่นๆ

1. กดปุ่มหน้าหลัก  บนแผงควบคุมเครื่องพิมพ์
 2. เปิดเมนูดังต่อไปนี้:
 - การบำรุงรักษาเครื่องพิมพ์
 - การปรับเทียบ/การทำความสะอาด
 - การปรับเทียบแบบสมบูรณ์
 3. เลือก **เริ่ม** เพื่อเริ่มกระบวนการปรับเทียบ
- ข้อความ **การปรับเทียบ** จะแสดงที่แผงควบคุมของเครื่องพิมพ์ กระบวนการปรับเทียบใช้เวลาสองถึงสามนาทีจึงเสร็จสิ้น อย่าปิดอุปกรณ์จนกว่ากระบวนการปรับเทียบจะสิ้นสุดลง
4. รอให้เครื่องพิมพ์ปรับเทียบ แล้วลองพิมพ์อีกครั้ง

ตรวจสอบการตั้งค่างานพิมพ์อื่นๆ

เมื่อพิมพ์จากโปรแกรมซอฟต์แวร์ ให้ทำตามขั้นตอนเหล่านี้เพื่อลองแก้ปัญหาโดยการปรับตั้งค่าไดรเวอร์การพิมพ์อื่นๆ

ปรับการตั้งค่าสี (Windows)

ทำตามขั้นตอนเหล่านี้ถ้าสีบนหน้าที่พิมพ์ออกมาไม่ตรงกับสีบนหน้าจอคอมพิวเตอร์ หรือถ้าสีบนหน้าพิมพ์ที่พิมพ์ออกมาไม่น่าพอใจ

เปลี่ยนชุดรูปแบบสี

1. จากโปรแกรมซอฟต์แวร์ ให้เลือกตัวเลือก **Print** (พิมพ์)
2. เลือกเครื่องพิมพ์ แล้วคลิกปุ่ม **Properties** (คุณสมบัติ) หรือ **Preferences** (กำหนดลักษณะ)
3. คลิกแถบ **สี**
4. เลือกช่องทำเครื่องหมาย **HP EasyColor** เพื่อยกเลิก
5. เลือกชุดรูปแบบสีจากรายการดรอปดาวน์ **ชุดรูปแบบสี**
 - **ค่าเริ่มต้น (sRGB):** ชุดรูปแบบนี้จะตั้งค่าเครื่องพิมพ์เพื่อพิมพ์ข้อมูล RGB ในโหมดอุปกรณ์ดั้งเดิม เมื่อใช้ชุดรูปแบบนี้ ให้จัดการสีในโปรแกรมซอฟต์แวร์หรือในระบบปฏิบัติการสำหรับการแสดงสีที่ถูกต้อง
 - **สีสดใส (sRGB):** เครื่องพิมพ์จะเพิ่มความอิ่มตัวของสีในระดับกลาง ใช้ชุดรูปแบบนี้เมื่อพิมพ์กราฟิกด้านธุรกิจ
 - **ภาพถ่าย (sRGB):** เครื่องพิมพ์จะแปลงสี RGB ราวกับว่าถูกพิมพ์เป็นภาพถ่ายโดยใช้มินิแล็บแบบดิจิทัล ซึ่งเครื่องพิมพ์จะให้สีที่คมชัดมากกว่าแตกต่างกับชุดรูปแบบค่าเริ่มต้น (SRBG) ใช้ชุดรูปแบบนี้สำหรับพิมพ์ภาพถ่าย
 - **ภาพถ่าย (Adobe RGB 1998):** ใช้ชุดรูปแบบนี้สำหรับภาพถ่ายดิจิทัลที่ใช้สี AdobeRGB แทนที่จะใช้ sRGB ปิดการจัดการสีในโปรแกรมซอฟต์แวร์เมื่อใช้ชุดรูปแบบนี้
 - **ไม่มี:** ไม่ใช้ชุดรูปแบบสี
 - **รูปแบบที่กำหนดเอง:** เลือกตัวเลือกนี้เพื่อใช้โปรไฟล์การป้อนค่าด้วยตนเอง เพื่อควบคุมความถูกต้องของงานพิมพ์สี (ตัวอย่างเช่น เพื่อจำลองสีของเครื่องพิมพ์ HP Color LaserJet) ดูว่านโพลดโปรไฟล์ที่กำหนดเองได้จาก www.hp.com
6. คลิกปุ่ม **ตกลง** เพื่อปิดกล่องโต้ตอบ **คุณสมบัติของเอกสาร** ในกล่องโต้ตอบ **การพิมพ์** ให้คลิกปุ่ม **ตกลง** เพื่อพิมพ์งาน

เปลี่ยนตัวเลือกสี

1. จากโปรแกรมซอฟต์แวร์ ให้เลือกตัวเลือก **Print** (พิมพ์)
2. เลือกเครื่องพิมพ์ แล้วคลิกปุ่ม **Properties** (คุณสมบัติ) หรือ **Preferences** (กำหนดลักษณะ)
3. คลิกแถบ **สี**
4. เลือกช่องทำเครื่องหมาย **HP EasyColor** เพื่อยกเลิก
5. คลิกการตั้งค่า **อัตโนมัติ** หรือ **ด้วยตนเอง**
 - การตั้งค่า **อัตโนมัติ:** เลือกการตั้งค่านี้สำหรับงานพิมพ์ส่วนใหญ่
 - การตั้งค่า **ด้วยตนเอง:** เลือกการตั้งค่านี้เพื่อปรับการตั้งค่าสีให้แยกจากการตั้งค่าอื่น คลิกปุ่ม **การตั้งค่า** เพื่อเปิดหน้าต่างการปรับสีด้วยตนเอง



หมายเหตุ: เปลี่ยนการตั้งค่าด้วยตนเองทำให้มีผลกระทบต่องานพิมพ์ HP และนำไปให้ผู้เชี่ยวชาญเท่านั้นเป็นผู้เปลี่ยนการตั้งค่ากราฟิกสี

6. คลิกตัวเลือก **พิมพ์ในโทนสีเทา** เพื่อพิมพ์เอกสารสีเป็นสีดำและเฉดสีเทา ใช้ตัวเลือกนี้เพื่อพิมพ์เอกสารสีสำหรับการโทรสารหรือถ่ายเอกสาร นอกจากนี้ใช้ตัวเลือกนี้เพื่อพิมพ์สำเนาฉบับร่างหรือเพื่อประหยัดหมึกสี
7. คลิกปุ่ม **ตกลง** เพื่อปิดกล่องโต้ตอบ **คุณสมบัติของเอกสาร** ในกล่องโต้ตอบ **การพิมพ์** ให้คลิกปุ่ม **ตกลง** เพื่อพิมพ์งาน

ลองใช้ไดรเวอร์การพิมพ์อื่น

ลองไดรเวอร์การพิมพ์อื่นเมื่อพิมพ์จากโปรแกรมซอฟต์แวร์ และหน้าที่พิมพ์มีเส้นที่ไม่ต้องการในกราฟิก ข้อความหายไป กราฟิกหายไป รูปแบบไม่ถูกต้อง หรือแบบอักษรถูกเปลี่ยน

ดาวน์โหลดไดรเวอร์ใดๆ ต่อไปนี้จากเว็บไซต์ของ HP: www.hp.com/support/colorljM552, www.hp.com/support/colorljM553

<p>ไดรเวอร์ HP PCL 6</p>	<ul style="list-style-type: none"> • ไดรเวอร์เริ่มต้นในเมนูติดตั้งไดรเวอร์ที่ไดรเวอร์นี้จะติดตั้งโดยอัตโนมัติกับวันคุณเลือกไดรเวอร์อื่น • แนะนำให้ใช้สำหรับระบบ Windows ทั้งหมด • ให้ความเร็วในการพิมพ์โดยรวมที่ดีที่สุด คุณภาพการพิมพ์ และการสนับสนุนคุณลักษณะของเครื่องพิมพ์สำหรับผู้ใช้งานส่วนใหญ่ • ได้รับการพัฒนาให้สอดคล้องกับ Windows Graphic Device Interface (GDI) เพื่อความเร็วในการพิมพ์ที่ดีที่สุดสำหรับการใช้งาน Windows • อาจใช้งานไม่ได้เต็มที่กับโปรแกรมซอฟต์แวร์บางอย่างของผู้ผลิตรายอื่นและที่กำหนดเองที่ใช้งานบน PCL 5
<p>ไดรเวอร์ HP UPD PS</p>	<ul style="list-style-type: none"> • ขอแนะนำสำหรับการพิมพ์ด้วยโปรแกรมซอฟต์แวร์ Adobe® หรือโปรแกรมซอฟต์แวร์อื่นที่ใช้กราฟิกจำนวนมาก • สนับสนุนการพิมพ์งานจากระบบที่ต้องใช้ postscript emulation หรือสำหรับการสนับสนุนแบบอักษร postscript flash
<p>HP UPD PCL 5</p>	<ul style="list-style-type: none"> • เหมาะสำหรับใช้ในการพิมพ์งานทั่วไปในสำนักงานที่ใช้ระบบ Windows • ใช้งานร่วมกันได้กับ PCL เวอร์ชันก่อนหน้าและเครื่องพิมพ์ HP LaserJet รุ่นก่อนหน้า • ทางเลือกที่ดีที่สุดสำหรับการพิมพ์จากโปรแกรมซอฟต์แวร์ของผู้ผลิตรายอื่นหรือที่กำหนดเอง • ทางเลือกที่ดีที่สุดเมื่อทำงานในระบบหลายระบบซึ่งจำเป็นต้องตั้งค่าเครื่องพิมพ์ไว้ที่ PCL 5 (UNIX, Linux, เมนเฟรม) • ออกแบบมาเพื่อใช้งานในหน่วยงานที่ใช้ระบบ Windows เพื่อให้มีไดรเวอร์เดียวสำหรับใช้งานกับเครื่องพิมพ์หลายรุ่น • ใช้งานได้ดีเมื่อสั่งพิมพ์ไปยังเครื่องพิมพ์หลายรุ่นจากคอมพิวเตอร์พกพาที่ใช้ Windows
<p>HP UPD PCL 6</p>	<ul style="list-style-type: none"> • ขอแนะนำสำหรับการพิมพ์ในการทำงานบน Windows ทั้งหมด • สนับสนุนความเร็ว คุณภาพการพิมพ์ และคุณสมบัติเครื่องพิมพ์โดยรวมสูงสุดสำหรับผู้ใช้งานส่วนใหญ่ • พัฒนาให้สอดคล้องกับ Graphic Device Interface (GDI) ของ Windows เพื่อความเร็วสูงสุดในการทำงานบน Windows • อาจใช้งานไม่ได้เต็มที่กับโปรแกรมซอฟต์แวร์บางอย่างของผู้ผลิตรายอื่นและที่กำหนดเองที่ใช้งานบน PCL 5

แก้ปัญหาเครือข่ายแบบใช้สาย

บทนำ

ตรวจสอบรายการต่อไปนี้เพื่อตรวจสอบว่าผลิตภัณฑ์กำลังสื่อสารกับเครือข่ายอยู่หรือไม่ ก่อนการเริ่มต้น ให้พิมพ์หน้าการกำหนดค่าจากแผงควบคุมเครื่องพิมพ์และระบุ IP แอดเดรสเครื่องพิมพ์ที่อยู่ในหน้านี้

- [การเชื่อมต่อไม่ดี](#)
- [เครื่องคอมพิวเตอร์กำลังใช้ IP แอดเดรสที่ไม่ถูกต้องสำหรับเครื่องพิมพ์](#)
- [เครื่องคอมพิวเตอร์ไม่สามารถสื่อสารกับเครื่องพิมพ์](#)
- [เครื่องพิมพ์ใช้การตั้งค่าลิงค์และ Duplex สำหรับเครือข่ายไม่ถูกต้อง](#)
- [โปรแกรมซอฟต์แวร์ใหม่อาจทำให้เกิดปัญหาการใช้งานร่วมกัน](#)
- [คอมพิวเตอร์หรือเวิร์คสเตชันอาจตั้งค่าไม่ถูกต้อง](#)
- [เครื่องพิมพ์ถูกปิดใช้ หรือการตั้งค่าเครือข่ายอื่นไม่ถูกต้อง](#)



หมายเหตุ: HP ไม่สนับสนุนการเชื่อมต่อระบบเครือข่ายแบบ Peer-to-Peer เนื่องจากคุณลักษณะนี้เป็นฟังก์ชันของระบบปฏิบัติการ Microsoft ไม่ใช่ไดรเวอร์การพิมพ์ของ HP สำหรับข้อมูลเพิ่มเติม โปรดไปที่เว็บไซต์ของ Microsoft ที่ www.microsoft.com

การเชื่อมต่อไม่ดี

1. ตรวจสอบว่าเครื่องพิมพ์ได้เชื่อมต่อกับพอร์ตเครือข่ายที่ถูกต้องโดยใช้สายเคเบิลที่มีความยาวเหมาะสม
2. ตรวจสอบว่าสายเคเบิลเชื่อมต่ออย่างแน่นหนาดีแล้ว
3. ดูการเชื่อมต่อพอร์ตเครือข่ายที่ด้านหลังเครื่องพิมพ์ และตรวจสอบว่าไฟแสดงการทำงานสีเหลืองอำพันและไฟสถานะลิงค์สีเขียวยังสว่างอยู่
4. หากปัญหายังคงเกิดขึ้น ให้ลองใช้สายเคเบิลหรือพอร์ตอื่นบนฮับ

เครื่องคอมพิวเตอร์กำลังใช้ IP แอดเดรสที่ไม่ถูกต้องสำหรับเครื่องพิมพ์

1. เปิดคุณสมบัติเครื่องพิมพ์ และคลิกแถบ **พอร์ต** ตรวจสอบว่าเลือกที่อยู่ IP ปัจจุบันของเครื่องพิมพ์ IP แอดเดรสของเครื่องพิมพ์จะแสดงอยู่ในหน้าการกำหนดค่าเครื่องพิมพ์
2. หากคุณติดตั้งเครื่องพิมพ์โดยใช้พอร์ต TCP/IP มาตรฐานของ HP ให้เลือกกล่องที่ระบุว่า **พิมพ์ไปยังเครื่องพิมพ์นี้ทุกครั้ง แม้กระทั่งในกรณีที่ IP แอดเดรสเปลี่ยนไป**
3. หากคุณติดตั้งเครื่องพิมพ์โดยใช้พอร์ต TCP/IP มาตรฐานของ Microsoft ให้ใช้ชื่อโฮสต์แทน IP แอดเดรส
4. หาก IP แอดเดรสถูกต้อง ให้ลบเครื่องพิมพ์ออก และเพิ่มอีกครั้ง

เครื่องคอมพิวเตอร์ไม่สามารถสื่อสารกับเครื่องพิมพ์

1. ทดสอบการสื่อสารเครือข่ายโดยการ Ping เครือข่าย
 - a. เปิดพรอมต์บรรทัดคำสั่งที่คอมพิวเตอร์

- สำหรับ Windows ให้คลิก **Start** (เริ่ม) คลิก **Run** (เรียกใช้) พิมพ์ cmd แล้วกด **Enter**
 - สำหรับ OS X ให้ไปที่ **Applications** จากนั้น **Utilities** และเปิด **Terminal**
- b.** พิมพ์ ping ตามด้วย IP แอดเดรสเครื่องพิมพ์
- c.** หากหน้าต่างแสดงเวลาระยะเวลาไปกลับ แสดงว่าเครือข่ายกำลังทำงาน
- 2.** หากคำสั่ง ping ไม่สำเร็จ ให้ตรวจสอบว่าฮับเครือข่ายเปิดอยู่ แล้วตรวจสอบการตั้งค่าเครือข่าย เครื่องพิมพ์ และคอมพิวเตอร์ว่าอุปกรณ์ทั้งหมดนี้ได้รับการตั้งค่าสำหรับเครือข่ายเดียวกันหรือไม่

เครื่องพิมพ์ใช้การตั้งค่าลิงค์และ Duplex สำหรับเครือข่ายไม่ถูกต้อง

HP ขอแนะนำให้ปรับการตั้งค่าเหล่านี้เป็นโหมดอัตโนมัติ (การตั้งค่าเริ่มต้น) หากคุณเปลี่ยนการตั้งค่าเหล่านี้ คุณต้องเปลี่ยนการตั้งค่าเหล่านี้สำหรับเครือข่ายของคุณด้วย

โปรแกรมซอฟต์แวร์ใหม่อาจทำให้เกิดปัญหาการใช้งานร่วมกัน

ตรวจสอบว่าติดตั้งโปรแกรมซอฟต์แวร์ใหม่อย่างถูกต้อง และใช้ไดรเวอร์การพิมพ์ที่ถูกต้อง

คอมพิวเตอร์หรือเวิร์คสเตชันอาจตั้งค่าไม่ถูกต้อง

1. ตรวจสอบไดรเวอร์เครือข่าย ไดรเวอร์การพิมพ์ และการตั้งค่าการกำหนดเส้นทางเครือข่าย
2. ตรวจสอบว่ากำหนดค่าระบบการปฏิบัติการอย่างถูกต้อง

เครื่องพิมพ์ถูกปิดใช้ หรือการตั้งค่าเครือข่ายอื่นไม่ถูกต้อง

1. ตรวจสอบหน้าการกำหนดค่าเพื่อตรวจสอบสถานะโปรโตคอลเครือข่าย เปิดใช้งาน หากจำเป็น
2. กำหนดค่าการตั้งค่าเครือข่ายใหม่ หากจำเป็น

ดัชนี

A

AirPrint 54

B

Bonjour

การระบุ 60

E

Embedded Web Server (EWS)

การเชื่อมต่อเครือข่าย 60

คุณสมบัติ 60

Explorer, เวอร์ชันที่รองรับ

HP Embedded Web Server 60

H

HIP (ช่องเชื่อมต่อฮาร์ดแวร์)

ที่ตั้ง 4

HP Customer Care 82

HP Embedded Web Server

HP Web Services 64

การตั้งค่าการพิมพ์ 62

การตั้งค่าการรักษาความปลอดภัย 63

การตั้งค่าเครือข่าย 64

การเปลี่ยนแปลงการตั้งค่าเครือข่าย 69

การเปลี่ยนแปลงชื่อเครือข่าย 69

การเปิด 69

HP Embedded Web Server (EWS)

การเชื่อมต่อเครือข่าย 60

คุณสมบัติ 60

HP ePrint 53

HP Utility 67

HP Utility สำหรับ Mac

Bonjour 67

คุณสมบัติ 67

HP Utility, OS X 67

HP Web Jetadmin 78

HP Web Services

การเปิดใช้งาน 64

I

Internet Explorer, เวอร์ชันที่รองรับ

HP Embedded Web Server 60

IP Security 73

IPsec 73

J

Jetadmin, HP Web 78

N

Netscape Navigator, เวอร์ชันที่รองรับ

HP Embedded Web Server 60

O

OS (ระบบปฏิบัติการ)

รองรับ 8

OS X

HP Utility 67

T

TCP/IP

การกำหนดค่าพารามิเตอร์ IPv4 ด้วยตนเอง 70

การกำหนดค่าพารามิเตอร์ IPv6 ด้วยตนเอง 71

ก

กระดาษ

กระดาษติด 90

การวางแผนกระดาษ 1 20

การวางแผนกระดาษ 2 และกระดาษบรรจุกระดาษ 550

แผ่น 24

การเลือก 106

การใส่กระดาษในถาด 1 18

การใส่ในถาด 2 และถาดบรรจุกระดาษ 550

แผ่น 22

กระดาษ, การสั่งซื้อ 30

กระดาษติด

การนำทางอัตโนมัติ 90

ตำแหน่ง 89

ถาด 1 90

ถาด 2 92

ถาด 550 แผ่น 95

ถาดกระดาษออก 102

ฝาด้านขวา 97

ฟิวเซอร์ 97

สาเหตุ 90

กระดาษพิเศษ

การพิมพ์ (Windows) 45

การกำหนดค่าทั่วไป

เว็บเซิร์ฟเวอร์ในตัวของ HP 62

การจัดการเครือข่าย 69

การจัดเก็บ, งาน

การตั้งค่า Mac 50

การจัดเก็บงาน

ด้วย Windows 49

การตั้งค่า

เรียกคืนค่าจากโรงงาน 84

การตั้งค่า Duplex เครือข่าย, การเปลี่ยนแปลง 71

การตั้งค่าการพิมพ์

HP Embedded Web Server 62

การตั้งค่าการรักษาความปลอดภัย

HP Embedded Web Server 63

การตั้งค่าความเร็วในการเชื่อมต่อเครือข่าย, การ

เปลี่ยนแปลง 71

การตั้งค่าเครือข่าย
HP Embedded Web Server 64

การตั้งค่าไดรเวอร์ **Mac**
 การจัดเก็บงาน 50

การทำความสะดวก
 ทางผ่านกระดาษ 105

การพิมพ์
 งานที่จัดเก็บไว้ 51
 จากอุปกรณ์เสริมที่จัดเก็บแบบ **USB 56**

การพิมพ์ **Near Field Communication 53**

การพิมพ์ **NFC 53**

การพิมพ์ **Wi-Fi Direct 53**

การพิมพ์ด้วย **USB** ที่เข้าถึงง่าย 56

การพิมพ์บนทั้งสองด้าน
 การตั้งค่า (**Windows**) 44

การพิมพ์มือถือ
 อุปกรณ์ **Android 55**

การพิมพ์มือถือ, ซอฟต์แวร์ที่สนับสนุน 11

การพิมพ์สองด้าน
Mac 47
Windows 44
 การตั้งค่า (**Windows**) 44
 ด้วยตนเอง (**Mac**) 47

การพิมพ์สองด้าน (สองด้าน)
Windows 44

การรักษาความปลอดภัย
 ฮาร์ดดิสก์ที่เข้ารหัส 74

การลบ
 งานที่จัดเก็บไว้ 51

การสนับสนุน
 ออนไลน์ 82

การสนับสนุนด้านเทคนิค
 ออนไลน์ 82

การสนับสนุนสำหรับลูกค้า
 ออนไลน์ 82

การสนับสนุนออนไลน์ 82

การสั่งซื้อ
 อุปกรณ์สิ้นเปลืองและอุปกรณ์เสริม 30

การเปลี่ยน
 ชุดรวบรวมผงหมึก 38
 ตลับผงหมึก 33

การแก้ไขปัญหา
 กระดาษติด 90

ปัญหาการป้อนกระดาษ 88

ปัญหาเครือข่าย 110

เครือข่ายแบบใช้สาย 110

การใช้พลังงาน
 1 วัดหรือรื้อน้อยกว่า 76

การใช้พลังงาน, การปรับให้ดีที่สุด 76

การใส่
 กระดาษในถาด 1 18
 กระดาษในถาด 2 และถาดบรรจุกระดาษ 550
 แผ่น 22

เกตเวย์, การตั้งค่าเริ่มต้น 70

เกตเวย์เริ่มต้น, การตั้งค่า 70

ข
 ขนาด, ผลผลิตทันที 12

ข้อกำหนด
 ไฟฟ้าและเสียง 14

ข้อกำหนดทางเสียง 14

ข้อกำหนดทางไฟฟ้า 14

ค
 ความต้องการด้านระบบ
HP Embedded Web Server 60

ความต้องการด้านเบรเซอร์
HP Embedded Web Server 60

ความต้องการด้านเว็บเบราว์เซอร์
HP Embedded Web Server 60

ความเร็ว, การปรับให้ดีที่สุด 76

เครือข่าย
HP Web Jetadmin 78
 การตั้งค่า, การดู 69
 การตั้งค่า, การเปลี่ยนแปลง 69
 ชื่อเครื่องพิมพ์, การเปลี่ยนแปลง 69

ซันเน็ตมาส์ก์ 70

ที่รองรับ 8

เกตเวย์เริ่มต้น 70

แอดเดรส **IPv4 70**
 แอดเดรส **IPv6 71**

เครือข่ายท้องถิ่น (**LAN**)
 ที่ตั้ง 5

เครื่องมือสำหรับแก้ไขปัญหา
 เว็บเซิร์ฟเวอร์ในตัวของ **HP 63**

ง
 งาน, ที่จัดเก็บ
 การตั้งค่า **Mac 50**
 การสร้าง (**Windows**) 49

งาน, ที่จัดเก็บไว้
 การพิมพ์ 51
 การลบ 51

งานที่จัดเก็บ
 การสร้าง (**Mac**) 50
 การสร้าง (**Windows**) 49

งานที่จัดเก็บไว้
 การพิมพ์ 51
 การลบ 51

จ
 จำนวนหน้าต่อแผ่น
 การเลือก (**Mac**) 48
 การเลือก (**Windows**) 45

จุดต่อสายไฟ
 ตำแหน่ง 4

ฉ
 ฉลาก
 การพิมพ์ (**Windows**) 45
 การพิมพ์บน 27

ช
 ชีพหน่วยความจำ (ผงหมึก)
 ที่ตั้ง 33

ชิ้นส่วนสำรอง
 หมายเลขชิ้นส่วน 31

ชุดรวบรวมผงหมึก
 การเปลี่ยน 38

ชุดรูปแบบสี
 การเปลี่ยนแปลง, **Windows 108**

ช่องเชื่อมต่อฮาร์ดแวร์ (**HIP**)
 ที่ตั้ง 4

ช
 ของจดหมาย
 การวางแนวกระดาษ 20
 การใส่ในถาด 1 18
 ของจดหมาย, การใส่ 26

ซอฟต์แวร์

HP Utility 67

ซอฟต์แวร์ HP ePrint 54

ซบเน็ตมาส์ 70

เซิร์ฟเวอร์พิมพ์แบบไร้สาย

หมายเลขชิ้นส่วน 30

โซลูชันการพิมพ์มือถือ 8

ด

ไดรเวอร์, สนับสนุน 9

ไดรเวอร์การพิมพ์, สนับสนุน 9

ด

ดัลบ์พริก

การตั้งค่าจำนวนต่ำสุด 86

การเปลี่ยน 33

การใช้เมื่อเหลือน้อย 86

ส่วนประกอบ 33

หมายเลขชิ้นส่วน 31

หมายเลขสั่งซื้อ 33

ดัลบ์พริก

หมายเลขสั่งซื้อ 33

ดัลบ์พริกพิมพ์

การเปลี่ยน 33

ตัวป้อนของจดหมาย, การใส่ 26

ตัวเลือกสี

การเปลี่ยนแปลง, Windows 108

ติด

ฝาด้านขวา 97

ฟิวเซอร์ 97

ด

ถาด

ความจุ 8

ตำแหน่ง 2

มาพร้อมเครื่อง 8

ถาด 1

การวางแนวกระดาษ 20

ติด 90

ถาด 2

ติด 92

ถาด 2 และถาดบรรจุกระดาษ 550 แผ่น

การวางแนวกระดาษ 24

การใส่ 22

ถาด 550 แผ่น

กระดาษติด 95

ถาด, กระดาษออก

ตำแหน่ง 2

ถาดกระดาษ

หมายเลขชิ้นส่วน 30

ถาดกระดาษออก

ตำแหน่ง 2

นำกระดาษที่ติดออก 102

ถาดบรรจุกระดาษ 550 แผ่น

หมายเลขชิ้นส่วน 30

ท

แท่นวาง

หมายเลขชิ้นส่วน 30

น

น้ำหนัก, ผลิตภัณฑ์ 12

บ

แบบอักษร

อัปโหลด, Mac 67

ป

ประเภทกระดาษ

การเลือก (Mac) 48

การเลือก (Windows) 45

เปรียบเทียบ

สี 107

ปัญหาการตั้งกระดาษ

การแก้ไขปัญหา 88

ปุ่มการเลือกภาษา

ที่ตั้ง 6

ปุ่มพักเครื่อง

ที่ตั้ง 6

ปุ่มรีเฟรช

ที่ตั้ง 6

ปุ่มลงชื่อออก

ที่ตั้ง 6

ปุ่มลงชื่อเข้าใช้

ที่ตั้ง 6

ปุ่มวิธีใช้

ที่ตั้ง 5, 6

ปุ่มหน้าหลัก

ที่ตั้ง 5, 6

ปุ่มหยุด

ที่ตั้ง 5, 6

ปุ่มเครือข่าย

ที่ตั้ง 6

ปุ่มเปิด/ปิด

ที่ตั้ง 2

ผ

แผงควบคุม

ตำแหน่ง 2

ที่ตั้งคุณสมบัติ 5, 6

วิธีใช้ 83

แผงปุ่มกด

ที่ตั้ง 2

แผ่นใส

การพิมพ์ (Windows) 45

ผ

ฝาด้านขวา

กระดาษติด 97

พ

พอร์ต

ที่ตั้ง 5

พอร์ต LAN

ตำแหน่ง 5

พอร์ต RJ-45

ตำแหน่ง 5

พอร์ต USB

การเปิดใช้งาน 56

ตำแหน่ง 5

พอร์ต USB, เสริม

หมายเลขชิ้นส่วน 30

พอร์ตการพิมพ์ USB 2.0 ความเร็วสูง

ที่ตั้ง 5

พอร์ตอินเตอร์เฟซ

ตำแหน่ง 5

พอร์ตโทรสาร

ที่ตั้ง 5

พิมพ์บนทั้งสองด้าน

Mac 47

Windows 44

ด้วยตนเอง, Windows 44

พิมพ์สองด้าน

ด้วยตนเอง (Windows) 44

พิมพ์สองด้านด้วยตนเอง

Mac 47

Windows 44

ฟ

ฟอร์มเมตเตอร์

ที่ตั้ง 4

ฟิวเจอร์

กระดาษติด 97

เฟิร์มแวร์

อัปเดต, Mac 68

ไฟฟ้า

การใช้ 14

ร

ระบบปฏิบัติการ (OS)

รองรับ 8

ระบบปฏิบัติการ, สนับสนุน 9

รายการสิ่งอื่น ๆ

เว็บเซิร์ฟเวอร์ในตัวของ HP 65

เรียกคืนการตั้งค่าจากโรงงาน 84

ล

ลงชื่อเข้าใช้

แผงควบคุม 74

ลีด

ฟอร์มเมตเตอร์ 75

ว

วัสดุพิมพ์

การใส่ในถาด 1 18

วัสดุสิ้นเปลือง

การสั่งซื้อ 30

การเปลี่ยนดรัมหมึก 33

วิธีใช้, แผงควบคุม 83

วิธีใช้ออนไลน์, แผงควบคุม 83

เว็บเซิร์ฟเวอร์ในตัว

การเปลี่ยนแปลงการตั้งค่าเครือข่าย 69

การเปลี่ยนแปลงชื่อผลิตภัณฑ์ 69

การเปิด 69

เว็บเซิร์ฟเวอร์ในตัว (EWS)

การกำหนดรหัสผ่าน 73

เว็บเซิร์ฟเวอร์ในตัวของ HP

การกำหนดค่าทั่วไป 62

รายการสิ่งอื่น ๆ 65

หน้าข้อมูล 61

เครื่องมือสำหรับแก้ไขปัญหา 63

เว็บไซต์

HP Web Jetadmin, การดาวน์โหลด 78

การสนับสนุนสำหรับลูกค้า 82

ส

สถานะ

HP Utility, Mac 67

สถานะของวัสดุสิ้นเปลือง 105

สถานะของเครื่องพิมพ์ 5, 6

สถานะดรัมหมึก 105

สวิตช์เปิด/ปิดเครื่อง

ที่ตั้ง 2

สี

เปรียบเทียบ 107

ห

หน่วยความจำ

มาพร้อมเครื่อง 8

หน้าข้อมูล

เว็บเซิร์ฟเวอร์ในตัวของ HP 61

หน้าก่อนหน้า 8

หมายเลขชิ้นส่วน

ชิ้นส่วนสำรอง 31

ดรัมหมึก 31

อุปกรณ์สิ้นเปลือง 31

อุปกรณ์เสริม 30

หมายเลขซีเรียล

ที่ตั้ง 4

หมายเลขผลิตภัณฑ์

ที่ตั้ง 4

หลายหน้าในหน้าเดียว

การพิมพ์ (Mac) 48

การพิมพ์ (Windows) 45

โหมดกระดาษหัวจดหมายทางเลือก 21, 25

โหมดพักเครื่อง 76

อ

อัปโหลดไฟล์, Mac 67

อีเธอร์เน็ต (RJ-45)

ที่ตั้ง 5

อุปกรณ์ Android

การพิมพ์จาก 55

อุปกรณ์ NFC

หมายเลขชิ้นส่วน 30

อุปกรณ์สำหรับพิมพ์งานสองด้าน

ที่ตั้ง 4

อุปกรณ์สิ้นเปลือง

การตั้งค่าจำนวนต่ำสุด 86

การเปลี่ยนชุดรวบรวมหมึก 38

การใช้เมื่อเหลือน้อย 86

สถานะ, การดูด้วย HP Utility สำหรับ Mac 67

หมายเลขชิ้นส่วน 31

อุปกรณ์เสริม

การสั่งซื้อ 30

หมายเลขชิ้นส่วน 30

อุปกรณ์เสริมที่จัดเก็บแบบ USB

การพิมพ์จาก 56

แอดเดรส IPv4 70

แอดเดรส IPv6 71

ฮ

ฮาร์ดดิสก์

เข้ารหัส 74

ฮาร์ดไดรฟ์

หมายเลขชิ้นส่วน 30