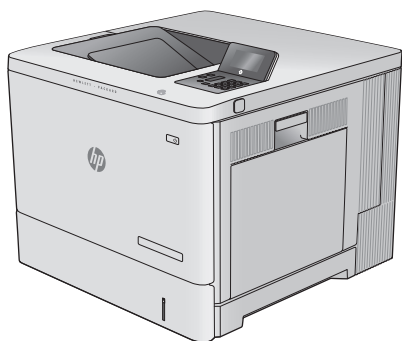




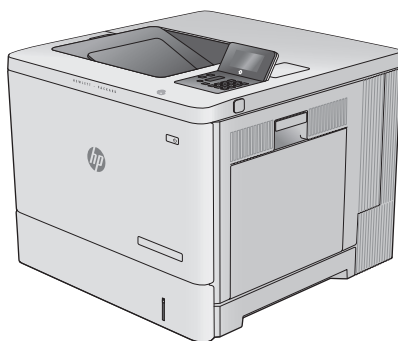
Color LaserJet Enterprise M552

Color LaserJet Enterprise M553

ユーザー ガイド



M553n



M552dn
M553dn



M553x



www.hp.com/support/colorljM552
www.hp.com/support/colorljM553



HP Color LaserJet Enterprise M552, M553

ユーザーガイド

著作権およびライセンス

© Copyright 2015 HP Development Company, L.P.

事前の書面による許可なく複製、改変、変換することは、著作権法で許可されていない限り禁じられています。

本文書の内容は、事前の通知なく変更される可能性があります。

HP の製品およびサービスに対する唯一の保証は、当該製品またはサービスに付属の明示的な保証条項で規定されます。本文書のいかなる部分も、追加の保証を構成するとは見なされません。HP は、本文書に含まれる技術的または表記上の誤記や欠落について、一切の責任を負わないものとします。

Edition 2, 1/2019

商標表示

Adobe®、Adobe Photoshop®、Acrobat®、および PostScript® は、Adobe Systems Incorporated の商標です。

Apple および Apple ロゴは、米国およびその他の国/地域における Apple Computer, Inc. の商標です。iPod は Apple Computer, Inc. の商標です。iPod にコピーできる音楽は、合法的なものまたは権利者の許可を受けたものに限りません。音楽を無断でコピーしないでください。

Microsoft®、Windows®、Windows® XP および Windows Vista® は、Microsoft Corporation の米国における登録商標です。

UNIX® は、The Open Group の登録商標です。

目次

1 製品概要	1
製品の外観	2
製品の前面図	2
製品の背面図	4
インタフェースポート	5
コントロールパネルビュー (4行表示コントロールパネル、nおよびdnモデルのみ)	5
コントロールパネルビュー (タッチスクリーンコントロールパネル、xモデルのみ)	6
製品の仕様	8
技術仕様	8
サポートされているオペレーティングシステム	10
モバイル印刷ソリューション	12
製品の寸法	13
電力消費、電気仕様、および稼働音	16
動作環境範囲	16
プリンタのハードウェアのセットアップとソフトウェアのインストール	17
2 給紙トレイ	19
トレイ 1 への用紙のセット	20
はじめに	20
トレイ 1 の用紙の向き	21
代替レターヘッドモードの使用	22
プリンタのコントロールパネルメニューを使用して代替レターヘッドモードを有効にする	23
代替レターヘッドモードで印刷する (Windows)	23
トレイ 2、3、4、5 に用紙をセット	24
はじめに	24
トレイ 2、3、4、5 の用紙の向き	26
代替レターヘッドモードの使用	27
プリンタのコントロールパネルメニューを使用して代替レターヘッドモードを有効にする	27
代替レターヘッドモードで印刷する (Windows)	27

封筒のセット	28
はじめに	28
封筒の向き	28
ラベルのセットと印刷	29
はじめに	29
ラベル紙の手差し	29

3 サプライ品、アクセサリ、および部品 31

サプライ品、アクセサリ、部品の注文	32
注文	32
サプライ品およびアクセサリ	32
カスタマセルフ リペア部品	33
トナー カートリッジの交換	35
はじめに	35
トナー カートリッジ情報	35
カートリッジの取り外しと交換	36
トナー回収ユニットの交換	40
はじめに	40
トナー回収ユニットの取り外しと交換	40

4 印刷 43

印刷タスク (Windows)	44
印刷する方法 (Windows)	44
自動両面印刷 (Windows の場合)	45
手動両面印刷 (Windows)	45
1 枚の用紙への複数ページの印刷 (Windows)	46
用紙タイプの選択 (Windows)	46
補足的な印刷タスク	47
いんさつたすく (OS X)	48
印刷方法 (OS X)	48
自動両面印刷 (OS X)	48
手動両面印刷 (OS X)	48
1 枚の用紙に複数ページを印刷 (OS X)	49
用紙タイプの選択 (OS X)	49
補足的な印刷タスク	49
後で印刷するためにプリンタに印刷ジョブを保存します	50
はじめに	50
保存ジョブの作成 (Windows の場合)	50
保存ジョブの作成 (OS X の場合)	51

保存ジョブの印刷	52
保存したジョブの削除	52
モバイル印刷	54
はじめに	54
Wi-Fi ダイレクト印刷と NFC 印刷	54
HP ePrint (電子メール使用)	54
HP ePrint ソフトウェア	55
AirPrint	56
Android 内蔵印刷	56
USB ポートからの印刷	57
はじめに	57
USB ポートを有効化して印刷	57
USB からの文書の印刷	58
5 プリンタの管理	59
HP 内蔵 Web サーバ (EWS) の高度な設定	60
はじめに	60
HP 内蔵 Web サーバ (EWS) へのアクセス方法	60
HP 内蔵 Web サーバの機能	61
情報 タブ	61
一般 タブ	62
印刷 タブ	63
トラブルシューティング タブ	63
セキュリティ タブ	64
HP Web サービス タブ	64
Networking (ネットワーキング) タブ	64
その他のリンク のリスト	66
OS X 用 HP ユーティリティを使用した高度な設定	67
HP ユーティリティを開く	67
HP ユーティリティの機能	67
IP ネットワークの設定	69
プリンタ共有の免責条項	69
ネットワーク設定の表示または変更	69
ネットワーク上でのプリンタ名の変更	69
コントロールパネルから IPv4 TCP/IP パラメータを手動で設定する	70
コントロールパネルから IPv6 TCP/IP パラメータを手動で設定する	71
リンク速度と二重通信設定	71
プリンタのセキュリティ機能	73
はじめに	73
セキュリティ ステートメント	73

IP セキュリティ	73
内蔵 Web サーバでのシステム パスワードの割り当てまたは変更	73
プリンタへのサインイン	74
暗号化サポート： HP ハイパフォーマンス セキュア ハードディスク	74
フォーマットのロック	75
エコノミー設定	76
はじめに	76
最適速度またはエネルギー使用状況	76
スリープ タイマをセットし、1W 以下の電力を使用するようプリンタを設定します。	76
HP Web Jetadmin	78
ソフトウェアおよびファームウェアの更新	79
6 問題の解決	81
カスタマ サポート	82
コントロールパネルのヘルプ システム	83
出荷時のデフォルト設定に戻す	84
はじめに	84
プリンタのコントロールパネルで工場出荷時の設定を復元する	84
HP 内蔵 Web サーバで工場出荷時の設定を復元する (ネットワーク接続されているプリンタのみ)	84
「カートリッジ残量わずか」または「カートリッジ残量非常にわずか」のメッセージがプリンタのコントロールパネルに表示される	85
「非常にわずか」の設定の変更	85
ファックス機能付きのプリンタの場合	85
サプライ品の注文	86
給紙されない、または給紙ミスが発生する	87
はじめに	87
用紙がピックアップされない	87
複数枚の用紙がピックアップされる	87
紙詰まりの解消	88
はじめに	88
紙詰まりの場所	88
自動ナビゲーションによる紙詰まり解消	89
紙詰まりが頻繁に、または繰り返し発生する	89
トレイ 1 の紙詰まりの解消	89
トレイ 2 の紙詰まりの解消	91
オプションの 550 枚トレイの紙詰まりの解消	94
右のドアおよびフューザ エリアから紙詰まりの除去	96
排紙ビンの紙詰まりの解消	101
印刷品質の改善	103

はじめに	103
別のソフトウェア プログラムからの印刷	103
印刷ジョブで使用する用紙タイプ設定の確認	103
用紙タイプ設定の変更 (Windows)	103
用紙タイプ設定の確認 (OS X)	104
トナー カートリッジ ステータスの確認	104
製品のクリーニング	105
クリーニング ページの印刷	105
トナー カートリッジを目視で調べる	105
用紙および印刷環境の確認	105
手順 1: HP 仕様を満たす用紙の使用	105
手順 2: 環境の確認	106
手順 3: 各トレイ位置の設定	106
プリンタを校正して色を調整する	106
その他の印刷ジョブ設定の確認	107
カラー設定を調整する (Windows の場合)	107
別のプリント ドライバで試行	108
有線ネットワークに関する問題の解決	110
はじめに	110
物理接続が不適切である	110
コンピュータ側で、このプリンタに対して誤った IP アドレスを使用している	110
コンピュータがプリンタと通信できない	110
ネットワークに対するプリンタのリンク設定と通信方式設定が誤っている	111
新規に導入したソフトウェアにおいて、互換性問題が発生している可能性がある	111
コンピュータまたはワークステーションが正しくセットアップされていない可能性 がある	111
プリンタが無効になっているか、または、その他のネットワーク設定が誤っている	111
索引	113

1 製品概要

- [製品の外観](#)
- [製品の仕様](#)
- [プリンタのハードウェアのセットアップとソフトウェアのインストール](#)

詳細は、次を参照してください。

www.hp.com/support/colorljM552, www.hp.com/support/colorljM553 を参照してください。

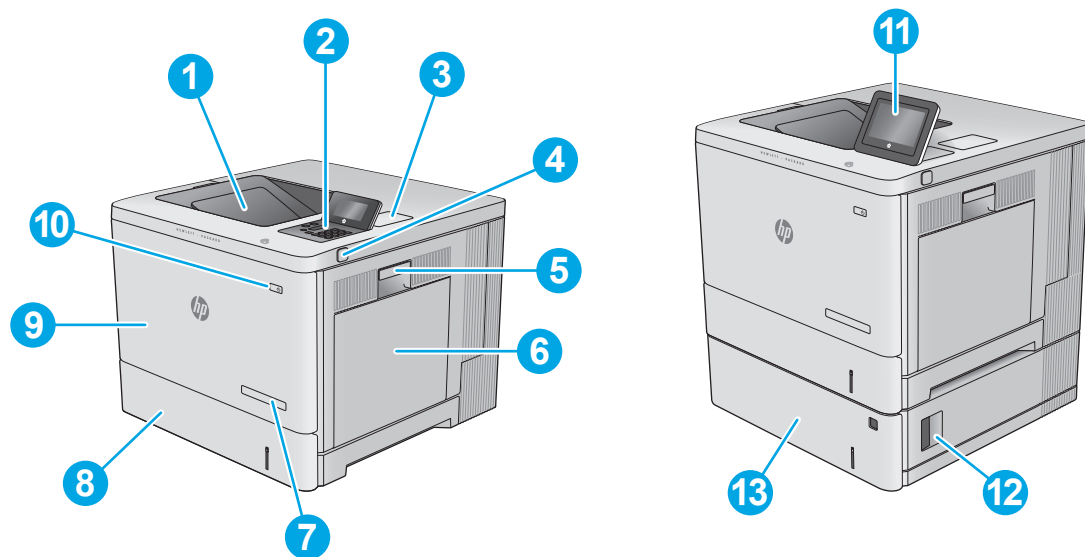
お使いのプリンタに関する HP の包括的なヘルプには次の情報が含まれています。

- 設置と設定
- 学習と使用
- 問題の解決
- ソフトウェアのアップデートのダウンロード
- サポート フォーラムへの参加
- 保証および規制に関する情報の検索

製品の外観

- [製品の前面図](#)
- [製品の背面図](#)
- [インターフェースポート](#)
- [コントロールパネルビュー \(4行表示コントロールパネル、nおよびdnモデルのみ\)](#)
- [コントロールパネルビュー \(タッチスクリーンコントロールパネル、xモデルのみ\)](#)

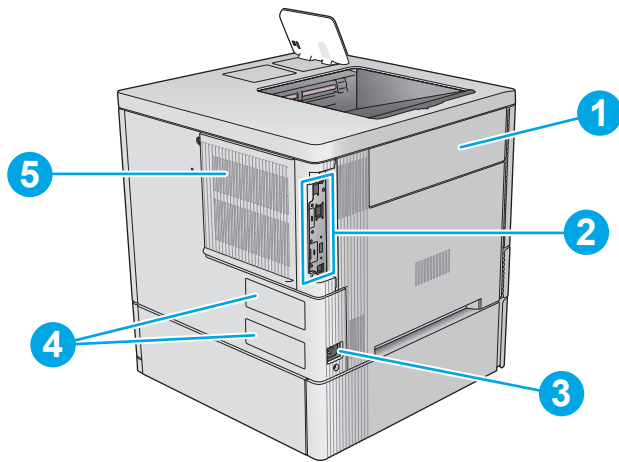
製品の前面図



1	標準排紙ビン
2	キーパッド付きの4行表示LCDコントロールパネル (nおよびdnモデルのみ)
3	接続アクセサリおよび他社製デバイス用のハードウェア統合ポケット (dnおよびxモデルのみ)
4	イージーアクセスUSBポート USBフラッシュドライブを挿入するだけで、コンピュータを使わずに印刷を行ったり、プリンタのファームウェアをアップグレードすることができます。 注記: 管理者がポートを有効にしておく必要があります。
5	右のドア (フューザを操作したり紙詰まりの解消時に開く)
6	トレイ1
7	モデル名
8	トレイ2
9	正面ドア (トナーカートリッジへのアクセス)
10	オン/オフボタン
11	カラータッチスクリーンディスプレイ付きのコントロールパネル (xモデルのみ)

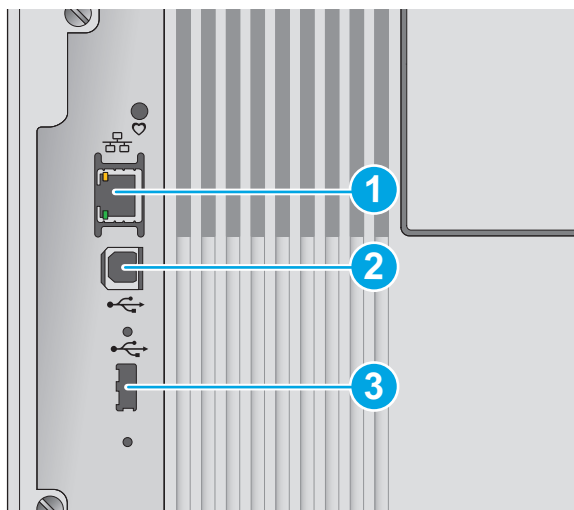
-
- | | |
|----|---|
| 12 | 550 枚フィーダ用の右下ドア (紙詰まりの解消の際に使用) |
| 13 | 550 枚フィーダ x 1、トレイ 3 (x モデルに標準搭載、その他のモデルではオプション) |
- 注記 :** M552 モデルには、1 x 500 枚用紙フィーダを 1 台装着できます。M553 モデルには、1 x 550 枚用紙フィーダを 3 台まで装着できます。
-

製品の背面図



- | | |
|---|-------------------------|
| 1 | トナー回収ユニット ドア |
| 2 | フォーマッタ (インタフェース ポートを収容) |
| 3 | 電源接続 |
| 4 | シリアル番号および製品番号ラベル |
| 5 | フォーマッタ カバー |

インタフェースポート

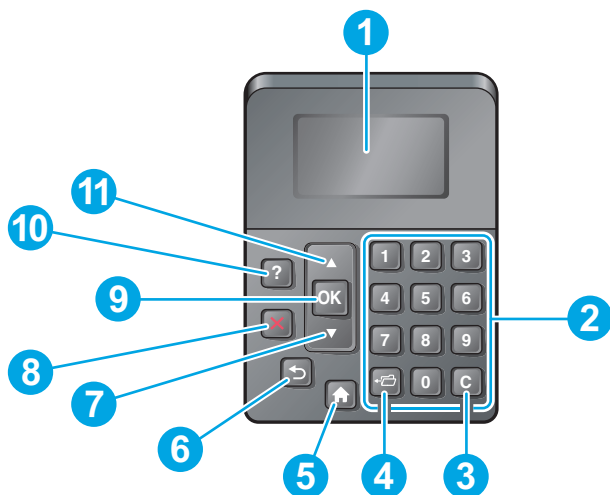


- | | |
|---|---|
| 1 | ローカルエリアネットワーク (LAN) のイーサネット (RJ-45) ネットワークポート |
| 2 | 高速 USB 2.0 印刷ポート |
| 3 | 外部 USB デバイス接続用 USB ポート (カバー付きの場合あり) |

注記： イージーアクセス USB で印刷を行うには、コントロールパネルの近くにある USB ポートを使用してください。

コントロールパネルビュー (4行表示コントロールパネル、n および dn モデルのみ)


コントロールパネルを使用して、プリンタやジョブのステータスを確認したり、プリンタを設定したりできます。





- | | | |
|---|-----------------|---------------------------------------|
| 1 | コントロールパネルディスプレイ | ステータス情報、メニュー、ヘルプ情報、およびエラーメッセージを表示します。 |
| 2 | テンキー | 数値を入力します。 |

3	クリア ボタン	値をデフォルトに戻します。ヘルプが表示されている場合は、ヘルプを終了します。
4	フォルダ ボタン	ジョブ取得 メニューにすばやくアクセスできます。
5	【ホーム】ボタン	メニューの開閉を切り替えます
6	戻るボタン	メニュー ツリーの1つ上のレベルに戻ります。数値の場合は、直前に入力した値に戻ります。
7	下向き矢印	次の項目に移動します。数値の場合は、値が減少します。
8	【停止】ボタン	現在の印刷ジョブをキャンセルし、プリンタをクリアします。
9	OK ボタン	<ul style="list-style-type: none"> ● 選択した値を保存します。 ● コントロールパネルディスプレイで強調表示されている項目が実行されます。 ● エラー状態が解除されます (解除可能な場合)。
10	【ヘルプ】ボタン	コントロールパネルディスプレイのメッセージに関する情報を表示します。
11	上向き矢印	1つ前の項目に移動します。数値の場合は、値が増加します。

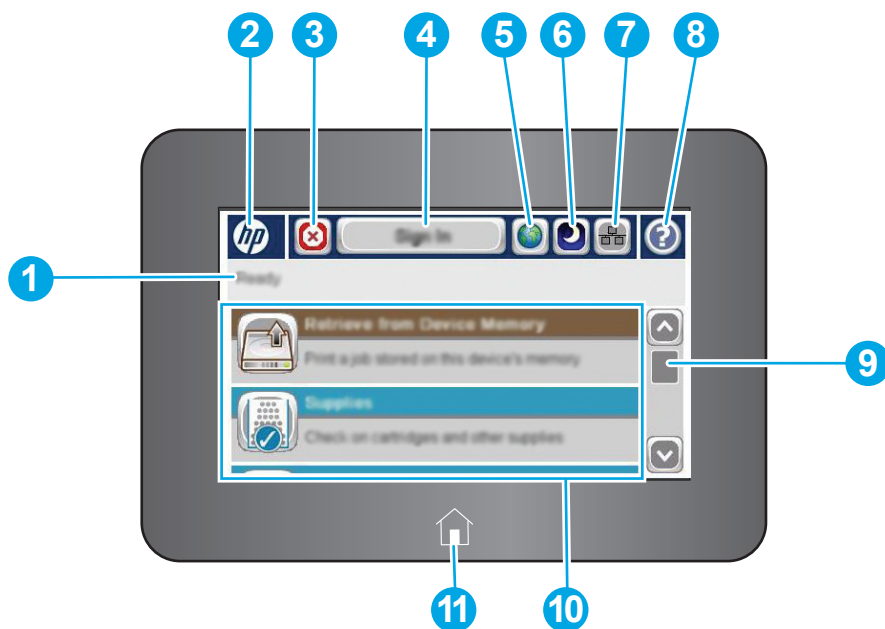
コントロールパネルビュー (タッチスクリーン コントロールパネル、Xモデルのみ)



 **注記:** コントロールパネルは、見やすい角度に傾けることができます。


ホーム画面からプリンタの各機能にアクセスしたり、現在のプリンタのステータスを確認したりできます。

ホーム  ボタンにタッチすると、いつでもホーム画面に戻ることができます。プリンタのコントロールパネルの下端にあるホーム  ボタン、またはほとんどの画面の左上隅に表示されるホーム ボタンにタッチすると、いつでもホーム画面に戻ることができます。

 **注記:** ホーム画面に表示される機能は、プリンタの設定によって異なる場合があります。



1	プリンタのステータス	ステータスラインには、プリンタの全体的なステータスに関する情報が表示されます。
2	HP ロゴまたはホームボタン	ホーム画面以外の画面では、HP ロゴの代わりに、[ホーム] ボタン  が表示されます。[ホーム] ボタン  をタッチして、ホーム画面に戻ります。
3	停止ボタン	現在のジョブを停止するには、[停止] ボタンにタッチします。 ジョブステータス画面 が開き、ジョブを停止または続行することができます。
4	サインイン または サインアウト ボタン	保護された機能を利用するには、 サインイン ボタンにタッチします。 プリンタからログオフするには、 サインアウト ボタンにタッチします。プリンタのすべてのオプションが既定の設定に戻ります。
5	言語の選択ボタン	コントロールパネルに表示する言語を選択するには、言語の選択ボタンにタッチします。
6	スリープボタン	プリンタをスリープモードに移行させるには、スリープボタンにタッチします。
7	ネットワークボタン	ネットワーク接続情報を確認するには、ネットワークボタンにタッチします。
8	ヘルプボタン	ヘルプボタンにタッチすると、内蔵のヘルプシステムが表示されます。
9	スクロールバー	利用できる全機能一覧を閲覧するにはスクロールバーを使用します。

10	機能	<p>プリンタの設定に応じて、この領域には次の機能のいずれかが表示されます。</p> <ul style="list-style-type: none"> • デバイス メモリに保存 • USB から取得 • デバイス メモリから取得 • ジョブ ステータス • サプライ品 • トレイ • 管理 • デバイス メンテナンス
11	ホーム ボタン	ホーム  ボタンにタッチすると、いつでもプリンタのホーム画面に戻ることができます。

製品の仕様

 **重要**：以下の仕様は発表時のもので、変更される可能性があります。現時点の情報については、www.hp.com/support/colorljM552, www.hp.com/support/colorljM553 を参照してください。

- [技術仕様](#)
- [サポートされているオペレーティング システム](#)
- [モバイル印刷ソリューション](#)
- [製品の寸法](#)
- [電力消費、電気仕様、および稼働音](#)
- [動作環境範囲](#)

技術仕様

モデル名		M552dn	M553n	M553dn	M553x
製品番号		B5L23A	B5L24A	B5L25A	B5L26A
用紙処理	トレイ 1 (100 枚給紙トレイ)	✓	✓	✓	✓
	トレイ 2 (550 枚給紙トレイ)	✓	✓	✓	✓
	トレイ 3 (550 枚用紙フィーダ x 1)	オプション	オプション	オプション	✓

注記：M552 モデルには、1 x 500 枚用紙フィーダを 1 台装着できます。M553 モデルには、1 x 550 枚用紙フィーダを 3 台まで装着できます。

モデル名		M552dn	M553n	M553dn	M553x
製品番号		B5L23A	B5L24A	B5L25A	B5L26A
	プリンタ スタンド	オプション	オプション	オプション	オプション
	自動両面印刷	✓	該当なし	✓	✓
接続性	IPv4 および IPv6 による 10/100/1000 Ethernet LAN 接続	✓	✓	✓	✓
	高速 USB 2.0	✓	✓	✓	✓
	コンピュータを介さな い印刷用およびファーム ウェアのアップグレ ード用のイーザーアク セス USB ポート	✓	✓	✓	✓
	アクセサリやサードパ ーティ製デバイスを接 続するためのハードウ ェア統合ポケット	✓	未対応	✓	✓
	HP 内蔵 USB ポート	オプション	オプション	オプション	オプション
	HP Jetdirect 3000w NFC/ ワイヤレス アクセサリ (モバイル デバイスから の印刷用)	オプション	オプション	オプション	サポートされ ていません
	モバイル デバイスから 印刷するための統合 HP 近距離無線通信 (NFC) および Wi-Fi Direct 機能	未対応	未対応	サポートされ ていません	✓
	HP Jetdirect 2900nw プリ ント サーバ アクセサリ (ワイヤレス接続用)	オプション	オプション	オプション	オプション
メモリ	1GB ベース メモリ	✓	✓	✓	✓
	注記 : M553 モデルは、 DIMM メモリ モジュール を追加することで、ベー ス メモリを 2GB まで拡 張できます。 M552 モデ ルは、メモリ拡張をサポ ートしていません。				
	HP セキュア高性能ハー ドディスク	未対応	オプション	オプション	オプション
セキュリティ	HP Trusted Platform Module (プリンタから受 信する全データの暗号 化に対応)	オプション	オプション	オプション	オプション
コントロールパネルデ ィスプレイと入力	4 行表示グラフィカル ディスプレイ (10 キー キーパッド付き)	✓	✓	✓	サポートされ ていません
	カラー タッチスクリー ンのコントロールパネ ル	未対応	未対応	サポートされ ていません	✓

モデル名	M552dn	M553n	M553dn	M553x
製品番号	B5L23A	B5L24A	B5L25A	B5L26A
印刷	印刷速度は A4 で 33 枚/分 (ppm)、レターサイズ の用紙で 35 枚/分 (ppm)	✓		
	印刷速度は A4 で 37 枚/分 (ppm)、レターサイズ の用紙で 40 枚/分 (ppm)		✓	✓
	イーザーアクセス USB 印刷 (コンピュータは不 要)	✓	✓	✓

サポートされているオペレーティング システム

次の情報は、プリンタ特定の Windows PCL 6 および OS X プリンタ ドライバ、プリンタ付属のソフトウェア インストール CD のどちらにも適用します。

Windows : HP Software Installer CD を使用すると、Windows オペレーティング システムに応じて、HP PCL.6 または HP PCL 6 バージョン 3 ドライバのいずれかをインストールできます。また、フルソフトウェア インストーラを使用すると、オプションのソフトウェアも一緒にインストールされます。本プリンタ用の製品サポート Web サイト (www.hp.com/support/colorljM552, www.hp.com/support/colorljM553) では、HP PCL-6 バージョン 4 プリンタ ドライバをダウンロードできます。


Mac コンピュータおよび OS X : この製品は、Mac コンピュータと Apple モバイルデバイスに対応しています。OS X プリンタ ドライバおよびプリントユーティリティは、hp.com からダウンロードして利用したり、Apple ソフトウェア アップデートから入手することができます。OS X 用の HP インストーラソフトウェアは、プリンタ同梱の CD には収録されていません。OS X のインストーラソフトウェアをダウンロードするには、次の手順に従います。


1. www.hp.com/support/colorljM552, www.hp.com/support/colorljM553 にアクセスします。
2. **[Support Options (サポート オプション)]** を選択し、**[Download Options (ダウンロード オプション)]** の下にある **[Drivers, Software & Firmware (ドライバ、ソフトウェア & ファームウェア)]** を選択します。
3. オペレーティング システムのバージョンをクリックし、**[Download (ダウンロード)]** をクリックします。

オペレーティング システム	インストールされているドライバ	注記
Windows® XP SP3 (32 ビット版)	プリンタ特定の HP PCL.6 プリンタドライバが、基本ソフトウェアインストールの一部として、このオペレーティング システム用にインストールされます。基本インストーラでは、ドライバ以外はインストールされません。	フルソフトウェアインストーラは、このオペレーティング システムには対応していません。 64 ビット版オペレーティング システム用 UPD ドライバ Microsoft は、2009 年 4 月に Windows XP のメインストリーム サポートを終了しました。HP では、販売が終了した XP オペレーティング システムについて引き続き最善のサポートを提供します。

オペレーティング システム	インストールされているドライバ	注記
Windows Vista® (32 ビット版)	プリンタ特定の HP PCL.6 プリンタドライバが、基本ソフトウェアインストールの一部として、このオペレーティング システム用にインストールされます。基本インストーラでは、ドライバ以外はインストールされません。	フルソフトウェアインストーラは、このオペレーティング システムには対応していません。 64 ビット版オペレーティング システム用 UPD ドライバ
Windows Server 2003 SP2 (32 ビット版)	プリンタ特定の HP PCL.6 プリンタドライバが、基本ソフトウェアインストールの一部として、このオペレーティング システム用にインストールされます。基本インストーラでは、ドライバ以外はインストールされません。	フルソフトウェアインストーラは、このオペレーティング システムには対応していません。 64 ビット版オペレーティング システム用 UPD ドライバ Microsoft は、2010 年 7 月に Windows Server 2003 のメインストリーム サポートを終了しましたが、HP では、販売が終了した Server 2003 オペレーティング システムについて引き続き最善のサポートを提供します。
Windows 7 SP1 (32 ビット版および 64 ビット版)	プリンタ特定の HP PCL.6 プリンタドライバが、フルソフトウェアインストールの一部として、このオペレーティング システム用にインストールされます。	
Windows 8 (32 ビット版および 64 ビット版)	プリンタ特定の HP PCL.6 プリンタドライバが、フルソフトウェアインストールの一部として、このオペレーティング システム用にインストールされます。	Microsoft IN OS バージョン 4 32 ビット版ドライバを通じて、Windows 8 RT サポートが提供されます。
Windows 8.1 (32 ビット版および 64 ビット版)	プリンタ特定の HP PCL.6 プリンタドライバが、フルソフトウェアインストールの一部として、このオペレーティング システム用にインストールされます。	Microsoft IN OS バージョン 4 32 ビット版ドライバを通じて、Windows 8.1 RT サポートが提供されます。
Windows Server 2008 SP2 (32 ビット版)	プリンタ特定の HP PCL.6 プリンタドライバが、基本ソフトウェアインストールの一部として、このオペレーティング システム用にインストールされます。基本インストーラでは、ドライバ以外はインストールされません。	フルソフトウェアインストーラは、このオペレーティング システムには対応していません。
Windows Server 2008 SP2 (64 ビット)	プリンタ特定の HP PCL.6 プリンタドライバが、フルソフトウェアインストールの一部として、このオペレーティング システム用にインストールされます。	
Windows Server 2008 R2 SP 1 (64 ビット版)	プリンタ特定の HP PCL.6 プリンタドライバが、フルソフトウェアインストールの一部として、このオペレーティング システム用にインストールされます。	

オペレーティング システム	インストールされているドライバ	注記
Windows Server 2012 (64 ビット)	ソフトウェア インストーラは Windows Server 2012 に対応していませんが、プリンタ特定の HP PCL 6 バージョン 3 および HP PCL-6 バージョン 4 プリンタ ドライバは Windows Server 2012 に対応しています。	HP Web サイトでドライバをダウンロードし、Windows Add Printer ツールを使用してインストールを行います。
Windows Server 2012 R2 (64 ビット版)	ソフトウェア インストーラは Windows Server 2012 に対応していませんが、プリンタ特定の HP PCL 6 および HP PCL-6 バージョン 4 プリンタ ドライバは Windows Server 2012 に対応しています。	HP Web サイトでドライバをダウンロードし、Windows Add Printer ツールを使用してインストールを行います。
OS X 10.7 Lion、OS X 10.8 Mountain Lion、OS X 10.9 Mavericks	OS X プリンタ ドライバおよびプリントユーティリティは、hp.com からダウンロードして利用したり、Apple ソフトウェア アップデートから入手することができます。OS X 用の HP インストーラ ソフトウェアは、プリンタ同梱の CD には収録されていません。	OS X については、フル インストーラを本プリンタのサポート Web サイトからダウンロードできます。 <ol style="list-style-type: none"> 1. www.hp.com/support/colorljM552, www.hp.com/support/colorljM553 にアクセスします。 2. [Support Options (サポート オプション)] を選択し、[Download Options (ダウンロード オプション)] の下にある [Drivers, Software & Firmware (ドライバ、ソフトウェア & ファームウェア)] を選択します。 3. オペレーティング システムのバージョンをクリックし、[Download (ダウンロード)] をクリックします。


 **注記** : 現在サポートされているオペレーティング システムの一覧については、www.hp.com/support/colorljM552, www.hp.com/support/colorljM553 にアクセスし、お使いの製品に関する HP の包括的なヘルプを参照してください。

 **注記** : このプリンタのクライアント、サーバオペレーティング システム、および HP UPD PCL6、UPD PCL 5、UPD PS ドライバ サポートの詳細を参照するには、www.hp.com/go/upd にアクセスします。[追加情報] の下で [サポートされている製品へのリンク] をクリックします。

モバイル印刷ソリューション

このプリンタは、次のモバイル印刷用ソフトウェアに対応します。

- HP ePrint ソフトウェア

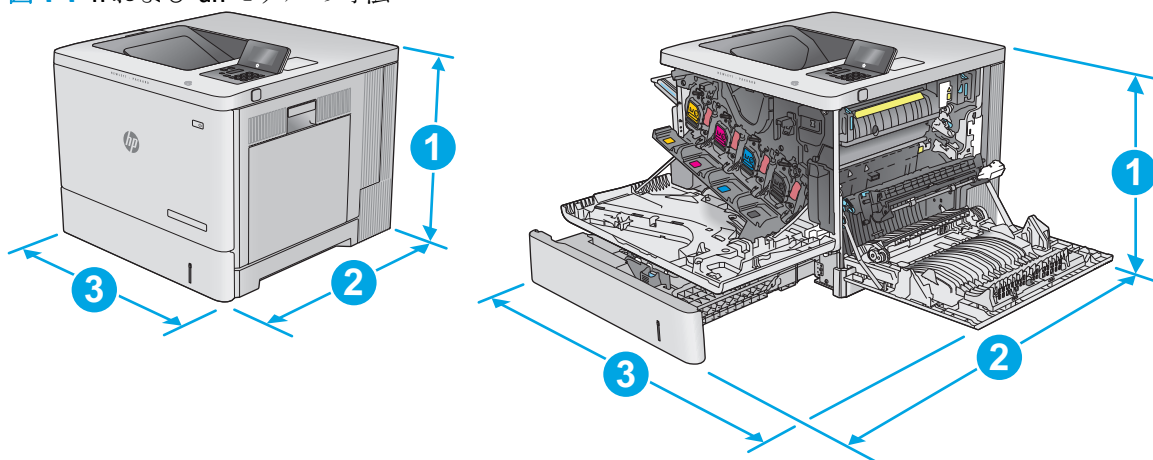
 **注記** : HP ePrint ソフトウェアの対応オペレーティング システム : Windows 7 SP 1 以上 (32 ビット版および 64 ビット版)、Windows 8 (32 ビット版および 64 ビット版)、Windows 8.1 (32 ビット版および 64 ビット版)、OS X バージョン 10.6 Snow Leopard、10.7 Lion、10.8 Mountain Lion、10.9 Mavericks。

- 電子メール経由の HP ePrint (HP Web サービスの有効化と HP Connected での製品登録が必要)

- HP ePrint アプリ (Android、iOS、Blackberry で使用可能)
- ePrint Enterprise アプリ (ePrint Enterprise サーバソフトウェアを搭載する全製品で対応)
- HP ePrint Home & Biz アプリ (Symbian/Nokia デバイスで使用可能)
- Google Cloud Print 1.0 (製品を HP Connected で登録した後、Google Cloud での登録が必要)
- AirPrint
- Android プリント

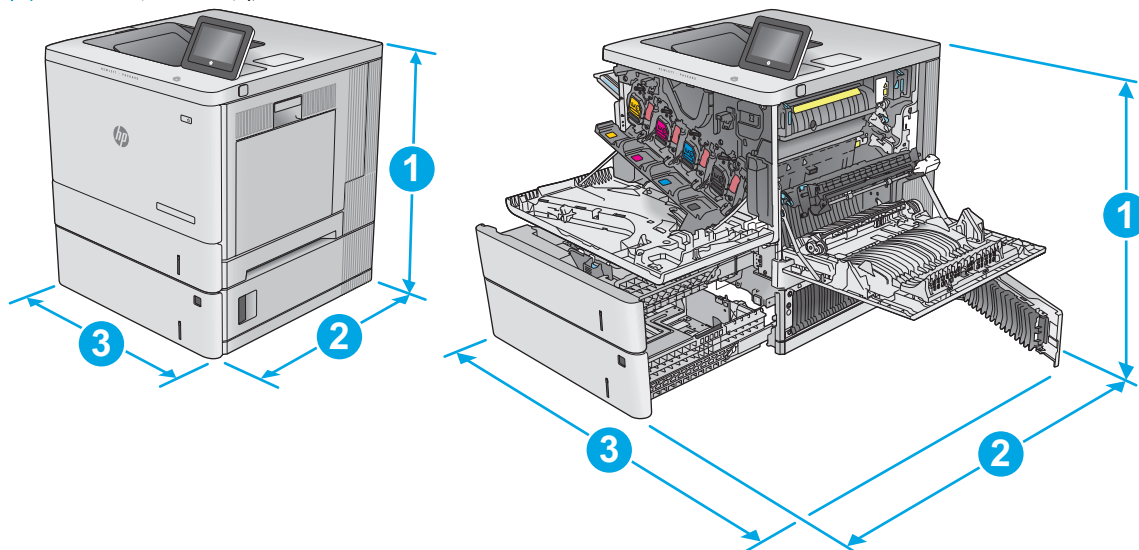
製品の寸法

図 1-1 n および dn モデルの寸法



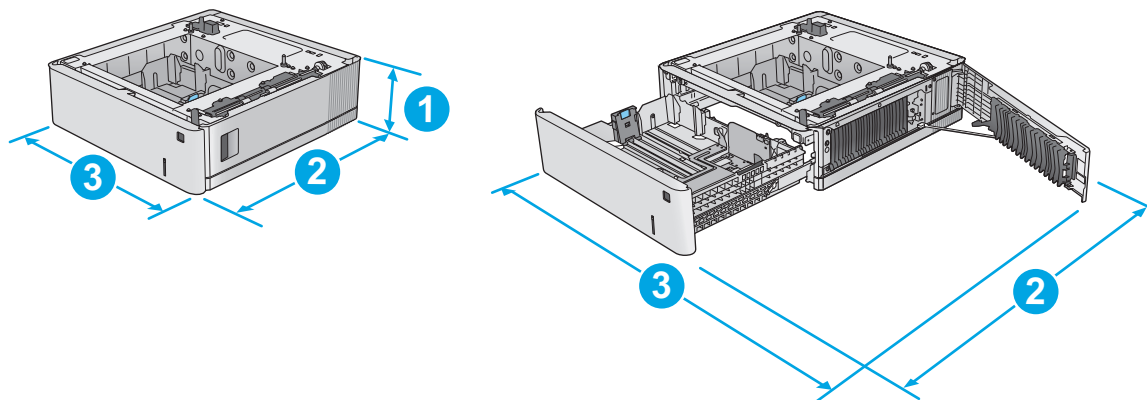
	すべて閉じた状態	すべて開いた状態
1. 高さ	399mm	399mm
2. 奥行き	479mm	771mm
3. 幅	458mm	826mm
重量	n モデル : 27kg dn モデル : 27.5kg	

図 1-2 xモデルの寸法



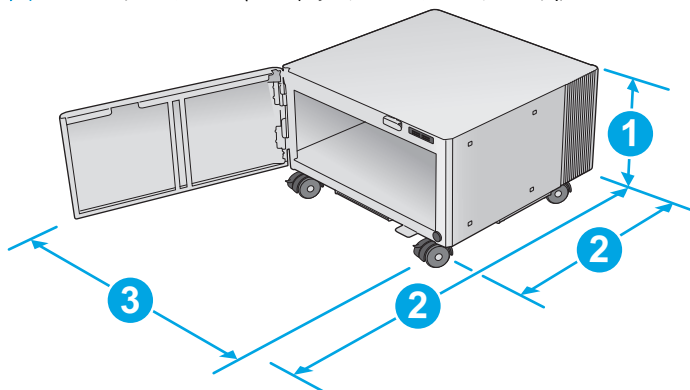
	すべて閉じた状態	すべて開いた状態
1. 高さ	581mm	581mm
2. 奥行き	479mm	771mm
3. 幅	458mm	853mm
重量	33.4kg	

図 1-3 550枚用紙フィーダの寸法



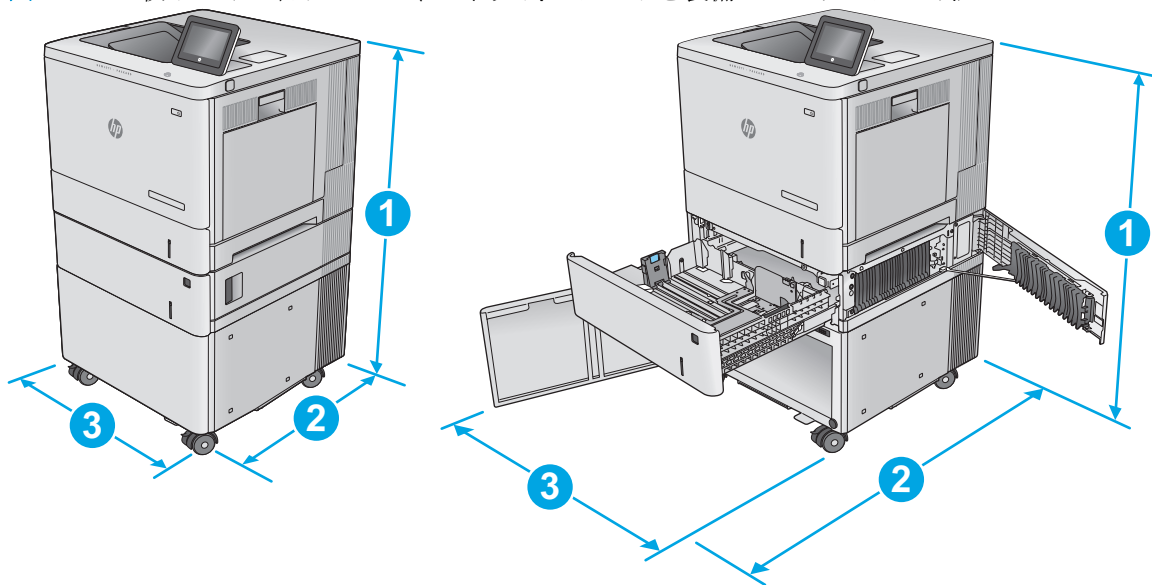
1. 高さ	130mm
2. 奥行き	トレイを閉じた状態：458mm トレイを開いた状態：771mm
3. 幅	右下ドアを閉じた状態：458mm 右下ドアを開いた状態：853mm
重量	5.8kg

図 1-4 プリンタ キャビネットとスタンドの寸法



1. 高さ	295mm
2. 奥行き	ドアが閉じた状態： 465mm ドアが開いた状態： 900mm
3. 幅	460mm この値は変更される可能性があります。現時点の情報については、 www.hp.com/support/colorijM552 , www.hp.com/support/colorijM553 を参照してください。
重量	17.7kg この値は変更される可能性があります。現時点の情報については、 www.hp.com/support/colorijM552 , www.hp.com/support/colorijM553 を参照してください。

図 1-5 550 枚トレイ 1 台およびキャビネット/スタンドを装備したプリンタの寸法



	プリンタとアクセサリをすべて閉じた状態	プリンタとアクセサリをすべて開いた状態
1. 高さ	876mm	876mm
2. 奥行き	479mm	900mm

	プリンタとアクセサリをすべて閉じた状態	プリンタとアクセサリをすべて開いた状態
3. 幅	458mm	853mm
重量	51.1kg	

電力消費、電気仕様、および稼動音

最新情報については、「www.hp.com/support/colorljM552, www.hp.com/support/colorljM553」を参照してください。

⚠注意：電源要件は、販売された国/地域によって異なります。動作電圧は変更しないでください。変更すると、プリンタが損傷しても保証の対象にならなくなります。

動作環境範囲

表 1-1 動作環境仕様

環境	推奨	許容値
温度	17 ~ 25°C	15 ~ 30°C
相対湿度	相対湿度 (RH) 30 ~ 70%	相対湿度 (RH) 10 ~ 80%

プリンタのハードウェアのセットアップとソフトウェアのインストール

基本的なセットアップ手順については、プリンタに同梱されているハードウェアのインストールガイドを参照してください。詳細な手順については、WebのHPサポートを確認してください。

www.hp.com/support/colorljM552, www.hp.com/support/colorljM553 にアクセスして、お使いのプリンタを含むHPの包括的なヘルプを参照します。次のサポートが含まれています。

- 設置と設定
- 学習と使用
- 問題の解決
- ソフトウェアのアップデートのダウンロード
- サポートフォーラムへの参加
- 保証および規制に関する情報の検索

2 給紙トレイ

- [トレイ 1 への用紙のセット](#)
- [トレイ 2、3、4、5 に用紙をセット](#)
- [封筒のセット](#)
- [ラベルのセットと印刷](#)

詳細は、次を参照してください。

www.hp.com/support/colorljM552, www.hp.com/support/colorljM553 を参照してください。

お使いのプリンタに関する HP の包括的なヘルプには次の情報が含まれています。

- 設置と設定
- 学習と使用
- 問題の解決
- ソフトウェアのアップデートのダウンロード
- サポート フォーラムへの参加
- 保証および規制に関する情報の検索

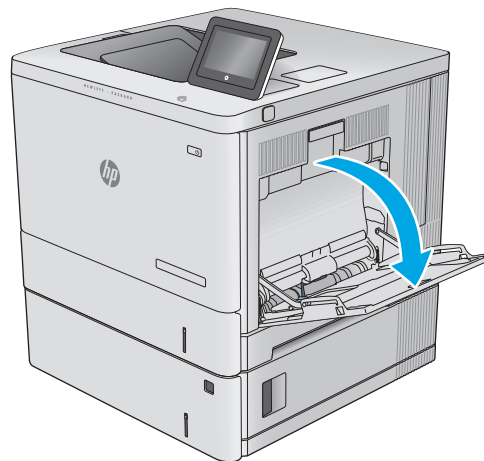
トレイ 1 への用紙のセット

はじめに

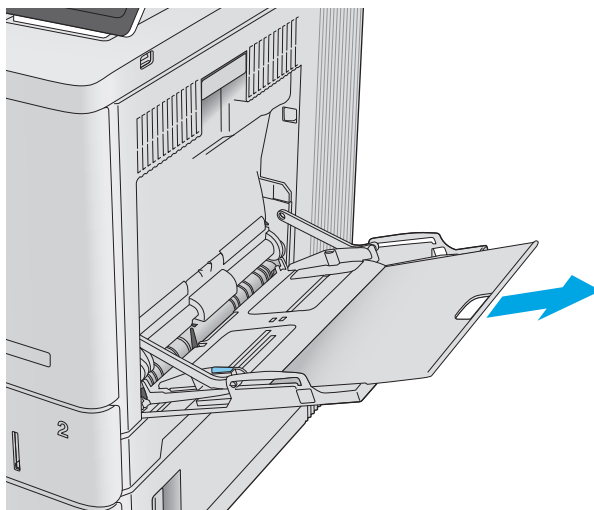
トレイ 1 に用紙と封筒をセットする手順について説明します。このトレイには、75g/m² 用紙 100 枚まで、または封筒 10 枚までをセットできます。

⚠ 注意：紙詰まりを避けるために、印刷中はトレイ 1 に用紙を追加したり、トレイ 1 から用紙を取り除いたりしないでください。

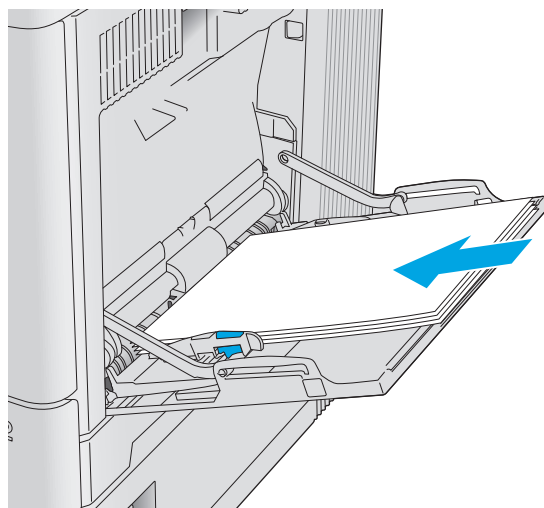
1. トレイ 1 を開きます。



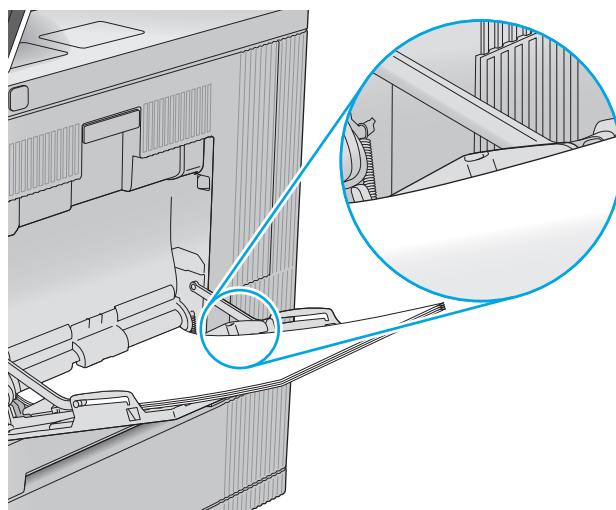
2. 用紙をサポートしているトレイ拡張部を引き出します。



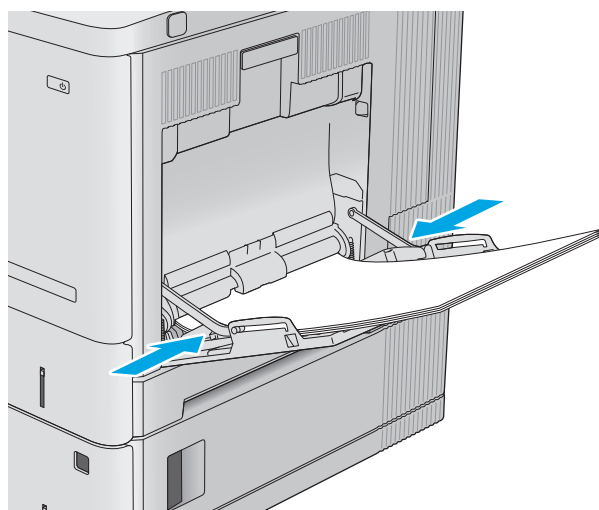
3. 用紙ガイドを該当するサイズまで広げてから、用紙をトレイにセットします。用紙の向きの詳細については、[21 ページのトレイ 1 の用紙の向き](#)を参照してください。



4. 用紙が用紙幅ガイドの上限ライン以内に収まっていることを確認します。




5. 両側のガイドを調整して、用紙がたわまない程度に軽く用紙に触れるようにします。



トレイ 1 の用紙の向き

特定の向きに印刷する用紙を使用する場合は、下の表の情報に従って用紙をセットします。

 **注記：**代替レターヘッドモード設定は、レターヘッド用紙または印刷済み用紙をセットする方法に影響します。この設定はデフォルトでは無効になっています。このモードを使用するときは、自動両面印刷と同じように用紙をセットします。詳細は、[22 ページの代替レターヘッドモードの使用](#)を参照してください。


用紙タイプ	画像の向き	片面印刷	両面印刷または代替レターヘッドモードでの印刷
レターヘッドまたは印刷済み用紙	縦	下向き 用紙の上端をプリンタの奥側に向けてセット	上向き 下端からプリンタに挿入側
	横	下向き 用紙の上端をプリンタの背面に向けてセット	上向き 用紙の上端をプリンタの背面に向けてセット
穴あき用紙	縦または横	穴をプリンタの背面に向けてセット	穴をプリンタの背面に向けてセット

代替レターヘッドモードの使用

代替レターヘッドモード機能を使用すると、片面印刷か両面印刷にかかわらず、すべてのジョブで、レターヘッドや印刷済み用紙を常に同じようにトレイにセットできます。このモードを使用するときは、自動両面印刷と同じように用紙をセットします。

この機能を使用するには、プリンタのコントロールパネルを使用して機能を有効にします。この機能を Windows で使用するには、プリンタ ドライバでの機能の有効化と、プリンタ ドライバでの用紙タイプの設定も必要です。

プリンタのコントロールパネルメニューを使用して代替レターヘッドモードを有効にする

1. プリンタのコントロールパネルでホーム  ボタンを押します。
2. 以下のメニューを開きます。
 - 管理
 - トレイの管理
 - 代替レターヘッドモード
3. 有効 オプションを選択し、次に 保存 ボタンにタッチするか、OK ボタンを押します。

代替レターヘッドモードで印刷する (Windows)


Windows で代替レターヘッドモードを使用して印刷するには、各印刷ジョブで次の手順を実行します。

1. ソフトウェア プログラムから、[印刷] オプションを選択します。
2. プリンタを選択し、[プロパティ] または [ユーザー設定] ボタンをクリックします。
3. [詳細設定] タブをクリックします。
4. [プリンタの機能] リストを展開します。
5. [代替レターヘッドモード] ドロップダウンリストを開き、[オン] オプションをクリックします。
6. [適用] をクリックします。
7. [用紙/品質] タブをクリックします。
8. [用紙の種類] ドロップダウンリストから、[詳細...] オプションをクリックします。
9. [用紙の種類:] オプションのリストを展開します。
10. [その他] オプションを展開して、[レターヘッド] オプションをクリックします。[OK] ボタンをクリックします。
11. [OK] ボタンをクリックして、[文書のプロパティ] ダイアログ ボックスを閉じます。[印刷] ダイアログ ボックスで、[OK] ボタンをクリックして、ジョブを印刷します。

トレイ 2、3、4、5 に用紙をセット

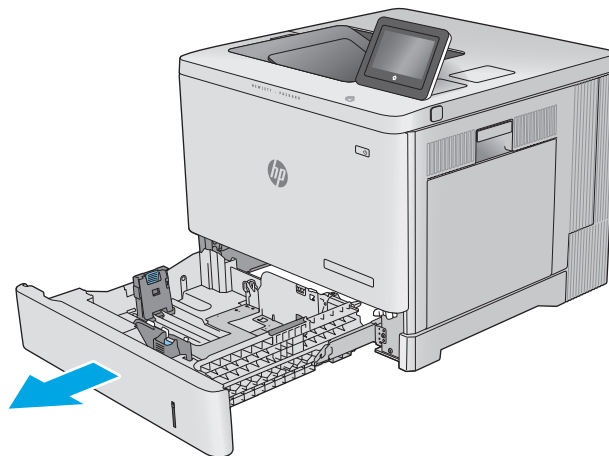
はじめに

トレイ 2 およびオプションの 550 枚トレイ (トレイ 3/4/5、製品番号 B5L34A) に用紙をセットする手順について説明します。これらのトレイには、75g/m² 用紙 550 枚までをセットできます。

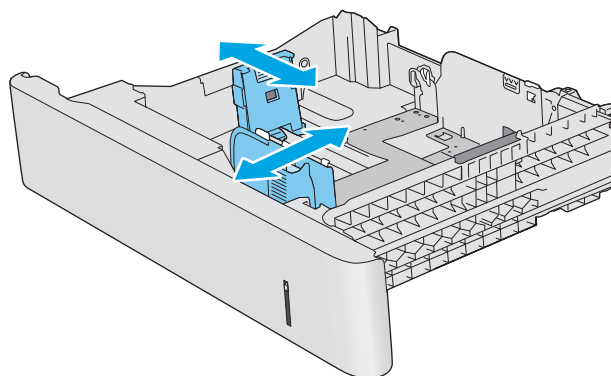
 **注記:** オプションの 550 枚トレイの用紙セット方法はトレイ 2 と同じです。ここではトレイ 2 の図で説明します。

1. トレイを引き出します。

注記: プリンタの使用中はトレイを引き出さないでください。

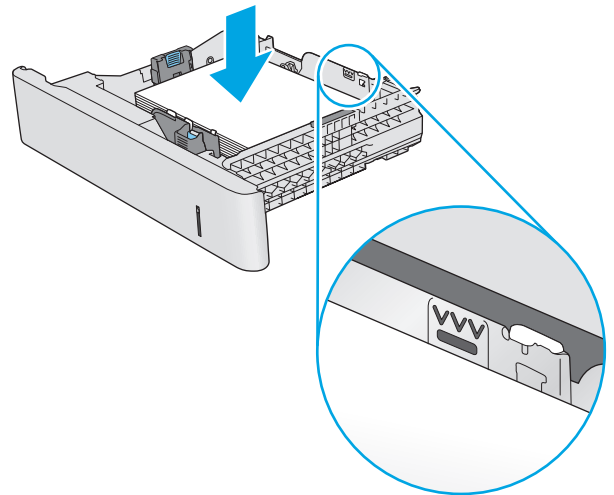


2. 用紙をセットする前に、用紙ガイドの調整ラッチを掴んでスライドさせて、使用する用紙のサイズに合わせます。

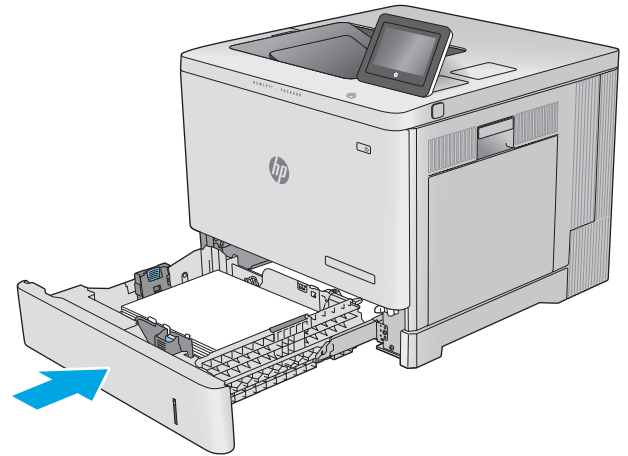


3. トレイに用紙をセットします。ガイドを調整して、用紙がたわまない程度に軽く用紙に触れるようにします。用紙の向きの詳細については、[26 ページのトレイ 2、3、4、5 の用紙の向き](#)を参照してください。

注記：紙詰まりを防ぐため、用紙ガイドは正しいサイズに調整してください。また、用紙を入れすぎないでください。用紙束の高さがトレイの上限線を超えないようにしてください。

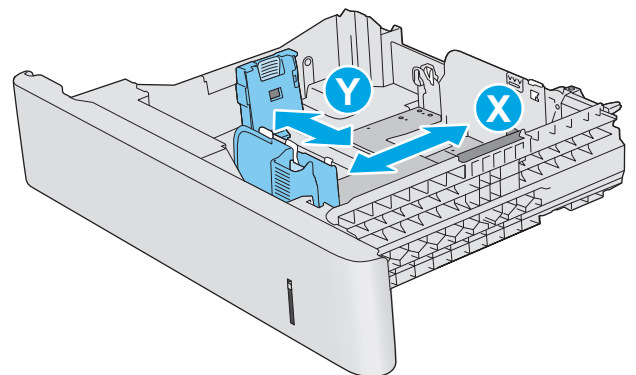


4. トレイを閉めます。




5. プリンタのコントロールパネルにトレイ設定メッセージが表示されます。
6. 用紙サイズとタイプが適切でない場合は、**変更**を選択して、正しい用紙サイズとタイプを選んでください。

カスタムサイズの場合、プリンタのコントロールパネルにメッセージが表示された場合は、**X**および**Y**方向の寸法を指定する必要があります。

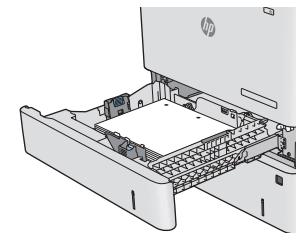
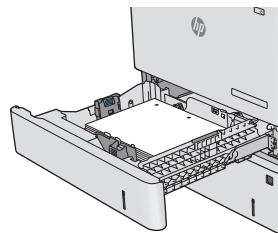
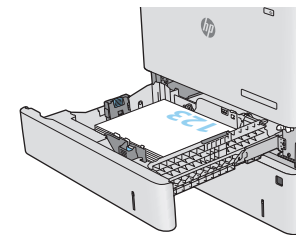
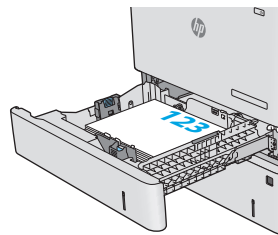
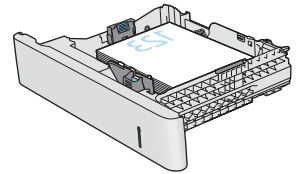
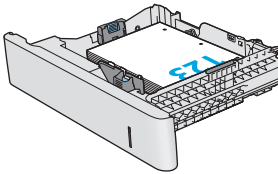


トレイ 2、3、4、5 の用紙の向き

特定の向きに印刷する用紙を使用する場合は、下の表の情報に従って用紙をセットします。

 **注記：**代替レターヘッドモード設定は、レターヘッド用紙または印刷済み用紙をセットする方法に影響します。この設定はデフォルトでは無効になっています。このモードを使用するときは、自動両面印刷と同じように用紙をセットします。詳細は、[27 ページの代替レターヘッドモードの使用](#)を参照してください。

用紙タイプ	画像の向き	片面印刷	両面印刷または代替レターヘッドモードでの印刷
レターヘッドまたは印刷済み用紙	縦	上向き 用紙の上端を右側に向けてセット	下向き 用紙の上端を左側に向けてセット
	横	上向き 用紙の上端をプリンタの背面に向けてセット	下向き 用紙の上端をプリンタの背面に向けてセット
穴あき用紙	縦または横	穴をプリンタの背面に向けてセット	穴をプリンタの背面に向けてセット




代替レターヘッドモードの使用

代替レターヘッドモード機能を使用すると、片面印刷か両面印刷にかかわらず、すべてのジョブで、レターヘッドや印刷済み用紙を常に同じようにトレイにセットできます。このモードを使用するときは、自動両面印刷と同じように用紙をセットします。

この機能を使用するには、プリンタのコントロールパネルを使用して機能を有効にします。この機能を Windows で使用するには、プリンタ ドライバでの機能の有効化と、プリンタ ドライバでの用紙タイプの設定も必要です。

プリンタのコントロールパネルメニューを使用して代替レターヘッドモードを有効にする

1. プリンタのコントロールパネルでホーム  ボタンを押します。
2. 以下のメニューを開きます。
 - 管理
 - トレイの管理
 - 代替レターヘッドモード
3. 有効 オプションを選択し、次に 保存 ボタンにタッチするか、OK ボタンを押します。

代替レターヘッドモードで印刷する (Windows)


Windows で代替レターヘッドモードを使用して印刷するには、各印刷ジョブで次の手順を実行します。

1. ソフトウェア プログラムから、[印刷] オプションを選択します。
2. プリンタを選択し、[プロパティ] または [ユーザー設定] ボタンをクリックします。
3. [詳細設定] タブをクリックします。
4. [プリンタの機能] リストを展開します。
5. [代替レターヘッドモード] ドロップダウン リストを開き、[オン] オプションをクリックします。
6. [適用] をクリックします。
7. [用紙/品質] タブをクリックします。
8. [用紙の種類] ドロップダウン リストから、[詳細...] オプションをクリックします。
9. [用紙の種類:] オプションのリストを展開します。
10. [その他] オプションを展開して、[レターヘッド] オプションをクリックします。[OK] ボタンをクリックします。
11. [OK] ボタンをクリックして、[文書のプロパティ] ダイアログ ボックスを閉じます。[印刷] ダイアログ ボックスで、[OK] ボタンをクリックして、ジョブを印刷します。

封筒のセット

はじめに

トレイ 1 に封筒をセットする方法について説明します。封筒印刷に使用できるトレイは 1 のみです。トレイ 1 は封筒 10 枚までです。

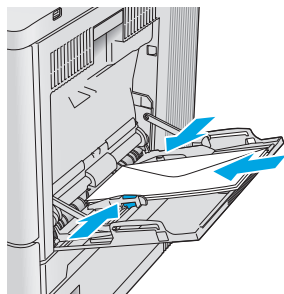
 **注記**：印刷を行う前にプリンタ ドライバで用紙タイプを選択してください。

封筒の向き

封筒は次のいずれかの向きにセットできます。

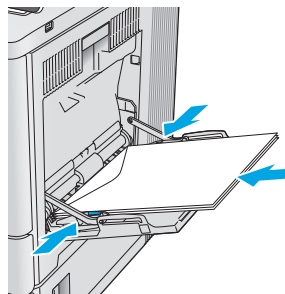
下向き

用紙の上端をプリンタの背面に向けてセット



下向き

用紙の上端をプリンタの奥側に向けてセット



ラベルのセットと印刷

はじめに


ラベルに印刷するには、トレイ 2 またはオプションの 550 枚トレイのいずれかを使用します。トレイ 1 はラベルに対応していません。

手差しオプションを使用してラベルを印刷するには、次の手順に従ってプリント ドライバで適切な設定を選択し、印刷ジョブをプリンタに送信した後にラベルをトレイにセットします。手差しを使用する場合、トレイの開閉が検出されるまで、プリンタは待機状態になります。


ラベル紙の手差し

1. ソフトウェア プログラムから、**[印刷]** オプションを選択します。
2. プリンタのリストから製品を選択し、**[プロパティ]** または **[ユーザー設定]** ボタンをクリックまたはタップしてプリント ドライバを開きます。

 **注記：** ボタンの名前はソフトウェア プログラムの種類によって異なります。

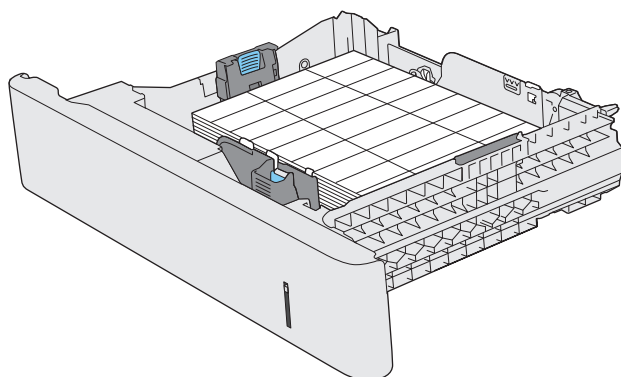
 **注記：** Windows 8 または 8.1 のスタート画面にアクセスするには、**[デバイス]**、**[印刷]** を順に選択してから、プリンタを選択します。

3. **[用紙/品質]** タブをクリックまたはタップします。
4. **[用紙サイズ]** ドロップ ダウン リストで該当するラベル紙のサイズを選択します。
5. **[用紙タイプ]** ドロップ ダウン リストで **[ラベル紙]** を選択します。
6. **[給紙方法]** ドロップ ダウン リストで **[手差し]** を選択します。

 **注記：** 手差しを使用する場合、該当するサイズの用紙に設定されているトレイの最も番号が小さいものから給紙して印刷されるため、特定のトレイを指定する必要はありません。たとえば、トレイ 2 がラベル紙に設定されている場合、トレイ 2 から給紙されます。トレイ 3 が取り付けられていてラベル紙に設定されているが、トレイ 2 がラベル紙に設定されていない場合は、トレイ 3 から給紙されます。

7. **[OK]** ボタンをクリックして、**[文書のプロパティ]** ダイアログ ボックスを閉じます。
8. **[印刷]** ダイアログ ボックスで、**[OK]** ボタンをクリックして、ジョブを印刷します。

9. ラベル紙を上に向け、用紙の上端をプリンタの右側に向けてセットします。



3 サプライ品、アクセサリ、および部品

- [サプライ品、アクセサリ、部品の注文](#)
- [トナーカートリッジの交換](#)
- [トナー回収ユニットの交換](#)

詳細は、次を参照してください。

www.hp.com/support/colorljM552, www.hp.com/support/colorljM553 を参照してください。

お使いのプリンタに関する HP の包括的なヘルプには次の情報が含まれています。

- 設置と設定
- 学習と使用
- 問題の解決
- ソフトウェアのアップデートのダウンロード
- サポート フォーラムへの参加
- 保証および規制に関する情報の検索

サプライ品、アクセサリ、部品の注文

注文

サプライ品や用紙の注文	www.hp.com/go/suresupply
HP 純正の部品やアクセサリの注文	www.hp.com/buy/parts
サービス代理店経由の注文	HP の正規サービス代理店問い合わせてください。
HP 内蔵 Web サーバ (EWS) を使った注文	アクセスするには、お使いのコンピュータでサポートされている Web ブラウザのアドレスまたは URL フィールドに、プリンタの IP アドレスまたはホスト名を入力します。EWS には HP SureSupply Web サイトへのリンクがあります。このリンクを選択すると HP 純正のサプライ品の購入オプションにアクセスできます。

サプライ品およびアクセサリ

品目	説明	部品番号
サプライ品		
HP 508A Black Original LaserJet トナー カートリッジ	標準容量の交換用トナー カートリッジ (黒)	CF360A
HP 508X High Yield Black Original LaserJet トナー カートリッジ	大容量の交換用トナー カートリッジ (黒)	CF360X
HP 純正 508A LaserJet トナー カートリッジ (シアン)	標準容量の交換用カートリッジ (シアン)	CF361A
HP 純正 508X LaserJet トナー カートリッジ (シアン、大容量)	大容量の交換用トナー カートリッジ (シアン)	CF361X
HP 純正 508A LaserJet トナー カートリッジ (イエロー)	標準容量の交換用トナー カートリッジ (イエロー)	CF362A
HP 純正 508X LaserJet トナー カートリッジ (イエロー、大容量)	大容量の交換用トナー カートリッジ (イエロー)	CF362X
HP 純正 508A LaserJet トナー カートリッジ (マゼンタ)	標準容量の交換用トナー カートリッジ (マゼンタ)	CF363A
HP 純正 508X LaserJet トナー カートリッジ (マゼンタ、大容量)	大容量の交換用トナー カートリッジ (マゼンタ)	CF363X
HP トナー回収ユニット	付属ドア付きの交換用トナー回収ユニット	B5L37A
アクセサリ		
550 枚用紙フィーダ	オプションの 550 枚用紙フィーダ (x モデルに装備) インストール手順を含む 注記: M552 モデルには、1 x 500 枚用紙フィーダを 1 台装着できます。M553 モデルには、1 x 550 枚用紙フィーダを 3 台まで装着できます。	B5L34A

品目	説明	部品番号
プリンタ スタンドおよびキャビネット	プリンタに対応するストレージキャビネット付きのオプションのスタンド 複数のオプション用紙フィーダを使用する場合にお勧めです。 インストール手順を含む	B5L51A
HP セキュア高性能ハードディスク ドライブ	オプションのハードドライブ インストール手順を含む	B5L29A
注記 : M553 モデルのみ		
1GB DDR3 メモリ DIMM	オプションのメモリ拡張用 DIMM インストール手順を含む	G6W84A
注記 : M553 モデルのみ		
HP 内蔵 USB ポート	オプションの他社製デバイス接続用 USB ポート x 2 インストール手順を含む	B5L28A
HP Trusted Platform Module	プリンタを通過する全データを自動的に暗号化 インストール手順を含む	F5S62A
HP Jetdirect 2900nw プリントサーバ	USB ワイヤレス プリントサーバ アクセサリ	J8031A
HP Jetdirect 3000w NFC/ワイヤレス アクセサリ	モバイル デバイスから Wi-Fi Direct で印刷ができる「タッチ」アクセサリ付属 注記 : n および dn モデルのみ対応します。この機能はすでに x モデルに組み込まれています。	J8030A

カスタマセルフ リペア部品

CSR (Customer Self-Repair: カスタマーセルフリペア) パーツは、修理時間を短縮するために、多くの HP LaserJet 製品で利用できます。CSR プログラムの詳細とそのメリットについては、www.hp.com/go/csr-support および www.hp.com/go/csr-faq を参照してください。

HP 純正の交換部品については、www.hp.com/buy/parts で注文するか、HP の正規サービス代理店にお問い合わせください。注文の際は、部品番号、シリアル番号 (プリンタ正面または背面に貼付)、製品番号、製品名のいずれかが必要になります。

- セルフ交換が**必須**と表示されている部品は、お客様が取り付けることになっています。ただし、HP のサービス担当者に有償で修理を依頼する場合は除きます。こうした部品の場合、現在の HP プリンタの保証ではオンサイト サポートおよび引き取りサポートは提供されません。
- セルフ交換が**オプション**と表示されている部品は、お客様の要求時に HP のサービス担当者によって取り付けられます。プリンタの保証期間内であれば、追加費用は発生しません。

項目	説明	セルフ交換オプション	部品番号
HP フェューザ キット	交換用フェューザ	必須	B5L35-67901 (110V)
	インストール手順を含む		B5L36-67901 (220V)

項目	説明	セルフ交換オプション	部品番号
HP フューザ キット	交換用フューザ、サービス キット	必須	B5L35-67902 (110V)
	インストール手順を含む		B5L36-67902 (220V)
ITB および T2 ローラー キット、サービス	交換用転写ベルトおよびセカンダリ トランスファー ローラー	オプション	B5L24-67901
	インストール手順を含む		
セカンダリ トランスファー ローラー キット	交換用セカンダリ トランスファー ローラー	必須	B5L24-67902
	インストール手順を含む		
トレイ 2-X 用ローラー キット	トレイ 2~5 の交換用ローラー	オプション	B5L24-67904
	インストール手順を含む		
トレイ 1 用ローラー キット	トレイ 1 の交換用ローラー	オプション	B5L24-67905
	インストール手順を含む		
コントロールパネル SVGA キット	交換用タッチスクリーン コントロールパネル (x モデル用)	必須	B5L24-67903
	インストール手順を含む		
ソリッドステートメモリ ドライブ キット	交換用フラッシュ メモリ ドライブ	必須	5851-6415
	インストール手順を含む		
HDD 500GB キット	交換用 HP セキュア高性能ハード ディスク ドライブ	必須	5851-6419
注記 : M553 モデルのみ	インストール手順を含む		
USB ワイヤレス プリント サーバ キット	交換用 HP Jetdirect 2900nw プリントサーバ	必須	5851-6421
NFC アクセサリ キット	交換用 HP Jetdirect 3000w NFC/ワイヤレス アクセサリ	必須	5851-6429
1GB DDR3 メモリ DIMM	交換用メモリ DIMM	必須	5851-6422
注記 : M553 モデルのみ	インストール手順を含む		
内蔵 USB ポート キット x 2	交換用内蔵 USB ポート	必須	5851-6424

トナー カートリッジの交換

はじめに

プリンタ用のトナー カートリッジの詳細と交換手順について説明します。

- [トナー カートリッジ情報](#)
- [カートリッジの取り外しと交換](#)


トナー カートリッジ情報

トナー カートリッジの残量がわずか、または非常にわずかになると、プリンタに表示されます。実際のトナー カートリッジの残り寿命は異なる場合があります。印刷品質が許容範囲を下回った場合に、交換用カートリッジの取り付けをご検討ください。


カートリッジを購入する、プリンタに対応するカートリッジを確認するには、**HP SureSupply** (www.hp.com/go/suresupply) にアクセスしてください。ページ下部までスクロールして、国/地域が正しいか確認します。

プリンタは 4 色を使用し、色ごとにトナー カートリッジがあります。イエロー (Y)、マゼンタ (M)、シアン (C)、および黒 (K) のインク カートリッジがあります。トナー カートリッジは正面ドア内にあります。

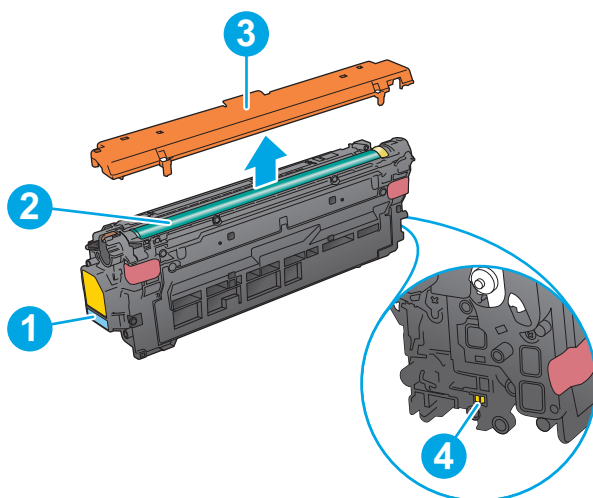
品目	部品番号
HP 508A Black Original LaserJet トナー カートリッジ	CF360A
HP 508X High Yield Black Original LaserJet トナー カートリッジ	CF360X
HP 純正 508A LaserJet トナー カートリッジ (シアン)	CF361A
HP 純正 508X LaserJet トナー カートリッジ (シアン、大容量)	CF361X
HP 純正 508A LaserJet トナー カートリッジ (イエロー)	CF362A
HP 純正 508X LaserJet トナー カートリッジ (イエロー、大容量)	CF362X
HP 純正 508A LaserJet トナー カートリッジ (マゼンタ)	CF363A
HP 純正 508X LaserJet トナー カートリッジ (マゼンタ、大容量)	CF363X

 **注記**：大容量トナー カートリッジには、標準のカートリッジよりも多くにトナーが入っており、大量ページの印刷に対応できます。詳細については、www.hp.com/go/learnaboutsupplies を参照してください。

トナー カートリッジは、交換する直前までパッケージから取り出さないでください。

 **注意**：損傷を防ぐため、トナー カートリッジに、数分以上光を当てないでください。トナー カートリッジを長時間プリンタから取り外しておく必要がある場合は、緑色のイメージング ドラムを覆ってください。

次の図は、トナー カートリッジ コンポーネントを示しています。



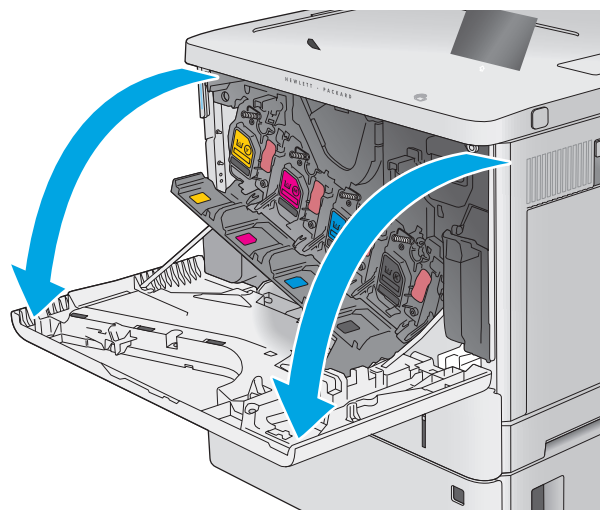
1	ハンドル
2	イメージングドラム
3	保護シールド
4	メモリチップ

⚠ 注意：トナーが服に付いた場合は、乾いた布で拭き取り、冷水で洗ってください。お湯を使うと、トナーが布に染み着きます。

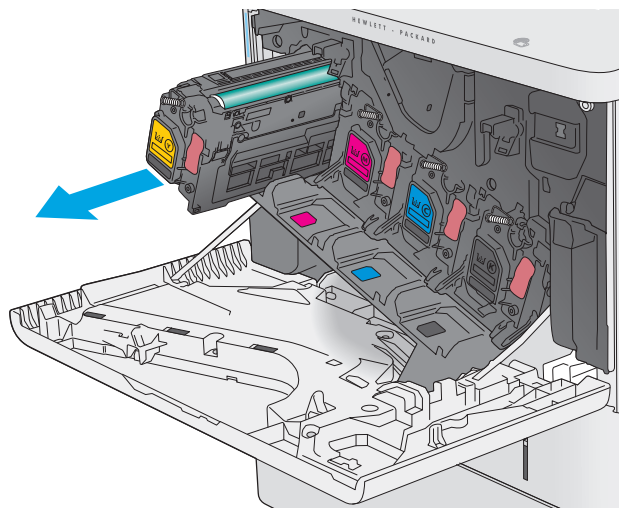
📖 注記：使用済みトナーカートリッジのリサイクルの詳細は、トナーカートリッジの箱に記載されています。

カートリッジの取り外しと交換

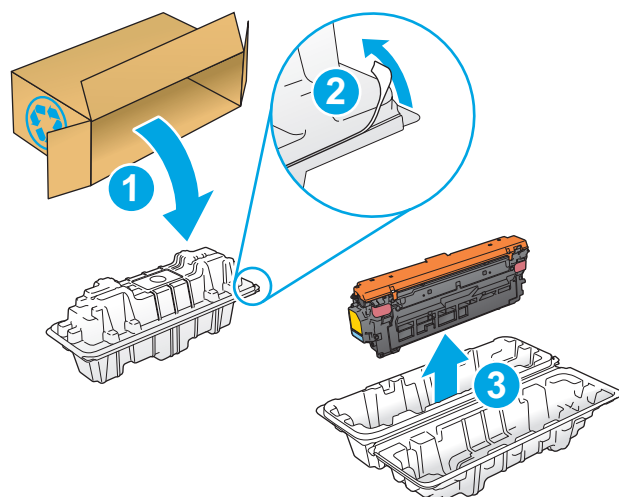
1. 正面のドアを開きます。



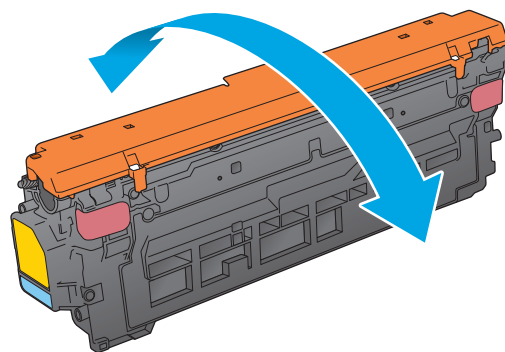
2. トナーカートリッジに付いているハンドルをつかみ、引き出します。



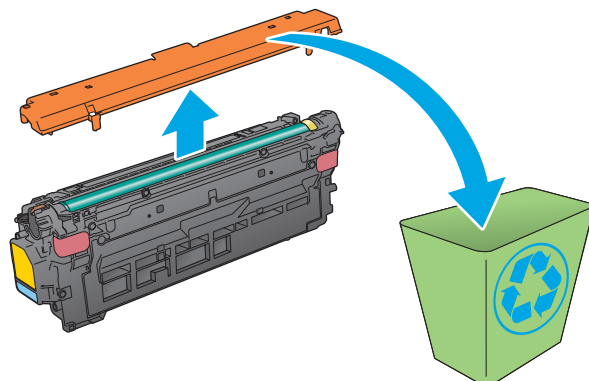
3. プラスチックテープをはがし、パッケージを開いて、新しいトナーカートリッジを保護シエルから取り出します。梱包材は、使用済みのトナーカートリッジのリサイクルに使用するため、すべて保存しておいてください。



4. トナーカートリッジの両側を持ち、5～6回振り回します。

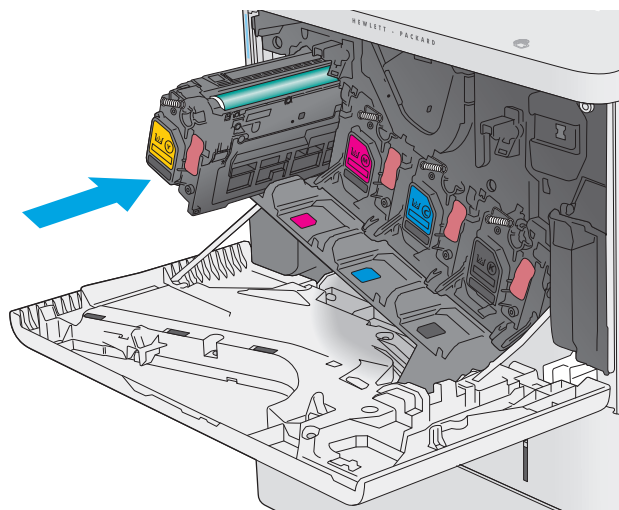


5. トナーカートリッジから保護用シールドを剥がします。

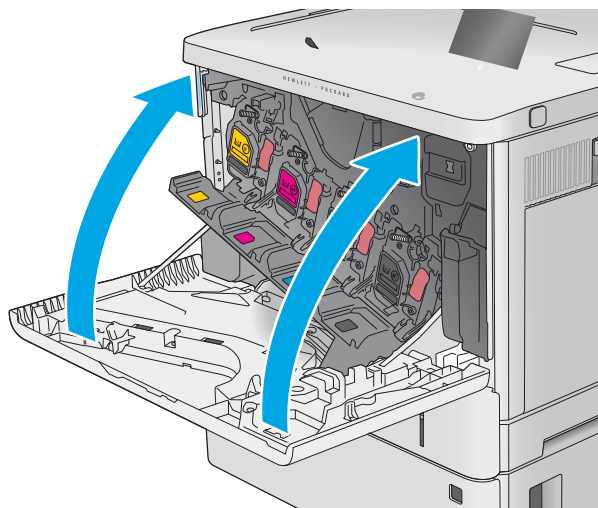


6. 片手でトナーカートリッジを下から持ち、もう一方の手でカートリッジのハンドルを握ります。トナーカートリッジをシェルフのロットに合わせて、プリンタに挿入します。

注記：緑のイメージングドラムには触らないでください。イメージングドラムに付いた指紋が印刷の問題の原因になる場合があります。



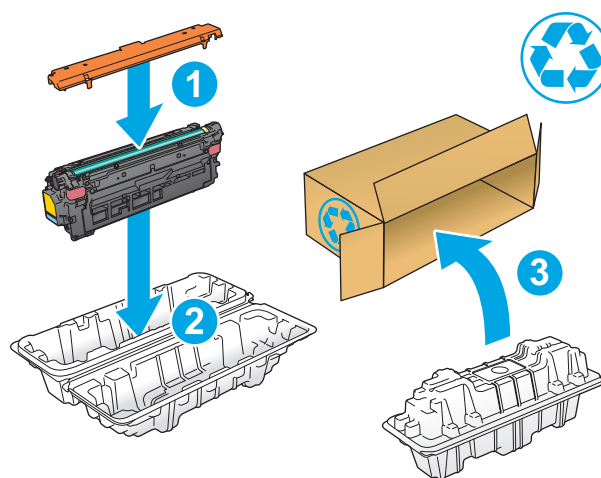
7. 正面ドアを閉じます。



8. 使用済みのトナーカートリッジを、保護シートを使用して交換用カートリッジが梱包されていた箱に梱包します。

米国とカナダについては、プリペイド出荷ラベルが梱包箱に同梱されています。その他の国/地域については、www.hp.com/recycle にアクセスして、プリペイド出荷ラベルを印刷してください。

プリペイド出荷ラベルを箱に貼付して、リサイクルのため使用済みのカートリッジを HP に返送します。




トナー回収ユニットの交換


はじめに

プリンタ用のトナー回収ユニットの詳細と交換手順について説明します。

トナー回収ユニットがほぼ一杯になる、または完全に一杯になると、プリンタに表示されます。トナー回収ユニットが完全に一杯になると、ユニットを交換するまで印刷を行うことはできません。

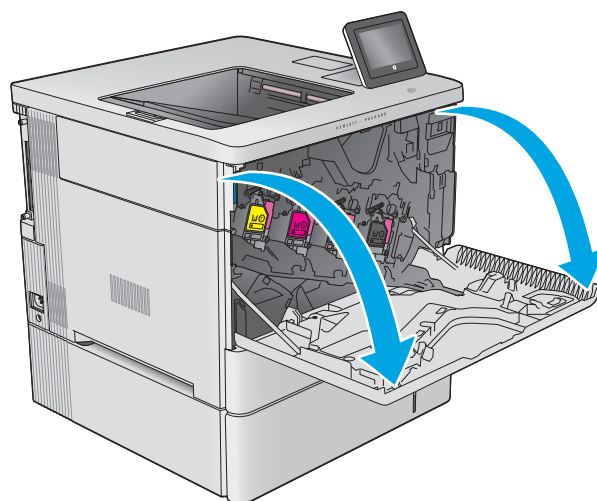
トナー回収ユニット (製品番号 B5L37A) は、HP パーツストア (www.hp.com/buy/parts) で購入できます。

 **注記:** トナー回収ユニットは使い捨てです。● 空になったトナー回収ユニットを再使用しないでください。再使用すると、トナーがプリンタ内部に漏れ、印刷品質が低下する場合があります。使用後は、リサイクルのため HP Planet Partners プログラムまでトナー回収ユニットを返却してください。

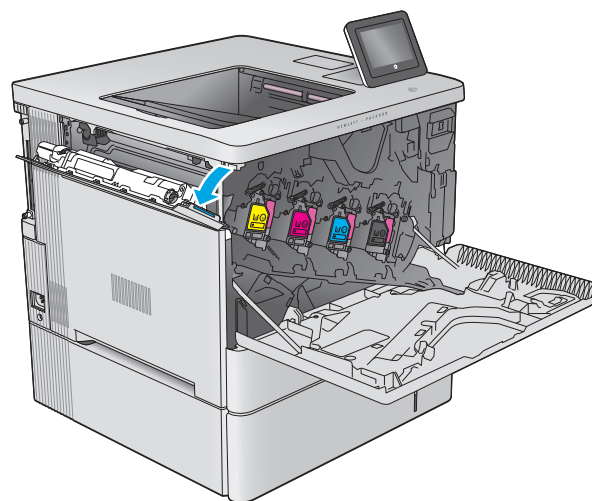
 **注意:** トナーが服に付いた場合は、乾いた布で拭き取り、冷水で洗ってください。お湯を使うと、トナーが布に染み着きます。

トナー回収ユニットの取り外しと交換

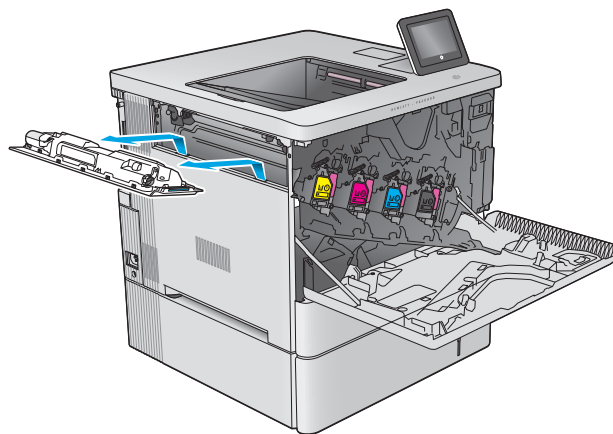
1. 正面のドアを開きます。



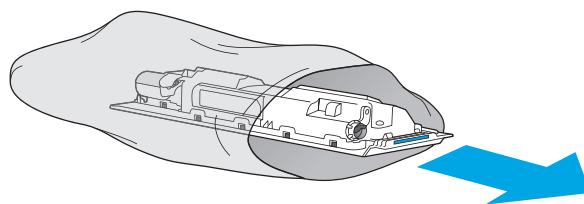
2. プリンタの左上側にあるトナー回収ユニットのドアを開きます。



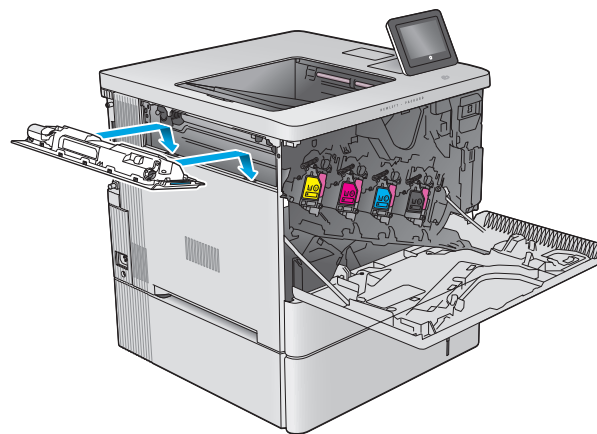
3. トナー回収ユニットと付属ドアを引き出します。



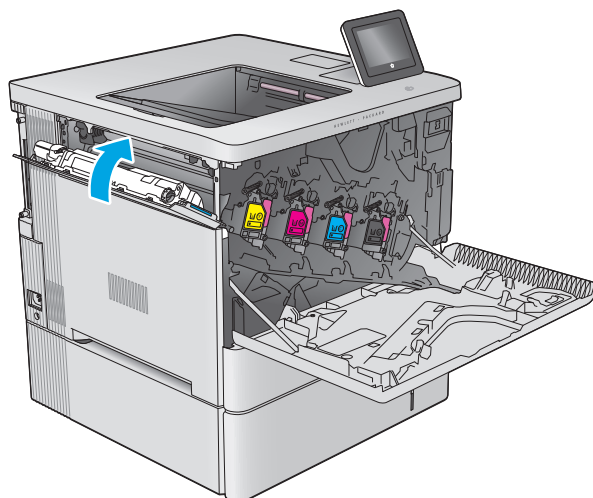
4. パッケージから新しいトナー回収ユニットを取り出します。



5. 新しいトナー回収ユニットと付属ドアをプリンタに取り付けます。ドアのタブをプリンタのスロットに合わせます。

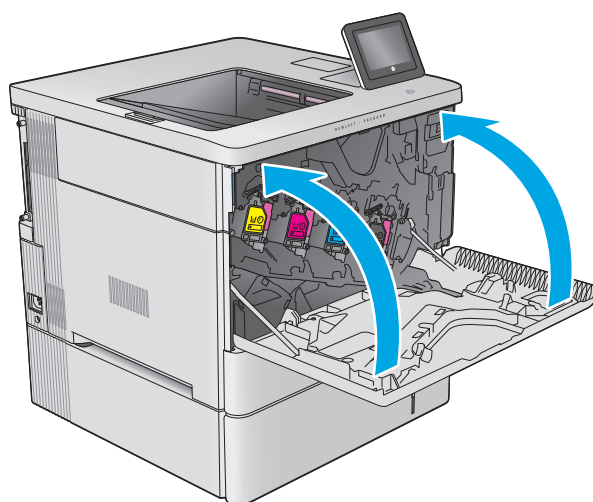


6. トナー回収ユニットのドアを閉じます。



7. 正面ドアを閉じます。

使用済みトナー回収ユニットのリサイクルについては、新しいトナー回収ユニットに付属している指示書に従ってください。



4 印刷

- [印刷タスク \(Windows\)](#)
- [いんさつたすく \(OS X\)](#)
- [後で印刷するためにプリンタに印刷ジョブを保存します](#)
- [モバイル印刷](#)
- [USB ポートからの印刷](#)

詳細は、次を参照してください。

www.hp.com/support/colorljM552, www.hp.com/support/colorljM553 を参照してください。

お使いのプリンタに関する HP の包括的なヘルプには次の情報が含まれています。

- 設置と設定
- 学習と使用
- 問題の解決
- ソフトウェアのアップデートのダウンロード
- サポート フォーラムへの参加
- 保証および規制に関する情報の検索


印刷タスク (Windows)

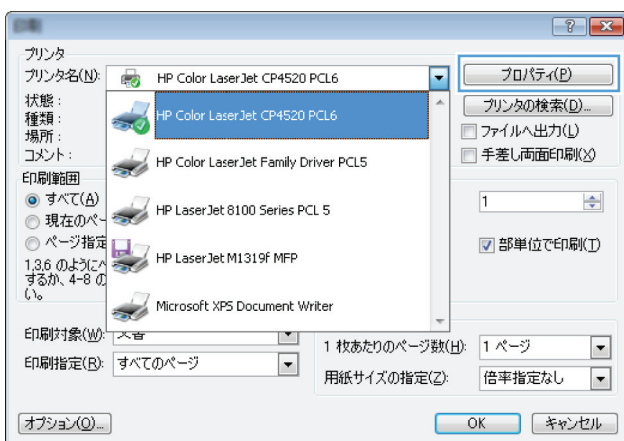
印刷する方法 (Windows)

次の手順では **Windows** 用の基本的な印刷プロセスについて説明します。

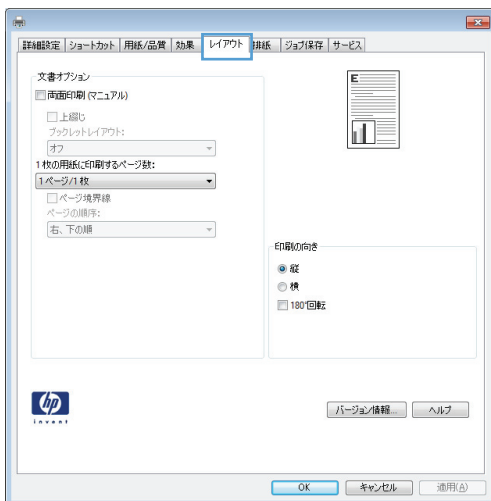
1. ソフトウェアプログラムから、**[印刷]** オプションを選択します。
2. プリンタのリストから製品を選択します。設定を変更するには、**[プロパティ]** または **[ユーザー設定]** ボタンをクリックまたはタップしてプリントドライバを開きます。

 **注記** : ボタンの名前はソフトウェアプログラムの種類によって異なります。

 **注記** : **Windows 8** または **8.1** のスタート画面にアクセスするには、**[デバイス]**、**[印刷]** を順に選択してから、プリンタを選択します。



3. プリントドライバのタブをクリックまたはタップし、使用可能なオプションを設定します。たとえば、用紙の向きは **[仕上げ]** タブで設定し、給紙方法、用紙タイプ、用紙サイズ、品質設定は **[用紙/品質]** タブで設定します。




4. **[OK]** ボタンをクリックまたはタップして、**[印刷]** ダイアログボックスに戻ります。この画面から印刷する部数を選択します。
5. ジョブを印刷するには、**[OK]** ボタンをクリックまたはタップします。

自動両面印刷 (Windows の場合)

自動両面印刷ユニットがインストールされている製品でこの手順を実行します。製品に自動両面印刷ユニットがインストールされていない場合、または両面印刷ユニットがサポートしない用紙タイプに印刷する場合は、手動で両面に印刷します。

1. ソフトウェア プログラムから、**[印刷]** オプションを選択します。
2. プリンタのリストから製品を選択し、**[プロパティ]** または **[ユーザー設定]** ボタンをクリックまたはタップしてプリント ドライバを開きます。

 **注記:** ボタンの名前はソフトウェア プログラムの種類によって異なります。

 **注記:** Windows 8 または 8.1 のスタート画面にアクセスするには、**[デバイス]**、**[印刷]** を順に選択してから、プリンタを選択します。


3. **[仕上げ]** タブをクリックまたはタップします。
4. **[両面印刷]** チェック ボックスをオンにします。**[OK]** ボタンをクリックして、**[文書のプロパティ]** ダイアログ ボックスを閉じます。
5. **[印刷]** ダイアログ ボックスで、**[OK]** ボタンをクリックして、ジョブを印刷します。

手動両面印刷 (Windows)

この手順は、自動両面印刷ユニットが取り付けられていないプリンタの場合、または両面印刷ユニットでサポートされていない用紙に印刷する場合に使用します。

1. ソフトウェア プログラムから、**[印刷]** オプションを選択します。
2. プリンタのリストから製品を選択し、**[プロパティ]** または **[ユーザー設定]** ボタンをクリックまたはタップしてプリント ドライバを開きます。

 **注記:** ボタンの名前はソフトウェア プログラムの種類によって異なります。


 **注記:** Windows 8 または 8.1 のスタート画面にアクセスするには、**[デバイス]**、**[印刷]** を順に選択してから、プリンタを選択します。

3. **[仕上げ]** タブをクリックまたはタップします。
4. **[手動両面印刷]** チェック ボックスをオンにします。ジョブの片面を印刷するには、**[OK]** ボタンをクリックします。
5. 排紙ビンから印刷済みの用紙を取り出し、トレイ 1 に入れます。
6. 確認メッセージが表示された場合は、適切なコントロール パネル ボタンをタッチして操作を続けます。

1 枚の用紙への複数ページの印刷 (Windows)

1. ソフトウェアプログラムから、**[印刷]** オプションを選択します。
2. プリンタのリストから製品を選択し、**[プロパティ]** または **[ユーザー設定]** ボタンをクリックまたはタップしてプリント ドライバを開きます。

 **注記** : ボタンの名前はソフトウェアプログラムの種類によって異なります。


 **注記** : Windows 8 または 8.1 のスタート画面にアクセスするには、**[デバイス]**、**[印刷]** を順に選択してから、プリンタを選択します。

3. **[仕上げ]** タブをクリックまたはタップします。
4. **[用紙あたりのページ数]** ドロップダウンリストから、1 枚の用紙に印刷するページ数を選択します。
5. **[ページ境界線]**、**[ページの順序]**、**[印刷の向き]** で適切なオプションを選択します。**[OK]** ボタンをクリックして、**[文書のプロパティ]** ダイアログ ボックスを閉じます。
6. **[印刷]** ダイアログ ボックスで、**[OK]** ボタンをクリックして、ジョブを印刷します。

用紙タイプの選択 (Windows)

1. ソフトウェアプログラムから、**[印刷]** オプションを選択します。
2. プリンタのリストから製品を選択し、**[プロパティ]** または **[ユーザー設定]** ボタンをクリックまたはタップしてプリント ドライバを開きます。

 **注記** : ボタンの名前はソフトウェアプログラムの種類によって異なります。

 **注記** : Windows 8 または 8.1 のスタート画面にアクセスするには、**[デバイス]**、**[印刷]** を順に選択してから、プリンタを選択します。

3. **[用紙/品質]** タブをクリックまたはタップします。
4. **[用紙の種類]** ドロップダウン リストから、**[詳細...]** をクリックします。
5. **[用紙の種類 :]** オプションのリストを展開します。
6. 使用する用紙の説明として最適な用紙タイプのカテゴリを展開します。
7. 使用する用紙のタイプに合ったオプションを選択し、**[OK]** ボタンをクリックします。
8. **[OK]** ボタンをクリックして、**[文書のプロパティ]** ダイアログ ボックスを閉じます。**[印刷]** ダイアログ ボックスで、**[OK]** ボタンをクリックして、ジョブを印刷します。

トレイを設定する必要がある場合は、プリンタのコントロールパネルにトレイ設定メッセージが表示されます。

9. 指定されたタイプとサイズの用紙をトレイにセットし、トレイを閉めます。
10. **OK** ボタンをタッチして検出されたタイプおよびサイズを受け入れるか、**変更** ボタンをタッチして別のサイズまたはタイプを選択します。
11. 正しいタイプとサイズを選択して、**OK** ボタンをタッチします。

補足的な印刷タスク

www.hp.com/support/colorljM552, www.hp.com/support/colorljM553 を参照してください。

たとえば、次のような印刷タスクの実行手順を参照できます。

- 印刷機能のショートカットおよびプリセットの作成と使用
- 用紙サイズを選択、またはカスタム用紙サイズの使用
- ページの印刷の向きを選択
- ブックレットの作成
- 特定の用紙サイズに収まるように文書を拡大縮小する
- 文書の最初または最後のページを異なる用紙に印刷する
- 文書に透かしを印刷する


いんさつたすく (OS X)


印刷方法 (OS X)

次の手順では、OS X の基本的な印刷プロセスについて説明します。

1. [ファイル] メニューをクリックし、[印刷] オプションをクリックします。
2. プリンタを選択します。
3. [詳細表示] をクリックし、その他のメニューを選択して印刷設定を調節します。
4. [印刷] ボタンをクリックします。


自動両面印刷 (OS X)

 **注記:** この情報は、自動両面印刷ユニットが装備されているプリンタにあてはまります。

 **注記:** この機能は、HP プリント ドライバをインストールしている場合に使用できます。AirPrint を使用する場合はこの機能を使用できない場合があります。

1. [ファイル] メニューをクリックし、[印刷] オプションをクリックします。
2. プリンタを選択します。
3. [詳細表示] をクリックし、[レイアウト] メニューをクリックします。
4. [両面印刷] ドロップダウン リストから [綴じ込み] オプションを選択します。
5. [印刷] ボタンをクリックします。

手動両面印刷 (OS X)

 **注記:** この機能は、HP プリント ドライバをインストールしている場合に使用できます。AirPrint を使用する場合はこの機能を使用できない場合があります。

1. [ファイル] メニューをクリックし、[印刷] オプションをクリックします。
2. プリンタを選択します。
3. [詳細表示] をクリックし、[手動両面印刷] メニューをクリックします。
4. [手動両面印刷] ボックスをクリックし、[綴じ込み] オプションを選択します。
5. [印刷] ボタンをクリックします。
6. プリンタを確認し、トレイ 1 に入っている用紙をすべて取り出します。
7. 排紙ビンから印刷済みの用紙を取り出し、印刷面を下向きにして給紙トレイにセットします。
8. 確認メッセージが表示された場合は、適切なコントロール パネル ボタンをタッチして操作を続けます。

1 枚の用紙に複数ページを印刷 (OS X)

1. [ファイル] メニューをクリックし、[印刷] オプションをクリックします。
2. プリンタを選択します。
3. [詳細表示] をクリックし、[レイアウト] メニューをクリックします。
4. [用紙あたりのページ数] ドロップダウンリストから、1 枚の用紙に印刷するページ数を選択します。
5. [レイアウト方向] 領域で、用紙に印刷するページの順序と位置を選択します。
6. [境界線] メニューで、用紙の各ページの周囲に印刷する境界線の種類を選択します。
7. [印刷] ボタンをクリックします。

用紙タイプの選択 (OS X)

1. [ファイル] メニューをクリックし、[印刷] オプションをクリックします。
2. プリンタを選択します。
3. [詳細表示] をクリックし、[メディアと品質] メニューまたは [用紙/品質] メニューをクリックします。
4. [メディアタイプ] ドロップダウンリストからタイプを選択します。
5. [印刷] ボタンをクリックします。

補足的な印刷タスク

www.hp.com/support/colorljM552, www.hp.com/support/colorljM553 を参照してください。

たとえば、次のような印刷タスクの実行手順を参照できます。

- 印刷機能のショートカットおよびプリセットの作成と使用
- 用紙サイズの選択、またはカスタム用紙サイズの使用
- ページの印刷の向きを選択
- ブックレットの作成
- 特定の用紙サイズに収まるように文書を拡大縮小する
- 文書の最初または最後のページを異なる用紙に印刷する
- 文書に透かしを印刷する

後で印刷するためにプリンタに印刷ジョブを保存します


はじめに

以下の情報は、製品に保存されている文書を作成および印刷する手順について説明するものです。この機能は、デフォルトで有効になっています。


- [保存ジョブの作成 \(Windows の場合\)](#)
- [保存ジョブの作成 \(OS X の場合\)](#)
- [保存ジョブの印刷](#)
- [保存したジョブの削除](#)

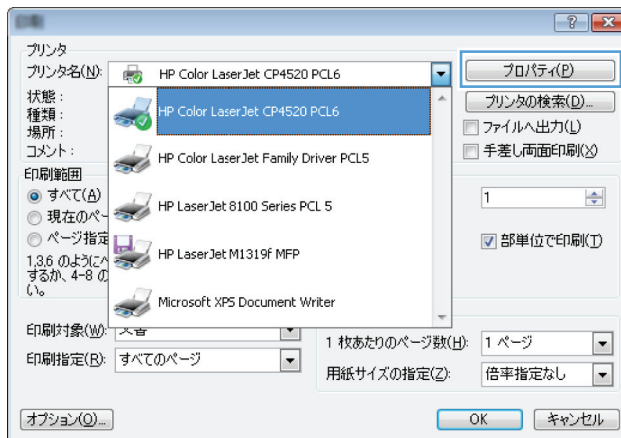
保存ジョブの作成 (Windows の場合)

プリンタにジョブを保存すると、いつでも印刷できます。

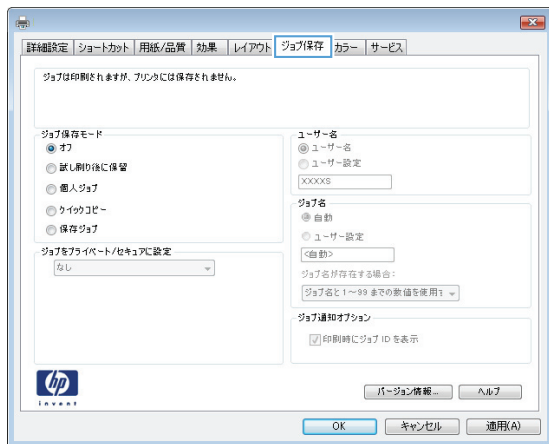
 **注記：** ご利用のプリント ドライバで実際に表示される内容は下図とは異なる場合がありますが、手順は同じです。

1. ソフトウェア プログラムから、[印刷] オプションを選択します。
2. プリンタのリストから製品を選択し、[プロパティ] または [ユーザー設定] (名前はソフトウェア プログラムによって異なります) を選択します。

 **注記：** これらの機能に **Windows 8** または **8.1** のスタート画面からアクセスするには、[デバイス]、[印刷]、お使いのプリンタの順に選択します。



3. [ジョブ保存] タブをクリックします。



4. [ジョブ保存モード] オプションを選択します。

- **[試し刷り後に保留]**：ジョブを1部試し刷りしてから、追加の部数を印刷できます。
- **[個人ジョブ]**：保存ジョブは、ユーザーがプリンタのコントロールパネルで印刷を指示するまで印刷されません。このジョブ保存モードでは、**[ジョブをプライベート/セキュアに設定]** オプションのいずれか1つを選択できます。個人識別番号 (PIN) をジョブに割り当てる場合は、コントロールパネルで必要な PIN を入力する必要があります。ジョブを暗号化した場合は、コントロールパネルで必要なパスワードを入力する必要があります。
- **[クイックコピー]**：指定した部数だけジョブを印刷し、後で再度印刷できるようにプリンタのメモリにジョブを保存します。
- **[保存ジョブ]**：プリンタにジョブを保存して、他のユーザーが後でいつでもそのジョブを印刷できるようにします。このジョブ保存モードでは、**[ジョブをプライベート/セキュアに設定]** オプションのいずれか1つを選択できます。個人識別番号 (PIN) をジョブに割り当てた場合は、そのジョブを印刷するユーザーがコントロールパネルで必要な PIN を入力する必要があります。ジョブを暗号化した場合は、そのジョブを印刷するユーザーがコントロールパネルで必要なパスワードを入力する必要があります。

5. カスタムユーザー名またはジョブ名を使用するには、**[ユーザー設定]** ボタンをクリックして、ユーザー名またはジョブ名を入力します。

別の保存ジョブに同じ名前が付いている場合に使用するオプションを選択します。

- **[ジョブ名と1～99までの数値を使用する]**：固有の番号をジョブ名の末尾に追加します。
- **[既存のファイルを置換]**：既存の保存ジョブを新しいジョブで上書きします。

6. **[OK]** ボタンをクリックして、**[文書のプロパティ]** ダイアログボックスを閉じます。**[印刷]** ダイアログボックスで、**[OK]** ボタンをクリックして、ジョブを印刷します。

保存ジョブの作成 (OS X の場合)

プリンタにジョブを保存すると、いつでも印刷できます。

1. **[ファイル]** メニューをクリックし、**[印刷]** オプションをクリックします。
2. **[プリンタ]** メニューで、このプリンタを選択します。



3. デフォルトで、プリント ドライバに **[部数とページ]** メニューが表示されます。メニューのドロップダウンリストを開いて、**[ジョブ保存]** メニューをクリックします。
4. **[モード]** ドロップダウンリストで、保存するジョブの種類を選択します。
 - **[試し刷り後に保留]**：ジョブを 1 部試し刷りしてから、追加の部数を印刷できます。
 - **[個人ジョブ]**：保存ジョブは、ユーザーがプリンタのコントロールパネルで印刷を指示するまで印刷されません。個人識別番号 (PIN) をジョブに割り当てる場合は、コントロールパネルで必要な PIN を入力する必要があります。
 - **[クイックコピー]**：指定した部数だけジョブを印刷し、後で再度印刷できるようにプリンタのメモリにジョブを保存します。
 - **[保存ジョブ]**：プリンタにジョブを保存して、他のユーザーが後でいつでもそのジョブを印刷できるようにします。個人識別番号 (PIN) をジョブに割り当てた場合は、そのジョブを印刷するユーザーがコントロールパネルで必要な PIN を入力する必要があります。
5. カスタム ユーザー名またはジョブ名を使用するには、**[ユーザー設定]** ボタンをクリックして、ユーザー名またはジョブ名を入力します。

別の保存ジョブが同じ名前の場合に使用するオプションを選択します。

 - **[ジョブ名と 1 ~ 99 までの数値を使用する]**：固有の番号をジョブ名の末尾に追加します。
 - **[既存のファイルを置換]**：既存の保存ジョブを新しいジョブで上書きします。
6. 手順 3 で **[保存ジョブ]** または **[個人ジョブ]** オプションを選択した場合、PIN でジョブを保護できます。**[印刷用の PIN を使用]** フィールドに 4 桁の番号を入力します。他のユーザーがこのジョブを印刷しようとする、この PIN 番号の入力を求められます。
7. **[印刷]** ボタンをクリックして、ジョブを処理します。

保存ジョブの印刷


次の手順に従って、プリンタのメモリに保存されているジョブを実行します。

1. 製品のコントロールパネル上のホーム  ボタンを押すかタッチします。
2. **デバイス メモリから取得** を選択します。
3. ジョブが保存されているフォルダの名前を選択します。
4. ジョブの名前を選択します。ジョブがプライベートであるか暗号化されている場合、PIN またはパスワードを入力する必要があります。
5. 部数を調整し、スタート  ボタンをタッチするか、**OK** ボタンを押してジョブを印刷します。

保存したジョブの削除

保存するジョブをプリンタのメモリに送信する際に、ユーザー名とジョブ名が一致するジョブが既に存在している場合、そのジョブは上書きされます。プリンタの空き容量が不足している場合に新規の保存ジョブを送信すると、最も古い保存ジョブから順に削除されます。保存できるジョブ数は、プリンタのコントロールパネルの **全般的な設定** メニューから変更できます。

次の手順に従って、プリンタのメモリに保存されているジョブを削除します。

1. 製品のコントロールパネル上のホーム  ボタンを押すかタッチします。
2. デバイス メモリから取得 を選択します。
3. ジョブが保存されているフォルダの名前を選択します。
4. ジョブの名前を選択し、削除 ボタンを選択します。
5. ジョブがプライベートまたは暗号化されている場合には、PIN またはパスワードを入力して、削除 ボタンを選択します。

モバイル印刷

はじめに

HP は、ラップトップ、タブレット、スマートフォン、またはその他のモバイルデバイスから HP プリンタへのワイヤレス印刷を可能にする複数のモバイルおよび ePrint ソリューションを提供します。完全なリストを閲覧して最良の選択を行うには、www.hp.com/go/LaserJetMobilePrinting (英語のみ) を参照してください。

- [Wi-Fi ダイレクト印刷と NFC 印刷](#)
- [HP ePrint \(電子メール使用\)](#)
- [HP ePrint ソフトウェア](#)
- [AirPrint](#)
- [Android 内蔵印刷](#)

Wi-Fi ダイレクト印刷と NFC 印刷

対応する HP Jetdirect NFC およびワイヤレス アクセサリ搭載の HP プリンタでは、Wi-Fi 印刷および NFC (Near Field Communication) 印刷を利用することができます。このアクセサリは、HP LaserJet プリンタ用のハードウェアインテグレーションポケット (HIP) を含むオプションとして提供されています。


ワイヤレス アクセサリを使用すると、以下のデバイスからのワイヤレス印刷が可能になります。

- Apple AirPrint アプリまたは HP ePrint アプリを使用する iPhone、iPad、iPod touch
- HP ePrint アプリまたは Android 内蔵プリント ソリューションを使用する Android モバイル デバイス
- HP ePrint ソフトウェアを使用する PC デバイスと Mac デバイス

HP ワイヤレス印刷の詳細については、www.hp.com/go/wirelessprinting を参照してください。

HP ePrint (電子メール使用)

HP ePrint を使用すると、電子メール対応デバイスからプリンタの電子メール アドレスに電子メールの添付ファイルとして文書を送信し、印刷できます。

 **注記：** この機能を使用するには、ファームウェアの更新が必要な場合があります。


HP ePrint を使用するには、プリンタが次の要件を満たしている必要があります。

- プリンタが有線ネットワークかワイヤレス ネットワークに接続されていて、インターネットにアクセスできる必要があります。
- プリンタで HP Web サービスを有効にする必要があります。また、プリンタが HP Connected または HP ePrint Center で登録されている必要があります。

HP Web サービスを有効にして、HP Connected または HP ePrint Center で登録する手順は次のとおりです。


1. HP 内蔵 Web サーバ (EWS) を開きます。

- a. **4行表示コントロールパネル**：コントロールパネルディスプレイを表示して、IPアドレスを確認します。

タッチスクリーンコントロールパネル：プリンタのコントロールパネルのホーム画面で、ネットワーク  ボタンをタッチして、IPアドレスまたはホスト名を表示します。


- b. **Web ブラウザを開き**、プリンタのコントロールパネルに表示されているものと同じ IP アドレスまたはホスト名をアドレスバーに正確に入力します。コンピュータのキーボードの **Enter** キーを押します。EWS が開きます。



 **注記**：EWS を開く際に、Web ブラウザに [この Web サイトのセキュリティ証明書には問題があります] というメッセージが表示されたら、[Web サイトの閲覧を続行する (推奨されません)] をクリックします。

[この Web サイトの閲覧を続行する (推奨されません)] を選択しても、HP プリンタの EWS 内を移動している間は、コンピュータに害を及ぼすことはありません。

2. [HP Web サービス] タブをクリックします。
3. Web サービスを有効にするオプションを選択します。

 **注記**：Web サービスを有効にするのに数分かかる場合があります。

4. www.hpconnected.com または www.hp.com/go/eprintcenter にアクセスして、HP ePrint アカウントを作成し、セットアップ手順を完了します。

HP ePrint ソフトウェア

HP ePrint ソフトウェアを使用すると、Windows または Mac デスクトップ コンピュータまたはノートパソコンから HP ePrint 対応のプリンタで簡単に印刷することが可能です。このソフトウェアにより、お使いの HP 接続アカウントに登録されている HP ePrint 対応プリンタを簡単に見つけられます。目的の HP プリンタはオフィスにあるかもしれませんが、世界各地に散らばっているかもしれません。


- **Windows**：ソフトウェアのインストール後に、お使いのアプリケーションから [印刷] オプションを選択して、設置されているプリンタのリストから [HP ePrint] を選択します。[プロパティ] ボタンをクリックし、印刷オプションを設定します。
- **Mac**：ソフトウェアのインストール後、[ファイル]、[印刷] の順に選択し、[PDF] (ドライバ画面の左下) の横にある矢印を選択します。[HP ePrint] を選択します。

Windows の場合、HP ePrint ソフトウェアは、ネットワーク (LAN または WAN) 上のローカル ネットワーク プリンタ、または UPD PostScript® に対応するプリンタへの TCP/IP 印刷をサポートします。

Windows と Mac は両方とも、LAN または WAN ネットワークに接続された ePCL 対応プリンタへの IPP 印刷をサポートしています。

また、Windows と Mac はどちらも、公共の印刷施設への PDF ドキュメントの出力や、クラウドを通じ電子メールを介して HP ePrint を使用した印刷もサポートしています。

ドライバと詳細については、www.hp.com/go/eprintsoftware にアクセスしてください。

 **注記**：HP ePrint ソフトウェアは、Mac の PDF ワークフロー ユーティリティであり、厳密にいうとプリント ドライバではありません。

 **注記** : HP ePrint ソフトウェアは USB 印刷をサポートしません。

AirPrint

Apple の AirPrint を使った直接印刷は、iOS 4.2 以降、および OS X 10.7 Lion 以降を実行する Mac コンピュータでサポートされています。次のモバイルアプリケーションで、iPad、iPhone (3GS 以降)、または iPod touch (第 3 世代以降) からプリンタに直接印刷するには、AirPrint を使用します。

- メール
- 写真
- Safari
- iBooks
- 選択したサードパーティのアプリケーション

AirPrint を使用するには、プリンタが Apple デバイスと同じワイヤレス ネットワークに接続されている必要があります。AirPrint の使用方法と AirPrint に対応する HP プリンタの詳細については、本プリンタのサポート Web サイトを参照してください。

www.hp.com/support/colorljM552, www.hp.com/support/colorljM553

 **注記** : AirPrint では USB 接続がサポートされません。

Android 内蔵印刷

HP の Android および Kindle 用内蔵印刷ソリューションにより、ワイヤレス ネットワーク上にある、またはワイヤレス印刷用ワイヤレス範囲に存在する HP プリンタを、自動的に検出して印刷することが可能となります。印刷ソリューションはサポートされるオペレーティング システムに内蔵されているため、ドライブのインストールやソフトウェアのダウンロードは必要ありません。

Android 内蔵印刷ソリューションの使い方と、対応する Android デバイスの詳細については、www.hp.com/support/colorljM552, www.hp.com/support/colorljM553 を参照してください。

USB ポートからの印刷

はじめに


このプリンタはイーザー アクセス USB 印刷機能を備えているため、コンピュータからファイルを送信せずすばやくファイルを印刷できます。コントロールパネル近くにある USB ポートに、標準の USB フラッシュ ドライブを接続できます。サポートされているファイルの種類は以下のとおりです。

- .pdf
- .prn
- .pcl
- .ps
- .cht

USB ポートを有効化して印刷


USB ポートはデフォルトで無効になっています。この機能を使用する前に、USB ポートを有効にします。ポートを有効にするには、次のいずれかの手順を実行します。

コントロールパネルメニューで USB ポートを有効にする

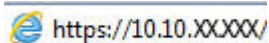
1. プリンタのコントロールパネルでホーム  ボタンを押します。
2. 以下のメニューを開きます。
 - 管理
 - 全般的な設定
 - [USB から取得] の有効化
3. 有効 オプションを選択し、次に 保存 ボタンにタッチするか、OK ボタンを押します。


HP 内蔵 Web サーバで USB ポートを有効にする (ネットワーク接続されているプリンタのみ)

1. HP 内蔵 Web サーバ (EWS) を開きます。
 - a. **4行表示コントロールパネル:** コントロールパネル ディスプレイを表示して、IP アドレスを確認します。

タッチスクリーンコントロールパネル: プリンタのコントロールパネルのホーム画面で、ネットワーク  ボタンをタッチして、IP アドレスまたはホスト名を表示します。

- b. Web ブラウザを開き、プリンタのコントロールパネルに表示されているものと同じ IP アドレスまたはホスト名をアドレスバーに正確に入力します。コンピュータのキーボードの **Enter** キーを押します。EWS が開きます。

 https://10.10.XX.XXX/


 **注記** : EWS を開く際に、Web ブラウザに [この Web サイトのセキュリティ証明書には問題があります] というメッセージが表示されたら、[Web サイトの閲覧を続行する (推奨されません)] をクリックします。

[この Web サイトの閲覧を続行する (推奨されません)] を選択しても、HP プリンタの EWS 内を移動している間は、コンピュータに害を及ぼすことはありません。


2. [プリント] タブを開きます。
3. 画面左側で、[USB から取得のセットアップ] をクリックします。
4. [USB から取得の有効化] チェック ボックスを選択します。
5. [適用] をクリックします。


USB からの文書の印刷

1. USB フラッシュ ドライブをイーザーアクセス USB ポートに挿入します。

 **注記** : ポートはカバーが付いている場合があります。一部のプリンタについては、指で返して開くことができます。カバーをまっすぐ引いて取り外すタイプのプリンタもあります。

2. プリンタで USB フラッシュ ドライブが検出されます。OK ボタンをタッチするか押してドライブにアクセスします。指示が表示される場合は、使用可能なアプリケーションのリストから **USB から取得** オプションを選択します。USB から取得 画面が開きます。
3. 印刷する文書の名前を選択します。

 **注記** : 文書はフォルダ内にある場合があります。必要に応じてフォルダを開きます。

4. 部数を調整するには、部数 を選択してから、キーパッドを使用して部数を変更します。
5. スタート  ボタンにタッチするか、OK ボタンを押して、文書を印刷します。

5 プリンタの管理

- [HP 内蔵 Web サーバ \(EWS\) の高度な設定](#)
- [OS X 用 HP ユーティリティを使用した高度な設定](#)
- [IP ネットワークの設定](#)
- [プリンタのセキュリティ機能](#)
- [エコノミー設定](#)
- [HP Web Jetadmin](#)
- [ソフトウェアおよびファームウェアの更新](#)

詳細は、次を参照してください。

www.hp.com/support/colorljM552, www.hp.com/support/colorljM553 を参照してください。

お使いのプリンタに関する HP の包括的なヘルプには次の情報が含まれています。

- 設置と設定
- 学習と使用
- 問題の解決
- ソフトウェアのアップデートのダウンロード
- サポート フォーラムへの参加
- 保証および規制に関する情報の検索

HP 内蔵 Web サーバ (EWS) の高度な設定

はじめに


- [HP 内蔵 Web サーバ \(EWS\) へのアクセス方法](#)
- [HP 内蔵 Web サーバの機能](#)

HP 内蔵 Web サーバを使用して、プリンタのコントロールパネルでなくコンピュータから印刷機能を管理します。

- 製品のステータス情報の表示
- すべてのサプライ品の寿命の確認と新しいサプライ品の注文
- トレイの設定を表示および変更します。
- プリンタのコントロールパネルのメニュー構成を表示および変更します。
- 内部ページを表示および印刷します。
- プリンタおよびサプライ品のイベント通知を受信します。
- ネットワークの設定の表示および変更


HP 内蔵 Web サーバは、プリンタが IP ベースのネットワークに接続されている場合に機能します。IPX ベースの接続では機能しません。HP 内蔵 Web サーバを起動して使用するために、インターネットに接続する必要はありません。

プリンタをネットワークに接続すると、自動的に HP 内蔵 Web サーバが使えるようになります。


 **注記：** ネットワーク ファイアウォールを越えて HP 内蔵 Web サーバにアクセスすることはできません。


HP 内蔵 Web サーバ (EWS) へのアクセス方法

1. **4行表示コントロールパネル：** コントロールパネル ディスプレイを表示して、IP アドレスを確認します。

タッチスクリーン コントロールパネル： プリンタのコントロールパネルのホーム画面で、ネットワーク  ボタンをタッチして、IP アドレスまたはホスト名を表示します。

2. **Web ブラウザを開き、プリンタのコントロールパネルに表示されているものと同じ IP アドレスまたはホスト名をアドレス バーに正確に入力します。** コンピュータのキーボードの **Enter** キーを押します。EWS が開きます。

 <https://10.10.XXXXX/>

 **注記：** EWS を開く際に、Web ブラウザに **[この Web サイトのセキュリティ証明書には問題があります]** というメッセージが表示されたら、**[Web サイトの閲覧を続行する (推奨されません)]** をクリックします。

[この Web サイトの閲覧を続行する (推奨されません)] を選択しても、HP プリンタの EWS 内を移動している間は、コンピュータに害を及ぼすことはありません。

HP 内蔵 Web サーバを使用するには、ブラウザが次の要件を満たしている必要があります。

- Windows : Microsoft Internet Explorer 5.01 以降または Netscape 6.2 以降
- Mac OS X : Bonjour または IP アドレスを使用する Safari または Firefox
- Linux : Netscape Navigator のみ
- HP-UX 10 および HP-UX 11 : Netscape Navigator 4.7

HP 内蔵 Web サーバーの機能

- [情報 タブ](#)
- [一般 タブ](#)
- [印刷 タブ](#)
- [トラブルシューティング タブ](#)
- [セキュリティ タブ](#)
- [HP Web サービス タブ](#)
- [Networking \(ネットワーク\) タブ](#)
- [その他のリンク のリスト](#)

[情報] タブ

表 5-1 HP 内蔵 Web サーバの [情報] タブ

メニュー	説明
[デバイスのステータス]	プリンタのステータスと HP サプライ品の推定寿命を表示します。各トレイにセットされている用紙のタイプとサイズも表示されます。デフォルトの設定を変更する場合は、 [設定の変更] リンクをクリックします。
[ジョブ ログ]	プリンタで処理したすべてのジョブの概要を示します。
[設定ページ]	設定ページの情報を表示します。
[サプライ品ステータス ページ]	プリンタのサプライ品のステータスを表示します。
[イベント ログ ページ]	プリンタのすべてのイベントとエラーの一覧を表示します。 [HP Instant Support] リンク (HP 内蔵 Web サーバのすべてのページにある [その他のリンク] 領域) を使用して、問題の解決に役立つ一連の動的 Web ページに接続します。これらのページでも、製品で使用できる追加サービスが表示されます。
[使用状況ページ]	用紙のサイズ、種類、および用紙印刷経路別に、印刷したページ数を表示します。
[デバイス情報]	プリンタのネットワーク名、アドレス、およびモデル情報を表示します。この情報をカスタマイズする場合は、 [一般] タブの [デバイス情報] をクリックします。
[コントロールパネルのスナップショット]	コントロールパネルディスプレイに現在の画面のイメージを表示します。

表 5-1 HP 内蔵 Web サーバの [情報] タブ (続き)

メニュー	説明
[印刷]	印刷するために、コンピュータから印刷準備の整ったファイルをアップロードします。ファイルの印刷には、デフォルトの印刷設定が使用されます。
[印刷可能なレポートとページ]	プリンタの内部のレポートおよびページを表示します。印刷または表示する項目を 1 つ以上選択してください。

[一般] タブ

表 5-2 HP 内蔵 Web サーバの [一般] タブ

メニュー	説明
[アラート]	さまざまなプリンタやサプライ品に関する電子メール警告を設定します。
[コントロールパネル管理メニュー]	コントロールパネルの 管理 メニューのメニュー構造を表示します。 注記: この画面で設定できますが、HP 内蔵 Web サーバには、 管理 メニューから利用できる高度な設定オプションが用意されています。
[AutoSend]	プリンタの設定とサプライ品に関する自動電子メールを特定の電子メールアドレスに送信するように設定します。
[その他のリンクの編集]	別の Web サイトへのリンクを追加またはカスタマイズします。このリンクは、HP 内蔵 Web サーバのすべてのページの [その他のリンク] 領域に表示されます。
[アクセサリおよびサプライ品の購入について]	交換用プリントカートリッジの注文に関する情報を入力します。この情報はサプライ品ステータス ページに表示されます。
[デバイス情報]	プリンタに名前を付け、アセット番号を割り当てます。プリンタに関する情報を受信するユーザーの名前を入力します。
[言語]	HP 内蔵 Web サーバの情報を表示する言語を設定します。
[日付と時刻]	日時を設定したり、ネットワーク タイム サーバと同期したりします。
[エネルギー設定]	プリンタの復帰時刻、スリープ時刻、およびスリープ遅延を設定または編集します。各曜日および休日に異なるスケジュールを設定します。 プリンタをスリープモードから復帰させる操作を設定します。
[バックアップと復元]	プリンタデータとユーザーデータを格納するバックアップファイルを作成します。必要に応じて、このファイルを使用してプリンタにデータを復元します。
[出荷時の設定に戻す]	プリンタの設定を工場出荷時のデフォルトに戻します。
[ソリューションインストーラ]	プリンタ機能を拡張できるサードパーティ製のソフトウェアプログラムをインストールします。
[ファームウェア アップグレード]	プリンタのファームウェア アップグレードファイルをダウンロードしてインストールします。
[統計サービス]	サードパーティのジョブ統計サービスについての接続情報を示します。

[印刷] タブ

表 5-3 HP 内蔵 Web サーバの [印刷] タブ

メニュー	説明
[Retrieve from USB Setup (USB から取得セットアップ)]	コントロールパネルの USB から取得 メニューを有効または無効にします。
[保存ジョブの管理]	プリンタのメモリにジョブを保存する機能を有効または無効にします。 ジョブ保存オプションを設定します。
[用紙の種類の調節]	特定の用紙の種類を使用すると印刷品質に問題がある場合、出荷時のデフォルトモード設定を無視します。
[カラー印刷の制限] (カラープリンタのみ)	カラー印刷を許可または制限します。 個々のユーザーまたは特定のソフトウェアプログラムから送信されたジョブの権限を指定します。
[一般的な印刷設定]	すべての印刷ジョブの設定を指定します。
[トレイの管理]	用紙トレイの設定を指定します。

[トラブルシューティング] タブ

表 5-4 HP 内蔵 Web サーバの [トラブルシューティング] タブ

メニュー	説明
[一般的なトラブルシューティング]	プリンタに関する問題の解決に役立つ、さまざまなレポートとテストから選択します。
[Online Help]	QR コードとプリンタのソリューションページへの Web リンクを取得します。
[診断データ]	プリンタの情報をファイルにエクスポートして、詳細な問題分析に利用することができます。
[校正/クリーニング] (カラープリンタのみ)	自動クリーニング機能を有効にしたり、クリーニングページを作成して印刷したり、プリンタを直ちに校正するオプションを選択したりできます。
[ファームウェアアップグレード]	プリンタのファームウェアアップグレードファイルをダウンロードしてインストールします。
[出荷時の設定に戻す]	プリンタの設定を工場出荷時のデフォルトに戻します。

[セキュリティ] タブ

表 5-5 HP 内蔵 Web サーバの [セキュリティ] タブ

メニュー	説明
[一般セキュリティ]	次を含む、一般セキュリティの設定です。 <ul style="list-style-type: none">● プリンタの特定の機能の利用を制限するために管理者パスワードを設定します。● PJI コマンドを処理するための PJI パスワードを設定します。● ファイル システム アクセスとファームウェア アップグレードのセキュリティを設定します。● コンピュータから直接印刷するための、コントロール パネルのホスト USB ポートまたはフォーマッタの USB 接続ポートを有効または無効にします。● すべてのセキュリティ設定のステータスを表示します。
[アクセス制御]	特定の個人またはグループに対して製品機能へのアクセスを設定し、個人が製品へのサインインに使用する方法を選択します。
[保存データの保護]	プリンタの内蔵ハード ドライブを設定および管理します。 プリンタのハード ドライブに格納されているジョブを設定します。
[証明書の管理]	プリンタおよびネットワークにアクセスするためのセキュリティ証明書をインストールおよび管理します。
[Web サービス セキュリティ]	別のドメインからの Web ページによる本製品のリソースへのアクセスを許可します。リストに追加されたサイトがない場合、すべてのサイトが信頼されたサイトとなります。
[セルフテスト]	セキュリティ機能が、目的のシステム パラメータに応じて実行されていることを確認します。

[HP Web サービス] タブ

[HP Web サービス] タブでは、この製品用に HP Web サービスを設定して有効にします。HP ePrint 機能を使用するには、HP Web サービスを有効にする必要があります。

表 5-6 HP 内蔵 Web サーバの [HP Web サービス] タブ

メニュー	説明
[Web Services Setup (Web サービスの設定)]	HP Web サービスを有効にして、このプリンタを Web 上の HP Connected に接続します。
[Web Proxy (Web プロキシ)]	HP Web サービスの有効化や製品とインターネットの接続に問題がある場合は、プロキシサーバを設定します。
HP-ePrint デバッグ	HP ePrint サービスへの接続の問題を解消する機能を有効にします。

[Networking] (ネットワーク) タブ

[Networking] タブでは、製品が IP ベースのネットワークに接続されている場合に、製品のネットワーク設定を指定して保護します。このタブは、プリンタが別のタイプのネットワークに接続されている場合は表示されません。

表 5-7 HP 内蔵 Web サーバの [ネットワーキング] タブ

メニュー	説明
[TCP/IP 設定]	IPv4 および IPv6 ネットワークの TCP/IP 設定を設定します。 注記: 使用可能な設定オプションは、お使いのプリント サーバ モデルによって異なります。
[ネットワーク設定]	プリント サーバモデルに応じて、IPX/SPX、AppleTalk、DLC/LLC、SNMP 設定を設定します。
[その他の設定]	プリント サーバでサポートされる全般的な印刷プロトコルとサービスを設定します。使用可能なオプションはプリント サーバのモデルによって異なりますが、ファームウェア更新、LPD キュー、USB 設定、サポート情報、リフレッシュ速度が含まれることがあります。
[AirPrint]	Apple 対応製品からのネットワーク印刷を有効化、設定、または無効化します。
[言語の選択]	HP 内蔵 Web サーバにより表示される言語を変更します。このページは、Web ページで複数の言語がサポートされている場合に使用可能です。または、ブラウザの言語の優先順位設定を使用して、サポートする言語を選択します。
[設定]	現在のセキュリティ設定を表示し、出荷時の設定に戻します。 セキュリティ設定ウィザードを使用してセキュリティ設定を行います。 注記: HP Web Jetadmin などのネットワーク管理アプリケーションを使用してセキュリティを設定している場合は、セキュリティ設定ウィザードを使用しないでください。
[許可]	次を含め、設定管理と本製品の使用を制御します。 <ul style="list-style-type: none"> ● 管理者パスワードを設定または変更して、設定パラメータへのアクセスを制御します。 ● HP Jetdirect プリント サーバでのデジタル証明書 の要求、インストール、および管理を行います。 ● アクセス制御リスト (ACL) を通して本製品へのホストアクセスを制限します (IPv4 ネットワーク上の選択したプリント サーバのみ)。
[管理 プロトコル]	次を含め、本製品のセキュリティ プロトコルを設定管理します。 <ul style="list-style-type: none"> ● HP 内蔵 Web サーバのセキュリティ管理レベルを設定し、HTTP および HTTPS 上のトラフィックを制御します。 ● SNMP (Simple Network Management Protocol) の動作を設定します。プリント サーバで SNMP v1/v2c エージェントや SNMP v3 エージェントを有効または無効にします。 ● 印刷プロトコル、印刷サービス、検出プロトコル、名前の解決サービス、設定管理プロトコルなど、安全性が確約されていないプロトコルを通じたアクセスを制御します。
[802.1X Authentication] (選択されている HP Jetdirect モードのみ対応)	ネットワーク上のクライアント認証に必要な Jetdirect プリント サーバの 802.1X 認証設定を設定したり、802.1X 認証設定を出荷時の設定に戻したりします。 注意: 802.1X 認証設定を変更すると、製品の接続が失われることがあります。再接続するために、プリント サーバを出荷時の状態にリセットし、製品を再インストールする必要がある場合があります。

表 5-7 HP 内蔵 Web サーバの [ネットワーク] タブ (続き)

メニュー	説明
[IPsec/ファイアウォール] (選択されている HP Jetdirect モードのみ対応)	ファイアウォール ポリシーまたは IPsec/ファイアウォール ポリシーを表示または設定します。
[通知エージェント] (選択されている HP Jetdirect モードのみ対応)	HP デバイス通知エージェントを有効または無効にします。証明書による相互認証を設定します。
[ネットワーク統計]	HP Jetdirect プリント サーバに収集して保存されているネットワーク統計を表示します。
[プロトコル情報]	プロトコル別に HP Jetdirect プリント サーバのネットワーク設定のリストを表示します。
[設定ページ]	ステータスおよび設定情報が記載された HP Jetdirect 設定ページを表示します。

[その他のリンク] のリスト


 **注記:** [一般] タブの [その他のリンクの編集] メニューを使用して、[その他のリンク] のリストにどのリンクを表示するかを設定します。以下の項目は、デフォルトのリンクです。

表 5-8 HP 内蔵 Web サーバ [その他のリンク] のリスト

メニュー	説明
[製品のサポート]	製品のサポート サイトに接続し、さまざまなヘルプ トピックを検索します。
[サプライ品の購入]	HP SureSupply Web サイトに接続し、HP 純正サプライ品 (例: トナー カートリッジ、用紙) の購入情報を取得します。
[HP Instant Support]	問題の解決方法が掲載されている HP の Web サイトに接続します。

OS X 用 HP ユーティリティを使用した高度な設定

製品のステータスを確認したり、コンピュータからプリンタの設定を表示または変更するには、HP ユーティリティを使用します。

プリンタが USB ケーブルを使用して接続されているか、TCP/IP ベースのネットワークに接続されている場合、HP ユーティリティを使用できます。

HP ユーティリティを開く

1. コンピュータで、[システム環境設定] メニューを開き、[プリントとファクス]、[プリントとスキャン]、または [プリンタとスキャナ] をクリックします。
2. リストで製品を選択します。
3. [オプションとサプライ品] ボタンをクリックします。
4. [ユーティリティ] タブをクリックします。
5. [プリンタ ユーティリティを開く] ボタンをクリックします。

HP ユーティリティの機能

HP ユーティリティ ツールバーには次の項目があります。

- [デバイス]：HP ユーティリティで見つかった Mac 製品を表示するか非表示にするには、このボタンをクリックします。
- [すべての設定]：HP ユーティリティのメインビューに戻るには、このボタンをクリックします。
- [HP サポート]：ブラウザを開いて、HP サポートの Web サイトにアクセスするには、このボタンをクリックします。
- [サプライ用品]：HP SureSupply Web サイトを開くには、このボタンをクリックします。
- [登録]：HP の登録 Web サイトを開くには、このボタンをクリックします。
- [リサイクル]：HP Planet Partners Recycling Program の Web サイトを開くには、このボタンをクリックします。

HP ユーティリティは複数のページで構成されています。各ページを開くには、[すべての設定] リストの項目をクリックします。次の表は、HP ユーティリティで実行できる実行できるタスクの詳細です。

項目	説明
[サプライ品のステータス]	プリンタのサプライ品のステータスを示し、オンラインでサプライ品を注文できるリンクが表示されます。
[デバイス情報]	現在選択されているプリンタに関する情報を表示します。
[ファイルのアップロード]	コンピュータからプリンタにファイルを転送します。
[フォントのアップロード]	コンピュータからプリンタにフォント ファイルを転送します。
[HP 接続]	HP 接続の Web サイトにアクセスします。

項目	説明
[ファームウェアを更新]	ファームウェア更新ファイルをプリンタに転送します。 注記: このオプションは、[表示] メニューを開いて [詳細オプションの表示] 項目を選択した場合のみ使用できます。
[コマンド]	印刷ジョブ終了後、特殊文字または印刷コマンドをプリンタに送信します。 注記: このオプションは、[表示] メニューを開いて [詳細オプションの表示] 項目を選択した場合のみ使用できます。
[サプライ品管理]	サプライ品の推定寿命が近づいた場合の動作方法を設定します。
[トレイの設定]	デフォルトのトレイ設定を変更します。
[排紙デバイス]	オプションの排紙アクセサリの設定を管理します。
[両面印刷]	自動両面印刷モードをオンにします。
[Economode とトナー密度]	トナーの保護する設定を行います。
[電子メール警報]	サプライ品の交換が必要なとき、トレイが空になったとき、紙詰まりが発生したときなど、特定のプリンタの状態に対する自動電子メール警報を設定します。
[解像度]	デフォルトの印刷解像度を設定します。
[Protect Direct Ports]	USB ポートまたはパラレル ポートからの印刷を無効にします。
[保存ジョブ]	プリンタのハードディスクに保存されている印刷ジョブを管理します。
[ネットワーク設定]	IPv4 および IPv6 などのネットワーク設定を行います。
[詳細設定]	HP 内蔵 Web サーバーにアクセスできるようにします。

IP ネットワークの設定

- [プリンタ共有の免責条項](#)
- [ネットワーク設定の表示または変更](#)
- [ネットワーク上でのプリンタ名の変更](#)
- [コントロールパネルから IPv4 TCP/IP パラメータを手動で設定する](#)
- [コントロールパネルから IPv6 TCP/IP パラメータを手動で設定する](#)
- [リンク速度と二重通信設定](#)


プリンタ共有の免責条項

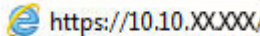
HP はピアツーピア ネットワークをサポートしていません。これは、Microsoft オペレーティング システムの機能であり、HP プリンタ ドライバの機能ではありません。Microsoft のウェブサイト www.microsoft.com にアクセスしてください。


ネットワーク設定の表示または変更

HP 内蔵 Web サーバを使用して、IP 設定を表示または変更します。

1. HP 内蔵 Web サーバ (EWS) を開きます。
 - a. **4行表示コントロールパネル**：コントロールパネル ディスプレイを表示して、IP アドレスを確認します。

タッチスクリーン コントロールパネル：プリンタのコントロールパネルのホーム画面で、ネットワーク  ボタンをタッチして、IP アドレスまたはホスト名を表示します。
 - b. Web ブラウザを開き、プリンタのコントロールパネルに表示されているものと同じ IP アドレスまたはホスト名をアドレス バーに正確に入力します。コンピュータのキーボードの **Enter** キーを押します。EWS が開きます。

 <https://10.10.XX.XX/>

 **注記**：EWS を開く際に、Web ブラウザに [この Web サイトのセキュリティ証明書には問題があります] というメッセージが表示されたら、[Web サイトの閲覧を続行する (推奨されません)] をクリックします。

[この Web サイトの閲覧を続行する (推奨されません)] を選択しても、HP プリンタの EWS 内を移動している間は、コンピュータに害を及ぼすことはありません。


2. [ネットワーク] タブをクリックし、ネットワーク情報を取得します。必要に応じて設定を変更します。

ネットワーク上でのプリンタ名の変更

プリンタを一意に識別できるように、ネットワーク上でプリンタ名を変更する場合は、HP 内蔵 Web サーバを使用します。


1. HP 内蔵 Web サーバ (EWS) を開きます。

- a. **4行表示コントロールパネル**：コントロールパネルディスプレイを表示して、IPアドレスを確認します。

タッチスクリーンコントロールパネル：プリンタのコントロールパネルのホーム画面で、ネットワーク  ボタンをタッチして、IPアドレスまたはホスト名を表示します。


- b. **Web** ブラウザを開き、プリンタのコントロールパネルに表示されているものと同じ IP アドレスまたはホスト名をアドレスバーに正確に入力します。コンピュータのキーボードの **Enter** キーを押します。EWS が開きます。

 <https://10.10.XX.XXX/>

 **注記**：EWS を開く際に、Web ブラウザに [この Web サイトのセキュリティ証明書には問題があります] というメッセージが表示されたら、[Web サイトの閲覧を続行する (推奨されません)] をクリックします。

[この Web サイトの閲覧を続行する (推奨されません)] を選択しても、HP プリンタの EWS 内を移動している間は、コンピュータに害を及ぼすことはありません。


2. [一般] タブを開きます。
3. [デバイス情報] ページの [デバイス名] フィールドにデフォルトのプリンタ名が表示されています。プリンタを一意に識別するために、この名前を変更できます。

 **注記**：このページの他のフィールドへの入力省略可能です。

4. 変更を保存するには、[適用] ボタンをクリックします。

コントロールパネルから IPv4 TCP/IP パラメータを手動で設定する

コントロールパネルの **管理** メニューを使用して IPv4 アドレス、サブネットマスク、デフォルトゲートウェイを手動で設定します。


1. プリンタのコントロールパネルでホーム  ボタンを押します。
2. 以下のメニューを開きます。
 - 管理
 - ネットワーク設定
 - Jetdirect メニュー
 - TCP/IP
 - IPV 4 設定
 - 設定方法
3. **手動** オプションを選択し、**保存** ボタンをタッチします。
4. **手動設定** メニューを開きます。

5. IPアドレス、サブネットマスク または デフォルト ゲートウェイ オプションをタッチします。
6. 最初のフィールドをタッチしてキーパッドを開きます。フィールドに正しい数字を入力して、OK ボタンをタッチします。

このプロセスをフィールドごとに繰り返した後、保存 ボタンをタッチします。

コントロールパネルから IPv6 TCP/IP パラメータを手動で設定する

コントロールパネルの 管理 メニューを使用して、IPv6 アドレスを手動で設定します。


1. プリンタのコントロールパネルでホーム  ボタンを押します。
2. 手動設定を有効にするため、次の各メニューを開きます。

- 管理
- ネットワーク設定
- Jetdirect メニュー
- TCP/IP
- IPV6 設定
- アドレス
- 手動設定
- 有効


文書を印刷する用紙 オプションを選択し、保存 ボタンをタッチします。


3. アドレスを設定するには、アドレス ボタンをタッチした後、フィールドをタッチしてキーパッドを開きます。
4. キーパッドを使用してアドレスを入力し、OK ボタンをタッチします。
5. 保存 ボタンにタッチして、OK ボタンを押します。


リンク速度と二重通信設定

 **注記：** この情報は、Ethernet ネットワークのみに適用されます。ワイヤレス ネットワークには適用されません。

プリントサーバーのリンク速度と通信モードはネットワーク ハブと一致する必要があります。特別な場合を除き、自動モードから変更しないでください。リンク速度と二重通信設定を誤って変更すると、プリンターと他のネットワーク デバイス間の通信ができなくなります。変更する必要がある場合は、プリンタのコントロールパネルを使用します。

 **注記：** プリンタの設定は、ネットワークデバイスの設定と一致している必要があります (ネットワークハブ、スイッチ、ゲートウェイ、ルータまたはコンピュータ)

 **注記：** 設定を変更すると、プリンタがいったんオフになってから再びオンになります。変更を加える場合は、プリンタがアイドル状態のときに操作してください。

1. プリンタのコントロールパネルでホーム  ボタンを押します。
2. 以下のメニューを開きます。
 - 管理
 - ネットワーク設定
 - **Jetdirect** メニュー
 - リンク速度
3. 以下のオプションから 1 つ選択してください。
 - **自動**: 使用しているネットワークで可能な最高のリンク速度と通信モードに自動的に設定されます。
 - **10T Half**: 10Mbps、ハーフ二重
 - **10T Full**: 10Mbps、フル二重
 - **10T Auto**: 10Mbps、自動二重
 - **100TX Half**: 100Mbps、ハーフ二重
 - **100TX Full**: 100Mbps、フル二重
 - **100TX Auto**: 100Mbps、自動二重
 - **1000T Full**: 1000Mbps、フル二重
4. **保存** ボタンにタッチして、**OK** ボタンを押します。プリンタの電源を入れ直します。

プリンタのセキュリティ機能

はじめに

プリンタには、構成設定やセキュア データにアクセス権を持つユーザーを制限したり、重要なハードウェア コンポーネントへのアクセスを防ぐセキュリティ機能が複数搭載されています。

- [セキュリティ ステートメント](#)
- [IP セキュリティ](#)
- [内蔵 Web サーバでのシステム パスワードの割り当てまたは変更](#)
- [プリンタへのサインイン](#)
- [暗号化サポート：HP ハイパフォーマンス セキュア ハードディスク](#)
- [フォーマッタのロック](#)

セキュリティ ステートメント

この製品では、製品の安全な状態の維持、ネットワーク上の重要な情報の保護、および製品の監視と管理方法の効率化に役立つセキュリティ規格および推奨プロトコルをサポートしています。

HP の安全なイメージングおよび印刷ソリューションの詳細については、www.hp.com/go/secureprinting をご覧ください。このサイトには、セキュリティ機能に関する白書や FAQ ドキュメントへのリンクがあります。

IP セキュリティ


IP セキュリティ (IPsec) は、IP ベースのネットワーク上でプリンタの送受信トラフィックを制御するプロトコルです。ネットワーク通信において、ホスト間の認証、データの整合性チェック、および暗号化を行います。

ネットワーク接続されて HP Jetdirect プリント サーバが取り付けられているプリンタの場合は、HP 内蔵 Web サーバで **[Networking]** タブを使用して、IPsecn を設定できます。


内蔵 Web サーバでのシステム パスワードの割り当てまたは変更


プリンタおよび HP 内蔵 Web サーバにアクセスするための管理者パスワードを割り当てて、権限のないユーザーがプリンタの設定を変更できないようにします。

1. HP 内蔵 Web サーバ (EWS) を開きます。
 - a. **4 行表示コントロールパネル**：コントロールパネル ディスプレイを表示して、IP アドレスを確認します。

タッチスクリーン コントロールパネル：プリンタのコントロールパネルのホーム画面で、ネットワーク  ボタンをタッチして、IP アドレスまたはホスト名を表示します。


- b.** Web ブラウザを開き、プリンタのコントロールパネルに表示されているものと同じ IP アドレスまたはホスト名をアドレスバーに正確に入力します。コンピュータのキーボードの **Enter** キーを押します。EWS が開きます。

 <https://10.10.XX.XXX/>

 **注記** : EWS を開く際に、Web ブラウザに **[この Web サイトのセキュリティ証明書には問題があります]** というメッセージが表示されたら、**[Web サイトの閲覧を続行する (推奨されません)]** をクリックします。

[この Web サイトの閲覧を続行する (推奨されません)] を選択しても、HP プリンタの EWS 内を移動している間は、コンピュータに害を及ぼすことはありません。

- 2.** **[セキュリティ]** タブをクリックします。
- 3.** **[一般セキュリティ]** メニューを開きます。
- 4.** **[ローカル管理者パスワードを設定]** 領域で、**[ユーザー名]** フィールドのパスワードに対応する名前を入力します。
- 5.** **[新しいパスワード]** フィールドにパスワードを入力し、**[パスワードの確認]** フィールドにパスワードを再度入力します。

 **注記** : 現在のパスワードを変更する際は、最初に **[古いパスワード]** フィールドに現在のパスワードを入力します。


- 6.** **[適用]** をクリックします。


 **注記** : パスワードをメモして、安全な場所に保管してください。

プリンタへのサインイン

コントロールパネルの一部の機能はセキュリティで保護されているので、権限のないユーザーは利用できません。セキュリティで保護されている機能を利用しようとする、サインインを要求されます。プリンタのコントロールパネルで **サインイン** を選択すると、サインインを求めるプロンプトが表示される前にサインインすることもできます。

通常、プリンタへのサインインの認証情報は、ネットワークへのサインインのものと同じです。使用する資格情報について不明な点がある場合は、このプリンタを管理しているネットワーク管理者に問い合わせてください。

- 1.** プリンタのコントロールパネルでホーム  ボタンを押します。
- 2.** **サインイン** を選択します。
- 3.** プロンプトに従って認証情報を入力します。

 **注記** : プリンタのセキュリティを維持するため、プリンタ使用後に **サインアウト** を選択します。

暗号化サポート : HP ハイパフォーマンス セキュア ハードディスク

このハードディスクではハードウェアベースの暗号化が利用できるため、プリンタの性能に影響を与えることなく、機密性のあるデータを安全に保存できます。このハードディスクは、最新の **AES (Advanced Encryption Standard)** を使用し、汎用性のある時間節約機能と堅牢な機能を備えています。

HP 内蔵 Web サーバの **[セキュリティ]** メニューを使用して、このディスクを設定します。

フォーマッタのロック

フォーマッタには、セキュリティ ケーブルを取り付けるのに使用できるスロットが付いています。フォーマッタをロックすることで、重要なコンポーネントがフォーマッタから外れるのを防ぐことができます。


エコノミー設定


はじめに

- [最適速度またはエネルギー使用状況](#)
- [スリープタイマをセットし、1W以下の電力を使用するようプリンタを設定します。](#)

最適速度またはエネルギー使用状況


デフォルトでは、スピードを最適化してジョブの最初のページの印刷時間を短縮するために、ジョブを実行していないときにもプリンタをウォームアップしています。エネルギーを節約するには、ジョブを実行していないときにクールダウンするようにプリンタを設定します。プリンタではスピードやエネルギー使用状況を最適化するために4段階の設定が用意されています。


1. プリンタのコントロールパネルでホーム  ボタンを押します。
2. 以下のメニューを開きます。
 - [管理](#)
 - [全般的な設定](#)
 - [エネルギー設定](#)
 - [最適な速度/電力使用](#)
3. 使用するオプションを選択してから、[保存](#) ボタンにタッチするか、[OK](#) ボタンを押します。

 **注記**：デフォルトの設定は [最初のページ\(高速\)](#) です。

スリープタイマをセットし、1W以下の電力を使用するようプリンタを設定します。

プリンタには、省電力スリープタイマ機能用のオプションが複数付いています。スリープ/自動オフの状態を入力する時間遅延は調整可能で、スリープ/自動オフ状態時の電力の使用は、選択されているスリープ復帰/自動オンのオプションに応じて変わります。

1. プリンタのコントロールパネルでホーム  ボタンを押します。
2. 以下のメニューを開きます。
 - [管理](#)
 - [全般的な設定](#)
 - [エネルギー設定](#)
 - [スリープタイマ設定](#)
3. **4行表示コントロールパネルのみ**：[スリープ/自動オフタイマ](#) を選択してから、[有効](#) を選択します。[OK](#) ボタンを押します。
4. [スリープ/自動オフタイマ](#) を選択します。
5. キーボードを使用して適切な期間を入力してから、[保存](#) ボタンにタッチするか、[OK](#) ボタンを押します。

 **注記**：デフォルトのスリープモード時間は、1分です。

6. これらのイベント時にスリープ復帰/自動オン オプションの1つを選択します。
- **すべてのイベント**：なんらかの印刷ジョブを受信したとき (USB ポート、ネットワーク ポート、またはワイヤレス接続経由)、またはコントロールパネルでボタンが押されたとき、またはいずれかのドアやトレイが開かれたときに、プリンタはスリープから復帰します。
 - **ネットワーク ポート**：印刷ジョブをネットワーク ポート経由で受信したとき、コントロールパネルでボタンが押されたとき、またはいずれかのドアやトレイが開かれたときに、プリンタはスリープから復帰します。この設定により、プリンタがスリープ/自動オフ状態で使用する電力が **1W** 以下になります。
 - **電源ボタンのみ**：電源ボタンが押されたときにのみ、プリンタはスリープから復帰します。この設定により、プリンタがスリープ/自動オフ状態で使用する電力が **1W** 以下になります。

HP Web Jetadmin

HP Web Jetadmin は高い評価を得ている業界最高水準のツールであり、ネットワーク接続された多様な HP 製品 (例: プリンタ、多機能装置、デジタル送信装置) を効率的に管理できます。このソフトウェア 1 つで、印刷/画像処理環境におけるリモートインストール、監視、保守、トラブルシューティング、セキュリティ確保の各作業を行うことができます。これにより、時間の節約、コストの抑制、および既存資産の有効利用が可能になるので、業務の生産性が向上します。

特定のプリンタ機能をサポートする、HP Web Jetadmin の更新プログラムが随時提供されています。更新プログラムの詳細については、www.hp.com/go/webjetadmin にアクセスし、[セルフ ヘルプおよびドキュメント] リンクをクリックしてください。

ソフトウェアおよびファームウェアの更新

HPは、製品ファームウェアの機能を随時更新しています。最新機能を利用するには、製品ファームウェア更新処理を実行してください。最新のファームウェア更新ファイルを **Web** からダウンロードしてください。

www.hp.com/support/colorljM552, www.hp.com/support/colorljM553 を参照してください。次に [ドライバ & ソフトウェア] をクリックします。

6 問題の解決

- [カスタマ サポート](#)
- [コントロールパネルのヘルプ システム](#)
- [出荷時のデフォルト設定に戻す](#)
- [「カートリッジ残量わずか」または「カートリッジ残量非常にわずか」のメッセージがプリンタのコントロールパネルに表示される](#)
- [給紙されない、または給紙ミスが発生する](#)
- [紙詰まりの解消](#)
- [印刷品質の改善](#)
- [有線ネットワークに関する問題の解決](#)

詳細は、次を参照してください。

www.hp.com/support/colorljM552, www.hp.com/support/colorljM553 を参照してください。

お使いのプリンタに関する HP の包括的なヘルプには次の情報が含まれています。

- 設置と設定
- 学習と使用
- 問題の解決
- ソフトウェアのアップデートのダウンロード
- サポート フォーラムへの参加
- 保証および規制に関する情報の検索

カスタマ サポート

国/地域の電話サポートを受ける

プリンタ名、シリアル番号、購入日、および問題の説明をご用意ください。

国/地域の電話番号については、プリンタに同梱のお知らせまたは www.hp.com/support/ をご覧ください。

24 時間インターネットサポートの利用と、ソフトウェアユーティリティおよびドライバのダウンロード

www.hp.com/support/colorljM552, www.hp.com/support/colorljM553


追加の HP サービス契約または保守契約を注文する

www.hp.com/go/carepack

製品の登録

www.register.hp.com


コントロールパネルのヘルプシステム

このプリンターには、各画面の使い方を説明するヘルプシステムが組み込まれています。ヘルプシステムを開くには、画面の右上隅のヘルプボタン  をタッチします。

一部の画面では、【ヘルプ】にタッチすると、特定のトピックを検索できるグローバルメニューが表示されることがあります。メニューのボタンにタッチして、メニュー構造を参照できます。

一部の【ヘルプ】画面には、紙詰まりの解消などの手順を示すアニメーションが含まれています。


個々のジョブの設定が含まれた画面では、【ヘルプ】にタッチすると、その画面のオプションについて説明するトピックが表示されます。

エラーや警告が通知されたら、ヘルプ  ボタンをタッチして、問題を説明するメッセージを表示します。このメッセージには、問題解決に役立つ手順も記載されています。


出荷時のデフォルト設定に戻す


はじめに

プリンタを工場出荷時の設定に戻すには、次の方法のいずれかを実行します。

 **注記：**工場出荷時の設定を復元すると、プリンタの言語がリセットされる可能性があります。


プリンタのコントロールパネルで工場出荷時の設定を復元する

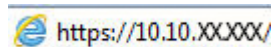
1. プリンタのコントロールパネルでホーム  ボタンを押します。
2. 以下のメニューを開きます。
 - 管理
 - 全般的な設定
 - 出荷時の設定に戻す
3. リセット機能を実行するとデータの損失が起こる可能性があることを知らせる確認メッセージが表示されます。**リセット**を選択して、処理を完了します。


 **注記：**リセット操作が完了すると、プリンタが自動的に再起動します。

HP 内蔵 Web サーバで工場出荷時の設定を復元する (ネットワーク接続されているプリンタのみ)

1. HP 内蔵 Web サーバ (EWS) を開きます。
 - a. **4行表示コントロールパネル：**コントロールパネルディスプレイを表示して、IP アドレスを確認します。


タッチスクリーンコントロールパネル：プリンタのコントロールパネルのホーム画面で、ネットワーク  ボタンをタッチして、IP アドレスまたはホスト名を表示します。
 - b. Web ブラウザを開き、プリンタのコントロールパネルに表示されているものと同じ IP アドレスまたはホスト名をアドレスバーに正確に入力します。コンピュータのキーボードの **Enter** キーを押します。EWS が開きます。

 <https://10.10.XX.XXX/>

 **注記：**EWS を開く際に、Web ブラウザに **[この Web サイトのセキュリティ証明書には問題があります]** というメッセージが表示されたら、**[Web サイトの閲覧を続行する (推奨されません)]** をクリックします。

[この Web サイトの閲覧を続行する (推奨されません)] を選択しても、HP プリンタの EWS 内を移動している間は、コンピュータに害を及ぼすことはありません。

2. **[一般]** タブを開きます。
3. 画面左側で、**[出荷時の設定に戻す]** をクリックします。
4. **[リセット]** ボタンをクリックします。

 **注記：**リセット操作が完了すると、プリンタが自動的に再起動します。

「カートリッジ残量わずか」または「カートリッジ残量非常にわずか」のメッセージがプリンタのコントロールパネルに表示される


カートリッジ残量わずか：トナーカートリッジの残量が少なくなったとき、プリンタに表示されます。実際のトナーカートリッジの寿命は異なる場合があります。印刷品質が許容範囲を下回った際に備え、交換用サプライ品をご用意ください。今すぐトナーカートリッジを交換する必要はありません。

カートリッジ残量が非常にわずか：トナーカートリッジの残量が非常に少なくなったとき、プリンタに表示されます。実際のトナーカートリッジの寿命は異なる場合があります。印刷品質が許容範囲を下回った際に備え、交換用サプライ品をご用意ください。適切な印刷品質が得られている場合、すぐにトナーカートリッジを交換する必要はありません。

HPのトナーカートリッジの残量が**非常にわずか**になったとき、このトナーカートリッジに対するHPのプレミアムプロテクション保証は終了します。

「非常にわずか」の設定の変更

サプライ品の状態が「非常にわずか」になったときのプリンタの動作方法を変更できます。これらの設定は、新しいトナーカートリッジを取り付けるときに再設定する必要はありません。

1. プリンタのコントロールパネルでホーム  ボタンを押します。
2. 以下のメニューを開きます。
 - サプライ品
 - サプライ品の管理
 - サプライ品の設定
 - 黒カートリッジまたはカラーカートリッジ
 - 非常にわずかの設定
3. 以下のオプションから1つ選択してください。
 - カートリッジの残量が**非常にわずか**のしきい値に達したときに印刷を停止するようプリンタを設定するには、**停止** オプションを選択します。
 - カートリッジの残量が**非常にわずか**のしきい値に達したときに印刷を続行するようプリンタを設定するには、**続行を要求** オプションを選択します。メッセージを承認するか、またはカートリッジを交換して印刷を再開することができます。
 - カートリッジの残量が非常にわずかという警報を表示し、**非常にわずか**の設定を超えても操作なしで印刷を続けるようプリンタを設定するには、**継続** オプションを選択します。この場合、満足な印刷品質が得られないことがあります。

ファックス機能付きのプリンタの場合

プリンタが**停止**または**続行を要求**オプションに設定されている場合は、プリンタが印刷を再開しても、一部のファックスが印刷されなくなるリスクがあります。この問題は、プリンタが、待機中にメモリに保持できる容量より多くのファックスを受信した場合に発生する可能性があります。

トナー カートリッジに対して **継続** オプションを選択した場合は、「非常にわずか」のしきい値を超えても、中断することなくファックスを印刷できますが、印刷品質は劣化する可能性があります。

サプライ品の注文

サプライ品や用紙の注文	www.hp.com/go/suresupply
サービス代理店経由の注文	HP の正規サービス代理店問い合わせてください。
HP 内蔵 Web サーバ (EWS) を使って注文する	アクセスするには、お使いのコンピュータでサポートされている Web ブラウザのアドレスまたは URL フィールドに、プリンタの IP アドレスまたはホスト名を入力します。EWS には HP SureSupply Web サイトへのリンクがあります。このリンクを選択すると HP 純正のサプライ品の購入オプションにアクセスできます。

給紙されない、または給紙ミスが発生する

はじめに

プリンタのトレイから用紙が給紙されない場合、または同時に複数の用紙が給紙される場合は、次のソリューションが問題解決に役立ちます。

- [用紙がピックアップされない](#)
- [複数枚の用紙がピックアップされる](#)

用紙がピックアップされない

トレイから用紙がピックアップされない場合、次の解決策を試してください。

1. プリンタのカバーを開け、詰まっている用紙を取り除きます。
2. ジョブに適したサイズの用紙をトレイにセットします。
3. プリンタのコントロールパネルで用紙サイズと用紙タイプが正しく設定されていることを確認します。
4. トレイの用紙ガイドの位置を用紙サイズに合わせて調整します。トレイの適切な目印に合わせてガイドを調整します。
5. 用紙を手動で送るようという要求に対するユーザーの対応待ち状態であるかどうかを、コントロールパネルで確認します。用紙をセットして続行します。
6. トレイの上にあるローラーが汚れている可能性があります。水で湿らせた糸くずの出ない布でローラーを拭きます。

複数枚の用紙がピックアップされる

トレイから複数枚の用紙がピックアップされる場合、次の解決策を試してください。

1. トレイから用紙の束を取り出し、さばき、左右を入れ替え、裏返します。用紙に風をあてないでください。用紙の束をトレイに戻します。
2. このプリンタに関する HP の仕様を満たす用紙だけを使用します。
3. しわ、折り目、損傷などがない用紙を使用します。必要があれば、別のパッケージの用紙を使用します。
4. トレイから用紙があふれていないかどうかを確認します。あふれている場合は、用紙の束全体をトレイから取り出し、束をまっすぐ揃え、その一部をトレイに戻します。
5. トレイの用紙ガイドの位置を用紙サイズに合わせて調整します。トレイの適切な目印に合わせてガイドを調整します。
6. 印刷環境が推奨される仕様の範囲内であることを確認します。

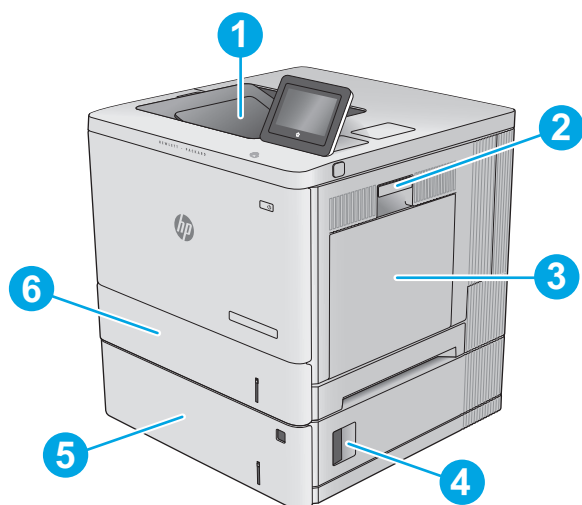
紙詰まりの解消

はじめに

次の情報には、プリンタの紙詰まりを解消する手順が含まれています。

- [紙詰まりの場所](#)
- [自動ナビゲーションによる紙詰まり解消](#)
- [紙詰まりが頻繁に、または繰り返し発生する](#)
- [トレイ 1 の紙詰まりの解消](#)
- [トレイ 2 の紙詰まりの解消](#)
- [オプションの 550 枚トレイの紙詰まりの解消](#)
- [右のドアおよびフューザエリアから紙詰まりの除去](#)
- [排紙ビンの紙詰まりの解消](#)

紙詰まりの場所



1	排紙ビン	101 ページの排紙ビンの紙詰まりの解消 を参照してください。
2	右のドアおよびフューザエリア	96 ページの右のドアおよびフューザエリアから紙詰まりの除去 を参照してください。
3	トレイ 1	89 ページのトレイ 1 の紙詰まりの解消 を参照してください。
4	右下ドア	94 ページのオプションの 550 枚トレイの紙詰まりの解消 を参照してください。
5	オプションの 550 枚収納用紙トレイ	94 ページのオプションの 550 枚トレイの紙詰まりの解消 を参照してください。
6	トレイ 2	91 ページのトレイ 2 の紙詰まりの解消 を参照してください。

自動ナビゲーションによる紙詰まり解消

コントロールパネルに表示される操作手順によって、紙詰まり解消をサポートする機能です。手順にある操作手順を完了するまで、1つの手順を完了すると、次の手順に関する指示が表示されます。

紙詰まりが頻繁に、または繰り返し発生する

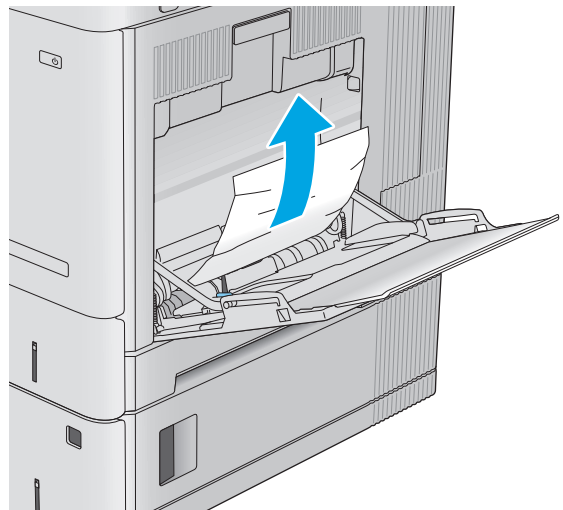
紙詰まりを減らすには、次の解決策を試してください。

1. このプリンタに関する **HP** の仕様を満たす用紙だけを使用します。
2. しわ、折り目、損傷がない用紙を使用します。必要があれば、別のパッケージの用紙を使用します。
3. プリントまたはコピーされた用紙でない、新品の用紙を使用します。
4. トレイから用紙があふれていないかどうかを確認します。あふれている場合は、用紙の束全体をトレイから取り出し、束をまっすぐ揃え、その一部をトレイに戻します。
5. トレイの用紙ガイドの位置を用紙サイズに合わせて調整します。用紙ガイドは、用紙の束にちょうど触れる位置に動かします。用紙がたわまないようにします。
6. トレイがプリンタにしっかり挿入されているかどうかを確認します。
7. 厚紙、エンボス加工された用紙、またはミシン目が入っている用紙にプリントする場合、手動用紙送り機能を利用し、一度に1枚ずつ用紙を送ります。
8. プリンタのコントロールパネルで **トレイ** メニューを開きます。トレイが用紙のタイプとサイズに合わせて適切に設定されていることを確認します。
9. 印刷環境が推奨される仕様の範囲内であることを確認します。

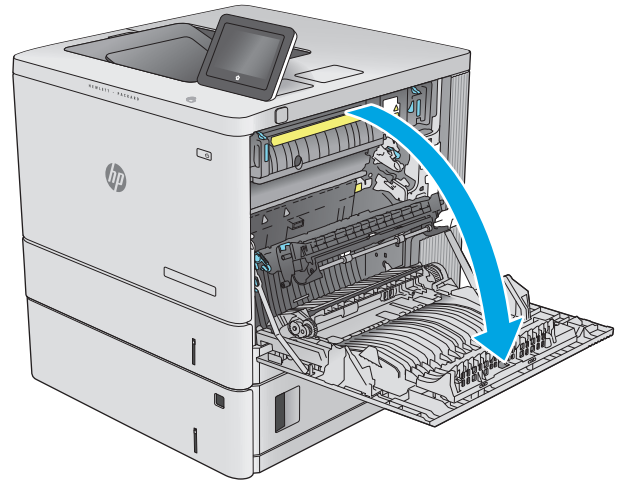
トレイ 1 の紙詰まりの解消

以下の手順を使用して、トレイ 1 に関連する場所で詰まりが発生している可能性があるすべての場所の用紙を確認してください。詰まりが発生すると、コントロールパネルに詰まりを取り除くときに役立つ手順が表示されます。

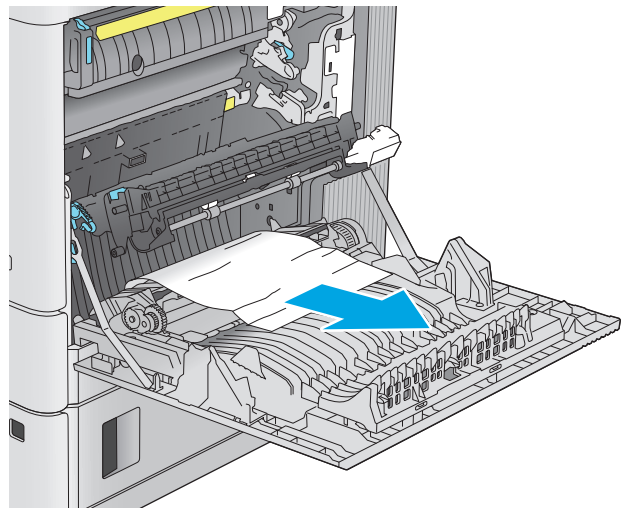
1. トレイ 1 に詰まっている用紙が見える場合は、用紙をゆっくりと引き出して紙詰まりを取り除きます。**[OK]** ボタンをタッチしてメッセージを消します。



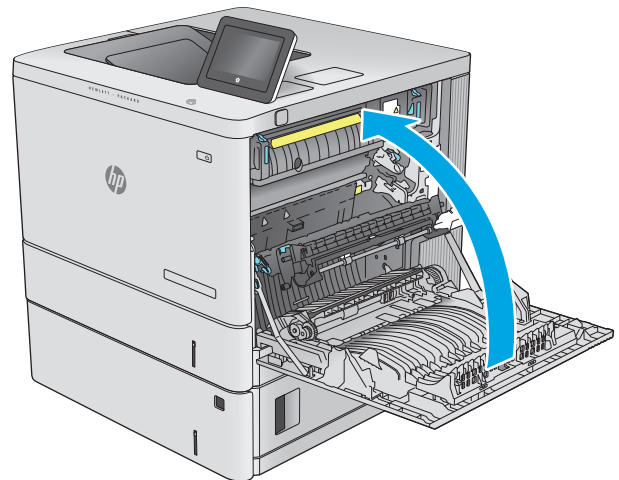
2. 紙詰まりが解消されない場合、またはトレイ 1 に詰まった紙が見つからない場合は、トレイからすべての用紙を取り出して、トレイ 1 を閉じ、右ドアを開きます。



3. 詰まった用紙があれば、丁寧に引き抜きます。



4. 右のドアを閉めます。



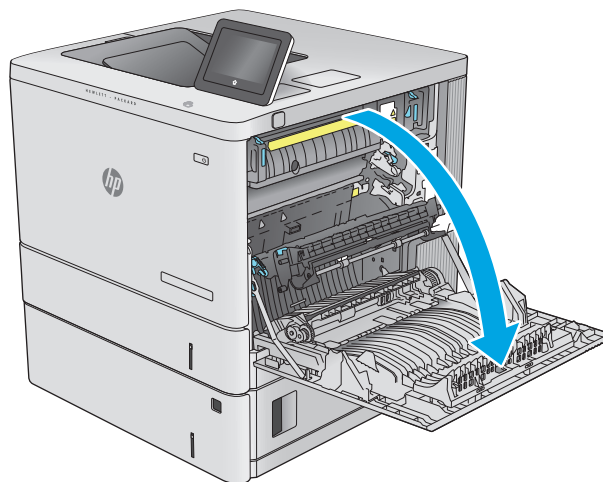
トレイ 2 の紙詰まりの解消

以下の手順を使用して、トレイ 2 に関連する場所で詰まりが発生している可能性があるすべての場所の用紙を確認してください。詰まりが発生すると、コントロールパネルに詰まりを取り除くときに役立つ手順が表示されます。

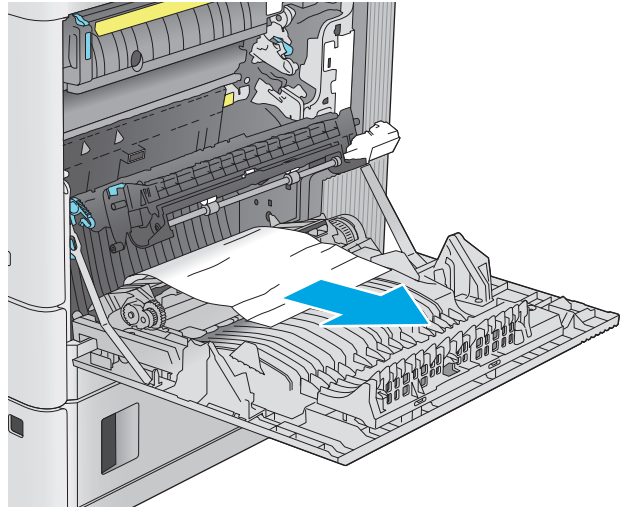
1. 右ドアのラッチを持ち上げて外します。



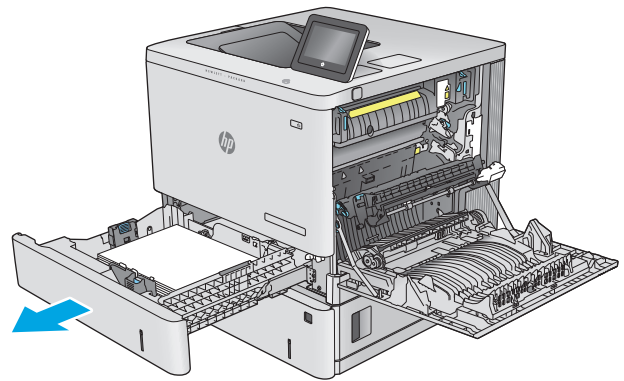
2. 右のドアを開きます。



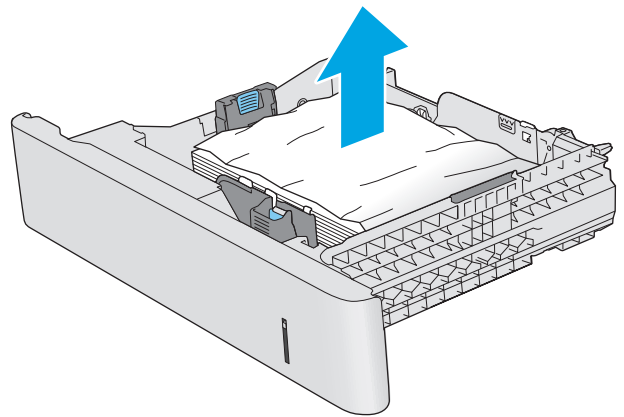
3. ピックアップエリアから詰まった用紙を丁寧に引き抜きます。



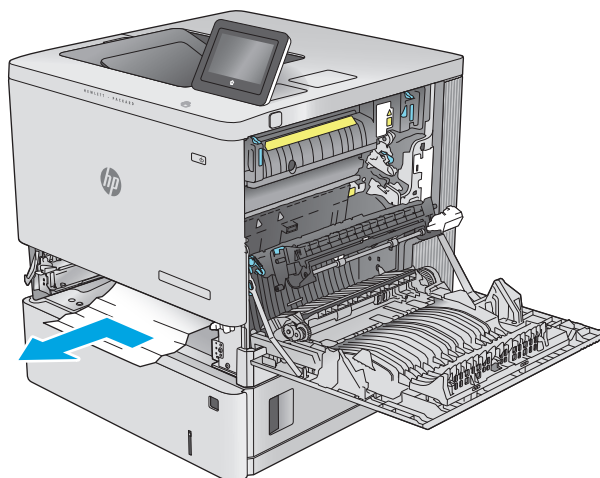
4. トレイを引き、軽く持ち上げてプリンタから取り外します。



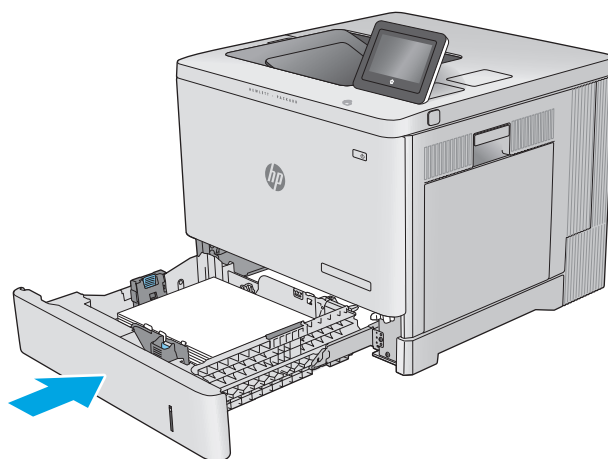
5. 詰まっている用紙や傷んだ用紙があれば取り除きます。トレイにセットされている用紙が多すぎないか、用紙ガイドが適切に設定されているかを確認してください。



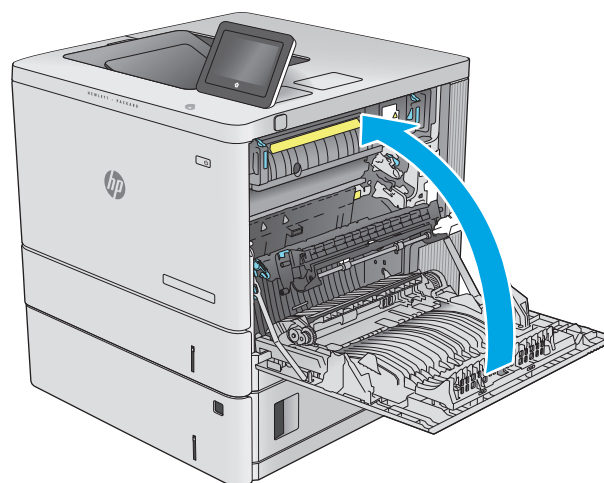
6. プリンタ内部のフィードローラーから用紙があれば取り除きます。まず用紙を左側に引いて解放し、次に前方に引いて取り除きます。



7. トレイを再度取り付けて閉じます。



8. 右のドアを開めます。



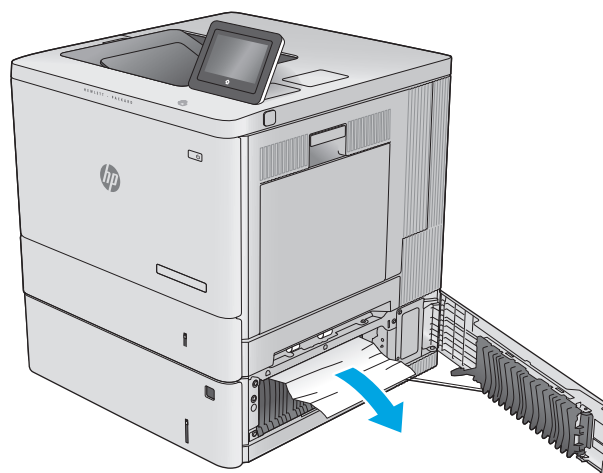
オプションの 550 枚トレイの紙詰まりの解消

以下の手順に従って、オプションの 550 枚用紙フィーダに関連する、紙詰まりが発生している可能性があるすべての場所に用紙が詰まっていないか確認してください。詰まりが発生すると、コントロールパネルに詰まりを取り除くときに役立つ手順が表示されます。

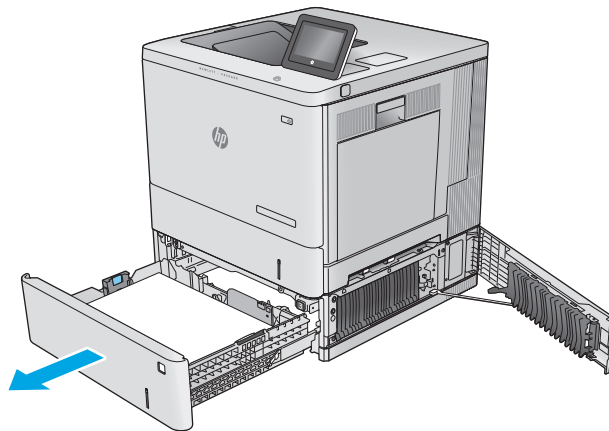
1. 右下のドアを開きます。



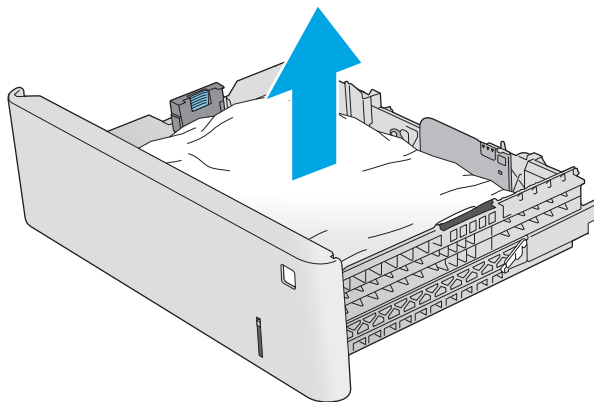
2. 紙詰まりがあればゆっくりと引き出します。



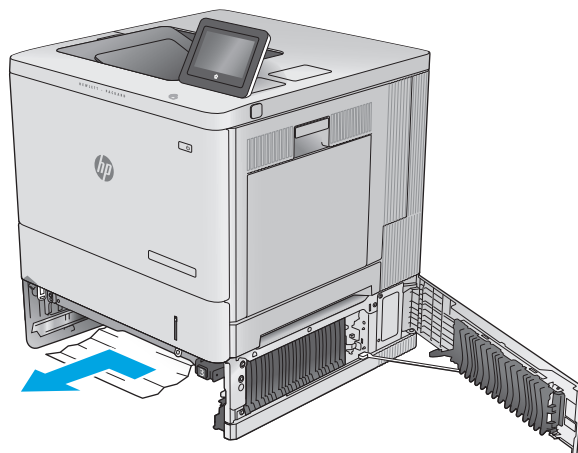
3. トレイを引き、軽く持ち上げてプリンタから取り外します。



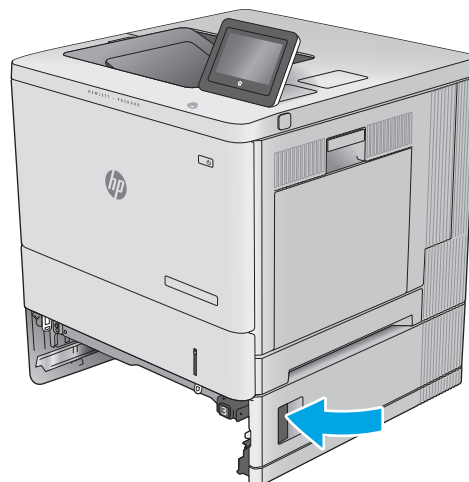
4. 詰まっている用紙や傷んだ用紙があれば取り除きます。トレイにセットされている用紙が多すぎないか、用紙ガイドが適切に設定されているかを確認してください。



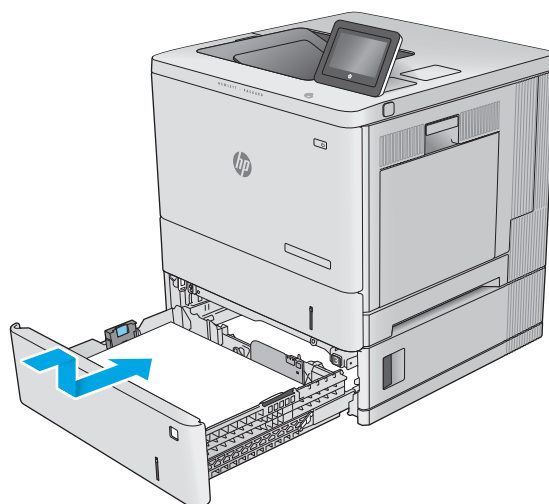
5. プリンタ内部のフィードローラーから用紙があれば取り除きます。まず用紙を左側に引いて解放し、次に前方に引いて取り除きます。



6. 右下のドアを閉じます。



7. トレイを再度取り付けて閉じます。



右のドアおよびフューザエリアから紙詰まりの除去

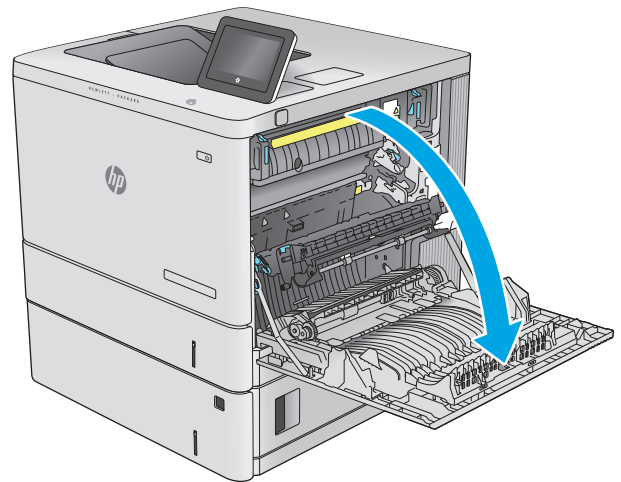
以下の手順を使用して、右のドア内部で詰まりが発生している可能性があるすべての場所の用紙を確認してください。詰まりが発生すると、コントロールパネルに詰まりを取り除くときに役立つ手順が表示されます。

⚠ 注意： プリンタの使用中はフューザが高温になっています。フューザが冷めるまで待ってから作業を行ってください。

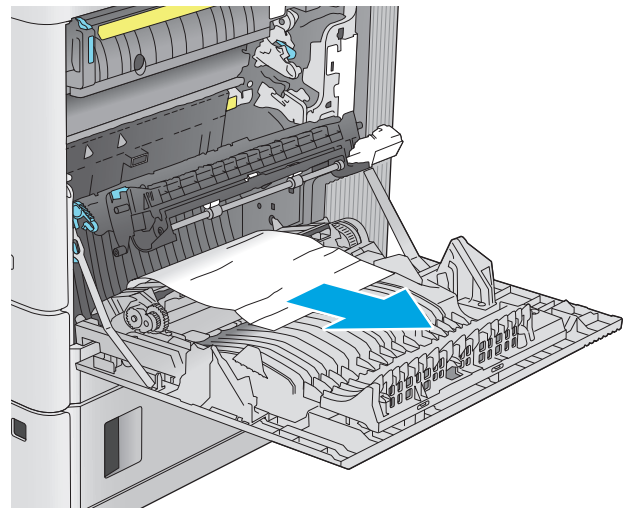
1. 右ドアのラッチを持ち上げて外します。



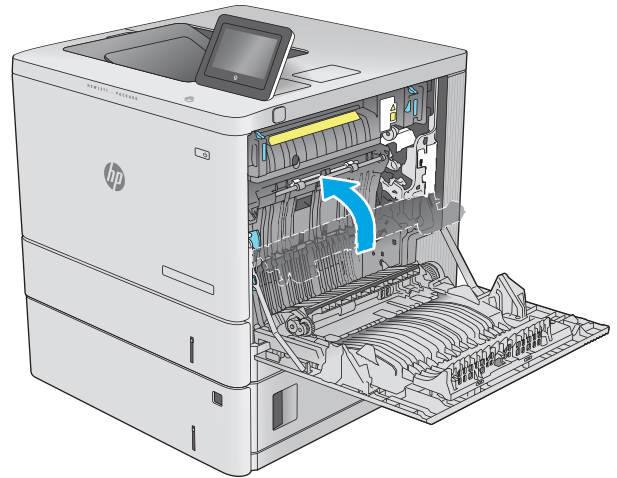
2. 右のドアを開きます。



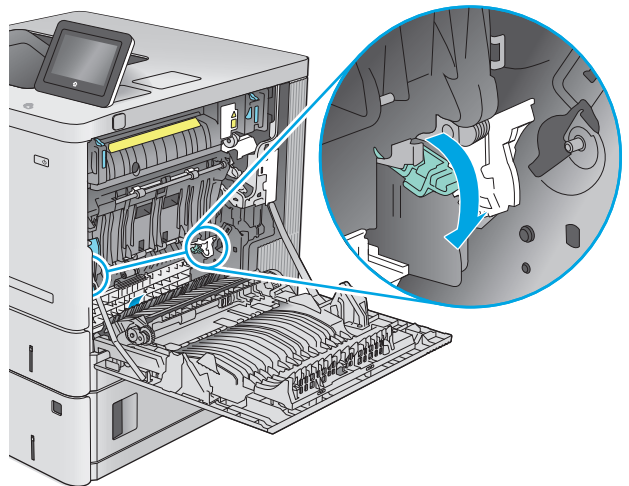
3. ピックアップエリアから詰まった用紙を丁寧に引き抜きます。



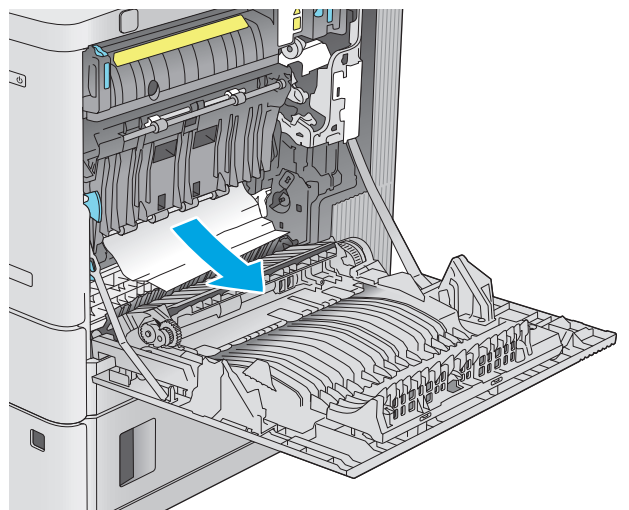
4. トランスファー アセンブリを閉じます。



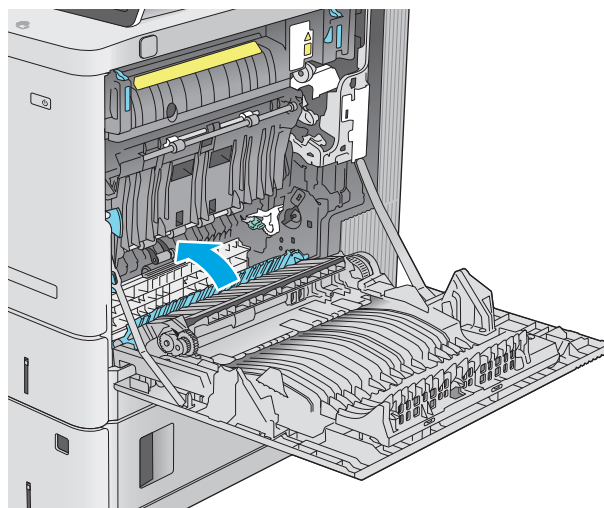
5. 緑色のレバーを押し下げて、紙詰まりアクセスカバーを解除します。



6. 紙詰まりがあればゆっくりと引き出します。用紙が破れる場合は、残っているものをすべて取り除きます。

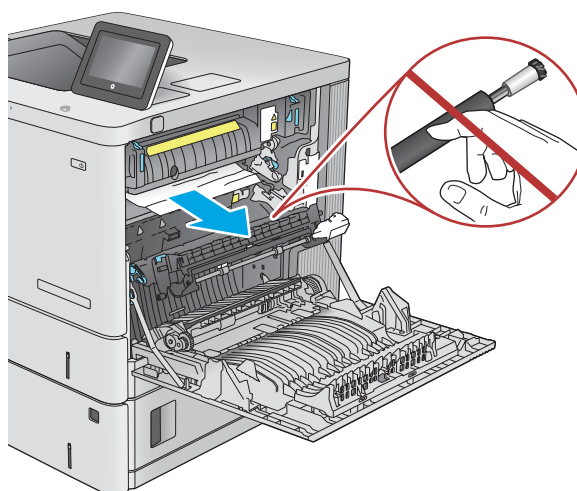


7. 紙詰まりアクセス カバーを閉じて、トランスファー アセンブリを下げます。

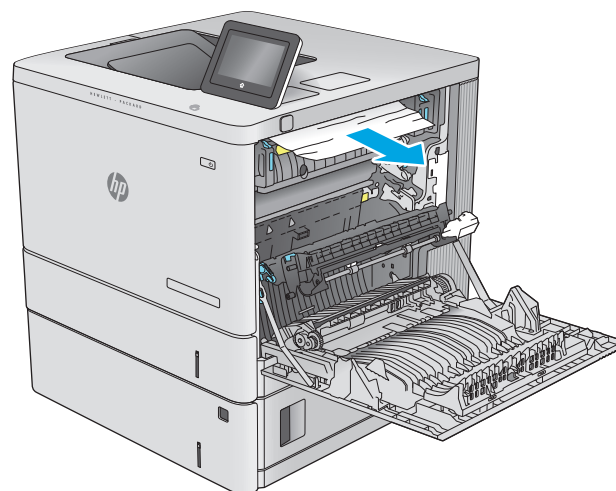


8. フューザの下部に詰まっている用紙が見える場合は、下方方向にゆっくりと引いて取り除きます。

注意：トランスファー ローラーの発泡体に触らないようにしてください。汚れると印刷品質が低下するおそれがあります。

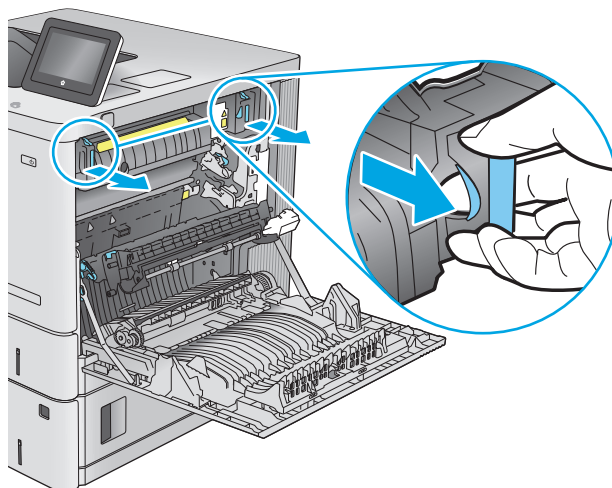


9. 排紙ビンに入りかけた用紙がある場合は、丁寧に引き出して取り除きます。



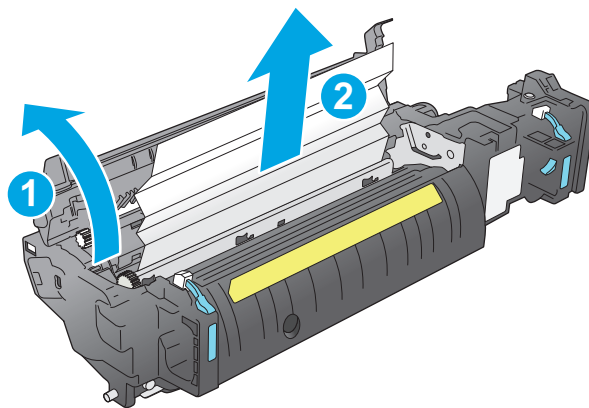
10. フューザ内部の見えないところに用紙が詰まっている場合があります。フューザハンドルをつかんで少し持ち上げてからまっすぐに引き、フューザを取り外します。

注意：プリンタの使用中はフューザが高温になっています。フューザが冷めるまで待ってから作業を行ってください。

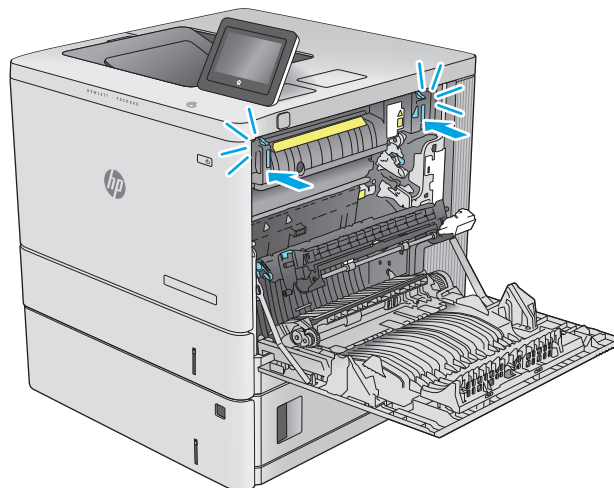


11. 紙詰まりアクセスドアを開きます。フューザ内部に用紙が詰まっている場合は、ゆっくりとまっすぐに引いて取り除きます。用紙が破れた場合は、紙片をすべて取り除いてください。

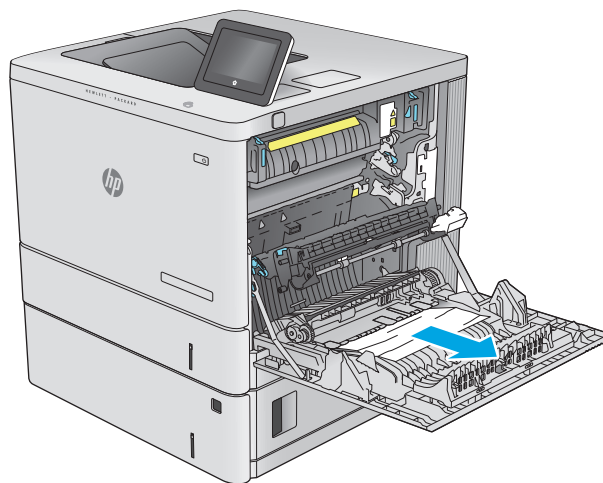
注意：フューザ本体が冷めていても、内部のローラーがまだ熱いことがあります。フューザローラーが冷めるまで、触らないようにしてください。



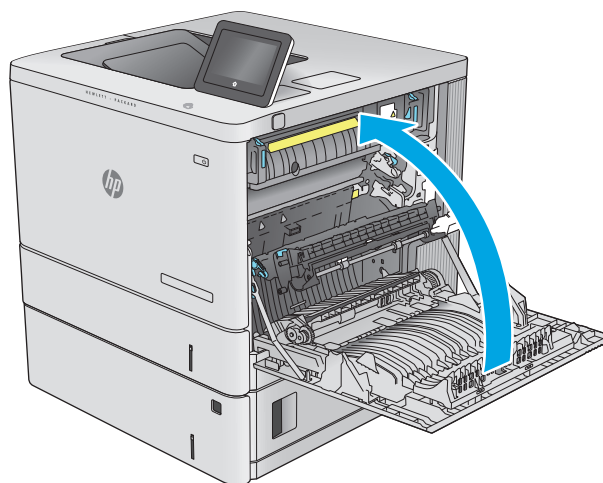
12. 紙詰まりアクセスドアを閉じ、フューザをカチッと音がして固定されるまでプリンタに完全に押し込みます。



13. 右ドア内側の両面印刷経路に詰まった用紙がないか確認します。詰まっている場合は取り除きます。



14. 右のドアを閉めます。



排紙ビンの紙詰まりの解消

以下の手順を使用して、排紙ビンの紙詰まりを解消します。詰まりが発生すると、コントロールパネルに詰まりを取り除くときに役立つ手順が表示されます。

1. 排紙ビン内の用紙が見える場合は、上端をつかんで取り除きます。



印刷品質の改善

はじめに

プリンタの印刷品質に問題がある場合、以下に示すソリューションを順番に実行して問題を解決してください。

- [別のソフトウェアプログラムからの印刷](#)
- [印刷ジョブで使用する用紙タイプ設定の確認](#)
- [トナーカートリッジステータスの確認](#)
- [製品のクリーニング](#)
- [トナーカートリッジを目視で調べる](#)
- [用紙および印刷環境の確認](#)
- [プリンタを校正して色を調整する](#)
- [その他の印刷ジョブ設定の確認](#)
- [別のプリントドライバで試行](#)

別のソフトウェアプログラムからの印刷

別のソフトウェアプログラムを使って印刷してみます。ページが正しく印刷された場合は、印刷したソフトウェアプログラムに問題があります。

印刷ジョブで使用する用紙タイプ設定の確認

ソフトウェアプログラムから印刷し、印刷したページに汚れがある、印刷が不鮮明または濃い、用紙が丸まる、トナーの汚れが点在している、トナーが落ちやすい、またはトナーが印刷されない個所がある場合には、用紙タイプ設定を確認します。

用紙タイプ設定の変更 (Windows)

1. ソフトウェアプログラムから、**[印刷]** オプションを選択します。
2. プリンタを選択し、**[プロパティ]** または **[ユーザー設定]** ボタンをクリックします。
3. **[用紙/品質]** タブをクリックします。
4. **[用紙の種類]** ドロップダウンリストから、**[詳細...]** オプションをクリックします。
5. **[用紙の種類:]** オプションのリストを展開します。
6. 使用する用紙の説明として最適な用紙タイプのカテゴリを展開します。
7. 使用する用紙のタイプに合ったオプションを選択して、**[OK]** ボタンをクリックします。
8. **[OK]** ボタンをクリックして、**[文書のプロパティ]** ダイアログボックスを閉じます。**[印刷]** ダイアログボックスで、**[OK]** ボタンをクリックして、ジョブを印刷します。


用紙タイプ設定の確認 (OS X)

1. [ファイル] メニューをクリックし、[印刷] オプションをクリックします。
2. プリンタを選択します。
3. [詳細表示] をクリックし、[メディアと品質] メニューまたは [用紙/品質] メニューをクリックします。
4. [メディア タイプ] ドロップダウンリストからタイプを選択します。
5. [印刷] ボタンをクリックします。

トナー カートリッジ ステータスの確認

次の手順に従って、トナー カートリッジの推定残量を確認し、該当する場合は、他の交換可能なメンテナンス部品の状態も確認します。

手順 1: サプライ品ステータス ページの印刷

1. プリンタのコントロールパネルでホーム  ボタンを押します。
2. サプライ品 を選択します。
3. すべてのサプライ品のステータスが画面に一覧表示されます。
4. サプライ品の再注文に使用する HP 純正品の部品番号を含む、すべてのサプライ品のステータスのレポートを印刷するには、[サプライ品の管理](#) ボタンにタッチしてから、[サプライ品のステータスの印刷](#) を選択します。

手順 2: サプライ品ステータスのチェック

1. サプライ品ステータスのレポートを確認して、トナー カートリッジの残量の割合をチェックし、該当する場合は、他の交換可能なメンテナンス部品の状態も確認します。

推定寿命に達したトナー カートリッジを使用すると、印刷品質の問題が発生する場合があります。サプライ品の残量が非常に少なくなると、サプライ品ステータス ページに表示されます。HP のサプライ品の残量が下限値に達したとき、このサプライ品に対する HP のプレミアム プロテクション保証は終了します。

適切な印刷品質が得られている場合、すぐにトナー カートリッジを交換する必要はありません。印刷品質が許容範囲を下回った際に備え、交換用サプライ品をご用意ください。

トナー カートリッジまたは他の交換可能なメンテナンス部品を交換する必要があると考えられる場合、サプライ品ステータス ページには、HP 純正品の部品番号が一覧表示されます。

2. HP 純正のカートリッジを使用しているかどうかを確認します。


HP 純正のトナー カートリッジには、カートリッジ上に「HP」、という文字、または HP のロゴが表示されています。HP 製カートリッジの確認の詳細については、www.hp.com/go/learnaboutsupplies を参照してください。

製品のクリーニング

クリーニング ページの印刷

印刷処理中、用紙、トナー、ほこりなどの微量のごみがプリンタ内部にたまり、トナーのしみや飛び散り、にじみ、筋状の汚れ、線、同じ位置の汚れなど、印刷品質の問題が発生する場合があります。

次の手順に従って、プリンタの用紙経路をクリーニングします。

1. プリンタのコントロールパネルでホーム  ボタンを押します。
2. [\[デバイスのメンテナンス\]](#) を選択します。
3. [校正/クリーニング](#) を選択してから、[クリーニング ページの印刷](#) を選択してページを印刷します。

プリンタのコントロールパネルに **クリーニング中** のメッセージが表示されます。クリーニングプロセスは数分で完了します。クリーニングプロセスが完了するまで、プリンタの電源を切らないでください。クリーニングが完了したら、印刷されたページは破棄してください。

トナー カートリッジを目視で調べる

次の手順に従って、各トナーカートリッジを確認します。

1. プリンタからトナーカートリッジを取り出します。
 2. メモリチップに損傷がないか確認します。
 3. 緑色のイメージングドラムの表面を確認します。
-
- ⚠ 注意：** イメージングドラムには触れないでください。イメージングドラムに指紋が付着すると印刷品質に問題が生じることがあります。
4. イメージングドラムに傷、指紋、またはその他の損傷が見られる場合は、トナーカートリッジを交換します。
 5. トナーカートリッジを再度取り付け、試しに印刷を行い、問題が解決されているかどうか確認します。

用紙および印刷環境の確認

手順 1: HP 仕様を満たす用紙の使用

HP の仕様を満たしていない用紙を使用すると、印刷品質の問題が発生する場合があります。

- 必ずタイプと重量がこのプリンタでサポートされている用紙を使用してください。
- 傷、裂け目、しみ、ほぐれ、ほこり、しわなどがなく、端がめくれていたり折れたりしていない良質の用紙を使用します。
- 未印刷の用紙を使用します。
- グリッターなどの金属素材を含まない用紙を使用します。

- レーザープリンタ用の用紙を使用します。インクジェット式プリンタ専用の用紙は使用しないでください。
- あまりしわのない用紙を使用します。一般に、用紙にしわが少ないほど、印刷品質が良好になります。


手順 2: 環境の確認

環境は印刷品質に直接影響する可能性があり、印刷品質や給紙の問題の原因になることがよくあります。次のソリューションを実行してみてください。

- 開け放した窓やドア、空調システムの排気口などの空気の流れが生じる場所からプリンタを移動させます。
- 温度または湿度が製品仕様を超える環境にプリンタを置いていないことを確認します。
- プリンタをキャビネットなどの密閉された場所に設置しないようにします。
- プリンタを平らで安定した面に設置します。
- プリンタの通気孔をふさがないようにします。上部も含めて、プリンタのすべての面の周囲に十分な空気が流れている必要があります。
- 空気中のごみ、ほこり、蒸気、油脂、またはその他の物質が製品内部に蓄積しないようにプリンタを保護します。

手順 3: 各トレイ位置の設定


特定のトレイから印刷したときに、印刷されたページでテキストやイメージが用紙の中心にない場合や適切な位置に調整されていない場合は、次の手順に従います。

1. プリンタのコントロールパネルでホーム  ボタンを押します。
2. 以下のメニューを開きます。
 - 管理
 - 全般的な設定
 - 印刷品質
 - イメージレジストレーション
3. 調整するトレイを選択します。
4. **テストページの印刷** に選択してから、印刷したページに表示されている指示に従います。
5. **テストページの印刷** を再度選択して結果を確認し、必要に応じて、さらに調整します。
6. **保存** ボタンにタッチするか、**OK** ボタンを押して、新しい設定を保存します。

プリンタを校正して色を調整する

校正とは、印刷の品質を最適化することです。

次の手順に従って、色のずれ、影に色が付く、不鮮明なグラフィックスなど、印刷品質の問題を解決してください。

1. プリンタのコントロールパネルでホーム  ボタンを押します。
2. 以下のメニューを開きます。
 - デバイス メンテナンス
 - 校正/クリーニング
 - 完全校正
3. スタート ボタンを選択して、校正処理を開始します。

プリンタのコントロールパネルに**校正中**のメッセージが表示されます。校正処理は数分で完了します。校正処理が完了するまで、プリンタの電源を切らないでください。

4. 校正処理が終了するまで待ちます。終了したら再度印刷してみます。

その他の印刷ジョブ設定の確認

ソフトウェアプログラムから印刷する場合、次の手順に従って、その他のプリントドライバの設定を調整することで問題を解決します。

カラー設定を調整する (Windows の場合)

印刷したページの色がコンピュータ画面上の色と一致しない場合、または印刷したページの色に満足できない場合は、次の手順に従います。

カラーテーマの変更


1. ソフトウェアプログラムから、**[印刷]** オプションを選択します。
2. プリンタを選択し、**[プロパティ]** または **[ユーザー設定]** ボタンをクリックします。
3. **[カラー]** タブをクリックします。
4. **[HP EasyColor]** チェックボックスをクリックしてチェックを外します。
5. **[カラーテーマ]** ドロップダウンリストでカラーテーマを選択します。
 - **[デフォルト (sRGB)]** : RGB データが raw デバイス モードで印刷されます。このテーマを使用する場合、適切な印刷結果を得るには、ソフトウェアまたは OS でカラーを管理する必要があります。
 - **[鮮明 (sRGB)]** : 中間階調の彩度が高くなります。このテーマは、業務用のグラフィックを印刷する用途に適しています。
 - **[フォト (sRGB)]** : RGB カラーが、デジタル現像所で写真として印刷されるときと同じように解釈されます。**[デフォルト (sRGB)]** を選択した場合に比べて、濃度と彩度が高くなります。このテーマは、写真を印刷する用途に適しています。
 - **[フォト (Adobe RGB 1998)]** : このテーマは、sRGB ではなく Adobe RGB の色空間を使用しているデジタル写真を印刷する用途に適しています。このテーマを使用する場合、ソフトウェア側でカラー管理を無効にしてください。
 - **[なし]** : カラーテーマは使用されません。
 - **[ユーザー定義プロファイル]** : ユーザー定義の入力プロファイルを使用してカラー出力を正確に管理するには、このオプションを選択します (特定の HP Color LaserJet プリンタをエミ

ュレートする場合など)。 www.hp.com からユーザー定義のプロファイルをダウンロードします。

6. **[OK]** ボタンをクリックして、**[文書のプロパティ]** ダイアログ ボックスを閉じます。 **[印刷]** ダイアログ ボックスで、 **[OK]** ボタンをクリックして、ジョブを印刷します。

カラー オプションを変更する

1. ソフトウェア プログラムから、 **[印刷]** オプションを選択します。
2. プリンタを選択し、 **[プロパティ]** または **[ユーザー設定]** ボタンをクリックします。
3. **[カラー]** タブをクリックします。
4. **[HP EasyColor]** チェック ボックスをクリックしてチェックを外します。
5. **[Automatic]** (自動) または **[Manual]** (手動) 設定をクリックします。
 - **[Automatic]** (自動) 設定 : 通常はこのオプションを選択します。
 - **[Manual]** (手動) 設定 : 特定の印刷ジョブに対してカラー設定を調整する場合は、このオプションを選択します。 **[Settings]** (設定) をクリックして、手動カラー調整ウィンドウを開きます。

 **注記 :** カラー設定を手動で変更した場合、印刷結果に悪影響が及ぶおそれがあります。カラー設定を手動で変更する作業は、グラフィックの専門家だけが行うことを推奨しています。

6. カラー文書を灰色階調と黒で印刷するには、 **[Print in Grayscale]** (グレースケールで印刷) オプションをクリックします。このオプションは、複写またはファクス送信する目的でカラー文書を印刷する場合に適しています。また、ドラフト印刷を行う場合やカラー トナーを節約する場合にも使用できます。
7. **[OK]** ボタンをクリックして、 **[文書のプロパティ]** ダイアログ ボックスを閉じます。 **[印刷]** ダイアログ ボックスで、 **[OK]** ボタンをクリックして、ジョブを印刷します。

別のプリント ドライバで試行

ソフトウェア プログラムから印刷しているときに、印刷ページのグラフィックスに予期しない線が印刷されている、テキストやグラフィックスが印刷されない、誤った形式または代替フォントが使用されている場合には、別のプリント ドライバを試してください。

次のいずれかのドライバを HP の Web サイトからダウンロードします。 www.hp.com/support/colorljM552, www.hp.com/support/colorljM553。

HP PCL 6 ドライバ

- プリンタ付属の CD で、デフォルトのドライバとして提供。別のドライバを選択しない限り、自動的にこのドライバがインストールされます。
- すべての Windows 環境で推奨
- ほとんどのユーザーにとって、速度、印刷品質、製品機能のサポートが最高
- Windows グラフィック デバイス インタフェース (GDI) を使用することで Windows 環境で最高の速度を実現
- PCL 5 ベースのサードパーティまたはカスタム ソフトウェア プログラムと完全な互換性がない場合がある

HP UPD PS ドライバ

- Adobe® ソフトウェア プログラム、または他の高グラフィックス集約型ソフトウェア プログラムを使用して印刷する場合に推奨
- PostScript エミュレーションからの印刷、または PostScript フラッシュ フォントをサポート

HP UPD PCL 5

- Windows 環境での一般的なオフィス印刷に推奨
- PCL の旧バージョンと古い HP LaserJet 製品と互換性がある
- サードパーティまたはカスタム ソフトウェア プログラムからの印刷に最適な選択
- 異機種混在環境で使用する場合の最適な選択 (UNIX、Linux、メインフレーム)。この場合、製品を PCL 5 に設定する必要あり
- 企業の Windows 環境で、この単一のドライバを複数のプリンタ モデルに使用可能
- モバイル Windows コンピュータから複数のプリンタ モデルで印刷する場合に最適

HP UPD PCL 6


- すべての Windows 環境での印刷に推奨
 - ほとんどのユーザーにとって、速度、印刷品質、印刷機能サポートが最適
 - Windows グラフィック デバイス インタフェース (GDI) を使用することで Windows 環境で最高の速度を実現
 - PCL 5 ベースのサードパーティまたはカスタム ソフトウェア プログラムと完全な互換性がない場合がある
-

有線ネットワークに関する問題の解決

はじめに

次の項目を確認し、プリンタがネットワークと通信しているかどうかを確認します。ネットワーク接続を確認する前に、プリンタのコントロールパネルを使用して設定ページを印刷し、設定ページに印刷されるこのプリンタの IP アドレスを確認します。

- [物理接続が不適切である](#)
- [コンピュータ側で、このプリンタに対して誤った IP アドレスを使用している](#)
- [コンピュータがプリンタと通信できない](#)
- [ネットワークに対するプリンタのリンク設定と通信方式設定が誤っている](#)
- [新規に導入したソフトウェアにおいて、互換性問題が発生している可能性がある](#)
- [コンピュータまたはワークステーションが正しくセットアップされていない可能性がある](#)
- [プリンタが無効になっているか、または、その他のネットワーク設定が誤っている](#)

 **注記:** HP はピアツーピア ネットワークをサポートしていません。これは、Microsoft オペレーティングシステムの機能であり、HP プリント ドライバの機能ではありません。詳細については、Microsoft Web サイト (www.microsoft.com) にアクセスしてください。

物理接続が不適切である

1. プリンタが適切な長さのケーブルで適切なネットワーク ポートに接続されているかどうかを確認します。
2. ケーブルが確実に接続されているかどうかを確認します。
3. プリンタ背面のネットワーク ポートにおいて、黄色の動作ランプと緑のリンク ステータス ランプが点灯しているかどうかを確認します。
4. 問題が解決しない場合は、別のケーブルを試すか、または、ハブの別のポートに接続してみます。

コンピュータ側で、このプリンタに対して誤った IP アドレスを使用している

1. プリンタのプロパティ ダイアログ ボックスを開き、**[Ports]** (ポート) タブをクリックします。このプリンタに対して現在の IP アドレスが設定されているかどうかを確認します。プリンタの IP アドレスは、プリンタの設定ページに記載されています。
2. HP 標準の TCP/IP ポートを使用してプリンタを接続した場合、**[IP アドレスが変更された場合でも常にこのプリンタに印刷する]** とラベルされたボックスを選択します。
3. Microsoft 標準の TCP/IP ポートを使用してプリンタを接続した場合、IP アドレスではなくホスト名を使用します。
4. IP アドレスが正しい場合は、プリンタをいったん削除し、再度追加します。

コンピュータがプリンタと通信できない

1. ping コマンドを実行してネットワーク通信をテストします。

- a. コンピューターでコマンドラインプロンプトを開きます。
 - Windows の場合は、[スタート] メニューの [ファイル名を指定して実行] をクリックし、「cmd」と入力し、Enter キーを押します。
 - OS X の場合は、[アプリケーション] から [ユーティリティ] へ移動し、[ターミナル] を開きます。
 - b. ping と入力し、その後ろにプリンタの IP アドレスを入力し、実行します。
 - c. ウィンドウに往復時間が表示される場合、ネットワークは稼動しています。
2. ping コマンドが失敗した場合は、ネットワーク ハブの電源が入っているかどうかを確認します。次に、プリンタおよびコンピュータが同じネットワークに対して設定されているかどうかを確認します。

ネットワークに対するプリンタのリンク設定と通信方式設定が誤っている

HP では、これらの設定を自動モード (デフォルト設定) のままにすることをお勧めしています。これらの設定を変更した場合、ネットワーク側でも変更する必要があります。

新規に導入したソフトウェアにおいて、互換性問題が発生している可能性がある

新規に導入したすべてのソフトウェアプログラムが正しくインストールされているかどうか、およびそれらのソフトウェアプログラムで正しいプリント ドライバが使用されているかどうかを確認します。

コンピュータまたはワークステーションが正しくセットアップされていない可能性がある

1. ネットワーク ドライバ、プリント ドライバ、およびネットワークのリダイレクト設定を確認します。
2. OS が正しく設定されているかどうかを確認します。

プリンタが無効になっているか、または、その他のネットワーク設定が誤っている

1. 設定ページの内容を確認し、ネットワーク プロトコルのステータスを調べます。無効になっている場合は有効にします。
2. 必要があれば、ネットワーク設定をやり直します。

索引

記号/数字

- 1 枚の用紙に印刷するページ数
 - 選択 (Mac の場合) 49
 - 選択 (Windows の場合) 46
- 1 枚の用紙に複数ページ印刷 (Mac の場合) 49
- 印刷 (Windows の場合) 46
- 550 枚給紙トレイ
 - 製品番号 32
- 550 枚トレイ
 - 詰まり 94

A

- AirPrint 56
- Android デバイス
 - 印刷元 56

B

- Bonjour
 - 識別 60

E

- Ethernet (RJ-45)
 - 位置 5
- Explorer、サポートされているバージョン
 - HP 内蔵 Web サーバ 60

H

- HIP (ハードウェア統合ポケット)
 - 位置 4
- HP ePrint 54
- HP ePrint ソフトウェア 55
- HP Web Jetadmin 78
- HP Web サービス
 - 有効化 64
- HP カスタマケア 82

HP 内蔵 Web サーバ (EWS)

- 機能 60
- HP 内蔵 Web サーバ (EWS)
 - ネットワーク接続 60
- HP 内蔵 Web サーバ
 - HP Web サービス 64
 - 印刷設定 63
 - 情報ページ 61
 - セキュリティ設定 64
 - 全般的な設定 62
 - [その他のリンク] リスト 66
 - トラブルシューティング用ツール 63
 - ネットワーク設定 64
 - ネットワーク設定の変更 69
 - 開く 69
 - プリンタ名の変更 69
- HP ユーティリティ (Mac)
 - Bonjour 67
 - 機能 67
- HP ユーティリティ、OS X 67
- HP ユーティリティ 67

I

- Internet Explorer、サポートされているバージョン
 - HP 内蔵 Web サーバ 60
- IPsec 73
- IPv4 アドレス 70
- IPv6 アドレス 71
- IP セキュリティ 73

J

- Jetadmin、HP Web 78

L

- LAN ポート
 - 位置 5

M

- Mac ドライバ設定
 - ジョブ保存 51

N

- Near Field Communication 印刷 54
- Netscape Navigator、サポートされているバージョン
 - HP 内蔵 Web サーバ 60
- NFC アクセサリ
 - 製品番号 32
- NFC 印刷 54

O

- OHP フィルム
 - 印刷 (Windows) 46
- OS X
 - HP ユーティリティ 67
- OS (オペレーティング システム)
 - 対応 8

R

- RJ-45 ポート
 - 位置 5

T

- TCP/IP
 - IPv4 パラメータの手動設定 70
 - IPv6 パラメータの手動設定 71

U

- USB ストレージ アクセサリ
 - 印刷元 57
- USB ポート
 - 位置 5
 - 有効化 57
- USB ポート、オプション
 - 製品番号 32

- W**
- Web サイト
 - HP Web Jetadmin、ダウンロード 78
- Web サイト
 - カスタマ サポート 82
- Web ブラウザ要件
 - HP 内蔵 Web サーバ 60
- Wi-Fi ダイレクト印刷 54
- あ**
- アクセサリ
 - 製品番号 32
 - 注文 32
- い**
- 印刷設定
 - HP 内蔵 Web サーバ 63
- 印刷メディア
 - トレイ 1 にセット 20
- 印刷、両面
 - Mac 48
 - Windows 45
- 両面印刷
 - 手差し、Windows 45
- 印刷
 - USB ストレージアクセサリから 57
 - 保存ジョブ 52
- インタフェース ポート
 - 位置 5
- イージーアクセス USB 印刷 57
- え**
- エネルギー使用、最適化 76
- エネルギー使用、最適化 76
- お**
- オペレーティング システム、対応 10
- オン/オフ ボタン
 - 位置 2
- オンライン サポート 82
- オンライン ヘルプ、コントロール パネル 83
- か**
- 稼動音仕様 16
- カスタマ サポート
 - オンライン 82
- 紙詰まり
 - 550 枚トレイ 94
 - 自動ナビゲーション 89
 - トレイ 1 89
 - トレイ 2 91
 - 排紙ビン 101
 - 場所 88
 - フューザ 96
 - 右のドア 96
- カラー オプション
 - 変更、Windows 107
- カラー テーマ
 - 変更、Windows 107
- カラー
 - 校正 106
- カートリッジ
 - 交換 35
 - 注文番号 35
- き**
- 技術サポート
 - オンライン 82
- 給紙トレイ
 - 製品番号 32
- キーパッド
 - 位置 2
- く**
- クリーニング
 - 用紙経路 105
- け**
- 言語の選択ボタン
 - 位置 6
- ゲートウェイ、デフォルトの設定 70
- こ**
- 交換部品
 - 製品番号 33
- 交換
 - トナー回収ユニット 40
 - トナー カートリッジ 35
- 更新ボタン
 - 位置 6
- 校正
 - カラー 106
- 高速 USB 2.0 ポート USB ポート
 - 位置 5
- コントロール パネル
 - 機能の位置 5, 6
 - 位置 2
 - ヘルプ 83
- さ**
- サインアウト ボタン
 - 位置 6
- サインイン
 - コントロール パネル 74
- サインイン ボタン
 - 位置 6
- 削除
 - 保存ジョブ 52
- サブネット マスク 70
- サプライ品
 - 残量わずかのしきい値に達したときの設定 85
 - 残量わずかのしきい値に達しても使用する 85
 - ステータス、HP ユーティリティによる表示 (Mac) 67
 - 製品番号 33
 - 注文 32
 - トナー回収ユニットの交換 40
 - トナー カートリッジの交換 35
- サポート
 - オンライン 82
- サプライ品のステータス 104
- し**
- システム要件
 - HP 内蔵 Web サーバ 60
- 仕様
 - 電気および稼動音 16
 - 重量、製品 13
 - 出荷時の設定に戻す 84
- 情報ページ
 - HP 内蔵 Web サーバ 61
- ジョブ保存
 - Windows の場合 50
- ジョブ、保存
 - Mac 設定 51
 - 印刷 52
 - 削除 52
 - 作成 (Windows の場合) 50
- シリアル番号
 - 位置 4

す

- スタンド
 - 製品番号 32
- ステータス
 - HP ユーティリティ、Mac 67
- スリープ ボタン
 - 位置 6
- スリープモード 76
- 寸法、製品 13

せ

- 製品のステータス 5, 6
- 製品番号
 - アクセサリ 32
 - 交換部品 33
 - サプライ品 33
 - トナーカートリッジ 33
 - の位置 4
- セキュリティ
 - 暗号化されたハードディスク 74
- セキュリティ設定
 - HP 内蔵 Web サーバ 64
- 設定
 - 出荷時に戻す 84
- セット
 - トレイ 1 の用紙 20
 - トレイ 2 および 550 枚トレイの用紙 24
- 全般的な設定
 - HP 内蔵 Web サーバ 62

そ

- 速度、最適化 76
- [その他のリンク] リスト
 - HP 内蔵 Web サーバ 66
- ソフトウェア
 - HP ユーティリティ 67

た

- オペレーティング システム (OS)
 - 対応 8
- 代替レターヘッドモード 22, 27

ち

- 注文
 - サプライ品とアクセサリ 32

つ

- 詰まり
 - 550 枚トレイ 94
 - 場所 88
 - 右のドア 96
- 紙詰まり
 - 原因 89
 - トレイ 1 89
 - トレイ 2 91
 - 排紙ビン 101
 - フューザ 96

て

- 停止ボタン
 - 位置 5, 6
- 手差し両面印刷
 - Mac 48
 - Windows 45
- 電気仕様 16
- デフォルト ゲートウェイ、設定 70
- 電源スイッチ
 - 位置 2
- 電源接続
 - 位置 4
- 電力
 - 消費 16
- 電力の使用
 - 1W 以下 76

と

- 特殊用紙
 - 印刷 (Windows) 46
- トナーカートリッジステータス 104
- トナー回収ユニット
 - 交換 40
- トナーカートリッジ
 - 交換 35
 - コンポーネント 35
 - 残量わずかのしきい値に達したときの設定 85
 - 残量わずかのしきい値に達しても使用する 85
 - 製品番号 33
 - 注文番号 35
- ドライバ、対応 10
- トラブルシューティング
 - 給紙に関する問題 87

紙詰まり 89

- ネットワークに関する問題 110
 - 有線ネットワーク 110
 - トラブルシューティング用ツール
 - HP 内蔵 Web サーバ 63
 - トレイ 1
 - 紙詰まり 89
 - 用紙の向き 21
 - トレイ 2 および 550 枚トレイ
 - セット 24
 - 用紙の向き 26
 - トレイ 2
 - 紙詰まり 91
 - トレイ
 - 収容枚数 8
 - 位置 2
 - 内蔵 8
- ## な
- 内蔵 Web サーバ (EWS)
 - 機能 60
 - 内蔵 Web サーバ (EWS)
 - ネットワーク接続 60
 - パスワードの割り当て 73
 - 内蔵 Web サーバ
 - ネットワーク設定の変更 69
 - 開く 69
 - プリンタ名の変更 69
- ## ね
- ネットワーク
 - HP Web Jetadmin 78
 - ネットワーク設定
 - HP 内蔵 Web サーバ 64
 - ネットワーク二重通信設定、変更 71
 - ネットワーク
 - IPv4 アドレス 70
 - IPv6 アドレス 71
 - サブネットマスク 70
 - 設定、表示 69
 - 設定、変更 69
 - 対応 8
 - デフォルトゲートウェイ 70
 - プリンタ名、変更 69
 - ネットワークの管理 69
 - ネットワーク ボタン
 - 位置 6

ネットワークリンク速度、変更
71

は

排紙ビン

紙詰まりの解消 101

位置 2

ハードウェア統合ポケット (HIP)

位置 4

ハードディスク

暗号化 74

ハードドライブ

製品番号 32

ひ

ビン、排紙

位置 2

ふ

ファイルのアップロード、Mac 67

ファックスポート

位置 5

ファームウェア

アップロード、Mac 68

封筒フィーダ、セット 28

封筒、セット 28

封筒

トレイ 1 にセット 20

印刷の向き 21

フォント

アップロード、Mac 67

フォーマッタ

位置 4

フューザ

紙詰まり 96

ブラウザ要件

HP 内蔵 Web サーバ 60

プリンタ ドライバ、対応 10

へ

ヘルプ、コントロールパネル 83

ヘルプ ボタン

位置 5,6

ページ数/分 8

ほ

保存ジョブ

印刷 52

削除 52

作成 (Mac) 51

作成 (Windows の場合) 50

保存、ジョブ

Mac 設定 51

ポート

位置 5

ホーム ボタン

位置 5,6

み

右のドア

詰まり 96

め

メモリ チップ (トナー)

位置 35

メモリ

内蔵 8

も

モバイル印刷ソリューション 8

モバイル印刷

Android デバイス 56

モバイル印刷、対応ソフトウェア

12

よ

用紙タイプ

選択 (Mac) 49

選択 (Windows) 46

用紙のピックアップに関する問題

解決 87

用紙のピックアップに関する問題

解決 87

用紙、注文 32

用紙

紙詰まり 89

トレイ 1 の向き 21

トレイ 1 への用紙のセット 20

トレイ 2 および 550 枚トレイの

セット 24

トレイ 2 および 550 枚トレイの

向き 26

用紙

選択 105

ら

ラベル

印刷 (Windows) 46

印刷用紙 29

り

両面印刷ユニット

位置 4

両面印刷

Mac 48

Windows 45

手動 (Windows) 45

手動 (Mac) 48

設定 (Windows の場合) 45

両面に印刷する

設定 (Windows の場合) 45

ろ

ローカルエリア ネットワーク

(LAN)

位置 5

フォーマッタ

ロック 75

わ

ワイヤレス プリント サーバ

製品番号 32

ん

速度、最適化 76