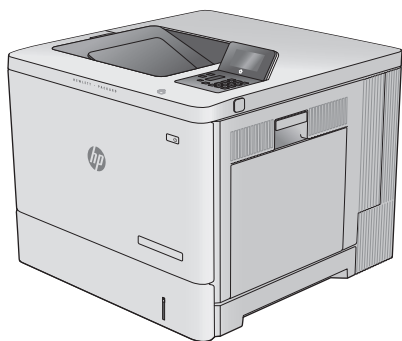




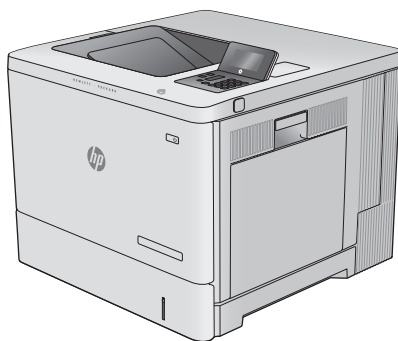
Color LaserJet Enterprise M552

Color LaserJet Enterprise M553

Пайдаланушы нұсқаулығы



M553n



M552dn
M553dn



M553x



www.hp.com/support/colorljM552
www.hp.com/support/colorljM553



HP Color LaserJet Enterprise M552, M553

Пайдаланушы нұсқаулығы

Авторлық құқық және лицензия

© Copyright 2015 HP Development Company, L.P.

Авторлық құқық жөніндегі заңдарға сәйкес жағдайлардан басқа кезде, алдын ала жазбаша түрде алынған рұқсатсыз, көшіруге, бейімдендіруге немесе аударуға рұқсат етілмейді.

Мұнда берілген ақпарат ескертусіз өзгертілуі мүмкін.

HP өнімдері мен қызметтеріне берілетін кепілдіктер осындай өнімдер мен қызметтерге берілетін тікелей кепілдік жөніндегі мәлімдемелерде ғана көрсетілген. Бұл құжаттағы мәлімдемелер қосымша кепілдік ретінде қабылданбауы тиіс. HP бұл құжаттағы техникалық немесе редакторлық қателер немесе кемшіліктер үшін жауап бермейді.

Edition 2, 1/2019

Сауда белгілерінің иелері

Adobe®, Adobe Photoshop®, Acrobat®, and PostScript® — Adobe Systems Incorporated корпорациясының сауда белгілері.

Apple және Apple логотипі — Apple Computer, Inc. компаниясының АҚШ пен басқа елдердегі сауда белгілері. iPod — Apple Computer, Inc компаниясының сауда белгісі. iPod белгісі заңды немесе құқық иесі рұқсат еткен көшірме үшін қолданылады. Музыканы ұрламаңыз.

Microsoft®, Windows®, Windows® XP және Windows Vista® — Microsoft корпорациясының АҚШ-та тіркелген сауда белгілері.

UNIX® - Ашық Топтың тіркелген тауар белгісі.

Мазмұны

1 Өнімге шолу	1
Өнім көріністері	2
Өнімнің алдыңғы көрінісі	2
Өнімнің артқы көрінісі	4
Интерфейстік порттар	5
Басқару тақтасының түрі (4 жолды басқару тақтасы, тек n және dp модельдері)	5
Басқару тақтасының түрі (сенсорлы басқару тақтасы, тек x моделі)	6
Өнімнің ерекшеліктері	7
Техникалық сипаттамалары	8
Қолдау көрсетілетін операциялық жүйелер	9
Мобильді басып шығару шешімдері	12
Өнімнің өлшемдері	12
Энергияны тұтыну, электрлік сипаттамалары және дыбыс бөлуі	15
Қоршаған жұмыс ауқымы	15
Өнімнің аппараттық құрал параметрлерін және бағдарламалық құралдарды орнату	16
2 Қағаз науалары	17
1-науаға қағаз салу	18
Кіріспе	18
1-науаның қағаз бағыты	20
Балама бланк режимін пайдалану	21
Өнімнің басқару тақтасының мәзірлерін пайдалана отырып альтернативті бланк режимін қосу	21
Альтернативті бланк режимі көмегімен басып шығару (Windows)	21
2, 3, 4 және 5-науаларға салу	22
Кіріспе	22
2, 3, 4 және 5-науалардағы қағаз бағыты	24
Балама бланк режимін пайдалану	25
Өнімнің басқару тақтасының мәзірлерін пайдалана отырып альтернативті бланк режимін қосу	25
Альтернативті бланк режимі көмегімен басып шығару (Windows)	25
Конверттерді салу	26

Кіріспе	26
Конверт бағыты	26
Жапсырмаларды салу және басып шығару	27
Кіріспе	27
Жапсырмаларды қолмен беру	27
3 Жабдықтар, керек-жарақтар және бөлшектер	29
Жабдықтарға, қосалқы құралдарға және бөлшектерге тапсырыс беру	30
Тапсырыс беру	30
Жабдықтар мен қосалқы құралдар	30
Тұтынушының өзі жөндейтін бөлшектер	31
Тонер картриджерін ауыстыру	33
Кіріспе	33
Тонер картриджи туралы ақпарат	33
Картриджерді шығару және ауыстыру	34
Тонер жинау құрылғысын ауыстыру	38
Кіріспе	38
Тонер жинау құрылғысын шығару және ауыстыру	38
4 Басып шығару	41
Басып шығару тапсырмалары (Windows)	42
Басып шығару әдісі (Windows)	42
Қағаздың екі жағына автоматты түрде басып шығару (Windows жүйесі)	43
Қағаздың екі жағына қолмен басып шығару (Windows)	43
Бір параққа бірнеше бетті басып шығару (Windows)	44
Қағаз түрін таңдау (Windows)	44
Қосымша басып шығару тапсырмалары	45
Басып шығару тапсырмалары (OS X)	46
Басып шығару жолы (OS X)	46
Қағаздың екі жағына автоматты түрде басып шығару (OS X)	46
Қағаздың екі жағына қолмен басып шығару (OS X)	46
Бір параққа бірнеше бетті басып шығару (OS X)	47
Қағаз түрін таңдау (OS X)	47
Қосымша басып шығару тапсырмалары	47
Кейінірек басып шығару үшін басып шығару тапсырмаларын өнімде сақтау	48
Кіріспе	48
Сақталған тапсырма жасау (Windows)	48
Сақталған тапсырманы жасау (OS X)	50
Сақталған тапсырманы басып шығару	50
Сақталған тапсырманы жою	51
Мобильді басып шығару	52

Kіріспе	52
Wi-Fi Direct және NFC арқылы басып шығару	52
Электрондық пошта арқылы HP ePrint	52
HP ePrint бағдарламалық құралы	53
AirPrint	54
Android ендірілген басып шығаруы	54
USB портынан басып шығару	55
Кіріспе	55
USB портын басып шығару үшін қосу	55
USB құжаттарын басып шығару	56

5 Өнімді басқару 57

HP ендірілген веб-сервері (EWS) арқылы қосымша конфигурациялау	58
Кіріспе	58
HP енгізілген веб-серверіне (EWS) кіру	58
HP енгізілген веб-серверінің мүмкіндіктері	59
Information (Ақпарат) жиекбелгісі	59
General (Жалпы) қойындысы	60
Басып шығару қойындысы	61
Troubleshooting (Ақаулықтарды жою) қойындысы	61
Security (Қауіпсіздік) қойындысы	62
HP Web Services (HP веб-қызметтері) қойындысы	62
Желіге қосылу қойындысы	62
Other Links (Басқа сілтемелер) тізімі	64
OS X жүйесіне арналған HP утилитасымен күрделі параметрлерді реттеу	65
HP утилитасын ашыңыз	65
HP утилитасының функциялары	65
IP желі параметрлерін реттеу	67
Принтер ортақтасқан дисклеймері	67
Желі параметрлерін көру немесе өзгерту	67
Желідегі өнімнің атауын өзгерту	67
IPv4 TCP/IP параметрлерін басқару тақтасын қолмен реттеңіз	68
IPv6 TCP/IP параметрлерін басқару тақтасын қолмен реттеңіз	69
Байланыс жылдамдығы және дуплекстеу параметрлері	69
Өнімнің қауіпсіздік мүмкіндіктері	71
Кіріспе	71
Қауіпсіздік мәлімделері	71
IP қауіпсіздігі	71
Ендірілген веб-сервер арқылы жүйенің құпия сөзін тағайындау немесе өзгерту	71
Өнімге кіру	72
Шифрлау қолдауы: HP өнімділігі жоғары қауіпсіз қатты дискілері	72

Пішімдеушіні құрсаулау	73
Үнемдеу параметрлері	74
Кіріспе	74
Жылдамдықты немесе қуаттың тұтынылуын оңтайландыру	74
Ұйқы таймерін орнатып, өнімді 1 Ватт немесе одан аз қуат пайдаланатын етіп реттеңіз	74
HP Web Jetadmin	76
Бағдарламалық құрал және ішкі бағдарлама жаңартулары	77

6 Проблемаларды шешу **79**

Тұтынушыларды қолдау	80
Басқару тақтасының анықтамалық жүйесі	81
Зауытта орнатылған әдепкі параметрлерді қалпына келтіру	82
Кіріспе	82
Зауыттық параметрлерді өнімнің басқару тақтасынан қалпына келтіру	82
Зауыттық параметрлерді HP ендірілген веб-серверінен қалпына келтіру (тек желіге қосылған өнімдер)	82
Өнімнің басқару тақтасында «Cartridge is low» (Картридж деңгейі төмен) немесе «Cartridge is very low» (Картридж деңгейі өте төмен) хабары көрсетіледі	84
«Very Low» (Өте төмен) параметрлерін өзгерту	84
Факс мүмкіндігі бар өнімдер үшін	84
Жабдықтарына тапсырыс беру	85
Өнім қағазды алмайды немесе қате алады	86
Кіріспе	86
Өнім қағазды тартып алмайды	86
Өнім бірнеше қағаз парақтарын тартып алады	86
Кептелген қағаздарды шығару	87
Кіріспе	87
Кептелу орындары	87
Кептелістерді жою үшін автожылжу	88
Қағаз кептелістері жиі немесе қайта-қайта орын ала бере ме?	88
1-науадағы кептелген қағаздарды тазалау	88
2-науадағы кептелген қағаздарды шығару	90
Қосымша 550 парақтық науалардан кептелген қағаздарды алып тастау	93
Кептелген қағаздарды оң жақ есігі мен термобекіткіш аймағынан алып тастау	95
Шығыс қалтасындағы кептелген қағаздарды тазалау	100
Баспа сапасын жақсарту	102
Кіріспе	102
Әртүрлі бағдарламалық құралдан басып шығару	102
Баспа тапсырмасы үшін қағаз түрінің параметрін тексеріңіз	102
Қағаз түрінің параметрін тексеру (Windows)	102
Қағаз түрінің параметрін тексеру (OS X)	103

Тонер картриджінің күйін тексеру	103
Өнімді тазалау	104
Тазалағыш бетті басып шығару	104
Тонер картриджін көзбен тексеру	104
Қағаз бен басып шығару ортасын тексеру	104
1-қадам: HP қағаз ерекшеліктеріне сай келетін қағазды пайдалану	104
2-қадам: Ортаны тексеру	105
Үшінші қадам: жеке науа туралануын орнату	105
Түстерді теңестіру үшін өнімді тексеру	105
Басқа басып шығару тапсырмасының параметрлерін тексеру	106
Түс параметрлерін реттеу (Windows)	106
Басқа принтер драйверін қолданып көру	107
Сымсыз желі мәселелерін шешу	109
Кіріспе	109
Төмен физикалық байланыс	109
Компьютер өнім үшін қате IP мекенжайын қолдануда	109
Компьютердің өніммен байланысуы мүмкін емес.	109
Өнім желі үшін қате сілтеме және дуплекс параметрлерін пайдалануда	110
Жаңа бағдарламалық құралдар үйлесімді ақаулықтарды тудыруы мүмкін.	110
Компьютеріңіз немесе жұмыс компьютеріңіз дұрыс орнатылмаған.	110
Өнім ажыратылған немесе басқа желі параметрлері дұрыс емес.	110
Индекс	111

1 Өнімге шолу

- [Өнім көріністері](#)
- [Өнімнің ерекшеліктері](#)
- [Өнімнің аппараттық құрал параметрлерін және бағдарламалық құралдарды орнату](#)

Қосымша ақпарат алу үшін:

www.hp.com/support/colorljM552, www.hp.com/support/colorljM553 торабына өтіңіз.

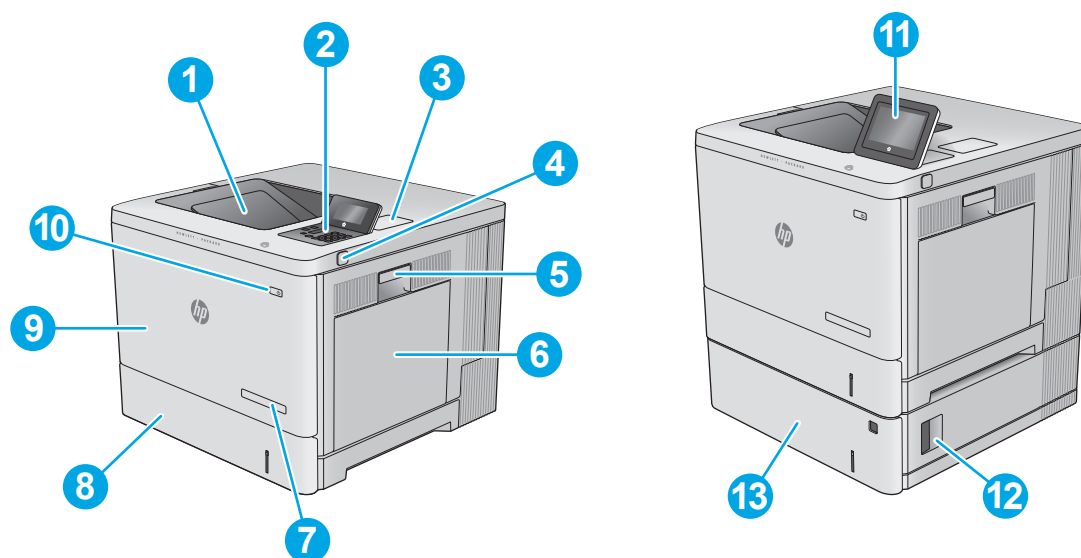
Өнім бойынша HP компаниясының жан-жақты анықтамасы мынадай ақпаратты қамтиды:

- Орнату және параметрлерді реттеу
- Үйрену және пайдалану
- Проблемаларды шешу
- Бағдарламалық құрал жаңартуларын жүктеп алу
- Қолдау форумдарына қосылу
- Кепілдік және құқықтық ақпарат табу

Өнім көріністері

- [Өнімнің алдыңғы көрінісі](#)
- [Өнімнің артқы көрінісі](#)
- [Интерфейстік порттар](#)
- [Басқару тақтасының түрі \(4 жолды басқару тақтасы, тек p және dp модельдері\)](#)
- [Басқару тақтасының түрі \(сенсорлы басқару тақтасы, тек x моделі\)](#)

Өнімнің алдыңғы көрінісі



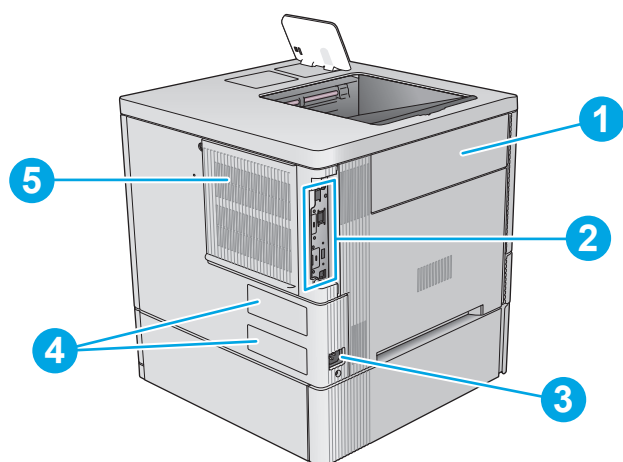
1	Стандартты шығару қалтасы
2	Пернетақтасы бар 4 жолды СҚД басқару тақтасы (тек p және dp модельдері)
3	Қосалқы құрал мен үшінші тарап құрылғыларын жалғауға арналған жабдықтарды біріктіру қалтасы (тек dp және x модельдері)
4	Оңай қол жетімді USB порты Компьютерсіз басып шығару немесе өнімнің ішкі бағдарламалық құралын жаңарту үшін, USB флэш дискісін салыңыз. ЕСКЕРТПЕ: Бұл портты әкімші пайдаланбастан бұрын қосу тиіс.
5	Оң жақ есік (термобекіткішке және кептелістерді тазалау үшін қол жеткізу)
6	1-науа
7	Модель аты
8	2-науа
9	Алдыңғы қақпақ (тонер картридждеріне қол жеткізу)
10	Қосу/өшіру түймешігі
11	Түрлі түсті сенсорлы дисплейі бар басқару тақтасы (тек x модельдері)

12 1 x 550 парақтық қағаз бергіштің астыңғы оң жақ есігі (кептелістерді жою үшін қол жеткізу)

13 1 x 550 парақтық қағаз бергіш, 3-науа (x моделінде бар, басқа модельдерге қосымша)

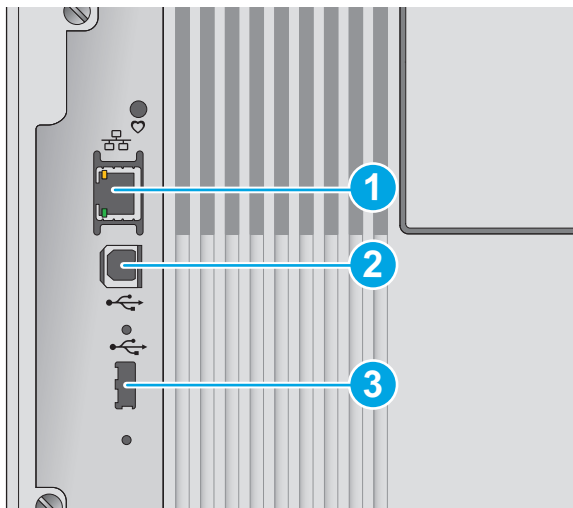
ЕСКЕРТПЕ: М552 үлгісі бір 1 x 550-парақтық қағаз бергішті қабылдайды. М553 үлгісі үш 1 x 550 парақтық қағаз бергішке дейін қабылдайды.

Өнімнің артқы көрінісі



1	Тонер жинау бөлігі жинағының есігі
2	Пішімдегіш (интерфейс порттары бар)
3	Қуат көзіне қосу
4	Сериялық нөмірдің және өнім нөмірінің жапсырмасы
5	Пішімдегіш қақпағы

Интерфейстік порттар

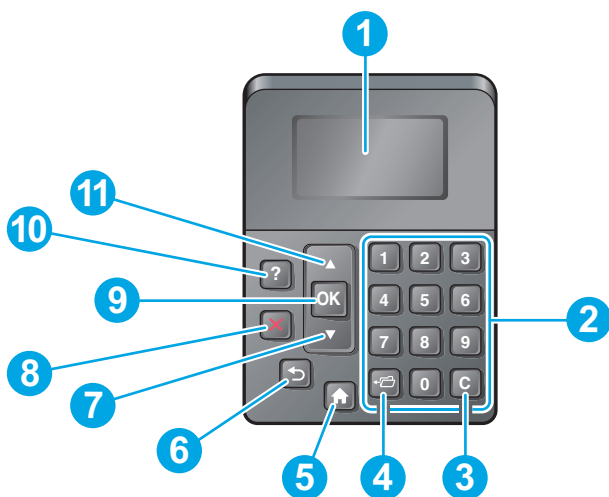


- | | |
|---|---|
| 1 | Жергілікті желі (LAN) Ethernet (RJ-45) желілік порты |
| 2 | Hi-Speed USB 2.0 баспа порты |
| 3 | Сыртқы USB құрылғыларын жалғауға арналған USB порты (бұл порт жабық болуы мүмкін) |

ЕСКЕРТПЕ: Оңай қол жетімді USB құрылғысынан басып шығару үшін басқару тақтасына жақын USB портын пайдаланыңыз.

Басқару тақтасының түрі (4 жолды басқару тақтасы, тек n және dn модельдері)


Басқару тақтасын пайдаланып өнім мен тапсырма туралы ақпарат алып, өнімді реттеңіз.




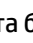
- | | | |
|---|-----------------------------|--|
| 1 | Басқару тақтасының дисплейі | Мәртебе жөніндегі ақпаратты, мәзірлерді, анықтама мәліметтерін және қателік жөніндегі хабарларды көрсетеді |
| 2 | Санды пернетақта | Санды мәндерді енгізіңіз |
| 3 | Өшіру түймесі | Мәндерді өздерінің әдепкі күйлеріне қайтарып, анықтама экранын жабады |


4	Қалта түймесі	Retrieve Job (Шығару тапсырмасы) мәзіріне жылдам өткізеді
5	Негізгі түймешігі	Мәзірлерді ашады және жабады
6	Кері түймесі	Мәзір тармағында бір деңгейге артқа жылжытады немесе бір сандық енгізуді кері қайтарады
7	Төмен бағытты көрсеткі	Тізімдегі келесі элементке өткізеді немесе сандық элементтердің мәнін кішірейтеді
8	Тоқтату түймесі	Сол мезеттегі баспа тапсырмасын тоқтатып, өнімдегі қағаздарды шығарады
9	OK түймесі	<ul style="list-style-type: none"> • Кез келген тармақтың таңдалған мәнін сақтайды • Басқару панелінің дисплейінде бөлектелген элементке байланысты әрекетті орындайды • Жағдай түзетілген кезде қате туралы хабарды өшіреді
10	Анықтама түймешігі	Басқару панелінің дисплейіндегі хабар туралы ақпарат береді
11	Жоғары бағытты көрсеткі	Тізімдегі бұрынғы элементке өткізеді немесе сандық элементтердің мәнін үлкейтеді

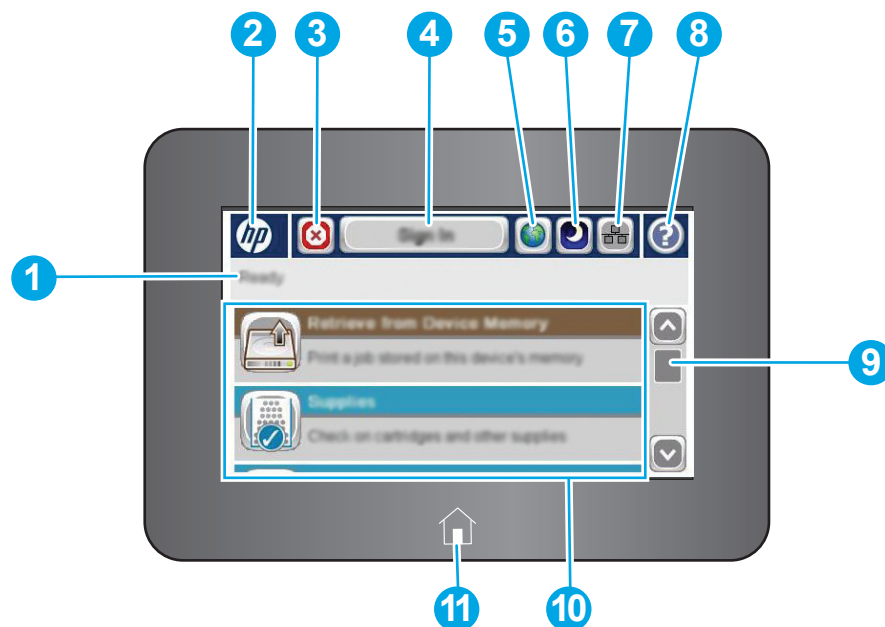
Басқару тақтасының түрі (сенсорлы басқару тақтасы, тек x моделі)

 **ЕСКЕРТПЕ:** Көруді оңайлату үшін, басқару тақтасын бір жаққа қисайтыңыз.




Негізгі экран өнім мүмкіндіктерін пайдалануға мүмкіндік беріп, өнімнің ағымдағы күйін көрсетеді.

«Бастапқы»  түймесін түртіп, кез келген уақытта бастапқы экранына қайтыңыз. Өнімнің басқару тақтасының астыңғы сол жағындағы «Бастапқы»  түймесін түртіңіз немесе көп экранның үстіңгі сол жақ бұрышындағы «Бастапқы» түймесін түртіңіз.

 **ЕСКЕРТПЕ:** негізгі экранда көрсетілетін мүмкіндіктер өнімнің конфигурациясына байланысты әр түрлі болуы мүмкін.



1 Құрылғы күйі Күй жолы жалпы өнім күйі туралы ақпарат береді.

2	HP логотипі немесе Home (Негізгі бет) түймешігі	Негізгі экраннан басқа барлық экранда HP логотипі негізгі  түймесіне өзгереді. Негізгі экранға оралу үшін негізгі  түймесін түртіңіз.
3	Тоқтату түймешігі	Ағымдағы тапсырманы кідірту үшін тоқтату түймешігін түртіңіз. Job Status (Тапсырма күйі) экраны ашылады да, тапсырмадан бас тарту немесе жалғастыру опциялары беріледі.
4	Sign In (Кірі) немесе Sign Out (Шығу) түймесі	Қорғалған мүмкіндіктерге қол жеткізу үшін Sign In (Кірі) түймесін түртіңіз. Өнімнен шығу үшін Sign Out (Шығу) түймесін түртіңіз. Өнім барлық опциялардың әдепкі параметрлерін қалпына келтіреді.
5	Тілді таңдау түймешігі	Басқару тақтасының дисплейі үшін тілді таңдау үшін осы түймешікті түртіңіз.
6	Күту түймешігі	Өнімді ұйқы режиміне қою үшін ұйқы режимі түймешігін басыңыз.
7	Желі түймешігі	Желілік байланыс туралы ақпаратты табу үшін желі түймешігін түртіңіз.
8	Анықтама түймешігі	Ендірілген анықтама жүйесін ашу үшін Help (Анықтама) түймешігін түртіңіз.
9	Жылжыту жолағы	Қол жетімді мүмкіндіктердің толық тізімін көру үшін жылжыту жолағын пайдаланыңыз.
10	Мүмкіндіктер	Өнім конфигурациясына байланысты бұл аймақта көрсетілетін мүмкіндіктер келесі элементтердің кез келгенін қамтуы мүмкін: <ul style="list-style-type: none"> • Құрылғы жадына сақтау • USB жадынан шығарып алу • Құрылғы жадынан шығару • Job Status (Тапсырма күйі) • Жабдықтар • Науалар • Басқару • Құрылғыға техникалық қызмет көрсету
11	Негізгі түймешігі	Өнімнің бастапқы экранына кез келген уақытта қайту үшін, «Бастапқы»  түймесін түртіңіз.

Өнімнің ерекшеліктері



МАҢЫЗДЫ АҚПАРАТ: Төмендегі техникалық сипаттамалар жарияланған уақытында дұрыс болып табылады, бірақ олар өзгеруі мүмкін. Ағымдағы ақпаратты www.hp.com/support/colorljM552, www.hp.com/support/colorljM553 бөлімінен қараңыз.

- [Техникалық сипаттамалары](#)
- [Қолдау көрсетілетін операциялық жүйелер](#)
- [Мобильді басып шығару шешімдері](#)
- [Өнімнің өлшемдері](#)
- [Энергияны тұтыну, электрлік сипаттамалары және дыбыс бөлуі](#)
- [Қоршаған жұмыс ауқымы](#)

Техникалық сипаттамалары

Модель аты		M552dn	M553n	M553dn	M553x
Өнім нөмірі		B5L23A	B5L24A	B5L25A	B5L26A
Қағаз салу	1-науа (сыйымдылығы 100 парақ)	✓	✓	✓	✓
	2-науа (сыйымдылығы 550 парақ)	✓	✓	✓	✓
	3-науа (1 x 550 парақтық қағаз бергіш)	Қосымша	Қосымша	Қосымша	✓
	ЕСКЕРТПЕ: M552 үлгісі бір 1 x 550-парақтық қағаз бергішті қабылдайды. M553 үлгісі үш 1 x 550 парақтық қағаз бергішке дейін қабылдайды.				
	Принтер тірегі	Қосымша	Қосымша	Қосымша	Қосымша
	Автоматты дуплекстік басып шығару	✓	Жоқ	✓	✓
Байланыс мүмкіндігі	IPv4 және IPv6 бар 10/100/1000 Ethernet желі байланысы	✓	✓	✓	✓
	Ni-Speed USB 2.0	✓	✓	✓	✓
	Компьютерсіз басып шығаруға және енгізілген бағдарламалық құралды жаңартуға арналған оңай қол жетімді USB порты	✓	✓	✓	✓
	Қосалқы құрал мен үшінші тарап құрылғыларын жалғауға арналған Жабдықтарды біріктіру қалтасы	✓	Қолданылмайды	✓	✓
	HP ішкі USB порттары	Қосымша	Қосымша	Қосымша	Қосымша
	HP Jetdirect 3000w NFC/ Мобильді құрылғылардан басып шығаруға арналған сымсыз қосалқы құрал	Қосымша	Қосымша	Қосымша	Қолдау жоқ
	Мобильді құрылғылардан басып шығаруға арналған HP жақын өрістік байланысы (NFC) және Wi-Fi Direct функциясы	Қолданылмайды	Қолданылмайды	Қолдау жоқ	✓
	Сымсыз қосуға арналған HP Jetdirect 2900nw баспа сервері	Қосымша	Қосымша	Қосымша	Қосымша

Модель аты		M552dn	M553n	M553dn	M553x
Өнім нөмірі		B5L23A	B5L24A	B5L25A	B5L26A
Жад	1 ГБ негізгі жад	✓	✓	✓	✓
	ЕСКЕРТПЕ: M553 үлгілері үшін 1 ГБ негізгі жад DIMM жад модулін қосу арқылы 2 ГБ дейін кеңейтіледі. M552 үлгісі үшін жадты кеңейту қолданылмайды.				
	HP қауіпсіз өнімділігі жоғары қатты дискісі	Қолданылмайды	Қосымша	Қосымша	Қосымша
Қауіпсіздік	Өнім арқылы өтетін барлық деректерді кодтауға арналған HP сенімді платформалық модулі	Қосымша	Қосымша	Қосымша	Қосымша
Басқару тақтасының дисплейі және кірісі	10 пернелі пернетақтасы бар 4 жолды графикалық дисплей	✓	✓	✓	Қолдау жоқ
	Түсті сенсорлы экранның басқару тақтасы	Қолданылмайды	Қолданылмайды	Қолдау жоқ	✓
Басып шығару	A4 өлшемді қағазға 33 парақ/минут және Letter өлшемді қағазға 35 парақ/минут басып шығарады	✓			
	A4 өлшемді қағазға 37 парақ/минут және Letter өлшемді қағазға 40 парақ/минут басып шығарады		✓	✓	✓
	Оңай қол жететін USB арқылы басып шығару (компьютер қажет емес)		✓	✓	✓

Қолдау көрсетілетін операциялық жүйелер

Төмендегі ақпарат өнімге қатысты Windows PCL 6 және OS X баспа драйверлеріне және қораптағы бағдарламалық құрал орнату CD дискісіне қатысты.


Windows: Windows операциялық жүйесіне қарай, HP бағдарламалық құрал орнату CD дискісі толық бағдарламалық құрал орнату құралын пайдаланған кезде «HP PCL.6» немесе «HP PCL 6» 3 нұсқасы драйверін қосымша бағдарламалық құралдармен бірге орнатады. «HP PCL-6» 4 нұсқалы драйверін осы өнімнің қолдау көрсететін веб-сайтынан жүктеп алыңыз: www.hp.com/support/colorljM552, www.hp.com/support/colorljM553.


Mac компьютерлері және OS X: Mac компьютерлері мен Apple мобильді құрылғыларына осы өніммен бірге қолдау көрсетіледі. OS X баспа драйвері мен баспа утилитасын hp.com сайтынан жүктеп алуға болады және Apple Software Update арқылы да алынуы мүмкін. HP OS X бағдарламалық құралы қораптағы ықшам дискіде берілмейді. OS X орнатқыш бағдарламасын жүктеп алу үшін, мына қадамдарды орындаңыз:

1. www.hp.com/support/colorljM552, www.hp.com/support/colorljM553 торабына өтіңіз.
2. **Support Options** (Қолдау опциялары) тармағын, одан кейін **Download Options** (Жүктеп алу опциялары) астынан **Drivers, Software & Firmware** (Драйверлер, бағдарламалық құрал мен микробағдарлама) тармағын таңдаңыз.
3. Операциялық жүйе нұсқасын басып, **Download** (Жүктеу) түймесін басыңыз.

Операциялық жүйе	Орнатылған драйвер	Ескертпелер
Windows® XP SP3, 32 биттік	«HP PCL6» өнімге қатысты баспа драйвері осы операциялық жүйеге негізі бағдарламалық құралды орнатудың бір бөлігі ретінде орнатылады. Негізгі орнату құралы драйверді ғана орнатады.	Толық бағдарламалық құралды орнату құралын бұл операциялық жүйе қолдамайды. 64 биттік операциялық жүйелер үшін UPD драйверлерін пайдаланыңыз. Microsoft корпорациясы 2009 жылдың сәуір айында Windows XP жүйесіне негізгі қолдау көрсетуді тоқтатты. HP компаниясы тоқтатылған XP операциялық жүйесі үшін ең жақсы қолдауды қамтамасыз етуді жалғастырады.
Windows Vista®, 32 биттік	«HP PCL6» өнімге қатысты баспа драйвері осы операциялық жүйеге негізі бағдарламалық құралды орнатудың бір бөлігі ретінде орнатылады. Негізгі орнату құралы драйверді ғана орнатады.	Толық бағдарламалық құралды орнату құралын бұл операциялық жүйе қолдамайды. 64 биттік операциялық жүйелер үшін UPD драйверлерін пайдаланыңыз.
Windows Server 2003 SP2, 32 биттік	«HP PCL6» өнімге қатысты баспа драйвері осы операциялық жүйеге негізі бағдарламалық құралды орнатудың бір бөлігі ретінде орнатылады. Негізгі орнату құралы драйверді ғана орнатады.	Толық бағдарламалық құралды орнату құралын бұл операциялық жүйе қолдамайды. 64 биттік операциялық жүйелер үшін UPD драйверлерін пайдаланыңыз. Microsoft корпорациясы 2010 жылдың шілде айында Windows Server 2003 операциялық жүйесіне негізгі қолдау көрсетуді тоқтатты. HP компаниясы тоқтатылған Server 2003 операциялық жүйесі үшін ең жақсы қолдауды қамтамасыз етуді жалғастырады.
Windows 7 SP1, 32 биттік және 64 биттік	«HP PCL 6» өнімге қатысты баспа драйвері осы операциялық жүйеге негізі бағдарламалық құралды орнатудың бір бөлігі ретінде орнатылады.	
32 биттік және 64 биттік Windows 8	«HP PCL 6» өнімге қатысты баспа драйвері осы операциялық жүйеге негізі бағдарламалық құралды орнатудың бір бөлігі ретінде орнатылады.	Windows 8 RT нұсқасына Microsoft IN OS 4 нұсқасының 32 биттік драйвері арқылы қолдау көрсетіледі.
Windows 8.1, 32 биттік және 64 биттік	«HP PCL 6» өнімге қатысты баспа драйвері осы операциялық жүйеге негізі бағдарламалық құралды орнатудың бір бөлігі ретінде орнатылады.	Windows 8.1 RT нұсқасына Microsoft IN OS 4 нұсқасының 32 биттік драйвері арқылы қолдау көрсетіледі.

Операциялық жүйе	Орнатылған драйвер	Ескертпелер
Windows Server 2008 SP2, 32 биттік	«HP PCL 6» өнімге қатысты баспа драйвері осы операциялық жүйеге негізі бағдарламалық құралды орнатудың бір бөлігі ретінде орнатылады. Негізгі орнату құралы драйверді ғана орнатады	Толық бағдарламалық құралды орнату құралын бұл операциялық жүйе қолдамайды.
64 биттік Windows Server 2008 SP2	«HP PCL 6» өнімге қатысты баспа драйвері осы операциялық жүйеге негізі бағдарламалық құралды орнатудың бір бөлігі ретінде орнатылады.	
Windows Server 2008 R2, SP 1, 64 биттік	«HP PCL 6» өнімге қатысты баспа драйвері осы операциялық жүйеге негізі бағдарламалық құралды орнатудың бір бөлігі ретінде орнатылады.	
64 биттік Windows Server 2012	Бағдарлама орнату құралы Windows Server 2012 нұсқасына қолдау көрсетпейді, бірақ «HP PCL 6» 3 нұсқасы мен «HP PCL-6» 4 нұсқасының өнімге қатысты баспа драйверлері оған қолдау көрсетеді.	Драйверді HP веб-сайтынан жүктеп алып, Windows принтер қосу құралын пайдаланып орнатыңыз.
Windows Server 2012 R2, 64 биттік	Бағдарлама орнату құралы Windows Server 2012 нұсқасына қолдау көрсетпейді, бірақ «HP PCL 6» және «HP PCL-6» 4 нұсқасының өнімге қатысты баспа драйверлері оған қолдау көрсетеді.	Драйверді HP веб-сайтынан жүктеп алып, Windows принтер қосу құралын пайдаланып орнатыңыз.
OS X 10.7 Lion, OS X 10.8 Mountain Lion және OS X 10.9 Mavericks	OS X баспа драйвері мен баспа утилитасын hp.com сайтынан жүктеп алуға болады және Apple Software Update арқылы да алынуы мүмкін. HP OS X бағдарламалық құралы қораптағы ықшам дискіде берілмейді.	OS X үшін осы өнімнің қолдау көрсететін веб-сайтынан толық орнату құралын жүктеп алыңыз. <ol style="list-style-type: none"> www.hp.com/support/colorljM552, www.hp.com/support/colorljM553 торабына өтіңіз. Support Options (Қолдау опциялары) тармағын, одан кейін Download Options (Жүктеп алу опциялары) астынан Drivers, Software & Firmware (Драйверлер, бағдарламалық құрал мен микробағдарлама) тармағын таңдаңыз. Операциялық жүйе нұсқасын басып, Download (Жүктеу) түймесін басыңыз.

 **ЕСКЕРТПЕ:** Қолдау көрсетілетін операциялық жүйелердің ағымдағы тізімін көру үшін HP компаниясының барлығы қосылған анықтамасын алу мақсатында www.hp.com/support/colorljM552, www.hp.com/support/colorljM553 торабына өтіңіз.

 **ЕСКЕРТПЕ:** Клиенттік және серверлік операциялық жүйелер туралы және осы өнімнің HP UPD PCL6, UPD PCL 5 және UPD PS драйвер қолдауы туралы мәліметтер алу үшін, www.hp.com/go/upd веб-сайтына өтіңіз. **Additional information** (Қосымша ақпарат) астындағы **Link to Supported products** (Қолдау көрсетілетін өнімдерге сілтеме) тармағын таңдаңыз.

Мобильді басып шығару шешімдері

Өнім мобильді басып шығару үшін мына бағдарламалық құралға қолдау көрсетеді:

- HP ePrint бағдарламалық құралы

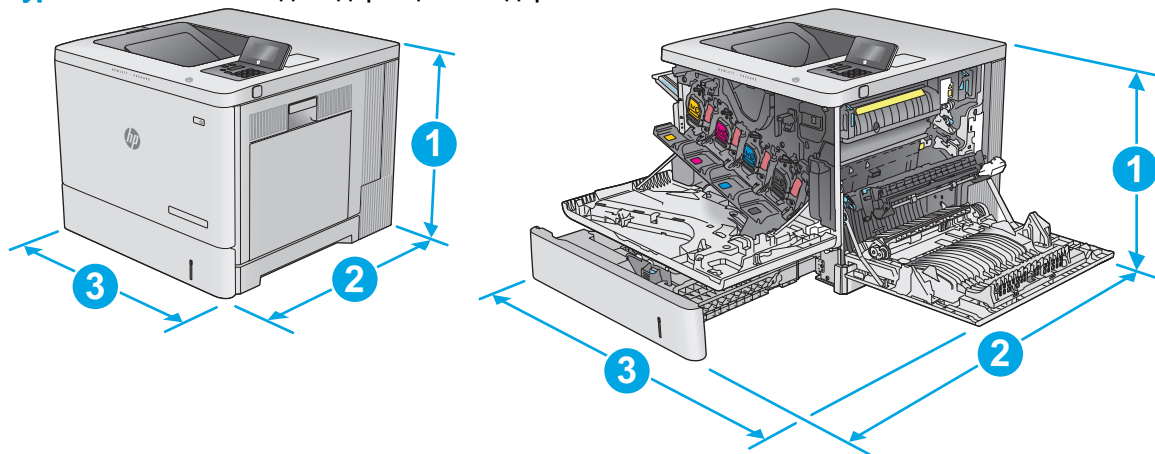


ЕСКЕРТПЕ: HP ePrint бағдарламалық құралы келесі амалдық жүйелерді қолдайды: Windows 7 SP 1 (32 биттік және 64 биттік); Windows 8 (32 биттік және 64 биттік); Windows 8.1 (32 биттік және 64 биттік); және OS X жүйесінің 10.6 Snow Leopard, 10.7 Lion, 10.8 Mountain Lion және 10.9 Mavericks нұсқалары.

- Электрондық пошта арқылы HP ePrint (HP веб-қызметтерінің қосылуын және өнімнің HP Connected арқылы тіркелуін қажет етеді)
- HP ePrint қолданбасы (Android, iOS және Blackberry жүйесінде қолдануға болады)
- ePrint Enterprise қолданбасы (ePrint Enterprise Server бағдарламалық құралы бар барлық өнімдер қолдайды)
- HP Home and Biz қолданбасы (Symbian/Nokia құрылғыларында қолдануға болады)
- Google Cloud Print 1.0 (өнімнің HP Connected арқылы тіркелуін, содан кейін Google Cloud арқылы тіркелуін қажет етеді)
- AirPrint
- Android басып шығару

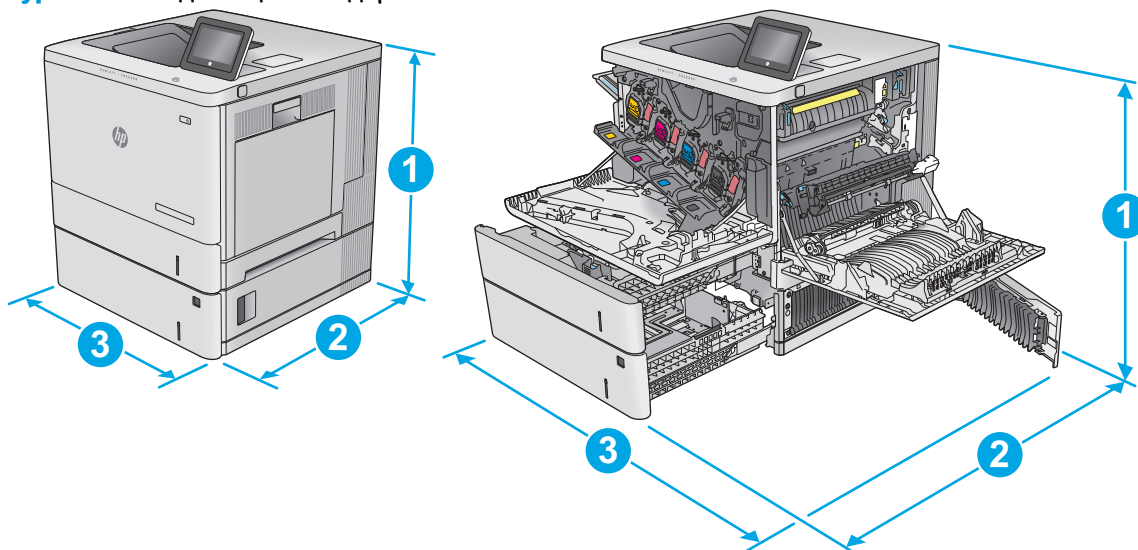
Өнімнің өлшемдері

Сурет 1-1 n және dp модельдерінің өлшемдері



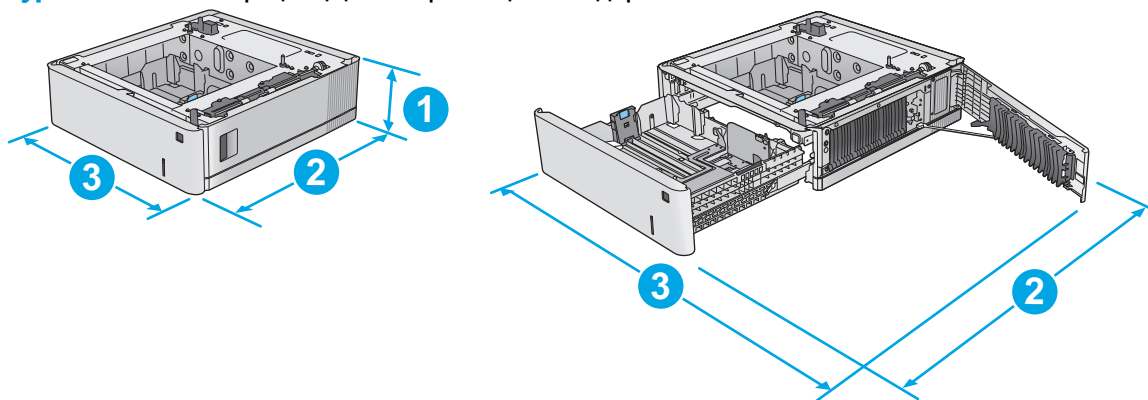
	Өнім толығымен жабық	Өнім толығымен ашық
1. Биіктігі	399 мм	399 мм
2. Қалыңдығы	479 мм	771 мм
3. Ені	458 мм	826 мм
Салмағы	n моделі: 27 кг dp моделі: 27,5 кг	

Сурет 1-2 x моделінің өлшемдері



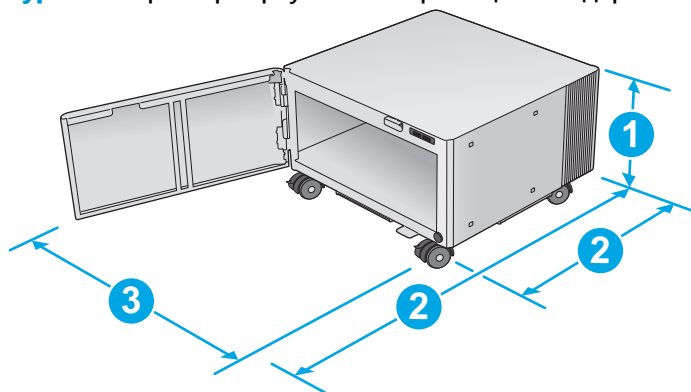
	Өнім толығымен жабық	Өнім толығымен ашық
1. Биіктігі	581 мм	581 мм
2. Қалыңдығы	479 мм	771 мм
3. Ені	458 мм	853 мм
Салмағы	33,4 кг	

Сурет 1-3 1 x 550 парақтық қағаз бергіштің өлшемдері



1. Биіктігі	130 мм
2. Қалыңдығы	Науа жабық: 458 мм Науа ашық: 771 мм
3. Ені	Астыңғы оң жақ есік жабық: 458 мм Астыңғы оң жақ есік ашық: 853 мм
Салмағы	5,8 кг

Сурет 1-4 Принтер корпусы және тірегінің өлшемдері



1. Биіктігі 295 мм

2. Қалыңдығы Есік жабық: 465 мм
Есік ашық: 900 мм

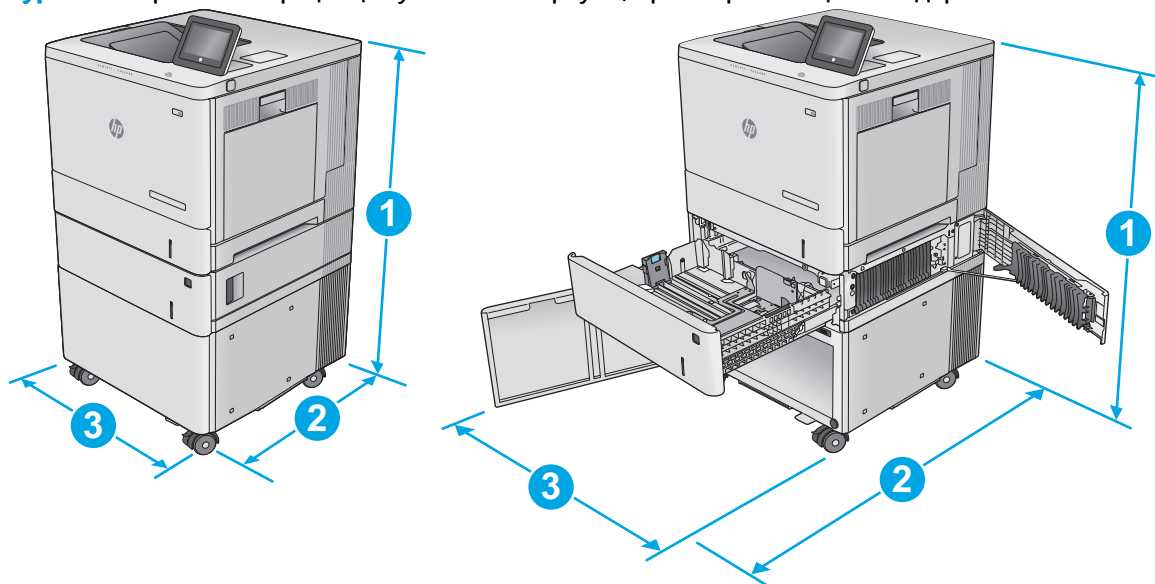
3. Ені 460 мм

Бұл мән өзгеруі мүмкін. Ағымдағы ақпаратты алу үшін, www.hp.com/support/colorljM552, www.hp.com/support/colorljM553 бөліміне өтіңіз.

Салмағы 17,7 кг

Бұл мән өзгеруі мүмкін. Ағымдағы ақпаратты алу үшін, www.hp.com/support/colorljM552, www.hp.com/support/colorljM553 бөліміне өтіңіз.

Сурет 1-5 Бір 1 x550 парақтық науасы және корпусы/тірегі бар өнімнің өлшемдері



Өнімдер мен қосалқы құралдар толығымен жабық

Өнімдер мен қосалқы құралдар толығымен ашық

1. Биіктігі 876 мм

876 мм

2. Қалыңдығы 479 мм

900 мм

	Өнімдер мен қосалқы құралдар толығымен жабық	Өнімдер мен қосалқы құралдар толығымен ашық
3. Ені	458 мм	853 мм
Салмағы	51,1 кг	

Энергияны тұтыну, электрлік сипаттамалары және дыбыс бөлуі

Ағымдағы ақпарат үшін www.hp.com/support/colorljM552, www.hp.com/support/colorljM553 қараңыз.

⚠ ЕСКЕРТУ: электр қуатына қатысты талаптар өнім сатылған елге/аймаққа негізделген. Жұмыс кернеуін өзгертпеңіз. Бұл өнімді бұзып, өнімнің кепілдігін жарамсыз етеді.

Қоршаған жұмыс ауқымы

Кесте 1-1 Жұмыс ортасының ерекшеліктері

Орта	Ұсынылады	Рұқсатты
Температура	17-25 °C	15°-30°C
Салыстырмалы ылғалдылық	10-70% салыстырмалы ылғалдылық (СЫ)	10-80% СЫ

Өнімнің аппараттық құрал параметрлерін және бағдарламалық құралдарды орнату

Негізгі параметрлерді орнату нұсқауларын өніммен бірге келген Аппараттық құралды орнату нұсқаулығынан қараңыз. Қосымша нұсқаулар алу үшін, Интернеттегі HP қолдау торабына өтіңіз.

Өнім бойынша HP компаниясының жан-жақты анықтамасын алу үшін www.hp.com/support/colorljM552, www.hp.com/support/colorljM553 мекенжайына өтіңіз. Мына қолдауды іздеңіз:

- Орнату және параметрлерді реттеу
- Үйрену және пайдалану
- Проблемаларды шешу
- Бағдарламалық құрал жаңартуларын жүктеп алу
- Қолдау форумдарына қосылу
- Кепілдік және құқықтық ақпарат табу

2 Қағаз науалары

- [1-науаға қағаз салу](#)
- [2, 3, 4 және 5-науаларға салу](#)
- [Конверттерді салу](#)
- [Жапсырмаларды салу және басып шығару](#)

Қосымша ақпарат алу үшін:

www.hp.com/support/colorljM552, www.hp.com/support/colorljM553 торабына өтіңіз.

Өнім бойынша HP компаниясының жан-жақты анықтамасы мынадай ақпаратты қамтиды:

- Орнату және параметрлерді реттеу
- Үйрену және пайдалану
- Проблемаларды шешу
- Бағдарламалық құрал жаңартуларын жүктеп алу
- Қолдау форумдарына қосылу
- Кепілдік және құқықтық ақпарат табу

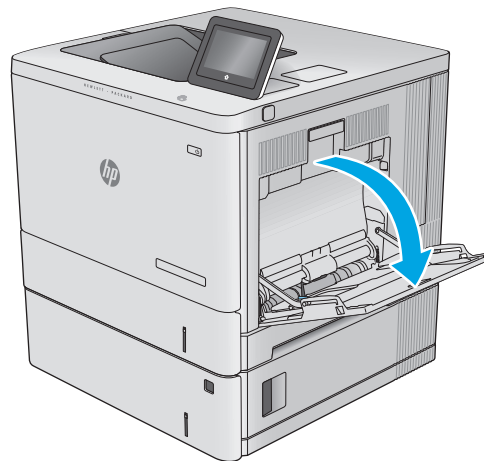
1-науаға қағаз салу

Кіріспе

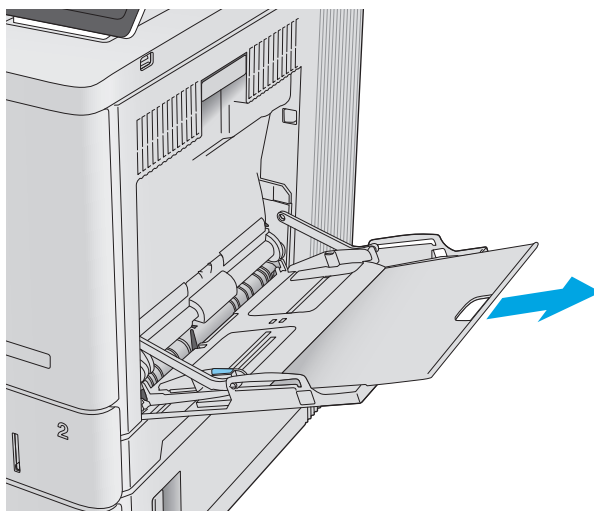
Төмендегі ақпарат қағаз бен конверттерді 1-науаға салу жолын сипаттайды. Бұл науаға 75 г/м² қағаздың 100 парағына немесе 10 конвертке дейін сыяды.

⚠ ЕСКЕРТУ: Кептелуге жол бермеу үшін басып шығару кезінде ешқашан 1-науаға қағаз қоспаңыз немесе алмаңыз.

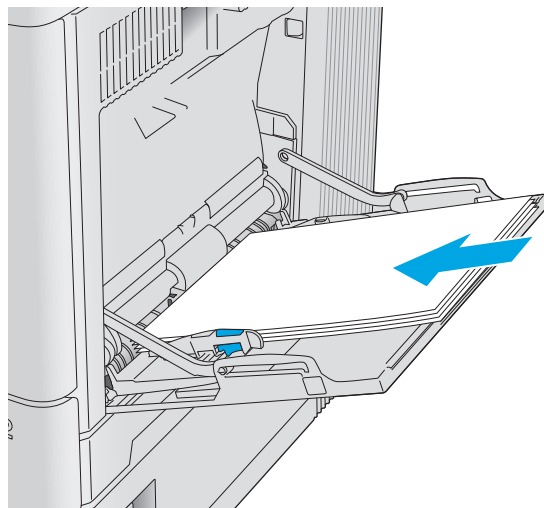
1. 1-науаны ашыңыз.



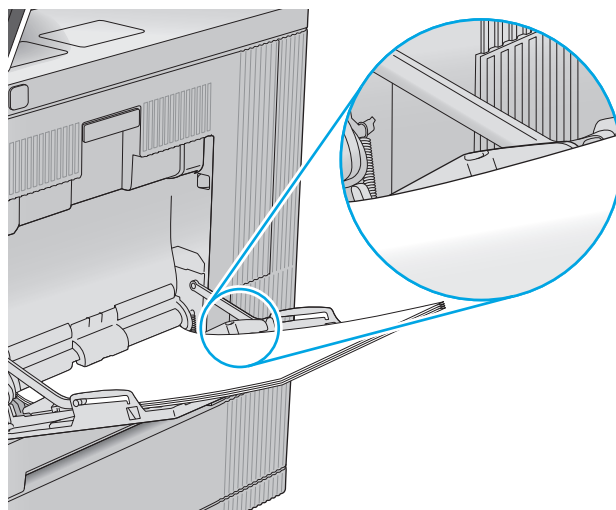
2. Қағазды қолдау үшін науа ұзартқышын тартыңыз.



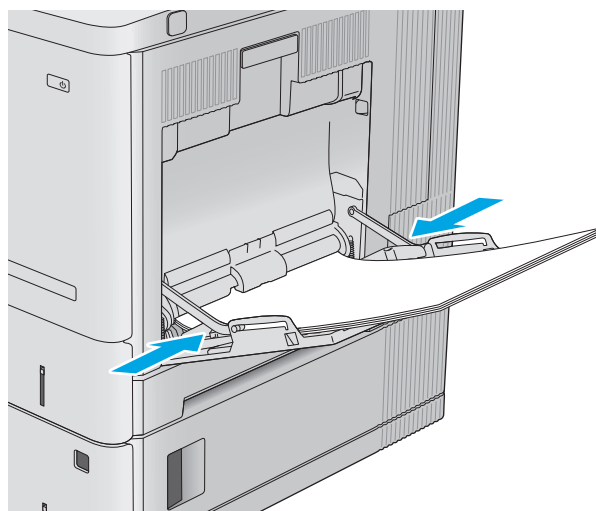
3. Қағаз бағыттауыштарын дұрыс өлшемге ашып, науаға қағаз салыңыз. Қағазды бағыттау жолдары туралы ақпаратты [1-науаның қағаз бағыты \(20-бет\)](#) бөлімінен қараңыз.



4. Қағаздың қағаз бағыттауыштардағы толтыру сызығына шақ келетінін тексеріңіз.




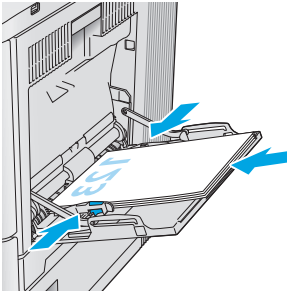
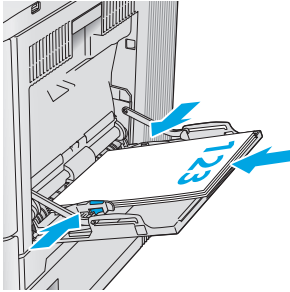
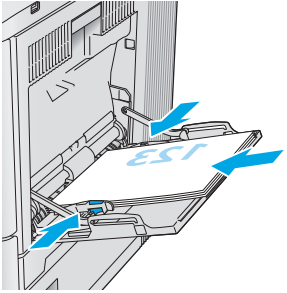
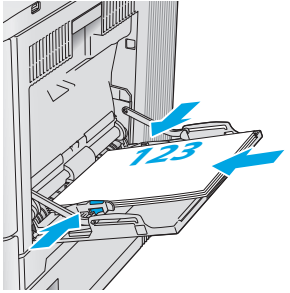
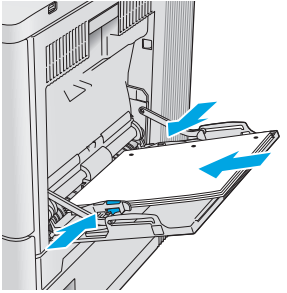
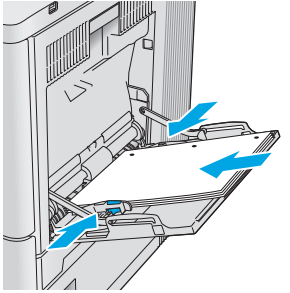
5. Бүйір бағыттауыштарының қағазды майыстырмай, сәл тиіп тұруы үшін оларды реттеп алыңыз.



1-науаның қағаз бағыты

Егер арнайы бағытты қажет ететін қағазды пайдалансаңыз, оны келесі кестедегі ақпаратқа сәйкес салыңыз.

 **ЕСКЕРТПЕ:** *Alternative Letterhead Mode* (Балама бланк режимі) параметрлері бланкіні немесе алдын ала басып шығарылған қағазды салу жолына әсер етеді. Бұл параметр әдепкі жағдайда ажыратулы болады. Бұл режимде пайдаланғанда, қағазды автоматты дуплекстік баспадағыдай салыңыз. Қосымша ақпаратты [Балама бланк режимін пайдалану \(21-бет\)](#) бөлімінен қараңыз.


Қағаз түрі	Сурет бағыты	Бір жақты баспа	Дуплекстік басып шығару немесе балама бланк режимі қосылған
Бланк немесе алдын ала басылған	Кітаптық	Төмен қаратып Жоғарғы жиегін өнімге бірінші кіргізіп	Жоғарғы қаратып Төменгі жиегі өнімге қарайды
			
	Альбомдық	Төмен қаратып Жоғарғы жиегін өнімнің артына қаратып	Жоғарғы қаратып Жоғарғы жиегін өнімнің артына қаратып
			
Алдын ала тесілген	Кітаптық немесе альбомдық	Тесіктерін өнімнің артына қаратып	Тесіктерін өнімнің артына қаратып
			

Балама бланк режимін пайдалану

Қағаз парағының бір жағына немесе екі жағына да басып шығарып немесе көшіріп жатсаңыз, барлық баспа тапсырмалары үшін бланк немесе алдын ала басып шығарылған қағазды науаға бірдей салу үшін, **Alternative Letterhead Mode** (Балама бланк режимі) мүмкіндігін пайдаланыңыз. Бұл режимде пайдаланғанда, қағазды автоматты дуплекстік баспадағыдай салыңыз.

Бұл мүмкіндікті пайдалану үшін өнімнің басқару тақтасының мәзірлерін пайдаланып оны қосыңыз. Мүмкіндікті Windows жүйесінде пайдалану үшін оны принтер драйверінде де қосып, принтер драйверінде қағаз түрін конфигурациялаңыз.

Өнімнің басқару тақтасының мәзірлерін пайдалана отырып альтернативті бланк режимін қосу

1. Өнімнің басқару тақтасындағы «Бастапқы»  түймесін басыңыз.
2. Мына мәзірлерді ашыңыз:
 - **Басқару**
 - **Науаларды басқару**
 - **Балама бланк режимі**
3. **Enabled** (Қосылған) опциясын таңдап, **Save** (Сақтау) түймесін түртіңіз де, **OK** түймесін басыңыз.

Альтернативті бланк режимі көмегімен басып шығару (Windows)


Windows альтернативті бланк режимі көмегімен басып шығару үшін әр баспа тапсырмасы үшін келесі процедураны орындаңыз.

1. Бағдарламалық құралда **Print** (Басып шығару) опциясын таңдаңыз.
2. Өнімді таңдап, **Properties** (Сипаттар) немесе **Preferences** (Параметрлер) түймешігін басыңыз.
3. **Advanced** (Қосымша) қойындысын таңдаңыз.
4. **Printer Features** (Принтер мүмкіндіктері) тізімін ашыңыз.
5. **Alternative Letterhead Mode** (Балама бланк режимі) ашылмалы тізімін ашып, **On** (Қосулы) опциясын таңдаңыз.
6. **Apply** (Қолдану) түймесін басыңыз.
7. **Paper/Quality** (Қағаз/Сапа) жиекбелгісін таңдаңыз.
8. **Paper type** (Қағаз түрі) ашылмалы тізіміндегі **More...** (Қосымша...) опциясын басыңыз.
9. **Type is:** (Түрі:) тармағына арналған опцияларды кеңейтіңіз.
10. **Other** (Басқа) опцияларының тізімін ашыңыз да, **Letterhead** (Бланк) опциясын басыңыз. **OK** түймесін басыңыз.
11. **Document Properties** (Құжат сипаттары) тілқатысу терезесін жабу үшін **OK** түймешігін түртіңіз. Тапсырманы басып шығару үшін **Print** (Басып шығару) тілқатысу терезесіндегі **OK** түймешігін түртіңіз.

2, 3, 4 және 5-науаларға салу

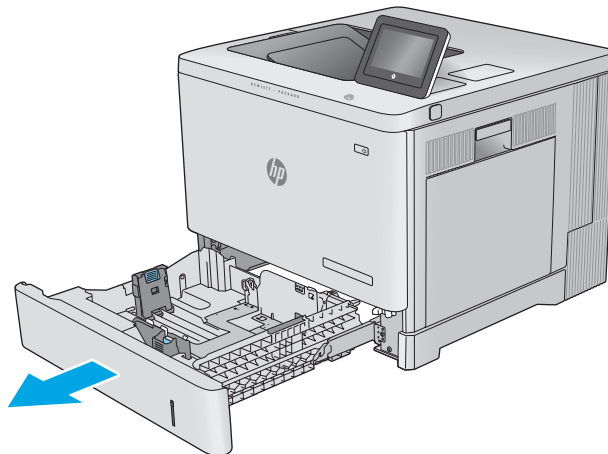
Кіріспе

Төмендегі ақпарат қағазды 2-науаға және таңдаулы 550 парақтық науаларға (3, 4 және 5-науалар; бөлшек нөмірі: B5L34A) салу жолдарын сипаттайды. Бұл науаларға 75 г/м² қағаздың 550 парағына дейін сыяды.

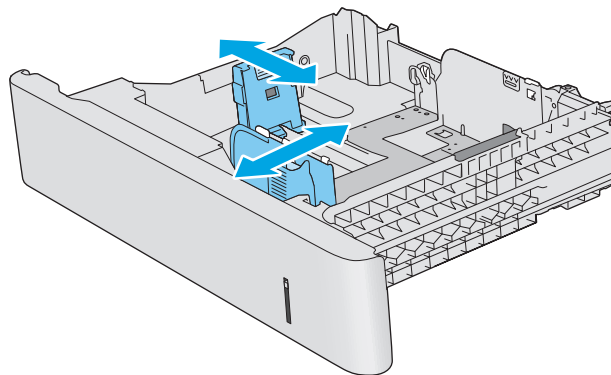
 **ЕСКЕРТПЕ:** Қағазды 550 парақтық науаларға салу жолы 2-науаға салумен бірдей. Мұнда тек 2-науа көрсетілген.

1. Науаны ашыңыз.

ЕСКЕРТПЕ: пайдалану кезінде бұл науаны ашпаңыз.

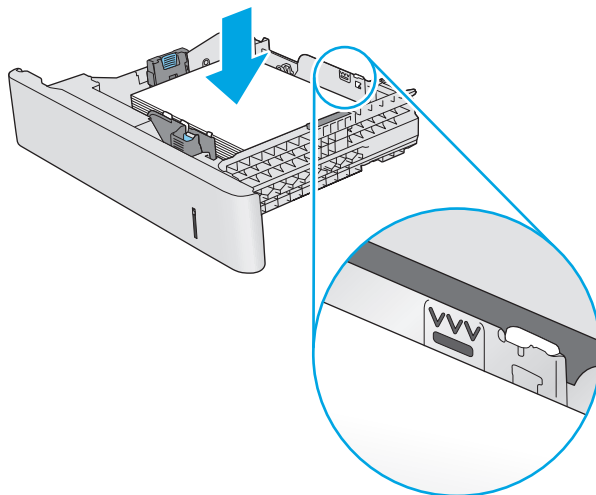


2. Қағазды салардан бұрын, реттеуіш ысырмалар қысып және бағыттауыштарды пайдаланылатын қағаздың өлшеміне қарай сырғытып, қағаз бағыттауыштарын дұрыстаңыз.

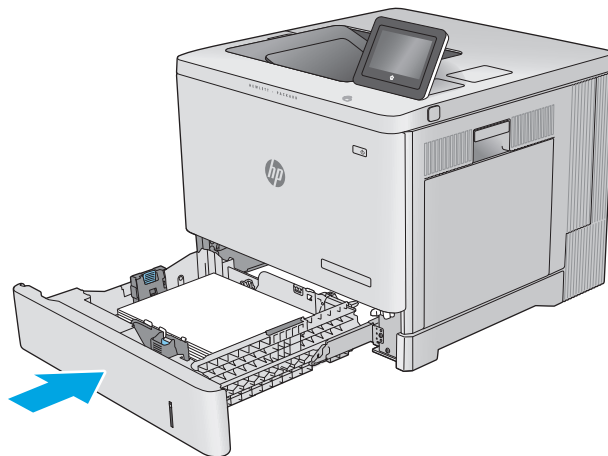


3. Науаға парақты салыңыз. Бағыттауыштардың жинаққа майыстырмай, сәл тиіп тұрғанына көз жеткізу үшін қағазды тексеріңіз. Қағазды бағыттау жолдары туралы ақпаратты [2, 3, 4 және 5-науалардағы қағаз бағыты \(24-бет\)](#) бөлімінен қараңыз.

ЕСКЕРТПЕ: Кептеліп қалмауы үшін, қағаз бағыттауыштарын дұрыс өлшемге қойып, науаны толтырып жібермеңіз. Буманың жоғарғы жағы науаның толық көрсеткішінен төмен екендігін тексеріңіз.

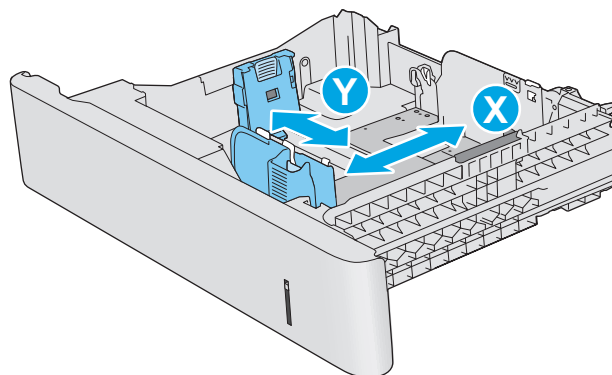


4. Науаны жабыңыз.



5. Өнімнің басқару тақтасында науаны конфигурациялау туралы хабар көрсетіледі.
6. Егер көрсетілген қағаздың өлшемі мен түрі дұрыс болмаса, **Modify** (Өзгерту) опциясын таңдап, басқа қағаз өлшемін немесе түрін таңдаңыз.

Өнімнің басқару тақтасында ескерту көрсетілгенде, өзгертпелі өлшемді қағаз үшін X және Y өлшемдерін көрсетіңіз.

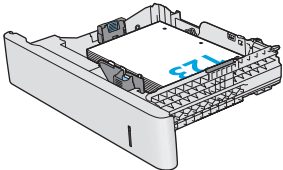
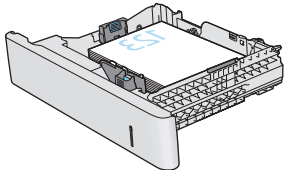
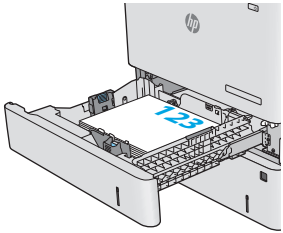
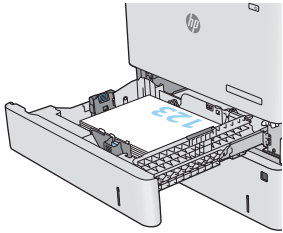
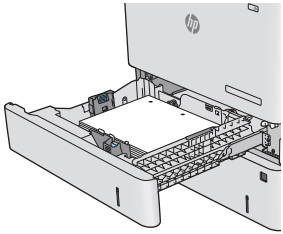
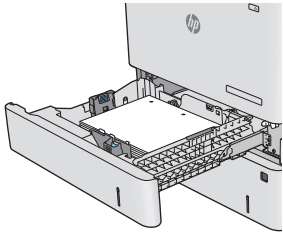


2, 3, 4 және 5-науалардағы қағаз бағыты

Егер арнайы бағытты қажет ететін қағазды пайдалансаңыз, оны келесі кестедегі ақпаратқа сәйкес салыңыз.



ЕСКЕРТПЕ: **Alternative Letterhead Mode** (Балама бланк режимі) параметрлері бланкіні немесе алдын ала басып шығарылған қағазды салу жолына әсер етеді. Бұл параметр әдепкі жағдайда ажыратулы болады. Бұл режимде пайдаланғанда, қағазды автоматты дуплекстік баспадағыдай салыңыз. Қосымша ақпаратты [Балама бланк режимін пайдалану \(25-бет\)](#) бөлімінен қараңыз.


Қағаз түрі	Сурет бағыты	Бір жақты баспа	Дуплекстік басып шығару немесе балама бланк режимі қосылған
Бланк немесе алдын ала басылған	Кітаптық	Жоғары қаратып Жоғарғы жиегін оңға қаратып	Төмен қаратып Жоғарғы жиегін солға қаратып
			
	Альбомдық	Бетін жоғары қаратып Жоғарғы жиегін өнімнің артына қаратып	Бетін төмен қаратып Жоғарғы жиегін өнімнің артына қаратып
			
Алдын ала тесілген	Кітаптық немесе альбомдық	Тесіктерін өнімнің артына қаратып	Тесіктерін өнімнің артына қаратып
			

Балама бланк режимін пайдалану

Қағаз парағының бір жағына немесе екі жағына да басып шығарып немесе көшіріп жатсаңыз, барлық баспа тапсырмалары үшін бланк немесе алдын ала басып шығарылған қағазды науаға бірдей салу үшін, **Alternative Letterhead Mode** (Балама бланк режимі) мүмкіндігін пайдаланыңыз. Бұл режимде пайдаланғанда, қағазды автоматты дуплекстік баспадағыдай салыңыз.

Бұл мүмкіндікті пайдалану үшін өнімнің басқару тақтасының мәзірлерін пайдаланып оны қосыңыз. Мүмкіндікті Windows жүйесінде пайдалану үшін оны принтер драйверінде де қосып, принтер драйверінде қағаз түрін конфигурациялаңыз.

Өнімнің басқару тақтасының мәзірлерін пайдалана отырып альтернативті бланк режимін қосу

1. Өнімнің басқару тақтасындағы «Бастапқы»  түймесін басыңыз.
2. Мына мәзірлерді ашыңыз:
 - [Басқару](#)
 - [Науаларды басқару](#)
 - [Балама бланк режимі](#)
3. **Enabled** (Қосылған) опциясын таңдап, **Save** (Сақтау) түймесін түртіңіз де, **OK** түймесін басыңыз.

Альтернативті бланк режимі көмегімен басып шығару (Windows)

Windows альтернативті бланк режимі көмегімен басып шығару үшін әр баспа тапсырмасы үшін келесі процедураны орындаңыз.

1. Бағдарламалық құралда **Print** (Басып шығару) опциясын таңдаңыз.
2. Өнімді таңдап, **Properties** (Сипаттар) немесе **Preferences** (Параметрлер) түймешігін басыңыз.
3. **Advanced** (Қосымша) қойындысын таңдаңыз.
4. **Printer Features** (Принтер мүмкіндіктері) тізімін ашыңыз.
5. **Alternative Letterhead Mode** (Балама бланк режимі) ашылмалы тізімін ашып, **On** (Қосулы) опциясын таңдаңыз.
6. **Apply** (Қолдану) түймесін басыңыз.
7. **Paper/Quality** (Қағаз/Сапа) жиекбелгісін таңдаңыз.
8. **Paper type** (Қағаз түрі) ашылмалы тізіміндегі **More...** (Қосымша...) опциясын басыңыз.
9. **Type is:** (Түрі:) тармағына арналған опцияларды кеңейтіңіз.
10. **Other** (Басқа) опцияларының тізімін ашыңыз да, **Letterhead** (Бланк) опциясын басыңыз. **OK** түймесін басыңыз.
11. **Document Properties** (Құжат сипаттары) тілқатысу терезесін жабу үшін **OK** түймешігін түртіңіз. Тапсырманы басып шығару үшін **Print** (Басып шығару) тілқатысу терезесіндегі **OK** түймешігін түртіңіз.

Конверттерді салу

Кіріспе

Төмендегі ақпарат конверттерді салу жолын сипаттайды. Конверттерге басып шығару үшін 1-науаны ғана пайдаланыңыз. 1-науаға 10 конвертке дейін сыяды.



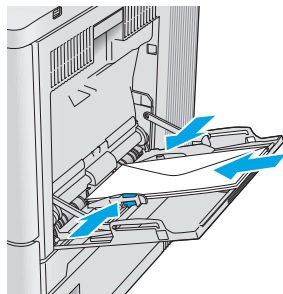
ЕСКЕРТПЕ: Басып шығарудан бұрын баспа драйверінен дұрыс қағаз түрін таңдаңыз.

Конверт бағыты

Конверттерді осы бағыттардың біреуімен салыңыз:

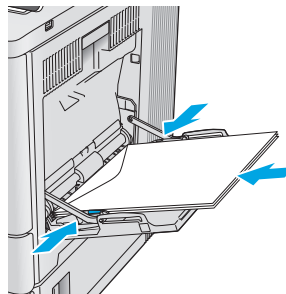
Төмен қаратып

Жоғарғы жиегін өнімнің артына қаратып



Төмен қаратып

Жоғарғы жиегін өнімге бірінші кіргізіп



Жапсырмаларды салу және басып шығару

Кіріспе


Жапсырма парақтарына басып шығару үшін 2-науаны немесе таңдаулы 550 парақтық науалардың біреуін пайдаланыңыз. 1-науа жапсырмаларға қолдау көрсетпейді.

Қолмен беру опциясымен жапсырмаларды басып шығару үшін мына қадамдарды орындап, баспа драйверінен дұрыс параметрлерді таңдаңыз, одан соң басып шығару тапсырмасын принтерге жібергеннен кейін жапсырмаларды науаға салыңыз. Қолмен беруді пайдаланғанда, принтер науаның ашылып-жабылғанын анықтағанша тапсырманың басып шығарылуын күтіңіз.


Жапсырмаларды қолмен беру

1. Бағдарламалық құралда **Print** (Басып шығару) опциясын таңдаңыз.
2. Принтерлер тізімінен принтерді таңдаңыз да, басып шығару драйверін таңдау үшін **Properties** (Сипаттар) немесе **Preferences** (Параметрлер) түймесін басыңыз немесе түртіңіз.

 **ЕСКЕРТПЕ:** түйме атауы бағдарламаға қарай әр түрлі болады.

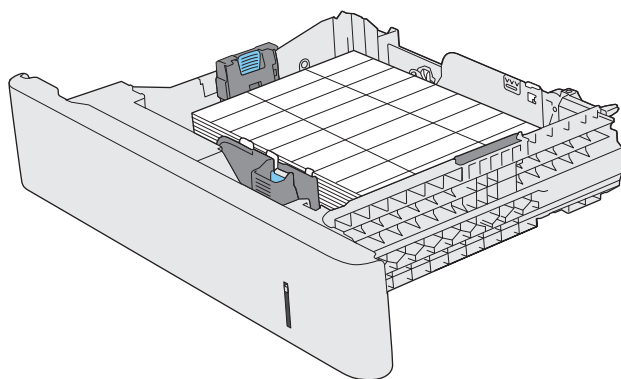
 **ЕСКЕРТПЕ:** осы мүмкіндіктерге Windows 8 немесе 8.1 нұсқасының Бастау экранынан кіру үшін, **Құрылғылар** бөлімін таңдап, **Басып шығару** тармағын таңдаңыз, одан кейін принтерді таңдаңыз.

3. **Paper/Quality** (Қағаз/Сапа) қойындысын басыңыз немесе түртіңіз.
4. **Paper size** (Қағаз өлшемі) ашылмалы тізімінен жапсырмаларға сәйкес өлшемді таңдаңыз.
5. **Paper type** (Қағаз түрі) ашылмалы тізімінен **Labels** (Жапсырмалар) опциясын таңдаңыз.
6. **Paper source** (Қағаз көзі) ашылмалы тізімінен **Manual feed** (Қолмен беру) опциясын таңдаңыз.

 **ЕСКЕРТПЕ:** қолмен беруді пайдаланғанда, принтер дұрыс қағаз өлшеміне реттелген ең төменгі науадан бастап басып шығарады, сондықтан белгілі бір науаны көрсетудің қажеті жоқ. Мысалы, 2-науа жапсырмаларға реттелсе, принтер 2-науадан бастап басып шығарады. Егер 3-науа орнатылып, жапсырмаларға реттелсе, бірақ 2-науа жапсырмаларға реттелмесе, принтер 3-науадан бастап басып шығарады.

7. **Document Properties** (Құжат сипаттары) тілқатысу терезесін жабу үшін **OK** түймешігін түртіңіз.
8. Тапсырманы басып шығару үшін **Print** (Басып шығару) тілқатысу терезесіндегі **OK** түймешігін түртіңіз.

9. Парақтың үстіңгі жағын принтердің оң жағына қаратып, жапсырма парақтарын салыңыз.



3 Жабдықтар, керек-жарақтар және бөлшектер

- [Жабдықтарға, қосалқы құралдарға және бөлшектерге тапсырыс беру](#)
- [Тонер картриджерін ауыстыру](#)
- [Тонер жинау құрылғысын ауыстыру](#)

Қосымша ақпарат алу үшін:

www.hp.com/support/colorljM552, www.hp.com/support/colorljM553 торабына өтіңіз.

Өнім бойынша HP компаниясының жан-жақты анықтамасы мынадай ақпаратты қамтиды:

- Орнату және параметрлерді реттеу
- Үйрену және пайдалану
- Проблемаларды шешу
- Бағдарламалық құрал жаңартуларын жүктеп алу
- Қолдау форумдарына қосылу
- Кепілдік және құқықтық ақпарат табу

Жабдықтарға, қосалқы құралдарға және бөлшектерге тапсырыс беру

Тапсырыс беру

Жабдықтар мен қағазға тапсырыс беру	www.hp.com/go/suresupply
Шынайы HP бөлшектеріне немесе керек-жарақтарына тапсырыс беру	www.hp.com/buy/parts
Қызмет көрсету орталығы немесе қолдау көрсетуші провайдерлер арқылы тапсырыс беру	HP өкілетті қызмет көрсету орталығымен немесе қолдау көрсетуші провайдермен хабарласыңыз.
HP енгізілген веб-серверін (EWS) пайдалану реті	Кіру үшін компьютерде қолдау көрсетілетін веб-шолғыштағы мекенжай/URL өрісіне өнімнің IP мекенжайын немесе хост атауын енгізіңіз. EWS құрамында HP SureSupply веб-торабына сілтеме бар, ол түпнұсқа HP жабдықтарын сатып алу опцияларын береді.

Жабдықтар мен қосалқы құралдар

Нөмірі	Сипаттама	Бөлшек нөмірі
Жабдықтар		
HP 508A Black Original LaserJet тонер картриджі	Стандартты сыйымдылықты алмастырғыш қара тонер картриджі	CF360A
HP 508X High Yield Black Original LaserJet тонер картриджі	Жоғары сыйымдылықты алмастырғыш қара тонер картриджі	CF360X
HP 508A Cyan Original LaserJet тонер картриджі	Стандартты сыйымдылықты алмастырғыш көгілдір сия картриджі	CF361A
HP 508X High Yield Cyan Original LaserJet тонер картриджі	Жоғары сыйымдылықты алмастырғыш көгілдір тонер картриджі	CF361X
HP 508A Yellow Original LaserJet тонер картриджі	Стандартты сыйымдылықты алмастырғыш сары тонер картриджі	CF362A
HP 508X High Yield Yellow Original LaserJet тонер картриджі	Жоғары сыйымдылықты алмастырғыш сары тонер картриджі	CF362X
HP 508A Magenta Original LaserJet тонер картриджі	Стандартты сыйымдылықты алмастырғыш күлгін тонер картриджі	CF363A
HP 508X High Yield Magenta Original LaserJet тонер картриджі	Жоғары сыйымдылықты алмастырғыш күлгін тонер картриджі	CF363X
HP тонер жинау құрылғысы	Бекітілген есігі бар алмастырғыш тонер жинау құрылғысы	B5L37A
Қосалқы құралдар		
550 парақтық қағаз бергіш	Таңдаулы 550 парақтық қағаз бергіш (x моделінде бар) Орнату нұсқауларын қамтиды ЕСКЕРТПЕ: M552 үлгісі бір 1 x 550-парақтық қағаз бергішті қабылдайды. M553 үлгісі үш 1 x 550 парақтық қағаз бергішке дейін қабылдайды.	B5L34A

Нөмірі	Сипаттама	Бөлшек нөмірі
Принтердің тірегі мен корпусы	Принтерді ұстап тұратын сақтау корпусы бар таңдаулы тірек Бірнеше таңдаулы қағаз бергішті пайдаланғанда ұсынылады. Орнату нұсқауларын қамтиды	B5L51A
HP қауіпсіз өнімділігі жоғары қатты дискісі ЕСКЕРТПЕ: тек M553 үлгілерінде	Таңдаулы қатты дискісі Орнату нұсқауларын қамтиды	B5L29A
1 ГБ DDR3 DIMM жады ЕСКЕРТПЕ: тек M553 үлгілерінде	Жадты кеңейтуге арналған таңдаулы DIMM Орнату нұсқауларын қамтиды	G6W84A
HP ішкі USB порттары	Үшінші тарап құрылғыларын қосуға арналған екі таңдаулы USB порты Орнату нұсқауларын қамтиды	B5L28A
HP сенімді платформа модулі	Өнім арқылы өтетін барлық деректерді автоматты түрде шифрлайды Орнату нұсқауларын қамтиды	F5S62A
HP Jetdirect 2900pw баспа сервері	USB сымсыз баспа сервері қосалқы құралы	J8031A
HP Jetdirect 3000w NFC/сымсыз сервері	Мобильді құрылғылардан «сенсорлы» басып шығаруға арналған Wi-Fi Direct қосалқы құралы ЕСКЕРТПЕ: Тек n және dn модельдері қолдайды. Функциялар x моделінде біріктірілген.	J8030A

Тұтынушының өзі жөндейтін бөлшектер

Жөндеу уақытын азайту үшін, көп HP LaserJet өнімдері үшін тұтынушылар өзі жөндейтін (CSR) бөлшектер ұсынылады. CSR бағдарламасы мен артықшылықтары туралы қосымша ақпаратты www.hp.com/go/csr-support және www.hp.com/go/csr-faq сайттарынан алуға болады.

Шынайы HP алмастырғыш бөлшектеріне www.hp.com/buy/parts сайтынан немесе өкілетті HP қызметіне немесе қолдау көрсету провайдеріне хабарласып тапсырыс беруге болады. Тапсырыс берген кезде мыналардың біреуі қажет болады: бөлшек нөмірі, сериялық нөмір (принтердің артында бар), өнім нөмірі немесе өнім атауы.

- **Міндетті** ауыстыру деп көрсетілген бөлшектерді HP мамандарының ақылы қызметін пайдаланбайтын болса, тұтынушылар өздері орнату керек. Бұл бөлшектер үшін HP өнімінің кепілдігі шеңберінде пайдалану орнында немесе қоймаға қайтарып жөндеу қызметі көрсетілмейді.
- **Қосымша** ауыстырылатын деп көрсетілген бөлшектерді тапсырыс бойынша кепілдік мерзімінде қосымша ақысыз HP қызмет көрсету мамандары орнатуы мүмкін.

Нөмірі	Сипаттама	Өзін-өзі алмастыру опциялары	Бөлшек нөмірі
HP термобекіткіш жинағы	Термобекіткішті ауыстыру	Міндетті	B5L35-67901 (110 вольт)
	Орнату нұсқауларын қамтиды		B5L36-67901 (220 вольт)

Нөмірі	Сипаттама	Өзін-өзі алмастыру опциялары	Бөлшек нөмірі
HP термобекіткіш жинағы, қызмет	Алмастырғыш термобекіткіш, техникалық қызмет көрсету жинағы Орнату нұсқауларын қамтиды	Міндетті	B5L35-67902 (110 вольт) B5L36-67902 (220 вольт)
ITB және T2 білік жинағы, қызмет	Алмастыратын тасымалдау белдігі мен қосымша тасымалдау білігі Орнату нұсқауларын қамтиды	Қосымша	B5L24-67901
Қосымша тасымалдау білігінің жинағы	Алмастыратын қосымша тасымалдау білігі Орнату нұсқауларын қамтиды	Міндетті	B5L24-67902
2-Х науаның білік жинағы	2-5 науаның алмастырғыш біліктері Орнату нұсқауларын қамтиды	Қосымша	B5L24-67904
1-науаның білік жинағы	1-науаның ауыстыру роликтері Орнату нұсқауларын қамтиды	Қосымша	B5L24-67905
Басқару тақтасының SVGA жинағы	x моделінің алмастырғыш сенсорлы экранның басқару тақтасы Орнату нұсқауларын қамтиды	Міндетті	B5L24-67903
Қатты күйдегі жад дискісінің жинағы	Алмастыратын тұрақты күй жад драйвері Орнату нұсқауларын қамтиды	Міндетті	5851-6415
HDD 500 ГБ жинағы ЕСКЕРТПЕ: тек M553 үлгілерінде	Алмастырғыш HP қауіпсіз өнімділігі жоғары қатты дискісі Орнату нұсқауларын қамтиды	Міндетті	5851-6419
USB сымсыз баспа серверінің жинағы	Алмастырғыш HP Jetdirect 2900nw баспа сервері	Міндетті	5851-6421
NFC қосалқы құрал жинағы	Алмастырғыш HP Jetdirect 3000w NFC/ сымсыз қосалқы құралы	Міндетті	5851-6429
1 ГБ DDR3 DIMM жады ЕСКЕРТПЕ: тек M553 үлгілерінде	Алмастырғыш DIMM жады Орнату нұсқауларын қамтиды	Міндетті	5851-6422
Екі ішкі USB порт жинағы	Алмастырғыш ішкі USB порттары	Міндетті	5851-6424

Тонер картридждерін ауыстыру

Кіріспе

Төмендегі ақпаратта өнімнің тонер картридждері туралы мәліметтер берілген және оларды ауыстыру туралы нұсқаулар қамтылған.

- [Тонер картриджі туралы ақпарат](#)
- [Картриджерді шығару және ауыстыру](#)


Тонер картриджі туралы ақпарат

Бұл өнім тонер картриджі деңгейінің төмендегенін және қатты төмендегенін көрсетеді. Нақты тонер картриджінің қалған жұмыс мерзімі әртүрлі болуы мүмкін. Баспа сапасы төмен болғанда ауыстырылатын баспа картриджін қарастырып қойыңыз.


Өнімнің картридждерін сатып алу немесе картридждің бар-жоғын тексеру үшін, www.hp.com/go/suresupply сайтындағы HP SureSupply қызметіне өтіңіз. Беттің төменгі жағына өтіп, елдің/аймақтың дұрыстығын тексеріңіз.

Өнім төрт түсті пайдаланады және әр түс үшін әр түрлі тонер картриджі болады: сары (Y), ашық қызыл (M), көгілдір (C) және қара (K). Тонер картридждері алдыңғы есіктің ішінде тұр.

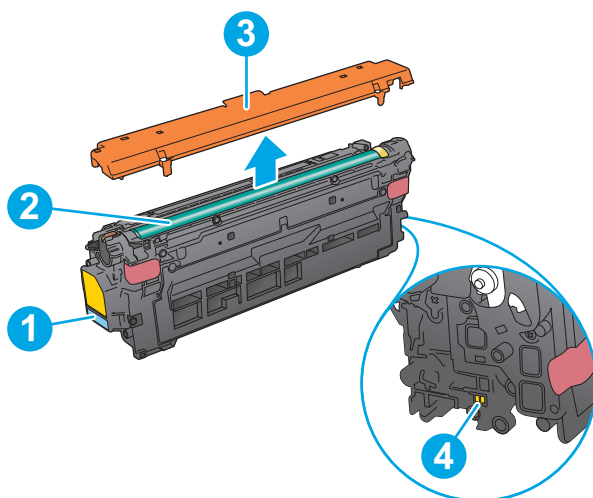
Нөмірі	Бөлшек нөмірі
HP 508A Black Original LaserJet тонер картриджі	CF360A
HP 508X High Yield Black Original LaserJet тонер картриджі	CF360X
HP 508A Cyan Original LaserJet тонер картриджі	CF361A
HP 508X High Yield Cyan Original LaserJet тонер картриджі	CF361X
HP 508A Yellow Original LaserJet тонер картриджі	CF362A
HP 508X High Yield Yellow Original LaserJet тонер картриджі	CF362X
HP 508A Magenta Original LaserJet тонер картриджі	CF363A
HP 508X High Yield Magenta Original LaserJet тонер картриджі	CF363X

 **ЕСКЕРТПЕ:** Өнімділігі жоғары тонер картридждерінде бет өнімділігін арттыру үшін бірнеше стандартты картридж болады. Толық ақпарат алу үшін www.hp.com/go/learnaboutsupplies бетіне өтіңіз.

Тонер картриджін ауыстыратын уақыт келгенге дейін оны қаптамасынан шығармаңыз.

 **ЕСКЕРТУ:** Тонер картриджін зақымдап алмау үшін, оны жарықта бірнеше минуттан көп ұстамаңыз. Тонер картриджін өнімнен ұзақ уақытқа алып тастау керек болса, жасыл бейнелеу барабанын жабыңыз.

Келесі суретте тонер картриджінің құрамдас бөліктері көрсетілген.



1 Тұтқа

2 Бейнелеу барабаны

3 Қорғаныш қабат

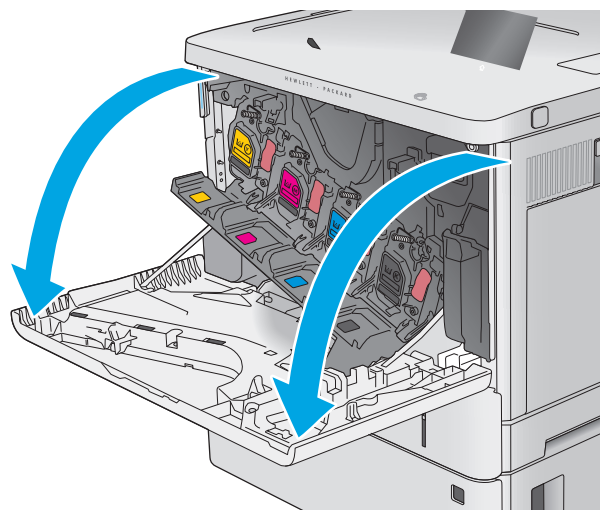
4 Жад картасы

⚠ ЕСКЕРТУ: егер тонер киімге тиіп кетсе, оны құрғақ шүберекпен сүртіп, киімді суық сумен жуыңыз. Ыстық су тонерді матаға сіңдіреді.

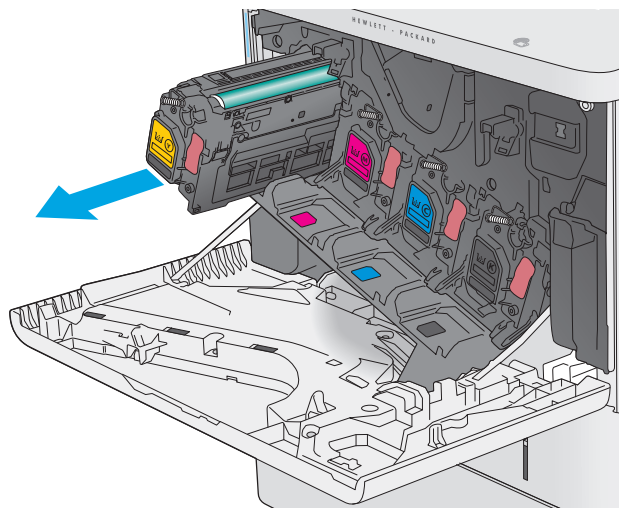
📄 ЕСКЕРТПЕ: Пайдаланылған тонер картридждерін қайта пайдалану туралы ақпарат тонер картриджінің қорабында беріледі.

Картриджерді шығару және ауыстыру

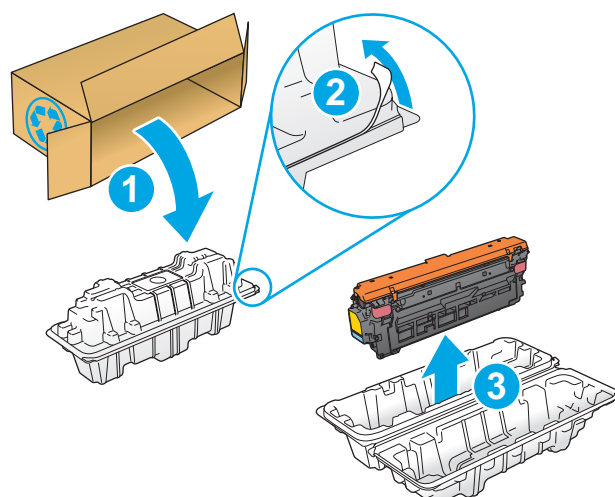
1. Алдыңғы есікті ашыңыз.



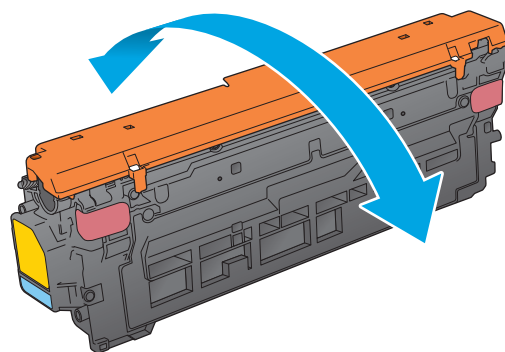
2. Пайдаланылған тонер картриджінің тұтқасынан ұстап, оны алу үшін сыртқа тартыңыз.



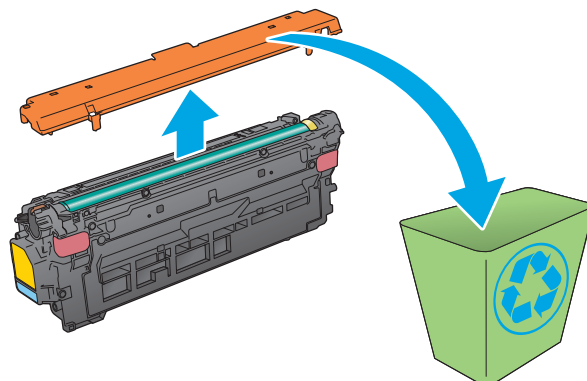
3. Пластик таспаны жыртып алып, қаптамасын ашу арқылы жаңа тонер картриджін қорғаныш қабығынан шығарыңыз. Пайдаланылған тонер картриджін қайта пайдалану үшін барлық қаптамасын сақтап қойыңыз.



4. Тонер картриджінің екі жағынан ұстап, 5-6 рет шайқаңыз.

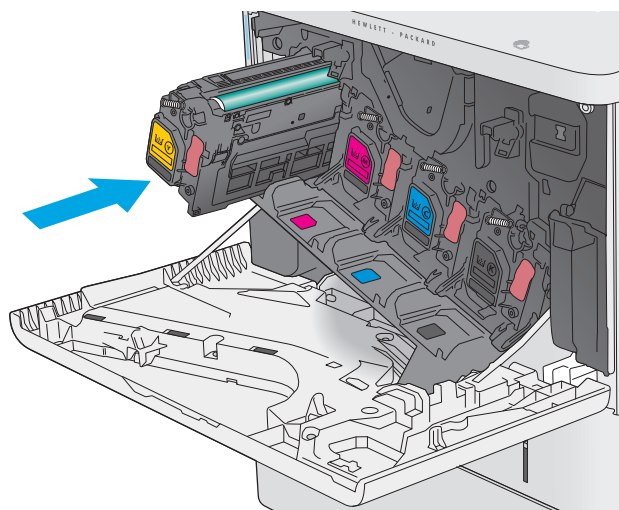


5. Тонер картриджінің қорғаныш қабатын алыңыз.

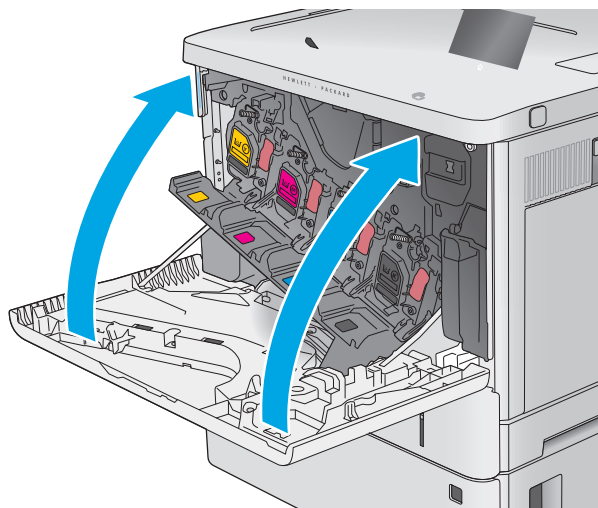


6. Тонер картриджінің астынан бір қолыңызбен, картриджің тұтқасын екінші қолыңызбен ұстаңыз. Тонер картриджін сөресіндегі слотымен туралап, тонер картриджін өнімге салыңыз.

ЕСКЕРТПЕ: Жасыл бейнелеуіш барабанға тиіспеңіз. Бейнелеуіш барабандағы саусақ іздерінен баспада қателіктер болуы мүмкін.



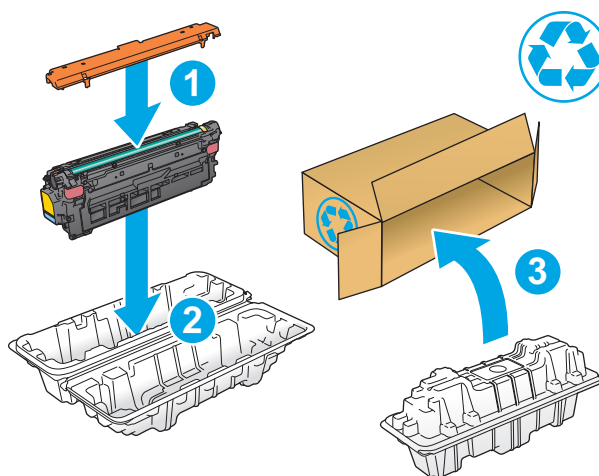
7. Алдыңғы есікті жабыңыз.



8. Пайдаланылған тонер картриджін, қорғаныш қабатын жаңа картриджбен келген қорапқа салыңыз.

АҚШ және Канадада ақысы төленіп қойған тасымал таспасы қорапта болады. Басқа елдерде/аймақтарда ақысы төленіп қойған таспаны басып шығару үшін www.hp.com/recycle сайтына кіріңіз.

Ақысы төленіп қойған тасымал жапсырмасын қорапқа жабыстырып, пайдаланылған картриджді HP компаниясына қайта өңдеп пайдалану үшін қайтарыңыз.




Тонер жинау құрылғысын ауыстыру


Кіріспе

Төмендегі ақпаратта өнімнің тонер жинау құрылғысы туралы мәліметтер берілген және оны ауыстыру туралы нұсқаулар қамтылған.

Өнім тонер жинау құрылғысының толуға жақын қалғанын және толып тұрғанын көрсетеді. Ол толып тұрғанда, тонер жинау құрылғысы ауыстырылғанша басып шығару тоқтайды.

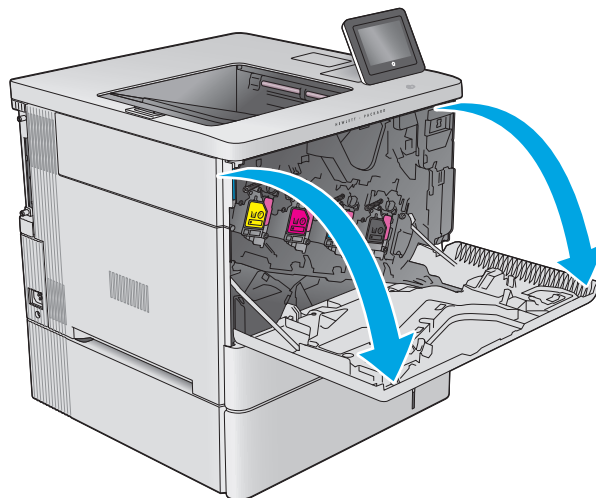
Тонер жинау құрылғысын (бөлшек нөмірі: B5L37A) сатып алу үшін, www.hp.com/buy/parts сайтындағы HP бөлшектер дүкеніне өтіңіз.

 **ЕСКЕРТПЕ:** Тонер жинау құрылғысы бір рет пайдалануға арналған. Тонер жинау құрылғысын босатып, қайта пайдаланушы болмаңыз. Солай істеу салдарынан өнімнің ішіне тонердің төгіліп, нәтижесінде баспа сапасы нашарлауы мүмкін. Пайдаланғаннан кейін тонер жинау құрылғысын HP компаниясының Planet Partners бағдарламасына қайта өңдеу үшін қайтарыңыз.

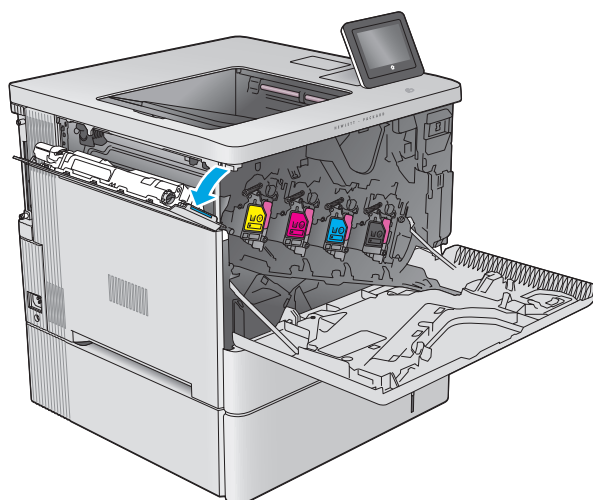
 **ЕСКЕРТУ:** егер тонер киімге тиіп кетсе, оны құрғақ шүберекпен сүртіп, киімді суық сумен жуыңыз. Ыстық су тонерді матаға сіңдіреді.

Тонер жинау құрылғысын шығару және ауыстыру

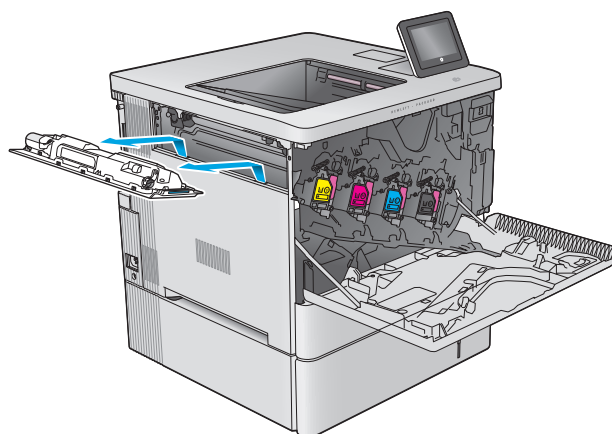
1. Алдыңғы есікті ашыңыз.



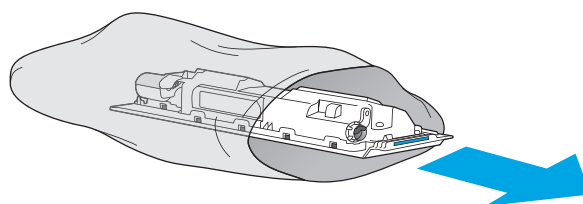
2. Тонер жинау құрылғысының есігін өнімнің үстіңгі сол жағынан ашыңыз.



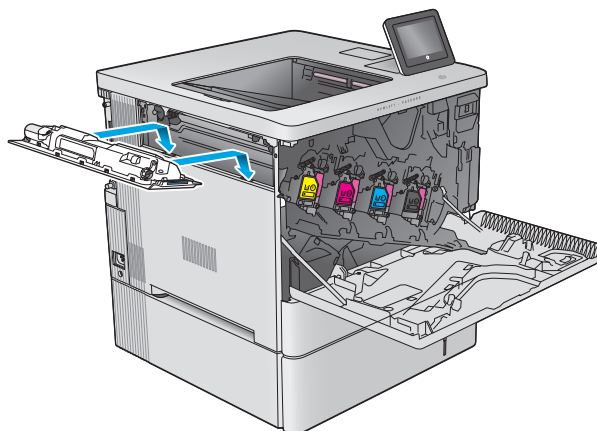
3. Тонер жинау құрылғысын және бекітілген есігін тартып шығарыңыз.



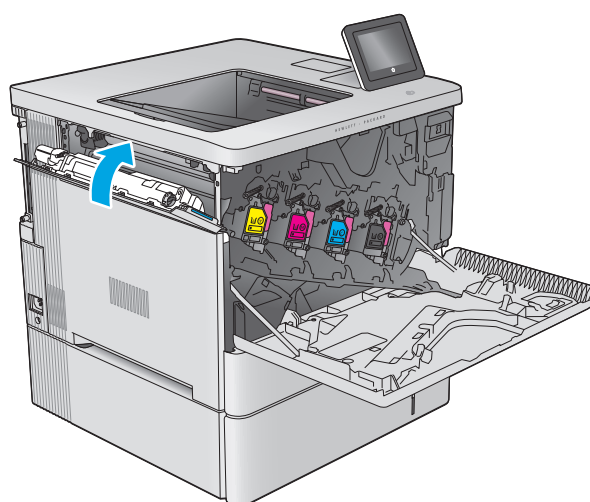
4. Жаңа тонер жинау құрылғысын қаптамасынан шығарыңыз.



5. Жаңа тонер жинау құрылғысы мен бекітілген есігін өнімге салыңыз. Есіктегі құлақшаларды өнімдегі тесіктермен туралаңыз.

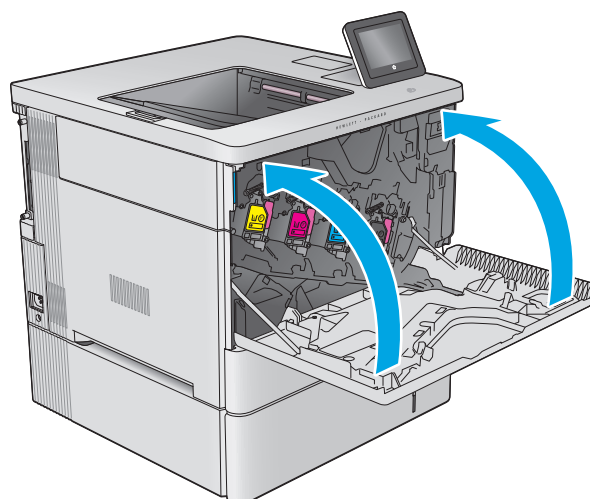


6. Тонер жинау құрылғысының есігін жабыңыз.



7. Алдыңғы есікті жабыңыз.

Пайдаланылған тонер жинау құрылғысын қайта өңдеуге тапсыру үшін, жаңа тонер жинау құрылғысындағы нұсқауларды орындаңыз.



4 Басып шығару

- [Басып шығару тапсырмалары \(Windows\)](#)
- [Басып шығару тапсырмалары \(OS X\)](#)
- [Кейінірек басып шығару үшін басып шығару тапсырмаларын өнімде сақтау](#)
- [Мобильді басып шығару](#)
- [USB портынан басып шығару](#)

Қосымша ақпарат алу үшін:

www.hp.com/support/colorljM552, www.hp.com/support/colorljM553 торабына өтіңіз.

Өнім бойынша HP компаниясының жан-жақты анықтамасы мынадай ақпаратты қамтиды:


- Орнату және параметрлерді реттеу
- Үйрену және пайдалану
- Проблемаларды шешу
- Бағдарламалық құрал жаңартуларын жүктеп алу
- Қолдау форумдарына қосылу
- Кепілдік және құқықтық ақпарат табу


Басып шығару тапсырмалары (Windows)

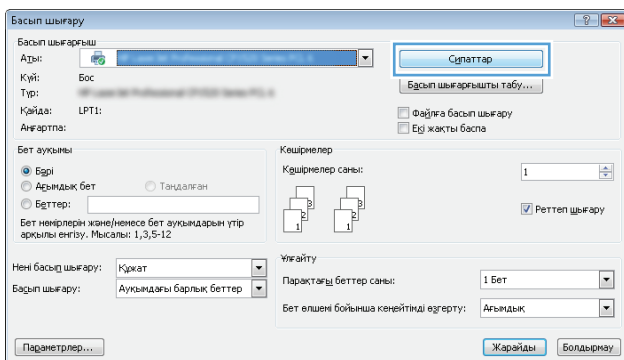
Басып шығару әдісі (Windows)

Келесі процедурада Windows үшін негізгі басып шығару процесі сипатталады.

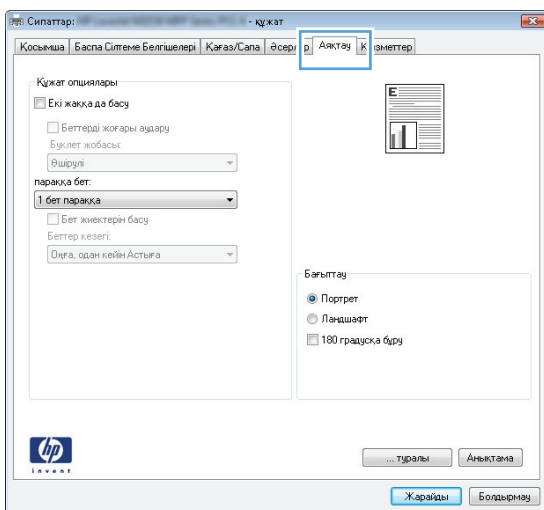
1. Бағдарламалық құралда **Басып шығару** опциясын таңдаңыз.
2. Өнімді принтерлер тізімінен таңдаңыз. Параметрлерді өзгерту мақсатында принтер драйверін ашу үшін **Properties (Сипаттар)** немесе **Preferences (Параметрлер)** түймешігін басыңыз немесе түртіңіз.

 **ЕСКЕРТПЕ:** түймешіктің атауы бағдарламаға қарай әр түрлі болады.

 **ЕСКЕРТПЕ:** Осы мүмкіндіктерге Windows 8 немесе 8.1 нұсқасының Бастау экранынан кіру үшін, **Құрылғылар** бөлімін таңдап, **Басып шығару** тармағын таңдаңыз, содан кейін принтерді таңдаңыз.



3. Қолдануға болатын опцияларды реттеу үшін баспа драйверіндегі қойындыларды басыңыз немесе түртіңіз. Мысалы, қағаз бағдарын **Аяқтау** қойындысында орнатыңыз, ал қағаз көзін, қағаз түрін, қағаз өлшемін және сапа параметрлерін **Қағаз/Сапа** қойындысында орнатыңыз.





4. **Print (Басып шығару)** тілқатысу терезесіне қайту үшін **OK** түймешігін басыңыз немесе түртіңіз. Осы экранда басып шығаратын көшірмелер санын таңдаңыз.
5. Тапсырманы басып шығару үшін **OK** түймешігін басыңыз.

Қағаздың екі жағына автоматты түрде басып шығару (Windows жүйесі)

Бұл процедураны автоматты дуплекстегіш орнатылған өнімдерде пайдаланыңыз. Өнімде автоматты дуплекстегіш орнатылмаған болса немесе дуплекстегіш қолдамайтын қағаз түрлеріне басып шығару үшін екі жақта қолмен басып шығаруға болады.

1. Бағдарламалық құралда **Print (Басып шығару)** опциясын таңдаңыз.
2. Принтерлер тізімінен өнімді таңдаңыз да, басып шығару драйверін таңдау үшін **Properties (Сипаттар)** немесе **Preferences (Параметрлер)** түймешігін басыңыз немесе түртіңіз.

 **ЕСКЕРТПЕ:** түймешіктің атауы бағдарламаға қарай әр түрлі болады.


 **ЕСКЕРТПЕ:** Осы мүмкіндіктерге Windows 8 немесе 8.1 нұсқасының Бастау экранынан кіру үшін, **Құрылғылар** бөлімін таңдап, **Басып шығару** тармағын таңдаңыз, содан кейін принтерді таңдаңыз.


3. **Finishing (Аяқтау)** қойындысын басыңыз немесе түртіңіз.
4. **Print on both side sides (Екі жаққа да басу)** құсбелгісін қойыңыз. **Document Properties (Құжат сипаттары)** тілқатысу терезесін жабу үшін **OK** түймешігін басыңыз.
5. Тапсырманы басып шығару үшін **Print (Басып шығару)** тілқатысу терезесіндегі **OK** түймешігін басыңыз.

Қағаздың екі жағына қолмен басып шығару (Windows)

Бұл процедураны автоматты дуплекстегіш орнатылмаған өнімдерде немесе дуплекстегіш қолдамайтын қағазға басып шығару үшін пайдаланыңыз.

1. Бағдарламалық құралда **Print (Басып шығару)** опциясын таңдаңыз.
2. Принтерлер тізімінен өнімді таңдаңыз да, басып шығару драйверін таңдау үшін **Properties (Сипаттар)** немесе **Preferences (Параметрлер)** түймешігін басыңыз немесе түртіңіз.


 **ЕСКЕРТПЕ:** түймешіктің атауы бағдарламаға қарай әр түрлі болады.


 **ЕСКЕРТПЕ:** Осы мүмкіндіктерге Windows 8 немесе 8.1 нұсқасының Бастау экранынан кіру үшін, **Құрылғылар** бөлімін таңдап, **Басып шығару** тармағын таңдаңыз, содан кейін принтерді таңдаңыз.

3. **Finishing (Аяқтау)** қойындысын басыңыз немесе түртіңіз.
4. **Print On Both Sides (manually)** (Екі жаққа да Басу (қолмен)) құсбелгісін қойыңыз. Тапсырманың бірінші жағын басып шығару үшін **OK** түймешігін басыңыз.
5. Шығыс себеттен басылған дестені шығарыңыз және 1-науаға салыңыз.
6. Ұсынылса, басқару тақтасындағы тиісті түймешікті басып жалғастырыңыз.

Бір параққа бірнеше бетті басып шығару (Windows)

1. Бағдарламалық құралда **Print (Басып шығару)** опциясын таңдаңыз.
2. Принтерлер тізімінен өнімді таңдаңыз да, басып шығару драйверін таңдау үшін **Properties (Сипаттар)** немесе **Preferences (Параметрлер)** түймешігін басыңыз немесе түртіңіз.


 **ЕСКЕРТПЕ:** түймешіктің атауы бағдарламаға қарай әр түрлі болады.


 **ЕСКЕРТПЕ:** Осы мүмкіндіктерге Windows 8 немесе 8.1 нұсқасының Бастау экранынан кіру үшін, **Құрылғылар** бөлімін таңдап, **Басып шығару** тармағын таңдаңыз, содан кейін принтерді таңдаңыз.

3. **Finishing (Аяқтау)** қойындысын басыңыз немесе түртіңіз.
4. Әр параққа беттер санын **параққа бет** ашылмалы тізімінен таңдаңыз.
5. **Print page borders (Бет жиектерін басып шығару), Page Order (Беттер реті)** және **Orientation (Бағыттау)** үшін дұрыс опцияларды таңдаңыз. **Document Properties (Құжат сипаттары)** тілқатысу терезесін жабу үшін **OK** түймешігін басыңыз.
6. Тапсырманы басып шығару үшін **Print (Басып шығару)** тілқатысу терезесіндегі **OK** түймешігін басыңыз.

Қағаз түрін таңдау (Windows)

1. Бағдарламалық құралда **Басып шығару** опциясын таңдаңыз.
2. Принтерлер тізімінен өнімді таңдаңыз да, басып шығару драйверін таңдау үшін **Properties (Сипаттар)** немесе **Preferences (Параметрлер)** түймешігін басыңыз немесе түртіңіз.

 **ЕСКЕРТПЕ:** Түймешіктің атауы бағдарламаға қарай әр түрлі болады.

 **ЕСКЕРТПЕ:** Осы мүмкіндіктерге Windows 8 немесе 8.1 нұсқасының Бастау экранынан кіру үшін, **Құрылғылар** бөлімін таңдап, **Басып шығару** тармағын таңдаңыз, содан кейін принтерді таңдаңыз.

3. **Қағаз/Сапа** қойындысын басыңыз немесе түртіңіз.
4. **Paper type (Қағаз түрі)** ашылмалы тізімінен **More...** (Көбірек...) опциясын таңдаңыз.
5. **Type is: (Түрі:)** опцияларының тізімін жайыңыз.
6. Қағазды ең жақсы сипаттайтын қағаз түрлерінің санатын жайыңыз.
7. Қолданыстағы қағаз түрінің опциясын таңдап, **OK** түймешігін басыңыз.
8. **Document Properties (Құжат сипаттары)** тілқатысу терезесін жабу үшін **OK** түймешігін басыңыз. Тапсырманы басып шығару үшін **Print (Басып шығару)** тілқатысу терезесіндегі **OK** түймешігін басыңыз.

Егер науаны конфигурациялау керек болса, өнімнің басқару тақтасында науаны конфигурациялау туралы хабар көрсетіледі.

9. Түрі мен өлшемі көрсетілген қағазды науаға салып, оны жабыңыз.

10. Анықталған түр мен өлшемді қабылдау үшін **OK** түймешігін түртіңіз немесе басқа қағаз өлшемін немесе түрін таңдау үшін **Modify** (Өзгерту) түймешігін түртіңіз.
11. Дұрыс түр мен өлшемді таңдаңыз да, **OK** түймешігін түртіңіз.

Қосымша басып шығару тапсырмалары

www.hp.com/support/colorljM552, www.hp.com/support/colorljM553 торабына өтіңіз.

Белгілі бір басып шығару тапсырмаларын орындау үшін нұсқаулар қол жетімді, мысалы:

- Басып шығару таңбашаларын немесе алдын ала орнатылған параметрлерін жасау және пайдалану
- Қағаз өлшемін таңдау немесе өзгертілмелі қағаз өлшемін пайдалану
- Парақ бағдарын таңдау
- Буклет жасау
- Құжатты белгілі бір қағаз өлшеміне сыятындай масштабтау
- Құжаттың бірінші немесе соңғы беттерін басқа қағазға басып шығару
- Құжатқа су таңбаларын басып шығару


Басып шығару тапсырмалары (OS X)


Басып шығару жолы (OS X)

Төмендегі процедурада OS X үшін негізгі басып шығару процесі сипатталады.

1. **File** (Файл) мәзірін басыңыз, содан кейін **Print** (Басып шығару) опциясын басыңыз.
2. Өнімді таңдаңыз.
3. **Show Details** (Мәліметтерді толық көрсету) түймесін басып, басып шығару параметрлерін реттеу үшін басқа мәзірлерді таңдаңыз.
4. **Басып шығару** түймешігін басыңыз.


Қағаздың екі жағына автоматты түрде басып шығару (OS X)

 **ЕСКЕРТПЕ:** Бұл ақпарат автоматты дуплексері бар өнімдерге қолданылады.

 **ЕСКЕРТПЕ:** Бұл мүмкіндік HP принтер драйверін орнатсаңыз ғана қол жетімді. AirPrint мүмкіндігін пайдаланып жатсаңыз ол қол жетімді болмауы мүмкін.

1. **File** (Файл) мәзірін басыңыз, содан кейін **Print** (Басып шығару) опциясын басыңыз.
2. Өнімді таңдаңыз.
3. **Show Details** (Мәліметтерді толық көрсету) түймесін басып, **Layout** (Орналасу) мәзірін таңдаңыз.
4. **Two-Sided (Екі жақты)** ашылмалы тізімінен байластыру опциясын таңдаңыз.
5. **Басып шығару** түймешігін басыңыз.

Қағаздың екі жағына қолмен басып шығару (OS X)

 **ЕСКЕРТПЕ:** Бұл мүмкіндік HP принтер драйверін орнатсаңыз ғана қол жетімді. AirPrint мүмкіндігін пайдаланып жатсаңыз ол қол жетімді болмауы мүмкін.

1. **File** (Файл) мәзірін басыңыз, содан кейін **Print** (Басып шығару) опциясын басыңыз.
2. Өнімді таңдаңыз.
3. **Show Details** (Мәліметтерді толық көрсету) түймесін басып, **Manual Duplex** (Қолмен дуплекстау) мәзірін таңдаңыз.
4. **Manual Duplex (Қолмен дуплекстік басып шығару)** жолын, содан кейін байластыру опциясын таңдаңыз.
5. **Басып шығару** түймешігін басыңыз.
6. Өнімге өтіп, 1-науадағы қандай да бір бос парақтарды алып тастаңыз.
7. Басылып шыққан буманы шығыс себетінен шығарып, басылған жағын төмен қаратып кіріс науасына салыңыз.
8. Ұсынылса, басқару тақтасындағы тиісті түймешікті басып жалғастырыңыз.

Бір параққа бірнеше бетті басып шығару (OS X)

1. **File** (Файл) мәзірін басыңыз, содан кейін **Print** (Басып шығару) опциясын басыңыз.
2. Өнімді таңдаңыз.
3. **Show Details** (Мәліметтерді толық көрсету) түймесін басып, **Layout** (Орналасу) мәзірін таңдаңыз.
4. **Pages per Sheet (параққа бет)** ашылмалы тізімінен әр парақта басып шығару керек беттер санын таңдаңыз.
5. **Layout Direction (Орналасу бағыты)** аймағында парақтағы беттер реті мен орнын таңдаңыз.
6. **Borders (Жиектер)** мәзірінен әр парақтың айналасында басылатын жиек түрін таңдаңыз.
7. **Басып шығару** түймешігін басыңыз.

Қағаз түрін таңдау (OS X)

1. **File** (Файл) мәзірін басыңыз, содан кейін **Print** (Басып шығару) опциясын басыңыз.
2. Өнімді таңдаңыз.
3. **Show Details** (Мәліметтерді толық көрсету) түймесін басып, **Media & Quality** (Мультимедиа мен сапа) мәзірін немесе **Paper/Quality** (Қағаз/сапа) мәзірін таңдаңыз.
4. **Media-type** (Баспа құралының түрі) ашылмалы тізімнен түрді таңдаңыз.
5. **Басып шығару** түймешігін басыңыз.

Қосымша басып шығару тапсырмалары

www.hp.com/support/colorljM552, www.hp.com/support/colorljM553 торабына өтіңіз.

Белгілі бір басып шығару тапсырмаларын орындау үшін нұсқаулар қол жетімді, мысалы:

- Басып шығару таңбашаларын немесе алдын ала орнатылған параметрлерін жасау және пайдалану
- Қағаз өлшемін таңдау немесе өзгертілмелі қағаз өлшемін пайдалану
- Парақ бағдарын таңдау
- Буклет жасау
- Құжатты белгілі бір қағаз өлшеміне сыятындай масштабтау
- Құжаттың бірінші немесе соңғы беттерін басқа қағазға басып шығару
- Құжатқа су таңбаларын басып шығару

Кейінірек басып шығару үшін басып шығару тапсырмаларын өнімде сақтау

Кіріспе

Төмендегі ақпаратта өнімге сақталған құжаттарды жасау және басып шығару процедуралары берілген. Бұл мүмкіндік өнімде әдепкі бойынша қосылады.


- [Сақталған тапсырма жасау \(Windows\)](#)
- [Сақталған тапсырманы жасау \(OS X\)](#)
- [Сақталған тапсырманы басып шығару](#)
- [Сақталған тапсырманы жою](#)

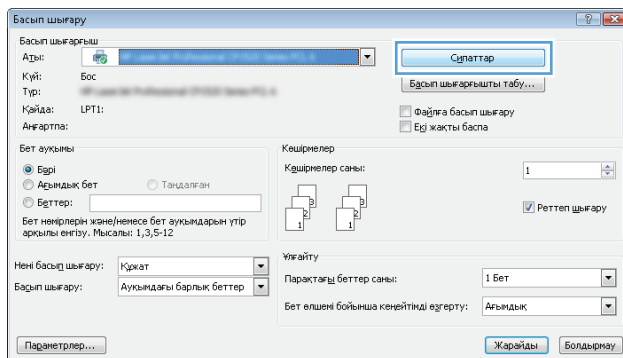
Сақталған тапсырма жасау (Windows)

Тапсырмаларды кез келген уақытта басып шығара алатындай етіп өнімге сақтауға болады.

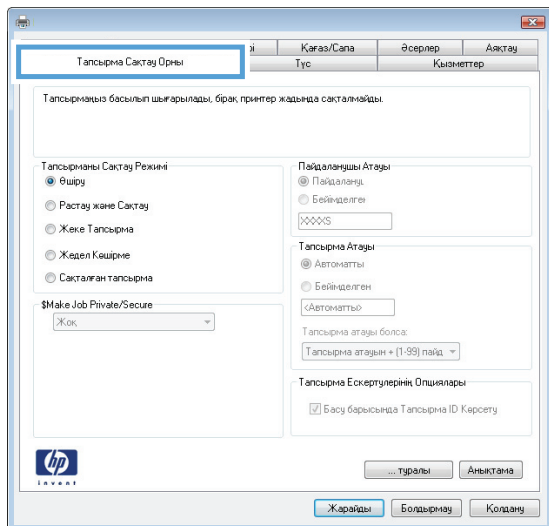
 **ЕСКЕРТПЕ:** Баспа драйверіңіздің сырт көрінісі осы құжатта көрсетілгеннен басқаша болуы мүмкін, бірақ қадамдар бірдей.

1. Бағдарламалық құралда **Басып шығару** опциясын таңдаңыз.
2. Өнімді принтерлер тізімінен таңдап алып, **Properties** (Сипаттар) немесе **Preferences** (Басымдықтар) (атауы әртүрлі бағдарламаларда әртүрлі болады) опциясын таңдаңыз.

 **ЕСКЕРТПЕ:** бұл мүмкіндіктерге Windows 8 немесе 8.1 Start экранынан өту үшін **Devices** (Құрылғылар), **Print** (Басып шығару) тармағын, одан кейін принтерді таңдаңыз.



3. Job Storage (Тапсырманы сақтау) қойындысын басыңыз.



4. Job Storage Mode (Тапсырманы сақтау режимі) опциясын таңдаңыз.

- **Proof and Hold (Растау және ұстау):** тапсырманың бір көшірмесін басып шығарып, тексеріңіз де, қосымша көшірмелерді басып шығарыңыз.
- **Personal Job (Жеке тапсырма):** тапсырма өнімнің басқару тақтасында сұрағанша басып шығарылмайды. Осы тапсырманы сақтау режимі үшін **Make Job Private/Secure** (Тапсырманы жеке/қорғалған ету) опцияларының біреуін таңдауға болады. Егер тапсырмаға жеке идентификациялық нөмір (PIN) тағайындасаңыз, басқару тақтасында қажетті PIN кодын енгізуіңіз керек. Егер тапсырманы шифрласаңыз, басқару тақтасында қажет құпиясөзді енгізу керек.
- **Quick Copy (Жылдам көшірме):** тапсырманың сұралған көшірмелер санын басып шығарып, кейінірек қайта басып шығару үшін тапсырма көшірмесін өнімнің жадына сақтауға болады.
- **Stored Job (Сақталған тапсырма):** тапсырманы өнімде сақтап, басқаларға тапсырманы кез келген уақытта басып шығаруға мүмкіндік беріңіз. Осы тапсырманы сақтау режимі үшін **Make Job Private/Secure** (Тапсырманы жеке/қорғалған ету) опцияларының біреуін таңдауға болады. Егер тапсырмаға жеке идентификациялық нөмір (PIN) тағайындасаңыз, тапсырманы басып шығаратын адам басқару тақтасында қажетті PIN кодын енгізуі керек. Тапсырманы шифрласаңыз, тапсырманы басып шығаратын адам басқару тақтасында қажет құпия сөзді енгізуі керек.

5. Өзгертілмелі пайдаланушы атын немесе тапсырма атын пайдалану үшін, Custom (Өзгертілмелі) түймешігін басып, пайдаланушы атын немесе тапсырма атын енгізіңіз.

Егер басқа сақталған тапсырмада сондай ат болса, қандай опция пайдаланылатынын таңдаңыз:

- **Use Job Name + (1-99)** (Тапсырма атын + (1-99) пайдалану): тапсырма атының соңына бірегей сан қосыңыз.
- **Replace Existing File** (Бар файлды алмастыру): бар сақтаулы тапсырманы жаңасымен алмастырыңыз.

6. Document Properties (Құжат сипаттары) тілқатысу терезесін жабу үшін OK түймешігін түртіңіз. Тапсырманы басып шығару үшін Print (Басып шығару) тілқатысу терезесіндегі OK түймешігін түртіңіз.

Сақталған тапсырманы жасау (OS X)

Тапсырмаларды кез келген уақытта басып шығара алатындай етіп өнімге сақтауға болады.


1. **File (Файл)** мәзірін басыңыз, содан кейін **Print (Басып шығару)** опциясын басыңыз.
2. **Printer (Принтер)** мәзірінен өнімді таңдаңыз.
3. Әдепкіде принтер драйвері **Copies & Pages** (Көшірмелер мен беттер) мәзірін көрсетеді. Мәзірлер ашылмалы тізімін ашып, **Job Storage (Тапсырманы сақтау)** мәзірін нұқыңыз.
4. **Mode (Режим)** ашылмалы тізімінен сақталған тапсырманың түрін таңдаңыз.
 - **Proof and Hold** (Растау және ұстау): тапсырманың бір көшірмесін басып шығарып, тексеріңіз де, қосымша көшірмелерді басып шығарыңыз.
 - **Personal Job** (Жеке тапсырма): тапсырма өнімнің басқару тақтасында сұрағанша басып шығарылмайды. Егер тапсырмаға жеке идентификациялық нөмір (PIN) тағайындасаңыз, басқару тақтасында қажетті PIN кодын енгізуіңіз керек.
 - **Quick Copy** (Жылдам көшірме): тапсырманың сұралған көшірмелер санын басып шығарып, кейінірек қайта басып шығару үшін тапсырма көшірмесін өнімнің жадына сақтауға болады.
 - **Stored Job** (Сақталған тапсырма): тапсырманы өнімде сақтап, басқаларға тапсырманы кез келген уақытта басып шығаруға мүмкіндік беріңіз. Егер тапсырмаға жеке идентификациялық нөмір (PIN) тағайындасаңыз, тапсырманы басып шығаратын адам басқару тақтасында қажетті PIN кодын енгізуі керек.
5. Өзгертілмелі пайдаланушы атын немесе тапсырма атын пайдалану үшін, **Custom** (Өзгертілмелі) түймешігін басып, пайдаланушы атын немесе тапсырма атын енгізіңіз.


Егер басқа сақталған тапсырмада сондай ат болса, қандай опция пайдаланылатынын таңдаңыз.

 - **Use Job Name + (1-99)** (Тапсырма атын + (1-99) пайдалану): тапсырма атының соңына бірегей сан қосыңыз.
 - **Replace Existing File** (Бар файлды алмастыру): бар сақтаулы тапсырманы жаңасымен алмастырыңыз.
6. Егер 3-қадамда **Stored Job (Сақталған тапсырма)** немесе **Personal Job (Жеке тапсырма)** параметрін таңдаған болсаңыз, тапсырманы PIN кодымен қорғауға болады. 4 сандық нөмірді **Use PIN to Print (Басып шығару үшін PIN кодын пайдалану)** өрісіне енгізіңіз. Басқа адамдар осы тапсырманы басып шығарғысы келгенде өнім осы PIN нөмірін енгізуге кеңес береді.
7. Тапсырманы өңдеу үшін **Print (Басып шығару)** түймешігін басыңыз.

Сақталған тапсырманы басып шығару

Өнімнің жадында сақталған тапсырманы басып шығару үшін, төмендегі қадамдарды орындаңыз.


1. Өнімнің басқару тақтасындағы бастапқы  түймешігін түртіңіз.
2. **Retrieve from Device Memory** (Құрылғы жадынан алу) опциясын таңдаңыз.
3. Тапсырма сақталған қалтаның атауын таңдаңыз.

4. Тапсырманың атауын таңдаңыз. Егер тапсырма жеке немесе шифрланған болса, PIN кодын немесе құпия сөзді енгізіңіз.
5. Көшірмелер санын реттеңіз де, тапсырманы басып шығару үшін «Бастау»  түймешігін түртіңіз немесе **OK** түймешігін басыңыз.

Сақталған тапсырманы жою

Сақталған тапсырманы өнімнің жадына жібергенде, өнім сондай пайдаланушы аты және тапсырма атауы көрсетілген бұрынғы кез келген тапсырманы ауыстырады. Егер тапсырма сондай пайдаланушы аты және тапсырма атаумен сақталып қойған болмаса және өнім қосымша орынды қажет етсе, өнім басқа тапсырмалардың бірін ең ескісінен бастап жоюы мүмкін. Сақталатын тапсырмалар санын өнімнің басқару тақтасындағы [General Settings](#) (Жалпы параметрлер) мәзірінен өзгертуге болады.

Өнімнің жадында сақталған тапсырманы жою шығару үшін, келесі қадамдарды орындаңыз.

1. Өнімнің басқару тақтасындағы бастапқы  түймешігін түртіңіз.
2. [Retrieve from Device Memory](#) (Құрылғы жадынан алу) опциясын таңдаңыз.
3. Тапсырма сақталатын қалтаның атауын таңдаңыз.
4. Тапсырма атауын таңдаңыз да, [Delete](#) (Жою) түймешігін түртіңіз.
5. Егер тапсырма жеке немесе шифрланған болса, PIN кодын немесе құпия сөзді енгізіңіз де, [Delete](#) (Жою) түймесін түртіңіз.

Мобильді басып шығару

Кіріспе

HP компаниясы ноутбуктан, планшеттен, смартфоннан немесе басқа мобильді құрылғыдан HP принтері арқылы сымсыз басып шығаруға мүмкіндік беретін Mobile және ePrint шешімдерін ұсынады. Толық тізімді көру және ең жақсы таңдауды анықтау үшін www.hp.com/go/LaserJetMobilePrinting (тек ағылшын тілінде) сайтына өтіңіз.

- [Wi-Fi Direct және NFC арқылы басып шығару](#)
- [Электрондық пошта арқылы HP ePrint](#)
- [HP ePrint бағдарламалық құралы](#)
- [AirPrint](#)
- [Android ендірілген басып шығаруы](#)

Wi-Fi Direct және NFC арқылы басып шығару

HP компаниясы HP Jetdirect NFC және Wireless Accessory функциясын қолдайтын принтерлер үшін Wi-Fi және NFC (Near Field Communication) арқылы басып шығару мүмкіндігін ұсынады. Бұл қосалқы құралды құрамына аппараттық құралдарға кіріктіру қалтасы (HIP) кіретін HP LaserJet принтерлері үшін опция ретінде қолдануға болады.

Мына құрылғылардан сымсыз басып шығару үшін сымсыз қосалқы құрал қолданыңыз:

- Apple AirPrint немесе HP ePrint қолданбасын пайдаланатын iPhone, iPad немесе iPod touch
- HP ePrint қолданбасын немесе Android ендірілген басып шығару шешімін пайдаланатын Android мобильді құрылғылары
- HP ePrint бағдарламасын пайдаланатын ДК және Mac құрылғылары

HP Wireless басып шығару мүмкіндігі туралы қосымша ақпарат алу үшін, www.hp.com/go/wirelessprinting веб-сайтына өтіңіз.

Электрондық пошта арқылы HP ePrint

HP ePrint құралын құжаттарды кез келген электрондық пошта қызметін қолдайтын құрылғыдан электрондық хабардың қосымшасы ретінде өнімнің электрондық пошта мекенжайына жіберу арқылы басып шығару үшін пайдаланыңыз.



ЕСКЕРТПЕ: бұл мүмкіндікті қолдану үшін өнімнің ішкі бағдарламасын жаңарту қажет болуы мүмкін.


HP ePrint функциясын қолдану үшін өнім мына талаптарға сай болуы керек:

- Өнім сымды немесе сымсыз желіге қосылған және Интернетке кіру мүмкіндігі бар болуы керек.
- Өнімдегі HP Web Services қызметі қосылып тұруы керек және өнім HP Connected немесе HP ePrint Center қызметіне тіркелген болуы керек.


HP Web Services қызметін қосу және HP Connected немесе HP ePrint Center арқылы тіркеу үшін, мына процедураны орындаңыз:


1. HP ендірілген веб-серверін (EWS) ашыңыз:

- а. **4 жолды басқару тақталары:** IP мекенжайын көру үшін, басқару тақтасының дисплейін қараңыз.

Сенсорлы экранның басқару тақталары: IP мекенжайын немесе хост атауын көрсету үшін, өнімнің басқару тақтасындағы негізгі экранда желі  түймесін түртіңіз.

- ә. Веб-шолғышты ашыңыз және мекенжай жолында IP мекенжайын немесе хост атауын дәл өнімнің басқару тақтасындағыдай теріңіз. Компьютер пернетақтасында **Enter** пернесін басыңыз. EWS ашылады.


 <https://10.10.XX.XXX/>

 **ЕСКЕРТПЕ:** EWS қызметін ашқан кезде веб-браузер **There is a problem with this website's security certificate** (Бұл веб-сайттың қауіпсіздік сертификатына қатысты бір мәселе бар) хабарламасын көрсетсе, **Continue to this website (not recommended)** (Бұл веб-сайтты ашуды жалғастыру (ұсынылмайды)) опциясын басыңыз.

Continue to this website (not recommended) (Бұл веб-сайтты ашуды жалғастыру (ұсынылмайды)) опциясын таңдалса, HP өнімі үшін EWS қызметінде аралау барысында компьютерге зиян тимейді.

2. **HP Web Services** (HP веб-қызметтері) қойындысын басыңыз.

3. Веб-қызметтерді қосу үшін, опцияны таңдаңыз.

 **ЕСКЕРТПЕ:** Веб-қызметтерді қосу бірнеше минут алуы мүмкін.

4. HP ePrint есептік жазбасын жасау және орнату процесін аяқтау үшін, www.hpconnected.com немесе www.hp.com/go/eprintcenter веб-сайтына өтіңіз.

HP ePrint бағдарламалық құралы

HP ePrint бағдарламасы Windows немесе Mac жұмыс үстелі компьютерінен немесе ноутбугынан кез келген HP ePrint қолдайтын өнімде басып шығаруды оңай етеді. Бұл бағдарламалық құрал HP Connected есептік жазбаңызға тіркелген HP ePrint қосылған өнімдерді табуды оңайлатады. Мақсатты HP принтері кеңседе немесе дүние жүзіндегі бір орында орналасуы мүмкін.


- **Windows:** бағдарламалық құралды орнатқаннан кейін, қолданбадан **Print** (Басып шығару) опциясын ашыңыз да, орнатылған принтерлер тізімінен **HP ePrint** тармағын таңдаңыз. Басып шығару параметрлерін реттеу үшін **Properties (Сипаттар)** түймешігін басыңыз.
- **Mac:** бағдарламаны орнатудан кейін **File (Файл), Print (Басып шығару)** тармағын таңдаңыз, одан кейін **PDF** жанындағы көрсеткіні (драйвер экранының төменгі сол жағында) таңдаңыз. **HP ePrint** бағдарламасын таңдаңыз.

Windows үшін HP ePrint бағдарламасы UPD PostScript® қолдайтын өнімдер үшін желідегі (жергілікті желі немесе WAN) жергілікті желілікті принтерлерде TCP/IP басып шығаруды қолдайды.

Windows және Mac жүйелерінің екеуі де ePCL қолдайтын жергілікті желіге немесе WAN желісіне қосылған өнімдерде IPP басып шығаруды қолдайды.

Сондай-ақ, Windows және Mac жүйелерінің екеуі де PDF құжаттарын жалпы басып шығару орындарында және HP ePrint бағдарламасын пайдаланып электрондық пошта арқылы бұлт көмегімен басып шығаруды қолдайды.

Драйверлер мен ақпаратты алу үшін www.hp.com/go/eprintsoftware бетіне өтіңіз.

 **ЕСКЕРТПЕ:** HP ePrint бағдарламалық құралы — Mac жүйесіне арналған PDF жұмыс үрдісінің қызметтік бағдарламасы және техникалық тұрғыдан принтер драйвері емес.

 **ЕСКЕРТПЕ:** HP ePrint бағдарламасын USB басып шығаруды қолдамайды.

AirPrint

Apple AirPrint арқылы iOS 4.2 не одан кейінгі нұсқасы үшін және OS X 10.7 Lion және одан кейінгі нұсқалары іске қосылған Mac компьютерлерінен тікелей басып шығарылады. iPad, iPhone (3GS немесе одан кейінгі) немесе сенсорлы iPod (үшінші буыны немесе одан кейінгі) құрылғысында келесі мобильді қолданбалардан өнімге тікелей басып шығару үшін AirPrint функциясын қолданыңыз:

- Mail (Пошта)
- Фотосуреттер
- Safari
- iBooks
- Таңдаулы үшінші тарап қолданбалары

AirPrint функциясын қолдану үшін өнім Apple құрылғысы сияқты бірдей сымсыз желіге қосылған болуы керек. AirPrint функциясын пайдалану туралы және қай HP өнімдері AirPrint функциясымен үйлесімді екені туралы қосымша ақпарат алу үшін осы өнімді қолдау веб-сайтына өтіңіз:

www.hp.com/support/colorljM552, www.hp.com/support/colorljM553

 **ЕСКЕРТПЕ:** AirPrint функциясы USB қосылымдарын қолдамайды.

Android ендірілген басып шығаруы

Android және Kindle жүйелеріне арналған HP ішкі басып шығару шешімі сымсыз басып шығару үшін мобильді құрылғыларға сымсыз желідегі немесе сымсыз байланыс ауқымындағы HP принтерлерін автоматты түрде тауып, солар арқылы басып шығаруға мүмкіндік береді. Басып шығару шешімі қолдау көрсетілетін операциялық жүйелерге кіреді, сондықтан драйверлерді орнату немесе бағдарламалық құралды жүктеу қажет емес.

Android жүйесіне ендірілген баспаны пайдалану жолы мен қолдау көрсетілетін Android құрылғыларының түрлері туралы қосымша ақпарат алу үшін www.hp.com/support/colorljM552, www.hp.com/support/colorljM553 мекенжайына өтіңіз.

USB портынан басып шығару

Кіріспе


Бұл өнімде оңай ашылатын USB құрылғысынан басып шығару мүмкіндігі бар, сондықтан файлдарды компьютерден жібермей жылдам басып шығаруға болады. Өнім басқару тақтасының қасындағы USB портына стандартты USB флэш-дискілерін қабылдайды. Ол келесі файл түрлерін қолдайды:

- .pdf
- .prn
- .pcl
- .ps
- .cht

USB портын басып шығару үшін қосу


USB порты әдепкіде өшірулі болады. Мүмкіндікті пайдаланудың алдында USB портын қосыңыз. Портты қосу үшін, мына процедуралардың бірін пайдаланыңыз:

USB портын өнімнің басқару тақтасы мәзірлерінен қосу


1. Өнімнің басқару тақтасындағы Басты  түймесін басыңыз.
2. Мына мәзірлерді ашыңыз:
 - [Басқару](#)
 - [General Settings \(Жалпы параметрлер\)](#)
 - [USB құрылғысынан шығаруды қосу](#)
3. **Enabled** (Қосылған) опциясын таңдап, **Save** (Сақтау) түймесін түртіңіз немесе **OK** түймесін басыңыз.


USB портын HP ендірілген веб-серверінен қосу (тек желіге қосылған өнімдер)

1. HP ендірілген веб-серверін (EWS) ашыңыз:
 - a. **4 жолды басқару тақталары:** IP мекенжайын көру үшін, басқару тақтасының дисплейін қараңыз.

Сенсорлы экранның басқару тақталары: IP мекенжайын немесе хост атауын көрсету үшін, өнімнің басқару тақтасындағы негізгі экранда желі  түймесін түртіңіз.

- а. Веб-шолғышты ашыңыз және мекенжай жолында IP мекенжайын немесе хост атауын дәл өнімнің басқару тақтасындағыдай теріңіз. Компьютер пернетақтасындағы **Enter** пернесін басыңыз. EWS экраны ашылады.

 <https://10.10.XX.XXX/>


 **ЕСКЕРТПЕ:** EWS қызметін ашқан кезде веб-браузер **There is a problem with this website's security certificate** (Бұл веб-сайттың қауіпсіздік сертификатына қатысты бір мәселе бар) хабарламасын көрсетсе, **Continue to this website (not recommended)** (Бұл веб-сайтты ашуды жалғастыру (ұсынылмайды)) опциясын басыңыз.

Continue to this website (not recommended) (Бұл веб-сайтты ашуды жалғастыру (ұсынылмайды)) опциясын таңдалса, HP өнімі үшін EWS қызметінде аралау барысында компьютерге зиян тимейді.

2. **Print** (Басып шығару) қойындысын ашыңыз.
3. Экранның сол жақ бөлігіндегі **Retrieve from USB Setup** (USB орнатуынан алу) түймесін басыңыз.
4. **Enable Retrieve from USB** (USB құрылғысынан алуды қосу) ұяшығына белгі қойыңыз.
5. **Apply** (Қолдану) түймесін басыңыз.


USB құжаттарын басып шығару

1. USB флеш-дискісін оңай ашылатын USB портына салыңыз.

 **ЕСКЕРТПЕ:** Порттың қақпағы болуы мүмкін. Кейбір өнімдерде қақпақты қайырып ашуға болады. Басқа өнімдердің қақпағын алып тастау үшін оны тіке тартыңыз.

2. Өнім USB флеш-дискісін анықтайды. Дискіге кіру үшін, **OK** түймесін түртіңіз немесе басыңыз, не болмаса, сұралған жағдайда қолжетімді бағдарламалар тізімінен **Retrieve from USB** (USB құрылғысынан алу) опциясын таңдаңыз. **Retrieve from USB** (USB құрылғысынан алу) экраны ашылады.
3. Басып шығарылатын құжаттың атауын таңдаңыз.

 **ЕСКЕРТПЕ:** Құжат қалтада болуы мүмкін. Қажетінше қалталарды ашыңыз.

4. Көшірмелер санын дұрыстау үшін, **Copies** (Көшірмелер) опциясын таңдап, көшірмелер санын өзгерту үшін пернетақтаны қолданыңыз.
5. Құжатты басып шығару үшін, **Бастау**  түймесін түртіңіз немесе **OK** түймесін басыңыз.

5 Өнімді басқару

- [HP ендірілген веб-сервері \(EWS\) арқылы қосымша конфигурациялау](#)
- [OS X жүйесіне арналған HP утилитасымен күрделі параметрлерді реттеу](#)
- [IP желі параметрлерін реттеу](#)
- [Өнімнің қауіпсіздік мүмкіндіктері](#)
- [Үнемдеу параметрлері](#)
- [HP Web Jetadmin](#)
- [Бағдарламалық құрал және ішкі бағдарлама жаңартулары](#)

Қосымша ақпарат алу үшін:

www.hp.com/support/colorljM552, www.hp.com/support/colorljM553 торабына өтіңіз.

Өнім бойынша HP компаниясының жан-жақты анықтамасы мынадай ақпаратты қамтиды:

- Орнату және параметрлерді реттеу
- Үйрену және пайдалану
- Проблемаларды шешу
- Бағдарламалық құрал жаңартуларын жүктеп алу
- Қолдау форумдарына қосылу
- Кепілдік және құқықтық ақпарат табу

HP ендірілген веб-сервері (EWS) арқылы қосымша конфигурациялау

Кіріспе

- [HP енгізілген веб-серверіне \(EWS\) кіру](#)
- [HP енгізілген веб-серверінің мүмкіндіктері](#)

Басып шығару функцияларын өнімнің басқару тақтасынан емес, компьютерден басқару үшін HP ендірілген веб-серверді пайдаланыңыз.

- Өнім күйі жөніндегі ақпаратты көру.
- Барлық жабдықтардың қалған қолдану мерзімдерін анықтап, жаңаларына тапсырыс беріңіз
- Науа конфигурацияларын қараңыз және өзгертіңіз
- Өнімнің басқару панелінің мәзір конфигурациясын қараңыз және өзгертіңіз
- Ішкі беттерді көріңіз және басып шығарыңыз
- Өнім мен қамсыздандыру материалдарына байланысты оқиғалар жөнінде ескертпе алыңыз
- Желі конфигурациясын көру және өзгерту

HP ендірілген веб-сервері өнім IP негізделген желіге қосылғанда жұмыс істейді. HP ендірілген веб-сервері IPX негізделген өнім байланыстарын қолдамайды. HP ендірілген веб-серверін ашу және пайдалану үшін интернетке кірудің қажеті жоқ.

Өнім желіге қосылғанда, HP ендірілген веб-сервері автоматты түрде қолжетімді болады.



ЕСКЕРТПЕ: HP ендірілген веб-серверіне желілік брандмауэрдан тыс қол жеткізу мүмкін емес.

HP енгізілген веб-серверіне (EWS) кіру

1. **4 жолды басқару тақталары:** IP мекенжайын көру үшін, басқару тақтасының дисплейін қараңыз.

Сенсорлы экранның басқару тақталары: IP мекенжайын немесе хост атауын көрсету үшін, өнімнің басқару тақтасындағы негізгі экранда желі түймесін түртіңіз.

2. Веб-шолғышты ашыңыз және мекенжай жолында IP мекенжайын немесе хост атауын дәл өнімнің басқару тақтасындағыдай теріңіз. Компьютер пернетақтасында **Enter** пернесін басыңыз. EWS ашылады.

<https://10.10.XX.XXX/>



ЕСКЕРТПЕ: EWS қызметін ашқан кезде веб-браузер **There is a problem with this website's security certificate** (Бұл веб-сайттың қауіпсіздік сертификатына қатысты бір мәселе бар) хабарламасын көрсетсе, **Continue to this website (not recommended)** (Бұл веб-сайтты ашуды жалғастыру (ұсынылмайды)) опциясын басыңыз.

Continue to this website (not recommended) (Бұл веб-сайтты ашуды жалғастыру (ұсынылмайды)) опциясын таңдалса, HP өнімі үшін EWS қызметінде аралау барысында компьютерге зиян тимейді.

HP ендірілген веб-серверін қолдану үшін шолғыш келесі талаптарға сәйкес келуі қажет:

- Windows: Microsoft Internet Explorer 5.01 немесе соңғы шыққаны немесе Netscape 6.2 немесе соңғы шыққаны
- Mac OS X: Bonjour немесе IP мекенжайын қолдану арқылы Safari немесе Firefox бағдарламалық құралын қолдану
- Linux: Тек Netscape Navigator
- HP-UX 10 және HP-UX 11: Netscape Navigator 4.7

HP енгізілген веб-серверінің мүмкіндіктері

- [Information \(Ақпарат\) жиекбелгісі](#)
- [General \(Жалпы\) қойындысы](#)
- [Басып шығару қойындысы](#)
- [Troubleshooting \(Ақаулықтарды жою\) қойындысы](#)
- [Security \(Қауіпсіздік\) қойындысы](#)
- [HP Web Services \(HP веб-қызметтері\) қойындысы](#)
- [Желіге қосылу қойындысы](#)
- [Other Links \(Басқа сілтемелер\) тізімі](#)

Information (Ақпарат) жиекбелгісі

Кесте 5-1 HP ендірілген веб-серверінің Information (Ақпарат) қойындысы

Мәзір	Сипаттама
Құрылғы күйі	Өнімнің күйін көрсетеді және HP жабдықтарының қалған өлшеулі қызмет ету мерзімін көрсетеді. Оған қоса, бұл бет әр науаға белгіленген қағаз түрі мен өлшемін көрсетеді. Әдепкі параметрлерді өзгерту үшін Change Settings (Параметрлерді өзгерту) сілтемесін басыңыз.
Тапсырма журналы	Өнімде өңделген барлық тапсырмалардың қорытынды жинағын көрсетеді.
Теңшелім беті	Конфигурация бетінде табылған ақпаратты көрсетеді.
Жабдықтар күйінің беті	Жабдықтардың өнімге қатысты күйін көрсетеді.
Оқиға журналының беті	Өнімнің барлық оқиғалары мен қателіктерінің тізімін көрсетеді. Мәселелерді шешуге көмектесетін бірқатар динамикалық беттерге қосылу үшін HP Instant Support (HP шұғыл қолдауы) сілтемесін (HP ендірілген веб-серверінің барлық беттеріндегі Other Links (Басқа сілтемелер) аумағында орналасқан) пайдаланыңыз. Сондай-ақ, бұл беттер өнімдер үшін қосымша қызметтерді көрсетеді.
Пайдалану беті	Өнім басып шығарған, өлшеміне, түріне және қағазды басып шығару жолына қарай топтастырылған беттердің саны туралы қорытындыны көрсетеді.
Құрылғы туралы ақпарат	Өнім желісінің атауын, мекенжайын және үлгі жөніндегі ақпаратты көрсетеді. Осы жазбаларды реттеу үшін General (Жалпы) қойындысындағы Device Information (Құрылғы туралы ақпарат) мәзірін басыңыз.
Басқару тақтасының суреті	Басқару тақтасының дисплейінде ағымдағы экранның кескінін көрсетеді.

Кесте 5-1 HP ендірілген веб-серверінің Information (Ақпарат) қойындысы (жалғасы)

Мәзір	Сипаттама
Басып шығару	Басып шығару үшін басып шығаруға дайын файлды компьютерден кері жүктеңіз. Файлды басып шығару үшін өнім әдепкі басу параметрлерін пайдаланады.
Басып шығарылатын есептер мен беттер	Өнімнің ішкі есептері мен беттерінің тізімін береді. Басып шығару немесе көру үшін бір немесе бірнеше элементті таңдаңыз.

General (Жалпы) қойындысы

Кесте 5-2 HP ендірілген веб-серверінің General (Жалпы) қойындысы

Мәзір	Сипаттама
Дабылдар	Әртүрлі өнім мен жабдықтар оқиғалары үшін электрондық пошта ескертулерін орнатыңыз.
Басқару тақтасы әкімшілігінің мәзірі	Басқару тақтасындағы Administration (Басқару) мәзірінің құрылымын көрсетеді. ЕСКЕРТПЕ: Параметрлерді осы экранда реттеңіз немесе HP ендірілген веб-сервері Administration (Басқару) мәзіріндегі опциялардан гөрі жақсартылған конфигурация опцияларын береді.
Автожіберу	Өнімді өнімнің конфигурациясы мен жабдықтарға қатысты автоматтандырылған электрондық хаттарды белгілі бір электрондық пошта мекенжайларына жіберуге конфигурациялаңыз.
Басқа сілтемелерді өңдеу	Веб-торап қосыңыз немесе қалауыңызша өзгертіңіз. Бұл сілтеме бүкіл HP ендірілген веб-сервер беттерінің Other Links (Басқа сілтемелер) аумағында көрсетіледі.
Тапсырыс беру туралы ақпарат	Жаңа тонер картриджеріне тапсырыс беру туралы ақпаратты енгізіңіз. Бұл ақпарат жабдықтардың күйі бетінде көрсетіледі.
Құрылғы туралы ақпарат	Өнімді атап, оған растау нөмірін белгілеңіз. Өнім туралы ақпаратты алатын басты контактінің есімін енгізіңіз.
Тіл	HP енгізілген веб-серверінің ақпараты шығарылатын тілді белгілеңіз.
Date and Time (Күн және уақыт)	Күн мен уақыт ақпаратын енгізіңіз немесе желі уақытының серверімен қадамдастырыңыз.
Қуат параметрлері	Өнімнің ояну уақыты, күту режимі және күту кідірісін орнатып немесе өзгертіңіз. Аптаның әр күніне немесе мереке күндеріне әр түрлі жоспар белгілеңіз. Ұйқы режимінен оятуға себеп болатын өнімнің өзара әрекеттесулерін белгілеңіз.
Сақтық көшірмесін жасау және қалпына келтіру	Өнім және пайдаланушы деректері файлының сақтық көшірмесін жасаңыз. Қажет болса, өнімнің деректерін қалпына келтіру үшін осы файлды пайдаланыңыз.
Зауыттық параметрлерді қалпына келтіру	Өнімнің параметрлерін зауыттық әдепкі мәндеріне қайтару.
Шешім орнатқыш	Өнімнің қызмет мүмкіндігін кеңейтетін үшінші тараптық бағдарлама құралдарын орнатыңыз.
Микробағдарламаны жаңарту (Обновление микропрограммы)	Өнімнің кірістірілген бағдарламалық құралын жаңарту файлдарын жүктеп алып, оларды орнатыңыз.
Статистикалық қызметтер	Үшінші тараптың тапсырма бойынша статистикалық мәліметтер қызметтерінің байланыс ақпаратын береді.

Басып шығару қойындысы

Кесте 5-3 HP ендірілген веб-серверінің Print (Басып шығару) қойындысы

Мәзір	Сипаттама
USB орнатуынан табу	Басқару тақтасындағы Retrieve from USB (USB ішінен шығару) мәзірін қосыңыз немесе өшіріңіз.
Сақталған тапсырмаларды басқару	Тапсырмаларды өнімнің жадына сақтау мүмкіндігін қосыңыз немесе өшіріңіз. Тапсырма сақтау параметрлерін реттеңіз.
Қағаз түрлерін реттеу	Арнайы қағаз түрін пайдаланған кезде баспа сапасында қиындықтар туындаса, зауыттық әдепкі режим параметрлерінен бас тартыңыз.
Түсті шектеу (Түсті өнімдер ғана)	Түсті басып шығаруға рұқсат беріңіз немесе тыйым салыңыз. Жеке пайдаланушыларға немесе арнайы бағдарламалардан жіберілген тапсырмаларға рұқсатты анықтаңыз.
Жалпы басып шығару параметрлері	Барлық баспа тапсырмаларының параметрлерін реттеңіз.
Науаларды басқару	Қағаз науалары үшін параметрлерді конфигурациялаңыз.

Troubleshooting (Ақаулықтарды жою) қойындысы

Кесте 5-4 HP ендірілген веб-серверінің Troubleshooting (Ақаулықтарды жою) қойындысы

Мәзір	Сипаттама
Жалпы ақаулықтарды жою (Устранение общих неисправностей)	Өнімде пайда болған мәселелерді шешуге көмектесетін түрлі есептерді және сынақтарды басып шығарыңыз.
Онлайн анықтама	Өнімнің шешім беттеріне арналған QR кодтары мен веб-сілтемелерін алыңыз.
Диагностикалық деректер ЕСКЕРТПЕ: Әкімші құпия сөзі Security (Қауіпсіздік) қойындысынан орнатылған болса ғана, бұл элементті қолдануға болады.	Өнім туралы ақпаратты мәселені егжей-тегжейлі талдау үшін пайдалануға болатын файлға экспорттаңыз.
Мөлшерлеу/тазалау (Түсті өнімдер ғана)	Автоматты тазалау мүмкіндігін қосыңыз, тазалау бетін жасаңыз және басып шығарыңыз, сөйтіп өнімді дереу калибрлеу опциясын таңдаңыз.
Микробағдарламаны жаңарту (Обновление микропрограммы)	Өнімнің кірістірілген бағдарламалық құралын жаңарту файлдарын жүктеп алып, оларды орнатыңыз.
Зауыттық параметрлерді қалпына келтіру	Өнімнің параметрлерін зауыттық әдепкі мәндеріне қайтару.

Security (Қауіпсіздік) қойындысы

Кесте 5-5 HP ендірілген веб-серверінің Security (Қауіпсіздік) қойындысы

Мәзір	Сипаттама
Жалпы қауіпсіздік	Жалпы қауіпсіздікке, оның ішінде төмендегілерге арналған параметрлер: <ul style="list-style-type: none">Әкімші құпия сөзін өнімнің кейбір мүмкіндіктеріне кіруді шектейтін етіп реттеу.PJL пәрмендерін өзгерту үшін PJL құпия сөзін орнатыңыз.Файлдық жүйеге қол жеткізу және аппараттық бағдарламалық құралдарды жаңарту қауіпсіздігін орнатыңыз.Тікелей компьютерден басып шығару үшін, басқару тақтасындағы хост USB портын немесе форматтердегі USB байланыс портын қосыңыз немесе өшіріңіз.Бүкіл қауіпсіздік параметрлерінің күйін көріңіз.
Кіру мүмкіндігін басқару	Арнайы адамдар немесе топтар үшін өнім функцияларына кіруде реттеу және өнімге кіру үшін адамдар пайдаланатын әдісті таңдау.
Сақталған деректерді қорғау	Өнімнің ішкі қатты диск параметрлерін реттеп, басқарыңыз. Өнімнің қатты дискісінде сақталған тапсырмалардың параметрлерін реттеңіз.
Куәлікті басқару	Өнімге және желіге кіру мүмкіндігін беретін қауіпсіздік куәліктерін орнатыңыз және реттеңіз.
Веб-қызмет қауіпсіздігі	Бұл өнімдегі ресурстарға әр түрлі домендердегі веб-беттер арқылы кіруге мүмкіндік беру. Егер тізімге сайттар қосылмаса, онда барлық сайттар сенімді.
Өзіндік тексеру (Самодиагностика)	Қауіпсіздік функциялары күтілген жүйелік параметрлерге сай орындалып жатқанын тексеріңіз.

HP Web Services (HP веб-қызметтері) қойындысы

Осы өнімнің HP веб-қызметтерінің параметрлерін реттеу және қосу үшін **HP Web Services** (HP веб-қызметтері) қойындысын пайдаланыңыз. HP ePrint мүмкіндігін пайдалану үшін HP веб-қызметтерін қосу керек.

Кесте 5-6 HP енгізілген веб-серверінің HP Web Services (HP веб-қызметтері) жиекбелгісі

Мәзір	Сипаттама
Веб-қызметтер параметрлері	Бұл өнімді HP Web Services қызметтерін қосу арқылы Интернеттегі HP Connected қызметіне қосыңыз.
Веб-прокси	HP Web Services (HP веб-қызметтері) қосу немесе өнімді интернетке қосу кезінде қиындық туындаса, прокси-серверді реттеңіз.
HP-ePrint ақауларын жөндеу	HP ePrint қызметтеріне қосылуға қатысты проблемаларды шешуге арналған мүмкіндіктерді қосыңыз.

Желіге қосылу қойындысы

Өнім IP желісіне қосылғанда, оның желі параметрлерін реттеу және қауіпсіз ету үшін **Networking** (Желіге қосылу) қойындысын пайдаланыңыз. Бұл қойынды өнім басқа желі түрлеріне қосылғанда көрсетілмейді.

Кесте 5-7 HP ендірілген веб-серверінің Networking (Желіге қосылу) қойындысы

Мәзір	Сипаттама
TCP/IP параметрлері	IPv4 және IPv6 желілері үшін TCP/IP параметрлерін реттеңіз. ЕСКЕРТПЕ: Қол жетімді конфигурация опциялары баспа серверінің моделіне байланысты болады.
Желі параметрлері	Баспа серверінің моделіне байланысты IPX/SPX, AppleTalk, DLC/LLC және SNMP параметрлерін реттеу.
Басқа параметрлер	Баспа серверінде қолданылатын жалпы басып шығару протоколдары мен қызметтерін реттеңіз. Қол жетімді параметрлер баспа серверінің моделіне байланысты, бірақ аппараттық құрал жаңартуын, LPD кезектерін, USB параметрлерін, қолдау көрсету туралы ақпаратты және жаңарту мөлшерін қамтуы мүмкін.
AirPrint	Apple қолданылатын өнімдерден желіде басып шығару параметрін қосыңыз, реттеңіз немесе өшіріңіз.
Тіл таңдау	HP ендірілген веб-серверінде көрсетілетін тілді өзгертіңіз. Веб-беттер бірнеше тілге қолдау көрсетсе, осы бет шығады. Таңдаулы түрде шолғышта тіл параметрлері арқылы қолдау көрсетілетін тілдерді таңдаңыз.
Settings (Параметрлер)	Ағымдағы қауіпсіздік параметрлерін көру және зауыттық әдепкі мәндерін қалпына келтіру. Қауіпсіздік конфигурациясы шебері арқылы қауіпсіздік параметрлерін реттеңіз. ЕСКЕРТПЕ: HP Web Jetadmin сияқты желі басқару қолданбалары арқылы қауіпсіздік параметрлерін реттеу үшін қауіпсіздік конфигурациясы шеберін пайдаланбаңыз.
Авторизация	Конфигурацияны және осы өнімді пайдалануды, оның ішінде төмендегілерді басқарыңыз: <ul style="list-style-type: none">• Конфигурация параметрлеріне кіруді басқару үшін әкімші құпия сөзін орнату және өзгерту.• HP Jetdirect баспа серверінде сандық куәліктерді сұрау, орнату және басқару.• Кіруді басқару тізімі (ACL) (тек IPv4 желілеріндегі таңдалған баспа серверлері үшін) арқылы осы өнімге басты болып кіруді шектеңіз.
Басқ. протоколдары	Осы өнімге арналған қауіпсіздік параметрлері, оның ішінде төмендегілерді реттеп басқарыңыз: <ul style="list-style-type: none">• HP ендірілген веб-серверіне арналған қауіпсіздік басқару деңгейін орнатыңыз және HTTP және HTTPS арқылы трафикті басқарыңыз.• SNMP (қарапайым желі басқару протоколы) әрекетін реттеңіз. Баспа серверіндегі SNMP v1/v2c немесе SNMP v3 агенттерін қосыңыз не өшіріңіз.• Басып шығару протоколдары, баспа қызметтері, анықтау протоколдары, атау ажыратымдылығының қызметтері және конфигурация басқару протоколдары сияқты қауіпсіз болмауы мүмкін протоколдар арқылы кіруді басқару.
802.1X аутентификациясы (Таңдалған HP Jetdirect үлгілерінде ғана)	Jetdirect баспа серверінде 802.1X аутентификациясының параметрлерін желідегі клиент аутентификациясына қажет еткендей реттеңіз және 802.1X аутентификациясы параметрлерінің зауыттық әдепкі мәндерін қалпына келтіріңіз. ЕСКЕРТУ: 802.1X аутентификациясының параметрлерін өзгерткенде, өнім байланысын жоғалтуы мүмкін. Қайта қосылу үшін баспа серверінің зауыттық әдепкі мәндерін қалпына келтіріп, өнімді қайта қосу қажет болуы мүмкін.

Кесте 5-7 HP ендірілген веб-серверінің Networking (Желіге қосылу) қойындысы (жалғасы)

Мәзір	Сипаттама
IPsec/Firewall (Таңдалған HP Jetdirect үлгілерінде ғана)	Брандмауэр саясатын немесе IPsec/Брандмауэр саясатын көріңіз немесе конфигурациялаңыз.
Хабарлау агенті (Таңдалған HP Jetdirect үлгілерінде ғана)	HP құрылғысының хабарлау агентін қосыңыз не өшіріңіз, конфигурациялық серверді орнатыңыз және куәліктер арқылы өзара аутентификацияны реттеңіз.
Желі статистикасы	HP Jetdirect баспа серверіне жиналған және сақталған желі статистикасын көрсетіңіз.
Протокол ақпараты	HP Jetdirect баспа серверінен әр протокол үшін желі конфигурациясы параметрлерінің тізімін қараңыз.
Теңшелім беті	Күй мен конфигурация туралы ақпаратты қамтитын HP Jetdirect конфигурациялық бетін қараңыз.

Other Links (Басқа сілтемелер) тізімі



ЕСКЕРТПЕ: **General** (Жалпы) қойындысындағы **Edit Other Links** (Басқа сілтемелерді өңдеу) мәзірі арқылы **Other Links** (Басқа сілтемелер) тізімінде көрсетілетін сілтемелерді реттеңіз. Төмендегілер — әдепкі сілтемелер.

Кесте 5-8 HP ендірілген веб-серверінің Other Links (Басқа сілтемелер) тізімі

Мәзір	Сипаттама
Өнімді қолдау	Әр түрлі тақырыптар туралы анықтама іздеу үшін өнімнің қолдау көрсету сайтына қосылыңыз.
Жабдықтар дүкені	Тонер картриджері мен қағаз сияқты түпнұсқа HP жабдықтарын сатып алу туралы ақпарат алу үшін HP SureSupply веб-сайтына қосылыңыз.
HP шұғыл қолдау қызметі	Өнімнің ақаулықтарына шешім табу үшін HP веб-сайтына қосылыңыз.

OS X жүйесіне арналған HP утилитасымен күрделі параметрлерді реттеу

Өнім күйін тексеру немесе компьютерден өнімнің параметрлерін көру немесе өзгерту үшін, HP утилитасын пайдаланыңыз.

HP утилитасын өнім USB кабелімен жалғанғанда немесе TCP/IP негізіндегі желіге қосылғанда пайдаланыңыз.

HP утилитасын ашыңыз

1. Компьютерде **System Preferences** (Жүйе теңшелімдері) мәзірін ашып, **Print & Fax** (Басып шығару және факс), **Print & Scan** (Басып шығару және сканерлеу) немесе **Printers & Scanners** (Принтерлер және сканерлер) тармағын басыңыз.
2. Өнімді тізімнен таңдаңыз.
3. **Options & Supplies (Опциялар мен жабдықтар)** түймешігін басыңыз.
4. **Utility (Утилит)** қойындысын басыңыз.
5. **Open Printer Utility (Принтер утилитасын ашу)** түймешігін басыңыз.

HP утилитасының функциялары

HP утилитасының құралдар тақтасында мыналар бар:

- **Құрылғылар:** HP утилитасы тапқан Mac өнімдерін көрсету немесе жасыру үшін осы түймені басыңыз.
- **Барлық параметрлер:** HP утилитасының негізгі көрінісіне оралу үшін осы түймені басыңыз.
- **HP қолдауы:** шолғышты ашу және HP қолдау веб-торабына өту үшін осы түймені басыңыз.
- **Жабдықтар:** HP SureSupply веб-торабын ашу үшін осы түймені басыңыз.
- **Тіркеу:** HP тіркеу веб-торабын ашу үшін осы түймені басыңыз.
- **Өңдеу:** HP Planet Partners өңдеу бағдарламасының веб-торабын ашу үшін осы түймені басыңыз.

HP утилитасы **All Settings** (Барлық параметрлер) тізімінен таңдау арқылы ашылатын беттерден тұрады. Төмендегі кестеде HP утилитасымен қолдануға болатын тапсырмалар сипатталады.

Нөмірі	Сипаттама
Жабдықтар күйі	Өнім жабдықтарының күйін көрсетіп, жабдықтарға желіде тапсырыс беру сілтемелерін қамтамасыз етеді.
Құрылғы туралы ақпарат	Ағымдағы таңдалған өнім туралы ақпаратты көрсетеді.
Файлды жүктеу	Файлдарды компьютерден өнімге жібереді.
Қаріптерді жүктеу	Қаріп файлдарын компьютерден өнімге жібереді.
HP Connected	HP Connected веб-торабына кіреді.

Нөмірі	Сипаттама
Енгізілген бағдарламалық құралды жаңарту	Өнімге микробағдарламаны жаңарту файлын жібереді. ЕСКЕРТПЕ: Бұл параметр тек View (Көрініс) мәзірін ашып, Show Advanced Options (Кеңейтілген параметрлерді көрсету) элементін таңдағаннан кейін қол жетімді болады.
Пәрмендер	Баспа тапсырмасынан кейін өнімге арнайы таңбаларды немесе баспа пәрмендерін жібереді. ЕСКЕРТПЕ: Бұл параметр тек View (Көрініс) мәзірін ашып, Show Advanced Options (Кеңейтілген параметрлерді көрсету) элементін таңдағаннан кейін қол жетімді болады.
Жабдықтарды басқару	Жабдықтардың жобаланған қызмет мерзімі аяқталуға жақындаған кездегі өнімнің әрекет ету параметрлерін реттейді.
Науалардың Конфигурациясы	Әдепкі науа параметрлерін өзгертеді.
Шығару құрылғылары	Қосымша шығару керек-жарақтарының параметрлерін басқарады.
Дуплекстеу режимі	Автоматты екі жақты баспа режимін қосады.
Үнемдеу режимі және тонердің тығыздығы	Тонерді үнемдеу үшін параметрлерді реттейді.
Электрондық пошта ескертулері	Жабдықтарды ауыстыру қажет, науалар бос, есіктер ашық болуы немесе қағаз кептелуі сияқты өнімнің белгілі бір жағдайлары үшін электрондық пошта арқылы автоматты хабарландыруларды жіберу параметрлерін реттейді.
Ажыратымдылық	Әдепкі басып шығару ажыратымдылығын орнатады.
Тікелей порттарды қорғау	USB немесе параллель порттар арқылы басып шығаруды ажыратады.
Сақталған тапсырмалар	Өнімнің қатты дискісіне сақталған баспа тапсырмаларын реттейді.
Желі параметрлері	IPv4 және IPv6 параметрлері сияқты желі параметрлерін реттейді.
Қосымша параметрлер	HP енгізілген веб-серверіне кіруге мүмкіндік береді.

IP желі параметрлерін реттеу


- [Принтер ортақтасқан дисклеймері](#)
- [Желі параметрлерін көру немесе өзгерту](#)
- [Желідегі өнімнің атауын өзгерту](#)
- [IPv4 TCP/IP параметрлерін басқару тақтасын қолмен реттеңіз](#)
- [IPv6 TCP/IP параметрлерін басқару тақтасын қолмен реттеңіз](#)
- [Байланыс жылдамдығы және дуплекстеу параметрлері](#)


Принтер ортақтасқан дисклеймері


HP бір рангтік желіні қолдамайды, өйткені мүмкіндік Microsoft операциялық жүйелердің функциясы және HP принтер драйвері емес. www.microsoft.com Microsoft торабына кіріңіз.

Желі параметрлерін көру немесе өзгерту

IP мекенжайын конфигурациялау параметрлерін көру немесе өзгерту үшін HP ішкі веб-серверін пайдаланыңыз.

1. HP ендірілген веб-серверін (EWS) ашыңыз:
 - a. **4 жолды басқару тақталары:** IP мекенжайын көру үшін, басқару тақтасының дисплейін қараңыз.
Сенсорлы экранның басқару тақталары: IP мекенжайын немесе хост атауын көрсету үшін, өнімнің басқару тақтасындағы негізгі экранда желі  түймесін түрткіңіз.
 - a. Веб-шолғышты ашыңыз және мекенжай жолында IP мекенжайын немесе хост атауын дәл өнімнің басқару тақтасындағыдай теріңіз. Компьютер пернетақтасында **Enter** пернесін басыңыз. EWS ашылады.

 <https://10.10.XX.XX/>

 **ЕСКЕРТПЕ:** EWS қызметін ашқан кезде веб-браузер **There is a problem with this website's security certificate** (Бұл веб-сайттың қауіпсіздік сертификатына қатысты бір мәселе бар) хабарламасын көрсетсе, **Continue to this website (not recommended)** (Бұл веб-сайтты ашуды жалғастыру (ұсынылмайды)) опциясын басыңыз.

Continue to this website (not recommended) (Бұл веб-сайтты ашуды жалғастыру (ұсынылмайды)) опциясын таңдалса, HP өнімі үшін EWS қызметінде аралау барысында компьютерге зиян тимейді.


2. Желі туралы ақпарат алу үшін, **Networking** (Желіге қосылу) қойындысын басыңыз. Параметрлерді қажетінше өзгертіңіз.

Желідегі өнімнің атауын өзгерту

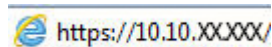
Ерекше белгілеу мақсатында желідегі өнімнің атауын өзгерту үшін, HP ендірілген веб-серверін пайдаланыңыз.


1. HP ендірілген веб-серверін (EWS) ашыңыз:

- a. **4 жолды басқару тақталары:** IP мекенжайын көру үшін, басқару тақтасының дисплейін қараңыз.

Сенсорлы экранның басқару тақталары: IP мекенжайын немесе хост атауын көрсету үшін, өнімнің басқару тақтасындағы негізгі экранда желі  түймесін түртіңіз.


- ә. Веб-шолғышты ашыңыз және мекенжай жолында IP мекенжайын немесе хост атауын дәл өнімнің басқару тақтасындағыдай теріңіз. Компьютер пернетақтасында **Enter** пернесін басыңыз. EWS ашылады.

 <https://10.10.XX.XXX/>

 **ЕСКЕРТПЕ:** EWS қызметін ашқан кезде веб-браузер **There is a problem with this website's security certificate** (Бұл веб-сайттың қауіпсіздік сертификатына қатысты бір мәселе бар) хабарламасын көрсетсе, **Continue to this website (not recommended)** (Бұл веб-сайтты ашуды жалғастыру (ұсынылмайды)) опциясын басыңыз.

Continue to this website (not recommended) (Бұл веб-сайтты ашуды жалғастыру (ұсынылмайды)) опциясын таңдалса, HP өнімі үшін EWS қызметінде аралау барысында компьютерге зиян тимейді.


2. **General** (Жалпы) қойындысын басыңыз.
3. **Device Information (Құрылғы туралы ақпарат)** бетінде әдепкі өнім атауы **Device Name (Құрылғы атауы)** өрісінде болады. Осы атты өзгертіп осы өнімді бірегей түрде анықтауға болады.

 **ЕСКЕРТПЕ:** Осы беттегі басқа жолдарды толтыру міндетті емес.

4. Өзгерістерді сақтау үшін **Apply (Қолдану)** түймесігін түртіңіз.

IPv4 TCP/IP параметрлерін басқару тақтасын қолмен реттеңіз

IPv4 мекенжайын, қосалқы желі маскасын және стандартты шлюзді қолмен орнату үшін басқару тақтасындағы **Administration** (Басқару) мәзірлерін пайдаланыңыз.


1. Өнімнің басқару тақтасындағы Басты  түймесін басыңыз.
2. Мына мәзірлерді ашыңыз:
 - [Басқару](#)
 - [Желі параметрлері](#)
 - [Jetdirect мәзірі](#)
 - [TCP/IP](#)
 - [IPV 4 параметрлері](#)
 - [Конфигурация әдісі](#)
3. **Manual** (Қолмен) опциясын таңдап, **Save** (Сақтау) түймесін түртіңіз.
4. **Manual Settings** (Қолмен енгізілетін параметрлер) мәзірін ашыңыз.

5. [IP Address](#) (IP мекенжайы), [Subnet Mask](#) (Қосалқы желі маскасы) немесе [Default Gateway](#) (Стандартты шлюз) опциясын түртіңіз.
6. Сандық пернетақтаны ашу үшін бірінші өрісті түртіңіз. Өріс үшін дұрыс сандарды енгізіңіз де, **OK** түймесін түртіңіз.

Әр өріс үшін процесті қайталаңыз да, [Save](#) (Сақтау) түймесін түртіңіз.

IPv6 TCP/IP параметрлерін басқару тақтасын қолмен реттеңіз


IPv6 мекенжайын қолмен орнату үшін басқару тақтасындағы [Administration](#) (Басқару) мәзірлерін пайдаланыңыз.


1. Өнімнің басқару тақтасындағы Басты  түймесін басыңыз.
 2. Қолмен конфигурациялауды қосу үшін келесі мәзірлерді ашыңыз:
 - [Басқару](#)
 - [Желі параметрлері](#)
 - [Jetdirect мәзірі](#)
 - [TCP/IP](#)
 - [IPv6 параметрлері](#)
 - [Мекенжай](#)
 - [Қолмен енгізілетін параметрлер](#)
 - [Қосу](#)
- [On](#) (Қосу) опциясын таңдап, [Save](#) (Сақтау) түймесін түртіңіз.
3. Мекенжайды конфигурациялау үшін [Address](#) (Мекенжай) түймесін түртіңіз де, пернетақтаны ашу үшін өрісті түртіңіз.
 4. Пернетақтаны пайдаланып мекенжайды енгізіңіз де, **OK** түймесін түртіңіз.
 5. [Save](#) (Сақтау) түймесін түртіңіз немесе **OK** түймесін басыңыз.


Байланыс жылдамдығы және дуплекстеу параметрлері

 **ЕСКЕРТПЕ:** Бұл ақпарат тек Ethernet желілеріне ғана қатысты. Оның сымсыз желілерге қатысы жоқ.

Баспа серверінің сілтеме жылдамдығы мен байланыс режимі желі хабына сәйкес болуы тиіс. Көп жағдайларда өнімді автоматты күйде қалдырыңыз. Байланыс жылдамдығы және дуплекстеу параметрлерін дұрыс өзгертпеу өнімнің басқа желілік құрылғылармен байланысына кедергі жасауы мүмкін. Өзгерістер енгізу үшін өнімнің басқару тақтасын пайдаланыңыз.

 **ЕСКЕРТПЕ:** Өнімнің параметрі желілік құрылғының (желілік хаб, қосқыш, шлюз, роутер немесе компьютер) параметріне сәйкес келуі керек.

 **ЕСКЕРТПЕ:** Осы параметрлерге өзгерістер енгізу өнімнің өшіп, қайта қосылуына әкеледі. Өзгерістерді өнім бос тұрғанда ғана енгізіңіз.

1. Өнімнің басқару тақтасындағы Басты  түймесін басыңыз.
2. Мына мәзірлерді ашыңыз:
 - [Басқару](#)
 - [Желі параметрлері](#)
 - [Jetdirect мәзірі](#)
 - [Байланыс жылдамдығы](#)
3. Келесі берілген опциялардың бірін таңдаңыз:
 - [Auto](#) (Авто): баспа сервері өзін автоматты түрде желіде рұқсат етілген ең жоғарғы сілтеме жылдамдығы және байланыс режиміне орнатып реттейді.
 - [10T Half \(10T жарты\)](#): 1 секундта 10 мегабайт (МБ/сек), жартылай дуплексті жұмыс
 - [10T Full \(10T толық\)](#): 10 Мб/сек, толық дуплексті жұмыс.
 - [10T Auto \(10T авто\)](#): 10 Мб/сек, автоматты дуплексті жұмыс
 - [100TX Half \(100TX жарты\)](#): 100 Мб/сек, жартылай дуплексті жұмыс.
 - [100TX Full \(100TX толық\)](#): 100 Мб/сек, толық дуплексті жұмыс.
 - [100TX Auto \(100TX авто\)](#): 100 Мб/сек, автоматты дуплексті жұмыс
 - [1000T Full \(1000T толық\)](#): 1000 Мбит/сек, толық дуплексті жұмыс.
4. [Save](#) (Сақтау) түймесін түртіңіз немесе [OK](#) түймесін басыңыз. Өнім өшіріліп, қайта қосылады.

Өнімнің қауіпсіздік мүмкіндіктері

Кіріспе

Өнімде конфигурация параметрлеріне кіруге құқылы пайдаланушыларды шектейтін, деректерді қорғайтын және маңызды аппараттық құралдар компоненттеріне қол жеткізудің алдын алатын бірнеше қауіпсіздік мүмкіндігі бар.

- [Қауіпсіздік мәлімделері](#)
- [IP қауіпсіздігі](#)
- [Ендірілген веб-сервер арқылы жүйенің құпия сөзін тағайындау немесе өзгерту](#)
- [Өнімге кіру](#)
- [Шифрлау қолдауы: HP өнімділігі жоғары қауіпсіз қатты дискілері](#)
- [Пішімдеушіні құрсаулау](#)

Қауіпсіздік мәлімделері

Өніміңіздің қауіпсіздігін қамтамасыз етуге, желіңіздегі аса маңызды ақпаратты қорғауға және өнімді бақылау мен оған қызмет көрсету тәсілін жеңілдетуге көмектесетін қауіпсіздік стандарттар және ұсынылған протоколдар қолданылады.

HP's қауіпсіздік кескін өңдеу және басып шығару шешімдері жөнінде толық ақпарат алу үшін www.hp.com/go/secureprinting торабына барыңыз. Бұл торап қауіпсіздік мүмкіндіктері жөніндегі ақ беттерге және жиі қойылатын сұрақтар құжаттарына сілтемелерді береді.

IP қауіпсіздігі

IP қауіпсіздігі (IPsec) өнімнен шығатын және өнімге келетін IP негізделген желілік трафикті бақылайтын протоколдар жиынтығы болып табылады. IPsec хостқа-хост танылуын, деректердің тұтастығын және желілік байланыстардың шифрлеуін қамтамасыз етеді.


Желіге қосылған және HP Jetdirect басып шығару сервері бар өнімдерде IPsec параметрлерін HP ендірілген веб-серверінің **Networking** (Желіге қосылу) қойындысын пайдаланып реттеуге болады.

Ендірілген веб-сервер арқылы жүйенің құпия сөзін тағайындау немесе өзгерту

Рұқсаты жоқ пайдаланушылар өнім параметрлерін өзгерте алмауы үшін, өнімге және HP ендірілген веб-серверіне өтуге арналған әкімші құпия сөзін тағайындаңыз.


1. HP ендірілген веб-серверін (EWS) ашыңыз:

- 4 жолды басқару тақталары:** IP мекенжайын көру үшін, басқару тақтасының дисплейін қараңыз.

Сенсорлы экранның басқару тақталары: IP мекенжайын немесе хост атауын көрсету үшін, өнімнің басқару тақтасындағы негізгі экранда желі  түймесін түртіңіз.


- ә. Веб-шолғышты ашыңыз және мекенжай жолында IP мекенжайын немесе хост атауын дәл өнімнің басқару тақтасындағыдай теріңіз. Компьютер пернетақтасында **Enter** пернесін басыңыз. EWS ашылады.

 <https://10.10.XX.XXX/>

 **ЕСКЕРТПЕ:** EWS қызметін ашқан кезде веб-браузер **There is a problem with this website's security certificate** (Бұл веб-сайттың қауіпсіздік сертификатына қатысты бір мәселе бар) хабарламасын көрсетсе, **Continue to this website (not recommended)** (Бұл веб-сайтты ашуды жалғастыру (ұсынылмайды)) опциясын басыңыз.

Continue to this website (not recommended) (Бұл веб-сайтты ашуды жалғастыру (ұсынылмайды)) опциясын таңдалса, HP өнімі үшін EWS қызметінде аралау барысында компьютерге зиян тимейді.

2. **Security** (Қауіпсіздік) қойындысын басыңыз.
3. **General Security** (Жалпы қауіпсіздік) мәзірін ашыңыз.
4. **Set the Local Administrator Password** (Жергілікті әкімші құпия сөзін орнату) деп белгіленген аймақтағы **Username** (Пайдаланушы аты) жолына құпия сөзбен байланысты атты енгізіңіз.
5. Құпия сөзді **New Password** (Жаңа құпия сөз) жолына енгізіп, **Verify Password** (Құпия сөзді растау) жолына қайта енгізіңіз.

 **ЕСКЕРТПЕ:** Бұрыннан бар құпия сөзді өзгерту үшін, алдымен бұрыннан бар құпия сөзді **Old Password** (Ескі құпия сөз) жолына енгізіңіз.


6. **Apply** (Қолдану) түймесін басыңыз.


 **ЕСКЕРТПЕ:** Кілтсөзді жазып алып, оны қауіпсіз жерге сақтап қойыңыз.

Өнімге кіру

Өнімнің басқару тақтасындағы кейбір мүмкіндіктерді қорғауға болады, сонда рұқсат етілмеген адамдар оларды пайдалана алмайды. Мүмкіндік қорғалған кезде, оны пайдалана алуыңыз алдында өнім кіруді ұсынады. Өнімнің басқару тақтасындағы **Sign In** (Кіру) түймесін басу арқылы шақыруды күтпестен кіруге болады.

Әдетте өнімге кіретін тіркелгі деректері желіге кіретінмен бірдей болады. Егер қай тіркелгі деректерін пайдалану керектігі туралы сұрақтарыңыз болса, осы өнімнің желілік әкімшісіне хабарласыңыз.

1. Өнімнің басқару тақтасындағы Басты  түймесін басыңыз.
2. **Sign In** (Кіру) опциясын таңдаңыз.
3. Тіркелгі деректерін енгізу үшін, нұсқауларды орындаңыз.

 **ЕСКЕРТПЕ:** Өнімнің қауіпсіздігін сақтау үшін, өнімді пайдалануды аяқтағанда **Sign In** (Кіру) опциясын таңдаңыз.

Шифрлау қолдауы: HP өнімділігі жоғары қауіпсіз қатты дискілері

Бұл қатты диск аппараттық құралға негізделген шифрлаумен қамтамасыз етеді, сондықтан құпия деректерді өнімнің жұмыс тиімділігіне ықпал етпей, қауіпсіз етіп сақтауға болады. Бұл қатты диск

соңғы Қосымша шифрлау стандартын (AES) пайдаланады және көп жақты уақыт үнемдеу мүмкіндігі мен мықты функцияларды қамтиды.

Дискінің параметрлерін реттеу үшін, HP ендірілген веб-серверінің **Security** (Қауіпсіздік) мәзірін пайдаланыңыз.

Пішімдеушіні құрсаулау

Пішімдеу құралында қауіпсіздік кабелін тағу үшін пайдалануға болатын ұяшық бар. Пішімдеу құралын құлыптау ішінен маңызды компоненттерінің шығарылуының алдын алады.


Үнемдеу параметрлері

Кіріспе

- [Жылдамдықты немесе қуаттың тұтынылуын оңтайландыру](#)
- [Ұйқы таймерін орнатып, өнімді 1 Ватт немесе одан аз қуат пайдаланатын етіп реттеңіз](#)

Жылдамдықты немесе қуаттың тұтынылуын оңтайландыру

Әдепкі бойынша, жылдамдықты оңтайландыру және тапсырмалардың бірінші бетін тезірек басып шығару үшін өнім тапсырмалардың арасында жылы болады. Қуатты үнемдеу үшін өнімді тапсырмалар арасында суытып алатын етіп орнатыңыз. Өнімде жылдамдық пен қуатты пайдалануды оңтайландыратын төрт қадамдық параметр бар.


1. Өнімнің басқару тақтасындағы Басты  түймесін басыңыз.
2. Мына мәзірлерді ашыңыз:
 - [Басқару](#)
 - [General Settings \(Жалпы параметрлер\)](#)
 - [Қуат параметрлері](#)
 - [Оңтайлы жылдамдық/қуатты пайдалану](#)
3. Пайдаланылатын опцияны таңдаңыз, содан кейін [Save \(Сақтау\)](#) түймесін түрткіңіз немесе [OK](#) түймесін басыңыз.



ЕСКЕРТПЕ: Әдепкі параметр — [Faster first page](#) (Бірінші бет жылдамырақ).

Ұйқы таймерін орнатып, өнімді 1 Ватт немесе одан аз қуат пайдаланатын етіп реттеңіз

Өнімде қуат үнемдейтін ұйқы таймерінің бірнеше опциясы бар. Ұйқы/Автоматты түрде өшіру күйін қосу үшін кідіріс уақытын реттеуге болады және Ұйқы/Автоматты түрде өшіру күйі барысындағы қуатты пайдалану Ояну/Автоматты түрде қосылу опциясының таңдауына байланысты әртүрлі болады.

1. Өнімнің басқару тақтасындағы Басты  түймесін басыңыз.
2. Келесі мәзірлерді ашыңыз:
 - [Басқару](#)
 - [General Settings \(Жалпы параметрлер\)](#)
 - [Қуат параметрлері](#)
 - [Ұйқы таймерінің параметрлері](#)
3. **4 жолды басқару тақталары ғана:** [Sleep/Auto Off Timer](#) (Ұйқы/Автоматты түрде өшіру таймері) опциясын, содан кейін [Enabled](#) (Қосылған) опциясын таңдаңыз. [OK](#) түймесін басыңыз.
4. [Sleep /Auto Off After](#) (Ұйқы/Кейін автоматты түрде өшіру) опциясын таңдаңыз.

5. Пернетақтамен тиісті уақыт кезеңін енгізіңіз, содан кейін **Save** (Сақтау) түймесін түртіңіз немесе **OK** түймесін басыңыз.



ЕСКЕРТПЕ: Ұйқы режимінің әдепкі уақыты 1 минут.

6. **Wake/Auto On to These Events** (Осы оқиғаларға ояну/автоматты түрде қосылу) опцияларының біреуін таңдаңыз:
- **All events** (Барлық оқиғалар): Өнім қандай да бір басып шығару тапсырмасын (USB порты, желі порты немесе сымсыз байланыс арқылы) алғанда немесе қандай да бір пайдаланушы басқару тақтасындағы түймені басқанда немесе қандай да бір есікті немесе науаны ашса, өнім оянады.
 - **Network port** (Желі порты): Өнім желі порты арқылы жіберілген қандай да бір басып шығару тапсырмасын алғанда немесе қандай да бір пайдаланушы басқару тақтасындағы түймені басқанда немесе қандай да бір есікті немесе науаны ашса, өнім оянады. **Бұл параметрмен өнім Ұйқы/Автоматты түрде өшіру күйінде болғанда 1 Ватт немесе одан аз қуатты пайдаланады.**
 - **Power button only** (Қуат түймесі ғана): Қуат түймесін қандай да бір пайдаланушы басқанда ғана өнім оянады. **Бұл параметрмен өнім Ұйқы/Автоматты түрде өшіру күйінде болғанда 1 Ватт немесе одан аз қуатты пайдаланады.**

HP Web Jetadmin

HP Web Jetadmin — желіге қосылған түрлі HP өнімдерін, соның ішінде принтерлерді, көп қызметті өнімдерді, сандық жіберу құралдарын тиімді басқаруға арналған жоғары марапаттарға ие, алдыңғы қатарлы құрал. Осы шешім ғана қашықтан орнату, бақылау, техникалық қызмет көрсету, ақауларды жою және басып шығару мен кескіндеу ортасын қауіпсіз ету мүмкіндіктерін береді. Солай уақытты үнемдеуге, шығындарды басқаруға және салымдарды қорғауға көмектесіп, бизнес өнімділігін арттырады.

Белгілі бір өнім мүмкіндіктерін қолдау мақсатында HP Web Jetadmin жаңартулары жасалып отырады. Жаңартулар туралы қосымша мәліметтер керек болса, www.hp.com/go/webjetadmin торабына кіріп, **Self Help and Documentation** (Өзіндік анықтама мен құжаттама) сілтемесін басыңыз.

Бағдарламалық құрал және ішкі бағдарлама жаңартулары

HP компаниясы өнімнің бағдарламалық құралы үшін қол жетімді мүмкіндіктерді үнемі жаңартып тұрады. Ең соңғы шыққан мүмкіндіктерді пайдалану үшін, өнімнің бағдарламалық құралын жаңарту керек. Ең жаңа ішкі бағдарлама жаңарту файлын Интернеттен жүктеп алыңыз:

www.hp.com/support/colorljM552, www.hp.com/support/colorljM553 торабына өтіңіз. **Drivers & Software** (Драйверлер мен бағдарламалық құралдар) опциясын таңдаңыз.

6 Проблемаларды шешу

- [Тұтынушыларды қолдау](#)
- [Басқару тақтасының анықтамалық жүйесі](#)
- [Зауытта орнатылған әдепкі параметрлерді қалпына келтіру](#)
- [Өнімнің басқару тақтасында «Cartridge is low» \(Картридж деңгейі төмен\) немесе «Cartridge is very low» \(Картридж деңгейі өте төмен\) хабары көрсетіледі](#)
- [Өнім қағазды алмайды немесе қате алады](#)
- [Кептелген қағаздарды шығару](#)
- [Баспа сапасын жақсарту](#)
- [Сымсыз желі мәселелерін шешу](#)

Қосымша ақпарат алу үшін:

www.hp.com/support/colorljM552, www.hp.com/support/colorljM553 торабына өтіңіз.

Өнім бойынша HP компаниясының жан-жақты анықтамасы мынадай ақпаратты қамтиды:

- Орнату және параметрлерді реттеу
- Үйрену және пайдалану
- Проблемаларды шешу
- Бағдарламалық құрал жаңартуларын жүктеп алу
- Қолдау форумдарына қосылу
- Кепілдік және құқықтық ақпарат табу

Тұтынушыларды қолдау

Еліңізге/аймағыңызға арналған телефон қолдауын алу

Ел/аймақ телефон нөмірлері өніміңіздің қорабында болған флаерде немесе www.hp.com/support/ сайтында бар.

Өнім атауын, серия нөмірін, сатып алынған күнін және проблемалардың сипаттамаларын көріңіз.

24 сағат бойы Интернет арқылы қолдау алу және бағдарламалық құрал утилиталары мен драйверлерін жүктеп алу

www.hp.com/support/colorljM552, www.hp.com/support/colorljM553


Қосымша HP қызмет көрсетуіне немесе қызмет келісімдеріне тапсырыс беру

www.hp.com/go/carepack

Өнімді тіркеу

www.register.hp.com


Басқару тақтасының анықтамалық жүйесі

Құрылғының ішіне әр экранды пайдалану жолын түсіндіретін «Анықтама» жүйесі орнатылған. Анықтама жүйесін ашу үшін экранның жоғарғы оң жақ бұрышындағы анықтама  түймешігін түртіңіз.

Кейбір экрандарда «Анықтама» жүйесі жалпы мәзірден ашылып, белгілі бір тақырыптарды іздеуге мүмкіндік береді. Мәзірдегі түймелерді түртіп, мәзір құрылымының ішінде жылжуға болады.

Кейбір Анықтама экрандарында анимациялық көріністер бар. Бұлар, кептелістерді жою сияқты, процедураларды орындауға көмектеседі.


Жеке тапсырмалар опцияларын қамтитын экрандар үшін «Анықтама» жүйесі сол экрандардың опцияларын түсіндіретін тақырыпты ашады.

Өнім қате немесе ескерту туралы хабар берсе, ақауды түсіндіретін хабарды ашу үшін анықтама  түймешігін түртіңіз. Сондай-ақ, хабарда осы ақауды жою нұсқаулары берілген.


Зауытта орнатылған әдепкі параметрлерді қалпына келтіру


Кіріспе

Өнімнің зауытта орнатылған бастапқы параметрлерін қалпына келтіру үшін төмендегі әдістердің бірін қолданыңыз.


 **ЕСКЕРТПЕ:** Зауыттық параметрлерді қалпына келтірсеңіз, өнімнің тілі бастапқы қалпына келуі мүмкін.


Зауыттық параметрлерді өнімнің басқару тақтасынан қалпына келтіру


1. Өнімнің басқару тақтасындағы Басты  түймесін басыңыз.
2. Мына мәзірлерді ашыңыз:
 - [Administration \(Басқару\)](#)
 - [General Settings \(Жалпы параметрлер\)](#)
 - [Restore Factory Settings \(Зауыттық параметрлерді қалпына келтіру\)](#)
3. Растау хабары қайта қосу қызметін аяқтау деректердің жоғалуына әкелуі мүмкіндігін ескертеді. Процесті аяқтау үшін, [Reset \(Бастапқы қалпына келтіру\)](#) опциясын таңдаңыз.

 **ЕСКЕРТПЕ:** Қайта қосу әрекеті аяқталғаннан кейін өнімді автоматты түрде қайта бастаңыз.

Зауыттық параметрлерді HP ендірілген веб-серверінен қалпына келтіру (тек желіге қосылған өнімдер)

1. HP ендірілген веб-серверін (EWS) ашыңыз:
 - a. **4 жолды басқару тақталары:** IP мекенжайын көру үшін, басқару тақтасының дисплейін қараңыз.
Сенсорлы экранның басқару тақталары: IP мекенжайын немесе хост атауын көрсету үшін, өнімнің басқару тақтасындағы негізгі экранда желі  түймесін түртіңіз.
 - ә. Веб-шолғышты ашыңыз және мекенжай жолында IP мекенжайын немесе хост атауын дәл өнімнің басқару тақтасындағыдай теріңіз. Компьютер пернетақтасындағы [Enter](#) пернесін басыңыз. EWS экраны ашылады.

 <https://10.10.XX.XXX/>

 **ЕСКЕРТПЕ:** EWS қызметін ашқан кезде веб-браузер **There is a problem with this website's security certificate** (Бұл веб-сайттың қауіпсіздік сертификатына қатысты бір мәселе бар) хабарламасын көрсетсе, **Continue to this website (not recommended)** (Бұл веб-сайтты ашуды жалғастыру (ұсынылмайды)) опциясын басыңыз.

Continue to this website (not recommended) (Бұл веб-сайтты ашуды жалғастыру (ұсынылмайды)) опциясын таңдалса, HP өнімі үшін EWS қызметінде аралау барысында компьютерге зиян тимейді.

2. **General (Жалпы)** қойындысын ашыңыз.

3. Экранның сол жақ бөлігіндегі **Restore Factory Settings** (Зауыттық параметрлерді қалпына келтіру) түймесін басыңыз.
4. **Reset** (Бастапқы қалпына келтіру) түймесін басыңыз.



ЕСКЕРТПЕ: Қайта қосу әрекеті аяқталғаннан кейін өнімді автоматты түрде қайта бастаңыз.

Өнімнің басқару тақтасында «Cartridge is low» (Картридж деңгейі төмен) немесе «Cartridge is very low» (Картридж деңгейі өте төмен) хабары көрсетіледі


Cartridge is low (Картридж деңгейі төмен): өнім тонер картриджінің деңгейі төмен екенін көрсетеді. Тонер картриджінің қалған нақты жұмыс мерзімі әртүрлі болуы мүмкін. Баспа сапасы нашарлағанда, орнына салынатын баспа картриджін дайындап қойыңыз. Тонер картриджін әзірше ауыстыру қажет емес.

Cartridge is very low (Картридж деңгейі өте төмен): өнім тонер картриджінің деңгейі өте төмен екенін көрсетеді. Тонер картриджінің қалған нақты жұмыс мерзімі әртүрлі болуы мүмкін. Баспа сапасы нашарлағанда, орнына салынатын баспа картриджін дайындап қойыңыз. Басып шығару сапасы жарамды деңгейде болса, тонер картриджін әзірше ауыстырудың қажеті жоқ.

HP тонер картриджі **өте төмен** деңгейге жеткенде, HP компаниясының тонер картрижіне арналған басты қорғау кепілдігінің мерзімі аяқталады.

«Very Low» (Өте төмен) параметрлерін өзгерту

Жабдықтар Very Low (Өте төмен) деңгейге жеткенде өнім орындайтын әрекеттерді өзгертуге болады. Осы параметрлерді жаңа тонер картриджін орнатқанда қайта орнатудың қажеті жоқ.

1. Өнімнің басқару тақтасындағы Басты  түймесін басыңыз.
2. Келесі мәзірлерді ашыңыз:
 - [Жабдықтар](#)
 - [Жабдықтарды басқару](#)
 - [Жабдық параметрлері](#)
 - [Black Cartridge](#) (Қара картридж) немесе [Color Cartridges](#) (Түсті картридждер)
 - [Өте төмен параметрлер](#)
3. Келесі берілген опциялардың бірін таңдаңыз:
 - Картридж **Very Low** (Өте төмен) мәніне жеткенде өнім басып шығаруды тоқтататын етіп орнату үшін [Stop](#) (Тоқтату) опциясын таңдаңыз.
 - Картридж **Very Low** (Өте төмен) мәніне жеткенде өнім басып шығаруды тоқтататын етіп орнату үшін [Prompt to continue](#) (Жалғастыру үшін сұрау) опциясын таңдаңыз. Басып шығаруды жалғастыру үшін сұрауды растауға немесе картриджді ауыстыруға болады.
 - Өнімді картридж деңгейі өте төмен екені туралы ескертіп, **Very Low** (Өте төмен) параметрінен асқанда араласусыз басып шығаруды жалғастыратын етіп орнату үшін [Continue](#) (Жалғастыру) опциясын таңдаңыз. Бұл баспа сапасының нашар болуына алып келуі мүмкін.

Факс мүмкіндігі бар өнімдер үшін

Өнім [Stop](#) (Тоқтату) немесе [Prompt to continue](#) (Жалғастыру үшін сұрау) опциясына орнатылғанда, өнім басып шығаруды жалғастырғанда факстар басып шығарылмауының біраз қаупі бар. Бұл өнім күтіп тұрғанда, өнім жад сыйдыра алатыннан көбірек факс алғанда орын алады.

Тонер картриджі үшін [Continue](#) (Жалғастыру) опциясын таңдасаңыз, өнім Very Low (Өте төмен) шегінен асқанда, факстарды үзіліссіз басып шығара алады, бірақ басып шығару сапасы нашарлауы мүмкін.

Жабдықтарына тапсырыс беру

Жабдықтар мен қағазға тапсырыс беру	www.hp.com/go/suresupply
Қызмет көрсету орталығы немесе қолдау көрсетуші провайдерлер арқылы тапсырыс беру	HP өкілетті қызмет көрсету орталығымен немесе қолдау көрсетуші провайдермен хабарласыңыз.
HP енгізілген веб-сервері (EWS) арқылы тапсырыс беру	Кіру үшін компьютерде қолдау көрсетілетін веб-шолғыштағы мекенжай/URL жолына өнімнің IP мекенжайын немесе хост атын енгізіңіз. EWS құрамында HP SureSupply веб-сайтына сілтеме бар. Онда түпнұсқа HP жабдықтарын сатып алу опциялары берілген.

Өнім қағазды алмайды немесе қате алады

Кіріспе

Егер өнім қағазды науадан алмаса немесе қағаздың бірнеше парағын бір уақытта алса, төмендегі шешімдер проблемаларды шешуге көмектесуі мүмкін.

- [Өнім қағазды тартып алмайды](#)
- [Өнім бірнеше қағаз парақтарын тартып алады](#)

Өнім қағазды тартып алмайды

Егер өнім науадан қағазды тартып алмаса, осы шешімдерді орындаңыз.

1. Өнімді ашып, кептелген парақтарды шығарып алыңыз.
2. Тапсырма үшін науаға дұрыс қағаз өлшемін салыңыз.
3. Құралдың басқару тақтасында қағаз өлшемі мен түрінің дұрыс орнатылғанын тексеріңіз.
4. Науадағы қағаз бағыттағыштары қағаздың өлшеміне қарай дұрыс реттелгенін тексеріңіз. Бағыттауыштарды науадағы тиісті ойықтарына келтіріңіз.
5. Қағазды қолмен беру сұрауын растау үшін өнімнің күтіп тұрғанын қарау мақсатында, өнімнің басқару панелін тексеріңіз. Қағаз салып, жалғастырыңыз.
6. Науаның жоғарғы жағындағы шығыршықтарда дақтар бар. Жылы сумен дымқылданған түксіз матамен тазартыңыз.

Өнім бірнеше қағаз парақтарын тартып алады

Егер өнім бірнеше қағаз парақтарын науадан тартып алса, осы шешімдерді орындаңыз.

1. Науадан қағаздар жинағын жойыңыз және оны бүгіп, 180 градусқа бұрып, аударыңыз. *Қағазды желпімеу керек.* Науадағы қағаздар жинағын қайтып салыңыз.
2. Осы өнім үшін HP қағаз ерекшеліктеріне сай келетін қағазды ғана пайдаланыңыз.
3. Мыжылмаған, бүгілмеген немесе бүлінбеген қағазды пайдаланыңыз. Егер қажет болса, басқа бумадағы қағазды пайдаланыңыз.
4. Науаның толтырылғанын тексеріңіз. Егер солай болса, науадан қағаз жинағын толығымен алып тастап, жинақты түзетіп, науаға қағаздың кейбірін қайта салыңыз.
5. Науадағы қағаз бағыттағыштары қағаздың өлшеміне қарай дұрыс реттелгенін тексеріңіз. Бағыттауыштарды науадағы тиісті ойықтарына келтіріңіз.
6. Басып шығару ортасы ұсынылған спецификацияларда болатынын тексеріңіз.

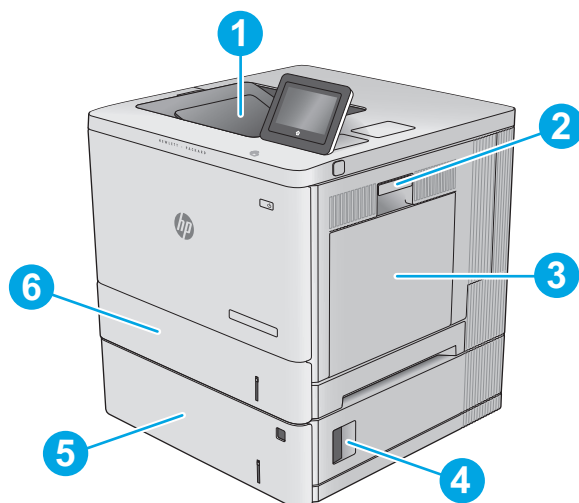
Кептелген қағаздарды шығару

Кіріспе

Келесі ақпаратта өнімнен қағаз кептелістерін жоюға қатысты нұсқаулар бар.

- [Кептелу орындары](#)
- [Кептелістерді жою үшін автожылжу](#)
- [Қағаз кептелістері жиі немесе қайта-қайта орын ала бере ме?](#)
- [1-науадағы кептелген қағаздарды тазалау](#)
- [2-науадағы кептелген қағаздарды шығару](#)
- [Қосымша 550 парақтық науалардан кептелген қағаздарды алып тастау](#)
- [Кептелген қағаздарды оң жақ есігі мен термобекіткіш аймағынан алып тастау](#)
- [Шығыс қалтасындағы кептелген қағаздарды тазалау](#)

Кептелу орындары



1	Шығару науасы	Шығыс қалтасындағы кептелген қағаздарды тазалау (100-бет) бөлімін қараңыз.
2	Оң жақ есік және термобекіткіш аумағы	Кептелген қағаздарды оң жақ есігі мен термобекіткіш аймағынан алып тастау (95-бет) бөлімін қараңыз.
3	1-науа	1-науадағы кептелген қағаздарды тазалау (88-бет) бөлімін қараңыз.
4	Төменгі оң жақ есік	Қосымша 550 парақтық науалардан кептелген қағаздарды алып тастау (93-бет) бөлімін қараңыз.
5	Қосымша 550 парақтық науалар	Қосымша 550 парақтық науалардан кептелген қағаздарды алып тастау (93-бет) бөлімін қараңыз.
6	2-науа	2-науадағы кептелген қағаздарды шығару (90-бет) бөлімін қараңыз.

Кептелістерді жою үшін автожылжу

Автожылжу басқару тақтасында қадамдық нұсқауларды бере отырып, кептелістерді жоюға көмектеседі. Қадамды аяқтағанда, өнім процедурадағы барлық қадамдарды аяқтағанша келесі қадамды көрсетеді.

Қағаз кептелістері жиі немесе қайта-қайта орын ала бере ме?

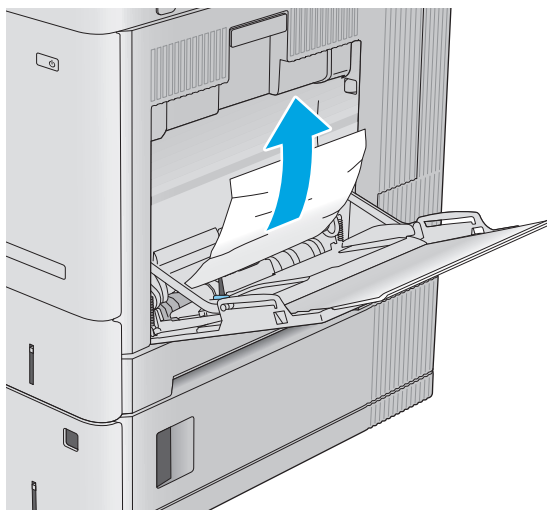
Қағаз кептелістерінің санын азайту үшін, осы шешімдерді орындаңыз.

1. Осы өнім үшін HP қағаз ерекшеліктеріне сай келетін қағазды ғана пайдаланыңыз.
2. Мыжылмаған, бүгілмеген немесе бүлінбеген қағазды пайдаланыңыз. Егер қажет болса, басқа бумадағы қағазды пайдаланыңыз.
3. Бұрын басылып шығарылған немесе көшірілген қағазды қайта қолданбаңыз.
4. Науаның толтырылғанын тексеріңіз. Егер солай болса, науадан қағаздар жинағын шығарыңыз, жинақты тікейтіп, науаға кейбір қағаздарды қайта салыңыз.
5. Науадағы қағаз бағыттағыштары қағаздың өлшеміне қарай дұрыс реттелгенін тексеріңіз. Бағыттағыштарды қағаз жинағын майыстырмай, оларға тиіп тұратындай реттеңіз.
6. Науа өнімге толық салынғанын тексеріңіз.
7. Егер ауыр, дөңес немесе тесігі бар қағаз басып шығарсаңыз, бір мезгілде қолмен беру мүмкіндігін және бір парақ беру мүмкіндігін пайдаланыңыз.
8. Өнімнің басқару тақтасындағы **Trays** (Науалар) мәзірін ашыңыз. Науаның қағаз түріне және өлшеміне дұрыс реттелгенін тексеріңіз.
9. Басып шығару ортасының ұсынылған спецификацияларда болуын тексеріңіз.

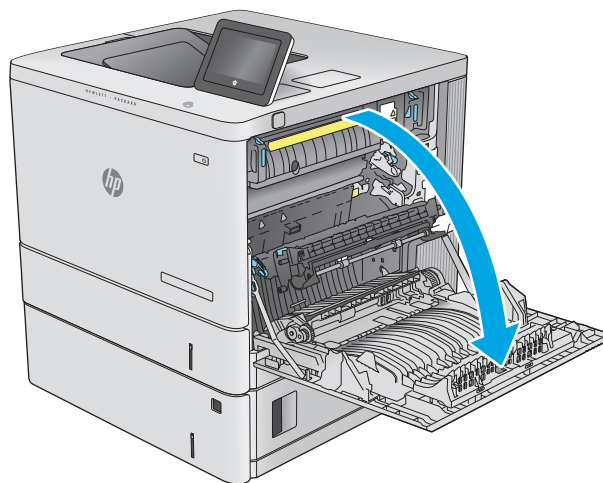
1-науадағы кептелген қағаздарды тазалау

1-науаға қатысты барлық ықтимал жерлердегі қағаз кептелістерін тексеру үшін, төмендегі процедураларды пайдаланыңыз. Кептеліс орын алғанда басқару тақтасында кептелісті жоюға көмектесетін анимация көрсетіледі.

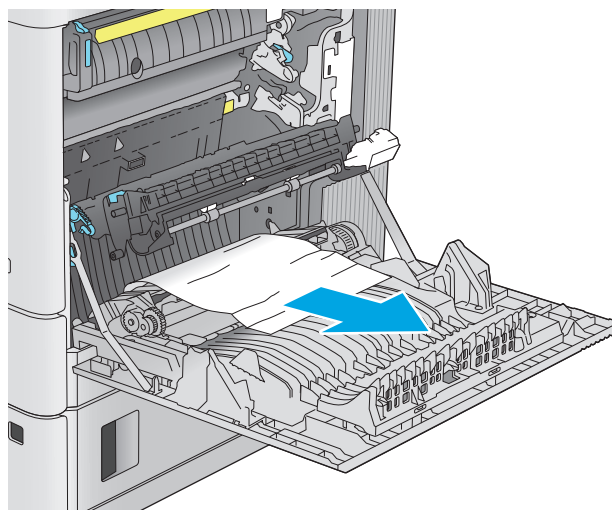
1. Егер кептелген қағаз 1-науадан көрінсе, қағазды тіке ақырын тартып алып, кептелген қағаздан тазалаңыз. Хабарды өшіру үшін **OK** түймешігін түртіңіз.



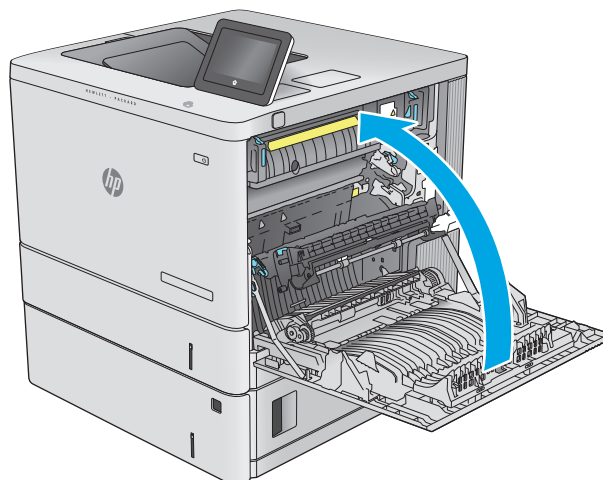
2. Егер қағаз тұрып қалса немесе 1-науадан кептелген қағаз көрінбесе, науадағы қалған қағазды алып, 1-науаны жабыңыз, содан кейін оң жақ есігін ашыңыз.



3. Егер қағаз кептеліп қалса, оны ақырын тартып шығарыңыз.



4. Оң жақ есікті жабыңыз.



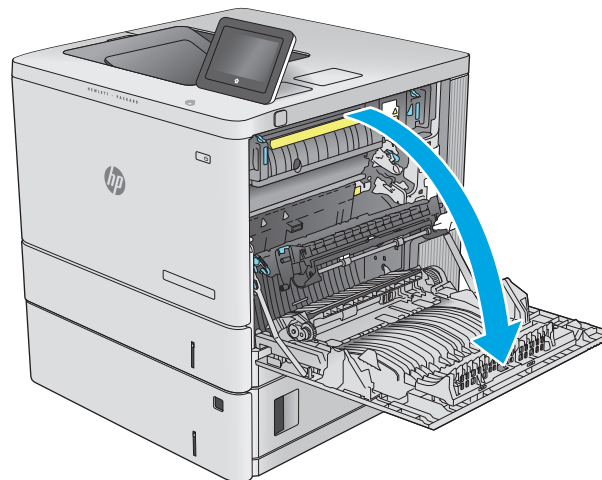
2-науадағы кептелген қағаздарды шығару

2-науаға қатысты барлық ықтимал жерлердегі қағаздарды тексеру үшін келесі процедураларды пайдаланыңыз. Кептеліс орын алғанда басқару тақтасында кептелісті жоюға көмектесетін анимация көрсетіледі.

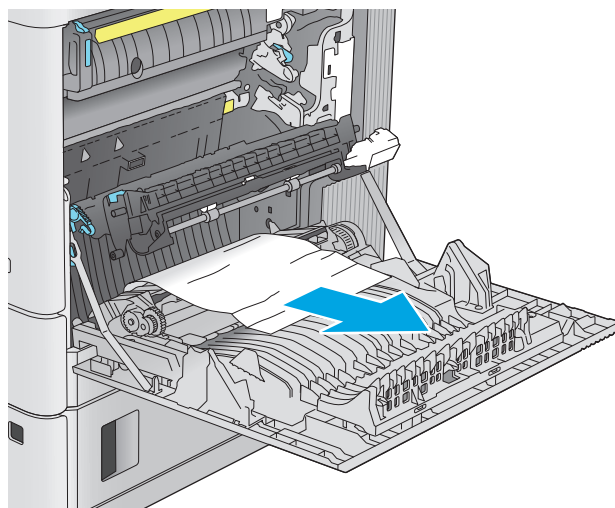
1. Оң жақ есігіндегі ысырманы көтеріп, оны босатыңыз.



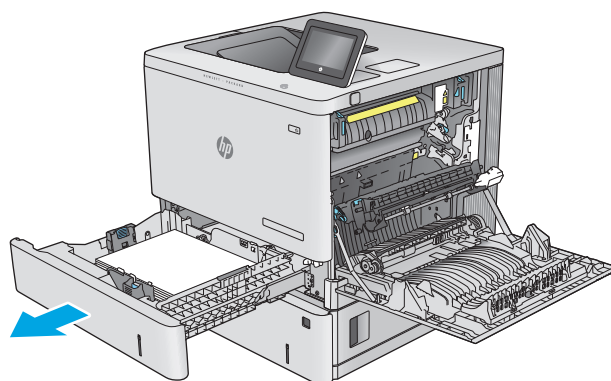
2. Оң жақтағы есікті ашыңыз.



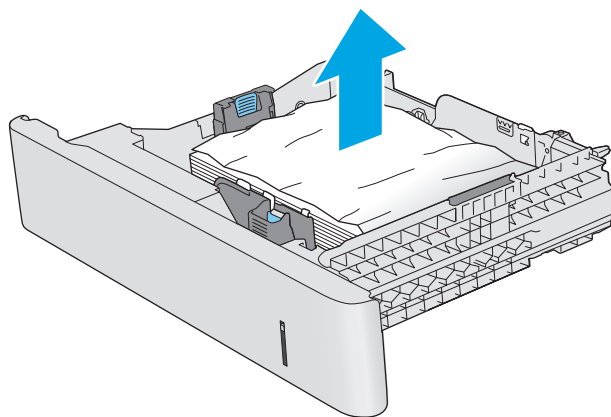
3. Желімді аймақтан кептелген қағазды ақырын тартыңыз.



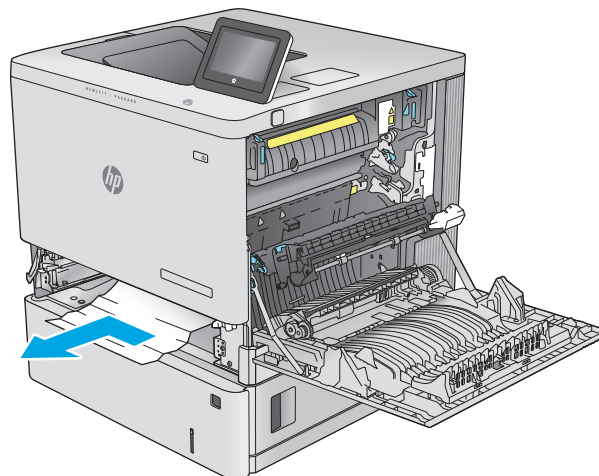
4. Тартып, жайлап көтеру арқылы науаны толығымен өнімнен суырып алыңыз.



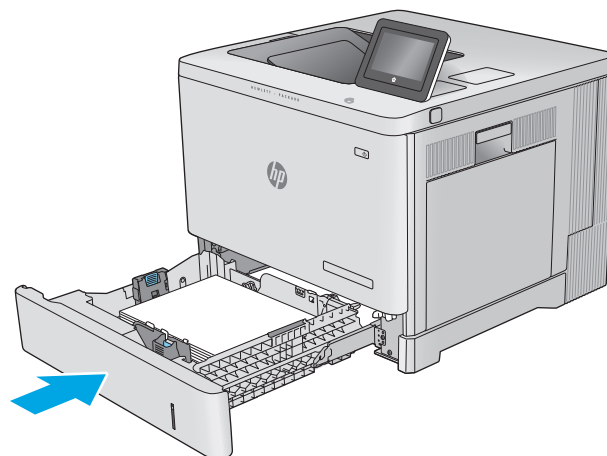
5. Кептелген немесе бүлінген парақтарды шығарып алыңыз. Науаның толып кетпегенін және қағаз бағыттауыштарының дұрыс тұрғанын тексеріңіз.



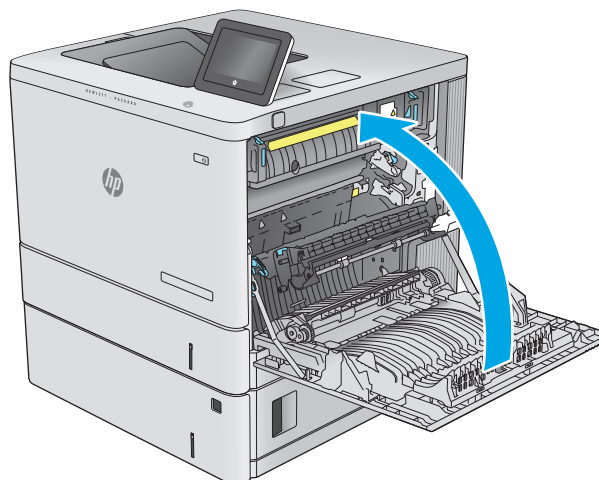
6. Өнімнің ішіндегі бергіш біліктерінен қағазды шығарып алыңыз. Алдымен қағазды солға қарай тартып босатыңыз, содан кейін оны тіке тартып шығарыңыз.



7. Қайта салып, науаны жабыңыз.



8. Оң жақ есікті жабыңыз.



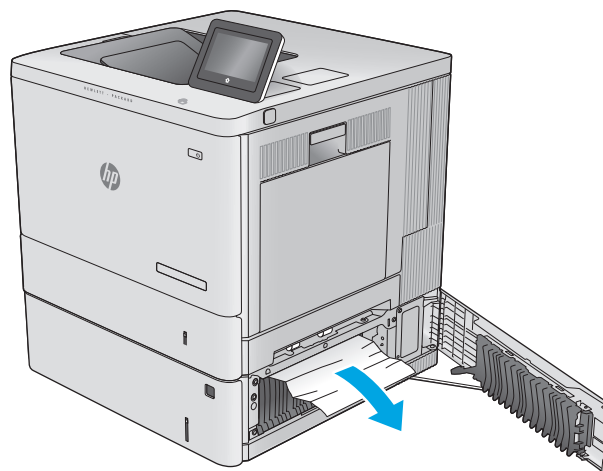
Қосымша 550 парақтық науалардан кептелген қағаздарды алып тастау

Қосымша 550 парақтық беру құралына қатысты барлық ықтимал жерлердегі қағаздарды тексеру үшін, төмендегі процедураларды пайдаланыңыз. Кептеліс орын алғанда басқару тақтасында кептелісті жоюға көмектесетін анимация көрсетіледі.

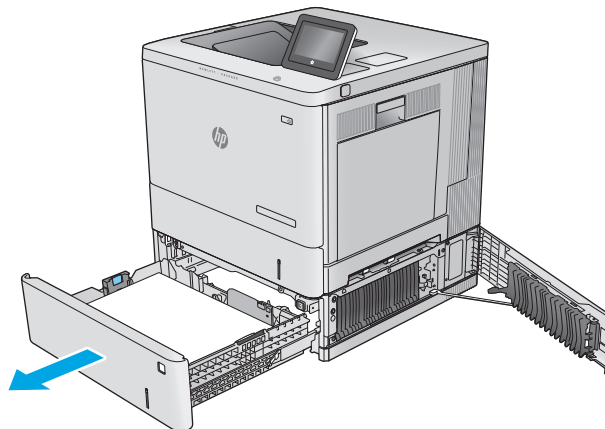
1. Төменгі оң жақ есікті ашыңыз.



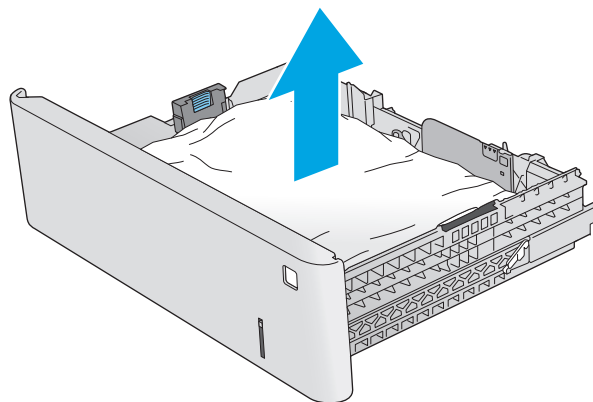
2. Кептелген қағазды жайлап тартып алыңыз.



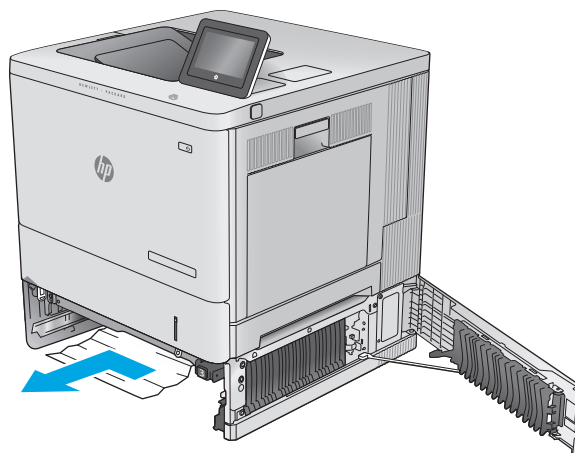
3. Тартып, жайлап көтеру арқылы науаны толығымен өнімнен суырып алыңыз.



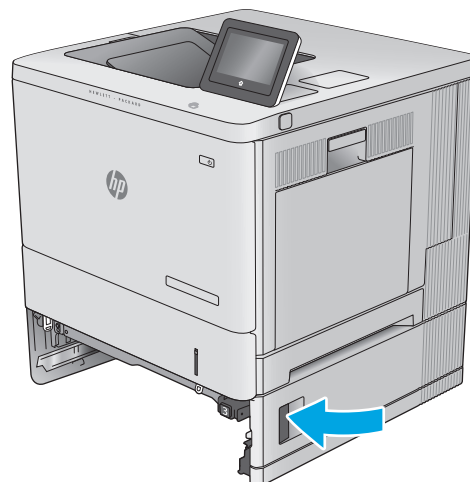
4. Кептелген немесе бүлінген парақтарды шығарып алыңыз. Науаның толып кетпегенін және қағаз бағыттауыштарының дұрыс тұрғанын тексеріңіз.



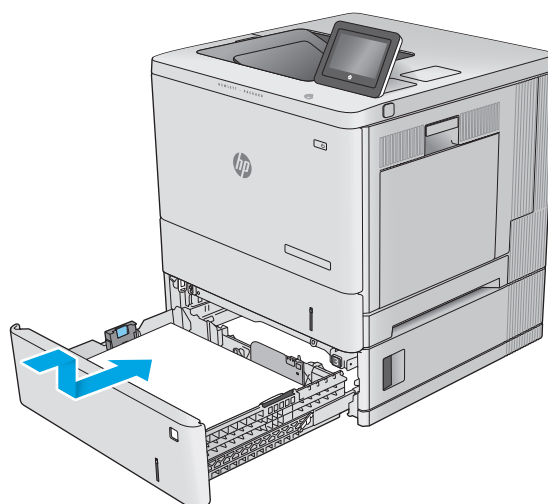
5. Өнімнің ішіндегі бергіш біліктерінен қағазды шығарып алыңыз. Алдымен қағазды солға қарай тартып босатыңыз, содан кейін оны тіке тартып шығарыңыз.



6. Төменгі оң жақ есікті жабыңыз.



7. Қайта салып, науаны жабыңыз.



Кептелген қағаздарды оң жақ есігі мен термобекіткіш аймағынан алып тастау

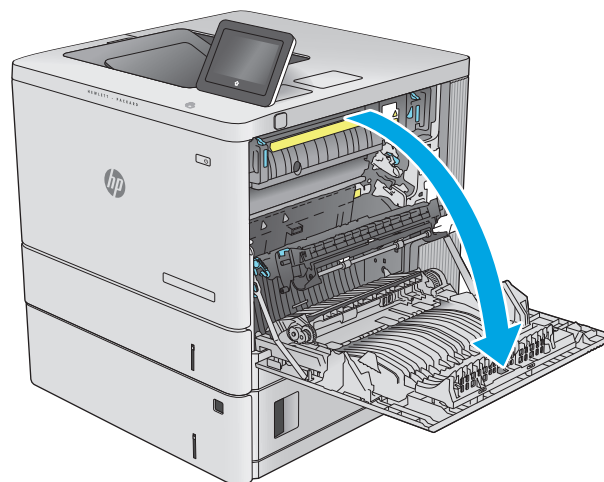
Оң жақ есіктегі барлық ықтимал жерлердегі қағаздарды тексеру үшін келесі процедураларды пайдаланыңыз. Кептеліс орын алғанда басқару тақтасында кептелісті тазалауға көмектесетін анимация көрсетіледі.

⚠ ЕСКЕРТУ: өнім жұмыс істеп тұрған кезде термобекіткіш ыстық болуы мүмкін. Ұстар алдында, термобекіткіштің салқындағанын күтіңіз.

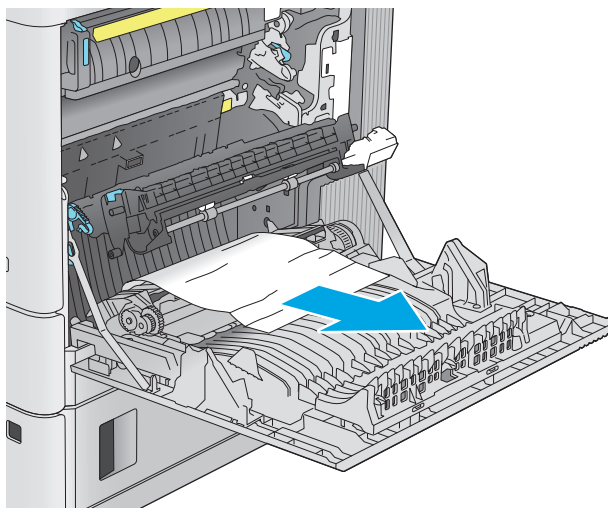
1. Оң жақ есігіндегі ысырманы көтеріп, оны босатыңыз.



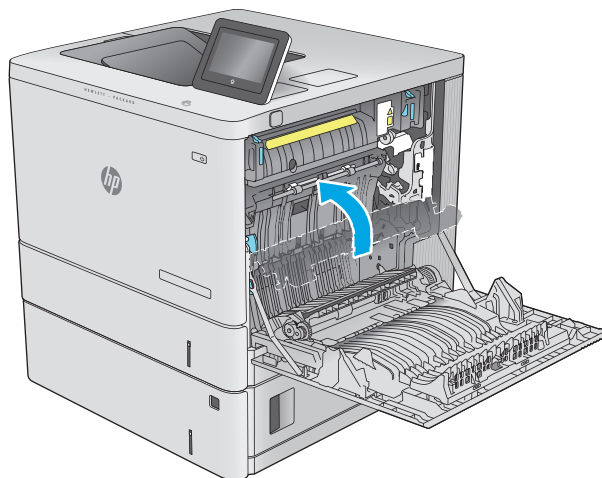
2. Оң жақтағы есікті ашыңыз.



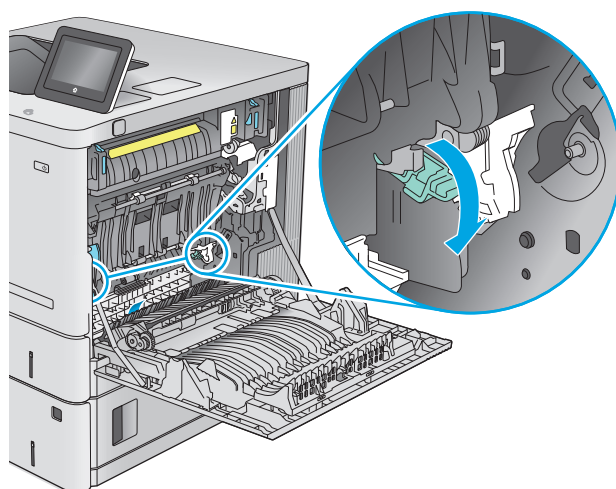
3. Желімді аймақтан кептелген қағазды ақырын тартыңыз.



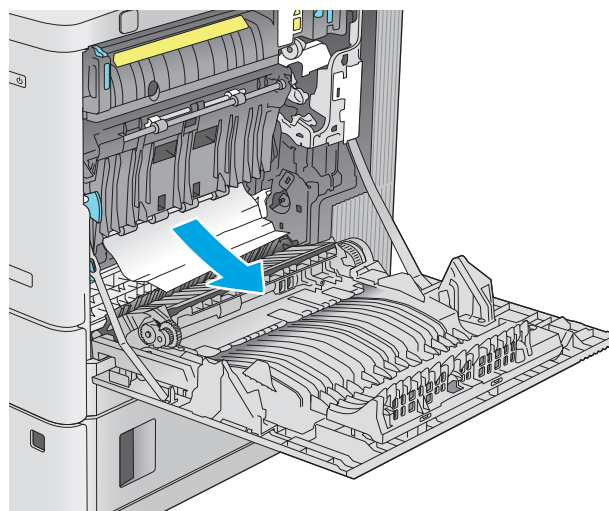
4. Тасымал жинағын жабыңыз.



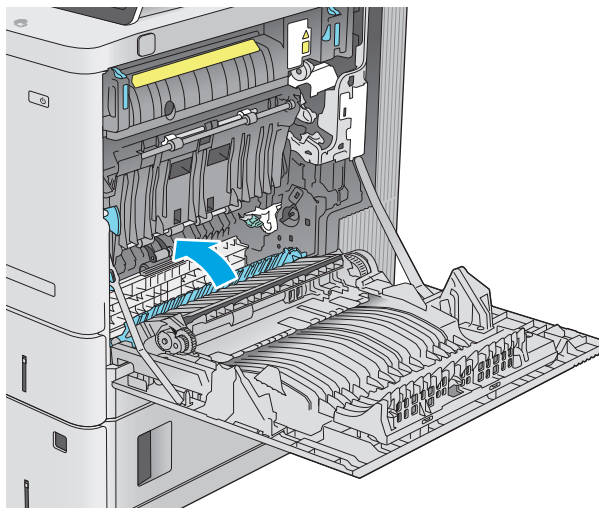
5. Кептелген қағазға өтетін қапққты ашу үшін, жасыл тетіктерді төмен басыңыз.



6. Кептелген қағазды жайлап тартып алыңыз. Егер қағаз жыртылып кетсе, барлық қалдықтарының шығаруды ұмытпаңыз.

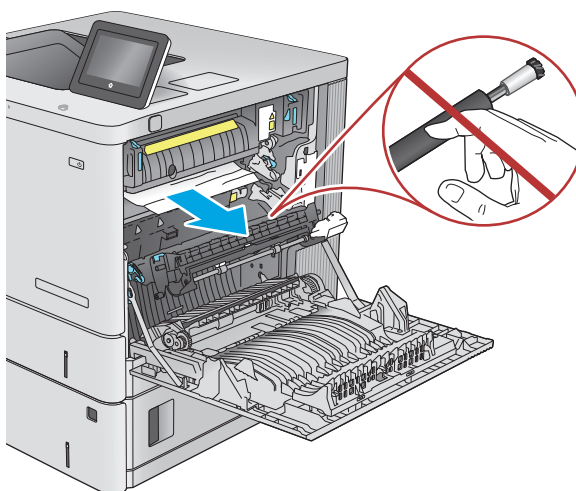


7. Кептелген қағазға өтетін қақпақты жауып, тасымал жинағын төмен түсіріңіз.

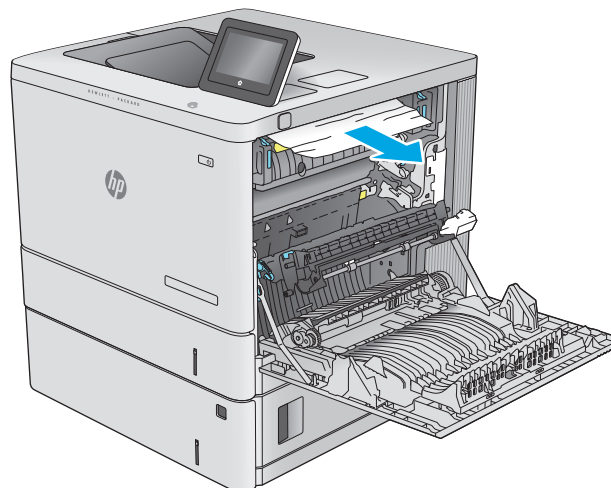


8. Егер қағаз термобекіткіштің төменгі жағынан кірген жерден көрінсе, оны шығару үшін ақырын төмен қарай тартыңыз.

ЕСКЕРТУ: Тасымалдау білігіндегі көбікке тиіспеңіз. Дақтар баспа сапасына әсер етуі мүмкін.

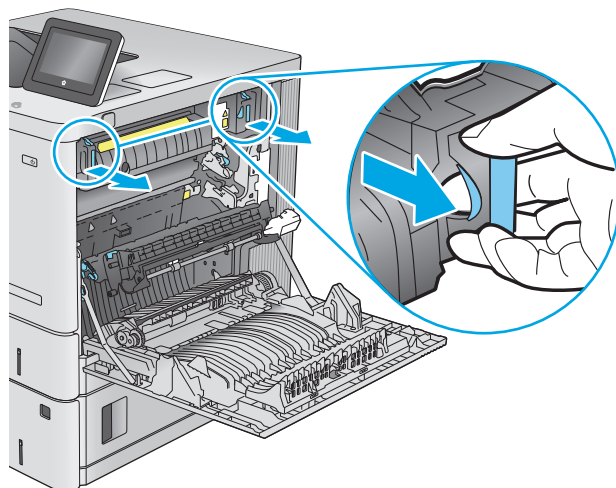


9. Егер қағаз шығыс қалтасына кірген жерінде кептеліп қалса, қағазды ақырын тартып шығарып алыңыз.



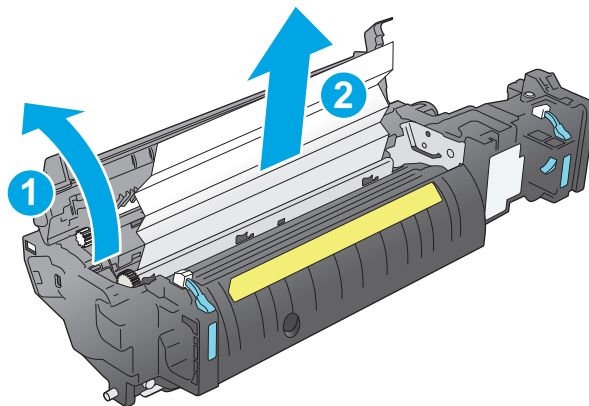
- 10.** Қағаз көрінбейтін термобекіткіштің ішінде кептеліп қалуы мүмкін. Термобекіткіштің тұтқаларынан ұстап, ақырын көтеріңіз, одан кейін термобекіткішті шығару үшін оны тіке тартыңыз.

ЕСКЕРТУ: өнім жұмыс істеп тұрған кезде термобекіткіш ыстық болуы мүмкін. Ұстар алдында, термобекіткіштің салқындағанын күтіңіз.

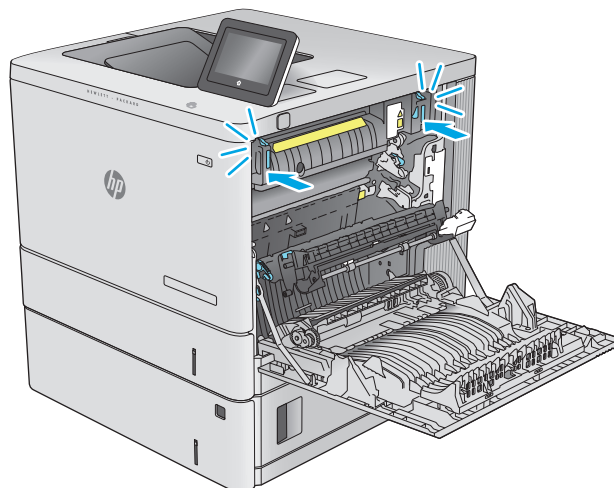


- 11.** Кептеліске қол жеткізу есігін ашыңыз. Егер қағаз термобекіткіштің ішінде кептеліп қалса, оны шығару үшін тіке ақырын тартыңыз. Егер қағаз жыртылып кетсе, қағаздың барлық қиындыларын алып тастаңыз.

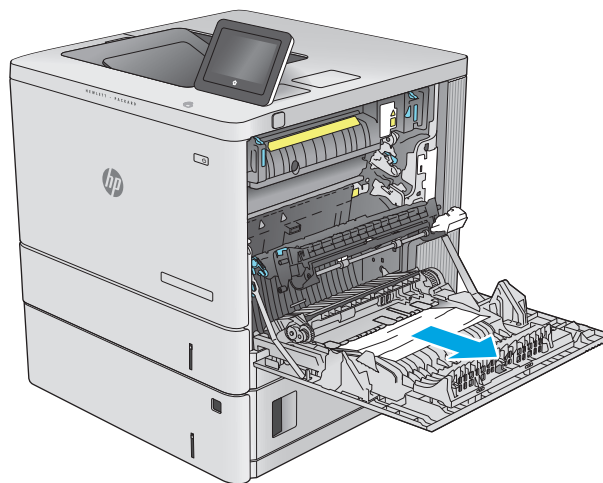
ЕСКЕРТУ: термобекіткіштің корпусы салқындағанның өзінде, ішіндегі біліктер әлі ыстық болуы мүмкін. Термобекіткіштің біліктері салқындағанша, оларға тиіспеңіз.



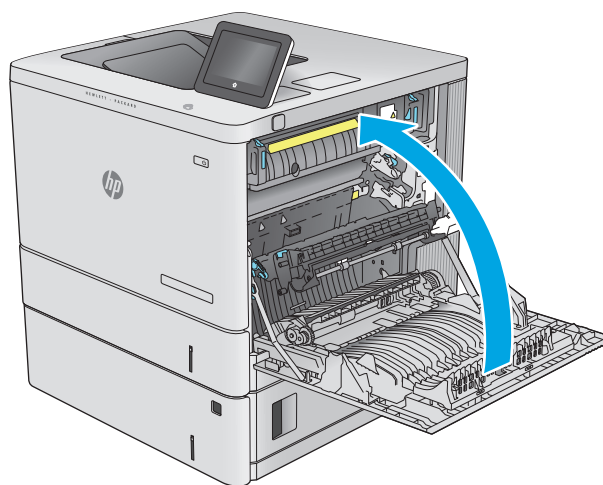
- 12.** Кептелген қағазға өтетін есікті жауып, термобекіткіш орнына салынғанша, оны өнімге кіргізіп басыңыз.



13. Оң жақ есігіндегі дуплекстеу жолындағы кептелген қағазды тексеріп, кептелген қағазды шығарыңыз.



14. Оң жақ есікті жабыңыз.



Шығыс қалтасындағы кептелген қағаздарды тазалау

Шығыс қалтада кептелген қағаздарды тазалау үшін келесі процедураны пайдаланыңыз. Кептеліс орын алғанда басқару тақтасында кептелісті тазалауға көмектесетін анимация көрсетіледі.

1. Егер қағаз шығыс қалтадан көрінсе, шығыңқы жағынан ұстап, оны тартып шығарыңыз.



Баспа сапасын жақсарту

Кіріспе

Егер өнімде баспа сапасына байланыста проблемалар болса, мәселелерді шешуді көрсететін шешімдерді орындап көріңіз.

- [Әртүрлі бағдарламалық құралдан басып шығару](#)
- [Баспа тапсырмасы үшін қағаз түрінің параметрін тексеріңіз](#)
- [Тонер картриджінің күйін тексеру](#)
- [Өнімді тазалау](#)
- [Тонер картриджін көзбен тексеру](#)
- [Қағаз бен басып шығару ортасын тексеру](#)
- [Түстерді теңестіру үшін өнімді тексеру](#)
- [Басқа басып шығару тапсырмасының параметрлерін тексеру](#)
- [Басқа принтер драйверін қолданып көру](#)

Әртүрлі бағдарламалық құралдан басып шығару

Басқа бағдарламалық құралдан басып шығарып көріңіз. Бет дұрыс басылып шықпаса, мәселе басып шығарып отырған бағдарламалық құралыңызға қатысты болып отыр.

Баспа тапсырмасы үшін қағаз түрінің параметрін тексеріңіз

Қағаз түрінің параметрлерінде бағдарламадан басып шығарғанда жағылған жерлер, анық емес немесе күңгірт басып шығарылған жерлер, оралған қағаз, шашыраған тонер нүктелері, аз тонер немесе тонер сыртқа шыққан аймақтар бар-жоғын тексеріңіз.

Қағаз түрінің параметрін тексеру (Windows)

1. Бағдарламалық құралда **Басып шығару** опциясын таңдаңыз.
2. Өнімді таңдап, **Properties** (Сипаттар) немесе **Preferences** (Параметрлер) түймешігін басыңыз.
3. **Paper/Quality** (Қағаз/Сапа) жиекбелгісін таңдаңыз.
4. **Paper Type** (Қағаз түрі) ашылмалы тізіміндегі **More...** (Қосымша...) опциясын басыңыз.
5. **Type is:** (Түрі:) тармағына арналған опцияларды кеңейтіңіз.
6. Қағазды ең жақсы сипаттайтын қағаз түрлерінің санатын жайыңыз.
7. Пайдаланыстағы қағаз түрінің опциясын таңдап, **OK** түймешігін басыңыз.
8. **Document Properties** (Құжат сипаттары) тілқатысу терезесін жабу үшін **OK** түймешігін түртіңіз. Тапсырманы басып шығару үшін **Print (Басып шығару)** тілқатысу терезесіндегі **OK** түймешігін түртіңіз.


Қағаз түрінің параметрін тексеру (OS X)

1. **File** (Файл) мәзірін басыңыз, содан кейін **Print** (Басып шығару) опциясын басыңыз.
2. Өнімді таңдаңыз.
3. **Show Details** (Мәліметтерді толық көрсету) түймесін басып, **Media & Quality** (Мультимедиа мен сапа) мәзірін немесе **Paper/Quality** (Қағаз/Сапа) мәзірін таңдаңыз.
4. **Media-type** (Баспа құралының түрі) ашылмалы тізімнен түрді таңдаңыз.
5. **Басып шығару** түймешігін басыңыз.

Тонер картриджінің күйін тексеру

Тонер картридждерінде қалған шамамен қызмет мерзімін тексеру және қажет болса басқа ауыстыруға болатын техникалық қызмет көрсету бөліктерінің күйін тексеру үшін мына қадамдарды орындаңыз.

1-қадам: Жабдықтар күйінің бетін басып шығару

1. Өнімнің басқару тақтасындағы Басты  түймесін басыңыз.
2. **Supplies** (Жабдықтар) опциясын таңдаңыз.
3. Барлық жабдық элементтерінің күйі экранда беріледі.
4. Барлық жабдық элементтерінің күйін, соның ішінде жабдыққа тапсырыс беруге арналған түпнұсқа HP бөлшек нөмірінің есебін басып шығару үшін, **Manage Supplies** (Жабдықтарды басқару) опциясын, содан кейін **Print Supplies Status** (Жабдықтар күйін басып шығару) опциясын таңдаңыз.

2-қадам: Жабдықтар күйін тексеру

1. Тонер картридждерінде қалған шамамен қызмет мерзімін және қажет болса басқа ауыстыруға болатын техникалық қызмет көрсету бөліктерінің күйін тексеру үшін жабдықтар күйі есебін қараңыз.

Басып шығару сапасының мәселелері шамаланған қызмет мерзімі аяқталатын тонер картриджін пайдаланғанда орын алуы мүмкін. Жабдық күйінің беті жабдық күйінің өте төмен екенін көрсетеді. HP жабдығы ең төменгі шегіне жеткенде, ол жабдыққа арналған HP бастапқы қорғау кепілдігі аяқталады.

Басып шығару сапасы жарамды деңгейде болса, тонер картриджін әзірше ауыстырудың қажеті жоқ. Баспа сапасы нашарлағанда, орнына салынатын баспа картриджін дайындап қойыңыз.

Тонер картриджін немесе басқа ауыстыруға болатын техникалық қызмет көрсету бөліктерін ауыстыру керектігін анықтасаңыз, жабдық күйінің беті түпнұсқа HP бөлігінің нөмірлерін көрсетеді.

2. Түпнұсқа HP картриджін пайдаланып жатқаныңызды көру үшін тексеріңіз.


Түпнұсқа HP тонер картриджінде «HP» сөздері, не болмаса HP логотипі болады. HP картридждерін анықтау туралы қосымша ақпаратты www.hp.com/go/learnaboutsups торабынан қараңыз.

Өнімді тазалау

Тазалағыш бетті басып шығару

Басып шығару процесі барысында қағаз, тонер және шаң бөліктері өнімнің ішіне жиналуы мүмкін және тонер дақтары немесе шашырауы, жағылу, жабысу, жолақтар немесе қайталанатын белгілер сияқты баспа сапасына байланысты мәселелер туындауы мүмкін.

Өнімнің қағаз жолын тазалау үшін мына қадамдарды орындаңыз.


1. Өнімнің басқару тақтасындағы Басты  түймесін басыңыз.
2. **Device Maintenance** (Құрылғыға техникалық қызмет көрсету) опциясын таңдаңыз.
3. **Calibration/Cleaning** (Калибрлеу/Тазалау) опциясын таңдап, бетті басып шығару үшін **Cleaning Page** (Тазалау беті) опциясын таңдаңыз.

Өнімнің басқару тақтасында **Cleaning** (Тазалау) туралы хабар көрсетіледі. Осы калибрлеу бетінің басылып шығу процесі екі минутты алады. Тазалау үрдісі аяқталмайынша, өнімді ажыратпаңыз. Тазаланып болғанда, басылып шыққан қағазды алып тастаңыз.

Тонер картриджін көзбен тексеру

Әр тонер картриджін тексеру үшін мына қадамдарды орындаңыз.

1. Тонер картриджін қалтасынан шығарыңыз.
2. Жад микросхемасының бұзылмағанын тексеріңіз.
3. Жасып принтер барабанының бетін тексеріңіз.

 **ЕСКЕРТУ:** Принтер барабанын ұстамаңыз. Принтер барабанындағы саусақ іздері баспа сапасына кері әсер етеді.

4. Бейнелеу барабанында кез келген сызықтар, саусақ іздері немесе басқа зақымдар байқалса, тонер картриджін ауыстырыңыз.
5. Тонер картриджін орнына салып, мәселенің шешілгенін көру үшін бірнеше бет басып шығарыңыз.

Қағаз бен басып шығару ортасын тексеру

1-қадам: HP қағаз ерекшеліктеріне сай келетін қағазды пайдалану

Баспа сапасының ақаулықтарының кейбіреулері HP ерекшеліктеріне сай келмейтін қағазды пайдаланудан туындайды.

- Әрқашан құрал қолдау көрсететін қағаз түрін және салмағын қолданыңыз.
- Жақсы нәтижелерге қол жеткізу үшін қағаз сапасының жақсы екендігін және кесілмегенін, кертік салынбағанын, жыртылмағанын, өте жұқа, шаң еместігін, мыжылмағанын, жарамсыз еместігін, қапсырмалардың жоқтығын және шеттерінің мыжылып немесе бүктеліп қалмағанын тексеріңіз.
- Бұрын басып шығарылмаған қағазды пайдаланыңыз.
- Жылтыр сияқты металды материалды қамтымайтын қағазды пайдаланыңыз.

- Лазерлі принтерлерге арналған қағаздарды пайдаланыңыз. Тек сиялы принтерлерде пайдалануға арналған қағазды пайдаланбаңыз.
- Тым қатты қағазды пайдаланбаңыз. Жалпы жұмсақ қағазды пайдалану ең жақсы басып шығару нәтижелерін береді.


2-қадам: Ортаны тексеру

Қоршаған орта баспа сапасына тікелей әсер етуі мүмкін және баспа сапасы немесе қағаз беру мәселелері туындауы мүмкін. Төмендегі шешімдерді орындап көріңіз:

- Ауа желдеткіштері немесе ашық терезелер не есіктер сияқты желдетілетін орындардан өнімді әрі жылжытыңыз.
- Өнімнің өнім спецификациясынан тыс температураларға не ылғалдыққа шығарылмағанын тексеріңіз.
- Өнімді шкаф сияқты қоршалған орынға қоймаңыз.
- Өнімді тегіс әрі қатты жерге орналастырыңыз.
- Өнімнің желдеткіштерін блоктайтын кез келген затты алып тастаңыз. Өнім жоғарғы жағымен қоса барлық жақтарында жақсы ауа ағынының болуын қажет етеді.
- Өнімді ауадағы радиоактивті заттардан, шаңнан, будан, майдан немесе өнімнің ішінде қалдық қалдыратын басқа элементтерден қорғаңыз.

Үшінші қадам: жеке науа туралануын орнату


Нақты науалардан басып шығарғанда мәтін немесе суреттер басып шығарылған бетте ортада болмаса немесе дұрыс тураланбаса, мына қадағарды орындаңыз.

1. Өнімнің басқару тақтасындағы Басты  түймесін басыңыз.
2. Мына мәзірлерді ашыңыз:
 - [Басқару](#)
 - [General Settings \(Жалпы параметрлер\)](#)
 - [Баспа сапасы](#)
 - [Суретті тіркеу](#)
3. Реттелетін науаны таңдаңыз.
4. [Print Test Page](#) (Сынақ бетін басып шығару) опциясын таңдап, басып шығарылған беттердегі нұсқауларды орындаңыз.
5. Нәтижелерді тексеру үшін, [Print Test Page](#) (Сынақ бетін басып шығару) опциясын таңдап, қажет болса, басқа реттеулерді орындаңыз.
6. Жаңа параметрлерді сақтау үшін [Save](#) (Сақтау) түймесін түртіңіз немесе [OK](#) түймесін басыңыз.

Түстерді теңестіру үшін өнімді тексеру

Калибрлеу баспа сапасын оңтайландыратын өнім функциясы болып табылады.

Дұрыс түспеген түстер, түсті көлеңкелеу, бұлыңғыр графикалар немесе басқа баспа сапасы мәселелері сияқты баспа сапасына байланысты проблемаларды шешу үшін мына қадамдарды орындаңыз.

1. Өнімнің басқару тақтасындағы Басты  түймесін басыңыз.

2. Мына мәзірлерді ашыңыз:

- [Құрылғыға техникалық қызмет көрсету](#)
- [Мөлшерлеу/тазалау](#)
- [Толық мөлшерлеу](#)

3. Калибрлеу процесін бастау үшін, **Start** (Бастау) опциясын таңдаңыз.

Calibrating (Калибрлеу) хабары өнімнің басқару тақтасында көрсетіледі. Аяқтау үшін калибрлеу процесі бірнеше минут уақыт алуы мүмкін. Калибрлеу үрдісі аяқталмайынша, өнімді ажыратпаңыз.

4. Өнімді калибрлеу аяқталғанша күтіп, басып шығару әрекетін қайталаңыз.

Басқа басып шығару тапсырмасының параметрлерін тексеру

Бағдарламадан басып шығарғанда басқа баспа драйверлерінің параметрлерін реттеу бойынша мәселелерді шешіп жүрмес үшін мына қадамдарды орындаңыз.

Түс параметрлерін реттеу (Windows)

Басып шығарылған беттегі түстер компьютер экранындағы түстерге сәйкес келмесе немесе басып шығарылған беттегі түс көңіліңізден шықпаса, мына қадамдарды орындаңыз.

Түс тақырыбын өзгерту

1. Бағдарламалық құралда **Басып шығару** опциясын таңдаңыз.

2. Өнімді таңдап, **Properties** (Сипаттар) немесе **Preferences** (Параметрлер) түймешігін басыңыз.

3. **Color** (Түс) жиекбелгісін басыңыз.

4. Оны тазалау үшін **HP EasyColor** құсбелгісін қойыңыз.

5. **Color Themes** (Түс тақырыптары) ашылмалы тізімінен түс тақырыбын таңдаңыз.

- **Default (sRGB)** (Әдепкі (sRGB)): Бұл тақырып арқылы өнімді реттеп, RGB деректерін өңделмеген түрде басып шығаруға болады. Бұл тақырыпты пайдаланғанда дұрыс көрсетілуі үшін түсті бағдарламалық құралда немесе амалдық жүйеде басқару керек.
- **Жарқын (sRGB)**: Өнім орташа өңдердегі түс қанықтығын арттырады. Бұл тақырыпты іскерлік сызбаларды басып шығару барысында пайдаланыңыз.
- **Фото (sRGB)**: Өнім RGB түсін сандық шағын зертханада басылып шыққан фотосурет ретінде бейнелейді. Өнім Default (sRGB) («Әдепкі» (sRGB)) тақырыбымен салыстырғанда терең, қанық түстерді бейнелейді. Фотосуреттерді басып шығару кезінде осы тақырыпты пайдаланыңыз.
- **Photo (Adobe RGB 1998)**: Фотосурет (Adobe RGB 1998) sRGB қарағанда AdobeRGB түс кеңістігін пайдаланатын сандық фотосуреттерді басып шығарғанда осы тақырыпты пайдаланыңыз. Бұл параметрді пайдаланғанда бағдарламалық құралдағы түсті реттейтін функцияны өшіріп тастаңыз.

- **Ешбір:** Ешбір түс тақырыбы қолданылмады.
 - **Custom Profile** (Өзгертпелі профайл): Түс шығысын дәл басқару мақсатында бапталған кіріс профилін пайдалану үшін осы опцияны таңдаңыз (мысалы, нақты HP Color LaserJet өнімін эмуляциялау үшін). Бапталған профильдерді www.hp.com торабынан жүктеңіз.
6. **Document Properties** (Құжат сипаттары) тілқатысу терезесін жабу үшін **OK** түймешігін түртіңіз. Тапсырманы басып шығару үшін **Print (Басып шығару)** тілқатысу терезесіндегі **OK** түймешігін түртіңіз.

Түс опцияларын өзгерту

1. Бағдарламалық құралда **Басып шығару** опциясын таңдаңыз.
2. Өнімді таңдап, **Properties** (Сипаттар) немесе **Preferences** (Басымдықтар) түймешігін басыңыз.
3. **Color** (Түс) жиекбелгісін басыңыз.
4. Оны тазалау үшін **HP EasyColor** құсбелгісін қойыңыз.
5. **Automatic** (Автоматты) немесе **Manual** (Қолмен) параметрін басыңыз.
 - **Automatic** (Автоматты) параметрі: Осы параметрді басып шығару тапсырмаларының көбіне таңдаңыз
 - **Manual** (Қолмен) параметрі: Түс параметрлерін өзге параметрлерден бөлек реттеу үшін осы параметрді таңдаңыз. Түстерді қолмен реттеу терезесін ашу үшін **Settings** (Параметрлер) түймешігін басыңыз.



ЕСКЕРТПЕ: Түс параметрлерін қолмен өзгерту шығару жұмысына әсер етуі мүмкін. HP компаниясы бұл параметрлерді тек түс графикасы мамандары өзгертуін ұсынады.

6. Түрлі түсті құжатты қара және сұр түстің реңдерінде басып шығару үшін **Print in Grayscale** (Сұр түс шкаласында басып шығару) опциясын басыңыз. Түрлі түсті құжаттарды фотокөшірме немесе факс үшін басып шығаруға осы опцияны пайдаланыңыз. Бұған қоса, бұл опцияны алғашқы нұсқа көшірмелерін басып шығару немесе түсті тонерді үнемдеу үшін пайдалануға болады.
7. **Document Properties** (Құжат сипаттары) тілқатысу терезесін жабу үшін **OK** түймешігін түртіңіз. Тапсырманы басып шығару үшін **Print (Басып шығару)** тілқатысу терезесіндегі **OK** түймешігін түртіңіз.

Басқа принтер драйверін қолданып көру

Бағдарламалық құралдан басып шығарып жатқан болсаңыз және басып шығарылған беттерде сызбалардағы күтпеген сызықтар, мәтіннің болмауы, сызбалардың болмауы, дұрыс емес пішім немесе өзгертілген қаріптер туындаса, басқа принтер драйверін қолданып көріңіз.

HP веб-торабынан төмендегі драйверлердің кез келгенін жүктеп алыңыз: www.hp.com/support/colorljM552, www.hp.com/support/colorljM553.

HP PCL 6 драйвері

- Құралдың CD дискісіндегі әдепкі драйвер ретінде берілген. Басқа бір драйвер таңдамасаңыз, осы драйвер автоматты түрде орнатылады.
- Барлық Windows орталары үшін ұсынылады
- Пайдаланушылардың көбісіне толық оңтайлы жылдамдық пен өнім мүмкіндігі қолдауын қамтамасыз етеді
- Windows орталарындағы ең жақсы жылдамдық үшін Windows Graphic Device Interface (GDI) интерфейсімен теңесетін етіп әзірленген
- PCL 5 драйверіне негізделген үшінші тарап және бейімделген бағдарламалық құралдарымен толық үйлеспей мүмкін

HP UPD PS драйвері

- Adobe® бағдарламалық құралдарымен немесе басқа графикалық жадты көп тұтынатын бағдарламалық құралдармен басып шығару үшін ұсынылады
- Postscript эмуляция қажеттіліктерін қолдауды немесе postscript флэш қаріптерін қолдауды қамтамасыз етеді

HP UPD PCL 5

- Windows жабдықтарында басып шығарудың жалпы кеңсесінде ұсынылады
- Алдыңғы PCL нұсқасымен немесе ескі HP LaserJet өнімімен үйлеседі
- Үшінші тарап немесе бейімделген бағдарламалық құралдан басып шығару үшін ең үздік таңдау
- Өнімді PCL 5 (UNIX, Linux, mainframe) тіліне орнатуды қажет ететін аралас орталарда жұмыс істегенде ең үздік таңдау
- Көптеген принтер үлгілерімен бірге пайдалану үшін жалғыз драйверді қамтамасыз ету мақсатында Windows жабдықтарымен бірлесіп пайдалануға арналған
- Шағын Windows компьютерінен көптеген принтер үлгілерінде басып шығарғанда басым болады

HP UPD PCL 6

- Барлық Windows орталарында басып шығаруға ұсынылады
 - Пайдаланушылардың көбісіне толық оңтайлы жылдамдық пен принтер мүмкіндігін қолдауын қамтамасыз етеді
 - Windows орталарындағы ең жақсы жылдамдық үшін Windows Graphic Device Interface (GDI) интерфейсімен теңесетін етіп әзірленген
 - PCL 5 драйверіне негізделген үшінші тарап және бейімделген бағдарламалық құралдарымен толық үйлеспей мүмкін
-

Сымсыз желі мәселелерін шешу

Кіріспе

Өнімнің желімен байланысып тұрғанына көз жеткізу үшін төмендегі тармақтарды тексеріңіз. Бастамас бұрын, өнімнің басқару панелінен конфигурация бетін басып шығарып, осы бетте тізімделген өнімнің IP мекенжайын табыңыз.

- [Төмен физикалық байланыс](#)
- [Компьютер өнім үшін қате IP мекенжайын қолдануда](#)
- [Компьютердің өніммен байланысуы мүмкін емес.](#)
- [Өнім желі үшін қате сілтеме және дуплекс параметрлерін пайдалануда](#)
- [Жаңа бағдарламалық құралдар үйлесімді ақаулықтарды тудыруы мүмкін.](#)
- [Компьютеріңіз немесе жұмыс компьютеріңіз дұрыс орнатылмаған.](#)
- [Өнім ажыратылған немесе басқа желі параметрлері дұрыс емес.](#)



ЕСКЕРТПЕ: HP бір рангті желіні қолдамайды, себебі мүмкіндік Microsoft амалдық жүйелерінің функциясы болып табылады және HP баспа драйверлері емес. Қосымша ақпарат алу үшін, Microsoft корпорациясының www.microsoft.com веб-торабына өтіңіз.

Төмен физикалық байланыс

1. Дұрыс ұзындықтағы кабельді пайдаланып, өнімнің дұрыс желілік портқа жалғанғанын тексеріңіз.
2. Кабельдің қауіпсіз жалғанғанын тексеріңіз.
3. Өнімнің артқы жағындағы желілік портқа қосатын жерді қарап, сарғыш түсті жұмыс шамы және жасыл түсті мәртебе шамы жанып тұрғанын тексеріңіз.
4. Егер ақаулық шешілмесе, концентраторға басқа кабельді немесе портты қолданып көріңіз.

Компьютер өнім үшін қате IP мекенжайын қолдануда

1. Принтердің сипаттарын ашып, **Ports** қойындысын басыңыз. Өнім үшін қазіргі IP мекенжайының таңдалғанын тексеріңіз. IP мекенжайы конфигурациялау бетінде көрсетілген.
2. Өнімді HP компаниясының стандартты TCP/IP порты арқылы орнатқан болсаңыз, **IP мекенжайы өзгерсе де әрқашан осы принтерге басып шығару** атты жолды таңдаңыз.
3. Өнімді Microsoft компаниясының стандартты TCP/IP порты арқылы орнатқан болсаңыз, IP мекенжайының орнына хост атын қолданыңыз.
4. Егер IP мекенжайы дұрыс болса, өнімді жойып, оны қайта қосыңыз.

Компьютердің өніммен байланысуы мүмкін емес.

1. Желі ақпаратын жіберу арқылы желі байланысын тексеріңіз.
 - a. Компьютерде пәрмен жолы терезесін ашыңыз.

- Windows жүйесі үшін **Пуск (Бастау)** түймешігін басып, **Запустить (Іске қосу)** пәрменін таңдап, `cmd` деп теріңіз де, **Enter** пернесін басыңыз.
 - OS X үшін **Applications** (Қолданбалар), одан кейін **Utilities** (Қызметтік бағдарламалар) тармағына өтіп, **Terminal** (Терминал) мәзірін ашыңыз.
- а. Өнім үшін IP мекенжайынан кейін келетін `ping` ақпаратын енгізіңіз.
 - б. Егер терезе ақпарат жіберу уақытын көрсетсе, онда желі жұмыс істейді.
2. Егер ақпарат жіберу командасы орындалмаса, желілік хабтардың қосулы екенін тексеріңіз, содан кейін желі параметрлерінің, өнімнің және компьютердің бір желіге конфигурацияланғанын тексеріңіз.

Өнім желі үшін қате сілтеме және дуплекс параметрлерін пайдалануда

HP бұл параметрлерді автоматты режимде (әдепкі параметр) қалдыруды ұсынады. Егер осы параметрлерді өзгертсеңіз, оларды желі үшін де өзгерту қажет.

Жаңа бағдарламалық құралдар үйлесімді ақаулықтарды тудыруы мүмкін.

Жаңа бағдарламалық құралдардың дұрыс орнатылғанын және олардың дұрыс принтер драйверін қолданатындығын тексеріңіз.

Компьютеріңіз немесе жұмыс компьютеріңіз дұрыс орнатылмаған.

1. Желілік драйверлерді, принтер драйверлерін және желінің қайта бағыттау параметрлерін тексеріңіз.
2. Амалдық жүйенің дұрыс конфигурацияланғанын тексеріңіз.

Өнім ажыратылған немесе басқа желі параметрлері дұрыс емес.

1. Желі протокол күйін тексеру үшін конфигурациялау бетін қайтадан қарап шығыңыз. Қажет болған жағдайда оны қосыңыз.
2. Қажет болса, желі параметрлерін қайтадан реттеңіз.

Индекс

Таңбалар/Сандар

(HP) жабдықтарды біріктіру қалтасы

орынды орнату 4

(OS) (амалдық жүйе)

қолдау көрсетілетін 8

1-науа

кептелістер 88

қағаз бағыты 20

2-науа

кептелістер 90

2-науаға және 550 парақтық науалар

салу 22

2-науа және 550 парақтық науалар қағаз бағыты 24

550 парақтық қағаз науалары бөлшек нөмірлері 30

550 парақтық науалар кептелгендер 93

A

акустикалық ерекшеліктер 15

ақауларды жою

желі ақаулары 109

кептелістер 88

қағазды беру ақаулары 86

сымды желі 109

ақауларды жою құралдары

HP енгізілген веб-сервері 61

ақпарат беттері

HP енгізілген веб-сервері 59

амалдық жүйелер (OS)

қолдау көрсетілетін 8

анықтама, басқару панелі 81

Анықтама түймесі

орынды орнату 5, 6

арнайы қағаз

басып шығару (Windows) 44

ауыстыру

тонер жинау құрылғысы 38

тонер картриджі 33

Ә

әдепкі шлюз, параметр 68

Б

бағдарлама

HP утилитасы 65

балама бланк режимі 21, 25

басқару панелі

анықтама 81

басқару тақтасы

орны 2

орынды орнату мүмкіндіктері 5, 6

басқа сілтемелер

HP енгізілген веб-сервері 64

баспа драйверлері, қолдау

көрсетілетін 9

баспа құралы

1-науаға салу 18

басып шығару

USB сақтау керек-

жарақтарынан 55

сақталған тапсырмалар 50

басып шығару параметрлері

HP ендірілген веб-сервері 61

бет/парақ

таңдау (Mac) 47

таңдау (Windows) 44

бет минутына 8

бөлшек нөмірлері

жабдықтар 31

қосалқы бөлшектер 31

қосалқы құралдар 30

тонер картридждері 31

бір параққа бірнеше бет

басып шығару (Mac) 47

басып шығару (Windows) 44

B

Веб сайттарда

тұтынушыларды қолдау 80

Веб-тораптар

HP Web Jetadmin, жүктеп алу 76

веб-шолғыш талаптары

HP ендірілген веб-сервері 58

D

драйверлер, қолдау көрсетілетін 9

дуплексер

орны 4

дуплекстеу

қолмен (Mac) 46

қолмен (Windows) 43

дуплексті баспа (екі жақты)

Windows 43

дуплексті басып шығару

Mac 46

дуплексті басып шығару (екі жағына)

параметрлері (Windows) 43

E

екі жағына басып шығару

қолмен, Windows 43

параметрлер (Windows) 43

екі жақты баспа

Mac 46

Windows 43

екі жақты басып шығару

Mac 46

Windows 43

- Енгізілген веб-сервері ашу 67
- Ендірілген веб-сервер (EWS) кілтсөздерді орнату 71
- Ендірілген веб-сервер (EBC) мүмкіндіктері 58
- Ендірілген веб-сервері (EWS) желі байланысы 58
- Ж**
- жабдықтар
 - бөлшек нөмірлері 31
 - күй, Мас жүйесіне арналған HP утилитасымен көру 65
 - тапсырыс беру 30
 - тонер жинау құрылғысын ауыстыру 38
 - төмен болғанда пайдалану 84
 - төменгі шек параметрлері 84
- жабдықтарды біріктіру қалтасы (HIP)
 - орынды орнату 4
- жабдықтар күйі 103
- жад
 - қамтылған 8
- жад чипі (тонер)
 - орынды орнату 33
- жалпы конфигурация
 - HP енгізілген веб-сервері 60
- жапсырмалар
 - басып шығару 27
 - басып шығару (Windows) 44
- Жаңарту түймесі
 - орынды орнату 6
- желі
 - өнімнің атауы, өзгерту 67
 - параметрлер, көру 67
 - параметрлер, өзгерту 67
- желідегі анықтама, басқару тақтасы 81
- желілер
 - HP Web Jetadmin 76
 - IPv4 мекенжайы 68
 - IPv6 мекенжайы 69
 - әдепкі шлюз 68
 - қолдау көрсетіледі 8
 - ішкі желі маскасы 68
- желілік байланыс жылдамдығы параметрлері, өзгерту 69
- желілік дуплекстеу параметрлері, өзгерту 69
- желіні басқару 67
- Желі түймесі
 - орынды орнату 6
- жергілікті желі (LAN) орынды орнату 5
- жою
 - сақталған тапсырмалар 51
- жүйе талаптары
 - HP ендірілген веб-сервері 58
- жылдамдық, оңтайландыру 74
- З**
- зауыттық параметрлерді қалпына келтіру 82
- И**
- интерфейстік порттар орны 5
- К**
- калибрлеу
 - түстер 105
- картридж
 - ауыстыру 33
- картридждер
 - тапсырыс нөмірлері 33
- кептелгендер
 - 550 парақтық науалар 93
- кептелген қағаздар
 - 550 парақтық науалар 93
- кептелу
 - оң жақтағы есік 95
 - термобекіткіш 95
- кептелулер
 - себептері 88
- кептелістер
 - 1-науа 88
 - 2-науа 90
 - автожылжу 88
 - орны 87
 - шығару қалтасы 100
- конверт бергіш, салу 26
- конверттер
 - 1-науаға салу 18
 - бағдар 20
- конверттер, салу 26
- күй
 - HP утилитасы, Мас 65
- Кіру
 - басқару тақтасы 72
- Қ**
- қағаз
 - 1-науа бағдар 20
 - 1-науаны салу 18
 - 2-науаға және 550 парақтық науаларға салу 22
 - 2-науа және 550 парақтық науалардағы бағыт 24
 - кептелістер 88
 - таңдау 104
- қағаз, тапсырыс беру 30
- қағазды тартып алу ақаулары шешу 86
- қағаздың кептелуі
 - 1-Науа 88
 - 2-Науа 90
 - орындары 87
 - шығыс қалтасы 100
- қағаз кептелістері
 - оң жақ есік 95
 - термобекіткіш 95
- қағаз науалары
 - бөлшек нөмірлері 30
- қағаз тартып алу ақаулары шешу 86
- қағаз түрлері
 - таңдау (Mac) 47
- қағаз түрі
 - таңдау (Windows) 44
- қамсыздандыру материалдары
 - тонер картридждерін ауыстыру 33
- қаріптер
 - жүктеп салу, Мас 65
- қатты диск
 - бөлшек нөмірі 30
- қатты дискілер
 - шифрланған 72
- қауіпсіздік
 - шифрланған қатты диск 72
- Қауіпсіздік параметрлері
 - HP ендірілген веб-сервері 62
- қолдау
 - онлайн 80
- қолмен дуплекстеу
 - Мас 46
 - Windows 43

- қосалқы бөлшектер
 - бөлшек нөмірлері 31
- қосалқы құралдар
 - бөлшек нөмірлері 30
 - тапсырыс беру 30
- қосу/өшіру түймесі
 - орынды орнату 2
- қуат көзімен байланыс
 - орны 4
- қуат қосқышы
 - орынды орнату 2
- қуатты пайдалану
 - 1 Ватт немесе одан аз 74
- қуатты пайдалану, оңтайландыру 74
- құлып
 - форматтау құрылғысы 73
- М**
 - микробағдарлама жаңарту, Mac 66
 - мобильді басып шығару
 - Android құрылғылары 54
 - мобильді басып шығару, қолдау көрсетілетін бағдарламалық құрал 12
 - мобильді басып шығару шешімдері 8
 - мөлдір үлдірлер
 - басып шығару (Windows) 44
- Н**
 - науа, шығыс
 - орны 2
 - науалар
 - қамтылған 8
 - орны 2
 - сыйымдылық 8
 - Негізгі түймесі
 - орынды орнату 5, 6
- О**
 - онлайн қолдауы 80
 - операциялық жүйелер, қолдау көрсетілетін 9
 - Оңай ашылатын USB құрылғысынан басып шығару 55
 - оң жақтағы есік кептелу 95
- Ө**
 - өлшемдері, өнім 12
 - өнім күйі 5, 6
 - өнім нөмірі
 - орын анықтау 4
- П**
 - параметрлер
 - зауыттық қалпына келтіру 82
 - пернетақта
 - орны 2
 - порттар
 - орны 5
 - пішімдегіш
 - орынды орнату 4
- С**
 - сақталған тапсырмалар
 - басып шығару 50
 - жасау (Mac) 50
 - жасау (Windows) 48
 - жою 51
 - сақтау, тапсырмаларды
 - Mac параметрлері 50
 - салмағы, өнім 12
 - салу
 - 1-науадағы қағаз 18
 - 2-науадағы және 550 парақтық науалардағы қағаз 22
 - сериялық нөмір
 - орны 4
 - сипаттамалары
 - электрлік және дыбыстық 15
 - сымсыз баспа сервері
 - бөлшек нөмірі 30
- Т**
 - тазалау
 - қағаз жолы 104
 - тапсырмалар, сақталған
 - Mac параметрлері 50
 - басып шығару 50
 - жасау (Windows) 48
 - жою 51
 - тапсырмаларды сақтау
 - Windows жүйесінде 48
 - тапсырыс беру
 - жабдықтар мен қосалқы құралдар 30
 - термобекіткіш
 - кептелу 95
- техникалық қолдау
 - онлайн 80
- Тоқтату түймесі
 - орынды орнату 5, 6
- тонер жинау құрылғысы
 - ауыстыру 38
- тонер картридждері
 - ауыстыру 33
 - бөлшек нөмірлері 31
 - тапсырыс нөмірлері 33
- тонер картриджі
 - құрамдас бөліктер 33
 - төмен болғанда пайдалану 84
 - төменгі шек параметрлері 84
- тонер картриджінің күйі 103
- тұтынушыларды қолдау
 - онлайн 80
- түс опциялары
 - өзгерту, (Windows) 106
- түс тақырыбы
 - өзгерту, Windows 106
- түстер
 - калибрлеу 105
- Тілді таңдау түймесі
 - орынды орнату 6
- тірек
 - бөлшек нөмірі 30
- Ұ**
 - ұйқы режимі 74
 - Ұйқы түймесі
 - орынды орнату 6
- Ф**
 - файл жүктеп салу, Mac 65
 - факс порты
 - орынды орнату 5
- Ш**
 - шлюз, әдепкі параметрлер 68
 - шолғыш талаптары
 - HP ендірілген веб-сервері 58
 - шығыс қалта
 - кептелген қағаздарды тазалау 100
 - шығыс қалтасы
 - орны 2

- I**
 - Ішкі веб-сервер
 - желі параметрлерін өзгерту 67
 - өнімнің атауын өзгерту 67
 - ішкі желі маскасы 68
- Э**
 - электрлік ерекшеліктер 15
 - энергияны
 - тұтынуы 15
- A**
 - AirPrint 54
 - Android құрылғылары
 - басып шығару 54
- B**
 - Bonjour
 - анықтау 58
- E**
 - Ethernet (RJ-45)
 - орынды орнату 5
 - Exploger, қолдау көрсетілетін нұсқалар
 - HP ендірілген веб-сервері 58
- H**
 - Hi-Speed USB 2.0 баспа порты
 - орынды орнату 5
 - HP ePrint 52
 - HP ePrint бағдарламалық құралы 53
 - HP Web Jetadmin 76
 - HP веб-қызметтері
 - қосу 62
 - HP енгізілген веб-сервері
 - ақауларды жою құралдары 61
 - ақпарат беттері 59
 - ашу 67
 - басқа сілтемелер 64
 - жалпы конфигурация 60
 - HP ендірілген веб-сервері
 - HP веб-қызметтері 62
 - басып шығару параметрлері 61
 - қауіпсіздік параметрлері 62
 - HP ендірілген веб-сервері (EWS)
 - желі байланысы 58
 - HP ендірілген веб-сервері (EBC)
 - мүмкіндіктері 58
 - HP Тұтынушыларды қорғау 80
 - HP утилитасы 65
 - HP утилитасы, OS X 65
 - HP ішкі веб-сервері
 - желі параметрлерін өзгерту 67
 - өнімнің атауын өзгерту 67
- I**
 - Internet Explorer, қолдау көрсетілетін нұсқалар
 - HP ендірілген веб-сервері 58
 - IPsec 71
 - IPv4 мекенжайы 68
 - IPv6 мекенжайы 69
 - IP қауіпсіздігі 71
- J**
 - Jetadmin, HP Web 76
- L**
 - LAN порты
 - орны 5
- M**
 - Мас драйверінің параметрлері
 - тапсырмаларды сақтау 50
 - Мас жүйесіне арналған
 - HP утилитасы
 - Bonjour 65
 - мүмкіндіктер 65
- N**
 - Near Field Communication арқылы
 - басып шығару 52
 - Netscape Navigator, қолдау көрсетілетін нұсқалар
 - HP ендірілген веб-сервері 58
 - NFC арқылы басып шығару 52
 - NFC қосалқы құралы
 - бөлшек нөмірі 30
- O**
 - OS X
 - HP утилитасы 65
- R**
 - RJ-45 порты
 - орны 5
- S**
 - Sign In (Кіру) түймесі
 - орынды орнату 6
 - Sign Out (Шығу) түймесі
 - орынды орнату 6
- T**
 - TCP/IP
 - IPv4 параметрлерін қолмен реттеу 68
 - IPv6 параметрлерін қолмен реттеу 69
- U**
 - USB порттары, таңдаулы бөлшек нөмірі 30
 - USB порты
 - қосу 55
 - орны 5
 - USB сақтау керек-жарақтары
 - басып шығару 55
- W**
 - Wi-Fi Direct арқылы басып шығару 52