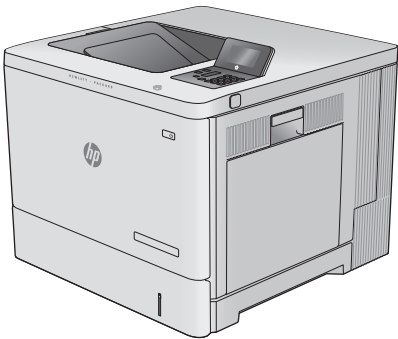




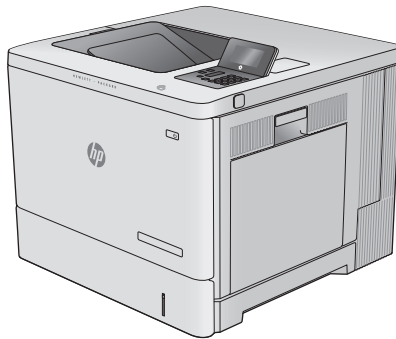
Color LaserJet Enterprise M552

Color LaserJet Enterprise M553

Kasutusjuhend



M553n



M552dn
M553dn



M553x



www.hp.com/support/colorljM552
www.hp.com/support/colorljM553



HP Color LaserJet Enterprise M552, M553

Kasutusjuhend

Autoriõigus ja litsents

© Copyright 2015 HP Development Company, L.P.

Paljundamine, kohandamine või tõlkimine on ilma eelneva kirjaliku loata keelatud, välja arvatud autoriõiguse seadustes lubatud juhtudel.

Siin sisalduvat teavet võib ette teatamata muuta.

Ainsad HP toodetele ja teenustele kehtivad garantiid on esitatud nende toodete ja teenustega kaasasolevates garantiikirjades. Mitte midagi siin ei tohiks tõlgendada lisagarantiina. HP ei vastuta siin esineda võivate tehniliste või toimetuslike vigade või puuduste eest.

Edition 2, 1/2019

Kaubamärkide nimetused

Adobe®, Adobe Photoshop®, Acrobat® ja PostScript® on ettevõttele Adobe Systems Incorporated kuuluvad kaubamärgid.

Apple ja Apple'i logo on ettevõtte Apple Computer, Inc. registreeritud kaubamärgid USA-s ja teistes riikides/regioonides. iPod on ettevõtte Apple Computer, Inc. kaubamärk. iPod on mõeldud vaid juriidiliseks või õigusi omava üksuse volitusega kopeerimiseks. Ärge varastage muusikat.

Microsoft®, Windows®, Windows® XP ja Windows Vista® on Microsoft Corporation'i USA-s registreeritud kaubamärgid.

UNIX® on ettevõtte The Open Group registreeritud kaubamärk.

Sisukord

1 Toote ülevaade	1
Toote vaated	2
Toote eestvaade	2
Printeri tagantvaade	4
Liidespordid	5
Juhtpaneeli vaade (4-realine juhtpaneel, ainult n- ja dn-mudelitel)	5
Juhtpaneeli vaade (puutekraani juhtpaneel, ainult x-mudelil)	6
Toote andmed	7
Tehnilised andmed	7
Toetatud operatsioonisüsteemid	9
Mobiilsed printimislahendused	11
Seadme mõõtmised	12
Voolu tarbimine, elektrilised andmed ja akustiline kuuldavus	14
Töökeskkonna vahemik	14
Toote riistvara seadistamine ja tarkvara installimine	16
2 Paberisalved	17
Paberi laadimine 1. salve	18
Sissejuhatus	18
Paberi paigutus 1. salves	20
Päise kirjaplangrežiimi kasutamine	21
Alternatiivse kirjaplangrežiimi lubamine seadme juhtpaneeli menüüde abil	21
Printimine päise kirjaplangrežiimis (Windows)	21
2., 3., 4. ja 5. salve täitmine	22
Sissejuhatus	22
Paberi paigutus salvedes 2, 3, 4 ja 5	24
Päise kirjaplangrežiimi kasutamine	25
Alternatiivse kirjaplangrežiimi lubamine seadme juhtpaneeli menüüde abil	25
Printimine päise kirjaplangrežiimis (Windows)	25
Ümbrike asetamine seadmesse	26
Sissejuhatus	26
Ümbriku paigutus	26

Etikettide laadimine ja printimine	27
Sissejuhatus	27
Etikettide käsitsisöötmise	27
3 Tarvikud, lisaseadmed ja osad	29
Tarvikute, lisaseadmete ja osade tellimine	30
Tellimine	30
Tarvikud ja lisaseadmed	30
Kliendi parandatavad osad	31
Toonerikassettide vahetamine	33
Sissejuhatus	33
Toonerikasseti andmed	33
Kassettide eemaldamine ja asendamine	34
Toonerikogumisseadme asendamine	38
Sissejuhatus	38
Toonerikogumisseadme eemaldamine ja asendamine	38
4 Printimine	41
Prinditööd (Windows)	42
Printimine (Windows)	42
Automaatne kahepoolne printimine (Windows)	43
Käsitsi mõlemale lehepoolele printimine (Windows)	43
Mitme lehekülje ühele lehele printimine (Windows)	44
Paberi tüübi valimine (Windows)	44
Täiendavad printimisülesanded	44
Prinditööd (OS X)	46
Printimine (OS X)	46
Automaatselt mõlemale poolele printimine (OS X)	46
Käsitsi mõlemale poolele printimine (OS X)	46
Mitme lehekülje ühele lehele printimine (OS X)	46
Paberi tüübi valimine (OS X)	47
Täiendavad printimisülesanded	47
Talletage prinditöid toote, et neid hiljem printida	48
Sissejuhatus	48
Looge talletatud töö (Windows)	48
Looge talletatud töö (OS X)	49
Printige talletatud töö	50
Kustutage talletatud töö	50
Mobiilne printimine	52
Sissejuhatus	52
Printimine funktsioonidega Wi-Fi Direct ja NFC	52

HP ePrint e-posti kaudu	52
HP ePrint tarkvara	53
AirPrint	54
Androidi sisseehitatud printimine	54
Printimine USB-pordist	55
Sissejuhatus	55
USB-pordi lubamine printimiseks	55
Dokumentide printimine USB-välkmälust	56

5 Toote haldamine **57**

Täiendav konfigureerimine HP sisseehitatud veebiserveriga (EWS)	58
Sissejuhatus	58
HP sisseehitatud veebiserverile (Embedded Web Server, EWS) ligipääsemine	58
HP sisseehitatud veebiserveri funktsioonid	59
Information (teabe) vahekaart	59
General (Üldine) vahekaart	60
Vahekaart Printimine	60
Troubleshooting (Tõrkeotsing) vahekaart	61
Security (Turvalisus) vahekaart	61
Vahekaart HP veebiteenused	62
Vahekaart Võrgundus:	62
Teiste linkide nimekiri	63
Täiustatud konfiguratsioon koos HP utiliidiga OS X jaoks	64
HP Utility avamine	64
HP Utility funktsioonid	64
IP võrguseadete konfigureerimine	66
Printeri jagamisteade	66
Võrguseadete vaatamine või muutmise	66
Võrgus seadme nime muutmise	66
IPv4 TCP/IP parameetrite käsitsi konfigureerimine juhtpaneeli kaudu	67
IPv6 TCP/IP parameetrite käsitsi konfigureerimine juhtpaneeli kaudu	67
Liini kiiruse ja dupleksi seaded	68
Toote turbefunktsioonid	70
Sissejuhatus	70
Turbeavaldused	70
Interneti-protokolli andmeturve	70
Määrake süsteemi parool või muutke seda, kasutades sisseehitatud veebiserverit.	70
Tootesse sisselogimine	71
Krüptimistugi. HP kõrgjõudlusega turvaline kõvaketas	71
Lukustage vormindi	72
Kokkuhoiu seaded	73

Sissejuhatus	73
Kiiruse või energiatarbe optimeerimine	73
Seadistage unerežiimi taimer ning konfigureerige toode nii, et see kasutaks kuni 1 W võimsust	73
HP Web Jetadmin	75
Tarkvara ja püsivara uuendused	76

6 Probleemide lahendamine **77**

Klienditugi	78
Juhtpaneeli spikrisüsteem	79
Tehase vaikesätete taastamine	80
Sissejuhatus	80
Tehasesätete taastamine toote juhtpaneelilt	80
Tehasesätete taastamine HP sisseehitatud veebiserverist (ainult võrku ühendatud toodete puhul)	80
Teateid „Cartridge is low” (Kassett tühjeneb) või „Cartridge is very low” (Kassett peaaegu tühi) kuvatakse toote juhtpaneelil	81
Seade „Very Low” (Väga madal) muutmine	81
Faksimisfunktsiooniga toodete jaoks	81
Tarvikute tellimine	82
Toode ei võta paberit sisse või söötab valesti	83
Sissejuhatus	83
Toode ei võta paberit sisse	83
Toode võtab korruga sisse mitu paberilehte	83
Paberiummistuste kõrvaldamine	84
Sissejuhatus	84
Ummistuse asukoht	84
Automaatne navigeerimine ummistuste kõrvaldamisel	85
Sagedased või korduvad paberiummistused?	85
Paberiummistuste kõrvaldamine 1. salvest	85
Paberiummistuste kõrvaldamine 2. salvest	87
Paberiummistuste kõrvaldamine valikulistest 550-lehelistest salvestest	89
Paberiummistuste kõrvaldamine parempoolse luugi ja kuumuti piirkonnast	92
Paberiummistuste kõrvaldamine väljastussalvest	97
Prindikvaliteedi parandamine	99
Sissejuhatus	99
Teisest tarkvaraprogrammist printimine	99
Kontrollige prinditöö paberi tüübi seadet	99
Kontrollige paberi tüübi sätet (Windows)	99
Paberi tüübi seade kontrollimine (OS X)	100
Toonerikasseti oleku kontrollimine	100

Toote puhastamine	100
Puhastuslehe printimine	100
Vaadake toonerikassett üle	101
Paberi ja printimiskeskonna kontrollimine	101
Esimene samm: HP nõuetele vastava paberi kasutamine	101
Teine samm: keskkonna kontrollimine	101
Kolmas samm: individuaalse salve joonduse seadistamine	102
Seadme kalibreerimine värvide ühtlustamiseks	102
Prinditöö teiste seadete kontrollimine	103
Värvisätete reguleerimine (Windows)	103
Proovige erinevat prindidraiverit	104
Traadiga võrgu probleemide lahendamine	106
Sissejuhatus	106
Kehv füüsiline ühendus	106
Arvuti kasutab tootel vale IP-aadressi	106
Arvuti ei saa tootega suhelda	106
Toode kasutab võrgu jaoks vale linki ja võrguseadeid	107
Uued tarkvaraprogrammid võivad tekitada probleeme ühilduvusega	107
Teie arvuti või tööjaam võib olla valesti seadistatud	107
Toode on keelatud või on teised võrguseaded valed	107
Tähestikuline register	109

1 Toote ülevaade

- [Toote vaated](#)
- [Toote andmed](#)
- [Toote riistvara seadistamine ja tarkvara installimine](#)

Lisateave:

Külastage veebilehte www.hp.com/support/colorljM552, www.hp.com/support/colorljM553.

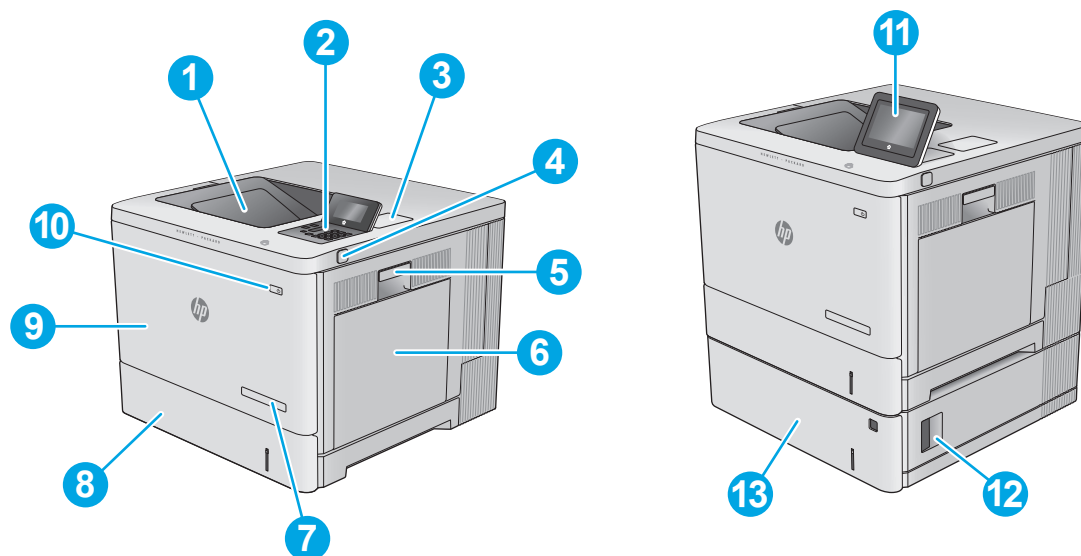
HP põhjalik tooteabi sisaldab teavet järgmiste teemade kohta.

- Installimine ja konfigureerimine
- Õppimine ja kasutamine
- Probleemide lahendamine
- Tarkvarauuenduste alla laadimine
- Tugifoorumites osalemine
- Garantii- ja normatiivse teabe saamine

Toote vaated

- [Toote eestvaade](#)
- [Printeri tagantvaade](#)
- [Liidespordid](#)
- [Juhtpaneeli vaade \(4-realine juhtpaneel, ainult n- ja dn-mudelitel\)](#)
- [Juhtpaneeli vaade \(puutekraani juhtpaneel, ainult x-mudelil\)](#)

Toote eestvaade



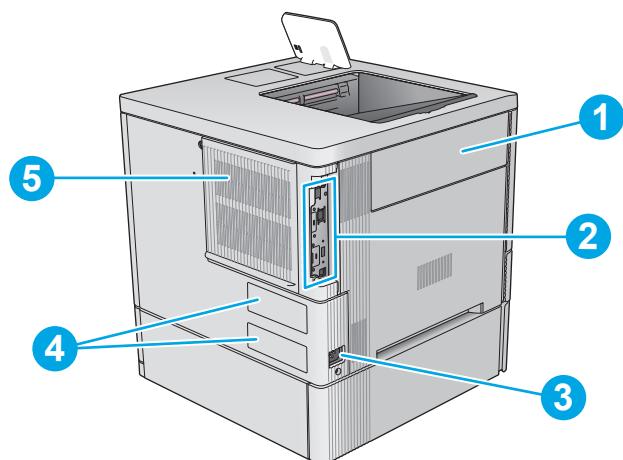
1	Standardne väljastussalv
2	4-realine LCD-juhtpaneel klaviatuuriga (ainult n- ja dn-mudelitel)
3	Riistvara integreerimise tasku lisaseadmete ja kolmandate tootjate seadmete ühendamiseks (ainult dn- ja x-mudelitel)
4	Hõlpsasti ligipääsetav USB-port Sisestades sellesse USB-välkmälu, saate printida ilma arvutita või värskendada seadme püsivara. MÄRKUS. Enne kasutamist peab administraator selle pordi lubama.
5	Parempoolne luuk (võimaldab pääseda ligi kuumutile ja kõrvaldada ummistusi)
6	1. salv
7	Mudeli nimi
8	2. salv
9	Esiluu (võimaldab pääseda ligi toonerikassettidele)
10	Sisse-/väljalülitamise nupp
11	Juhtpaneel värvilise puutekraaniga (ainult x-mudelid)

12 1 x 550-lehelise salve alumine parempoolne luuk (ummistuste kõrvaldamiseks)

13 1 x 550-leheline salv, 3. salv (x-mudelil kuulub komplekti, teistel mudelitel valikuline)

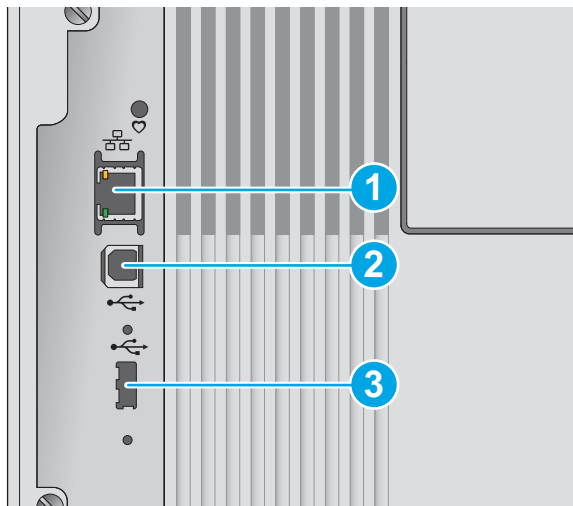
MÄRKUS. Mudeliga M552 sobib üks 1 x 550-leheline paberisöötur. Mudeliga M553 sobib kuni kolm 1 x 550-lehelist paberisööturit.

Printeri tagantvaade



1	Toonerikogumisseadme luuk
2	Vormindaja (sisaldab liidese porte)
3	Toitepistik
4	Seerianumbri ja tootenumbri silt
5	Vormindaja kaas

Liidespordid

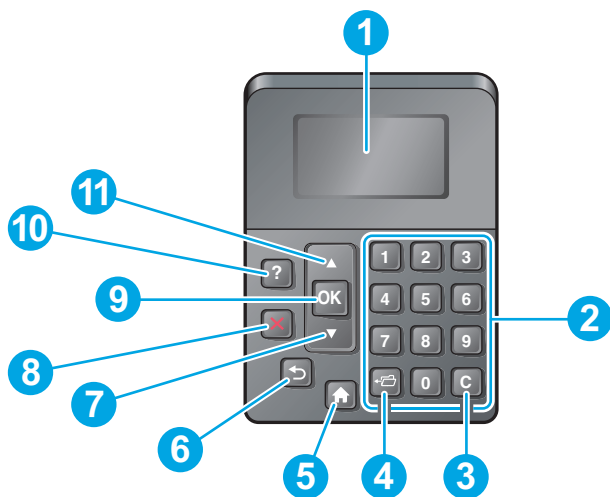


- | | |
|---|--|
| 1 | Kohtvõrgu (LAN) Ethernet (RJ-45) võrguport |
| 2 | Kiire USB 2.0 printimisport |
| 3 | USB-port väliste USB-seadmete ühendamiseks (see port võib olla kaetud) |

MÄRKUS. USB-lt printimiseks kasutage juhtpaneeli lähistel asuvat hõlpsasti juurdepääsetavat USB-porti.

Juhtpaneeli vaade (4-realine juhtpaneel, ainult n- ja dn-mudelitel)

Juhtpaneeli abil saate seadet konfigurereida ning vaadata seadme ja tööde olekuteavet.





- | | | |
|---|------------------|--|
| 1 | Juhtpaneeli kuva | Näitab olekuteavet, menüüsid, abiteavet ja veateateid |
| 2 | Numbrilaviatuur | Numbriliste väärtuste sisestamiseks |
| 3 | Tühjendusnupp | Taastab vaikeväärtused ja sulgeb abikuva |
| 4 | Kaustanupp | Võimaldab pääseda kiiresti menüüsse Retrieve Job (Töö toomine) |
| 5 | Koduekraani nupp | Avab ja sulgeb menüüsid |

6	Nupp Tagasi	Liigub tagasi menüüpuu eelmise tasandi juurde või eelmise numbrisestuse juurde
7	Allanool	Navigeerib loendi järgmise elemendi juurde või vähendab numbrielementide väärtust
8	Stopp-nupp	Tühistab käsiloleva prinditöö ja vabastab seadme lehtedest
9	OK nupp	<ul style="list-style-type: none"> • Salvestab elemendi valitud väärtuse • Teostab toimingu, mis on seotud juhtpaneeli näidikul esiletõstetud elemendiga • Lahendab veaolukorra, kui see on lahendatav
10	Nupp Help (Spikker)	Annab teavet juhtpaneeli näidikul kuvatud teate kohta
11	Ülesnool	Navigeerib loendi eelmise elemendi juurde või suurendab numbrielementide väärtust

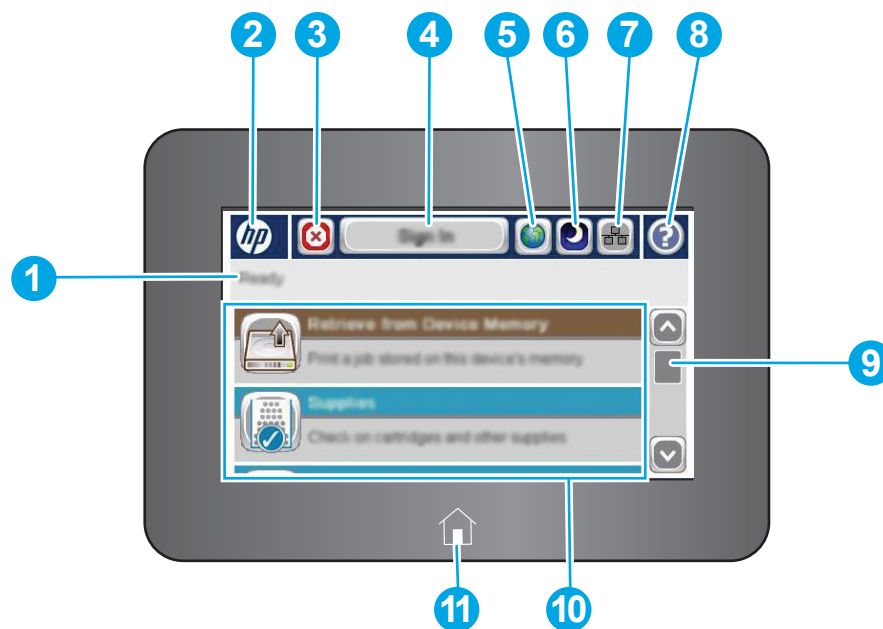
Juhtpaneeli vaade (puutekraani juhtpaneel, ainult x-mudeli)



 **MÄRKUS.** Juhtpaneeli kallutades on seda parem vaadata.


Koduekraani kaudu saab kasutada seadme funktsioone ja vaadata seadme praegust olekut.

Igal ajal koduekraanile naasmiseks puudutage koduekraani nuppu . Puudutage koduekraani nuppu  seadme juhtpaneeli alumises servas või enamiku ekraanide vasakpoolses ülannurgas.


 **MÄRKUS.** Koduekraanil kuvatavad funktsioonid võivad erineda olenevalt seadme konfiguratsioonist.



1	Seadme olek	Olekurida annab teavet seadme üldise oleku kohta
2	HP logo või koduekraani nupp	Muudel kuvadel peale koduekraani asendub HP logo koduekraani nupuga  . Puudutage koduekraani nuppu  , et minna tagasi koduekraanile.
3	Stopp-nupp	Käsiloleva töö peatamiseks puudutage Stopp-nuppu. Avaneb kuva Job Status (Töö olek), kus saab valida, kas jätkata tööd või see tühistada.

4	Sign In (Logi sisse) või Sign Out (Logi välja) nupp	Turvatud funktsioonide kasutamiseks puudutage nuppu Sign In (Logi sisse). Seadmest väljalogimiseks puudutage nuppu Sign Out (Logi välja). Seade taastab kõigi suvandite vaikesätteid.
5	Keele valiku nupp	Keele valiku nupuga saate valida juhtpaneeli kuva keele.
6	Unerežiimi nupp	Unerežiimi nupu puudutamisel lülitub seade unerežiimile.
7	Võrgu nupp	Võrgunuppu puudutades leiate teavet võrguühenduse kohta.
8	Nupp Help (Spikker)	Spikri nupu puudutamisel avaneb sisseehitatud abisüsteem.
9	Kerimisriba	Kerimisriba abil saate vaadata olemasolevate funktsioonide täielikku loendit.
10	Funktsioonid	Olenevalt seadme konfiguratsioonist võidakse sellel alal kuvada järgmisi funktsioone: <ul style="list-style-type: none"> • Seadme mällu salvestamine • USB-lt toomine • Seadme mälust toomine • Töö olek • Tarvikud • Salved • Haldus • Seadme hooldus
11	Koduekraani nupp	Puudutades koduekraani nuppu  , saate igal ajal naasta seadme koduekraanile.

Toote andmed

 **NB!** Avaldamise ajal on õiged järgmised andmed, mis võivad siiski muutuda. Kehtiva teabega tutvumiseks vt www.hp.com/support/colorljM552, www.hp.com/support/colorljM553.

- [Tehnilised andmed](#)
- [Toetatud operatsioonisüsteemid](#)
- [Mobiilsed printimislahendused](#)
- [Seadme mõõtmed](#)
- [Voolu tarbimine, elektrilised andmed ja akustiline kuuldavus](#)
- [Töökeskkonna vahemik](#)

Tehnilised andmed

Mudeli nimi		M552dn	M553n	M553dn	M553x
Tootenumber		B5L23A	B5L24A	B5L25A	B5L26A
Pabrikäsitus	1. salv (100-leheline)	✓	✓	✓	✓
	2. salv (550-leheline)	✓	✓	✓	✓

Mudeli nimi		M552dn	M553n	M553dn	M553x
Tootenumber		B5L23A	B5L24A	B5L25A	B5L26A
	3. salv (1 x 550-leheline paberisalv)	Valikuline	Valikuline	Valikuline	✓
	MÄRKUS. Mudeliga M552 sobib üks 1 x 550-leheline paberisöötur. Mudeliga M553 sobib kuni kolm 1 x 550-lehelist paberisööturit.				
	Printerialus	Valikuline	Valikuline	Valikuline	Valikuline
	Automaatne dupleksprintimine	✓	Ei ole saadaval	✓	✓
Ühenduvus	10/100/1000 Ethernet LAN ühendus IPv4-ga ja IPv6-ga	✓	✓	✓	✓
	Kiire USB 2.0	✓	✓	✓	✓
	Kergesti ligipääsetav USB-port ilma arvutita printimiseks ja püsivara uuendamiseks	✓	✓	✓	✓
	Riistvara ühendustasku lisaseadmete ja kolmandate tootjate seadmete ühendamiseks	✓	Ei ole toetatud	✓	✓
	HP sisemised USB-pordid	Valikuline	Valikuline	Valikuline	Valikuline
	HP Jetdirect 3000w NFC/Wireless lisaseade printimiseks mobiiliseadmetest	Valikuline	Valikuline	Valikuline	Ei ole toetatud
	Sisseehitatud HP lähiväljaside (NFC) ja Wi-Fi Direct funktsioon printimiseks mobiiliseadmetest	Ei ole toetatud	Ei ole toetatud	Ei ole toetatud	✓
	HP Jetdirect 2900nw Print Serveri lisaseade juhtmevaba ühenduse loomiseks	Valikuline	Valikuline	Valikuline	Valikuline
Mälu	1 GB põhimälu	✓	✓	✓	✓
	MÄRKUS. M553 mudelite puhul on põhimälu DIMM-mälumooduli lisamise teel laiendatav 2 GB-ni. Mudel M552 ei toeta mälu laiendamist.				
	HP kõrgjõudlusega turvaline kõvaketas	Ei ole toetatud	Valikuline	Valikuline	Valikuline
Security (Turve)	HP Trusted Platform Module kõigi toodet läbivate andmete krüptimiseks	Valikuline	Valikuline	Valikuline	Valikuline

Mudeli nimi		M552dn	M553n	M553dn	M553x
Tootenumbr		B5L23A	B5L24A	B5L25A	B5L26A
Juhtpaneeli kuva ja sisestus	4-realine graafiline kuva 10-klahvilise klaviatuuriga	✓	✓	✓	Ei ole toetatud
	Värvilise puutekraaniga juhtpaneel	Ei ole toetatud	Ei ole toetatud	Ei ole toetatud	✓
Printimine	Prindib 33 lehte minutis (lk/min) A4-formaadis paberile ja 35 lk/min Letter-formaadis paberile	✓			
	Prindib 37 lehte minutis (lk/min) A4-formaadis paberile ja 40 lk/min Letter-formaadis paberile		✓	✓	✓
	Hõlpsa juurdepääsuga USB-printimine (arvuti ei ole vajalik)		✓	✓	✓

Toetatud operatsioonisüsteemid

Alljärgnev teave kehtib tootepõhiste Windows PCL 6 ja OS X prindidraiverite ja komplekti kuuluva tarkvarainstalli CD kohta.

Windows. HP tarkvarainstalleri CD installib tarkvara täisinstalleri kasutamisel olenevalt Windowsi operatsioonisüsteemist „HP PCL.6” või „HP PCL 6” 3. versiooni draiveri koos valikulise tarkvaraga. Selle seadme „HP PCL-6” 4. versiooni prindidraiveri saate alla laadida tooteto veebilehelt: www.hp.com/support/colorljM552, www.hp.com/support/colorljM553.


Maci arvutid ja OS X. Seade toetab Maci arvuteid ja Apple'i mobiiliseadmeid. OS X prindidraiverit ja -utiliiti saab alla laadida aadressilt hp.com, samuti on neid võimalik saada Apple'i tarkvarauuenduse kaudu. Komplekti kuuluv CD ei sisalda HP installitarkvara OS X jaoks. OS X installitarkvara allalaadimiseks järgige alltoodud samme.


1. Külastage veebilehte www.hp.com/support/colorljM552, www.hp.com/support/colorljM553.
2. Valige **Support Options** (Tugiteenuse valikud), seejärel **Download Options** (Allalaadimise valikud) ning siis **Drivers, Software & Firmware** (Draiverid, tarkvara ja püsivara).
3. Klõpsake operatsioonisüsteemi versioonil ja seejärel klõpsake nuppu **Download** (Allalaadimine).

Operatsioonisüsteem	Installitud draiver	Märkused
32-bitine Windows® XP SP3	Tarkvara baasinstalli käigus installitakse sellele operatsioonisüsteemile tootepõhine prindidraiver „HP PCL.6”. Baasinstaller installib ainult draiveri.	See operatsioonisüsteem ei toeta tarkvara täisinstallerit. Kasutage 64-bitistele operatsioonisüsteemidele mõeldud UPD-draivereid. Microsoft peatas Windows XP põhivoolu toe aprillis 2009. HP jätkab võimaluste piires tootmisest kõrvaldatud XP operatsioonisüsteemi toetamist.

Operatsioonisüsteem	Installitud draiver	Märkused
32-bitine Windows Vista®	Tarkvara baasinstalli käigus installitakse sellele operatsioonisüsteemile tootepõhine prindidraiver „HP PCL.6”. Baasinstaller installib ainult draiveri.	See operatsioonisüsteem ei toeta tarkvara täisinstallerit. Kasutage 64-bitistele operatsioonisüsteemidele mõeldud UPD-draivereid.
32-bitine Windows Server 2003 SP2	Tarkvara baasinstalli käigus installitakse sellele operatsioonisüsteemile tootepõhine prindidraiver „HP PCL.6”. Baasinstaller installib ainult draiveri.	See operatsioonisüsteem ei toeta tarkvara täisinstallerit. Kasutage 64-bitistele operatsioonisüsteemidele mõeldud UPD-draivereid. Microsoft peatas Windows Server 2003 põhivoolu toe juulis 2010. HP jätkab võimaluste piires tootmisest kõrvaldatud Server 2003 operatsioonisüsteemi toetamist.
32- või 64-bitine Windows 7 SP1	Tarkvara täisinstalli käigus installitakse sellele operatsioonisüsteemile tootepõhine prindidraiver „HP PCL.6”.	
32- või 64-bitine Windows 8	Tarkvara täisinstalli käigus installitakse sellele operatsioonisüsteemile tootepõhine prindidraiver „HP PCL.6”.	Windows 8 RT tuge pakutakse 32-bitise draiveriga Microsoft IN OS 4. versiooni kaudu.
32- või 64-bitine Windows 8.1	Tarkvara täisinstalli käigus installitakse sellele operatsioonisüsteemile tootepõhine prindidraiver „HP PCL.6”.	Windows 8.1 RT tuge pakutakse 32-bitise draiveriga Microsoft IN OS 4. versiooni kaudu.
32-bitine Windows Server 2008 SP2	Tarkvara baasinstalli käigus installitakse sellele operatsioonisüsteemile tootepõhine prindidraiver „HP PCL.6”. Baasinstaller installib ainult draiveri	See operatsioonisüsteem ei toeta tarkvara täisinstallerit.
64-bitine Windows Server 2008 SP2	Tarkvara täisinstalli käigus installitakse sellele operatsioonisüsteemile tootepõhine prindidraiver „HP PCL.6”.	
64-bitine Windows Server 2008 R2, SP 1	Tarkvara täisinstalli käigus installitakse sellele operatsioonisüsteemile tootepõhine prindidraiver „HP PCL.6”.	
64-bitine Windows Server 2012	Tarkvarainstalleril puudub Windows Server 2012 tugi, kuid seda toetavad tootepõhise prindidraiveri „HP PCL.6” versioonid 3 ja 4.	Laadige draiver HP veebilehelt alla ja kasutage selle installimiseks Windowsi funktsiooni Add Printer (Lisa printer).

Operatsioonisüsteem	Installitud draiver	Märkused
64-bitine Windows Server 2012 R2	Tarkvarainstalleril puudub Windows Server 2012 tugi, kuid seda toetavad tootepõhised prindidraiverid „HP PCL 6” ja “HP PCL-6” versioon 4.	Laadige draiver HP veebilehelt alla ja kasutage selle installimiseks Windowsi funktsiooni Add Printer (Lisa printer).
OS X 10.7 Lion, OS X 10.8 Mountain Lion ja OS X 10.9 Mavericks	OS X prindidraiverit ja -utiliiti saab alla laadida aadressilt hp.com , samuti on neid võimalik saada Apple'i tarkvarauuenduse kaudu. Komplekti kuuluv CD ei sisalda HP installitarkvara OS X jaoks.	OS X täisinstalleri saate alla laadida selle seadme tugilehelt. <ol style="list-style-type: none"> 1. Küllastage veebilehte www.hp.com/support/colorljM552, www.hp.com/support/colorljM553. 2. Valige Support Options (Tugiteenuse valikud), seejärel Download Options (Allalaadimise valikud) ning siis Drivers, Software & Firmware (Draiverid, tarkvara ja püsivara). 3. Klõpsake operatsioonisüsteemi versioonil ja seejärel klõpsake nuppu Download (Allalaadimine).


 **MÄRKUS.** Toetatud operatsioonisüsteemide kehtiva nimekirja saamiseks minige aadressile www.hp.com/support/colorljM552, www.hp.com/support/colorljM553, kust leiate seadme kohta kõikvõimalikke HP abimaterjale.

 **MÄRKUS.** Lisateavet kliendi- ja serveripõhiste operatsioonisüsteemide ning selle seadme HP UPD PCL6, UPD PCL 5 ja UPD PS draiverite tugiteenused leiate aadressilt www.hp.com/go/upd. Jaotises **Additional information** (Lisateave) klõpsake **Link to Supported products** (Link toetatud toodete juurde).

Mobiilsed printimislahendused

Toode toetab järgmist mobiilse printimise tarkvara:

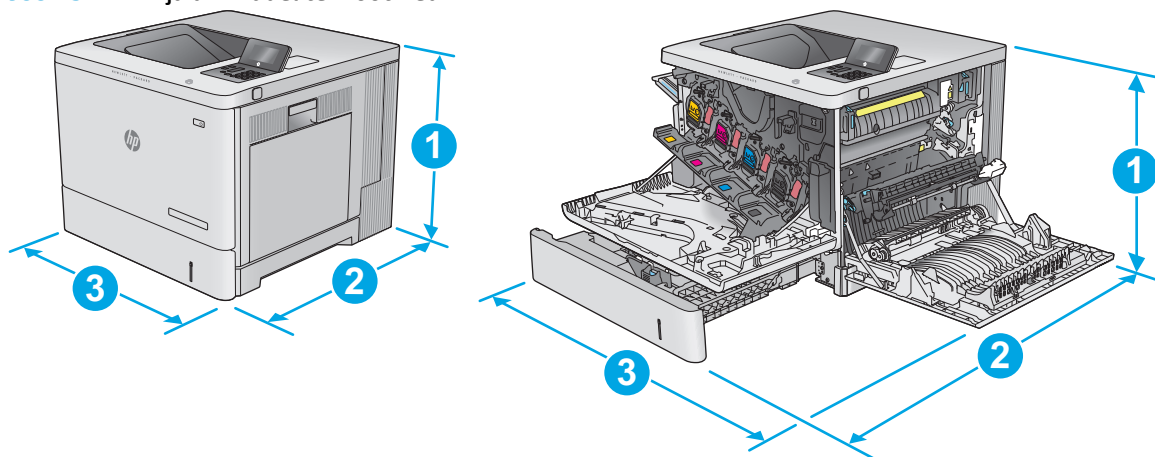
- HP ePrint tarkvara

 **MÄRKUS.** HP ePrint tarkvara toetab järgmisi operatsioonisüsteeme: Windows 7 SP 1 (32-bitine ja 64-bitine); Windows 8 (32-bitine ja 64-bitine); Windows 8.1 (32-bitine ja 64-bitine); ja OS X versioone 10.6 Snow Leopard, 10.7 Lion, 10.8 Mountain Lion ja 10.9 Mavericks.

- HP ePrint e-posti teel (selleks tuleb lubada HP veebiteenused ning registreerida toode süsteemis HP Connected)
- Rakendus HP ePrint (saadaval Androidile, iOS-ile ja Blackberryle)
- Rakendus ePrint Enterprise (seda toetavad kõik tooted, milles on tarkvara ePrint Enterprise Server)
- Rakendus HP Home&Biz (saadaval Symbiani/Nokia seadmetele)
- Google Cloud Print 1,0 (selleks tuleb toode registreerida süsteemis HP Connected ja seejärel Google Cloudis)
- AirPrint
- Androidiga printimine

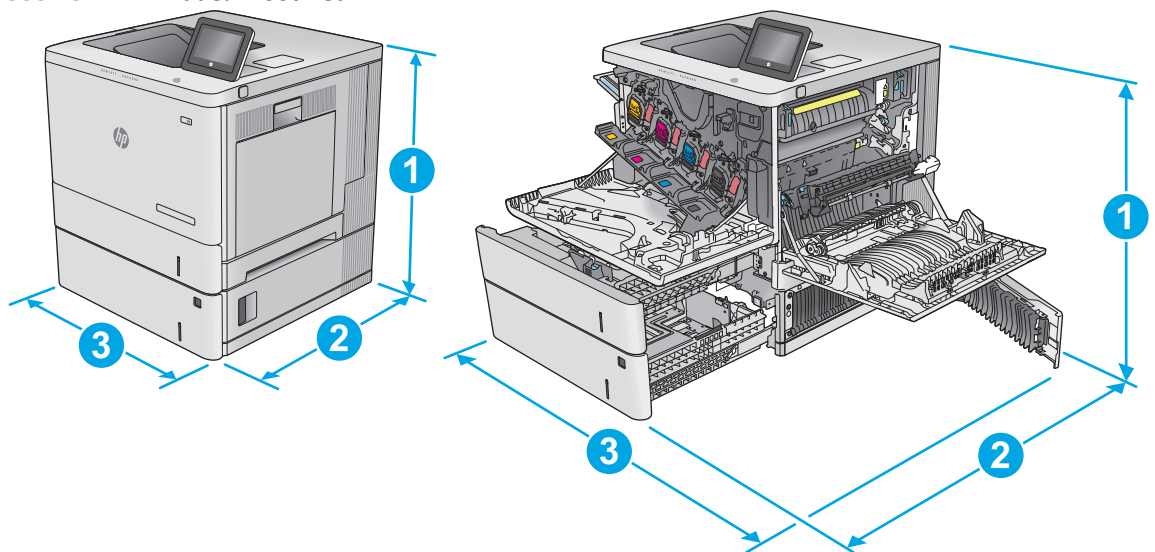
Seadme mõõtmed

Joonis 1-1 n- ja dn-mudelite mõõtmed



	Seade täielikult suletud	Seade täielikult avatud
1. Kõrgus	399 mm	399 mm
2. Sügavus	479 mm	771 mm
3. Laius	458 mm	826 mm
Kaal	n-mudel: 27 kg dn-mudel: 27,5 kg	

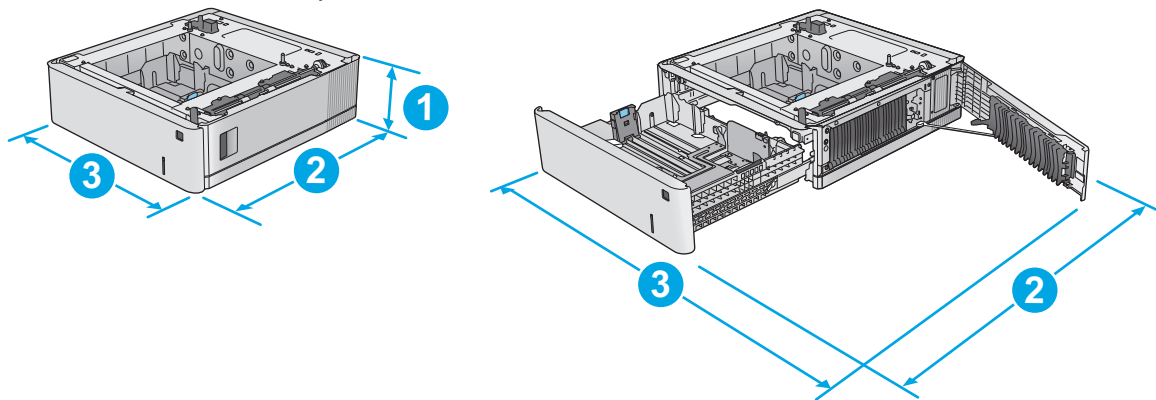
Joonis 1-2 x-mudeli mõõtmed



	Seade täielikult suletud	Seade täielikult avatud
1. Kõrgus	581 mm	581 mm
2. Sügavus	479 mm	771 mm

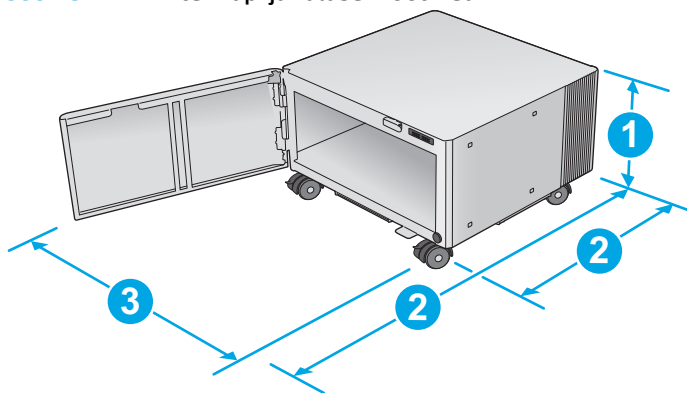
	Seade täielikult suletud	Seade täielikult avatud
3. Laius	458 mm	853 mm
Kaal	33,4 kg	

Joonis 1-3 1 x 550-lehelise paberisalve mõõtmed



1. Kõrgus	130 mm
2. Sügavus	Salv suletud: 458 mm Salv avatud: 771 mm
3. Laius	Alumine parempoolne luuk suletud: 458 mm Alumine parempoolne luuk avatud: 853 mm
Kaal	5,8 kg

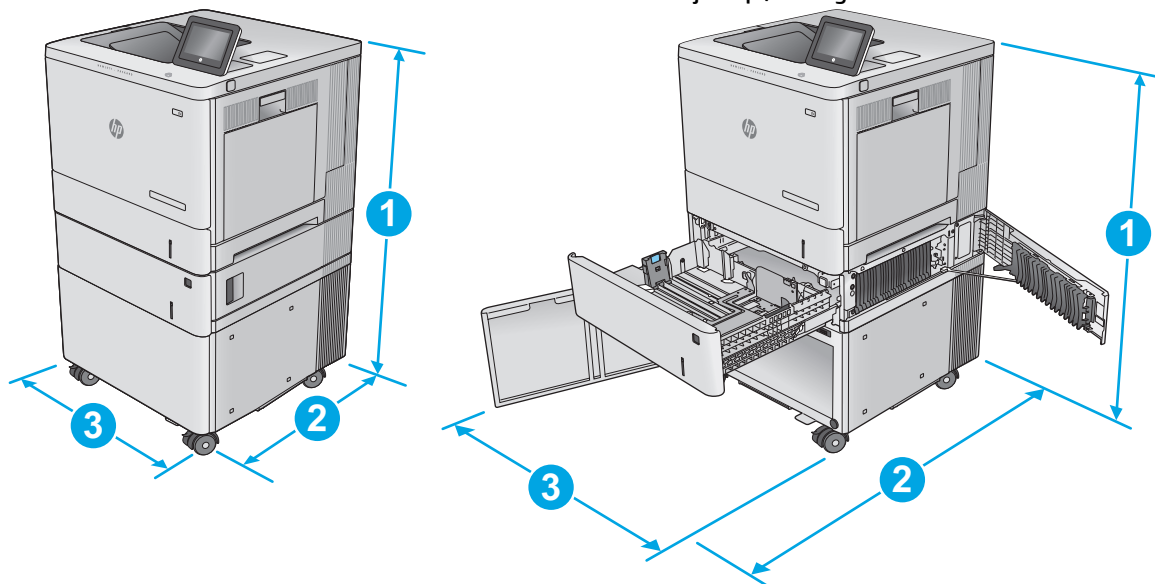
Joonis 1-4 Printerikapi ja -aluse mõõtmed



1. Kõrgus	295 mm
2. Sügavus	Luuk suletud: 465 mm Luuk avatud: 900 mm

3. Laius	460 mm
	See väärtus võib muutuda. Kehtivat teavet leiata aadressilt www.hp.com/support/colorljM552 , www.hp.com/support/colorljM553 .
Kaal	17,7 kg
	See väärtus võib muutuda. Kehtivat teavet leiata aadressilt www.hp.com/support/colorljM552 , www.hp.com/support/colorljM553 .

Joonis 1-5 Seadme mõõtmed koos ühe 1 x 550-lehelise salve ja kapi/alusega



	Seade ja lisaseadmed täielikult suletud	Seade ja lisaseadmed täielikult avatud
1. Kõrgus	876 mm	876 mm
2. Sügavus	479 mm	900 mm
3. Laius	458 mm	853 mm
Kaal	51,1 kg	

Voolu tarbimine, elektrilised andmed ja akustiline kuuldavus

Ajakohase teabe leiata aadressilt www.hp.com/support/colorljM552, www.hp.com/support/colorljM553.

⚠ ETTEVAATUST. Tootenõuded sõltuvad riigist/regionist, kus toode osteti. Tööpinget ei tohi muuta. See kahjustab toodet ja tühistab toote garantii.

Töökeskkonna vahemik

Tabel 1-1 Nõuded töökeskkonnale

Keskkond	Soovituslik	Lubatud
Temperatuur	17 kuni 25 °C	15 kuni 30 °C

Tabel 1-1 Nõuded töökeskkonnale (järg)

Keskkond	Soovituslik	Lubatud
Suhteline niiskus	30 kuni 70% suhteline õhuniiskus (RH)	10 kuni 80% suhteline õhuniiskus

Toote riistvara seadistamine ja tarkvara installimine

Peamisi seadistamise juhiseid vaadake tootega kaasasolevast riistvara installimise kasutusjuhendist. Täiendavate juhiste saamiseks külastage HP tuge veebis.

Minge lehele www.hp.com/support/colorljM552, www.hp.com/support/colorljM553, et saada HP toote kohta põhjalikku abi: Leiate abi järgmiste teemade kohta.

- Installimine ja konfigureerimine
- Õppimine ja kasutamine
- Probleemide lahendamine
- Tarkvarauuenduste alla laadimine
- Tugifoorumites osalemine
- Garantii- ja normatiivse teabe saamine

2 Paberisalved

- [Paberi laadimine 1. salve](#)
- [2., 3., 4. ja 5. salve täitmine](#)
- [Ümbrike asetamine seadmesse](#)
- [Etikettide laadimine ja printimine](#)

Lisateave:

Külastage veebilehte www.hp.com/support/colorljM552, www.hp.com/support/colorljM553.

HP põhjalik tooteabi sisaldab teavet järgmiste teemade kohta.

- Installimine ja konfigureerimine
- Õppimine ja kasutamine
- Probleemide lahendamine
- Tarkvarauuenduste alla laadimine
- Tugifoorumites osalemine
- Garantii- ja normatiivse teabe saamine

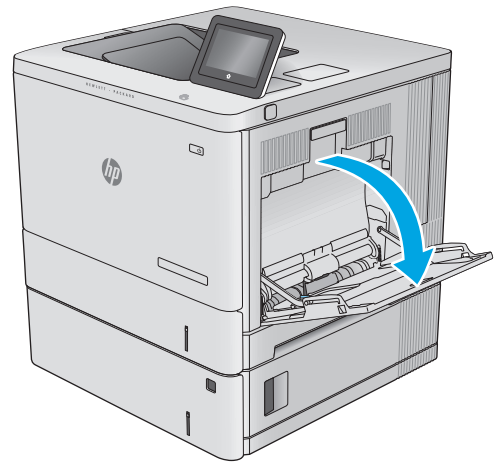
Paberi laadimine 1. salve

Sissejuhatus

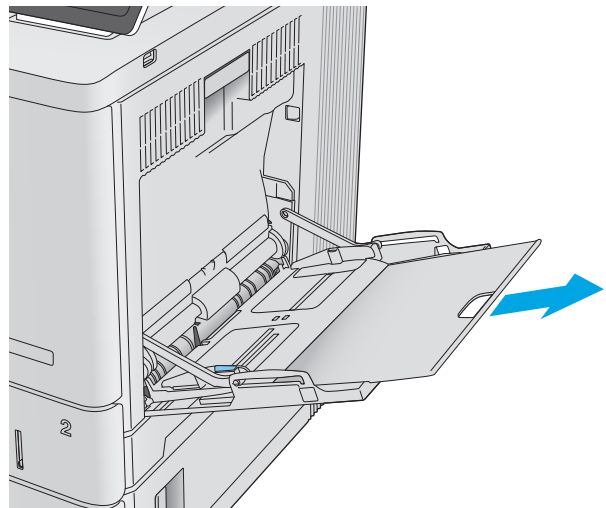
Allpool kirjeldatakse paberi ja ümbrike asetamist 1. salve. See salv mahutab kuni 100 lehte 75 g/m² paberit või 10 ümbrikku.

⚠ ETTEVAATUST. Ummistuste vältimiseks ärge lisage ega eemaldage paberit 1. salvest printimise ajal.

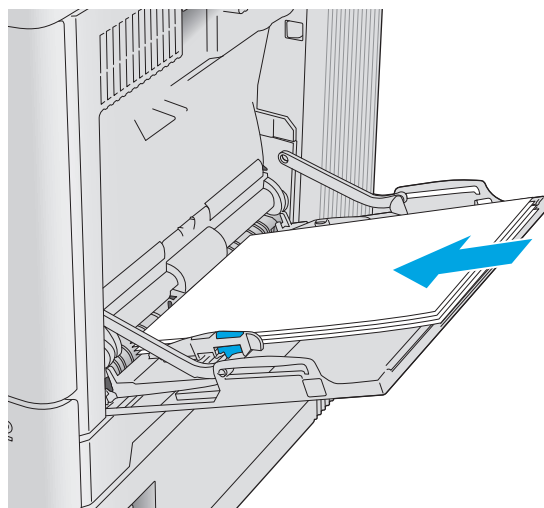
1. Avage 1. salv.



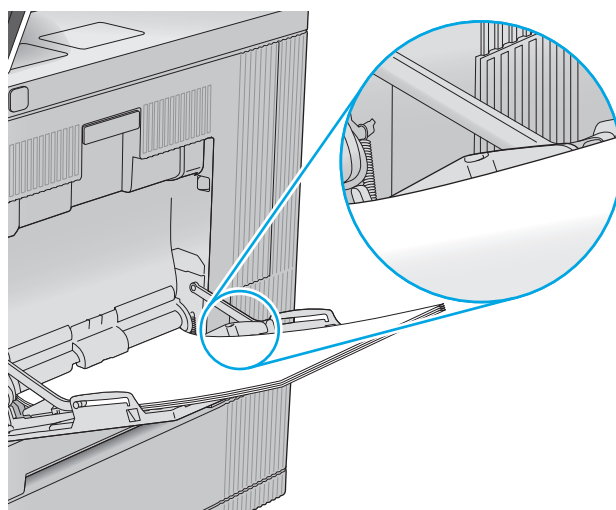
2. Tõmmake välja salve pikendus, mis toetab paberit.



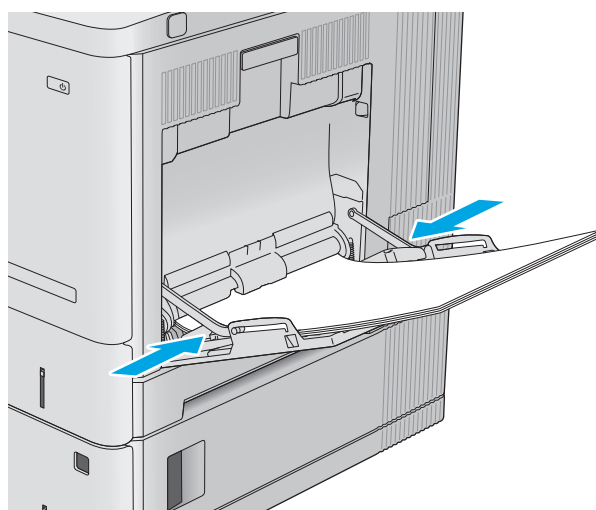
3. Reguleerige paberijuhikuid vastavalt paberi formaadile ja seejärel asetage paber salve. Paberi õige paigutuse kohta vt [Paberi paigutus 1. salves lk 20](#).



4. Veenduge, et paber mahub paberijuhikute täitejoone alla.



5. Kohandage küljjuhikuid, et need puudutaksid kergelt paberivirna, kuid ei painutaks seda.



Paberi paigutus 1. salves

Kindlat paigutust nõudva paberi kasutamisel asetage see seadmesse alljärgnevas tabelis esitatud teabe kohaselt.

MÄRKUS. Kirjaplangi või eelprinditud paberi asetamine seadmesse sõltub päise kirjaplangrežiimi **Alternative Letterhead Mode** sätetest. Vaikimisi on see säte keelatud. Selle režiimi kasutamisel asetage paber salve nii nagu automaatse dupleksprintimise puhul. Lisateavet vt [Päise kirjaplangrežiimi kasutamine lk 21](#).


Paberi tüüp	Kujutise suund	Ühepoolne printimine	Dupleksprintimine või päise kirjaplangrežiim lubatud
Kirjaplang või eelprinditud	Vertikaalpaigutus	Esikülg all Ülaserv printeri pool	Esikülg üleval Alaserv printeri pool
	Horisontaalpaigutus	Esikülg all Ülaserv printeri tagakülje poole	Esikülg üleval Ülaserv printeri tagakülje poole
Eelaugustatud	Vertikaal- või horisontaalpaigutus	Augud printeri tagakülje poole	Augud printeri tagakülje poole

Päise kirjaplangrežiimi kasutamine

Päise kirjaplangrežiim ([Alternative Letterhead Mode](#)) võimaldab asetada kirjaplangi või eelprintitud paberi salve kõigi tööde puhul ühtemoodi, ükskõik kas printide paberilehe ühele küljele või mõlemale. Selle režiimi kasutamisel asetage paber salve nii nagu automaatse dupleksprintimise puhul.

Funktsiooni kasutamiseks lubage see seadme juhtpaneeli menüüde abil. Funktsiooni kasutamiseks Windowsiga lubage see ka prindidraiveris, kus peate lisaks konfigureerima paberitüübi.

Alternatiivse kirjaplangrežiimi lubamine seadme juhtpaneeli menüüde abil

1. Vajutage seadme juhtpaneelil koduekraani nuppu .
2. Avage järgmised menüüd.
 - [Haldus](#)
 - [Salvede haldamine](#)
 - [Päise kirjaplangrežiim](#)
3. Valige [Enabled](#) (Lubatud), seejärel puudutage nuppu [Save](#) (Salvesta) või vajutage nuppu [OK](#).

Printimine päise kirjaplangrežiimis (Windows)


Windowsile mõeldud päise kirjaplangrežiimi kasutamiseks järgige iga printitöö puhul järgmisi juhiseid.

1. Valige tarkvaraprogrammis suvand **Print** (Printimine).
2. Valige toode ja klõpsake seejärel nuppu **Properties** (Atribuudid) või **Preferences** (Eelistused).
3. Klõpsake vahekaarti **Advanced** (Täpsemalt).
4. Laiendage loendit **Printer Features** (Printeri funktsioonid).
5. Avage rippmenüü **Alternative Letterhead Mode** (Päise kirjaplangrežiim) ja klõpsake suvandit **On** (Sees).
6. Klõpsake nuppu **Apply** (Rakenda).
7. Klõpsake vahekaarti **Paper/Quality** (Paber/kvaliteet).
8. Klõpsake rippmenüüs **Paper type** (Paberi tüüp) suvandit **More...** (Veel...).
9. Laiendage loendi **Type is:** (Tüüp on:) suvandeid.
10. Laiendage muude suvandite loendit (**Other**) ja seejärel klõpsake suvandit **Letterhead** (Kirjaplang). Klõpsake nuppu **OK**.
11. Klõpsake nuppu **OK**, et sulgeda dialoogikast **Document Properties** (Dokumendi atribuudid). Dialoogikastis **Print** (Printimine) klõpsake töö printimiseks nuppu **OK**.

2., 3., 4. ja 5. salve täitmine

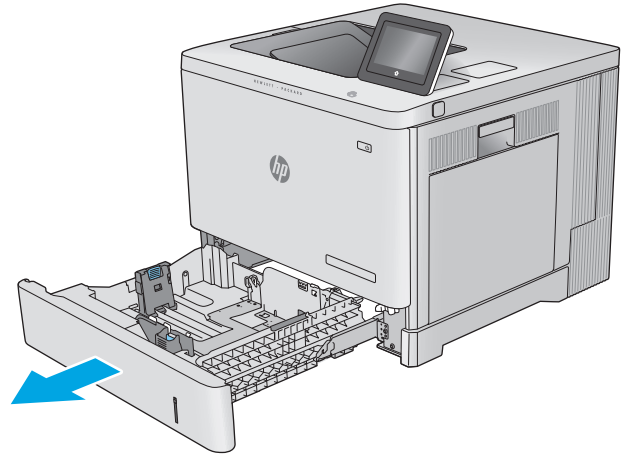
Sissejuhatus

Allpool kirjeldatakse paberi asetamist 2. salve ja valikulistes 550-lehelistes salvedesse (3., 4. ja 5. salv; osa number B5L34A). See salv mahutab kuni 550 lehte 75 g/m² paberit.

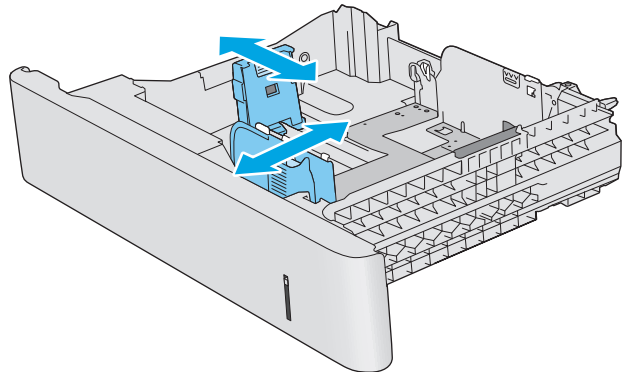
 **MÄRKUS.** Valikulistes 550-lehelistes salvedesse asetatakse paber samamoodi nagu 2. salve. Siin on näidatud ainult 2. salv.

1. Avage salv.

MÄRKUS. Ärge avage seda salve, kui see on kasutuses.

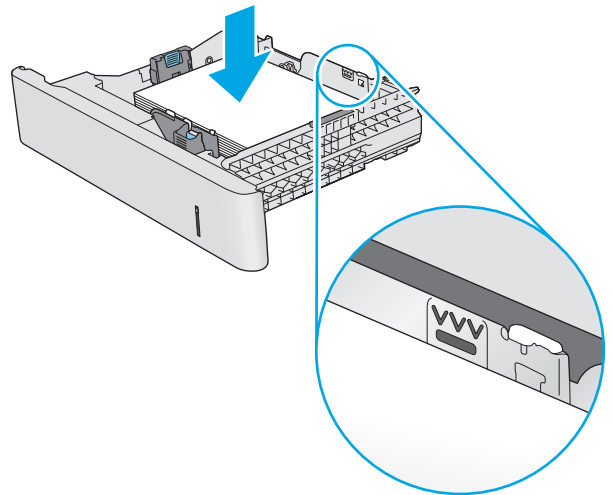


2. Enne paberi asetamist salve kohandage paberijuhikuid, pigistades kohandamisriive ning libistades juhikuid vastavalt kasutatava paberi suurusele.

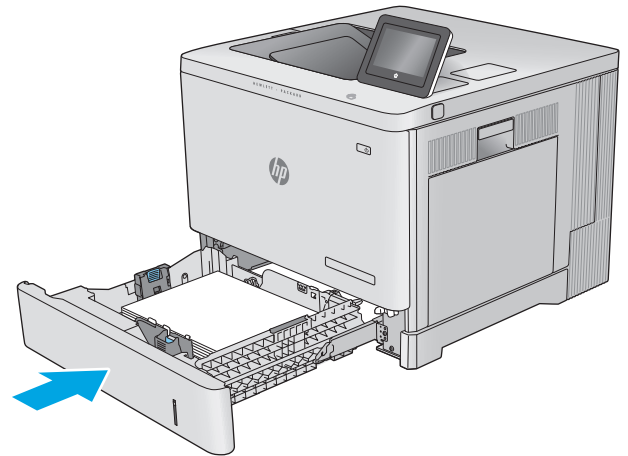


3. Laadige paber salve. Veenduge, et juhikud puudutavad kergelt paberivirna, kuid ärge seda painutage. Paberi õige paigutuse kohta vt [Paberi paigutus salvedes 2, 3, 4 ja 5 lk 24](#).

MÄRKUS. Ummistuste vältimiseks reguleerige paberijuhikuid vastavalt paberi formaadile ja ärge pange salve liiga täis. Veenduge, et virna ülemine serv on allpool salve täituvusnäidikut.

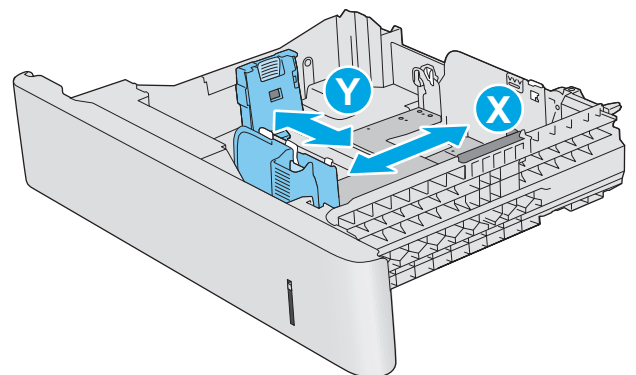


4. Sulgege salv.




5. Toote juhtpaneelil kuvatakse salve konfiguratsiooniteadet.
6. Kui kuvatud on vale paberisuurus ja -tüüp, valige **Modify** (Muuda), et määrata teistsugune paberi suurus või tüüp.

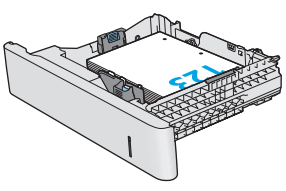
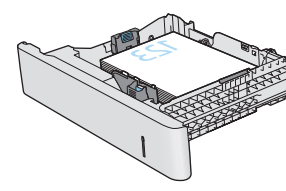
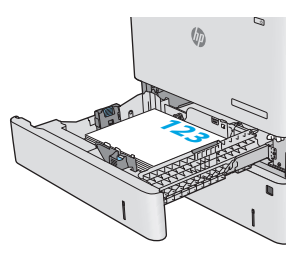
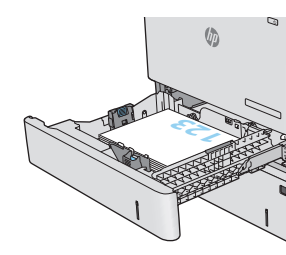
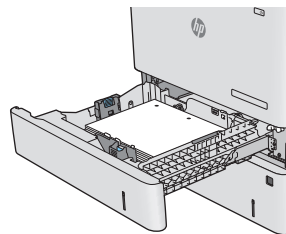
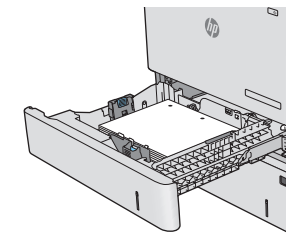
Kohandatud suurusega paberi puhul määrake paberi X- ja Y-külje mõõtmed, kui seadme juhtpaneelile ilmub vastav korraldus.



Paberi paigutus salvedes 2, 3, 4 ja 5

Kindlat paigutust nõudva paberi kasutamisel asetage see seadmesse alljärgnevas tabelis esitatud teabe kohaselt.

 **MÄRKUS.** Kirjaplangi või eelprinditud paberi asetamine seadmesse sõltub päise kirjaplangrežiimi **Alternative Letterhead Mode** sätetest. Vaikimisi on see säte keelatud. Selle režiimi kasutamisel asetage paber salve nii nagu automaatse dupleksprintimise puhul. Lisateavet vt [Päise kirjaplangrežiimi kasutamine lk 25](#).


Paberi tüüp	Kujutise suund	Ühepoolne printimine	Dupleksprintimine või päise kirjaplangrežiim lubatud
Kirjaplang või eelprinditud	Vertikaalpaigutus	Esikülg üleval Ülaserv suunatud paremale	Esikülg all Ülaserv suunatud vasakule
			
	Horisontaalpaigutus	Esikülg üleval Ülaserv printeri tagakülje poole	Esikülg all Ülaserv printeri tagakülje poole
			
Eelaugustatud	Vertikaal- või horisontaalpaigutus	Augud printeri tagakülje poole	Augud printeri tagakülje poole
			

Päise kirjaplaneerimise kasutamine

Päise kirjaplaneerimine (**Alternative Letterhead Mode**) võimaldab asetada kirjaplaneeringu või eelprintitud paberi salve kõigi tööde puhul ühtemoodi, ükskõik kas printite paberilehe ühele küljele või mõlemale. Selle režiimi kasutamisel asetage paber salve nii nagu automaatse dupleksprintimise puhul.

Funktsiooni kasutamiseks lubage see seadme juhtpaneeli menüüde abil. Funktsiooni kasutamiseks Windowsiga lubage see ka printidraiveris, kus peate lisaks konfigureerima paberitüübi.

Alternatiivse kirjaplaneerimise lubamine seadme juhtpaneeli menüüde abil

1. Vajutage seadme juhtpaneelil koduekraani nuppu .
2. Avage järgmised menüüd.
 - **Haldus**
 - **Salvede haldamine**
 - **Päise kirjaplaneerimine**
3. Valige **Enabled** (Lubatud), seejärel puudutage nuppu **Save** (Salvesta) või vajutage nuppu **OK**.

Printimine päise kirjaplaneerimises (Windows)

Windowsile mõeldud päise kirjaplaneerimise kasutamiseks järgige iga printitöö puhul järgmisi juhiseid.

1. Valige tarkvaraprogrammis suvand **Print** (Printimine).
2. Valige toode ja klõpsake seejärel nuppu **Properties** (Atribuudid) või **Preferences** (Eelistused).
3. Klõpsake vahekaarti **Advanced** (Täpsemalt).
4. Laiendage loendit **Printer Features** (Printeri funktsioonid).
5. Avage rippmenüü **Alternative Letterhead Mode** (Päise kirjaplaneerimine) ja klõpsake suvandit **On** (Sees).
6. Klõpsake nuppu **Apply** (Rakenda).
7. Klõpsake vahekaarti **Paper/Quality** (Paber/kvaliteet).
8. Klõpsake rippmenüüs **Paper type** (Paberi tüüp) suvandit **More...** (Veel...).
9. Laiendage loendi **Type is:** (Tüüp on:) suvandeid.
10. Laiendage muude suvandite loendit (**Other**) ja seejärel klõpsake suvandit **Letterhead** (Kirjaplaneering). Klõpsake nuppu **OK**.
11. Klõpsake nuppu **OK**, et sulgeda dialoogikast **Document Properties** (Dokumendi atribuudid). Dialoogikastis **Print** (Printimine) klõpsake töö printimiseks nuppu **OK**.

Ümbrike asetamine seadmesse

Sissejuhatus

Allpool kirjeldatakse ümbrike asetamist seadmesse. Kasutage ümbrike printimiseks ainult 1. salve. 1. salv mahutab kuni 10 ümbrikku.

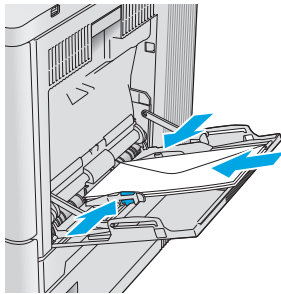
 **MÄRKUS.** Valige enne printimise alustamist printeridraiveris õige paberitüüp.

Ümbriku paigutus

Ümbrike asetamisel seadmesse kasutage ühte järgmistest paigutustest.

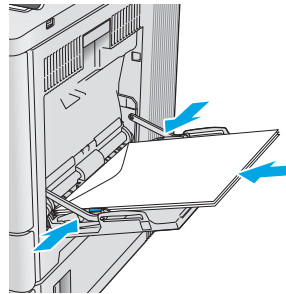
Esikülg all

Ülaserv printeri tagakülje poole



Esikülg all

Ülaserv printeri pool



Etikettide laadimine ja printimine

Sissejuhatus

Etiketilehtede printimiseks kasutage 2. salve või ühte valikulistest 550-lehelistest salvedest. 1. salv ei toeta silte.

Kasutage etikettide printimiseks käsitsisöötmise valikut, järgige siintoodud samme, et valida prindidraiveris õiged seaded ja laadige pärast prinditöö printerisse saatmist etiketid salve. Käsitsisöötmist kasutades ei prindi printer tööd enne, kuni toode tuvastab, et salve on avatud ja uuesti suletud.

Etikettide käsitsisöötmine

1. Valige tarkvaraprogrammis suvand **Printimine**.
2. Valige printerite loendist printer ja klõpsake või puudutage nuppu **Atribuudid** või **Eelistused**, et printeridraiver avada.



MÄRKUS. Nupu nimi on erinevate tarkvaraprogrammide puhul erinev.



MÄRKUS. Et nendele funktsioonidele operatsioonisüsteemi Windows 8 või 8.1 avakuvvalt ligi pääseda, valige **Seadmed**, **Prindi** ning seejärel valige printer.

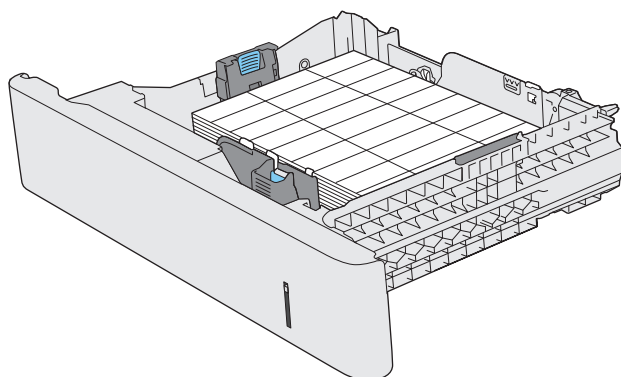
3. Klõpsake või puudutage vahekaarti **Paber/kvaliteet**.
4. Valige ripploendist **Paberi formaat** etiketilehtede õige formaat.
5. Valige ripploendis **Paberi tüüp** valik **Etiketid**.
6. Valige ripploendis **Paberi allikas** valik **Käsitsisöötmine**.



MÄRKUS. Käsitsisöötmist kasutades prindib printer väikseima arvuga salvest, mis on konfigureeritud õige formaadiga paberi jaoks, seega ei ole vaja endal salve kindlaks määrata. Näiteks kui 2. salv on konfigureeritud etikettide jaoks, prindib printer 2. salvest. Kui 3. salv on paigaldatud ja konfigureeritud etikettide jaoks, kuid 2. salv ei ole etikettide jaoks konfigureeritud, prindib printer 3. salvest.

7. Klõpsake nuppu **OK**, et sulgeda dialoogikast **Dokumendi atribuudid**.
8. Dialoogikastis **Printimine** klõpsake töö printimiseks nuppu **OK**.

9. Laadige etiketilehed nii, et pealmine pool jääks üles ja lehe ülaosa printeri paremale poole.



3 Tarvikud, lisaseadmed ja osad

- [Tarvikute, lisaseadmete ja osade tellimine](#)
- [Toonerikassettide vahetamine](#)
- [Toonerikogumisseadme asendamine](#)

Lisateave:

Külastage veebilehte www.hp.com/support/colorljM552, www.hp.com/support/colorljM553.

HP põhjalik tooteabi sisaldab teavet järgmiste teemade kohta.

- Installimine ja konfigureerimine
- Õppimine ja kasutamine
- Probleemide lahendamine
- Tarkvarauuenduste alla laadimine
- Tugifoorumites osalemine
- Garantii- ja normatiivse teabe saamine

Tarvikute, lisaseadmete ja osade tellimine

Tellimine

Tarvikute ja paberi tellimine	www.hp.com/go/suresupply
Ehtsate HP osade või lisavarustuse tellimine	www.hp.com/buy/parts
Tellimine teenindust või toetajaid kasutades	Võtke ühendust HP-volitusega teeninduse või toetajaga.
Tellimine HP sisseehitatud veebiserverit (Embedded Web Server, EWS) kasutades	Kirjutage printeri IP-aadress või hosti nimi oma arvutis asuva veebilehitseja aadressi/URL-i väljale. Sisseehitatud veebiserver sisaldab linki HP veebilehele SureSupply, mis pakub HP originaaltarvikute soetamise võimalusi.

Tarvikud ja lisaseadmed

Üksus	Kirjeldus	Osa number
Tarvikud		
HP 508A LaserJeti originaaltoonerikassett (must)	Standardmahuga asendustoonerikassett (must)	CF360A
HP 508X LaserJeti suure tootlikkusega originaaltoonerikassett (must)	Suuremahuline asendustoonerikassett (must)	CF360X
HP 508A LaserJeti toonerikassett (tsüaan)	Standardmahuga asenduskassett (tsüaan)	CF361A
HP 508X LaserJeti suure tootlikkusega originaaltoonerikassett (tsüaan)	Suuremahuline asendustoonerikassett (tsüaan)	CF361X
HP 508A LaserJeti toonerikassett (kollane)	Standardmahuga asendustoonerikassett (kollane)	CF362A
HP 508X LaserJeti suure tootlikkusega originaaltoonerikassett (kollane)	Suuremahuline asendustoonerikassett (kollane)	CF362X
HP 508A LaserJeti toonerikassett (magenta)	Standardmahuga asendustoonerikassett (magenta)	CF363A
HP 508X LaserJeti suure tootlikkusega originaaltoonerikassett (magenta)	Suuremahuline asendustoonerikassett (magenta)	CF363X
HP toonerikogumisseade	Tagavara-toonerikogumisseade koos selle küljes oleva luugiga	B5L37A
Lisaseadmed		
550-leheline paberisalv	Valikuline 550-leheline paberisalv (x-mudelil kuulub komplekti) Kaasas paigaldusjuhised MÄRKUS. Mudeliga M552 sobib üks 1 x 550-leheline paberisöötur. Mudeliga M553 sobib kuni kolm 1 x 550-lehelist paberisööturit.	B5L34A
Printerialus ja kapp	Valikuline ratastega alus kapiga, mille peale asetatakse printer Soovitatakse mitme valikulise paberisalve kasutamisel. Kaasas paigaldusjuhised	B5L51A

Üksus	Kirjeldus	Osa number
HP kõrgjõudlusega turvaline kõvaketas	Valikuline kõvaketas	B5L29A
MÄRKUS. Ainult M553 mudelid	Kaasas paigaldusjuhised	
1 GB DDR3 mälu DIMM	Valikuline DIMM mälumahu suurendamiseks	G6W84A
MÄRKUS. Ainult M553 mudelid	Kaasas paigaldusjuhised	
HP sisemised USB-pordid	Kaks valikulist USB-porti kolmandate tootjate seadmete ühendamiseks	B5L28A
	Kaasas paigaldusjuhised	
HP välisliidese konektor (FIH) (lisaseade)	Krüptib automaatselt kõik tootesse sisenevad andmed	F5S62A
	Kaasas paigaldusjuhised	
HP Jetdirect 2900nw prindiserver	Juhtmevaba USB-prindiserver (lisaseade)	J8031A
HP Jetdirect 3000w NFC/Wireless seade	Wi-Fi Direct lisaseade puuteprintimiseks mobiiliseadmetest	J8030A
	MÄRKUS. Seda toetavad ainult n- ja dn-mudelid, x-mudelil on see funktsioon sisseehitatud.	

Kliendi parandatavad osad

Remondile kuluva aja vähendamiseks pakutakse paljudele HP LaserJet-seadmetele kliendi parandatavaid (CSR) osi. Lisateavet CSR-programmi ja selle eeliste kohta leiate aadressidelt www.hp.com/go/csr-support ja www.hp.com/go/csr-faq.

Ehtsaid HP varuosi saab tellida aadressilt www.hp.com/buy/parts, samuti HP volitatud teeninduse või teenusepakkuja kaudu. Tellimisel on vaja ühte järgmistest andmetest: osa number, seerianumber (asub printeri tagaküljel), tootenumber või toote nimi.

- Osad, millele on määratud ise asendamiseks suvand **Mandatory** (Kohustuslik), on klientide paigaldada, juhul kui te ei taha maksta HP hooldustöötajatele paranduse läbiviimise eest. Nendele osadele ei rakendu teie HP tootegarantii poe- või tehasetugi.
- Osi, millele on määratud ise asendamiseks suvand **Optional** (Valikuline), paigaldavad vajadusel seadme garantiiperioodi ajal HP hooldustöötajad lisatasuta.

Üksus	Kirjeldus	Ise asendamise suvandid	Osa number
HP kuumutikomplekt	Asenduskuumuti	Kohustuslik	B5L35-67901 (110-voldine)
	Kaasas paigaldusjuhised		B5L36-67901 (220-voldine)
HP kuumutikomplekt, hooldus	Asenduskuumuti, hoolduskomplekt	Kohustuslik	B5L35-67902 (110-voldine)
	Kaasas paigaldusjuhised		B5L36-67902 (220-voldine)

Üksus	Kirjeldus	Ise asendamise suvandid	Osa number
ITB ja T2 rullikomplekt, hooldus	Ülekandelint ja teine ülekanderull (tagavaraosad) Kaasas paigaldusjuhised	Valikuline	B5L24-67901
Teise ülekanderulli komplekt	Teine ülekanderull (tagavaraosa) Kaasas paigaldusjuhised	Kohustuslik	B5L24-67902
Salvede 2–X rullikomplekt	Salvede 2–5 asendusrullid Kaasas paigaldusjuhised	Valikuline	B5L24-67904
1. salve rullikomplekt	1. salve asendusrullid Kaasas paigaldusjuhised	Valikuline	B5L24-67905
Juhtpaneeli SVGA komplekt	Puutekraaniga juhtpaneel x-mudelile (tagavaraosa) Kaasas paigaldusjuhised	Kohustuslik	B5L24-67903
Pooljuht-mäluketta komplekt	Pooljuht-mäluketta komplekt (tagavaraosa) Kaasas paigaldusjuhised	Kohustuslik	5851-6415
HDD 500 GB komplekt MÄRKUS. Ainult M553 mudelid	HP kõrgjõudlusega turvaline kõvaketas (tagavaraosa) Kaasas paigaldusjuhised	Kohustuslik	5851-6419
Juhtmevaba USB-prindiserveri komplekt	HP Jetdirect 2900nw prindiserver (tagavaraosa)	Kohustuslik	5851-6421
NFC-lisaseadme komplekt	HP Jetdirect 3000w NFC/Wireless lisaseade (tagavaraosa)	Kohustuslik	5851-6429
1GB DDR3 mälu DIMM MÄRKUS. Ainult M553 mudelid	Mälu DIMM (tagavaraosa) Kaasas paigaldusjuhised	Kohustuslik	5851-6422
Kahe sisemise USB-pordi komplekt	Sisemised USB-pordid (tagavaraosa)	Kohustuslik	5851-6424

Toonerikassettide vahetamine

Sissejuhatus

Allpool on kirjas seadme toonerikassettide andmed ning juhised nende vahetamiseks.

- [Toonerikasseti andmed](#)
- [Kassettide eemaldamine ja asendamine](#)


Toonerikasseti andmed

See seade annab märku, kui toonerikasseti tase on madal või väga madal. Toonerikasseti tegelik allesjäänud tööaeg võib varieeruda. Soovitav on varuda uus kassett juhuks, kui prindikvaliteet muutub vastuvõetamatuks.


Kassettide ostmiseks või nende ühilduvuse kontrollimiseks minge HP SureSupply lehele aadressil www.hp.com/go/suresupply. Kerige lehe lõppu ja veenduge, et valitud on õige riik/piirkond.

Seade kasutab nelja värvi, millest igaühe jaoks on eraldi toonerikassett: kollane (Y), magenta (M), tsüaan (C) ja must (K). Toonerikassetid asuvad esiluugi taga.

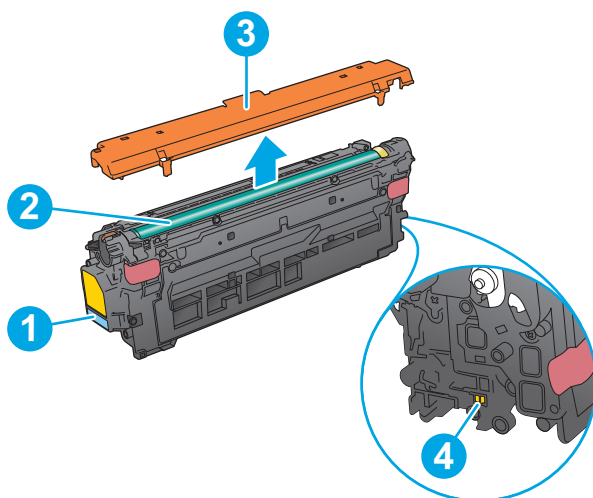
Üksus	Osa number
HP 508A LaserJeti originaaltoonerikassett (must)	CF360A
HP 508X LaserJeti suure tootlikkusega originaaltoonerikassett (must)	CF360X
HP 508A LaserJeti toonerikassett (tsüaan)	CF361A
HP 508X LaserJeti suure tootlikkusega originaaltoonerikassett (tsüaan)	CF361X
HP 508A LaserJeti toonerikassett (kollane)	CF362A
HP 508X LaserJeti suure tootlikkusega originaaltoonerikassett (kollane)	CF362X
HP 508A LaserJeti toonerikassett (magenta)	CF363A
HP 508X LaserJeti suure tootlikkusega originaaltoonerikassett (magenta)	CF363X

 **MÄRKUS.** Suure tootlikkusega toonerikassetid sisaldavad standardkassettidest rohkem toonerit, mistõttu on nendega prinditavate lehekülgede arv suurem. Lisateavet leiate aadressilt www.hp.com/go/learnaboutsupplies.

Ärge eemaldage toonerikassetti pakendist enne vana kasseti asendamist.

 **ETTEVAATUST.** Et vältida toonerikasseti vigastamist, ärge jätke seda valguse kätte kauemaks kui mõneks minutiks. Katke roheline kujutistrummel, kui toonerikassett tuleb seadme küljest pikemaks ajaks eemaldada.

Järgmisel joonisel on kujutatud toonerikasseti osad.



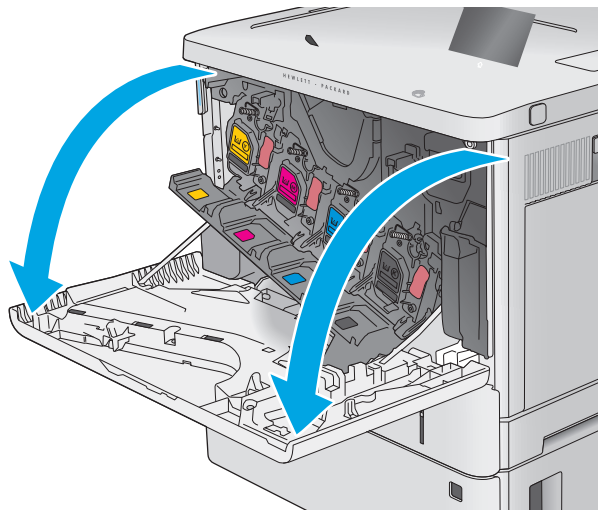
1	Käepide
2	Kujutistrummel
3	Kaitsekate
4	Mälukiip

⚠ ETTEVAATUST. Kui toonerit satub riidele, pühkige see kuiva riidetükiga ära ning peske riideid külmas vees. Kuum vesi kinnistab tooneri kangasse.

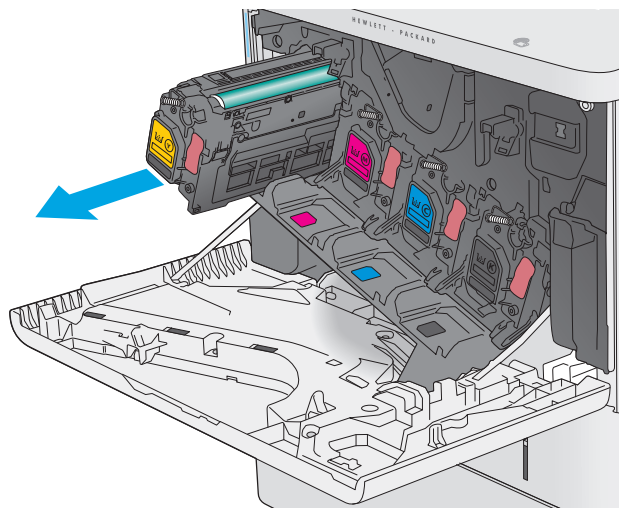
📝 MÄRKUS. Teave kasutatud toonerikassettide taaskasutamise kohta on kasseti karbil.

Kassettide eemaldamine ja asendamine

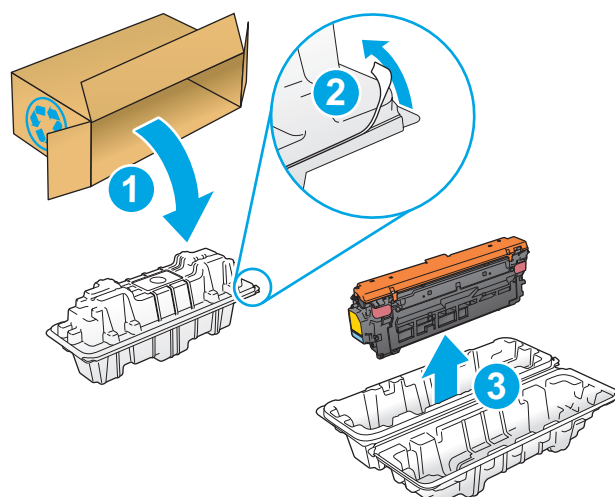
1. Avage esiluuk.



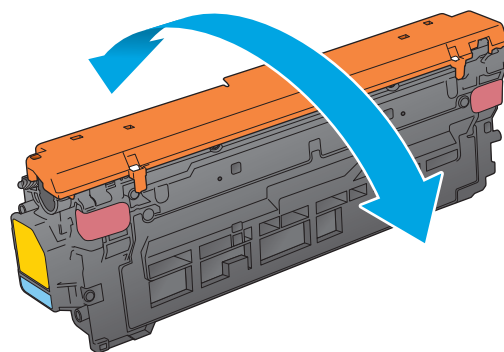
2. Haarake kasutatud toonerikasseti käepidemest ning tõmmake see välja.



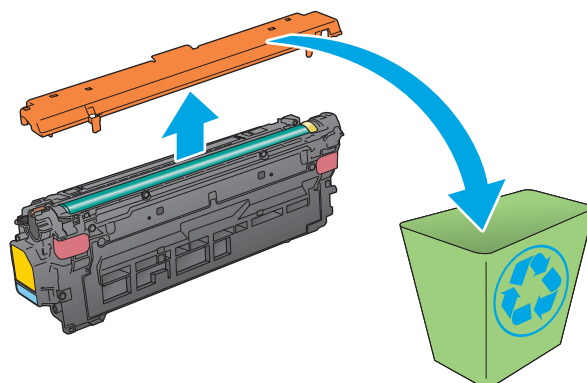
3. Eemaldage uus toonerikassett kaitseümbrisest, rebides ära plastriba ja avades pakendi. Hoidke kõik pakkematerjalid toonerikasseti taaskasutamiseks alles.



4. Hoidke toonerikassetti mõlemast otsast ja raputage seda 5–6 korda.

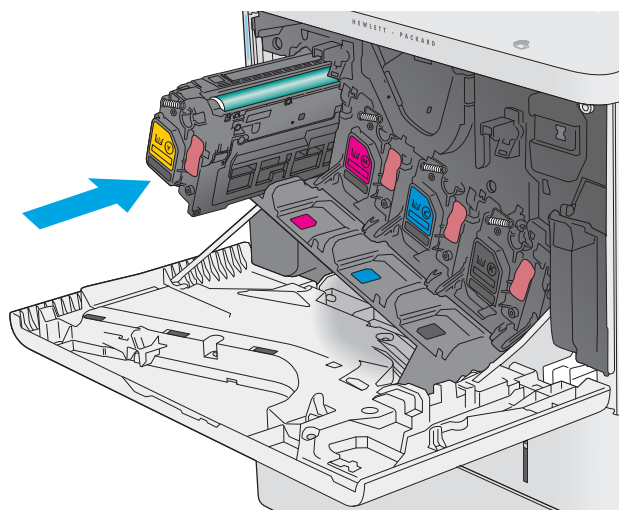


5. Eemaldage toonerikassetilt kaitsekate.

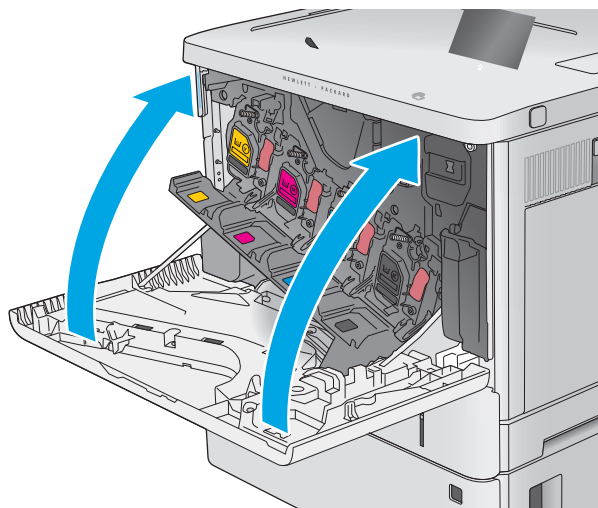


6. Toetage toonerikasseti ühe käega alt, hoides samal ajal teise käega kasseti käepidemest. Asetage toonerikassett riiulil sellele mõeldud pesaga kohakuti ja sisestage seadmesse.

MÄRKUS. Vältige roheline kujutistruumli puudutamist. Kujutistruumile jäävad sõrmejäljed võivad tekitada printimisdefekte.



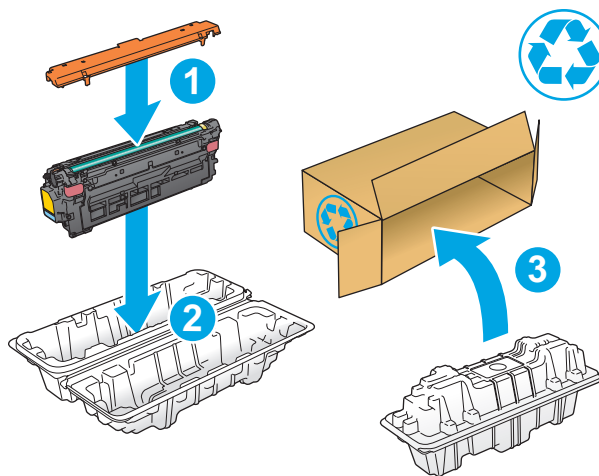
7. Sulgege esiluuk.



8. Pakkige kasutatud toonerikassett ja kaitsekate uue kasseti karpis.

USAs ja Kanadas on karbis ettemaksega postietikett. Teistes riikides/piirkondades saate ettemaksega postietiketi välja printida aadressilt www.hp.com/recycle.

Kleepige ettemaksega postietikett karbile ja tagastage kasutatud kassett taaskasutamiseks HP-le.




Toonerikogumisseadme asendamine


Sissejuhatus

Allpool on kirjas printeri toonerikogumisseadme andmed ning juhised selle vahetamiseks.

Seade annab märku, kui toonerikogumisseade on peaaegu täis ja täiesti täis. Kui toonerikogumisseade on täiesti täis, katkestatakse printimine seniks, kuni toonerikogumisseade on välja vahetatud.

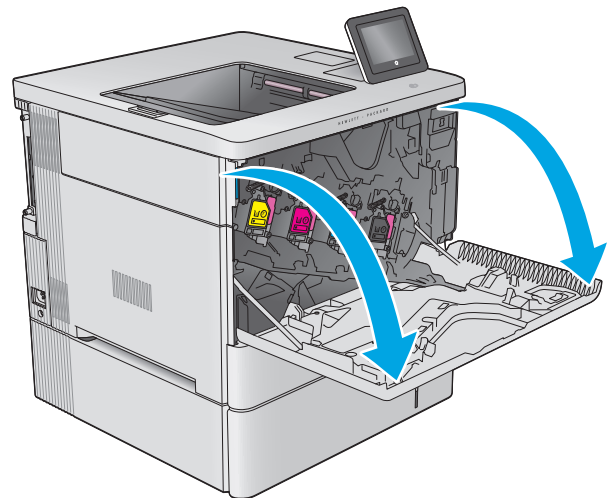
Toonerikogumisseadme (osa number B5L37A) saate osta HP tarvikute poest, mis asub aadressil www.hp.com/buy/parts.

 **MÄRKUS.** Toonerikogumisseade on mõeldud ainult üheks kasutuskorraks. Ärge üritage toonerikogumisseadet tühendada ning uuesti kasutada. See teguviis võib põhjustada tooneri pritsimist printeri sisemusse, mistõttu võib halveneda trükikvaliteet. Pärast kasutamist tagastage toonerikogumisseade ümbertöötlemiseks HP Planet Partnersi programmile.

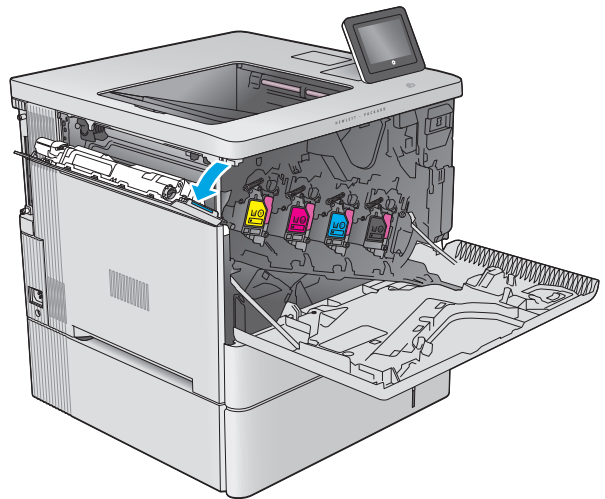
 **ETTEVAATUST.** Kui toonerit satub riidele, pühkige see kuiva riidetükiga ära ning peske riideid külmas vees. Kuum vesi kinnistab tooneri kangasse.

Toonerikogumisseadme eemaldamine ja asendamine

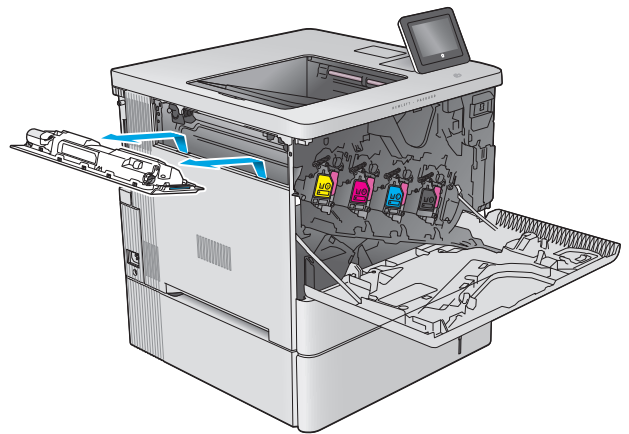
1. Avage esiluuk.



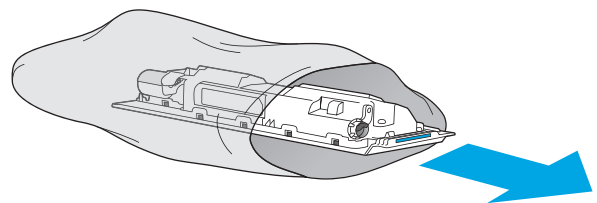
2. Avage toonerikogumisseadme luuk printeri vasakpoolse külje ülaosas.



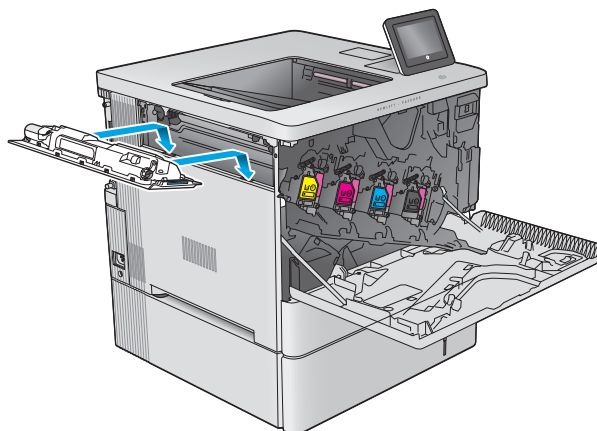
3. Tõmmake toonerikogumisseade ja koos selle küljes oleva luugiga välja.



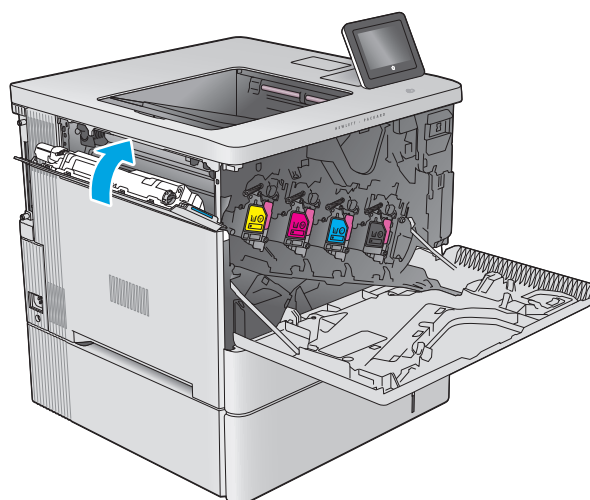
4. Eemaldage uus toonerikogumisseade pakendist.



5. Paigaldage uus toonerikogumisseade koos selle küljes oleva luugiga printerisse. Seadke luugil olevad lapatsid kohakuti printeril olevate piludega.

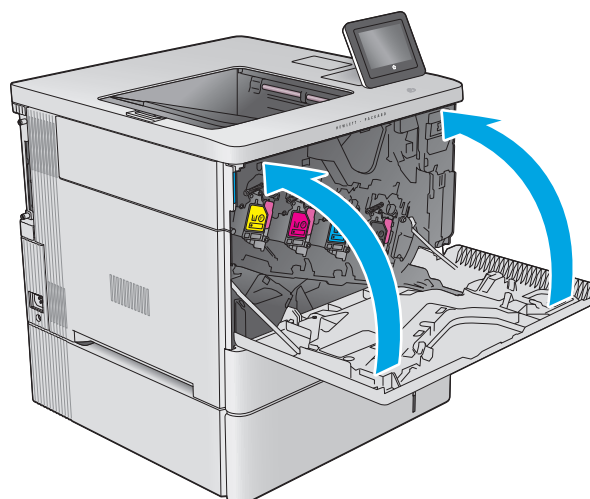


6. Sulgege toonerikogumisseadme luuk.



7. Sulgege esiluuk.

Kasutatud toonerikogumisseadme suunamiseks taaskasutusse järgige uue toonerikogumisseadmega kaasas olevaid juhiseid.



4 Printimine

- [Prinditööd \(Windows\)](#)
- [Prinditööd \(OS X\)](#)
- [Talletage prinditöid toote, et neid hiljem printida](#)
- [Mobiilne printimine](#)
- [Printimine USB-pordist](#)

Lisateave:

Külastage veebilehte www.hp.com/support/colorljM552, www.hp.com/support/colorljM553.

HP põhjalik tooteabi sisaldab teavet järgmiste teemade kohta.

- Installimine ja konfigureerimine
- Õppimine ja kasutamine
- Probleemide lahendamine
- Tarkvarauuenduste alla laadimine
- Tugifoorumites osalemine
- Garantii- ja normatiivse teabe saamine


Prinditööd (Windows)

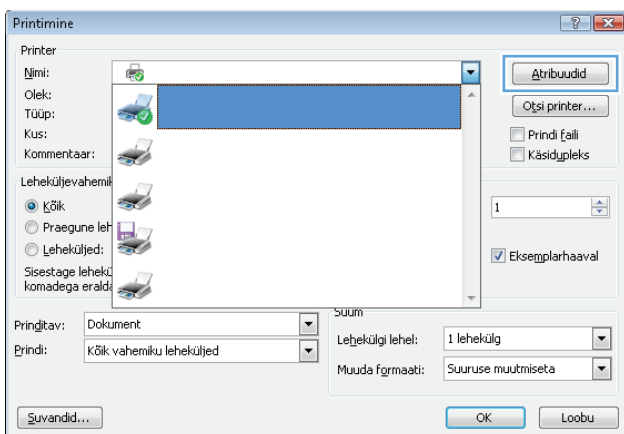
Printimine (Windows)

Järgmine toiming kirjeldab põhilist printimistoimingut Windowsis.

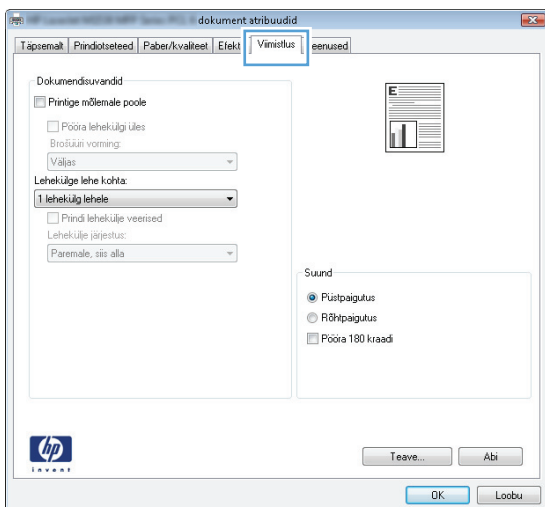
1. Valige tarkvaraprogrammis suvand **Printimine**.
2. Valige printerite nimekirjast toode. Seadete muutmiseks klõpsake või puudutage nuppu **Properties** (Atribuudid) või **Preferences** (Eelistused), et prindidraiver avada.

 **MÄRKUS.** Nupu nimi on erinevate tarkvaraprogrammide puhul erinev.

 **MÄRKUS.** Et nendele funktsioonidele operatsioonisüsteemi Windows 8 või 8.1 avakuvalt ligi pääseda, valige **Devices** (Seadmed), **Print** (Prindi) ning seejärel valige printer.



3. Klõpsake või puudutage prindidraiveri vahekaarte, et saada valitud suvandeid konfigureerida. Näiteks määrake paberi suund vahekaardil **Finishing** (Viimistlemine) ning paberi allikas, paberi tüüp, paberi suurus ja kvaliteetsed vahekaardil **Paper/Quality** (Paber/kvaliteet).





4. Klõpsake või puudutage nuppu **OK**, et dialoogikasti **Printimine**. Valige sellelt ekraanilt printitavate kopeeride arv.
5. Töö printimiseks klõpsake või puudutage nuppu **OK**.

Automaatne kahepoolne printimine (Windows)

Kasutage seda toimingut toodete puhul, millele on automaatne dupleksija installitud. Kui tootele ei ole automaatset dupleksijat installitud või kui printidate paberitüüpidele, mida dupleksija ei toeta, saate mõlemale poolele printimist käsitsi valida.

1. Valige tarkvaraprogrammis suvand **Printimine**.
2. Valige printerite loendist toode ja vajutage või puudutage seejärel nuppu **Atribuudid** või **Eelistused**, et printeridraiver avada.

 **MÄRKUS.** Nupu nimi on erinevate tarkvarapogrammide puhul erinev.

 **MÄRKUS.** Et nendele funktsioonidele operatsioonisüsteemi Windows 8 või 8.1 avakuvalt ligi pääseda, valige **Devices** (Seadmed), **Print** (Prindi) ning seejärel valige printer.


3. Klõpsake või puudutage vahekaarti **Viimistlemine**.
4. Valige märkeruut **Prindi mõlemale poole**. Klõpsake nuppu **OK**, et sulgeda dialoogikast **Dokumendi atribuudid**.
5. Dialoogikastis **Printimine** klõpsake töö printimiseks nuppu **OK**.

Käsitsi mõlemale lehepoolele printimine (Windows)

Kasutage seda toimingut toodete puhul, millel ei ole automaatset dupleksseadet installitud või printides paberit, mida dupleksseade ei toeta.

1. Valige tarkvaraprogrammis suvand **Printimine**.
2. Valige printerit loendist printer ja klõpsake või puudutage nuppu **Atribuudid** või **Eelistused**, et printeridraiver avada.

 **MÄRKUS.** Nupu nimi on erinevate tarkvaraprogrammide puhul erinev.


 **MÄRKUS.** Et nendele funktsioonidele operatsioonisüsteemi Windows 8 või 8.1 avakuvalt ligi pääseda, valige **Devices** (Seadmed), **Print** (Prindi) ning seejärel valige printer.

3. Klõpsake või puudutage vahekaarti **Viimistlemine**.
4. Valige märkeruut **Prindi mõlemale poole (käsitsi)**. Töö esipoole printimiseks klõpsake nuppu **OK**.
5. Võtke väljastussalvest printitud virn ja asetage see 1. salve.
6. Küsimisel puudutage jätkamiseks juhtpaneelil vastavat nuppu.

Mitme lehekülje ühele lehele printimine (Windows)

1. Valige tarkvaraprogrammis suvand **Printimine**.
2. Valige printerite loendist toode ja vajutage või puudutage seejärel nuppu **Atribuudid** või **Eelistused**, et printeridraiver avada.

 **MÄRKUS.** Nupu nimi on erinevate tarkvarapogrammide puhul erinev.

 **MÄRKUS.** Et nendele funktsioonidele operatsioonisüsteemi Windows 8 või 8.1 avakuvalt ligi pääseda, valige **Devices** (Seadmed), **Print** (Prindi) ning seejärel valige printer.

3. Klõpsake või puudutage vahekaarti **Viimistlemine**.
4. Valige rippmenüü loendist **Lehekügede arv lehel** lehekügede arv ühel lehel.
5. Valige õiged suvandid **Prindi lehekülje äärised**, **Lehe järjestus** ja **Paigutus** jaoks. Klõpsake nuppu **OK**, et sulgeda dialoogikast **Dokumendi atribuudid**.
6. Dialoogikastis **Printimine** klõpsake töö printimiseks nuppu **OK**.

Paberi tüübi valimine (Windows)

1. Valige tarkvaraprogrammis suvand **Printimine**.
2. Valige printerite loendist toode ja vajutage või puudutage seejärel nuppu **Atribuudid** või **Eelistused**, et printeridraiver avada.

 **MÄRKUS.** Nupu nimi on erinevate tarkvarapogrammide puhul erinev.

 **MÄRKUS.** Et nendele funktsioonidele operatsioonisüsteemi Windows 8 või 8.1 avakuvalt ligi pääseda, valige **Devices** (Seadmed), **Print** (Prindi) ning seejärel valige printer.

3. Klõpsake või puudutage vahekaarti **Paber/kvaliteet**.
4. Klõpsake rippmenüüst **Paberi tüüp** valikut **Veel....**
5. Laiendage nimekirja: **Tüüp on:** suvandeid.
6. Laiendage teie paberit kõige paremini kirjeldavate paberitüüpide kategooriat.
7. Valige kasutatava paberi tüübi jaoks suvand ja klõpsake nuppu **OK**.
8. Klõpsake nuppu **OK**, et sulgeda dialoogikast **Dokumendi atribuudid**. Dialoogikastis **Printimine** klõpsake töö printimiseks nuppu **OK**.

Kui salve on vaja konfigureerida, kuvatakse toote juhtpaneelil salve konfigureerimisteadet.

9. Asetage salve määratud formaadi ja tüübiga paber ning seejärel sulgege.
10. Puudutage nuppu **OK**, et tuvastatud tüüp ja suurus aktsepteerida, või puudutage nuppu **Modify** (Muuda), et valida teistsugune paberi suurus või tüüp.
11. Valige õige tüüp ja suurus ja puudutage seejärel nuppu **OK**.

Täiendavad printimisülesanded

Külastage veebilehte www.hp.com/support/colorljM552, www.hp.com/support/colorljM553.

Eri printitööde tegemiseks on saadaval juhised, nt järgmised:

- printimisotseteede ja eelseadistuste loomine ja kasutamine
- paberi formaadi valimine või tavalise paberi formaadi kasutamine
- lehekülje paigutuse valimine
- brošüüri loomine
- lehekülje mastaapimine selle sobitamiseks valitud paberiformaadiga
- esimese ja viimase lehekülje printimine teistsugusele paberile
- dokumendile vesimärkide printimine

Prinditööd (OS X)

Printimine (OS X)

Järgmine toiming kirjeldab peamist printimistoimingut operatsioonisüsteemiga OS X.

1. Klõpsake menüüd **Fail** ning seejärel klõpsake **Prindi**.
2. Valige toode.
3. Klõpsake **Näita üksikasju** ja valige seejärel teisi menüüsid printimisseadete muutmiseks.
4. Klõpsake nupule **Prindi**.

Automaatselt mõlemale poolele printimine (OS X)

 **MÄRKUS.** Antud teave rakendub toodetel, millel on automaatne dupleksseade.

 **MÄRKUS.** See funktsioon on saadaval, kui installite HP printeridraiveri. See ei pruugi saadaval olla AirPrinti kasutades.

1. Klõpsake menüüd **Fail** ning seejärel klõpsake **Prindi**.
2. Valige toode.
3. Klõpsake **Näita üksikasju** ja seejärel klõpsake menüüd **Paigutus**.
4. Valige ripploendist sidumissuvand **Kahepoolne**.
5. Klõpsake nupule **Prindi**.

Käsitsi mõlemale poolele printimine (OS X)

 **MÄRKUS.** See funktsioon on saadaval, kui installite HP printeridraiveri. See ei pruugi saadaval olla AirPrinti kasutades.

1. Klõpsake menüüd **Fail** ning seejärel klõpsake **Prindi**.
2. Valige toode.
3. Klõpsake **Näita üksikasju** ja seejärel klõpsake menüüd **Käsidupleks**.
4. Klõpsake kastikest **Käsidupleks** ning valige sidumissuvand.
5. Klõpsake nupule **Prindi**.
6. Eemaldage printeri salvest 1 tühi paber.
7. Võtke prinditud virn väljastussalvest ja asetage see söötesalve, prinditud pool allapoole.
8. Küsimisel puudutage jätkamiseks juhtpaneelil vastavat nuppu.

Mitme lehekülje ühele lehele printimine (OS X)

1. Klõpsake menüüd **Fail** ning seejärel klõpsake **Prindi**.
2. Valige toode.

3. Klõpsake **Näita üksikasju** ja seejärel klõpsake menüüd **Paigutus**.
4. Valige ripploendis **Lehekülgi lehe kohta** lehekülgede arv, mida soovite igale lehele printida.
5. Valige alas **Paigutuse suund** lehekülgede järjestus ja asetus lehel.
6. Valige menüüst **Äärised**, milline äär iga lehel oleva lehekülje ümber printida.
7. Klõpsake nupule **Prindi**.

Paberi tüübi valimine (OS X)

1. Klõpsake menüüd **Fail** ning seejärel klõpsake **Prindi**.
2. Valige toode.
3. Klõpsake **Näita üksikasju** ja seejärel klõpsake menüüd **Prindimaterjal ja kvaliteet** või menüüd **Paber/kvaliteet**.
4. Valige tüüp ripploendist **Paberi tüüp**.
5. Klõpsake nupule **Prindi**.

Täiendavad printimisülesanded

Külastage veebilehte www.hp.com/support/colorljM552, www.hp.com/support/colorljM553.

Eri printitööde tegemiseks on saadaval juhised, nt järgmised:

- printimisotseteede ja eelseadistuste loomine ja kasutamine
- paberi formaadi valimine või tavalise paberi formaadi kasutamine
- lehekülje paigutuse valimine
- brošüüri loomine
- lehekülje mastaapimine selle sobitamiseks valitud paberiformaadiga
- esimese ja viimase lehekülje printimine teistsugusele paberile
- dokumendile vesimärkide printimine

Talletage prinditöid toote, et neid hiljem printida


Sissejuhatus

Alljärgnev teave selgitab, kuidas tootesse talletatud dokumente luua ja printida. See funktsioon on tootes vaikimisi lubatud.

- [Looge talletatud töö \(Windows\)](#)
- [Looge talletatud töö \(OS X\)](#)
- [Printige talletatud töö](#)
- [Kustutage talletatud töö](#)

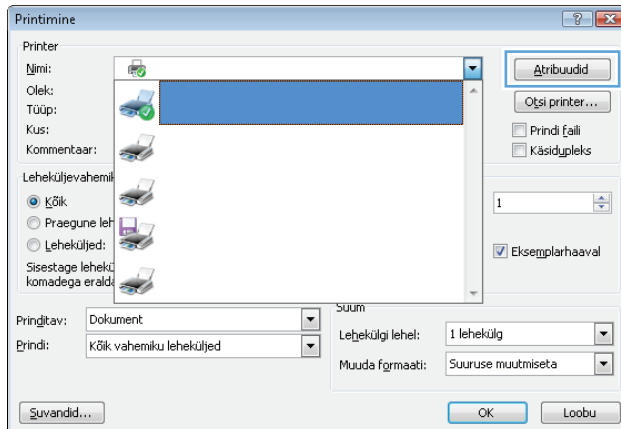
Looge talletatud töö (Windows)

Saate talletada töid tootel tööde printimiseks suvalisel ajal.

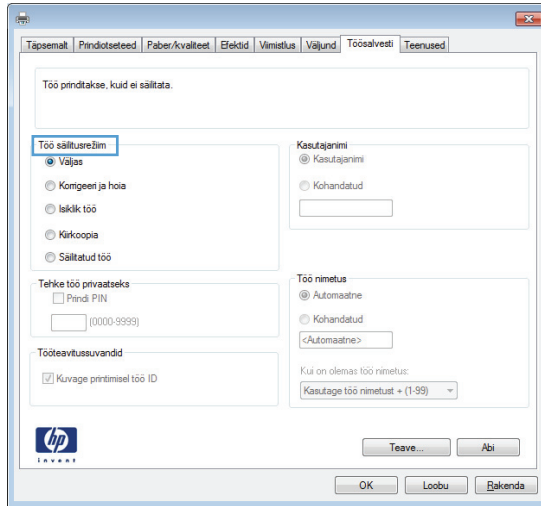
 **MÄRKUS.** Teie prindidraiver võib näha teistsugune välja, kui siin kujutatud, kuid sammud jäävad samaks.

1. Valige tarkvaraprogrammis suvand **Printimine**.
2. Valige printerite loendist toode ja valige seejärel **Properties** (Atribuudid) või **Preferences** (Eelistused) (nimi erineb olenevalt erinevatest tarkvaraprogrammidest).

 **MÄRKUS.** Et nendele funktsioonidele operatsioonisüsteemi Windows 8 või 8.1 avakuvalt ligi pääseda, valige **Devices** (Seadmed), **Print** (Printi) ning seejärel valige printer.



3. Klõpsake vahekaarti **Job Storage** (Töö talletus).



4. Valige suvand **Job Storage Mode** (Töö talletuse režiim).

- **Proovieksemplar:** Printige töö proovieksemplar ja seejärel printige rohkem koopiaid.
 - **Isiklik töö:** Toode ei prindi enne, kui seda toote juhtpaneelilt käsitate. Selle töö talletuse režiimi jaoks saate valida ühe suvanditest **Make Job Private/Secure** (Muuda töö privaatseks/turvaliseks). Kui määrate tööle isikliku tuvastusnumbri (PIN), peate nõutud PIN-koodi juhtpaneelil sisestama. Kui töö krüptite, peate sisestama nõutud parooli juhtpaneelil.
 - **Kiirkoopia:** Printige tööst soovitud hulk koopiaid ning seejärel salvestage töö koopia toote mälusse, et saaksite seda hiljem uuesti printida.
 - **Talletatud töö:** Salvestage töö tootes ja lubage teistel kasutajatel tööd igal ajal printida. Selle töö talletuse režiimi jaoks saate valida ühe suvanditest **Make Job Private/Secure** (Muuda töö privaatseks/turvaliseks). Kui määrate tööle isikliku tuvastusnumbri (PIN), peab tööd printiv isik nõutud PIN-koodi juhtpaneelil sisestama. Kui töö krüptite, peab tööd printiv isik sisestama nõutud parooli juhtpaneelil.
5. Kohandatud kasutajanime või töö nime kasutamiseks klõpsake nuppu **Custom** (Kohandatud) ja sisestage kasutajanimi või töö nimi.

Valige kasutatav suvand, kui mõnel muul talletatud tööl on juba sama nimi.

- **Kasuta töö nime + (1-99):** Lisage töö nime lõppu unikaalne number.
- **Olemasoleva faili asendamine:** Kirjutage olemasolev talletatud töö uuega üle.

6. Klõpsake nuppu **OK**, et sulgeda dialogikast **Document Properties** (Dokumendi atribuudid). Dialogikastis **Printimine** klõpsake töö printimiseks nuppu **OK**.

Looge talletatud töö (OS X)

Saate talletada töid tootel tööde printimiseks suvalisel ajal.

1. Klõpsake menüüd **File** (Fail) ning seejärel klõpsake valikut **Print** (Printi).
2. Valige menüüs **Printer** toode.



3. Prindidraiver kuvab vaikimisi menüüd **Copies & Pages** (Koopiad ja leheküljed). Avage menüüde ripploend, seejärel klõpsake menüüd **Job Storage** (Töö talletus).
4. Valige ripploendist **Mode** (Režiim) talletatud töö tüüp.
 - **Proof and Hold** (Proovieksemplar): Printige töö proovieksemplar ja seejärel printige rohkem koopiaid.
 - **Personal Job** (Isiklik töö): Toode ei prindi enne, kui seda toote juhtpaneelilt nõuate. Kui määrate tööle isikliku tuvastusnumbri (PIN), peate nõutud PIN-koodi juhtpaneelil sisestama.
 - **Quick Copy** (Kiirkoopia): Printige tööst soovitud hulk koopiaid ning seejärel salvestage töö koopia toote mälusse, et saaksite seda hiljem uuesti printida.
 - **Stored Job** (Talletatud töö): Salvestage töö tootes ja lubage teistel kasutajatel tööd igal ajal printida. Kui määrate tööle isikliku tuvastusnumbri (PIN), peab tööd printiv isik nõutud PIN-koodi juhtpaneelil sisestama.
5. Kohandatud kasutajanime või töö nime kasutamiseks klõpsake nuppu **Custom** (Kohandatud) ja sisestage kasutajanimi või töö nimi.

Valige kasutatav suvand, kui mõnel muul talletatud töö on juba sama nimi.

 - **Use Job Name + (1-99)** (Kasuta töö nime + (1–99)): Lisage töö nime lõppu unikaalne number.
 - **Replace Existing File** (Olemasoleva faili asendamine): Kirjutage olemasolev talletatud töö uuega üle.
6. Valides suvandi **Stored Job** (Talletatud töö) või **Personal Job** (Isiklik töö) sammus 3, saate tööd PIN-koodiga kaitsta. Sisestage väljale **Use PIN to Print** (Kasuta printimiseks PIN-i) 4-kohaline arv. Kui teised isikud püüavad seda tööd printida, nõuab toode neilt selle PIN-koodi sisestamist.
7. Töö töötlemiseks vajutage nuppu **Print** (Prindi).

Printige talletatud töö


Kasutage toote mällu talletatud töö printimiseks järgmist protseduuri.

1. Puudutage või vajutage toote juhtpaneelil koduekraani  nuppu.
2. Valige **Retrieve from Device Memory** (Taasta seadme mälust).
3. Valige kausta nimi, kuhu töö on salvestatud.
4. Valige töö nimi. Kui töö on privaatne või krüptitud, sisestage PIN või parool.
5. Reguleerige koopiate arvu ja puudutage seejärel alustamise  nuppu või vajutage nuppu **OK**, et töö printida.

Kustutage talletatud töö

Kui saadate toote mällu talletatud töö, kirjutab toode varasemad sama kasutajanimega ja töö nimega tööd üle. Kui sama kasutajanime ja töö nimega töid ei ole ning toode vajab lisaruumi, võib ta kustutada teisi talletatud töid, alustades kõige vanemast. Tootes talletatavate tööde arvu saab muuta toote juhtpaneeli menüüs **General Settings** (Üldised sätted).

Kasutage toote mällu talletatud töö kustutamiseks järgmist protseduuri.

1. Puudutage või vajutage toote juhtpaneelil koduekraani  nuppu.
2. Valige [Retrieve from Device Memory](#) (Taasta seadme mälust).
3. Valige kausta nimi, kuhu töö on salvestatud.
4. Valige töö nimi ja puudutage seejärel vajutage nuppu [Delete](#) (Kustuta).
5. Kui töö on privaatne või krüptitud, sisestage PIN või parool ja seejärel vajutage nuppu [Delete](#) (Kustuta).

Mobiilne printimine

Sissejuhatus

HP pakub mitmeid mobiilse printimise ja ePrinti lahendusi, et võimaldada juhtmevaba printimist HP printeriga kas sülearvutist, tahvelarvutist, nutitelefoni või teistest mobiilsetest seadmetest. Lahenduste koguloendiga tutvumiseks ja parima valiku tegemiseks minge aadressile www.hp.com/go/LaserJetMobilePrinting (ainult inglise keeles).

- [Printimine funktsioonidega Wi-Fi Direct ja NFC](#)
- [HP ePrint e-posti kaudu](#)
- [HP ePrint tarkvara](#)
- [AirPrint](#)
- [Androidi sisseehitatud printimine](#)

Printimine funktsioonidega Wi-Fi Direct ja NFC

HP pakub toetatava HP Jetdirect NFC & Wireless lisaseadmega printeritele juhtmevaba ja NFC-funktsiooniga (Near Field Communication) printimise võimalust. See lisaseade on saadaval valikulisena HP LaserJet printeritele, millel on riistvara integreerimise tasku (HIP).

Kasutage juhtmevaba lisaseadet traadita printimiseks järgmistest seadmetest:

- iPhone, iPad või iPod touch, mis kasutab Apple'i rakendust AirPrint või HP rakendust ePrint
- Androidi mobiiliseadmed, mis kasutavad rakendust HP ePrint või Androidi sisseehitatud printimislahendust
- Lauaarvutid ja Maci seadmed, mis kasutavad tarkvara HP ePrint

Lisateavet HP juhtmevaba printimise kohta vaadake veebilehelt www.hp.com/go/wirelessprinting.

HP ePrint e-posti kaudu

Kasutage funktsiooni HP ePrint, et printida dokumente, saates neid meilimanustena mis tahes lubatud meilivahetusega seadmest seadme meiliaadressile.



MÄRKUS. Selle funktsiooni kasutamiseks võib tootel olla vaja püsivara uuendust.


Funktsiooni HP ePrint kasutamiseks peab toode olema kooskõlas järgmiste nõuetega.

- Seade peab olema võrgu või juhtmevaba võrguga ühendatud ja sellel peab olema juurdepääs internetile.
- Tootel peavad olema HP veebiteenused lubatud ning toode peab olema registreeritud HP Connectedi või HP ePrint Centeri kontrolli all.


HP veebiteenuste lubamiseks ja HP Connectedi või HP ePrint Centeri kontrolli all registreerimiseks järgige alltoodud juhiseid.


1. HP sisseehitatud veebiserveri (Embedded Web Server, EWS) avamine

- a. **4-realised juhtpaneelid:** vaadake juhtpaneeli kuvalt IP-aadressi.

Puutekraaniga juhtpaneelid: seadme IP-aadressi või hosti nime kuvamiseks puudutage seadme juhtpaneeli koduekraanil võrgunuppu .

- b. Avage veebilehitseja ja sisestage aadressireale IP-aadress või hosti nimi täpselt samamoodi, kui seda kuvatakse toote juhtpaneelil. Vajutage arvuti klahvistikul klahvi **Enter**. Avaneb EWS.

 <https://10.10.XXXXX/>

 **MÄRKUS.** Kui veebibrauseris kuvatakse teadet **There is a problem with this website's security certificate** (Veebilehe turvasertifikaadiga on probleeme), kui püüate EWS-i avada, klõpsake valikul **Continue to this website (not recommended)** (Jätka selle veebilehe avamist (ei ole soovitatav)).

Valik **Continue to this website (not recommended)** (Jätka selle veebilehe avamist (ei ole soovitatav)) ei kahjusta arvutit, kui liigute HP toote EWS-is ringi.

2. Klõpsake vahekaardil **HP Web Services** (HP veebiteenused).
3. Tehke valik veebiteenuste lubamiseks.

 **MÄRKUS.** Veebiteenuste lubamine võib mõne minuti aega võtta.

4. Minge veebilehele www.hpconnected.com või www.hp.com/go/eprintcenter HP ePrinti konto loomiseks ning läbige seadistamise toiming.

HP ePrint tarkvara

HP ePrint tarkvaraga on lihtne Windowsi või Maci töölaualt või sülearvutist igasse HP ePrinti toega tootesse printida. Selle tarkvaraga on lihtne leida HP ePrinti toega tooteid, mis on teie HP Connected kontrol registreeritud. HP sihtprinter võib asuda kontoris või kus tahes maailmas.

- **Windows.** Pärast tarkvara installimist avage rakenduse suvand **Prindi** ja valige seejärel installitud printerite loendist **HP ePrint**. Printimissuvandite konfigureerimiseks klõpsake nuppu **Properties** (Atribuudid).
- **Mac.** Valige pärast tarkvara installimist **File** (Fail), **Print** (Prindi) ja seejärel valige **PDF-i** kõrval asuv nool (draiveri ekraani vasakus alumises nurgas). Valige **HP ePrint**.


Windowsi puhul toetab tarkvara HP ePrint TCP/IP printimist kohalikus võrgus asuvasse printeritesse (LAN või WAN) toetatud PostScript® toodetes.

Windows ja Mac toetavad mõlemad IPP printimist LAN- või WAN-ühendusega võrguga ühendatud toodetest, millel on ePCL tugi.

Windows ja Mac toetavad mõlemad ka PDF-dokumentide printimist avalikest printimiskohtadest ja rakenduse HP ePrint abil e-postist pilve kaudu printimist.

Draiverite ja teabe saamiseks minge veebilehele www.hp.com/go/eprintsoftware.

 **MÄRKUS.** HP ePrint tarkvara on PDF-i töövoos utiliit Maci jaoks ega ole tehniliselt võttes printeridraiver.

 **MÄRKUS.** Tarkvara HP ePrint ei toeta USB-printimist.

AirPrint

Otseprintimist Apple'i rakendusega AirPrint toetatavad operatsioonisüsteemid alates versioonist iOS 4.2 ning Mac arvutid, kus on OS X 10.7 Lion või uuem. Kasutage AirPrinti, et printida iPadist, iPhone'ist (3GS või uuem) või iPodist (kolmas põlvkond või uuem) otse tootesse järgmistes mobiilirakendustes.

- E-post
- Fotod
- Safari
- iBooks
- Valige kolmanda osapoole rakendused

AirPrinti kasutamiseks peab toode olema ühendatud sama juhtmevaba võrguga, millega Apple'i seade. Lisateabe saamiseks AirPrinti kasutamise kohta ja selle kohta, millised HP seadmed AirPrintiga ühilduvad, külastage selle toote veebitoe lehte.

www.hp.com/support/colorljM552, www.hp.com/support/colorljM553



MÄRKUS. AirPrint ei toeta USB-ühendusi.

Androidi sisseehitatud printimine

HP sisseehitatud printimislahendus Androidile ja Kindle'ile võimaldab mobiiliseadmetel automaatselt otsida HP printereid ja nende abil printida, kasutades traadita printimiseks kas juhtmevaba võrku või juhtmevaba side piirkonda. Printimislahendus on toetatud operatsioonisüsteemidesse sisseehitatud, mistõttu ei ole draiverite installimine ega tarkvara allalaadimine vajalik.

Lisateavet Androidi sisseehitatud printimise ning toetatavate Androidi seadmete kohta lugege veebilehelt www.hp.com/support/colorljM552, www.hp.com/support/colorljM553.

Printimine USB-pordist

Sissejuhatus


Sellel tootel on hõlpsa juurdepääsuga USB-printimise funktsioon, mille abil saab faile kiiresti printida neid arvutisse saatmata. Toote juhtpaneeli lähedal asuvasse USB-porti saab sisestada standardse USB-välkmälu. Toetatakse järgmist tüüpi faile:

- .pdf
- .prn
- .pcl
- .ps
- .cht

USB-pordi lubamine printimiseks


Vaikimisi on USB-port keelatud. Enne selle funktsiooni kasutamist tuleb USB-port lubada. Kasutage pordi lubamiseks ühte järgmistest toimingutest.

USB-pordi lubamine toote juhtpaneeli menüüdest

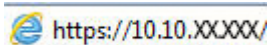
1. Vajutage toote juhtpaneelil kodulekraani nuppu .
2. Avage järgmised menüüd.
 - [Haldus](#)
 - [Üldsätted](#)
 - [USB-lt toomise lubamine](#)
3. Valige suvand [Enabled](#) (Lubatud), seejärel puudutage nuppu [Save](#) (Salvesta) või vajutage nuppu [OK](#).


USB-pordi lubamine HP sisseehitatud veebiserverist (ainult võrku ühendatud toodete puhul)

1. HP sisseehitatud veebiserveri (Embedded Web Server, EWS) avamine
 - a. **4-realised juhtpaneelid:** vaadake juhtpaneeli kuvalt IP-aadressi.

Puuteekraaniga juhtpaneelid: seadme IP-aadressi või hosti nime kuvamiseks puudutage seadme juhtpaneeli kodulekraanil võrgunuppu .

- b. Avage veebilehitseja ja sisestage aadressireale IP-aadress või hosti nimi täpselt samamoodi, kui seda kuvatakse toote juhtpaneelil. Vajutage arvuti klahvistikul klahvi **Enter**. Avaneb EWS.

 https://10.10.XX.XXX/


 **MÄRKUS.** Kui veebibrauseris kuvatakse teadet **There is a problem with this website's security certificate** (Veebilehe turvasertifikaadiga on probleeme), kui püüate EWS-i avada, klõpsake valikul **Continue to this website (not recommended)** (Jätka selle veebilehe avamist (ei ole soovitatav)).

Valik **Continue to this website (not recommended)** (Jätka selle veebilehe avamist (ei ole soovitatav)) ei kahjusta arvutit, kui liigute HP toote EWS-is ringi.

2. Avage vahekaart **Print** (Printimine).
3. Klõpsake ekraanil vasakul **Retrieve from USB Setup** (USB-lt toomise seadistamine)
4. Valige märkeruut **Enable Retrieve from USB** (USB-lt toomise lubamine).
5. Klõpsake **Apply** (Rakenda).


Dokumentide printimine USB-välkmälust

1. Sisestage USB-välkmälu hõlpsasti ligipääsetavasse USB-porti.

 **MÄRKUS.** Port võib olla kaetud. Mõnel tootel klõpsatab kate lahti. Teistel toodetel tuleb kate eemaldamiseks otse välja tõmmata.

2. Toode tuvastab USB-välkmälu. Mälu avamiseks puudutage või vajutage nuppu **OK** või vastava korralduse saamisel valige saadaolevate rakenduste loendist suvand **Retrieve from USB** (USB-lt toomine). Avaneb kuva **Retrieve from USB** (USB-lt toomine).
3. Valige printitava dokumendi nimi.

 **MÄRKUS.** Dokument võib asuda kaustas. Avage vajalikud kaustad.

4. Koopiate arvu muutmiseks valige **Copies** (Koopiad) ja seejärel muutke klaviatuuri abil koopiate arvu.
5. Dokumendi printimiseks puudutage alustamise nuppu  või vajutage nuppu **OK**.

5 Toote haldamine

- [Täiendav konfigureerimine HP sisseehitatud veebiserveriga \(EWS\)](#)
- [Täiustatud konfiguratsioon koos HP utiliidiga OS X jaoks](#)
- [IP võrguseadete konfigureerimine](#)
- [Toote turbefunktsioonid](#)
- [Kokkuhoiu seaded](#)
- [HP Web Jetadmin](#)
- [Tarkvara ja püsivara uuendused](#)

Lisateave:

Külastage veebilehte www.hp.com/support/colorljM552, www.hp.com/support/colorljM553.

HP põhjalik tooteabi sisaldab teavet järgmiste teemade kohta.

- Installimine ja konfigureerimine
- Õppimine ja kasutamine
- Probleemide lahendamine
- Tarkvarauuenduste alla laadimine
- Tugifoorumites osalemine
- Garantii- ja normatiivse teabe saamine

Täiendav konfigureerimine HP sisseehitatud veebiserveriga (EWS)

Sissejuhatus

- [HP sisseehitatud veebiserverile \(Embedded Web Server, EWS\) ligipääsemine](#)
- [HP sisseehitatud veebiserveri funktsioonid](#)

Kasutage arvutist printimisfunktsioonide haldamiseks toote juhtpaneeli asemel arvuti sisseehitatud veebiserverit.

- Printeri olekuteabe vaatamine
- Määrake kõigi tarvikute järelejäänud kasutusaeg ning tellige uued
- Vaadake ja muutke salve seadistusi
- Vaadake ja muutke printeri juhtpaneeli menüü konfiguratsiooni
- Vaadake ja printige printeri seadistuste infolehti
- Tellige teavitust printeri ja tarvikute sündmuste kohta
- vaadata ja muuta võrgu konfiguratsiooni


HP sisseehitatud veebiserver töötab, kui toode on ühendatud IP-põhise võrguga. HP sisseehitatud veebiserver ei toeta IPX-il põhinevaid tooteühendusi. HP sisseehitatud veebiserveri avamiseks ja kasutamiseks pole Interneti-ühendust tarvis.

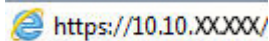
HP sisseehitatud veebiserver on pärast toote võrku ühendamist automaatselt saadaval.



MÄRKUS. HP sisseehitatud veebiserverile ei pääse ligi, kui võrgu tulemüür on sisse lülitatud.

HP sisseehitatud veebiserverile (Embedded Web Server, EWS) ligipääsemine

1. **4-realised juhtpaneelid:** vaadake juhtpaneeli kuvalt IP-aadressi.
Puutekraaniga juhtpaneelid: seadme IP-aadressi või hosti nime kuvamiseks puudutage seadme juhtpaneeli kodulekraanil võrgunuppu .
2. Avage veebilehitseja ja sisestage aadressireale IP-aadress või hosti nimi täpselt samamoodi, kui seda kuvatakse toote juhtpaneelil. Vajutage arvuti klahvistikul klahvi **Enter**. Avaneb EWS.

 <https://10.10.XXXXX/>



MÄRKUS. Kui veebibrauseris kuvatakse teadet **There is a problem with this website's security certificate** (Veebilehe turvasertifikaadiga on probleeme), kui püüate EWS-i avada, klõpsake valikul **Continue to this website (not recommended)** (Jätka selle veebilehe avamist (ei ole soovitatav)).

Valik **Continue to this website (not recommended)** (Jätka selle veebilehe avamist (ei ole soovitatav)) ei kahjusta arvutit, kui liigute HP toote EWS-is ringi.

HP sisseehitatud veebiserveri kasutamiseks peab veebilehitseja olema kooskõlas järgmiste nõuetega:

- Windows: Microsoft Internet Explorer 5.01 või hilisem või Netscape 6.2 või hilisem
- Mac OS X: Safari või Firefox, mis kasutab Bonjour'i või IP aadressi
- Linux: ainult Netscape Navigator
- HP-UX 10 and HP-UX 11: Netscape Navigator 4.7

HP sisseehitatud veebiserveri funktsioonid

- [Information \(teabe\) vahekaart](#)
- [General \(Üldine\) vahekaart](#)
- [Vahekaart Printimine](#)
- [Troubleshooting \(Tõrkeotsing\) vahekaart](#)
- [Security \(Turvalisus\) vahekaart](#)
- [Vahekaart HP veebiteenused](#)
- [Vahekaart Võrgundus:](#)
- [Teiste linkide nimekiri](#)

Information (teabe) vahekaart

Tabel 5-1 HP sisseehitatud veebiserveri vahekaart Information (Teave)

Menüü	Kirjeldus
Seadme olek	Näitab printeri olekut ja HP tarvikute arvestuslikku järelejäänud kasutusaega. See leht näitab ka igas salves määratud paberi tüüpi ja formaati. Vaikesätete muutmiseks klõpsake linki Change Settings (Muuda seadeid).
Tööde logi	Näitab kokkuvõtet toote käideldud töödest.
Konfigureerimisleht	Näitab konfiguratsioonilehe teavet.
Tarvikute oleku leht	Näitab toote tarvikute olekut.
Sündmustelogi leht	Kuvab loetelu kõigist printeri sündmustest ja tõrgetest. Kasutage linki HP Instant Support (HP kiirtugi) (kõigil HP sisseehitatud veebiserveri lehekülgedel alas Other Links (Teised lingid)), et luua ühendus dūnaamiliste veebilehtedega, mis aitavad lahendada probleeme. Nendel lehekülgedel on nähtaval ka printeri jaoks saadaolevad lisateenused.
Kasutusandmete leht	Näitab printitud lehekülgede koguarvu, grupeerituna formaadi, tüüpi ja paberi printimistee kaupa.
Seadme teave	Näitab printeri võrgu nime, aadressi ja mudeliteavet. Nende kannete kohandamiseks klõpsake menüü Device Information (Seadme teave) vahekaardil General (Üldine).
Juhtpaneeli kiirpilt	Näitab pilti praegusest ekraanist juhtpaneeli kuvas.
Printimine	Laadige arvutist prindivalmis fail printimiseks üles. Toode kasutab faili printimiseks printimise vaikesätteid.
Prinditavad aruanded ja lehed	Loetleb toote sisearuanded ja tootelehed. Valige printimiseks või vaatamiseks üks või enam üksust.

General (Üldine) vahekaart

Tabel 5-2 HP sisseehitatud veebiserveri vahekaart General (Üldine)

Menüü	Kirjeldus
Hoiatused	Seadistage e-posti teel saadetavaid teateid erinevate toote ja tarvikute sündmuste kohta.
Juhtpaneeli haldusmenüü	Kuvab juhtpaneelis menüü Administration (Haldus) menüüstruktuuri. MÄRKUS. Konfigureerige sätteid sellel ekraanil, samuti võimaldab HP sisseehitatud veebiserver täpsemad konfigureerimissuvandeid kui need, mis on saadaval menüüs Administration (Haldus).
Automaatne saatmine:	Konfigureerige toote saatma automaatseid e-kirju määratud e-posti aadressidele toote konfigureerimise ja tarvikute kohta.
Teiste linkide redigeerimine	Lisage või kohandage link teisele veebisaidile. See link kuvatakse kõikide HP sisseehitatud veebiserverite alas Other Links (Teised lingid).
Tellimisteave	Sisestage teave asendustoonerikassetide tellimise kohta. Seda teavet kuvatakse tarvikute olekulehel.
Seadme teave	Andke tootele nimi ning omistage sellele inventarinumber. Sisestage põhilise kontaktisiku andmed, kellele edastatakse teave toote kohta.
Keel	Määrake keel HP sisseehitatud veebiserveri teabe kuvamiseks.
Kuupäev ja kellaeg	Määrake kuupäev ja kellaeg või sünkroniseerige võrgu ajaserveriga.
Energiasätted	Määrake tootele äratusaeg, uneaeg ja uneviivitus või redigeerige neid. Määrake iga nädalapäeva või püha jaoks erinev graafik. Määrake, millised toimingud tootega äratavad selle unerežiimist.
Backup and Restore (Varundus ja taaste)	Looge toote- ja kasutajaandmeid sisaldav varundusfail. Vajaduse korral kasutage seda faili toote andmete taastamiseks.
Tehase vaikesätete taastamine	Tootesätete taastamine tehasesätetele.
Solutioni installija	Installige kolmanda osapoolte tarkvara, tõhustamaks toote funktsionaalsust.
Püsivara täiendus	Laadige alla ja installige püsivara täiendusfailid.
Statistikateenused	Annab ühendusteavet kolmandate osapoolte tööstatistika teenuste kohta.

Vahekaart Printimine

Tabel 5-3 HP sisseehitatud veebiserveri vahekaart Print (Printimine)

Menüü	Kirjeldus
USB-häälestusest otsimine	Lubage või keelake menüü Retrieve from USB (USB-lt otsimine) juhtpaneelist.
Talletatud tööde haldamine	Lubage või keelake tööde talletamine toote mälus. Konfigureerige tööde talletamise suvandeid.
Paberitüüpide kohandamine	Lülitage režiimi tehasesäte välja, kui ilmnevad probleemid printimiskvaliteediga, kasutades eritüübiga paberit.
Piira värvi (Ainult värviprinterid)	Lubage või keelake väriline printimine. Täpsustage lube kindlate kasutajate või kindlate tarkvaraprogrammide saadetud tööde jaoks.

Tabel 5-3 HP sisseehitatud veebiserveri vahekaart Print (Printimine) (järg)

Menüü	Kirjeldus
Üldiste printimissätete	Konfigureerige kõigi printitööde sätteid.
Salvede haldamine	Konfigureerige paberisalvede sätteid.

Troubleshooting (Törkeotsing) vahekaart

Tabel 5-4 HP sisseehitatud veebiserveri vahekaart Troubleshooting (Törkeotsing)

Menüü	Kirjeldus
Üldine törkeotsing	Valige erinevate aruannete ja testide seast, et lahendada tootega tekkinud törkeid.
Veebipõhine tugi	QR-koodid ja veeblingid tootega seotud lahenduste lehtedele.
Diagnostikaandmed	Eksportige tooteteave faili, mis võib olla kasulik detailseks probleemide analüüsiks.
MÄRKUS. See üksus on saadaval vaid siis, kui administraatori parool on vahekaardilt Security (Turvalisus) määratud.	
Kalibreerimine/puhastamine (Ainult värviprinterid)	Lubage automaatse puhastamise funktsioon, looge ja printige puhastusleht ning valige suvand, et toode kohe kalibreerida.
Püsivara täiendus	Laadige alla ja installige püsivara täiendusfailid.
Tehase vaikesätete taastamine	Tootesätete taastamine tehasesätetele.

Security (Turvalisus) vahekaart

Tabel 5-5 HP sisseehitatud veebiserveri vahekaart Security (Turvalisus)

Menüü	Kirjeldus
Üldine turvalisus	Üldise turvalisuse sätteid, sh järgmised. <ul style="list-style-type: none"> Konfigureerige administraatori parool, et tõkestada juurdepääsu mõnele toote funktsioonile. Määrake PjL-parool PjL-käskude töötlemiseks. Määrake failisüsteemi ligipääs ja püsivara värskendamise turvalisus. Lubage või keelake hosti USB-port juhtpaneelis või USB-ühenduvuse port vormindajas, et printida otse arvutist. Vaadake kõikide turvalisussätete olekut.
Juurdepääsu juhtimine	Konfigureerige ligipääsu toote funktsioonidele kindlate isikute või rühmade jaoks ning valige meetod, mida isikud tootesse sisselogimiseks kasutavad.
Salvestatud andmete kaitsmine	Konfigureerige ja hallake toote sisemist kõvaketast. Konfigureerige sätteid töödele, mis on salvestatud toote kõvaketale.
Sertifikaatide haldus	Installige ja hallake turbesertifikaate tootele ja võrgule juurdepääsuks.

Tabel 5-5 HP sisseehitatud veebiserveri vahekaart Security (Turvalisus) (järg)

Menüü	Kirjeldus
Veebiteenuse turvalisus	Lubage selle toote ressurssidele ligipääs erinevate domeenide veebilehtedele. Kui nimekirja ei ole veebilehti lisatud, usaldatakse kõiki veebilehti.
Enesetest	Veenduge, et turvalisusfunktsioonid töötavad oodatud süsteemiparameetrite kohaselt.

Vahekaart HP veebiteenused

Kasutage vahekaarti **HP Web Services** (HP veebiteenused) selle toote jaoks HP veebiteenuste konfigureerimiseks ja sisse lülitamiseks. Funktsiooni HP ePrint kasutamiseks on vaja HP veebiteenused sisse lülitada.

Tabel 5-6 HP sisseehitatud veebiserveri vahekaart HP Web Services (HP veebiteenused)

Menüü	Kirjeldus
Veebiteenuste seadistamine	Ühendage see toode veebis HP Connectediga, lubades HP veebiteenused.
Veebi puhverserver	Konfigureerige puhverserver, kui teil on probleeme HP veebiteenuste lubamise või toote internetiga ühendamisega.
HP ePrinti silumine	Lubage funktsioonid, mis võimaldavad lahendada HP ePrinti teenustega ühenduse loomisel tekkinud probleeme.

Vahekaart Võrgundus:

Kasutage vahekaarti **Networking** (Võrgundus), et konfigureerida ja turvata toote võrgusätteid IP-põhise võrguühenduse ajal. Seda vahekaarti ei kuvata, kui toode on ühendatud muud tüüpi võrku.

Tabel 5-7 HP sisseehitatud veebiserveri vahekaart Networking (Võrgundus)

Menüü	Kirjeldus
TCP/IP sätted	Konfigureerige TCP/IP sätteid IPv4 ja IPv6 võrkude jaoks. MÄRKUS. Konfigureerimissuvandid on saadaval olenevalt prindiserveri mudelist.
Võrgusätted	Konfigureerige IPX/SPX, AppleTalk, DLC/LLC ja SNMP sätteid olenevalt prindiserveri mudelist.
Muud sätted	Konfigureerige üldised printimisprotokollid ja teenused, mida prindiserver toetab. Saadavalolevad suvandid olenevad prindiserveri mudelist, kuid need võivad sisaldada püsivara täiendusi, LPD-rivi, USB sätteid, tugiteavet ning värskendussagedust.
AirPrint	Lubage, seadistage või keelake võrguprintimine Apple'i toega toodetest.
Valige keel	Muutke HP sisseehitatud veebiserveri kuvatavat keelt. Siin lehel kuvatakse, kas veebilehed toetavad mitut keelt. Samuti võite valida toetatud keeli veebilehitseja keeleelistuste sätete kaudu.
Settings (Sätted)	Vaadake ja taastage praegused turvalisussätteid tehasesätete väärtusele. Konfigureerige turvalisussätteid, kasutades turvalisuse konfigureerimisviisardit. MÄRKUS. Ärge kasutage turvalisuse konfigureerimisviisardit, et konfigureerida turvalisuse sätteid, kasutades võrguhaldusrakendusi, nt HP Web Jetadmin.

Tabel 5-7 HP sisseehitatud veebiserveri vahekaart Networking (Võrgundus) (järg)

Menüü	Kirjeldus
Volitamine	<p>Juhtige konfigureerimise haldamist ja selle toote kasutamist, sh järgmist.</p> <ul style="list-style-type: none"> Määrake või muutke administraatori parooli, et juhtida ligipääsu konfigureerimisparameetritele. Nõudke, installige ja hallake digitaalseid sertifikaate HP Jetdirect printiserveris. Piirake hosti ligipääsu sellele tootele juurdepääsu kontrollnimekirja (Access Control List, ACL) kaudu (valitud printiserverite jaoks ainult IPv4 võrkudes).
Halduse protokollid	<p>Konfigureerige ja hallake selle toote turvalisusprotokolle, sh järgmist.</p> <ul style="list-style-type: none"> Määrake turvalisushalduse tase HP sisseehitatud veebiserveri jaoks ning juhtige liiklust üle HTTP ja HTTPS-i. Konfigureerige SNMP (Simple Network Management Protocol) (lihtne võrguhaldusprotokoll) töö. Lubage või keelake SNMP v1/v2c või SNMP v3 agendid printiserveris. Juhtige ligipääsu läbi protokollide, mis ei pruugi olla turvalised, nt printimisprotokollid, printimisteenused, avastamise protokollid, nime resolvimisteenused ning konfigureerimis-haldusprotokollid.
802.1X autentimine (Ainult valitud HP Jetdirecti mudelid)	<p>Konfigureerige 802.1X autentimissätteid Jetdirect printiserveris, nagu nõutud kliendi autentimiseks võrgus, ning lähtestage 802.1X autentimissätteid tehaseväärtustele.</p> <p>ETTEVAATUST. Kui muudate 802.1X autentimissätteid, võib toode ühenduse kaotada. Uuesti ühendamiseks võib olla vajalik printiserveri lähtestamine tehasesätetele ja toote uuesti installimine.</p>
IPsec/Firewall (IP-TURVE) (Ainult valitud HP Jetdirecti mudelid)	<p>Tulemüüri või IPsec/tulemüüri põhimõtete vaatamiseks ja konfigureerimiseks.</p>
Teadete agent (Ainult valitud HP Jetdirecti mudelid)	<p>Lubage või keelake HP seadme teadete agent, määrake konfiguratsiooniserver ning konfigureerige ühine autentimine sertifikaate kasutades.</p>
Võrgustatistika	<p>Kuvage võrgustatistikat, mis on kogutud ja talletatud HP Jetdirect printiserveris.</p>
Protokolli teave	<p>Vaadake iga protokolliga jaoks nimekirja võrgu konfigureerimissätetest HP Jetdirect printiserveris.</p>
Konfigureerimisleht	<p>Vaadake HP Jetdirect konfiguratsioonilehte, mis sisaldab oleku- ja konfiguratsiooniteavet.</p>

Teiste linkide nimekiri



MÄRKUS. Konfigureerige, milliseid linke kuvatakse nimekirjas **Other Links** (Teised lingid), kasutades menüüd **Edit Other Links** (Muuda teisi linke) vahekaardil **General** (Üldine). Järgmised on vaikelingid.

Tabel 5-8 HP sisseehitatud veebiserveri loend Other Links (Teised lingid)

Menüü	Kirjeldus
Tootetugi	Ühendage toote tugisaidiga, kust võite otsida abi mitmetel teemadel.
Ostke tarvikuid	Ühendage HP SureSupply veebilehega, et saada teavet HP originaaltarvikute (nt kassetid ja paber) ostmise kohta.
HP kiirtugi	Ühendage HP veebilehega, et aidata leida lahendusi tootega seotud probleemidele.

Täiustatud konfiguratsioon koos HP utiliidiga OS X jaoks

Kasutage utiliiti HP Utility toote oleku vaatamiseks või oma arvutis seadme sätete vaatamiseks või muutmiseks.

Kasutage utiliiti HP Utility, kui toode on ühendatud USB-kaabliga või TCP/IP-põhisesse võrku.

HP Utility avamine

1. Avage arvutis menüü **System Preferences** (Süsteemi eelistused) ning klõpsake seejärel **Print & Fax** (Printimine ja faksimine), **Print & Scan** (Printimine ja skannimine) või **Printers & Scanners** (Printerid ja skannerid).
2. Valige nimekirjast toode.
3. Klõpsake nuppu **Suvandid ja tarvikud**.
4. Klõpsake vahekaardil **Liides**.
5. Klõpsake nuppu **Ava printeri liides**.

HP Utility funktsioonid

HP utiliidi tööriistariba hõlmab järgmisi üksusi

- **Seadmed:** klõpsake seda nuppu, et HP utiliidi leitud Maci tooteid kuvada või peita.
- **Kõik sätted:** klõpsake seda nuppu HP utiliidi põhivaatesse naasmiseks.
- **HP tugi:** klõpsake seda nuppu brauseri avamiseks ja minge HP tugilehele.
- **Tarvikud:** klõpsake seda nuppu HP SureSupply veebilehe avamiseks.
- **Registreerimine:** klõpsake seda nuppu HP registreerimise veebilehe avamiseks.
- **Taaskasutamine:** klõpsake seda nuppu, et avada HP taaskasutusprogrammi Planet Partners veebileht.

HP utiliit koosneb lehtedest, mida saate avada, klõpsates loendis **All Settings** (Kõik sätted). Järgmine tabel kirjeldab toiminguid, mida saab HP utiliidiga teha.

Üksus	Kirjeldus
Tarvikute olek	Näitab toote tarvikute olekut ja annab linke veebist tarvikute tellimiseks.
Seadme teave	Näitab hetkel valitud toote kohta teavet.
Faili üleslaadimine	Kannab failid üle arvutist tootesse.
Fontide üleslaadimine	Kannab fondi failid üle arvutist tootesse.
HP Connected	Ligipääs veebilehele HP Connected.
Püsivara uuendamine	Edastab püsivara uuendusfaili tootele. MÄRKUS. Seda suvandit saab kasutada ainult pärast seda, kui olete avanud menüü View (Vaade) ja valinud elemendi Show Advanced Options (Kuva täiustatud suvandid).
Käsud	Saadab eritähemärgid või prindikäsud tootele pärast prinditööd. MÄRKUS. Seda suvandit saab kasutada ainult pärast seda, kui olete avanud menüü View (Vaade) ja valinud elemendi Show Advanced Options (Kuva täiustatud suvandid).

Üksus	Kirjeldus
Tarvikute hooldamine	Konfigureerib seda, kuidas peaks toode käituma, kui tarvikute eeldatav eluiga hakkab lõpule jõudma.
Salvede konfigureerimine	Muudab salve vaikeseadesid.
Väljastusseadmed	Haldab valikuliste väljundtarvikute seadeid.
Dupleksrežiim	Lülitab sisse automaatse kahepoolse printimisrežiimi.
Säästurežiim ja tooneri tihedus	Konfigureerib tooneri kokkuhoiu sätteid.
E-posti teated	Konfigureerib automaatsed e-posti teated, mis saadetakse toote teatud seisundite korral, näiteks kui on vaja vahetada tarvikuid, salved on tühjad, luugid on lahti või kui on tekkinud paberiummistus.
Eraldusvõime	Määrab printimisel vaikimisi kasutatava eraldusvõime.
Otseste portide kaitse	Keelab printimise USB või paralleelsete portide kaudu.
Talletatud tööd	Haldab toote kõvakettale talletatud printitöid.
Võrguseaded	Konfigureerib võrguseadeid, nt IPv4 ja IPv6 seadeid.
Lisaseaded	Annab juurdepääsu HP sisseehitatud veebiserverile.

IP võrguseadete konfigureerimine


- [Printeri jagamisteade](#)
- [Võrguseadete vaatamine või muutmine](#)
- [Võrgus seadme nime muutmine](#)
- [IPv4 TCP/IP parameetrite käsitsi konfigureerimine juhtpaneeli kaudu](#)
- [IPv6 TCP/IP parameetrite käsitsi konfigureerimine juhtpaneeli kaudu](#)
- [Liini kiiruse ja dupleksi seaded](#)

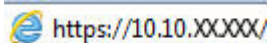
Printeri jagamisteade


HP ei toeta võrdõigusvõrgu kasutamist, kuna see funktsioon on Microsofti opsüsteemi, mitte HP printeridraiveri funktsioon. Avage aadress www.microsoft.com.

Võrguseadete vaatamine või muutmine

IP-konfiguratsiooniseadete vaatamiseks või muutmiseks kasutage HP sisseehitatud veebiserverit.

1. 23HP sisseehitatud veebiserveri (Embedded Web Server, EWS) avamine
 - a. **4-realised juhtpaneelid:** vaadake juhtpaneeli kuvalt IP-aadressi.
Puutekraaniga juhtpaneelid: seadme IP-aadressi või hosti nime kuvamiseks puudutage seadme juhtpaneeli kodulekraanil võrgunuppu .
 - b. Avage veebilehitseja ja sisestage aadressireale IP-aadress või hosti nimi täpselt samamoodi, kui seda kuvatakse toote juhtpaneelil. Vajutage arvuti klahvistikul klahvi **Enter** (Sisesta). Avaneb EWS.

 <https://10.10.XX.XXX/>


 **MÄRKUS.** Kui veebibrauseris kuvatakse teadet **There is a problem with this website's security certificate** (Veebilehe turvasertifikaadiga on probleeme), kui püüate EWS-i avada, klõpsake valikul **Continue to this website (not recommended)** (Jätka selle veebilehe avamist (ei ole soovitatav)).

Valik **Continue to this website (not recommended)** (Jätka selle veebilehe avamist (ei ole soovitatav)) ei kahjusta arvutit, kui liigute HP toote EWS-is ringi.


2. Klõpsake vahekaardil **Networking** (Võrgundus), et näha võrguinformatsiooni. Muutke seadeid vajaduse korral.


Võrgus seadme nime muutmine

Seadme nime muutmiseks võrgus, et seda üheselt tuvastada, kasutage HP sisseehitatud veebiserverit.

1. HP sisseehitatud veebiserveri (Embedded Web Server, EWS) avamine
 - a. **4-realised juhtpaneelid:** vaadake juhtpaneeli kuvalt IP-aadressi.
Puutekraaniga juhtpaneelid: seadme IP-aadressi või hosti nime kuvamiseks puudutage seadme juhtpaneeli kodulekraanil võrgunuppu .

- b. Avage veebilehitseja ja sisestage aadressireale IP-aadress või hosti nimi täpselt samamoodi, kui seda kuvatakse toote juhtpaneelil. Vajutage arvuti klahvistikul klahvi **Enter** (Sisesta). Avaneb EWS.

 <https://10.10.XXXXX/>

 **MÄRKUS.** Kui veebibrauseris kuvatakse teadet **There is a problem with this website's security certificate** (Veebilehe turvasertifikaadiga on probleeme), kui püüate EWS-i avada, klõpsake valikul **Continue to this website (not recommended)** (Jätka selle veebilehe avamist (ei ole soovitatav)).

Valik **Continue to this website (not recommended)** (Jätka selle veebilehe avamist (ei ole soovitatav)) ei kahjusta arvutit, kui liigute HP toote EWS-is ringi.


2. Avage vahekaart **General** (Üldine).
3. Lehel **Device Information** (Seadme teave) kuvatakse vaikimisi toote nimi väljal **Device Name** (Seadme nimi). Saate seda nime seadme üheselt tuvastamiseks muuta.

 **MÄRKUS.** Teiste väljade täitmine sellel lehel pole kohustuslik.

4. Muudatuste salvestamiseks klõpsake nuppu **Apply** (Rakenda).

IPv4 TCP/IP parameetrite käsitsi konfigureerimine juhtpaneeli kaudu

Kasutage juhtpaneeli menüüsid **Administration** (Haldus), et käsitsi seadistada IPv4 aadress, alamvõrgu mask ja vaikevõrguvärv.

1. Vajutage toote juhtpaneelil kodulekraani nuppu .
2. Avage järgmised menüüd.
 - **Haldus**
 - **Võrgusätted**
 - **Jetdirecti menüü**
 - **TCP/IP**
 - **IPV 4 sätted**
 - **Konfigureerimismeetod**
3. Valige valik **Manual** (Käsitsi), seejärel puudutage nuppu **Save** (Salvesta).
4. Avage menüü **Manual Settings** (Käsitsi sätted).
5. Puudutage suvandit **IP Address** (IP-aadress) **Subnet Mask** (Alamvõrgu mask) või **Default Gateway** (Vaikevõrguvärv).
6. Puudutage klahvistiku avamiseks esimest välja. Sisestage välja jaoks õiged numbrid ja puudutage seejärel nuppu **OK**.

Korrake toimingut iga välja jaoks ja puudutage seejärel nuppu **Save** (Salvesta).

IPv6 TCP/IP parameetrite käsitsi konfigureerimine juhtpaneeli kaudu

Kasutage juhtpaneeli menüüsid **Administration** (Haldus) IPv6 aadressi käsitsi seadistamiseks.

1. Vajutage toote juhtpaneelil koduekraani nappu .
2. Käsitsi konfigureerimiseks avage järgmised menüüd.
 - [Haldus](#)
 - [Võrgusätted](#)
 - [Jetdirecti menüü](#)
 - [TCP/IP](#)
 - [IPV6 sätted](#)
 - [Aadress](#)
 - [Käsitsisätted](#)
 - [Luba](#)


Valige valik **On** (Sees), seejärel puudutage nappu **Save** (Salvesta).


3. Aadressi konfigureerimiseks puudutage nappu **Address** (Aadress) ja seejärel puudutage klahvistiku avamiseks väljal.
4. Kasutage aadressi sisestamiseks klahvistikku ja puudutage seejärel nappu **OK**.
5. Puudutage nappu **Save** (Salvesta) või vajutage nappu **OK**.


Liini kiiruse ja dupleksi seaded

 **MÄRKUS.** See teave kehtib vaid Etherneti-võrkude puhul. See ei kehti traadita ühendusega võrkude puhul.

Liini kiirus ja printserveri kommunikatsioonirežiim peavad vastama võrgujaoturile. Enamikul juhtudel on parim jätta printer automaatsesse režiimi. Valed muudatused liini kiiruses ja dupleksi seadetes võivad takistada toote kommunikatsiooni teiste võrguseadmetega. Muudatuste tegemiseks kasutage toote juhtpaneeli.

 **MÄRKUS.** Toote seaded peavad ühtima võrguseadme (võrgujaotur, lüliti, võrguvärv, ruuter või arvuti) seadistusega.

 **MÄRKUS.** Nende seadete muutmine põhjustab toote välja- ja sisselülitamise. Tehke muudatusi ainult siis, kui toode on jõudeolekus.

1. Vajutage toote juhtpaneelil koduekraani nappu .
2. Avage järgmised menüüd.
 - [Haldus](#)
 - [Võrguseaded](#)
 - [Jetdirecti menüü](#)
 - [Ühenduskiirus](#)
3. Valige üks järgmistest suvanditest.

- **Auto** (Automaatne): prindiserver konfigureerib end automaatselt suurima lubatud liini kiiruse ja võrgu kommunikatsioonirežiimi järgi.
 - **10T Half** (10T pool): 10 megabitti sekundis (Mbit/s), pooldupleks-talitlus
 - **10T Full** (10T täielik): 10 Mbit/s, täisdupleks-talitlus
 - **10T automaatne** (10T automaatne): 10 Mbit/s, automaatdupleks-talitlus
 - **100TX Half** (100TX pool): 100 Mbit/s, pooldupleks-talitlus
 - **100TX Full** (100TX täielik): 100 Mbit/s, täisdupleks-talitlus
 - **100TX Auto** (100TX automaatne): 100 Mbit/s, automaatdupleks-talitlus
 - **1000T Full** (1000T täielik): 1000 Mbit/s, täisdupleks-talitlus
4. Puudutage nuppu **Save** (Salvesta) või vajutage nuppu **OK**. Toode lülitub välja ja seejärel uuesti sisse.

Toote turbefunktsioonid

Sissejuhatus

Tootel on mitmeid turvafunktsioone, et piirata ligipääsu konfiguratsioonisätetele, kaitsta andmeid ning vältida ligipääsu väärtuslikele riistvara komponentidele.

- [Turbeavaldused](#)
- [Interneti-protokolli andmeturve](#)
- [Määrake süsteemi parool või muutke seda, kasutades sisseehitatud veebiserverit.](#)
- [Tootesse sisselogimine](#)
- [Krüptimistugi. HP kõrgjõudlusega turvaline kõvaketas](#)
- [Lukustage vormindi](#)

Turbeavaldused

Toode toetab turbestandardeid ja soovituslikke protokolle, mis aitavad teil hoida toote turvalisena, kaitsta võrgust tulevat olulist teavet ning lihtsustada toote seiret ja hoidmist.

Täpsema teabe HP turvalise pildinduse ja prindilahenduse kohta leiate aadressil www.hp.com/go/secureprinting. See sait näitab turbefunktsioonidega seonduvaid linke valgetele raamatutele ja KKK-dokumentidele.


Interneti-protokolli andmeturve

Interneti-protokolli andmeturve (IP-turve) on toote IP-põhist võrguliiklust juhtivate protokollide komplekt. IP-turve pakub hostidevahelist autentimist, andmeterviklust ning sidevõrkude krüptimist.

Võrku ühendatud HP Jetdirecti prindiserveriga toodete puhul saate konfigurida IP-turvet HP sisseehitatud veebiserveri vahekaardil **Networking** (Võrgundus).


Määrake süsteemi parool või muutke seda, kasutades sisseehitatud veebiserverit.

Määrake HP sisseehitatud veebiserverisse ja tootesse juurdepääsuks administraatori parool, et autoriseerimata kasutajad ei saaks tootesätteid muuta.

1. HP sisseehitatud veebiserveri (Embedded Web Server, EWS) avamine
 - a. **4-realised juhtpaneelid:** vaadake juhtpaneeli kuvalt IP-aadressi.
Puutekraaniga juhtpaneelid: seadme IP-aadressi või hosti nime kuvamiseks puudutage seadme juhtpaneeli koduekraanil võrgunuppu .


- b. Avage veebilehitseja ja sisestage aadressireale IP-aadress või hosti nimi täpselt samamoodi, kui seda kuvatakse toote juhtpaneelil. Vajutage arvuti klahvistikul klahvi **Enter**. Avaneb EWS.

 <https://10.10.XXXXX/>

 **MÄRKUS.** Kui veebibrauseris kuvatakse teadet **There is a problem with this website's security certificate** (Veebilehe turvasertifikaadiga on probleeme), kui püüate EWS-i avada, klõpsake valikul **Continue to this website (not recommended)** (Jätka selle veebilehe avamist (ei ole soovitatav)).

Valik **Continue to this website (not recommended)** (Jätka selle veebilehe avamist (ei ole soovitatav)) ei kahjusta arvutit, kui liigute HP toote EWS-is ringi.

2. Klõpsake vahekaarti **Security** (Turvalisus).
3. Avage menüü **General Security** (Üldine turvalisus).
4. Sisestage alas **Set the Local Administrator Password** (Seadistage kohaliku administraatori parool) väljal **Username** (Kasutajanimi) nimi, mida parooliga seostada.
5. Sisestage väljale **New Password** (Uus parool) parool ja seejärel sisestage see uuesti väljale **Verify Password** (Kinnita parool).

 **MÄRKUS.** Kehtiva parooli muutmiseks peate esmalt sisestama kehtiva parooli väljale **Old Password** (Vana parool).


6. Klõpsake nupul **Apply** (Rakenda).

 **MÄRKUS.** Märkige parool üles ja hoidke seda turvalises kohas.

Tootesse sisselogimine

Mõned toote juhtpaneelil olevad funktsioonid võivad olla turvatud, et volitamata isikud neid kasutada ei saaks. Kui funktsioon on turvatud, palub toode teil enne selle kasutamist sisse logida. Sisse saab logida ka viipa ootamata, valides toote juhtpaneelil **Sign In** (Logi sisse).

Üldjuhul on toote sisselogimisandmed samad nagu võrku sisselogimisel. Kui te ei tea, millised sisselogimisandmeid kasutada, võtke selle tootega seoses ühendust oma võrguadministraatoriga.

1. Vajutage toote juhtpaneelil kodulekraani nuppu .
2. Valige **Sign In** (Logi sisse).
3. Sisselogimisandmete sisestamiseks järgige ekraanil kuvatavaid juhiseid.

 **MÄRKUS.** Et säilitada toote turvalisus, valige **Sign Out** (Logi välja), kui olete toote kasutamise lõpetanud.

Krüptimistugi. HP kõrgjõudlusega turvaline kõvaketas

See kõvaketas võimaldab riistvarapõhist krüptimist, et saaksite turvaliselt talletada delikaatseid andmeid, mõjutamata printimist. See kõvaketas kasutab uusimat krüptimisstandardit (AES) ja omab paindlikke aegasäästvaid funktsioone ning viimistletud funktsionaalsust.

Kasutage ketta konfigurimiseks HP sisseehitatud veebiserveri menüüd **Security** (Turve).

Lukustage vormindi

Vormindajal on pesa, mida saab kasutada turvakaabli kinnitamiseks. Vormindaja lukustamisel ei saa sellelt eemaldada väärtuslikke komponente.


Kokkuhoiu seaded

Sissejuhatus

- [Kiiruse või energiatarbe optimeerimine](#)
- [Seadistage unerežiimi taimer ning configureerige toode nii, et see kasutaks kuni 1 W võimsust](#)

Kiiruse või energiatarbe optimeerimine


Vaikimisi püsib toode tööde vahel soe, et optimeerida kiirust ja printida esimene töö leht kiiremini. Et energiat säästa, seadistage toode tööde vahel jahenema. Tootel on neli täiendavat seadet, et optimeerida kiirust või energia kasutamist.

1. Vajutage toote juhtpaneelil koduekraani nuppu .
2. Avage järgmised menüüd.
 - [Haldus](#)
 - [Üldsätete](#)
 - [Energiasätted](#)
 - [Optimaalne kiirus / energiakasutus](#)
3. Valige suvand, mida soovite kasutada, seejärel puudutage nuppu [Save](#) (Salvesta) või vajutage nuppu [OK](#).

 **MÄRKUS.** Vaikimisi seade on [Faster first page](#) (Kiirem esimene leht).

Seadistage unerežiimi taimer ning configureerige toode nii, et see kasutaks kuni 1 W võimsust

Toode pakub mitut võimalust energiat säästva unerežiimi taimeri kasutamiseks. Unerežiimile / automaatse väljalülituse olekusse lülitumiseni jäänud aega saab reguleerida ning selles olekus tarbitav võimsus oleneb suvandi Wake/Auto On (Äratus / automaatne sisselülitus) valikust.

1. Vajutage toote juhtpaneelil koduekraani nuppu .
2. Avage järgmised menüüd.
 - [Haldus](#)
 - [Üldseaded](#)
 - [Energiaseaded](#)
 - [Unerežiimi taimeri seaded](#)
3. **Ainult 4-realisel juhtpaneelid:** valige [Sleep/Auto Off Timer](#) (Unerežiimi / automaatse väljalülituse taimer) ja seejärel [Enabled](#) (Lubatud). Vajutage nuppu [OK](#).
4. Valige [Sleep /Auto Off After](#) (Unerežiim / automaatne väljalülitus pärast)
5. Sisestage klaviatuuri abil sobiv ajavahemik ning seejärel puudutage nuppu [Save](#) (Salvesta) või vajutage nuppu [OK](#).



MÄRKUS. Unerežiimile lülitumise aeg on vaikimisi 1 minut.

6. Valige üks **Wake/Auto On to These Events** (Äratus / automaatne sisselülitus nende sündmuste korral) suvanditest:
- **All events** (Kõik sündmused): toode väljub unerežiimist prinditöö laekumisel (USB-pordi, võrgupordi või traadita ühenduse kaudu), juhtpaneelil mõne nupu vajutamisel, luugi või salve avamisel.
 - **Network port** (Võrguport): toode väljub unerežiimist võrgupordi kaudu saadetud prinditöö laekumisel, juhtpaneelil mõne nupu vajutamisel, luugi või salve avamisel. **Selle seadistusega kasutab toode unerežiimis / automaatse väljalülituse olekus kuni 1 W võimsust.**
 - **Power button only** (Ainult toitenupp): toode väljub unerežiimist ainult toitenupu vajutamisel. **Selle seadistusega kasutab toode unerežiimis / automaatse väljalülituse olekus kuni 1 W võimsust.**

HP Web Jetadmin

HP Web Jetadmin on auhinnatud, tööstuses juhtiv tööriist, mis on mõeldud laia valiku HP võrguseadmete (sh printerid, multifunktsionaalsed tooted ja digisaatjad) tõhusaks haldamiseks. See terviklahendus aitab teil kaugjuhtida installimist, monitoorimist, hooldust, tõrkeotsingut ning oma printimis- ja pildinduskeskkonna turvataset — pikemas perspektiivis tõstab see teie äri tootlikkust, aidates teil säästa aega, kontrollida kulusid ja kaitsta oma investeeringut.

HP Web Jetadmini värskendusi avaldatakse periooditi, et toetada teatud tootefunktsioone. Lisateabe saamiseks külastage aadressi www.hp.com/go/webjetadmin ja klõpsake värskendustega tutvumiseks linki **Omaabi ja dokumentatsioon**.

Tarkvara ja püsivara uuendused

HP värskendab regulaarselt toote püsivaraga kasutatavaid funktsioone. Võtmaks viimast kõige uuematest funktsioonidest, värskendage toote püsivara. Laadige kõige värskem püsivara uuendusfail alla internetist:

külstage veebilehte www.hp.com/support/colorljM552, www.hp.com/support/colorljM553. Klõpsake **Drivers & Software** (Draiverid ja tarkvara).

6 Probleemide lahendamine

- [Klienditugi](#)
- [Juhtpaneeli spikrisüsteem](#)
- [Tehase vaikesätete taastamine](#)
- [Teateid „Cartridge is low” \(Kassett tühjeneb\) või „Cartridge is very low” \(Kassett peaaegu tühi\) kuvatakse toote juhtpaneelil](#)
- [Toode ei võta paberit sisse või söötab valesti](#)
- [Paberiummistuste kõrvaldamine](#)
- [Prindikvaliteedi parandamine](#)
- [Traadiga võrgu probleemide lahendamine](#)

Lisateave:

Külastage veebilehte www.hp.com/support/colorljM552, www.hp.com/support/colorljM553.


HP põhjalik tooteabi sisaldab teavet järgmiste teemade kohta.

- Installimine ja konfigureerimine
- Õppimine ja kasutamine
- Probleemide lahendamine
- Tarkvarauuenduste alla laadimine
- Tugifoorumites osalemine
- Garantii- ja normatiivse teabe saamine

Klienditugi

Kasutage oma riigis/regioonis telefonitsi osutatavaid tugiteenuseid	Riigi/piirkonna telefoninumbri on teie toote karbis oleva teabelehel või aadressil www.hp.com/support/ .
Hoidke käepärast toote nimi, seerianumber, ostukuupäev ja probleemi kirjeldus.	
24 h veebipõhine tugi ning võimalus laadida alla tarkvarautiite ja -draivereid	www.hp.com/support/colorljM552 , www.hp.com/support/colorljM553
Täiendavate HP teenindus- või hoolduslepingute tellimine	www.hp.com/go/carepack
Toote registreerimine	www.register.hp.com


Juhtpaneeli spikrisüsteem

Printeril on sisseehitatud spikker, mis selgitab iga kuva kasutamise põhimõtteid. Spikrisüsteemi avamiseks puudutage ekraani paremas ülanurgas olevat spikrinuppu .

Mõnede kuvade puhul avab spikker globaalse menüü, kus saate otsida teid huvitavaid teemasid. Saate sirvida läbi menüüstruktuuri, puudutades menüüs olevaid nuppe.

Mõned spikriekraanid sisaldavad animatsioone, mis aitavad teil protseduure läbida (nt ummistuste eemaldamisel).

Üksiktöid puudutavate kuvade puhul avab spikker teema, mis selgitab selle kuva võimalusi.

Kui seade esitab veateate või hoiatuse, puudutage probleemi kirjeldava teate avamiseks spikrinuppu . Teade sisaldab ka juhiseid probleemi lahendamiseks.


Tehase vaikesätete taastamine

Sissejuhatus

Toote algsete tehasesätete taastamiseks kasutage ühte järgmistest moodustest.


 **MÄRKUS.** Tehasesätete taastamisel võidakse lähtestada toote keel.

Tehasesätete taastamine toote juhtpaneelilt


1. Vajutage toote juhtpaneelil koduekraani nuppu .
2. Avage järgmised menüüd.
 - [Haldus](#)
 - [Üldsätted](#)
 - [Tehase vaikesätete taastamine](#)
3. Kinnitusteates märgitakse, et lähtestusfunktsiooni lõpuleviimisel võivad andmed kaotsi minna. Valige protsessi lõpuleviimiseks [Reset](#) (Lähtesta).

 **MÄRKUS.** Pärast lähtestamise lõppu taaskäivitub toode automaatselt.

Tehasesätete taastamine HP sisseehitatud veebiserverist (ainult võrku ühendatud toodete puhul)

1. HP sisseehitatud veebiserveri (Embedded Web Server, EWS) avamine
 - a. **4-realised juhtpaneelid:** vaadake juhtpaneeli kuvalt IP-aadressi.
Puutekraaniga juhtpaneelid: seadme IP-aadressi või hosti nime kuvamiseks puudutage seadme juhtpaneeli koduekraanil võrgunuppu .
 - b. Avage veebilehitseja ja sisestage aadressireale IP-aadress või hosti nimi täpselt samamoodi, kui seda kuvatakse toote juhtpaneelil. Vajutage arvuti klahvistikul klahvi [Enter](#). Avaneb EWS.

 <https://10.10.XX.XXX/>

 **MÄRKUS.** Kui veebibrauseris kuvatakse teadet **There is a problem with this website's security certificate** (Veebilehe turvasertifikaadiga on probleeme), kui püüate EWS-i avada, klõpsake valikul **Continue to this website (not recommended)** (Jätka selle veebilehe avamist (ei ole soovitatav)).

Valik **Continue to this website (not recommended)** (Jätka selle veebilehe avamist (ei ole soovitatav)) ei kahjusta arvutit, kui liigute HP toote EWS-is ringi.

2. Avage vahekaart **General** (Üldine).
3. Klõpsake ekraanil vasakul **Restore Factory Settings** (Tehase vaikesätete taastamine).
4. Klõpsake nuppu **Reset** (Lähtesta).

 **MÄRKUS.** Pärast lähtestamise lõppu taaskäivitub toode automaatselt.

Teateid „Cartridge is low” (Kassett tühjeneb) või „Cartridge is very low” (Kassett peaaegu tühi) kuvatakse toote juhtpaneelil


Cartridge is low (Kassett tühjeneb): seade annab märku, kui toonerikasseti tase on madal. Toonerikasseti tegelik järelejäänud kasutusiga võib varieeruda. Mõelge teise installitava printerikasseti varumisele juhuks, kui prindikvaliteet muutub vastuvõetamatuks. Toonerikassetti pole praegu vahetada vaja.

Cartridge is very low (Kassett on peaaegu tühi): seade annab märku, kui toonerikasseti tase on väga madal. Toonerikasseti tegelik järelejäänud kasutusiga võib varieeruda. Mõelge teise installitava printerikasseti varumisele juhuks, kui prindikvaliteet muutub vastuvõetamatuks. Toonerikassetti ei pea kohe vahetama, kui just prindikvaliteet ei ole vastuvõetamatu.

Kui HP toonerikasseti tase jõuab väärtusele **Very Low** (Väga madal), on HP kvaliteet-kaitsegarantii selle toonerikasseti puhul lõppenud.

Seade „Very Low” (Väga madal) muutmine

Saate vahetada seda, kuidas seade reageerib, kui tarvikute olek jõuab väga madalale tasemele. Kui paigaldate uue toonerikasseti, ei pea te neid seadeid uuesti määrama.

1. Vajutage toote juhtpaneelil koduekraani nuppu .
2. Avage järgmised menüüd.
 - [Tarvikud](#)
 - [Tarvikute haldamine](#)
 - [Tarvikute sätted](#)
 - [Black Cartridge](#) (Mustvalge kassett) või [Color Cartridges](#) (Värvilised kassetid)
 - [Väga madalad sätted](#)
3. Valige üks järgmistest suvanditest.
 - Valige suvand [Stop](#) (Peata), et toode lõpetaks printimise, kui kassett jõuab läveni **Very Low** (Väga madal).
 - Valige suvand [Prompt to continue](#) (Küsi, kas jätkata), et toode lõpetaks printimise, kui kassett jõuab läveni **Very Low** (Väga madal). Võite küsimuse kinnitada või kasseti asendada ja printimist jätkata.
 - Valige suvand [Continue](#) (Jätka), et toode hoiataks teid, kui kasseti tase on väga madal, ning jätkaks küsimata printimist pärast taseme **Very Low** (Väga madal) ületamist. Selle tulemuseks võib olla mitterahuldav printimiskvaliteet.

Faksimisfunktsiooniga toodete jaoks

Kui toode on seadistatud suvandile [Stop](#) (Peata) või [Prompt to continue](#) (Küsi, kas jätkata), esineb risk, et fakse ei prindita, kui toode printimist jätkab. See võib ilmned, kui toode on vastu võtnud rohkem fakse, kui mälu toote ootelolekus mahutab.

Toode saab läveni Very Low (Väga madal) jõudes katkestusteta fakse printida, kui valite toonerikasseti jaoks suvandi [Continue](#) (Jätka), kuid siis võib printimiskvaliteet väheneda.

Tarvikute tellimine

Tarvikute ja paberi tellimine	www.hp.com/go/suresupply
Tellimine teenindust või toetajaid kasutades	Võtke ühendust HP-volitusega teeninduse või toetajaga.
Tellimine HP sisseehitatud veebiserverit (Embedded Web Server, EWS) kasutades	Kirjutage printeri IP-aadress või hosti nimi oma arvutis asuva veebilehitseja aadressi/URL-i väljale. Sisseehitatud veebiserver sisaldab linki HP veebilehele SureSupply, mis pakub HP originaaltarvikute soetamise võimalusi.

Toode ei võta paberit sisse või söötab valesti

Sissejuhatus

Kui toode ei võta salvest paberit või võtab korraka mitu paberilehte, võib abi olla järgmistest lahendustest.

- [Toode ei võta paberit sisse](#)
- [Toode võtab korraka sisse mitu paberilehte](#)

Toode ei võta paberit sisse

Kui toode ei võta salvest paberit, proovige järgmisi lahendusi.

1. Avage toode ja eemaldage ummistunud paberilehed.
2. Laadige salve oma töö jaoks õiges formaadis paber.
3. Veenduge, et paberi formaat ja tüüp on toote juhtpaneelil õigesti seadistatud.
4. Veenduge, et salve paberijuhikud on reguleeritud vastavalt paberi suurusele. Reguleerige juhikuid vastavalt salve sälkudele.
5. Kontrollige toote juhtpaneelilt, kas toode ootab teie kinnitust käsule paberit käsitsi sööta. Laadige paber ja jätkake.
6. Rullid salve kohal võivad olla saastunud. Puhastage rullid soojas vees niisutatud ebemevaba lapiga.

Toode võtab korraka sisse mitu paberilehte

Kui toode võtab salvest korraka mitu paberilehte, proovige järgmisi lahendusi.

1. Eemaldage paberipakk salvest, painutage seda, keerake 180 kraadi ja pöörake ümber. *Ärge tuulutage paberit.* Asetage paberipakk salve tagasi.
2. Kasutage tootes ainult paberit, mis vastab HP nõuetele.
3. Kasutage paberit, mis ei ole kortsus, voltidega ega kahjustatud. Vajadusel kasutage teisest pakist võetud paberit.
4. Veenduge, et salv ei ole üle täidetud. Sellisel juhul eemaldage salvest kogu paber, koputage paberipakk ühtlaseks ja asetage osa paberist salve tagasi.
5. Veenduge, et salve paberijuhikud on reguleeritud vastavalt paberi suurusele. Reguleerige juhikuid vastavalt salve sälkudele.
6. Veenduge, et töökeskkond vastaks soovitatud spetsifikatsioonidele.

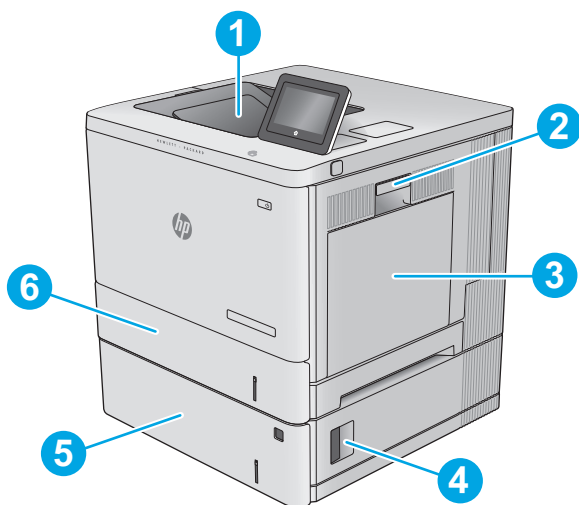
Paberiummistuste kõrvaldamine

Sissejuhatus

Allpool leiate juhised toote paberiummistuste kõrvaldamiseks.

- [Ummistuse asukoht](#)
- [Automaatne navigeerimine ummistuste kõrvaldamisel](#)
- [Sagedased või korduvad paberiummistused?](#)
- [Paberiummistuste kõrvaldamine 1. salvest](#)
- [Paberiummistuste kõrvaldamine 2. salvest](#)
- [Paberiummistuste kõrvaldamine valikulistest 550-lehelistest salvestest](#)
- [Paberiummistuste kõrvaldamine parempoolse luugi ja kuumuti piirkonnast](#)
- [Paberiummistuste kõrvaldamine väljastussalvest](#)

Ummistuse asukoht



1	Väljastussalv	Vt Paberiummistuste kõrvaldamine väljastussalvest lk 97.
2	Parempoolse luugi ja kuumuti piirkond	Vt Paberiummistuste kõrvaldamine parempoolse luugi ja kuumuti piirkonnast lk 92.
3	1. salv	Vt Paberiummistuste kõrvaldamine 1. salvest lk 85.
4	Alumine parempoolne luuk	Vt Paberiummistuste kõrvaldamine valikulistest 550-lehelistest salvestest lk 89.
5	Valikulised 550-lehelised salved	Vt Paberiummistuste kõrvaldamine valikulistest 550-lehelistest salvestest lk 89.
6	2. salv	Vt Paberiummistuste kõrvaldamine 2. salvest lk 87.

Automaatne navigeerimine ummistuste kõrvaldamisel

Automaatse navigeerimise funktsioon juhendab teid ummistuste kõrvaldamisel, kuvades juhtpaneelil samm-sammulised juhised. Kui lõpetate ühe sammu, kuvatakse tootel juhiseid järgmise sammu kohta, kuni olete kõik vajalikud sammud läbinud.

Sagedased või korduvad paberiummistused?

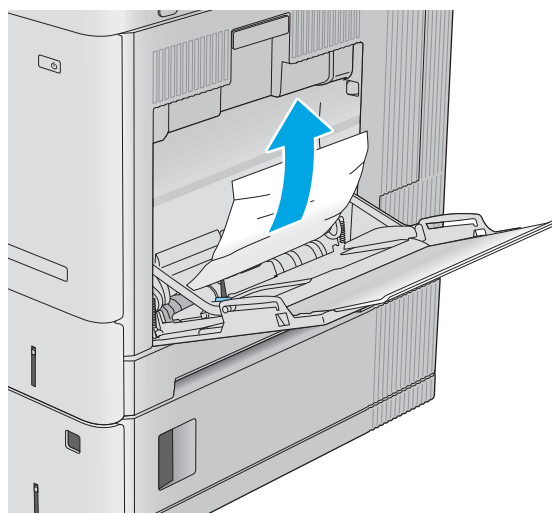
Paberiummistuste vähendamiseks proovige teha järgmist.

1. Kasutage tootes ainult paberit, mis vastab HP nõuetele.
2. Kasutage paberit, mis ei ole kortsus, voltidega ega kahjustatud. Vajadusel kasutage teisest pakist võetud paberit.
3. Ärge kasutage paberit, millele on varem prinditud või kopeeritud.
4. Veenduge, et salv ei ole üle täidetud. Sellisel juhul eemaldage salvest kogu paber, koputage paberipakk ühtlaseks ja asetage osa paberist salve tagasi.
5. Veenduge, et salve paberijuhikud on reguleeritud vastavalt paberi suurusele. Reguleerige juhikuid nii, et need puudutaksid paberipakki seda painutamata.
6. Veenduge, et salv on tootesse lõpuni sisse lükatud.
7. Kui prindite raskele, reljeef- või perfopaberile, kasutage käsisöödu funktsiooni ja sisestage lehed ükshaaval.
8. Avage toote juhtpaneelil menüü **Trays** (Salved). Veenduge, et salv oleks seadistatud paberitüübi ja suuruse osas nõuetekohaselt.
9. Veenduge, et töökeskkond vastaks soovitatud spetsifikatsioonidele.

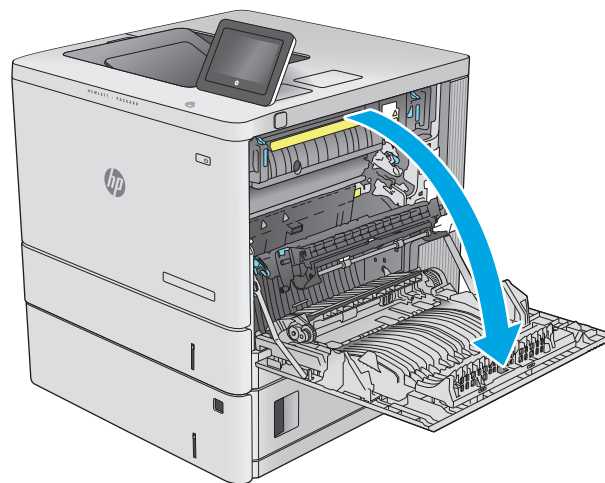
Paberiummistuste kõrvaldamine 1. salvest

Paberi avastamiseks kõigist võimalikest 1. salvega seotud ummistuskohtadest järgige järgmisi juhiseid. Ummistuse korral kuvatakse juhtpaneelil animatsiooni, mis aitab ummistuse kõrvaldada.

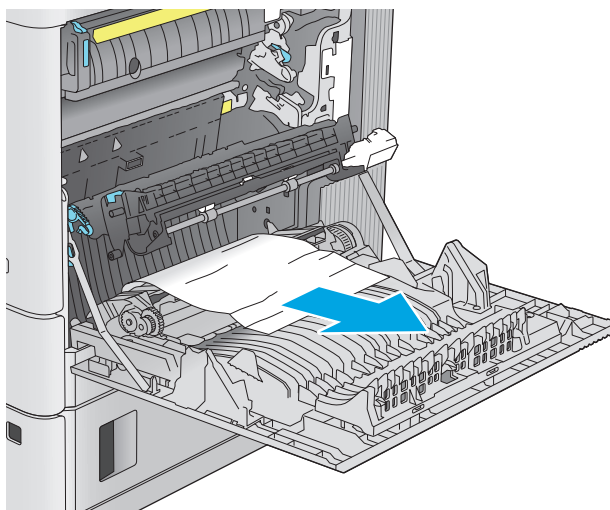
1. Kui kinnikiilunud paber on 1. salves nähtav, eemaldage ummistus, tõmmates paberi ettevaatlikult otse välja. Vajutage teate kustutamiseks nuppu **OK**.



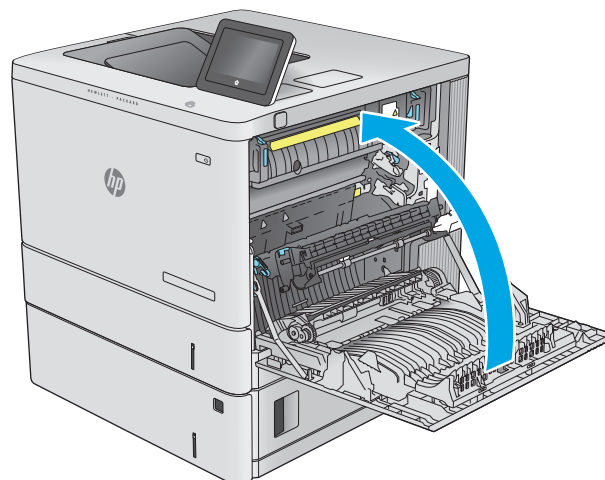
2. Kui paber ei nihku paigast või kui 1. salves ei ole näha kinnikiilunud paberit, eemaldage salvest ülejäänud paber ning seejärel sulgege 1. salv ja avage parempoolne luuk.



3. Kui näete kinnikiilunud paberit, tõmmake see ettevaatlikult välja.



4. Sulgege parempoolne luuk.



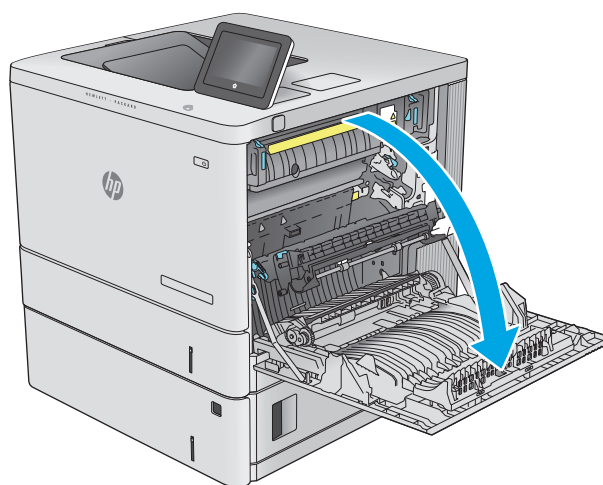
Paberiummistuste kõrvaldamine 2. salvest

Paberi avastamiseks kõigist võimalikest 2. salvega seotud ummistuskohtadest järgige järgmisi juhiseid. Ummistuse korral kuvatakse juhtpaneelil animatsiooni, mis aitab ummistuse kõrvaldada.

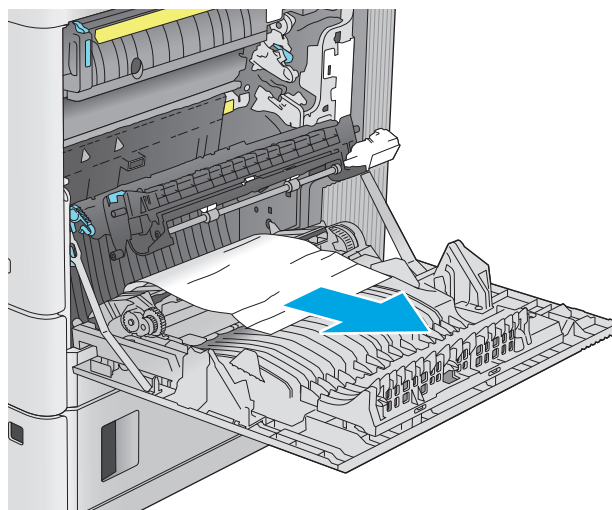
1. Vabastamiseks tõstke parempoolse luugi riiv üles.



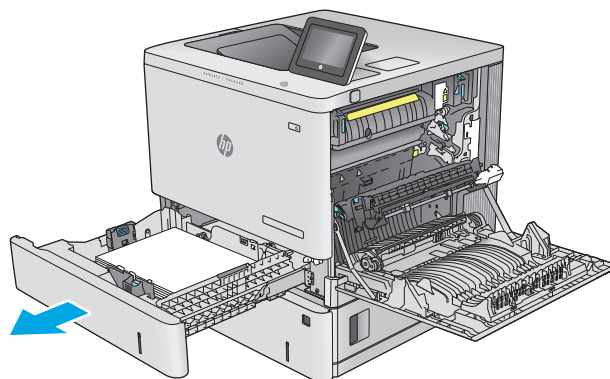
2. Avage parempoolne luuk.



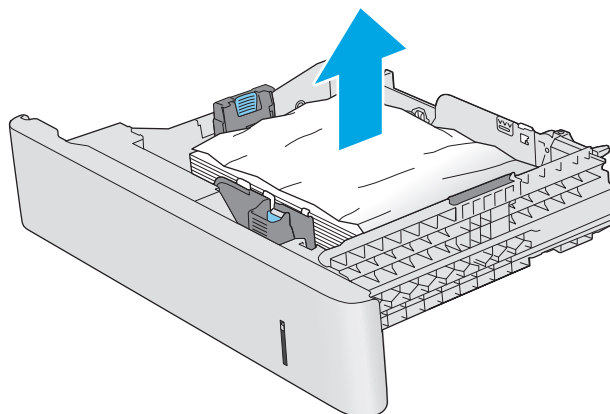
3. Tõmmake kinnikiilunud paber sissevõtmisalast ettevaatlikult välja.



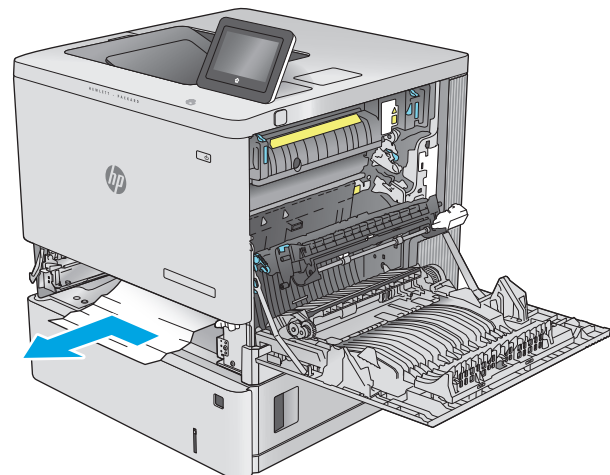
4. Kergitage salve veidi ja tõmmake see üleni seadmest välja.



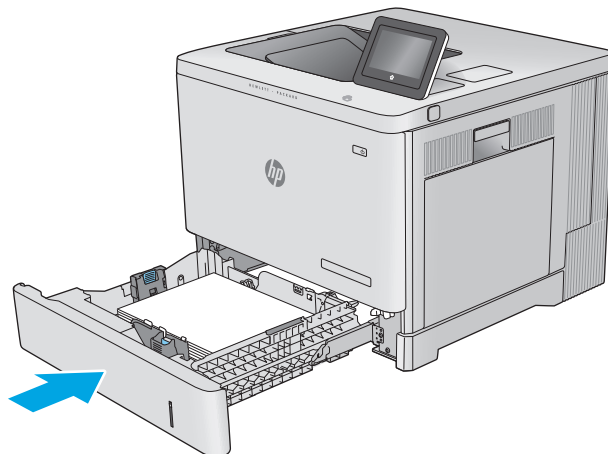
5. Eemaldage kinniilunud või kahjustatud paberilehed. Veenduge, et salv ei ole liiga täis ja et paberijuhikud on õigesti reguleeritud.



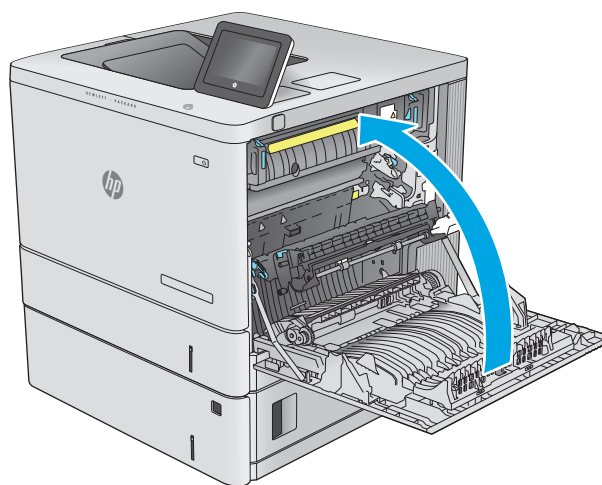
6. Eemaldage paber seadme seest söötmissullidelt. Kõigepealt tõmmake paberit vabastamiseks vasakule ja seejärel tõmmake seda eemaldamiseks ettepoole.



7. Sisestage ja sulgege salv.



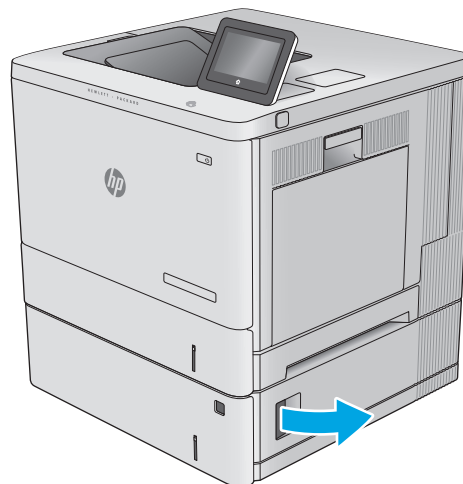
8. Sulgege parempoolne luuk.



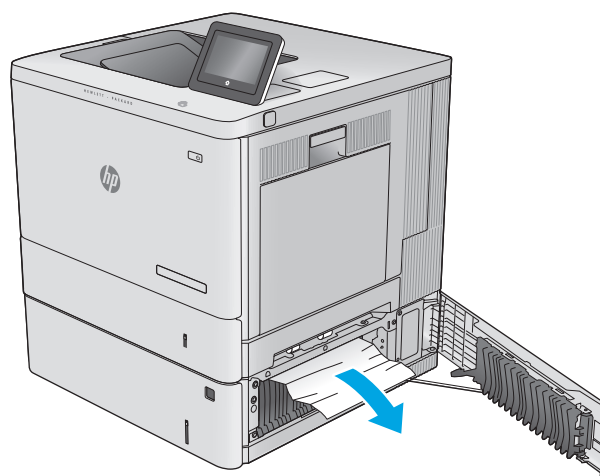
Paberiummistuste kõrvaldamine valikulistest 550-lehelistest salvedest

Paberi avastamiseks kõigist võimalikest valikuliste 550-leheliste paberisalvedega seotud ummistuskohtadest järgige järgmisi juhiseid. Ummistuse korral kuvatakse juhtpaneelil animatsiooni, mis aitab ummistuse kõrvaldada.

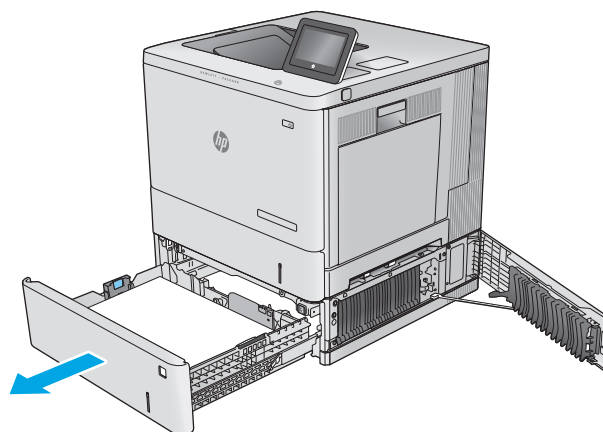
1. Avage alumine parempoolne luuk.



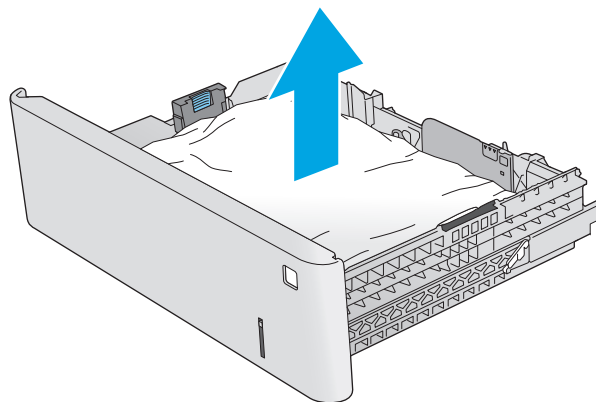
2. Eemaldage kinnikiilunud paber ettevaatlikult.



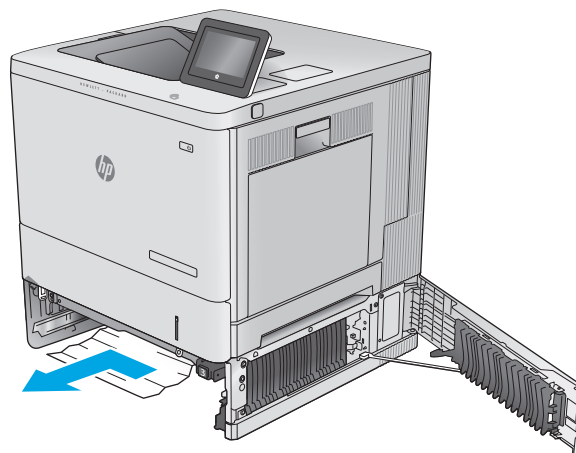
3. Kergitage salve veidi ja tõmmake see üleni seadmest välja.



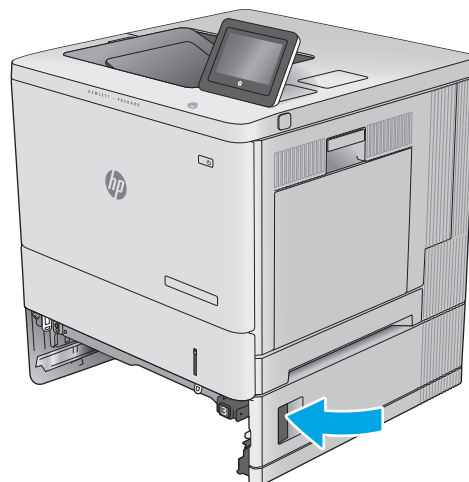
4. Eemaldage kinnikiilunud või kahjustatud paberilehed. Veenduge, et salv ei ole liiga täis ja et paberijuhikud on õigesti reguleeritud.



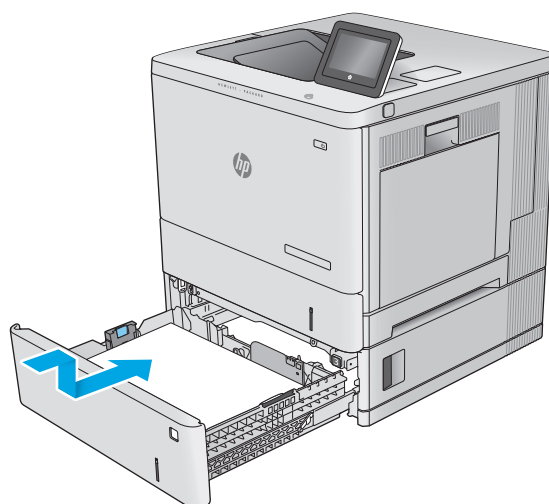
5. Eemaldage paber seadme seest sötmissrullidelt. Kõigepealt tõmmake paberit vabastamiseks vasakule ja seejärel tõmmake seda eemaldamiseks ettepoole.



6. Sulgege alumine parempoolne luuk.



7. Sisestage ja sulgege salv.



Paberiummistuste kõrvaldamine parempoolse luugi ja kuumuti piirkonnast

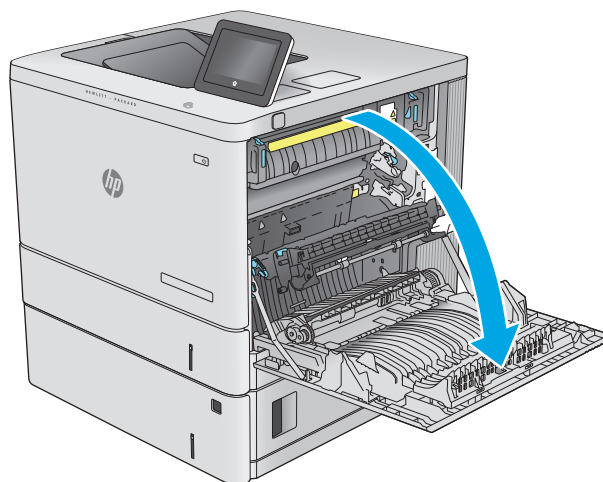
Paberi avastamiseks kõigist võimalikest parempoolse luugi taga asuvatest ummistuskohtadest järgige järgmisi juhiseid. Ummistuse korral kuvatakse juhtpaneelil animatsiooni, mis aitab ummistuse kõrvaldada.

⚠ ETTEVAATUST. Kuumuti võib printeri kasutamise ajal kuum olla. Oodake enne kuumuti käsitlemist, kuni see jahtub.

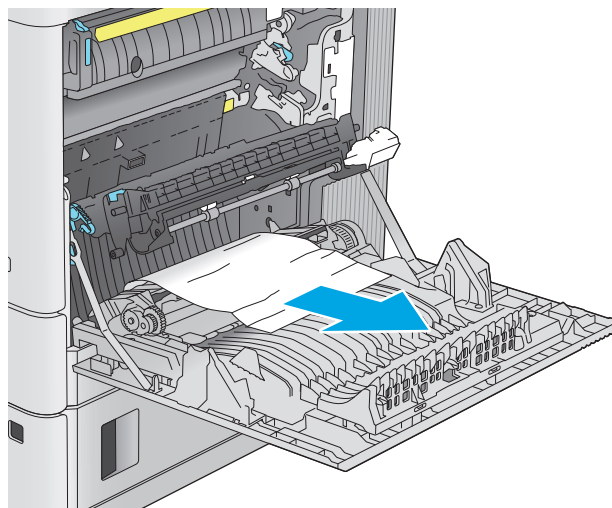
1. Vabastamiseks tõstke parempoolse luugi riiv üles.



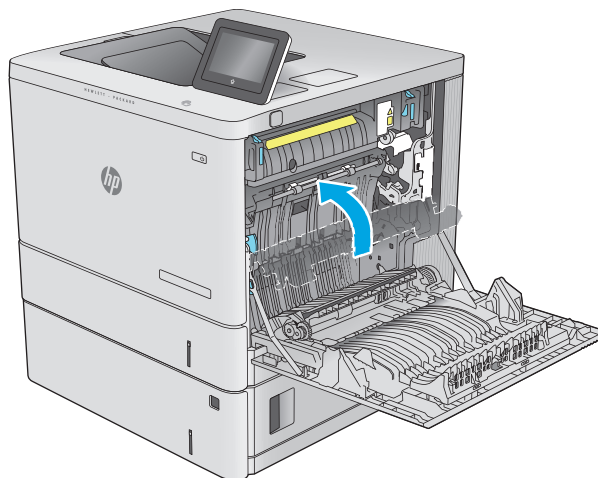
2. Avage parempoolne luuk.



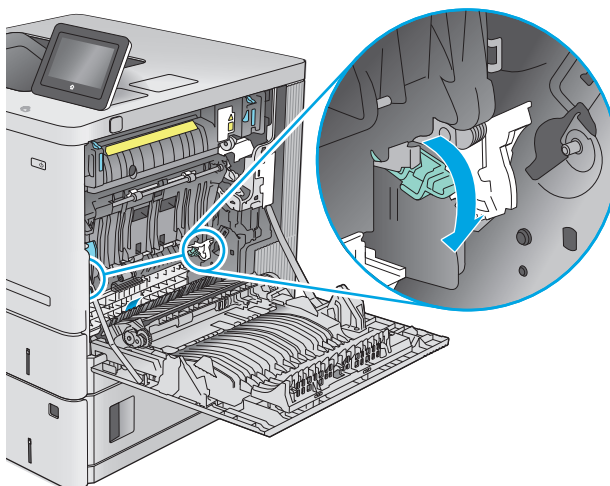
3. Tõmmake kinniilunud paber sissevõtmisalast ettevaatlikult välja.



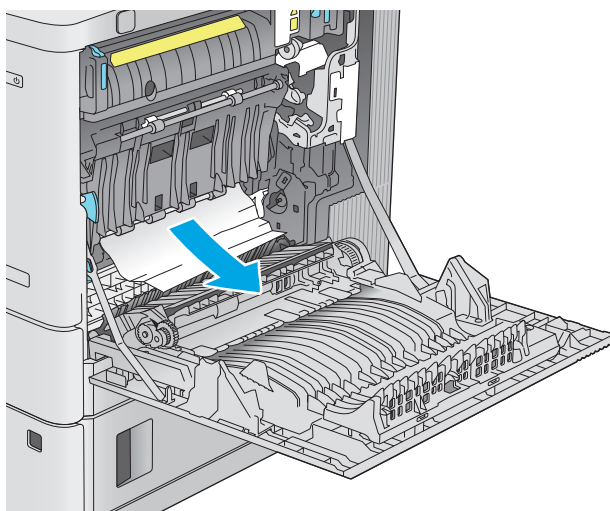
4. Sulgege ülekandemoodul.



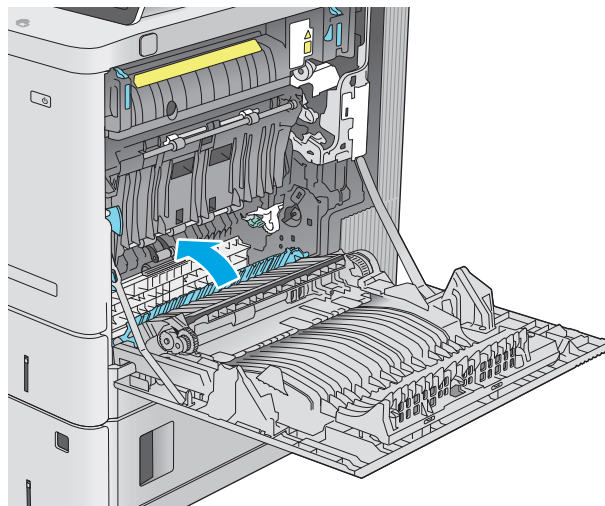
5. Ummistustele ligipääsu katte avamiseks suruge rohelised kangid alla.



6. Eemaldage kinniilunud paber ettevaatlikult. Kui paber rebeneb, eemaldage kindlasti kõik paberitükid.

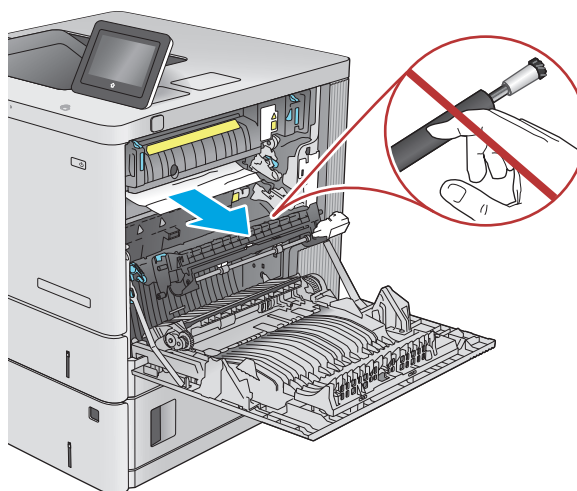


7. Sulgege ummistustele ligipääsu kate ja seejärel langetage ülekandemoodul.

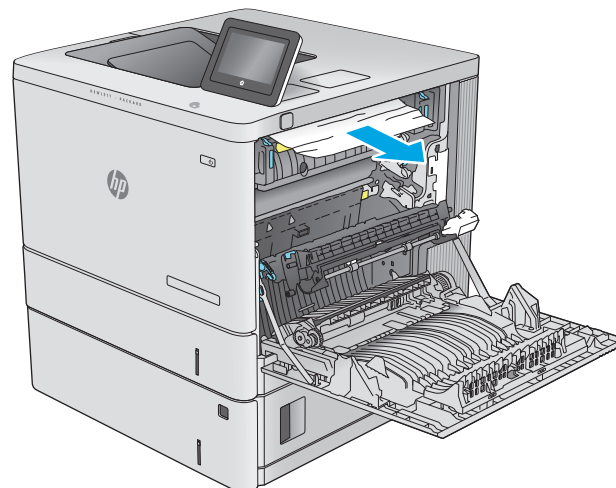


8. Kui näete, et paber on jõudnud kuumuti alla, tõmmake seda eemaldamiseks ettevaatlikult allapoole.

ETTEVAATUST. Ärge puudutage ülekanderulli vahtkummi. Saaste võib mõjutada prindikvaliteeti.

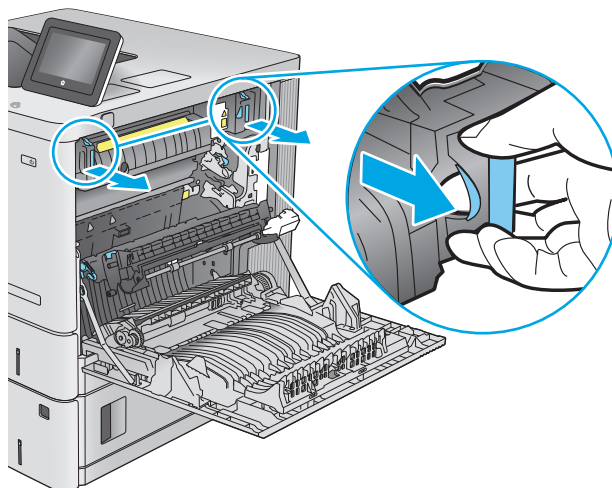


9. Kui paber on kinni kiilunud väljastussalve sisenemisel, tõmmake see eemaldamiseks ettevaatlikult välja.



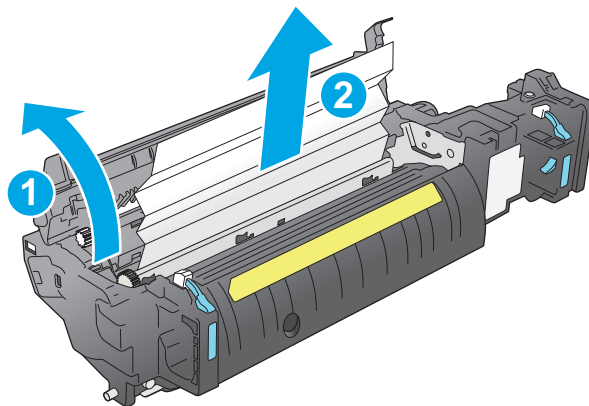
10. Paber võib olla kinni kiilunud kuumutisse, kus see ei ole nähtav. Haarake kuumuti käepidemetest, kergitage kuumutit veidi ja seejärel tõmmake see eemaldamiseks otse välja.

ETTEVAATUST. Kuumuti võib printeri kasutamise ajal kuum olla. Oodake enne kuumuti käsitlemist, kuni see jahtub.

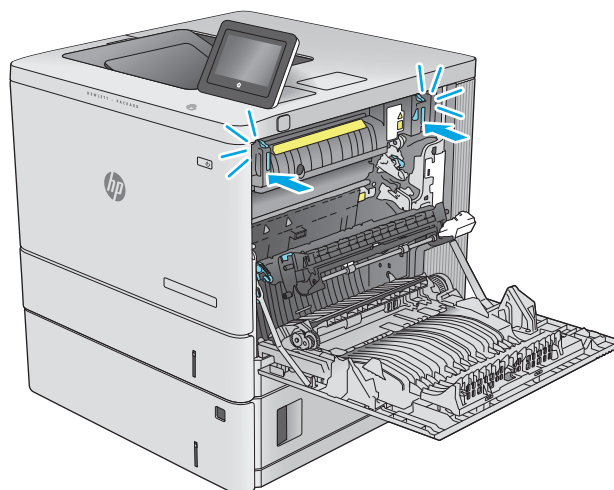


11. Avage ummistustele ligipääsu kate. Kui paber on kinni kiilunud kuumutisse, tõmmake seda eemaldamiseks ettevaatlikult otse üles. Kui paber rebeneb, eemaldage kõik paberitükid.

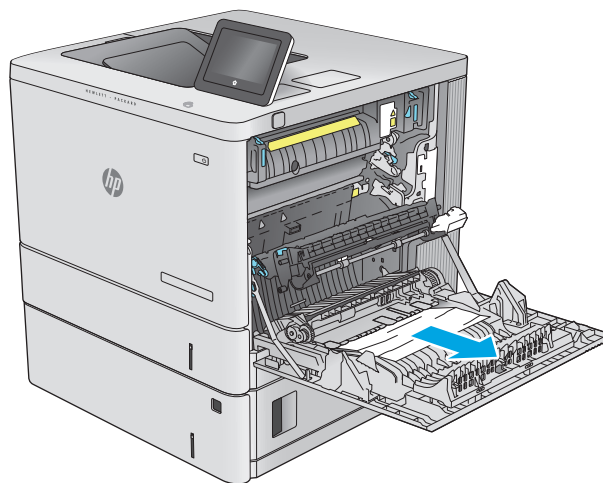
ETTEVAATUST. Isegi kui kuumuti korpus on jahtunud, võivad seesmised rullikud olla ikka veel tulised. Ärge puudutage kuumuti rulle, vaid laske neil jahtuda.



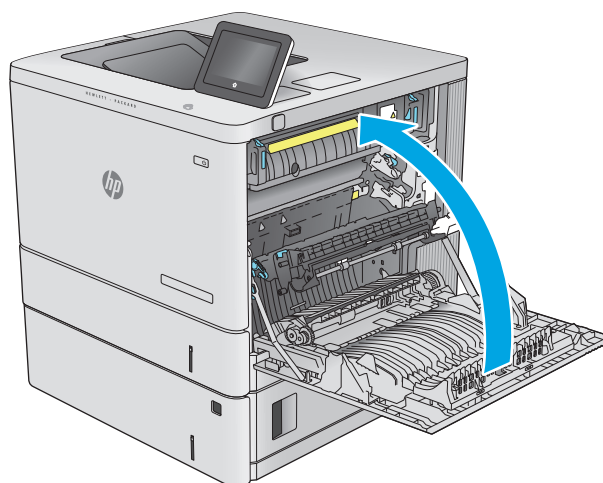
12. Sulgege ummistustele ligipääsu kate ja lükake kuumuti täielikult seadmesse, kuni see klõpsatusega kohale asetub.



- 13.** Otsige kinniilunud paberit parempoolse luugi tagant dupleksi rajalt ja eemaldage kinniilunud paber.



- 14.** Sulgege parempoolne luuk.



Paberiummistuste kõrvaldamine väljastussalvest

Paberiummistuste kõrvaldamiseks väljastussalvest järgige järgmisi juhiseid. Ummistuse korral kuvatakse juhtpaneelil animatsiooni, mis aitab ummistuse kõrvaldada.

1. Kui paber on väljastussalves nähtav, võtke paberi servast kinni ja eemaldage see.



Prindikvaliteedi parandamine

Sissejuhatus

Kui toode prindib kehva kvaliteediga, proovige järjekorras järgmisi lahendusi, et probleem lahendada.

- [Teisest tarkvaraprogrammist printimine](#)
- [Kontrollige prinditöö paberi tüübi seadet](#)
- [Toonerikasseti oleku kontrollimine](#)
- [Toote puhastamine](#)
- [Vaadake toonerikassett üle](#)
- [Paberi ja printimiskeskonna kontrollimine](#)
- [Seadme kalibreerimine värvide ühtlustamiseks](#)
- [Prinditöö teiste seadete kontrollimine](#)
- [Proovige erinevat prindidraiverit](#)

Teisest tarkvaraprogrammist printimine

Proovige printida mõnest muust tarkvaraprogrammist. Kui lehekülg prinditakse korrektselt välja, on probleem printimisel kasutatud tarkvaraprogrammis.

Kontrollige prinditöö paberi tüübi seadet

Kontrollige tarkvaraprogrammist printimise ajal paberitüübi seadet ja vaadake, kas prinditud lehtedel on plekke või ähmaseid või tumedaid printimislaike, kas paber on keerdunud, kas tooner jätab hajutatud täppe või on ebamäärane või kas väikestel aladel puudub tooner.

Kontrollige paberi tüübi sätet (Windows)

1. Valige tarkvaraprogrammis suvand **Print** (Printimine).
2. Valige toode ja klõpsake seejärel nuppu **Properties** (Atribuudid) või **Preferences** (Eelistused).
3. Klõpsake **Paper/Quality** (Paber/kvaliteet) vahelehele.
4. Klõpsake rippmenüüst **Paper Type** (Paberi tüüp) valikut **More...** (Veel....)
5. Laiendage nimekirja: **Type is:** (Tüüp on): suvandeid.
6. Laiendage teie paberit kõige paremini kirjeldavate paberitüüpide kategooriat.
7. Valige kasutatava paberitüübi jaoks suvand ja klõpsake nuppu **OK**.
8. Klõpsake nuppu **OK**, et sulgeda dialoogikast **Document Properties** (Dokumendi atribuudid). Dialoogikastis **Print** (Printimine) klõpsake töö printimiseks nuppu **OK**.


Paberi tüübi seade kontrollimine (OS X)

1. Klõpsake menüüd **Fail** ning seejärel klõpsake **Prindi**.
2. Valige toode.
3. Klõpsake **Show Details** (Näita üksikasju) ja seejärel klõpsake menüüd **Media & Quality** (Prindimaterjal ja kvaliteet) või menüüd **Paper/Quality** (Paber/kvaliteet).
4. Valige tüüp ripploendist **Paberi tüüp**.
5. Klõpsake nupule **Prindi**.

Toonerikasseti oleku kontrollimine

Järgige neid samme, et kontrollida toonerikassettide hinnangulist kasutusiga ja võimaluse korral ka vahetatavate hooldusosade olekut.

Esimene samm: tarvikute olekulehe printimine

1. Vajutage toote juhtpaneelil koduekraani nuppu .
2. Valige **Supplies** (Tarvikud).
3. Kõikide tarvikuüksuste olek on ekraanil loetletud.
4. Kõikide tarvikuüksuste (sh ehtsate HP osade numbrid tarvikute uuesti tellimiseks) olekuaruande printimiseks valige **Manage Supplies** (Tarvikute haldamine) ja seejärel **Print Supplies Status** (Prindi tarvikute olek).

Teine samm: Tarvikute oleku kontrollimine

1. Vaadake tarvikute olekulehte, et kontrollida toonerikassettide kasutusiga ja võimaluse korral ka vahetatavate hooldusosade olekut.

Kui kasutate toonerikassetti, mille hinnanguline kasutusiga on lõppenud, võivad tekkida prindikvaliteedi probleemid. Tarvikute oleku lehekülg annab märku, kui tarviku tase on väga madal. Pärast HP tarviku jõudmist väga madalale lävele on selle tarviku HP ülim kaitsegarantii lõppenud.

Toonerikassetti ei pea kohe vahetama, kui just prindikvaliteet ei ole vastuvõetamatu. Mõelge teise installitava printerikasseti varumisele juhuks, kui prindikvaliteet muutub vastuvõetamatuks.

Kui teil on vaja toonerikassett või muu vahetatav osa välja vahetada, loetleb tarvikute oleku lehekülg ehtsate HP osade numbrid.

2. Kontrollige, kas kasutate ehtsat HP kassetti.


Ehtsal HP toonerikassetil on peal sõnad „HP” või HP logo. Lisateavet HP kassettide tuvastamise kohta leiате veebilehelt www.hp.com/go/learnaboutsupplies.

Toote puhastamine

Puhastuslehe printimine

Printimise ajal võivad paber, tooner ja tolmuosakesed koguneda toote sisse ning põhjustada probleeme printimiskvaliteediga, nt tooneri täpikesi või pritsmeid, plekke, jooni või korduvalid laike.

Toote paberitee puhastamiseks täitke järgmised juhised.


1. Vajutage toote juhtpaneelil koduekraani nuppu .
2. Valige [Device Maintenance](#) (Seadme hooldus).
3. Valige [Calibration/Cleaning](#) (Kalibreerimine/puhastamine) ja seejärel [Cleaning Page](#) (Puhastusleht), et leht välja printida.

Toote juhtpaneelil kuvatakse teade **Cleaning** (Puhastamine). Puhastusprotsess kestab mõne minuti. Ärge lülitage toodet välja enne, kui puhastamine on lõpule viidud. Kui see on lõppenud, visake prinditud leht ära.

Vaadake toonerikassett üle

Järgige iga toonerikasseti ülevaatamiseks järgmisi samme.

1. Eemaldage tootest toonerikassett.
2. Kontrollige mälukiipi kahjustuste osas.
3. Kontrollige rohelist kujutistruumi pinda.

 **ETTEVAATUST.** Ärge puudutage kujutistruumlit. Kujutistruumile jäävad sõrmejäljed võivad rikkuda printimiskvaliteeti.

4. Kui näete kujutistruumlil kriimustusi, sõrmejälgi või muid kahjustusi, vahetage toonerikassett.
5. Paigaldage toonerikassett tagasi ja printige paar lehte, et näha, kas probleem lahenes.

Paberi ja printimiskeskonna kontrollimine

Esimene samm: HP nõuetele vastava paberi kasutamine

Mõned prindikvaliteediga seotud probleemid tekivad seetõttu, et kasutatav paber ei vasta HP nõuetele.

- Kasutage alati sellist tüüpi ja sellise kaaluga paberit, mida toode toetab.
- Kasutage kvaliteetset paberit, millel ei ole sisselõikeid, murdekohti, rebendeid, lahtisi osi, tolmu, kortse ega auke ja mille servad on sirged.
- Kasutage paberit, millele ei ole prinditud.
- Kasutage paberit, mis ei sisalda metallmaterjali (nt sätendav paber).
- Kasutage laserprinteritele mõeldud paberit. Ärge kasutage paberit, mis on mõeldud ainult tindiprinteritega kasutamiseks.
- Ärge kasutage liiga karedat paberit. Siledama paberi kasutamisega kaasneb üldiselt ka parem prindikvaliteet.


Teine samm: keskkonna kontrollimine

Keskkond võib otseselt printimiskvaliteeti mõjutada ning see on tavaline printimiskvaliteedi või paberisööduga seotud probleemide tekitaja. Proovige järgmisi lahendusi.

- Viige toode tõmbetuulega kohtadest (nt lahtised aknad või ukсед või õhukonditsioneeride ventilatsioonid) eemale.
- Veenduge, et toode ei ole toote spetsifikatsioonides täpsustatud temperatuuri- või niiskusevahemikest väljas.
- Ärge asetage toodet kitsasse kohta, nt kappi.
- Asetage toode tugevale ja tasasele pinnale.
- Eemaldage esemed, mis võivad toote ventilatsiooniavasid blokeerida. Tootele peab õhk hästi ligi pääsema, ka toote pealt.
- Kaitske toodet lendlevate purude, tolmu, auru, rasva või teiste osakeste eest, mis võivad tootesse jääke jätta.

Kolmas samm: individuaalse salve joonduse seadistamine


Järgige neid samme erisalvest printides, kui tekst või pildid ei asu keskel või need ei ole printitud lehel õigesti joondatud.

1. Vajutage toote juhtpaneelil koduekraani nuppu .
2. Avage järgmised menüüd.
 - [Haldus](#)
 - [Üldsätete](#)
 - [Prindikvaliteet](#)
 - [Kujutise registreerimine](#)
3. Valige reguleerimiseks salv.
4. Valige [Print Test Page](#) (Testlehe printimine) ja seejärel järgige printitud lehekülgedel olevaid juhiseid.
5. Tulemuste kontrollimiseks valige uuesti [Print Test Page](#) (Testlehe printimine) ning reguleerige vajaduse korral veel.
6. Uute sätete salvestamiseks puudutage nuppu [Save](#) (Salvesta) või vajutage nuppu [OK](#).

Seadme kalibreerimine värvide ühtlustamiseks

Kalibreerimine on printeri funktsioon, mis optimeerib trükikvaliteeti.

Järgige neid samme, et lahendada printimiskvaliteediga seotud probleeme, nt mitte kohakuti olev värv, varjutatud värv, udune graafika või muud printimiskvaliteediga seotud probleemid.

1. Vajutage toote juhtpaneelil koduekraani nuppu .
2. Avage järgmised menüüd.
 - [Seadmeholdus](#)
 - [Kalibreerimine/puhastamine](#)
 - [Täielik kalibreerimine](#)

3. Valige **Start** (Alusta), et alustada kalibreerimist.

Toote juhtpaneelil kuvatakse teade **Calibrating** (Kalibreerimine). Kalibreerimisprotsess kestab mõne minuti. Ärge lülitage toodet välja enne, kui kalibreerimine on lõppenud.

4. Oodake, kuni toode on kalibreerimise lõpetanud, seejärel proovige uuesti printida.

Prinditöö teiste seadete kontrollimine

Kui prindite tarkvaraprogrammist, järgige probleemi lahendamiseks järgmisi printimisdraiveri seadeid reguleerivaid samme.

Värvisätete reguleerimine (Windows)

Järgige neid samme, kui prinditud lehe värvid ei ühti arvuti ekraanil kuvatud värvidega või kui prinditud lehe värvid ei ole rahuldavad.

Värvitemaatika muutmine

1. Valige tarkvaraprogrammis suvand **Printimine**.
2. Valige toode ja klõpsake seejärel nuppu **Atribuudid** või **Eelistused**.
3. Klõpsake vahekaardil **Värvid**.
4. Valige märkeruut **HP EasyColor**, et see tühjendada
5. Valige värvitemaatika rippmenüüst **Värvitemaatikad**.
 - **Vaikimisi (sRGB)**: selle teemaga prindib seade RGB-andmeid seadme toorrežiimis. Selle teema kasutamisel reguleerige värve õige renderduse saamiseks tarkvaraprogrammis või operatsioonisüsteemis.
 - **Vivid (sRGB)**: seade suurendab kesktoonide värviküllastust. Kasutage seda teemat ärigraafika printimisel.
 - **Photo (sRGB)**: seade tõlgendab RGB-värvi selliselt, nagu oleks see prinditud fotona digitaalses minilaboris. Seade annab sügavamad, küllastunud värvid, teistmoodi kui vaikimisi (sRGB) teema puhul. Kasutage seda teemat fotode printimiseks.
 - **Photo (Foto) (Adobe RGB 1998)**: kasutage seda teemat, kui prindite digifotosid, mis kasutavad sRGB asemel pigem AdobeRGB-värvusruumi. Selle teema kasutamisel lülitage välja tarkvaraprogrammi värvihaldus.
 - **None** (Puudub): ei kasutata ühtki värviteemat.
 - **Custom Profile** (Kohandatud profiil): tehke see valik, et kasutada kohandatud sisendprofiili värviväljundi täpseks kontrollimiseks (nt konkreetse HP Color LaserJet seadme imiteerimiseks). Laadige alla kohandatud profiilid aadressilt www.hp.com.
6. Klõpsake nuppu **OK**, et sulgeda dialoogikast **Dokumendi atribuudid**. Dialoogikastis **Printimine** klõpsake töö printimiseks nuppu **OK**.

Muutke värvisuvandeid

1. Valige tarkvaraprogrammis suvand **Printimine**.
2. Valige toode ja klõpsake seejärel nuppu **Atribuudid** või **Eelistused**.

3. Klõpsake vahekaardil **Värvid**.
4. Valige märkeruut **HP EasyColor**, et see tühjendada
5. Klõpsake seadet **Automatic** (Automaatne) või **Manual** (Käsitsi).
 - **Automaatne** seade: valige see seade enamuse värviliste printitööde jaoks
 - **Käsitsi** seade: valige see seade, et reguleerida värviseadeid teistest seadetest sõltumatult. Klõpsake nuppu **Settings** (Seaded), et avada värvi käsitsi reguleerimise aken.



MÄRKUS. Värviseadete käsitsi seadistamine võib väljundi kvaliteeti mõjutada. HP soovib ainult värvigraafika ekspertidel neid seadeid muuta.

6. Vajutage värvidokumendi halltoonides printimiseks suvandit **Print in Grayscale** (Prindi hallskaalas). Kasutage seda valikut värvidokumentide printimiseks, mida soovite paljundada või faksida. Seda valikut võib kasutada ka mustandite printimiseks või värvitooneri säästmiseks.
7. Klõpsake nuppu **OK**, et sulgeda dialoogikast **Dokumendi atribuudid**. Dialoogikastis **Printimine** klõpsake töö printimiseks nuppu **OK**.

Proovige erinevat prindidraiverit

Proovige teist printeri draiverit, kui tarkvaraprogrammiga printides on printitud lehtedel ootamatud jooned piltidel, kui tekst või pildid puuduvad, vorming on vale või fondid asendatud.

Laadige mis tahes draiver HP veebilehelt alla: www.hp.com/support/colorljM552, www.hp.com/support/colorljM553.

HP PCL 6 draiver

- Vaikimisi kasutatav draiver, saadaval toote CD-l. Kui te ei vali teist draiverit, installitakse vaikimisi antud draiver.
- Soovitatakse printimiseks kõigis Windowsi keskkondades.
- Pakub enamikule kasutajatest parimat üldist kiirust, printikvaliteeti ja toote funktsioonide tuge.
- Arendatud nii, et see ühildub Windowsi graafikaseadmeliidesega (GDI), tagades parima kiiruse Windowsi keskkonnas.
- Ei pruugi täielikult ühilduda kolmandate poolte ja kohandatud tarkvaraprogrammidega, mis põhinevad PCL 5 keelel.

HP UPD PS draiver

- Soovitav printimiseks Adobe® või muudest professionaalsetest graafikaprogrammidest.
- Pakub Postscripti emuleerimise ja Postscripti fontide tuge.

HP UPD PCL 5

- Soovitatav üldiseks kontoris printimiseks Windowsi keskkondades.
- Ühilduv eelnevate PCL-i versioonidega ja vanemate HP LaserJeti printeritega.
- Parim valik kolmandate poolte või kohandatud tarkvaraprogrammidest printimiseks.
- Parim valik, kui kasutate erinevate operatsioonisüsteemidega keskkondi, mis nõuavad toote seadmist PCL 5 keelele (UNIX, Linux, suurarvuti).
- Disainitud kasutamiseks suurfirmade Windowsi keskkondades, et võimaldada erinevate seadmete puhul sama draiveri kasutamist.
- Eelistatud siis, kui printitakse kaasaskantavast Windowsi arvutist erinevatesse mudelitesse.

HP UPD PCL 6

- Soovitatav printimiseks kõigis Windowsi keskkondades.
 - Pakub enamikule kasutajatest parimat üldist kiirust, prindikvaliteeti ja printeri funktsioonide tuge
 - Arendatud nii, et see ühildub Windowsi graafikaseadmeliidesega (GDI), tagades parima kiiruse Windowsi keskkonnas.
 - Ei pruugi täielikult ühilduda kolmandate poolte ja kohandatud tarkvaraprogrammidega, mis põhinevad PCL 5 keelel.
-

Traadiga võrgu probleemide lahendamine

Sissejuhatus

Kontrollige järgmisi rubriike veendumaks, et toode on võrguga ühendatud. Enne alustamist printige toote juhtpaneelilt konfiguratsioonileht ja leidke sellel olev IP-aadress.

- [Kehv füüsiline ühendus](#)
- [Arvuti kasutab tootel vale IP-aadressi](#)
- [Arvuti ei saa tootega suhelda](#)
- [Toode kasutab võrgu jaoks vale linki ja võrguseadeid](#)
- [Uued tarkvaraprogrammid võivad tekitada probleeme ühilduvusega](#)
- [Teie arvuti või tööjaam võib olla valesti seadistatud](#)
- [Toode on keelatud või on teised võrguseaded valed](#)



MÄRKUS. HP ei toeta võrdõigusvõrgu kasutamist, kuna see funktsioon on Microsofti operatsioonisüsteemide, mitte HP printeridraiverite funktsioon. Lisateavet leiate Microsofti kodulehelt www.microsoft.com.

Kehv füüsiline ühendus

1. Veenduge, et toode on ühendatud õigesse võrguporti õige pikkusega kaabli abil.
2. Veenduge, et kaabli ühendused on kindlad.
3. Vaadake toote taga olevat võrgupordi ühendust ja veenduge, et kollane aktiivsustuli ja roheline lingioleku tuli põlevad.
4. Kui probleem jätkub, katsetage erinevaid jaoturi kaableid või porte.

Arvuti kasutab tootel vale IP-aadressi

1. Avage printeriatribuutide aken ja klõpsake vahekaardil **Pordid**. Veenduge, et valitud on toote kehtiv IP-aadress. Toote IP-aadressi leiate konfiguratsioonilehel olevast loendist.
2. Kui olete ühendanud toote HP standardse TCP-/IP-pordi kaudu, valige märkeruut nimega **Kasuta alati seda printerit, isegi selle IP-aadressi muutmisel**.
3. Kui olete toote ühendanud Microsofti standardse TCP-/IP-pordi kaudu, kasutage IP-aadressi asemel hosti nime.
4. Kui IP-aadress on õige, kustutage toode ja lisage see uuesti.

Arvuti ei saa tootega suhelda

1. Testige pingides võrguühendust.
 - a. Avage arvuti käsurida.

- Windowsis klõpsake menüül **Start**, seejärel **Käivita**, sisestage `cmd` ja vajutage nuppu **Enter**.
 - OS X puhul minge menüüsse **Rakendused**, seejärel **Utiliidid** ja avage **Terminal**.
- a.** Tippige `ping` ja selle järel oma toote IP-aadress.
 - b.** Tippige `ipconfig` ja selle järel oma toote IP-aadress.
 - c.** Kui aknas kuvatakse tagastusajad, siis võrk töötab.
- 2.** Kui pingikäsklus nurjus, kontrollige, et võrgujaoturid oleksid sisse lülitatud ning seejärel kontrollige, et võrguseaded, toode ja arvuti oleksid kõik samasse võrku konfigureeritud.

Toode kasutab võrgu jaoks vale linki ja võrguseadeid

HP soovib jätta need seaded automaatrežiimi (vaikeseade). Nende seadete muutmisel peate muutma ka oma võrgu seadeid.

Uued tarkvaraprogrammid võivad tekitada probleeme ühilduvusega

Veenduge, et kõik uued tarkvaraprogrammid on õigesti installitud ja et need kasutavad õiget printeridraiverit.

Teie arvuti või tööjaam võib olla valesti seadistatud

- 1.** Kontrollige võrgudraiverite, printeridraiverite ja võrgu ümbersuunamise seadeid.
- 2.** Veenduge, et operatsioonisüsteem on õigesti konfigureeritud.

Toode on keelatud või on teised võrguseaded valed

- 1.** Vaadake protokollile oleku kontrollimiseks uuesti konfiguratsioonilehte. Vajadusel lubage.
- 2.** Konfigureerige vajadusel võrguseaded uuesti.

Tähestikuline register

Sümbolid/Numbrid

1. salv

- paberi paigutus 20
- ummistused 85

2. salv

- ummistused 87

2. salv ja 550-lehelised salved

- laadimine 22
- paberi paigutus 24

550-lehelised paberisalved

- osanumbrid 30

550-lehelised salved

- ummistused 89

A

AirPrint 54

akustika tehnilised andmed 14

alamvõrgu mask 67

alus

- osa number 30

andmed

- elektrilised ja akustilised 14

Android-seadmed

- printimine 54

asendamine

- toonerkogumisseade 38

B

Bonjour

- tuvastamine 58

D

draiverid, toetatud 9

dupleks

- käsitsi (Mac) 46
- käsitsi (Windows) 43

dupleksprintimine

- Mac 46

dupleksprintimine (kahepoolne)

- sätted (Windows) 43

Windows 43

dupleksseade

- asukoht 4

E

elektrilised andmed 14

energia kasutamine,

- optimeerimine 73

eripaber

- printimine (Windows) 44

Ethernet (RJ-45)

- asukoht 5

etiketid

- printimine 27

- printimine (Windows) 44

Explorer, toetatud versioonid

- HP sisseehitatud veebiserver 58

F

faili üleslaadimine, Mac 64

faksiport

- asukoht 5

fondid

- üleslaadimine, Mac 64

H

HIP (riistvara integreerimise tasku)

- asukoht 4

HP ePrint 52

HP ePrint tarkvara 53

HP klienditeenindus 78

HP sisseehitatud veebiserver

- avamine 66

- HP veebiteenused 62

- muude linkide loend 63

- seadme nime muutmine 66

- turbesätted 61

tõrkeotsingu tööriistad 61

võrguseadete muutmine 66

võrgusätted 62

HP sisseehitatud veebiserver (EWS)

- funktsioonid 58

- võrguühendus 58

HP sisseehitatud veebiserveri

- prindisätted 60

- teabelehed 59

- üldine konfigureerimine 60

HP Utility 64

HP Utility, OS X 64

HP Utility Macile

- Bonjour 64

- funktsioonid 64

HP Web Jetadmin 75

HP veebiteenused

- lubamine 62

hõlpsa juurdepääsuga USB-

- printimine 55

I

Internet Explorer, toetatud

- versioonid

- HP sisseehitatud veebiserver 58

Interneti-protokolli andmeturve 70

IPsec (IP-TURVE) 70

IPv4 aadress 67

IPv6 aadress 67

J

Jetadmin, HP Web 75

juhtmevaba prindiserver

- osa number 30

juhtpaneel

- asukoht 2

- asukoht, funktsioonid 5, 6

- spikker 79

- K**
- kaal, seade 12
 - kahepoolne printimine
 - Mac 46
 - sätted (Windows) 43
 - kalibreeri
 - värve 102
 - kassetid
 - osanimbrid 33
 - vahetamine 33
 - Keele valiku nupp
 - asukoht 6
 - Kiire USB 2.0 printimisport
 - asukoht 5
 - kiirus, optimeerimine 73
 - kiled
 - printimine (Windows) 44
 - klaviatuur
 - asukoht 2
 - klienditugi
 - on-line 78
 - Koduekraani nupp
 - asukoht 5, 6
 - kohtvõrk (LAN)
 - asukoht 5
 - kustutamine
 - talletatud tööd 50
 - kuumuti
 - ummistused 92
 - kõvaketas
 - osa number 30
 - kõvakettad
 - krüptitud 71
 - käsidupleks
 - Mac 46
 - Windows 43
- L**
- laadimine
 - paber 1. salve 18
 - paber 2. salve ja 550-lehelistesse salvedesse 22
 - LAN port
 - asukoht 5
 - lehekülgi lehe kohta
 - valimine (Mac) 46
 - valimine (Windows) 44
 - lehekülgi minutis 7
 - liidesepordid
 - asukoht 5
 - lisaseadmed
 - osanimbrid 30
 - lisavarustus
 - tellimine 30
 - lukustamine
 - vormindi 72
- M**
- Maci draiveri sätted
 - töö talletamine 49
 - mitu lehekülge lehel
 - printimine (Mac) 46
 - printimine (Windows) 44
 - mobiilne printimine
 - Android-seadmed 54
 - mobiilne printimine, toetatud
 - tarkvara 11
 - mobiilsed printimislahendused 7
 - muude linkide loend,
 - HP sisseehitatud veebiserver 63
 - mõlemale lehepoolele printimine
 - Windows 43
 - mõlemale poolele printimine
 - käitsi, Windows 43
 - Windows 43
 - mõõtmel, seade 12
 - mälu
 - komplektis 7
- N**
- Netscape Navigator, toetatud versioonid
 - HP sisseehitatud veebiserver 58
 - NFC-lisaseade
 - osa number 30
 - nõuded veebilehitsejale
 - HP sisseehitatud veebiserver 58
- O**
- olek
 - HP Utility, Mac 64
 - online-tugi 78
 - operatsioonisüsteemid, toetatud 9
 - operatsioonisüsteemid (OS)
 - toetatud 7
 - OS (operatsioonisüsteem)
 - toetatud 7
 - osanimbrid
 - lisaseadmed 30
 - tarvikud 31
 - toonerikassetid 31
 - varuosad 31
- OS X**
- HP Utility 64
- P**
- paber
 - laadimine 1. salve 18
 - laadimine 2. salve ja 550-lehelistesse salvedesse 22
 - paigutus 1. salves 20
 - paigutus 2. salves ja 550-lehelistes salvedes 24
 - ummistused 85
 - valimine 101
 - paber, tellimine 30
 - paberisalved
 - osanimbrid 30
 - paberi sissevõtu probleemid
 - lahendamine 83
 - paberi tüübi
 - valimine (Windows) 44
 - paberi tüübid
 - valimine (Mac) 47
 - paberiummistused
 - 1. salv 85
 - 2. salv 87
 - 550-lehelised salved 89
 - asukoht 84
 - kuumuti 92
 - parempoolne luuk 92
 - väljastussalv 97
 - parempoolne luuk
 - ummistused 92
 - pordid
 - asukoht 5
 - prindidraiverid, toetatud 9
 - prindikassettide vahetamine 33
 - prindimaterjal
 - laadimine 1. salve 18
 - prindisätted,
 - HP sisseehitatud veebiserver 60
 - printimine
 - talletatud tööd 50
 - USB-talletustarvikutest 55
 - Printimine funktsiooniga NFC 52
 - Printimine funktsiooniga Wireless Direct 52
 - Printimine lähiväljasidega (Near Field Communication, NCF) 52

printimine mõlemale poolele
 sätted (Windows) 43

puhastamine
 paberitee 100

päise kirjaplankrežiim 21, 25

püsivara
 uuendus, Mac 64

R

riistvara integreerimise tasku (HIP)
 asukoht 4

RJ-45 port
 asukoht 5

S

salv, väljund
 asukoht 2

salved
 asukoht 2
 komplektis 7
 mahutavus 7

seadme olek 5, 6

seerianumber
 asukoht 4

sisse/välja nupp
 asukoht 2

Sisseehitatud veebiserver
 avamine 66
 seadme nime muutmine 66
 võrguseadete muutmine 66

Sisseehitatud veebiserver (EWS)
 funktsioonid 58
 paroolide määramine 70
 võrguühendus 58

Sisselogimine
 juhtpaneel 71

Sisselogimisnupp
 asukoht 6

spikker, juhtpaneel 79

Spikrinupp
 asukoht 5, 6

Stopp-nupp
 asukoht 5, 6

sätted
 tehasesätete taastamine 80

süsteeminõuded
 HP sisseehitatud veebiserver 58

T

talletamine, töö
 Maci sätted 49

talletatud tööd
 kustutamine 50
 loomine (Mac) 49
 loomine (Windows) 48
 printimine 50

tarkvara
 HP Utility 64

tarvikud
 kasutamine madala tasemega 81
 madala läve sätted 81
 olek, vaatamine utiliidiga
 HP Utility Macile 64
 osanumbrid 31
 tellimine 30
 toonerikassettide vahetamine 33
 toonerikogumisseadme vahetamine 38

tarvikute olek 100

TCP/IP
 käsitsi IPv4 parameetrite konfigureerimine 67
 käsitsi IPv6 parameetrite konfigureerimine 67

teabelehed,
 HP sisseehitatud veebiserveri lehed 59

tehase vaikesätete taastamine 80

tehniline tugi
 on-line 78

tellimine
 tarvikud ja lisavarustus 30

toitelüliti
 asukoht 2

toiteühendus
 asukoht 4

toonerikassetid
 osanumbrid 31
 tellimisnumbrid 33
 vahetamine 33

toonerikasseti olek 100

toonerikassett
 kasutamine madala tasemega 81
 madala läve sätted 81

toonerikogumisseade
 asendamine 38

tootenumber
 asukoht 4

tugi
 võrgus 78

turvasätted
 HP sisseehitatud veebiserver 61

turve
 krüptitud kõvaketas 71

tõrkeotsing
 probleemid paberi söötmisega 83
 traadiga võrk 106
 ummistused 85
 võrguprobleemid 106

tõrkeotsingu tööriistad
 HP sisseehitatud veebiserver 61

tööd, talletatud
 kustutamine 50
 loomine (Windows) 48
 Maci sätted 49
 printimine 50

tööde talletamine
 Windowsis 48

U

ummistused
 1. salv 85
 2. salv 87
 550-lehelised salved 89
 asukoht 84
 automaatne navigeerimine 85
 kuumuti 92
 nende põhjused 85
 parempoolne luuk 92
 väljastussalv 97

unerežiim 73

Unerežiimi nupp
 asukoht 6

USB-pordid, valikulised
 osa number 30

USB port
 asukoht 5

USB-port
 lubamine 55

USB-talletustarvikud
 printimine 55

V

vaikevõrguvärv, seade 67

varuosad
 osanumbrid 31

Veebilehed
 HP Web Jetadmin,
 allalaadimine 75

Veebisaidid
 klienditugi 78

voolu
 tarbimine 14

vormindaja
 asukoht 4

võimsustarve
 kuni 1 W 73

võrgud
 alamvõrgu mask 67
 HP Web Jetadmin 75
 IPv4 aadress 67
 IPv6 aadress 67
 toetatud 7
 vaikevõrguvärv 67

võrgu dupleksi seaded, muutmise
 68

võrgu haldamine 66

võrgu liini kiiruse seaded,
 muutmise 68

Võrgunupp
 asukoht 6

võrguspikker, juhtpaneel 79

võrgusätted
 HP sisseehitatud veebiserver 62

võrguvärv, vaikesead 67

võrk
 seaded, muutmise 66
 seaded, vaatamine 66
 seadme nimi, muutmise 66

Väljalogimisnupp
 asukoht 6

väljastussalv
 ummistuste kõrvaldamine 97

väljundsalv
 asukoht 2

Värskendusnupp
 asukoht 6

värvid
 kalibreerimine 102

värvitemaatika
 muutmise, Windows 103

värvivalikute
 muutmise, Windows 103

Ü

üldine konfigureerimine
 HP sisseehitatud veebiserver 60

ümbrikud
 laadimine 1. salve 18
 paigutus 20

ümbrikud, laadimine 26

ümbrikusöötur, laadimine 26