

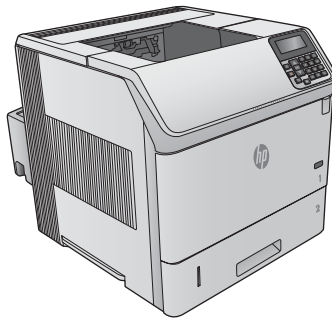


LaserJet Enterprise M604, M605, M606

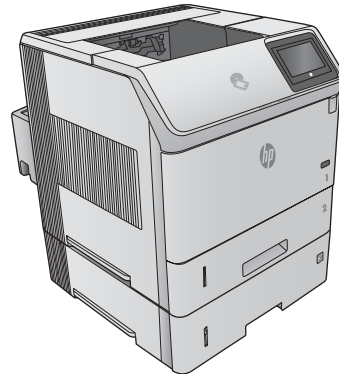
Guide de l'utilisateur



M604n
M605n



M604dn
M605dn
M606dn



M605x
M606x



www.hp.com/support/ljM604
www.hp.com/support/ljM605
www.hp.com/support/ljM606



HP LaserJet Enterprise M604, M605, M606

Guide de l'utilisateur

Copyright et licence

© Copyright 2017 HP Development Company, L.P.

Il est interdit de reproduire, adapter ou traduire ce manuel sans autorisation expresse par écrit, sauf dans les cas permis par les lois régissant les droits d'auteur.

Les informations contenues dans ce document sont susceptibles d'être modifiées sans préavis.

Les seules garanties des produits et services HP sont exposées dans les clauses expresses de garantie fournies avec les produits ou services concernés. Le contenu de ce document ne constitue en aucun cas une garantie supplémentaire. HP ne peut être tenu responsable des éventuelles erreurs techniques ou éditoriales de ce document.

Edition 2, 8/2017

Marques

Adobe®, Adobe Photoshop®, Acrobat® et PostScript® sont des marques de commerce d'Adobe Systems Incorporated.

Apple et le logo Apple sont des marques commerciales d'Apple Computer, Inc. aux Etats-Unis et dans d'autres pays. iPod est une marque commerciale d'Apple Computer, Inc. L'utilisation du terme iPod est soumis à autorisation. Ne volez pas de musique.

Microsoft®, Windows®, Windows® XP et Windows Vista® sont des marques déposées de Microsoft Corporation aux Etats-Unis.

UNIX® est une marque déposée de The Open Group.

Sommaire

1 Présentation du produit	1
Vues du produit	1
Vue de face du produit	2
Vue arrière de l'imprimante	3
Ports d'interface	4
Vue du panneau de commande (panneau de commande à 4 lignes, modèles n et dn uniquement)	4
Vue du panneau de commande (panneau de commande à écran tactile, modèles x uniquement)	5
Caractéristiques techniques de l'appareil	8
Caractéristiques techniques	8
systèmes d'exploitation pris en charge	10
Solutions d'impression mobile	12
Dimensions du produit	12
Dimensions des produits standard	13
Dimensions des accessoires d'entrée et de sortie	15
Dimensions de différentes configurations (imprimante + accessoires en option)	18
Configuration 1	19
Configuration 2	19
Configuration 3	20
Consommation d'énergie, spécifications électriques et émissions acoustiques	21
Environnement de fonctionnement	22
Configuration du produit et installation du logiciel	23
2 Bacs à papier	25
Chargement du bac 1	26
Introduction	26
Bac 1 : orientation du papier	28
Charger le bac 2 et les bacs de 500 feuilles	29
Introduction	29
Orientation du papier du bac 2 et des bacs de 500 feuilles	31
Chargement du bac à haute capacité de 1 500 feuilles en option	32
Introduction	32

Charger le bac	32
Chargement du bac à support personnalisé en option	34
Introduction	34
Configuration du bac à support personnalisé	34
Chargement du papier dans le bac à support personnalisé	35
Orientation du papier dans le bac à support personnalisé	36
Chargement d'enveloppes	37
Introduction	37
Orientation des enveloppes	38
3 Consommables, accessoires et pièces	39
Commande de consommables, accessoires et pièces	40
Commandes	40
Consommables et accessoires	40
Réparation par le client - pièces	41
Remplacement du toner	44
Introduction	44
Informations sur le toner	44
Retrait et remplacement de la cartouche	45
Remplacement d'une cartouche d'agrafes	49
Introduction	49
Retrait et remplacement de la cartouche d'agrafes	49
4 Imprimer	51
Imprimer des tâches (Windows)	52
Comment imprimer (Windows)	52
Imprimer automatiquement des deux côtés (Windows)	53
Imprimer en manuel des deux côtés (Windows)	53
Imprimer plusieurs pages par feuille (Windows)	54
Sélectionner le type de papier (Windows)	54
Tâches d'impression supplémentaires	54
Tâches d'impression (Mac OS X)	56
Comment imprimer (OS X)	56
Imprimer automatiquement des deux côtés (OS X)	56
Imprimer manuellement des deux côtés (OS X)	56
Imprimer plusieurs pages par feuille (OS X)	56
Sélectionner le type de papier (OS X)	57
Tâches d'impression supplémentaires	57
Stockez les tâches d'impression sur le produit pour imprimer ultérieurement.	58
Introduction	58
Créer une tâche en mémoire (Windows)	58

Créer une tâche en mémoire (OS X)	59
Imprimer une tâche en mémoire	60
Suppression d'une tâche en mémoire	60
Impression mobile	62
Introduction	62
Impression Wi-Fi Direct et NFC	62
HP ePrint via messagerie électronique	62
Logiciel HP ePrint	63
AirPrint	64
Impression intégrée Android	64
Impression via le port USB	65
Introduction	65
Activer le port USB pour l'impression	65
Imprimer les documents via USB	66
5 Gérer le produit	67
Configuration avancée avec le serveur Web intégré HP (EWS)	68
Introduction	68
Accès au serveur Web intégré HP (EWS)	68
Fonctions du serveur Web intégré HP	69
Onglet Informations	69
Onglet Général	70
Onglet Imprimer	70
Onglet Dépannage	71
Onglet Sécurité	71
Onglet Services Web HP	72
Onglet Réseau	72
Liste Autres liens	74
Configuration avancée avec HP Utility pour OS X	75
Ouvrir l'utilitaire HP	75
Caractéristiques de HP Utility	75
Configurer les paramètres réseau IP	77
Partage de l'imprimante : avertissement	77
Affichage ou modification des paramètres réseau	77
Renommer le produit sur le réseau	77
Configuration manuelle des paramètres IPv4 TCP/IP via le panneau de commande	78
Configuration manuelle des paramètres IPv6 TCP/IP via le panneau de commande	79
Paramètres de vitesse de liaison et de recto verso	79
Caractéristiques de sécurité du produit	81
Introduction	81
Déclarations de sécurité	81

Sécurité IP	81
Attribution ou modification du mot de passe du système à l'aide du serveur Web intégré	81
Se connecter au produit	82
Prise en charge du chiffrement : Disques durs HP High Performance Secure	82
Verrouillage du formateur	83
Paramètres d'économie d'encre	84
Introduction	84
Imprimer avec EconoMode	84
Définir l'heure de veille et configurer le produit de manière à n'utiliser qu'1 watt maximum	84
HP Web Jetadmin	86
Mises à jour des logiciels et micrologiciels	87

6 Résolution des problèmes 89

Assistance clientèle	90
Système d'aide du panneau de commande	91
Restauration des paramètres d'usine par défaut	92
Introduction	92
Restaurer les paramètres d'usine à partir du panneau de commande du produit	92
Rétablir les paramètres d'usine à partir du serveur Web intégré HP (produits connectés au réseau uniquement)	92
Le message « Le niveau de la cartouche est bas » ou « Le niveau de la cartouche est très bas » s'affiche sur le panneau de commande de l'imprimante	93
Modification des paramètres « très bas »	93
Pour les produits dotés de fonctions de télécopie	93
Consommables bas	94
Le produit n'entraîne pas le papier ou rencontre un défaut d'alimentation	95
Introduction	95
Le produit n'entraîne pas de papier	95
Le produit entraîne plusieurs feuilles de papier	95
Suppression de bourrages papier	96
Introduction	96
Emplacements des bourrages	97
Auto-navigation pour l'élimination des bourrages	98
Les bourrages papier sont-ils fréquents ou récurrents ?	98
Élimination des bourrages papier dans le bac 1	98
Élimination des bourrages papier dans le bac 2 et les bacs de 500 feuilles	99
Élimination des bourrages papier dans le bac à haute capacité de 1 500 feuilles	100
Élimination des bourrages papier dans la zone de la cartouche de toner	102
Élimination des bourrages papier dans le bac de sortie arrière	106
Élimination des bourrages papier dans la zone de l'unité de fusion	106
Élimination des bourrages papier dans le bac de sortie	111

Élimination des bourrages papier dans l'unité recto verso	111
Élimination des bourrages papier dans le bac à enveloppes	113
Élimination des bourrages papier dans la trieuse à 5 bacs	114
Élimination des bourrages papier dans le bac d'empilement ou le bac d'empilement/agrafeuse	116
Élimination des bourrages papier dans le bac d'empilement ou le bac d'empilement/agrafeuse	116
Élimination des bourrages d'agrafes dans le bac d'empilement/agrafeuse	118
Améliorer la qualité d'impression	120
Introduction	120
Imprimer à partir d'un autre logiciel	120
Vérification du paramètre type de papier pour la tâche d'impression	120
Vérifier le paramètre de format de papier (Windows)	120
Vérifier le paramètre de format de papier (OS X)	120
Vérifier l'état du toner	121
Nettoyage du produit	121
Impression d'une page de nettoyage	121
Inspection visuelle du toner	122
Vérifier le papier et l'environnement d'impression	122
Étape 1 : Utiliser du papier conforme aux spécifications HP	122
Étape 2 : Vérifier l'environnement	122
Étape 3 : Configurer l'alignement de chaque bac	123
Essayer un autre pilote d'impression	123
Résoudre des problèmes de réseau câblé	125
Introduction	125
Connexion physique faible	125
L'ordinateur utilise une adresse IP incorrecte pour le produit	125
L'ordinateur est incapable de communiquer avec le produit	125
Le produit utilise des paramètres de vitesse de liaison et de mode duplex incorrects pour le réseau	126
De nouveaux logiciels peuvent poser des problèmes de compatibilité	126
L'ordinateur ou la station de travail n'est peut-être pas correctement configuré(e)	126
Le produit est désactivé ou d'autres paramètres réseau sont incorrects	126
Index	127

1 Présentation du produit

- [Vues du produit](#)
- [Caractéristiques techniques de l'appareil](#)
- [Configuration du produit et installation du logiciel](#)

Pour plus d'informations :

Visitez le site Web www.hp.com/support/ljM604, www.hp.com/support/ljM605, www.hp.com/support/ljM606.

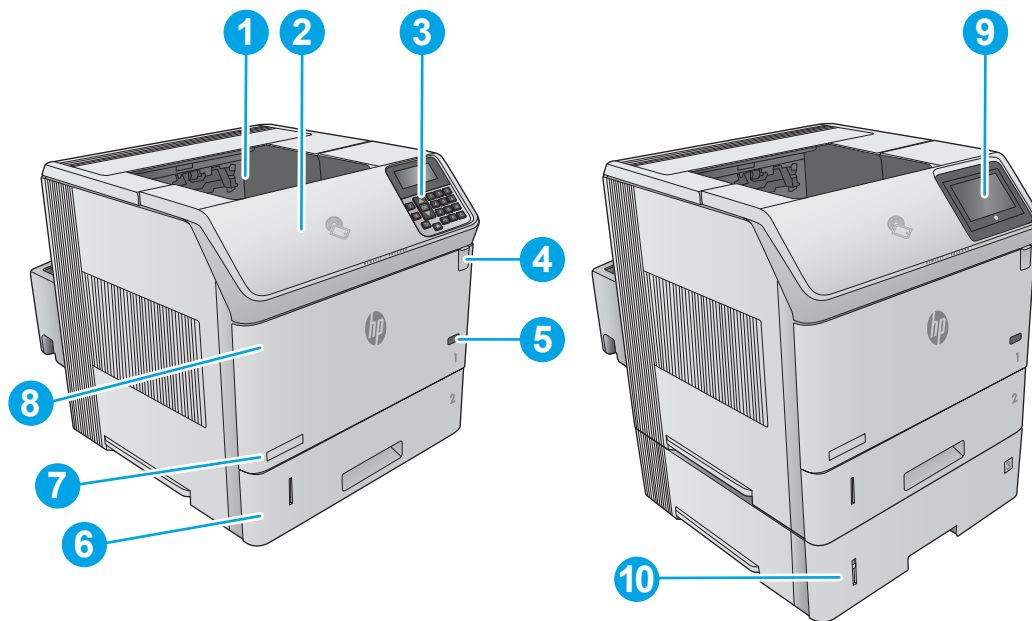
Le plan d'assistance HP tout inclus du produit comprend les informations suivantes :

- Installation et configuration
- Utilisation
- Résolution des problèmes
- Téléchargement des mises à jour du logiciel
- Inscription au forum d'assistance
- Recherche d'informations réglementaires et de garantie

Vues du produit

- [Vue de face du produit](#)
- [Vue arrière de l'imprimante](#)
- [Ports d'interface](#)
- [Vue du panneau de commande \(panneau de commande à 4 lignes, modèles n et dn uniquement\)](#)
- [Vue du panneau de commande \(panneau de commande à écran tactile, modèles x uniquement\)](#)

Vue de face du produit



1 Bac de sortie standard

2 Capot supérieur (accès au toner)

3 Panneau de commande LCD à 4 lignes avec pavé numérique (modèles n et dn uniquement)

4 Connexion USB directe

Insérez une clé USB pour imprimer sans ordinateur ou pour mettre à jour le micrologiciel du produit.

REMARQUE : Un administrateur doit activer ce port avant utilisation.

5 Bouton marche/arrêt

6 Bac 2

7 Nom de modèle

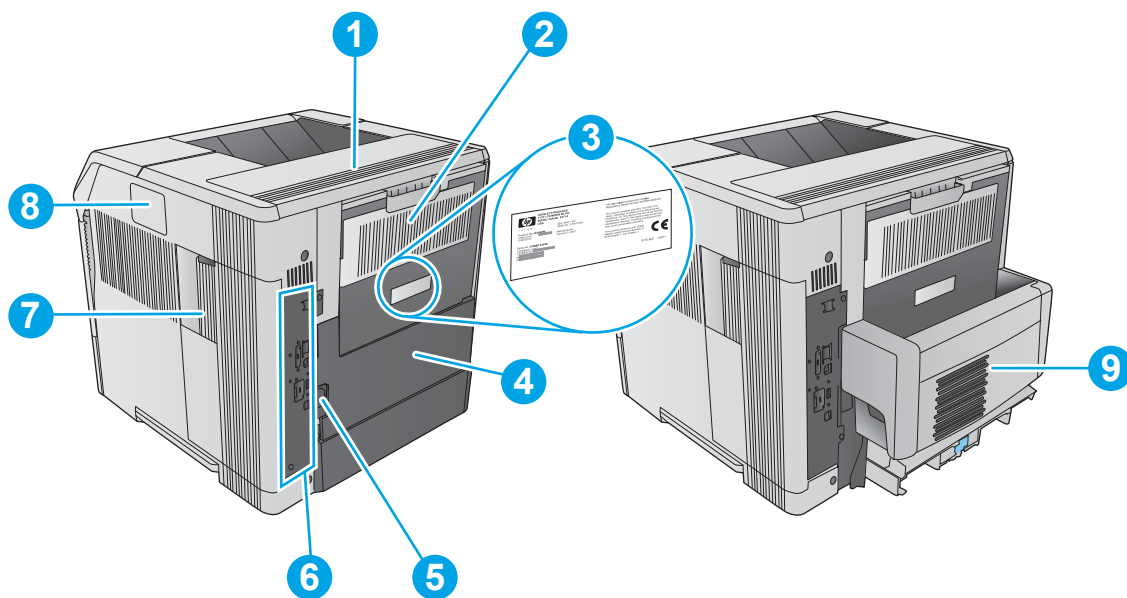
8 Bac 1

9 Panneau de commande avec écran couleur tactile (modèles x uniquement)

10 Bac 1 x 500 feuilles (fourni avec le modèle x, en option sur les autres modèles)

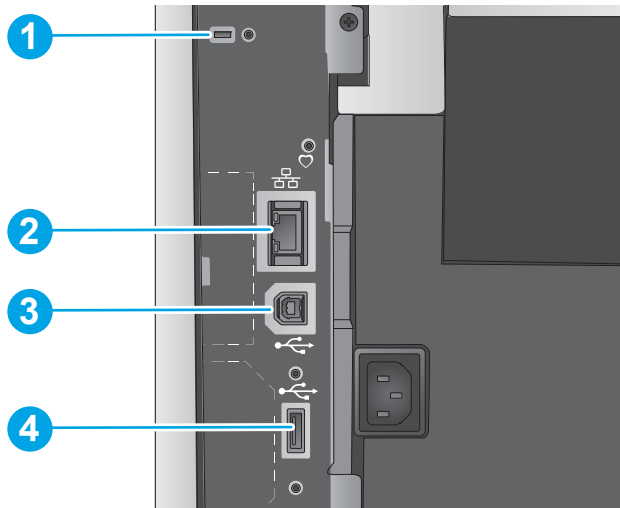
REMARQUE : Le produit peut accepter jusqu'à quatre bacs 1 x 500 feuilles ou jusqu'à trois bacs 1 x 500 feuilles et un bac d'alimentation à capacité élevée de 1 500 feuilles.

Vue arrière de l'imprimante



1	Capot de l'accessoire de sortie
2	Bac de sortie arrière
3	Etiquette du numéro de série et du numéro de produit
4	Capot de l'accessoire recto verso (modèle n uniquement)
5	Branchement de l'alimentation
6	Formateur (contient les ports d'interface)
7	Couvercle du formateur
8	Module d'intégration du matériel (pour la connexion d'accessoires et de périphériques tiers)
9	Accessoire d'impression recto verso automatique (fourni avec les modèles dn et x, en option sur le modèle n)

Ports d'interface

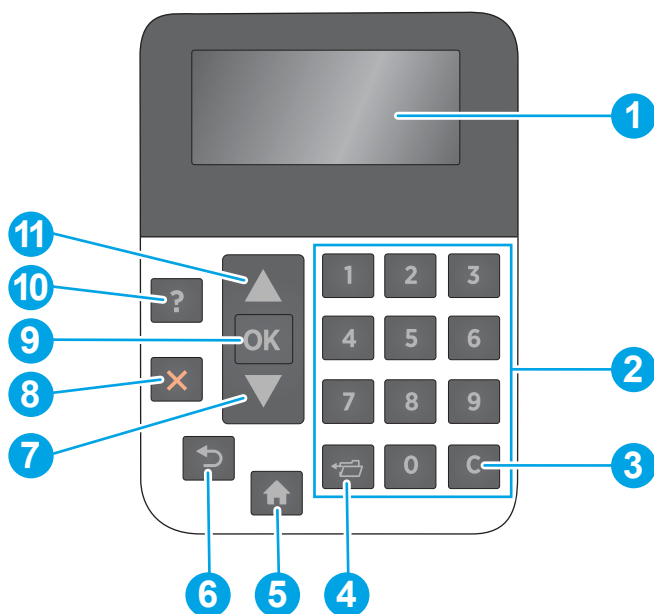


- | | |
|---|---|
| 1 | Logement pour antivol à câble |
| 2 | Port réseau Ethernet LAN (RJ-45) |
| 3 | Port d'impression USB 2.0 haute vitesse |
| 4 | Port USB pour connecter des périphériques USB externes (port à couvrir) |

REMARQUE : Pour imprimer avec un port USB à accès simplifié, utilisez le port USB près du panneau de commande.

Vue du panneau de commande (panneau de commande à 4 lignes, modèles n et dn uniquement)

Utilisez le panneau de commande pour obtenir les informations d'état sur le produit et les tâches ainsi que pour configurer le produit.




1	Ecran du panneau de commande	Indique les informations d'état, les menus, les informations d'aide et les messages d'erreur.
2	Pavé numérique	Permet d'entrer des valeurs numériques.
3	Bouton Effacer	Rétablit les valeurs par défaut et quitte l'écran d'aide
4	Bouton Dossier	Permet d'accéder rapidement au menu Récupérer tâche
5	Bouton Accueil	Ouvre et ferme les menus
6	Bouton Précédent	Revient d'un niveau dans l'arborescence de menus ou revient d'une entrée numérique
7	Flèche vers le bas	Navigue vers l'élément suivant dans la liste, ou diminue la valeur des éléments numériques
8	Bouton Stop	Annule la tâche d'impression en cours et rejette les pages du produit.
9	Bouton OK	<ul style="list-style-type: none"> • Enregistre la valeur sélectionnée d'un élément. • Exécute l'action associée à l'élément en surbrillance sur l'affichage du panneau de commande • Résout le problème lorsque l'erreur affichée peut être corrigée.
10	Bouton Aide	Fournit des informations concernant le message sur l'affichage du panneau de commande
11	Flèche vers le haut	Navigue vers l'élément précédent dans la liste, ou augmente la valeur des éléments numériques

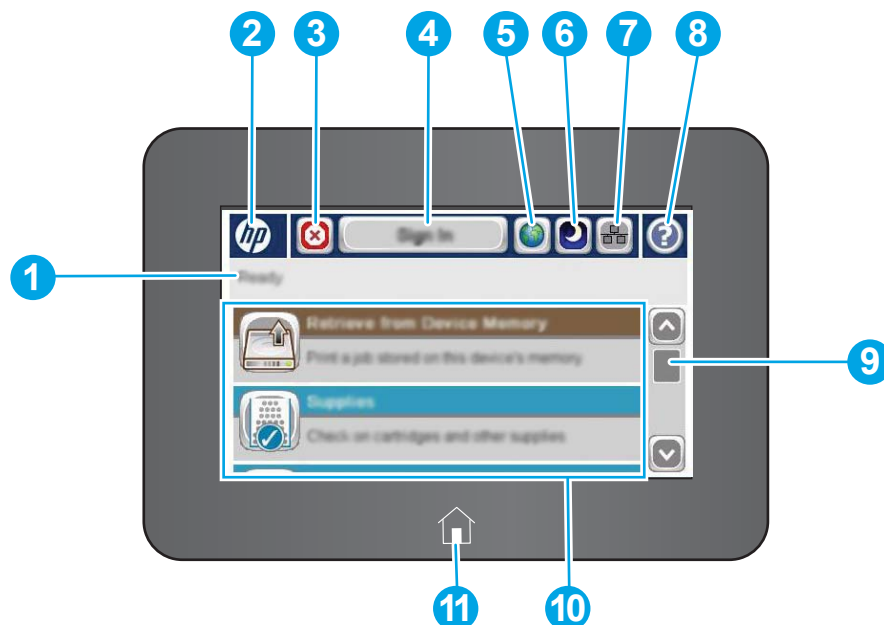
Vue du panneau de commande (panneau de commande à écran tactile, modèles x uniquement)


 **REMARQUE :** Inclinez le panneau de commande pour une meilleure visibilité.


L'écran d'accueil permet d'accéder aux fonctions du produit et indique l'état actuel du produit.

Pour revenir à l'écran d'accueil à tout moment, il suffit d'appuyer sur le bouton Accueil . Retournez à l'écran d'accueil à tout moment en appuyant sur le bouton Accueil  en bas du panneau de commande du produit, ou appuyez sur le bouton Accueil dans le coin supérieur gauche de la plupart des écrans.


 **REMARQUE :** Les fonctions qui s'affichent sur l'écran d'accueil peuvent varier en fonction de la configuration du produit.



1	Etat du produit	La ligne d'état fournit des informations sur l'état général du produit.
2	Bouton logo HP ou Accueil	Sur n'importe quel écran autre que l'écran Accueil, le logo HP se transforme en bouton Accueil  . Appuyez sur le bouton Accueil  pour revenir à l'écran d'accueil.
3	Bouton Arrêter	Touchez le bouton Arrêter pour interrompre la tâche en cours. L'écran État de la tâche s'ouvre. Vous pouvez alors annuler ou continuer la tâche.
4	Bouton Se connecter ou Se déconnecter	Appuyez sur le bouton Se connecter pour accéder aux fonctionnalités sécurisées. Appuyez sur le bouton Déconnexion pour vous déconnecter du produit. Le produit restaure toutes les options aux paramètres par défaut.
5	Bouton de sélection de la langue	Touchez le bouton de sélection de la langue pour l'affichage du panneau de commande.
6	Bouton Veille	Appuyez sur le bouton Veille pour mettre le produit en mode Veille.
7	Bouton Réseau	Appuyez sur le bouton Réseau pour obtenir des informations sur la connexion réseau.
8	Bouton Aide	Appuyez sur le bouton Aide pour ouvrir le système d'aide intégré.
9	Barre de défilement	Utilisez la barre de défilement pour voir la liste complète des fonctions disponibles.

10	Caractéristiques	<p>Selon la configuration du produit, les fonctions accessibles depuis l'écran d'accueil peuvent comprendre certains des éléments suivants :</p> <ul style="list-style-type: none">• Enregistrer sur la mémoire du périphérique• Récupérer à partir du périphérique USB• Récupérer à partir de la mémoire du périphérique• État de la tâche• Consommables• Bacs• Administration• Maintenance du périphérique
11	Bouton Accueil	<p>Appuyez sur ce bouton  pour retourner à l'écran Accueil du produit à tout moment.</p>

Caractéristiques techniques de l'appareil

 **IMPORTANT :** Les caractéristiques suivantes sont correctes au moment de la publication, mais sont sujettes à modification. Pour obtenir des informations à jour, reportez-vous à la section www.hp.com/support/ljM604, www.hp.com/support/ljM605, www.hp.com/support/ljM606.

- [Caractéristiques techniques](#)
- [systèmes d'exploitation pris en charge](#)
- [Solutions d'impression mobile](#)
- [Dimensions du produit](#)
- [Consommation d'énergie, spécifications électriques et émissions acoustiques](#)
- [Environnement de fonctionnement](#)

Caractéristiques techniques

Nom de modèle	M604n, M605n	M604dn, M605dn, M606dn	M605x, M606x	
Numéro de produit	E6B67A, E6B69A	E6B68A, E6B70A, E6B72A	E6B71A, E6B73A	
Gestion du papier	Bac 1 (capacité de 100 feuilles)	✓	✓	✓
	Bac 2 (Capacité de 500 feuilles)	✓	✓	✓
	Bac à papier 1 x 500 feuilles	Facultatif	Facultatif	✓
	REMARQUE : Le produit prend en charge jusqu'à quatre bacs à papier supplémentaires en option.			
	Bac d'alimentation haute capacité de 1 500 feuilles	Facultatif	Facultatif	Facultatif
	REMARQUE : Cet accessoire peut être associé à trois bacs à papier 1 x 500 feuilles au maximum.			
	Support d'imprimante	Facultatif	Facultatif	Facultatif
	Impression recto verso automatique	Facultatif	✓	✓
	Bac à enveloppes pour imprimer jusqu'à 75 enveloppes	Facultatif	Facultatif	Facultatif
	Bac à support personnalisé pour impression sur papier de petit format (remplace le bac 2 standard)	Facultatif	Facultatif	Facultatif
	Bac d'empilement/agrafeuse de 500 feuilles.	Facultatif	Facultatif	Facultatif
	Bac d'empilement de 500 feuilles.	Facultatif	Facultatif	Facultatif
	Trieuse 5 bacs, 500 feuilles	Facultatif	Facultatif	Facultatif
Connectivité	connexion LAN Ethernet 10/100/1000 avec IPv4 et IPv6	✓	✓	✓

Nom de modèle	M604n, M605n	M604dn, M605dn, M606dn	M605x, M606x
Numéro de produit	E6B67A, E6B69A	E6B68A, E6B70A, E6B72A	E6B71A, E6B73A
	USB 2.0 haute vitesse	✓	✓
	Port USB à accès simplifié (pour imprimer sans ordinateur et pour la mise à jour du micrologiciel)	✓	✓
	Module d'intégration du matériel pour la connexion d'accessoires et de périphériques tiers	✓	✓
	Ports USB internes HP	Facultatif	Facultatif
	Accessoire NFC/Wireless HP Jetdirect 3000w pour l'impression à partir de périphériques portables	Facultatif	Facultatif
	Fonctionnalité intégrée HP NFC (near-field communications) et Wi-Fi Direct pour l'impression à partir de périphériques mobiles	Non pris en charge	Non pris en charge
	Accessoire HP Jetdirect Print Server 2900nw pour la connectivité sans fil	Facultatif	Facultatif
Mémoire	512 Mo de mémoire (standard), possibilité d'ajout de modules mémoire DIMM pour atteindre 1 Go ou 1,5 Go	✓	✓
	Disque dur sécurisé haute performance HP	Facultatif	Facultatif
Sécurité	Module TPM (Trusted Platform Module) de HP permettant de crypter toutes les données qui transitent par le produit	Facultatif	Facultatif
Écran du panneau de commande et alimentation	Écran à quatre lignes avec pavé numérique à 10 touches	✓	✓
	Panneau de commande à écran tactile couleur, affichage permanent	Non pris en charge	Non pris en charge
Impression	Permet d'imprimer jusqu'à 50 pages par minute (ppm) sur du papier au format A4 et 52 ppm sur du papier au format Lettre	M604n	M604dn
	Imprime 56 pages par minutes au format A4 et 58 pages par minutes sur papier format lettre	M605n	M605dn
	Imprime 63 pages par minutes au format A4 et 65 pages par minutes sur papier format lettre		M606dn
	Impression par le port USB à accès simplifié (sans ordinateur)	✓	✓

systèmes d'exploitation pris en charge

Les informations suivantes s'appliquent aux pilotes d'impression PCL 6 Windows et OS X spécifiques au produit et au CD d'installation logicielle fourni.


Windows : Le CD du programme d'installation HP installe le pilote HP PCL 6 ou HP PCL 6 version 3, en fonction du système d'exploitation Windows, ainsi que des logiciels en option lorsque vous choisissez l'installation complète. Téléchargez le pilote d'impression « HP PCL 6 » version 4 pour ce produit sur le site Web de support dédié : www.hp.com/support/ljM604, www.hp.com/support/ljM605, www.hp.com/support/ljM606.


Ordinateurs Mac et OS X : Les ordinateurs Mac et les périphériques portables Apple sont pris en charge par ce produit. Le pilote d'impression OS X et l'utilitaire d'impression sont disponibles pour téléchargement à partir de hp.com et peuvent également être disponibles via Apple Software Update. Le programme d'installation HP pour OS X n'est pas inclus dans le CD fourni. Suivez ces étapes pour télécharger le logiciel d'installation OS X :

1. Visitez le site Web www.hp.com/support/ljM604, www.hp.com/support/ljM605, www.hp.com/support/ljM606.
2. Sélectionnez **Options de support**. Ensuite, sous **Options de téléchargement**, sélectionnez **Pilotes, logiciels et micrologiciels**.
3. Cliquez sur la version du système d'exploitation, puis cliquez sur le bouton **Télécharger**.

Système d'exploitation	Pilote installé	Remarques
Windows® XP SP3, 32 bits	Le pilote d'impression « HP PCL.6 » spécifique au produit est installé pour ce système d'exploitation dans le cadre de l'installation de base. Le programme d'installation de base installe uniquement le pilote.	Le programme d'installation complète du logiciel n'est pas pris en charge par ce système d'exploitation. Utilisez les pilotes UPD pour les systèmes d'exploitation 64 bits. Microsoft a cessé le support standard de Windows XP en avril 2009. HP continuera à offrir le meilleur support possible au système d'exploitation XP arrêté.
Windows Vista® (32 bits)	Le pilote d'impression « HP PCL.6 » spécifique au produit est installé pour ce système d'exploitation dans le cadre de l'installation de base. Le programme d'installation de base installe uniquement le pilote.	Le programme d'installation complète du logiciel n'est pas pris en charge par ce système d'exploitation. Utilisez les pilotes UPD pour les systèmes d'exploitation 64 bits.
Windows Server 2003 SP2 (32 bits)	Le pilote d'impression « HP PCL.6 » spécifique au produit est installé pour ce système d'exploitation dans le cadre de l'installation de base. Le programme d'installation de base installe uniquement le pilote.	Le programme d'installation complète du logiciel n'est pas pris en charge par ce système d'exploitation. Utilisez les pilotes UPD pour les systèmes d'exploitation 64 bits. Microsoft a cessé le support standard de Windows Serveur 2003 en juillet 2010. HP continuera à offrir le meilleur support possible au système d'exploitation Server 2003 arrêté.
Windows 7 SP1 (32 bits et 64 bits)	Le pilote d'impression « HP PCL 6 » spécifique au produit est installé pour ce système d'exploitation dans le cadre de l'installation complète.	

Système d'exploitation	Pilote installé	Remarques
Windows 8, 32 bits et 64 bits	Le pilote d'impression « HP PCL 6 » spécifique au produit est installé pour ce système d'exploitation dans le cadre de l'installation complète.	La prise en charge de Windows 8 RT est assurée par le pilote Microsoft IN OS Version 4 (32 bits).
Windows 8.1, 32 bits et 64 bits	Le pilote d'impression « HP PCL 6 » spécifique au produit est installé pour ce système d'exploitation dans le cadre de l'installation complète.	La prise en charge de Windows 8.1 RT est assurée par le pilote Microsoft IN OS Version 4 (32 bits).
Windows Server 2008 SP2 (32 bits)	Le pilote d'impression « HP PCL 6 » spécifique au produit est installé pour ce système d'exploitation dans le cadre de l'installation de base. Le programme d'installation de base installe uniquement le pilote	Le programme d'installation complète du logiciel n'est pas pris en charge par ce système d'exploitation.
Windows Server 2008 SP2 (64 bits)	Le pilote d'impression « HP PCL 6 » spécifique au produit est installé pour ce système d'exploitation dans le cadre de l'installation complète.	
Windows Server 2008 R2 SP1 (64 bits)	Le pilote d'impression « HP PCL 6 » spécifique au produit est installé pour ce système d'exploitation dans le cadre de l'installation complète.	
Windows Server 2012 (64 bits)	Contrairement aux pilotes d'impression HP PCL 6 version 3 et 4 spécifiques au produit, le programme d'installation du logiciel ne prend pas en charge Windows Server 2012.	Téléchargez le pilote sur le site Web HP et installez-le avec l'outil Ajout d'imprimante de Windows.
Windows Server 2012 R2 (64 bits)	Contrairement aux pilotes d'impression HP PCL 6 et HP PCL 6 version 4 spécifiques au produit, le programme d'installation du logiciel ne prend pas en charge Windows Server 2012.	Téléchargez le pilote sur le site Web HP et installez-le avec l'outil Ajout d'imprimante de Windows.
OS X 10.7 Lion, OS X 10.8 Mountain Lion et OS X 10.9 Mavericks	Le pilote d'impression OS X et l'utilitaire d'impression sont disponibles pour téléchargement à partir de hp.com et peuvent également être disponibles via Apple Software Update. Le programme d'installation HP pour OS X n'est pas inclus dans le CD fourni.	<p>Pour OS X, téléchargez le programme d'installation complète à partir du site Web d'assistance dédié.</p> <ol style="list-style-type: none"> 1. Visitez le site Web www.hp.com/support/ljM604, www.hp.com/support/ljM605, www.hp.com/support/ljM606. 2. Sélectionnez Options de support. Ensuite, sous Options de téléchargement, sélectionnez Pilotes, logiciels et micrologiciels. 3. Cliquez sur la version du système d'exploitation, puis cliquez sur le bouton Télécharger.


 **REMARQUE :** Pour obtenir la liste des systèmes d'exploitation pris en charge, rendez-vous sur www.hp.com/support/ljM604, www.hp.com/support/ljM605, www.hp.com/support/ljM606 dans le cadre du plan d'assistance HP tout inclus du produit.

 **REMARQUE :** Pour plus de détails sur le client, les systèmes d'exploitation serveur et la prise en charge des pilotes UPD HP PCL 6, UPD PCL 5 et UPD PS pour ce produit, accédez à l'adresse www.hp.com/go/upd. Sous **Informations supplémentaires**, cliquez sur **Lien vers les produits pris en charge**.

Solutions d'impression mobile

Le produit prend en charge les logiciels suivants pour l'impression mobile :

- Logiciel HP ePrint

 **REMARQUE :** Le logiciel HP ePrint prend en charge les systèmes d'exploitation suivants : Windows 7 SP1 (32 bits et 64 bits) ; Windows 8 (32 bits et 64 bits) ; Windows 8.1 (32 bits et 64 bits) ; OS X versions 10.6 Snow Leopard, 10.7 Lion, 10.8 Mountain Lion et 10.9 Mavericks.

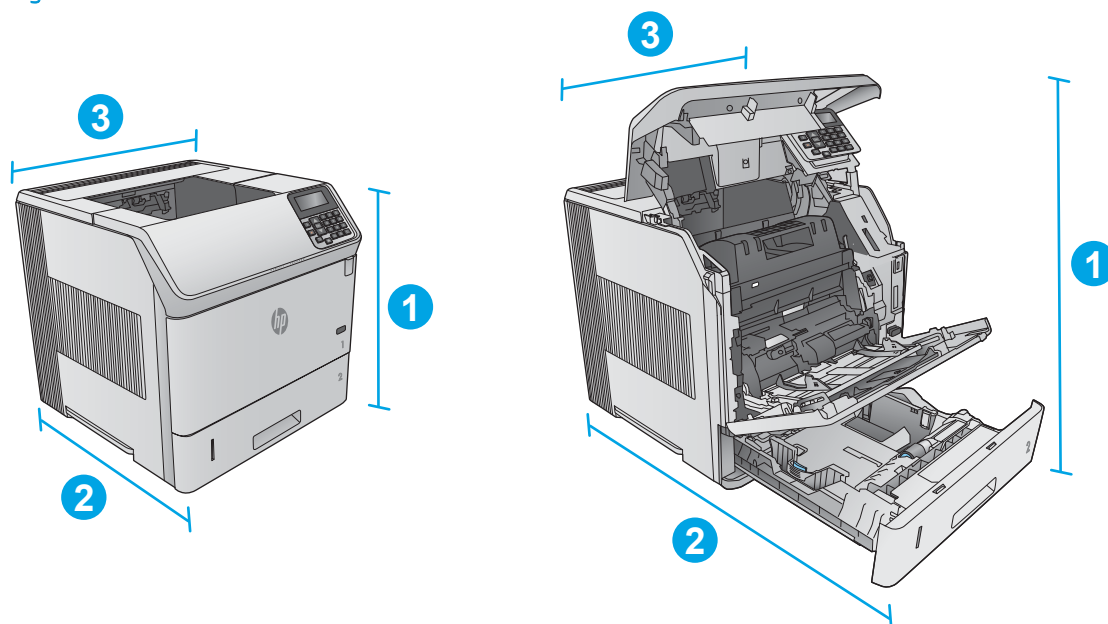
- HP ePrint via messagerie électronique (les services Web HP doivent être activés et le produit doit être enregistré sur HP Connected)
- Application HP ePrint (disponible sur Android, iOS et BlackBerry)
- Application ePrint Enterprise (pris en charge sur tous les produits dotés du logiciel serveur Enterprise ePrint)
- Application HP ePrint Home & Biz (pour les périphériques Symbian/Nokia)
- Google Cloud Print 1.0 (le produit doit être enregistré sur HP Connected, puis sur Google Cloud)
- AirPrint
- Imprimante Android

Dimensions du produit

Les illustrations suivantes indiquent les dimensions des produits standard, des accessoires d'entrée/sortie en option et de plusieurs configurations possibles associant l'imprimante et des accessoires en option.

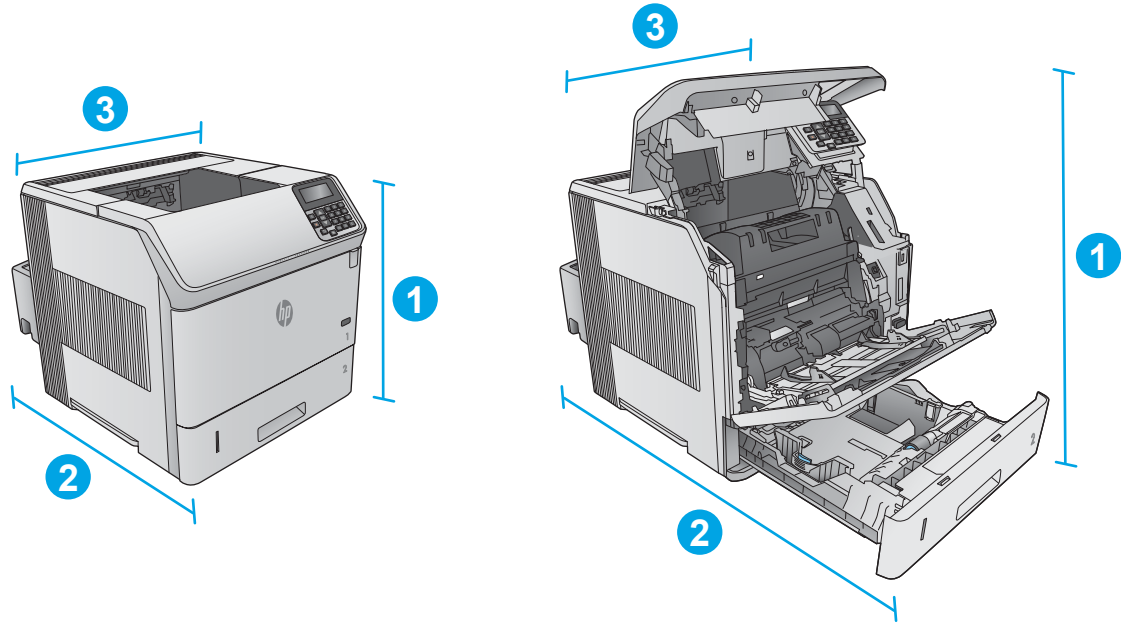
Dimensions des produits standard

Figure 1-1 Dimensions des modèles n



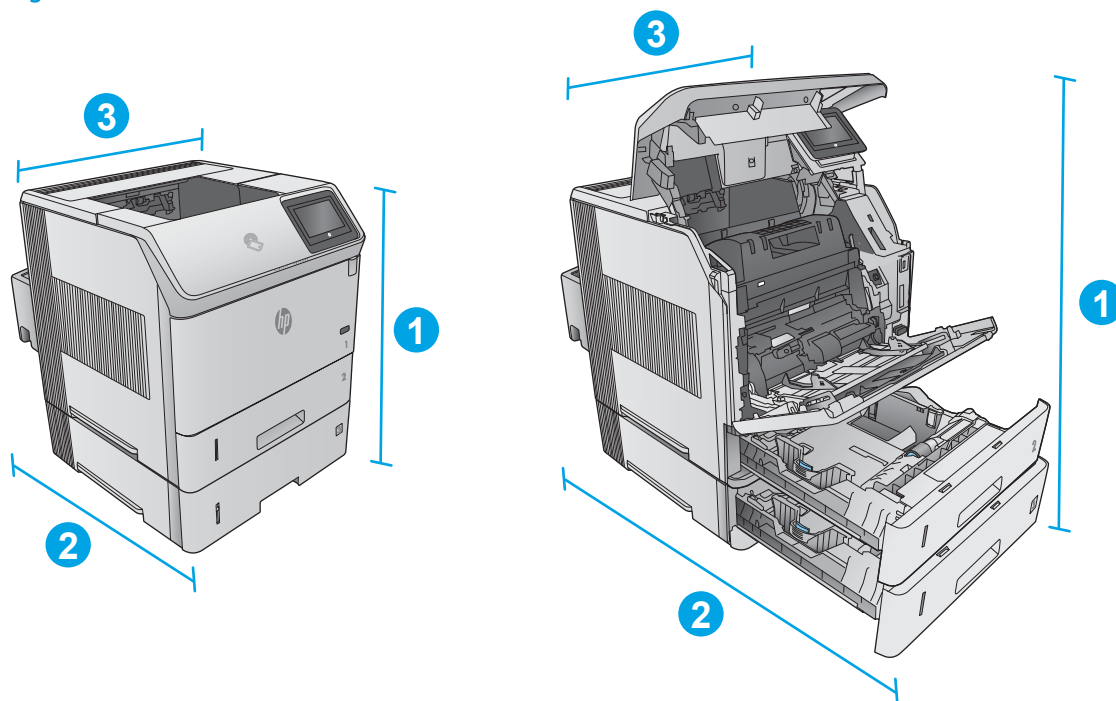
	Produit entièrement fermé	Produit entièrement ouvert
1. Hauteur	399 mm	574 mm
2. Profondeur	451 mm	754 mm
3. Largeur	425 mm	425 mm
Poids	22,6 kg	

Figure 1-2 Dimensions des modèles dn



	Produit entièrement fermé	Produit entièrement ouvert
1. Hauteur	399 mm	574 mm
2. Profondeur	537 mm	840 mm
3. Largeur	425 mm	425 mm
Poids	25,9 kg	

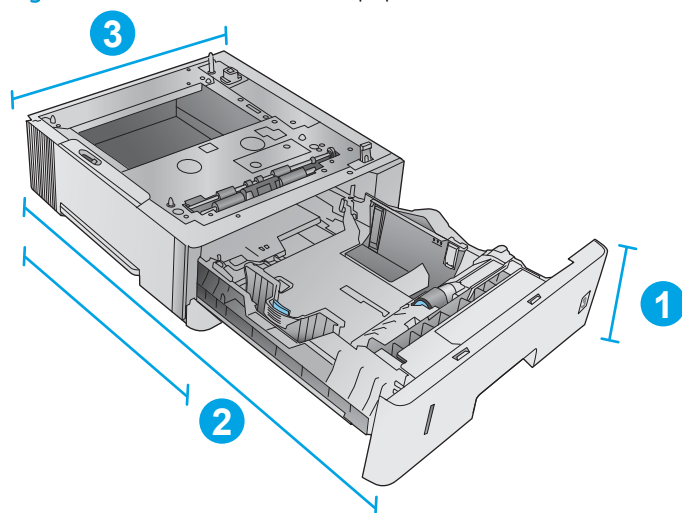
Figure 1-3 Dimensions des modèles x



	Produit entièrement fermé	Produit entièrement ouvert
1. Hauteur	521 mm	695 mm
2. Profondeur	537 mm	840 mm
3. Largeur	425 mm	425 mm
Poids	32,5 kg	

Dimensions des accessoires d'entrée et de sortie

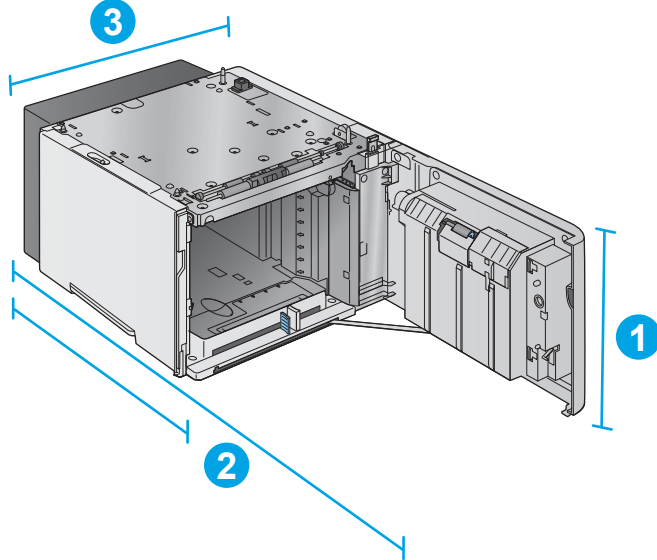
Figure 1-4 Dimensions du bac à papier 1 x 500 feuilles



1. Hauteur	121 mm
------------	--------

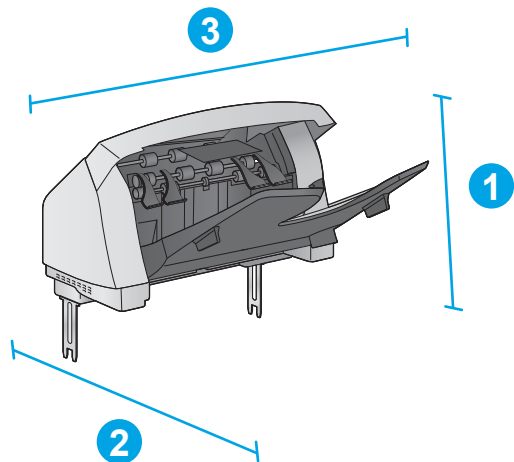
2. Profondeur	Bac fermé : 448 mm Bac ouvert : 864 mm
3. Largeur	415 mm
Poids	6,7 kg

Figure 1-5 Dimensions du bac d'alimentation haute capacité de 1 500 feuilles



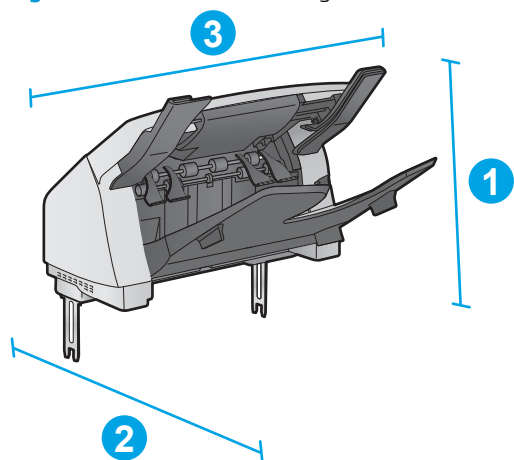
1. Hauteur	264 mm
2. Profondeur	Porte fermée : 448 mm Porte ouverte : 902 mm
3. Largeur	415 mm
Poids	13 kg

Figure 1-6 Dimensions du bac d'empilement



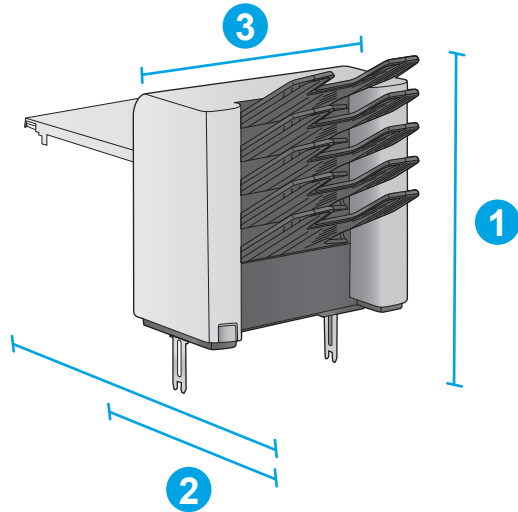
1. Hauteur	304 mm
2. Profondeur	430 mm
3. Largeur	378 mm
Poids	3,2 kg

Figure 1-7 Dimensions de l'agrafeuse/bac d'empilement



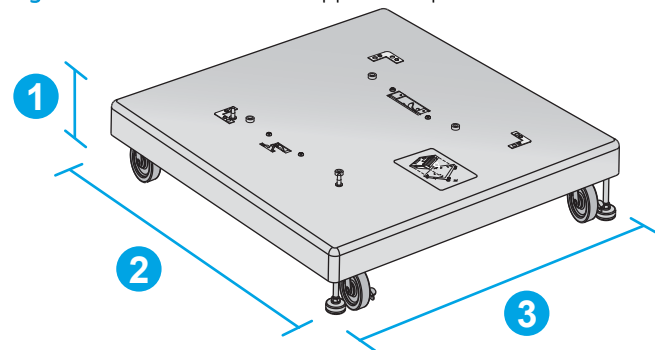
1. Hauteur	371 mm
2. Profondeur	430 mm
3. Largeur	387 mm
Poids	4,2 kg

Figure 1-8 Dimensions de la trieuse 5 bacs



1. Hauteur	522 mm
2. Profondeur	Porte arrière fermée : 306 mm Porte arrière ouverte : 589 mm
3. Largeur	353 mm
Poids	7 kg

Figure 1-9 Dimensions du support d'imprimante



1. Hauteur	114 mm
2. Profondeur	653 mm
3. Largeur	663 mm
Poids	13,6 kg

Dimensions de différentes configurations (imprimante + accessoires en option)

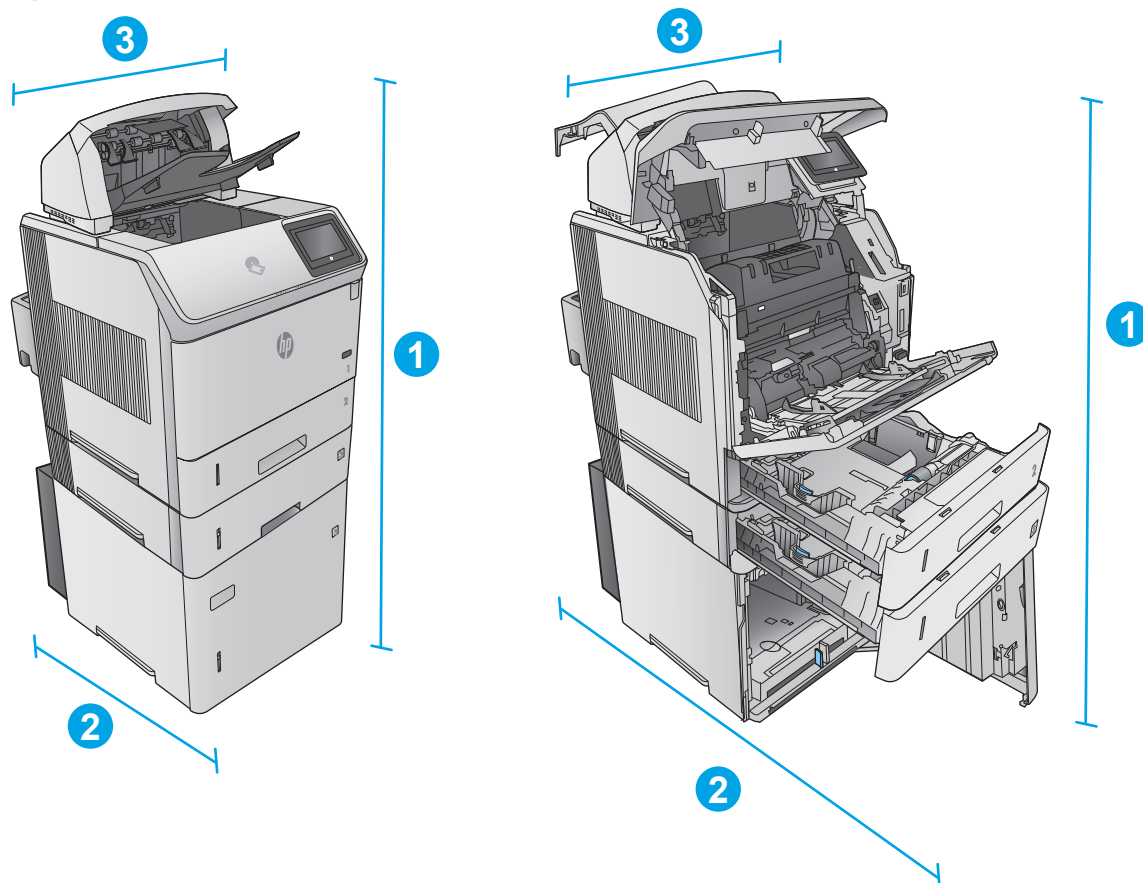
Les informations suivantes illustrent diverses configurations possibles (imprimante et accessoires). Plusieurs autres configurations sont possibles. Pour établir les dimensions d'autres configurations, reportez-vous aux dimensions individuelles des accessoires concernés.

Configuration 1

Comprend le produit et les accessoires suivants :

- Un bac à papier 1 x 500 feuilles
- Le bac haute capacité de 1 500 feuilles
- Le bac d'empilement (accessoire de sortie)

Figure 1-10 Dimensions de la configuration 1



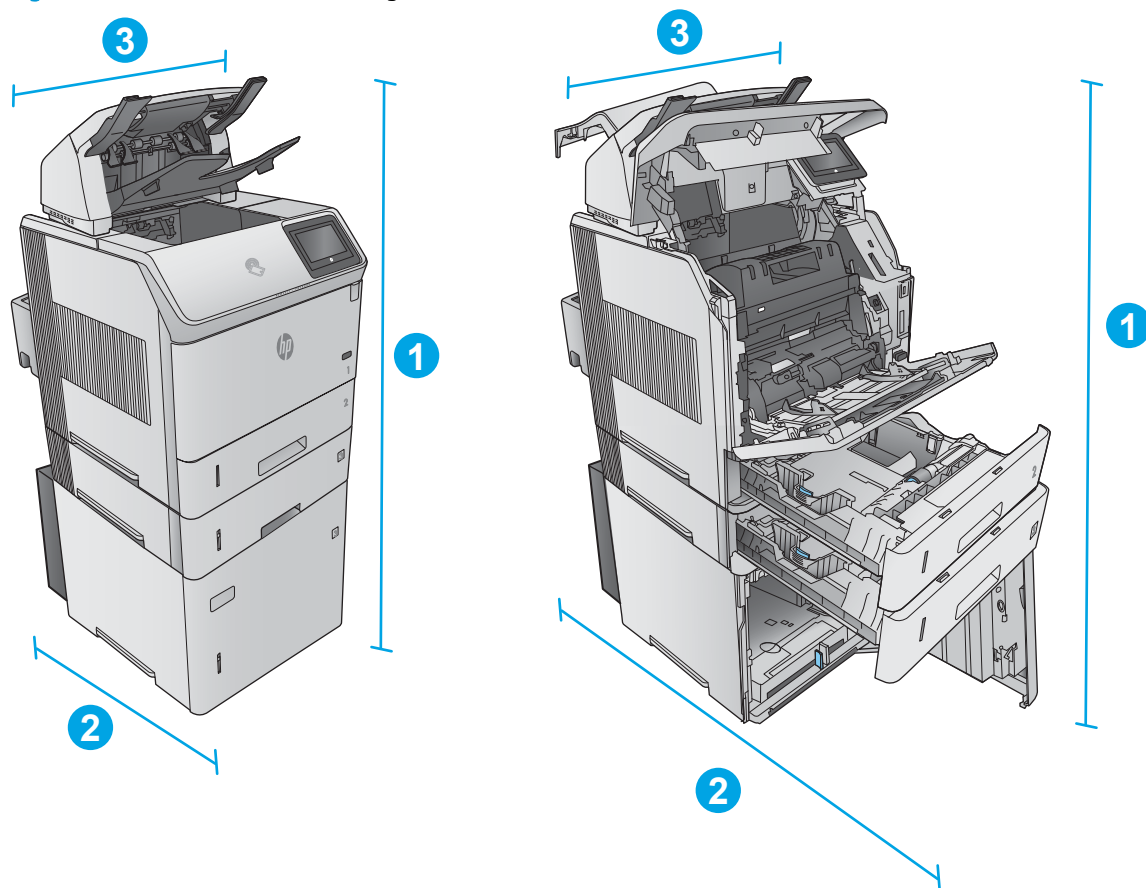
	Produit et accessoires fermés	Produit et accessoires entièrement ouverts
1. Hauteur	1 089 mm	1 089 mm
2. Profondeur	537 mm	902 mm
3. Largeur	425 mm	425 mm
Poids	48,7 kg	

Configuration 2

Comprend le produit et les accessoires suivants :

- Un bac à papier 1 x 500 feuilles
- Le bac haute capacité de 1 500 feuilles
- Le bac d'empilement/agrafeuse (accessoire de sortie)

Figure 1-11 Dimensions de la configuration 2



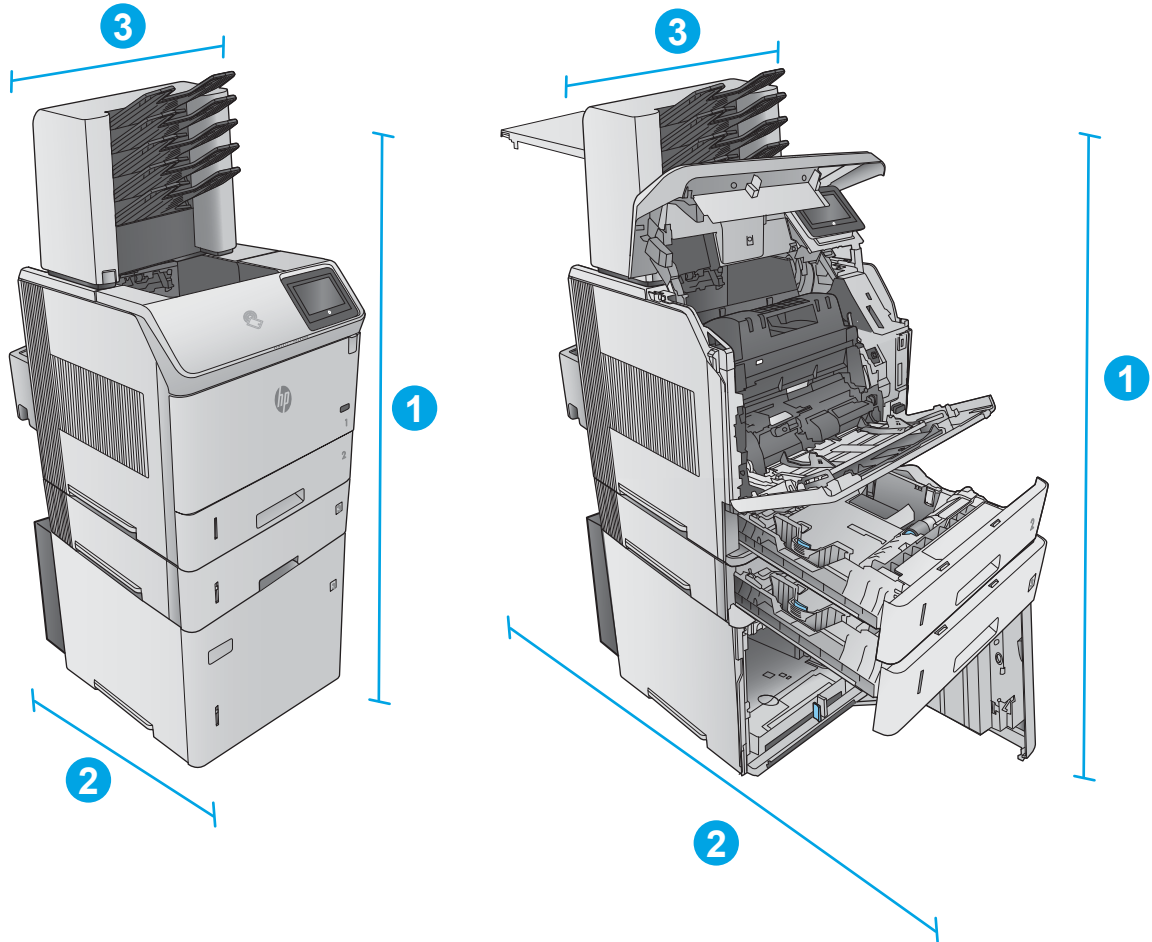
	Produit et accessoires fermés	Produit et accessoires entièrement ouverts
1. Hauteur	1156 mm	1156 mm
2. Profondeur	537 mm	902 mm
3. Largeur	425 mm	425 mm
Poids	49,7 kg	

Configuration 3

Comprend le produit et les accessoires suivants :

- Un bac à papier 1 x 500 feuilles
- Le bac haute capacité de 1 500 feuilles
- La trieuse 5 bacs (accessoire de sortie)

Figure 1-12 Dimensions de la configuration 3



	Produit et accessoires fermés	Produit et accessoires entièrement ouverts
1. Hauteur	1 367 mm	1 367 mm
2. Profondeur	537 mm	1 468 mm
3. Largeur	425 mm	425 mm
Poids	52,5 kg	

Consommation d'énergie, spécifications électriques et émissions acoustiques

Visitez le site Web www.hp.com/support/ljM604, www.hp.com/support/ljM605, www.hp.com/support/ljM606 pour obtenir les toutes dernières informations.

⚠ ATTENTION : L'alimentation électrique est fonction du pays/région où le produit est vendu. Ne convertissez pas les tensions de fonctionnement. Cette opération peut endommager le produit et annuler sa garantie.

Environnement de fonctionnement

Tableau 1-1 Spécifications de l'environnement de fonctionnement

Environnement	Recommandé	Autorisé
Température	7,5° C à 32,5° C	0 à 35 °C
Humidité relative	5 à 90 % d'humidité relative (RH)	35 à 85 % RH
Altitude	Non applicable	0 à 3 048 m

Configuration du produit et installation du logiciel

Pour obtenir des instructions de configuration élémentaires, reportez-vous au Guide d'installation du matériel livré avec le produit. Pour obtenir des instructions supplémentaires, reportez-vous à l'assistance HP sur le Web.

Accédez à l'adresse www.hp.com/support/ljM604, www.hp.com/support/ljM605, www.hp.com/support/ljM606 pour obtenir de l'aide complète HP pour le produit. Trouvez les options d'assistance suivantes :

- Installation et configuration
- Utilisation
- Résolution des problèmes
- Téléchargement des mises à jour du logiciel
- Inscription au forum d'assistance
- Recherche d'informations réglementaires et de garantie

2 Bacs à papier

- [Chargement du bac 1](#)
- [Charger le bac 2 et les bacs de 500 feuilles](#)
- [Chargement du bac à haute capacité de 1 500 feuilles en option](#)
- [Chargement du bac à support personnalisé en option](#)
- [Chargement d'enveloppes](#)

Pour plus d'informations :

Visitez le site Web www.hp.com/support/ljM604, www.hp.com/support/ljM605, www.hp.com/support/ljM606.

Le plan d'assistance HP tout inclus du produit comprend les informations suivantes :

- Installation et configuration
- Utilisation
- Résolution des problèmes
- Téléchargement des mises à jour du logiciel
- Inscription au forum d'assistance
- Recherche d'informations réglementaires et de garantie

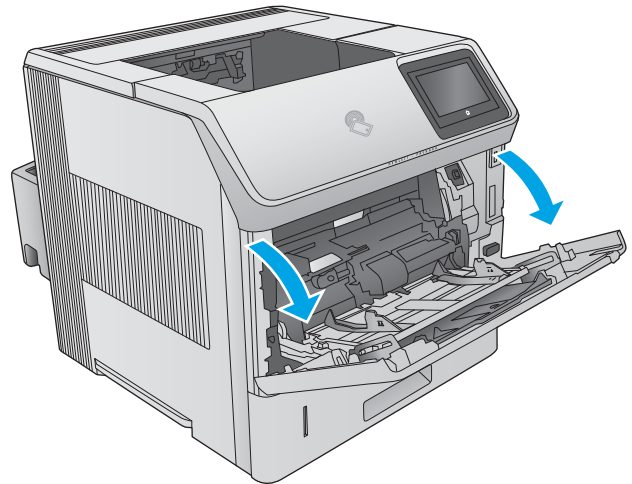
Chargement du bac 1

Introduction

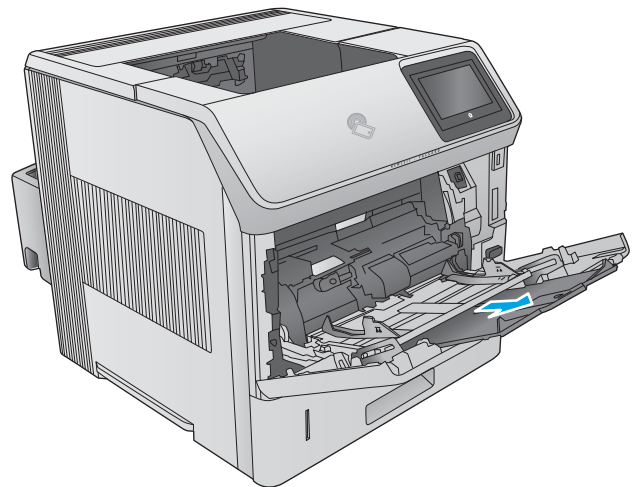
Vous trouverez ci-dessous les consignes pour charger le bac 1. Celui-ci peut contenir jusqu'à 100 feuilles de papier de 75 g/m².

⚠ ATTENTION : Pour éviter des bourrages, n'ajoutez/ne retirez jamais de papier du bac 1 pendant l'impression.

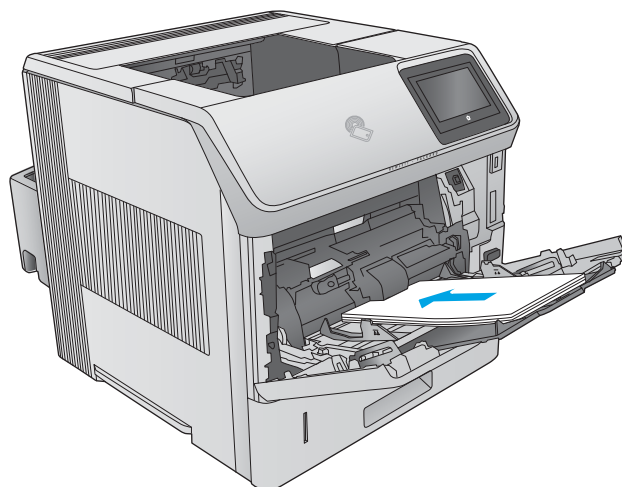
1. Tirez sur les poignées de chaque côté du bac 1 pour l'ouvrir.



2. Sortez l'extension du bac permettant de supporter le papier.

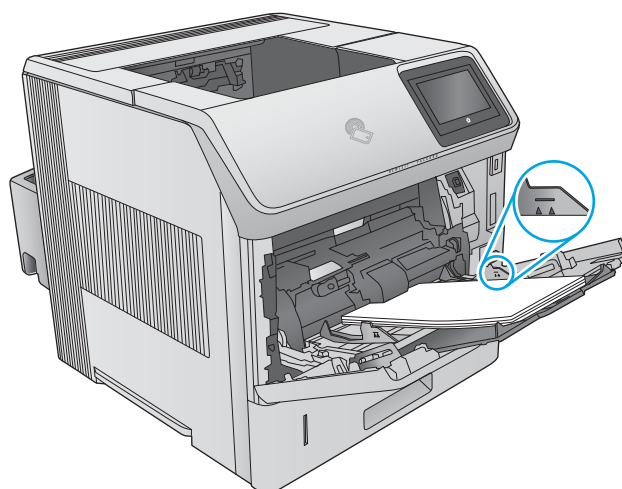


3. Chargez du papier dans le bac. Pour obtenir des informations sur l'orientation du papier, reportez-vous à la section [Bac 1 : orientation du papier](#) à la page 28.

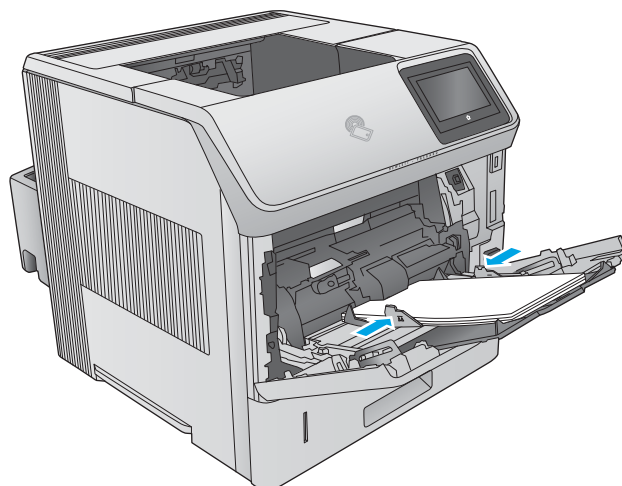


4. Assurez-vous que le papier est bien placé sous la ligne de remplissage des guide-papier.

REMARQUE : La hauteur maximale de la pile est de 10 mm, ou environ 100 feuilles de papier de 75 g.

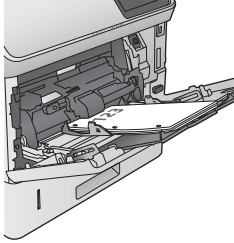
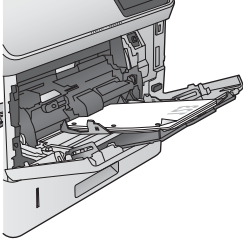
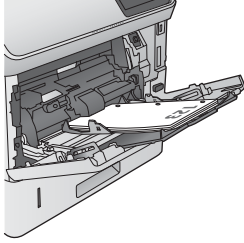
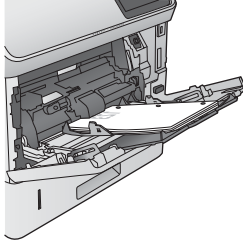


5. Réglez les guides latéraux de façon qu'ils touchent légèrement la pile de papier, sans la plier.



Bac 1 : orientation du papier

Si vous avez installé une unité d'impression recto verso ou une agrafeuse avec bac d'empilement, le produit change l'orientation des images sur chaque page. Lorsque vous utilisez du papier qui nécessite une orientation spécifique, chargez-le selon les informations présentées dans le tableau suivant.

Type de papier	Impression recto, pas de bac d'empilement/agrafeuse	Impression recto verso, pas de bac d'empilement/agrafeuse	Impression recto, avec bac d'empilement/agrafeuse	Impression recto verso, avec bac d'empilement/agrafeuse
A en-tête, préimprimé ou préperforé	Recto vers le haut Bord supérieur introduit en premier	Recto vers le bas Bord inférieur en premier	Recto vers le haut Bord inférieur en premier	Recto vers le bas Bord supérieur introduit en premier
				

Charger le bac 2 et les bacs de 500 feuilles

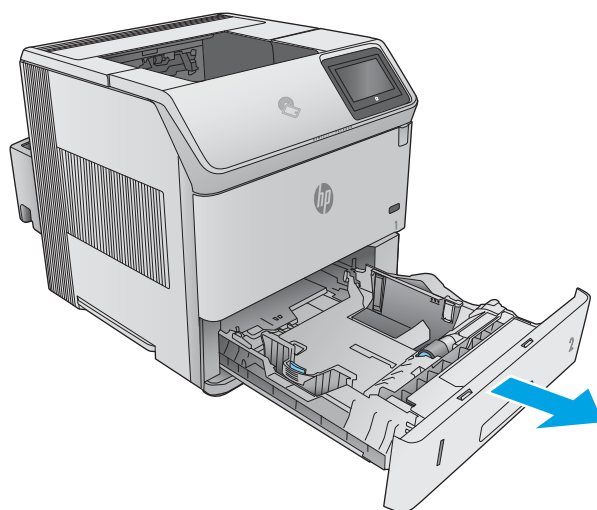
Introduction

Vous trouverez ci-dessous les consignes pour charger le bac 2, ainsi que les bacs de 500 feuilles en option (numéro de référence : F2G68A). Ces bacs peuvent contenir jusqu'à 500 feuilles de papier de 75 g/m².

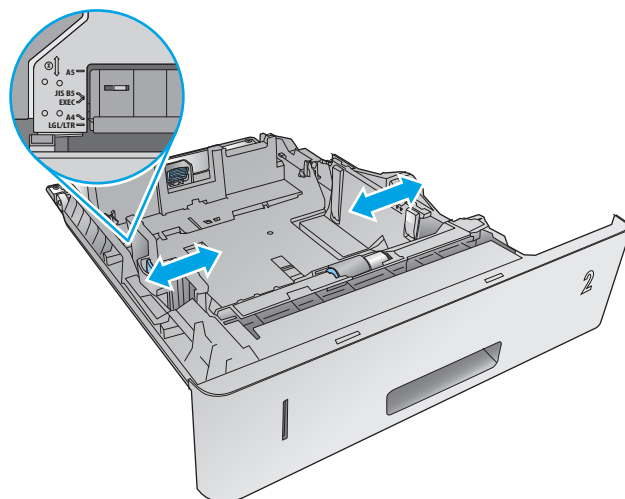
 **REMARQUE :** La procédure à suivre pour le chargement des bacs de 500 feuilles est la même que pour le bac 2. Seul le bac 2 est représenté ici.

1. Ouvrez le bac.

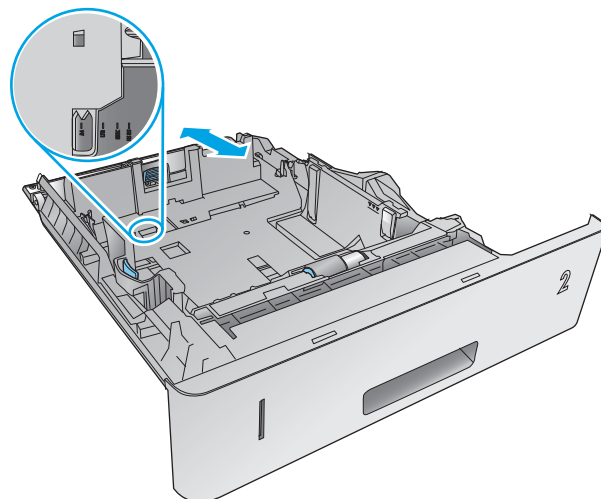
REMARQUE : N'ouvrez pas ce bac lorsqu'il est en cours d'utilisation.



2. Avant de charger le bac, réglez les guides de largeur en appuyant sur les taquets de réglage et en faisant glisser les guides jusqu'au format du papier utilisé.

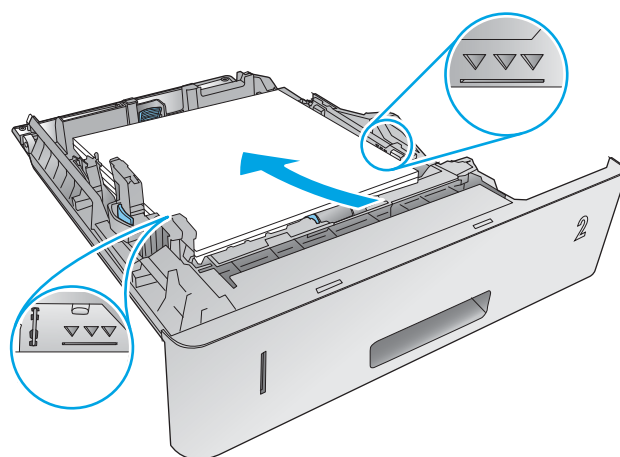


3. Réglez le guide de longueur du papier en appuyant sur le loquet de réglage du guide et en faisant glisser le guide jusqu'à ce qu'il atteigne le format du papier utilisé.

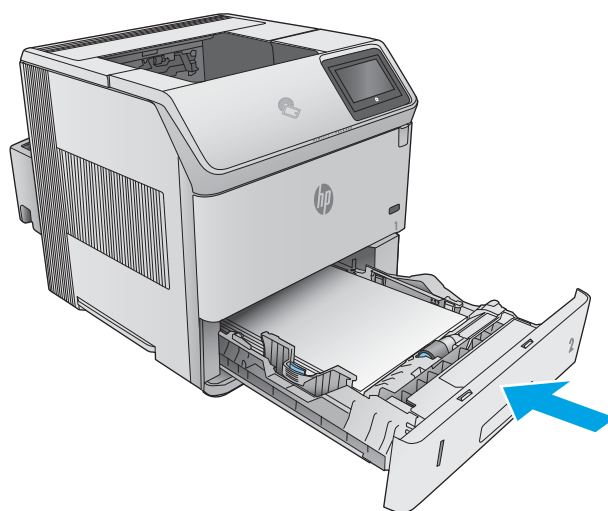


4. Chargez le papier dans le bac. Vérifiez le papier pour vous assurer que les guides touchent légèrement la pile, mais ne la courbent pas. Pour obtenir des informations sur l'orientation du papier, reportez-vous à la section [Orientation du papier du bac 2 et des bacs de 500 feuilles à la page 31](#).

REMARQUE : Pour éviter les bourrages, réglez les guides papier au bon format et ne surchargez pas le bac. Assurez-vous que le sommet de la pile n'atteint pas l'indicateur de bac plein.

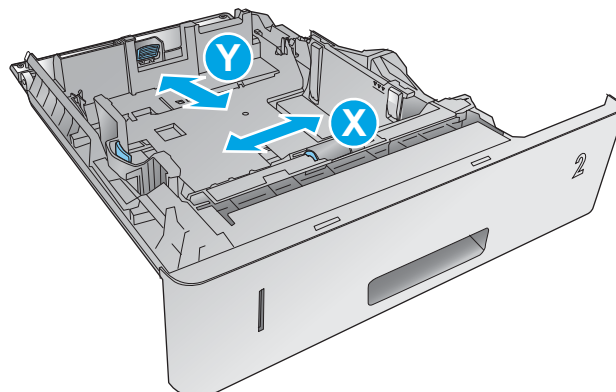


5. Fermez le bac.



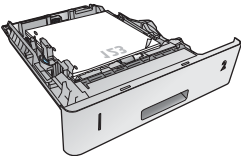
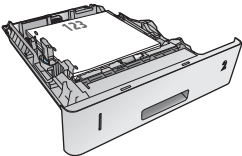
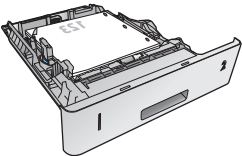
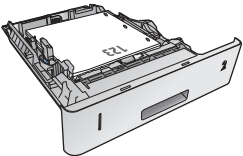
6. Le message de configuration du bac s'affiche sur le panneau de commande du produit.
7. Si le format et le type de papier indiqués sont incorrects, sélectionnez **Modifier** pour choisir un type ou un format de papier différent.

Pour des formats de papier personnalisés, il est nécessaire de spécifier les dimensions X et Y lorsque l'invite s'affiche sur le panneau de commande du produit.



Orientation du papier du bac 2 et des bacs de 500 feuilles

Si vous avez installé une unité d'impression recto verso ou une agrafeuse avec bac d'empilement, le produit change l'orientation des images sur chaque page. Lorsque vous utilisez du papier qui nécessite une orientation spécifique, chargez-le selon les informations présentées dans le tableau suivant.

Type de papier	Impression recto, pas de bac d'empilement/agrafeuse	Impression recto verso, pas de bac d'empilement/agrafeuse	Impression recto, avec bac d'empilement/agrafeuse	Impression recto verso, avec bac d'empilement/agrafeuse
A en-tête, préimprimé ou préperforé	Recto vers le bas Bord supérieur à l'avant du bac	Recto vers le haut Bord inférieur à l'avant du bac	Recto vers le bas Bord inférieur à l'avant du bac	Recto vers le haut Bord supérieur à l'avant du bac
				

Chargement du bac à haute capacité de 1 500 feuilles en option

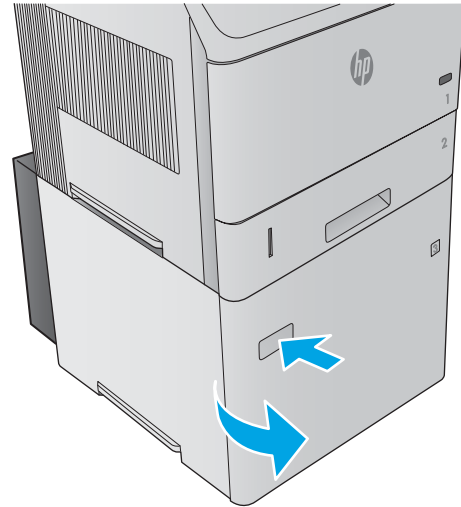
Introduction

Vous trouverez ci-dessous les consignes pour charger du papier dans le bac haute capacité de 1 500 feuilles en option (numéro de référence F2G73A). Ce bac s'ajuste aux formats lettre, A4 et Legal.

ATTENTION : Pour éviter les bourrages, ne chargez pas les bacs pendant l'impression.

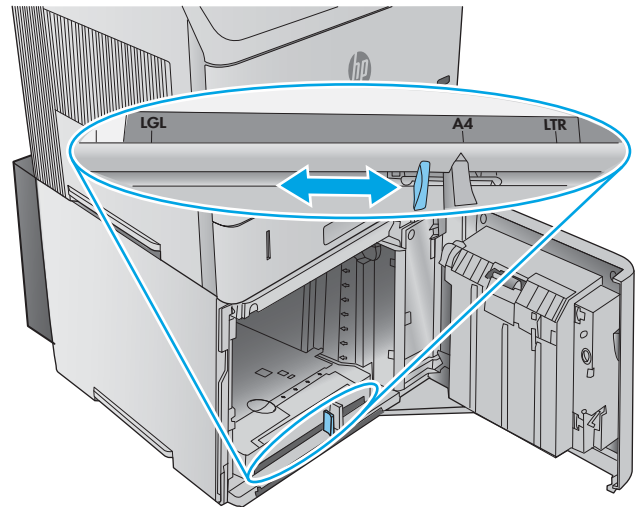
Charger le bac

1. Appuyez sur le levier de verrouillage, puis ouvrez la porte du bac de 1 500 feuilles.

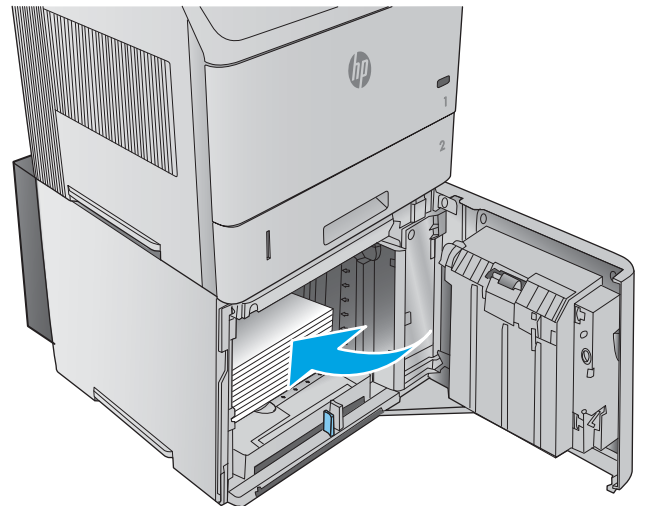


2. Déplacez les guides se trouvant à l'avant du bac vers le format de papier adéquat.

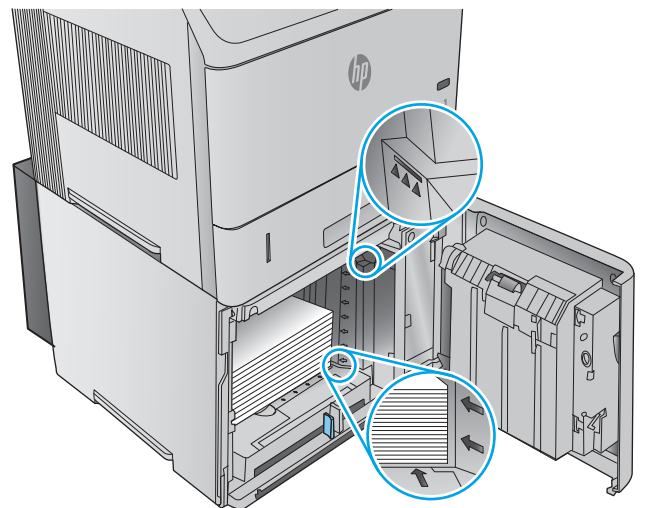
REMARQUE : Si le bac contient du papier, retirez-le. Lorsque le bac contient du papier, il est impossible d'ajuster les guides.



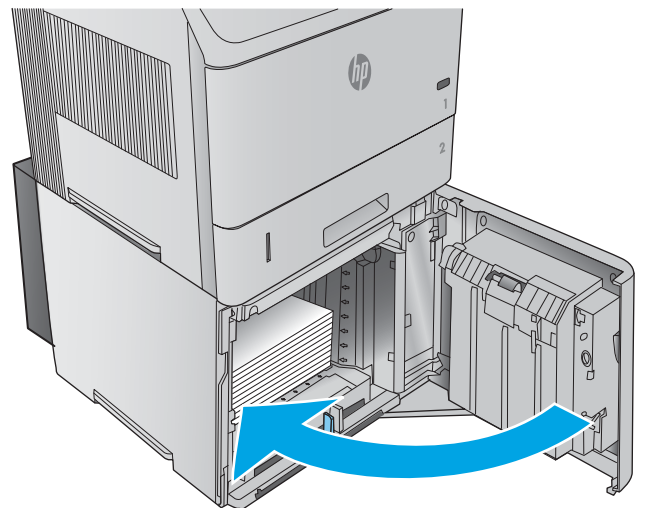
3. Chargez le papier dans le bac. Pour éviter les bourrages, chargez des rames complètes. Ne divisez pas les rames en plusieurs paquets.



4. Assurez-vous que le papier ne dépasse pas les repères des guides et que le bord avant de la pile est aligné sur les flèches.



5. Fermez la porte du bac.



Chargement du bac à support personnalisé en option

Introduction


Vous trouverez ci-dessous les consignes pour configurer le bac à support personnalisé en option (numéro de référence : F2G75A) et charger le papier dans ce bac. Le bac à support personnalisé peut uniquement être monté à l'emplacement du bac 2. Il est destiné à un format de papier plus petit que le bac 2 standard. Il prend en charge les formats de papier suivants :

- Statement US
- 5 x 7
- 5 x 8
- A5
- A6
- B6 (JIS)
- Carte postale japonaise double retournée
- Carte postale double JIS



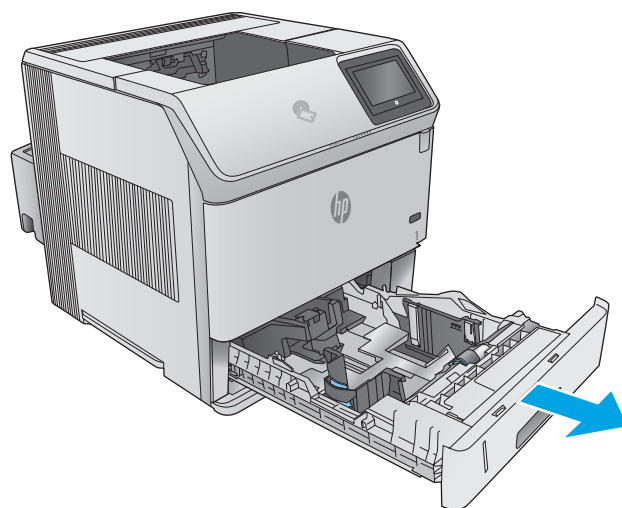
REMARQUE : L'agrafeuse ne prend en charge aucun des formats de papier du bac à support personnalisé. L'unité recto verso automatique prend en charge le format A5 lorsque le papier est placé de sorte que le bord court soit chargé en premier. Cependant, elle ne prend en charge aucun autre format de papier du bac à support personnalisé.

Configuration du bac à support personnalisé

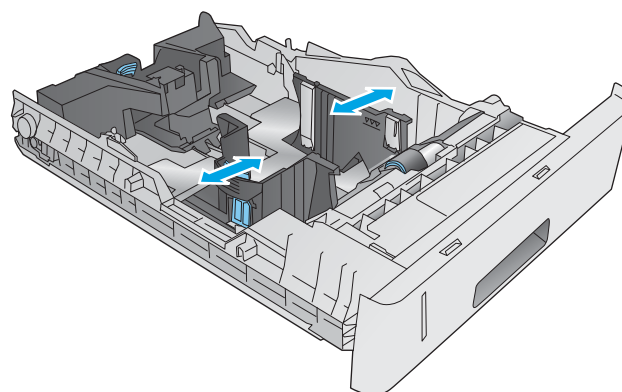
1. Appuyez sur le bouton Accueil  du panneau de commande.
2. Ouvrez les menus suivants :
 - [Administration](#)
 - [Gestion des bacs](#)
 - [Modèle bac 2](#)
3. Sélectionnez [Bac format perso.](#)
4. Appuyez sur [OK](#).

Chargement du papier dans le bac à support personnalisé

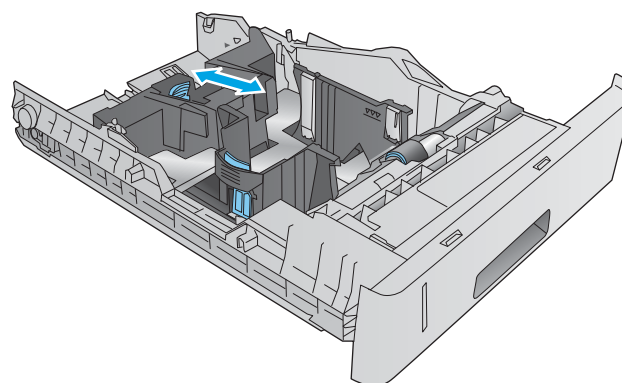
1. Ouvrez le bac d'alimentation.



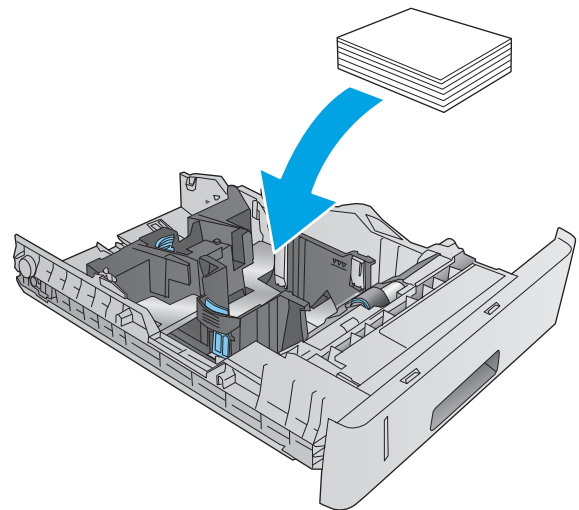
2. Ouvrez les guides de largeur sur les côtés du bac.



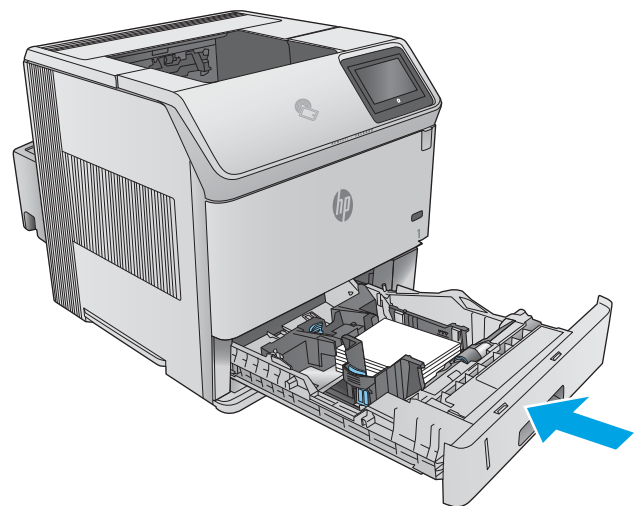
3. Ouvrez le guide de longueur du papier à l'arrière du bac.



- Chargez le papier dans le bac. Vérifiez le papier pour vous assurer que les guides touchent légèrement la pile, mais ne la courbent pas. Pour obtenir des informations sur l'orientation du papier, reportez-vous à la section [Orientation du papier dans le bac à support personnalisé](#) à la page 36.

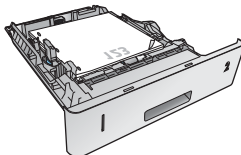
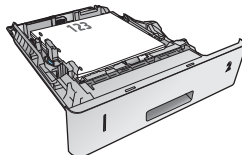


- Fermez le bac.



Orientation du papier dans le bac à support personnalisé

Lorsque vous utilisez du papier qui nécessite une orientation spécifique, chargez-le selon les informations présentées dans le tableau suivant.

Type de papier	Impression recto	Impression recto verso
A en-tête, préimprimé ou préperforé	Recto vers le bas Bord supérieur à l'avant du bac	Recto vers le haut Bord inférieur à l'avant du bac
		

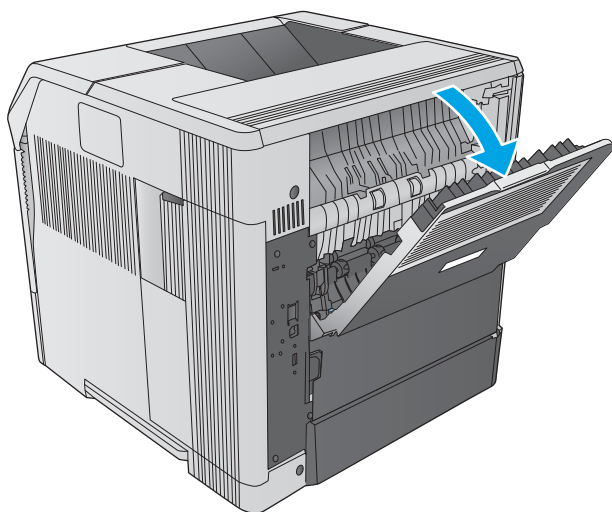
Chargement d'enveloppes

Introduction

Vous trouverez ci-dessous les consignes pour charger les enveloppes. Utilisez uniquement le bac 1 ou le bac à enveloppes en option (numéro de référence : F2G74A) pour l'impression sur enveloppes. Le bac 1 peut contenir jusqu'à 10 enveloppes. Le bac à enveloppes en option peut contenir 75 enveloppes.

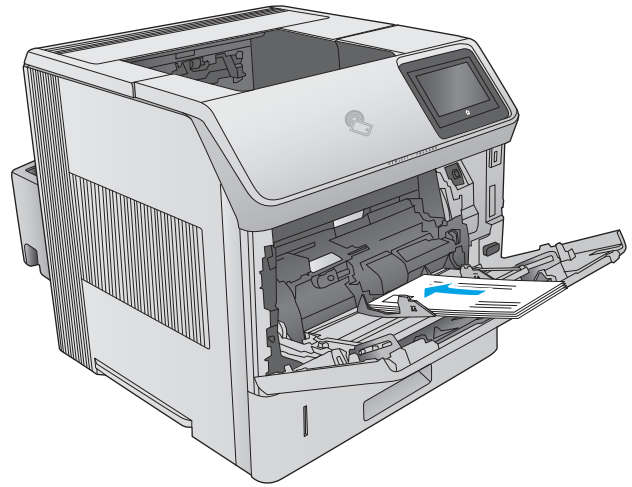
 **REMARQUE :** Sélectionnez le type de papier approprié dans le pilote d'impression avant l'impression.

Pour des performances optimales, utilisez le bac de sortie arrière pour recueillir les enveloppes imprimées, en ouvrant ce dernier.

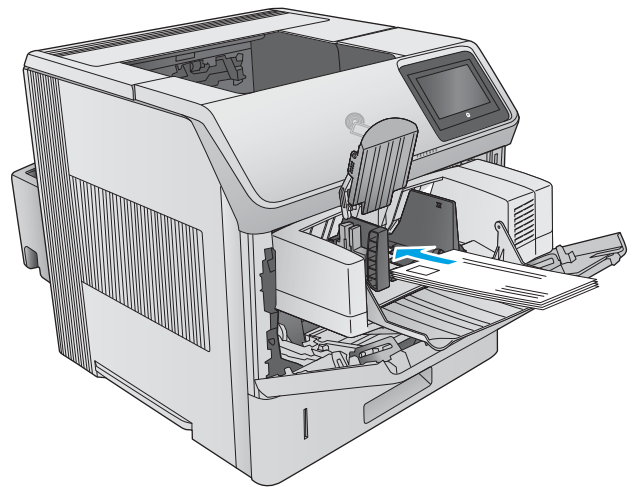


Orientation des enveloppes

1. Chargez les enveloppes dans le bac 1, le devant de l'enveloppe vers le haut, extrémité courte à affranchir en premier.



2. Dans le bac à enveloppes en option, soulevez le rabat, puis chargez les enveloppes, le devant de l'enveloppe vers le haut, extrémité courte à affranchir en premier. Abaissez le rabat sur la pile d'enveloppes avant l'impression.



3 Consommables, accessoires et pièces

- [Commande de consommables, accessoires et pièces](#)
- [Remplacement du toner](#)
- [Remplacement d'une cartouche d'agrafes](#)

Pour plus d'informations :

Visitez le site Web www.hp.com/support/ljM604, www.hp.com/support/ljM605, www.hp.com/support/ljM606.

Le plan d'assistance HP tout inclus du produit comprend les informations suivantes :

- Installation et configuration
- Utilisation
- Résolution des problèmes
- Téléchargement des mises à jour du logiciel
- Inscription au forum d'assistance
- Recherche d'informations réglementaires et de garantie

Commande de consommables, accessoires et pièces

Commandes

Commande de consommables et de papier	www.hp.com/go/suresupply
Commande de pièces et accessoires de marque HP	www.hp.com/buy/parts
Commande via un bureau de service ou d'assistance	Contactez un prestataire de services ou un bureau d'assistance agréé HP.
Commande à l'aide du serveur Web intégré HP (EWS)	Pour y accéder, saisissez l'adresse IP ou le nom d'hôte du produit dans le champ d'adresse/d'URL d'un navigateur Web pris en charge par votre ordinateur. EWS comprend un lien menant vers le site Web HP SureSupply. Ce dernier fournit des options pour l'achat de consommables HP d'origine.

Consommables et accessoires

Élément	Description	Référence
Consommables		
Cartouches de toner noir LaserJet HP 81X à rendement élevé	Cartouche de toner de remplacement à haute capacité	CF281X
REMARQUE : Modèles M605 et M606 uniquement		
Cartouche de toner noir originale LaserJet HP 81A	Cartouche de toner de remplacement à capacité standard	CF281A
Recharge de cartouche d'agrafes HP	Contient trois cartouches de 1 000 agrafes	Q3216A
Kit de maintenance préventive	Rouleaux de remplacement pour tous les bacs, rouleau de transfert de remplacement et unité de fusion de remplacement Comprend des instructions d'installation	F2G76A (110-127 volts) F2G77A (220-240 volts)
Accessoires		
Dispositif recto verso automatique	Unité d'impression recto verso Comprend des instructions d'installation	F2G69A
Bac à enveloppes	Bac d'alimentation d'enveloppes facultatif contenant jusqu'à 75 enveloppes Comprend des instructions d'installation	F2G74A
Bac à support personnalisé	Bac en option pour le papier de petit format. Remplace le bac standard en position Bac 2. Comprend des instructions d'installation	F2G75A
Bac à papier de 500 feuilles	Bac à papier de 500 feuilles en option (fourni avec les modèles x) Comprend des instructions d'installation	F2G68A
	REMARQUE : Le produit prend en charge jusqu'à quatre bacs à papier de 500 feuilles supplémentaires. Si le bac à papier haute capacité de 1 500 feuilles est utilisé, le produit prend en charge jusqu'à trois bacs à papier de 500 feuilles.	


Élément	Description	Référence
Bac à papier haute capacité de 1 500 feuilles	Bac à papier de 1 500 feuilles en option Comprend des instructions d'installation	F2G73A
Support d'imprimante	Support d'imprimante monté sur roulettes en option Recommandé en cas d'utilisation de plusieurs bacs à papier en option. Comprend des instructions d'installation	F2G70A
Bac d'empilement	Bac d'empilement (accessoire de sortie) en option Comprend des instructions d'installation	F2G71A
Bac d'empilement/Agrafeuse	Bac d'empilement/agrafeuse (accessoire de sortie) en option Comprend des instructions d'installation	F2G72A
Trieuse à bacs multiples	Trieuse à 5 bacs (accessoire de sortie) en option Comprend des instructions d'installation	F2G81A
DIMM 1 Mo	DIMM en option pour augmenter la mémoire du produit Comprend des instructions d'installation REMARQUE : Le produit prend en charge une barrette DIMM en option.	G6W84A
Disque dur sécurisé haute performance HP	Disque dur en option Comprend des instructions d'installation	B5L29A
Deux ports USB internes	Deux ports USB en option pour connecter des périphériques tiers Comprend des instructions d'installation	B5L28A
HP Trusted Platform Module	Chiffre automatiquement toutes les données qui transitent par le produit Comprend des instructions d'installation	F5S62A
HP Jetdirect Print Server 2900nw	Accessoire de serveur d'impression sans fil USB	J8031A
Accessoire HP Jetdirect 3000w NFC/Wireless	Accessoire Wi-Fi Direct pour imprimer d'une simple pression à partir de périphériques mobiles REMARQUE : Pris en charge uniquement par les modèles n et dn. Cette fonctionnalité est déjà intégrée aux modèles x.	J8030A

Réparation par le client - pièces

Les pièces concernées par la réparation par le client (CSR) sont disponibles pour de nombreux produits HP LaserJet afin de limiter les délais de réparation. Pour en savoir plus sur le programme CSR et ses avantages, rendez-vous à l'adresse www.hp.com/go/csr-support et www.hp.com/go/csr-faq.

Vous pouvez commander des pièces de remplacement HP à l'adresse www.hp.com/buy/parts ou auprès des services de maintenance ou d'assistance agréés par HP. Lors de la commande, vous devrez vous munir de l'un des éléments suivants : numéro de référence, numéro de série (qui figure à l'arrière de l'imprimante), numéro ou nom du produit.

- Les pièces portant la mention **Obligatoire** doivent être installées par les clients, sauf si vous souhaitez prendre en charge les frais de réparation effectuée par le personnel de maintenance HP. Pour ces pièces, l'assistance hors magasin et l'assistance en atelier ne sont pas prises en charge au titre de la garantie du produit HP.
- Les pièces portant la mention **Facultatif** peuvent, à votre demande, être installées gratuitement par le personnel de maintenance HP pendant la période de garantie du produit.

 **REMARQUE :** Les informations suivantes sont sujettes à modification. Pour obtenir la liste actuelle des pièces de ce produit concernées par la réparation par le client, rendez-vous sur www.hp.com/support/ljM604, www.hp.com/support/ljM605, www.hp.com/support/ljM606.

Élément	Description	Options de remplacement par le client	Référence
Rouleau de transfert	Rouleau de transfert de remplacement Comprend des instructions d'installation	Obligatoire	E6B67-67904
Cassette	Cassette à papier du bac 2 (remplacement) Comprend des instructions d'installation	Obligatoire	E6B67-67913
Kit de rouleau pour le bac 1	Rouleaux de remplacement du bac 1 Comprend des instructions d'installation	Facultatif	E6B67-67906
Kit de rouleau pour les bacs 2 et autres	Rouleaux de remplacement pour le bac 2, les bacs à papier de 500 feuilles en option et le bac à papier haute capacité de 1 500 feuilles Comprend des instructions d'installation	Obligatoire	E6B67-67905
Kit de fusion (110 volts)	Unité de fusion de remplacement Comprend des instructions d'installation	Obligatoire	E6B67-67901
Kit de fusion (220 volts)	Unité de fusion de remplacement Comprend des instructions d'installation	Obligatoire	E6B67-67902
Kit de limiteur de couple	Limiteur de couple de rechange Comprend des instructions d'installation	Obligatoire	E6B67-67926
Capot de l'accessoire de sortie	Capot de rechange de l'accessoire de sortie	Obligatoire	RL2-1404-000CN
Couvercle du formateur	Couvercle de rechange du formateur	Obligatoire	RC4-5802-000CN

Élément	Description	Options de remplacement par le client	Référence
Couvercle de l'unité recto verso	Couvercle de rechange de l'unité recto verso	Obligatoire	RM2-6310-000CN
Couvercle format Légal	Couvercle anti-poussière de rechange pour le chargement du papier au format Légal dans le bac 2	Obligatoire	RC4-5872-000CN
Capot du module HIP	Couvercle de remplacement du module d'intégration de matériel (HIP)	Obligatoire	RC4-5803-000CN
Couvercle du bac à enveloppes	Couvercle de remplacement pour le bac à enveloppes	Obligatoire	RL1-1667-000CN

Remplacement du toner

Introduction

Vous trouverez ci-dessous des informations sur la cartouche de toner et son remplacement.

- [Informations sur le toner](#)
- [Retrait et remplacement de la cartouche](#)

Informations sur le toner


Lorsque le niveau de la cartouche de toner est bas ou très bas, le produit vous avertit. La durée de vie restante réelle d'une cartouche de toner peut varier. Veillez à toujours disposer d'une cartouche de remplacement afin de pouvoir en changer en temps voulu.

Continuez à imprimer avec la cartouche actuelle jusqu'à ce que la qualité d'impression ne soit plus acceptable même après redistribution du toner. Pour redistribuer le toner, retirez la cartouche de toner de l'imprimante et secouez-la délicatement d'avant en arrière sur son axe horizontal. Pour obtenir une représentation graphique, reportez-vous aux instructions de remplacement des cartouches. Réinsérez la cartouche de toner dans l'imprimante, puis refermez le capot.


Pour acheter des cartouches ou vérifier la compatibilité des cartouches avec ce produit, rendez-vous sur le site HP SureSupply à l'adresse www.hp.com/go/suresupply. Allez tout en bas de la page pour vérifier qu'il s'agit bien de votre pays/région.

Capacité	Numéro de la cartouche	Référence
Cartouche de toner noir originale LaserJet HP 81A	81A	CF281A
Cartouches de toner noir LaserJet HP 81X à rendement élevé	81X	CF281X

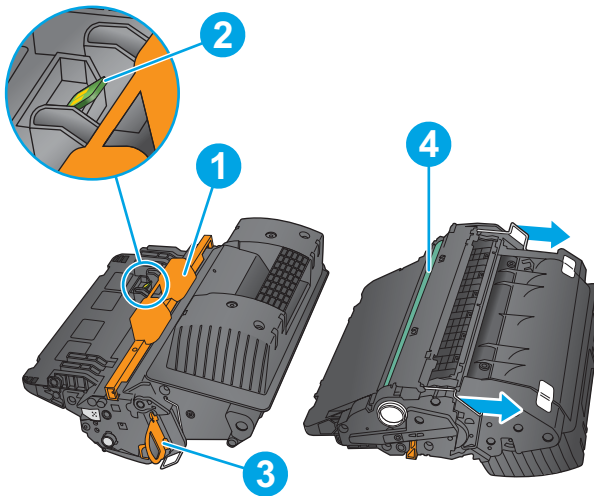
REMARQUE : Modèles M605 et M606 uniquement

 **REMARQUE :** Les cartouches de toner haute capacité contiennent plus de toner que les cartouches standard, pour une meilleure productivité. Pour plus d'informations, rendez-vous à l'adresse www.hp.com/go/learnaboutsupplies.

Ne sortez la cartouche de toner de son emballage qu'au moment du remplacement.

 **ATTENTION :** Pour éviter d'endommager le toner, ne l'exposez pas à la lumière plus de quelques minutes. Recouvrez le tambour d'imagerie si vous devez retirer le toner du produit pour quelque temps.

L'image suivante montre les différentes pièces du toner.



- | | |
|---|-------------------------|
| 1 | Protection en plastique |
| 2 | Puce mémoire |
| 3 | Bande d'étanchéité |
| 4 | Tambour d'imagerie |

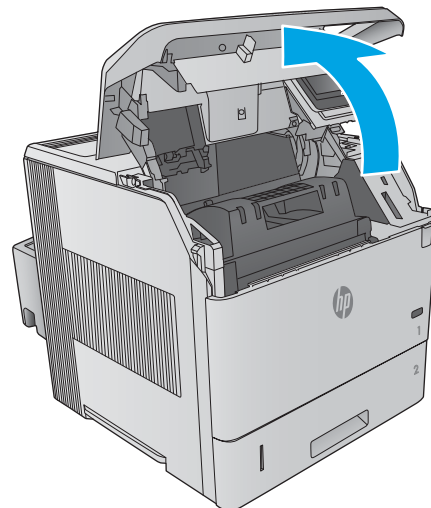
ATTENTION : Ne touchez pas le tambour d'imagerie. Les traces de doigts sur le rouleau peuvent nuire à la qualité d'impression.

ATTENTION : Si vous vous tachez avec du toner, essuyez la tache à l'aide d'un chiffon sec et lavez le vêtement à l'eau froide. L'eau chaude a pour effet de fixer l'encre sur le tissu.

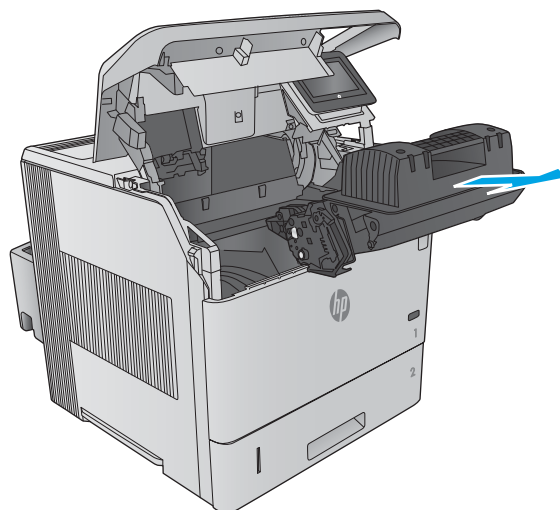
REMARQUE : L'emballage de la cartouche de toner contient des informations concernant le recyclage.

Retrait et remplacement de la cartouche

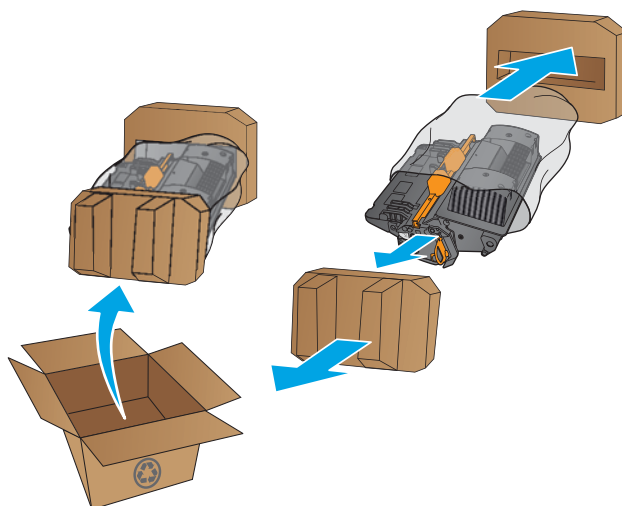
1. Ouvrez le couvercle supérieur.



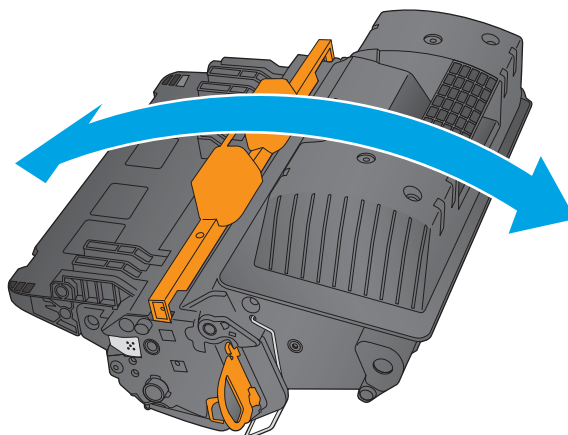
2. Saisissez la poignée de la cartouche de toner usagée et tirez-la pour l'enlever.



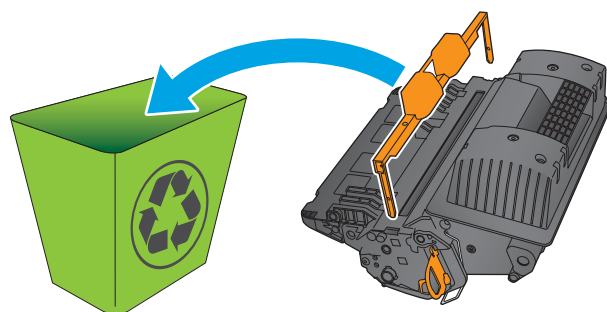
3. Retirez la cartouche de toner neuve de son enveloppe de protection. Conservez l'emballage dans son intégralité pour le recyclage de la cartouche de toner usagée.



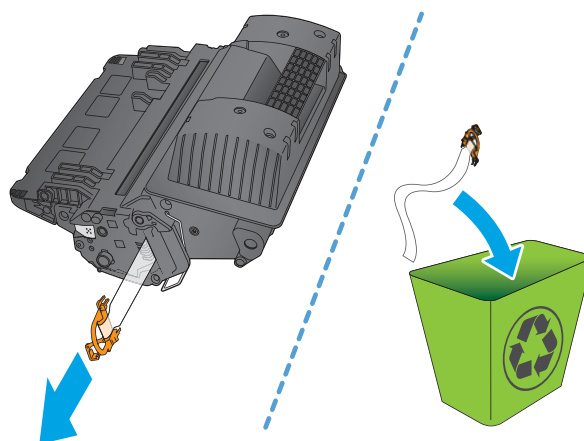
4. Prenez la cartouche de toner par les extrémités et secouez-la 5 ou 6 fois.



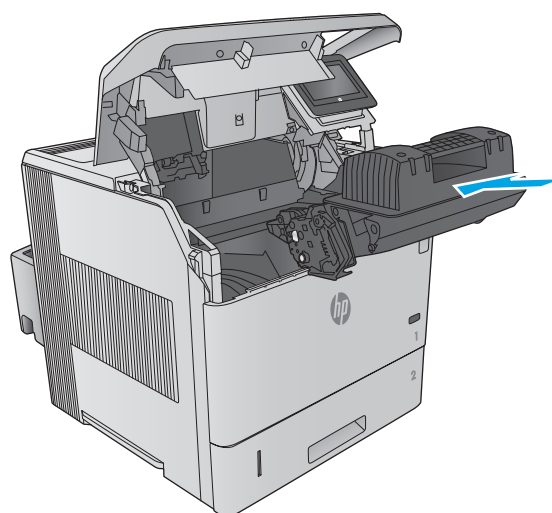
5. Retirez la protection de la cartouche de toner.



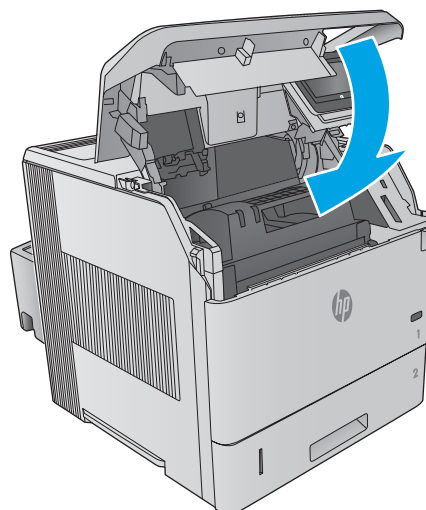
6. Tirez sur la languette orange afin de retirer la bande de scellage du toner. Retirez complètement la bande de scellage de la cartouche.



7. Placez le toner devant son emplacement, puis insérez-le dans le produit.



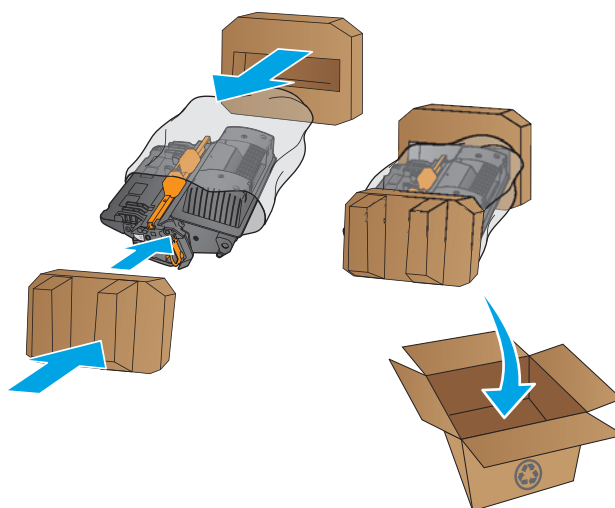
8. Fermez le capot supérieur.



9. Mettez la cartouche de toner usagée, sa protection ainsi que la bande adhésive dans la boîte de la nouvelle cartouche.

Aux Etats-Unis et au Canada, une étiquette d'expédition préaffranchie est fournie. Dans les autres pays/régions, rendez-vous sur le site www.hp.com/recycle pour imprimer une étiquette d'expédition préaffranchie.

Collez l'étiquette d'expédition préaffranchie sur la boîte, puis renvoyez la cartouche usagée à HP pour qu'elle soit recyclée.



Remplacement d'une cartouche d'agrafes

Introduction

Si les agrafes sont épuisées, l'impression des tâches vers le bac d'empilement/agrafeuse se poursuit, mais les documents ne sont plus agrafés.

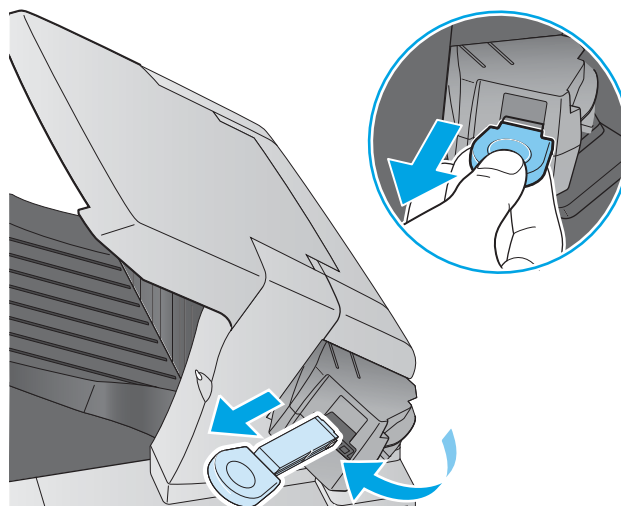
Pour acheter des cartouches d'agrafes, rendez-vous dans le magasin de pièces HP à l'adresse www.hp.com/buy/parts.

Tableau 3-1 Informations sur les cartouches d'agrafes

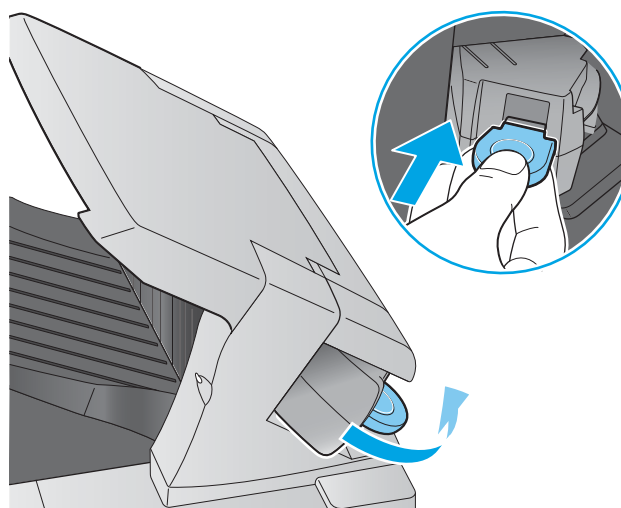
Élément	Description	Référence
Cartouche de 1 000 agrafes	Contient trois cartouches d'agrafes	Q3216A

Retrait et remplacement de la cartouche d'agrafes

1. Faites pivoter l'agrafeuse située à droite du bac d'empilement/agrafeuse vers l'avant du produit jusqu'à ce qu'elle soit en position ouverte. Tirez sur la poignée bleue de la cartouche d'agrafes pour sortir la cartouche de l'agrafeuse.



2. Insérez la nouvelle cartouche d'agrafes dans l'agrafeuse et faites pivoter l'agrafeuse vers l'arrière du produit jusqu'à ce qu'elle s'enclenche.



4 Imprimer

- [Imprimer des tâches \(Windows\)](#)
- [Tâches d'impression \(Mac OS X\)](#)
- [Stockez les tâches d'impression sur le produit pour imprimer ultérieurement.](#)
- [Impression mobile](#)
- [Impression via le port USB](#)

Pour plus d'informations :

Visitez le site Web www.hp.com/support/ljM604, www.hp.com/support/ljM605, www.hp.com/support/ljM606.

Le plan d'assistance HP tout inclus du produit comprend les informations suivantes :


- Installation et configuration
- Utilisation
- Résolution des problèmes
- Téléchargement des mises à jour du logiciel
- Inscription au forum d'assistance
- Recherche d'informations réglementaires et de garantie


Imprimer des tâches (Windows)

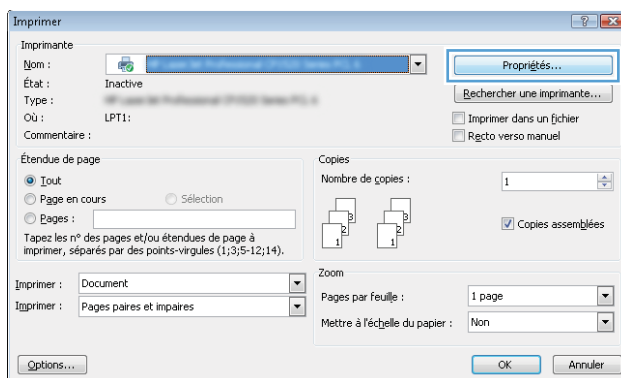
Comment imprimer (Windows)

Les instructions suivantes décrivent la procédure d'impression de base pour Windows.

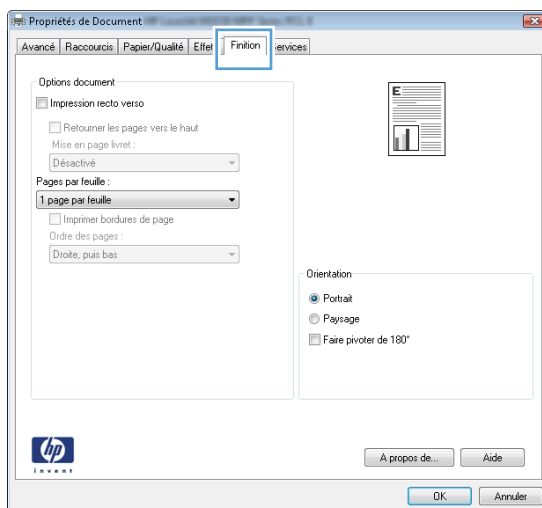
1. Dans le logiciel, sélectionnez l'option **Imprimer**.
2. Sélectionnez le produit dans la liste d'imprimantes. Pour modifier les paramètres, ouvrez le pilote d'impression en cliquant ou en appuyant sur le bouton **Propriétés** ou **Préférences**.

 **REMARQUE :** le nom du bouton varie selon le logiciel.

 **REMARQUE :** Pour accéder à ces fonctions à partir de l'écran de démarrage de Windows 8 ou 8.1, sélectionnez **Périphériques**, puis **Imprimer** et choisissez l'imprimante.



3. Cliquez ou appuyez sur les onglets dans le pilote d'impression pour configurer les options disponibles. Par exemple, accédez à l'onglet **Finition** pour définir l'orientation du papier, et à l'onglet **Papier/Qualité** pour définir l'alimentation, le type, le format et la qualité du papier.





4. Cliquez ou appuyez sur le bouton **OK** pour revenir à la boîte de dialogue **Imprimer**. Sur cet écran, sélectionnez le nombre de copies à imprimer.
5. Cliquez ou appuyez sur le bouton **OK** pour lancer l'impression.

Imprimer automatiquement des deux côtés (Windows)

Utilisez cette procédure pour les produits équipés d'une unité d'impression recto verso automatique. Si le produit n'a pas d'unité d'impression recto verso automatique, ou si vous souhaitez imprimer sur des types de papier non pris en charge par l'unité d'impression recto verso, vous pouvez imprimer manuellement des deux côtés.

1. Dans le logiciel, sélectionnez l'option **Imprimer**.
2. Sélectionnez le périphérique dans la liste d'imprimantes, puis cliquez ou appuyez sur le bouton **Propriétés** ou **Préférences** pour ouvrir le pilote d'impression.

 **REMARQUE :** le nom du bouton varie selon le logiciel.


 **REMARQUE :** Pour accéder à ces fonctions à partir de l'écran de démarrage de Windows 8 ou 8.1, sélectionnez **Périphériques**, puis **Imprimer** et choisissez l'imprimante.


3. Cliquez ou appuyez sur l'onglet **Finition**.
4. Cochez la case **Impression recto verso**. Cliquez sur le bouton **OK** pour fermer la boîte de dialogue **Propriétés du document**.
5. Dans la boîte de dialogue **Imprimer**, cliquez sur le bouton **OK** pour lancer la tâche d'impression.

Imprimer en manuel des deux côtés (Windows)

Suivez cette procédure pour les produits qui ne disposent pas d'unité d'impression recto verso automatique ou pour imprimer sur du papier que l'unité d'impression recto verso ne prend pas en charge.

1. Dans le logiciel, sélectionnez l'option **Imprimer**.
2. Sélectionnez le périphérique dans la liste d'imprimantes, puis cliquez ou appuyez sur le bouton **Propriétés** ou **Préférences** pour ouvrir le pilote d'impression.


 **REMARQUE :** le nom du bouton varie selon le logiciel.


 **REMARQUE :** Pour accéder à ces fonctions à partir de l'écran de démarrage de Windows 8 ou 8.1, sélectionnez **Périphériques**, puis **Imprimer** et choisissez l'imprimante.

3. Cliquez ou appuyez sur l'onglet **Finition**.
4. Cochez la case **Impression recto verso (manuelle)**. Cliquez sur le bouton **OK** pour imprimer le recto de la tâche d'impression.
5. Récupérez la pile imprimée dans le bac de sortie, puis placez-la dans le bac 1.
6. Si vous y êtes invité, appuyez sur le bouton approprié du panneau de commande pour continuer.

Imprimer plusieurs pages par feuille (Windows)

1. Dans le logiciel, sélectionnez l'option **Imprimer**.
2. Sélectionnez le périphérique dans la liste d'imprimantes, puis cliquez ou appuyez sur le bouton **Propriétés** ou **Préférences** pour ouvrir le pilote d'impression.


 **REMARQUE :** le nom du bouton varie selon le logiciel.


 **REMARQUE :** Pour accéder à ces fonctions à partir de l'écran de démarrage de Windows 8 ou 8.1, sélectionnez **Périphériques**, puis **Imprimer** et choisissez l'imprimante.

3. Cliquez ou appuyez sur l'onglet **Finition**.
4. Sélectionnez le nombre de pages par feuille dans la liste déroulante **Pages par feuille**.
5. Sélectionnez les options appropriées pour **Imprimer bordures de page**, **Ordre des pages** et **Orientation**. Cliquez sur le bouton **OK** pour fermer la boîte de dialogue **Propriétés du document**.
6. Dans la boîte de dialogue **Imprimer**, cliquez sur le bouton **OK** pour lancer la tâche d'impression.

Sélectionner le type de papier (Windows)

1. Dans le logiciel, sélectionnez l'option **Imprimer**.
2. Sélectionnez le périphérique dans la liste d'imprimantes, puis cliquez ou appuyez sur le bouton **Propriétés** ou **Préférences** pour ouvrir le pilote d'impression.

 **REMARQUE :** Le nom du bouton varie selon le logiciel.

 **REMARQUE :** Pour accéder à ces fonctions à partir de l'écran de démarrage de Windows 8 ou 8.1, sélectionnez **Périphériques**, puis **Imprimer** et choisissez l'imprimante.

3. Cliquez ou appuyez sur l'onglet **Papier/Qualité**.
4. Dans la liste déroulante **Type de papier**, cliquez sur l'option **Plus...**
5. Développez la liste des options **Type** :
6. Développez la catégorie de types de papier qui correspond le mieux à votre papier.
7. Sélectionnez l'option correspondant au type de papier que vous utilisez, puis cliquez sur le bouton **OK**.
8. Cliquez sur le bouton **OK** pour fermer la boîte de dialogue **Propriétés du document**. Dans la boîte de dialogue **Imprimer**, cliquez sur le bouton **OK** pour lancer la tâche d'impression.

Si le bac doit être configuré, un message de configuration du bac s'affiche sur le panneau de commande du produit.

9. Chargez le bac avec du papier du type et du format spécifiés, puis fermez le bac.
10. Appuyez sur le bouton **OK** pour accepter le format et le type détectés ou appuyez sur le bouton **Modifier** pour choisir un format ou un type de papier différent.
11. Sélectionnez le format et le type appropriés, puis appuyez sur le bouton **OK**.

Tâches d'impression supplémentaires

Visitez le site Web www.hp.com/support/ljM604, www.hp.com/support/ljM605, www.hp.com/support/ljM606.

Vous trouverez des instructions pour vous guider dans l'exécution de certaines tâches d'impression, telles que :

- Créer et utiliser des raccourcis ou des préréglages d'impression
- Sélectionner le format de papier ou utiliser un format de papier personnalisé
- Choisir l'orientation de la page
- Créer un livret
- Réduire un document pour un format de papier donné
- Imprimer les premières ou dernières pages d'un document sur un papier différent
- Imprimer des filigranes sur un document


Tâches d'impression (Mac OS X)


Comment imprimer (OS X)

Les instructions suivantes décrivent la procédure d'impression de base pour OS X.

1. Cliquez sur le menu **Fichier**, puis sur l'option **Imprimer**.
2. Sélectionnez le produit.
3. Cliquez sur **Afficher les détails** puis sélectionnez d'autres menus pour ajuster les paramètres d'impression.
4. Cliquez sur le bouton **Imprimer**.


Imprimer automatiquement des deux côtés (OS X)

 **REMARQUE :** ces informations s'appliquent aux produits équipés d'une unité d'impression recto verso automatique.

 **REMARQUE :** Cette fonction est disponible si vous installez le pilote d'impression HP. Elle peut ne pas être disponible si vous utilisez AirPrint.

1. Cliquez sur le menu **Fichier**, puis sur l'option **Imprimer**.
2. Sélectionnez le produit.
3. Cliquez sur **Afficher les détails** puis cliquez sur le menu **Mise en page**.
4. Sélectionnez une option de reliure dans la liste déroulante **Copie recto verso**.
5. Cliquez sur le bouton **Imprimer**.

Imprimer manuellement des deux côtés (OS X)

 **REMARQUE :** Cette fonction est disponible si vous installez le pilote d'impression HP. Elle peut ne pas être disponible si vous utilisez AirPrint.

1. Cliquez sur le menu **Fichier**, puis sur l'option **Imprimer**.
2. Sélectionnez le produit.
3. Cliquez sur **Afficher les détails** puis cliquez sur le menu **Recto verso manuel**.
4. Cochez la case **Recto verso manuel**, puis sélectionnez une option de reliure.
5. Cliquez sur le bouton **Imprimer**.
6. Retirez du produit tout le papier vierge présent dans le bac 1.
7. Récupérez la pile imprimée dans le bac de sortie et placez-la, côté imprimé vers le bas, dans le bac d'entrée.
8. Si vous y êtes invité, appuyez sur le bouton approprié du panneau de commande pour continuer.

Imprimer plusieurs pages par feuille (OS X)

1. Cliquez sur le menu **Fichier**, puis sur l'option **Imprimer**.
2. Sélectionnez le produit.
3. Cliquez sur **Afficher les détails** puis cliquez sur le menu **Mise en page**.
4. Dans la liste déroulante **Pages par feuille**, sélectionnez le nombre de pages que vous souhaitez imprimer sur chaque feuille.
5. Dans la partie **Sens de la disposition**, sélectionnez l'ordre et le positionnement des pages sur la feuille.
6. Dans le menu **Bordures**, sélectionnez le type de bordure à imprimer autour de chaque page sur la feuille.
7. Cliquez sur le bouton **Imprimer**.

Sélectionner le type de papier (OS X)

1. Cliquez sur le menu **Fichier**, puis sur l'option **Imprimer**.
2. Sélectionnez le produit.
3. Cliquez sur **Afficher les détails** puis cliquez sur le menu **Support et qualité** ou **Papier/Qualité**.
4. Sélectionnez un type dans la liste déroulante **Type de support**.
5. Cliquez sur le bouton **Imprimer**.

Tâches d'impression supplémentaires

Visitez le site Web www.hp.com/support/ljM604, www.hp.com/support/ljM605, www.hp.com/support/ljM606.

Vous trouverez des instructions pour vous guider dans l'exécution de certaines tâches d'impression, telles que :

- Créer et utiliser des raccourcis ou des préréglages d'impression
- Sélectionner le format de papier ou utiliser un format de papier personnalisé
- Choisir l'orientation de la page
- Créer un livret
- Réduire un document pour un format de papier donné
- Imprimer les premières ou dernières pages d'un document sur un papier différent
- Imprimer des filigranes sur un document

Stockez les tâches d'impression sur le produit pour imprimer ultérieurement.

Introduction

Les informations suivantes indiquent les procédures pour la création et l'impression de documents stockés sur le produit. Cette fonctionnalité est activée par défaut sur le produit.

- [Créer une tâche en mémoire \(Windows\)](#)
- [Créer une tâche en mémoire \(OS X\)](#)
- [Imprimer une tâche en mémoire](#)
- [Suppression d'une tâche en mémoire](#)

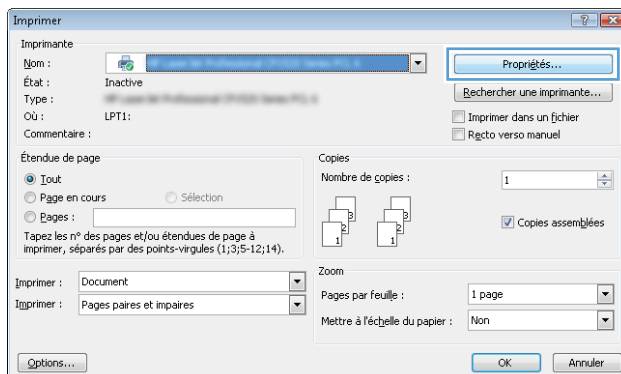
Créer une tâche en mémoire (Windows)

Vous avez la possibilité de stocker en mémoire des tâches sur le produit de façon à pouvoir les imprimer à tout moment.

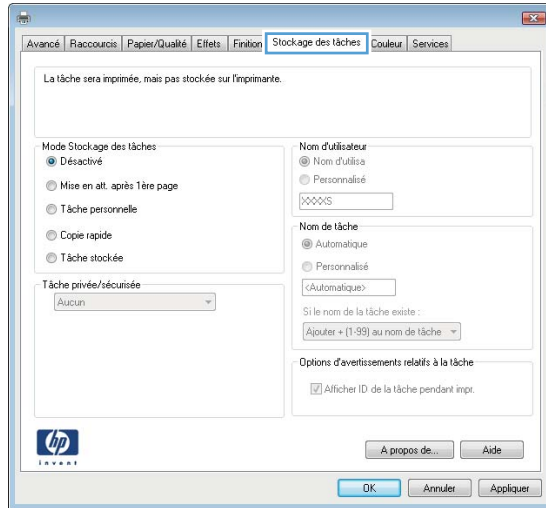
 **REMARQUE :** Il est possible que votre pilote d'impression soit différent de celui qui est présenté ici, mais les étapes sont les mêmes.

1. Dans le logiciel, sélectionnez l'option **Imprimer**.
2. Sélectionnez le produit dans la liste d'imprimantes, puis sélectionnez **Propriétés** ou **Préférences** (le nom varie selon les logiciels).

 **REMARQUE :** Pour accéder à ces fonctionnalités à partir d'un écran de démarrage Windows 8 ou 8.1, sélectionnez **Périphériques**, **Imprimer**, puis sélectionnez l'imprimante.



3. Cliquez sur l'onglet **Stockage des tâches**.



4. Sélectionnez une option de **Mode de stockage en mémoire des tâches**.

- **Mise en attente après 1ère page** : Imprimer une copie de tâche et la vérifier, puis imprimer des copies supplémentaires.
- **Tâche personnelle** : La tâche n'est imprimée qu'au moment où vous le demandez sur le panneau de commande du produit. Dans ce mode de stockage en mémoire des tâches, vous pouvez sélectionner l'une des options dans **Tâche privée/sécurisée**. Si vous attribuez un code d'identification personnel (PIN) à la tâche, vous devez indiquer le PIN requis sur le panneau de configuration. Si vous chiffrez la tâche, vous devez fournir le mot de passe requis sur le panneau de commande.
- **Copie rapide** : Vous pouvez imprimer le nombre souhaité de copies d'une tâche et enregistrer une copie de la tâche dans la mémoire du produit, afin de pouvoir la réimprimer ultérieurement.
- **Tâche stockée** : Stockez une tâche sur le produit et laissez à d'autres utilisateurs le soin de l'imprimer à tout moment. Dans ce mode de stockage en mémoire des tâches, vous pouvez sélectionner l'une des options dans **Tâche privée/sécurisée**. Si vous attribuez un code d'identification personnel (PIN) à la tâche, la personne qui imprime la tâche doit indiquer le PIN requis sur le panneau de commande. Si vous chiffrez la tâche, la personne qui imprime la tâche doit indiquer le mot de passe requis sur le panneau de commande.

5. Pour utiliser un nom d'utilisateur ou un nom de tâche personnalisé, cliquez sur le bouton **Personnalisé**, puis saisissez le nom d'utilisateur ou le nom de la tâche.

Si une autre tâche en mémoire porte déjà ce nom, sélectionnez l'option à utiliser :

- **Ajouter + (1-99) au nom de tâche** : Ajoutez un numéro unique à la fin du nom de la tâche.
- **Remplacer fichier existant** : Ecrivez la tâche stockée existante avec la nouvelle tâche.

6. Cliquez sur le bouton **OK** pour fermer la boîte de dialogue **Propriétés du document**. Dans la boîte de dialogue **Imprimer**, cliquez sur le bouton **OK** pour lancer la tâche d'impression.

Créer une tâche en mémoire (OS X)

Vous avez la possibilité de stocker en mémoire des tâches sur le produit de façon à pouvoir les imprimer à tout moment.



1. Cliquez sur le menu **Fichier**, puis sur l'option **Imprimer**.
2. Dans le menu **Imprimante**, sélectionnez le produit.
3. Par défaut, le pilote d'impression affiche le menu **Copies et pages**. Ouvrez la liste déroulante des menus, puis cliquez sur le menu **Stockage des tâches**.
4. Dans la liste déroulante **Mode**, sélectionnez le type de tâche en mémoire.
 - **Mise en attente après 1ère page** : Imprimer une copie de tâche et la vérifier, puis imprimer des copies supplémentaires.
 - **Tâche personnelle** : La tâche n'est imprimée qu'au moment où vous le demandez sur le panneau de commande du produit. Si vous attribuez un code d'identification personnel (PIN) à la tâche, vous devez indiquer le PIN requis sur le panneau de configuration.
 - **Copie rapide** : Vous pouvez imprimer le nombre souhaité de copies d'une tâche et enregistrer une copie de la tâche dans la mémoire du produit, afin de pouvoir la réimprimer ultérieurement.
 - **Tâche stockée** : Stockez une tâche sur le produit et laissez à d'autres utilisateurs le soin de l'imprimer à tout moment. Si vous attribuez un code d'identification personnel (PIN) à la tâche, la personne qui imprime la tâche doit indiquer le PIN requis sur le panneau de commande.
5. Pour utiliser un nom d'utilisateur ou un nom de tâche personnalisé, cliquez sur le bouton **Personnalisé**, puis saisissez le nom d'utilisateur ou le nom de la tâche.

Si une autre tâche en mémoire porte déjà ce nom, sélectionnez l'option à utiliser.

 - **Ajouter + (1-99) au nom de tâche** : Ajoutez un numéro unique à la fin du nom de la tâche.
 - **Remplacer fichier existant** : Ecrasez la tâche stockée existante avec la nouvelle tâche.
6. Si vous avez sélectionné l'option **Tâche stockée** ou **Tâche personnelle** à l'étape 3, vous pouvez protéger la tâche à l'aide d'un numéro PIN. Saisissez un numéro à 4 chiffres dans le champ **Utiliser un code PIN pour imprimer**. Lorsque d'autres utilisateurs tenteront d'imprimer cette tâche, le produit les invitera à saisir ce numéro PIN.
7. Cliquez sur le bouton **Imprimer** pour traiter la tâche.

Imprimer une tâche en mémoire

Procédez comme suit pour imprimer une tâche stockée dans la mémoire du produit.


1. Appuyez sur le bouton Accueil  du panneau de commande du produit.
2. Sélectionnez **Récupérer dans la mémoire du périphérique**.
3. Sélectionnez le nom du dossier qui contient la tâche.
4. Sélectionnez le nom de la tâche. Si la tâche est privée ou chiffrée, saisissez le code PIN ou le mot de passe.
5. Définissez le nombre de copies, puis appuyez sur Démarrer  ou sur le bouton **OK** pour imprimer la tâche.

Suppression d'une tâche en mémoire

Lorsque vous envoyez une tâche d'impression stockée dans la mémoire du produit, le produit efface toute autre tâche précédente de cet utilisateur portant le même nom. Si aucune tâche du même nom d'utilisateur et de tâche n'existe et que le produit requiert de l'espace supplémentaire, le produit risque de supprimer des tâches

stockées en commençant par la plus ancienne. Vous pouvez modifier le nombre de tâches que le produit peut stocker en mémoire depuis le menu [Paramètres généraux](#) du panneau de commande du produit.

Utilisez cette procédure pour supprimer une tâche d'impression stockée dans la mémoire du produit.

1. Appuyez sur le bouton Accueil  du panneau de commande du produit.
2. Sélectionnez [Récupérer dans la mémoire du périphérique](#).
3. Sélectionnez le nom du dossier où se trouve la tâche d'impression.
4. Sélectionnez le nom de la tâche d'impression, puis appuyez sur le bouton [Supprimer](#).
5. Si la tâche est privée ou chiffrée, saisissez le code PIN ou le mot de passe, puis appuyez sur le bouton [Supprimer](#).

Impression mobile

Introduction

HP propose plusieurs solutions mobiles et ePrint pour activer l'impression sans fil vers une imprimante HP à partir d'un ordinateur portable, d'une tablette, d'un smartphone ou d'un autre périphérique mobile. Pour voir la liste complète et déterminer les meilleurs choix, rendez-vous à l'adresse www.hp.com/go/LaserJetMobilePrinting (en anglais uniquement).

- [Impression Wi-Fi Direct et NFC](#)
- [HP ePrint via messagerie électronique](#)
- [Logiciel HP ePrint](#)
- [AirPrint](#)
- [Impression intégrée Android](#)

Impression Wi-Fi Direct et NFC

HP vous propose l'impression Wi-Fi Direct et NFC (Near Field Communication) pour les imprimantes qui prennent en charge HP Jetdirect NFC et l'accessoire Wireless Direct. Cet accessoire est disponible en option pour les imprimantes HP LaserJet qui comprennent un module d'intégration de matériel (HIP).

Utilisez un accessoire sans fil pour lancer une impression sans fil à partir des périphériques suivants :

- iPhone, iPad ou iPod touch via Apple AirPrint ou l'application HP ePrint
- Appareils mobiles Android via l'application HP ePrint ou la solution d'impression intégrée Android
- Ordinateurs PC et Mac via le logiciel HP ePrint

Pour plus d'informations sur l'impression sans fil HP, rendez-vous sur www.hp.com/go/wirelessprinting.

HP ePrint via messagerie électronique

Utilisez HP ePrint pour imprimer des documents en les envoyant en tant que pièce jointe vers l'adresse électronique du produit, à partir de n'importe quel périphérique capable d'envoyer du courrier électronique.



REMARQUE : Il peut s'avérer nécessaire de mettre à jour le micrologiciel du produit pour pouvoir utiliser cette fonction.


Pour utiliser HP ePrint, le produit doit répondre aux exigences suivantes :

- Le produit doit être connecté à un réseau câblé ou sans fil et avoir accès à Internet.
- Les services Web HP doivent être activés sur le produit et celui-ci doit être enregistré auprès de HP Connected ou HP ePrintCenter.

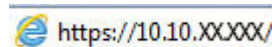
Suivez cette procédure pour activer les services Web HP et vous enregistrer sur HP Connected ou HP ePrint Center :


1. Ouvrez le serveur EWS HP :

- a. **Panneau de commande à 4 lignes** : Afficher l'écran du panneau de commande pour afficher l'adresse IP.

Panneaux de commande à écran tactile : Sur l'écran d'accueil du panneau de commande du produit, touchez le bouton  pour afficher l'adresse IP ou le nom d'hôte.

- b. Ouvrez un navigateur Web, et dans la barre d'adresse, tapez l'adresse IP ou le nom d'hôte exactement comme il apparaît sur le panneau de commande du produit. Appuyez sur la touche **Entrée** du clavier de l'ordinateur. L'EWS s'ouvre.



 **REMARQUE** : Lors d'une tentative d'ouverture du serveur EWS, si le navigateur Web affiche le message **Le certificat de sécurité de ce site Web présente un problème**, cliquez sur **Poursuivre sur ce site Web (non recommandé)**.

Le fait de cliquer sur **Poursuivre sur ce site Web (non recommandé)** ne nuit pas à l'ordinateur lorsque vous naviguez dans le serveur EWS du produit HP.

2. Cliquez sur l'onglet **Services Web HP**.
3. Sélectionnez l'option pour activer les services Web.

 **REMARQUE** : L'activation des services Web peut prendre plusieurs minutes.

4. Rendez-vous sur www.hpconnected.com ou www.hp.com/go/eprintcenter pour créer un compte HP ePrint et terminer la configuration.

Logiciel HP ePrint

Le logiciel HP ePrint simplifie le lancement des impressions à partir d'un ordinateur de bureau ou portable fonctionnant sous Windows ou Mac vers n'importe quel produit compatible avec HP ePrint. Ce logiciel permet de faciliter la recherche de produits compatibles avec HP ePrint enregistrés sur votre compte HP Connected. L'imprimante HP cible peut se trouver dans le bureau ou à l'autre bout du monde.

- **Windows** : Une fois le logiciel installé, ouvrez l'option **Imprimer** de votre application, puis sélectionnez **HP ePrint** dans la liste des imprimantes installées. Cliquez sur le bouton **Propriétés** pour configurer les options d'impression.
- **Mac** : Une fois le logiciel installé, sélectionnez **Fichier, Impression**, puis la flèche située à côté de **PDF** (dans la partie inférieure gauche de l'écran du pilote). Sélectionnez **HP ePrint**.


Pour Windows, le logiciel HP ePrint prend également en charge l'impression TCP/IP sur les imprimantes du réseau local (LAN ou WAN) vers des produits prenant en charge le pilote universel PostScript®.

Windows et Mac prennent en charge l'impression IPP sur les produits connectés à un réseau LAN ou WAN prenant en charge ePCL.

Windows et Mac prennent également en charge l'impression de documents PDF sur des imprimantes publiques ainsi que l'impression à l'aide de HP ePrint via e-mail en passant par le cloud.

Veuillez consulter le site www.hp.com/go/eprintsoftware pour trouver des pilotes et des informations.

 **REMARQUE** : Le logiciel HP ePrint est un utilitaire de workflow PDF pour Mac et n'est techniquement pas un pilote d'impression.

 **REMARQUE** : Le logiciel HP ePrint ne prend pas en charge l'impression USB.

AirPrint

L'impression directe avec AirPrint d'Apple est prise en charge par iOS 4.2 ou version ultérieure et les ordinateurs Mac exécutant OS X 10.7 Lion et versions ultérieures. AirPrint permet une impression directe sur le produit depuis un iPad, un iPhone (3GS ou version ultérieure) ou un iPod Touch (troisième génération ou ultérieure) dans les applications mobiles suivantes :

- Mail
- Photos
- Safari
- iBooks
- Une sélection d'applications tierces

Pour utiliser AirPrint, le produit doit être connecté au même réseau sans fil que le périphérique Apple. Pour plus d'informations sur l'utilisation d'AirPrint et sur les produits HP compatibles avec AirPrint, rendez-vous sur le site Web d'assistance de ce produit :

www.hp.com/support/ljM604, www.hp.com/support/ljM605, www.hp.com/support/ljM606



REMARQUE : AirPrint ne prend pas en charge les connexions USB.

Impression intégrée Android

La solution d'impression intégrée de HP pour Android et Kindle permet aux périphériques mobiles de trouver et d'imprimer automatiquement sur les imprimantes HP qui se trouvent sur un réseau sans fil ou à portée du réseau sans fil pour impression sans fil. La solution d'impression est intégrée dans les systèmes d'exploitation pris en charge, de sorte qu'aucune installation de pilote ou téléchargement de logiciel n'est nécessaire.

Pour plus d'informations sur l'utilisation de l'impression intégrée pour Android et les périphériques Android pris en charge, accédez à www.hp.com/support/ljM604, www.hp.com/support/ljM605, www.hp.com/support/ljM606.

Impression via le port USB

Introduction


Ce produit dispose de la fonction d'impression directe par clé USB Easy-Access qui permet d'imprimer facilement des fichiers sans avoir à passer par un ordinateur. Le produit accepte les accessoires de stockage USB standard via le port USB situé près du panneau de commande. Il prend en charge les types de fichiers suivants :

- .pdf
- .prn
- .pcl
- .ps
- .cht

Activer le port USB pour l'impression


Par défaut, le port USB est désactivé. Avant d'utiliser cette fonction, activez le port USB. Utilisez l'une des procédures suivantes pour activer le port :

Activer le port USB à partir des menus du panneau de commande du produit

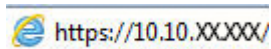
1. Appuyez sur le bouton Accueil  du panneau de commande du produit.
2. Ouvrez les menus suivants :
 - Administration
 - Paramètres généraux
 - Activer Récupérer à partir du périphérique USB
3. Sélectionnez l'option **Activé**, puis appuyez sur le bouton **Enregistrer** ou sur le bouton **OK**.


Activer le port USB à partir du serveur Web intégré HP (produits connectés au réseau uniquement)

1. Ouvrez le serveur EWS HP :
 - a. **Panneau de commande à 4 lignes** : Afficher l'écran du panneau de commande pour afficher l'adresse IP.

Panneaux de commande à écran tactile : Sur l'écran d'accueil du panneau de commande du produit, touchez le bouton  pour afficher l'adresse IP ou le nom d'hôte.

- b. Ouvrez un navigateur Web, et dans la barre d'adresse, tapez l'adresse IP ou le nom d'hôte exactement comme il apparaît sur le panneau de commande du produit. Appuyez sur la touche **Entrée** du clavier de l'ordinateur. L'EWS s'ouvre.



 **REMARQUE :** Lors d'une tentative d'ouverture du serveur EWS, si le navigateur Web affiche le message **Le certificat de sécurité de ce site Web présente un problème**, cliquez sur **Poursuivre sur ce site Web (non recommandé)**.

Le fait de cliquer sur **Poursuivre sur ce site Web (non recommandé)** ne nuit pas à l'ordinateur lorsque vous naviguez dans le serveur EWS du produit HP.

2. Ouvrez l'onglet **Imprimer**.
3. Sur le côté gauche de l'écran, cliquez sur **Récupérer à partir de la configuration USB**.
4. Cochez la case **Activer Récupérer à partir du périphérique USB**.
5. Cliquez sur **Appliquer**.


Imprimer les documents via USB

1. Insérez le lecteur flash USB dans le port USB Easy-access.

 **REMARQUE :** Le port est peut-être couvert. Pour certains produits, le couvercle s'ouvre en se rabattant. Pour d'autres, vous devez tirer le couvercle vers l'extérieur pour l'enlever.

2. Le produit détecte la clé USB. Appuyez sur le bouton **OK** pour accéder au disque ou, si vous y êtes invité, sélectionnez l'option **Récupérer à partir du périphérique USB** dans la liste des applications disponibles. L'écran **Récupérer à partir du périphérique USB** s'affiche.
3. Sélectionnez le nom du document que vous voulez imprimer.

 **REMARQUE :** Le document peut se trouver dans un dossier. Si nécessaire, ouvrez les dossiers.

4. Pour régler le nombre de copies, sélectionnez **Copies** puis utilisez le clavier pour modifier le nombre de copies.
5. Appuyez sur le bouton Démarrer  ou appuyez sur le bouton **OK** pour imprimer le document.

5 Gérer le produit

- [Configuration avancée avec le serveur Web intégré HP \(EWS\)](#)
- [Configuration avancée avec HP Utility pour OS X](#)
- [Configurer les paramètres réseau IP](#)
- [Caractéristiques de sécurité du produit](#)
- [Paramètres d'économie d'encre](#)
- [HP Web Jetadmin](#)
- [Mises à jour des logiciels et micrologiciels](#)

Pour plus d'informations :

Visitez le site Web www.hp.com/support/ljM604, www.hp.com/support/ljM605, www.hp.com/support/ljM606.

Le plan d'assistance HP tout inclus du produit comprend les informations suivantes :

- Installation et configuration
- Utilisation
- Résolution des problèmes
- Téléchargement des mises à jour du logiciel
- Inscription au forum d'assistance
- Recherche d'informations réglementaires et de garantie

Configuration avancée avec le serveur Web intégré HP (EWS)

Introduction

- [Accès au serveur Web intégré HP \(EWS\)](#)
- [Fonctions du serveur Web intégré HP](#)

Utilisez le serveur Web intégré HP pour gérer les fonctions d'impression depuis un ordinateur plutôt que depuis le panneau de commande du produit.

- Afficher les informations sur l'état de l'imprimante
- Déterminer la durée de vie restante de tous les consommables et commander de nouveaux consommables
- Afficher et modifier la configuration des bacs
- Afficher et modifier la configuration du menu du panneau de commande du produit
- Afficher et imprimer des pages internes
- Recevoir les notifications concernant les événements relatifs au produit et aux consommables
- Afficher et modifier la configuration du réseau

Le serveur Web intégré HP fonctionne lorsque le produit est connecté à un réseau IP. Il ne prend pas en charge les connexions produit IPX. Aucun accès à Internet n'est requis pour ouvrir et utiliser le serveur Web intégré HP.


Lorsque le produit est connecté au réseau, le serveur Web intégré HP est disponible automatiquement.



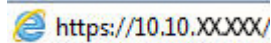
REMARQUE : Le serveur Web intégré HP n'est pas accessible au-delà du pare-feu de réseau.

Accès au serveur Web intégré HP (EWS)

1. **Panneau de commande à 4 lignes :** Afficher l'écran du panneau de commande pour afficher l'adresse IP.

Panneaux de commande à écran tactile : Sur l'écran d'accueil du panneau de commande du produit, touchez le bouton  pour afficher l'adresse IP ou le nom d'hôte.

2. Ouvrez un navigateur Web, et dans la barre d'adresse, tapez l'adresse IP ou le nom d'hôte exactement comme il apparaît sur le panneau de commande du produit. Appuyez sur la touche **Entrée** du clavier de l'ordinateur. L'EWS s'ouvre.

 <https://10.10.XXXX/>



REMARQUE : Lors d'une tentative d'ouverture du serveur EWS, si le navigateur Web affiche le message **Le certificat de sécurité de ce site Web présente un problème**, cliquez sur **Poursuivre sur ce site Web (non recommandé)**.

Le fait de cliquer sur **Poursuivre sur ce site Web (non recommandé)** ne nuit pas à l'ordinateur lorsque vous naviguez dans le serveur EWS du produit HP.

Pour utiliser le serveur Web intégré HP, le navigateur doit répondre aux critères suivants :

- Windows : Microsoft Internet Explorer 5.01 ou version ultérieure ou Netscape 6.2 ou version ultérieure
- Mac OS X : Safari ou Firefox combiné à Bonjour ou une adresse IP

- Linux : Netscape Navigator uniquement
- HP-UX 10 et HP-UX 11 : Netscape Navigator 4.7

Fonctions du serveur Web intégré HP

- [Onglet Informations](#)
- [Onglet Général](#)
- [Onglet Imprimer](#)
- [Onglet Dépannage](#)
- [Onglet Sécurité](#)
- [Onglet Services Web HP](#)
- [Onglet Réseau](#)
- [Liste Autres liens](#)

Onglet Informations

Tableau 5-1 Onglet Informations du serveur Web intégré HP

Menu	Description
Etat du périphérique	Affiche l'état du produit et indique la durée de vie restante estimée des consommables HP. Cette page affiche également le type et le format de papier défini pour chaque bac. Pour modifier les paramètres par défaut, cliquez sur le lien Modifier les paramètres .
Journal tâches	Affiche un résumé de toutes les tâches que le produit a traité.
Page de configuration	Affiche les informations récupérées sur la page de configuration.
Page d'état des consommables	Affiche l'état des consommables pour le produit.
Page du journal des événements	Affiche la liste des événements et des erreurs du produit. Utilisez le lien HP Instant Support (dans la zone Autres liens sur toutes les pages du serveur Web intégré HP) pour vous connecter à un ensemble de pages Web dynamiques qui vous aideront à résoudre les problèmes. Ces pages présentent également des services supplémentaires disponibles pour ce produit.
Page d'utilisation	Affiche un récapitulatif du nombre de pages imprimées par le produit, regroupées par format, par type et par circuit d'impression du papier.
Informations relatives au périphérique	Affiche le nom, l'adresse du réseau et les informations de modèle du produit. Pour modifier ces données, cliquez sur le menu Informations relatives au périphérique dans l'onglet Général .
Cliché du panneau de commande	Permet d'afficher une image de l'écran actuel sur le panneau de commande.
Impression	Envoie un fichier prêt à imprimer à partir de l'ordinateur pour impression. Le produit utilise les paramètres d'impression par défaut pour imprimer le fichier.
Imprimer rapports et pages	Répertorie les rapports et les pages internes du produit. Sélectionnez un ou plusieurs éléments à imprimer ou à afficher.

Onglet Général

Tableau 5-2 Onglet Général du serveur Web intégré HP

Menu	Description
Alertes	Permet de configurer les alertes par courrier électronique pour différents événements relatifs aux consommables ou au produit.
Menu d'administration du panneau de commande	Affiche la structure du menu Administration sur le panneau de commande. REMARQUE : Vous pouvez configurer des paramètres sur cet écran, mais le serveur Web intégré HP offre des options de configuration plus avancées que celles disponibles dans le menu Administration .
Envoi automatique	Permet de configurer le produit pour qu'il envoie automatiquement des courriers électroniques relatifs à sa configuration et à ses consommables à des adresses électroniques spécifiques.
Modifier autres liens	Permet d'ajouter ou de personnaliser un lien vers un autre site Web. Ce lien s'affiche dans la zone Autres liens sur toutes les pages du serveur Web intégré HP.
Informations de commande	Saisissez des informations sur la commande de cartouches de toner de remplacement. Ces informations s'affichent sur la page d'état des consommables.
Informations relatives au périphérique	Permet de nommer le produit et de lui attribuer un numéro d'identification. Saisissez le nom du principal destinataire des informations sur le produit.
Langue	Définit la langue d'affichage des informations du serveur Web intégré HP.
Date et heure	Définit la date et l'heure ou synchronise avec un serveur d'horloge du réseau.
Paramètres d'énergie	Définit ou modifie l'heure de réveil, de mise en veille et le délai de mise en veille du produit. Définit une programmation différente pour chaque jour de la semaine et pour les vacances. Définit les interactions avec le produit qui entraînent sa sortie du mode Veille.
Sauvegarde et restauration	Permet de créer un fichier de sauvegarde contenant les données relatives au produit et à l'utilisateur. Le cas échéant, utilisez ce fichier pour rétablir les données du produit.
Rétablissement paramètres d'usine	Rétablissez les paramètres par défaut du produit.
Programme d'installation de solution	Permet d'installer des logiciels tiers conçus pour améliorer le fonctionnement du produit.
Mise à niveau du micrologiciel	Permet de télécharger et d'installer les fichiers de mise à niveau du micrologiciel.
Services statistiques	Fournit des informations de connexion sur les services tiers de statistiques des tâches.

Onglet Imprimer

Tableau 5-3 Onglet Imprimer du serveur Web intégré HP

Menu	Description
Configuration de récupération à partir de périphérique USB	Permet d'activer ou de désactiver le menu Récupération à partir du périphérique USB sur le panneau de commande.
Gestion des tâches en mémoire	Activez ou désactivez la possibilité de stocker des tâches dans la mémoire du produit. Configurez les options de stockage des tâches.
Réglages des types de papier	Remplacez les réglages du mode d'impression par défaut si les problèmes de qualité d'impression se produisent lorsque vous utilisez un type de papier spécifique.

Tableau 5-3 Onglet Imprimer du serveur Web intégré HP (suite)

Menu	Description
Restreindre la couleur (produits couleur uniquement)	Permet d'autoriser ou de restreindre l'impression couleur. Spécifiez des autorisations pour des utilisateurs individuels ou pour les tâches qui sont envoyées à partir de logiciels spécifiques.
General Print Settings (Paramètres d'impression généraux)	Permet de configurer les paramètres pour toutes les tâches d'impression.
Gestion des bacs	Permet de configurer les paramètres des bacs de papier.

Onglet Dépannage

Tableau 5-4 Onglet Dépannage du serveur Web intégré HP

Menu	Description
Opérations générales de dépannage	Sélectionnez des rapports et des tests parmi ceux disponibles pour vous aider à résoudre les problèmes du produit.
Aide en ligne	Obtenir les codes QR et les liens Web vers les pages de solution du produit.
Données de diagnostic REMARQUE : Cet article est seulement disponible si le mot de passe de l'administrateur est défini sur l'onglet Sécurité .	Permet d'exporter les informations du produit sur un fichier utile pour l'analyse détaillée des problèmes.
Étalonnage/nettoyage (produits couleur uniquement)	Permet d'activer la fonction de nettoyage automatique, de créer et d'imprimer la page de nettoyage, puis de sélectionner une option permettant d'étalonner le produit immédiatement.
Mise à niveau du micrologiciel	Permet de télécharger et d'installer les fichiers de mise à niveau du micrologiciel.
Rétablissement paramètres d'usine	Réinitialiser les paramètres d'usine du produit par défaut.

Onglet Sécurité

Tableau 5-5 Onglet Sécurité du serveur Web intégré HP

Menu	Description
Sécurité générale	Paramètres de sécurité générale, comprenant les éléments suivants : <ul style="list-style-type: none"> • Permet de configurer un mot de passe administrateur afin de restreindre l'accès à certaines fonctionnalités du produit. • Permet de configurer le mot de passe PJI pour le traitement des commandes PJI. • Permet de configurer l'accès au système de fichiers et à la sécurité de la mise à niveau du micrologiciel. • Permet d'activer ou de désactiver le port USB hôte du panneau de commande ou le port de connexion USB du formateur afin d'imprimer directement depuis un ordinateur. • Permet d'afficher l'état de tous les paramètres de sécurité.

Tableau 5-5 Onglet Sécurité du serveur Web intégré HP (suite)

Menu	Description
Contrôle d'accès	Permet de configurer l'accès aux fonctions du produit pour des personnes ou groupes spécifiques, et permet de sélectionner la méthode utilisée par des particuliers pour se connecter au produit.
Protéger les données stockées	Permet de configurer et de gérer le disque dur interne du produit. Permet de configurer les paramètres pour les tâches stockées sur le disque dur du produit.
Gestion des certificats	Permet d'installer et de gérer les certificats de sécurité permettant d'accéder au produit et au réseau.
Sécurité de service Web	Autorisez l'accès aux ressources sur ce produit par des pages Web de différents domaines. Si aucun site n'est ajouté à la liste, tous les sites sont fiables.
Autotest	Permet de vérifier que les fonctions de sécurité s'exécutent en fonction des paramètres du système attendus.

Onglet Services Web HP

Utilisez l'onglet **Services Web HP** pour configurer et activer les services Web HP de ce produit. Il est nécessaire d'activer les services Web HP pour pouvoir utiliser la fonctionnalité HP ePrint.

Tableau 5-6 Onglet Serveur Web intégré HP Services Web HP

Menu	Description
Configuration des Services Web HP	Connectez ce produit à HP Connected sur le Web en activant les services Web HP.
Proxy Web	Configurez un serveur proxy si vous rencontrez des problèmes lors de l'activation des services Web HP ou lors de la connexion du produit à Internet.
Débugage HP-ePrint	Active les fonctions permettant de résoudre les problèmes de connexion aux services HP ePrint.

Onglet Réseau

Utilisez l'onglet **Réseau** pour configurer et sécuriser les paramètres réseau du produit lorsque ce dernier est connecté à un réseau IP. Cet onglet ne s'affiche pas si le produit est connecté à d'autres types de réseau.

Tableau 5-7 Onglet Réseau du serveur Web intégré HP

Menu	Description
Paramètres TCP/IP	Configurez les paramètres TCP/IP pour les réseaux IPv4 et IPv6. REMARQUE : Les options de configuration disponibles dépendent du modèle de serveur d'impression.
Paramètres réseau	Configurez les paramètres IPX/SPX, AppleTalk, DLC/LLC et SNMP, selon le modèle de serveur d'impression.
Autres paramètres	Configurez les protocoles et services d'impression d'ordre général pris en charge par le serveur d'impression. Les options disponibles dépendent du modèle de serveur d'impression, mais peuvent inclure la mise à jour du micrologiciel, des files d'attente LPD, des paramètres USB, des informations de prise en charge et le taux de rafraîchissement.
AirPrint	Activez, configurez ou désactivez l'impression réseau à partir des produits Apple pris en charge.

Tableau 5-7 Onglet Réseau du serveur Web intégré HP (suite)

Menu	Description
Sélectionner langue	Modifiez la langue affichée par le serveur Web intégré HP. Cette page s'affiche si les pages Web prennent en charge plusieurs langues. Vous pouvez également sélectionner les langues prises en charge via les paramètres de préférence de langue de votre navigateur.
Paramètres	<p>Affichez et restaurez les paramètres de sécurité actuels pour les valeurs par défaut.</p> <p>Configurez des paramètres de sécurité à l'aide de l'Assistant de configuration de la sécurité.</p> <p>REMARQUE : N'utilisez pas l'assistant de configuration de sécurité pour configurer des paramètres de sécurité à l'aide d'applications de gestion de réseau, telles que HP Web Jetadmin.</p>
Autorisation	<p>Contrôlez la gestion de la configuration et l'utilisation de ce produit, dont les actions suivantes :</p> <ul style="list-style-type: none"> • Configurez ou modifiez un mot de passe administrateur afin de contrôler l'accès aux paramètres de configuration. • Vous pouvez demander, installer et gérer des certificats numériques sur le serveur d'impression HP Jetdirect. • Limitez l'accès de l'hôte à ce produit grâce à une liste de contrôle d'accès (ACL) (pour les serveurs d'impression sélectionnés sur les réseaux IPv4 uniquement).
Protocoles de gestion	<p>Configurez et gérez des protocoles de sécurité pour ce produit, y compris les éléments suivants :</p> <ul style="list-style-type: none"> • Définissez le niveau de gestion de la sécurité pour le serveur Web intégré HP et contrôlez le trafic via HTTP et HTTPS. • Configurez le fonctionnement du protocole SNMP (Simple Network Management Protocol). Activez/désactivez les agents SNMP v1/v2c ou SNMP v3 sur le serveur d'impression. • Contrôlez l'accès via des protocoles qui peuvent ne pas être sécurisés, notamment les protocoles d'impression, services d'impression, protocoles de découverte, services de résolution de nom et protocoles de gestion de configuration.
<p>Authentification 802.1X</p> <p>(Pour certains modèles HP Jetdirect uniquement)</p>	<p>Configurez des paramètres d'authentification 802.1X sur le serveur d'impression Jetdirect, tel que requis pour l'authentification des clients sur le réseau, et réinitialisez les paramètres d'authentification 802.1X aux valeurs par défaut.</p> <p>ATTENTION : Lors du changement des paramètres d'authentification 802.1X, il est possible que le produit perde de sa connexion. Pour vous reconnecter, il peut s'avérer nécessaire de réinitialiser le serveur d'impression à son état par défaut et de réinstaller le produit.</p>
<p>IPsec/Pare-feu</p> <p>(Pour certains modèles HP Jetdirect uniquement)</p>	<p>Afficher ou configurer une stratégie de pare-feu ou une stratégie IPsec/pare-feu.</p>
<p>Agent d'annonce</p> <p>(Pour certains modèles HP Jetdirect uniquement)</p>	<p>Activez ou désactivez l'agent d'annonce du périphérique HP, définissez le serveur de configuration et configurez l'authentification mutuelle à l'aide de certificats.</p>
Statistiques réseau	<p>Affiche les informations statistiques sur le réseau collectées et stockées sur le serveur d'impression HP Jetdirect.</p>

Tableau 5-7 Onglet Réseau du serveur Web intégré HP (suite)

Menu	Description
Infos protocole	Affiche la liste des différents paramètres de configuration réseau sur le serveur d'impression HP Jetdirect pour chaque protocole.
Page de configuration	Affiche la page de configuration HP Jetdirect qui contient les informations d'état et de configuration.

Liste Autres liens

 **REMARQUE :** Configurez les liens qui s'affichent dans la liste **Autres liens** grâce au menu **Modifier autres liens** dans l'onglet **Général**. Les éléments suivants sont les liens par défaut.

Tableau 5-8 Liste Autres liens du serveur Web intégré HP

Menu	Description
Assistance produits	Etablit la connexion au site d'assistance du produit pour obtenir une aide couvrant divers sujets.
Acheter des consommables	Etablit la connexion au site Web HP SureSupply pour trouver des informations sur les achats de consommables HP originaux, comme les cartouches de toner et le papier.
hp instant support	Etablit la connexion au site Web HP pour trouver des solutions aux problèmes rencontrés avec le produit.

Configuration avancée avec HP Utility pour OS X

Utilisez HP Utility pour connaître le statut du produit ou pour afficher ou modifier les paramètres du produit depuis l'ordinateur.

Utilisez HP Utility lorsque le produit est connecté à l'aide d'un câble USB ou est connecté à un réseau TCP/IP.

Ouvrir l'utilitaire HP

1. Sur l'ordinateur, ouvrez le menu **Préférences système** puis cliquez sur **Imprimer et télécopier**, **Imprimer et numériser** ou **Imprimantes et scanners**.
2. Sélectionnez le produit dans la liste.
3. Cliquez sur le bouton **Options et consommables**.
4. Cliquez sur l'onglet **Utilitaire**.
5. Cliquez sur le bouton **Ouvrir l'utilitaire d'impression**.

Caractéristiques de HP Utility

La barre d'outils de l'utilitaire HP comprend les éléments suivants :

- **Périphériques** : cliquez sur ce bouton pour afficher ou masquer les produits Mac trouvés par l'utilitaire HP.
- **Tous les paramètres** : cliquez sur ce bouton pour revenir à la vue principale de l'utilitaire HP.
- **Assistance HP** : cliquez sur ce bouton pour ouvrir un navigateur et accéder au site Web d'assistance HP.
- **Consommables** : Cliquez sur ce bouton pour ouvrir le site Web HP SureSupply.
- **Inscription** : Cliquez sur ce bouton pour ouvrir le site Web HP d'inscription.
- **Recyclage** : Cliquez sur ce bouton pour ouvrir le site Web du programme de recyclage des partenaires HP Planet.

HP Utility se compose de pages que vous pouvez ouvrir en cliquant dans la liste **Tous les paramètres**. Le tableau suivant décrit les tâches disponibles à partir de HP Utility.

Article	Description
Etat des consommables	Indique l'état des consommables du produit et contient des liens vers des sites de commande de consommables en ligne.
Informations relatives au périphérique	Affiche les informations concernant le produit sélectionné.
Téléchargement de fichiers	Transfère les fichiers de l'ordinateur au produit.
Téléchargement de polices	Transfère les fichiers de polices de l'ordinateur au produit.
HP Connected	Donne accès au site Web HP Connected.
Mise à jour du micrologiciel	Transfère un fichier de mise à jour du micrologiciel vers le produit.

REMARQUE : cette option est disponible uniquement une fois que le menu **Affichage** est ouvert et que l'élément **Afficher les options avancées** est sélectionné.

Article	Description
Commandes	Envoie des caractères spéciaux ou des commandes d'impression au produit après la tâche d'impression. REMARQUE : cette option est disponible uniquement une fois que le menu Affichage est ouvert et que l'élément Afficher les options avancées est sélectionné.
Gestion des consommables	Configure le comportement du produit lorsque les consommables approchent de la fin de leur durée de vie restante estimée.
Configuration des bacs	Modifie les paramètres du bac par défaut.
Périphériques de sortie	Gère les paramètres des accessoires de sortie facultatifs.
Mode recto verso	Active le mode d'impression recto verso automatique.
EconoMode et densité du toner	Configure les paramètres pour économiser le toner.
Alertes par courrier électronique	Configure des alertes e-mail automatiques sous certaines conditions, par exemple : les consommables doivent être remplacés, les bacs sont vides, les portes sont ouvertes, un bourrage papier s'est produit.
Résolution	Définit la résolution d'impression par défaut.
Protection des ports de connexion directe	Désactive l'impression via ports USB ou ports parallèles.
Tâches en mémoire	Gère les tâches d'impression stockées sur le disque dur du produit.
Paramètres réseau	Configure les paramètres réseau, tels que les paramètres IPv4 et IPv6.
Paramètres supplémentaires	Donne accès au serveur Web intégré HP.

Configurer les paramètres réseau IP


- [Partage de l'imprimante : avertissement](#)
- [Affichage ou modification des paramètres réseau](#)
- [Renommer le produit sur le réseau](#)
- [Configuration manuelle des paramètres IPv4 TCP/IP via le panneau de commande](#)
- [Configuration manuelle des paramètres IPv6 TCP/IP via le panneau de commande](#)
- [Paramètres de vitesse de liaison et de recto verso](#)

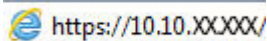
Partage de l'imprimante : avertissement

HP ne prend pas en charge les réseaux peer-to-peer car cette fonction est une fonction des systèmes d'exploitation Microsoft et non des pilotes d'imprimante HP. Reportez-vous au site Web de Microsoft : www.microsoft.com.

Affichage ou modification des paramètres réseau

Utilisez le serveur Web intégré HP pour afficher ou modifier les paramètres de configuration IP.

1. Ouvrez le serveur EWS HP :
 - a. **Panneau de commande à 4 lignes** : Afficher l'écran du panneau de commande pour afficher l'adresse IP.
Panneaux de commande à écran tactile : Sur l'écran d'accueil du panneau de commande du produit, touchez le bouton  pour afficher l'adresse IP ou le nom d'hôte.
 - b. Ouvrez un navigateur Web, et dans la barre d'adresse, tapez l'adresse IP ou le nom d'hôte exactement comme il apparaît sur le panneau de commande du produit. Appuyez sur la touche **Entrée** du clavier de l'ordinateur. L'EWS s'ouvre.



 **REMARQUE** : Lors d'une tentative d'ouverture du serveur EWS, si le navigateur Web affiche le message **Le certificat de sécurité de ce site Web présente un problème**, cliquez sur **Poursuivre sur ce site Web (non recommandé)**.

Le fait de cliquer sur **Poursuivre sur ce site Web (non recommandé)** ne nuit pas à l'ordinateur lorsque vous naviguez dans le serveur EWS du produit HP.


2. Cliquez sur l'onglet **Réseau** pour obtenir les informations sur le réseau. Modifiez les paramètres si nécessaire.

Renommer le produit sur le réseau

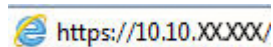
Pour renommer le produit sur un réseau afin de l'identifier de manière univoque, utilisez le serveur Web intégré HP.

1. Ouvrez le serveur EWS HP :

- a. **Panneau de commande à 4 lignes** : Afficher l'écran du panneau de commande pour afficher l'adresse IP.

Panneaux de commande à écran tactile : Sur l'écran d'accueil du panneau de commande du produit, touchez le bouton  pour afficher l'adresse IP ou le nom d'hôte.

- b. Ouvrez un navigateur Web, et dans la barre d'adresse, tapez l'adresse IP ou le nom d'hôte exactement comme il apparaît sur le panneau de commande du produit. Appuyez sur la touche **Entrée** du clavier de l'ordinateur. L'EWS s'ouvre.



 **REMARQUE** : Lors d'une tentative d'ouverture du serveur EWS, si le navigateur Web affiche le message **Le certificat de sécurité de ce site Web présente un problème**, cliquez sur **Poursuivre sur ce site Web (non recommandé)**.

Le fait de cliquer sur **Poursuivre sur ce site Web (non recommandé)** ne nuit pas à l'ordinateur lorsque vous naviguez dans le serveur EWS du produit HP.


2. Ouvrez l'onglet **Général**.
3. Sur la page **Informations relatives au périphérique**, le nom du produit par défaut se trouve dans le champ **Nom du périphérique**. Vous pouvez modifier ce nom pour identifier le produit de manière univoque.

 **REMARQUE** : Les autres champs de cette page sont facultatifs.

4. Cliquez sur le bouton **Appliquer** pour enregistrer les modifications.

Configuration manuelle des paramètres IPv4 TCP/IP via le panneau de commande


Utilisez les menus **Administration** du panneau de commande pour définir manuellement une adresse IPv4, un masque de sous-réseau et une passerelle par défaut.

1. Appuyez sur le bouton Accueil  du panneau de commande du produit.
2. Ouvrez les menus suivants :
 - **Administration**
 - **Paramètres réseau**
 - **Menu Jetdirect**
 - **TCP/IP**
 - **Paramètres IPV 4**
 - **Méthode de configuration**
3. Sélectionnez l'option **Manuel**, puis touchez le bouton **Enregistrer**.
4. Ouvrez le menu **Paramètres manuels**.
5. Touchez l'option **Adresse IP**, **Masque de sous-réseau** ou **Passerelle par défaut**.
6. Touchez le premier champ pour ouvrir un clavier. Saisissez les bons chiffres pour ce champ, puis touchez le bouton **OK**.

Répétez le processus pour chaque champ, puis touchez le bouton **Enregistrer**.

Configuration manuelle des paramètres IPv6 TCP/IP via le panneau de commande

Utilisez les menus [Administration](#) du panneau de commande pour définir manuellement une adresse IPv6.

1. Appuyez sur le bouton Accueil  du panneau de commande du produit.
2. Pour activer la configuration manuelle, ouvrez les menus suivants :
 - [Administration](#)
 - [Paramètres réseau](#)
 - [Menu Jetdirect](#)
 - [TCP/IP](#)
 - [Paramètres IPV6](#)
 - [Adresse](#)
 - [Paramètres manuels](#)
 - [Activer](#)


Sélectionnez l'option [Activé](#), puis touchez le bouton [Enregistrer](#).


3. Pour configurer l'adresse, touchez le bouton [Adresse](#), puis le champ pour ouvrir un clavier.
4. Saisissez l'adresse à l'aide du clavier, puis touchez le bouton [OK](#).
5. Appuyez sur le bouton [Enregistrer](#) ou sur le bouton [OK](#).

Paramètres de vitesse de liaison et de recto verso

 **REMARQUE :** Ces informations ne s'appliquent qu'aux réseaux Ethernet. Elles ne s'appliquent pas aux réseaux sans fil.

La vitesse de liaison et le mode de communication du serveur d'impression doivent correspondre à ceux du réseau. Dans la plupart des situations, vous pouvez laisser le produit en mode automatique. Si les modifications de la vitesse de liaison et des paramètres d'impression recto verso sont incorrectes, il se peut que le produit ne puisse communiquer avec d'autres périphériques réseau. Pour apporter des modifications, utilisez le panneau de commande du produit.

 **REMARQUE :** Le paramètre du produit doit correspondre au paramètre du périphérique réseau (concentrateur, commutateur, passerelle, routeur ou ordinateur).

 **REMARQUE :** Lorsque vous modifiez ces paramètres, le produit se met hors tension, puis de nouveau sous tension. N'effectuez des modifications que lorsque le produit est inactif.

1. Appuyez sur le bouton Accueil  du panneau de commande du produit.
2. Ouvrez les menus suivants :
 - [Administration](#)
 - [Paramètres réseau](#)

- [Menu Jetdirect](#)
 - [Vit. liai.](#)
3. Sélectionnez l'une des options suivantes :
- [Auto](#) : Le serveur d'impression se configure automatiquement avec la vitesse de liaison et le mode de communication les plus élevés disponibles sur le réseau.
 - [Semi-duplex 10T](#) : 10 Mbit/s, fonctionnement en semi-duplex.
 - [Duplex intégral 10T](#) : 10 Mbit/s, fonctionnement en duplex intégral.
 - [Auto 10T](#) : 10 Mbit/s, fonctionnement en duplex automatique.
 - [Semi-duplex 100TX](#) : 100 Mbit/s, fonctionnement en semi-duplex.
 - [Duplex intégral 100TX](#) : 100 Mbit/s, fonctionnement en duplex intégral.
 - [Auto 100TX](#) : 100 Mbit/s, fonctionnement en duplex automatique.
 - [1000T Intégral](#) : 1 000 Mbit/s, fonctionnement en duplex intégral.
4. Appuyez sur le bouton [Enregistrer](#) ou sur le bouton [OK](#). Le produit se met hors tension, puis de nouveau sous tension.

Caractéristiques de sécurité du produit

Introduction

Le produit comprend plusieurs fonctions de sécurité qui permettent de limiter le nombre de personnes ayant accès aux paramètres de configuration, de sécuriser les données et d'empêcher l'accès aux composants matériels les plus précieux.

- [Déclarations de sécurité](#)
- [Sécurité IP](#)
- [Attribution ou modification du mot de passe du système à l'aide du serveur Web intégré](#)
- [Se connecter au produit](#)
- [Prise en charge du chiffrement : Disques durs HP High Performance Secure](#)
- [Verrouillage du formateur](#)

Déclarations de sécurité

Le produit prend en charge des normes de sécurité et des protocoles recommandés qui aident à sécuriser le produit et à protéger les informations critiques présentes sur le réseau. Ces normes et protocoles simplifient également le contrôle et la maintenance du produit.

Pour plus d'informations sur les solutions d'imagerie et d'impression sécurisées HP, rendez-vous à l'adresse suivante : www.hp.com/go/secureprinting. Ce site Web propose des liens vers des livres blancs et FAQ sur les fonctions de sécurité.


Sécurité IP

Le standard IPsec est un ensemble de protocoles qui contrôlent le trafic réseau IP vers le périphérique et à partir de ce dernier. IPsec offre l'authentification hôte à hôte, l'intégrité des données et le chiffrement des communications réseau.

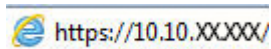
Pour les produits connectés au réseau et disposant d'un serveur d'impression HP Jetdirect, vous pouvez configurer IPsec en utilisant l'onglet **Réseau** dans le serveur Web intégré HP.


Attribution ou modification du mot de passe du système à l'aide du serveur Web intégré

Attribuez un mot de passe administrateur pour l'accès au produit et au serveur Web intégré HP, afin qu'aucun utilisateur non autorisé ne puisse modifier les paramètres du produit.

1. Ouvrez le serveur EWS HP :
 - a. **Panneau de commande à 4 lignes** : Afficher l'écran du panneau de commande pour afficher l'adresse IP.
Panneaux de commande à écran tactile : Sur l'écran d'accueil du panneau de commande du produit, touchez le bouton  pour afficher l'adresse IP ou le nom d'hôte.

- b. Ouvrez un navigateur Web, et dans la barre d'adresse, tapez l'adresse IP ou le nom d'hôte exactement comme il apparaît sur le panneau de commande du produit. Appuyez sur la touche **Entrée** du clavier de l'ordinateur. L'EWS s'ouvre.



 **REMARQUE :** Lors d'une tentative d'ouverture du serveur EWS, si le navigateur Web affiche le message **Le certificat de sécurité de ce site Web présente un problème**, cliquez sur **Poursuivre sur ce site Web (non recommandé)**.

Le fait de cliquer sur **Poursuivre sur ce site Web (non recommandé)** ne nuit pas à l'ordinateur lorsque vous naviguez dans le serveur EWS du produit HP.

2. Cliquez sur l'onglet **Sécurité**.
3. Ouvrez le menu **Sécurité générale**.
4. Dans la zone **Définir le mot de passe de l'administrateur local**, saisissez le nom à associer au mot de passe dans le champ **Nom d'utilisateur**.
5. Saisissez le mot de passe dans le champ **Nouveau mot de passe**, puis saisissez-le à nouveau dans le champ **Confirmer le mot de passe**.

 **REMARQUE :** Pour modifier un mot de passe existant, tapez d'abord ce mot de passe dans le champ **Ancien mot de passe**.


6. Cliquez sur le bouton **Appliquer**.


 **REMARQUE :** Notez le mot de passe et conservez cette note dans un endroit sûr.

Se connecter au produit

Certaines fonctions sur le panneau de commande peuvent être sécurisées afin d'éviter que des personnes non autorisées s'en servent. Lorsqu'une fonction est sécurisée, le produit vous demande de vous connecter avant de l'utiliser. Vous pouvez également vous connecter sans attendre l'invite en sélectionnant **Connexion** sur le panneau de commande du produit.

Généralement, les informations d'identification au produit sont les mêmes que pour la connexion au réseau. Consultez l'administrateur réseau pour ce produit si vous avez des questions sur les données d'authentification à utiliser.

1. Appuyez sur le bouton Accueil  du panneau de commande du produit.
2. Sélectionnez **Connexion**.
3. Suivez les invites pour entrer les informations d'identification.

 **REMARQUE :** Pour sécuriser le produit, appuyez sur le bouton **Déconnexion** lorsque vous avez terminé de l'utiliser.

Prise en charge du chiffrement : Disques durs HP High Performance Secure

Ce disque dur permet de chiffrer les données en fonction du matériel. Vous pouvez ainsi stocker de manière sécurisée vos données importantes, sans enfreindre les performances du produit. Ce disque dur robuste est basé sur la dernière norme AES (Advanced Encryption Standard) et dispose de nombreuses fonctions qui vous permettent de gagner du temps.

Utilisez le menu **Sécurité** dans le serveur Web intégré HP pour configurer le disque.

Verrouillage du formateur

Le formateur dispose d'un logement que vous pouvez utiliser pour attacher un câble de sécurité. Verrouillez le formateur pour éviter que quelqu'un n'en retire des composants importants.

Paramètres d'économie d'encre

Introduction

- [Imprimer avec EconoMode](#)
- [Définir l'heure de veille et configurer le produit de manière à n'utiliser qu'1 watt maximum](#)

Imprimer avec EconoMode

Ce produit est muni d'une option EconoMode pour l'impression des brouillons. L'utilisation d'EconoMode peut économiser du toner. Mais elle peut également réduire la qualité d'impression.


HP ne recommande pas une utilisation permanente de la fonction EconoMode. Si la fonction EconoMode est employée de manière permanente, il est possible que l'encre survive aux composants mécaniques du toner. Si la qualité d'impression commence à se dégrader et n'est plus acceptable, envisagez le remplacement du toner.

 **REMARQUE :** Si votre pilote d'impression ne propose pas cette option, définissez-la à l'aide du panneau de commande du produit.

Configuration du mode EconoMode à partir du pilote d'impression

1. Dans le logiciel, sélectionnez l'option **Imprimer**.
2. Sélectionnez le produit, puis cliquez sur le bouton **Propriétés** ou **Préférences**.
3. Cliquez sur l'onglet **Papier/Qualité**.
4. Cochez la case **EconoMode** pour activer la fonctionnalité, puis cliquez sur **OK**.

Configuration du mode EconoMode à partir du panneau de commande du produit

1. Appuyez sur le bouton Accueil  du panneau de commande du produit.
2. Ouvrez les menus suivants :
 - [Administration](#)
 - [Paramètres généraux](#)
 - [Qualité d'impression](#)
3. Cliquez sur [EconoMode](#).
4. Sélectionnez [Activer](#) ou [Désactiver](#) pour activer ou désactiver la fonction, puis appuyez sur [Enregistrer](#) ou sur le bouton **OK**.

Définir l'heure de veille et configurer le produit de manière à n'utiliser qu'1 watt maximum

Le produit dispose de plusieurs options pour la fonction d'économie d'énergie. Le délai pour passer en veille/arrêt automatique peut être modifié et la consommation électrique dans cet état varie en fonction de ce que vous avez choisi pour l'option Réveil/allumage automatique.

1. Appuyez sur le bouton Accueil  du panneau de commande du produit.
2. Ouvrez les menus suivants :

- [Administration](#)
 - [Paramètres généraux](#)
 - [Paramètres d'énergie](#)
 - [Paramètres de la minuterie de mise en veille](#)
3. **Panneau de commande à 4 lignes uniquement** : Sélectionnez [Minuterie Veille/Extinction auto.](#) puis [Activé.](#) Appuyez sur le bouton [OK](#).
 4. Sélectionnez [Veille/Extinction automatique après.](#)
 5. Utilisez le clavier pour saisir la durée appropriée, puis appuyez sur le bouton [Enregistrer](#) ou sur le bouton [OK](#).



REMARQUE : Par défaut, la durée du mode Veille est de 1 minute.

6. Sélectionnez l'une des options [Réveil/allumage automatique pour ces événements](#) :
- [Tous les évènements](#) : Le produit se réactive lorsqu'il reçoit une tâche d'impression (via le port USB, le port réseau ou la connexion sans fil), ou lorsque quelqu'un appuie sur un bouton du panneau de commande ou ouvre une porte/un bac.
 - [Port réseau](#) : Le produit se réactive lorsqu'il reçoit une tâche d'impression envoyée via le port réseau, ou lorsque quelqu'un appuie sur un bouton du panneau de commande ou ouvre une porte/un bac. **Lorsque ce paramètre est configuré, le produit utilise au maximum 1 watt quand l'appareil est en mode Veille/Extinction automatique.**
 - [Bouton de mise en marche uniquement](#) : Le produit se réactive seulement lorsque quelqu'un appuie sur le bouton d'alimentation. **Lorsque ce paramètre est configuré, le produit utilise au maximum 1 watt quand l'appareil est en mode Veille/Extinction automatique.**

HP Web Jetadmin

HP Web Jetadmin est un outil primé leader sur le marché qui permet de gérer efficacement une grande variété de produits HP en réseau, notamment des imprimantes, des produits multifonction et des télénormiseurs. Cette solution unique vous permet d'installer, de surveiller, d'entretenir, de dépanner et de sécuriser à distance votre environnement d'impression et d'imagerie, ce qui améliore finalement la productivité de votre entreprise en vous aidant à gagner du temps, à contrôler les coûts et à protéger votre investissement.

Des mises à niveau de HP Web Jetadmin sont régulièrement proposées pour pouvoir prendre en charge les fonctions spécifiques du produit. Consultez le site www.hp.com/go/webjetadmin et cliquez sur le lien **Auto-Assistance et Documentation** pour en savoir plus sur les mises à niveau.

Mises à jour des logiciels et micrologiciels

HP met régulièrement à jour les fonctions disponibles dans le micrologiciel du produit. Pour profiter des toutes dernières fonctions, mettez à jour le micrologiciel du produit. Télécharger le fichier de mise à jour du micrologiciel le plus récent sur le site Web :

Visitez le site Web www.hp.com/support/ljM604, www.hp.com/support/ljM605, www.hp.com/support/ljM606. Cliquez sur **Pilotes et logiciels**.

6 Résolution des problèmes

- [Assistance clientèle](#)
- [Système d'aide du panneau de commande](#)
- [Restauration des paramètres d'usine par défaut](#)
- [Le message « Le niveau de la cartouche est bas » ou « Le niveau de la cartouche est très bas » s'affiche sur le panneau de commande de l'imprimante](#)
- [Le produit n'entraîne pas le papier ou rencontre un défaut d'alimentation](#)
- [Suppression de bourrages papier](#)
- [Améliorer la qualité d'impression](#)
- [Résoudre des problèmes de réseau câblé](#)

Pour plus d'informations :

Visitez le site Web www.hp.com/support/ljM604, www.hp.com/support/ljM605, www.hp.com/support/ljM606.

Le plan d'assistance HP tout inclus du produit comprend les informations suivantes :

- Installation et configuration
- Utilisation
- Résolution des problèmes
- Téléchargement des mises à jour du logiciel
- Inscription au forum d'assistance
- Recherche d'informations réglementaires et de garantie

Assistance clientèle

Bénéficiez d'une assistance téléphonique pour votre pays/région	Vous trouverez les numéros de téléphone de votre pays/région sur le dépliant livré dans la boîte avec votre produit ou sur le site Web www.hp.com/support/ .
Préparez le nom de votre produit, son numéro de série, la date d'achat et une description du problème rencontré.	
Obtenez une assistance Internet 24 h/24, et téléchargez des utilitaires et des pilotes	www.hp.com/support/ljM604 , www.hp.com/support/ljM605 , www.hp.com/support/ljM606
Commander des services supplémentaires d'entretien ou de maintenance HP	www.hp.com/go/carepack
Enregistrez votre produit	www.register.hp.com


Système d'aide du panneau de commande

L'appareil est doté d'un système d'aide en ligne intégré avec des instructions d'utilisation pour chaque écran. Pour ouvrir le système d'aide, appuyez sur le bouton Aide  dans le coin supérieur droit de l'écran.

Dans certains écrans, l'aide ouvre un menu global à partir duquel vous pouvez rechercher des rubriques spécifiques. Vous pouvez vous déplacer dans la structure du menu en appuyant sur les boutons disponibles.

Certains écrans d'aide incluent des animations qui vous guident dans les procédures, telles que la suppression des bourrages.

Pour les écrans contenant des paramètres de tâches spécifiques, l'aide ouvre une rubrique d'explication des options disponibles dans l'écran.

Si l'appareil vous signale une erreur ou un avertissement, appuyez sur le bouton Aide  pour afficher un message qui décrit le problème. Le message contient aussi des instructions pour résoudre le problème.


Restauration des paramètres d'usine par défaut

Introduction

Utilisez l'une des méthodes suivantes pour restaurer les paramètres d'usine du produit.


 **REMARQUE :** La restauration des paramètres d'usine peut réinitialiser la langue du produit.


Restaurer les paramètres d'usine à partir du panneau de commande du produit

1. Appuyez sur le bouton Accueil  du panneau de commande du produit.
2. Ouvrez les menus suivants :
 - [Administration](#)
 - [Paramètres généraux](#)
 - [Rétablissement paramètres d'usine](#)
3. Un message de vérification précise que l'utilisation de la fonction de réinitialisation peut entraîner une perte de données. Sélectionnez [Réinitialiser](#) pour terminer le processus.

 **REMARQUE :** Une fois cette opération de réinitialisation terminée, le produit redémarre automatiquement.

Rétablir les paramètres d'usine à partir du serveur Web intégré HP (produits connectés au réseau uniquement)

1. Ouvrez le serveur EWS HP :
 - a. **Panneau de commande à 4 lignes :** Afficher l'écran du panneau de commande pour afficher l'adresse IP.
Panneaux de commande à écran tactile : Sur l'écran d'accueil du panneau de commande du produit, touchez le bouton  pour afficher l'adresse IP ou le nom d'hôte.
 - b. Ouvrez un navigateur Web, et dans la barre d'adresse, tapez l'adresse IP ou le nom d'hôte exactement comme il apparaît sur le panneau de commande du produit. Appuyez sur la touche [Entrée](#) du clavier de l'ordinateur. L'EWS s'ouvre.

 <https://10.10.XX.XXX/>

 **REMARQUE :** Lors d'une tentative d'ouverture du serveur EWS, si le navigateur Web affiche le message **Le certificat de sécurité de ce site Web présente un problème**, cliquez sur **Poursuivre sur ce site Web (non recommandé)**.

Le fait de cliquer sur **Poursuivre sur ce site Web (non recommandé)** ne nuit pas à l'ordinateur lorsque vous naviguez dans le serveur EWS du produit HP.

2. Ouvrez l'onglet **Général**.
3. Sur le côté gauche de l'écran, cliquez sur **Rétablir les paramètres d'usine**.
4. Cliquez sur le bouton **Réinitialiser**.

 **REMARQUE :** Une fois cette opération de réinitialisation terminée, le produit redémarre automatiquement.

Le message « Le niveau de la cartouche est bas » ou « Le niveau de la cartouche est très bas » s'affiche sur le panneau de commande de l'imprimante

Le niveau de la cartouche est bas : lorsque le niveau d'une cartouche de toner est bas, l'imprimante vous en avertit. La durée de vie restante effective du toner peut varier. Veillez à toujours disposer d'une cartouche de remplacement afin de pouvoir en changer en temps voulu. Le toner ne doit pas nécessairement être remplacé immédiatement.

Continuez à imprimer avec la cartouche actuelle jusqu'à ce que la qualité d'impression ne soit plus acceptable même après redistribution du toner. Pour redistribuer le toner, retirez la cartouche de toner de l'imprimante et secouez-la délicatement d'avant en arrière sur son axe horizontal. Pour obtenir une représentation graphique, reportez-vous aux instructions de remplacement des cartouches. Réinsérez la cartouche de toner dans l'imprimante, puis refermez le capot.

Le niveau de la cartouche est très bas : lorsque le niveau du toner est très bas, l'imprimante vous avertit. La durée de vie restante effective du toner peut varier. Veillez à toujours disposer d'une cartouche de remplacement afin de pouvoir en changer en temps voulu. Il n'est pas nécessaire de remplacer le toner tant que la qualité d'impression reste acceptable.

Lorsqu'un toner HP atteint un niveau **très bas**, la garantie de protection Premium d'HP pour ce toner prend fin.

Modification des paramètres « très bas »

Vous pouvez modifier la réponse de l'imprimante lorsque les consommables atteignent l'état Très bas. Vous n'avez pas besoin de restaurer ces paramètres lorsque vous installez un nouveau toner.

1. Sur l'écran d'accueil du panneau de commande, recherchez et sélectionnez [Consommables](#).
2. Ouvrez les menus suivants :
 - [Gestion des consommables](#)
 - [Paramètres des consommables](#)
 - [Cartouche noire](#) ou [Cartouches couleur](#)
 - [Paramètres très bas](#)
3. Sélectionnez l'une des options suivantes :
 - Sélectionnez l'option [Stop](#) pour interrompre l'impression lorsque la cartouche atteint le seuil **Très bas**.
 - Sélectionnez l'option [Invite pour continuer](#) pour interrompre l'impression lorsque la cartouche atteint le seuil **Très bas**. Vous pouvez confirmer l'invite ou remplacer la cartouche d'impression pour reprendre l'impression.
 - Sélectionnez l'option [Continuer](#) pour que l'imprimante vous informe lorsque le niveau de la cartouche est très bas, mais qu'elle poursuive l'impression en ignorant le paramètre **Très bas** sans votre intervention. Ce paramètre peut entraîner une qualité d'impression médiocre.

Pour les produits dotés de fonctions de télécopie

Lorsque l'imprimante est définie sur l'option [Stop](#) ou [Invite pour continuer](#), il existe un risque que les télécopies ne s'impriment pas à la reprise de l'impression. Ce problème peut survenir si l'imprimante a reçu plus de télécopies que celles qu'il pouvait enregistrer pendant l'attente.

L'imprimante peut imprimer des télécopies sans s'arrêter après avoir dépassé le niveau Très bas si vous sélectionnez l'option [Continuer](#) pour les cartouches de toner, mais la qualité d'impression peut être affectée.

Consommables bas

Commande de consommables et de papier	www.hp.com/go/suresupply
Commande via un bureau de service ou d'assistance	Contactez un prestataire de services ou un bureau d'assistance agréé HP.
Commandes par le biais du serveur Web intégré (EWS) HP	Pour y accéder, saisissez l'adresse IP ou le nom d'hôte de l'imprimante dans le champ d'adresse/d'URL d'un navigateur Web pris en charge de votre ordinateur. Le serveur EWS comprend un lien menant vers le site Web HP SureSupply. Ce dernier fournit des options pour l'achat de consommables HP d'origine.

Le produit n'entraîne pas le papier ou rencontre un défaut d'alimentation

Introduction

Les solutions suivantes peuvent aider à résoudre les problèmes si le produit n'entraîne pas le papier du bac ou entraîne plusieurs feuilles de papier à la fois.

- [Le produit n'entraîne pas de papier](#)
- [Le produit entraîne plusieurs feuilles de papier](#)

Le produit n'entraîne pas de papier

Si le produit n'entraîne pas de papier du bac, essayez les solutions suivantes.

1. Ouvrez le produit et retirez les éventuelles feuilles de papier coincées.
2. Chargez le bac de papier de taille adaptée à votre tâche.
3. Assurez-vous que le format et le type de papier sont définis correctement sur le panneau de commande du produit.
4. Assurez-vous que les guides papier du bac sont réglés à la taille du papier. Ajustez les guides pour l'indentation appropriée dans le bac.
5. Vérifiez sur le panneau de commande du produit s'il n'attend pas une réponse de votre part à un chargement manuel de papier. Chargez du papier, puis continuez.
6. Les rouleaux situés au-dessus du bac peuvent être sales. Nettoyez-les à l'aide d'un chiffon non pelucheux humidifié d'eau chaude.

Le produit entraîne plusieurs feuilles de papier

Si le produit entraîne plusieurs feuilles de papier du bac, essayez les solutions suivantes.

1. Retirez la pile de papier du bac et assouplissez-la, tournez-la de 180 degrés et retournez-la. *N'aérez pas le papier.* Remettez la pile de papier dans le bac.
2. Utilisez uniquement du papier conforme aux spécifications HP pour ce produit.
3. Utilisez du papier non froissé, plié ou endommagé. Si nécessaire, utilisez du papier d'une autre ramette.
4. Assurez-vous que le bac n'est pas surchargé. Si c'est le cas, retirez la pile de papier du bac, tassez-la, puis remettez une partie du papier dans le bac.
5. Assurez-vous que les guides papier du bac sont réglés à la taille du papier. Ajustez les guides pour l'indentation appropriée dans le bac.
6. Assurez-vous que l'environnement d'impression est situé dans les spécifications conseillées.

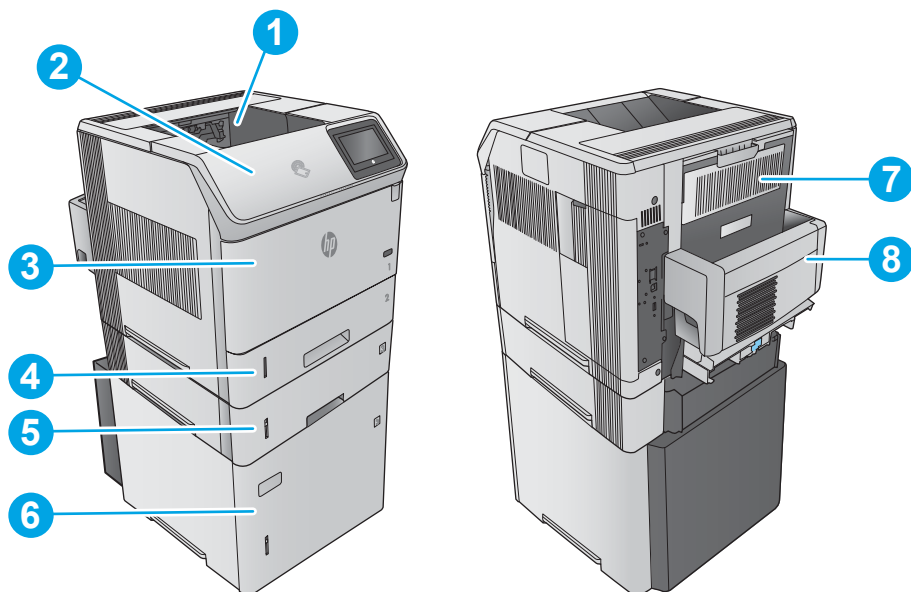
Suppression de bourrages papier

Introduction

Les informations suivantes comprennent des instructions pour éliminer les bourrages papier du produit.

- [Emplacements des bourrages](#)
- [Auto-navigation pour l'élimination des bourrages](#)
- [Les bourrages papier sont-ils fréquents ou récurrents ?](#)
- [Élimination des bourrages papier dans le bac 1](#)
- [Élimination des bourrages papier dans le bac 2 et les bacs de 500 feuilles](#)
- [Élimination des bourrages papier dans le bac à haute capacité de 1 500 feuilles](#)
- [Élimination des bourrages papier dans la zone de la cartouche de toner](#)
- [Élimination des bourrages papier dans le bac de sortie arrière](#)
- [Élimination des bourrages papier dans la zone de l'unité de fusion](#)
- [Élimination des bourrages papier dans le bac de sortie](#)
- [Élimination des bourrages papier dans l'unité recto verso](#)
- [Élimination des bourrages papier dans le bac à enveloppes](#)
- [Élimination des bourrages papier dans la trieuse à 5 bacs](#)
- [Élimination des bourrages papier dans le bac d'empilement ou le bac d'empilement/agrafeuse](#)

Emplacements des bourrages



1	Bac de sortie	Reportez-vous à la section Élimination des bourrages papier dans le bac de sortie à la page 111.
2	Zone de la cartouche de toner	Reportez-vous à la section Élimination des bourrages papier dans la zone de la cartouche de toner à la page 102.
3	Bac 1	Reportez-vous à la section Élimination des bourrages papier dans le bac 1 à la page 98.
4	Bac 2	Reportez-vous à la section Élimination des bourrages papier dans le bac 2 et les bacs de 500 feuilles à la page 99.
5	Bac à papier de 500 feuilles en option	Reportez-vous à la section Élimination des bourrages papier dans le bac 2 et les bacs de 500 feuilles à la page 99.
6	Bac haute capacité de 1 500 feuilles en option	Reportez-vous à la section Élimination des bourrages papier dans le bac à haute capacité de 1 500 feuilles à la page 100.
7	Bac de sortie arrière et zone de l'unité de fusion	Reportez-vous aux sections Élimination des bourrages papier dans le bac de sortie arrière à la page 106 et Élimination des bourrages papier dans la zone de l'unité de fusion à la page 106.
8	Unité d'impression recto verso en option	Reportez-vous à la section Élimination des bourrages papier dans l'unité recto verso à la page 111.
	Bac à enveloppes (non illustré)	Reportez-vous à la section Élimination des bourrages papier dans le bac à enveloppes à la page 113.
	Trieuse à 5 bacs (non illustrée)	Reportez-vous à la section Élimination des bourrages papier dans la trieuse à 5 bacs à la page 114.
	Bac d'empilement ou bac d'empilement/agrafeuse (non illustré)	Reportez-vous à la section Élimination des bourrages papier dans le bac d'empilement ou le bac d'empilement/agrafeuse à la page 116.

Auto-navigation pour l'élimination des brouillages

La fonction d'auto-navigation vous aide à éliminer les brouillages en affichant des instructions étape-par-étape sur le panneau de commande. A la fin de chaque étape, le produit affiche des instructions concernant l'étape suivante jusqu'à ce que vous terminiez la procédure.

Les brouillages papier sont-ils fréquents ou récurrents ?

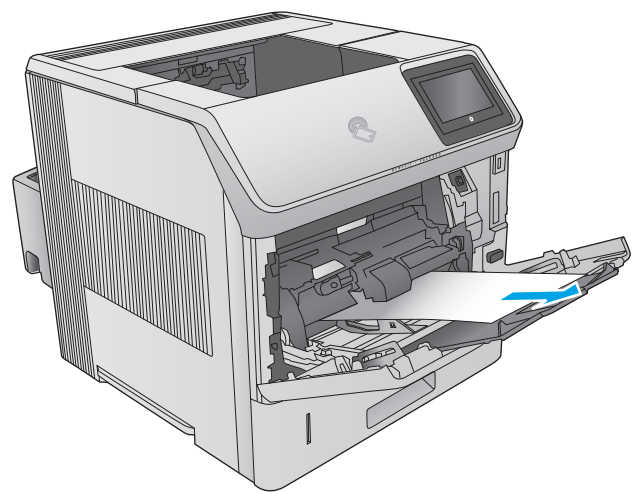
Pour réduire le nombre de brouillages papier, essayez les solutions suivantes.

1. Utilisez uniquement du papier conforme aux spécifications HP pour ce produit.
2. Utilisez du papier non froissé, plié ou endommagé. Si nécessaire, utilisez du papier d'une autre ramette.
3. N'utilisez pas du papier qui a déjà servi pour une impression ou une copie.
4. Assurez-vous que le bac n'est pas surchargé. Si c'est le cas, retirez la pile de papier du bac, tassez-la, puis remettez du papier dans le bac.
5. Assurez-vous que les guides papier du bac sont réglés à la taille du papier. Réglez les guides de façon à ce qu'ils touchent la pile de papier sans l'infléchir.
6. Assurez-vous que le bac est totalement inséré dans l'appareil.
7. Si vous imprimez sur du papier épais, gaufré ou perforé, utilisez la fonction d'introduction manuelle à raison d'une feuille à la fois.
8. Ouvrez le menu **Bacs** du panneau de commande du produit. Vérifiez que le bac d'alimentation est configuré correctement pour le type et le format du papier.
9. Assurez-vous que l'environnement d'impression est situé dans les spécifications conseillées.

Élimination des brouillages papier dans le bac 1

Suivez la démarche ci-dessous pour éliminer les brouillages papier dans le bac 1. Lorsqu'un brouillage se produit, le panneau de commande affiche une animation qui vous aide à le supprimer.

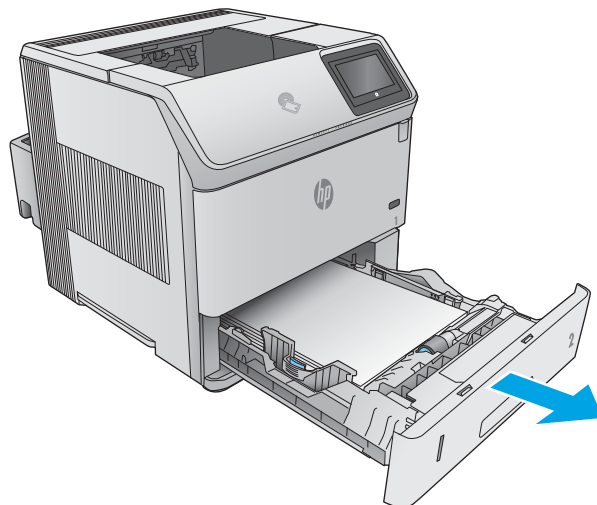
1. Tirez doucement le papier bloqué hors du produit.



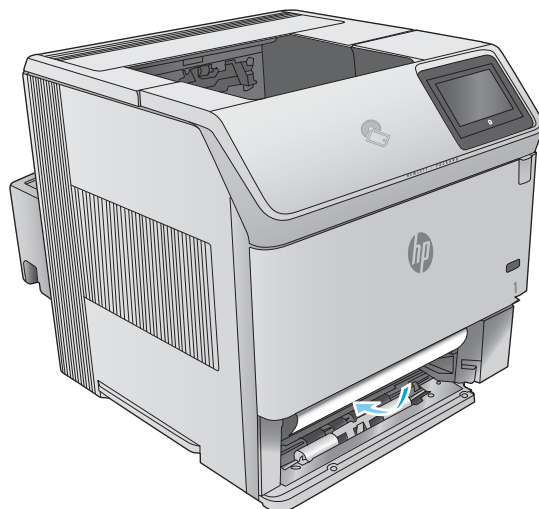
Elimination des bourrages papier dans le bac 2 et les bacs de 500 feuilles

Utilisez la procédure suivante pour vérifier le papier dans tous les emplacements de bourrages possibles liés au bac 2 et aux bacs de 500 feuilles. Lorsqu'un bourrage se produit, le panneau de commande affiche une animation qui vous aide à le supprimer.

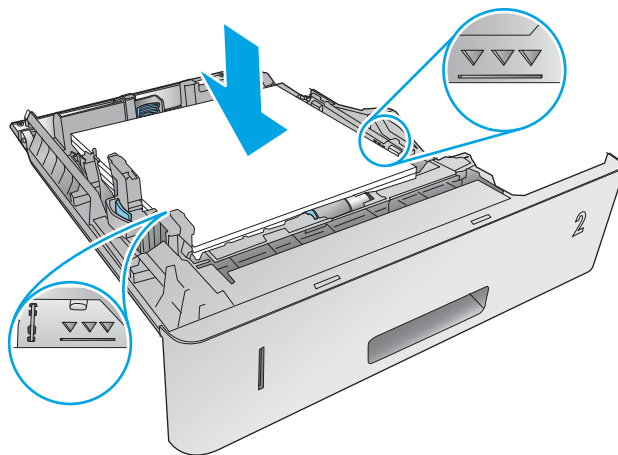
1. Tirez en levant légèrement le bac pour le retirer entièrement du produit.



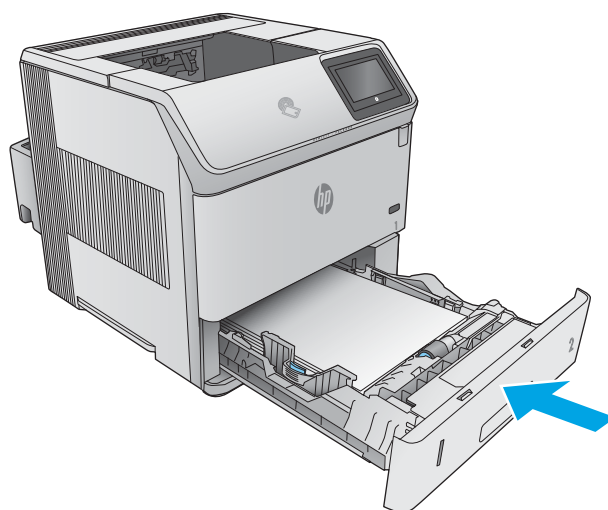
2. Si le bord du papier est visible dans la zone d'alimentation, tirez doucement le papier du produit en tirant vers le bas et vers l'arrière du produit. Ensuite, ressortez-le du produit. (ne tirez pas brusquement sur le papier, car il risque de se déchirer). Si le papier n'est pas visible, regardez dans le bac suivant ou dans la zone du couvercle supérieur.



3. Vérifiez que le papier repose bien à plat (coins inclus) et qu'il ne dépasse pas les indicateurs de hauteur maximale.



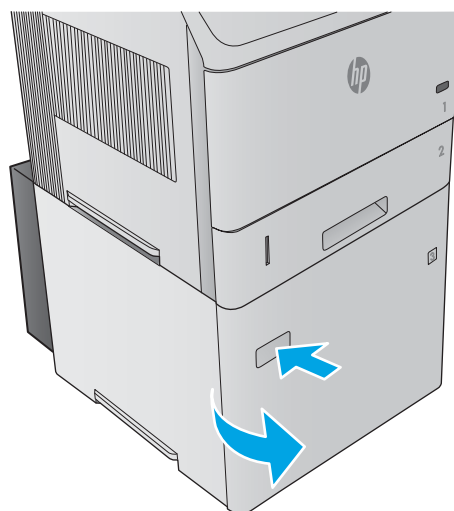
4. Réinsérez le bac, puis fermez-le.



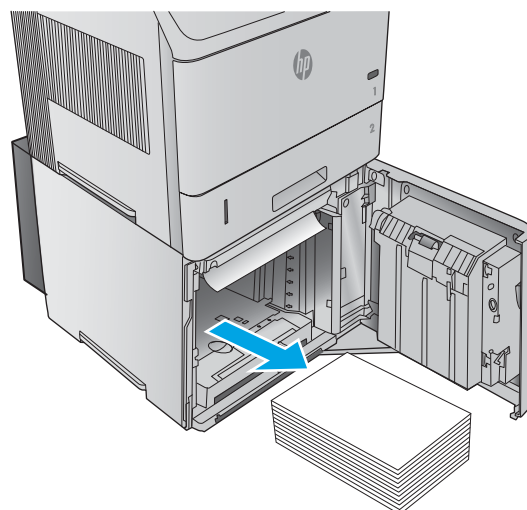
Élimination des brouillages papier dans le bac à haute capacité de 1 500 feuilles

Suivez la démarche ci-dessous pour éliminer les brouillages papier dans le bac à haute capacité de 1 500 feuilles. Lorsqu'un brouillage se produit, le panneau de commande affiche une animation qui vous aide à le supprimer.

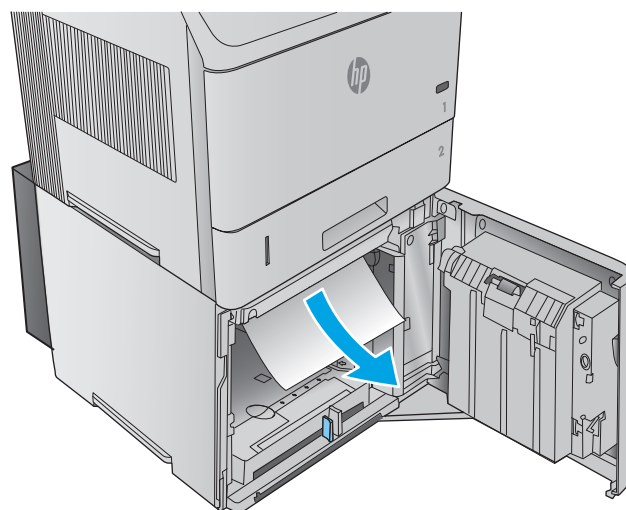
1. Ouvrez la porte avant du bac.



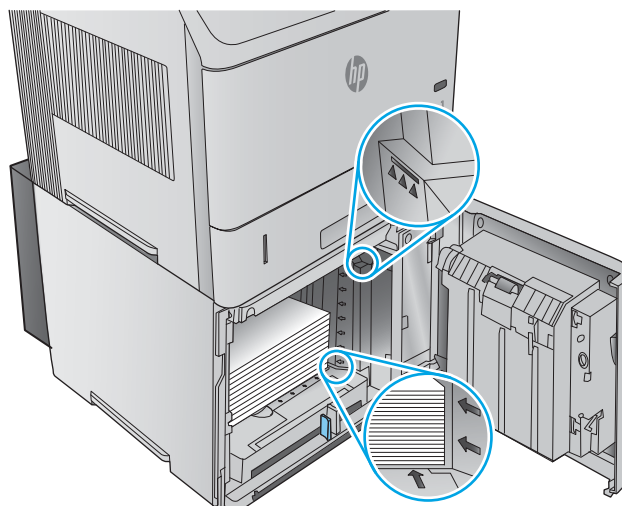
2. Retirez la pile de papier.



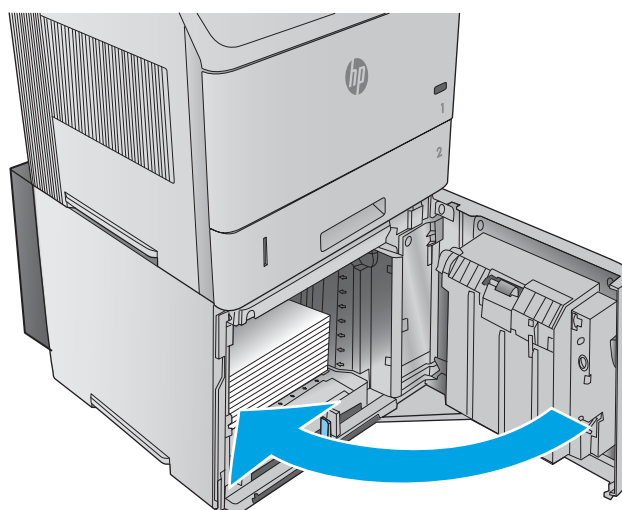
3. Si le bord du papier est visible dans la zone d'alimentation, ressortez doucement le papier du produit en tirant vers le bas (ne tirez pas brusquement sur le papier, car il risque de se déchirer). Si le papier n'est pas visible, regardez dans la zone du couvercle supérieur.



- Assurez-vous que le papier ne dépasse pas les repères des guides et que le bord avant de la pile est aligné sur les flèches.



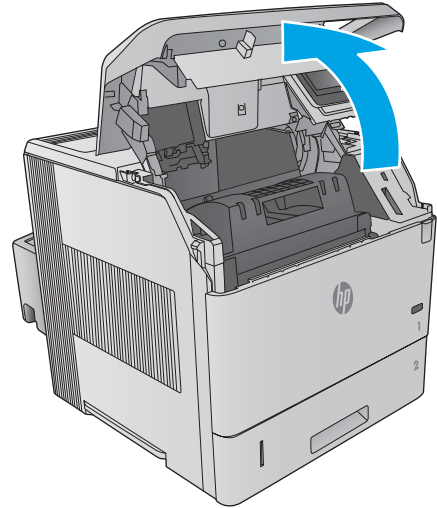
- Fermez la porte avant du bac.



Elimination des bourrages papier dans la zone de la cartouche de toner

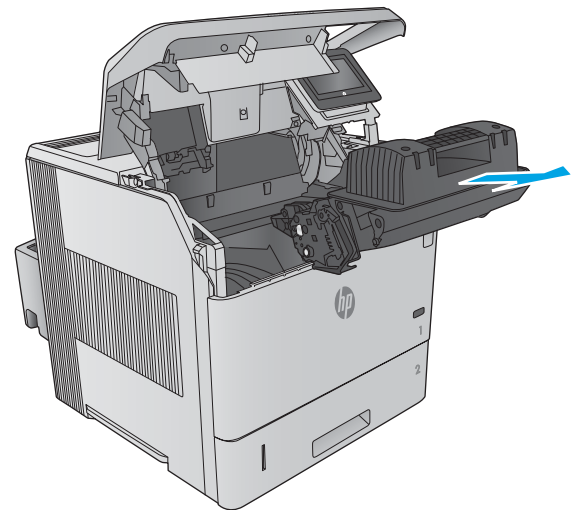
Suivez la démarche ci-dessous pour vérifier le papier dans tous les emplacements de bourrages possibles à l'intérieur de la zone de la cartouche de toner. Lorsqu'un bourrage se produit, le panneau de commande affiche une animation qui vous aide à le supprimer.

1. Ouvrez le couvercle supérieur.

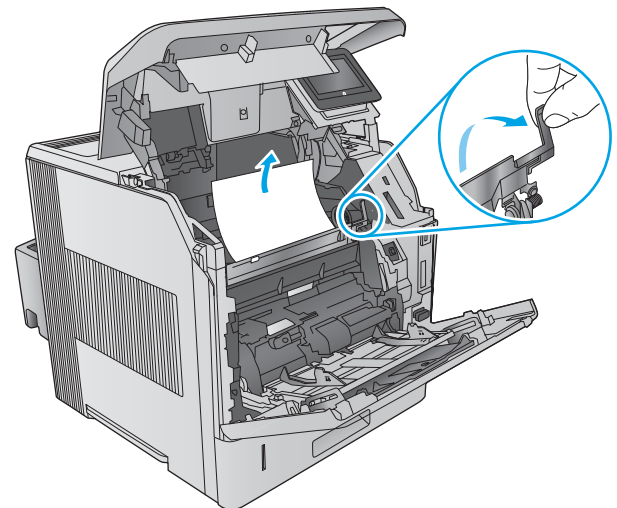


2. Retirez la cartouche d'encre.

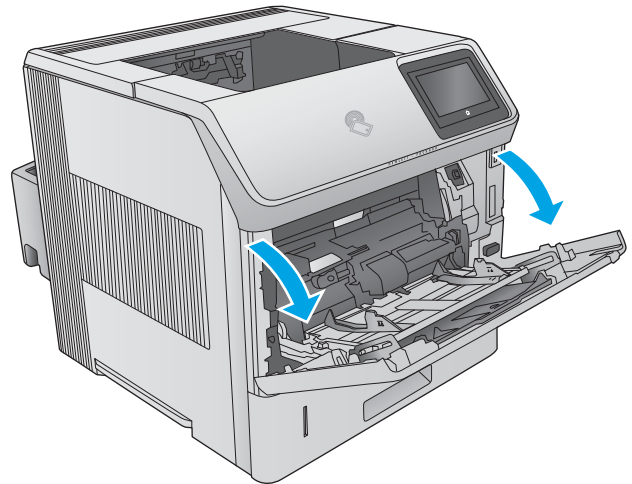
ATTENTION : Pour éviter d'endommager le toner, ne l'exposez pas à la lumière plus de quelques minutes. Recouvrez la cartouche de toner d'une feuille de papier lorsqu'elle se trouve à l'extérieur du produit.



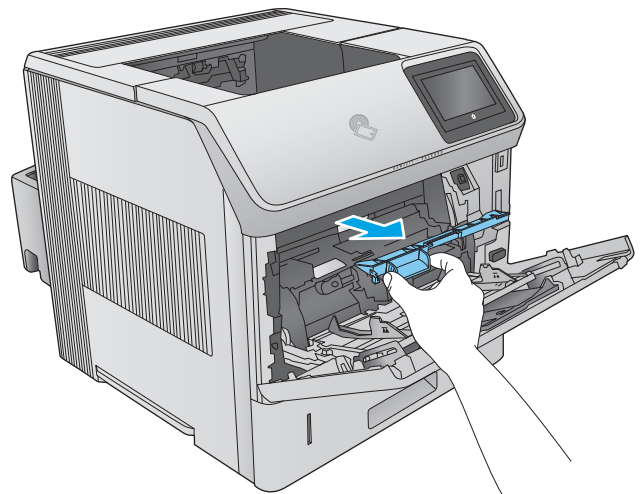
3. Soulevez la plaque d'accès au papier par la poignée verte. Tirez doucement le papier bloqué hors du produit. Ne le déchirez pas ! Si vous éprouvez des difficultés à retirer le papier, essayez de le dégager depuis la zone du bac.



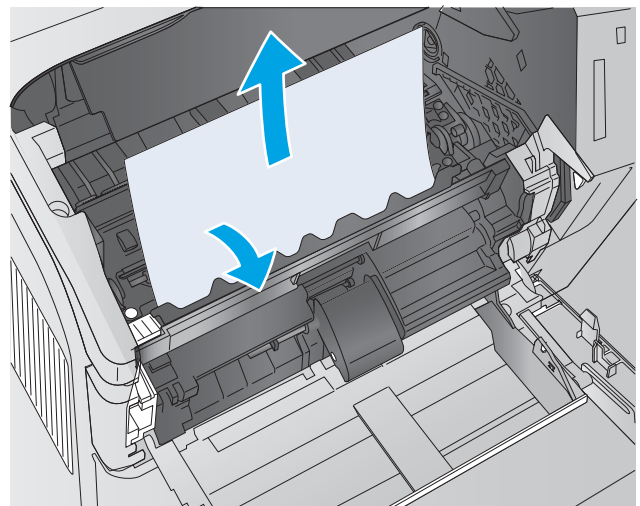
4. Ouvrez le bac 1.



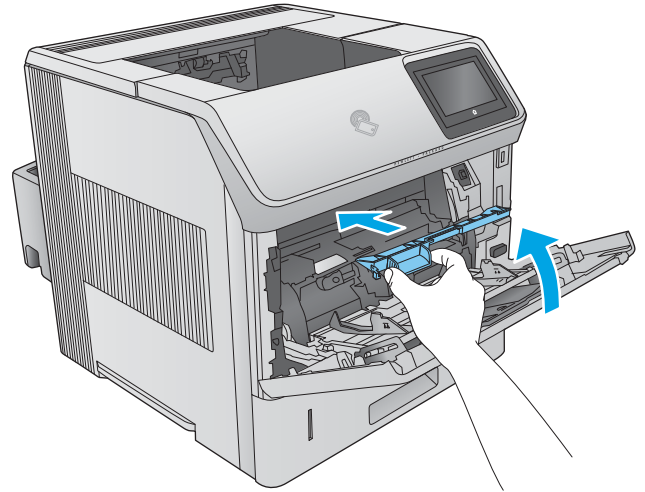
5. Retirez le capot de l'accessoire à enveloppes. S'il y a du papier à cet endroit, retirez-le.



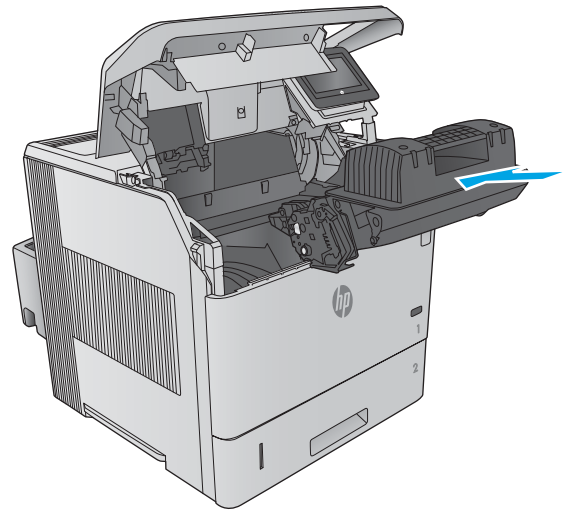
6. Faites pivoter le guide papier pour vérifier qu'il n'y a pas de bourrage papier en dessous. S'il y a du papier bloqué à cet endroit, retirez-le.



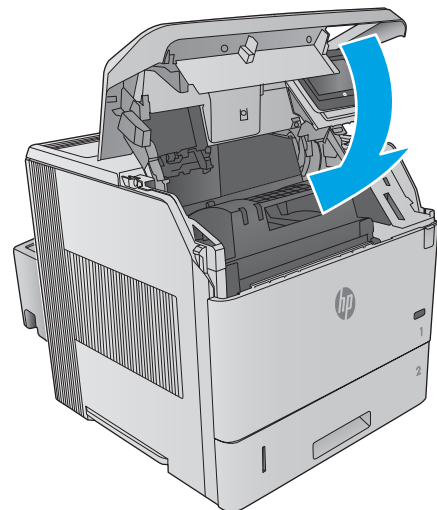
7. Remplacez le capot de l'accessoire à enveloppes, puis fermez le bac 1.



8. Remplacez la cartouche de toner.



9. Fermez le capot supérieur.

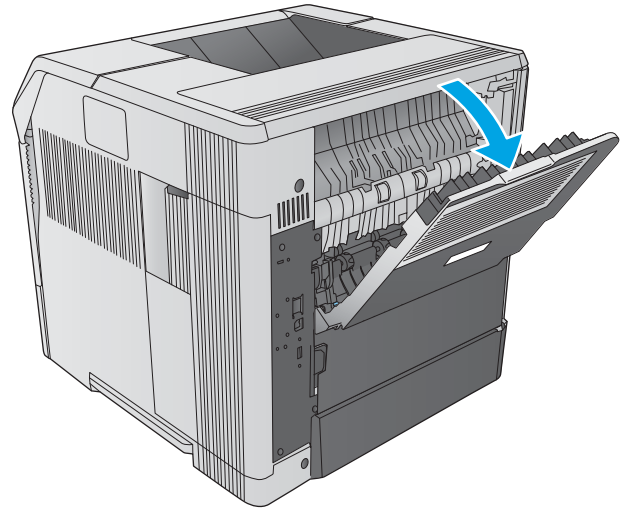


Élimination des brouillages papier dans le bac de sortie arrière

Suivez la démarche ci-dessous pour éliminer les brouillages papier dans le bac de sortie arrière. Lorsqu'un brouillage se produit, le panneau de commande affiche une animation qui vous aide à le supprimer.

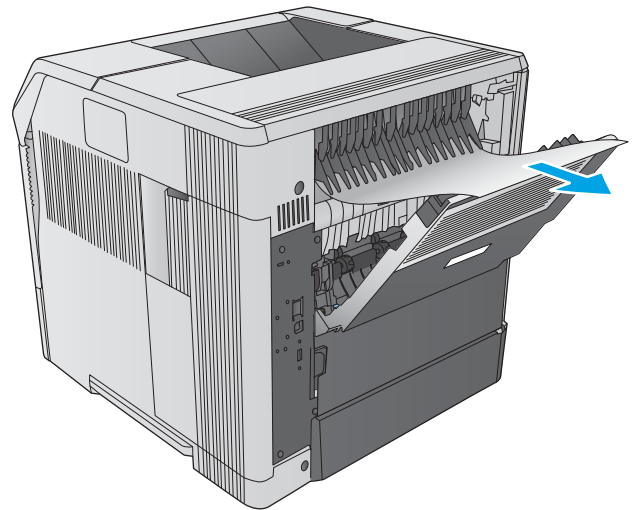
1. Ouvrez le bac de sortie arrière.

REMARQUE : Si la plus grande partie du papier est toujours dans le produit, il est préférable de le retirer par la zone du couvercle supérieur.



2. Saisissez les deux côtés du papier et tirez-le doucement hors du périphérique. Il se peut que de l'encre non fixée soit présente sur la feuille. Veillez à ne pas en renverser sur vous ou dans le produit.

REMARQUE : Si le papier est difficile à enlever, essayez d'ouvrir complètement le couvercle supérieur afin d'atténuer la pression exercée sur le papier. Si la feuille est déchirée, ou si vous ne pouvez toujours pas la retirer, dégagez le brouillage à partir de la zone de fusion.



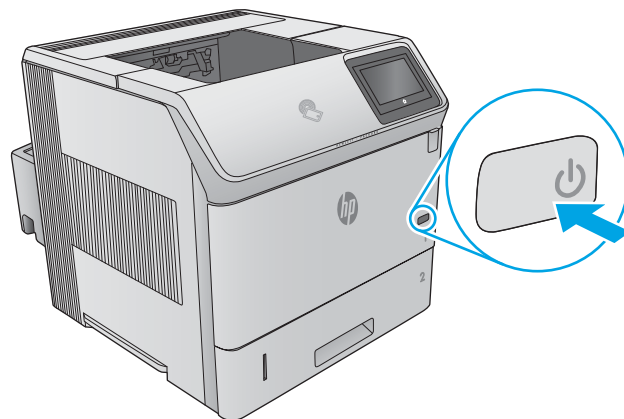
Élimination des brouillages papier dans la zone de l'unité de fusion

Suivez la démarche ci-dessous pour vérifier le papier dans tous les emplacements de brouillages possibles à l'intérieur de la zone de l'unité de fusion. Lorsqu'un brouillage se produit, le panneau de commande affiche une animation qui vous aide à le supprimer.

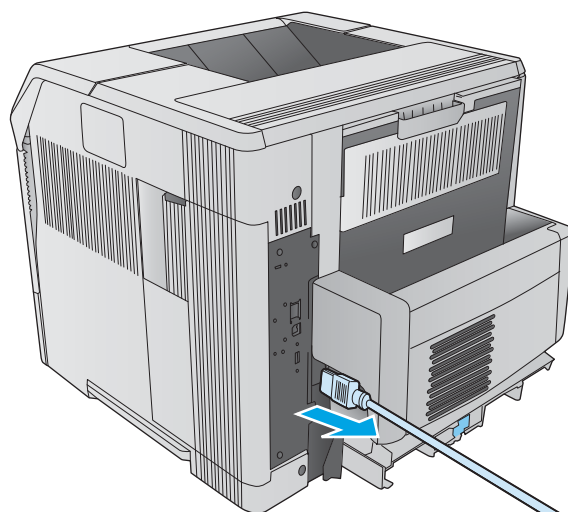
N'ayez recours à cette solution que dans les cas suivants :

- Le papier est bloqué dans l'unité de fusion et ne peut pas être retiré depuis la zone du capot supérieur ou la zone de sortie arrière.
- Une feuille de papier se déchire lorsque vous tentez d'éliminer un brouillage de l'unité de fusion.

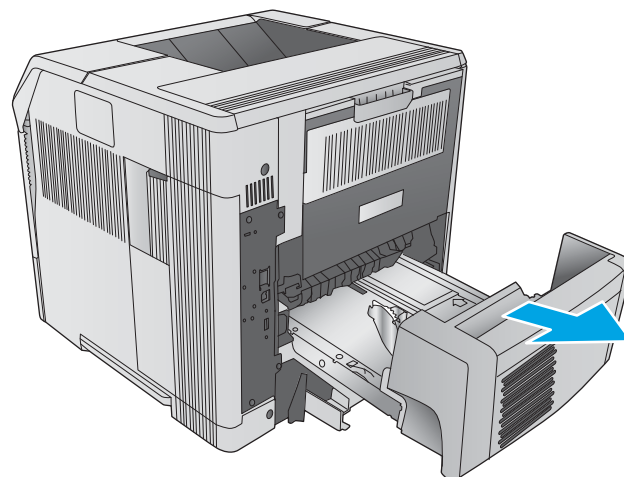
1. Mettez l'imprimante hors tension.



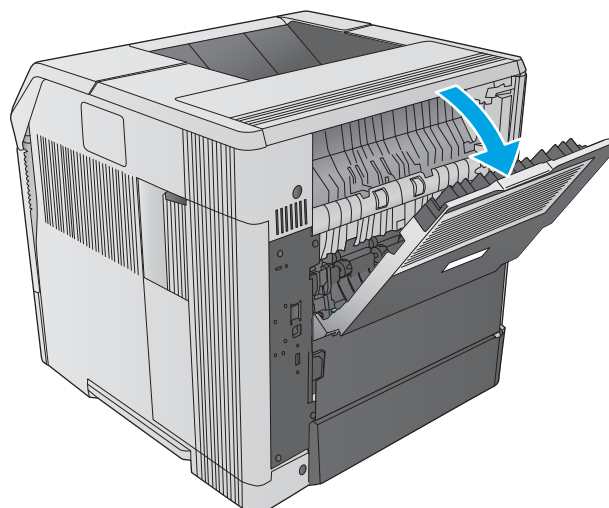
2. Débranchez le cordon d'alimentation.



3. Si une unité recto verso facultative est installée, soulevez-la et retirez-la directement. Mettez-la de côté.

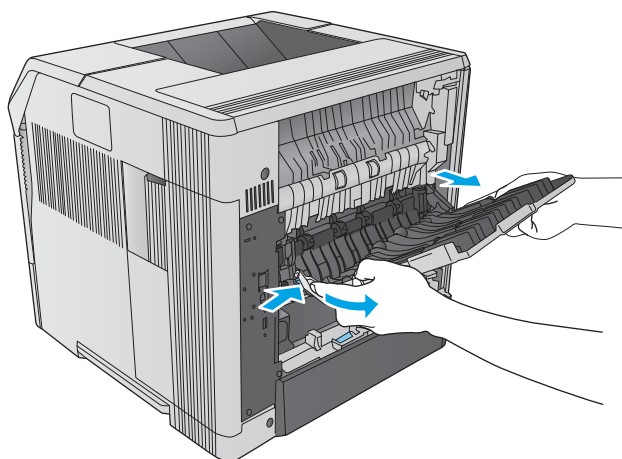


4. Ouvrez le bac de sortie arrière.

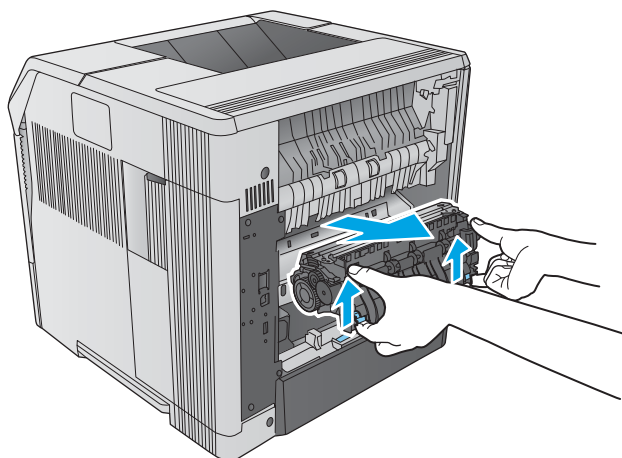


5. Retirez le bac de sortie arrière. Placez votre doigt près de la charnière gauche et poussez fermement vers la droite jusqu'à ce que le guide du logement passe dans le trou dans l'imprimante. Faites pivoter le bac de sortie vers l'extérieur pour le retirer.

AVERTISSEMENT ! L'unité de fusion est très chaude. Pour éviter les brûlures, attendez que l'unité de fusion refroidisse avant de poursuivre.

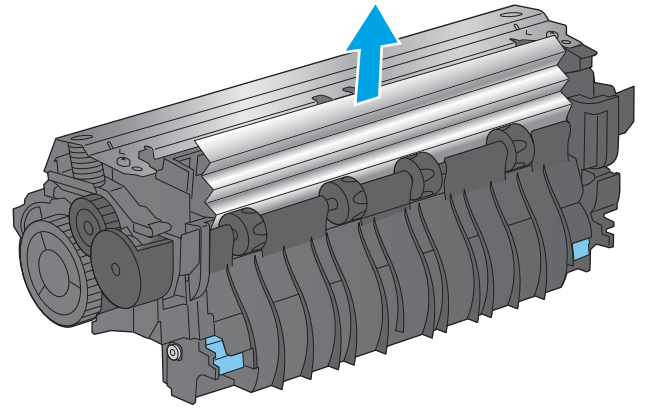


6. Soulevez les deux leviers bleus situés sur les côtés de l'unité de fusion pour dégager cette dernière, puis tirez dessus pour l'ôter du produit.

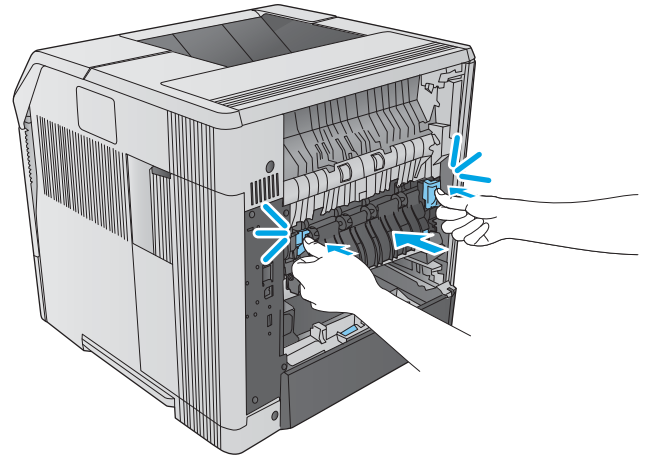


7. Retirez le papier coincé. Si nécessaire, soulevez le guide en plastique noir situé en haut de l'unité de fusion pour accéder à la feuille bloquée.

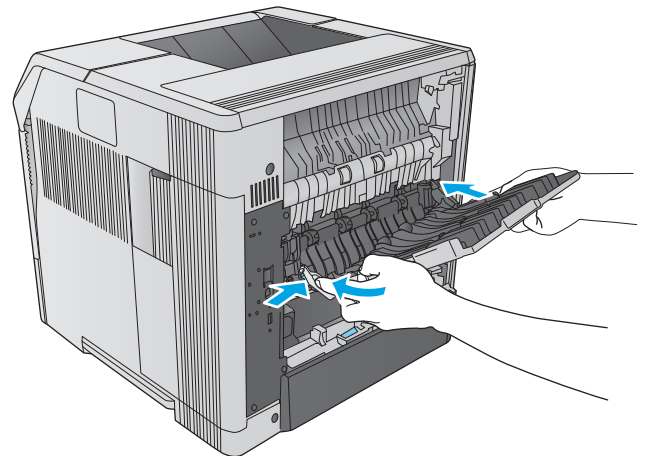
ATTENTION : N'utilisez pas d'objet tranchant ou métallique pour éliminer le bouchage papier dans l'unité de fusion. Vous risqueriez d'endommager l'unité de fusion.



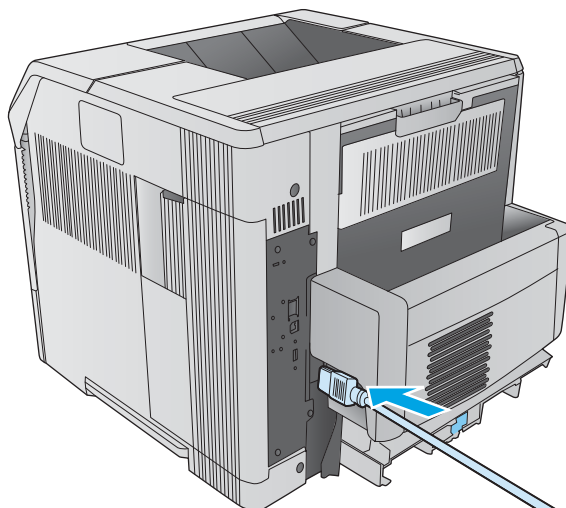
8. Poussez l'unité de fusion à l'intérieur du produit jusqu'à ce qu'elle se bloque.



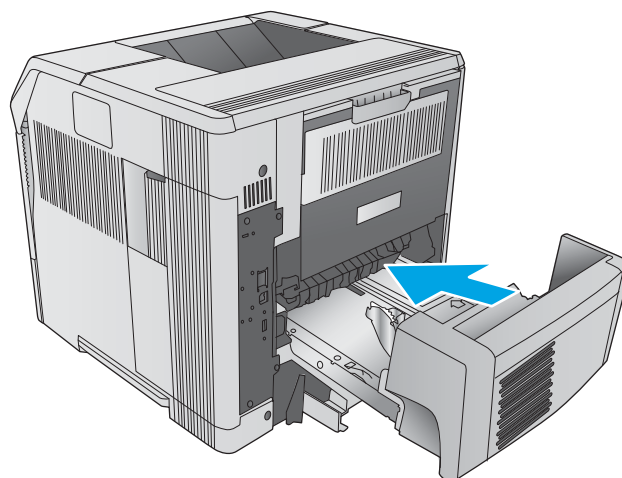
9. Remettez le bac de sortie arrière en place. Insérez le guide de logement droit dans le trou dans l'imprimante. Poussez vers l'intérieur sur la charnière gauche, puis faites-le glisser dans le trou dans le produit. Fermez le bac de sortie arrière.



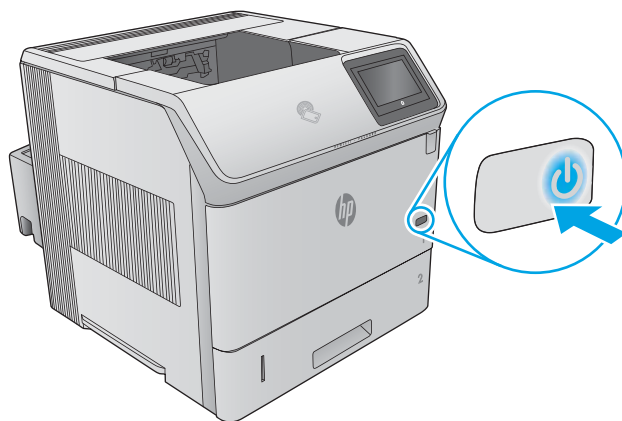
10. Branchez le câble d'alimentation au produit.



11. Remplacez l'unité recto verso facultative, si elle avait été retirée de l'imprimante.



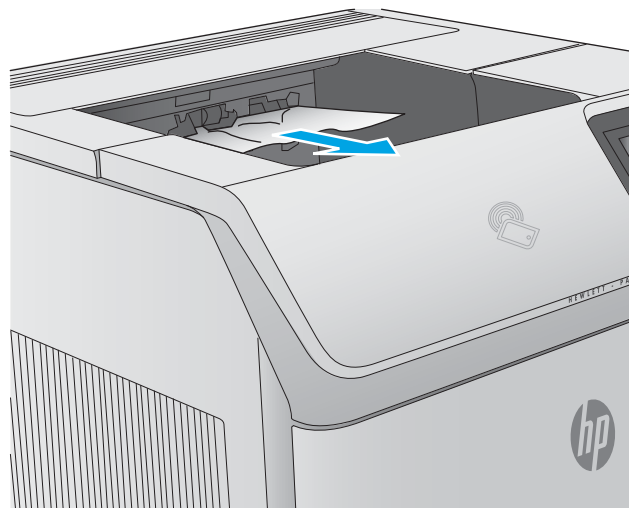
12. Mettez le produit sous tension.



Elimination des brouillages papier dans le bac de sortie

Suivez la démarche ci-dessous pour vérifier le papier dans tous les emplacements de brouillages possibles à l'intérieur du bac de sortie. Lorsqu'un brouillage se produit, le panneau de commande affiche une animation qui vous aide à le supprimer.

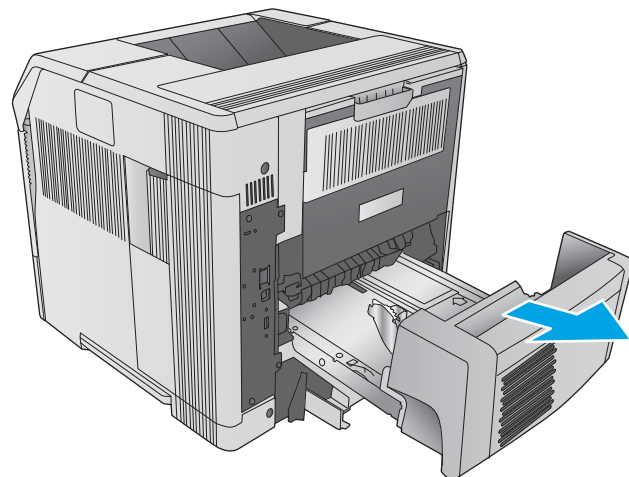
1. Si vous apercevez du papier dans le bac de sortie, saisissez le bord avant de celui-ci pour le retirer.



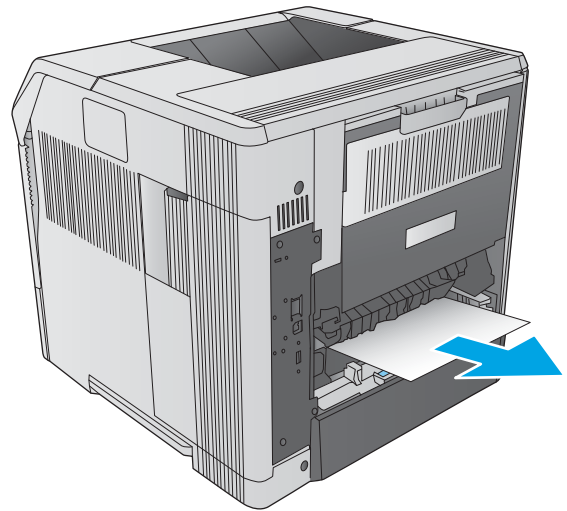
Elimination des brouillages papier dans l'unité recto verso

Suivez la démarche ci-dessous pour vérifier le papier dans tous les emplacements de brouillages possibles à l'intérieur de l'unité recto verso. Lorsqu'un brouillage se produit, le panneau de commande affiche une animation qui vous aide à le supprimer.

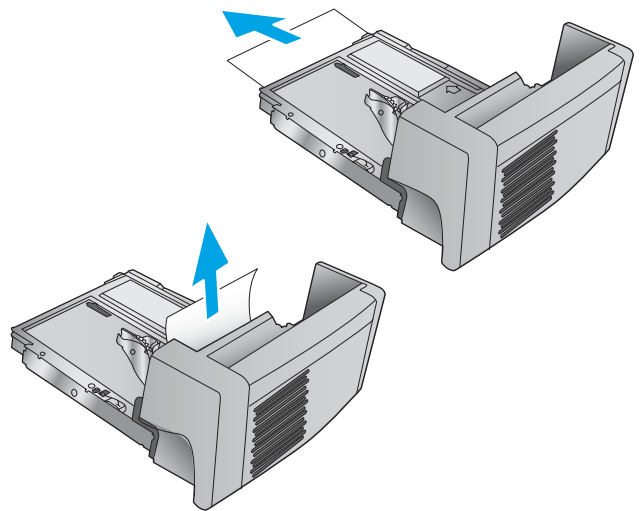
1. Soulevez l'unité recto verso, puis retirez-la.



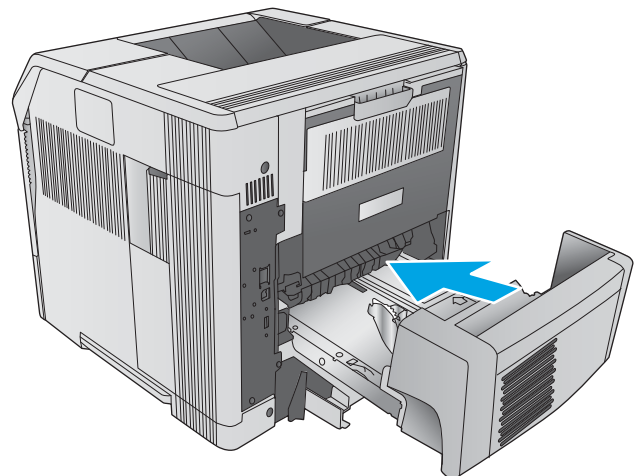
2. Retirez le papier situé sur le dessus du bac 2. Vous devrez peut-être mettre la main à l'intérieur du produit.



3. Retirez doucement le papier de l'unité recto verso.



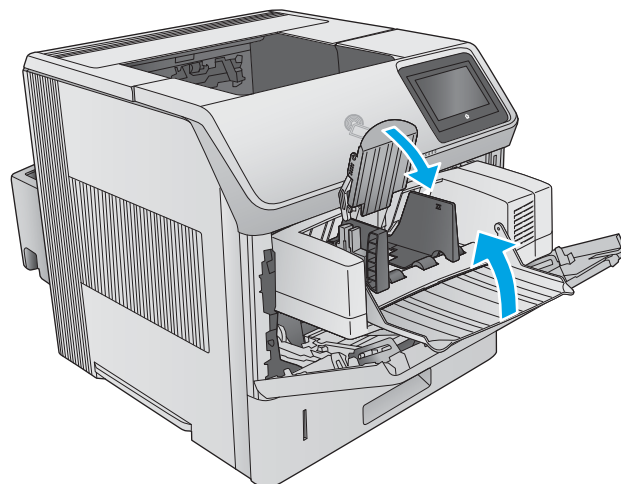
4. Insérez l'unité recto verso dans le produit.



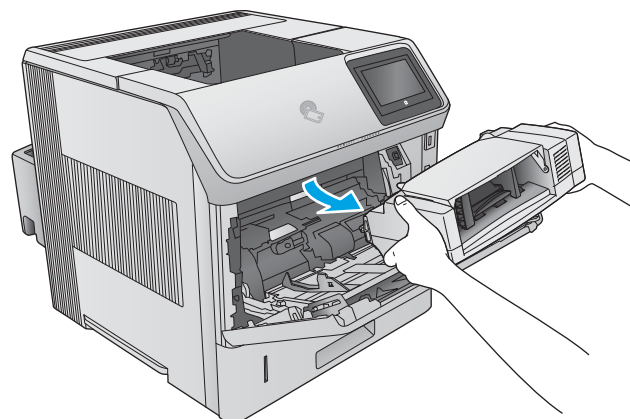
Elimination des brouillages papier dans le bac à enveloppes

Suivez la démarche ci-dessous pour éliminer les brouillages papier dans le bac à enveloppes. Lorsqu'un brouillage se produit, le panneau de commande affiche une animation qui vous aide à le supprimer.

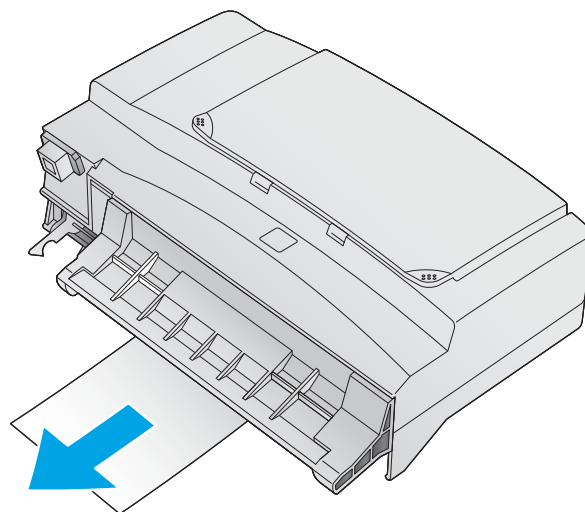
1. Retirez toutes les enveloppes chargées dans le bac à enveloppes. Réduisez le poids des enveloppes et soulevez l'extension du bac pour la fermer.



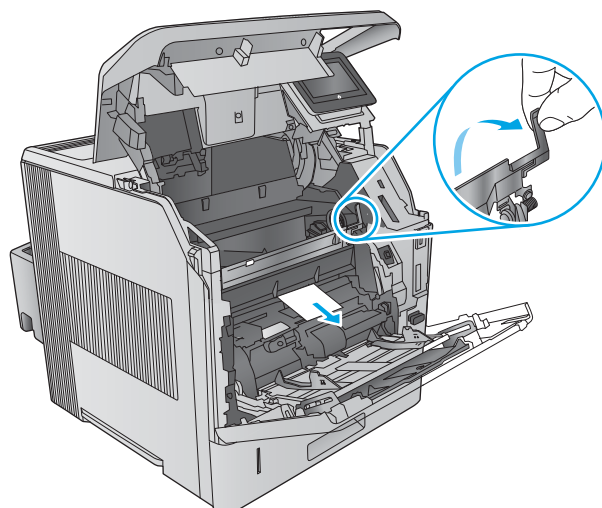
2. Saisissez les deux côtés du bac à enveloppes et retirez-le doucement du produit.



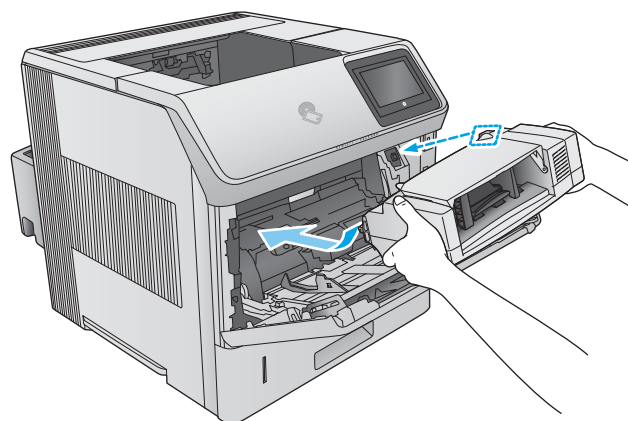
3. Retirez lentement toute enveloppe bloquée dans le bac à enveloppes.



4. Retirez lentement les enveloppes coincées dans le produit.



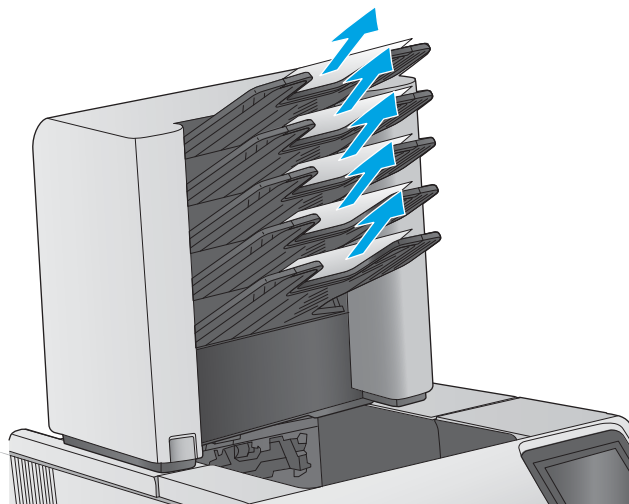
5. Installez le bac à enveloppes.



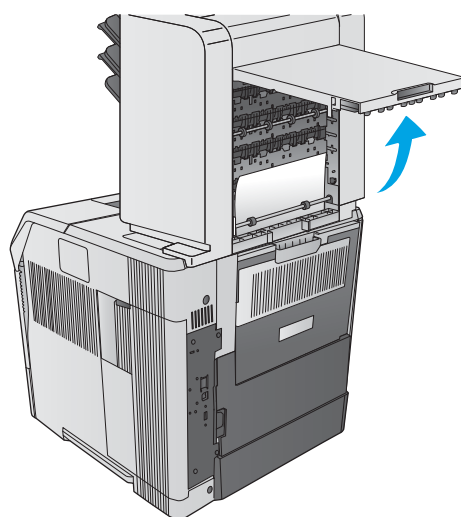
Elimination des brouages papier dans la trieuse à 5 bacs

Suivez la démarche ci-dessous pour vérifier le papier dans tous les emplacements de brouages possibles à l'intérieur de la trieuse à 5 bacs. Lorsqu'un brouage se produit, le panneau de commande affiche une animation qui vous aide à le supprimer.

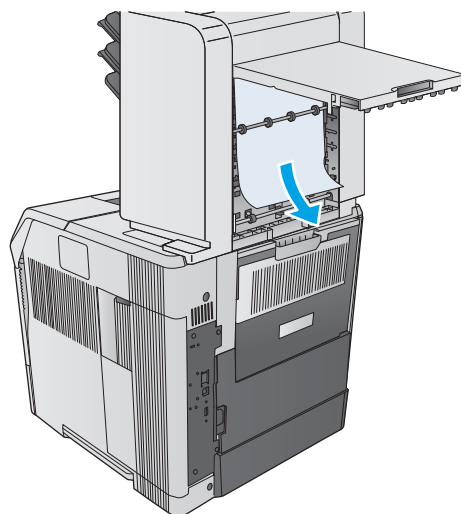
1. Retirez tout papier présent dans les bacs de sortie.



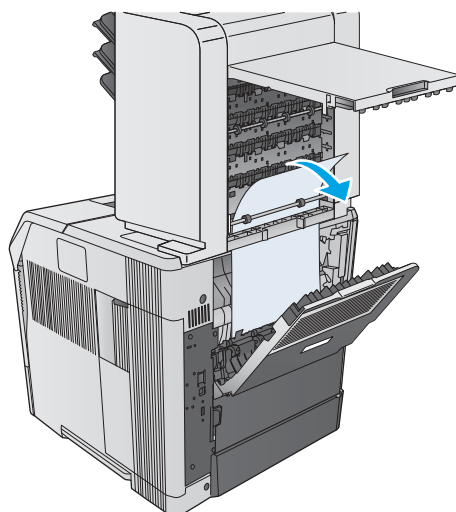
2. A l'arrière de la trieuse à 5 bacs, ouvrez la porte d'accès aux bourrages.



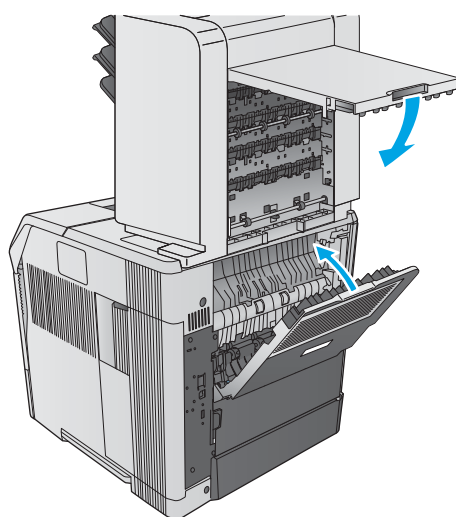
3. Si le papier est bloqué en haut de la trieuse à 5 bacs, tirez-le vers le bas et sans l'incliner pour l'enlever.



4. Si le papier est bloqué en bas de la trieuse à 5 bacs, ouvrez le bac de sortie arrière, puis tirez sur le papier vers le haut et sans l'incliner pour l'enlever.



5. Fermez la porte d'accès aux bourrages et le bac de sortie arrière.



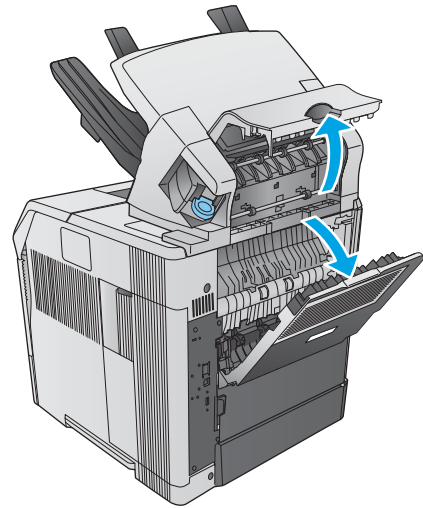
Elimination des bourrages papier dans le bac d'empilement ou le bac d'empilement/agrafeuse

- [Elimination des bourrages papier dans le bac d'empilement ou le bac d'empilement/agrafeuse](#)
- [Elimination des bourrages d'agrafes dans le bac d'empilement/agrafeuse](#)

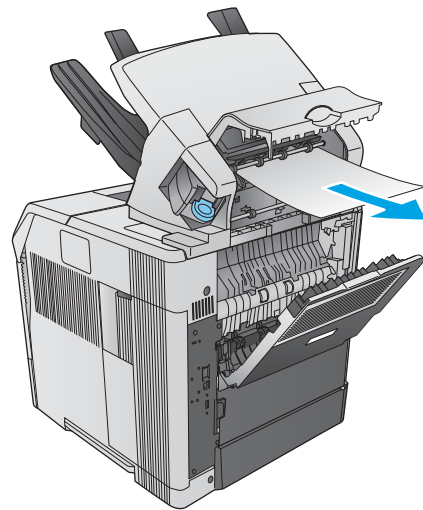
Elimination des bourrages papier dans le bac d'empilement ou le bac d'empilement/agrafeuse

Suivez la démarche ci-dessous pour vérifier le papier dans tous les emplacements de bourrages possibles à l'intérieur du bac d'empilement ou bac d'empilement/agrafeuse. Lorsqu'un bourrage se produit, le panneau de commande affiche une animation qui vous aide à le supprimer.

1. A l'arrière du produit, ouvrez la porte du bac d'empilement ou bac d'empilement/agrafeuse et ouvrez le bac de sortie arrière.

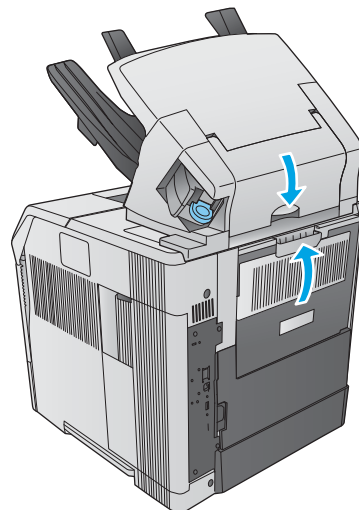


2. Retirez doucement tout papier bloqué.



3. Fermez la porte du bac d'empilement ou bac d'empilement/agrafeuse, puis fermez le bac de sortie arrière.

REMARQUE : Pour que l'impression continue, le bac de sortie doit être repoussé en position inférieure.

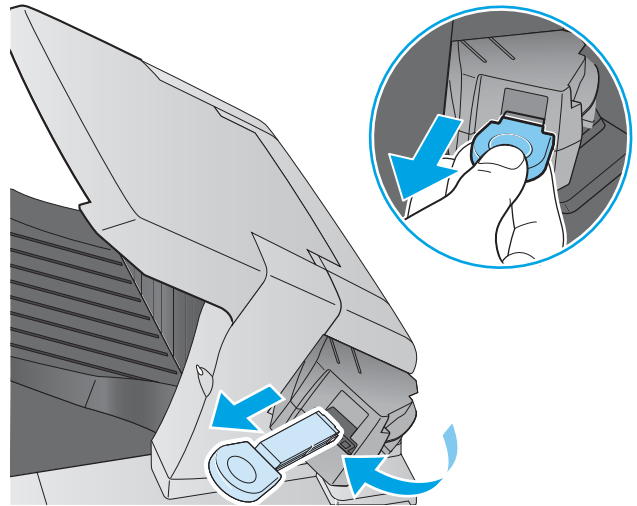


Elimination des boudrages d'agrafes dans le bac d'empilement/agrafeuse

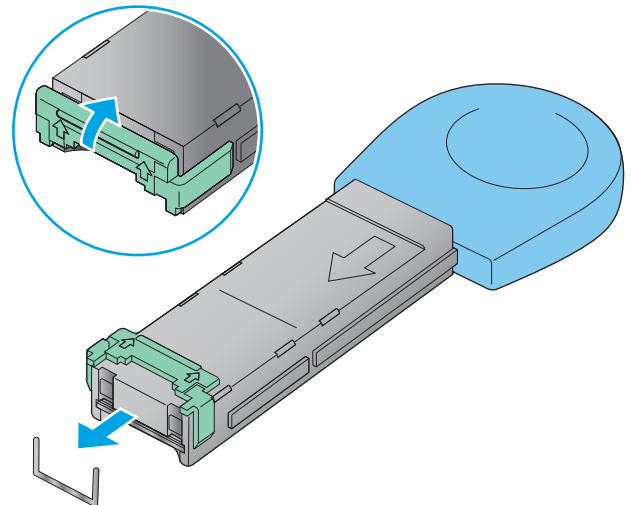
Suivez la démarche ci-dessous pour éliminer les boudrages d'agrafes à l'intérieur du bac d'empilement/agrafeuse. Lorsqu'un boudrage se produit, le panneau de commande affiche une animation qui vous aide à le supprimer.

Après la suppression d'un boudrage d'agrafes, l'agrafeuse doit se recharger, ce qui signifie que les premiers documents risquent de ne pas être agrafés. Si vous envoyez une tâche d'impression alors que l'agrafeuse présente un boudrage ou qu'elle ne contient pas d'agrafes, la tâche est imprimée à condition que le chemin vers le bac d'empilement soit dégagé.

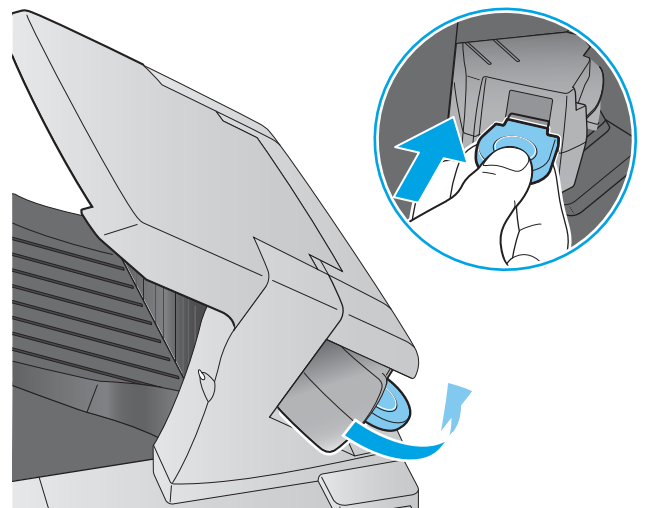
1. Faites pivoter l'agrafeuse située à droite du bac d'empilement/agrafeuse vers l'avant du produit jusqu'à ce qu'elle soit en position ouverte. Tirez sur la cartouche bleue d'agrafes pour la retirer.



2. Faites pivoter le capot vert situé à l'extrémité de la cartouche d'agrafes vers le haut, puis retirez l'agrafe coincée.



3. Insérez la cartouche d'agrafes dans l'agrafeuse et faites pivoter l'agrafeuse vers l'arrière de l'imprimante jusqu'à ce que l'unité s'enclenche.



Améliorer la qualité d'impression

Introduction

Si vous rencontrez des problèmes de qualité d'impression, essayez les solutions suivantes dans l'ordre indiqué pour résoudre le problème.

- [Imprimer à partir d'un autre logiciel](#)
- [Vérification du paramètre type de papier pour la tâche d'impression](#)
- [Vérifier l'état du toner](#)
- [Nettoyage du produit](#)
- [Inspection visuelle du toner](#)
- [Vérifier le papier et l'environnement d'impression](#)
- [Essayer un autre pilote d'impression](#)

Imprimer à partir d'un autre logiciel

Essayez d'imprimer à partir d'un autre logiciel. Si la page est correctement imprimée, le problème provient de l'application logicielle à partir de laquelle vous avez imprimé.

Vérification du paramètre type de papier pour la tâche d'impression

Vérifiez les paramètres du type de papier lors de l'impression depuis un logiciel et si les pages copiées présentent des traînées, des impressions incohérentes ou sombres, si le papier est gondolé, s'il présente des points de toner éparpillés, si l'encre n'est pas fixée ou s'il y a des zones sans toner.

Vérifier le paramètre de format de papier (Windows)

1. Dans le logiciel, sélectionnez l'option **Imprimer**.
2. Sélectionnez le produit, puis cliquez sur le bouton **Propriétés** ou **Préférences**.
3. Cliquez sur l'onglet **Papier/Qualité**.
4. Dans la liste déroulante **Type de papier**, cliquez sur l'option **Plus...**
5. Développez la liste des options **Type** :
6. Développez la catégorie de types de papier qui correspond le mieux à votre papier.
7. Sélectionnez l'option pour le type de papier que vous utilisez et cliquez sur le bouton **OK**.
8. Cliquez sur le bouton **OK** pour fermer la boîte de dialogue **Propriétés du document**. Dans la boîte de dialogue **Imprimer**, cliquez sur le bouton **OK** pour lancer la tâche d'impression.

Vérifier le paramètre de format de papier (OS X)


1. Cliquez sur le menu **Fichier**, puis sur l'option **Imprimer**.
2. Sélectionnez le produit.
3. Cliquez sur **Afficher les détails** puis cliquez sur le menu **Support et qualité** ou **Papier/Qualité**.

4. Sélectionnez un type dans la liste déroulante **Type de support**.
5. Cliquez sur le bouton **Imprimer**.

Vérifier l'état du toner

Suivez la procédure suivante pour vérifier la durée de vie restante estimée des toners et, si nécessaire, l'état des autres pièces remplaçables.

Étape 1 : Impression de la page d'état consommables

1. Appuyez sur le bouton Accueil  du panneau de commande du produit.
2. Sélectionnez **Consommables**.
3. La liste de l'état de tous les consommables apparaît à l'écran.
4. Si vous souhaitez imprimer un rapport sur l'état de tous les consommables, y compris les références des pièces HP d'origine pour renouveler une commande de consommables, sélectionnez **Gestion des consommables** puis **Imprimer une page d'état des consommables**.

Étape 2 : Vérifier l'état des fournitures

1. Regardez le rapport d'état des fournitures pour vérifier le pourcentage de vie restant pour les cartouches de toner et, si nécessaire, l'état des autres pièces remplaçables.

Des problèmes de qualité d'impression peuvent survenir si vous utilisez un toner dont la durée de vie estimée arrive à expiration. Lorsque le niveau d'un consommable est très bas, la page état du produit vous en avertit. Une fois qu'un consommable HP a atteint un niveau très bas, la garantie Premium de HP (protection des consommables) de ce consommable expire.

Il n'est pas nécessaire de remplacer le toner tant que la qualité d'impression reste acceptable. Veillez à toujours disposer d'une cartouche de remplacement afin de pouvoir en changer en temps voulu.

Si vous estimez devoir remplacer un toner ou une autre pièce remplaçable, la page état des consommables dresse la liste des numéros des pièces HP originales.

2. Vérifiez que vous utilisez bien une cartouche HP originale.


Une cartouche de toner HP authentique porte soit la mention « HP », soit le logo HP. Pour plus d'informations sur l'identification des cartouches HP, consultez la page www.hp.com/go/learnaboutsupplies.

Nettoyage du produit

Impression d'une page de nettoyage

Pendant le processus d'impression, du toner et des particules de poussière peuvent s'accumuler à l'intérieur du produit et provoquer des problèmes de qualité d'impression tels que des taches d'encre ou des projections, des traînées, des stries, des lignes ou des marques répétées.

Pour nettoyer le circuit papier, procédez comme suit :


1. Appuyez sur le bouton Accueil  du panneau de commande du produit.
2. Sélectionnez [Maintenance du périphérique](#).
3. Sélectionnez [Etalonnage/nettoyage](#) puis sur [Page de nettoyage](#) pour imprimer la page.

Le message de **Nettoyage** s'affiche sur le panneau de commande du produit. Le processus de nettoyage dure quelques minutes. Ne mettez pas l'appareil hors tension tant que la procédure de nettoyage n'est pas terminée. Lorsqu'il est terminé, jetez la page imprimée.

Inspection visuelle du toner

Suivez ces étapes pour inspecter chaque toner.

1. Retirez le toner du produit.
2. Vérifiez si la puce mémoire n'est pas endommagée.
3. Examinez la surface du tambour d'imagerie vert.

 **ATTENTION :** Ne touchez pas le tambour d'imagerie. Vous risquez de dégrader la qualité d'impression si vous y laissez des empreintes de doigts.

4. Si vous constatez des rayures, des empreintes de doigts ou tout autre dommage sur le tambour d'imagerie, remplacez le toner.
5. Remettez le toner en place et imprimez quelques pages pour voir si le problème est résolu.

Vérifier le papier et l'environnement d'impression

Étape 1 : Utiliser du papier conforme aux spécifications HP

Certains problèmes de qualité d'impression surviennent lorsque l'utilisateur emploie du papier non conforme aux spécifications HP.

- Utilisez toujours un type et un grammage de papier pris en charge par le produit.
- Utilisez un papier de bonne qualité et sans coupures, entailles, déchirures, taches, particules libres, poussière, plis, vides, agrafes ni bords froissés ou pliés.
- N'utilisez pas du papier qui a déjà servi pour une impression.
- Utilisez du papier qui ne contient pas de matière métallique, comme des paillettes.
- Utilisez un papier conçu pour les imprimantes laser. N'utilisez pas un papier conçu exclusivement pour les imprimantes jet d'encre.
- Utilisez un papier qui n'est pas trop rugueux. L'utilisation d'un papier plus lisse permet généralement d'obtenir une meilleure qualité d'impression.

Étape 2 : Vérifier l'environnement

L'environnement peut influencer directement sur la qualité de l'impression et est une cause fréquente de problèmes de qualité d'impression ou d'entraînement du papier. Essayez les solutions suivantes :

- Placez le produit hors des endroits où se trouvent des courants d'air, tels que près de ventilations de climatisation ou de fenêtres ou de portes ouvertes.
- Assurez-vous que le produit n'est pas exposé à des températures ou à une humidité qui sortent des spécifications du produit.
- Ne placez pas le produit dans un espace confiné, tel qu'un placard.
- Posez le produit sur une surface plane et stable.
- Retirez tout ce qui bloque les ventilations du produit. Le produit a besoin d'une bonne circulation de l'air sur tous ses côtés, y compris le dessus.
- Protégez le produit de débris aériens, de poussière, de vapeur, de graisse ou d'autres éléments qui peuvent laisser des résidus à l'intérieur du produit.

Etape 3 : Configurer l'alignement de chaque bac

Suivez ces étapes lorsque le texte ou les images ne sont pas centrées ou alignées correctement sur la page imprimée lors de l'impression à partir de bacs spécifiques.

1. Appuyez sur le bouton Accueil  du panneau de commande du produit.
2. Ouvrez les menus suivants :
 - Administration
 - Paramètres généraux
 - Qualité d'impression
 - Concordance des images
3. Sélectionnez le bac à régler.
4. Sélectionnez [Imprimer la page de test](#), puis suivez les instructions indiquées sur les pages imprimées.
5. Sélectionnez à nouveau [Imprimer la page de test](#) pour vérifier les résultats, puis affinez les réglages si nécessaire.
6. Appuyez sur le bouton [Enregistrer](#) ou sur [OK](#) pour enregistrer les nouveaux paramètres.

Essayer un autre pilote d'impression

Essayez un autre pilote d'impression si vous imprimez depuis un logiciel et si les pages imprimées présentent des lignes inattendues sur les images, s'il manque du texte ou des images, si le format est incorrect ou si les polices d'écriture ont été remplacées par d'autres.

Téléchargez l'un des pilotes suivants à partir du site Web HP : www.hp.com/support/ljM604, www.hp.com/support/ljM605, www.hp.com/support/ljM606.

Pilote HP PCL 6

- Fourni comme pilote par défaut sur le CD du produit. Ce pilote est installé automatiquement, sauf si vous en sélectionnez un autre
- Recommandé pour tous les environnements Windows
- Fournit la meilleure vitesse d'impression, qualité et d'impression et support des fonctions du produit pour tous les utilisateurs
- Conçu pour fonctionner avec l'interface GDI (Graphic Device Interface) de Windows pour une vitesse optimale dans les environnements Windows
- Peut ne pas être totalement compatible avec les logiciels tiers ou personnalisés basés sur le PCL 5

Pilote HP UPD PS

- Conseillé pour l'impression avec les logiciels Adobe® ou avec les autres applications exigeantes en termes de graphisme
- Prend en charge l'impression avec besoins d'émulation PostScript ou les polices PostScript en flash

HP UPD PCL 5

- Recommandé pour l'impression de bureau dans les environnements Windows
- Compatible avec les versions PCL et les produits HP LaserJet antérieurs
- Le meilleur choix pour les impressions à partir de logiciels tiers ou personnalisés
- Le meilleur choix pour les environnements mixtes, nécessitant que le produit soit défini sur PCL 5 (UNIX, Linux, mainframe).
- Conçu pour être utilisé dans des environnements Windows d'entreprise afin de fournir un seul pilote pour plusieurs modèles de produit
- Particulièrement recommandé pour les impressions sur différents modèles de produits à partir d'un ordinateur portable Windows

HP UPD PCL 6

- Recommandé pour l'impression sur tous les environnements Windows.
 - Fournit la meilleure vitesse d'impression, qualité et d'impression et support des fonctions de l'imprimante pour tous les utilisateurs
 - Conçu pour fonctionner avec l'interface GDI (Graphic Device Interface) de Windows pour une vitesse optimale dans les environnements Windows
 - Peut ne pas être totalement compatible avec les logiciels tiers ou personnalisés basés sur le PCL 5
-

Résoudre des problèmes de réseau câblé

Introduction

Vérifiez les points suivants pour vous assurer que le produit communique avec le réseau. Avant de commencer, imprimez une page de configuration via le panneau de commande du produit et recherchez l'adresse IP du produit indiquée sur cette page.

- [Connexion physique faible](#)
- [L'ordinateur utilise une adresse IP incorrecte pour le produit](#)
- [L'ordinateur est incapable de communiquer avec le produit](#)
- [Le produit utilise des paramètres de vitesse de liaison et de mode duplex incorrects pour le réseau](#)
- [De nouveaux logiciels peuvent poser des problèmes de compatibilité](#)
- [L'ordinateur ou la station de travail n'est peut-être pas correctement configuré\(e\)](#)
- [Le produit est désactivé ou d'autres paramètres réseau sont incorrects](#)



REMARQUE : HP ne prend pas en charge les réseaux peer-to-peer car cette fonction est une fonction des systèmes d'exploitation Microsoft et non des pilotes d'imprimante HP. Pour plus d'informations, rendez-vous sur le site de Microsoft à l'adresse www.microsoft.com.

Connexion physique faible

1. Vérifiez que le produit est connecté au port réseau approprié à l'aide d'un câble de longueur suffisante.
2. Vérifiez que le câble est correctement branché.
3. Le voyant d'activité orange et le voyant vert d'état des liaisons situés à côté de la connexion du port réseau à l'arrière du produit doivent être allumés.
4. Si le problème persiste, essayez un autre câble ou un autre port sur le concentrateur.

L'ordinateur utilise une adresse IP incorrecte pour le produit

1. Ouvrez les propriétés de l'imprimante et cliquez sur l'onglet **Ports**. Vérifiez que l'adresse IP actuelle du produit est sélectionnée. L'adresse IP est indiquée sur la page de configuration du produit.
2. Si vous avez installé le produit à l'aide du port TCP/IP standard HP, cochez la case nommée **Toujours imprimer sur cette imprimante, même si son adresse IP change**.
3. Si vous avez installé le produit à l'aide d'un port TCP/IP standard Microsoft, utilisez le nom d'hôte plutôt que l'adresse IP.
4. Si l'adresse IP est correcte, supprimez le produit, puis ajoutez-le de nouveau.

L'ordinateur est incapable de communiquer avec le produit

1. Testez la connexion réseau en exécutant une commande Ping sur le réseau.
 - a. Sur votre ordinateur, ouvrez une invite de ligne de commande.

- Sous Windows, cliquez sur **Démarrer, Exécuter**, tapez `cmd`, puis appuyez sur [Entrée](#).
 - Pour OS X, allez dans **Applications > Utilitaires**, puis ouvrez **Terminal**.
- b. Tapez `ping` puis l'adresse IP de votre produit.
 - c. Si la fenêtre affiche des temps de propagation en boucle, cela signifie que le réseau est opérationnel.
2. Si la commande ping a échoué, vérifiez que les concentrateurs réseau sont actifs, puis vérifiez que les paramètres réseau, ceux du produit et ceux de l'ordinateur sont tous configurés pour le même réseau.

Le produit utilise des paramètres de vitesse de liaison et de mode duplex incorrects pour le réseau

HP recommande de laisser ces paramètres en mode automatique (paramètre par défaut). Si vous modifiez ces paramètres, vous devez également les modifier pour votre réseau.

De nouveaux logiciels peuvent poser des problèmes de compatibilité

Pour tout nouveau logiciel, vérifiez que celui-ci est correctement installé et qu'il utilise le pilote d'imprimante approprié.

L'ordinateur ou la station de travail n'est peut-être pas correctement configuré(e)

1. Vérifiez les paramètres de pilotes réseau, de pilotes d'impression et de redirection du réseau.
2. Vérifiez que le système d'exploitation est correctement configuré.

Le produit est désactivé ou d'autres paramètres réseau sont incorrects

1. Consultez la page de configuration pour vérifier l'état du protocole réseau. Activez-le, si nécessaire.
2. Configurez de nouveau les paramètres réseau si nécessaire.

Index

A

Accessoire NFC
référence 40

Accessoires
commande 40
références 40

accessoires de stockage USB
impression à partir de 65

Adresse IPv4 78

Adresse IPv6 79

Agrafes dans l'agrafeuse
suppression des bourrages 116

Agrafeuse
suppression des bourrages 116

Aide, panneau de commande 91

Aide en ligne, panneau de
commande 91

AirPrint 64

Assistance
en ligne 90

Assistance à la clientèle HP 90

Assistance clientèle
en ligne 90

Assistance en ligne 90

Assistance technique
en ligne 90

B

Bac 1
orientation du papier 28
suppression des bourrages 98

Bac 2
suppression des bourrages 99

Bac 2 et bacs de 500 feuilles
chargement 29
orientation du papier 31

Bac à enveloppes
référence 40
suppression des bourrages 113

Bac à support personnalisé
orientation du papier 36
référence 40

Bac d'empilement
référence 40
suppression des bourrages 116

Bac d'empilement/agrafeuse
références 40

Bac de 1 500 feuilles
bourrages papier 100
suppression des bourrages 100

Bac de 500 feuilles
suppression des bourrages 99

Bac de sortie
suppression des bourrages 111

Bac de sortie arrière
suppression des bourrages 106

Bac haute capacité de 1 500 feuilles
référence 40

Bac HCI
suppression des bourrages 100

Bacs
capacité 8
emplacement 2
inclus 8

Bacs, sortie
emplacement 2

Bacs à papier
références 40

Bacs à papier de 500 feuilles
références 40

Bacs de sortie
emplacement 2

Bonjour
identification 68

Bourrages 100
agrafeuse 116
auto-navigation 98
Bac 1 98

Bac 2 99

bac d'empilement 116

bac de sortie 111
causes de 98
emplacement 97
unité d'impression recto verso
111
unité de fusion 106

Bourrages papier
bac à enveloppes 113
bac de 500 feuilles 99
bac de sortie arrière 106
bac HCI 100
emplacements 97
trieuse 114
zone de la cartouche de toner
102

Bouton Accueil
emplacement 4, 5

Bouton Actualiser
emplacement 5

Bouton Aide
emplacement 4, 5

Bouton Arrêter
emplacement 4, 5

Bouton de sélection de langue
emplacement 5

Bouton marche/arrêt
emplacement 2

Bouton Réseau
emplacement 5

Bouton Se connecter
emplacement 5

Bouton Se déconnecter
emplacement 5

Bouton Veille
emplacement 5

- C**
- Cartouche
 - numéro de commande 49
 - remplacement 44
 - Cartouche d'agrafes
 - référence 49
 - remplacement 49
 - cartouches
 - numéros de commande 44
 - Cartouches d'agrafes
 - références 41
 - Cartouches d'encre
 - numéros de commande 44
 - Chargement
 - papier dans bac 2 et bacs de 500 feuilles 29
 - papier dans le bac 1 26
 - Chargement de bac à haute capacité 32
 - Chargement des enveloppes 37
 - Chargement du bac à enveloppes 37
 - Chargement du bac à support personnalisé 34
 - commande
 - consommables et accessoires 40
 - Configuration générale
 - serveur Web intégré HP 70
 - Configuration minimale
 - serveur Web intégré HP 68
 - Connexion
 - panneau de commande 82
 - Connexion de l'alimentation
 - emplacement 3
 - consommables
 - commande 40
 - remplacement du toner 44
 - Consommables
 - état, affichage dans HP Utility pour Mac 75
 - paramètres de seuil bas 93
 - références 41
 - remplacement des cartouches d'agrafes 49
 - utilisation lorsque bas 93
 - Consommation
 - d'énergie 21
 - Consommation d'énergie, optimiser 84
 - consommation électrique
 - 1 watt maximum 84
- D**
- dépannage
 - problèmes de réseau 125
 - réseau câblé 125
 - Dépannage
 - bourrages 98
 - problèmes d'alimentation papier 95
 - Dimensions, produit 12
 - DIMM
 - numéros de référence 40
 - Disque dur
 - référence 40
 - Disques durs
 - cryptés 82
- E**
- Enveloppes
 - chargement dans le bac 1 26
 - orientation 28
 - état
 - HP Utility, Mac 75
 - état des consommables 121
 - état du produit 4, 5
 - état du toner 121
 - Ethernet (RJ-45)
 - emplacement 4
 - Etiquettes
 - impression (Windows) 54
 - Exigences relatives au navigateur
 - serveur Web intégré HP 68
 - Exigences relatives au navigateur Web
 - serveur Web intégré HP 68
 - Explorer, versions prises en charge
 - serveur Web intégré HP 68
- F**
- fonts
 - upload, Mac 75
 - Formateur
 - emplacement 3
- G**
- Gestion du réseau 77
- H**
- HIP (module d'intégration de matériel)
 - emplacement 3
 - HP ePrint 62
 - HP Utility, OS X 75
 - HP Utility pour Mac
 - Bonjour 75
 - fonctions 75
 - HP Web Jetadmin 86
- I**
- impression
 - à partir d'accessoires de stockage USB 65
 - Impression
 - tâches en mémoire 60
 - Impression des deux côtés
 - Mac 56
 - paramètres (Windows) 53
 - Impression mobile
 - périphériques Android 64
 - Impression NFC 62
 - Impression par communication en champ proche 62
 - Impression recto verso
 - Mac 56
 - manuellement (Mac) 56
 - manuellement (Windows) 53
 - paramètres (Windows) 53
 - Windows 53
 - impression USB Easy-Access 65
 - Impression Wi-Fi Direct 62
 - Imprimer des deux côtés
 - manuellement, Windows 53
 - Windows 53
 - Internet Explorer, versions prises en charge
 - serveur Web intégré HP 68
 - Interrupteur marche/arrêt
 - emplacement 2
 - IPsec 81
- J**
- Jetadmin, HP Web 86
- K**
- Kits de maintenance
 - références 41
- L**
- Liste des autres liens
 - serveur Web intégré HP 74
 - Logement du verrou de sécurité
 - emplacement 4
 - Logiciel
 - HP Utility 75

- Logiciel HP ePrint 63
- logiciels d'impression mobile pris en charge 12
- M**
- Masque de sous-réseau 78
- Mémoire
 - incluse 8
- Micrologiciel
 - mise à jour Mac 75
- mode veille 84
- Module d'intégration de matériel (HIP)
 - emplacement 3
- N**
- Netscape Navigator, versions prises en charge
 - serveur Web intégré HP 68
- Nettoyage
 - circuit papier 121
- Numéro de produit
 - emplacement 3
- Numéro de série
 - emplacement 3
- O**
- OS X
 - HP Utility 75
- Outils de résolution des problèmes
 - serveur Web intégré HP 71
- P**
- Pages d'informations
 - serveur Web intégré HP 69
- Pages par feuille
 - sélection (Mac) 57
 - sélection (Windows) 54
- pages par minute 8
- Panneau de commande
 - aide 91
 - emplacement 2
 - emplacement des fonctions 4, 5
- Papier
 - bourrages 98
 - chargement dans bac 2 et bacs de 500 feuilles 29
 - chargement du bac 1 26
 - orientation dans le bac à support personnalisé 36
 - orientation du bac 1 28
 - orientation du bac 2 et des bacs de 500 feuilles 31
 - sélection 122
- Papier, commande 40
- Papier spécial
 - impression (Windows) 54
- Paramètres d'impression
 - Serveur Web intégré HP 70
- Paramètres d'impression recto verso
 - réseau, modification 79
- Paramètres d'usine
 - rétablissement 92
- Paramètres de vitesse de liaison
 - réseau, modification 79
- Paramètres du pilote Mac
 - stockage de tâches 59
- Paramètres réseau
 - serveur Web intégré HP 72
- Passerelle, paramètre par défaut 78
- Passerelle par défaut, définition 78
- Pavé numérique
 - emplacement 2
- Périphériques Android
 - impression à partir de 64
- Pièces de rechange
 - références 41
- Pilotes d'impression pris en charge 10
- Pilotes pris en charge 10
- Plusieurs pages par feuille
 - impression (Mac) 57
 - impression (Windows) 54
- Poids, produit 12
- Port d'impression USB 2.0 haute vitesse
 - emplacement 4
- Port de télécopie
 - emplacement 4
- Port LAN
 - emplacement 4
- Port RJ-45
 - emplacement 4
- Ports
 - emplacement 4
- Ports d'interface
 - emplacement 4
- Ports USB, en option
 - référence 40
- port USB
 - activation 65
- Port USB
 - emplacement 4
- Problèmes d'entraînement du papier
 - résolution 95
- Puce mémoire (toner)
 - emplacement 44
- R**
- Recto verso manuel
 - Mac 56
 - Windows 53
- Références
 - accessoires 40
 - cartouches d'agrafes 41
 - consommables 41
 - pièces de rechange 41
 - toner 41
- remplacement
 - toner 44
- Remplacement
 - des cartouche d'agrafes 49
- Réseau
 - configuration, affichage 77
 - configuration, modification 77
 - nom du produit, modification 77
- Réseau local (LAN)
 - emplacement 4
- Réseaux
 - adresse IPv4 78
 - adresse IPv6 79
 - HP Web Jetadmin 86
 - masque de sous-réseau 78
 - passerelle par défaut 78
 - pris en charge 8
 - rétablissement des paramètres d'usine 92
- S**
- Sécurité
 - disque dur crypté 82
- Sécurité, paramètres
 - serveur Web intégré HP 71
- Sécurité IP 81
- serveur d'impression sans fil
 - référence 40
- Serveur Web intégré
 - fonctions 68
 - modification des paramètres réseau 77

- modification du nom du produit 77
- ouverture 77
- Serveur Web intégré (EWS)
 - attribution de mots de passe 81
 - connexion réseau 68
- Serveur Web intégré HP
 - configuration générale 70
 - fonctions 68
 - liste des autres liens 74
 - modification des paramètres réseau 77
 - modification du nom du produit 77
 - outils de résolution des problèmes 71
 - ouverture 77
 - pages d'informations 69
 - paramètres d'impression 70
 - paramètres de sécurité 71
 - paramètres réseau 72
 - Services Web HP 72
- Services Web HP
 - activation 72
- Sites Web
 - assistance clientèle 90
 - HP Web Jetadmin, téléchargement 86
- Spécifications
 - électriques et acoustiques 21
- Spécifications acoustiques 21
- Spécifications électriques 21
- Stockage,tâche
 - paramètres Mac 59
- Stockage de tâches
 - sous Windows 58
- Support
 - référence 40
- Support d'impression
 - chargement dans le bac 1 26
- Suppression
 - tâches en mémoire 60
- Systèmes d'exploitation pris en charge 10

T

- tâches,en mémoire
 - paramètres Mac 59
- Tâches,en mémoire
 - création (Windows) 58
 - impression 60
 - suppression 60
- Tâches en mémoire
 - création (Mac) 59
 - création (Windows) 58
 - impression 60
 - suppression 60
- TCP/IP
 - configuration manuelle des paramètres IPv4 78
 - configuration manuelle des paramètres IPv6 79
- téléchargement, Mac 75
- toner
 - pièces 44
 - utilisation lorsque bas 93
- Toner
 - paramètres de seuil bas 93
 - références 41
- toners
 - remplacement 44
- Transparents
 - impression (Windows) 54
- Trieuse
 - suppression des bourrages 114
- Trieuse à bacs multiples
 - référence 40
- Type de papier
 - sélection (Windows) 54
- Types de papier
 - sélection (Mac) 57

U

- unité d'impression recto verso
 - référence 40
- Unité d'impression recto verso
 - emplacement 3
- Unité de fusion
 - suppression des bourrages 106
- Unité recto verso
 - suppression des bourrages 111
- Utilitaire HP 75

V

- verrouillage
 - formateur 83
- Vitesse, optimiser 84

Z

- Zone de la cartouche de toner
 - suppression des bourrages 102