

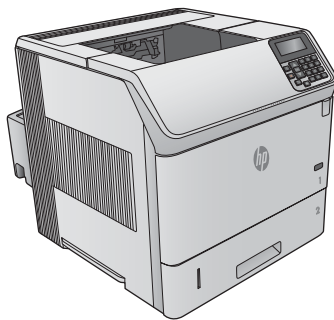


# LaserJet Enterprise M604, M605, M606

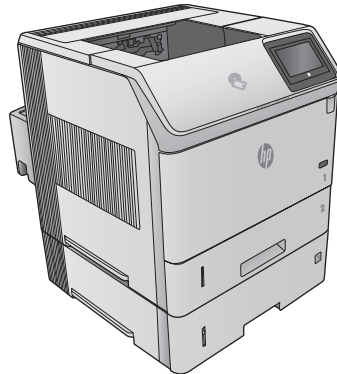
## Guía del usuario



M604n  
M605n



M604dn  
M605dn  
M606dn



M605x  
M606x



[www.hp.com/support/ljM604](http://www.hp.com/support/ljM604)  
[www.hp.com/support/ljM605](http://www.hp.com/support/ljM605)  
[www.hp.com/support/ljM606](http://www.hp.com/support/ljM606)





HP LaserJet Enterprise M604, M605, M606

Guía del usuario

## **Derechos de copyright y licencia**

© Copyright 2017 HP Development Company, L.P.

Prohibida la reproducción, adaptación o traducción sin autorización previa y por escrito, salvo lo permitido por las leyes de propiedad intelectual (copyright).

La información contenida en este documento está sujeta a cambios sin previo aviso.

Las únicas garantías de los productos y servicios HP se detallan en las declaraciones de garantía expresas que acompañan a dichos productos y servicios. Ninguna información contenida en este documento debe considerarse como una garantía adicional. HP no será responsable de los errores u omisiones técnicos o editoriales contenidos en este documento.

Edition 2, 8/2017

## **Avisos de marcas comerciales**

Adobe®, Adobe Photoshop®, Acrobat® y PostScript® son marcas comerciales de Adobe Systems Incorporated.

Apple y el logotipo de Apple son marcas comerciales de Apple Computer, Inc. registradas en EE. UU. y otros países/regiones. iPod es una marca comercial de Apple Computer, Inc. iPod sólo puede utilizarse para realizar copias legales de contenidos o con autorización del propietario de los derechos. No piratees música.

Microsoft®, Windows®, Windows® XP y Windows Vista® son marcas comerciales registradas en EE.UU. de Microsoft Corporation.

UNIX® es una marca comercial registrada de The Open Group.

---

# Tabla de contenido

<b>1 Información general sobre el producto .....</b>	<b>1</b>
Vistas del producto .....	1
Vista frontal del producto .....	2
Vista posterior del producto .....	3
Puertos de interfaz .....	4
Vista del panel de control (panel de control de 4 líneas, solo los modelos n y dn) .....	4
Vista del panel de control (panel de control con pantalla táctil, solo modelos x) .....	5
Especificaciones del producto .....	7
Especificaciones técnicas .....	7
Sistemas operativos compatibles .....	9
Soluciones de impresión móvil .....	11
Dimensiones del producto .....	12
Dimensiones de los productos tal y como se venden .....	12
Dimensiones de los accesorios de entrada y salida .....	14
Dimensiones de ejemplos de combinaciones de productos y accesorios opcionales .....	17
Combinación 1 .....	18
Combinación 2 .....	18
Combinación 3 .....	19
Consumo de energía, especificaciones eléctricas y emisiones acústicas .....	20
Características del entorno de funcionamiento .....	21
Configuración del hardware e instalación del software del producto .....	22
<b>2 Bandejas de papel .....</b>	<b>23</b>
Carga de la bandeja 1 .....	24
Introducción .....	24
Orientación del papel de la bandeja 1 .....	26
Carga de la bandeja 2 y las bandejas para 500 hojas .....	27
Introducción .....	27
Orientación del papel en la bandeja 2 y las bandejas para 500 hojas .....	29
Carga de la bandeja de alta capacidad para 1.500 hojas opcional .....	30
Introducción .....	30
Cargue la bandeja .....	30

Carga de la bandeja de soportes personalizados opcional .....	32
Introducción .....	32
Configuración del producto para la bandeja de soportes personalizados .....	32
Carga de papel en la bandeja de soportes personalizados .....	33
Orientación del papel en la bandeja de soportes personalizados .....	34
Cargue sobres .....	35
Introducción .....	35
Orientación del sobre .....	36
<b>3 Consumibles, accesorios y piezas .....</b>	<b>37</b>
Pedido de consumibles, accesorios y piezas .....	38
Pedidos .....	38
Consumibles y accesorios .....	38
Piezas de autoreparación por parte del cliente .....	39
Sustitución del cartucho de tóner .....	42
Introducción .....	42
Información sobre los cartuchos de tóner .....	42
Extracción y sustitución del cartucho .....	43
Sustitución de cartucho de grapas .....	47
Introducción .....	47
Extracción y sustitución del cartucho de grapas .....	47
<b>4 Impresión .....</b>	<b>49</b>
Tareas de impresión (Windows) .....	50
Cómo imprimir (Windows) .....	50
Impresión automática en ambas caras (Windows) .....	51
Impresión manual en ambas caras (Windows) .....	51
Impresión de varias páginas por hoja (Windows) .....	52
Selección del tipo de papel (Windows) .....	52
Tareas de impresión adicionales .....	52
Tareas de impresión (OS X) .....	54
Cómo imprimir (OS X) .....	54
Impresión automática en ambas caras (OS X) .....	54
Impresión manual en ambas caras (OS X) .....	54
Impresión de varias páginas por hoja (OS X) .....	55
Selección del tipo de papel (OS X) .....	55
Tareas de impresión adicionales .....	55
Almacenamiento de trabajos de impresión en el producto para imprimirlos posteriormente .....	56
Introducción .....	56
Creación de un trabajo almacenado (Windows) .....	56
Creación de un trabajo almacenado (OS X) .....	57

Impresión de un trabajo almacenado .....	58
Eliminación de un trabajo almacenado .....	58
Impresión móvil .....	60
Introducción .....	60
Impresión con Wi-Fi directo y NFC .....	60
HP ePrint via email .....	60
Software HP ePrint .....	61
AirPrint .....	62
Impresión incorporada en Android .....	62
Impresión desde el puerto USB .....	63
Introducción .....	63
Activación del puerto USB para la impresión .....	63
Impresión de documentos USB .....	64

## 5 Gestión del producto ..... 65

Configuración avanzada con el servidor Web incorporado de HP (EWS) .....	66
Introducción .....	66
Acceso al servidor web incorporado de HP (EWS) .....	66
Características del servidor Web incorporado de HP .....	67
Ficha Información .....	67
Ficha General .....	68
Ficha Imprimir .....	68
Ficha Solución de problemas .....	69
Ficha Seguridad .....	69
Ficha Servicios Web de HP .....	70
Ficha Redes .....	70
Lista Otros enlaces .....	72
Configuración avanzada con HP Utility para OS X .....	73
Cómo abrir HP Utility .....	73
Características de HP Utility .....	73
Configuración de la red IP .....	75
Renuncia al uso compartido de impresoras .....	75
Visualización o cambio de la configuración de red .....	75
Cambio del nombre del producto en una red .....	75
Configuración manual de los parámetros IPv4 TCP/IP desde el panel de control .....	76
Configuración manual de los parámetros IPv6 TCP/IP desde el panel de control .....	76
Configuración de la velocidad de enlace y la impresión dúplex .....	77
Características de seguridad del producto .....	79
Introducción .....	79
Notas sobre seguridad .....	79
Seguridad IP .....	79

Asignar o cambiar la contraseña del sistema con el servidor web incorporado .....	79
Inicio de sesión en el producto .....	80
Soporte para el cifrado: Disco duro seguro de alto rendimiento de HP .....	80
Bloqueo del formateador .....	81
Configuraciones de ahorro .....	82
Introducción .....	82
Impresión con EconoMode .....	82
Establecimiento del temporizador de reposo y configuración del producto para un consumo energético de 1 vatio como máximo .....	82
HP Web Jetadmin .....	84
Actualizaciones de software y firmware .....	85

## 6 Solución de problemas ..... 87

Asistencia al cliente .....	88
Sistema de ayuda del panel de control .....	89
Restablecimiento de los valores predeterminados de fábrica .....	90
Introducción .....	90
Restauración a la configuración de fábrica desde el panel de control del producto .....	90
Restauración a la configuración de fábrica desde el servidor web incorporado de HP (solo en productos conectados a la red) .....	90
En el panel de control de la impresora se muestra el mensaje "Cartucho bajo" o "Cartucho muy bajo" .....	91
Cambio de la configuración "Muy bajo" .....	91
Para productos con función de fax .....	91
Pida consumibles .....	92
El producto no recoge el papel o se producen errores de alimentación .....	93
Introducción .....	93
El producto no recoge papel .....	93
El producto recoge varias hojas de papel .....	93
Eliminación de atascos de papel .....	94
Introducción .....	94
Ubicación de los atascos .....	95
Navegación automática para eliminar atascos .....	95
Atascos de papel frecuentes o que se repiten .....	96
Eliminación de atascos de papel en la bandeja 1 .....	96
Eliminación de atascos de papel en la bandeja 2 y las bandejas para 500 hojas .....	96
Eliminación de atascos de papel en la bandeja de alta capacidad opcional para 1.500 hojas .....	98
Eliminación de atascos de papel en el área del cartucho de tóner .....	100
Eliminación de atascos de papel en la bandeja de salida posterior .....	104
Eliminación de atascos de papel en el área del fusor .....	104
Eliminación de atascos de papel en la bandeja de salida .....	109
Eliminación de atascos de papel en la unidad dúplex .....	109



Eliminación de atascos de papel en el alimentador de sobres .....	111
Eliminación de atascos de papel en el buzón de 5 bandejas .....	112
Eliminación de atascos en la apiladora o la grapadora/apiladora .....	114
Eliminación de atascos de papel en la apiladora o la grapadora/apiladora .....	114
Eliminación de atascos de grapas en la grapadora/apiladora .....	116
Mejora de la calidad de impresión .....	118
Introducción .....	118
Impresión desde un programa de software diferente .....	118
Comprobación de la configuración del tipo de papel para el trabajo de impresión .....	118
Comprobación de la configuración del tipo de papel (Windows) .....	118
Comprobación de la configuración del tipo de papel (OS X) .....	118
Comprobación del estado del cartucho de tóner .....	119
Limpieza del producto .....	119
Impresión de una página de limpieza .....	119
Inspección visual del cartucho de tóner .....	120
Comprobación del papel y el entorno de impresión .....	120
Paso uno: Uso de papel conforme a las especificaciones de HP. ....	120
Paso dos: Comprobación del entorno .....	120
Paso tres: Configuración de la alineación de la bandeja individual .....	121
Uso de un controlador de impresión diferente .....	121
Solución de problemas de red cableada .....	123
Introducción .....	123
Conexión física deficiente .....	123
El equipo utiliza la dirección IP incorrecta para el producto .....	123
El equipo no puede comunicarse con el producto .....	123
El producto utiliza un enlace y una configuración dúplex incorrectos para la red .....	124
Programas de software nuevos pueden estar provocando problemas de compatibilidad .....	124
El equipo o la estación de trabajo pueden estar mal configurados .....	124
El producto está desactivado o alguna otra configuración de red es incorrecta .....	124
<b>Índice .....</b>	<b>125</b>



---

# 1 Información general sobre el producto

- [Vistas del producto](#)
- [Especificaciones del producto](#)
- [Configuración del hardware e instalación del software del producto](#)

## Para obtener más información:

Visite [www.hp.com/support/ljM604](http://www.hp.com/support/ljM604), [www.hp.com/support/ljM605](http://www.hp.com/support/ljM605), [www.hp.com/support/ljM606](http://www.hp.com/support/ljM606).

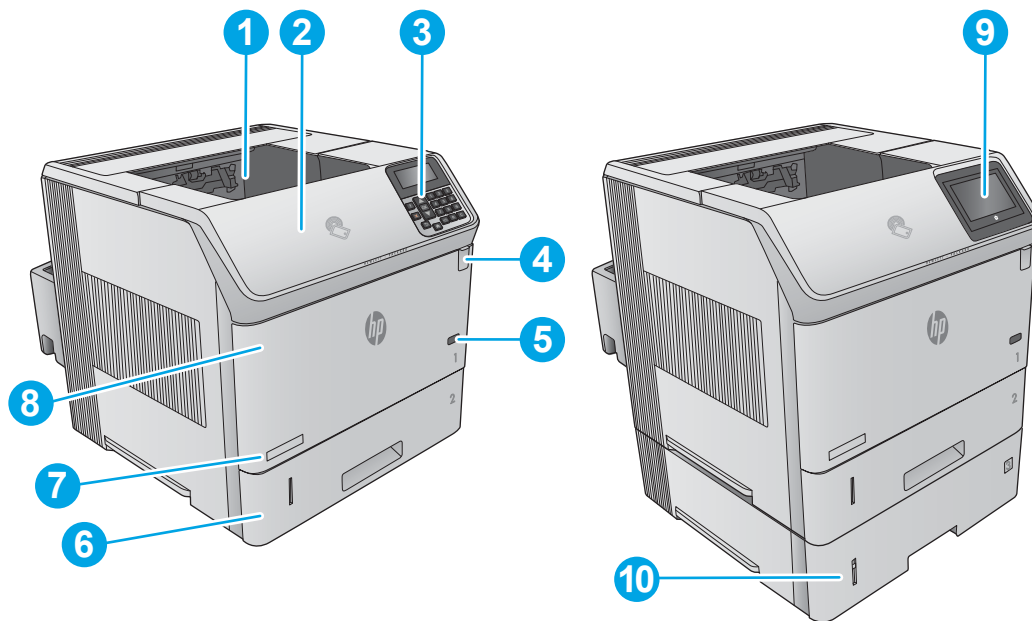
La ayuda detallada de HP para el producto incluye la información siguiente:

- Instalación y configuración
- Conocimiento y uso
- Solución de problemas
- Descarga de las actualizaciones de software
- Cómo unirse a foros de asistencia
- Cómo encontrar información sobre normativas y garantía

## Vistas del producto

- [Vista frontal del producto](#)
- [Vista posterior del producto](#)
- [Puertos de interfaz](#)
- [Vista del panel de control \(panel de control de 4 líneas, solo los modelos n y dn\)](#)
- [Vista del panel de control \(panel de control con pantalla táctil, solo modelos x\)](#)

## Vista frontal del producto



1 Bandeja de salida estándar

2 Cubierta superior (acceso al cartucho de tóner)

3 Panel de control LCD de 4 líneas con teclado (solo los modelos n y dn)

4 Puerto USB de fácil acceso

Inserte una unidad flash USB para imprimir sin usar ningún equipo o para actualizar el firmware del producto.

**NOTA:** Un administrador debe activar este puerto antes de su uso.

5 Botón de encendido/apagado

6 Bandeja 2

7 Nombre del modelo

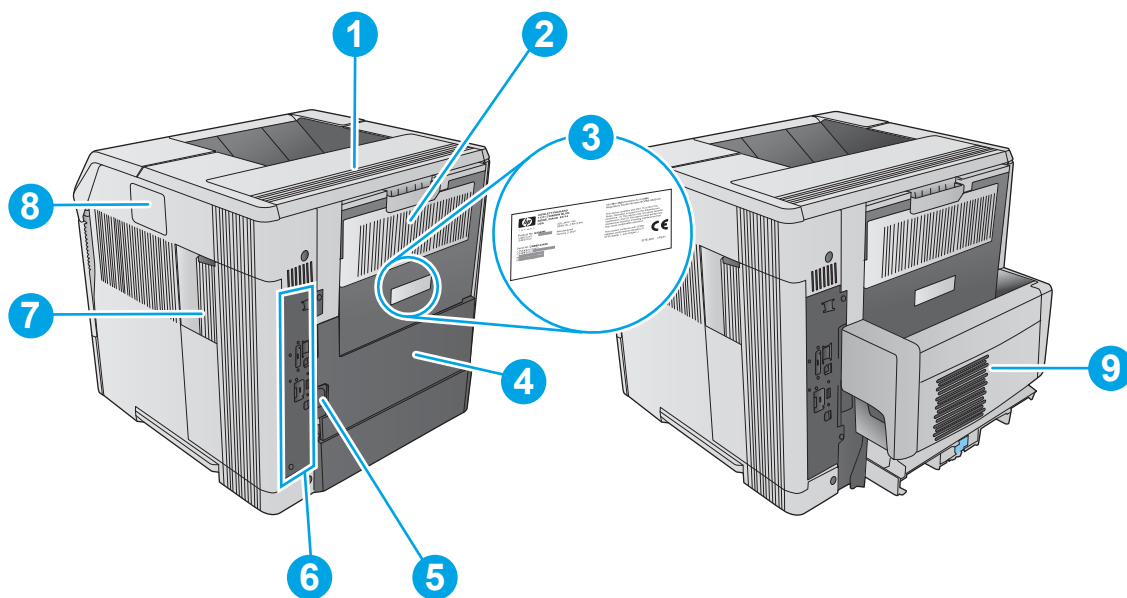
8 Bandeja 1

9 Panel de control con pantalla táctil a color (solo el modelo x)

10 Un alimentador de papel para 500 hojas (incluido en el modelo x, opcional en los otros modelos)

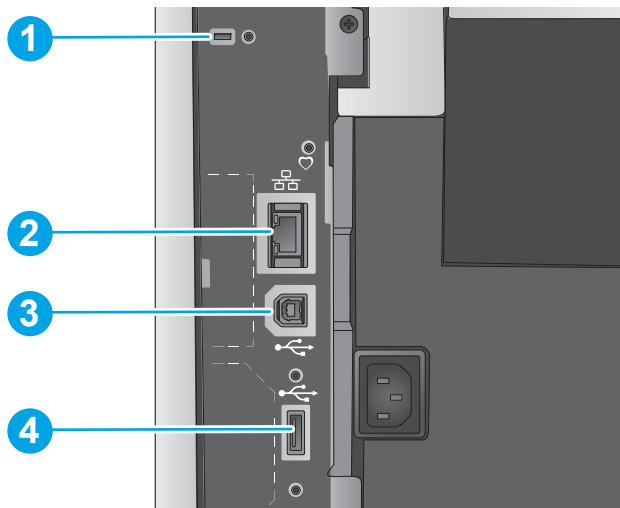
**NOTA:** El producto admite hasta cuatro alimentadores para 500 hojas, o tres alimentadores para 500 hojas y una bandeja de entrada de alta capacidad para 1.500 hojas.

## Vista posterior del producto



1	Cubierta del accesorio de salida
2	Bandeja de salida posterior
3	Etiqueta del número de serie y número de producto
4	Cubierta de la unidad dúplex (solo modelo n)
5	Conexión de alimentación
6	Formateador (contiene los puertos de interfaz)
7	Cubierta del formateador
8	Bolsillo de integración de hardware (para conectar accesorios y dispositivos de otros fabricantes)
9	Unidad dúplex automática (incluida en los modelos dn y x, opcional en el modelo n)

## Puertos de interfaz

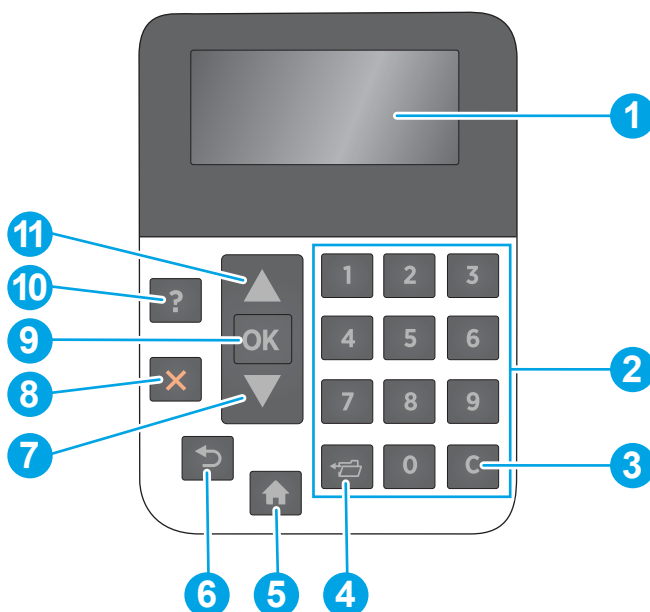


- |   |   |
|---|---|
| 1 | Ranura para un bloqueo de seguridad tipo cable  |
| 2 | Puerto de red (RJ-45) Ethernet de la red de área local (LAN)                                |
| 3 | Puerto de impresión USB 2.0 alta velocidad  |
| 4 | Puerto USB para la conexión de dispositivos USB externos (este puerto puede estar cubierto) |

**NOTA:** Para acceder fácilmente a la impresión desde USB, utilice el puerto USB que hay junto al panel de control

## Vista del panel de control (panel de control de 4 líneas, solo los modelos n y dn)

Utilice el panel de control para obtener información sobre el producto y el estado del trabajo y para configurar el producto.





- |   |                               |   |
|---|-------------------------------|---|
| 1 | Pantalla del panel de control | Muestra información de estado, menús, información de ayuda y mensajes de error. |
|---|-------------------------------|---|

2	Teclado numérico	Introduce valores numéricos.
3	Botón de borrado	Restablece los valores a los predeterminados y cierra la pantalla de ayuda.
4	Botón de carpeta	Proporciona acceso rápido al menú <a href="#">Recuperar trabajo</a>
5	Botón de inicio	Abre y cierra los menús.
6	Botón de retroceso	Retrocede un nivel en el árbol de menú o retrocede una entrada numérica.
7	Flecha hacia abajo	Navega al siguiente elemento de la lista o disminuye el valor de elementos numéricos.
8	Botón de detención	Cancela el trabajo de impresión actual y borra las páginas del producto.
9	Botón OK	<ul style="list-style-type: none"> <li>• Guarda el valor seleccionado de un elemento.</li> <li>• Realiza la acción relacionada con el elemento que aparece resaltado en el visor del panel de control.</li> <li>• Borra una condición de error si ésta se puede borrar.</li> </ul>
10	Botón de ayuda	Ofrece información acerca del mensaje del visor del panel de control.
11	Flecha hacia arriba	Navega al elemento anterior de la lista o aumenta el valor de elementos numéricos.

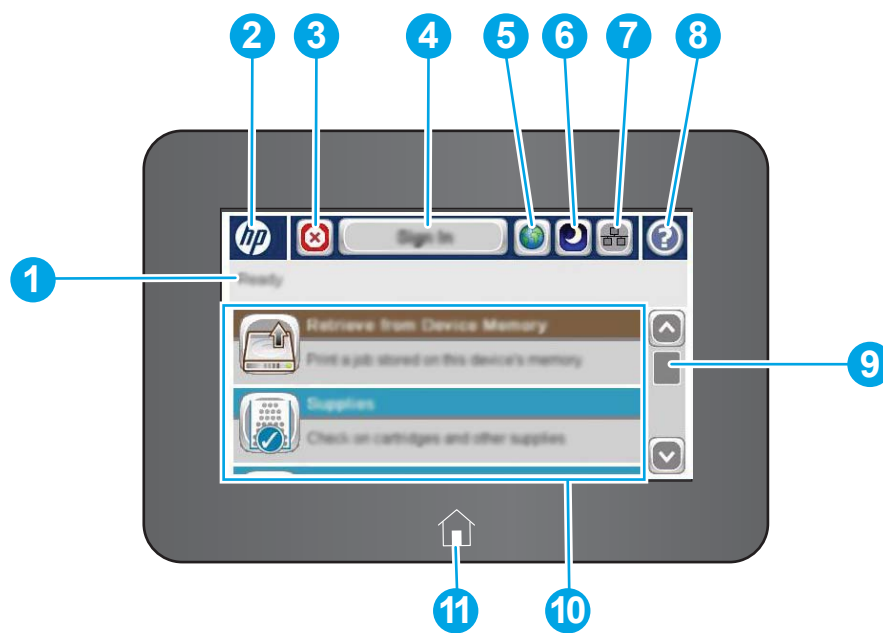
## Vista del panel de control (panel de control con pantalla táctil, solo modelos x)

 **NOTA:** Incline el panel de control para verlo mejor.




La pantalla de inicio permite acceder a las funciones del producto e indica el estado actual de este.

Toque el botón de inicio  para regresar a la pantalla de inicio cuando lo desee. Toque el botón de inicio  que se encuentra en el extremo inferior del panel de control del producto o bien toque el botón de inicio en la esquina superior izquierda de la mayoría de las pantallas.

 **NOTA:** Las funciones que aparecen en la pantalla de inicio varían según la configuración del producto.




1	Estado del producto	La línea de estado proporciona información sobre el estado general del producto.
---	---------------------	--

2	Logotipo de HP o botón Inicio	En cualquier pantalla, excepto en la pantalla de inicio, el logotipo de HP cambia al botón Inicio  . Toque el botón Inicio  para volver a la pantalla de inicio.
3	Botón Detener	Toque el botón Detener para detener el trabajo actual. Se abrirá la pantalla <a href="#">Estado del trabajo</a> , que le permite cancelar o continuar el trabajo.
4	Botón <a href="#">Registro</a> o <a href="#">Cierre de sesión</a>	Toque el botón <a href="#">Registro</a> para acceder a las funciones protegidas.  Toque el botón <a href="#">Cerrar sesión</a> para cerrar sesión en el producto. El producto restablecerá la configuración predeterminada de todas las opciones.
5	Botón Selección de idioma	Toque el botón Selección de idioma para seleccionar el idioma que quiere usar para la pantalla del panel de control.
6	Botón Reposo	Toque el botón Reposo para que el producto entre en el modo de reposo.
7	Botón Red	Toque el botón Red para obtener información sobre la conexión de red.
8	Botón Ayuda	Toque el botón Ayuda para abrir el sistema de ayuda incorporado.
9	Barra de desplazamiento	Utilice la barra de desplazamiento para ver la lista completa de funciones disponibles.
10	Características	Según la configuración del producto, las funciones que aparecen en esta área pueden incluir los siguientes elementos: <ul style="list-style-type: none"> <li>• <a href="#">Guardar en la memoria del dispositivo</a></li> <li>• <a href="#">Recuperar de USB</a></li> <li>• <a href="#">Recuperar desde mem. disp.</a></li> <li>• <a href="#">Estado del trabajo</a></li> <li>• <a href="#">Consumibles</a></li> <li>• <a href="#">Bandejas</a></li> <li>• <a href="#">Administración</a></li> <li>• <a href="#">Mantenimiento del dispositivo</a></li> </ul>
11	Botón Inicio	Toque el botón de inicio  para volver a la pantalla de inicio del producto en cualquier momento.



# Especificaciones del producto

 **IMPORTANTE:** Las especificaciones siguientes son correctas en el momento de la publicación, pero están sujetas a posibles cambios. Para obtener información actualizada, consulte [www.hp.com/support/ljM604](http://www.hp.com/support/ljM604), [www.hp.com/support/ljM605](http://www.hp.com/support/ljM605), [www.hp.com/support/ljM606](http://www.hp.com/support/ljM606).

- [Especificaciones técnicas](#)
- [Sistemas operativos compatibles](#)
- [Soluciones de impresión móvil](#)
- [Dimensiones del producto](#)
- [Consumo de energía, especificaciones eléctricas y emisiones acústicas](#)
- [Características del entorno de funcionamiento](#)

## Especificaciones técnicas

Nombre del modelo		M604n, M605n	M604dn, M605dn, M606dn	M605x, M606x
Número del producto		E6B67A, E6B69A	E6B68A, E6B70A, E6B72A	E6B71A, E6B73A
Manejo del papel	Bandeja 1 (capacidad para 100 hojas)	✓	✓	✓
	Bandeja 2 (capacidad para 500 hojas)	✓	✓	✓
	Un alimentador de papel para 500 hojas	Opcional	Opcional	✓
	<b>NOTA:</b> El producto admite hasta cuatro alimentadores de papel opcionales.			
	Alimentador de alta capacidad de 1,500 hojas	Opcional	Opcional	Opcional
	<b>NOTA:</b> Este accesorio se puede combinar con hasta tres alimentadores de papel para 500 hojas.			
	Soporte de impresora	Opcional	Opcional	Opcional
	Impresión dúplex automática	Opcional	✓	✓
	Alimentador de sobres para la impresión de hasta 75 sobres	Opcional	Opcional	Opcional
	Bandeja de soportes personalizados para la impresión de papel de pequeño tamaño (sustituye a la bandeja 2 estándar)	Opcional	Opcional	Opcional
	Grapadora/apilador para 500 hojas	Opcional	Opcional	Opcional
	Apilador para 500 hojas	Opcional	Opcional	Opcional

Nombre del modelo		M604n, M605n	M604dn, M605dn, M606dn	M605x, M606x
Número del producto		E6B67A, E6B69A	E6B68A, E6B70A, E6B72A	E6B71A, E6B73A
	Buzón de 5 bandejas para 500 hojas	Opcional	Opcional	Opcional
<b>Conectividad</b>	Conexión Ethernet LAN 10/100/1000 con IPv4 y IPv6	✓	✓	✓
	USB 2.0 de alta velocidad	✓	✓	✓
	Puerto USB de fácil acceso, para imprimir sin equipo y para actualizar el firmware	✓	✓	✓
	Bolsillo de integración de hardware para conectar accesorios y dispositivos de otros fabricantes	✓	✓	✓
	Puertos USB internos de HP	Opcional	Opcional	Opcional
	Accesorio para HP Jetdirect 3000w NFC/Wireless para la impresión desde dispositivos móviles	Opcional	Opcional	No se admite
	Funcionalidad integrada de impresión inalámbrica directa (Wi-Fi Direct) y NFC (comunicación de campo cercano) HP para la impresión desde dispositivos móviles	No se admite	No se admite	✓
	Accesorio de servidor inalámbrico para HP Jetdirect 2900nw para conectividad inalámbrica	Opcional	Opcional	Opcional
<b>Memoria</b>	Memoria base de 512 MB, ampliable a 1 GB o 1,5 GB si se añaden módulos de memoria DIMM	✓	✓	✓
	Disco duro seguro de alto rendimiento de HP	Opcional	Opcional	Opcional
<b>Seguridad</b>	Módulo de plataforma de confianza de HP para cifrar todos los datos transmitidos al producto	Opcional	Opcional	Opcional
<b>Pantalla del panel de control y entrada</b>	Pantalla gráfica de 4 líneas con teclado numérico de 10 teclas	✓	✓	No se admite
	Panel de control con pantalla táctil a color de vista constante	No se admite	No se admite	✓
<b>Impresión</b>	Imprime 50 páginas por minuto (ppm) en papel de tamaño A4 y 52 ppm en papel de tamaño carta	M604n	M604dn	
	Imprime 56 páginas por minuto en A4 y 58 páginas por minuto en papel de tamaño carta	M605n	M605dn	M605x

Nombre del modelo	M604n, M605n	M604dn, M605dn, M606dn	M605x, M606x
Número del producto	E6B67A, E6B69A	E6B68A, E6B70A, E6B72A	E6B71A, E6B73A
	Imprime 63 páginas por minuto en A4 y 65 páginas por minuto en papel de tamaño carta	M606dn	M606x
	Impresión desde USB de fácil acceso (sin necesidad de equipo)	✓	✓

## Sistemas operativos compatibles

La información siguiente se aplica a los controladores de impresión de Windows PCL 6 y OS X específicos de producto, así como al CD de instalación de software incluido.

**Windows:** el CD de instalación de software HP instala el controlador "HP PCL.6" o "HP PCL 6" versión 3, en función del sistema operativo Windows instalado, junto con software opcional cuando se utiliza el programa de instalación completa. Descargue el controlador de impresión "HP PCL-6" versión 4 del sitio web de asistencia de este producto: [www.hp.com/support/ljM604](http://www.hp.com/support/ljM604), [www.hp.com/support/ljM605](http://www.hp.com/support/ljM605), [www.hp.com/support/ljM606](http://www.hp.com/support/ljM606)


**Equipos Mac y con OS X:** este producto es compatible con los ordenadores Mac y los dispositivos móviles de Apple. El controlador de impresora y la utilidad de impresión para OS X pueden descargarse desde [www.hp.com](http://www.hp.com), así como a través de Apple Software Update. El software de instalación para OS X de HP no se incluye en el CD de la caja. Siga estos pasos para descargar el software de instalación de OS X:


1. Vaya a [www.hp.com/support/ljM604](http://www.hp.com/support/ljM604), [www.hp.com/support/ljM605](http://www.hp.com/support/ljM605), [www.hp.com/support/ljM606](http://www.hp.com/support/ljM606).
2. Seleccione **Opciones de soporte** y, a continuación, debajo de **Opciones de descarga**, seleccione **Controladores, software y firmware**.
3. Haga clic en la versión del sistema operativo y, a continuación, en el botón **Descargar**.

Sistema operativo	Se ha instalado el controlador	Notas
Windows® XP SP3, 32 bits	El controlador de impresión "HP PCL.6" específico del producto se instala para este sistema operativo dentro de la instalación de software básica. El programa de instalación básica solo instala el controlador.	El programa de instalación completa no es compatible con este sistema operativo.  Utilice controladores UPD para sistemas operativos de 64 bits.  Microsoft retiró la asistencia general para Windows XP en abril de 2009. HP hará lo posible por continuar proporcionando asistencia para este sistema operativo.
Windows Vista®, 32 bits	El controlador de impresión "HP PCL.6" específico del producto se instala para este sistema operativo dentro de la instalación de software básica. El programa de instalación básica solo instala el controlador.	El programa de instalación completa no es compatible con este sistema operativo.  Utilice controladores UPD para sistemas operativos de 64 bits.

Sistema operativo	Se ha instalado el controlador	Notas
Windows Server 2003 SP2, 32 bits	El controlador de impresión "HP PCL.6" específico del producto se instala para este sistema operativo dentro de la instalación de software básica. El programa de instalación básica solo instala el controlador.	El programa de instalación completa no es compatible con este sistema operativo.  Utilice controladores UPD para sistemas operativos de 64 bits.  Microsoft retiró la asistencia general para Windows Server 2003 en julio de 2010. HP hará lo posible por continuar proporcionando asistencia para el sistema operativo Server 2003.
Windows 7 SP1, 32 bits y 64 bits	El controlador de impresión "HP PCL 6" específico del producto se instala para este sistema operativo dentro de la instalación de software completa.	
Windows 8, 32 bits y 64 bits	El controlador de impresión "HP PCL 6" específico del producto se instala para este sistema operativo dentro de la instalación de software completa.	Se proporciona compatibilidad con Windows 8 RT a través del controlador Microsoft IN OS versión 4 de 32 bits.
Windows 8.1, 32 bits y 64 bits	El controlador de impresión "HP PCL 6" específico del producto se instala para este sistema operativo dentro de la instalación de software completa.	Se proporciona compatibilidad con Windows 8.1 RT a través del controlador Microsoft IN OS versión 4 de 32 bits.
Windows Server 2008 SP2, 32 bits	El controlador de impresión "HP PCL.6" específico del producto se instala para este sistema operativo dentro de la instalación de software básica. El programa de instalación básica solo instala el controlador.	El programa de instalación completa no es compatible con este sistema operativo.
Windows Server 2008 SP2, 64 bits	El controlador de impresión "HP PCL 6" específico del producto se instala para este sistema operativo dentro de la instalación de software completa.	
Windows Server 2008 R2, SP 1, 64 bits	El controlador de impresión "HP PCL 6" específico del producto se instala para este sistema operativo dentro de la instalación de software completa.	
Windows Server 2012, 64 bits	El programa de instalación de software no es compatible con Windows Server 2012, pero los controladores de impresión "HP PCL 6" versión 3 y "HP PCL-6" versión 4 específicos del producto sí lo son.	Descargue el controlador del sitio web de HP e instálelo mediante el Asistente para agregar impresoras de Windows.

Sistema operativo	Se ha instalado el controlador	Notas
Windows Server 2012 R2, 64 bits	El programa de instalación de software no es compatible con Windows Server 2012, pero los controladores de impresión "HP PCL 6" y "HP PCL-6" versión 4 específicos del producto sí lo son.	Descargue el controlador del sitio web de HP e instálelo mediante el Asistente para agregar impresoras de Windows.
OS X 10.7 Lion, OS X 10.8 Mountain Lion y OS X 10.9 Mavericks	El controlador de impresora y la utilidad de impresión para OS X pueden descargarse desde <a href="http://www.hp.com">www.hp.com</a> , así como a través de Apple Software Update. El software de instalación para OS X de HP no se incluye en el CD de la caja.	<p>Para OS X, descargue el programa de instalación completa del sitio web de asistencia de este producto.</p> <ol style="list-style-type: none"> <li>Vaya a <a href="http://www.hp.com/support/ljM604">www.hp.com/support/ljM604</a>, <a href="http://www.hp.com/support/ljM605">www.hp.com/support/ljM605</a>, <a href="http://www.hp.com/support/ljM606">www.hp.com/support/ljM606</a>.</li> <li>Seleccione <b>Opciones de soporte</b> y, a continuación, debajo de <b>Opciones de descarga</b>, seleccione <b>Controladores, software y firmware</b>.</li> <li>Haga clic en la versión del sistema operativo y, a continuación, en el botón <b>Descargar</b>.</li> </ol>


 **NOTA:** Para obtener una lista actualizada de los sistemas operativos compatibles, visite [www.hp.com/support/ljM604](http://www.hp.com/support/ljM604), [www.hp.com/support/ljM605](http://www.hp.com/support/ljM605), [www.hp.com/support/ljM606](http://www.hp.com/support/ljM606) y obtenga ayuda detallada de HP para el producto.

 **NOTA:** Para obtener información adicional sobre los sistemas operativos de cliente y servidor, y sobre la compatibilidad de los controladores UPD PCL 6, UPD PCL 5 y UPD PS con este producto, visite [www.hp.com/go/upd](http://www.hp.com/go/upd). En **Información adicional**, haga clic en **Enlaces a productos admitidos**.

## Soluciones de impresión móvil

Este producto es compatible con el software de impresión móvil siguiente:

- Software HP ePrint

 **NOTA:** El software HP ePrint admite los siguientes sistemas operativos: Windows 7 SP 1 (32 bits y 64 bits); Windows 8 (32 bits y 64 bits); Windows 8.1 (32 bits y 64 bits); y las versiones 10.6 Snow Leopard, 10.7 Lion, 10.8 Mountain Lion y 10.9 Mavericks de OS X.

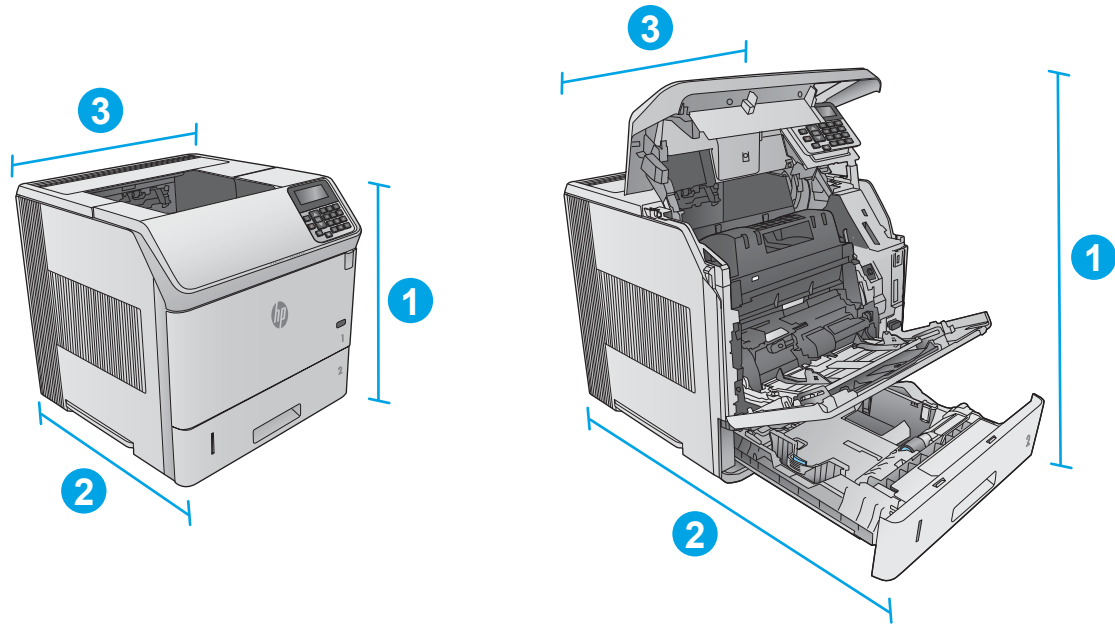
- HP ePrint a través del correo electrónico (requiere que estén activados los servicios web de HP y que el producto esté registrado en HP Connected)
- Aplicación HP ePrint (disponible para Android, iOS y BlackBerry)
- Aplicación ePrint Enterprise (compatible con todos los productos que tengan el software de servidor de ePrint Enterprise instalado)
- Aplicación HP ePrint Home & Biz (disponible para dispositivos Symbian/Nokia)
- Google Cloud Print 1.0 (requiere que el producto esté registrado en HP Connected y Google Cloud)
- AirPrint
- Impresión con Android

## Dimensiones del producto

Las siguientes ilustraciones muestran las dimensiones de los productos tal y como se venden, de los accesorios de entrada y salida opcionales, y de diferentes configuraciones de ejemplo de los productos combinados con accesorios opcionales.

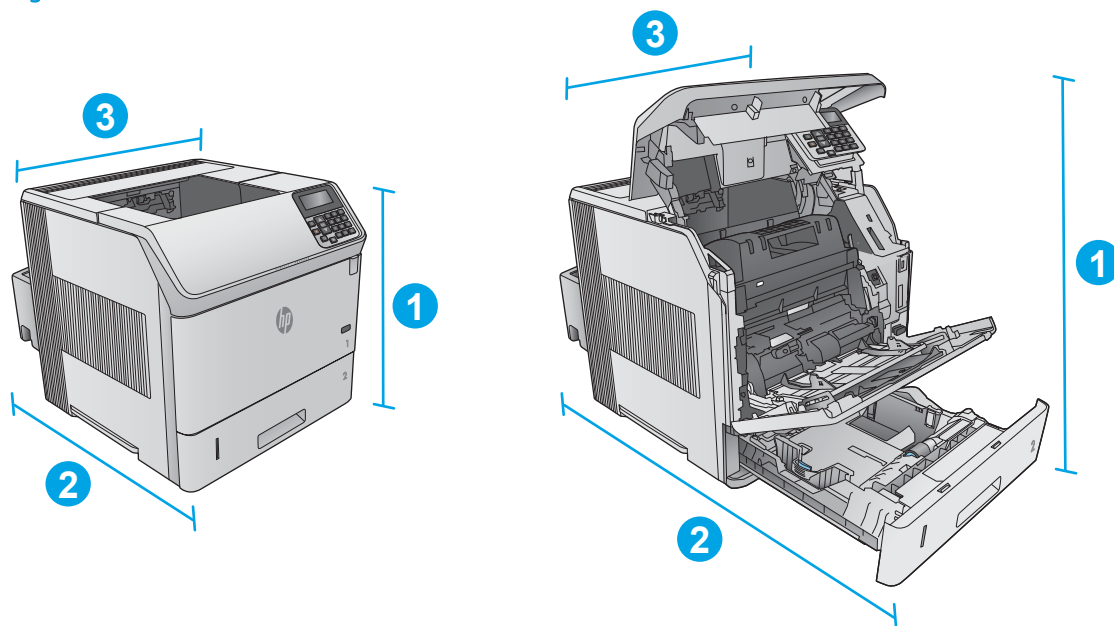
### Dimensiones de los productos tal y como se venden

Figura 1-1 Dimensiones de los modelos n



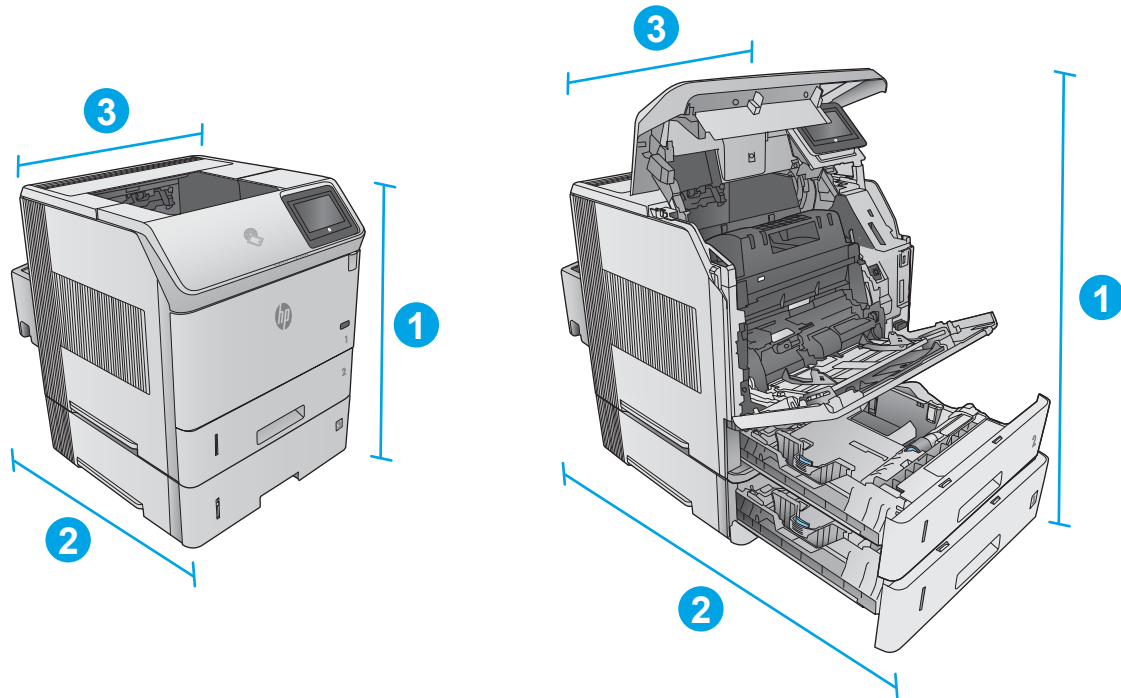
	Producto completamente cerrado	Producto completamente abierto
1. Altura	399 mm	574 mm
2. Profundidad	451 mm	754 mm
3. Anchura	425 mm	425 mm
Peso	22,6 kg	

Figura 1-2 Dimensiones de los modelos dn



	Producto completamente cerrado	Producto completamente abierto
1. Altura	399 mm	574 mm
2. Profundidad	537 mm	840 mm
3. Anchura	425 mm	425 mm
Peso	25,9 kg	

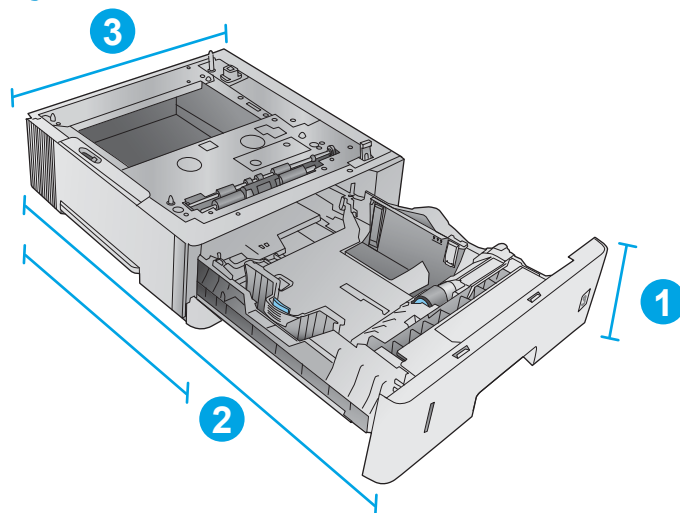
Figura 1-3 Dimensiones de los modelos x



	Producto completamente cerrado	Producto completamente abierto
1. Altura	521 mm	695 mm
2. Profundidad	537 mm	840 mm
3. Anchura	425 mm	425 mm
Peso	32,5 kg	

## Dimensiones de los accesorios de entrada y salida

Figura 1-4 Dimensiones del alimentador de papel para 500 hojas

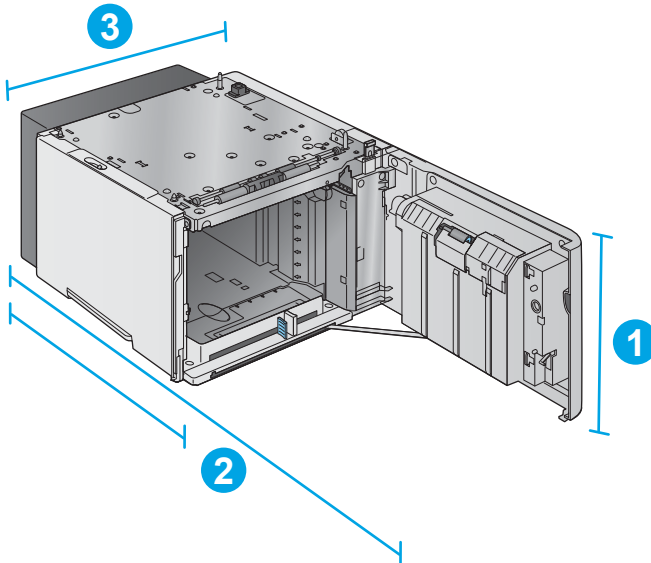


1. Altura	121 mm
-----------	--------



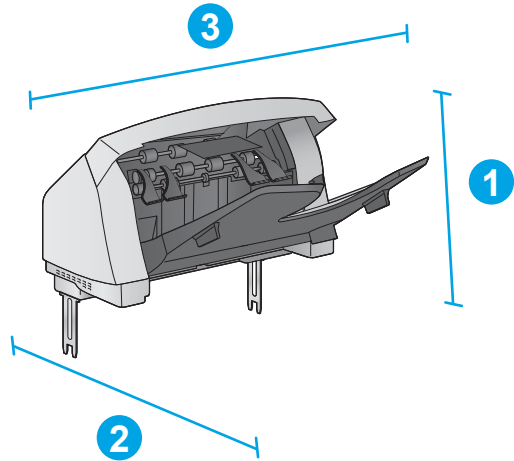
2. Profundidad	Bandeja cerrada: 448 mm Bandeja abierta: 864 mm
3. Anchura	415 mm
Peso	6,7 kg

Figura 1-5 Dimensiones de la bandeja de entrada de alta capacidad para 1.500 hojas



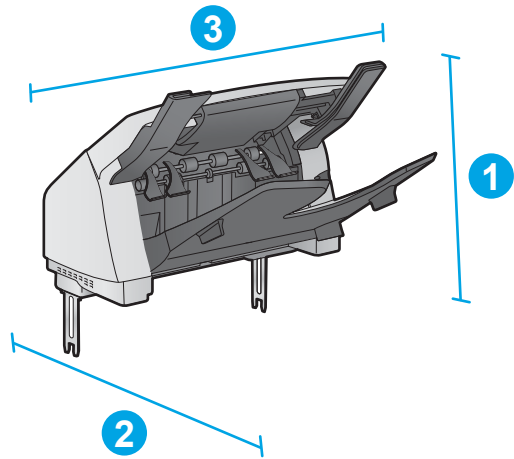
1. Altura	264 mm
2. Profundidad	Puerta cerrada: 448 mm Puerta abierta: 902 mm
3. Anchura	415 mm
Peso	13 kg

Figura 1-6 Dimensiones de la apiladora



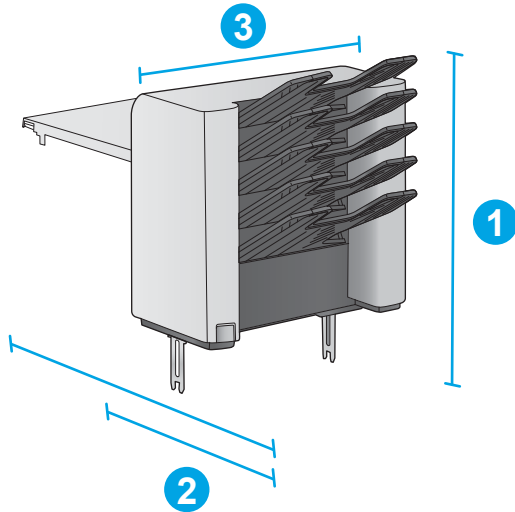
1. Altura	304 mm
2. Profundidad	430 mm
3. Anchura	378 mm
Peso	3,2 kg

Figura 1-7 Dimensiones de la grapadora/apiladora



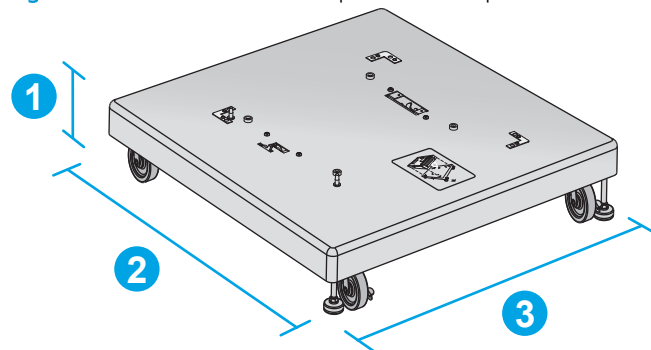
1. Altura	371 mm
2. Profundidad	430 mm
3. Anchura	387 mm
Peso	4,2 kg

Figura 1-8 Dimensiones del buzón de 5 bandejas



1. Altura	522 mm
2. Profundidad	Puerta posterior cerrada: 306 mm Puerta posterior abierta: 589 mm
3. Anchura	353 mm
Peso	7 kg

Figura 1-9 Dimensiones del soporte de la impresora



1. Altura	114 mm
2. Profundidad	653 mm
3. Anchura	663 mm
Peso	13,6 kg

### Dimensiones de ejemplos de combinaciones de productos y accesorios opcionales

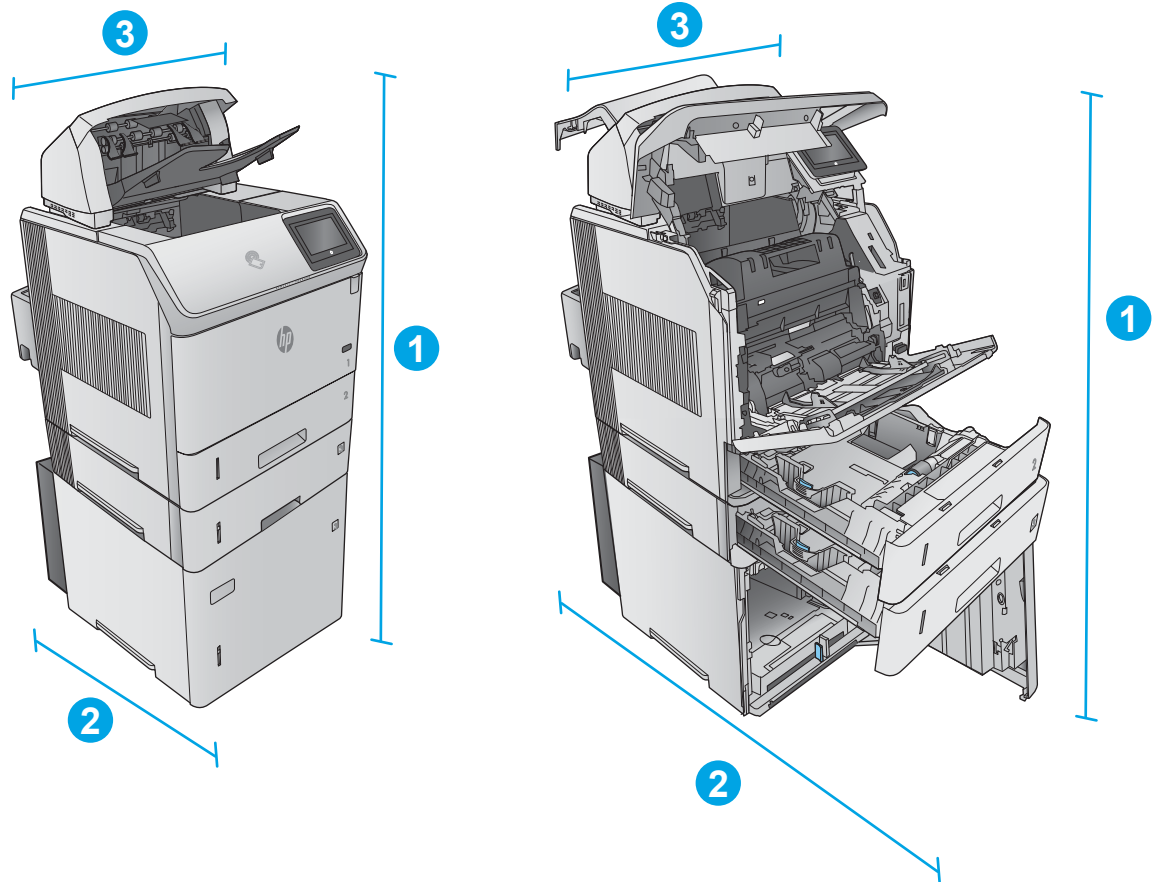
La siguiente información corresponde a varios ejemplos de combinaciones del producto y accesorios. Hay más combinaciones posibles. Utilice la información de cada accesorio para calcular las dimensiones de otras combinaciones.

## Combinación 1

Incluye el producto y los siguientes accesorios:

- Un alimentador de papel para 500 hojas
- La bandeja de alta capacidad para 1.500 hojas
- El accesorio de salida apilador

Figura 1-10 Dimensiones de la combinación 1



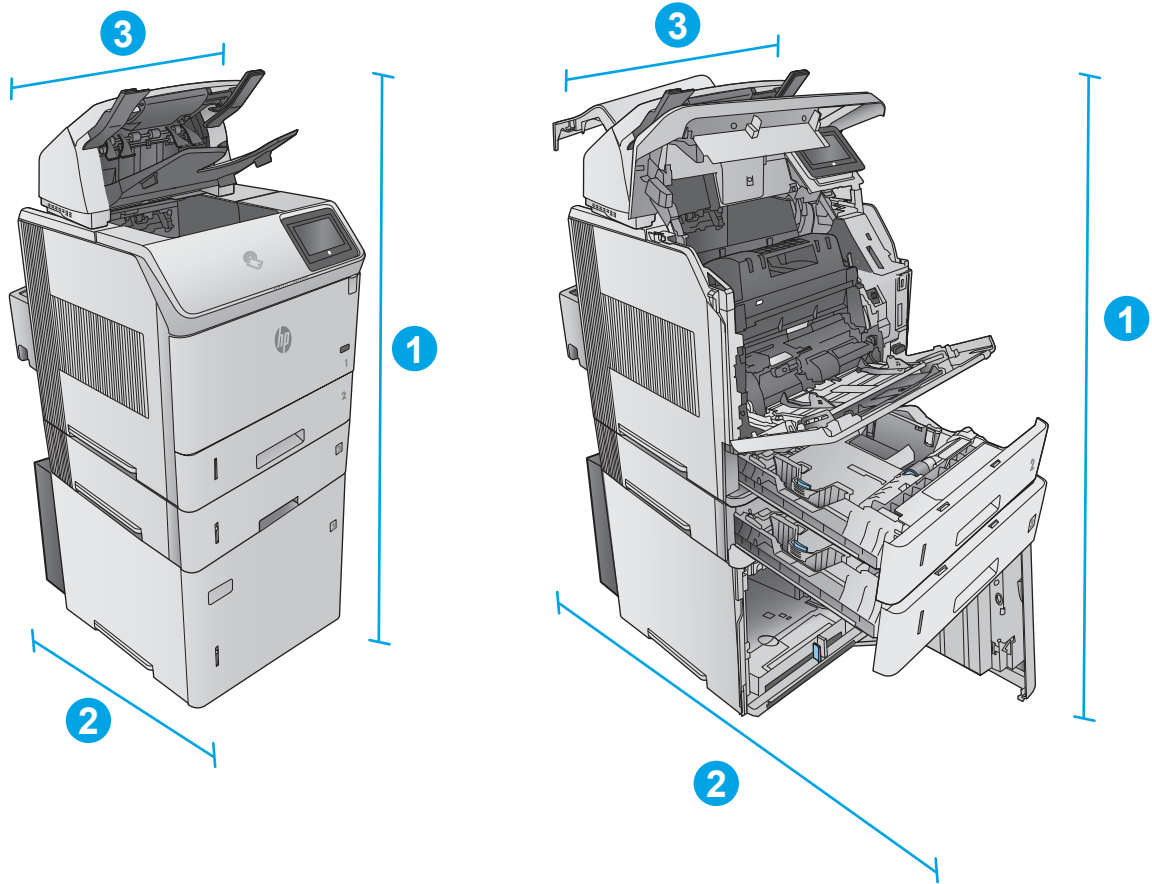
	Producto y accesorios cerrados	Producto y accesorios completamente abiertos
1. Altura	1.089 mm	1.089 mm
2. Profundidad	537 mm	902 mm
3. Anchura	425 mm	425 mm
Peso	48,7 kg	

## Combinación 2

Incluye el producto y los siguientes accesorios:

- Un alimentador de papel para 500 hojas
- La bandeja de alta capacidad para 1.500 hojas
- El accesorio de salida de grapadora/apiladora

Figura 1-11 Dimensiones de la combinación 2



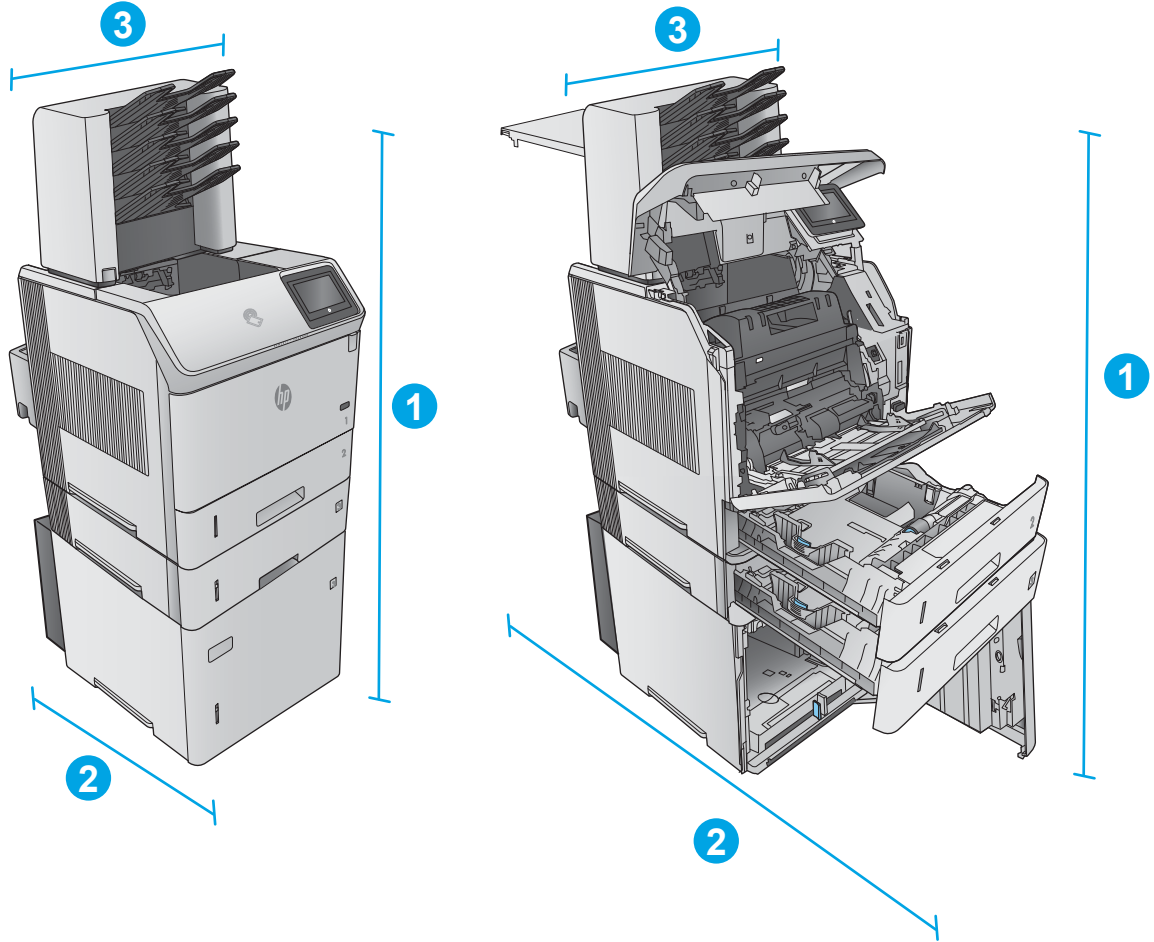
	Producto y accesorios cerrados	Producto y accesorios completamente abiertos
1. Altura	1.156 mm	1.156 mm
2. Profundidad	537 mm	902 mm
3. Anchura	425 mm	425 mm
Peso	49,7 kg	

### Combinación 3

Incluye el producto y los siguientes accesorios:

- Un alimentador de papel para 500 hojas
- La bandeja de alta capacidad para 1.500 hojas
- El accesorio de salida del buzón de 5 bandejas

Figura 1-12 Dimensiones de la combinación 3



	Producto y accesorios cerrados	Producto y accesorios completamente abiertos
1. Altura	1.367 mm	1.367 mm
2. Profundidad	537 mm	1.468 mm
3. Anchura	425 mm	425 mm
Peso	52,5 kg	

## Consumo de energía, especificaciones eléctricas y emisiones acústicas

Consulte [www.hp.com/support/ljM604](http://www.hp.com/support/ljM604), [www.hp.com/support/ljM605](http://www.hp.com/support/ljM605), [www.hp.com/support/ljM606](http://www.hp.com/support/ljM606) para obtener información actualizada.

**⚠ PRECAUCIÓN:** Los requisitos de alimentación de energía son diferentes según el país/la región de venta del producto. No convierta los voltajes operativos: dañará el producto e invalidará la garantía de éste.

## Características del entorno de funcionamiento

Tabla 1-1 Especificaciones del entorno de funcionamiento

Entorno	Recomendado	Permitido
Temperatura	De 7,5° a 32,5° C	De 0° a 35 °C
Humedad relativa	Del 5 al 90 % de humedad relativa (HR)	Del 35 al 85 % de humedad relativa
Altitud	No aplicable	De 0 a 3,048 m

# Configuración del hardware e instalación del software del producto

Para obtener instrucciones de configuración básicas, consulte la Guía de configuración del hardware suministrada con el producto. Para obtener instrucciones adicionales, visite el sitio web de soporte de HP.

Vaya a [www.hp.com/support/ljM604](http://www.hp.com/support/ljM604), [www.hp.com/support/ljM605](http://www.hp.com/support/ljM605), [www.hp.com/support/ljM606](http://www.hp.com/support/ljM606) si desea obtener ayuda detallada de HP para el producto. Encuentre ayuda sobre los temas siguientes:

- Instalación y configuración
- Conocimiento y uso
- Solución de problemas
- Descarga de las actualizaciones de software
- Cómo unirse a foros de asistencia
- Cómo encontrar información sobre normativas y garantía



---

## 2 Bandejas de papel

- [Carga de la bandeja 1](#)
- [Carga de la bandeja 2 y las bandejas para 500 hojas](#)
- [Carga de la bandeja de alta capacidad para 1.500 hojas opcional](#)
- [Carga de la bandeja de soportes personalizados opcional](#)
- [Cargue sobres](#)

### Para obtener más información:

Visite [www.hp.com/support/ljM604](http://www.hp.com/support/ljM604), [www.hp.com/support/ljM605](http://www.hp.com/support/ljM605), [www.hp.com/support/ljM606](http://www.hp.com/support/ljM606).

La ayuda detallada de HP para el producto incluye la información siguiente:

- Instalación y configuración
- Conocimiento y uso
- Solución de problemas
- Descarga de las actualizaciones de software
- Cómo unirse a foros de asistencia
- Cómo encontrar información sobre normativas y garantía

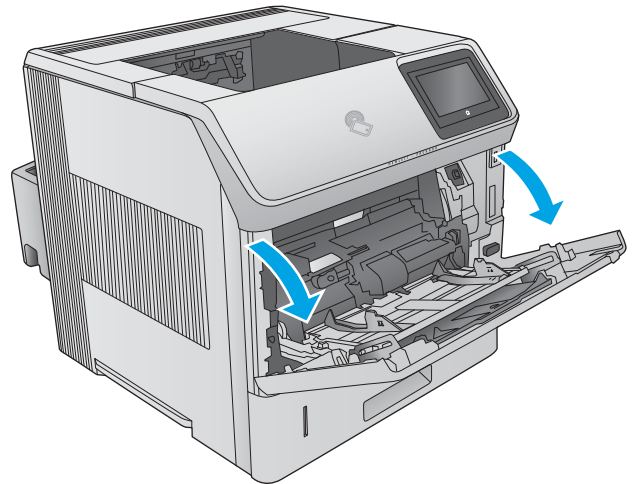
# Carga de la bandeja 1

## Introducción

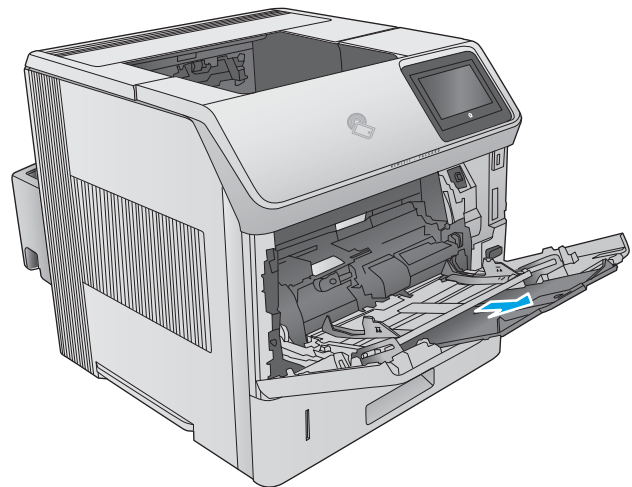
La siguiente información describe cómo cargar papel en la bandeja 1. Esta bandeja tiene capacidad para 100 hojas de papel de 75 g/m<sup>2</sup>.

**⚠ PRECAUCIÓN:** Para evitar atascos, nunca agregue ni quite papel de la bandeja 1 durante la impresión.

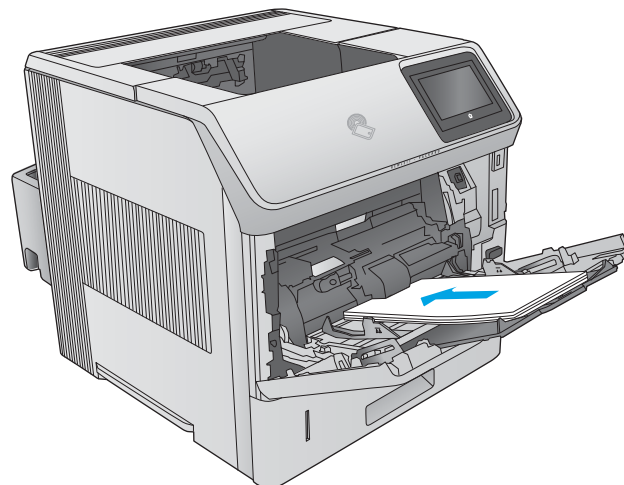
1. Sujete el asa de cualquiera de los laterales de la bandeja 1 y tire de ella hacia delante para abrirla.



2. Extraiga la extensión de la bandeja para colocar el papel.

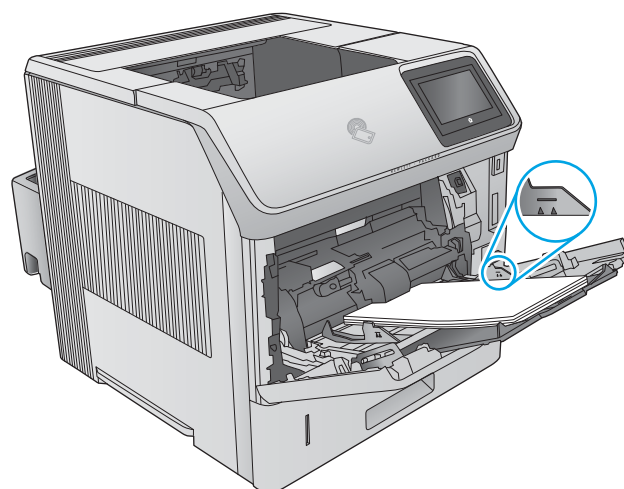


3. Cargue papel en la bandeja. Para obtener información acerca de cómo orientar el papel, consulte [Orientación del papel de la bandeja 1 en la página 26](#).

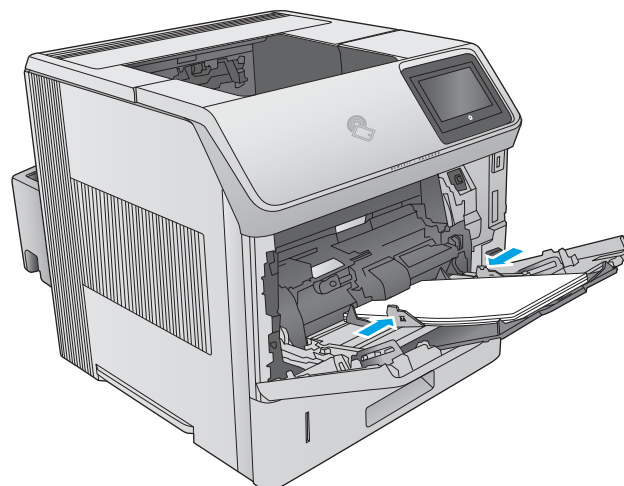


4. Asegúrese de que el papel quede debajo de la línea de carga de las guías de papel.

**NOTA:** La altura máxima de pila es de 10 mm o de 100 folios de 75 g aproximadamente.

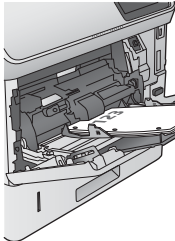
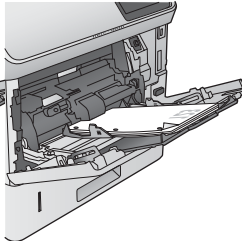
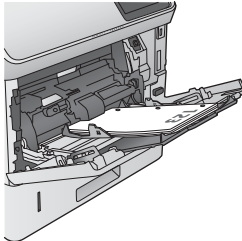
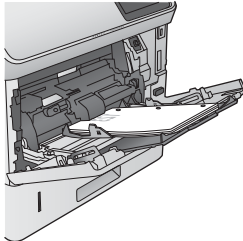


5. Ajuste las guías laterales de tal forma que rocen ligeramente la pila de papel sin llegar a doblarla.



## Orientación del papel de la bandeja 1

Si un dúplex está instalado, el producto cambia el modo de organizar las imágenes de cada página. Si utiliza papel que requiera una orientación específica, cárguelo según la información de la siguiente tabla.

Tipo de papel	Impresión por una cara, sin grapadora/apiladora	Impresión dúplex, sin grapadora/apiladora	Impresión por una cara, con grapadora/apiladora	Impresión dúplex, con grapadora/apiladora
Membrete, preimpreso o preperforado.	Boca arriba Margen superior hacia el producto	Boca abajo Margen inferior hacia el producto	Boca arriba Margen inferior hacia el producto	Boca abajo Margen superior hacia el producto
				

# Carga de la bandeja 2 y las bandejas para 500 hojas

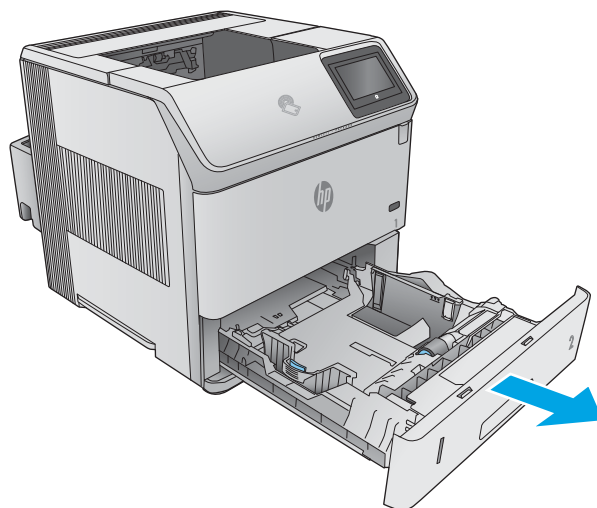
## Introducción

La siguiente información describe cómo cargar papel en la bandeja 2 y las bandejas para 500 hojas opcionales (número de referencia F2G68A). Estas bandejas admiten hasta 500 hojas de papel de 75 g/m<sup>2</sup>.

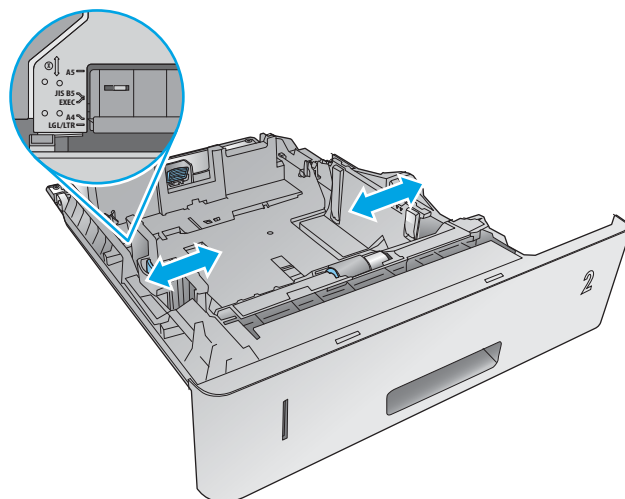
 **NOTA:** El procedimiento para cargar el papel en las bandejas de 500 hojas es el mismo que el de la bandeja 2. Aquí se muestra solo la bandeja 2.

1. Abra la bandeja.

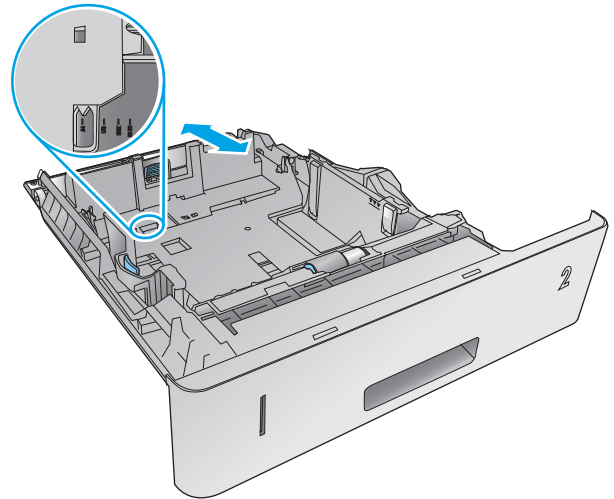
**NOTA:** No abra esta bandeja mientras se esté usando.



2. Antes de cargar el papel, apriete los seguros de ajuste y deslice las guías de anchura del papel para adaptarlas al tamaño de papel que se esté usando.

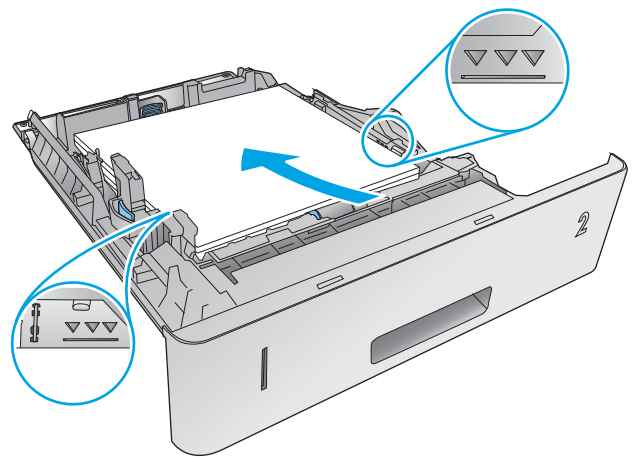


3. Ajuste la guía de longitud de papel apretando el seguro de ajuste y deslizando la guía hasta el tamaño de papel que se esté usando.

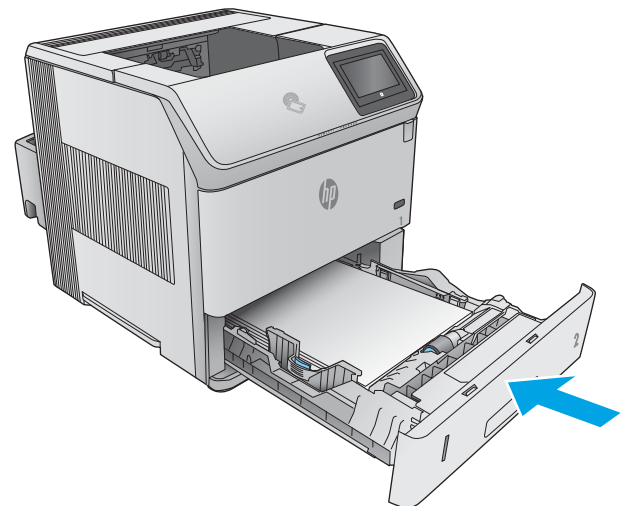


4. Ponga papel en la bandeja. Compruebe que las guías toquen ligeramente la pila pero no la doblen. Para obtener información acerca de cómo orientar el papel, consulte [Orientación del papel en la bandeja 2 y las bandejas para 500 hojas en la página 29](#).

**NOTA:** Para evitar atascos, ajuste las guías de papel al tamaño correcto y no sobrecargue la bandeja. Asegúrese de que la parte superior de la pila se encuentre por debajo del indicador de llenado de la bandeja.

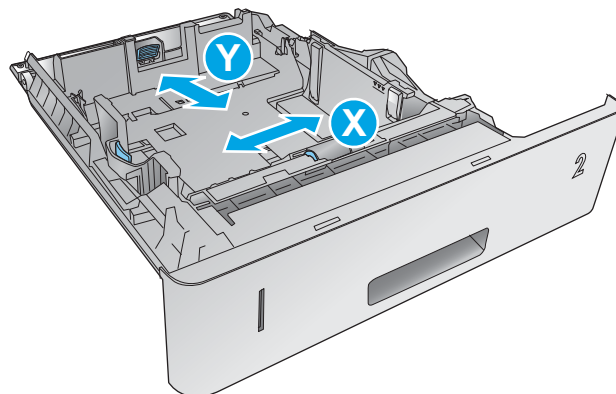


5. Cierre la bandeja.



6. El mensaje de configuración de bandeja aparece en el panel de control del producto.
7. Si el tamaño y el tipo de papel que se muestran no son los correctos, seleccione **Modificar** para elegir otro tipo y tamaño de papel.

Para papel con tamaño personalizado, especifique las dimensiones de ancho y largo del papel cuando se le indique en el panel de control del producto.



## Orientación del papel en la bandeja 2 y las bandejas para 500 hojas

Si un dúplex está instalado, el producto cambia el modo de organizar las imágenes de cada página. Si utiliza papel que requiera una orientación específica, cárguelo según la información de la siguiente tabla.

Tipo de papel	Impresión por una cara, sin grapadora/apiladora	Impresión dúplex, sin grapadora/apiladora	Impresión por una cara, con grapadora/apiladora	Impresión dúplex, con grapadora/apiladora
Membrete, preimpreso o preperforado.	Boca abajo Margen superior en el frontal de la bandeja	Boca arriba Margen inferior en el frontal de la bandeja	Boca abajo Margen inferior en el frontal de la bandeja	Boca arriba Margen superior en el frontal de la bandeja

# Carga de la bandeja de alta capacidad para 1.500 hojas opcional

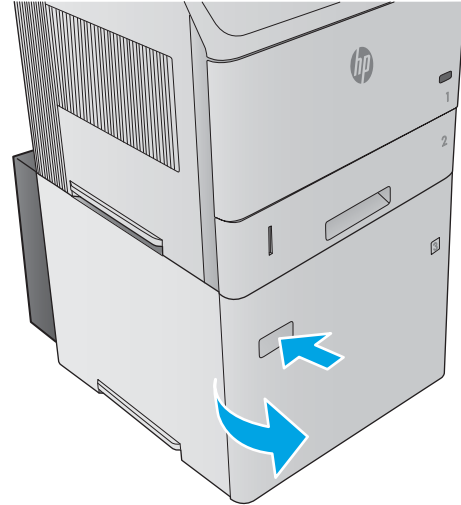
## Introducción

La siguiente información describe cómo cargar papel en la bandeja de alta capacidad para 1.500 hojas opcional (número de referencia F2G73A). Esta bandeja se ajusta a los tamaños Carta, A4 y Legal.

**PRECAUCIÓN:** Para evitar atascos, no cargue las bandejas mientras el producto esté imprimiendo.

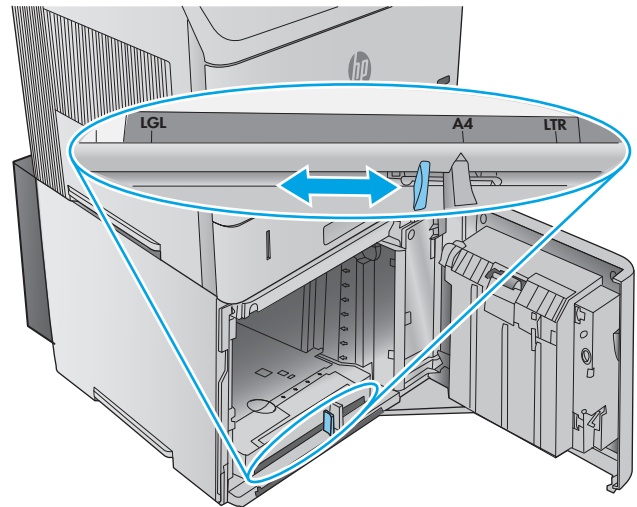
## Cargue la bandeja

1. Pulse la palanca y abra la puerta de la bandeja 1.500 páginas.



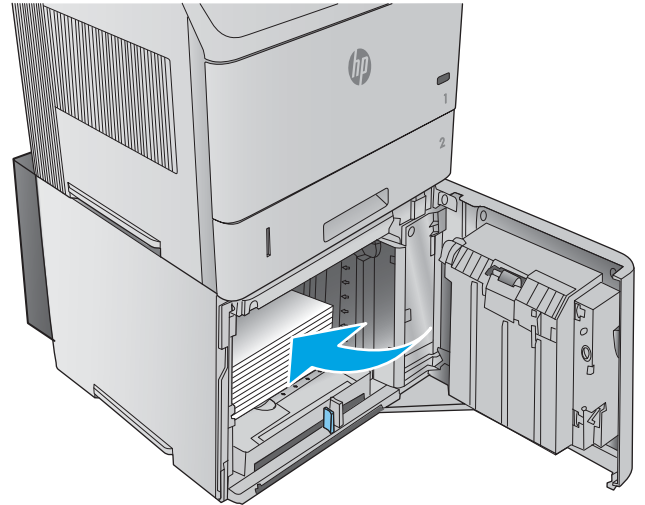
2. Apriete las guías de la parte frontal de la bandeja y deslícelas para que coincidan con el tamaño correcto de papel.

**NOTA:** Si hay papel en la bandeja, retírelo. Cuando hay papel cargado en la bandeja, no se puede ajustar las guías.

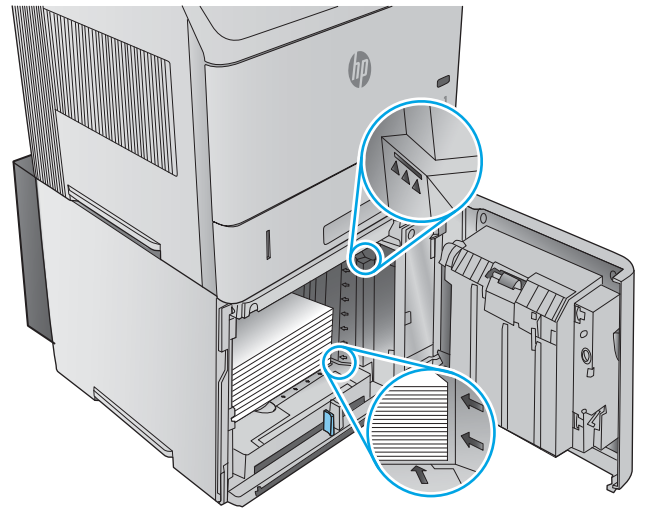




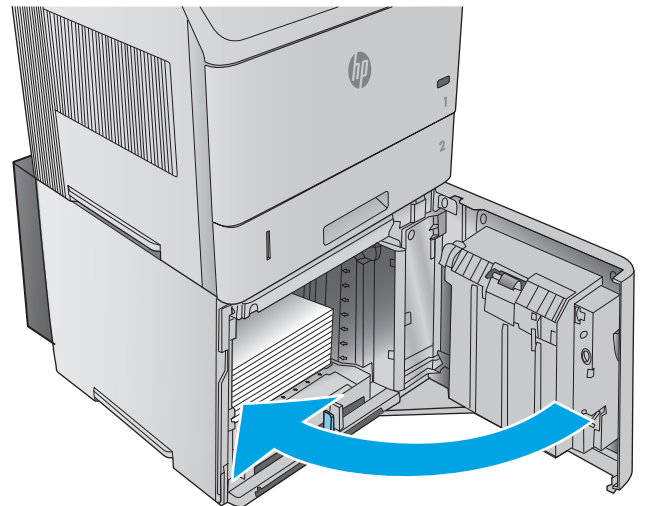
3. Cargue el papel en la bandeja. Para evitar atascos, cargue toda la resma de papel de una vez. No divida el papel resma en secciones más pequeñas.



4. Asegúrese de que el papel no excede los indicadores de altura máxima de las guías y de que el borde frontal de la pila está alineado con las flechas.



5. Cierre la puerta de la bandeja.



# Carga de la bandeja de soportes personalizados opcional

## Introducción


La siguiente información describe cómo configurar el producto para utilizar la bandeja de soportes personalizados opcional (número de referencia F2G75A) y cómo cargar papel en esta bandeja. La bandeja de soportes personalizados solo encaja en la posición de la bandeja 2 y admite papel de un tamaño más pequeño que la bandeja estándar utilizada en esta posición. Admite los siguientes tamaños de papel:

- Declaración
- 5 x 7
- 5 x 8
- A5
- A6
- B6 (JIS)
- Postal japonesa doble girada
- Postal doble (JIS)



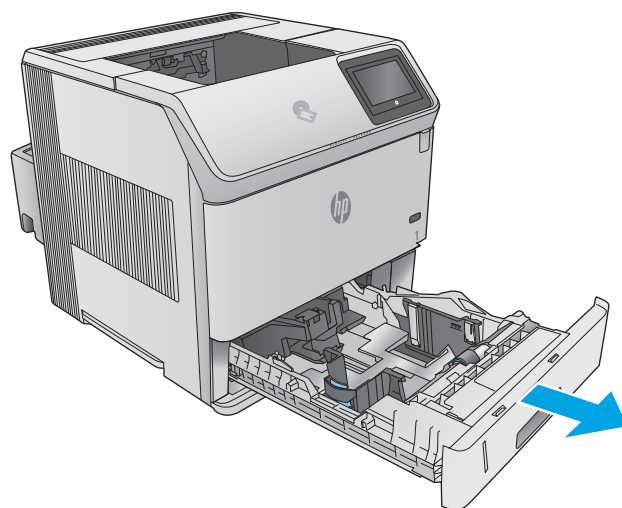
**NOTA:** La grapadora no admite ninguno de los tamaños de papel compatibles con la bandeja de soportes personalizados. La unidad dúplex automática admite el tamaño A5 siempre que el papel se cargue con el borde corto en primer lugar, pero no admite ninguno de los demás tamaños compatibles con la bandeja de soportes personalizados.

## Configuración del producto para la bandeja de soportes personalizados

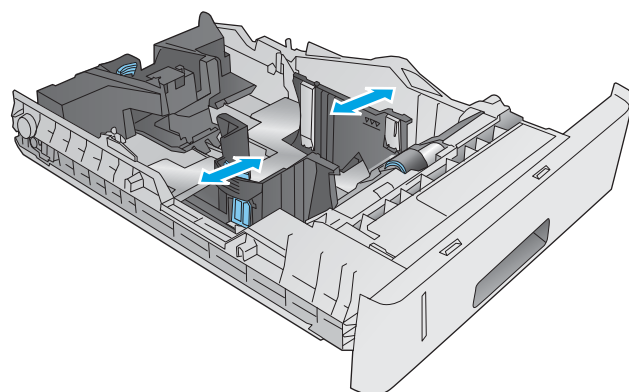
1. Pulse el botón de inicio  en el panel de control del producto.
2. Abra los siguientes menús:
  - [Administración](#)
  - [Gestionar bandejas](#)
  - [Modelo bandeja 2](#)
3. Seleccione [Bandeja personalizada](#).
4. Pulse **OK**.

## Carga de papel en la bandeja de soportes personalizados

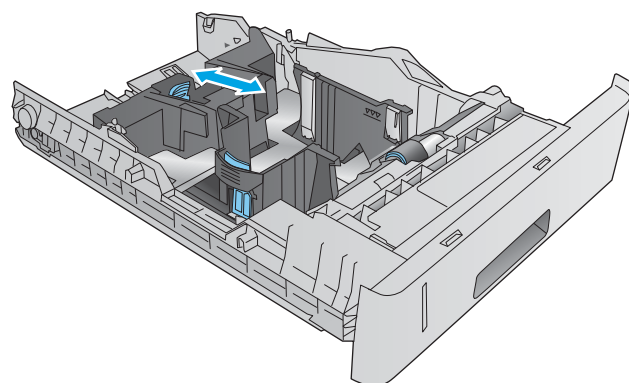
1. Abra la bandeja.



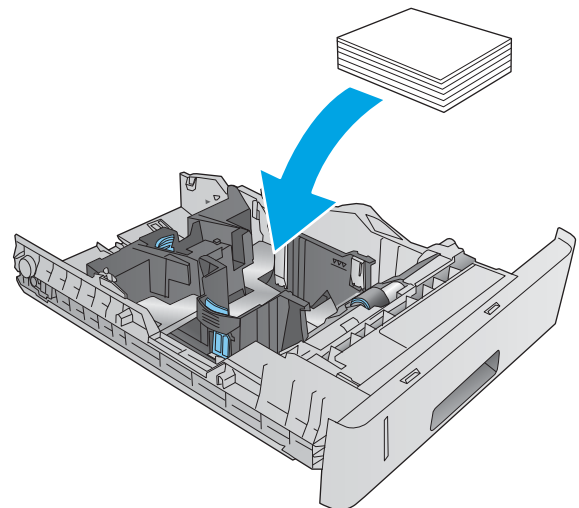
2. Ajuste las guías de anchura del papel, ubicadas en el lateral de la bandeja.



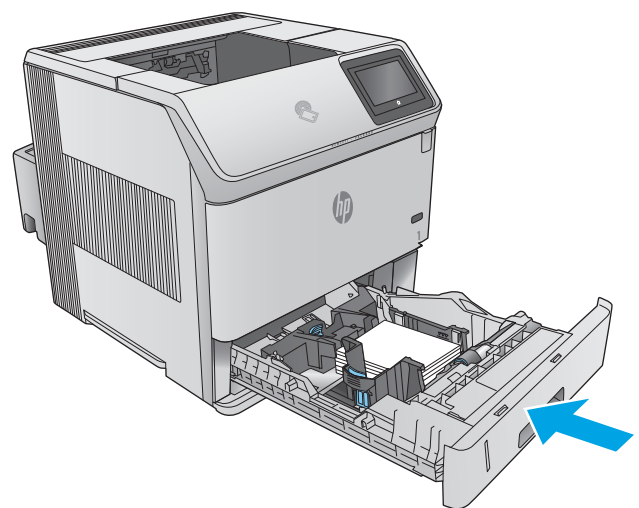
3. Abra la guía de longitud del papel, ubicada en la parte posterior de la bandeja.



- 4. Ponga papel en la bandeja. Compruebe que las guías toquen ligeramente la pila pero no la doblen. Para obtener información acerca de cómo orientar el papel, consulte [Orientación del papel en la bandeja de soportes personalizados](#) en la página 34.

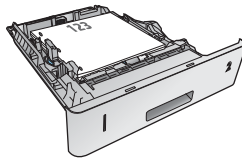


- 5. Cierre la bandeja.



## Orientación del papel en la bandeja de soportes personalizados

Si utiliza papel que requiera una orientación específica, cárguelo según la información de la siguiente tabla.

Tipo de papel	Impresión por una cara	Impresión dúplex
Membrete, preimpreso o preperforado.	Boca abajo Margen superior en el frontal de la bandeja	Boca arriba Margen inferior en el frontal de la bandeja
		

# Cargue sobres

## Introducción

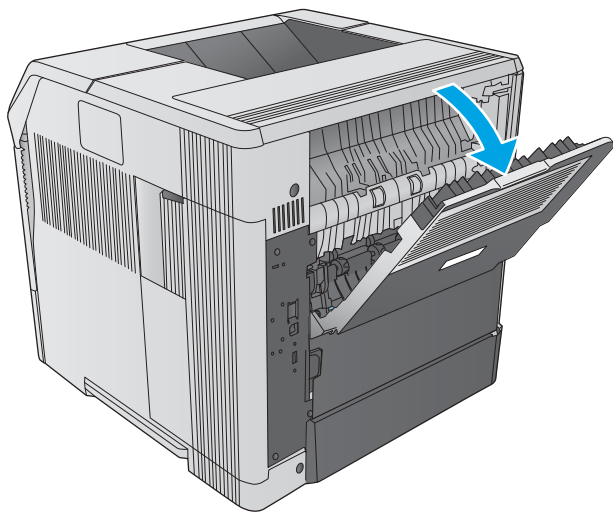
La información siguiente describe cómo cargar los sobres. Utilice la bandeja 1 o el alimentador de sobres opcional (número de referencia F2G74A) para imprimir sobres. La bandeja 1 admite hasta 10 sobres. El alimentador de sobres opcional admite hasta 75 sobres.

---

 **NOTA:** En el controlador de impresión, seleccione el tipo de papel adecuado antes de imprimir.

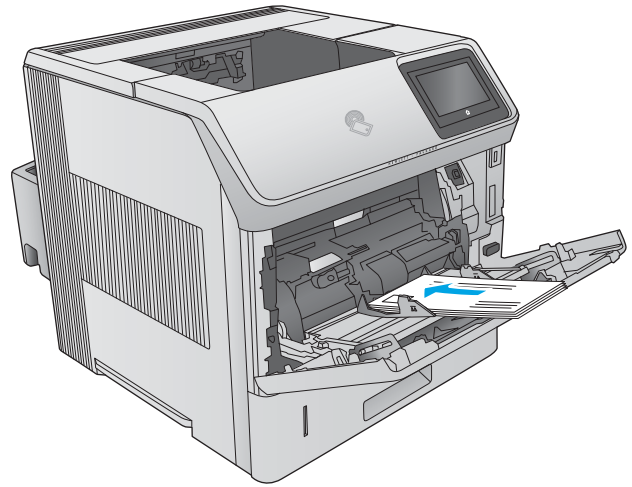
---

Para obtener los mejores resultados, abra la bandeja de salida posterior para imprimir los sobres en dicha bandeja.

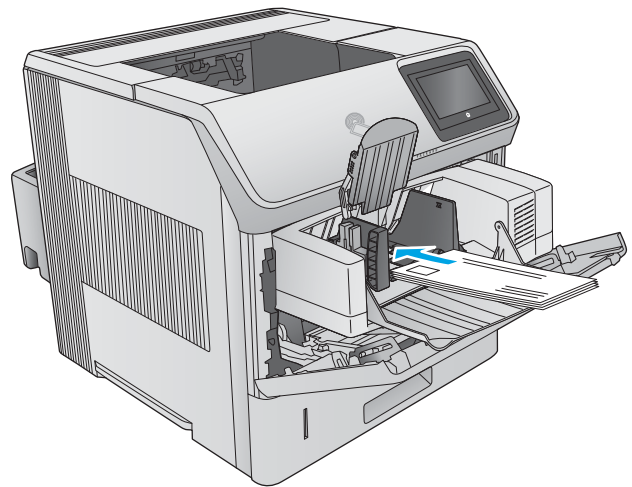


## Orientación del sobre

1. En la bandeja 1, cargue los sobres con la cara frontal hacia arriba y el margen postal corto hacia el producto.



2. En el alimentador de sobres opcional, levante la plancha a presión y cargue los sobres con la cara frontal hacia arriba y el margen postal corto hacia el producto. Antes de imprimir, vuelva a bajar la plancha a presión sobre la pila de sobres.



---

## 3 Consumibles, accesorios y piezas

- [Pedido de consumibles, accesorios y piezas](#)
- [Sustitución del cartucho de tóner](#)
- [Sustitución de cartucho de grapas](#)

### Para obtener más información:

Visite [www.hp.com/support/ljM604](http://www.hp.com/support/ljM604), [www.hp.com/support/ljM605](http://www.hp.com/support/ljM605), [www.hp.com/support/ljM606](http://www.hp.com/support/ljM606).

La ayuda detallada de HP para el producto incluye la información siguiente:

- Instalación y configuración
- Conocimiento y uso
- Solución de problemas
- Descarga de las actualizaciones de software
- Cómo unirse a foros de asistencia
- Cómo encontrar información sobre normativas y garantía

# Pedido de consumibles, accesorios y piezas

## Pedidos

Realice su pedido de consumibles y papel	<a href="http://www.hp.com/go/suresupply">www.hp.com/go/suresupply</a>
Realice su pedido de piezas y accesorios originales HP	<a href="http://www.hp.com/buy/parts">www.hp.com/buy/parts</a>
Realice su pedido a través del servicio técnico o proveedores de asistencia	Póngase en contacto con el proveedor de servicio técnico o asistencia autorizado por HP.
Pedido mediante el servidor web incorporado de HP (EWS)	En un navegador web compatible de su equipo, escriba la dirección IP o el nombre de host del producto en el campo de dirección/URL. El servidor web incorporado de HP incluye un enlace al sitio web HP SureSupply, que proporciona la posibilidad de comprar consumibles de HP originales.

## Consumibles y accesorios

Artículo	Descripción	Número de referencia
<b>Consumibles</b>		
Cartucho de tóner negro original de alta capacidad HP 81X LaserJet	Cartucho de tóner de recambio de gran capacidad	CF281X
<b>NOTA:</b> solo modelos M605 y M606		
Cartucho de tóner negro original HP 81A LaserJet	Cartucho de tóner de recambio de capacidad estándar	CF281A
Recarga del cartucho de grapas HP	Incluye tres cartuchos de 1.000 grapas	Q3216A
Kit de mantenimiento preventivo	Rodillos de repuesto para todas las bandejas, rodillo de transferencia de repuesto y fusor de repuesto Incluye instrucciones de instalación	F2G76A (110-127 V) F2G77A (220-240 V)
<b>Accesorios</b>		
Conjunto de la unidad dúplex automática	Unidad dúplex Incluye instrucciones de instalación	F2G69A
Alimentador de sobres	Alimentador de sobres opcional con capacidad para 75 sobres Incluye instrucciones de instalación	F2G74A
Bandeja de soportes personalizados	Bandeja opcional compatible con papel de tamaño pequeño (sustituye a la bandeja estándar utilizada en la posición de la bandeja 2) Incluye instrucciones de instalación	F2G75A
Alimentador de papel para 500 hojas	Alimentador de papel opcional para 500 hojas (incluido en los modelos x) Incluye instrucciones de instalación	F2G68A
	<b>NOTA:</b> El producto admite hasta cuatro alimentadores de papel para 500 hojas. Al combinarlo con el alimentador de papel de alta capacidad para 1.500 hojas, el producto admite hasta tres alimentadores de papel para 500 hojas.	



Artículo	Descripción	Número de referencia
Alimentador de papel de alta capacidad para 1.500 hojas	Alimentador de papel opcional para 1.500 hojas Incluye instrucciones de instalación	F2G73A
Soporte de impresora	Soporte opcional con ruedas para alojar la impresora  Se recomienda su uso con varios alimentadores de papel opcionales.  Incluye instrucciones de instalación	F2G70A
Apilador	Accesorio de salida de apiladora de papel opcional  Incluye instrucciones de instalación	F2G71A
Grapadora/apiladora	Accesorio de salida de grapadora opcional  Incluye instrucciones de instalación	F2G72A
Buzón de varias bandejas	Accesorio de salida del buzón de 5 bandejas opcional  Incluye instrucciones de instalación	F2G81A
DIMM de 1 GB	Módulo DIMM opcional para ampliar la memoria del producto  Incluye instrucciones de instalación  <b>NOTA:</b> El producto admite un módulo DIMM opcional.	G6W84A
Unidad de disco duro seguro de alto rendimiento de HP	Disco duro opcional  Incluye instrucciones de instalación	B5L29A
Dos puertos USB internos	Dos puertos USB opcionales para conectar dispositivos de otros fabricantes  Incluye instrucciones de instalación	B5L28A
Módulo de plataforma de confianza de HP	Cifra automáticamente todos los datos que pasan por el producto  Incluye instrucciones de instalación	F5S62A
Servidor de impresión HP Jetdirect 2900nw	Accesorio del servidor de impresión inalámbrico USB	J8031A
Accesorio para HP Jetdirect 3000w NFC/Wireless	Accesorio de impresión Wi-Fi Direct para impresión táctil desde dispositivos móviles  <b>NOTA:</b> Compatible solo con los modelos n y dn. Esta función ya viene integrada en los modelos x.	J8030A

## Piezas de autoreparación por parte del cliente

Hay piezas del producto que el cliente puede reparar (CSR) disponibles para muchos productos HP LaserJet y que permiten reducir el tiempo de reparación. Para obtener más información sobre el programa CSR y sus ventajas, visite [www.hp.com/go/csr-support](http://www.hp.com/go/csr-support) y [www.hp.com/go/csr-faq](http://www.hp.com/go/csr-faq).

Para pedir piezas de recambio de HP originales, visite [www.hp.com/buy/parts](http://www.hp.com/buy/parts) o póngase en contacto con el proveedor de servicio técnico o autorizado de HP. Al realizar el pedido, necesitará uno de los datos siguientes: el número de referencia, el número de serie (que se encuentra en la parte posterior de la impresora), el número del producto o el nombre del producto.

- Las piezas que se identifican como piezas de sustitución de carácter **Obligatorio** por el usuario las deben instalar los clientes, a menos que acepte pagar al personal de asistencia técnica de HP para que realice la reparación. Para esas piezas no se proporciona asistencia in situ o de devolución al almacén de acuerdo con la garantía del producto HP.
- Las piezas que se identifican como piezas de sustitución **Opcional** por el usuario las pueden instalar el personal de asistencia técnica de HP si se solicita, sin ningún coste adicional durante el período de garantía del producto.



**NOTA:** La siguiente información está sujeta a modificaciones. Para ver la lista actual de piezas de autoreparación por parte del cliente para este producto, visite [www.hp.com/support/ljM604](http://www.hp.com/support/ljM604), [www.hp.com/support/ljM605](http://www.hp.com/support/ljM605), [www.hp.com/support/ljM606](http://www.hp.com/support/ljM606).

Artículo	Descripción	Opciones de autorrecambio	Número de referencia
Rodillo de transferencia	Rodillo de transferencia de repuesto  Incluye instrucciones de instalación	Obligatorio	E6B67-67904
Casete	Casete de papel de repuesto para la bandeja 2  Incluye instrucciones de instalación	Obligatorio	E6B67-67913
Kit de rodillos para la bandeja 1	Rodillos de recambio para la bandeja 1  Incluye instrucciones de instalación	Opcional	E6B67-67906
Kit de rodillos para las bandejas de la 2 a la X	Rodillos de repuesto para la bandeja 2, los alimentadores de papel opcionales para 500 hojas y el alimentador de papel de alta capacidad opcional para 1.500 hojas  Incluye instrucciones de instalación	Obligatorio	E6B67-67905
Kit de fusor (110 V)	Fusor de repuesto  Incluye instrucciones de instalación	Obligatorio	E6B67-67901
Kit de fusor (220 V)	Fusor de repuesto  Incluye instrucciones de instalación	Obligatorio	E6B67-67902
Kit de limitador de torsión	Limitador de torsión de sustitución  Incluye instrucciones de instalación	Obligatorio	E6B67-67926
Cubierta del accesorio de salida	Cubierta del accesorio de salida de sustitución	Obligatorio	RL2-1404-000CN
Cubierta del formateador	Cubierta del formateador de sustitución	Obligatorio	RC4-5802-000CN

Artículo	Descripción	Opciones de autorrecambio	Número de referencia
Cubierta de la unidad dúplex	Cubierta de la unidad dúplex de sustitución	Obligatorio	RM2-6310-000CN
Cubierta para tamaño Legal	Cubierta protectora de sustitución para cargar papel de tamaño Legal en la bandeja 2	Obligatorio	RC4-5872-000CN
Cubierta HIP	Cubierta de sustitución para el bolsillo de integración de hardware (HIP)	Obligatorio	RC4-5803-000CN
Cubierta del alimentador de sobres	Cubierta de sustitución para la ranura del alimentador de sobres	Obligatorio	RL1-1667-000CN

# Sustitución del cartucho de tóner

## Introducción

La siguiente información incluye los detalles del cartucho de tóner para el producto, así como instrucciones para su sustitución.

- [Información sobre los cartuchos de tóner](#)
- [Extracción y sustitución del cartucho](#)

## Información sobre los cartuchos de tóner


Este producto avisa cuando el nivel del cartucho de tóner es bajo y muy bajo. La vida útil real restante del cartucho de tóner puede variar. Tenga un cartucho de impresión de recambio disponible para instalarlo cuando la calidad de impresión deje de ser aceptable.

Continúe imprimiendo con el cartucho actual hasta que la distribución del tóner no proporcione una calidad de impresión aceptable. Para redistribuir el tóner, retire el cartucho de tóner de la impresora y agítelo con cuidado hacia delante y hacia atrás. Para ver una representación gráfica, consulte las instrucciones de sustitución del cartucho. Reinserte el cartucho de tóner en la impresora y cierre la cubierta.


Para adquirir cartuchos o comprobar su compatibilidad con el producto, diríjase a HP SureSupply en la dirección [www.hp.com/go/suresupply](http://www.hp.com/go/suresupply). Desplácese hasta la parte inferior de la página y compruebe que la información del país/la región sea correcta.

Capacidad	Número de cartucho	Número de pieza
Cartucho de tóner negro original HP 81A LaserJet	81A	CF281A
Cartucho de tóner negro original de alta capacidad HP 81X LaserJet	81X	CF281X

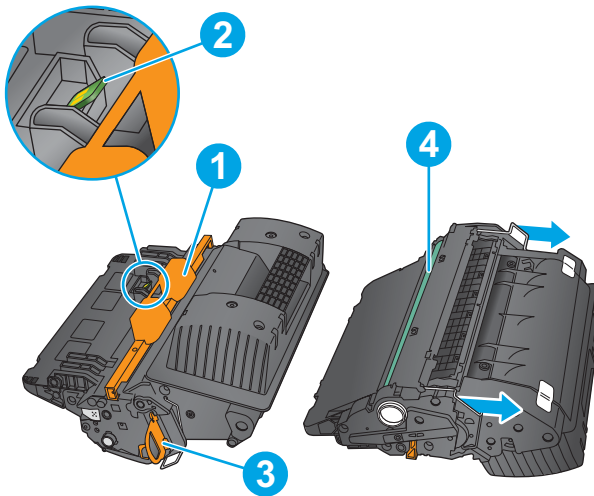
**NOTA:** solo modelos M605 y M606

 **NOTA:** Los cartuchos de tóner de alta capacidad pueden contener más tóner que los cartuchos estándar para proporcionar un mayor rendimiento. Para obtener más información, visite [www.hp.com/go/learnaboutsupplies](http://www.hp.com/go/learnaboutsupplies).

No extraiga el cartucho de tóner de su embalaje hasta que no llegue el momento de cambiarlo.

 **PRECAUCIÓN:** Para evitar que el cartucho de tóner se dañe, no lo exponga a la luz más de unos pocos minutos. Cubra el tambor de imágenes verde si debe retirar el cartucho de tóner del producto durante un periodo extendido.

La siguiente ilustración muestra los componentes del cartucho de tóner.



- |   |                        |
|---|------------------------|
| 1 | Protección de plástico |
| 2 | Chip de memoria        |
| 3 | Cinta adhesiva         |
| 4 | Tambor de imágenes     |

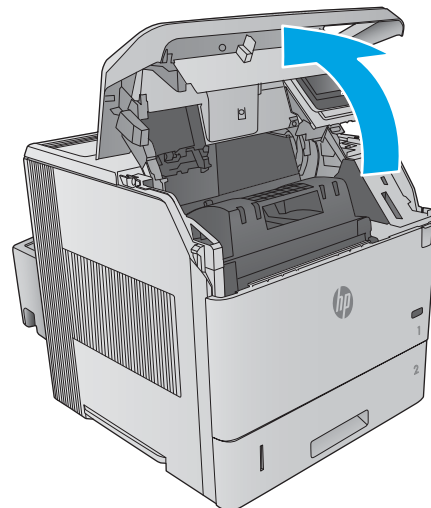
**PRECAUCIÓN:** No toque el tambor de imágenes. Las huellas digitales pueden causar problemas en la calidad de la impresión.

**⚠ PRECAUCIÓN:** Si se mancha la ropa de tóner, límpiela con un paño seco y lávela en agua fría. El agua caliente fija el tóner en los tejidos.

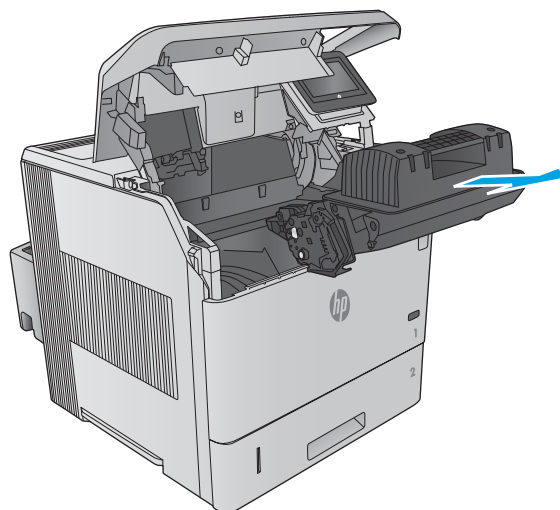
**📄 NOTA:** La caja del cartucho de tóner contiene información acerca del reciclaje de cartuchos de tóner usados.

## Extracción y sustitución del cartucho

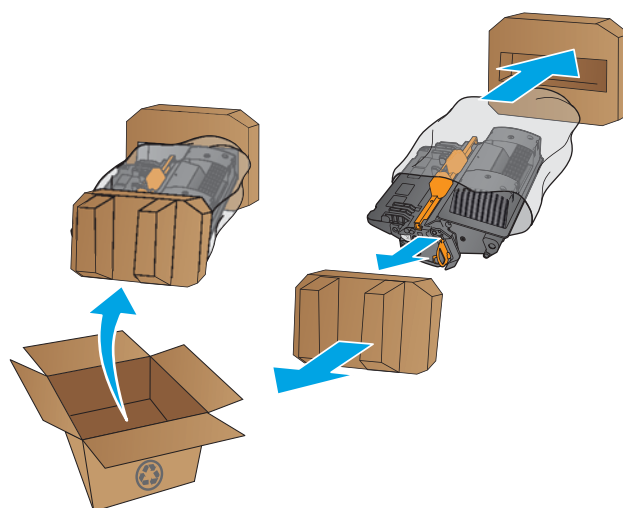
1. Abra la cubierta superior.



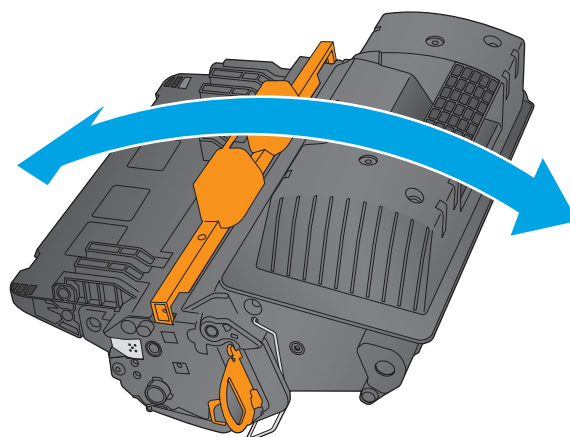
2. Sujete el asa del cartucho de tóner usado y tire de ella para extraerlo.



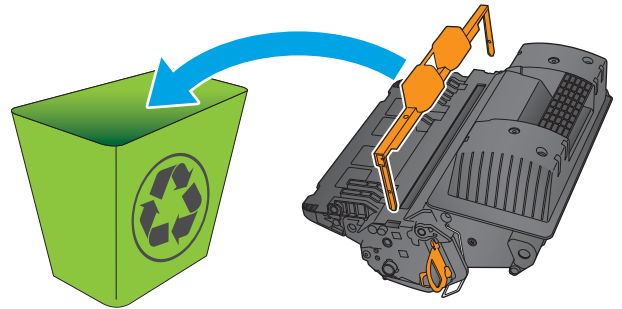
3. Saque el cartucho de tóner nuevo de su bolsa de protección. Guarde todos los materiales de embalaje para el reciclado del cartucho de tóner usado.



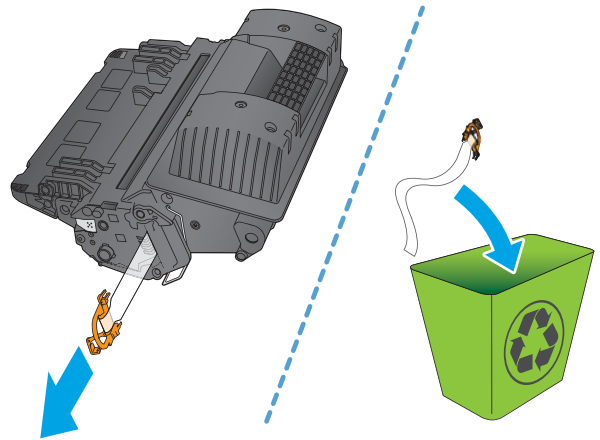
4. Sujete el cartucho de tóner por los dos lados y agítelo arriba y abajo 5 o 6 veces.



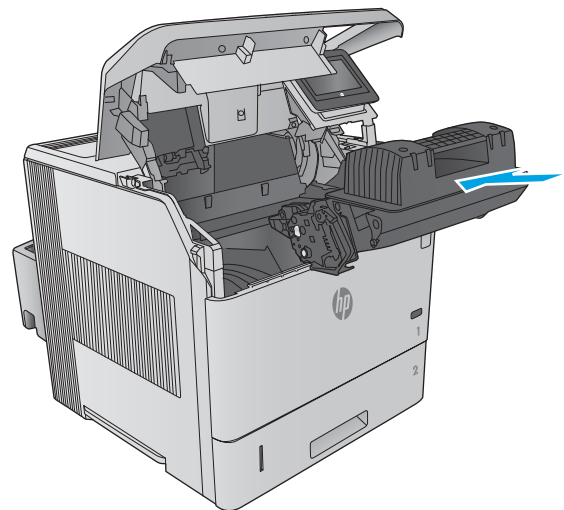
5. Retire la protección de plástico del cartucho de tóner.



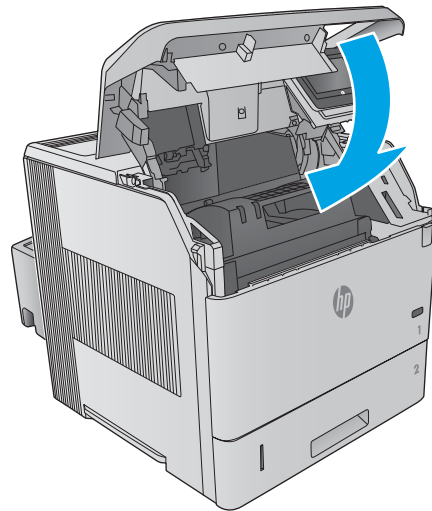
6. Tire de la pestaña naranja para extraer la cinta de sellado del tóner. Extraiga completamente la cinta de sellado del cartucho.



7. Alinee el cartucho de tóner con la ranura e introdúzcalo en el producto.



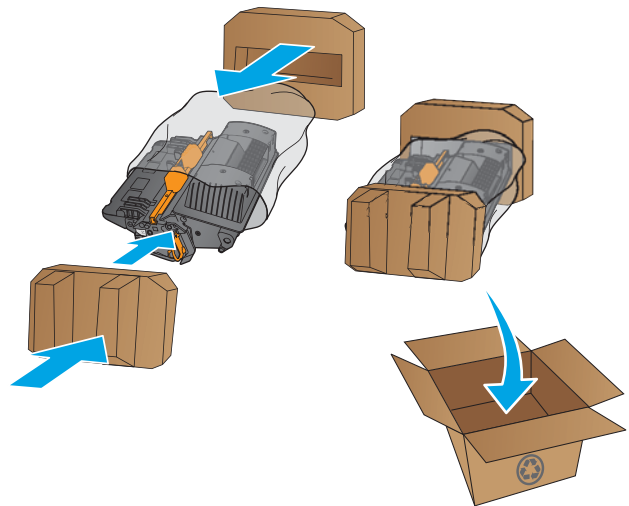
8. Cierre la cubierta superior.



9. Empaquete el cartucho de tóner, la protección de plástico y el precinto en la caja en la que recibió el cartucho nuevo.

En Estados Unidos y Canadá, se incluye en la caja una etiqueta de envío con franqueo prepago. En otros países/regiones, dirijase a [www.hp.com/recycle](http://www.hp.com/recycle) para imprimir una etiqueta de envío con franqueo prepago.

Adhiera la etiqueta de franqueo prepago a la caja y devuelva el cartucho usado a HP para su reciclaje.





# Sustitución de cartucho de grapas

## Introducción

Si la grapadora se queda sin grapas, los trabajos continúan imprimiéndose en la grapadora/apiladora, pero no se grapán.

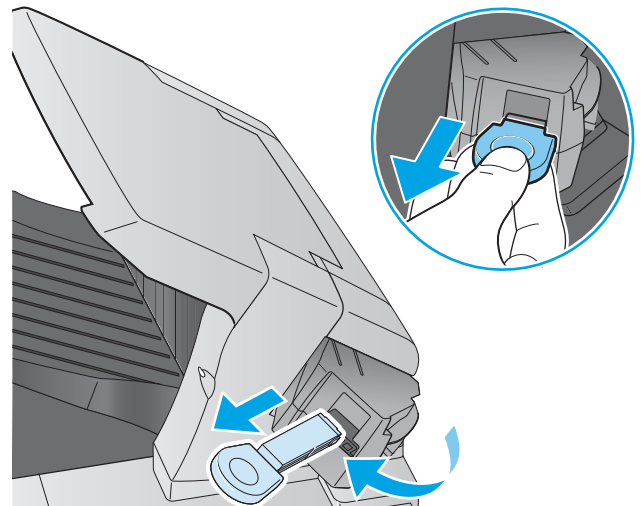
Para comprar cartuchos de grapas, visite la página de piezas de HP en [www.hp.com/buy/parts](http://www.hp.com/buy/parts).

**Tabla 3-1 Información sobre los cartuchos de grapas**

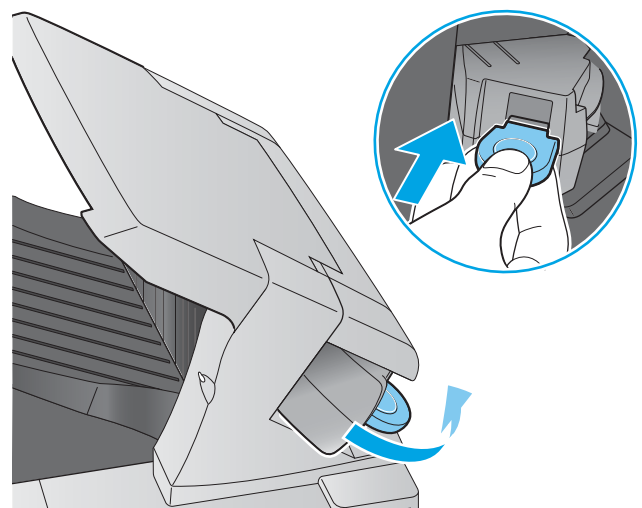
Artículo	Descripción	Número de referencia
Cartucho para 1.000 grapas	Proporciona tres cartuchos de grapas	Q3216A

## Extracción y sustitución del cartucho de grapas

1. En la parte derecha de la grapadora/apiladora, coloque la grapadora hacia la parte frontal del producto hasta que encaje en la posición de apertura. Sujete el asa de color azul del cartucho de grapas y retírelo de la grapadora.



2. Inserte el nuevo cartucho de grapas en la grapadora y gírela hacia la parte posterior del producto impresora hasta que la grapadora encaje en su posición.





---

## 4 Impresión

- [Tareas de impresión \(Windows\)](#)
- [Tareas de impresión \(OS X\)](#)
- [Almacenamiento de trabajos de impresión en el producto para imprimirlos posteriormente](#)
- [Impresión móvil](#)
- [Impresión desde el puerto USB](#)

### Para obtener más información:

Visite [www.hp.com/support/ljM604](http://www.hp.com/support/ljM604), [www.hp.com/support/ljM605](http://www.hp.com/support/ljM605), [www.hp.com/support/ljM606](http://www.hp.com/support/ljM606).

La ayuda detallada de HP para el producto incluye la información siguiente:

- Instalación y configuración
- Conocimiento y uso
- Solución de problemas
- Descarga de las actualizaciones de software
- Cómo unirse a foros de asistencia
- Cómo encontrar información sobre normativas y garantía


# Tareas de impresión (Windows)

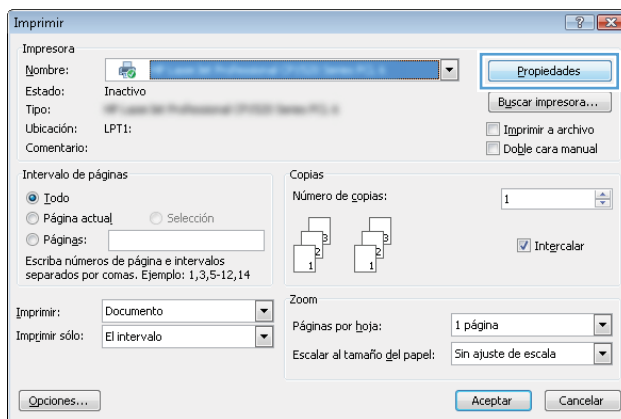
## Cómo imprimir (Windows)

El siguiente procedimiento describe el proceso básico de impresión para Windows.

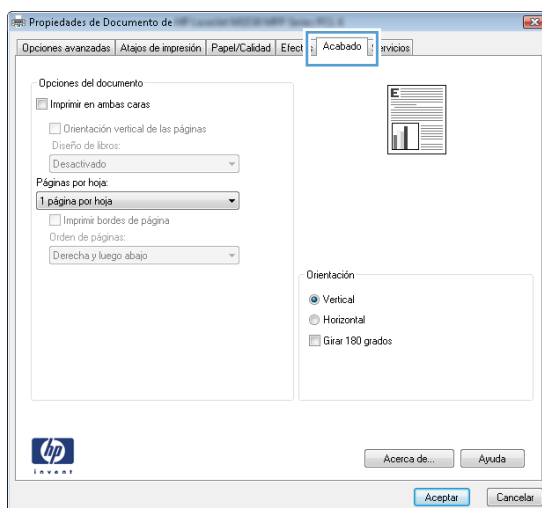
1. Desde el programa de software, seleccione la opción **Imprimir**.
2. Seleccione el producto en la lista de impresoras. Para cambiar la configuración, haga clic o toque el botón **Propiedades** o **Preferencias** para abrir el controlador de impresión.

 **NOTA:** El nombre del botón varía según el programa de software.

 **NOTA:** Para acceder a estas funciones desde la pantalla de inicio de Windows 8 o 8.1, seleccione **Dispositivos, Imprimir** y, a continuación, seleccione la impresora.



3. Haga clic o toque las fichas del controlador de impresión para configurar las opciones disponibles. Por ejemplo, configure la orientación del papel en la ficha **Acabado** y defina el origen del papel, el tipo de papel, el tamaño de papel y la opciones de calidad en la ficha **Papel/Calidad**.



4. Haga clic o toque el botón **Aceptar** para volver al cuadro de diálogo **Imprimir**. Seleccione el número de copias que va a imprimir en esta pantalla.
5. Haga clic o toque el botón **Aceptar** para imprimir el trabajo.


## Impresión automática en ambas caras (Windows)

Utilice este procedimiento para productos que tengan un accesorio de impresión automática a doble cara instalado. Si el producto no tiene un accesorio de impresión automática a doble cara instalado o si desea imprimir en tipos de papel que el accesorio de impresión a doble cara no admite, puede imprimir por ambas caras de forma manual.

1. Desde el programa de software, seleccione la opción **Imprimir**.
2. Seleccione el producto en la lista de impresoras y, a continuación, haga clic o toque el botón **Propiedades o Preferencias** para abrir el controlador de impresión.

---

 **NOTA:** El nombre del botón varía según el programa de software.

 **NOTA:** Para acceder a estas funciones desde la pantalla de inicio de Windows 8 o 8.1, seleccione **Dispositivos, Imprimir** y, a continuación, seleccione la impresora.

---

3. Haga clic en la ficha **Acabado** o tóquela.
4. Active la casilla de verificación **Imprimir en ambas caras**. Haga clic en el botón **Aceptar** para cerrar el cuadro de diálogo **Propiedades del documento**.
5. En el cuadro de diálogo **Imprimir**, haga clic en el botón **Aceptar** para imprimir el trabajo.


## Impresión manual en ambas caras (Windows)

Utilice este procedimiento para los productos que no tienen un accesorio de impresión a doble cara automática instalado o para imprimir en papel que la unidad de impresión a doble cara no admite.

1. Desde el programa de software, seleccione la opción **Imprimir**.
2. Seleccione el producto en la lista de impresoras y, a continuación, haga clic o toque el botón **Propiedades o Preferencias** para abrir el controlador de impresión.

---

 **NOTA:** El nombre del botón varía según el programa de software.

 **NOTA:** Para acceder a estas funciones desde la pantalla de inicio de Windows 8 o 8.1, seleccione **Dispositivos, Imprimir** y, a continuación, seleccione la impresora.

---


3. Haga clic en la ficha **Acabado** o tóquela.
4. Active la casilla de verificación **Imprimir en ambas caras (manualmente)**. Haga clic en **Aceptar** para imprimir la primera cara del trabajo.
5. Retire el trabajo impreso de la bandeja de salida y colóquelo en la bandeja 1.
6. Si se le solicita, toque el botón del panel de control adecuado para continuar.

## Impresión de varias páginas por hoja (Windows)

1. Desde el programa de software, seleccione la opción **Imprimir**.
2. Seleccione el producto en la lista de impresoras y, a continuación, haga clic o toque el botón **Propiedades** o **Preferencias** para abrir el controlador de impresión.

---

 **NOTA:** El nombre del botón varía según el programa de software.

 **NOTA:** Para acceder a estas funciones desde la pantalla de inicio de Windows 8 o 8.1, seleccione **Dispositivos, Imprimir** y, a continuación, seleccione la impresora.


---


3. Haga clic en la ficha **Acabado** o tóquela.
4. Seleccione el número de página por hoja desde la lista desplegable **Páginas por hoja**.
5. Seleccione las opciones adecuadas de **Imprimir bordes de página**, **Orden de páginas** y **Orientación**. Haga clic en el botón **Aceptar** para cerrar el cuadro de diálogo **Propiedades del documento**.
6. En el cuadro de diálogo **Imprimir**, haga clic en el botón **Aceptar** para imprimir el trabajo.

## Selección del tipo de papel (Windows)

1. Desde el programa de software, seleccione la opción **Imprimir**.
2. Seleccione el producto en la lista de impresoras y, a continuación, haga clic o toque el botón **Propiedades** o **Preferencias** para abrir el controlador de impresión.

---

 **NOTA:** El nombre del botón varía según el programa de software.

 **NOTA:** Para acceder a estas funciones desde la pantalla de inicio de Windows 8 o 8.1, seleccione **Dispositivos, Imprimir** y, a continuación, seleccione la impresora.

---

3. Haga clic o toque la ficha **Papel/Calidad**.
4. En la lista desplegable **Tipo de papel**, haga clic en la opción **Más...**
5. Amplíe la lista de opciones **Tipo:** opciones.
6. Amplíe la categoría de tipos de papel que mejor describa su papel.
7. Seleccione la opción para el tipo de papel que esté utilizando y haga clic en el botón **Aceptar**.
8. Haga clic en el botón **Aceptar** para cerrar el cuadro de diálogo **Propiedades del documento**. En el cuadro de diálogo **Imprimir**, haga clic en el botón **Aceptar** para imprimir el trabajo.

Si es necesario configurar la bandeja, aparece un mensaje de configuración de la bandeja en el panel de control del producto.

9. Cargue la bandeja con el tipo y tamaño de papel especificados y, a continuación, cierre la bandeja.
10. Toque el botón **Aceptar** para aceptar el tipo y el tamaño detectado, o bien toque el botón **Modificar** para elegir un tipo o un tamaño de papel diferente.
11. Seleccione el tipo y el tamaño de papel correcto y, a continuación, toque el botón **Aceptar**.

## Tareas de impresión adicionales

Visite [www.hp.com/support/ljM604](http://www.hp.com/support/ljM604), [www.hp.com/support/ljM605](http://www.hp.com/support/ljM605), [www.hp.com/support/ljM606](http://www.hp.com/support/ljM606).

Instrucciones disponibles para ejecutar tareas de impresión específicas, como las siguientes:

- Crear y usar atajos de impresión o preajustes
- Seleccionar el tamaño de papel o utilizar un tamaño de papel personalizado
- Seleccionar la orientación de la página
- Crear un folleto
- Cambiar el tamaño de un documento para que se ajuste a un tamaño de papel determinado
- Imprimir las primeras o últimas páginas del documento en un papel diferente
- Imprimir filigranas en un documento

# Tareas de impresión (OS X)

## Cómo imprimir (OS X)

El siguiente procedimiento describe el proceso básico de impresión para OS X.

1. Haga clic en el menú **Archivo** y, a continuación, en **Imprimir**.
2. Seleccione el producto.
3. Haga clic en **Mostrar detalles** y, a continuación, seleccione otros menús para ajustar la configuración de impresión.
4. Haga clic en el botón **Imprimir**.

## Impresión automática en ambas caras (OS X)

---

 **NOTA:** Esta información hace referencia a los productos con dúplex automático.

 **NOTA:** Esta función está disponible si instala el controlador de impresión de HP. Es posible que no esté disponible si se usa AirPrint.

---

1. Haga clic en el menú **Archivo** y, a continuación, en **Imprimir**.
2. Seleccione el producto.
3. Haga clic en **Mostrar detalles** y, a continuación, haga clic en el menú **Diseño**.
4. Seleccione una opción de encuadernación en la lista desplegable **A doble cara**.
5. Haga clic en el botón **Imprimir**.

## Impresión manual en ambas caras (OS X)

---

 **NOTA:** Esta función está disponible si instala el controlador de impresión de HP. Es posible que no esté disponible si se usa AirPrint.

---

1. Haga clic en el menú **Archivo** y, a continuación, en **Imprimir**.
2. Seleccione el producto.
3. Haga clic en **Mostrar detalles** y, a continuación, haga clic en el menú **Dúplex manual**.
4. Haga clic en el cuadro **Dúplex manual** para seleccionar una opción de encuadernación.
5. Haga clic en el botón **Imprimir**.
6. Vaya al producto y retire el papel en blanco que se encuentre en la bandeja 1.
7. Retire la pila impresa de la bandeja de salida y colóquela con la cara impresa boca abajo en la bandeja de entrada.
8. Si se le solicita, toque el botón del panel de control adecuado para continuar.



## Impresión de varias páginas por hoja (OS X)

1. Haga clic en el menú **Archivo** y, a continuación, en **Imprimir**.
2. Seleccione el producto.
3. Haga clic en **Mostrar detalles** y, a continuación, haga clic en el menú **Diseño**.
4. En la lista desplegable **Páginas por hoja**, seleccione el número de páginas que desee imprimir en cada hoja.
5. En el área **Orientación**, seleccione el orden y la colocación de las páginas en la hoja.
6. En el menú **Márgenes**, seleccione el tipo de margen que desee imprimir alrededor de cada página de la hoja.
7. Haga clic en el botón **Imprimir**.

## Selección del tipo de papel (OS X)

1. Haga clic en el menú **Archivo** y, a continuación, en **Imprimir**.
2. Seleccione el producto.
3. Haga clic en **Mostrar detalles** y, a continuación, haga clic en el menú **Soporte y calidad** o en el menú **Papel/Calidad**.
4. Seleccione un tipo de la lista desplegable **Tipo de soporte**.
5. Haga clic en el botón **Imprimir**.

## Tareas de impresión adicionales

Visite [www.hp.com/support/ljM604](http://www.hp.com/support/ljM604), [www.hp.com/support/ljM605](http://www.hp.com/support/ljM605), [www.hp.com/support/ljM606](http://www.hp.com/support/ljM606).

Instrucciones disponibles para ejecutar tareas de impresión específicas, como las siguientes:

- Crear y usar atajos de impresión o preajustes
- Seleccionar el tamaño de papel o utilizar un tamaño de papel personalizado
- Seleccionar la orientación de la página
- Crear un folleto
- Cambiar el tamaño de un documento para que se ajuste a un tamaño de papel determinado
- Imprimir las primeras o últimas páginas del documento en un papel diferente
- Imprimir filigranas en un documento

# Almacenamiento de trabajos de impresión en el producto para imprimirlos posteriormente


## Introducción

La información siguiente indica los procedimientos para crear e imprimir documentos almacenados en el producto. Esta función está activada en el producto de forma predeterminada.


- [Creación de un trabajo almacenado \(Windows\)](#)
- [Creación de un trabajo almacenado \(OS X\)](#)
- [Impresión de un trabajo almacenado](#)
- [Eliminación de un trabajo almacenado](#)

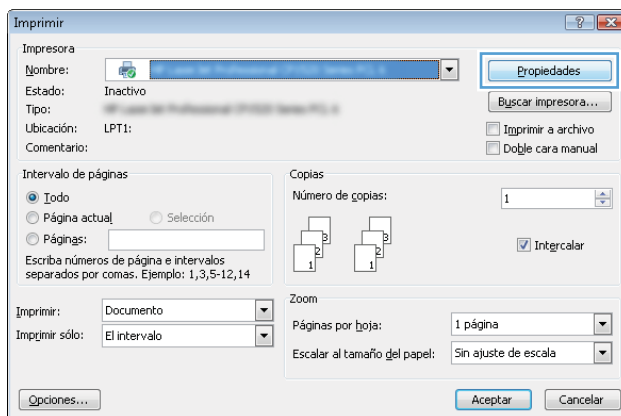
## Creación de un trabajo almacenado (Windows)

Puede almacenar trabajos en el producto para poder imprimirlos en cualquier momento.

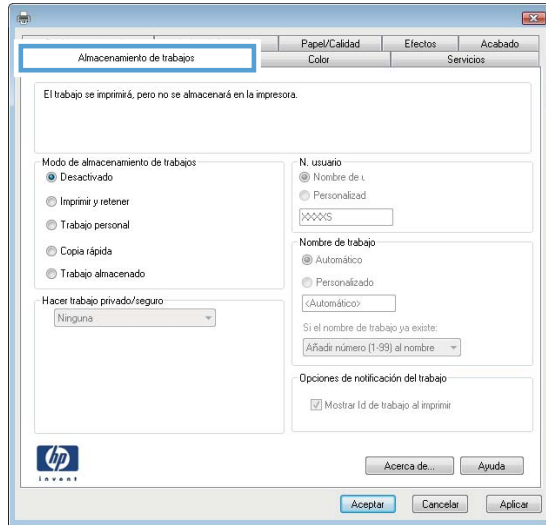
 **NOTA:** Su controlador de impresión puede ser distinto del que se muestra aquí, pero los pasos son los mismos.

1. Desde el programa de software, seleccione la opción **Imprimir**.
2. Seleccione el producto en la lista de impresoras y, a continuación, seleccione **Propiedades** o **Preferencias** (el nombre varía en función de los diferentes programas de software).

 **NOTA:** Para acceder a estas funciones desde la pantalla de inicio de Windows 8 o 8.1, seleccione **Dispositivos, Imprimir** y, a continuación, seleccione la impresora.



- Haga clic en la ficha **Almacenamiento de trabajos**.



- Seleccione la opción **Modo de almacenamiento de trabajos**.

- **Imprimir y retener:** permite imprimir una copia de prueba de un trabajo y, a continuación, copias adicionales.
  - **Trabajo personal:** el trabajo no se imprime hasta que lo solicite en el panel de control del producto. Para este modo de almacenamiento de trabajo, puede seleccionar una de las opciones de **Hacer trabajo privado/seguro**. Si asigna un número de identificación personal (PIN) al trabajo, debe proporcionarlo en el panel de control. Si cifra el trabajo, debe proporcionar la contraseña requerida en el panel de control.
  - **Copia rápida:** permite imprimir el número solicitado de copias de un trabajo y, a continuación, almacenar una copia de él en la memoria del producto para poder imprimirlo más adelante.
  - **Trabajo almacenado:** permite almacenar un trabajo en el producto para que otros usuarios puedan imprimirlo en cualquier momento. Para este modo de almacenamiento de trabajo, puede seleccionar una de las opciones de **Hacer trabajo privado/seguro**. Si asigna un número de identificación personal (PIN) al trabajo, la persona que lo imprima debe proporcionarlo en el panel de control. Si cifra el trabajo, la persona que lo imprima debe proporcionar la contraseña requerida en el panel de control.
- Para utilizar un nombre de usuario o de trabajo personalizado, haga clic en el botón **Personalizado** y, a continuación, introduzca el nombre de usuario o de trabajo.

Si existe otro trabajo almacenado con ese nombre, seleccione qué opción desea utilizar:

    - **Añadir número (1-99) al nombre:** añade un número único al final del nombre del trabajo.
    - **Sustituir el archivo existente:** sobrescribe el trabajo almacenado existente con el nuevo.
  - Haga clic en el botón **Aceptar** para cerrar el cuadro de diálogo **Propiedades del documento**. En el cuadro de diálogo **Imprimir**, haga clic en el botón **Aceptar** para imprimir el trabajo.

## Creación de un trabajo almacenado (OS X)

Puede almacenar trabajos en el producto para poder imprimirlos en cualquier momento.



1. Haga clic en el menú **Archivo** y, a continuación, en **Imprimir**.
2. En el menú **Imprimir**, seleccione este producto.
3. De forma predeterminada, el controlador de impresión muestra el menú **Copias y páginas**. Abra la lista desplegable de menús y, a continuación, haga clic en el menú **Almacenamiento de trabajos**.
4. En la lista desplegable **Modo**, seleccione el tipo de trabajo almacenado.
  - **Imprimir y retener**: permite imprimir una copia de prueba de un trabajo y, a continuación, copias adicionales.
  - **Trabajo personal**: el trabajo no se imprime hasta que lo solicite en el panel de control del producto. Si asigna un número de identificación personal (PIN) al trabajo, debe proporcionarlo en el panel de control.
  - **Copia rápida**: permite imprimir el número solicitado de copias de un trabajo y, a continuación, almacenar una copia de él en la memoria del producto para poder imprimirlo más adelante.
  - **Trabajo almacenado**: permite almacenar un trabajo en el producto para que otros usuarios puedan imprimirlo en cualquier momento. Si asigna un número de identificación personal (PIN) al trabajo, la persona que lo imprima debe proporcionarlo en el panel de control.
5. Para utilizar un nombre de usuario o de trabajo personalizado, haga clic en el botón **Personalizado** y, a continuación, introduzca el nombre de usuario o de trabajo.

Si existe otro trabajo almacenado con ese nombre, seleccione qué opción desea utilizar.

  - **Añadir número (1-99) al nombre**: añada un número único al final del nombre del trabajo.
  - **Sustituir el archivo existente**: sobrescribe el trabajo almacenado existente con el nuevo.
6. Si ha seleccionado la opción **Trabajo almacenado** o **Trabajo privado** en el paso 3, podrá proteger el trabajo con un PIN. Escriba un número de 4 dígitos en el campo **Utilice PIN para imprimir**. Cuando otra persona intente imprimir este trabajo, el producto le solicitará que introduzca este número PIN.
7. Haga clic en el botón **Imprimir** para procesar el trabajo.

## Impresión de un trabajo almacenado

Siga este procedimiento para impresión de un trabajo almacenado en la memoria del producto.


1. Toque o pulse el botón Inicio  en el panel de control del producto.
2. Seleccione **Recuperar desde memoria del dispositivo**.
3. Seleccione el nombre de la carpeta en la que está almacenado el trabajo.
4. Seleccione el nombre del trabajo. Si el trabajo es privado o está cifrado, introduzca el PIN o la contraseña.
5. Ajuste el número de copias y, a continuación, toque el botón Iniciar  o pulse el botón **OK** para imprimir el trabajo.

## Eliminación de un trabajo almacenado

Cuando se envía un trabajo almacenado a la memoria del producto, éste sobrescribe cualquier trabajo anterior con el mismo nombre de usuario y de trabajo. Si un trabajo no está almacenado con el mismo nombre de usuario y de trabajo y el producto necesita más espacio, el producto puede borrar otros trabajos almacenados

comenzando con el más antiguo. Puede cambiar el número de trabajos que puede almacenar el producto desde el menú [Configuración general](#) del panel de control del producto.

Utilice este siguiente procedimiento para eliminar un trabajo almacenado en la memoria del producto.

1. Toque o pulse el botón Inicio  en el panel de control del producto.
2. Seleccione [Recuperar desde memoria del dispositivo](#).
3. Seleccione el nombre de la carpeta en la que está almacenado el trabajo.
4. Seleccione el nombre del trabajo y, a continuación, seleccione el botón [Eliminar](#).
5. Si el trabajo es privado o está cifrado, introduzca el PIN o la contraseña y, a continuación, seleccione el botón [Eliminar](#).

# Impresión móvil

## Introducción

HP dispone de varias soluciones de impresión móvil y soluciones ePrint para permitir la impresión inalámbrica en una impresora HP desde un portátil, una tableta, un smartphone u otro dispositivo móvil. Para ver la lista completa y determinar cuál es la mejor opción, visite [www.hp.com/go/LaserJetMobilePrinting](http://www.hp.com/go/LaserJetMobilePrinting) (solo en inglés).

- [Impresión con Wi-Fi directo y NFC](#)
- [HP ePrint via email](#)
- [Software HP ePrint](#)
- [AirPrint](#)
- [Impresión incorporada en Android](#)

## Impresión con Wi-Fi directo y NFC

HP proporciona impresión Wi-Fi y NFC (del inglés "Near Field Communication", comunicación de campo cercano) para las impresoras que disponen del accesorio de impresión inalámbrica y NFC HP Jetdirect. Dicho accesorio está disponible de forma opcional en las impresoras LaserJet que incluyen un bolsillo de integración de hardware HP).

Utilice un accesorio de impresión inalámbrica para imprimir de forma inalámbrica desde los siguientes dispositivos:


- iPhone, iPad o iPod Touch mediante Apple AirPrint o la aplicación HP ePrint
- Dispositivos móviles Android mediante la aplicación HP ePrint con la solución de impresión incorporada de Android
- Dispositivos PC y Mac mediante el software de HP ePrint

Para obtener más información sobre la impresión inalámbrica de HP, visite [www.hp.com/go/wirelessprinting](http://www.hp.com/go/wirelessprinting).

## HP ePrint via email

Use HP ePrint para imprimir documentos enviándolos como adjuntos de un correo electrónico a la dirección de correo electrónico del producto desde cualquier dispositivo compatible con correo electrónico.

---

 **NOTA:** Es posible que el producto requiera una actualización de firmware para utilizar esta función.


---

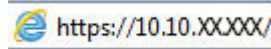
Para utilizar HP ePrint, el producto debe cumplir los requisitos siguientes:


- El producto debe estar conectado a una red cableada o inalámbrica y disponer de acceso a Internet.
- Los servicios web de HP deberán estar activados en el producto y este deberá estar registrado en HP Connected o HP ePrint Center.

Siga este procedimiento para activar los Servicios Web de HP y registrarse en HP Connected o ePrint Center:

1. Abra el servidor web incorporado de HP (EWS):

- a. **Paneles de control de 4 líneas:** Observe la pantalla del panel de control para localizar la dirección IP.  
**Paneles de control con pantalla táctil:** En la pantalla de inicio del panel de control del producto, toque el botón de red  para que aparezca la dirección IP o el nombre de host.
- b. Abra un navegador web e introduzca en la barra de direcciones la dirección IP o el nombre de host tal y como aparece en el panel de control del producto. Pulse la tecla **Intro** en el teclado del equipo. El EWS se abre.



 **NOTA:** Si el navegador web muestra el mensaje **Existe un problema con el certificado de seguridad de este sitio web** cuando se intenta abrir el EWS, haga clic en **Acceder a este sitio web (no recomendado)**.

Si se elige **Acceder a este sitio web (no recomendado)**, el ordenador no resultará dañado mientras se navegue dentro del EWS del producto HP.

2. Haga clic en la ficha **Servicios web de HP**.
3. Seleccione la opción que permite activar los servicios Web.

 **NOTA:** La activación de los servicios web puede requerir varios minutos.

4. Visite [www.hpconnected.com](http://www.hpconnected.com) o [www.hp.com/go/eprintcenter](http://www.hp.com/go/eprintcenter) para crear una cuenta HP ePrint y finalizar la configuración del correo electrónico.

## Software HP ePrint

El software HP ePrint facilita la impresión desde un equipo de escritorio o portátil Windows o Mac a cualquier producto compatible con HP ePrint. Este software facilita la búsqueda de productos compatibles con HP ePrint registrados en su cuenta de HP Connected. La impresora HP de destino puede estar en la oficina o en cualquier otro punto del mundo.

- **Windows:** Una vez instalado el software, abra la opción **Imprimir** en la aplicación y, a continuación, seleccione **HP ePrint** de la lista de impresoras instaladas. Haga clic en el botón **Propiedades** para configurar las opciones de impresión.
- **Mac:** Tras instalar el software, seleccione **Archivo**, **Imprimir**, y, a continuación, seleccione la flecha junto a **PDF** (en la esquina inferior izquierda de la pantalla de controlador). Seleccione **HP ePrint**.

Para Windows, el software HP ePrint también admite la impresión TCP/IP en impresoras de redes locales conectadas a la red (LAN o WAN) mediante productos compatibles con UPD PostScript®.

Tanto Windows como Mac admiten la impresión IPP en productos conectados a una red LAN o WAN compatibles con ePCL.

Windows y Mac también admiten la impresión de documentos PDF en ubicaciones de impresión públicas y la impresión mediante HP ePrint a través del correo utilizando la nube.

En la dirección [www.hp.com/go/eprintsoftware](http://www.hp.com/go/eprintsoftware) encontrará controladores e información.

 **NOTA:** El software HP ePrint es una utilidad de flujo de trabajo PDF para Mac y, desde un punto de vista técnico, no se trata de un controlador de impresión.

 **NOTA:** El software HP ePrint no admite la impresión USB.

## AirPrint

La impresión directa mediante AirPrint de Apple se admite en iOS 4.2 o posterior y en los equipos Mac con OS X 10.7 Lion y posteriores. Utilice AirPrint para imprimir directamente en el producto desde un iPad, iPhone (3GS o posterior) o iPod touch (3.ª generación o posterior) con las siguientes aplicaciones para móviles:

- Mail
- Fotografías
- Safari
- iBooks
- Selección de aplicaciones de otros desarrolladores

Para utilizar AirPrint, el producto debe estar conectado a la misma red inalámbrica que el dispositivo Apple. Para obtener más información sobre el uso de AirPrint y sobre qué productos de HP son compatibles con AirPrint, visite el sitio web de asistencia de este producto:

[www.hp.com/support/ljM604](http://www.hp.com/support/ljM604), [www.hp.com/support/ljM605](http://www.hp.com/support/ljM605), [www.hp.com/support/ljM606](http://www.hp.com/support/ljM606)



**NOTA:** AirPrint no admite todas las conexiones USB.

---

## Impresión incorporada en Android

La solución de impresión incorporada de HP para Android y Kindle permite que los dispositivos móviles encuentren automáticamente las impresoras HP instaladas en una red inalámbrica o dentro del alcance de impresión inalámbrica. La solución de impresión está incorporada en los sistemas operativos compatibles, por lo que no es necesario instalar controladores ni descargar programas de software.

Para obtener más información sobre cómo utilizar la impresión incorporada de Android y los dispositivos Android compatibles, visite [www.hp.com/support/ljM604](http://www.hp.com/support/ljM604), [www.hp.com/support/ljM605](http://www.hp.com/support/ljM605), [www.hp.com/support/ljM606](http://www.hp.com/support/ljM606).



# Impresión desde el puerto USB

## Introducción


Este producto incorpora la función de impresión desde USB de fácil acceso, que permite imprimir archivos rápidamente, sin necesidad de enviarlos desde un equipo. El producto admite unidades flash USB estándar a través del puerto USB situado junto al panel de control. Es compatible con los siguientes tipos de archivos:

- .pdf
- .prn
- .pcl
- .ps
- .cht


## Activación del puerto USB para la impresión

El puerto USB está desactivado de forma predeterminada. Antes de usar esta función, active el puerto USB. Use uno de los siguientes procedimientos para activar el puerto:

### Activación del puerto USB desde los menús del panel de control del producto


1. Pulse el botón de inicio  en el panel de control del producto.
2. Abra los siguientes menús:
  - [Administración](#)
  - [Configuración general](#)
  - [Activar Recuperar de USB](#)
3. Seleccione la opción [Activado](#) y, a continuación, toque el botón [Guardar](#) o pulse [OK](#).

### Activación del puerto USB desde el servidor web incorporado de HP (solo en productos conectados a la red)

1. Abra el servidor web incorporado de HP (EWS):
  - a. **Paneles de control de 4 líneas:** Observe la pantalla del panel de control para localizar la dirección IP.  
**Paneles de control con pantalla táctil:** En la pantalla de inicio del panel de control del producto, toque el botón de red  para que aparezca la dirección IP o el nombre de host.

- b. Abra un navegador web e introduzca en la barra de direcciones la dirección IP o el nombre de host tal y como aparece en el panel de control del producto. Pulse la tecla **Intro** en el teclado del equipo. Se abrirá el EWS.



 **NOTA:** Si el navegador web muestra el mensaje **Existe un problema con el certificado de seguridad de este sitio web** cuando se intenta abrir el EWS, haga clic en **Acceder a este sitio web (no recomendado)**.

Si se elige **Acceder a este sitio web (no recomendado)**, el ordenador no resultará dañado mientras se navegue dentro del EWS del producto HP.

2. Abra la ficha **Imprimir**.
3. En el lateral izquierdo de la pantalla, haga clic en **Configuración de Recuperar de USB**.
4. Seleccione la casilla de verificación **Activar Recuperar de USB**.
5. Haga clic en **Aplicar**.


## Impresión de documentos USB

1. Inserte la unidad flash USB en el puerto USB de fácil acceso.

 **NOTA:** Puede que el puerto esté tapado. En algunos productos las extensiones de la cubierta se abren. En otros productos, deberá tirar directamente de la cubierta para extraerla.

2. El producto detecta la unidad flash USB. Toque o pulse el botón **OK** para acceder a la unidad o, si se indica, seleccione la opción **Recuperar de USB** de la lista de aplicaciones disponibles. Se abre la pantalla **Recuperar de USB**.
3. Seleccione el nombre del documento que desee imprimir.

 **NOTA:** El documento puede estar en una carpeta. Abra las carpetas según sea necesario.

4. Para ajustar el número de copias, seleccione **Copias** y, a continuación, utilice el teclado para cambiar el número de copias.
5. Toque el botón de inicio  o pulse el botón **OK** para imprimir el documento.

---

## 5 Gestión del producto

- [Configuración avanzada con el servidor Web incorporado de HP \(EWS\)](#)
- [Configuración avanzada con HP Utility para OS X](#)
- [Configuración de la red IP](#)
- [Características de seguridad del producto](#)
- [Configuraciones de ahorro](#)
- [HP Web Jetadmin](#)
- [Actualizaciones de software y firmware](#)

### Para obtener más información:

Visite [www.hp.com/support/ljM604](http://www.hp.com/support/ljM604), [www.hp.com/support/ljM605](http://www.hp.com/support/ljM605), [www.hp.com/support/ljM606](http://www.hp.com/support/ljM606).

La ayuda detallada de HP para el producto incluye la información siguiente:

- Instalación y configuración
- Conocimiento y uso
- Solución de problemas
- Descarga de las actualizaciones de software
- Cómo unirse a foros de asistencia
- Cómo encontrar información sobre normativas y garantía

# Configuración avanzada con el servidor Web incorporado de HP (EWS)

## Introducción

- [Acceso al servidor web incorporado de HP \(EWS\)](#)
- [Características del servidor Web incorporado de HP](#)

Utilice el servidor web incorporado de HP para gestionar las funciones de impresión desde un equipo, en vez de hacerlo desde el panel de control del producto.

- Ver información del estado del producto
- Determinar la vida útil de todos los consumibles y realizar pedidos de otros nuevos
- Consultar y cambiar las configuraciones de bandeja
- Consultar y cambiar la configuración del menú del panel de control del producto.
- Consultar e imprimir páginas internas
- Recibir notificación de eventos del producto y de consumibles
- Ver y cambiar la configuración de la red

El servidor web incorporado de HP funciona cuando el producto está conectado a una red basada en IP. El servidor web incorporado de HP no admite conexiones del producto basadas en IPX. No se necesita acceso a Internet para abrir y utilizar el servidor web incorporado de HP.


Cuando el producto está conectado a la red, el servidor Web incorporado de HP está disponible automáticamente.



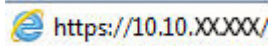
**NOTA:** No es posible acceder al servidor web incorporado de HP más allá del firewall de la red.

## Acceso al servidor web incorporado de HP (EWS)

1. **Paneles de control de 4 líneas:** Observe la pantalla del panel de control para localizar la dirección IP.

**Paneles de control con pantalla táctil:** En la pantalla de inicio del panel de control del producto, toque el botón de red  para que aparezca la dirección IP o el nombre de host.

2. Abra un navegador web e introduzca en la barra de direcciones la dirección IP o el nombre de host tal y como aparece en el panel de control del producto. Pulse la tecla **Intro** en el teclado del equipo. El EWS se abre.



**NOTA:** Si el navegador web muestra el mensaje **Existe un problema con el certificado de seguridad de este sitio web** cuando se intenta abrir el EWS, haga clic en **Acceder a este sitio web (no recomendado)**.

Si se elige **Acceder a este sitio web (no recomendado)**, el ordenador no resultará dañado mientras se navegue dentro del EWS del producto HP.

Para utilizar el servidor web incorporado de HP, el navegador debe cumplir los requisitos siguientes:

- Windows: Microsoft Internet Explorer 5.01 o superior o bien, Netscape 6.2 o superior
- Mac OS X: Safari o Firefox mediante Bonjour o una dirección IP
- Linux: sólo Netscape Navigator
- HP-UX 10 y HP-UX 11: Netscape Navigator 4.7

## Características del servidor Web incorporado de HP

- [Ficha Información](#)
- [Ficha General](#)
- [Ficha Imprimir](#)
- [Ficha Solución de problemas](#)
- [Ficha Seguridad](#)
- [Ficha Servicios Web de HP](#)
- [Ficha Redes](#)
- [Lista Otros enlaces](#)

### Ficha Información

Tabla 5-1 Ficha Información del servidor web incorporado de HP

Menú	Descripción
Estado del dispositivo	Muestra el estado del producto y la vida estimada restante de los consumibles HP. La página también muestra el tipo y el tamaño del papel establecido en cada bandeja. Para cambiar la configuración predeterminada, haga clic en el enlace <b>Cambiar configuración</b> .
Registro de trabajos	Muestra un resumen de todos los trabajos que ha procesado el producto.
Página de configuración	Muestra la información que se ha encontrado en la página de configuración.
Página Estado de consumibles	Muestra el estado de los consumibles del producto.
Página de registro de eventos	Muestra una lista de todos los eventos y errores del producto. Utilice el enlace <b>Asistencia instantánea de HP</b> (en el área <b>Otros enlaces</b> de todas las páginas del servidor web incorporado de HP) para conectarse a un conjunto de páginas web dinámicas que le ayudarán a resolver problemas. En estas páginas también se muestran otros servicios disponibles para el producto.
Página de uso	Muestra un resumen del número de páginas que ha impreso el producto, agrupadas por tamaño, tipo y ruta de impresión del papel.
Información del dispositivo	Muestra el nombre en red del dispositivo, su dirección y la información del modelo. Para personalizar estas entradas, haga clic en el menú <b>Información de dispositivo</b> en la ficha <b>General</b> .
Imagen del panel de control	Muestra una imagen de la pantalla actual en la pantalla del panel de control.
Imprimir	Carga un archivo listo para imprimir desde el equipo para imprimirlo. El producto utiliza la configuración de impresión predeterminada para imprimir el archivo.
Informes y páginas imprimibles	Enumera las páginas y los informes internos para el producto. Seleccione uno o más elementos para imprimir o ver.

## Ficha General

Tabla 5-2 Ficha General del servidor web incorporado de HP

Menú	Descripción
Alertas	Configura alertas de correo electrónico para distintos eventos de consumibles y del producto.
Menú de administración del panel de control	Muestra la estructura de menús del menú <a href="#">Administración</a> del panel de control.  <b>NOTA:</b> Configure los ajustes en esta pantalla o utilice el servidor web incorporado de HP para unas opciones de configuración más avanzadas que las que están disponibles a través del menú <a href="#">Administración</a> .
AutoSend	Configura el producto para que envíe correos electrónicos automatizados en relación con la configuración del producto y los consumibles a direcciones de correo electrónico específicas.
Editar otros enlaces	Añada o personalice un enlace a otro sitio web. Este enlace aparece en el área <b>Otros enlaces</b> de todas las páginas del servidor web incorporado de HP.
Información de pedidos	Introduzca la información acerca de los pedidos de cartuchos de tóner de repuesto. La información se muestra en la página de estado de los consumibles.
Información del dispositivo	Asigna un nombre y un número de identificación al dispositivo. Introduzca el nombre del contacto principal que recibirá la información sobre el producto.
Idioma	Determina el idioma en el que se va a mostrar la información del servidor Web incorporado de HP.
Fecha y hora	Establece la fecha y hora o la sincroniza con un servidor de hora de red.
Configuración de energía	Establece o edita la hora de salida del modo de reposo, la hora de comienzo del modo de reposo y el retraso de reposo para el producto. Establece un programa diferente para cada día de la semana y para vacaciones.  Define las interacciones con el producto que hace que se ponga en marcha desde el modo de reposo.
Copia de seguridad y restaurar	Crear un archivo de copia de seguridad que contiene datos del producto y del usuario. Si es necesario, utilice este archivo para restaurar datos en el producto.
Restaurar las configuraciones de fábrica	Restablezca los valores predeterminados de fábrica del producto.
Instalador de soluciones	Instala programas de software de terceros que pueden mejorar la funcionalidad del producto.
Actualización de firmware	Descarga e instala los archivos de actualización del firmware.
Servicios estadísticos	Ofrece información de conexión sobre los servicios de estadísticas de trabajos de otros fabricantes.

## Ficha Imprimir

Tabla 5-3 Ficha Imprimir del servidor web incorporado de HP

Menú	Descripción
Configuración de Recuperar de USB	Activa o desactiva el menú <a href="#">Recuperar de USB</a> del panel de control.
Gestionar trabajos almacenados	Activa o desactiva la posibilidad de almacenar trabajos en la memoria del producto.  Configura las opciones de almacenamiento de trabajos.

**Tabla 5-3** Ficha Imprimir del servidor web incorporado de HP (continuación)

Menú	Descripción
Ajustar tipos de papel	Cambia la configuración predeterminada de fábrica del modo de impresión si hay problemas de calidad de impresión al utilizar un tipo de papel específico.
Restringir color (solo productos de color)	permite o restringe la impresión en color. Especifica los permisos a usuarios individuales o a trabajos que se envíen desde programas de software específicos.
Configuración general de impresión	Configura los ajustes para todos los trabajos de impresión.
Gestionar bandejas	Configura los ajustes de las bandejas de papel.

## Ficha Solución de problemas

**Tabla 5-4** Ficha Solución de problemas del servidor web incorporado de HP

Menú	Descripción
Solución general de problemas	Permite seleccionar de una serie de informes y pruebas que le ayudarán a resolver problemas con el producto.
Ayuda en línea	Obtenga códigos QR y enlaces a páginas para solucionar problemas con el producto.
Datos de diagnóstico <b>NOTA:</b> Este elemento solo está disponible si se ha establecido una contraseña de administrador en la ficha <b>Seguridad</b> .	Exporta información de producto a un archivo que puede resultar de utilidad para el análisis detallado de problemas.
Calibración/Limpieza (solo productos de color)	Activa la función de limpieza automática, crea la página de limpieza y la imprime, y proporciona una opción para calibrar el producto de forma inmediata.
Actualización de firmware	Descarga e instala los archivos de actualización del firmware.
Restaurar las configuraciones de fábrica	Permite restablecer los ajustes de a los valores predeterminados de fábrica.

## Ficha Seguridad

**Tabla 5-5** Ficha Seguridad del servidor web incorporado de HP

Menú	Descripción
Seguridad general	Configuración de la seguridad general, incluido lo siguiente: <ul style="list-style-type: none"> <li>• Configura una contraseña de administrador para restringir el acceso a ciertas funciones del producto.</li> <li>• Establece la contraseña PjL para el procesamiento de comandos PjL.</li> <li>• Configura la seguridad de las actualizaciones de firmware y el acceso al sistema de archivos.</li> <li>• Activa o desactiva el puerto USB del host en el panel de control o el puerto de conexión USB del formateador para imprimir directamente de un ordenador.</li> <li>• Permite consultar el estado de todos los ajustes de seguridad.</li> </ul>

**Tabla 5-5** Ficha Seguridad del servidor web incorporado de HP (continuación)

Menú	Descripción
Control de acceso	Configura el acceso a las funciones del producto para personas o grupos específicos y selecciona el método que utilizan para iniciar sesión en el producto.
Proteger datos almacenados	Configura y gestiona la unidad de disco duro interna del producto.  Ajusta la configuración para trabajos que están almacenados en la unidad de disco duro del producto.
Gestión de certificados	Instala y gestiona certificados de seguridad para acceder al producto y la red.
Seguridad de los servicios web	Permite que las páginas web puedan acceder a los recursos de este producto desde diferentes dominios. Si no se añaden sitios a la lista significará que todos los sitios son de confianza.
Autopruueba	Verifica que las funciones de seguridad se ejecuten de acuerdo con los parámetros del sistema previstos.

## Ficha Servicios Web de HP

Utilice la ficha **Servicios Web de HP** para configurar y activar los servicios web de HP del producto. Debe habilitar los servicios Web de HP para poder utilizar la función HP ePrint.

**Tabla 5-6** Ficha Servicios web de HP del servidor web incorporado de HP

Menú	Descripción
Configuración de Servicios Web de HP	Conecta este producto con HP Connected en Internet mediante la activación de los servicios web de HP.
Proxy Web	Configura un servidor proxy si se producen problemas al activar los servicios web de HP o al conectar el producto a Internet.
HP-ePrint Debugging	Activa funciones de resolución de problemas relacionados con la conexión a los servicios HP ePrint.

## Ficha Redes

Utilice la ficha **Redes** para configurar y proteger la configuración de red del producto cuando está conectado a una red basada en IP. Esta ficha no se muestra si el producto está conectado a otros tipos de redes.

**Tabla 5-7** Ficha Redes del servidor web incorporado de HP

Menú	Descripción
Configuración de TCP/IP	Ajusta la configuración de TCP/IP para las redes IPv4 e IPv6.  <b>NOTA:</b> La disponibilidad de las opciones de configuración depende del modelo del servidor de impresión.
Configuración de red	Configura los ajustes de IPX/SPX, AppleTalk, DLC/LLC y SNMP en función del modelo del servidor de impresión.
Más configuraciones	Configura los servicios y protocolos generales de impresión compatibles con el servidor de impresión. Las opciones disponibles dependen del modelo del servidor de impresión, pero pueden incorporar actualización de firmware, colas LPD, configuración USB, información de asistencia técnica e intervalo de actualización.
AirPrint	Activa, configura o desactiva la impresión en red de productos compatibles con Apple.



**Tabla 5-7** Ficha Redes del servidor web incorporado de HP (continuación)

Menú	Descripción
Seleccionar idioma	Cambia el idioma que muestra el servidor web incorporado de HP. Esta página se muestra si las páginas web son compatibles con varios idiomas. También puede seleccionar idiomas compatibles mediante la configuración de las preferencias de idioma del navegador.
Configuración	<p>Visualiza y restaura la configuración de seguridad actual a los valores predeterminados de fábrica.</p> <p>Configura los parámetros de seguridad mediante el asistente de configuración de seguridad.</p> <p><b>NOTA:</b> No utilice el asistente de configuración de seguridad para configurar los ajustes de seguridad mediante aplicaciones de gestión de redes como, por ejemplo, HP Web Jetadmin.</p>
Autorización	<p>Controla la gestión de configuración y el uso de este producto, incluido lo siguiente:</p> <ul style="list-style-type: none"> <li>• Configura o cambia la contraseña de administrador para controlar el acceso a los parámetros de configuración.</li> <li>• Solicita, instala y gestiona certificados digitales en el servidor de impresión HP Jetdirect.</li> <li>• Limita el acceso al host a este producto a través de una Lista de control de acceso (ACL) (solo para determinados servidores de impresión en redes IPv4).</li> </ul>
Gestión Protocolos	<p>Configura y gestiona los protocolos de seguridad para este producto, incluido lo siguiente:</p> <ul style="list-style-type: none"> <li>• Configura el nivel de gestión de seguridad del servidor web incorporado de HP y controla el tráfico a través de HTTP y HTTPS.</li> <li>• Configura el funcionamiento del protocolo SNMP (del inglés, Simple Network Management Protocol). Activa o desactiva los agentes SNMP v1/v2c o SNMP v3 en el servidor de impresión.</li> <li>• Controla el acceso a través de protocolos que pueden no ser seguros, como protocolos de impresión, servicios de impresión, protocolos de detección, servicios de resolución de nombres y protocolos de gestión de configuración.</li> </ul>
Autenticación de 802.1X  (Solo para modelos seleccionados HP Jetdirect)	<p>Ajusta la configuración de autenticación de 802.1X del servidor de impresión Jetdirect según los requisitos para la autenticación del cliente de la red, y restablece la configuración de autenticación de 802.1X a los valores predeterminados de fábrica.</p> <p><b>PRECAUCIÓN:</b> Al cambiar la configuración de autenticación de 802.1X, se podría perder la conexión del producto. Para recuperarla, puede que necesite restablecer la configuración predeterminada de fábrica del servidor de impresión y volver a instalar el producto.</p>
IPsec/Firewall  (Solo para modelos seleccionados HP Jetdirect)	Puede ver o configurar una política de firewall o política de IPsec/firewall.
Agente de avisos  (Solo para modelos seleccionados HP Jetdirect)	Activa o desactiva el Agente de notificación del dispositivo de HP, establece el servidor de configuración y configura la autenticación manual a través de los certificados.
Estadísticas de red	Muestra las estadísticas de red recopiladas y almacenadas en el servidor de impresión de HP Jetdirect.
Información de protocolo	Visualiza una lista de parámetros de configuración de red para todos los protocolos del servidor de impresión de HP Jetdirect.
Página de configuración	Visualiza la página de configuración de HP Jetdirect, que contiene información sobre el estado y la configuración del mismo.

## Lista Otros enlaces



**NOTA:** Configure qué enlaces se muestran en la lista **Otros enlaces** a través del menú **Editar otros enlaces** de la ficha **General**. A continuación se describen los enlaces predeterminados.

**Tabla 5-8** Lista Otros enlaces del servidor web incorporado de HP

Menú	Descripción
Soporte de productos	Conéctese con el sitio de asistencia del producto para buscar ayuda sobre diferentes temas.
Compre consumibles	Se conecta al sitio web de HP SureSupply para obtener información sobre las opciones de compra de consumibles originales de HP, como papel y cartuchos de tóner.
HP Instant Support	Se conecta al sitio web de HP para buscar soluciones a los problemas del producto.

# Configuración avanzada con HP Utility para OS X

Utilice HP Utility para verificar el estado del producto o para ver o cambiar configuración del producto desde el ordenador.

Puede emplear HP Utility tanto si el producto está conectado mediante un cable USB como si lo está a una red TCP/IP.

## Cómo abrir HP Utility

1. En el equipo, haga clic en el menú **Preferencias del sistema** y, a continuación, haga clic en **Imprimir y enviar**, **Imprimir y escanear** o **Impresoras y escáneres**.
2. Seleccione el producto de la lista.
3. Haga clic en el botón **Opciones y recambios**.
4. Haga clic en la ficha **Utilidad**.
5. Haga clic en el botón **Abrir Printer Utility**.

## Características de HP Utility

La barra de herramientas de HP Utility incluye estos elementos:

- **Dispositivos:** Haga clic en este botón para mostrar u ocultar los productos Mac encontrados por HP Utility.
- **Todas las configuraciones:** Haga clic en este botón para volver a la vista principal de HP Utility.
- **Soporte de HP:** Haga clic en este botón para abrir un navegador y acceder al sitio web de asistencia de HP.
- **Suministros:** Haga clic en este botón para abrir el sitio web de HP SureSupply.
- **Registro:** Haga clic en este botón para abrir el sitio web de registro de HP.
- **Reciclaje:** Haga clic en este botón para abrir el sitio web del programa de reciclaje HP Planet Partners.

HP Utility consta de páginas que puede abrir haciendo clic en la lista **Todas las configuraciones**. En la tabla siguiente se describen las tareas disponibles con HP Utility.

Elemento	Descripción
Estado de consumibles	Muestra el estado de los consumibles del producto y proporciona los enlaces para realizar pedidos de consumibles en línea.
Información del dispositivo	Muestra información sobre el producto seleccionado.
Cargar archivo	Transfiere los archivos desde el equipo al producto.
Cargar fuentes	Transfiere los archivos de fuentes desde el equipo al producto.
HP Connected	Acceder al sitio web de HP Connected.
Actualizar firmware	Transfiere un archivo de actualización del firmware al producto.

**NOTA:** Esta opción solo está disponible después de abrir el menú **Ver** y seleccionar el elemento **Mostrar opciones avanzadas**.

Elemento	Descripción
Comandos	Envía caracteres especiales o comandos de impresión al producto después del trabajo de impresión.  <b>NOTA:</b> Esta opción solo está disponible después de abrir el menú <b>Ver</b> y seleccionar el elemento <b>Mostrar opciones avanzadas</b> .
Gestión de consumibles	Permite configurar el comportamiento del producto cuando los consumibles se acerquen al final de su vida útil estimada.
Configuración de bandejas	Permite cambiar la configuración predeterminada de las bandejas.
Dispositivos de salida	Gestiona la configuración de los accesorios de salida opcionales.
Modo de impresión dúplex	Activa el modo de impresión automática a doble cara.
Economode y densidad del tóner	Configura los ajustes para ahorrar tóner.
Alertas de correo electrónico	Configura alertas automáticas de correo electrónico en determinados estados del producto, como cuando hay que sustituir los consumibles, las bandejas están vacías, las puertas abiertas o si se produce un atasco de papel.
Resolución	Establece la resolución de impresión predeterminada.
Proteger puertos directos	Desactiva la impresión por puertos USB o paralelos.
Trabajos almacenados	Gestiona los trabajos de impresión que están almacenados en el disco duro del producto.
Configuración de red	Permite configurar la red, por ejemplo, los parámetros de IPv4 e IPv6.
Configuración adicional	Proporciona acceso al servidor web incorporado de HP.

# Configuración de la red IP


- [Renuncia al uso compartido de impresoras](#)
- [Visualización o cambio de la configuración de red](#)
- [Cambio del nombre del producto en una red](#)
- [Configuración manual de los parámetros IPv4 TCP/IP desde el panel de control](#)
- [Configuración manual de los parámetros IPv6 TCP/IP desde el panel de control](#)
- [Configuración de la velocidad de enlace y la impresión dúplex](#)

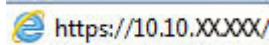
## Renuncia al uso compartido de impresoras


HP no admite la red de punto a punto, ya que se trata de una función de los sistemas operativos de Microsoft y no de los controladores de impresora de HP. Visite el sitio Web de Microsoft en [www.microsoft.com](http://www.microsoft.com).

## Visualización o cambio de la configuración de red

Utilice el servidor Web incorporado de HP para ver o cambiar la configuración de IP.

1. Apertura del servidor Web incorporado de HP (EWS):
  - a. **Paneles de control de 4 líneas:** Observe la pantalla del panel de control para localizar la dirección IP.  
**Paneles de control con pantalla táctil:** En la pantalla de inicio del panel de control del producto, toque el botón de red  para que aparezca la dirección IP o el nombre de host.
  - b. Abra un explorador de Web e introduzca en la barra de direcciones la dirección IP o el nombre de host tal y como aparece en el panel de control del producto. Pulse la tecla **Intro** en el teclado del equipo. El EWS se abre.




 **NOTA:** Si el navegador web muestra el mensaje **Existe un problema con el certificado de seguridad de este sitio web** cuando se intenta abrir el EWS, haga clic en **Acceder a este sitio web (no recomendado)**.

Si se elige **Acceder a este sitio web (no recomendado)**, el ordenador no resultará dañado mientras se navegue dentro del EWS del producto HP.

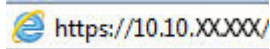
2. Haga clic en la ficha **Red** para obtener información de red. Cambie los ajustes como considere oportuno.


## Cambio del nombre del producto en una red

Para cambiar el nombre del producto en una red para poder identificarlo de forma única, utilice el servidor web incorporado de HP.

1. Apertura del servidor Web incorporado de HP (EWS):
  - a. **Paneles de control de 4 líneas:** Observe la pantalla del panel de control para localizar la dirección IP.  
**Paneles de control con pantalla táctil:** En la pantalla de inicio del panel de control del producto, toque el botón de red  para que aparezca la dirección IP o el nombre de host.

- b. Abra un explorador de Web e introduzca en la barra de direcciones la dirección IP o el nombre de host tal y como aparece en el panel de control del producto. Pulse la tecla **Intro** en el teclado del equipo. El EWS se abre.



 **NOTA:** Si el navegador web muestra el mensaje **Existe un problema con el certificado de seguridad de este sitio web** cuando se intenta abrir el EWS, haga clic en **Acceder a este sitio web (no recomendado)**.

Si se elige **Acceder a este sitio web (no recomendado)**, el ordenador no resultará dañado mientras se navegue dentro del EWS del producto HP.


2. Abra la ficha **General**.
3. En la página **Información del dispositivo**, el nombre del producto predeterminado se encuentra en el campo **Nombre del dispositivo**. Puede cambiar este nombre para identificar el producto de manera única.

 **NOTA:** El resto de campos de la página son opcionales.

4. Haga clic en el botón **Aplicar** para guardar los cambios.

## Configuración manual de los parámetros IPv4 TCP/IP desde el panel de control


Utilice los menús de **administración** del panel de control para configurar manualmente una dirección IPv4, una máscara de subred y una puerta de enlace predeterminada.

1. Pulse el botón de inicio  en el panel de control del producto.
2. Abra los siguientes menús:
  - **Administración**
  - **Configuración de red**
  - **Menú Jetdirect**
  - **TCP/IP**
  - **Configuración de IPV 4**
  - **Método de configuración**
3. Seleccione la opción **Manual** y, a continuación, toque el botón **Guardar**.
4. Abra el menú **Configuración manual**.
5. Toque la opción **Dirección IP**, **Máscara de subred** o **Puerta de enlace predeterminada**.
6. Toque el primer campo para abrir el teclado. Introduzca los dígitos correctos para el campo y, a continuación, toque el botón **"Aceptar"**.

Repita este proceso para cada campo y, a continuación, toque el botón **Guardar**.

## Configuración manual de los parámetros IPv6 TCP/IP desde el panel de control

Utilice los menús de **administración** del panel de control para configurar manualmente una dirección IPv6.

1. Pulse el botón de inicio  en el panel de control del producto.
2. Para activar la configuración manual, abra los siguientes menús:
  - [Administración](#)
  - [Configuración de red](#)
  - [Menú Jetdirect](#)
  - [TCP/IP](#)
  - [Configuración IPV6](#)
  - [Dirección](#)
  - [Configuración manual](#)
  - [Activar](#)

Seleccione la opción [Activado](#) y, a continuación, toque el botón [Guardar](#).

3. Para configurar la dirección, toque el botón [Dirección](#) y, a continuación, el campo para abrir el teclado.
4. Utilice el teclado para introducir la dirección y, a continuación, toque el botón "[Aceptar](#)".
5. Toque el botón [Guardar](#) o pulse el botón [OK](#).

## Configuración de la velocidad de enlace y la impresión dúplex

---

 **NOTA:** Esta información se aplica solo a las redes Ethernet. No es válida para las redes inalámbricas.


---

La velocidad de enlace y el modo de comunicación del servidor de impresión deben coincidir con el concentrador de la red. En la mayoría de los casos, se debe dejar el producto en el modo automático. Los cambios incorrectos en la configuración de velocidad de transferencia y dúplex pueden impedir que el producto se comunique con otros dispositivos de red. Para realizar cambios, utilice el panel de control del producto.


---

 **NOTA:** La configuración del producto debe coincidir con la configuración del dispositivo de red (un concentrador de red, conmutador, pasarela, router o equipo).

---

 **NOTA:** Los cambios de esta configuración hacen que el producto se apague y luego se encienda. Introduzca cambios solo cuando el producto esté inactivo.

---

1. Pulse el botón de inicio  en el panel de control del producto.
2. Abra los siguientes menús:
  - [Administración](#)
  - [Configuración de red](#)
  - [Menú Jetdirect](#)
  - [Velocidad de enlace](#)
3. Seleccione una de las opciones siguientes:

- **Automático:** el servidor de impresión se configura automáticamente para la máxima velocidad de enlace y modo de comunicación permitido en red
  - **10T media:** 10 megabytes por segundo (Mbps), funcionamiento semidúplex
  - **10T completa:** 10 Mbps, funcionamiento dúplex completo
  - **10T automática:** 10 Mbps, funcionamiento dúplex automático
  - **100TX media:** 100 Mbps, funcionamiento semidúplex
  - **100TX completa:** 100 Mbps, funcionamiento dúplex completo
  - **100TX automática:** 100 Mbps, funcionamiento dúplex automático
  - **1000T completo:** 1000 Mbps, funcionamiento dúplex completo
4. Toque el botón **Guardar** o pulse el botón **OK**. El producto se apaga y vuelve a encenderse.



# Características de seguridad del producto

## Introducción

El producto incluye varias funciones de seguridad que permiten restringir el acceso a los ajustes de configuración, proteger los datos y evitar el acceso a componentes de hardware de gran importancia.

- [Notas sobre seguridad](#)
- [Seguridad IP](#)
- [Asignar o cambiar la contraseña del sistema con el servidor web incorporado](#)
- [Inicio de sesión en el producto](#)
- [Soporte para el cifrado: Disco duro seguro de alto rendimiento de HP](#)
- [Bloqueo del formateador](#)

## Notas sobre seguridad

El producto admite estándares de seguridad y protocolos recomendados que ayudan a proteger el dispositivo, a proteger la información confidencial en la red y a simplificar el modo de monitorizar y mantener el producto.

Para obtener información exhaustiva sobre las soluciones de HP para el procesamiento seguro de imágenes e impresión, visite [www.hp.com/go/secureprinting](http://www.hp.com/go/secureprinting). El sitio ofrece enlaces a hojas técnicas y documentos con las preguntas más frecuentes sobre características de seguridad.


## Seguridad IP

IPsec (IPsec) es un conjunto de protocolos que controla el tráfico de red basado en tecnología IP hacia y desde el producto. IPsec proporciona autenticación de host a host, integridad de datos y cifrado de las comunicaciones de red.

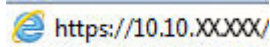
En el caso de los productos que estén conectados a la red y dispongan de un servidor de impresión HP Jetdirect, puede configurar IPsec con la ficha **Redes** del servidor web incorporado de HP.


## Asignar o cambiar la contraseña del sistema con el servidor web incorporado

Asigna una contraseña de administrador para acceder al producto y al servidor web incorporado de HP, de modo que los usuarios no autorizados no puedan modificar la configuración del producto.

1. Apertura del servidor Web incorporado de HP (EWS):
  - a. **Paneles de control de 4 líneas:** Observe la pantalla del panel de control para localizar la dirección IP.  
**Paneles de control con pantalla táctil:** En la pantalla de inicio del panel de control del producto, toque el botón de red  para que aparezca la dirección IP o el nombre de host.


- b. Abra un explorador de Web e introduzca en la barra de direcciones la dirección IP o el nombre de host tal y como aparece en el panel de control del producto. Pulse la tecla **Intro** en el teclado del equipo. El EWS se abre.




 **NOTA:** Si el navegador web muestra el mensaje **Existe un problema con el certificado de seguridad de este sitio web** cuando se intenta abrir el EWS, haga clic en **Acceder a este sitio web (no recomendado)**.

Si se elige **Acceder a este sitio web (no recomendado)**, el ordenador no resultará dañado mientras se navegue dentro del EWS del producto HP.

2. Haga clic en la ficha **Seguridad**.
3. Abra el menú **Seguridad general**.
4. En la sección denominada **Establezca la contraseña del administrador local**, indique el nombre que desee asociar a la contraseña del campo **Nombre de usuario**.
5. Introduzca la contraseña en el campo **Nueva contraseña** y, a continuación, vuelva a introducirla en el campo **Verifique la contraseña**.

 **NOTA:** Al cambiar una contraseña existente, primero debe introducir dicha contraseña en el campo **Contraseña antigua**.

6. Haga clic en el botón **Aplicar**.

 **NOTA:** Anote la contraseña y guárdela en un lugar seguro.

## Inicio de sesión en el producto

Algunas funciones pueden aparecer protegidas en el panel de control del producto para que no las pueda utilizar ninguna persona que no esté autorizada. Cuando una función esté protegida, el producto le pedirá que inicie sesión antes de utilizarla. También puede iniciar sesión sin esperar a que se lo soliciten seleccionado **Registro** en el panel de control del producto.

Por lo general, las credenciales de inicio de sesión para el producto son las mismas que se utilizan para iniciar sesión en la red. Si tiene alguna duda sobre las credenciales que debe utilizar, póngase en contacto con el administrador de la red.

1. Pulse el botón de inicio  en el panel de control del producto.
2. Seleccione **Registro**.
3. Siga las indicaciones para introducir las credenciales.

 **NOTA:** Para mantener la seguridad del producto, seleccione **Cerrar sesión** cuando haya terminado de utilizar el producto.

## Soporte para el cifrado: Disco duro seguro de alto rendimiento de HP

El disco duro proporciona cifrado basado en hardware para que pueda almacenar de forma segura datos sin perjudicar el rendimiento del producto. Este disco duro utiliza la última versión del estándar avanzado de cifrado (AES) con versátiles características de ahorro de tiempo y una sólida funcionalidad.

Utilice el menú **Seguridad** del servidor web incorporado de HP para configurar el disco.

## Bloqueo del formateador

El formateador dispone de una ranura que puede utilizar para conectar un cable de seguridad. Si se bloquea el formateador, se evitará que alguien quite componentes de valor del mismo.

# Configuraciones de ahorro

## Introducción


- [Impresión con EconoMode](#)
- [Establecimiento del temporizador de reposo y configuración del producto para un consumo energético de 1 vatio como máximo](#)

## Impresión con EconoMode

Este producto cuenta con la opción EconoMode para imprimir borradores de documentos. El uso de EconoMode permite utilizar menos tóner. Sin embargo, usar EconoMode también puede reducir la calidad de impresión.

HP no recomienda el uso constante de EconoMode. Si utiliza EconoMode de forma constante, la vida útil del consumible de tóner podría superar la de las piezas mecánicas del cartucho de tóner. Si la calidad de impresión empieza a disminuir y ya no es aceptable, sustituya el cartucho de tóner.

---


 **NOTA:** Si esta opción no está disponible en el controlador de impresión, puede configurarlo mediante el panel de control del producto.

---

### Configuración de EconoMode desde el controlador de impresión


1. Desde el programa de software, seleccione la opción **Imprimir**.
2. Seleccione el producto y, a continuación, haga clic en el botón **Propiedades** o **Preferencias**.
3. Haga clic en la ficha **Papel/Calidad**.
4. Haga clic en la casilla de verificación **EconoMode** para activar la función y, a continuación, haga clic en **Aceptar**.

### Configuración de EconoMode desde el panel de control

1. Pulse el botón de inicio  en el panel de control del producto.
2. Abra los siguientes menús:
  - [Administración](#)
  - [Configuración general](#)
  - [Calidad de impresión](#)
3. Seleccione [EconoMode](#).
4. Toque [Activar](#) o [Desactivar](#) para activar o desactivar la función y, a continuación, toque [Guardar](#) o pulse el botón **OK**.

## Establecimiento del temporizador de reposo y configuración del producto para un consumo energético de 1 vatio como máximo

El producto dispone de diversas opciones para la función de ahorro energético del temporizador de modo de reposo. Es posible ajustar el tiempo que debe transcurrir para entrar en el estado Reposo/desactivación automática. El consumo energético durante el estado Reposo/desactivación automática varía de acuerdo con el valor seleccionado para la opción Temporizador/activación automática.

1. Pulse el botón de inicio  en el panel de control del producto.
2. Abra los siguientes menús:
  - [Administración](#)
  - [Configuración general](#)
  - [Configuración de energía](#)
  - [Configuración de tiempo de reposo](#)
3. **Solo paneles de control de 4 líneas:** Seleccione [Temporizador de reposo/desactivación automática](#) y, a continuación, seleccione [Activado](#). Pulse el botón [OK](#).
4. Seleccione [Reposo/desactivación automática tras](#).
5. Utilice el teclado para introducir el periodo de tiempo adecuado y, a continuación, toque el botón [Guardar](#) o pulse el botón [OK](#).



---

**NOTA:** El tiempo predeterminado del modo de reposo es de 1 minuto.

---

6. Seleccione una de las opciones de [Temporizador/activación automática con los eventos siguientes](#).
  - **Todos los eventos:** el producto se activa al recibir cualquier trabajo de impresión (a través de puerto USB, puerto de red o conexión inalámbrica), o cuando alguien pulsa un botón del panel de control o abre cualquier puerta o bandeja.
  - **Puerto de red:** el producto se activa al recibir un trabajo de impresión a través de puerto USB, puerto de red o conexión inalámbrica, o cuando alguien pulsa un botón del panel de control o abre cualquier puerta o bandeja. **Con esta configuración, el producto consume una potencia igual o inferior a 1 vatio en el estado de Reposo/desactivación automática.**
  - **Solo botón de encendido:** el producto se activa solo cuando alguien pulsa el botón de alimentación. **Con esta configuración, el producto consume una potencia igual o inferior a 1 vatio en el estado de Reposo/desactivación automática.**

## HP Web Jetadmin

HP Web Jetadmin es una herramienta líder en el sector y que ha obtenido importantes reconocimientos que permite gestionar eficazmente una amplia variedad de productos HP conectados en red, incluidas impresoras, productos multifunción y dispositivos de envío digital. Esta sencilla solución le permite instalar, supervisar, mantener, solucionar problemas y proteger su entorno de impresión y de creación de imágenes de forma remota, lo que permite aumentar la productividad del negocio ya que puede ahorrar tiempo, costes de control y le ayuda a proteger su inversión.

Se realizan actualizaciones periódicas de HP Web Jetadmin para que pueda disponer de soporte para determinadas funciones del producto. Diríjase a [www.hp.com/go/webjetadmin](http://www.hp.com/go/webjetadmin) y haga clic en el enlace **Autoayuda y documentación** para obtener más información sobre las actualizaciones.

## Actualizaciones de software y firmware

HP actualiza periódicamente las funciones que están disponibles en el firmware del producto. Para beneficiarse de las funciones más recientes, actualice el firmware del producto. Descargue el archivo de actualización de firmware más reciente de la web:

Consulte la sección [www.hp.com/support/ljM604](http://www.hp.com/support/ljM604), [www.hp.com/support/ljM605](http://www.hp.com/support/ljM605), [www.hp.com/support/ljM606](http://www.hp.com/support/ljM606). Haga clic en **Controladores y software**.





---

## 6 Solución de problemas

- [Asistencia al cliente](#)
- [Sistema de ayuda del panel de control](#)
- [Restablecimiento de los valores predeterminados de fábrica](#)
- [En el panel de control de la impresora se muestra el mensaje "Cartucho bajo" o "Cartucho muy bajo"](#)
- [El producto no recoge el papel o se producen errores de alimentación](#)
- [Eliminación de atascos de papel](#)
- [Mejora de la calidad de impresión](#)
- [Solución de problemas de red cableada](#)

### Para obtener más información:

Visite [www.hp.com/support/ljM604](http://www.hp.com/support/ljM604), [www.hp.com/support/ljM605](http://www.hp.com/support/ljM605), [www.hp.com/support/ljM606](http://www.hp.com/support/ljM606).

La ayuda detallada de HP para el producto incluye la información siguiente:

- Instalación y configuración
- Conocimiento y uso
- Solución de problemas
- Descarga de las actualizaciones de software
- Cómo unirse a foros de asistencia
- Cómo encontrar información sobre normativas y garantía


## Asistencia al cliente

---

Obtener asistencia telefónica para su país/región	Los números de teléfono de su país/región aparecen en el folleto incluido en la caja del producto, o en <a href="http://www.hp.com/support/">www.hp.com/support/</a> .
Tenga preparados el nombre, el número de serie y la fecha de compra del producto, además de una descripción del problema.	
Obtenga soporte por Internet las 24 horas y descargue utilidades de software y controladores.	<a href="http://www.hp.com/support/ljM604">www.hp.com/support/ljM604</a> , <a href="http://www.hp.com/support/ljM605">www.hp.com/support/ljM605</a> , <a href="http://www.hp.com/support/ljM606">www.hp.com/support/ljM606</a>
Obtener contratos de servicios o mantenimiento HP adicionales	<a href="http://www.hp.com/go/carepack">www.hp.com/go/carepack</a>
Registrar el producto	<a href="http://www.register.hp.com">www.register.hp.com</a>

---


## Sistema de ayuda del panel de control

El producto tiene un sistema de ayuda incorporado que explica cómo utilizar cada pantalla. Para abrir el sistema de Ayuda, toque el botón  de la esquina superior derecha de la pantalla.

En algunas pantallas, la Ayuda abre un menú general en el que pueden buscarse temas concretos. Para desplazarse por la estructura del menú, toque los botones del menú.

Algunas pantallas de la Ayuda incluyen animaciones para guiarle por los procedimientos, como la eliminación de atascos.

En las pantallas que contienen opciones de configuración para trabajos individuales, la Ayuda abrirá un tema que explica las opciones de esa pantalla.

Si el producto alerta sobre un error o advertencia, toque el botón Ayuda  para abrir un mensaje que describa el problema. El mensaje también contiene instrucciones que le ayudarán a resolver el problema.


# Restablecimiento de los valores predeterminados de fábrica

## Introducción

Utilice uno de los siguientes métodos para restaurar el producto a la configuración inicial de fábrica.


 **NOTA:** La restauración a la configuración de fábrica puede restablecer el idioma del producto.


## Restauración a la configuración de fábrica desde el panel de control del producto


1. Pulse el botón de inicio  en el panel de control del producto.
2. Abra los siguientes menús:
  - [Administración](#)
  - [Configuración general](#)
  - [Restaurar las configuraciones de fábrica](#)
3. Un mensaje de verificación advierte de que la ejecución de la operación de restablecimiento puede suponer la pérdida de datos. Seleccione [Restablecer](#) para completar el proceso.

 **NOTA:** El producto se reiniciará automáticamente cuando finalice la operación de restablecimiento.

## Restauración a la configuración de fábrica desde el servidor web incorporado de HP (solo en productos conectados a la red)

1. Abra el servidor web incorporado de HP (EWS):
  - a. **Paneles de control de 4 líneas:** Observe la pantalla del panel de control para localizar la dirección IP.  
**Paneles de control con pantalla táctil:** En la pantalla de inicio del panel de control del producto, toque el botón de red  para que aparezca la dirección IP o el nombre de host.
  - b. Abra un navegador web e introduzca en la barra de direcciones la dirección IP o el nombre de host tal y como aparece en el panel de control del producto. Pulse la tecla [Intro](#) en el teclado del equipo. Se abrirá el EWS.

 <https://10.10.XX.XXX/>

 **NOTA:** Si el navegador web muestra el mensaje **Existe un problema con el certificado de seguridad de este sitio web** cuando se intenta abrir el EWS, haga clic en **Acceder a este sitio web (no recomendado)**.

Si se elige **Acceder a este sitio web (no recomendado)**, el ordenador no resultará dañado mientras se navegue dentro del EWS del producto HP.

2. Abra la ficha **General**.
3. En el lateral izquierdo de la pantalla, haga clic en **Restaurar configuración predeterminada de fábrica**.
4. Haga clic en el botón **Restablecer**.

 **NOTA:** El producto se reiniciará automáticamente cuando finalice la operación de restablecimiento.

## En el panel de control de la impresora se muestra el mensaje "Cartucho bajo" o "Cartucho muy bajo"

**Cartucho bajo:** la impresora indica que el nivel de un cartucho de tóner es bajo. La vida útil real del cartucho de tóner puede variar. Tenga un recambio disponible para instalarlo cuando la calidad de impresión deje de ser aceptable. No es necesario sustituir el cartucho de tóner en ese momento.

Continúe imprimiendo con el cartucho actual hasta que la distribución del tóner no proporcione una calidad de impresión aceptable. Para redistribuir el tóner, retire el cartucho de tóner de la impresora y agítelo con cuidado hacia delante y hacia atrás. Para ver una representación gráfica, consulte las instrucciones de sustitución del cartucho. Reinserte el cartucho de tóner en la impresora y cierre la cubierta.

**Cartucho muy bajo:** la impresora indica que el nivel del cartucho de tóner es muy bajo. La vida útil real del cartucho de tóner puede variar. Tenga un recambio disponible para instalarlo cuando la calidad de impresión deje de ser aceptable. El cartucho de tóner no tiene que sustituirse en ese momento, a no ser que la calidad de impresión no sea aceptable.

Cuando un cartucho de tóner HP alcanza el nivel **Muy bajo**, finaliza la garantía de protección Premium de HP de ese cartucho.

### Cambio de la configuración "Muy bajo"

Se puede cambiar la reacción de la impresora cuando los consumibles alcanzan el estado Muy bajo. No es necesario reconfigurar estos parámetros cuando se instala un cartucho de tóner.

1. En la pantalla de inicio del panel de control de la impresora, desplácese y seleccione [Consumibles](#).
2. Abra los siguientes menús:
  - [Gestionar consumibles](#)
  - [Configuración de consumibles](#)
  - [Cartucho negro](#) o [Cartuchos de color](#)
  - [Configuración en nivel muy bajo](#)
3. Seleccione una de las opciones siguientes:
  - Seleccione la opción [Detener](#) para configurar la impresora de manera que detenga la impresión cuando el cartucho alcance el umbral **Muy bajo**.
  - Seleccione la opción [Solicitar continuar](#) para configurar la impresora de manera que detenga la impresión cuando el cartucho alcance el umbral **Muy bajo**. Puede confirmar la solicitud o sustituir el cartucho para reanudar la impresión.
  - Seleccione la opción [Continuar](#) para configurar la impresora de manera que le avise cuando el nivel del cartucho sea muy bajo, y para continuar imprimiendo más allá del umbral **Muy bajo** sin interacción. Si utiliza esta configuración, es posible que la calidad de impresión no sea satisfactoria.

### Para productos con función de fax

Si la impresora se configura en la opción [Detener](#) o [Solicitar continuar](#), existe un riesgo de que los faxes no se impriman cuando la impresora reanude la impresión. Esto puede ocurrir si la impresora recibió más faxes de los que la memoria puede almacenar mientras está en espera.

La impresora puede imprimir faxes sin interrupción cuando pasa el umbral Muy bajo si selecciona la opción [Continuar](#) para los cartuchos del tóner, pero la calidad de impresión puede reducirse.

## Pida consumibles

---

Realice su pedido de consumibles y papel	<a href="http://www.hp.com/go/suresupply">www.hp.com/go/suresupply</a>
Realice su pedido a través del servicio técnico o proveedores de asistencia	Póngase en contacto con el proveedor de servicio técnico o asistencia autorizado por HP.
Pedido mediante el servidor web incorporado de HP (EWS)	En un navegador web compatible de su equipo, escriba la dirección IP o el nombre de host de la impresora en el campo de dirección/URL. El servidor web incorporado de HP incluye un enlace al sitio web HP SureSupply, que proporciona la posibilidad de comprar consumibles de HP originales.

---

# El producto no recoge el papel o se producen errores de alimentación

## Introducción

Las siguientes soluciones pueden resultar de utilidad a la hora de resolver problemas por los que el producto no esté recogiendo el papel de la bandeja o esté recogiendo varias hojas de papel al mismo tiempo.

- [El producto no recoge papel](#)
- [El producto recoge varias hojas de papel](#)

## El producto no recoge papel

Si el producto no recoge papel de la bandeja, intente las siguientes soluciones.

1. Abra el producto y retire las hojas de papel atascadas.
2. Cargue la bandeja con el tamaño de papel correcto para el trabajo.
3. Asegúrese de que el tamaño y el tipo de papel estén correctamente definidos en el panel de control del producto.
4. Asegúrese de que las guías de papel de la bandeja están ajustadas correctamente al tamaño del papel. Ajuste las guías a la sangría adecuada en la bandeja.
5. Compruebe si en el panel de control del producto aparece un mensaje en el que se le solicita su confirmación para realizar la alimentación manual del papel. Cargue papel y continúe.
6. Puede que los rodillos situados sobre la bandeja estén sucios. Limpie los rodillos con un paño que no deje pelusa, humedecido en agua tibia.

## El producto recoge varias hojas de papel

Si el producto recoge varias hojas de papel de la bandeja, intente las siguientes soluciones.

1. Retire la pila de papel de la bandeja, dóblela, gírela 180 grados y déle la vuelta. *No airee el papel.* Vuelva a colocar la pila de papel en la bandeja.
2. Utilice únicamente papel que se ajuste a las especificaciones indicadas por HP para este producto.
3. Utilice papel que no esté arrugado, doblado o dañado. Si es necesario, utilice papel de un paquete diferente.
4. Asegúrese de que la bandeja no esté demasiado llena. Si lo está, retire la pila de papel al completo de la bandeja, enderécela y coloque de nuevo algo de papel en la bandeja.
5. Asegúrese de que las guías de papel de la bandeja están ajustadas correctamente al tamaño del papel. Ajuste las guías a la sangría adecuada en la bandeja.
6. Asegúrese de que el entorno de impresión cumple con las especificaciones recomendadas.

# Eliminación de atascos de papel

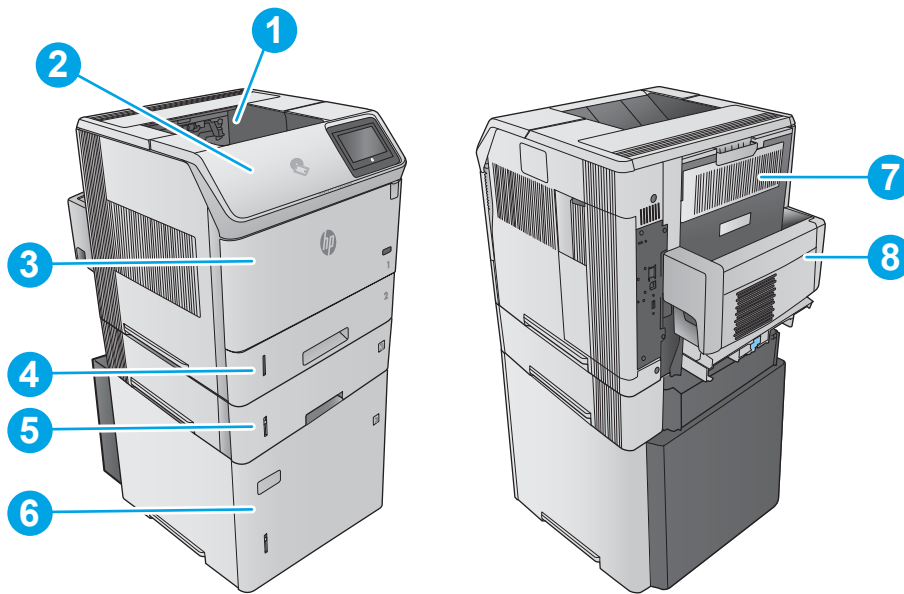
## Introducción

La siguiente información incluye instrucciones para eliminar atascos de papel en el producto.

- [Ubicación de los atascos](#)
- [Navegación automática para eliminar atascos](#)
- [Atascos de papel frecuentes o que se repiten](#)
- [Eliminación de atascos de papel en la bandeja 1](#)
- [Eliminación de atascos de papel en la bandeja 2 y las bandejas para 500 hojas](#)
- [Eliminación de atascos de papel en la bandeja de alta capacidad opcional para 1.500 hojas](#)
- [Eliminación de atascos de papel en el área del cartucho de tóner](#)
- [Eliminación de atascos de papel en la bandeja de salida posterior](#)
- [Eliminación de atascos de papel en el área del fusor](#)
- [Eliminación de atascos de papel en la bandeja de salida](#)
- [Eliminación de atascos de papel en la unidad dúplex](#)
- [Eliminación de atascos de papel en el alimentador de sobres](#)
- [Eliminación de atascos de papel en el buzón de 5 bandejas](#)
- [Eliminación de atascos en la apiladora o la grapadora/apiladora](#)



## Ubicación de los atascos



1	Bandeja de salida	Consulte <a href="#">Eliminación de atascos de papel en la bandeja de salida en la página 109.</a>
2	Área del cartucho de tóner	Consulte <a href="#">Eliminación de atascos de papel en el área del cartucho de tóner en la página 100.</a>
3	Bandeja 1	Consulte <a href="#">Eliminación de atascos de papel en la bandeja 1 en la página 96.</a>
4	Bandeja 2	Consulte <a href="#">Eliminación de atascos de papel en la bandeja 2 y las bandejas para 500 hojas en la página 96.</a>
5	Alimentador de papel opcional para 500 hojas	Consulte <a href="#">Eliminación de atascos de papel en la bandeja 2 y las bandejas para 500 hojas en la página 96.</a>
6	Bandeja de alta capacidad opcional para 1.500 hojas	Consulte <a href="#">Eliminación de atascos de papel en la bandeja de alta capacidad opcional para 1.500 hojas en la página 98.</a>
7	Bandeja de salida posterior y área del fusor	Consulte <a href="#">Eliminación de atascos de papel en la bandeja de salida posterior en la página 104</a> y <a href="#">Eliminación de atascos de papel en el área del fusor en la página 104.</a>
8	Unidad dúplex opcional	Consulte <a href="#">Eliminación de atascos de papel en la unidad dúplex en la página 109.</a>
	Alimentador de sobres (no aparece en la imagen)	Consulte <a href="#">Eliminación de atascos de papel en el alimentador de sobres en la página 111.</a>
	Buzón de 5 bandejas (no aparece en la imagen)	Consulte <a href="#">Eliminación de atascos de papel en el buzón de 5 bandejas en la página 112.</a>
	Apiladora o grapadora/apiladora (no aparece en la imagen)	Consulte <a href="#">Eliminación de atascos en la apiladora o la grapadora/apiladora en la página 114.</a>

## Navegación automática para eliminar atascos

La característica de navegación automática le ayuda a eliminar atascos mediante unas instrucciones detalladas en el panel de control. Una vez completado el paso, el producto muestra instrucciones para realizar el siguiente paso, y así sucesivamente hasta que se hayan completado todos los pasos del procedimiento.

## Atascos de papel frecuentes o que se repiten

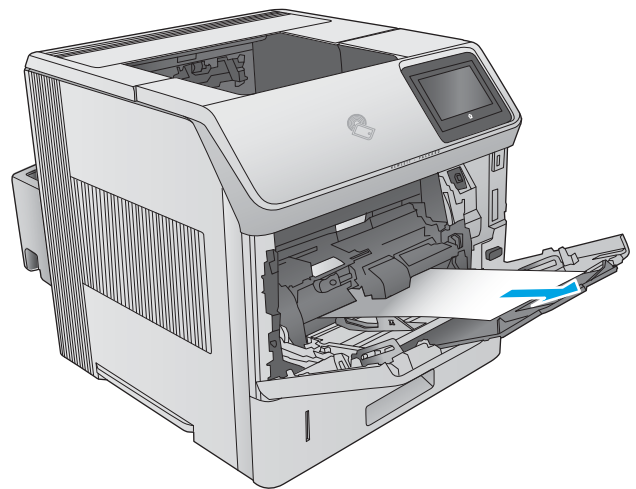
Para reducir el número de atascos de papel, intente las siguientes soluciones.

1. Utilice únicamente papel que se ajuste a las especificaciones indicadas por HP para este producto.
2. Utilice papel que no esté arrugado, doblado o dañado. Si es necesario, utilice papel de un paquete diferente.
3. Utilice papel que no se haya utilizado previamente para imprimir o copiar.
4. Asegúrese de que la bandeja no esté demasiado llena. Si lo está, retire la pila de papel al completo de la bandeja, enderézela y coloque de nuevo algo de papel en la bandeja.
5. Asegúrese de que las guías de papel de la bandeja están ajustadas correctamente al tamaño del papel. Ajuste las guías de forma que éstas toquen la pila de papel, pero sin doblarla.
6. Asegúrese de que la bandeja está completamente insertada en el producto.
7. Si está imprimiendo en papel pesado, grabado o perforado, utilice la función de alimentación manual e introduzca las hojas una a una.
8. Abra el menú **Bandejas** del panel de control del producto. Compruebe que la bandeja esté correctamente configurada para el tipo y el tamaño del papel.
9. Asegúrese de que el entorno de impresión cumple con las especificaciones recomendadas.

## Eliminación de atascos de papel en la bandeja 1

Siga este procedimiento para la eliminación de atascos de papel en la bandeja 1. Cuando se produce un atasco, se muestra una animación en el panel de control que le guía durante la eliminación del atasco.

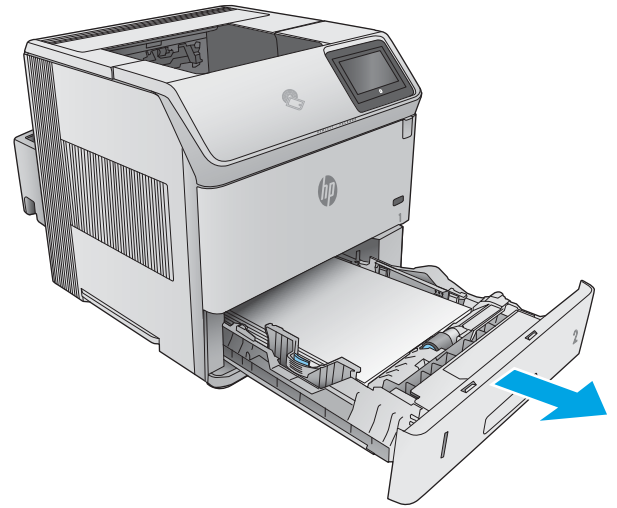
1. Extraiga lentamente el papel atascado del producto.



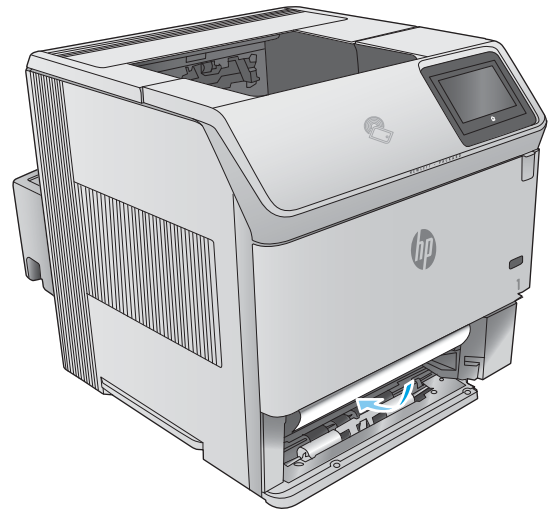
## Eliminación de atascos de papel en la bandeja 2 y las bandejas para 500 hojas

Siga este procedimiento para comprobar la existencia de atascos de papel en todas las ubicaciones posibles relacionadas con la bandeja 2 y las bandejas para 500 hojas. Cuando se produce un atasco, se muestra una animación en el panel de control que le guía durante la eliminación del atasco.

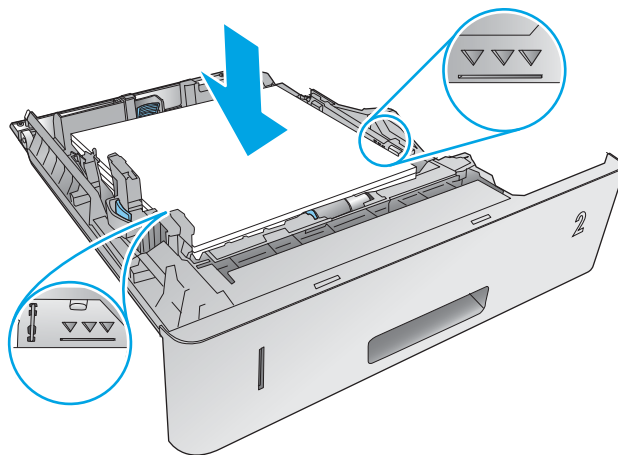
1. Extraiga completamente la bandeja del producto tirando de ella y levantándola ligeramente.



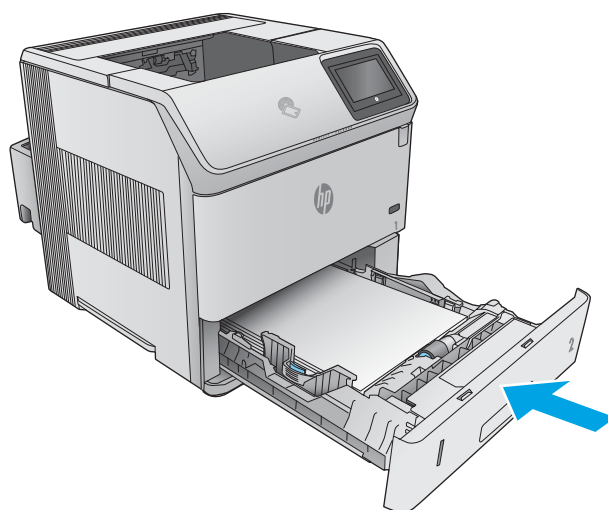
2. Si puede verse el borde del papel atascado en el área de alimentación, tire lentamente del mismo hacia abajo y hacia la parte posterior del producto para sacarlo. A continuación, tire del papel hacia fuera. (No tire directamente del papel o se rasgará). Si no ve el papel, mire en la siguiente bandeja o en la zona de la cubierta superior.



3. Asegúrese de que el papel haya quedado completamente plano en las cuatro esquinas de la bandeja y por debajo de los indicadores de altura máxima.



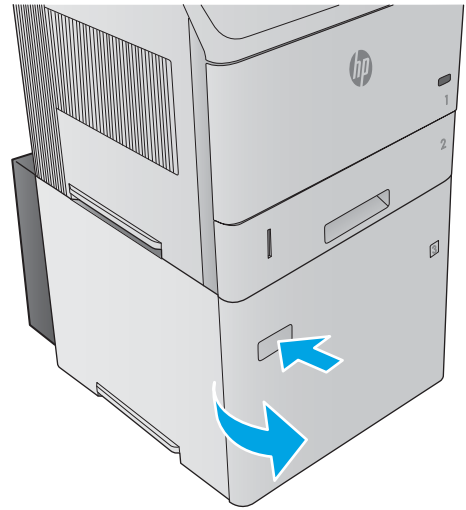
4. Vuelva a colocar la bandeja y ciérrela.



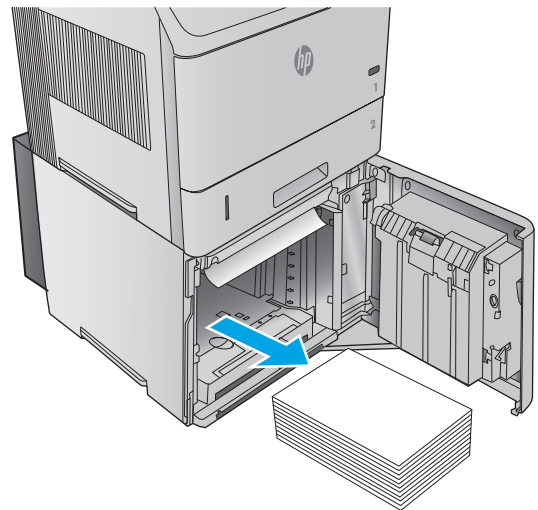
## Eliminación de atascos de papel en la bandeja de alta capacidad opcional para 1.500 hojas

Siga este procedimiento para la eliminación de atascos de papel en la bandeja de alta capacidad para 1.500 hojas. Cuando se produce un atasco, se muestra una animación en el panel de control que le guía durante la eliminación del atasco.

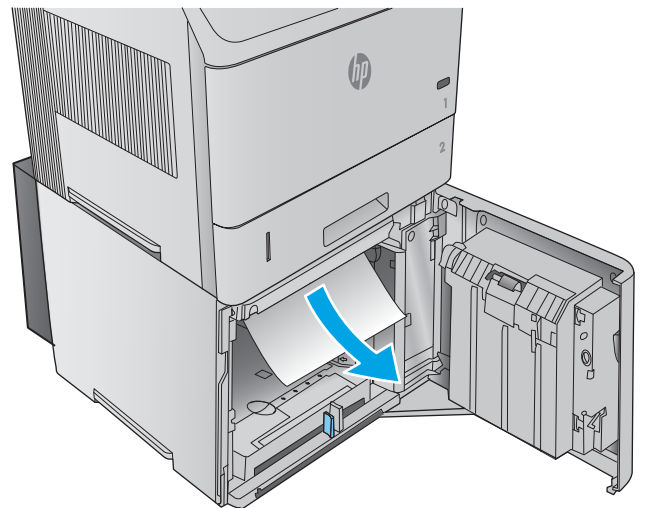
1. Abra la puerta frontal de la impresora.



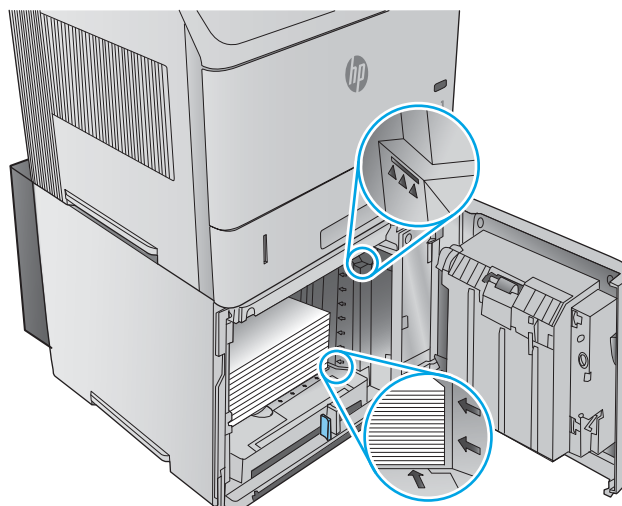
2. Extraiga la pila de papel.



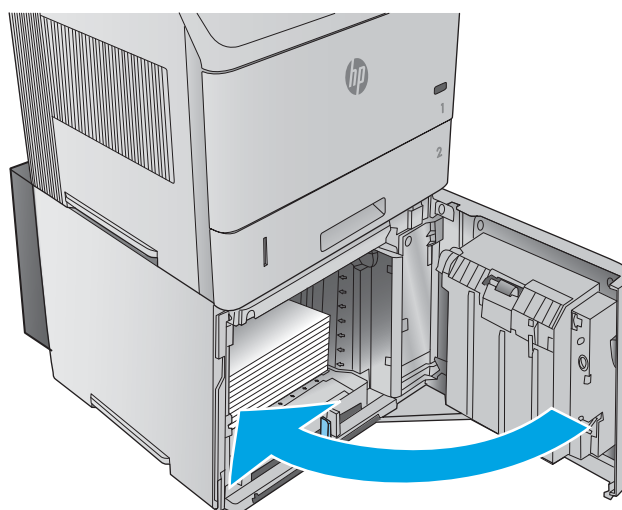
3. Si puede verse el borde del papel atascado en el área de alimentación, tire lentamente del mismo hacia afuera y hacia abajo para sacarlo del producto. (No tire directamente del papel o se rasgará). Si no ve el papel, mire en la zona de la cubierta superior.



4. Asegúrese de que el papel no excede los indicadores de altura máxima de las guías y de que el borde frontal de la pila está alineado con las flechas.



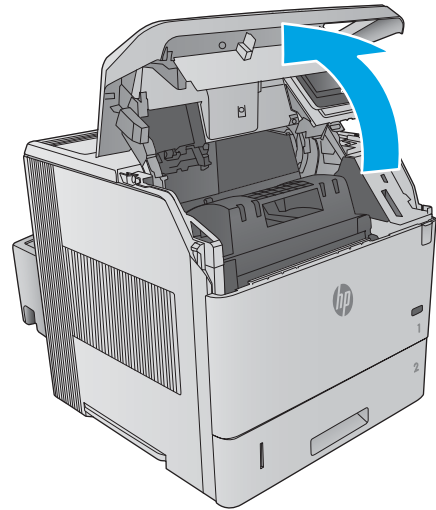
5. Cierre la puerta frontal de la bandeja.



## Eliminación de atascos de papel en el área del cartucho de tóner

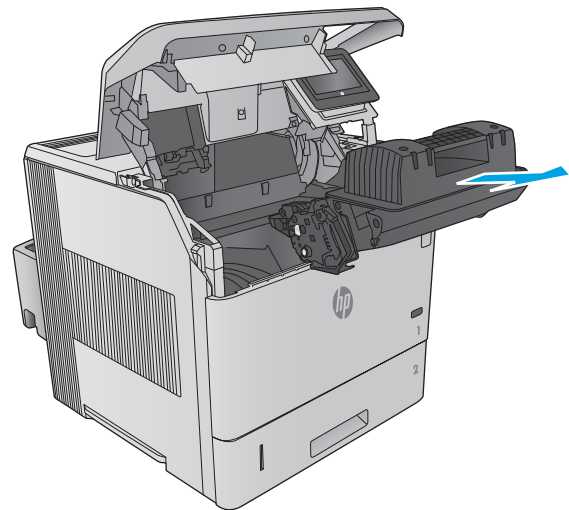
Siga este procedimiento para comprobar la presencia de papel en todas las ubicaciones del área del cartucho de tóner donde puedan producirse atascos. Cuando se produce un atasco, se muestra una animación en el panel de control que le guía durante la eliminación del atasco.

1. Abra la cubierta superior.

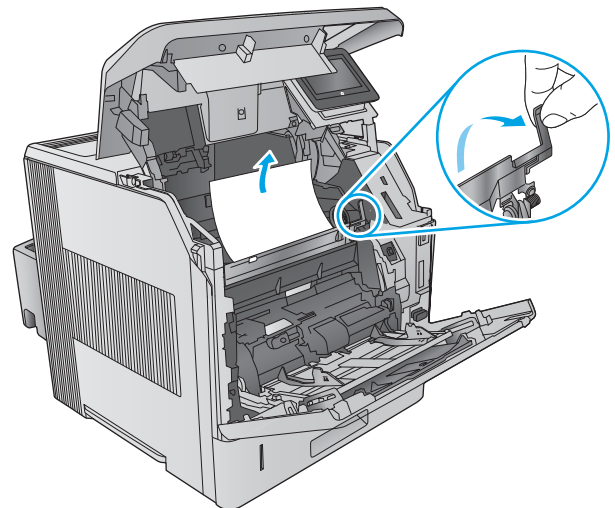


2. Retire el cartucho de tóner.

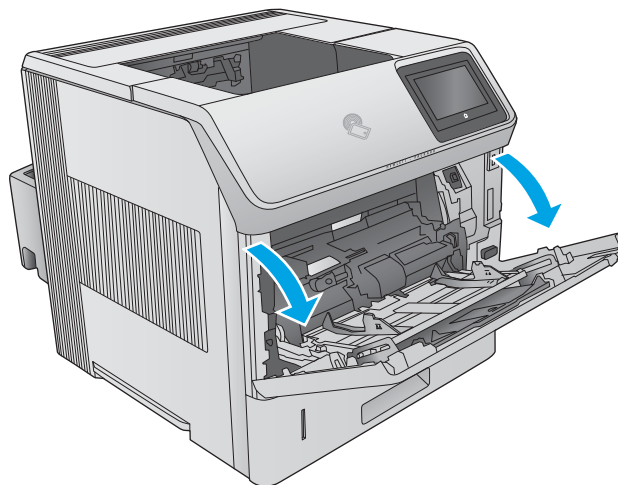
**PRECAUCIÓN:** Para evitar que el cartucho de tóner se dañe, no lo exponga a la luz más de unos pocos minutos. Cubra el cartucho de tóner con una hoja de papel mientras se encuentre fuera del producto.



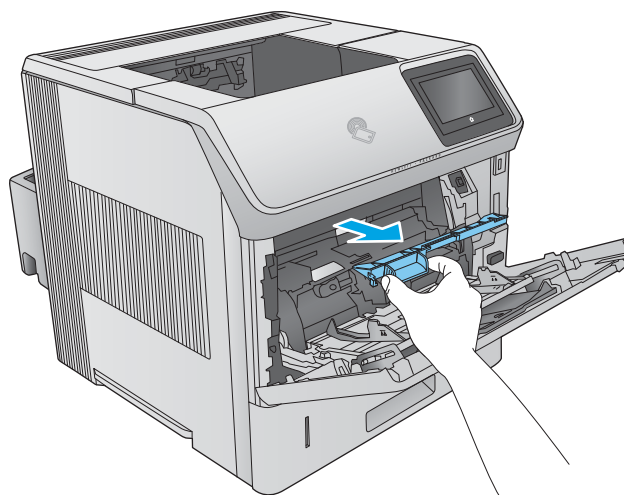
3. Utilice el asa verde para levantar la plancha de acceso al papel. Extraiga lentamente el papel atascado del producto. No rasgue el papel. Si le resulta difícil quitar el papel, intente eliminarlo del área de la bandeja.



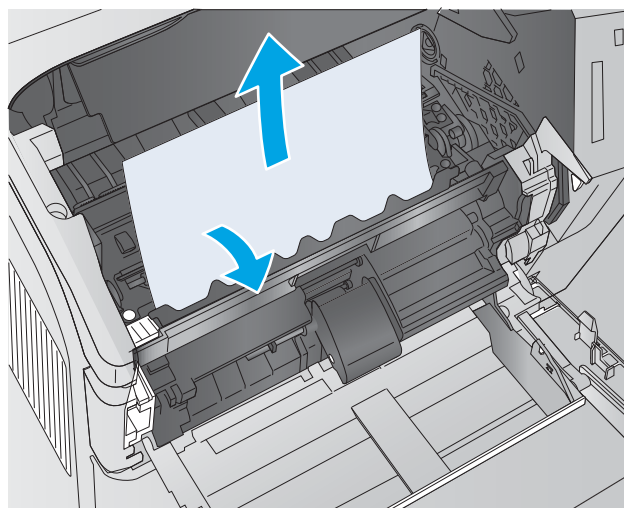
4. Abra la bandeja 1.



5. Extraiga la cubierta del accesorio para sobres. Si encuentra papel, retírelo.

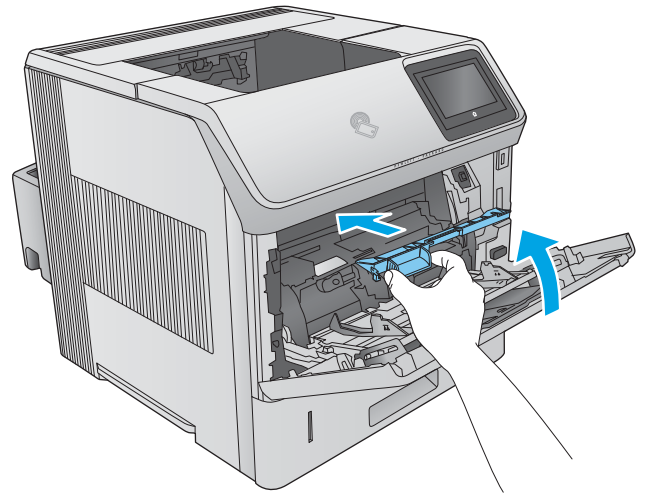


6. Gire la guía del papel para comprobar si hay hojas adicionales atascadas debajo. Si encuentra papel, retírelo.

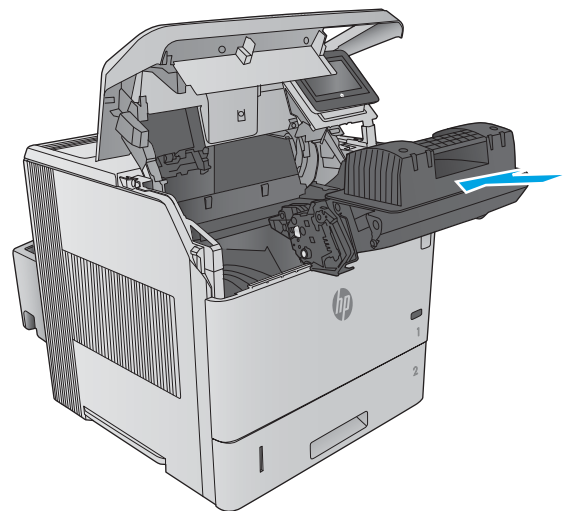




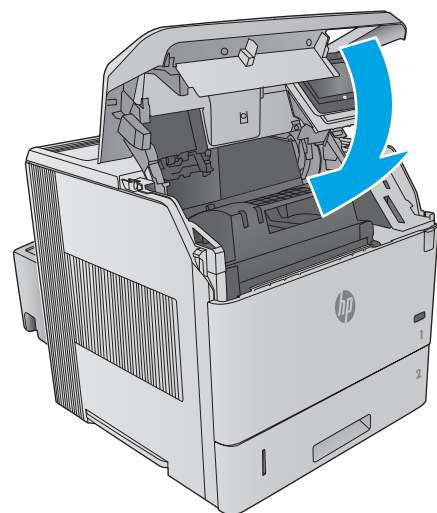
7. Vuelva a colocar la cubierta del accesorio para sobres y cierre la bandeja 1.



8. Sustituya el cartucho de tóner.



9. Cierre la cubierta superior.

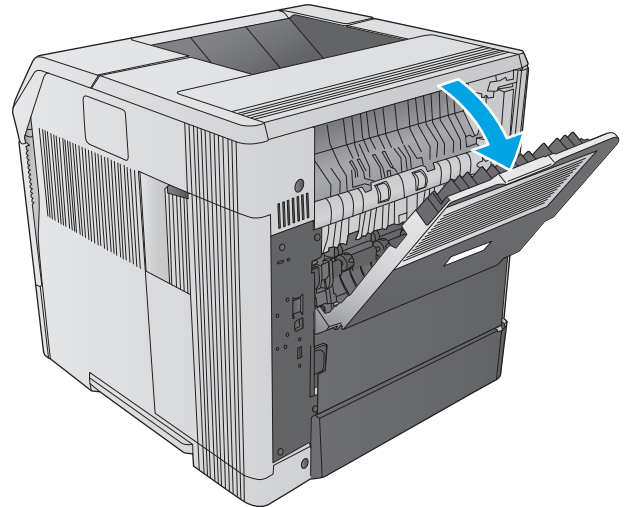


## Eliminación de atascos de papel en la bandeja de salida posterior

Siga este procedimiento para la eliminación de atascos de papel en la bandeja de salida posterior. Cuando se produce un atasco, se muestra una animación en el panel de control que le guía durante la eliminación del atasco.

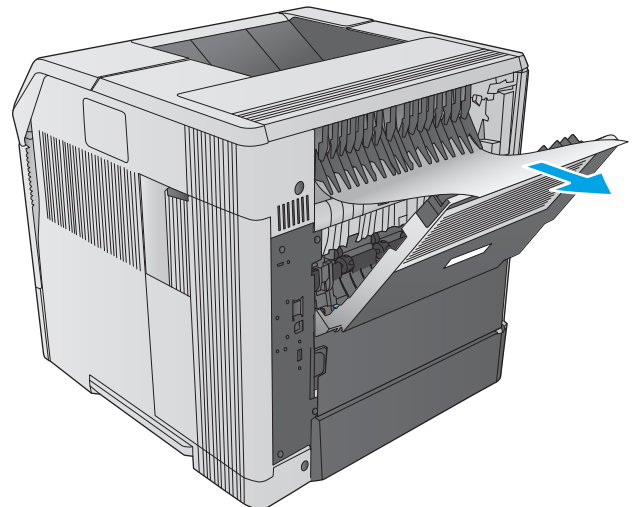
1. Abra la bandeja de salida posterior.

**NOTA:** Si la mayor parte del papel sigue en el producto, será más fácil quitarlo a través del área de la cubierta superior.



2. Sujete el papel por ambos lados y extráigalo lentamente del producto. Puede haber restos de tóner en la hoja. Tenga cuidado de no derramarlos sobre sí mismo o en el producto.

**NOTA:** Si le resulta difícil sacar el papel atascado, pruebe a abrir la cubierta superior por completo para aliviar la presión sobre éste. Si la hoja se ha rasgado o si aun así no puede retirarla, deshaga el atasco desde el área del fusor.



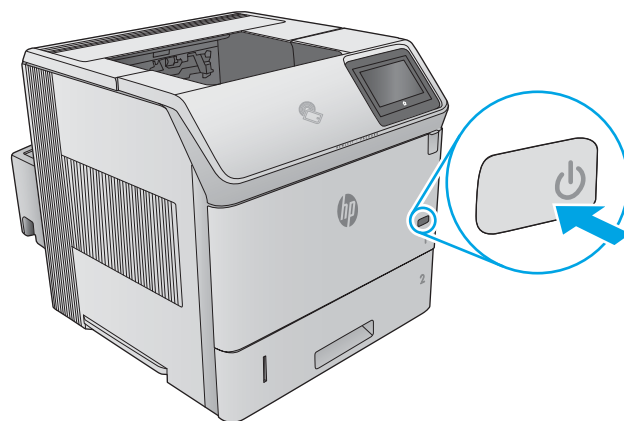
## Eliminación de atascos de papel en el área del fusor

Siga este procedimiento para comprobar la presencia de papel en todas las ubicaciones del área del fusor donde puedan producirse atascos. Cuando se produce un atasco, se muestra una animación en el panel de control que le guía durante la eliminación del atasco.

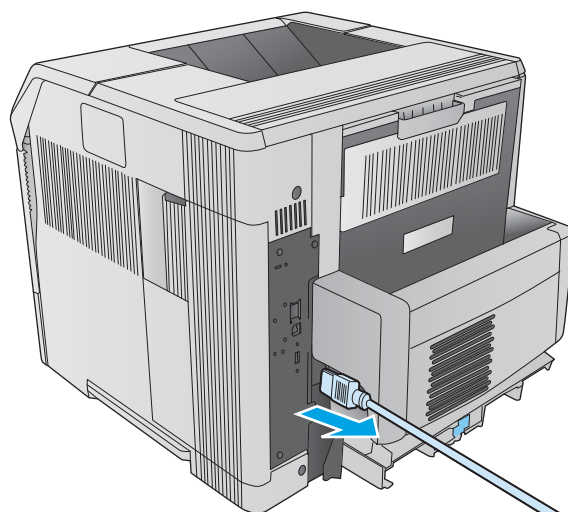
Siga este procedimiento sólo en estas situaciones:

- El papel se ha atascado en el fusor y no se puede extraer del área de la cubierta superior ni del área de salida posterior.
- Se rompe una hoja de papel al intentar eliminar un atasco del fusor.

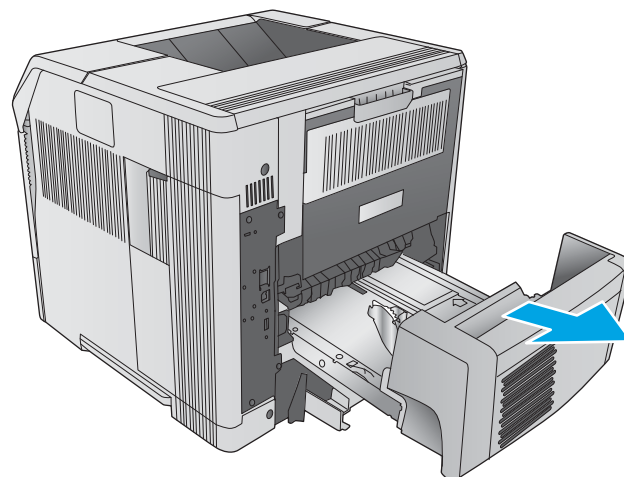
1. Apague el producto.



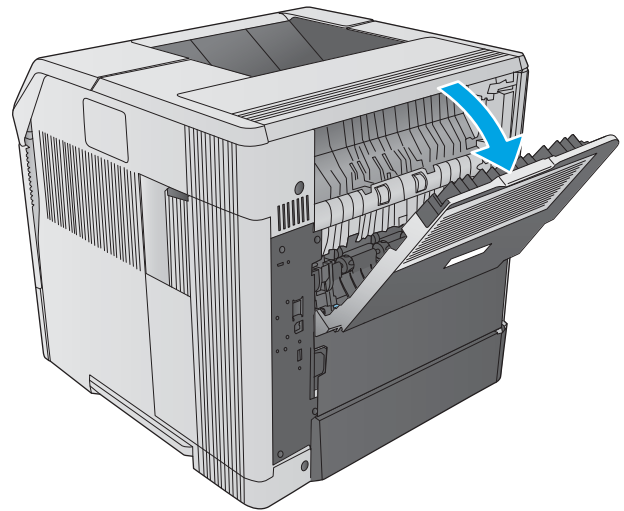
2. Desconecte el cable de alimentación.



3. Si hay una unidad dúplex opcional instalada, levántela y tire de ella para sacarla. Déjela en un lugar aparte.

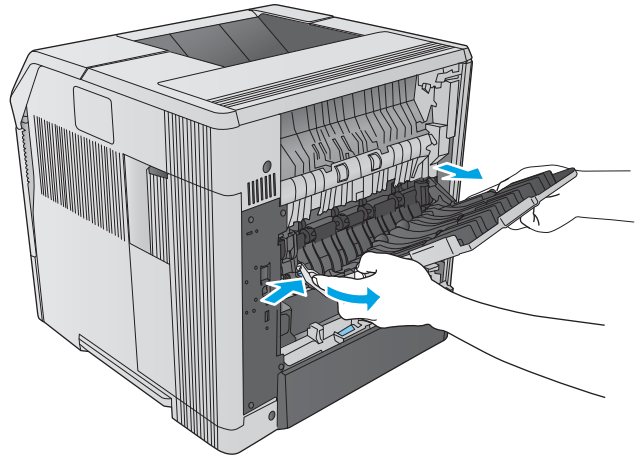


4. Abra la bandeja de salida posterior.

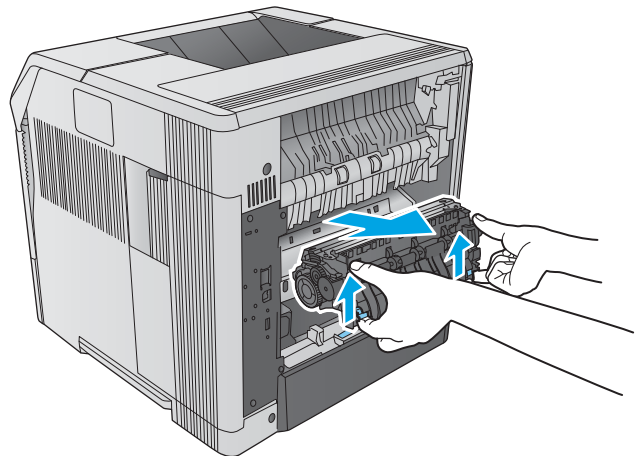


5. Extraiga la bandeja de salida posterior. Coloque un dedo junto a la bisagra izquierda y empuje firmemente hacia la derecha hasta que el saliente de la bisagra salga del orificio del producto. Gire la bandeja de salida hacia fuera para extraerla.

**¡ADVERTENCIA!** El fusor llega a alcanzar temperaturas muy elevadas. Para evitar quemaduras, deje que se enfríe antes de continuar.

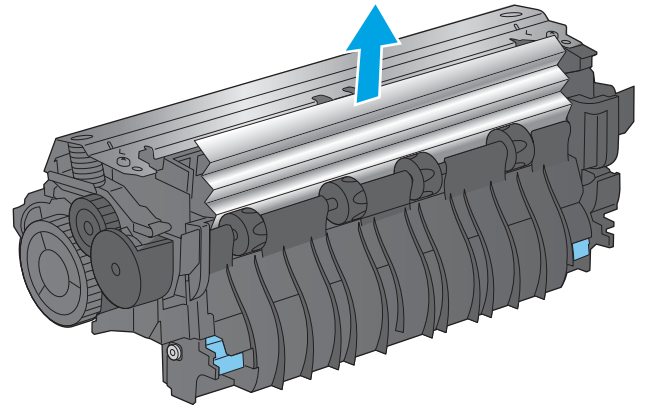


6. Empuje hacia arriba las dos palancas azules situadas a los lados del fusor para soltarlo y, a continuación, tire del fusor hacia fuera para sacarlo del producto.

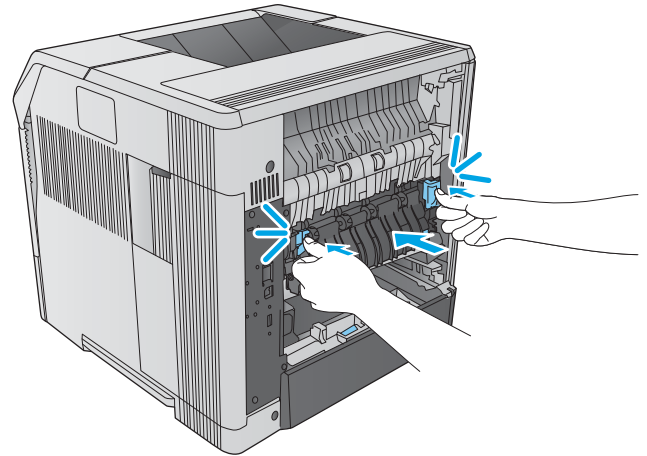


7. Retire el papel atascado. Si es necesario, levante la guía de plástico negro situada en la parte superior del fusor para tener acceso a la hoja atascada.

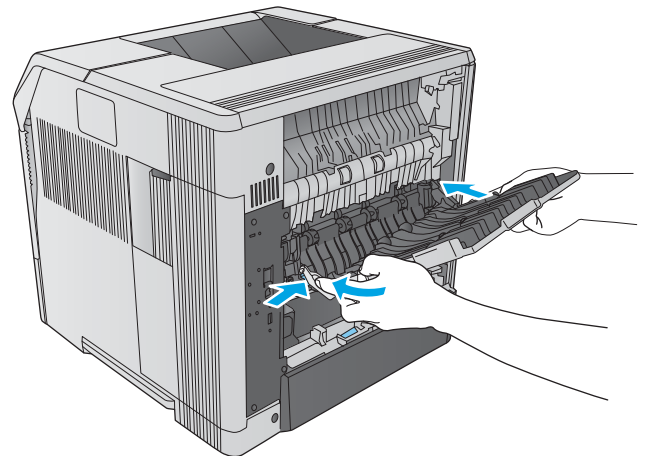
**PRECAUCIÓN:** No utilice un objeto puntiagudo o metálico para retirar el papel del área del fusor. Puede dañar el fusor.



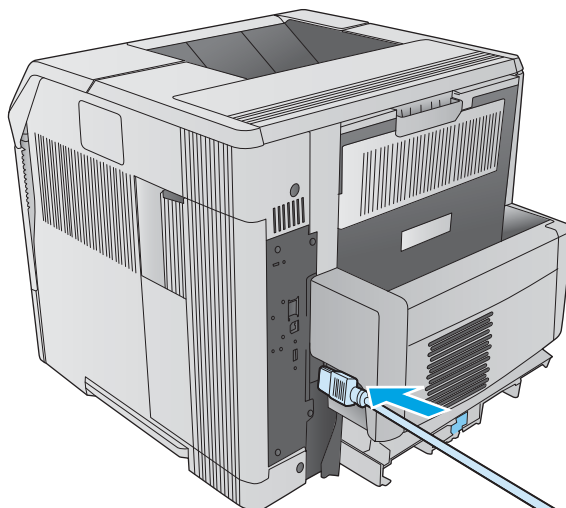
8. Empuje el fusor hacia el producto hasta que encaje.



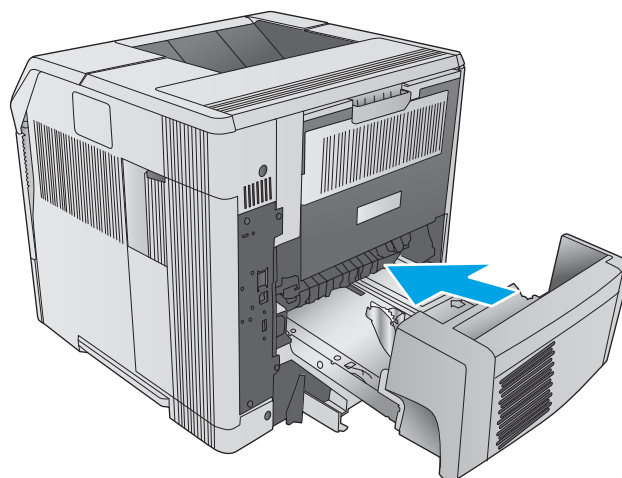
9. Vuelva a colocar la bandeja de salida posterior. Inserte el saliente de la bisagra derecha en el orificio del producto. Empuje la bisagra izquierda hacia dentro e insértela en el orificio del producto. Cierre la bandeja de salida posterior.



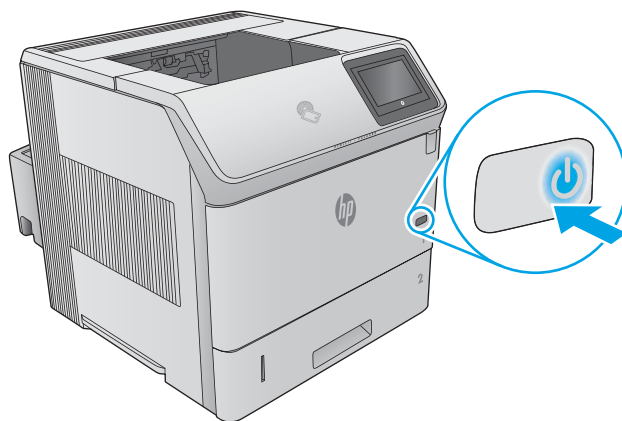
10. Conecte el cable de alimentación al producto.



11. Si retiró el accesorio de impresión a doble cara opcional, instálelo de nuevo.



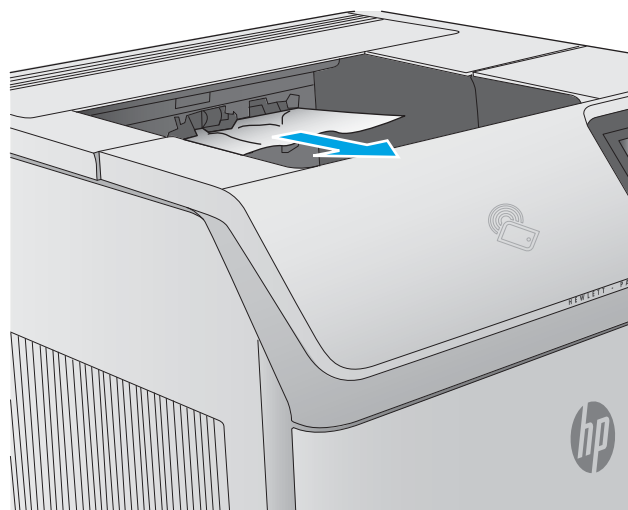
12. Encienda el producto.



## Eliminación de atascos de papel en la bandeja de salida

Siga este procedimiento para comprobar la presencia de papel en todas las ubicaciones de la bandeja de salida donde puedan producirse atascos. Cuando se produce un atasco, se muestra una animación en el panel de control que le guía durante la eliminación del atasco.

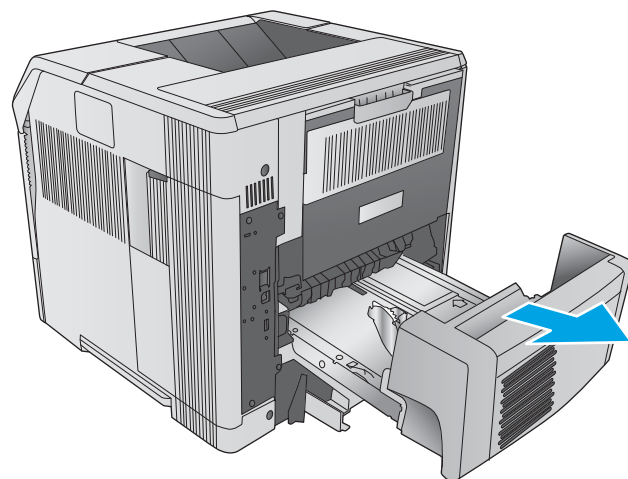
1. si hay papel visible en la bandeja de salida, tire del margen superior para extraerlo.



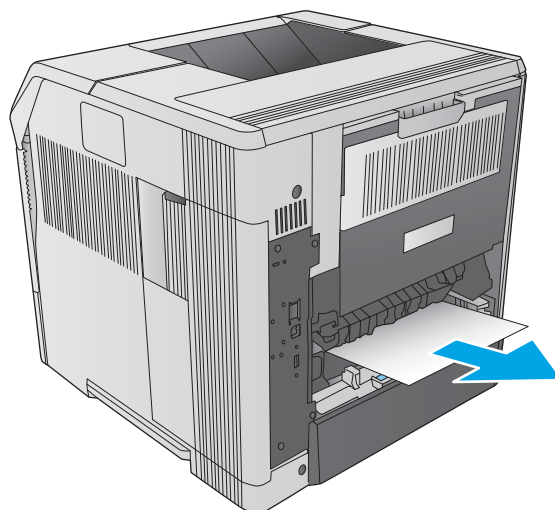
## Eliminación de atascos de papel en la unidad dúplex

Siga este procedimiento para comprobar la presencia de papel en todas las ubicaciones de la unidad dúplex automática donde puedan producirse atascos. Cuando se produce un atasco, se muestra una animación en el panel de control que le guía durante la eliminación del atasco.

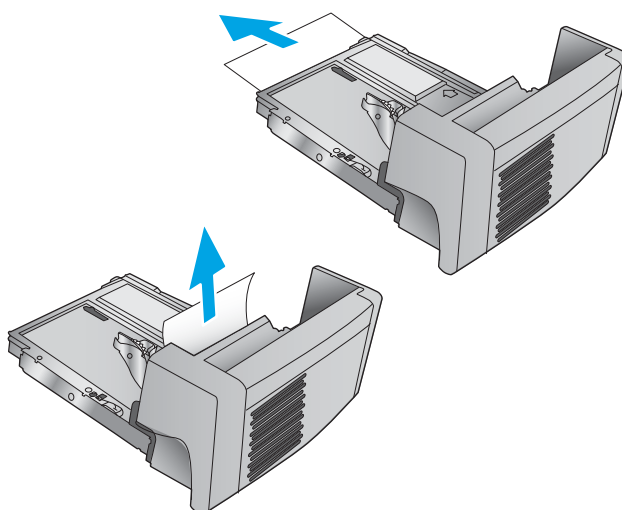
1. Levante la unidad dúplex y tire de ella para extraerla.



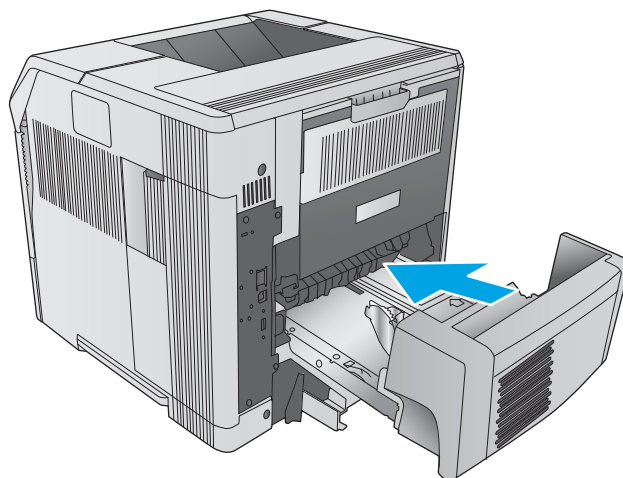
2. Retire el papel que haya sobre la bandeja 2. (Puede ser necesario acceder al interior del producto).



3. Extraiga lentamente el papel de la unidad dúplex automática.



4. Introduzca la unidad dúplex en el producto.

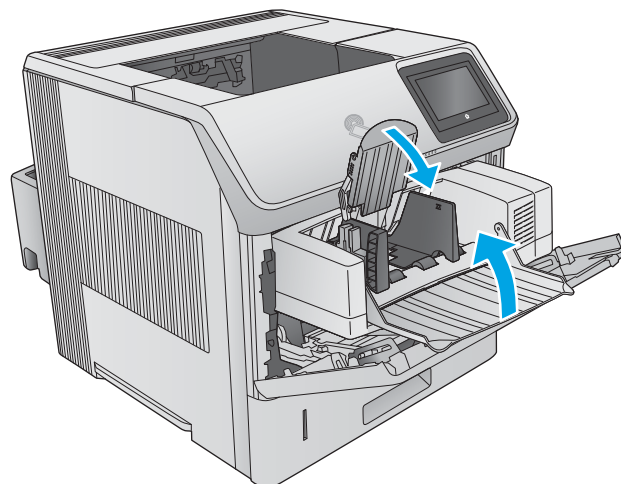




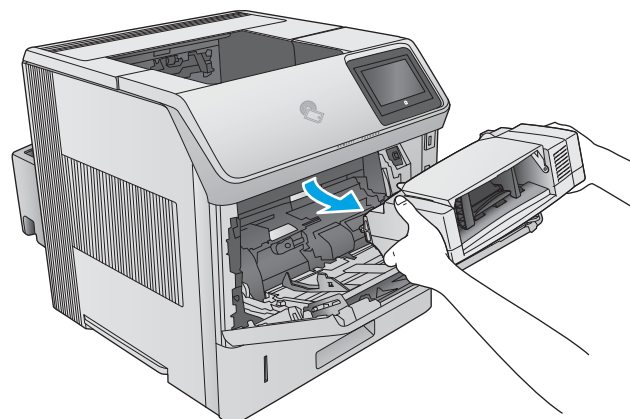
## Eliminación de atascos de papel en el alimentador de sobres

Siga este procedimiento para la eliminación de atascos en el alimentador de sobres. Cuando se produce un atasco, se muestra una animación en el panel de control que le guía durante la eliminación del atasco.

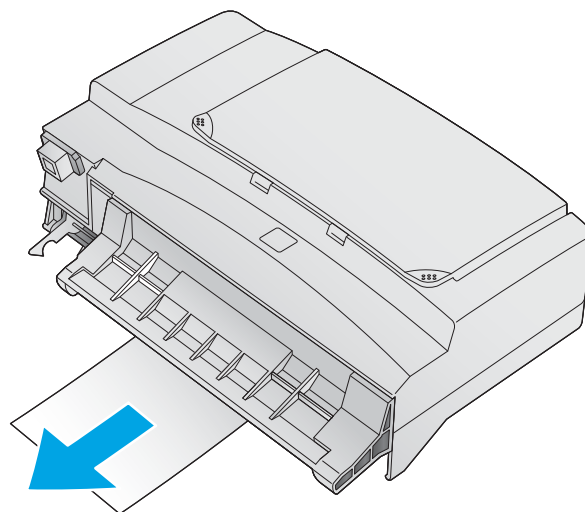
1. Extraiga todos los sobres cargados en el alimentador de sobres. Baje el pisa sobres y levante la extensión de la bandeja para cerrarla.



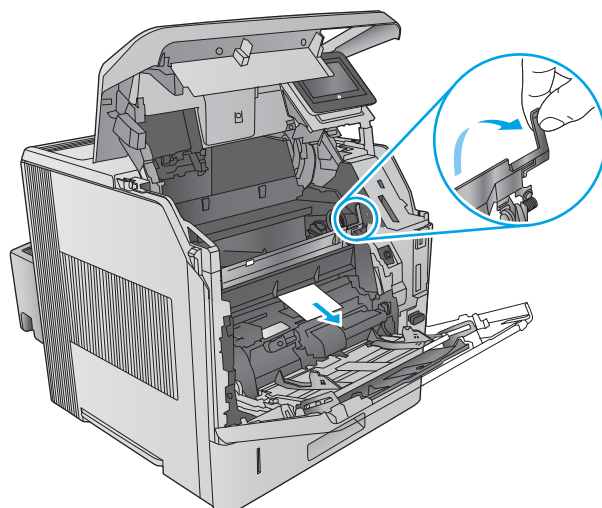
2. Sujete ambos lados del alimentador de sobres y extráigalo lentamente del producto.



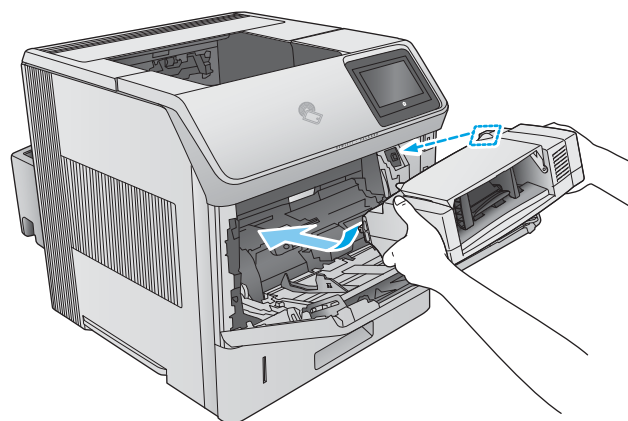
3. Extraiga lentamente los sobres atascados del alimentador de sobres.



4. Extraiga lentamente los sobres atascados del producto.



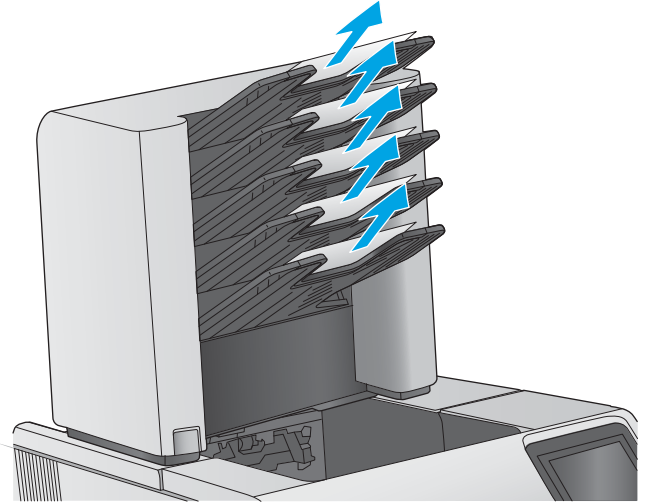
5. Instale el alimentador de sobres.



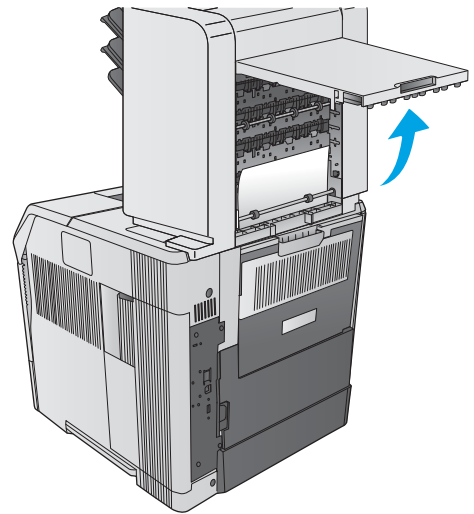
## Eliminación de atascos de papel en el buzón de 5 bandejas

Siga este procedimiento para comprobar la presencia de papel en todas las ubicaciones del buzón de 5 bandejas donde puedan producirse atascos. Cuando se produce un atasco, se muestra una animación en el panel de control que le guía durante la eliminación del atasco.

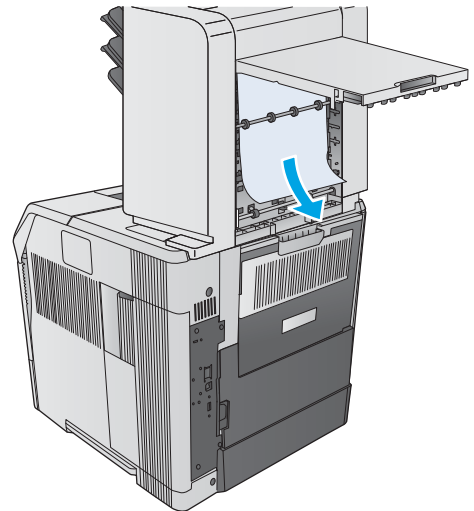
1. Extraiga el papel de las bandejas de salida.



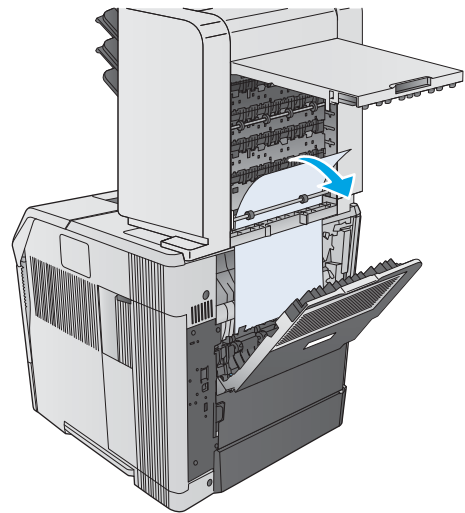
2. En la parte posterior del buzón de 5 bandejas, abra la puerta de acceso a los atascos.



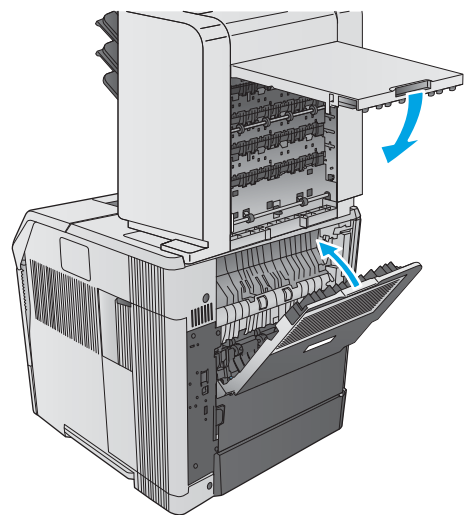
3. Si el papel está atascado en la parte superior del buzón de 5 bandejas, tire de él hacia abajo para extraerlo.



4. Si el papel está atascado en la parte inferior del buzón de 5 bandejas, abra la bandeja de salida posterior y, a continuación, tire del papel hacia arriba para extraerlo.



5. Cierre la puerta de acceso a los atascos y la bandeja de salida posterior.



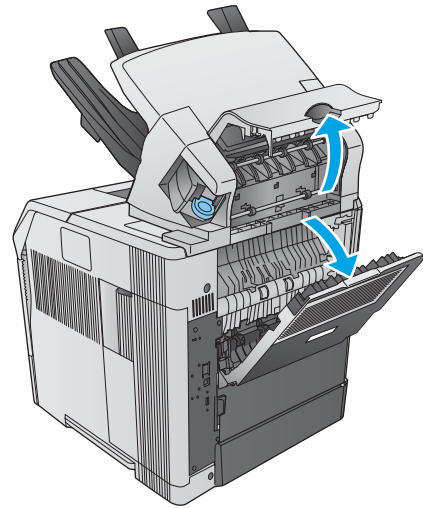
## Eliminación de atascos en la apiladora o la grapadora/apiladora

- [Eliminación de atascos de papel en la apiladora o la grapadora/apiladora](#)
- [Eliminación de atascos de grapas en la grapadora/apiladora](#)

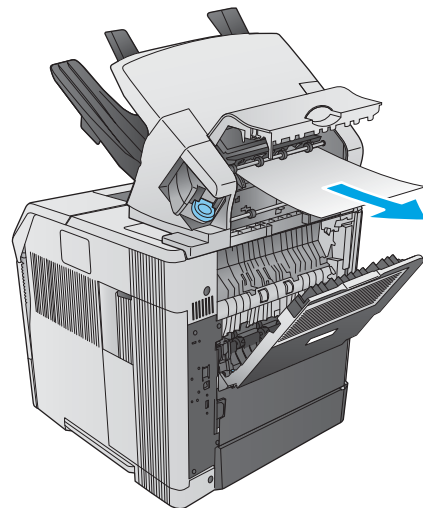
## Eliminación de atascos de papel en la apiladora o la grapadora/apiladora

Siga este procedimiento para comprobar la presencia de papel en todas las ubicaciones de la apiladora o la grapadora/apiladora donde puedan producirse atascos. Cuando se produce un atasco, se muestra una animación en el panel de control que le guía durante la eliminación del atasco.

1. En la parte posterior del producto, abra la puerta de la apiladora o la grapadora/apiladora y, a continuación, abra la bandeja de salida posterior.

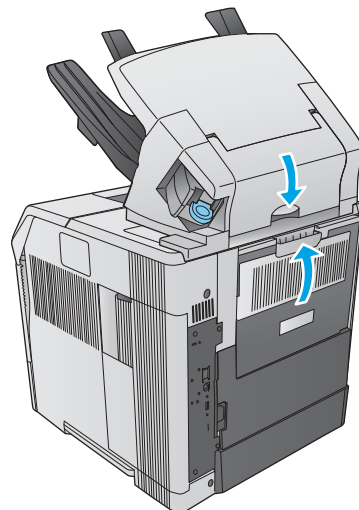


2. Extraiga con cuidado cualquier papel atascado.



3. Cierre la puerta de la apiladora o la grapadora/apiladora y cierre la bandeja de salida posterior.

**NOTA:** Se debe empujar hacia abajo la bandeja de salida hasta la posición más baja para que continúe la impresión.

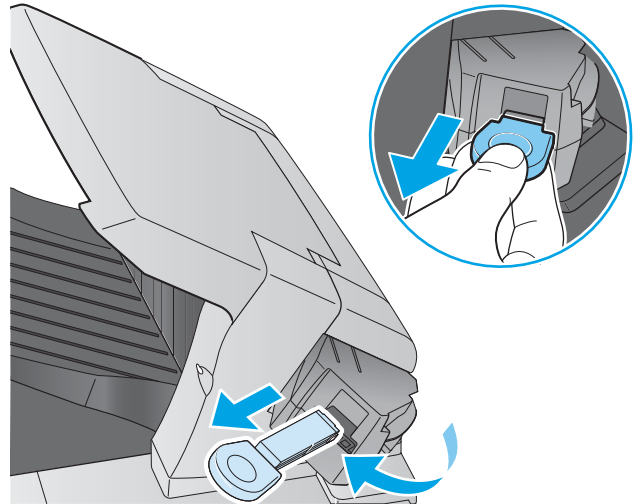


## Eliminación de atascos de grapas en la grapadora/apiladora

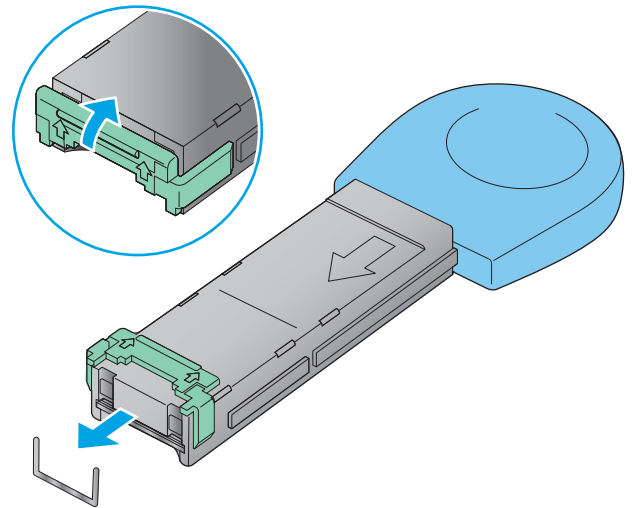
Siga este procedimiento para la eliminación de atascos de grapas en la grapadora/apiladora. Cuando se produce un atasco, se muestra una animación en el panel de control que le guía durante la eliminación del atasco.

Es necesario volver a cargar la grapadora después de eliminar un atasco, por lo que es posible que los primeros documentos no se grapen. Si se envía un trabajo de impresión y la grapadora está atascada o no tiene grapas, el trabajo se imprimirá siempre que la ruta a la bandeja de la grapadora no esté bloqueada.

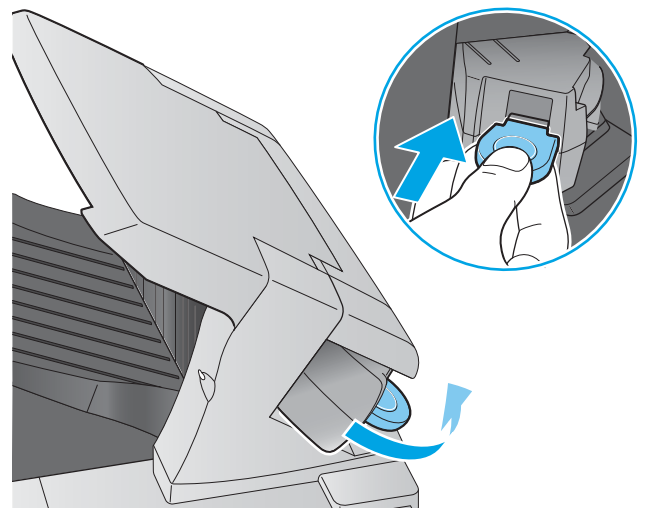
1. En la parte derecha de la grapadora/apiladora, coloque la grapadora hacia la parte frontal del producto hasta que encaje en la posición de apertura. Tire del cartucho de grapas azul para extraerlo.



2. Gire hacia arriba la cubierta verde del extremo del cartucho de grapas y extraiga las grapas atascadas.



3. Inserte el cartucho de grapas en la grapadora y gírela hacia la parte posterior del producto hasta que encaje en su posición.



# Mejora de la calidad de impresión

## Introducción

Si el producto presenta problemas de calidad en la impresión, pruebe con las siguientes soluciones —en el orden en que se presentan— para resolver la incidencia.

- [Impresión desde un programa de software diferente](#)
- [Comprobación de la configuración del tipo de papel para el trabajo de impresión](#)
- [Comprobación del estado del cartucho de tóner](#)
- [Limpieza del producto](#)
- [Inspección visual del cartucho de tóner](#)
- [Comprobación del papel y el entorno de impresión](#)
- [Uso de un controlador de impresión diferente](#)

## Impresión desde un programa de software diferente

Intente imprimir desde un programa de software diferente. Si la página se imprime correctamente, el problema tiene su origen en el programa de software desde el que estaba imprimiendo.

## Comprobación de la configuración del tipo de papel para el trabajo de impresión

Compruebe la configuración del tipo de papel cuando imprima desde un programa de software y las páginas impresas presenten manchas, zonas borrosas u oscuras, papel enrollado, manchas de tóner dispersas, tóner suelto o áreas en las que el tóner no se haya aplicado.

### Comprobación de la configuración del tipo de papel (Windows)

1. Desde el programa de software, seleccione la opción **Imprimir**.
2. Seleccione el producto y, a continuación, haga clic en el botón **Propiedades** o **Preferencias**.
3. Haga clic en la ficha **Papel/Calidad**.
4. En la lista desplegable **Tipo de papel**, haga clic en la opción **Más...**
5. Amplíe la lista de opciones **Tipo:** opciones.
6. Amplíe la categoría de tipos de papel que mejor describa su papel.
7. Seleccione la opción para el tipo de papel que esté utilizando y haga clic en el botón **Aceptar**.
8. Haga clic en el botón **Aceptar** para cerrar el cuadro de diálogo **Propiedades del documento**. En el cuadro de diálogo **Imprimir**, haga clic en el botón **Aceptar** para imprimir el trabajo.

### Comprobación de la configuración del tipo de papel (OS X)

1. Haga clic en el menú **Archivo** y, a continuación, en **Imprimir**.
2. Seleccione el producto.




3. Haga clic en **Mostrar detalles** y, a continuación, haga clic en el menú **Soporte y calidad** o en el menú **Papel/Calidad**.
4. Seleccione un tipo de la lista desplegable **Tipo de soporte**.
5. Haga clic en el botón **Imprimir**.

## Comprobación del estado del cartucho de tóner

Siga estos pasos para comprobar la vida útil estimada que queda a los cartuchos de tóner y, si corresponde, el estado de otros componentes de mantenimiento reemplazables.

### Paso uno: Impresión de la página de estado de consumibles

1. Pulse el botón de inicio  en el panel de control del producto.
2. Seleccione **Consumibles**.
3. En la pantalla aparece el estado de todos los consumibles.
4. Para imprimir un informe del estado de todos los consumibles, incluido el número de referencia de HP original para volver a pedir el consumible, seleccione **Gestionar consumibles** y, a continuación, **Imprimir estado de consumibles**.

### Paso dos: Comprobar el estado de los consumibles

1. Compruebe el informe sobre el estado de los consumibles para ver el porcentaje de vida útil que le queda a los cartuchos de tóner y, si corresponde, el estado de otros componentes de mantenimiento reemplazables.

Pueden surgir problemas de calidad de impresión al utilizar un cartucho de tóner que ha alcanzado el final de su vida útil estimada. La página de estado de los consumibles indica cuándo el nivel de un consumible es muy bajo. Cuando un consumible HP ha alcanzado el umbral de nivel muy bajo, finaliza la garantía de protección premium de HP.

El cartucho de tóner no tiene que sustituirse en ese momento, a no ser que la calidad de impresión no sea aceptable. Tenga un recambio disponible para instalarlo cuando la calidad de impresión deje de ser aceptable.

Si determina que necesita sustituir un cartucho de tóner o cualquier otro componente de mantenimiento reemplazable, la página de estado de los consumibles muestra los números de referencia de HP originales.

2. Compruebe que se trata de un cartucho de HP original.


Un cartucho de tóner HP original incluye la palabra "HP", o bien muestra el logotipo de HP. Para obtener más información acerca de cómo identificar cartuchos HP, vaya a [www.hp.com/go/learnaboutsupplies](http://www.hp.com/go/learnaboutsupplies).

## Limpieza del producto

### Impresión de una página de limpieza

Durante el proceso de impresión, pueden acumularse partículas de polvo, papel y tóner dentro del producto, lo que puede provocar problemas con la calidad de la impresión (como puntos de tóner, salpicaduras, manchas, rayas, líneas o repeticiones de marcas).

Siga estos pasos para limpiar la ruta del papel del producto.

1. Pulse el botón de inicio  en el panel de control del producto.
2. Seleccione [Mantenimiento del dispositivo](#).
3. Seleccione [Calibración/Limpieza](#) y, a continuación, [Imprimir página de limpieza](#), para imprimir la página.

Aparecerá el mensaje **Cleaning** (Limpiando) en el panel de control del producto. El proceso de limpieza tarda unos minutos. No apague la impresora hasta que el proceso de limpieza haya finalizado. Cuando haya acabado, descarte la página impresa.

## Inspección visual del cartucho de tóner

Siga estos pasos para inspeccionar cada cartucho de tóner.

1. Extraiga el cartucho de tóner del producto.
2. Compruebe si el chip de la memoria está dañado.
3. Examine la superficie del tambor de imágenes verde.

---

 **PRECAUCIÓN:** No toque el tambor de formación de imágenes. Si se mancha con huellas de dedos, podrían surgir problemas de calidad de impresión.

---

4. Si comprueba que hay arañazos, huellas de dedos u otros daños en el tambor de imágenes, sustituya el cartucho de tóner.
5. Vuelva a instalar el cartucho de tóner e imprima algunas páginas para ver si se ha resuelto el problema.

## Comprobación del papel y el entorno de impresión

### Paso uno: Uso de papel conforme a las especificaciones de HP.

Algunos problemas de calidad de impresión aparecen por utilizar papel que no cumple con las especificaciones de HP.

- Utilice siempre un tipo y peso de papel compatible con este producto.
- Utilice papel de buena calidad y que no presente cortes, muescas, desgarros, agujeros, partículas sueltas, polvo, arrugas, huecos ni bordes abarquillados o doblados.
- Utilice papel que no se haya utilizado previamente para imprimir.
- Utilice papel libre sin materiales metálicos como purpurina.
- Utilice papel que esté diseñado para su uso en impresoras láser. No utilice papel que esté diseñado sólo para su uso en impresoras de inyección de tinta.
- Utilice papel que no sea demasiado rugoso. La calidad de impresión suele ser mejor si utiliza papel más suave.


### Paso dos: Comprobación del entorno

El entorno puede afectar directamente a la calidad de impresión y es una causa común tanto de problemas de este tipo como de alimentación del papel. Pruebe las siguientes soluciones:

- No exponga el producto a corrientes de aire, como las producidas por puertas y ventanas abiertas o aparatos de aire acondicionado.
- Asegúrese de que el producto no se someta a una temperatura o una humedad que estén fuera de las especificaciones del producto.
- No coloque el producto en un espacio cerrado, como un armario.
- Coloque el producto en una superficie resistente y plana.
- Retire cualquier elemento que bloquee las salidas de ventilación del producto. El producto requiere una adecuada ventilación en todos los lados, incluida la parte superior.
- Proteja el producto de residuos, polvo, vapor, grasa u otros elementos que podrían dejar un residuo en el interior del producto.

### Paso tres: Configuración de la alineación de la bandeja individual

Siga estos pasos si el texto o las imágenes no aparecen centradas o alineadas correctamente en la página tras la impresión desde determinadas bandejas.

1. Pulse el botón de inicio  en el panel de control del producto.
2. Abra los siguientes menús:
  - [Administración](#)
  - [Configuración general](#)
  - [Calidad de impresión](#)
  - [Registro de imagen](#)
3. Seleccione la bandeja que desea ajustar.
4. Seleccione [Imprimir página de prueba](#) y, a continuación, siga las instrucciones de las páginas impresas.
5. Vuelva a seleccionar [Imprimir página de prueba](#) para verificar los resultados y, a continuación, realice los ajustes adicionales si es necesario.
6. Toque el botón [Guardar](#) o pulse el botón [OK](#) para guardar la nueva configuración.

### Uso de un controlador de impresión diferente

Intente utilizar un controlador de impresión diferente si imprime desde un programa de software y las páginas impresas presentan líneas inesperadas en los gráficos, faltan texto o gráficos, tienen un formato incorrecto o se han sustituido las fuentes originales por otras.

Descargue cualquiera de los controladores siguientes del sitio web de HP: [www.hp.com/support/ljM604](http://www.hp.com/support/ljM604), [www.hp.com/support/ljM605](http://www.hp.com/support/ljM605), [www.hp.com/support/ljM606](http://www.hp.com/support/ljM606)

<b>Controlador HP PCL 6</b>	<ul style="list-style-type: none"> <li>• Se suministra como controlador predeterminado en el CD del producto. Este controlador se instala automáticamente a menos que seleccione uno distinto.</li> <li>• Recomendado para todos los entornos Windows.</li> <li>• Proporciona la mejor velocidad, calidad de impresión y compatibilidad con las características del producto a nivel global para la mayoría de los usuarios.</li> <li>• Desarrollado para su uso con la interfaz de dispositivo gráfico (GDI) de Windows a fin de proporcionar la mejor velocidad en entornos Windows.</li> <li>• Es posible que no sea totalmente compatible con programas de software de terceros o programas de software personalizados basados en PCL 5.</li> </ul>
<b>Controlador HP UPD PS</b>	<ul style="list-style-type: none"> <li>• Se recomienda para imprimir con los programas de software Adobe® o con otros que tengan un uso muy intensivo de gráficos.</li> <li>• Compatible con las necesidades de impresión con emulación postscript y con fuentes postscript flash.</li> </ul>
<b>HP UPD PCL 5</b>	<ul style="list-style-type: none"> <li>• Se recomienda para impresiones generales de oficina en entornos Windows.</li> <li>• Es compatible con las versiones anteriores de PCL y con productos HP LaserJet más antiguos.</li> <li>• Es la mejor opción para imprimir desde programas de software de terceros o personalizados.</li> <li>• Es la mejor opción cuando se trabaja con entornos mixtos, que necesitan que el producto esté configurado para PCL 5 (UNIX, Linux, unidad principal).</li> <li>• Está diseñado para ser utilizado en entornos Windows de empresas para proporcionar un único controlador que se puede utilizar con diversos modelos de producto.</li> <li>• Es el más adecuado para imprimir en varios modelos de producto desde un equipo portátil Windows.</li> </ul>
<b>HP UPD PCL 6</b>	<ul style="list-style-type: none"> <li>• Recomendado para imprimir en todos los entornos de Windows</li> <li>• Proporciona la mejor velocidad, calidad de impresión y compatibilidad con las características de la impresora a nivel global para la mayoría de los usuarios.</li> <li>• Desarrollado para su uso con la interfaz de dispositivo gráfico (GDI) de Windows a fin de proporcionar la mejor velocidad en entornos Windows.</li> <li>• Es posible que no sea totalmente compatible con programas de software de terceros o programas de software personalizados basados en PCL 5.</li> </ul>

# Solución de problemas de red cableada

## Introducción

Compruebe los elementos siguientes para cerciorarse de que el producto se está comunicando con la red. Antes de comenzar, imprima una página de configuración desde el panel de control del producto y busque la dirección IP del producto que aparece en esta página.

- [Conexión física deficiente](#)
- [El equipo utiliza la dirección IP incorrecta para el producto](#)
- [El equipo no puede comunicarse con el producto](#)
- [El producto utiliza un enlace y una configuración dúplex incorrectos para la red](#)
- [Programas de software nuevos pueden estar provocando problemas de compatibilidad](#)
- [El equipo o la estación de trabajo pueden estar mal configurados](#)
- [El producto está desactivado o alguna otra configuración de red es incorrecta](#)



**NOTA:** HP no admite la red de punto a punto, ya que se trata de una función de los sistemas operativos de Microsoft y no de los controladores de impresión HP. Para más información, vaya al sitio Web de Microsoft en [www.microsoft.com](http://www.microsoft.com).

## Conexión física deficiente

1. Compruebe que el producto está conectado al puerto de red correcto mediante un cable con la longitud apropiada.
2. Compruebe que las conexiones de cable son seguras.
3. Mire la conexión del puerto de red situada en la parte posterior del producto y compruebe que la luz ámbar de actividad y la luz verde de estado de transferencia están encendidas.
4. Si el problema persiste, pruebe un cable o puerto diferente en el concentrador.

## El equipo utiliza la dirección IP incorrecta para el producto

1. Abra las propiedades de la impresora y haga clic en la ficha **Puertos**. Compruebe que se ha seleccionado la dirección IP actual del producto. La dirección IP del producto figura en la página de configuración de éste.
2. Si ha instalado el producto utilizando el puerto TCP/IP estándar de HP, seleccione el cuadro con la etiqueta **Imprimir siempre con esta impresora, incluso si la dirección IP cambia**.
3. Si ha instalado el producto utilizando un puerto TCP/IP estándar de Microsoft, utilice el nombre de host en lugar de la dirección IP.
4. Si la dirección IP es correcta, elimine el producto y, a continuación, vuelva a añadirlo.

## El equipo no puede comunicarse con el producto

1. Compruebe las comunicaciones de red haciendo ping a la red.
  - a. Abra el símbolo del sistema en su equipo.

- En Windows, haga clic en **Inicio, Ejecutar**, escriba `cmd` y, a continuación, pulse [Intro](#).
  - Para OS X, vaya a **Aplicaciones, Utilidades** y abra **Terminal**.
- b. Escriba `ping` seguido de la dirección IP de su producto.
  - c. Si en la ventana aparecen tiempos de recorrido de ida y vuelta, la red está funcionando.
2. Si el comando `ping` falla, asegúrese de que los concentradores de red están encendidos y de que la configuración de red, el producto y el equipo estén configurados para la misma red.

## El producto utiliza un enlace y una configuración dúplex incorrectos para la red

HP recomienda mantener estas configuraciones en modo automático (configuración predeterminada). Si cambia esta configuración, también debe cambiarla para la red.

## Programas de software nuevos pueden estar provocando problemas de compatibilidad

Si se ha instalado un programa de software nuevo, compruebe que se ha instalado correctamente y que utiliza el controlador de impresión correcto.

## El equipo o la estación de trabajo pueden estar mal configurados

1. Compruebe la configuración de los controladores de red y de impresión y la redirección de red.
2. Compruebe que el sistema operativo está configurado correctamente.

## El producto está desactivado o alguna otra configuración de red es incorrecta

1. Revise la página de configuración para comprobar el estado del protocolo de red. Actívelo si es necesario.
2. Vuelva a configurar la red si es necesario.

# Índice

## A

accesorio apilador  
eliminación de atascos 114

accesorio de buzón  
eliminación de atascos 112

accesorio de NFC  
número de referencia 38

accesorio grapador  
eliminación de atascos 114

accesorios  
números de referencia 38  
pedido 38

accesorios de almacenamiento USB  
impresión desde 63

acústicas, especificaciones 20

AirPrint 62

alimentador de sobres  
eliminación de atascos 111  
número de referencia 38

alimentador de sobres, carga 35

almacenados, trabajos  
creación (Windows) 56  
eliminación 58  
impresión 58

almacenamiento, trabajo  
configuración de Mac 57

almacenamiento de trabajos  
con Windows 56

ambas caras, imprimir en  
Windows 51

apiladora  
número de referencia 38

área del cartucho de tóner  
eliminación de atascos 100

asistencia  
en línea 88

asistencia en línea 88

atascos 98  
accesorio apilador 114

accesorio de buzón 112

accesorio grapador 114

alimentador de sobres 111

área del cartucho de tóner 100

bandeja 1 96

bandeja 2 96

bandeja de alta capacidad 98

bandeja de salida 109

bandeja de salida posterior 104

bandeja para 1.500 hojas 98

bandejas para 500 hojas 96

causas de 96

dúplex 109

fusor 104

navegación automática 95

ubicaciones 95

atascos de papel  
ubicaciones 95

ayuda, panel de control 89

ayuda en línea, panel de control 89

## B

bandeja 1  
orientación del papel 26

Bandeja 1  
eliminación de atascos 96

Bandeja 2  
eliminación de atascos 96

bandeja 2 y bandejas para 500 hojas  
orientación del papel 29

bandeja 2 y las bandejas para 500  
hojas  
carga 27

bandeja de alta capacidad  
eliminación de atascos 98

bandeja de alta capacidad, carga 30

bandeja de entrada de alta capacidad  
de 1.500 hojas  
número de referencia 38

bandeja de salida  
eliminación de atascos 109

bandeja de salida posterior  
eliminación de atascos 104

bandeja de soportes personalizados  
número de referencia 38  
orientación del papel 34

bandeja de soportes personalizados,  
carga 32

bandeja para 1.500 hojas  
eliminación de atascos 98

bandeja para 500 hojas  
eliminación de atascos 96

bandejas  
capacidad 7  
incluidas 7  
ubicación 2

bandejas, salida  
ubicación 2

bandejas de 500 hojas  
números de referencia 38

bandejas de papel  
números de referencia 38

bandejas de salida  
ubicación 2

bloquear  
formateador 81

bolsillo de integración de  
hardware (HIP)  
ubicación 3

Bonjour  
identificación 66

Botón de actualizar  
ubicación 5

Botón de ayuda  
ubicación 4, 5

Botón de cierre de sesión  
ubicación 5

- Botón de detención
    - ubicación 4, 5
  - botón de encendido/apagado
    - ubicación 2
  - Botón de inicio
    - ubicación 4, 5
  - Botón de red
    - ubicación 5
  - Botón de registro
    - ubicación 5
  - Botón de reposo
    - ubicación 5
  - Botón de selección de idioma
    - ubicación 5
  - buzón de varias bandejas
    - número de referencia 38
- C**
- carga
    - papel en bandeja 1 24
    - papel en la bandeja 2 y las bandejas para 500 hojas 27
  - carga de archivos, Mac 73
  - cartucho
    - número de pedido 47
    - sustitución 42
  - cartucho de grapas
    - número de pedido 47
    - sustitución 47
  - cartucho de tóner
    - componentes 42
    - configuración de umbral bajo 91
    - números de referencia 39
    - sustitución 42
    - uso con nivel bajo 91
  - cartuchos
    - números de referencia 42
  - cartuchos de grapas
    - números de referencia 39
  - cartuchos de tóner
    - números de referencia 42
  - centro de atención al cliente de HP 88
  - cliente, asistencia
    - en línea 88
  - conexión de alimentación
    - ubicación 3
  - configuración
    - restauración de fábrica 90
  - configuración de impresión
    - servidor web incorporado de HP 68
  - configuración de impresión dúplex de red, modificación 77
  - configuración de la velocidad de transferencia de red, modificación 77
  - configuración del controlador de Mac
    - almacenamiento de trabajos 57
  - configuración de red
    - servidor web incorporado de HP 70
  - configuración de seguridad
    - servidor web incorporado de HP 69
  - configuración general
    - servidor web incorporado de HP 68
  - consumibles
    - configuración de umbral bajo 91
    - estado, visualización con HP Utility para Mac 73
    - números de referencia 39
    - pedido 38
    - sustitución de cartucho de grapas 47
    - sustitución del cartucho de tóner 42
    - uso con nivel bajo 91
  - consumo energético
    - 1 vatio o menos 82
  - controladores, compatibles 9
  - controladores de impresión, compatibles 9
- CH**
- chip de memoria (tóner)
    - ubicación 42
- D**
- dimensiones, producto 12
  - DIMM
    - números de referencia 38
  - disco duro
    - número de referencia 38
  - discos duros
    - cifrados 80
  - dispositivos Android
    - impresión desde 62
  - dúplex, unidad
    - número de referencia 38
    - ubicación 3
- E**
- eléctricas, especificaciones 20
  - eliminación
    - trabajos almacenados 58
  - energía
    - consumo 20
  - especificaciones
    - eléctricas y acústicas 20
  - estado
    - HP Utility, Mac 73
  - estado del cartucho de tóner 119
  - estado del producto 4, 5
  - estado de suministros 119
  - Ethernet (RJ-45)
    - ubicación 4
  - etiquetas
    - impresión (Windows) 52
  - Explorer, versiones compatibles
    - servidor web incorporado de HP 66
- F**
- firmware
    - actualizar, Mac 73
  - formateador
    - ubicación 3
  - fuentes
    - carga, Mac 73
  - fusor
    - eliminación de atascos 104
- G**
- gestión de la red 75
  - grapadora/apiladora
    - número de referencia 38
  - grapas del accesorio grapador
    - eliminación de atascos 114
- H**
- herramientas de solución de problemas
    - servidor web incorporado de HP 69
  - HP ePrint 60
  - HP Utility 73
  - HP Utility, OS X 73



HP Utility para Mac  
  Bonjour 73  
  funciones 73  
HP Web Jetadmin 84

## I

impresión  
  desde accesorios de  
    almacenamiento USB 63  
    trabajos almacenados 58  
impresión a doble cara  
  configuración (Windows) 51  
  Mac 54  
  manual (Mac) 54  
  manual (Windows) 51  
  Windows 51  
Impresión con Wi-Fi directo 60  
impresión desde USB de fácil acceso  
63  
impresión dúplex  
  Mac 54  
impresión dúplex (a doble cara)  
  configuración (Windows) 51  
  Windows 51  
impresión en ambas caras  
  configuración (Windows) 51  
  Mac 54  
  manual, con Windows 51  
impresión manual a doble cara  
  Mac 54  
  Windows 51  
impresión móvil  
  dispositivos Android 62  
impresión móvil, software  
  compatible 11  
Impresión Near Field  
  Communication 60  
Impresión NFC 60  
inicio de sesión  
  panel de control 80  
Internet Explorer, versiones  
  compatibles  
  servidor web incorporado de HP  
  66  
interruptor de alimentación  
  ubicación 2  
IPsec 79  
IPv4, dirección 76  
IPv6, dirección 76

## J

Jetadmin, HP Web 84

## K

kits de mantenimiento  
  números de referencia 39

## L

LAN, puerto  
  ubicación 4  
limpieza  
  ruta del papel 119  
lista de otros vínculos  
  servidor web incorporado de HP  
  72

## M

máscara de subred 76  
memoria  
  incluida 7  
modo de reposo 82

## N

Netscape Navigator, versiones  
  compatibles  
  servidor web incorporado de HP  
  66  
número de producto  
  ubicación 3  
número de serie  
  ubicación 3  
números de referencia  
  cartucho de tóner 39  
  cartuchos de grapas 39  
  consumibles 39  
  piezas de recambio 39

## O

OS X  
  HP Utility 73

## P

páginas de información  
  servidor web incorporado de HP  
  67  
páginas por hoja  
  impresión (Mac) 55  
  selección (Mac) 55  
  selección (Windows) 52  
páginas por minuto 7

panel de control  
  ayuda 89  
  ubicación 2  
Panel de control  
  funciones de ubicación 4, 5

## papel

  atascos 96  
  carga bandeja 1 24  
  carga en la bandeja 2 y las  
    bandejas para 500 hojas 27  
  orientación bandeja 1 26  
  orientación en la bandeja 2 y las  
    bandejas para 500 hojas 29  
  orientación en la bandeja de  
    soportes personalizados 34  
  selección 120  
papel, pedido 38  
papel especial  
  impresión (Windows) 52  
pasarela, configurar valor  
  predeterminado 76  
pasarela predeterminada,  
  configuración 76  
pedido  
  consumibles y accesorios 38  
peso, producto 12  
piezas de recambio  
  números de referencia 39  
problemas de recogida del papel  
  solución 93  
puerto de impresión USB 2.0 alta  
  velocidad  
  ubicación 4  
puertos  
  ubicación 4  
puertos de fax  
  ubicación 4  
puertos de interfaz  
  ubicación 4  
puertos USB, opcional  
  número de referencia 38  
puerto USB  
  activación 63

## R

ranura de bloqueo de seguridad  
  ubicación 4  
red  
  configuración, cambiar 75

- configuración, visualizar 75
- nombre del producto, cambio 75
- red de área local (LAN)
  - ubicación 4
- redes
  - compatibles 7
  - dirección IPv4 76
  - dirección IPv6 76
  - HP Web Jetadmin 84
  - máscara de subred 76
  - pasarela predeterminada 76
- referencia, números
  - accesorios 38
- requisitos del navegador
  - servidor web incorporado de HP 66
- requisitos del navegador web
  - servidor web incorporado de HP 66
- requisitos del sistema
  - servidor web incorporado de HP 66
- restablecimiento de la configuración de fábrica 90
- RJ-45, puerto
  - ubicación 4

## S

- seguridad
  - disco duro cifrado 80
- seguridad IP 79
- servicios Web de HP
  - activación 70
- servidor de impresión inalámbrico
  - número de referencia 38
- servidor Web incorporado
  - apertura 75
  - cambio de la configuración de red 75
  - cambio del nombre del producto 75
- servidor web incorporado (EWS)
  - asignación de contraseñas 79
  - características 66
  - conexión de red 66
- servidor web incorporado (EWS) de HP
  - características 66
  - conexión de red 66
- servidor web incorporado de HP
  - configuración de impresión 68

- configuración de red 70
- configuración de seguridad 69
- configuración general 68
- herramientas de solución de problemas 69
- lista de otros vínculos 72
- páginas de información 67
- servidor Web incorporado de HP
  - apertura 75
  - cambio de la configuración de red 75
  - cambio del nombre del producto 75
- servidor web incorporado HP
  - servicios Web de HP 70
- sistemas operativos, compatibles 9
- sitios web
  - asistencia al cliente 88
- sitios Web
  - HP Web Jetadmin, descarga 84
- sobres
  - carga en la bandeja 1 24
  - orientación 26
- sobres, carga 35
- software
  - HP Utility 73
- software HP ePrint 61
- solución de problemas
  - atascos 96
  - problemas de alimentación del papel 93
  - problemas de red 123
  - red cableada 123
- soporte
  - número de referencia 38
- soportes de impresión
  - carga en la bandeja 1 24
- sustitución
  - cartucho de grapas 47
  - cartucho de tóner 42

## T

- TCP/IP
  - configuración manual de los parámetros IPv4 76
  - configuración manual de los parámetros IPv6 76
- teclado
  - ubicación 2

- técnica, asistencia
  - en línea 88
- tipo de papel
  - selección (Windows) 52
- tipos de papel
  - selección (Mac) 55
- trabajos,almacenados
  - configuración de Mac 57
- trabajos almacenados
  - creación (Mac) 57
  - creación (Windows) 56
  - eliminación 58
  - impresión 58
- transparencias
  - impresión (Windows) 52

## U

- unidad dúplex
  - eliminación de atascos 109
- USB, puerto
  - ubicación 4
- uso de la energía, optimización 82

## V

- varias páginas por hoja
  - impresión (Windows) 52
- velocidad, optimización 82