

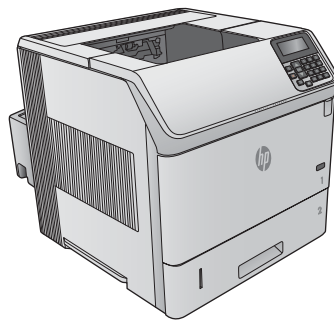


LaserJet Enterprise M604, M605, M606

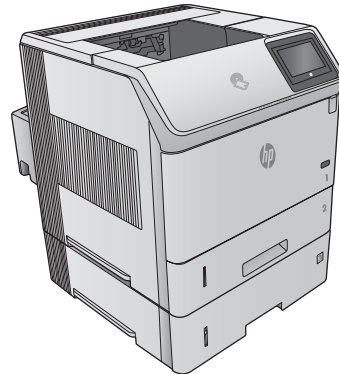
Användarhandbok



M604n
M605n



M604dn
M605dn
M606dn



M605x
M606x



www.hp.com/support/ljM604
www.hp.com/support/ljM605
www.hp.com/support/ljM606



HP LaserJet Enterprise M604, M605, M606

Användarhandbok

Copyright och licens

© Copyright 2017 HP Development Company, L.P.

Det är förbjudet att reproducera, ändra eller översätta den här handboken utan föregående skriftligt medgivande, förutom i den utsträckning som upphovsrättslagen tillåter.

Den här informationen kan ändras utan föregående meddelande.

De enda garantierna för HP-produkterna och -tjänsterna fastställs i de uttryckliga garantier som medföljer produkterna och tjänsterna. Inget i detta dokument ska tolkas som att det utgör en ytterligare garanti. HP kan inte hållas ansvarigt för tekniska fel, korrekturfel eller utelämnanden i dokumentet.

Edition 2, 8/2017

Varumärken

Adobe®, Adobe Photoshop®, Acrobat® och PostScript® är varumärken som tillhör Adobe Systems Incorporated.

Apple och Apple-logotypen är varumärken som tillhör Apple Computer, Inc. och är registrerade i USA och andra länder/regioner. iPod är ett varumärke som tillhör Apple Computer, Inc. iPod får endast kopieras lagenligt eller med tillstånd från rättighetsinnehavaren. Stjäl inte musik.

Microsoft®, Windows®, Windows® XP och Windows Vista® är amerikanska registrerade varumärken som tillhör Microsoft Corporation.

UNIX® är ett registrerat varumärke som tillhör The Open Group.

Innehåll

1 Produktöversikt	1
Produktvyer	1
Produktens framsida	2
Produktens baksida	3
Gränssnittsportar	4
Kontrollpanelsvy (kontrollpanel med fyra modeller, endast för n- och dn-modellerna)	4
Kontrollpanelsvy (kontrollpanel med pekskärm, endast för x-modellerna)	5
Produktspecifikationer	7
Tekniska specifikationer	7
Operativsystem som kan användas	9
Lösningar för mobila utskrifter	11
Produktens mått	11
Mått för produkterna, när de säljs	12
Mått för tillbehör för inmatning och utmatning	14
Mått för exempelkombinationer för produkterna och de valfria tillbehören	17
Kombination ett	18
Kombination två	18
Kombination tre	19
Effektförbrukning, elektriska specifikationer och akustisk emission	20
Område för driftmiljö	21
Installation av produktens maskinvara och programvara	22
2 Pappersfack	23
Fylla på fack 1	24
Inledning	24
Fack 1, pappersorientering	26
Fyll på fack 2 och fack för 500 ark	27
Inledning	27
Pappersorientering i fack 2 och facket för 500 ark	29
Fyll på det valfria högkapacitetsfacket för 1 500 ark	30
Inledning	30
Fyll på facket	30

Fyll på papper det valfria anpassade mediefacket	32
Inledning	32
Konfigurera produkten för det anpassade mediefacket	32
Fyll på papper i det anpassade mediefacket	33
Pappersorientering för anpassat mediefack	34
Fyll på kuvert	35
Inledning	35
Kuvertorientering	36
3 Förbrukningsmaterial, tillbehör och delar	37
Beställ förbrukningsmaterial, tillbehör och delar	38
Beställning	38
Förbrukningsmaterial och tillbehör	38
Komponenter för egenreparation	39
Byt ut tonerkassetten	41
Inledning	41
Information om tonerkassetter	41
Ta bort och sätta tillbaka kassetten	42
Byt ut häftkassetten	46
Inledning	46
Ta bort och sätta tillbaka häftkassetten	46
4 Skriv ut	47
Utskriftsmetoder (Windows)	48
Så här skriver du ut (Windows)	48
Skriva ut på båda sidor automatiskt (Windows)	49
Skriva ut på båda sidor manuellt (Windows)	49
Skriva ut flera sidor per ark (Windows)	50
Välja papperstyp (Windows)	50
Ytterligare utskriftsuppgifter	50
Utskriftsuppgifter (OS X)	52
Hur du skriver ut (OS X)	52
Skriva ut på båda sidor automatiskt (OS X)	52
Skriva ut på båda sidor manuellt (OS X)	52
Skriva ut flera sidor per ark (OS X)	52
Välj papperstyp (OS X)	53
Ytterligare utskriftsuppgifter	53
Lagra utskrifter på skrivaren för att skriva ut senare	54
Inledning	54
Skapa en lagrad utskrift (Windows)	54
Skapa en sparad utskrift (Mac OS X)	55

Skriva ut en lagrad utskrift	56
Ta bort ett lagrat jobb	56
Mobila utskrifter	58
Inledning	58
Utskrift med Wi-Fi Direct och NFC	58
HP ePrint via e-post	58
Programmet HP ePrint	59
AirPrint	59
Androids inbyggda utskriftslösning	60
Skriv ut från USB-porten	61
Inledning	61
Aktiva USB-porten för utskrift	61
Skriv ut USB-dokument	62

5 Hantera skrivaren 63

Avancerad konfiguration med HP Embedded Web Server (EWS)	64
Inledning	64
Så här öppnar du den inbäddade HP-webbservern (EWS)	64
Funktioner i den inbäddade HP-webbservern	65
Fliken Information	65
Fliken Allmänt	66
Fliken Skriv ut	66
Fliken Felsökning	67
Fliken Säkerhet	67
Fliken HP-webbtjänster	68
Fliken Nätverk	68
Listan Andra länkar	69
Avancerad konfiguration med HP-verktyg för OS X	70
Öppna HP-verktyg	70
Funktioner för HP-program	70
Konfigurera IP-nätverksinställningar	72
Friskrivningsklausul angående skrivardelning	72
Visa och ändra nätverksinställningar	72
Byta namn på produkten i ett nätverk	72
Konfigurera IPv4 TCP/IP-parametrar manuellt på kontrollpanelen	73
Konfigurera IPv6 TCP/IP-parametrar manuellt på kontrollpanelen	73
Inställningar för länkhastighet och duplex	74
Funktioner för produktsäkerhet	76
Inledning	76
Säkerhetsinformation	76
IP-säkerhet	76

Tilldela eller ändra systemlösenordet via den inbäddade webbservern	76
Logga in på produkten	77
Stöd för kryptering: Säkra hårddiskar med höga prestanda från HP	77
Låsa formaterare	77
Energisparinställningar	78
Inledning	78
Skriva ut med EconoMode	78
Ställ in vilolägestimern och konfigurera produkten så att max. 1 W ström används	78
HP Web Jetadmin	80
Uppdateringar av program och den inbyggda programvaran	81

6 Problemlösning 83

Kundsupport	84
Kontrollpanelens hjälpsystem	85
Återställa till standardinställningar	86
Inledning	86
Återställa till fabriksinställningar via produktens kontrollpanel	86
Återställa till fabriksinställningar via HP:s inbyggda webbserver (endast nätverksanslutna produkter)	86
Meddelandet "Kassetten nästan slut" eller "Kassetten nästan helt slut" visas på skrivarens kontrollpanel	87
Ändra inställningar för "Snart slut"	87
För produkter med faxfunktioner	87
Beställ material	88
Produkten hämtar inte papper eller matar fram det fel	89
Inledning	89
Skrivaren matar inte in papper	89
Skrivaren matar in flera pappersark	89
Åtgärda papperstrassel	90
Inledning	90
Platser där papperstrassel kan förekomma	91
Autonavigering för borttagning av papper som fastnat	91
Har du ofta papperstrassel?	92
Rensa papperstrassel i fack 1	92
Rensa papperstrassel i fack 2 och facken för 500 ark	92
Rensa papperstrassel i det valfria högkapacitetsfacket för 1 500 ark	94
Rensa papperstrassel vid tonerkassetten	96
Ta bort papper som har fastnat i det bakre utmatningsfacket	100
Rensa papperstrassel i området kring fixeringsenheten	100
Ta bort papper som har fastnat i utmatningsfacket	105
Rensa papperstrassel i duplexenheten	105
Rensa papperstrassel från kuvertmataren	107

Ta bort papper som har fastnat i sorteraren med fem fack	108
Rensa papperstrassel i buntningsenheten eller häftnings-/buntningsenheten	110
Rensa papperstrassel i buntningsenheten eller häftnings-/buntningsenheten	110
Åtgärda klammertrassel i häftnings-/staplingsenheten	112
Förbättra utskriftskvaliteten	114
Inledning	114
Skriva ut från ett annat program	114
Kontrollera inställningen för utskriftsjobbets papperstyp	114
Kontrollera inställningen för papperstyp (Windows)	114
Kontrollera inställningen för papperstyp (OS X)	114
Kontrollera tonerkassetstatusen	115
Rengöra produkten	115
Skriva ut en rengöringssida	115
Undersöka tonerkassetten visuellt	116
Kontrollera papperet och utskriftsmiljön	116
Steg 1: Använd papper som uppfyller HP:s specifikationer för papper	116
Steg 2: Kontrollera miljön	116
Steg tre: Ange individuell pappersinställning	117
Prova en annan skrivardrivrutin	117
Lösa problem med trådanslutna nätverk	119
Inledning	119
Dålig fysisk anslutning	119
Datorn använder felaktig IP-adress för skrivaren	119
Datorn kan inte kommunicera med skrivaren	119
Skrivaren använder felaktiga länk- och duplexinställningar för nätverket	120
Nya programvaror kan orsaka kompatibilitetsproblem	120
Datorn eller arbetsstationen är felaktigt inställd	120
Skrivaren är avaktiverad eller så är andra nätverksinställningar felaktiga	120
Index	121

1 Produktöversikt

- [Produkttyper](#)
- [Produktspecifikationer](#)
- [Installation av produktens maskinvara och programvara](#)

Mer information:

Gå till www.hp.com/support/ljM604, www.hp.com/support/ljM605, www.hp.com/support/ljM606.

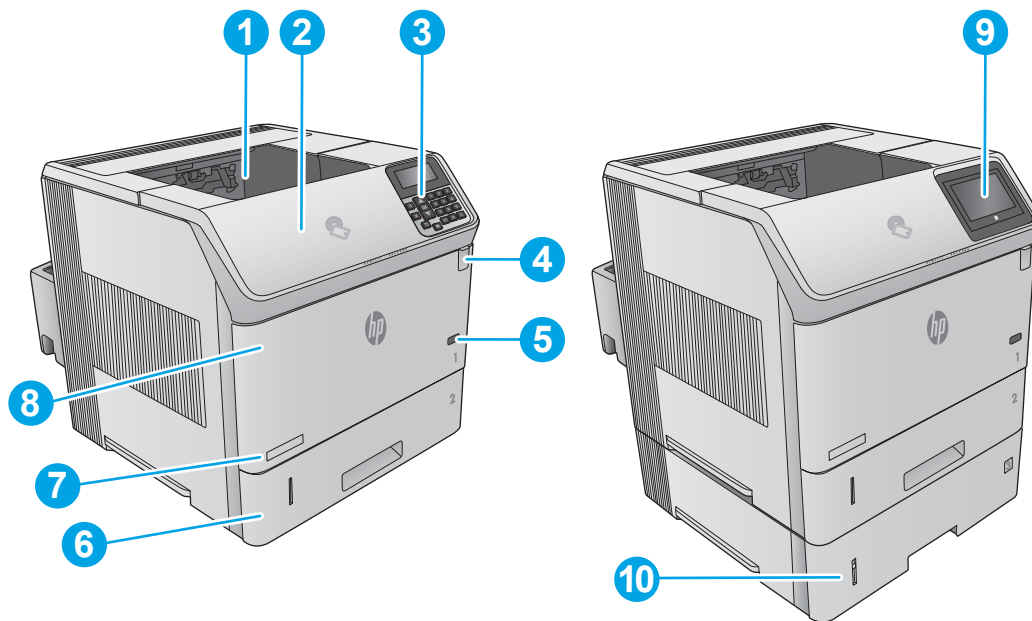
HP:s heltäckande hjälp för produkten innehåller följande information:

- Installera och konfigurera
- Lär och använd
- Problemlösning
- Ladda ned programuppdateringar
- Delta i supportforum
- Hitta information om garanti och regler

Produkttyper

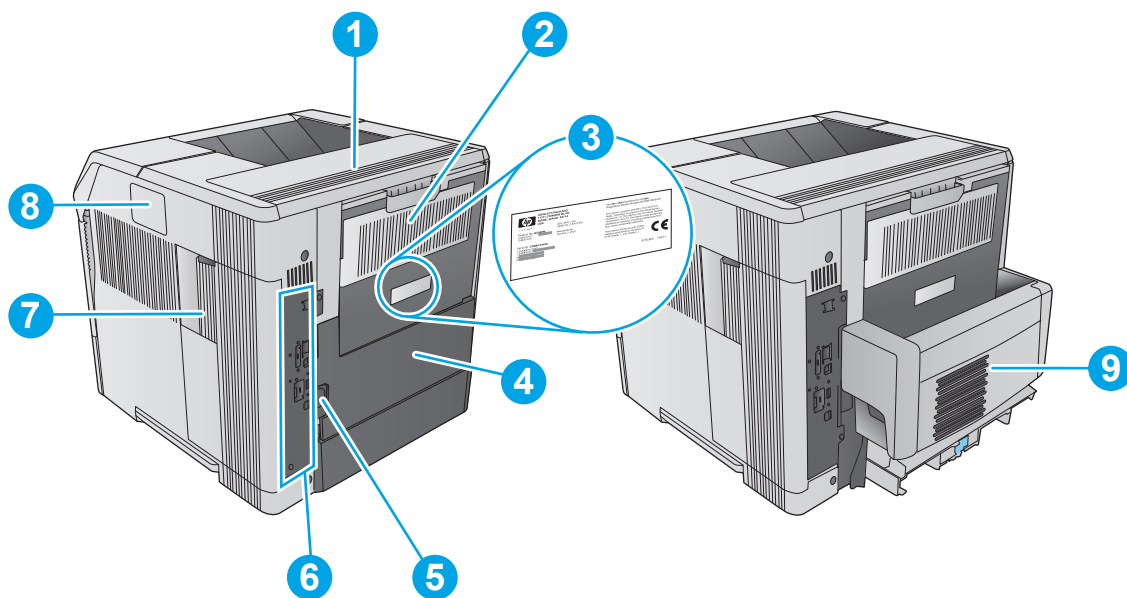
- [Produktens framsida](#)
- [Produktens baksida](#)
- [Gränssnittsportar](#)
- [Kontrollpanelsvy \(kontrollpanel med fyra modeller, endast för n- och dn-modellerna\)](#)
- [Kontrollpanelsvy \(kontrollpanel med pekskärm, endast för x-modellerna\)](#)

Produktens framsida



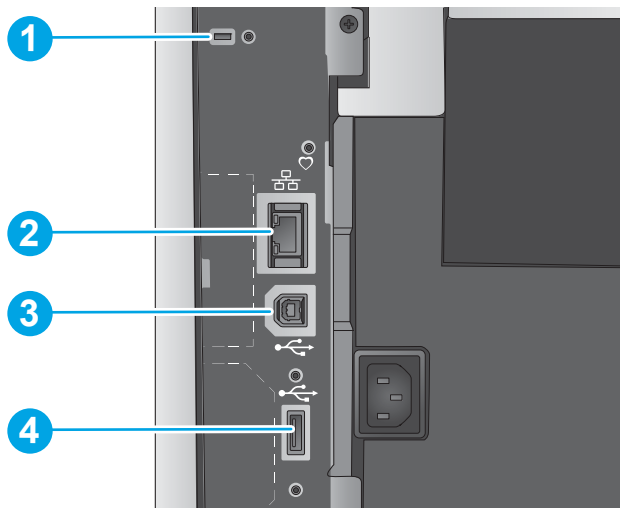
1	Standardutmatningsfack
2	Övre lucka (åtkomst till tonerkassetten)
3	LCD-kontrollpanel med fyra rader och knappsats (endast n- och dn-modeller)
4	Lättåtkomlig USB-port Sätt i en USB-flashenhet för utskrift utan dator eller för att uppdatera produktens inbyggda programvara. OBS! En administratör måste aktivera den här porten innan den används.
5	Av/på-knapp
6	Fack 2
7	Modellnamn
8	Fack 1
9	Kontrollpanel med pekskärm i färg (endast x-modeller)
10	Pappersmatare för 1 x 500 ark (medföljer x-modellen, valfritt för de andra modellerna) OBS! Produkten kan ta emot upp till fyra pappersmatare för 1 x 500 ark och ett inmatningsfack med hög kapacitet för 1 500 ark.

Produktens baksida



1	Lucka för utmatningstillbehör
2	Bakre utmatningsfack
3	Etikett med serie- och produktnummer
4	Lucka för duplexutmatning (endast n-modellen)
5	Strömanslutning
6	Formaterare (innehåller gränssnittsportarna)
7	Formaterarlucka
8	Hårdvaruintegreringsplats (för anslutning av tillbehör och enheter från tredje part)
9	Tillbehör för automatiska duplexutskrift (medföljer dn- och x-modellerna, valfritt för n-modellen)

Gränssnittsportar

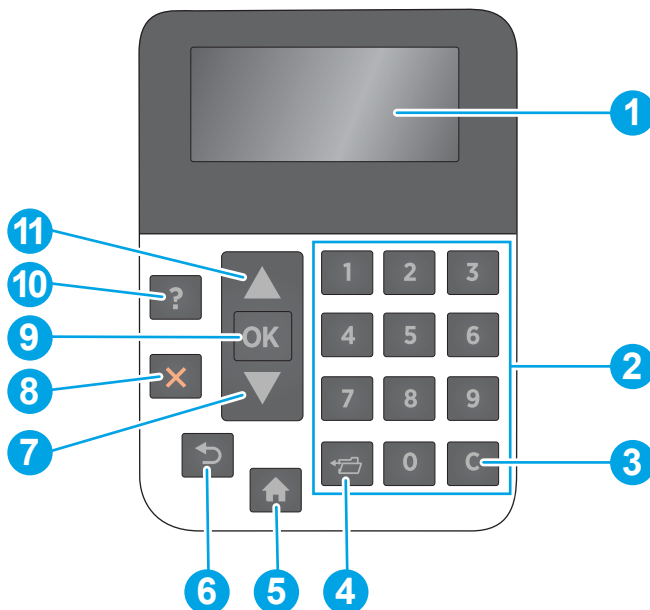


- | | |
|---|--|
| 1 | Fack för säkerhetslås av kabeltyp |
| 2 | Ethernet-port (RJ-45) för lokalt nätverk (LAN) |
| 3 | Snabb USB 2.0-skrivarport |
| 4 | USB-port för anslutning av externa USB-enheter (den här porten kan vara täckt) |

OBS! Använd USB-porten i närheten av kontrollpanelen för lättåtkomlig USB-utskrift.

Kontrollpanelsvy (kontrollpanel med fyra modeller, endast för n- och dn-modellerna)

Använd kontrollpanelen till att få produkt- och jobbstatusinformation och konfigurera produkten.





- | | | |
|---|----------------------------------|--|
| 1 | Teckenfönster på kontrollpanelen | Visar information om status, menyer, hjälpinformation och felmeddelanden |
|---|----------------------------------|--|


2	Knappsats	Ange siffervärden
3	Knappen Rensa	Återställer värden till sina standardinställningar och stänger hjälpskärmen
4	Mappknapp	Ger snabbåtkomst till menyn Hämta jobb
5	Knappen Hem	Öppnar och stänger menyer
6	Tillbaka, knapp	Går tillbaka en nivå i menyträdet eller bakåt ett numeriskt värde
7	Nedåtpil	Navigerar till nästa alternativ i listan eller minskar det numeriska värdet för ett alternativ
8	Stoppknapp	Avbryter aktuell utskrift och tar bort sidorna från produkten
9	Knappen OK	<ul style="list-style-type: none"> • Sparar valt värde för en post • Utför åtgärden för det alternativ som är markerat i teckenfönstret på kontrollpanelen • Åtgärdar fel när det är möjligt
10	Hjälp-knapp	Visar information om meddelandet i teckenfönstret på kontrollpanelen
11	Uppåtpil	Navigerar till nästa alternativ i listan eller ökar det numeriska värdet för ett alternativ

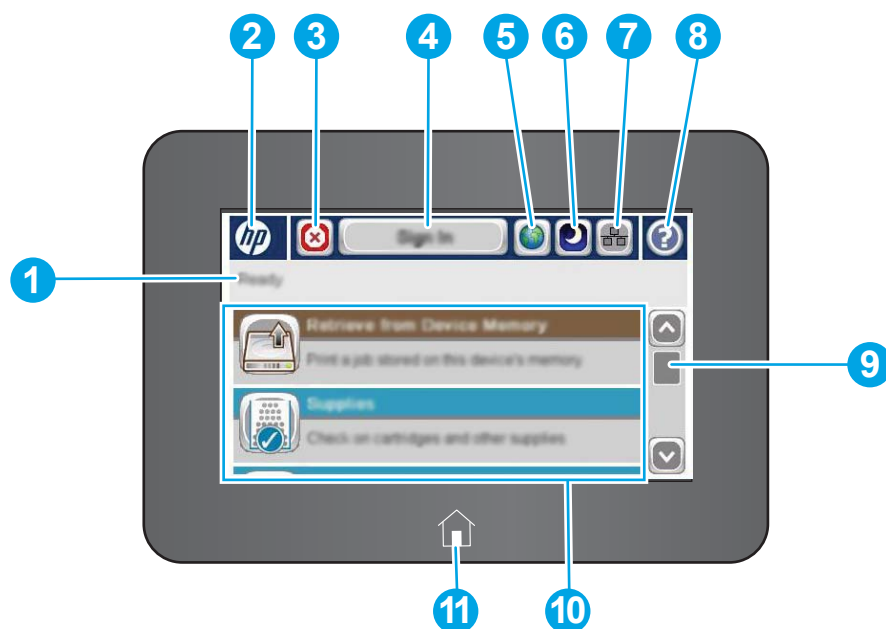
Kontrollpanelsvy (kontrollpanel med pekskärm, endast för x-modellerna)

 **OBS!** Vinkla kontrollpanelen för enklare visning.




Från startskärmen får du åtkomst till produktens funktioner. Där visas också produktens aktuella status.

Återgå till startskärmen när som helst genom att trycka på knappen Hem . Tryck på knappen Hem  på den undre kanten av kontrollpanelen. Du kan också trycka på knappen Hem i det övre vänstra hörnet på de flesta skärmar.

 **OBS!** Vilka funktioner som visas på startskärmen varierar beroende på produktkonfiguration.



1 Produktstatus I statusfältet visas information om produktens övergripande status.

2	HP-logotypen eller hemknappen	På alla andra skärmar än startsidan ändras HP-logotypen till hemknappen  . Tryck på knappen Hem  för att återgå till startsidan.
3	Stoppknapp	Tryck på knappen Stopp om du vill pausa det pågående jobbet. Skärmen Jobbstatus öppnas och du kan avbryta eller fortsätta jobbet.
4	Logga in eller Logga ut-knappen	Tryck på Logga in om du vill komma åt skyddade funktioner. Tryck på knappen Logga ut när du vill logga in till och ut från produkten. Produkten återställer alla alternativ till standardinställningarna.
5	Knappen Språkval	Peka på knappen Språkval när du vill välja språk för produktens kontrollpanel.
6	Vilolägesknapp	Tryck på knappen Viloläge för att försätta produkten i viloläge.
7	Knappen Nätverk	Tryck på knappen Nätverk om du vill ha information om nätverksanslutningen.
8	Hjälp-knapp	Tryck på knappen Hjälpsystemet om du vill öppna det inbäddade hjälpsystemet.
9	Rullningslist	Använd rullningslistan och visa hela listan med tillgängliga funktioner.
10	Funktioner	Vilka funktioner som visas på startskärmen varierar, beroende på produktkonfiguration och kan omfatta följande: <ul style="list-style-type: none"> • Spara i enhetsminne • Hämta från USB • Hämta från enhetsminne • Jobbstatus • Förbrukningsmaterial • Fack • Administration • Enhetsunderhåll
11	Knappen Hem	Tryck på knappen Hem  när som helst för att komma tillbaka till produktens startside.

Modellnamn		M604n, M605n	M604dn, M605dn, M606dn	M605x, M606x
Produktnummer		E6B67A, E6B69A	E6B68A, E6B70A, E6B72A	E6B71A, E6B73A
	Lättåtkomlig USB-port för utskrifter utan en dator och för uppgradering av den inbyggda programvaran	✓	✓	✓
	Hårdvaruintegreringsplats (HIP) för anslutning av tillbehör och enheter från tredje part	✓	✓	✓
	HP Interna USB-portar	Tillval	Tillval	Tillval
	HP Jetdirect 3000w NFC/Wireless-tillbehör för utskrift från mobilenheter	Tillval	Tillval	Stöds inte
	Integrerade HP NFC- (Near-field communication) och Wi-Fi Direct-funktioner för utskrift från mobilenheter	Stöds inte	Stöds inte	✓
	HP Jetdirect 2900nw-utskriftsservertillbehör för trådlös anslutning	Tillval	Tillval	Tillval
Minne	512 MB basminne som kan utökas till 1,0 GB eller 1,5 GB genom att lägga till DIMM-minnesmoduler	✓	✓	✓
	HP Säker hårddisk med höga prestanda	Tillval	Tillval	Tillval
Säkerhet	HP Trusted Platform Module för kryptering av alla data som passerar genom produkten	Tillval	Tillval	Tillval
Kontrollpanelens skärm och inmatning	Grafisk display på fyra rader och en knappsats med 10 knappar	✓	✓	Stöds inte
	Konstant synlig kontrollpanel med färgpekarskärm	Stöds inte	Stöds inte	✓
Skriva ut	Skriver ut 50 sidor per minut (spm) på papper i A4-storlek och 52 spm på papper i Letter-storlek	M604n	M604dn	
	Skriver ut 56 sidor per minut på papper i A4-storlek och 58 sidor per minut på papper i Letter-storlek	M605n	M605dn	M605x
	Kopierar och skannar 63 sidor per minut på papper i A4-storlek och 65 sidor per minut på papper i Letter-storlek		M606dn	M606x
	Lättåtkomlig USB-utskrift (ingen dator behövs)	✓	✓	✓

Operativsystem som kan användas

Följande information gäller skrivardrivrutiner för Product-Specific Windows PCL 6 och OS X och för installationsskivan i förpackningen.

Windows: Med installationsskivan med HP-programvaran installeras version 3-drivrutinen av "HP PCL.6" eller "HP PCL 6", beroende på Windows-operativsystemet, tillsammans med ytterligare programvara när du använder den fullständiga programvaruinstallationen. Hämta version 4-skrivardrivrutinen av "HP PCL-6" från den här produktens webbplats för produktsupport: www.hp.com/support/ljM604, www.hp.com/support/ljM605, www.hp.com/support/ljM606.

Mac-datorer och OS X: Mac-datorer och Apples mobila enheter kan användas med den här produkten. OS X-skrivardrivrutinen och skrivarverktygen är tillgängliga för nedladdning från hp.com och kan även vara tillgängliga via Apple Software Update. HP OS X-installationsprogramvaran för medföljer inte CD-skivan i förpackningen. Följ de här stegen för att ladda ned installationsprogrammet för OS X:


1. Gå till www.hp.com/support/ljM604, www.hp.com/support/ljM605, www.hp.com/support/ljM606.
2. Välj **Supportalternativ** och sedan under **Alternativ för hämtning** väljer du **Drivrutiner, programvara och fast programvara**.
3. Klicka på din operativsystemversion och därefter på knappen **Hämta**.

Operativsystem	Drivrutinen har installerats	Anteckningar
Windows® XP SP3, 32-bitars	Den produktspecifika skrivardrivrutinen "HP PCL.6" installeras för det här operativsystemet som en del av den grundläggande programinstallationen. Med det grundläggande installationsprogrammet installeras endast drivrutinen.	Det finns inga funktioner för det fullständiga installationsprogrammet på det här operativsystemet. Använd UPD-drivrutinerna för 64-bitarsoperativsystem. Microsoft-support för Windows XP upphörde i april 2009. HP fortsätter att tillhandahålla begränsad support för det avslutade XP-operativsystemet.
Windows Vista®, 32-bitars	Den produktspecifika skrivardrivrutinen "HP PCL.6" installeras för det här operativsystemet som en del av den grundläggande programinstallationen. Med det grundläggande installationsprogrammet installeras endast drivrutinen.	Det finns inga funktioner för det fullständiga installationsprogrammet på det här operativsystemet. Använd UPD-drivrutinerna för 64-bitarsoperativsystem.
Windows Server 2003 SP2, 32-bitars	Den produktspecifika skrivardrivrutinen "HP PCL.6" installeras för det här operativsystemet som en del av den grundläggande programinstallationen. Med det grundläggande installationsprogrammet installeras endast drivrutinen.	Det finns inga funktioner för det fullständiga installationsprogrammet på det här operativsystemet. Använd UPD-drivrutinerna för 64-bitarsoperativsystem. Microsoft-support för Windows Server 2003 upphörde i juli 2010. HP fortsätter att tillhandahålla begränsad support för det avslutade Server 2003-operativsystemet.
Windows 7 SP1, 32-bitars och 64-bitars	Den produktspecifika skrivardrivrutinen "HP PCL 6" installeras för det här operativsystemet som en del av den fullständiga programinstallationen.	

Operativsystem	Drivrutinen har installerats	Anteckningar
Windows 8, 32-bitars och 64-bitars	Den produktspecifika skrivardrivrutinen "HP PCL 6" installeras för det här operativsystemet som en del av den fullständiga programinstallationen.	Support för Windows 8 RT tillhandahålls via version 4 av 32-bitarsdrivrutinen för Microsoft IN OS.
Windows 8.1, 32-bitar och 64-bitar	Den produktspecifika skrivardrivrutinen "HP PCL 6" installeras för det här operativsystemet som en del av den fullständiga programinstallationen.	Support för Windows 8.1 RT tillhandahålls via version 4 av 32-bitarsdrivrutinen för Microsoft IN OS.
Windows Server 2008 SP2, 32-bitars	Den produktspecifika skrivardrivrutinen "HP PCL.6" installeras för det här operativsystemet som en del av den grundläggande programinstallationen. Med det grundläggande installationsprogrammet installeras endast drivrutinen	Det finns inga funktioner för det fullständiga installationsprogrammet på det här operativsystemet.
Windows Server 2008 SP2, 64-bitars	Den produktspecifika skrivardrivrutinen "HP PCL 6" installeras för det här operativsystemet som en del av den fullständiga programinstallationen.	
Windows Server 2008 R2, SP 1, 64-bitars	Den produktspecifika skrivardrivrutinen "HP PCL 6" installeras för det här operativsystemet som en del av den fullständiga programinstallationen.	
Windows Server 2012, 64-bitars	Installationsprogrammet har inga funktioner för Windows Server 2012, men de produktspecifika skrivardrivrutinerna för version 3 av "HP PCL 6" och version 4 av "HP PCL-6" sådana funktioner.	Hämta drivrutinen från HP-webbplatsen och installera den med Windows-guiden Lägg till skrivare.
Windows Server 2012 R2, 64-bitars	Installationsprogrammet har inga funktioner för Windows Server 2012, men de produktspecifika skrivardrivrutinerna för "HP PCL 6" och version 4 av "HP PCL-6" sådana funktioner.	Hämta drivrutinen från HP-webbplatsen och installera den med Windows-guiden Lägg till skrivare.
OS X 10.7 Lion, OS X 10.8 Mountain Lion och OS X 10.9 Mavericks	OS X-skrivardrivrutinen och skrivarverktygen är tillgängliga för nedladdning från hp.com och kan även vara tillgängliga via Apple Software Update. HP OS X-installationsprogramvaran för medföljer inte CD-skivan i förpackningen.	För OS X hämtar du det fullständiga installationsprogrammet från den här produktens supportwebbplats. <ol style="list-style-type: none"> 1. Gå till www.hp.com/support/ljM604, www.hp.com/support/ljM605, www.hp.com/support/ljM606. 2. Välj Supportalternativ och sedan under Alternativ för hämtning väljer du Drivrutiner, programvara och fast programvara. 3. Klicka på din operativsystemversion och därefter på knappen Hämta.




OBS! För en aktuell lista över de operativsystem som stöds, besök www.hp.com/support/ljM604, www.hp.com/support/ljM605, www.hp.com/support/ljM606 för att ta del av HP:s heltäckande hjälp för produkten.

 **OBS!** Om du vill veta mer om klient- och serveroperativsystem och stöd för drivrutinerna HP UPD PCL6, UPD PCL 5 och UPD PS för den här produkten går du till www.hp.com/go/upd. Under **Ytterligare information** klickar du på **Länk till produkter som stöds**.

Lösningar för mobila utskrifter

Produkten har funktioner för följande programvara för mobila utskrifter:

- Programmet HP ePrint

 **OBS!** HP ePrint-programvaran stöder följande operativsystem: Windows 7 SP 1 (32-bitars och 64-bitars), Windows 8 (32-bitars och 64-bitars), Windows 8.1 (32-bitars och 64-bitars) samt OS X version 10.6 Snow Leopard, 10.7 Lion, 10.8 Mountain Lion och 10.9 Mavericks.

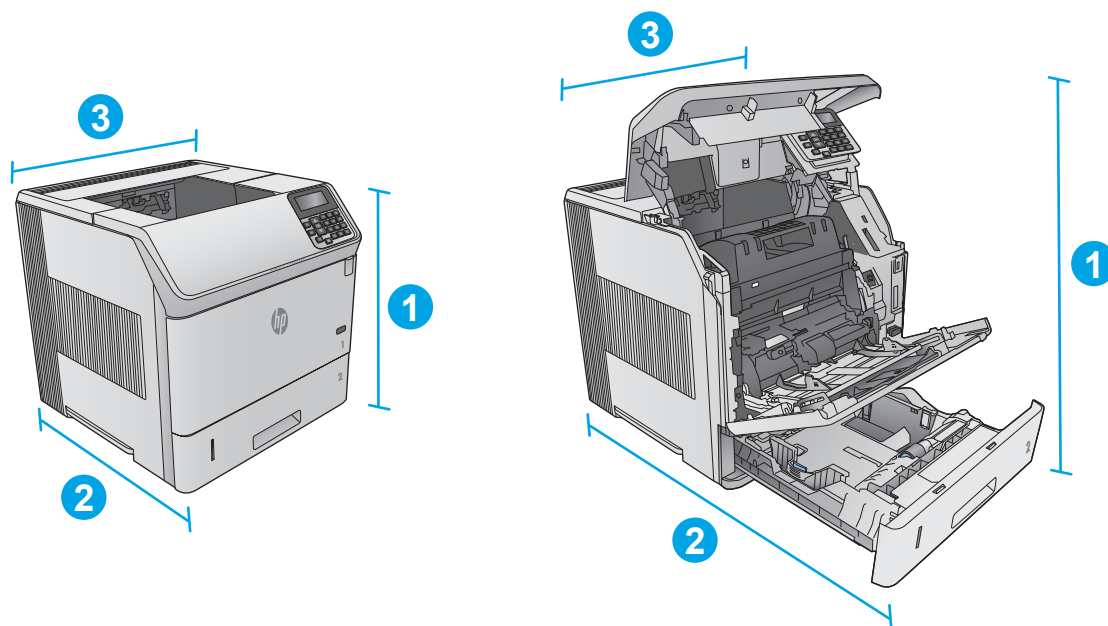
- HP ePrint via e-post (kräver att HP-webbtjänster är installerade och att produkten är registrerad med HP Connected)
- HP ePrint-app (finns till Android, iOS och Blackberry)
- ePrint Enterprise-app (kan användas på alla produkter med ePrint Enterprise-serverprogramvaran)
- HP Home & Biz-app (finns till Symbian-/Nokia-enheter)
- Google Cloud Print 1.0 (kräver att produkten är registrerad med HP Connected och sedan registrerad med Google Cloud)
- AirPrint
- Android-utskrift

Produktens mått

I följande instruktioner visas måtten för produkterna när de säljs, för valfria tillbehör för inmatning och utmatning och för flera exempelkonfigurationer för produkten i kombination med valfria tillbehör.

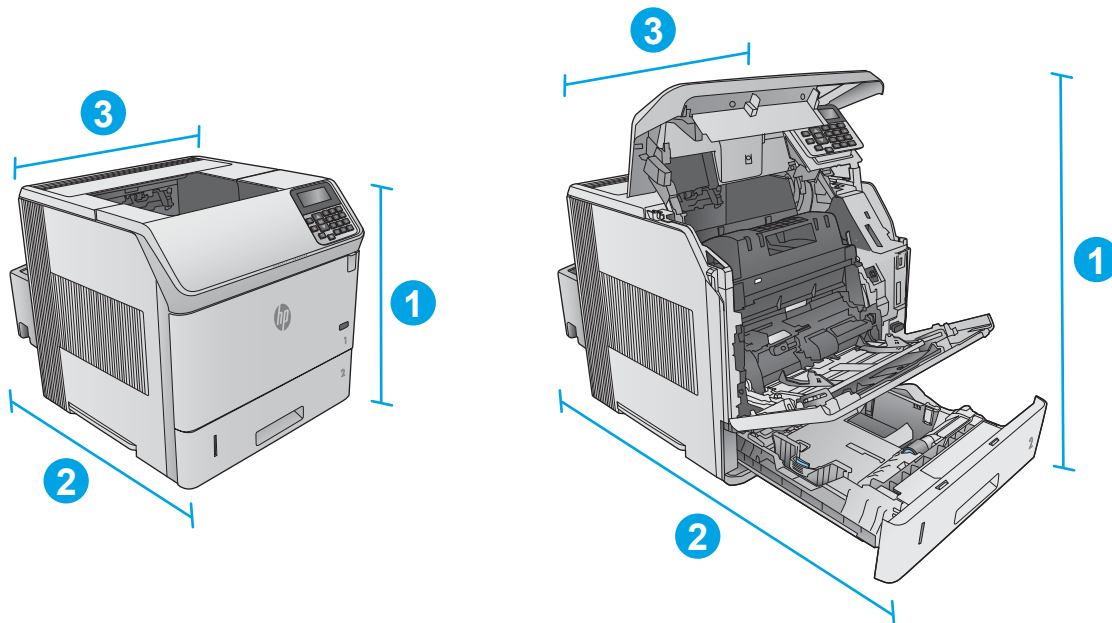
Mått för produkterna, när de säljs

Bild 1-1 Mått för n-modellerna



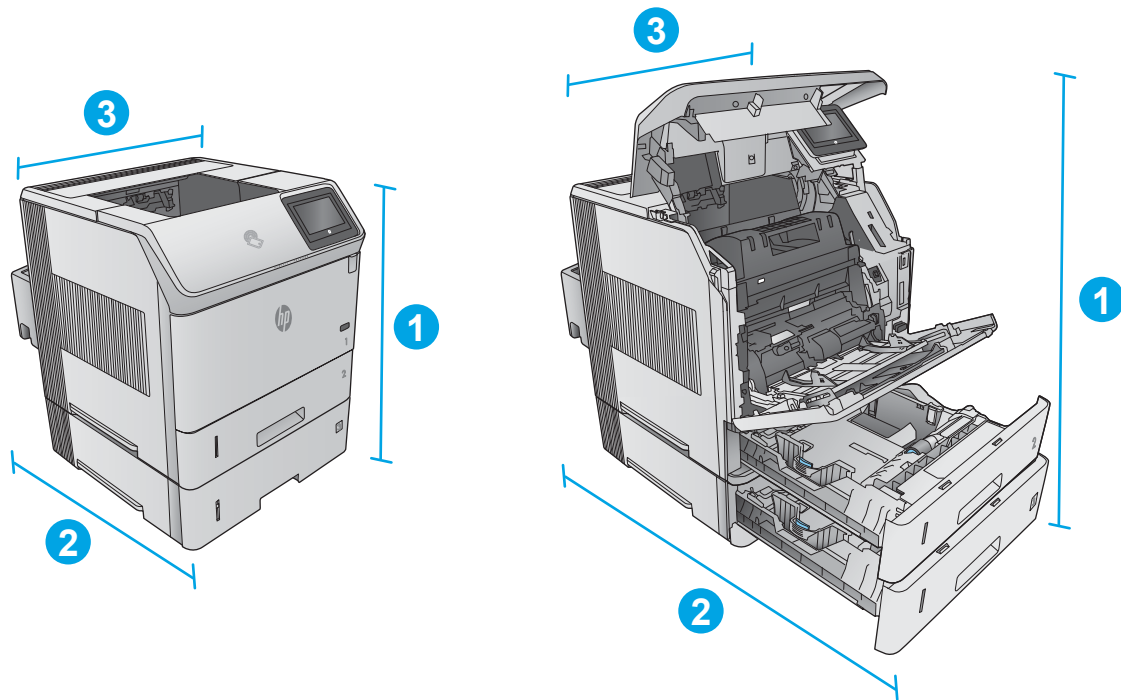
	Produkten helt stängd	Produkten helt öppen
1. Höjd	399 mm	574 mm
2. Djup	451 mm	754 mm
3. Bredd	425 mm	425 mm
Vikt	22,6 kg	

Bild 1-2 Mått för dn-modellerna



	Produkten helt stängd	Produkten helt öppen
1. Höjd	399 mm	574 mm
2. Djup	537 mm	840 mm
3. Bredd	425 mm	425 mm
Vikt	25,9 kg	

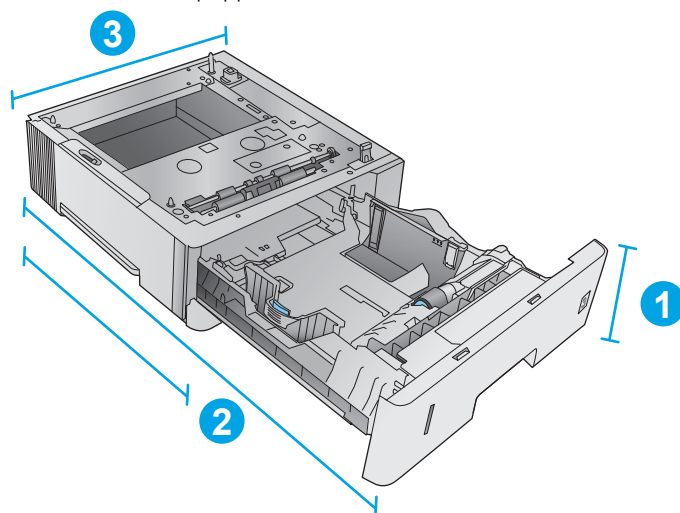
Bild 1-3 Mått för x-modellerna



	Produkten helt stängd	Produkten helt öppen
1. Höjd	521 mm	695 mm
2. Djup	537 mm	840 mm
3. Bredd	425 mm	425 mm
Vikt	32,5 kg	

Mått för tillbehör för inmatning och utmatning

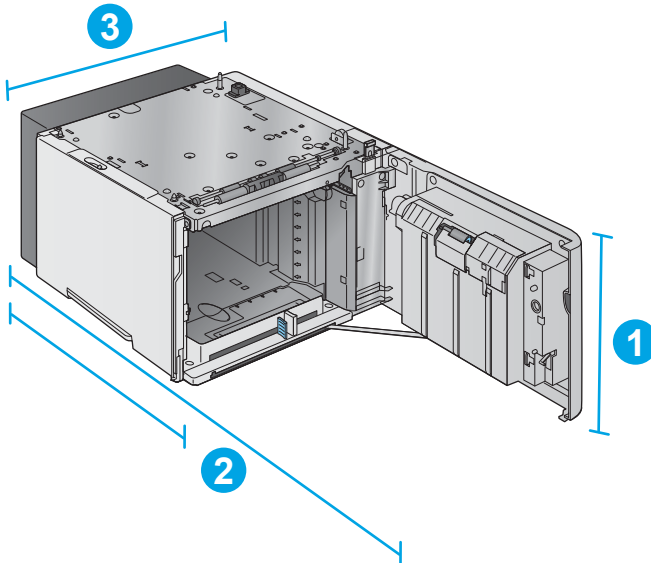
Bild 1-4 Mått för pappersmatare för 1 x 500 ark



1. Höjd	121 mm
---------	--------

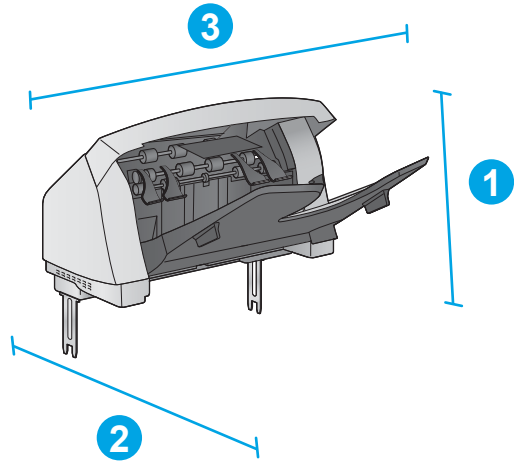
2. Djup	Facket stängt: 448 mm Facket öppet: 864 mm
3. Bredd	415 mm
Vikt	6,7 kg

Bild 1-5 Mått för inmatningsfacket med hög kapacitet för 1 500 ark



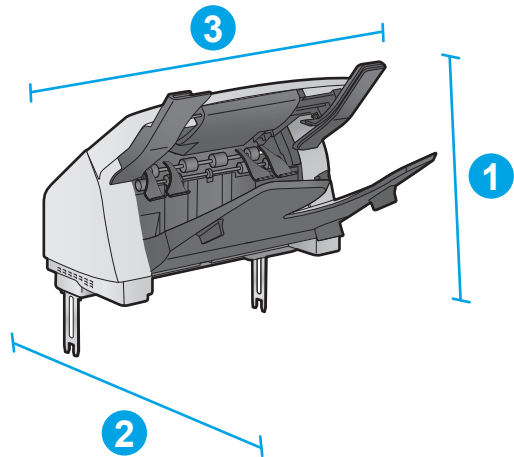
1. Höjd	264 mm
2. Djup	Luckan stängd: 448 mm Luckan öppen: 902 mm
3. Bredd	415 mm
Vikt	13 kg

Bild 1-6 Mått för buntningsenhet



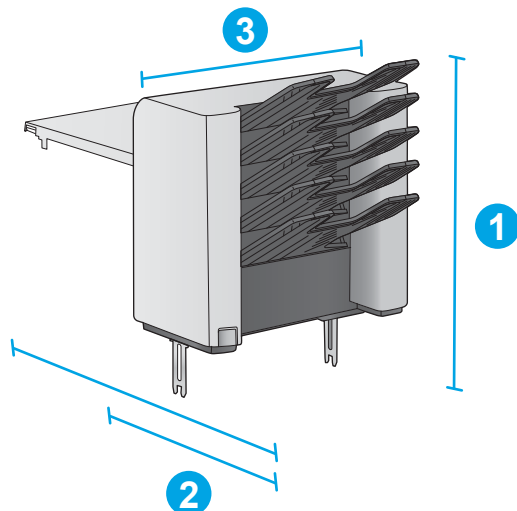
1. Höjd	304 mm
2. Djup	430 mm
3. Bredd	378 mm
Vikt	3,2 kg

Bild 1-7 Mått för häftnings-/buntningsenhet



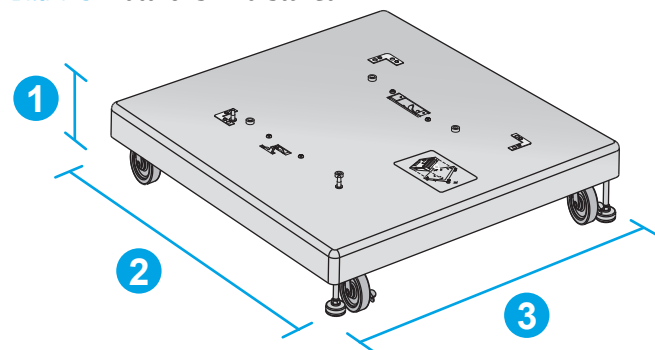
1. Höjd	371 mm
2. Djup	430 mm
3. Bredd	387 mm
Vikt	4,2 kg

Bild 1-8 Mått för sorterare med fem fack



1. Höjd	522 mm
2. Djup	Bakre lucka stängd: 306 mm Bakre lucka öppen: 589 mm
3. Bredd	353 mm
Vikt	7,0 kg

Bild 1-9 Mått för skrivarstället



1. Höjd	114 mm
2. Djup	653 mm
3. Bredd	663 mm
Vikt	13,6 kg

Mått för exempelkombinationer för produkterna och de valfria tillbehören

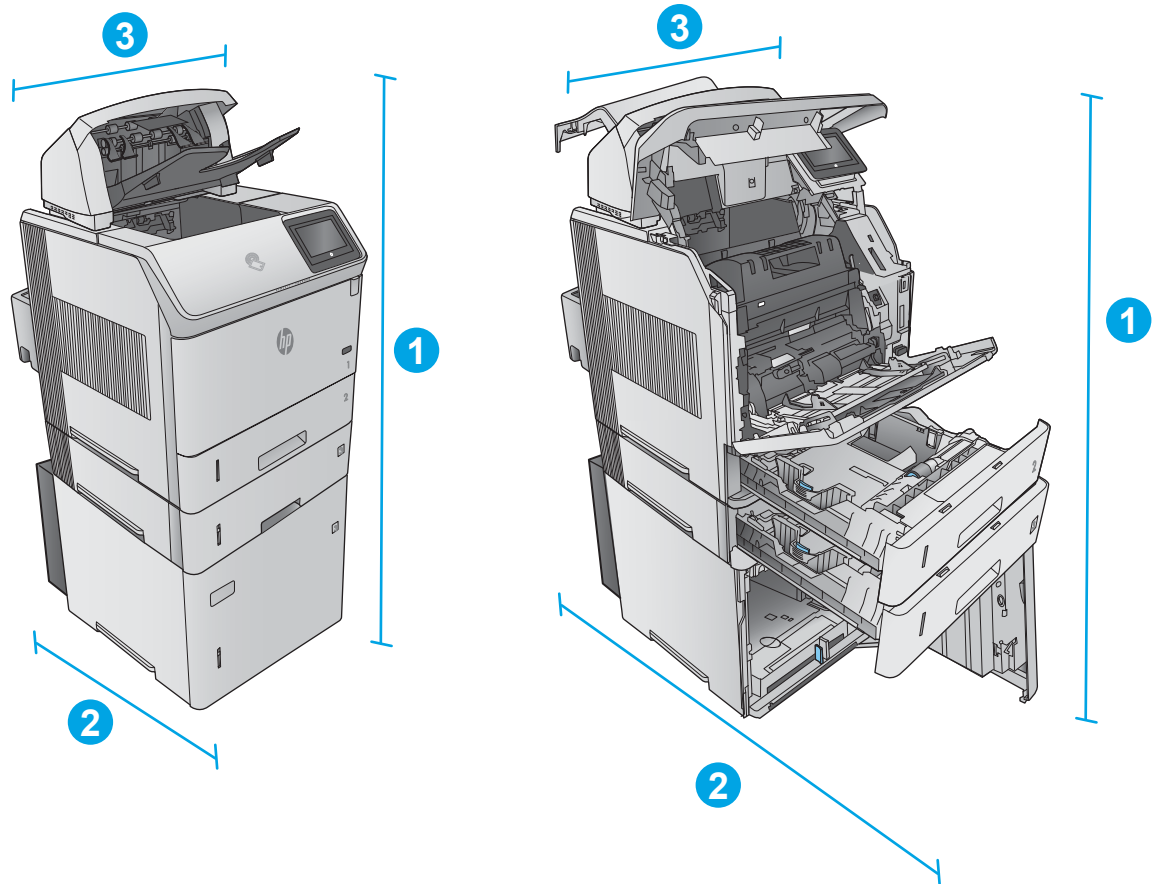
Följande information används för exempel på olika kombinationer av produkterna och tillbehören. Det finns flera olika andra kombinationer. Använd informationen för de individuella tillbehören till att beräkna måtten för andra kombinationer.

Kombination ett

Innehåller produkten plus följande tillbehör:

- En pappersmatare för 1 x 500 ark
- 1 500-arks högkapacitetsmagasin
- Buntningstillbehör för utmatning

Bild 1-10 Mått för kombination ett



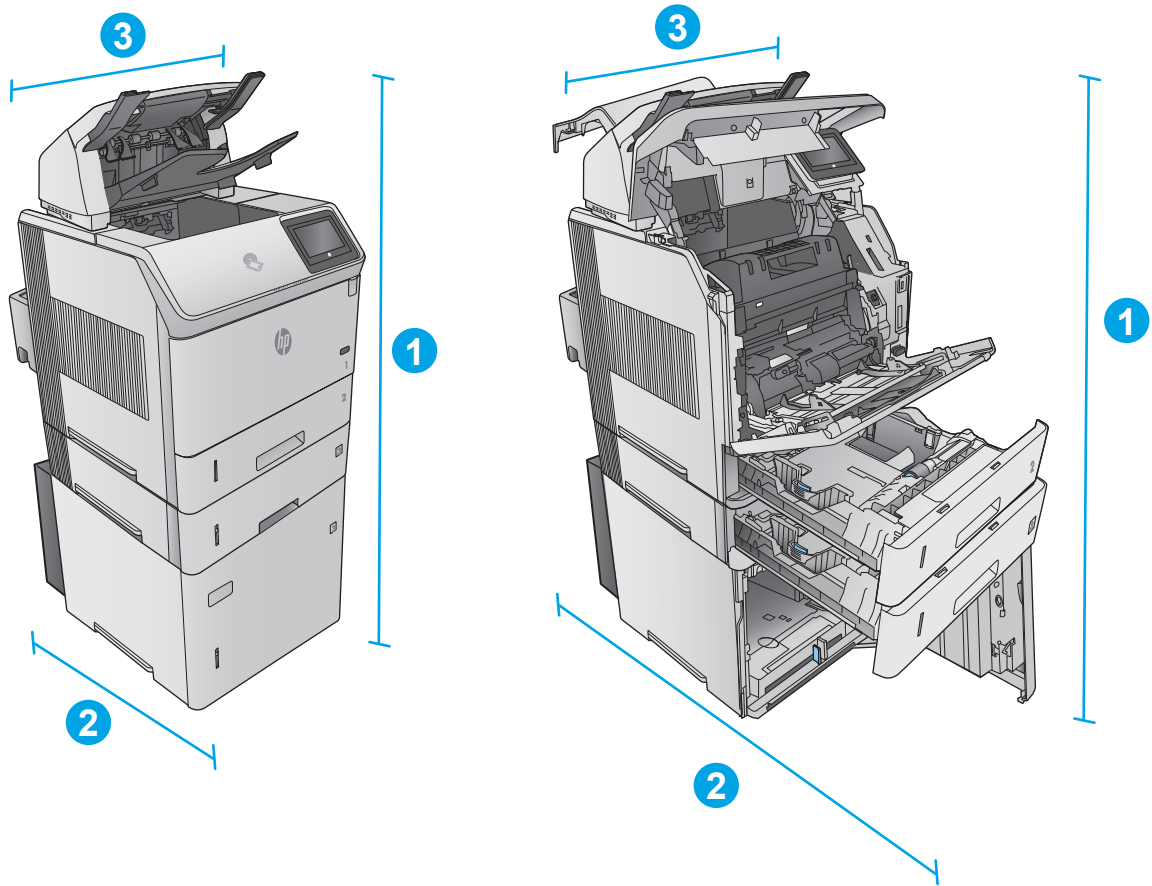
	Produkt och tillbehör stängda	Produkt och tillbehör helt öppna
1. Höjd	1089 mm	1089 mm
2. Djup	537 mm	902 mm
3. Bredd	425 mm	425 mm
Vikt	48,7 kg	

Kombination två

Innehåller produkten plus följande tillbehör:

- En pappersmatare för 1 x 500 ark
- 1 500-arks högkapacitetsmagasin
- Häftnings-/buntningstillbehör för utmatning

Bild 1-11 Mått för kombination två



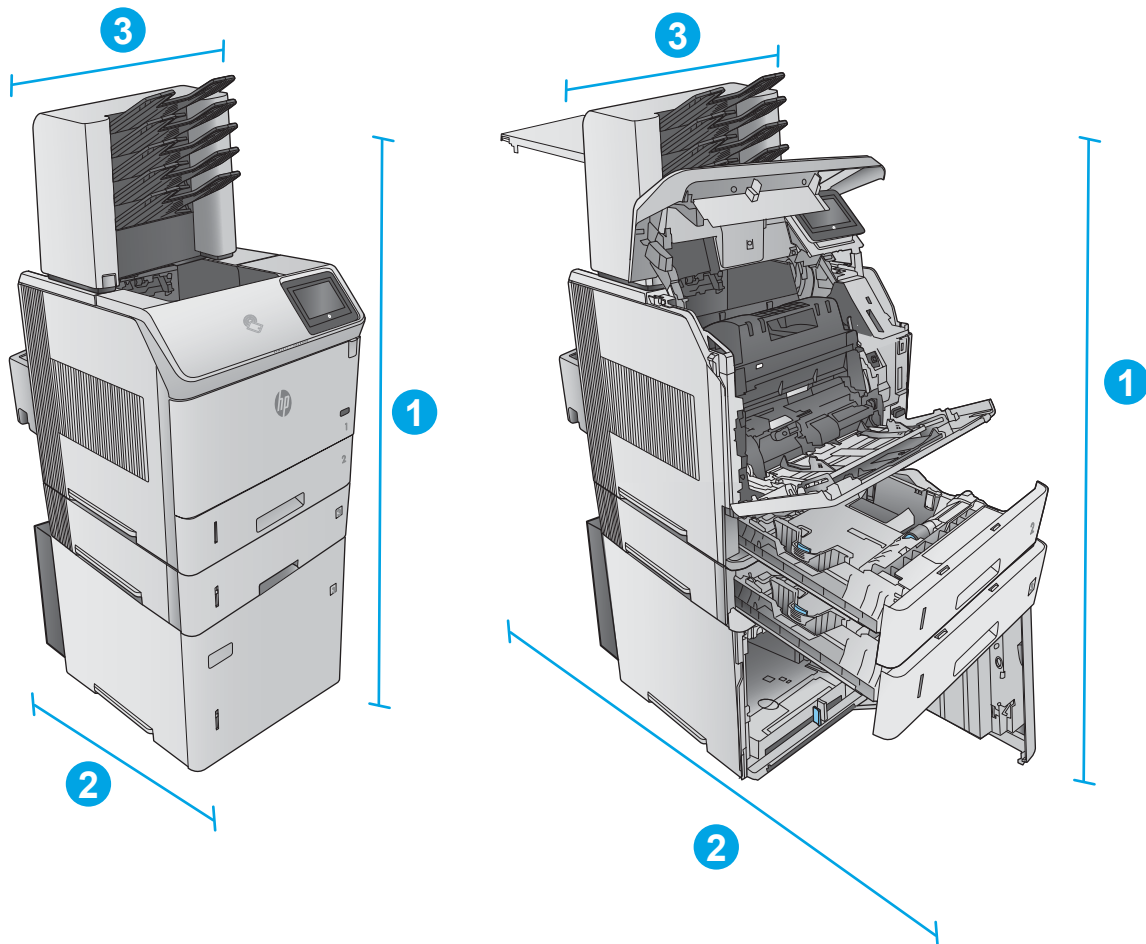
	Produkt och tillbehör stängda	Produkt och tillbehör helt öppna
1. Höjd	1156 mm	1156 mm
2. Djup	537 mm	902 mm
3. Bredd	425 mm	425 mm
Vikt	49,7 kg	

Kombination tre

Innehåller produkten plus följande tillbehör:

- En pappersmatare för 1 x 500 ark
- 1 500-arks högkapacitetsmagasin
- Sorteringstillbehör med fem fack för utmatning

Bild 1-12 Mått för kombination tre



	Produkt och tillbehör stängda	Produkt och tillbehör helt öppna
1. Höjd	1 367 mm	1 367 mm
2. Djup	537 mm	1 468 mm
3. Bredd	425 mm	425 mm
Vikt	52,5 kg	

Effektförbrukning, elektriska specifikationer och akustisk emission

Aktuell information finns på www.hp.com/support/ljM604, www.hp.com/support/ljM605, www.hp.com/support/ljM606.

⚠ VIKTIGT: Strömkraven baseras på det land/den region där produkten säljs. Frekvensomvandla ej spänningen i nätet. Produkten skadas och garantin blir ogiltig.

Område för driftmiljö

Tabell 1-1 Specifikationer för driftmiljö

Miljö	Rekommenderat	Tillåtet
Temperatur	7,5 °C till 32,5 °C	0 °C till 35 °C
Relativ fuktighet	5 till 90 % relativ luftfuktighet (RH)	35 till 85 % relativ luftfuktighet (RH)
Höjd	Ej tillämpligt	0 till 3 048 m

Installation av produktens maskinvara och programvara

Grundläggande inställningsinstruktioner finns i installationshandboken för maskinvaran som medföljde produkten. Fler instruktioner finns på HP-supporten på webben.

Gå till www.hp.com/support/ljM604, www.hp.com/support/ljM605, www.hp.com/support/ljM606 för HP:s heltäckande hjälp för produkten: Leta upp följande support:

- Installera och konfigurera
- Lär och använd
- Problemlösning
- Ladda ned programuppdateringar
- Delta i supportforum
- Hitta information om garanti och regler

2 Pappersfack

- [Fylla på fack 1](#)
- [Fyll på fack 2 och fack för 500 ark](#)
- [Fyll på det valfria högkapacitetsfacket för 1 500 ark](#)
- [Fyll på papper det valfria anpassade mediefacket](#)
- [Fyll på kuvert](#)

Mer information:

Gå till www.hp.com/support/ljM604, www.hp.com/support/ljM605, www.hp.com/support/ljM606.

HP:s heltäckande hjälp för produkten innehåller följande information:

- Installera och konfigurera
- Lär och använd
- Problemlösning
- Ladda ned programuppdateringar
- Delta i supportforum
- Hitta information om garanti och regler

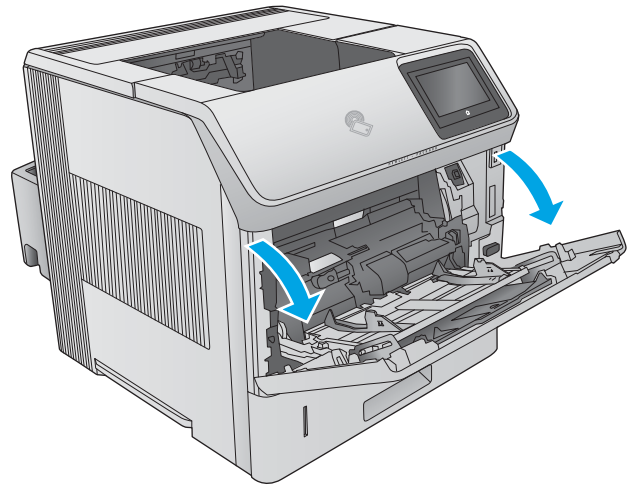
Fylla på fack 1

Inledning

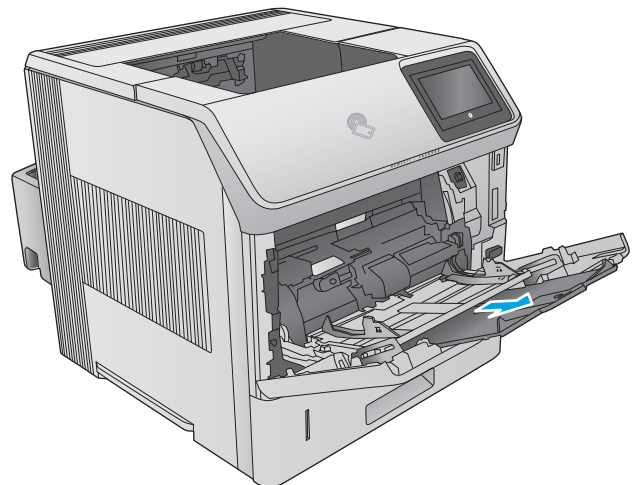
Följande information beskriver hur du fyller på papper i fack 1. Facket rymmer upp till 100 ark 75 g/m²papper.

⚠ VIKTIGT: Undvik papperstrassel genom att inte fylla på eller ta ut papper från fack 1 under utskrift.

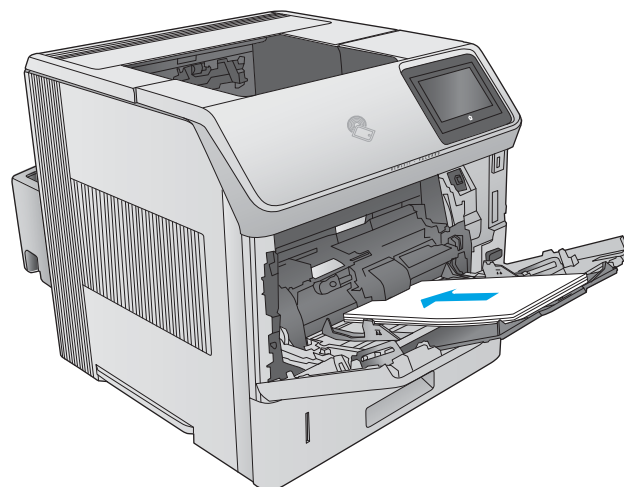
1. Ta tag i handtaget på båda sidorna av fack 1 och dra det framåt om du vill öppna det.



2. Dra ut fackförlängningen för att ge stöd åt papperet.

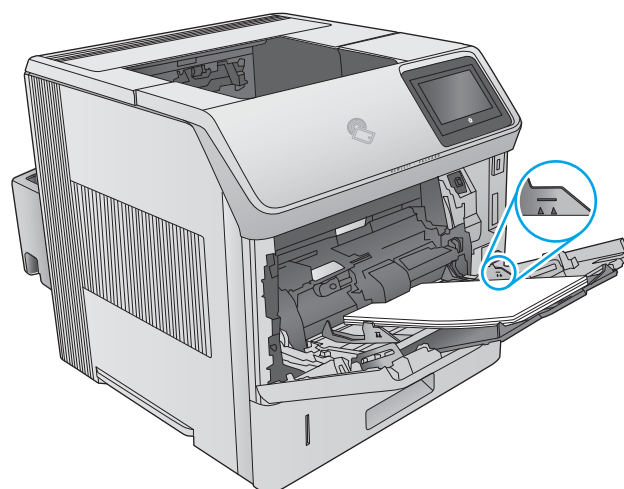


3. Fyll på papper i facket. Information om hur du löser problem med pappersorientering finns i [Fack 1, pappersorientering på sidan 26](#).

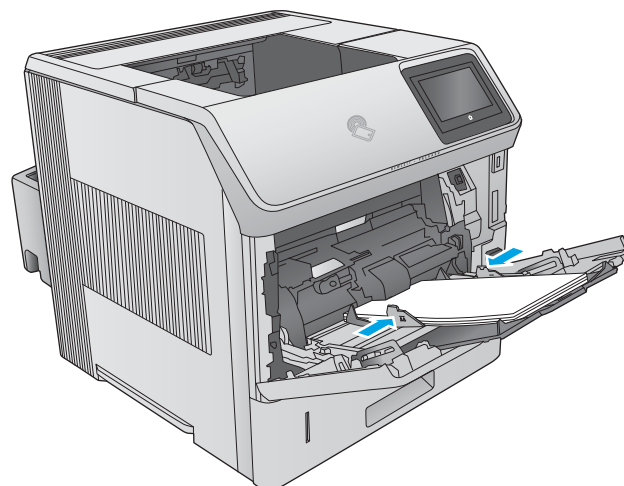


4. Kontrollera att papperen passar under flikarna på pappersledarna.

OBS! Den maximala bunthöjden är 10 mm, eller ungefär 100 ark 75 g-papper.

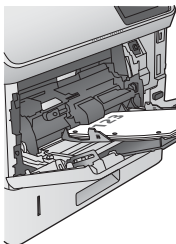
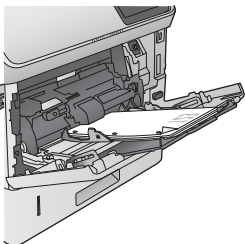
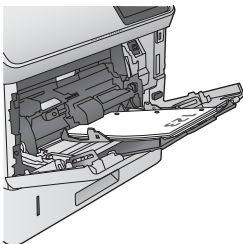
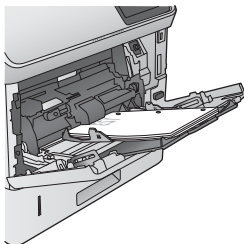


5. Justera sidoledarna så att de ligger lätt an mot buntens utskriftsmaterial utan att böja den.



Fack 1, pappersorientering

Om en duplexenhet eller en häftnings-/buntningsenhet har installerats ändras sättet som bilder för varje sida sorteras via produkten. När du använder papper som måste vändas åt ett visst håll matar du in det i enlighet med informationen i följande tabell.

Papperstyp	Enkelsidig utskrift, ingen häftnings-/buntningsenhet	Dubbelsidig utskrift, ingen häftnings-/buntningsenhet	Enkelsidig utskrift, med häftnings-/buntningsenhet	Dubbelsidig utskrift, med häftnings-/buntningsenhet
Brevpapper, förtryckt eller stansat	Textsidan uppåt Ovankanten så att den matas in först i produkten	Textsidan nedåt Nedre kanten vänd mot produkten	Textsidan uppåt Nedre kanten vänd mot produkten	Textsidan nedåt Ovankanten så att den matas in först i produkten
				

Fyll på fack 2 och fack för 500 ark

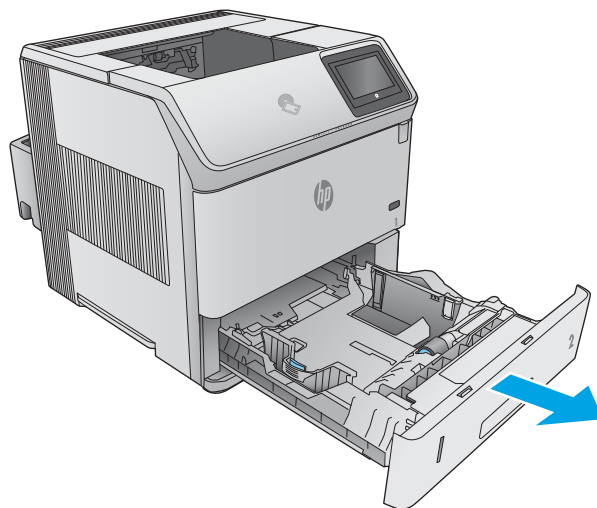
Inledning

Följande information beskriver hur du fyller på papper i fack 2 och de valfria facken för 500 ark (artikelnummer F2G68A). De här facken rymmer upp till 500 ark 75 g/m²papper.

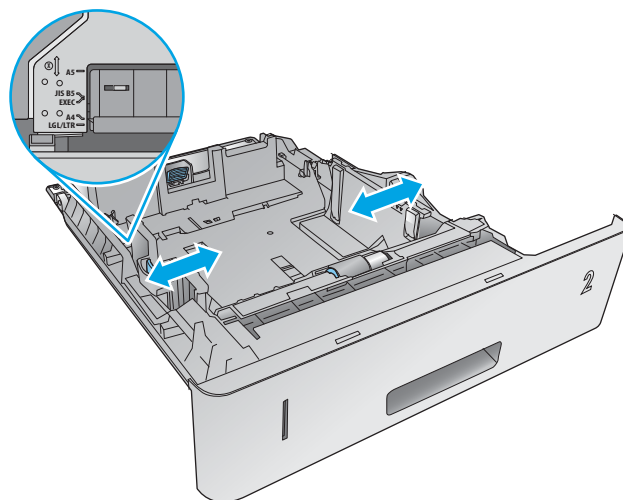
 **OBS!** Du fyller på papper i facket för 500 ark på samma sätt som i fack 2. Endast fack 2 visas här.

1. Öppna facket.

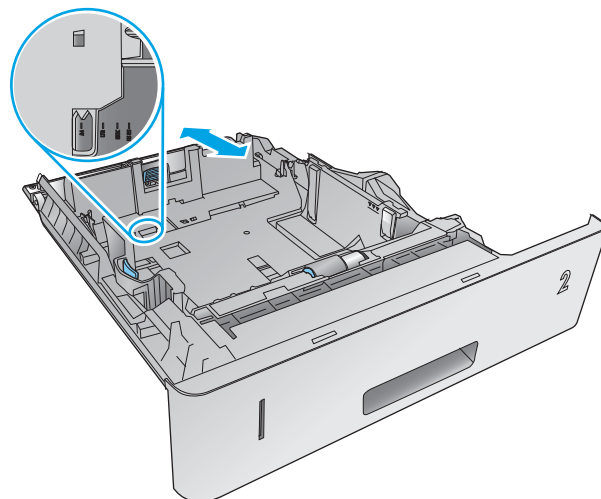
OBS! Öppna inte facket medan det används.



2. Innan du fyller på papper justerar du pappersledarna för bredd genom att klämma ihop justeringsreglagen och skjuta ledarna till den pappersstorlek som används.

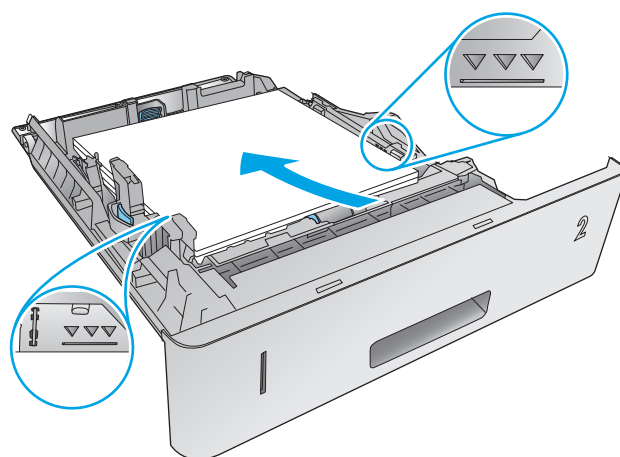


3. Ställ in pappersledarna för längd genom att klämma ihop justeringsreglagen och skjuta ledarna till den pappersstorlek som används.

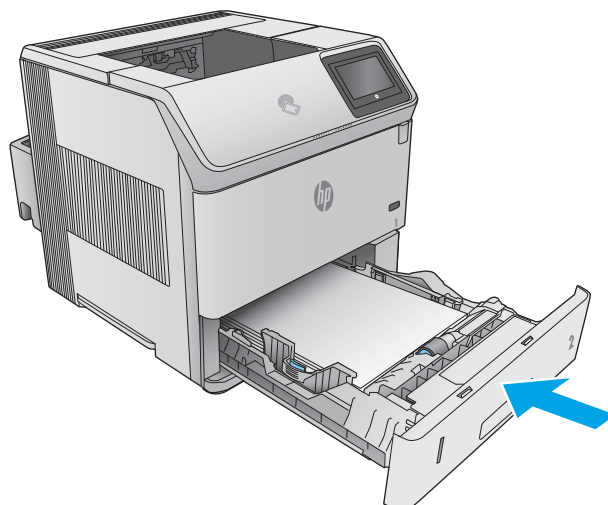


4. Fyll på papper i facket. Kontrollera att pappersledarna ligger an lätt mot buntens, men inte böjer den. Information om hur du löser problem med pappersorientering finns i [Pappersorientering i fack 2 och facket för 500 ark på sidan 29](#).

OBS! Förhindra papperstrassel genom att justera pappersledarna till rätt storlek och se till att facket inte är överfullt. Kontrollera att buntens överkant inte når över markeringen för maxnivå.

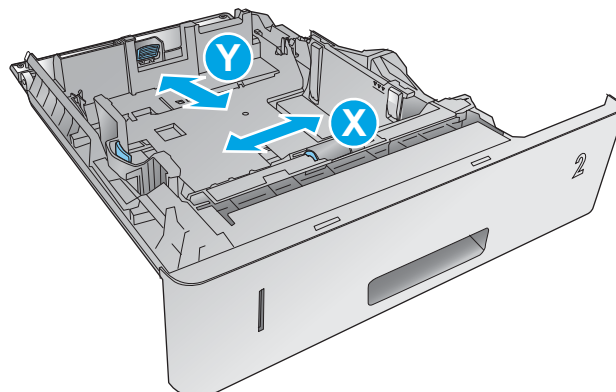


5. Stäng facket.



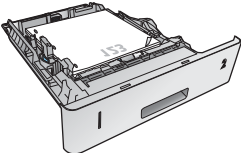
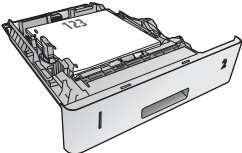
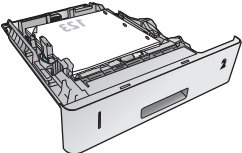
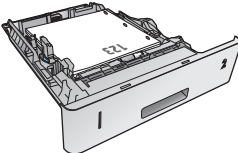
6. Meddelandet om fackets konfiguration visas på produktens kontrollpanel.
7. Om pappersstorleken och -typen som visar inte är korrekt väljer du **Ändra** och väljer en annan pappersstorlek eller -typ.

För anpassade pappersstorlekar behöver du ange måtten X och Y för papperet när meddelandet visas på produktens kontrollpanel.



Pappersorientering i fack 2 och facket för 500 ark

Om en duplexenhet eller en häftnings-/buntningsenhet har installerats ändras sättet som bilder för varje sida sorteras via produkten. När du använder papper som måste vändas åt ett visst håll matar du in det i enlighet med informationen i följande tabell.

Papperstyp	Enkelsidig utskrift, ingen häftnings-/buntningsenhet	Dubbelsidig utskrift, ingen häftnings-/buntningsenhet	Enkelsidig utskrift, med häftnings-/buntningsenhet	Dubbelsidig utskrift, med häftnings-/buntningsenhet
Brevpapper, förtryckt eller stansat	Textsidan nedåt Övre kanten mot fackets främre sida	Textsidan uppåt Undre kanten mot fackets främre sida	Textsidan nedåt Undre kanten mot fackets främre sida	Textsidan uppåt Övre kanten mot fackets främre sida
				

Fyll på det valfria högkapacitetsfacket för 1 500 ark

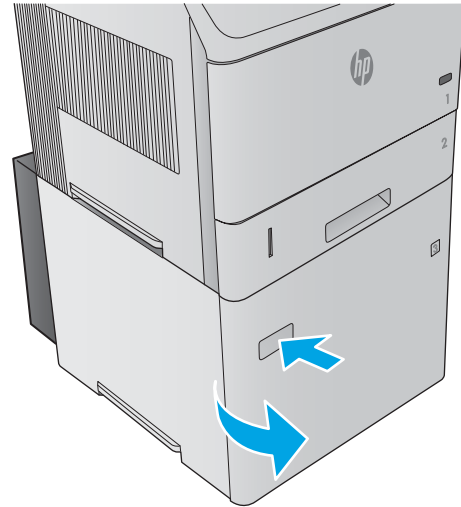
Inledning

Följande information beskriver hur du fyller på papper i det valfria högkapacitetsfacket för 1 500 ark (artikelnummer F2G73A). Det här facket kan justeras för storlekarna Letter, A4 och Legal.

⚠ VIKTIGT: Undvik papperstrassel genom att inte fylla facken under utskrift.

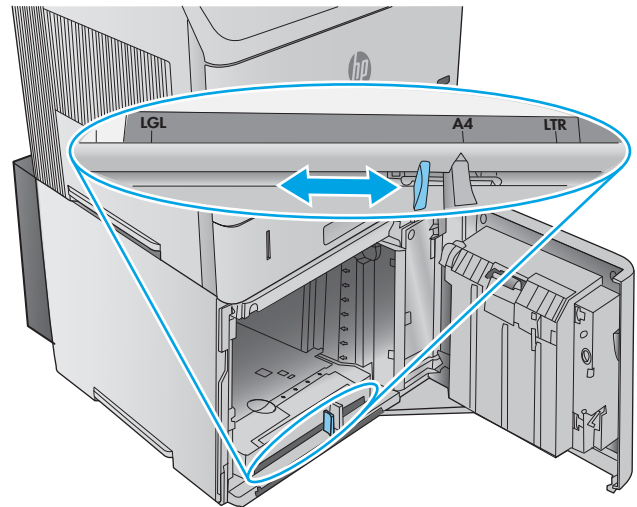
Fyll på facket

1. Tryck på spärren och öppna luckan till facket för 1 500 ark.

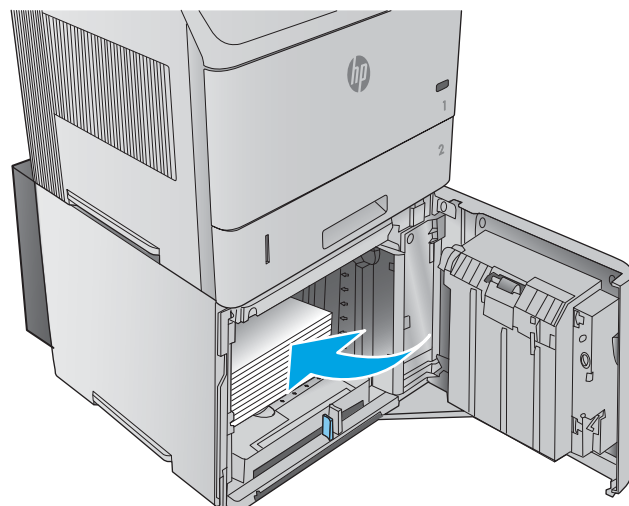


2. Kläm ihop spärrarna på framsidan av facket och skjut ihop dem till rätt pappersstorlek.

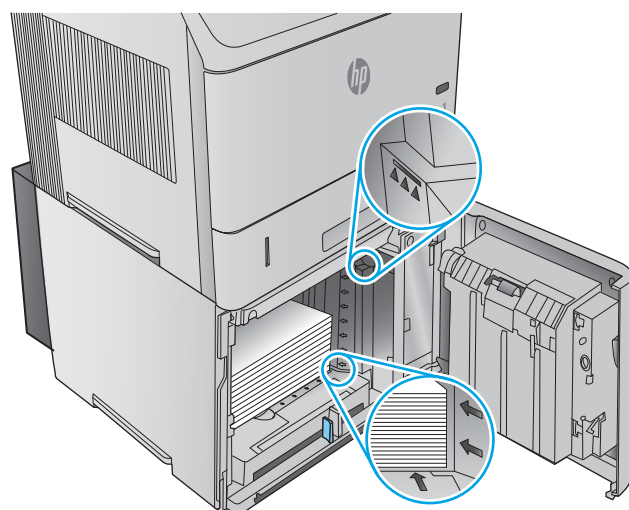
OBS! Ta bort eventuellt papper ur facket. Det går inte att justera stöden om det ligger papper i facket.



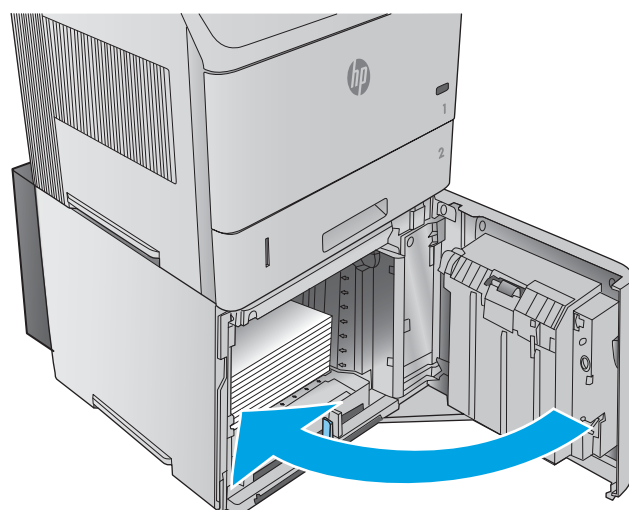
3. Fyll på papper i facket. Förhindra papperstrassel genom att fylla på kompletta buntar vid ett tillfälle. Dela inte upp buntar i mindre delar.



4. Se till att pappret inte överstiger påfyllningsmarkörerna på pappersledarna och att buntens främre kant är i linje med pilarna.



5. Stäng luckan på facket.




Fyll på papper det valfria anpassade mediefacket


Inledning

Följande information beskriver hur du konfigurerar produkten så att den använder det valfria anpassade mediefacket (artikelnummer F2G75A) och fyller på papper i facket. Det anpassade mediefacket passar endast i fack 2 och rymmer papper i mindre storlek än standardfacket i fack 2. Följande pappersstorlekar kan användas:

- Statement
- 5 x 7
- 5 x 8
- A5
- A6
- B6 (JIS)
- Dubbelt japanskt vykort (roterat)
- Dubbelt vykort (JIS)

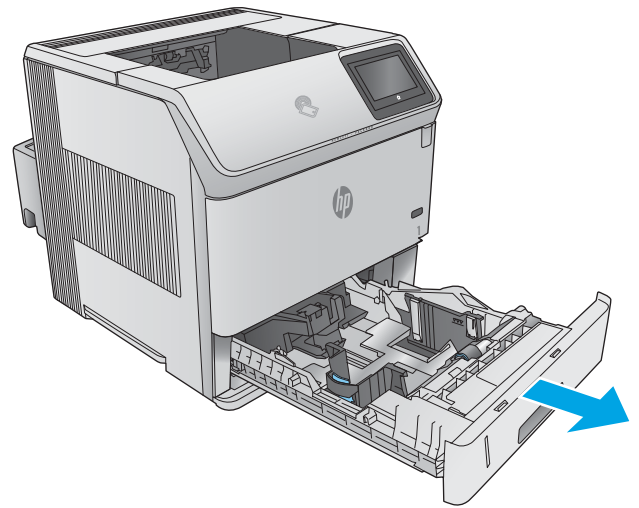
 **OBS!** Häftningstillbehöret kan inte användas med några av pappersstorleken i det anpassade mediefacket. Den automatiska duplexenheten har funktioner för A5-storleken när papper har fyllts på med kortsidan först, men den har inga funktioner för några av de andra storlekarna som kan användas i det anpassade mediefacket.

Konfigurera produkten för det anpassade mediefacket

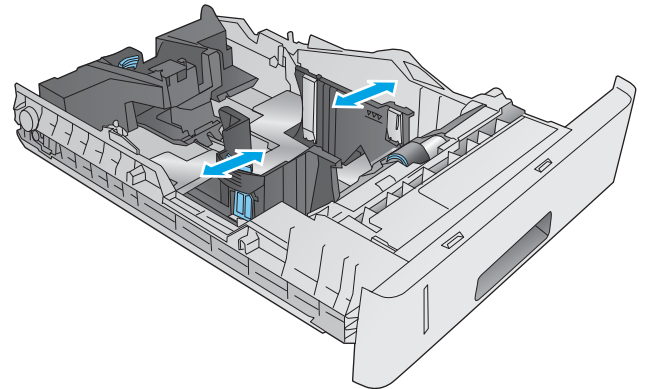
1. Tryck på knappen Hem  på produktens kontrollpanelen.
2. Öppna följande menyer:
 - [Administration](#)
 - [Hantera fack](#)
 - [Fack 2-modell](#)
3. Välj [Anpassat fack](#).
4. Tryck på [OK](#).

Fyll på papper i det anpassade mediefacket

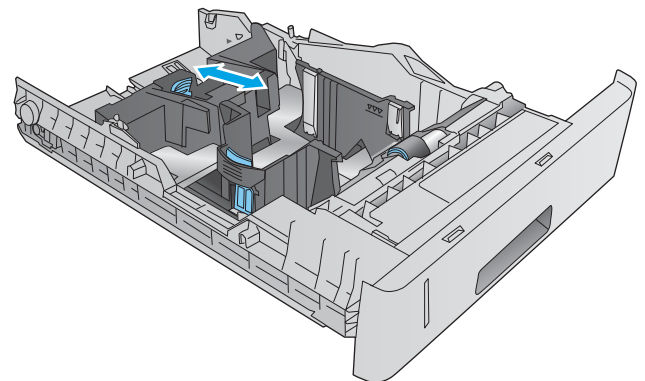
1. Öppna facket.



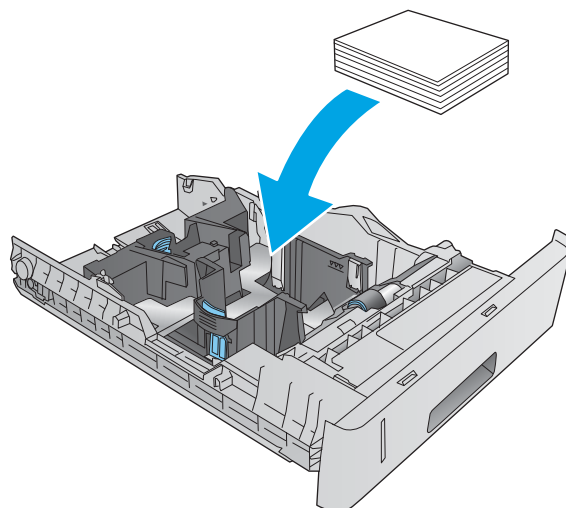
2. Öppna pappersledarna för bredd på sidan av facket.



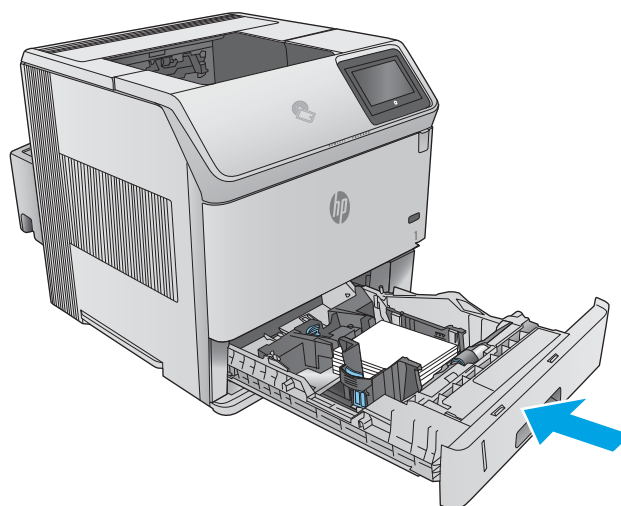
3. Öppna pappersledarna för längd på baksidan av facket.



4. Fyll på papper i facket. Kontrollera att pappersledarna ligger an lätt mot bunten, men inte böjer den. Information om hur du löser problem med pappersorientering finns i [Pappersorientering för anpassat mediefack på sidan 34](#).

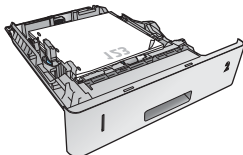
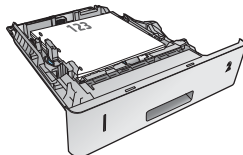


5. Stäng facket.



Pappersorientering för anpassat mediefack


När du använder papper som måste vändas åt ett visst håll matar du in det i enlighet med informationen i följande tabell.

Papperstyp	Enkelsidig utskrift	Dubbelsidig utskrift
Brevpapper, förtryckt eller stansat	Textsidan nedåt Övre kanten mot fackets främre sida	Textsidan uppåt Undre kanten mot fackets främre sida
		

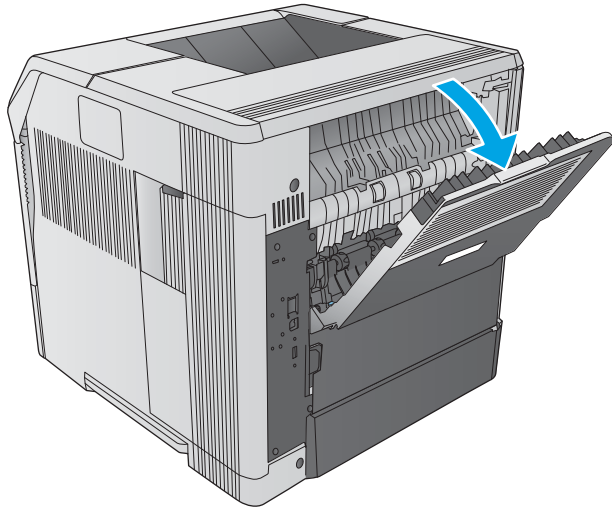
Fyll på kuvert

Inledning

Följande information beskriver hur du fyller på kuvert. Använd endast fack 1 eller den valfria kuvertmataren (artikelnummer F2G74A) för utskrifter på kuvert. Fack 1 rymmer upp till 10 kuvert. Den valfria kuvertmataren rymmer upp till 75 kuvert.

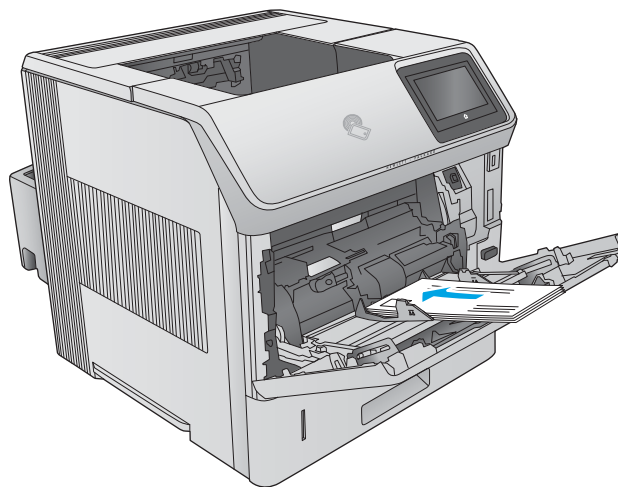
 **OBS!** Välj rätt papperstyp i skrivardrivrutinen innan utskriften.

För bästa prestanda, skriv ut kuverten till det bakre utmatningsfacket genom att öppna det bakre facket.

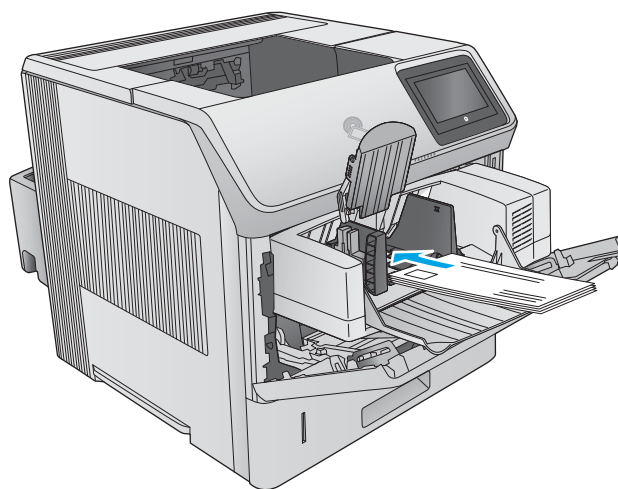


Kuvertorientering

1. I fack 1 fyller du på kuvert med framsidan uppåt, med kortsidan med plats för frankering först.



2. I den valfria kuvertmataren lyfter du tryckplattan och fyller på kuvert med framsidan uppåt, med kortsidan med plats för frankering först. Sänk ned tryckplattan till bunten med kuvert innan utskriften.



3 Förbrukningsmaterial, tillbehör och delar

- [Beställ förbrukningsmaterial, tillbehör och delar](#)
- [Byt ut tonerkassetten](#)
- [Byt ut häftkassetten](#)

Mer information:

Gå till www.hp.com/support/ljM604, www.hp.com/support/ljM605, www.hp.com/support/ljM606.

HP:s heltäckande hjälp för produkten innehåller följande information:

- Installera och konfigurera
- Lär och använd
- Problemlösning
- Ladda ned programuppdateringar
- Delta i supportforum
- Hitta information om garanti och regler

Beställ förbrukningsmaterial, tillbehör och delar

Beställning

Beställa förbrukningsmaterial och papper	www.hp.com/go/suresupply
Beställa äkta delar och tillbehör till HP	www.hp.com/buy/parts
Beställa via service- eller supportleverantörer	Kontakta en auktoriserad HP-service- eller supportleverantör.
Beställning med den inbyggda HP-webbservern (EWS)	För att få åtkomst anger du produktens IP-adress eller värdnamn i adress-/URL-fältet i datorns webbläsare. EWS innehåller en länk till HP SureSupply-webbplatsen, som ger många alternativ vid köp av HP originaltillbehör.

Förbrukningsmaterial och tillbehör

Objekt	Beskrivning	Artikelnummer
Förbrukningsmaterial		
HP 81X svart LaserJet-tonerkassett för hög förbrukning, original	Ersättningstonerkassett med hög kapacitet	CF281X
OBS! Endast modellerna M605 och M606		
HP 81A svart LaserJet-tonerkassett, original	Ersättningstonerkassett, standardkapacitet	CF281A
HP Påfyllning av häftkassett	Tre kassetter med 1,000 häftklamrar medföljer	Q3216A
Förebyggande underhållsats	Nya valsar för alla fack, ny transfervals och ny fixeringsenhet	F2G76A (110–127 volt)
	Innehåller installationsanvisningar	F2G77A (220–240 volt)
Tillbehör		
Sats med automatisk duplexenhet	Duplexenhet	F2G69A
	Innehåller installationsanvisningar	
Kuvertmatare	Valfri kuvertmatare som rymmer upp till 75 kuvert	F2G74A
	Innehåller installationsanvisningar	
Anpassat mediefack	Valfritt fack som rymmer papper i liten storlek. Ersätter standardfacket i fack 2.	F2G75A
	Innehåller installationsanvisningar	
Pappersmatare för 500 ark	Valfri pappersmatare för 500 ark (medföljer x-modellerna)	F2G68A
	Innehåller installationsanvisningar	
	OBS! Produkten har funktioner för upp till fyra pappersmatare för 500 ark. När den här produkten kombineras med inmatningsfacket med hög kapacitet för 1 500 ark kan den användas med upp till tre pappersmatare för 500 ark.	
Höglapacitetsmatare för 1 500 ark	Valfri pappersmatare för 1 500 ark	F2G73A
	Innehåller installationsanvisningar	

Objekt	Beskrivning	Artikelnummer
Skrivarstativ	Valfritt stativ med snurrhjul som stöd för skrivaren Rekommenderas när du använder flera valfria pappersmatare. Innehåller installationsanvisningar	F2G70A
Stapling	Valfritt pappersbuntningstillbehör för utmatning Innehåller installationsanvisningar	F2G71A
Häftning/stapling	Valfritt häftnings-/buntningstillbehör för utmatning Innehåller installationsanvisningar	F2G72A
Sorterare med flera fack	Valfritt sorteringstillbehör med fem fack för utmatning Innehåller installationsanvisningar	F2G81A
1 GB DIMM	Valfritt DIMM för utökning av produktens minne Innehåller installationsanvisningar OBS! Produkten har funktioner för ytterligare en valfri DIMM.	G6W84A
HP Säker hårddisk med höga prestanda	Valfri hårddisk Innehåller installationsanvisningar	B5L29A
Två interna USB-portar	Två valfria USB-portar för anslutning av enheter från tredje part Innehåller installationsanvisningar	B5L28A
HP Trusted Platform Module (TPM)	Krypterar automatiskt alla data som passerar genom produkten Innehåller installationsanvisningar	F5S62A
Skrivarservern HP Jetdirect 2900nw	Trådlös USB-utskriftsserver, tillbehör	J8031A
HP Jetdirect 3000w NFC-/Wireless Direct-tillbehör	WiFi Direct-tillbehör för utskrift med en tryckning från mobila enheter OBS! Endast funktioner för n- och dn-modellerna. Funktionaliteten finns redan integrerad i x-modellerna.	J8030A

Komponenter för egenreparation

Komponenter för egenreparation (CSR) finns tillgängliga för många HP LaserJet-produkter för att minska reparationstiden. Mer information om CSR-programmet och dess fördelar finns på www.hp.com/go/csr-support och www.hp.com/go/csr-faq.

Originalersättningsdelar från HP kan beställas från www.hp.com/buy/parts eller genom att kontakta en HP-behörig leverantör eller supportleverantör. När du lägger beställningen behöver du ett av följande: Artikelnummer, serienummer (finns på skrivarens baksida), produktnummer eller produktnamn.

- Artiklar som anges som **obligatoriska** för egenutbyte måste installeras av kunden, såvida du inte vill betala för att HP:s servicepersonal utför reparationen. För dessa artiklar finns ingen på plats- eller retur till depå-support enligt HP-produktgarantin.
- Artiklar som anges som **valfria** för egenutbyte kan installeras av HP:s servicepersonal på begäran utan extra kostnad under produktens garantiperiod.



OBS! Följande information kan ändras. För en aktuell lista med komponenter för egenreparation för den här produkten besöker du www.hp.com/support/ljM604, www.hp.com/support/ljM605, www.hp.com/support/ljM606.

Objekt	Beskrivning	Alternativ för egenutbyte	Artikelnummer
Överföringsvals	Överföringsvals (utbyte) Innehåller installationsanvisningar	Obligatoriskt	E6B67-67904
Kassett	Utbytespapperskassett för fack 2 Innehåller installationsanvisningar	Obligatoriskt	E6B67-67913
Valssats för fack 1	Utbytesvalsar för fack 1 Innehåller installationsanvisningar	Tillval	E6B67-67906
Valssats för fack 2 till X	Nya valsar för fack 2, de valfria pappersmatarna för 500 ark och den valfria högkapacitetsmataren för 1 500 ark Innehåller installationsanvisningar	Obligatoriskt	E6B67-67905
Fixeringsatts (110 volt)	Extra fixeringsenhet Innehåller installationsanvisningar	Obligatoriskt	E6B67-67901
Fixeringsatts (220 volt)	Extra fixeringsenhet Innehåller installationsanvisningar	Obligatoriskt	E6B67-67902
Torque Limiter-kit	Torque Limiter för utbyte Innehåller installationsanvisningar	Obligatoriskt	E6B67-67926
Lucka för utmatningstillbehör	Reservlucka för utmatningstillbehör	Obligatoriskt	RL2-1404-000CN
Formaterarskydd	Reservskydd för formaterare	Obligatoriskt	RC4-5802-000CN
Skydd för duplexenhet	Reservskydd för duplexenhet	Obligatoriskt	RM2-6310-000CN
Skydd för Legal-papper	Reservdammskydd för Legal-papper i fack 2	Obligatoriskt	RC4-5872-000CN
HIP-lucka	Reservlucka för HIP-fack (Hardware Integration Pocket)	Obligatoriskt	RC4-5803-000CN
Kuvertmatarlucka	Reservlucka för kuvertmataröppning	Obligatoriskt	RL1-1667-000CN

Byt ut tonerkassetten

Inledning

Följande information innehåller information om tonerkassetten för produkten, samt instruktioner för hur den byts ut.

- [Information om tonerkassetter](#)
- [Ta bort och sätta tillbaka kassetten](#)

Information om tonerkassetter


Det visas ett meddelande på produkten när nivån i tonerkassetten är låg och mycket låg. Tonerkassetterns faktiska återstående livslängd kan variera. Det kan vara bra att ha en reservkassett som kan installeras när utskriftskvaliteten inte längre är acceptabel.

Du kan fortsätta skriva ut med den aktuella kassetten tills omfördelning av tonern inte längre ger acceptabel utskriftskvalitet. Om du vill omfördela tonern, ta bort tonerkassetten från skrivaren och vippa försiktigt på tonerkassetten fram och tillbaka så att tonern omfördelas. Det finns bildanvisningar för byte av kassett. Sätt tillbaka tonerkassetten i skrivaren och stäng luckan.


Köp kassetter eller kontrollera kassettkompatibilitet för produkten genom att besöka HP SureSupply på www.hp.com/go/suresupply. Bläddra längst ned på sidan och kontrollera att land/region är rätt inställt.

Kapacitet	Kassettnummer	Artikelnummer
HP 81A svart LaserJet-tonerkassett, original	81A	CF281A
HP 81X svart LaserJet-tonerkassett för hög förbrukning, original	81X	CF281X

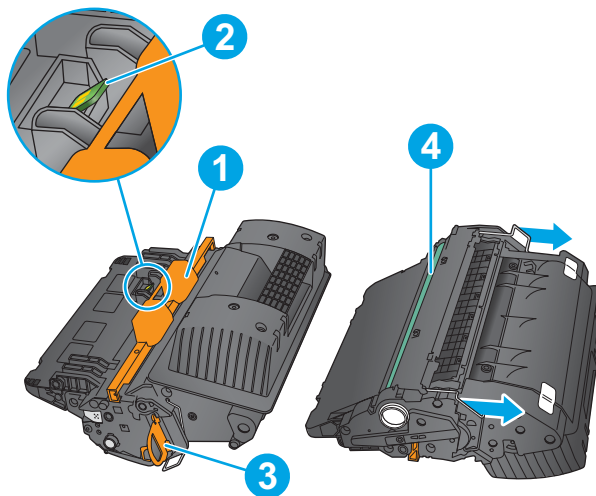
OBS! Endast modellerna M605 och M606

 **OBS!** Tonerkassetter med hög kapacitet innehåller mer toner än standardkassetter, och ger fler utskrifter. Mer information finns på www.hp.com/go/learnaboutsupplies.

Ta inte ut tonerkassetten ur förpackningen innan det är dags att byta ut den.

 **VIKTIGT:** Undvik skador på tonerkassetten genom att inte utsätta den för ljus i mer än några minuter. Täck över den gröna bildtrumman om tonerkassetten måste tas bort från produkten under en längre tid.

Följande bild visar tonerkassettkomponenter.



- | | |
|---|-------------|
| 1 | Plastskydd |
| 2 | Minneskrets |
| 3 | Packtejp |
| 4 | Bildtrumma |

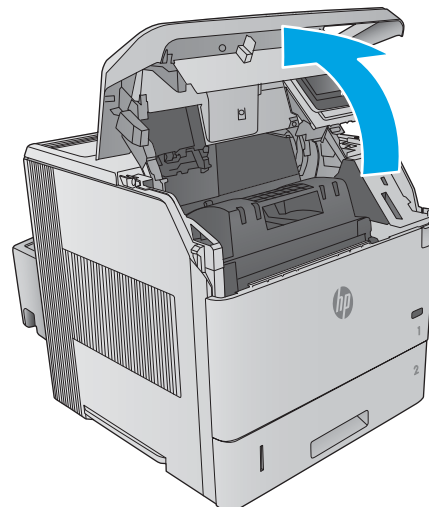
VIKTIGT: Rör inte bildtrumman. Fingeravtryck kan orsaka problem med utskriftskvalitet.

⚠ VIKTIGT: Om du får toner på kläderna torkar du av dem med en torr trasa och tvättar sedan kläderna i kallt vatten. Om du använder varmt vatten fastnar tonern i tyget.

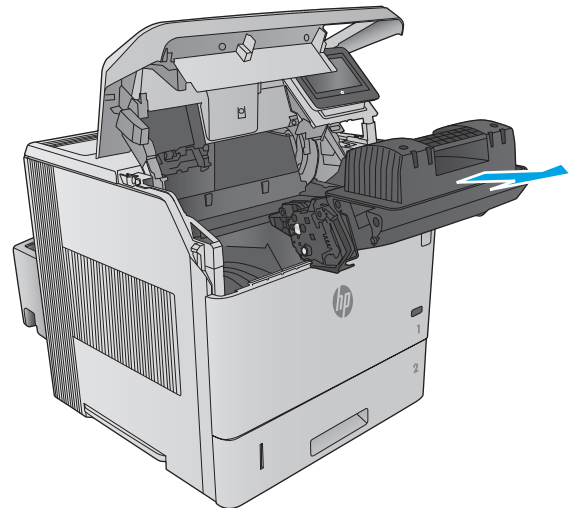
📖 OBS! Information om hur du återvinner använda tonerkassetter finns i tonerkassetts förpackning.

Ta bort och sätta tillbaka kassetten

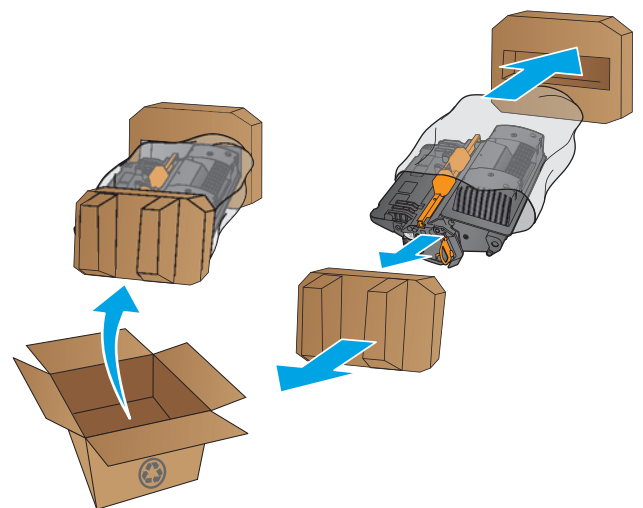
1. Öppna den övre luckan.



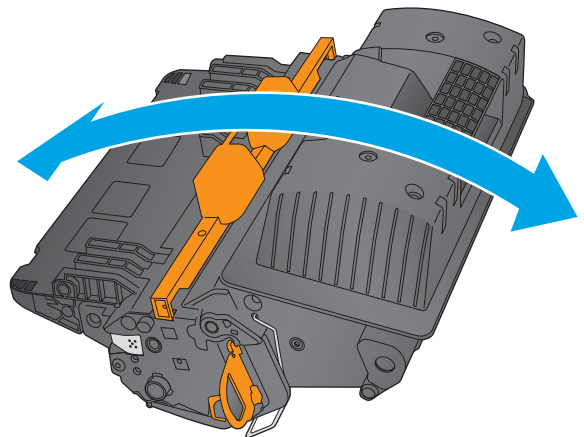
2. Ta tag i handtaget på den använda tonerkassetten och ta bort den genom att dra den utåt.



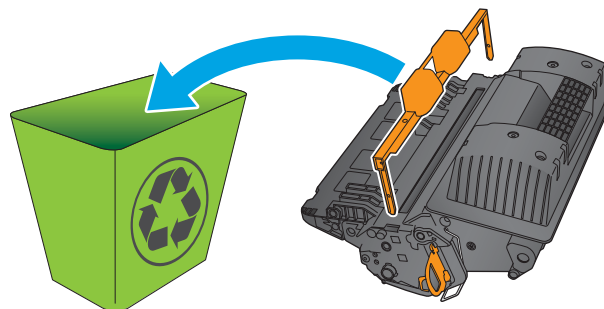
3. Ta ut den nya tonerkassetten ur den skyddande påsen. Spara alla förpackningar för återvinning av den använda tonerkassetten.



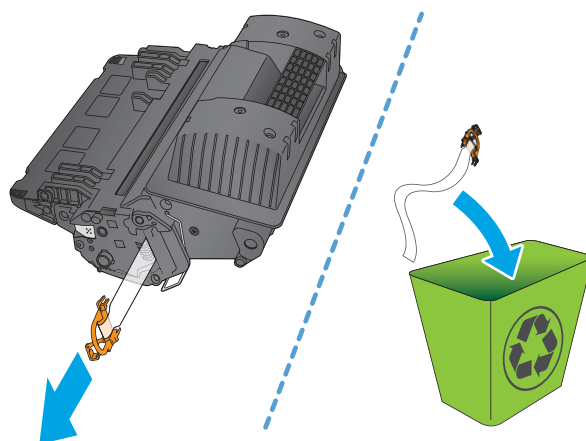
4. Håll i båda sidorna av tonerkassetten och skaka den 5-6 gånger.



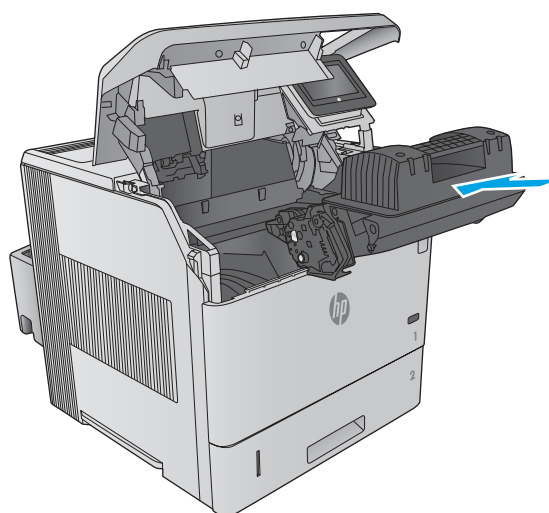
5. Ta bort skyddshöljet från tonerkassetten.



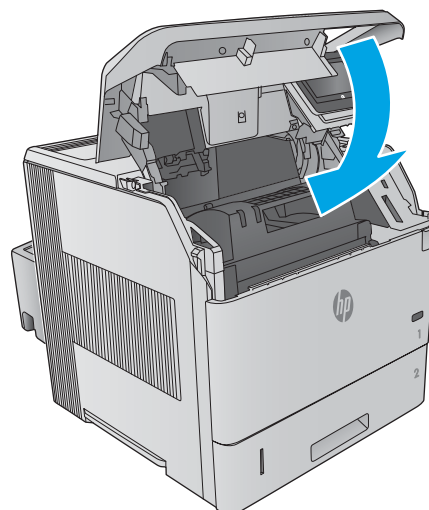
6. Dra ut den orangefärgade fliken för att ta bort förseglingstejpen. Dra bort hela tejsen från kassetten.



7. Passa in tonerkassetten i ledaren och skjut in den i skrivaren.



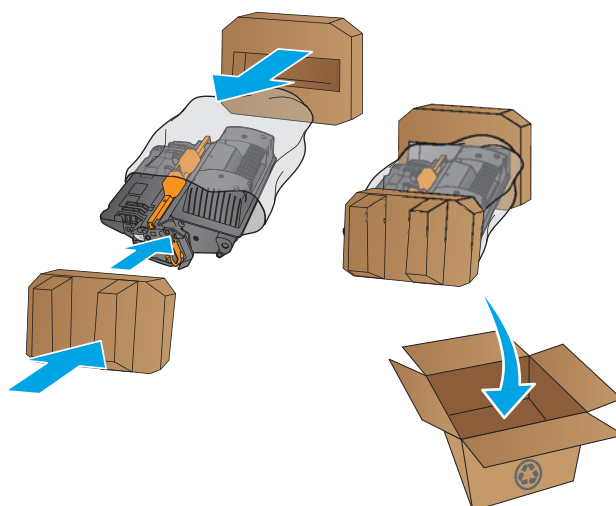
8. Stäng den övre luckan.



9. Packa den använda tonerkassetten, skyddshöljet och förseglingstejpen i lådan som den nya kassetten levererades i.

I USA och Kanada medföljer en förbetald postetikett i förpackningen. I andra länder/regioner besöker du www.hp.com/recycle och skriver ut en förbetald postetikett.

Fäst den förbetalda postetiketten på lådan och returnera den använda kassetten till HP för återvinning.



Byt ut häftkassetten

Inledning

Om häftklamrarna tar slut fortsätter skrivaren att skicka utskriften till enheten för häftning/stapling, utan att utskrifterna häftas.

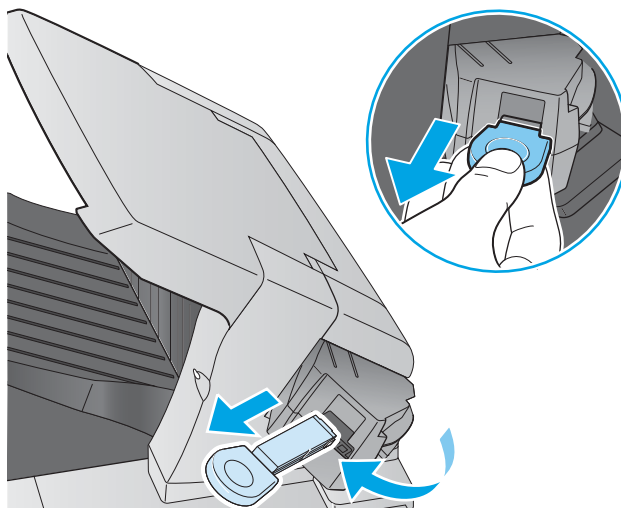
Köp häftkassetter genom att besöka HP-delbutiken på www.hp.com/buy/parts.

Tabell 3-1 Information om häftkassetter

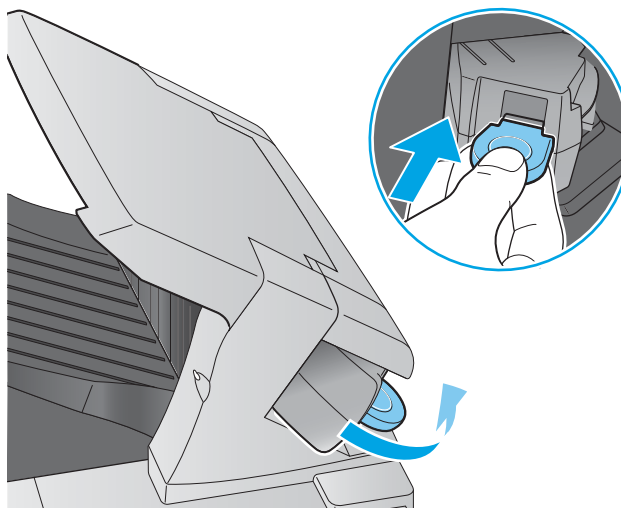
Objekt	Beskrivning	Artikelnummer
Häftkasset med 1 000 häftklamrar	Innehåller tre häftkassetter	Q3216A

Ta bort och sätta tillbaka häftkassetten

1. På häftnings-/staplingsenhetens högra sida vrid du häftningsenheten mot produktens framsida tills den fastnar i öppen position. Ta tag i det blå handtaget på häftkassetten och dra ut patronen ur enheten för häftning.



2. Sätt in den nya häftkassetten i häftningsenheten och rotera häftningsenheten mot produktens bakre del tills den snäpper fast.



4 Skriv ut

- [Utskriftsmetoder \(Windows\)](#)
- [Utskriftsuppgifter \(OS X\)](#)
- [Lagra utskrifter på skrivaren för att skriva ut senare](#)
- [Mobila utskrifter](#)
- [Skriv ut från USB-porten](#)

Mer information:

Gå till www.hp.com/support/ljM604, www.hp.com/support/ljM605, www.hp.com/support/ljM606.

HP:s heltäckande hjälp för produkten innehåller följande information:

- Installera och konfigurera
- Lär och använd
- Problemlösning
- Ladda ned programuppdateringar
- Delta i supportforum
- Hitta information om garanti och regler

Utskriftsmetoder (Windows)

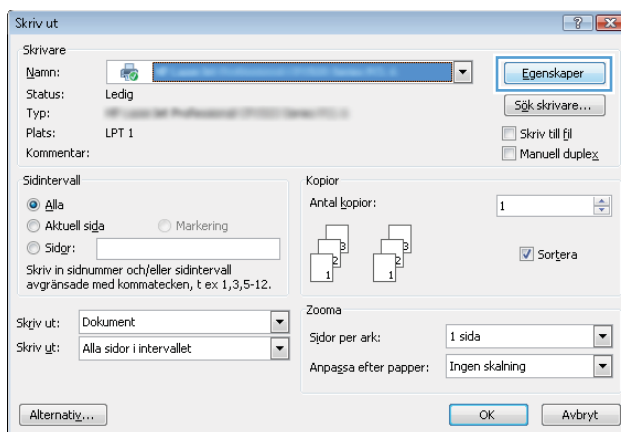
Så här skriver du ut (Windows)

Nedan beskrivs den grundläggande utskriftsprocessen för Windows.

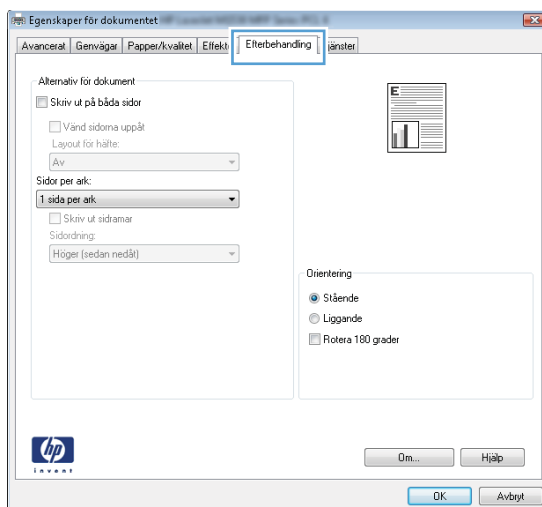
1. Välj alternativet **Skriv ut** i programvaran.
2. Välj en produkt på listan med skrivare. Om du vill ändra inställningar klickar eller trycker du på knappen **Egenskaper** eller **Inställningar** för att öppna skrivardrivrutinen.

 **OBS!** Namnet på knappen varierar för olika program.

 **OBS!** Om du vill få åtkomst till funktionerna på startskärmen i Windows 8 eller 8.1 väljer du **Enheter, Skriv ut** och sedan skrivaren.



3. Konfigurera de tillgängliga alternativen genom att klicka eller trycka på flikarna i skrivardrivrutinen. Du kan till exempel ställa in pappersriktningen på fliken **Efterbehandling** och ställa in papperskällan, papperstypen, pappersstorleken och kvalitetsinställningar på fliken **Papper/kvalitet**.




4. Klicka eller tryck på **OK** för att återgå till dialogrutan **Skriv ut**. Välj hur många kopior som ska skrivas ut från den här skärmen.
5. Klicka eller tryck på knappen **OK** för att skriva ut jobbet.

Skriva ut på båda sidor automatiskt (Windows)

Använd denna procedur för produkter som har en automatisk duplexenhet. Om produkten inte har en automatisk duplexenhet eller om du vill skriva ut på papperstyper som duplexenheten inte kan hantera, kan du skriva ut på båda sidorna manuellt.

1. Välj alternativet **Skriv ut** i programvaran.
2. Välj produkten i listan med skrivare och klicka sedan på eller tryck på **Egenskaper** eller **Inställningar** för att öppna skrivardrivrutinen.

 **OBS!** Namnet på knappen varierar för olika program.

 **OBS!** Om du vill få åtkomst till funktionerna på startskärmen i Windows 8 eller 8.1 väljer du **Enheter, Skriv ut** och sedan skrivaren.


3. Klicka på eller tryck på fliken **Efterbehandling**.
4. Markera kryssrutan **Skriv ut på båda sidor**. Klicka på **OK** för att stänga dialogrutan **Dokumentegenskaper**.
5. I dialogrutan **Skriv ut** klickar du på knappen **OK** för att skriva ut.

Skriva ut på båda sidor manuellt (Windows)

Använd den här proceduren för produkter som inte är utrustade med en automatisk duplexenhet eller för att skriva ut på papper som duplexenheten inte stöder.

1. Välj alternativet **Skriv ut** i programvaran.
2. Välj produkten i listan med skrivare och klicka sedan på eller tryck på **Egenskaper** eller **Inställningar** för att öppna skrivardrivrutinen.

 **OBS!** Namnet på knappen varierar för olika program.


 **OBS!** Om du vill få åtkomst till funktionerna på startskärmen i Windows 8 eller 8.1 väljer du **Enheter, Skriv ut** och sedan skrivaren.

3. Klicka på eller tryck på fliken **Efterbehandling**.
4. Markera kryssrutan **Skriv ut på båda sidor (manuellt)**. Tryck på knappen **OK** om du vill skriva ut jobbets första sida.
5. Hämta utskriften från utmatningsfacket och placera den sedan i fack 1.
6. Om du uppmanas trycka på en knapp på kontrollpanelen för att fortsätta gör du det.

Skriva ut flera sidor per ark (Windows)

1. Välj alternativet **Skriv ut** i programvaran.
2. Välj produkten i listan med skrivare och klicka sedan på eller tryck på **Egenskaper** eller **Inställningar** för att öppna skrivardrivrutinen.

 **OBS!** Namnet på knappen varierar för olika program.

 **OBS!** Om du vill få åtkomst till funktionerna på startskärmen i Windows 8 eller 8.1 väljer du **Enheter, Skriv ut** och sedan skrivaren.

3. Klicka på eller tryck på fliken **Efterbehandling**.
4. Välj antal sidor per ark i listan **Sidor per ark**.
5. Välj rätt alternativ för **Skriv ut sidramar**, **Sidföljd** och **Orientering**. Klicka på **OK** för att stänga dialogrutan **Dokumentegenskaper**.
6. I dialogrutan **Skriv ut** klickar du på knappen **OK** för att skriva ut.

Välja papperstyp (Windows)

1. Välj alternativet **Skriv ut** i programvaran.
2. Välj produkten i listan med skrivare och klicka sedan på eller tryck på **Egenskaper** eller **Inställningar** för att öppna skrivardrivrutinen.

 **OBS!** Namnet på knappen varierar för olika program.

 **OBS!** Om du vill få åtkomst till funktionerna på startskärmen i Windows 8 eller 8.1 väljer du **Enheter, Skriv ut** och sedan skrivaren.

3. Klicka eller tryck på fliken **Papper/kvalitet**.
4. I listrutan **Papperstyp** klickar du på **Mer....**
5. Expandera listan för **Typ:**.
6. Utöka kategorin med papperstyper som bäst stämmer med dina papper.
7. Välj alternativet för den papperstyp som du använder och klicka sedan på **OK**.
8. Klicka på **OK** för att stänga dialogrutan **Dokumentegenskaper**. I dialogrutan **Skriv ut** klickar du på knappen **OK** för att skriva ut.

Om facket behöver konfigureras visas ett meddelande om fackets konfiguration på produktens kontrollpanel.

9. Fyll på facket med papper av angiven typ och storlek och stäng facket.
10. Tryck på **OK** för att godkänna identifierad typ och storlek eller på **Ändra** om du vill välja en annan pappersstorlek eller typ.
11. Välj rätt papperstyp och -storlek, och tryck sedan på **OK**.

Ytterligare utskriftsuppgifter

Gå till www.hp.com/support/ljM604, www.hp.com/support/ljM605, www.hp.com/support/ljM606.

Instruktioner är tillgängliga för att utföra specifika utskriftsuppgifter, t.ex. de följande:

- Skapa och använda utskriftsgenvägar eller snabbval
- Välja pappersstorlek eller använda en anpassad pappersstorlek
- Välja sidorientering
- Skapa ett häfte
- Anpassa ett dokument till en vald pappersstorlek
- Skriva ut de första eller sista sidorna av dokumentet på ett annat papper
- Skriva ut vattenstämplar på ett dokument

Utskriftsuppgifter (OS X)


Hur du skriver ut (OS X)

Nedan beskrivs den grundläggande utskriftsprocessen för OS X.

1. Klicka på menyn **Arkiv** och sedan på **Skriv ut**.
2. Välj produkten.
3. Klicka på **Visa detaljer** och välj sedan andra menyer för att justera skrivarinställningarna.
4. Klicka på knappen **Skriv ut**.


Skriva ut på båda sidor automatiskt (OS X)

 **OBS!** Den här informationen gäller för produkter som omfattar en automatisk duplexenhet.

 **OBS!** Den här funktionen är tillgänglig om du installerar HP-skrivardrivrutinen. Den är kanske inte tillgänglig om du använder AirPrint.

1. Klicka på menyn **Arkiv** och sedan på **Skriv ut**.
2. Välj produkten.
3. Klicka på **Visa detaljer** och klicka sedan på **Layout**-menyn.
4. Välj ett bindningsalternativ i listrutan **Dubbelsidig**.
5. Klicka på knappen **Skriv ut**.

Skriva ut på båda sidor manuellt (OS X)

 **OBS!** Den här funktionen är tillgänglig om du installerar HP-skrivardrivrutinen. Den är kanske inte tillgänglig om du använder AirPrint.

1. Klicka på menyn **Arkiv** och sedan på **Skriv ut**.
2. Välj produkten.
3. Klicka på **Visa detaljer** och klicka sedan på menyn **Manuell duplex**.
4. Klicka i rutan **Manuell Duplex** och välj ett bindningsalternativ.
5. Klicka på knappen **Skriv ut**.
6. Gå till skrivaren och ta bort eventuellt tomt papper som finns i fack 1.
7. Hämta den utskrivna bunten i utmatningsfacket och placera den med den utskrivna sidan vänd nedåt i inmatningsfacket.
8. Om du uppmanas trycka på en knapp på kontrollpanelen för att fortsätta gör du det.

Skriva ut flera sidor per ark (OS X)

1. Klicka på menyn **Arkiv** och sedan på **Skriv ut**.
2. Välj produkten.
3. Klicka på **Visa detaljer** och klicka sedan på **Layout**-menyn.
4. I listrutan **Sidor per ark** väljer du det antal sidor som du vill skriva ut på varje ark.
5. Vid **Utskriftsriktning** väljer du ordning och placering för sidorna på arket.
6. I menyn **Ram** väljer du den typ av ram som du vill skriva ut runt varje sida på arket.
7. Klicka på knappen **Skriv ut**.

Välj papperstyp (OS X)

1. Klicka på menyn **Arkiv** och sedan på **Skriv ut**.
2. Välj produkten.
3. Klicka på **Visa detaljer** och klicka sedan på menyn **Medier och kvalitet** eller menyn **Papper/kvalitet**.
4. Välj en typ i listrutan **Materialtyp**.
5. Klicka på knappen **Skriv ut**.

Ytterligare utskriftsuppgifter

Gå till www.hp.com/support/ljM604, www.hp.com/support/ljM605, www.hp.com/support/ljM606.

Instruktioner är tillgängliga för att utföra specifika utskriftsuppgifter, t.ex. de följande:

- Skapa och använda utskriftsgenvägar eller snabbval
- Välja pappersstorlek eller använda en anpassad pappersstorlek
- Välja sidorientering
- Skapa ett häfte
- Anpassa ett dokument till en vald pappersstorlek
- Skriva ut de första eller sista sidorna av dokumentet på ett annat papper
- Skriva ut vattenstämplar på ett dokument

Lagra utskrifter på skrivaren för att skriva ut senare

Inledning

I följande information beskrivs hur du skapar och skriver ut dokument som lagras i produkten. Den här funktionen är aktiverad i produkten som standard.


- [Skapa en lagrad utskrift \(Windows\)](#)
- [Skapa en sparad utskrift \(Mac OS X\)](#)
- [Skriva ut en lagrad utskrift](#)
- [Ta bort ett lagrat jobb](#)

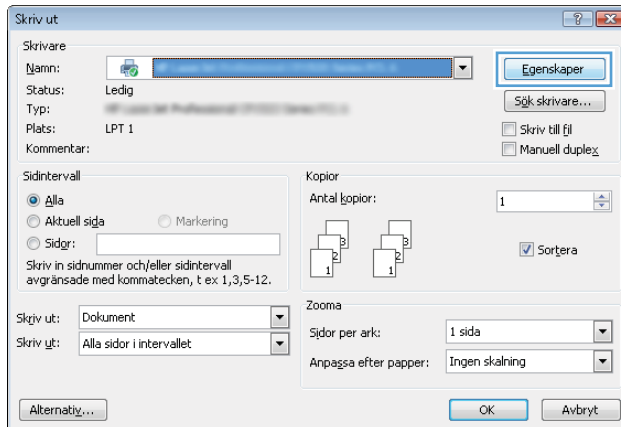
Skapa en lagrad utskrift (Windows)

Du kan lagra utskriftsjobb i produkten och skriva ut dem när du vill.

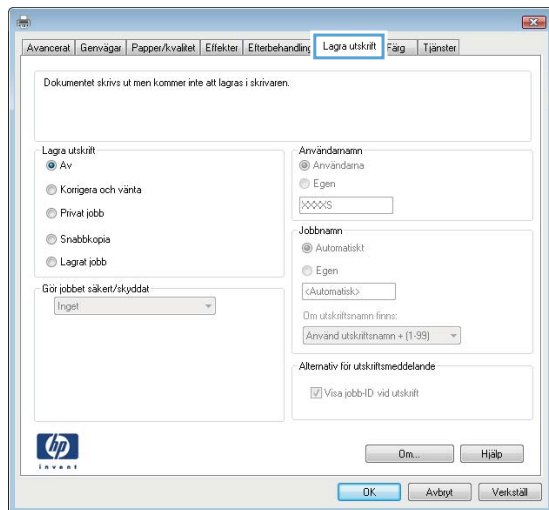
 **OBS!** Drivrutinen för din skrivare kan se annorlunda ut än den gör här, men stegen är likadana.

1. Välj alternativet **Skriv ut** i programvaran.
2. Välj produkten från listan med skrivare och välj sedan **Egenskaper** eller **Inställningar** (namnet varierar beroende på programvaran).

 **OBS!** Om du vill få åtkomst till funktionerna på startskärmen i Windows 8 eller 8.1 väljer du **Enheter, Skriv ut** och sedan skrivaren.



3. Klicka på fliken **Lagra utskrift**.



4. Välj alternativet **Utskriftslagringsläge**.

- **Korrigera och vänta:** Skriv ut och korrekturläs en kopia av ett dokument och skriv sedan ut fler kopior.
- **Privat jobb:** Utskriftsjobbet skrivs inte ut förrän du begär det på kontrollpanelen. För det här jobblagringsläget kan du välja ett av alternativen **Gör jobbet säkert/skyddat**. Om du tilldelar utskriftsjobbet en personlig kod (PIN) måste du ange PIN-koden i kontrollpanelen. Om du krypterar utskriften måste du ange det lösenord som krävs på kontrollpanelen.
- **Snabbkopia:** Skriv ut önskat antal kopior av ett dokument och spara en kopia i produktminnet så att du kan skriva ut det igen senare.
- **Lagrat jobb:** Lagra ett dokument i skrivaren och tillåt andra användare att skriva ut det när som helst. För det här jobblagringsläget kan du välja ett av alternativen **Gör jobbet säkert/skyddat**. Om du tilldelar utskriftsjobbet en personlig kod (PIN) måste den person som skriver ut jobbet ange PIN-koden i kontrollpanelen. Om du krypterar utskriften måste den person som skriver ut jobbet ange det nödvändiga lösenordet på kontrollpanelen.

5. Använd ett eget användarnamn eller utskriftsnamn, klicka på knappen **Anpassa** och ange sedan användarnamnet eller utskriftsnamnet.

Välj vilket alternativ som ska användas om det redan finns en lagrad utskrift med samma namn:

- **Använd utskriftsnamn + (1–99):** Lägg till ett unikt nummer i slutet på utskriftsnamnet.
- **Ersätt befintlig fil:** Skriv över den lagrade utskriften med en ny.

6. Klicka på **OK** för att stänga dialogrutan **Dokumentegenskaper**. I dialogrutan **Skriv ut** klickar du på knappen **OK** för att skriva ut.

Skapa en sparad utskrift (Mac OS X)

Du kan lagra utskriftsjobb i produkten och skriva ut dem när du vill.

1. Klicka på menyn **Arkiv** och sedan på **Skriv ut**.
2. Välj produkten på menyn **Skrivare**.



3. Som standard visar skrivardrivrutinen menyn **Kopior och sidor**. Öppna menyns listruta och klicka sedan på menyn **Lagra utskrift**.
4. I listrutan **Läge** väljer du typ av lagrad utskrift.
 - **Korrigera och vänta**: Skriv ut och korrekturläs en kopia av ett dokument och skriv sedan ut fler kopior.
 - **Privat jobb**: Utskriftsjobbet skrivs inte ut förrän du begär det på kontrollpanelen. Om du tilldelar utskriftsjobbet en personlig kod (PIN) måste du ange PIN-koden i kontrollpanelen.
 - **Snabbkopior**: Skriv ut önskat antal kopior av ett dokument och spara en kopia i produktminnet så att du kan skriva ut det igen senare.
 - **Lagrad utskrift**: Lagra ett dokument i skrivaren och tillåt andra användare att skriva ut det när som helst. Om du tilldelar utskriftsjobbet en personlig kod (PIN) måste den person som skriver ut jobbet ange PIN-koden i kontrollpanelen.
5. Använd ett eget användarnamn eller utskriftsnamn, klicka på knappen **Anpassa** och ange sedan användarnamnet eller utskriftsnamnet.

Välj vilket alternativ som ska användas om det redan finns ett lagrat utskriftsjobb med samma namn.

 - **Använd utskriftsnamn + (1–99)**: Lägg till ett unikt nummer i slutet på utskriftsnamnet.
 - **Ersätt befintlig fil**: Skriv över den lagrade utskriften med en ny.
6. Om du valde alternativet **Lagrat jobb** eller **Privat jobb** i steg 3 kan du skydda utskriften med en PIN-kod. Skriv en fyrsiffrig kod i fältet **Använd PIN-kod för att skriva ut**. Om någon annan försöker skriva ut det här jobbet uppmanas han eller hon att ange PIN-koden.
7. Tryck på knappen **Skriv ut** för att bearbeta utskriften.

Skriva ut en lagrad utskrift

Skriv ut ett jobb som har lagrats i produktens minne på följande sätt.

1. Tryck på knappen Hem  på produktens kontrollpanelen.
2. Välj **Hämta från enhetsminnet**.
3. Välj namnet på den mapp där jobbet lagras.
4. Välj namn på jobbet. Om utskriften är privat eller krypterad anger du PIN-koden eller lösenordet.
5. Ange antalet kopior och tryck sedan på knappen Start  eller tryck på **OK** för att skriva ut jobbet.

Ta bort ett lagrat jobb

När du skickar ett lagrat jobb till enhetens minne skrivs eventuella tidigare jobb med samma användarnamn och jobbnamn över. Om det inte redan finns ett dokument lagrat under samma användarnamn och jobbnamn och produkten behöver mer utrymme, kan det hända att andra lagrade dokument raderas, med början från det äldsta. Du kan ändra antalet snabbkopieringsdokument som produkten kan lagra på menyn **Allmänna inställningar** på produktens kontrollpanel.

Så här tar du bort ett jobb som har lagrats i enhetens minne.

1. Tryck på knappen Hem  på produktens kontrollpanelen.
2. Välj **Hämta från enhetsminnet**.

3. Markera namnet på den mapp där jobbet har lagrats.
4. Markera jobbets namn och välj [Ta bort](#).
5. Om jobbet är privat eller krypterat, anger du PIN-koden eller lösenordet och väljer sedan på [Ta bort](#).

Mobila utskrifter

Inledning

HP erbjuder flera lösningar för mobila utskrifter och ePrint-lösningar för att aktivera trådlösa utskrifter till en HP-skrivare från en bärbar dator, en Tablet, en Smartphone eller en annan mobil enhet. Om du vill se en fullständig lista och hitta det bästa valet går du till www.hp.com/go/LaserJetMobilePrinting (endast på engelska).

- [Utskrift med Wi-Fi Direct och NFC](#)
- [HP ePrint via e-post](#)
- [Programmet HP ePrint](#)
- [AirPrint](#)
- [Androids inbyggda utskriftslösning](#)

Utskrift med Wi-Fi Direct och NFC

HP tillhandahåller utskrifter med Wi-Fi och NFC (Near Field Communication) för skrivare med ett HP Jetdirect NFC-tillbehör och ett trådlöst tillbehör som stöds. Tillbehöret finns som tillval för HP LaserJet-skrivare med HIP-fack (Hardware Integration Pocket).

Använd ett trådlöst tillbehör när du vill skriva ut trådlöst från följande enheter:

- iPhone, iPad eller iPod touch med Apple AirPrint eller appen HP ePrint
- Mobila Android-enheter via appen HP ePrint eller den inbyggda Android-lösningen för utskrift
- PC- och Mac-enheter via programvaran HP ePrint

Mer information om trådlösa HP-utskrifter finns på www.hp.com/go/wirelessprinting.

HP ePrint via e-post

Använd HP ePrint för att skriva ut dokument genom att skicka dem som e-postbilagor till skrivarens e-postadress från valfri e-postaktiverad enhet.



OBS! Den här produkten kan kräva en uppdatering av den inbyggda programvaran för att funktionen ska fungera.

För att du ska kunna använda HP ePrint måste produkten uppfylla följande krav:

- Produkten måste vara ansluten till ett trådbundet eller trådlöst nätverk och ha internetåtkomst.
- HP-webbtjänster måste aktiveras på produkten och den måste vara registrerad med HP Connected eller HP ePrint Center.


Följ de här anvisningarna när du vill aktivera HP-webbtjänster och registrera dig med HP Connected eller HP ePrint Center:

1. Öppna HP EWS (Embedded Web Server):

- Kontrollpaneler med fyra rader:** Visa kontrollpanelens display så ser du IP-adressen.

Pekkontrollpaneler: Från startskärmen på skrivarens kontrollpanel trycker du på nätverksknappen  för att visa IP-adressen eller värdnamnet.

- b. Öppna en webbläsare och ange IP-adressen eller värdnamnet på adressraden, exakt så som det visas på produktens kontrollpanel. Tryck ned **Retur**-tangents på datorns tangentbord. EWS öppnas.

 <https://10.10.XXXXX/>

 **OBS!** Om meddelandet **Ett problem har uppstått med den här webbplatsens säkerhetscertifikat** visas när du försöker öppna den inbäddade webbservern klickar du på **Fortsätt till denna webbplats (rekommenderas inte)**.

Om du väljer **Fortsätt till denna webbplats (rekommenderas inte)** skadas inte datorn när du navigerar på den inbäddade webbservern för HP-produkten.

2. Klicka på fliken **HP-webbtjänster**.
3. Välj alternativet att aktivera webbtjänster.

 **OBS!** Det kan ta flera minuter att aktivera webbtjänsterna.

4. Gå till www.hpconnected.com eller www.hp.com/go/eprintcenter för att skapa ett HP ePrint-konto och slutföra installationen.

Programmet HP ePrint

Med HP ePrint-programvaran är det enkelt att skriva ut från en stationär eller bärbar Windows- eller Mac-dator till en enhet med funktioner för HP ePrint. Det här programmet gör det enkelt att hitta HP ePrint-aktiverade produkter som är registrerade i ditt HP Connected-konto. Mål HP-skrivaren kan finnas på kontoret eller på en annan plats någonstans i världen.

- **Windows:** När du har installerat programmet väljer du alternativet **Skriv ut** i programmet, och väljer sedan **HP ePrint** i listan med installerade skrivare. Tryck på knappen **Egenskaper** om du vill konfigurera utskriftsalternativ.
- **Mac:** När du har installerat programvaran väljer du **Arkiv, Skriv ut** och väljer sedan pilen bredvid **PDF** (längst ned till vänster i drivrutinsfönstret). Välj **HP ePrint**.

I Windows har HP ePrint även funktioner för TCP/IP-utskrift till lokala nätverksskrivare i nätverket (LAN eller WAN) till produkter som stöder UPD PostScript®.

Windows och Mac stöder IPP-utskrift till LAN- eller WAN-nätverksanslutna produkter som stöder ePCL.

Windows och Mac stöder också utskrift av PDF-dokument till allmänna utskriftsplatser och utskrift med HP ePrint via e-post genom molnet.

Besök www.hp.com/go/eprintssoftware för drivrutiner och information.

 **OBS!** HP ePrint är ett PDF-arbetsflödesverktyg för Mac, och är egentligen inte en skrivardrivrutin.

 **OBS!** HP ePrint-programvaran stöder inte USB-utskrift.

AirPrint

Direktutskrift med Apple AirPrint kan användas för iOS 4.2 eller senare och på Mac-datorer som kör OS X 10.7 Lion eller senare. Använd AirPrint för att skriva ut direkt till produkten från iPad, iPhone (3GS eller senare) eller iPod touch (tredje generationen eller senare) i följande program:

- E-post
- Foton
- Safari
- iBooks
- Välj tredjepartsprogram

För att kunna använda AirPrint måste produkten vara ansluten till samma trådlösa nätverk som Apple-enheten. Mer information om hur du använder AirPrint och vilka HP-produkter som är kompatibla med AirPrint finns på produktens supportwebbplats.

www.hp.com/support/ljM604, www.hp.com/support/ljM605, www.hp.com/support/ljM606



OBS! AirPrint stöder inte USB-anslutningar.

Androids inbyggda utskriftslösning

Med HP:s inbyggda utskriftslösning för Android och Kindle kan mobila enheter automatiskt hitta och skriva ut till HP-skrivare som antingen finns i ett trådlöst nätverk eller inom den trådlösa räckvidden för trådlösa utskrifter. Utskriftslösningen är inbyggd i de operativsystem som stöds så det är inte nödvändigt att installera drivrutiner eller ladda ned programvara.

Mer information om hur du använder inbyggd utskrift för Android och vilka Android-enheter som stöds finns på www.hp.com/support/ljM604, www.hp.com/support/ljM605, www.hp.com/support/ljM606.

Skriv ut från USB-porten

Inledning


Den här skrivaren har funktion för easy-access USB-utskrift så att du snabbt kan skriva ut filer utan att behöva skicka dem från en dator. Du kan ansluta vanliga USB-lagringsenheter till USB-porten nära kontrollpanelen. Följande filtyper stöds:

- .pdf
- .prn
- .pcl
- .ps
- .cht


Aktiva USB-porten för utskrift

USB-porten är avaktiverad som standard. Aktivera USB-porten innan du använder den här funktionen. Välj ett av följande sätt att aktivera porten:

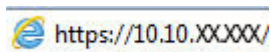
Aktivera USB-porten via produktens kontrollpanelmenyer

1. Tryck på knappen Hem  på produktens kontrollpanelen.
2. Öppna följande menyer:
 - Administration
 - Allmänna inställningar
 - Aktivera Hämta från USB
3. Välj alternativet **Aktiverad** och tryck sedan på knappen **Spara** eller på **OK**.

Aktivera USB-porten via HP:s inbyggda webbserver (endast nätverksanslutna produkter)

1. Öppna HP EWS (Embedded Web Server):
 - a. **Kontrollpaneler med fyra rader:** Visa kontrollpanelens display så ser du IP-adressen.
Pekkontrollpaneler: Från startskärmen på skrivarens kontrollpanel trycker du på nätverksknappen  för att visa IP-adressen eller värdnamnet.

- b. Öppna en webbläsare och ange IP-adressen eller värdnamnet på adressraden, exakt så som det visas på produktens kontrollpanel. Tryck på **Retur** på tangentbordet. Den inbäddade webbservern öppnas.



 **OBS!** Om meddelandet **Ett problem har uppstått med den här webbplatsens säkerhetscertifikat** visas när du försöker öppna den inbäddade webbservern klickar du på **Fortsätt till denna webbplats (rekommenderas inte)**.

Om du väljer **Fortsätt till denna webbplats (rekommenderas inte)** skadas inte datorn när du navigerar på den inbäddade webbservern för HP-produkten.

2. Öppna fliken **Skriv ut**.
3. Klicka på **Hämta från USB-inställningar** till vänster på skärmen.
4. Markera kryssrutan **Aktivera Hämta från USB**.
5. Klicka på **Tillämpa**.


Skriv ut USB-dokument

1. Sätt in USB-flashenheten i den lättåtkomliga USB-porten.

 **OBS!** Porten kan vara täckt. På vissa produkter fälls locket upp. På andra produkter drar du ut locket och tar bort det.

2. Produkten identifierar USB-flashenheten. Tryck på **OK** för att komma åt enheten eller välj alternativet **Hämta från USB** i listan med tillgängliga program. Skärmen **Hämta från USB** öppnas.
3. Välj namnet på det dokument som du vill skriva ut.

 **OBS!** Dokumentet kan finnas i en mapp. Öppnar mapparna.

4. Om du behöver ändra antalet kopior väljer du **Kopior** och skriver önskat antal med knappsatsen.
5. Tryck på Start  eller på **OK** för att skriva ut dokumentet.

5 Hantera skrivaren

- [Avancerad konfiguration med HP Embedded Web Server \(EWS\)](#)
- [Avancerad konfiguration med HP-verktyg för OS X](#)
- [Konfigurera IP-nätverksinställningar](#)
- [Funktioner för produktsäkerhet](#)
- [Energisparinställningar](#)
- [HP Web Jetadmin](#)
- [Uppdateringar av program och den inbyggda programvaran](#)

Mer information:

Gå till www.hp.com/support/ljM604, www.hp.com/support/ljM605, www.hp.com/support/ljM606.

HP:s heltäckande hjälp för produkten innehåller följande information:

- Installera och konfigurera
- Lär och använd
- Problemlösning
- Ladda ned programuppdateringar
- Delta i supportforum
- Hitta information om garanti och regler

Avancerad konfiguration med HP Embedded Web Server (EWS)

Inledning

- [Så här öppnar du den inbäddade HP-webbservern \(EWS\)](#)
- [Funktioner i den inbäddade HP-webbservern](#)

Med den inbäddade HP-webbservern kan du hantera utskriftsfunktioner från datorn i stället för från produktens kontrollpanel.

- Visa statusinformation om produkten
- Bestämma återstående livslängd för förbrukningsartiklar och beställa nya
- Visa och ändra fackens konfiguration
- Visa och ändra produktkonfiguration på kontrollpanelen
- Visa och skriva ut interna sidor
- Visa meddelande om händelser som rör produkten och förbrukningsmaterialen
- Visa och ändra nätverkskonfigurationen

När skrivaren är ansluten till ett IP-baserat nätverk fungerar den inbäddade HP-webbservern. Den inbäddade HP-webbservern fungerar inte med IPX-baserade skrivaranlutningar. Det krävs ingen Internetåtkomst för att ansluta till och använda den inbäddade HP-webbservern.


När skrivaren är ansluten till nätverket är den inbäddade HP-webbservern automatiskt tillgänglig.



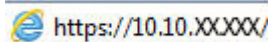
OBS! Den inbäddade HP-webbservern kan inte nås utanför nätverkets brandvägg.

Så här öppnar du den inbäddade HP-webbservern (EWS)

1. **Kontrollpaneler med fyra rader:** Visa kontrollpanelens display så ser du IP-adressen.

Pekkontrollpaneler: Från startskärmen på skrivarens kontrollpanel trycker du på nätverksknappen  för att visa IP-adressen eller värdnamnet.

2. Öppna en webbläsare och ange IP-adressen eller värdnamnet på adressraden, exakt så som det visas på produktens kontrollpanel. Tryck ned **Retur**-tangentsen på datorns tangentbord. EWS öppnas.



OBS! Om meddelandet **Ett problem har uppstått med den här webbplatsens säkerhetscertifikat** visas när du försöker öppna den inbäddade webbservern klickar du på **Fortsätt till denna webbplats (rekommenderas inte)**.

Om du väljer **Fortsätt till denna webbplats (rekommenderas inte)** skadas inte datorn när du navigerar på den inbäddade webbservern för HP-produkten.

För att kunna använda den inbäddade HP-webbservern måste webbläsaren uppfylla följande kriterier:

- Windows: Microsoft Internet Explorer 5.01 eller senare eller Netscape 6.2 eller senare
- Mac OS X: Safari eller Firefox med Bonjour eller en IP-adress

- Linux: Endast Netscape Navigator
- HP-UX 10 och HP-UX 11: Netscape Navigator 4.7

Funktioner i den inbäddade HP-webbservern

- [Fliken Information](#)
- [Fliken Allmänt](#)
- [Fliken Skriv ut](#)
- [Fliken Felsökning](#)
- [Fliken Säkerhet](#)
- [Fliken HP-webbtjänster](#)
- [Fliken Nätverk](#)
- [Listan Andra länkar](#)

Fliken Information

Tabell 5-1 Fliken Information i den inbyggda HP-webbservern

Meny	Beskrivning
Enhetens status	Visa produktens status och uppskattad återstående livslängd för förbrukningsmaterial från HP. Sidan visar också vilken papperstyp och pappersstorlek som ställts in för varje fack. Du ändrar standardinställningarna genom att klicka på länken Ändra inställningar .
Utskriftslogg	Visar en översikt över alla utskrifter som skrivaren har behandlat.
Konfigurationssida	Visar samma informationen som finns på konfigurationssidan.
Statussida för förbrukningsmaterial	Visar status för förbrukningsmaterial i produkten.
Händelseloggsidan	Visar en lista över alla skrivarhändelser och skrivarfel. Via länken HP Instant Support (i området Andra länkar på alla sidor i den inbyggda HP-webbservern) kan du ansluta till en uppsättning dynamiska webbsidor som hjälper dig att lösa problem. På dessa sidor visas också ytterligare tjänster som är tillgängliga för produkten.
Användningssida	Visar en sammanfattning av antalet sidor som har skrivits ut i skrivaren, grupperade efter storlek, typ och papperets utskriftsbana.
Information om enheten	Visar skrivarens nätverksnamn, adress och modell. Om du vill ändra inställningarna klickar du på Enhetsinformation på fliken Allmänt .
Bild på kontrollpanelen	Visar en bild av den aktuella skärmen på kontrollpanelen.
Skriva ut	Överför en utskriftsklar fil som ska skrivas ut från datorn. Produkten skriver ut filen med standardutskriftsinställningar.
Utskrivbara rapporter och sidor	Innehåller en lista med produktens interna rapporter och sidor. Välj att skriva ut eller läsa ett eller flera alternativ.

Fliken Allmänt

Tabell 5-2 Fliken Allmänt i den inbyggda HP-webbservern

Meny	Beskrivning
Aviseringar	Ställ in e-postaviseringar för olika produkt- och förbrukningsmaterialhändelser.
Administrationsmeny på kontrollpanelen	Visar strukturen för menyn Administration på kontrollpanelen. OBS! Du kan göra inställningar på den här skärmen, men den inbyggda HP-webbservern har fler avancerade konfigurationsmöjligheter än vad som finns att tillgå på menyn Administration .
AutoSend	Konfigurera skrivaren så att automatiserade e-postmeddelanden om skrivarens inställningar och förbrukningsmaterial skickas till angivna e-postadresser.
Redigera Andra länkar	Lägg till eller anpassa en länk till en annan webbplats. Den här länken visas i området Andra länkar på alla sidor i den inbäddade HP-webbservern.
Beställningsuppgifter	Ange information om beställning av utbyttestonerkassetter. Informationen visas på statussidan för förbrukningsmaterial.
Information om enheten	Namnge enheten och tilldela den ett inventarienummer. Skriv namnet och den primära kontaktpersonen som ska få information om skrivaren.
Språk	Ange det språk som du vill visa information om den inbyggda HP-webbservern på.
Datum och tid	Ange datum och tid eller synkronisera med en tidsserver på nätverket.
Ströminställningar	Ange eller ändra uppvakningstid, vilolägestid och tid för energisparläge för produkten. Ställ in olika scheman för alla vardagar och helgdagar. Ange vilka åtgärder på produkten som får den att vakna ur viloläget.
Inställningar för säkerhetskopiering och återställning	Skapa en säkerhetskopia med produkt- och användaruppgifter. Om det blir nödvändigt kan du återställa data till produkten med hjälp av den här filen.
Återställ leveransinställningar	Återställer inställningarna till standardinställningarna.
Lösningsinstallation	Installera program från tredje part som kan utöka produktens funktionalitet.
Uppgradera fast programvara	Hämta och installera uppgraderingsfiler för produktens inbyggda programvara.
Statistiktjänster	Tillhandahåller anslutningsinformation om utskriftsstatistiktjänster från tredje part.

Fliken Skriv ut

Tabell 5-3 Fliken Skriv ut i den inbäddade HP-webbservern

Meny	Beskrivning
Hämta från USB-konfiguration	Aktivera eller inaktivera menyn Hämta från USB på kontrollpanelen.
Hantera lagrade utskrifter	Aktivera eller inaktivera möjligheten att lagra utskrifter i produktminnet. Konfigurera alternativ för att lagra utskrifter.
Justera papperstyper	Åsidosätt de fabriksinställda standardinställningarna om utskriftsproblem uppstår när du använder en särskild papperstyp.
Begränsa färg (Endast färgprodukter)	Tillåt eller begränsa färgutskrifter. Ange rättigheter för vissa användare eller dokument från särskilda program.

Tabell 5-3 Fliken Skriv ut i den inbäddade HP-webbservern (fortsättning)

Meny	Beskrivning
Allmänna utskriftsinställningar	Konfigurera inställningar för alla utskrifter.
Hantera fack	Konfigurera inställningar för pappersfack.

Fliken Felsökning

Tabell 5-4 Fliken Felsökning i den inbyggda HP-webbservern

Meny	Beskrivning
Allmän felsökning	Välj bland många olika rapporter och tester som gör det enklare att felsöka enheten.
Onlinehjälp	Hämta QR-koder och webblänkar till lösningssidor för produkten.
Diagnostikdata	Exportera skrivarinformation till en fil som kan vara användbar vid detaljerad problemanalys.
OBS! Alternativet är endast tillgängligt om ett administratörslösenord är inställt från fliken Säkerhet .	
Kalibrering/rengöring (Endast färgprodukter)	Aktivera funktionen för automatisk rengöring, skapa och skriv ut rengöringssidan och välj ett alternativ för omedelbar kalibrering av produkten.
Uppgradera fast programvara	Hämta och installera uppgraderingsfiler för produktens inbyggda programvara.
Återställ leveransinställningar	Återställ inställningarna till standardinställningarna.

Fliken Säkerhet

Tabell 5-5 Fliken Säkerhet i den inbyggda HP-webbservern

Meny	Beskrivning
Allmän säkerhet	Inställningar för allmän säkerhet, inklusive följande: <ul style="list-style-type: none">• Konfigurera ett administratörslösenord för att begränsa åtkomsten till vissa produktfunktioner.• Ställ in PjL-lösenord för bearbetning av PjL-kommandon.• Ställ in säkerhet för filsystemåtkomst och uppgradering av inbyggd programvara.• Aktivera eller inaktivera värdens USB-port på kontrollpanelen eller USB-porten på formataren för utskrift direkt från en dator.• Visa statusen för alla säkerhetsinställningar.
Åtkomstkontroll	Konfigurera åtkomst till produktfunktioner för enskilda individer eller grupper och ange med vilken metod olika individer ska logga in på produkten.
Skydda lagrade data	Ställ in och hantera produktens interna hårddisk. Ange inställningar för jobb som lagras på produktens hårddisk.
Certifikathantering	Installera och hantera säkerhetscertifikat för åtkomst till produkten och nätverket.

Tabell 5-5 Fliken Säkerhet i den inbyggda HP-webbservern (fortsättning)

Meny	Beskrivning
Webbtjänstsäkerhet	Tillåt att resurser på den här produkten öppnas via webbsidor från andra domäner. Om inga webbplatser har lagts till i listan är alla webbplatser tillförlitliga.
Självtest	Bekräfta att säkerhetsfunktionerna körs enligt förväntade systemparametrar.

Fliken HP-webbtjänster

Via fliken **HP-webbtjänster** kan du konfigurera och aktivera HP-webbtjänster för den här produkten. Du måste aktivera HP-webbtjänster för att kunna använda HP ePrint-funktionen.

Tabell 5-6 Fliken HP-webbtjänster på HP:s inbyggda webbserver

Meny	Beskrivning
Inställning för webbtjänster	Anslut produkten till HP Connected på webben genom att aktivera HP-webbtjänster.
Webbproxy	Konfigurera en proxyserver om det är problem med att aktivera HP-webbtjänster eller med att ansluta produkten till Internet.
HP-ePrint – felsökning	Aktivera funktioner för att lösa problem med att ansluta till HP ePrint-tjänster.

Fliken Nätverk

Via fliken **Nätverk** kan du konfigurera och skydda nätverksinställningarna för produkten när den är ansluten till ett IP-baserat nätverk. Den här fliken visas inte om produkten är ansluten till andra typer av nätverk.

Tabell 5-7 Fliken Nätverk i den inbyggda HP-webbservern

Meny	Beskrivning
TCP/IP-inställningar	Konfigurera TCP/IP-inställningar för IPv4- och IPv6-nätverk. OBS! Vilka konfigurationsalternativ som finns beror på skrivarservermodellen.
Nätverksinställningar	Konfigurera IPX/SPX, AppleTalk, DLC/LLC, och SNMP-inställningar, beroende på skrivarservermodell.
Övriga inställningar	Konfigurera allmänna utskriftsprotokoll och tjänster som stöds av skrivarservern. Vilka alternativ som finns beror på skrivarservermodellen, men kan inkludera uppdatering av fast programvara, LPD-köer, USB-inställningar, supportinformation och repetitionsfrekvens.
AirPrint	Aktivera, konfigurera eller inaktivera nätverksutskrifter från produkter som hanterar Apple.
Välj språk	Ändra vilket språk som visas i den inbäddade HP-webbservern. Den här sidan visas om webbsidorna finns på flera språk. Du kan också välja språk som stöds genom att göra språkinställningar i webbläsaren.
Inställningar	Visa och återställ aktuella säkerhetsinställningar till fabriksinställda värden. Konfigurera säkerhetsinställningar med guiden för säkerhetskonfiguration. OBS! Använd inte guiden för säkerhetskonfiguration om du anger säkerhetsinställningar med något nätverksadministrationsprogram, t.ex. HP Web Jetadmin.

Tabell 5-7 Fliken Nätverk i den inbyggda HP-webbservern (fortsättning)

Meny	Beskrivning
Auktorisering	Kontrollera konfigurationshantering och användning av den här produkten, inklusive följande: <ul style="list-style-type: none"> Konfigurera eller ändra administratörslösenord för att hindra obehöriga från att komma åt konfigurationsparametrarna. Begär, installera och hantera digitala certifikat på HP Jetdirect-skrivarservern. Begränsa värdåtkomst till produkten via en ACL (Access Control List) (för utvalda skrivarservrar endast på IPv4-nätverk).
Admin- Protokoll	Konfigurera och hantera säkerhetsprotokoll för produkten, inklusive följande: <ul style="list-style-type: none"> Ange säkerhetshanteringsnivån för den inbäddade HP-webbservern och kontrollera trafiken över HTTP och HTTPS. Konfigurera SNMP (Simple Network Management Protocol). Aktivera eller inaktivera SNMP v1/v2c- eller SNMP v3-agenter på skrivarservern. Kontrollera åtkomst via protokoll som kanske inte är säkra, t.ex. utskriftsprotokoll, utskriftstjänster, upptäcktsprotokoll, namnlösningstjänster och konfigurationshanteringsprotokoll.
802.1X-autentisering (Endast för vissa HP Jetdirect-modeller)	Konfigurera 802.1X-autentiseringsinställningar på Jetdirect-skrivarserven efter behov för klientautentisering på nätverket och återställ 802.1X-autentiseringsinställningarna till fabriksinställda värden. <p>VIKTIGT: När 802.1X-autentiseringsinställningarna ändras kan produkten förlora anslutningen. För att ansluta igen kan det hända att skrivarservern måste återställas till fabriksinställt läge och att produkten måste installeras på nytt.</p>
IPsec/Firewall (Endast för vissa HP Jetdirect-modeller)	Visa eller konfigurera en brandväggspolicy eller en eller en IPsec/brandväggspolicy.
Meddelandeagent (Endast för vissa HP Jetdirect-modeller)	Aktivera eller inaktivera HP Device Announcement Agent, ange konfigurationsservern och konfigurera ömsesidig autentisering med certifikat.
Nätverksstatistik	Visa nätverksstatistik som har samlats in och lagrats på HP Jetdirect-skrivarservern.
Protokollinfo	Visa en lista över nätverksinställningar på HP Jetdirect-skrivarservern för varje protokoll.
Konfigurationssida	Visa konfigurationssidan för HP Jetdirect, som innehåller status- och konfigurationsinformation.

Listan Andra länkar



OBS! Konfigurera vilka länkar som ska visas i listan **Andra länkar** genom att använda menyn **Redigera andra länkar** på fliken **Allmänt**. Standardlänkarna är följande.

Tabell 5-8 Listan Andra länkar i den inbyggda HP-webbservern

Meny	Beskrivning
Produktsupport	Anslut till supportwebbplatsen för produkten för att söka efter hjälp om olika ämnen.
Köpa förbrukningsmaterial	Anslut till webbplatsen HP SureSupply om du vill ha information om hur du kan köpa originaltillbehör från HP, till exempel tonerkassetter och papper.
HP Instant Support	Anslut till HP:s webbplats, där du kan hitta lösningar på problem med skrivaren.

Avancerad konfiguration med HP-verktyg för OS X

Använda HP-verktyg till att kontrollera produktstatus eller när du vill visa eller ändra produktinställningar från datorn.

Använda HP-verktyg om skrivaren använder en USB-anslutning eller är ansluten till ett TCP/IP-baserat nätverk.

Öppna HP-verktyg

1. På datorn öppnar du **Systeminställningar** och klickar sedan på **Skrivare och fax** eller **Skriv ut och skanna** eller **Skrivare och skannrar**.
2. Välj produkten i listan.
3. Klicka på knappen **Tillval och förbrukningsmaterial**.
4. Klicka på fliken **Verktyg**.
5. Klicka på knappen **Öppna skrivarverktyg**.

Funktioner för HP-program

Verktygsfältet HP-verktyg innefattar de här alternativen:

- **Enheter:** Klicka på den här knappen när du vill visa eller dölja Mac-produkter som hittats av HP-verktyg.
- **Alla inställningar:** Klicka på det här programmet och du vill återgå till huvudvyn för HP-verktyget.
- **HP:s support:** Klicka på den här knappen om du vill öppna en webbläsare och gå till HP-supportwebbplatsen för produkten.
- **Förbrukningsmaterial:** Klicka på den här knappen om du vill öppna HP SureSupply-webbplatsen.
- **Registrering:** Klicka på den här knappen om du vill öppna HP-registreringswebbplatsen.
- **Återvinning:** Klicka på den här knappen om du vill öppna HP Planet Partners Recycling Program-webbplatsen.

HP-verktyg består av sidor som du kan öppna genom att klicka i listan **Alla inställningar**. Följande tabell visar vilka åtgärder som är tillgängliga med HP-verktyg.

Objekt	Beskrivning
Status för förbrukningsmaterial	Visar statusen för produktens förbrukningsmaterial och ger länkar för onlinebeställning.
Information om enheten	Visa information om den valda produkten.
Filöverföring	Överför filer från datorn till produkten.
Överföring av teckensnitt	Överför teckensnittsfiler från datorn till produkten.
HP Connected	Öppnar HP Connected-webbplatsen.
Uppdatera inbyggd programvara	Överför en uppdateringsfil för fast programvara till enheten.

OBS! Det här alternativet är bara tillgängligt när du öppnat menyn **Visa mig** och valt alternativet **Visa avancerade alternativ**.

Objekt	Beskrivning
Kommandon	Skickar specialtecken eller utskriftskommandon till enheten efter utskriften. OBS! Det här alternativet är bara tillgängligt när du öppnat menyn Visa mig och valt alternativet Visa avancerade alternativ .
Hantering av förbrukningsmaterial	Ställer in hur produkten ska reagera när förbrukningsmaterial börjar ta slut.
Konfigurering av fack	Ändrar standardinställningarna för pappersfack.
Utmatningsenheter	Hanterar inställningar för extra utmatningstillbehör.
Dubbelsidigt läge	Aktiverar läget för automatisk dubbelsidig utskrift.
EconoMode och tonertäthet	Konfigurerar inställningar för att spara toner.
Varningar via e-post	Konfigurerar automatiska varningar via e-post för vissa produktförhållanden, till exempel när förbrukningsmaterial måste bytas, fack är tomma, luckor är öppna eller om papperstrassel har uppstått.
Upplösning	Ställer in en standardupplösning för utskrifter.
Skydda direktportar	Avaktiverar utskrift via USB eller parallella portar.
Lagrade utskrifter	Hanterar utskriftsjobb som lagras på produktens hårddisk.
Nätverksinställningar	Konfigurerar nätverksinställningarna, t.ex. inställningarna för IPv4 och IPv6.
Ytterligare inställningar	Ger åtkomst till den inbäddade HP-webbservern.

Konfigurera IP-nätverksinställningar


- [Friskrivningsklausul angående skrivardelning](#)
- [Visa och ändra nätverksinställningar](#)
- [Byta namn på produkten i ett nätverk](#)
- [Konfigurera IPv4 TCP/IP-parametrar manuellt på kontrollpanelen](#)
- [Konfigurera IPv6 TCP/IP-parametrar manuellt på kontrollpanelen](#)
- [Inställningar för länkhastighet och duplex](#)

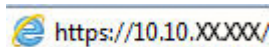
Friskrivningsklausul angående skrivardelning

HP ger ingen support för peer to peer-nätverk, då detta är en funktion i Microsofts operativsystem och inte på något sätt ingår som en del i HP:s skrivardrivrutiner. Du hittar Microsoft på www.microsoft.com.

Visa och ändra nätverksinställningar

Använd HP:s inbäddade webbserver när du vill visa eller ändra inställningarna för IP-konfiguration.

1. Öppna HP EWS (Embedded Web Server):
 - a. **Kontrollpaneler med fyra rader:** Visa kontrollpanelens display så ser du IP-adressen.
Pekk kontrollpaneler: Från startskärmen på skrivarens kontrollpanel trycker du på nätverksknappen  för att visa IP-adressen eller värdnamnet.
 - b. Öppna en webbläsare och ange IP-adressen eller värdnamnet på adressraden, exakt så som det visas på produktens kontrollpanel. Tryck ned **Retur**-tangenter på datorns tangentbord. EWS öppnas.




 **OBS!** Om meddelandet **Ett problem har uppstått med den här webbplatsens säkerhetscertifikat** visas när du försöker öppna den inbäddade webbservern klickar du på **Fortsätt till denna webbplats (rekommenderas inte)**.

Om du väljer **Fortsätt till denna webbplats (rekommenderas inte)** skadas inte datorn när du navigerar på den inbäddade webbservern för HP-produkten.

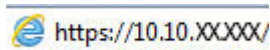
2. Klicka på fliken **Nätverk** när du vill visa nätverksinformation. Gör de ändringar som behövs.

Byta namn på produkten i ett nätverk

Om du vill byta namn på produkten i ett nätverk så att den får en unik identifiering, kan du använda HP:s inbäddade webbserver.

1. Öppna HP EWS (Embedded Web Server):
 - a. **Kontrollpaneler med fyra rader:** Visa kontrollpanelens display så ser du IP-adressen.
Pekk kontrollpaneler: Från startskärmen på skrivarens kontrollpanel trycker du på nätverksknappen  för att visa IP-adressen eller värdnamnet.

- b. Öppna en webbläsare och ange IP-adressen eller värdnamnet på adressraden, exakt så som det visas på produktens kontrollpanel. Tryck ned **Retur**-tangenter på datorns tangentbord. EWS öppnas.



 **OBS!** Om meddelandet **Ett problem har uppstått med den här webbplatsens säkerhetscertifikat** visas när du försöker öppna den inbäddade webbservern klickar du på **Fortsätt till denna webbplats (rekommenderas inte)**.

Om du väljer **Fortsätt till denna webbplats (rekommenderas inte)** skadas inte datorn när du navigerar på den inbäddade webbservern för HP-produkten.


2. Öppna fliken **Allmänt**.
3. På sidan **Enhetsinformation** visas standardproduktnamnet i fältet **Enhetsnamn**. Du kan ändra namnet så att produkten får en unik identifiering.

 **OBS!** Övriga fält på sidan är valfria.

4. Klicka på **Verkställ** så sparas ändringarna.

Konfigurera IPv4 TCP/IP-parametrar manuellt på kontrollpanelen

Via kontrollpanelsmenyerna för **Administration** kan du manuellt ange en IPv4-adress, subnätmask och standardgateway.

1. Tryck på knappen Hem  på produktens kontrollpanelen.
2. Öppna följande menyer:
 - **Administration**
 - **Nätverksinställningar**
 - **Menyn Jetdirect**
 - **TCP/IP**
 - **Inställningar för IPV 4**
 - **Konfigurationsmetod**
3. Välj alternativet **Manuell** och tryck sedan på knappen **Spara**.
4. Öppna menyn **Manuella inställningar**.
5. Tryck på alternativet **IP-adress**, **Subnätmask** eller **Standardgateway**.
6. Tryck på det första fältet om du vill öppna knappsatsen. Ange rätt siffror i fältet och tryck sedan på knappen **OK**.

Upprepa processen för varje fält och tryck sedan på knappen **Spara**.

Konfigurera IPv6 TCP/IP-parametrar manuellt på kontrollpanelen

Använd kontrollpanelsmenyerna för **Administration** när du vill ange en IPv6-adress manuellt.

1. Tryck på knappen Hem  på produktens kontrollpanelen.
2. Öppna följande menyer när du vill aktivera manuell konfiguration:

- [Administration](#)
- [Nätverksinställningar](#)
- [Menyn Jetdirect](#)
- [TCP/IP](#)
- [IPV6-inställningar](#)
- [Adress](#)
- [Manuella inställningar](#)
- [Aktivera](#)


Välj alternativet [På](#) och tryck sedan på knappen [Spara](#).


3. Om du vill konfigurera adressen trycker du på knappen [Adress](#) och sedan på fältet så öppnas en knappsats.
4. Använd knappsatsen till att ange adressen och tryck sedan på knappen [OK](#).
5. Tryck på [Spara](#) eller på [OK](#).


Inställningar för länkhastighet och duplex

 **OBS!** Den här informationen gäller endast Ethernet-nätverk. Den gäller inte trådlösa nätverk.

Skrivarservers länkhastighet och kommunikationsläge måste överensstämma med nätverkshubben. I de flesta fall bör du låta produkten stå kvar i sitt automatiska läge. Felaktiga ändringar av inställningarna för länkhastighet och duplex kan hindra produktens från att kommunicera med andra nätverksenheter. Om du behöver göra ändringar använder du produktens kontrollpanel.

 **OBS!** Produktens inställning måste överensstämma med inställningen för nätverksenheten (en nätverkshubb, switch, gateway, router eller dator).

 **OBS!** När du ändrar dessa inställningar stängs produkten av och sedan slås den på. Gör bara ändringarna när produkten är inaktiv.

1. Tryck på knappen Hem  på produktens kontrollpanelen.
2. Öppna följande menyer:
 - [Administration](#)
 - [Nätverksinställningar](#)
 - [Menyn Jetdirect](#)
 - [Länkhastighet](#)
3. Välj något av följande alternativ:

- **Auto:** Skrivarservern konfigurerar sig själv automatiskt för högsta länkhastighet och kommunikationsläge som tillåts i nätverket.
 - **10T halv:** 10 MB Mbps, halv duplex.
 - **10T full:** 10 Mbit/s, full duplex
 - **10T auto:** 10 Mbit/s, automatisk duplexfunktion
 - **100TX halv:** 100 Mbps, halv duplex.
 - **100TX full:** 100 Mbit/s, full duplex
 - **100TX auto:** 100 Mbit/s, automatisk duplexfunktion
 - **1000T full:** 1000 Mbit/s, full duplex
4. Tryck på **Spara** eller på **OK**. Produkten stängs av och slås på igen.

Funktioner för produktsäkerhet

Inledning

Produkten har flera säkerhetsfunktioner för att begränsa vilka som har åtkomst till konfigurationsinställningar, säkra data och förhindra åtkomst till värdefulla maskinvarukomponenter.

- [Säkerhetsinformation](#)
- [IP-säkerhet](#)
- [Tilldela eller ändra systemlösenordet via den inbäddade webbservern](#)
- [Logga in på produkten](#)
- [Stöd för kryptering: Säkra hårddiskar med höga prestanda från HP](#)
- [Låsa formaterare](#)

Säkerhetsinformation

Produkten stöder säkerhetsstandarder och rekommenderade protokoll som kan hjälpa dig att hålla produkten säker, skydda kritisk information på nätverket och förenkla övervakningen och underhållet av produkten.

Detaljerad information om säker bildbehandling och utskriftslösningar från HP finns på www.hp.com/go/secureprinting. På webbplatsen finns länkar till rapporter och dokument med vanliga frågor om säkerhetsfunktioner.

IP-säkerhet

IPsec är en uppsättning protokoll som styr IP-baserad nätverkstrafik till och från enheten. IPsec tillhandahåller värd-till-värdverifiering, dataintegritet och kryptering av nätverkskommunikation.

För produkter som är anslutna till nätverket eller har en HP Jetdirect-skrivarserver kan du konfigurera IPsec genom att använda fliken **Nätverk** i den inbyggda HP-webbservern.

Tilldela eller ändra systemlösenordet via den inbäddade webbservern


Tilldela ett administratörlösenord för åtkomst till den inbyggda HP-webbservern så att obehöriga användare inte kan ändra inställningarna på produkten.

1. Öppna HP EWS (Embedded Web Server):

a. **Kontrollpaneler med fyra rader:** Visa kontrollpanelens display så ser du IP-adressen.

Pekkontrollpaneler: Från startskärmen på skrivarens kontrollpanel trycker du på nätverksknappen  för att visa IP-adressen eller värdnamnet.

- b. Öppna en webbläsare och ange IP-adressen eller värdnamnet på adressraden, exakt så som det visas på produktens kontrollpanel. Tryck ned **Retur**-tangentsen på datorns tangentbord. EWS öppnas.

 <https://10.10.XXXXX/>

 **OBS!** Om meddelandet **Ett problem har uppstått med den här webbplatsens säkerhetscertifikat** visas när du försöker öppna den inbäddade webbservern klickar du på **Fortsätt till denna webbplats (rekommenderas inte)**.

Om du väljer **Fortsätt till denna webbplats (rekommenderas inte)** skadas inte datorn när du navigerar på den inbäddade webbservern för HP-produkten.

2. Klicka på fliken **Säkerhet**.
3. Öppna menyn **Allmän säkerhet**.
4. I området **Ställ in lokalt administratörlösenord** anger du namnet som ska kopplas till lösenordet i fältet **Användarnamn**.
5. Ange lösenordet i fältet **Nytt lösenord** och sedan en gång till i fältet **Bekräfta lösenord**.

 **OBS!** Om du vill ändra ett befintligt lösenord anger du först det befintliga lösenordet i fältet **Gammalt lösenord**.


6. Klicka på **Verkställ**.


 **OBS!** Anteckna lösenordet och förvara det på ett säkert ställe.

Logga in på produkten

Vissa funktioner på kontrollpanelen kan skyddas så att de inte kan användas av obehöriga. När en funktion är skyddad blir du ombedd att logga in innan du kan använda den. Du kan även logga in utan att vänta på att bli ombedd genom att välja **Logga in** på produktens kontrollpanel.

Normalt är inloggningsuppgifterna för produkten samma som för att logga in på nätverket. Kontakta nätverksadministratören om du inte är säker på vilka inloggningsuppgifter du ska använda.

1. Tryck på knappen Hem  på produktens kontrollpanelen.
2. Välj **Logga in**.
3. Följ anvisningarna för att ange inloggningsuppgifter.

 **OBS!** Skydda enheten genom att trycka på **Logga ut** när du är klar.

Stöd för kryptering: Säkra hårddiskar med höga prestanda från HP

Hårddisken är försedd med hårdvarubaserad kryptering så att du säkert kan lagra känslig information utan att produktens prestanda påverkas. Hårddisken använder den senaste AES-standard (Advanced Encryption Standard) och är försedd med flexibla tidsbesparande funktioner och är mycket robust.

Gå till menyn **Säkerhet** i den inbyggda HP-webbservern om du vill konfigurera hårddisken.

Låsa formaterare

Formateraren har ett fack som du kan använda för att fästa en säkerhetskabel. Genom att låsa formateraren förhindrar du att någon tar bort värdefulla komponenter från den.

Energisparinställningar

Inledning

- [Skriva ut med EconoMode](#)
- [Ställ in vilolägestimern och konfigurera produkten så att max. 1 W ström används](#)

Skriva ut med EconoMode

Den här produkten har ett EconoMode-alternativ för utskrift av utkast. EconoMode kan ge lägre tonerförbrukning. Men EconoMode kan också försämra utskriftskvaliteten.

HP rekommenderar inte att du alltid använder EconoMode. Om du alltid använder EconoMode kan det hända att tonern räcker längre än de mekaniska delarna i tonerkassetten. Om utskriftskvaliteten börjar försämrans och inte längre är godtagbar bör du fundera på att byta ut tonerkassetten.




OBS! Om det här alternativet inte används i skrivardrivrutinen kan du ange det via produktens kontrollpanel.

Konfigurera EconoMode från skrivardrivrutinen

1. Välj alternativet **Skriv ut** i programvaran.
2. Välj produkten och klicka sedan på **Egenskaper** eller **Inställningar**.
3. Klicka på fliken **Papper/kvalitet**.
4. Aktivera funktionen genom att markera kryssrutan **EconoMode** och klicka sedan på **OK**.

Konfigurera EconoMode från produktens kontrollpanel

1. Tryck på knappen Hem  på produktens kontrollpanelen.
2. Öppna följande menyer:
 - [Administration](#)
 - [Allmänna inställningar](#)
 - [Utskriftskvalitet](#)
3. Välj [EconoMode](#).
4. Välj [På](#) eller [Av](#) om du vill aktivera eller avaktivera funktionen, och tryck sedan på [Spara](#) eller tryck på [OK](#).

Ställ in vilolägestimern och konfigurera produkten så att max. 1 W ström används

Produkten har flera alternativ för den energibesparande vilolägestimerfunktionen. Tidsfördröjningen för Viloläge/automatisk avstängning går att ställa in och strömförbrukningen vid Viloläge/automatisk avstängning varierar enligt valet för alternativet Uppvakning/automatisk aktivering.

1. Tryck på knappen Hem  på produktens kontrollpanelen.
2. Öppna följande menyer:
 - [Administration](#)
 - [Allmänna inställningar](#)

- [Ströminställningar](#)
 - [Timerinställningar för viloläge](#)
3. **Endast kontrollpaneler med fyra rader:** Välj [Viloläge/automatisk avstängning](#) och välj sedan [Aktiverad](#). Tryck på knappen [OK](#).
 4. Välj [Viloläge/automatisk avstängning efter](#).
 5. Ange tiden du vill ha med knappsatsen och tryck sedan på [Spara](#) eller på [OK](#).



OBS! Standardtiden för viloläge är 1 minut.

6. Välj något av alternativen [Uppvakning/automatiskt på för dessa händelser](#).
 - [Alla händelser](#): Produkten aktiveras när den får ett utskriftsjobb (via USB-port, nätverksport eller trådlös anslutning) eller när någon trycker på en knapp på kontrollpanelen, eller öppnar en lucka eller ett fack.
 - [Nätverksport](#): Produkten aktiveras när den får ett utskriftsjobb som skickas via nätverksporten, eller när någon trycker på en knapp på kontrollpanelen, eller öppnar en lucka eller ett fack. **Med den här inställningen använder produkten max. 1 W ström i Viloläge/automatisk avstängning.**
 - [Endast strömbrytare](#): Produkten aktiveras bara när någon trycker på strömbrytaren. **Med den här inställningen använder produkten max. 1 W ström i Viloläge/automatisk avstängning.**

HP Web Jetadmin

HP Web Jetadmin är ett prisbelönt och branschledande verktyg för att effektivt hantera en rad olika typer av nätverksanslutna produkter från HP, som skrivare, multifunktionsenheter och faxenheter. Med en och samma lösning kan du installera, övervaka, underhålla, felsöka och skydda utskrifts- och bildmiljön på distans. Produktiviteten på företaget ökar eftersom ni sparar tid, sänker kostnaderna och skyddar er investering.

Uppgraderingar av HP Web Jetadmin tillhandahålls regelbundet och ger stöd för specifika funktioner på enheten. Besök www.hp.com/go/webjetadmin och klicka på länken **Self Help and Documentation** (Egenhjälp och dokumentation) om du vill läsa mer om uppgraderingarna.

Uppdateringar av program och den inbyggda programvaran

HP uppdaterar regelbundet funktioner i enhetens inbyggda programvara. Uppdatera den inbyggda programvaran så att du kan utnyttja de senaste funktionerna. Hämta den senaste versionen av filen för den inbyggda programvaran från webben:

Gå till www.hp.com/support/ljM604, www.hp.com/support/ljM605, www.hp.com/support/ljM606. Klicka på **Drivrutiner och programvara**.

6 Problemlösning

- [Kundsupport](#)
- [Kontrollpanelens hjälpsystem](#)
- [Återställa till standardinställningar](#)
- [Meddelandet "Kassetten nästan slut" eller "Kassetten nästan helt slut" visas på skrivarens kontrollpanel](#)
- [Produkten hämtar inte papper eller matar fram det fel](#)
- [Åtgärda papperstrassel](#)
- [Förbättra utskriftskvaliteten](#)
- [Lös problem med trådslutna nätverk](#)

Mer information:

Gå till www.hp.com/support/ljM604, www.hp.com/support/ljM605, www.hp.com/support/ljM606.


HP:s heltäckande hjälp för produkten innehåller följande information:

- Installera och konfigurera
- Lär och använd
- Problemlösning
- Ladda ned programuppdateringar
- Delta i supportforum
- Hitta information om garanti och regler

Kundsupport

Få telefonsupport för ditt land/din region	Telefonnummer för ditt land/din region finns i broschyren som medföljde i kartongen till produkten eller på www.hp.com/support/ .
Ha produktens namn, serienummer, inköpsdatum och en problembeskrivning till hands.	
Få internetsupport dygnet runt, och hämta programvaruverktyg och drivrutiner	www.hp.com/support/ljM604 , www.hp.com/support/ljM605 , www.hp.com/support/ljM606
Beställ extra HP-tjänster eller underhållsavtal	www.hp.com/go/carepack
Registrera produkten	www.register.hp.com


Kontrollpanelens hjälpsystem

Produkten har ett inbyggt hjälpsystem som förklarar hur de olika skärmarna används. Du öppnar hjälpsystemet genom att trycka på knappen Hjälp  i det övre, högra hörnet av skärmen.

På en del skärmar öppnas en global meny när du trycker på knappen Hjälp. Du kan använda menyn för att söka efter ämnen. Du kan bläddra igenom menystrukturen genom att trycka på knapparna på menyn.

Vissa hjälpskrmar har animationer som vägleder dig genom åtgärder, t.ex. rensa papperstrassel.

För skärmar som innehåller inställningar för enskilda utskrifter, öppnas ett avsnitt som förklarar de olika alternativen på skärmen.

Om ett fel- eller varningsmeddelande visas trycker du på knappen Hjälp  för att visa ett meddelande som beskriver problemet. Meddelandet innehåller också instruktioner för hur du löser problemet.


Återställa till standardinställningar

Inledning

Använd en av följande metoder för att återställa till fabriksinställningarna.


 **OBS!** Om du återställer till fabriksinställningar kanske produktspråket återställs.


Återställa till fabriksinställningar via produktens kontrollpanel

1. Tryck på knappen Hem  på produktens kontrollpanelen.
2. Öppna följande menyer:
 - [Administration](#)
 - [Allmänna inställningar](#)
 - [Återställ leveransinställningar](#)
3. Ett bekräftelsemeddelande informerar om att dataförluster kan uppstå om återställningsfunktionen slutförs. Slutför processen genom att välja [Återställ](#).

 **OBS!** Enheten startar om automatiskt när återställningsåtgärden har slutförts.

Återställa till fabriksinställningar via HP:s inbyggda webbserver (endast nätverksanslutna produkter)

1. Öppna HP EWS (Embedded Web Server):
 - a. **Kontrollpaneler med fyra rader:** Visa kontrollpanelens display så ser du IP-adressen.
Pekk kontrollpaneler: Från startskärmen på skrivarens kontrollpanel trycker du på nätverksknappen  för att visa IP-adressen eller värdnamnet.
 - b. Öppna en webbläsare och ange IP-adressen eller värdnamnet på adressraden, exakt så som det visas på produktens kontrollpanel. Tryck på [Retur](#) på tangentbordet. Den inbäddade webbservern öppnas.

 <https://10.10.XX.XXX/>

 **OBS!** Om meddelandet **Ett problem har uppstått med den här webbplatsens säkerhetscertifikat** visas när du försöker öppna den inbäddade webbservern klickar du på **Fortsätt till denna webbplats (rekommenderas inte)**.

Om du väljer **Fortsätt till denna webbplats (rekommenderas inte)** skadas inte datorn när du navigerar på den inbäddade webbservern för HP-produkten.

2. Öppna fliken **Allmänt**.
3. Klicka på **Återställ till fabriksinställningar** till vänster på skärmen.
4. Klicka på knappen **Återställ**.

 **OBS!** Enheten startar om automatiskt när återställningsåtgärden har slutförts.

Meddelandet "Kassetten nästan slut" eller "Kassetten nästan helt slut" visas på skrivarens kontrollpanel

Kassetten snart slut: Skrivaren indikerar när nivån för en tonerkassett är låg. Tonerkassetters faktiska livslängd varierar. Det kan vara bra att ha en ersättningskassett i reserv som kan installeras när utskriftskvaliteten inte längre är acceptabel. Tonerkassetten behöver inte bytas ut direkt.

Du kan fortsätta skriva ut med den aktuella kassetten tills omfördelning av tonern inte längre ger acceptabel utskriftskvalitet. Om du vill omfördela tonern, ta bort tonerkassetten från skrivaren och vippa försiktigt på tonerkassetten fram och tillbaka så att tonern omfördelas. Det finns bildanvisningar för byte av kassett. Sätt tillbaka tonerkassetten i skrivaren och stäng luckan.

Kassetten nästan helt slut: Det visas ett meddelande när nivån i tonerkassetten är mycket låg. Tonerkassetters faktiska livslängd varierar. Det kan vara bra att ha en ersättningskassett i reserv som kan installeras när utskriftskvaliteten inte längre är acceptabel. Tonerkassetten behöver inte bytas nu såvida utskriftskvaliteten inte längre är acceptabel.

När HP-tonerkassetten har nått nivån **Snart slut** upphör HP:s skyddsgaranti för den tonerkassetten.

Ändra inställningar för "Snart slut"

Du kan ändra hur skrivaren ska reagera när förbrukningsmaterialet når en mycket låg nivå. Du behöver inte göra om dessa inställningar när du installerar en ny tonerkassett.

1. Bläddra till och tryck på [Förbrukningsmaterial](#) på startskärmen på produktens kontrollpanel.
2. Öppna följande menyer:
 - [Hantera förbrukningsmaterial](#)
 - [Inställningar för förbrukningsmaterial](#)
 - [Svart kassett](#) eller [Färgkassett](#)
 - [Inställningar för mycket lågt](#)
3. Välj något av följande alternativ:
 - Välj alternativet [Stopp](#) om du vill att skrivaren ska sluta skriva ut när kassetten når gränsvärdet för **Snart slut**.
 - Välj alternativet [Uppmanas fortsätta](#) om du vill att skrivaren ska sluta skriva ut när kassetten når gränsvärdet för **Snart slut**. Du kan återuppta utskriften genom att svara på uppmaningen eller ersätta kassetten.
 - Välj alternativet [Fortsätt](#) om du vill att skrivaren ska meddela dig att kassetten snart är slut, och fortsätta att skriva ut även när gränsvärdet **Snart slut** har nåtts utan interaktion. Det här kan resultera i otillfredsställande utskriftskvalitet.

För produkter med faxfunktioner

Om skrivaren är inställd på alternativet [Stopp](#) eller [Uppmanas fortsätta](#) finns det en viss risk för att fax inte skrivs ut när skrivaren återupptar utskrifterna. Det kan inträffa om skrivaren har tagit emot fler fax än som ryms i minnet medan skrivaren har varit i vänteläge.

Skrivaren kan skriva ut fax utan avbrott efter att tröskelvärdet Mycket låg har uppnåtts. Då ska du ha valt alternativet [Fortsätt](#) för tonerkassetten, men utskriftskvaliteten kan påverkas negativt.

Beställ material

Beställa förbrukningsmaterial och papper	www.hp.com/go/suresupply
Beställa via service- eller supportleverantörer	Kontakta en auktoriserad HP-service- eller supportleverantör.
Beställ med den inbyggda HP-webbservern (EWS)	Öppna den genom att ange skrivarens IP-adress eller värddamn i adress-/URL-fältet i datorns webbläsare. Den inbyggda webbservern innehåller en länk till HP SureSupply-webbplatsen, som ger många alternativ vid köp av äkta HP-tillbehör.

Produkten hämtar inte papper eller matar fram det fel

Inledning

Följande lösningar kan lösa problem om produkten inte matar in papper från facket eller matar in flera pappersark åt gången.

- [Skrivaren matar inte in papper](#)
- [Skrivaren matar in flera pappersark](#)

Skrivaren matar inte in papper

Om skrivaren inte matar in papper från facket provar du med följande åtgärder.

1. Öppna skrivaren och ta bort allt papperstrassel.
2. Fyll på facket med rätt pappersstorlek för utskriftsjobbet.
3. Kontrollera att pappersstorleken och -typen är korrekt inställda på produktens kontrollpanel.
4. Kontrollera att pappersledarna i facket är korrekt justerade efter pappersstorleken. Justera pappersledarna till rätt markering i facket.
5. Kontrollera på skrivarens kontrollpanel om skrivaren väntar på att du ska bekräfta ett meddelande om att fylla på papper manuellt. Fyll på papper och fortsätt.
6. Valsarna ovanför facket kan vara smutsiga. Rengör valsarna med en luddfri trasa, lätt fuktad med varmt vatten.

Skrivaren matar in flera pappersark

Om skrivaren matar in flera pappersark från facket provar du med dessa åtgärder.

1. Ta bort pappersbunten från facket, böj bunten, rotera den 180 grader och vänd på den. *Lufta inte papperet.* Lägg tillbaka pappersbunten i facket.
2. Använd bara papper som uppfyller HP:s specifikationer för skrivaren.
3. Använd inte papper som är skrynkligt, vikt eller skadat. Om det behövs använder du papper från ett annat paket.
4. Kontrollera att facket inte är överfyllt. Om det är det tar du bort hela pappersbunten från facket, rättar till bunten och lägger sedan tillbaka en del av den i facket.
5. Kontrollera att pappersledarna i facket är korrekt justerade efter pappersstorleken. Justera pappersledarna till rätt markering i facket.
6. Se till att utskriftsmiljön uppfyller kraven i specifikationerna.

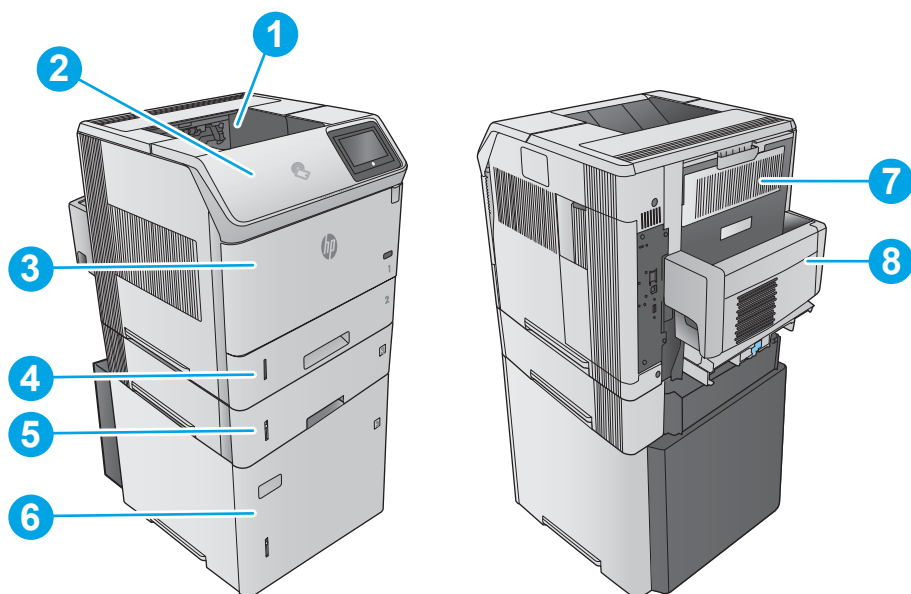
Åtgärda papperstrassel

Inledning

Följande information innehåller instruktioner för hur du åtgärdar papperstrassel i produkten.

- [Platser där papperstrassel kan förekomma](#)
- [Autonavigering för borttagning av papper som fastnat](#)
- [Har du ofta papperstrassel?](#)
- [Rensa papperstrassel i fack 1](#)
- [Rensa papperstrassel i fack 2 och facken för 500 ark](#)
- [Rensa papperstrassel i det valfria högkapacitetsfacket för 1 500 ark](#)
- [Rensa papperstrassel vid tonerkassetten](#)
- [Ta bort papper som har fastnat i det bakre utmatningsfacket](#)
- [Rensa papperstrassel i området kring fixeringsenheten](#)
- [Ta bort papper som har fastnat i utmatningsfacket](#)
- [Rensa papperstrassel i duplexenheten](#)
- [Rensa papperstrassel från kuvertmataren](#)
- [Ta bort papper som har fastnat i sorteraren med fem fack](#)
- [Rensa papperstrassel i buntningsenheten eller häftnings-/buntningsenheten](#)

Platser där papperstrassel kan förekomma



1	Utmatningsfack	Se Ta bort papper som har fastnat i utmatningsfacket på sidan 105.
2	Tonerkassettområde	Se Rensa papperstrassel vid tonerkassetten på sidan 96.
3	Fack 1	Se Rensa papperstrassel i fack 1 på sidan 92.
4	Fack 2	Se Rensa papperstrassel i fack 2 och facken för 500 ark på sidan 92.
5	Valfri pappersmatare för 500 ark	Se Rensa papperstrassel i fack 2 och facken för 500 ark på sidan 92.
6	Extra fack för 1 500 ark	Se Rensa papperstrassel i det valfria högkapacitetsfacket för 1 500 ark på sidan 94.
7	Bakre utmatningsfack och fixeringsenhet	Mer information finns i Ta bort papper som har fastnat i det bakre utmatningsfacket på sidan 100 och Rensa papperstrassel i området kring fixeringsenheten på sidan 100.
8	Valfri duplexenhet	Se Rensa papperstrassel i duplexenheten på sidan 105.
	Kuvertmatare (visas inte)	Se Rensa papperstrassel från kuvertmataren på sidan 107.
	Sorterare med fem fack (visas inte)	Se Ta bort papper som har fastnat i sorteraren med fem fack på sidan 108.
	Buntnings- eller häftnings-/buntningsenhet (visas inte)	Se Rensa papperstrassel i buntningsenheten eller häftnings-/buntningsenheten på sidan 110.

Autonavigering för borttagning av papper som fastnat

Med autonavigeringsfunktionen kan du ta bort papper som fastnat med stegvisa instruktioner på kontrollpanelen. När du slutför ett steg visas instruktioner för nästa steg tills du har slutfört alla steg i proceduren.

Har du ofta papperstrassel?

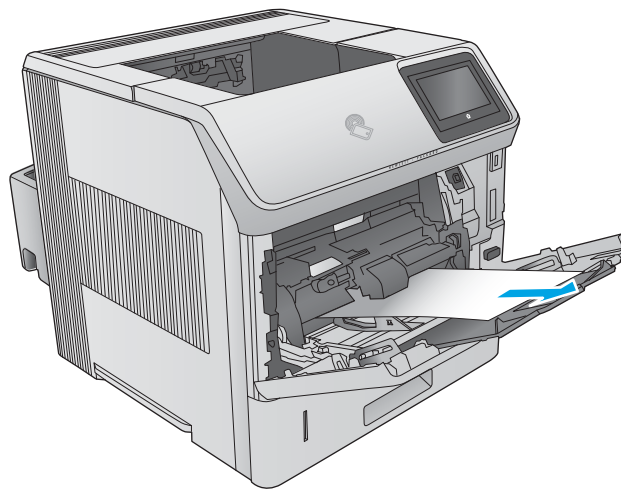
Prova följande åtgärder för att minska mängden papperstrassel.

1. Använd bara papper som uppfyller HP:s specifikationer för skrivaren.
2. Använd inte papper som är skrynkligt, vikt eller skadat. Om det behövs använder du papper från ett annat paket.
3. Använd inte papper som redan skrivits ut eller kopierats på.
4. Kontrollera att facket inte är överfullt. Om det är det tar du bort hela pappersbunten från facket, rättar till bunten och lägger sedan tillbaka en del av den i facket.
5. Kontrollera att pappersledarna i facket är korrekt justerade efter pappersstorleken. Justera pappersledarna så att de vidrör pappersbunten utan att böja den.
6. Kontrollera att facket är fullständigt insatt i skrivaren.
7. Om du skriver på tungt, präglad eller perforerat papper använder du manuell matning och matar in arken ett åt gången.
8. Öppna menyn **Fack** på produktens kontrollpanel. Kontrollera att facket har konfigurerats på rätt sätt för papperstypen och -storleken.
9. Se till att utskriftsmiljön uppfyller kraven i specifikationerna.

Rensa papperstrassel i fack 1

Så här rensar du papperstrassel i fack 1. När det uppstår trassel visas en animation, som hjälper dig att åtgärda problemet, på kontrollpanelen.

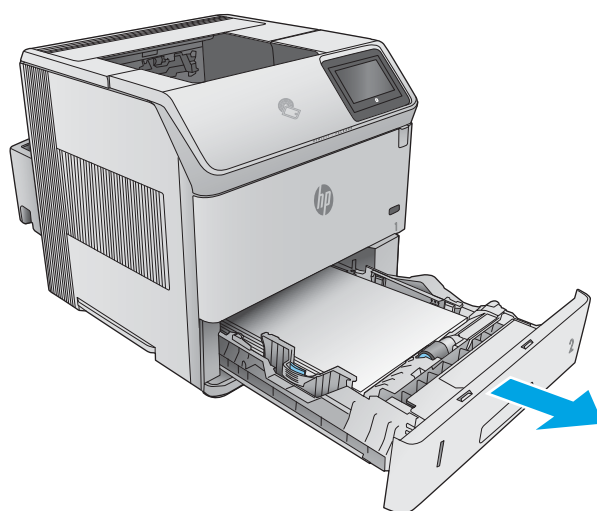
1. Dra försiktigt ut det papper som har fastnat ur produkten.



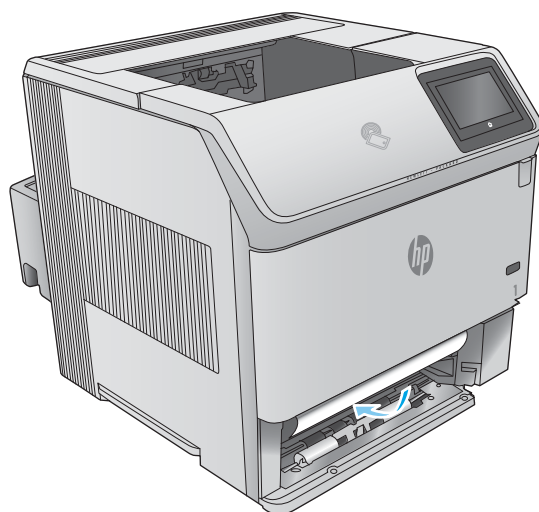
Rensa papperstrassel i fack 2 och facken för 500 ark

Så här kontrollerar du om det finns något papper på de platser där det brukar uppstå trassel i fack 2 och facken för 500 ark. När det uppstår trassel visas en animation, som hjälper dig att åtgärda problemet, på kontrollpanelen.

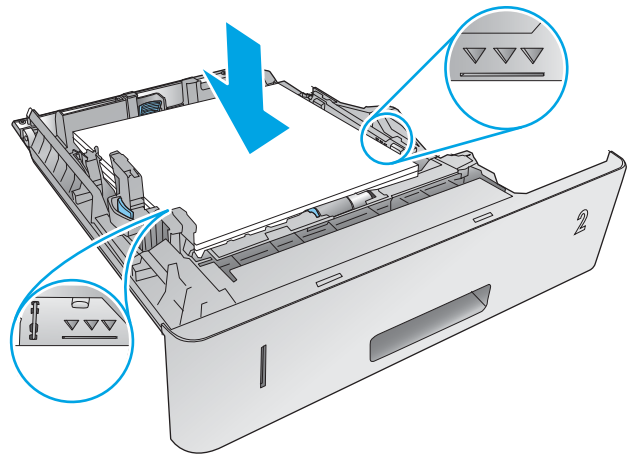
1. Dra facket helt ut ur skrivaren genom att dra i det och lyfta det något uppåt.



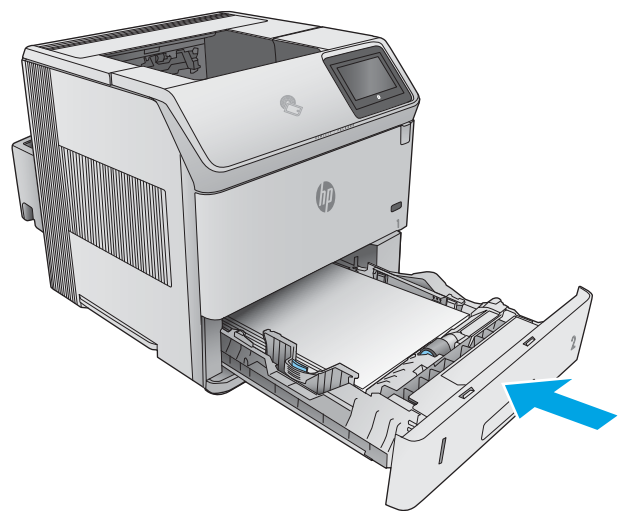
2. Om kanten på det papper som har fastnat syns i mätningområdet kan du dra det långsamt nedåt och mot baksidan av produkten. Dra sedan ut den ur produkten. (Dra inte papperet rakt ut, för då går det sönder.) Om papperet inte syns tittar du i nästa fack eller i området kring produktens övre lucka.



3. Kontrollera att pappret ligger plant i facket i alla fyra hörnen och ligger under markörerna för maxhöjd.



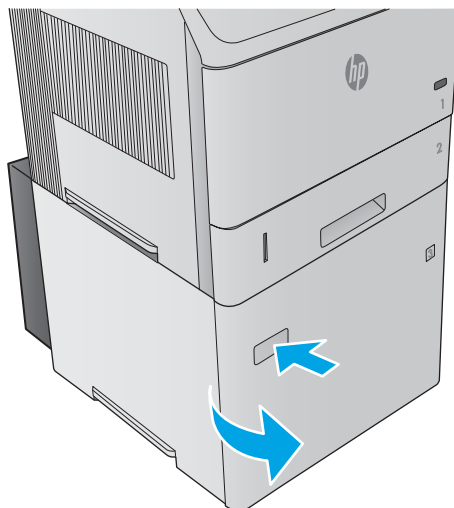
4. Sätt tillbaka och stäng facket.



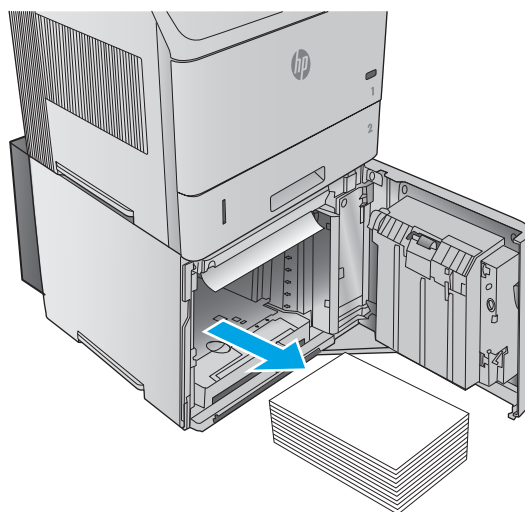
Rensa papperstrassel i det valfria högkapacitetsfacket för 1 500 ark

Så här rensar du papperstrassel i högkapacitetsfacket för 1 500 ark. När det uppstår trassel visas en animation, som hjälper dig att åtgärda problemet, på kontrollpanelen.

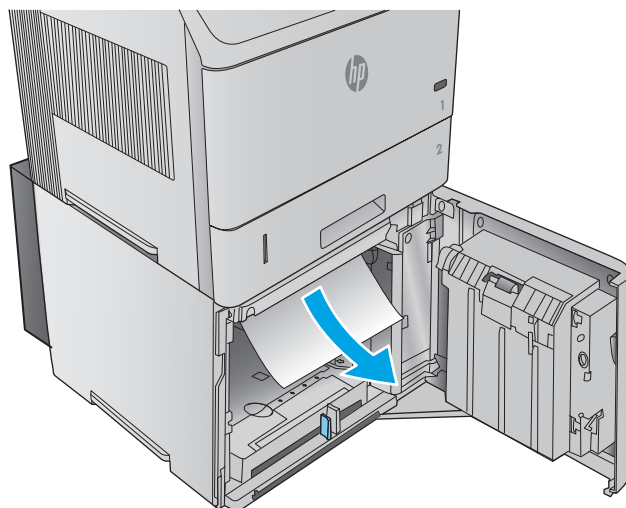
1. Öppna den främre luckan på facket.



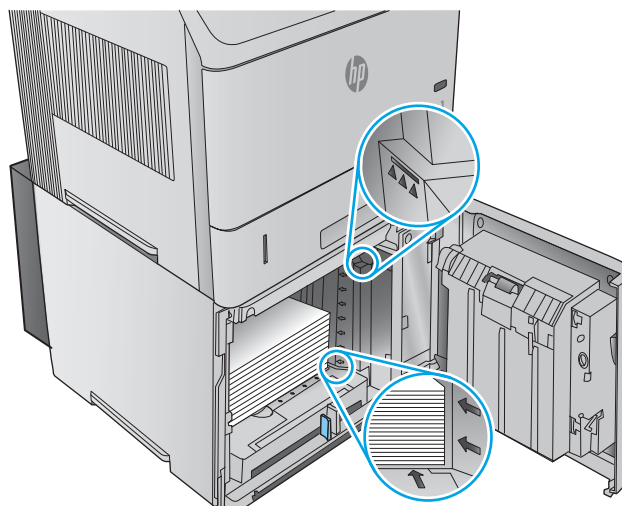
2. Ta bort pappersbunten.



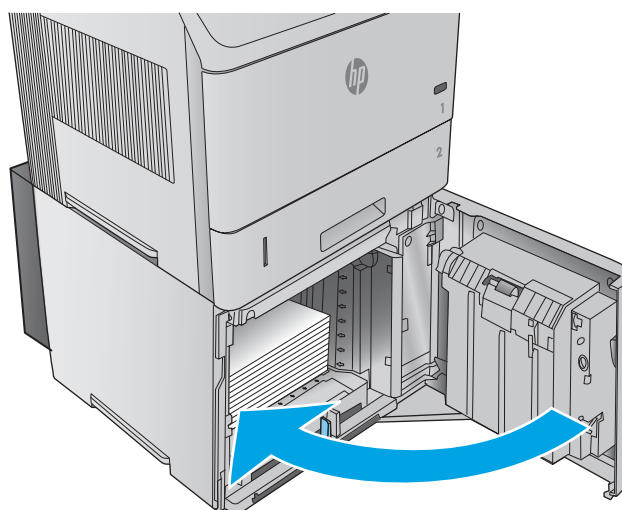
3. Om kanten på det papper som har fastnat syns i matningsområdet kan du dra det långsamt nedåt och ut ur produkten. (Dra inte papperet rakt ut, för då går det sönder.) Om papperet inte syns tittar du i området kring produktens övre lucka.



4. Se till att pappret inte överstiger påfyllningsmarkörerna på pappersledarna och att buntens främre kant är i linje med pilarna.



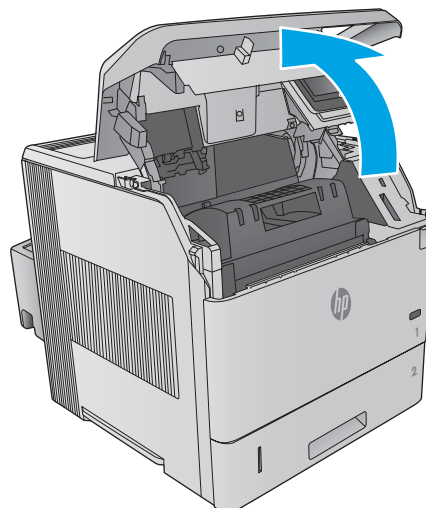
5. Stäng den främre luckan på facket.



Rensa papperstrassel vid tonerkassetten

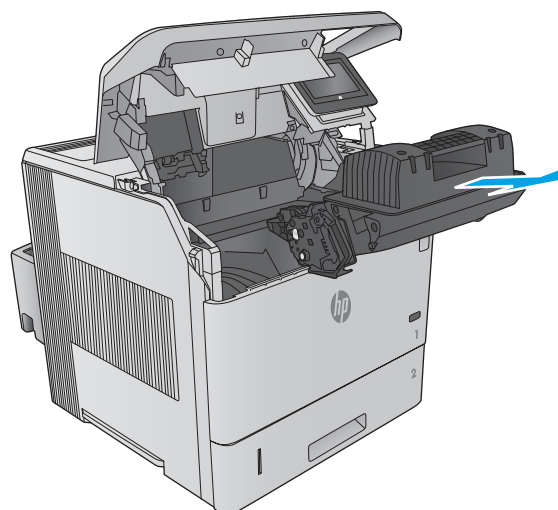
Så här kontrollerar du om det finns något papper på de platser där det brukar uppstå trassel i tonerkassettområdet. När det uppstår trassel visas en animation, som hjälper dig att åtgärda problemet, på kontrollpanelen.

1. Öppna den övre luckan.

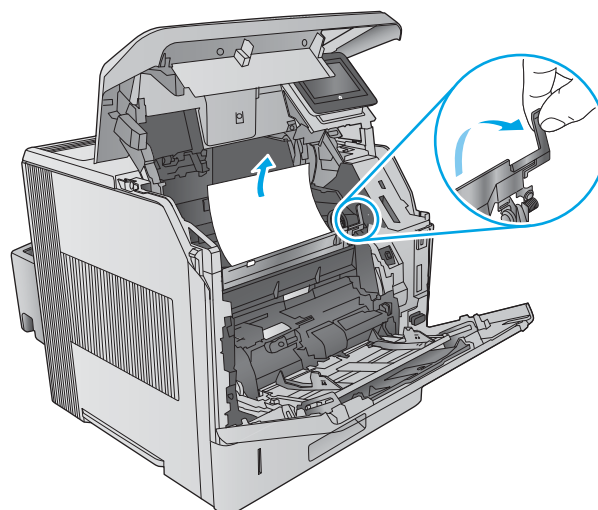


2. Ta bort tonerkassetten.

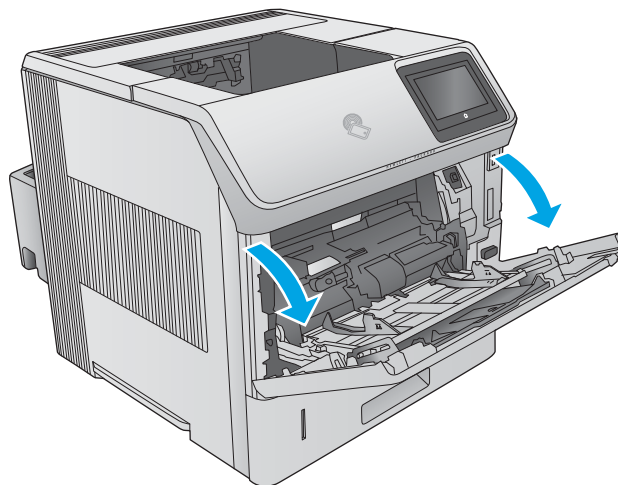
VIKTIGT: Undvik skador på tonerkassetten genom att inte utsätta den för ljus i mer än några minuter. Lägg ett pappersark över tonerkassetten när den ligger utanför produkten.



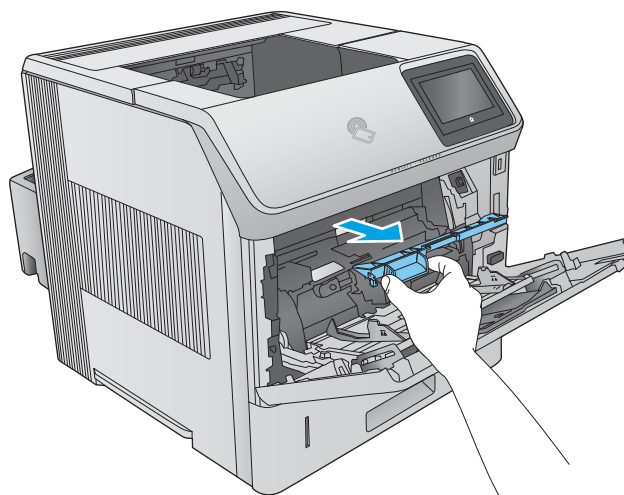
3. Använd det gröna handtaget för att lyfta pappersfacket. Dra försiktigt ut det papper som har fastnat ur produkten. Var försiktig så att du inte drar sönder det. Försök frigöra papperet från inmatningsfacket om det är svårt att ta ut det.



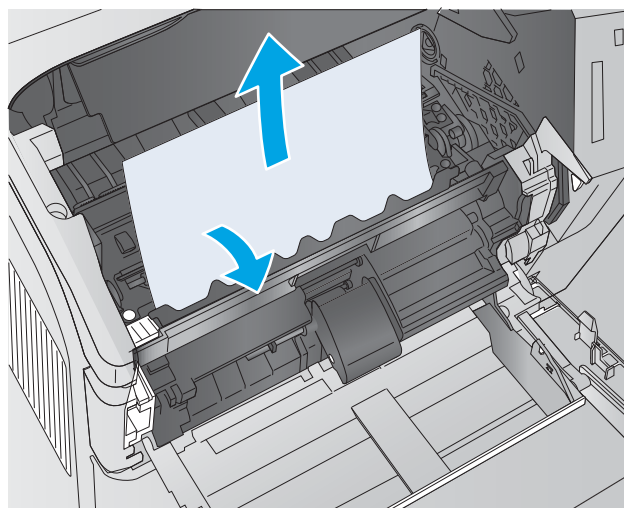
4. Öppna fack 1.



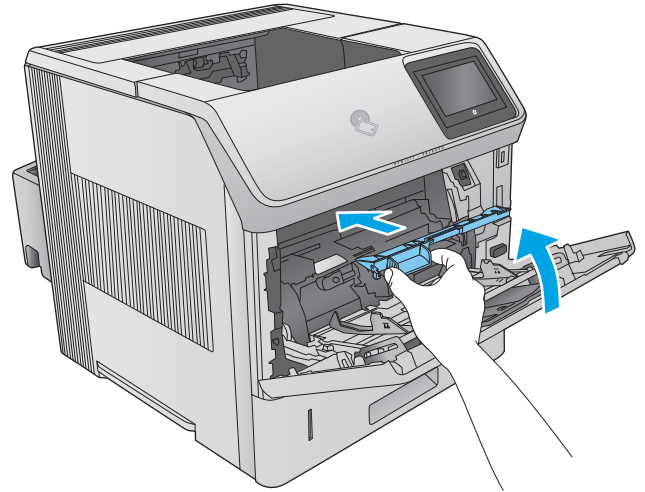
5. Ta bort kuverttillbehörets lucka. Ta bort eventuellt papper.



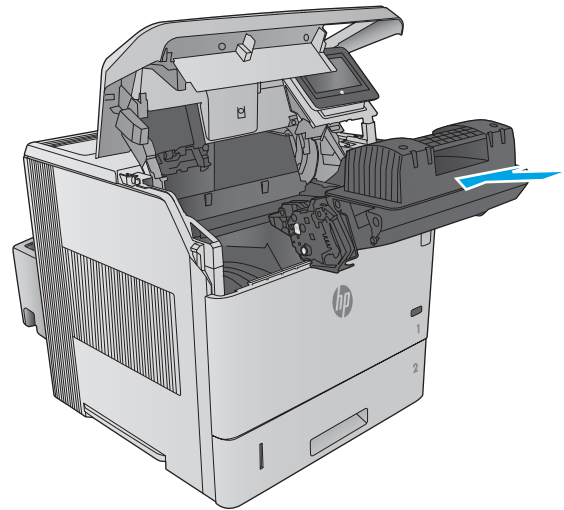
6. Roterar pappersledaren och kontrollera att det inte finns papperstrassel undertill. Ta bort eventuellt papperstrassel.



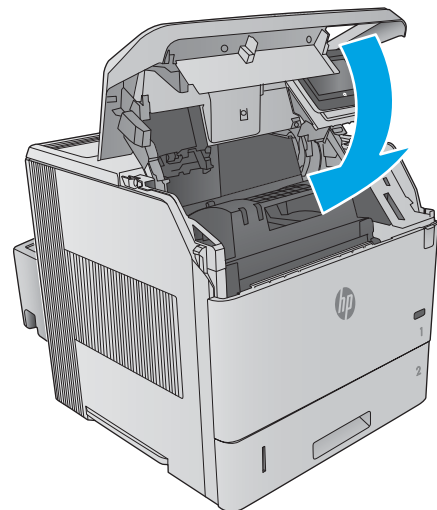
7. Sätt tillbaka kuverttillbehörets lucka och stäng fack 1.



8. Byt ut tonerkassetten.



9. Stäng den övre luckan.

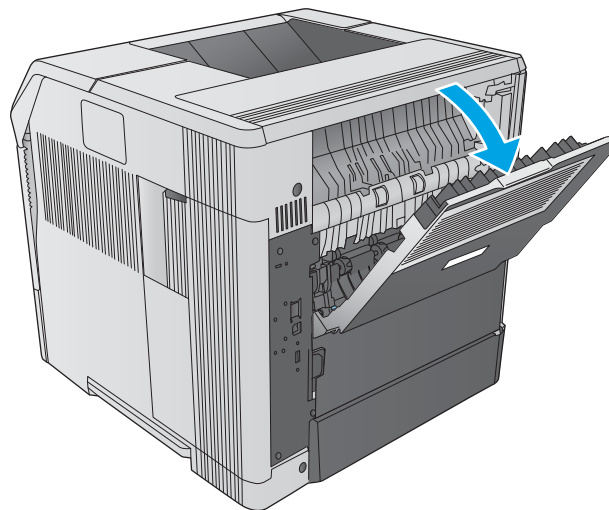


Ta bort papper som har fastnat i det bakre utmatningsfacket

Så här rensar du papperstrassel i det bakre utmatningsfacket. När det uppstår trassel visas en animation, som hjälper dig att åtgärda problemet, på kontrollpanelen.

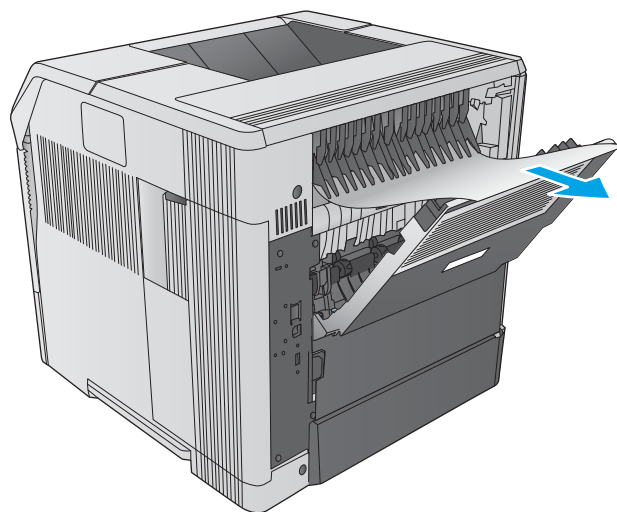
1. Öppna det bakre utmatningsfacket.

OBS! Om det mesta papperet finns inne i produkten kan det vara lättare att ta bort det genom det övre utmatningsområdet.



2. Fatta tag i papperets båda sidor och dra försiktigt ut det ur produkten. Det kan finnas lös toner på arket. Var försiktig så att du inte spiller det på dig eller produkten.

OBS! Om det är svårt att avlägsna papperet kan du pröva med att öppna den övre luckan helt så att trycket på papperet minskar. Om arket har gått sönder eller om du inte lyckas få loss det kan du lösa papperstrasslet från fixeringsområdet.



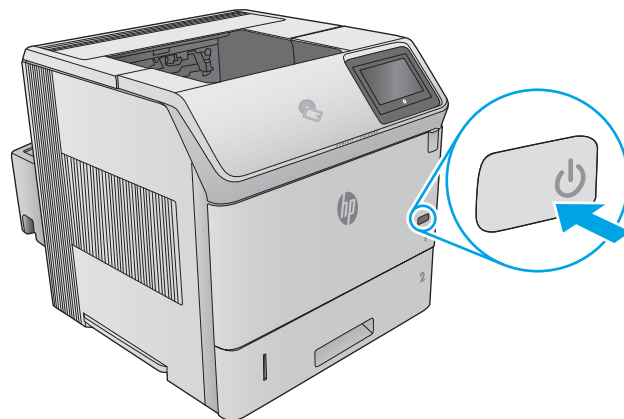
Rensa papperstrassel i området kring fixeringsenheten

Så här kontrollerar du om det finns något papper på de platser där det brukar uppstå trassel i fixeringsområdet. När det uppstår trassel visas en animation, som hjälper dig att åtgärda problemet, på kontrollpanelen.

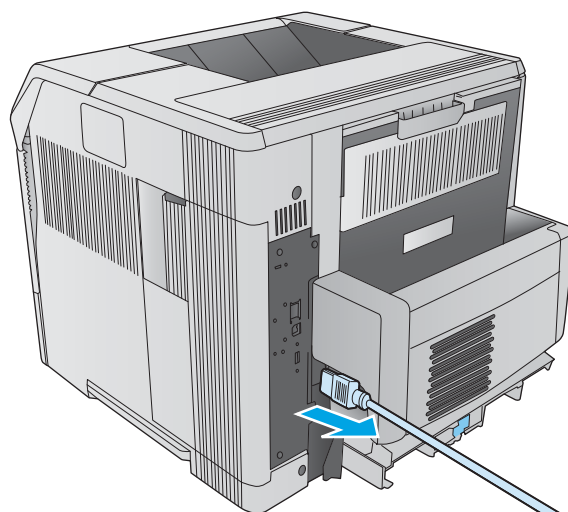
Använd endast den här proceduren under följande situationer:

- Papperstrassel har inträffat inuti fixeringsområdet och kan inte tas ut från det övre eller bakre utmatningsområdet.
- Ett pappersark rivs sönder när du försöker rensa papperstrassel från fixeringsenheten.

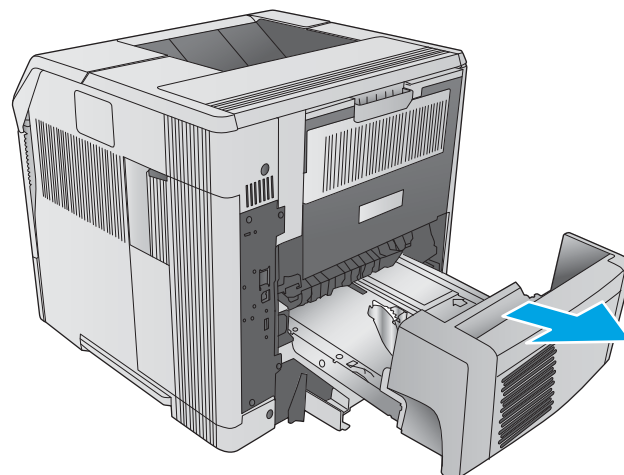
1. Stäng av produkten.



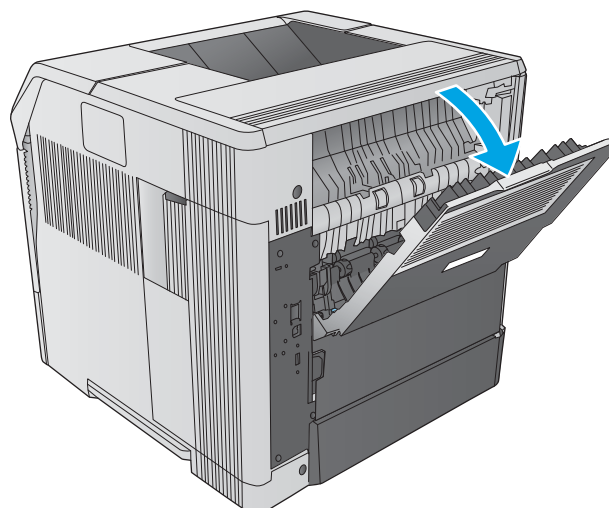
2. Koppla bort strömladden.



3. Om en valfri duplexenhet har installerats lyfter du först upp den och drar sedan ut den. Lägg den åt sidan.

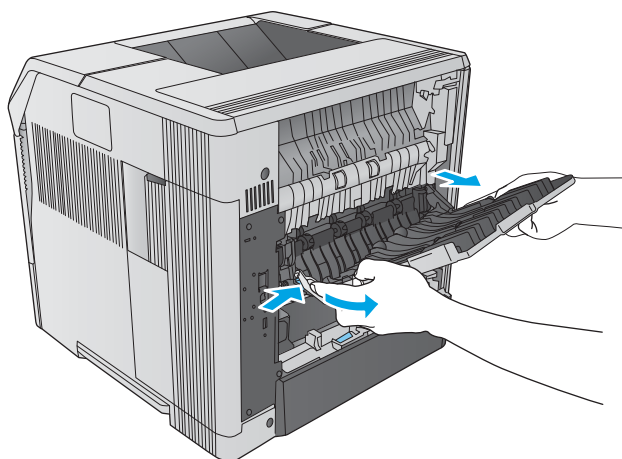


4. Öppna det bakre utmatningsfacket.

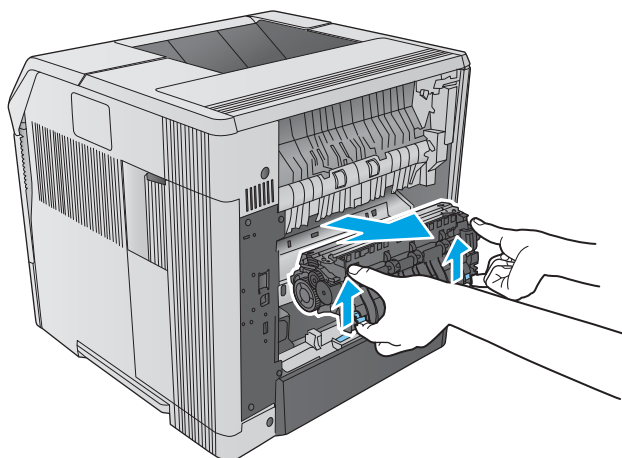


5. Ta bort det bakre utmatningsfacket. Placera ett finger nära det vänstra fästet och tryck ordentligt åt höger tills hakfästet frigörs från hålet inuti produkten. Ta bort utmatningsfacket genom att rotera det utåt.

VARNING: Fixeringsenheten är mycket varm. Undvik brännskador genom att låta fixeringsenheten svalna innan du fortsätter.

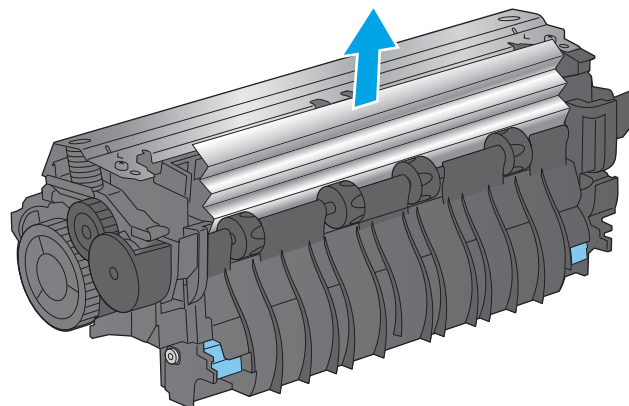


6. Tryck de två blå flikarna på sidan av fixeringsenheten uppåt så att den lossar. Ta sedan loss fixeringsenheten genom att dra den rakt ut från produkten.

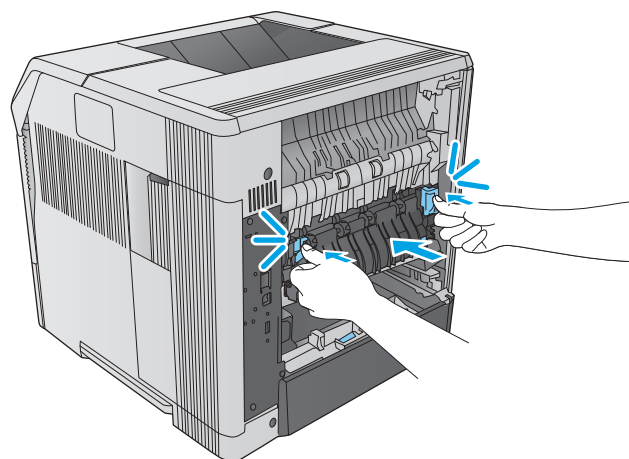


7. Ta bort papperet som fastnat. Om det behövs lyfter du den svarta plastledaren högst upp på fixeringsenheten så att du får tillgång till arket som har fastnat.

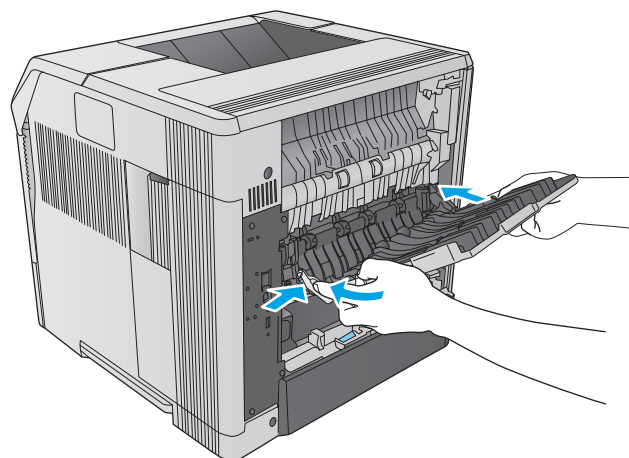
VIKTIGT: Rensa inte bort papper från fixeringsenheten med ett föremål som är vasst eller i metall. Fixeringsenheten kan skadas.



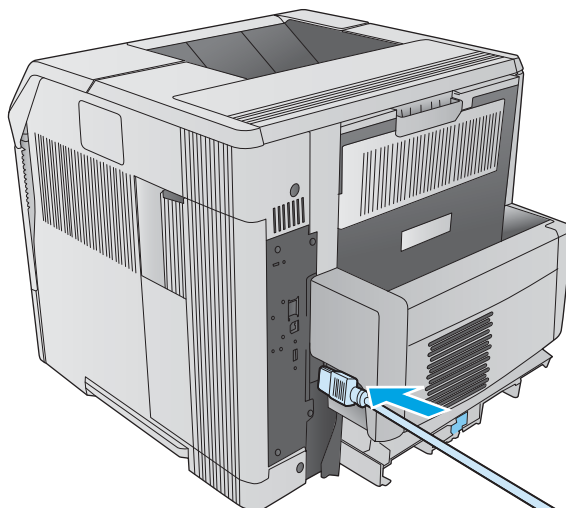
8. Skjut fixeringsenheten rakt in i produkten så att den låses på plats.



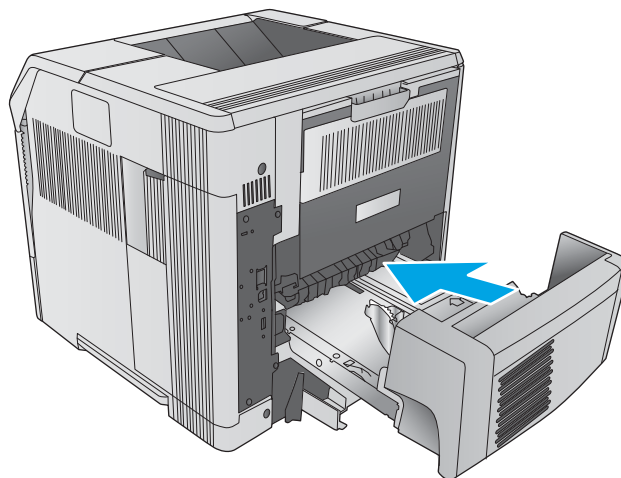
9. Sätt tillbaka det bakre utmatningsfacket. Sätt in det högra hakfästet i hålet inuti produkten. Tryck inåt på den vänstra haken och skjut in den i hålet inuti produkten. Stäng det bakre utmatningsfacket.



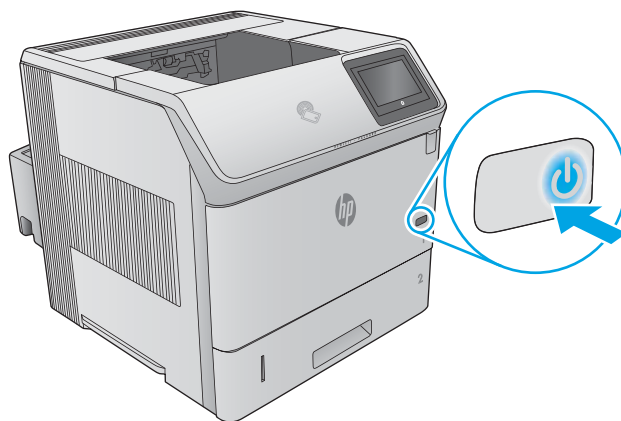
10. Anslut strömsladden till produkten.



11. Sätt tillbaka den valfria duplexenheten om den tagits bort.



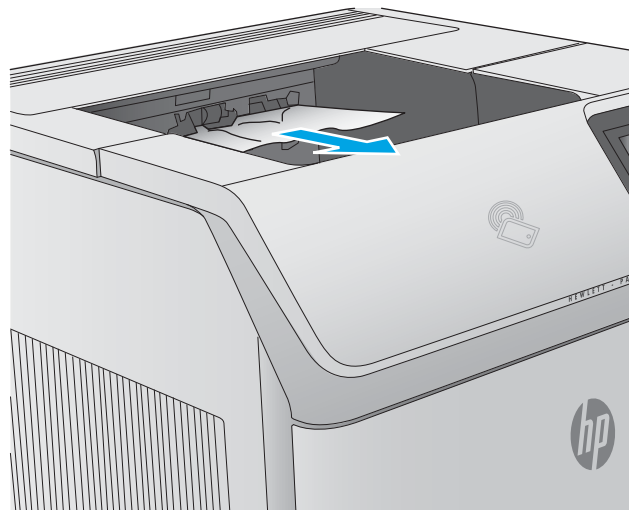
12. Slå på produkten.



Ta bort papper som har fastnat i utmatningsfacket

Så här kontrollerar du om det finns något papper på de platser där det brukar uppstå trassel i utmatningsfacket. När det uppstår trassel visas en animation, som hjälper dig att åtgärda problemet, på kontrollpanelen.

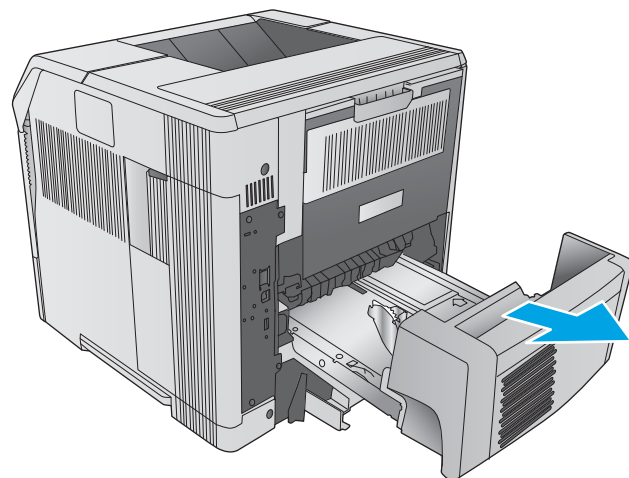
1. Om papper är synligt från utmatningsfacket, griper du tag i framkanten och tar bort det.



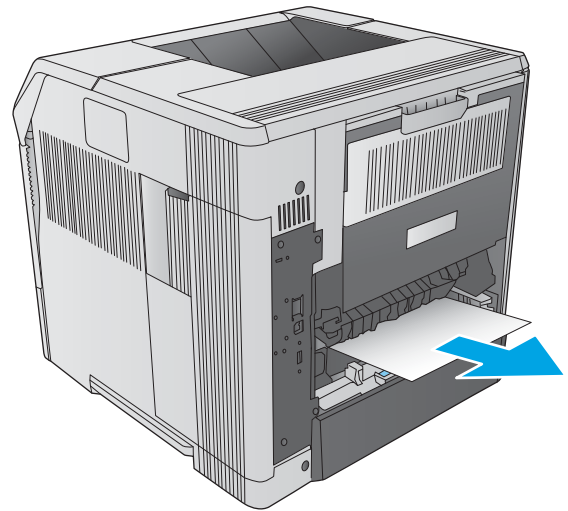
Rensa papperstrassel i duplexenheten

Så här kontrollerar du om det finns något papper på de platser där det brukar uppstå trassel i den automatiska duplexenheten. När det uppstår trassel visas en animation, som hjälper dig att åtgärda problemet, på kontrollpanelen.

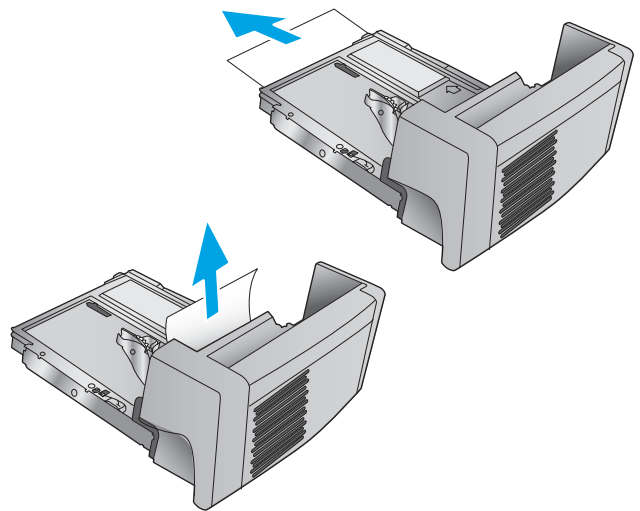
1. Lyft upp duplexenheten och dra sedan ut det för att ta bort det.



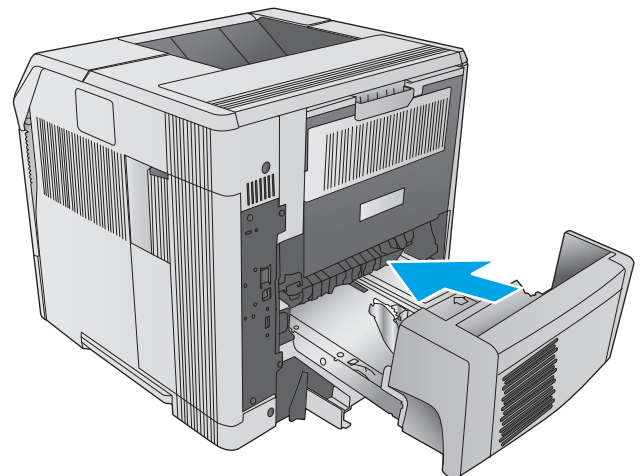
2. Ta bort eventuellt papper som finns högst upp på fack 2. (Du kan behöva sträcka dig in i produkten.)



3. Dra försiktigt ut allt papper ur duplexenheten.



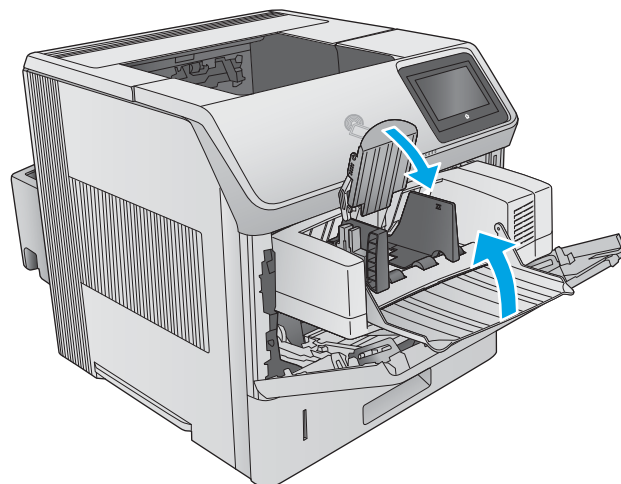
4. Sätt in duplexenheten i skrivaren.



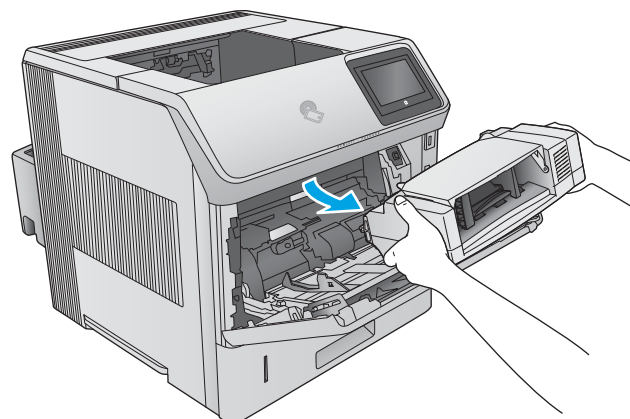
Rensa papierstrassel från kuvertmataren

Så här rensar du trassel från kuvertmataren. När det uppstår trassel visas en animation, som hjälper dig att åtgärda problemet, på kontrollpanelen.

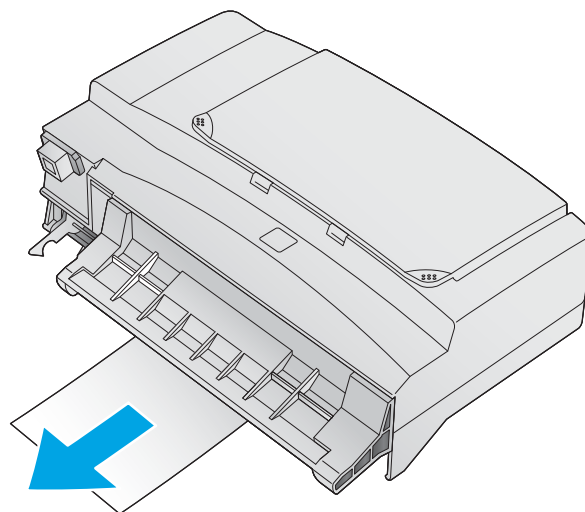
1. Ta bort kuvert som har fyllts på i kuvertmataren. Minska kuvertvikten och lyft upp fackförlängningen till stängt läge.



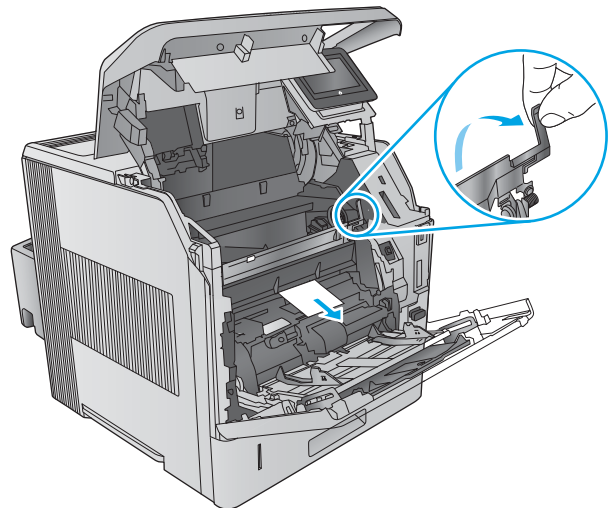
2. Fatta tag i kuvertmatarens båda sidor och dra försiktigt ut den ur produkten.



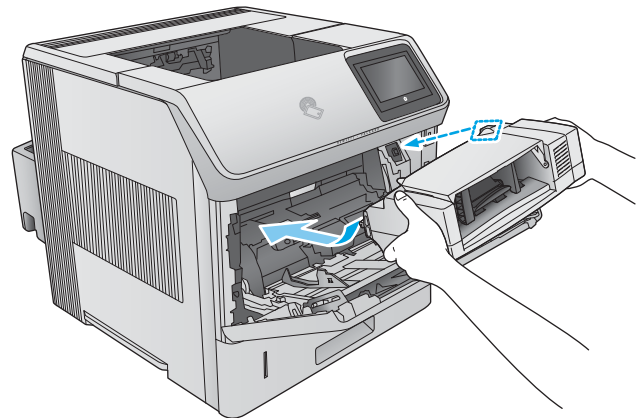
3. Ta försiktigt bort eventuella kuvert som har fastnat i kuvertmataren.



4. Ta försiktigt bort eventuella kuvert som fastnat i produkten.



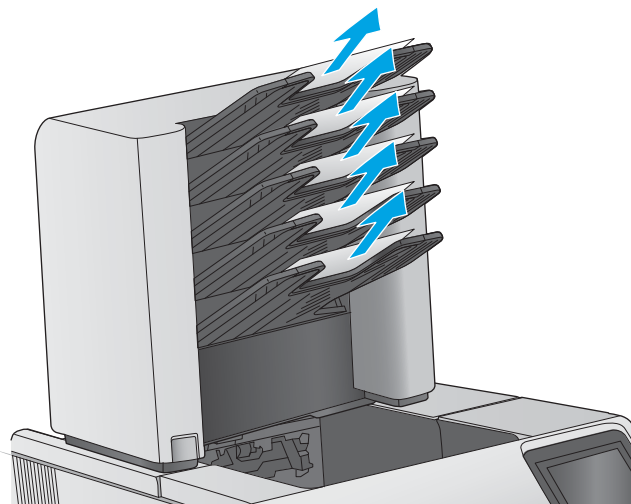
5. Installera kuvertmataren.



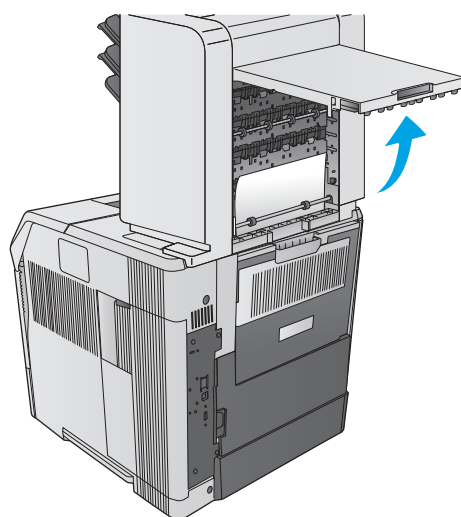
Ta bort papper som har fastnat i sorteraren med fem fack

Så här kontrollerar du om det finns något papper på de platser där det brukar uppstå trassel i sorteraren med fem fack. När det uppstår trassel visas en animation, som hjälper dig att åtgärda problemet, på kontrollpanelen.

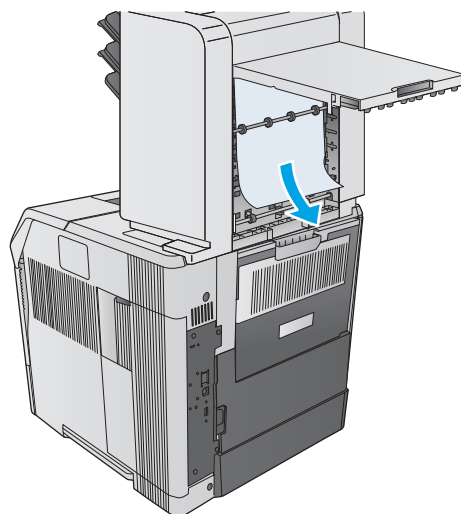
1. Ta bort papper från utmatningsfacken.



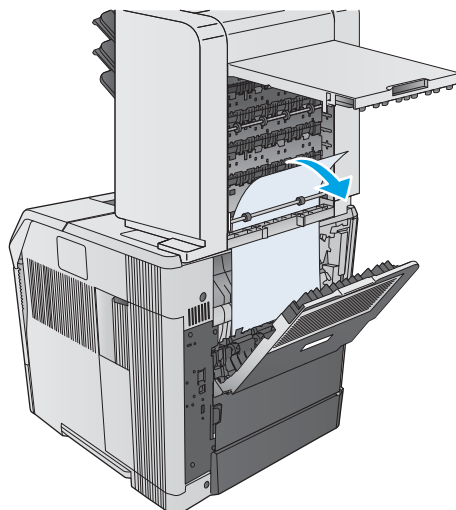
2. Öppna åtkomstluckan för papperstrassel på baksidan av sorteraren med fem fack.



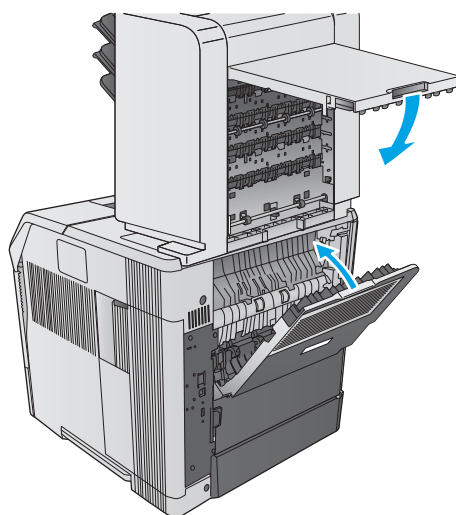
3. Om pappret har fastnat högst upp på sorteraren med fem fack tar du bort det genom att dra det rakt nedåt.



- Om pappret har fastnat längst ned på sorteraren med fem fack tar du bort det genom att öppna det bakre utmatningsfacket och dra det rakt uppåt.



- Stäng åtkomstluckan för papperstrassel och det bakre utmatningsfacket.



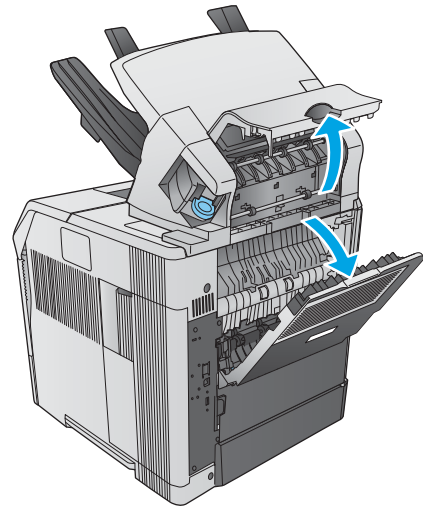
Rensa papperstrassel i buntningsenheten eller häftnings-/buntningsenheten

- [Rensa papperstrassel i buntningsenheten eller häftnings-/buntningsenheten](#)
- [Åtgärda klammertrassel i häftnings-/staplingsenheten](#)

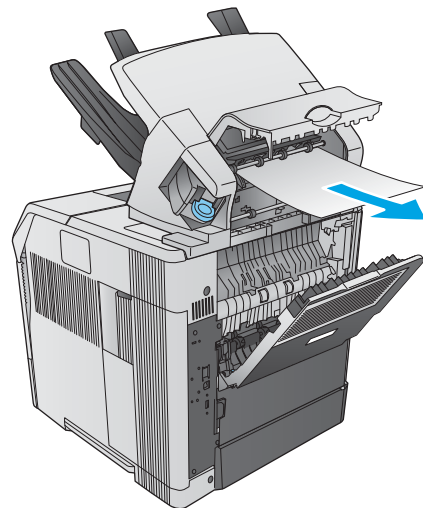
Rensa papperstrassel i buntningsenheten eller häftnings-/buntningsenheten

Så här kontrollerar du om det finns något papper på de platser där det brukar uppstå trassel i buntningsenheten eller häftnings-/buntningsenheten. När det uppstår trassel visas en animation, som hjälper dig att åtgärda problemet, på kontrollpanelen.

1. På baksidan av produkten öppnar du luckan på bunningsenheten eller häftnings-/ bunningsenheten, och öppnar sedan det bakre utmatningsfacket.

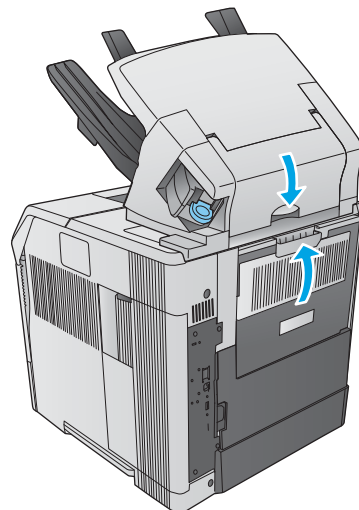


2. Ta försiktigt bort papper som fastnat.



3. Stäng luckan på bunningsenheten eller häftnings-/bunningsenheten och stäng det bakre utmatningsfacket.

OBS! Utmatningsfacket måste tryckas ner till den lägsta positionen för att utskriften ska fortsätta.

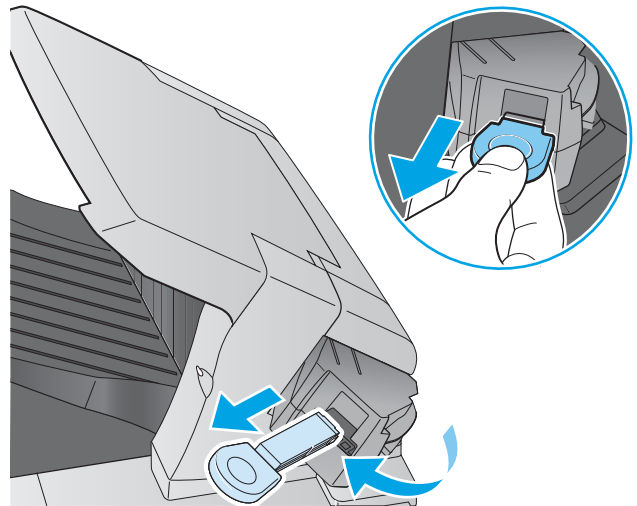


Åtgärda klammertrassel i häftnings-/staplingsenheten

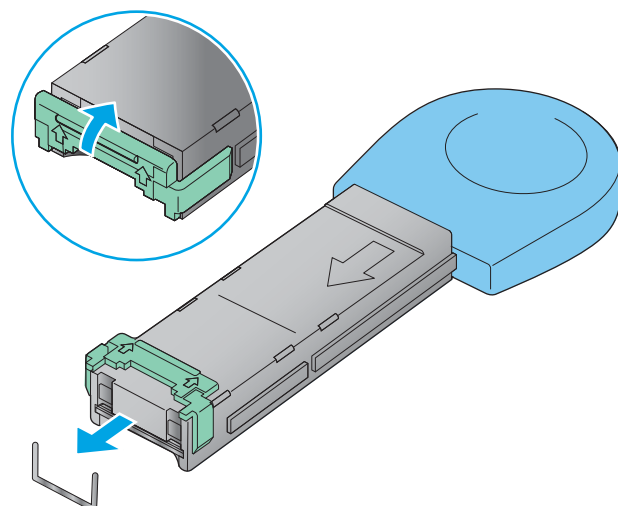
Så här rensar du klammertrassel i häftnings-/staplingsenheten. När det uppstår trassel visas en animation, som hjälper dig att åtgärda problemet, på kontrollpanelen.

Enheten för häftning måste laddas upp när du tagit bort en klammer som har fastnat. De första utskrifterna kanske inte häftas. Om en utskrift har skickats och häftenheten har fastnat eller har slut på klamrar fortsätter utskriften så länge som vägen till facket för häftning inte har blockerats.

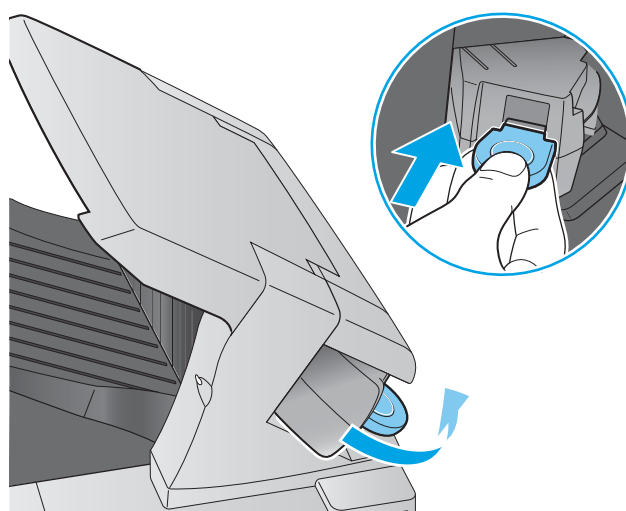
1. På häftnings-/staplingsenhetens högra sida vrider du häftningsenheten mot produktens framsida tills den fastnar i öppen position. Ta loss den blå häftkassetten genom att dra den utåt.



2. Vänd det gröna locket längst ut på häftkassetten uppåt och ta bort klammern som har fastnat.



3. Sätt in häftkassetten i häftningsenheten och rotera häftningsenheten mot produktens bakre del tills den snäpper fast.



Förbättra utskriftskvaliteten

Inledning

Om det uppstår problem vid utskrifter kan du prova att lösa problemen med följande lösningar i angiven ordning.

- [Skriva ut från ett annat program](#)
- [Kontrollera inställningen för utskriftsjobbets papperstyp](#)
- [Kontrollera tonerkassettstatusen](#)
- [Rengöra produkten](#)
- [Undersöka tonerkassetten visuellt](#)
- [Kontrollera papperet och utskriftsmiljön](#)
- [Prova en annan skrivardrivrutin](#)

Skriva ut från ett annat program

Försök skriva ut från ett annat program. Om sidan skrivs ut på rätt sätt ligger problemet i det program som du använde för att skriva ut.

Kontrollera inställningen för utskriftsjobbets papperstyp

Kontrollera papperstypinställningarna om utskrivna sidor har fläckar, otydlig eller mörk text, buktat papper, spridda tonerprickar, lös toner eller små områden där toner saknas.

Kontrollera inställningen för papperstyp (Windows)

1. Välj alternativet **Skriv ut** i programvaran.
2. Välj produkten och klicka sedan på **Egenskaper** eller **Inställningar**.
3. Klicka på fliken **Papper/kvalitet**.
4. I listrutan **Papperstyp** klickar du på alternativet **Mer....**
5. Expandera listan för **Typ är:** alternativ.
6. Utöka kategorin med papperstyper som bäst stämmer med dina papper.
7. Välj alternativet för den papperstyp som du använder och klicka sedan på **OK**.
8. Klicka på **OK** för att stänga dialogrutan **Dokumentegenskaper**. I dialogrutan **Skriv ut** klickar du på knappen **OK** för att skriva ut.

Kontrollera inställningen för papperstyp (OS X)


1. Klicka på menyn **Arkiv** och sedan på **Skriv ut**.
2. Välj produkten.
3. Klicka på **Visa detaljer** och klicka sedan på menyn **Medier och kvalitet** eller menyn **Papper/kvalitet**.

4. Välj en typ i listrutan **Materialtyp**.
5. Klicka på knappen **Skriv ut**.

Kontrollera tonerkassettstatusen

Följ stegen nedan för att kontrollera den beräknade återstående livslängden i tonerkassetterna om tillämpligt, samt status för andra utbytbara servicedelar.

Steg 1: Skriv ut statussidan för förbrukningsmaterial

1. Tryck på knappen Hem  på produktens kontrollpanelen.
2. Välj **Förbrukningsmaterial**.
3. Status för alla tillbehörsalternativ listas på skärmen.
4. För att skriva ut visa en rapport över status för alla tillbehörsalternativ, inklusive äkta HP-originalreservdelsnummer för nybeställning, väljer du **Hantera förbrukningsmaterial** och sedan **Status för förbrukningsmaterial**.

Steg 2: Kontrollera status för förbrukningsmaterial

1. Kontrollera den procentuella återstående livslängden för tonerkassetter och om tillämpligt, status för utbytbara servicedelar, genom att titta i statusrapporten för förbrukningsmaterial.

Det kan bli problem med utskriftskvaliteten om du använder en tonerkassett som nästan är slut. Produkten indikerar när nivån på något förbrukningsmaterial är mycket låg. HP:s Premium Protection-garanti upphör att gälla för en HP-förbrukningsartikel som nått den lägsta gränsen.

Tonerkassetten behöver inte bytas nu såvida utskriftskvaliteten inte längre är acceptabel. Det kan vara bra att ha en ersättningskassett i reserv som kan installeras när utskriftskvaliteten inte längre är acceptabel.

Om du bestämmer dig för att du behöver byta tonerkassett eller andra utbytbara delar visar sidan för leverantörsstatus en lista över äkta HP-originaldelsnummer.

2. Kontrollera för att se om du använder en äkta HP-kassett.


En äkta HP-tonerkassett har orden "HP" eller HP-logotypen tryckt på sig. Mer information om hur du identifierar HP-kassetter finns på www.hp.com/go/learnaboutsupplies.

Rengöra produkten

Skriva ut en rengöringssida

Under utskrift kan det samlas pappers-, toner- och dammpartiklar inuti skrivaren vilket kan leda till utskriftskvalitetsproblem, t.ex. stänk, fläckar, streck, linjer eller uppreppande markeringar från tonern.

Så här rengör du skrivarens pappersbana:


1. Tryck på knappen Hem  på produktens kontrollpanelen.
2. Välj **Enhetsunderhåll**.
3. Välj **Kalibrering/rengöring** och skriv sedan ut sidan genom att välja **Rengöringssida**.

På kontrollpanelen visas ett **rengörings**-meddelande. Rengöringsprocessen tar några minuter att slutföra. Stäng inte av produkten förrän rengöringsproceduren är klar. Kassera den utskrivna sidan när allt är klart.

Undersöka tonerkassetten visuellt

Så här kontrollerar du tonerkassetterna.

1. Ta bort den gamla tonerkassetten från produkten.
2. Kontrollera om minneskretsen är skadad.
3. Undersök ytan på den gröna bildtrumman.

 **VIKTIGT:** Rör inte bildtrumman. Om det finns fingeravtryck på bildtrumman kan kvaliteten på utskrifterna försämrast.

4. Om du ser några repor, fingeravtryck eller andra skador på bildtrumman byter du ut tonerkassetten.
5. Sätt i tonerkassetten igen och skriv ut några sidor så att du kan kontrollera om problemet är löst.

Kontrollera papperet och utskriftsmiljön

Steg 1: Använd papper som uppfyller HP:s specifikationer för papper

En del problem med utskriftskvalitet orsakas av papper som inte uppfyller HP:s specifikationer.

- Använd en papperstyp och -vikt som skrivaren har stöd för.
- Använd papper av bra kvalitet som är fritt från revor, hack, fläckar, lösa partiklar, damm, veck, hål och häftklamrar och se till att det inte har skrynkliga eller vikta kanter.
- Använd papper som inte har använts för tryck tidigare.
- Använd papper som inte innehåller metalliskt material, som glitter.
- Använd papper som är avsett för laserskrivare. Använd inte papper som endast är avsett för bläckstråleskrivare.
- Använd inte papper som är för grovt. Om du använder mjukare papper får du oftast bättre utskriftskvalitet.


Steg 2: Kontrollera miljön

Miljön kan direkt påverka utskriftskvaliteten och är en vanlig orsak till problem med utskriftskvalitet och pappersmatning. Försök med följande lösningar:

- Flytta enheten bort från dragiga platser, till exempel öppna fönster och dörrar eller luftkonditioneringsventiler.
- Försäkra dig om att enheten inte är utsatt för temperaturer eller luftfuktighet som ligger utanför det som anges i produktspecifikationen.
- Ställ inte produkten i ett trångt utrymme, till exempel ett skåp.
- Ställ enheten på en stadig, plan yta.
- Ta bort saker som blockerar produktens fläktar. Enheten behöver bra luftflöde på alla sidor, inklusive överdelen.
- Skydda enheten från skräp, damm, ånga, fett eller annat som sprids med luften och som kan lämna rester inuti enheten.

Steg tre: Ange individuell pappersinställning

Följ de här anvisningarna när text eller bilder inte är centrerade eller korrekt justerade på den utskrivna sidan när du skriver ut från specifika fack.

1. Tryck på knappen Hem  på produktens kontrollpanelen.
2. Öppna följande menyer:
 - Administration
 - Allmänna inställningar
 - Utskriftskvalitet
 - Bildregistrering
3. Välj facket som ska justeras.
4. Välj **Skriv ut testsida** och följ sedan instruktionerna på de utskrivna sidorna.
5. Välj **Skriv ut testsida** för att bekräfta resultaten och gör sedan ytterligare inställningar vid behov.
6. Tryck på **Spara** eller på **OK** för att spara de nya inställningarna.

Prova en annan skrivardrivrutin

Prova med att använda en annan skrivardrivrutin om du skriver ut från ett program och de utskrivna sidorna har oväntade linjer i grafiken, saknad text, saknad grafik, felaktig formatering eller utbytta teckensnitt.

Hämta någon av följande drivrutiner från HP-webbplatsen: www.hp.com/support/ljM604, www.hp.com/support/ljM605, www.hp.com/support/ljM606.

HP PCL 6-drivrutin	<ul style="list-style-type: none">• Medföljer som standarddrivrutin på produktens cd-skiva. Den här drivrutinen installeras automatiskt såvida du inte väljer en annan.• Rekommenderas för alla Windows-miljöer• Ger det stora flertalet användare bästa möjliga utskriftshastighet, utskriftskvalitet och stöd för skrivarens funktioner• Kompatibel med Windows-användargränssnittet för högsta hastighet i Windows-miljöer• Är eventuellt inte fullt kompatibel med tredjepartsprogram och anpassade program som baseras på PCL 5
HP UPD PS-drivrutin	<ul style="list-style-type: none">• Rekommenderas för användning tillsammans med programvara från Adobe® samt med andra program som har en hög grafisk komplexitetsnivå• Stöder utskrift av PostScript-emulering och PostScript-flashteckensnitt

HP UPD PCL 5-drivrutin

- Rekommenderas för allmänna kontorsutskrifter i Windows-miljöer
- Kompatibel med tidigare PCL-versioner och äldre HP LaserJet-produkter
- Det bästa valet för utskrift från tredjepartsprogram och anpassade program
- Det bästa valet vid arbete i blandmiljöer som kräver att produkten ställs in som PCL 5 (UNIX, Linux, stordator)
- Särskilt utformad för användning i Windows-miljöer på företag som behöver en och samma drivrutin till flera produktmodeller
- Rekommenderas vid utskrift till flera produktmodeller från en mobil Windows-dator

HP UPD PCL 6-drivrutin

- Rekommenderas för utskrift i alla Windows-miljöer
 - Ger generellt bäst hastighet, utskriftskvalitet och stöd för skrivarfunktioner för de flesta användare
 - Anpassad till användargränssnittet i Windows för att ge högsta hastighet i Windows-miljöer
 - Är eventuellt inte fullt kompatibel med tredjepartsprogram och anpassade program som baseras på PCL 5
-

Lösa problem med trådslutna nätverk

Inledning

Bekräfta att produkten kommunicerar med nätverket genom att kontrollera följande. Innan du börjar skriver du ut en konfigurationssida från skrivarens kontrollpanel och letar reda på skrivarens IP-adress som visas på den här sidan.

- [Dålig fysisk anslutning](#)
- [Datorn använder felaktig IP-adress för skrivaren](#)
- [Datorn kan inte kommunicera med skrivaren](#)
- [Skrivaren använder felaktiga länk- och duplexinställningar för nätverket](#)
- [Nya programvaror kan orsaka kompatibilitetsproblem](#)
- [Datorn eller arbetsstationen är felaktigt inställd](#)
- [Skrivaren är avaktiverad eller så är andra nätverksinställningar felaktiga](#)



OBS! HP ger ingen support för peer to peer-nätverk, då detta är en funktion i Microsofts operativsystem och inte på något sätt ingår i HP:s skrivardrivrutiner. Mer information finns på Microsofts webbplats på www.microsoft.com.

Dålig fysisk anslutning

1. Verifiera att produkten är ansluten till rätt nätverksport med en kabel av rätt längd.
2. Verifiera att kabelanslutningarna är korrekt gjorda.
3. Titta på anslutningen till nätverksporten på baksidan av produkten och verifiera att den gula aktivitetslampan och den gröna länkstatuslampan lyser.
4. Om problemet kvarstår, pröva en annan kabel eller port i navet.

Datorn använder felaktig IP-adress för skrivaren

1. Öppna skrivaregenskaperna och klicka på fliken **Portar**. Kontrollera att den aktuella IP-adressen för produkten är vald. Skrivarens IP-adressen anges på skrivarens konfigurationssida.
2. Om du har installerat produkten med HP:s standard-TCP/IP-port, markerar du rutan **Skriv alltid ut till den här skrivaren, även om IP-adressen ändras**.
3. Om du har installerat produkten med en Microsoft standard-TCP/IP-port, använder du värdnamnet istället för IP-adressen.
4. Om IP-adressen är korrekt ska du ta bort produkten och sedan lägga till den igen.

Datorn kan inte kommunicera med skrivaren

1. Testa nätverkskommunikationen genom att skicka ett pingkommando till nätverket.
 - a. Öppna en kommandoprompt på datorn.

- För Windows, klickar du på **Start** och sedan **Kör**. Skriv `cmd` och tryck på [Enter](#).
 - I OS X går du till **Program**, sedan **Verktyg** och öppnar **Terminal**.
- b. Skriv `ping` följt av skrivarens IP-adress.
 - c. Om fönstret visar returtider fungerar nätverket.
2. Om pingkommandot misslyckas kontrollerar du att nätnaven är på. Kontrollera sedan att nätverksinställningarna, produkten och datorn är konfigurerade för samma nätverk.

Skrivaren använder felaktiga länk- och duplexinställningar för nätverket

HP rekommenderar att du låter dessa inställningar vara i automatiskt läge (standardinställning). Om du ändrar dessa inställningar måste du även ändra dem för nätverket.

Nya programvaror kan orsaka kompatibilitetsproblem

Verifiera att alla nya programvaror är rätt installerade och att de används med rätt skrivardrivrutin.

Datorn eller arbetsstationen är felaktigt inställd

1. Kontrollera nätverksdrivrutinerna, skrivardrivrutinerna och nätverksomdirigeringen.
2. Verifiera att operativsystemet är korrekt konfigurerat.

Skrivaren är avaktiverad eller så är andra nätverksinställningar felaktiga

1. Granska konfigurationssidan och kontrollera nätverksprotokollets status. Aktivera det vid behov.
2. Konfigurera nätverksinställningarna på nytt om det behövs.

Index

Symboler/nummer

500-arksfack
rensa papperstrassel 92

A

AirPrint 59
akustikspecifikationer 20
allmän konfiguration
inbyggd HP-webbserver 66
Android-enheter
skriva ut från 60
anpassat mediefack
artikelnummer 38
pappersorientering 34
anpassat mediefack, fylla på 32
artikelnummer
förbrukningsmaterial 39
häftkassetter 39
reservdelar 39
tillbehör 38
tonerkassett 39

B

bakre utmatningsfack
rensa papperstrassel 100
beställa
förbrukningsmaterial och
tillbehör 38
Bonjour
identifiera 64
buntningsenhet
artikelnummer 38
buntningstillbehör
rensa papperstrassel 110
byta ut
häftkassett 46
tonerkassett 41

D

DIMM-kort
artikelnummer 38
drivrutiner som kan användas 9
drivrutinsinställningar för Mac
utskriftslagring 55
dubbelsidig utskrift
inställningar (Windows) 49
Mac 52
Windows 49
dubbelsidig utskrift, enhet
artikelnummer 38
placering 3
duplex
manuell (Windows) 49
manuellt (Mac) 52
duplexenhet
rensa papperstrassel 105
duplexinställningar för nätverk,
ändra 74
duplexutskrift (dubbelsidig)
inställningar (Windows) 49
duplexutskrift (dubbelsidig utskrift)
Windows 49

E

easy-access USB-utskrift 61
effekt
förbrukning 20
elektriska specifikationer 20
energiförbrukning, optimera 78
Ethernet (RJ-45)
placering 4
etiketter
skriva ut på (Windows) 50
Explorer, användbara versioner
inbäddad HP-webbserver 64

F

fack
kapacitet 7
lokalisera 2
som ingår 7
fack, utmatning
placering 2
fack 1
Pappersorientering 26
Fack 1
rensa papperstrassel 92
Fack 2
rensa papperstrassel 92
Fack 2 och facket för 500 ark
fylla på 27
pappersorientering 29
fack för 1 500 ark
rensa papperstrassel 94
fast programvara
uppdatering, Macintosh 70
faxportar
placering 4
felsökning
nätverksproblem 119
problem med
pappersmatningen 89
trassel 92
trådanlutet nätverk 119
felsökningsverktyg
inbyggd HP-webbserver 67
filöverföring, Macintosh 70
fixeringsenhet
rensa papperstrassel 100
flera sidor per ark
skriva ut (Mac) 53
skriva ut (Windows) 50
formaterare
placering 3

fylla på
 papper i fack 1 24
 papper i fack 2 och facket för 500
 ark 27
förbrukningsartiklar
 artikelnummer 39
förbrukningsmaterial
 använda vid låg nivå 87
 beställa 38
 byta ut häftkassett 46
 byta ut tonerkassett 41
 inställning för låg nivå 87
 status, visa med HP-program för
 Mac 70

G

gateway, ange standard 73
gränssnittsportar
 lokalisera 4

H

hantera nätverket 72
hastighet, optimera 78
HCI-fack
 rensa papperstrassel 94
Hem, knapp
 placering 4, 5
HIP (panel till facket för
 maskinvaruintegrering)
 placering 3
Hjälp, knapp
 placering 4, 5
hjälp, kontrollpanel 85
HP:s inbäddade webbserver
 ändra nätverksinställningar 72
 ändra produktnamnet 72
 öppna 72
HP:s kundtjänst 84
HP ePrint 58
HP-program för Mac
 Bonjour 70
 -funktioner 70
HP-webbtjänster
 aktivera 68
HP Web Jetadmin 80
HP-verktyg 70
HP-verktyg, OS X 70
hårddisk
 artikelnummer 38

hårddiskar
 krypterade 77
häftkassett
 artikelnummer 39
 beställningsnummer 46
 byta ut 46
häftklamrar i häftningstillbehöret
 rensa papperstrassel 110
häftnings-/buntningsenhet
 artikelnummer 38
häftningstillbehör
 rensa papperstrassel 110
högkapacitetsmagasin, fylla på 30

I

Inbyggd HP-webbserver
 allmän konfiguration 66
 felsökningsverktyg 67
 informationssidor 65
 lista med andra länkar 69
 nätverksinställningar 68
 säkerhetsinställningar 67
Inbyggd HP-webbserver (EWS)
 nätverksanslutning 64
Inbyggd webbserver (EWS)
 nätverksanslutning 64
 tilldela lösenord 76
inbäddad HP-webbserver
 HP-webbtjänster 68
 utskriftsinställningar 66
inbäddad HP-webbserver (EWS)
 funktioner 64
Inbäddad webbserver
 ändra nätverksinställningar 72
 ändra produktnamnet 72
 öppna 72
inbäddad webbserver (EWS)
 funktioner 64
informationssidor
 inbyggd HP-webbserver 65
Inmatningsfack för 1 500
 artikelnummer 38
inställningar
 återställa fabriksvärden 86
Internet Explorer, användbara
 versioner
 inbäddad HP-webbserver 64
IPsec 76
IP-säkerhet 76
IPv4-adress 73

IPv6-adress 73

J

Jetadmin, HP Web 80

K

kassett
 beställningsnummer 46
 byta ut 41
kassetter
 artikelnummer 41
knappsats
 placering 2
kontrollpanel
 funktioner placering 4, 5
 hjälp 85
 placering 2
kundsupport
 online 84
kuvert
 fylla på i fack 1 24
 orientering 26
kuvert, fylla på 35
kuvertmatare
 artikelnummer 38
 rensa papperstrassel 107
kuvertmatare, fylla på 35

L

lagrade utskrifter
 skapa (Mac) 55
 skapa (Windows) 54
 skriva ut 56
 ta bort 56
lagra utskrifter
 i Windows 54
lagring, utskrift
 Mac-inställningar 55
LAN-port
 placering 4
lista med andra länkar
 inbyggd HP-webbserver 69
logga in
 kontrollpanel 77
Logga in, knapp
 placering 5
Logga ut, knapp
 placering 5
lokalt nätverk (LAN)
 placering 4

- låsa
 - formaterare 77
- M**
 - manuell dubbelsidig utskrift
 - Mac 52
 - manuell duplex
 - Windows 49
 - minne
 - som ingår 7
 - minneskrets (toner)
 - placering 41
 - mobila utskrifter, programvara som stöds 11
 - mobil utskrift
 - Android-enheter 60
 - mått, produkt 11
- N**
 - Netscape Navigator, användbara versioner
 - inbäddad HP-webbserver 64
 - NFC-tillbehör
 - artikelnummer 38
 - nätmask 73
 - nätverk
 - delnätmask 73
 - HP Web Jetadmin 80
 - inställningar, ändra 72
 - IPv4-adress 73
 - IPv6-adress 73
 - produktnamn, ändra 72
 - som stöds 7
 - standardgateway 73
 - Nätverk, knapp
 - placering 5
 - nätverksinställningar
 - inbyggd HP-webbserver 68
 - nätverksinställningar för
 - länkhastighet, ändra 74
 - näverk
 - inställningar, visa 72
- O**
 - OH-film
 - skriva ut på (Windows) 50
 - onlinehjälp, kontrollpanel 85
 - online-support 84
 - operativsystem som kan användas 9
 - OS X
 - HP-verktyg 70
- P**
 - Panel till facket för maskinvaruintegrering (HIP)
 - placering 3
 - papper
 - fack 1 orientering 26
 - Fack 2 och facket för 500 ark, orientering 29
 - fylla på fack 1 24
 - fylla på fack 2 och facket för 500 ark 27
 - orientering för anpassat mediefack 34
 - välja 116
 - papper, sortera 38
 - pappers
 - trassel 92
 - pappersfack
 - artikelnummer 38
 - pappersfack för 500 ark
 - artikelnummer 38
 - pappersmatningsproblem
 - lösa 89
 - papperstrassel 94
 - bakre utmatningsfack 100
 - buntningstillbehör 110
 - fack 2 92
 - fack för 1 500 ark 94
 - fack för 500 ark 92
 - HCI-fack 94
 - häftningstillbehör 110
 - kuvertmatare 107
 - platser 91
 - sorteringstillbehör 108
 - tonerkassettområde 96
 - papperstyp
 - välja (Mac) 53
 - välja (Windows) 50
 - portar
 - lokalisera 4
 - produktnummer
 - placering 3
 - Programmet HP ePrint 59
 - programvara
 - HP-verktyg 70
 - på/av-knapp
 - placering 2
- R**
 - rengöra
 - pappersbanan 115
 - reservdelar
 - artikelnummer 39
 - RJ-45-port
 - placering 4
- S**
 - serienummer
 - placering 3
 - sidor per ark
 - välja (Mac) 53
 - välja (Windows) 50
 - sidor per minut 7
 - skrivardrivrutiner som kan användas 9
 - skriva ut
 - från USB-lagringsenheter 61
 - lagrade utskrifter 56
 - skriva ut på bådar sidor
 - manuellt, Windows 49
 - skriva ut på båda sidor
 - inställningar (Windows) 49
 - Mac 52
 - Windows 49
 - Snabb USB 2.0-skrivarport
 - placering 4
 - sorterare med flera fack
 - artikelnummer 38
 - sorteringstillbehör
 - rensa papperstrassel 108
 - specialpapper
 - skriva ut på (Windows) 50
 - specifikationer
 - elektriska och akustiska 20
 - Språkval, knapp
 - placering 5
 - standardgateway, ange 73
 - status
 - HP-program, Mac 70
 - status för förbrukningsartiklar 115
 - status för produkten 4, 5
 - Stopp, knapp
 - placering 4, 5
 - strömanslutning
 - placering 3
 - strömbrytare
 - placering 2

strömförbrukning
max. 1 W 78
ställ
artikelnummer 38
support
online 84
systemkrav
inbäddad HP-webbserver 64
säkerhet
krypterad hårddisk 77
säkerhetsinställningar
inbyggd HP-webbserver 67
säkerhetslås
placering 4

T

ta bort
lagrade utskrifter 56
TCP/IP
manuell konfiguration av IPv4-
parametrar 73
manuell konfiguration av IPv6-
parametrar 73
teckensnitt
överföring, Macintosh 70
teknisk support
online 84
tillbehör
artikelnummer 38
beställa 38
toner cartridge\status 115
tonerkassett
använda vid låg nivå 87
artikelnummer 39
byta ut 41
inställning för låg nivå 87
komponenter 41
tonerkassetter
artikelnummer 41
tonerkassettområde
rensa papperstrassel 96
trassel
autonavigering 91
duplexenhet 105
fack 1 92
fixeringsenhet 100
orsaker 92
platser 91
utmatningsfack 105

trådlös skrivarserver
artikelnummer 38

U

underhållssatser
artikelnummer 39
Uppdatera, knapp
placering 5
USB-lagringsenheter
skriva ut från 61
USB-port
aktivera 61
lokalisera 4
USB-portar, valfritt
artikelnummer 38
utmatningsfack
placering 2
rensa papperstrassel 105
utskrifter,lagrade
Mac-inställningar 55
skapa (Windows) 54
skriva ut 56
ta bort 56
Utskrift med NFC 58
Utskrift med NFC (Near Field
Communication) 58
Utskrift med Wi-Fi Direct 58
utskriftsinställningar
inbäddad HP-webbserver 66
utskriftsmaterial
fylla på i fack 1 24

V

vikt, produkt 11
viloläge 78
Viloläge, knapp
placering 5

W

webbkrav
inbäddad HP-webbserver 64
webbläsarkrav
inbäddad HP-webbserver 64
webbplatser
HP Web Jetadmin, hämta 80
kundsupport 84

Å

återställa fabriksinställningar 86