



Θερμικοί εκτυπωτές αποδείξεων HP για σύστημα Point of Sale

Οδηγός χρήσης

© 2008 – 2015 Hewlett-Packard Development Company, L.P.

Οι ονομασίες Microsoft και Windows είναι σήματα κατατεθέντα στις Η.Π.Α. του ομίλου εταιρειών Microsoft.

Οι πληροφορίες που περιέχονται στο παρόν υπόκεινται σε αλλαγές χωρίς προειδοποίηση. Οι μόνες εγγυήσεις που ισχύουν για τα προϊόντα και τις υπηρεσίες της HP περιέχονται στις ρητές δηλώσεις εγγύησης που συνοδεύουν αυτά τα προϊόντα και υπηρεσίες. Κανένα στοιχείο στο παρόν δεν δύναται να ερμηνευθεί ως πρόσθετη εγγύηση. Η HP δεν ευθύνεται για τεχνικά ή συντακτικά λάθη ή παραλείψεις του παρόντος εγγράφου.

Πέμπτη έκδοση Μάρτιος 2015

Τέταρτη έκδοση: Σεπτέμβριος 2014

Τρίτη έκδοση: Οκτώβριος 2010




Δεύτερη έκδοση: Σεπτέμβριος 2009

Πρώτη έκδοση: Οκτώβριος 2008

Κωδικός εγγράφου: 489208-155

Πληροφορίες για τον οδηγό

Ο οδηγός αυτός παρέχει πληροφορίες σχετικά με τη ρύθμιση και τη χρήση των θερμικών εκτυπωτών αποδείξεων HP για συστήματα Point of Sale.

-
-  **ΠΡΟΕΙΔ/ΣΗ!** Οι πληροφορίες που επισημαίνονται με αυτήν τη λέξη δηλώνουν ότι η μη τήρηση των οδηγιών μπορεί να έχει ως αποτέλεσμα την πρόκληση τραυματισμού ή την απώλεια ζωής.
 -  **ΠΡΟΣΟΧΗ:** Οι πληροφορίες που επισημαίνονται με αυτήν τη λέξη δηλώνουν ότι η μη τήρηση των οδηγιών μπορεί να έχει ως αποτέλεσμα την καταστροφή του εξοπλισμού ή την απώλεια πληροφοριών.
 -  **ΣΗΜΕΙΩΣΗ:** Οι πληροφορίες που επισημαίνονται με αυτήν τη λέξη παρέχουν σημαντικές συμπληρωματικές πληροφορίες.
-

Πίνακας περιεχομένων

1 Χαρακτηριστικά προϊόντος	1
Θερμικοί εκτυπωτές αποδείξεων HP	1
Χειριστήρια χρήστη	2
Πίσω υποδοχές	3
Μοντέλο τροφοδοτούμενου USB (A799)	3
Μοντέλο σειριακής σύνδεσης/USB (A799)	3
Μοντέλο τροφοδοτούμενου USB (A799 II)	4
Μοντέλο σειριακής σύνδεσης/USB (A799 II)	4
Μοντέλο Ethernet/USB (A799 II)	5
2 Εγκατάσταση του εκτυπωτή	6
Έλεγχος της λίστας συσκευασίας	6
Τοποθέτηση ή αλλαγή του χαρτιού αποδείξεων	6
Προσαρμογή της ρύθμισης ανεπαρκούς ποσότητας χαρτιού	7
Σύνδεση των καλωδίων	8
Ενεργοποίηση του εκτυπωτή	10
Εγκατάσταση των προγραμμάτων οδήγησης	10
Ορολογία Ethernet και προεπιλεγμένη ρύθμιση	11
Ορολογία Ethernet	11
Προεπιλεγμένη ρύθμιση Ethernet	11
Δοκιμή του εκτυπωτή	13
Επέκταση των συνόλων χαρακτήρων και γραμματοσειρών	13
3 Λειτουργία του εκτυπωτή	15
Διαμόρφωση του εκτυπωτή	15
Μετάβαση στη λειτουργία διαμόρφωσης για το μοντέλο A799	15
Μετάβαση στη λειτουργία διαμόρφωσης για το μοντέλο A799 II	16
Δείγμα μενού διαμόρφωσης	18
Πυκνότητα εκτύπωσης σε μονόχρωμο χαρτί (προεπιλογή)	19
Πυκνότητα χρώματος	19
Πότε πρέπει να αλλάζεται το χαρτί αποδείξεων	20

Ρύθμιση της κεφαλής εκτύπωσης	21
Αποφυγή υπερθέρμανσης της κεφαλής εκτύπωσης	21
4 Οδηγίες συντήρησης	23
Καθαρισμός του εκτυπωτή	23
Καθαρισμός της θερμικής κεφαλής εκτύπωσης	23
Παράρτημα Α Αντιμετώπιση προβλημάτων	25
Διαγνωστικοί έλεγχοι	25
Διαγνωστικός έλεγχος εκκίνησης	25
Τον διαγνωστικό έλεγχο κατά τη διάρκεια λειτουργίας	26
Απομακρυσμένος διαγνωστικός έλεγχος	26
Επίλυση συνηθισμένων προβλημάτων	27
Υποστήριξη προϊόντος	32
Προετοιμασία για κλήση στην υπηρεσία τεχνικής υποστήριξης	32
Παραγγελία ρολών χαρτιού	32
Παράρτημα Β Τεχνικές προδιαγραφές	33
Θερμικός εκτυπωτής αποδείξεων HP	33
Εμφάνιση χαρακτήρων	34
Μέγεθος εκτύπωσης	34
Παραγγελία θερμικού χαρτιού	35
Εγκεκριμένες ποιότητες χαρτιού	35
Μονόχρωμο (μαύρη μελάνη) χαρτί	35
Χαρτί δύο χρωμάτων	37
Ζώνες εκτύπωσης για χαρτί 80 mm	37
Παράρτημα Γ Εντολές ρύθμισης Ethernet	38
Παράρτημα Δ Εγκατάσταση του εκτυπωτή Ethernet στο δίκτυο λειτουργικού συστήματός σας	41
Εγκατάσταση ενός εκτυπωτή Ethernet σε δίκτυο με Windows 7/8	41
Εγκατάσταση ενός εκτυπωτή Ethernet σε δίκτυο με Windows XP/Vista	42

1 Χαρακτηριστικά προϊόντος

Θερμικοί εκτυπωτές αποδείξεων HP

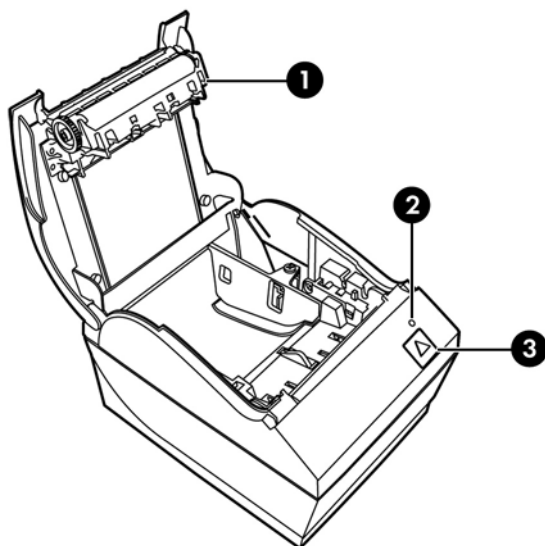


Οι θερμικοί εκτυπωτές αποδείξεων HP έχουν σχεδιαστεί να λειτουργούν με υλικό και εφαρμογές προγραμμάτων συστημάτων point of sale. Τα χαρακτηριστικά των εκτυπωτών είναι τα εξής:


- Τεχνολογία θερμικής εκτύπωσης που δεν απαιτεί την αλλαγή μελανοταινιών και δοχείων μελανιού
- Μοντέλο διασύνδεσης τροφοδοτούμενου USB με παρεχόμενο καλώδιο τροφοδοσίας USB ή μοντέλο διασύνδεσης Serial/USB με παρεχόμενο ξεχωριστό καλώδιο τροφοδοσίας
- Κουμπωτό κάλυμμα αποδείξεων και εύκολη τοποθέτηση χαρτιού (drop-in)
- Ηχητικά σήματα από το λογισμικό
- Φωτεινή ένδειξη LED κατάστασης
- 8 MB μνήμη flash, μνήμη EEROM ιστορικού, προσωρινή μνήμη (buffer) 4k
- Ανάλυση εκτύπωσης 8 κουκκίδες/mm εκτύπωσης με ταχύτητα εκτύπωσης έως και 250 mm/δευτ. (A799) ή 350 mm/δευτ. (A799 II)
- Δυνατότητα επιλογής 44 (τυπικών) ή 56 (συμπίεσμένων) ή 64 (συμπίεσμένων, σε επιλεγμένα μοντέλα και γλώσσες μόνο) στηλών εκτύπωσης σε θερμικό χαρτί πλάτους 80 mm
- Αισθητήρας ανεπαρκούς ποσότητας χαρτιού και τέλους χαρτιού


- Το λογισμικό και η τεκμηρίωση του προϊόντος παρέχεται στη διεύθυνση <http://www.hp.com>
- Για κοινοποιήσεις κανονισμών και ασφαλείας, ανατρέξτε στις *Ανακοινώσεις για προϊόντα* που περιλαμβάνονται με το προϊόν σας.

Χειριστήρια χρήστη



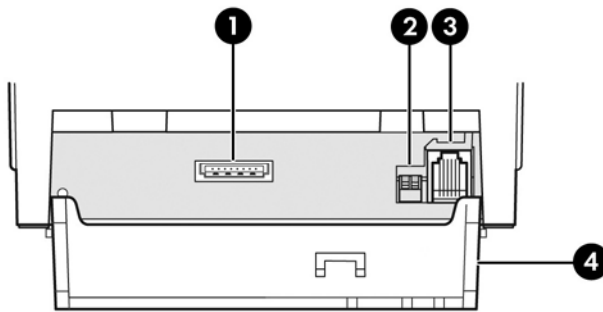
-
- 1 Κάλυμμα αποδείξεων - Το κουμπωμα ανοίγει για την εύκολη τοποθέτηση του ρολού χαρτιού στη θέση του.
 - 2 Φωτεινή ένδειξη LED κατάστασης - η πράσινη φωτεινή ένδειξη LED υποδεικνύει βασικές πληροφορίες σχετικά με την κατάσταση του εκτυπωτή. Μια σταθερά αναμμένη πράσινη φωτεινή ένδειξη υποδεικνύει ότι ο εκτυπωτής είναι ενεργοποιημένος και λειτουργεί κανονικά. Μια φωτεινή ένδειξη LED που αναβοσβήνει υποδεικνύει ότι ο εκτυπωτής απαιτεί την επέμβαση του χειριστή.
 - 3 Κουμπί τροφοδοσίας χαρτιού - κατά την κανονική χρήση, το κουμπί τροφοδοσίας χαρτιού προωθεί το χαρτί. Χρησιμοποιείται επίσης για πρόσβαση στο μενού διαμόρφωσης.
-

 **ΣΗΜΕΙΩΣΗ:** Ένα ηχητικό σήμα υποδεικνύει ότι ο εκτυπωτής έχει ολοκληρώσει με επιτυχία τη ρουτίνα εκκίνησης. Θα πρέπει να ακουστεί ένα ηχητικό σήμα μετά από την ενεργοποίηση ή επαναφορά. Αν ο εκτυπωτής εκπέμψει δύο ηχητικά σήματα, ενδέχεται να έχει παρουσιαστεί κάποιο πρόβλημα. Ανατρέξτε στην ενότητα [Αντιμετώπιση προβλημάτων στη σελίδα 25](#) αυτού του οδηγού για περισσότερες πληροφορίες.

 **ΣΗΜΕΙΩΣΗ:** Τα μοντέλα που εμφανίζονται στις εικόνες μπορεί να διαφέρουν από το επιλεγμένο προϊόν, αλλά οι οδηγίες παραμένουν ίδιες.

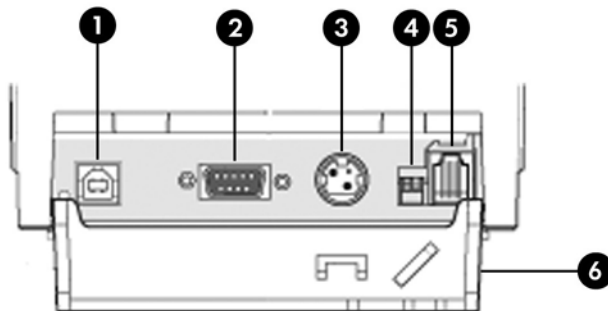
Πίσω υποδοχές

Μοντέλο τροφοδοτούμενου USB (A799)



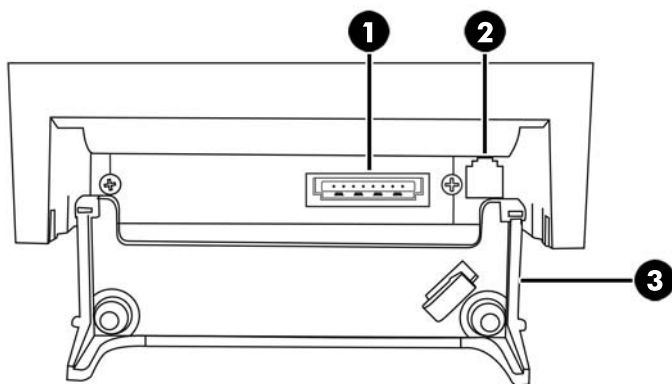
- 1 Υποδοχή τροφοδοσίας USB - συνδέει τον εκτυπωτή στον υπολογιστή POS και παρέχει ρεύμα στον εκτυπωτή.
- 2 Διακόπτης διαμόρφωσης (διακόπτης DIP 1) - σας επιτρέπει να αλλάξετε τις ρυθμίσεις διαμόρφωσης του εκτυπωτή.
- 3 Υποδοχή συρταριού φύλαξης χρημάτων - συνδέει τον εκτυπωτή με το συρτάρι φύλαξης χρημάτων.
- 4 Κάλυμμα υποδοχών - το κάλυμμα υποδοχών παρέχει προστασία και ανακούφιση καταπόνησης για τις υποδοχές και τα καλώδια του εκτυπωτή. Το κάλυμμα πρέπει να παραμένει πάνω στον εκτυπωτή και τα καλώδια να δρομολογούνται όπως περιγράφεται στο Κεφάλαιο 2.

Μοντέλο σειριακής σύνδεσης/USB (A799)



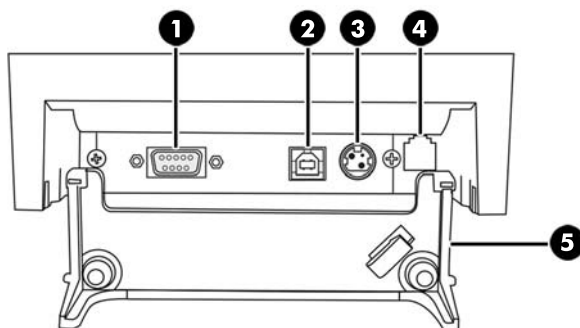
- 1 Υποδοχή USB - συνδέει τον εκτυπωτή στον υπολογιστή POS.
- 2 Υποδοχή Serial - συνδέει τον εκτυπωτή στον υπολογιστή POS.
- 3 Υποδοχή τροφοδοσίας - συνδέει τον εκτυπωτή στον υπολογιστή POS για τροφοδοσία.
- 4 Διακόπτης διαμόρφωσης (διακόπτης DIP 1) - σας επιτρέπει να αλλάξετε τις ρυθμίσεις διαμόρφωσης του εκτυπωτή.
- 5 Υποδοχή συρταριού φύλαξης χρημάτων - συνδέει τον εκτυπωτή με το συρτάρι φύλαξης χρημάτων.
- 6 Κάλυμμα υποδοχών - το κάλυμμα υποδοχών παρέχει προστασία και ανακούφιση καταπόνησης για τις υποδοχές και τα καλώδια του εκτυπωτή. Το κάλυμμα πρέπει να παραμένει πάνω στον εκτυπωτή και τα καλώδια να δρομολογούνται όπως περιγράφεται στο Κεφάλαιο 2.

Μοντέλο τροφοδοτούμενου USB (A799 II)



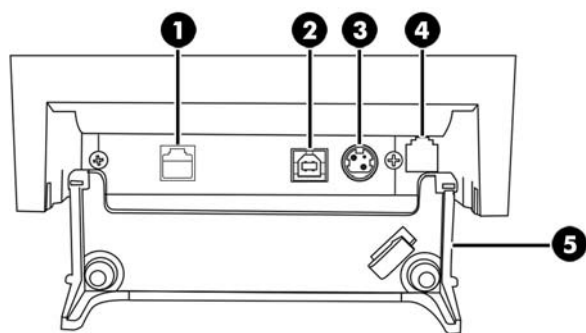
- 1 Υποδοχή τροφοδοσίας USB - συνδέει τον εκτυπωτή στον υπολογιστή POS και παρέχει ρεύμα στον εκτυπωτή.
- 2 Υποδοχή συρταριού φύλαξης χρημάτων - συνδέει τον εκτυπωτή με το συρτάρι φύλαξης χρημάτων.
- 3 Κάλυμμα υποδοχών - το κάλυμμα υποδοχών παρέχει προστασία και ανακούφιση καταπόνησης για τις υποδοχές και τα καλώδια του εκτυπωτή. Το κάλυμμα πρέπει να παραμένει πάνω στον εκτυπωτή και τα καλώδια να δρομολογούνται όπως περιγράφεται στο Κεφάλαιο 2.

Μοντέλο σειριακής σύνδεσης/USB (A799 II)



- 1 Υποδοχή Serial - συνδέει τον εκτυπωτή στον υπολογιστή POS.
- 2 Υποδοχή USB - συνδέει τον εκτυπωτή στον υπολογιστή POS.
- 3 Υποδοχή τροφοδοσίας - συνδέει τον εκτυπωτή στον υπολογιστή POS για τροφοδοσία.
- 4 Υποδοχή συρταριού φύλαξης χρημάτων - συνδέει τον εκτυπωτή με το συρτάρι φύλαξης χρημάτων.
- 5 Κάλυμμα υποδοχών - το κάλυμμα υποδοχών παρέχει προστασία και ανακούφιση καταπόνησης για τις υποδοχές και τα καλώδια του εκτυπωτή. Το κάλυμμα πρέπει να παραμένει πάνω στον εκτυπωτή και τα καλώδια να δρομολογούνται όπως περιγράφεται στο Κεφάλαιο 2.

Μοντέλο Ethenet/USB (A799 II)



-
- 1 Υποδοχή Ethernet - συνδέει τον εκτυπωτή στο δίκτυο LAN.
 - 2 Υποδοχή USB - συνδέει τον εκτυπωτή στον υπολογιστή POS.
 - 3 Υποδοχή τροφοδοσίας - συνδέει τον εκτυπωτή στον υπολογιστή POS για τροφοδοσία.
 - 4 Υποδοχή συρταριού φύλαξης χρημάτων - συνδέει τον εκτυπωτή με το συρτάρι φύλαξης χρημάτων.
 - 5 Κάλυμμα υποδοχών - το κάλυμμα υποδοχών παρέχει προστασία και ανακούφιση καταπόνησης για τις υποδοχές και τα καλώδια του εκτυπωτή. Το κάλυμμα πρέπει να παραμένει πάνω στον εκτυπωτή και τα καλώδια να δρομολογούνται όπως περιγράφεται στο Κεφάλαιο 2.
-

2 Εγκατάσταση του εκτυπωτή

Έλεγχος της λίστας συσκευασίας

Φυλάξτε τα υλικά συσκευασίας σε περίπτωση που χρειαστεί να συσκευάσετε πάλι τον εκτυπωτή για αποστολή ή αποθήκευση. Πριν από την εγκατάσταση, ελέγξτε ότι έχετε παραλάβει όλα τα είδη που παρατίθενται παρακάτω.

- Εκτυπωτής
- Αρχικό ρολό χαρτιού αποδείξεων
- Δοκιμαστική εκτύπωση
- Μοντέλο σειριακής σύνδεσης
 - Καλώδιο USB
 - Καλώδιο σειριακής σύνδεσης
 - Τροφοδοτικό και καλώδιο
- Μοντέλο Ethernet
 - Καλώδιο USB
 - Καλώδιο Ethernet
 - Τροφοδοτικό και καλώδιο
- Μοντέλο PUSB
 - Καλώδιο τροφοδοσίας USB

Τοποθέτηση ή αλλαγή του χαρτιού αποδείξεων

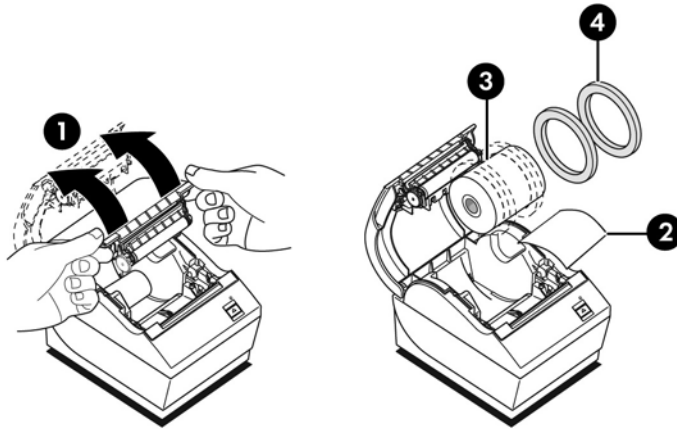
Πριν εγκαταστήσετε τον εκτυπωτή αποδείξεων, βεβαιωθείτε ότι ο εκτυπωτής, ο υπολογιστής POS και τυχόν άλλες συνδεδεμένες συσκευές είναι απενεργοποιημένες.

⚠ ΠΡΟΣΟΧΗ: Πρέπει να χρησιμοποιείτε εγκεκριμένα ρολά χαρτιού με τους εκτυπωτές HP. Η λίστα των εγκεκριμένων χαρτιών βρίσκεται στην ενότητα [Τεχνικές προδιαγραφές στη σελίδα 33](#). Η χρήση μη εγκεκριμένου χαρτιού μπορεί να ακυρώσει την εγγύηση.


Η ίδια διαδικασία χρησιμοποιείται για να αλλάξετε το χαρτί με αυτήν για την τοποθέτησή του κατά τη διάρκεια της εγκατάστασης. Η μικρή διαφορά επισημαίνεται στις παρακάτω οδηγίες.

1. Ανοίξτε το κάλυμμα αποδείξεων σπρώχνοντας προς τα επάνω κάθε πλευρά του καλύμματος (1) έως ότου ξεκουμπώσει.
2. **Τοποθέτηση:** Αφαιρέστε τη δοκιμαστική εκτύπωση (2) και το αρχικό ρολό θερμικού χαρτιού (3). Αφαιρέστε τα στηρίγματα από το ρολό (4).

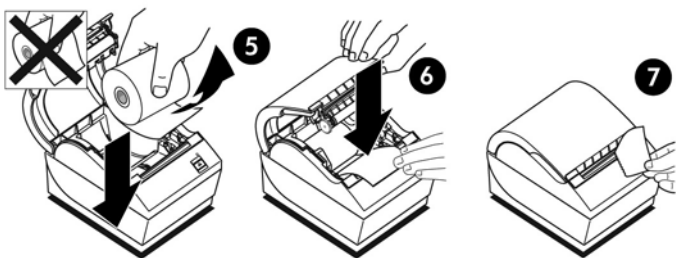
Αλλαγή: Αφαιρέστε το χρησιμοποιημένο ρολό χαρτιού.



3. Κόψτε μια ίσια άκρη στο νέο ρολό χαρτιού αποδείξεων, φροντίζοντας η ταινία να έχει αφαιρεθεί πλήρως.
4. Τοποθετήστε το χαρτί αποδείξεων στο τμήμα χαρτιού έτσι ώστε να **ξετυλίγεται από την κάτω πλευρά** (5). Αφήστε μερικά εκατοστά χαρτιού να εξέχουν από τον εκτυπωτή.
5. Ενώ κρατάτε το χαρτί στη θέση του, κλείστε το κάλυμμα αποδείξεων (6). Για να δοκιμάσετε αν το χαρτί έχει τοποθετηθεί σωστά, προωθήστε το χαρτί με το κουμπί τροφοδοσίας χαρτιού.

 **ΣΗΜΕΙΩΣΗ:** Αν παρουσιαστεί εμπλοκή χαρτιού, ελέγξτε ότι έχετε τοποθετήσει σωστά το ρολό. Ανατρέξτε στην προηγούμενη εικόνα σε αυτήν την ενότητα για το σωστό προσανατολισμό του χαρτιού.

6. Κόψτε το πλεονάζον χαρτί στη λεπίδα του καλύμματος (7).





Προσαρμογή της ρύθμισης ανεπαρκούς ποσότητας χαρτιού

Η ποσότητα του χαρτιού που απομένει στο ρολό όταν εμφανίζεται η ένδειξη «ανεπαρκούς ποσότητας χαρτιού» στον εκτυπωτή πρέπει να είναι περίπου 5-20 πόδια/1,5-6,1 μέτρα. Αν απομένει πολύ χαρτί, υπάρχει μια προσαρμόσιμη ρύθμιση στο μενού διαμόρφωσης που μπορεί να τροποποιηθεί. Για οδηγίες σχετικά με την πρόσβαση στο μενού διαμόρφωσης, ανατρέξτε στην ενότητα [Λειτουργία του εκτυπωτή στη σελίδα 15](#). Στο μενού διαμόρφωσης, μεταβείτε στην ενότητα **Hardware Options** (Επιλογές υλικού) και

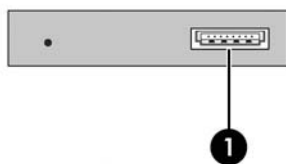
αλλάξτε τη ρύθμιση “paper low extension” (επέκταση ανεπαρκούς ποσότητας χαρτιού). Η επιλεγμένη ρύθμιση θα μειώσει το μήκος για την ανεπαρκή ποσότητα χαρτιού.

Σύνδεση των καλωδίων

 **ΣΗΜΕΙΩΣΗ:** Τοποθετήστε τον εκτυπωτή σε μια επίπεδη επιφάνεια και τοποθετήστε τον σε θέση που επιτρέπει πρόσβαση στα καλώδια, χώρο για το άνοιγμα του καλύμματος και μακριά από περιοχές με μεγάλη κίνηση για την αποφυγή τυχαίας πρόσκρουσης ή πρόκλησης βλάβης.


 **ΠΡΟΣΟΧΗ:** Συνδέστε τα καλώδια στον εκτυπωτή πριν ενεργοποιήσετε τον υπολογιστή POS. Ο υπολογιστής POS πρέπει να είναι πάντα απενεργοποιημένος όταν συνδέετε το καλώδιο επικοινωνίας.

1. Απενεργοποιήστε τον υπολογιστή POS.
2. Ανοίξτε το κάλυμμα υποδοχών στο πίσω μέρος του εκτυπωτή για να εντοπίσετε τις υποδοχές.
3. Για εκτυπωτές με υποδοχή τροφοδοσίας USB:
 - α. Συνδέστε το άκρο για τον εκτυπωτή του καλωδίου τροφοδοσίας USB στην υποδοχή τροφοδοσίας USB (1) στον εκτυπωτή. Συνδέστε το άλλο άκρο του καλωδίου τροφοδοσίας USB στην υποδοχή τροφοδοτούμενου USB 24V στον υπολογιστή POS.
 - β. Δρομολογήστε το καλώδιο τροφοδοσίας USB από τον εκτυπωτή μέσα από το τμήμα ανακούφισης καταπόνησης του καλύμματος υποδοχών του εκτυπωτή.



Για εκτυπωτές με υποδοχές serial, USB και τροφοδοσίας:

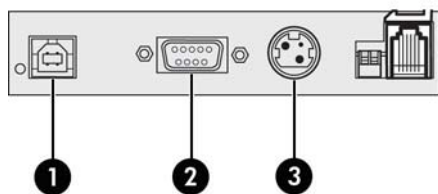
- α. Συνδέστε το άκρο για τον εκτυπωτή του καλωδίου USB στην υποδοχή USB (1) ή το σειριακό καλώδιο στη σειριακή υποδοχή (2) στον εκτυπωτή. Συνδέστε το άλλο άκρο του καλωδίου στην κατάλληλη υποδοχή στον υπολογιστή POS.

 **ΣΗΜΕΙΩΣΗ:** Μπορείτε να χρησιμοποιήσετε είτε το καλώδιο USB είτε το σειριακό καλώδιο ως τη διασύνδεση δεδομένων με τον υπολογιστή POS. Μη χρησιμοποιήσετε και τα δύο.

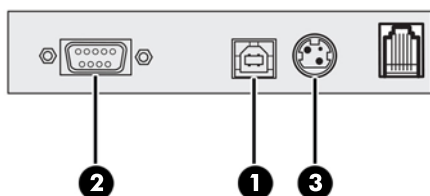
Αν χρησιμοποιείτε τη σειριακή διασύνδεση, συνδέστε το σειριακό καλώδιο μηδενικού modem 9-9 ακίδων (θηλυκό/θηλυκό) μεταξύ του εκτυπωτή και του υπολογιστή POS.

Τα μοντέλα σειριακού εκτυπωτή παλαιού τύπου ενδέχεται να μην περιλαμβάνουν καλώδιο.

- β. Συνδέστε το άκρο για τον εκτυπωτή του καλωδίου τροφοδοσίας στην υποδοχή τροφοδοσίας (3) στον εκτυπωτή. Συνδέστε το άλλο άκρο του καλωδίου τροφοδοσίας στην υποδοχή τροφοδοτούμενου USB 24V στον υπολογιστή POS.
- γ. Δρομολογήστε το καλώδιο τροφοδοσίας και το καλώδιο USB ή το σειριακό καλώδιο από τον εκτυπωτή μέσα από το τμήμα ανακούφισης καταπόνησης του καλύμματος υποδοχών του εκτυπωτή.
 - Βύσμα A799 USB, σειριακό βύσμα και σύνδεση τροφοδοσίας:



- Βύσμα A799 II USB, σειριακό βύσμα και σύνδεση τροφοδοσίας:



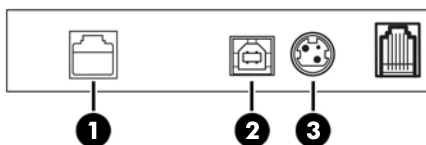
Για εκτυπωτές με υποδοχές Ethernet, USB και τροφοδοσίας:

- α. Συνδέστε το καλώδιο Ethernet από το δίκτυο LAN στην υποδοχή Ethernet (1) στον εκτυπωτή. Συνδέστε το άκρο για τον εκτυπωτή του καλωδίου USB στην υποδοχή USB (2) του εκτυπωτή και το άλλο άκρο του καλωδίου στην κατάλληλη υποδοχή του υπολογιστή POS.



ΣΗΜΕΙΩΣΗ: Μπορείτε να χρησιμοποιήσετε και το καλώδιο Ethernet και το καλώδιο USB ως τη διασύνδεση δεδομένων με τον υπολογιστή POS. Όταν και τα δύο καλώδια Ethernet και USB είναι συνδεδεμένα στον εκτυπωτή, η επικοινωνία μεταβαίνει από προεπιλογή στο Ethernet όταν το USB είναι ανενεργό για αρκετά λεπτά.

- β. Συνδέστε το καλώδιο με το βύσμα σύνδεσης DIN στη σύνδεση τροφοδοσίας (3) στον εκτυπωτή. Συνδέστε το καλώδιο τροφοδοσίας A/C στην άλλη πλευρά του τροφοδοτικού. Συνδέστε το καλώδιο τροφοδοσίας A/C σε πρίζα ρεύματος.
- γ. Δρομολογήστε το καλώδιο τροφοδοσίας, το καλώδιο Ethernet και το καλώδιο USB από τον εκτυπωτή μέσα από το τμήμα ανακούφισης καταπόνησης του καλύμματος υποδοχών του εκτυπωτή.

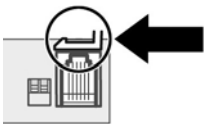


4. Συνδέστε το καλώδιο του συρταριού φύλαξης χρημάτων στην υποδοχή του συρταριού φύλαξης χρημάτων (RJ12) στον εκτυπωτή και το άλλο άκρο του καλωδίου (RJ45) στην υποδοχή διασύνδεσης στο συρτάρι φύλαξης χρημάτων.



ΣΗΜΕΙΩΣΗ: Το καλώδιο του συρταριού φύλαξης χρημάτων δεν περιλαμβάνεται με τον εκτυπωτή.

5. Δρομολογήστε το καλώδιο του συρταριού φύλαξης χρημάτων μέσα από το κλιπ καταπόνησης πάνω από την υποδοχή και μέσα από το άνοιγμα στο κάλυμμα υποδοχών όταν είναι κλειστό.



6. Κλείστε το κάλυμμα υποδοχών στο πίσω μέρος του εκτυπωτή, φροντίζοντας ότι όλα τα καλώδια είναι ευθυγραμμισμένα με τις εγκοπές που παρέχονται για κάθε υποδοχή.

Ενεργοποίηση του εκτυπωτή

Μετά από τη σύνδεση των καλωδίων στον εκτυπωτή και τον υπολογιστή POS, ενεργοποιήστε τον υπολογιστή POS. Αν εμφανιστεί το μήνυμα **Found New Hardware Wizard** (Οδηγός εύρεσης νέου υλικού), κάντε κλικ στο κουμπί **Cancel** (Άκυρο).

Ο εκτυπωτής αποδείξεων θα εκπέμψει ένα ηχητικό σήμα και η πράσινη φωτεινή ένδειξη LED στο πάνω κάλυμμα θα ανάψει προετοιμάζοντας τον εκτυπωτή.

Εγκατάσταση των προγραμμάτων οδήγησης

Ανάλογα με το λειτουργικό σύστημα του υπολογιστή POS, εγκαταστήστε τα προγράμματα οδήγησης OPOS ή JPOS.

Για να κάνετε λήψη των προγραμμάτων οδήγησης, μεταβείτε στη διεύθυνση <http://www.hp.com/support>. Επιλέξτε τη χώρα ή την περιοχή σας, επιλέξτε **Προγράμματα οδήγησης & στοιχεία λήψης** και, στη συνέχεια, εισαγάγετε το όνομα του συστήματος σημείου λιανικής πώλησης σας στο πεδίο αναζήτησης **Εύρεση ανά προϊόν**. Κάντε κλικ στην επιλογή **Έναρξη**.

Ορολογία Ethernet και προεπιλεγμένη ρύθμιση

Για να λειτουργήσει ο εκτυπωτής με Ethernet, πρέπει να ρυθμιστεί μια σειρά εντολών στον εκτυπωτή. Αυτές οι εντολές μπορούν να ρυθμιστούν μόνο μέσω του κεντρικού υπολογιστή και δεν μπορούν να διαμορφωθούν μέσω του μενού διαμόρφωσης εκτυπωτή.

Παρακάτω εμφανίζονται οι προεπιλεγμένες οδηγίες ρύθμισης και ένα δείγμα εκτύπωσης διαγνωστικού ελέγχου Ethernet. Λάβετε υπόψη τις διαφορές μεταξύ μιας εκτύπωσης Ethernet και μιας τυπικής εκτύπωσης RS-232C.

Ορολογία Ethernet

Πριν πραγματοποιήσετε τις ρυθμίσεις εντολών, δείτε την παρακάτω περιγραφή των όρων για να κατανοήσετε πλήρως τη σωστή σημασία τους.

Διεύθυνση MAC	Ένας μοναδικός δεκαεξαδικός σειριακός αριθμός που έχει εκχωρηθεί σε κάθε συσκευή του δικτύου Ethernet για τον προσδιορισμό της στο δίκτυο. Κάθε κάρτα επικοινωνίας εκτυπωτή λαμβάνει έναν μοναδικό αριθμό από μια εκχωρημένη σειρά αριθμών. Οι αριθμοί ξεκινούν με: 00:Ε0:70.
Διεύθυνση IP	Ένας μοναδικός αριθμός που προσδιορίζει κάθε κόμβο σε ένα δίκτυο και για τον ορισμό πληροφοριών δρομολόγησης. Σε κάθε κόμβο πρέπει να εκχωρείται μια μοναδική διεύθυνση IP. Η διεύθυνση αποτελείται από δύο ξεχωριστά μέρη: ένα αναγνωριστικό δικτύου, που προσδιορίζει το δίκτυο, και ένα αναγνωριστικό κεντρικού υπολογιστή, που συνήθως εκχωρείται από τον διαχειριστή. Οι διευθύνσεις αυτές συνήθως εκφράζονται σε δεκαδική παράσταση με τελείες, όπως 138.58.11.27. Η προεπιλεγμένη ρύθμιση είναι: 192.0.0.192
Μάσκα δικτύου	Μια σειρά από bit που έχουν σχεδιαστεί για να "κρύβουν" ορισμένα τμήματα μιας διεύθυνσης IP και χρησιμοποιούνται κυρίως για υποδικτύωση. Η τυπική μάσκα δικτύου για ένα δίκτυο κλάσης C είναι 255.255.255.0, με το τελευταίο οκτέτο (0) να κατευθύνει τον κεντρικό υπολογιστή να πραγματοποιήσει αναζήτηση εκεί για τον αριθμό του μηχανήματος. Το υπόλοιπο (255) είναι ο αριθμός του δικτύου. Η προεπιλεγμένη ρύθμιση είναι 0.0.0.0. Η μάσκα δικτύου χρησιμοποιείται για να καθοριστεί εάν απαιτείται μια πύλη για να φτάσει σε μια διεύθυνση.
Πύλη	Μια ρύθμιση υλικού ή λογισμικού που πραγματοποιεί μετάφραση μεταξύ δύο ανόμοιων πρωτοκόλλων. Η πύλη δεν απαιτείται πάντα, ακόμα και όταν ο εκτυπωτής βρίσκεται σε άλλο υποδίκτυο. Ο εκτυπωτής δεν εκκινεί καμία σύνδεση και λαμβάνει τη διεύθυνση πύλης από τα πακέτα κεντρικού υπολογιστή. Η προεπιλεγμένη ρύθμιση είναι 0.0.0.0 (καμία)
HTTP	Ένα πρωτόκολλο εφαρμογών για σύνδεση στο Internet. Με το HTTP, οι ρυθμίσεις Ethernet του εκτυπωτή μπορούν να διαμορφωθούν με ένα γραφικό περιβάλλον χρήστη (GUI) στο Web. Ο διακομιστής HTTP παρακολουθεί τη θύρα 80. Η προεπιλεγμένη ρύθμιση είναι να είναι ενεργοποιημένο το HTTP.
Θύρα Raw TCP/IP	Επιτρέπει στον εκτυπωτή να παρακολουθεί επικοινωνίες raw TCP/IP. Αν το ρυθμίσετε σε μηδέν θα απενεργοποιηθούν οι συνδέσεις raw TCP/IP. Η προεπιλεγμένη τιμή είναι 9001, που είναι ενεργοποιημένη.
DHCP	Επιτρέπει την παραχώρηση (leasing) μιας διεύθυνσης IP για περιορισμένο χρονικό διάστημα. Εάν δεν βρεθεί διεύθυνση IP κατά την εκκίνηση, ο εκτυπωτής περιμένει για δύο ακόμα λεπτά. Εάν δεν βρεθεί διεύθυνση μετά από δύο λεπτά, το DHCP θα ρυθμίσει αυτόματα την προεπιλεγμένη διεύθυνση IP. Προεπιλογή: ενεργοποιημένο

Προεπιλεγμένη ρύθμιση Ethernet

Για να επαναφέρετε τις προεπιλεγμένες ρυθμίσεις του εκτυπωτή, θέστε τον εκτυπωτή σε λειτουργία εκκίνησης και κρατήστε πατημένο τον διακόπτη τροφοδοσίας έως ότου ακούσετε τους υψηλούς-χαμηλούς-υψηλούς τόνους (περίπου 10 δευτερόλεπτα).

Οι προεπιλεγμένες ρυθμίσεις είναι:

Ενεργοποιημένο DHCP

Προεπιλεγμένη IP 192.0.0.192 (χρησιμοποιείται μετά από τη λήξη του χρονικού ορίου Bootp 2 λεπτών)

Μάσκα δικτύου 0.0.0.0 (απαιτεί τη χρήση της προεπιλεγμένης μάσκας της επιλεγμένης IP)

Θύρα 80 διακομιστή HTTP ενεργή

Θύρα 9001 Raw TCP/IP ενεργή

Δείγμα εκτύπωσης διαγνωστικού ελέγχου ενός εκτυπωτή Ethernet:

```
*** A799II - Diagnostics Form ***

Model number       : A799-780E-TD00
Serial number      : 0000000000

Flash Firmware
Revision           : V1.27
CRC                : F755
P/N                : 189-799A127B

H/W parameters
Flash Memory Size  : 8 Mbytes
Flash Logos/Fonts  : 640 kbytes
Flash User Storage : 0 kbytes
Flash Perm'nt Fonts : 5504 kbytes
Flash Journal Size : 0 kbytes
SRAM Size          : 8192 kbytes
Head setting       : H
Motor ID           : 1
Paper Type Setting : Type 0, Monochrome
Color Density Adj  : n/a
Print Density, Mono : 80%
Max Speed          : 350 mm/sec
Paper Width        : 80 mm
Max Power          : Level 1
Knife              : Enabled
Partial Cut        : 135 steps
Paper Low Sensor   : Enabled
No Paper Low Extension

Comm. Interfaces
```

```
Interface          : Ethernet
Ethernet Type      : Wired
Parameters
MAC Address        : 00:E0:70:00:50:2B
IP Address         : 10.1.2.16
Net Mask           : 255.255.0.0
Gateway            : 10.1.1.2
Raw TCPIP Port     : 9001
Loop Back Port     : Disabled
Http Server Port   : 80
DHCP               : Enabled
Client ID          : 00E070F04207
Inactivity Timeout : Disabled
Keep Alive Pings   : Disabled
```

```
***To Enter Printer Config Menu***
Press Feed Button Within the
Next Two Seconds
```

Η κυκλωμένη περιοχή στην εκτύπωση παραπάνω δείχνει τις ρυθμίσεις Ethernet. Οι ρυθμίσεις αυτές δεν μπορούν να τροποποιηθούν μέσω του μενού διαμόρφωσης και πρέπει να ρυθμιστούν αποστέλλοντας εντολές από τον κεντρικό υπολογιστή. Ανατρέξτε στην ενότητα [Εντολές ρύθμισης Ethernet στη σελίδα 38](#).

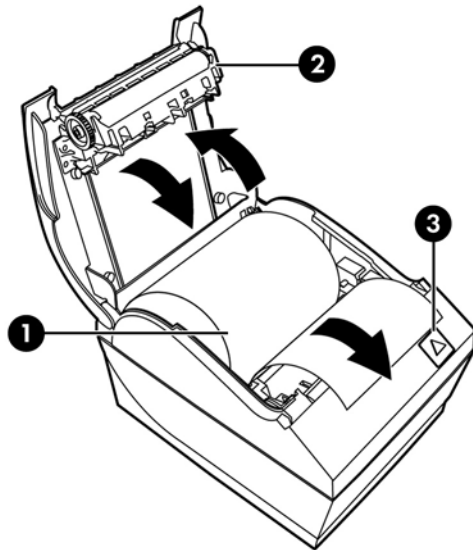
Δοκιμή του εκτυπωτή

Αν ο εκτυπωτής λειτουργεί σωστά, θα εκπέμψει ένα ηχητικό σήμα. Αν ανταποκριθεί διαφορετικά, ανατρέξτε στην ενότητα [Αντιμετώπιση προβλημάτων στη σελίδα 25](#), ή επικοινωνήστε με τον τοπικό εξουσιοδοτημένο παροχέα τεχνικής υποστήριξης της HP για προϊόντα συστήματος HP Point of Sale.

Ο εκτυπωτής παραδίδεται για εγκατάσταση προ-διαμορφωμένος. Η τρέχουσα διαμόρφωση του εκτυπωτή εμφανίζεται στη δοκιμαστική εκτύπωση (διαγνωστικός έλεγχος). Ωστόσο, αν θέλετε να εκτελέσετε μια νέα δοκιμαστική εκτύπωση ή να ελέγξετε τις διαμορφώσεις, μπορείτε να εκτελέσετε μια εκτύπωση διαγνωστικού ελέγχου όπου αναφέρεται η τρέχουσα διαμόρφωση.

Για να εκτελέσετε έναν διαγνωστικό έλεγχο:

1. Βεβαιωθείτε ότι υπάρχει χαρτί στον εκτυπωτή (1).
2. Ανοίξτε το κάλυμμα αποδείξεων (2).
3. Πατήστε και κρατήστε πατημένο το κουμπί τροφοδοσίας χαρτιού (3).
4. Κλείστε το κάλυμμα αποδείξεων, κρατώντας συνεχώς πατημένο το κουμπί τροφοδοσίας χαρτιού έως ότου ξεκινήσει η εκτύπωση των διαμορφώσεων.



Για επιπλέον πληροφορίες σχετικά με τη διαμόρφωση του εκτυπωτή, ανατρέξτε στην ενότητα [Λειτουργία του εκτυπωτή στη σελίδα 15](#).

Επέκταση των συνόλων χαρακτήρων και γραμματοσειρών

Τα παρακάτω σύνολα χαρακτήρων και οι κωδικοσελίδες είναι διαθέσιμες για αυτόν τον εκτυπωτή. Τα περισσότερα μοντέλα διαθέτουν τον κωδικό προεγκατεστημένο. Για να επαληθεύσετε ποιες κωδικοσελίδες είναι παρούσες, εκτυπώστε τη φόρμα διαγνωστικού ελέγχου (ανατρέξτε στο Κεφάλαιο 3 για οδηγίες). Για τη λήψη κωδικοσελίδων που δεν είναι διαθέσιμες, επισκεφθείτε την τοποθεσία web υποστήριξης HP στη διεύθυνση <http://www.hp.com/support>.

- Κωδικοσελίδα 437 Αγγλικά ΗΠΑ
- Κωδικοσελίδα 737 Ελληνικά

- Κωδικοσελίδα 850 Πολυγλωσσική
- Κωδικοσελίδα 852 Κεντρική Ευρώπη
- Κωδικοσελίδα 857 Τουρκικά
- Κωδικοσελίδα 858 Σύμβολο ευρώ
- Κωδικοσελίδα 860 Πορτογαλικά
- Κωδικοσελίδα 862 Εβραϊκά
- Κωδικοσελίδα 863 Γαλλικά Καναδά
- Κωδικοσελίδα 865 Νορβηγικά
- Κωδικοσελίδα 866 Κυριλλικά
- Κωδικοσελίδα 874 Ταϊλανδέζικα
- Κωδικοσελίδα 932 Ιαπωνικά kanji
- Κωδικοσελίδα 936 Απλοποιημένα Κινεζικά
- Κωδικοσελίδα 950 Παραδοσιακά Κινεζικά
- Κωδικοσελίδα 949 Κορεατικά (Hangul)
- Κωδικοσελίδα 1251 Κυριλλικά
- Κωδικοσελίδα 1252 Λατινικά Windows 1
- Κωδικοσελίδα 1255 Εβραϊκά
- Κωδικοσελίδα 1256 Αραβικά
- Κωδικοσελίδα KZ 1048 Καζαχστάν


3 Λειτουργία του εκτυπωτή

Διαμόρφωση του εκτυπωτή

Το μενού διαμόρφωσης σας επιτρέπει να ρυθμίσετε τις γενικές παραμέτρους του εκτυπωτή. Η δοκιμή εκτυπώνει τη φόρμα διαγνωστικού ελέγχου, που παραθέτει τις ρυθμίσεις για όλες τις λειτουργίες. Ο εκτυπωτής κόβει μερικώς το χαρτί μεταξύ κάθε παραλλαγής.

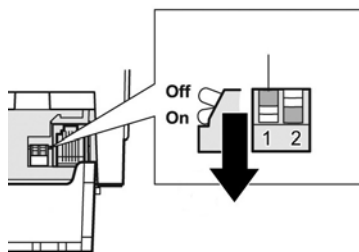
Η δοκιμή τελειώνει με τη μερική κοπή του χαρτιού. Μια πλήρης δοκιμαστική εκτύπωση μπορεί να απαιτεί τη χρήση πολλών μέτρων χαρτιού.

Καθώς ο εκτυπωτής αποστέλλεται συνήθως προ-διαμορφωμένος, οι περισσότεροι χρήστες δεν χρειάζεται να αλλάξουν τη διαμόρφωση του εκτυπωτή. Αν πραγματοποιήσετε αλλαγές στη διαμόρφωση, προσέξτε να μην αλλάξετε κατά λάθος τις ρυθμίσεις που μπορεί να επηρεάζουν την απόδοση του εκτυπωτή. Η HP δεν συνιστά στους χρήστες να αλλάζουν τη διαμόρφωση του εκτυπωτή.

 **ΣΗΜΕΙΩΣΗ:** Ο εκτυπωτής αποστέλλεται με μια δοκιμαστική εκτύπωση που περιλαμβάνει την προεπιλεγμένη διαμόρφωση. Αν αντιμετωπίσετε προβλήματα αφού αλλάξετε τη διαμόρφωση του εκτυπωτή, χρησιμοποιήστε τις ρυθμίσεις αυτές ως τις προεπιλογές.

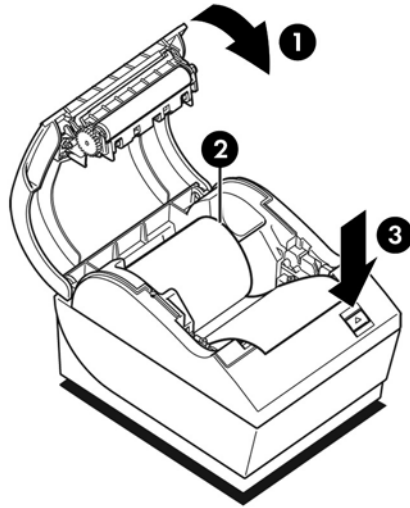
Μετάβαση στη λειτουργία διαμόρφωσης για το μοντέλο A799

1. Απενεργοποιήστε τον εκτυπωτή.
2. Ανοίξτε το πίσω κάλυμμα υποδοχών.
3. Γυρίστε το διακόπτη DIP 1 στη θέση ON (κάτω). Ο διακόπτης DIP 2 πρέπει να βρίσκεται στη θέση OFF (επάνω).



4. Βεβαιωθείτε ότι το χαρτί αποδείξεων (1) είναι τοποθετημένο στον εκτυπωτή πριν προχωρήσετε (για οδηγίες σχετικά με τη τοποθέτηση του χαρτιού αποδείξεων, ανατρέξτε στην ενότητα [Εγκατάσταση του εκτυπωτή στη σελίδα 6](#)).
5. Κλείστε το κάλυμμα αποδείξεων (2).

6. Ενεργοποιήστε τον εκτυπωτή και αμέσως πατήστε και κρατήστε πατημένο το κουμπί τροφοδοσίας χαρτιού (3) έως ότου ξεκινήσει η εκτύπωση των διαμορφώσεων.
- Ο εκτυπωτής εκπέμπει ένα ηχητικό σήμα και στη συνέχεια εκτυπώνει τη φόρμα διαγνωστικού έλεγχου και το κύριο μενού διαμόρφωσης.
 - Ο εκτυπωτής πραγματοποιεί παύση και περιμένει να γίνει μια επιλογή στο κύριο μενού (βλ. εκτύπωση δείγματος στην παρακάτω σελίδα σε αυτό το κεφάλαιο, χρησιμοποιούνται σύντομα κλικ, εκτός όταν απαντάτε Ναι ή επικυρώνετε μια επιλογή).

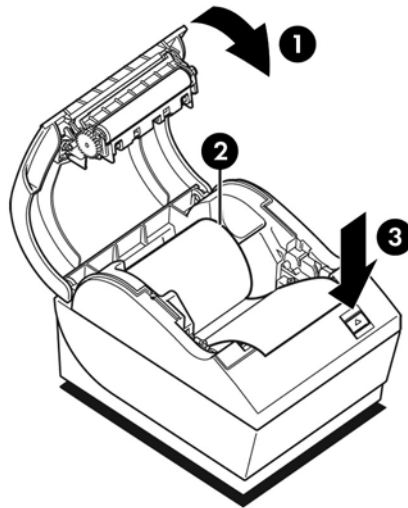


7. Για να επικοινωνήσετε με τον εκτυπωτή, πατήστε το κουμπί τροφοδοσίας χαρτιού χρησιμοποιώντας είτε σύντομα είτε παρατεταμένα κλικ. Χρησιμοποιήστε ένα παρατεταμένο κλικ για «ναι» (περισσότερο από ένα δευτερόλεπτο) και ένα σύντομο κλικ για «όχι». Ακολουθήστε τις τυπωμένες οδηγίες για να πραγματοποιήσετε τις επιλογές.
8. Συνεχίστε στις επιλογές μενού έως ότου εμφανιστεί η ερώτηση **Save New Parameters?** (Αποθήκευση των νέων παραμέτρων;). Επιλέξτε «Ναι» ή «Όχι».
- α. Αν θέλετε να τις αποθηκεύσετε, επιλέξτε **Yes** (Ναι) και στη συνέχεια γυρίστε το διακόπτη DIP 1 στη θέση OFF (επάνω).
 - β. Ανοίξτε το κάλυμμα αποδείξεων.
 - γ. Πατήστε και κρατήστε πατημένο το κουμπί τροφοδοσίας χαρτιού ενώ κλείνετε το κάλυμμα αποδείξεων.
 - δ. Η εκτύπωση διαγνωστικού ελέγχου επαληθεύει τις νέες σας ρυθμίσεις.
9. Αν θέλετε να συνεχίσετε τη διαμόρφωση του εκτυπωτή, επιλέξτε **No** (Όχι). Ο εκτυπωτής επιστρέφει τότε στο μενού διαμόρφωσης, όπου μπορείτε πάλι να ρυθμίσετε τις παραμέτρους.

Μετάβαση στη λειτουργία διαμόρφωσης για το μοντέλο A799 II

1. Απενεργοποιήστε τον εκτυπωτή.
2. Ανοίξτε το πίσω κάλυμμα υποδοχών.

3. Βεβαιωθείτε ότι το χαρτί αποδείξεων (1) είναι τοποθετημένο στον εκτυπωτή πριν προχωρήσετε (για οδηγίες σχετικά με τη τοποθέτηση του χαρτιού αποδείξεων, ανατρέξτε στην ενότητα [Εγκατάσταση του εκτυπωτή στη σελίδα 6](#)).
4. Κλείστε το κάλυμμα αποδείξεων (2).
5. Ενεργοποιήστε τον εκτυπωτή και αμέσως πατήστε και κρατήστε πατημένο το κουμπί τροφοδοσίας χαρτιού (3) έως ότου ξεκινήσει η εκτύπωση των διαμορφώσεων.
 - Ο εκτυπωτής εκπέμπει ένα ηχητικό σήμα και στη συνέχεια εκτυπώνει τη φόρμα διαγνωστικού έλεγχου και το κύριο μενού διαμόρφωσης.
 - Πατήστε το κουμπί τροφοδοσίας χαρτιού εντός δύο δευτερολέπτων για να μεταβείτε στο κύριο μενού διαμόρφωσης.
 - Ο εκτυπωτής πραγματοποιεί παύση και περιμένει να γίνει μια επιλογή στο κύριο μενού (βλ. εκτύπωση δείγματος στην παρακάτω σελίδα σε αυτό το κεφάλαιο, χρησιμοποιούνται σύντομα κλικ, εκτός όταν απαντάτε Ναι ή επικυρώνετε μια επιλογή).



6. Για να επικοινωνήσετε με τον εκτυπωτή, πατήστε το κουμπί τροφοδοσίας χαρτιού χρησιμοποιώντας είτε σύντομα είτε παρατεταμένα κλικ. Χρησιμοποιήστε ένα παρατεταμένο κλικ για «ναι» (περισσότερο από ένα δευτερόλεπτο) και ένα σύντομο κλικ για «όχι». Ακολουθήστε τις τυπωμένες οδηγίες για να πραγματοποιήσετε τις επιλογές.
7. Συνεχίστε στις επιλογές μενού έως ότου εμφανιστεί η ερώτηση **Save New Parameters?** (Αποθήκευση των νέων παραμέτρων;). Επιλέξτε «Ναι» ή «Όχι».
 - α. Πραγματοποιήστε επαναφορά του εκτυπωτή.
 - β. Ανοίξτε το κάλυμμα αποδείξεων.
 - γ. Πατήστε και κρατήστε πατημένο το κουμπί τροφοδοσίας χαρτιού ενώ κλείνετε το κάλυμμα αποδείξεων.
 - δ. Η εκτύπωση διαγνωστικού ελέγχου επαληθεύει τις νέες σας ρυθμίσεις.

Δείγμα μενού διαμόρφωσης

Παρακάτω ακολουθούν δείγματα του μενού διαμόρφωσης εκτυπωτή.

```
*** A799 – Diagnostics Form ***
ReceiptWare Enabled

Model number      : A799-720D
Serial number     : K07101234

Boot Firmware
Revision          : V0.02
CRC               : 7790
P/N               : 189-7940109B

Flash Firmware
Revision          : V0.02
CRC               : 86BD
P/N               : 189-7940110B

H/W parameters
Flash Memory Size : 2 Mbytes
Flash Logos/Fonts : 896 kbytes
Flash User Storage : 64 kbytes
Flash Journal Size : 64 kbytes
SRAM Size          : 256 kbytes
Head setting      : F
Motor ID           : 1
Paper Type setting : Type 0, Monochrome
Color Density Adj : n/a
Print Density (Mono) : 100%
Max Speed          : 250 mm/sec
Paper Width        : 80 mm
Max Power          : 55 W
Knife              : Enabled
Partial Cut        : 110 steps
Paper Low Sensor   : Enabled
Paper Logo Extension : 10 ft

Comm. Interface
RX Buffer Size     : 4096
Interface type    : RS232/USB
Parameters
  Baud Rate       : 115200
  Data Bits       : 8
  Stop Bit        : 1
  Parity          : NONE
  Flow Control    : DTR/DSR
  Reception Errors : Ignore
  USB Driver Type : Native
  USB Packet w/Error : Reject

Resident Code Pages : 437, 850, 852, 858
                    : 860, 863, 865, 866
                    : 1252, 862, 737, 857

Logo(s) defined    : YES
User Char(s) defined : NO
Journal Unused     : 64 kbytes

To enter Printer Config Menu :
1) Flip DIP switch #1 down
2) Reset the printer, while holding
   the Paper Feed button down
```

```
*** A799II - Diagnostics Form ***
ReceiptWare Enabled

Model number      : A799-C80D-HN00
Serial number     : K134301094

Flash Firmware
Revision          : V1.25
CRC               : 18E3
P/N               : 189-799A125B

H/W parameters
Flash Memory Size : 8 Mbytes
Flash Logos/Fonts : 640 kbytes
Flash User Storage : 0 kbytes
Flash Perm'nt Fonts : 5504 kbytes
Flash Journal Size : 0 kbytes
RAM Size          : 8192 kbytes
Head setting      : H
Motor ID           : 1
Paper Type setting : Type 0, Monochrome
Color Density Adj : n/a
Print Density, Mono : 80 %
Max Speed          : 350 mm/sec
Paper Width        : 80 mm
Max Power          : Level 1
Knife              : Enabled
Partial Cut        : 135 steps
Paper Low Sensor   : Enabled
No Paper Low Extension

Comm. Interfaces
Interface          : USB
RX Buffer Size     : 4096
USB Driver Type    : Printer Class
Interface          : RS232
RX Buffer Size     : 4096
Parameters
  Baud Rate       : 115200
  Data Bits       : 8
  Stop Bit        : 1
  Parity          : NONE
  Flow Control    : DTR/DSR
  Reception Errors : Ignore

Resident Code Pages : 437, 850, 852, 858
                    : 860, 863, 865, 866
                    : 1252, 862, 737, 857
                    : 1251, 1255, KZ-1048

Logo(s) defined    : NO
User Char(s) defined : NO
Permanent Fonts    : YES
Journal Unused     : 0 kbytes

***To Enter Printer Config Menu
Press Feed Button Within The
Next Two Seconds
```

Δείγματα δοκιμαστικής εκτύπωσης και μενού διαμόρφωσης. (Απεικονίζονται στο 60% του μεγέθους τους.)

Στις επιλογές κύριου μενού χρησιμοποιούνται τα σύντομα κλικ.

Πυκνότητα εκτύπωσης σε μονόχρωμο χαρτί (προεπιλογή)

Με τη λειτουργία αυτή μπορείτε να προσαρμόσετε το επίπεδο ενέργειας της κεφαλής εκτύπωσης, την πυκνότητα της εκτύπωσης ή να προσαρμόσετε τις παραλλαγές χαρτιών. Η προσαρμογή πρέπει να πραγματοποιείται μόνο όταν απαιτείται. Η εργοστασιακή ρύθμιση είναι 100%.

⚠ ΠΡΟΣΟΧΗ: Επιλέξτε ένα επίπεδο ενέργειας που δεν είναι υψηλότερο από όσο απαιτείται για να επιτευχθεί μια σκούρα εκτύπωση. Αν δεν τηρήσετε αυτόν τον κανόνα, μπορεί να χρειαστεί να καλέσετε την τεχνική υποστήριξη ή να ακυρώσετε την εγγύηση του εκτυπωτή. Η λειτουργία σε υψηλότερη επίπεδο ενέργειας θα μειώσει τη διάρκεια ζωής της κεφαλής εκτύπωσης.

Όταν ο εκτυπωτής τυπώνει γραμμές υψηλής πυκνότητας (κείμενο ή γραφικά), μειώνει αυτόματα την ταχύτητά του.

Για να αλλάξετε την πυκνότητα εκτύπωσης:

1. Μεταβείτε στο μενού διαμόρφωσης: Ανατρέξτε στην ενότητα [Μετάβαση στη λειτουργία διαμόρφωσης για το μοντέλο A799 στη σελίδα 15](#).

2. Επιλέξτε **Set Hardware Options** (Ρύθμιση επιλογών υλικού) από το κύριο μενού.

Ο εκτυπωτής αποκρίνεται με την επιλογή **Hardware Options Menu** (Μενού επιλογών υλικού) και όταν πραγματοποιηθεί κύλιση εμφανίζεται το μήνυμα **Set Print Density?** (Να ρυθμιστεί η πυκνότητα εκτύπωσης;).

3. Επιλέξτε **Yes** (Ναι).

Εκτυπώνεται μια προειδοποίηση, και στη συνέχεια οι επιλογές προσαρμογής της πυκνότητας.

Χρησιμοποιώντας το κουμπί τροφοδοσίας χαρτιού, πατήστε τα ανάλογα κλικ για την επιλογή, και στη συνέχεια κρατήστε πατημένο το κουμπί για τουλάχιστον 1 δευτερόλεπτο για να την επικυρώσετε.

Πυκνότητα χρώματος

Με τη λειτουργία αυτή μπορείτε να προσαρμόσετε το επίπεδο ενέργειας της κεφαλής εκτύπωσης για να σκουρύνετε την έγχρωμη εκτύπωση ή να την προσαρμόσετε για παραλλαγές χαρτιών. Η προσαρμογή πρέπει να πραγματοποιείται μόνο όταν απαιτείται. Η εργοστασιακή ρύθμιση είναι 80%.

⚠ ΠΡΟΣΟΧΗ: Επιλέξτε ένα επίπεδο ενέργειας που δεν είναι υψηλότερο από όσο απαιτείται για να επιτευχθεί μια σκούρα εκτύπωση. Αν δεν τηρήσετε αυτόν τον κανόνα, μπορεί να χρειαστεί να καλέσετε την τεχνική υποστήριξη ή να ακυρώσετε την εγγύηση του εκτυπωτή. Η λειτουργία σε υψηλότερη επίπεδο ενέργειας θα μειώσει τη διάρκεια ζωής της κεφαλής εκτύπωσης.

Όταν ο εκτυπωτής τυπώνει έγχρωμες γραμμές υψηλής πυκνότητας (κείμενο ή γραφικά), μειώνει αυτόματα την ταχύτητά του.

Για αλλαγή της πυκνότητας χρωμάτων:

1. Μεταβείτε στο μενού διαμόρφωσης: Ανατρέξτε στην ενότητα [Μετάβαση στη λειτουργία διαμόρφωσης για το μοντέλο A799 στη σελίδα 15](#).

2. Επιλέξτε **Set Hardware Options** (Ρύθμιση επιλογών υλικού) από το κύριο μενού.

Ο εκτυπωτής αποκρίνεται με την επιλογή **Hardware Options Menu** (Μενού επιλογών υλικού) και όταν πραγματοποιηθεί κύλιση εμφανίζεται το μήνυμα **Set Color Density Adjustment?** (Να ρυθμιστεί η προσαρμογή πυκνότητας χρωμάτων;).

3. Επιλέξτε **Yes** (Ναι).

Εκτυπώνεται μια προειδοποίηση, και στη συνέχεια οι επιλογές προσαρμογής της πυκνότητας.

Χρησιμοποιώντας το κουμπί τροφοδοσίας χαρτιού, πατήστε τα ανάλογα κλικ για την επιλογή, και στη συνέχεια κρατήστε πατημένο το κουμπί για τουλάχιστον 1 δευτερόλεπτο για να την επικυρώσετε.

Πότε πρέπει να αλλάζεται το χαρτί αποδείξεων


Αλλάζετε το χαρτί όταν βρίσκεται κοντά στο τέλος του ρολού ή όταν τελειώσει. Όταν το χαρτί πλησιάζει στο τέλος, προτείνεται να παρακολουθείτε τη χρήση για να μην τελειώσει στη μέση μιας συναλλαγής. Όταν το χαρτί τελειώσει, πρέπει να τοποθετήσετε ένα νέο ρολό αμέσως, διαφορετικά μπορεί να χαθούν δεδομένα!

Όταν το χαρτί πλησιάζει στο τέλος:


- Μια έγχρωμη λωρίδα εμφανίζεται στο χαρτί αποδείξεων (αν έχετε αγοράσει χαρτί με λωρίδα) και υποδηλώνει ότι υπάρχει αρκετό χαρτί για μια μικρή συναλλαγή.
- Η πράσινη λυχνία LED αναβοσβήνει αργά υποδεικνύοντας ότι απομένουν περίπου 4,5 μέτρα/15 πόδια χαρτιού. Αν έχει απομείνει πολύ μεγάλη ποσότητα χαρτιού στο ρολό, μπορείτε να προσαρμόσετε τη ρύθμιση “paper low” (ανεπαρκής ποσότητα χαρτιού) μεταβαίνοντας στο μενού διαμόρφωσης και αλλάζοντας τη ρύθμιση επέκτασης “paper low” (ανεπαρκής ποσότητα χαρτιού).

Όταν το χαρτί τελειώσει:

Η πράσινη φωτεινή ένδειξη LED αναβοσβήνει γρήγορα υποδηλώνοντας ότι πρέπει να τοποθετηθεί χαρτί.

 **ΠΡΟΣΟΧΗ:** Μην προσπαθήσετε να λειτουργήσετε τον εκτυπωτή ή τον υπολογιστή POS αν τελειώσει το χαρτί στον εκτυπωτή. Ο εκτυπωτής μπορεί να συνεχίσει να λαμβάνει δεδομένα από τον υπολογιστή POS, παρόλο που δεν μπορεί να εκτυπώσει. Για το λόγο αυτό μπορεί να χαθούν δεδομένα.

Για οδηγίες σχετικά με τον τρόπο αλλαγής του χαρτιού αποδείξεων, ανατρέξτε στην ενότητα [Τοποθέτηση ή αλλαγή του χαρτιού αποδείξεων στη σελίδα 6](#).

 **ΣΗΜΕΙΩΣΗ:** Όταν αλλάζετε τον τύπο χαρτιού που χρησιμοποιείται, πρέπει να ρυθμίσετε τον εκτυπωτή για τον νέο τύπο χαρτιού. Αυτό γίνεται μέσω της εντολής 1D 81 m n ή μέσω του μενού διαμόρφωσης (ανατρέξτε στην ενότητα [Μετάβαση στη λειτουργία διαμόρφωσης για το μοντέλο A799 στη σελίδα 15](#)).

Ποιότητες τύπου χαρτιού

- Τύπος 0: Μονόχρωμο
- Τύπος 4: Δύο χρωμάτων

Ρύθμιση της κεφαλής εκτύπωσης

Η ονομαστική τιμή της ενέργειας της κεφαλής εκτύπωσης και η ρύθμιση του εκτυπωτή πρέπει να ταιριάζουν. Η ρύθμιση προδιαμορφώνεται από το εργοστάσιο αλλά μπορεί να χρειαστεί αλλαγή αν απαιτηθεί επισκευή του θερμικού μηχανισμού. Η επιλογή “Head Setting” (Ρύθμιση κεφαλής) στην εκτύπωση διαγνωστικού ελέγχου πρέπει να ταιριάζει με το γράμμα που αναγράφεται μπροστά δεξιά στο θερμικό μηχανισμό. Όταν αντικαθίσταται ο θερμικός μηχανισμός, αν το γράμμα πάνω στο μηχανισμό διαφέρει από τη ρύθμιση κεφαλής, πρέπει να μεταβείτε στο μενού διαμόρφωσης και να ρυθμίσετε την κεφαλή εκτύπωσης ώστε να ταιριάζει. Επικοινωνήστε με έναν εξουσιοδοτημένο παροχέα τεχνικής υποστήριξης της HP για την αντικατάσταση του θερμικού μηχανισμού.

Αποφυγή υπερθέρμανσης της κεφαλής εκτύπωσης

Ο κύκλος λειτουργίας υπόκειται σε περιορισμούς λόγω της θερμότητας που παράγεται από τη θερμική κεφαλή εκτύπωσης κατά την εκτύπωση συμπαγών τμημάτων (ανεξάρτητα από το μήκος του τμήματος σε σχέση με τη γραμμή εκτύπωσης). Οι περιορισμοί είναι η θερμοκρασία περιβάλλοντος, το ποσοστό χρόνου (όπως μετράται εντός ενός λεπτού) συνεχόμενης συμπαγούς εκτύπωσης και το ποσό κάλυψης.

Λάβετε υπόψη ότι η θερμοκρασία περιβάλλοντος μπορεί να επηρεάζεται από παράγοντες όπως η άμεση έκθεση στον ήλιο ή η κοντινή απόσταση σε θερμαντικά στοιχεία.

⚠ ΠΡΟΣΟΧΗ: Όταν ο κύκλος λειτουργίας υπερβαίνει τα όρια που εμφανίζονται στον παρακάτω πίνακα, η κεφαλή εκτύπωσης αποδείξουν θα υπερθερμανθεί και θα απενεργοποιηθεί. Αυτό μπορεί να προκαλέσει βλάβη στην κεφαλή εκτύπωσης.

Για την αποφυγή αυτού του προβλήματος, δοκιμάστε μια ή έναν συνδυασμό από τις εξής λύσεις:

1. Μειώστε την ποσότητα κάλυψης κουκκίδων.
2. Μείωση του χρόνου συνεχόμενης συμπαγούς εκτύπωσης.
3. Μείωση της θερμοκρασίας περιβάλλοντος.

Επιτρεπόμενος κύκλος λειτουργίας (όπως μετράται εντός ενός λεπτού συνεχόμενης εκτύπωσης)			
Ποσότητα κάλυψης κουκκίδων	Θερμοκρασία περιβάλλοντος		
	25°C	35°C	50°C
20%	100%*	50%*	20%*
40%	50%*	25%*	10%*
100%	20%*	10%*	4%*

*Κύκλος λειτουργίας - Το ποσοστό χρόνου που το καθορισμένο ποσό συμπαγούς κάλυψης μπορεί να εκτυπωθεί κατά τη διάρκεια ενός λεπτού. Παράδειγμα: με 20% συμπαγούς κάλυψη και 35°C θερμοκρασία, χρησιμοποιείται κύκλος λειτουργίας 50%, με αποτέλεσμα 30 δευτερόλεπτα εκτύπωσης και 30 δευτερόλεπτα χωρίς εκτύπωση.

Για αναφορά:

- Μια τυπική απόδειξη με κείμενο (περιέχει ορισμένα κενά σημεία) έχει κάλυψη κουκκίδων 12% περίπου.
- Μια πλήρης γραμμή χαρακτήρων κειμένου (κάθε κελί στη γραμμή έχει και ένα χαρακτήρα) έχει κάλυψη κουκκίδων 25% περίπου.
- Τα γραφικά έχουν κάλυψη κουκκίδων 40% περίπου.
- Οι γραμμωτοί κωδικοί έχουν κάλυψη κουκκίδων 50% περίπου.
- Μια συμπαγής μαύρη γραμμή έχει κάλυψη κουκκίδων 100%.

4 Οδηγίες συντήρησης

Καθαρισμός του εκτυπωτή

Καθαρίστε το εξωτερικό περίβλημα όπως απαιτείται για την απομάκρυνση σκόνης και δαχτυλιών. Καθαρίστε το περίβλημα και το τμήμα χαρτιού του εκτυπωτή με ένα καθαρό, νωπό πανί που έχετε υγράνει με ισοπροπυλική αλκοόλη.

ΠΡΟΣΟΧΗ: Μην χρησιμοποιείτε μετουσιωμένη αλκοόλη ή οποιαδήποτε άλλη μορφή αλκοόλης εκτός από την ισοπροπυλική αλκοόλη για τον καθαρισμό του περιβλήματος ή του τμήματος χαρτιού του εκτυπωτή.

Τα υλικά και το τελείωμα του περιβλήματος είναι ανθεκτικά στα παρακάτω:

- Καθαριστικά διαλύματα
- Μαγειρικά λάδια
- Λιπαντικά
- Υπεριώδες φως
- Καύσιμα

Καθαρισμός της θερμικής κεφαλής εκτύπωσης

ΠΡΟΣΟΧΗ: Μην καθαρίζετε το εσωτερικό του εκτυπωτή με καθαριστικό. Μην επιτρέψετε σε σπρέι καθαρισμού να έρθει σε επαφή με τη θερμική κεφαλή εκτύπωσης. Μπορεί να προκληθεί βλάβη στα εσωτερικά ηλεκτρονικά εξαρτήματα ή τη θερμική κεφαλή εκτύπωσης.


ΣΗΜΕΙΩΣΗ: Η θερμική κεφαλή εκτύπωσης δεν απαιτεί συνήθως καθάρισμα όταν χρησιμοποιούνται οι συνιστώμενες ποιότητες χαρτιού. Αν χρησιμοποιηθεί μη συνιστώμενο χαρτί για μεγάλο χρονικό διάστημα, η προσπάθεια καθαρισμού της κεφαλής εκτύπωσης δεν θα επηρεάσει ιδιαίτερα την ποιότητα εκτύπωσης.

1. Απενεργοποιήστε τον εκτυπωτή και τον υπολογιστή POS.
2. Αποσυνδέστε τον εκτυπωτή από τον υπολογιστή POS και το συρτάρι φύλαξης χρημάτων, αν είναι συνδεδεμένος.
3. Σκουπίστε την κεφαλή εκτύπωσης με μια μπατονέτα νοτισμένη με ισοπροπυλική αλκοόλη.

ΠΡΟΣΟΧΗ: ΜΗ χρησιμοποιείτε οποιαδήποτε άλλη μορφή καθαριστικού εκτός από την ισοπροπυλική αλκοόλη για τον καθαρισμό της κεφαλής εκτύπωσης καθώς θα καταστρέψει την κεφαλή εκτύπωσης.

ΠΡΟΣΟΧΗ: ΜΗ χρησιμοποιήσετε ισοπροπυλική αλκοόλη για τον καθαρισμό άλλων εσωτερικών τμημάτων του εκτυπωτή εκτός από την κεφαλή εκτύπωσης. Μπορεί να προκληθεί βλάβη.

Αν συνεχίζουν να παρουσιάζονται προβλήματα κηλιδωμένης ή αχνής εκτύπωσης μετά τον καθαρισμό της θερμικής κεφαλής εκτύπωσης, ενδέχεται να απαιτείται η αντικατάσταση ολόκληρου του θερμικού μηχανισμού.

 **ΠΡΟΣΟΧΗ:** Η χρήση μη συνιστώμενου χαρτιού για παρατεταμένο χρονικό διάστημα μπορεί να προκαλέσει βλάβη της κεφαλής εκτύπωσης. Ανατρέξτε στην ενότητα [Τεχνικές προδιαγραφές στη σελίδα 33](#) για προδιαγραφές χαρτιού. Η HP δεν φέρει ευθύνη για βλάβη της κεφαλής εκτύπωσης λόγω της χρήσης μη συνιστώμενου χαρτιού.

A Αντιμετώπιση προβλημάτων

Διαγνωστικοί έλεγχοι

Ο εκτυπωτής εκτελεί τρεις κύριους διαγνωστικούς ελέγχους που παρέχουν χρήσιμες πληροφορίες σχετικά με την κατάσταση λειτουργίας του εκτυπωτή:

- Τον διαγνωστικό έλεγχο εκκίνησης, που εκτελείται κατά τον κύκλο εκκίνησης του εκτυπωτή
- Τον διαγνωστικό έλεγχο κατά τη διάρκεια λειτουργίας
- Τον απομακρυσμένο διαγνωστικό έλεγχο που εκτελείται κατά την κανονική λειτουργία και αναφέρεται στη δοκιμαστική εκτύπωση

Διαγνωστικός έλεγχος εκκίνησης

Όταν ο εκτυπωτής τροφοδοτηθεί με ρεύμα ή εκτελέσει μια επαναφορά υλικού, εκτελεί αυτόματα τον διαγνωστικό έλεγχο εκκίνησης (επίσης λέγεται διαγνωστικός έλεγχος επιπέδου 0) κατά τη διάρκεια του κύκλου εκκίνησης. Ο εκτυπωτής:

- Απενεργοποιεί τους κινητήρες
- Εκτελεί έλεγχο εκκίνησης CR της μνήμης ROM υλικολογισμικού, δοκιμή της εξωτερικής μνήμης SRAM, δοκιμή της μνήμης EEPROM και δοκιμή του CRC (Κυκλικός έλεγχος πλεονασμού) κύριου προγράμματος

Η βλάβη προκαλεί διακοπή του διαγνωστικού ελέγχου εκκίνησης, ο εκτυπωτής εκπέμπει ένα ηχητικό σήμα και η φωτεινή ένδειξη LED αναβοσβήνει συγκεκριμένο αριθμό φορών, υποδηλώνοντας τον τύπο της βλάβης. Ο παρακάτω πίνακας περιγράφει τις συγκεκριμένες ακολουθίες ηχητικών σημάτων και φωτεινών ενδείξεων LED.

Συμπεριφορά LED	Βλάβη
Αναβοσβήνει μία φορά	Σφάλμα εκκίνησης CRC
Αναβοσβήνει δύο φορές	Αποτυχία μνήμης RAM
Αναβοσβήνει τρεις φορές	Αποτυχία μνήμης EEPROM
Αναβοσβήνει τέσσερις φορές	Αποτυχία προετοιμασίας μνήμης

Για επίλυση:

- Ελέγξτε αν υπάρχει χαρτί
- Επαναφέρετε τη λεπίδα στην αρχική της θέση, η αποτυχία προκαλεί κατάσταση σφάλματος
- Ελέγξτε αν το πίσω κάλυμμα είναι κλειστό, η αποτυχία δεν διακόπτει τον κύκλο εκκίνησης

Όταν ολοκληρωθεί ο διαγνωστικός έλεγχος εκκίνησης, ο εκτυπωτής εκπέμπει ένα ηχητικό σήμα δύο τόνων (χαμηλής και μετά υψηλής συχνότητας), ενεργοποιείται το κουμπί τροφοδοσίας χαρτιού και ο εκτυπωτής είναι έτοιμος για κανονική λειτουργία.

Αν ο εκτυπωτής δεν έχει ενεργοποιηθεί πριν, ή αν έχει εγκατασταθεί μια νέα μνήμη EEPROM, οι προεπιλεγμένες τιμές για τις λειτουργίες του εκτυπωτή θα φορτωθούν στη μνήμη EEPROM κατά την εκκίνηση.

Τον διαγνωστικό έλεγχο κατά τη διάρκεια λειτουργίας

Ο διαγνωστικός έλεγχος κατά τη διάρκεια λειτουργίας (ονομάζεται ορισμένες φορές διαγνωστικός έλεγχος επιπέδου 2) εκτελείται κατά την κανονική λειτουργία του εκτυπωτή. Όταν παρουσιάζονται οι παρακάτω συνθήκες, ο εκτυπωτής απενεργοποιεί αυτόματα τους κατάλληλους κινητήρες και απενεργοποιεί την εκτύπωση για την αποφυγή πρόκλησης βλάβης στον εκτυπωτή.

- Τέλειωσε το χαρτί
- Το πίσω κάλυμμα είναι ανοιχτό
- Η λεπίδα δεν μπορεί να επιστρέψει στην αρχική θέση
- Η κεφαλή εκτύπωσης έχει υπερθερμανθεί
- Οι τάσεις είναι εκτός εύρους

Η φωτεινή ένδειξη LED στον πίνακα χειριστή υποδεικνύει πότε είναι παρούσες αυτές οι συνθήκες καθώς και την κατάσταση ή τη λειτουργία του εκτυπωτή.

Συμπεριφορά LED	Κατάσταση εκτυπωτή
Off (Απενεργοποίηση)	Δεν παρέχεται ρεύμα
Αναβοσβήνει γρήγορα	Λήψη υλικολογισμικού
Αναβοσβήνει γρήγορα	Διαγνωστικός έλεγχος επιπέδου 0 (εκτελείται κατά την ενεργοποίηση και την επαναφορά)
Αναβοσβήνει αργά	Ανεπαρκής ποσότητα χαρτιού, σφάλμα θερμοκρασίας ή σφάλμα τάσης
Ανάβει σταθερά	Όλα τα υπόλοιπα προβλήματα

Απομακρυσμένος διαγνωστικός έλεγχος

Ο απομακρυσμένος διαγνωστικός έλεγχος (ονομάζεται ορισμένες φορές διαγνωστικός έλεγχος επιπέδου 3) παρακολουθεί τους παρακάτω αριθμούς και τους εκτυπώνει στην απόδειξη κατά τη διάρκεια της δοκιμαστικής εκτύπωσης. Οι αριθμοί αυτοί μπορούν να χρησιμοποιηθούν για να καθοριστεί η κατάσταση υγείας του εκτυπωτή.

- Αριθμός μοντέλου
- Αριθμός σειράς
- Αριθμός CRC
- Αριθμός εκτυπωμένων γραμμών
- Αριθμός κοψιμάτων λεπίδας

- Αριθμός ωρών που είναι ενεργοποιημένος ο εκτυπωτής
- Αριθμός κύκλων μνήμης flash
- Αριθμός εμπλοκών λεπίδας
- Αριθμός φορών που έχει ανοίξει το κάλυμμα
- Μέγιστη θερμοκρασία που έχει επιτευχθεί

Επίλυση συνηθισμένων προβλημάτων

Στον παρακάτω πίνακα αναφέρονται πιθανά προβλήματα, η πιθανή αιτία κάθε προβλήματος και οι προτεινόμενες λύσεις.

Πρόβλημα	Πιθανή αιτία	Λύση
Πράσινη φωτεινή ένδειξη LED, αναβοσβήνει συνεχόμενα και γρήγορα.	Το χαρτί έχει τελειώσει.	Τοποθετήστε ένα νέο ρολό χαρτιού. Ανατρέξτε στην ενότητα Εγκατάσταση του εκτυπωτή στη σελίδα 6 .
	Το κάλυμμα αποδείξων είναι ανοικτό.	Κλείστε το κάλυμμα.
	Η λεπίδα δεν μπορεί να επιστρέψει στην αρχική θέση.	Διακόψτε τη χρήση του εκτυπωτή. Ελέγξτε τη λεπίδα για να δείτε αν πρέπει να αντικατασταθεί. Επικοινωνήστε με τον τοπικό εξουσιοδοτημένο παροχέα τεχνικής υποστήριξης της HP για προϊόντα συστήματος HP Point of Sale.
Πράσινη φωτεινή ένδειξη LED, αναβοσβήνει αργά και σταθερά.	Το χαρτί τελειώνει (αν έχει εγκατασταθεί αισθητήρας ανεπαρκούς ποσότητας χαρτιού).	Τοποθετήστε ένα νέο ρολό χαρτιού. Ανατρέξτε στην ενότητα Εγκατάσταση του εκτυπωτή στη σελίδα 6 .
	Η συνεχόμενη εκτύπωση γραφικών έχει υπερθερμάνει την κεφαλή εκτύπωσης.	Μειώστε τη χρήση του εκτυπωτή.
	Μπορεί να υποδηλώνονται άλλα προβλήματα.	Διακόψτε τη χρήση του εκτυπωτή. Επικοινωνήστε με τον τοπικό εξουσιοδοτημένο παροχέα τεχνικής υποστήριξης της HP για προϊόντα συστήματος HP Point of Sale.
Η φωτεινή ένδειξη LED αναβοσβήνει συνεχώς	Ο διακόπτης DIP βρίσκεται στη θέση ON, υποδηλώνοντας τη λειτουργία λήψης μνήμης flash.	Θέστε το διακόπτη DIP στη θέση OFF για κανονική λειτουργία.
Ο εκτυπωτής εκπέμπει ηχητικό σήμα (δύο τόνων - χαμηλή συχνότητα, υψηλή συχνότητα).	Ο εκτυπωτής είναι ενεργοποιημένος και είναι έτοιμος για λειτουργία.	Δεν απαιτείται καμία ενέργεια.
Ο εκτυπωτής εκπέμπει ηχητικά σήματα και η φωτεινή ένδειξη LED αναβοσβήνει σε διάφορους συνδυασμούς.	Υποδηλώνει σοβαρές καταστάσεις.	Διακόψτε τη χρήση του εκτυπωτή. Επικοινωνήστε με τον τοπικό εξουσιοδοτημένο παροχέα τεχνικής υποστήριξης της HP για προϊόντα συστήματος HP Point of Sale.
Η έγχρωμη λωρίδα εμφανίζεται στην απόδειξη.	Το χαρτί πλησιάζει στο τέλος.	Αλλάξτε το ρολό χαρτιού.

Πρόβλημα	Πιθανή αιτία	Λύση
Διπλό ηχητικό σήμα, η φωτεινή ένδειξη LED αναβοσβήνει δύο φορές.	Αποτυχία δοκιμής μνήμης SRAM.	Εκτελέστε πάλι τον διαγνωστικό έλεγχο εκκίνησης. Αν αυτό δεν λύσει το πρόβλημα, επικοινωνήστε με τον τοπικό εξουσιοδοτημένο παροχέα τεχνικής υποστήριξης της HP για προϊόντα συστήματος HP Point of Sale.
Τριπλό ηχητικό σήμα, η φωτεινή ένδειξη LED αναβοσβήνει τρεις φορές.	Αποτυχία δοκιμής μνήμης EEPROM.	Εκτελέστε πάλι τον διαγνωστικό έλεγχο εκκίνησης. Αν αυτό δεν λύσει το πρόβλημα, επικοινωνήστε με τον τοπικό εξουσιοδοτημένο παροχέα τεχνικής υποστήριξης της HP για προϊόντα συστήματος HP Point of Sale.
Ηχητικό σήμα δύο τόνων (υψηλή συχνότητα, χαμηλή συχνότητα.)	Αποτυχία δοκιμής CRC κύριου προγράμματος.	Εκτελέστε πάλι τον διαγνωστικό έλεγχο εκκίνησης. Αν αυτό δεν λύσει το πρόβλημα, επικοινωνήστε με τον τοπικό εξουσιοδοτημένο παροχέα τεχνικής υποστήριξης της HP για προϊόντα συστήματος HP Point of Sale.
Η απόδειξη δεν εξέρχεται πλήρως.	Το χαρτί έχει μπλοκάρει.	Ανοίξτε το κάλυμμα αποδείξεων, επιθεωρήστε τη λεπίδα και αφαιρέστε το μπλοκαρισμένο χαρτί.
Ο εκτυπωτής αρχίζει να εκτυπώνει, αλλά σταματάει ενώ εκτυπώνεται η απόδειξη.	Το χαρτί έχει μπλοκάρει.	Ανοίξτε το κάλυμμα αποδείξεων, επιθεωρήστε τη λεπίδα και αφαιρέστε το μπλοκαρισμένο χαρτί.
Η απόδειξη δεν κόβεται.	Το χαρτί έχει μπλοκάρει.	Ανοίξτε το κάλυμμα αποδείξεων, επιθεωρήστε τη λεπίδα και αφαιρέστε το μπλοκαρισμένο χαρτί.
	Η λεπίδα δεν έχει ενεργοποιηθεί.	Ενεργοποιήστε τη λεπίδα στο μενού διαμόρφωσης. Ανατρέξτε στην ενότητα Λειτουργία του εκτυπωτή στη σελίδα 15 .
Η εκτύπωση είναι αχνή ή κηλιδωμένη.	Το ρολό χαρτιού δεν έχει τοποθετηθεί σωστά.	Βεβαιωθείτε ότι το χαρτί έχει τοποθετηθεί σωστά.

Πρόβλημα	Πιθανή αιτία	Λύση
	Η θερμική κεφαλή εκτύπωσης είναι λερωμένη.	Καθαρίστε τη θερμική κεφαλή εκτύπωσης με ισοπροπυλική αλκοόλη. Χρησιμοποιείτε το συνιστώμενο θερμικό χαρτί αποδείξεων. Ανατρέξτε στην ενότητα Τεχνικές προδιαγραφές στη σελίδα 33 αυτού του οδηγού για προδιαγραφές χαρτιού και συστάσεις. ΣΗΜΕΙΩΣΗ: Αν το χαρτί που χρησιμοποιείται δεν βρίσκεται στη λίστα συνιστώμενων χαρτιών, με αποτέλεσμα μια βρώμικη κεφαλή εκτύπωσης, η κεφαλή εκτύπωσης μπορεί να χρειάζεται καθαρίσμα πριν τοποθετήσετε το συνιστώμενο χαρτί. Ανατρέξτε στην ενότητα Τεχνικές προδιαγραφές στη σελίδα 33 για τη λίστα. Αν χρησιμοποιηθεί μη συνιστώμενο χαρτί για μεγάλο χρονικό διάστημα, η προσπάθεια καθαρισμού της κεφαλής εκτύπωσης δεν θα επηρεάσει ιδιαίτερα την ποιότητα εκτύπωσης. Μην προσπαθήσετε να καθαρίσετε το εσωτερικό του εκτυπωτή εκτός όπως αναφέρεται στην ενότητα Οδηγίες συντήρησης στη σελίδα 23 .
	Παραλλαγές στο χαρτί.	Αυξήστε την πυκνότητα εκτύπωσης από την επιλογή "Set Hardware Options" (Ρύθμιση επιλογών υλικού) του μενού διαμόρφωσης του εκτυπωτή στο 110% ή 120%, αναλόγως.
Η έγχρωμη εκτύπωση είναι αχνή.	Παραλλαγές στο χαρτί.	Αυξήστε το επίπεδο ενέργειας της κεφαλής εκτύπωσης από την επιλογή "Color Density Adj" (Προσαρμογή πυκνότητας χρωμάτων) του μενού διαμόρφωσης του εκτυπωτή.
Μη συνεπής εκτύπωση, δεν γίνεται εκτύπωση δύο χρωμάτων.	Ο τύπος χαρτιού που χρησιμοποιείται και η ρύθμιση τύπου χαρτιού δεν ταιριάζουν.	Εκτυπώστε τη φόρμα διαγνωστικού ελέγχου και επαληθεύστε τη ρύθμιση του τύπου χαρτιού σε τύπο 0, 1, 4, ή 5.
Η κάθετη στήλη εκτύπωσης λείπει.	Η κεφαλή εκτύπωσης είναι ελαττωματική ή υποδηλώνει σοβαρό πρόβλημα με τα ηλεκτρονικά εξαρτήματα του εκτυπωτή.	Διακόψτε τη χρήση του εκτυπωτή. Επικοινωνήστε με τον τοπικό εξουσιοδοτημένο παροχέα τεχνικής υποστήριξης της HP για προϊόντα συστήματος HP Point of Sale.
Η μια πλευρά της απόδειξης λείπει.	Η κεφαλή εκτύπωσης είναι ελαττωματική ή υποδηλώνει σοβαρό πρόβλημα με τα ηλεκτρονικά εξαρτήματα του εκτυπωτή.	Διακόψτε τη χρήση του εκτυπωτή. Επικοινωνήστε με τον τοπικό εξουσιοδοτημένο παροχέα τεχνικής υποστήριξης της HP για προϊόντα συστήματος HP Point of Sale.
Από την εκτύπωση λείπουν χαρακτήρες ή έχει εσφαλμένους χαρακτήρες.	Χρησιμοποιείται λάθος τύπος σειριακού καλωδίου.	Πρέπει να χρησιμοποιήσετε ένα σειριακό καλώδιο μηδενικού modem για τον εκτυπωτή για να λειτουργεί σωστά.
Ο εκτυπωτής δεν λειτουργεί όταν ενεργοποιείται.	Ο εκτυπωτής δεν είναι στην πρίζα.	Ελέγξτε ότι τα καλώδια του εκτυπωτή είναι σωστά συνδεδεμένα και στα δύο άκρα. Ελέγξτε ότι ο υπολογιστής POS είναι ενεργοποιημένος.

Πρόβλημα	Πιθανή αιτία	Λύση
	Το κάλυμμα αποδείξεων δεν είναι καλά κλειστό.	Κλείστε και ασφαλίστε το κάλυμμα αποδείξεων.
	Ο διακόπτης DIP 2 έχει μείνει στη θέση ON.	Επαναφέρετε το διακόπτη DIP 2 στη θέση OFF (επάνω).
	Ο εκτυπωτής δεν έχει διαμορφωθεί σωστά.	Ελέγξτε τη διαμόρφωση του εκτυπωτή και αλλάξτε την αν είναι απαραίτητο. Ανατρέξτε στην ενότητα Λειτουργία του εκτυπωτή στη σελίδα 15 .
	Η τάση τροφοδοσίας είναι εκτός εύρους.	Μετρήστε την τάση με ένα βολτόμετρο AC και συγκρίνετε τη μέτρηση με την ετικέτα τροφοδοσίας: η τάση πρέπει να είναι 24V +/-10%.
	Η κεφαλή εκτύπωσης έχει υπερθερμανθεί γιατί το περιβάλλον λειτουργίας είναι πάνω από τη συνιστώμενη θερμοκρασία.	Προσαρμόστε τη θερμοκρασία δωματίου ή μεταφέρετε τον εκτυπωτή σε πιο δροσερή θέση.
	Η κεφαλή εκτύπωσης έχει υπερθερμανθεί λόγω συνεχόμενης εκτύπωσης ή γραφικών.	Μειώστε τη χρήση του εκτυπωτή.
	Η κεφαλή εκτύπωσης είναι πολύ κρύα γιατί το περιβάλλον λειτουργίας είναι κάτω από τη συνιστώμενη θερμοκρασία.	Προσαρμόστε τη θερμοκρασία δωματίου ή μεταφέρετε τον εκτυπωτή σε πιο θερμή θέση. ΣΗΜΕΙΩΣΗ: Ο εκτυπωτής απενεργοποιείται όταν βρίσκεται πάνω ή κάτω από τη συνιστώμενη θερμοκρασία.
	Διακεκομμένο σήμα δεδομένων μέσω σύνδεσης USB.	Βεβαιωθείτε ότι το καλώδιο USB δεν είναι μακρύτερο από 5 μέτρα, χωρίς επεκτάσεις. Αφαιρέστε τους διανομείς (hub).
	Ελαττωματική θύρα USB.	Συνδέστε το καλώδιο σε άλλη θύρα USB στον υπολογιστή POS.
	Ελαττωματική σειριακή θύρα.	Συνδέστε το καλώδιο σε άλλη σειριακή θύρα στον υπολογιστή POS.
	Χρησιμοποιείται λάθος τύπος σειριακού καλωδίου.	Πρέπει να χρησιμοποιήσετε ένα σειριακό καλώδιο μηδενικού modem για τον εκτυπωτή για να λειτουργεί σωστά.
Ο εκτυπωτής παύει να λειτουργεί.	Η κεφαλή εκτύπωσης έχει υπερθερμανθεί.	Αφήστε την κεφαλή εκτύπωσης να κρυώσει.
	Διακεκομμένο σήμα δεδομένων μέσω σύνδεσης USB.	Βεβαιωθείτε ότι το τυπικό καλώδιο USB δεν είναι μακρύτερο από 5 μέτρα, χωρίς επεκτάσεις. Αφαιρέστε τους διανομείς (hub).
	Ελαττωματική θύρα USB.	Συνδέστε το καλώδιο σε άλλη θύρα USB στον υπολογιστή POS.

Πρόβλημα	Πιθανή αιτία	Λύση
	Ελαττωματική σειριακή θύρα.	Συνδέστε το καλώδιο σε άλλη σειριακή θύρα στον υπολογιστή POS.
Ο εκτυπωτής τίθεται εκτός σύνδεσης (η κόκκινη φωτεινή ένδειξη LED στην υποδοχή USB είναι αναμμένη ή σβηστή).	Το καλώδιο USB ή το σειριακό καλώδιο δεν είναι συνδεδεμένο σωστά.	Αν ο εκτυπωτής δεν επανέλθει αυτόματα μετά από 5-20 δευτερόλεπτα, αποσυνδέστε και συνδέστε πάλι το καλώδιο USB ή το σειριακό καλώδιο, πραγματοποιήστε επαναφορά του εκτυπωτή, πραγματοποιήστε επανεκκίνηση του υπολογιστή POS, ελέγξτε ότι το καλώδιο USB ή το σειριακό καλώδιο είναι συνδεδεμένο σωστά και στα δύο άκρα.

Υποστήριξη προϊόντος

Για πρόσθετες πληροφορίες αναφορικά με τη χρήση αυτού του προϊόντος, μεταβείτε στη διεύθυνση <http://www.hp.com/support>. Επιλέξτε τη χώρα ή την περιοχή σας, επιλέξτε **Προγράμματα οδήγησης & στοιχεία λήψης** και, στη συνέχεια, εισαγάγετε το όνομα του συστήματος σημείου λιανικής πώλησης σας στο πεδίο αναζήτησης **Εύρεση ανά προϊόν**. Κάντε κλικ στην επιλογή **Έναρξη**.

Αν οι πληροφορίες που παρέχονται στον οδηγό δεν απαντούν στις ερωτήσεις σας, μπορείτε να επικοινωνήσετε με το τμήμα υποστήριξης. Για υποστήριξη στις Η.Π.Α., μεταβείτε στη διεύθυνση <http://www.hp.com/go/contactHP>. Για υποστήριξη παγκοσμίως, μεταβείτε στη διεύθυνση http://welcome.hp.com/country/us/en/wwcontact_us.html.

Εδώ μπορείτε να:

- Συνομιλήσετε online με έναν τεχνικό της HP



ΣΗΜΕΙΩΣΗ: Όταν η συνομιλία δεν είναι διαθέσιμη σε συγκεκριμένη γλώσσα, είναι διαθέσιμη στα αγγλικά.

- Να βρείτε γραμμές τηλεφωνικής υποστήριξης
- Εντοπίσετε ένα κέντρο υπηρεσιών HP

Προετοιμασία για κλήση στην υπηρεσία τεχνικής υποστήριξης

Η HP παρέχει υποστήριξη βλάβης υλικού/επισκευής για αυτό το προϊόν.

Αν δεν μπορείτε να επιλύσετε ένα πρόβλημα ακολουθώντας τις συμβουλές αντιμετώπισης προβλημάτων αυτής της ενότητας, ενδέχεται να πρέπει να επικοινωνήσετε με την υπηρεσία τεχνικής υποστήριξης. Επικοινωνήστε με τον τοπικό εξουσιοδοτημένο παροχέα τεχνικής υποστήριξης της HP για προϊόντα συστήματος HP Point of Sale. Πριν καλέσετε, φροντίστε να έχετε στη διάθεσή σας τις παρακάτω πληροφορίες:

- Τον αριθμό σειράς του εξαρτήματος HP που βρίσκεται στην ετικέτα κάτω από το προϊόν
- Την ημερομηνία αγοράς που αναγράφεται στο τιμολόγιο
- Τον αριθμό ανταλλακτικού που βρίσκεται στην ετικέτα κάτω από το προϊόν
- Τις συνθήκες υπό τις οποίες παρουσιάστηκε το πρόβλημα
- Τα μηνύματα σφαλμάτων που εμφανίστηκαν
- Τη διαμόρφωση του υλικού
- Το υλικό και το λογισμικό που χρησιμοποιείτε

Παραγγελία ρολών χαρτιού

Για να παραγγείλετε ρολά χαρτιού, επικοινωνήστε με τον κατασκευαστή της επιλογής σας. Ανατρέξτε στην ενότητα [Εγκεκριμένες ποιότητες χαρτιού στη σελίδα 35](#) για στοιχεία επικοινωνίας.

B Τεχνικές προδιαγραφές

Θερμικός εκτυπωτής αποδείξεων HP

Προδιαγραφές εκτυπωτή	
Διασύνδεση	Τροφοδοτούμενο USB (σε ορισμένα μοντέλα) USB ή Serial (σε ορισμένα μοντέλα)
Μνήμη	8 MB μνήμη flash, 512KB RAM A799, 8MB RAM A799II
Απαιτήσεις τροφοδοσίας	
Τάση λειτουργίας	24Vdc +/- 10% +5 volt για λογικό κύκλωμα
Κατανάλωση ισχύος	2.3 Amps μέγιστη κατανάλωση ρεύματος
Θερμοκρασία	
Θερμοκρασία λειτουργίας	5°C έως 28°C (41°F έως 82°F) 28°C έως 45°C (82°F έως 113°F)
Υγρασία λειτουργίας	10% έως 90% 5% έως 40%
Αποθήκευση:	
Θερμοκρασία	10°C έως 50°C (14°F έως 122°F)
Υγρασία	5% έως 90%
Μεταφοράς:	
Θερμοκρασία	-40°C έως 60°C (-40°F έως 140°F)
Υγρασία	5% έως 95%
Συμπύκνωση	Συμπύκνωση μπορεί να παρουσιαστεί όταν ο εκτυπωτής μετακινείται από ψυχρή σε θερμή περιοχή μετά από την αποστολή. Ο σχεδιασμός του εκτυπωτή επιτρέπει τη λειτουργία του αφού στεγνώσει και σταθεροποιηθεί σε θερμοκρασία δωματίου.
Διαστάσεις και βάρος	
Ύψος	134 χιλ. (5,34")
Πλάτος	144 χιλ. (5,66")

Προδιαγραφές εκτυπωτή	
Βάθος	184 χιλ. (7,24")
Βάρος	1,3 κιλά (2,9 λίβρες)
Προδιαγραφές εκτύπωσης	
Ταχύτητα - Μονόχρωμη	250 mm/δευτ. (A799), 350 mm/δευτ. (A799 II)
Δυνατότητα δύο χρωμάτων	Ναι
Απόδειξη - στήλες	44/56
Μέγεθος ρολού χαρτιού	80 χιλ. x 90 χιλ.
Ανεπαρκής ποσότητα χαρτιού	Τυπική (τέλος και ανεπαρκής)
Ανάλυση	203 DPI
Λεπίδα	Τυπική (κεραμική, περιστροφική)

Εμφάνιση χαρακτήρων

Η εμφάνιση του κειμένου μπορεί να αλλάξει χρησιμοποιώντας τις παρακάτω διαθέσιμες λειτουργίες εκτύπωσης:

- Τυπική
- Συμπιεσμένη
- Διπλό ύψος
- Διπλό πλάτος
- Ανάποδα
- Με περιστροφή
- Υπογραμμισμένη
- Έντονη
- Αναστροφή
- Πλάγια γραφή
- Κλιμακωτή
- Διακριτή διαγραφή
- Σκίαση

Μέγεθος εκτύπωσης

Τα μεγέθη χαρακτήρων για την τυπική και συμπιεσμένη λειτουργία:

- Τυπική
15,6 χαρακτήρες ανά ίντσα

- 44 χαρακτήρες ανά γραμμή
- Μέγεθος κελιού 13 x 24 κουκκίδες
- Συμπιεσμένη
- 20,3 χαρακτήρες ανά ίντσα
- 56 χαρακτήρες ανά γραμμή
- Μέγεθος κελιού 10 x 24 κουκκίδες

Παραγγελία θερμικού χαρτιού

Ο εκτυπωτής απαιτεί εγκεκριμένο θερμικό χαρτί με τις παρακάτω διαστάσεις:

Πλάτος	Διάμετρος	Μήκος
80 ± 0,2 χιλ. (3,15 ± 0,01 ίντσες)	90 χιλ. μέγ. (3,54 ίντσες)	98 μέτρα (322 πόδια) ονομαστικό

Οι παραπάνω αριθμοί βασίζονται σε μια διάμετρο πυρήνα 22 ± 0,5 χιλ. (0,87 ίντσες) εξωτερικά, 11,5 ± 0,5 χιλ. (0,45 ίντσες) εσωτερικά.

Το χαρτί δεν πρέπει να είναι επικολλημένο στον πυρήνα. Χρησιμοποιείτε χαρτί με έγχρωμη λωρίδα στο τέλος που προειδοποιεί για το τέλος του χαρτιού, που απαιτείται όταν εκτυπωτής είναι τοποθετημένος κατακόρυφα.

Εγκεκριμένες ποιότητες χαρτιού

Συνιστώνται οι παρακάτω ποιότητες χαρτιού που παράγονται από τους αντίστοιχους κατασκευαστές τους. Υπάρχουν διάφοροι κατασκευαστές χαρτιού που μπορούν να παρέχουν αυτό το χαρτί, εφόσον τα ρολά POS είναι αυτών των συνιστώμενων ποιοτήτων.



ΣΗΜΕΙΩΣΗ: Όταν αλλάζετε τύπο χαρτιού, θα πρέπει να ρυθμίσετε τον εκτυπωτή για αυτόν τον τύπο χαρτιού στέλνοντας την εντολή “Set paper type” (Ρύθμιση τύπου χαρτιού) (1D 81 m n) ή αλλάζοντας τη ρύθμιση του τύπου χαρτιού στο μενού διαμόρφωσης. (Ανατρέξτε στην ενότητα [Λειτουργία του εκτυπωτή στη σελίδα 15](#) για να μεταβείτε στο μενού διαμόρφωσης.)

Για να παραγγείλετε ρολά χαρτιού, επικοινωνήστε με τον κατασκευαστή της επιλογής σας.

Μονόχρωμο (μαύρη μελάνη) χαρτί

Εγκεκριμένοι κατασκευαστές	Ποιότητα χαρτιού (Πυκνότητα)
Appleton Papers, Inc. (ΗΠΑ)	Alpha 400-23 (Μικρή)
825 E. Wisconsin Avenue	Alpha 800-24 (Κανονική)
Appleton, WI	POS-Plus 600-24 (Μικρή)
Φωνή: (800)922-1729	Alpha 900-34 (Κανονική)
Φαξ: (800)922-1712	

Εγκεκριμένοι κατασκευαστές	Ποιότητα χαρτιού (Πυκνότητα)
Kanzaki Specialty Papers (ΗΠΑ)	P30023 (Μικρή)
20 Cummings St.	P31023 (Κανονική)
Ware, MA 01082-2002	P35024 (Κανονική)
Φωνή: (888)526-9254	P35032 (Κανονική)
Φαξ: (413)731-8864	P39023 (Κανονική)
	P30521 (Κανονική)
	P30523 (Κανονική), P31523; P35532
Jujo Thermal LTD.	AF50KS-E3 (Κανονική)
P.O. Box 92 FIN-27501	AP62KS-E3 (Κανονικό)
Kautilia, Φινλανδία	
Φωνή: (358)2-8393-2900	
Φαξ: (358)2-3893-2419	
OJI Paper Company Ltd.	KF-60 (Κανονικό)
5-12-8 Ginza Chuo-ku	PD-170R (Ελαφρύ)
Tokyo 104, Ιαπωνία	PD-160R (Κανονικό)
Φωνή: (81)3-5550-3076	
Φαξ: (81)3-5550-2950	
Koehler UK LTD. (H.B.)	KT55-F20 (Κανονικό)
Φωνή: (44)1322-661010	
Mitsubishi Int'l Corp (ΗΠΑ)	P-5035 (Ελαφρύ)
520 Madison Ave.	T-8051 (Κανονικό)
New York, New York 10022-4223	TP-8065 (Κανονικό)
Φωνή: (212)605-2000	
Φαξ: (212)605-2597	

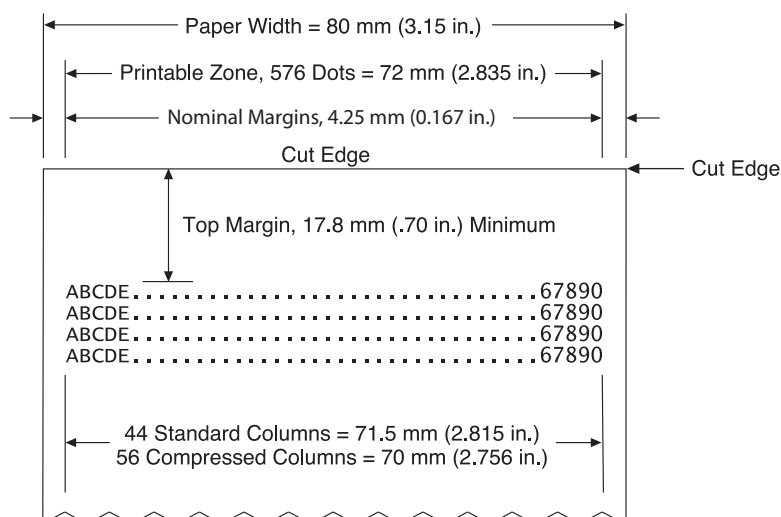
Χαρτί δύο χρωμάτων

Εγκεκριμένοι κατασκευαστές	Ποιότητα χαρτιού (Πυκνότητα)
Kanzaki Specialty Papers (ΗΠΑ) 20 Cummings St. Ware, MA 01082-2002 Φωνή: (413)736-3216 Φαξ: (413)731-8864	P-310 RB (Κόκκινο και μαύρο) P-320 RB (Κόκκινο και μαύρο) P-320 BB (Μπλε and μαύρο) P-320 GB (Πράσινο/μαύρο)
Mitsubishi Int'l Corp (ΗΠΑ) 520 Madison Ave. New York, New York 10022-4223 Φωνή: (212)605-2000 Φαξ: (212)605-2597	PB-770 (Μπλε/μαύρο)

Ζώνες εκτύπωσης για χαρτί 80 mm

Προδιαγραφές ζώνης εκτύπωσης για χαρτί 80 χιλ.:

- 576 κουκκίδες (προσδιοριστέες) @ 8 κουκκίδες/χιλ., κεντραρισμένο στο 80 χιλ.
- Ελάχιστα περιθώρια τυπικής λειτουργίας: 2,0 χιλ. (0,079 ίντσες)
- Επάνω περιθώριο για αποκοπή με το χέρι: 17,8 χιλ. (0,70 ίντσες)
- Επάνω περιθώριο για κόψιμο λεπίδας: 19,0 χιλ. (0,75 ίντσες)



Γ Εντολές ρύθμισης Ethernet

Οι παρακάτω εντολές έχουν σχεδιαστεί για τη ρύθμιση των απαιτούμενων εσωτερικών παραμέτρων του εκτυπωτή για λειτουργία Ethernet. Οι εντολές μπορούν να χρησιμοποιηθούν μόνο στη λειτουργία λήψης Flash (εκκίνηση) (1B 5B 7D).

Επαναφορά προεπιλεγμένων ρυθμίσεων

ASCII	US	BS	NUL
--------------	----	----	-----

Δεκαεξαδική	1F	08	00
--------------------	----	----	----

Δεκαδική	31	8	0
-----------------	----	---	---

Επαναφέρει τις ρυθμίσεις Ethernet στις προκαθορισμένες τιμές.

Οι προεπιλεγμένες ρυθμίσεις είναι:

Διεύθυνση IP: 192.0.0.192 (χρησιμοποιείται μετά από τη λήξη του χρονικού ορίου εκκίνησης δύο λεπτών)

Μάσκα δικτύου: 0.0.0.0 (χρησιμοποιείται η προεπιλεγμένη μάσκα της επιλεγμένης IP)

Πύλη: καμία

Πύλη: ενεργή

Θύρα 9001 Raw TCP/IP ενεργή: ενεργή

Θύρα 80 HTTP: ενεργοποιημένο

DHCP: ενεργοποιημένο

Λήξη χρονικού ορίου αδράνειας: ενεργοποιημένο

Ring διατήρησης εν ενεργεία:

Ρύθμιση διεύθυνσης IP

ASCII	US	BS	SOH	<i>n1</i>	<i>n2</i>	<i>n3</i>	<i>n4</i>
--------------	----	----	-----	-----------	-----------	-----------	-----------

Δεκαεξαδική	1F	08	01	<i>n1</i>	<i>n2</i>	<i>n3</i>	<i>n4</i>
--------------------	----	----	----	-----------	-----------	-----------	-----------

Δεκαδική	31	8	1	<i>n1</i>	<i>n2</i>	<i>n3</i>	<i>n4</i>
-----------------	----	---	---	-----------	-----------	-----------	-----------

Προεπιλογή: 192.0.0.192

Ρυθμίζει την τιμή της διεύθυνσης IP που καθορίζεται από τις τιμές *n1* έως *n4*.

Ρύθμιση μάσκας δικτύου

ASCII	US	BS	STX	<i>n1</i>	<i>n2</i>	<i>n3</i>	<i>n4</i>
Δεκαεξαδική	1F	08	02	<i>n1</i>	<i>n2</i>	<i>n3</i>	<i>n4</i>
Δεκαδική	31	8	2	<i>n1</i>	<i>n2</i>	<i>n3</i>	<i>n4</i>

Προεπιλογή: 0.0.0.0

Ρυθμίζει την τιμή της μάσκας δικτύου που καθορίζεται από τις τιμές *n1* έως *n4*.

Ρύθμιση της πύλης

ASCII	US	BS	ETX	<i>n1</i>	<i>n2</i>	<i>n3</i>	<i>n4</i>
Δεκαεξαδική	1F	08	03	<i>n1</i>	<i>n2</i>	<i>n3</i>	<i>n4</i>
Δεκαδική	31	8	3	<i>n1</i>	<i>n2</i>	<i>n3</i>	<i>n4</i>

Προεπιλογή: καμία

Ρυθμίζει τον εκτυπωτή στην πύλη με την τιμή της διεύθυνσης IP να καθορίζεται από τις τιμές *n1* έως *n4*. Η πύλη δεν απαιτείται πάντα, ακόμα και όταν ο εκτυπωτής βρίσκεται σε άλλο υποδίκτυο.

Ο εκτυπωτής δεν εκκινεί καμία σύνδεση και λαμβάνει τη διεύθυνση πύλης από τα πακέτα κεντρικού υπολογιστή

Ρύθμιση της θύρας Raw TCP/IP

ASCII	US	BS	EOT	<i>n1</i>	<i>n2</i>
Δεκαεξαδική	1F	08	04	<i>n1</i>	<i>n2</i>
Δεκαδική	31	8	4	<i>n1</i>	<i>n2</i>

n1: Χαμηλή σειρά byte αριθμού θύρας#

n2: Υψηλή σειρά byte αριθμού θύρας#

Προεπιλογή: Θύρα = 9001

Ρυθμίζει τη θύρα όπου ο εκτυπωτής θα αναζητήσει επικοινωνίες raw TCP/IP. Η ρύθμιση του αριθμού θύρας στο 0 απενεργοποιεί τις επικοινωνίες raw TCP/IP.

DHCP (αυτόματη διαμόρφωση)

ASCII	US	BS	BS	<i>n1</i>
Δεκαεξαδική	1F	08	08	<i>n1</i>
Δεκαδική	31	8	8	<i>n1</i>

n1 = 0: απενεργοποιημένο

n1 = 1: ενεργοποιημένο

Προεπιλογή: ενεργοποιημένο

Ενεργοποιεί ή απενεργοποιεί τη χρήση του DHCP κατά την εκκίνηση για τη λήψη διεύθυνσης IP. Εάν δεν βρεθεί διεύθυνση εντός δύο λεπτών, το DHCP λαμβάνει την προεπιλεγμένη διεύθυνση IP.

Λήξη χρονικού ορίου αδράνειας

ASCII	US	BS	HT	<i>n1</i>
--------------	----	----	----	-----------

Δεκαεξαδική	1F	08	09	<i>n1</i>
--------------------	----	----	----	-----------

Δεκαδική	31	8	9	<i>n1</i>
-----------------	----	---	---	-----------

n1 = 0: απενεργοποιημένο

n1 = 1: ενεργοποιημένο

Προεπιλογή: ενεργοποιημένο

Ενεργοποιεί ή απενεργοποιεί την επαναφορά των ανοιχτών θυρών TCP μετά από πέντε (5) λεπτά αδράνειας.

Ring διατήρησης εν ενεργεία

ASCII	US	BS	LF	<i>n1</i>
--------------	----	----	----	-----------

Δεκαεξαδική	1F	08	0A	<i>n1</i>
--------------------	----	----	----	-----------

Δεκαδική	31	8	10	<i>n1</i>
-----------------	----	---	----	-----------

n1 = 0: απενεργοποιημένο

n1 = 1: ενεργοποιημένο

Προεπιλογή: ενεργοποιημένο

Ενεργοποιεί ή απενεργοποιεί την αποστολή ring διατήρησης εν ενεργεία (αυτο-arp). Τα ring διατήρησης εν ενεργεία ενδέχεται να απαιτούνται για τη χρήση ορισμένων στοιχείων όπως οι έξυπνοι διανομείς, για να υπενθυμίζουν στον έξυπνο διανομέα σε ποια θύρα είναι συνδεδεμένος ένας εκτυπωτής.

Εάν είναι ενεργοποιημένα, τα αυτο-arp αποστέλλονται κάθε 10 (δέκα) λεπτά.

Ρύθμιση θύρας HTTP

ASCII	US	BS	SO	<i>n1</i>	<i>n2</i>
--------------	----	----	----	-----------	-----------

Δεκαεξαδική	1F	08	0E	<i>n1</i>	<i>n2</i>
--------------------	----	----	----	-----------	-----------

Δεκαδική	31	8	14	<i>n1</i>	<i>n2</i>
-----------------	----	---	----	-----------	-----------

n1: Χαμηλή σειρά byte αριθμού θύρας#

n2: Υψηλή σειρά byte αριθμού θύρας#

Προεπιλογή: Θύρα = 80

Ρυθμίζει τη θύρα που θα παρακολουθεί ο διακομιστής HTTP. Η ρύθμιση του αριθμού θύρας στο 0 απενεργοποιεί τις επικοινωνίες HTTP.

Δ Εγκατάσταση του εκτυπωτή Ethernet στο δίκτυο λειτουργικού συστήματός σας



ΣΗΜΕΙΩΣΗ: Ανατρέξτε στον οδηγό προγραμματισμού για οδηγίες σχετικά με την εγκατάσταση ενός εκτυπωτή Ethernet σε ένα δίκτυο με OPOS/JPOS.

Εγκατάσταση ενός εκτυπωτή Ethernet σε δίκτυο με Windows 7/8

1. Συνδέστε τον εκτυπωτή στο δίκτυο και ενεργοποιήστε την τροφοδοσία.
2. Εκτελέστε ένα δείγμα διαγνωστικού ελέγχου και λάβετε τη διεύθυνση IP του εκτυπωτή. Εάν υπάρχει πρόβλημα με τη διεύθυνση IP, επαναφέρετε τις παραμέτρους επικοινωνίας του εκτυπωτή και δοκιμάστε πάλι.
3. Βεβαιωθείτε ότι το Raw TCP/IP είναι ενεργοποιημένο και η θύρα έχει ρυθμιστεί. Εάν χρησιμοποιείτε διακομιστή web, βεβαιωθείτε ότι το HTTP είναι ενεργοποιημένο και ότι η θύρα έχει ρυθμιστεί. (Η προεπιλεγμένη διαμόρφωση του εκτυπωτή επαρκεί για την εγκατάσταση).
4. Μεταβείτε στον Πίνακα Ελέγχου και, στη συνέχεια, στην επιλογή Συσκευές και εκτυπωτές.
5. Επιλέξτε Προσθήκη εκτυπωτή, Προσθήκη τοπικού εκτυπωτή (μην επιλέξετε εκτυπωτή δικτύου) και επιλέξτε Δημιουργία νέας θύρας. Επιλέξτε Τυπική θύρα TCP/IP και κάντε κλικ στο Επόμενο.
6. Εισαγάγετε τη διεύθυνση IP του εκτυπωτή στο πλαίσιο Όνομα κεντρικού υπολογιστή ή διεύθυνση IP. Καταργήστε την επιλογή Ερώτημα προς τον εκτυπωτή. Στην επόμενη οθόνη, τα Windows θα επιχειρήσουν να εντοπίσουν τη θύρα TCP/IP και, στη συνέχεια, θα ζητήσουν πρόσθετες πληροφορίες θύρας. Επιλέξτε Generic Network Card (Κάρτα δικτύου γενικής χρήσης).
7. Στο παράθυρο Εγκατάσταση του προγράμματος οδήγησης εκτυπωτή, επιλέξτε Από δίσκο και μεταβείτε στην κατάλληλη τοποθεσία μίνι προγράμματος οδήγησης και επιλέξτε το κατάλληλο μίνι πρόγραμμα οδήγησης.
8. Δώστε όνομα στον εκτυπωτή και επιλέξτε τις προτιμώμενες επιλογές κοινής χρήσης. Μόλις εγκατασταθεί ο εκτυπωτής, μην εκτυπώσετε ακόμα τη δοκιμαστική σελίδα.
9. Επιστρέψτε στους Εκτυπωτές και κάντε δεξί κλικ στον εκτυπωτή που μόλις εγκαταστήσατε και επιλέξτε Ιδιότητες εκτυπωτή.
10. Μεταβείτε στις Θύρες, επισημάνετε τη θύρα για τον εκτυπωτή που μόλις εγκαταστήσατε και επιλέξτε Ρύθμιση παραμέτρων θύρας. Επιλέξτε Raw για πρωτόκολλο και στην περιοχή των ρυθμίσεων Raw προσθέστε τον αριθμό θύρας (9001 είναι η προεπιλεγμένη ρύθμιση διαμόρφωσης). Κάντε κλικ στο OK και κλείστε το παράθυρο ιδιοτήτων.

11. Μεταβείτε πάλι στους εκτυπωτές και κάντε δεξί κλικ στον εκτυπωτή που μόλις εγκαταστάθηκε. Μεταβείτε στις ιδιότητες εκτυπωτή και εκτυπώστε μια δοκιμαστική σελίδα.
12. Εάν είναι επιτυχής, θα πρέπει να μπορείτε να χρησιμοποιήσετε αυτόν τον εκτυπωτή από οποιοδήποτε πρόγραμμα των Windows.

Εγκατάσταση ενός εκτυπωτή Ethernet σε δίκτυο με Windows XP/Vista

1. Συνδέστε τον εκτυπωτή στο δίκτυο και ενεργοποιήστε την τροφοδοσία.
2. Εκτελέστε ένα δείγμα διαγνωστικού ελέγχου και λάβετε τη διεύθυνση IP του εκτυπωτή. Εάν υπάρχει πρόβλημα με τη διεύθυνση IP, επαναφέρετε τις παραμέτρους επικοινωνίας του εκτυπωτή και δοκιμάστε πάλι.
3. Βεβαιωθείτε ότι το Raw TCP/IP είναι ενεργοποιημένο και η θύρα έχει ρυθμιστεί. Εάν χρησιμοποιείτε διακομιστή web, βεβαιωθείτε ότι το HTTP είναι ενεργοποιημένο και ότι η θύρα έχει ρυθμιστεί. (Η προεπιλεγμένη διαμόρφωση του εκτυπωτή επαρκεί για την εγκατάσταση).
4. Μεταβείτε στο παράθυρο Πίνακας Ελέγχου/Εκτυπωτές.
5. Επιλέξτε Προσθήκη εκτυπωτή, Προσθήκη τοπικού εκτυπωτή (μην επιλέξετε εκτυπωτή δικτύου), καταργήστε την επιλογή Αυτόματος εντοπισμός και επιλέξτε Δημιουργία νέας θύρας. Επιλέξτε Τυπική θύρα TCP/IP.
6. Εισαγάγετε τη διεύθυνση IP του εκτυπωτή στο πλαίσιο Διεύθυνση IP. Καταργήστε την επιλογή Ερώτημα προς τον εκτυπωτή ή Αυτόματο Ερώτημα, αν ισχύει. Στην επόμενη οθόνη, τα Windows θα επιχειρήσουν να εντοπίσουν τη θύρα TCP/IP και, στη συνέχεια, θα ζητήσουν πρόσθετες πληροφορίες θύρας. Επιλέξτε Generic Network Card (Κάρτα δικτύου γενικής χρήσης) στην επιλογή Τύπος συσκευής.
7. Στο παράθυρο Εγκατάσταση του προγράμματος οδήγησης εκτυπωτή, επιλέξτε Από δίσκο και μεταβείτε στην κατάλληλη τοποθεσία μίνι προγράμματος οδήγησης και επιλέξτε το κατάλληλο μίνι πρόγραμμα οδήγησης.
8. Δώστε όνομα στον εκτυπωτή και επιλέξτε τις προτιμώμενες επιλογές κοινής χρήσης. Μόλις εγκατασταθεί ο εκτυπωτής, μην εκτυπώσετε ακόμα τη δοκιμαστική σελίδα.
9. Επιστρέψτε στην Ομάδα εκτυπωτών και κάντε δεξί κλικ στον εκτυπωτή που μόλις εγκαταστήσατε και επιλέξτε Ιδιότητες.
10. Μεταβείτε στις Θύρες, επισημάνετε τη θύρα για τον εκτυπωτή που μόλις εγκαταστήσατε και επιλέξτε Ρύθμιση παραμέτρων θύρας. Επιλέξτε Raw για πρωτόκολλο και στην περιοχή των ρυθμίσεων Raw προσθέστε τον αριθμό θύρας (9001 είναι η προεπιλεγμένη ρύθμιση διαμόρφωσης). Κάντε κλικ στο OK και κλείστε το παράθυρο ιδιοτήτων.
11. Μεταβείτε πάλι στην ομάδα εκτυπωτών και κάντε δεξί κλικ στον εκτυπωτή που μόλις εγκαταστάθηκε. Μεταβείτε στις ιδιότητες και εκτυπώστε μια δοκιμαστική σελίδα.
12. Εάν είναι επιτυχής, θα πρέπει να μπορείτε να χρησιμοποιήσετε αυτόν τον εκτυπωτή από οποιοδήποτε πρόγραμμα των Windows.