



HP nyugta hőnyomtató POS rendszerhez

Felhasználói útmutató

© 2008 - 2014 Hewlett-Packard
Development Company, L.P.

Az itt szereplő információk előzetes értesítés nélkül változhatnak. A HP termékeivel és szolgáltatásaival kapcsolatos kizárólagos jótállás leírása a termékekhez és szolgáltatásokhoz mellékelt kifejezett jótállási nyilatkozatokban szerepel. A jelen leírásban foglaltak nem tartalmazznak kiegészítő jótállást. A HP nem vállal felelősséget a jelen dokumentumban esetleg előforduló technikai vagy szerkesztési hibákért vagy hiányosságokért.

Negyedik kiadás: 2014. szeptember

Harmadik kiadás: 2010. október


Második kiadás: 2009. szeptember


Első kiadás: 2008. október

A dokumentum cikkszám: 489208-214

Az útmutató bemutatása

Ez az útmutató a HP POS rendszerekhez tartozó nyugta hőnyomtatók beállítására és használatára vonatkozó információkat tartalmaz.

 **FIGYELEM!** Az ilyen módon jelzett szöveg azt jelzi, hogy az útmutatás helytelen követése sérüléshez vagy halálhoz vezethet.

 **VIGYÁZAT!** Az ilyen módon jelzett szöveg azt jelzi, hogy az útmutatás helytelen követése a készülékek megrongálódáshoz vagy információvesztéshez vezethet.

 **MEGJEGYZÉS:** Az ilyen módon jelzett szöveg fontos kiegészítő információkat tartalmaz.

Tartalomjegyzék

1 Termékjellemzők	1
HP nyugta hőnyomtatók	1
Felhasználói vezérlőelemek azonosítása	2
Hátsó csatlakozások azonosítása	3
USB tápellátású típus	3
Soros/USB típus (A799)	3
Soros/USB típus (A799 II)	4
2 A nyomtató üzembe helyezése	5
A csomaglista ellenőrzése	5
Nyugtapapír betöltése vagy cseréje	5
A „Kevés papír” beállítás módosítása	6
A kábelek csatlakoztatása	7
A nyomtató bekapcsolása	8
Illesztőprogramok telepítése	8
A nyomtató tesztelése	9
Karakterkészletek és betűtípusok bővítése	10
3 A nyomtató üzemeltetése	11
A nyomtató konfigurálása	11
Belépés a konfigurációs üzemmódba az A799 típuson	11
Belépés a konfigurációs üzemmódba az A799 II típuson	12
Minta konfigurációs menü	14
Monokróm papír nyomtatási sűrűsége (alapértelmezett)	15
Színsűrűség	15
Mikor kell cserélni a nyugtapapírt	17
A nyomtatófej beállítása	17
A nyomtatófej túlmelegedésének megakadályozása	17
4 Útmutató a karbantartáshoz	19
A nyomtató tisztítása	19

A hõnyomtató fejének tisztítása	19
A függelék: Hibaelhárítás	21
Diagnosztika	21
Indítási diagnosztika	21
Futásidejű diagnosztika	22
Távoli diagnosztika	22
Gyakoribb hibák elhárítása	24
Terméktámogatás	28
Előkészületek a műszaki támogatás felhívásához	28
Papírtekercsek rendelése	28
B függelék: Műszaki adatok	29
HP nyugta hõnyomtató	29
Karakterek megjelenése	30
Nyomtatási méret	30
Hõpapír rendelése	31
Minõsített papírfajták	31
Monokróm (fekete tintás) papír	31
Kétszínű papír	32
80 mm-es papír nyomtatási területei	33

1 Termékjellemzők

HP nyugta hőnyomtatók

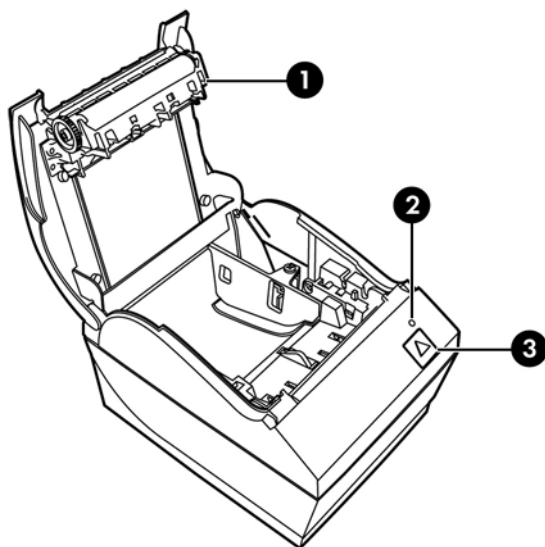


A HP nyugta hőnyomtatók célja, hogy a POS rendszer hardverével és az alkalmazott programokkal működjenek együtt. A nyomtatók funkciói többek között:


- Hőnyomtató technológia, amelyhez nem szükséges a nyomtatószalag és kazetta cseréje
- USB-tápellátásos típus mellékelt USB-tápkábellel vagy soros/USB csatolás típus külön tápkábellel
- Egyszerűen nyitható nyugtafedél és egyszerű (drop-in) papírbetöltés
- Szoftveresen generált jelzőhangok
- LED-es állapotjelző
- 8 MB Flash memória, adatmegőrző EEROM, 4K puffer
- 8 pont/mm nyomtatási felbontás akár 250 mm/másodperc (A799) vagy 350 mm/másodperc (A799 II) átviteli sebességgel
- Választható 44 (normál) vagy 56 (tömörített) oszlopos nyomtatás 80 mm széles hőpapírra
- „Kevés papír” és „kifogyott a papír” érzékelő


- A szoftvert és a termékdokumentációt a *HP Point of Sale System Software and Documentation* (HP POS rendszer szoftver és dokumentáció) adathordozón találja
- A jogi és biztonsági tudnivalókat a termékhez mellékelt *Termékkel kapcsolatos tájékoztatásban* találja.

Felhasználói vezérlőelemek azonosítása



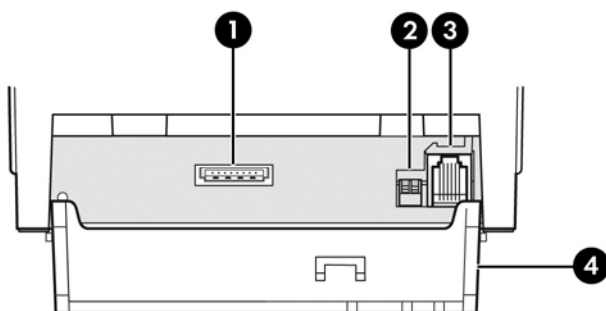
-
- 1 Nyugtafedél - Nyitását követően a papírtekerccs egyszerűen behelyezhető.
 - 2 Állapotjelző LED - a zöld LED a nyomtató állapotára vonatkozó alapvető információkat jelzi. Folyamatos zöld fény jelzi, ha a nyomtató be van kapcsolva és üzemszerűen működik Villogó LED jelzi, ha a nyomtatónak üzemeltetői segítségre van szüksége.
 - 3 Papíradagoló gomb - normál használat során a papíradagoló gomb továbbítja a papírt. Ezzel lehet elérni a konfigurációs menüt is.
-

 **MEGJEGYZÉS:** Egyetlen hangjelzés azt jelzi, ha a nyomtató sikeresen elvégezte az indítási rutint. A hangjelzést bekapcsolás vagy újraindítás után kell hallani. Ha a nyomtató két hangjelzést ad, lehetséges, hogy probléma lépett fel. További információkat az útmutató következő részében találhat: [Hibaelhárítás, 21. oldal](#).

 **MEGJEGYZÉS:** A képen látható típusok eltérhetnek a kiválasztott terméktől, de az utasítások ugyanazok maradnak.

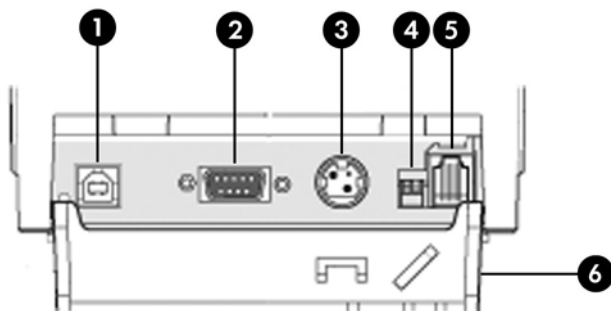
Hátsó csatlakozások azonosítása

USB tápellátású típus



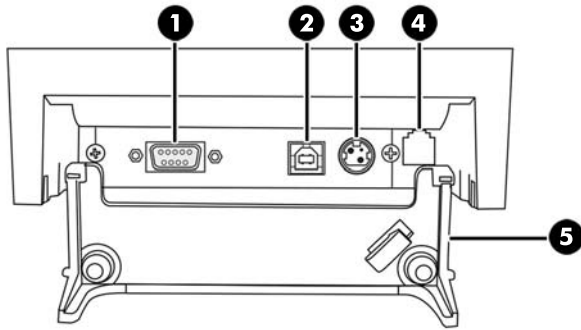
- 1 USB-tápellátás csatlakozó - a nyomtatót a POS számítógéphez csatlakoztatja, és gondoskodik a tápellátásról.
- 2 Konfigurációs kapcsoló (1. DIP kapcsoló) - lehetővé teszi a nyomtató konfigurációs beállításainak módosítását.
- 3 Kasszafiók csatlakozó - a nyomtatót a kasszafiókhoz csatlakoztatja.
- 4 Csatlakozó fedőlappal - a csatlakozó fedőlappalja védelmet nyújt és megakadályozza a nyomtató csatlakozóinak és kábeleinek feszülését. A fedőlappalnak a nyomtatón kell maradnia, a kábeleket a 2. fejezetben leírt módon kell elrendezni.

Soros/USB típus (A799)



- 1 USB csatlakozó - a nyomtatót a POS számítógéphez csatlakoztatja.
- 2 Soros csatlakozó - a nyomtatót a POS számítógéphez csatlakoztatja.
- 3 Tápellátás csatlakozó - a nyomtatót a POS számítógéphez csatlakoztatja, innen nyeri a tápforrást.
- 4 Konfigurációs kapcsoló (1. DIP kapcsoló) - lehetővé teszi a nyomtató konfigurációs beállításainak módosítását.
- 5 Kasszafiók csatlakozó - a nyomtatót a kasszafiókhoz csatlakoztatja.
- 6 Csatlakozó fedőlappal - a csatlakozó fedőlappalja védelmet nyújt és megakadályozza a nyomtató csatlakozóinak és kábeleinek feszülését. A fedőlappalnak a nyomtatón kell maradnia, a kábeleket a 2. fejezetben leírt módon kell elrendezni.

Soros/USB típus (A799 II)



-
- 1 Soros csatlakozó - a nyomtatót a POS számítógéphez csatlakoztatja.
 - 2 USB csatlakozó - a nyomtatót a POS számítógéphez csatlakoztatja.
 - 3 Tápellátás csatlakozó - a nyomtatót a POS számítógéphez csatlakoztatja, innen nyeri a tápforrást.
 - 4 Kasszafiók csatlakozó - a nyomtatót a kasszafiókhoz csatlakoztatja.
 - 5 Csatlakozó fedőlap - a csatlakozó fedőlapja védelmet nyújt és megakadályozza a nyomtató csatlakozóinak és kábeleinek feszülését. A fedőlapnak a nyomtatón kell maradnia, a kábeleket a 2. fejezetben leírt módon kell elrendezni.
-

2 A nyomtató üzembe helyezése


A csomaglista ellenőrzése

A csomagolóanyagokat őrizze meg arra az esetre, ha a nyomtatót szállítás vagy tárolás céljából újra kell csomagolnia. Telepítést megelőzően ellenőrizze, hogy az alábbi listában található elemeket leszállították-e.


- Nyomtató
- Kezdő nyugtatekercs
- Teszt nyomtatás
- Soros típus
 - USB kábel
 - Soros kábel
 - Tápkábel
- PUSB típus
 - USB tápkábel
- *HP Point of Sale System Software and Documentation* (HP POS rendszer szoftver és dokumentáció) adathordozó

Nyugt papír betöltése vagy cseréje

A nyugtanyomtató beállítása előtt ügyeljen arra, hogy a nyomtató, POS számítógép és egyéb csatlakoztatott eszközök tápellátása ki legyen kapcsolva.

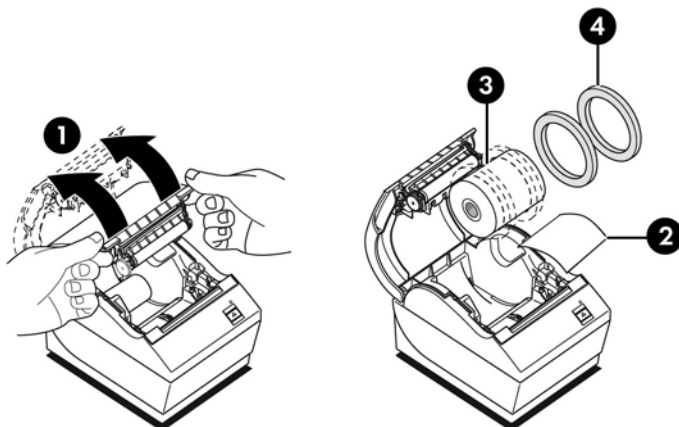
 **VIGYÁZAT!** A HP nyomtatókhoz minősített papírtekerceket kell használnia. A minősített papírok listáját itt találja: [Műszaki adatok, 29. oldal](#). Ha nem minősített papírt használ, az a garancia elvesztéséhez vezethet.

Később ugyanezen eljárás segítségével ugyanúgy fogja kicserélni a nyugt papírt, ahogyan telepítéskor betöltötte. Az alábbi utasításokban feltüntettük az apró különbségeket.


 **MEGJEGYZÉS:** A megfelelő működéshez a nyomtatón be kell állítani a felhasznált papírtípust. Ezt a 1D 81 m n parancs elküldésével vagy a konfigurációs menüben végzett megfelelő választással teheti meg. A papírtípus megváltoztatásához a konfigurációs menüben válassza a **Set Paper Type** (papírtípus beállítása) lehetőséget, és adja meg a megfelelő választásokat. További információk a konfigurációs menübe történő belépéssel kapcsolatban: [A nyomtató üzemeltetése, 11. oldal](#).

1. A nyugtafedél kinyitásához nyomja meg a fedél két oldalát (1), amíg ki nem ugrik.
2. **Betöltés:** Vegye ki a teszt nyomtatást (2) és a kezdő hőpapír-tekerccset (3). Csúsztassa le a tartókat a tekercsről (4).

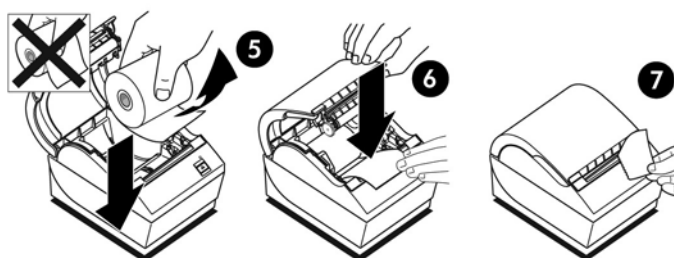
Csere: Távolítsa el a használt papírtekerccset.



3. Húzza le az új papírtekerccs sima végét, győződjön meg róla, hogy a ragasztószalagot teljesen eltávolította.
4. Helyezze a nyugtapapírt a papírtartóba oly módon, hogy **az aljáról tekeredjen le** (5). Néhány centiméter papírt engedjen kilógni a nyomtatóból.
5. Miközben a papírt a helyén tartja, zárja le a nyugtafedelet (6). A papír megfelelő betöltését úgy próbálhatja ki, ha a papírt a papíradagoló gombbal továbbítja.

 **MEGJEGYZÉS:** Ha a papír elakad, ellenőrizze a tekerccs megfelelő behelyezését. A papír megfelelő elrendezését a fejezet előző ábráján találja.


6. Tépje le a felesleges papírt a fedél élénél (7).




A „Kevés papír” beállítás módosítása

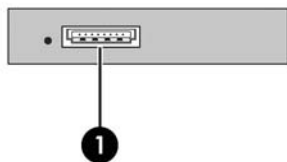
Kb. 1,5-6,1 méter papír kell, hogy legyen a tekerccsen, amikor a nyomtató „kevés papír” jelzést ad. Ha túl sok papír maradt rajta, a konfigurációs menüben lehetőség van a beállítás módosítására. További információk a konfigurációs menübe történő belépésről: [A nyomtató üzemeltetése, 11. oldal](#). A konfigurációs menüben lépjen be a **Hardware Options** (hardveres lehetőségek) részbe és módosítsa a „paper low extension” (kevés papír kiegészítés) beállítást. A kiválasztott beállítás csökkenteni fogja a „kevés papír” jelzéskor fennmaradó papírhosszt.

A kábelek csatlakoztatása

 **MEGJEGYZÉS:** Helyezze a nyomtatót vízszintes felületre oly módon, amely hozzáférést tesz lehetővé a kábelekhez, helyet hagy a burkolat megnyitására, és távol esik a közlekedő útvonalaktól, így elkerülhető, hogy véletlenül meglökjék vagy kárt okozzanak benne.


 **VIGYÁZATI!** Mielőtt a POS számítógépet bekapcsolná, csatlakoztassa a kábeleket a nyomtatóhoz. A POS számítógépet mindig ki kell kapcsolni, mielőtt a kommunikációs kábelt csatlakoztatná.

1. Kapcsolja ki a POS számítógépet.
2. Nyissa ki a nyomtató hátulján a csatlakozó fedőlapot és keresse meg a csatlakozókat.
3. USB-tápellátás csatlakozóval ellátott nyomtatók:
 - a. Csatlakoztassa az USB tápkábel nyomtató oldali végét a nyomtató USB-tápkábel csatlakozójához (1). Csatlakoztassa az USB-tápkábel másik végét POS számítógép 24 V tápfeszültségű USB-csatlakozójához.
 - b. Vezesse át az USB-tápkábelt a nyomtatótól a csatlakozó fedőlapon található feszítés mentesítő fülön keresztül.



Soros, USB, és tápkábel csatlakozással ellátott nyomtatók:

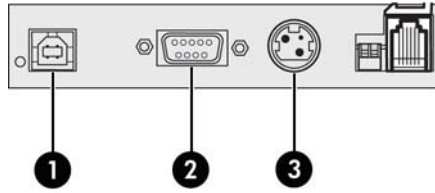
- a. Csatlakoztassa az USB-kábel nyomtató oldali végét a nyomtató USB-csatlakozójához (1), vagy a soros kábelt a nyomtató soros csatlakozójához (2). Csatlakoztassa a kábel másik végét a POS számítógép megfelelő csatlakozójához.

 **MEGJEGYZÉS:** A POS számítógép adatillesztőjeként akár az USB-kábelt, akár a soros kábelt használhatja. Ne használja mindkettőt.

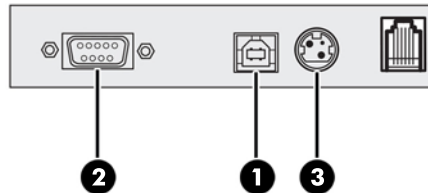
Ha a soros csatolót használja, csatlakoztassa a 9 lábás anya/9 lábás anya nullmodem soros kábelt a nyomtató és a POS számítógép között.

Előfordulhat, hogy a régebbi típusú soros nyomtatókhöz nem tartozik kábel.


- b. Csatlakoztassa a tápkábel nyomtató oldali végét a nyomtató tápkábel csatlakozójához (3). Csatlakoztassa a tápkábel másik végét POS számítógép 24 V tápfeszültségű USB-csatlakozójához.
- c. Vezesse át a tápkábelt és az USB kábelt vagy soros kábelt a nyomtatótól a csatlakozó fedőlapon található feszítés mentesítő fülön keresztül.
 - A799 USB, soros és tápcsatlakozók:



- A799 II USB, soros, és tápcsatlakozók:



4. Csatlakoztassa a kasszafiók kábelét a nyomtató kasszafiók csatlakozójához (RJ12), a kábel másik végét (RJ45) pedig a kasszafiókon elhelyezett csatlakozóhoz.

 **MEGJEGYZÉS:** A nyomtató nem tartalmazza a kasszafiók kábelét.

5. Vezesse a kasszafiók kábelét felfelé a feszítés mentesítő csipeszen keresztül a csatlakozó felett és a csatlakozó fedőlap nyílásán keresztül zárt állapotban.



6. Zárja be a nyomtató hátulján a csatlakozó fedőlapot, közben gondoskodjon róla, hogy minden kábel az egyes csatlakozókhoz biztosított résekhez igazodjon.


A nyomtató bekapcsolása

Miután a kábeleket csatlakoztatta a nyomtatóhoz és a POS számítógéphez, kapcsolja be a POS számítógépet. Amennyiben megjelenik az **Új hardver varázsló**, kattintson a **Mégse** gombra.

A nyugtanyomtató egyetlen hangjelzést ad, és a fedőlapon található zöld LED kigyullad. A nyomtató inicializálása megtörtént.

Illesztőprogramok telepítése

A termékhez mellékelt szoftvereket és dokumentációkat tartalmazó adathordozón találhatók az OPOS és JPOS nyomtatóillesztők. A POS számítógép operációs rendszerétől függően telepítse az OPOS illesztőprogramokat vagy a JPOS illesztőprogramokat.

 **MEGJEGYZÉS:** Itt olyan frissített illesztőprogramokat vagy dokumentációkat találhat, amelyek azóta jelentek meg, hogy a terméket gyártották, de azt megelőzően, hogy leszállították az Ön számára: <http://www.hp.com/support>.

1. A nyomtatókábelek csatlakoztatásához kövesse az előző rész lépéseit, és kapcsolja be a POS számítógépet.
2. Helyezze be a *HP Point of Sale System Software and Documentation* (HP POS rendszer szoftver és dokumentáció) adathordozót a POS számítógépbe.
3. Olvassa el és fogadja el a végfelhasználói licencszerződést. Megjelenik a főmenü.
4. A főmenüben kattintson a **HP Receipt Printers** (HP nyugtanyomtatók) lehetőségre, majd a menüben görgetéssel válassza ki az adott típusú nyomtatót.
5. Válassza ki és telepítse a POS alkalmazáshoz szükséges OPOS vagy JPOS illesztőprogramot.

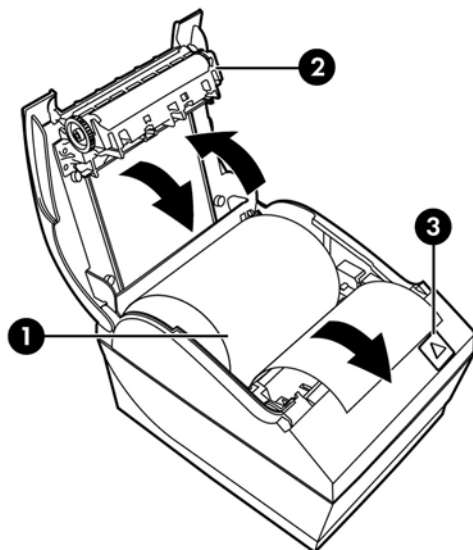
A nyomtató tesztelése

Ha a nyomtató üzemszerűen működik, egyetlen hangjelzést ad. Ha más jelzést ad, a további információkat itt találhatja: [Hibaelhárítás, 21. oldal](#), vagy lépjen kapcsolatba a HP POS termékeket szállító meghatalmazott helyi szolgáltatójával.

A telepítendő nyomtató gyárilag konfigurált. A teszt (diagnosztikai) nyomtatás tartalmazza a nyomtató aktuális konfigurációját. Ha azonban új nyomtatási tesztet szeretne futtatni vagy a konfigurációt ellenőrizni, lehetőség vagy az aktuális konfigurációt tartalmazó diagnosztikai nyomtatásra.

Diagnosztikai teszt futtatása:

1. Győződjön meg róla, hogy a nyomtatóban van papír (1).
2. Nyissa ki a nyugtafedelelet (2).
3. Nyomja meg és tartsa lenyomva a papíradagoló gombot (3).
4. Zárja be a nyugtafedelelet, miközben a papíradagoló gombot folyamatosan nyomva tartja, amíg a konfiguráció nyomtatása meg nem kezdődik.



További információk a nyomtató konfigurációjáról: [A nyomtató üzemeltetése, 11. oldal](#).

Karakterkészletek és betűtípusok bővítése

A nyomtatóhoz a következő karakterkészletek és kódlapok állnak rendelkezésre. A legtöbb típuson a kód előre telepített. A nyomtatóban található kódlapokat a diagnosztikai lapon tekintheti meg (az utasításokat a 3. fejezetben találja). Az aktuálisan nem telepített kódlapokat a HP támogatási webhelyéről töltheti le: <http://www.hp.com/support>.

- 437-es kódlap, amerikai angol
- 737-es kódlap, görög
- 850-es kódlap, többnyelvű
- 857-es kódlap, török
- 858-es kódlap, euro jel
- 860-as kódlap, portugál
- 863-as kódlap, francia kanadai
- 950-es kódlap, hagyományos kínai
- 936-os kódlap, egyszerűsített kínai
- 949-es kódlap, koreai (hangul)
- 1251-es kódlap, cirill
- 1252-es kódlap, Windows latin 1
- 1255-ös kódlap, héber
- 1256-os kódlap, arab


3 A nyomtató üzemeltetése

A nyomtató konfigurálása

A konfigurációs menüben beállíthatja a nyomtató általános paramétereit. A teszt a diagnosztikai lapot nyomtatja ki, ahol az összes funkció beállítása található. A nyomtató az egyes változtatások között részlegesen elvágja a papírt.

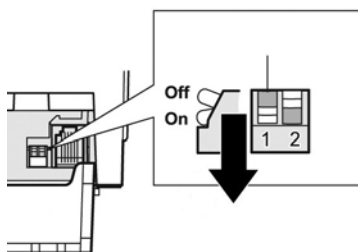
A teszt végét részleges papírvágás jelzi. Egy teljes teszt kinyomtatásához több deciméter papírra is szükség lehet.

Mivel a nyomtatót általában gyárilag konfigurálják, a legtöbb felhasználónak nem kell a nyomtató konfigurációját módosítania. Amennyiben a konfigurációt módosítja, vigyázzon, hogy ne változtasson meg véletlenül olyan beállításokat, amelyek hatással lehetnek a nyomtató teljesítményére. A HP nem ajánlja, hogy a felhasználók módosítsák a nyomtató konfigurációját.

 **MEGJEGYZÉS:** A nyomtatóval szállított teszt nyomtatás tartalmazza az előre beállított konfigurációt. Ha a nyomtató konfigurációjának módosítását követően probléma merül fel, használja ezeket az alapértelmezett beállításokat

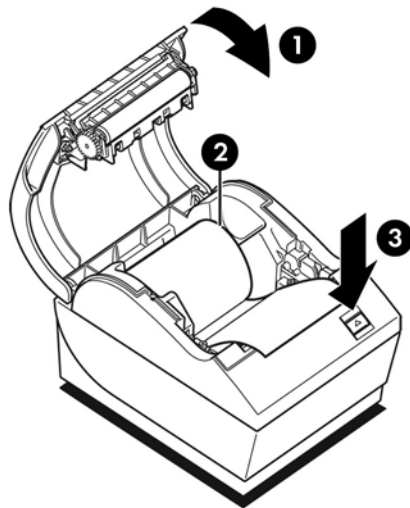
Belépés a konfigurációs üzemmódba az A799 típuson

1. Kapcsolja ki a nyomtatót.
2. Nyissa ki a hátsó csatlakozó fedőlapot.
3. Kapcsolja az 1. DIP kapcsolót BE állásba (le). A 2. DIP kapcsoló KI állásban kell, hogy legyen (fel).



4. Mielőtt továbblépne, győződjön meg róla, hogy a nyugtapapírt (1) betöltötte a nyomtatóba (a nyugtapapír betöltésére vonatkozó utasításokat itt találja: [A nyomtató üzembe helyezése, 5. oldal](#)).
5. Zárja le a nyugtafedelelet (2).

6. Kapcsolja be a nyomtatót, és azonnal nyomja le és tartsa lenyomva a papíradagoló gombot (3), amíg a konfiguráció nyomtatása meg nem kezdődik.
- A nyomtató egyetlen hangjelzést ad, majd kinyomtatja a diagnosztikai lapot és a konfigurációs főmenüt.
 - A nyomtató leáll, és megvárja, hogy a felhasználó válasszon a menüpontok közül (lásd mintanyomtatás a fejezet következő oldalán; rövid gombnyomásokat használjon, kivéve amikor Igen választ ad vagy érvényesít egy kiválasztást).

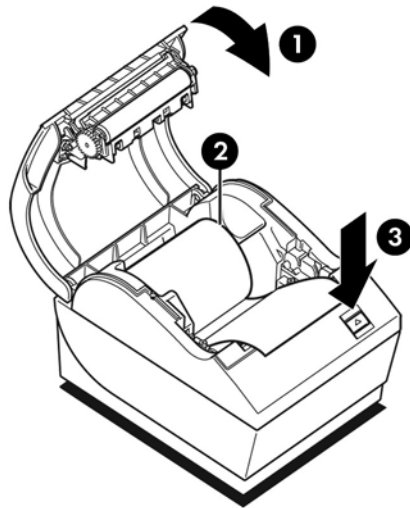


7. A nyomtatóval úgy tud kommunikálni, ha a papíradagoló gombot röviden vagy hosszan megnyomja. A hosszú gombnyomás (több mint egy másodperc) jelenti az „igen”-t, a rövid gombnyomás pedig a „nem”-et. A kiválasztásokhoz kövesse a kinyomtatott utasításokat.
8. Folytassa a menüpontok kiválasztását, amíg meg nem jelenik a **Save New Parameters?** (menti az új paramétereket?) kérdés. Válassza az „Igen” vagy „Nem” lehetőséget.
- a. Ha menteni kíván, válassza az **Igen** lehetőséget, majd kapcsolja vissza az 1. DIP kapcsolót KI állásba (fel).
 - b. Nyissa ki a nyugtafedelelet.
 - c. Nyomja le és tartsa lenyomva a papíradagoló gombot, miközben lezárja a nyugtafedelelet.
 - d. A diagnosztikai nyomtatáson ellenőrizheti az új beállításokat.
9. Amennyiben szeretné folytatni a nyomtató konfigurálását, válassza a **Nem** lehetőséget. A nyomtató ekkor visszatér a konfigurációs menübe, ahol ismét beállíthatja a paramétereket.

Belépés a konfigurációs üzemmódba az A799 II típuson

1. Kapcsolja ki a nyomtatót.
2. Nyissa ki a hátsó csatlakozó fedőlapot.

3. Mielőtt továbblépne, győződjön meg róla, hogy a nyugtapapírt (1) betöltötte a nyomtatóba (a nyugtapapír betöltésére vonatkozó utasításokat itt találja: [A nyomtató üzembe helyezése, 5. oldal](#)).
4. Zárja le a nyugtafedelelet (2).
5. Kapcsolja be a nyomtatót, és azonnal nyomja le és tartsa lenyomva a papíradagoló gombot (3), amíg a konfiguráció nyomtatása meg nem kezdődik.
 - A nyomtató egyetlen hangjelzést ad, majd kinyomtatja a diagnosztikai lapot és a konfigurációs főmenüt.
 - A fő konfigurációs menübe történő belépéshez nyomja le két másodpercen belül a papíradagoló gombot.
 - A nyomtató leáll, és megvárja, hogy a felhasználó válasszon a menüpontok közül (lásd mintanyomtatás a fejezet következő oldalán; rövid gombnyomásokat használjon, kivéve amikor Igen választ ad vagy érvényesít egy kiválasztást).



6. A nyomtatóval úgy tud kommunikálni, ha a papíradagoló gombot röviden vagy hosszan megnyomja. A hosszú gombnyomás (több mint egy másodperc) jelenti az „igen”-t, a rövid gombnyomás pedig a „nem”-et. A kiválasztásokhoz kövesse a kinyomtatott utasításokat.
7. Folytassa a menüpontok kiválasztását, amíg meg nem jelenik a **Save New Parameters?** (menti az új paramétereket?) kérdés. Válassza az „Igen” vagy „Nem” lehetőséget.
 - a. Indítsa újra a nyomtatót.
 - b. Nyissa ki a nyugtafedelelet.
 - c. Nyomja le és tartsa lenyomva a papíradagoló gombot, miközben lezárja a nyugtafedelelet.
 - d. A diagnosztikai nyomtatáson ellenőrizheti az új beállításokat.

Minta konfigurációs menü

Az alábbi ábrán a nyomtató minta konfigurációs menüi láthatók.

<pre>*** A799 – Diagnostics Form *** ReceiptWare Enabled Model number : A799-720D Serial number : K07101234 Boot Firmware Revision : V0.02 CRC : 7790 P/N : 189-7940109B Flash Firmware Revision : V0.02 CRC : 86BD P/N : 189-7940110B H/W parameters Flash Memory Size : 2 Mbytes Flash Logos/Fonts : 896 kbytes Flash User Storage : 64 kbytes Flash Journal Size : 64 kbytes SRAM Size : 256 kbytes Head setting : F Motor ID : 1 Paper Type setting : Type 0, Monochrome Color Density Adj : n/a Print Density (Mono) : 100% Max Speed : 250 mm/sec Paper Width : 80 mm Max Power : 55 W Knife : Enabled Partial Cut : 110 steps Paper Low Sensor : Enabled Paper Logo Extension : 10 ft Comm. Interface RX Buffer Size : 4096 Interface type : RS232/USB Parameters Baud Rate : 115200 Data Bits : 8 Stop Bit : 1 Parity : NONE Flow Control : DTR/DSR Reception Errors : Ignore USB Driver Type : Native USB Packet w/Error : Reject Resident Code Pages : 437, 850, 852, 858 : 860, 863, 865, 866 : 1252, 862, 737, 857 Logo(s) defined : YES User Char(s) defined : NO Journal Unused : 64 kbytes</pre>	<pre>*** A799II - Diagnostics Form *** ReceiptWare Enabled Model number : A799-C80D-HN00 Serial number : K134301094 Flash Firmware Revision : V1.25 CRC : 18E3 P/N : 189-799A125B H/W parameters Flash Memory Size : 8 Mbytes Flash Logos/Fonts : 640 kbytes Flash User Storage : 0 kbytes Flash Perm't Fonts : 5504 kbytes Flash Journal Size : 0 kbytes RAM Size : 8192 kbytes Head setting : H Motor ID : 1 Paper Type setting : Type 0, Monochrome Color Density Adj : n/a Print Density, Mono : 80 % Max Speed : 350 mm/sec Paper Width : 80 mm Max Power : Level 1 Knife : Enabled Partial Cut : 135 steps Paper Low Sensor : Enabled No Paper Low Extension Comm. Interfaces Interface : USB RX Buffer Size : 4096 USB Driver Type : Printer Class Interface : RS232 RX Buffer Size : 4096 Parameters Baud Rate : 115200 Data Bits : 8 Stop Bit : 1 Parity : NONE Flow Control : DTR/DSR Reception Errors : Ignore Resident Code Pages : 437, 850, 852, 858 : 860, 863, 865, 866 : 1252, 862, 737, 857 : 1251, 1255, KZ-1048 Logo(s) defined : NO User Char(s) defined : NO Permanent Fonts : YES Journal Unused : 0 kbytes</pre>
<pre>To enter Printer Config Menu : 1) Flip DIP switch #1 down 2) Reset the printer, while holding the Paper Feed button down</pre>	<pre>***To Enter Printer Config Menu Press Feed Button Within The Next Two Seconds</pre>

Nyomatási teszt és konfigurációs menü minták. (A tényleges méret kb. 60%-a.)

A főmenüben a választásokat rövid gombnyomásokkal jelezheti.

Monokróm papír nyomtatási sűrűsége (alapértelmezett)

Ezzel a funkcióval a nyomtatófej energiaszintjét állíthatja, ezáltal sötétebbé teheti a nyomtatást vagy elvégezheti más papírok beállítását. Csak akkor végezzen beállítást, ha szükség van rá. A gyári beállítás 80%.

⚠ VIGYÁZAT! Ne válasszon magasabb energiaszintet, mint ami a sötét nyomtatáshoz szükséges. Ha ezt a szabályt figyelmen kívül hagyja, lehetséges, hogy a nyomtató javításra szorul vagy érvénytelenné válik a nyomtató garanciája. A magasabb energiaszinten történő működtetés csökkenti a nyomtatófej élettartamát.

Amikor a nyomtató nagysűrűségű vonalakat nyomtat (szöveg vagy grafika), automatikusan lelassul.

Nyomtatási sűrűség módosítása:

1. Lépjen be a konfigurációs menübe. További információk: [Belépés a konfigurációs üzemmódba az A799 típuson 11. oldal.](#)

2. A főmenüben válassza a **Set Hardware Options** (hardveres lehetőségek beállítása) lehetőséget.

A nyomtató válassza: **Hardware Options Menu** (hardveres lehetőségek menü), és görgetéskor megjelenik a **Set Print Density?** (nyomtatási sűrűség beállítása?) kérdés.

3. Válassza az **Igen** lehetőséget.

A készülék figyelmeztetést nyomtat, majd a sűrűség beállítási lehetőségeit.

A papíradagoló gomb adott számú lenyomásával jelölje ki a választást, majd érvényesítéséhez tartsa legalább egy másodpercig lenyomva a gombot.

Színsűrűség

Ezzel a funkcióval a nyomtatófej energiaszintjét állíthatja, ezáltal sötétebbé teheti a színes nyomtatást vagy elvégezheti más papírok beállítását. Csak akkor végezzen beállítást, ha szükség van rá. A gyári beállítás 80%.

⚠ VIGYÁZAT! Ne válasszon magasabb energiaszintet, mint ami a sötét nyomtatáshoz szükséges. Ha ezt a szabályt figyelmen kívül hagyja, lehetséges, hogy a nyomtató javításra fog szorulni, vagy érvénytelenné válik a nyomtató garanciája. A magasabb energiaszinten történő működtetés csökkenti a nyomtatófej élettartamát.

Amikor a nyomtató nagysűrűségű színes vonalakat nyomtat (szöveg vagy grafika), automatikusan lelassul.

A színsűrűség módosítása:

1. Lépjen be a konfigurációs menübe. További információk: [Belépés a konfigurációs üzemmódba az A799 típuson 11. oldal.](#)

2. A főmenüben válassza a **Set Hardware Options** (hardveres lehetőségek beállítása) lehetőséget.

A nyomtató válassza: **Hardware Options Menu** (hardveres lehetőségek menü), és görgetéskor megjelenik a **Set Color Density?** (színsűrűség beállítása?) kérdés.

3. Válassza az **Igen** lehetőséget.

A készülék figyelmeztetést nyomtat, majd a sűrűség beállítási lehetőségeit.

A papíradagoló gomb adott számú lenyomásával jelölje ki a választást, majd érvényesítéséhez tartsa legalább egy másodpercig lenyomva a gombot.

Mikor kell cserélni a nyugtapapírt

A papírt akkor cserélje, amikor a tekercs majdnem vagy teljesen kifogyott. Ha kevés a papír, érdemes figyelemmel kísérni a felhasználást, nehogy egy tranzakció közben fogyjon ki. Amikor a papír kifogyott, azonnal új tekercsset kell betölteni, különben adatvesztés történhet!

Ha kevés a papír:

- A nyugtapapíron színes csík jelenik meg (ha a vásárolt papírt csíkkal látták el), ez jelzi, hogy egy kis tranzakcióhoz elegendő papír maradt.
- Ha a nyomtatón telepítette a „kevés papír” lehetőséget, a zöld LED lassan villog, jelezve, hogy kevesebb mint 4,5 méter papír maradt. Ha a tekercsen túl sok papír maradt, a „kevés papír” beállítást a konfigurációs menüben a „paper low” (kevés papír) beállítás módosításával változtathatja meg.

Ha a papír kifogyott:

A zöld LED gyorsan villog, jelezve, hogy új papírt kell behelyezni.

⚠ VIGYÁZAT! Ne kísérelje meg a nyomtatót vagy a POS számítógépet üzemeltetni, ha a nyomtató kifogyott a papírból. Előfordulhat, hogy a nyomtató továbbra is elfogadja a POS számítógép adatait, bár nyomtatni nem képes. Ennek eredményeként adatvesztés léphet fel.

A nyugtapapír cseréjére vonatkozó utasításokat itt találja: [Nyugtapapír betöltése vagy cseréje 5. oldal.](#)

📝 MEGJEGYZÉS: A használt papír típusának cseréjekor a nyomtatón be kell állítani az új papírtípust. Ezt az 1D 81 m n paranccsal vagy a konfigurációs menüben teheti meg (további információk: [Belépés a konfigurációs üzemmódba az A799 típuson 11. oldal.](#))

Papírtípus és fajták

- 0. típus: Monokróm
- 4. típus: Kétszínű

A nyomtatófej beállítása

A nyomtatófej energiaosztályának és a nyomtató beállításának meg kell felelniük egymásnak. A beállításokat gyárilag konfigurálják, de ha a hőmechanika szervizelésére van szükség, előfordulhat, hogy ezeket módosítani kell. A diagnosztikai nyomtatás „Head Setting” (fejbeállítás) értékének meg kell felelnie a hőmechanika jobb első oldalán feltüntetett betűnek. A hőmechanika cseréje esetén ha a mechanika betűjele eltér a fej beállításától, be kell lépnie a konfigurációs menübe és megfelelően be kell állítania a nyomtatófejet. Ha a hőmechanikát cserélni kell, forduljon a HP meghatalmazott szolgáltatójához.

A nyomtatófej túlmelegedésének megakadályozása

Tömör tömbök nyomtatásakor a hőnyomtató feje hőt generál, ezért a terhelést korlátozni kell (attól függetlenül, hogy a tömb hol áll a nyomtatási sorhoz képest). Ezek a korlátozások a külső hőmérséklet, a folyamatos nyomtatással eltöltött idő százaléka (egy perc arányában), valamint a fedettség mennyisége.

Ne feledje, hogy a külső hőmérsékletre káros hatással lehetnek olyan tényezők, mint a közvetlen napfény vagy a fűtőeszközök közelsége.

⚠ VIGYÁZATI Amikor a terhelés meghaladja az alábbi táblázatban jelzett értékeket, a nyugta nyomtatófeje túlmelegszik és leáll. Ez a nyomtatófej sérüléséhez vezethet.

A probléma elkerülése érdekében az alábbi lépések közül tegyen meg egyet vagy többet:

1. Csökkentse a fedettséget.
2. Csökkentse a folyamatos nyomtatással eltöltött időt.
3. Mérsékelje a külső hőmérsékletet.

Megengedett terhelés (egy perc folyamatos nyomtatás arányában mérve)

Teljes fedettség mértéke	Külső hőmérséklet		
	25°C	35°C	50°C
20%	100%*	50%*	20%*
40%	50%*	25%*	10%*
100%	20%*	10%*	4%*

*Terhelés - A megadott „Teljes fedettség mértéke” fedettségű nyomtatás egy perces időszak arányában mért százaléka. Példa: 20% teljes fedettségénél 35° C hőmérsékleten 50% terhelés alkalmazandó, azaz 30 másodperc nyomtatás és 30 másodperc nyomtatás nélküli idő.

Hasznos információk:

- Egy tipikus (adott mennyiségű üres helyet is tartalmazó) szöveges nyugta rácspontfedettsége kb. 12%.
- Egy teljes sor szöveges karakter (a sorban minden helyen karakter áll) rácspontfedettsége kb. 25%.
- A grafikák rácspontfedettsége kb. 40%.
- A vonalkódok rácspontfedettsége kb. 50%.
- Egy folytonos fekete vonal rácspontfedettsége 100%.

4 Útmutató a karbantartáshoz

A nyomtató tisztítása

A por és ujjlenyomatok eltávolítása céljából igény szerint tisztítsa a burkolat külső oldalát. Bármilyen műanyagon alkalmazható háztartási tisztítószer használható. Először egy kis, rejtett területen próbálja ki. A nyomtató papírtartóját izopropil- (tisztító) alkohollal nedvesített tiszta, nedves ruhával tisztítsa.

⚠ VIGYÁZAT! Ne használjon a nyomtató papírtartójához más típusú alkoholt.

A ház anyagai és megmunkálása tartósak, és ellenállnak a következő anyagoknak:

- Tisztítószer
- Főzőolajok
- Kenőanyagok
- UV-fény
- Üzemanyagok

A hőnyomtató fejének tisztítása

⚠ VIGYÁZAT! A nyomtató belsejének tisztítása során ne használjon tisztítószer. Ne engedje, hogy a tisztítópermet érintkezzen a hőnyomtató fejével. Ez kárt tehet a belső elektronikában vagy a hőnyomtató fejében.

📝 MEGJEGYZÉS: A hőnyomtató feje általában nem szorul tisztításra, ha a javasolt típusú papírt használja. Amennyiben hosszabb időn keresztül nem javasolt papírt használ, a nyomtatófej tisztításának megkísérlése kis hatással lesz a nyomtatási minőségre.

1. Kapcsolja ki a nyomtatót és a POS számítógépet.
2. Amennyiben csatlakoztatva van, csatlakoztassa le a nyomtatót a POS számítógépről és a kasszafiókról.
3. Törölje meg a nyomtatófejet dörzsalkohollal megnedvesített vattapálcikával.

⚠ VIGYÁZAT! A nyomtatófejen kívül ne használjon dörzsalkoholt a nyomtató más belső részein. Ez sérülést okoz.

Amennyiben a hőnyomtató fejének tisztítását követően a nyomtatás továbbra is pöttyös vagy halvány, lehetséges, hogy a teljes nyomtatómechanikát cserélni kell.

⚠ VIGYÁZAT! Ha hosszú időn keresztül nem javasolt papírt használ, az a nyomtatófej meghibásodásához vezethet. A papírok műszaki adatait itt találja: [Műszaki adatok, 29. oldal](#).

A Hibaelhárítás

Diagnosztika

A nyomtató három diagnosztikai tesztet végez, amelyek hasznos információkkal szolgálnak a nyomtató üzemeltetési állapotáról:

- A nyomtató indítási ciklusa során végrehajtott indítási diagnosztika
- Futásidejű diagnosztika
- Távoli diagnosztika, normál működés közben, a nyomtatási teszten jelentve

Indítási diagnosztika

Amikor a nyomtatót bekapcsolja vagy hardveres újraindítást végez, a készülék az indítási ciklus során automatikusan elvégzi a (0. szintű diagnosztikaként is ismert) indítási diagnosztikát. A nyomtató:

- Kikapcsolja a motorokat
- CR ellenőrzést végez a vezérlőprogram ROM-on, teszteli a külső SRAM-ot, teszteli az EEPROM-ot, és teszteli a fő program CRC-t

Hiba esetén az indítási diagnosztika leáll; a nyomtató egyetlen hangjelzést ad, a LED pedig bizonyos számú villanással jelzi a hiba természetét. A következő táblázat a hangjelzéseket és a LED jelzéseit tartalmazza.

A LED jelzése	Hiba
Egy villanás	Rendszerindítási CRC hiba
Két villanás	RAM hiba
Három villanás	Hibás az EEPROM
Négy villanás	Memória inicializálási hiba

Megoldás:

- Ellenőrizze, hogy van-e a készülékben papír
- Állítsa vissza a kést kezdőpozícióba; a hiba hibajelzést okoz
- Ellenőrizze, hogy a hátlap le van-e zárva; a hiba nem szakítja meg az indítási ciklust

Amikor az indítási diagnosztika befejeződött, a nyomtató két hangjelzést ad (alacsony, majd magas frekvencia), a készülék engedélyezi a papíradagoló gomb működését, és a nyomtató készen áll a szokásos működésre.

Ha a nyomtatót még nem kapcsolták be vagy új EEPROM-ot helyeztek be, indításkor a rendszer a nyomtatófunkciók alapértelmezett értékét tölti be.

Futásidejű diagnosztika

Az (időnként 2. szintű diagnosztikának is nevezett) futásidejű diagnosztika a nyomtató normál működése közben fut. Amikor a következő állapot lép fel, a nyomtató automatikusan kikapcsolja a megfelelő motorokat és letiltja a nyomtatást, hogy a nyomtató sérülését megakadályozza.

- Kifogyott a papír
- A hátlap nyitva van
- A kés nem tud visszaállni a helyére
- A nyomtatófej túl forró
- A feszültség értéke kívül esik a megengedett tartományon

Az üzemeltetési panelen található LED jelzi, ha ezek az állapotok fellépnek, valamint a nyomtató állapotát vagy üzemmódját.

A LED jelzése	Nyomtató állapota
Ki	Nincs tápfeszültség
Gyorsan villog	Vezérlőprogram letöltése
Gyorsan villog	0. szintű diagnosztika (bekapcsolásnál és újraindításnál fordul elő)
Lassan villog	Kevés papír, hőmérséklethiba vagy feszültséghiba
Folyamatosan világít	Minden egyéb probléma

Távoli diagnosztika

Az (időnként 3. szintű diagnosztikának nevezett) távoli diagnosztika a következőket tartja számon és nyomtatja ki a nyugtára a nyomtató tesztelésekor. Ezen értékek segítségével meg lehet állapítani a nyomtató állapotát.

- Modellszám
- Sorozatszám
- CRC szám
- Kinyomtatott sorok száma
- Késvágások száma
- A nyomtató bekapcsolt óraszám
- Flash ciklusok száma

- Vágóeszköz elakadásainak száma
- A fedél kinyitásainak száma
- Maximális elért hőmérséklet

Gyakoribb hibák elhárítása

A következő táblázat lehetségesen előforduló problémákat, a problémák lehetséges okait, valamint a javasolt megoldásokat sorolja fel.

Probléma	Lehetséges ok	Megoldás
Zöld LED, gyors folyamatos villogás.	Kifogyott a papír	Helyezzen be új papírtekeracet. További információk: A nyomtató üzembe helyezése, 5. oldal.
	A nyugtafedél nyitva van.	Zárja be a fedelet.
	A kés nem tud visszaállni a helyére.	Ne használja tovább a nyomtatót. Ellenőrizze, hogy szükség van-e a kés cseréjére. Lépjen kapcsolatba a HP POS termékeket szállító meghatalmazott helyi szolgáltatójával.
Zöld LED, lassú, állandó villogás.	Kevés a papír (ha beszereltek „kevés papír” érzékelőt).	Helyezzen be új papírtekeracet. További információk: A nyomtató üzembe helyezése, 5. oldal.
	A grafika folyamatos nyomtatása túlmelegítette a nyomtatófejet.	Csökkentse a nyomtató terhelését.
	A készülék egyéb problémákat is jelezhet.	Ne használja tovább a nyomtatót. Lépjen kapcsolatba a HP POS termékeket szállító meghatalmazott helyi szolgáltatójával.
A LED folyamatosan villog	A DIP kapcsoló BE állásban van, ez a flash letöltési üzemmódot jelzi.	Normál működéshez állítsa a DIP kapcsolót KI állásba.
A nyomtató hangjelzést ad (két hang, egy alacsony, egy magas frekvenciás).	A nyomtatót bekapcsolták és működésre készen áll.	Nincs teendő.
A nyomtató hangjelzést ad, és a zöld LED különböző kombinációkban felvillan.	Komoly problémát jelez.	Ne használja tovább a nyomtatót. Lépjen kapcsolatba a HP POS termékeket szállító meghatalmazott helyi szolgáltatójával.
A nyugtán színes csík látható.	Kevés a papír.	Cserélje a papírtekeracet.
Két hangjelzés, a LED kettőt villan.	SRAM teszt hiba.	Futtassa ismét az indítási diagnosztikát. Ha ez nem oldja meg a problémát, lépjen kapcsolatba a HP POS termékeket szállító meghatalmazott helyi szolgáltatójával.
Három hangjelzés, a LED hármát villan.	EEPROM teszt hiba.	Futtassa ismét az indítási diagnosztikát. Ha ez nem oldja meg a problémát, lépjen kapcsolatba a HP POS termékeket szállító meghatalmazott helyi szolgáltatójával.
Két hangból álló jelzés (magas frekvencia, alacsony frekvencia).	Fő program CRC teszt hiba.	Futtassa ismét az indítási diagnosztikát. Ha ez nem oldja meg a problémát, lépjen kapcsolatba a HP POS termékeket szállító meghatalmazott helyi szolgáltatójával.
A nyugta nem jön teljesen ki.	A papír elakadt.	Nyissa ki a nyugtafedelelet, vizsgálja meg a kést és távolítsa el az elakadt papírt.

Probléma	Lehetséges ok	Megoldás
A nyomtató nyomtatni kezd, azonban a nyugta nyomtatása közben leáll.	A papír elakadt.	Nyissa ki a nyugtafedelet, vizsgálja meg a kést és távolítsa el az elakadt papírt.
A nyugta elvágása sikertelen.	A papír elakadt.	Nyissa ki a nyugtafedelet, vizsgálja meg a kést és távolítsa el az elakadt papírt.
	A kés nincs engedélyezve.	A konfigurációs menüben engedélyezze a kést. További információk: A nyomtató üzemeltetése, 11. oldal.
A nyomtatás halvány vagy pöttyös.	A papírtekercs nem megfelelően van behelyezve.	Ellenőrizze, hogy a papír megfelelően van-e behelyezve.
	A hőnyomtató feje koszos.	Tisztítsa meg a nyomtatófejet dörzsalkohollal. A javasolt nyugta hőpapírt használja. A papír műszaki adatait és a vonatkozó ajánlásokat az útmutató következő részében találhatja: Műszaki adatok, 29. oldal.
		MEGJEGYZÉS: Amennyiben olyan papírt használt, amely nincs rajta a javasolt papírok listáján, és a nyomtatófej emiatt szennyeződött be, lehetséges, hogy a nyomtatófejet meg kell tisztítania, mielőtt visszaáll a javasolt papírra. A listát itt találja: Műszaki adatok, 29. oldal. Amennyiben hosszabb időn keresztül nem javasolt papírt használ, a nyomtatófej tisztításának megkísérlése kis hatással lesz a nyomtatási minőségre. Ne kísérelje meg a nyomtató tisztítását a következőkben leírtól eltérő módon: Útmutató a karbantartáshoz, 19. oldal.
	Papírváltozás.	A nyomtató konfigurációs menüjének „Set Hardware Options” (hardveres lehetőségek beállítása) pontja alatt szükség szerint állítsa a nyomtatás sűrűségét 110% vagy 120% értékre.
A színes nyomtatás halvány.	Papírváltozás.	A konfigurációs menü „Color Density Adj” (színsűrűség állítása) pontja alatt növelje meg a nyomtatófej energiaszintjét.
Rendszertelen nyomtatás, nincs kétszínű nyomtatás.	A használt típusú papír és a papír típusának beállítása nem egyezik.	Nyomtassa ki a diagnosztikai lapot, és győződjön meg róla, hogy a papír típusának beállítása 0, 1, 4 vagy 5.
A nyomtatás egy függőleges oszlopa hiányzik.	A nyomtatófej hibás, vagy a nyomtató elektronikájával kapcsolatos komoly probléma lépett fel.	Ne használja tovább a nyomtatót. Lépjen kapcsolatba a HP POS termékeket szállító meghatalmazott helyi szolgáltatójával.
A nyugta egyik fele hiányzik.	A nyomtatófej hibás, vagy a nyomtató elektronikájával kapcsolatos komoly probléma lépett fel.	Ne használja tovább a nyomtatót. Lépjen kapcsolatba a HP POS termékeket szállító meghatalmazott helyi szolgáltatójával.

Probléma	Lehetséges ok	Megoldás
A nyomtatásban hiányzó vagy hibás karakterek vannak.	Rossz típusú soros kábelt használ.	Ahhoz, hogy a nyomtató megfelelően működjön, nullmodem soros kábelt kell használnia.
A nyomtató bekapcsoláskor nem működik.	A nyomtató nincs csatlakoztatva tápforráshoz.	Ellenőrizze, hogy a nyomtató kábelel mindkét oldalon megfelelően vannak-e csatlakoztatva. Ellenőrizze, hogy a POS számítógép be van-e kapcsolva.
	A nyugtafedél nincs teljesen lezárva.	Zárja le és reteszelve a nyugtafedelet.
	A 2. DIP kapcsoló BE állásban maradt.	Kapcsolja vissza a 2. DIP kapcsolót KI állásba (fel).
	A nyomtató konfigurációja nem megfelelő.	Ellenőrizze a nyomtató konfigurációját és szükség szerint konfigurálja újra. További információk: A nyomtató üzemeltetése, 11. oldal.
	A tápforrás feszültsége kívül esik az üzemelési tartományon.	Mérje meg a feszültséget váltóáramú voltmérővel, és hasonlítsa a kapott értéket a tápforrás címkéjéhez: a feszültség értéke 24V +/-10% kell, hogy legyen.
	A nyomtatófej túlmelegedett, mert az üzemeltetési környezet hőmérséklete magasabb az ajánlottnál.	Változtassa meg a helyiség hőmérsékletét, vagy helyezze át a nyomtatót hűvösebb helyre.
	A grafika folyamatos nyomtatása miatt a nyomtatófej túlmelegedett.	Csökkentse a nyomtató terhelését.
	A nyomtatófej kihűlt, mert az üzemeltetési környezet hőmérséklete alacsonyabb az ajánlottnál.	Változtassa meg a helyiség hőmérsékletét, vagy helyezze át a nyomtatót melegebb helyre. MEGJEGYZÉS: A nyomtató az ajánlott hőmérséklet felett vagy alatt kikapcsol.
	Az USB-kapcsolat adatforgalmában zavar lépett fel.	Gondoskodjon róla, hogy az USB-kábel ne legyen hosszabb 5 méternél, és ne legyen rajta hosszabbító; ne használjon elosztót.
	Hibás USB port.	Csatlakoztassa a kábelt a POS számítógép másik USB portjához.
	Hibás soros port.	Csatlakoztassa a kábelt a POS számítógép másik soros portjához.
	Rossz típusú soros kábelt használ.	Ahhoz, hogy a nyomtató megfelelően működjön, nullmodem soros kábelt kell használnia.

Probléma	Lehetséges ok	Megoldás
A nyomtató működése leállt.	A nyomtatófej túlmelegedett.	Engedje, hogy a nyomtatófej lehűljön.
	Az USB-kapcsolat adatforgalmában zavar lépett fel.	Gondoskodjon róla, hogy a normál USB-kábel ne legyen hosszabb 5 méternél, és ne legyen rajta hosszabbító; ne használjon elosztót.
	Hibás USB port.	Csatlakoztassa a kábelt a POS számítógép másik USB portjához.
	Hibás soros port.	Csatlakoztassa a kábelt a POS számítógép másik soros portjához.
A nyomtató kapcsolaton kívül kerül (az USB-csatlakozón a piros LED bekapcsol vagy kikapcsol).	Nem csatlakozik megfelelően az USB- vagy soros kábel.	Ha a nyomtató 5-20 másodperc elteltével nem áll vissza, csatlakoztassa vissza az USB vagy soros kábelt, indítsa újra a nyomtatót, indítsa újra a POS számítógépet, és ellenőrizze, hogy az USB- vagy soros kábel mindkét oldalán megfelelően csatlakozik-e.

Terméktámogatás

A termék használatával kapcsolatos további információkért látogasson el ide: <http://www.hp.com/support>. Válassza ki az országot vagy régiót, válassza az **Illesztőprogramok és letöltések** lehetőséget, majd írja be a termék nevét a **Keresés termék szerint** keresőmezőbe. Kattintson a **Mehet** gombra.

Ha a jelen útmutatóban nem kap választ a kérdésére, kapcsolatba léphet az ügyfélszolgálattal. Az Egyesült Államokban a támogatásért keresse fel a <http://www.hp.com/go/contactHP> oldalt. Globális támogatásért keresse fel a http://welcome.hp.com/country/us/en/wwcontact_us.html oldalt.

Itt a következőkre van lehetőség:

- Online csevegés a HP szakértőjével



MEGJEGYZÉS: Ha a csevegés nem érhető el az adott nyelven, cseveghet angolul.

- A HP támogatási telefonszám keresése
- HP szervizközpont keresése

Előkészületek a műszaki támogatás felhívásához

A HP a készülékhez javítási támogatást biztosít.

Ha nem tud megoldani egy problémát az ebben a fejezetben található problémamegoldó tippek segítségével, lehetséges, hogy fel kell hívnia a műszaki támogatást. Lépjen kapcsolatba a HP POS termékek szállító meghatalmazott helyi szolgáltatójával. A HP műszaki támogatásának telefonszámait a *HP Point of Sale System Software and Documentation* (POS rendszer szoftver és dokumentáció) adathordozón találja. Tartsa a keze ügyében az alábbi információkat a telefonhíváskor:

- A HP tartozék termék alján található sorozatszám
- A számla dátuma
- A termék alján elhelyezett címkén található tartalékalkatrész-szám
- Azok a körülmények, amelyek között a probléma előfordult
- Kiírt hibaüzenet
- Hardver konfiguráció
- A használt hardver és szoftver

Papírtekercsek rendelése

Ha papírtekercset szeretne rendelni, lépjen kapcsolatba a kiválasztott papírgyártóval. A kapcsolattartási információkat itt találja: [Minősített papírfajták 31. oldal](#).

B Műszaki adatok

HP nyugta hőnyomtató

A nyomtató műszaki adatai	
Megbízhatóság	
MCBF nyomtatott sorok száma	59 millió
MCBF késvágások száma	1,75 millió
Csatoló	USB-tápellátás (egyes típusokon) USB vagy soros (egyes típusokon)
Memória	8 MB flash memória, 512K RAM
Tápellátási igény	
Működési feszültség	24 V egyenáram +/- 10% logikai áramkör: +5 V
Energiafogyasztás	maximális áramfelvétel: 2,3 A
Hőmérséklet	
Üzemeltetési hőmérséklet	5°C - 28°C 28°C - 45°C
Üzemeltetési páratartalom	10% - 90% 5% - 40%
Tárolás:	
Hőmérséklet	10°C - 50°C
Páratartalom	5% - 90%
Szállítás:	
Hőmérséklet	40°C - 60°C
Páratartalom	5% - 95%
Leccsapódás	Leccsapódás akkor fordulhat elő, amikor a nyomtató szállítást követően hidegből meleg területre kerül. A nyomtató felépítése a száradást és a szobahőmérsékleten történő stabilizációt követően lehetővé teszi a működést.

A nyomtató műszaki adatai	
Méret és súly	
Magasság	134 mm
Szélesség	144 mm
Hosszúság	184 mm
Súly	1,3 kg
Nyomtatási adatok	
Sebesség - monokróm	250 mm/mp (A799); 350 mm/mp (A799 II)
Kétszínű képesség	Igen
Nyugta - oszlopok	44/56
Papírtekercs méret	80 mm x 90 mm
„Kevés a papír” jelzés	Normál (kifogyott és kevés)
Felbontás	203 DPI
Kés	Normál (kerámia forgókés)

Karakterek megjelenése

A szöveg megjelenése a következő rendelkezésre álló nyomtatási üzemmódok segítségével módosítható:

- Normál
- Tömörített
- Kétszeres magasságú
- Kétszeres szélességű
- Fejjel lefelé
- Elforgatott
- Aláhúzott
- Félkövér
- Fordított
- Dőlt
- Méretezett
- Áthúzott
- Árnyékolás

Nyomtatási méret

Normál és tömörített üzemmód karakterméretei:

- Normál
Inchenként 15,6 karakter
Soronként 44 karakter
13 x 24 pont cellaméret
- Sűrített
Inchenként 20,3 karakter
Soronként 56 karakter
10 x 24 pont cellaméret

Hőpapír rendelése

A nyomtatóhoz következő méretű minősített hőpapír szükséges:

Szélesség	Átmérő	Hosszúság
80 ± 0,2 mm	Max. 90 mm	98 méter névleges

A fenti számok 22 ± 0,5 mm külső és 11,5 ± 0,5 mm belső átmérőjű papírhüvelyt feltételeznek.

A papír és a hüvely nem lehet összeillesztve. A végén színes csíkkal ellátott papírt használjon, amely jelzi, ha ki fog fogyni. Ez a nyomtató függőleges elhelyezése esetén szükséges.

Minősített papírfajták

A következő papírfajtákat, valamint a megfelelő gyártókat javasoljuk. Számos papírgyártó képes ezeket a papírokat biztosítani, feltéve, hogy a POS tekercsek papírfajtája megfelel az alábbiaknak.



MEGJEGYZÉS: Papírtípus változtatásakor a nyomtatón be kell állítani a megfelelő papírtípust a „Papírtípus beállítás” (1D 81 m n) parancs segítségével, illetve a megfelelő papírtípus megadásával a konfigurációs menüben. (További információk a konfigurációs menübe történő belépésről: [A nyomtató üzemeltetése, 11. oldal](#))

Ha papírtekercseket szeretne rendelni, lépjen kapcsolatba a kiválasztott papírgyártóval.

Monokróm (fekete tintás) papír

Minősített gyártó	Papírfajta (sűrűség)
Appleton Papers, Inc. (USA)	Optima T1030 (könnyű)
825 E. Wisconsin Avenue	Optima T1012A (normál)
Appleton, WI	Optima POS-Plus (könnyű)
Telefon: (800)922-1729	Optima T2162 (könnyű)
Fax: (800)922-1712	Optima Superior (normál)
	Optima Hi-Yield

Minősített gyártó	Papírfajta (sűrűség)
Kanzaki Specialty Papers (USA)	P-300 (könnyű)
20 Cummings St.	P-310 (normál)
Ware, MA 01082-2002	P-350 (normál)
Telefon: (888)526-9254	P-354 (normál)
Fax: (413)731-8864	P-390 (normál)
	TO-260 (normál)
	TO-381L (normál)
Jujo Thermal LTD.	AF50KS-E3 (normál)
P.O. Box 92 FIN-27501	AP62KS-E3 (normál)
Kaattua, Finnország	
Telefon: (358)2-8393-2900	
Fax: (358)2-3893-2419	
OJI Paper Company Ltd.	KF-60 (normál)
5-12-8 Ginza Chuo-ku	PD-170R (könnyű)
Tokyo 104, Japán	PD-160R (normál)
Telefon: (81)3-5550-3076	
Fax: (81)3-5550-2950	
Koehler UK LTD. (GB)	KT55-F20 (normál)
Telefon: (44)1322-661010	

Kétszínű papír

Minősített gyártó	Papírfajta (sűrűség)
Kanzaki Specialty Papers (USA)	P-310 RB (piros/fekete)
20 Cummings St.	P-320 RB (piros/fekete)
Ware, MA 01082-2002	P-320 BB (kék/fekete)
Telefon: (413)736-3216	P-320 GB (zöld/fekete)
Fax: (413)731-8864	
Mitsubishi Int'l Corp (USA)	P-5035 (könnyű)
520 Madison Ave.	T-8051 (normál)
New York, New York 10022-4223	TP-8065 (normál)
Telefon: (212)605-2000	PB-770 (kék/fekete)
Fax: (212)605-2597	

80 mm-es papír nyomtatási területei

80 mm-es papír nyomtatási területadatai:

- 576 pont (címezhető) @ 8 pont/mm, középpont 80 mm-nél
- Normál üzemmód minimális margók: 2,0 mm
- Felső margó manuális letépésnél: 17,8 mm
- Felső margó késvágásnál: 19,0 mm

