



HP thermische bonnenprinters voor Point of Sale-systemen.

Gebruikershandleiding

© 2008 – 2015 Hewlett-Packard Development Company, L.P.

Microsoft en Windows zijn in de Verenigde Staten gedeponeerde handelsmerken van de bedrijvengroep van Microsoft.

De bijgevoegde informatie kan zonder aankondiging worden veranderd. De enige garanties die gelden voor HP-producten en -diensten zijn de garanties die worden beschreven in de garantievoorwaarden behorende bij deze producten en diensten. Aan de informatie in deze publicatie kunnen geen aanvullende rechten worden ontleend. HP is niet aansprakelijk voor technische fouten, drukfouten of weglatingen in deze publicatie.

Vijfde editie, maart 2015

Vierde editie, september 2014

Derde editie: oktober 2010


Tweede editie: september 2009


Eerste editie: oktober 2008

Artikelnummer van dit document: 489208-335

Over deze handleiding

In deze handleiding vindt u informatie over de installatie en het gebruik van HP thermische bonnenprinters voor point-of-sale systemen.

 **WAARSCHUWING!** Als u informatie in deze benadrukte tekst niet opvolgt, kan dit lichamelijk letsel of fatale ongelukken tot gevolg hebben.

 **VOORZICHTIG:** Als u informatie in deze benadrukte tekst niet opvolgt, kan dit beschadiging van de apparatuur of verlies van gegevens tot gevolg hebben.

 **OPMERKING:** De informatie in deze benadrukte tekst bevat belangrijke aanvullende informatie.

Inhoudsopgave

1 Voorzieningen van het product	1
HP thermische bonnenprinters	1
Bedieningsknoppen identificeren	2
Connectoren aan de achterkant	3
USB-model met eigen voeding (A799)	3
Serieel/USB-model (A799)	3
USB-model met eigen voeding (A799 II)	4
Serieel/USB-model (A799 II)	4
Ethernet/USB-model (A799 II)	5
2 De printer instellen	6
De paklijst controleren	6
Het bonpapier laden of vervangen	6
De instelling weinig papier aanpassen	7
De kabels aansluiten	8
De printer inschakelen	10
Stuurprogramma's installeren	10
Ethernet-begrippen en standaardinstellingen	11
Ethernet-begrippen	11
Standaardinstellingen Ethernet	11
De printer testen	13
De symbolsets en lettertypen uitbreiden	13
3 De printer bedienen	15
De printer configureren	15
De configuratie-modus openen voor model A799	15
De configuratie-modus openen voor model A799 II	16
Voorbeeld van configuratiemenu	18
Afdrukdichtheid monochroom papier (standaard)	19
Kleurendensiteit	19
Wanneer moet u het bonpapier vervangen	20

De printerkop instellen	20
Oververhitting van de afdrukkop voorkomen	20
4 Richtlijnen voor onderhoud	22
De printer reinigen	22
De thermische printkop reinigen	22
Bijlage A Problemen oplossen	24
Diagnostische gegevens	24
Opstartdiagnose	24
Runtime diagnose	25
Afstandsdiagnoses	25
Eenvoudige problemen oplossen	26
Productondersteuning	30
Vorbereidingen om de technische ondersteuning te bellen	30
Papierrollen bestellen	30
Bijlage B Technische specificaties	31
HP thermische bonnenprinter	31
Karakterweergave	32
Afdrukformaat	32
Thermisch papier bestellen	33
Gekwalificeerde papiersoorten	33
Monochroom (zwarte inkt) papier	33
Tweekleurig papier	35
Printzones voor 80 mm papier	35
Bijlage C Instellingsopdrachten voor Ethernet	36
Bijlage D De Ethernet-printer op uw OS-netwerk installeren	39
Een Ethernet-printer op een netwerk met Windows 7/8 installeren	39
Een Ethernet-printer op een netwerk met Windows XP/Vista installeren	40

1 Voorzieningen van het product

HP thermische bonnenprinters

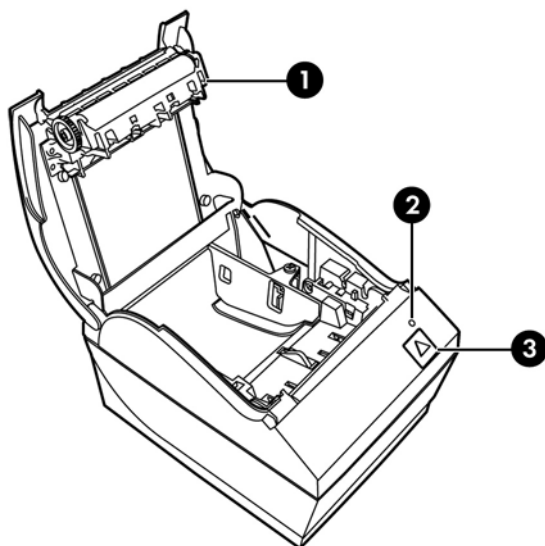


De HP thermische bonnenprinters zijn ontwikkeld om te gebruiken met point of sale-hardware en -programmatoepassingen. Een aantal kenmerken van de printers:


- Thermische printtechnologie waarbij u geen printlinten of cartridges meer hoeft te vervangen
- Model dat stroom krijgt via de meegeleverde USB-kabel of serieel/USB-interfacemodel met aparte meegeleverde stroomkabel
- Open de klep en laadt het papier
- Software-gegenereerde indicatiegeluiden
- LED statuslampje
- 8 MB Flash geheugen, geschiedenis EEROM, 4k buffer
- Afdrukresolutie 8 punten/mm met maximaal 250 mm per seconde (A799) of 350 mm per seconde (A799 II) doorvoersnelheid
- Selecteerbare 44 (standaard) of 56 (gecomprimeerd) of 64 (gecomprimeerd, alleen bepaalde modellen en talen) afdrukkolommen op thermisch papier met een breedte van 80 mm
- Sensor voor papier laag en papier uit


- Software en productdocumentatie zijn beschikbaar op <http://www.hp.com>
- Raadpleeg voor informatie over voorschriften en veiligheid de *Kennisgevingen voor product* die met uw product is meegeleverd

Bedieningsknoppen identificeren



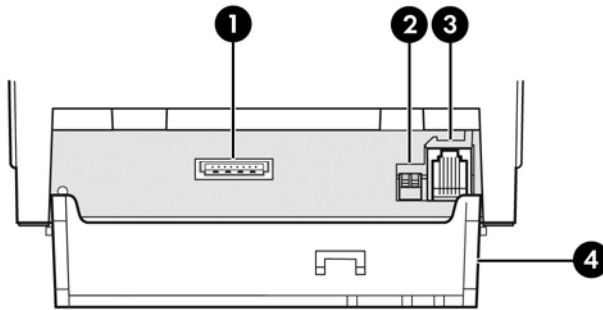
-
- 1 Klep - opent om gemakkelijk een papierrol op zijn plaats in te brengen.
 - 2 Status LED - het groene LED geeft basisinformatie weer over de printerstatus. Als het lampje ononderbroken groen brandt, is de printer ingeschakeld en werkt deze normaal. Het knipperend LED geeft aan dat de printer hulp nodig heeft van de gebruiker.
 - 3 Papierinvoerknop - bij normaal gebruik verschuift de papierinvoerknop het papier. Deze knop wordt ook gebruikt om naar het configuratiemenu te gaan.
-

 **OPMERKING:** Een enkel biepgeluid geeft weer dat de printer de opstartroutine met succes heeft voltooid. U moet het biepgeluid horen na het inschakelen van de stroom of na het resetten. Als er twee biepgeluiden te horen zijn heeft de printer waarschijnlijk een probleem. Raadpleeg [Problemen oplossen op pagina 24](#) in deze handleiding voor meer informatie.

 **OPMERKING:** De modellen getoond in de afbeelding kunnen afwijken van het geselecteerde product maar de instructies blijven hetzelfde.

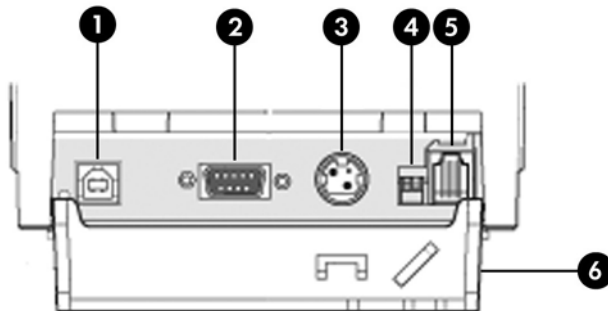
Connectoren aan de achterkant

USB-model met eigen voeding (A799)



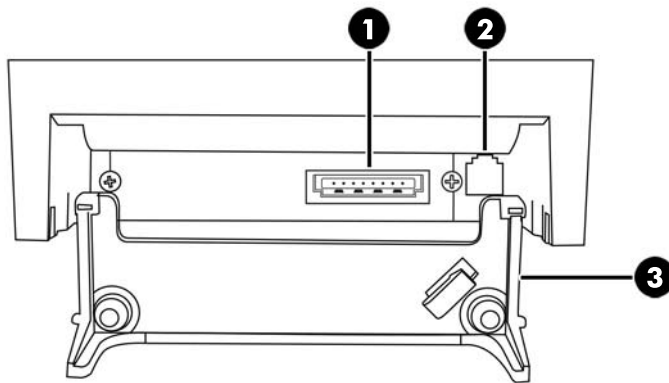
-
- 1 USB-stroomverbinding - verbindt de printer met de POS-computer en voert stroom naar de printer.
 - 2 De configuratieschakelaar DIP (DIP schakelaar 1) hiermee kunt u de configuratie-instellingen van de printer wijzigen.
 - 3 Geldladeverbinding - verbindt de printer met de geldlade.
 - 4 Verbindingscover - de verbindingscover beschermt de printerkabels en -verbindingen. Deze cover moet op de printer blijven en de kabels moeten worden geleid zoals beschreven in Hoofdstuk 2.
-

Serieel/USB-model (A799)



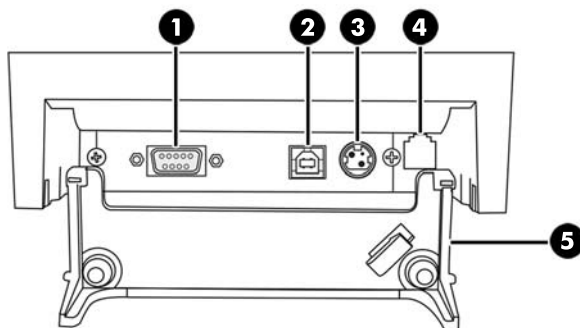
-
- 1 USB-verbinding - verbindt de printer met de POS-computer.
 - 2 Seriële verbinding - verbindt de printer met de POS-computer.
 - 3 Stroomverbinding - verbindt de printer met de POS-computer voor stroomvoorziening.
 - 4 De configuratieschakelaar DIP (DIP schakelaar 1) hiermee kunt u de configuratie-instellingen van de printer wijzigen.
 - 5 Geldladeverbinding - verbindt de printer met de geldlade.
 - 6 Verbindingscover - de verbindingscover beschermt de printerkabels en -verbindingen. Deze cover moet op de printer blijven en de kabels moeten worden geleid zoals beschreven in Hoofdstuk 2.
-

USB-model met eigen voeding (A799 II)



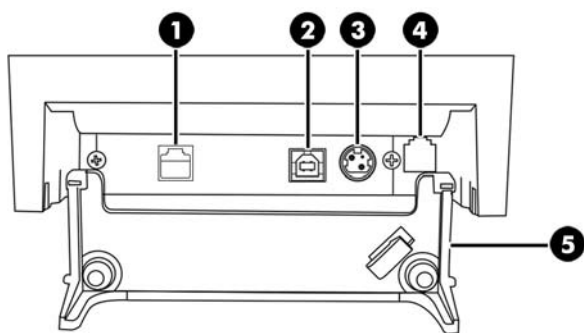
-
- 1 USB-stroomverbinding - verbindt de printer met de POS-computer en voert stroom naar de printer.
 - 2 Geldladeverbinding - verbindt de printer met de geldlade.
 - 3 Verbindingscover - de verbindingscover beschermt de printerkabels en -verbindingen. Deze cover moet op de printer blijven en de kabels moeten worden geleid zoals beschreven in Hoofdstuk 2.
-

Serieel/USB-model (A799 II)



-
- 1 Seriële verbinding - verbindt de printer met de POS-computer.
 - 2 USB-verbinding - verbindt de printer met de POS-computer.
 - 3 Stroomverbinding - verbindt de printer met de POS-computer voor stroomvoorziening.
 - 4 Geldladeverbinding - verbindt de printer met de geldlade.
 - 5 Verbindingscover - de verbindingscover beschermt de printerkabels en -verbindingen. Deze cover moet op de printer blijven en de kabels moeten worden geleid zoals beschreven in Hoofdstuk 2.
-

Ethernet/USB-model (A799 II)



-
- 1 Ethernet-connector - verbindt de printer met de LAN.
 - 2 USB-verbinding - verbindt de printer met de POS-computer.
 - 3 Stroomverbinding - verbindt de printer met de POS-computer voor stroomvoorziening.
 - 4 Geldladeverbinding - verbindt de printer met de geldlade.
 - 5 Verbindingscover - de verbindingscover beschermt de printerkabels en -verbindingen. Deze cover moet op de printer blijven en de kabels moeten worden geleid zoals beschreven in Hoofdstuk 2.
-

2 De printer instellen


De paklijst controleren

Bewaar alle verpakkingsmaterialen voor het geval u de printer later opnieuw moet inpakken om deze te kunnen vervoeren of te bewaren. Controleer of de items hieronder in de doos zitten voordat u ze installeert.

- Printer
- Starterrol van bonpapier
- Printen testen
- Serienummer model
 - USB-kabel
 - Seriële kabel
 - Voedingsbron en voedingskabel
- Ethernet-model
 - USB-kabel
 - Ethernet-kabel
 - Voedingsbron en voedingskabel
- Model PUSB
 - USB-voedingskabel

Het bonpapier laden of vervangen

Voordat u de bonprinter installeert, zorg ervoor dat de stroom naar de printer, de POS-computer of een ander verbonden toestel is uitgeschakeld.

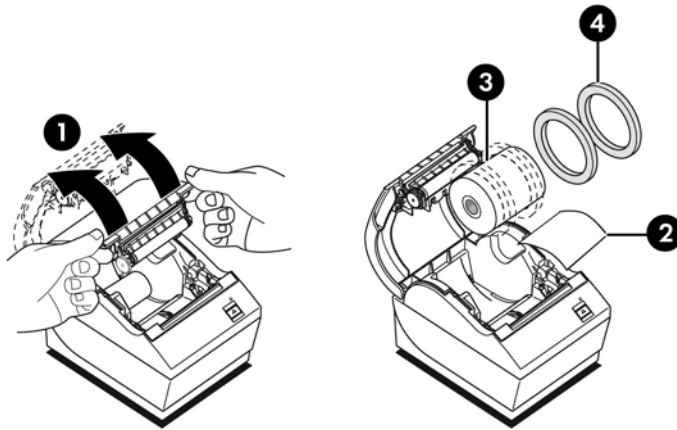
 **VOORZICHTIG:** U moet gekwalificeerde papierrollen gebruiken voor de HP printers. Zie [Technische specificaties op pagina 31](#) voor een lijst van gekwalificeerd papier. Als u ongekwalificeerd papier gebruikt kan de garantie vervallen.

Dezelfde procedure zal worden gebruikt om het papier te wijzigen wanneer u het laadt tijdens de installatie. Het kleine verschil werd gemerkt in de richtlijnen hieronder.


1. Open het bonklepje door aan beide kanten van het klepje (1) te trekken totdat het losklikt.

- 2. Bezig met laden:** Verwijder het testblad (2) en de starterrol thermisch papier (3). Schuif de beugels van de rol af (4).

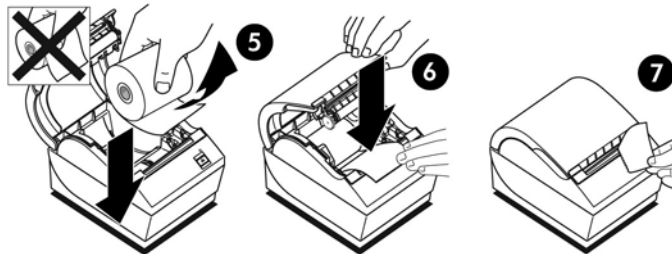
Wijzigen: Verwijder de gebruikte papierrol.



- 3.** Scheur een propere rand van de nieuwe bonpapierrol, en zorg ervoor dat de tape volledig werd verwijderd.
- 4.** Plaats het bonpapier in het papiercompartiment zodat het **van de onderkant uitrolt** (5). Laat enkele centimeters papier uit de printer steken.
- 5.** Houd het papier op zijn plaats terwijl u de cover sluit (6). Om te testen of het papier correct geladen is, drukt u op de papierinvoerknop.

 **OPMERKING:** Als het papier klem komt te zitten, controleert u of de rol correct werd ingevoerd. Zie de vorige illustratie in dit hoofdstuk voor de correcte papieroriëntatie.

- 6.** Scheur het uitstkenede papier af tegen het afscheurmetaal in de cover (7).




De instelling weinig papier aanpassen

De in de printer resterende hoeveelheid papier wanneer de indicatie "weinig papier" wordt weergegeven moet ongeveer 1,5-6,1 meter bedragen. Als er teveel papier overblijft, kunt u de instelling aanpassen in het configuratiemenu. Zie [De printer bedienen op pagina 15](#) voor instructies over hoe u naar het configuratiemenu gaat. In het configuratiemenu gaat u naar **Hardware opties**, waar u de "weinig papier" instelling wijzigt. De gekozen instelling zal het aantal overblijvende meters papier bij "weinig papier" verminderen.

De kabels aansluiten

 **OPMERKING:** Plaats de printer op een vlakke ondergrond en positioneer hem zo dat u gemakkelijk aan de kabels kunt, dat u de cover kunt openen en op een plaats waar niet veel mensen passeren zodat er niet tegen de printer wordt gestoten of gebotst.


 **VOORZICHTIG:** Verbind de kabels met de printer voordat u de stroom van de POS-computer inschakelt. De POS-computer moet altijd uit staan wanneer u de communicatiekabel verbindt.

1. Schakel de POS-computer uit.
2. Open de verbindingsscherm van de achterkant van de printer om bij de connectoren te geraken.
3. Voor printers met een USB-stroomverbinding:
 - a. Sluit het uiteinde van de USB-stroomkabel aan in de USB-stroomverbinding (1) van de printer. Sluit het andere uiteinde van de USB-kabel aan in het 24V USB-stroompoort van de POS-computer.
 - b. Geleid de USB-stroomkabel van de printer door de beschermingstab van de verbindingsscherm op de printer.



Een kabel met seriële, USB-, en stroomconnectors:

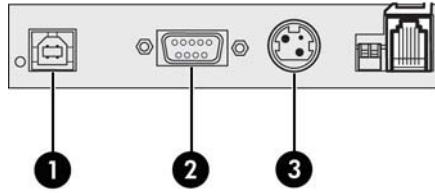
- a. Sluit het uiteinde van de USB-kabel aan op de USB-poort (1), of de seriële kabel in de seriële poort (2) van de printer. Sluit het andere uiteinde van de kabel aan in de geschikte poort van de POS-computer.

 **OPMERKING:** U kunt zowel de USB-kabel, als de seriële kabel gebruiken als data interface met de POS-computer. Gebruik niet beide kabels.

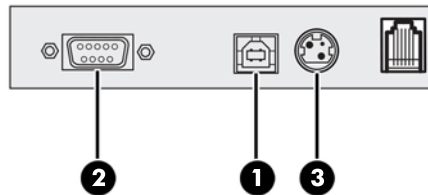
Als u de seriële interface gebruikt, moet u een vrouwelijke 9-pins naar een vrouwelijke 9-pins seriële kabel als nullmodem gebruiken tussen de printer en de POS-computer.

Oudere modellen seriële printers worden mogelijk niet geleverd met een kabel.

- b. Sluit het printeruiteinde van de stroomkabel aan in de stroomverbinding (3) van de printer. Sluit het andere uiteinde van de stroomkabel aan in het 24V USB-stroompoort van de POS-computer.
- c. Geleid de stroomkabel en de USB-kabel of seriële kabel van de printer door de beschermingstab van de verbindingsscherm op de printer.
 - A799 USB-, seriële, en netaansluitingen:




- A799 II USB-, seriële, en netaansluitingen:

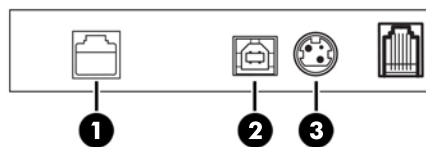


Voor printers met Ethernet-, USB- en netvoedingsconnectoren:


- Sluit de Ethernet-kabel van de LAN aan op de Ethernet-connector (1) van de printer. Sluit het ene uiteinde van de USB-kabel van de printer aan op de USB-connector (2) van de printer en sluit het andere uiteinde van de kabel aan op de juiste connector van de POS-computer.

 **OPMERKING:** U kunt zowel de Ethernet-kabel als de USB-kabel gebruiken als data-interface met de POS-computer. Wanneer zowel de Ethernet- als USB-kabels zijn aangesloten op de printer, keert de communicatie terug naar de Ethernet-instelling nadat de USB gedurende enkele minuten inactief is geweest.

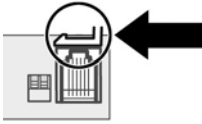
- Sluit de kabel met de DIN-connector aan op de netvoedingsconnector (3) van de printer. Sluit het netsnoer aan op het andere uiteinde van de voedingsbron. Sluit het netsnoer aan op een elektrisch stopcontact.
- Geleid de stroomkabel, de Ethernet-kabel en de USB-kabel van de printer door de beschermingstab van de verbindingstab op de printer.



- Sluit de geldladekabel aan in de geldladeverbinding (RJ12) op de printer en sluit het andere uiteinde van de kabel (RJ45) aan op de interfaceverbinding van de geldlade.

 **OPMERKING:** De geldladekabel is niet meegeleverd met de printer.

5. Leid de geldladekabel door de beschermclip boven de verbinding en door de opening van de gesloten verbindingsscherm.



6. Sluit de verbindingsscherm aan de achterzijde van de printer en zorg ervoor dat alle kabels gelinieerd zijn met de voor elke connector voorziene gleuf.

De printer inschakelen

Nadat u de kabels op de printer en de POS-computer hebt aangesloten, schakelt u de POS-computer aan. Als de **wizard nieuwe hardware gevonden** wordt weergegeven, klik dan op **Annuleren**.

De bonprinter zal een biepgeluid laten horen en het groene LED op de bovenste cover begint te branden.

Stuurprogramma's installeren

Afhankelijk van het besturingssysteem van uw POS-computer moet u de OPOS- of de JPOS-stuurprogramma's installeren.

Om de stuurprogramma's te downloaden, gaat u naar <http://www.hp.com/support>. Selecteer uw land of regio, selecteer **Drivers en downloads** en voer vervolgens in het zoekveld **Zoeken op product** uw retail POS-systeem in. Klik op **Start**.

Ethernet-begrippen en standaardinstellingen

Om de printer te laten werken met Ethernet, moeten er een reeks opdrachten in de printer worden ingesteld. Deze opdrachten kunnen alleen via de hostcomputer worden ingesteld en zijn niet configureerbaar via het configuratiemenu.

Standaard instellingsinstructies en een voorbeeld van een diagnostische testpagina van Ethernet worden hieronder weergegeven. Houd rekening met de verschillen tussen een Ethernet- en een standaard RS-232C-afdruk.

Ethernet-begrippen

Voordat u opdrachtinstellingen maakt, raadpleegt u de volgende begrippenomschrijving zodat u hun beoogde betekenis volledig begrijpt.

MAC-adres	Een uniek hexadecimaal serienummer dat aan elk Ethernet-apparaat wordt toegewezen om deze op het netwerk te identificeren. Elke communicatiekaart van een printer krijgt een uniek nummer vanuit een toegewezen nummerreeks. Nummers start met: 00:E0:70.
IP-adres	Een uniek nummer dat elk knooppunt op een netwerk identificeert en om routinggegevens op te geven. Elke knooppunt moet een uniek IP-adres worden toegewezen. Het adres bestaat uit twee verschillende delen: een netwerk-ID, dat het netwerk identificeert; en een host-ID, dat gewoonlijk door de beheerder wordt toegewezen. Deze adressen worden gewoonlijk weergegeven in een decimale notatie met punten, zoals 138.58.11.27. De standaardinstelling is: 192.0.0.192
Netmasker	Een reeks bits die ontworpen zijn om bepaalde delen van een IP-adres te "maskeren". Deze wordt hoofdzakelijk voor subnetting gebruikt. Het standaard netmasker voor een klasse C-netwerk is 255.255.255.0, met het laatste octet (.0), waarbij de host naar daar wordt geleid om het machinenummer te zoeken. De rest (255) is het netwerknummer. De standaardinstelling is 0.0.0.0. Het netmasker wordt gebruikt om te bepalen of er een gateway nodig is om een adres te bereiken.
Gateway	Een hardware- of software-instelling die omzet tussen twee verschillende protocollen. Een gateway, zelfs wanneer de printer zich op een ander subnet bevindt, is niet altijd nodig. De printer start geen verbinding en haalt het gateway-adres op uit de host-pakketten. De standaardinstelling is 0.0.0.0 (geen)
HTTP	Een applicatie-protocol om verbinding te maken met internet. Met HTTP kunnen Ethernet-instellingen van de printer worden geconfigureerd met een Web GUI. De HTTP-server luistert op 80 poort. Bij de standaardinstelling is HTTP geactiveerd.
Raw TCP/IP-poort	Hiermee luistert de printer naar raw TCP/IP-communicaties. Als u deze op nul instelt, worden raw TCP/IP-verbindingen uitgeschakeld. De standaardwaarde is 9001 ingeschakeld.
DHCP	Hiermee kunt u een IP-adres voor een beperkte tijd "leasen". Als er geen IP-adres wordt gevonden bij het opstarten, wacht de printer twee minuten. Als er na twee minuten geen adres is gevonden, zal DHCP automatisch het standaard IP-adres instellen. Standaard: geactiveerd

Standaardinstellingen Ethernet

Om de standaardinstellingen van de printer te herstellen, plaatst u de printer in de opstartmodus en houdt u de voedingsschakelaar naar beneden tot u hoge-lage-hoge-tonen hoort (ongeveer 10 seconden).

De standaardinstellingen zijn:

DHCP geactiveerd

Standaard IP 192.0.0.192 (in gebruik na 2 minuten opstarttime-out)

Netmasker van 0.0.0.0 (resulteert in het te gebruiken standaardmasker van de geselecteerde IP)

HTTP-serverpoort 80 actief

Raw TCP/IP-poort 9001 actief

Voorbeeld van een diagnostische testpagina van een Ethernet-printer:

```
*** A799II - Diagnostics Form ***

Model number       : A799-780E-TD00
Serial number      : 0000000000

Flash Firmware
  Revision         : V1.27
  CRC              : F755
  P/N              : 189-799A127B

H/W parameters
  Flash Memory Size : 8 Mbytes
  Flash Logos/Fonts : 640 kbytes
  Flash User Storage : 0 kbytes
  Flash Perm'nt Fonts : 5504 kbytes
  Flash Journal Size : 0 kbytes
  SRAM Size         : 8192 kbytes
  Head setting      : H
  Motor ID          : 1
  Paper Type Setting : Type 0, Monochrome
  Color Density Adj : n/a
  Print Density, Mono : 80%
  Max Speed         : 350 mm/sec
  Paper Width       : 80 mm
  Max Power         : Level 1
  Knife             : Enabled
  Partial Cut       : 135 steps
  Paper Low Sensor  : Enabled
  No Paper Low Extension

Comm. Interfaces
```

```
Interface          : Ethernet
Ethernet Type      : Wired
Parameters
  MAC Address       : 00:E0:70:00:50:2B
  IP Address        : 10.1.2.16
  Net Mask          : 255.255.0.0
  Gateway           : 10.1.1.2
  Raw TCPIP Port   : 9001
  Loop Back Port   : Disabled
  Http Server Port : 80
  DHCP             : Enabled
  Client ID        : 00E070F04207
  Inactivity Timeout : Disabled
  Keep Alive Pings : Disabled
```

```
***To Enter Printer Config Menu***
Press Feed Button Within the
Next Two Seconds
```

Het omcirkelde gebied op de afdruk hierboven geeft de Ethernet-instellingen weer. Deze instellingen kunnen niet via het configuratiemenu worden gewijzigd en moeten worden ingesteld door opdrachten vanaf de host te verzenden. Zie [Instellingsopdrachten voor Ethernet op pagina 36](#).

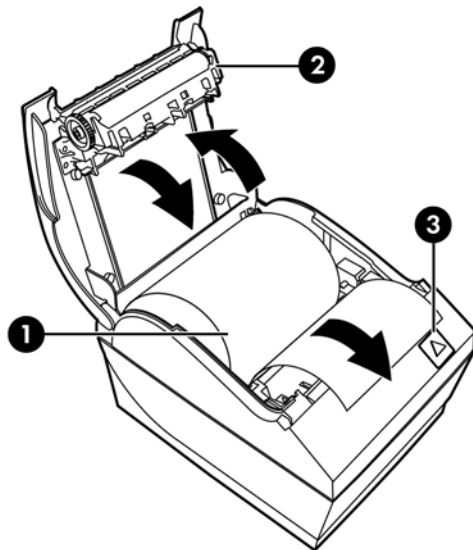
De printer testen

Als de printer correct werkt zal hij één keer biepen. Als hij anders reageert, raadpleeg dan [Problemen oplossen op pagina 24](#), of contacteer uw regionale door HP geautoriseerde dienstverlener voor HP point of sale-systeemproducten.

De te installeren printer is reeds voorgeconfigureerd. De huidige configuratie van de printer verschijnt op de test (diagnose) print. Als u echter een nieuwe printtest wilt uitvoeren of de configuratie wilt controleren, kunt u een diagnoseprint laten uitvoeren waarop de huidige configuratie op staat.

Om een diagnostest uit te voeren:

1. Zorg ervoor dat er papier in de printer zit (1).
2. Open de ontvangstcover (2).
3. Houd de paierinvoerknop ingedrukt (3).
4. Sluit de ontvangstcover, en houd de papierinvoerknop ingedrukt totdat de configuratieprint begint.



Zie [De printer bedienen op pagina 15](#) voor aanvullende instructies over de configuratie van de printer.

De symbolsets en lettertypen uitbreiden

De volgende symbolensets en codepagina's zijn beschikbaar voor deze printer. Bij de meeste modellen is de code reeds voorgeïnstalleerd. Om te bevestigen welke codepagina's aanwezig zijn, drukt u een diagnoseblad af (zie hoofdstuk 3 voor instructies). Om codepagina's te downloaden die nog niet op de printer beschikbaar zijn gaat u naar de HP ondersteuningpagina op <http://www.hp.com/support>.

- Codepagina 437 Engels Verenigde Staten
- Codepagina 737 Grieks
- Codepagina 850 Meertalig
- Codepagina pagina 852 Centraal-Europa

- Codepagina 857 Turks
- Codepagina 858 Eurosymbool
- Codepagina 860 Portugees
- Codepagina 862 Hebreews
- Codepagina 863 Canadees Frans
- Codepagina 865 Noords
- Codepagina 866 Cyrillisch
- Codepagina 874 Thais
- Codepagina 932 Kanji
- Codepagina 936 Vereenvoudigd Chinees
- Codepagina 950 Traditioneel Chinees
- Codepagina 949 Koreaans (Hangul)
- Codepagina 1251 Cyrillisch
- Codepagina 1252 Windows Latin 1
- Codepagina 1255 Hebreews
- Codepagina 1256 Arabisch
- Codepagina KZ-1048 Kazachstan


3 De printer bedienen

De printer configureren

Met het configuratiemenu kunt u de algemene printerparameters instellen. De test print een diagnoseblad, waarop de detailinstellingen voor alle functies gespecificeerd staan. De printer zal het papier gedeeltelijk snijden tussen iedere variatie.

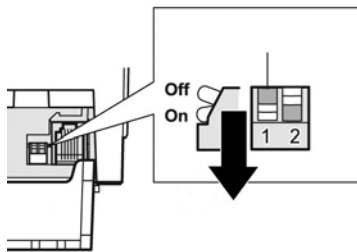
De test eindigt met een gedeeltelijke snee van het papier. Voor een volledige testprint hebt u verschillende meters papier nodig.

Aangezien de printer meestal voorgeconfigureerd verscheept wordt, hoeven de meeste gebruikers de configuratie van de printer niet meer te wijzigen. Als u wijzigingen uitvoert aan de configuratie, zorg er dan voor dat u de instellingen niet definitief wijzigt die een invloed hebben op de prestaties van de printer. HP beveelt een wijziging van de printerconfiguratie door de gebruiker niet aan.

 **OPMERKING:** De printer wordt verscheept met een testprint waarop de voorgeïnstalleerde configuratie op gespecificeerd staat. Als u problemen ondervindt na het wijzigen van de printerconfiguratie, gebruik dan de standaardinstellingen.

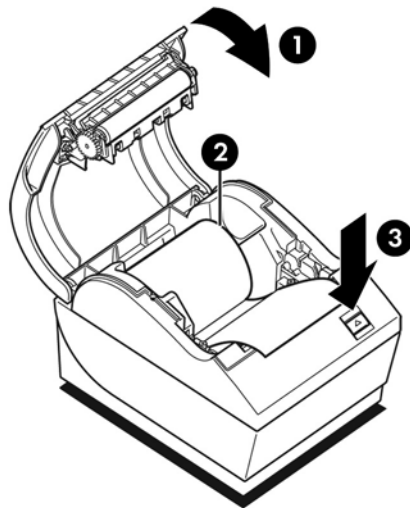
De configuratie-modus openen voor model A799

1. Schakel de printer uit.
2. Open de achterste verbindingsscherm.
3. Zet de DIP-schakelaar op ON (AAN) (naar beneden). DIP-schakelaar twee moet staan op OFF (UIT) (naar boven).



4. Zorg ervoor dat het papier (1) in de printer geladen is voordat u verdergaat (voor instructies over het laden van papier, raadpleeg [De printer instellen op pagina 6](#)).
5. Sluit de verbindingsscherm (2).

6. Schakel de printer aan en houd onmiddellijk de papierinvoerknop (3) ingedrukt totdat de configuratieprint begint.
 - De printer laat een biepgeluid horen, waarna de diagnose en de hoofdconfiguratiemenu worden afgeprint.
 - De printer pauzeert en wacht op een selectie uit het hoofdmenu (zie voorbeeldprint op de volgende pagina van dit hoofdstuk; er worden korte kliks gebruikt, behalve wanneer Ja wordt geantwoord of bij de validering van de selectie).

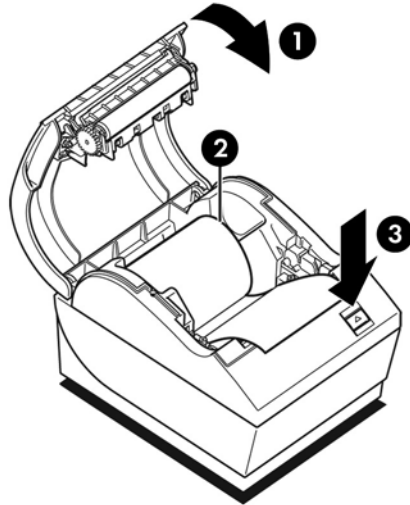


7. Om te communiceren met de printer drukt u ofwel kort of lang op de papierinvoerknop. Druk lang op de knop voor "ja" (langer dan één seconde) en kort voor "nee". Volg de geprinte instructies om de selecties te maken.
8. Ga door de menuselecties totdat de volgende vraag verschijnt: **Nieuwe parameters opslaan?**. Selecteer "Ja" of "Nee".
 - a. Selecteer **Ja** als u deze wilt opslaan, zet daarna de DIP-schakelaar 1 terug op OFF (uit) (naar boven).
 - b. Open de ontvangstcover.
 - c. Houd de papierinvoerknop ingedrukt terwijl u de cover sluit.
 - d. De diagnoseprint verifieert uw nieuwe instellingen.
9. Als u uw printer verder wilt configureren, selecteer **Nee**. De printer gaat dan terug naar het configuratiemenu waar u de parameters opnieuw kunt instellen.

De configuratie-modus openen voor model A799 II

1. Schakel de printer uit.
2. Open de achterste verbindingcover.
3. Zorg ervoor dat het papier (1) in de printer geladen is voordat u verdergaat (voor instructies over het laden van papier, raadpleeg [De printer instellen op pagina 6](#)).
4. Sluit de verbindingcover (2).

5. Schakel de printer aan en houd onmiddellijk de papierinvoerknop (3) ingedrukt totdat de configuratieprint begint.
- De printer laat een biepgeluid horen, waarna de diagnose en de hoofdconfiguratiemenu worden afgeprint.
 - Druk binnen twee seconden op de knop papierdoorvoer om het configuratiemenu te openen.
 - De printer pauzeert en wacht op een selectie uit het hoofdmenu (zie voorbeeldprint op de volgende pagina van dit hoofdstuk; er worden korte kliks gebruikt, behalve wanneer Ja wordt geantwoord of bij de validering van de selectie).



6. Om te communiceren met de printer drukt u ofwel kort of lang op de papierinvoerknop. Druk lang op de knop voor "ja" (langer dan één seconde) en kort voor "nee". Volg de geprinte instructies om de selecties te maken.
7. Ga door de menuselecties totdat de volgende vraag verschijnt: **Nieuwe parameters opslaan?**. Selecteer "Ja" of "Nee".
- a. Reset de printer.
 - b. Open de ontvangstcover.
 - c. Houd de papierinvoerknop ingedrukt terwijl u de cover sluit.
 - d. De de diagnoseprint verifieert uw nieuwe instellingen.

Voorbeeld van configuratiemenu

Hieronder ziet u voorbeelden van het configuratiemenu.

<pre>*** A799 – Diagnostics Form *** ReceiptWare Enabled Model number : A799-720D Serial number : K07101234 Boot Firmware Revision : V0.02 CRC : 7790 P/N : 189-7940109B Flash Firmware Revision : V0.02 CRC : 86BD P/N : 189-7940110B H/W parameters Flash Memory Size : 2 Mbytes Flash Logos/Fonts : 896 kbytes Flash User Storage : 64 kbytes Flash Journal Size : 64 kbytes SRAM Size : 256 kbytes Head setting : F Motor ID : 1 Paper Type setting : Type 0, Monochrome Color Density Adj : n/a Print Density (Mono) : 100% Max Speed : 250 mm/sec Paper Width : 80 mm Max Power : 55 W Knife : Enabled Partial Cut : 110 steps Paper Low Sensor : Enabled Paper Logo Extension : 10 ft Comm. Interface RX Buffer Size : 4096 Interface type : RS232/USB Parameters Baud Rate : 115200 Data Bits : 8 Stop Bit : 1 Parity : NONE Flow Control : DTR/DSR Reception Errors : Ignore USB Driver Type : Native USB Packet w/Error : Reject Resident Code Pages : 437, 850, 852, 858 : 860, 863, 865, 866 : 1252, 862, 737, 857 Logo(s) defined : YES User Char(s) defined : NO Journal Unused : 64 kbytes</pre>	<pre>xxx A799II - Diagnostics Form xxx ReceiptWare Enabled Model number : A799-C80D-HN00 Serial number : K134301094 Flash Firmware Revision : V1.25 CRC : 18E3 P/N : 189-799A125B H/W parameters Flash Memory Size : 8 Mbytes Flash Logos/Fonts : 640 kbytes Flash User Storage : 0 kbytes Flash Perm'nt Fonts : 5504 kbytes Flash Journal Size : 0 kbytes RAM Size : 8192 kbytes Head setting : H Motor ID : 1 Paper Type setting : Type 0, Monochrome Color Density Adj : n/a Print Density, Mono : 80 % Max Speed : 350 mm/sec Paper Width : 80 mm Max Power : Level 1 Knife : Enabled Partial Cut : 135 steps Paper Low Sensor : Enabled No Paper Low Extension Comm. Interfaces Interface : USB RX Buffer Size : 4096 USB Driver Type : Printer Class Interface : RS232 RX Buffer Size : 4096 Parameters Baud Rate : 115200 Data Bits : 8 Stop Bit : 1 Parity : NONE Flow Control : DTR/DSR Reception Errors : Ignore Resident Code Pages : 437, 850, 852, 858 : 860, 863, 865, 866 : 1252, 862, 737, 857 : 1251, 1255, KZ-1048 Logo(s) defined : NO User Char(s) defined : NO Permanent Fonts : YES Journal Unused : 0 kbytes</pre>
<pre>To enter Printer Config Menu : 1) Flip DIP switch #1 down 2) Reset the printer, while holding the Paper Feed button down</pre>	<pre>xxxTo Enter Printer Config Menu Press Feed Button Within The Next Two Seconds</pre>

Printtest- en configuratiemenuvoorbeelden. (ongeveer 60% van de afmeting weergegeven)

Kort drukken wordt gebruikt voor de selecties in het hoofdmenu.

Afdrukdichtheid monochroom papier (standaard)

Met deze functie kunt u het energieniveau van de printkop, de dichtheid van de afdruk en de papiervariaties aanpassen. U mag enkel een aanpassing doorvoeren als dit werkelijk nodig is. De fabrieksinstelling is 100%.

⚠ VOORZICHTIG: Gebruik een energieniveau dat niet hoger ligt dan het nodige niveau om een donkere print te bekomen. Als u deze regel niet volgt, moet u misschien bellen voor onderhoud van de printer, waardoor de garantie verloopt. Als u een hoger niveau gebruikt zal de printkop minder lang meegaan.

Als de printer erg dikke printlijnen afdrukt (tekst of afbeeldingen), vertraagt hij automatisch.

Om de printdiktheid te wijzigen:

1. Ga naar het configuratiemenu. Raadpleeg [De configuratie-modus openen voor model A799 op pagina 15](#).

2. Selecteer **Hardware-opties instellen** in het hoofdmenu.

De printer antwoordt, **Hardware-opties Menu** en bij het scrollen komt **Printdiktheid instellen?** tevoorschijn.

3. Selecteer **Ja**.

Er wordt een waarschuwing afgedrukt, gevolgd door de aanpasbare dikheidselecties.

Gebruik de papierinvoerknop om de dikheid te selecteren, houd de knop daarna ten minste 1 seconde ingedrukt om uw selectie te valideren.

Kleurendensiteit

Met deze functie kunt u het energieniveau van de printkop aanpassen om de kleurenprint donkerder te maken of om papiervariaties aan te passen. U mag enkel een aanpassing doorvoeren als dit werkelijk nodig is. De fabrieksinstelling is 80%.

⚠ VOORZICHTIG: Gebruik een energieniveau dat niet hoger ligt dan het nodige niveau om een donkere print te bekomen. Als u deze regel niet volgt, moet u misschien bellen voor onderhoud van de printer, waardoor de garantie verloopt. Als u een hoger niveau gebruikt zal de printkop minder lang meegaan.

Als de printer erg dikke kleurenprintlijnen afdrukt (tekst of afbeeldingen), vertraagt hij automatisch.

Om de kleurendensiteit te wijzigen:

1. Ga naar het configuratiemenu. Raadpleeg [De configuratie-modus openen voor model A799 op pagina 15](#).

2. Selecteer **Hardware-opties instellen** in het hoofdmenu.

De printer antwoordt, **Hardware-opties Menu** en bij het scrollen komt **Kleurendensiteit instellen?** tevoorschijn.

3. Selecteer **Ja**.

Er wordt een waarschuwing afgedrukt, gevolgd door de aanpasbare dikheidselecties.

Gebruik de papierinvoerknop om de dikheid te selecteren, houd de knop daarna ten minste 1 seconde ingedrukt om uw selectie te valideren.

Wanneer moet u het bonpapier vervangen


Vervang het papier wanneer u bijna aan het einde van de rol gekomen bent. Als er weinig papier is, moet u het papiergebruik in het oog houden om te voorkomen dat u in het midden van een transactie geen papier meer hebt. Als er geen papier meer is moet u onmiddellijk een nieuwe rol laden, anders kunt u de gegevens verliezen!

Wanneer er weinig papier is:


- Er verschijnt een geleurde streep op het bonpapier (als gestreept papier werd aangekocht) dat weergeeft dat er nog net voldoende papier is voor een kleine transactie.
- Het groene lampje knippert langzaam om aan te geven dat er nog ongeveer 4,5 meter (15 voet) papier overblijft. Als er nog teveel papier op de rol overblijft, kunt u de instelling "weinig papier" aanpassen door naar het configuratiemenu te gaan en de instelling "weinig papier" aan te passen.

Wanneer het papier op is:

Het groene LED knippert rap, wat betekent dat een nieuwe papierrol moet worden geladen.

 **VOORZICHTIG:** Probeer de printer of POS-computer niet te bedienen wanneer er geen papier meer is. De printer aanvaardt misschien nog wel gegevens van de POS-computer, ook al kan hij niet meer printen. De gegevens kunnen wel verloren gaan.

Zie [Het bonpapier laden of vervangen op pagina 6](#) voor instructies over hoe u het bonpapier moet vervangen.

 **OPMERKING:** Wanneer u een nieuw papier type begint te gebruiken, moet u de printer instellen voor dit nieuw papier type. U kunt dit doen met het commando 1 D 81 of via het configuratiemenu (zie [De configuratie-modus openen voor model A799 op pagina 15](#)).

Papier types

- Type 0: Monochroom
- Type 4: Twee kleuren

De printerkop instellen

De energiewaarde van de printerkop en de printerinstellingen moeten overeen komen. Deze instelling wordt in de fabriek voorgeconfigureerd, maar moet misschien gewijzigd worden als er onderhoud aan het thermische mechanisme is vereist. De "printerkop instelling" op de diagnoseprint moet overeenkomen met de letter die gemarkeerd staat aan de voor-rechterkant van het thermische mechanisme. Wanneer bij een vervanging van het thermische mechanisme, de letter van het mechanisme verschilt met de letter van de printerkop, moet u naar het configuratiemenu gaan en de instelling van de printerkop aanpassen. Neem contact op met een geautoriseerde dienstverlener van HP om het thermische mechanisme te vervangen.

Oververhitting van de afdrukkop voorkomen

Er zijn beperkingen op de gebruikscyclus omdat er veel hitte wordt gegenereerd door de thermische printerkop wanneer grote blokken worden afgedrukt (onafhankelijk van de lengte van de blok in relatie met de printlijn). De beperkingen zijn omgevingstemperatuur, het percentage tijd (in één minuut) dat er voortdurend geprint wordt en de hoeveelheid dekking.

Merk op dat de omgevingstemperatuur kan worden beïnvloed door factoren zoals directe blootstelling aan de zon of dichtbijzijnde warmtebronnen.

⚠ VOORZICHTIG: Wanneer de gebruikscyclus de in de volgende tabel weergegeven limieten overschrijdt, zal de printerkop verhitten en trager beginnen te werken. Hierdoor kan de printerkop beschadigd raken.

Voer een van de volgende stappen uit om dit te vermijden:

1. Verminder de hoeveelheid dotdekking.
2. Verminder de tijd van voortdurend printen.
3. Verminder de omgevingstemperatuur.

Toegelaten gebruikscyclus (gemeten bij één minutt voortdurend printen)			
Hoeveelheid dotdekking	Omgevingstemperatuur		
	25°C	35°C	50°C
20%	100%*	50%*	20%*
40%	50%*	25%*	10%*
100%	20%*	10%*	4%*

*Gebruikscyclus - Percentage tijd die de gespecificeerde "hoeveelheid vaste dekking" kan worden geprint gedurende een minuut. Voorbeeld: bij 20% vaste dekking, 35°C temperatuur, moet een gebruikscyclus van 50% worden gebruikt, waarbij 30 seconden wordt afgedrukt en 30 seconden niet wordt afgedrukt.

Ter referentie:

- Een typische bon met tekst (bevat enkele witte plaatsen) bedraagt ongeveer 12% puntdekking.
- Een volle lijn tekst (elke cel op de lijn bevat een karakter) bedraagt ongeveer 25% puntdekking.
- Grafieken bedragen ongeveer 40% puntdekking.
- Barcodes bedragen ongeveer 50% puntdekking.
- Een vaste zwarte lijn bedraagt 100% puntdekking.

4 Richtlijnen voor onderhoud

De printer reinigen

Reinig de buitenkant van de kast als dat nodig is om stof en vingerafdrukken te verwijderen. Reinig de printerkast en de printerpapierhouder met een schone doek die is bevochtigd met isopropylalcohol (wrijfalcohol).

⚠ VOORZICHTIG: Gebruik GEEN gedenatureerde alcohol of enige andere vorm van alcohol die geen isopropylalcohol is om de printerkast of printerpapierhouder te reinigen.

De behuizingsmaterialen en afwerking zijn duurzaam en resistent tegen de volgende zaken:

- Kuisoplossingen
- Keukenolieën
- Smeermiddelen
- Ultraviolet licht
- Brandstoffen

De thermische printkop reinigen

⚠ VOORZICHTIG: U mag de binnenkant van de printer niet schoonmaken met een reinigingsmiddel. Laat reinigingsspray niet in contact komen met de thermische printkop. De interne electronica of thermische printkop kunnen beschadigd raken.


📝 OPMERKING: Normaal gezien moet de thermische printkop niet worden gereinigd als u de aanbevolen papiertypes gebruikt. Als u gedurnede een langere periode niet aanbevolen papier gebruikt, zal een poging om de printkop te reinigen weinig effect hebben.

1. Schakel de printer en de POS-computer uit.
2. Schakel de printer los van de POS-computer en de geldlade, indien die verbonden zijn.
3. Reinig de printkop schoon met een katoenen watje dat is bevochtigd met isopropylalcohol.

⚠ VOORZICHTIG: Gebruik GEEN enige andere vorm van reinigingsmiddel dan isopropylalcohol om de printkop te reinigen of deze zal de printkop vernielen.

VOORZICHTIG: Gebruik GEEN isopropylalcohol voor het reinigen van andere interne onderdelen van de printer dan de printkop. Dit kan schade veroorzaken.

Als er zich vlekkerige of lichte printproblemen voordoen nadat u de thermische printerkop hebt gereinigd, moet het volledige thermische mechanisme worden vervangen.

 **VOORZICHTIG:** Het gedurende langere perioden gebruiken van niet-aanbevolen papier kan schade aan de printkop opleveren. Zie [Technische specificaties op pagina 31](#) voor paperspecificaties. HP is niet verantwoordelijk voor defecten aan de printkop als gevolg van niet-aanbevolen papier.

A Problemen oplossen

Diagnostische gegevens

De printer voert drie primaire diagnosetests uit die nuttige informatie leveren over de werkstatus van de printer:

- Opstartdiagnose, wordt uitgevoerd tijdens de opstartcyclus
- Runtime diagnose
- Afstandsdiagnose, wordt behouden tijdens de normale werking en wordt gerapporteerd in de testprint

Opstartdiagnose

Wanneer er stroom wordt geleverd naar de printer of wanneer de hardware wordt gereset, voert de printer automatisch een opstartdiagnose (ook gekend als een niveau 0 diagnose) gedurende de opstartcyclus. De printer:

- Zet de motoren uit
- Voert een boot CR check uit op de firmware ROM, een test op de externe SRAM, een test op EEPROM en een test op het CRC hoofdprogramma

Door een defect stopt de opstartdiagnose; De printer zend biepgeluiden uit en het LED knippert enkele keren om het soort defect weer te geven. In de onderstaande tabel worden de specifieke geluiden en LED-sequenties toegelicht.

Functie lampjes	Fout
Eén keer knipperen	Boot CRC Error (CRC-fout bij het opstarten)
Twee keer knipperen	RAM-storing
Drie keer knipperen	EEPROM\;defect
Vier keer knipperen	Geheugeninitialisatie defect

Om dit op te lossen:

- Controleer of er papier is
- Zet het mes terug in zijn oorspronkelijke positie Het defect veroorzaakt een foute werking
- Controleer of de achterklep gesloten is. Het defect onderbreekt de opstartcyclus niet

Wanneer de opstartdiagnose beëindigd is, hoort u een tweetonig biepgeluid (een lage en daarna een hoge frequentie), wordt de papierinvoerknop geactiveerd en is de printer klaar voor een normale werking.

Als de printer nog niet aangezet werd, of als er een nieuw EEPROM werd geïnstalleerd, zullen de standaard printerfuncties in de EEPROM worden geladen tijdens de opstartprocedure.

Runtime diagnose

Runtime diagnose (soms ook diagnose niveau 2 genoemd) wordt tijdens een normale printwerking uitgevoerd. Wanneer het volgende zich voordoet, schakelt de printer de geschikte motoren automatisch uit en wordt het printen onmogelijk gemaakt om schade aan de printer te vermijden.

- Geen papier
- De achterklep staat open
- Mes kan niet naar oorspronkelijke positie
- Printerkop te heet
- Spanning buiten bereik

Het LED op het bedieningspaneel zal het weergeven wanneer deze zaken zich voordoen, alsook de printerstaat of -modus.

Functie lampjes	Printerstatus
Off (Uit)	Geen stroom
Knippert snel	Firmware downloaden
Knippert snel	Diagnose niveau 0 (doet zich voor bij het inschakelen van de stroom en bij het resetten)
knippert traag	Weinig papier, temperatuurfout of voltagefout
Steady on	Alle andere problemen

Afstandsdiagnoses

Afstandsdiagnoses (soms diagnose niveau 3 genoemd) houd de volgende tallies in het oog en drukt ze aftijdens de printtest. U kunt deze tallies gebruiken om de gezondheidstoestand van uw printer te bepalen.

- Modelnummer
- Serienummer
- CRC-nummer
- Aantal geprinte lijnen
- Aantal messneden
- Het aantal uren dat de printer aan staat.
- Aantal knippercycli
- Aantal mesblokkages

- Aantal keer dat de klep werd geopend
- Maximum bereikte temperatuur

Eenvoudige problemen oplossen

De volgende tabel vermeldt mogelijke problemen, de mogelijke oorzaak van elk probleem en de aanbevolen oplossingen.

Probleem	Mogelijke oorzaak	Oplossing
Groen LED, voortdurend snel knippen.	Papier is op.	Plaats een nieuwe papierrol Raadpleeg De printer instellen op pagina 6 .
	Ontvangstklep is geopend.	Sluit de klep.
	Mes kan niet naar oorspronkelijke positie.	Stop het gebruik van de printer. Controleer of het mes moet worden vervangen. Neem contact op een regionaal geautoriseerde HP-service provider voor HP Point of Sale Systeemproducten.
Groen LED, traag knippen.	Weinig papier (als de sensor voor weinig papier werd geïnstalleerd).	Plaats een nieuwe papierrol Raadpleeg De printer instellen op pagina 6 .
	Het voortdurend afdrucken van afbeeldingen heeft de printerkop oververhit.	Verminder het afdrucken op de printer.
	Andere problemen kunnen worden weergegeven.	Stop het gebruik van de printer. Neem contact op een regionaal geautoriseerde HP-service provider voor HP Point of Sale Systeemproducten.
Ivoortdurend knipperend LED	De DIP-schakelaar staat in de positie ON (AAN), wat de flash download modus weergeeft.	Plaats de DIP-schakelaar in de positie OFF (UIT) voor het normale afdrukwerk.
Printer biept (twee tonen - lage frequentie, hoge frequentie).	De printer werd aangezet en is klaar om af te drukken.	U hoeft niets te doen.
De printer biept en het LED knippert met verschillende frequentiecombinaties.	Geeft een ernstige foutconditie aan.	Stop het gebruik van de printer. Neem contact op een regionaal geautoriseerde HP-service provider voor HP Point of Sale Systeemproducten.
Er is een kleurenstreep op de bon te zien.	Weinig papier.	Papierrol vervangen.
Dubbele biep, Led knippert twee keer.	SRAM testfout.	Voer de opstartdiagnose opnieuw uit. Als dit niet werkt, neem contact op met een regionaal geautoriseerde HP-service provider voor HP Point of Sale Systeemproducten.
Drie biepgeluiden, het LED knippert drie keer.	EEPROM testfout.	Voer de opstartdiagnose opnieuw uit. Als dit niet werkt, neem contact op met een regionaal geautoriseerde HP-service provider voor HP Point of Sale Systeemproducten.

Probleem	Mogelijke oorzaak	Oplossing
Biep bestaande uit twee tonen (hoge frequentie, lage frequentie.)	Hoofdprogramma CRC testfout.	Voer de opstartdiagnose opnieuw uit. Als dit niet werkt, neem contact op met een regionaal geautoriseerde HP-service provider voor HP Point of Sale Systeemproducten.
De bon komt er niet helemaal uit.	Er is papier in de printer vastgelopen.	Open de ontvangstklep, controleer het mes en haal het vastgelopen papier weg.
De printer begint af te drukken maar stopt tijdens het afdrukken van de bon.	Er is papier in de printer vastgelopen.	Open de ontvangstklep, controleer het mes en haal het vastgelopen papier weg.
Bon wordt niet afgesneden.	Er is papier in de printer vastgelopen.	Open de ontvangstklep, controleer het mes en haal het vastgelopen papier weg.
	Het mes is niet geactiveerd.	Activeer het mes in het configuratiemenu. Raadpleeg De printer bedienen op pagina 15 .
De afdruk is licht of vlekkelig.	De papierrol is verkeerd geladen.	Controleer of het papier juist is geplaatst.
	Thermische printerkop is vuil.	Reinig de thermische printkop met isopropylalcohol. Gebruik het aanbevolen thermische bonpapier. Zie Technische specificaties op pagina 31 in deze handleiding voor papierspecificaties en aanbevelingen. OPMERKING: Als er papier gebruikt werd die niet voorkomt in de lijst met aanbevolen papiersoorten, met een vuile printerkop tot gevolg, dan moet de printerkop misschien worden gereinigd voordat u terug aanbevolen papier begint te gebruiken. Zie Technische specificaties op pagina 31 voor een lijst. Als u gedurende een langere periode niet aanbevolen papier gebruikt, zal een poging om de printerkop te reinigen weinig effect hebben. Probeer de printer binnenin niet te reinigen, behalve zoals aangegeven in Richtlijnen voor onderhoud op pagina 22 .
	Papiervariaties.	Verhoog de printdensiteit in "stel hardware-opties in" van het configuratiemenu op 110% of, indien nodig, op 120%.
De kleurenprint is licht.	Papiervariaties.	Verhoog het energieniveau van de printerkop in "kleurdensiteit aanpassen" in het configuratiemenu.
Inconsequente afdrukken, geen tweekleurenprint.	De gebruikte papiersoort komt niet overeen met de papiersoortinstelling.	Druk het diagnoseformulier af en zet de papiersoortinstelling in op 0, 1, 4, of 5.
Verticale printkolom wordt niet afgedrukt.	De printerkop is defect of er is een ernstige fout bij de printerelectronica.	Stop het gebruik van de printer. Neem contact op een regionaal geautoriseerde HP-service provider voor HP Point of Sale Systeemproducten.

Probleem	Mogelijke oorzaak	Oplossing
Een zijde van de bon ontbreekt.	De printerkop is defect of er is een ernstige fout bij de printerelectronica.	Stop het gebruik van de printer. Neem contact op een regionaal geautoriseerde HP-service provider voor HP Point of Sale Systeemproducten.
Er ontbreken karakter of de foute karakters werden afgedrukt.	De verkeerde seriële kabel werd gebruikt.	U moet een seriële kabel voor een nullmodem gebruiken om de printer goed te doen functioneren.
De printer werkt niet wanneer ik hem inschakel.	De printer is niet aangesloten.	controleer de printerkabels aan beide uiteinden goed verbonden zijn. Controleer of de POS-computer is ingeschakeld.
	De ontvangstklep is niet helemaal dicht.	Sluit de ontvangstklep.
	DIP-schakelaar 2 stond nog op ON (AAN).	Zet de DIP-schakelaar 2 terug op OFF (UIT) (naar boven).
	De printer is niet juist geconfigureerd.	Controleer de configuratie van de printer en herconfigureer indien nodig. Raadpleeg De printer bedienen op pagina 15 .
	Op toevoerspanning is buiten bereik.	Meet de spanning met een wisselstroomvoltmeter en controleer of de meting overeenkomt met wat op het stroomtoevoerlabel staat. Het voltage moet 24V +/-10% bedragen.
	De printerkop is oververhit geraakt omdat de omgevingstemperatuur hoger is dan de aanbevolen temperatuur.	Pas de kamertemperatuur aan of plaats de printer op een koelere plaats.
	De printerkop is oververhit geraakt door het voortdurend afdrukken van afbeeldingen.	Verminder het afdrukken op de printer.
	De printerkop werd te koud omdat de omgevingstemperatuur lager is dan de aanbevolen temperatuur.	Pas de kamertemperatuur aan of plaats de printer op een warmere plaats. OPMERKING: De printer zal uitgeschakeld worden wanneer de omgevingstemperatuur te hoog of te laag is.
	Onderbroken gegevenssignaal via USB-verbinding.	Zorg ervoor dat de USB-kabel niet langer is dan 5 meter, en geen verlengingen worden gebruikt. Verwijder hubs.
	Foute USB-poort.	Verbind de kabel met een andere USB-poort op de POS-computer.
Foute seriële poort.	Verbind de kabel met een andere seriële poort op de POS-computer.	
De verkeerde seriële kabel werd gebruikt.	U moet een seriële kabel voor een nullmodem gebruiken om de printer goed te doen functioneren.	
Printer werkt niet meer.	Printerkop is oververhit.	Laat de printerkop afkoelen.

Probleem	Mogelijke oorzaak	Oplossing
	Onderbroken gegevenssignaal via USB-verbinding.	Zorg ervoor dat de standaard USB-kabel niet langer is dan 5 meter, en geen verlengingen worden gebruikt. Verwijder hubs.
	Foute USB-poort.	Verbind de kabel met een andere USB-poort op de POS-computer.
	Foute seriële poort.	Verbind de kabel met een andere seriële poort op de POS-computer.
Printer gaat offline (rode LED op USB-verbinding staat aan of uit).	USB- of seriële kabel niet goed aangesloten.	Als de printer na 5-20 seconden niet recupereert, verbindt u de USB of seriële kabel opnieuw, reset u de printer, herstart u de POS-computer, en controleert u of de seriële of USB-kabel goed is aangesloten aan beide uiteinden.

Productondersteuning

Ga voor aanvullende informatie over het gebruik van dit product naar <http://www.hp.com/support>. Selecteer uw land of regio, selecteer **Drivers en downloads** en voer vervolgens in het zoekveld **Zoeken op product** uw retail POS-systeem in. Klik op **Start**.

Als u in de handleiding geen antwoord op uw vragen vindt, kunt u contact opnemen met de ondersteuning. Ga voor ondersteuning in de VS naar <http://www.hp.com/go/contactHP>. Ga voor wereldwijde ondersteuning naar http://welcome.hp.com/country/us/en/wwcontact_us.html.

Hier kunt u:

- On-line chatten met een HP technicus



OPMERKING: Als chat met support niet beschikbaar is in een bepaalde taal, is deze in het Engels beschikbaar.

- Telefoonnummers voor ondersteuning zoeken
- Een HP servicecentrum zoeken

Vorbereidingen om de technische ondersteuning te bellen

HP levert hardware/break/herstel-ondersteuning voor dit product.

Als er een probleem met de monitor is dat u niet kunt oplossen aan de hand van de tips in dit hoofdstuk, is het misschien nodig de technische ondersteuning te bellen. Neem contact op een regionaal geautoriseerde HP-service provider voor HP Point of Sale Systeemproducten. Zorg ervoor dat u tijdens het telefoongesprek het volgende bij de hand heeft:

- Het serienummer van het HP-accessoire bevindt zich op het label onderaan op het toestel
- De aankoopdatum (zie de factuur)
- Het vervangonderdeelnummer bevindt zich op het label aan de onderzijde van het apparaat.
- Omstandigheden waaronder het probleem zich heeft voorgedaan
- Eventuele foutberichten
- De configuratie van de hardware
- Informatie over de hardware en software die u gebruikt

Papierrollen bestellen

Contacteer een converter naar keuze om papierrollen te bestellen. Raadpleeg [Gekwalificeerde papiersoorten op pagina 33](#) voor contactinformatie.

B Technische specificaties

HP thermische bonnenprinter

Printerspecificaties	
Interface	Stroomtoevoer USB (bepaalde modellen) USB of serieel (bepaalde modellen)
Geheugen	8 MB flashgeheugen, 512KB RAM A799 8MB RAM A799II
Stroomvereisten	
Netspanning in bedrijf	24 V gelijkspanning +/- 10% 5 Volt voor logisch circuit
Energieverbruik	2,3 Amp. maximale stroomstoot
Temperatuur	
Bedrijfstemperatuur	5°C tot 28°C 28°C tot 45°C
Vochtigheidsgraad bij gebruik	10% tot 90% 5% tot 40%
Opslag:	
Temperatuur	10°C tot 50°C
Relatieve luchtvochtigheid	5% tot 90%
Transit:	
Temperatuur	40°C tot 60°C (-40°F tot 140°F)
Relatieve luchtvochtigheid	5% tot 95%
Condensatie	Er kan zich condensatie voordoen wanneer de printer van een koude plaats in een warme plaats wordt gezet. Dankzij het printerdesign kan de printer opnieuw werken wanneer hij droog is en de omgevingstemperatuur stabiel.
Afmetingen en gewicht	
Hoogte	134 mm
Breedte	144 mm
Diepte	184 mm

Printerspecificaties	
Gewicht	1,3 kg
Afdrukspecificaties	
Snelheid - monochroom	250 mm/sec (A799); 350 mm/sec (A799 II)
tweekleurenmogelijkheid	Ja
Bonnen - kolommen	44/56
Papierrolformaat	80 mm x 90 mm
Weinig papier	Standaard (uit en weinig)
Resolutie	203 DPI
Mes	Standaard (keramisch, draaiend)

Karakterweergave

De tekstweergave kan worden gewijzigd met behulp van de volgende printmodi:

- Standaard
- Gecomprimeerd
- Dubbel hoog
- Dubbel breed
- Ondersteboven
- Gedraaid
- Onderlijnd
- Vet
- Omkeren
- Cursief
- Scaled (Geschaald)
- Doorstreept
- Arcering

Afdrukformaat

Karaktergroottes voor de standaard en gecomprimeerde modi:

- Standaard
 - 15,6 karakters per inch (2,5 cm)
 - 44 karakters per lijn

- 13 x 24 punten celgrootte
- Gecomprimeerd
 - 20,3 karakters per inch (2,5 cm)
 - 56 karakters per lijn
 - 10 x 24 punten celgrootte

Thermisch papier bestellen

De printer heeft gekwalificeerd thermisch papier van de volgende afmetingen nodig:


Breedte	Diameter	Lengte
80 ± 0.2 mm	90 mm max.	98 meter nominaal

Bovenstaande getallen zijn gebaseerd op een kerndiameter van 22 ± 0,5 mm aan de buitenzijde en 11,5 ± 0,5 mm aan de binnenzijde.

Het papier mag niet worden bevestigd aan de kern. Gebruik papier met een gekleurde streep op het einde om weer te geven dat er weinig papier over is; dit is nodig wanneer de printer verticaal staat.

Gekwalificeerde papiersoorten

De volgende papiersoorten van hun respectievelijke fabrikanten worden aanbevolen. Er bestaan een aantal papierconverters die gekwalificeerd zijn om dit papier te leveren, als de POS-rollen van deze aanbevolen papiersoorten zijn.

 **OPMERKING:** Wanneer u van papiersoort verandert moet u de printer instellen op de papiersoort door het commando "papersoort instellen" (1D81 m n) te versturen of door de papiersoortinstelling te wijzigen in het configuratiemenu. (Raadpleeg [De printer bedienen op pagina 15](#) om naar het configuratiemenu te gaan).

Contacteer een converter naar keuze om papierrollen te bestellen.

Monochroom (zwarte inkt) papier

Gekwalificeerde fabrikant	Papiersoort (densiteit)
Appleton Papers, Inc. (USA)	Alpha 400-23 (licht)
825 E. Wisconsin Avenue	Alpha 800-24 (standaard)
Appleton, WI	POS-Plus 600-24 (licht)
Telefoon: (800)922-1729	Alpha 900-34 (standaard)
Fax: (800)922-1712	

Gekwalificeerde fabrikant	Papiersoort (densiteit)
Kanzaki Specialty Papers (USA)	P30023 (licht)
20 Cummings St.	P31023 (standaard)
Ware, MA 01082-2002	P35024 (standaard)
Telefoon: (888)526-9254	P35032 (standaard)
Fax: (413)731-8864	P39023 (standaard)
	P30521 (standaard)
	P30523 (standaard); P31523; P35532
Jujo Thermal LTD.	AF50KS-E3 (Standaard)
P.O. Box 92 FIN-27501	AP62KS-E3 (Standard)
Kaattua, Finland	
Telefoon: (358)2-8393-2900	
Fax: (358)2-3893-2419	
OJI Paper Company Ltd.	KF-60 (Standard)
5-12-8 Ginza Chuo-ku	PD-170R (Light)
Tokyo 104, Japan	PD-160R (Standard)
Telefoon: (81)3-5550-3076	
Fax: (81)3-5550-2950	
Koehler UK LTD. (GB)	KT55-F20 (Standard)
Telefoon: (44)1322-661010	
Mitsubishi Int'l Corp (USA)	P-5035 (Light)
520 Madison Ave.	T-8051 (Standard)
New York, New York 10022-4223	TP-8065 (Standard)
Telefoon: (212)605-2000	
Fax: (212)605-2597	

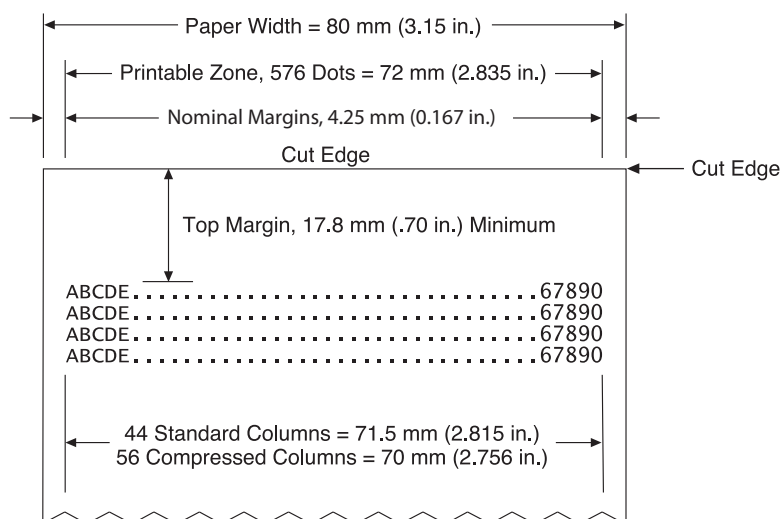
Tweekleurig papier

Gekwalificeerde fabrikant	Papiersoort (densiteit)
Kanzaki Specialty Papers (USA)	P-310 RB (Rood en Zwart)
20 Cummings St.	P-320 RB (Rood en Zwart)
Ware, MA 01082-2002	P-320 BB (Blauw en Zwart)
Telefoon: (413)736-3216	P-320 GB (Groen/Zwart)
Fax: (413)731-8864	
Mitsubishi Int'l Corp (USA)	PB-770 (Blauw/Zwart)
520 Madison Ave.	
New York, New York 10022-4223	
Telefoon: (212)605-2000	
Fax: (212)605-2597	

Printzones voor 80 mm papier

Printzonespecificaties voor 80 mm papier:

- 576 punten (toewijsbaar) aan 8 punten/mm, gecentreerd op 80 mm
- Standaardmodus minimummarges: 2,0 mm
- Bovenmarge tot manueel afscheuren: 17,8 mm (0,70 inch)
- Bovenmarge tot afsnijden met mes: 19,0 mm (0,75 inch)



C Instellingsopdrachten voor Ethernet

De volgende opdrachten zijn ontworpen om de vereiste interne parameters van de printer in te stellen voor de werking van Ethernet. De opdrachten kunnen alleen worden gebruikt in de Flashdownload-(opstart)-modus (1B 5B 7D).

Standaardinstellingen herstellen

ASCII	US	BS	NUL
--------------	----	----	-----

Hexadecimaal	1F	08	00
---------------------	----	----	----

Decimaal	31	8	0
-----------------	----	---	---

Hiermee herstelt u de Ethernet-instellingen naar de vooraf ingestelde waarden.

De standaardinstellingen zijn:

IP-adres:	192.0.0.192 (in gebruik na een opstarttime-out van twee minuten)
Netmasker:	0.0.0.0 (het standaardmasker van de geselecteerde IP wordt gebruikt)
Gateway:	geen
Raw TCP/IP-poort 9001:	actief
HTTP-poort 80:	actief
DHCP:	geactiveerd
Inactivity timeout (Tijdslimiet voor inactiviteit):	geactiveerd
Keepalive-pings:	geactiveerd

IP-adres instellen

ASCII	US	BS	SOH	<i>n1</i>	<i>n2</i>	<i>n3</i>	<i>n4</i>
--------------	----	----	-----	-----------	-----------	-----------	-----------

Hexadecimaal	1F	08	01	<i>n1</i>	<i>n2</i>	<i>n3</i>	<i>n4</i>
---------------------	----	----	----	-----------	-----------	-----------	-----------

Decimaal	31	8	1	<i>n1</i>	<i>n2</i>	<i>n3</i>	<i>n4</i>
-----------------	----	---	---	-----------	-----------	-----------	-----------

Standaard:	192.0.0.192
-------------------	-------------

Hiermee stelt u de IP-adreswaarde in die wordt opgegeven door *n1* tot *n4*.

Netmasker-instelling

ASCII	US	BS	STX	<i>n1</i>	<i>n2</i>	<i>n3</i>	<i>n4</i>
Hexadecimaal	1F	08	02	<i>n1</i>	<i>n2</i>	<i>n3</i>	<i>n4</i>
Decimaal	31	8	2	<i>n1</i>	<i>n2</i>	<i>n3</i>	<i>n4</i>
Standaard:	0.0.0.0						

Hiermee stelt u de netmaskerwaarde in die wordt opgegeven door *n1* tot *n4*.

De gateway instellen

ASCII	US	BS	ETX	<i>n1</i>	<i>n2</i>	<i>n3</i>	<i>n4</i>
Hexadecimaal	1F	08	03	<i>n1</i>	<i>n2</i>	<i>n3</i>	<i>n4</i>
Decimaal	31	8	3	<i>n1</i>	<i>n2</i>	<i>n3</i>	<i>n4</i>
Standaard:	geen						

Hiermee stelt u de printer in op de gateway, waarbij de IP-adreswaarde wordt opgegeven door de waarden *n1* tot *n4*. Een gateway, zelfs wanneer de printer zich op een ander subnet bevindt, is niet altijd nodig.

De printer start geen verbinding en haalt het gateway-adres op uit de host-pakketten

Raw TCP/IP-poort instellen

ASCII	US	BS	EOT	<i>n1</i>	<i>n2</i>
Hexadecimaal	1F	08	04	<i>n1</i>	<i>n2</i>
Decimaal	31	8	4	<i>n1</i>	<i>n2</i>
n1:	Laagwaardebyte van poort #				
n2:	Hoogwaardebyte van poort #				
Standaard:	Poort = 9001				

Hiermee stelt u de poort in waarop de printer naar raw TCP/IP-communicaties zoekt. Door het poortnummer op 0 in te stellen, worden de raw TCP/IP-communicaties uitgeschakeld.

DHCP (automatische configuratie)

ASCII	US	BS	BS	<i>n1</i>
Hexadecimaal	1F	08	08	<i>n1</i>
Decimaal	31	8	8	<i>n1</i>
n1 = 0:	uitgeschakeld			
n1 = 1:	geactiveerd			
Standaard:	geactiveerd			

Hiermee schakelt u het gebruik van DHCP bij het opstarten in of uit om een IP-adres op te halen. Als er binnen twee minuten geen adres wordt gevonden, haalt DHCP het standaard IP-adres op.

Inactiviteittime-out (Tijdslijmet voor inactiviteit)

ASCII	US	BS	HT	<i>n1</i>
--------------	----	----	----	-----------

Hexadecimaal	1F	08	09	<i>n1</i>
---------------------	----	----	----	-----------

Decimaal	31	8	9	<i>n1</i>
-----------------	----	---	---	-----------

n1 = 0:	uitgeschakeld
----------------	---------------

n1 = 1:	geactiveerd
----------------	-------------

Standaard:	geactiveerd
-------------------	-------------

Hiermee schakelt u het opnieuw instellen van open TCP-poorten na vijf (5) minuten inactiviteit in of uit.

Keepalive-pings

ASCII	US	BS	LF	<i>n1</i>
--------------	----	----	----	-----------

Hexadecimaal	1F	08	0A	<i>n1</i>
---------------------	----	----	----	-----------

Decimaal	31	8	10	<i>n1</i>
-----------------	----	---	----	-----------

n1 = 0:	uitgeschakeld
----------------	---------------

n1 = 1:	geactiveerd
----------------	-------------

Standaard:	geactiveerd
-------------------	-------------

Hiermee schakelt u het verzenden van keepalive-pings in of uit (zelf-ARP). Keepalive-pings zijn mogelijk vereist bij het gebruik van apparaten, zoals smart hubs; dit om te smart hub eraan te herinneren op welke poort er een printer is aangesloten.

Indien ingeschakeld, worden er elke tien (10) minuten zelf-ARP's verzonden.

HTTP-poort instellen

ASCII	US	BS	SO	<i>n1</i>	<i>n2</i>
--------------	----	----	----	-----------	-----------

Hexadecimaal	1F	08	0E	<i>n1</i>	<i>n2</i>
---------------------	----	----	----	-----------	-----------

Decimaal	31	8	14	<i>n1</i>	<i>n2</i>
-----------------	----	---	----	-----------	-----------

n1:	Laagwaardebyte van poort #
------------	----------------------------

n2:	Hoogwaardebyte van poort #
------------	----------------------------

Standaard:	Poort = 80
-------------------	------------

Hiermee stelt u de poort in waarop de HTTP-server zal luisteren. Door het poortnummer op 0 in te stellen, worden de HTTP-communicaties uitgeschakeld.

D De Ethernet-printer op uw OS-netwerk installeren



OPMERKING: Raadpleeg de programmagids voor instructies over hoe u een Ethernet-printer op een netwerk met OPOS/JPOS installeert.

Een Ethernet-printer op een netwerk met Windows 7/8 installeren

1. Sluit de printer aan op het netwerk en schakel de voeding in.
2. Voer een diagnostisch voorbeeld uit en haal het IP-adres van de printer op. Als u een probleem ondervindt met het IP-adres, stelt u de printercommunicatie opnieuw in en probeert u het opnieuw.
3. Zorg ervoor dat Raw TCP/IP is geactiveerd en de poort is ingesteld. Als u een webserver gebruikt, zorgt u ervoor dat HTTP is ingesteld en dat de poort ook is ingesteld. (De standaardconfiguratie van de printer is voldoende voor de installatie).
4. Ga naar het Configuratiescherm en vervolgens naar Apparaten en printers.
5. Kies Een printer toevoegen, Een lokale printer toevoegen (kies niet de netwerkprinter) en kies Een nieuwe poort maken. Selecteer Standaard TCP/IP-poort en klik op Volgende.
6. Voer het IP-adres van de printer in het vak Hostnaam of IP-adres in. Vink Query op printer uitvoeren uit. In het volgende scherm zal Windows proberen om de poort TCP/IP te detecteren en u vervolgens om aanvullende poortinformatie vragen. Selecteer Generieke netwerkkaart.
7. In het venster Printerstuurprogramma installeren, kiest u Gegevensdrager en bladert u naar de locatie van het juiste ministuurprogramma en selecteert u het juiste ministuurprogramma.
8. Geef de printer een naam en selecteer Voorkeuren voor deeloorties. Nadat de printer is geïnstalleerd, mag u de testpagina nog niet afdrukken.
9. Ga terug naar de printers en klik met de rechtermuisknop op de printer die u zojuist hebt geïnstalleerd. Kies Eigenschappen van printer.
10. Ga naar de Poorten en markeer de poort voor de printer die u zojuist hebt geïnstalleerd en selecteer Poort configureren. Kies Raw als protocol en onder Raw-instellingen voegt u het poortnummer toe (9001 is de standaard configuratie-instelling). Klik op OK om het eigenschappenvenster te sluiten.
11. Ga opnieuw naar de printers opnieuw en klik met de rechtermuisknop op de nieuw geïnstalleerde printer. Ga naar printereigenschappen en druk een testpagina af.
12. Als dat lukt, zou u nu uw printer moeten kunnen gebruiken vanaf elk Windows-programma.

Een Ethernet-printer op een netwerk met Windows XP/Vista installeren

1. Sluit de printer aan op het netwerk en schakel de voeding in.
2. Voer een diagnostisch voorbeeld uit en haal het IP-adres van de printer op. Als u een probleem ondervindt met het IP-adres, stelt u de printercommunicatie opnieuw in en probeert u het opnieuw.
3. Zorg ervoor dat Raw TCP/IP is geactiveerd en de poort is ingesteld. Als u een webserver gebruikt, zorgt u ervoor dat HTTP is ingesteld en dat de poort ook is ingesteld. (De standaardconfiguratie van de printer is voldoende voor de installatie).
4. Ga naar het venster configuratiescherm/printers.
5. Kies Een printer toevoegen, Lokale printer (kies geen netwerkprinter), vink Automatisch detecteren uit en kies Een nieuwe printer maken. Selecteer Standaard TCP/IP-poort.
6. Voer het IP-adres van de printer in het IP-adresvak in. Vink Query op printer of Automatische query indien van toepassing uit. In het volgende scherm zal Windows proberen om de poort TCP/IP te detecteren en u vervolgens om aanvullende poortinformatie vragen. Selecteer generieke netwerkkaart als apparaattype.
7. In het venster Printerstuurprogramma installeren, kiest u Gegevensdrager en bladert u naar de locatie van het juiste ministuurprogramma en selecteert u het juiste ministuurprogramma.
8. Geef de printer een naam en selecteer Voorkeuren voor deelopaties. Nadat de printer is geïnstalleerd, mag u de testpagina nog niet afdrukken.
9. Ga terug naar de groep printers en klik met de rechtermuisknop op de printer die u zojuist hebt geïnstalleerd. Kies Eigenschappen.
10. Ga naar de Poorten en markeer de poort voor de printer die u zojuist hebt geïnstalleerd en selecteer Poort configureren. Kies Raw als protocol en onder Raw-instellingen voegt u het poortnummer toe (9001 is de standaard configuratie-instelling). Klik op OK om het eigenschappenvenster te sluiten.
11. Ga opnieuw naar de groep printers opnieuw en klik met de rechtermuisknop op de nieuw geïnstalleerde printer. Ga naar eigenschappen en druk een testpagina af.
12. Als dat lukt, zou u nu uw printer moeten kunnen gebruiken vanaf elk Windows-programma.