



用于销售点系统的 HP 热敏票据打印机

用户指南

© 2008 – 2015 Hewlett-Packard
Development Company, L.P.

Microsoft 和 Windows 是 Microsoft 公司
集团在美国的注册商标。

本文档中包含的信息如有变更，恕不另行通知。HP 产品与服务的仅有保修已在这些产品与服务随附的书面保修声明中阐明。本网站中的任何信息均不应被视为构成额外保修。HP 不为本网站中包含的技术或编辑错误或者疏忽承担责任。

第 5 版：2015 年 3 月

第 4 版：2014 年 9 月

第 3 版：2010 年 10 月


第 2 版：2009 年 9 月


第 1 版：2008 年 10 月


文档部件号：489208-AA5

关于此手册

本指南介绍了有关安装和使用用于销售点系统的 HP 热敏票据打印机的信息。

 **警告！** 用该词表达的信息表示，如果不按照指示操作，可能会造成人身伤害或带来生命危险。

 **注意：** 用该词表达的信息表示，如果不按照指示操作，可能会损坏设备或丢失信息。

 **注：** 用该词表达的信息提供了重要的补充信息。

目录

1 产品特点	1
HP 热敏票据打印机	1
识别用户控件	2
识别后部连接器	3
有源 USB 机型 (A799)	3
Serial/USB 机型 (A799)	3
有源 USB 机型 (A799 II)	4
Serial/USB 机型 (A799 II)	4
Ethernet/USB 机型 (A799 II)	5
2 设置打印机	6
检查装箱单	6
装入或更换票据打印纸	6
调整纸张不足设置	7
连接电缆	8
打开打印机电源	9
安装驱动程序	10
以太网术语和默认设置	10
以太网术语	10
以太网默认设置	10
测试打印机	12
扩展字符集和字体	12
3 操作打印机	14
配置打印机	14
进入机型 A799 的配置模式	14
进入机型 A799 II 的配置模式	15
配置菜单示例	17
黑白打印纸张打印浓度 (默认)	18
色密度	18

何时更换票据打印纸	18
设置打印头	19
防止打印头过热	19
4 维护准则	21
清洁打印机	21
清洁热敏打印头	21
附录 A 疑难排解	22
诊断	22
启动诊断	22
运行时诊断	23
远程诊断	23
解决常见问题	24
产品支持	27
准备致电技术支持	27
订购打印纸卷筒	27
附录 B 技术规格	28
HP 热敏票据打印机	28
字型	29
打印大小	29
订购热敏打印纸	30
合格打印纸等级	30
黑白打印（黑色墨水）打印纸	30
双色打印纸	32
80 mm 打印纸的打印区域	32
附录 C 以太网设置命令	33
附录 D 在您的 OS 网络上安装以太网打印机	36
在使用 Windows 7/8 的网络上安装以太网打印机	36
在使用 Windows XP/Vista 的网络上安装以太网打印机	37

1 产品特点

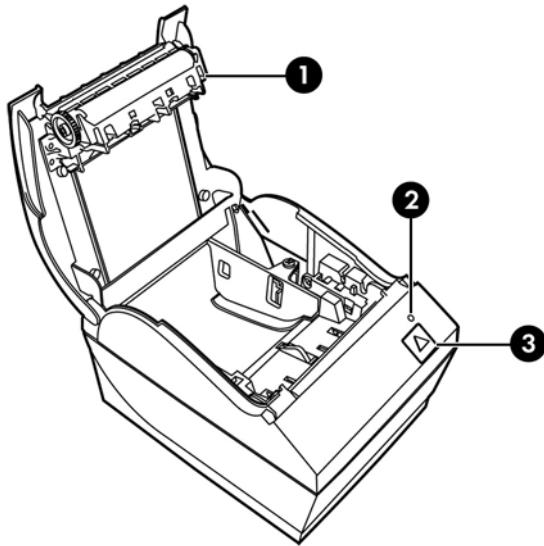
HP 热敏票据打印机




HP 热敏票据打印机专与销售点系统硬件和应用程序配合使用。此打印机的功能包括：


- 热敏打印技术，避免更换色带和墨盒
- 带有 USB 电源电缆的供电 USB 接口机型或带有独立电源电缆的 Serial/USB 接口机型
- 快速打开票据盒盖并装入所需纸张
- 通过软件控制指示器发出蜂鸣声
- LED 状态指示器
- 8 MB 闪存、历史记录 EEROM、4k 缓存
- 8 点/mm 打印分辨率，具有多达 250 mm/s (A799) 或 350 mm/s (A799 II)的吞吐速度
- 可选择在 80 mm 宽的热敏纸上打印 44 列（标准）、56 列（压缩）或 64 列（压缩，仅限部分机型和语言）
- 纸张不足和纸张用完传感器
- <http://www.hp.com> 提供的软件和产品文档
- 有关管制和安全声明，请参见产品附带的《产品通知》。

识别用户控件



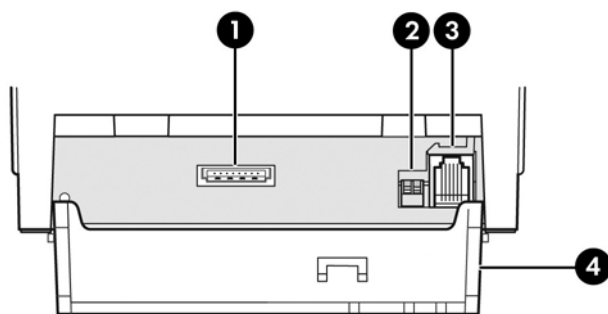
-
- 1 票据盒盖 - 可快速打开，并可轻松将打印纸卷筒放置到位。
 - 2 状态 LED - 绿色 LED 指示关于打印机状态的基本信息。绿色灯常亮表示打印机已开启并运转正常。LED 闪烁表示打印机需要操作员协助。
 - 3 进纸按钮 - 正常使用期间，按进纸按钮可推进打印纸。也可用于访问配置菜单。
-

 **注：** 单次蜂鸣声表示打印机已成功完成其启动程序。启动或重置之后，它应当会发出蜂鸣声。如果打印机发出两次蜂鸣声，它可能遇到了问题。请参阅本指南中的 [第 22 页的疑难排解](#) 获取更多信息。

 **注：** 图中所示的型号可能会与选择的产品有所不同，但说明不变。

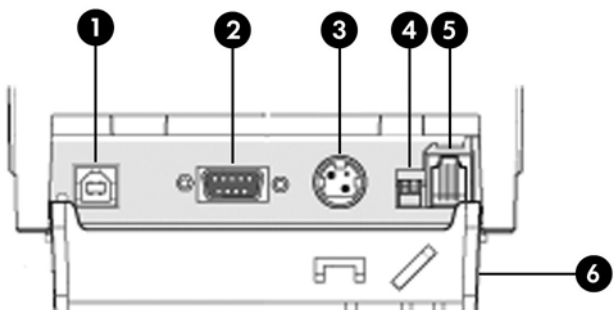
识别后部连接器

有源 USB 机型 (A799)



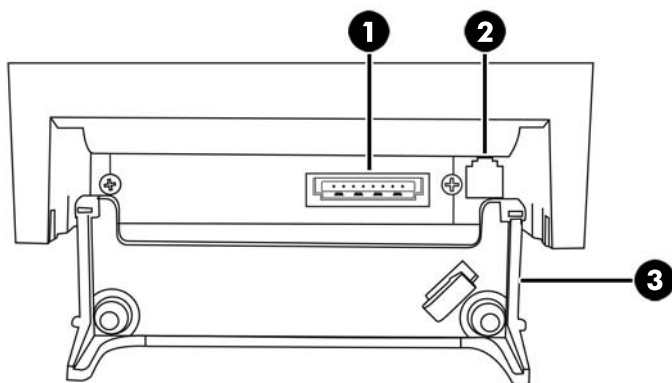
-
- 1 USB 电源连接器 - 将打印机连接到 POS 计算机并向打印机供电。
 - 2 配置开关 (DIP 开关 1) - 允许您更改打印机的配置设置。
 - 3 现金抽屉连接器 - 将打印机连接到现金抽屉。
 - 4 连接器盒盖 - 连接器盒盖为打印机连接器和电缆提供保护和应力缓冲。此盒盖应如第 2 章中所述保留在打印机和已确定路线的电缆上。
-

Serial/USB 机型 (A799)



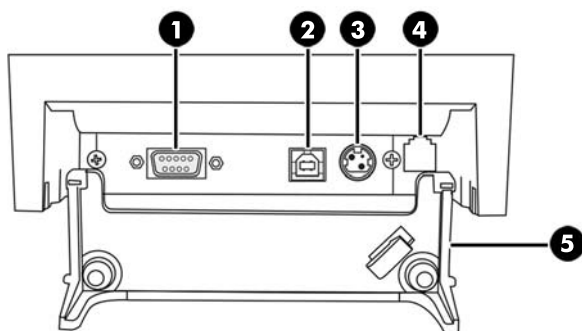
-
- 1 USB 连机器 - 将打印机连接到 POS 计算机。
 - 2 串行连机器 - 将打印机连接到 POS 计算机。
 - 3 电源连机器 - 将打印机连接到 POS 计算机并向打印机供电。
 - 4 配置开关 (DIP 开关 1) - 允许您更改打印机的配置设置。
 - 5 现金抽屉连接器 - 将打印机连接到现金抽屉。
 - 6 连接器盒盖 - 连接器盒盖为打印机连接器和电缆提供保护和应力缓冲。此盒盖应如第 2 章中所述保留在打印机和已确定路线的电缆上。
-

有源 USB 机型 (A799 II)



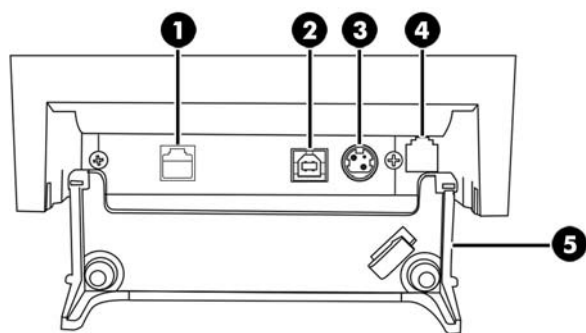
- 1 USB 电源连接器 - 将打印机连接到 POS 计算机并向打印机供电。
- 2 现金抽屉连接器 - 将打印机连接到现金抽屉。
- 3 连接器盒盖 - 连接器盒盖为打印机连接器和电缆提供保护和应力缓冲。此盒盖应如第 2 章中所述保留在打印机和已确定路线的电缆上。

Serial/USB 机型 (A799 II)



- 1 串行连机器 - 将打印机连接到 POS 计算机。
- 2 USB 连机器 - 将打印机连接到 POS 计算机。
- 3 电源连机器 - 将打印机连接到 POS 计算机并向打印机供电。
- 4 现金抽屉连接器 - 将打印机连接到现金抽屉。
- 5 连接器盒盖 - 连接器盒盖为打印机连接器和电缆提供保护和应力缓冲。此盒盖应如第 2 章中所述保留在打印机和已确定路线的电缆上。

Ethenet/USB 机型 (A799 II)



-
- 1 以太网连接器 - 将打印机连接至 LAN。
 - 2 USB 连机器 - 将打印机连接到 POS 计算机。
 - 3 电源连机器 - 将打印机连接到 POS 计算机并向打印机供电。
 - 4 现金抽屉连接器 - 将打印机连接到现金抽屉。
 - 5 连接器盒盖 - 连接器盒盖为打印机连接器和电缆提供保护和应力缓冲。此盒盖应如第 2 章中所述保留在打印机和已确定路线的电缆上。
-

2 设置打印机

检查装箱单

保存包装材料以防在运输或存储时需要重新包装打印机。安装之前，请检查以下列出的所有物品均已收到。

- 打印机
- 票据打印纸的起始卷筒
- 测试打印输出
- Serial 机型
 - USB 电缆
 - 串行电缆
 - 电源和电源电缆
- 以太网机型
 - USB 电缆
 - 以太网电缆
 - 电源和电源电缆
- PUSB 机型
 - USB 电源电缆

装入或更换票据打印纸

在设置票据打印机之前，请确保打印机、POS 计算机和其他附属设备的电源已关闭。

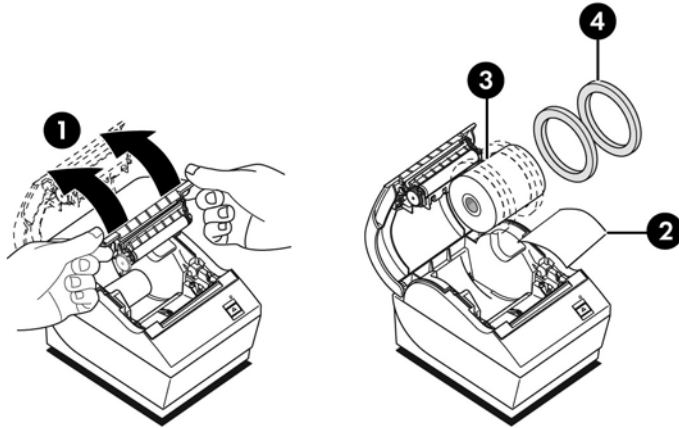
⚠ 注意：您必须将 HP 打印机与合格的打印纸卷筒配合使用。合格打印纸列表在[第 28 页的技术规格](#)中。使用不合格的打印纸可能使担保无效。

使用与安装时装入打印纸时相同的步骤更换打印纸。下列说明中列出了一些细微的不同之处。


1. 通过向上推动盒盖 (1) 两侧直至其松开的方法打开票据盒盖。

2. **装入：** 移除测试打印输出 (2) 和起始卷筒热敏打印纸 (3)。将支持配件 (4) 从卷筒上取下。

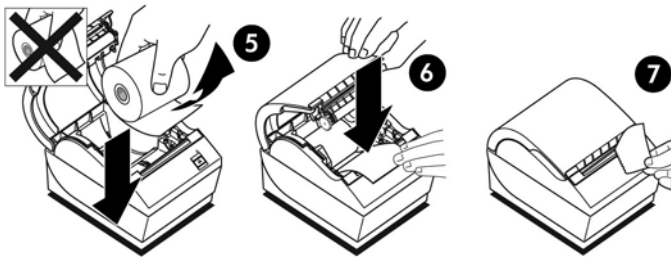
更换： 移除使用过的打印纸卷筒。



3. 将新的票据打印纸卷筒边缘撕干净，确保胶带已完全移除掉。
4. 将票据打印纸放入打印纸隔间中，这样它可以从底部展开 (5)。留出几英寸打印纸固定在打印机外面。
5. 在扶住打印纸的同时，关闭票据盒盖 (6)。要测试打印纸是否正确装入，可使用进纸按钮推进打印纸。

 **注：** 如果打印纸卡住，请确保卷筒正确插入。请参考本节中的上一个插图确定正确的打印纸展开方向。


6. 借助盒盖中的刀片撕下多余的纸张 (7)。




调整纸张不足设置

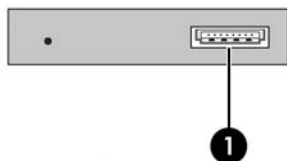
当打印机发出“纸张不足”指示时，卷筒上剩余的纸张长度应该大约为 5-20 英尺/1.5-6.1 米。如果剩余的纸张过多，配置菜单中有可调整的设置，可以对此进行修改。有关进入配置菜单的说明，请参阅 [第 14 页的操作打印机](#)。在配置菜单中，进入 **Hardware Options**（硬件选项）部分并更改“paper low extension（纸张不足范围）”设置。所选设置将减少发出纸张不足提示时的纸张长度（以英尺为单位）。

连接电缆

 **注：**将打印机放置在水平表面上，确保电缆不被挤压、有充足空间可打开盒盖、远离过道区域以尽量减少被碰或被损坏的机会。


 **注意：**将电缆连接到打印机后，打开 POS 计算机电源。在连接通信电缆之前，应始终先关闭 POS 计算机。

1. 关闭 POS 计算机电源。
2. 打开打印机背部的连接器盒盖找到连接器。
3. 对于带有 USB 电源连接器的打印机：
 - a. 将 USB 电源电缆的打印机端插入打印机上的 USB 电源连接器 (1)。将 USB 电源电缆的另一端插入 POS 计算机上的 24V 供电 USB 连接器。
 - b. 将 USB 电源电缆从打印机穿过其连接器盒盖上的应力缓冲接头。



对于带有串行、USB 和电源连接器的打印机：

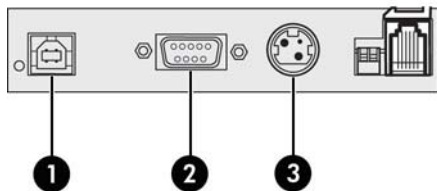
- a. 将 USB 电缆的打印机端插入打印机上的 USB 连接器 (1) 或将串行电缆插入打印机上的串行连接器 (2)。将电缆的另一端插入 POS 计算机上的相应连接器。

 **注：**您可以使用 USB 电缆或串行电缆作为与 POS 计算机连接的数据接口。请勿同时使用。

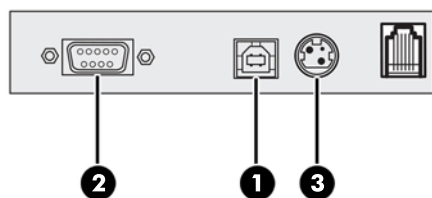
如果使用串行接口，在打印机与 POS 计算机之间将 9 针插孔连接到 9 针插孔的零调制解调器串行电缆。

传统的串行打印机型号可能不包含电缆。

- b. 将电源电缆的打印机端插入打印机上的电源连接器 (3)。将电源电缆的另一端插入 POS 计算机上的 24V 供电 USB 连接器。
- c. 将电源电缆和 USB 电缆或串行电缆从打印机穿过其连接器盒盖上的应力缓冲接头。
 - A799 USB、串行和电源连接器：




- A799 II USB、串行和电源连接器：

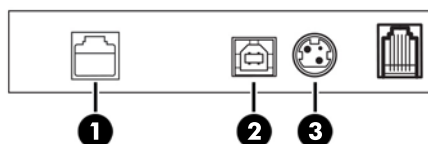


对于带有以太网、USB 和电源连接器的打印机：


- a. 将来自 LAN 的以太网电缆插入打印机上的以太网连接器 (1)。将 USB 电缆的打印机端插入打印机上的 USB 连接器 (2)；将电缆另一端插入 POS 计算机的对应连接器。

 **注：**您可以将以太网电缆和 USB 电缆用作与 POS 计算机连接的数据接口。以太网和 USB 电缆均插入打印机时，USB 处于非活动状态几分钟后，默认设为以太网通信。

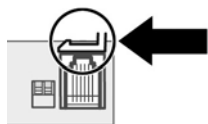
- b. 将带有 DIN 连接器的电缆插入打印机上的电源连接器 (3)。将 A/C 电源线插入电源另一端。将 A/C 电源线插入电源插座。
- c. 将电源电缆、以太网电缆和 USB 电缆从打印机穿过其连接器盒盖上的应力缓冲接头。



4. 将现金抽屉电缆插入打印机上的现金抽屉连接器 (RJ12) 而电缆 (RJ45) 的另一端插入现金抽屉上的接口连接器。

 **注：**打印机没有附带现金抽屉电缆。

5. 将现金抽屉电缆向上穿过连接器上方的压力夹，当连接器盒盖关闭时再穿过盒盖中的缺口。



6. 关闭打印机背部的连接器盒盖，确保所有电缆与每个连接器的凹槽对齐。

打开打印机电源

将电缆连接到打印机和 POS 计算机之后，打开 POS 计算机电源。如果弹出 **Found New Hardware Wizard** (找到新硬件向导)，单击 **Cancel** (取消) 按钮。

票据打印机将发出蜂鸣声而顶部盒盖上的绿色 LED 将亮起以初始化打印机。

安装驱动程序

根据 POS 计算机的操作系统，安装 OPOS 驱动程序或 JPOS 驱动程序。

要下载驱动程序，请转至 <http://www.hp.com/support>。选择您所在国家或地区，选择驱动程序和下载，然后在按产品查找字段中输入您的零售销售点系统名称。单击 **Go**（继续）。

以太网术语和默认设置

对于在以太网下运行的打印机，必须在打印机内设置一系列命令。这些命令仅能通过主机设置，不可通过打印机的配置菜单配置。

默认设置说明和以太网诊断打印输出样本如下所示。请注意以太网和标准 RS-232C 打印输出之间的差异。

以太网术语

执行命令设置之前，应查看以下术语描述，以完全了解其含义。

MAC 地址	分配到每个以太网网络设备，以便在网络中识别该设备的唯一十六进制序列号。每个打印机通信主板从分配的一系列号码中获取一个唯一的号码。这些号码以以下数字开头：00:E0:70。
IP 地址	表示网络上每个节点，并说明路由信息的唯一号码。每个节点都必须分配唯一的 IP 地址。地址由两个不同的部分组成：网络 ID，标识网络；和主机 ID，通常由管理员分配。IP 地址通常由带点数表示，如 138.58.11.27。默认设置为：192.0.0.192
网络掩码	一串用于“屏蔽”IP 地址特定部分的二进制位，主要用于分配子网。C 级网络的标准网络掩码为 255.255.255.0，最后 8 位 (.0) 指示主机在此处查询机器编号。其余的 (255) 是网络编号。默认设置为 0.0.0.0。网络掩码用于确定是否需要网关来连接到某个地址。
Gateway	在两种不同的协议之间转换的硬件或软件设置。即使打印机位于另一子网中，有时仍不需要网关。打印机启动无连接，从主机数据包获取网关地址。默认设置为 0.0.0.0（无）
HTTP	用于连接到 Internet 的应用程序协议。通过 HTTP，可以使用 Web GUI 配置打印机的以太网设置。HTTP 服务器将收听端口 80。默认设置为启用 HTTP。
Raw TCP/IP 端口	允许打印机收听 Raw TCP/IP 通信。将该值设置为零将禁用 Raw TCP/IP 连接。默认值为 9001 启用。
DHCP	允许在有限时间内“出租”IP 地址。如果在启动时没有找到 IP 地址，打印机会再等待两分钟。如果两分钟后仍未找到地址，DHCP 会自动设置默认的 IP 地址。默认位置：已启用

以太网默认设置

要使计算机恢复到默认设置，请将打印机置于引导模式并按住进纸开关，直至听到高-低-高的声音（约 10 秒）。

默认设置为：

DHCP 已启用

默认 IP 192.0.0.192（2 分钟引导超时后使用）

网络掩码为 0.0.0.0（使用所选 IP 的默认掩码）

HTTP 服务器端口 80 使用中

Raw TCP/IP 端口 9001 使用中

以太网打印机的诊断打印输出样本：

```
*** A799II - Diagnostics Form ***

Model number       : A799-780E-TD00
Serial number      : 0000000000

Flash Firmware
Revision           : V1.27
CRC                : F755
P/N                : 189-799A127B

H/W parameters
Flash Memory Size  : 8 Mbytes
Flash Logos/Fonts  : 640 kbytes
Flash User Storage : 0 kbytes
Flash Perm'nt Fonts : 5504 kbytes
Flash Journal Size : 0 kbytes
SRAM Size          : 8192 kbytes
Head setting       : H
Motor ID           : 1
Paper Type Setting : Type 0, Monochrome
Color Density Adj  : n/a
Print Density, Mono : 80%
Max Speed          : 350 mm/sec
Paper Width        : 80 mm
Max Power          : Level 1
Knife              : Enabled
Partial Cut        : 135 steps
Paper Low Sensor   : Enabled
No Paper Low Extension

Comm. Interfaces
```

```
Interface          : Ethernet
Ethernet Type      : Wired
Parameters
MAC Address        : 00:E0:70:00:50:2B
IP Address         : 10.1.2.16
Net Mask           : 255.255.0.0
Gateway            : 10.1.1.2
Raw TCPIP Port    : 9001
Loop Back Port    : Disabled
Http Server Port  : 80
DHCP               : Enabled
Client ID         : 00E070F04207
Inactivity Timeout : Disabled
Keep Alive Pings  : Disabled
```

```
***To Enter Printer Config Menu***
Press Feed Button Within the
Next Two Seconds
```

上述打印输出上用圆圈圈住的区域表示以太网设置。这些设置不可通过配置菜单更改，必须通过从主机发送命令进行设置。请参阅[第 33 页的以太网设置命令](#)。

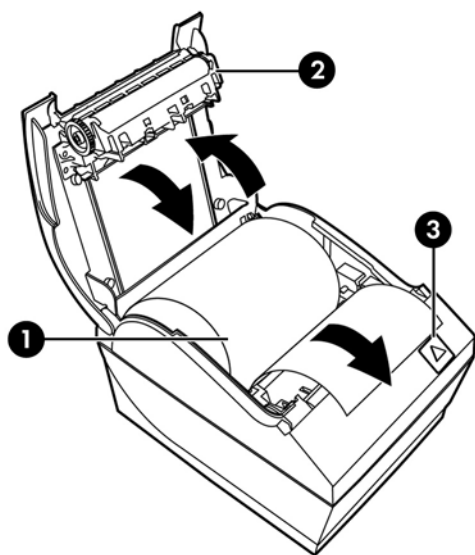
测试打印机

如果打印机正常工作，它将发出一次蜂鸣声。如果出现不同的响应方式，请参阅[第 22 页的疑难排解](#)，或与经过 HP 授权的 HP 销售点系统产品区域服务提供商联系。

您开箱后的打印机是经过预先配置的。打印机的当前配置显示在测试（诊断）打印输出上。但是，如果您要运行新的打印测试或检查配置，您可以运行诊断打印输出，以便详细显示当前的配置。

要运行诊断测试：

1. 确保打印机中有纸 (1)。
2. 打开票据盒盖 (2)。
3. 按住进纸按钮 (3)。
4. 关闭票据盒盖，持续按住进纸按钮直到配置打印输出开始。



有关配置打印机的其他说明，请参阅[第 14 页的操作打印机](#)。

扩展字符集和字体

下列字符集和代码页均可用于此打印机。多数机型都预装该代码。要确认存在哪些代码页，需要打印出诊断表单（请参阅第 3 章，获取相关说明）。要下载当前不存在的代码页，请访问 HP 支持网站 <http://www.hp.com/support>。

- 代码页 437 美国英语
- 代码页 737 希腊语
- 代码页 850 多种语言
- 代码页 852 中欧
- 代码页 857 土耳其语
- 代码页 858 欧洲符号

- 代码页 860 葡萄牙语
- 代码页 862 希伯来语
- 代码页 863 加拿大法语
- 代码页 865 北欧
- 代码页 866 西里尔语
- 代码页 874 泰语
- 代码页 932 日语汉字
- 代码页 936 简体中文
- 代码页 950 繁体中文
- 代码页 949 韩语 (Hangul)
- 代码页 1251 西里尔语
- 代码页 1252 Windows 拉丁语 1
- 代码页 1255 希伯来语
- 代码页 1256 阿拉伯语
- 代码页 KZ-1048 哈萨克斯坦


3 操作打印机

配置打印机

配置菜单允许您设置常规打印机参数。测试功能将打印诊断表格，详细列出所有功能的设置。打印机在每次功能变换之间将会部分切开打印纸。

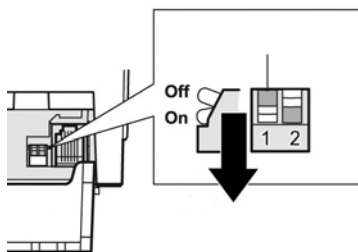
测试将以打印纸的部分切开结束。完全测试打印输出可能需要使用几英尺的打印纸。

由于打印机在出厂时往往是预先配置过的，因此大多数用户不需要更改打印机的配置。如果您对配置作出调整，请注意不要无意中更改可能影响打印机性能的设置。HP 不建议用户更改打印机配置。

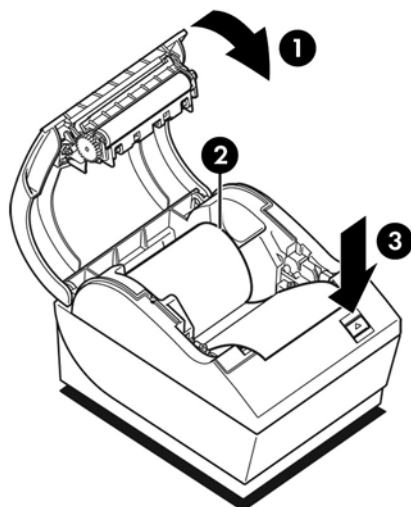
 **注：**打印机出厂时带有包含预设配置的测试打印输出。如果更改打印机配置后遇到问题，请使用输出纸带上面的默认配置。

进入机型 A799 的配置模式

1. 关闭打印机电源。
2. 打开后部连接器盖。
3. 将 DIP 开关 1 设为 ON 位置（向下）。DIP 开关 2 应位于 OFF 位置（向上）。



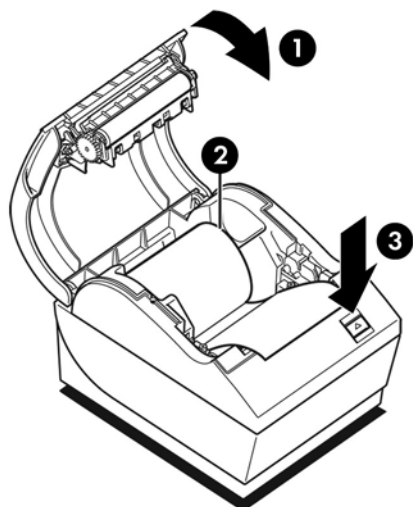
4. 在继续操作之前确保票据打印纸 (1) 已装载到打印机中（请参阅[第 6 页的设置打印机](#)，获取关于装载票据打印纸的说明）。
5. 关闭票据盒盖 (2)。
6. 打开打印机电源并立即按住进纸按钮 (3)，直到配置打印输出开始。
 - 打印机发出蜂鸣声，然后会打印诊断表格和配置主菜单。
 - 打印机暂停，等待您在主菜单中作出选择（请参见此章节下一页中的打印输出示例；除了回答“是”或确认选择以外，其他回应都请短暂点击按钮）。



7. 要与打印机进行通信，请使用短暂或长时间点击进纸按钮的方式。使用长时间点击表示“是”（超过一秒），而使用短暂点击表示“否”。按照已打印的说明作出选择。
8. 继续通过菜单选择直到出现提示，**Save New Parameters?**（保存新的参数？）。选择“**Yes**（是）”或“**No**（否）”。
 - a. 如果您希望保存，选择 **Yes**（是），然后使 DIP 开关 1 返回到 OFF 位置（向上）。
 - b. 打开票据盒盖。
 - c. 关闭票据盒盖时按住进纸按钮。
 - d. 诊断打印输出可验证您的新设置。
9. 如果您想要继续配置打印机，选择 **No**（否）。打印机会随后返回到配置菜单，在其中您可以再次设置参数。

进入机型 A799 II 的配置模式

1. 关闭打印机电源。
2. 打开后部连接器盖。
3. 在继续操作之前确保票据打印纸 (1) 已装载到打印机中（请参阅[第 6 页的设置打印机](#)，获取关于装载票据打印纸的说明）。
4. 关闭票据盒盖 (2)。
5. 打开打印机电源并立即按住进纸按钮 (3)，直到配置打印输出开始。
 - 打印机发出蜂鸣声，然后会打印诊断表格和配置主菜单。
 - 在两秒钟内按下进纸按钮，以进入配置主菜单。
 - 打印机暂停，等待您在主菜单中作出选择（请参见此章节下一页中的打印输出示例；除了回答“是”或确认选择以外，其他回应都请短暂点击按钮）。



6. 要与打印机进行通信，请使用短暂或长时间点击进纸按钮的方式。使用长时间点击表示“是”（超过一秒），而使用短暂点击表示“否”。按照已打印的说明作出选择。
7. 继续通过菜单选择直到出现提示，**Save New Parameters?**（保存新的参数？）。选择“**Yes**（是）”或“**No**（否）”。
 - a. 重置打印机。
 - b. 打开票据盒盖。
 - c. 关闭票据盒盖时按住进纸按钮。
 - d. 诊断打印输出可验证您的新设置。

配置菜单示例

以下是打印机配置菜单的示例。

```

*** A799 - Diagnostics Form ***
ReceiptWare Enabled

Model number      : A799-720D
Serial number     : K07101234

Boot Firmware
Revision          : V0.02
CRC               : 7790
P/N               : 189-7940109B

Flash Firmware
Revision          : V0.02
CRC               : 86BD
P/N               : 189-7940110B

H/W parameters
Flash Memory Size : 2 Mbytes
Flash Logos/Fonts : 896 kbytes
Flash User Storage : 64 kbytes
Flash Journal Size : 64 kbytes
SRAM Size          : 256 kbytes
Head setting      : F
Motor ID          : 1
Paper Type setting : Type 0, Monochrome
Color Density Adj : n/a
Print Density (Mono) : 100%
Max Speed         : 250 mm/sec
Paper Width       : 80 mm
Max Power         : 55 W
Knife             : Enabled
Partial Cut       : 110 steps
Paper Low Sensor  : Enabled
Paper Logo Extension : 10 ft

Comm. Interface
RX Buffer Size    : 4096
Interface type   : RS232/USB
Parameters
  Baud Rate      : 115200
  Data Bits      : 8
  Stop Bit       : 1
  Parity         : NONE
  Flow Control   : DTR/DSR
  Reception Errors : Ignore
  USB Driver Type : Native
  USB Packet w/Error : Reject

Resident Code Pages : 437, 850, 852, 858
                   : 860, 863, 865, 866
                   : 1252, 862, 737, 857

Logo(s) defined    : YES
User Char(s) defined : NO
Journal Unused     : 64 kbytes

To enter Printer Config Menu :
1) Flip DIP switch #1 down
2) Reset the printer, while holding
   the Paper Feed button down
  
```

```

xxx A799II - Diagnostics Form xxx
ReceiptWare Enabled

Model number      : A799-C80D-HN00
Serial number     : K134301094

Flash Firmware
Revision          : V1.25
CRC               : 18E3
P/N               : 189-799A125B

H/W parameters
Flash Memory Size : 8 Mbytes
Flash Logos/Fonts : 640 kbytes
Flash User Storage : 0 kbytes
Flash Perm'nt Fonts : 5504 kbytes
Flash Journal Size : 0 kbytes
RAM Size          : 8192 kbytes
Head setting      : H
Motor ID          : 1
Paper Type setting : Type 0, Monochrome
Color Density Adj : n/a
Print Density, Mono : 80 %
Max Speed         : 350 mm/sec
Paper Width       : 80 mm
Max Power         : Level 1
Knife             : Enabled
Partial Cut       : 135 steps
Paper Low Sensor  : Enabled
No Paper Low Extension

Comm. Interfaces
Interface         : USB
RX Buffer Size    : 4096
USB Driver Type   : Printer Class
Interface         : RS232
RX Buffer Size    : 4096
Parameters
  Baud Rate      : 115200
  Data Bits      : 8
  Stop Bit       : 1
  Parity         : NONE
  Flow Control   : DTR/DSR
  Reception Errors : Ignore

Resident Code Pages : 437, 850, 852, 858
                   : 860, 863, 865, 866
                   : 1252, 862, 737, 857
                   : 1251, 1255, KZ-1048

Logo(s) defined    : NO
User Char(s) defined : NO
Permanent Fonts    : YES
Journal Unused     : 0 kbytes

xxxTo Enter Printer Config Menu
Press Feed Button Within The
Next Two Seconds
  
```

打印测试和配置菜单示例。（显示大小约为实际大小的60%。）

在主菜单选择中使用短暂点击方式。

黑白打印纸张打印浓度（默认）

此功能可以调整打印头的能量级别，打印输出的浓度，或调整纸张差异。仅应在必要时作出调整。出厂设置是 100%。

⚠ 注意：选择的能量级别不应高于达到纯黑色打印输出所需的级别。不遵守此规则可能导致打印机出现故障或打印机担保失效。在较高能量级别上运行将缩短打印头的寿命。

当打印机打印高浓度打印行（文本或图像）时，它会自动减慢速度。

要更改打印浓度：

1. 进入配置菜单。请参阅[第 14 页的进入机型 A799 的配置模式](#)。
2. 从主菜单选择 **Set Hardware Options**（设置硬件选项）。

打印机会响应 **Hardware Options Menu**（硬件选项菜单），然后滚动出现提示 **Set Print Density?**（设置打印浓度？）。

3. 选择 **Yes**（是）。

打印机会打印警告，然后打印浓度调整选项。

使用进纸按钮进行点击选择操作，然后按下按钮至少 1 秒钟进行确认。

色密度

此功能可以调整打印头的能量级别以加深彩色打印输出或根据纸张差异进行调整。仅应在必要时作出调整。出厂设置是 80%。

⚠ 注意：选择的能量级别不应高于达到纯黑色打印输出所需的级别。不遵守此规则可能导致打印机出现故障或打印机担保失效。在较高能量级别上运行将缩短打印头的寿命。

当打印机打印高浓度彩色打印行（文本或图像）时，它会自动减慢速度。

要更改色彩浓度：

1. 进入配置菜单。请参阅[第 14 页的进入机型 A799 的配置模式](#)。
2. 从主菜单选择 **Set Hardware Options**（设置硬件选项）。

打印机会响应 **Hardware Options Menu**（硬件选项菜单），然后滚动出现提示 **Set Color Density Adjustment?**（设置色彩浓度调整？）。

3. 选择 **Yes**（是）。

打印机会打印警告，然后打印浓度调整选项。

使用进纸按钮进行点击选择操作，然后按下按钮至少 1 秒钟进行确认。

何时更换票据打印纸

当打印纸接近卷筒末端或用完时更换纸张。当纸张不足时，您可能希望监视使用情况以避免在事务处理途中纸张用尽。当纸张用完时，您必须立即装入新的卷筒，否则数据可能丢失！

当纸张不足时：

- 彩色条带显示在票据打印纸上（如果纸张随条带一起购买），表示还有足够的纸张用于小型的事务处理。
- 绿色 LED 指示灯缓慢闪烁表明约剩下 4.5 米/15 英尺的纸张。如果卷筒上剩余太多的纸张，可以通过进入配置菜单并更改“paper low（纸张不足）”的范围设置来调整“paper low（纸张不足）”设置。

当纸张用完时：

绿色 LED 快速闪烁表示必须装入纸张。

⚠ 注意：打印机用完纸张时，请勿尝试操作打印机或 POS 计算机。即使打印机无法打印，它仍可以继续从 POS 计算机接受数据。因此数据可能丢失。

关于如何更换票据打印纸的说明，请参阅[第 6 页的装入或更换票据打印纸](#)。

📝 注：当更换使用的打印纸类型时，您必须将打印机设置为新的打印纸类型。通过命令 1D81mn 或配置菜单执行此操作（请参阅[第 14 页的进入机型 A799 的配置模式](#)）。

打印纸类型等级

- 类型 0：黑白打印
- 类型 4：双色打印

设置打印头

打印头能量分级必须与打印机设置相符。出厂时打印机已经过预先配置，但如果需要对热敏机芯进行维护，则可能需要更改配置。诊断打印输出上的“Head Setting（头设置）”必须与标注在热敏机芯前端右侧上的字母相符。无论何时更换热敏机芯，如果机芯上的字母与头设置不同，您必须进入配置菜单设置打印头使其相符。请与经过 HP 认证的服务提供商联系以更换热敏机芯。

防止打印头过热

当打印单色块时（不管块长度与打印行长度大小），由于热敏机芯打印头会产生热量，因此会对占空比有一定限制。限制因素包括环境温度、持续单色打印的时间百分比（一分钟内的测量值）和覆盖率。

请记住环境温度可能受多个因素影响，例如直接暴露在日光下或靠近发热物体。

⚠ 注意：当占空比超过下表中显示的限制时，票据打印头将发热并停止工作。这可能会造成打印头损坏。

为了避免此问题，请采取下列一个或多个措施：

1. 减少点覆盖率。
2. 减少持续单色打印的时间。
3. 降低环境温度。

允许的占空比（持续打印超过一分钟后测量）		
点覆盖率	环境温度	
	25°C	50°C

20%	100%*	50%*	20%*
40%	50%*	25%*	10%*
100%	20%*	10%*	4%*

*占空比 - 时间百分比，可以在一分钟的时间段内打印出的指定“单色覆盖量”。例如：使用单色覆盖率 20%、温度 35°C、占空比 50%，将导致 30 秒打印，30 秒不打印。

参考：

- 带有文本的典型票据（包含一些空格）的网点覆盖率大约是 12%。
- 全文本行字符（一行上的每个单元中有一个字符）的网点覆盖率大约是 25%。
- 图像的网点覆盖率大约是 40%。
- 条形码的网点覆盖率大约是 50%。
- 纯黑色行的网点覆盖率是 100%。

4 维护准则

清洁打印机

清洁机体外侧需要清除的灰尘和手印。使用干净、湿润的布蘸异丙醇清洁打印机机体与纸筒。

⚠ 注意：请勿使用变性酒精或除异丙醇以外的任何其他形式的酒精清洁打印机机体或纸筒。

机体材料和磨光面非常耐用，能够抵抗下列侵蚀：

- 清洁溶剂
- 食用油
- 润滑油
- 紫外线
- 汽油

清洁热敏打印头

⚠ 注意：请勿使用任何清洁剂清洁打印机内部。请勿让清洁喷雾剂接触到热敏打印头。这可能会损坏内部电子元件或热敏打印头。

📖 注：当使用推荐纸张等级时，热敏打印头在正常工作条件下不需要清洁。如果较长时间使用非推荐纸张，尝试清洁打印头对打印质量的改善也收效甚微。

1. 关闭打印机和 POS 计算机。
2. 断开打印机与 POS 计算机和现金抽屉的连接（如果已连接）。
3. 使用蘸有异丙醇的棉签擦拭打印头。

⚠ 注意：请勿使用除异丙醇以外的任何其他形式的清洁剂清洁打印头，否则可能损坏打印头。

注意：请勿使用异丙醇清洁打印机中除打印头之外的任何内部元件。这会使其损坏。

如果污点或轻微的打印问题在清洁热敏打印头后仍旧存在，可能需要更换整个热敏机芯。

⚠ 注意：较长时间使用非推荐纸张可能导致打印头故障。请参阅[第 28 页的技术规格](#)了解纸张规格介绍。对于使用非推荐纸张打印造成的打印头故障，HP 不承担任何责任。

A 疑难排解

诊断

打印机将执行三项基本诊断测试，提供有关打印机运行状态的有用信息：

- 启动诊断，在打印机的启动周期内执行
- 运行时诊断
- 远程诊断，在正常运行中执行，在打印测试中报告

启动诊断

当打印机通电或硬件重置时，将在启动周期内自动执行启动诊断（也称为 0 级诊断）。打印机：

- 关闭电机
- 执行固件 ROM 的启动 CR 检查、测试外部 SRAM、测试 EEPROM 以及测试主程序的 CRC

故障导致启动诊断停止；打印机将发出蜂鸣声，且 LED 将闪烁一定次数，指示故障属性。下表说明特定音调和 LED 顺序所代表的意义。

LED 状态	故障
一次闪烁	启动 CRC 错误
两次闪烁	RAM 故障
三次闪烁	EEPROM 故障
四次闪烁	内存初始化故障

要解决问题：

- 检查是否有纸
- 将切刀还回原位；故障导致错误状态
- 检查后盖是否关闭；故障不会中断启动周期

当启动诊断完成后，打印机将发出两声蜂鸣声（先低后高），进纸按钮启用，此时打印机便准备好正常运行。

如果打印机首次开启，或安装了新 EEPROM，打印机功能的默认值将在启动时载入到 EEPROM 中。

运行时诊断

运行时诊断（有时也称作 2 级诊断）在打印机正常工作时运行。当下列情况发生时，打印机将自动关闭相应的电机并禁用打印，从而防止损坏打印机。

- 纸张用完
- 后盖打开
- 切刀无法归位
- 打印头过热
- 电压超出范围

当这些状况发生时，操作面板上的 LED 会发出信号并指示打印机状态或模式。

LED 状态	打印机状态
灭	无电
快速闪烁	下载固件
快速闪烁	0 级诊断（开启电源和重置时）
缓慢闪烁	纸张不足、温度错误或电压错误
持续亮起	所有其他问题

远程诊断

远程诊断（有时也称作 3 级诊断）追踪下列各项，并在打印测试中将它们打印在票据上。这些项目可用于确定打印机的运行状态。

- 型号
- 序列号
- CRC 号
- 已打印行数
- 切刀切割数
- 打印机开启的小时数
- 闪烁周期数
- 切刀卡纸数
- 盒盖打开次数
- 曾达到的最高温度

解决常见问题

下表列出了各种可能出现的问题、每种问题的可能原因以及建议采取的解决方法。

问题	可能的原因	解决方法
绿色 LED，快速持续闪烁。	纸张已用完。	装入新的纸张卷筒。请参见 第 6 页的设置打印机 。
	票据盒盖打开。	关闭盒盖。
	切刀无法归位。	停止使用打印机。检查切刀，确认其是否需要更换。与经过 HP 认证的 HP 销售点系统产品区域服务提供商联系。
绿色 LED，缓慢持续闪烁。	纸张不足（如果已安装纸张不足传感器）。	装入新的纸张卷筒。请参见 第 6 页的设置打印机 。
	持续图像打印使打印头过热。	减少对打印机的打印要求。
	也有可能表示其他问题。	停止使用打印机。与经过 HP 认证的 HP 销售点系统产品区域服务提供商联系。
LED 持续闪烁	DIP 开关处于 ON 位置，指示闪存下载模式。	将 DIP 开关置于 OFF 位置以正常运行。
打印机发出蜂鸣声（两声 - 低频、高频）。	已打开打印机电源，且已准备好运行。	无需采取任何措施。
打印机以各种组合发出蜂鸣声且 LED 闪烁绿色。	表示情况严重。	停止使用打印机。与经过 HP 认证的 HP 销售点系统产品区域服务提供商联系。
票据上有彩色条带。	纸张不足。	更换打印纸卷筒。
两次蜂鸣声，LED 闪烁两次。	SRAM 测试失败。	再次运行启动诊断。如果不能奏效，请与经过 HP 认证的 HP 销售点系统产品区域服务提供商联系。
三次蜂鸣声，LED 闪烁三次。	EEPROM 测试失败。	再次运行启动诊断。如果不能奏效，请与经过 HP 认证的 HP 销售点系统产品区域服务提供商联系。
两次蜂鸣声（高频、低频）。）	主程序 CRC 测试失败。	再次运行启动诊断。如果不能奏效，请与经过 HP 认证的 HP 销售点系统产品区域服务提供商联系。
票据不能完全打印出来。	出现卡纸。	打开票据盒盖，检查切刀，清除卡纸。
打印机开始打印，但在打印票据时停止。	出现卡纸。	打开票据盒盖，检查切刀，清除卡纸。
票据未切断。	出现卡纸。	打开票据盒盖，检查切刀，清除卡纸。
	切刀未启用。	在配置菜单中启用切刀。请参见 第 14 页的操作打印机 。

问题	可能的原因	解决方法
打印颜色太浅或出现污点。	未正确装入打印纸卷筒。	检查是否正确装入纸张。
	热敏打印头脏污。	使用异丙醇清洁热敏打印头。使用推荐的热敏票据纸。请参阅此指南中的 第 28 页的技术规格 了解纸张规格和推荐用纸。 注： 如果使用的纸张未在推荐纸张列表中列出，从而导致打印头脏污，则在换回推荐纸张前可能需要清洁打印头。请参阅 第 28 页的技术规格 获取列表。如果较长时间使用非推荐纸张，尝试清洁打印头对打印质量的改善也收效甚微。除 第 21 页的维护准则 中指示的方法外，请勿尝试清洁打印机内部。
	纸张差异。	在打印机配置菜单中的“Set Hardware Options (设置硬件选项)”中将打印浓度按照需要增加到 110% 或 120%。
彩色打印太浅。	纸张差异。	在打印机配置菜单中的“Color Density Adj (彩色浓度调整)”中增加打印头的能量级别。
打印不一致，非双色打印。	使用的打印纸类型与打印纸类型设置不符。	打印诊断表格并检验打印纸类型设置是否为类型 0、1、4 或 5。
打印的纵列缺失。	打印头有缺陷或打印机电子元件出现严重问题。	停止使用打印机。与经过 HP 认证的 HP 销售点系统产品区域服务提供商联系。
票据的一侧缺失。	打印头有缺陷或打印机电子元件出现严重问题。	停止使用打印机。与经过 HP 认证的 HP 销售点系统产品区域服务提供商联系。
打印输出缺少字符或有错误字符。	使用了错误类型的串行电缆。	必须使用零调制解调器串行电缆，打印机才能正常运行。
打印机开机后不运行。	打印机未插好。	检查打印机电缆的两端是否正确连接。 检查 POS 计算机是否已开启。
	票据盒盖未完全关闭。	关闭并锁定票据盒盖。
	DIP 开关 2 被置于 ON 位置。	将 DIP 开关 2 扳回 OFF (向上) 位置。
	打印机配置错误。	检查打印机的配置，如有必要请重新配置。请参阅 第 14 页的操作打印机 。
	供电电压超出范围。	使用交流伏特计测量电压，并对照电源标签检查结果：电压应为 24V +/-10%。
	由于运行环境超过推荐温度导致打印头过热。	调整室温或将打印机移到较为凉爽的位置。

问题	可能的原因	解决方法
	由于持续打印文字或图像导致打印头过热。	减少对打印机的打印要求。
	运行环境的温度低于推荐温度导致打印头过冷。	调整室温或将打印机移到较为温暖的位置。 注: 打印机在高于或低于推荐温度时会自动关闭。
	USB 连接中的数据信号已中断。	确保 USB 电缆不长于 5 米, 没有使用延长线; 去掉集线器。
	USB 接口有故障。	将电缆插入 POS 计算机上的另一个 USB 接口。
	串行端口有故障。	将电缆插入 POS 计算机上的另一个串行端口。
	使用了错误类型的串行电缆。	必须使用零调制解调器串行电缆, 打印机才能正常运行。
打印机停止运行。	打印头过热。	等待打印头冷却。
	USB 连接中的数据信号已中断。	确保标准 USB 电缆不长于 5 米, 没有使用延长线; 去掉集线器。
	USB 接口有故障。	将电缆插入 POS 计算机上的另一个 USB 接口。
	串行端口有故障。	将电缆插入 POS 计算机上的另一个串行端口。
打印机脱机 (USB 连接器上的红色 LED 亮起或熄灭)。	USB 或串行电缆未正确连接。	如果打印机没有在 5-20 秒内自动恢复, 请重新连接 USB 或串行电缆、重置打印机、重启 POS 计算机、检查 USB 或串行电缆的两端是否正确连接。

产品支持

有关使用本产品的更多信息，请转至 <http://www.hp.com/support>。选择您所在国家或地区，选择驱动程序和下载，然后在“按产品查找”字段中输入您的零售销售点系统名称。单击 Go（继续）。

如果指南中提供的信息不能解决您的问题，请联系支持人员。有关美国支持情况，请访问 <http://www.hp.com/go/contactHP>。有关全球支持情况，请访问 http://welcome.hp.com/country/us/en/wwcontact_us.html。

此处，您可以：

- 与 HP 技术人员在线交流



注：与支持部门的人员交流时不提供特殊语言服务，仅可使用英语。

- 查找支持电话号码
- 查找 HP 服务中心

准备致电技术支持

HP 提供有关于此产品的硬件损坏/修复支持。

如果利用本节中介绍的故障排除提示仍无法解决问题，则需要致电技术支持部门。与经过 HP 认证的 HP 销售点系统产品区域服务提供商联系。致电时，请提供以下信息：

- 产品底部标签上的 HP 配件序列号
- 发票上的购买日期
- 产品下面的标签上的备用部件号
- 出现问题的情形
- 收到的错误信息
- 硬件配置
- 所使用的硬件和软件

订购打印纸卷筒

要订购打印纸卷筒，请与您选择的供货商联系。请参阅 [第 30 页的合格打印纸等级](#) 获取联系人信息。

B 技术规格

HP 热敏票据打印机

打印机技术规格	
接口	具有供电功能的 USB (仅限某些机型)
	USB 或 Serial (仅限某些机型)
内存	8 MB 闪存, 512KB RAM A799; 8MB RAM A799II
电源要求	
工作电压	直流 24V +/- 10%
	逻辑电路 +5 伏
能耗	最大电流 2.3 安
温度	
运行温度	5°C 到 28°C (41°F 到 82°F)
	28°C 到 45°C (82°F 到 113°F)
运行湿度	10% 到 90%
	5% 到 40%
储存:	
温度	10°C 到 50°C (14°F 到 122°F)
湿度	5% 到 90%
运输:	
温度	40°C 到 60°C (-40°F 到 140°F)
湿度	5% 到 95%
冷凝	当打印机在运输后从寒冷环境移到温暖环境时, 可能出现冷凝。打印机的设计允许在设备干燥后在室温下稳定运行。
尺寸与重量	
高度	134 mm (5.34 英寸)
宽度	144 mm (5.66 英寸)

打印机技术规格	
深度	184 mm (7.24 英寸)
重量	1.3 kg (2.9 磅)
打印规格	
速度 - 黑白打印	250 mm/sec (A799); 350 mm/sec (A799 II)
双色打印功能	有
票据 - 列	44/56
纸张卷筒尺寸	80 mm x 90 mm
纸张不足	标准 (无纸和纸张不足)
解决方法	203 DPI
切刀	标准 (陶瓷、旋转)

字型

文本的样式可以使用下列可用打印模式更改：

- 标准
- 压缩
- 双倍高度
- 双倍宽度
- 上下颠倒
- 旋转
- 下划线
- 粗体
- 反向
- 斜体
- 比例缩放
- 删除线
- 色度

打印大小

标准和压缩模式的字体大小：

- 标准
每英寸 15.6 个字符

- 每行 44 个字符
- 网点单元大小 13 x 24
- 压缩
 - 每英寸 20.3 个字符
 - 每行 56 个字符
 - 网点单元大小 10 x 24

订购热敏打印纸

打印机需要使用下列尺寸的合格热敏打印纸：


宽度	直径	长度
80 ± 0.2 mm (3.15 ± 0.01 英寸)	最大 90 mm (3.54 英寸)	98 米 (322 英尺) 标称

以上数据基于外径为 22 ± 0.5 mm (0.87 英寸)、内径为 11.5 ± 0.5 mm (0.45 英寸) 的卷筒核。

打印纸不能粘在卷筒核上。当打印机垂直放置时，请使用末端带有彩色条带的打印纸，以指示纸张不足。

合格打印纸等级

我们推荐使用由下列各个制造商生产的各种等级的打印纸：有许多合格的打印纸供应商提供此类打印纸，POS 卷筒也由这些推荐供应商提供。

 **注：**当更换打印纸类型时，您需要发送“Set paper type (设置打印纸类型)”命令 (1D 81 m n) 或在配置菜单中更改纸张类型，将打印机设置为使用该打印纸类型。（请参阅第 14 页的操作打印机进入配置菜单。）

要订购打印纸卷筒，请与您选择的供货商联系。

黑白打印（黑色墨水）打印纸

合格制造商	纸张等级（浓度）
Appleton Papers, Inc. (美国)	Alpha 400-23 (轻质)
威斯康星大街 825 E.	Alpha 800-24 (标准)
阿普尔顿，威斯康星州	POS-Plus 600-24 (轻质)
语音电话：(800)922 - 1729	Alpha 900-34 (标准)
传真：(800)922 - 1712	

合格制造商	纸张等级 (浓度)
Kanzaki Specialty Papers (美国)	P30023 (轻质)
康明斯大街 20 号	P31023 (标准)
维尔, 马萨诸塞州 01082-2002	P35024 (标准)
语音电话: (888)526-9254	P35032 (标准)
传真: (413)731-8864	P39023 (标准)
	P30521 (标准)
	P30523 (标准); P31523; P35532
Jujo Thermal LTD.	AF50KS-E3 (标准)
邮政信箱 92 FIN-27501	AP62KS-E3 (标准)
库塔, 芬兰	
语音电话: (358)2-8393-2900	
传真: (358)2-3893-2419	
OJI Paper Company Ltd.	KF-60 (标准)
中央区银座 5-12-8	PD-170R (轻质)
东京 104, 日本	PD-160R (标准)
语音电话: (81)3-5550-3076	
传真: (81)3-5550-2950	
Koehler UK LTD. (英国)	KT55-F20 (标准)
语音电话: (44)1322-661010	
Mitsubishi Int'l Corp (美国)	P-5035 (轻质)
麦迪逊大道 520 号	T-8051 (标准)
纽约, 纽约州 10022-4223	TP-8065 (标准)
语音电话: (212)605-2000	
传真: (212)605-2597	

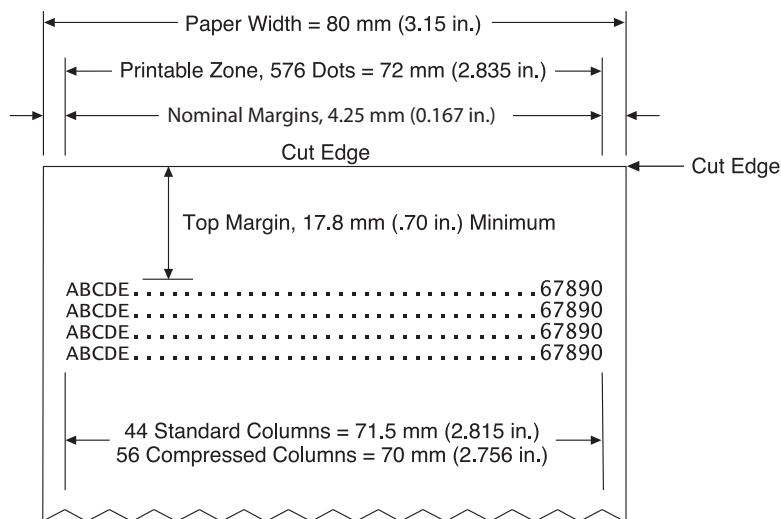
双色打印纸

合格制造商	纸张等级 (浓度)
Kanzaki Specialty Papers (美国)	P-310 RB (红色和黑色)
康明斯大街 20 号	P-320 RB (红色和黑色)
维尔, 马萨诸塞州 01082 - 2002	P-320 BB (蓝色和黑色)
语音电话: (413)736 - 3216	P - 320 GB (绿/黑)
传真: (413)731 - 8864	
Mitsubishi Int'l Corp (美国)	PB - 770 (蓝/黑)
麦迪逊大道 520 号	
纽约, 纽约州 10022-4223	
语音电话: (212)605 - 2000	
传真: (212)605 - 2597	

80 mm 打印纸的打印区域

80 mm 打印纸打印区域的规格:

- 576 点 (可寻址) @ 8 dots/mm, 80 mm 居中
- 标准模式最小留白: 2.0 mm (0.079 英寸)
- 到手动撕下处的顶部留白: 17.8 mm (0.70 英寸)
- 到切刀切割点的顶部留白: 19.0 mm (0.75 英寸)



C 以太网设置命令

以下命令旨在为以太网的运行设置所需的打印机内部参数。这些命令只能在闪存下载（引导）模式中使用（1B 5B 7D）。

恢复默认设置

ASCII	US	BS	NUL
十六进制	1F	08	00
十进制	31	8	0

将以太网设置恢复为的预设值。

默认设置为：

IP 地址：	192.0.0.192（2 分钟引导超时后使用）
网络掩码：	0.0.0.0（使用所选 IP 的默认掩码）
网关：	无
Raw TCP/IP 端口 9001：	使用中
HTTP 端口 80：	使用中
DHCP：	已启用
非活动超时：	已启用
使 ping 命令保持连接：	已启用

设置 IP 地址

ASCII	US	BS	SOH	<i>n1</i>	<i>n2</i>	<i>n3</i>	<i>n4</i>
十六进制	1F	08	01	<i>n1</i>	<i>n2</i>	<i>n3</i>	<i>n4</i>
十进制	31	8	1	<i>n1</i>	<i>n2</i>	<i>n3</i>	<i>n4</i>

默认位置： 192.0.0.192

设置由 *n1* 到 *n4* 的值指定的 IP 地址值。

设置网络掩码

ASCII	US	BS	STX	<i>n1</i>	<i>n2</i>	<i>n3</i>	<i>n4</i>
-------	----	----	-----	-----------	-----------	-----------	-----------

十六进制	1F	08	02	<i>n1</i>	<i>n2</i>	<i>n3</i>	<i>n4</i>
------	----	----	----	-----------	-----------	-----------	-----------

十进制	31	8	2	<i>n1</i>	<i>n2</i>	<i>n3</i>	<i>n4</i>
-----	----	---	---	-----------	-----------	-----------	-----------

默认位置: 0.0.0.0

设置由 *n1* 到 *n4* 的值指定的网络掩码值。

设置网关

ASCII	US	BS	ETX	<i>n1</i>	<i>n2</i>	<i>n3</i>	<i>n4</i>
-------	----	----	-----	-----------	-----------	-----------	-----------

十六进制	1F	08	03	<i>n1</i>	<i>n2</i>	<i>n3</i>	<i>n4</i>
------	----	----	----	-----------	-----------	-----------	-----------

十进制	31	8	3	<i>n1</i>	<i>n2</i>	<i>n3</i>	<i>n4</i>
-----	----	---	---	-----------	-----------	-----------	-----------

默认位置: 无

连接打印机至网关, IP 地址值由 *n1* 到 *n4* 的值指定。即使打印机位于另一子网中, 有时仍不需要网关。

打印机启动无连接, 从主机数据包获取网关地址

设置 Raw TCP/IP 端口

ASCII	US	BS	EOT	<i>n1</i>	<i>n2</i>
-------	----	----	-----	-----------	-----------

十六进制	1F	08	04	<i>n1</i>	<i>n2</i>
------	----	----	----	-----------	-----------

十进制	31	8	4	<i>n1</i>	<i>n2</i>
-----	----	---	---	-----------	-----------

n1: 端口号的低位字节

n2: 端口号的高位字节

默认位置: 端口 = 9001

设置打印机将在其中查找 Raw TCP/IP 通信的端口。设置端口号为 0 将禁用 Raw TCP/IP 通信。

DHCP (自动配置)

ASCII	US	BS	BS	<i>n1</i>
-------	----	----	----	-----------

十六进制	1F	08	08	<i>n1</i>
------	----	----	----	-----------

十进制	31	8	8	<i>n1</i>
-----	----	---	---	-----------

n1 = 0: 已禁用

n1 = 1: 已启用

DHCP (自动配置)

默认位置: 已启用

启用或禁用在启动时使用 DHCP, 以获得 IP 地址。如果在两分钟内未找到地址, DHCP 将获取默认 IP 地址。

非活动超时

ASCII US BS HT *n1*

十六进制 1F 08 09 *n1*

十进制 31 8 9 *n1*

n1 = 0: 已禁用

n1 = 1: 已启用

默认位置: 已启用

TCP 端口处于非活动状态五 (5) 分钟后, 启用或禁用重置打开的 TCP 端口。

保持连接 Ping 命令

ASCII US BS LF *n1*

十六进制 1F 08 0A *n1*

十进制 31 8 10 *n1*

n1 = 0: 已禁用

n1 = 1: 已启用

默认位置: 已启用

启用或禁用发送保持连接 Ping 命令 (自 ARP)。与智能集线器等一同使用时可能需要保持连接 Ping 命令; 以提醒智能集线器打印机连接到哪个端口。

如果启用, 将每十 (10) 分钟发送自 ARP。

设置 HTTP 端口

ASCII US BS SO *n1* *n2*

十六进制 1F 08 0E *n1* *n2*

十进制 31 8 14 *n1* *n2*


n1: 端口号的低位字节

n2: 端口号的高位字节

默认位置: 端口 = 80

设置 HTTP 服务器将收听的端口。设置端口号为 0 将禁用 HTTP 通信。

D 在您的 OS 网络上安装以太网打印机

 **注：**有关在使用 OPOS/JPOS 的网络中安装以太网打印机的说明，请参见编程指南。

在使用 Windows 7/8 的网络上安装以太网打印机

1. 将打印机插入网络后开机。
2. 运行诊断样本并获取打印机的 IP 地址。如果 IP 地址有问题，请重置打印机通信参数后重试。
3. 确保 Raw TCP/IP 已启用，且端口已设置。如果使用 web 服务器，请确保 HTTP 已启用，且端口也已设置。（打印机的默认配置足以进行安装）。
4. 进入“控制面板”，然后进入“设备和打印机”。
5. 选择“添加打印机”、“添加本地打印机”（请勿选择网络打印机），然后选择“创建新端口”。选择“标准 TCP/IP 端口”，然后单击“下一步”。
6. 在主机名或 IP 地址框中输入打印机的 IP 地址。取消选中“查询打印机”。在下一个屏幕中，Windows 将尝试检测 TCP/IP 端口，然后要求您提供额外的端口信息。选择“Generic Network Card”。
7. 在“安装打印机驱动程序”窗口中，选择“从磁盘安装”并浏览至相应的小型驱动器位置并选择相应的小型驱动器。
8. 为打印机命名并选择首选共享选项。打印机安装完成后，请勿打印测试页。
9. 返回打印机，右键单击您刚刚安装的打印机，选择 Printer Properties（打印机属性）。
10. 转至端口，突出显示您刚刚安装了打印机的端口，选择 Configure（配置）端口。将协议设置为“Raw”，然后在 Raw 设置下添加端口号（默认配置设置为 9001）。单击 OK 关闭对应窗口。
11. 请再次转到打印机并右键单击新安装的打印机。转到打印机属性，并打印测试页面。
12. 如果成功，您现在应该可以在任何 Windows 程序中使用此打印机。

在使用 Windows XP/Vista 的网络上安装以太网打印机

1. 将打印机插入网络后开机。
2. 运行诊断样本并获取打印机的 IP 地址。如果 IP 地址有问题，请重置打印机通信参数后重试。
3. 确保 Raw TCP/IP 已启用，且端口已设置。如果使用 web 服务器，请确保 HTTP 已启用，且端口也已设置。（打印机的默认配置足以进行安装）。
4. 请转到“控制面板”/“打印机”窗口。
5. 选择“添加打印机”、“本地打印机”（请勿选择网络打印机）、取消选中“自动检测”，然后选择“创建新端口”。选择标准 TCP/IP 端口。
6. 在 IP 地址框中输入打印机的 IP 地址。如果适用，取消选中“查询打印机”或“自动查询”。在下一个屏幕中，Windows 将尝试检测 TCP/IP 端口，然后要求您提供额外的端口信息。在“设备类型”下选择“Generic Network Card”。
7. 在“安装打印机驱动程序”窗口中，选择“从磁盘安装”并浏览至相应的小型驱动器位置并选择相应的小型驱动器。
8. 为打印机命名并选择首选共享选项。打印机安装完成后，请勿打印测试页。
9. 返回打印组，右键单击您刚刚安装的打印机，选择 Properties（属性）。
10. 转至端口，突出显示您刚刚安装了打印机的端口，选择 Configure（配置）端口。将协议设置为“Raw”，然后在 Raw 设置下添加端口号（默认配置设置为 9001）。单击 OK 关闭对应窗口。
11. 请再次转到打印机组并右键单击新安装的打印机。转到属性，并打印测试页面。
12. 如果成功，您现在应该可以在任何 Windows 程序中使用此打印机。