

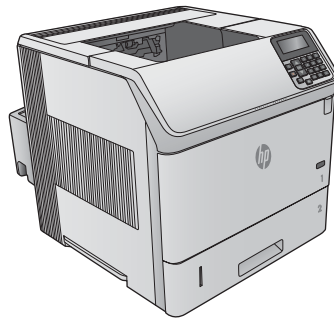


# LaserJet Enterprise M604, M605, M606

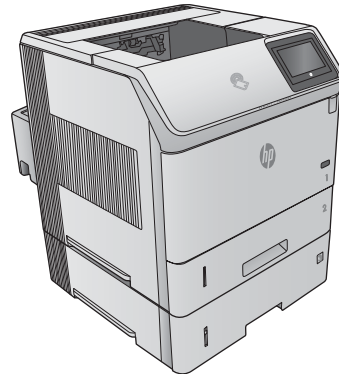
## Kasutusjuhend



M604n  
M605n



M604dn  
M605dn  
M606dn



M605x  
M606x



[www.hp.com/support/ljM604](http://www.hp.com/support/ljM604)  
[www.hp.com/support/ljM605](http://www.hp.com/support/ljM605)  
[www.hp.com/support/ljM606](http://www.hp.com/support/ljM606)





HP LaserJet Enterprise M604, M605, M606

Kasutusjuhend

## **Autoriõigus ja litsents**

© Copyright 2017 HP Development Company, L.P.

Paljundamine, kohandamine või tõlkimine on ilma eelneva kirjaliku loata keelatud, välja arvatud autoriõiguse seadustes lubatud juhtudel.

Siin sisalduvat teavet võib ette teatamata muuta.

Ainsad HP toodetele ja teenustele kehtivad garantiid on esitatud nende toodete ja teenustega kaasasolevates garantiikirjades. Mitte midagi siin ei tohiks tõlgendada lisagarantiina. HP ei vastuta siin esineda võivate tehniliste või toimetuslike vigade või puuduste eest.

Edition 2, 8/2017

## **Kaubamärkide nimetused**

Adobe®, Adobe Photoshop®, Acrobat® ja PostScript® on ettevõttele Adobe Systems Incorporated kuuluvad kaubamärgid.

Apple ja Apple'i logo on ettevõtte Apple Computer, Inc. registreeritud kaubamärgid USA-s ja teistes riikides/regioonides. iPod on ettevõtte Apple Computer, Inc. kaubamärk. iPod on mõeldud vaid juriidiliseks või õigusi omava üksuse volitusega kopeerimiseks. Ärge varastage muusikat.

Microsoft®, Windows®, Windows® XP ja Windows Vista® on Microsoft Corporation'i USA-s registreeritud kaubamärgid.

UNIX® on ettevõtte The Open Group registreeritud kaubamärk.

# Sisukord

<b>1 Toote ülevaade .....</b>	<b>1</b>
Toote vaated .....	1
Toote eestvaade .....	2
Printeri tagantvaade .....	3
Liidespordid .....	4
Juhtpaneeli vaade (4-realine juhtpaneel, ainult n- ja dn-mudelitel) .....	4
Juhtpaneeli vaade (puutekraani juhtpaneel, ainult x-mudelitel) .....	5
Toote andmed .....	7
Tehnilised andmed .....	7
Toetatud operatsioonisüsteemid .....	8
Mobiilsed printimislahendused .....	10
Seadme mõõtmised .....	11
Müügil olevate seadmete mõõtmised .....	11
Sisestus- ja väljastusseadmete mõõtmised .....	13
Seadmete ja valikuliste lisaseadmete näidiskombinatsioonide mõõtmised .....	16
Esimene kombinatsioon .....	17
Teine kombinatsioon .....	17
Kolmas kombinatsioon .....	18
Voolu tarbimine, elektrilised andmed ja akustiline kuuldavus .....	19
Töökeskkonna vahemik .....	20
Toote riistvara seadistamine ja tarkvara installimine .....	21
<b>2 Paberisalved .....</b>	<b>23</b>
Paberi laadimine 1. salve .....	24
Sissejuhatus .....	24
Paberi paigutus 1. salves .....	26
Asetage paber 2. salve ja 500-lehelistesse salvedesse .....	27
Sissejuhatus .....	27
Paberi paigutus 2. salves ja 500-lehelistes salvedes .....	29
Asetage paber valikulisse 1500-lehelisse mahukasse salve .....	30
Sissejuhatus .....	30
Salve täitmine .....	30

Asetage paber valikuliselt kohandatud prindimaterjali salve .....	32
Sissejuhatus .....	32
Seadme konfigureerimine kohandatud prindimaterjali kasutamiseks .....	32
Paberi asetamine kohandatud prindimaterjali salve .....	33
Paberi paigutus kohandatud prindimaterjali salves .....	34
Ümbrike asetamine seadmesse .....	35
Sissejuhatus .....	35
Ümbriku paigutus .....	36
<b>3 Tarvikud, lisaseadmed ja osad .....</b>	<b>37</b>
Tarvikute, lisaseadmete ja osade tellimine .....	38
Tellimine .....	38
Tarvikud ja lisaseadmed .....	38
Kliendi parandatavad osad .....	39
Toonerikassettide vahetamine .....	41
Sissejuhatus .....	41
Toonerikasseti andmed .....	41
Kasseti eemaldamine ja asendamine .....	42
Klambrikasseti vahetamine .....	46
Sissejuhatus .....	46
Klambrikasseti eemaldamine ja vahetamine .....	46
<b>4 Printimine .....</b>	<b>47</b>
Prinditööd (Windows) .....	48
Printimine (Windows) .....	48
Automaatne kahepoolne printimine (Windows) .....	49
Käsitsi mõlemale lehepoolele printimine (Windows) .....	49
Mitme lehekülje ühele lehele printimine (Windows) .....	50
Paberi tüübi valimine (Windows) .....	50
Täiendavad printimisülesanded .....	50
Prinditööd (OS X) .....	52
Printimine (OS X) .....	52
Automaatselt mõlemale poolele printimine (OS X) .....	52
Käsitsi mõlemale poolele printimine (OS X) .....	52
Mitme lehekülje ühele lehele printimine (OS X) .....	52
Paberi tüübi valimine (OS X) .....	53
Täiendavad printimisülesanded .....	53
Talletage prinditööd toote, et neid hiljem printida .....	54
Sissejuhatus .....	54
Looge talletatud töö (Windows) .....	54
Looge talletatud töö (OS X) .....	55

Printige talletatud töö .....	56
Kustutage talletatud töö .....	56
Mobiilne printimine .....	58
Sissejuhatus .....	58
Printimine funktsioonidega Wi-Fi Direct ja NFC .....	58
HP ePrint e-posti kaudu .....	58
HP ePrint tarkvara .....	59
AirPrint .....	59
Androidi sisseehitatud printimine .....	60
Printimine USB-pordist .....	61
Sissejuhatus .....	61
USB-pordi lubamine printimiseks .....	61
Dokumentide printimine USB-välkmälust .....	62

## 5 Toote haldamine ..... 63

Täiendav konfigureerimine HP sisseehitatud veebiserveriga (EWS) .....	64
Sissejuhatus .....	64
HP sisseehitatud veebiserverile (Embedded Web Server, EWS) ligipääsemine .....	64
HP sisseehitatud veebiserveri funktsioonid .....	65
Information (teabe) vahekaart .....	65
General (Üldine) vahekaart .....	66
Vahekaart Printimine .....	66
Troubleshooting (Tõrkeotsing) vahekaart .....	67
Security (Turvalisus) vahekaart .....	67
Vahekaart HP veebiteenused .....	68
Vahekaart Võrgundus: .....	68
Teiste linkide nimekiri .....	69
Täiustatud konfiguratsioon koos HP utiliidiga OS X jaoks .....	70
HP Utility avamine .....	70
HP Utility funktsioonid .....	70
IP võrguseadete konfigureerimine .....	72
Printeri jagamisteade .....	72
Võrguseadete vaatamine või muutmine .....	72
Võrgus seadme nime muutmine .....	72
IPv4 TCP/IP parameetrite käsitsi konfigureerimine juhtpaneeli kaudu .....	73
IPv6 TCP/IP parameetrite käsitsi konfigureerimine juhtpaneeli kaudu .....	73
Liini kiiruse ja dupleksi seaded .....	74
Toote turbefunktsioonid .....	76
Sissejuhatus .....	76
Turbeavaldused .....	76
Interneti-protokolli andmeturve .....	76

Määrake süsteemi parool või muutke seda, kasutades sisseehitatud veebiserverit. ....	76
Tootesse sisselogimine .....	77
Krüptimistugi. HP kõrgjõudlusega turvaline kõvaketas .....	77
Lukustage vormindi .....	78
Kokkuhoiu seaded .....	79
Sissejuhatus .....	79
Printimine režiimil EconoMode .....	79
Seadistage unerežiimi taimer ning konfigureerige toode nii, et see kasutaks kuni 1 W võimsust .....	79
HP Web Jetadmin .....	81
Tarkvara ja püsivara uuendused .....	82

## 6 Probleemide lahendamine ..... 83

Klienditugi .....	84
Juhtpaneeli spikrisüsteem .....	85
Tehase vaikesätete taastamine .....	86
Sissejuhatus .....	86
Tehasesätete taastamine toote juhtpaneelilt .....	86
Tehasesätete taastamine HP sisseehitatud veebiserverist (ainult võrku ühendatud toodete puhul) .....	86
Printeri juhtpaneelil kuvatakse teadet „Cartridge is low” (Kassett tühjeneb) või „Cartridge is very low” (Kassett peaaegu tühi) .....	87
Seade „Very Low” (Väga madal) muutmine .....	87
Faksimisfunktsiooniga toodete jaoks .....	87
Tarvikute tellimine .....	88
Toode ei võta paberit sisse või söötab valesti .....	89
Sissejuhatus .....	89
Toode ei võta paberit sisse .....	89
Toode võtab korraka sisse mitu paberilehte .....	89
Paberiummistuste kõrvaldamine .....	90
Sissejuhatus .....	90
Ummistuse asukoht .....	91
Automaatne navigeerimine ummistuste kõrvaldamisel .....	91
Sagedased või korduvad paberiummistused? .....	92
Paberiummistuste kõrvaldamine 1. salvest .....	92
Paberiummistuste kõrvaldamine 2. salves ja 500-lehelistes salvedes .....	92
Valikulise 1500-lehelise mahuka salve paberiummistuste kõrvaldamine .....	94
Paberiummistuste kõrvaldamine toonerikasseti piirkonnast .....	96
Tagumise väljastussalve paberiummistuste kõrvaldamine .....	100
Paberiummistuste kõrvaldamine kuumuti piirkonnast .....	100
Paberiummistuste kõrvaldamine väljastussalvest .....	105
Dupleksseadmest ummistuste kõrvaldamine .....	105



Paberiummistuste kõrvaldamine ümbrikusööturist .....	107
5 lahtriga postkasti paberiummistuste kõrvaldamine .....	108
Klammerdaja või klammerdaja/virnastaja ummistuste kõrvaldamine .....	110
Klammerdaja või klammerdaja/virnastaja paberiummistuste kõrvaldamine .....	110
Eemaldage klammerdajast/virnastajast kinnikiilunud klambrid .....	112
Prindikvaliteedi parandamine .....	114
Sissejuhatus .....	114
Teisest tarkvaraprogrammist printimine .....	114
Kontrollige prinditöö paberi tüübi seadet .....	114
Kontrollige paberi tüübi sätet (Windows) .....	114
Paberi tüübi seade kontrollimine (OS X) .....	114
Toonerikasseti oleku kontrollimine .....	115
Toote puhastamine .....	115
Puhastuslehe printimine .....	115
Vaadake toonerikassett üle .....	116
Paberi ja printimiskeskonna kontrollimine .....	116
Esimene samm: HP nõuetele vastava paberi kasutamine .....	116
Teine samm: keskkonna kontrollimine .....	116
Kolmas samm: individuaalse salve joonduse seadistamine .....	117
Proovige erinevat prindidraiverit .....	117
Traadiga võrgu probleemide lahendamine .....	119
Sissejuhatus .....	119
Kehv füüsiline ühendus .....	119
Arvuti kasutab tootel vale IP-aadressi .....	119
Arvuti ei saa tootega suhelda .....	119
Toode kasutab võrgu jaoks vale linki ja võrguseadeid .....	120
Uued tarkvaraprogrammid võivad tekitada probleeme ühilduvusega .....	120
Teie arvuti või tööjaam võib olla valesti seadistatud .....	120
Toode on keelatud või on teised võrguseaded valed .....	120
<b>Tähestikuline register .....</b>	<b>121</b>



---

# 1 Toote ülevaade

- [Toote vaated](#)
- [Toote andmed](#)
- [Toote riistvara seadistamine ja tarkvara installimine](#)

## Lisateave:

Külastage veebilehte [www.hp.com/support/ljM604](http://www.hp.com/support/ljM604), [www.hp.com/support/ljM605](http://www.hp.com/support/ljM605), [www.hp.com/support/ljM606](http://www.hp.com/support/ljM606).

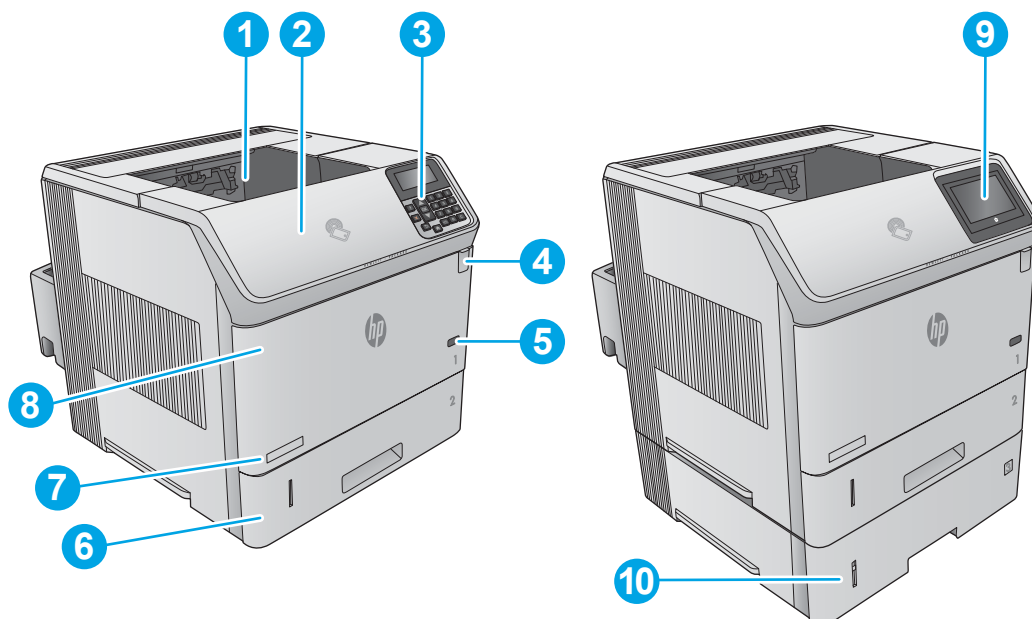
HP põhjalik tooteabi sisaldab teavet järgmiste teemade kohta.

- Installimine ja konfigureerimine
- Õppimine ja kasutamine
- Probleemide lahendamine
- Tarkvarauuenduste alla laadimine
- Tugifoorumites osalemine
- Garantii- ja normatiivse teabe saamine

## Toote vaated

- [Toote eestvaade](#)
- [Printeri tagantvaade](#)
- [Liidespordid](#)
- [Juhtpaneeli vaade \(4-realine juhtpaneel, ainult n- ja dn-mudelitel\)](#)
- [Juhtpaneeli vaade \(puutekraani juhtpaneel, ainult x-mudelitel\)](#)

## Toote eestvaade



1 Standardne väljastussalv

2 Ülemine kaas (ligipääs toonerikassetile)

3 4-realine LCD-juhtpaneel klaviatuuriga (ainult n- ja dn-mudelitel)

4 Hõlpsasti ligipääsetav USB-port

Sisestades sellesse USB-välkmälu, saate printida ilma arvutita või värskendada seadme püsivara.

**MÄRKUS.** Enne kasutamist peab administraator selle pordi lubama.

5 Sisse-/väljalülitamise nupp

6 2. salv

7 Mudeli nimi

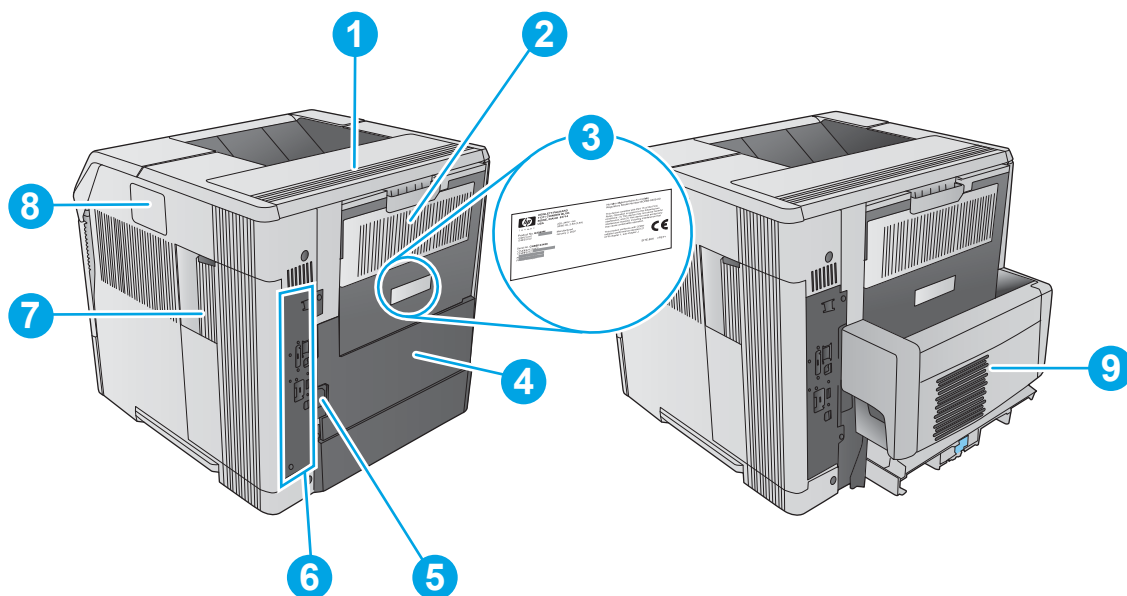
8 1. salv

9 Juhtpaneel värvilise puutekraaniga (ainult x-mudelid)

10 1 x 500-leheline salve (x-mudelil kuulub komplekti, teistel mudelitel valikuline)

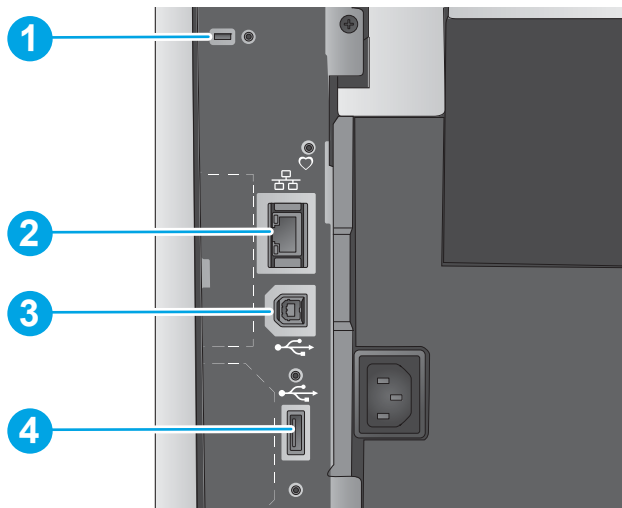
**MÄRKUS.** Seade võimaldab kasutada kuni nelja 1 x 500-lehelist paberisalve või kolme 1 x 500-lehelist salve ja ühte 1500-lehelist mahukat sisendsalve.

## Printeri tagantvaade



1	Väljastusseadme kate
2	Tagumine väljastussalv
3	Seerianumbri ja tootenumbri silt
4	Dupleksseadme kaas (ainult n-mudelil)
5	Toitepistik
6	Vormindaja (sisaldab liidese porte)
7	Vormindaja kaas
8	Riistvara integreerimise tasku (lisaseadmete ja kolmandate tootjate seadmete ühendamiseks)
9	Automaatse dupleksprintimise lisaseade (dn- ja x-mudelitel kuulub komplekti, n-mudelil valikuline)

## Liidespordid

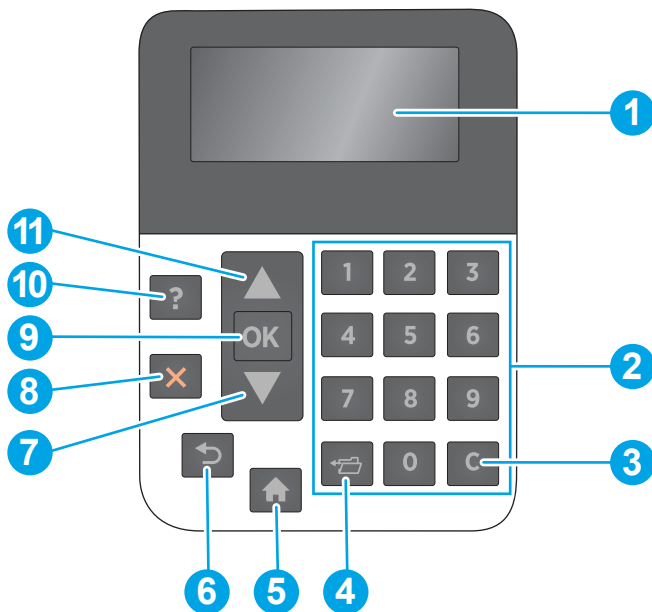


- |   |  |
|---|--|
| 1 | Kaabel-tüüpi turvaluku pesa  |
| 2 | Kohtvõrgu (LAN) Ethernet (RJ-45) võrguport                             |
| 3 | Kiire USB 2.0 printimisport  |
| 4 | USB-port väliste USB-seadmete ühendamiseks (see port võib olla kaetud) |

**MÄRKUS.** USB-lt printimiseks kasutage juhtpaneeli lähistel asuvat hõlpsasti juurdepääsetavat USB-porti.

## Juhtpaneeli vaade (4-realine juhtpaneel, ainult n- ja dn-mudelitel)

Juhtpaneeli abil saate seadet konfigurereida ning vaadata seadme ja tööde olekuteavet.





- |   |                  |   |
|---|------------------|---|
| 1 | Juhtpaneeli kuva | Näitab olekuteavet, menüüsid, abiteavet ja veateateid |
| 2 | Numbrilaviatuur  | Numbriliste väärtuste sisestamiseks                   |

3	Tühjendusnupp	Taastab vaikeväärtused ja sulgeb abikuva
4	Kaustanupp	Võimaldab pääseda kiiresti menüüsse <a href="#">Retrieve Job</a> (Töö toomine)
5	Koduekraani nupp	Avab ja sulgeb menüüsid
6	Nupp Tagasi	Liigub tagasi menüüpuu eelmise tasandi juurde või eelmise numbrisestuse juurde
7	Allanool	Navigeerib loendi järgmise elemendi juurde või vähendab numbrielementide väärtust
8	Stopp-nupp	Tühistab käsiloleva prinditöö ja vabastab seadme lehtedest
9	OK nupp	<ul style="list-style-type: none"> <li>Salvestab elemendi valitud väärtuse</li> <li>Teostab toimingut, mis on seotud juhtpaneeli näidikul esiletõstetud elemendiga</li> <li>Lahendab veaolukorra, kui see on lahendatav</li> </ul>
10	Nupp Help (Spikker)	Annab teavet juhtpaneeli näidikul kuvatud teate kohta
11	Ülesnool	Navigeerib loendi eelmise elemendi juurde või suurendab numbrielementide väärtust

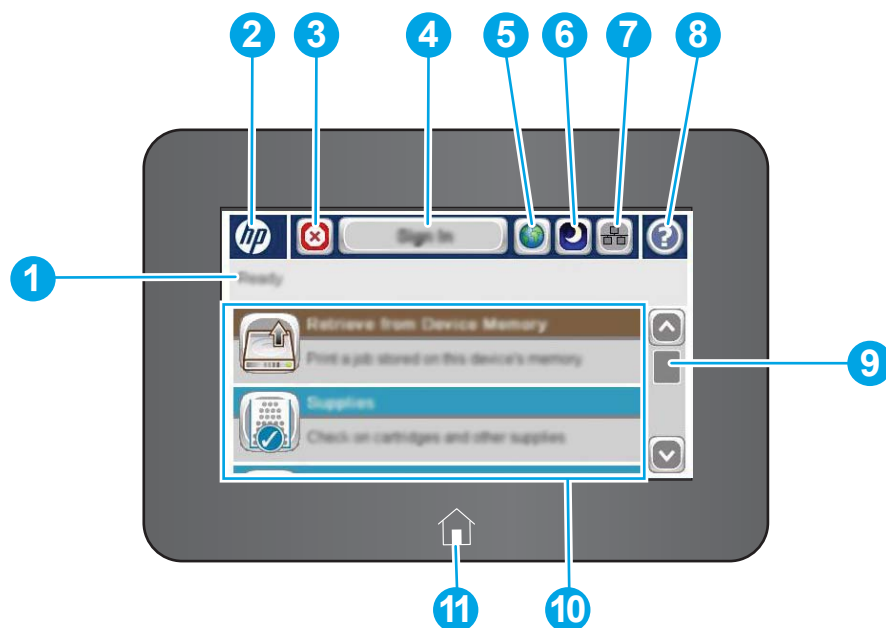
## Juhtpaneeli vaade (puutekraani juhtpaneel, ainult x-mudelitel)



 **MÄRKUS.** Juhtpaneeli kallutades on seda parem vaadata.


Koduekraani kaudu saab kasutada seadme funktsioone ja vaadata seadme praegust olekut.

Igal ajal koduekraanile naasmiseks puudutage koduekraani nuppu . Puudutage koduekraani nuppu  seadme juhtpaneeli alumises servas või enamiku ekraanide vasakpoolses ülannurgas.

 **MÄRKUS.** Koduekraanil kuvatavad funktsioonid võivad erineda olenevalt seadme konfiguratsioonist.



1	Seadme olek	Olekurida annab teavet seadme üldise oleku kohta
2	HP logo või koduekraani nupp	Muudel kuvadel peale koduekraani asendub HP logo koduekraani nupuga  . Puudutage koduekraani nuppu  , et minna tagasi koduekraanile.

3	Stopp-nupp	Käsiloleva töö peatamiseks puudutage Stopp-nuppu. Avaneb kuva <a href="#">Job Status</a> (Töö olek), kus saab valida, kas jätkata tööd või see tühistada.
4	<a href="#">Sign In</a> (Logi sisse) või <a href="#">Sign Out</a> (Logi välja) nupp	Turvatud funktsioonide kasutamiseks puudutage nuppu <a href="#">Sign In</a> (Logi sisse). Seadmest väljalogimiseks puudutage nuppu <a href="#">Sign Out</a> (Logi välja). Seade taastab kõigi suvandite vaikesätted.
5	Keele valiku nupp	Keele valiku nupuga saate valida juhtpaneeli kuva keele.
6	Unerežiimi nupp	Unerežiimi nupu puudutamisel lülitub seade unerežiimile.
7	Võrgu nupp	Võrgunuppu puudutades leiate teavet võrguühenduse kohta.
8	Nupp Help (Spikker)	Spikri nupu puudutamisel avaneb sisseehitatud abisüsteem.
9	Kerimisriba	Kerimisriba abil saate vaadata olemasolevate funktsioonide täielikku loendit.
10	Funktsioonid	Olenevalt seadme konfiguratsioonist võidakse sellel alal kuvada järgmisi funktsioone: <ul style="list-style-type: none"> <li>• <a href="#">Seadme mälu salvestamine</a></li> <li>• <a href="#">USB-lt toomine</a></li> <li>• <a href="#">Seadme mälust toomine</a></li> <li>• <a href="#">Töö olek</a></li> <li>• <a href="#">Tarvikud</a></li> <li>• <a href="#">Salved</a></li> <li>• <a href="#">Haldus</a></li> <li>• <a href="#">Seadme hooldus</a></li> </ul>
11	Kodulekraani nupp	Puudutades kodulekraani nuppu  , saate igal ajal naasta seadme kodulekraanile.



## Toote andmed

 **NB!** Avaldamise ajal on õiged järgmised andmed, mis võivad siiski muutuda. Kehtiva teabega tutvumiseks vt [www.hp.com/support/ljM604](http://www.hp.com/support/ljM604), [www.hp.com/support/ljM605](http://www.hp.com/support/ljM605), [www.hp.com/support/ljM606](http://www.hp.com/support/ljM606).

- [Tehnilised andmed](#)
- [Toetatud operatsioonisüsteemid](#)
- [Mobiilsed printimislahendused](#)
- [Seadme mõõtmed](#)
- [Voolu tarbimine, elektrilised andmed ja akustiline kuuldavus](#)
- [Töökeskkonna vahemik](#)

## Tehnilised andmed

Mudeli nimi		M604n, M605n	M604dn, M605dn, M606dn	M605x, M606x
Tootenumber		E6B67A, E6B69A	E6B68A, E6B70A, E6B72A	E6B71A, E6B73A
Pabrikäsitsus	1. salv (100-leheline)	✓	✓	✓
	2. salv (500-leheline)	✓	✓	✓
	1 x 500-leheline paberisalv	Valikuline	Valikuline	✓
	<b>MÄRKUS.</b> Seade toetab kuni nelja valikulist paberisalve.			
	1500-leheline mahukas salv	Valikuline	Valikuline	Valikuline
	<b>MÄRKUS.</b> Seda lisaseadet saab kasutada koos kuni kolme 1 x 500-lehelise paberisalvga.			
	Printerialus	Valikuline	Valikuline	Valikuline
	Automaatne dupleksprintimine	Valikuline	✓	✓
	Ümbrikusöötur kuni 75 ümbriku printimiseks	Valikuline	Valikuline	Valikuline
	Kohandatud prindimaterjali salv väikse formaadiga paberile printimiseks (asendab standardset 2. salve)	Valikuline	Valikuline	Valikuline
	500-leheline klammerdaja/virnastaja	Valikuline	Valikuline	Valikuline
	500-leheline virnastaja	Valikuline	Valikuline	Valikuline
	500-leheline 5 lahtriga postkast	Valikuline	Valikuline	Valikuline
Ühenduvus	10/100/1000 Ethernet LAN ühendus IPv4-ga ja IPv6-ga	✓	✓	✓
	Kiire USB 2.0	✓	✓	✓

Mudeli nimi		M604n, M605n	M604dn, M605dn, M606dn	M605x, M606x
Tootenumber		E6B67A, E6B69A	E6B68A, E6B70A, E6B72A	E6B71A, E6B73A
	Kergesti ligipääsetav USB-port ilma arvutita printimiseks ja püsivara uuendamiseks	✓	✓	✓
	Riistvara ühendustasku lisaseadmete ja kolmandate tootjate seadmete ühendamiseks	✓	✓	✓
	HP sisemised USB-pordid	Valikuline	Valikuline	Valikuline
	HP Jetdirect 3000w NFC/Wireless lisaseade printimiseks mobiiliseadmetest	Valikuline	Valikuline	Ei ole toetatud
	Sisseehitatud HP lähiväljaside (NFC) ja Wi-Fi Direct funktsioon printimiseks mobiiliseadmetest	Ei ole toetatud	Ei ole toetatud	✓
	HP Jetdirect 2900nw Print Serveri lisaseade juhtmevaba ühenduse loomiseks	Valikuline	Valikuline	Valikuline
<b>Mälu</b>	512 MB baasmälu, DIMM-mälumoodulite lisamise teel laiendatav 1,0 või 1,5 GB-ni	✓	✓	✓
	HP kõrgjõudlusega turvaline kõvaketas	Valikuline	Valikuline	Valikuline
<b>Security (Turve)</b>	HP Trusted Platform Module kõigi toodet läbivate andmete krüptimiseks	Valikuline	Valikuline	Valikuline
<b>Juhtpaneeli kuva ja sisestus</b>	4-realine graafiline kuva 10-klahvilise klaviatuuriga	✓	✓	Ei ole toetatud
	Pidevalt kuvatava värvilise puutekraaniga juhtpaneel	Ei ole toetatud	Ei ole toetatud	✓
<b>Printimine</b>	Prindib 50 lehekülge minutis (lk/min) A4-formaadis paberile ja 52 lk/min Letter-formaadis paberile	M604n	M604dn	
	Prindib 56 lk/min A4-formaadis ja 58 lk/min Letter-formaadis paberile	M605n	M605dn	M605x
	Prindib 63 lk/min A4-formaadis ja 65 lk/min Letter-formaadis paberile		M606dn	M606x
	Hõlpsa juurdepääsuga USB-printimine (arvuti ei ole vajalik)	✓	✓	✓

## Toetatud operatsioonisüsteemid

Alljärgnev teave kehtib tootepõhiste Windows PCL 6 ja OS X prindidraiverite ja komplekti kuuluva tarkvarainstalli CD kohta.


**Windows.** HP tarkvarainstalleri CD installib tarkvara täisinstalleri kasutamisel olenevalt Windowsi operatsioonisüsteemist „HP PCL.6” või „HP PCL 6” 3. versiooni draiveri koos valikulise tarkvaraga. Selle seadme „HP PCL-6” 4. versiooni prindidraiveri saate alla laadida tooteto veebilehelt: [www.hp.com/support/ljM604](http://www.hp.com/support/ljM604), [www.hp.com/support/ljM605](http://www.hp.com/support/ljM605), [www.hp.com/support/ljM606](http://www.hp.com/support/ljM606).


**Maci arvutid ja OS X.** Seade toetab Maci arvuteid ja Apple'i mobiiliseadmeid. OS X prindidraiverit ja -utiliiti saab alla laadida aadressilt hp.com, samuti on neid võimalik saada Apple'i tarkvarauuenduse kaudu. Komplekti kuuluv CD ei sisalda HP installitarkvara OS X jaoks. OS X installitarkvara allalaadimiseks järgige alltoodud samme.

1. Külastage veebilehte [www.hp.com/support/ljM604](http://www.hp.com/support/ljM604), [www.hp.com/support/ljM605](http://www.hp.com/support/ljM605), [www.hp.com/support/ljM606](http://www.hp.com/support/ljM606).
2. Valige **Support Options** (Tugiteenuse valikud), seejärel **Download Options** (Allalaadimise valikud) ning siis **Drivers, Software & Firmware** (Draiverid, tarkvara ja püsivara).
3. Klõpsake operatsioonisüsteemi versioonil ja seejärel klõpsake nuppu **Download** (Allalaadimine).

Operatsioonisüsteem	Installitud draiver	Märkused
32-bitine Windows® XP SP3	Tarkvara baasinstalli käigus installitakse sellele operatsioonisüsteemile tootepõhine prindidraiver „HP PCL.6”. Baasinstaller installib ainult draiveri.	See operatsioonisüsteem ei toeta tarkvara täisinstallerit.  Kasutage 64-bitistele operatsioonisüsteemidele mõeldud UPD-draivereid.  Microsoft peatas Windows XP põhivoolu toe aprillis 2009. HP jätkab võimaluste piires tootmisest kõrvaldatud XP operatsioonisüsteemi toetamist.
32-bitine Windows Vista®	Tarkvara baasinstalli käigus installitakse sellele operatsioonisüsteemile tootepõhine prindidraiver „HP PCL.6”. Baasinstaller installib ainult draiveri.	See operatsioonisüsteem ei toeta tarkvara täisinstallerit.  Kasutage 64-bitistele operatsioonisüsteemidele mõeldud UPD-draivereid.
32-bitine Windows Server 2003 SP2	Tarkvara baasinstalli käigus installitakse sellele operatsioonisüsteemile tootepõhine prindidraiver „HP PCL.6”. Baasinstaller installib ainult draiveri.	See operatsioonisüsteem ei toeta tarkvara täisinstallerit.  Kasutage 64-bitistele operatsioonisüsteemidele mõeldud UPD-draivereid.  Microsoft peatas Windows Server 2003 põhivoolu toe juulis 2010. HP jätkab võimaluste piires tootmisest kõrvaldatud Server 2003 operatsioonisüsteemi toetamist.
32- või 64-bitine Windows 7 SP1	Tarkvara täisinstalli käigus installitakse sellele operatsioonisüsteemile tootepõhine prindidraiver „HP PCL.6”.	
32- või 64-bitine Windows 8	Tarkvara täisinstalli käigus installitakse sellele operatsioonisüsteemile tootepõhine prindidraiver „HP PCL.6”.	Windows 8 RT tuge pakutakse 32-bitise draiveriga Microsoft IN OS 4. versiooni kaudu.
32- või 64-bitine Windows 8.1	Tarkvara täisinstalli käigus installitakse sellele operatsioonisüsteemile tootepõhine prindidraiver „HP PCL.6”.	Windows 8.1 RT tuge pakutakse 32-bitise draiveriga Microsoft IN OS 4. versiooni kaudu.

Operatsioonisüsteem	Installitud draiver	Märkused
32-bitine Windows Server 2008 SP2	Tarkvara baasinstalli käigus installitakse sellele operatsioonisüsteemile tootepõhine prindidraiver „HP PCL.6“. Baasinstaller installib ainult draiveri	See operatsioonisüsteem ei toeta tarkvara täisinstallit.
64-bitine Windows Server 2008 SP2	Tarkvara täisinstalli käigus installitakse sellele operatsioonisüsteemile tootepõhine prindidraiver „HP PCL.6“.	
64-bitine Windows Server 2008 R2, SP 1	Tarkvara täisinstalli käigus installitakse sellele operatsioonisüsteemile tootepõhine prindidraiver „HP PCL.6“.	
64-bitine Windows Server 2012	Tarkvarainstalleril puudub Windows Server 2012 tugi, kuid seda toetavad tootepõhise prindidraiveri „HP PCL 6“ versioonid 3 ja 4.	Laadige draiver HP veebilehelt alla ja kasutage selle installimiseks Windowsi funktsiooni Add Printer (Lisa printer).
64-bitine Windows Server 2012 R2	Tarkvarainstalleril puudub Windows Server 2012 tugi, kuid seda toetavad tootepõhised prindidraiverid „HP PCL 6“ ja „HP PCL-6“ versioon 4.	Laadige draiver HP veebilehelt alla ja kasutage selle installimiseks Windowsi funktsiooni Add Printer (Lisa printer).
OS X 10.7 Lion, OS X 10.8 Mountain Lion ja OS X 10.9 Mavericks	OS X prindidraiverit ja -utiliiti saab alla laadida aadressilt <a href="http://hp.com">hp.com</a> , samuti on neid võimalik saada Apple'i tarkvarauuenduse kaudu. Komplekti kuuluv CD ei sisalda HP installitarkvara OS X jaoks.	OS X täisinstalleri saate alla laadida selle seadme tugilehelt. <ol style="list-style-type: none"> <li>1. Külastage veebilehte <a href="http://www.hp.com/support/ljM604">www.hp.com/support/ljM604</a>, <a href="http://www.hp.com/support/ljM605">www.hp.com/support/ljM605</a>, <a href="http://www.hp.com/support/ljM606">www.hp.com/support/ljM606</a>.</li> <li>2. Valige <b>Support Options</b> (Tugiteenuse valikud), seejärel <b>Download Options</b> (Allalaadimise valikud) ning siis <b>Drivers, Software &amp; Firmware</b> (Draiverid, tarkvara ja püsivara).</li> <li>3. Klõpsake operatsioonisüsteemi versioonil ja seejärel klõpsake nuppu <b>Download</b> (Allalaadimine).</li> </ol>


 **MÄRKUS.** Toetatud operatsioonisüsteemide kehtiva nimekirja saamiseks minge aadressile [www.hp.com/support/ljM604](http://www.hp.com/support/ljM604), [www.hp.com/support/ljM605](http://www.hp.com/support/ljM605), [www.hp.com/support/ljM606](http://www.hp.com/support/ljM606), kust leiate seadme kohta kõikvõimalikke HP abimaterjale.

 **MÄRKUS.** Lisateavet kliendi- ja serveripõhiste operatsioonisüsteemide ning selle seadme HP UPD PCL6, UPD PCL 5 ja UPD PS draiverite tugiteenused leiate aadressilt [www.hp.com/go/upd](http://www.hp.com/go/upd). Jaotises **Additional information** (Lisateave) klõpsake **Link to Supported products** (Link toetatud toodete juurde).

## Mobiilsed printimislahendused

Toode toetab järgmist mobiilse printimise tarkvara:

- HP ePrint tarkvara

 **MÄRKUS.** HP ePrint tarkvara toetab järgmisi operatsioonisüsteeme: Windows 7 SP 1 (32- ja 64-bitine); Windows 8 (32- ja 64-bitine); Windows 8.1 (32- ja 64-bitine) ning OS X versioonid 10.6 Snow Leopard, 10.7 Lion, 10.8 Mountain Lion ja 10.9 Mavericks.

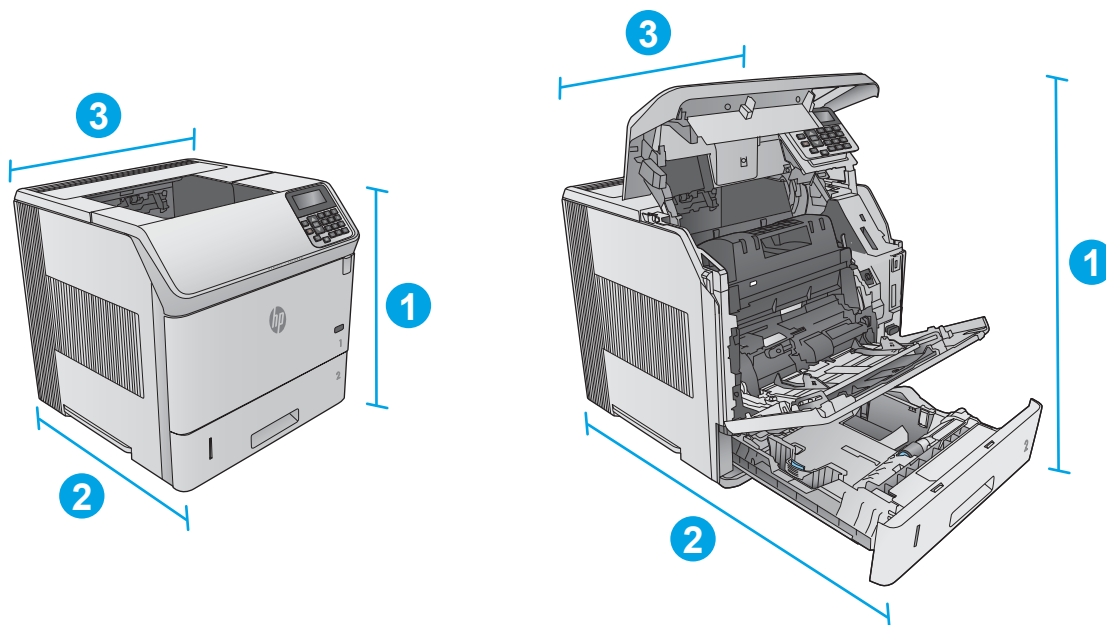
- HP ePrint e-posti teel (selleks tuleb lubada HP veebitenused ning registreerida toode süsteemis HP Connected)
- Rakendus HP ePrint (saadaval Androidile, iOS-ile ja Blackberryle)
- Rakendus ePrint Enterprise (seda toetavad kõik tooted, milles on tarkvara ePrint Enterprise Server)
- Rakendus HP Home&Biz (saadaval Symbiani/Nokia seadmetele)
- Google Cloud Print 1,0 (selleks tuleb toode registreerida süsteemis HP Connected ja seejärel Google Cloudis)
- AirPrint
- Androidiga printimine

## Seadme mõõtmed

Järgmistel joonistel on näidatud müügil olevate seadmete, valikuliste sisestus- ja väljastusseadmete ning seadme mitmete valikuliste lisaseadmetega näidiskonfiguratsioonide mõõtmed.

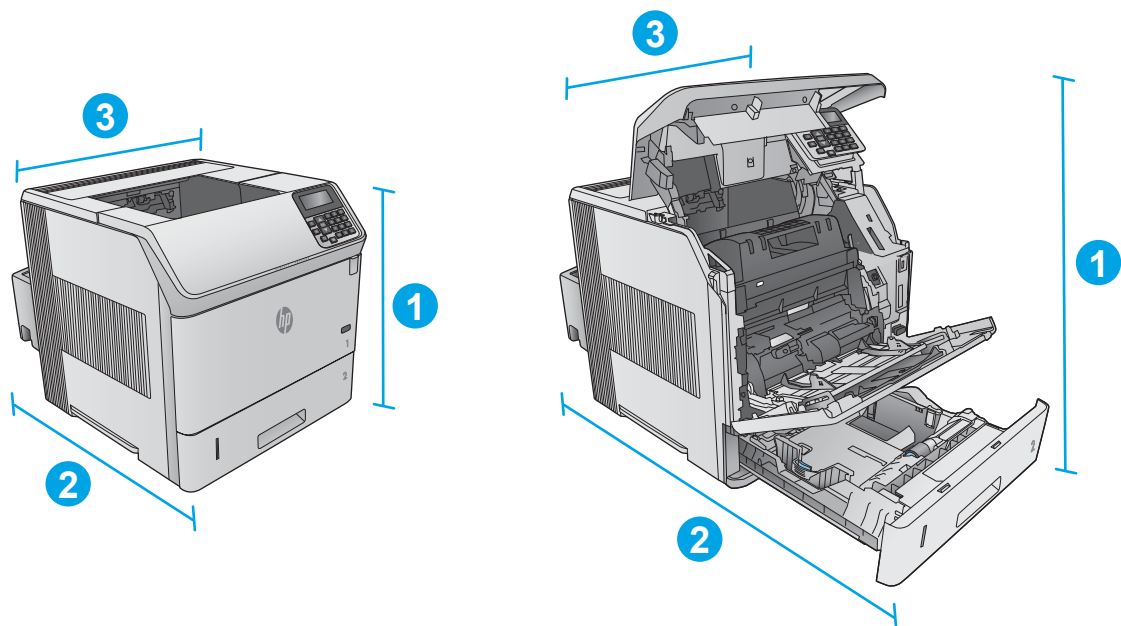
## Müügil olevate seadmete mõõtmed

Joonis 1-1 n-mudelite mõõtmed



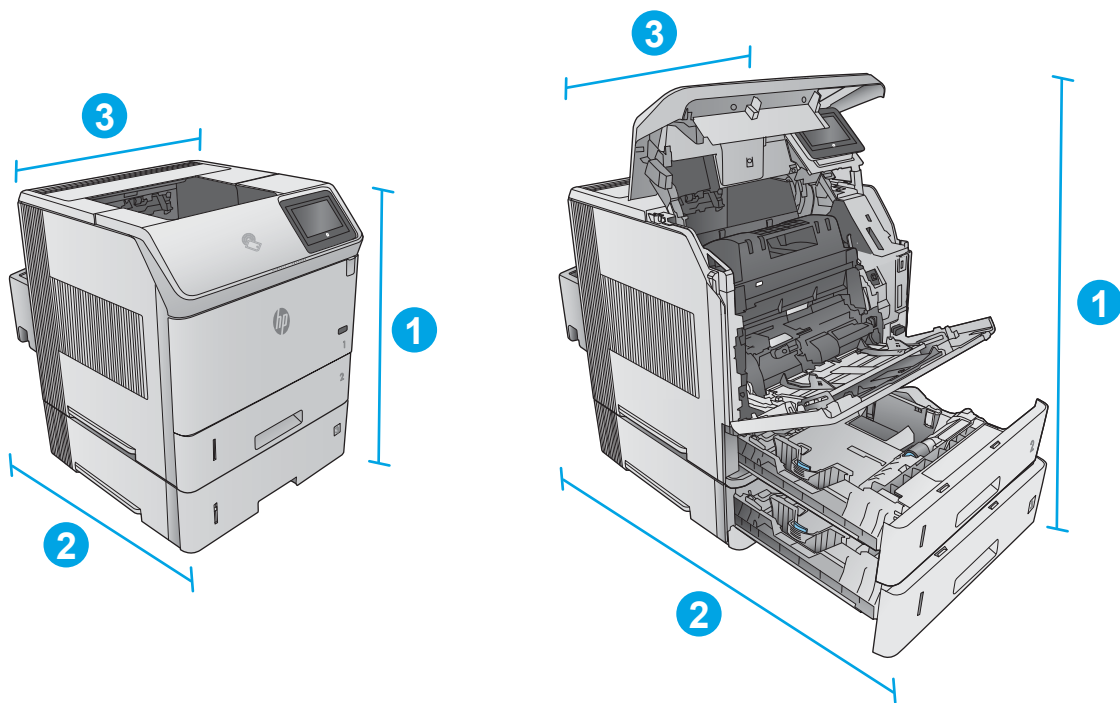
	Seade täielikult suletud	Seade täielikult avatud
1. Kõrgus	399 mm	574 mm
2. Sügavus	451 mm	754 mm
3. Laius	425 mm	425 mm
Kaal	22,6 kg	

Joonis 1-2 dn-mudelite mõõtmed



	Seade täielikult suletud	Seade täielikult avatud
1. Kõrgus	399 mm	574 mm
2. Sügavus	537 mm	840 mm
3. Laius	425 mm	425 mm
Kaal	25,9 kg	

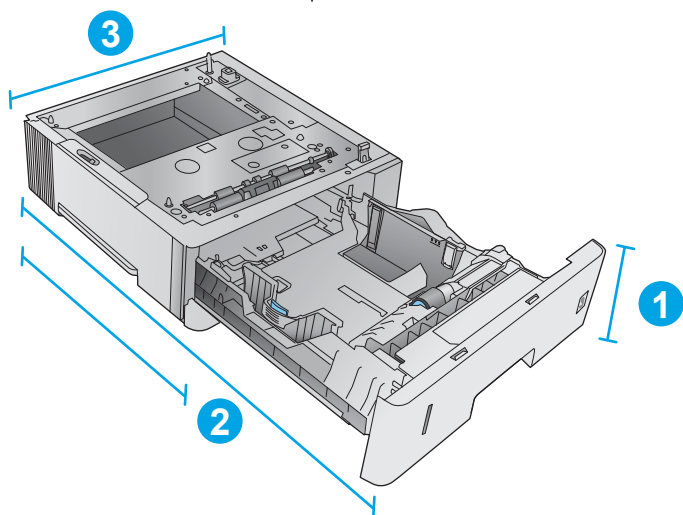
### Joonis 1-3 x-mudelite mõõtmed



	Seade täielikult suletud	Seade täielikult avatud
1. Kõrgus	521 mm	695 mm
2. Sügavus	537 mm	840 mm
3. Laius	425 mm	425 mm
Kaal	32,5 kg	

### Sisestus- ja väljastusseadmete mõõtmed

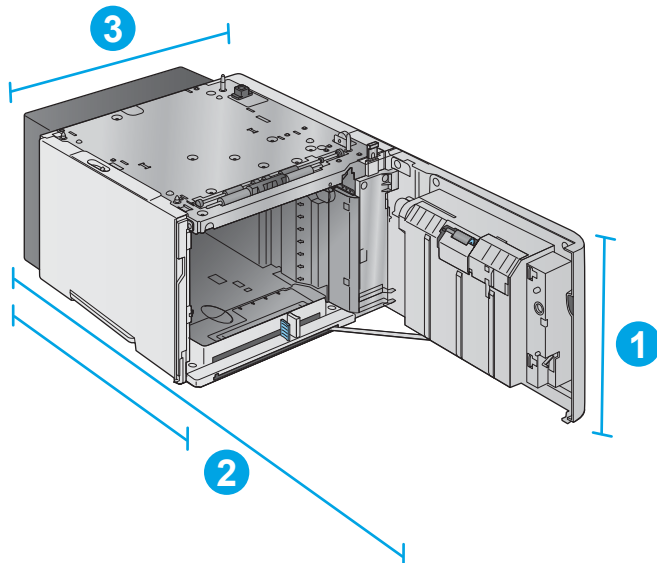
Joonis 1-4 1 x 500-lehelise paberisalve mõõtmed



1. Kõrgus	121 mm
-----------	--------

2. Sügavus	Salv suletud: 448 mm Salv avatud: 864 mm
3. Laius	415 mm
Kaal	6,7 kg

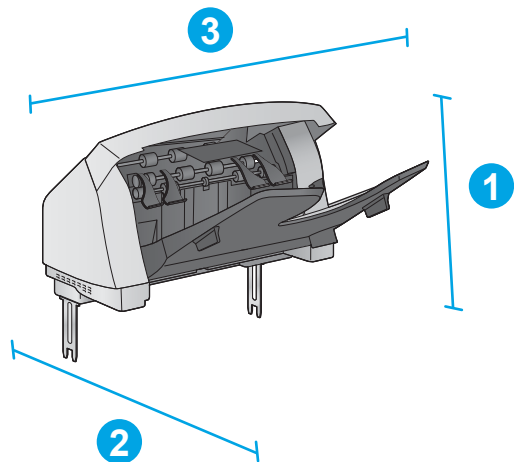
Joonis 1-5 1500-lehelise mahuka sisendsalve mõõtmed



1. Kõrgus	264 mm
2. Sügavus	Luuk suletud: 448 mm Luuk avatud: 902 mm
3. Laius	415 mm
Kaal	13 kg

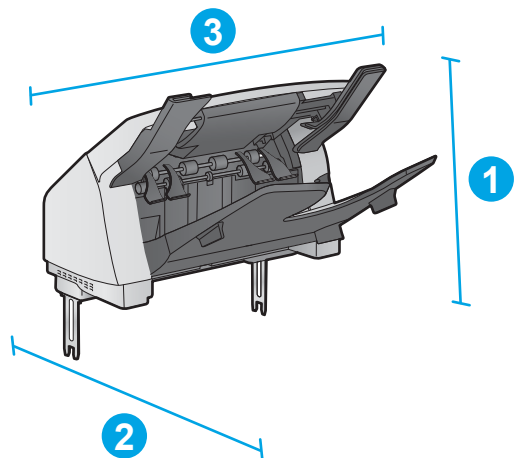


Joonis 1-6 Virnastaja mõõtmed



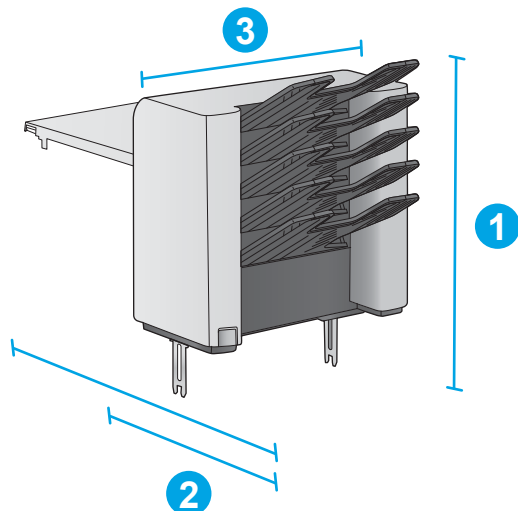
1. Kõrgus	304 mm
2. Sügavus	430 mm
3. Laius	378 mm
Kaal	3,2 kg

Joonis 1-7 Klammerdaja/virnastaja mõõtmed



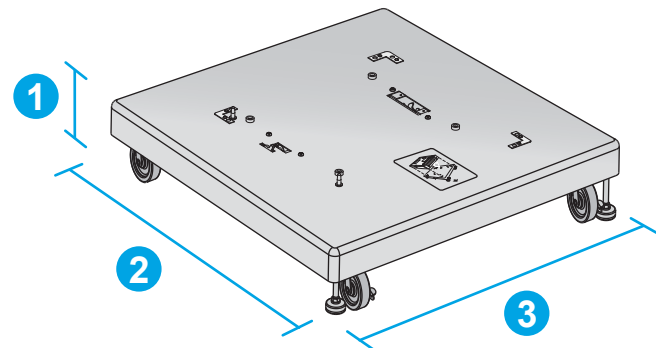
1. Kõrgus	371 mm
2. Sügavus	430 mm
3. Laius	387 mm
Kaal	4,2 kg

Joonis 1-8 5 lahtriga postkasti mõõtmed



1. Kõrgus	522 mm
2. Sügavus	Tagumine luuk suletud: 306 mm Tagumine luuk avatud: 589 mm
3. Laius	353 mm
Kaal	7,0 kg

Joonis 1-9 Printerialuse mõõtmed



1. Kõrgus	114 mm
2. Sügavus	653 mm
3. Laius	663 mm
Kaal	13,6 kg

## Seadmete ja valikuliste lisaseadmete näidiskombinatsioonide mõõtmed

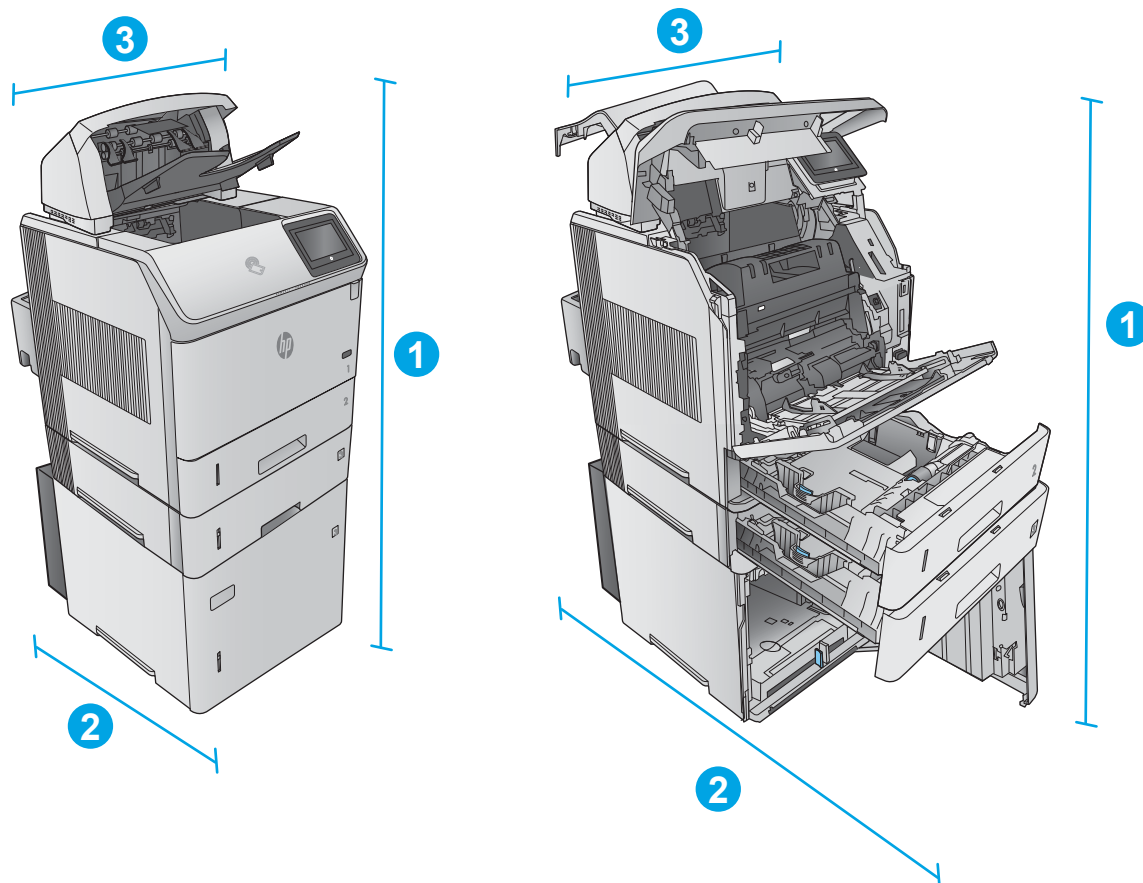
Alljärgnev teave puudutab seadme ja lisaseadmete mitmesuguste kombinatsioonide näidiseid. Võimalikud on ka mitmed teised kombinatsioonid. Muude kombinatsioonide mõõtmete arvutamiseks kasutage vastavate lisaseadmete andmeid.

## Esimene kombinatsioon

Seade koos järgmiste lisaseadmetega

- Üks 1 x 500-leheline paberisalv
- 1500-leheline mahukas salv
- Virnastaja (väljastusseade)

Joonis 1-10 Esimese kombinatsiooni mõõtmed



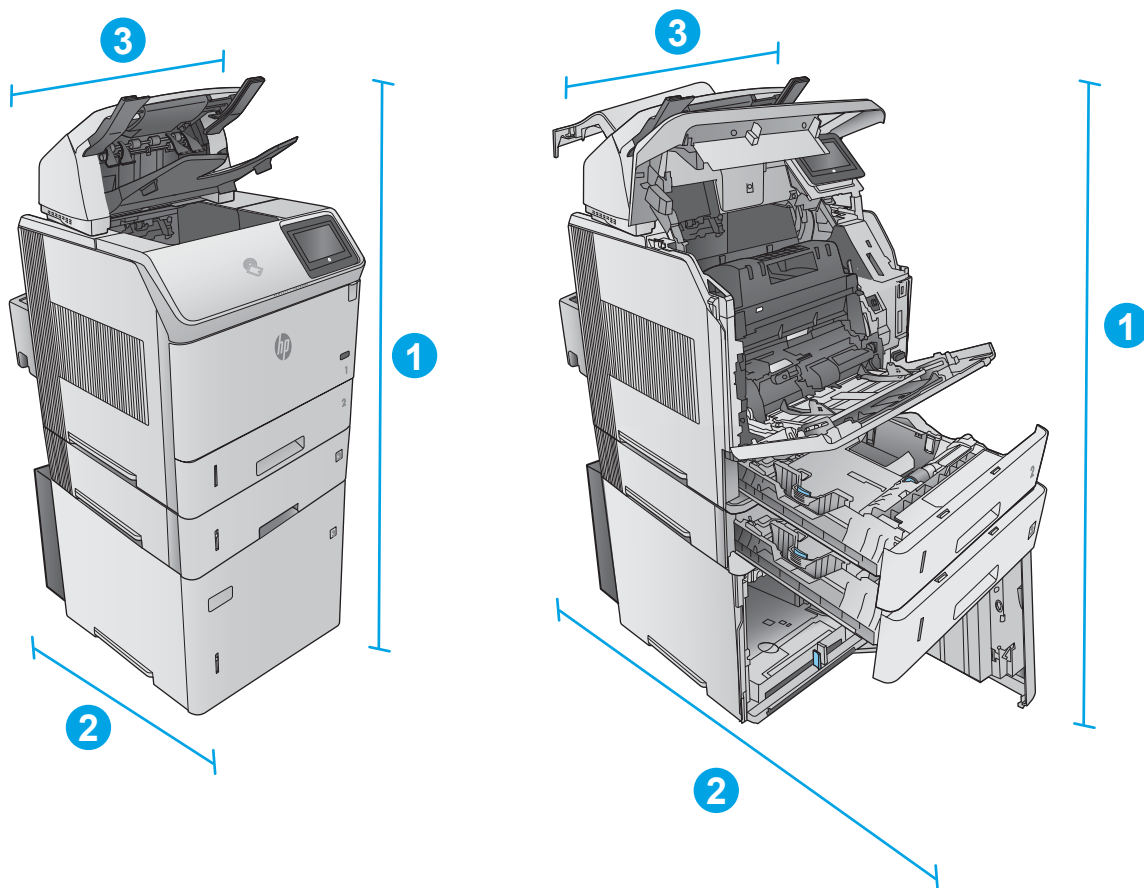
	Seade ja lisaseadmed suletud	Seade ja lisaseadmed täielikult avatud
1. Kõrgus	1089 mm	1089 mm
2. Sügavus	537 mm	902 mm
3. Laius	425 mm	425 mm
Kaal	48,7 kg	

## Teine kombinatsioon

Seade koos järgmiste lisaseadmetega

- Üks 1 x 500-leheline paberisalg
- 1500-leheline mahukas salv
- Klammerdaja/virnastaja (väljastusseade)

Joonis 1-11 Teise kombinatsiooni mõõtmed



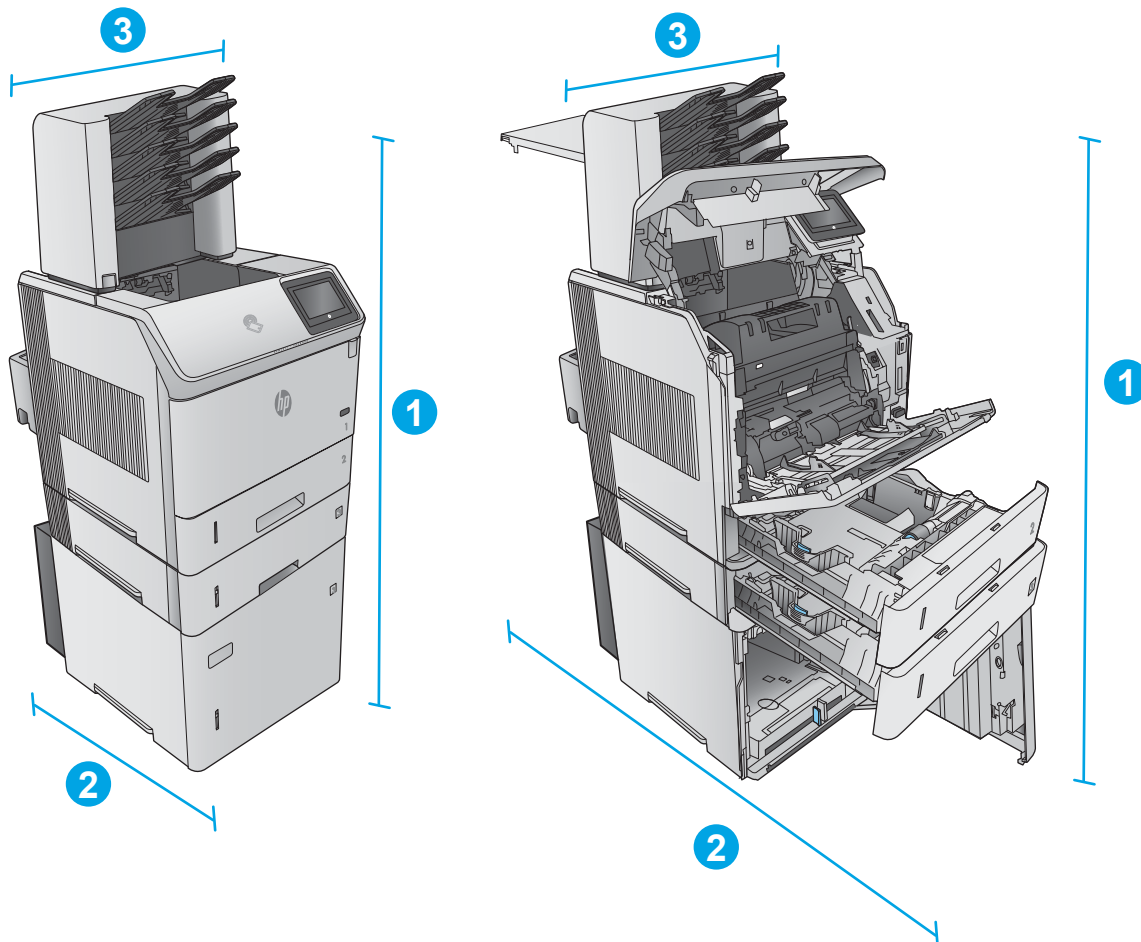
	Seade ja lisaseadmed suletud	Seade ja lisaseadmed täielikult avatud
1. Kõrgus	1156 mm	1156 mm
2. Sügavus	537 mm	902 mm
3. Laius	425 mm	425 mm
Kaal	49,7 kg	

### Kolmas kombinatsioon

Seade koos järgmiste lisaseadmetega

- Üks 1 x 500-leheline paberisalg
- 1500-leheline mahukas salv
- 5 lahtriga postkast (väljastusseade)

Joonis 1-12 Kolmanda kombinatsiooni mõõtmed



	Seade ja lisaseadmed suletud	Seade ja lisaseadmed täielikult avatud
1. Kõrgus	1367 mm	1367 mm
2. Sügavus	537 mm	1468 mm
3. Laius	425 mm	425 mm
Kaal	52,5 kg	

## Voolu tarbimine, elektrilised andmed ja akustiline kuuldavus

Ajakohase teabe leiate [www.hp.com/support/ljM604](http://www.hp.com/support/ljM604), [www.hp.com/support/ljM605](http://www.hp.com/support/ljM605), [www.hp.com/support/ljM606](http://www.hp.com/support/ljM606).

**⚠ ETTEVAATUST.** Toitenõuded sõltuvad riigist/regioonist, kus toode osteti. Tööpinget ei tohi muuta. See kahjustab toodet ja tühistab toote garantii.

## Töökeskonna vahemik

Tabel 1-1 Nõuded töökeskkonnale

Keskkond	Soovituslik	Lubatud
Temperatuur	7,5–32,5 °C	0–35 °C
Suhteline niiskus	5 kuni 90% suhteline õhuniiskus (RH)	35 kuni 85% suhteline õhuniiskus
Kõrgus merepinnast	Ei kehti	0 kuni 3048 m

## Toote riistvara seadistamine ja tarkvara installimine

Peamisi seadistamise juhiseid vaadake tootega kaasasolevast riistvara installimise kasutusjuhendist. Täiendavate juhiste saamiseks külastage HP tuge veebis.

Minge lehele [www.hp.com/support/ljM604](http://www.hp.com/support/ljM604), [www.hp.com/support/ljM605](http://www.hp.com/support/ljM605), [www.hp.com/support/ljM606](http://www.hp.com/support/ljM606), et saada HP toote kohta põhjalikku abi: Leiate abi järgmiste teemade kohta.

- Installimine ja konfigureerimine
- Õppimine ja kasutamine
- Probleemide lahendamine
- Tarkvarauuenduste alla laadimine
- Tugifoorumites osalemine
- Garantii- ja normatiivse teabe saamine





---

## 2 Paberisalved

- [Paberi laadimine 1. salve](#)
- [Asetage paber 2. salve ja 500-lehelistesse salvedesse](#)
- [Asetage paber valikulisse 1500-lehelisse mahukasse salve](#)
- [Asetage paber valikulisse kohandatud prindimaterjali salve](#)
- [Ümbrike asetamine seadmesse](#)

### Lisateave:

Külastage veebilehte [www.hp.com/support/ljM604](http://www.hp.com/support/ljM604), [www.hp.com/support/ljM605](http://www.hp.com/support/ljM605), [www.hp.com/support/ljM606](http://www.hp.com/support/ljM606).

HP põhjalik tooteabi sisaldab teavet järgmiste teemade kohta.

- Installimine ja konfigureerimine
- Õppimine ja kasutamine
- Probleemide lahendamine
- Tarkvarauuenduste alla laadimine
- Tugifoorumites osalemine
- Garantii- ja normatiivse teabe saamine

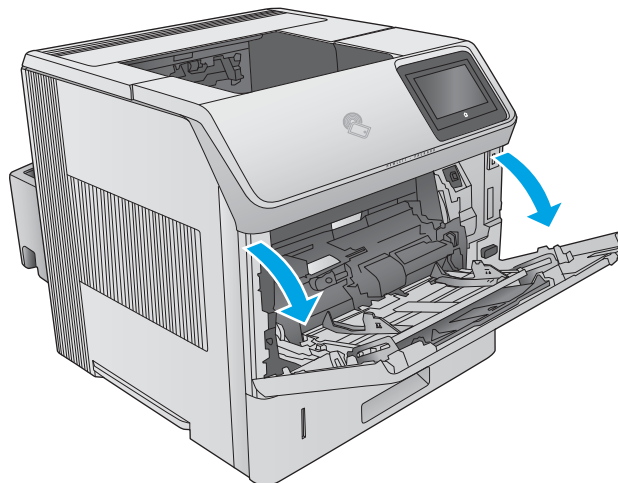
# Paberi laadimine 1. salve

## Sissejuhatus

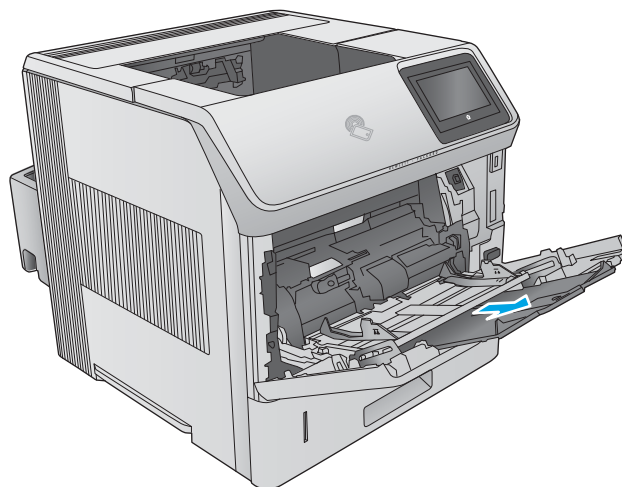
Allpool kirjeldatakse paberi asetamist 1. salve. See salv mahutab kuni 100 lehte 75 g/m<sup>2</sup> paberit.

**⚠ ETTEVAATUST.** Ummistuste vältimiseks ärge lisage ega eemaldage paberit 1. salvest printimise ajal.

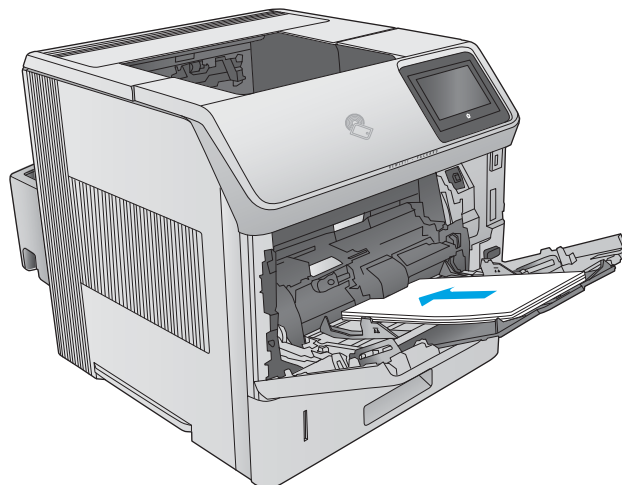
1. Haarake käepidemetest 1. salve mõlemal küljel ja tõmmake seda avamiseks ettepoole.



2. Tõmmake välja salve pikendus, mis toetab paberit.

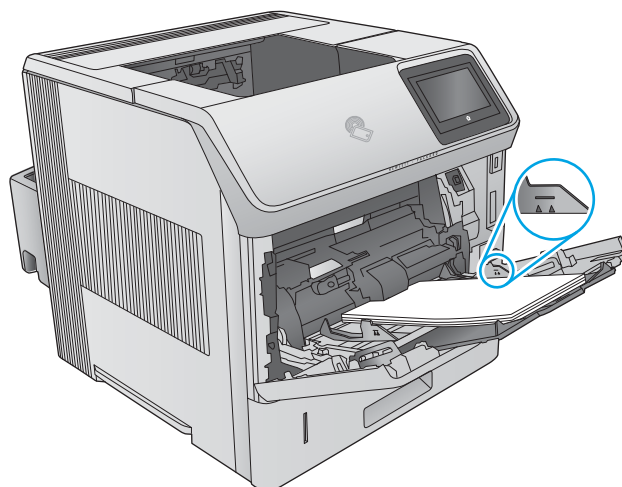


3. Asetage paber salve. Paberi õige paigutuse kohta vt [Paberi paigutus 1. salves lk 26](#).

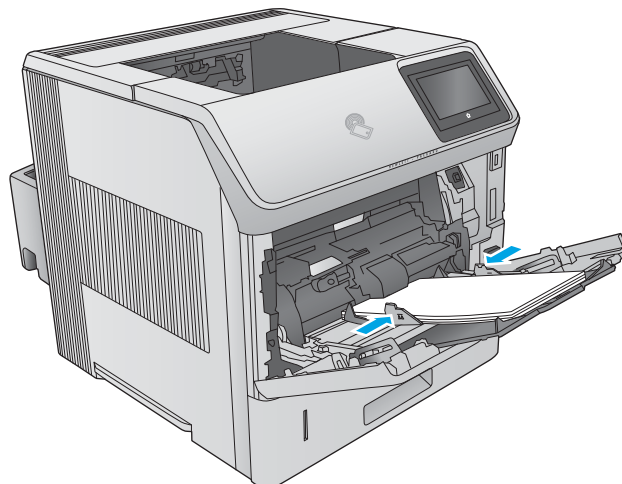


4. Veenduge, et paber mahub paberijuhikute täitejoone alla.

**MÄRKUS.** Virna suurim lubatud kõrgus on 10 mm ehk umbes 100 lehte 75 g paberit.

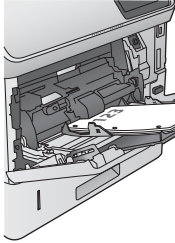
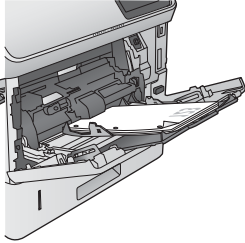
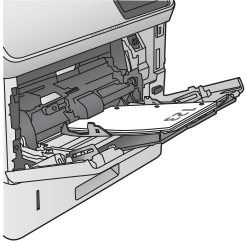
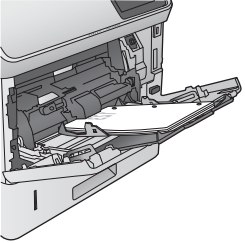


5. Kohandage küljjuhikuid, et need puudutaksid kergelt paberivirna, kuid ei painutaks seda.



## Paberi paigutus 1. salves


Kui on paigaldatud dupleksseade või klammerdaja/virnastaja, muudab toode kujutiste paigutust leheküljel. Kindlat paigutust nõudva paberi kasutamisel asetage see seadmesse alljärgnevas tabelis esitatud teabe kohaselt.

Paberi tüüp	Ühepoolne printimine, ilma klammerdaja/virnastajata	Dupleksprintimine, ilma klammerdaja/virnastajata	Ühepoolne printimine, klammerdaja/virnastajaga	Dupleksprintimine, klammerdaja/virnastajaga
Kirjaplaak, eelprintitud või eelaugustatud	Esikülg üleval Ülaserv printeri pool	Esikülg all Alaserv printeri pool	Esikülg üleval Alaserv printeri pool	Esikülg all Ülaserv printeri pool
				

# Asetage paber 2. salve ja 500-lehelistesse salvedesse

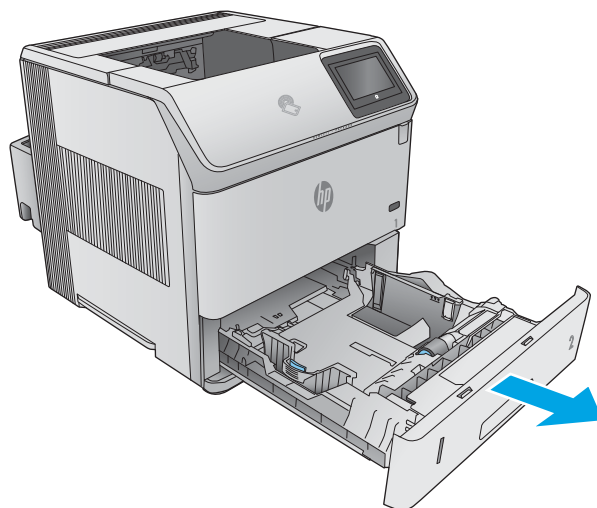
## Sissejuhatus

Allpool kirjeldatakse paberi asetamist 2. salve ja valikulistesse 500-lehelistesse salvedesse (osa number F2G68A). See salv mahutab kuni 500 lehte 75 g/m<sup>2</sup> paberit.

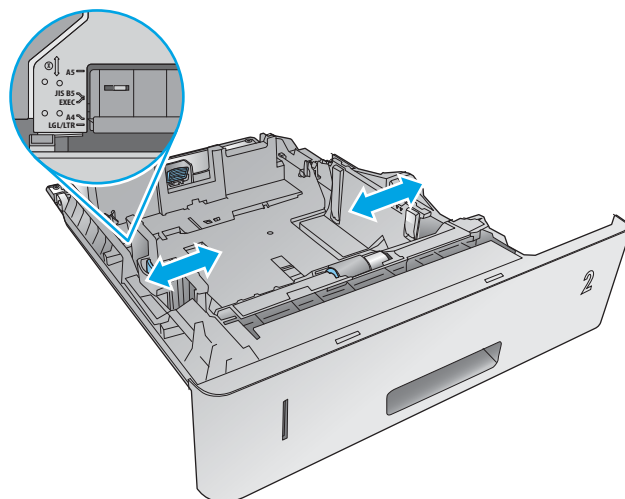
 **MÄRKUS.** 500-lehelistesse salvedesse asetatakse paber samamoodi nagu 2. salve. Siin on näidatud ainult 2. salv.

1. Avage salv.

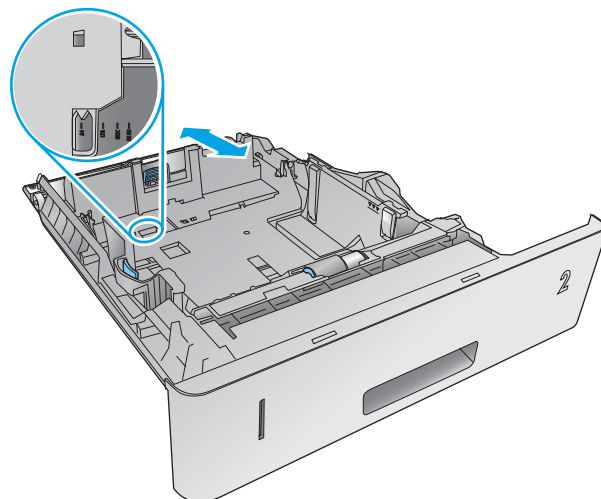
**MÄRKUS.** Ärge avage seda salve, kui see on kasutuses.



2. Enne paberi asetamist salve kohandage paberi laiuse juhikuid, pigistades kohandamisriive ning libistades juhikuid vastavalt kasutatava paberi suurusele.

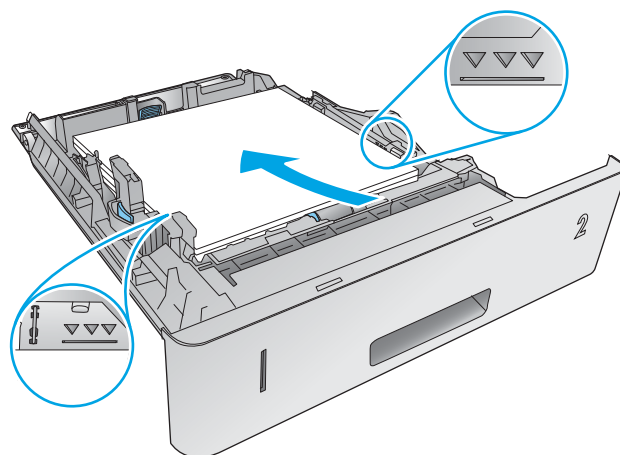


3. Kohandage paberi pikkuse juhikut, pigistades kohandamisriivi ning libistades juhikut vastavalt kasutatava paberi suurusele.

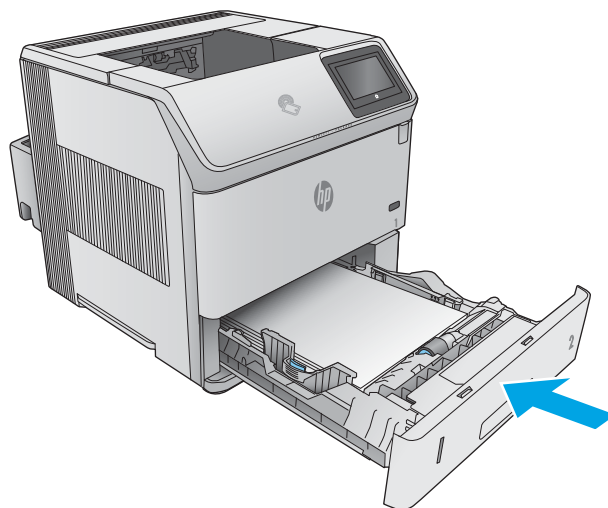


4. Laadige paber salve. Veenduge, et juhikud puudutavad kergelt paberivirna, kuid ärge seda painutage. Paberi õige paigutuse kohta vt [Paberi paigutus 2. salves ja 500-lehelistes salvedes lk 29](#).

**MÄRKUS.** Ummistuste vältimiseks reguleerige paberijuhikuid vastavalt paberi formaadile ja ärge pange salve liiga täis. Veenduge, et virna ülemine serv on allpool salve täituvusnäidikut.

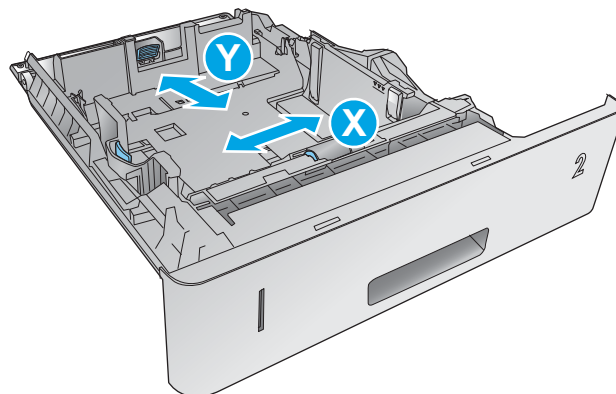


5. Sulgege salv.



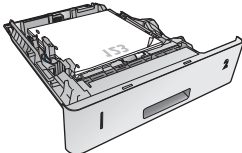
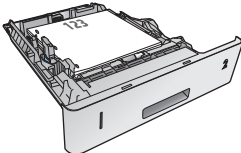
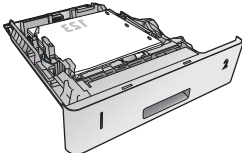
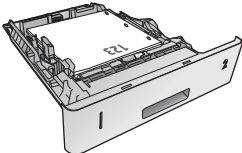
6. Toote juhtpaneelil kuvatakse salve konfiguratsiooniteadet.
7. Kui kuvatud on vale paberisuurus ja -tüüp, valige **Modify** (Muuda), et määrata teistsugune paberi suurus või tüüp.

Kohandatud suurusega paberi puhul määrake paberi X- ja Y-külje mõõtmed, kui seadme juhtpaneelile ilmub vastav korraldus.



## Paberi paigutus 2. salves ja 500-lehelistes salvedes

Kui on paigaldatud dupleksseade või klammerdaja/virnastaja, muudab toode kujutiste paigutust leheküljel. Kindlat paigutust nõudva paberi kasutamisel asetage see seadmesse alljärgnevas tabelis esitatud teabe kohaselt.

Paberi tüüp	Ühepoolne printimine, ilma klammerdaja/virnastajata	Dupleksprintimine, ilma klammerdaja/virnastajata	Ühepoolne printimine, klammerdaja/virnastajaga	Dupleksprintimine, klammerdaja/virnastajaga
Kirjaplaak, eelprintitud või eelaugustatud	Esikülg all Ülaserv salve esiosas	Esikülg üleval Alaserv salve esiosas	Esikülg all Alaserv salve esiosas	Esikülg üleval Ülaserv salve esiosas
				

# Asetage paber valikulisse 1500-lehelisse mahukasse salve

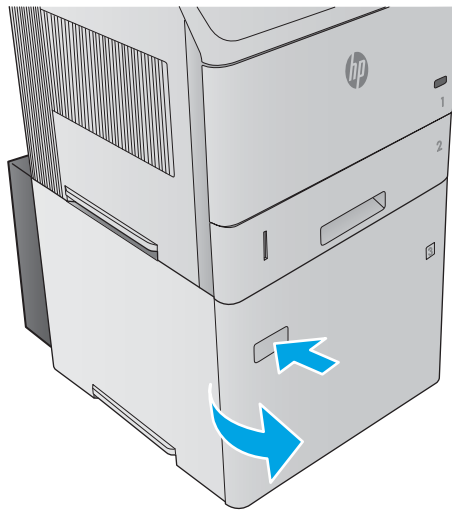
## Sissejuhatus

Allpool kirjeldatakse paberi asetamist valikulisse 1500-lehelisse mahukasse salve (osa number F2G73A). Seda salve saab kohandada Letter-, A4- ja Legal-formaadis paberi kasutamiseks.

**⚠ ETTEVAATUST.** Ummistuste vältimiseks ärge lisage paberit salvedesse printimise ajal.

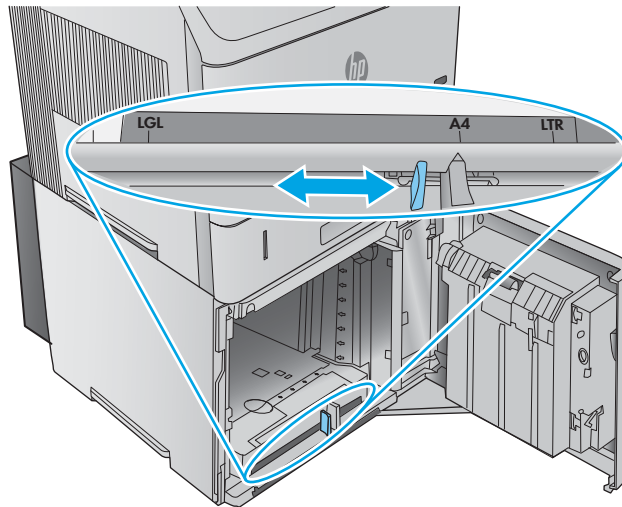
## Salve täitmine

1. Vajutage päästikut ja avage 1500-lehelise salve luuk.



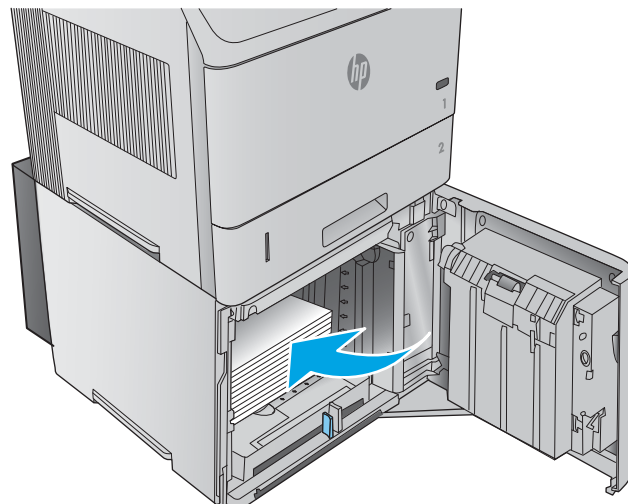
2. Libistage salve esiküljel olevad juhikud õige paberisuuruse juurde.

**MÄRKUS.** Kui salves on paberit, võtke see välja. Kui salves on paberit, ei saa juhikuid reguleerida.

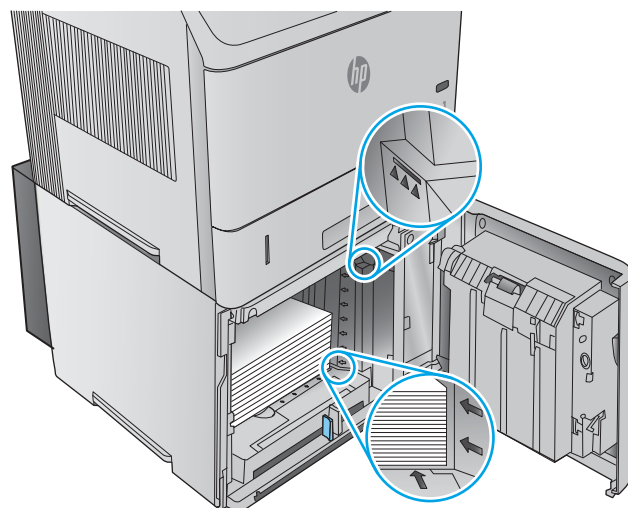




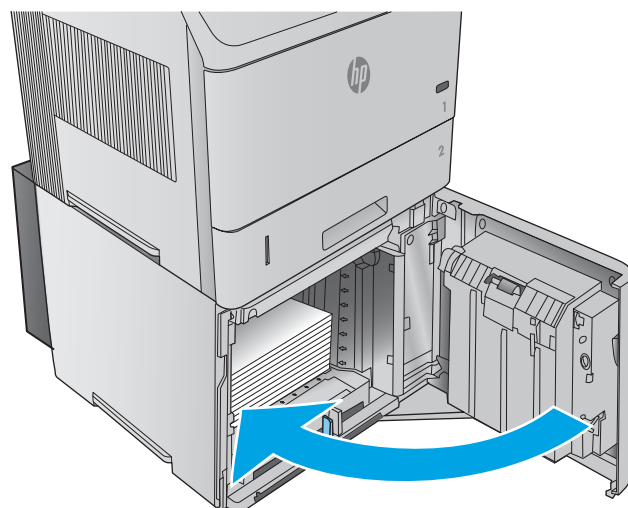
3. Asetage paber salve. Ummistuste vältimiseks asetage salve korraga terve paberipakk. Ärge jagage paberipakke väiksemateks virnadeks.



4. Veenduge, et paber ei ulatu üle paberijuhikutele olevate täitepiiri märkide ning et virna esiserv on nooltega kohakuti.



5. Sulgege salve luuk.



# Asetage paber valikulisse kohandatud prindimaterjali salve

## Sissejuhatus

Allpool kirjeldatakse seadme konfigureerimist valikulise kohandatud prindimaterjali salve kasutamiseks (osa number F2G75A) ja paberi asetamist sellesse salve. Kohandatud prindimaterjali salv mahub ainult 2. salve asukohta ning mahutab väiksema formaadiga paberit kui samas kohas asuv standardsalv. See võimaldab kasutada järgmisi paberiformaate:

- Statement
- 5 x 7
- 5 x 8
- A5
- A6
- B6 (JIS)
- Jaapani pööratud topeltpostkaart
- Kahepoolne postkaart (JIS)



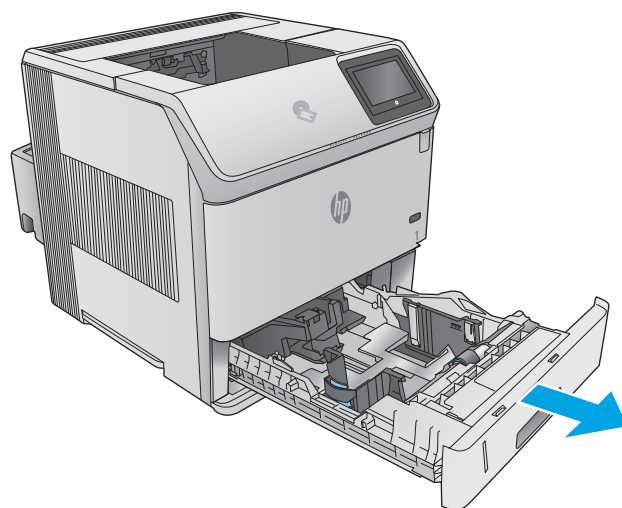
**MÄRKUS.** Klammerdaja ei toeta ühtki paberiformaati, mida toetab kohandatud prindimaterjali salv. Automaatne dupleksseade toetab A5-formaati, kui asetada paber seadmesse lühem serv eespool, kuid mitte ühtki muud formaati, mida toetab kohandatud prindimaterjali salv.

## Seadme konfigureerimine kohandatud prindimaterjali kasutamiseks

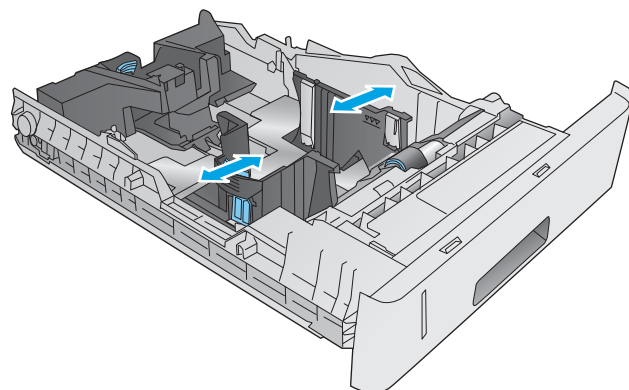
1. Vajutage seadme juhtpaneelil koduekraani nuppu .
2. Avage järgmised menüüd.
  - [Haldus](#)
  - [Salvede haldamine](#)
  - [2. salve mudel](#)
3. Valige [Custom Tray](#) (Kohandatud salv).
4. Vajutage nuppu [OK](#).

## Paberi asetamine kohandatud prindimaterjali salve

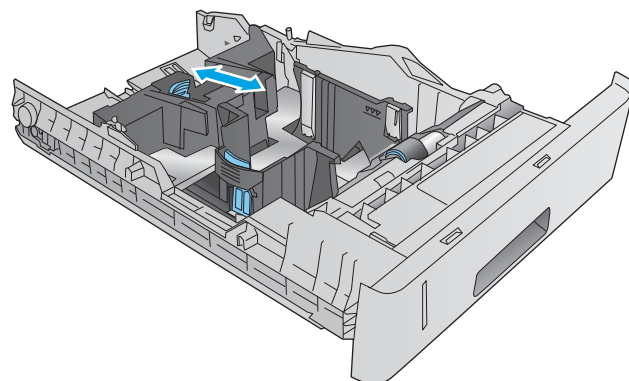
1. Avage salv.



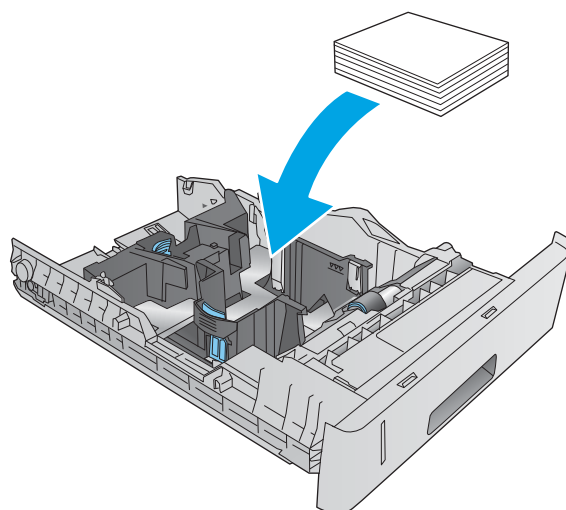
2. Avage paberi laiuse juhikud salve küljel.



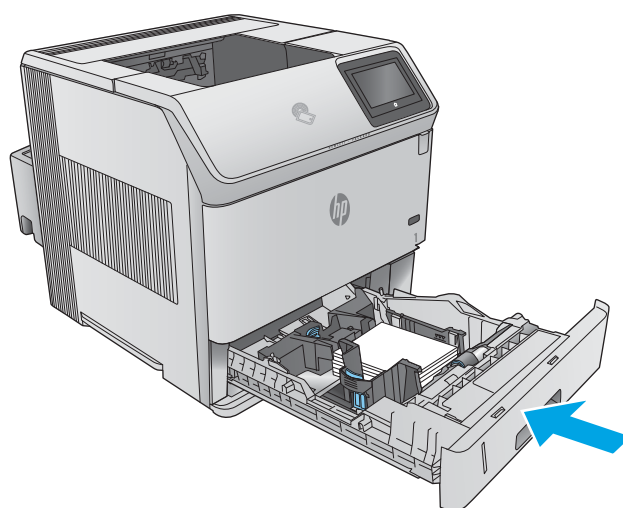
3. Avage paberi pikkuse juhik salve tagaosas.



4. Laadige paber salve. Veenduge, et juhikud puudutavad kergelt paberivirna, kuid ärge seda painutage. Paberi õige paigutuse kohta vt [Paberi paigutus kohandatud prindimaterjali salves lk 34](#).

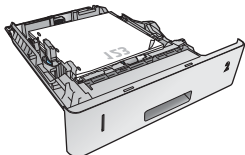
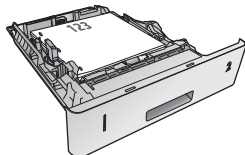


5. Sulgege salv.



## Paberi paigutus kohandatud prindimaterjali salves

Kindlat paigutust nõudva paberi kasutamisel asetage see seadmesse alljärgnevas tabelis esitatud teabe kohaselt.

Paberi tüüp	Ühepoolne printimine	Dupleksprintimine
Kirjaplane, eelprintitud või eelaugustatud	Esikülg all Ülaserv salve esiosas	Esikülg üleval Alaserv salve esiosas
		

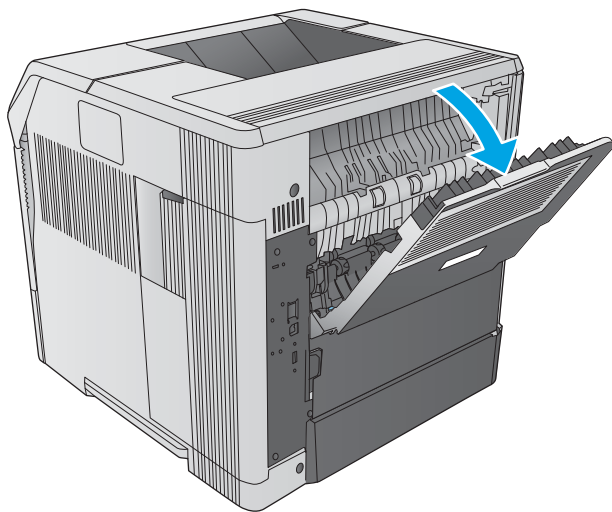
# Ümbrike asetamine seadmesse

## Sissejuhatus

Allpool kirjeldatakse ümbrike asetamist seadmesse. Ümbrike printimiseks kasutage ainult 1. salve või valikulist ümbrikusööturit (osa number F2G74A). 1. salv mahutab kuni 10 ümbrikku. Valikuline ümbrikusöötur mahutab kuni 75 ümbrikku.

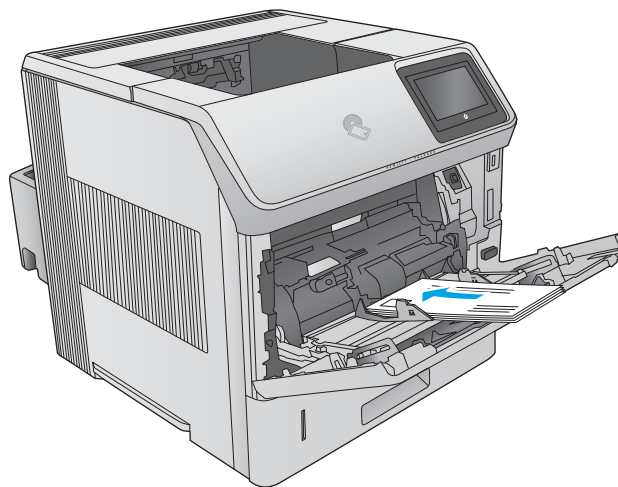
 **MÄRKUS.** Valige enne printimise alustamist printeridraiveris õige paberitüüp.

Parema tulemuse saamiseks avage tagumine salv ja printige ümbrikud tagumisse väljastussalve.

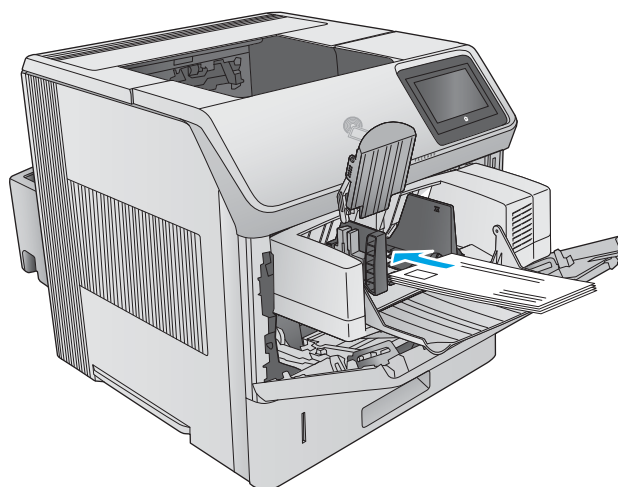


## Ümbriku paigutus

1. salve asetage ümbrikud nii, et esikülg on suunatud ülespoole ja lühem serv seadme tagakülje poole.



2. Valikulise ümbrikusööturi kasutamisel tõstke üles surveplaat ning asetage ümbrikud nii, et esikülg on suunatud ülespoole ja lühem serv seadme tagakülje poole. Enne printimist langetage surveplaat ümbrikuvirnale.



---

## 3 Tarvikud, lisaseadmed ja osad

- [Tarvikute, lisaseadmete ja osade tellimine](#)
- [Toonerikassettide vahetamine](#)
- [Klambrikasseti vahetamine](#)

### Lisateave:

Külastage veebilehte [www.hp.com/support/ljM604](http://www.hp.com/support/ljM604), [www.hp.com/support/ljM605](http://www.hp.com/support/ljM605), [www.hp.com/support/ljM606](http://www.hp.com/support/ljM606).

HP põhjalik tooteabi sisaldab teavet järgmiste teemade kohta.

- Installimine ja konfigureerimine
- Õppimine ja kasutamine
- Probleemide lahendamine
- Tarkvarauuenduste alla laadimine
- Tugifoorumites osalemine
- Garantii- ja normatiivse teabe saamine

# Tarvikute, lisaseadmete ja osade tellimine

## Tellimine

Tarvikute ja paberi tellimine	<a href="http://www.hp.com/go/suresupply">www.hp.com/go/suresupply</a>
Ehtsate HP osade või lisavarustuse tellimine	<a href="http://www.hp.com/buy/parts">www.hp.com/buy/parts</a>
Tellimine teenindust või toetajaid kasutades	Võtke ühendust HP-volitusega teeninduse või toetajaga.
Tellimine HP sisseehitatud veebiserverit (Embedded Web Server, EWS) kasutades	Kirjutage printeri IP-aadress või hosti nimi oma arvutis asuva veebilehitseja aadressi/URL-i väljale. Sisseehitatud veebiserver sisaldab linki HP veebilehele SureSupply, mis pakub HP originaaltarvikute soetamise võimalusi.

## Tarvikud ja lisaseadmed

Üksus	Kirjeldus	Osa number
<b>Tarvikud</b>		
HP 81X LaserJeti suure tootlikkusega originaaltoonerikassett (ainult mudelid M605 ja M606)	Suuremahuline asendustoonerikassett	CF281X
<b>MÄRKUS.</b> (ainult mudelid M605 ja M606)		
HP 81A LaserJeti originaaltoonerikassett (must)	Standardmahuga asendustoonerikassett	CF281A
HP klambrikasseti täitepakk	Komplektis kolm 1000-klambrilist kassetti	Q3216A
Ennetava hoolduse komplekt	Tagavaraosad: rullid kõigile salvedele, ülekanerull ja kuumuti	F2G76A (110–127 V)
	Kaasas paigaldusjuhised	F2G77A (220–240 V)
<b>Lisaseadmed</b>		
Automaatne duplekssüsteem	Duplekssseade	F2G69A
	Kaasas paigaldusjuhised	
Ümbrikusöötur	Valikuline ümbrikusöötur, mis mahutab kuni 75 ümbrikku	F2G74A
	Kaasas paigaldusjuhised	
Kohandatud prindimaterjali salv	Valikuline salv väikse formaadiga paberi jaoks. Kasutatakse 2. salve asukohas standardsalve asemel.	F2G75A
	Kaasas paigaldusjuhised	
500-leheline paberisalv	Valikuline 500-leheline paberisalv (x-mudelitel kuulub komplekti)	F2G68A
	Kaasas paigaldusjuhised	
	<b>MÄRKUS.</b> Seadet saab kasutada kuni nelja 500-lehelise paberisalvega. Koos 1500-lehelise mahuka paberisalvega on seadmes võimalik kasutada kuni kolme 500-lehelise paberisalve.	
1500-leheline mahukas paberisalv	Valikuline 1500-leheline paberisalv	F2G73A
	Kaasas paigaldusjuhised	



Üksus	Kirjeldus	Osa number
Printerialus	Valikuline ratastega alus, mille peale asetatakse printer Soovitatakse mitme valikulise paberisalve kasutamisel. Kaasas paigaldusjuhised	F2G70A
Vir nastaja	Paberivir nastaja (valikuline väljastusseade) Kaasas paigaldusjuhised	F2G71A
Klammerdaja/vir nastaja	Valikuline klammerdaja/vir nastaja (väljastusseade) Kaasas paigaldusjuhised	F2G72A
Mitme lahtriga postkast	Valikuline 5 lahtriga postkast (väljastusseade) Kaasas paigaldusjuhised	F2G81A
1 GB DIMM	Valikuline DIMM seadme mälumahu suurendamiseks Kaasas paigaldusjuhised <b>MÄRKUS.</b> Seade toetab ühte valikulst DIMMi.	G6W84A
HP kõrgjõudlusega turvaline kõvaketas	Valikuline kõvaketas Kaasas paigaldusjuhised	B5L29A
Kaks sisemist USB-porti	Kaks valikulist USB-porti kolmandate tootjate seadmete ühendamiseks Kaasas paigaldusjuhised	B5L28A
HP usaldusväärse platvormi moodul	Krüptib automaatselt kõik tootesse sisenevad andmed Sisaldab paigaldusjuhiseid	F5S62A
HP Jetdirect 2900nw prindiserver	Juhtmevaba USB-prindiserver (lisaseade)	J8031A
HP Jetdirect 3000w NFC/Wireless seade	Wi-Fi Direct lisaseade puuteprintimiseks mobiiliseadmetest <b>MÄRKUS.</b> Seda toetavad ainult n- ja dn-mudelid, x-mudelitel on see funktsioon sisseehitatud.	J8030A

## Kliendi parandatavad osad

Remondile kuluva aja vähendamiseks pakutakse paljudele HP LaserJet-seadmetele kliendi parandatavaid (CSR) osi. Lisateavet CSR-programmi ja selle eeliste kohta leiate aadressidelt [www.hp.com/go/csr-support](http://www.hp.com/go/csr-support) ja [www.hp.com/go/csr-faq](http://www.hp.com/go/csr-faq).

Ehtsaid HP varuosi saab tellida aadressilt [www.hp.com/buy/parts](http://www.hp.com/buy/parts), samuti HP volitatud teeninduse või teenusepakkuja kaudu. Tellimisel on vaja ühte järgmistest andmetest: osa number, seerianumber (asub printeri tagaküljel), tootenumber või toote nimi.

- Osad, millele on määratud ise asendamiseks suvand **Mandatory** (Kohustuslik), on klientide paigaldada, juhul kui te ei taha maksta HP hooldustöötajatele paranduse läbiviimise eest. Nendele osadele ei rakendu teie HP tootegarantii poe- või tehasetugi.
- Osi, millele on määratud ise asendamiseks suvand **Optional** (Valikuline), paigaldavad vajadusel seadme garantiiperioodi ajal HP hooldustöötajad lisatasuta.



**MÄRKUS.** Alljärgnev teave võib muutuda. Sellele seadmele praegu pakutavate kliendi parandatavate osade loendi leiate aadressilt [www.hp.com/support/ljM604](http://www.hp.com/support/ljM604), [www.hp.com/support/ljM605](http://www.hp.com/support/ljM605), [www.hp.com/support/ljM606](http://www.hp.com/support/ljM606).

Üksus	Kirjeldus	Ise asendamise suvandid	Osa number
Ülekanderull	Tagavara-ülekanderull Kaasas paigaldusjuhised	Kohustuslik	E6B67-67904
Kassett	2. salve tagavara-paberikassett Kaasas paigaldusjuhised	Kohustuslik	E6B67-67913
1. salve rullikomplekt	1. salve asendusrullid Kaasas paigaldusjuhised	Valikuline	E6B67-67906
Salvede 2-X rullikomplekt	Asendusrullid 2. salvele, valikulistele 500-lehelistele paberisalvedele ja valikulisele 1500-lehelisele mahukale paberisalvele Kaasas paigaldusjuhised	Kohustuslik	E6B67-67905
Kuumutikomplekt (110 V)	Asenduskuumuti Kaasas paigaldusjuhised	Kohustuslik	E6B67-67901
Kuumutikomplekt (220 V)	Asenduskuumuti Kaasas paigaldusjuhised	Kohustuslik	E6B67-67902
Pöördemomendi piiramiskomplekt	Pöördemomendi asenduspiiraja Sisaldab paigaldusjuhiseid	Kohustuslik	E6B67-67926
Väljundtarviku kate	Väljundtarviku asenduskate	Kohustuslik	RL2-1404-000CN
Vormindaja kate	Vormindaja asenduskate	Kohustuslik	RC4-5802-000CN
Dupleksija kate	Dupleksija asenduskate	Kohustuslik	RM2-6310-000CN
Legal-formaadis kate	Asendustolmukate Legal-formaadis paberi laadimiseks 2. salve	Kohustuslik	RC4-5872-000CN
HIP-kate	Asenduskate riistvara ühendustasku (Hardware Integration Pocket, HIP) jaoks	Kohustuslik	RC4-5803-000CN
Ümbrikute sööturi kate	Ümbrikute sööturi asenduskate	Kohustuslik	RL1-1667-000CN

# Toonerikassettide vahetamine

## Sissejuhatus

Allpool on kirjas seadme toonerikasseti andmed ning juhised selle vahetamiseks.

- [Toonerikasseti andmed](#)
- [Kasseti eemaldamine ja asendamine](#)

## Toonerikasseti andmed


See seade annab märku, kui toonerikasseti tase on madal või väga madal. Toonerikasseti tegelik allesjäänud tööaeg võib varieeruda. Soovitav on varuda uus kassett juhuks, kui prindikvaliteet muutub vastuvõetamatuks.

Jätkake printimist sama kassetiga kuni tooneri jaotamine kassetis ei anna enam vastuvõetavat trükikvaliteeti. Tooneri jaotamiseks eemaldage toonerikassett printerist ja raputage kassetti õrnalt mööda horisontaaltelge edasi-tagasi. Graafiliste kujutiste puhul lugege kasseti vahetamise juhised. Sisestage toonerikassett uuesti printerisse ja sulgege kaas.


Kassettide ostmiseks või nende ühilduvuse kontrollimiseks minge HP SureSupply lehele aadressil [www.hp.com/go/suresupply](http://www.hp.com/go/suresupply). Kerige lehe lõppu ja veenduge, et valitud on õige riik/piirkond.

Maht	Kasseti number	Osa number
HP 81A LaserJeti originaaltoonerikassett (must)	81A	CF281A
HP 81X LaserJeti suure tootlikkusega originaaltoonerikassett (must)	81X	CF281X

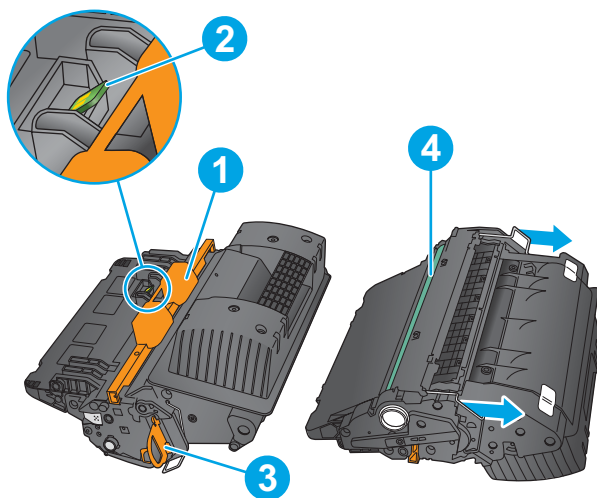
**MÄRKUS.** (ainult mudelid M605 ja M606)

 **MÄRKUS.** Suure tootlikkusega toonerikassetid sisaldavad standardkassettidest rohkem toonerit, mistõttu on nendega prinditavate lehekülgede arv suurem. Lisateavet leiate aadressilt [www.hp.com/go/learnaboutsupplies](http://www.hp.com/go/learnaboutsupplies).

Ärge eemaldage toonerikassetti pakendist enne vana kasseti asendamist.

 **ETTEVAATUST.** Et vältida toonerikasseti vigastamist, ärge jätke seda valguse kätte kauemaks kui mõneks minutiks. Katke roheline kujutistrummel, kui toonerikassett tuleb seadme küljest pikemaks ajaks eemaldada.

Järgmisel joonisel on kujutatud toonerikasseti osad.



- |   |                |
|---|----------------|
| 1 | Plastkaitse    |
| 2 | Mälukiip       |
| 3 | Sulgemislint   |
| 4 | Kujutistrummel |

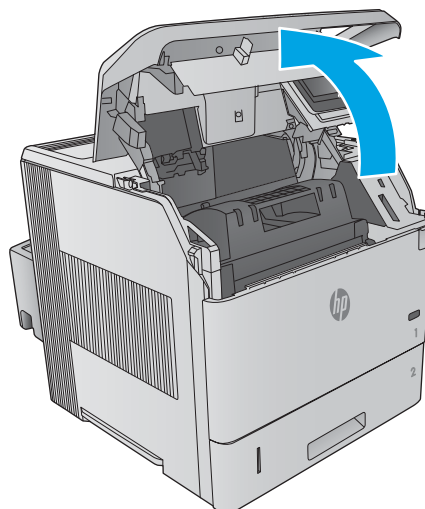
**ETTEVAATUST.** Ärge puudutage kujutistrumlit. Sõrmejäljed võivad rikkuda prindikvaliteeti.

**⚠ ETTEVAATUST.** Kui toonerit satub riietele, pühkige see kuiva riidetükiga ära ning peske riideid külmas vees. Kuum vesi kinnistab tooneri kangasse.

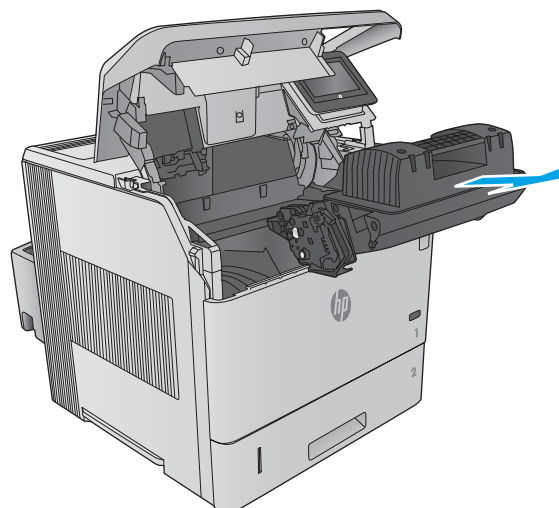
**📝 MÄRKUS.** Teave kasutatud toonerikassettide taaskasutamise kohta on kasseti karbil.

## Kasseti eemaldamine ja asendamine

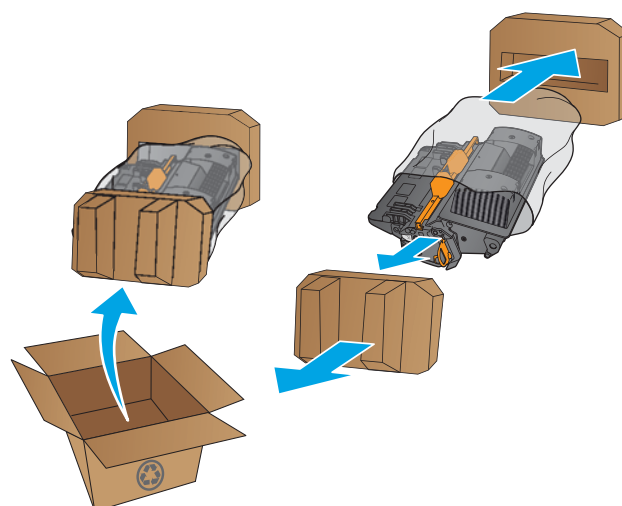
1. Avage ülemine kaas.



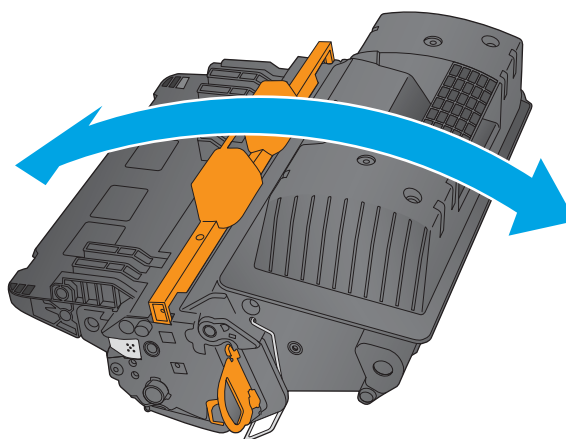
2. Haarake kasutatud toonerikasseti käepidemest ning tõmmake see välja.



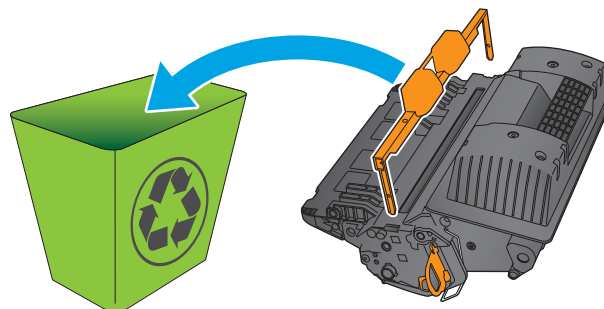
3. Võtke uus toonerikassett selle kaitsvast kotist välja. Hoidke kõik pakematerjalid toonerikasseti taaskasutamiseks alles.



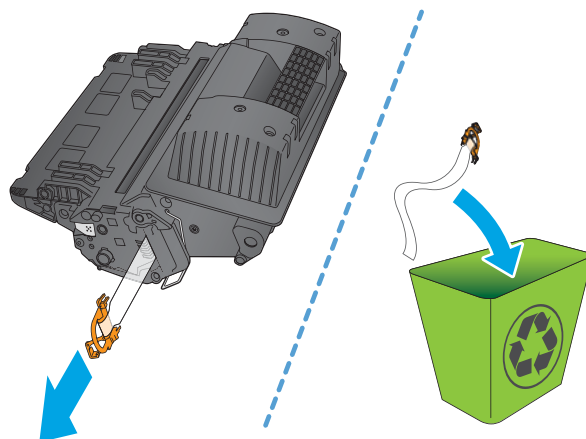
4. Hoidke toonerikassetti mõlemast otsast ja raputage seda 5–6 korda.



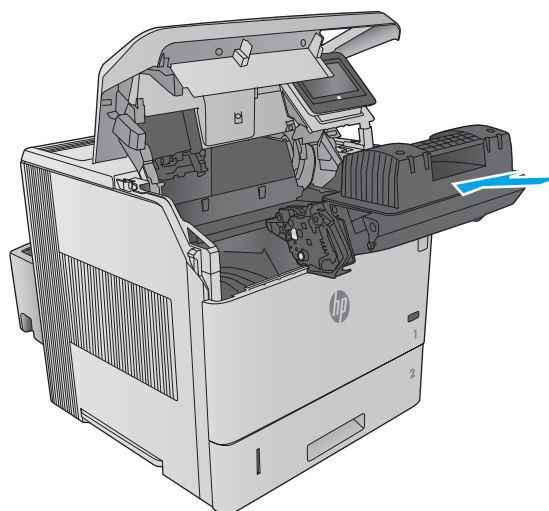
5. Eemaldage toonerikassetilt kaitsekate.



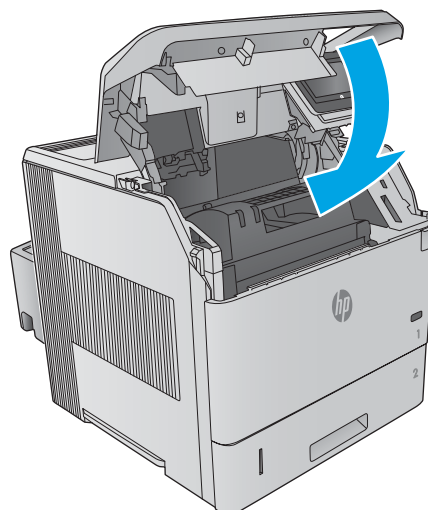
6. Toonerilt sulgemislindi eemaldamiseks tõmmake oranžist lapatsist. Eemaldage täielikult kasseti sulgemislint.



7. Asetage toonerikassett sellele mõeldud pesaga kohakuti ja sisestage seadmesse.



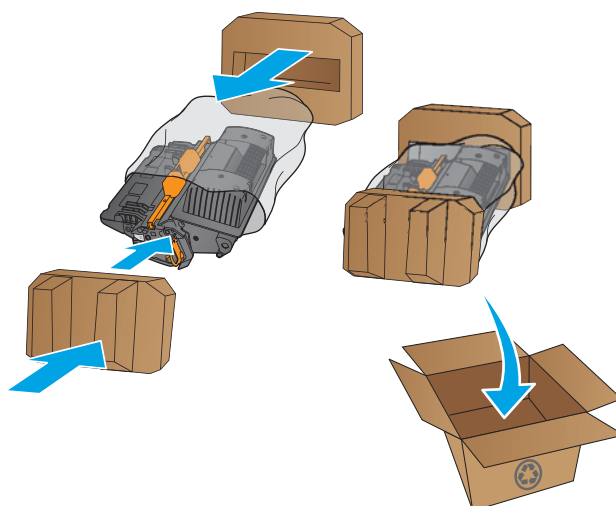
8. Sulgege ülemine kaas.



9. Pakkige kasutatud toonerikassett, kaitsekate ja sulgemislint uue kasseti karpi.

USAs ja Kanadas on korbis ettemaksega postietikett. Teistes riikides/piirkondades saate ettemaksega postietiketi välja printida aadressilt [www.hp.com/recycle](http://www.hp.com/recycle).

Kleepige ettemaksega postietikett korbile ja tagastage kasutatud kassett taaskasutamiseks HP-le.



# Klambrikasseti vahetamine

## Sissejuhatus

Kui klambrid klammerdajast otsa saavad, siis jätkub tööde printimine klammerdajasse/virnastajasse, kuid neid ei klammerdata.

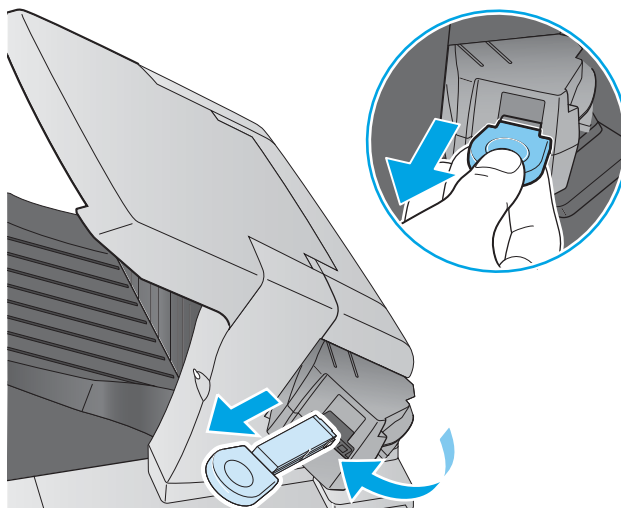
Klambrikassette saate osta HP tarvikute poest, mis asub aadressil [www.hp.com/buy/parts](http://www.hp.com/buy/parts).

Tabel 3-1 Klambrikasseti andmed

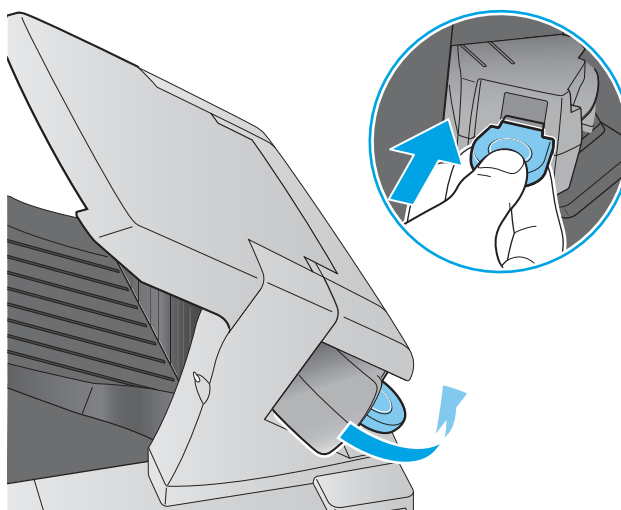
Üksus	Kirjeldus	Osa number
1000-klambriiline kassett	Komplektis kolm klambrikassetti	Q3216A

## Klambrikasseti eemaldamine ja vahetamine

1. Keerake klammerdusseadet klammerdaja/virnastaja parempoolsel küljel printeri esikülje suunas, kuni klammerdaja asetub klõpsatusega avatud asendisse. Haarake klambrikasseti sinisest käepidemest ja tõmmake kassett klammerdusseadmest välja.



2. Paigaldage uus klambrikassett klammerdusseadmesse ja pöörake klammerdusseadet printeri tagakülje suunas, kuni klammerdaja klõpsatusega kohale asetub.





---

## 4 Printimine

- [Prinditööd \(Windows\)](#)
- [Prinditööd \(OS X\)](#)
- [Talletage prinditööd toote, et neid hiljem printida](#)
- [Mobiilne printimine](#)
- [Printimine USB-pordist](#)

### Lisateave:

Külastage veebilehte [www.hp.com/support/ljM604](http://www.hp.com/support/ljM604), [www.hp.com/support/ljM605](http://www.hp.com/support/ljM605), [www.hp.com/support/ljM606](http://www.hp.com/support/ljM606).

HP põhjalik tooteabi sisaldab teavet järgmiste teemade kohta.

- Installimine ja konfigureerimine
- Õppimine ja kasutamine
- Probleemide lahendamine
- Tarkvarauuenduste alla laadimine
- Tugifoorumites osalemine
- Garantii- ja normatiivse teabe saamine


# Printitööd (Windows)

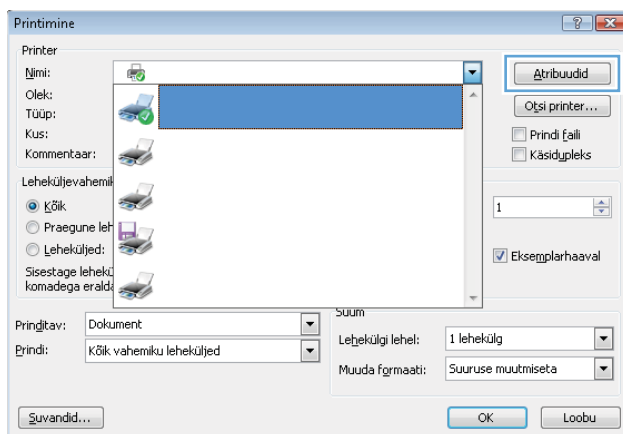
## Printimine (Windows)

Järgmine toiming kirjeldab põhilist printimistoimingut Windowsis.

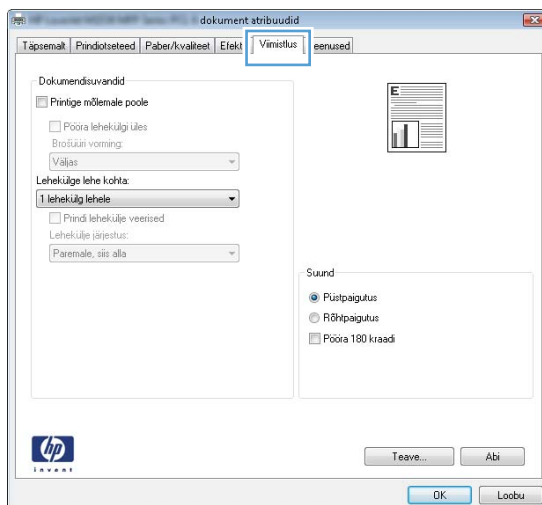
1. Valige tarkvaraprogrammis suvand **Printimine**.
2. Valige printerite nimekirjast toode. Seadete muutmiseks klõpsake või puudutage nuppu **Properties** (Atribuudid) või **Preferences** (Eelistused), et prindidraiver avada.

 **MÄRKUS.** Nupu nimi on erinevate tarkvarapogrammide puhul erinev.

 **MÄRKUS.** Et nendele funktsioonidele operatsioonisüsteemi Windows 8 või 8.1 avakuvalt ligi pääseda, valige **Devices** (Seadmed), **Print** (Prindi) ning seejärel valige printer.



3. Klõpsake või puudutage prindidraiveri vahekaarte, et saadaval olevaid suvandeid konfigurereida. Näiteks määrake paberi suund vahekaardil **Finishing** (Viimistlemine) ning paberi allikas, paberi tüüp, paberi suurus ja kvaliteetseadised vahekaardil **Paper/Quality** (Paber/kvaliteet).



4. Klõpsake või puudutage nuppu **OK**, et dialoogikasti **Printimine**. Valige sellelt ekraanilt printitavate koopiate arv.
5. Töö printimiseks klõpsake või puudutage nuppu **OK**.


## Automaatne kahepoolne printimine (Windows)

Kasutage seda toimingut toodete puhul, millele on automaatne dupleksija installitud. Kui tootele ei ole automaatset dupleksijat installitud või kui printite paberitüüpidele, mida dupleksija ei toeta, saate mõlemale poolele printimist käsitsi valida.

1. Valige tarkvaraprogrammis suvand **Printimine**.
2. Valige printerite loendist toode ja vajutage või puudutage seejärel nuppu **Atribuudid** või **Eelistused**, et printeridraiver avada.

---

 **MÄRKUS.** Nupu nimi on erinevate tarkvarapogrammide puhul erinev.

 **MÄRKUS.** Et nendele funktsioonidele operatsioonisüsteemi Windows 8 või 8.1 avakuvalt ligi pääseda, valige **Devices** (Seadmed), **Print** (Prindi) ning seejärel valige printer.

---

3. Klõpsake või puudutage vahekaarti **Viimistlemine**.
4. Valige märkeruut **Prindi mõlemale poole**. Klõpsake nuppu **OK**, et sulgeda dialoogikast **Dokumendi atribuudid**.
5. Dialoogikastis **Printimine** klõpsake töö printimiseks nuppu **OK**.

## Käsitsi mõlemale lehepoolele printimine (Windows)

Kasutage seda toimingut toodete puhul, millel ei ole automaatset dupleksseadet installitud või printides paberit, mida dupleksseade ei toeta.

1. Valige tarkvaraprogrammis suvand **Printimine**.
2. Valige printerit loendist printer ja klõpsake või puudutage nuppu **Atribuudid** või **Eelistused**, et printeridraiver avada.

---

 **MÄRKUS.** Nupu nimi on erinevate tarkvaraprogrammide puhul erinev.

 **MÄRKUS.** Et nendele funktsioonidele operatsioonisüsteemi Windows 8 või 8.1 avakuvalt ligi pääseda, valige **Devices** (Seadmed), **Print** (Prindi) ning seejärel valige printer.

---

3. Klõpsake või puudutage vahekaarti **Viimistlemine**.
4. Valige märkeruut **Prindi mõlemale poole (käsitsi)**. Töö esipoole printimiseks klõpsake nuppu **OK**.
5. Võtke väljastussalvest printitud virn ja asetage see 1. salve.
6. Küsimisel puudutage jätkamiseks juhtpaneelil vastavat nuppu.

## Mitme lehekülje ühele lehele printimine (Windows)

1. Valige tarkvaraprogrammis suvand **Printimine**.
2. Valige printerite loendist toode ja vajutage või puudutage seejärel nuppu **Atribuudid** või **Eelistused**, et printeridraiver avada.

---

 **MÄRKUS.** Nupu nimi on erinevate tarkvarapogrammide puhul erinev.

 **MÄRKUS.** Et nendele funktsioonidele operatsioonisüsteemi Windows 8 või 8.1 avakuvalt ligi pääseda, valige **Devices** (Seadmed), **Print** (Prindi) ning seejärel valige printer.

---

3. Klõpsake või puudutage vahekaarti **Viimistlemine**.
4. Valige rippmenüü loendist **Lehekügede arv lehel** lehekülgede arv ühel lehel.
5. Valige õiged suvandid **Prindi lehekülje äärised**, **Lehe järjestus** ja **Paigutus** jaoks. Klõpsake nuppu **OK**, et sulgeda dialoogikast **Dokumendi atribuudid**.
6. Dialoogikastis **Printimine** klõpsake töö printimiseks nuppu **OK**.

## Paberi tüübi valimine (Windows)

1. Valige tarkvaraprogrammis suvand **Printimine**.
2. Valige printerite loendist toode ja vajutage või puudutage seejärel nuppu **Atribuudid** või **Eelistused**, et printeridraiver avada.

---

 **MÄRKUS.** Nupu nimi on erinevate tarkvarapogrammide puhul erinev.

 **MÄRKUS.** Et nendele funktsioonidele operatsioonisüsteemi Windows 8 või 8.1 avakuvalt ligi pääseda, valige **Devices** (Seadmed), **Print** (Prindi) ning seejärel valige printer.

---

3. Klõpsake või puudutage vahekaarti **Paber/kvaliteet**.
4. Klõpsake rippmenüüst **Paberi tüüp** valikut **Veel...**
5. Laiendage nimekirja: **Tüüp on:** suvandeid.
6. Laiendage teie paberit kõige paremini kirjeldavate paberitüüpide kategooriat.
7. Valige kasutatava paberi tüübi jaoks suvand ja klõpsake nuppu **OK**.
8. Klõpsake nuppu **OK**, et sulgeda dialoogikast **Dokumendi atribuudid**. Dialoogikastis **Printimine** klõpsake töö printimiseks nuppu **OK**.

Kui salve on vaja konfigureerida, kuvatakse toote juhtpaneelil salve konfigureerimisteadet.

9. Asetage salve määratud formaadi ja tüübiga paber ning seejärel sulgege.
10. Puudutage nuppu **OK**, et tuvastatud tüüp ja suurus aktsepteerida, või puudutage nuppu **Modify** (Muuda), et valida teistsugune paberi suurus või tüüp.
11. Valige õige tüüp ja suurus ja puudutage seejärel nuppu **OK**.

## Täiendavad printimisülesanded

Külastage veebilehte [www.hp.com/support/ljM604](http://www.hp.com/support/ljM604), [www.hp.com/support/ljM605](http://www.hp.com/support/ljM605), [www.hp.com/support/ljM606](http://www.hp.com/support/ljM606).

Eri printitööde tegemiseks on saadaval juhised, nt järgmised:

- printimisotseteede ja eelseadistuste loomine ja kasutamine
- paberi formaadi valimine või tavalise paberi formaadi kasutamine
- lehekülje paigutuse valimine
- brošüüri loomine
- lehekülje mastaapimine selle sobitamiseks valitud paberiformaadiga
- esimese ja viimase lehekülje printimine teistsugusele paberile
- dokumendile vesimärkide printimine

# Prinditööd (OS X)


## Printimine (OS X)

Järgmine toiming kirjeldab peamist printimistoimingut operatsioonisüsteemiga OS X.

1. Klõpsake menüüd **Fail** ning seejärel klõpsake **Prindi**.
2. Valige toode.
3. Klõpsake **Näita üksikasju** ja valige seejärel teisi menüüsid printimisseadete muutmiseks.
4. Klõpsake nupule **Prindi**.


## Automaatselt mõlemale poolele printimine (OS X)

 **MÄRKUS.** Antud teave rakendub toodetel, millel on automaatne dupleksseade.

 **MÄRKUS.** See funktsioon on saadaval, kui installite HP printeridraiveri. See ei pruugi saadaval olla AirPrinti kasutades.

1. Klõpsake menüüd **Fail** ning seejärel klõpsake **Prindi**.
2. Valige toode.
3. Klõpsake **Näita üksikasju** ja seejärel klõpsake menüüd **Paigutus**.
4. Valige ripploendist sidumissuvand **Kahepoolne**.
5. Klõpsake nupule **Prindi**.

## Käsitsi mõlemale poolele printimine (OS X)

 **MÄRKUS.** See funktsioon on saadaval, kui installite HP printeridraiveri. See ei pruugi saadaval olla AirPrinti kasutades.

1. Klõpsake menüüd **Fail** ning seejärel klõpsake **Prindi**.
2. Valige toode.
3. Klõpsake **Näita üksikasju** ja seejärel klõpsake menüüd **Käsidupleks**.
4. Klõpsake kastikest **Käsidupleks** ning valige sidumissuvand.
5. Klõpsake nupule **Prindi**.
6. Eemaldage printeri salvest 1 tühi paber.
7. Võtke prinditud virn väljastussalvest ja asetage see söötesalve, prinditud pool allapoole.
8. Küsimisel puudutage jätkamiseks juhtpaneelil vastavat nuppu.

## Mitme lehekülje ühele lehele printimine (OS X)

1. Klõpsake menüüd **Fail** ning seejärel klõpsake **Prindi**.
2. Valige toode.
3. Klõpsake **Näita üksikasju** ja seejärel klõpsake menüüd **Paigutus**.
4. Valige ripploendis **Lehekülgi lehe kohta** lehekülgede arv, mida soovite igale lehele printida.
5. Valige alas **Paigutuse suund** lehekülgede järjestus ja asetus lehel.
6. Valige menüüst **Äärsed**, milline äär iga lehel oleva lehekülje ümber printida.
7. Klõpsake nupule **Prindi**.

## Paberi tüübi valimine (OS X)

1. Klõpsake menüüd **Fail** ning seejärel klõpsake **Prindi**.
2. Valige toode.
3. Klõpsake **Näita üksikasju** ja seejärel klõpsake menüüd **Prindimaterjal ja kvaliteet** või menüüd **Paber/kvaliteet**.
4. Valige tüüp ripploendist **Paberi tüüp**.
5. Klõpsake nupule **Prindi**.

## Täiendavad printimisülesanded

Külastage veebilehte [www.hp.com/support/ljM604](http://www.hp.com/support/ljM604), [www.hp.com/support/ljM605](http://www.hp.com/support/ljM605), [www.hp.com/support/ljM606](http://www.hp.com/support/ljM606).

Eri printitööde tegemiseks on saadaval juhised, nt järgmised:

- printimisotseteede ja eelseadistuste loomine ja kasutamine
- paberi formaadi valimine või tavalise paberi formaadi kasutamine
- lehekülje paigutuse valimine
- brošüüri loomine
- lehekülje mastaapimine selle sobitamiseks valitud paberiformaadiga
- esimese ja viimase lehekülje printimine teistsugusele paberile
- dokumendile vesimärkide printimine

# Talletage prinditöid toote, et neid hiljem printida


## Sissejuhatus

Alljärgnev teave selgitab, kuidas tootesse talletatud dokumente luua ja printida. See funktsioon on tootes vaikimisi lubatud.

- [Looge talletatud töö \(Windows\)](#)
- [Looge talletatud töö \(OS X\)](#)
- [Printige talletatud töö](#)
- [Kustutage talletatud töö](#)

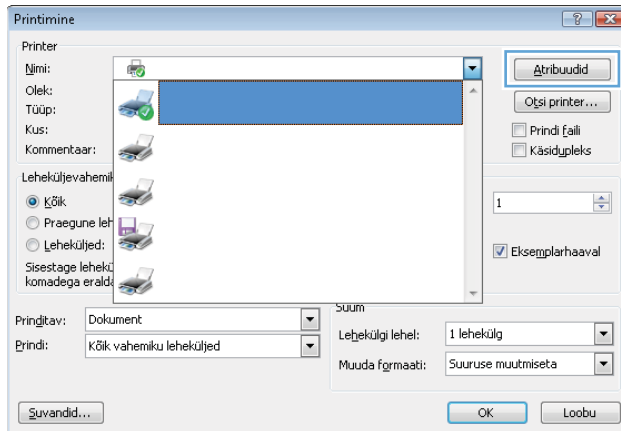
## Looge talletatud töö (Windows)

Saate talletada töid tootel tööde printimiseks suvalisel ajal.

 **MÄRKUS.** Teie printidraiver võib näha teistsugune välja, kui siin kujutatud, kuid sammud jäävad samaks.

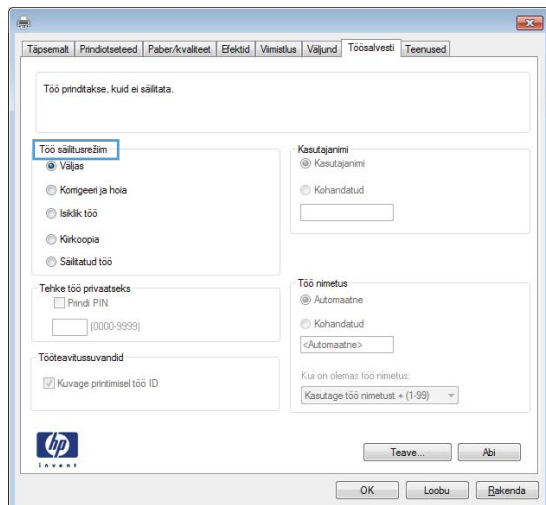
1. Valige tarkvaraprogrammis suvand **Printimine**.
2. Valige printerite loendist toode ja valige seejärel **Properties** (Atribuudid) või **Preferences** (Eelistused) (nimi erineb olenevalt erinevatest tarkvaraprogrammidest).

 **MÄRKUS.** Et nendele funktsioonidele operatsioonisüsteemi Windows 8 või 8.1 avakuvalt ligi pääseda, valige **Devices** (Seadmed), **Print** (Printi) ning seejärel valige printer.





3. Klõpsake vahekaarti **Job Storage** (Töö talletus).



4. Valige suvand **Job Storage Mode** (Töö talletuse režiim).

- **Proovieksemplar:** Printige töö proovieksemplar ja seejärel printige rohkem koopiaid.
- **Isiklik töö:** Toode ei prindi enne, kui seda toote juhtpaneelilt käsitate. Selle töö talletuse režiimi jaoks saate valida ühe suvanditest **Make Job Private/Secure** (Muuda töö privaatseks/turvaliseks). Kui määrate tööle isikliku tuvastusnumbri (PIN), peate nõutud PIN-koodi juhtpaneelil sisestama. Kui töö krüptite, peate sisestama nõutud parooli juhtpaneelil.
- **Kiirkoopia:** Printige tööst soovitud hulk koopiaid ning seejärel salvestage töö koopia toote mälusse, et saaksite seda hiljem uuesti printida.
- **Talletatud töö:** Salvestage töö tootes ja lubage teistel kasutajatel tööd igal ajal printida. Selle töö talletuse režiimi jaoks saate valida ühe suvanditest **Make Job Private/Secure** (Muuda töö privaatseks/turvaliseks). Kui määrate tööle isikliku tuvastusnumbri (PIN), peab tööd printiv isik nõutud PIN-koodi juhtpaneelil sisestama. Kui töö krüptite, peab tööd printiv isik sisestama nõutud parooli juhtpaneelil.

5. Kohandatud kasutajanime või töö nime kasutamiseks klõpsake nuppu **Custom** (Kohandatud) ja sisestage kasutajanimi või töö nimi.

Valige kasutatav suvand, kui mõnel muul talletatud töö on juba sama nimi.

- **Kasuta töö nime + (1–99):** Lisage töö nime lõppu unikaalne number.
- **Olemasoleva faili asendamine:** Kirjutage olemasolev talletatud töö uuega üle.

6. Klõpsake nuppu **OK**, et sulgeda dialogikast **Document Properties** (Dokumendi atribuudid). Dialogikastis **Printimine** klõpsake töö printimiseks nuppu **OK**.

## Looge talletatud töö (OS X)

Saate talletada töid tootel tööde printimiseks suvalisel ajal.

1. Klõpsake menüüd **File** (Fail) ning seejärel klõpsake valikut **Print** (Prindi).
2. Valige menüüs **Printer** toode.
3. Prindidraiver kuvab vaikimisi menüüd **Copies & Pages** (Koopiad ja leheküljed). Avage menüüde ripploend, seejärel klõpsake menüüd **Job Storage** (Töö talletus).



4. Valige ripploendist **Mode** (Režiim) talletatud töö tüüp.
  - **Proof and Hold** (Proovieksemplar): Printige töö proovieksemplar ja seejärel printige rohkem koopiaid.
  - **Personal Job** (Isiklik töö): Toode ei prindi enne, kui seda toote juhtpaneelilt nõuate. Kui määrate tööle isikliku tuvastusnumbri (PIN), peate nõutud PIN-koodi juhtpaneelil sisestama.
  - **Quick Copy** (Kiirkoopia): Printige tööst soovitud hulk koopiaid ning seejärel salvestage töö koopia toote mälusse, et saaksite seda hiljem uuesti printida.
  - **Stored Job** (Talletatud töö): Salvestage töö tootes ja lubage teistel kasutajatel tööd igal ajal printida. Kui määrate tööle isikliku tuvastusnumbri (PIN), peab tööd printiv isik nõutud PIN-koodi juhtpaneelil sisestama.
5. Kohandatud kasutajanime või töö nime kasutamiseks klõpsake nuppu **Custom** (Kohandatud) ja sisestage kasutajanimi või töö nimi.

Valige kasutatav suvand, kui mõnel muul talletatud töö on juba sama nimi.

  - **Use Job Name + (1-99)** (Kasuta töö nime + (1-99)): Lisage töö nime lõppu unikaalne number.
  - **Replace Existing File** (Olemasoleva faili asendamine): Kirjutage olemasolev talletatud töö uuega üle.
6. Valides suvandi **Stored Job** (Talletatud töö) või **Personal Job** (Isiklik töö) sammus 3, saate tööd PIN-koodiga kaitsta. Sisestage väljale **Use PIN to Print** (Kasuta printimiseks PIN-i) 4-kohaline arv. Kui teised isikud püüavad seda tööd printida, nõuab toode neilt selle PIN-koodi sisestamist.
7. Töö töötlemiseks vajutage nuppu **Print** (Prindi).

## Printige talletatud töö


Kasutage toote mällu talletatud töö printimiseks järgmist protseduuri.

1. Puudutage või vajutage toote juhtpaneelil kodulekraani  nuppu.
2. Valige [Retrieve from Device Memory](#) (Taasta seadme mälust).
3. Valige kausta nimi, kuhu töö on salvestatud.
4. Valige töö nimi. Kui töö on privaatne või krüptitud, sisestage PIN või parool.
5. Reguleerige koopiate arvu ja puudutage seejärel alustamise  nuppu või vajutage nuppu **OK**, et töö printida.

## Kustutage talletatud töö

Kui saadate toote mällu talletatud töö, kirjutab toode varasemad sama kasutajanimega ja töö nimega tööd üle. Kui sama kasutajanime ja töö nimega töid ei ole ning toode vajab lisaruumi, võib ta kustutada teisi talletatud töid, alustades kõige vanemast. Tootes talletatavate tööde arvu saab muuta toote juhtpaneeli menüüs [General Settings](#) (Üldised sätted).

Kasutage toote mällu talletatud töö kustutamiseks järgmist protseduuri.

1. Puudutage või vajutage toote juhtpaneelil kodulekraani  nuppu.
2. Valige [Retrieve from Device Memory](#) (Taasta seadme mälust).
3. Valige kausta nimi, kuhu töö on salvestatud.

4. Valige töö nimi ja puudutage seejärel vajutage nuppu [Delete](#) (Kustuta).
5. Kui töö on privaatne või krüptitud, sisestage PIN või parool ja seejärel vajutage nuppu [Delete](#) (Kustuta).

# Mobiilne printimine

## Sissejuhatus

HP pakub mitmeid mobiilse printimise ja ePrinti lahendusi, et võimaldada juhtmevaba printimist HP printeriga kas sülearvutist, tahvelarvutist, nutitelefoni või teistest mobiilsetest seadmetest. Lahenduste koguloendiga tutvumiseks ja parima valiku tegemiseks minge aadressile [www.hp.com/go/LaserJetMobilePrinting](http://www.hp.com/go/LaserJetMobilePrinting) (ainult inglise keeles).

- [Printimine funktsioonidega Wi-Fi Direct ja NFC](#)
- [HP ePrint e-posti kaudu](#)
- [HP ePrint tarkvara](#)
- [AirPrint](#)
- [Androidi sisseehitatud printimine](#)

## Printimine funktsioonidega Wi-Fi Direct ja NFC

HP pakub toetatava HP Jetdirect NFC & Wireless lisaseadmega printeritele juhtmevaba ja NFC-funktsiooniga (Near Field Communication) printimise võimalust. See lisaseade on saadaval valikulisena HP LaserJet printeritele, millel on riistvara integreerimise tasku (HIP).

Kasutage juhtmevaba lisaseadet traadita printimiseks järgmistest seadmetest:

- iPhone, iPad või iPod touch, mis kasutab Apple'i rakendust AirPrint või HP rakendust ePrint
- Androidi mobiilseadmed, mis kasutavad rakendust HP ePrint või Androidi sisseehitatud printimislahendust
- Lauaarvutid ja Maci seadmed, mis kasutavad tarkvara HP ePrint

Lisateavet HP juhtmevaba printimise kohta vaadake veebilehelt [www.hp.com/go/wirelessprinting](http://www.hp.com/go/wirelessprinting).

## HP ePrint e-posti kaudu

Kasutage funktsiooni HP ePrint, et printida dokumente, saates neid meilimanustena mis tahes lubatud meilivahetusega seadmest seadme meiliaadressile.



**MÄRKUS.** Selle funktsiooni kasutamiseks võib tootel olla vaja püsivara uuendust.

Funktsiooni HP ePrint kasutamiseks peab toode olema kooskõlas järgmiste nõuetega.

- Seade peab olema võrgu või juhtmevaba võrguga ühendatud ja sellel peab olema juurdepääs internetile.
- Tootel peavad olema HP veebiteenused lubatud ning toode peab olema registreeritud HP Connectedi või HP ePrint Centeri kontrol.


HP veebiteenuste lubamiseks ja HP Connectedi või HP ePrint Centeri kontrol registreerimiseks järgige alltoodud juhiseid.


1. HP sisseehitatud veebiserveri (Embedded Web Server, EWS) avamine

a. **4-realised juhtpaneelid:** vaadake juhtpaneeli kuvalt IP-aadressi.

**Puutekraaniga juhtpaneelid:** seadme IP-aadressi või hosti nime kuvamiseks puudutage seadme juhtpaneeli koduekraanil võrgunuppu

- b. Avage veebilehitseja ja sisestage aadressireale IP-aadress või hosti nimi täpselt samamoodi, kui seda kuvatakse toote juhtpaneelil. Vajutage arvuti klahvistikul klahvi **Enter**. Avaneb EWS.

 <https://10.10.XXXXX/>

 **MÄRKUS.** Kui veebibrauseris kuvatakse teadet **There is a problem with this website's security certificate** (Veebilehe turvasertifikaadiga on probleeme), kui püüate EWS-i avada, klõpsake valikul **Continue to this website (not recommended)** (Jätka selle veebilehe avamist (ei ole soovitatav)).

Valik **Continue to this website (not recommended)** (Jätka selle veebilehe avamist (ei ole soovitatav)) ei kahjusta arvutit, kui liigute HP toote EWS-is ringi.

2. Klõpsake vahekaardil **HP Web Services** (HP veebiteenused).

3. Tehke valik veebiteenuste lubamiseks.

 **MÄRKUS.** Veebiteenuste lubamine võib mõne minuti aega võtta.

4. Minge veebilehele [www.hpconnected.com](http://www.hpconnected.com) või [www.hp.com/go/eprintcenter](http://www.hp.com/go/eprintcenter) HP ePrinti konto loomiseks ning läbige seadistamise toiming.

## HP ePrint tarkvara

HP ePrint tarkvaraga on lihtne Windowsi või Maci töölaualt või sülearvutist igasse HP ePrinti toega tootesse printida. Selle tarkvaraga on lihtne leida HP ePrinti toega tooteid, mis on teie HP Connected kontol registreeritud. HP sihtprinter võib asuda kontoris või kus tahes maailmas.

- **Windows.** Pärast tarkvara installimist avage rakenduse suvand **Prindi** ja valige seejärel installitud printerite loendist **HP ePrint**. Printimissuvandite konfigureerimiseks klõpsake nuppu **Properties** (Atribuudid).
- **Mac.** Valige pärast tarkvara installimist **File** (Fail), **Print** (Prindi) ja seejärel valige **PDF-i** kõrval asuv nool (draiveri ekraani vasakus alumises nurgas). Valige **HP ePrint**.

Windowsi puhul toetab tarkvara HP ePrint TCP/IP printimist kohalikus võrgus asuvasse printeritesse (LAN või WAN) toetatud PostScript® toodetes.

Windows ja Mac toetavad mõlemad IPP printimist LAN- või WAN-ühendusega võrguga ühendatud toodetest, millel on ePCL tugi.

Windows ja Mac toetavad mõlemad ka PDF-dokumentide printimist avalikest printimiskohtadest ja rakenduse HP ePrint abil e-postist pilve kaudu printimist.

Draiverite ja teabe saamiseks minge veebilehele [www.hp.com/go/eprintsoftware](http://www.hp.com/go/eprintsoftware).

 **MÄRKUS.** HP ePrint tarkvara on PDF-i töövoo utilit Maci jaoks ega ole tehniliselt võttes printeridraiver.

 **MÄRKUS.** Tarkvara HP ePrint ei toeta USB-printimist.

## AirPrint

Otseprintimist Apple'i rakendusega AirPrint toetatavad operatsioonisüsteemid alates versioonist iOS 4.2 ning Mac arvutid, kus on OS X 10.7 Lion või uuem. Kasutage AirPrinti, et printida iPadist, iPhone'ist (3GS või uuem) või iPodist (kolmas põlvkond või uuem) otse tootesse järgmistes mobiilirakendustes.

- E-post
- Fotod

- Safari
- iBooks
- Valige kolmanda osapoole rakendused

AirPrinti kasutamiseks peab toode olema ühendatud sama juhtmevaba võrguga, millega Apple'i seade. Lisateabe saamiseks AirPrinti kasutamise kohta ja selle kohta, millised HP seadmed AirPrintiga ühilduvad, külastage selle toote veebitoe lehte.

[www.hp.com/support/ljM604](http://www.hp.com/support/ljM604), [www.hp.com/support/ljM605](http://www.hp.com/support/ljM605), [www.hp.com/support/ljM606](http://www.hp.com/support/ljM606)



---

**MÄRKUS.** AirPrint ei toeta USB-ühendusi.

---

## Androidi sisseehitatud printimine

HP sisseehitatud printimislahendus Androidile ja Kindle'ile võimaldab mobiiliseadmetel automaatselt otsida HP printereid ja nende abil printida, kasutades traadita printimiseks kas juhtmevaba võrku või juhtmevaba side piirkonda. Printimislahendus on toetatud operatsioonisüsteemidesse sisseehitatud, mistõttu ei ole draiverite installimine ega tarkvara allalaadimine vajalik.

Lisateavet Androidi sisseehitatud printimise ning toetatavate Androidi seadmete kohta lugege veebilehelt [www.hp.com/support/ljM604](http://www.hp.com/support/ljM604), [www.hp.com/support/ljM605](http://www.hp.com/support/ljM605), [www.hp.com/support/ljM606](http://www.hp.com/support/ljM606).

# Printimine USB-pordist

## Sissejuhatus


Sellel tootel on hõlpsa juurdepääsuga USB-printimise funktsioon, mille abil saab faile kiiresti printida neid arvutisse saatmata. Toote juhtpaneeli lähedal asuvasse USB-porti saab sisestada standardse USB-välkmälu. Toetatakse järgmist tüüpi faile:

- .pdf
- .prn
- .pcl
- .ps
- .cht

## USB-pordi lubamine printimiseks


Vaikimisi on USB-port keelatud. Enne selle funktsiooni kasutamist tuleb USB-port lubada. Kasutage porti lubamiseks ühte järgmistest toimingutest.

### USB-pordi lubamine toote juhtpaneeli menüüdest

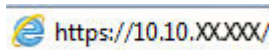
1. Vajutage toote juhtpaneelil kodulekraani nuppu .
2. Avage järgmised menüüd.
  - [Haldus](#)
  - [Üldsätted](#)
  - [USB-lt toomise lubamine](#)
3. Valige suvand [Enabled](#) (Lubatud), seejärel puudutage nuppu [Save](#) (Salvesta) või vajutage nuppu [OK](#).


### USB-pordi lubamine HP sisseehitatud veebiserverist (ainult võrku ühendatud toodete puhul)

1. HP sisseehitatud veebiserveri (Embedded Web Server, EWS) avamine
  - a. **4-realisel juhtpaneelid:** vaadake juhtpaneeli kuvalt IP-aadressi.

**Puutekraaniga juhtpaneelid:** seadme IP-aadressi või hosti nime kuvamiseks puudutage seadme juhtpaneeli kodulekraanil võrgunuppu .

- b. Avage veebilehitseja ja sisestage aadressireale IP-aadress või hosti nimi täpselt samamoodi, kui seda kuvatakse toote juhtpaneelil. Vajutage arvuti klahvistikul klahvi **Enter**. Avaneb EWS.



 **MÄRKUS.** Kui veebibrauseris kuvatakse teadet **There is a problem with this website's security certificate** (Veebilehe turvasertifikaadiga on probleeme), kui püüate EWS-i avada, klõpsake valikul **Continue to this website (not recommended)** (Jätka selle veebilehe avamist (ei ole soovitatav)).

Valik **Continue to this website (not recommended)** (Jätka selle veebilehe avamist (ei ole soovitatav)) ei kahjusta arvutit, kui liigute HP toote EWS-is ringi.

2. Avage vahekaart **Print** (Printimine).
3. Klõpsake ekraanil vasakul **Retrieve from USB Setup** (USB-lt toomise seadistamine)
4. Valige märkeruut **Enable Retrieve from USB** (USB-lt toomise lubamine).
5. Klõpsake **Apply** (Rakenda).


## Dokumentide printimine USB-välkmälust

1. Sisestage USB-välkmälu hõlpsasti ligipääsetavasse USB-porti.

 **MÄRKUS.** Port võib olla kaetud. Mõnel tootel klõpsatab kate lahti. Teistel toodetel tuleb kate eemaldamiseks otse välja tõmmata.

2. Toode tuvastab USB-välkmälu. Mälu avamiseks puudutage või vajutage nuppu **OK** või vastava korralduse saamisel valige saadaolevate rakenduste loendist suvand **Retrieve from USB** (USB-lt toomine). Avaneb kuva **Retrieve from USB** (USB-lt toomine).
3. Valige prinditava dokumendi nimi.

 **MÄRKUS.** Dokument võib asuda kaustas. Avage vajalikud kaustad.

4. Koopiate arvu muutmiseks valige **Copies** (Koopiad) ja seejärel muutke klaviatuuri abil koopiate arvu.
5. Dokumendi printimiseks puudutage alustamise nuppu  või vajutage nuppu **OK**.



---

## 5 Toote haldamine

- [Täiendav konfigureerimine HP sisseehitatud veebiserveriga \(EWS\)](#)
- [Täiustatud konfiguratsioon koos HP utiliidiga OS X jaoks](#)
- [IP võrguseadete konfigureerimine](#)
- [Toote turbefunktsioonid](#)
- [Kokkuhoiu seaded](#)
- [HP Web Jetadmin](#)
- [Tarkvara ja püsivara uuendused](#)

### Lisateave:

Külastage veebilehte [www.hp.com/support/ljM604](http://www.hp.com/support/ljM604), [www.hp.com/support/ljM605](http://www.hp.com/support/ljM605), [www.hp.com/support/ljM606](http://www.hp.com/support/ljM606).

HP põhjalik tooteabi sisaldab teavet järgmiste teemade kohta.

- Installimine ja konfigureerimine
- Õppimine ja kasutamine
- Probleemide lahendamine
- Tarkvarauuenduste alla laadimine
- Tugifoorumites osalemine
- Garantii- ja normatiivse teabe saamine

# Täiendav konfigureerimine HP sisseehitatud veebiserveriga (EWS)

## Sissejuhatus

- [HP sisseehitatud veebiserverile \(Embedded Web Server, EWS\) ligipääsemine](#)
- [HP sisseehitatud veebiserveri funktsioonid](#)

Kasutage arvutist printimisfunktsioonide haldamiseks toote juhtpaneeli asemel arvuti sisseehitatud veebiserverit.

- Printeri olekuteabe vaatamine
- Määrake kõigi tarvikute järelejäänud kasutusaeg ning tellige uued
- Vaadake ja muutke salve seadistusi
- Vaadake ja muutke printeri juhtpaneeli menüü konfiguratsiooni
- Vaadake ja printige printeri seadistuste infolehti
- Tellige teavitus printeri ja tarvikute sündmuste kohta
- vaadata ja muuta võrgu konfiguratsiooni

HP sisseehitatud veebiserver töötab, kui toode on ühendatud IP-põhise võrguga. HP sisseehitatud veebiserver ei toeta IPX-il põhinevaid tooteühendusi. HP sisseehitatud veebiserveri avamiseks ja kasutamiseks pole Interneti-ühendust tarvis.

HP sisseehitatud veebiserver on pärast toote võrku ühendamist automaatselt saadaval.



**MÄRKUS.** HP sisseehitatud veebiserverile ei pääse ligi, kui võrgu tulemüür on sisse lülitatud.

## HP sisseehitatud veebiserverile (Embedded Web Server, EWS) ligipääsemine

1. **4-realised juhtpaneelid:** vaadake juhtpaneeli kuvalt IP-aadressi.

**Puutekraaniga juhtpaneelid:** seadme IP-aadressi või hosti nime kuvamiseks puudutage seadme juhtpaneeli koduekraanil võrgunuppu

2. Avage veebilehitseja ja sisestage aadressireale IP-aadress või hosti nimi täpselt samamoodi, kui seda kuvatakse toote juhtpaneelil. Vajutage arvuti klahvistikul klahvi **Enter**. Avaneb EWS.



**MÄRKUS.** Kui veebibrauseris kuvatakse teadet **There is a problem with this website's security certificate** (Veebilehe turvasertifikaadiga on probleeme), kui püüate EWS-i avada, klõpsake valikul **Continue to this website (not recommended)** (Jätka selle veebilehe avamist (ei ole soovitatav)).

Valik **Continue to this website (not recommended)** (Jätka selle veebilehe avamist (ei ole soovitatav)) ei kahjusta arvutit, kui liigute HP toote EWS-is ringi.

HP sisseehitatud veebiserveri kasutamiseks peab veebilehitseja olema kooskõlas järgmiste nõuetega:

- Windows: Microsoft Internet Explorer 5.01 või hilisem või Netscape 6.2 või hilisem
- Mac OS X: Safari või Firefox, mis kasutab Bonjour'i või IP aadressi

- Linux: ainult Netscape Navigator
- HP-UX 10 and HP-UX 11: Netscape Navigator 4.7

## HP sisseehitatud veebiserveri funktsioonid

- [Information \(teabe\) vahekaart](#)
- [General \(Üldine\) vahekaart](#)
- [Vahekaart Printimine](#)
- [Troubleshooting \(Tõrkeotsing\) vahekaart](#)
- [Security \(Turvalisus\) vahekaart](#)
- [Vahekaart HP veebiteenused](#)
- [Vahekaart Võrgundus:](#)
- [Teiste linkide nimekiri](#)

## Information (teabe) vahekaart

Tabel 5-1 HP sisseehitatud veebiserveri vahekaart Information (Teave)

Menüü	Kirjeldus
Seadme olek	Näitab printeri olekut ja HP tarvikute arvestuslikku järelejäänud kasutusaega. See leht näitab ka igas salves määratud paberi tüüpi ja formaati. Vaikesätete muutmiseks klõpsake linki <b>Change Settings</b> (Muuda seadeid).
Tööde logi	Näitab kokkuvõtet toote käideldud töödest.
Konfigureerimisleht	Näitab konfiguratsioonilehe teavet.
Tarvikute oleku leht	Näitab toote tarvikute olekut.
Sündmustelogi leht	Kuvab loetelu kõigist printeri sündmustest ja tõrgetest. Kasutage linki <b>HP Instant Support</b> (HP kiirtugi) (kõigil HP sisseehitatud veebiserveri lehekülgedel alas <b>Other Links</b> (Teised lingid)), et luua ühendus dünaamiliste veebilehtedega, mis aitavad lahendada probleeme. Nendel lehekülgedel on nähtaval ka printeri jaoks saadaolevad lisateenused.
Kasutusandmete leht	Näitab prinditud lehekülgede koguarvu, grupeerituna formaadi, tüübi ja paberi printimistee kaupa.
Seadme teave	Näitab printeri võrgu nime, aadressi ja mudeliteavet. Nende kannete kohandamiseks klõpsake menüü <b>Device Information</b> (Seadme teave) vahekaardil <b>General</b> (Üldine).
Juhtpaneeli kiirpilt	Näitab pilti praegusest ekraanist juhtpaneeli kuvas.
Printimine	Laadige arvutist prindivalmis fail printimiseks üles. Toode kasutab faili printimiseks printimise vaikesätteid.
Prinditavad aruanded ja lehed	Loetleb toote sisearuanded ja tootelehed. Valige printimiseks või vaatamiseks üks või enam üksust.

## General (Üldine) vahekaart

Tabel 5-2 HP sisesehitatud veebiserveri vahekaart General (Üldine)

Menüü	Kirjeldus
Hoiatused	Seadistage e-posti teel saadetavaid teateid erinevate toote ja tarvikute sündmuste kohta.
Juhtpaneeli haldusmenüü	Kuvab juhtpaneelis menüü <a href="#">Administration</a> (Haldus) menüüstruktuuri. <b>MÄRKUS.</b> Konfigureerige sätteid sellel ekraanil, samuti võimaldab HP sisesehitatud veebiserver täpsemaid konfigureerimissuvandeid kui need, mis on saadaval menüüs <a href="#">Administration</a> (Haldus).
Automaatne saatmine:	Konfigureerige toote saatma automaatseid e-kirju määratud e-posti aadressidele toote konfigureerimise ja tarvikute kohta.
Teiste linkide redigeerimine	Lisage või kohandage link teisele veebisaidile. See link kuvatakse kõikide HP sisesehitatud veebiserverite alas <b>Other Links</b> (Teised lingid).
Tellimisteave	Sisestage teave asendustoonerikassettide tellimise kohta. Seda teavet kuvatakse tarvikute olekulehel.
Seadme teave	Andke tootele nimi ning omistage sellele inventarinumber. Sisestage põhilise kontaktisiku andmed, kellele edastatakse teave toote kohta.
Keel	Määrake keel HP sisesehitatud veebiserveri teabe kuvamiseks.
Kuupäev ja kellaeg	Määrake kuupäev ja kellaeg või sünkroniseerige võrgu ajaserveriga.
Energiasätted	Määrake tootele äratusaeg, uneaeg ja uneviivitus või redigeerige neid. Määrake iga nädalapäeva või püha jaoks erinev graafik.  Määrake, millised toimingud tootega äratavad selle unerežiimist.
Backup and Restore (Varundus ja taaste)	Looge toote- ja kasutajaandmeid sisaldav varundusfail. Vajaduse korral kasutage seda faili toote andmete taastamiseks.
Tehase vaikesätete taastamine	Tootesätete taastamine tehasesätetele.
Solutioni installija	Installige kolmanda osapoole tarkvara, tõhustamaks toote funktsionaalsust.
Püsivara täiendus	Laadige alla ja installige püsivara täiendusfailid.
Statistikateenused	Annab ühendusteavet kolmandate osapoolte tööstatistika teenuste kohta.

## Vahekaart Printimine

Tabel 5-3 HP sisesehitatud veebiserveri vahekaart Print (Printimine)

Menüü	Kirjeldus
USB-häälestusest otsimine	Lubage või keelake menüü <a href="#">Retrieve from USB</a> (USB-lt otsimine) juhtpaneelist.
Talletatud tööde haldamine	Lubage või keelake tööde talletamine toote mälus.  Konfigureerige tööde talletamise suvandeid.
Paberitüüpide kohandamine	Lülitage režiimi tehasesäte välja, kui ilmnevad probleemid printimiskvaliteediga, kasutades eritüübiga paberit.
Piira värvi (Ainult värviprinterid)	Lubage või keelake värviline printimine.  Täpsustage lube kindlate kasutajate või kindlate tarkvaraprogrammide saadetud tööde jaoks.

Tabel 5-3 HP sisseehitatud veebiserveri vahekaart Print (Printimine) (järg)

Menüü	Kirjeldus
Üldiste printimissätete	Konfigureerige kõigi printitööde sätteid.
Salvede haldamine	Konfigureerige paberisalvede sätteid.

## Troubleshooting (Tõrkeotsing) vahekaart

Tabel 5-4 HP sisseehitatud veebiserveri vahekaart Troubleshooting (Tõrkeotsing)

Menüü	Kirjeldus
Üldine tõrkeotsing	Valige erinevate aruannete ja testide seast, et lahendada tootega tekkinud tõrkeid.
Veebipõhine tugi	QR-koodid ja veebilingid tootega seotud lahenduste lehtedele.
Diagnostikaandmed	Eksportige tooteteave faili, mis võib olla kasulik detailseks probleemide analüüsiks.
<b>MÄRKUS.</b> See üksus on saadaval vaid siis, kui administraatori parool on vahekaardilt Security (Turvalisus) määratud.	
Kalibreerimine/puhastamine (Ainult värviprinterid)	Lubage automaatse puhastamise funktsioon, looge ja printige puhastusleht ning valige suvand, et toode kohe kalibreerida.
Püsivara täiendus	Laadige alla ja installige püsivara täiendusfailid.
Tehase vaikesätete taastamine	Tootesätete taastamine tehasesätetele.

## Security (Turvalisus) vahekaart

Tabel 5-5 HP sisseehitatud veebiserveri vahekaart Security (Turvalisus)

Menüü	Kirjeldus
Üldine turvalisus	<p>Üldise turvalisuse sätteid, sh järgmised.</p> <ul style="list-style-type: none"> <li>Konfigureerige administraatori parool, et tõkestada juurdepääsu mõnele toote funktsioonile.</li> <li>Määrake PjL-parool PjL-käskude töötlemiseks.</li> <li>Määrake failisüsteemi ligipääs ja püsivara värskendamise turvalisus.</li> <li>Lubage või keelake hosti USB-port juhtpaneelis või USB-ühenduvuse port vormindajas, et printida otse arvutist.</li> <li>Vaadake kõikide turvalisussätete olekut.</li> </ul>
Juurdepääsu juhtimine	Konfigureerige ligipääsu toote funktsioonidele kindlate isikute või rühmade jaoks ning valige meetod, mida isikud tootesse sisselogimiseks kasutavad.
Salvestatud andmete kaitsmine	<p>Konfigureerige ja hallake toote sisemist kõvaketast.</p> <p>Konfigureerige sätteid töödele, mis on salvestatud toote kõvaketale.</p>
Sertifikaatide haldus	Installige ja hallake turbesertifikaate tootele ja võrgule juurdepääsuks.

**Tabel 5-5** HP sisseehitatud veebiserveri vahekaart Security (Turvalisus) (järg)

Menüü	Kirjeldus
Veebiteenuse turvalisus	Lubage selle toote ressurssidele ligipääs erinevate domeenide veebilehtedele. Kui nimekirja ei ole veebilehti lisatud, usaldatakse kõiki veebilehti.
Enesetest	Veenduge, et turvalisusfunktsioonid töötavad oodatud süsteemiparameetrite kohaselt.

## Vahekaart HP veebiteenused

Kasutage vahekaarti **HP Web Services** (HP veebiteenused) selle toote jaoks HP veebiteenuste konfigureerimiseks ja sisse lülitamiseks. Funktsiooni HP ePrint kasutamiseks on vaja HP veebiteenused sisse lülitada.

**Tabel 5-6** HP sisseehitatud veebiserveri vahekaart HP Web Services (HP veebiteenused)

Menüü	Kirjeldus
Veebiteenuste seadistamine	Ühendage see toode veebis HP Connectediga, lubades HP veebiteenused.
Veebi puhverserver	Konfigureerige puhverserver, kui teil on probleeme HP veebiteenuste lubamise või toote internetiga ühendamisega.
HP ePrinti silumine	Lubage funktsioonid, mis võimaldavad lahendada HP ePrinti teenustega ühenduse loomisel tekkinud probleeme.

## Vahekaart Võrgundus:

Kasutage vahekaarti **Networking** (Võrgundus), et konfigureerida ja turvata toote võrgusätteid IP-põhise võrguühenduse ajal. Seda vahekaarti ei kuvata, kui toode on ühendatud muud tüüpi võrku.

**Tabel 5-7** HP sisseehitatud veebiserveri vahekaart Networking (Võrgundus)

Menüü	Kirjeldus
TCP/IP sätted	Konfigureerige TCP/IP sätteid IPv4 ja IPv6 võrkude jaoks. <b>MÄRKUS.</b> Konfigureerimissuvandid on saadaval olenevalt printiserveri mudelist.
Võrgusätted	Konfigureerige IPX/SPX, AppleTalk, DLC/LLC ja SNMP sätteid olenevalt printiserveri mudelist.
Muud sätted	Konfigureerige üldised printimisprotokollid ja teenused, mida printiserver toetab. Saadavalolevad suvandid olenevad printiserveri mudelist, kuid need võivad sisaldada püsivara täiendusi, LPD-rivi, USB sätteid, tugiteavet ning värskendussagedust.
AirPrint	Lubage, seadistage või keelake võrguprintimine Apple'i toega toodetest.
Valige keel	Muutke HP sisseehitatud veebiserveri kuvatavat keelt. Siin lehel kuvatakse, kas veebilehed toetavad mitut keelt. Samuti võite valida toetatud keeli veebilehitseja keele-eelistuste sätete kaudu.
Settings (Sätted)	Vaadake ja taastage praegused turvalisussätteid tehasesätete väärtusele.  Konfigureerige turvalisussätteid, kasutades turvalisuse konfigureerimisviisardit.  <b>MÄRKUS.</b> Ärge kasutage turvalisuse konfigureerimisviisardit, et konfigureerida turvalisuse sätteid, kasutades võrguhaldusrakendusi, nt HP Web Jetadmin.

**Tabel 5-7 HP sisseehitatud veebiserveri vahekaart Networking (Võrgundus) (järg)**

Menüü	Kirjeldus
Volitamine	<p>Juhtige konfigureerimise haldamist ja selle toote kasutamist, sh järgmist.</p> <ul style="list-style-type: none"> <li>Määrake või muutke administraatori parooli, et juhtida ligipääsu konfigureerimisparameetritele.</li> <li>Nõudke, installige ja hallake digitaalseid sertifikaate HP Jetdirect printiserveris.</li> <li>Piirake hosti ligipääsu sellele tootele juurdepääsu kontrollnimekirja (Access Control List, ACL) kaudu (valitud printiserverite jaoks ainult IPv4 võrkudes).</li> </ul>
Halduse protokollid	<p>Konfigureerige ja hallake selle toote turvalisusprotokolle, sh järgmist.</p> <ul style="list-style-type: none"> <li>Määrake turvalisushalduse tase HP sisseehitatud veebiserveri jaoks ning juhtige liiklust üle HTTP ja HTTPS-i.</li> <li>Konfigureerige SNMP (Simple Network Management Protocol) (lihtne võrguhaldusprotokoll) töö. Lubage või keelake SNMP v1/v2c või SNMP v3 agendid printiserveris.</li> <li>Juhtige ligipääsu läbi protokollide, mis ei pruugi olla turvalised, nt printimisprotokollid, printimisteenused, avastamise protokollid, nime resolvimisteenused ning konfigureerimis-haldusprotokollid.</li> </ul>
802.1X autentimine (Ainult valitud HP Jetdirecti mudelid)	<p>Konfigureerige 802.1X autentimissätteid Jetdirect printiserveris, nagu nõutud kliendi autentimiseks võrgus, ning lähtestage 802.1X autentimissätteid tehaseväärtustele.</p> <p><b>ETTEVAATUST.</b> Kui muudate 802.1X autentimissätteid, võib toote ühenduse kaotada. Uuesti ühendamiseks võib olla vajalik printiserveri lähtestamine tehasesätetele ja toote uuesti installimine.</p>
IPsec/Firewall (IP-TURVE) (Ainult valitud HP Jetdirecti mudelid)	<p>Tulemüüri või IPsec/tulemüüri põhimõtete vaatamiseks ja konfigureerimiseks.</p>
Teadete agent (Ainult valitud HP Jetdirecti mudelid)	<p>Lubage või keelake HP seadme teadete agent, määrake konfiguratsiooniserver ning konfigureerige ühine autentimine sertifikaate kasutades.</p>
Võrgustatistika	<p>Kuvage võrgustatistika, mis on kogutud ja talletatud HP Jetdirect printiserveris.</p>
Protokolli teave	<p>Vaadake iga protokolliga jaoks nimekirja võrgu konfigureerimissätetest HP Jetdirect printiserveris.</p>
Konfigureerimisleht	<p>Vaadake HP Jetdirect konfiguratsioonilehte, mis sisaldab oleku- ja konfiguratsiooniteavet.</p>

## Teiste linkide nimekiri



**MÄRKUS.** Konfigureerige, milliseid linke kuvatakse nimekirjas **Other Links** (Teised lingid), kasutades menüüd **Edit Other Links** (Muuda teisi linke) vahekaardil **General** (Üldine). Järgmised on vaikelingid.

**Tabel 5-8 HP sisseehitatud veebiserveri loend Other Links (Teised lingid)**

Menüü	Kirjeldus
Tootetugi	Ühendage toote tugisaidiga, kust võite otsida abi mitmetel teemadel.
Ostke tarvikuid	Ühendage HP SureSupply veebilehega, et saada teavet HP originaaltarvikute (nt kassetid ja paber) ostmise kohta.
HP kiirtugi	Ühendage HP veebilehega, et aidata leida lahendusi tootega seotud probleemidele.

# Täiustatud konfiguratsioon koos HP utiliidiga OS X jaoks

Kasutage utiliiti HP Utility toote oleku vaatamiseks või oma arvutis seadme sätete vaatamiseks või muutmiseks.

Kasutage utiliiti HP Utility, kui toode on ühendatud USB-kaabliga või TCP/IP-põhisesse võrku.

## HP Utility avamine

1. Avage arvutis menüü **System Preferences** (Süsteemi eelistused) ning klõpsake seejärel **Print & Fax** (Printimine ja faksimine), **Print & Scan** (Printimine ja skannimine) või **Printers & Scanners** (Printerid ja skannerid).
2. Valige nimekirjast toode.
3. Klõpsake nuppu **Suvandid ja tarvikud**.
4. Klõpsake vahekaardil **Liides**.
5. Klõpsake nuppu **Ava printeri liides**.

## HP Utility funktsioonid

HP utiliidi tööriistariba hõlmab järgmisi üksusi

- **Seadmed:** klõpsake seda nuppu, et HP utiliidi leitud Maci tooteid kuvada või peita.
- **Kõik sätted:** klõpsake seda nuppu HP utiliidi põhivaatesse naasmiseks.
- **HP tugi:** klõpsake seda nuppu brauseri avamiseks ja minge HP tugilehele.
- **Tarvikud:** klõpsake seda nuppu HP SureSupply veebilehe avamiseks.
- **Registreerimine:** klõpsake seda nuppu HP registreerimise veebilehe avamiseks.
- **Taaskasutamine:** klõpsake seda nuppu, et avada HP taaskasutusprogrammi Planet Partners veebileht.

HP utiliit koosneb lehtedest, mida saate avada, klõpsates loendis **All Settings** (Kõik sätted). Järgmine tabel kirjeldab toiminguid, mida saab HP utiliidiga teha.

Üksus	Kirjeldus
Tarvikute olek	Näitab toote tarvikute olekut ja annab linke veebist tarvikute tellimiseks.
Seadme teave	Näitab hetkel valitud toote kohta teavet.
Faili üleslaadimine	Kannab failid üle arvutist tootesse.
Fontide üleslaadimine	Kannab fondi failid üle arvutist tootesse.
HP Connected	Ligipääs veebilehele HP Connected.
Püsivara uuendamine	Edastab püsivara uuendusfaili tootele. <b>MÄRKUS.</b> Seda suvandit saab kasutada ainult pärast seda, kui olete avanud menüü <b>View</b> (Vaade) ja valinud elemendi <b>Show Advanced Options</b> (Kuva täiustatud suvandid).
Käsud	Saadab eritähemärgid või printikäsud tootele pärast printitööd. <b>MÄRKUS.</b> Seda suvandit saab kasutada ainult pärast seda, kui olete avanud menüü <b>View</b> (Vaade) ja valinud elemendi <b>Show Advanced Options</b> (Kuva täiustatud suvandid).



Üksus	Kirjeldus
Tarvikute hooldamine	Konfigureerib seda, kuidas peaks toode käituma, kui tarvikute eeldatav eluiga hakkab lõpule jõudma.
Salvede konfigureerimine	Muudab salve vaikeseadeid.
Väljastusseadmed	Haldab valikuliste väljundtarvikute seadeid.
Dupleksrežiim	Lülitab sisse automaatse kahepoolse printimisrežiimi.
Säästurežiim ja tooneri tihedus	Konfigureerib tooneri kokkuhoiu sätteid.
E-posti teated	Konfigureerib automaatsed e-posti teated, mis saadetakse toote teatud seisundite korral, näiteks kui on vaja vahetada tarvikuid, salved on tühjad, luugid on lahti või kui on tekkinud paberiummistus.
Eraldusvõime	Määrab printimisel vaikumisi kasutatava eraldusvõime.
Otseste portide kaitse	Keelab printimise USB või paralleelsete portide kaudu.
Talletatud tööd	Haldab toote kõvakettale talletatud printitoid.
Võrguseaded	Konfigureerib võrguseadeid, nt IPv4 ja IPv6 seadeid.
Lisaseaded	Annab juurdepääsu HP sisseehitatud veebiserverile.

# IP võrguseadete konfigureerimine


- [Printeri jagamisteade](#)
- [Võrguseadete vaatamine või muutmine](#)
- [Võrgus seadme nime muutmine](#)
- [IPv4 TCP/IP parameetrite käsitsi konfigureerimine juhtpaneeli kaudu](#)
- [IPv6 TCP/IP parameetrite käsitsi konfigureerimine juhtpaneeli kaudu](#)
- [Liini kiiruse ja dupleksi seaded](#)

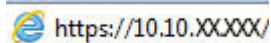
## Printeri jagamisteade


HP ei toeta võrdõigusvõrgu kasutamist, kuna see funktsioon on Microsofti opsüsteemi, mitte HP printeridraiveri funktsioon. Avage aadress [www.microsoft.com](http://www.microsoft.com).

## Võrguseadete vaatamine või muutmine

IP-konfiguratsiooniseadete vaatamiseks või muutmiseks kasutage HP sisseehitatud veebiserverit.

1. 23HP sisseehitatud veebiserveri (Embedded Web Server, EWS) avamine
  - a. **4-realised juhtpaneelid:** vaadake juhtpaneeli kuvalt IP-aadressi.  
**Puutekraaniga juhtpaneelid:** seadme IP-aadressi või hosti nime kuvamiseks puudutage seadme juhtpaneeli koduekraanil võrgunuppu .
  - b. Avage veebilehitseja ja sisestage aadressireale IP-aadress või hosti nimi täpselt samamoodi, kui seda kuvatakse toote juhtpaneelil. Vajutage arvuti klahvistikul klahvi **Enter** (Sisesta). Avaneb EWS.

 <https://10.10.XX.XXX/>


 **MÄRKUS.** Kui veebibrauseris kuvatakse teadet **There is a problem with this website's security certificate** (Veebilehe turvasertifikaadiga on probleeme), kui püüate EWS-i avada, klõpsake valikul **Continue to this website (not recommended)** (Jätka selle veebilehe avamist (ei ole soovitatav)).

Valik **Continue to this website (not recommended)** (Jätka selle veebilehe avamist (ei ole soovitatav)) ei kahjusta arvutit, kui liigute HP toote EWS-is ringi.

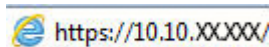
2. Klõpsake vahekaardil **Networking** (Võrgundus), et näha võrguinformatsiooni. Muutke seadeid vajaduse korral.


## Võrgus seadme nime muutmine

Seadme nime muutmiseks võrgus, et seda üheselt tuvastada, kasutage HP sisseehitatud veebiserverit.

1. HP sisseehitatud veebiserveri (Embedded Web Server, EWS) avamine
  - a. **4-realised juhtpaneelid:** vaadake juhtpaneeli kuvalt IP-aadressi.  
**Puutekraaniga juhtpaneelid:** seadme IP-aadressi või hosti nime kuvamiseks puudutage seadme juhtpaneeli koduekraanil võrgunuppu .

- b. Avage veebilehitseja ja sisestage aadressireale IP-aadress või hosti nimi täpselt samamoodi, kui seda kuvatakse toote juhtpaneelil. Vajutage arvuti klahvistikul klahvi **Enter** (Sisesta). Avaneb EWS.



 **MÄRKUS.** Kui veebibrauseris kuvatakse teadet **There is a problem with this website's security certificate** (Veebilehe turvasertifikaadiga on probleeme), kui püüate EWS-i avada, klõpsake valikul **Continue to this website (not recommended)** (Jätka selle veebilehe avamist (ei ole soovitatav)).

Valik **Continue to this website (not recommended)** (Jätka selle veebilehe avamist (ei ole soovitatav)) ei kahjusta arvutit, kui liigute HP toote EWS-is ringi.


2. Avage vahekaart **General** (Üldine).
3. Lehel **Device Information** (Seadme teave) kuvatakse vaikimisi toote nimi väljal **Device Name** (Seadme nimi). Saate seda nime seadme üheselt tuvastamiseks muuta.

 **MÄRKUS.** Teiste väljade täitmine sellel lehel pole kohustuslik.

4. Muudatuste salvestamiseks klõpsake nuppu **Apply** (Rakenda).

## IPv4 TCP/IP parameetrite käsitsi konfigureerimine juhtpaneeli kaudu


Kasutage juhtpaneeli menüüsid **Administration** (Haldus), et käsitsi seadistada IPv4 aadress, alamvõrgu mask ja vaikevõrguvärv.

1. Vajutage toote juhtpaneelil koduekraani nuppu .
2. Avage järgmised menüüd.
  - [Haldus](#)
  - [Võrgusätted](#)
  - [Jetdirecti menüü](#)
  - [TCP/IP](#)
  - [IPV 4 sätted](#)
  - [Konfigureerimismeetod](#)
3. Valige valik **Manual** (Käsitsi), seejärel puudutage nuppu **Save** (Salvesta).
4. Avage menüü **Manual Settings** (Käsitsi sätted).
5. Puudutage suvandit **IP Address** (IP-aadress) **Subnet Mask** (Alamvõrgu mask) või **Default Gateway** (Vaikevõrguvärv).
6. Puudutage klahvistiku avamiseks esimest välja. Sisestage välja jaoks õiged numbrid ja puudutage seejärel nuppu **OK**.

Korrake toimingut iga välja jaoks ja puudutage seejärel nuppu **Save** (Salvesta).

## IPv6 TCP/IP parameetrite käsitsi konfigureerimine juhtpaneeli kaudu

Kasutage juhtpaneeli menüüsid **Administration** (Haldus) IPv6 aadressi käsitsi seadistamiseks.

1. Vajutage toote juhtpaneelil koduekraani nuppu .
2. Käsitsi konfigureerimiseks avage järgmised menüüd.
  - [Haldus](#)
  - [Võrgusätted](#)
  - [Jetdirecti menüü](#)
  - [TCP/IP](#)
  - [IPV6 sätted](#)
  - [Aadress](#)
  - [Käsitsisätted](#)
  - [Luba](#)

Valige valik [On](#) (Sees), seejärel puudutage nuppu [Save](#) (Salvesta).

3. Aadressi konfigureerimiseks puudutage nuppu [Address](#) (Aadress) ja seejärel puudutage klahvistiku avamiseks väljal.
4. Kasutage aadressi sisestamiseks klahvistikku ja puudutage seejärel nuppu [OK](#).
5. Puudutage nuppu [Save](#) (Salvesta) või vajutage nuppu [OK](#).

## Liini kiiruse ja dupleksi seaded


---

 **MÄRKUS.** See teave kehtib vaid Etherneti-võrkude puhul. See ei kehti traadita ühendusega võrkude puhul.

---

Liini kiirus ja prindiserveri kommunikatsioonirežiim peavad vastama võrgujaoturile. Enamikul juhtudel on parim jätta printer automaatsesse režiimi. Valed muudatused liini kiiruses ja dupleksi seadetes võivad takistada toote kommunikatsiooni teiste võrguseadmetega. Muudatuste tegemiseks kasutage toote juhtpaneeli.


---

 **MÄRKUS.** Toote seaded peavad ühtima võrguseadme (võrgujaotur, lüliti, võrguvärv, ruuter või arvuti) seadistusega.

---

 **MÄRKUS.** Nende seadete muutmine põhjustab toote välja- ja sisselülitamise. Tehke muudatusi ainult siis, kui toode on jõudeolekus.

---

1. Vajutage toote juhtpaneelil koduekraani nuppu .
2. Avage järgmised menüüd.
  - [Haldus](#)
  - [Võrguseaded](#)
  - [Jetdirecti menüü](#)
  - [Ühenduskiirus](#)
3. Valige üks järgmistest suvanditest.

- [Auto](#) (Automaatne): prindiserver konfigureerib end automaatselt suurima lubatud liini kiiruse ja võrgu kommunikatsioonirežiimi järgi.
  - [10T Half](#) (10T pool): 10 megabitti sekundis (Mbit/s), pooldupleks-talitus
  - [10T Full](#) (10T täielik): 10 Mbit/s, täisdupleks-talitus
  - [10T automaatne](#) (10T automaatne): 10 Mbit/s, automaatdupleks-talitus
  - [100TX Half](#) (100TX pool): 100 Mbit/s, pooldupleks-talitus
  - [100TX Full](#) (100TX täielik): 100 Mbit/s, täisdupleks-talitus
  - [100TX Auto](#) (100TX automaatne): 100 Mbit/s, automaatdupleks-talitus
  - [1000T Full](#) (1000T täielik): 1000 Mbit/s, täisdupleks-talitus
4. Puudutage nuppu [Save](#) (Salvesta) või vajutage nuppu [OK](#). Toode lülitub välja ja seejärel uuesti sisse.

# Toote turbefunktsioonid

## Sissejuhatus

Tootel on mitmeid turvafunktsioone, et piirata ligipääsu konfiguratsioonisätetele, kaitsta andmeid ning vältida ligipääsu väärtuslikele riistvara komponentidele.

- [Turbeavaldused](#)
- [Interneti-protokolli andmeturve](#)
- [Määrake süsteemi parool või muutke seda, kasutades sisseehitatud veebiserverit.](#)
- [Tootesse sisselogimine](#)
- [Krüptimistugi. HP kõrgjõudlusega turvaline kõvaketas](#)
- [Lukustage vormindi](#)

## Turbeavaldused

Toode toetab turbestandardeid ja soovituslikke protokolle, mis aitavad teil hoida toote turvalisena, kaitsta võrgust tulevat olulist teavet ning lihtsustada toote seiret ja hoidmist.

Täpsema teabe HP turvalise pildinduse ja prindilahenduse kohta leiate aadressil [www.hp.com/go/secureprinting](http://www.hp.com/go/secureprinting). See sait näitab turbefunktsioonidega seonduvaid linke valgetele raamatutele ja KKK-dokumentidele.


## Interneti-protokolli andmeturve

Interneti-protokolli andmeturve (IP-turve) on toote IP-põhist võrguliiklust juhtivate protokollide komplekt. IP-turve pakub hostidevahelist autentimist, andmeterviklust ning sidevõrkude krüptimist.

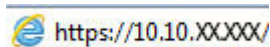
Võrku ühendatud HP Jetdirecti prindiserveriga toodete puhul saate konfigurida IP-turvet HP sisseehitatud veebiserveri vahekaardil **Networking** (Võrgundus).


## Määrake süsteemi parool või muutke seda, kasutades sisseehitatud veebiserverit.

Määrake HP sisseehitatud veebiserverisse ja tootesse juurdepääsuks administraatori parool, et autoriseerimata kasutajad ei saaks tootesätteid muuta.

1. HP sisseehitatud veebiserveri (Embedded Web Server, EWS) avamine
  - a. **4-realised juhtpaneelid:** vaadake juhtpaneeli kuvalt IP-aadressi.  
**Puutekraaniga juhtpaneelid:** seadme IP-aadressi või hosti nime kuvamiseks puudutage seadme juhtpaneeli koduekraanil võrgunuppu .


- b. Avage veebilehitseja ja sisestage aadressireale IP-aadress või hosti nimi täpselt samamoodi, kui seda kuvatakse toote juhtpaneelil. Vajutage arvuti klahvistikul klahvi **Enter**. Avaneb EWS.

 <https://10.10.XXXXX/>

 **MÄRKUS.** Kui veebibrauseris kuvatakse teadet **There is a problem with this website's security certificate** (Veebilehe turvasertifikaadiga on probleeme), kui püüate EWS-i avada, klõpsake valikul **Continue to this website (not recommended)** (Jätka selle veebilehe avamist (ei ole soovitatav)).

Valik **Continue to this website (not recommended)** (Jätka selle veebilehe avamist (ei ole soovitatav)) ei kahjusta arvutit, kui liigute HP toote EWS-is ringi.

2. Klõpsake vahekaarti **Security** (Turvalisus).
3. Avage menüü **General Security** (Üldine turvalisus).
4. Sisestage alas **Set the Local Administrator Password** (Seadistage kohaliku administraatori parool) väljal **Username** (Kasutajanimi) nimi, mida parooliga seostada.
5. Sisestage väljale **New Password** (Uus parool) parool ja seejärel sisestage see uuesti väljale **Verify Password** (Kinnita parool).

 **MÄRKUS.** Kehtiva parooli muutmiseks peate esmalt sisestama kehtiva parooli väljale **Old Password** (Vana parool).


6. Klõpsake nupul **Apply** (Rakenda).

 **MÄRKUS.** Märkige parool üles ja hoidke seda turvalises kohas.

## Tootesse sisselogimine

Mõned toote juhtpaneelil olevad funktsioonid võivad olla turvatud, et volitamata isikud neid kasutada ei saaks. Kui funktsioon on turvatud, palub toode teil enne selle kasutamist sisse logida. Sisse saab logida ka viipa ootamata, valides toote juhtpaneelil **Sign In** (Logi sisse).

Üldjuhul on toote sisselogimisandmed samad nagu võrku sisselogimisel. Kui te ei tea, millised sisselogimisandmeid kasutada, võtke selle tootega seoses ühendust oma võrguadministraatoriga.

1. Vajutage toote juhtpaneelil kodulekraani nuppu .
2. Valige **Sign In** (Logi sisse).
3. Sisselogimisandmete sisestamiseks järgige ekraanil kuvatavaid juhiseid.

 **MÄRKUS.** Et säilitada toote turvalisus, valige **Sign Out** (Logi välja), kui olete toote kasutamise lõpetanud.

## Krüptimistugi. HP kõrgjõudlusega turvaline kõvaketas

See kõvaketas võimaldab riistvarapõhist krüptimist, et saaksite turvaliselt talletada delikaatseid andmeid, mõjutamata printimist. See kõvaketas kasutab uusimat krüptimisstandardit (AES) ja omab paindlikke aegasäästvaid funktsioone ning viimistletud funktsionaalsust.

Kasutage ketta konfigureerimiseks HP sisseehitatud veebiserveri menüüd **Security** (Turve).

## Lukustage vormindi

Vormindajal on pesa, mida saab kasutada turvakaabli kinnitamiseks. Vormindaja lukustamisel ei saa sellelt eemaldada väärtuslikke komponente.



# Kokkuhoiu seaded

## Sissejuhatus

- [Printimine režiimil EconoMode](#)
- [Seadistage unerežiimi taimer ning konfigureerige toode nii, et see kasutaks kuni 1 W võimsust](#)

## Printimine režiimil EconoMode

Seadmel on EconoMode suvand dokumendivisandite trükkimiseks. Režiim EconoMode võib kasutada vähem toonerit. EconoMode võib siiski vähendada ka prindikvaliteeti.

HP ei soovita režiimi EconoMode pidevalt kasutada. Režiimi EconoMode pideval kasutusel võib tooner vastu pidada kauem kui toonerikasseti mehaanilised osad. Kui prindikvaliteet hakkab halvenema ja pole enam vastuvõetav, kaaluge toonerikasseti väljavahetamist.




**MÄRKUS.** Kui see suvand ei ole teie prindidraiveris veel saadaval, saate selle määrata toote juhtpaneelil.

### EconoMode'i prindidraiveris konfigureerimine


1. Valige tarkvaraprogrammis suvand **Print** (Printimine).
2. Valige toode ja klõpsake seejärel nuppu **Properties** (Atribuudid) või **Preferences** (Eelistused)
3. Klõpsake vahelehte **Paper/Quality** (Paber/kvaliteet).
4. Funktsiooni aktiveerimiseks klõpsake märkeruudul **EconoMode**, seejärel klõpsake **OK**.

### EconoMode'i konfigureerimine toote juhtpaneelil

1. Vajutage toote juhtpaneelil kodulekraani nuppu .
2. Avage järgmised menüüd.
  - [Haldus](#)
  - [Üldseaded](#)
  - [Prindikvaliteet](#)
3. Valige [EconoMode](#) (Kahepoolne).
4. Funktsiooni lubamiseks või keelamiseks valige **On** (Sees) või **Off** (Väljas), seejärel puudutage valikut **Save** (Salvesta) või vajutage nuppu **OK**.

## Seadistage unerežiimi taimer ning konfigureerige toode nii, et see kasutaks kuni 1 W võimsust

Toode pakub mitut võimalust energiat säästva unerežiimi taimeri kasutamiseks. Unerežiimile / automaatse väljalülituse olekusse lülitumiseni jäänud aega saab reguleerida ning selles olekus tarbitav võimsus oleneb suvandi Wake/Auto On (Äratus / automaatne sisselülitus) valikust.

1. Vajutage toote juhtpaneelil kodulekraani nuppu .
2. Avage järgmised menüüd.

- [Haldus](#)
  - [Üldseaded](#)
  - [Energiaseaded](#)
  - [Unerežiimi taimeri seaded](#)
3. **Ainult 4-realisel juhtpaneelid:** valige [Sleep/Auto Off Timer](#) (Unerežiimi / automaatse väljalülituse taimer) ja seejärel [Enabled](#) (Lubatud). Vajutage nuppu [OK](#).
  4. Valige [Sleep /Auto Off After](#) (Unerežiim / automaatne väljalülitus pärast)
  5. Sisestage klaviatuuri abil sobiv ajavahemik ning seejärel puudutage nuppu [Save](#) (Salvesta) või vajutage nuppu [OK](#).



---

**MÄRKUS.** Unerežiimile lülitumise aeg on vaikimisi 1 minut.

---

6. Valige üks [Wake/Auto On to These Events](#) (Äratus / automaatne sisselülitus nende sündmuste korral) suvanditest:
  - [All events](#) (Kõik sündmused): toode väljub unerežiimist printitöö laekumisel (USB-pordi, võrgupordi või traadita ühenduse kaudu), juhtpaneelil mõne nupu vajutamisel, luugi või salve avamisel.
  - [Network port](#) (Võrguport): toode väljub unerežiimist võrgupordi kaudu saadetud printitöö laekumisel, juhtpaneelil mõne nupu vajutamisel, luugi või salve avamisel. **Selle seadistusega kasutab toode unerežiimis / automaatse väljalülituse olekus kuni 1 W võimsust.**
  - [Power button only](#) (Ainult toitenupp): toode väljub unerežiimist ainult toitenupu vajutamisel. **Selle seadistusega kasutab toode unerežiimis / automaatse väljalülituse olekus kuni 1 W võimsust.**

## HP Web Jetadmin

HP Web Jetadmin on auhinnatud, tööstuses juhtiv tööriist, mis on mõeldud laia valiku HP võrguseadmete (sh printerid, multifunktsionaalsed tooted ja digisaatjad) tõhusaks haldamiseks. See terviklahendus aitab teil kaugjuhtida installimist, monitoorimist, hooldust, tõrkeotsingut ning oma printimis- ja pildinduskeskkonna turvataset — pikemas perspektiivis tõstab see teie äri tootlikkust, aidates teil säästa aega, kontrollida kulusid ja kaitsta oma investeeringut.

HP Web Jetadmini värskendusi avaldatakse periooditi, et toetada teatud tootefunktsioone. Lisateabe saamiseks külastage aadressi [www.hp.com/go/webjetadmin](http://www.hp.com/go/webjetadmin) ja klõpsake värskendustega tutvumiseks linki **Omaabi ja dokumentatsioon**.

## Tarkvara ja püsivara uuendused

HP värskendab regulaarselt toote püsivaraga kasutatavaid funktsioone. Võtmaks viimast kõige uuematest funktsioonidest, värskendage toote püsivara. Laadige kõige värskem püsivara uuendusfail alla internetist:

külastage veebilehte [www.hp.com/support/ljM604](http://www.hp.com/support/ljM604), [www.hp.com/support/ljM605](http://www.hp.com/support/ljM605), [www.hp.com/support/ljM606](http://www.hp.com/support/ljM606). Klõpsake **Drivers & Software** (Draiverid ja tarkvara).

---

## 6 Probleemide lahendamine

- [Klienditugi](#)
- [Juhtpaneeli spikrisüsteem](#)
- [Tehase vaikesätete taastamine](#)
- [Printeri juhtpaneelil kuvatakse teadet „Cartridge is low” \(Kassett tühjeneb\) või „Cartridge is very low” \(Kassett peaaegu tühi\)](#)
- [Toode ei võta paberit sisse või söötab valesti](#)
- [Paberiummistuste kõrvaldamine](#)
- [Prindikvaliteedi parandamine](#)
- [Traadiga võrgu probleemide lahendamine](#)

### Lisateave:

Külastage veebilehte [www.hp.com/support/ljM604](http://www.hp.com/support/ljM604), [www.hp.com/support/ljM605](http://www.hp.com/support/ljM605), [www.hp.com/support/ljM606](http://www.hp.com/support/ljM606).

HP põhjalik tooteabi sisaldab teavet järgmiste teemade kohta.

- Installimine ja konfigureerimine
- Õppimine ja kasutamine
- Probleemide lahendamine
- Tarkvarauuenduste alla laadimine
- Tugifoorumites osalemine
- Garantii- ja normatiivse teabe saamine


## Klienditugi

---

Kasutage oma riigis/regioonis telefonitsi osutatavaid tugiteenuseid	Riigi/piirkonna telefoninumbrid on teie toote karbis oleval teabelehel või aadressil <a href="http://www.hp.com/support/">www.hp.com/support/</a> .
Hoidke käepärast toote nimi, seerianumber, ostukuupäev ja probleemi kirjeldus.	
24 h veebipõhine tugi ning võimalus laadida alla tarkvarautiliite ja -draivereid	<a href="http://www.hp.com/support/ljM604">www.hp.com/support/ljM604</a> , <a href="http://www.hp.com/support/ljM605">www.hp.com/support/ljM605</a> , <a href="http://www.hp.com/support/ljM606">www.hp.com/support/ljM606</a>
Täiendavate HP teenindus- või hoolduslepingute tellimine	<a href="http://www.hp.com/go/carepack">www.hp.com/go/carepack</a>
Toote registreerimine	<a href="http://www.register.hp.com">www.register.hp.com</a>

---

## Juhtpaneeli spikrisüsteem

Printeril on sisseehitatud spikker, mis selgitab iga kuva kasutamise põhimõtteid. Spikrisüsteemi avamiseks puudutage ekraani paremas ülanurgas olevat spikrinuppu .

Mõnede kuvade puhul avab spikker globaalse menüü, kus saate otsida teid huvitavaid teemasid. Saate sirvida läbi menüüstruktuuri, puudutades menüüs olevaid nuppe.

Mõned spikriekraanid sisaldavad animatsioone, mis aitavad teil protseduure läbida (nt ummistuste eemaldamisel).

Üksiktoid puudutavate kuvade puhul avab spikker teema, mis selgitab selle kuva võimalusi.

Kui seade esitab veateate või hoiatuse, puudutage probleemi kirjeldava teate avamiseks spikrinuppu . Teade sisaldab ka juhiseid probleemi lahendamiseks.


# Tehase vaikesätete taastamine

## Sissejuhatus

Toote algsete tehasesätete taastamiseks kasutage ühte järgmistest moodustest.


 **MÄRKUS.** Tehasesätete taastamisel võidakse lähtestada toote keel.

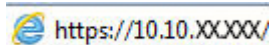
## Tehasesätete taastamine toote juhtpaneelilt


1. Vajutage toote juhtpaneelil koduekraani nuppu .
2. Avage järgmised menüüd.
  - [Haldus](#)
  - [Üldsätted](#)
  - [Tehase vaikesätete taastamine](#)
3. Kinnitusteates märgitakse, et lähtestusfunktsiooni lõpuleviimisel võivad andmed kaotsi minna. Valige protsessi lõpuleviimiseks [Reset](#) (Lähtesta).

 **MÄRKUS.** Pärast lähtestamise lõppu taaskäivitub toode automaatselt.

## Tehasesätete taastamine HP sisseehitatud veebiserverist (ainult võrku ühendatud toodete puhul)


1. HP sisseehitatud veebiserveri (Embedded Web Server, EWS) avamine
  - a. **4-realised juhtpaneelid:** vaadake juhtpaneeli kuvalt IP-aadressi.  
**Puuteekraaniga juhtpaneelid:** seadme IP-aadressi või hosti nime kuvamiseks puudutage seadme juhtpaneeli koduekraanil võrgunuppu .
  - b. Avage veebilehitseja ja sisestage aadressireale IP-aadress või hosti nimi täpselt samamoodi, kui seda kuvatakse toote juhtpaneelil. Vajutage arvuti klahvistikul klahvi [Enter](#). Avaneb EWS.

 <https://10.10.XX.XXX/>

 **MÄRKUS.** Kui veebibrauseris kuvatakse teadet **There is a problem with this website's security certificate** (Veebilehe turvasertifikaadiga on probleeme), kui püüate EWS-i avada, klõpsake valikul **Continue to this website (not recommended)** (Jätka selle veebilehe avamist (ei ole soovitatav)).

Valik **Continue to this website (not recommended)** (Jätka selle veebilehe avamist (ei ole soovitatav)) ei kahjusta arvutit, kui liigute HP toote EWS-is ringi.

2. Avage vahekaart **General** (Üldine).
3. Klõpsake ekraanil vasakul **Restore Factory Settings** (Tehase vaikesätete taastamine).
4. Klõpsake nuppu **Reset** (Lähtesta).

 **MÄRKUS.** Pärast lähtestamise lõppu taaskäivitub toode automaatselt.



# Printeri juhtpaneelil kuvatakse teadet „Cartridge is low” (Kassett tühjeneb) või „Cartridge is very low” (Kassett peaaegu tühi)

**Cartridge is low** (Kassett tühjeneb): printer annab märku, kui toonerikassett tühjeneb. Toonerikasseti tegelik järelejäänud kasutusiga võib varieeruda. Mõelge teise installitava printerikasseti varumisele juhuks, kui prindikvaliteet muutub vastuvõetamatuks. Toonerikassetti pole praegu vahetada vaja.

Jätkake printimist sama kassetiga kuni tooneri jaotamine kassetis ei anna enam vastuvõetavat trükikvaliteeti. Tooneri jaotamiseks eemaldage toonerikassett printerist ja raputage kassetti õrnalt mööda horisontaaltelge edasi-tagasi. Graafiliste kujutiste puhul lugege kasseti vahetamise juhised. Sisestage toonerikassett uuesti printerisse ja sulgege kaas.

**Cartridge is very low** (Kassett on peaaegu tühi): printer annab märku, kui toonerikassett on peaaegu tühi. Toonerikasseti tegelik järelejäänud kasutusiga võib varieeruda. Mõelge teise installitava printerikasseti varumisele juhuks, kui prindikvaliteet muutub vastuvõetamatuks. Toonerikassetti ei pea kohe vahetama, kui just prindikvaliteet ei ole vastuvõetamatu.

Kui HP toonerikasseti tase jõuab väärtusele **Very Low** (Väga madal), on HP kvaliteet-kaitsegarantii selle toonerikasseti puhul lõppenud.

## Seade „Very Low” (Väga madal) muutmine

Saate valida, kuidas printer reageerib, kui tarvikud jõuavad olekusse Very Low (Väga madal). Kui paigaldate uue toonerikasseti, ei pea te neid seadeid uuesti määrama.

1. Kerige seadme juhtpaneeli kodulekraanil nupuni [Supplies](#) (Tarvikud) ja valige see.
2. Avage järgmised menüüd.
  - [Tarvikute haldamine](#)
  - [Tarvikute sätted](#)
  - [Black Cartridge](#) (Mustvalge kassett) või [Color Cartridges](#) (Värvilised kassetid)
  - [Väga madalad sätted](#)
3. Valige üks järgmistest suvanditest.
  - Kui valite suvandi [Stop](#) (Peata), et lõpetab printer printimise, kui kassett jõuab läveni **Very Low** (Väga madal).
  - Kui valite suvandi [Prompt to continue](#) (Küsi, kas jätkata), lõpetab printer printimise, kui kassett jõuab läveni **Very Low** (Väga madal). Võite küsimuse kinnitada või kasseti asendada ja printimist jätkata.
  - Kui valite suvandi [Continue](#) (Jätka), et printer hoiataks teid, kui kasseti tase on väga madal, ning jätkaks küsimata printimist pärast taseme **Very Low** (Väga madal) ületamist. Selle tulemuseks võib olla mitterahuldav printimiskvaliteet.

## Faksimifunktsiooniga toodete jaoks

Kui printer on seadistatud suvandile [Stop](#) (Peata) või [Prompt to continue](#) (Küsi, kas jätkata), esineb risk, et fakse ei prindita, kui printer printimist jätkab. See probleem võib ilmned, kui printer on ooteajal vastu võtnud rohkem fakse, kui mälu mahutab.

Kui valite toonerikasseti jaoks suvandi [Continue](#) (Jätka), võib printer küll ka pärast läveni Very Low (Väga madal) jõudmist fakse edasi printida, kuid printimiskvaliteet võib halveneda.

## Tarvikute tellimine

Tarvikute ja paberi tellimine	<a href="http://www.hp.com/go/suresupply">www.hp.com/go/suresupply</a>
Tellimine teenindust või toetajaid kasutades	Võtke ühendust HP-volitusega teeninduse või toetajaga.
Tellimine HP sisseehitatud veebiserverit (Embedded Web Server, EWS) kasutades	Kirjutage printeri IP-aadress või hosti nimi oma arvuti veebilehitseja aadressiribale. Sisseehitatud veebiserver sisaldab linki HP veebilehele SureSupply, mis pakub HP originaaltarvikute soetamise võimalusi.

# Toode ei võta paberit sisse või söötab valesti

## Sissejuhatus

Kui toode ei võta salvest paberit või võtab korraka mitu paberilehte, võib abi olla järgmistest lahendustest.

- [Toode ei võta paberit sisse](#)
- [Toode võtab korraka sisse mitu paberilehte](#)

## Toode ei võta paberit sisse

Kui toode ei võta salvest paberit, proovige järgmisi lahendusi.

1. Avage toode ja eemaldage ummistunud paberilehed.
2. Laadige salve oma töö jaoks õiges formaadis paber.
3. Veenduge, et paberi formaat ja tüüp on toote juhtpaneelil õigesti seadistatud.
4. Veenduge, et salve paberijuhikud on reguleeritud vastavalt paberi suurusele. Reguleerige juhikuid vastavalt salve sälkudele.
5. Kontrollige toote juhtpaneelilt, kas toode ootab teie kinnitust käsule paberit käsitsi sööta. Laadige paber ja jätkake.
6. Rullid salve kohal võivad olla saastunud. Puhastage rullid soojas vees niisutatud ebemevaba lapiga.

## Toode võtab korraka sisse mitu paberilehte

Kui toode võtab salvest korraka mitu paberilehte, proovige järgmisi lahendusi.

1. Eemaldage paberipakk salvest, painutage seda, keerake 180 kraadi ja pöörake ümber. *Ärge tuulutage paberit.* Asetage paberipakk salve tagasi.
2. Kasutage tootes ainult paberit, mis vastab HP nõuetele.
3. Kasutage paberit, mis ei ole kortsus, voltidega ega kahjustatud. Vajadusel kasutage teisest pakist võetud paberit.
4. Veenduge, et salv ei ole üle täidetud. Sellisel juhul eemaldage salvest kogu paber, koputage paberipakk ühtlaseks ja asetage osa paberist salve tagasi.
5. Veenduge, et salve paberijuhikud on reguleeritud vastavalt paberi suurusele. Reguleerige juhikuid vastavalt salve sälkudele.
6. Veenduge, et töökeskkond vastaks soovitatud spetsifikatsioonidele.

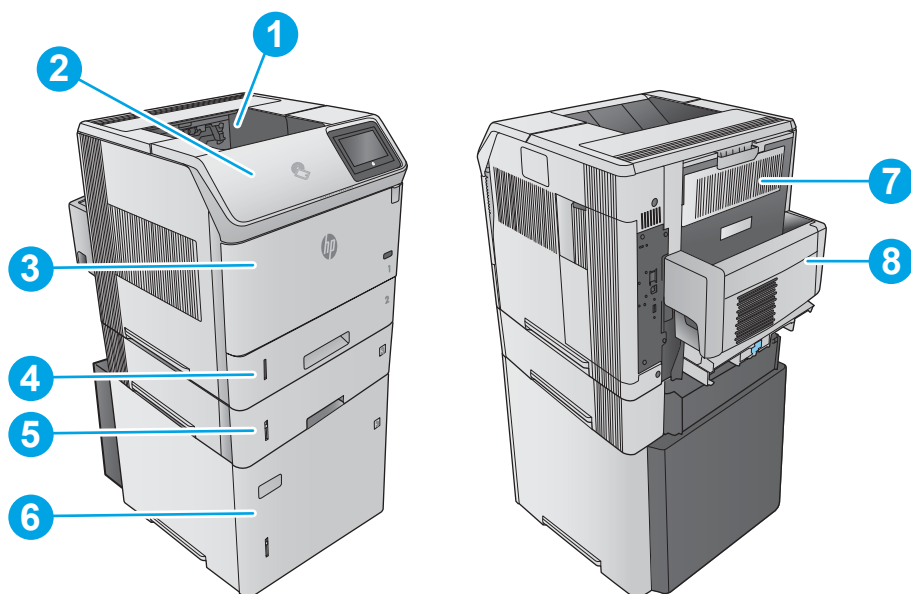
# Paberiummistuste kõrvaldamine

## Sissejuhatus

Allpool leiate juhised toote paberiummistuste kõrvaldamiseks.

- [Ummistuse asukoht](#)
- [Automaatne navigeerimine ummistuste kõrvaldamisel](#)
- [Sagedased või korduvad paberiummistused?](#)
- [Paberiummistuste kõrvaldamine 1. salvest](#)
- [Paberiummistuste kõrvaldamine 2. salves ja 500-lehelistes salvedes](#)
- [Valikulise 1500-lehelise mahuka salve paberiummistuste kõrvaldamine](#)
- [Paberiummistuste kõrvaldamine toonerikasseti piirkonnast](#)
- [Tagumise väljastussalve paberiummistuste kõrvaldamine](#)
- [Paberiummistuste kõrvaldamine kuumuti piirkonnast](#)
- [Paberiummistuste kõrvaldamine väljastussalvest](#)
- [Dupleksseadmest ummistuste kõrvaldamine](#)
- [Paberiummistuste kõrvaldamine ümbrikusööturist](#)
- [5 lahtriga postkasti paberiummistuste kõrvaldamine](#)
- [Klammerdaja või klammerdaja/virnastaja ummistuste kõrvaldamine](#)

## Ummistuse asukoht



1	Väljastussalv	Vt <a href="#">Paberiummistuste kõrvaldamine väljastussalvest lk 105.</a>
2	Toonerikasseti piirkond	Vt <a href="#">Paberiummistuste kõrvaldamine toonerikasseti piirkonnast lk 96.</a>
3	1. salv	Vt <a href="#">Paberiummistuste kõrvaldamine 1. salvest lk 92.</a>
4	2. salv	Vt <a href="#">Paberiummistuste kõrvaldamine 2. salves ja 500-lehelistes salvedes lk 92.</a>
5	Valikuline 500-leheline paberisalv	Vt <a href="#">Paberiummistuste kõrvaldamine 2. salves ja 500-lehelistes salvedes lk 92.</a>
6	Valikuline 1500-leheline mahukas salv	Vt <a href="#">Valikulise 1500-lehelise mahuka salve paberiummistuste kõrvaldamine lk 94.</a>
7	Tagumise väljastussalve ja kuumuti piirkond	Vt <a href="#">Tagumise väljastussalve paberiummistuste kõrvaldamine lk 100</a> ja <a href="#">Paberiummistuste kõrvaldamine kuumuti piirkonnast lk 100.</a>
8	Valikuline dupleksseade	Vt <a href="#">Dupleksseadmest ummistuste kõrvaldamine lk 105.</a>
	Ümbrikusöötur (pole näidatud)	Vt <a href="#">Paberiummistuste kõrvaldamine umbrikusööturist lk 107.</a>
	5 lahtriga postkast (pole näidatud)	Vt <a href="#">5 lahtriga postkasti paberiummistuste kõrvaldamine lk 108.</a>
	Virnastaja või klammerdaja/virnastaja (pole näidatud)	Vt <a href="#">Klammerdaja või klammerdaja/virnastaja ummistuste kõrvaldamine lk 110.</a>

## Automaatne navigeerimine ummistuste kõrvaldamisel

Automaatse navigeerimise funktsioon juhendab teid ummistuste kõrvaldamisel, kuvades juhtpaneelil samm-sammulised juhised. Kui lõpetate ühe sammu, kuvatakse tootel juhiseid järgmise sammu kohta, kuni olete kõik vajalikud sammud läbinud.

## Sagedased või korduvad paberiummistused?

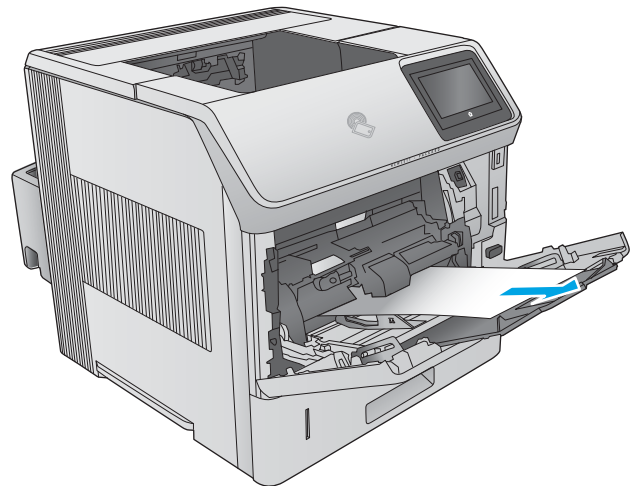
Paberiummistuste vähendamiseks proovige teha järgmist.

1. Kasutage tootes ainult paberit, mis vastab HP nõuetele.
2. Kasutage paberit, mis ei ole kortsus, voltidega ega kahjustatud. Vajadusel kasutage teisest pakist võetud paberit.
3. Ärge kasutage paberit, millele on varem prinditud või kopeeritud.
4. Veenduge, et salv ei ole üle täidetud. Sellisel juhul eemaldage salvest kogu paber, koputage paberipakk ühtlaseks ja asetage osa paberist salve tagasi.
5. Veenduge, et salve paberijuhikud on reguleeritud vastavalt paberi suurusele. Reguleerige juhikuid nii, et need puudutaksid paberipakki seda painutamata.
6. Veenduge, et salv on tootesse lõpuni sisse lükatud.
7. Kui prindite raskele, reljeef- või perfopaberile, kasutage käsisöödu funktsiooni ja sisestage lehed ükshaaval.
8. Avage toote juhtpaneelil menüü **Trays** (Salved). Veenduge, et salv oleks seadistatud paberitüübi ja suuruse osas nõuetekohaselt.
9. Veenduge, et töökeskkond vastaks soovitatud spetsifikatsioonidele.

## Paberiummistuste kõrvaldamine 1. salvest

1. salve paberiummistuste kõrvaldamiseks järgige järgmisi juhiseid. Ummistuse korral kuvatakse juhtpaneelil animatsiooni, mis aitab ummistuse kõrvaldada.

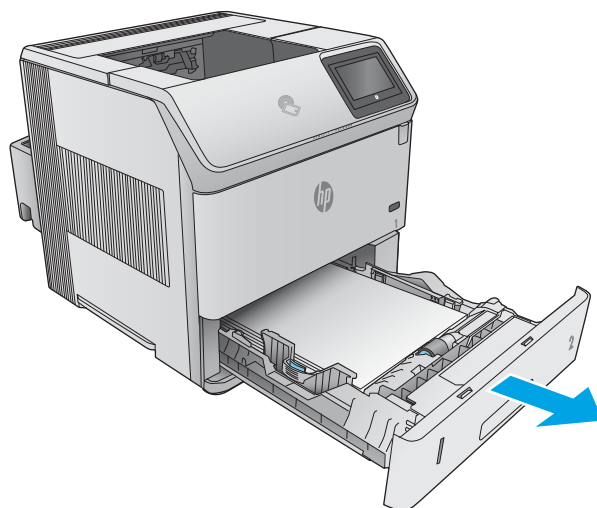
1. Tõmmake kinniilunud paber aeglaselt seadmest välja.



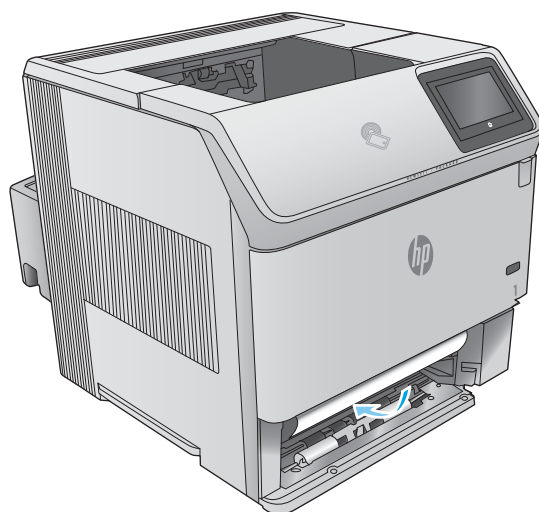
## Paberiummistuste kõrvaldamine 2. salves ja 500-lehelistes salvedes

Paberi avastamiseks kõigist võimalikest valikuliste 2. salve ja 500-leheliste salvedega seotud ummistuskohtadest järgige järgmisi juhiseid. Ummistuse korral kuvatakse juhtpaneelil animatsiooni, mis aitab ummistuse kõrvaldada.

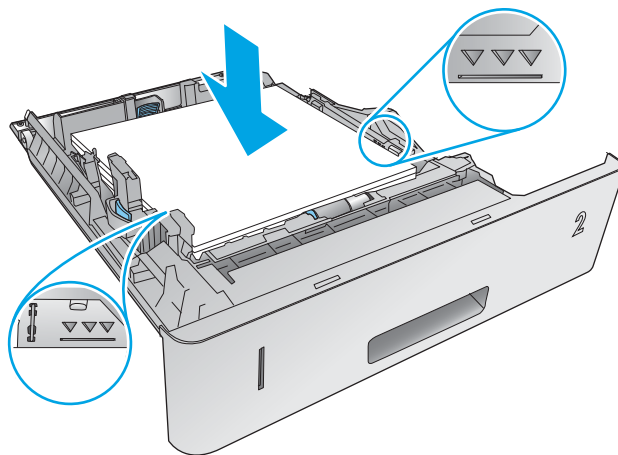
1. Kergitage salve veidi ja tõmmake see üleni seadmest välja.



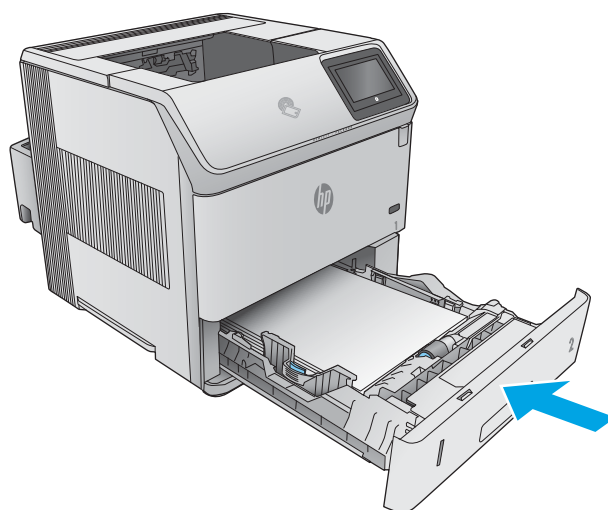
2. Kui kinnikiilunud paberi serv on söödualas nähtav, tõmmake paberit aeglaselt allapoole ja seadme tagakülje suunas. Seejärel tõmmake see seadmest välja. (Ärge tõmmake paberit otse, siis see rebeneb.) Kui paber ei ole nähtav, vaadake järgmisse salve või ülemise kaane piirkonda.



3. Veenduge, et paber on kõigist neljast nurgast tasane ja ei ületa maksimaalse kõrguse näidikuid.



4. Sisestage ja sulgege salv.

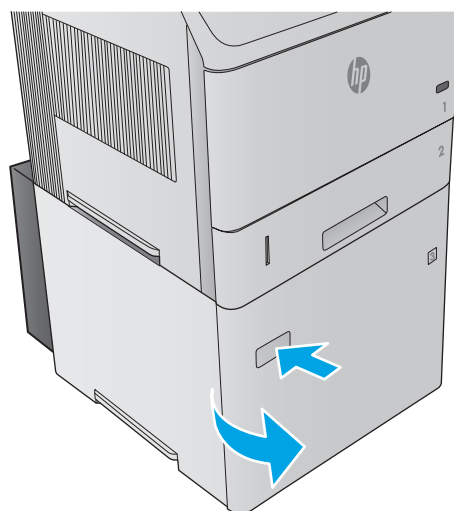


## Valikulise 1500-lehelise mahuka salve paberiummistuste kõrvaldamine

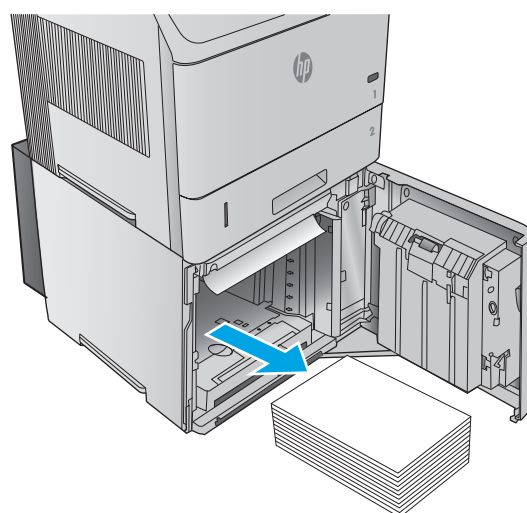
1500-lehelise mahuka salve paberiummistuste kõrvaldamiseks järgige järgmisi juhiseid. Ummistuse korral kuvatakse juhtpaneelil animatsiooni, mis aitab ummistuse kõrvaldada.



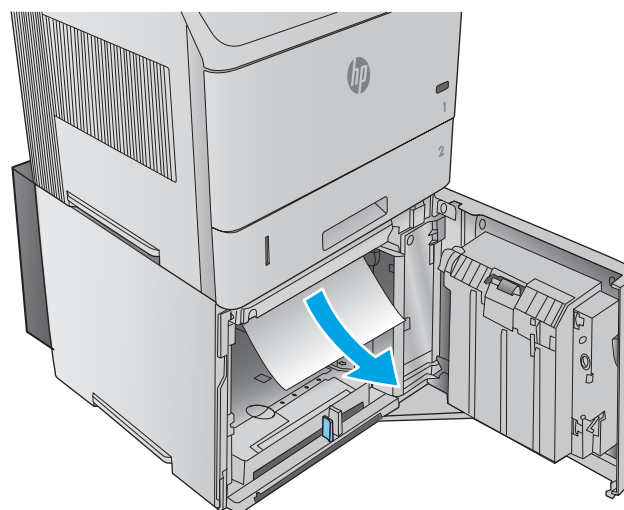
1. Avage salve esiluuk.



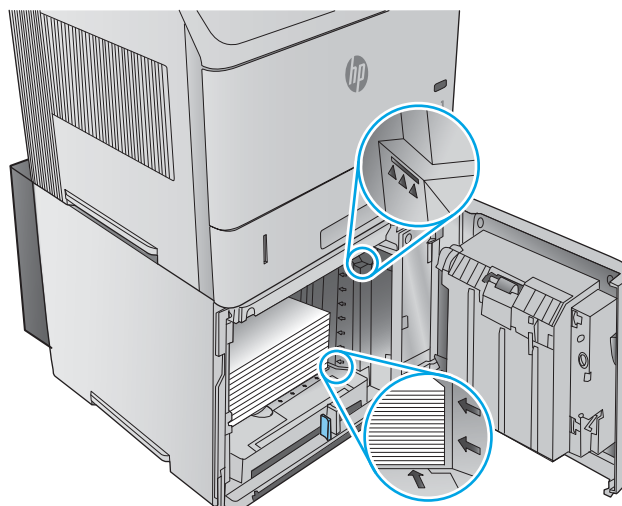
2. Eemaldage paberivirn.



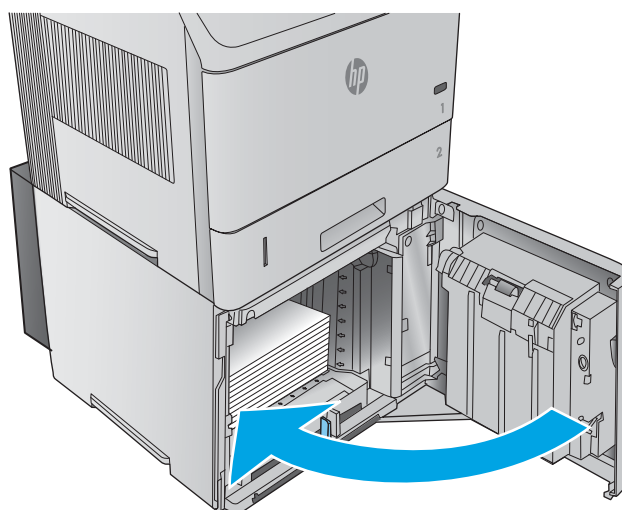
3. Kui kinniilunud paberi serv on söödualas nähtav, tõmmake paber aeglaselt alla ja seadmest välja. (Ärge tõmmake paberit otse, siis see rebeneb.) Kui paber ei ole nähtav, vaadake ülemise kaane piirkonda.



4. Veenduge, et paber ei ulatu üle paberijuhikutele olevate täitepiiri märkide ning et virna esiserv on nooltega kohakuti.



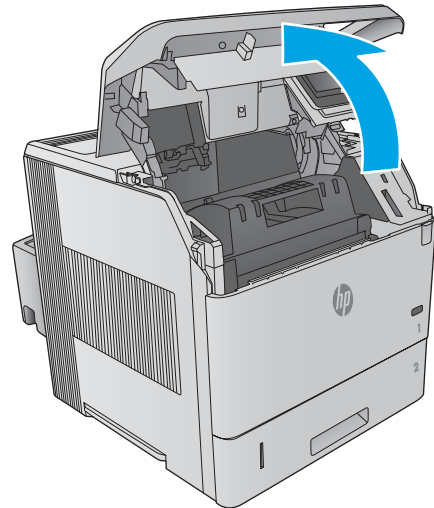
5. Sulgege salve esiluuk.



## Paberiummistuste kõrvaldamine toonerikasseti piirkonnast

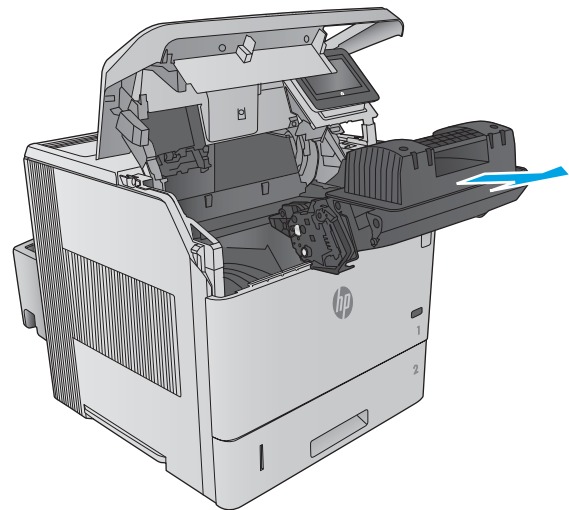
Paberi avastamiseks kõigist võimalikest ummistuskohtadest toonerikasseti piirkonnas järgige järgmisi juhiseid. Ummistuse korral kuvatakse juhtpaneelil animatsiooni, mis aitab ummistuse kõrvaldada.

1. Avage ülemine kaas.

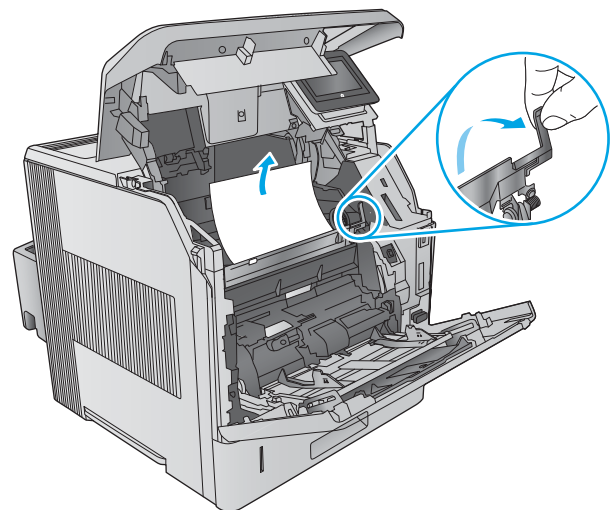


2. Eemaldage toonerikassett.

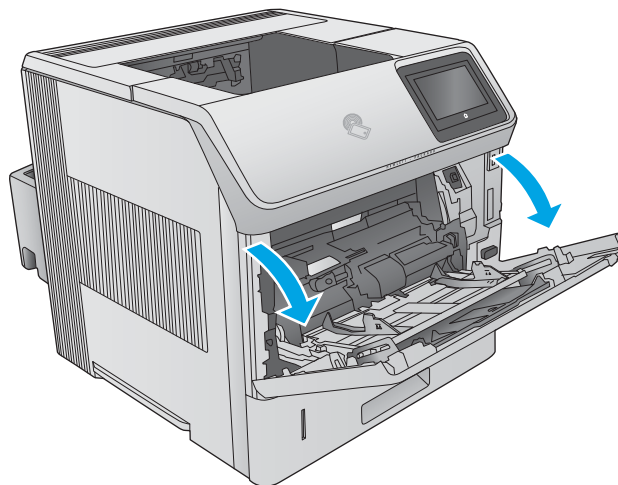
**ETTEVAATUST.** Et vältida toonerikasseti vigastamist, ärge jätke seda valguse kätte kauemaks kui mõneks minutiks. Katke toonerikassett seadmest väljas oleku ajal paberilehega.



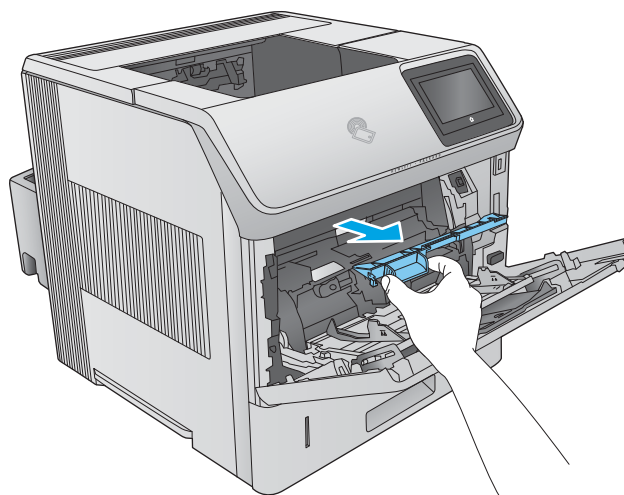
3. Kasutage rohelist käepidet, et tõsta üles paberile ligipääsu võimaldav plaat. Tõmmake kinnikiilunud paber aeglaselt seadmest välja. Ärge paberit rebige. Kui paberit on raske eemaldada, proovige seda salve piirkonnast eemaldada.



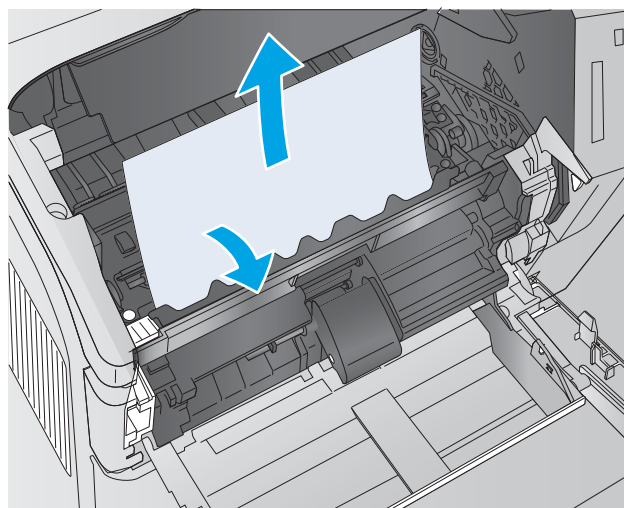
4. Avage 1. salv.



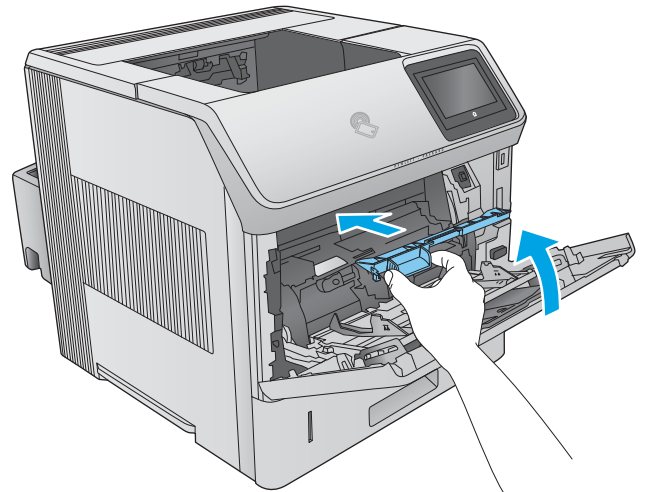
5. Eemaldage ümbrikuseadme kate. Kui näete paberit, eemaldage see.



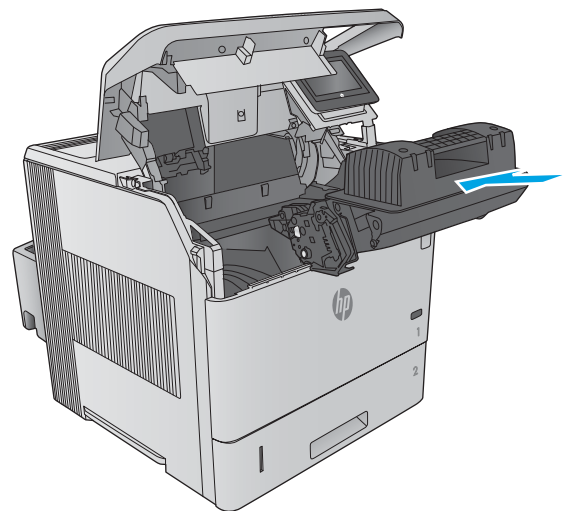
6. Pöörake paberijuhikut ja veenduge, et selle alla ei ole jäänud paberit. Kui näete kinnikiilunud paberit, eemaldage see.



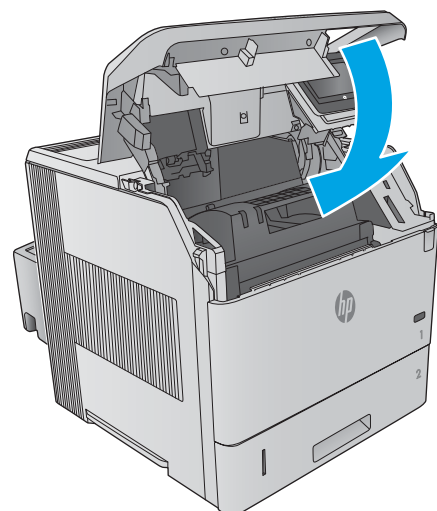
7. Asetage ümbrikuseadme kate tagasi ja sulgege 1. salv.



8. Vahtage toonerkassett välja.



9. Sulgege ülemine kaas.

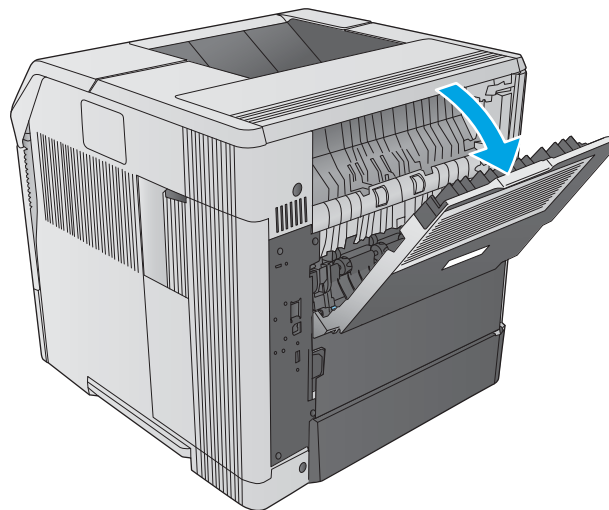


## Tagumise väljastussalve paberiummistuste kõrvaldamine

Paberiummistuste kõrvaldamiseks tagumisest väljastussalvest järgige järgmisi juhiseid. Ummistuse korral kuvatakse juhtpaneelil animatsiooni, mis aitab ummistuse kõrvaldada.

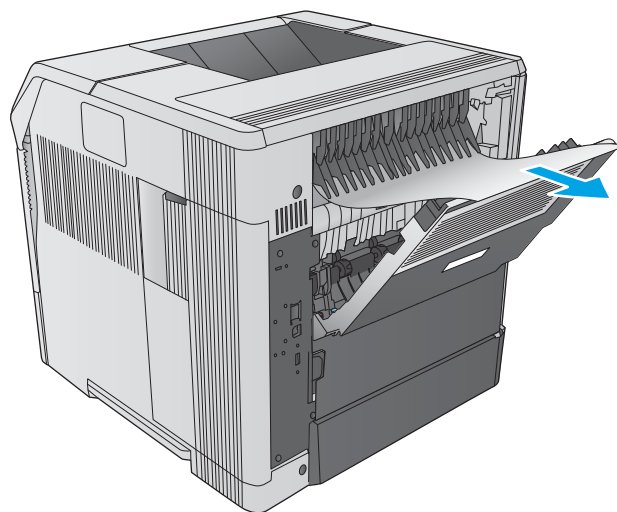
### 1. Avage tagumine väljastussalv.

**MÄRKUS.** Kui enamik paberist on endiselt seadmes, on seda arvatavasti kergem eemaldada ülemise kaane kaudu.



### 2. Võtke kinni paberi mõlemast servast ja tõmmake paber seadmest ettevaatlikult välja. Paberil võib olla värsket toonerit. Olge ettevaatlik, et vältida selle sattumist seadmesse ja end sellega mitte määrida.

**MÄRKUS.** Kui kinnikiilunud paberit on raske eemaldada, proovige avada ülemine kaas, et vähendada paberile mõjuvat survet. Kui leht on rebenenud või te ei saa seda ikka eemaldada, eemaldage ummistus kuumuti juurest.



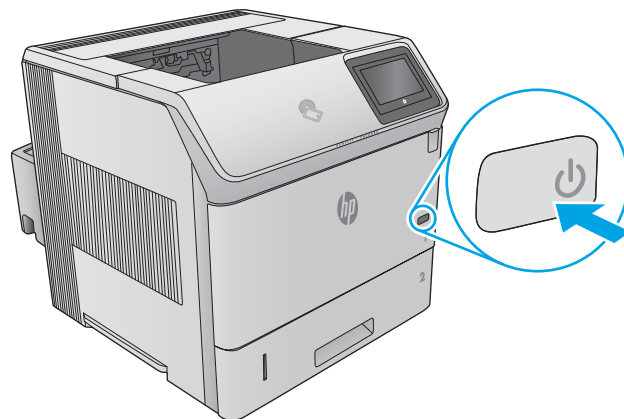
## Paberiummistuste kõrvaldamine kuumuti piirkonnast

Paberi avastamiseks kõigist võimalikest ummistuskohtadest kuumuti piirkonnas järgige järgmisi juhiseid. Ummistuse korral kuvatakse juhtpaneelil animatsiooni, mis aitab ummistuse kõrvaldada.

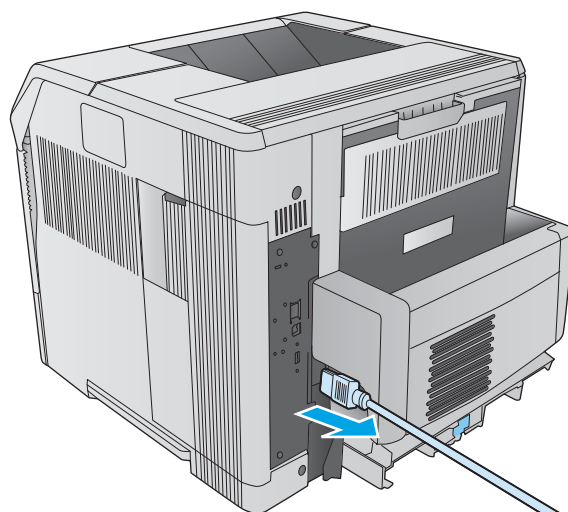
Kasutage seda toimingut ainult järgmistel juhtudel:

- Paber on kinni kiilunud kuumutis ja seda ei õnnestu eemaldada ülemise kaane või tagumise väljastussalve piirkonnast.
- Püüdes kõrvaldada ummistust kuumuti piirkonnas, paberileht rebeneb.

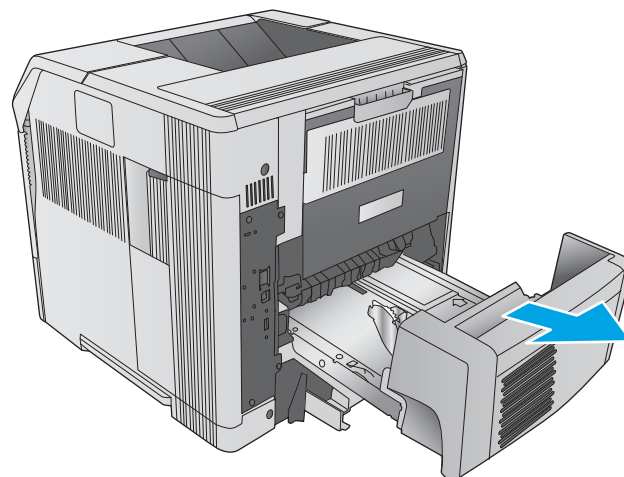
1. Lülitage seade välja.



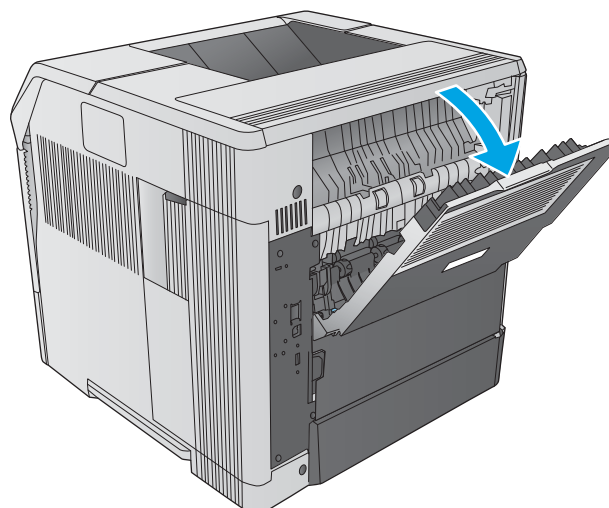
2. Eemaldage toitejuhe.



3. Kui on paigaldatud valikuline dupleksseade, kergitage seda ja tõmmake otse välja. Asetage see kõrvale.

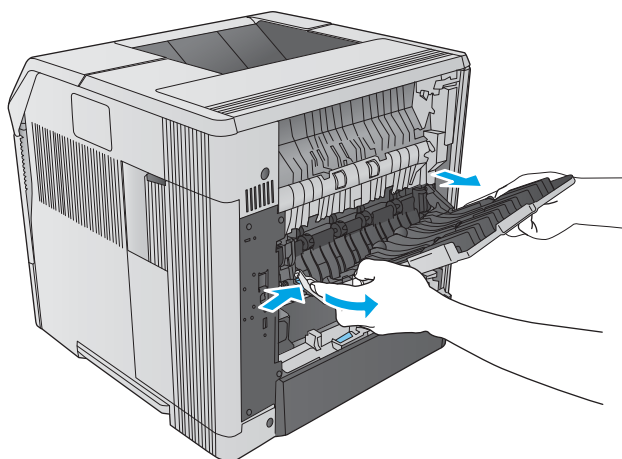


4. Avage tagumine väljastussalv.

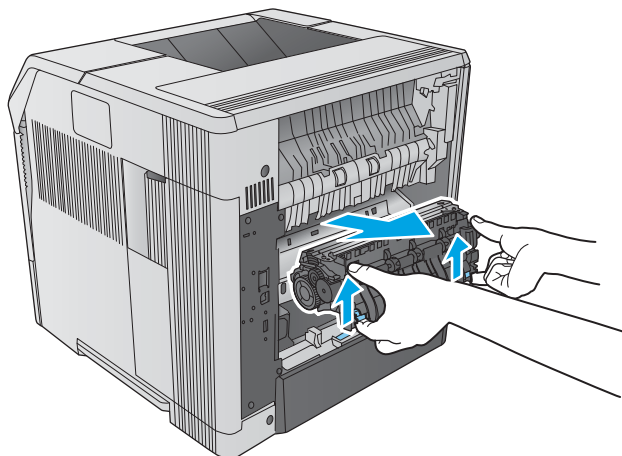


5. Eemaldage tagumine väljastussalv. Asetage sõrm vasakpoolse hinge juurde ja suruge tugevalt paremale, kuni liigendi telg väljub seadmes olevast avast. Pöörake väljastussalve eemaldamiseks väljapoole.

**HOIATUS!** Kuumuti on väga kuum. Et end mitte kõrvetada, laske kuumutil enne jätkamist jahtuda.



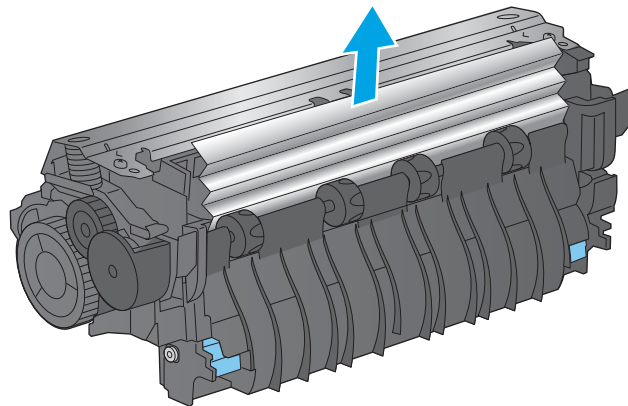
6. Suruge kuumuti vabastamiseks selle külgedel olevaid siniseid kange ja seejärel tõmmake kuumuti seadmest eemaldamiseks otse välja.



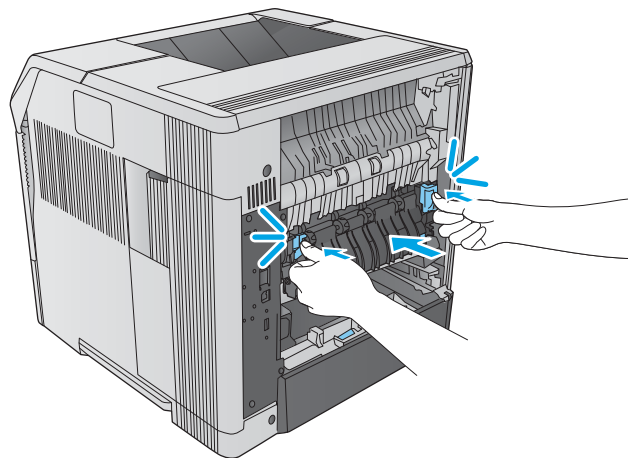


7. Eemaldage kinnikiilunud paber. Vajadusel kergitage kinnikiilunud lehele ligipääsemiseks kuumuti peal asuvat musta plastjuhikut.

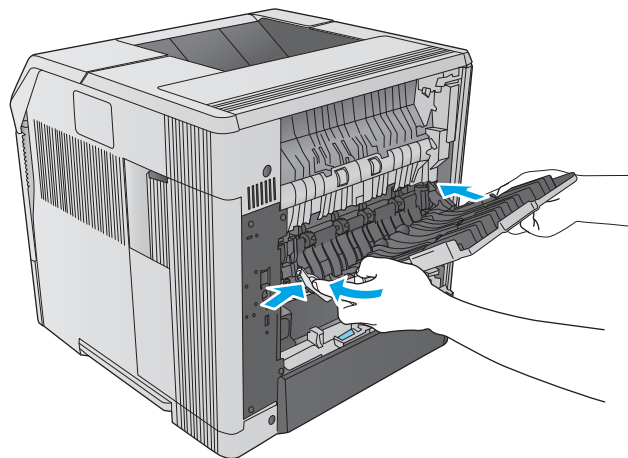
**ETTEVAATUST.** Ärge kasutage paberi eemaldamiseks kuumuti piirkonnast teravat või metallist eset. See võib kuumutit vigastada.



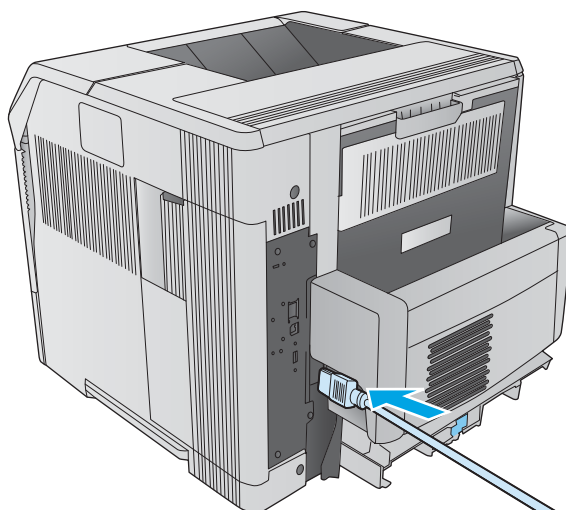
8. Lükake kuumuti otse seadmesse, kuni see klõpsatusega kohale asetub.



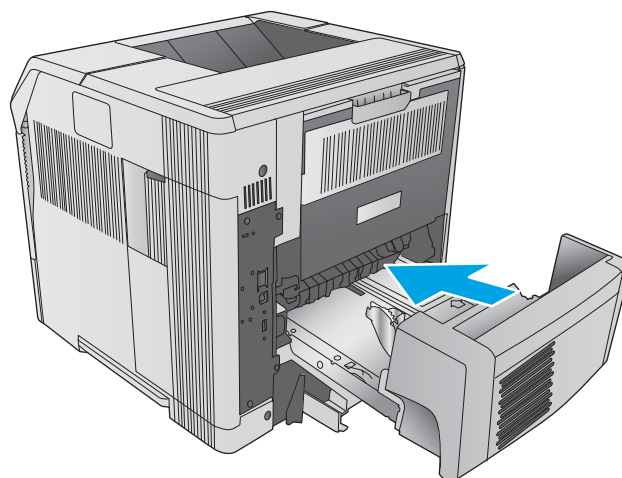
9. Asetage tagumine väljastussalv tagasi kohale. Sisestage parempoolse liigendi telg seadmes olevasse avasse. Suruge vasakpoolset hinge sissepoole ja lükake see seadmes olevasse avasse. Sulgege tagumine väljastussalv.



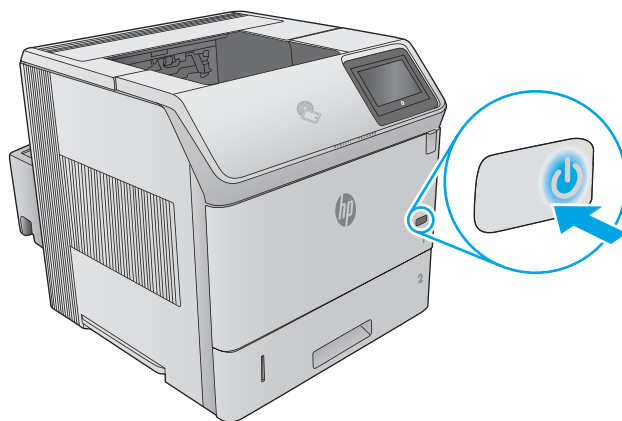
10. Ühendage seadme toitejuhe.



11. Kui eemaldasite enne valikulise dupleksseadme, paigaldage see tagasi.



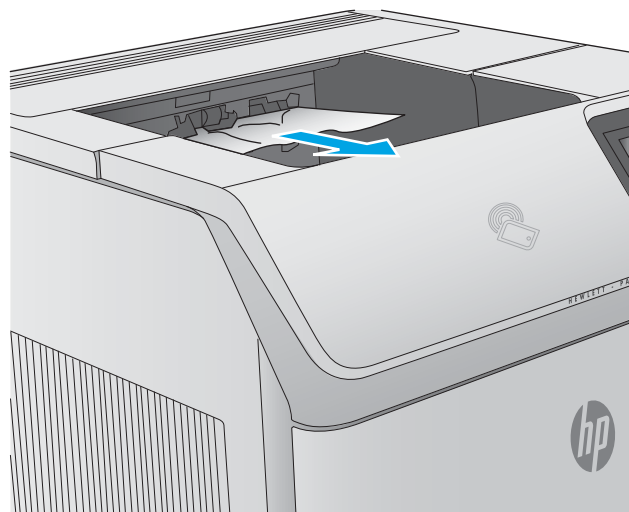
12. Lülitage seade sisse.



## Paberiummistuste kõrvaldamine väljastussalvest

Paberi avastamiseks kõigist võimalikest ummistuskohtadest väljastussalves järgige järgmisi juhiseid. Ummistuse korral kuvatakse juhtpaneelil animatsiooni, mis aitab ummistuse kõrvaldada.

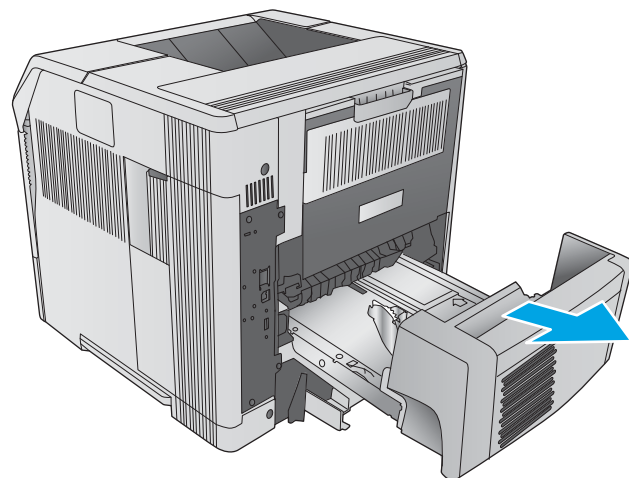
1. Kui paber on väljastussalves nähtav, võtke paberi servast kinni ja eemaldage see.



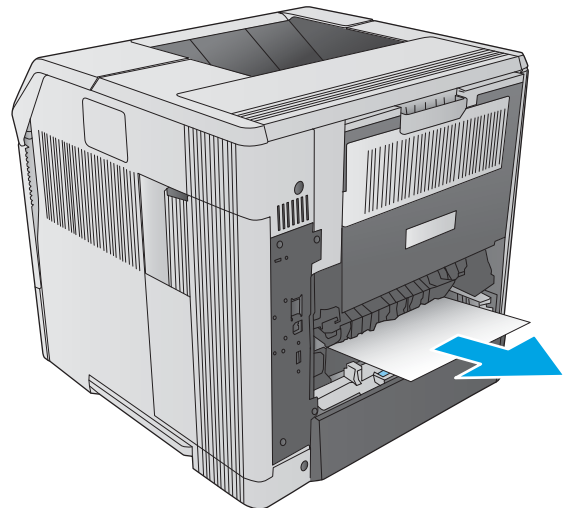
## Dupleksseadmest ummistuste kõrvaldamine

Paberi avastamiseks kõigist võimalikest ummistuskohtadest automaatses dupleksseadmest järgige järgmisi juhiseid. Ummistuse korral kuvatakse juhtpaneelil animatsiooni, mis aitab ummistuse kõrvaldada.

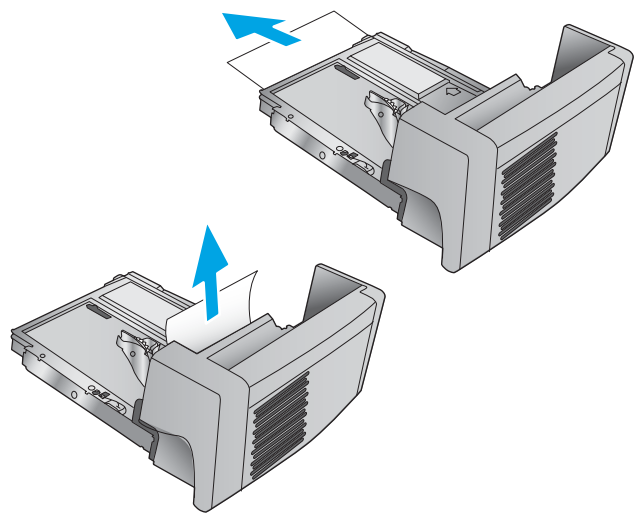
1. Tõstke dupleksseade üles ja seejärel tõmmake see eemaldamiseks välja.



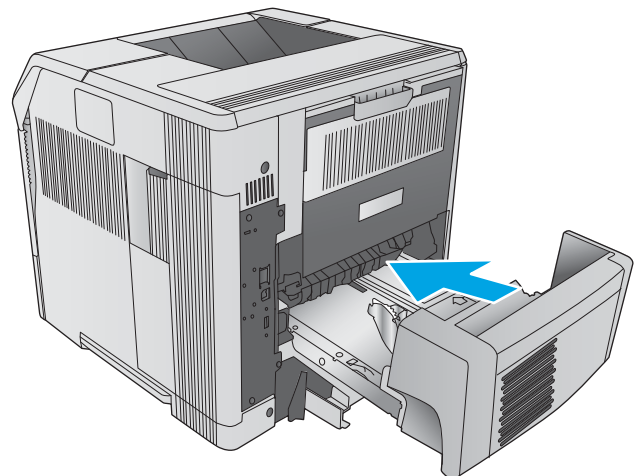
2. Eemaldage 2. salve ülaosas olev paber. (Võimalik, et selleks tuleb küünitada seadme sisemusse.)



3. Tõmmake paber aeglaselt seadmest välja.



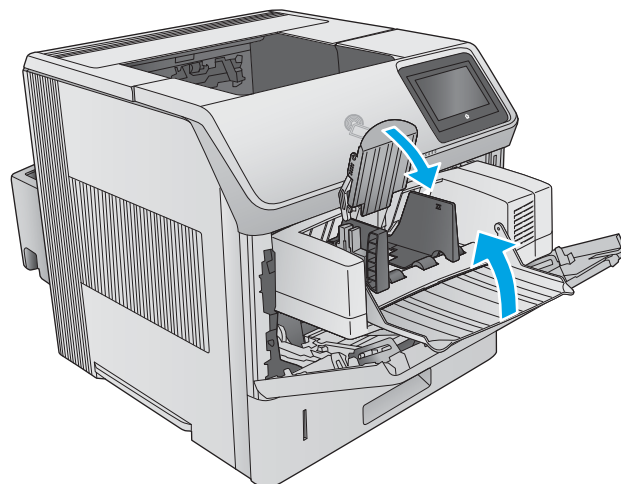
4. Sisestage dupleksseade printerisse.



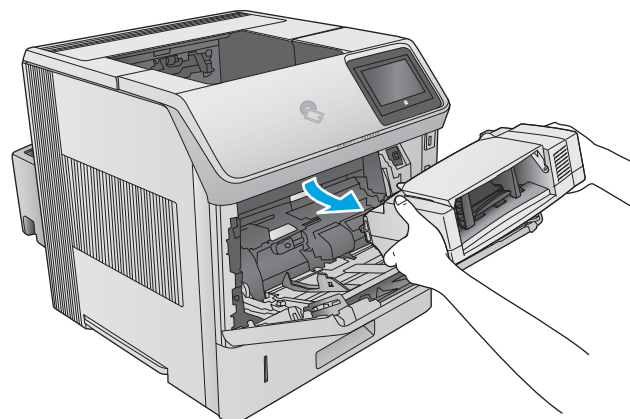
## Paberiummistuste kõrvaldamine ümbrikusööturist

Paberiummistuste kõrvaldamiseks ümbrikusööturist järgige järgmisi juhiseid. Ummistuse korral kuvatakse juhtpaneelil animatsiooni, mis aitab ummistuse kõrvaldada.

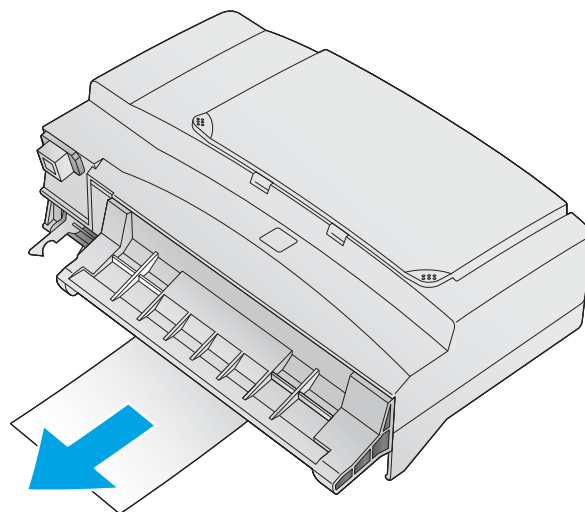
1. Eemaldage ümbrikusööturis olevad ümbrikud. Langetage ümbriku vajutis ja tõstke salve pikendus üles (suletud asendisse).



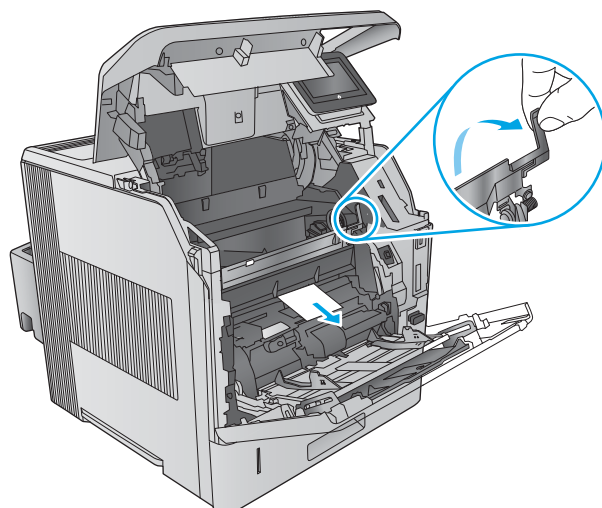
2. Võtke kinni paberisööturi külgedelt ja tõmmake see seadmest ettevaatlikult välja.



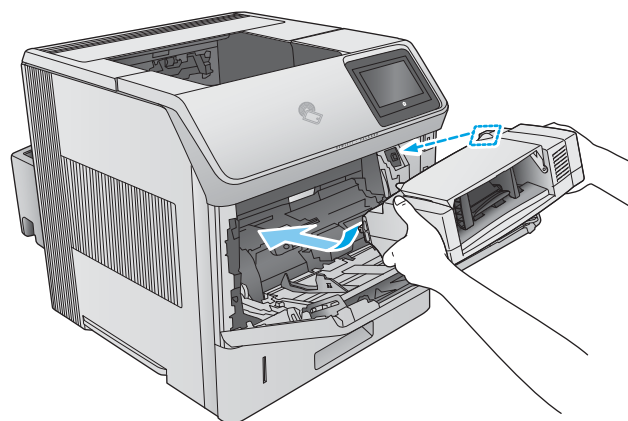
3. Eemaldage ümbrikusööturist ettevaatlikult kõik kinnikiilunud ümbrikud.



4. Eemaldage seadmest ettevaatlikult kõik kinniilunud ümbrikud.



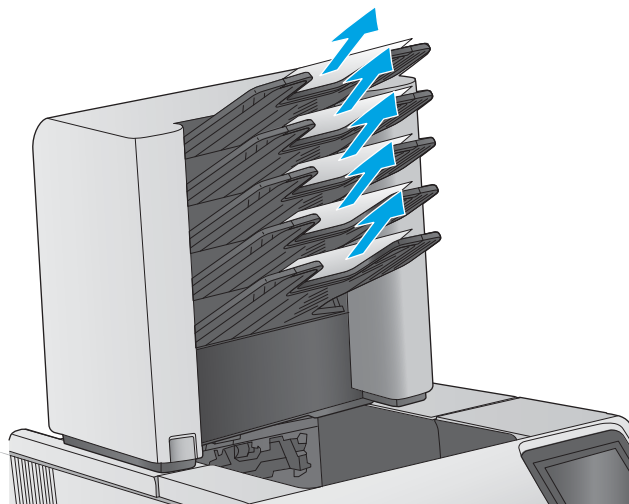
5. Paigaldage ümbrikusöötur.



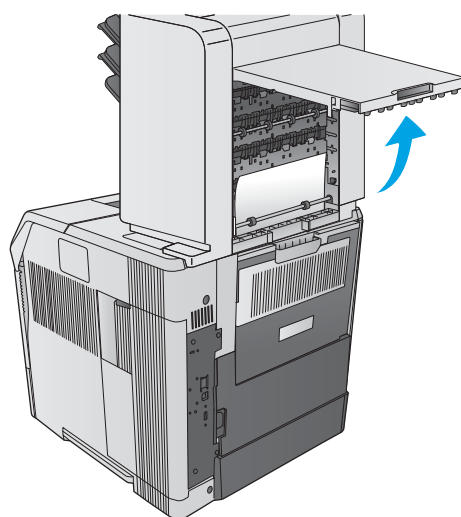
## 5 lahtriga postkasti paberiummistuste kõrvaldamine

Paberi avastamiseks kõigist võimalikest ummistuskohtadest 5 lahtriga postkastis järgige järgmisi juhiseid. Ummistuse korral kuvatakse juhtpaneelil animatsiooni, mis aitab ummistuse kõrvaldada.

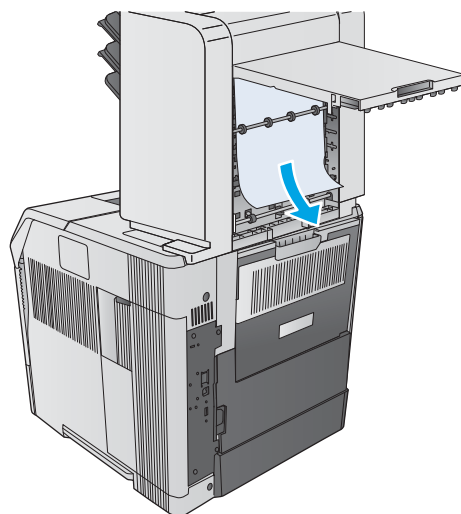
1. Eemaldage väljastussalvedest kogu paber.



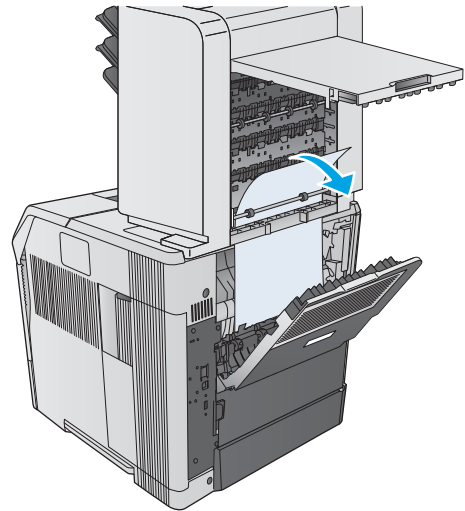
2. Avage 5 lahtriga postkasti tagaküljel ummistuse ligipääsuluuk.



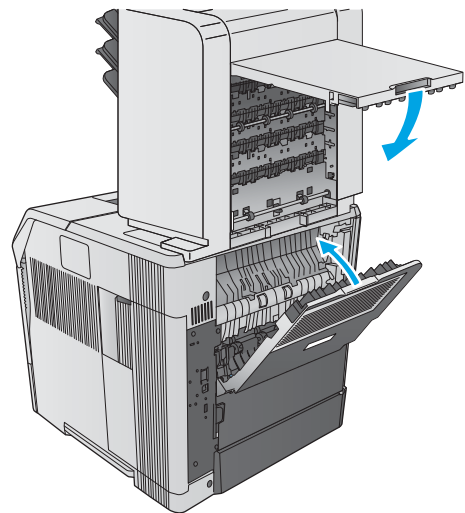
3. Kui paber on kinni kiilunud 5 lahtriga postkasti ülaosas, tõmmake seda eemaldamiseks otse allapoole.



4. Kui paber on kinni kiilunud 5 lahtriga postkasti alumises osas, avage tagumine väljastussalv ja seejärel tõmmake paberit eemaldamiseks otse ülespoole.



5. Sulgege ummistuse ligipääsuluuk ja tagumine väljastussalv.



## Klammerdaja või klammerdaja/virnastaja ummistuste kõrvaldamine

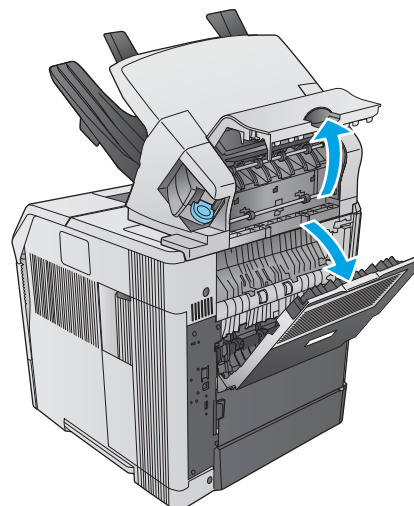
- [Klammerdaja või klammerdaja/virnastaja paberiummistuste kõrvaldamine](#)
- [Eemaldage klammerdajast/virnastajast kinniilunud klambrid](#)

## Klammerdaja või klammerdaja/virnastaja paberiummistuste kõrvaldamine

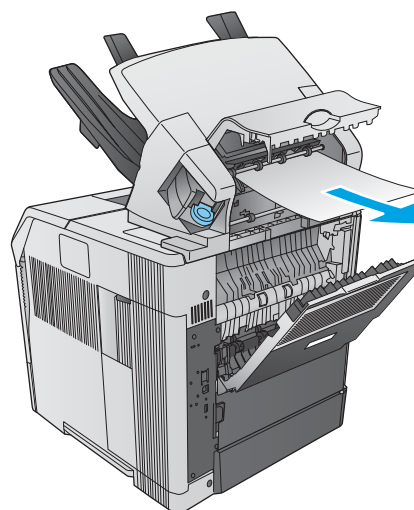
Paberi avastamiseks kõigist võimalikest ummistuskohtadest klammerdajas või klammerdajas/virnastajas järgige järgmisi juhiseid. Ummistuse korral kuvatakse juhtpaneelil animatsiooni, mis aitab ummistuse kõrvaldada.



1. Avage seadme tagaküljel virnastaja või klammerdaja/virnastaja luuk ning seejärel tagumine väljastussalv.

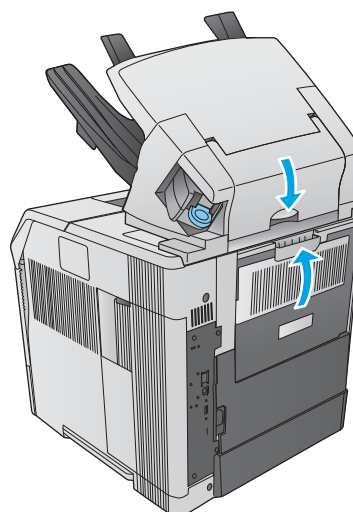


2. Eemaldage kinnikiilunud paberileht ettevaatlikult.



3. Sulgege virnastaja või klammerdaja/virnastaja luuk ning tagumine väljastussalv.

**MÄRKUS.** Väljastussalv peab olema surutud printimise jätkamiseks madalamaisse asendisse.

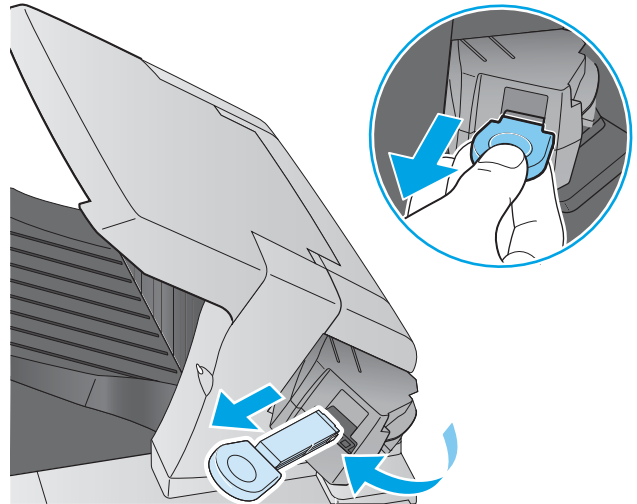


## Eemaldage klammerdajast/virnastajast kinniilunud klambrid

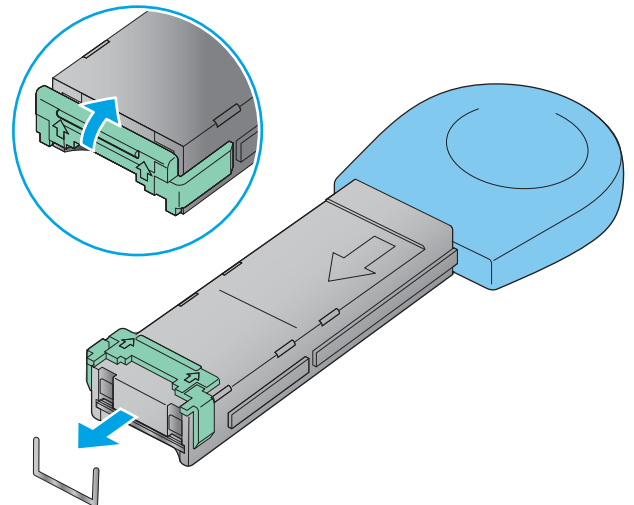
Klambriummistuste kõrvaldamiseks klammerdajast/virnastajast järgige järgmisi juhiseid. Ummistuse korral kuvatakse juhtpaneelil animatsiooni, mis aitab ummistuse kõrvaldada.

Klammerdaja peab end uuesti täis laadima pärast klambriummistuse kõrvaldamist, seetõttu võivad mõned esimesed dokumendid jääda klammerdamata. Kui printitöö on printerisse saadetud ja klammerdaja on ummistunud või on klambrid otsas, siis printitakse töö juhul, kui teekond virnastajasse ei ole blokeeritud.

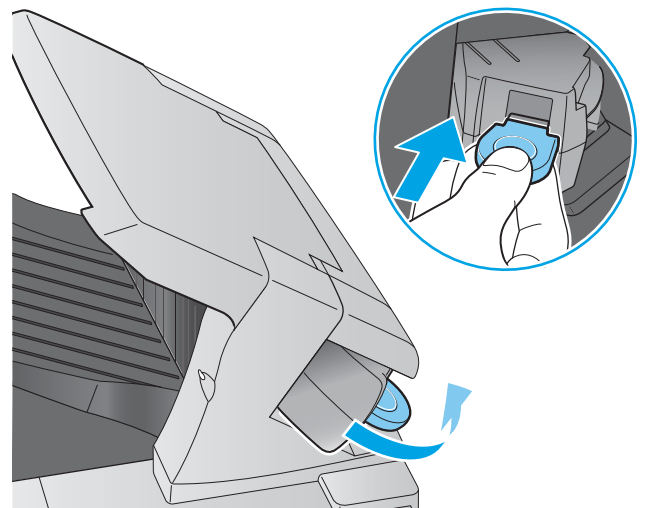
1. Keerake klammerdusseadet klammerdaja/virnastaja parempoolsel küljel printeri esikülje suunas, kuni klammerdaja asetub klõpsatusega avatud asendisse. Tõmmake sinist klambrikassetti eemaldamiseks väljapoole.



2. Keerake roheline kate klambrikasseti otsas üles ja eemaldage kinnikiilunud klamber.



3. Paigaldage klambrikassett klammerdusseadmesse ja pöörake klammerdusseadet printeri tagakülje suunas, kuni klammerdaja klõpsatusega kohale asetub.



# Prindikvaliteedi parandamine

## Sissejuhatus

Kui toode prindib kehva kvaliteediga, proovige järjekorras järgmisi lahendusi, et probleem lahendada.

- [Teisest tarkvaraprogrammist printimine](#)
- [Kontrollige prinditöö paberi tüübi seadet](#)
- [Toonerikasseti oleku kontrollimine](#)
- [Toote puhastamine](#)
- [Vaadake toonerikassett üle](#)
- [Paberi ja printimiskeskonna kontrollimine](#)
- [Proovige erinevat prindidraiverit](#)

## Teisest tarkvaraprogrammist printimine

Proovige printida mõnest muust tarkvaraprogrammist. Kui lehekülg prinditakse korrektselt välja, on probleem printimisel kasutatud tarkvaraprogrammis.

## Kontrollige prinditöö paberi tüübi seadet

Kontrollige tarkvaraprogrammist printimise ajal paberitüübi seadet ja vaadake, kas prinditud lehtedel on plekke või ähmaseid või tumedaid printimislaike, kas paber on keerdunud, kas tooner jätab hajutatud täppe või on ebamäärane või kas väikestel aladel puudub tooner.

## Kontrollige paberi tüübi sätet (Windows)

1. Valige tarkvaraprogrammis suvand **Print** (Printimine).
2. Valige toode ja klõpsake seejärel nuppu **Properties** (Atribuudid) või **Preferences** (Eelistused).
3. Klõpsake **Paper/Quality** (Paber/kvaliteet) vahelehele.
4. Klõpsake rippmenüüst **Paper Type** (Paberi tüüp) valikut **More...** (Veel....)
5. Laiendage nimekirja: **Type is:** (Tüüp on): suvandeid.
6. Laiendage teie paberit kõige paremini kirjeldavate paberitüüpide kategooriat.
7. Valige kasutatava paberitüübi jaoks suvand ja klõpsake nuppu **OK**.
8. Klõpsake nuppu **OK**, et sulgeda dialoogikast **Document Properties** (Dokumendi atribuudid). Dialoogikastis **Print** (Printimine) klõpsake töö printimiseks nuppu **OK**.

## Paberi tüübi seade kontrollimine (OS X)


1. Klõpsake menüüd **Fail** ning seejärel klõpsake **Prindi**.
2. Valige toode.
3. Klõpsake **Show Details** (Näita üksikasju) ja seejärel klõpsake menüüd **Media & Quality** (Printimaterjal ja kvaliteet) või menüüd **Paper/Quality** (Paber/kvaliteet).

4. Valige tüüp ripploendist **Paberi tüüp**.
5. Klõpsake nupule **Prindi**.

## Toonerikasseti oleku kontrollimine

Järgige neid samme, et kontrollida toonerikassettide hinnangulist kasutusiga ja võimaluse korral ka vahetatavate hooldusosade olekut.

### Esimene samm: tarvikute olekulehe printimine

1. Vajutage toote juhtpaneelil koduekraani nuppu .
2. Valige **Supplies** (Tarvikud).
3. Kõikide tarvikuüksuste olek on ekraanil loetletud.
4. Kõikide tarvikuüksuste (sh ehtsate HP osade numbrid tarvikute uuesti tellimiseks) olekuaruande printimiseks valige **Manage Supplies** (Tarvikute haldamine) ja seejärel **Print Supplies Status** (Prindi tarvikute olek).

### Teine samm: Tarvikute oleku kontrollimine

1. Vaadake tarvikute olekulehte, et kontrollida toonerikassettide kasutusiga ja võimaluse korral ka vahetatavate hooldusosade olekut.

Kui kasutate toonerikassetti, mille hinnanguline kasutusiga on lõppenud, võivad tekkida prindikvaliteedi probleemid. Tarvikute oleku lehekülg annab märku, kui tarviku tase on väga madal. Pärast HP tarviku jõudmist väga madalale lävele on selle tarviku HP ülim kaitsegarantii lõppenud.

Toonerikassetti ei pea kohe vahetama, kui just prindikvaliteet ei ole vastuvõetamatu. Mõelge teise installitava printerikasseti varumisele juhuks, kui prindikvaliteet muutub vastuvõetamatuks.

Kui teil on vaja toonerikassett või muu vahetatav osa välja vahetada, loetleb tarvikute oleku lehekülg ehtsate HP osade numbrid.

2. Kontrollige, kas kasutate ehtsat HP kassetti.


HP originaaltoonerikassetil on peal sõna „HP” või HP logo. Lisateavet HP kassettide tuvastamise kohta leiate veebilehelt [www.hp.com/go/learnaboutsupplies](http://www.hp.com/go/learnaboutsupplies).

## Toote puhastamine

### Puhastuslehe printimine

Printimise ajal võivad paber, tooner ja tolmuosakesed koguneda toote sisse ning põhjustada probleeme printimiskvaliteediga, nt tooneri täpikesi või pritsmeid, plekke, jooni või korduvaid laike.

Toote paberitee puhastamiseks täitke järgmised juhised.

1. Vajutage toote juhtpaneelil koduekraani nuppu .
2. Valige [Device Maintenance](#) (Seadme hooldus).
3. Valige [Calibration/Cleaning](#) (Kalibreerimine/puhastamine) ja seejärel [Cleaning Page](#) (Puhastusleht), et leht välja printida.


Toote juhtpaneelil kuvatakse teade **Cleaning** (Puhastamine). Puhastusprotsess kestab mõne minuti. Ärge lülitage toodet välja enne, kui puhastamine on lõpule viidud. Kui see on lõppenud, visake prinditud leht ära.

## Vaadake toonerikassett üle

Järgige iga toonerikasseti ülevaatamiseks järgmisi samme.

1. Eemaldage tootest toonerikassett.
2. Kontrollige mälukiipi kahjustuste osas.
3. Kontrollige rohelist kujutistruumli pinda.

---

 **ETTEVAATUST.** Ärge puudutage kujutistruumlit. Kujutistruumlile jäävad sõrmejäljed võivad rikkuda printimiskvaliteeti.

---

4. Kui näete kujutistruumlil kriimustusi, sõrmejälgi või muid kahjustusi, vahetage toonerikassett.
5. Paigaldage toonerikassett tagasi ja printige paar lehte, et näha, kas probleem laheneb.

## Paberi ja printimiskeskonna kontrollimine

### Esimene samm: HP nõuetele vastava paberi kasutamine

Mõned prindikvaliteediga seotud probleemid tekivad seetõttu, et kasutatav paber ei vasta HP nõuetele.

- Kasutage alati sellist tüüpi ja sellise kaaluga paberit, mida toode toetab.
- Kasutage kvaliteetset paberit, millel ei ole sisselõikeid, murdekohti, rebendeid, lahtisi osi, tolmu, kortse ega auke ja mille servad on sirged.
- Kasutage paberit, millele ei ole prinditud.
- Kasutage paberit, mis ei sisalda metallmaterjali (nt sätendav paber).
- Kasutage laserprinteritele mõeldud paberit. Ärge kasutage paberit, mis on mõeldud ainult tindiprinteritega kasutamiseks.
- Ärge kasutage liiga karedat paberit. Siledama paberi kasutamisega kaasneb üldiselt ka parem prindikvaliteet.

### Teine samm: keskkonna kontrollimine


Keskkond võib otseselt printimiskvaliteeti mõjutada ning see on tavaline printimiskvaliteedi või paberisööduga seotud probleemide tekitaja. Proovige järgmisi lahendusi.

- Viige toode tõmbetuulega kohtadest (nt lahtised aknad või ukseid või õhukonditsioneeride ventilatsioonid) eemale.
- Veenduge, et toode ei ole toote spetsifikatsioonides täpsustatud temperatuuri- või niiskusevahemikest väljas.

- Ärge asetage toodet kitsasse kohta, nt kappi.
- Asetage toode tugevale ja tasasele pinnale.
- Eemaldage esemed, mis võivad toote ventilatsiooniavasid blokeerida. Tootele peab õhk hästi ligi pääsema, ka toote pealt.
- Kaitske toodet lendlevate purude, tolmu, auru, rasva või teiste osakeste eest, mis võivad tootesse jääke jätta.

## Kolmas samm: individuaalse salve joonduse seadistamine

Järgige neid samme erisalvest printides, kui tekst või pildid ei asu keskel või need ei ole prinditud lehel õigesti joondatud.

1. Vajutage toote juhtpaneelil kodulekraani nuppu .
2. Avage järgmised menüüd.
  - [Haldus](#)
  - [Üldsätete](#)
  - [Prindikvaliteet](#)
  - [Kujutise registreerimine](#)
3. Valige reguleerimiseks salv.
4. Valige [Print Test Page](#) (Testlehe printimine) ja seejärel järgige prinditud lehekülgedel olevaid juhiseid.
5. Tulemuste kontrollimiseks valige uuesti [Print Test Page](#) (Testlehe printimine) ning reguleerige vajaduse korral veel.
6. Uute sätete salvestamiseks puudutage nuppu [Save](#) (Salvesta) või vajutage nuppu [OK](#).

## Proovige erinevat prindidraiverit

Proovige teist printeri draiverit, kui tarkvaraprogrammiga printides on prinditud lehtedel ootamatud jooned piltidel, kui tekst või pildid puuduvad, vorming on vale või fondid asendatud.

Laadige mis tahes draiver HP veebilehelt alla: [www.hp.com/support/ljM604](http://www.hp.com/support/ljM604), [www.hp.com/support/ljM605](http://www.hp.com/support/ljM605), [www.hp.com/support/ljM606](http://www.hp.com/support/ljM606).

---

### HP PCL 6 draiver

- Vaikimisi kasutatav draiver, saadaval toote CD-l. Kui te ei vali teist draiverit, installitakse vaikimisi antud draiver.
  - Soovitatakse printimiseks kõigis Windowsi keskkondades.
  - Pakub enamikule kasutajatest parimat üldist kiirust, prindikvaliteeti ja toote funktsioonide tuge.
  - Arendatud nii, et see ühildub Windowsi graafikaseadmeliidesega (GDI), tagades parima kiiruse Windowsi keskkonnas.
  - Ei pruugi täielikult ühilduda kolmandate poolte ja kohandatud tarkvaraprogrammidega, mis põhinevad PCL 5 keelel.
-

---

<b>HP UPD PS draiver</b>	<ul style="list-style-type: none"><li>• Soovitatav printimiseks Adobe® või muudest professionaalsetest graafikaprogrammidest.</li><li>• Pakub Postscripti emuleerimise ja Postscripti fontide tuge.</li></ul>
<b>HP UPD PCL 5</b>	<ul style="list-style-type: none"><li>• Soovitatav üldiseks kontoriks printimiseks Windowsi keskkonnades.</li><li>• Ühilduv eelnevate PCL-i versioonidega ja vanemate HP LaserJeti printeritega.</li><li>• Parim valik kolmandate poolte või kohandatud tarkvaraprogrammidest printimiseks.</li><li>• Parim valik, kui kasutate erinevate operatsioonisüsteemidega keskkondi, mis nõuavad toote seadmist PCL 5 keelele (UNIX, Linux, suurarvuti).</li><li>• Disainitud kasutamiseks suurfirmade Windowsi keskkonnades, et võimaldada erinevate seadmete puhul sama draiveri kasutamist.</li><li>• Eelistatud siis, kui prinditakse kaasaskantavast Windowsi arvutist erinevatesse mudelitesse.</li></ul>
<b>HP UPD PCL 6</b>	<ul style="list-style-type: none"><li>• Soovitatav printimiseks kõigis Windowsi keskkonnades.</li><li>• Pakub enamikule kasutajatest parimat üldist kiirust, prindikvaliteeti ja printeri funktsioonide tuge</li><li>• Arendatud nii, et see ühildub Windowsi graafikaseadmeliidesega (GDI), tagades parima kiiruse Windowsi keskkonnas.</li><li>• Ei pruugi täielikult ühilduda kolmandate poolte ja kohandatud tarkvaraprogrammidega, mis põhinevad PCL 5 keelel.</li></ul>

---



# Traadiga võrgu probleemide lahendamine

## Sissejuhatus

Kontrollige järgmisi rubriike veendumaks, et toode on võrguga ühendatud. Enne alustamist printige toote juhtpaneelilt konfiguratsioonileht ja leidke sellel olev IP-aadress.

- [Kehv füüsiline ühendus](#)
- [Arvuti kasutab tootel vale IP-aadressi](#)
- [Arvuti ei saa tootega suhelda](#)
- [Toode kasutab võrgu jaoks vale linki ja võrguseadeid](#)
- [Uued tarkvaraprogrammid võivad tekitada probleeme ühilduvusega](#)
- [Teie arvuti või tööjaam võib olla valesti seadistatud](#)
- [Toode on keelatud või on teised võrguseaded valed](#)



**MÄRKUS.** HP ei toeta võrdõigusvõrgu kasutamist, kuna see funktsioon on Microsofti operatsioonisüsteemide, mitte HP printeridraiverite funktsioon. Lisateavet leiate Microsofti kodulehelt [www.microsoft.com](http://www.microsoft.com).

## Kehv füüsiline ühendus

1. Veenduge, et toode on ühendatud õigesse võrguporti õige pikkusega kaabli abil.
2. Veenduge, et kaabli ühendused on kindlad.
3. Vaadake toote taga olevat võrguporti ühendust ja veenduge, et kollane aktiivsustuli ja roheline lingioleku tuli põlevad.
4. Kui probleem jätkub, katsetage erinevaid jaoturi kaableid või porte.

## Arvuti kasutab tootel vale IP-aadressi

1. Avage printeriatribuutide aken ja klõpsake vahekaardil **Ports** (Pordid). Veenduge, et valitud on toote kehtiv IP-aadress. Toote IP-aadressi leiate konfiguratsioonilehel olevast loendist.
2. Kui olete ühendanud toote HP standardse TCP-/IP-pordi kaudu, valige märkeruut nimega **Always print to this printer, even if its IP address changes** (Kasuta alati seda printerit, isegi selle IP-aadressi muutumisel).
3. Kui olete toote ühendanud Microsofti standardse TCP-/IP-pordi kaudu, kasutage IP-aadressi asemel hosti nime.
4. Kui IP-aadress on õige, kustutage toode ja lisage see uuesti.

## Arvuti ei saa tootega suhelda

1. Testige pingides võrguühendust.
  - a. Avage arvuti käsurida.

- Windowsis klõpsake **Start-menüüs**, seejärel **Run** (Käivita) sisestage `cmd` ja vajutage nuppu **Enter**.
  - OS X puhul minge menüüsse **Applications** (Rakendused), seejärel **Utilities** (Utiliidid) ja avage **Terminal**.
- b. Tippige `ping` ja selle järel oma toote IP-aadress.
  - c. Kui aknas kuvatakse tagastusajad, siis võrk töötab.
2. Kui pingikäsklus nurjus, kontrollige, et võrgujaoturid oleksid sisse lülitatud ning seejärel kontrollige, et võrguseaded, toode ja arvuti oleksid kõik samasse võrku konfigureeritud.

## Toode kasutab võrgu jaoks vale linki ja võrguseadeid

HP soovib jätta need seaded automaatrežiimi (vaikeseade). Nende seadete muutmisel peate muutma ka oma võrgu seadeid.

## Uued tarkvaraprogrammid võivad tekitada probleeme ühilduvusega

Veenduge, et kõik uued tarkvaraprogrammid on õigesti installitud ja et need kasutavad õiget printeridraiverit.

## Teie arvuti või tööjaam võib olla valesti seadistatud

1. Kontrollige võrgudraiverite, printeridraiverite ja võrgu ümbersuunamise seadeid.
2. Veenduge, et operatsioonisüsteem on õigesti konfigureeritud.

## Toode on keelatud või on teised võrguseaded valed

1. Vaadake protokollile oleku kontrollimiseks uuesti konfiguratsioonilehte. Vajadusel lubage.
2. Konfigureerige vajadusel võrguseaded uuesti.

# Tähestikuline register

## Sümbolid/Numbrid

- 1. salv
  - paberi paigutus 26
  - ummistuste kõrvaldamine 92
- 1500-leheline mahukas sisendsalv
  - osa number 38
- 1500-leheline salv
  - ummistuste kõrvaldamine 94
- 2. salv
  - ummistuste kõrvaldamine 92
- 2. salv ja 500-lehelised salved
  - laadimine 27
  - paberi paigutus 29
- 500-leheline salv
  - ummistuste kõrvaldamine 92
- 500-lehelised paberisalved
  - osanumbrid 38

## A

- AirPrint 59
- akustika tehnilised andmed 19
- alamvõrgu mask 73
- alus
  - osa number 38
- andmed
  - elektrilised ja akustilised 19
- Android-seadmed
  - printimine 60

## B

- Bonjour
  - tuvastamine 64

## D

- DIMMid
  - osanumbrid 38
- draiverid, toetatud 8

- dupleks
  - käsitsi (Mac) 52
  - käsitsi (Windows) 49
- dupleksprintimine
  - Mac 52
- dupleksprintimine (kahepoolne)
  - sätted (Windows) 49
  - Windows 49
- dupleksseade
  - asukoht 3
  - osa number 38
  - ummistuste kõrvaldamine 105

## E

- elektrilised andmed 19
- energia kasutamine, optimeerimine 79
- eripaber
  - printimine (Windows) 50
- Ethernet (RJ-45)
  - asukoht 4
- etiketid
  - printimine (Windows) 50
- Explorer, toetatud versioonid
  - HP sisseehitatud veebiserver 64

## F

- faili üleslaadimine, Mac 70
- faksiport
  - asukoht 4
- fondid
  - üleslaadimine, Mac 70

## H

- HCI salv
  - ummistuste kõrvaldamine 94
- HIP (riistvara integreerimise tasku)
  - asukoht 3

- hoolduskomplektid
    - osanumbrid 39
  - HP ePrint 58
  - HP ePrint tarkvara 59
  - HP klienditeenindus 84
  - HP sisseehitatud veebiserver
    - avamine 72
    - HP veebiteenused 68
    - muude linkide loend 69
    - seadme nime muutmine 72
    - turbesätted 67
    - tõrkeotsingu tööriistad 67
    - võrguseadete muutmine 72
    - võrgusätted 68
  - HP sisseehitatud veebiserver (EWS)
    - funktsioonid 64
    - võrguühendus 64
  - HP sisseehitatud veebiserveri
    - printisätted 66
    - teabelehed 65
    - üldine konfigureerimine 66
  - HP Utility 70
  - HP Utility, OS X 70
  - HP Utility Macile
    - Bonjour 70
    - funktsioonid 70
  - HP Web Jetadmin 81
  - HP veebiteenused
    - lubamine 68
  - hõlpsa juurdepääsuga USB-printimine 61
- ## I
- Internet Explorer, toetatud versioonid
    - HP sisseehitatud veebiserver 64
  - Interneti-protokolli andmeturve 76
  - IPsec (IP-TURVE) 76
  - IPv4 aadress 73
  - IPv6 aadress 73

## J

Jetadmin, HP Web 81  
juhtmevaba printiserver  
osa number 38  
juhtpaneel  
asukoht 2  
asukoht, funktsioonid 4, 5  
spikker 85

## K

kaal, seade 11  
kahepoolne printimine  
Mac 52  
sätted (Windows) 49  
kassetid  
osanimbrid 41  
vahetamine 41  
kassett  
tellimisnumber 46  
Keele valiku nupp  
asukoht 5  
Kiire USB 2.0 printimisport  
asukoht 4  
kiirus, optimeerimine 79  
kiled  
printimine (Windows) 50  
klambrid klammerdusseadmes  
ummistuste kõrvaldamine 110  
klambrikassetid  
osanimbrid 39  
klambrikasset  
tellimisnumber 46  
vahetamine 46  
klammerdaja/virnastaja  
osa number 38  
klammerdusseade  
ummistuste kõrvaldamine 110  
klaviatuur  
asukoht 2  
klienditugi  
on-line 84  
Koduekraani nupp  
asukoht 4, 5  
kohandatud prindimaterjal,  
laadimine 32  
kohandatud prindimaterjali salv  
osa number 38  
paberi paigutus 34  
kohtvõrk (LAN)  
asukoht 4

kustutamine  
talletatud tööd 56  
kuumuti  
ummistuste kõrvaldamine 100  
kõvaketas  
osa number 38  
kõvakettad  
krüptitud 77  
käsidupleks  
Mac 52  
Windows 49

## L

laadimine  
paber 1. salve 24  
paber 2. salve ja 500-lehelistesse  
salvedesse 27  
LAN port  
asukoht 4  
lehekülgi lehe kohta  
valimine (Mac) 53  
valimine (Windows) 50  
lehekülgi minutis 7  
liideseperdid  
asukoht 4  
lisaseadmed  
osanimbrid 38  
lisavarustus  
tellimine 38  
lukustamine  
vormindi 78

## M

Maci draiveri sätted  
töö talletamine 55  
mahukas salv, laadimine 30  
mitme lahtriga postkast  
osa number 38  
mitu lehekülge lehel  
printimine (Mac) 53  
printimine (Windows) 50  
mobiilne printimine  
Android-seadmed 60  
mobiilne printimine, toetatud  
tarkvara 10  
muude linkide loend,  
HP sisseehitatud veebiserver 69  
mõlemale lehepoolele printimine  
Windows 49

mõlemale poolele printimine  
kätsi, Windows 49  
Windows 49  
mõõtmed, seade 11  
mälu  
komplektis 7

## N

Netscape Navigator, toetatud  
versioonid  
HP sisseehitatud veebiserver 64  
NFC-lisaseade  
osa number 38  
nõuded veebilehitsejale  
HP sisseehitatud veebiserver 64

## O

olek  
HP Utility, Mac 70  
online-tugi 84  
operatsioonisüsteemid, toetatud 8  
osanimbrid  
klambrikassetid 39  
lisaseadmed 38  
tarvikud 39  
toonerikassett 39  
varuosad 39  
OS X  
HP Utility 70

## P

paber  
laadimine 1. salve 24  
laadimine 2. salve ja 500-  
lehelistesse salvedesse 27  
paigutus 1. salves 26  
paigutus 2. salves ja 500-lehelistes  
salvedes 29  
paigutus kohandatud  
prindimaterjali salves 34  
ummistused 92  
valimine 116  
paber, tellimine 38  
paberisalved  
osanimbrid 38  
paberi sissevõtuprobleemid  
lahendamine 89  
paberi tüübi  
valimine (Windows) 50  
paberi tüübid  
valimine (Mac) 53

- paberiummistused
  - asukoht 91
- pordid
  - asukoht 4
- postkast
  - ummistuste kõrvaldamine 108
- prindidraiverid, toetatud 8
- prindikassettide vahetamine 41
- prindimaterjal
  - laadimine 1. salve 24
- prindisätted,
  - HP sisseehitatud veebiserver 66
- printimine
  - talletatud tööd 56
  - USB-talletustarvikutest 61
- Printimine funktsiooniga NFC 58
- Printimine funktsiooniga Wireless Direct 58
- Printimine lähiväljasidega (Near Field Communication, NCF) 58
- printimine mõlemale poolele
  - sätted (Windows) 49
- puhastamine
  - paberitee 115
- püsivara
  - uuendus, Mac 70
- R**
- riistvara integreerimise tasku (HIP)
  - asukoht 3
- RJ-45 port
  - asukoht 4
- S**
- salved
  - asukoht 2
  - komplektis 7
  - mahutavus 7
- salved, väljastus
  - asukoht 2
- seadme olek 4, 5
- seerianumber
  - asukoht 3
- sisse/välja nupp
  - asukoht 2
- Sisseehitatud veebiserver
  - avamine 72
  - seadme nime muutmine 72
  - võrguseadete muutmine 72
- Sisseehitatud veebiserver (EWS)
  - funktsioonid 64
  - paroolide määramine 76
  - võrguühendus 64
- Sisselogimine
  - juhtpaneel 77
- Sisselogimisnupp
  - asukoht 5
- spikker, juhtpaneel 85
- Spikrinupp
  - asukoht 4, 5
- Stopp-nupp
  - asukoht 4, 5
- sätted
  - tehasesätete taastamine 86
- süsteeminõuded
  - HP sisseehitatud veebiserver 64
- T**
- tagumine väljastussalve
  - ummistuste kõrvaldamine 100
- talletamine, töö
  - Maci sätted 55
- talletatud tööd
  - kustutamine 56
  - loomine (Mac) 55
  - loomine (Windows) 54
  - printimine 56
- tarkvara
  - HP Utility 70
- tarvikud
  - kasutamine madala tasemega 87
  - klambrikasseti vahetamine 46
  - madala läve sätted 87
  - olek, vaatamine utiliidiga HP Utility Macile 70
  - osanumbrid 39
  - tellimine 38
  - toonerikassettide vahetamine 41
- tarvikute olek 115
- TCP/IP
  - käsitsi IPv4 parameetrite konfigureerimine 73
  - käsitsi IPv6 parameetrite konfigureerimine 73
- teabelehed,
  - HP sisseehitatud veebiserveri lehed 65
- tehase vaikesätete taastamine 86
- tehniline tugi
  - on-line 84
- tellimine
  - tarvikud ja lisavarustus 38
- toitelüliti
  - asukoht 2
- toiteühendus
  - asukoht 3
- toonerikassetid
  - tellimisnumbrid 41
  - vahetamine 41
- toonerikasseti olek 115
- toonerikasseti piirkond
  - ummistuste kõrvaldamine 96
- toonerikassett
  - kasutamine madala tasemega 87
  - madala läve sätted 87
  - osanumbrid 39
- tootenumber
  - asukoht 3
- tugi
  - võrgus 84
- turvaluku pesa
  - asukoht 4
- turvasätted
  - HP sisseehitatud veebiserver 67
- turve
  - krüptitud kõvaketas 77
- tõrkeotsing
  - probleemid paberi söötmisega 89
  - traadiga võrk 119
  - ummistused 92
  - võrguprobleemid 119
- tõrkeotsingu tööriistad
  - HP sisseehitatud veebiserver 67
- tööd, talletatud
  - kustutamine 56
  - loomine (Windows) 54
  - Maci sätted 55
  - printimine 56
- tööde talletamine
  - Windowsis 54
- U**
- ummistused 94
  - 1. salv 92
  - 1500-leheline salv 94
  - 2. salv 92

- 500-lehelised salved 92
- asukoht 91
- automaatne navigeerimine 91
- dupleksseade 105
- HCI salv 94
- klammerdusseade 110
- kuumuti 100
- nende põhjused 92
- postkast 108
- tagumine väljastussalv 100
- toonerikasseti piirkond 96
- virnastusseade 110
- väljastussalv 105
- ümbrikusöötur 107
- unerežiim 79
- Unerežiimi nupp
  - asukoht 5
- USB-pordid, valikulised
  - osa number 38
- USB port
  - asukoht 4
- USB-port
  - lubamine 61
- USB-talletustarvikud
  - printimine 61
- V**
- vahetamine
  - klambrikassett 46
- vaikevõrguvärv, seade 73
- varuosad
  - osanumbrid 39
- Veebilehed
  - HP Web Jetadmin, allalaadimine 81
- Veebisaidid
  - klienditugi 84
- virnastaja
  - osa number 38
- virnastusseade
  - ummistuste kõrvaldamine 110
- voolu
  - tarbimine 19
- vormindaja
  - asukoht 3
- võimsustarve
  - kuni 1 W 79
- võrgud
  - alamvõrgu mask 73
  - HP Web Jetadmin 81
  - IPv4 aadress 73
  - IPv6 aadress 73
  - toetatud 7
  - vaikevõrguvärv 73
  - võrgu duplekski seaded, muutmine 74
  - võrgu haldamine 72
  - võrgu liini kiiruse seaded, muutmine 74
  - Võrgunupp
    - asukoht 5
  - võrguspikker, juhtpaneel 85
  - võrgusätted
    - HP sisseehitatud veebiserver 68
  - võrguvärv, vaikeseadete 73
  - võrk
    - seaded, muutmine 72
    - seaded, vaatamine 72
    - seadme nimi, muutmine 72
  - Väljalogimisnupp
    - asukoht 5
  - väljastussalv
    - ummistuste kõrvaldamine 105
  - väljastussalved
    - asukoht 2
  - Värskendusnupp
    - asukoht 5
- Ü**
- üldine konfigureerimine
  - HP sisseehitatud veebiserver 66
- ümbrikud
  - laadimine 1. salve 24
  - paigutus 26
- ümbrikud, laadimine 35
- ümbrikusöötur
  - osa number 38
  - ummistuste kõrvaldamine 107
- ümbrikusöötur, laadimine 35