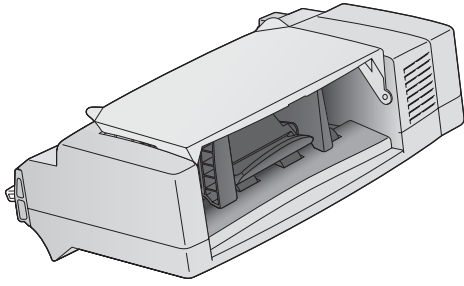




F2G74A

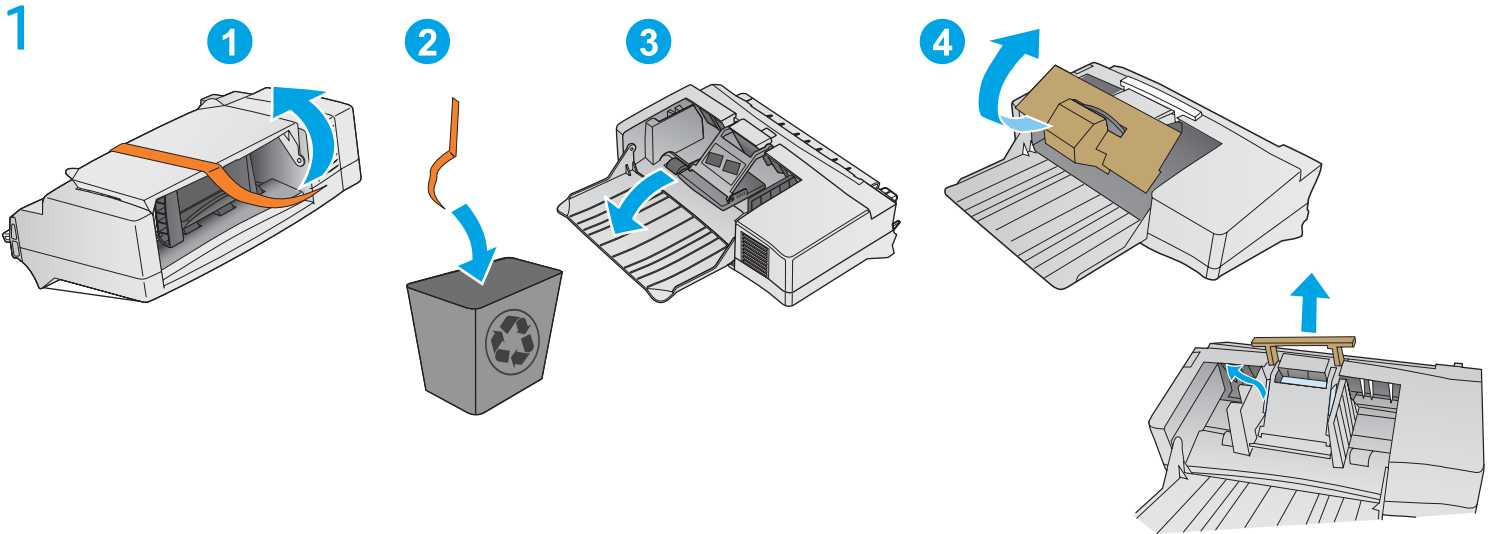


Lea esto primero

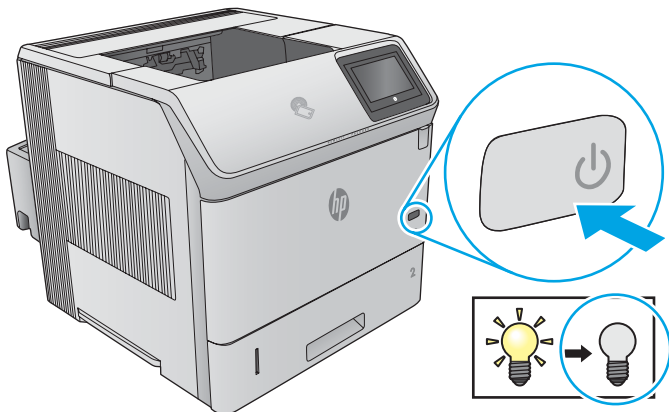
www.hp.com/support/ljM604

www.hp.com/support/ljM605

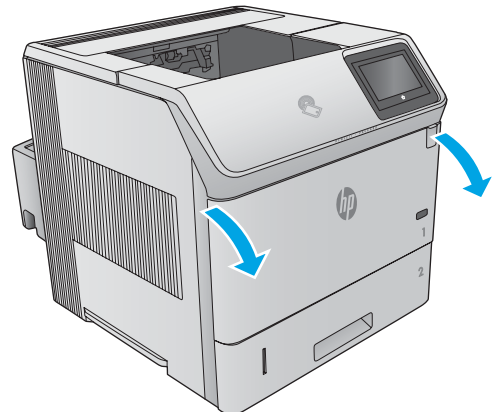
www.hp.com/support/ljM606



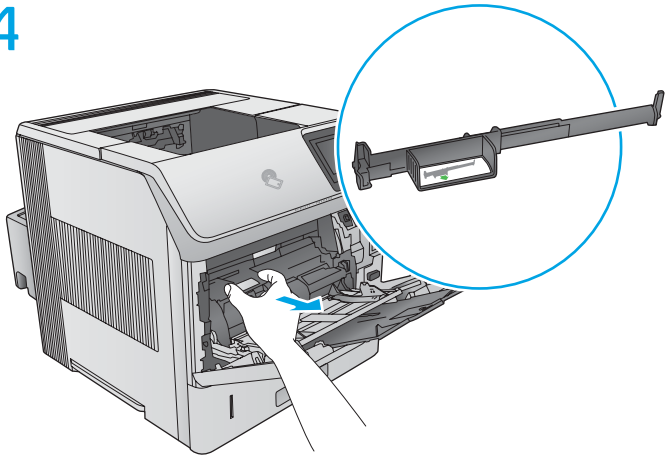
2



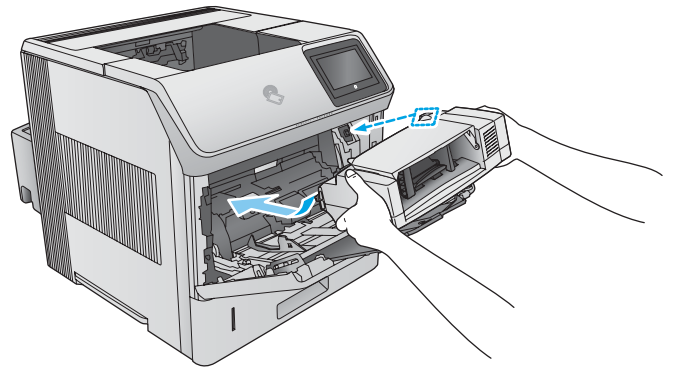
3



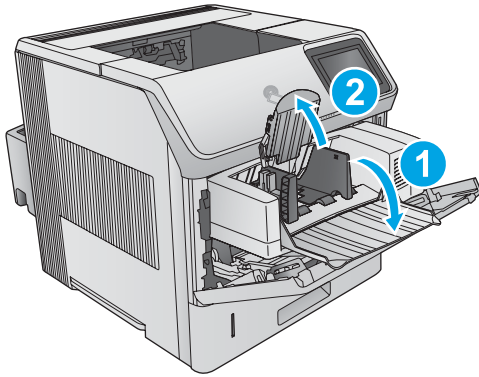
4



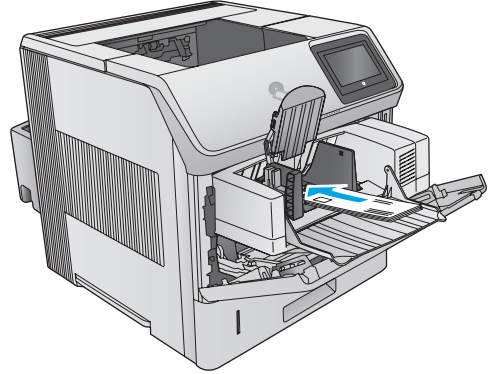
5



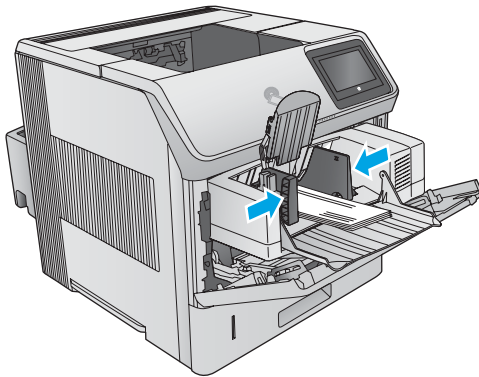
6



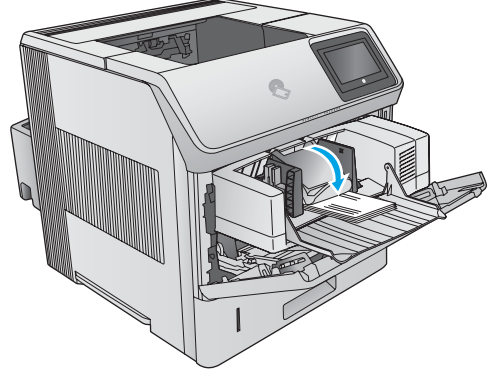
7



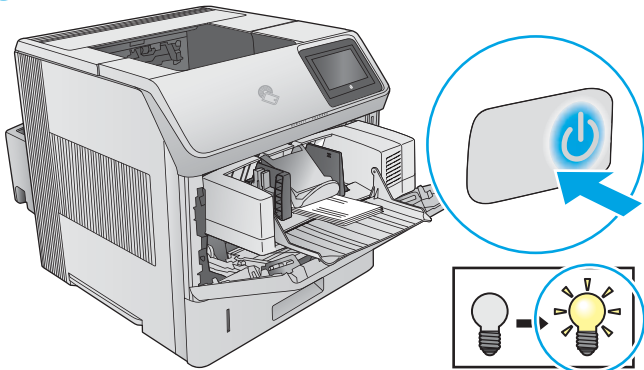
8



9



10



OS X: The list of installed options should automatically update during the first print job after installing the accessory. If not, perform the following steps:

1. From the Apple menu (), choose **System Preferences**.
2. Choose **Print & Scan** (or **Printers & Scanners**).
3. Choose the printer, click the **Options & Supplies** button, and then choose the **Options** tab.
4. Manually configure the accessory.

Windows® 8.0 and 8.1: When attaching the accessory before installing the printer software, this procedure is not necessary. When attaching the accessory after installing the printer software, perform the following steps:

1. Scroll to the bottom-left corner of the screen, and right-click the window that displays.
2. Select **Control Panel**. Under **Hardware and Sound**, select **View devices and printers**.
3. Right-click the name of the printer, and then select **Printer Properties**.
4. Click the **Device Settings** tab.
5. Update the installed options. The steps vary according to connection type and print driver:
 - For a network or USB connection with the HP Universal Print Driver (UPD): In the **Installable Options** section under **Automatic Configuration**, select **Update Now**.
 - For a network or USB connection with the HP PCL 6 print driver: Select **Update Now**.
 - For a network or USB connection with the HP PCL-6 version 4 print driver: Manually install the accessory by clicking the drop-down box next to the tray to be installed, and then select **Installed**.

Windows® 7: When attaching the accessory before installing the printer software, this procedure is not necessary. When attaching the accessory after installing the printer software, perform the following steps:

1. Make sure the printer is turned on and connected to the computer or network.
2. Open the Windows Start menu, and then click **Devices and Printers**.
3. Right-click the name of this printer, and select **Printer Properties**.
4. Click the **Device Settings** tab.
5. Update the installed options. The steps vary according to connection type and print driver:
 - For a network or USB connection with the HP Universal Print Driver (UPD): In the **Installable Options** section under **Automatic Configuration**, select **Update Now**.
 - For a network or USB connection with the HP PCL 6 print driver: Select **Update Now**.

Windows® XP and Windows Vista®: When attaching the accessory before installing the printer software, this procedure is not necessary, unless the printer is connected to a computer with a USB cable. When attaching the accessory after installing the printer software or when using a USB connection, perform the following steps:

1. Make sure the printer is turned on and connected to the computer or network.
2. Open the Windows Start menu, and then click **Devices and Printers** (or **Printers and Faxes for XP**).
3. Right-click the name of this printer, and select **Printer Properties** (or **Properties for XP**).
4. Click the **Device Settings** tab.
5. Click the **Installable Options** section.
6. Update the installed options. The steps vary according to connection type:
 - For a network connection: In the drop-down box next to **Automatic Configuration**, select **Update Now**.
 - For a USB connection: Manually install the accessory in **Installable Options** by clicking the drop-down box next to the tray to be installed, and then select **Installed**.

NOTE: Windows XP only: For a USB connection, do not select **Update Now**. Bidirectional communication is not available with this operating system and connection. If **Update Now** is selected, a delay of several minutes occurs while the driver tries to connect and eventually times out.

OS X: une fois l'accessoire mis en place, la liste des options installées doit se mettre à jour automatiquement lors de la première tâche d'impression. Si ce n'est pas le cas, procédez comme suit :

1. Dans le menu Apple (), cliquez sur **Préférences système**.
2. Sélectionnez **Imprimer et numériser** (ou **Imprimantes et scanners**).
3. Sélectionnez l'imprimante, cliquez sur le bouton **Options et fournitures**, puis sélectionnez l'onglet **Options**.
4. Configurez manuellement l'accessoire.

Windows® 8.0 et 8.1 : si vous fixez l'accessoire avant l'installation du logiciel de l'imprimante, cette procédure n'est pas nécessaire. Lorsque vous connectez l'accessoire après l'installation du logiciel de l'imprimante, effectuez les étapes suivantes :

1. Faites défiler jusqu'au coin inférieur gauche de l'écran et cliquez avec le bouton droit sur la fenêtre qui s'affiche.
2. Sélectionnez **Panneau de configuration**. Sous **Matériel et audio**, sélectionnez **Afficher les périphériques et imprimantes**.
3. Cliquez avec le bouton droit de la souris sur le nom de l'imprimante, puis sélectionnez **Propriétés de l'imprimante**.
4. Cliquez sur l'onglet **Paramètres du périphérique**.
5. Mettez à jour les options installées. Les étapes varient selon le type de connexion et le pilote de l'imprimante :
 - Pour une connexion réseau ou USB avec le HP Universal Print Driver (pilote d'impression universel - UPD) : dans la section **Options installables** sous **Configuration automatique**, sélectionnez **Mettre à jour maintenant**.
 - Pour une connexion réseau ou USB avec le pilote d'impression HP PCL 6 : sélectionnez **Mettre à jour maintenant**.
 - Pour une connexion réseau ou USB avec le pilote d'impression HP PCL-6 version 4 : installez manuellement l'accessoire en cliquant dans le champ déroulant en regard du bac à installer, puis sélectionnez **Installé**.

Windows® 7 : si vous fixez l'accessoire avant l'installation du logiciel de l'imprimante, cette procédure n'est pas nécessaire. Lorsque vous connectez l'accessoire après l'installation du logiciel de l'imprimante, effectuez les étapes suivantes :

1. Assurez-vous que l'imprimante est sous tension et qu'elle est connectée à votre ordinateur ou au réseau.
2. Ouvrez le menu Démarrer de Windows, puis cliquez sur **Périphériques et imprimantes**.
3. Cliquez avec le bouton droit sur le nom de cette imprimante et choisissez **Propriétés de l'imprimante**.
4. Cliquez sur l'onglet **Paramètres du périphérique**.
5. Mettez à jour les options installées. Les étapes varient selon le type de connexion et le pilote de l'imprimante :
 - Pour une connexion réseau ou USB avec le HP Universal Print Driver (pilote d'impression universel - UPD) : dans la section **Options installables** sous **Configuration automatique**, sélectionnez **Mettre à jour maintenant**.
 - Pour une connexion réseau ou USB avec le pilote d'impression HP PCL 6 : sélectionnez **Mettre à jour maintenant**.

Windows® XP et Windows Vista® : si vous fixez l'accessoire avant l'installation du logiciel de l'imprimante, cette procédure n'est pas nécessaire, sauf si l'imprimante est connectée à un ordinateur avec un câble USB. Si vous fixez l'accessoire après l'installation du logiciel de l'imprimante ou si vous utilisez une connexion USB, effectuez les étapes suivantes :

1. Assurez-vous que l'imprimante est sous tension et qu'elle est connectée à votre ordinateur ou au réseau.
2. Ouvrez le menu Démarrer de Windows, puis cliquez sur **Périphériques et imprimantes** (ou **Imprimantes et télécopieurs sous XP**).
3. Cliquez avec le bouton droit sur le nom de cette imprimante et sélectionnez **Propriétés de l'imprimante** (ou **Propriétés pour XP**).
4. Cliquez sur l'onglet **Paramètres du périphérique**.
5. Cliquez sur la section **Options installables**.
6. Mettez à jour les options installées. Les étapes varient selon le type de connexion :
 - Avec une connexion réseau : dans la liste déroulante en regard de **Configuration automatique**, sélectionnez **Mettre à jour maintenant**.

- Avec une connexion USB : installez manuellement l'accessoire dans la section **Options installables** en cliquant dans le champ déroulant en regard du bac à installer, puis sélectionnez **Installé**.

REMARQUE : Windows XP uniquement : avec une connexion USB, ne sélectionnez pas **Mettre à jour maintenant**. La communication bidirectionnelle n'est pas disponible avec ce système d'exploitation et cette connexion. Si l'option **Mettre à jour maintenant** est sélectionnée, un délai de quelques minutes se produit alors que le pilote tente de se connecter et il peut éventuellement expirer.

OS X : Die Liste mit den installierten Optionen wird während des Druckvorgangs des ersten Jobs nach der Installation des Zubehörs automatisch aktualisiert. Falls nicht, führen Sie die folgenden Schritte aus:

1. Klicken Sie im Apple-Menü (Ⓜ) auf **Systemeinstellungen**.
2. Wählen Sie **Drucken & Scannen** (oder **Drucker & Scanner**).
3. Wählen Sie den Drucker aus, klicken Sie auf die Schaltfläche **Optionen & Verbrauchsmaterial**, und wählen Sie dann die Registerkarte **Optionen**.
4. Konfigurieren Sie das Zubehör manuell.

Windows® 8.0 und 8.1 : Falls Sie das Zubehör anschließen, bevor Sie die Druckersoftware installiert haben, sind diese Schritte nicht notwendig.

Falls Sie das Zubehör nach der Installation der Druckersoftware anschließen, führen Sie die folgenden Schritte durch:

1. Navigieren Sie in die untere linke Ecke des Bildschirms, und klicken Sie mit der rechten Maustaste in das angezeigte Fenster.
2. Wählen Sie **Systemsteuerung**. Wählen Sie unter **Hardware und Sound** die Option **Geräte und Drucker anzeigen** aus.
3. Klicken Sie mit der rechten Maustaste auf den Namen des Druckers und dann auf **Druckereigenschaften**.
4. Klicken Sie auf die Registerkarte **Geräteeinstellungen**.
5. Aktualisieren Sie die installierten Optionen. Die Schritte sind je nach Verbindungstyp und Drucktreiber verschieden:
 - Für eine Netzwerk- oder USB-Verbindung mit dem HP Universal Print Driver (UPD): Wählen Sie im Abschnitt **Installierbare Optionen** unter **Automatische Konfiguration** die Option **Jetzt aktualisieren**.
 - Für eine Netzwerk- oder USB-Verbindung mit dem HP PCL 6-Drucktreiber: Wählen Sie **Jetzt aktualisieren**.
 - Für eine Netzwerk- oder USB-Verbindung mit Version 4 des HP PCL-6-Drucktreibers: Installieren Sie das Zubehör manuell, indem Sie in der Dropdown-Liste neben dem zu installierenden Fach die Option **Installiert** auswählen.

Windows® 7 : Falls Sie das Zubehör anschließen, bevor Sie die Druckersoftware installiert haben, sind diese Schritte nicht notwendig. Falls Sie das Zubehör nach der Installation der Druckersoftware anschließen, führen Sie die folgenden Schritte durch:

1. Stellen Sie sicher, dass der Drucker eingeschaltet ist. Überprüfen Sie außerdem, ob das Gerät mit dem Computer oder Netzwerk verbunden ist.
2. Öffnen Sie das Start-Menü, und klicken Sie dann auf **Geräte und Drucker**.
3. Klicken Sie mit der rechten Maustaste auf den Namen dieses Geräts, und wählen Sie **Druckereigenschaften**.
4. Klicken Sie auf die Registerkarte **Geräteeinstellungen**.
5. Aktualisieren Sie die installierten Optionen. Die Schritte sind je nach Verbindungstyp und Drucktreiber verschieden:
 - Für eine Netzwerk- oder USB-Verbindung mit dem HP Universal Print Driver (UPD): Wählen Sie im Abschnitt **Installierbare Optionen** unter **Automatische Konfiguration** die Option **Jetzt aktualisieren**.
 - Für eine Netzwerk- oder USB-Verbindung mit dem HP PCL 6-Drucktreiber: Wählen Sie **Jetzt aktualisieren**.

Windows® XP und Windows Vista® : Wenn Sie das Zubehör vor der Installation der Druckersoftware anschließen, müssen Sie diese Schritte nicht durchführen, es sei denn, der Drucker ist mit einem USB-Kabel an einen Computer angeschlossen. Wenn Sie das Zubehör nach der Installation der Druckersoftware anschließen oder wenn Sie eine USB-Verbindung nutzen, müssen Sie folgende Schritte durchführen:

1. Stellen Sie sicher, dass der Drucker eingeschaltet ist. Überprüfen Sie außerdem, ob das Gerät mit dem Computer oder Netzwerk verbunden ist.

2. Öffnen Sie das Start-Menü von Windows, und klicken Sie auf **Geräte und Drucker** (oder auf **Drucker und Faxgeräte für XP**).
3. Klicken Sie mit der rechten Maustaste auf den Namen dieses Druckers, und wählen Sie **Druckereigenschaften** (oder **Eigenschaften für XP**).
4. Klicken Sie auf die Registerkarte **Geräteeinstellungen**.
5. Klicken Sie auf den Bereich **Installierbare Optionen**.
6. Aktualisieren Sie die installierten Optionen. Die Schritte sind je nach Verbindungstyp verschieden:
 - Bei einer Netzwerkverbindung: Wählen Sie in der Dropdown-Liste neben **Automatische Konfiguration** die Option **Jetzt aktualisieren**.
 - Bei einer USB-Verbindung: Installieren Sie das Zubehör manuell unter **Installierbare Optionen**, indem Sie in der Dropdown-Liste neben dem zu installierenden Fach die Option **Installiert** auswählen.

HINWEIS : Nur Windows XP: Wählen Sie bei einer USB-Verbindung nicht **Jetzt aktualisieren**. Eine bidirektionale Kommunikation ist mit diesem Betriebssystem und dieser Verbindung nicht möglich. Wenn **Jetzt aktualisieren** aktiviert ist, tritt eine Verzögerung von mehreren Minuten auf, während der Treiber versucht, eine Verbindung herzustellen, und schließlich eine Zeitüberschreitung auftritt.

OS X : L'elenco delle opzioni installate si aggiorna automaticamente durante l'esecuzione del primo processo di stampa dopo l'installazione dell'accessorio. In caso contrario, completare i seguenti passaggi:

1. Dal menu Apple (Ⓜ), selezionare **Preferenze di sistema**.
2. Selezionare **Stampa e scansione** (o **Stampanti e scanner**).
3. Selezionare la stampante, fare clic sul pulsante **Opzioni e materiali di consumo** quindi selezionare la scheda **Opzioni**.
4. Configurare l'accessorio manualmente.

Windows® 8.0 e 8.1 : Se si collega l'accessorio prima di aver installato il software della stampante, questa procedura non è necessaria.

Se si collega l'accessorio dopo aver installato il software della stampante, completare i seguenti passaggi:

1. Scorrere nell'angolo inferiore sinistro dello schermo e fare clic con il pulsante destro del mouse sulla finestra visualizzata.
2. Selezionare **Panello di controllo**. In **Hardware e suoni**, selezionare **Visualizza dispositivi e stampanti**.
3. Fare clic con il pulsante destro del mouse sul nome della stampante, quindi selezionare **Proprietà stampante**.
4. Selezionare la scheda **Impostazioni periferica**.
5. Aggiornare le opzioni installate. I passaggi variano a seconda del tipo di collegamento e del driver di stampa:
 - Per un collegamento di rete o USB con HP Universal Print Driver (UPD): Nell'area **Opzioni installabili in Configurazione automatica**, selezionare **Aggiorna ora**.
 - Per un collegamento di rete o USB con il driver di stampa HP PCL 6: Selezionare **Aggiorna ora**.
 - Per un collegamento di rete o USB con il driver di stampa HP PCL-6 versione 4: Installare manualmente l'accessorio facendo clic sulla casella a discesa accanto al vassoio da installare, quindi selezionare **Installato**.

Windows® 7 : Se si collega l'accessorio prima di aver installato il software della stampante, questa procedura non è necessaria. Se si collega l'accessorio dopo aver installato il software della stampante, completare i seguenti passaggi:

1. Controllare che la stampante sia accesa e collegata al computer o alla rete.
2. Selezionare il menu Start di Windows, quindi fare clic su **Dispositivi e stampanti**.
3. Fare clic con il pulsante destro del mouse su questa stampante, quindi selezionare **Proprietà stampante**.
4. Selezionare la scheda **Impostazioni periferica**.
5. Aggiornare le opzioni installate. I passaggi variano a seconda del tipo di collegamento e del driver di stampa:
 - Per un collegamento di rete o USB con HP Universal Print Driver (UPD): Nell'area **Opzioni installabili in Configurazione automatica**, selezionare **Aggiorna ora**.
 - Per un collegamento di rete o USB con il driver di stampa HP PCL 6: Selezionare **Aggiorna ora**.

Windows® XP e Windows Vista®: Se si collega l'accessorio prima di installare il software della stampante, questa procedura non è necessaria, a meno che la stampante non sia collegata al computer con un cavo USB. Se si collega l'accessorio dopo aver installato il software della stampante o se si utilizza la connessione USB, completare i seguenti passaggi:

1. Controllare che la stampante sia accesa e collegata al computer o alla rete.
2. Aprire il menu Start di Windows, quindi fare clic su **Dispositivi e stampanti** (o **Stampanti e fax** per XP).
3. Fare clic con il pulsante destro del mouse sul nome di questa stampante, quindi selezionare **Proprietà stampante** (o **Proprietà** per XP).
4. Selezionare la scheda **Impostazioni periferica**.
5. Fare clic sulla sezione **Opzioni installabili**.
6. Aggiornare le opzioni installate. I passaggi variano a seconda del tipo di collegamento:
 - Per una connessione di rete: Nella casella a discesa vicino a **Configurazione automatica**, selezionare **Aggiorna ora**.
 - Per una connessione USB: Installare manualmente l'accessorio in **Opzioni installabili** facendo clic sulla casella a discesa accanto al vassoio da installare, quindi selezionare **Installato**.

NOTA: Solo Windows XP: Per la connessione USB, non selezionare **Aggiorna ora**. Con questo sistema operativo e questa connessione, la comunicazione bidirezionale non è disponibile. Se si seleziona **Aggiorna ora**, si verificherà un ritardo di diversi minuti mentre il driver tenta di connettersi, generando infine un timeout.

ES

OS X: La lista de opciones instaladas se actualiza automáticamente durante el primer trabajo de impresión que se realiza tras la instalación del accesorio. En caso contrario, realice estos pasos:

1. En el menú Apple (), elija **Preferencias del sistema**.
2. Elija **Imprimir y escanear** (o **Impresoras y escáneres**).
3. Escoja la impresora, haga clic en el botón **Opciones y consumibles** y, a continuación, elija la ficha **Opciones**.
4. Configure el accesorio manualmente.

Windows® 8.0 y 8.1: Si acopla el accesorio antes de instalar el software de la impresora, este procedimiento no es necesario. Si lo acopla después de instalar el software de la impresora, realice los pasos siguientes:

1. Desplace el cursor a la esquina inferior izquierda de la pantalla y haga clic con el botón derecho del ratón en la ventana que se muestra.
2. Seleccione **Panel de control**. En **Hardware y sonido**, seleccione **Ver dispositivos e impresoras**.
3. Haga clic con el botón derecho del ratón en el nombre de la impresora y, seguidamente, seleccione **Propiedades de la impresora**.
4. Haga clic en la ficha **Configuración del dispositivo**.
5. Actualice las opciones instaladas. Los pasos varían según el tipo de conexión y el controlador de impresión:
 - Para una conexión de red o USB con el controlador de impresión HP Universal (UPD): en la sección **Opciones instalables** de **Configuración automática**, seleccione **Actualizar ahora**.
 - Para una conexión de red o USB con el controlador de impresión HP PCL 6: seleccione **Actualizar ahora**.
 - Para una conexión de red o USB con el controlador de impresión HP PCL-6 versión 4: haga clic en la casilla desplegable que se encuentra junto a la bandeja que debe instalarse para instalar manualmente el accesorio y, a continuación, seleccione **Instalado**.

Windows® 7: Si acopla el accesorio antes de instalar el software de la impresora, este procedimiento no es necesario. Si lo acopla después de instalar el software de la impresora, realice los pasos siguientes:

1. Asegúrese de que la impresora esté encendida y conectada al equipo o a la red.
2. Abra el menú Inicio de Windows y, después, haga clic en **Dispositivos e impresoras**.
3. Haga clic con el botón derecho del ratón en el nombre de esta impresora y seleccione **Propiedades de la impresora**.
4. Haga clic en la ficha **Configuración del dispositivo**.
5. Actualice las opciones instaladas. Los pasos varían según el tipo de conexión y el controlador de impresión:
 - Para una conexión de red o USB con el controlador de impresión HP Universal (UPD): En la sección **Opciones instalables** de **Configuración automática**, seleccione **Actualizar ahora**.

- Para una conexión de red o USB con el controlador de impresión HP PCL 6: Seleccione **Actualizar ahora**.
- Windows® XP y Windows Vista®:** Si acopla el accesorio antes de instalar el software de la impresora, este procedimiento no es necesario, a menos que la impresora esté conectada a un ordenador con un cable USB. Si lo acopla después de instalar el software de la impresora o cuando utilice una conexión USB, realice los pasos siguientes:

1. Asegúrese de que la impresora esté encendida y conectada al equipo o a la red.
2. Abra el menú Inicio de Windows y, a continuación, haga clic en **Dispositivos e impresoras** (o **Impresoras y faxes en el caso de XP**).
3. Haga clic con el botón derecho del ratón en el nombre de esta impresora y seleccione **Propiedades de la impresora** (o **Propiedades en XP**).
4. Haga clic en la ficha **Configuración del dispositivo**.
5. Haga clic en la sección **Opciones instalables**.
6. Actualice las opciones instaladas. Los pasos varían según el tipo de conexión:
 - Para una conexión de red: En la casilla desplegable que se encuentra junto a **Configuración automática**, seleccione **Actualizar ahora**.
 - Para una conexión USB: en **Opciones instalables**, haga clic en la casilla desplegable que se encuentra junto a la bandeja que debe instalarse para instalar manualmente el accesorio y, a continuación, seleccione **Instalado**.

NOTA: Solo en Windows XP: Si utiliza una conexión USB, no seleccione **Actualizar ahora**. La comunicación bidireccional no está disponible para este sistema operativo ni para este tipo de conexión. Si **Actualizar ahora** está seleccionado, se producirá un retraso de varios minutos mientras el controlador intenta conectarse y finalmente se agota el tiempo de espera.

CA

OS X: La llista d'opcions instal·lades hauria d'actualitzar-se automàticament durant la primera tasca d'impressió després d'instal·lar l'accessori. Altrament, executeu els passos següents:

1. Al menú d'Apple (), seleccioneu **System Preferences** (Preferències del sistema).
2. Seleccioneu **Print & Scan** (Imprimeix i examina) o bé **Printers & Scanners** (Impresores i escàners).
3. Seleccioneu la impresora, feu clic al botó **Options & Supplies** (Opcions i subministraments) i seleccioneu la pestanya **Options** (Opcions).
4. Configureu manualment l'accessori.

Windows® 8.0 i 8.1: quan connecteu l'accessori abans d'instal·lar el programari de la impresora, aquest procés no és necessari. Quan connecteu l'accessori després d'instal·lar el programari de la impresora, heu de seguir aquests passos:

1. Desplaceu-vos fins a la cantonada inferior esquerra de la pantalla i feu clic amb el botó dret del ratolí a la finestra que apareix.
2. Seleccioneu **Tauler de control**. Aneu a **Maquinari i so** i seleccioneu **Visualitza dispositius i impressores**.
3. Feu clic amb el botó dret al nom de la impresora i seleccioneu **Propietats de la impresora**.
4. Feu clic a la pestanya **Configuració del dispositiu**.
5. Actualitzeu les opcions instal·lades. Els passos poden variar en funció del tipus de connexió i del controlador de la impresora:
 - Per a una connexió de xarxa o USB amb el controlador HP Universal Print Driver (UPD): a la zona **Opcions instal·lables**, a **Configuració automàtica**, seleccioneu **Actualitza ara**.
 - Per a una connexió de xarxa o USB amb el controlador d'impressió HP PCL 6: seleccioneu **Actualitza ara**.
 - Per a una connexió de xarxa o USB amb el controlador d'impressió HP PCL-6 versió 4: instal·leu manualment l'accessori fent clic al quadre desplegable del costat de la safata que es vol instal·lar i, a continuació, seleccioneu **Instal·lat**.

Windows® 7: quan connecteu l'accessori abans d'instal·lar el programari de la impresora, aquest procés no és necessari. Quan connecteu l'accessori després d'instal·lar el programari de la impresora, heu de seguir aquests passos:

1. Assegureu-vos que la impresora estigui encesa i connectada a l'ordinador o a la xarxa.
2. Obriu el menú Inici del Windows i feu clic a **Dispositius i impressores**.
3. Feu clic amb el botó dret del ratolí al nom d'aquesta impressora i seleccioneu **Propietats de la impressora**.

4. Feu clic a la pestanya **Configuració del dispositiu**.
5. Actualitzeu les opcions instal·lades. Els passos poden variar en funció del tipus de connexió i del controlador de la impressora:
 - Per a una connexió de xarxa o USB amb el controlador HP Universal Print Driver (UPD): a la zona **Opcions instal·lables**, a **Configuració automàtica**, seleccioneu **Actualitza ara**.
 - Per a una connexió de xarxa o USB amb el controlador d'impressió HP PCL 6: seleccioneu **Actualitza ara**.

Windows® XP i Windows Vista®: si connecteu l'accessori abans d'instal·lar el programari de la impressora, no cal executar aquest procediment, tret que la impressora estigui connectada a un ordinador amb un cable USB. D'altra banda, si connecteu l'accessori després d'instal·lar el programari de la impressora o si utilitzeu una connexió USB, executeu els passos següents:

1. Assegureu-vos que la impressora estigui encesa i connectada a l'ordinador o a la xarxa.
2. Obriu el menú Inici del Windows i feu clic a **Dispositius i impressores** o bé a **Impressores i faxos per a l'XP**.
3. Feu clic amb el botó dret del ratolí al nom d'aquesta impressora i seleccioneu **Propietats de la impressora** (o **Propietats per a l'XP**).
4. Feu clic a la pestanya **Configuració del dispositiu**.
5. Feu clic a la secció **Opcions instal·lables**.
6. Actualitzeu les opcions instal·lades. Els passos poden variar en funció del tipus de connexió:
 - Per a una connexió de xarxa: Al quadre desplegable del costat de **Configuració automàtica**, seleccioneu **Actualitza ara**.
 - Per a una connexió USB: Instal·leu manualment l'accessori a **Opcions instal·lables** fent clic al quadre desplegable del costat de la safata que es vol instal·lar i, a continuació, seleccioneu **Instal·lat**.

NOTA: Només Windows XP: per a una connexió USB, no seleccioneu **Actualitza ara**. La comunicació bidireccional no està disponible amb aquest sistema operatiu i aquesta connexió. Si s'ha seleccionat **Actualitza ara**, es produirà un retard d'uns quants minuts mentre el controlador intenta connectar-se i acaba esgotant el temps d'espera.

DA

OS X: Listen over installerede enheder opdateres automatisk under det første udskriftsjob, efter du har installeret ekstraudstyret. Hvis det ikke sker, skal du foretage følgende trin:

1. Fra Apple-menuen (), skal du vælge **Systempræferencer**.
2. Vælg **Print & Scan** (eller **Printers & Scanners**).
3. Vælg printeren, klik på knappen **Indstillinger og forbrugsvare**, og vælg derefter fanen **Indstillinger**.
4. Konfigurer tilbehøret manuelt.

Windows® 8.0 og 8.1: Hvis du påsætter tilbehøret, før du har installeret printersoftware, vil dette trin ikke være nødvendigt. Hvis du påsætter tilbehøret, efter du har installeret printersoftware, skal du udføre følgende trin:

1. Rul til nederste venstre hjørne af skærmen, og højreklik på det vindue, der vises.
2. Vælg **Kontrolpanel**. Under **Hardware og lyd** skal du vælge **Vis enheder og printere**.
3. Højreklik på navnet på printeren, og vælg derefter **Printeregenskaber**.
4. Klik på fanen **Enhedsindstillinger**.
5. Opdater de installerede enheder. Fremgangsmåden afhænger af typen af tilslutning og printerdriver.
 - I tilfælde af tilslutning via netværk eller USB med HP Universal Print Driver (UPD): Vælg **Opdater nu** i afsnittet **Installerbart ekstraudstyr** under **Automatisk konfiguration**.
 - I tilfælde af tilslutning via netværk eller USB med HP PCL 6 printdriver: Vælg **Opdater nu**.
 - I tilfælde af tilslutning via netværk eller USB med HP PCL-6 version 4 printdriver: Installer tilbehøret manuelt ved at klikke på rullelisten ved siden af den bakke, der skal installeres, og vælg derefter **Installeret**.

Windows® 7: Hvis du påsætter tilbehøret, før du har installeret printersoftware, vil dette trin ikke være nødvendigt. Hvis du påsætter tilbehøret, efter du har installeret printersoftware, skal du udføre følgende trin:

1. Kontroller, at printeren er tændt og forbundet til computeren eller netværket.
2. Åbn menuen Start i Windows, og klik derefter på **Enheder og printere**.
3. Højreklik på navnet på printeren, og vælg **Printeregenskaber**.
4. Klik på fanen **Enhedsindstillinger**.

5. Opdater de installerede enheder. Fremgangsmåden afhænger af typen af tilslutning og printerdriver:
 - I tilfælde af tilslutning via netværk eller USB med HP Universal Print Driver (UPD): Vælg **Opdater nu** i afsnittet **Installerbart ekstraudstyr** under **Automatisk konfiguration**.
 - I tilfælde af tilslutning via netværk eller USB med HP PCL 6 printdriver: Vælg **Opdater nu**.

Windows® XP og Windows Vista®: Hvis du tilslutter tilbehøret, før du installerer printersoftware, er denne procedure ikke nødvendig, medmindre printeren er tilsluttet en computer med et USB-kabel. Hvis du tilslutter tilbehøret efter installation af printersoftware, eller hvis du bruger en USB-forbindelse, skal du foretage følgende trin:

1. Kontroller, at printeren er tændt og forbundet til computeren eller netværket.
2. Åbn menuen Start i Windows, og klik derefter på **Enheder og Printere** (eller **Printere og fax for XP**).
3. Højreklik på navnet af dette produkt, og vælg **Printeregenskaber** (eller **Egenskaber for XP**).
4. Klik på fanen **Enhedsindstillinger**.
5. Klik på afsnittet **Installerbart ekstraudstyr**.
6. Opdater de installerede enheder. Fremgangsmåden afhænger af typen af tilslutning:
 - I tilfælde af netværkstilslutning: Vælg **Opdater nu** i rullelisten ud for **Automatisk konfiguration**.
 - I tilfælde af en USB-forbindelse: Installer tilbehøret manuelt under **Installerbart ekstraudstyr** ved at klikke på rullelisten ved siden af den bakke, der skal installeres, og vælg derefter **Installeret**.

BEMÆRK: Kun Windows XP: I tilfælde af en USB-forbindelse må du ikke vælge **Opdater nu**. Tovejskommunikation er ikke tilgængelig med dette operativsystem og denne forbindelse. Hvis du vælger **Opdater nu**, opstår der en forsinkelse på flere minutter, mens driveren forsøger at oprette forbindelse, og til sidst udløber tiden.

NL

OS X: De lijst met geïnstalleerde opties wordt, nadat het accessoire is geïnstalleerd, automatisch bijgewerkt tijdens de eerste afdructaak. Zo niet, volg dan de volgende stappen:

1. Klik op **Systeemvoorkeuren** in het Apple-menu ().
2. Selecteer **Printen en scannen** (of **Printers en scanners**).
3. Selecteer de printer, klik op de knop **Opties en benoegdheden** en selecteer vervolgens het tabblad **Opties**.
4. Configureer het accessoire handmatig.

Windows® 8.0 en 8.1: Deze procedure is niet nodig als u het accessoire bevestigt voordat u de printersoftware hebt geïnstalleerd.

Als u het accessoire bevestigt nadat u de printersoftware hebt geïnstalleerd, voert u de volgende stappen uit:

1. Blader naar de linkerbenedenhoek van het scherm en klik met rechts op het getoonde venster.
2. Selecteer **Configuratiescherm**. Selecteer onder **Hardware en geluiden** de optie **Apparaten en printers bekijken**.
3. Klik met de rechtermuisknop op de naam van de printer en selecteer **Printereigenschappen**.
4. Klik op het tabblad **Apparaatinstellingen**.
5. Werk de geïnstalleerde opties bij. De stappen kunnen afwijken afhankelijk van het type verbinding en het printerstuurprogramma:
 - Voor een netwerk- of USB-verbinding met de HP Universal Print Driver (UPD): Selecteer in de sectie **Installeerbare opties** onder **Automatische configuratie** de optie **Nu bijwerken**.
 - Voor een netwerk- of USB-verbinding met het HP PCL 6-printerstuurprogramma: Selecteer **Nu bijwerken**.
 - Voor een netwerk- of USB-verbinding met het HP PCL-6-printerstuurprogramma versie 4: Installeer het accessoire handmatig door op het vervolgkeuzevak naast de lade te klikken die moet worden geïnstalleerd en selecteer **Geïnstalleerd**.

Windows® 7: Deze procedure is niet nodig als u het accessoire bevestigt voordat u de printersoftware hebt geïnstalleerd. Als u het accessoire bevestigt nadat u de printersoftware hebt geïnstalleerd, voert u de volgende stappen uit:

1. Zorg dat de printer is ingeschakeld en verbinding heeft met de computer of het netwerk.
2. Open het Windows Start-menu en klik op **Apparaten en printers**.
3. Klik met de rechtermuisknop op de naam van deze printer en selecteer **Printereigenschappen**.

4. Klik op het tabblad **Apparaatinstellingen**.
5. Werk de geïnstalleerde opties bij. De stappen kunnen afwijken afhankelijk van het type verbinding en het printerstuurprogramma:
 - Voor een netwerk- of USB-verbinding met de HP Universal Print Driver (UPD): Selecteer in de sectie **Installeerbare opties** onder **Automatische configuratie** de optie **Nu bijwerken**.
 - Voor een netwerk- of USB-verbinding met het HP PCL 6-printerstuurprogramma: Selecteer **Nu bijwerken**.

Windows® XP en Windows Vista®. Als u het accessoire bevestigt voordat u de printersoftware hebt geïnstalleerd, hoeft u deze procedure niet te volgen, tenzij de printer met een computer is verbonden via een USB-kabel. Als u het accessoire bevestigt nadat u de printersoftware hebt geïnstalleerd of als u een USB-verbinding gebruikt, voert u de volgende stappen uit:

1. Zorg dat de printer is ingeschakeld en verbinding heeft met de computer of het netwerk.
2. Open het Windows Start-menu en klik daarna op **Apparaten en printers** (of **Printers en faxapparaten voor XP**).
3. Klik met de rechter muisknop op de naam van deze printer en selecteer **Printereigenschappen** (of **Eigenschappen voor XP**).
4. Klik op het tabblad **Apparaatinstellingen**.
5. Klik in het gedeelte **Installeerbare opties**.
6. Werk de geïnstalleerde opties bij. De stappen verschillen per verbindingstype:
 - Voor een netwerkverbinding: Selecteer **Nu bijwerken** in de vervolgkeuzelijst naast **Automatische configuratie**.
 - Voor een USB-verbinding: Installeer het accessoire handmatig in **Installeerbare opties** door op het vervolgkeuzevak naast de lade te klikken die moet worden geïnstalleerd en selecteer **Geïnstalleerd**.

OPMERKING: Alleen Windows XP: Selecteer **Nu bijwerken** niet voor een USB-verbinding. Tweerichtingscommunicatie is niet beschikbaar op dit besturingssysteem en met deze verbinding. Als **Nu bijwerken** is geselecteerd, vindt er een vertraging van enkele minuten plaats waarin de driver verbinding probeert te maken en uiteindelijk een time-out geeft.

ET

OS X. Pärast tarviku installimist peaks installitud suvandite loend esimese prinditöö käigus automaatselt uuenema. Kui mitte, toimige järgmiselt.

1. Valige Apple'i menüüst (🍏) **System Preferences** (Süsteemielistused).
2. Valige **Print & Scan** (Printimine ja skannimine) (või **Printers & Scanners** (Printerid ja skannerid)).
3. Valige printer, klõpsake nuppu **Options & Supplies** (Suvandid ja tarvikud) ja valige seejärel vahekaart **Options** (Suvandid).
4. Konfigureerige tarvik käsitsi.

Windows® 8.0 ja 8.1. Kui kinnitate tarviku enne printeri tarkvara installimist, siis pole see protseduur vajalik. Kui kinnitate tarviku pärast printeri tarkvara installimist, toimige järgmiselt.

1. Kerige ekraanil alla vasakusse nurka ja paremklõpsake kuvataval aknal.
2. Valige **Control Panel** (Juhtpaneel). Valige jaotisest **Hardware and Sound** (Riistvara ja heli) valik **View devices and printers** (Seadmete ja printerite vaatamine).
3. Paremklõpsake printeri nime ja valige seejärel **Printer Properties** (Printeri atribuudid).
4. Klõpsake vahekaarti **Device Settings** (Seadme sätted).
5. Installitud suvandite värskendamine. Toimingud erinevad vastavalt ühenduse tüübile ja prindidraiverile.
 - Võrgu- või USB-ühenduse jaoks draiveriga HP Universal Print Driver (UPD): valikus **Automatic Configuration** (Automaatne konfigureerimine) jaotises **Installable Options** (Installitavad suvandid) valige **Update Now** (Värskenda kohe).
 - Võrgu- või USB-ühenduse jaoks prindidraiveriga HP PCL 6: valige **Update Now** (Värskenda kohe).
 - Võrgu- või USB-ühenduse jaoks prindidraiveri HP PCL-6 versiooniga 4: installeerige tarvik käsitsi, klõpsates installitava salve kõrval rippboksi ja valige käsk **Installed** (Installitud).

Windows® 7. Kui kinnitate tarviku enne printeri tarkvara installimist, siis pole see protseduur vajalik. Kui kinnitate tarviku pärast printeri tarkvara installimist, toimige järgmiselt.

1. Veenduge, et printer on sisse lülitatud ja arvuti või võrguga ühendatud.
2. Avage Windowsi menüü Start ja klõpsake seejärel valikut **Devices and Printers** (Seadmed ja printerid).

3. Paremklõpsake printeri nime ja valige **Printer Properties** (Printeri atribuudid).
4. Klõpsake vahekaarti **Device Settings** (Seadme sätted).
5. Installitud suvandite värskendamine. Toimingud erinevad vastavalt ühenduse tüübile ja prindidraiverile.
 - Võrgu- või USB-ühenduse jaoks draiveriga HP Universal Print Driver (UPD): valikus **Automatic Configuration** (Automaatne konfigureerimine) jaotises **Installable Options** (Installitavad suvandid) valige **Update Now** (Värskenda kohe).
 - Võrgu- või USB-ühenduse jaoks prindidraiveriga HP PCL 6: valige **Update Now** (Värskenda kohe).

Windows® XP ja Windows Vista®. Kui lisate tarviku enne printeri tarkvara installimist, pole see protseduur vajalik, välja arvatud juhul, kui printer on arvutiga ühendatud USB-kaabli abil. Kui lisate tarviku pärast printeri tarkvara installimist või kui kasutate USB-ühendust, tehke järgmist.

1. Veenduge, et printer on sisse lülitatud ja arvuti või võrguga ühendatud.
2. Avage menüü Windows Start (Windowsi avakuva) ja klõpsake siis valikut **Devices and Printers** (Seadmed ja printerid) või operatsioonisüsteemis **XP Printers and Faxes** (Printerid ja faksiaparaadid).
3. Paremklõpsake selle printeri nime ja valige **Printer Properties** (Printeri atribuudid) või operatsioonisüsteemis **XP Properties** (Atribuudid).
4. Klõpsake vahekaarti **Device Settings** (Seadme sätted).
5. Klõpsake jaotist **Installable Options** (Installitavad suvandid).
6. Installitud suvandite värskendamine. Toimingud erinevad vastavalt ühenduse tüübile.
 - Võrguühenduse puhul: jaotise **Automatic Configuration** (Automaatne konfigureerimine) valige **Update Now** (Värskenda kohe).
 - USB-ühenduse puhul: installeerige tarvik käsitsi jaotises **Installable Options** (Installitavad suvandid), klõpsates installitava salve kõrval rippboksi ja seejärel valige käsk **Installed** (Installitud).

MÄRKUS. Ainult Windows XP: USB-ühenduse puhul ärge valige käsku **Update Now** (Värskenda kohe). Kahesuunaline suhtlus ei ole selle operatsioonisüsteemi ja ühenduse korral saadaval. Kui **Update Now** (Uuenda kohe) on valitud, tekib mitme minuti pikkune viivitus ajal, mil draiver püüab ühendust luua, ja lõpuks toiming aegub.

FI

OS X: Asennettujen lisälaitteiden luettelon pitäisi päivittyä automaattisesti ensimmäisen tulostustyön aikana, kun lisälaitte on asennettu. Jos näin ei tapahdu, toimi seuraavasti:

1. Valitse omenaavalikosta (🍏) **System Preferences**.
2. Valitse **Print & Scan** (tai **Printers & Scanners**).
3. Valitse tulostin, osoita **Options & Supplies** -painiketta ja valitse sitten **Options**-välilehti.
4. Määritä lisälaitte manuaalisesti.

Windows® 8.0 ja 8.1: Jos liität lisälaitteen ennen tulostimen ohjelmiston asentamista, tätä toimintoa ei tarvitse suorittaa. Jos liität lisälaitteen tulostimen ohjelmiston asentamisen jälkeen, suorita seuraavat vaiheet:

1. Siirry vierittämällä näytön vasempaan ja napsauta hiiren kakkospainikkeella näyttöön tulevaa ikkunaa.
2. Valitse **Ohjauspaneeli**. Valitse **Laitteisto ja äänet** -kohdasta **Näytä laitteet ja tulostimet**.
3. Napsauta tulostimen nimeä hiiren kakkospainikkeella ja valitse **Tulostimen ominaisuudet**.
4. Napsauta **Laitteen asetukset** -välilehteä.
5. Päivitä asennetut lisälaitteet. Vaiheet vaihtelevat yhteystyypin ja tulostinohjaimen mukaan:
 - Verkko- tai USB-yhteyttä ja HP Universal Print Driver (UPD) -ohjainta käytettäessä: Valitse **Automaattinen kokoonpano** -valinnan alla olevassa **Asennettavissa olevat vaihtoehdot** -kohdassa Päivitä nyt.
 - Verkko- tai USB-yhteyttä ja HP PCL 6 -tulostinohjainta käytettäessä: Valitse **Päivitä nyt**.
 - Verkko- tai USB-yhteyttä ja HP PCL-6 -tulostinohjaimen versiota 4 käytettäessä: Asenna tarvittava lisälaitte manuaalisesti napsauttamalla asennettavan lokeron vieressä olevaa avattavaa luetteloruutua ja valitse sitten **Asennettu**.

Windows® 7: Jos liität lisälaitteen ennen tulostimen ohjelmiston asentamista, tätä toimintoa ei tarvitse suorittaa. Jos liität lisälaitteen tulostimen ohjelmiston asentamisen jälkeen, suorita seuraavat vaiheet:

1. Varmista, että tulostin on päällä ja kytketty tietokoneeseen tai verkkoon.
2. Avaa Windowsin Käynnistä-valikko ja valitse sitten **Laitteet ja tulostimet**.
3. Napsauta tulostimen nimeä hiiren kakkospainikkeella ja valitse **Tulostimen ominaisuudet**.
4. Napsauta **Laitteen asetukset** -välilehteä.
5. Päivitä asennetut lisälaitteet. Vaiheet vaihtelevat yhteystyyppin ja tulostinohjaimen mukaan:
 - Verkko- tai USB-yhteyttä ja HP Universal Print Driver (UPD) -ohjainta käytettäessä: Valitse **Automaattinen kokoonpano** -valinnan alla olevassa **Asennettavissa olevat vaihtoehdot** -kohdassa Päivitä nyt.
 - Verkko- tai USB-yhteyttä ja HP PCL 6 -tulostinohjainta käytettäessä: Valitse **Päivitä nyt**.

Windows® XP ja Windows Vista®: Tätä vaihtetta ei tarvitse suorittaa, jos laite liitetään ennen tulostimen ohjelmiston asentamista, ellei tulostinta ole kytketty tietokoneeseen USB-kaapelilla. Jos liität lisälaitteen tulostinohjelmiston asentamisen jälkeen tai jos laite on liitetty USB-kaapelilla, suorita seuraavat vaiheet:

1. Varmista, että tulostin on päällä ja kytketty tietokoneeseen tai verkkoon.
2. Avaa Windowsin Käynnistä-valikko ja valitse **Laitteet ja tulostimet** (tai **XP:ssä Tulostimet ja faksit**).
3. Napsauta tulostimen nimeä hiiren kakkospainikkeella ja valitse **Tulostimen ominaisuudet** (tai Windows **XP:ssä Ominaisuudet**).
4. Napsauta **Laitteen asetukset** -välilehteä.
5. Napsauta **Asennettavissa olevat vaihtoehdot** -osiota.
6. Päivitä asennetut lisälaitteet. Vaiheet vaihtelevat yhteystyyppin mukaan:
 - Verkko-yhteys: Valitse **Automaattinen määräitys** -kohdan vieressä olevasta avattavasta valikosta **Päivitä nyt**.
 - USB-yhteys: Asenna **Asennettavissa olevat vaihtoehdot** -kohdassa oleva lisälaitte manuaalisesti napsauttamalla asennettavan lokeron vieressä olevaa avattavaa luetteloruutua ja valitse sitten **Asennettu**.

HUOMAUTUS: Vain Windows XP: Jos käytät USB-yhteyttä, älä valitse **Päivitä nyt** -vaihtoehtoa. Kaksisuuntainen tiedonsiirto ei ole käytettävissä tällä käyttöjärjestelmällä ja yhteystavalla. Jos **Päivitä nyt** valitaan, tuloksena on useiden minuuttien viive, kun ohjain yrittää muodostaa yhteyden. Lopputuloksena on aikakatkaistu.

LV

OS X: pēc piederuma instalēšanas pirmā drukas darba laikā vajadzētu automātiski atjaunināties instalēto opciju sarakstam. Ja tā nenotiek, veiciet tālāk norādītās darbības.

1. Izvēlnē Apple (🍏) izvēlieties **System Preferences** (Sistēmas preferences).
2. Izvēlieties **Print & Scan** (Drukāt un skenēt) (vai **Printers & Scanners** (Printeri un skeneri)).
3. Izvēlieties printeri, noklikšķiniet uz pogas **Options & Supplies** (Opcijas un materiāli) un pēc tam izvēlieties cilni **Options** (Opcijas).
4. Manuāli konfigurējiet piederumu.

Windows® 8.0 un 8.1: ja piederumu pievieno pirms printera programmatūras instalēšanas, šī procedūra nav jāveic.

Ja piederumu pievieno pēc printera programmatūras instalēšanas, veiciet tālāk norādītās darbības.

1. Ritiniet līdz ekrāna apakšējam kreisajam stūrim un ar peles labo pogu noklikšķiniet uz parādītā loga.
2. Atlasiet opciju **Control Panel** (Vadības panelis). Sadaļā **Hardware and Sound** (Aparatūra un skaņa) atlasiet opciju **View devices and printers** (Skatīt ierīces un printerus).
3. Ar peles labo pogu noklikšķiniet uz printera nosaukuma un pēc tam atlasiet **Printer Properties** (Printera rekvizīti).
4. Noklikšķiniet uz cilnes **Device Settings** (Ierīces iestatījumi).
5. Atjauniniet instalētās opcijas. Veicamās darbības ir atkarīgas no savienojuma veida un printera draivera.
 - Ja tikla vai USB savienojums ir izveidots ar draiveri HP Universal Print Driver (UPD): opcijas **Automatic Configuration** (Automātiskā konfigurācija) sadaļā **Installable Options** (Instalēšanas opcijas) atlasiet **Update Now** (Atjaunināt tūlīt).
 - Ja tikla vai USB savienojums ir izveidots ar draiveri HP PCL 6: atlasiet **Update Now** (Atjaunināt tūlīt).

- Ja tikla vai USB savienojums ir izveidots ar draiveri HP PCL-6 versiju 4: instalējiet piederumu manuāli, noklikšķinot uz nolaižamā lodziņa, kas atrodas blakus instalējamai teknei, un pēc tam atlasiet **Installed** (Instalēts).

Windows® 7: ja piederumu pievieno pirms printera programmatūras instalēšanas, šī procedūra nav jāveic. Ja piederumu pievieno pēc printera programmatūras instalēšanas, veiciet tālāk norādītās darbības.

1. Pārlicinieties, ka printeris ir ieslēgts un pievienots datoram vai tīklam.
2. Atveriet Windows izvēlni Sākt un pēc tam noklikšķiniet uz **Ierīces un printeri**.
3. Ar peles labo pogu noklikšķiniet uz printera nosaukuma un atlasiet **Printera rekvizīti**.
4. Noklikšķiniet uz cilnes **Device Settings** (Ierīces iestatījumi).
5. Atjauniniet instalētās opcijas. Veicamās darbības ir atkarīgas no savienojuma veida un printera draivera.
 - Ja tikla vai USB savienojums ir izveidots ar draiveri HP Universal Print Driver (UPD): opcijas **Automatic Configuration** (Automātiskā konfigurācija) sadaļā **Installable Options** (Instalēšanas opcijas) atlasiet **Update Now** (Atjaunināt tūlīt).
 - Ja tikla vai USB savienojums ir izveidots ar draiveri HP PCL 6: atlasiet **Update Now** (Atjaunināt tūlīt).

Windows® XP un Windows Vista®: ja piederumu pievieno pirms printera programmatūras instalēšanas, šī procedūra nav jāveic. Procedūra ir jāveic, ja printeris ir pievienots datoram, izmantojot USB kabeli. Ja piederumu pievieno pēc printera programmatūras instalēšanas vai gadījumos, kad tiek izmantots USB savienojums, veiciet tālāk norādītās darbības.

1. Pārlicinieties, ka printeris ir ieslēgts un pievienots datoram vai tīklam.
2. Atveriet Windows izvēlni Start (Sākums) un noklikšķiniet uz **Devices and Printers** (Ierīces un printeri) (vai **Printers and Faxes** (Printeri un faksi) operētājsistēmā **XP**).
3. Ar peles labo pogu noklikšķiniet uz šī printera nosaukuma un atlasiet **Printer Properties** (Printera rekvizīti) (vai **Properties** (Rekvizīti) operētājsistēmā **XP**).
4. Noklikšķiniet uz cilnes **Device Settings** (Ierīces iestatījumi).
5. Noklikšķiniet uz sadaļas **Installable Options** (Instalējamās opcijas).
6. Atjauniniet instalētās opcijas. Veicamās darbības ir atkarīgas no savienojuma veida.
 - Ja ir izveidots savienojums ar tīklu: nolaižamajā lodziņā, kas atrodas blakus opcijai **Automatic Configuration**, (Automātiskā konfigurācija), atlasiet **Update Now** (Atjaunināt tūlīt).
 - Ja ir izveidots USB savienojums: sadaļā **Installable Options** (Instalēšanas opcijas) instalējiet piederumu manuāli, noklikšķinot uz nolaižamā lodziņa, kas atrodas blakus instalējamai teknei, un pēc tam atlasiet **Installed** (Instalēts).

PIEZĪME: Tikai operētājsistēmā Windows XP: ja ir izveidots USB savienojums, neatlasiet **Update Now** (Atjaunināt tūlīt). Divvirzienu sakari nav pieejami ar šo operētājsistēmu un savienojumu. Ja ir atlasīts **Update Now** (Atjaunināt tūlīt), rodas aizkavēšana uz vairākām minūtēm, kamēr draiveri mēģina izveidot savienojumu, un galu galā apstājas.

LT

OS X: įdiegus priedą įdiegtų parinkčių sąrašas turi būti automatiškai atnaujintas per pirmąją spausdinimo užduotį. Jei taip nėra, atlikite šiuos veiksmus:

1. „Apple“ meniu (🍏) pasirinkite **System Preferences** (sistemos nuostatos).
2. Pasirinkite **Print & Scan** (spausdinti ir nuskaityti) (arba **Printers & Scanners** (spausdintuvai ir skaitytuvai)).
3. Pasirinkite spausdintuvą, spustelėkite **Options & Supplies** (parinktys ir reikmenys) ir pasirinkite skirtuką **Options** (parinktys).
4. Patys sukonfigūruokite priedą.

„Windows“ 8.0 ir 8.1 versijos: jei priedą prijungiate prieš diegdami spausdintuvo programinę įrangą, šī procedūra nėra būtina.

Jei priedą prijungiate įdiegę spausdintuvo programinę įrangą, atlikite šiuos veiksmus:

1. Slinkite į apatinį kairįjį ekrano kampą ir dešiniuoju pelės klavišu spustelėkite rodomą ekraną.
2. Pasirinkite **Control Panel** (valdymo skydas). Dalyje **Hardware and Sound** (aparatura ir garsas) pasirinkite **View devices and printers** (rodyti įrenginius ir spausdintuvus).

- Dešiniuoju pelės klavišu spustelėkite spausdintuvo pavadinimą ir pasirinkite **Printer Properties** (spausdintuvo ypatybės).
- Spustelėkite skirtuką **Device Settings** (Įrenginio parametrai).
- Atnaujinkite įdiegtas parinktis. Šie veiksmai gali skirtis; jie priklauso nuo ryšio tipo ir spausdintuvo tvarkyklės:
 - Tinklo arba USB ryšio su HP universaliaja spausdintuvo tvarkykle (UPD) atveju: jei srityje **Installable Options** (įdiegiamos parinktys) rodoma **Automatic Configuration** (automatinė konfigūracija), pasirinkite **Update Now** (naujinti dabar).
 - Tinklo arba USB ryšio su HP PCL 6 spausdintuvo tvarkykle atveju: pasirinkite **Update Now** (naujinti dabar).
 - Tinklo arba USB ryšio su HP PCL-6 4 spausdintuvo tvarkykle atveju: patys įdiekite priedą, šalia norimo įdiegti dėklo spustelėję išskleidžiamąjį langelį, tada pasirinkite **Installed** (įdiegtas).

Windows® 7: jei priedą prijungiate prieš diegdami spausdintuvo programinę įrangą, ši procedūra nėra būtina. Jei priedą prijungiate įdiegę spausdintuvo programinę įrangą, atlikite šiuos veiksmus:

- Įsitikinkite, kad spausdintuvas yra įjungtas ir prijungtas prie kompiuterio arba tinklo.
- Atidarykite „Windows“ pradžios meniu ir spustelėkite **Devices and Printers** (įrenginiai ir spausdintuvai).
- Dešiniuoju pelės klavišu spustelėkite šio spausdintuvo pavadinimą ir pasirinkite **Printer Properties** (spausdintuvo ypatybės).
- Spustelėkite skirtuką **Device Settings** (Įrenginio parametrai).
- Atnaujinkite įdiegtas parinktis. Šie veiksmai gali skirtis; jie priklauso nuo ryšio tipo ir spausdintuvo tvarkyklės:
 - Tinklo arba USB ryšio su HP universaliaja spausdintuvo tvarkykle (UPD) atveju: jei srityje **Installable Options** (įdiegiamos parinktys) rodoma **Automatic Configuration** (automatinė konfigūracija), pasirinkite **Update Now** (naujinti dabar).
 - Tinklo arba USB ryšio su HP PCL 6 spausdintuvo tvarkykle atveju: pasirinkite **Update Now** (naujinti dabar).

„Windows® XP“ ir „Windows Vista®“: kai priedas prijungiamas prieš įdiegiant spausdintuvo programinę įrangą, ši procedūra nėra būtina, nebent spausdintuvas prie kompiuterio prijungtas USB kabeliu. Kai priedą prijungiate po to, kai įdiegėte spausdintuvo programinę įrangą, arba tada, kai naudojama USB jungtis, atlikite toliau nurodytus veiksmus:

- Įsitikinkite, kad spausdintuvas yra įjungtas ir prijungtas prie kompiuterio arba tinklo.
- Atidarykite „Windows“ pradžios meniu ir spustelėkite **Devices and Printers** (įrenginiai ir spausdintuvai) (arba **Printers and Faxes for XP** (XP sistemai skirti spausdintuvai ir faksai)).
- Dešiniuoju pelės klavišu spustelėkite šio spausdintuvo pavadinimą ir pasirinkite **Printer Properties** (spausdintuvo ypatybės) (arba **Properties for XP** (ypatybės sistemoje XP)).
- Spustelėkite skirtuką **Device Settings** (Įrenginio parametrai).
- Spustelėkite sekciją **Installable Options** (diegimo parinktys).
- Atnaujinkite įdiegtas parinktis. Šie veiksmai skiriasi; jie priklauso nuo ryšio tipo.
 - Tinklo ryšio atveju: išplečiamajame lauke šalia **Automatic Configuration** (automatinė konfigūracija) pasirinkite **Update Now** (naujinti dabar).
 - USB ryšio atveju: patys įdiekite priedą **Installable Options** (diegiamos parinktys), šalia norimo įdiegti dėklo spustelėję išskleidžiamąjį langelį, tada pasirinkite **Installed** (įdiegtas)..

PASTABA. Skirta tik „Windows XP“: naudodami USB jungtį nepasirinkite **Update Now** (naujinti dabar). Dvikryptis ryšys nepasiekiamas naudojant šią operacinę sistemą ir šią jungtį. Pasirinkus funkciją **Update Now** (atnaujinti dabar), kelias minutes laukiama, kol tvarkyklė bando prisijungti, ir galiausiai baigiasi skirtasis laikas.

NO

OS X: Listen over installerte alternativer skal oppdateres automatisk under den første utskriftsjobben etter at du har installert tilbehøret. Hvis ikke, gjør du følgende:

- Fra Apple-menyen (🍏) velger du **Systeminnstillinger**.
- Velg **Skriv ut og skann** (eller **Skrivere og skannere**).
- Velg skriveren, klikk på **Alternativer og rekvisita**-knappen, og velg deretter **Alternativer**-fanen.
- Konfigurer tilbehøret manuelt.

Windows® 8.0 og 8.1: Når du kobler til tilbehøret før du har installert skriverprogramvaren, trenger du ikke gjøre dette. Når du kobler til tilbehøret etter at du har installert skriverprogramvaren, gjør du følgende:

- Rull ned til hjørnet nederst til venstre på skjermen, og høyreklikk vinduet som vises.
- Velg **Kontrollpanel**. Under **Maskinvare og lyd** velger du **Vis enheter og skrivere**.
- Høyreklikk på navnet til skriveren, og velg deretter **Skriveregenskaper**.
- Klikk på fanen **Enhetsinnstillinger**.
- Oppdater de installerte alternativene. Fremgangsmåten varierer avhengig av tilkoblingstype og skriverdriver:
 - For en nettverks- eller USB-tilkobling med HP Universal Print Driver (UPD): Gå til **Installerbare alternativer**, og se om alternativet **Automatisk konfigurasjon** er der. Hvis det er det, velger du **Oppdater nå**.
 - For en nettverks- eller USB-tilkobling med skriverdriveren HP PCL 6: Velg **Oppdater nå**.
 - For en nettverks- eller USB-tilkobling med skriverdriveren HP PCL 6, versjon 4: Installer tilbehøret manuelt ved å klikke på rullegardinmenyen ved siden av skuffen som skal installeres, og velg deretter **Installert**.

Windows® 7: Når du kobler til tilbehøret før du har installert skriverprogramvaren, trenger du ikke gjøre dette. Når du kobler til tilbehøret etter at du har installert skriverprogramvaren, gjør du følgende:

- Kontroller at skriveren er slått på og at den er koblet til datamaskinen eller nettverket.
- Åpne Start-menyen i Windows, og klikk deretter på **Enheter og skrivere**.
- Høyreklikk på navnet på denne skriveren, og velg **Skriveregenskaper**.
- Klikk på fanen **Enhetsinnstillinger**.
- Oppdater de installerte alternativene. Fremgangsmåten varierer avhengig av tilkoblingstype og skriverdriver:
 - For en nettverks- eller USB-tilkobling med HP Universal Print Driver (UPD): Gå til **Installerbare alternativer**, og se om alternativet **Automatisk konfigurasjon** er der. Hvis det er det, velger du **Oppdater nå**.
 - For en nettverks- eller USB-tilkobling med skriverdriveren HP PCL 6: Velg **Oppdater nå**.

Windows® XP og Windows Vista®: Når du kobler til tilbehøret før du installerer skriverprogramvaren, er ikke denne prosedyren nødvendig, med mindre skriveren er koblet til en datamaskin med en USB-kabel.

Når du kobler til tilbehøret etter at du har installert skriverprogramvaren, eller når du bruker en USB-tilkobling, gjør du følgende:

- Kontroller at skriveren er slått på og at den er koblet til datamaskinen eller nettverket.
- Åpne Start-menyen i Windows, og klikk deretter på **Enheter og skrivere** (eller **Skrivere og fakser** i XP).
- Høyreklikk på navnet på denne skriveren, og velg **Skriveregenskaper** (eller **Egenskaper** i XP).
- Klikk på fanen **Enhetsinnstillinger**.
- Klikk på delen **Installerbare alternativer**.
- Oppdater de installerte alternativene. Fremgangsmåten varierer avhengig av tilkoblingstype:
 - For nettverkstilkobling: I rullegardinlisten ved siden av **Automatisk konfigurasjon** velger du **Oppdater nå**.
 - For USB-tilkobling: Installer tilbehøret manuelt i **Installerbare alternativer** ved å klikke på rullegardinmenyen ved siden av skuffen som skal installeres, og velg deretter **Installert**.

MERK: Bare Windows XP: For USB-tilkobling velger du ikke **Oppdater nå**. Toveis kommunikasjon er ikke tilgjengelig med dette operativsystemet og denne tilkoblingen. Hvis **Oppdater nå** velges, oppstår en forsinkelse på flere minutter når driveren prøver å koble til, og til slutt til tidsavbrytes.

PT

OS X: A lista de opções instaladas deve ser atualizada automaticamente durante o primeiro trabalho de impressão após instalar o acessório. Caso contrário, execute estas etapas:

- No menu Apple (🍏), escolha **Preferências do Sistema**.
- Escolha **Imprimir e digitalizar** (ou **Impressoras e scanners**).
- Escolha a impressora, clique no botão **Opções e suprimentos** e escolha a guia **Opções**.
- Configure manualmente o acessório.

Windows® 8.0 e 8.1: Quando você estiver fixando o acessório antes de ter instalado o software da impressora, este procedimento não será necessário.

Se o acessório for instalado após a instalação do software da impressora, execute as etapas a seguir:

1. Role até o canto inferior esquerdo da tela e clique com o botão direito do mouse na janela exibida.
2. Selecione **Painel de Controle**. Em **Hardware e Som**, selecione **Exibir dispositivos e impressoras**.
3. Clique com o botão direito no nome da impressora e selecione **Propriedades da Impressora**.
4. Clique na guia **Configurações do Dispositivo**.
5. Atualize as opções instaladas. As etapas variam de acordo com o tipo de conexão e com o driver de impressão:
 - Para uma rede ou uma conexão USB com o HP Universal Print Driver (UPD): Na seção **Opções Instaláveis** em **Configuração Automática**, selecione **Atualizar Agora**.
 - Para uma conexão de rede ou USB com o driver de impressão HP PCL 6: Selecione **Atualizar Agora**.
 - Para uma conexão de rede ou USB com o driver de impressão HP PCL 6 versão 4: Instale manualmente o acessório clicando na caixa suspensa ao lado da bandeja a ser instalada, e então selecione **Instalado**.

Windows® 7: Quando você estiver fixando o acessório antes de ter instalado o software da impressora, este procedimento não será necessário. Se o acessório for instalado após a instalação do software da impressora, execute as etapas a seguir:

1. Verifique se a impressora está ligada e se está conectada ao computador ou à rede.
2. Abra o menu Iniciar do Windows e então clique em **Dispositivos e Impressoras**.
3. Clique com o botão direito do mouse no nome dessa impressora e selecione **Propriedades da Impressora**.
4. Clique na guia **Configurações do Dispositivo**.
5. Atualize as opções instaladas. As etapas variam de acordo com o tipo de conexão e com o driver de impressão:
 - Para uma rede ou uma conexão USB com o HP Universal Print Driver (UPD): Na seção **Opções Instaláveis** em **Configuração Automática**, selecione **Atualizar Agora**.
 - Para uma conexão de rede ou USB com o driver de impressão HP PCL 6: Selecione **Atualizar Agora**.

Windows® XP e Windows Vista®: Quando o acessório for anexado antes da instalação do software da impressora, este procedimento não será necessário, a menos que a impressora esteja conectada a um computador por meio de um cabo USB. Quando o acessório for anexado após a instalação do software da impressora ou ao utilizar uma conexão USB, siga estas etapas:

1. Verifique se a impressora está ligada e se está conectada ao computador ou à rede.
2. Abra o menu Iniciar do Windows e então clique em **Dispositivos e Impressoras** (ou em **Impressoras e Faxes para o XP**).
3. Clique com o botão direito do mouse no nome dessa impressora e selecione **Propriedades da Impressora** (ou **Propriedades para o XP**).
4. Clique na guia **Configurações do Dispositivo**.
5. Clique na seção **Opções instaláveis**.
6. Atualize as opções instaladas. As etapas variam de acordo com o tipo de conexão:
 - Para uma conexão de rede: **Na lista suspensa ao lado de Configuração automática**, selecione **Atualizar agora**.
 - Para uma conexão USB: Instale manualmente o acessório em **Opções instaláveis** clicando na caixa suspensa ao lado da bandeja a ser instalada, e então selecione **Instalado**.

NOTA: Somente Windows XP: Para uma conexão USB, não selecione **Atualizar Agora**. A comunicação bidirecional não está disponível com esse sistema operacional e a conexão. Se a opção **Atualizar agora** for selecionada, um atraso de alguns minutos ocorrerá enquanto o driver tenta se conectar e atingir o tempo limite.

SV

OS X: Listan över installerade alternativ uppdateras automatiskt under den första utskriften när tillbehöret har installerats. Annars utför du följande steg:

1. I Apple-menyn () väljer du **Systeminställningar**.
2. Välj **Skriv ut och skanna** (eller **Skrivare och skannrar**).
3. Välj skrivaren, klicka på knappen **Alternativ och tillbehör** och välj sedan fliken **Alternativ**.
4. Konfigurera tillbehöret manuellt.

Windows® 8.0 och 8.1: Om du monterar tillbehöret innan du har installerat programvaran för skrivaren är den här proceduren inte nödvändig.

Om du monterar tillbehöret efter att du installerat skrivarens programvara ska du utföra följande steg:

1. Bläddra ned till skärmens vänstra hörn och högerklicka i fönstret som visas.
2. Välj **Kontrollpanelen**. Under **Maskinvara och ljud** väljer du **Visa enheter och skrivare**.
3. Högerklicka på skrivarens namn och välj sedan **Skrivaregenskaper**.
4. Klicka på fliken **Enhetsinställningar**.
5. Uppdatera de installerade alternativen. Stegen varierar beroende på anslutningstyp och skrivardrivrutin:
 - För ett nätverk eller en USB-anslutning med HP Universal Print Driver (UPD): I området **Installerbara alternativ** under **Automatisk konfiguration**, väljer du **Uppdatera nu**.
 - För ett nätverk eller en USB-anslutning med skrivardrivrutin HP PCL 6: Välj **Uppdatera nu**.
 - För ett nätverk eller en USB-anslutning med skrivardrivrutin HP PCL-6 version 4: Installera tillbehöret manuellt genom att klicka i menyen intill facket som ska installeras och välj sedan **Installerad**.

Windows® 7: Om du monterar tillbehöret innan du har installerat programvaran för skrivaren är den här proceduren inte nödvändig. Om du monterar tillbehöret efter att du installerat skrivarens programvara ska du utföra följande steg:

1. Kontrollera att skrivaren är aktiverad och ansluten till datorn eller nätverket.
2. Öppna Windows Startmeny och klicka sedan på **Enheter och skrivare**.
3. Högerklicka på produktens namn och välj **Egenskaper för skrivare**.
4. Klicka på fliken **Enhetsinställningar**.
5. Uppdatera de installerade alternativen. Stegen varierar beroende på anslutningstyp och skrivardrivrutin:
 - För ett nätverk eller en USB-anslutning med HP Universal Print Driver (UPD): I området **Installerbara alternativ** under **Automatisk konfiguration**, väljer du **Uppdatera nu**.
 - För ett nätverk eller en USB-anslutning med skrivardrivrutin HP PCL 6: Välj **Uppdatera nu**.

Windows® XP och Windows Vista®: När du kopplar in tillbehöret innan du installerar skrivarens programvara är den här proceduren inte nödvändig om inte skrivaren är ansluten till en dator med en USB-kabel. Vid montering av tillbehöret efter installation av skrivarens programvara eller vid användning av en USB-anslutning utför du följande steg:

1. Kontrollera att skrivaren är aktiverad och ansluten till datorn eller nätverket.
2. Öppna Windows Startmeny och klicka sedan på **Enheter och skrivare** (eller **Skrivare och fax för XP**).
3. Högerklicka på namnet på den här skrivaren och välj **Skrivaregenskaper** (eller **Egenskaper för XP**).
4. Klicka på fliken **Enhetsinställningar**.
5. Klicka på avsnittet **Installerbara alternativ**.
6. Uppdatera de installerade alternativen. Stegen varierar beroende på anslutningstyp:
 - För nätverksanslutning: I listrutan intill **Automatisk konfiguration**, väljer du **Uppdatera nu**.
 - För USB-anslutning: Installera tillbehöret manuellt i **Installerbara alternativ** genom att klicka i listrutan intill facket som ska installeras och välj sedan **Installerad**.

OBS! Endast Windows XP: För en USB-anslutning väljer du inte **Uppdatera nu**. Dubbelriktad kommunikation finns inte med det här operativsystemet och den här anslutningen. Om **Uppdatera nu** är markerat uppstår det en fördröjning på flera minuter medan drivrutinen försöker ansluta och så småningom nås tidsgränsen.

产品中有害物质或元素的名称及含量

根据中国《电子信息产品污染控制管理办法》



部件名称	有害物质					
	铅 (Pb)	汞 (Hg)	镉 (Cd)	六价铬 (Cr(VI))	多溴联苯 (PBB)	多溴二苯醚 (PBDE)
机械/结构部件	0	0	0	0	0	0
电气/电子部件	X	0	0	0	0	0

6752-15

本表格依据 SJ/T 11364 的规定编制。

0: 表示该有害物质在该部件所有均质材料中的含量均在 GB/T 26572 规定的限量要求以下。

X: 表示该有害物质至少在该部件的某一均质材料中的含量超出 GB/T 26572 规定的限量要求。

此表中所有名称中含“X”的部件均符合欧盟 RoHS 立法。

注: 环保使用期限的参考标识取决于产品正常工作的温度和湿度等条件

Restriction on Hazardous Substances statement (India)

This product complies with the “India E-waste Rule 2011” and prohibits use of lead, mercury, hexavalent chromium, polybrominated biphenyls or polybrominated diphenyl ethers in concentrations exceeding 0.1 weight % and 0.01 weight % for cadmium, except for the exemptions set in Schedule 2 of the Rule.

Tehlikeli Maddelere İlişkin Kısıtlama ifadesi (Türkiye)

Türkiye Cumhuriyeti: EEE Yönetmeliğine Uygundur

Обмеження згідно Положення про шкідливі речовини (Україна)

Обладнання відповідає вимогам Технічного регламенту щодо обмеження використання деяких небезпечних речовин в електричному та електронному обладнанні, затвердженого постановою Кабінету Міністрів України від 3 грудня 2008 № 1057



Este produto eletrônico e seus componentes não devem ser descartados no lixo comum, pois embora estejam em conformidade com padrões mundiais de restrição a substâncias nocivas, podem conter, ainda que em quantidades mínimas, substâncias impactantes ao meio ambiente. Ao final da vida útil deste produto, o usuário deverá entregá-lo à HP. A não observância dessa orientação sujeitará o infrator às sanções previstas em lei.

Após o uso, as pilhas e/ou baterias dos produtos HP deverão ser entregues ao estabelecimento comercial ou rede de assistência técnica autorizada pela HP.

Não descarte o produto eletrônico em lixo comum

Para maiores informações, inclusive sobre os pontos de recebimento, acesse:

www.hp.com.br/reciclar

© 2015 Copyright HP Development Company, L.P.
www.hp.com



F2G74-90904

