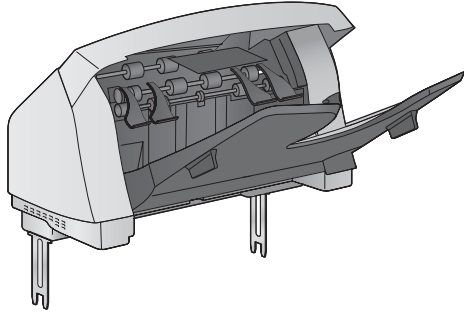




F2G71A



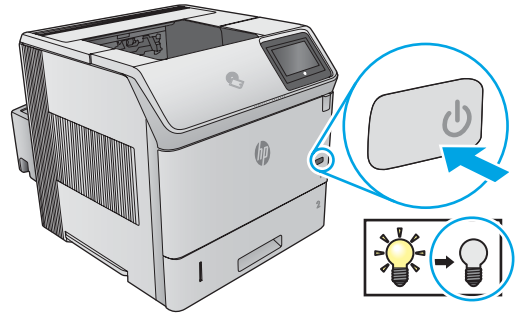
Lea esto primero

www.hp.com/support/ljM604

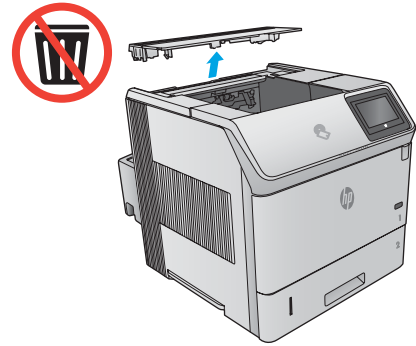
www.hp.com/support/ljM605

www.hp.com/support/ljM606

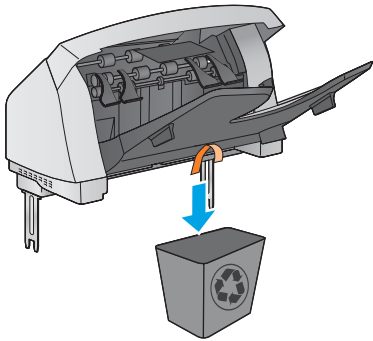
1



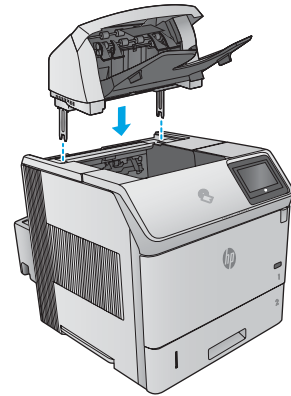
2



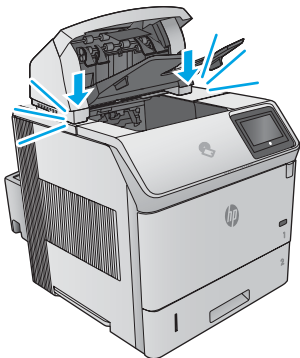
3



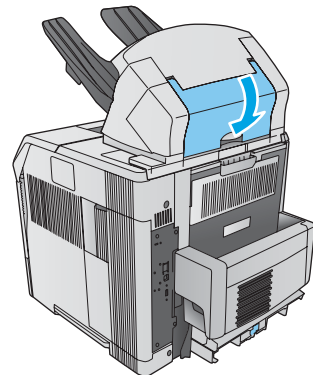
4



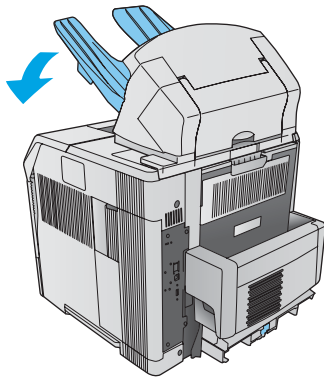
5



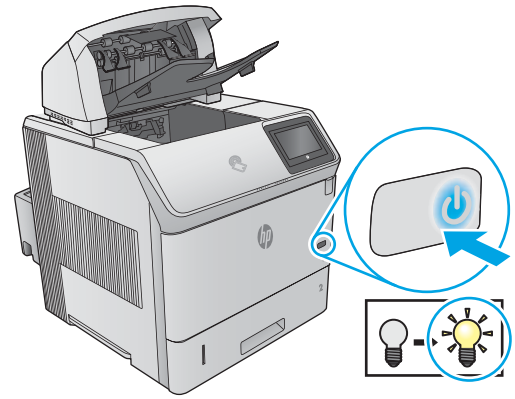
6



7



8



9

EN

OS X: For a network connection, the list of installed options should automatically update during the first print job after installing the accessory. For a USB connection, perform the following steps:

1. From the Apple menu (), choose **System Preferences**.
2. Choose **Print & Scan** (or **Printers & Scanners**).
3. Choose the printer, click the **Options & Supplies** button, and then choose the **Options** tab.
4. Manually configure the accessory.

Windows® 8.0 and 8.1: When attaching the accessory before installing the printer software, this procedure is not necessary unless the printer is connected to a computer with a USB cable.

When attaching the accessory after installing the printer software, perform the following steps:

1. Scroll to the bottom-left corner of the screen, and right-click the window that displays.
2. Select **Control Panel**. Under **Hardware and Sound**, select **View devices and printers**.
3. Right-click the name of the printer, and then select **Printer Properties**.
4. Click the **Device Settings** tab.
5. Update the installed options. The steps vary according to connection type and print driver:
 - For a network connection with the HP Universal Print Driver (UPD): In the **Installable Options** section under **Automatic Configuration**, select **Update Now**.
 - For a network connection with the HP PCL 6 print driver: Select **Update Now**.
 - For a network or USB connection with the HP PCL-6 version 4 print driver: If **Update Now** is not present or when using a USB connection, manually install the accessory by selecting **Accessory Output Bin** and choosing the accessory.

Windows® 7: When attaching the accessory before installing the printer software, this procedure is not necessary unless the printer is connected to a computer with a USB cable. When attaching the accessory after installing the printer software, or when using a USB connection, perform the following steps:

1. Make sure the printer is turned on and connected to the computer or network.
2. Open the Windows Start menu, and then click **Devices and Printers**.
3. Right-click the name of this printer, and select **Printer Properties**.
4. Click the **Device Settings** tab.
5. Update the installed options. The steps vary according to connection type and print driver:
 - For a network or USB connection with the HP Universal Print Driver (UPD): In the **Installable Options** section under **Automatic Configuration**, select **Update Now**.
 - For a network or USB connection with the HP PCL 6 print driver: Select **Update Now**.
 - For a USB connection, manually install the accessory by selecting **Accessory Output Bin** and choosing the accessory.

Windows® XP and Windows Vista®: When attaching the accessory before installing the printer software, this procedure is not necessary, unless the printer is connected to a computer with a USB cable. When attaching the accessory after installing the printer software or when using a USB connection, perform the following steps:

1. Make sure the printer is turned on and connected to the computer or network.
2. Open the Windows Start menu, and then click **Devices and Printers** (or **Printers and Faxes for XP**).
3. Right-click the name of this printer, and select **Printer Properties** (or **Properties for XP**).
4. Click the **Device Settings** tab.
5. Click the **Installable Options** section.
6. Update the installed options. The steps vary according to connection type:
 - For a network connection: In the drop-down box next to **Automatic Configuration**, select **Update Now**.
 - For a USB connection: Manually install the accessory in **Installable Options** by selecting **Accessory Output Bin** and choosing the accessory.

NOTE: Windows XP only: For a USB connection, do not select **Update Now**. Bidirectional communication is not available with this operating system and connection. If **Update Now** is selected, a delay of several minutes occurs while the driver tries to connect and eventually times out..

OS X : Pour une connexion réseau, la liste des options installées doit automatiquement se mettre à jour durant le premier travail d'impression après l'installation de l'accessoire. Pour une connexion USB, procédez comme suit :

1. Dans le menu Apple (), cliquez sur **Préférences système**.
2. Sélectionnez **Imprimer et numériser** (ou **Imprimantes et scanners**).
3. Sélectionnez l'imprimante, cliquez sur le bouton **Options et fournitures**, puis sélectionnez l'onglet **Options**.
4. Configurez manuellement l'accessoire.

Windows® 8.0 et 8.1 : Si vous fixez l'accessoire avant l'installation du logiciel de l'imprimante, cette procédure n'est pas nécessaire, sauf si l'imprimante est connectée à un ordinateur avec un câble USB.

Lorsque vous connectez l'accessoire après l'installation du logiciel de l'imprimante, effectuez les étapes suivantes :

1. Faites défiler jusqu'au coin inférieur gauche de l'écran et cliquez avec le bouton droit sur la fenêtre qui s'affiche.
2. Sélectionnez **Panneau de configuration**. Sous **Matériel et audio**, sélectionnez **Afficher les périphériques et imprimantes**.
3. Cliquez avec le bouton droit de la souris sur le nom de l'imprimante, puis sélectionnez **Propriétés de l'imprimante**.
4. Cliquez sur l'onglet **Paramètres du périphérique**.
5. Mettez à jour les options installées. Les étapes varient selon le type de connexion et le pilote de l'imprimante :
 - Pour une connexion réseau avec le HP Universal Print Driver (pilote d'impression universel - UPD) : dans la section **Options installables** sous **Configuration automatique**, sélectionnez **Mettre à jour maintenant**.
 - Pour une connexion réseau avec le pilote d'impression HP PCL 6 : sélectionnez **Mettre à jour maintenant**.
 - Pour une connexion réseau ou USB avec le pilote d'impression HP PCL-6 version 4 : Si **Mettre à jour maintenant** n'est pas présent ou lors d'une connexion USB, installez manuellement l'accessoire en sélectionnant **Bac de sortie d'accessoire** et en choisissant l'accessoire.

Windows® 7 : Si vous fixez l'accessoire avant l'installation du logiciel de l'imprimante, cette procédure n'est pas nécessaire, sauf si l'imprimante est connectée à un ordinateur avec un câble USB. Si vous fixez l'accessoire après l'installation du logiciel de l'imprimante ou si vous utilisez une connexion USB, effectuez les étapes suivantes :

1. Assurez-vous que l'imprimante est sous tension et qu'elle est connectée à votre ordinateur ou au réseau.
2. Ouvrez le menu Démarrer de Windows, puis cliquez sur **Périphériques et imprimantes**.
3. Cliquez avec le bouton droit sur le nom de cette imprimante et choisissez **Propriétés de l'imprimante**.
4. Cliquez sur l'onglet **Paramètres du périphérique**.
5. Mettez à jour les options installées. Les étapes varient selon le type de connexion et le pilote de l'imprimante :
 - Pour une connexion réseau ou USB avec le HP Universal Print Driver (pilote d'impression universel - UPD) : dans la section **Options installables** sous **Configuration automatique**, sélectionnez **Mettre à jour maintenant**.
 - Pour une connexion réseau ou USB avec le pilote d'impression HP PCL 6 : sélectionnez **Mettre à jour maintenant**.
 - Pour une connexion USB, installez manuellement l'accessoire en sélectionnant **Bac de sortie de l'accessoire** et en choisissant l'accessoire.

Windows® XP et Windows Vista® : si vous fixez l'accessoire avant l'installation du logiciel de l'imprimante, cette procédure n'est pas nécessaire, sauf si l'imprimante est connectée à un ordinateur avec un câble USB. Si vous fixez l'accessoire après l'installation du logiciel de l'imprimante ou si vous utilisez une connexion USB, effectuez les étapes suivantes :

1. Assurez-vous que l'imprimante est sous tension et qu'elle est connectée à votre ordinateur ou au réseau.
2. Ouvrez le menu Démarrer de Windows, puis cliquez sur **Périphériques et imprimantes** (ou **Imprimantes et télécopieurs sous XP**).
3. Cliquez avec le bouton droit sur le nom de cette imprimante et sélectionnez **Propriétés de l'imprimante** (ou **Propriétés pour XP**).
4. Cliquez sur l'onglet **Paramètres du périphérique**.
5. Cliquez sur la section **Options installables**.

6. Mettez à jour les options installées. Les étapes varient selon le type de connexion :
 - Avec une connexion réseau : dans la liste déroulante en regard de **Configuration automatique**, sélectionnez **Mettre à jour maintenant**.
 - Avec une connexion USB : Installez manuellement l'accessoire dans **Options installables** en sélectionnant **Bac de sortie de l'accessoire** et en choisissant l'accessoire.

REMARQUE : Windows XP uniquement : avec une connexion USB, ne sélectionnez pas **Mettre à jour maintenant**.

La communication bidirectionnelle n'est pas disponible avec ce système d'exploitation et cette connexion. Si l'option **Mettre à jour maintenant** est sélectionnée, un délai de quelques minutes se produit alors que le pilote tente de se connecter et il peut éventuellement expirer.

OS X : Bei einer Netzwerkverbindung wird die Liste mit den installierten Optionen während des Druckvorgangs des ersten Jobs nach der Installation des Zubehörs automatisch aktualisiert. Bei einer USB-Verbindung führen Sie die folgenden Schritte aus:

1. Klicken Sie im Apple-Menü () auf **Systemeinstellungen**.
2. Wählen Sie **Drucken & Scannen** (oder **Drucker & Scanner**).
3. Wählen Sie den Drucker aus, klicken Sie auf die Schaltfläche **Optionen & Verbrauchsmaterial**, und wählen Sie dann die Registerkarte **Optionen**.
4. Konfigurieren Sie das Zubehör manuell.

Windows® 8.0 und 8.1 : Wenn Sie das Zubehör vor der Installation der Druckersoftware anschließen, müssen Sie diese Schritte nicht durchführen, es sei denn, der Drucker ist mit einem USB-Kabel an einen Computer angeschlossen.

Falls Sie das Zubehör nach der Installation der Druckersoftware anschließen, führen Sie die folgenden Schritte durch:

1. Navigieren Sie in die untere linke Ecke des Bildschirms, und klicken Sie mit der rechten Maustaste in das angezeigte Fenster.
2. Wählen Sie **Systemsteuerung**. Wählen Sie unter **Hardware und Sound** die Option **Geräte und Drucker anzeigen** aus.
3. Klicken Sie mit der rechten Maustaste auf den Namen des Druckers und dann auf **Druckereigenschaften**.
4. Klicken Sie auf die Registerkarte **Geräteeinstellungen**.
5. Aktualisieren Sie die installierten Optionen. Die Schritte sind je nach Verbindungstyp und Drucktreiber verschieden:
 - Bei einer Netzwerkverbindung mit dem HP Universal Print Driver (UPD) : Wählen Sie im Abschnitt **Installierbare Optionen** unter **Automatische Konfiguration** die Option **Jetzt aktualisieren**.
 - Für eine Netzwerkverbindung mit dem HP PCL 6-Drucktreiber: Wählen Sie **Jetzt aktualisieren**.
 - Für eine Netzwerk- oder USB-Verbindung mit Version 4 des HP PCL-6-Drucktreibers: Wenn Sie eine USB-Verbindung verwenden, aber **Jetzt aktualisieren** nicht angezeigt wird, installieren Sie das Zubehör manuell, indem Sie auf **Zubehör-Ausgabefach** gehen, und anschließend das entsprechende Zubehör auswählen.

Windows® 7 : Wenn Sie das Zubehör vor der Installation der Druckersoftware anschließen, müssen Sie diese Schritte nicht durchführen, es sei denn, der Drucker ist mit einem USB-Kabel an einen Computer angeschlossen. Wenn Sie das Zubehör nach der Installation der Druckersoftware anschließen oder wenn Sie eine USB-Verbindung nutzen, müssen Sie folgende Schritte durchführen:

1. Stellen Sie sicher, dass der Drucker eingeschaltet ist. Überprüfen Sie außerdem, ob das Gerät mit dem Computer oder Netzwerk verbunden ist.
2. Öffnen Sie das Start-Menü, und klicken Sie dann auf **Geräte und Drucker**.
3. Klicken Sie mit der rechten Maustaste auf den Namen dieses Geräts, und wählen Sie **Druckereigenschaften**.
4. Klicken Sie auf die Registerkarte **Geräteeinstellungen**.
5. Aktualisieren Sie die installierten Optionen. Die Schritte sind je nach Verbindungstyp und Drucktreiber verschieden:
 - Für eine Netzwerk- oder USB-Verbindung mit dem HP Universal Print Driver (UPD) : Wählen Sie im Abschnitt **Installierbare Optionen** unter **Automatische Konfiguration** die Option **Jetzt aktualisieren**.
 - Für eine Netzwerk- oder USB-Verbindung mit dem HP PCL 6-Drucktreiber: Wählen Sie **Jetzt aktualisieren**.
 - Für eine USB-Verbindung wählen Sie das Zubehör manuell aus, indem Sie auf **Zubehör-Ausgabefach** gehen, und anschließend das entsprechende Zubehör auswählen.

Windows® XP und Windows Vista®: Wenn Sie das Zubehör vor der Installation der Druckersoftware anschließen, müssen Sie diese Schritte nicht durchführen, es sei denn, der Drucker ist mit einem USB-Kabel an einen Computer angeschlossen. Wenn Sie das Zubehör nach der Installation der Druckersoftware anschließen oder wenn Sie eine USB-Verbindung nutzen, müssen Sie folgende Schritte durchführen:

1. Stellen Sie sicher, dass der Drucker eingeschaltet ist. Überprüfen Sie außerdem, ob das Gerät mit dem Computer oder Netzwerk verbunden ist.
2. Öffnen Sie das Start-Menü von Windows, und klicken Sie auf **Geräte und Drucker** (oder auf **Drucker und Faxgeräte für XP**).
3. Klicken Sie mit der rechten Maustaste auf den Namen dieses Druckers, und wählen Sie **Druckereigenschaften** (oder **Eigenschaften für XP**).
4. Klicken Sie auf die Registerkarte **Geräteeinstellungen**.
5. Klicken Sie auf den Bereich **Installierbare Optionen**.
6. Aktualisieren Sie die installierten Optionen. Die Schritte sind je nach Verbindungstyp verschieden:
 - Bei einer Netzwerkverbindung: Wählen Sie in der Dropdown-Liste neben **Automatische Konfiguration** die Option **Jetzt aktualisieren**.
 - Bei einer USB-Verbindung: Das Zubehör lässt sich manuell in **Installierbare Optionen** installieren, indem Sie auf **Zubehör-Ausgabefach** gehen, und anschließend das entsprechende Zubehör auswählen.

HINWEIS: Nur Windows XP: Wählen Sie bei einer USB-Verbindung nicht **Jetzt aktualisieren**. Eine bidirektionale Kommunikation ist mit diesem Betriebssystem und dieser Verbindung nicht möglich. Wenn **Jetzt aktualisieren** aktiviert ist, tritt eine Verzögerung von mehreren Minuten auf, während der Treiber versucht, eine Verbindung herzustellen, und schließlich eine Zeitüberschreitung auftritt.

IT

OS X: Per una connessione di rete, l'elenco delle opzioni installate si aggiorna automaticamente durante l'esecuzione del primo processo di stampa dopo l'installazione dell'accessorio. Per una connessione USB, attenersi alla seguente procedura:

1. Dal menu Apple (), selezionare **Preferenze di sistema**.
2. Selezionare **Stampa e scansione** (o **Stampanti e scanner**).
3. Selezionare la stampante, fare clic sul pulsante **Opzioni e materiali di consumo** quindi selezionare la scheda **Opzioni**.
4. Configurare l'accessorio manualmente.

Windows® 8.0 e 8.1: Se si collega l'accessorio prima di installare il software della stampante, questa procedura non è necessaria, a meno che la stampante non sia collegata al computer con un cavo USB.

Se si collega l'accessorio dopo aver installato il software della stampante, completare i seguenti passaggi:

1. Scorrere nell'angolo inferiore sinistro dello schermo e fare clic con il pulsante destro del mouse sulla finestra visualizzata.
2. Selezionare **Pannello di controllo**. In **Hardware e suoni**, selezionare **Visualizza dispositivi e stampanti**.
3. Fare clic con il pulsante destro del mouse sul nome della stampante, quindi selezionare **Proprietà stampante**.
4. Selezionare la scheda **Impostazioni periferica**.
5. Aggiornare le opzioni installate. I passaggi variano a seconda del tipo di collegamento e del driver di stampa:
 - Per un collegamento di rete con HP Universal Print Driver (UPD): Nell'area **Opzioni installabili in Configurazione automatica**, selezionare **Aggiorna ora**.
 - Per un collegamento di rete con il driver di stampa HP PCL 6: Selezionare **Aggiorna ora**.
 - Per un collegamento di rete o USB con il driver di stampa HP PCL-6 versione 4: Se l'opzione **Aggiorna ora** non è presente o quando si utilizza una connessione USB, installare manualmente l'accessorio selezionando **Scomparto di uscita accessorio** e scegliendo l'accessorio.

Windows® 7: Se si collega l'accessorio prima di installare il software della stampante, questa procedura non è necessaria, a meno che la stampante non sia collegata al computer con un cavo USB. Se si collega l'accessorio dopo aver installato il software della stampante o se si utilizza la connessione USB, completare i seguenti passaggi:

1. Controllare che la stampante sia accesa e collegata al computer o alla rete.
2. Selezionare il menu Start di Windows, quindi fare clic su **Dispositivi e stampanti**.

3. Fare clic con il pulsante destro del mouse su questa stampante, quindi selezionare **Proprietà stampante**.
4. Selezionare la scheda **Impostazioni periferica**.
5. Aggiornare le opzioni installate. I passaggi variano a seconda del tipo di collegamento e del driver di stampa:
 - Per un collegamento di rete o USB con HP Universal Print Driver (UPD): Nell'area **Opzioni installabili in Configurazione automatica**, selezionare **Aggiorna ora**.
 - Per un collegamento di rete o USB con il driver di stampa HP PCL 6: Selezionare **Aggiorna ora**.
 - Per una connessione USB, installare manualmente l'accessorio selezionando **Scomparto di uscita accessorio** e scegliendo l'accessorio.

Windows® XP e Windows Vista®: Se si collega l'accessorio prima di installare il software della stampante, questa procedura non è necessaria, a meno che la stampante non sia collegata al computer con un cavo USB. Se si collega l'accessorio dopo aver installato il software della stampante o se si utilizza la connessione USB, completare i seguenti passaggi:

1. Controllare che la stampante sia accesa e collegata al computer o alla rete.
2. Aprire il menu Start di Windows, quindi fare clic su **Dispositivi e stampanti** (o **Stampanti e fax** per XP).
3. Fare clic con il pulsante destro del mouse sul nome di questa stampante, quindi selezionare **Proprietà stampante** (o **Proprietà** per XP).
4. Selezionare la scheda **Impostazioni periferica**.
5. Fare clic sulla sezione **Opzioni installabili**.
6. Aggiornare le opzioni installate. I passaggi variano a seconda del tipo di collegamento:
 - Per una connessione di rete: Nella casella a discesa vicino a **Configurazione automatica**, selezionare **Aggiorna ora**.
 - Per una connessione USB: Installare manualmente l'accessorio in **Opzioni installabili** selezionando **Scomparto di uscita accessorio** e scegliendo l'accessorio.

NOTA: Solo Windows XP: Per la connessione USB, non selezionare **Aggiorna ora**. Con questo sistema operativo e questa connessione, la comunicazione bidirezionale non è disponibile. Se si seleziona **Aggiorna ora**, si verificherà un ritardo di diversi minuti mentre il driver tenta di connettersi, generando infine un timeout.

ES

OS X: Para una conexión de red, la lista de opciones instaladas se debería de actualizar automáticamente durante el primer trabajo de impresión que se realiza tras la instalación del accesorio. Para una conexión USB, siga los siguientes pasos:

1. En el menú Apple (), elija **Preferencias del sistema**.
2. Elija **Imprimir y escanear** (o **Impresoras y escáneres**).
3. Escoja la impresora, haga clic en el botón **Opciones y consumibles** y, a continuación, elija la ficha **Opciones**.
4. Configure el accesorio manualmente.

Windows® 8.0 y 8.1: Si acopla el accesorio antes de instalar el software de la impresora, este procedimiento no es necesario, a menos que la impresora esté conectada a un ordenador con un cable USB. Si lo acopla después de instalar el software de la impresora, realice los pasos siguientes:

1. Desplace el cursor a la esquina inferior izquierda de la pantalla y haga clic con el botón derecho del ratón en la ventana que se muestra.
2. Seleccione **Panel de control**. En **Hardware y sonido**, seleccione **Ver dispositivos e impresoras**.
3. Haga clic con el botón derecho del ratón en el nombre de la impresora y, seguidamente, seleccione **Propiedades de la impresora**.
4. Haga clic en la ficha **Configuración del dispositivo**.
5. Actualice las opciones instaladas. Los pasos varían según el tipo de conexión y el controlador de impresión:
 - Para una conexión de red con el controlador de impresión HP Universal (UPD): En la sección **Opciones instalables de Configuración automática**, seleccione **Actualizar ahora**.
 - Para una conexión de red con el controlador de impresión HP PCL 6: Seleccione **Actualizar ahora**.
 - Para una conexión de red o USB con el controlador de impresión HP PCL-6 versión 4: Si **Actualizar ahora** no se encuentra presente o si está utilizando una conexión USB, instale de manera manual el accesorio seleccionando **Bandeja de salida de accesorios** y seleccionando el accesorio.

Windows® 7: Si acopla el accesorio antes de instalar el software de la impresora, este procedimiento no es necesario, a menos que la impresora esté conectada a un ordenador con un cable USB. Si lo acopla después de instalar el software de la impresora o cuando utilice una conexión USB, realice los pasos siguientes:

1. Asegúrese de que la impresora esté encendida y conectada al equipo o a la red.
2. Abra el menú Inicio de Windows y, después, haga clic en **Dispositivos e impresoras**.
3. Haga clic con el botón derecho del ratón en el nombre de esta impresora y seleccione **Propiedades de la impresora**.
4. Haga clic en la ficha **Configuración del dispositivo**.
5. Actualice las opciones instaladas. Los pasos varían según el tipo de conexión y el controlador de impresión:
 - Para una conexión de red o USB con el controlador de impresión HP Universal (UPD): En la sección **Opciones instalables de Configuración automática**, seleccione **Actualizar ahora**.
 - Para una conexión de red o USB con el controlador de impresión HP PCL 6: Seleccione **Actualizar ahora**.
 - En una conexión USB, instale de manera manual el accesorio seleccionando **Bandeja de salida de accesorios** y seleccionando el accesorio.

Windows® XP y Windows Vista®: Si acopla el accesorio antes de instalar el software de la impresora, este procedimiento no es necesario, a menos que la impresora esté conectada a un ordenador con un cable USB. Si lo acopla después de instalar el software de la impresora o cuando utilice una conexión USB, realice los pasos siguientes:

1. Asegúrese de que la impresora esté encendida y conectada al equipo o a la red.
2. Abra el menú Inicio de Windows y, a continuación, haga clic en **Dispositivos e impresoras** (o **Impresoras y faxes en el caso de XP**).
3. Haga clic con el botón derecho del ratón en el nombre de esta impresora y seleccione **Propiedades de la impresora** (o **Propiedades en XP**).
4. Haga clic en la ficha **Configuración del dispositivo**.
5. Haga clic en la sección **Opciones instalables**.
6. Actualice las opciones instaladas. Los pasos varían según el tipo de conexión:
 - Para una conexión de red: En la casilla desplegable que se encuentra junto a **Configuración automática**, seleccione **Actualizar ahora**.
 - Para una conexión USB: Instale de manera manual el accesorio en **Opciones instalables** seleccionando **Bandeja de salida de accesorios** y seleccionando el accesorio.

NOTA: Solo en Windows XP: Si utiliza una conexión USB, no seleccione **Actualizar ahora**. La comunicación bidireccional no está disponible para este sistema operativo ni para este tipo de conexión. Si **Actualizar ahora** está seleccionado, se producirá un retraso de varios minutos mientras el controlador intenta conectarse y finalmente se agota el tiempo de espera.

BG

OS X: Spisъкът с инсталирани опции трябва да се актуализира автоматично при първото задание за печат след инсталирането на аксесоара. За USB връзка изпълнете следните стъпки:

1. От менюто „Apple“ () изберете **System Preferences** (Системни предпочитания).
2. Изберете **Print & Scan** (Печат и сканиране) (или **Printers & Scanners** (Принтери и скенери)).
3. Изберете принтера, щракнете върху бутона **Options & Supplies** (Опции и консумативи), след което изберете раздела **Options** (Опции).
4. Конфигурирайте ръчно аксесоара.

Windows® 8.0 и 8.1: Когато включвате аксесоара, преди да инсталирате софтуера на принтера, тази процедура не е необходима, освен ако принтерът не е свързан с компютър чрез USB кабел. Когато включвате аксесоара, след като инсталирате софтуера на принтера, изпълнете следните стъпки:

1. Превъртете до долния ляв ъгъл на екрана и щракнете с десен бутон върху прозореца, който ще се покаже.
2. Изберете **Control Panel** (Контролен панел). В **Hardware and Sound** (Хардуер и звук) изберете **View devices and printers** (Преглед на устройства и принтери).
3. Щракнете с десния бутон върху името на принтера и след това изберете **Printer Properties** (Свойства на принтера).

4. Щракнете върху раздела **Device Settings** (Настройки на устройството).
5. Актуализирайте инсталираните опции. Стъпките варират в зависимост от вида на връзката и драйвера за печат:
 - За мрежова връзка с Универсалния драйвер за принтер (UPD) на HP: В секцията **Installable Options** (Опции за инсталиране) под **Automatic Configuration** (Автоматично конфигуриране) изберете **Update Now** (Актуализиране сега).
 - За мрежова с драйвера за печат PCL 6 на HP: Изберете **Update Now** (Актуализиране сега).
 - За мрежова или USB връзка с драйвера за печат PCL-6 версия 4 на HP: Ако **Update Now** (Актуализиране сега) не е налице или когато използвате USB връзка, инсталирайте аксесоара ръчно, като изберете **Accessory Output Bin** (Изходна тава на аксесоара) и изберете аксесоара.

Windows® 7: Когато включвате аксесоара, преди да инсталирате софтуера на принтера, тази процедура не е необходима, освен ако принтерът не е свързан с компютър чрез USB кабел. Когато включвате аксесоара, след като инсталирате софтуера на принтера или при използване на USB връзка, изпълнете следните стъпки:

1. Уверете се, че принтерът е включен и свързан към компютъра или мрежата.
2. Отворете менюто Start (Старт) на Windows и щракнете върху **Devices and Printers** (Устройства и принтери).
3. Щракнете с десния бутон върху името на този принтер и след това изберете **Printer Properties** (Свойства на принтера).
4. Щракнете върху раздела **Device Settings** (Настройки на устройството).
5. Актуализирайте инсталираните опции. Стъпките варират в зависимост от вида на връзката и драйвера за печат:
 - За мрежова или USB връзка с Универсалния драйвер за принтер (UPD) на HP: В секцията **Installable Options** (Опции за инсталиране) под **Automatic Configuration** (Автоматично конфигуриране) изберете **Update Now** (Актуализиране сега).
 - За мрежова или USB връзка с драйвера за печат PCL 6 на HP: Изберете **Update Now** (Актуализиране сега).
 - За USB връзка ръчно инсталирайте аксесоара като изберете **Accessory Output Bin** (Изходна тава на аксесоара) и изберете аксесоара.

Windows® XP и Windows Vista®: Когато включвате аксесоара, преди да инсталирате софтуера на принтера, тази процедура не е необходима, освен ако принтерът не е свързан с компютър чрез USB кабел. Когато включвате аксесоара, след като инсталирате софтуера на принтера или при използване на USB връзка, изпълнете следните стъпки:

1. Уверете се, че принтерът е включен и свързан към компютъра или мрежата.
2. Отворете менюто Start (Старт) на Windows и след това щракнете върху **Devices and Printers** (Устройства и принтери) (или **Printers and Faxes for XP** (Принтери и факсове за XP)).
3. Щракнете с десен бутон върху името на този принтер и изберете **Printer Properties** (Свойства на принтера) (или **Properties for XP** (Свойства за XP)).
4. Щракнете върху раздела **Device Settings** (Настройки на устройството).
5. Щракнете върху раздела **Installable Options** (Опции за инсталиране).
6. Актуализирайте инсталираните опции. Стъпките варират в зависимост от вида на връзката:
 - За мрежова връзка: В падащото поле до **Automatic Configuration** (Автоматично конфигуриране) изберете **Update Now** (Актуализиране сега).
 - За USB връзка: Инсталирайте ръчно аксесоара в **Installable Options** (Опции за инсталиране), като изберете **Accessory Output Bin** (Изходна тава на аксесоара) и изберете аксесоара.

ЗАБЕЛЕЖКА: Само за Windows XP: За USB връзка не избирайте **Update Now** (Актуализиране сега). С тази операционна система и връзка не е налична двупосочна комуникация. Ако изберете **Update Now** (Актуализиране сега), ще възникне забавяне от няколко минути, докато драйверът се опитва да се свърже и не успее.

OS X: Para una connexió de xarxa, la llista d'opcions instal·lades hauria d'actualitzar-se automàticament durant la primera tasca d'impressió després d'instal·lar l'accessori. Per a una connexió USB, seguiu aquests passos:

1. Al menú d'Apple (), seleccioneu **System Preferences** (Preferències del sistema).
2. Seleccioneu **Print & Scan** (Imprimeix i examina) o bé **Printers & Scanners** (Impressores i escàners).
3. Seleccioneu la impressora, feu clic al botó **Options & Supplies** (Opcions i subministraments) i seleccioneu la pestanya **Options** (Opcions).
4. Configureu manualment l'accessori.

Windows® 8.0 i 8.1: si connecteu l'accessori abans d'instal·lar el programari de la impressora, no cal executar aquest procediment, tret que la impressora estigui connectada a un ordinador amb un cable USB.

Quan connecteu l'accessori després d'instal·lar el programari de la impressora, heu de seguir aquests passos:

1. Desplaceu-vos fins a la cantonada inferior esquerra de la pantalla i feu clic amb el botó dret del ratolí a la finestra que apareix.
2. Seleccioneu **Tauler de control**. Aneu a **Maquinari i so** i seleccioneu **Visualitza dispositius i impressores**.
3. Feu clic amb el botó dret al nom de la impressora i seleccioneu **Propietats de la impressora**.
4. Feu clic a la pestanya **Configuració del dispositiu**.
5. Actualitzeu les opcions instal·lades. Els passos poden variar en funció del tipus de connexió i del controlador de la impressora:
 - Per a una connexió de xarxa amb el controlador HP Universal Print Driver (UPD): a la zona **Opcions instal·lables**, a **Configuració automàtica**, seleccioneu **Actualitza ara**.
 - Per a una connexió de xarxa amb el controlador d'impressió HP PCL 6: seleccioneu **Actualitza ara**.
 - Per a una connexió de xarxa o USB amb el controlador d'impressió HP PCL-6 versió 4: Si l'opció **Actualitza ara** no es mostra o si utilitzeu una connexió USB, instal·leu manualment l'accessori seleccionant **Safata de sortida de l'accessori** i triant l'accessori.

Windows® 7: si connecteu l'accessori abans d'instal·lar el programari de la impressora, no cal executar aquest procediment, tret que la impressora estigui connectada a un ordinador amb un cable USB. D'altra banda, si connecteu l'accessori després d'instal·lar el programari de la impressora o si utilitzeu una connexió USB, executeu els passos següents:

1. Assegureu-vos que la impressora estigui encesa i connectada a l'ordinador o a la xarxa.
2. Obriu el menú Inici del Windows i feu clic a **Dispositius i impressores**.
3. Feu clic amb el botó dret del ratolí al nom d'aquesta impressora i seleccioneu **Propietats de la impressora**.
4. Feu clic a la pestanya **Configuració del dispositiu**.
5. Actualitzeu les opcions instal·lades. Els passos poden variar en funció del tipus de connexió i del controlador de la impressora:
 - Per a una connexió de xarxa o USB amb el controlador HP Universal Print Driver (UPD): a la zona **Opcions instal·lables**, a **Configuració automàtica**, seleccioneu **Actualitza ara**.
 - Per a una connexió de xarxa o USB amb el controlador d'impressió HP PCL 6: seleccioneu **Actualitza ara**.
 - Per a una connexió USB, instal·leu manualment l'accessori seleccionant **Safata de sortida de l'accessori** i triant l'accessori.

Windows® XP i Windows Vista®: si connecteu l'accessori abans d'instal·lar el programari de la impressora, no cal executar aquest procediment, tret que la impressora estigui connectada a un ordinador amb un cable USB. D'altra banda, si connecteu l'accessori després d'instal·lar el programari de la impressora o si utilitzeu una connexió USB, executeu els passos següents:

1. Assegureu-vos que la impressora estigui encesa i connectada a l'ordinador o a la xarxa.
2. Obriu el menú Inici del Windows i feu clic a **Dispositius i impressores** o bé a **Impressores i faxes per a l'XP**.
3. Feu clic amb el botó dret del ratolí al nom d'aquesta impressora i seleccioneu **Propietats de la impressora** (o **Propietats per a l'XP**).
4. Feu clic a la pestanya **Configuració del dispositiu**.
5. Feu clic a la secció **Opcions instal·lables**.

6. Actualitzeu les opcions instal·lades. Els passos poden variar en funció del tipus de connexió:

- Per a una connexió de xarxa: Al quadre desplegable del costat de **Configuració automàtica**, seleccioneu **Actualitza ara**.
- Per a una connexió USB: Instal·leu manualment l'accessori a **Opcions instal·lables** seleccionant **Safata de sortida de l'accessori** i triant l'accessori.

NOTA: Només Windows XP: per a una connexió USB, no seleccioneu **Actualitza ara**. La comunicació bidireccional no està disponible amb aquest sistema operatiu i aquesta connexió. Si s'ha seleccionat **Actualitza ara**, es produirà un retard d'uns quants minuts mentre el controlador intenta connectar-se i acaba esgotant el temps d'espera.

OS X: 对于网络连接，在安装附件后的第一个打印作业期间，应自动更新已安装的选件列表。对于 USB 连接，请执行以下步骤：

1. 从 Apple 菜单 () 中，单击系统偏好设置。
2. 选择打印与扫描 (或打印机与扫描仪)。
3. 选择本打印机，单击选件和耗材按钮，然后选择选件选项卡。
4. 手动配置附件。

Windows® 8.0 和 8.1: 在安装打印机软件之前连接附件时，不必进行此过程，除非打印机通过 USB 电缆连接到计算机。

在安装打印机软件之后连接附件时，执行以下步骤：

1. 滚动至屏幕左下角，然后右键单击所显示的窗口。
2. 选择控制面板。在硬件和声音下，选择查看设备和打印机。
3. 右键单击打印机名称，然后选择打印机属性。
4. 单击设备设置选项卡。
5. 更新所安装的选件。具体步骤根据连接类型和打印驱动程序而有所不同：
 - 对于网络连接与 HP 通用打印驱动程序 (UPD)：在可安装选件部分中的自动配置下，选择立即更新。
 - 对于网络连接与 HP PCL 6 打印驱动程序：选择立即更新。
 - 对于网络或 USB 连接与 HP PCL-6 版本 4 打印驱动程序：如果不存在立即更新，或在使用 USB 时，通过选择附件出纸槽并选择附件，手动安装附件。

Windows® 7: 在安装打印机软件之前连接附件时，不必进行此过程，除非打印机通过 USB 电缆连接到计算机。在安装打印机软件之后连接附件时或使用 USB 连接时，执行以下步骤：

1. 确保打印机已开启并连接到计算机或网络。
2. 打开 Windows “开始”菜单，然后单击设备和打印机。
3. 右键单击本打印机的名称，然后选择打印机属性。
4. 单击设备设置选项卡。
5. 更新所安装的选件。具体步骤根据连接类型和打印驱动程序而有所不同：
 - 对于网络或 USB 连接与 HP 通用打印驱动程序 (UPD)：在可安装选件部分中的自动配置下，选择立即更新。
 - 对于网络或 USB 连接与 HP PCL 6 打印驱动程序：选择立即更新。
 - 对于 USB 连接，通过选择附件出纸槽并选择附件，手动安装附件。

Windows® XP i Windows Vista®: V instalaci softwaru tiskárny před instalací softwaru tiskárny, v tomto případě není vyžadován, pokud tiskárnu nepřipojíte k počítači pomocí kabelu USB. Chcete-li příslušenství připojit až po instalaci softwaru tiskárny, postupujte podle následujících pokynů:

1. Proveríte je li pisač uključen i je li povezan s raunalom ili mrežom.
2. Otvorite izbornik Start u sustavu Windows i kliknite na **Devices and Printers** (Uredaji i pisači).
3. Desnom tipkom miša pritisnite naziv pisača i odaberite **Printer Properties** (Svojstva pisača).
4. Kliknite na karticu **Device Settings** (Postavke uređaja).
5. Ažurirajte instalirane opcije. Koraci se razlikuju ovisno o vrsti veze i upravljačkom programu pisača:
- Za mrežnu ili USB vezu s HP-ovim univerzalnim upravljačkim programom pisača (UPD): U odjeljku **Installable Options** (Opcije za instaliranje) pod **Automatic Configuration** (Automatska konfiguracija) odaberite **Update Now** (Ažuriraj odmah).
- Za mrežnu ili USB vezu s upravljačkim programom pisača HP PCL 6: Odaberite **Update Now** (Ažuriraj odmah).
- Za USB vezu ručno instalirajte dodatak tako da odaberete **Accessory Output Bin** (Izlazni pretinac dodatka) i odaberete dodatak.

Windows® XP i Windows Vista®: Ako pričvršćujete dodatak prije instaliranja softvera pisača, ovaj postupak nije potreban osim ako pisač nije povezan na računalo putem USB kabela. Ako pričvršćujete dodatak nakon instaliranja softvera pisača ili kada koristite USB vezu, napravite sljedeće korake:

1. Proveríte je li pisač uključen i je li povezan s računalom ili mrežom.
2. Pokrenite izbornik Windows Start, zatim odaberite **Devices and Printers** (Uredaji i pisači) (ili **Printers and Faxes for XP** (Pisači i faks uređaji za XP)).
3. Desnom tipkom miša kliknite na naziv pisača i odaberite **Printer Properties** (Svojstva pisača) (ili **Properties for XP** (Svojstva za XP)).
4. Kliknite na karticu **Device Settings** (Postavke uređaja).
5. Kliknite na odjeljak **Installable Options** (Opcije za instaliranje).
6. Ažurirajte instalirane opcije. Koraci se razlikuju ovisno o vrsti veze:
- Za mrežnu vezu: U padajućem okviru uz opciju **Automatic Configuration** (Automatska konfiguracija) odaberite **Update Now** (Ažuriraj odmah).
- Za USB vezu: Ručno instalirajte dodatak u odjeljku **Installable Options** (Opcije za instaliranje) tako da odaberete **Accessory Output Bin** (Izlazni pretinac dodatka) i odaberete dodatak.

- NAPOMENA:** Samo Windows XP: Za USB vezu nemojte odabrati **Update Now** (Ažuriraj odmah). Dvosmjerna komunikacija nije dostupna za ove operacijske sustave i veze. Ako je odabrano **Update Now** (Ažuriraj odmah), dolazi do odgode od nekoliko minuta dok se upravljački program pokušava povezati i zatim vrijeme istekne.

Windows® XP i Windows Vista®: Ako pričvršćujete dodatak prije instaliranja softvera pisača, ovaj postupak nije potreban osim ako pisač nije povezan na računalo putem USB kabela. Ako pričvršćujete dodatak nakon instaliranja softvera pisača ili kada koristite USB vezu, napravite sljedeće korake:

1. Proveríte je li pisač uključen i je li povezan s računalom ili mrežom.
2. Pokrenite izbornik Windows Start, zatim odaberite **Devices and Printers** (Uredaji i pisači) (ili **Printers and Faxes for XP** (Pisači i faks uređaji za XP)).
3. Desnom tipkom miša kliknite na naziv pisača i odaberite **Printer Properties** (Svojstva pisača) (ili **Properties for XP** (Svojstva za XP)).
4. Kliknite na karticu **Device Settings** (Postavke uređaja).
5. Kliknite na odjeljak **Installable Options** (Opcije za instaliranje).
6. Ažurirajte instalirane opcije. Koraci se razlikuju ovisno o vrsti veze:
- Za mrežnu vezu: U padajućem okviru uz opciju **Automatic Configuration** (Automatska konfiguracija) odaberite **Update Now** (Ažuriraj odmah).
- Za USB vezu: Ručno instalirajte dodatak u odjeljku **Installable Options** (Opcije za instaliranje) tako da odaberete **Accessory Output Bin** (Izlazni pretinac dodatka) i odaberete dodatak.

NAPOMENA: Samo Windows XP: Za USB vezu nemojte odabrati **Update Now** (Ažuriraj odmah). Dvosmjerna komunikacija nije dostupna za ove operacijske sustave i veze. Ako je odabrano **Update Now** (Ažuriraj odmah), dolazi do odgode od nekoliko minuta dok se upravljački program pokušava povezati i zatim vrijeme istekne.

HR

OS X: Za mrežnu vezu popis instaliranih opcija trebao bi se automatski ažurirati tijekom prvog zadatka ispisa nakon instalacije dodatka. Za USB vezu učinite sljedeće korake:

1. Iz izbornika Apple (🍏) odaberite **System Preferences** (Postavke sustava).
2. Odaberite **Print & Scan** (Ispis i skeniranje) (ili **Printers & Scanners** (Pisači i skeneri)).
3. Odaberite pisač, kliknite na gumb **Options & Supplies** (Opcije i pribor) i zatim odaberite karticu **Options** (Opcije).
4. Ručno konfigurirajte dodatak.

Windows® 8.0 i 8.1: Ako pričvršćujete dodatak prije instaliranja softvera pisača, ovaj postupak nije potreban osim ako pisač nije povezan na računalo putem USB kabela. Kada dodatak priključujete nakon instalacije softvera za pisač, izvršite sljedeće korake:

1. Pomaknite se na donji lijevi kut zaslona i kliknite desnom tipkom miša na prozor koji se prikaže.
2. Odaberite **Control Panel** (Upravljačka ploča). Pod opcijom **Hardware and Sound** (Hardver i zvuk) odaberite **View devices and printers** (Prikaz uređaja i pisača).
3. Desnom tipkom miša pritisnite naziv pisača i odaberite **Printer Properties** (Svojstva pisača).
4. Kliknite na karticu **Device Settings** (Postavke uređaja).
5. Ažurirajte instalirane opcije. Koraci se razlikuju ovisno o vrsti veze i upravljačkom programu pisača:
- Za mrežnu vezu s HP-ovim univerzalnim upravljačkim programom pisača (UPD): U odjeljku **Installable Options** (Opcije za instaliranje) pod **Automatic Configuration** (Automatska konfiguracija) odaberite **Update Now** (Ažuriraj odmah).
- Za mrežnu vezu s upravljačkim programom pisača HP PCL 6: Odaberite **Update Now** (Ažuriraj odmah).
- Za mrežnu ili USB vezu s upravljačkim programom pisača HP PCL-6 inačice 4: Ako nema opcije **Update Now** (Ažuriraj odmah) ili ako upotrebljavate USB vezu, ručno instalirajte dodatak tako da odaberete **Accessory Output Bin** (Izlazni pretinac dodatka) i odaberete dodatak.

Windows® 7: Ako pričvršćujete dodatak prije instaliranja softvera pisača, ovaj postupak nije potreban osim ako pisač nije povezan na računalo putem USB kabela. Ako pričvršćujete dodatak nakon instaliranja softvera pisača ili kada koristite USB vezu, napravite sljedeće korake:

1. Proveríte je li pisač uključen i je li povezan s računalom ili mrežom.
2. Otvorite izbornik Start u sustavu Windows i kliknite na **Devices and Printers** (Uredaji i pisači).
3. Desnom tipkom miša pritisnite naziv pisača i odaberite **Printer Properties** (Svojstva pisača).
4. Kliknite na karticu **Device Settings** (Postavke uređaja).

CS

OS X: Síťové připojení: Seznam nainstalovaných doplňků by se měl automaticky aktualizovat při první tiskové úloze po instalaci příslušenství. Připojení USB: Uskutečňte následující postup:

1. V nabídce Apple (🍏) vyberte možnost **Předvolby systému**.
2. Vyberte možnost **Tisk a skenování** (nebo **Tiskárny a skenery**).
3. Vyberte tiskárnu, klikněte na tlačítko **Příslušenství a spotřební materiál** a poté vyberte kartu Příslušenství.
4. Ručně nakonfigurujte příslušenství.

Windows® 8.0 a 8.1: Jestliže příslušenství připojíte před instalací softwaru tiskárny, tento postup není vyžadován, pokud tiskárnu nepřipojíte k počítači pomocí kabelu USB. Chcete-li příslušenství připojit až po instalaci softwaru tiskárny, postupujte podle následujících pokynů:

1. Přejděte do levého dolního rohu obrazovky a klikněte pravým tlačítkem na zobrazené okno.
2. Vyberte položku **Ovládací panely**. V nabídce **Hardware a zvuk** vyberte možnost **Zobrazit zařízení a tiskárny**.
3. Klikněte pravým tlačítkem na název tiskárny a pak vyberte možnost **Vlastnosti tiskárny**.
4. Klikněte na kartu **Nastavení zařízení**.
5. Aktualizujte instalované možnosti. Kroky se liší podle typu připojení a ovladače tiskárny:
- Síťové připojení s Univerzálním tiskovým ovladačem HP (UPD): V části **Instalovatelné součásti** nastavení **Automatická konfigurace** vyberte možnost **Aktualizovat**.
- Síťové připojení s tiskovým ovladačem HP PCL 6: Vyberte možnost **Aktualizovat**.
- V případě síťového nebo USB připojení s tiskovým ovladačem HP PCL-6 verze 4: Pokud možnost **Aktualizovat** nyní není k dispozici nebo pokud používáte připojení USB, nainstalujte příslušenství ručně výběrem možnosti **Výstupní přihrádka příslušenství** a následným výběrem požadovaného příslušenství.

Windows® 7: Jestliže příslušenství připojíte před instalací softwaru tiskárny, tento postup není vyžadován, pokud tiskárnu nepřipojíte k počítači pomocí kabelu USB. Chcete-li příslušenství připojit až po instalaci softwaru tiskárny nebo pokud použijete připojení USB, postupujte podle následujících pokynů:

1. Ujistěte se, že je tiskárna zapnuta a připojena k počítači nebo síti.
2. Otevřete nabídku Start systému Windows a poté klikněte na možnost **Zařízení a tiskárny**.
3. Klikněte pravým tlačítkem na název této tiskárny a vyberte možnost **Vlastnosti tiskárny**.
4. Klikněte na kartu **Nastavení zařízení**.
5. Aktualizujte instalované možnosti. Kroky se liší podle typu připojení a ovladače tiskárny:
 - V případě síťového nebo USB připojení s univerzálním tiskovým ovladačem HP (UPD): V části **Instalovatelné součásti** nastavení **Automatická konfigurace** vyberte možnost **Aktualizovat**.
 - V případě síťového nebo USB připojení s tiskovým ovladačem HP PCL 6: Vyberte možnost **Aktualizovat**.
 - Pokud používáte připojení USB, nainstalujte příslušenství ručně výběrem možnosti **Výstupní přihrádka příslušenství** a následným výběrem požadovaného příslušenství.

Windows® XP a Windows Vista®: Jestliže příslušenství připojíte před instalací softwaru tiskárny, tento postup není vyžadován, pokud tiskárnu nepřipojíte k počítači pomocí kabelu USB. Chcete-li příslušenství připojit až po instalaci softwaru tiskárny nebo pokud použijete připojení USB, postupujte podle následujících pokynů:

1. Ujistěte se, že je tiskárna zapnuta a připojena k počítači nebo síti.
2. Otevřete nabídku Start systému Windows a poté klikněte na možnost **Zařízení a tiskárny** (nebo **Tiskárny a faxy v systému XP**).
3. Klikněte pravým tlačítkem na název této tiskárny a vyberte možnost **Vlastnosti tiskárny** (nebo **Vlastnosti v systému XP**).
4. Klikněte na kartu **Nastavení zařízení**.
5. Klikněte na část **Instalovatelné součásti**.
6. Aktualizujte instalované možnosti. Kroky se liší podle typu připojení:
 - V případě síťového připojení: V rozevíracím seznamu vedle položky **Automatická konfigurace** vyberte možnost **Aktualizovat**.
 - V případě připojení USB: Nainstalujte příslušenství v nabídce **Instalovatelné možnosti** ručně výběrem možnosti **Výstupní přihrádka příslušenství** a následným výběrem požadovaného příslušenství.

POZNÁMKA: Jen systém Windows XP: V případě připojení USB nevybírejte možnost **Aktualizovat**. Obousměrná komunikace není s tímto operačním systémem a připojením k dispozici. Pokud je vybrána možnost **Aktualizovat nyní**, ovladač se po několika minutách pokusí připojit a po určité době dojde k vypršení časového limitu.

DA

OS X: Listen over installerede enheder opdateres automatisk under det første udskriftsjob, efter du har installeret tilbehøret. For en USB-forbindelse, skal du udføre de følgende trin:

1. Fra Apple-menuen (🍏), skal du vælge **Systempræferencer**.
2. Vælg **Print & Scan** (eller **Printers & Scanners**).
3. Vælg printeren, klik på knappen **Indstillinger og forbrugsvarer**, og vælg derefter fanen **Indstillinger**.
4. Konfigurer tilbehøret manuelt.

Windows® 8.0 og 8.1: Hvis du tilslutter tilbehøret, før du installerer printersoftware, er denne procedure ikke nødvendig, medmindre printer er tilsluttet en computer med et USB-kabel. Hvis du påsætter tilbehøret, efter du har installeret printersoftware, skal du udføre følgende trin:

1. Rul til nederste venstre hjørne af skærmen, og højreklik på det vindue, der vises.
2. Vælg **Kontrolpanel**. Under **Hardware og lyd** skal du vælge **Vis enheder og printere**.
3. Højreklik på navnet på printer, og vælg derefter **Printeregenskaber**.
4. Klik på fanen **Enhedsindstillinger**.
5. Opdater de installerede enheder. Fremgangsmåden afhænger af typen af tilslutning og printerdriver.
 - I tilfælde af tilslutning via netværk med HP Universal Print Driver (UPD): Vælg **Opdater nu** i afsnittet **Installerbart ekstraudstyr** under **Automatisk konfiguration**.

- I tilfælde af tilslutning via netværk med HP PCL 6 printdriver: Vælg **Opdater nu**.
- I tilfælde af tilslutning via netværk eller USB med HP PCL-6 version 4 printdriver: Hvis **Opdater nu** ikke findes eller ved tilslutning via USB, skal du manuelt installere tilbehøret ved at vælge **Accessory Output Bin** (Outputbakke til tilbehør) og vælge tilbehøret.

Windows® 7: Hvis du tilslutter tilbehøret, før du installerer printersoftware, er denne procedure ikke nødvendig, medmindre printer er tilsluttet en computer med et USB-kabel. Hvis du tilslutter tilbehøret efter installation af printersoftware, eller hvis du bruger en USB-forbindelse, skal du foretage følgende trin:

1. Kontroller, at printer er tændt og forbundet til computeren eller netværket.
2. Åbn menuen Start i Windows, og klik derefter på **Enheder og printere**.
3. Højreklik på navnet på printer, og vælg **Printeregenskaber**.
4. Klik på fanen **Enhedsindstillinger**.
5. Opdater de installerede enheder. Fremgangsmåden afhænger af typen af tilslutning og printerdriver:
 - I tilfælde af tilslutning via netværk eller USB med HP Universal Print Driver (UPD): Vælg **Opdater nu** i afsnittet **Installerbart ekstraudstyr** under **Automatisk konfiguration**.
 - I tilfælde af tilslutning via netværk eller USB med HP PCL 6 printdriver: Vælg **Opdater nu**.
 - I tilfælde af tilslutning via USB, skal du manuelt installere tilbehøret ved at vælge **Accessory Output Bin** (Outputbakke til tilbehør) og vælge tilbehøret.

Windows® XP og Windows Vista®: Hvis du tilslutter tilbehøret, før du installerer printersoftware, er denne procedure ikke nødvendig, medmindre printer er tilsluttet en computer med et USB-kabel. Hvis du tilslutter tilbehøret efter installation af printersoftware, eller hvis du bruger en USB-forbindelse, skal du foretage følgende trin:

1. Kontroller, at printer er tændt og forbundet til computeren eller netværket.
2. Åbn menuen Start i Windows, og klik derefter på **Enheder og Printere** (eller **Printere og fax for XP**).
3. Højreklik på navnet af dette produkt, og vælg **Printeregenskaber** (eller **Egenskaber for XP**).
4. Klik på fanen **Enhedsindstillinger**.
5. Klik på afsnittet **Installerbart ekstraudstyr**.
6. Opdater de installerede enheder. Fremgangsmåden afhænger af typen af tilslutning:
 - I tilfælde af netværkstilslutning: Vælg **Opdater nu** i rullelisten ud for **Automatisk konfiguration**.
 - I tilfælde af en USB-forbindelse: Installer tilbehøret manuelt i **Installerbart ekstraudstyr** ved at vælge **Accessory Output Bin** (Outputbakke til tilbehør) og vælge tilbehøret.

BEMÆRK: Kun Windows XP: I tilfælde af en USB-forbindelse må du ikke vælge **Opdater nu**. Tovejskommunikation er ikke tilgængelig med dette operativsystem og denne forbindelse. Hvis du vælger **Opdater nu**, opstår der en forsinkelse på flere minutter, mens driveren forsøger at oprette forbindelse, og til sidst udløber tiden.

NL

OS X: Bij een netwerkverbinding zal de lijst met geïnstalleerde opties, nadat het accessoire is geïnstalleerd, automatisch worden bijgewerkt tijdens de eerste afgedrukte taak. Voer de volgende stappen uit bij een USB-verbinding:

1. Klik op **Systeemvoorkeuren** in het Apple-menu (🍏).
2. Selecteer **Printen en scannen** (of **Printers en scanners**).
3. Selecteer de printer, klik op de knop **Opties en benodigdheden** en selecteer vervolgens het tabblad **Opties**.
4. Configureer het accessoire handmatig.

Windows® 8.0 en 8.1: Als u het accessoire bevestigd voordat u de printersoftware hebt geïnstalleerd, hoeft u deze procedure niet te volgen, tenzij de printer met een computer is verbonden via een USB-kabel.

Als u het accessoire bevestigd nadat u de printersoftware hebt geïnstalleerd, voert u de volgende stappen uit:

1. Blader naar de linkerbenedenhoek van het scherm en klik met rechts op het getoonde venster.
2. Selecteer **Configuratiescherm**. Selecteer onder **Hardware en geluiden** de optie **Apparaten en printers bekijken**.
3. Klik met de rechtermuisknop op de naam van de printer en selecteer **Printereigenschappen**.

4. Klik op het tabblad **Apparaatinstellingen**.
5. Werk de geïnstalleerde opties bij. De stappen kunnen afwijken afhankelijk van het type verbinding en het printerstuurprogramma:
 - Voor een netwerkverbinding met de HP Universal Print Driver (UPD): Selecteer in de sectie **Installeerbare opties** onder **Automatische configuratie** de optie **Nu bijwerken**.
 - Voor een netwerkverbinding met het HP PCL 6-printerstuurprogramma: Selecteer **Nu bijwerken**.
 - Voor een netwerk- of USB-verbinding met het HP PCL-6-printerstuurprogramma versie 4: Als **Nu bijwerken** niet wordt weergegeven of u gebruikmaakt van een USB-verbinding, installeer de accessoire dan handmatig door **Accessory Output Bin** (Uitvoermandaccessoire) te selecteren en het accessoire te kiezen.

Windows® 7: Als u het accessoire bevestigt voordat u de printersoftware hebt geïnstalleerd, hoeft u deze procedure niet te volgen, tenzij de printer met een computer is verbonden via een USB-kabel. Als u het accessoire bevestigt nadat u de printersoftware hebt geïnstalleerd of als u een USB-verbinding gebruikt, voert u de volgende stappen uit:

1. Zorg dat de printer is ingeschakeld en verbinding heeft met de computer of het netwerk.
2. Open het Windows Start-menu en klik op **Apparaten en printers**.
3. Klik met de rechtermuisknop op de naam van deze printer en selecteer **Printereigenschappen**.
4. Klik op het tabblad **Apparaatinstellingen**.
5. Werk de geïnstalleerde opties bij. De stappen kunnen afwijken afhankelijk van het type verbinding en het printerstuurprogramma:
 - Voor een netwerk- of USB-verbinding met de HP Universal Print Driver (UPD): Selecteer in de sectie **Installeerbare opties** onder **Automatische configuratie** de optie **Nu bijwerken**.
 - Voor een netwerk- of USB-verbinding met het HP PCL 6-printerstuurprogramma: Selecteer **Nu bijwerken**.
 - Installeer bij een USB-verbinding het accessoire handmatig door **Accessory Output Bin** (Uitvoermandaccessoire) te selecteren en de accessoire te kiezen.

Windows® XP en Windows Vista®: Als u het accessoire bevestigt voordat u de printersoftware hebt geïnstalleerd, hoeft u deze procedure niet te volgen, tenzij de printer met een computer is verbonden via een USB-kabel. Als u het accessoire bevestigt nadat u de printersoftware hebt geïnstalleerd of als u een USB-verbinding gebruikt, voert u de volgende stappen uit:

1. Zorg dat de printer is ingeschakeld en verbinding heeft met de computer of het netwerk.
2. Open het Windows Start-menu en klik daarna op **Apparaten en printers** (of **Printers en faxapparaten voor XP**).
3. Klik met de rechter muisknop op de naam van deze printer en selecteer **Printereigenschappen** (of **Eigenschappen voor XP**).
4. Klik op het tabblad **Apparaatinstellingen**.
5. Klik in het gedeelte **Installeerbare opties**.
6. Werk de geïnstalleerde opties bij. De stappen verschillen per verbindingstype:
 - Voor een netwerkverbinding: Selecteer **Nu bijwerken** in de vervolgkeuzelijst naast **Automatische configuratie**.
 - Voor een USB-verbinding: Installeer de accessoire handmatig in **Installeerbare opties** door **Accessory Output Bin** (Uitvoermandaccessoire) te selecteren en de accessoire te kiezen.

OPMERKING: Alleen Windows XP: Selecteer **Nu bijwerken** niet voor een USB-verbinding. Tweerichtingscommunicatie is niet beschikbaar op dit besturingssysteem en met deze verbinding. Als **Nu bijwerken** is geselecteerd, vindt er een vertraging van enkele minuten plaats waarin de driver verbinding probeert te maken en uiteindelijk een time-out geeft.

OS X. Vörgüühenduse korral peaks installitud suvandite loend pärast tarviku installimist esimese prinditöö käigus automaatselt uuenema. USB-ühenduse korral tehke järgmised toimingud.

1. Valige Apple'i menüüst (🍏) **System Preferences** (Süsteemielistused).
2. Valige **Print & Scan** (Printimine ja skannimine) (või **Printers & Scanners** (Printerid ja skannerid)).
3. Valige printer, klõpsake nuppu **Options & Supplies** (Suvandid ja tarvikud) ja valige seejärel vahekaart **Options** (Suvandid).
4. Konfigureerige tarvik käsitsi.

Windows® 8.0 ja 8.1. Kui lisate tarviku enne printeri tarkvara installimist, pole see protseduur vajalik, välja arvatud juhul, kui printer on arvutiga ühendatud USB-kaabli abil. Kui kinnitate tarviku pärast printeri tarkvara installimist, toimige järgmiselt.

1. Kerige ekraanil alla vasakusse nurka ja paremklõpsake kuvataval aknal.
2. Valige **Control Panel** (Juhtpaneel). Valige jaotisest **Hardware and Sound** (Riistvara ja heli) valik **View devices and printers** (Seadmete ja printerite vaatamine).
3. Paremklõpsake printeri nime ja valige seejärel **Printer Properties** (Printeri atribuudid).
4. Klõpsake vahekaarti **Device Settings** (Seadme sätted).
5. Installitud suvandite värskendamine. Toimingud erinevad vastavalt ühenduse tüübile ja prindidraiverile.
 - Draiveriga HP Universal Print Driver (UPD) vörgüühenduse loomiseks tehke järgmist: valige valikus **Automatic Configuration** (Automaatne konfigureerimine) jaotisest **Installable Options** (Installitavad suvandid) **Update Now** (Värskenda kohe).
 - Prindidraiveriga HP PCL 6 vörgüühenduse loomiseks tehke järgmist: valige **Update Now** (Värskenda kohe).
 - Vörgu- või USB-ühenduse jaoks prindidraiveri HP PCL-6 versiooniga 4: Kui valikut **Update Now** (Värskenda kohe) ei ole või kui kasutate USB-ühendust, installige tarvik käsitsi, tehes valiku **Accessory Output Bin** (Tarviku väljundsalv) ja valides tarviku.

Windows® 7. Kui lisate tarviku enne printeri tarkvara installimist, pole see protseduur vajalik, välja arvatud juhul, kui printer on arvutiga ühendatud USB-kaabli abil. Kui lisate tarviku pärast printeri tarkvara installimist või kui kasutate USB-ühendust, tehke järgmist.

1. Veenduge, et printer on sisse lülitatud ja arvuti või võrguga ühendatud.
2. Avage Windowsi menüü Start ja klõpsake seejärel valikut **Devices and Printers** (Seadmed ja printerid).
3. Paremklõpsake printeri nime ja valige **Printer Properties** (Printeri atribuudid).
4. Klõpsake vahekaarti **Device Settings** (Seadme sätted).
5. Installitud suvandite värskendamine. Toimingud erinevad vastavalt ühenduse tüübile ja prindidraiverile.
 - Vörgu- või USB-ühenduse jaoks draiveriga HP Universal Print Driver (UPD): valikus **Automatic Configuration** (Automaatne konfigureerimine) jaotisest **Installable Options** (Installitavad suvandid) valige **Update Now** (Värskenda kohe).
 - Vörgu- või USB-ühenduse jaoks prindidraiveriga HP PCL 6: valige **Update Now** (Värskenda kohe).
 - USB-ühenduse korral installige tarvik käsitsi, tehes valiku **Accessory Output Bin** (Tarviku väljundsalv) ja valides tarviku.

Windows® XP ja Windows Vista®. Kui lisate tarviku enne printeri tarkvara installimist, pole see protseduur vajalik, välja arvatud juhul, kui printer on arvutiga ühendatud USB-kaabli abil. Kui lisate tarviku pärast printeri tarkvara installimist või kui kasutate USB-ühendust, tehke järgmist.

1. Veenduge, et printer on sisse lülitatud ja arvuti või võrguga ühendatud.
2. Avage menüü Windows Start (Windowsi avakuva) ja klõpsake siis valikut **Devices and Printers** (Seadmed ja printerid) või operatsioonisüsteemis **XP Printers and Faxes** (Printerid ja faksiaparaadid).
3. Paremklõpsake selle printeri nime ja valige **Printer Properties** (Printeri atribuudid) või operatsioonisüsteemis **XP Properties** (Atribuudid).
4. Klõpsake vahekaarti **Device Settings** (Seadme sätted).
5. Klõpsake jaotisest **Installable Options** (Installitavad suvandid).

6. Installituid suvandite värskendamine. Toimingud erinevad vastavalt ühenduse tüübile.
 - Võrguühenduse puhul: jaotise **Automatic Configuration** (Automaatne konfigureerimine) valige **Update Now** (Värskenda kohe).
 - USB-ühenduse puhul: Installige tarvik käsitsi jaotises **Installable Options** (Installitavad suvandid), tehes valiku **Accessory Output Bin** (Tarviku väljundsalv) ja valides tarviku.
- MÄRKUS.** Ainult Windows XP: USB-ühenduse puhul ärge valige käsiku **Update Now** (Värskenda kohe). Kahesuunaline suhtlus ei ole selle operatsioonisüsteemi ja ühenduse korral saadaval. Kui **Update Now** (Uuenda kohe) on valitud, tekib mitme minuti pikkune viivitus ajal, mil draiver püüab ühendust luua, ja lõpuks toiming aegub.

FI

OS X: Jos käytössä on verkkoyhteys, asennettujen lisälaitteiden luettelon pitäisi päivittyä automaattisesti ensimmäisen tulostustyön aikana, kun lisälaitte on asennettu. Jos käytössä on USB-yhteys, toimi seuraavasti:

1. Valitse omenavalikosta (🍏) **System Preferences**.
2. Valitse **Print & Scan** (tai **Printers & Scanners**).
3. Valitse tulostin, osoita **Options & Supplies** -painiketta ja valitse sitten **Options**-välilehti.
4. Määritä lisälaitte manuaalisesti.

Windows® 8.0 ja 8.1: Tätä vaihetta ei tarvitse suorittaa, jos laite liitetään ennen tulostimen ohjelmiston asentamista, ellei tulostinta ole kytketty tietokoneeseen USB-kaapelilla. Jos liität lisälaitteen tulostimen ohjelmiston asentamisen jälkeen, suorita seuraavat vaiheet:

1. Siirry vierittämällä näytön vasempaan alakulmaan ja napsauta hiiren kakkospainikkeella näyttöön tulevaa ikkunaa.
2. Valitse **Ohjauspaneeli**. Valitse **Laitteisto ja äänet** -kohdasta **Näytä laitteet ja tulostimet**.
3. Napsauta tulostimen nimeä hiiren kakkospainikkeella ja valitse **Tulostimen ominaisuudet**.
4. Napsauta **Laitteen asetukset** -välilehteä.
5. Päivitä asennetut lisälaitteet. Vaiheet vaihtelevat yhteystyyppin ja tulostinohjaimen mukaan:
 - Verkkoyhteyttä ja HP Universal Print Driver (UPD) -ohjainta käytettäessä: Valitse **Automaattinen kokoonpano** -valinnan alla olevassa **Asennettavissa olevat vaihtoehdot** -kohdassa **Päivitä nyt**.
 - Verkkoyhteyttä ja HP PCL 6 -tulostinohjainta käytettäessä: Valitse **Päivitä nyt**.
 - Verkko- tai USB-yhteyttä ja HP PCL-6 -tulostinohjaimen versiota 4 käytettäessä: Jos **Päivitä nyt** -vaihtoehto ei ole valittavissa tai käytössä on USB-yhteys, asenna lisälaitte manuaalisesti valitsemalla **Accessory Output Bin** (Lisälaitteen lokero) ja valitsemalla lisälaitte.

Windows® 7: Tätä vaihetta ei tarvitse suorittaa, jos laite liitetään ennen tulostimen ohjelmiston asentamista, ellei tulostinta ole kytketty tietokoneeseen USB-kaapelilla. Jos liität lisälaitteen tulostinohjelmiston asentamisen jälkeen tai jos laite on liitetty USB-kaapelilla, suorita seuraavat vaiheet:

1. Varmista, että tulostin on päällä ja kytketty tietokoneeseen tai verkkoon.
2. Avaa Windowsin Käynnistä-valikko ja valitse sitten **Laitteet ja tulostimet**.
3. Napsauta tulostimen nimeä hiiren kakkospainikkeella ja valitse **Tulostimen ominaisuudet**.
4. Napsauta **Laitteen asetukset** -välilehteä.
5. Päivitä asennetut lisälaitteet. Vaiheet vaihtelevat yhteystyyppin ja tulostinohjaimen mukaan:
 - Verkko- tai USB-yhteyttä ja HP Universal Print Driver (UPD) -ohjainta käytettäessä: Valitse **Automaattinen kokoonpano** -valinnan alla olevassa **Asennettavissa olevat vaihtoehdot** -kohdassa **Päivitä nyt**.
 - Verkko- tai USB-yhteyttä ja HP PCL 6 -tulostinohjainta käytettäessä: Valitse **Päivitä nyt**.
 - Jos käytössä on USB-yhteys, asenna lisälaitte manuaalisesti valitsemalla **Accessory Output Bin** (Lisälaitteen lokero) ja valitsemalla lisälaitte.

Windows® XP ja Windows Vista®: Tätä vaihetta ei tarvitse suorittaa, jos laite liitetään ennen tulostimen ohjelmiston asentamista, ellei tulostinta ole kytketty tietokoneeseen USB-kaapelilla. Jos liität lisälaitteen tulostinohjelmiston asentamisen jälkeen tai jos laite on liitetty

USB-kaapelilla, suorita seuraavat vaiheet:

1. Varmista, että tulostin on päällä ja kytketty tietokoneeseen tai verkkoon.
2. Avaa Windowsin Käynnistä-valikko ja valitse **Laitteet ja tulostimet** (tai **XP:ssä Tulostimet ja faksit**).
3. Napsauta tulostimen nimeä hiiren kakkospainikkeella ja valitse **Tulostimen ominaisuudet** (tai Windows **XP:ssä Ominaisuudet**).
4. Napsauta **Laitteen asetukset** -välilehteä.
5. Napsauta **Asennettavissa olevat vaihtoehdot** -osiota.
6. Päivitä asennetut lisälaitteet. Vaiheet vaihtelevat yhteystyyppin mukaan:
 - Verkkoyhteys: Valitse **Automaattinen määrittäminen** -kohdan vieressä olevasta avattavasta valikosta **Päivitä nyt**.
 - USB-yhteys: Asenna lisälaitte manuaalisesti **Installable Options** (Asennettavissa olevat vaihtoehdot) -kohdassa valitsemalla **Accessory Output Bin** (Lisälaitteen lokero) ja valitsemalla lisälaitte.

HUOMAUTUS: Vain Windows XP: Jos käytät USB-yhteyttä, älä valitse **Päivitä nyt** -vaihtoehtoa. Kaksisuuntainen tiedonsiirto ei ole käytettävissä tällä käyttöjärjestelmällä ja yhteystavalla. Jos **Päivitä nyt** valitaan, tuloksena on useiden minuuttien viive, kun ohjain yrittää muodostaa yhteyden. Lopputuloksena on aikakatkaista.

EL

OS X: Για εγκατάσταση δικτύου, η λίστα εγκατεστημένων επιλογών ενημερώνεται αυτόματα κατά τη διάρκεια της πρώτης εργασίας εκτύπωσης μετά την εγκατάσταση του εξαρτήματος. Για εγκατάσταση USB, ακολουθήστε τα παρακάτω βήματα:

1. Στο μενού Apple (🍏), επιλέξτε **System Preferences** (Προτιμήσεις συστήματος).
2. Επιλέξτε **Print & Scan** (ή **Printers & Scanners**) (Εκτύπωση και σάρωση ή Εκτυπωτές και σαρωτές).
3. Επιλέξτε τον εκτυπωτή, κάντε κλικ στο κουμπί **Options & Supplies** (Επιλογές & αναλώσιμα) και, στη συνέχεια, κάντε κλικ στην καρτέλα **Options** (Επιλογές).
4. Διαμορφώστε με μη αυτόματο τρόπο το εξάρτημα.

Windows® 8.0 και 8.1: Εάν τοποθετήσετε το εξάρτημα πριν από την εγκατάσταση του λογισμικού του εκτυπωτή, αυτή η διαδικασία δεν είναι απαραίτητη, εκτός εάν ο εκτυπωτής είναι συνδεδεμένος σε υπολογιστή μέσω καλωδίου USB.

Εάν τοποθετήσετε το εξάρτημα μετά την εγκατάσταση του λογισμικού του εκτυπωτή, ακολουθήστε τα παρακάτω βήματα:

1. Μεταβείτε στην κάτω αριστερή γωνία της οθόνης και κάντε δεξί κλικ στο παράθυρο που εμφανίζεται.
2. Επιλέξτε **Πίνακας Ελέγχου**. Στην ενότητα **Υλικό και ήχος**, επιλέξτε **Προβολή συσκευών και εκτυπωτών**.
3. Κάντε δεξί κλικ στο όνομα του εκτυπωτή και επιλέξτε **Ιδιότητες εκτυπωτή**.
4. Κάντε κλικ στην καρτέλα **Ρυθμίσεις συσκευής**.
5. Ενημερώστε τις εγκατεστημένες επιλογές. Τα βήματα διαφέρουν ανάλογα με τον τύπο σύνδεσης και το πρόγραμμα οδήγησης εκτύπωσης:
 - Στη σύνδεση δικτύου ή στη σύνδεση με το HP Universal Print Driver (UPD): Στην ενότητα **Επιλογές με δυνατότητα εγκατάστασης**, εάν υπάρχει η επιλογή **Αυτόματη ρύθμιση παραμέτρων**, επιλέξτε **Άμεση ενημέρωση**.
 - Στη σύνδεση δικτύου με το πρόγραμμα οδήγησης εκτύπωσης HP PCL 6: Επιλέξτε **Ενημέρωση τώρα**.
 - Στη σύνδεση δικτύου ή στη σύνδεση USB με το πρόγραμμα οδήγησης εκτύπωσης HP PCL-6 έκδοσης 4: Εάν δεν εμφανίζεται η επιλογή **Ενημέρωση τώρα** ή εάν χρησιμοποιείτε σύνδεση USB, εγκαταστήστε μη αυτόματα το εξάρτημα επιλέγοντας **Βοηθητική κασέτα εξόδου** και έπειτα το εξάρτημα.

Windows® 7: Εάν τοποθετήσετε το εξάρτημα πριν από την εγκατάσταση του λογισμικού του εκτυπωτή, αυτή η διαδικασία δεν είναι απαραίτητη, εκτός εάν ο εκτυπωτής είναι συνδεδεμένος σε υπολογιστή μέσω καλωδίου USB. Εάν τοποθετήσετε το εξάρτημα μετά την εγκατάσταση του λογισμικού του εκτυπωτή ή εάν χρησιμοποιείτε σύνδεση USB, ακολουθήστε τα παρακάτω βήματα:

1. Βεβαιωθείτε ότι ο εκτυπωτής είναι ενεργοποιημένος και συνδεδεμένος στον υπολογιστή ή στο δίκτυο.
2. Ανοίξτε το μενού «Εναρξη» των Windows και επιλέξτε **Συσκευές και εκτυπωτές**.
3. Κάντε δεξί κλικ στο όνομα του εκτυπωτή και επιλέξτε **Ιδιότητες εκτυπωτή**.

4. Kάντε κλικ στην καρτέλα **Ρυθμίσεις συσκευής**.
5. Ενημερώστε τις εγκατεστημένες επιλογές. Τα βήματα διαφέρουν ανάλογα με τον τύπο σύνδεσης και το πρόγραμμα οδήγησης εκτύπωσης:
 - Στη σύνδεση δικτύου ή στη σύνδεση USB με το HP Universal Print Driver (UPD): Στην ενότητα **Επιλογές με δυνατότητα εγκατάστασης**, εάν υπάρχει η επιλογή **Αυτόματη ρύθμιση παραμέτρων**, επιλέξτε **Ενημέρωση τώρα**.
 - Στη σύνδεση δικτύου ή στη σύνδεση USB με το πρόγραμμα οδήγησης εκτύπωσης HP PCL 6: Επιλέξτε **Ενημέρωση τώρα**.
 - Για σύνδεση USB, εγκαταστήστε μη αυτόματα το εξάρτημα επιλέγοντας **Βοηθητική κασέτα εξόδου** και έπειτα επιλέγοντας το εξάρτημα.

Windows® XP και Windows Vista®: Εάν τοποθετήσετε το εξάρτημα πριν από την εγκατάσταση του λογισμικού του εκτυπωτή, αυτή η διαδικασία δεν είναι απαραίτητη, εκτός εάν ο εκτυπωτής είναι συνδεδεμένος σε υπολογιστή μέσω καλωδίου USB. Εάν τοποθετήσετε το εξάρτημα μετά την εγκατάσταση του λογισμικού του εκτυπωτή ή εάν χρησιμοποιείτε σύνδεση USB, ακολουθήστε τα παρακάτω βήματα:

1. Βεβαιωθείτε ότι ο εκτυπωτής είναι ενεργοποιημένος και συνδεδεμένος στον υπολογιστή ή στο δίκτυο.
2. Ανοίξτε το μενού «Εναρξη» των Windows και επιλέξτε **Συσκευές και εκτυπωτές** (ή **Εκτυπωτές και φαξ στα XP**).
3. Κάντε δεξιά κλικ στο όνομα του εκτυπωτή και επιλέξτε **Ιδιότητες εκτυπωτή** (ή **Ιδιότητες στα XP**).
4. Κάντε κλικ στην καρτέλα **Ρυθμίσεις συσκευής**.
5. Κάντε κλικ στην ενότητα **Δυνατότητες επιλογών για εγκατάσταση**.
6. Ενημερώστε τις εγκατεστημένες επιλογές. Τα βήματα διαφέρουν ανάλογα με τον τύπο σύνδεσης:
 - Στη σύνδεση δικτύου: Στο αναπτυσσόμενο πλαίσιο δίπλα στην επιλογή **Αυτόματη ρύθμιση παραμέτρων**, επιλέξτε **Ενημέρωση τώρα**.
 - Στη σύνδεση USB: Εγκαταστήστε μη αυτόματα το εξάρτημα στην ενότητα **Δυνατότητες επιλογών για εγκατάσταση** επιλέγοντας **Βοηθητική κασέτα εξόδου** και έπειτα το εξάρτημα.

ΣΗΜΕΙΩΣΗ: Μόνο για τα Windows XP: Στη σύνδεση USB, μην επιλέξετε **Ενημέρωση τώρα**. Η αμφίδρομη επικοινωνία δεν είναι διαθέσιμη με αυτό το λειτουργικό σύστημα και αυτή τη σύνδεση. Εάν επιλέξετε **Ενημέρωση τώρα** θα υπάρξει μια καθυστέρηση αρκετών λεπτών, καθώς το πρόγραμμα οδήγησης θα προσπαθεί να συνδεθεί έως ότου λήξει το διαθέσιμο χρονικό όριο.

HU

OS X: Hálózati kapcsolat esetén a telepített tartozékok listája automatikusan frissül az első nyomtatási feladat közben, a tartozék telepítését követően. USB-kapcsolat esetén végezze el a következő lépéseket:

1. Válassza az Apple menü () **System Preferences** (Rendszerbeállítások) parancsát.
2. Válassza a **Print & Scan** (Nyomtatás és beolvasás) (vagy **Printers & Scanners** (Nyomtatók és lapolvasók)) parancsot.
3. Válassza ki a nyomtatót, kattintson az **Options & Supplies** (Kiegészítők és tartozékok) gombra, majd válassza az **Options** (Tartozékok) lapot.
4. Konfigurálja manuálisan a tartozékokat.

Windows® 8.0 és 8.1: Ha a nyomtató szoftverének telepítése előtt szereli fel a tartozékokat, ez az eljárás nem szükséges, kivéve, ha a nyomtató USB-kábellel csatlakoztatva van egy számítógéphez.

Ha a nyomtató szoftverének telepítése után csatlakoztatja a tartozékokat, végezze el a következő lépéseket:

1. Görgessen a képernyő bal alsó sarkába, és kattintson a megjelenő ablakra.
2. Válassza a **Vezérlőpult elemet**. A **Hardver és hang** területen válassza az **Eszközök és nyomtatók megtekintése** elemet.
3. Kattintson a jobb gombbal a nyomtató nevére, és válassza a **Nyomtató tulajdonságai** lehetőséget.
4. Kattintson az **Eszközbeállítások** fülre.
5. Frissítse a telepített kiegészítőket. A lépések a csatlakozás típusától és a nyomtató illesztőprogramjától függően változnak:
 - A HP Universal Print Driver (UPD) illesztőprogram segítségével létesített hálózati kapcsolat esetén: Válassza az **Azonnali frissítés** elemet a **Telepíthető bővítmények** területen, az **Automatikus konfiguráció** feliratnál.

- A HP PCL 6 nyomtató-illesztőprogram segítségével létesített hálózati kapcsolat esetén: Kattintson az **Azonnali frissítés** gombra.
- A HP PCL-6 4-es verziójú nyomtató-illesztőprogram segítségével létesített hálózati vagy USB-kapcsolat esetén: Ha nem látható az **Azonnali frissítés** lehetőség USB-kapcsolat használata esetén, telepítse manuálisan a tartozékokat. Ehhez válassza az **Tartozék kimeneti tálcá** lehetőséget, majd válassza ki a tartozékokat.

Windows® 7: Ha a nyomtató szoftverének telepítése előtt szereli fel a tartozékokat, ez az eljárás nem szükséges, kivéve, ha a nyomtató USB-kábellel csatlakoztatva van egy számítógéphez vagy a hálózathoz. Ha a nyomtató szoftverének telepítése után szereli fel a tartozékokat, vagy ha USB-kapcsolatot használ, tegye a következőket:

1. Győződjön meg arról, hogy a nyomtató be van kapcsolva, és csatlakoztatva van a számítógéphez vagy a hálózathoz.
2. Nyissa meg a Windows Start menüjét, és kattintson az **Eszközök és nyomtatók** menüpontra.
3. Kattintson a jobb gombbal a termék nevére, és válassza a **Nyomtató tulajdonságai lehetőséget**.
4. Kattintson az **Eszközbeállítások** fülre.
5. Frissítse a telepített kiegészítőket. A lépések a csatlakozás típusától és a nyomtató illesztőprogramjától függően változnak:

- A HP Universal Print Driver (UPD) illesztőprogram segítségével létesített hálózati vagy USB-kapcsolat esetén: Válassza az **Azonnali frissítés** elemet a **Telepíthető bővítmények** területen, az **Automatikus konfiguráció** feliratnál.
- A HP PCL 6 nyomtató-illesztőprogram segítségével létesített hálózati vagy USB-kapcsolat esetén: Kattintson az **Azonnali frissítés** gombra.
- USB-kapcsolat használata esetén telepítse manuálisan a tartozékokat. Ehhez válassza az **Tartozék kimeneti tálcá** lehetőséget, majd válassza ki a tartozékokat.

Windows® XP és Windows Vista®: Ha a nyomtató szoftverének telepítése előtt szereli fel a tartozékokat, ez az eljárás nem szükséges, kivéve, ha a nyomtató USB-kábellel csatlakoztatva van egy számítógéphez. Ha a nyomtató szoftverének telepítése után szereli fel a tartozékokat, vagy ha USB-kapcsolatot használ, tegye a következőket:

1. Győződjön meg arról, hogy a nyomtató be van kapcsolva, és csatlakoztatva van a számítógéphez vagy a hálózathoz.
2. Nyissa meg a Windows Start menüjét, majd kattintson az **Eszközök és nyomtatók** (XP esetében a **Nyomtatók és faxok**) elemre.
3. Kattintson jobb gombbal a nyomtató nevére, és válassza a **Nyomtató tulajdonságai** (az XP esetében a **Tulajdonságok**) lehetőséget.
4. Kattintson az **Eszközbeállítások** fülre.
5. Kattintson a **Telepíthető beállítások** részre.
6. Frissítse a telepített kiegészítőket. A lépések a csatlakozás típusától függően változnak:
 - Hálózati kapcsolat: Az **Automatikus konfigurálás** legördülő listában válassza az **Azonnali frissítés** lehetőséget.
 - USB-kapcsolat: Telepítse manuálisan a tartozékokat a **Telepíthető tartozékok** területen. Ehhez válassza a **Tartozék kimeneti tálcá** lehetőséget, majd válassza ki a tartozékokat.

MEGJEGYZÉS: Csak Windows XP esetén: USB-kapcsolat esetén ne válassza az **Azonnali frissítés** lehetőséget. Ezzel az operációs rendszerrel és csatlakozással nem érhető el a kétirányú kommunikáció. Az **Azonnali frissítés** lehetőség választása esetén az illesztőprogram több percig próbálkozik a csatlakozással, majd időtúllépés miatt leáll.

OS X: Untuk sambungan jaringan, daftar pilihan terinstal akan diperbarui secara otomatis saat tugas cetak pertama berlangsung setelah pemasangan aksesoris. Untuk sambungan USB, lakukan langkah-langkah berikut:

1. Dari menu Apple (), pilih **System Preferences** (Preferensi Sistem).
2. Pilih **Print & Scan** (Cetak & Pindai) (atau **Printers & Scanners** (Printer & Pemindai)).
3. Pilih printer, klik tombol **Options & Supplies** (Pilihan & Persediaan), lalu pilih tab **Options** (Pilihan).
4. Konfigurasi aksesoris secara manual.

Windows® 8.0 dan 8.1: Bila memasang aksesoris sebelum menginstal perangkat lunak printer, prosedur ini tidak diperlukan, kecuali jika printer tersambung ke komputer dengan kabel USB.

Bila aksesoris dipasang setelah menginstal perangkat lunak printer, lakukan langkah berikut:

1. Gulir ke sudut kiri bawah layar, lalu klik kanan jendela yang ditampilkan.
2. Pilih **Control Panel** (Panel Kontrol). Dalam **Hardware and Sound** (Perangkat Keras dan Suara), pilih **View devices and printers** (Tampilkan perangkat dan printer).
3. Klik kanan nama printer ini, lalu pilih **Printer Properties** (Properti Printer).
4. Klik tab **Device Settings** (Pengaturan Perangkat).
5. Perbarui pilihan yang diinstal. Langkah ini beragam berdasarkan jenis sambungan dan driver cetak:
 - Untuk sambungan jaringan dengan HP Universal Print Driver (UPD): Di bagian **Installable Options** (Pilihan yang Dapat Diinstal) dalam **Automatic Configuration** (Konfigurasi Otomatis), pilih **Update Now** (Perbarui Sekarang).
 - Untuk sambungan jaringan dengan driver cetak HP PCL 6: Pilih **Update Now** (Perbarui Sekarang).
 - Untuk sambungan jaringan atau USB dengan driver cetak HP PCL-6 versi 4: Jika **Update Now** (Perbarui Sekarang) tidak muncul atau saat menggunakan sambungan USB, pasang aksesoris secara manual dengan memilih **Accessory Output Bin** (Tempat Keluaran Aksesoris), lalu pilih aksesoris.

Windows® 7: Bila memasang aksesoris sebelum menginstal perangkat lunak printer, prosedur ini tidak diperlukan, kecuali jika printer tersambung ke komputer dengan kabel USB. Bila aksesoris dipasang setelah menginstal perangkat lunak printer atau menggunakan sambungan USB, lakukan langkah-langkah berikut:

1. Pastikan printer telah dihidupkan dan tersambung ke komputer atau jaringan.
2. Buka menu Start Windows (Mulai Jendela), lalu klik **Devices and Printers** (Perangkat dan Printer).
3. Klik kanan nama printer, lalu pilih **Printer Properties** (Properti Printer).
4. Klik tab **Device Settings** (Pengaturan Perangkat).
5. Perbarui pilihan yang diinstal. Langkah ini beragam berdasarkan jenis sambungan dan driver cetak:
 - Untuk sambungan jaringan atau USB dengan HP Universal Print Driver (UPD): Di bagian **Installable Options** (Pilihan yang Dapat Diinstal) dalam **Automatic Configuration** (Konfigurasi Otomatis), pilih **Update Now** (Perbarui Sekarang).
 - Untuk sambungan jaringan atau USB dengan driver cetak HP PCL 6: Pilih **Update Now** (Perbarui Sekarang).
 - Untuk sambungan USB, pasang aksesoris secara manual dengan memilih **Accessory Output Bin** (Tempat Keluaran Aksesoris), lalu pilih aksesoris.

Windows® XP dan Windows Vista®: Bila memasang aksesoris sebelum menginstal perangkat lunak printer, prosedur ini tidak diperlukan, kecuali jika printer tersambung ke komputer dengan kabel USB. Bila aksesoris dipasang setelah menginstal perangkat lunak printer atau menggunakan sambungan USB, lakukan langkah-langkah berikut:

1. Pastikan printer telah dihidupkan dan tersambung ke komputer atau jaringan.
2. Buka menu Start (Mulai) Windows, lalu klik **Devices and Printers** (Perangkat dan Printer) (atau **Printers and Faxes for XP** (Printer dan Fax untuk XP)).
3. Klik kanan nama printer, lalu pilih **Printer Properties** (Properti Printer) (atau **Properties** (Properti) untuk XP).
4. Klik tab **Device Settings** (Pengaturan Perangkat).
5. Klik bagian **Installable Options** (Pilihan yang Dapat Diinstal).

6. Perbarui pilihan yang diinstal. Langkah-langkah ini beragam menurut jenis sambungan:
 - Untuk sambungan jaringan: Dalam kotak drop-down di sebelah **Automatic Configuration** (Konfigurasi Otomatis), pilih **Update Now** (Perbarui Sekarang).
 - Untuk sambungan USB: Pasang aksesoris secara manual pada **Installable Options** (Pilihan yang Dapat Diinstal) dengan memilih **Accessory Output Bin** (Tempat Keluaran Aksesoris), lalu pilih aksesoris.

CATATAN: Hanya Windows XP: Untuk sambungan USB, jangan pilih **Update Now** (Perbarui Sekarang). Komunikasi dua arah tidak tersedia dengan sistem operasi dan sambungan ini. Jika **Update Now** (Perbarui Sekarang) dipilih, penundaan beberapa menit akan terjadi sewaktu driver mencoba menyambung hingga batas waktu habis.

OS X: ネットワーク接続の場合は、インストールしたオプションのリストが、アクセサリのインストール後、最初の印刷ジョブ実行中に自動的に更新されます。USB接続の場合は、次の手順を実行します。

1. Apple メニュー () で **[システム環境設定]** をクリックします。
2. **[プリントとスキャン]** (または **[プリンタとスキャナ]**) を選択します。
3. プリンタを選択し、**[Options & Supplies]** (オプションとサプライ) ボタン、**[オプション]** タブの順に選択します。
4. アクセサリを手動で設定します。

Windows® 8.0 および 8.1: プリンタソフトウェアをインストールする前にアクセサリを取り付ける場合は、この手順は不要です (プリンタとコンピュータを USB ケーブルで接続している場合を除く)。

プリンタソフトウェアをインストールしてからアクセサリを取り付ける場合は、次の手順を実行してください。

1. 画面の左下隅にスクロールし、表示されるウィンドウを右クリックします。
2. **[コントロールパネル]** を選択します。 **[ハードウェアとサウンド]** で **[デバイスとプリンターの表示]** を選択します。
3. プリンタの名前を右クリックし、**[プリンターのプロパティ]** を選択します。
4. **[デバイスの設定]** タブをクリックします。
5. インストールするオプションを更新します。この手順は、接続の種類とプリンタドライバによって異なります。
 - HP Universal Print Driver (UPD) を使用するネットワーク接続の場合: **[自動構成]** の **[インストール可能なオプション]** セクションで、**[今すぐ更新]** を選択します。
 - HP PCL 6 プリンタドライバを使用するネットワーク接続の場合: **[今すぐ更新]** を選択します。
 - HP PCL-6 バージョン 4 プリンタドライバを使用するネットワーク接続または USB 接続の場合: **[今すぐ更新]** が表示されていない場合、または USB 接続を使用している場合は、**[Accessory Output Bin]** (アクセサリ排紙ビン) を選択し、アクセサリを選んで手動でインストールします。

Windows® 7: プリンタソフトウェアをインストールする前にアクセサリを取り付ける場合は、この手順は不要です (プリンタとコンピュータを USB ケーブルで接続している場合を除く)。プリンタソフトウェアをインストールしてからアクセサリを取り付ける場合、または USB 接続を使用している場合は、次の手順を実行してください。

1. プリンタに電源が入っていることと、コンピュータまたはネットワークに接続されていることを確認します。
2. Windows のスタートメニューを開き、**[デバイスとプリンター]** をクリックします。
3. このプリンタの名前を右クリックし、**[プリンターのプロパティ]** を選択します。
4. **[デバイスの設定]** タブをクリックします。
5. インストールするオプションを更新します。この手順は、接続の種類とプリンタドライバによって異なります。
 - HP Universal Print Driver (UPD) を使用するネットワーク接続または USB 接続の場合: **[自動構成]** の **[インストール可能なオプション]** セクションで、**[今すぐ更新]** を選択します。
 - HP PCL 6 プリンタドライバを使用するネットワーク接続または USB 接続の場合: **[今すぐ更新]** を選択します。
 - USB 接続の場合は、**[Accessory Output Bin]** (アクセサリ排紙ビン) を選択し、アクセサリを選んで手動でインストールします。

OS X: 네트워크 연결의 경우 부속품을 설치한 후 첫 번째 인쇄 작업 시 설치된 옵션의 목록이 자동으로 업데이트됩니다. USB 연결의 경우 다음 단계를 수행합니다.

1. Apple 메뉴(☞)에서 **시스템 환경설정**을 선택합니다.
2. **인쇄 및 스캔**(또는 **프린터 및 스캐너**)를 선택합니다.
3. 프린터를 선택하고 **옵션 및 소모품** 버튼을 클릭한 다음 **옵션 탭**을 선택합니다.
4. 부속품을 수동으로 구성합니다.

Windows® 8.0 및 8.1: 프린터 소프트웨어를 설치하기 전에 부속품을 장착하는 경우, 프린터가 USB 케이블로 컴퓨터에 연결되어 있지 않으면 이 과정은 필요 없습니다. 프린터 소프트웨어를 설치한 후에 부속품을 연결하는 경우, 다음 단계를 수행하십시오.

1. 화면의 왼쪽 하단으로 스크롤하여 표시되는 창을 마우스 오른쪽 버튼으로 클릭합니다.
2. **제어판**을 선택합니다. **하드웨어 및 소리**에서 **장치 및 프린터** 보기를 선택합니다.
3. 프린터의 이름을 마우스 오른쪽 버튼으로 클릭하고 **프린터 속성**을 선택합니다.
4. **장치 설정** 탭을 클릭합니다.
5. 설치된 옵션을 업데이트합니다. 이 단계는 연결 유형과 인쇄 드라이버에 따라 다음과 같이 다양합니다.
 - HP UPD(Universal Print Driver)를 사용하는 네트워크 연결의 경우: **자동 구성** 아래의 **설치 가능 옵션** 영역에서 **지금 업데이트**를 선택합니다.
 - HP PCL 6 인쇄 드라이버를 사용하는 네트워크 연결의 경우: **지금 업데이트**를 선택합니다.
 - HP PCL-6 버전 4 인쇄 드라이버를 사용하는 네트워크 또는 USB 연결의 경우: **지금 업데이트**가 표시되지 않거나 USB 연결을 사용하는 경우에는 **부속품 출력함**을 선택하고 부속품을 선택하여 수동으로 부속품을 설치합니다.

Windows® 7: 프린터 소프트웨어를 설치하기 전에 부속품을 장착하는 경우, 프린터가 USB 케이블로 컴퓨터에 연결되어 있지 않으면 이 과정은 필요 없습니다. 프린터 소프트웨어 설치 후 부속품을 장착하거나 USB 연결을 사용하는 경우에는 다음 단계를 수행하십시오.

1. 프린터가 켜져 있고 컴퓨터나 네트워크에 연결되어 있는지 확인합니다.
2. Windows 시작 메뉴를 열고 **장치 및 프린터**를 클릭합니다.
3. 해당 프린터의 이름을 마우스 오른쪽 버튼으로 클릭하고 **프린터 속성**을 선택합니다.
4. **장치 설정** 탭을 클릭합니다.
5. 설치된 옵션을 업데이트합니다. 이 단계는 연결 유형과 인쇄 드라이버에 따라 다음과 같이 다양합니다.
 - HP UPD(Universal Print Driver)를 사용하는 네트워크 또는 USB 연결의 경우: **자동 구성** 아래의 **설치 가능 옵션** 영역에서 **지금 업데이트**를 선택합니다.
 - HP PCL 6 인쇄 드라이버를 사용하는 네트워크 또는 USB 연결의 경우: **지금 업데이트**를 선택합니다.
 - USB 연결의 경우에는 **부속품 출력함**을 선택하고 부속품을 선택하여 수동으로 부속품을 설치합니다.

Windows® XP 및 Windows Vista®: 프린터 소프트웨어를 설치하기 전에 부속품을 장착하는 경우, 프린터가 USB 케이블로 컴퓨터에 연결되어 있지 않으면 이 과정은 필요 없습니다. 프린터 소프트웨어 설치 후 부속품을 장착하거나 USB 연결을 사용하는 경우에는 다음 단계를 수행하십시오.

1. 프린터가 켜져 있고 컴퓨터나 네트워크에 연결되어 있는지 확인합니다.
2. Windows 시작 메뉴를 열고 **장치 및 프린터**(XP의 경우 **프린터 및 팩스**)를 클릭합니다.
3. 해당 프린터의 이름을 마우스 오른쪽 버튼으로 클릭한 다음 **프린터 속성**(XP의 경우 **속성**)을 선택합니다.
4. **장치 설정** 탭을 클릭합니다.
5. **설치 가능한 옵션** 영역을 클릭합니다.
6. 설치된 옵션을 업데이트합니다. 이 단계는 연결 유형에 따라 다음과 같이 다양합니다.
 - 네트워크 연결의 경우: **자동 구성** 옆의 드롭다운 상자에서 **지금 업데이트**를 선택합니다.
 - USB 연결의 경우: **설치 가능 옵션**에서 **부속품 출력함**을 선택하고 부속품을 선택하여 수동으로 부속품을 설치합니다.

참고: Windows XP만 해당: USB 연결의 경우 **지금 업데이트**를 선택하지 마십시오. 이 운영 체제 및 연결 하에서는 양방향 통신을 사용할 수 없습니다. **지금 업데이트**를 선택하면 드라이버가 연결을 시도하는 데 몇 분 정도 지연되며, 결국 시간 초과가 발생합니다.

OS X: tikla savienojumam pēc piederuma instalēšanas pirmā drukas darba laikā vajadzētu automātiski atjaunināties instalēto opciju sarakstam. USB savienojumam veiciet tālāk minētās darbības.

1. Izvēlnē Apple (☞) izvēlieties **System Preferences** (Sistēmas preferences).
2. Izvēlieties **Print & Scan** (Drukāt un skenēt) (vai **Printers & Scanners** (Printeri un skeneri)).
3. Izvēlieties printeri, noklikšķiniet uz pogas **Options & Supplies** (Opcijas un materiāli) un pēc tam izvēlieties cilni **Options** (Opcijas).
4. Manuāli konfigurējiet piederumu.

Windows® 8.0 un 8.1: ja piederumu pievieno pirms printera programmatūras instalēšanas, šī procedūra nav jāveic. Procedūra ir jāveic, ja printeris ir pievienots datoram, izmantojot USB kabeli.

Ja piederumu pievieno pēc printera programmatūras instalēšanas, veiciet tālāk norādītās darbības.

1. Ritiniet līdz ekrāna apakšējām kreisajām stūrim un ar peles labo pogu noklikšķiniet uz parādītā loga.
2. Atlasiet opciju **Control Panel** (Vadības panelis). Sadaļā **Hardware and Sound** (Aparatūra un skaņa) atlasiet opciju **View devices and printers** (Skatīt ierīces un printerus).
3. Ar peles labo pogu noklikšķiniet uz printera nosaukuma un pēc tam atlasiet **Printer Properties** (Printera rekvizīti).
4. Noklikšķiniet uz cilnes **Device Settings** (Ierīces iestatījumi).
5. Atjauniniet instalētās opcijas. Veicamās darbības ir atkarīgas no savienojuma veida un printera draivera.
 - Tikla savienojumam ar draiveri HP Universal Print Driver (UPD): opcijas **Automatic Configuration** (Automātiskā konfigurācija) sadaļā **Installable Options** (Instalēšanas opcijas) atlasiet **Update Now** (Atjaunināt tūlīt).
 - Ja tikla savienojums ir izveidots ar drukas draiveri HP PCL 6: atlasiet **Update Now** (Atjaunināt tūlīt).
 - Ja tikla vai USB savienojums ir izveidots ar draiveri HP PCL-6 versiju 4: Ja **Update Now** (Atjaunināt tūlīt) nepastāv vai tiek izmantots USB savienojums, manuāli instalējiet piederumu, atlasot **Accessory Output Bin** (Piederumu izvades nodalījums) un izvēloties piederumu.

Windows® 7: ja piederumu pievieno pirms printera programmatūras instalēšanas, šī procedūra nav jāveic. Procedūra ir jāveic, ja printeris ir pievienots datoram, izmantojot USB kabeli. Ja piederumu pievieno pēc printera programmatūras instalēšanas vai gadījumos, kad tiek izmantots USB savienojums, veiciet tālāk norādītās darbības.

1. Pārlicinieties, ka printeris ir ieslēgts un pievienots datoram vai tīklam.
2. Atveriet Windows izvēlni **Sākt** un pēc tam noklikšķiniet uz **Ierīces un printeri**.
3. Ar peles labo pogu noklikšķiniet uz printera nosaukuma un atlasiet **Printera rekvizīti**.
4. Noklikšķiniet uz cilnes **Device Settings** (Ierīces iestatījumi).
5. Atjauniniet instalētās opcijas. Veicamās darbības ir atkarīgas no savienojuma veida un printera draivera.
 - Ja tikla vai USB savienojums ir izveidots ar draiveri HP Universal Print Driver (UPD): opcijas **Automatic Configuration** (Automātiskā konfigurācija) sadaļā **Installable Options** (Instalēšanas opcijas) atlasiet **Update Now** (Atjaunināt tūlīt).
 - Ja tikla vai USB savienojums ir izveidots ar draiveri HP PCL 6: atlasiet **Update Now** (Atjaunināt tūlīt).
 - USB savienojumam manuāli instalējiet piederumu, atlasot **Accessory Output Bin** (Piederumu izvades nodalījums) un izvēloties piederumu.

Windows® XP un Windows Vista®: ja piederumu pievieno pirms printera programmatūras instalēšanas, šī procedūra nav jāveic. Procedūra ir jāveic, ja printeris ir pievienots datoram, izmantojot USB kabeli. Ja piederumu pievieno pēc printera programmatūras instalēšanas vai gadījumos, kad tiek izmantots USB savienojums, veiciet tālāk norādītās darbības.

1. Pārlicinieties, ka printeris ir ieslēgts un pievienots datoram vai tīklam.
2. Atveriet Windows izvēlni **Start** (Sākums) un noklikšķiniet uz **Devices and Printers** (Ierīces un printeri) (vai **Printers and Faxes** (Printeri un faksi) operētājsistēmā **XP**).
3. Ar peles labo pogu noklikšķiniet uz šī printera nosaukuma un atlasiet **Printer Properties** (Printera rekvizīti) (vai **Properties** (Rekvizīti) **operētājsistēmā XP**).
4. Noklikšķiniet uz cilnes **Device Settings** (Ierīces iestatījumi).

- Noklikšķiniet uz sadaļas **Installable Options** (Instalējamas opcijas).
- Atjauniniet instalētās opcijas. Veicamās darbības ir atkarīgas no savienojuma veida.
 - Ja ir izveidots savienojums ar tīklu: nolaižamajā lodziņā, kas atrodas blakus opcijai **Automatic Configuration**, (Automātiskā konfigurācija), atlasiet **Update Now** (Atjaunināt tūlīt).
 - Ja ir izveidots USB savienojums: manuāli instalējiet piederumu sadaļā **Installable Options** (Instalējamas opcijas), atlasot **Accessory Output Bin** (Piederumu izvades nodalījums) un izvēloties piederumu.

PIEZĪME. Tikai operētājsistēmā Windows XP: ja ir izveidots USB savienojums, neatlasiet **Update Now** (Atjaunināt tūlīt). Divvirzienu sakari nav pieejami ar šo operētājsistēmu un savienojumu. Ja ir atlasīts **Update Now** (Atjaunināt tūlīt), rodas aizkavēšana uz vairākām minūtēm, kamēr draiveri mēģina izveidot savienojumu, un galu galā apstājas.

LT

OS X: Jungiantis prie tīnklo jdiegus priedā jdiegtu parinkčiu sarašas turi būti automatiškai atnaujintas per pirmajā spausdinimo užduotį. Prijungiant USB, reikia atlikti toliau nurodytus veiksmus.

- „Apple“ menu (🍏) pasirinkite **System Preferences** (sistemos nuostatos).
- Pasirinkite **Print & Scan** (spausdinti ir nuskaityti) (arba **Printers & Scanners** (spausdintuvai ir skaitytuvai)).
- Pasirinkite spausdintuvą, spustelėkite **Options & Supplies** (parinktys ir reikmenys) ir pasirinkite skirtuką **Options** (parinktys).
- Patys sukonfigūruokite priedą.

„Windows® 8.0 ir 8.1 versijos: kai priedas prijungiamas prieš jdiegiant spausdintuvo programinę įrangą, ši procedūra nėra būtina, nebent spausdintuvą prie kompiuterio prijungtas USB kabeliu.

Jei priedą prijungiate jdiegę spausdintuvo programinę įrangą, atlikite toliau nurodytus veiksmus.

- Slinkite į apatinį kairįjį ekrano kampą ir dešiniuoju pelės klavišu spustelėkite rodomą ekraną.
- Pasirinkite **Control Panel** (valdymo skydas). Dalyje **Hardware and Sound** (aparatura ir garsas) pasirinkite **View devices and printers** (rodyti įrenginius ir spausdintuvus).
- Dešiniuoju pelės klavišu spustelėkite spausdintuvo pavadinimą ir pasirinkite **Printer Properties** (spausdintuvo ypatybės).
- Spustelėkite skirtuką **Device Settings** (Įrenginio parametrai).
- Atnaujinkite jdiegtas parinktis. Šie veiksmai gali skirtis; jie priklauso nuo ryšio tipo ir spausdintuvo tvarkyklės:
 - Tinklo ryšio su HP universaliaja spausdintuvo tvarkykle (UPD) atveju: jei srityje **Installable Options** (jdiegiamos parinktys) rodoma **Automatic Configuration** (automatinė konfiguracija), pasirinkite **Update Now** (naujinti dabar).
 - Tinklo ryšio su HP PCL 6 spausdintuvo tvarkykle atveju: pasirinkite **Update Now** (naujinti dabar).
 - Tinklo arba USB ryšio su HP PCL-6 4 spausdintuvo tvarkykle atveju: Jei prisijungus per USB parinkties **Update Now** (naujinti dabar) nėra, priedą reikia jdiegti patiems pasirenkant **Accessory Output Bin** (priedų išvesties talpykla), o tada – priedą.

Windows® 7: kai priedas prijungiamas prieš jdiegiant spausdintuvo programinę įrangą, ši procedūra nėra būtina, nebent spausdintuvą prie kompiuterio prijungtas USB kabeliu. Kai priedą prijungiate po to, kai jdiegėte spausdintuvo programinę įrangą, arba tada, kai naudojama USB jungtis, atlikite toliau nurodytus veiksmus.

- Įsitikinkite, kad spausdintuvą yra įjungtas ir prijungtas prie kompiuterio arba tinklo.
- Atidarykite „Windows“ pradžios menu ir spustelėkite **Devices and Printers** (įrenginiai ir spausdintuvai).
- Dešiniuoju pelės klavišu spustelėkite šio spausdintuvo pavadinimą ir pasirinkite **Printer Properties** (spausdintuvo ypatybės).
- Spustelėkite skirtuką **Device Settings** (Įrenginio parametrai).
- Atnaujinkite jdiegtas parinktis. Šie veiksmai gali skirtis; jie priklauso nuo ryšio tipo ir spausdintuvo tvarkyklės:
 - Tinklo arba USB ryšio su HP universaliaja spausdintuvo tvarkykle (UPD) atveju: jei srityje **Installable Options** (jdiegiamos parinktys) rodoma **Automatic Configuration** (automatinė konfiguracija), pasirinkite **Update Now** (naujinti dabar).
 - Tinklo arba USB ryšio su HP PCL 6 spausdintuvo tvarkykle atveju: pasirinkite **Update Now** (naujinti dabar).

- Jei prisijungta per USB, patys jdiekite priedą pasirinkdami **Accessory Output Bin** (priedų išvesties talpykla), o tada – priedą.

„Windows® XP“ ir „Windows Vista“: kai priedas prijungiamas prieš jdiegiant spausdintuvo programinę įrangą, ši procedūra nėra būtina, nebent spausdintuvą prie kompiuterio prijungtas USB kabeliu. Kai priedą prijungiate po to, kai jdiegėte spausdintuvo programinę įrangą, arba tada, kai naudojama USB jungtis, atlikite toliau nurodytus veiksmus:

- Įsitikinkite, kad spausdintuvą yra įjungtas ir prijungtas prie kompiuterio arba tinklo.
- Atidarykite „Windows“ pradžios menu ir spustelėkite **Devices and Printers** (įrenginiai ir spausdintuvai) (arba **Printers and Faxes for XP** (XP sistemai skirti spausdintuvai ir faksai)).
- Dešiniuoju pelės klavišu spustelėkite šio spausdintuvo pavadinimą ir pasirinkite **Printer Properties** (spausdintuvo ypatybės) (arba **Properties for XP** (ypatybės sistemoje XP)).
- Spustelėkite skirtuką **Device Settings** (Įrenginio parametrai).
- Spustelėkite sekcią **Installable Options** (diegimo parinktis).
- Atnaujinkite jdiegtas parinktis. Šie veiksmai skiriasi; jie priklauso nuo ryšio tipo.
 - Tinklo ryšio atveju: išplečiamajame lauke šalia **Automatic Configuration** (automatinė konfiguracija) pasirinkite **Update Now** (naujinti dabar).
 - USB ryšio atveju: Patys jdiekite priedą perėję į **Installable Options** (diegimo parinktis) pasirinkdami **Accessory Output Bin** (priedų išvesties talpykla), o tada – priedą.

PASTABA. Skirta tik „Windows XP“: naudodami USB jungtį nepasirinkite **Update Now** (naujinti dabar). Dvikryptis ryšys nepasiekiamas naudojant šią operacinę sistemą ir šią jungtį. Pasirinkus funkciją **Update Now** (atnaujinti dabar), kelias minutes laukiama, kol tvarkyklė bando prisijungti, ir galiausiai baigiasi skirtasis laikas.

NO

OS X: Listen over installerte alternativer skal oppdateres automatisk under den første utskriftsjobben etter at du har installert tilbehøret. Følg disse trinnene for USB-tilkobling:

- Fra Apple-menyen (🍏) velger du **Systeminnstillinger**.
- Velg **Skriv ut og skann** (eller **Skrivere og skannere**).
- Velg skriveren, klikk på **Alternativer og rekvisita**-knappen, og velg deretter **Alternativer**-fanen.
- Konfigurer tilbehøret manuelt.

Windows® 8.0 og 8.1: Når du kobler til tilbehøret før du installerer skriverprogramvaren, er ikke denne prosedyren nødvendig, med mindre skriveren er koblet til en datamaskin med en USB-kabel.

Når du kobler til tilbehøret etter at du har installert skriverprogramvaren, gjør du følgende:

- Rull ned til hjørnet nederst til venstre på skjermen, og høyreklikk vinduet som vises.
- Velg **Kontrollpanel**. Under **Maskinvare og lyd** velger du **Vis enheter og skrivere**.
- Høyreklikk på navnet til skriveren, og velg deretter **Skriveregenskaper**.
- Klikk på fanen **Enhetsinnstillinger**.
- Oppdater de installerte alternativene. Fremgangsmåten varierer avhengig av tilkoblingstype og skriverdriver:
 - For en nettverkstilkobling med HP Universal Print Driver (UPD): Gå til **Installerbare alternativer**, og se om alternativet **Automatisk konfigurasjon** er der. Hvis det er det, velger du **Oppdater nå**.
 - For en nettverkstilkobling med skriverdriveren HP PCL 6: Velg **Oppdater nå**.
 - For en nettverks- eller USB-tilkobling med skriverdriveren HP PCL 6, versjon 4: Hvis **Oppdater nå** ikke vises, eller hvis du bruker en USB-tilkobling, installerer du tilbehøret manuelt ved å velge **Utskuff for tilbehør** og velge tilbehøret.

Windows® 7: Når du kobler til tilbehøret før du installerer skriverprogramvaren, er ikke denne prosedyren nødvendig, med mindre skriveren er koblet til en datamaskin med en USB-kabel. Når du kobler til tilbehøret etter at du har installert skriverprogramvaren, eller når du bruker en USB-tilkobling, gjør du følgende:

- Kontroller at skriveren er slått på og at den er koblet til datamaskinen eller nettverket.
- Åpne Start-menyen i Windows, og klikk deretter på **Enheter og skrivere**.
- Høyreklikk på navnet på denne skriveren, og velg **Skriveregenskaper**.

4. Klikk på fanen **Enhetsinnstillinger**.
5. Oppdater de installerte alternativene. Fremgangsmåten varierer avhengig av tilkoblingstype og skriverdriver:
 - For en nettverks- eller USB-tilkobling med HP Universal Print Driver (UPD): Gå til **Installerbare alternativer**, og se om alternativet **Automatisk konfigurasjon** er der. Hvis det er det, velger du **Oppdater nå**.
 - For en nettverks- eller USB-tilkobling med skriverdriveren HP PCL 6: Velg **Oppdater nå**.
 - For en USB-tilkobling installerer du tilbehøret manuelt ved å velge **Utskuff for tilbehør** og velge tilbehøret.

Windows® XP og Windows Vista®: Når du kobler til tilbehøret før du installerer skriverprogramvaren, er ikke denne prosedyren nødvendig, med mindre skriveren er koblet til en datamaskin med en USB-kabel.

Når du kobler til tilbehøret etter at du har installert skriverprogramvaren, eller når du bruker en USB-tilkobling, gjør du følgende:

1. Kontroller at skriveren er slått på og at den er koblet til datamaskinen eller nettverket.
2. Åpne Start-menyen i Windows, og klikk deretter på **Enheter og skrivere** (eller **Skrivere og fakser** i XP).
3. Høyreklikk på navnet på denne skriveren, og velg **Skriveregenskaper** (eller **Egenskaper** i XP).
4. Klikk på fanen **Enhetsinnstillinger**.
5. Klikk på delen **Installerbare alternativer**.
6. Oppdater de installerte alternativene. Fremgangsmåten varierer avhengig av tilkoblingstype:
 - For nettverkstilkobling: I rullegardinlisten ved siden av **Automatisk konfigurasjon** velger du **Oppdater nå**.
 - For USB-tilkobling: Installer tilbehøret manuelt i **Installerbare alternativer** ved å velge **Utskuff for tilbehør** og velge tilbehøret.

MERK: Bare Windows XP: For USB-tilkobling velger du ikke **Oppdater nå**. Toveis kommunikasjon er ikke tilgjengelig med dette operativsystemet og denne tilkoblingen. Hvis **Oppdater nå** velges, oppstår en forsinkelse på flere minutter når driveren prøver å koble til, og til slutt til tidsavbrøytet.

PL

OS X: I tilfelle av forbindelse av nettverksnettverk, bør listen over installerte tilbehør oppdateres automatisk under den første utskriftsprosedyren etter installeringen av tilbehøret. I tilfelle av forbindelse av nettverksnettverk, bør listen over installerte tilbehør oppdateres automatisk under den første utskriftsprosedyren etter installeringen av tilbehøret. I tilfelle av forbindelse av nettverksnettverk, bør listen over installerte tilbehør oppdateres automatisk under den første utskriftsprosedyren etter installeringen av tilbehøret.

1. I menyen Apple () velg **Preferanser**.
2. Velg **Drukkere og skannere** (eller **Drukkere og skannere**).
3. Velg drukkere og klikk på knappen **Alternativer**, og velg **Alternativer**.
4. Håndtredende konfigurering av tilbehøret.

Windows® 8.0 i 8.1: Når du kobler til tilbehøret før du installerer skriverprogramvaren, er ikke denne prosedyren nødvendig, med mindre skriveren er koblet til en datamaskin med en USB-kabel.

Når du kobler til tilbehøret etter at du har installert skriverprogramvaren, eller når du bruker en USB-tilkobling, gjør du følgende:

1. Przewiń widok do lewego dolnego rogu ekranu i prawym przyciskiem myszy kliknij okno, które się wyświetli.
2. Wybierz opcję **Panel sterowania**. W obszarze **Sprzęt i dźwięk** wybierz opcję **Wyświetl urządzenia i drukarki**.
3. Prawym przyciskiem myszy kliknij nazwę drukarki i wybierz pozycję **Właściwości drukarki**.
4. Kliknij kartę **Ustawienia urządzenia**.
5. Zaktualizuj zainstalowane akcesoria. Wymagane czynności zależą od rodzaju połączenia i sterownika drukarki:
 - W przypadku połączenia sieciowego ze sterownikiem HP Universal Print Driver (UPD): w obszarze **Opcje instalowalne**, gdy widoczna jest pozycja **Konfiguracja automatyczna**, wybierz polecenie **Aktualizuj teraz**.
 - W przypadku połączenia sieciowego ze sterownikiem HP PCL 6: wybierz polecenie **Aktualizuj teraz**.
 - W przypadku połączenia przez sieć lub USB ze sterownikiem HP PCL-6 w wersji 4: jeśli polecenie **Aktualizuj teraz** jest niedostępne lub w przypadku połączenia USB, zainstaluj urządzenie dodatkowe ręcznie, wybierając pozycję **Pojemnik wyjściowy urządzenia dodatkowego**, a następnie urządzenie dodatkowe.

Windows® 7: Når du kobler til tilbehøret før du installerer skriverprogramvaren, er ikke denne prosedyren nødvendig, med mindre skriveren er koblet til en datamaskin med en USB-kabel.

1. Upevnij się, że drukarka jest włączona oraz podłączona do komputera lub sieci.
2. Otwórz menu Start w systemie Windows i kliknij **Urządzenia i drukarki**.
3. Prawym przyciskiem myszy kliknij nazwę drukarki i wybierz pozycję **Właściwości drukarki**.
4. Kliknij kartę **Ustawienia urządzenia**.
5. Zaktualizuj zainstalowane akcesoria. Wymagane czynności zależą od rodzaju połączenia i sterownika drukarki:
 - W przypadku połączenia przez sieć lub USB ze sterownikiem HP Universal Print Driver (UPD): w obszarze **Opcje instalowalne**, gdy widoczna jest pozycja **Konfiguracja automatyczna**, wybierz polecenie **Aktualizuj teraz**.
 - W przypadku połączenia przez sieć lub USB ze sterownikiem HP PCL 6: wybierz polecenie **Aktualizuj teraz**.
 - W przypadku połączenia USB zainstaluj urządzenie dodatkowe ręcznie, wybierając pozycję **Pojemnik wyjściowy urządzenia dodatkowego**, a następnie urządzenie dodatkowe.

Windows® XP i Windows Vista®: Når du kobler til tilbehøret før du installerer skriverprogramvaren, er ikke denne prosedyren nødvendig, med mindre skriveren er koblet til en datamaskin med en USB-kabel.

1. Upevnij się, że drukarka jest włączona oraz podłączona do komputera lub sieci.
2. Otwórz menu Start w systemie Windows, a następnie wybierz pozycję **Urządzenia i drukarki** (lub **Drukarki i fakсы w systemie XP**).
3. Prawym przyciskiem myszy kliknij nazwę drukarki i wybierz pozycję **Właściwości drukarki** (lub **Właściwości w systemie XP**).
4. Kliknij kartę **Ustawienia urządzenia**.
5. Kliknij pozycję **Opcje instalowalne**.
6. Zaktualizuj zainstalowane akcesoria. Wymagane czynności zależą od rodzaju połączenia:
 - Połączenie z siecią: w rozwijanym menu obok opcji **Konfiguracja automatyczna** wybierz pozycję **Aktualizuj teraz**.
 - Połączenie USB: zainstaluj urządzenie dodatkowe ręcznie, w menu **Opcje instalowalne** wybierając pozycję **Pojemnik wyjściowy urządzenia dodatkowego**, a następnie urządzenie dodatkowe.

UWAGA: Tylko system Windows XP: w przypadku połączenia USB nie należy wybierać opcji **Aktualizuj teraz**. W tym systemie operacyjnym i w tej konfiguracji połączenia nie jest dostępna komunikacja dwukierunkowa. Jeśli zaznaczono opcję **Aktualizuj teraz**, nastąpi kilkuminutowe opóźnienie, w trakcie którego sterownik spróbuje nawiązać połączenie, po czym upłynie limit czasu.

PT

OS X: Para uma conexão de rede, a lista de opções instaladas deve ser atualizada automaticamente durante o primeiro trabalho de impressão, após a instalação do acessório. Para uma conexão USB, siga estas etapas:

1. No menu Apple (), escolha **Preferências do Sistema**.
2. Escolha **Imprimir e digitalizar** (ou **Impressoras e scanners**).
3. Escolha a impressora, clique no botão **Opções e suprimentos** e escolha a guia **Opções**.
4. Configure manualmente o acessório.

Windows® 8.0 e 8.1: Quando o acessório for anexado antes da instalação do software da impressora, este procedimento não será necessário, a menos que a impressora esteja conectada a um computador por meio de um cabo USB.

Se o acessório for instalado após a instalação do software da impressora, execute as etapas a seguir:

1. Role até o canto inferior esquerdo da tela e clique com o botão direito do mouse na janela exibida.
2. Selecione **Painel de Controle**. Em **Hardware e Som**, selecione **Exibir dispositivos e impressoras**.

3. Clique com o botão direito no nome da impressora e selecione **Propriedades da Impressora**.
4. Clique na guia **Configurações do Dispositivo**.
5. Atualize as opções instaladas. As etapas variam de acordo com o tipo de conexão e com o driver de impressão:
 - Para uma conexão de rede com o HP Universal Print Driver (UPD): Na seção **Opções Instaláveis em Configuração Automática**, selecione **Atualizar Agora**.
 - Para uma conexão de rede com o driver de impressão HP PCL 6: Selecione **Atualizar Agora**.
 - Para uma conexão de rede ou USB com o driver de impressão HP PCL 6 versão 4: Se **Atualizar agora** não aparecer ou ao utilizar uma conexão USB, instale o acessório manualmente. Para isso, selecione **Compartimento de saída do acessório** e escolha o acessório.

Windows® 7: Quando o acessório for anexado antes da instalação do software da impressora, este procedimento não será necessário, a menos que a impressora esteja conectada a um computador por meio de um cabo USB. Quando o acessório for anexado após a instalação do software da impressora ou ao utilizar uma conexão USB, siga estas etapas:

1. Verifique se a impressora está ligada e se está conectada ao computador ou à rede.
2. Abra o menu Iniciar do Windows e então clique em **Dispositivos e Impressoras**.
3. Clique com o botão direito do mouse no nome dessa impressora e selecione **Propriedades da Impressora**.
4. Clique na guia **Configurações do Dispositivo**.
5. Atualize as opções instaladas. As etapas variam de acordo com o tipo de conexão e com o driver de impressão:
 - Para uma rede ou uma conexão USB com o HP Universal Print Driver (UPD): Na seção **Opções Instaláveis em Configuração Automática**, selecione **Atualizar Agora**.
 - Para uma conexão de rede ou USB com o driver de impressão HP PCL 6: Selecione **Atualizar Agora**.
 - Para uma conexão USB, instale o acessório manualmente. Para isso, selecione **Compartimento de saída do acessório** e escolha o acessório.

Windows® XP e Windows Vista®: Quando o acessório for anexado antes da instalação do software da impressora, este procedimento não será necessário, a menos que a impressora esteja conectada a um computador por meio de um cabo USB. Quando o acessório for anexado após a instalação do software da impressora ou ao utilizar uma conexão USB, siga estas etapas:

1. Verifique se a impressora está ligada e se está conectada ao computador ou à rede.
2. Abra o menu Iniciar do Windows e então clique em **Dispositivos e Impressoras** (ou em **Impressoras e Faxes para o XP**).
3. Clique com o botão direito do mouse no nome dessa impressora e selecione **Propriedades da Impressora** (ou **Propriedades para o XP**).
4. Clique na guia **Configurações do Dispositivo**.
5. Clique na seção **Opções instaláveis**.
6. Atualize as opções instaladas. As etapas variam de acordo com o tipo de conexão:
 - Para uma conexão de rede: **Na lista suspensa ao lado de Configuração automática**, selecione **Atualizar agora**.
 - Para uma conexão USB: Instale o acessório manualmente em **Opções instaláveis**. Para isso, selecione **Compartimento de saída do acessório** e escolha o acessório.

NOTA: Somente Windows XP: Para uma conexão USB, não selecione **Atualizar Agora**. A comunicação bidirecional não está disponível com esse sistema operacional e a conexão. Se a opção **Atualizar agora** for selecionada, um atraso de alguns minutos ocorrerá enquanto o driver tentar se conectar e atingir o tempo limite.

OS X: Pentru o conexiune de rețea, lista de opțiuni instalate ar trebui să se actualizeze automat în timpul primei operații de imprimare de după instalarea accesoriului. Pentru o conexiune USB, efectuați următorii pași:

1. Din meniul Apple (), alegeți **System Preferences** (Preferințe sistem).
2. Alegeți **Print & Scan** (Imprimare și scanare) (sau **Printers & Scanners** (Imprimante și scanere)).
3. Alegeți imprimanta, faceți clic pe butonul **Options & Supplies** (Opțiuni și consumabile), apoi alegeți fila **Options** (Opțiuni).
4. Configurați manual accesoriul.

Windows® 8.0 și 8.1: Când atașați accesoriul înainte de a instala software-ul imprimantei, această procedură nu este necesară, decât dacă imprimanta este conectată la un computer printr-un cablu USB.

Dacă atașați accesoriul după ce ați instalat software-ul imprimantei, efectuați următorii pași:

1. Derulați până în colțul din stânga-jos al ecranului și faceți clic dreapta pe fereastra care se afișează.
2. Selectați **Panou de control**. La **Hardware și sunete**, selectați **Vizualizați dispozitive și imprimante**.
3. Faceți clic dreapta pe numele imprimantei, apoi selectați **Proprietăți imprimantă**.
4. Faceți clic pe fila **Setări dispozitiv**.
5. Actualizați opțiunile instalate. Pașii variază în funcție de tipul de conexiune și de driverul de imprimare:
 - Pentru o conexiune de rețea cu HP Universal Print Driver (UPD): În secțiunea **Opțiuni de instalat**, la **Configurare automată**, selectați **Actualizare acum**.
 - Pentru o conexiune de rețea cu driverul de imprimare HP PCL 6: Selectați **Actualizare acum**.
 - Pentru o conexiune de rețea sau USB cu driverul de imprimare HP PCL-6 versiunea 4: Dacă opțiunea **Actualizare acum** nu este prezentă sau când utilizați o conexiune USB, instalați manual accesoriul, selectând **Accessory Output Bin** (Sertar de ieșire accesoriu) și alegând accesoriul.

Windows® 7: Când atașați accesoriul înainte de a instala software-ul imprimantei, această procedură nu este necesară, decât dacă imprimanta este conectată la un computer printr-un cablu USB. Când atașați accesoriul după instalarea software-ului imprimantei sau când utilizați o conexiune USB, efectuați următorii pași:

1. Asigurați-vă că imprimanta este pornită și conectată la computer sau la rețea.
2. Deschideți meniul Start din Windows, apoi faceți clic pe **Dispozitive și imprimante**.
3. Faceți clic dreapta pe numele acestei imprimante și selectați **Proprietăți imprimantă**.
4. Faceți clic pe fila **Setări dispozitiv**.
5. Actualizați opțiunile instalate. Pașii variază în funcție de tipul de conexiune și de driverul de imprimare:
 - Pentru o conexiune de rețea sau USB cu HP Universal Print Driver (UPD): În secțiunea **Opțiuni de instalat**, la **Configurare automată**, selectați **Actualizare acum**.
 - Pentru o conexiune de rețea sau USB cu driverul de imprimare HP PCL 6: Selectați **Actualizare acum**.
 - Pentru o conexiune USB, instalați manual accesoriul, selectând **Accessory Output Bin** (Sertar de ieșire accesoriu) și alegând accesoriul.

Windows® XP și Windows Vista®: Când atașați accesoriul înainte de a instala software-ul imprimantei, această procedură nu este necesară, decât dacă imprimanta este conectată la un computer printr-un cablu USB. Când atașați accesoriul după instalarea software-ului imprimantei sau când utilizați o conexiune USB, efectuați următorii pași:

1. Asigurați-vă că imprimanta este pornită și conectată la computer sau la rețea.
2. Deschideți meniul Start din Windows, apoi faceți clic pe **Dispozitive și imprimante** (sau **Imprimante și faxuri pentru XP**).
3. Faceți clic dreapta pe numele acestei imprimante și selectați **Proprietăți imprimantă** (sau **Proprietăți pentru XP**).
4. Faceți clic pe fila **Setări dispozitiv**.
5. Faceți clic pe secțiunea **Opțiuni de instalat**.
6. Actualizați opțiunile instalate. Pașii variază în funcție de tipul de conexiune:
 - Pentru o conexiune de rețea: În caseta derulantă de lângă **Configurare automată**, selectați **Actualizare acum**.

- Pentru o conexiune USB: Instalați manual accesoriul din **Opțiuni de instalat**, selectând **Accessory Output Bin** (Sertar de ieșire accesoriu) și alegând accesoriul.

NOTĂ: Numai pentru Windows XP: Pentru o conexiune USB, nu selectați **Actualizare acum**. Comunicarea bidirecțională nu este disponibilă cu acest sistem de operare și cu această conexiune. Dacă este selectată opțiunea **Actualizare acum**, survine o întârziere de câteva minute în timp ce driverul încearcă să se conecteze și, în cele din urmă, va expira.

RU

- OS X.** Если устройство подключается по сети, список установленного дополнительного оборудования обновляется автоматически при первом задании печати после установки дополнительного устройства. Если устройство подключено с помощью кабеля USB, выполните следующие действия:
1. В меню Apple () нажмите **Системные настройки**.
 2. Выберите **Печать и сканирование** (или **Принтеры и сканеры**).
 3. Выберите принтер, нажмите кнопку **Дополнения и расходные материалы**, а затем перейдите на вкладку **Дополнения**.
 4. Вручную настройте дополнительное устройство.

Windows® 8.0 и 8.1. Если дополнительное устройство подключается до установки ПО принтера, то эта процедура является необязательной (кроме случаев, когда принтер подключен к компьютеру с помощью кабеля USB). Если дополнительное устройство устанавливается после установки ПО принтера, выполните следующие действия:

1. Переместите курсор в нижний левый угол экрана и щелкните правой кнопкой мыши появившееся окно.
 2. Выберите **Панель управления**. В окне **Оборудование и звук** выберите **Просмотр устройств и принтеров**.
 3. Щелкните правой кнопкой мыши на названии принтера и выберите пункт **Свойства принтера**.
 4. Перейдите на вкладку **Параметры устройства**.
 5. Обновите список установленного дополнительного оборудования. Требуемые действия зависят от типа соединения и драйвера печати:
- Для сетевого соединения и драйвера HP Universal Print Driver (UPD): В области **Устанавливаемые дополнения** задайте для пункта **Автоматическая настройка** значение **Обновить сейчас**.
 - Для сетевого соединения и драйвера печати HP PCL 6: Выберите **Обновить сейчас**.
 - Для сетевого или USB-соединения и драйвера печати HP PCL-6 версии 4: Если пункт **Обновить сейчас** отсутствует или если принтер подключен к компьютеру с помощью кабеля USB, вручную установите дополнительное устройство. Для этого выберите **Приставной выходной лоток** и укажите соответствующую категорию.

Windows® 7. Если дополнительное устройство подключается до установки ПО принтера, то эта процедура является необязательной (кроме случаев, когда принтер подключен к компьютеру с помощью кабеля USB). Если дополнительное устройство подключается после установки ПО принтера или используется соединение USB, выполните следующие действия:

1. Убедитесь, что принтер включен и подключен к компьютеру или сети.
 2. Откройте меню Windows «Пуск» и выберите **Устройства и принтеры**.
 3. Щелкните правой кнопкой мыши на названии принтера и выберите **Свойства принтера**.
 4. Перейдите на вкладку **Параметры устройства**.
 5. Обновите список установленного дополнительного оборудования. Требуемые действия зависят от типа соединения и драйвера печати:
- Для сетевого или USB-соединения и драйвера HP Universal Print Driver (UPD): В области **Устанавливаемые дополнения** задайте для пункта **Автоматическая настройка** значение **Обновить сейчас**.
 - Для сетевого или USB-соединения и драйвера печати HP PCL 6: Выберите **Обновить сейчас**.
 - Если принтер подключен к компьютеру с помощью кабеля USB, вручную установите дополнительное устройство. Для этого выберите **Приставной выходной лоток** и укажите соответствующую категорию.

Windows® XP и Windows Vista®. Если дополнительное устройство подключается до установки ПО принтера, то эта процедура является необязательной (кроме случаев, когда принтер подключен к компьютеру с помощью кабеля USB). Если дополнительное устройство подключается после установки ПО принтера или используется соединение USB, выполните следующие действия:

1. Убедитесь, что принтер включен и подключен к компьютеру или сети.
 2. Откройте меню Windows «Пуск» и выберите **Устройства и принтеры** (или **Принтеры и факсы** в XP).
 3. Щелкните правой кнопкой мыши на названии принтера и выберите **Свойства принтера** (или **Свойства** в XP).
 4. Перейдите на вкладку **Параметры устройства**.
 5. Выберите раздел **Устанавливаемые дополнения**.
 6. Обновите список установленного дополнительного оборудования. Требуемые действия зависят от типа соединения:
- Подключение по сети. В раскрывающемся списке рядом с пунктом **Автоматическая настройка** выберите пункт **Обновить сейчас**.
 - USB-подключение: Вручную установите дополнительное устройство. Для этого в разделе **Устанавливаемые дополнения** выберите **Приставной выходной лоток** и укажите соответствующую категорию.

ПРИМЕЧАНИЕ. Только в Windows XP: Для USB-соединения не выбирайте **Обновить сейчас**. Для этой операционной системы и подключения двусторонняя связь не доступна. Если выбрать **Обновить сейчас**, произойдет задержка длительностью несколько минут: устройство будет пытаться подключиться, пока не истечет время ожидания.

SR

OS X: Za povezivanje sa mrežom, lista instaliranih opcija bi trebalo da se automatski ažurira tokom prvog štampanja, nakon montaže dodatne opreme. Za USB povezivanje, obavite sledeće korake:

1. U meniju Apple () odaberite **System Preferences** (Željene postavke sistema).
2. Odaberite **Print & Scan** (Štampanje i skeniranje) (ili **Printers & Scanners** (Štampači i skeneri)).
3. Odaberite štampač, kliknite na dugme **Options & Supplies** (Opcije i potrošni materijal), a zatim odaberite karticu **Options** (Opcije).
4. Ručno podesite dodatnu opremu.

Windows® 8.0 i 8.1: Ukoliko povezujete dodatnu opremu pre instaliranja softvera za štampač, ovaj postupak nije neophodan, osim ako je štampač povezan sa računarnom putem USB kabla. Kada priključujete dodatku posle instaliranja softvera štampača, pratite sledeće korake:

1. Idite do donjeg levog ugla ekrana i desnim tasterom miša kliknite na prozor koji će se pojaviti.
 2. Izaberite **Control Panel** (Kontrolna tabla). U delu **Hardware and Sound** (Hardver i zvuk), izaberite **View devices and printers** (Prikaži uređaje i štampače).
 3. Desnim tasterom miša kliknite na naziv štampača, a zatim izaberite stavku **Printer properties** (Svojstva štampača).
 4. Izaberite karticu **Device Settings** (Postavke uređaja).
 5. Ažurirajte instalirane opcije. Koraci se razlikuju, u zavisnosti od tipa veze i upravljačkog programa štampača:
- Za mrežnu vezu sa programom HP Universal Print Driver (UPD): U odeljku **Installable Options** (Opcije za instaliranje), u delu **Automatic Configuration** (Automatsko konfigurisanje), izaberite **Update Now** (Ažuriraj odmah).
 - Za mrežnu vezu sa HP PCL 6 upravljačkim programom štampača: Izaberite **Update Now** (Ažuriraj odmah).
 - Za mrežnu ili USB vezu sa upravljačkim programom HP PCL-6 verzija 4: Ako opcija **Update Now** (Ažuriraj odmah) nije prisutna kada se koristi USB veza, ručno instalirajte dodatnu opremu tako što ćete izabrati **Accessory Output Bin** (Mesto za izlaz dodatne opreme) i odabrati dodatnu opremu.

Windows® 7: Ukoliko povezujete dodatnu opremu pre instaliranja softvera za štampač, ovaj postupak nije neophodan, osim ako je štampač povezan sa računarnom putem USB kabla. Ukoliko povezujete dodatnu opremu nakon što ste instalirali softver za štampač ili ako koristite USB vezu, potrebno je izvršiti sledeće korake:

1. Uverite se da je proizvod uključen i povezan na računarni ili na mrežu.

2. Otvoríte Windows Start mení, a zatím izaberíte stavku **Devices and Printers** (Uredaji i štampači).
3. **Kliknite desnim tasterom miša na naziv štampača, a zatím izaberíte Printer Properties** (Svojstva štampača).
4. Izaberíte karticu **Device Settings** (Postavke uređaja).
5. Ažurirajte instalirane opcije. Koraci se razlikuju, u zavisnosti od tipa veze i upravljačkog programa štampača:
 - Za mrežnu ili USB vezu sa programom HP Universal Print Driver (UPD): U odeljku **Installable Options** (Opcije za instaliranje), u delu **Automatic Configuration** (Automatsko konfigurisanje), izaberíte **Update Now** (Ažuriraj odmah).
 - Za mrežnu ili USB vezu sa HP PCL 6 upravljačkim programom štampača: Izaberíte **Update Now** (Ažuriraj odmah).
 - Za USB povezivanje, ručno instalirate dodatnu opremu tako što ćete izabrati **Accessory Output Bin** (Mesto za izlaz dodatne opreme) i odabrati dodatnu opremu.

Windows® XP i Windows Vista®: Ukoliko povezujete dodatnu opremu pre instaliranja softvera za štampač, ovaj postupak nije neophodan, osim ako je štampač povezan sa računarom putem USB kabla. Ukoliko povezujete dodatnu opremu nakon što ste instalirali softver za štampač ili ako koristite USB vezu, potrebno je izvršiti sledeće korake:

1. Uverite se da je proizvod uključen i povezan na računar ili na mrežu.
2. Otvoríte Windows Start mení i kliknite na **Devices and Printers** (Uredaji i štampači) (ili **Printers and Faxes** (Štampači i faksevi) za XP).
3. Kliknite desnim tasterom miša na ovaj štampač i izaberíte **Printer Properties** (Svojstva štampača) (ili **Properties** (Svojstva) za XP).
4. Izaberíte karticu **Device Settings** (Postavke uređaja).
5. Kliknite na odeljak **Installable Options** (Opcije za instaliranje).
6. Ažurirajte instalirane opcije. Koraci se razlikuju u zavisnosti od tipa veze:
 - Za mrežnu vezu: U okviru sa padajućim menijem koji se nalazi pored opcije **Automatska konfiguracija**, izaberíte **Update Now** (Ažuriraj odmah).
 - Za USB vezu: Ručno instalirajte dodatnu opremu u **Installable Options** (Opcije instalacije) tako što ćete izabrati **Accessory Output Bin** (Mesto za izlaz dodatne opreme) i odabrati dodatnu opremu.

NAPOMENA: Samo Windows XP: Za USB vezu, nemojte da izaberete **Update Now** (Ažuriraj odmah). Dvosmerna komunikacija nije dostupna u ovom operativnom sistemu i vezi. Ako je izabrana opcija **Update Now** (Ažuriraj odmah), doći će do kašnjenja od nekoliko minuta jer će upravljački program pokušati da se poveže i vreme tog pokušaja će isteći.

SK

OS X: V prípade sieťového pripojenia by sa mal zoznam nainštalovaných možností automaticky aktualizovať počas prvej tlačovej úlohy po nainštalovaní príslušenstva. V prípade USB pripojenia vykonajte nasledujúce kroky:

1. V ponuke Apple () vyberte položku **System Preferences** (Systémové nastavenia).
2. Vyberte položku **Print & Scan** (Tlačíť a skenovať) alebo **Printers & Scanners** (Tlačiarne a skenery).
3. Vyberte tlačiareň, kliknite na tlačidlo **Options & Supplies** (Možnosti a spotrebný materiál) a vyberte kartu **Options** (Možnosti).
4. Manuálne nakonfigurujte príslušenstvo.

Windows® 8.0 a 8.1: Pri pripájaní príslušenstva pred inštaláciou softvéru tlačiarne tento postup nie je potrebný, pokiaľ tlačiareň nie je pripojená k počítaču USB káblom.

Ak pripájate príslušenstvo po nainštalovaní softvéru tlačiarne, postupujte podľa nasledujúcich krokov:

1. Prejdíte do ľavého dolného rohu obrazovky a pravým tlačidlom kliknite na zobrazené okno.
2. Vyberte položku **Control Panel** (Ovládací panel). V časti **Hardvér a zvuk** vyberte možnosť **Zobraziť zariadenia a tlačiarne**.
3. Pravým tlačidlom myši kliknite na názov tlačiarne a potom vyberte položku **Vlastnosti tlačiarne**.
4. Kliknite na kartu **Device Settings** (Nastavenie zariadenia).

5. Aktualizujte nainštalované možnosti. Kroky sa môžu líšiť podľa typu pripojenia a ovládača tlačiarne:
 - V prípade sieťového pripojenia pomocou ovládača HP Universal Print Driver (UPD): V ponuke **Automatic Configuration** (Automatická konfigurácia), v časti **Installable Options** (Inštalovateľné možnosti) vyberte možnosť **Update Now** (Aktualizovať teraz).
 - V prípade sieťového pripojenia pomocou ovládača tlačiarne HP PCL 6: Vyberte možnosť **Update Now** (Aktualizovať teraz).
 - V prípade sieťového alebo USB pripojenia pomocou ovládača tlačiarne HP PCL-6 verzie 4: Ak sa položka **Update Now** (Aktualizovať teraz) nezobrazuje alebo keď používate USB pripojenie, príslušenstvo nainštalujete manuálne výberom možnosti **Accessory Output Bin** (Výstupný zásobník pre príslušenstvo) a výberom príslušenstva.

Windows® 7: Pri pripájaní príslušenstva pred inštaláciou softvéru tlačiarne tento postup nie je potrebný, pokiaľ tlačiareň nie je pripojená k počítaču USB káblom. Pri pripájaní príslušenstva po inštalácii softvéru tlačiarne alebo pri použití USB pripojenia vykonajte nasledujúce kroky:

1. Skontrolujte, či je tlačiareň zapnutá a či je pripojená k počítaču alebo sieti.
2. V systéme Windows otvorte ponuku Start (Štart) a kliknite na položku **Devices and Printers** (Zariadenia a tlačiarne).
3. Pravým tlačidlom myši kliknite na názov tejto tlačiarne a vyberte položku **Printer Properties** (Vlastnosti tlačiarne).
4. Kliknite na kartu **Device Settings** (Nastavenie zariadenia).
5. Aktualizujte nainštalované možnosti. Kroky sa môžu líšiť podľa typu pripojenia a ovládača tlačiarne:
 - V prípade sieťového alebo USB pripojenia pomocou ovládača HP Universal Print Driver (UPD): V ponuke **Automatic Configuration** (Automatická konfigurácia), v časti **Installable Options** (Inštalovateľné možnosti) vyberte možnosť **Update Now** (Aktualizovať teraz).
 - V prípade sieťového alebo USB pripojenia pomocou ovládača HP PCL 6: Vyberte možnosť **Update Now** (Aktualizovať teraz).
 - V prípade USB pripojenia príslušenstvo nainštalujete manuálne výberom možnosti **Accessory Output Bin** (Výstupný zásobník pre príslušenstvo) a výberom príslušenstva.

Windows® XP a Windows Vista®: Pri pripájaní príslušenstva pred inštaláciou softvéru tlačiarne tento postup nie je potrebný, pokiaľ tlačiareň nie je pripojená k počítaču USB káblom. Pri pripájaní príslušenstva po inštalácii softvéru tlačiarne alebo pri použití USB pripojenia vykonajte nasledujúce kroky:

1. Skontrolujte, či je tlačiareň zapnutá a či je pripojená k počítaču alebo sieti.
2. V systéme Windows otvorte ponuku Start (Štart) a kliknite na možnosť **Devices and Printers** (Zariadenia a tlačiarne) (alebo **Printers and Faxes** (Tlačiarne a faxy) v prípade systému XP).
3. Pravým tlačidlom myši kliknite na názov tejto tlačiarne a vyberte položku **Printer Properties** (Vlastnosti tlačiarne) (alebo **Properties** (Vlastnosti) v prípade systému XP).
4. Kliknite na kartu **Device Settings** (Nastavenie zariadenia).
5. Kliknite na sekciu **Installable Options** (Inštalovateľné možnosti).
6. Aktualizujte nainštalované možnosti. Kroky sa môžu líšiť podľa typu pripojenia:
 - V prípade sieťového pripojenia: V rozbaľovacom poli vedľa položky **Automatic Configuration** (Automatická konfigurácia) vyberte položku **Update Now** (Aktualizovať teraz).
 - V prípade USB pripojenia: Príslušenstvo nainštalujete manuálne v ponuke **Installable Options** (Inštalovateľné možnosti) výberom možnosti **Accessory Output Bin** (Výstupný zásobník pre príslušenstvo) a výberom príslušenstva.

POZNÁMKA: Len systém Windows XP: V prípade USB pripojenia nevyberajte možnosť **Update Now** (Aktualizovať teraz). V tomto operačnom systéme a pri tomto pripojení nie je k dispozícii obojsmerná komunikácia. Ak vyberiete položku **Update Now** (Aktualizovať teraz), dôjde k niekoľkokomínútovému oneskoreniu, pretože ovládač sa pokúša o pripojenie, no časový limit pripojenia uplynie.

OS X: Pri omrežni povezavi je seznam nameščenih možnosti samodejno posodobljen med prvim tiskalnim poslom po namestitvi pripomočka. Pri priključitvi s kablom USB upoštevajte ta navodila:

1. V meniju Apple () izberite **System Preferences** (Nastavitve sistema).
2. Izberite **Print & Scan** (Tiskanje in optično branje) (ali **Printers & Scanners** (Tiskalniki in optični bralniki)).
3. Izberite tiskalnik, kliknite gumb **Options & Supplies** (Možnosti in potrošni material) in izberite zavihek **Options** (Možnosti).
4. Pripomoček konfigurirajte ročno.

Windows® 8.0 in 8.1: če pripomoček priključite pred namestitvijo programske opreme tiskalnika, morate ta postopek izvesti le, če tiskalnik na priključite na računalnik s kablom USB.

Če pripomoček priključite po namestitvi programske opreme tiskalnika, upoštevajte ta navodila:

1. Pomaknite se do spodnjega levega kota zaslona in z desno tipko miške kliknite okno, ki se prikaže.
2. Izberite **Nadzorna plošča**. V razdelku **Strojna oprema in zvok** izberite **Ogled naprav in tiskalnikov**.
3. Z desno tipko miške kliknite ime tiskalnika in nato izberite **Lastnosti tiskalnika**.
4. Kliknite zavihek **Nastavitve naprave**.
5. Posodobite nameščene možnosti. Navodila se razlikujejo glede na način povezave in gonilnik tiskalnika:
 - V primeru omrežne povezave z gonilnikom HP Universal Print Driver (HP-jev univerzalni gonilnik tiskalnika) (UPD): V razdelku **Namestljive možnosti** pod možnostjo **Samodejna konfiguracija** izberite **Posodobi zdaj**.
 - V primeru omrežne povezave z gonilnikom tiskalnika HP PCL-6: Izberite **Posodobi zdaj**.
 - V primeru omrežne povezave ali povezave prek USB-ja z gonilnikom tiskalnika HP PCL-6 različica 4: Če možnost **Posodobi zdaj** ni prikazana ali če uporabljate povezavo prek USB-ja, ročno namestite pripomoček tako, da izberete **Izhodni pladenj pripomočka** in nato izberete pripomoček.

Windows® 7: če pripomoček priključite pred namestitvijo programske opreme tiskalnika, morate ta postopek izvesti le, če tiskalnik na priključite na računalnik s kablom USB. Če pripomoček priključite po namestitvi programske opreme tiskalnika ali če ga priključite s kablom USB, upoštevajte ta navodila:

1. Preverite, ali je tiskalnik vklopljen in priključen na računalnik oziroma ima vzpostavljeno povezavo z omrežjem.
2. Odprite meni »Start« sistema Windows in kliknite **Naprave in tiskalniki**.
3. Z desno tipko miške kliknite ime tiskalnika in nato izberite **Lastnosti tiskalnika**.
4. Kliknite zavihek **Nastavitve naprave**.
5. Posodobite nameščene možnosti. Navodila se razlikujejo glede na način povezave in gonilnik tiskalnika:
 - V primeru omrežne povezave ali povezave prek USB-ja z gonilnikom HP Universal Print Driver (HP-jev univerzalni gonilnik tiskalnika) (UPD): V razdelku **Namestljive možnosti** pod možnostjo **Samodejna konfiguracija** izberite **Posodobi zdaj**.
 - V primeru omrežne povezave ali povezave prek USB-ja z gonilnikom tiskalnika HP PCL-6: Izberite **Posodobi zdaj**.
 - Pri povezavi prek USB-ja ročno namestite pripomoček tako, da izberete **Izhodni pladenj pripomočka** in nato izberete pripomoček.

Windows® XP in Windows Vista®: če pripomoček priključite pred namestitvijo programske opreme tiskalnika, morate ta postopek izvesti le, če tiskalnik na priključite na računalnik s kablom USB. Če pripomoček priključite po namestitvi programske opreme tiskalnika ali če ga priključite s kablom USB, upoštevajte ta navodila:

1. Preverite, ali je tiskalnik vklopljen in priključen na računalnik oziroma ima vzpostavljeno povezavo z omrežjem.
2. Odprite meni »Start« sistema Windows in kliknite **Naprave in tiskalniki** (ali **Tiskalniki in faksi**, če uporabljate Windows XP).
3. Z desno tipko miške kliknite ime tega tiskalnika in izberite **Lastnosti tiskalnika** (ali **Lastnosti**, če uporabljate Windows XP).
4. Kliknite zavihek **Nastavitve naprave**.
5. Kliknite razdelek **Namestljive možnosti**.

6. Posodobite nameščene možnosti. Navodila se razlikujejo glede na način povezave:
 - V primeru omrežne povezave: V spustnem polju ob možnosti **Samodejna konfiguracija** izberite **Posodobi zdaj**.
 - V primeru povezave s kablom USB: Ročno namestite pripomoček tako, da v razdelku **Namestljive možnosti** izberete **Izhodni pladenj pripomočka** in nato izberete pripomoček.

OPOMBA: Velja le za Windows XP: v primeru povezave prek kabla USB ne izberite **Posodobi zdaj**. Dvosmerna komunikacija ni na voljo s tem operacijskim sistemom in povezavo. Če izberete **Posodobi zdaj**, pride do več minutne zakasnitve, ko gonilnik poskuša vzpostaviti povezavo, vendar časovna omejitev povezave sčasoma poteče.

OS X: För en nätverksanslutning uppdateras listan över installerade alternativ automatiskt under den första utskriften när tillbehöret har installerats. För en USB-anslutning ska du utföra följande steg:

1. I Apple-menyn () väljer du **Systeminställningar**.
2. Välj **Skriv ut och skanna** (eller **Skrivare och skannrar**).
3. Välj skrivaren, klicka på knappen **Alternativ och tillbehör** och välj sedan fliken **Alternativ**.
4. Konfigurera tillbehöret manuellt.

Windows® 8.0 och 8.1: När du kopplar in tillbehöret innan du installerar skrivarens programvara är den här proceduren inte nödvändig om inte skrivaren är ansluten till en dator med en USB-kabel.

Om du monterar tillbehöret efter att du installerat skrivarens programvara ska du utföra följande steg:

1. Bläddra ned till skärmens vänstra hörn och högerklicka i fönstret som visas.
2. Välj **Kontrollpanelen**. Under **Maskinvara och ljud** väljer du **Visa enheter och skrivare**.
3. Högerklicka på skrivarens namn och välj sedan **Skrivaregenskaper**.
4. Klicka på fliken **Enhetsinställningar**.
5. Uppdatera de installerade alternativen. Stegen varierar beroende på anslutningstyp och skrivardrivrutin:
 - För en nätverksanslutning med HP Universell skrivardrivrutin (UPD): I området **Installerbara alternativ** under **Automatisk konfiguration**, väljer du **Uppdatera nu**.
 - För en nätverksanslutning med HP PCL 6-skrivardrivrutinen: Välj **Uppdatera nu**.
 - För ett nätverk eller en USB-anslutning med skrivardrivrutin HP PCL-6 version 4: Om **Uppdatera nu** inte visas eller om du använder en USB-anslutning ska du installera tillbehöret manuellt genom att välja **Accessory Output Bin** (tillbehörsutmatningsfack) och välja tillbehöret.

Windows® 7: När du kopplar in tillbehöret innan du installerar skrivarens programvara är den här proceduren inte nödvändig om inte skrivaren är ansluten till en dator med en USB-kabel. Vid montering av tillbehöret efter installation av skrivarens programvara eller vid användning av en USB-anslutning utför du följande steg:

1. Kontrollera att skrivaren är aktiverad och ansluten till datorn eller nätverket.
2. Öppna Windows Startmeny och klicka sedan på **Enheter och skrivare**.
3. Högerklicka på produktens namn och välj **Egenskaper för skrivare**.
4. Klicka på fliken **Enhetsinställningar**.
5. Uppdatera de installerade alternativen. Stegen varierar beroende på anslutningstyp och skrivardrivrutin:
 - För ett nätverk eller en USB-anslutning med HP Universal Print Driver (UPD): I området **Installerbara alternativ** under **Automatisk konfiguration**, väljer du **Uppdatera nu**.
 - För ett nätverk eller en USB-anslutning med skrivardrivrutin HP PCL 6: Välj **Uppdatera nu**.
 - För en USB-anslutning installerar du tillbehöret manuellt genom att välja **Accessory Output Bin** (tillbehörsutmatningsfack) och väljer tillbehöret.

Windows® XP och Windows Vista®: När du kopplar in tillbehöret innan du installerar skrivarens programvara är den här proceduren inte nödvändig om inte skrivaren är ansluten till en dator med en USB-kabel. Vid montering av tillbehöret efter installation av skrivarens programvara eller vid användning av en USB-anslutning utför du följande steg:

1. Kontrollera att skrivaren är aktiverad och ansluten till datorn eller nätverket.
2. Öppna Windows Startmeny och klicka sedan på **Enheter och skrivare** (eller **Skrivare och fax för XP**).
3. Högerklicka på namnet på den här skrivaren och välj **Skrivaregenskaper** (eller **Egenskaper för XP**).
4. Klicka på fliken **Enhetsinställningar**.
5. Klicka på avsnittet **Installerbara alternativ**.
6. Uppdatera de installerade alternativen. Stegen varierar beroende på anslutningstyp:
 - För nätverksanslutning: I listrutan intill **Automatisk konfiguration**, väljer du **Uppdatera nu**.
 - För USB-anslutning: Installera tillbehöret manuellt i **Installerbara alternativ** genom att välja **Accessory Output Bin** (tillbehörsutmatningsfack) och välja tillbehöret.

OBS! Endast Windows XP: För en USB-anslutning väljer du inte **Uppdatera nu**. Dubbelriktad kommunikation finns inte med det här operativsystemet och den här anslutningen. Om **Uppdatera nu** är markerat uppstår det en fördröjning på flera minuter medan drivrutinen försöker ansluta och så småningom nås tidsgränsen.

TH

OS X: För att förbereda tillbehöret för att fungera med din dator, väljer du **Accessory Output Bin** (tillbehörsutmatningsfack) och väljer tillbehöret.

1. I menyn **Apple ()** väljer du **System Preferences** (inställningar).
2. Klicka på **Print & Scan** (Skrivare & skanner) (eller **Printers & Scanners** (Skrivare & skanner)).
3. Klicka på **Options & Supplies** (Alternativ & utrustning) (eller **Options** (Alternativ)).
4. Välj **Accessory Output Bin** (tillbehörsutmatningsfack) i listan över alternativ.

Windows® 8.0 och 8.1: Om du inte har valt att installera programvara för skrivaren innan du ansluter den till datorn, väljer du **Accessory Output Bin** (tillbehörsutmatningsfack) och väljer tillbehöret.

1. Klicka på **Apple ()** i menyn och välj **System Preferences** (inställningar).
 2. Klicka på **Print & Scan** (Skrivare & skanner) (eller **Printers & Scanners** (Skrivare & skanner)).
 3. Klicka på **Options & Supplies** (Alternativ & utrustning) (eller **Options** (Alternativ)).
 4. Välj **Accessory Output Bin** (tillbehörsutmatningsfack) i listan över alternativ.
- För att förbereda tillbehöret för att fungera med din dator, väljer du **Accessory Output Bin** (tillbehörsutmatningsfack) och väljer tillbehöret.
- För att förbereda tillbehöret för att fungera med din dator, väljer du **Accessory Output Bin** (tillbehörsutmatningsfack) och väljer tillbehöret.

Windows® 7: Om du inte har valt att installera programvara för skrivaren innan du ansluter den till datorn, väljer du **Accessory Output Bin** (tillbehörsutmatningsfack) och väljer tillbehöret.

1. Klicka på **Apple ()** i menyn och välj **System Preferences** (inställningar).
 2. Klicka på **Print & Scan** (Skrivare & skanner) (eller **Printers & Scanners** (Skrivare & skanner)).
 3. Klicka på **Options & Supplies** (Alternativ & utrustning) (eller **Options** (Alternativ)).
 4. Välj **Accessory Output Bin** (tillbehörsutmatningsfack) i listan över alternativ.
- För att förbereda tillbehöret för att fungera med din dator, väljer du **Accessory Output Bin** (tillbehörsutmatningsfack) och väljer tillbehöret.
- För att förbereda tillbehöret för att fungera med din dator, väljer du **Accessory Output Bin** (tillbehörsutmatningsfack) och väljer tillbehöret.

- För att förbereda tillbehöret för att fungera med din dator, väljer du **Accessory Output Bin** (tillbehörsutmatningsfack) och väljer tillbehöret.

Windows® XP och Windows Vista®: När du kopplar in tillbehöret innan du installerar skrivarens programvara är den här proceduren inte nödvändig om inte skrivaren är ansluten till en dator med en USB-kabel. Vid montering av tillbehöret efter installation av skrivarens programvara eller vid användning av en USB-anslutning utför du följande steg:

1. Kontrollera att skrivaren är aktiverad och ansluten till datorn eller nätverket.
2. Öppna Windows Startmeny och klicka sedan på **Enheter och skrivare** (eller **Skrivare och fax för XP**).
3. Högerklicka på namnet på den här skrivaren och välj **Skrivaregenskaper** (eller **Egenskaper för XP**).
4. Klicka på fliken **Enhetsinställningar**.
5. Klicka på avsnittet **Installerbara alternativ**.
6. Uppdatera de installerade alternativen. Stegen varierar beroende på anslutningstyp:
 - För nätverksanslutning: I listrutan intill **Automatisk konfiguration**, väljer du **Uppdatera nu**.
 - För USB-anslutning: Installera tillbehöret manuellt i **Installerbara alternativ** genom att välja **Accessory Output Bin** (tillbehörsutmatningsfack) och välja tillbehöret.

OBS! Endast Windows XP: För en USB-anslutning väljer du inte **Uppdatera nu**. Dubbelriktad kommunikation finns inte med det här operativsystemet och den här anslutningen. Om **Uppdatera nu** är markerat uppstår det en fördröjning på flera minuter medan drivrutinen försöker ansluta och så småningom nås tidsgränsen.

ZHTW

OS X: För att förbereda tillbehöret för att fungera med din dator, väljer du **Accessory Output Bin** (tillbehörsutmatningsfack) och väljer tillbehöret.

1. I menyn **Apple ()** väljer du **System Preferences** (inställningar).
2. Klicka på **Print & Scan** (Skrivare & skanner) (eller **Printers & Scanners** (Skrivare & skanner)).
3. Klicka på **Options & Supplies** (Alternativ & utrustning) (eller **Options** (Alternativ)).
4. Välj **Accessory Output Bin** (tillbehörsutmatningsfack) i listan över alternativ.

Windows® 8.0 och 8.1: Om du inte har valt att installera programvara för skrivaren innan du ansluter den till datorn, väljer du **Accessory Output Bin** (tillbehörsutmatningsfack) och väljer tillbehöret.

1. Klicka på **Apple ()** i menyn och välj **System Preferences** (inställningar).
 2. Klicka på **Print & Scan** (Skrivare & skanner) (eller **Printers & Scanners** (Skrivare & skanner)).
 3. Klicka på **Options & Supplies** (Alternativ & utrustning) (eller **Options** (Alternativ)).
 4. Välj **Accessory Output Bin** (tillbehörsutmatningsfack) i listan över alternativ.
- För att förbereda tillbehöret för att fungera med din dator, väljer du **Accessory Output Bin** (tillbehörsutmatningsfack) och väljer tillbehöret.
- För att förbereda tillbehöret för att fungera med din dator, väljer du **Accessory Output Bin** (tillbehörsutmatningsfack) och väljer tillbehöret.

Windows® 7: Om du inte har valt att installera programvara för skrivaren innan du ansluter den till datorn, väljer du **Accessory Output Bin** (tillbehörsutmatningsfack) och väljer tillbehöret.

1. Klicka på **Apple ()** i menyn och välj **System Preferences** (inställningar).
 2. Klicka på **Print & Scan** (Skrivare & skanner) (eller **Printers & Scanners** (Skrivare & skanner)).
 3. Klicka på **Options & Supplies** (Alternativ & utrustning) (eller **Options** (Alternativ)).
 4. Välj **Accessory Output Bin** (tillbehörsutmatningsfack) i listan över alternativ.
- För att förbereda tillbehöret för att fungera med din dator, väljer du **Accessory Output Bin** (tillbehörsutmatningsfack) och väljer tillbehöret.
- För att förbereda tillbehöret för att fungera med din dator, väljer du **Accessory Output Bin** (tillbehörsutmatningsfack) och väljer tillbehöret.

Windows® XP ve Windows Vista® : Eğer bir yazıcıyı bilgisayarınıza kurmadan önce yazıcı yazılımını yüklemeyi tercih ederseniz, bu işlem gerekli değildir. Yazıcı yazılımını yükledikten sonra veya bir USB bağlantısı kullanırken aksesuarı takmak için aşağıdaki adımları izleyin:

1. Yazıcının açık olduğundan ve bilgisayara ya da ağa bağlı olduğundan emin olun.
2. Windows Başlat menüsünü açın ve ardından **Aygıtlar ve Yazıcılar** (veya **XP için Yazıcılar ve Fakslar**) seçeneğine tıklayın.
3. Bu yazıcının adına sağ tıklayın ve **Yazıcı Özellikleri**'ni seçin (veya **XP için Özellikler**).
4. **Aygıt Ayarları** sekmesine tıklayın.
5. **Yüklenbilir Seçenekler** bölümüne tıklayın.
6. **Yükli seçenekleri** güncelleyin. Adımlar, bağlantı türüne göre değişir:
 - Bir ağ bağlantısı için: **Otomatik Yapılandırma**'nın yanındaki açılır kutudan **Şimdi Güncelle**'yi seçin.
 - Bir USB bağlantısı için: **Aksesuar Çıkış Kutusu**'nu ve aksesuarı seçerek, **Yüklenbilir Seçenekler**'deki aksesuarı el ile yükleyin.

Not: Sadece Windows XP: USB bağlantısı için, **Şimdi Güncelle**'yi seçmeyin. İki yönlü iletişim, bu işletim sistemi ve bağlantı ile kullanılamaz. **Şimdi Güncelle** seçilirse, sürücü bağlanmaya çalışırken birkaç dakika gecikme olur ve ardından bağlantı zaman aşımına uğrar.

TR

OS X: Ağ bağlantısı için yüklü seçeneklerin listesi, aksesuar eklendikten sonraki ilk yazdırma işi sırasında otomatik olarak güncellenir. USB bağlantısı için aşağıdaki adımları gerçekleştirin:

1. Apple menüsünde (), **Sistem Tercihleri**'ni seçin.
2. **Yazdır ve Tara** (veya **Yazıcılar ve Tarayıcılar**) seçeneğini belirleyin.
3. Yazıcıyı seçin, **Seçenekler ve Sarf Malzemeleri** düğmesine tıklayın ve ardından **Seçenekler** sekmesini seçin.
4. Aksesuarları el ile yapılandırın.

Windows® 8.0 ve 8.1: Yazıcı USB kablosu ile bir bilgisayara bağlı değilse, yazıcı yazılımını yüklemeyi tercih ederseniz, bu işlem gerekli değildir. Yazıcı yazılımını yükledikten sonra aksesuarı eklerken aşağıdaki adımları izleyin:

1. Ekranın sol alt köşesine gidin ve görüntülenen pencereye sağ tıklayın.
2. **Denetim Masası**'ni seçin. **Donanım ve Ses** altında, **Aygıtları ve yazıcıları görüntüle**'yi seçin.
3. Yazıcının adını sağ tıklayın ve ardından **Yazıcı Özellikleri**'ni seçin.
4. **Aygıt Ayarları** sekmesine tıklayın.
5. **Yükli seçenekleri** güncelleyin. Adımlar, bağlantı türü ve yazıcı sürücüsüne göre değişir:
 - HP Evrensel Yazıcı Sürücüsü (UPD) ile bir ağ bağlantısı için: **Yüklenbilir Seçenekler** bölümünde, **Otomatik Yapılandırma** altında **Şimdi Güncelle**'yi seçin.
 - HP PCL 6 yazıcı sürücüsü ile bir ağ bağlantısı için: **Şimdi Güncelle**'yi seçin.
 - HP PCL-6 sürüm 4 yazıcı sürücüsü ile bir ağ veya USB bağlantısı için: **Şimdi Güncelle** seçeneğinin mevcut olmadığı veya bir USB bağlantısı kullanıldığı durumlarda, **Aksesuar Çıkış Kutusu**'nu ve aksesuarı seçerek ilgili aksesuarı el ile yükleyin.

Windows® 7: Yazıcı USB kablosu ile bir bilgisayara bağlı değilse, yazıcı yazılımını yüklemeyi tercih ederseniz, bu işlem gerekli değildir. Yazıcı yazılımını yükledikten sonra veya bir USB bağlantısı kullanırken aksesuarı takmak için aşağıdaki adımları izleyin:

1. Yazıcının açık olduğundan ve bilgisayara ya da ağa bağlı olduğundan emin olun.
2. Windows Başlat menüsünü açın ve ardından **Aygıtlar ve Yazıcılar**'ı seçin.
3. Bu yazıcının ismine sağ tıklayın ve **Yazıcı Özellikleri**'ni seçin.
4. **Aygıt Ayarları** sekmesine tıklayın.
5. **Yükli seçenekleri** güncelleyin. Adımlar, bağlantı türü ve yazıcı sürücüsüne göre değişir:
 - HP Evrensel Yazıcı Sürücüsü (UPD) ile bir ağ veya USB bağlantısı için: **Yüklenbilir Seçenekler** bölümünde, **Otomatik Yapılandırma** altında **Şimdi Güncelle**'yi seçin.
 - HP PCL 6 yazıcı sürücüsü ile bir ağ veya USB bağlantısı için: **Şimdi Güncelle**'yi seçin.
 - USB bağlantısı için aksesuarı, **Aksesuar Çıkış Kutusu**'nu ve aksesuarı seçerek el ile yükleyin.

Windows® XP ve Windows Vista®: Yazıcı USB kablosu ile bir bilgisayara bağlı değilse, yazıcı yazılımını yüklemeyi tercih ederseniz, bu işlem gerekli değildir. Yazıcı yazılımını yükledikten sonra veya bir USB bağlantısı kullanırken aksesuarı takmak için aşağıdaki adımları izleyin:

1. Yazıcının açık olduğundan ve bilgisayara ya da ağa bağlı olduğundan emin olun.
2. Windows Başlat menüsünü açın ve ardından **Aygıtlar ve Yazıcılar** (veya **XP için Yazıcılar ve Fakslar**) seçeneğine tıklayın.
3. Bu yazıcının adına sağ tıklayın ve **Yazıcı Özellikleri**'ni seçin (veya **XP için Özellikler**).
4. **Aygıt Ayarları** sekmesine tıklayın.
5. **Yüklenbilir Seçenekler** bölümüne tıklayın.
6. **Yükli seçenekleri** güncelleyin. Adımlar, bağlantı türüne göre değişir:
 - Bir ağ bağlantısı için: **Otomatik Yapılandırma**'nın yanındaki açılır kutudan **Şimdi Güncelle**'yi seçin.
 - Bir USB bağlantısı için: **Aksesuar Çıkış Kutusu**'nu ve aksesuarı seçerek, **Yüklenbilir Seçenekler**'deki aksesuarı el ile yükleyin.

Not: Sadece Windows XP: USB bağlantısı için, **Şimdi Güncelle**'yi seçmeyin. İki yönlü iletişim, bu işletim sistemi ve bağlantı ile kullanılamaz. **Şimdi Güncelle** seçilirse, sürücü bağlanmaya çalışırken birkaç dakika gecikme olur ve ardından bağlantı zaman aşımına uğrar.

UK

OS X: Ağ bağlantısı için yüklü seçeneklerin listesi, aksesuar eklendikten sonraki ilk yazdırma işi sırasında otomatik olarak güncellenir. USB bağlantısı için aşağıdaki adımları gerçekleştirin:

1. U menu Apple () klawiszu kliknij **System Preferences** (Systemne nastawienia).
2. Wybierz punkt **Print & Scan** (Druk i skanowanie) (albo **Printers & Scanners** (Printery i skanery)).
3. Wybierz printer, naciśnij przycisk **Options & Supplies** (Parametry i wydatki materiałowe), a potem przejdź na zakładkę **Options** (Parametry).
4. W ręczny sposób ustaw dodatkowe urządzenia.

Windows® 8.0 ve 8.1: Yazıcı USB kablosu ile bir bilgisayara bağlı değilse, yazıcı yazılımını yüklemeyi tercih ederseniz, bu işlem gerekli değildir. Yazıcı yazılımını yükledikten sonra aksesuarı eklerken aşağıdaki adımları izleyin:

1. Çeviriyi fare imlecini ekranın alt sol köşesine taşıyın ve görüntülenen pencereye sağ tıklayın.
2. **Denetim Masası**'ni seçin. **Donanım ve Ses** altında, **Aygıtları ve yazıcıları görüntüle**'yi seçin.
3. Yazıcının adını sağ tıklayın ve ardından **Yazıcı Özellikleri**'ni seçin.
4. **Aygıt Ayarları** sekmesine tıklayın.
5. **Yükli seçenekleri** güncelleyin. Adımlar, bağlantı türü ve yazıcı sürücüsüne göre değişir:
 - HP Evrensel Yazıcı Sürücüsü (UPD) ile bir ağ bağlantısı için: **Yüklenbilir Seçenekler** bölümünde, **Otomatik Yapılandırma** altında **Şimdi Güncelle**'yi seçin.
 - HP PCL 6 yazıcı sürücüsü ile bir ağ bağlantısı için: **Şimdi Güncelle**'yi seçin.
 - HP PCL-6 sürüm 4 yazıcı sürücüsü ile bir ağ veya USB bağlantısı için: **Şimdi Güncelle** seçeneğinin mevcut olmadığı veya bir USB bağlantısı kullanıldığı durumlarda, **Aksesuar Çıkış Kutusu**'nu ve aksesuarı seçerek ilgili aksesuarı el ile yükleyin.

Windows® 7: Yazıcı USB kablosu ile bir bilgisayara bağlı değilse, yazıcı yazılımını yüklemeyi tercih ederseniz, bu işlem gerekli değildir. Yazıcı yazılımını yükledikten sonra veya bir USB bağlantısı kullanırken aksesuarı takmak için aşağıdaki adımları izleyin:

1. Yazıcının açık olduğundan ve bilgisayara ya da ağa bağlı olduğundan emin olun.
2. Windows Başlat menüsünü açın ve ardından **Aygıtlar ve Yazıcılar**'ı seçin.
3. Bu yazıcının ismine sağ tıklayın ve **Yazıcı Özellikleri**'ni seçin.
4. **Aygıt Ayarları** sekmesine tıklayın.
5. **Yükli seçenekleri** güncelleyin. Adımlar, bağlantı türü ve yazıcı sürücüsüne göre değişir:
 - HP Evrensel Yazıcı Sürücüsü (UPD) ile bir ağ veya USB bağlantısı için: **Yüklenbilir Seçenekler** bölümünde, **Otomatik Yapılandırma** altında **Şimdi Güncelle**'yi seçin.
 - HP PCL 6 yazıcı sürücüsü ile bir ağ veya USB bağlantısı için: **Şimdi Güncelle**'yi seçin.
 - USB bağlantısı için aksesuarı, **Aksesuar Çıkış Kutusu**'nu ve aksesuarı seçerek el ile yükleyin.

3. Клацніть правою кнопкою миші назву цього принтера і виберіть **Printer Properties** (Властивості принтера).
4. Клацніть вкладку **Device Settings** (Параметри пристрою).
5. Оновіть установлені параметри. Дії можуть відрізнятись залежно від типу підключення та драйвера принтера.
 - Для мережевого підключення або підключення за допомогою USB з драйвером друку HP Universal Print Driver (UPD): у розділі **Installable Options** (Доступні для встановлення параметри) для пункту **Automatic Configuration** (Автоматичне настроювання) виберіть значення **Update Now** (Оновити зараз).
 - Для мережевого підключення або підключення за допомогою USB з драйвером друку HP PCL 6: виберіть **Update Now** (Оновити зараз).
 - Для підключення за допомогою USB установіть додаткове приладдя вручну. Для цього клацніть **Accessory Output Bin** (Додатковий вихідний приймач) та виберіть додаткове приладдя.

Windows® XP та Windows Vista®. У разі приєднання додаткового приладдя до інсталяції програмного забезпечення принтера ця процедура не потрібна, окрім випадків, коли принтер підключено до комп'ютера за допомогою USB-кабелю. Якщо додаткове приладдя потрібно приєднати після інсталяції програмного забезпечення принтера, а також у випадку використання підключення через USB, зробіть таке.

1. Переконайтеся, що принтер увімкнено та підключено до комп'ютера чи мережі.
2. Відкрийте меню Windows Start (Windows Пуск) та натисніть **Devices and Printers** (Пристрої та принтери) (або **Printers and Faxes for XP** (Принтери та факси для XP)).
3. Клацніть правою кнопкою миші назву цього принтера й виберіть **Printer Properties** (Властивості принтера) (або **Properties for XP** (Властивості для XP)).
4. Клацніть вкладку **Device Settings** (Параметри пристрою).
5. Виберіть розділ **Installable Options** (Доступні для встановлення параметри).
6. Оновіть установлені параметри. Дії можуть відрізнятись залежно від типу підключення.
 - Для мережевого підключення: у розкритому вікні поруч із пунктом **Automatic Configuration** (Автоматичне настроювання) виберіть значення **Update Now** (Оновити зараз).
 - Для підключення за допомогою USB: установіть додаткове приладдя вручну. Для цього в розділі **Installable Options** (Доступні для встановлення параметри) клацніть **Accessory Output Bin** (Додатковий вихідний приймач) та виберіть додаткове приладдя.

ПРИМІТКА. Лише Windows XP. Для підключення за допомогою USB не вибирайте значення **Update Now** (Оновити зараз). Двосторонній зв'язок для такої операційної системи та підключення недоступний. Якщо вибрано значення **Update Now** (Оновити зараз), може виникнути затримка на кілька хвилин, поки драйвер намагатиметься встановити підключення, після чого час очікування вийде.

VI

OS X: Для кінця мережі, дані список дій вже встановлено. Для кінця мережі, дані список дій вже встановлено. Для кінця мережі, дані список дій вже встановлено.

1. З меню Apple (), виберіть **System Preferences** (Тùy chọn Hệ thống).
2. Виберіть **Print & Scan** (In & Quét) (або **Printers & Scanners** (Máy in & Máy quét)).
3. Виберіть máy in, nhấp vào nút **Options & Supplies** (Тùy chọn & Mục in), sau đó chọn tab **Options** (Тùy chọn).
4. Định cấu hình phụ kiện theo cách thủ công.

Windows® 8.0 và 8.1: Khi lắp đặt phụ kiện trước khi cài đặt phần mềm máy in, quy trình này không cần thiết trừ khi máy in được kết nối với máy tính bằng cáp USB.

Khi lắp đặt phụ kiện sau khi cài đặt phần mềm máy in, hãy thực hiện các bước sau:

1. Cuộn xuống góc dưới cùng bên trái màn hình và nhấp chuột phải vào cửa sổ hiển thị.
2. Chọn **Control Panel** (Panen Điều khiển). Trong **Hardware and Sound** (Phần cứng và Âm thanh), chọn **View devices and printers** (Xem thiết bị và máy in).
3. Nhấp chuột phải vào tên máy in rồi chọn **Printer Properties** (Thuộc tính Máy in).

4. Nhấp vào tab **Device Settings** (Cài đặt Thiết bị).
5. Cập nhật các tùy chọn đã cài đặt. Các bước là khác nhau theo loại kết nối và trình điều khiển máy in:
 - Đối với kết nối mạng bằng Trình điều khiển HP Universal Print Driver (UPD): Trong phần **Installable Options** (Tùy chọn Có thể Cài đặt) trong **Automatic Configuration** (Cấu hình Tự động), chọn **Update Now** (Cập nhật Ngay).
 - Đối với kết nối mạng bằng trình điều khiển in HP PCL 6: Chọn **Update Now** (Cập nhật Ngay).
 - Đối với kết nối USB hoặc mạng bằng trình điều khiển in HP PCL-6 phiên bản 4: Nếu **Update Now** không xuất hiện hoặc khi sử dụng kết nối USB, hãy lắp đặt phụ kiện theo cách thủ công bằng cách chọn **Accessory Output Bin** (Phụ kiện Ngăn giấy ra) và chọn phụ kiện.

Windows® 7: Khi lắp đặt phụ kiện trước khi cài đặt phần mềm máy in, quy trình này không cần thiết trừ khi máy in được kết nối với máy tính bằng cáp USB. Khi lắp đặt phụ kiện sau khi cài đặt phần mềm máy in hoặc khi sử dụng kết nối USB, hãy thực hiện các bước sau:

1. Đảm bảo máy in được bật và được kết nối với máy tính hoặc mạng.
2. Mở menu Windows Start (Bắt đầu), sau đó nhấp vào **Devices and Printers** (Thiết bị và Máy in).
3. Nhấp chuột phải vào tên máy in này rồi chọn **Printer Properties** (Thuộc tính Máy in).
4. Nhấp vào tab **Device Settings** (Cài đặt Thiết bị).
5. Cập nhật các tùy chọn đã cài đặt. Các bước là khác nhau theo loại kết nối và trình điều khiển máy in:
 - Đối với kết nối USB hoặc mạng bằng Trình điều khiển HP Universal Print Driver (UPD): Trong phần **Installable Options** (Tùy chọn Có thể Cài đặt) trong **Automatic Configuration** (Cấu hình Tự động), chọn **Update Now** (Cập nhật Ngay).
 - Đối với kết nối USB hoặc mạng với trình điều khiển in HP PCL 6: Chọn **Update Now** (Cập nhật Ngay).
 - Đối với kết nối USB, hãy lắp đặt phụ kiện theo cách thủ công bằng cách chọn **Accessory Output Bin** (Phụ kiện Khay giấy ra) và chọn phụ kiện.

Windows® XP và Windows Vista®. Khi lắp đặt phụ kiện trước khi cài đặt phần mềm máy in, quy trình này không cần thiết trừ khi máy in được kết nối với máy tính bằng cáp USB. Khi lắp đặt phụ kiện sau khi cài đặt phần mềm máy in hoặc khi sử dụng kết nối USB, hãy thực hiện các bước sau:

1. Đảm bảo máy in được bật và được kết nối với máy tính hoặc mạng.
2. Mở menu Start (Bắt đầu) của Windows, sau đó nhấp vào **Devices and Printers** (Thiết bị và Máy in) (hoặc **Printers and Faxes** (Máy in và Fax) **đối với XP**).
3. Nhấp chuột phải vào tên máy in này và chọn **Printer Properties** (Thuộc tính Máy in) (hoặc **Properties** (Thuộc tính) **đối với XP**).
4. Nhấp vào tab **Device Settings** (Cài đặt Thiết bị).
5. Nhấp vào phần **Installable Options** (Tùy chọn Có thể cài đặt).
6. Cập nhật các tùy chọn đã cài đặt. Các bước khác nhau theo loại kết nối:
 - Đối với kết nối mạng: Trong hộp thả xuống bên cạnh **Automatic Configuration** (Cấu hình Tự động), chọn **Update Now** (Cập nhật Ngay).
 - Đối với kết nối USB: Lắp đặt phụ kiện theo cách thủ công bằng cách chọn **Accessory Output Bin** (Phụ kiện Khay giấy ra) và chọn phụ kiện.

LƯU Ý: Dành cho Windows XP: Đối với kết nối USB, không chọn **Update Now** (Cập nhật Ngay). Liên lạc hai chiều không khả dụng với hệ điều hành và kết nối này. Nếu **Update Now** được chọn, bạn sẽ thấy có một khoảng thời gian trễ chừng vài phút khi trình điều khiển cố gắng kết nối và hết thời gian chờ.

- OS X (AR)** بالنسبة للاتصال بالشبكة، يتم تحديث قائمة الخيارات المثبتة تلقائيًا في أثناء مهمة الطباعة الأولى بعد تثبيت الملحق. بالنسبة لاتصال USB، قم بتنفيذ الخطوات التالية:
1. من القائمة Apple ()، اختر تفضيلات النظام.
 2. اختر طباعة ومسح ضوئي (أو الطابعات والمسحات الضوئية).
 3. اختر الطباعة، وانقر فوق الزر الخيارات والتجهيزات ثم اختر علامة التبويب الخيارات.
 4. قم بتكوين الملحق يدويًا.

Windows® 8.0 و 8.1: عند تركيب الملحق قبل تثبيت برنامج الطباعة، فإن هذا الإجراء غير ضروري، ما لم تكن الطباعة متصلة بجهاز كمبيوتر باستخدام كابل USB.

- عند تركيب الملحق بعد تثبيت برنامج الطابعة، نفذ الخطوات التالية:
1. قم بالتمرير إلى الزاوية السفلية اليمنى للشاشة، وانقر بزر الماوس الأيمن على النافذة التي تظهر.
 2. حدد **Control Panel** (لوحة التحكم). ضمن **Hardware and Sound** (الأجهزة والصوت)، حدد **View devices and printers** (عرض الأجهزة والطابعات).
 3. انقر بزر الماوس الأيمن فوق اسم الطابعة، ومن ثم حدد **Printer Properties** (خصائص الطابعة).
 4. انقر فوق علامة التبويب إعدادات الجهاز.
 5. تحديث الخيارات المثبتة. تختلف الخطوات وفقاً لنوع الاتصال وبرنامج تشغيل الطابعة:
 - فيما يتعلق باتصال الشبكة مع برنامج تشغيل الطابعة العالمي من HP (UPD): في القسم **خيارات التثبيت** ضمن **التكوين التلقائي**، حدد **تحديث الآن**.
 - فيما يتعلق باتصال الشبكة مع برنامج تشغيل الطابعة PCL من HP: حدد **تحديث الآن**.
 - فيما يتعلق باتصال الشبكة أو اتصال USB مع الإصدار 4 من برنامج تشغيل الطابعة PCL-6 من HP: إذا كان خيار **تحديث الآن** غير موجود أو عند استخدام اتصال USB، فقم بتركيب الملحق يدوياً عن طريق تحديد **حاوية الإخراج للملحق** واختيار الملحق.

Windows® 7: عند تركيب الملحق قبل تثبيت برنامج الطابعة، فإن هذا الإجراء غير ضروري، ما لم تكن الطابعة متصلة بجهاز كمبيوتر باستخدام كابل USB. عند تركيب الملحق بعد تثبيت برنامج الطابعة أو عند استخدام اتصال USB، عليك إجراء الخطوات التالية:

1. احرص على أن تكون الطابعة قيد التشغيل ومتصلة بجهاز الكمبيوتر أو الشبكة.
2. افتح القائمة Windows Start، ثم انقر فوق **الأجهزة والطابعات**.
3. انقر بزر الماوس الأيمن فوق اسم هذه الطابعة، وحدد **خصائص الطابعة**.
4. انقر فوق علامة التبويب إعدادات الجهاز.
5. تحديث الخيارات المثبتة. تختلف الخطوات وفقاً لنوع الاتصال وبرنامج تشغيل الطابعة:
 - فيما يتعلق باتصال الشبكة أو اتصال USB مع برنامج تشغيل الطابعة العالمي من HP (UPD): في القسم **خيارات التثبيت** ضمن **التكوين التلقائي**، حدد **تحديث الآن**.
 - فيما يتعلق باتصال الشبكة أو اتصال USB مع برنامج تشغيل الطابعة PCL 6 من HP: حدد **تحديث الآن**.
 - بالنسبة لاتصال USB، قم بتثبيت الملحق يدوياً عن طريق تحديد **حاوية الإخراج للملحق** واختيار الملحق.

Windows® Vista و Windows® XP: عند تركيب الملحق قبل تثبيت برنامج الطابعة، فإن هذا الإجراء غير ضروري، ما لم تكن الطابعة متصلة بجهاز كمبيوتر باستخدام كابل USB. عند تركيب الملحق بعد تثبيت برنامج الطابعة أو عند استخدام اتصال USB، عليك إجراء الخطوات التالية:

1. احرص على أن تكون الطابعة قيد التشغيل ومتصلة بجهاز الكمبيوتر أو الشبكة.
2. افتح القائمة (ابداً) في Windows، ومن ثم انقر فوق **الأجهزة والطابعات** (أو **الطابعات والفاكسات لنظام التشغيل XP**).
3. انقر بزر الماوس الأيمن فوق الطابعة، وحدد **خصائص الطابعة** (أو **خصائص نظام التشغيل XP**).
4. انقر فوق علامة التبويب إعدادات الجهاز.
5. انقر فوق القسم **خيارات قابلة للتثبيت**.
6. تحديث الخيارات المثبتة. تختلف الخطوات وفقاً لنوع الاتصال:
 - بالنسبة لاتصال الشبكة: في المربع المنسدل إلى جانب **Automatic Configuration** (تكوين تلقائي)، حدد **Update Now** (تحديث الآن).
 - بالنسبة لاتصال USB: قم بتثبيت الملحق يدوياً في **خيارات قابلة للتثبيت** عن طريق تحديد **حاوية الإخراج للملحق** واختيار الملحق.

ملاحظة: نظام التشغيل Windows XP فقط: بالنسبة لاتصال USB، لا تحدد **تحديث الآن**. لا يتوفر الاتصال ثنائي الاتجاه مع نظام التشغيل والاتصال هذا. إذا تم تحديد **Update Now** (التحديث الآن)، سيحدث تأخير لعدة دقائق بينما يحاول برنامج التشغيل الاتصال وستنتهي مهلته في النهاية.

产品中有害物质或元素的名称及含量

根据中国《电子信息产品污染控制管理办法》



部件名称	有害物质					
	铅 (Pb)	汞 (Hg)	镉 (Cd)	六价铬 (Cr(VI))	多溴联苯 (PBB)	多溴二苯醚 (PBDE)
机械/结构部件	0	0	0	0	0	0
电气/电子部件	X	0	0	0	0	0

6752-15

本表格依据 SJ/T 11364 的规定编制。

0: 表示该有害物质在该部件所有均质材料中的含量均在 GB/T 26572 规定的限量要求以下。

X: 表示该有害物质至少在该部件的某一均质材料中的含量超出 GB/T 26572 规定的限量要求。

此表中所有名称中含“X”的部件均符合欧盟 RoHS 立法。

注: 环保使用期限的参考标识取决于产品正常工作的温度和湿度等条件

Restriction on Hazardous Substances statement (India)

This product complies with the “India E-waste Rule 2011” and prohibits use of lead, mercury, hexavalent chromium, polybrominated biphenyls or polybrominated diphenyl ethers in concentrations exceeding 0.1 weight % and 0.01 weight % for cadmium, except for the exemptions set in Schedule 2 of the Rule.

Tehlikeli Maddelere İlişkin Kısıtlama ifadesi (Türkiye)

Türkiye Cumhuriyeti: EEE Yönetmeliğine Uygundur

Обмеження згідно Положення про шкідливі речовини (Україна)

Обладнання відповідає вимогам Технічного регламенту щодо обмеження використання деяких небезпечних речовин в електричному та електронному обладнанні, затвердженого постановою Кабінету Міністрів України від 3 грудня 2008 № 1057



Este produto eletrônico e seus componentes não devem ser descartados no lixo comum, pois embora estejam em conformidade com padrões mundiais de restrição a substâncias nocivas, podem conter, ainda que em quantidades mínimas, substâncias impactantes ao meio ambiente. Ao final da vida útil deste produto, o usuário deverá entregá-lo à HP. A não observância dessa orientação sujeitará o infrator às sanções previstas em lei.

Após o uso, as pilhas e/ou baterias dos produtos HP deverão ser entregues ao estabelecimento comercial ou rede de assistência técnica autorizada pela HP.

Não descarte o produto eletrônico em lixo comum

Para maiores informações, inclusive sobre os pontos de recebimento, acesse:

www.hp.com.br/reciclar

© 2015 Copyright HP Development Company, L.P.
www.hp.com



F2G71-90903

