



Referenčni priročnik za strojno opremo

HP ProDesk 490 G2 v konfiguraciji mikrostolpa

© Copyright 2014 Hewlett-Packard Development Company, L.P.

Microsoft in Windows sta registrirani blagovni znamki skupine podjetij Microsoft.

Informacije, podane v tem dokumentu, se lahko spremenijo brez predhodnega obvestila. Edine garancije za HP-jeve izdelke oziroma storitve so navedene v izrecnih izjavah o garanciji, priloženih tem izdelkom oziroma storitvam. Noben del tega dokumenta se ne sme razlagati kot dodatna garancija. HP ni odgovoren za tehnične ali uredniške napake ali pomanjkljivosti v tem dokumentu.

Prva izdaja: maj 2014

Številka dela dokumenta: 762908-BA1

Obvestilo o izdelku

V tem priročniku so opisane funkcije, ki so skupne večini modelov. Nekatere funkcije morda niso na voljo v vašem računalniku.

Niso vse funkcije na voljo v vseh izdajah sistema Windows 8. Če želite izkoristiti vse funkcije sistema Windows 8, boste računalnik morda morali nadgraditi in/ali posebej kupiti strojno opremo, gonilnike in/ali programsko opremo. Za podrobnosti glejte <http://www.microsoft.com>.

Če želite izkoristiti vse funkcije sistema Windows 7, boste računalnik morda morali nadgraditi in/ali posebej kupiti strojno opremo in/ali pogon DVD za namestitev programske opreme za sistem Windows 7. Za podrobnosti glejte <http://windows.microsoft.com/en-us/windows7/get-know-windows-7>.




Pogoji programske opreme

S tem, ko namestite, kopirate, prenesete ali kako drugače uporabljate kateri koli izdelek programske opreme, ki je bil vnaprej nameščen v tem računalniku, se strinjate, da vas zavezujejo pogoji licenčne pogodbe za končnega uporabnika (EULA) HP. Če ne sprejmete pogojev te licenčne pogodbe, ste upravičeni samo do vrnitve celotnega neuporabljenega izdelka (strojne in programske opreme) v 14 dneh, v skladu s politiko vračila kupnine, ki velja za mesto nakupa.

Za vse nadaljnje informacije ali zahtevo za vračilo celotnega zneska kupnine za osebni računalnik se obrnite na lokalno prodajno mesto (prodajalca).

O tej knjigi

Priročnik ponuja osnovne informacije za nadgradnjo poslovnega računalnika HP ProDesk.

-
-  **OPOZORILO!** Tako poudarjeno besedilo opozarja, da utegnete biti izpostavljeni telesnim poškodbam ali smrtni nevarnosti, če ne boste upoštevali navodil.
 -  **POZOR:** Tako poudarjeno besedilo opozarja, da lahko pride do poškodbe opreme oziroma izgube podatkov, če ne boste upoštevali navodil.
 -  **OPOMBA:** Tako poudarjeno besedilo opozarja na pomembne dodatne informacije.
-

Kazalo

1 Funkcije izdelka	1
Funkcije standardne konfiguracije	1
Deli na sprednji plošči	2
Deli na zadnji plošči	3
Mesto serijske številke	4
2 Nadgradnja strojne opreme	5
Funkcije, ki olajšujejo popravila	5
Opozorila in svarila	5
Odstranjevanje plošče za dostop do notranjosti računalnika	6
Nameščanje plošče za dostop do notranjosti računalnika	7
Odstranjevanje sprednjega okvirja	8
Odstranjevanje zaščitne plošče optičnega pogona	9
Ponovno nameščanje sprednjega okvirja	10
Priključki na matični plošči	10
Nameščanje dodatnega pomnilnika	12
Moduli DIMM	12
DIMM DDR3-SDRAM	12
Zapolnitev podnožij za module DIMM	13
Namestitev modulov DIMM	13
Odstranjevanje ali nameščanje razširitvene kartice	15
Položaji pogonov	19
Odstranjevanje in nameščanje diskov	20
Odstranjevanje tankega optičnega pogona	21
Nameščanje tankega optičnega pogona	23
Odstranjevanje 3,5-palčnega trdega diska	25
Nameščanje 3,5-palčnega trdega diska	27
Odstranjevanje 2,5-palčnega trdega diska	29
Nameščanje 2,5-palčnega trdega diska	31
Namestitev varnostne ključavnice	32
Kabelska ključavnica	33
Ključavnica	34
Varnostna ključavnica za HP-jeve poslovne računalnike	34
Dodatek A Zamenjava baterije	39

Dodatek B Elektrostatična razelektritev	42
Preprečevanje poškodb zaradi statične elektrike	42
Načini ozemljitve	42
Dodatek C Navodila za delovanje računalnika, redno vzdrževanje in priprava za pošiljanje	43
Navodila za delovanje računalnika in redno vzdrževanje	43
Previdnostni ukrepi za optični pogon	44
Med uporabo	44
Čiščenje	44
Varnost	44
Priprava za pošiljanje	44
Stvarno kazalo	45

1 Funkcije izdelka

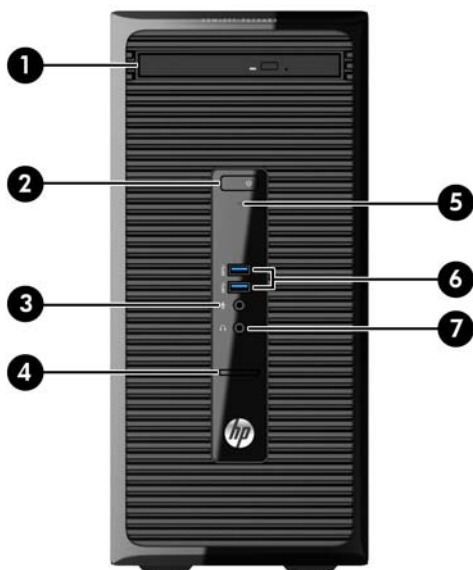
Funkcije standardne konfiguracije

Funkcije se lahko razlikujejo glede na model računalnika. Za pomoč s podporo in več informacij o strojni in programski opremi, nameščeni v vašem modelu računalnika, zaženite pripomoček HP Support Assistant.



Deli na sprednji plošči

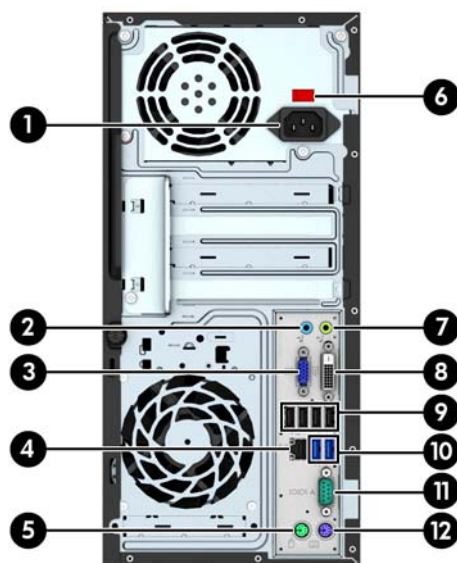
Konfiguracija pogonov se lahko razlikuje glede na model računalnika. Nekateri modeli imajo zaščitno ploščo, ki pokriva ležišče optičnega pogona.



1	Tanek optični pogon (izbirno)	5	Lučka za dejavnost trdega diska
2	Gumb za napajanje z dvema stanjema	6	Vrata USB 3.0 (modra)
3	Priključek za mikrofona	7	Priključek za slušalke
4	Bralnik kartic SD		

OPOMBA: Lučka za napajanje med delovanjem običajno sveti belo. Če utripa rdeče, so z računalnikom težave, izpisuje pa se tudi diagnostična koda. Za interpretacijo kode glejte *Maintenance and Service Guide* (Priročnik za vzdrževanje in servisiranje).

Deli na zadnji plošči



1	Priključek za napajalni kabel	7	 Izhodni priključek za naprave za zvok z lastnim napajanjem (zelen)
2	 Vhodni priključek za zvok (moder)	8	 priključek za monitor DVI-D
3	 Priključek za monitor VGA	9	 Vrata USB 2.0 (črna)
4	 Omrežni priključek RJ-45	10	 Vrata USB 3.0 (modra)
5	 Priključek PS/2 za miško (zelen)	11	 Zaporedni priključek
6	Izberite stikalo za izbiro napetosti (priloženo samo pri nekaterih modelih)	12	 Priključek PS/2 za tipkovnico (vijoličast)

OPOMBA: Pri HP-ju lahko dobite dodatna serijska vrata in vzporedna vrata. Nekateri modeli imajo na zadnji plošči dodatna vrata DisplayPort.

Če je v eno od rež na matični plošči nameščena grafična kartica, lahko sočasno uporabljate video priključke na ločeni grafični kartici in na grafični kartici, vgrajeni v matično ploščo. Pri takšni konfiguraciji se bodo sporočila POST prikazala samo na zaslonu, ki je priključen na ločeno grafično kartico.

Grafično kartico, vgrajeno v matično ploščo, lahko onemogočite tako, da spremenite nastavitve v pripomočku Computer Setup.

Mesto serijske številke

Vsak računalnik ima edinstveno serijsko številko in številko ID izdelka, ki ju najdete na zunanjščini računalnika. Ti številki imejte pri roki, kadar se za pomoč obračate na službo za stranke.



2 Nadgradnja strojne opreme

Funkcije, ki olajšujejo popravila

Računalnik ima več funkcij, ki olajšujejo nadgrajevanje in popravila. Za večino namestitvenih postopkov, opisanih v tem poglavju, boste potrebovali izvijač Torx T15 ali ploski izvijač.

Opozorila in svarila

Pred nadgrajevanjem računalnika skrbno preberite vsa ustrezna navodila, varnostna priporočila in opozorila v tem priročniku.

⚠ OPOZORILO! Za zmanjšanje nevarnosti telesne poškodbe zaradi električnega sunka, vročih površin ali požara storite naslednje:

Napajalni kabel izključite iz vtičnice in se ne dotikajte notranjih delov sistema, dokler se ne ohladijo.

Telekomunikacijskih oziroma telefonskih priključkov ne priklaplajte v vtiče krmilnika omrežnega vmesnika (NIC).

Ne onemogočajte ozemljitvenega vtiča na napajalnem kablu, ker ima pomembno varnostno vlogo.

Vtič vtaknite v ozemljeno vtičnico, ki je vedno lahko dostopna.

Za zmanjšanje tveganja resnih poškodb preberite *Priročnik za varnost in udobje*. V njem so opisani pravilna namestitvev delovne postaje, drža, zdravje in delovne navade računalniških uporabnikov, pri čemer vsebuje tudi pomembne informacije o električni in mehanski varnosti. Ta priročnik najdete na spletni strani <http://www.hp.com/ergo>.

⚠ OPOZORILO! V notranjosti so deli pod napetostjo in premični deli.

Pred odstranjevanjem ohišja odklopite napajanje opreme.

Pred ponovnim vklopom opreme namestite ohišje nazaj.

⚠ POZOR: Statična elektrika lahko poškoduje električne dele računalnika ali dodatne opreme. Pred začetkom teh postopkov se razelektrite (dotaknite se ozemljenega kovinskega predmeta). Za več informacij glejte [Elektrostatična razelektritev na strani 42](#).

Kadar je računalnik priključen na vir napajanja, je sistemska plošča vedno pod napetostjo. V izogib okvaram notranjih delov pred odpiranjem računalnika napajalni kabel odklopite z vira napajanja.

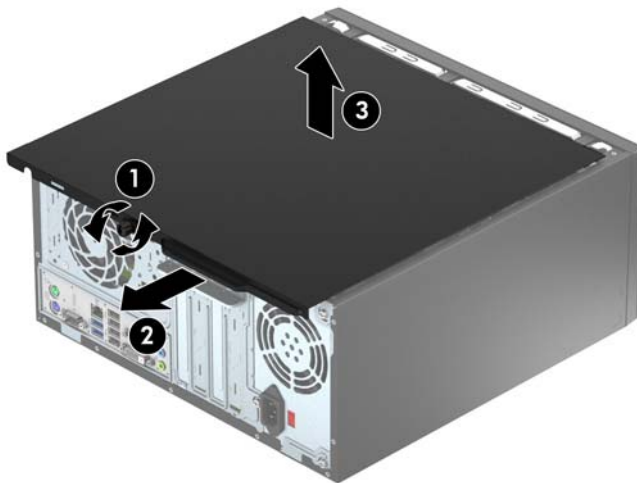
Odstranjevanje plošče za dostop do notranjosti računalnika

Za dostop do notranjih komponent morate odstraniti dostopno ploščo:

1. Odstranite/sprostite morebitne varnostne naprave, ki preprečujejo odprtje računalnika.
2. Iz računalnika odstranite vse izmenljive medije, kot so CD-ji ali bliskovne pomnilniške naprave USB.
3. Računalnik ustrezno izklopite prek operacijskega sistema, nato pa izklopite morebitne zunanje naprave.
4. Izvlecite napajalni kabel iz električne vtičnice, nato odklopite še morebitne zunanje naprave.

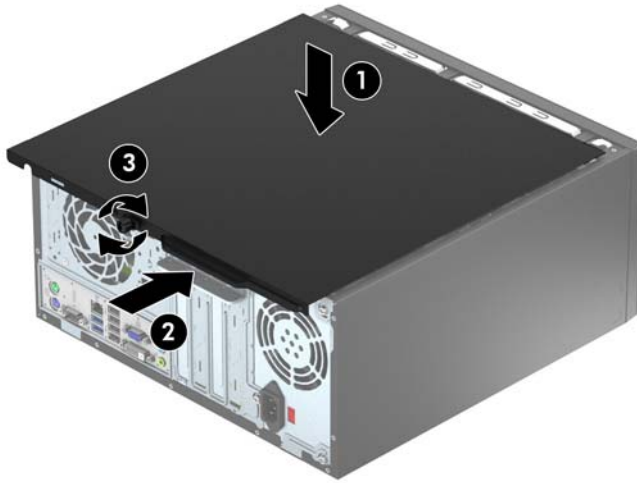
⚠ POZOR: Ne glede na stanje vklopa je sistemska plošča vedno pod napetostjo, dokler je sistem priključen v aktivni električni vtičnici. Odklopite napajalni kabel iz vtičnice, da se notranje komponente računalnika ne poškodujejo.

5. Odvijte krilati vijak na zadnji strani računalnika (1), nato potisnite ploščo nazaj (2) ter jo dvignite in snemite z računalnika (3).



Nameščanje plošče za dostop do notranjosti računalnika

Položite ploščo na računalnik (1), nato jo potisnite naprej (2) in pritegnite krilati vijak (3), da pritrdite ploščo.

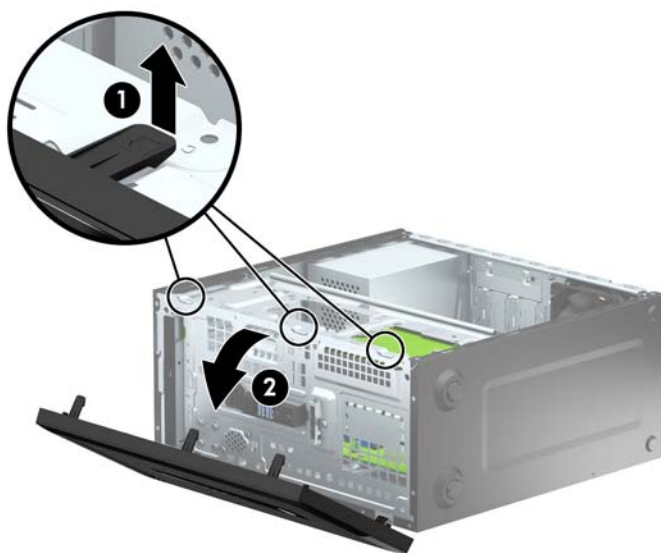


Odstranjevanje sprednjega okvirja

1. Odstranite/sprostite vse varnostne naprave, ki onemogočajo odprtje računalnika.
2. Iz računalnika odstranite vse izmenljive medije, kot so CD-ji ali bliskovne pomnilniške naprave USB.
3. Pravilno izklopite računalnik z ukazom operacijskega sistema, nato pa še vse zunanje naprave.
4. Izključite napajalni kabel iz električne vtičnice in odklopite vse zunanje naprave.

⚠ POZOR: Ne glede na stanje vklopa je sistemska plošča vedno pod napetostjo, dokler je sistem priključen na aktivno električno vtičnico. V izogib okvaram notranjih delov računalnika izklopite napajalni kabel.

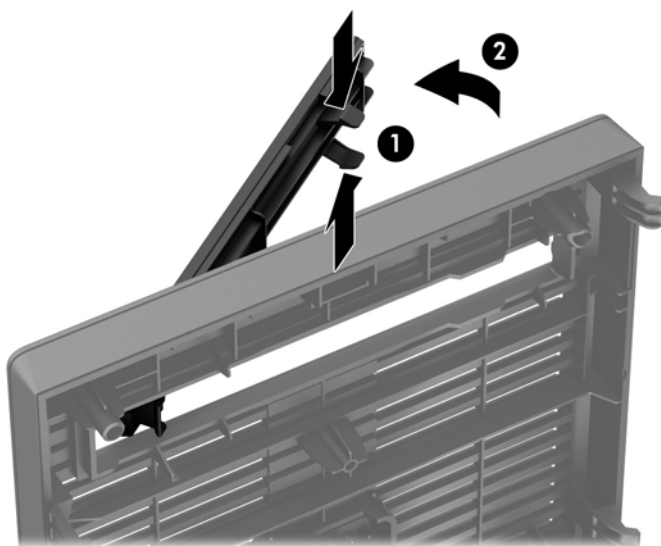
5. Odstranite pokrov računalnika.
6. Dvignite tri jezičke na robu plošče (1) in jo odstranite z ohišja (2).



Odstranjevanje zaščitne plošče optičnega pogona

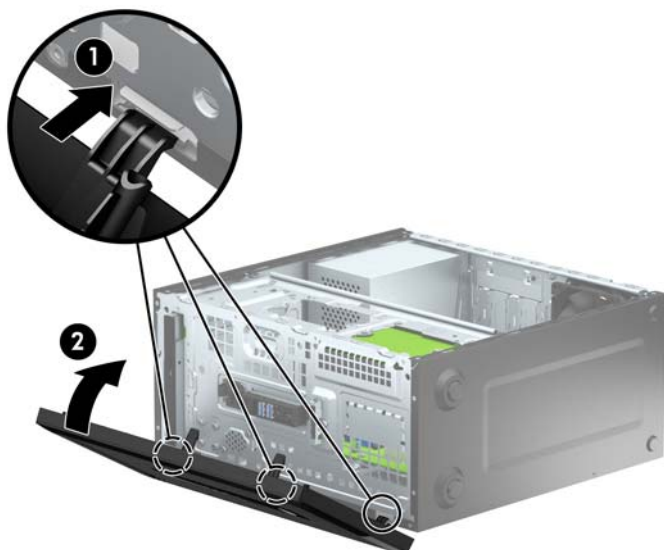
Nekateri modeli imajo zaščitno ploščo, ki pokriva tanko ležišče optičnega pogona. Pred namestitvijo optičnega pogona odstranite zaščitno ploščo. Zaščitno ploščo odstranite tako:

1. Odstranite ploščo za dostop do notranjosti računalnika in sprednjo ploščo.
2. Odstranite zaščitno ploščo, pritisnite navzgor na spodnjem jezičku in pritisnite navzdol na zgornjem jezičku na desni strani plošče (1) in nato zavrtite prazen izklop na sprednji strani okvirja (2).



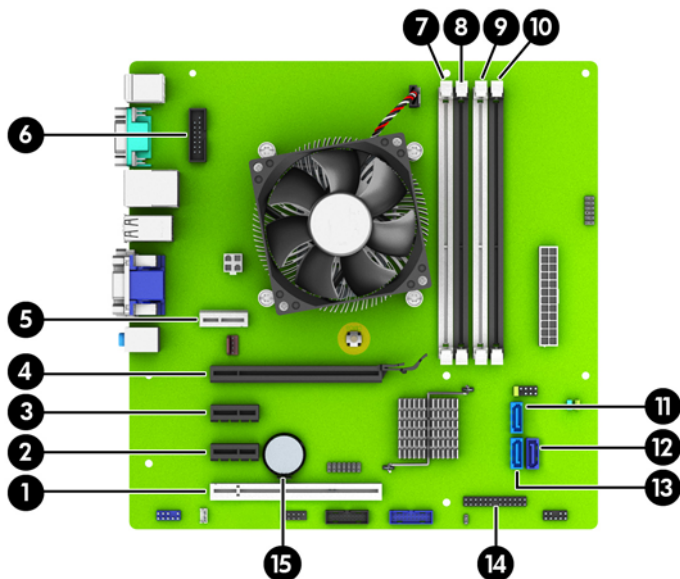
Ponovno nameščanje sprednjega okvirja

Vstavite tri kavlje na spodnjem robu plošče v pravokotne luknjice na ohišju (1) in pritrdite zgornji del plošče na ohišje (2), da se zaskoči.



Priključki na matični plošči

Za priključke na sistemski plošči vašega modela glejte spodnjo sliko in preglednico.



Št.	Priključek na sistemski plošči	Nalepka na sistemski plošči	Barva	Komponenta
1	PCI Express x16, nastavljena na x4	X4PCIEXP	bela	Razširitvena kartica
2	PCI Express x1	X1PCIEXP2	črna	Razširitvena kartica
3	PCI Express x1	X1PCIEXP1	črna	Razširitvena kartica

Št.	Priključek na sistemski plošči	Nalepka na sistemski plošči	Barva	Komponenta
4	PCI Express x16	X16PCIEXP	črna	Razširitvena kartica
5	DisplayPort	ZASLON	bela	Izbirna razširitvena kartica DisplayPort
6	Zaporedna vrata	COMB	črna	Dodatna druga serijska vrata
7	DIMM4 (kanal A)	DIMM4	bela	Pomnilniški modul
8	DIMM3 (kanal A)	DIMM3	črna	Pomnilniški modul
9	DIMM2 (kanal B)	DIMM2	bela	Pomnilniški modul
10	DIMM1 (kanal B)	DIMM1	črna	Pomnilniški modul
11	SATA 3.0	SATA4	svetlo modra	Poljubna naprava SATA, razen primarnega trdega diska
12	SATA 3.0	SATA0	temno modra	Primarni trdi disk
13	SATA 3.0	SATA1	svetlo modra	Poljubna naprava SATA, razen primarnega trdega diska
14	Vzporedna vrata	PAR	črna	Dodatna vzporedna vrata
15	Akumulator	BAT	črna	Akumulator

Nameščanje dodatnega pomnilnika

V računalniku so pomnilniški moduli DIMM vrste DDR3-SDRAM.

Moduli DIMM

V pomnilniška podnožja na matični plošči lahko vstavite največ štiri standardne pomnilniške module DIMM. V ta podnožja je tovarniško vgrajen vsaj en modul DIMM. Če želite največjo možno količino pomnilnika, ga lahko na matično ploščo namestite do 32 GB, in sicer konfiguriranega v visoko zmogljivem dvokanalnem načinu.

DIMM DDR3-SDRAM

Za pravilno delovanje sistema morajo biti moduli DIMM DDR3-SDRAM:

- standardni z 240 nožicami
- skladni s PC3-12800 DDR3-1600 MHz ter brez medpomnilnika in podpore za ECC
- 1,5-voltne enote DIMMs DDR3-SDRAM.

Moduli DIMM DDR3-SDRAM morajo tudi:

- podpirati zakasnitev CAS 11 DDR3 1600 MHz (časovna uskladitev 11-11-11)
- vsebovati obvezne informacije JEDEC SPD

Računalnik poleg tega podpira še:

- pomnilniške tehnologije 512 Mbit, 1 Gbit in 2 Gbit brez podpore za EGS
- enostranske in dvostranske module DIMM
- module DIMM, sestavljene s pomnilnikom x8 in x16 DDR (moduli, sestavljeni s pomnilnikom x4 SDRAM, niso podprti).




OPOMBA: Če namestite nepodprte module DIMM, sistem ne bo deloval pravilno.

Zapolnitev podnožij za module DIMM


Na sistemski plošči so štiri podnožja za pomnilniške module DIMM (za vsak kanal dve). Podnožja so označena z DIMM1, DIMM2, DIMM3 in DIMM4. Podnožji DIMM1 in DIMM2 delujeta v pomnilniškem kanalu B, podnožji DIMM3 in DIMM4 pa v pomnilniškem kanalu A.

Sistem bo samodejno deloval v enokanalnem načinu, v dvokanalnem načinu ali v fleksibilnem načinu, odvisno od tega, kako so nameščeni moduli DIMM.

 **OPOMBA:** Single channel and unbalanced dual channel memory configurations will result in inferior graphics performance.

- Sistem bo deloval v enokanalnem načinu, če so moduli DIMM nameščeni le v enem kanalu.
- Sistem bo deloval v zmogljivejšem dvokanalnem načinu, če je celotna zmogljivost modulov DIMM v kanalu A enaka celotni zmogljivosti modulov DIMM v kanalu B. Tehnologija in širina naprav v kanalih se lahko razlikujeta. Če sta na primer v kanalu A dva modula DIMM z 1 GB, v kanalu B pa en modul DIMM z 2 GB, bo sistem deloval v dvokanalnem načinu.
- Sistem bo deloval v fleksibilnem načinu, če celotna zmogljivost modulov DIMM v kanalu A ni enaka celotni zmogljivosti modulov DIMM v kanalu B. V fleksibilnem načinu kanal z najmanj pomnilnika označuje skupno količino pomnilnika, dodeljeno dvema kanaloma, preostanek pa je dodeljen enemu kanalu. Za optimalno hitrost morata biti kanala uravnovežena, tako da je največja količina pomnilnika razdeljena med oba kanala. Če bo en kanal imel več pomnilnika kot drugi, je treba večji delež dodeliti kanalu A. Če želite na primer vstaviti en modul DIMM z 2 GB in tri module DIMM z 1 GB, je treba v kanal A vstaviti modul DIMM z 2 GB in enega z 1 GB. V kanal B pa vstavite ostala dva modula DIMM z 1 GB. S takšno konfiguracijo bodo 4 GB delovali v dvokanalnem načinu, 1 GB pa v enokanalnem načinu.
- V vseh načinih je največja hitrost delovanja odvisna od najpočasnejšega modula DIMM v sistemu.

Namestitev modulov DIMM

 **POZOR:** Preden dodate ali odstranite pomnilniške module, izklopite napajalni kabel in počakajte približno 30 sekund, da se izprazni vsa preostala energija. Ne glede na stanje vklopa so pomnilniški moduli vedno pod napetostjo, dokler je računalnik priključen na aktivno električno vtičnico. Dodajanje ali odstranjevanje pomnilniških modulov pod napetostjo lahko na pomnilniških modulih ali sistemski plošči povzroči nepopravljivo škodo.

Podnožja za pomnilniške module imajo pozlačene kovinske stike. Pri nadgradnji pomnilnika je pomembno, da uporabite pomnilniške module s pozlačenimi kovinskimi stiki, saj lahko zaradi stika med nezdružljivimi kovinami pride do korozije in/ali oksidacije.

Statična elektrika lahko poškoduje elektronske dele računalnika ali dodatne kartice. Pred začetkom teh postopkov se razelektrite (dotaknite se ozemljenega kovinskega predmeta). Za več informacij glejte razdelek [Elektrostatična razelektritev na strani 42](#).

Bodite previdni, da se pri ravnanju s pomnilniškimi moduli ne dotaknete kovinskih stikov, ker lahko tako modul poškodujete.

1. Odstranite/sprostite vse varnostne naprave, ki onemogočajo odprtje računalnika.
2. Iz računalnika odstranite vse izmenljive medije, kot so CD-ji ali bliskovne pomnilniške naprave USB.
3. Pravilno izklopite računalnik z ukazom operacijskega sistema, nato pa še vse zunanje naprave.

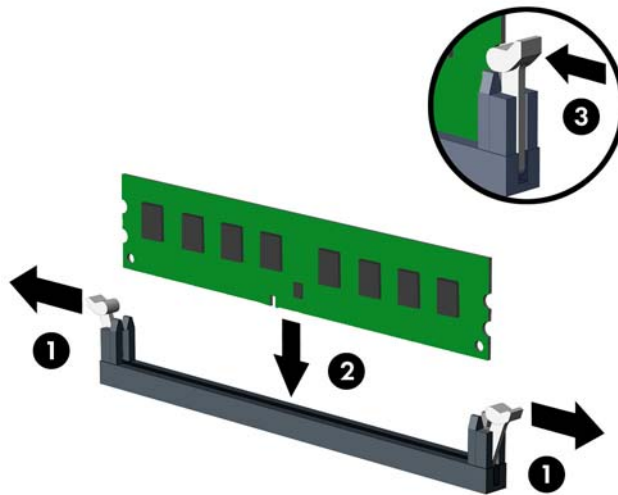
- Iztaknite napajalni kabel iz zidne vtičnice in nato iz vseh zunanijh naprav.

POZOR: Preden dodate ali odstranite pomnilniške module, izklopite napajalni kabel in počakajte približno 30 sekund, da se izprazni vsa preostala energija. Ne glede na stanje vklopa so pomnilniški moduli vedno pod napetostjo, dokler je računalnik priključen na aktivno električno vtičnico. Dodajanje ali odstranjevanje pomnilniških modulov pod napetostjo lahko na pomnilniških modulih ali sistemski plošči povzroči nepopravljivo škodo.

- Odstranite pokrov računalnika.

OPOZORILO! Ne dotikajte se vročih površin v računalniku, dokler se ne ohladijo, sicer se utegnete poškodovati.

- Odprite oba zaklepa podnožja za pomnilniški modul (1) in vstavite modul v podnožje (2).



OPOMBA: Pomnilniški modul lahko namestite samo na en način. Zarezo na modulu poravnajte z jezičkom v podnožju.

Zapolnite črna podnožja DIMM pred belimi podnožji DIMM.


Če želite, da računalnik deluje čim učinkoviteje, module vstavite tako, da je njihova skupna zmogljivost kar se da enakovredno razdeljena med kanalom A in kanalom B. Več informacij najdete v razdelku [Zapolnitev podnožij za module DIMM na strani 13](#).

- Potisnite modul v podnožje tako, da je vstavljen do konca in v pravilnem položaju. Prepričajte se, da sta zaklepa zaprta (3).
- Za namestitev dodatnih modulov ponovite koraka 6 in 7.
- Znova namestite pokrov računalnika.
- Znova priključite napajalni kabel in vklopite računalnik.
- Zaklenite vse varnostne naprave, ki so bile sproščene, ko je bil pokrov odstranjen.

Računalnik bo samodejno zaznal dodani pomnilnik, ko ga naslednjič vklopite.

Odstranjevanje ali nameščanje razširitvene kartice


Računalnik ima dve razširitveni reži PCI Express x1, eno razširitveno režo PCI Express x16 in eno razširitveno režo PCI Express x16, ki je spremenjena v režo x4.

 **OPOMBA:** V režo PCI Express x16 lahko namestite razširitveno kartico PCI Express x1, x8 ali x16.

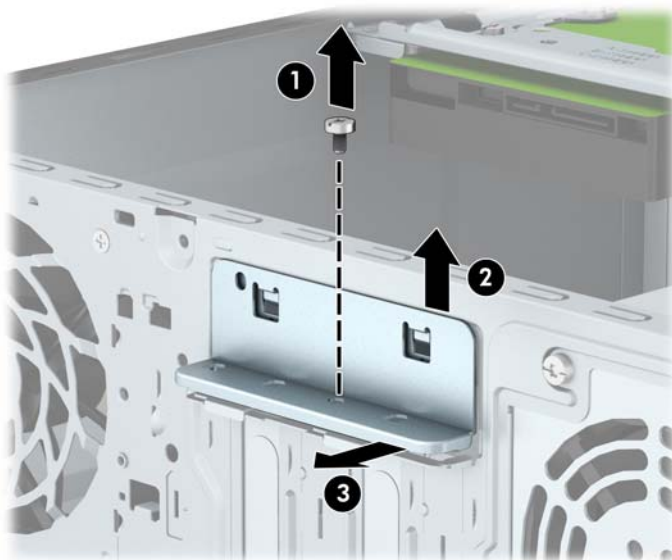
Pri konfiguracijah z dvojno grafično kartico je treba prvo (primarno) kartico namestiti v režo PCI Express x16, ki NI spremenjena v režo x4.

Razširitveno kartico odstranite, zamenjate ali dodate takole:


1. Odstranite/sprostite vse varnostne naprave, ki onemogočajo odprtje računalnika.
2. Iz računalnika odstranite vse izmenljive medije, kot so CD-ji ali bliskovne pomnilniške naprave USB.
3. Pravilno izklopite računalnik z ukazom operacijskega sistema, nato pa še vse zunanje naprave.
4. Izključite napajalni kabel iz električne vtičnice in odklopite vse zunanje naprave.

 **POZOR:** Ne glede na stanje vklopa je sistemska plošča vedno pod napetostjo, dokler je sistem priključen na aktivno električno vtičnico. V izogib okvaram notranjih delov računalnika izklopite napajalni kabel.

5. Odstranite pokrov računalnika.
6. Odstranite vijak, ki drži zadrževalni zapah razširitvene kartice (1), nato potisnite zapah navzgor (2) in ga snemite z zadnje strani ohišja (3).

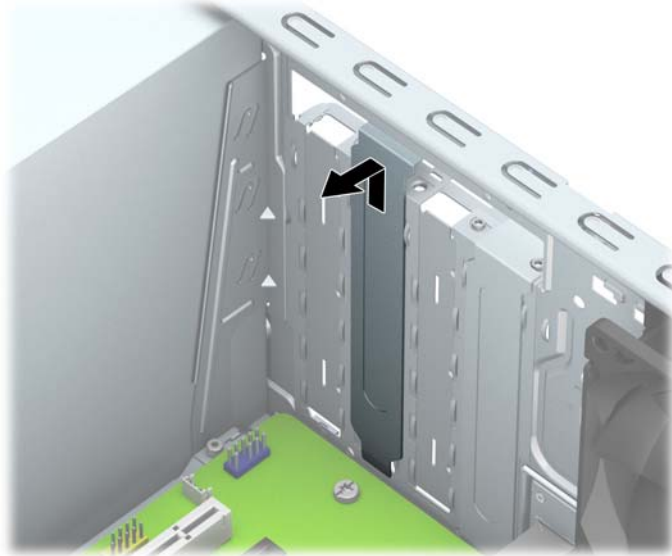


7. Najdite primerno prazno razširitveno podnožje na sistemski plošči in ustrezno razširitveno mesto na hrbtni strani ohišja računalnika.
8. Preden namestite razširitveno kartico, odstranite pokrov razširitvenega mesta oziroma obstoječo razširitveno kartico.

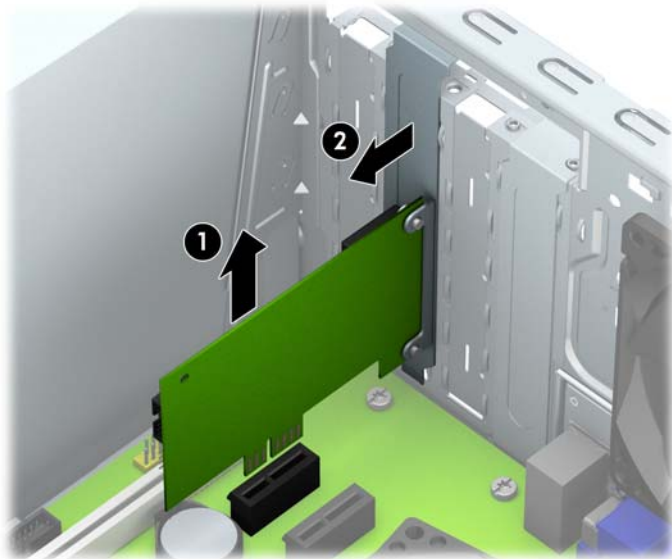
 **OPOMBA:** Preden odstranite nameščeno razširitveno kartico, izklopite morebitne kable, priključene na razširitveno kartico.

- a. Če nameščate razširitveno kartico v nezasedeno podnožje, morate enega od pokrovov razširitvene reže potisniti navzgor in iz ohišja, ali pa uporabite ploški izvijač, da boste lahko

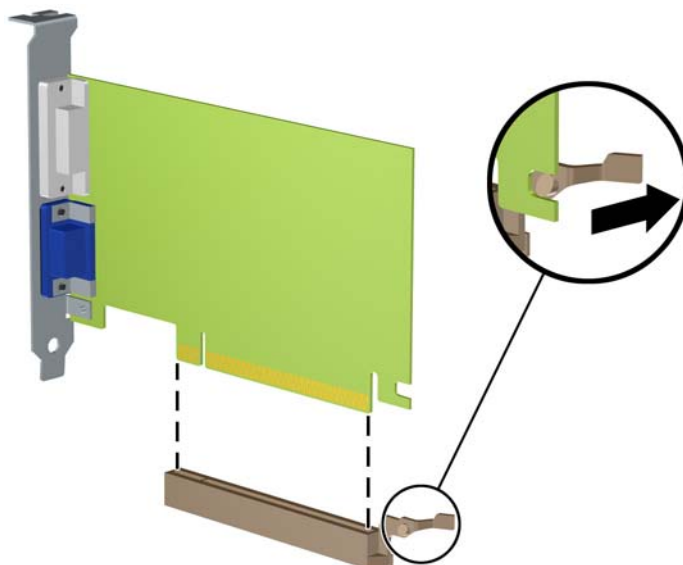
odstranili eno od kovinskih zaščit na zadnji plošči, ki pokriva razširitveno režo. Ne pozabite odstraniti ustrezne zaščite za razširitveno kartico, ki jo boste namestili.



- b. Če odstranjujete kartico PCI Express x1, kartico držite na obeh koncih in jo previdno zibajte sem in tja, dokler se priključki ne ločijo od podnožja. Kartico potegnite naravnost navzgor (1) in nato iz ohišja (2), da jo odstranite. Pazite, da s kartico ne podrgnete ob druge komponente.



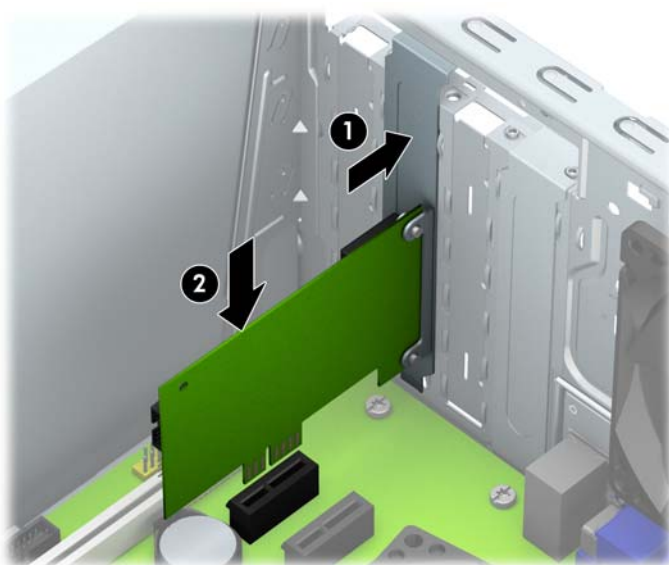
- c. Če želite odstraniti kartico PCI Express x16, povlecite ročico nosilca na zadnji strani razširitvenega podnožja s kartice, nato kartico previdno zibajte sem in tja, dokler se priključki ne ločijo od podnožja. Kartico potegnite naravnost navzgor in nato iz ohišja, da jo odstranite. Pazite, da s kartico ne podrgnete ob druge komponente.



9. Odstranjeno kartico shranite v protistatično embalažo.
10. Če ne nameščate nove razširitvene kartice, zaprite odprto razširitveno mesto, tako da namestite pokrov.

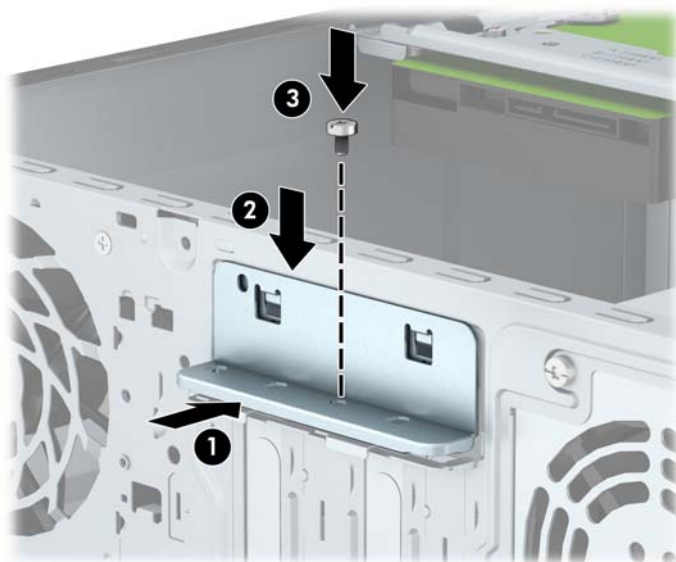
⚠ POZOR: Ko odstranite razširitveno kartico, jo morate nadomestiti z drugo kartico ali pa jo pokriti s pokrovom, da se notranje komponente med delovanjem ustrezno hladijo.

11. Za namestitev nove razširitvene kartice primite kartico tik nad režo razširitvenega mesta na matični plošči, potem pa jo premaknite proti zadnji strani ohišja (1), tako da spodnji del nosilca kartice zdrsne v majhno režo na ohišju. Kartico nato potisnite naravnost navzdol v razširitveno režo na matični plošči (2).



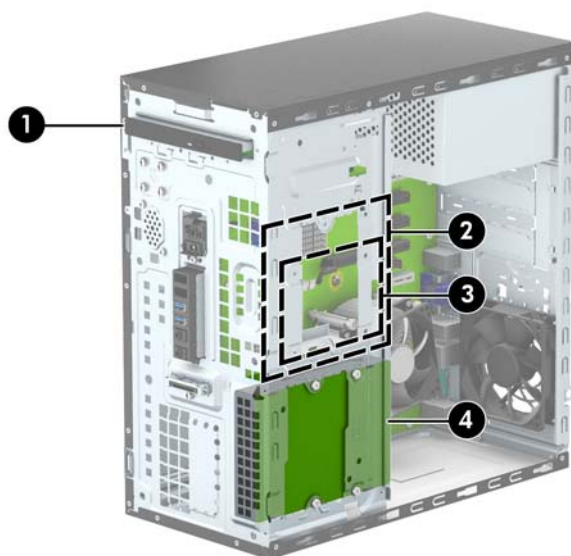
📝 OPOMBA: Razširitveno kartico namestite tako, da bo ves priključek v razširitvenem mestu.

12. Potisnite zadrževalni zapah razširitvene kartice proti zadnji strani ohišja (1) in ga potisnite navzdol (2) tako, da jezička na zadnji strani zapaha zdrsneta v zarezo na ohišju, in nato zamenjajte vijak, s katerim je zapah pritrjen (3).



13. Po potrebi na kartico, ki ste jo namestili, priključite zunanje kable. Nato na sistemsko ploščo po potrebi priključite še notranje kable.
14. Znova namestite pokrov računalnika.
15. Znova priključite napajalni kabel in vklopite računalnik.
16. Zaklenite vse varnostne naprave, ki so bile sproščene, medtem ko je bil pokrov računalnika odstranjen.
17. Če je potrebno, znova konfigurirajte računalnik.

Položaji pogonov



-
- | | |
|---|--|
| 1 | Ležišče za tanki optični pogon |
| 2 | Ležišče za 3,5-palčni notranji trdi disk |
| 3 | Ležišče za 2,5-palčni notranji trdi disk |
| 4 | Ležišče za 3,5-palčni notranji trdi disk |
-

OPOMBA: Konfiguracija pogonov vašega računalnika se lahko razlikuje od zgoraj prikazane konfiguracije.

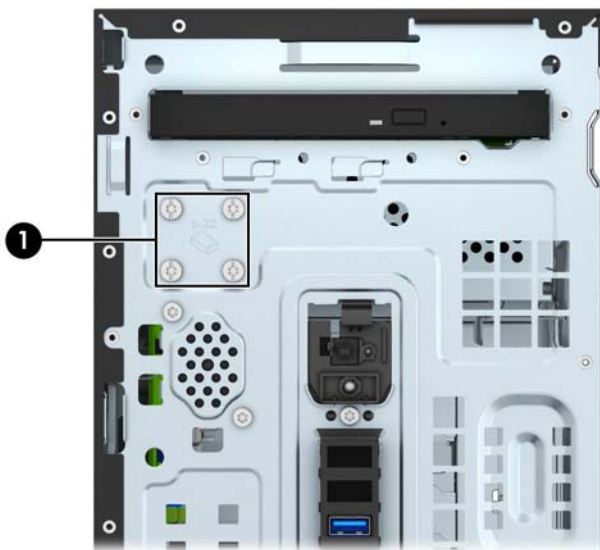
OPOMBA: Zgornje ležišče trdega diska lahko vsebuje 3,5-palčni trdi disk ali 2,5-palčni trdi disk, ne pa obeh.

Če želite ugotoviti vrsto in velikost naprav za shranjevanje, vgrajenih v računalnik, zaženite program Computer Setup.

Odstranjevanje in nameščanje diskov

Pri nameščanju pogonov upoštevajte naslednja navodila:

- Primarni trdi disk SATA (Serial ATA) mora biti priključen na temno modri primarni priključek SATA na matični plošči z oznako SATA0.
- Priključite sekundarne trde diske in optične pogone v enega od svetlo modrih priključkov SATA (z oznakami SATA1 in SATA4) na matični plošči.
- HP je v sprednji del ohišja za okvir (1) odprtine namestil štiri dodatne pritrdilne vijake 6-32. Pritrdilni vijaki se uporabljajo za 3,5- in 2,5-palčne trde diske, nameščene v ležišča za trde diske. Kadar menjujete pogon, odstranite pritrdilne vijake s starega pogona in z njimi pritrdite novi pogon.



⚠ POZOR: Da se izognete izgubi podatkov in poškodbam računalnika ali diska, upoštevajte naslednje:

Če nameščate ali odstranjujete pogon, pravilno zaustavite operacijski sistem, izklopite računalnik in izvlecite napajalni kabel. Ne odstranjujte pogona, kadar je računalnik vklopljen ali v stanju pripravljenosti.

Preden se dotaknete pogona, se razelektrite. Pri delu s pogonom se ne dotikajte priključka. Za več informacij o preprečevanju nastanka poškodb zaradi statične elektrike glejte [Elektrostatična razelektritev na strani 42](#).

S pogonom ravnajte previdno. Pazite, da vam ne pade na tla.

Pogona ne vstavljajte na silo.

Trdi disk ne sme priti v stik s tekočinami ali z napravami, ki proizvajajo elektromagnetna polja, kot so monitorji in zvočniki. Ne izpostavljajte ga zelo visokim ali zelo nizkim temperaturam.

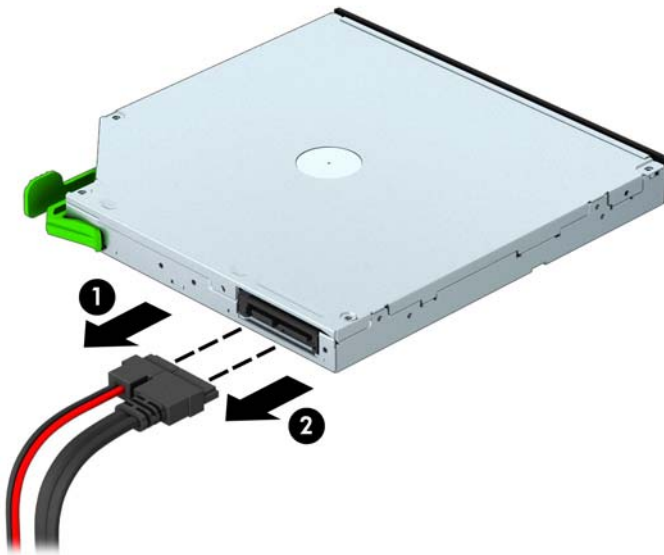
Če morate pogon poslati po pošti, ga vstavite v folijsko ali drugo zaščitno embalažo in jo označite z napisom »Lomljivo: Ravnajte previdno«.

Odstranjevanje tankega optičnega pogona

1. Odstranite/sprostite vse varnostne naprave, ki onemogočajo odprtje računalnika.
2. Iz računalnika odstranite vse izmenljive medije, kot so CD-ji ali bliskovne pomnilniške naprave USB.
3. Pravilno izklopite računalnik z ukazom operacijskega sistema, nato pa še vse zunanje naprave.
4. Napajalni kabel odstranite iz zidne vtičnice in nato iz vseh zunanjih naprav.

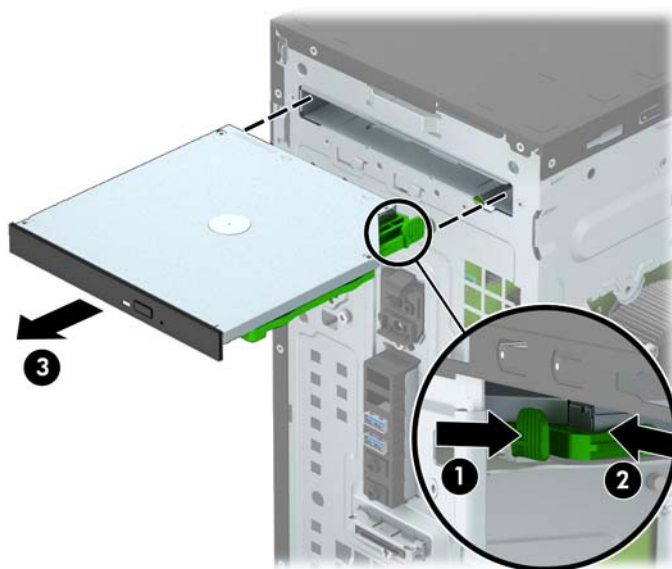
⚠ POZOR: Ne glede na stanje vklopa je sistemska plošča vedno pod napetostjo, dokler je sistem priključen na aktivno električno vtičnico. V izogib okvaram notranjih delov računalnika izklopite napajalni kabel.

5. Odstranite dostopni pokrov računalnika in sprednjo okrasno ploščo.
6. Izklopite napajalni kabel (1) in podatkovni kabel (2) iz zadnje strani optičnega pogona.



⚠ POZOR: Ko odstranjujete kable, v izogib poškodbe kabla namesto za sam kabel povlecite za jeziček ali priključek.

7. Potisnite zeleni sprostitveni zapah na desni zadnji strani pogona proti sredini pogona (1) in potisnite zadnji del diska naprej, da ga odklenete (2), in nato potisnite pogon iz ležišča (3).

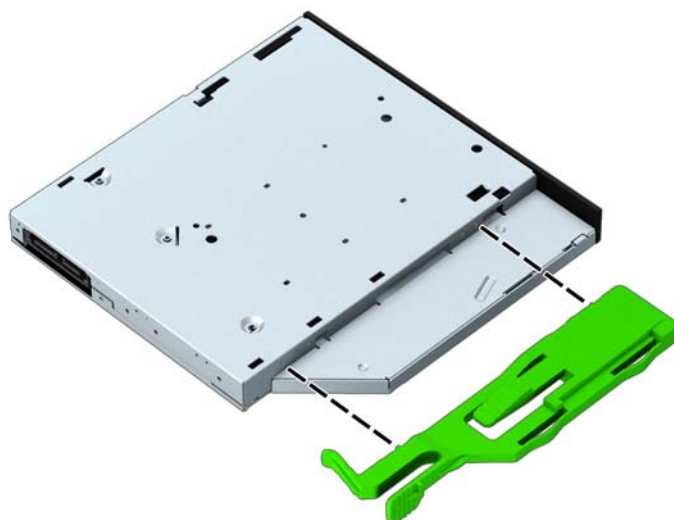


Nameščanje tankega optičnega pogona

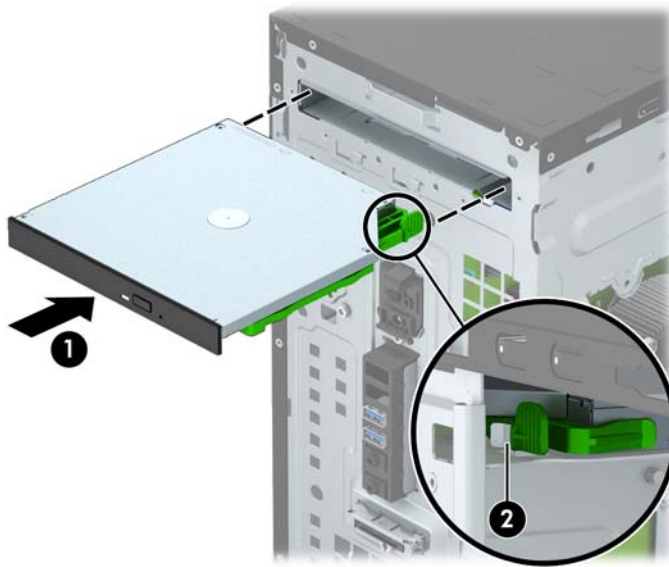
1. Odstranite/sprostite vse varnostne naprave, ki onemogočajo odprtje računalnika.
2. Iz računalnika odstranite vse izmenljive medije, kot so CD-ji ali bliskovne pomnilniške naprave USB.
3. Pravilno izklopite računalnik z ukazom operacijskega sistema, nato pa še vse zunanje naprave.
4. Iztaknite napajalni kabel iz zidne vtičnice in nato iz vseh zunanjih naprav.

⚠ POZOR: Ne glede na stanje vklopa je sistemska plošča vedno pod napetostjo, dokler je sistem priključen na aktivno električno vtičnico. V izogib okvaram notranjih delov računalnika izklopite napajalni kabel.

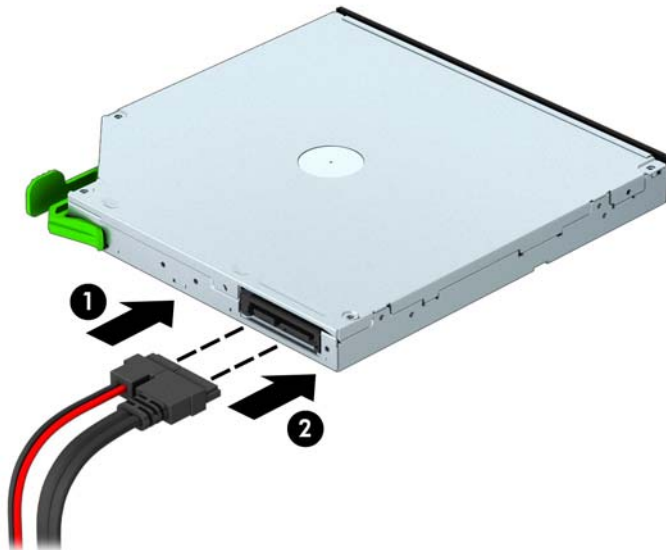
5. Odstranite pokrov računalnika.
6. Odstranite sprednji okvir. Če nameščate napravo v ležišče, pokrito z zaščitno ploščo, slednjo odstranite. Za več informacij glejte [Odstranjevanje zaščitne plošče optičnega pogona na strani 9](#).
7. Sledite navodilom za odstranjevanje optičnega pogona, če je nameščen. Glejte [Odstranjevanje tankega optičnega pogona na strani 21](#).
8. Poravnajte majhne zatiče na sprostitvenem zapahu z majhnimi luknjami na strani pogona in trdno pritisnite zapah na disk.



9. Potisnite optični pogon skozi sprednjo ploščo (1) do konca v ležišče, tako da se zeleni sprostitveni zapah zaskoči na okvir ohišja (2).




10. Priključite napajalni kabel (1) in podatkovni kabel (2) na zadnjo stran optičnega pogona.




11. Če nameščate nov trdi disk, priklopite nasprotni del podatkovnega kabla v enega od svetlo modrih priključkov SATA (z oznakami SATA1 in SATA4) na matični plošči.
12. Znova namestite sprednjo ploščo.
13. Namestite ploščo za dostop do notranjosti računalnika.
14. Ponovno priklopite napajalni kabel in vse zunanje naprave, nato pa računalnik vklopite.
15. Zaklenite vse varnostne naprave, ki so bile sproščene, ko je bil pokrov odstranjen.

Odstranjevanje 3,5-palčnega trdega diska

 **OPOMBA:** Preden odstranite stari trdi disk, ne pozabite varnostno kopirati podatkov na njem, tako da jih boste lahko prenesli na novega.

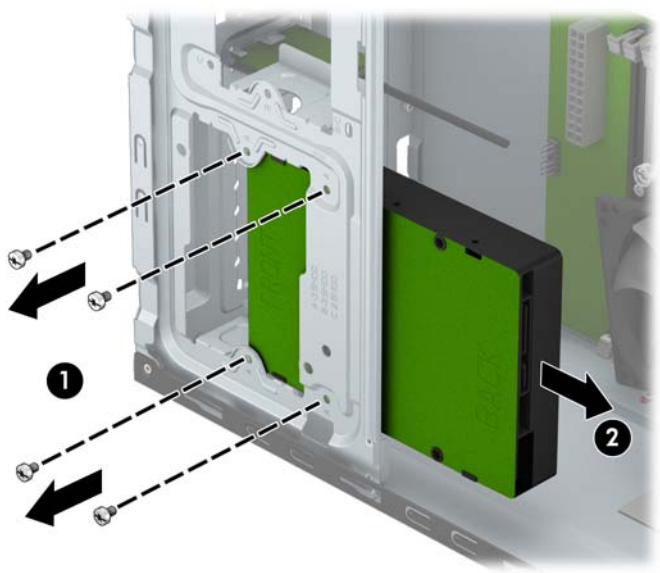
1. Odstranite/sprostite vse varnostne naprave, ki onemogočajo odprtje računalnika.
2. Iz računalnika odstranite vse izmenljive medije, kot so CD-ji ali bliskovne pomnilniške naprave USB.
3. Pravilno izklopite računalnik z ukazom operacijskega sistema, nato pa še vse zunanje naprave.
4. Napajalni kabel odstranite iz zidne vtičnice in nato iz vseh zunanjih naprav.

 **POZOR:** Ne glede na stanje vklopa je sistemska plošča vedno pod napetostjo, dokler je sistem priključen na aktivno električno vtičnico. V izogib okvaram notranjih delov računalnika izklopite napajalni kabel.

5. Odstranite pokrov računalnika.
6. Napajalni kabel (1) in podatkovni kabel (2) izključite iz zadnje strani trdega diska.



7. Odstranite štiri pritrdilne vijake 6-32 (1) in potisnite pogon iz ležišča za pogon (2).



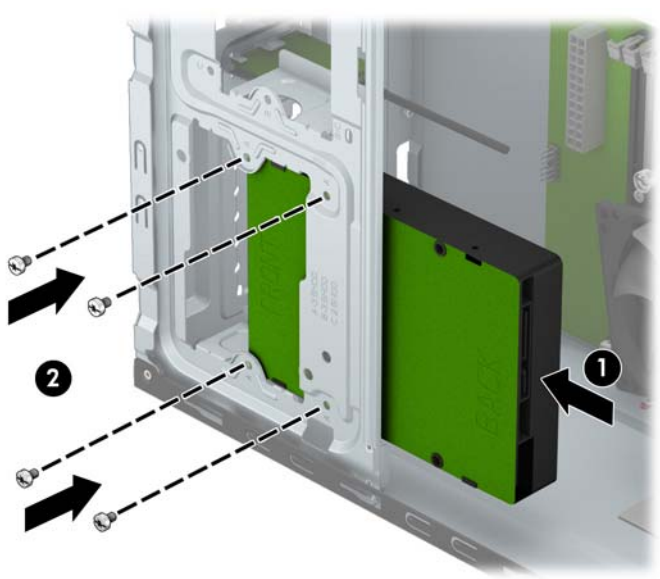
Nameščanje 3,5-palčnega trdega diska

1. Odstranite/sprostite vse varnostne naprave, ki onemogočajo odpiranje računalnika.
2. Iz računalnika odstranite vse izmenljive medije, kot so CD-ji ali bliskovne pomnilniške naprave USB.
3. Pravilno izklopite računalnik z ukazom operacijskega sistema, nato pa še vse zunanje naprave.
4. Iztaknite napajalni kabel iz zidne vtičnice in nato iz vseh zunanjih naprav.

⚠ POZOR: Ne glede na stanje vklopa je sistemska plošča vedno pod napetostjo, dokler je sistem priključen na aktivno električno vtičnico. V izogib okvaram notranjih delov računalnika izklopite napajalni kabel.

5. Odstranite pokrov.
6. Potisnite pogon v ležišče za pogon (1) in vstavite štiri pritrdilne vijake 6-32 (2), da pritrdite pogon.


📝 OPOMBA: HP je v sprednji del ohišja pod slepi okvir odprtine namestil štiri dodatne pritrdilne vijake 6-32. Za sliko položajev dodatnih pritrdilnih vijakov glejte [Odstranjevanje in nameščanje diskov na strani 20](#). Ko menjujete trdi disk, uporabite štiri pritrdilne vijake 6-32, ki ste jih odstranili s starega diska, za namestitev novega diska.



7. Napajalni kabel (1) in podatkovni kabel (2) priključite na hrbtno stran trdega diska.




8. Če nameščate nov pogon, nasprotni konec podatkovnega kabla priključite na ustrezní priključek na sistemski plošči.


 **OPOMBA:** Podatkovni kabel za primarni trdi disk morate priključiti na temno modri priključek z oznako SATA0 na matični plošči, da se izognete težavam z učinkovitostjo delovanja trdega diska. Če dodajate drugi trdi disk, ga priključite na enega od svetlo modrih priključkov SATA.

9. Namestite ploščo za dostop do notranjosti računalnika.
10. Ponovno priključite napajalni kabel in vse zunanje naprave, nato pa računalnik vklopite.
11. Zaklenite vse varnostne naprave, ki so bile sproščene, ko je bil pokrov odstranjen.

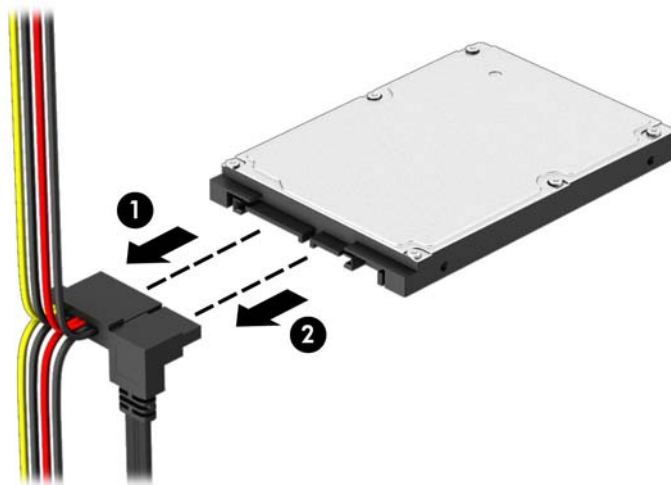
Odstranjevanje 2,5-palčnega trdega diska

 **OPOMBA:** Preden odstranite stari trdi disk, ne pozabite varnostno kopirati podatkov na njem, tako da jih boste lahko prenesli na novega.

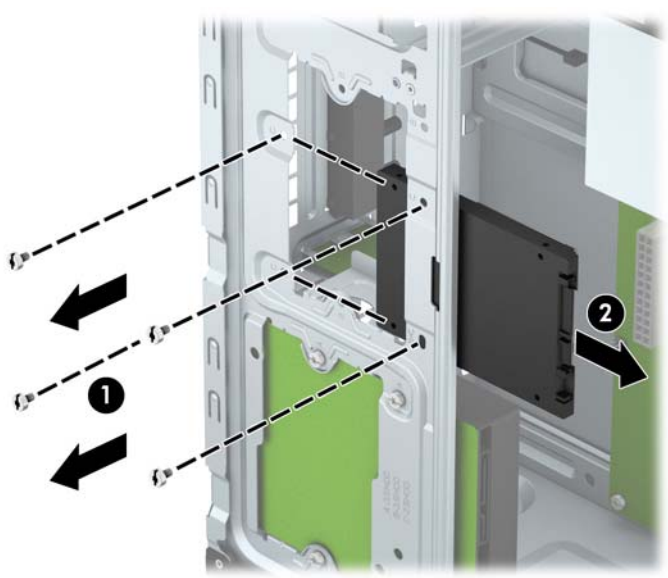
1. Odstranite/sprostite vse varnostne naprave, ki onemogočajo odprtje računalnika.
2. Iz računalnika odstranite vse izmenljive medije, kot so CD-ji ali bliskovne pomnilniške naprave USB.
3. Pravilno izklopite računalnik z ukazom operacijskega sistema, nato pa še vse zunanje naprave.
4. Napajalni kabel odstranite iz zidne vtičnice in nato iz vseh zunanjih naprav.

 **POZOR:** Ne glede na stanje vklopa je sistemska plošča vedno pod napetostjo, dokler je sistem priključen na aktivno električno vtičnico. V izogib okvaram notranjih delov računalnika izklopite napajalni kabel.

5. Odstranite pokrov računalnika.
6. Napajalni kabel (1) in podatkovni kabel (2) izključite iz zadnje strani trdega diska.



7. Odstranite štiri pritrdilne vijake 6-32 (1) in potisnite pogon iz ležišča za pogon (2).



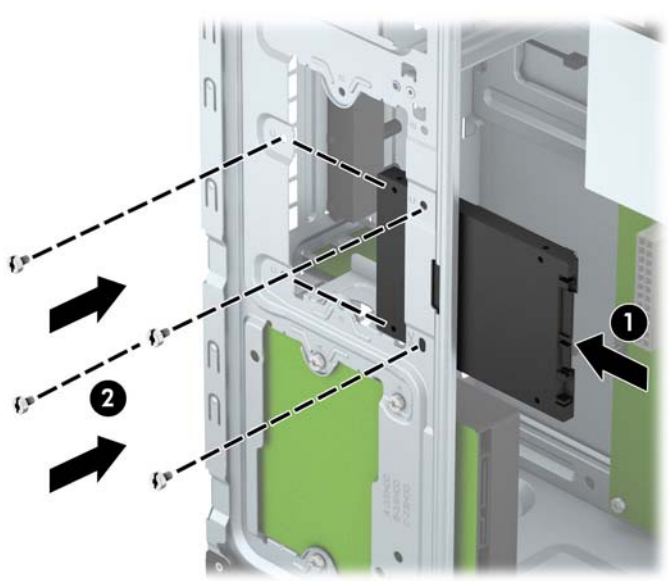
Nameščanje 2,5-palčnega trdega diska

1. Odstranite/sprostite vse varnostne naprave, ki onemogočajo odpiranje računalnika.
2. Iz računalnika odstranite vse izmenljive medije, kot so CD-ji ali bliskovne pomnilniške naprave USB.
3. Pravilno izklopite računalnik z ukazom operacijskega sistema, nato pa še vse zunanje naprave.
4. Iztaknite napajalni kabel iz zidne vtičnice in nato iz vseh zunanjih naprav.

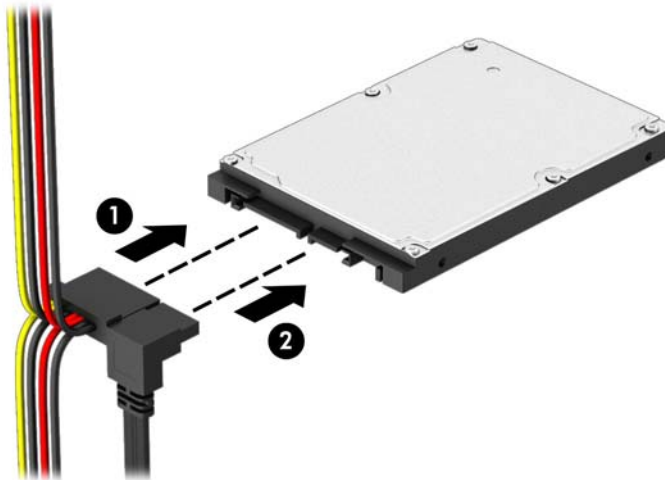
⚠ POZOR: Ne glede na stanje vklopa je sistemska plošča vedno pod napetostjo, dokler je sistem priključen na aktivno električno vtičnico. V izogib okvaram notranjih delov računalnika izklopite napajalni kabel.

5. Odstranite pokrov.
6. Potisnite pogon v ležišče za pogon (1) in vstavite štiri pritrdilne vijake 6-32 (2), da pritrdite pogon.


📝 OPOMBA: HP je v sprednji del ohišja pod slepi okvir odprtine namestil štiri dodatne pritrdilne vijake 6-32. Za sliko položajev dodatnih pritrdilnih vijakov glejte [Odstranjevanje in nameščanje diskov na strani 20](#). Ko menjujete trdi disk, uporabite štiri pritrdilne vijake 6-32, ki ste jih odstranili s starega diska, za namestitev novega diska.



7. Napajalni kabel (1) in podatkovni kabel (2) priključite na hrbtno stran trdega diska.



8. Če nameščate nov pogon, nasprotni konec podatkovnega kabla priključite na ustrezní priključek na sistemski plošči.

 **OPOMBA:** Podatkovni kabel za primarni trdi disk morate priključiti na temno modri priključek z oznako SATA0 na matični plošči, da se izognete težavam z učinkovitostjo delovanja trdega diska. Če dodajate drugi trdi disk, ga priključite na enega od svetlo modrih priključkov SATA.

9. Namestite ploščo za dostop do notranjosti računalnika.
10. Ponovno priključite napajalni kabel in vse zunanje naprave, nato pa računalnik vklopite.
11. Zaklenite vse varnostne naprave, ki so bile sproščene, ko je bil pokrov odstranjen.

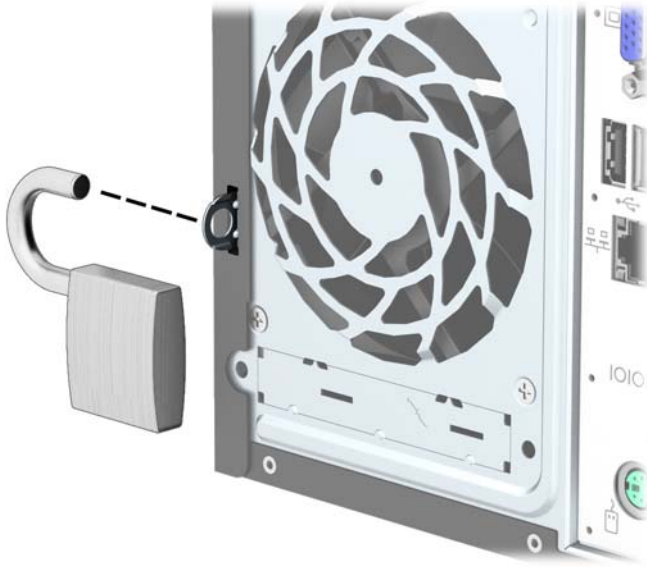
Namestitev varnostne ključavnice

Varnostne ključavnice, prikazane spodaj in na naslednji strani, se lahko uporabljajo za varovanje računalnika.

Kabelska ključavnica



Ključavnica

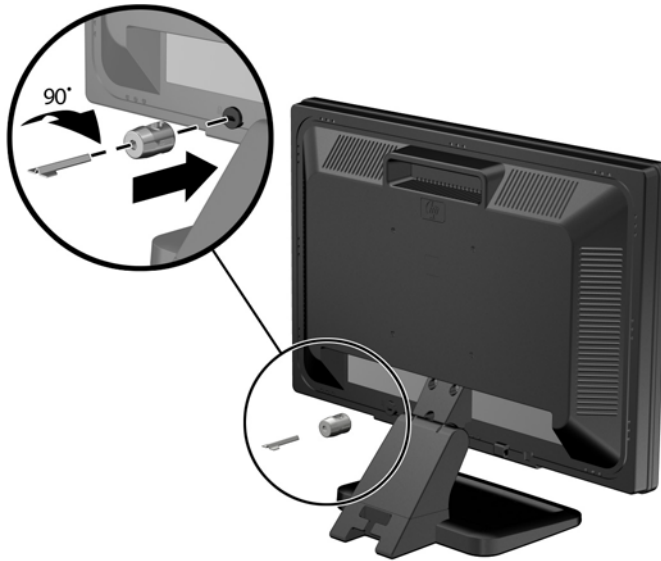


Varnostna ključavnica za HP-jeve poslovne računalnike

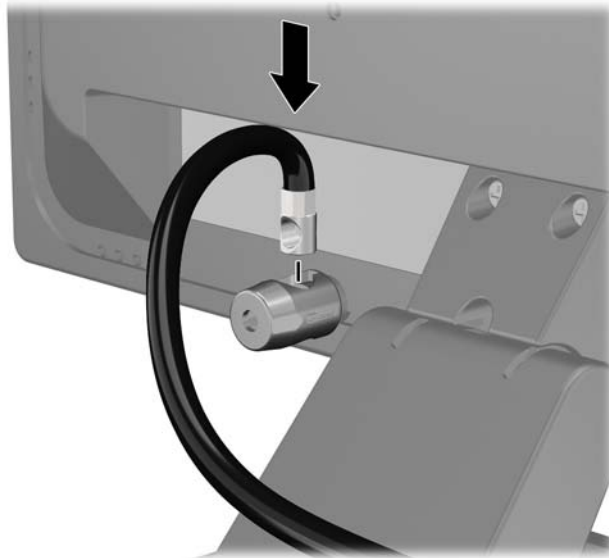
1. Pritrdite varnostni kabel tako, da ga ovijete okoli stacionarnega predmeta.



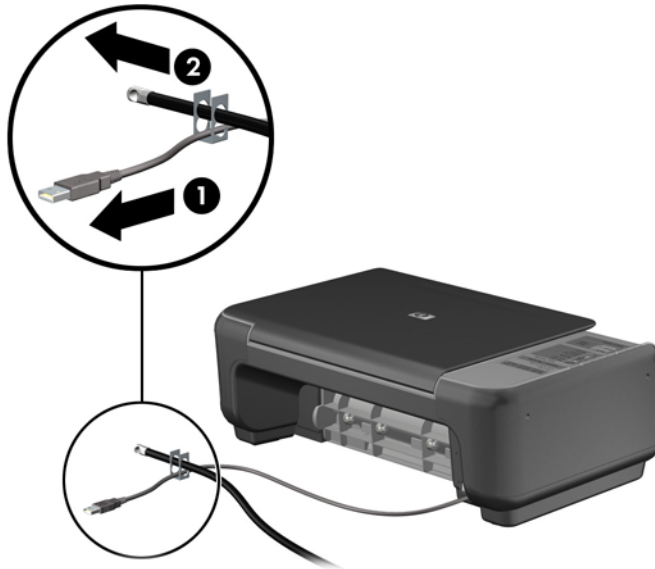
2. Vstavite kabelsko ključavnico v režo na zadnji strani monitorja in jo pritrdite na monitor tako, da vstavite ključ v ključavnično odprtino na zadnji strani ključavnice in ga obrnete za 90 stopinj.



3. Potisnite varnostni kabel skozi zanko na kabelski ključavnici na zadnji strani monitorja.



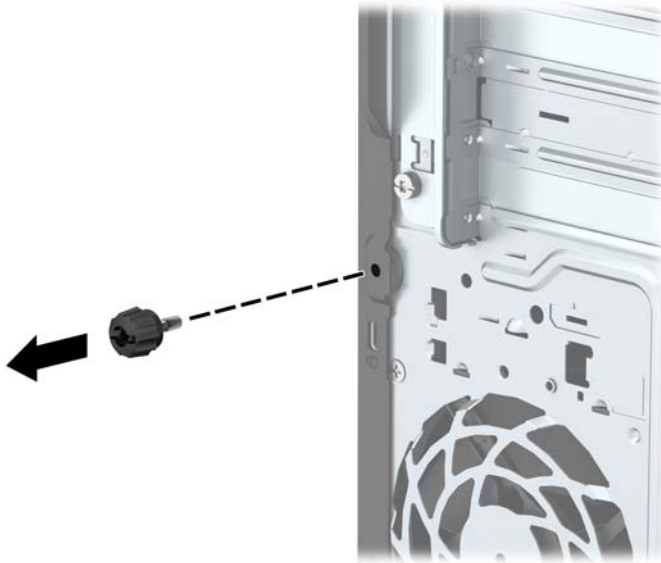
4. Druge obrobne naprave pritrdite na nosilec, ki ga dobite v kompletu, tako, da kabel naprave položite čez sredino nosilca (1) in vstavite varnostni kabel skozi eno od dveh lukenj na nosilcu (2). Uporabite luknjo na nosilcu, skozi katero boste kabel obrobne naprave najlažje pritrdili.



5. Napeljite kable tipkovnice in miške skozi ključavnico ohišja računalnika.



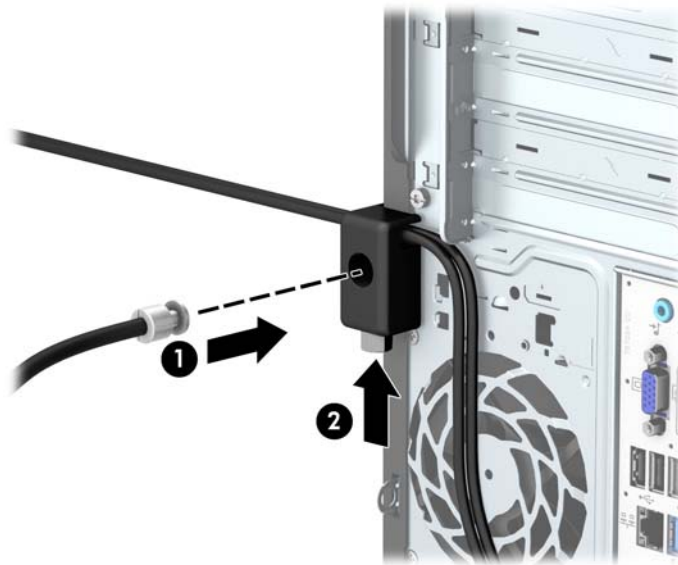
6. Odstranite vijak iz zadnje strani računalnika.



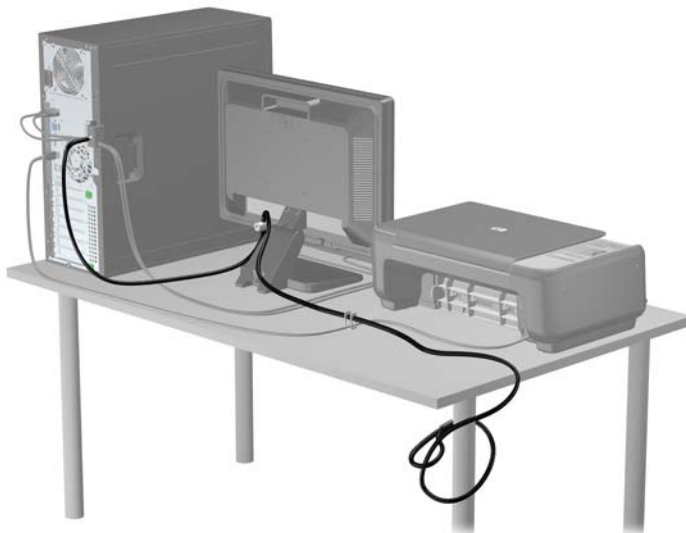
7. Privijte ključavnico v luknjo za krilati vijak na ohišju s pomočjo priloženega vijaka.



8. Vstavite vtični konec varnostnega kabla v ključavnico (1) in pritisnite na gumb (2), da zaklenete ključavnico. Ključavnico odklenite s priloženim ključem.




9. Ko ste končali z vsemi koraki, bodo naprave na vaši delovni postaji zaščitene.



A Zamenjava baterije

V računalnik je vgrajena baterija, ki napaja uro realnega časa. Staro baterijo nadomestite s povsem enako, takšno, kakršna je bila prvotno nameščena v računalniku. V računalnik je vgrajena 3-voltna litijeva baterija v obliki kovanca.


 **OPOZORILO!** Računalnik vsebuje litijevo mangan-dioksidno baterijo. Če z njo ne ravnate pravilno, obstaja nevarnost požara in opeklin. Za zmanjšanje nevarnosti telesne poškodbe upoštevajte naslednje:

Baterije ne skušajte znova napolniti.


Baterije ne izpostavljajte temperaturam, višjim od 60 °C.

Baterije ne razstavljajte, ne teptajte in ne luknjajte, ne povzročajte kratkega stika na zunanjih kontaktih in je ne mečite v ogenj ali vodo.

Baterijo zamenjajte s HP-jevo nadomestno baterijo, namenjeno temu izdelku.


 **POZOR:** Pomembno je, da pred zamenjavo baterije naredite varnostno kopijo nastavitve CMOS. Ko baterijo odstranite ali zamenjate, se bodo nastavitve CMOS zbrisale.

Statična elektrika lahko poškoduje elektronske dele računalnika ali dodatne opreme. Preden začnete s temi postopki, se razelektrite (dotaknite se ozemljenega kovinskega predmeta).


 **OPOMBA:** Življenjsko dobo litijeve baterije lahko podaljšate tako, da računalnik priključite v aktivno vtičnico, saj se litijeva baterija troši samo takrat, kadar računalnik NI priključen na napajanje.

HP spodbuja stranke k recikliranju rabljene elektronske strojne opreme, originalnih kartuš HP in baterij za polnjenje. Več informacij o programih recikliranja najdete na spletnem mestu <http://www.hp.com/recycle>.

1. Odstranite/sprostite vse varnostne naprave, ki onemogočajo odprtje računalnika.
2. Iz računalnika odstranite vse izmenljive medije, kot so CD-ji ali bliskovne pomnilniške naprave USB.
3. Pravilno izklopite računalnik z ukazom operacijskega sistema, nato pa še vse zunanje naprave.
4. Izključite napajalni kabel iz električne vtičnice in odklopite vse zunanje naprave.

 **POZOR:** Ne glede na stanje vklopa je sistemska plošča vedno pod napetostjo, dokler je sistem priključen na aktivno električno vtičnico. V izogib okvaram notranjih delov računalnika izklopite napajalni kabel.

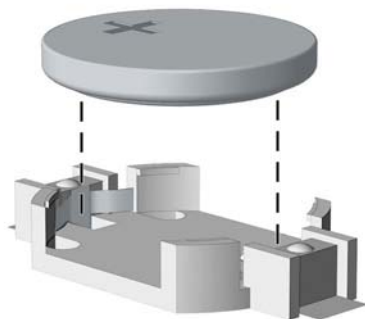
5. Odstranite pokrov računalnika.
6. Na sistemski plošči poiščite baterijo in nosilec baterije.

 **OPOMBA:** Pri nekaterih modelih računalnika je za dostop do baterije treba odstraniti tudi katerega od notranjih delov.

7. Glede na vrsto nosilca baterije na sistemski plošči sledite spodnjim navodilom za zamenjavo baterije.

Vrsta 1

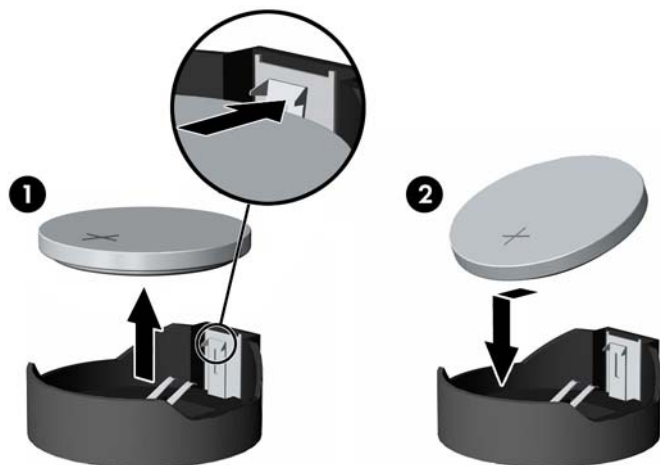
- a. Izvlecite baterijo iz nosilca.



- b. Nadomestno baterijo vstavite s pozitivnim polom obrnjenim navzgor. Nosilec baterije jo samodejno pričvrsti v pravilen položaj.

Vrsta 2

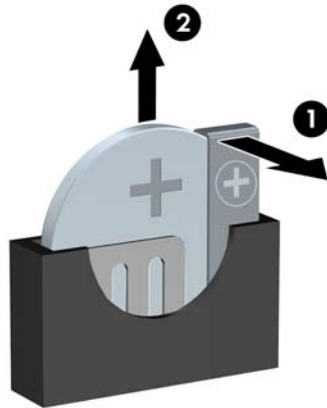
- a. Baterijo sprostite tako, da stisnete kovinsko objemko, ki sega čez enega od robov baterije. Ko baterija izskoči, jo izvalcite (1).
- b. Novo baterijo vstavite tako, da en rob potisnete pod jeziček nosilca, pri čemer naj bo pozitivni pol obrnjen navzgor. Drugi rob baterije potisnite navzdol, da se objemka zaskoči okoli njega (2).




Vrsta 3

- a. Povlecite sponko (1), s katero je pritrjena baterija, in slednjo odstranite (2).

- b. Namestite novo baterijo in jo pritrdite s sponko.



 **OPOMBA:** Potem ko baterijo zamenjate, postopek dokončajte takole.

8. Znova namestite pokrov računalnika.
9. Računalnik priključite na električno omrežje in ga vklopite.
10. Datum in čas, svoja gesla in vse druge posebne sistemske nastavitve ponastavite s programom Computer Setup.
11. Zaklenite vse varnostne naprave, ki so bile sproščene, medtem ko je bil pokrov računalnika odstranjen.

B Elektrostatična razelektritev

Elektrostatična razelektritev s prstov ali drugih prevodnikov lahko poškoduje sistemske plošče ali druge statične občutljive naprave. Tovrstne poškodbe lahko skrajšajo življenjsko dobo naprave.

Preprečevanje poškodb zaradi statične elektrike

V izogib poškodbam zaradi elektrostatične razelektritve upoštevajte naslednje previdnostne ukrepe:

- Neposredni stik s telesom preprečite tako, da izdelke hranite in prenašate v protistatični embalaži.
- Elektrostatične občutljive dele hranite v ustrezni embalaži, dokler ne pridete na protistatično delovno mesto.
- Preden vzamete dele iz embalaže, le-to položite na ozemljeno površino.
- Ne dotikajte se stikov, vodov in vezij.
- Kadar se dotikate statičnih občutljivih delov ali sklopov, pazite, da ste pravilno ozemljeni.

Načini ozemljitve

Ozemljite se lahko na več načinov. Kadar delate z elektrostatičnimi občutljivimi deli ali jih nameščate, uporabite enega ali več od naslednjih postopkov:

- Uporabite zapestni trak, ki je prek ozemljitvene vrvice povezan z ozemljenim delovnim mestom ali z ohišjem računalnika. Zapestni trakovi so upogljivi trakovi z ozemljitveno vrvico z uporom najmanj 1 megohm +/-10 odstotkov. Za pravilno ozemljitev nosite trak tesno ob koži.
- Na stoječem delovnem mestu uporabite trakove za na peto, prste na nogi ali čevelj. Kadar stojite na prevodnih tleh ali talnih preprogah, nosite trak na obeh nogah.
- Uporabljajte prevodna servisna orodja.
- Uporabljajte prenosni komplet servisnega orodja z zložljivo statično disipativno preprogo.

Če nimate priporočene opreme za pravilno ozemljitev, se obrnite na pooblaščenega trgovca, prodajalca ali serviserja HP.



OPOMBA: Za več informacij o statični elektriki se obrnite na pooblaščenega trgovca, prodajalca ali serviserja HP.

C Navodila za delovanje računalnika, redno vzdrževanje in priprava za pošiljanje

Navodila za delovanje računalnika in redno vzdrževanje

Upoštevajte priporočila za pravilno namestitev in vzdrževanje računalnika in monitorja:

- Računalnika ne izpostavljajte prekomerni vlagi, neposredni sončni svetlobi ali skrajno visokim in nizkim temperaturam.
- Računalnik uporabljajte na trdni in ravni površini. Na vseh zračenih straneh računalnika in nad monitorjem naj bo vsaj 10,2 cm prostora; s tem omogočite nemoten tok zraka.
- Ne omejite toka zraka v računalnik tako, da zamašite ventilatorje ali odprtine za dovod zraka. Ne postavljajte tipkovnice z iztegnjenimi nožicami neposredno pred namizno enoto, saj to prav tako omejuje tok zraka.
- Računalnika nikoli ne uporabljajte z odstranjenim dostopnim pokrovom ali odstranjenimi pokrivali katere izmed rež za pomnilniške kartice.
- Računalnikov ne zlagajte enega na drugega in jih ne postavljajte tako blizu drug drugega, da bi med njimi krožil segret zrak.
- Če bo računalnik nameščen v ločenem ohišju, morajo biti na njem dovodne in izpušne prezračevalne naprave, prav tako pa upoštevajte zgornja priporočila za uporabo.
- Pazite, da v tipkovnico ali računalnik ne pridejo tekočine.
- Prezračevalnih odprtin monitorja ne pokrivajte z nikakršnim materialom.
- Namestite oziroma omogočite funkcije za upravljanje porabe v operacijskem sistemu ali drugi programski opremi, vključno z mirovanjem.
- Preden storite kar koli od spodaj navedenega, izklopite računalnik:
 - Po potrebi zunanost računalnika obrišite z mehko in vlažno krpo. Uporaba čistilnih izdelkov lahko povzroči razbarvanje ali poškodbe apreture.
 - Občasno očistite odprtine za odzračevanje na vseh zračenih straneh računalnika. Prah in drugi tujki lahko odprtine zamašijo in omejijo tok zraka.

Previdnostni ukrepi za optični pogon

Pri uporabi oziroma čiščenju optičnega pogona upoštevajte naslednja priporočila.

Med uporabo

- Ne premikajte pogona med delovanjem. To lahko povzroči napake pri branju podatkov.
- Pogona ne izpostavljajte nenadnim temperaturnim spremembam, saj lahko v notranjosti enote pride do kondenzacije. Če med delovanjem pogona pride do nenadne spremembe temperature, počakajte vsaj eno uro, preden računalnik izklopite. Če enoto uporabite takoj, lahko med branjem pride do motnje v delovanju.
- Pogona ne postavljajte na kraj, podvržen visoki vlagi, skrajnim temperaturam, mehanskim vibracijam ali neposredni sončni svetlobi.

Čiščenje

- Ploščo in gumbe očistite z mehko, suho krpo ali z mehko krpo, ki ste jo rahlo navlažili z raztopino blagega čistila. Čistilnih tekočin nikoli ne razpršujte neposredno na enoto.
- Ne uporabljajte topil, kot sta alkohol ali benzen, ker lahko poškodujejo apreturo.

Varnost

Če v pogon pride kakršen koli predmet ali tekočina, računalnik nemudoma izklopite iz električnega omrežja in ga odnesite pooblaščenemu serviserju HP, ki ga naj pregleda.

Priprava za pošiljanje

Ko se pripravljate za prevoz računalnika, upoštevajte ta priporočila:

1. Varnostno kopirajte datoteke s trdega diska v zunanjo pomnilniško napravo. Mediji z varnostnimi kopijami med shranjevanjem ali prevozom ne smejo biti izpostavljeni električnim in magnetnim impulzom.



OPOMBA: Ko se napajanje sistema izklopi, se trdi disk samodejno zaklene.

2. Odstranite in shranite vse izmenljive nosilce podatkov.
3. Izklopite računalnik in zunanje naprave.
4. Odstranite napajalni kabel iz vtičnice in nato iz računalnika.
5. Izklopite komponente sistema in zunanje naprave iz virov napajanja in nato iz računalnika.



OPOMBA: Pred prevozom poskrbite, da bodo vse kartice pravilno nameščene in pritrjene v svojih ležiščih.

6. Shranite komponente sistema in zunanje naprave nazaj v originalne škatle oziroma v druge škatle, v katerih bodo ustrezno zaščitene.

Stvarno kazalo

D

- deli na sprednji plošči 2
- deli na zadnji plošči 3

E

- elektrostatična razelektritev, preprečevanje poškodb 42

K

- ključavnice
 - kabelska ključavnica 33
 - ključavnica 34
 - Varnostna ključavnica za HP-jeve poslovne računalnike 34

M

- Mesto ID-ja (identifikacijske številke) izdelka 4
- mesto serijske številke 4
- Moduli DIMM. *Glejte* pomnilnik

N

- nameščanje
 - 2,5-palčnega trdega diska 31
 - 3,5-palčnega trdega diska 27
 - akumulatorja 39
 - kabli pogona 20
 - optičnega pogona 23
 - plošča za dostop do notranjosti računalnika 7
 - pomnilnik 12
 - razširitvena kartica 15
- navodila za delovanje računalnika 43
- navodila za namestitev 5
- navodila za zračenje 43

O

- odstranjevanje
 - 2,5-palčnega trdega diska 29
 - 3,5-palčnega trdega diska 25
 - akumulatorja 39
 - optičnega pogona 21

- plošča za dostop do notranjosti računalnika 6
- razširitvena kartica 15
- sprednji okvir 8
- zaščitna plošča 9

- Optični pogon
 - čiščenje 44
- optični pogon
 - namestitev 23
 - odstranjevanje 21
 - previdnostni ukrepi 44

P

- plošča za dostop
 - odstranitev 6
 - ponovna namestitev 7
- pogoni
 - kabelske povezave 20
 - namestitev 20
 - položaji 19
- pomnilnik
 - namestitev 12
 - tehnični podatki 12
 - zapolnitev podnožij 13
- priključki na matični plošči 10
- priprava za pošiljanje 44

R

- razširitvena kartica
 - namestitev 15
 - odstranitev 15

S

- sprednja plošča
 - prazno odstranjevanje 9
- sprednji okvir
 - odstranitev 8
 - ponovna namestitev 10

T

- tehnični podatki
 - pomnilnik 12
- trdi disk
 - 2,5-palčni odstranjevanje 29
 - namestitev 2,5-palčnega 31

- namestitev 3,5-palčnega 27
- odstranjevanje 25

V

- varnost
 - kabelska ključavnica 33
 - ključavnica 34

Z

- zamenjava baterije 39
- zaščita
 - Varnostna ključavnica za HP-jeve poslovne računalnike 34