



Útmutató a hardver használatához

HP EliteDesk 700 G1 mikrotorony

© Copyright 2014 Hewlett-Packard Development Company, L.P.

A Microsoft és a Windows a Microsoft vállalatcsoport Egyesült Államokban bejegyzett védjegyei.

Az itt szereplő információk előzetes értesítés nélkül változhatnak. A HP termékeivel és szolgáltatásaival kapcsolatos kizárólagos jótállás leírása a termékekhez és szolgáltatásokhoz mellékelte kifejezett jótállási nyilatkozatokban szerepel. A jelen leírásban foglaltak nem tartalmazzák kiegészítő jótállást. A HP nem vállal felelősséget a jelen dokumentumban esetleg előforduló technikai vagy szerkesztési hibákért vagy hiányosságokért.

Első kiadás: 2014. augusztus

Dokumentum cikkszám: 789430-211

Termékkel kapcsolatos tájékoztatás

Ez az útmutató azokat a jellemzőket írja le, amelyek a legtöbb típus esetében közősek. Néhány jellemző az ön számítógépén esetleg nem elérhető.

Nem minden funkció érhető el a Windows 8 minden kiadásában. Ahhoz, hogy a Windows 8 képességeit teljes mértékben kihasználhassa, a számítógéphez frissített vagy és/vagy külön megvásárolt hardverekre, illesztőprogramokra és/vagy szoftverekre lehet szükség. Lásd <http://www.microsoft.com> részletekért.

Ahhoz, hogy a Windows 7 szoftvert telepíthesse a számítógépre, valamint hogy teljes mértékben kihasználhassa a Windows 7 képességeit, a számítógéphez frissített vagy és/vagy külön megvásárolt hardverekre és/vagy DVD-meghajtóra lehet szükség. Lásd <http://windows.microsoft.com/en-us/windows7/get-know-windows-7> részletekért.




Szoftverkifejezések

A számítógépen előre telepített szoftvertermékek bármelyikének telepítésével, másolásával, letöltésével, illetve egyéb használatával Ön magára nézve kötelezőnek ismeri el a HP végfelhasználói licencszerződést (EULA). Amennyiben nem fogadja el a licencfeltételeket, az egyetlen jogorvoslata az, ha 14 napon belül visszaviszi a teljes, nem használt terméket (hardver és szoftver), és a vásárlás helyén lévő visszafizetési irányelv szerint meghatározott visszafizetésben részesül.

Minden további információért vagy a számítógép teljes árának visszatérítéséért lépjen kapcsolatba a vásárlás helyével (az eladóval).

Tudnivalók a kézikönyvről

Ez az útmutató a HP EliteDesk üzleti számítógépek frissítésére vonatkozó alapvető információkat tartalmaz.

-
-  **FIGYELEM!** Az ilyen módon jelzett szöveg azt jelzi, hogy az útmutatás helytelen követése sérüléshez vagy halálhoz vezethet.
 -  **VIGYÁZAT!** Az ilyen módon jelzett szöveg azt jelzi, hogy az útmutatás helytelen követése a készülékek megrongálódáshoz vagy információvesztéshez vezethet.
 -  **MEGJEGYZÉS:** Az ilyen módon jelzett szöveg fontos kiegészítő információkat tartalmaz.
-

Tartalomjegyzék

1 Termékjellemzők	1
Általános konfigurációs jellemzők	1
Előlap részegységek	2
A hátlap részegységei	3
Sorozatszám helye	4
2 A hardver frissítése	5
A szervizeléssel kapcsolatos tudnivalók	5
Figyelmeztetések	5
A számítógép oldallapjának eltávolítása	6
A számítógép oldallapjának visszahelyezése	7
Az előlap eltávolítása	8
Az optikai meghajtó fedőlapjának eltávolítása	9
Az előlap visszahelyezése	10
alaplapi csatlakozók	10
Memóriabővítés	12
DIMM modulok	12
DDR3-SDRAM DIMMs modul	12
Modulok behelyezése DIMM foglalatokba	13
DIMM modulok beszerelése	13
Bővítőkártya eltávolítása vagy beszerelése	15
A meghajtók elhelyezkedése	19
Meghajtók behelyezése és eltávolítása	20
Vékony optikai meghajtó eltávolítása	21
Vékony optikai meghajtó beszerelése	23
Merevlemez eltávolítása	25
Merevlemez beszerelése	27
Biztonsági zár beszerelése	30
Kábelzár	31
Lakat	32
biztonsági zár HP üzleti célú számítógéphez	32
A függelék: Elemcsere	37
B függelék: Elektrosztatikus feltöltődés	40
A sztatikus elektromosságból fakadó megrongálódás megelőzése	40

A földelés módjai	40
C függelék: Számítógép-kezelési alapismeretek, rendszeres karbantartás és előkészítés szállításhoz	41
Számítógép-kezelési alapismeretek és rendszeres karbantartás	41
Az optikai meghajtót érintő óvintézkedések	42
Működtetés	42
Tisztítás	42
Biztonság	42
Előkészítés szállításhoz	42
Tárgymutató	43

1 Termékjellemzők

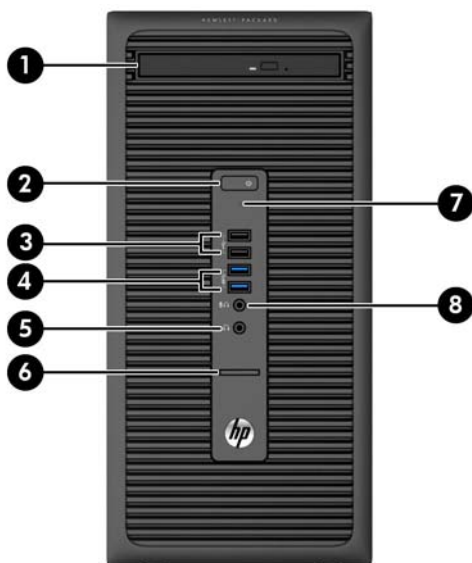
Általános konfigurációs jellemzők

A gép jellemzői modellenként eltérhetnek. Támogatási segítségért, illetve ha többet szeretne tudni az adott számítógéptípuson telepített hardverekről és szoftverekről, indítsa el a HP Support Assistant segédprogramot.



Előlap részegységek

A meghajtó-konfiguráció a típustól függően változhat. Egyes modelleken az optikameghajtó-rekeszt takarólemez fedi.

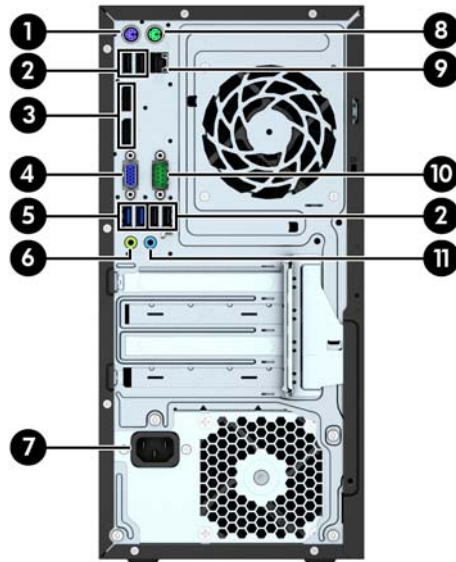


1	Vékony optikai meghajtó (opcionális)	5	Fejhallgató-aljzat
2	Kétállású bekapcsológomb	6	SD-kártyaolvasó
3	USB 2.0 portok (fekete)	7	Merevlemez-meghajtó működését jelző LED
4	USB 3.0 portok (kék)	8	Mikrofon-/fejhallgató-csatlakozó aljzat

MEGJEGYZÉS: Amikor eszközt csatlakoztat a mikrofon/fejhallgató csatlakozóba, egy párbeszédpanel jelenik meg, amely megkérdezi, hogy mikrofont vagy vonali bemeneti eszközt, illetve fejhallgatót csatlakoztatott-e. A csatlakozóaljzat beállítását bármikor megváltoztathatja, ha duplán rákattint a Windows tálcán az Audio Manager ikonra.

MEGJEGYZÉS: A tápfeszültségjelző fény általában fehéren világít, ha a rendszer áram alatt van. Ha piros színnel villog, akkor valamilyen hiba történt a számítógéppel, és a LED egy diagnosztikai kódot jelez. A kód értelmezéséhez lásd a *Karbantartási és gondozási útmutatót*.

A hátlap részegységei



1		PS/2 billentyűzet csatlakozója (lila)	7		Tápkábel csatlakozója
2		USB 2.0 portok (fekete)	8		PS/2 egér csatlakozója (zöld)
3		DisplayPort monitorcsatlakozók	9		RJ-45-ös hálózati csatlakozó
4		VGA monitorcsatlakozó	10		Soros port csatlakozója
5		USB 3.0 portok (kék)	11		Audioeszközök bemeneti aljzata (kék)
6		Kimeneti aljzat a saját áramellátással rendelkező audioeszközökhöz (zöld)			

MEGJEGYZÉS: Egy kiegészítő második soros port és egy kiegészítő párhuzamos port beszerezhető a HP-től.

Amikor eszközt csatlakoztat a kék vonali hangbemeneti csatlakozóaljzatba, egy párbeszédpanel jelenik meg, amely megkérdezi, hogy vonali bemeneti eszközt vagy mikrofont csatlakoztatott-e. A csatlakozóaljzat beállítását bármikor megváltoztathatja, ha duplán rákattint a Windows tálcán az Audio Manager ikonra.

Ha az alaplap egyik bővítőhelyén videokártya van, a videokártya és/vagy az alaplap integrált videokártyájának videocsatlakozói használhatók. Az adott telepített videokártya és szoftverkonfiguráció határozza meg a viselkedést.

Az alaplapi videokártya letiltható a Számítógép beállításainak módosításával.

Sorozatszám helye

Minden számítógép rendelkezik egy egyedi sorozatszámmal és egy termékazonosító számmal, amelyek a számítógép külsején találhatóak. Tartsa elérhető helyen ezeket a számokat, hogy kéznél legyenek, ha az ügyfélszolgálatról segítséget kér.



2 A hardver frissítése

A szervizeléssel kapcsolatos tudnivalók

A számítógép bővítése és szervizelése egyaránt könnyedén elvégezhető. A jelen fejezetben ismertetett szerelési folyamatok jelentős részéhez egy Torx T15 vagy lapos csavarhúzó szükséges.

Figyelmeztetések

A fejlesztések végrehajtása előtt mindenképpen olvassa el az összes vonatkozó útmutatást, óvintézkedést és figyelmeztetést ebben az útmutatóban.

⚠ FIGYELEM! Az elektromos áramütés, a forró felületek és a tűz által okozott sérülések veszélyének csökkentése érdekében tegye a következőket:

Húzza ki a tápkábelt a konnektorból, és a rendszer belső alkatrészeinek megérintése előtt várja meg, hogy az alkatrészek lehűljenek.

A hálózati kártya csatlakozóiba ne próbáljon bedugni telekommunikációs vagy telefonos csatlakozót.

Ne iktassa ki a tápkábel földelését. A földelés fontos biztonsági szerepet tölt be.

A tápkábelt olyan földelt hálózati aljzathoz csatlakoztassa, amely mindig könnyen hozzáférhető.

A súlyos sérülések kockázatának csökkentése érdekében olvassa el az *Safety & Comfort Guide* (Útmutató a biztonságos és kényelmes használathoz) című kézikönyvet, amely bemutatja a munkaállomások célszerű kialakításának módját, javaslatokat tesz a felhasználóknak a megfelelő testtartásra, tippeket ad az egészség megőrzésére és a helyes munkahelyi szokásokra, továbbá fontos tájékoztatással szolgál az elektromos és mechanikai veszélyek elhárítására. Ez az útmutató a <http://www.hp.com/ergo> webhelyen található.

⚠ FIGYELEM! A készülék áram alatt lévő és mozgó részeket tartalmaz.

A burkolat eltávolítása előtt áramtalanítsa a készüléket.

A készülék újbóli feszültség alá helyezése előtt helyezze vissza és rögzítse a fedelet.

⚠ VIGYÁZAT! A statikus elektromosság károsíthatja a számítógép és a külső eszközök elektromos alkatrészeit. A művelet végrehajtása előtt a statikus elektromosság kisütése érdekében érintsen meg egy földelt fémtárgyat. További információkat a következő részben talál: [Elektrosztatikus feltöltődés, 40. oldal](#).

Amikor a számítógép hálózati tápellátáshoz csatlakozik, az alaplap mindig áram alatt van. A tápkábelt ki kell húzni a konnektorból, mielőtt felnyitná a számítógépet, hogy a belső alkatrészek ne sérüljenek.

A számítógép oldallapjának eltávolítása

A belső alkatrészek eléréséhez el kell távolítani az oldallapot:

1. Távolítsa el vagy oldja ki a számítógép felnyitását gátló összes biztonsági eszközt.
2. Távolítson el a számítógépből minden cserélhető adathordozót (CD-t, USB flash meghajtót).
3. Kapcsolja ki teljesen a számítógépet az operációs rendszeren keresztül, majd kapcsolja ki az összes külső eszközt.
4. Húzza ki a tápkábelt a hálózati aljzatból, és távolítsa el a külső eszközöket.

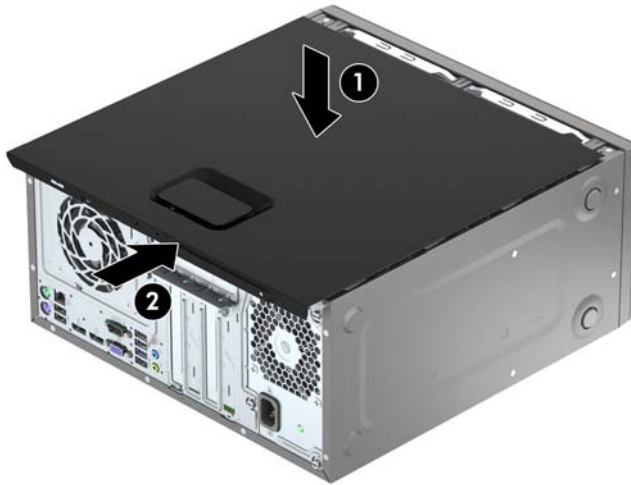
⚠ VIGYÁZAT! A be- vagy kikapcsolástól függetlenül az alaplap mindig kap áramot, ha a rendszer áram alatt lévő elektromos aljzathoz csatlakozik. A számítógép belső alkatrészeinek megóvása érdekében ki kell húzni a tápkábelt a konnektorból.

5. Emelje fel az oldallap fogantyúját (1), csúsztassa hátra a számítógépet körülbelül 12 mm-t (1/2-es) (2), majd emelje le az oldallapot a számítógépről (3).



A számítógép oldallapjának visszahelyezése

Igazítsa az oldallapon lévő füleket a házon lévő résekhez, és állítsa rá az oldallapot egyenesen lefelé a házra (1), majd csúsztassa az oldallapot előre (2), amíg az rögzül a helyén.

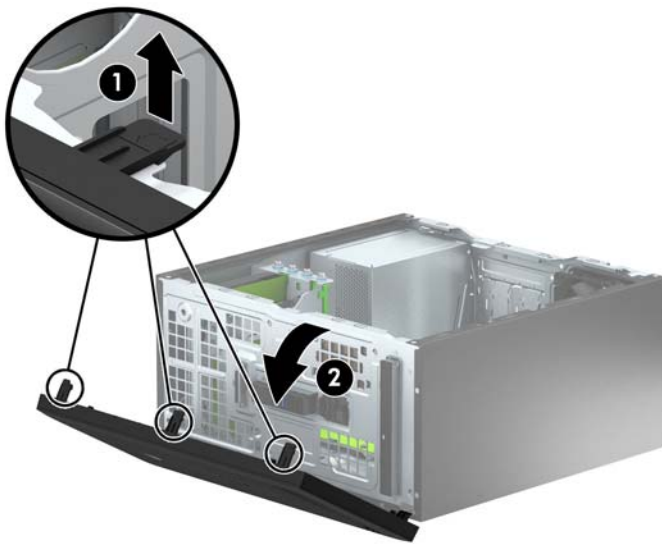


Az előlap eltávolítása

1. Távolítsa el vagy oldja ki a számítógép felnyitását gátló összes biztonsági eszközt.
2. Távolítson el a számítógépből minden cserélhető adathordozót (CD-t, USB flash meghajtót).
3. Kapcsolja ki teljesen a számítógépet az operációs rendszeren keresztül, majd kapcsolja ki az összes külső eszközt.
4. Húzza ki a tápkábelt a hálózati aljzatból, és távolítsa el a külső eszközöket.

⚠ VIGYÁZAT! A be- vagy kikapcsolástól függetlenül az alaplap mindig kap áramot, ha a rendszer áram alatt lévő elektromos aljzathoz csatlakozik. A számítógép belső alkatrészeinek megóvása érdekében ki kell húzni a tápkábelt a konnektorból.

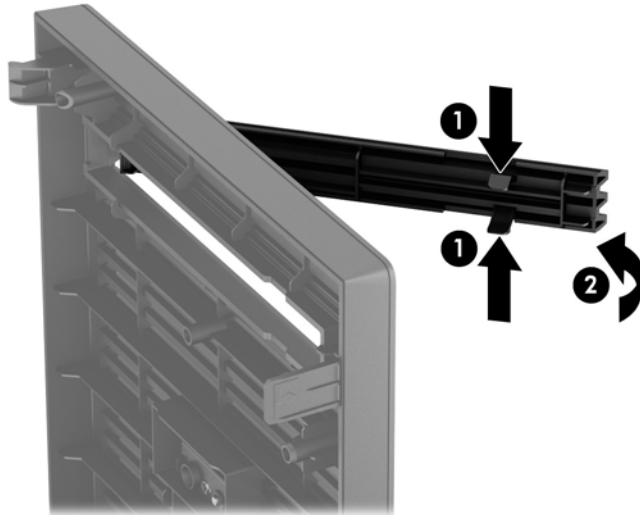
5. Távolítsa el a számítógép oldallapját.
6. Emelje fel a lap oldalán lévő három fület (1), majd fordítsa le a lapot a házról (2).



Az optikai meghajtó fedőlapjának eltávolítása

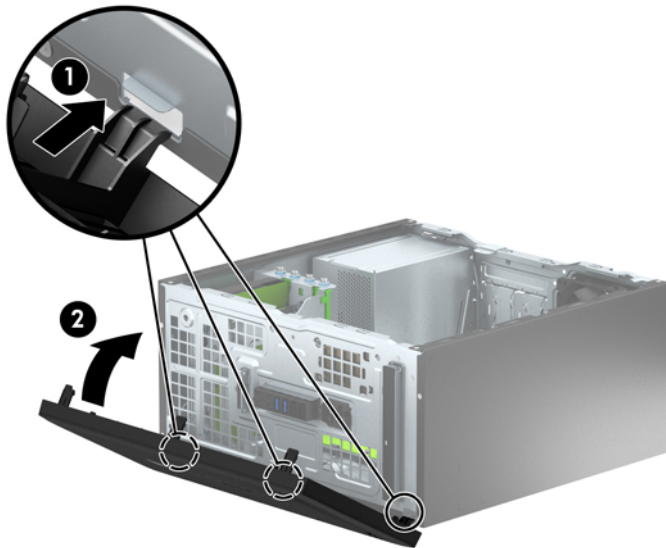
Egyes modelleken az optikameghajtó-rekeszt egy kicsiny takarólemez fedi. Optikai meghajtó beszerelése előtt távolítsa el a takarólemezt. A takarólemez eltávolítása:

1. Távolítsa el az oldallapot és az előlapot.
2. A takarólemez eltávolításához nyomja felfelé az alsó pöcköt, és nyomja lefelé a felső lap jobb oldalán található a felső pöcköt (1), majd forgassa le a takarólemezt a takarólemez (2) elülső részén.



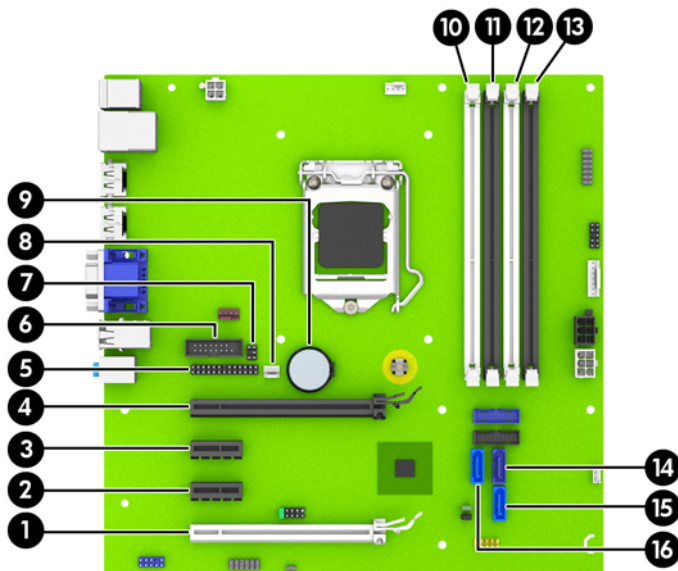
Az előlap visszahelyezése

Helyezze a takarólap alsó szélén lévő három horgot a ház négyzet alakú lyukaiba (1), majd fordítsa rá a lap felső felét a házra (2), és pattintsa a helyére.



alaplapi csatlakozók

A típushoz tartozó alaplap csatlakozók azonosításához tanulmányozza az alábbi ábrát és táblázatot.



Nem	Alaplapi csatlakozó	Alaplap címkéje	Szín	Alkotóelem
1	PCI Express x16, x4-re lefokozott	X4PCIEXP	fehér	Bővítőkártya
2	PCI Express x1	X1PCIEXP2	fekete	Bővítőkártya
3	PCI Express x1	X1PCIEXP1	fekete	Bővítőkártya

Nem	Alaplapi csatlakozó	Alaplap címkéje	Szín	Alkotóelem
4	PCI Express x16	X16PCIEXP	fekete	Bővítőkártya
5	Párhuzamos port	PAR	fekete	Párhuzamos port
6	Soros port	COMB	fekete	Soros port
7	Burkolatzár	HLCK	fekete	Burkolatzár
8	Burkolatérzékelő	HSENSE	fehér	Burkolatérzékelő
9	Elem	BAT	fekete	Elem
10	DIMM4 (A csatorna)	DIMM4	fehér	Memóriamodul
11	DIMM3 (A csatorna)	DIMM3	fekete	Memóriamodul
12	DIMM2 (B csatorna)	DIMM2	fehér	Memóriamodul
13	DIMM1 (B csatorna)	DIMM1	fekete	Memóriamodul
14	SATA 3.0	SATA0	sötétkék	Elsődleges merevlemez
15	SATA 3.0	SATA1	világoskék	Bármilyen SATA meghajtó, amely nem az elsődleges merevlemez
16	SATA 3.0	SATA2	világoskék	Bármilyen SATA meghajtó, amely nem az elsődleges merevlemez

Memóriabővítés

A számítógép DDR3 SDRAM DIMM memóriamodulokat tartalmaz.

DIMM modulok

Az alaplap memória-bővítőhelyeibe legfeljebb négy szabványos DIMM memória helyezhető. A foglalatoknak legalább az egyikében gyárilag beépített DIMM memóriamodul található. A maximális memóriakapacitás eléréséhez akár 32 GB memóriát is elhelyezhet az alaplapon a nagyobb teljesítményű, kétcsatornás üzemmódban konfigurálva.

DDR3-SDRAM DIMMs modul

A rendszer megfelelő működése érdekében a DDR3 SDRAM DIMM moduloknak az alábbi tulajdonságokkal kell rendelkeznie:

- a széles körben alkalmazott 240 érintkezős szabványnak megfelelőek,
- nem pufferelt, nem ECC PC3-12800 DDR3-1600 MHz kompatibilis
- 1,5 voltos DDR3 SDRAM DIMMs modulok.

A DDR3-SDRAM DIMMs moduloknak az alábbiaknak is meg kell felelnie:

- támogatniuk kell a 11 órajelnyi DDR3 1600 MHz CAS-késleltetést (11-11-11 időzítés)
- tartalmazniuk kell a kötelező JEDEC SPD-adatokat

A számítógép támogatja továbbá a következőket:

- az 512 MB-os, az 1 GB-os és a 2 GB-os nem hibajavító modulokat és
- az egy- és kétoldalú DIMM memóriákat
- x8 és x16 DDR eszközökkel felépített DIMM-eket; Az x4 SDRAM-mal felépített DIMM-eket a rendszer nem támogatja



MEGJEGYZÉS: Ha nem támogatott DIMM modulokat alkalmaz, a rendszer nem fog megfelelően működni.

Modulok behelyezése DIMM foglalatokba

Az alaplapon összesen négy – tehát csatornánként két – DIMM bővítőhely található. A bővítőhelyek DIMM1, DIMM2, DIMM3 és DIMM4 jelzésűek. A DIMM1 és a DIMM2 bővítőhely a B memóriacsatornában működik. A DIMM3 és a DIMM4 bővítőhely az A memóriacsatornában működik.

A rendszer a DIMM modulok behelyezésétől függően automatikusan egycsatornás, kétszatornás vagy rugalmas módban működik.



MEGJEGYZÉS: Egycsatornás és kiegyenlített kétcsatornás memóriakonfigurációk rosszabb minőségű grafikai teljesítményt eredményeznek.

- A rendszer egycsatornás üzemmódban működik, ha a DIMM foglalatokból csak az egyik csatorna van feltöltve.
- A rendszer a nagyobb teljesítményű kétszatornás üzemmódban működik, ha az A csatornában lévő DIMM modulok teljes memóriakapacitása megegyezik a B csatornában lévő DIMM modulok teljes memóriakapacitásával. A technológia és az eszközszélesség csatornánként eltérhet. Ha például az A csatorna két 1 GB-os DIMM modullal, a B csatorna pedig egy 2 GB-os DIMM modullal van feltöltve, a rendszer kétszatornás üzemmódban fog működni.
- A rendszer akkor működik rugalmas üzemmódban, ha az A csatornához tartozó DIMM modulok összes memóriakapacitása nem egyezik meg a B csatornához tartozó DIMM modulok összes memóriakapacitásával. Rugalmas üzemmódban a kevesebb memóriával rendelkező csatorna memóriakapacitása határozza meg a kétszatornás üzemmódban használt memóriát, a maradék pedig egycsatornás módban működik. Az optimális teljesítményhez a csatornáknak kiegyensúlyozottnak kell lenniük úgy, hogy a legtöbb memória meg legyen osztva a két csatorna között. Ha az egyik csatorna több memóriát fog tartalmazni, mint a másik, az A csatornába kell több memóriát tenni. Ha például a bővítőhelyekbe egy darab 2 GB-os és három darab 1 GB-os DIMM modult helyez, akkor az A csatornát egy 2 GB-os és egy 1 GB-os modullal, a B csatornát pedig két 1 GB-os DIMM modullal kell feltölteni. Ebben az elosztásban 4 GB memória kétszatornás, 1 GB memória pedig egycsatornás üzemmódban fog működni.
- A maximális működési sebességet mindegyik üzemmód esetén a rendszer leglassabb DIMM modulja határozza meg.

DIMM modulok beszerelése



VIGYÁZATI! A memóriamodulok behelyezése vagy eltávolítása előtt mindenképpen húzza ki a tápkábelt, és várjon körülbelül 30 másodpercet, amíg az áram megszűnik. A be- vagy kikapcsolástól függetlenül az memóriamodulok mindig kapnak áramot, ha a számítógép áram alatt lévő elektromos aljzathoz csatlakozik. Ha a rendszer áram alatt van, a memóriamodulok behelyezése vagy eltávolítása helyrehozhatatlan károkat okozhat a memóriamodulokban és az alaplapon.

A memóriamodulok foglatai aranybevonatú fémcsatlakozókat tartalmaznak. A memória frissítésekor fontos, hogy aranybevonatú fémérintkezős memóriamodulokat használjon az inkompatibilis fémek érintkezéséből fakadó korrózió és/vagy oxidáció megelőzése érdekében.

A sztatikus elektromosság károsíthatja a számítógép és a kiegészítő kártyák elektronikus alkatrészeit. A műveletek végrehajtása előtt a sztatikus elektromosság kisütése érdekében érintsen meg egy földelt fémtárgyat. További tájékoztatás: [Elektrosztatikus feltöltődés, 40. oldal](#).

A memóriamodulok megérintésekor ügyeljen rá, hogy ne érjen a csatlakozókhoz. Ha hozzájuk ér, megsérülhet a modul.

1. Távolítsa el vagy oldja ki a számítógép felnyitását gátló összes biztonsági eszközt.
2. Távolítsa el a számítógépből minden cserélhető adathordozót (CD-t, USB flash meghajtót).

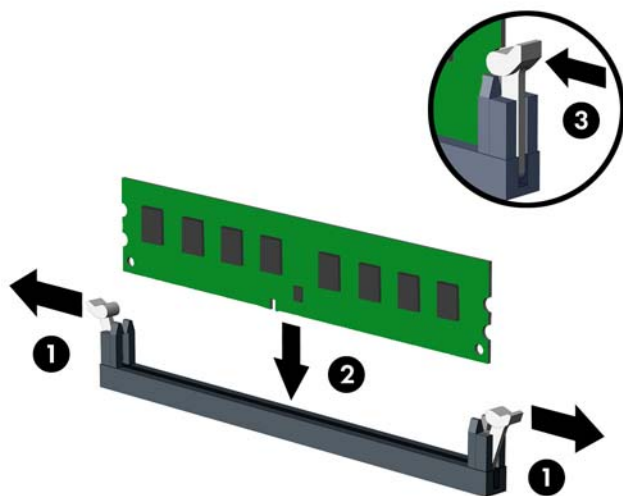
3. Kapcsolja ki teljesen a számítógépet az operációs rendszeren keresztül, majd kapcsolja ki az összes külső eszközt.
4. Húzza ki a tápkábelt a hálózati aljzathból, és távolítsa el a külső eszközöket.

⚠ VIGYÁZAT! A memóriamodulok behelyezése vagy eltávolítása előtt mindenképpen húzza ki a tápkábelt, és várjon körülbelül 30 másodpercet, amíg az áram megszűnik. A be- vagy kikapcsolástól függetlenül az memóriamodulok mindig kapnak áramot, ha a számítógép áram alatt lévő elektromos aljzathoz csatlakozik. Ha a rendszer áram alatt van, a memóriamodulok behelyezése vagy eltávolítása helyrehozhatatlan károkat okozhat a memóriamodulokban és az alaplapban.

5. Távolítsa el a számítógép oldallapját.

⚠ FIGYELEM! A forró felületek által okozott sérülések kockázatának csökkentéséhez várja meg, hogy a belső alkatrészek lehűljenek, mielőtt megérintené őket.

6. Nyissa ki a memóriamodulon lévő mindkét reteszt (1), és helyezze a memóriamodult a foglalatba (2).



📝 MEGJEGYZÉS: A memóriamodulokat csak egyféle módon lehet beilleszteni. A memóriamodulon lévő bevágást igazítsa a memóriafoglalaton lévő pöcökhöz.

A fekete DIMM aljzatokat a fehérek előtt töltsse fel.


A legjobb teljesítmény eléréséhez úgy töltsse fel a bővítőhelyeket, hogy a memóriakapacitás minél egyenletesebben legyen elosztva az A és a B csatorna között. További információ a következő részben található: [Modulok behelyezése DIMM foglalatokba 13. oldal.](#)

7. Nyomja a modult ütközésig a memóriafoglalatba, ügyelve arra, hogy az megfelelően illeszkedjen. Ellenőrizze, hogy a reteszek zárt helyzetben vannak (3).
8. Ha további modulokat kíván behelyezni, ismétlje meg a 6–7. lépést.
9. Helyezze vissza a számítógép oldallapját.
10. Csatlakoztassa a tápkábelt, majd kapcsolja be a számítógépet.
11. Rögzítse az összes biztonsági eszközt, amelyet a fedőlap eltávolításakor kioldott.

A számítógép bekapcsoláskor automatikusan érzékeli az újonnan behelyezett memóriamodulokat.

Bővítőártya eltávolítása vagy beszerelése


A számítógépben két PCI Express x1 bővítőhely, egy PCI Express x16 bővítőhely és egy x4 bővítőhelyre lefokozott PCI Express x16 bővítőhely található.

 **MEGJEGYZÉS:** A számítógép PCI Express x16 bővítőhelyeibe PCI Express x1, x8 vagy x16 bővítőártyákat szerelhet.

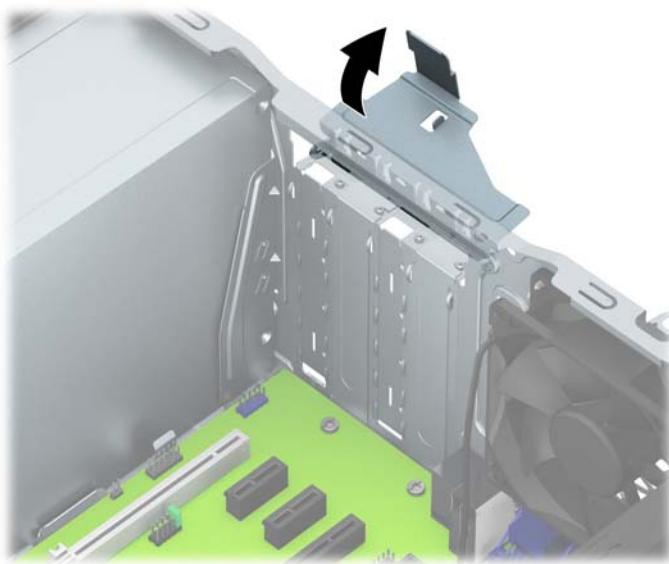
A két videokártyát tartalmazó konfigurációkban az első (elsődleges) videokártyát olyan PCI Express x16 bővítőhelyre kell rakni, amit NEM fokozták le x4 bővítőhelyé.

Bővítőártya eltávolítása, cseréje és beszerelése:


1. Távolítsa el vagy oldja ki a számítógép felnyitását gátló összes biztonsági eszközt.
2. Távolítson el a számítógépből minden cserélhető adathordozót (CD-t, USB flash meghajtót).
3. Kapcsolja ki teljesen a számítógépet az operációs rendszeren keresztül, majd kapcsolja ki az összes külső eszközt.
4. Húzza ki a tápkábelt a hálózati aljzathoz, és távolítsa el a külső eszközöket.

 **VIGYÁZAT!** A be- vagy kikapcsolástól függetlenül az alaplap mindig kap áramot, ha a rendszer áram alatt lévő elektromos aljzathoz csatlakozik. A számítógép belső alkatrészeinek megóvása érdekében ki kell húzni a tápkábelt a konnektorból.

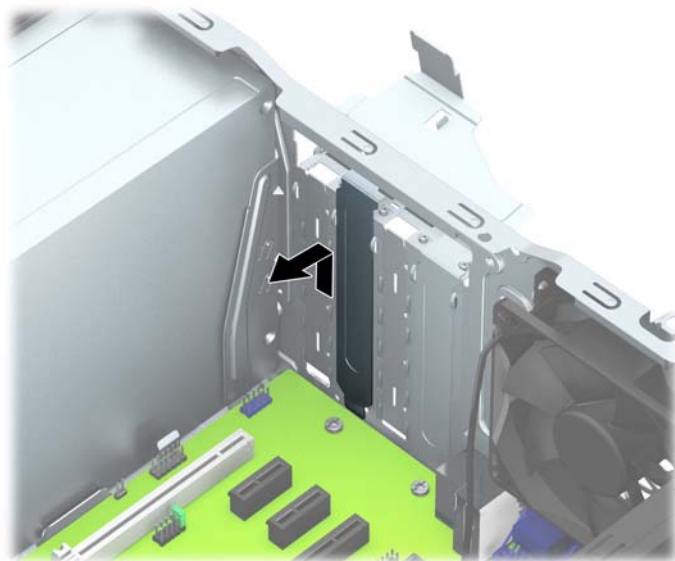
5. Távolítsa el a számítógép oldallapját.
6. A reteszen található fül felemelésével, majd a retesz nyitott helyzetbe történő elforgatásával oldja ki a fedlap rögzítőreteszét.



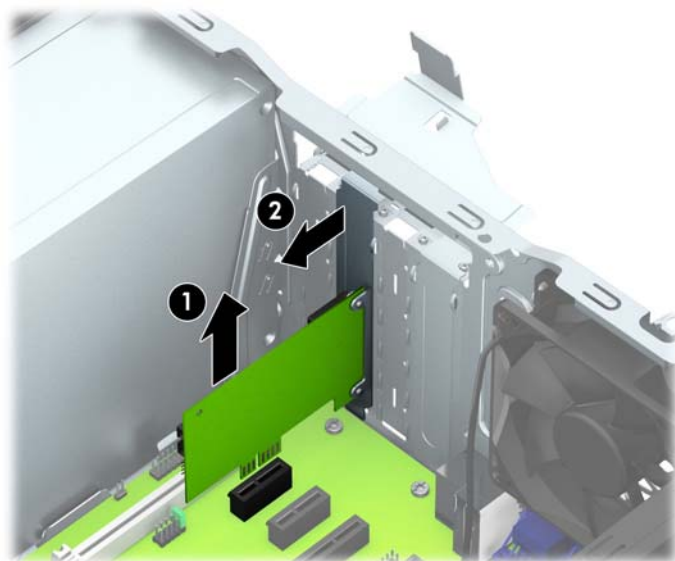
7. Keresse meg a megfelelő üres foglalatot az alaplapon, és az ahhoz tartozó bővítőhelyet a számítógép házának hátulján.
8. Bővítőártya beszerelése előtt távolítsa el a bővítőhelyek takarólemezt vagy a korábban beszerelt bővítőártyát.

 **MEGJEGYZÉS:** Egy korábban beszerelt bővítőártya eltávolítása előtt húzza ki az összes kábelt, amely esetleg a bővítőártyához csatlakozik.

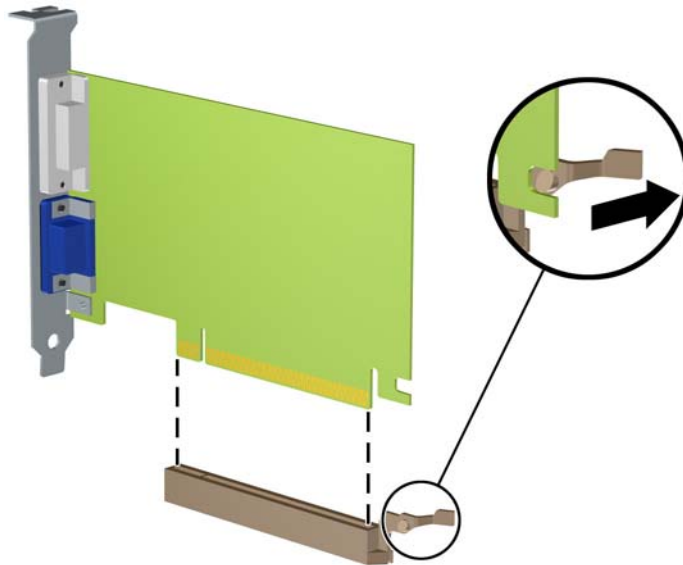
- a. Ha üres bővítőhelybe szereli be a bővítőkártyát, csúsztassa felfelé, majd csúsztassa ki a gépház oldalából valamely bővítőhely takarólemezét, vagy használjon laposfejű csavarhúzót a bővítőhelyet a hátlapon takaró fémlemezek kipattintásához. Bővítőkártya beszerelése előtt távolítsa el a bővítőhelyek takarólemezét vagy a korábban beszerelt bővítőkártyát.



- b. PCI Express x1 kártya eltávolításakor fogja meg a kártyát a két végén, és a két oldalt óvatosan, felváltva mozgatva szabadítsa ki bővítőhelyből a csatlakozókat. Eltávolításhoz húzza a kártyát egyenesen felfelé (1), majd a ház belső oldalától elfelé (2). Ügyeljen arra, hogy a kártyát ne üsse hozzá a többi alkatrészhez.



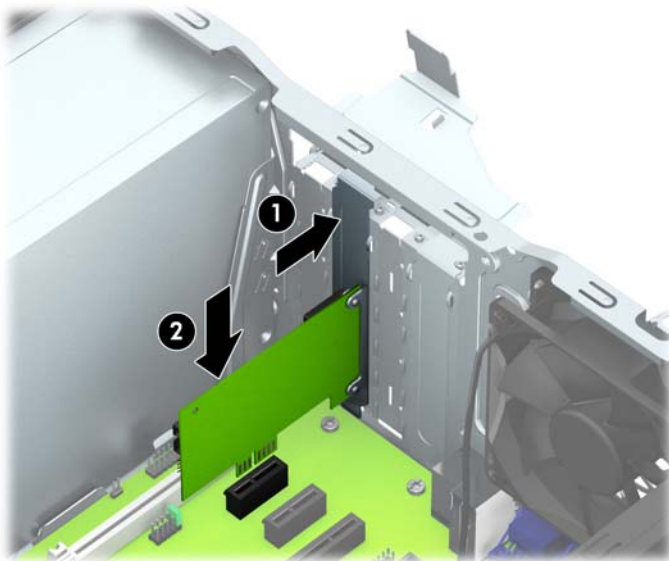
- c. PCI Express x16 kártya eltávolításakor húzza a bővítőfoglat végén lévő rögzítőkart a kártyától el, és a kártyát óvatosan, előre-hátra mozgatva szabadítsa ki foglalatból a csatlakozókat. Eltávolításhoz húzza a kártyát egyenesen felfelé, majd a ház belső oldalától elfelé. Ügyeljen arra, hogy a kártyát ne üsse hozzá a többi alkatrészhez.



9. A kivett kártyákat antisztatikus csomagolásban tartsa.
10. Ha nem szerel be új bővítőkártyát, a szabad nyílást zárja le egy bővítőhelyet takaró lemezzel.

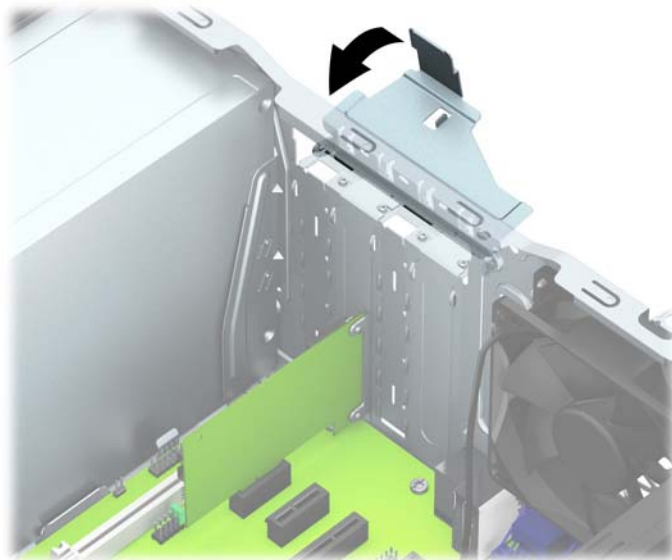
⚠ VIGYÁZAT! A bővítőkártyák eltávolítása után be kell szerelni egy új kártyát vagy egy bővítőhelyet takaró lemezt annak érdekében, hogy működés közben a belső alkatrészek hűtése megfelelő legyen.

11. Új bővítőkártya beszerelésekor helyezze a kártyát az alaplapi bővítőfoglat fölé, majd mozgassa a kártyát a ház hátlapja felé (1), hogy a kártya konzoljának alja a házon található apró résbe csússzon. Óvatosan nyomja bele a kártyát az alaplapon lévő foglalatba (2).



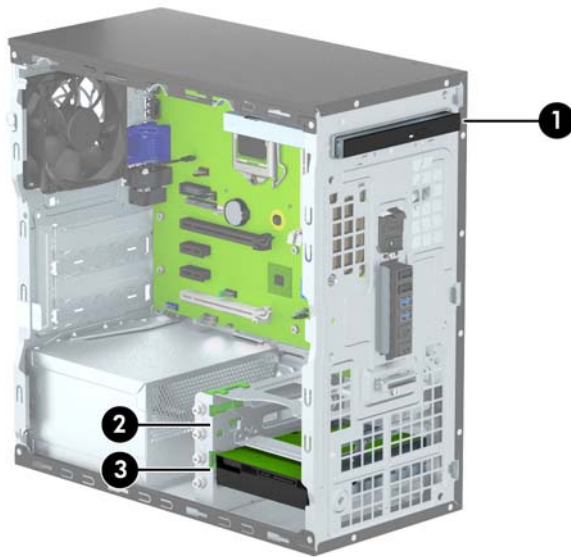
📝 MEGJEGYZÉS: A bővítőkártyák beszerelésekor határozott mozdulattal nyomja be a kártyát, hogy a teljes csatlakozó rögzüljön a bővítőhelyen.

12. A bővítkártyát rögzítse a takarólemez reteszének visszazárásával.



13. Szükség esetén csatlakoztassa az összes külső kábelt a beszerelt kártyához. Szükség esetén csatlakoztassa az összes belső kábelt az alaplaphoz.
14. Helyezze vissza a számítógép oldallapját.
15. Csatlakoztassa a tápkábelt, majd kapcsolja be a számítógépet.
16. Rögzítse az összes biztonsági eszközt, amelyet a számítógép oldallapjának eltávolításakor kioldott.
17. Szükség esetén konfigurálja újra a számítógépet.

A meghajtók elhelyezkedése



-
- | | |
|---|---|
| 1 | Vékony optikai meghajtó rekesz |
| 2 | 3,5 hüvelykes másodlagos meghajtórekesz |
| 3 | 3,5 hüvelykes elsődleges meghajtórekesz |
-

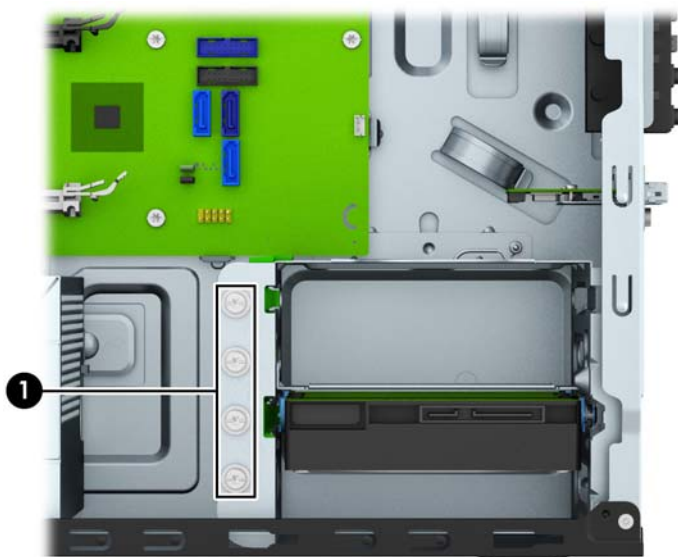
MEGJEGYZÉS: Előfordulhat, hogy a számítógép meghajtókonfigurációja eltér a fent látottaktól.

A számítógépbe telepített tárolóeszközök típusának és méretének megállapításához futtassa a Computer Setup segédprogramot.

Meghajtók behelyezése és eltávolítása

Meghajtók beszerelésekor ügyeljen az alábbiakra:

- Az elsődleges soros ATA (SATA) merevlemeznek az alaplapon sötétkék, elsődleges „SATA0” jelű SATA-csatlakozójához kell csatlakoznia.
- Csatlakoztassa a másodlagos merevlemezeket és optikai meghajtókat valamelyik világoskék SATA csatlakozóhoz az alaplapon (SATA1 és SATA2 jelölésű).
- A HP négy tartalék 6/32"-es ezüst rögzítőcsavart mellékel, amelyek a meghajtórekeszeknél (1) vannak elhelyezve. A rögzítőcsavarok a felső (másodlagos) merevlemezrekeszbe telepített merevlemezre szükségesek. Az alsó rekeszben lévő elsődleges merevlemez cseréjéhez távolítsa el az ezüst és kék színű rögzítőcsavarokat a régi merevlemezről, és csavarja be azokat az új meghajtóba.



⚠ VIGYÁZAT! A számítógép és a meghajtó megrongálódásának és a fölösleges munka megelőzése érdekében ügyeljen a következőkre:

A meghajtók beszerelésekor vagy eltávolításakor állítsa le rendesen az operációs rendszert, kapcsolja ki a számítógépet és húzza ki a tápkábelt. Ne vegyen ki meghajtót, ha a számítógép be van kapcsolva vagy készenléti állapotban van.

Mielőtt a meghajtókhoz érne, ügyeljen rá, hogy testén vagy ruháján a sztatikus töltés ki legyen sűtve. A meghajtókat úgy fogja meg, hogy ne érjen a csatlakozóhoz. További információ a sztatikus elektromosság által okozott károk megelőzéséről: [Elektrosztatikus feltöltődés, 40. oldal](#).

Bánjon óvatosan a meghajtóval; ne ejtse le.

A meghajtók beszerelésekor ne fejtessen ki túl nagy erőt.

Ne tegye ki a merevlemezeket nedvességnek, szélsőséges hőmérsékletnek és mágneses mezőknek, amelyek különféle eszközökből, például monitorból vagy hangszórókból származhatnak.

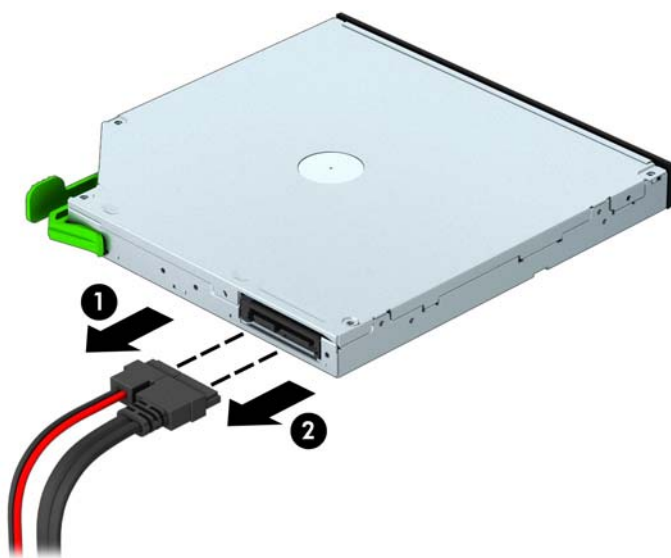
Ha postán kell küldenie egy meghajtót, csomagolja azt légpárnás borítékba vagy másmilyen védőcsomagolásba, és a csomagot lássa el a „Törékeny: Óvatos bánásmódot igényel.” felirattal.

Vékony optikai meghajtó eltávolítása

1. Távolítsa el vagy oldja ki a számítógép felnyitását gátló összes biztonsági eszközt.
2. Távolítson el a számítógépből minden cserélhető adathordozót (CD-t, USB flash meghajtót).
3. Kapcsolja ki teljesen a számítógépet az operációs rendszeren keresztül, majd kapcsolja ki az összes külső eszközt.
4. Húzza ki a tápkábelt a hálózati aljzathoz, és távolítsa el a külső eszközöket.

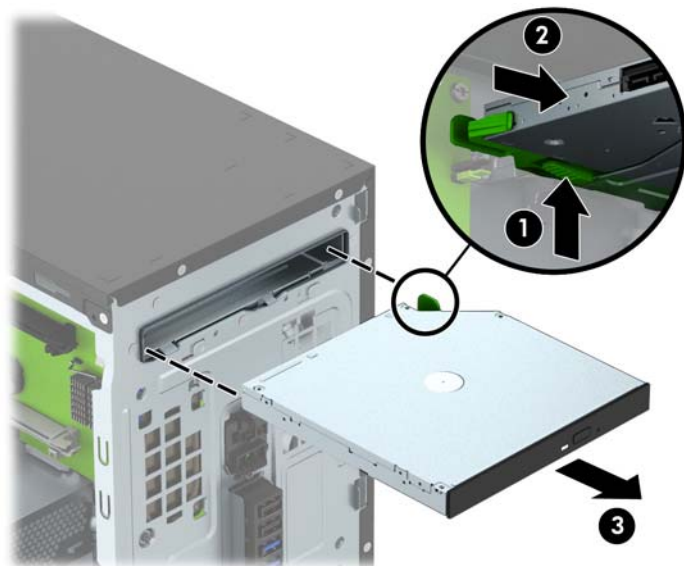
⚠ VIGYÁZAT! A be- vagy kikapcsolástól függetlenül az alaplap mindig kap áramot, ha a rendszer áram alatt lévő elektromos aljzathoz csatlakozik. A számítógép belső alkatrészeinek megóvása érdekében ki kell húzni a tápkábelt a konnektorból.

5. Távolítsa el az oldallapot és az előlapot.
6. Válassza le a tápkábelt (1) és az adatkábelt (2) az optikai meghajtó hátoldalából.



⚠ VIGYÁZAT! A kábelek eltávolításakor a kábel sérülésének elkerülése érdekében soha ne a kábelt, hanem annak csatlakozóját vagy a rajta lévő fület húzza.

7. Nyomja meg a meghajtó alsó oldalán lévő zöld színű kioldó reteszt (1) befelé, majd nyomja meg a merevlemez hátsó részét előre a kioldáshoz (2), és csúsztassa ki a meghajtót a meghajtórekeszből (3).

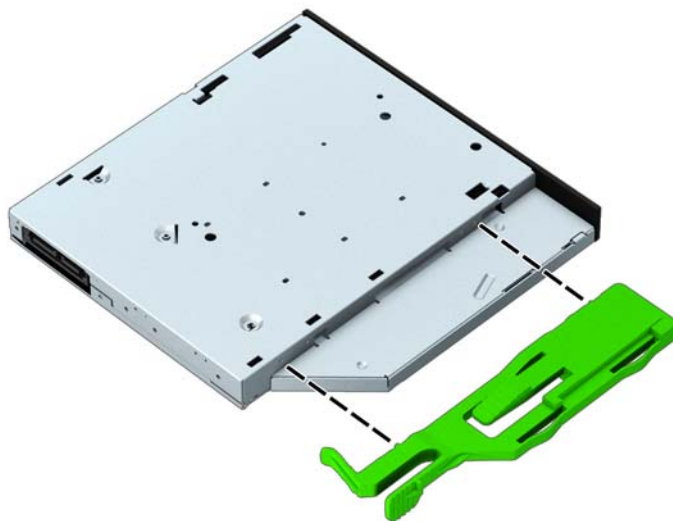


Vékony optikai meghajtó beszerelése

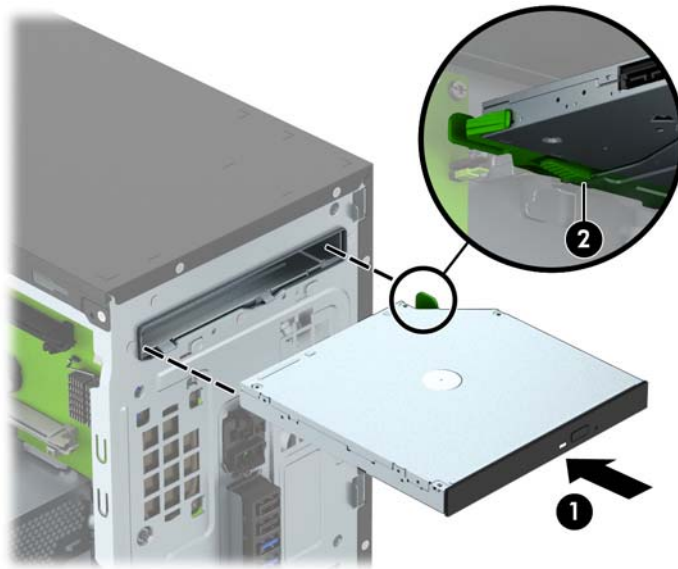
1. Távolítsa el vagy oldja ki a számítógép felnyitását gátló összes biztonsági eszközt.
2. Távolítson el a számítógépből minden cserélhető adathordozót (CD-t, USB flash meghajtót).
3. Kapcsolja ki teljesen a számítógépet az operációs rendszeren keresztül, majd kapcsolja ki az összes külső eszközt.
4. Húzza ki a tápkábelt a hálózati aljzathoz, és távolítsa el a külső eszközöket.

⚠ VIGYÁZAT! A be- vagy kikapcsolástól függetlenül az alaplap mindig kap áramot, ha a rendszer áram alatt lévő elektromos aljzathoz csatlakozik. A számítógép belső alkatrészeinek megóvása érdekében ki kell húzni a tápkábelt a konnektorból.

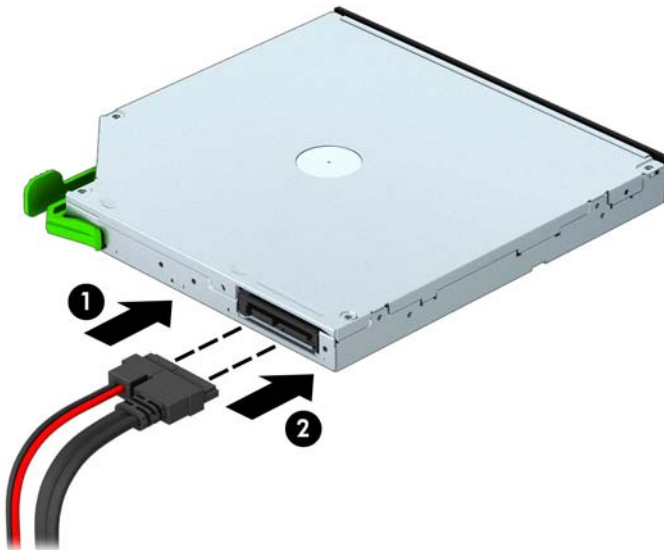
5. Távolítsa el a számítógép oldallapját.
6. Távolítsa el az előlapot. Ha takarólappal fedett rekeszbe szerel be meghajtót, távolítsa el a takarólapot. További információkat a következő részben talál: [Az optikai meghajtó fedőlapjának eltávolítása 9. oldal.](#)
7. Ha van optikai meghajtó, akkor kövesse az eltávolítására vonatkozó utasításokat. További információk: [Vékony optikai meghajtó eltávolítása 21. oldal.](#)
8. Igazítsa a kioldózaron lévő kis tüskéket a meghajtó oldalán lévő kis lyukakhoz, és nyomja rá erősen a reteszt a meghajtóra.



9. Csúsztassa be teljesen az optikai meghajtót a meghajtórekeszbe (1), amíg a zöld kioldózár a meghajtórekesz alján (2) reteszel.




10. Csatlakoztassa a tápkábelt (1) és az adatkábelt (2) az optikai meghajtó hátoldalához.




11. Ha új meghajtót telepít, akkor csatlakoztassa az adatkábel másik végét az egyik alaplapú világoskék SATA csatlakozóhoz (SATA1 vagy SATA2 jelölésű) az alaplapon.
12. Helyezze vissza az előlapot.
13. Helyezze vissza a számítógép oldallapját.
14. Csatlakoztassa a tápkábelt és a külső eszközöket, majd kapcsolja be a számítógépet.
15. Rögzítse az összes biztonsági eszközt, amelyet a fedőlap eltávolításakor kioldott.

Merevlemez eltávolítása

 **MEGJEGYZÉS:** A régi merevlemez-meghajtó eltávolítása előtt gondoskodjon a régi merevlemezen tárolt adatok biztonsági mentéséről, hogy az adatokat az új merevlemez-meghajtóra másolhassa.

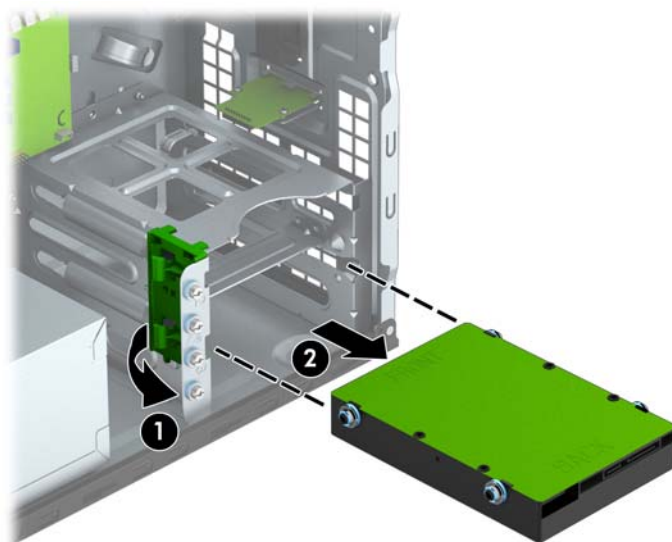
1. Távolítsa el vagy oldja ki a számítógép felnyitását gátló összes biztonsági eszközt.
2. Távolítson el a számítógépből minden cserélhető adathordozót (CD-t, USB flash meghajtót).
3. Kapcsolja ki teljesen a számítógépet az operációs rendszeren keresztül, majd kapcsolja ki az összes külső eszközt.
4. Húzza ki a tápkábelt a hálózati aljzathból, és távolítsa el a külső eszközöket.

 **VIGYÁZAT!** A be- vagy kikapcsolástól függetlenül az alaplap mindig kap áramot, ha a rendszer áram alatt lévő elektromos aljzathoz csatlakozik. A számítógép belső alkatrészeinek megóvása érdekében ki kell húzni a tápkábelt a konnektorból.

5. Távolítsa el a számítógép oldallapját.
6. Húzza ki a tápkábelt (1) és az adatkábelt (2) a merevlemez-meghajtó hátoldalából.



7. Húzza kifelé a merevlemez mellett lévő zöld kioldóreteszt (1), és csúsztassa ki a meghajtót a rekeszből (2).

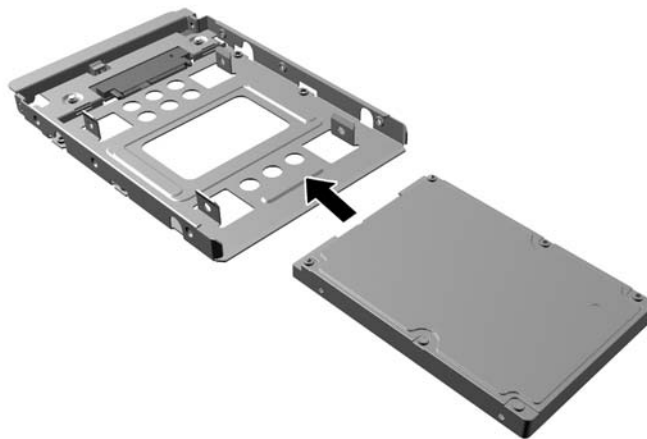


Merevlemez beszerelése

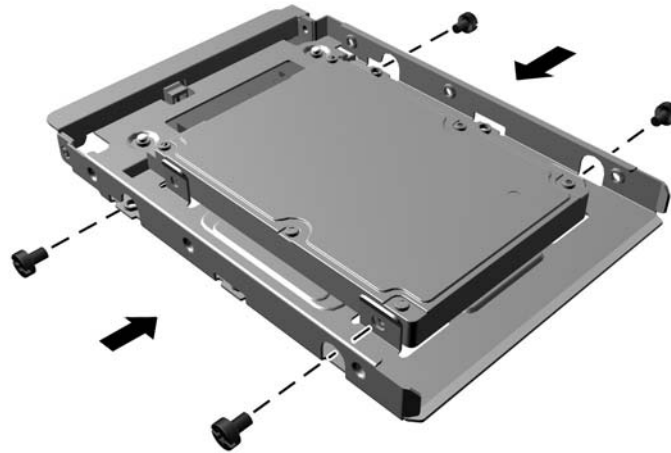
1. Távolítsa el vagy oldja ki a számítógép felnyitását gátló összes biztonsági eszközt.
2. Távolítson el a számítógépből minden cserélhető adathordozót (CD-t, USB flash meghajtót).
3. Kapcsolja ki teljesen a számítógépet az operációs rendszeren keresztül, majd kapcsolja ki az összes külső eszközt.
4. Húzza ki a tápkábelt a hálózati aljzatból, és távolítsa el a külső eszközöket.

⚠ VIGYÁZATI A be- vagy kikapcsolástól függetlenül az alaplap mindig kap áramot, ha a rendszer áram alatt lévő elektromos aljzathoz csatlakozik. A számítógép belső alkatrészeinek megóvása érdekében ki kell húzni a tápkábelt a konnektorból.

5. Távolítsa el az oldallapot.
6. Beszerelhet egy 3,5 hüvelykes merevlemezt, illetve egy 3,5 hüvelykes adapterkonzol segítségével 2,5 hüvelykes merevlemezt is az alábbi példához hasonló módon.
 - Csúsztassa be a 2,5 hüvelykes meghajtót a rekesz adapterkonzolába, ügyelve arra, hogy a meghajtón lévő csatlakozó megfelelően illeszkedjen az adapterkonzol csatlakozójába.



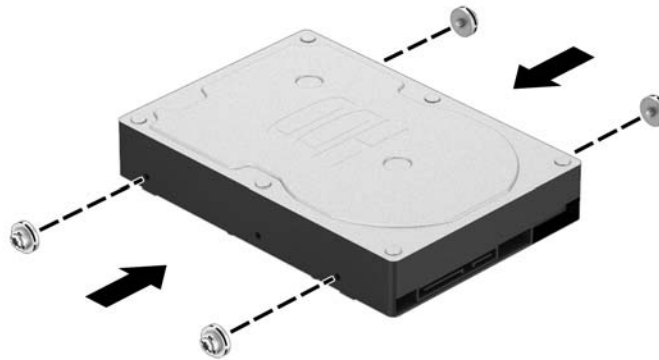
- Rögzítse a meghajtót a rekesz adapterkonzolához a négy fekete M3 adapterkonzol-csavar a konzolon oldalain keresztül a meghajtóba való behelyezésével.



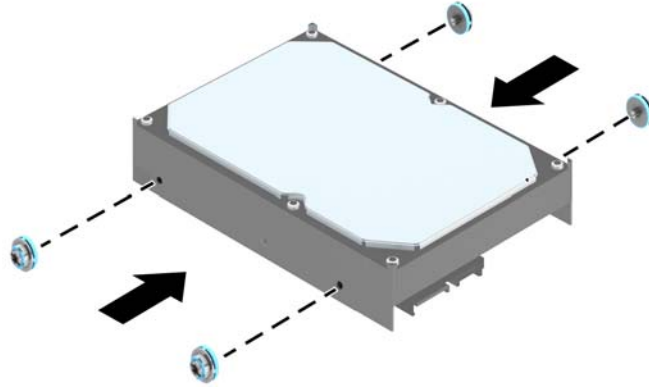
7. Szereljen be négy rögzítőcsavart a meghajtót oldalába (oldalanként kettőt-kettőt).

MEGJEGYZÉS: Az alsó merevlemezrekesznél ezüst és kék rögzítőcsavarok szükségesek. A felső merevlemezrekesznél csak ezüst rögzítőcsavarok szükségesek. A HP négy további ezüst rögzítőcsavart is mellékel, melyek a merevlemez mellett, a házban található, és amelyeket a merevlemez felső rekeszbe történő beszerelésékor kell használni. A tartalék rögzítőcsavarok helyét bemutató ábrát itt találja: [Meghajtók behelyezése és eltávolítása 20. oldal](#). Alsó rekeszben lévő merevlemez cseréjekor használja a régi meghajtóból eltávolított négy ezüst és kék rögzítőcsavart az új beszereléséhez.

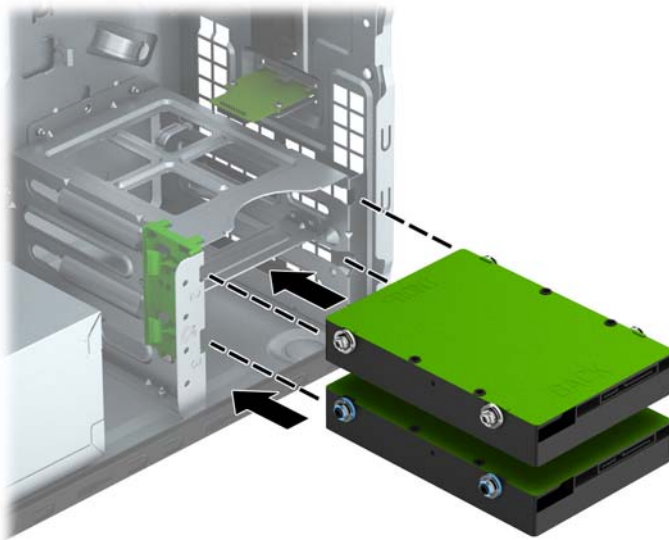
- Ha a felső (másodlagos) rekeszbe szerel meghajtót, használja a meghajtórekeszek mellett a házban lévő kiegészítő ezüst rögzítőcsavarokat.




- Ha az alsó (elsődleges) rekeszbe szerel meghajtót, távolítsa el az ezüst és kék színű rögzítőcsavarokat a régi merevlemezről, és csavarja be azokat az új meghajtóba.



8. Csúsztassa a meghajtót a meghajtórekeszbe úgy, hogy a rögzítőcsavarok illeszkedjenek a csavarnyílásokhoz.




9. Csatlakoztassa a tápkábelt (1) és az adatkábelt (2) a merevlemez-meghajtó hátoldalához.

 **MEGJEGYZÉS:** A merevlemezek tápkábele egy kétvégű kábel, amely a tápegységtől a merevlemez-rekeszek hátsó részéhez vezet.



10. Új meghajtó behelyezésekor csatlakoztassa az adatkábel másik végét a megfelelő alaplapi csatlakozóba.

 **MEGJEGYZÉS:** Az elsődleges merevlemez-meghajtó adatkábelét a sötétkék, SATA0 jelű aljzathoz csatlakoztassa, hogy elkerülje a merevlemez teljesítményproblémáit. Második merevlemez beszerelése esetén csatlakoztassa az adatkábelt a SATA1, illetve SATA2 jelzésű világoskék SATA-csatlakozók egyikéhez.

11. Helyezze vissza a számítógép oldallapját.
12. Csatlakoztassa a tápkábelt és a külső eszközöket, majd kapcsolja be a számítógépet.
13. Rögzítse az összes biztonsági eszközt, amelyet a fedőlap eltávolításakor kioldott.

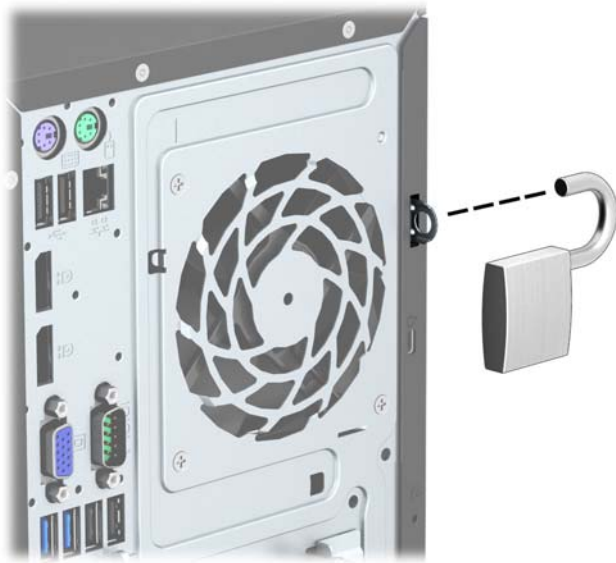
Biztonsági zár beszerelése

Az alábbi oldalakon bemutatott biztonsági zár a számítógép rögzítésére szolgál.

Kábelzár



Lakat

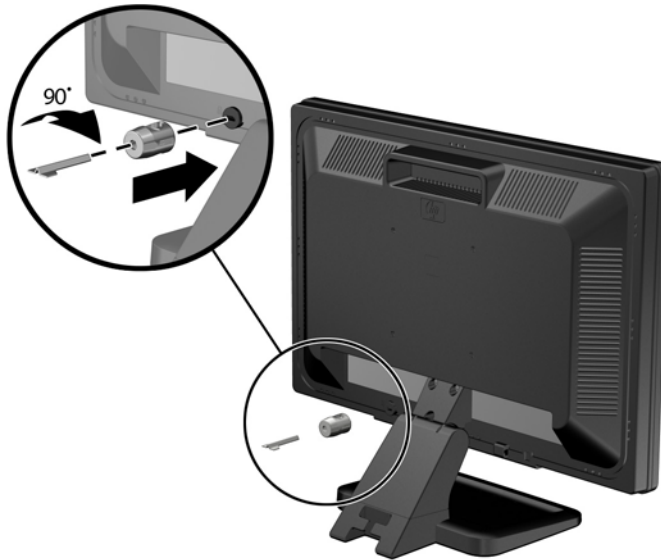


biztonsági zár HP üzleti célú számítógéphez

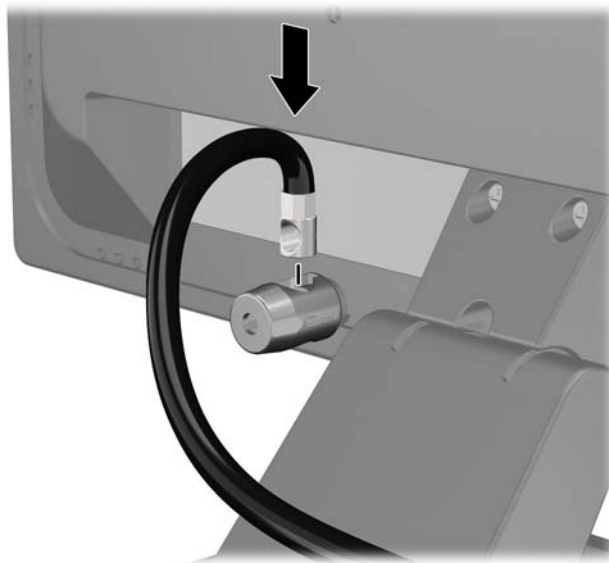
1. Rögzítse a biztonsági kábelt egy rögzített tárgy köré hurkolva.



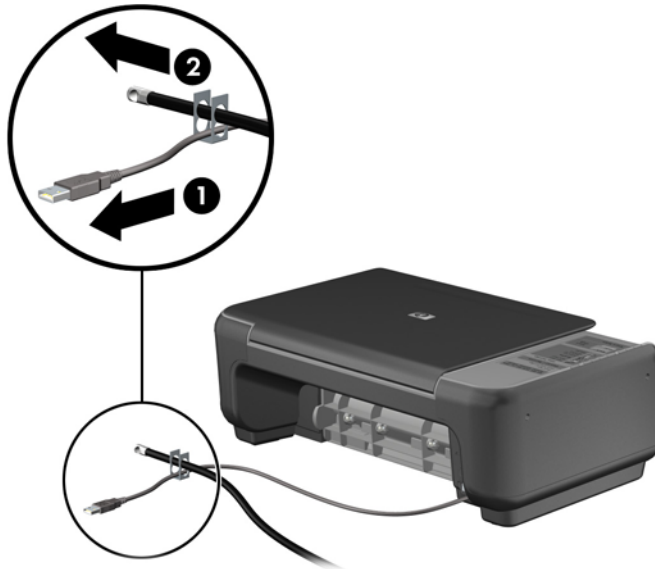
2. Illessze a kábelzárát a monitor hátsó részén található zárkészletbe, majd rögzítse a zárat a monitorhoz. Ehhez illessze a kulcsot a zár hátsó részén található kulcslyukba, és forgassa el 90 fokkal.



3. Bújtassa át a biztonsági kábelt a monitor hátsó részén lévő kábelzáron található furaton.



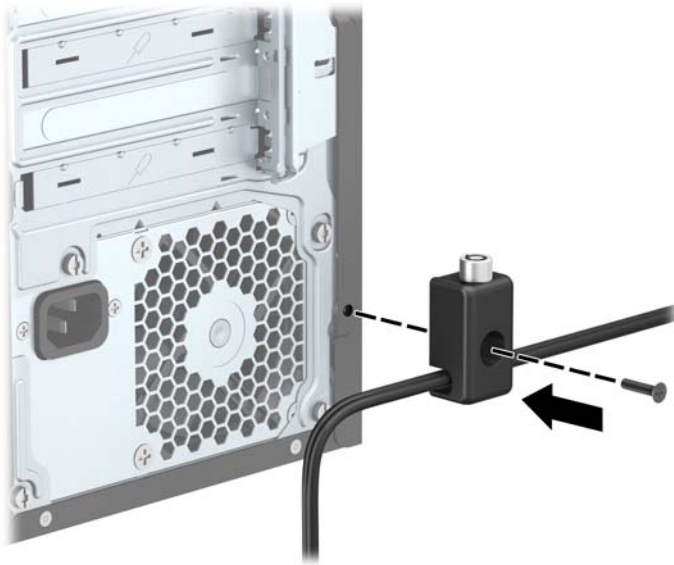
4. A készletben található konzollal rögzítse az egyéb perifériaeszközöket azok kábeleinek a konzol közepén történő átvezetésével (1), majd a biztonsági kábelnek a konzol két lyukának egyikébe történő illesztésével (2). A perifériaeszköz kábelét legjobban rögzítő konzollyukat használja.



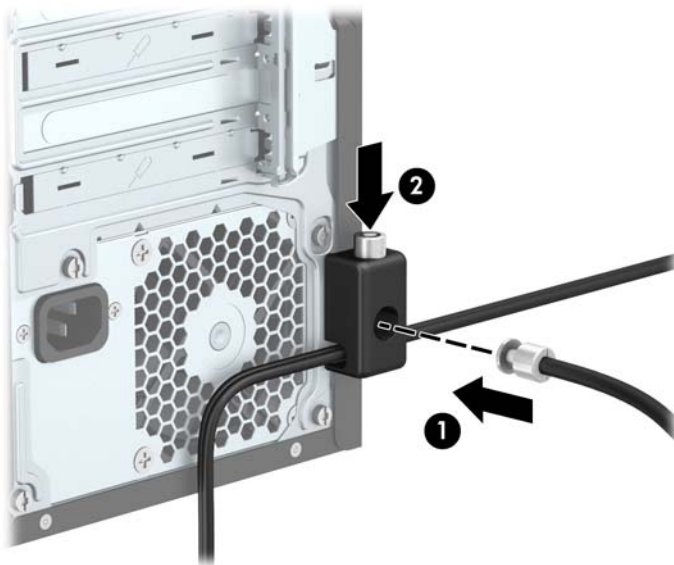
5. A billentyűzet és az egér kábeleit a számítógépház zárján fűzze át.



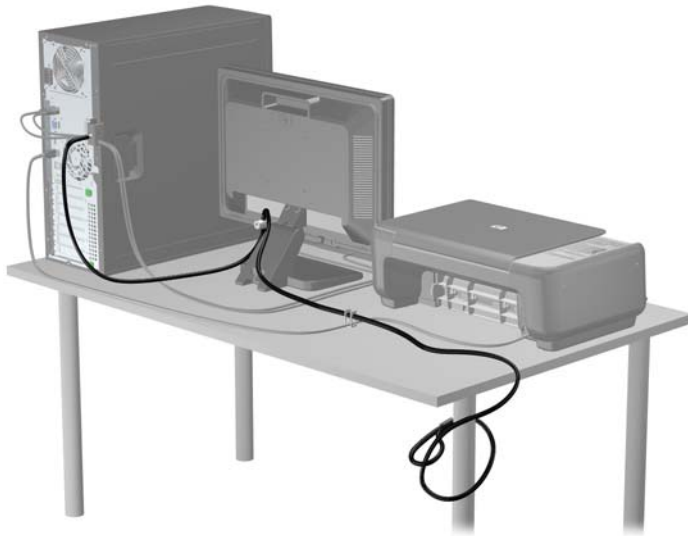
6. Rögzítse a zárat a számítógép vázához a mellékelt csavarral.



7. Illessze a biztonsági zár dugót tartalmazó végét a zárba (1), és nyomja be a gombot (2) a zár aktiválásához. A zárhoz mellékelt kulccsal lehet kioldani a zárat.



8. Amikor befejezte az összes lépést, a munkaállomáson minden eszköz rögzítve van.



A Elemcsere

A számítógépben található elem a valós idejű óra tápellátását biztosítja. Az elem cseréjekor a számítógépbe eredetileg behelyezett elemmel megegyező típusú elemet használjon. A számítógép 3 voltos lítium-gombelemmel kerül forgalomba.

⚠ FIGYELEM! A számítógépben beépített lítium-mangándioxid elem üzemel. Helytelen kezelés esetén az elem tüzet vagy égési sérüléseket okozhat. A személyi sérülés elkerülése érdekében tartsa be a következőket:

Ne próbálja újratölteni az elemet.

Ne tegye ki 60°C-nál magasabb hőmérsékletnek.

Ne szerelje szét, ne préselje össze, ne szúrja fel, ne dobja tűzbe vagy vízbe, és ne zárja rövidre az érintkezőit.

Az elem cseréjéhez csak az adott termékhez való HP cserealkatrészt használja.

⚠ VIGYÁZATI! Az elem cseréje előtt feltétlenül biztonsági másolatot kell készítenie a számítógép CMOS-beállításairól. Az elem eltávolításakor vagy cseréjekor a CMOS-beállítások törlődnek.

A sztatikus elektromosság károsíthatja a számítógép vagy az opcionális eszközök elektronikus alkatrészeit. A műveletek végrehajtása előtt a sztatikus elektromosság kisütése érdekében érintsen meg egy földelt fémtárgyat.

📝 MEGJEGYZÉS: A lítiumelem élettartama meghosszabbítható, ha a számítógépet feszültség alatt álló fali konnektorhoz csatlakoztatja. A lítiumelem csak akkor üzemel, ha a számítógép NINCS az elektromos hálózatra csatlakoztatva.

A HP javasolja vásárlóinak, hogy hasznosítsák újra elhasznált hardvereiket, az eredeti HP nyomtatópatronokat és az újratölthető elemeket. Az újrahasznosításról további információkat a következő webhelyen talál: <http://www.hp.com/recycle>.

1. Távolítsa el vagy oldja ki a számítógép felnyitását gátló összes biztonsági eszközt.
2. Távolítson el a számítógépből minden cserélhető adathordozót (CD-t, USB flash meghajtót).
3. Kapcsolja ki teljesen a számítógépet az operációs rendszeren keresztül, majd kapcsolja ki az összes külső eszközt.
4. Húzza ki a tápkábelt a hálózati aljzathoz, és távolítsa el a külső eszközöket.

⚠ VIGYÁZATI! A be- vagy kikapcsolástól függetlenül az alaplapon mindig kap áramot, ha a rendszer áram alatt lévő elektromos aljzathoz csatlakozik. A számítógép belső alkatrészeinek megóvása érdekében ki kell húzni a tápkábelt a konnektorból.

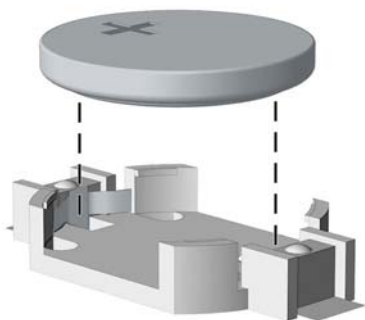
5. Távolítsa el a számítógép oldallapját.
6. Keresse meg az elemet és az elemtartót az alaplapon.

📝 MEGJEGYZÉS: Egyes típusoknál előfordulhat, hogy az elem eléréséhez el kell eltávolítani egy belső részegységet.

7. Attól függően, hogy az alaplapon milyen elemtartó található, cserélje ki az elemet az alábbi útmutatás szerint.

1. típus

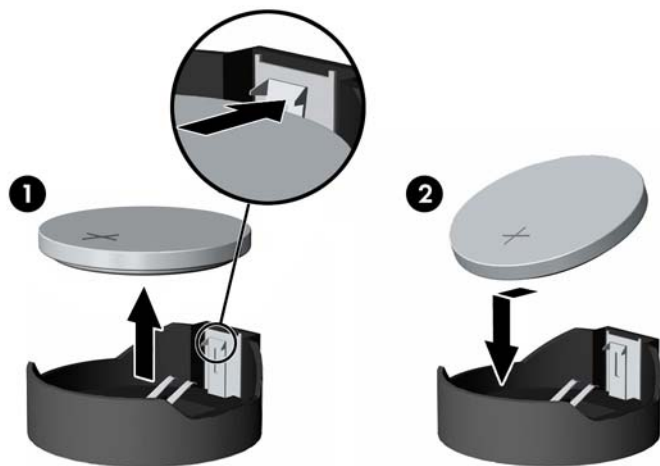
- a. Emelje ki az elemet a tartóból.



- b. Helyezze be a cserelemet a pozitív pólusával felfelé. Az elemtartó automatikusan rögzíti az elemet a megfelelő helyzetben.

2. típus

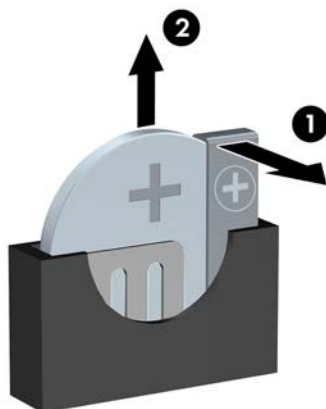
- a. Ahhoz, hogy az elemet el tudja távolítani a tartóból, nyomja össze az elem egyik szélé fölé nyúló fémkapcsot. Amikor az elem felpattan, emelje ki (1).
- b. Új akkumulátor behelyezéséhez csúsztassa az új akkumulátor egyik szélét a tartó éle alá, pozitív pólusával felfelé. Nyomja lefelé az elem másik szélét mindaddig, amíg a kapocs rá nem pattan (2).




3. típus

- a. Húzza félre az elemet rögzítő pöcköt (1), majd vegye ki az elemet (2).

- b. Tegye be az új elemet, és nyomja vissza a pöcköt a helyére.



 **MEGJEGYZÉS:** Az elem cseréjét követően az alábbi lépések végrehajtásával fejezheti be a műveletet.

8. Helyezze vissza a számítógép oldallapját.
9. Csatlakoztassa a számítógépet a fali aljzathoz, majd kapcsolja be.
10. A Computer Setup segédprogram segítségével állítsa be ismét az időt, a dátumot, a jelszavakat és a többi speciális rendszerbeállítást.
11. Rögzítse az összes biztonsági eszközt, amelyet a számítógép oldallapjának eltávolításakor kioldott.

B Elektrosztatikus feltöltődés

Az ujjakon vagy egyéb vezetőkön keresztül kisülő sztatikus elektromosság megrongálhatja az alaplapot és a sztatikus töltésre érzékeny egyéb eszközöket. Az ilyen típusú megrongálódás csökkentheti az eszköz várható élettartamát.

A sztatikus elektromosságból fakadó megrongálódás megelőzése

A sztatikus elektromosságból fakadó károk megelőzéséhez ügyeljen a következőkre:

- Kerülje az eszközök kézzel való érintését és szállítását, és tartsa őket antisztatikus csomagolásban.
- A sztatikus töltésre érzékeny alkatrészeket hagyja a csomagolásukban, amíg sztatikus töltéstől mentes helyre nem ér.
- Mielőtt kivenné az alkatrészeket a csomagolásból, helyezze őket földelt felületre.
- Ne érjen hozzá a csatlakozókhoz, érintkezőkhöz és áramkörökhöz.
- Mindig gondoskodjon a megfelelő földelt állapotról, amikor sztatikus töltésre érzékeny alkatrészhez vagy szerelvényhez ér.

A földelés módjai

A földelés többféle módon is végrehajtható. Amikor sztatikus töltésre érzékeny alkatrészeket érint meg vagy szerel, alkalmazzon az alábbi módszerek közül egyet vagy többet:

- Használjon csuklópántot, amelyet egy földelt vezeték egy földelt munkaállomáshoz vagy számítógépházhoz kapcsol. A csuklópántok olyan rugalmas pántok, amelyeknél a földelt vezeték ellenállása legalább 1 megaohm +/- 10 százalék. A megfelelő földeléshez a szíjat rögzítő elem érjen a bőrhöz.
- Álló munkaállomásoknál használjon sarokpántot, lábujjpántot vagy cipőpántot. Ha elektromosan vezető padlón vagy szőnyegen áll, használja a szíjat mindkét lábán.
- Használjon földelő eszközöket.
- Használjon hordozható földelő felszerelést összehajtható, a sztatikus töltést elnyelő szőnyeggel.

Ha nem rendelkezik a megfelelő földeléshez javasolt felszereléssel, lépjen kapcsolatba egy hitelesített HP forgalmazóval, viszonteladóval vagy szolgáltatóval.



MEGJEGYZÉS: Ha többet szeretne tudni a sztatikus elektromosságról, lépjen kapcsolatba egy hitelesített HP forgalmazóval, viszonteladóval vagy szolgáltatóval.

C Számítógép-kezelési alapismeretek, rendszeres karbantartás és előkészítés szállításhoz

Számítógép-kezelési alapismeretek és rendszeres karbantartás

A számítógép és a monitor üzembe helyezésénél és karbantartásánál ügyeljen a következőkre:

- A számítógépet tartsa távol a túlzott nedvességtől, a közvetlen napfénytől és a túlzott melegtől és hidegtől.
- A számítógépet szilárd és vízszintes felületen működtesse. A megfelelő szellőzés érdekében hagyjon körülbelül 10,2 cm üres helyet a számítógép szellőzőnyílásai körül és a monitor felett.
- Soha ne akadályozza a levegő szabad áramlását a szellőzőnyílások vagy légbeömlők elzárásával. Ne helyezze a billentyűzetet lábával lefelé közvetlenül az asztali számítógép elé, mivel ez is akadályozza a levegő áramlását.
- A számítógépet soha ne használja levett oldallappal vagy bővítőhelyet takaró lemezzel.
- A számítógépeket ne helyezze egymásra vagy olyan közel egymáshoz, hogy ki legyenek téve a másiktól távozó vagy a másik által felhevített levegőnek.
- Ha a számítógépet egy külön házban kívánják működtetni, a külső házban is kell lenniük légbeömlőknek és szellőzőnyílásoknak, és az előbb felsorolt használati irányelveket továbbra is be kell tartani.
- A folyadékokat tartsa távol a számítógéptől és a billentyűzettől.
- A monitoron lévő szellőzőnyílásokat soha ne takarja el semmilyen anyaggal.
- Telepítse vagy engedélyezze az operációs rendszer vagy egyéb szoftver energiagazdálkodási funkciói, például az energiatakarékos állapotokat.
- Mielőtt az alábbiakat tenné, kapcsolja ki a számítógépet:
 - Szükség esetén törölgesse le a számítógép külsejét egy puha, nedves kendővel. A tisztítószerek használata elszínezheti vagy megrongálhatja a bevonatot.
 - Bizonyos időközönként tisztítsa meg a szellőzőnyílásokat a számítógép összes szabad oldalán. A szősz, a por és az egyéb szennyeződések eltömíthetik a szellőzőnyílásokat és akadályozhatják a levegő áramlását.

Az optikai meghajtót érintő óvintézkedések

Az optikai meghajtó működtetése vagy tisztítása során kövesse az alábbi irányelveket.

Működtetés

- Működés közben ne mozgassa a meghajtót. Olvasás közben a mozgatás hibás működést eredményezhet.
- A meghajtót ne tegye ki a hőmérséklet hirtelen változásainak, mivel az egység belsejében páracseppek képződhetnek. Ha a meghajtó bekapcsolt állapotában hirtelen megváltozik a hőmérséklet, várjon legalább egy órát, mielőtt lekapcsolná az áramellátást. Ha az egységet azonnal elkezd használni, az olvasás során hibák léphetnek fel.
- A meghajtót ne helyezze olyan helyre, ahol magas a páratartalom, szélsőséges a hőmérséklet, mechanikai rezgések lépnek fel vagy közvetlen napfénynek van kitéve.

Tisztítás

- A panelt és a vezérlőgombokat puha, száraz kendővel vagy egy enyhe oldószerrel kissé megnedvesített puha ruhával tisztítsa. Soha ne fecskendezzen tisztító folyadékot közvetlenül az egységre.
- Kerülje a különböző oldószerek, például alkohol vagy benzin használatát, mert megsérthetik a bevonatot.

Biztonság

Ha bármilyen tárgy vagy folyadék kerül a meghajtóba, rögtön húzza ki a számítógépet, és ellenőriztesse egy hitelesített HP szervizben.

Előkészítés szállításhoz

Amikor előkészíti a számítógépet a szállításhoz, kövesse az alábbi javaslatokat:

1. Készítsen biztonsági másolatot a merevlemez fájljairól külső tárolóeszközre. Ügyeljen rá, hogy szállítás közben a biztonsági másolatot tartalmazó adathordozók ne legyenek kitéve elektromos vagy mágneses impulzusoknak.



MEGJEGYZÉS: A merevlemez automatikusan zárolódik, amikor a rendszer áramellátását lekapcsolják.

2. Vegye ki és rakja el az összes cserélhető adathordozót.
3. Kapcsolja ki a számítógépet és a külső eszközöket.
4. Húzza ki a tápkábelt a konnektorból, majd a számítógépből is.
5. Szüntesse meg a rendszerösszetevők és külső eszközök áramellátását, majd húzza ki őket a számítógépből.



MEGJEGYZÉS: A számítógép szállítása előtt ellenőrizze, hogy az összes kártya megfelelően és biztonságosan van rögzítve a helyén.

6. Csomagolja a rendszer összetevőit és a külső eszközöket eredeti dobozaikba, vagy azokhoz hasonlóba, és tömje ki a dobozokat elegendő anyaggal a megfelelő védelemhez.

Tárgymutató

A

alaplapi csatlakozók 10

B

beszerelés

- akkumulátor 37
- bővítőkártya 15
- meghajtókábelek 20
- memória 12
- merevlemez 27
- optikai meghajtó 23

biztonság

- HP üzleti célú számítógép
biztonsági zár 32
- kábelzár 31
- lakat 32

bővítőkártya

- eltávolítás 15
- telepítés 15

D

DIMM. *Lásd:* memória

E

- elemcsere 37
- előkészítés szállításhoz 42
- előlap
 - csere 10
 - eltávolítás 8
 - üres eltávolítás 9
- előlap részei 2
- eltávolítás
 - akkumulátor 37
 - előlap 9
 - merevlemez 25
 - optikai meghajtó 21
 - számítógép oldallap 6
- eltávolítása
 - bővítőkártya 15
 - előlap 8

H

hátlap részei 3

M

- meghajtók
 - helye 19
 - kábelcsatlakoztatások 20
 - telepítés 20
- memória
 - a bővítőhelyek feltöltése 13
 - műszaki adatok 12
 - telepítés 12
- merevlemez
 - beszerelés 27
- merevlemez-meghajtó
 - eltávolítás 25
- műszaki adatok
 - memória 12

O

- oldallap
 - csere 7
 - eltávolítás 6
- optikai meghajtó
 - beszerelés 23
 - eltávolítás 21
 - óvintézkedések 42
 - tisztítás 42

S

sorozatszám helye 4

SZ

- számítógép-kezelési
 - alapismeretek 41
- szellőzési irányelvek 41
- sztatikus elektromosság,
megrongálódás megelőzése 40

T

- telepítési irányelvek 5
- termékazonosító helye 4

Z

- zárak
 - HP üzleti célú számítógép
biztonsági zár 32

kábelzár 31

lakat 32