



Aparatūros bendrasis vadovas

„HP EliteDesk 700 G1 Microtower“ kompiuteris

© Copyright 2014 Hewlett-Packard Development Company, L.P.

„Microsoft“ ir „Windows“ yra JAV registruoti „Microsoft“ bendrovių grupės prekių ženklai.

Informacija, esanti šiame dokumente, gali būti keičiama be įspėjimo. Vienintelės HP produktų ir paslaugų garantijos yra išdėstytos suteiktose rašytinėse tų produktų ir paslaugų garantijose. Jokia čia pateikta informacija negali būti suprasta kaip papildoma garantija. HP neatsako už šio dokumento technines ar redagavimo klaidas ir teksto praleidimus.

Pirmasis leidimas: 2014 m. rugpjūčio mėn.

Dokumento dalies numeris: 789430-E21

## Produkto informacija

Šiame vadove aprašomos daugelyje modelių esančios funkcijos. Kai kurių funkcijų jūsų kompiuteryje gali nebūti.

Ne visos funkcijos veikia visuose „Windows 8“ leidimuose. Norint visapusiškai pasinaudoti „Windows 8“ funkcionalumu, gali reikėti naujovinti šį kompiuterį ir (arba) atskirai įsigyti aparatinę įrangą, tvarkykles ir (arba) programinę įrangą. Išsamiau žr. <http://www.microsoft.com>.

Kad šis kompiuteris galėtų visiškai išnaudoti „Windows 7“ funkcijas ir būtų galima į jį įdiegti „Windows 7“ programinę įrangą, jam gali reikėti išplėtos ir (arba) atskirai įsigytos aparatūros ir (arba) DVD diskų įrenginio. Išsamiau žr. <http://windows.microsoft.com/en-us/windows7/get-know-windows-7>.




## Programinės įrangos naudojimo taisyklės

Įdiegdami, kopijuodami, atsisiųsdami ar kitaip naudodamiesi bet kuriuo programinės įrangos produktu, kuris yra iš anksto įdiegtas šiame kompiuteryje, sutinkate laikytis HP galutinio vartotojo licencinės sutarties (GVLS) sąlygų. Jei nesutinkate su šios licencijos sąlygomis, per 14 dienų turite grąžinti visiškai nenaudotą produktą (aparatinę ir programinę įrangą), kad atgautumėte pinigus pagal įsigijimo vietoje taikomą išlaidų kompensavimo strategiją.

Norėdami gauti išsamesnės informacijos arba atgauti visus pinigus, sumokėtus už kompiuterį, kreipkitės į savo vietinį prekybos tašką (pardavėją).

## Apie šį leidinį

Šiame vadove pateikiama pagrindinė informacija apie tai, kaip atnaujinti „HP EliteDesk“ verslo kompiuterį.

- 
-  **PERSPĖJIMAS!** Taip išryškintas tekstas parodo, kad instrukcijų nesilaikymas gali tapti kūno sužalojimų ar mirties priežastimi.
  -  **ISPĖJIMAS:** Taip išryškintas tekstas parodo, kad instrukcijų nesilaikymas gali tapti įrangos gedimų ar informacijos praradimo priežastimi.
  -  **PASTABA:** Taip išryškintas tekstas pateikia svarbios papildomos informacijos.
-



---

# Turinys

<b>1</b>	<b>Produkto ypatybės</b>	<b>1</b>
	Standartinės konfigūracijos ypatybės	1
	Priekinio skydelio komponentai	2
	Galinio skydelio komponentai	3
	Serijos numerio vieta	4
<b>2</b>	<b>Aparatūros plėtojimo galimybės</b>	<b>5</b>
	Priežiūros ypatybės	5
	Įspėjimai ir atsargumo priemonės	5
	Kompiuterio prieigos skydelio nuėmimas	6
	Kompiuterio prieigos skydelio uždėjimas	7
	Priekinio dangtelio nuėmimas	8
	Tuščio optinio diskų įrenginio skyriaus dangtelis	9
	Priekinio dangtelio uždėjimas	10
	Sisteminės plokštės jungtys	10
	Papildomos atminties įdėjimas	12
	DIMM moduliai	12
	DDR3-SDRAM DIMM	12
	DIMM lizdų užpildymas	13
	DIMM modulių įdėjimas	13
	Plėtimo plokštės išėmimas ir įdėjimas	15
	Diskų įrenginių padėtys	19
	Diskų įrenginių įdėjimas ir išėmimas	20
	Plonojo optinio diskų įrenginio išėmimas	21
	Plonojo optinio diskų įrenginio įdėjimas	23
	Standžiojo disko išėmimas	25
	Standžiojo disko įdėjimas	27
	Saugos užrakto uždėjimas	30
	Trosinis užraktas	31
	Spyna	32
	HP verslo kompiuterių apsauginis užraktas	32
	<b>Priedas A Baterijos keitimas</b>	<b>37</b>
	<b>Priedas B Elektrostatinė iškrova</b>	<b>40</b>
	Apsauga nuo elektrostatinio krūvio pažeidimų	40

Įžeminimo būdai .....	40
<b>Priedas C Kompiuterio eksploatavimo rekomendacijos, kasdienė priežiūra ir paruošimas gabenti .....</b>	<b>41</b>
Kompiuterio eksploatavimo rekomendacijos ir kasdienė priežiūra .....	41
Optinio diskų įrenginio atsargumo priemonės .....	42
Naudojimas .....	42
Valymas .....	42
Sauga .....	42
Paruošimas gabenti .....	42
<b>Rodyklė .....</b>	<b>43</b>

---

# 1 Produkto ypatybės

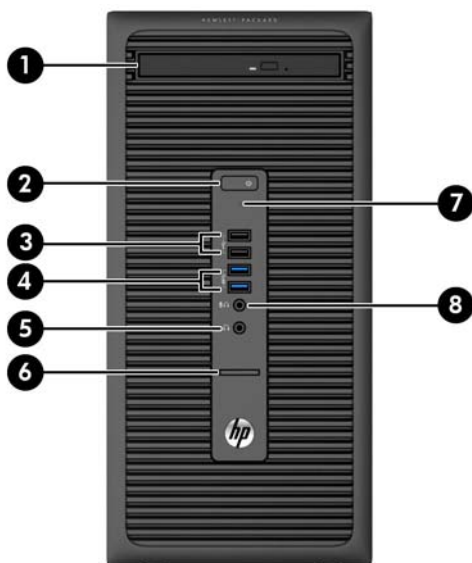
## Standartinės konfigūracijos ypatybės

Ypatybių skirtumai priklauso nuo modelio. Jei reikia techninės pagalbos arba norite sužinoti daugiau apie jūsų modelio kompiuteryje esančią aparatūrą ir programinę įrangą, paleiskite priemonę „HP Support Assistant“.



## Priekinio skydelio komponentai

Atsižvelgiant į modelį, diskų įrenginių konfigūracija gali skirtis. Kai kuriuose modeliuose yra dangtelis, dengiantis optinio diskasukio skyrių.



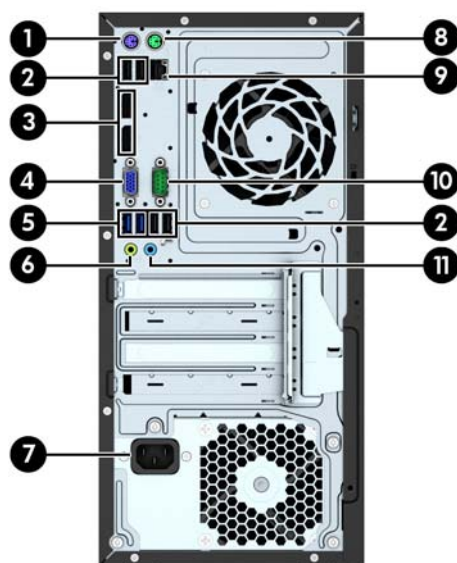
1	Plonasis optinis diskų įrenginys (pasirinktinis)	5	Ausinių jungtis
2	Dviejų būsenų įjungimo mygtukas	6	SD kortelių skaitytuvas
3	USB 2.0 prievadai (juodi)	7	Standžiojo disko veikimo indikatorius
4	USB 3.0 prievadai (mėlyni)	8	Microphone/Headphone jungtis











**PASTABA:** Kai į mikrofono / ausinių jungtį įjungiamas įrenginys, parodomas dialogo langas, kuriame klausiama, kam norite naudoti jungtį: mikrofono linijos įvesties įrenginiui ar ausinėms. Jungtį sukonfigūruoti iš naujo galite bet kada: dukart spustelėkite „Audio Manager“ (garso tvarkytuvės) piktogramą „Windows“ užduočių juostoje.

**PASTABA:** Kai maitinimas įjungtas, maitinimo indikatoriaus lemputė paprastai šviečia baltai. Jei ji mirksi raudonai, vadinasi, kompiuteryje yra problema, o mirksėjimo tipas nurodo diagnostikos kodą. Kodo aiškinimo ieškokite *Techninės priežiūros vadove*.



## Galinio skydelio komponentai



1		PS/2 klaviatūros jungtis (violetinė)	7		Maitinimo laido jungtis
2		USB 2.0 prievadai (juodi)	8		PS/2 pelės jungtis (žalia)
3		„DisplayPort“ monitoriaus jungtis	9		RJ-45 tinklo jungtis
4		VGA monitoriaus jungtis	10		Nuoseklioji jungtis
5		USB 3.0 prievadai (mėlyni)	11		Linijos įvesties garso jungtis (mėlyna)
6		Linijos išvesties jungtis garso įrenginiams, kuriems reikia maitinimo šaltinio (žalia)			

**PASTABA:** HP parduoda atskirai įsigyjamą antrą nuoseklųjį prievadą ir papildomą lygiagretų prievadą.

Įjungus įrenginį į mėlyną linijinės įvesties garso jungtį, bus parodytas dialogo langas, kuriame klausiama, kam norite naudoti jungtį: linijos įvesties įrenginiui ar mikrofonui. Jungtį sukonfigūruoti iš naujo galite bet kada: dukart spustelėkite „Audio Manager“ (garso tvarkytuvės) piktogramą „Windows“ užduočių juostoje.

Jei į kurį nors iš sisteminės plokštės lizdų įdedama grafikos plokštė, galima naudoti jos vaizdo jungtis ir (arba) sisteminėje plokštėje integruotą grafikos posistemę. Elgseną lemia konkreti įrengta grafikos plokštė ir programinės įrangos konfigūracija.

Sisteminės plokštės grafikos posistemę galima išjungti pakeitus nuostatas „Computer Setup“ aplinkoje.

## Serijos numerio vieta

Kiekvienas kompiuteris turi unikalų serijos numerį ir produkto ID numerį, kurie nurodyti kompiuterio korpuso išorėje. Turėkite šiuos numerius po ranka, kai kreipiatės į klientų aptarnavimo skyrių pagalbos.



---

## 2 Aparatūros plėtojimo galimybės

### Priežiūros ypatybės

Šiame kompiuteryje yra funkcijų, palengvinančių kompiuterio naujinimą ir priežiūrą. Daugeliui šiame skyriuje aprašomų įrengimo darbų atlikti reikia atsuktuvo „Torx T15“ arba plokščiojo atsuktuvo.

### Įspėjimai ir atsargumo priemonės

Prieš atlikdami atnaujinimus atidžiai perskaitykite visas šiame vadove pateiktas taikytinas instrukcijas ir perspėjimus.

**⚠ PERSPĖJIMAS!** Norėdami išvengti elektros šoko, sužeidimų prisilietus prie karštų paviršių arba sumažinti gaisro riziką:

Ištraukite maitinimo laidą iš lizdo ir, prieš liedsdami vidinius sistemos komponentus, leiskite jiems atvėsti.

Nejunkite telekomunikacijų arba telefono jungiklių į tinklo sąsajos valdiklio (NIC) lizdus.

Neatjunkite maitinimo laido įžeminimo kištuko. Įžeminimo kištukas – svarbi saugos detalė.

Elektros laidą junkite į įžemintą elektros lizdą, kurį būtų galima lengvai pasiekti bet kuriuo metu.

Kad išvengtumėte sunkių sužalojimų, perskaitykite *Safety & Comfort Guide* (Saugaus ir patogaus darbo vadovas). Jame aprašoma, kaip tinkamai įrengti darbo vietą, kaip nustatyti bei pastatyti kompiuterį, ir kokių higienos bei darbo kompiuteriu įpročių turėtų laikytis besinaudojantieji kompiuteriu. Taip pat pateikiama svarbi informacija apie saugų darbą su elektra ir mechanizmais. Šį vadovą galite rasti žiniatinklyje adresu <http://www.hp.com/ergo>.

**⚠ PERSPĖJIMAS!** Viduje yra elektrinių ir judančių dalių.

Prieš nuimdami dėklą, atjunkite įrenginio elektros maitinimą.

Prieš vėl įjungdami įrenginio elektros maitinimą, uždėkite dėklą.

**⚠ ĮSPĖJIMAS:** Statinis elektros krūvis gali sugadinti kompiuterio ar papildomos įrangos elektrinius komponentus. Prieš atlikdami šiuos veiksmus, iškraukite statinį elektros krūvį trumpai paliesdami įžemintą metalinį objektą. Daugiau informacijos pateikiama „[Elektrostatinė išškova](#)“ 40 puslapyje.

Kai kompiuteris įjungtas į AC maitinimo šaltinį, įtampa visada pritaikoma sistemos plokštei. Prieš atidarydami kompiuterį turite ištraukti maitinimo laidą iš maitinimo šaltinio, kad išvengtumėte vidinių komponentų pažeidimų.

---

## Kompiuterio prieigos skydelio nuėmimas

Jei norite pasiekti vidinius komponentus, turite nuimti šoninį dangtį.

1. Išimkite / atkabinkite visus saugos įrenginius, kurie trukdo atidaryti kompiuterio dėžę.
2. Iš kompiuterio išimkite arba atjunkite visas keičiamąsias laikmenas, pavyzdžiui, kompaktinius diskus arba USB atmintinės įrenginius.
3. Operacine sistema tinkamai išjunkite kompiuterį, tuomet išjunkite visus išorinius įrenginius.
4. Ištraukite maitinimo laidą iš maitinimo tinklo lizdo ir atjunkite visus išorinius įrenginius.

---

**⚠️ ĮSPĖJIMAS:** Jei sistema yra įjungta į veikiančią kintamosios srovės lizdą, sisteminėje plokštėje visada yra įtampa, neatsižvelgiant į tai, ar kompiuteris įjungtas, ar išjungtas. Kad išvengtumėte vidinių kompiuterio komponentų gedimo, turite ištraukti maitinimo laidą.

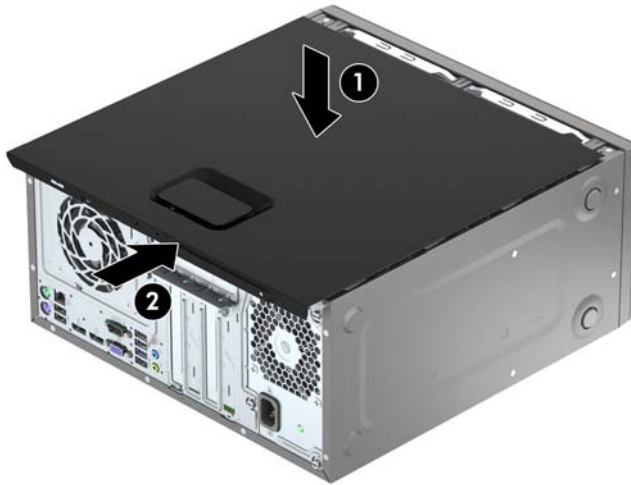
---

5. Pakelkite prieigos skydelio rankeną (1), pastumkite kompiuterį atgal maždaug 12 mm (1/2 col.) (2) ir tada iškelkite prieigos skydelį iš kompiuterio (3).



## Kompiuterio prieigos skydelio uždėjimas

Sulygiuokite prieigos skydelio ąseles su lizdais korpuse ir įstatykite prieigos skydelį tiesiai žemyn į korpusą (1), tada pastumkite skydelį pirmyn (2), kad jis užsifiksuotų.

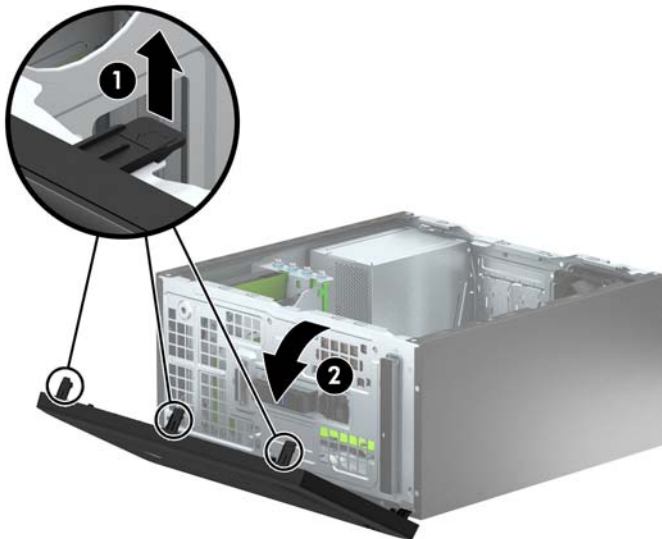


## Priekinio dangtelio nuėmimas

1. Nuimkite arba atjunkite visus saugos įrenginius, kurie neleidžia atidaryti kompiuterio.
2. Iš kompiuterio išimkite arba atjunkite visas keičiamąsias laikmenas, pavyzdžiui, kompaktinius diskus arba USB atmintinės įrenginius.
3. Naudodami operacinę sistemą tinkamai išjunkite kompiuterį, tada išjunkite visus kitus išorinius prietaisus.
4. Ištraukite maitinimo kabelį iš maitinimo lizdo ir atjunkite visus kitus išorinius prietaisus.

**⚠ SPĖJIMAS:** Neatsižvelgiant į tai, ar kompiuteris įjungtas, ar išjungtas, kai maitinimo laidas įjungtas į veikiančią elektros lizdą, sistemos plokštėje yra įtampa. Kad išvengtumėte vidinių komponentų pažeidimų, turite ištraukti maitinimo laidą.

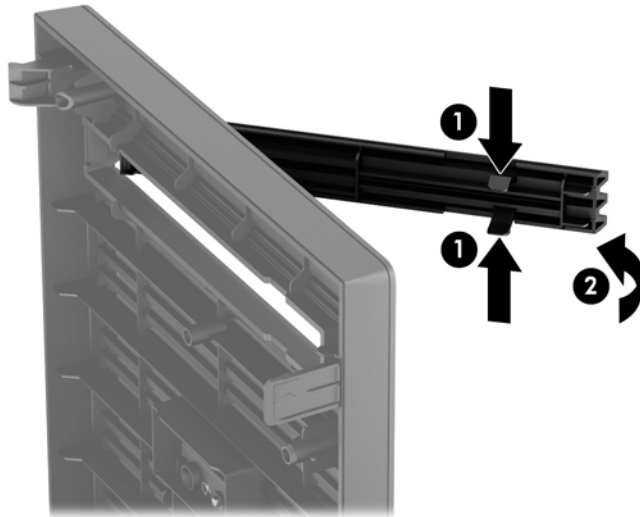
5. Nuimkite kompiuterio šoninį dangtį.
6. Atkelkite tris priekinio dangtelio (1) šone esančius fiksatorius, tada atlenkite dangtelį nuo korpuso (2).



## Tuščio optinio diskų įrenginio skyriaus dangtelis

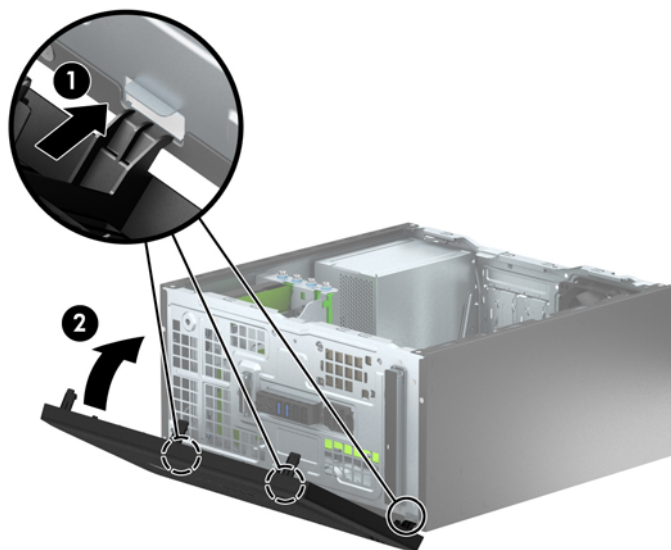
Kai kuriuose modeliuose yra dangtelis, dengiantis optinio diskų įrenginio skyrių. Prieš įdėdami optinį diskų įrenginį, nuimkite dangtelį. Kaip nuimti tuščio skyriaus dangtelį:

1. Nuimkite šoninį dangtį ir priekinį skydą.
2. Kad nuimtumėte dangtelį, paspauskite dangtelio (1) dešinėje pusėje esančią apatinę ąselę aukštyn ir tada paspauskite viršutinę ąselę žemyn. Galiausiai nusukite dangtelį nuo kraštų (2).



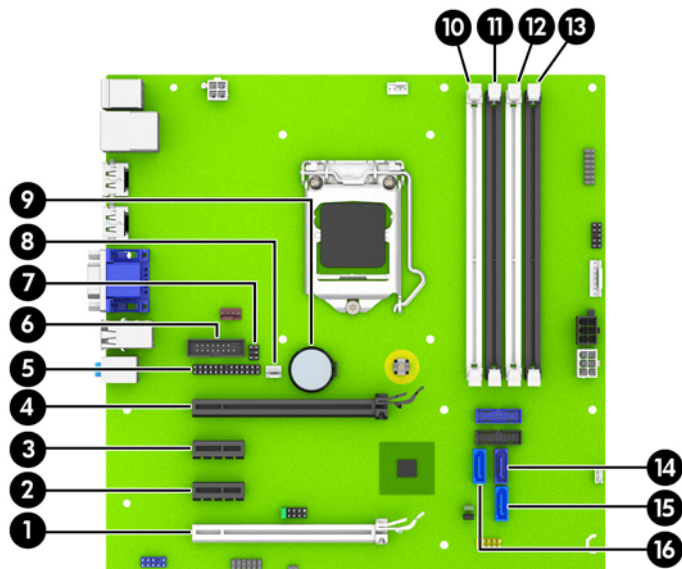
## Priekinio dangtelio uždėjimas

Įstatykite tris apatiniame dangtelio krašte esančius kabliukus į korpuse (1) esančias stačiakampio formos skyles, tada užlenkite viršutinę dangtelio dalį, kad ji užsifikuotų ant korpuso (2).



## Sisteminės plokštės jungtys

Jūsų modelio sistemos plokštės jungtys nurodytos toliau pateiktose iliustracijose ir lentelėje.



Nr.	Sistemos plokštės jungtys	Sistemos plokštės etiketė	Spalva	Komponentas
1	PCI Express x16 pakeistas į x4	X4PCIEXP	balta	Išplėtimo plokštės
2	PCI „Express x1“	X1PCIEXP2	juoda	Išplėtimo plokštės
3	PCI „Express x1“	X1PCIEXP1	juoda	Išplėtimo plokštės



Nr.	Sistemos plokštės jungtys	Sistemos plokštės etiketė	Spalva	Komponentas
4	PCI „Express x16“	X16PCIEXP	juoda	Išplėtimo plokštės
5	Lygiagretusis prievadas	PAR	juoda	Lygiagretusis prievadas
6	Nuoseklusis prievadas	COMB	juoda	Nuoseklusis prievadas
7	Gaubto užraktas	HLCK	juoda	Gaubto užraktas
8	Dangčio jutiklis	HSENSE	balta	Dangčio jutiklis
9	Baterija	BAT	juoda	Baterija
10	DIMM4 (Kanalas A)	DIMM4	balta	Atmintinės modulis
11	DIMM3 (Kanalas A)	DIMM3	juoda	Atmintinės modulis
12	DIMM2 (Kanalas B)	DIMM2	balta	Atmintinės modulis
13	DIMM1 (Kanalas B)	DIMM1	juoda	Atmintinės modulis
14	SATA 3,0	SATA0	tamsiai mėlyna	Pagrindinis standusis diskas
15	SATA 3,0	SATA1	šviesiai mėlyna	Bet koks SATA įrenginys, išskyrus pagrindinį standųjį diską
16	SATA 3,0	SATA2	šviesiai mėlyna	Bet koks SATA įrenginys, išskyrus pagrindinį standųjį diską

## Papildomos atminties įdėjimas

Kompiuteris sukomplektuotas su dvigubo duomenų srauto 3 sinchroninės dinaminės laisvosios prieigos atminties (DDR3-SDRAM) dviejų eilių atminties moduliais (DIMM).

### DIMM moduliai

Į sisteminėje plokštėje esančius atminties lizdus galima įdėti ne daugiau kaip keturis standartinius DIMM modulius. Šiuose lizduose iš anksto būna įdėtas bent vienas DIMM modulis. Jei norite panaudoti maksimalų leidžiamą atminties kiekį, į sisteminę plokštę galite įdėti iki 32 GB atminties, sukonfigūruotos dirbti našiuoju dvigubo kanalo režimu.

### DDR3-SDRAM DIMM

Kad sistema veiktų tinkamai, DDR3-SDRAM DIMM moduliai turi būti:

- standartiniai 240 kontaktų
- nebuferizuotas neatitinkantis ECC PC3-12800 DDR3-1600 MHz
- 1,5 volto DDR3-SDRAM DIMMs

DDR3-SDRAM DIMM moduliai taip pat turi:

- CAS gaišties palaikymas 11 DDR3 1600 MHz (11-11-11 laiko planavimas)
- turėti privalomą JEDEC SPD informaciją

Be to, kompiuteris palaiko:

- 512 Mbit, 1 Gbit ir 2 Gbit ne ECC atminties technologijas
- vienpusius ir dvipusius DIMMs modulius
- DIMM modulius su x8 ir x16 DDR įrenginiais; DIMM moduliai su x4 SDRAM įrenginiais nepalaikomi



**PASTABA:** Sistema veiks netinkamai, jeigu įdėsite nepalaikomus DIMM modulius.

## DIMM lizdų užpildymas

Sistemos plokštėje yra keturi DIMM modulių lizdai – po du lizdus viename kanale. Lizdai pažymėti: DIMM1, DIMM2, DIMM3 ir DIMM4. Lizdai DIMM1 ir DIMM2 yra atminties kanale B. Lizdai DIMM3 ir DIMM4 – atminties kanale A.

Atsižvelgiant į tai, kaip įdiegti DIMM moduliai, sistema automatiškai veiks vieno kanalo, dvigubo kanalo ar lanksčiuoju režimu.



**PASTABA:** Viengubo kanalo ir nesubalansuoto dvigubo kanalo atminties konfigūracija gali suprastinti grafikos veikimą.

- Sistema veiks vieno kanalo režimu, jeigu DIMM lizdai bus užpildyti tik viename kanale.
- Sistema veiks didesniu efektyvumu pasižyminčiu dvigubo kanalo režimu, jeigu visa A kanalo DIMM atminties talpa bus lygi visai B kanalo DIMM atminties talpai. Atsižvelgiant į kanalus, įrenginio technologija ir plotis gali skirtis. Pavyzdžiui, jeigu A kanalas yra užpildytas dviem 1 GB DIMM moduliais, o B kanalas užpildytas vienu 2 GB DIMM moduliu, sistema veiks dvigubo kanalo režimu.
- Sistema veiks lanksčiuoju režimu, jeigu visa A kanalo DIMM atminties talpa nebus lygi visai B kanalo DIMM atminties talpai. Sistemai veikiant lanksčiuoju režimu, mažiausiu atminties kiekiu užpildytas kanalas nurodo visą atminties kiekį, skirtą dvigubam kanalui. Likęs kiekis priskiriamas vienam kanalui. Kad greitis būtų optimalus, kanalus reikia subalansuoti taip, kad didžiausias atminties kiekis būtų paskirstytas dviem kanalams. Jei viename kanale bus daugiau atminties nei kitame, didesnis kiekis turėtų būti priskirtas A kanalui. Pavyzdžiui, jei jūs lizdus užpildote vienu 2 GB DIMM ir trimis 1 GB DIMM moduliais, A kanalas turėtų būti užpildytas 2 GB DIMM ir vienu 1 GB DIMM, o B kanalas – kitais dviem 1 GB DIMM moduliais. Taip sukongūravus, 4 GB veiks kaip dvigubas kanalas, o 1 GB – kaip vienas kanalas.
- Bet kuriuo režimu maksimalus veikimo greitis nustatomas pagal lėčiausią sistemos DIMM modulį.

## DIMM modulių įdėjimas

**! SPĖJIMAS:** Norėdami pašalinti ar įdėti atminties modulį, prieš tai privalote atjungti maitinimo laidą ir palaukti apie 30 sekundžių, kad sistemoje nebebūtų įtampos. Jei kompiuteris yra įjungtas į veikiantį elektros lizdą, atminties moduluose yra įtampa, neatsižvelgiant į tai, ar kompiuteris įjungtas, ar išjungtas. Jei pridėdami ar išimant atminties modulius yra įtampa, galima nepataisomai sugadinti atminties modulius arba sisteminę plokštę.

Atminties modulių lizdai turi auksuotus metalinius kontaktus. Atnaujinant atmintį, svarbu naudoti atminties modulius su auksuoto metalo kontaktais, kad būtų išvengta korozijos ir (arba) oksidacijos, kuri atsiranda susiliečiant dviem nesuderinamiems metalams.

Statinis elektros krūvis gali sugadinti kompiuterio ar papildomų plokščių elektroninius komponentus. Prieš atlikdami šiuos veiksmus, iškraukite statinį elektros krūvį trumpai paliesdami įžemintą metalinį objektą. Daugiau informacijos ieškokite skyriuje „[Elektrostatinė iškrava](#)“ 40 puslapyje.

Dirbdami su atminties moduliu, nelieskite jo kontaktų. Taip galite sugadinti modulį.

1. Nuimkite arba atjunkite visus saugos įrenginius, kurie neleidžia atidaryti kompiuterio.
2. Iš kompiuterio išimkite arba atjunkite visas keičiamąsias laikmenas, pavyzdžiui, kompaktinius diskus arba USB atmintinės įrenginius.
3. Naudodami operacinę sistemą tinkamai išjunkite kompiuterį, tada išjunkite visus kitus išorinius prietaisus.

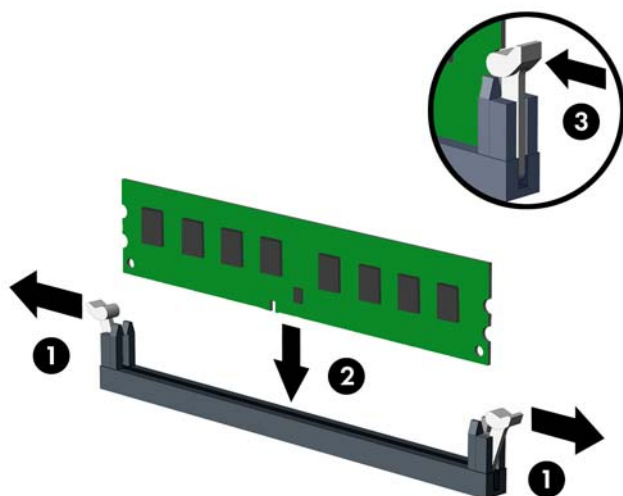
4. Ištraukite maitinimo kabelį iš maitinimo lizdo ir atjunkite visus kitus išorinius prietaisus.

**⚠ ĮSPĖJIMAS:** Norėdami pašalinti ar įdėti atminties modulį, prieš tai privalote atjungti maitinimo laidą ir palaukti apie 30 sekundžių, kad sistemoje nebebūtų įtampos. Jei kompiuteris yra įjungtas į veikiančią elektros lizdą, atminties moduliuose yra įtampa, neatsižvelgiant į tai, ar kompiuteris įjungtas, ar išjungtas. Jei pridėdami ar išimant atminties modulius yra įtampa, galima nepataisomai sugadinti atminties modulius arba sistemines plokštes.

5. Nuimkite kompiuterio šoninį dangtį.

**⚠ PERSPĖJIMAS!** Jei norite sumažinti susižeidimo nuo karštų paviršių riziką, nelieskite jų, kol vidiniai sistemos komponentai nebus ataušę.

6. Atidarykite abu atminties modulio lizdo skląščius (1), tada įstatykite atminties modulį į lizdą (2).



**📝 PASTABA:** Atminties modulis gali būti įstatytas vieninteliu būdu. Suderinkite modulio kampą su atminties lizdo atidarymo ąsele.

Užpildykite visus juodus DIMM lizdus prieš pradėdami naudoti baltus DIMM lizdus.


Norėdami pasiekti maksimalų našumą, atmintį po lizdus paskirstykite taip, kad A ir B kanaluose būtų kuo vienodesnis atminties kiekis. Daugiau informacijos ieškokite skyriuje [DIMM lizdų užpildymas 13 puslapyje](#).

7. Įstumkite modulį į lizdą ir įsitinkinkite, kad modulis visiškai įstumtas ir tinkamai pritvirtintas. Įsitinkinkite, ar uždaryti skląščiai (3).
8. Pakartokite 6 ir 7 veiksmus, kad įstatytumėte daugiau modulių.
9. Įstatykite į vietą kompiuterio šoninį dangtį.
10. Įkiškite maitinimo laidą ir įjunkite kompiuterį.
11. Užrakinkite visus saugos įrenginius, kurie buvo atjungti nuimant šoninį dangtį.

Kompiuteris turėtų automatiškai atpažinti papildomą atmintį, kai kitą kartą įjungsitė kompiuterį.

## Plėtimo plokštės išėmimas ir įdėjimas


Kompiuteryje yra du „PCI Express x1“ plėtimo lizdai, vienas „PCI Express x16“ plėtimo lizdas ir vienas „PCI Express x16“ plėtimo lizdas, kurį galima naudoti kaip x4 lizdą.

 **PASTABA:** Į „PCI Express“ x16 lizdą galima įdiegti „PCI Express“ x1, x8 arba x16 plėtimo plokštes.

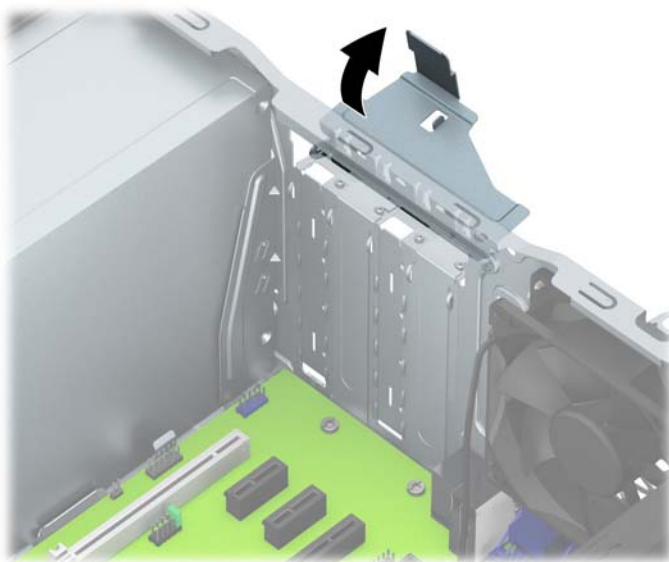
Jeigu naudojamos dvi grafinės plokštės, pirmą (pradinę) plokštę turi būti įstatoma į „PCI Express“ x16 lizdą, kurio **NEGALIMA** naudoti kaip x4 lizdo.

Norint išimti, pakeisti arba pridėti išplėtimo kortą:


1. Nuimkite arba atjunkite visus saugos įrenginius, kurie neleidžia atidaryti kompiuterio.
2. Iš kompiuterio išimkite arba atjunkite visus keičiamąsias laikmenas, pavyzdžiui, kompaktinius diskus arba USB atmintinės įrenginius.
3. Naudodami operacinę sistemą tinkamai išjunkite kompiuterį, tada išjunkite visus kitus išorinius prietaisus.
4. Ištraukite maitinimo kabelį iš maitinimo lizdo ir atjunkite visus kitus išorinius prietaisus.

 **ISPĖJIMAS:** Neatsižvelgiant į tai, ar kompiuteris įjungtas, ar išjungtas, kai maitinimo laidas įjungtas į veikiančią elektros lizdą, sistemos plokštėje yra įtampa. Kad išvengtumėte vidinių komponentų pažeidimų, turite ištraukti maitinimo laidą.

5. Nuimkite kompiuterio šoninį dangtį.
6. Pakeldami ašelę ir pasukdami fiksatorių į atidarymo padėtį, atlaisvinkite lizdo dangtelių fiksatorius.

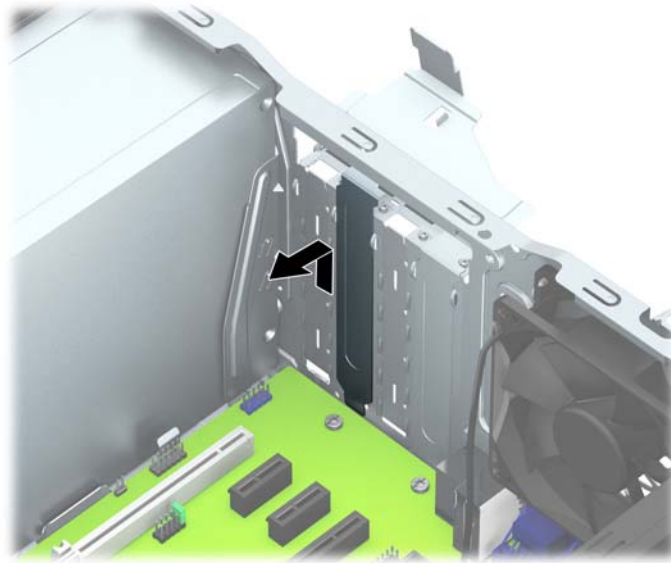


7. Sistemos plokštėje raskite reikiamą laisvą išplėtimo lizdą ir atitinkamą išplėtimo lizdą kompiuterio korpuso galinėje sienelėje.
8. Prieš įstatydami išplėtimo kortą, išimkite išplėtimo lizdo dangtelį arba esamą išplėtimo kortą.

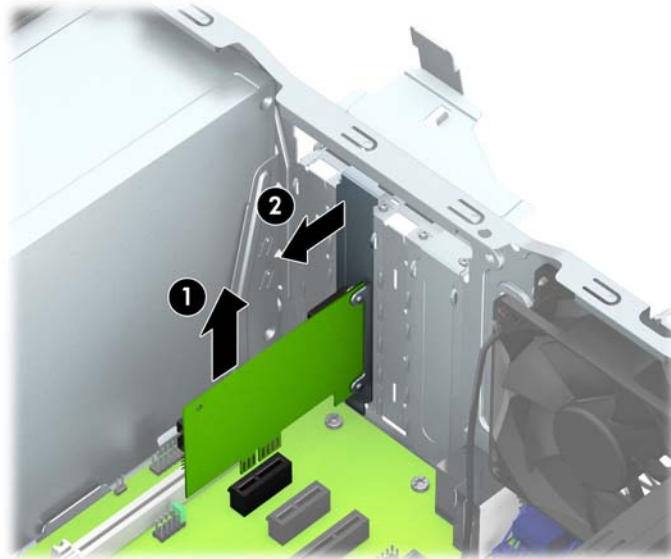
 **PASTABA:** Prieš išimdami įstatytą išplėtimo kortą, atjunkite kabelius, kurie gali būti prijungti prie išplėtimo kortos.

- a. Jei norite įdėti išplėtimo plokštę į laisvą lizdą, turite stumdami į viršų nuo korpuso nuimti vieną išplėtimo lizdo dangtelį arba plokščiuoju atsuktuvu išstumti vieną galiniame skyde

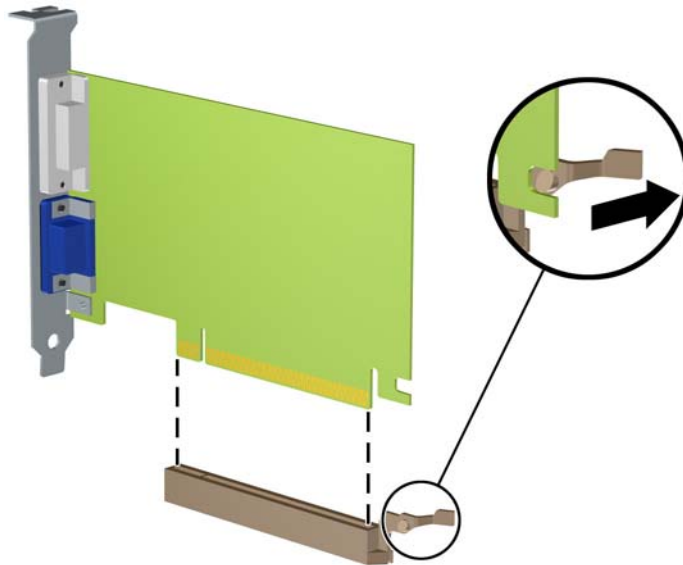
esančią metalinę apsaugą, dengiančią išplėtimo lizdą. Dėdami išplėtimo plokštę įsitikinkite, kad nuėmėte reikiamą dangtelį.



- b. Jei išimate „PCI Express x1“ plokštę, laikykite kortą už abiejų galų ir atsargiai, judindami pirmyn ir atgal, kol jungtys atsilaisvins, ištraukite iš lizdo. Patraukite plėtimo plokštę tiesiai aukštyn (1) ir iš korpuso vidaus (2), kad išimtumėte. Žiūrėkite, kad neįbrėžtumėte kitų korpuso komponentų.



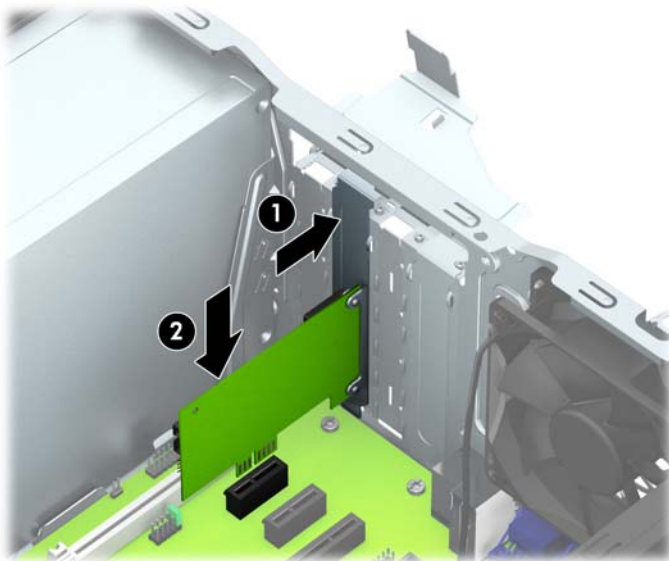
- c. Jei norite išimti PCI Express x16 plokštę, pastumkite išplėtimo lizdo galinėje dalyje esantį fiksiatorių nuo plokštės ir atsargiai, judindami pirmyn atgal, kol jungtys atsilaisvins, ištraukite plokštę iš lizdo. Patraukite plėtimo plokštę tiesiai aukštyn ir iš korpuso vidaus, kad išimtumėte. Žiūrėkite, kad neįbrėžtumėte kitų korpuso komponentų.



9. Išimtą kortą saugokite antistatiniame įpakavime.
10. Jei neįstatote naujos išplėtimo kortos, įstatykite išplėtimo lizdą uždenkite išplėtimo lizdo dangteliu.

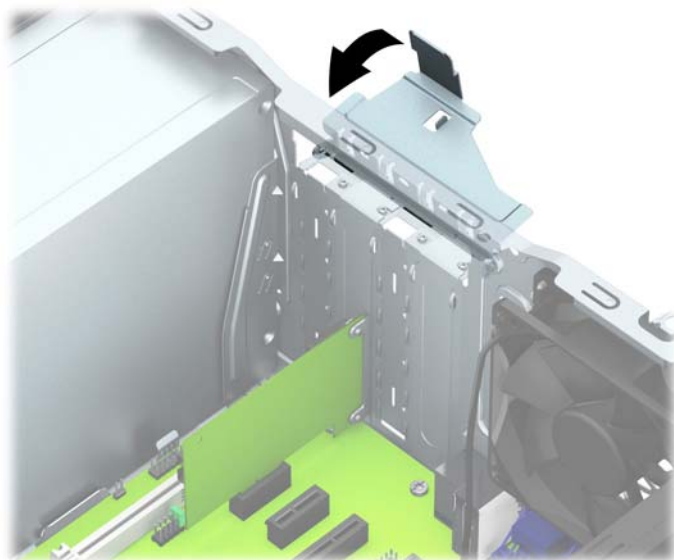
**⚠️ ĮSPĖJIMAS:** Kad darbo metu būtų užtikrintas tinkamas vidinių komponentų aušinimas, išėmę išplėtimo plokštę, turite ją pakeisti nauja arba uždėti išplėtimo angos dangtelį.

11. Norėdami įdėti naują plėtimo plokštę, laikykite ją virš sisteminės plokštės plėtimo lizdo, tada pastumkite ją link korpuso galo (1), kad plokštės laikiklio apatinė dalis įsistumtų į nedidelę angą korpuso. Stumkite plokštę žemyn į sistemos plokštės išplėtimo lizdą (2).



**📝 PASTABA:** Dėdami išplėtimo kortą, tvirtai spustelėkite kortą, kad visa jungtis tinkamai įsistatytų į išplėtimo lizdą.

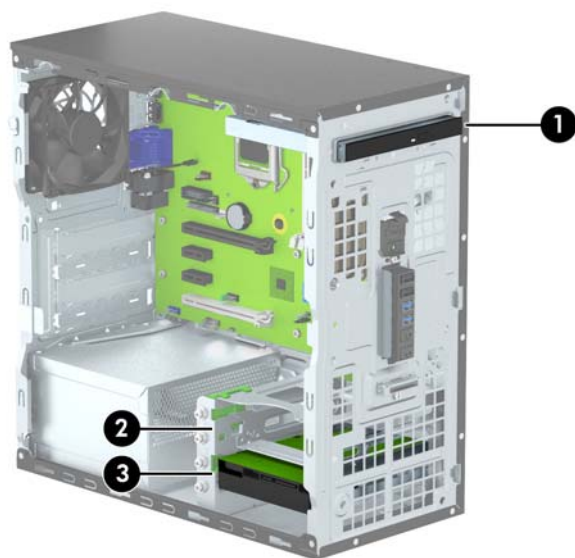
12. Pastumkite lizdo dangteli laikymo skląstį į vietą ir užfiksuokite išplėtimo kortą.



13. Jei reikia, sujunkite išorinius kabelius su įstatyta korta. Jei reikia, sujunkite vidinius kabelius su sistemos plokšte.
14. Įstatykite į vietą kompiuterio šoninį dangtį.
15. Įjunkite maitinimo laidą ir kompiuterį.
16. Užrakinkite visus saugos įrenginius, kurie buvo atjungti nuimant šoninį kompiuterio dangtį.
17. Jei būtina, perkonfigūruokite kompiuterį.



## Diskų įrenginių padėtys



- 
- |   |   |
|---|---|
| 1 | Plonasis optinis diskų įrenginys            |
| 2 | 3,5 colio antrinio standžiojo disko skyrius |
| 3 | 3,5 colio pirminio standžiojo disko skyrius |
- 

**PASTABA:** Diskų įrenginių konfigūracija jūsų kompiuteryje gali skirtis nuo čia parodytos.

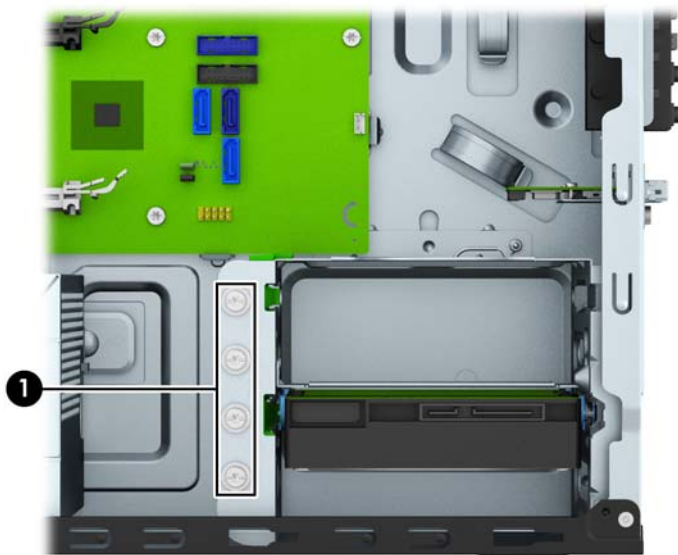
---

Jei norite patikrinti kompiuterio saugojimo įrenginių tipą ir talpą, paleiskite programą Computer Setup (Kompiuterio sąranka).

## Diskų įrenginių įdėjimas ir išėmimas

Norėdami įdėti diskus, laikykitės šių pateikiamų rekomendacijų.

- Pagrindinis „Serial ATA“ (SATA) standusis diskas turi būti sujungtas su tamsiai mėlynos spalvos pagrindine SATA jungtimi, kuri sisteminėje plokštėje paženklinta užrašu SATA0.
- Prijunkite papildomus (antrinius) standžiuosius diskus ir optinius diskų įrenginius prie šviesiai mėlynų SATA jungčių sisteminėje plokštėje (pažymėtų užrašais SATA1 ir SATA2).
- HP į komplektą įtraukė keturis papildomus 6-32 sidabro spalvos montavimo varžtus, kurie įsukti šalia standžiojo disko skyrių (1). Montavimo varžtai reikalingi standiesiems diskams, įrengtiems viršutiniame (antriniame) standžiojo disko skyriuje. Jei keičiate pirminį standųjį diską, esantį apatiniame skyriuje, atsukite sidabro spalvos ir mėlynus montavimo varžtus nuo senojo standžiojo disko ir įsukite juos naujajį standųjį diską.



**⚠ SPĖJIMAS:** Jei norite išvengti duomenų praradimo ir kompiuterio arba diskų įrenginio gedimo:

Jei norite įdėti arba išimti diskų įrenginį, tinkamai išjunkite operacinę sistemą, išjunkite kompiuterį ir ištraukite maitinimo laidą. Neišimkite diskų įrenginio, kol kompiuteris įjungtas arba veikia budėjimo režimu.

Prieš imdami diskų įrenginį rankomis, iškraukite statinį elektros krūvį. Imdami diskų įrenginį rankomis stenkitės neliesti jungties. Išsamesnės informacijos, kaip išvengti žalos dėl elektrostatinės iškvros, rasite [„Elektrostatinė iškvra“ 40 puslapyje](#).

Diskų įrenginį laikykite atsargiai, neišmeskite iš rankų.

Įdėdami diskų įrenginį nenaudokite jėgos.

Saugokite standųjį diską nuo skysčių, labai aukštų ir žemų temperatūrų ar produktų, kurie skleidžia magnetinius laukus, pvz., monitorių ar kolonėlių.

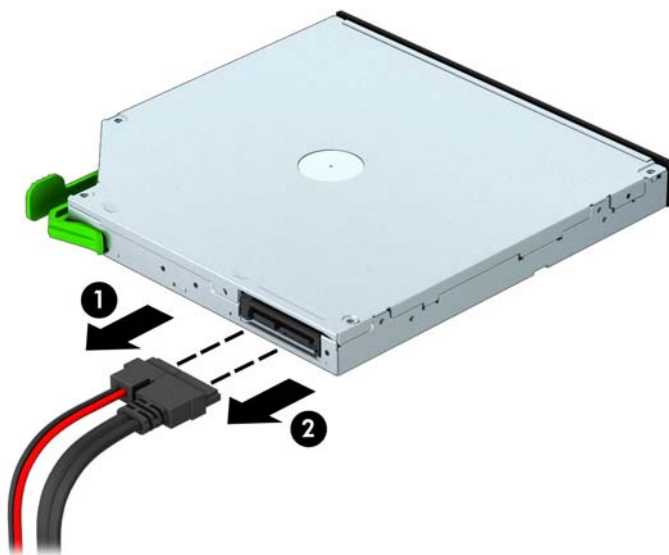
Jei diskų įrenginį reikia siųsti paštu, įdėkite jį į pūslinę ar kitokią apsaugančią pakuotę ir užrašykite „Atsargiai, trapu“.

## Plonojo optinio diskų įrenginio išėmimas

1. Nuimkite arba atjunkite visus saugos įrenginius, kurie neleidžia atidaryti kompiuterio.
2. Iš kompiuterio išimkite arba atjunkite visus keičiamąsias laikmenas, pavyzdžiui, kompaktinius diskus arba USB atmintinės įrenginius.
3. Naudodami operacinę sistemą tinkamai išjunkite kompiuterį, tada išjunkite visus kitus išorinius prietaisus.
4. Ištraukite maitinimo kabelį iš maitinimo lizdo ir atjunkite visus kitus išorinius prietaisus.

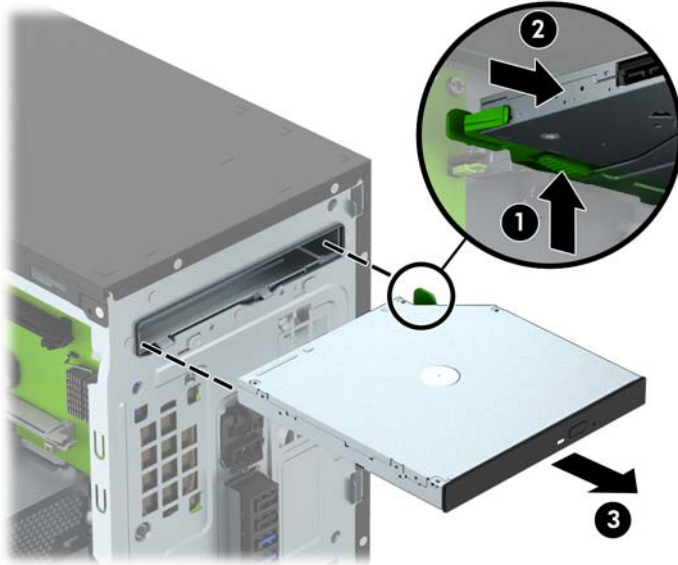
**⚠ ĮSPĖJIMAS:** Neatsižvelgiant į tai, ar kompiuteris įjungtas, ar išjungtas, kai maitinimo laidas įjungtas į veikiančią elektros lizdą, sistemos plokštėje yra įtampa. Kad išvengtumėte vidinių komponentų pažeidimų, turite ištraukti maitinimo laidą.

5. Nuimkite šoninį dangtį ir priekinį skydą.
6. Atjunkite maitinimo laidą (1) ir duomenų perdavimo kabelį (2) nuo optinio diskų įrenginio galinės dalies.



**⚠ ĮSPĖJIMAS:** Išimdami kabelius traukite laikydami fikساتorių arba jungtį, o ne patį kabelį, kad jo nepažeistumėte.

7. Paspauskite vidun žalią atidarymo fiksatorių, esantį po diskų įrenginiu (1) ir tada paspauskite diskų įrenginio galinę dalį pirmyn, kad affiksuotumėte (2). Galiausiai išstumkite diskų įrenginį iš jo skyriaus (3).

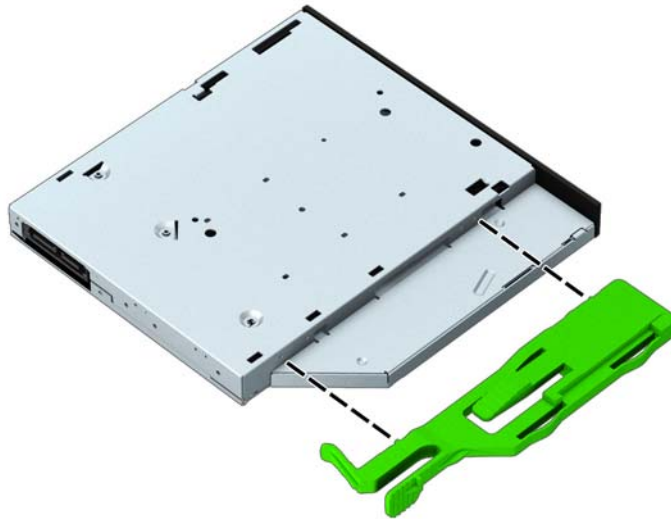


## Plonojo optinio diskų įrenginio įdėjimas

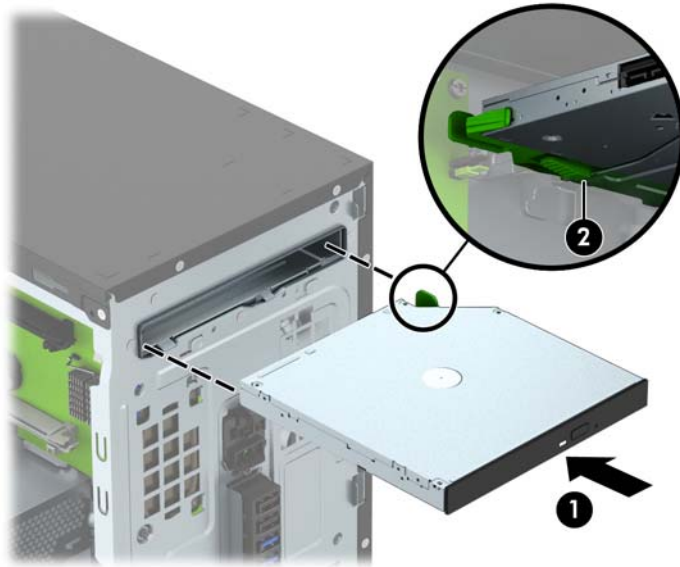
1. Nuimkite arba atjunkite visus saugos įrenginius, kurie neleidžia atidaryti kompiuterio.
2. Iš kompiuterio išimkite arba atjunkite visus keičiamąsias laikmenas, pavyzdžiui, kompaktinius diskus arba USB atmintinės įrenginius.
3. Naudodami operacinę sistemą tinkamai išjunkite kompiuterį, tada išjunkite visus kitus išorinius prietaisus.
4. Ištraukite maitinimo kabelį iš maitinimo lizdo ir atjunkite visus kitus išorinius prietaisus.

**⚠ ĮSPĖJIMAS:** Neatsižvelgiant į tai, ar kompiuteris įjungtas ar išjungtas, kai maitinimo laidas įjungtas į veikiančią elektros lizdą, sistemos plokštėje yra įtampa. Kad išvengtumėte vidinių komponentų pažeidimų, turite ištraukti maitinimo laidą.

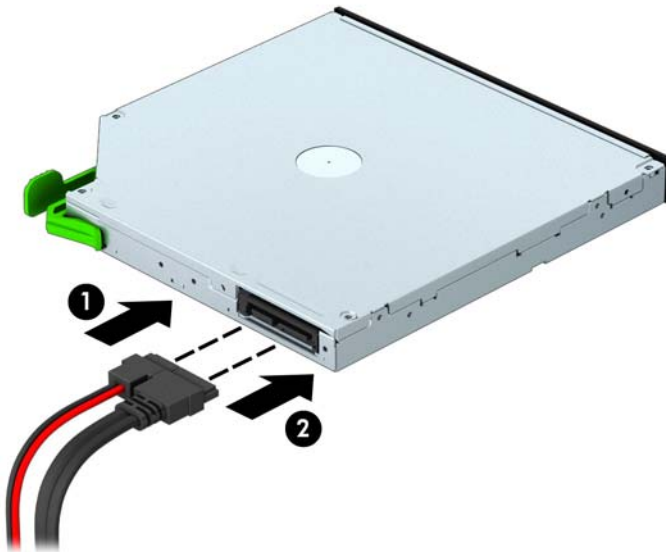
5. Nuimkite kompiuterio šoninį dangtį.
6. Nuimkite priekinį dangtelį. Jei norite įdėti įrenginį į skyrių, uždengtą dangteliu įdėklą, šį nuimkite. Daugiau informacijos žr. [Tuščio optinio diskų įrenginio skyriaus dangtelis 9 puslapyje](#).
7. Jei optinis diskų įrenginys buvo įdėtas, pirmiausia išimkite jį vadovaudamiesi atitinkamais nurodymais. Žr. [Plonojo optinio diskų įrenginio išėmimas 21 puslapyje](#).
8. Sulygiuokite mažus atleidimo fiksatoriaus kontaktus su mažomis angomis, esančiomis diskų įrenginio šone, ir stipriai įspauskite fiksatorių į diskų įrenginį.



9. Įstumkite optinį diskų įrenginį iki galo į diskų įrenginio skyrių (1), kad žaliasis fiksatorius užsifiksuotų diskų įrenginio skyriaus (2) apatinėje dalyje.




10. Prijunkite maitinimo (1) ir duomenų perdavimo kabelį (2) prie optinio diskų įrenginio galinės dalies.




11. Jei dedate naują diskų įrenginį, prijunkite kitą duomenų kabelio galą prie vienos iš žydrų sisteminės plokštės SATA jungčių (pažymėtų SATA1 ir SATA2).
12. Uždėkite priekinį dangtelį.
13. Uždėkite kompiuterio prieigos skydelį.
14. Prijunkite maitinimo laidą ir kitus išorinius įrenginius, tada įjunkite kompiuterį.
15. Užrakinkite visus saugos įrenginius, kurie buvo atjungti nuimant šoninį dangtį.

## Standžiojo disko išėmimas

 **PASTABA:** Prieš išimdami seną standųjį diską nepamirškite pasidaryti atsarginių duomenų kopijų, kad galėtumėte duomenis perkelti į naują standųjį diską.

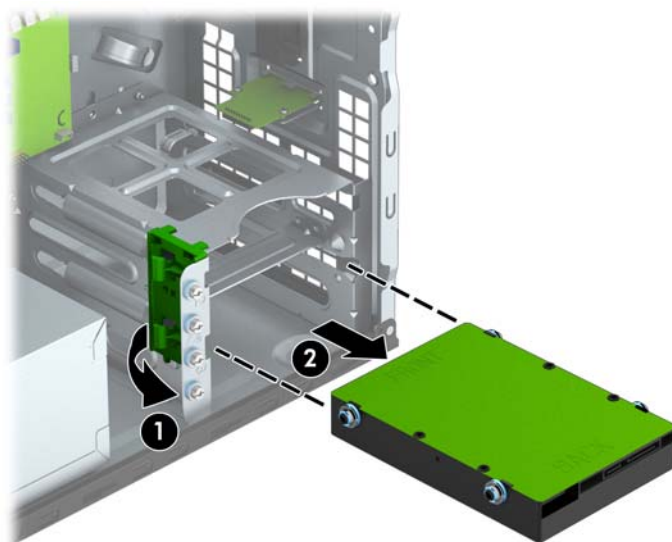
1. Nuimkite arba atjunkite visus saugos įrenginius, kurie neleidžia atidaryti kompiuterio.
2. Iš kompiuterio išimkite arba atjunkite visus keičiamąsias laikmenas, pavyzdžiui, kompaktinius diskus arba USB atmintinės įrenginius.
3. Naudodami operacinę sistemą tinkamai išjunkite kompiuterį, tada išjunkite visus kitus išorinius prietaisus.
4. Ištraukite maitinimo kabelį iš maitinimo lizdo ir atjunkite visus kitus išorinius prietaisus.

 **ISPĖJIMAS:** Neatsižvelgiant į tai, ar kompiuteris įjungtas, ar išjungtas, kai maitinimo laidas įjungtas į veikiančią elektros lizdą, sistemos plokštėje yra įtampa. Kad išvengtumėte vidinių komponentų pažeidimų, turite ištraukti maitinimo laidą.

5. Nuimkite kompiuterio šoninį dangtį.
6. Išjunkite maitinimo (1) ir duomenų (2) kabelius iš jungčių, esančių užpakalinėje standusio disko dalyje.



7. Patraukite šalia diskų įrenginio esantį žaliajį fiksatorių išorėn (1) ir išstumkite diskų įrenginį iš skyriaus (2).



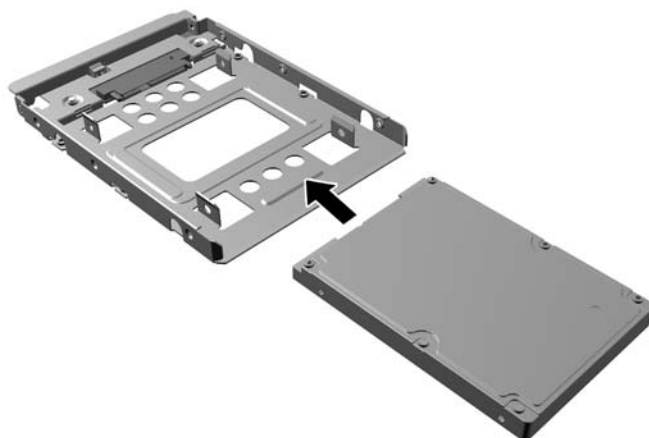


## Standžiojo disko įdėjimas

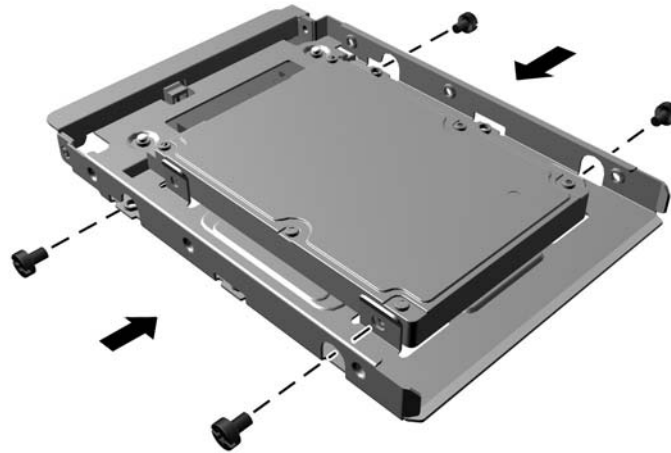
1. Nuimkite arba atjunkite visus saugos įrenginius, kurie neleidžia atidaryti kompiuterio.
2. Iš kompiuterio išimkite arba atjunkite visus keičiamąsias laikmenas, pavyzdžiui, kompaktinius diskus arba USB atmintinės įrenginius.
3. Naudodami operacinę sistemą tinkamai išjunkite kompiuterį, tada išjunkite visus kitus išorinius prietaisus.
4. Ištraukite maitinimo kabelį iš maitinimo lizdo ir atjunkite visus kitus išorinius prietaisus.

**⚠ ĮSPĖJIMAS:** Neatsižvelgiant į tai, ar kompiuteris įjungtas, ar išjungtas, kai maitinimo laidas įjungtas į veikiančią elektros lizdą, sistemos plokštėje yra įtampa. Kad išvengtumėte vidinių komponentų pažeidimų, turite ištraukti maitinimo laidą.

5. Nuimkite šoninį dangtį.
6. Galite įrengti 3,5 colio arba 2,5 colio standųjį diską, naudodami 3,5 colio adapterio laikiklį. Tai atliekama panašiai, kaip parodyta toliau pateiktame pavyzdyje.
  - Įstumkite 2,5 colio diską įrenginį į skyriaus adapterio laikiklį. Užtikrinkite, kad diskų įrenginio jungtis būtų iki galo įkišta į adapterio laikiklio jungtį.



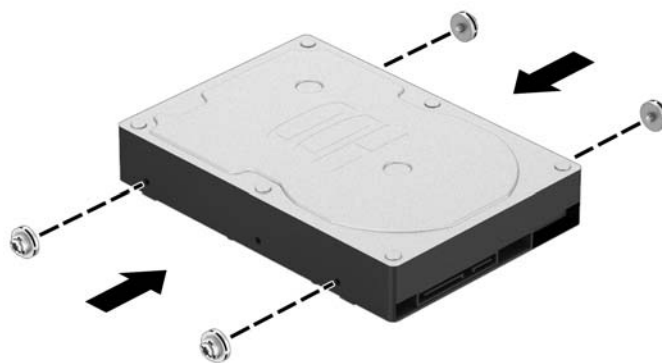
- Diską prie standžiojo disko dėklo laikiklio pritvirtinkite keturis juodos spalvos M3 dėklo laikiklio varžtus per laikiklio šonus prakišdami į diską.



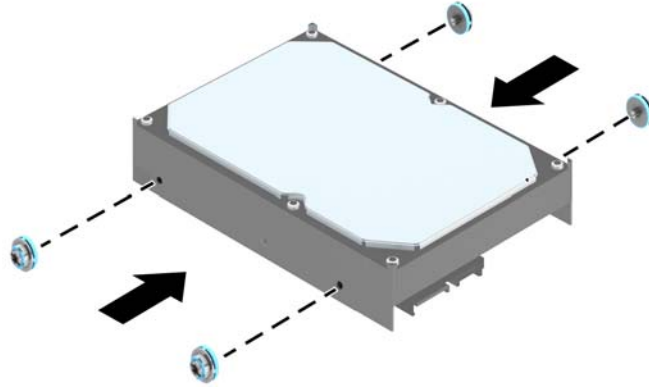
7. Įsukite keturis montavimo varžtus į diskų įrenginio šonus (po du kiekvienoje pusėje).

**PASTABA:** Į apatinį standžiojo disko skyrių reikia įsukti sidabro spalvos ir mėlyną montavimo varžtus. Į viršutinį standžiojo disko skyrių reikia įsukti sidabro spalvos montavimo varžtus. HP pateikė keturis papildomus sidabro spalvos montavimo varžtus, įsuktus į korpusą šalia standžiųjų diskų. Jie naudojami standžiajam diskui viršutiniame diskų įrenginio skyriuje įrengti. Papildomų montavimo varžtų vieta pavaizduota [Diskų įrenginių įdėjimas ir išėmimas 20 puslapyje](#). Keisdami standųjį diską apatiniame skyriuje, išsukite keturis sidabro spalvos ir mėlynus montavimo varžtus iš senojo standžiojo disko ir įsukite juos į naujajį.

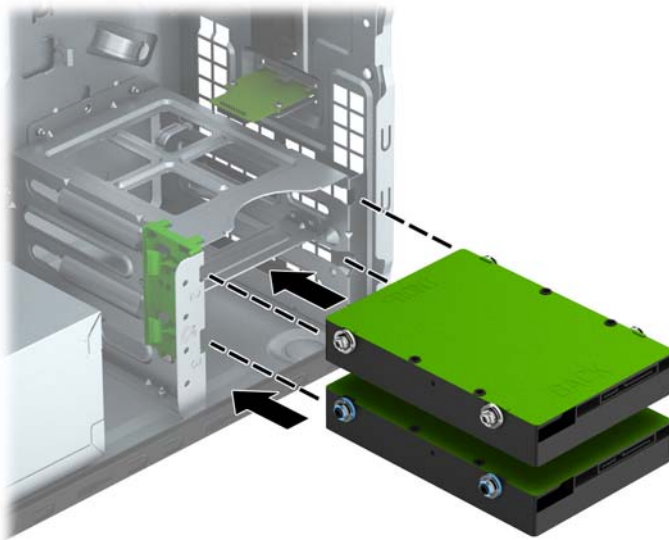
- Jei reikia įrengti standųjį diską viršutiniame (antriniame) diskų įrenginio skyriuje, panaudokite papildomus sidabro spalvos montavimo varžtus, kuriuos galima išsukti iš korpuso šalia standžiųjų diskų skyrių.




- Jei įrengiate standųjį diską apatiniame (pirminiame) diskų įrenginio skyriuje, išsukite sidabro spalvos ir mėlynus montavimo varžtus iš senojo standžiojo disko ir įsukite juos į naująjį.



8. Diskų įrenginį stumkite į diskų įrenginio skyrių, kol jis užsifiksuos. Stumdami montavimo varžtus sulygiuokite su kreipiamaisiais lizdais.




9. Įjunkite maitinimo (1) ir duomenų perdavimo (2) kabelius į jungtis, esančias standžiojo disko gale.

 **PASTABA:** Standžiujų diskų maitinimo kabelis yra dviejų jungčių. Jis nuvestas iš maitinimo šaltinio į standžiojo disko skyrių galines dalis.



10. Jei įdedate naują laikmenų įrenginį, kitą duomenų kabelio galą prijunkite prie atitinkamos sistemos plokštės jungties.

 **PASTABA:** Norėdami išvengti pagrindinio standžiojo disko veikimo problemų, duomenų kabelį pirmiausia turite prijungti prie mėlynos jungties, pažymėtos SATA0. Jeigu pridedate antrą standųjį diską, duomenų perdavimo kabelį prijunkite prie vienos iš šviesiai mėlynos spalvos SATA jungčių, pažymėtų užrašais SATA1 ir SATA2.

11. Uždėkite kompiuterio šoninį dangtį.
12. Prijunkite maitinimo laidą ir kitus išorinius įrenginius, tada įjunkite kompiuterį.
13. Užrakinkite visus saugos įrenginius, kurie buvo atjungti nuimant šoninį dangtį.

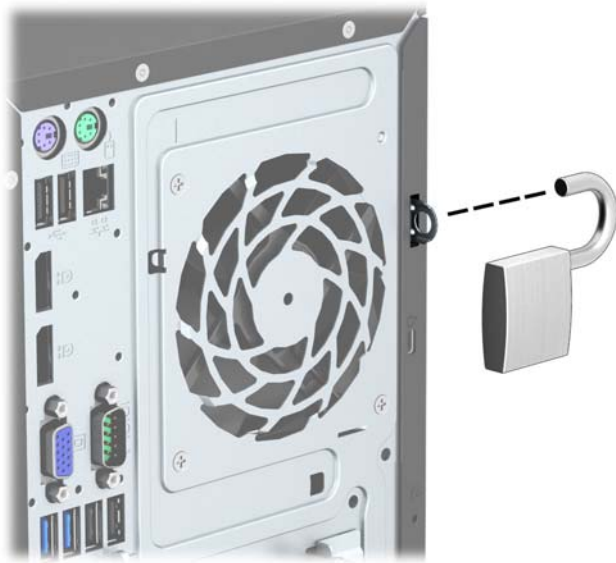
## Saugos užrakto uždėjimas

Saugos užraktą, kuris pavaizduotas apačioje ir kitame puslapyje, galima naudoti kompiuteriui apsaugoti.

## Trosinis užraktas



## Spyna

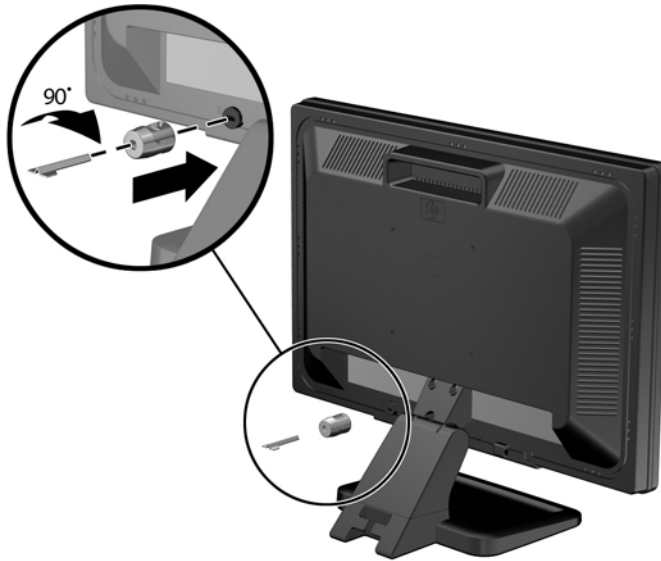


## HP verslo kompiuterių apsauginis užraktas

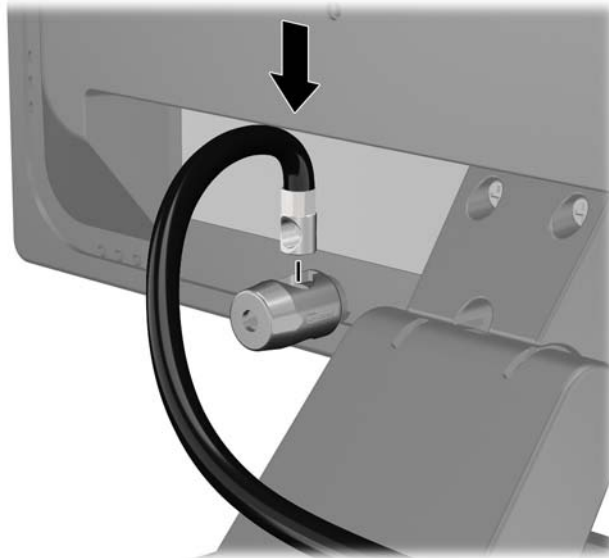
1. Saugos kabelį pritvirtinkite apsukdami jį apie stacionarų objektą.



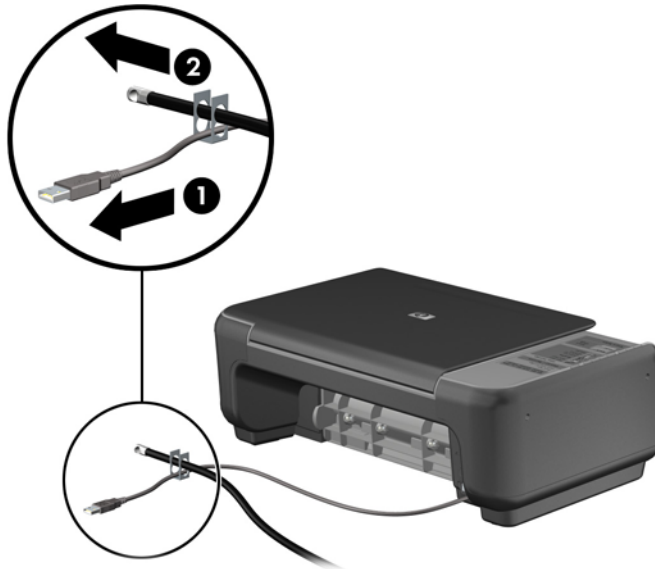
2. Laido fiksatorių įkiškite į laido fiksatoriaus lizdą galinėje monitoriaus dalyje ir įtvirtinkite fiksatorių monitoriuje, t. y. raktą įstatykite į rakto angą fiksatoriaus gale ir raktą pasukite 90 laipsnių.



3. Apsauginį laidą prakiškite per laido fiksatoriuje esančią angą galinėje monitoriaus dalyje.



4. Kitiems išoriniams įrenginiams pritvirtinti naudokite rinkinyje pridėtus laikiklius nutiesiant įrenginio kabelį per laikiklio (1) centrą ir saugos kabelį iškišant per vieną iš dviejų laikiklio skylių (2). Naudokite tą laikiklio skylę, kuri geriausiai įtvirtina išorinio įrenginio kabelį.

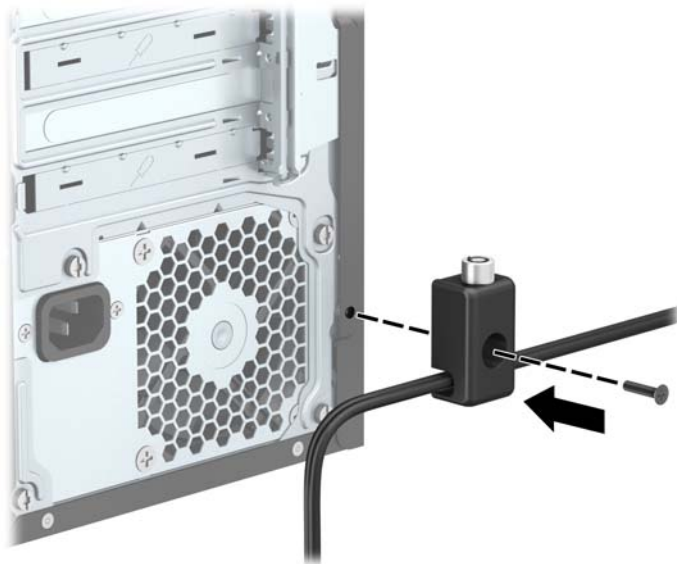


5. Įkiškite klaviatūros ir pelės kabelius per kompiuterio korpuso užraktą.

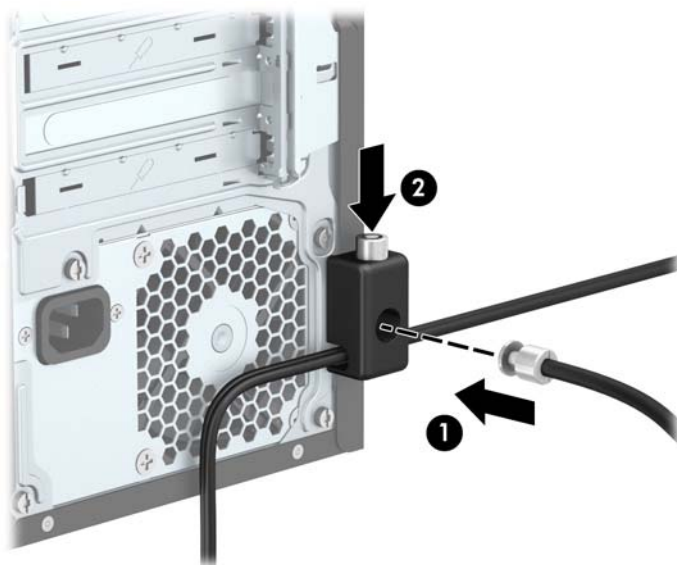




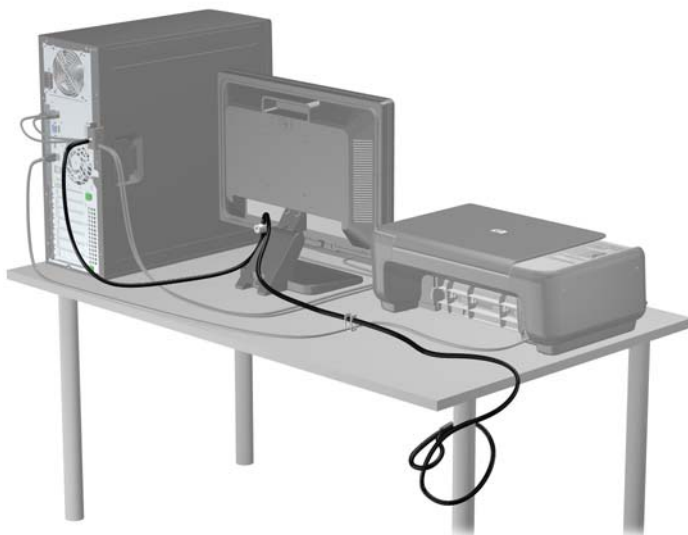
6. Pateiktu varžtu užraktą prisukite prie korpuso.



7. Saugos kabelio sujungimo galą įdėkite į užraktą (1) ir paspauskite mygtuką (2), kad užraktas užsirakintų. Norėdami atrakinti užraktą, naudokite pateiktą raktą.



8. Kai atliksite visus veiksmus, visi jūsų darbo stoties įrenginiai bus tinkamai užfiksuoti.



# A Baterijos keitimas

Kompiuteryje įrengta baterija tiekia energiją realiojo laiko laikrodžiui. Jei keisite bateriją, turite įdėti tokio paties tipo bateriją, kokią kompiuteryje įrengė gamintojas. Kompiuteryje naudojama 3 V ličio monetos formos baterija.

**⚠ PERSPĖJIMAS!** Kompiuteryje yra vidinė ličio mangano dioksido baterija. Netinkamai naudojant bateriją kyla gaisro ir nusideginimo rizika. Jei norite sumažinti susižeidimo riziką:

Nebandykite iš naujo įkrauti baterijos.

Nelaikykite aukštesnėje nei 60°C (140°F) temperatūroje.

Neardykite, nespauskite, neperdurkite, netrumpinkite išorinių kontaktų bei saugokite nuo ugnies ir vandens.

Bateriją keiskite tik šiam produktui HP nurodyta atsargine baterija.

**⚠ ĮSPĖJIMAS:** Prieš keičiant bateriją svarbu išsaugoti kompiuterio CMOS nustatymų atsarginę kopiją. Išimant arba keičiant bateriją CMOS nustatymai bus panaikinti.

Statinis elektros krūvis gali sugadinti kompiuterio ar papildomos įrangos elektroninius komponentus. Prieš atlikdami šiuos veiksmus, iškraukite statinį elektros krūvį trumpai paliesdami žemintą metalinį objektą.

**📝 PASTABA:** Ličio baterijų eksploatavimo laikotarpis gali būti prailgintas įjungus kompiuterį į veikiančią kintamosios srovės lizdą sienoje. Ličio baterijos naudojamos tik tada, kai kompiuteris **NEPRIJUNGTAS** prie kintamosios srovės maitinimo šaltinio.

HP rekomenduoja vartotojams perdirbti elektroninę aparatūrą, HP originalias spausdintuvų kasetes bei pakartotinai įkraunamas baterijas. Daugiau informacijos apie perdirbimo programas ieškokite adresu <http://www.hp.com/recycle>.

1. Nuimkite arba atjunkite visus saugos įrenginius, kurie neleidžia atidaryti kompiuterio.
2. Iš kompiuterio išimkite arba atjunkite visus keičiamąsias laikmenas, pavyzdžiui, kompaktinius diskus arba USB atmintinės įrenginius.
3. Naudodami operacinę sistemą tinkamai išjunkite kompiuterį, tada išjunkite visus kitus išorinius prietaisus.
4. Ištraukite maitinimo kabelį iš maitinimo lizdo ir atjunkite visus kitus išorinius prietaisus.

**⚠ ĮSPĖJIMAS:** Neatsižvelgiant į tai, ar kompiuteris įjungtas, ar išjungtas, kai maitinimo laidas įjungtas į veikiančią elektros lizdą, sistemos plokštėje yra įtampa. Kad išvengtumėte vidinių komponentų pažeidimų, turite ištraukti maitinimo laidą.

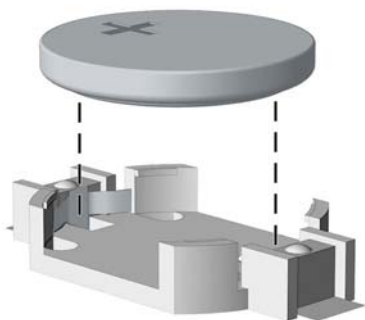
5. Nuimkite kompiuterio šoninį dangtį.
6. Raskite bateriją ir baterijos laikiklį pagrindinėje plokštėje.

**📝 PASTABA:** Kai kuriuose kompiuterių modeliuose, kad pasiektumėte bateriją, gali tekti nuimti vidinį komponentą.

7. Atsižvelgdami į baterijos laikiklio tipą sisteminėje plokštėje ir vadovaudamiesi viena šių instrukcijų, pakeiskite bateriją.

**1 tipas**

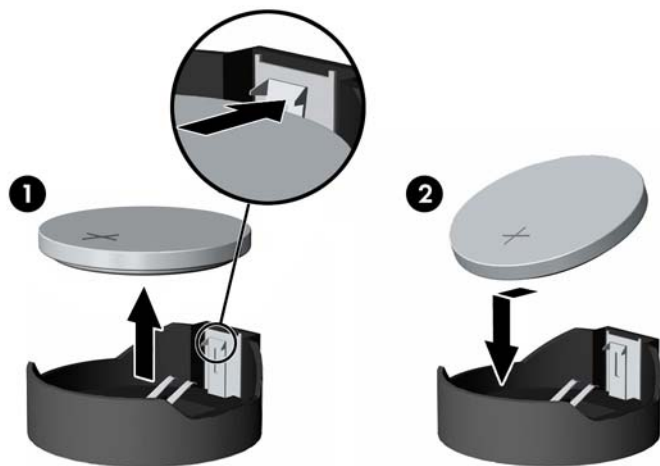
- a. Išimkite bateriją iš laikiklio.



- b. Teigiama puse aukštyn įstumkite bateriją, kurią keičiate, į vietą. Baterijos laikiklis automatiškai pritvirtina bateriją tinkamoje padėtyje.

### 2 tipas

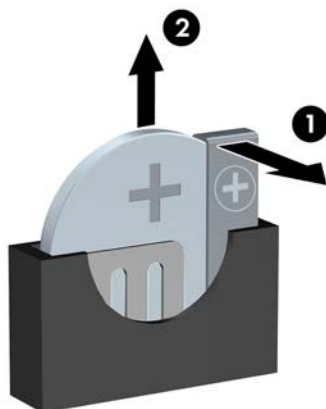
- a. Jei norite išimti bateriją iš laikiklio, suspauskite metalinius gnybtus, esančius virš vieno baterijos krašto. Kai baterija išskyla, ištraukite ją (1).
- b. Norėdami įdėti naują maitinimo elementą, teigiamu kontaktu į viršų įstumkite vieną maitinimo elemento kraštą po laikiklio krašteliu. Spauskite kitą kraštą žemyn, kol gnybtai spragtelės virš kito maitinimo elemento krašto (2).




### 3 tipas

- a. Atitraukite bateriją laikantį spaustuką (1) ir išimkite bateriją (2).

- b. Įdėkite naują bateriją ir pastumkite spaustuką į vietą.



---

 **PASTABA:** Pakeitę bateriją, atlikite toliau nurodytus veiksmus ir baikite procedūrą.

---

8. Įstatykite į vietą kompiuterio šoninį dangtį.
9. Prijunkite kompiuterį ir jį įjunkite.
10. Naudodamiesi programa Computer Setup (Kompiuterio sąranka) iš naujo nustatykite laiką ir datą, savo slaptažodžius ir kitus ypatingus sistemos nustatymus.
11. Užrakinkite visus saugos įrenginius, kurie buvo atjungti nuimant šoninį kompiuterio dangtį.

---

## B Elektrostatinė iškrova

Statinės elektros iškrova nuo piršto ar kito laidininko gali sugadinti pagrindines plokštes arba kitus statinei elektrai jautrius įrenginius. Tokio pobūdžio neigiamas poveikis gali sumažinti numatytąjį prietaiso eksploataavimo laiką.

### Apsauga nuo elektrostatinio krūvio pažeidimų

Jei norite apsisaugoti nuo elektrostatinės iškrovos, atkreipkite dėmesį į šiuos įspėjimus:

- Venkite liesti rankomis laikydami ir transportuodami produktus antistatinėse dėžėse.
- Elektrostatiniam krūviui jautrias dalis laikykite dėžėse, kol jos bus nuvežtos į nestatiškas darbo vietas.
- Prieš išimdami iš dėžių, padėkite dalis ant įžeminto paviršiaus.
- Nelieskite kojelių, laidų ar schemų.
- Liesdami statiniam krūviui jautrius komponentus arba mazgus būkite tinkamai įsižeminę.

### Įžeminimo būdai

Yra keli įžeminimo būdai. Liesdami arba įtaisydami elektrostatiniam krūviui jautrias dalis naudokite vieną ar kelis iš šių būdų:

- Naudokite riešo dirželį, kurį įžeminimo laidas sujungia su įžeminta darbo vieta arba kompiuterio korpusu. Riešų dirželiai yra lankstūs dirželiai, kurių įžeminimo laidų varža mažiausiai 1 megaomas +/- 10 procentų. Norėdami, kad įžeminimas būtų tinkamas, dėvėkite dirželį, prigludantį prie odos.
- Stovimose darbo vietose naudokite kulnų, kojų pirštų arba batų dirželius. Stovėdami ant laidžių grindų arba sklaidančių kilimėlių dėvėkite dirželius ant abiejų pėdų.
- Naudokite laidžius surinkimo įrankius.
- Naudokite nešiojamuosius surinkimo komplektus su sulankstomu statinį krūvį sklaidančiu darbo kilimėliu.

Jei neturite siūlomų naudoti priemonių tinkamam įžeminimui, kreipkitės į HP įgaliotuosius agentus, platintojus arba paslaugų teikėjus.



**PASTABA:** Jei reikia daugiau informacijos apie statinę elektrą, kreipkitės į HP įgaliotąjį agentą, platintoją arba paslaugų teikėją.

---

---

# C Kompiuterio eksploatavimo rekomendacijos, kasdienė priežiūra ir paruošimas gabenti

## Kompiuterio eksploatavimo rekomendacijos ir kasdienė priežiūra

Vadovaudamiesi šiais nurodymais teisingai nustatykite ir prižiūrėkite kompiuterį ir monitorių:

- Saugokite kompiuterį nuo pernelyg didelės drėgmės, tiesioginių saulės spindulių ir didelio karščio ar šalčio.
- Pastatykite kompiuterį ant tvirto lygaus paviršiaus. Palikite 10,2 cm (4 colių) tarpą už visų ventiliuojamų kompiuterio ir virš monitoriaus pusių orui cirkuluoti.
- Niekada neapribokite oro srovės į kompiuterį uždengdami ventilacijos ar oro įtraukimo angas. Nedėkite klaviatūros pagrindu žemyn tiesiai priešais kompiuterį, nes tai taip pat apriboja oro cirkuliaciją.
- Niekada nenaudokite kompiuterio, jei pašalintas šoninis jo skydas arba bet kuris išplėtimo lizdo dangtis.
- Nekraukite kompiuterių vienas ant kito ir nestatykite jų taip arti, kad vieno įkaitintas oras patektų į kitą.
- Jei reikia dirbti į atskirą dėklą įdėtu kompiuteriu, dėklas turi būti su įtraukimo ir išpūtimo ventiliacinėmis angomis, o dirbant taikomos tos pačios anksčiau išvardintos nuorodos.
- Saugokite, kad ant kompiuterio ir klaviatūros nepatektų skysčių.
- Niekada neuždenkite monitoriaus ventilacijos angų.
- Įdiekite arba įjunkite operacinės sistemos ar kitos programinės įrangos maitinimo valdymo funkcijas, įskaitant miego būsenas.
- Išjunkite kompiuterį prieš atlikdami tokius veiksmus:
  - Kai reikia, valykite kompiuterio išorę minkštu, drėgnu skudurėliu. Nuo valymo priemonių gali blukti spalva arba gadintis paviršius.
  - Reguliariai išvalykite ant visų kompiuterio pusių esančias ventiliacines angas. Pūkėliai, dulės ir kiti svetimkūniai gali užblokuoti ventilacijos angas ir apriboti oro cirkuliaciją.

# Optinio diskų įrenginio atsargumo priemonės

Naudodami ar valydami optinių diskų įrenginį būtinai atkreipkite dėmesį į toliau pateiktas rekomendacijas.

## Naudojimas

- Nejudinkite įrenginio naudojimo metu. Dėl to gali sutrikti skaitymas.
- Saugokite įrenginį nuo staigių temperatūros pokyčių, nes įrenginio viduje gali kondensuotis vanduo. Jei temperatūra staiga pasikeičia, kol įrenginys įjungtas, maitinimą išjunkite ne anksčiau kaip po valandos. Jei iš karto naudosite įrenginį, jis gali blogai skaityti.
- Nelaikykite diskų įrenginio vietoje, kurioje gali būti labai drėgna, aukšta arba žema temperatūra, taip pat ten, kur įrenginį gali pasiekti mechaniniai vibravimai arba tiesioginiai saulės spinduliai.

## Valymas

- Priekinę pusę valykite minkštu sausu skudurėliu arba minkštu skudurėliu, šiek tiek sudrėkintu švelniu valiklio tirpalu. Niekada nepurškite valymo skysčių tiesiai ant įrenginio.
- Stenkitės nenaudoti jokių tirpiklių, pavyzdžiui, alkoholio arba benzolo, kurie gali sugadinti paviršių.

## Sauga

Jei koks nors daiktas ar skystis patektų į diskų įrenginį, nedelsdami išjunkite kompiuterį ir perduokite įgaliotajam HP paslaugų teikėjui patikrinti.

## Paruošimas gabenti

Ruošdamiesi siųsti kompiuterį, vadovaukitės šiais patarimais:

1. Padarykite standžiajame diske esančių failų atsargines kopijas į išorinį saugojimo įrenginį. Užtikrinkite, kad laikomos ar vežamos atsarginių kopijų laikmenos nebūtų veikiamos elektrinių ar magnetinių impulsų.



**PASTABA:** Išjungus sistemos maitinimą, standusis diskas automatiškai užsirakina.

2. Išimkite ir saugokite visas išimamas laikmenas.
3. Išjunkite kompiuterį ir išorinius jo įrenginius.
4. Ištraukite maitinimo kabelį iš lizdo, tada iš kompiuterio.
5. Atjunkite sistemos komponentus ir išorinius prietaisus nuo jų maitinimo šaltinių, tada nuo kompiuterio.



**PASTABA:** Prieš transportuodami kompiuterį patikrinkite, ar visos plokštės yra tinkamai įdėtos ir įtvirtintos plokščių lizduose.

6. Supakuokite sistemos komponentus ir išorinius įrenginius į jiems skirtas įpakavimo dėžes arba panašias pakuotes, kuriose būtų pakankamai juos apsaugančios medžiagos.



---

# Rodyklė

## A

- atmintis
  - įdėjimas 12
  - lizdų užpildymas 13
  - specifikacijos 12

## B

- baterijos keitimas 37

## D

- DIMM moduliai. *Žr.* atmintis
- diskų įrenginiai
  - įdėjimas 20
  - kabelių jungtys 20
  - vietos 19

## E

- elektrostatinė iškraiva, apsauga nuo pažeidimų 40

## G

- galinio skydelio komponentai 3

## I

- išėmimas
  - baterija 37
  - kompiuterio prieigos skydelis 6
  - optinis diskų įrenginys 21
  - plėtimo plokštė 15
  - priekinis dangtelis 8
  - standusis diskas 25
  - tuščio skyriaus priekinis dangtelis 9
- įdėjimas
  - atmintis 12
  - baterija 37
  - diskų įrenginių kabeliai 20
  - plėtimo plokštė 15
- įrengimas
  - optinis diskų įrenginys 23
  - standusis diskas 27

## K

- kompiuterio eksploatavimo rekomendacijos 41

## M

- montavimo rekomendacijos 5

## O

- optinio diskų įrenginio
  - išėmimas 21
  - įrengimas 23
- optinis diskų įrenginys
  - atsargumo priemonės 42
  - valymas 42

## P

- paruošimas gabenti 42
- plėtimo plokštė
  - išėmimas 15
  - įdėjimas 15
- prieigos skydelis
  - išėmimas 6
  - keitimas 7
- priekinio skydelio komponentai 2
- priekinis dangtelis
  - išėmimas 8
  - uždėjimas 10
- produkto ID vieta 4

## S

- saugumas
  - HP verslo kompiuterio apsauginis užraktas 32
  - spyna 32
  - trosinis užraktas 31
- serijos numerio vieta 4
- sisteminės plokštės jungtys 10
- specifikacijos
  - atmintis 12
- standusis diskas
  - įrengimas 27
- standžiojo disko
  - išėmimas 25

## T

- tuščio skyriaus priekinio dangtelio išėmimas 9

## U

- užraktai
  - HP verslo kompiuterio apsauginis užraktas 32
  - spyna 32
  - trosinis užraktas 31

## V

- ventiliacijos rekomendacijos 41