



Riistvara teatmik

HP EliteDesk 700 G1 Microtower

© Copyright 2014 Hewlett-Packard Development Company, L.P.

Microsoft ja Windows on Microsofti ettevõtete rühma USA-s registreeritud kaubamärgid.

Käesolevas dokumendis sisalduvat teavet võidakse ette teatamata muuta. Ainsad HP toodete ja teenuste garantiid on sätestatud vastavate toodete ja teenustega kaasas olevates otsestes garantiivaldustes. Käesolevas dokumendis avaldatud ei või mingil juhul käsitleda täiendava garantii pakkumisena. HP ei vastuta siin leiduda võivate tehniliste või toimetuslike vigade ega väljajäätude eest.

Esimene väljaanne: august 2014

Dokumendi number: 789430-E41

Tootemärkus

Selles juhendis kirjeldatakse enamiku mudelite ühiseid funktsioone. Mõni funktsioonidest ei pruugi teie arvutis saadaval olla.

Kõik funktsioonid ei ole kõigis Windows 8 väljaannetes saadaval. Windows 8 täisfunktsionaalsuse saavutamiseks võib see arvuti vajada täiendatud ja/või eraldi ostetud riistvara, draivereid ja/või tarkvara. Vaata <http://www.microsoft.com>, et saada täpsemat teavet.

Windows 7 installimiseks ja Windows 7 kõigi funktsioonide kasutamiseks võib vajalikuks osutuda arvutile täiendatud ja/või eraldi ostetud riistvara ja/või DVD-draivi hankimine. Vaata <http://windows.microsoft.com/en-us/windows7/get-know-windows-7>, et saada täpsemat teavet.


Tarkvara kasutamise tingimused


Sellesse arvutisse eelinstallitud mis tahes tarkvaratoodet installides, kopeerides, alla laadides või mis tahes muul viisil kasutades nõustute, et olete kohustatud järgima HP lõppkasutaja litsentsilepingu (EULA) tingimusi. Kui te litsentsitingimustega ei nõustu, on ainuke teile saadaolev heastamisvahend kogu selle toote (riistvara ja tarkvara) kasutamata tagastamine 14 päeva jooksul raha tagasimakse taotlemiseks kooskõlas ostukoha hüvitamispoliitikaga.


Lisateabe saamiseks või arvuti eest täieliku tagasimakse taotlemiseks võtke palun ühendust ostukohaga (müüjaga).

Teadmiseks selle juhendi kasutajale

See juhend sisaldab põhiteavet HP EliteDesk äriarvuti täiendamise kohta.

 **HOIATUS!** Nii esile tõstetud tekst viitab asjaolule, et juhiste eiramine võib põhjustada kehavigastusi või surma.

 **ETTEVAATUST.** Nii esile tõstetud tekst viitab asjaolule, et juhiste eiramine võib kaasa tuua seadmete kahjustusi või andmete kaotsiminekut.

 **MÄRKUS.** Nii esile tõstetud tekst sisaldab olulist lisateavet.

Sisukord

1 Toote funktsioonid	1
Standardkonfiguratsiooni võimalused	1
Esipaneeli komponendid	2
Tagapaneeli komponendid	3
Seerianumbri asukoht	4
2 Riistvaratäiendused	5
Hooldatavad funktsioonid	5
Ettevaatusabinõud ja hoiatused	5
Arvuti juurdepääsupaneeli eemaldamine	6
Arvuti juurdepääsupaneeli tagasipanek	7
Esipaneeli eemaldamine	8
Optilise draivi ehisplaadi eemaldamine	9
Esipaneeli tagasipanek	10
Emaplaadi ühenduskohad	10
Lisamälu paigaldamine	12
DIMM-id	12
DDR3-SDRAM DIMMs	12
DIMM-pesade asustamine	13
DIMM-mälude paigaldamine	13
Laienduskaardi eemaldamine või paigaldamine	15
Kettaseadmete asukohad	19
Kettaseadmete paigaldamine ja eemaldamine	20
Õhukese optilise draivi eemaldamine	21
Õhukese optilise draivi paigaldamine	23
Kõvaketta eemaldamine	25
Kõvaketta paigaldamine	27
Turvaluku paigaldamine	30
Kaabellukk	31
Tabalukk	32
HP äriarvutite turvalukk	32
Lisa A Patarei vahetamine	37
Lisa B Elektrostaatiline lahendus	40
Elektrostaatilise kahju vältimine	40

Maandamise viisid	40
Lisa C Juhised arvutiga töötamiseks, tavahooldus ja transpordiks ettevalmistamine	41
Juhised arvutiga töötamiseks ja tavahooldus	41
Optilise kettaseadme ettevaatusabinõud	42
Töötamine	42
Puhastamine	42
Ohutus	42
Transpordiks ettevalmistamine	42
Tähestikuline register	43

1 Toote funktsioonid

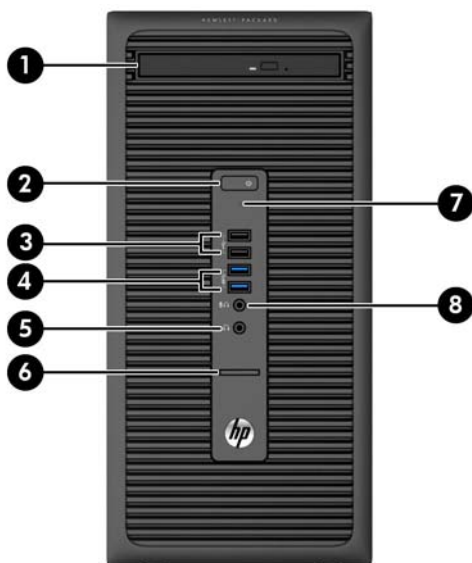
Standardkonfiguratsiooni võimalused

Funktsioonid võivad mudeliti erineda. Toe saamiseks ja oma arvutimudeli riistvara ning sellesse installitud tarkvara kohta lisateabe saamiseks käivitage utiliit HP Support Assistant.



Esipaneeli komponendid

Kettaseadme konfiguratsioon võib mudeliti erineda. Mõnel mudelil katab optilise draivi sahtlit ehisplaat.

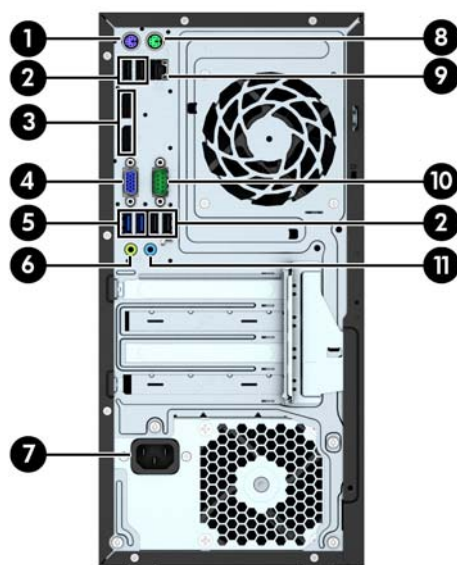












1	Õhuke optiline draiv (valikuline)	5	Kõrvaklappide ühenduspesa
2	Kaheasendiline toitelüliti	6	SD-kaart ilugeja
3	USB 2.0 pordid (mustad)	7	Kõvakettaseadme märgutuli
4	USB 3.0 pordid (sinised)	8	Mikrofoni/kõrvaklappide ühenduspesa

MÄRKUS. Kui seade on ühendatud mikrofoni/kõrvaklappide ühenduspessa, ilmub hüpikaken küsimusega, kas soovite kasutada ühenduspesa mikrofoni Line-in seadme või kõrvaklapi jaoks. Pesa funktsiooni saab alati ümber konfigureerida, topeltklõpsates Windowsi tegumiribal ikooni Audio Manager.

MÄRKUS. Kui arvuti on sisse lülitatud, on toite märgutuli üldjuhul valge. Kui märgutuli vilgub punaselt, on ilmnenud arvutiprobleem ja märgutuli näitab diagnostikakoodi. Koodi tõlgendamiseks vt dokumenti *Maintenance and Service Guide* (Hooldus- ja teenindusjuhend).

Tagapaneeli komponendid



1		PS/2-klaviatuuri ühenduspesa (lilla)	7		Toitejuhtme ühenduspesa
2		USB 2.0 pordid (mustad)	8		PS/2-hiire pistikupesa (roheline)
3		DisplayPort-kuvariliidesed	9		RJ-45-tüüpi ühenduspesaga võrguliides
4		VGA-kuvari kaabli ühenduspesa	10		Jadaliides
5		USB 3.0 pordid (sinised)	11		Helisisendi ühenduspesa (sinine)
6		Heliväljundi ühenduspesa toitega heliseadmete jaoks (roheline)			

MÄRKUS. HP pakub juurdeostetavat teist jadaporti ja paralleelporti.

Kui ühendate sinisesse helisisendpessa mõne seadme, kuvatakse hüpikaken küsimusega, kas soovite kasutada pesa sisendseadme või mikrofoni jaoks. Pesa funktsiooni saab alati ümber konfigurereida, topeltklõpsates Windowsi tegumiribal ikooni Audio Manager.

Kui ühte emaplaadi pesa on paigaldatud graafikakaart, saab graafikakaardi videoühenduspesi ja/või emaplaadi integreeritud graafikakaarti kasutada. Paigaldatud graafikakaardi tüüp ja tarkvarakonfiguratsioon määravad käitumise.

Emaplaadile integreeritud graafikakaarti saab välja lülitada muutes seadistusi häälestusutiliidis Computer Setup.

Seerianumbri asukoht

Iga arvuti väliskorpusele on kinnitatud unikaalne seerianumber ja toote ID-number. Hoidke need numbrid klienditeenindusega suhtlemisel käepärast.



2 Riistvaratäiendused

Hooldatavad funktsioonid

Käesolev arvuti on uuendamist ja hooldamist hõlbustava konfiguratsiooniga. Paljude selles peatükis kirjeldatud paigaldustoimingute puhul läheb tarvis kruvikeerajat Torx T15 või tavalist kruvikeerajat.

Ettevaatusabinõud ja hoiatused

Enne uuendustoiminguid lugege hoolikalt läbi kõik käesoleva juhendi asjakohased juhised, ettevaatusabinõud ja hoiatused.

⚠ HOIATUS! Elektrilöögist, kuumenenud pindadega kokkupuutest või tuleohust tekkida võiva kehavigastuste ohu vähendamiseks tehke järgmist.

Lahutage toitekaabel vooluvõrgust ja laske süsteemi sisemistel komponentidel maha jahtuda.

Ärge ühendage side- ega telefonivõrgu ühenduskaableid võrguadapteri (NIC) sisenditesse.

Ärge eemaldage ega muutke kasutuks toitejuhtme maandusklemmi. Maandusklemm on turvalisuse seisukohalt oluline.

Ühendage toitejuhe maandatud pistikupessa, millele on igal ajal lihtne juurde pääseda.

Raskete kehavigastuste ohu vähendamiseks lugege *ohutuse ja mugavuse juhendit*. Juhendis on kirjeldatud töökoha ettevalmistamist ning arvutikasutajate kehahoiakut, tervisekaitset ja tööharjumusi. Samuti sisaldab juhend olulist elektri- ja mehaanilise ohutuse alast teavet. Juhend on saadaval veebis aadressil <http://www.hp.com/ergo>.

⚠ HOIATUS! Sisemised pingestatud ja liikuvad osad.

Lülitage seadme toide enne korpuse eemaldamist välja.

Vahetage ja kinnitage korpus turvaliselt enne seadme uuesti pingestamist.

⚠ ETTEVAATUST. Staatiline elekter võib kahjustada arvuti elektrikomponente või lisaseadmeid. Seepärast maandage alati enne nende toimingute alustamist endasse kogunenud staatiline elekter, puudutades korraks mõnda maandatud metallobjekti. Lisateavet leiate jaotisest [Elektrostaatiline lahendus lk 40](#).

Kui arvuti on ühendatud vahelduvvooluvõrku, on emaplaat alati teatud pinge all. Enne arvuti avamist peate toitejuhtme toiteallikast lahutama, vältimaks arvuti sisemiste komponentide kahjustamist.

Arvuti juurdepääsupaneeli eemaldamine

Et pääseda juurde arvuti sisemistele komponentidele, peate eemaldama külgpaneeli.

1. Eemaldage/eraldage kõik turvaseadmed, mis võivad arvuti avamist takistada.
2. Eemaldage arvutist kõik irdkandjad, nagu laserkettad või USB-välkmäluseadmed.
3. Sulgege arvuti õigesti operatsioonisüsteemi kaudu ja lülitage seejärel välja kõik välisseadmed.
4. Eemaldage toitekaabel vooluvõrgust ning eraldage kõik välisseadmed.

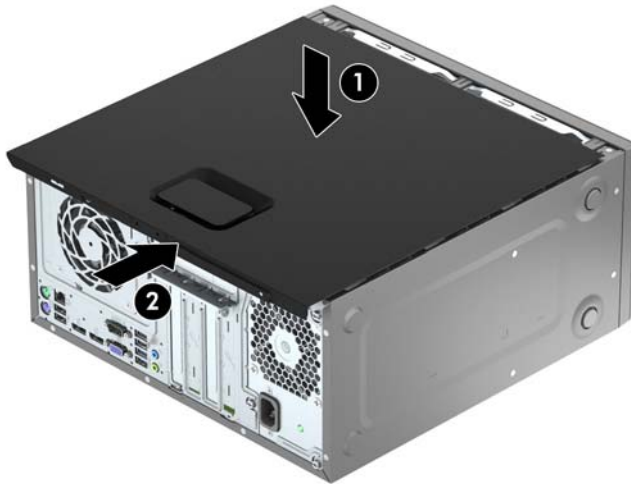
⚠ ETTEVAATUST. Hoolimata toitelüliti asendist on emaplaat alati pinge all seni, kui süsteem on ühendatud vahelduvvooluvõrku. Arvuti sisemiste komponentide kahjustamise vältimiseks tuleb toitekaabel alati vooluvõrgust eemaldada.

5. Tõstke üles juurdepääsupaneeli käepide (1), libistage arvutit tagasi umbes 12 mm (0,5 tolli) (2) ja seejärel tõstke juurdepääsupaneel arvuti pealt ära (3).



Arvuti juurdepääsupaneeli tagasipanek

Seadke juurdepääsupaneeli nagad alusraami kinnitusavadega kohakuti, laske juurdepääsupaneel otse alla alusraamile (1) ja seejärel nihutage juurdepääsupaneeli ettepoole (2), kuni see paigale lukustub.

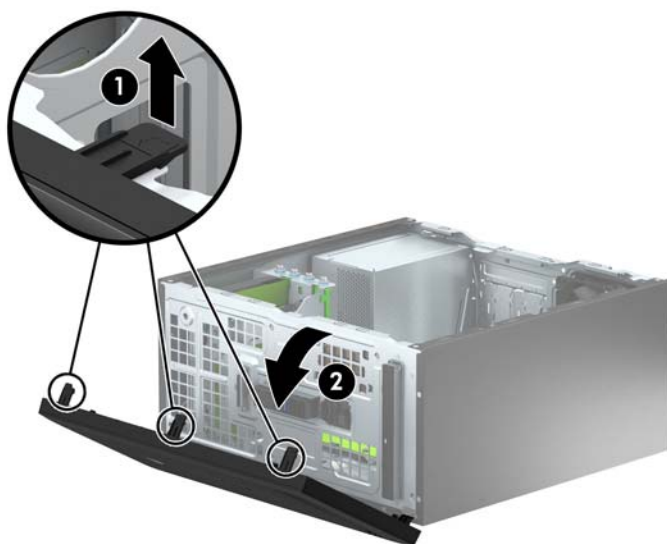


Esipaneeli eemaldamine

1. Eemaldage või vabastage igasugused turvaseadmed, mis takistavad arvuti avamist.
2. Eemaldage arvutist kõik irdkandjad, nagu laserkettad või USB-välkmäluseadmed.
3. Lülitage arvuti nõuetekohaselt (operatsioonisüsteemi kaudu) välja, samuti lülitage välja kõik välisseadmed.
4. Lahutage toitejuhe vooluvõrgust ja kõik välisseadmed arvutist.

⚠ ETTEVAATUST. Seni, kuni arvuti on ühendatud töötavasse vooluvõrku, on emaplaadil teatud toitepinge hoolimata sellest, kas arvuti on sisse lülitatud või mitte. Vältimaks arvuti sisemiste komponentide kahjustamist, peate toitejuhtme toiteallikast lahutama.

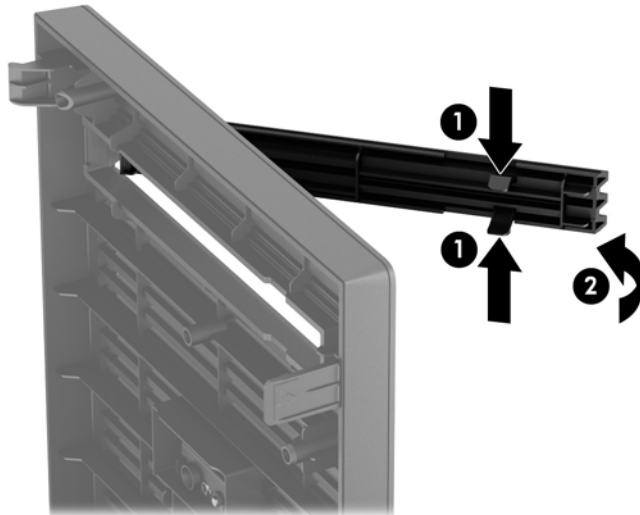
5. Eemaldage arvuti külgsisepaneel.
6. Tõstke üles kolm konksu ehispalaadi (1) küljel, seejärel keerake ehispalaat raami (2) küljest lahti.



Optilise draivi ehisplaadi eemaldamine

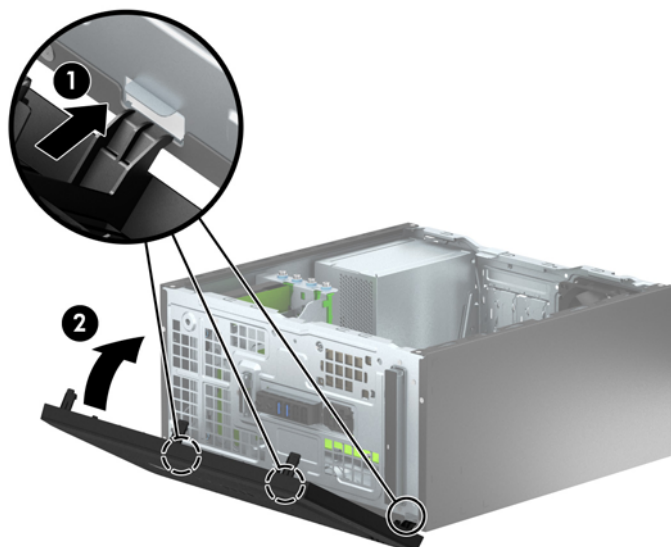
Mõnel mudelil katab optilise draivi sahtlit ehisplaat. Enne optilise draivi paigaldamist eemaldage ehisplaat. Ehisplaadi eemaldamiseks:

1. Eemaldage külgpaneel ja esipaneel.
2. Ehisplaadi eemaldamiseks lükake alumist saki ülespoole ja plaadi paremal küljel olevat ülemist saki allapoole (1) ja seejärel keerake plaadi esiosa ehisplaadi küljest ära (2).



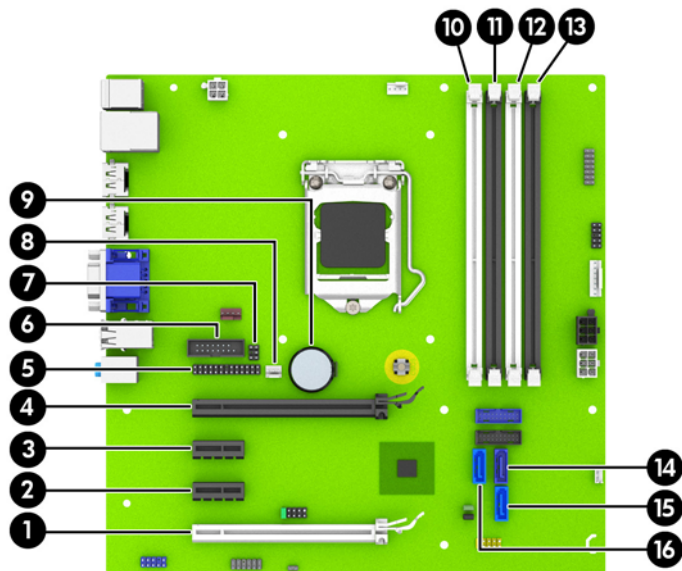
Esipaneeli tagasipanek

Sisestage ehisplaadi alumises servas asuvad kolm konksu neljakandilistesse avadesse alusraamil (1), seejärel keerake ehisplaadi ülemine osa raamile (2) ja klõpsake see paika.



Emaplaadi ühenduskohad

Teie arvutimudeli emaplaadil asuvate ühenduskohtadega tutvumiseks vaadake järgmist joonist ja tabelit.



Nr	Emaplaadi ühenduspesa	Silt emaplaadi ühenduspesal	Värv	Komponent
1	PCI Express x16, mille kiirus on vähendatud kiirusele x4	X4PCIEXP	Valge	Laienduskaart
2	PCI Express x1	X1PCIEXP2	Must	Laienduskaart

Nr	Emaplaadi ühenduspesa	Silt emaplaadi ühenduspesal	Värv	Komponent
3	PCI Express x1	X1PCIEXP1	Must	Laienduskaart
4	PCI Express x16	X16PCIEXP	Must	Laienduskaart
5	Paralleelport	PAR	Must	Paralleelport
6	Jadaport	COMB	Must	Jadaport
7	Katte lukk	HLCK	Must	Katte lukk
8	Katte andur	HSENSE	Valge	Katte andur
9	Patarei	BAT	Must	Patarei
10	DIMM4 (kanal A)	DIMM4	Valge	Mälumoodul
11	DIMM3 (kanal A)	DIMM3	Must	Mälumoodul
12	DIMM2 (kanal B)	DIMM2	Valge	Mälumoodul
13	DIMM1 (kanal B)	DIMM1	Must	Mälumoodul
14	SATA 3.0	SATA0	Tumesinine	Esmane kõvaketas
15	SATA 3.0	SATA1	Helesinine	Muu SATA seade, väljaarvatud esmane kõvaketas
16	SATA 3.0	SATA2	Helesinine	Muu SATA seade, väljaarvatud esmane kõvaketas

Lisamälu paigaldamine

Arvuti on varustatud topeltkiirusega DDR3-SDRAM (Double Data Rate 3 Synchronous Dynamic Random Access) mälu kaherealise mälumooduliga (DIMM-id).

DIMM-id

Emaplaadi mälupesades on ruumi kuni nelja standardijärgse DIMM-i paigaldamiseks. Tehases on nendesse mälupesadesse paigaldatud vähemalt üks DIMM. Süsteemimälu mahtu on võimalik suurendada suure jõudlusega kahekanalilises režiimis töötava mälu korral kuni 32 GB-ni.

DDR3-SDRAM DIMMs

Süsteemi korralikuks toimimiseks peavad DDR3-SDRAM-DIMM-moodulid:

- olema standardikohaselt 240 viiguga;
- olema puhverdamata mitte-ECC PC3-12800 DDR3-1600 MHz-ühilduvad
- 1,5 V DDR3-SDRAM-DIMM-id.

DDR3-SDRAM-DIMM-moodulid peavad ka:

- toetama CAS-latentsust 11 (DDR3 1600 MHz puhul, ajastus 11-11-11)
- sisaldama kohustuslikku JEDEC SPD-teavet.Fre.

Arvuti toetab ka:

- 512 Mbit, 1 Gbit ja 2 Gbit veakontrollita (non-ECC) mälutehnoloogiaid;
- ühe- ja kahepoolseid DIMM-e;
- DIMM-e, mis sisaldavad 8x ja 16x DDR-seadmeid; 4x SDRAM-seadmeid sisaldavad DIMM-id ei sobi.



MÄRKUS. Kui paigaldate arvutisse sobimatuid DIMM-e, ei tööta arvuti ootuspäraselt.

DIMM-pesade asustamine

Emaplaadil on neli DIMM-pesa, iga kanali jaoks kaks. Pesad on tähistatud vastavalt DIMM1, DIMM2, DIMM3 ja DIMM4. Pesad DIMM1 ja DIMM2 töötavad mälu kanal B. Pesad DIMM3 ja DIMM4 töötavad mälu kanal A.

Olenevalt DIMM-ide paigutamise viisist töötab automaatselt kas ühe kanali, kahe kanali või ümberlülitatavas režiimis.



MÄRKUS. Ühekanalilise ja tasakaalustamata kahekanalilise mälu konfiguratsioonide tulemuseks on madalam graafikajõudlus.

- Arvuti töötab ühe kanali režiimis, kui DIMM-pesad on asustatud ainult ühes kanalis.
- Süsteem töötab suure jõudlusega kahekanalilises režiimis, kui nii kanalisse A kui ka B on paigaldatud võrdse mälumahuga DIMM-id. Tehnoloogia ja seadme ribalaius võib olla kanalites erinev. Näiteks kui kanalisse A on paigaldatud kaks 1 GB DIMM-i ja kanalisse B üks 2 GB DIMM, töötab süsteem kahekanalilises režiimis.
- Süsteem töötab ümberlülitatavas režiimis, kui DIMM-ide kogu mälumaht kanal A pole võrdne DIMM-ide kogu mälumahuga kanal B. Ümberlülitatavas režiimis näitab väiksema paigaldatud mäluga kanal mälu kogumahtu, mis määratakse kahekanalilisele režiimile, ülejäänud aga määratakse ühekanalilisele režiimile. Optimaalse kiiruse saavutamiseks tuleks kanalid tasakaalustada nii, et suurem osa mälumahust oleks jagatud kahe kanali vahel. Kui ühele kanalile on määratud rohkem mälu kui teisele, peab suurem mälu olema määratud kanalile A. Näiteks kui paigaldada pesadesse 2 GB DIMM-i ja kolm 1 GB DIMM-i, peaksite 2 GB ja ühe 1 GB DIMM-i paigaldama kanalisse A ning kaks ülejäänud 1 GB DIMM-i kanalisse B. Sellise konfiguratsiooniga käivitub 4 GB mälu kahekanalilises režiimis ja 1 GB mälu ühekanalilises režiimis.
- Kõigi režiimide puhul on maksimaalne töökiirus määratletud süsteemi paigaldatud aeglaseima DIMM-i kiirusega.

DIMM-mälude paigaldamine

⚠ ETTEVAATUST. Enne mälumoodulite lisamist või eemaldamist peate lahutama arvuti toitejuhtme vooluvõrgust ja ootama umbes 30 sekundit, kuni arvuti toitepinge kaob. Hoolimata toitelüliti asendist on emaplaat alati pinges all seni, kui arvuti on vahelduvvooluvõrku ühendatud. Mälumoodulite lisamine või eemaldamine siis, kui arvuti on pinges all, võib põhjustada parandamatuid kahjustusi mälumoodulitele või emaplaadile.

Mälumoodulite pesades on kasutatud metallkontakte. Mälu lisamisel või vahetamisel on oluline jälgida, et kasutaksite kasutatud kontaktidega mälumoduleid, et vältida omavahel kokkusobimatute metallide kokkupuutel tekkida võivat oksüdeerumist.

Staatiline elekter võib arvuti elektrilisi komponente või lisaseadmeid kahjustada. Seepärast maandage alati enne nende toimingute alustamist endasse kogunenud staatiline elekter, puudutades korraldselt mõnda maandatud metallset. Lisateavet leiate jaotisest [Elektrostaatiline lahendus lk 40](#).

Mälumoodulite paigutamisel ei tohi mooduli kontakte puudutada. See võib moodulit kahjustada.

1. Eemaldage või lülitage välja igasugused turvaseadmed, mis takistavad arvuti avamist.
2. Eemaldage arvutist kõik irdkandjad, nagu laserkettad või USB-välkmäluseadmed.
3. Lülitage arvuti nõuetekohaselt (opsüsteemi kaudu) välja, samuti lülitage välja kõik välisseadmed.

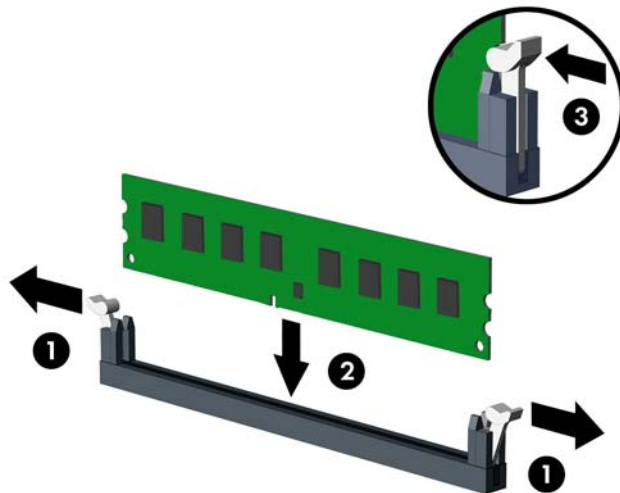
4. Lahutage toitejuhe vooluvõrgust ja kõik välisseadmed arvutist.

⚠ ETTEVAATUST. Enne mälumoodulite lisamist või eemaldamist peate lahutama arvuti toitejuhtme vooluvõrgust ja ootama umbes 30 sekundit, kuni arvuti toitepinge kaob. Hoolimata toitelüliti asendist on emaplaat alati pinge all seni, kui arvuti on vahelduvvooluvõrku ühendatud. Mälumoodulite lisamine või eemaldamine siis, kui arvuti on pinge all, võib põhjustada parandamatuid kahjustusi mälumoodulitele või emaplaadile.

5. Eemaldage arvuti külgtahvel.

⚠ HOIATUS! Tulise pinna puudutamisel tekkida võivate põletuste ärahoidmiseks laske süsteemi komponentidel enne maha jahtuda.

6. Avage mõlemad mälumooduli kinnitusklambrid (1) ning asetage mälumoodul kohale (2).



📝 MÄRKUS. Mälumooduli saab paigaldada ainult ühtepidi. Jälgige, et mooduli juhtsalk oleks mälupesaga sakiga kohakuti.

Asustage esmalt musta värvi DIMM-pesad, seejärel valged DIMM-pesad.


Süsteemi maksimaalse jõudluse saavutamiseks asustage mälupesad nii, et mälumaht jaotuks kanali A ja kanali B vahel võimalikult võrdselt. Lisateavet leiate jaotisest [DIMM-pesade asustamine lk 13](#).

7. Suruge moodul pessa, jälgides ühtlasi, et see oleks seal täielikult ja kindlalt paigas. Sulgege mõlemad kinnitusklambrid (3).
8. Korrake toiminguid 6 ja 7 iga juurdeliseatava mooduli puhul.
9. Pange arvuti külgtahvel kohale tagasi.
10. Ühendage toitejuhe ja lülitage arvuti sisse.
11. Kinnitage kõik turvaseadmed, mis eemaldati või lülitati välja arvuti külgtahveli eemaldamisel.

Arvuti peaks juurdepandud mälu järgmisel sisselülitamisel automaatselt omaks võtma.

Laienduskaardi eemaldamine või paigaldamine


Arvutil on kaks PCI Express x1 laienduspesa, üks PCI Express x16 laienduspesa ja üks PCI Express x16 laienduspesa, mille kiirus on vähendatud kiirusele x4.

 **MÄRKUS.** PCI Express x16 pesadesse võite installida x1, x8 või x16 laienduskaardi.

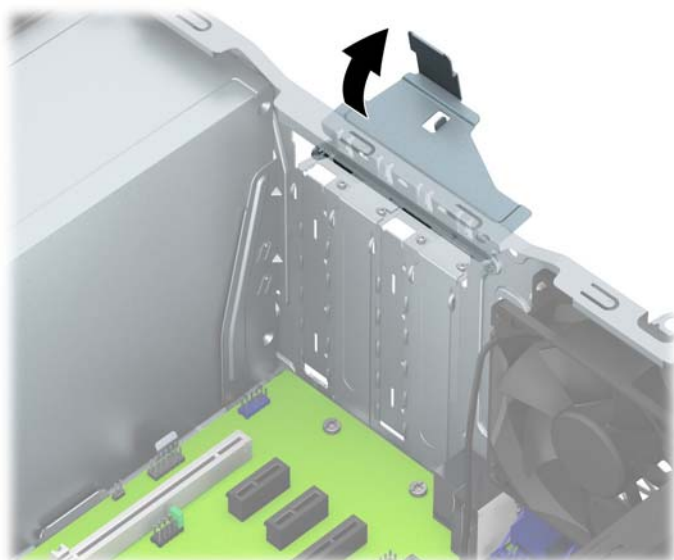
Kahe graafikakaardiga konfiguratsiooni puhul peab esimene (esmane) kaart olema installitud PCI Express x16 pesa, mille kiirus EI ole vähendatud kiirusele x4.

Laienduskaardi eemaldamine, vahetamine või lisamine:


1. Eemaldage või vabastage igasugused turvaseadmed, mis takistavad arvuti avamist.
2. Eemaldage arvutist kõik irdkandjad, nagu laserkettad või USB-välkmäluseadmed.
3. Lülitage arvuti nõuetekohaselt (operatsioonisüsteemi kaudu) välja, samuti lülitage välja kõik välisseadmed.
4. Lahutage toitejuhe vooluvõrgust ja kõik välisseadmed arvutist.

 **ETTEVAATUST.** Seni, kuni arvuti on ühendatud töötavasse vooluvõrku, on emaplaadil teatud toitepinge hoolimata sellest, kas arvuti on sisse lülitatud või mitte. Vältimaks arvuti sisemiste komponentide kahjustamist, peate toitejuhtme toiteallikast lahutama.

5. Eemaldage arvuti külgliseel.
6. Avage pesade katteid kinnitav lukustusriiv, tõmmates riivi avamispidet ülespoole ja pöörates riivi avatud asendisse.

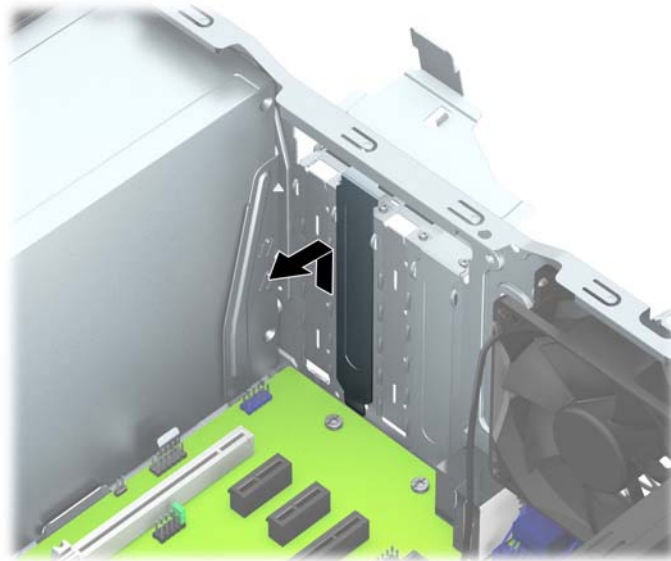


7. Valige emaplaadilt välja õige laienduspesa ja sellele vastav laienduskaardi pesa arvuti alusraami tagaküljel.
8. Enne laienduskaardi paigaldamist eemaldage laienduspesa kaitsekate või eelmine laienduskaart.

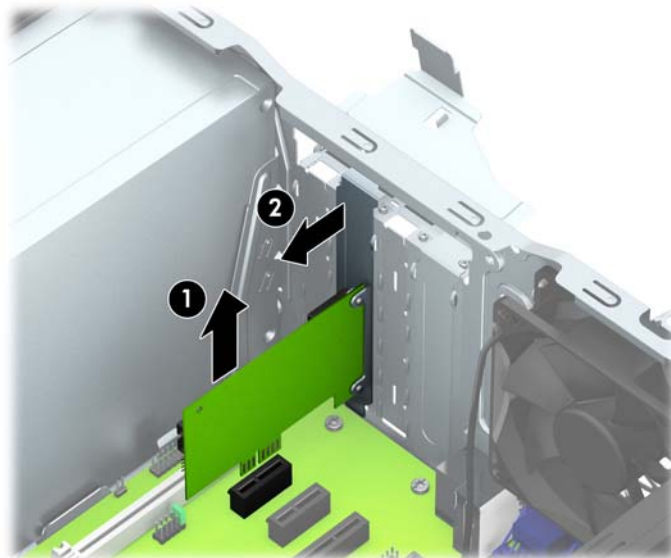
 **MÄRKUS.** Enne paigaldatud laienduskaardi eemaldamist ühendage lahti kõik sellega seotud ühenduskaablid.

- a. Kui paigaldate laienduskaardi tühja pesa, peate mõne laienduskaardipesa kaane libistades avama ja kere küljest eemaldama või mõne tagapaneelil laienduspesa katva

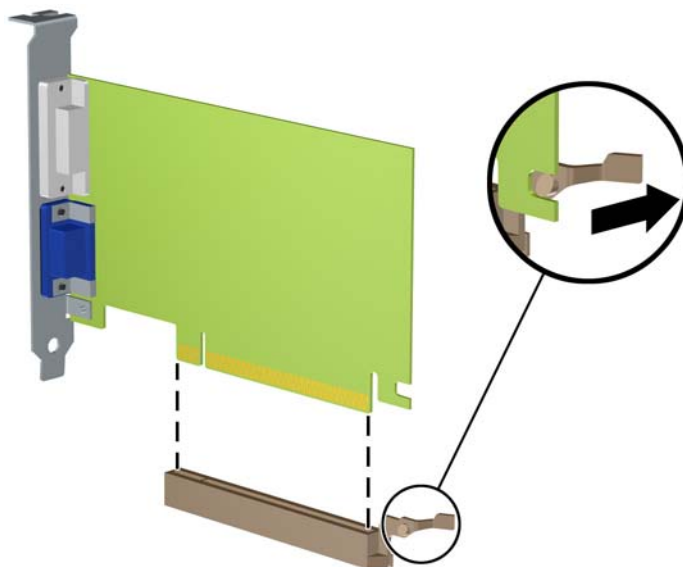
metallkaitse hariliku kruvikeeraja abil eemaldama. Ärge unustage eemaldada paigaldatava laienduskaardi pesa kaitset.



- b. PCI Express x1 kaardi eemaldamiseks haarake selle mõlemast otsast kinni ning nõksutage kaarti ettevaatlikult edasi-tagasi, kuni kaardikontaktidega osa tuleb ühenduspesast välja. Kaardi eemaldamiseks tõmmake see otse üles (1) ja seejärel korpusest eemale (2). Jälgige seejuures, et muud komponendid ei vigastaks laienduskaarti.



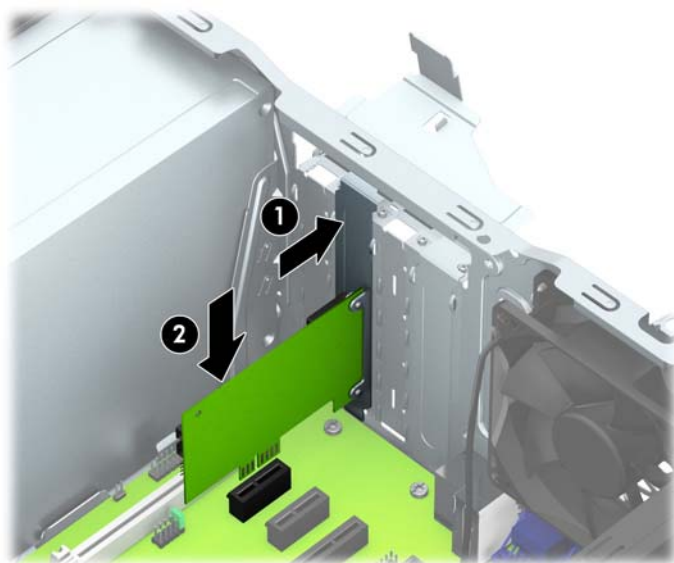
- c. PCI Express x16 kaardi eemaldamiseks tõmmake laienduspesa tagaküljel asuv kinniti kaardist eemale ning nõksutage kaarti ettevaatlikult edasi-tagasi, kuni kontaktid tulevad ühenduspesast välja. Kaardi eemaldamiseks tõmmake see otse üles ja seejärel korpusest eemale. Jälgige seejuures, et muud komponendid ei vigastaks laienduskaarti.




9. Eemaldatud laienduskaarti säilitage antistaatilises ümbrises.
10. Kui te laienduspesa uut laienduskaarti ei paigalda, sulgege tühjaksjäänud laienduspesa kaitsekattega.

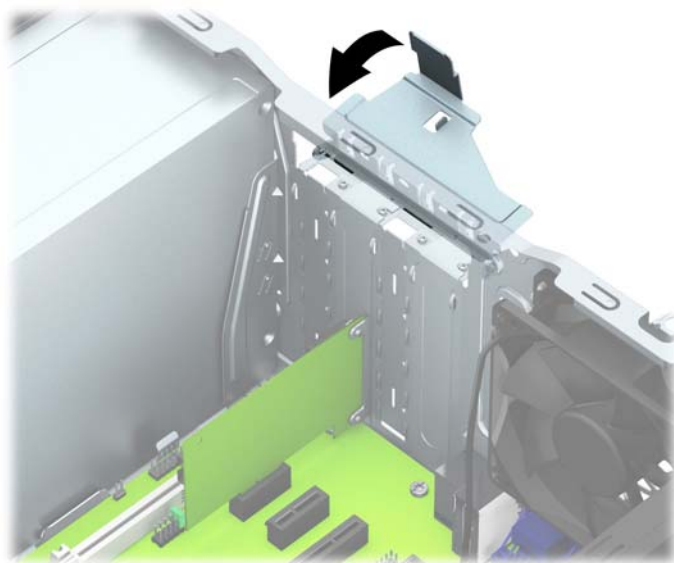
⚠ ETTEVAATUST. Pärast laienduskaardi eemaldamist peate selle asendama uue kaardiga või laienduspesa kattega, et sisemised komponendid oleks töö ajal piisavalt jahutatud.

11. Uue laienduskaardi paigaldamiseks hoidke laienduskaarti emaplaadi laienduspesa kohal ja nihutage seejärel kaarti alusraami tagakülje suunas (1) seni, kuni kaardi kinnitusklambri alumine osa libiseb alusraamil asuvasse väiksesse pesa. Vajutage laienduskaart otse emaplaadi laienduspesa (2).



 **MÄRKUS.** Laienduskaardi paigaldamisel suruge kaardile ühtlaselt, nii et ühendusliides istuks kogu ulatuses korralikult emaplaadi vastavasse ühenduspesa.

12. Laienduskaartide kinnitamiseks pöörake laienduspesade lukustusriiv oma kohale tagasi.



13. Vajadusel ühendage paigaldatud kaardi välised ühenduskaablid. Vajadusel ühendage paigaldatud kaardiga sisemised ühenduskaablid.
14. Pange arvuti külgpaneel kohale tagasi.
15. Ühendage toitejuhe ja lülitage arvuti sisse.
16. Kinnitage kõik turvaseadmed, mis eemaldati või lülitati välja arvuti külgpaneeli eemaldamisel.
17. Vajaduse korral konfigureerige arvuti uuesti.

Kettaseadmete asukohad



1 Õhukese optilise draivi sahtel

2 3,5-tollise lisakõvaketta sahtel

3 3,5-tollise põhikõvaketta sahtel

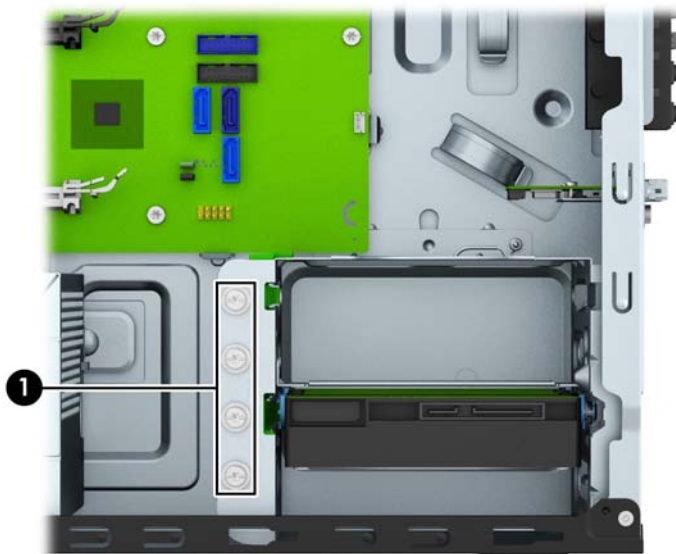
MÄRKUS. Võimalik, et kettaseadme konfiguratsioon teie arvutis erineb ülaltoodud joonisel näidatud kettaseadme konfiguratsioonist.

Arvutisse paigaldatud kettaseadmete tüübi ja mahu vaatamiseks kasutage häälestusutiliiti Computer Setup (Arvuti häälestus).

Kettaseadmete paigaldamine ja eemaldamine

Kettaseadmete paigaldamisel järgige järgmisi juhiseid.

- Esmane SATA-kõvaketas (Serial ATA) tuleb ühendada emaplaadi tumesinisesse esmasesse SATA-ühenduspesa tähistusega SATA0.
- Ühendage lisakõvakettad ja optilised draivid emaplaadi ühte helesinisesse SATA ühenduspesasse (sildiga SATA1 ja SATA2).
- HP on kõvakettasahtlite kõrvale lisanud neli hõbedast 6-32-lisakinnituskrugi (1). Need kinnituskruid on vajalikud ülemisse (teisesesse) kõvakettasahtlisse kõvaketaste paigaldamiseks. Kui vahetate alumises sahtlis põhikõvaketast, eemaldage hõbedased ja sinised kinnituskruid vanast kõvakettast ning paigaldage need uude kõvakettasse.



⚠ ETTEVAATUST. Nõuanded arvuti või kettaseadme kahjustamise ning andmete kaotsiminekuvältimiseks:

Kui tahate kettaseadet paigaldada või eemaldada, väljuge esmalt operatsioonisüsteemist ja seejärel lülitage arvuti välja. Ärge eemaldage kettaseadet ajal, mil arvuti on sisse lülitatud või ooterežiimis.

Enne kettaseadme käsitlemist maandage endasse kogunenud staatiline elekter. Kettaseadme käsitlemisel hoiduge ühenduspesade puudutamisest. Lisateavet elektrostaatiliste kahjustuste vältimise kohta leiate lisast [Elektrostaatiline lahendus lk 40](#).

Kohelge kõvaketast ettevaatlikult, ärge pillake seda maha.

Ärge rakendage kõvaketta paigaldamisel ülemäära suurt jõudu.

Vältige kõvaketta kokkupuutumist vedelike, äärmuslike temperatuuride või tugeva magnetväljaga (nt kuvarite või kõlaritega).

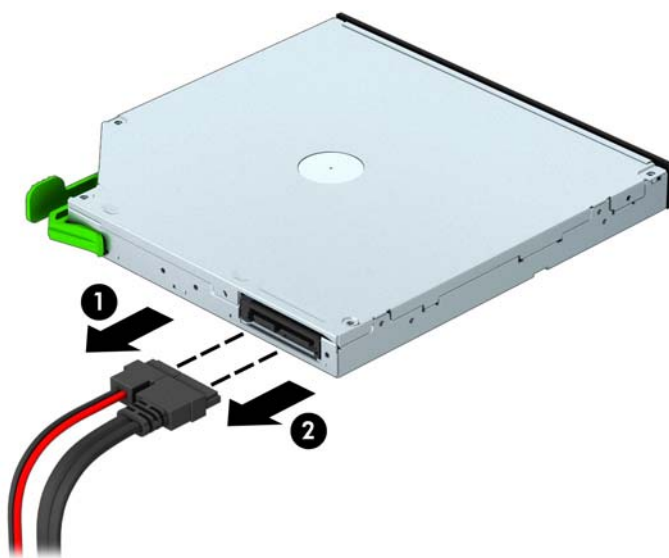
Kui peate kõvaketta kellelegi postiga saatma, pakkige see mullkilesse või mõnda analoogset kaitset pakkuvasse pakkematerjali ning varustage pakend sildiga „Kergestipurunev. Mitte loopida!“ („Fragile: Handle With care“).

Õhukese optilise draivi eemaldamine

1. Eemaldage või vabastage igasugused turvaseadmed, mis takistavad arvuti avamist.
2. Eemaldage arvutist kõik irdkandjad, nagu laserkettad või USB-välkmäluseadmed.
3. Lülitage arvuti nõuetekohaselt (operatsioonisüsteemi kaudu) välja, samuti lülitage välja kõik välisseadmed.
4. Lahutage toitejuhe voluvõrgust ja kõik välisseadmed arvutist.

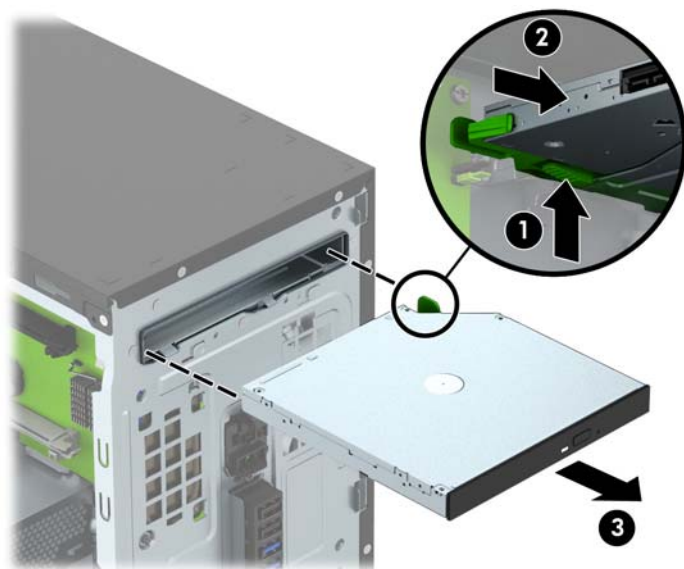
⚠ ETTEVAATUST. Seni, kuni arvuti on ühendatud töötavasse voluvõrku, on emaplaadil teatud toitepinge hoolimata sellest, kas arvuti on sisse lülitatud või mitte. Vältimaks arvuti sisemiste komponentide kahjustamist, peate toitejuhtme toiteallikast lahutama.

5. Eemaldage külgpaneel ja esipaneel.
6. Ühendage toitejuhe (1) ja andmesidekaabel (2) optilise draivi tagaküljelt lahti.



⚠ ETTEVAATUST. Kaablite lahtiühendamisel ärge tõmmake kaablist, vaid hoidke kinni pistikust – nii väldite kaabli vigastamist.

7. Lükake draivi alumisel küljel olevat rohelist vabastusriivi sissepoole (1), lükake draivi tagaosa lukustusest vabastamiseks ettepoole (2) ja lõpuks libistage draiv draivisahtlist välja (3).

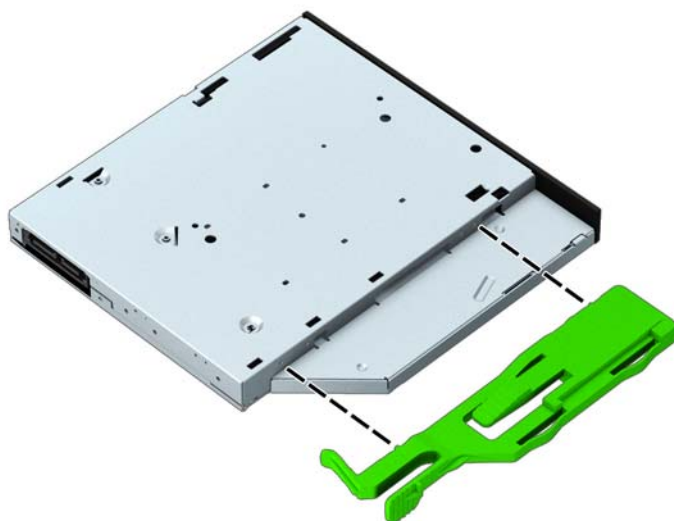


Õhukese optilise draivi paigaldamine

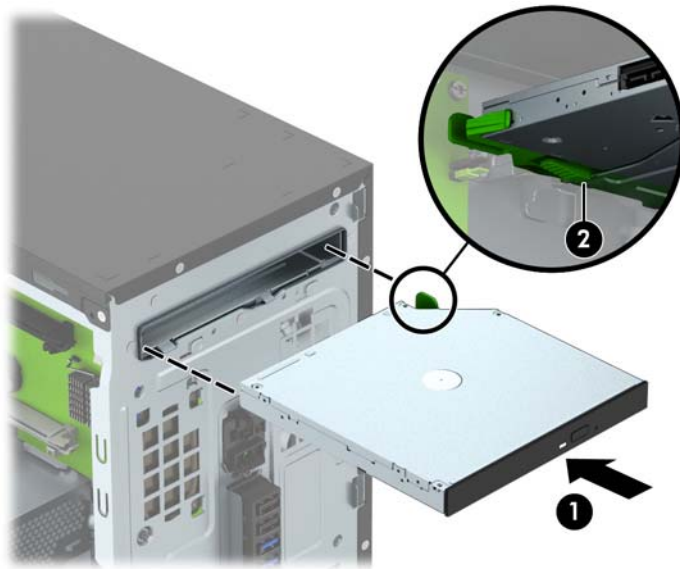
1. Eemaldage või lülitage välja igasugused turvaseadmed, mis takistavad arvuti avamist.
2. Eemaldage arvutist kõik irdkandjad, nagu laserkettad või USB-välkmäluseadmed.
3. Lülitage arvuti nõuetekohaselt (opsüsteemi kaudu) välja, samuti lülitage välja kõik välisseadmed.
4. Lahutage toitejuhe vooluvõrgust ja kõik välisseadmed arvutist.

⚠ ETTEVAATUST. Seni, kuni arvuti on ühendatud töötavasse vooluvõrku, on emaplaadil teatud toitepinge hoolimata sellest, kas arvuti on sisse lülitatud või mitte. Vältimaks arvuti sisemiste komponentide kahjustamist, peate toitejuhtme toiteallikast lahutama.

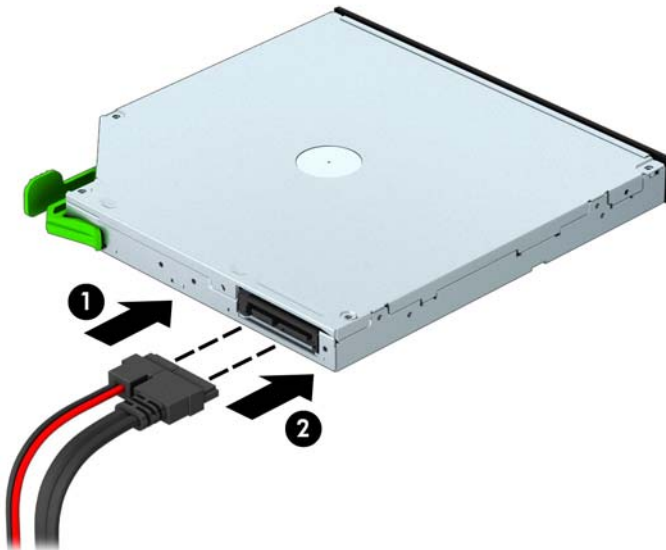
5. Eemaldage arvuti külgpaneel.
6. Eemaldage esikate. Kui paigaldate seadet ehisplaadiga kaetud sahtlisse, eemaldage ehisplaat. Lisateavet leiate peatükist [Optilise draivi ehisplaadi eemaldamine lk 9](#).
7. Järgige optilise draivi eemaldamise juhiseid, juhul kui optiline draiv on paigaldatud. Vt [Õhukese optilise draivi eemaldamine lk 21](#).
8. Seadke vabastusriivi väikesed tihvtid aukudesse draivi küljel ja vajutage riiv kindlalt draivi külge kinni.



9. Libistage optiline draiv lõpuni kettasahtlisse (1), kuni roheline riiv draivisahtli põhja külge lukustub (2).




10. Ühendage toitejuhe (1) ja andmesidekaabel (2) optilise draivi tagaküljele.




11. Kui tegemist on uue draiviga, ühendage andmesidekaabli teine ots emaplaadi ühte helesinisest SATA-ühenduspesa (sildiga SATA1 ja SATA2).
12. Pange esikate tagasi.
13. Pange arvuti külgliseen tagasi oma kohale.
14. Ühendage toitejuhe ja kõik välised seadmed ning lülitage arvuti sisse.
15. Kinnitage kõik turvaseadmed, mis eemaldati või lülitati välja arvuti külgliseeni eemaldamisel.

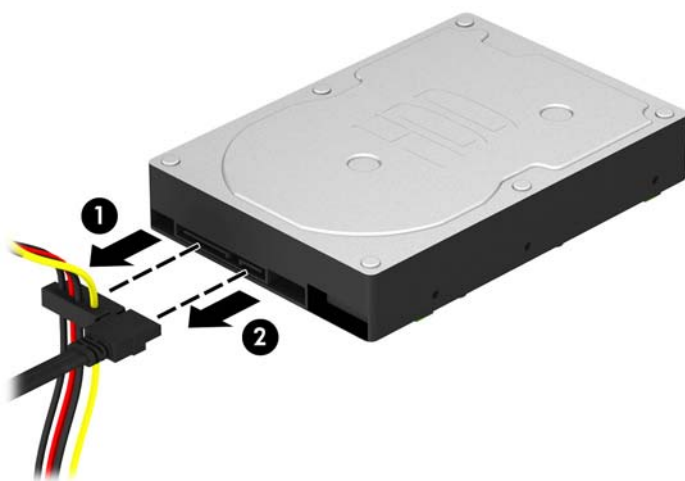
Kõvaketta eemaldamine

 **MÄRKUS.** Hoolitsege enne vana kõvaketta eemaldamist sellel asuvate andmete varundamise eest, et saaksite need uuele kõvaketale üle kanda.

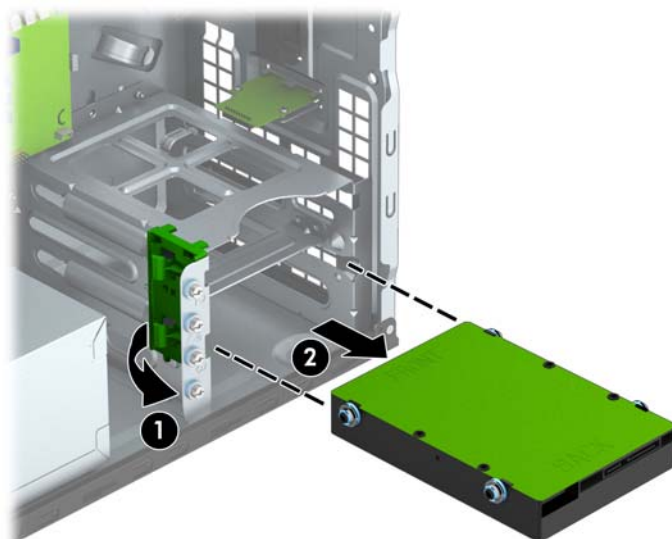
1. Eemaldage või vabastage igasugused turvaseadmed, mis takistavad arvuti avamist.
2. Eemaldage arvutist kõik irdkandjad, nagu laserplaadid või USB-mäluseadmed.
3. Lülitage arvuti nõuetekohaselt (operatsioonisüsteemi kaudu) välja, samuti lülitage välja kõik välisseadmed.
4. Lahutage toitejuhe vooluvõrgust ja kõik välisseadmed arvutist.

 **ETTEVAATUST.** Seni, kuni arvuti on ühendatud töötavasse vooluvõrku, on emaplaadil teatud toitepinge hoolimata sellest, kas arvuti on sisse lülitatud või mitte. Vältimaks arvuti sisemiste komponentide kahjustamist, peate toitejuhtme toiteallikast lahutama.

5. Eemaldage arvuti külgpaneel.
6. Lahutage optilise kettaseadme tagaküljelt toite- (1) ja andmesidekaablid (2).



7. Tõstke kettaseadme kõrval asuvat rohelist riivi väljapoole (1) ja libistage ketas sahtlist välja (2).

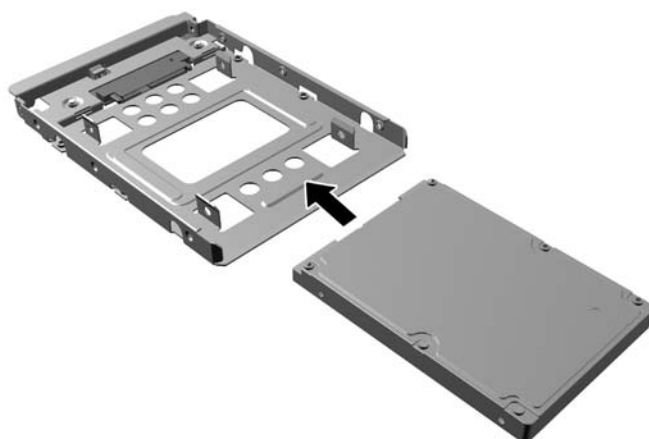


Kõvaketta paigaldamine

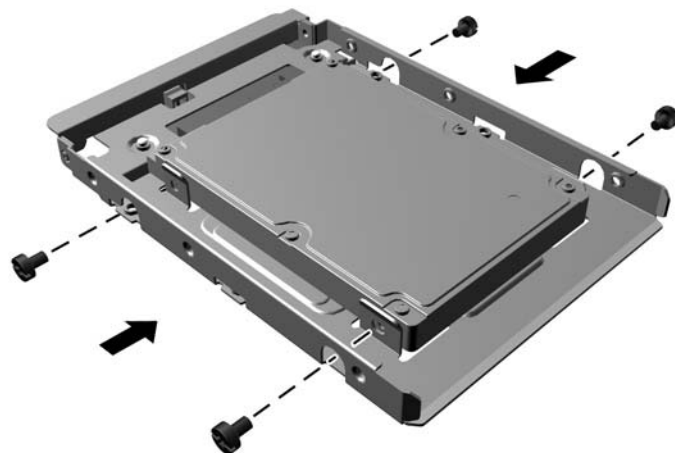
1. Eemaldage või lülitage välja igasugused turvaseadmed, mis takistavad arvuti avamist.
2. Eemaldage arvutist kõik irdkandjad, nagu laserkettad või USB-välkmäluseadmed.
3. Lülitage arvuti nõuetekohaselt (opsüsteemi kaudu) välja, samuti lülitage välja kõik välisseadmed.
4. Lahutage toitejuhe vooluvõrgust ja kõik välisseadmed arvutist.

⚠ ETTEVAATUST. Seni, kuni arvuti on ühendatud töötavasse vooluvõrku, on emaplaadil teatud toitepinge hoolimata sellest, kas arvuti on sisse lülitatud või mitte. Vältimaks arvuti sisemiste komponentide kahjustamist, peate toitejuhtme toiteallikast lahutama.

5. Eemaldage külgpaneel.
6. Saate paigutada 3,5-tollise või 2,5-tollise kõvaketta koos allpool näidatud sarnase 3,5-tollise kohandusklambriga.
 - Lükake 2,5-tolline kettaseade sahtli adapterklambrisse, veendudes, et kettaseadme konnektor on sisestatud täielikult adapterklambriga ühenduspessa.



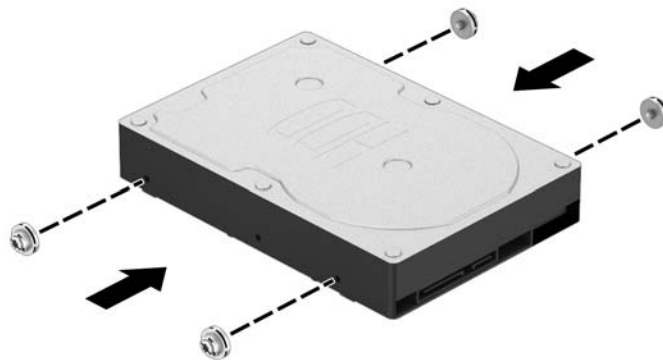
- Kettaseadme kinnitamiseks sahtli adapterklambri külge kruvige adapterklambri neli musta M3-kruvi läbi klambri külgede kettaseadmesse.



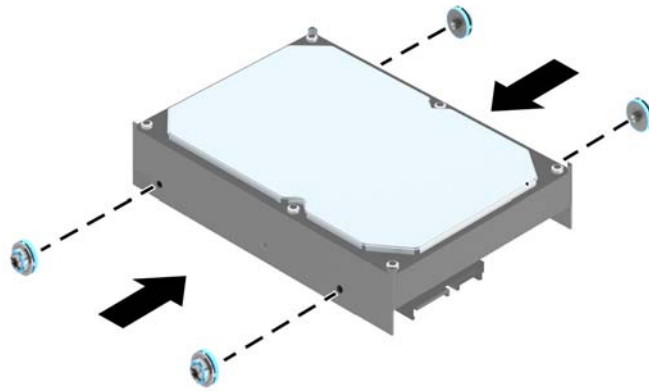
7. Paigaldage kettaseadme külgedele neli kinnituskruvi (mõlemale küljele kaks).

MÄRKUS. Madalama kõvakettasahtli jaoks on vaja hõbedasi ja siniseid kinnituskruvisid. Ülemise kõvakettasahtli jaoks on vaja ainult hõbedasi kinnituskruvisid. HP on komplekti lisanud neli hõbedast lisakinnituskruvi, mis on paigaldatud kõvaketaste kõrvale alusraami külge ja mida kasutatakse kõvaketaste paigaldamiseks ülemisse kõvakettasahtlisse. Lisakinnituskruvide asukoha joonise leiате jaotisest [Kettaseadmete paigaldamine ja eemaldamine lk 20](#). Kui vahetate kõvaketast alumises sahtlis, kasutage uue ketta paigaldamiseks vanast eemaldatud nelja hõbedast ja sinist kinnituskruvi.

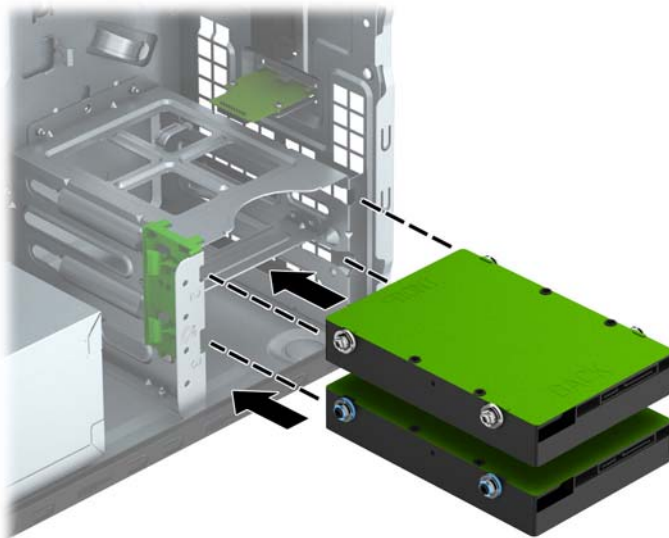
- Kui paigaldate kõvaketast ülemisse (teisesesse) kettasahtlisse, kasutage hõbedasi lisakinnituskruvisid, mille leiате kõvakettasahtlite kõrvalt alusraami seest.




- Kui paigaldate kõvaketast alumisse (esmasesse) kettasahtlisse, eemaldage hõbedased ja sinised kinnituskruvid vanast kõvakettast ning paigaldage need uude kõvakettasse.



8. Libistage kõvaketas kettasahtlisse, seades kinnituskruvid kohakuti juhtpesadega, kuni kettaseade paigale klõpsatab.




9. Ühendage toitejuhe (1) ja andmesidekaabel (2) kõvaketta tagaküljele.

 **MÄRKUS.** Kõvaketaste toitekaabel on kahe pistmikuga kaabel, mis suunatakse toiteallikast kõvakettasahlite tagaküljele.



10. Uue kettaseadme paigaldamisel ühendage andmesidekaabli teine ots sobivasse emaplaadi pistikupessa.

 **MÄRKUS.** Kõvaketta jõudlusprobleemide vältimiseks tuleb põhikõvaketta andmesidekaabel ühendada tumesinist värvi liidesega, mis on tähistatud sildiga SATA0. Teise kõvaketta lisamisel ühendage andmesidekaabel ühte helesinisisesse SATA-ühenduspesa (sildiga SATA1 või SATA2).

11. Pange arvuti külgpaneel tagasi oma kohale.
12. Ühendage toitejuhe ja kõik välised seadmed ning lülitage arvuti sisse.
13. Kinnitage kõik turvaseadmed, mis eemaldati või lülitati välja arvuti külgpaneeli eemaldamisel.

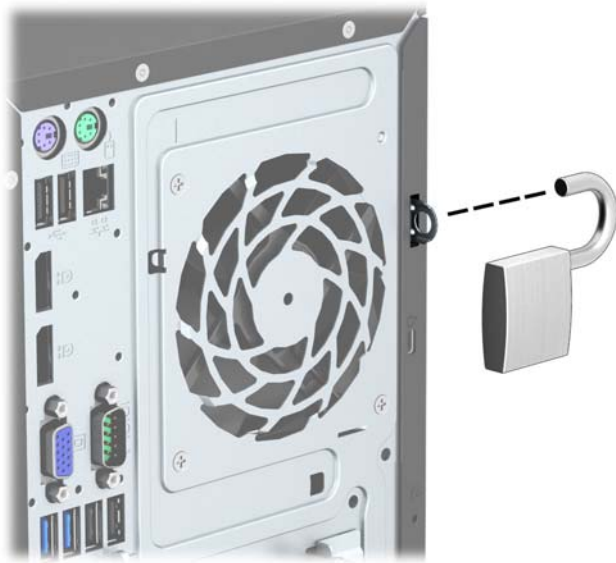
Turvaluku paigaldamine

Arvuti kaitseks saab kasutada tagapool kujutatud turvalukke.

Kaabelukk



Tabalukk

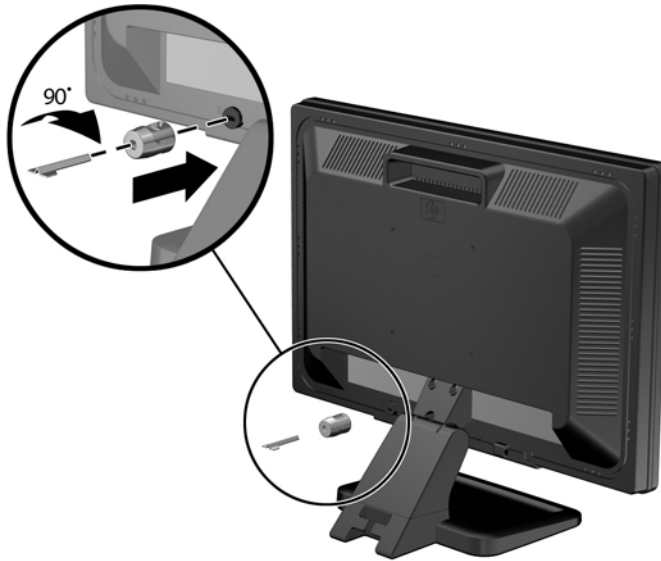


HP äriarvutite turvalukk

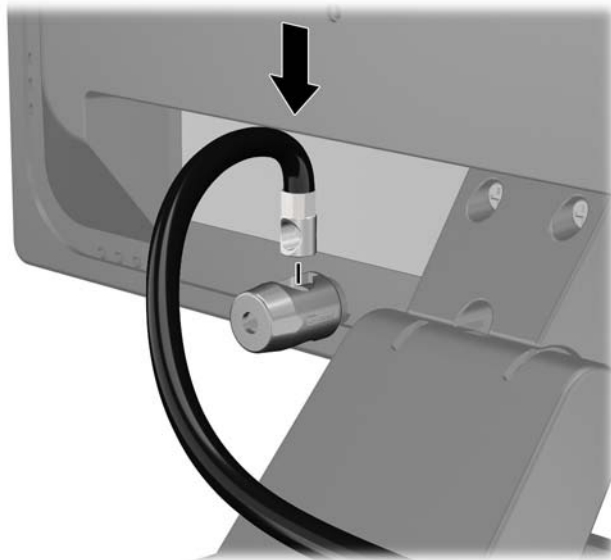
1. Kinnitage turvakaabel ümber kindlalt püsiva objekti.



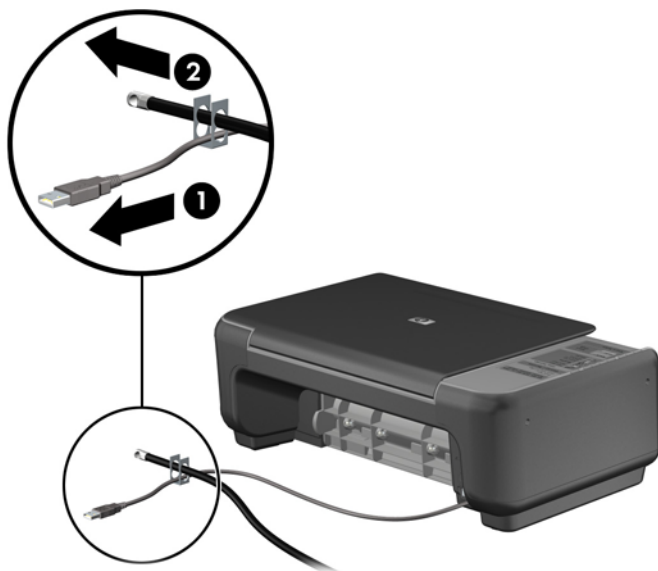
2. Sisestage kaabellukk kaabelluku pesa kuvari tagaküljel ja kinnitage lukk kuvari külge, sisestades võtme luku tagaküljel olevasse lukuauku ja pöörates võtit 90 kraadi.



3. Lükake turvakaabel läbi kuvari tagaküljel oleva kaabelluku avause.



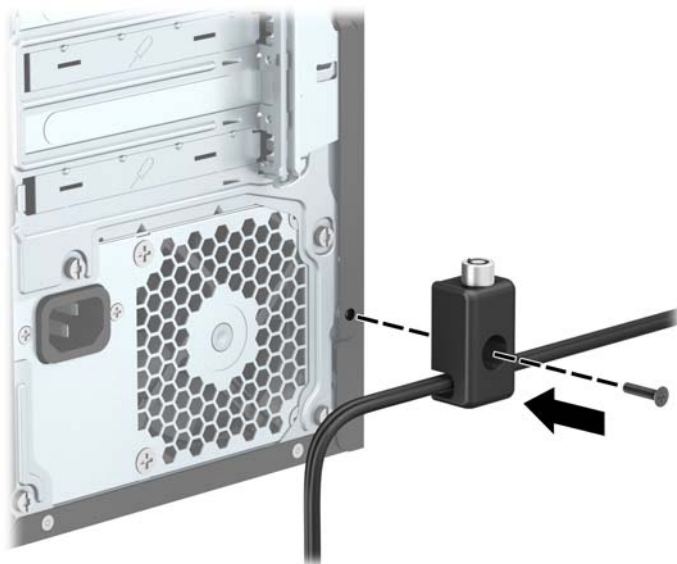
4. Kasutage komplekti kuuluvat kinnitusklambrit muude lisaseadmete kinnitamiseks, asetades seadme kaabli üle kinnitusklambri keskkoha (1) ja juhtides turvakaabli läbi ühe klambri olevatest kahest avast (2). Kasutage kinnitusklambrit seda ava, mis aitab lisaseadme kaablit kõige paremini kinnitada.



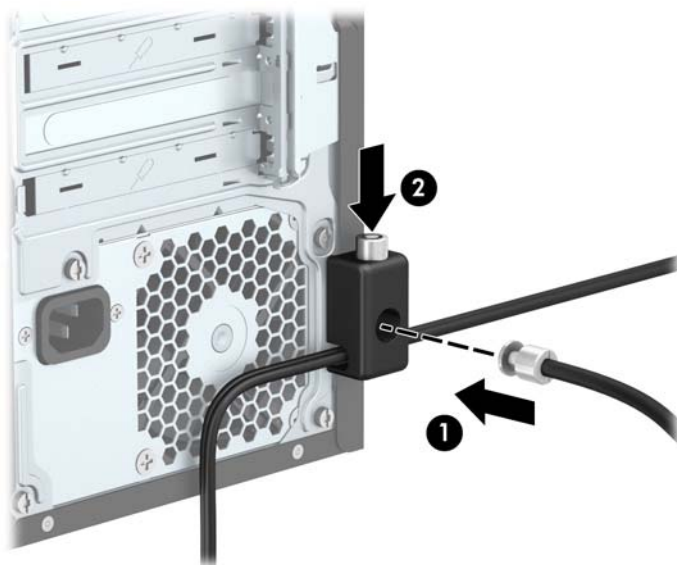
5. Juhtige klaviatuuri ja hiire kaablid läbi arvuti korpuses oleva luku.



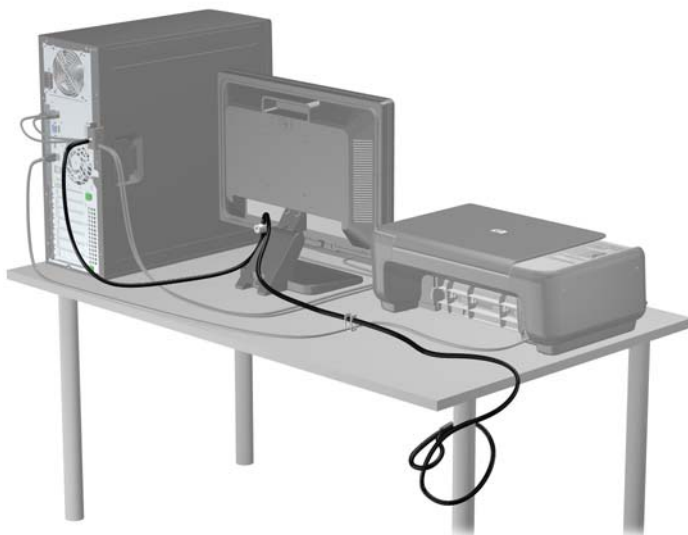
6. Komplektis oleva kinnituskruviga kruvige lukk arvuti korpuse külge.



7. Arvuti lukustamiseks pistke turvakaabli ots lukku (1) ja vajutage lukul olevat nuppu (2). Luku avamiseks kasutage komplektis olevat võtit.



8. Kui olete kõik ülalloodud toimingud läbi teinud, on kõik teie tööjaama seadmed turvatud.



A Patarei vahetamine

Arvutisse paigaldatud patarei on reaalarajakella käigushoidmiseks. Patarei tuleb asendada algselt arvutisse paigaldatud patareiga ekvivalentse patareiga. Arvutisse on paigaldatud 3-voldise tööpingega liitium-nööppatarei.

⚠ HOIATUS! Arvutisse on paigaldatud sisemine liitiummangaandioksiidpatarei. Kui patareiga valesti ümber käia, võivad elemendid süttida ja tekitada põletusi. Vigastusohu vähendamine

Ärge üritage patareid laadida!

Ärge jätke akusid/patareisid keskkonda, mille temperatuur on üle 60 °C (140 °F).

Ärge demonteerige, muljuge ega torkige patareid, ärge lühistage ühendusklemme ega visake patareid vette või tulle.

Vahetage vana patarei välja ainult selle toote jaoks ettenähtud HP originaalpatarei vastu.

⚠ ETTEVAATUST. Enne patarei vahetamist varundage kindlasti arvuti CMOS-sätteid. Patarei eemaldamisel või vahetamisel CMOS-sätteid kustutatakse.

Arvuti või selle lisaseadmed võivad staatilisest pingest tekkiva ülelöögi tõttu kahjustusi saada. Seepärast maandage alati enne nende toimingute alustamist endasse kogunenud staatiline elektrilaeng, puudutades korraks mõnda maandatud metallobjekti.

📝 MÄRKUS. Liitiumpatarei tööea pikendamiseks hoidke arvuti toitekaabel vooluvõrku ühendatuna. Patareilt töötab süsteem ainult siis, kui arvuti toitekaabel POLE vooluvõrku ühendatud.

HP soovib oma klientidel anda kasutatud elektroonilise riistvara, HP originaalprindikassetid ja akud jäätmekäitlusse. Lisateavet jäätmekäitluse kohta leiate aadressilt <http://www.hp.com/recycle>.

1. Eemaldage või vabastage igasugused turvaseadmed, mis takistavad arvuti avamist.
2. Eemaldage arvutist kõik irdkandjad, nagu laserkettad või USB-välkmäluseadmed.
3. Lülitage arvuti nõuetekohaselt (operatsioonisüsteemi kaudu) välja, samuti lülitage välja kõik välisseadmed.
4. Lahutage toitejuhe vooluvõrgust ja kõik välisseadmed arvutist.

⚠ ETTEVAATUST. Seni, kuni arvuti on ühendatud töötavasse vooluvõrku, on emaplaadil teatud toitepinge hoolimata sellest, kas arvuti on sisse lülitatud või mitte. Vältimaks arvuti sisemiste komponentide kahjustamist, peate toitejuhtme toiteallikast lahutama.

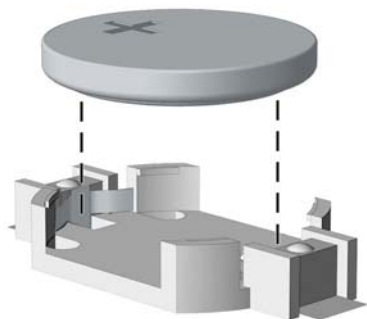
5. Eemaldage arvuti külgtahvel.
6. Leidke emaplaadilt patarei ja selle hoidik.

📝 MÄRKUS. Mõnel arvutimudelil tuleb eemaldada mõni sisemine komponent, et patareile juurde pääseda.

7. Järgige patarei vahetamisel emaplaadil paikneva patareihoidiku tüübile vastavaid juhiseid.

Tüüp 1

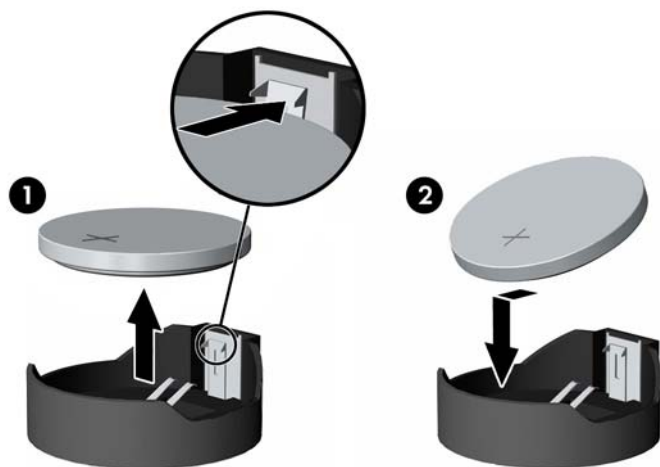
- a. Tõstke patarei hoidikust välja.



- b. Asetage uus patarei kohale, plussklemm ülal. Patareihoidik kinnitab patarei automaatselt õigesse asendisse.

Tüüp 2

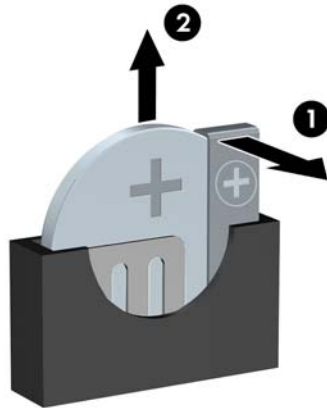
- a. Patarei vabastamiseks hoidikust suruge üle patarei serva ulatuv metallklamber eemale. Kui patarei hüppab pesast välja, tõstke see hoidikust välja.
- b. Uue patarei paigaldamiseks asetage selle üks serv hoidiku serva alla, plussklemm ülalpool. Suruge patarei vastasserva alla, kuni kinnitusklamber liigub üle patarei serva (2).




Tüüp 3

- a. Suruge patareid hoidev klamber (1) tagasi ja eemaldage patarei (2).

- b. Asetage uus patarei ja seda hoidev klamber kohale.



 **MÄRKUS.** Pärast patarei kohalepanekut tehke veel järgmist.

8. Pange arvuti külgpaneel kohale tagasi.
9. Ühendage toitejuhe ja lülitage arvuti sisse.
10. Lähtestage häälestusutiliidi Computer Setup (Arvuti häälestus) abil kuupäev, kellaaeg, paroolid ja süsteemi erisätted.
11. Kinnitage kõik turvaseadmed, mis eemaldati või lülitati välja arvuti külgpaneeli eemaldamisel.

B Elektrostaatiline lahendus

Staatilise laengu mahalaadimisest sõrmede või mõne muu juhi kaudu võivad kahjustusi saada emaplaadid või muud staatilise laengu suhtes tundlikud seadmed. Ka võib sellist tüüpi kahjustus vähendada seadme kasutusiga.

Elektrostaatilise kahju vältimine

Elektrostaatiliste kahjustuste vältimiseks järgige järgmisi ettevaatusabinõusid.

- Staatilise laengu suhtes turvalistes pakendites olevate toodete transpordil ja ladustamisel hoiduge neid puudutamast.
- Hoidke elektrostaatiliselt tundlikke detaile pakendites kuni nende jõudmiseni maandatud töökohale.
- Enne ümbristest eemaldamist asetage detailid maandatud pinnale.
- Hoiduge puudutamast ühenduskontakte, juhtmeid või trükkplaati.
- Maandage end alati, kui peate puudutama mõnda elektrostaatiliselt tundlikku komponenti või sõlme.

Maandamise viisid

Maandamiseks on mitu moodust. Kui käsitsete või paigaldate elektrostaatiliselt tundlikke osi, kasutage mõnda järgmist moodust:

- Maandage end käepaela abil maandatud töökoha maandusahelasse või arvuti tugiraamistikku. Käepaelad on painduvad ühendusülid takistusega 1 megaoom \pm 10% maa suhtes. Hea maanduskontakti saamiseks paigaldage käepael otse randmele vastu nahka.
- Seistes töötamisel, maandage kann-, põia- või kogu tallaosa. Kui seisate elektrit juhtivast materjalist põrandal või põrandamatil, kandke mõlemal jalal maanduspaela.
- Kasutage juhtivast materjalist hooldusvahendeid.
- Kasutage kaasaskantavat välihoolduskomplekti koos staatilist laengut hajutava matiga.

Kui teil pole korraliku maanduse realiseerimiseks ühtki soovitud abivahendit, pöörduge HP volitatud esinduse, edasimüüja või hooldusettevõtte poole.



MÄRKUS. Staatilise elektri kohta saate lisateavet HP volitatud esindusest, edasimüüjalt või hooldusettevõttest.

C Juhised arvutiga töötamiseks, tavahooldus ja transpordiks ettevalmistamine

Juhised arvutiga töötamiseks ja tavahooldus

Arvuti ja kuvari paigaldamisel ja hooldamisel järgige järgmisi juhiseid:

- Ärge paigutage arvutit ülemäära niiskesse kohta, päikese kätte ega liiga kuuma või külma ruumi.
- Paigutage arvuti kindlale tasasele pinnale. Jahutuseks vajaliku õhuvoolu tagamiseks jätke arvuti korpuse kõigile ventileeritavatele külgedele ja kuvari kohale 10,2 cm õhuvahe.
- Ärge takistage õhu juurdevoolu arvutisse: hoidke kõik ventilaatori- ja õhuvõtuavad vabad. Ärge asetage sisselükatud tugijalgadega klaviatuuri tihedalt vastu lauaarvuti esikülge, sest ka see takistab õhu sissevoolu.
- Ärge töötage mitte kunagi arvutiga, mille külgpaneel või laienduskaardi pesade katted on eemaldatud.
- Ärge asetage arvuteid üksteise peale või lähedusse, kui selle tulemusena võiks ühest arvutist väljuv soojenenud õhk sattuda teise arvutisse sisenevasse õhuvoolu.
- Kui arvuti paigutatakse eraldi korpusesse, tuleb see korpus varustada sisse- ja väljapuhkeventilaatoritega ning juhendada eeltoodud juhistest.
- Jälgige, et arvutisse ega klaviatuuri ei satuks vedelikku.
- Ärge katke kuvari õhuavasid mitte mingil moel kinni.
- Paigaldage või lülitage sisse operatsioonisüsteemi või muu tarkvara toitehaldusfunktsioonid (sh unerežiimid).
- Enne järgnevaid toiminguid lülitage arvuti välja.
 - Pühkige arvuti välispinda pehme niiske lapiga vastavalt vajadusele. Puhastuskemikaalid võivad viimistluse tooni muuta või kahjustada.
 - Puhastage regulaarselt arvuti kõigil ventileeritavatel külgedel asuvaid õhuavasid. Tolmurullid, mustus või muud võõrkehaded võivad sulgeda õhuavad, piirates õhu läbivoolu.

Optilise kettaseadme ettevaatusabinõud

Optilise kettaseadme kasutamisel või puhastamisel rakendage järgnevaid ohutusabinõusid.

Töötamine

- Ärge kettaseadet töötamise ajal liigutage. See võib põhjustada lugemisel tõrkeid.
- Vältige kettaseadme sattumist ootamatute temperatuurimuutuste mõju alla, kuna seadme sisemuses võib tekkida kondensaat. Kui temperatuur on kettaseadme töö ajal siiski kiiresti muutunud, oodake enne toite väljalülitamist vähemalt üks tund. Kui lülitate seadme kohe sisse, võib lugemisel esineda tõrkeid.
- Hoiduge kettaseadme paigutamisest niiskesse, äärmusliku temperatuuri, mehaanilise vibratsiooni või otsese päikesevalgusega ruumidesse.

Puhastamine

- Puhastage esipaneeli ja juhtnuppe pehme, kuiva või kergelt puhastusvahendi lahusega niisutatud pehme lapiga. Ärge pihustage puhastusvedelikke kunagi otse seadmele.
- Hoiduge ükskõik milliste pindu kahjustada võivate lahustite (nt alkohol või benseen) kasutamisest.

Ohutus

Kui seadmesse peaks sattuma võõrkehi või vedelikku, lülitage arvuti viivitamatult välja ja laske volitatud HP hooldustöökogas üle vaadata.

Transpordiks ettevalmistamine

Arvuti ettevalmistamisel transpordiks pidage silmas järgmisi soovitusi:

1. Varundage kõvakettal olevad failid välisele talletusseadele. Veenduge, et varundamiseks kasutatavad andmekandjad ei puutu hoiustamise ega teisaldamise käigus kokku elektri- ega magnetimpulssidega.



MÄRKUS. Kõvaketas lukustub süsteemi väljalülitamisel automaatselt.

2. Eemaldage ja talletage kõik irdandmekandjad.
3. Lülitage arvuti ja välisseadmed välja.
4. Lahutage toitejuhe esmalt toitepistikust ja seejärel arvutist.
5. Süsteemi komponentidel ja välisseadmetel lahutage kõigepealt toitejuhtmed, alles siis lahutage need seadmed arvutist.



MÄRKUS. Enne arvuti transportimist veenduge, et kõik laienduskaardid oleksid korralikult paigaldatud ja kinnitatud.

6. Pakkige süsteemi koostisosad ja välisseadmed nende originaalpakenditesse või nendega sarnasesse pakendisse, jälgides, et nende kaitseks kasutataks piisavalt pakkematerjali.

Tähestikuline register

D

DIMM-id. V/mälu

E

eemaldamine

arvuti juurdepääsupaneel 6

ehisplaat 9

esipaneel 8

kõvaketas 25

laienduskaart 15

optiline draiv 21

patarei 37

eemine ehisplaat

eemaldamine 9

elektrostaatiline lahendus, kahju

vältimine 40

emaplaadi ühenduskohad 10

esipaneel

eemaldamine 8

tagasipaneel 10

esipaneeli komponendid 2

J

juhised arvutiga töötamiseks 41

juurdepääsupaneel

eemaldamine 6

tagasipaneel 7

K

kettaseadmed

asukohad 19

kaabliühendused 20

paigaldamine 20

kõvaketas

eemaldamine 25

paigaldamine 27

L

laienduskaart

eemaldamine 15

paigaldamine 15

lukud

HP äriarvutite turvalukk 32

kaabliuk 31

tabalukk 32

M

mälu

paigaldamine 12

pesade asustamine 13

spetsifikatsioon 12

O

optiline draiv

eemaldamine 21

paigaldamine 23

puhastamine 42

optiline kettaseade

ettevaatusabinõud 42

P

paigaldamine

kettaseadmete kaablid 20

kõvaketas 27

laienduskaart 15

mälu 12

optiline draiv 23

patarei 37

paigaldusjuhised 5

patarei vahetamine 37

S

seerianumbri asukoht 4

spetsifikatsioon

mälu 12

T

tagapaneeli komponendid 3

toote ID-numbri asukoht 4

transpordiks ettevalmistamine 42

turvalisus

HP äriarvutite turvalukk 32

kaabliuk 31

tabalukk 32

V

ventileerimisjuhised 41