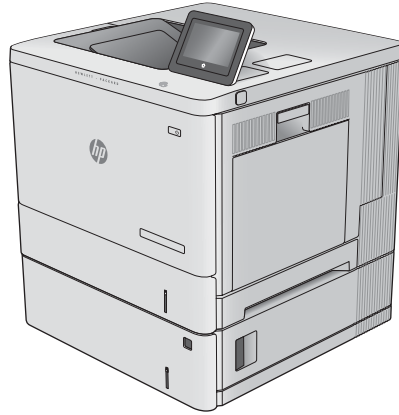




# Color LaserJet Enterprise M553



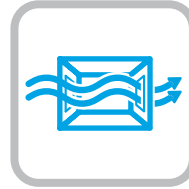
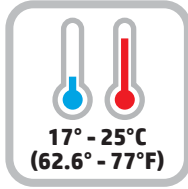
M553x

- EN Installation Guide
- ZHCN 安装指南
- ID Panduan Penginstalan
- JA 設置ガイド
- KO 설치 설명서
- TH คู่มือการติดตั้ง
- ZHTW 安裝指南
- VI Hướng dẫn Cài đặt



[www.hp.com/support/colorljM553](http://www.hp.com/support/colorljM553)

1



**EN** Select a sturdy, well-ventilated, dust-free area, away from direct sunlight to position the product.

**ZHCN** 选择一个稳固、通风良好、无尘且远离直射日光的区域放置产品。

**ID** Untuk meletakkan produk, pilih tempat yang kokoh, berventilasi baik, bebas debu, dan jauh dari sinar matahari langsung.

**JA** プリンタの設置場所には、直射日光を避け、通気がよく埃の少ない、しっかりした場所を選んでください。

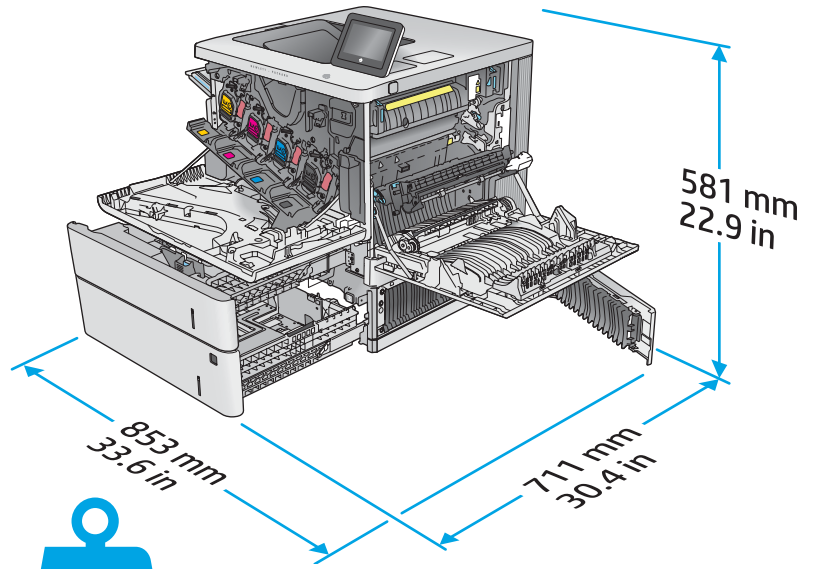
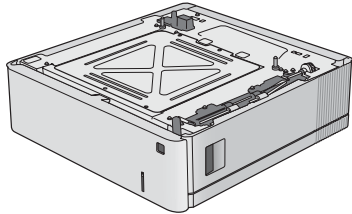
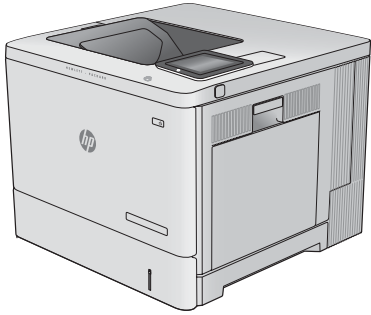
**KO** 직사광선을 피해 바닥이 단단하고 환기가 잘 되며 먼지가 없는 장소를 선택하여 제품을 내려 놓습니다.

**TH** เลือกวางเครื่องพิมพ์ในบริเวณที่มั่นคง อากาศถ่ายเทสะดวก ปราศจากฝุ่น และไม่ถูกแสงแดดโดยตรง

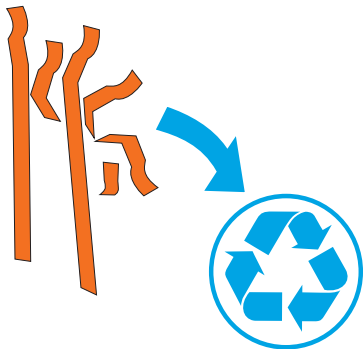
**ZHTW** 請選擇一個平整穩固、通風良好且沒有灰塵的區域放置本產品，並避免陽光直射。

**VI** Chọn nơi vững chắc, được thông khí tốt, không có bụi bặm, không tiếp xúc trực tiếp với ánh sáng mặt trời để đặt sản phẩm.

2



3



EN Remove all tape and packing material from outside the product.

ZHCN 从产品外部取下所有胶带和包装材料。

ID Lepas semua perekat dan materi kemasan dari bagian luar produk.

JA プリンタ外部に付いているテープと梱包材をすべて取り除きます。

KO 제품 겉면의 테이프와 포장재를 모두 벗겨냅니다.

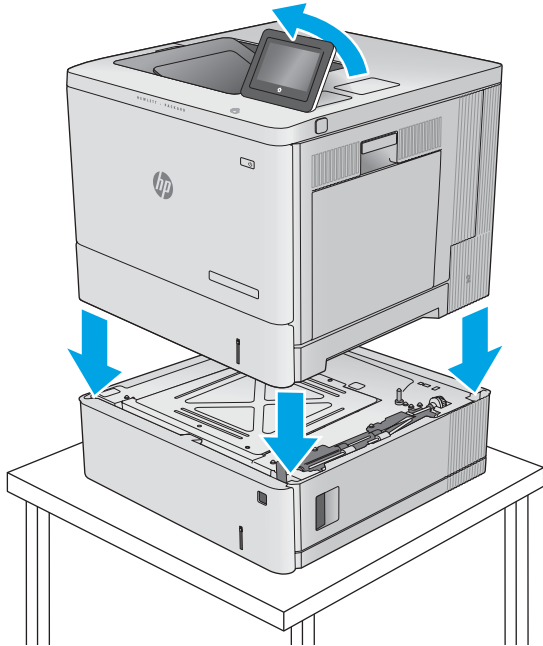
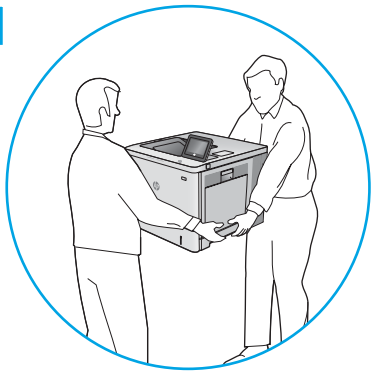
TH แกะเทปและวัสดุบรรจุภัณฑ์ทั้งหมดออกจากด้านนอกเครื่องพิมพ์

ZHTW 移除產品外的所有膠帶與包裝材料。

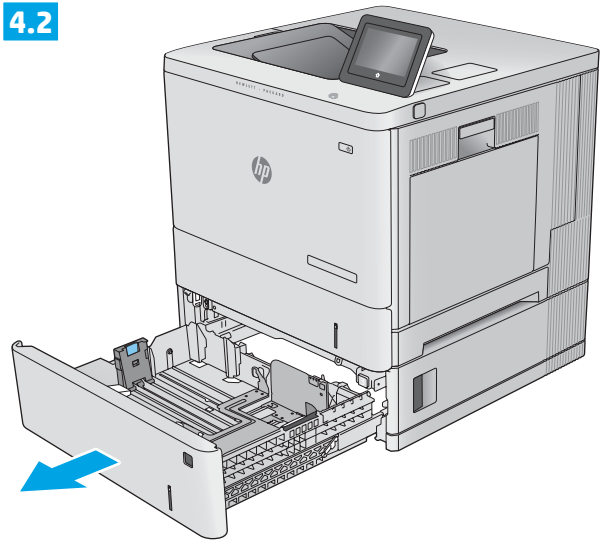
VI Tháo tất cả dây và vật liệu đóng gói từ bên ngoài sản phẩm.

# 4

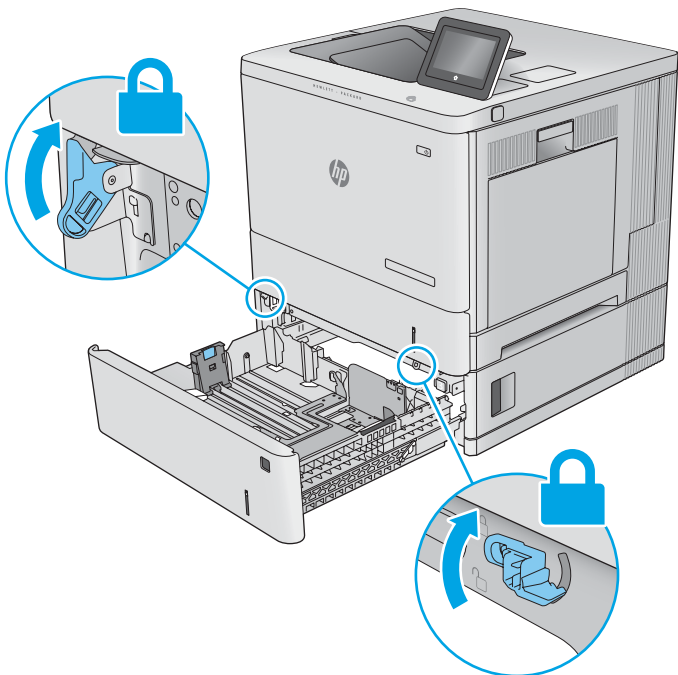
## 4.1



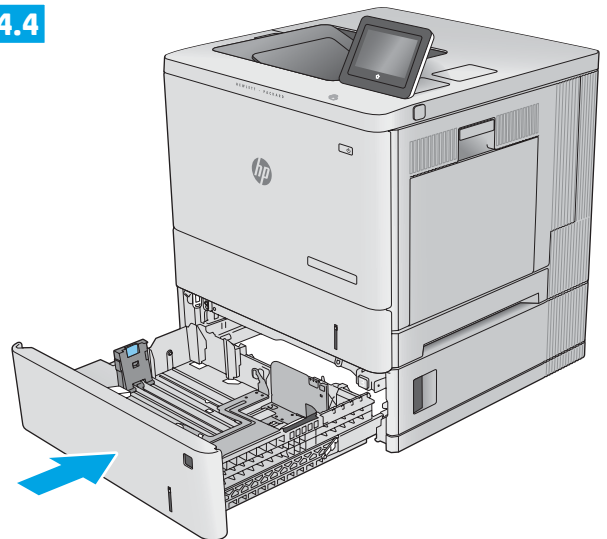
## 4.2



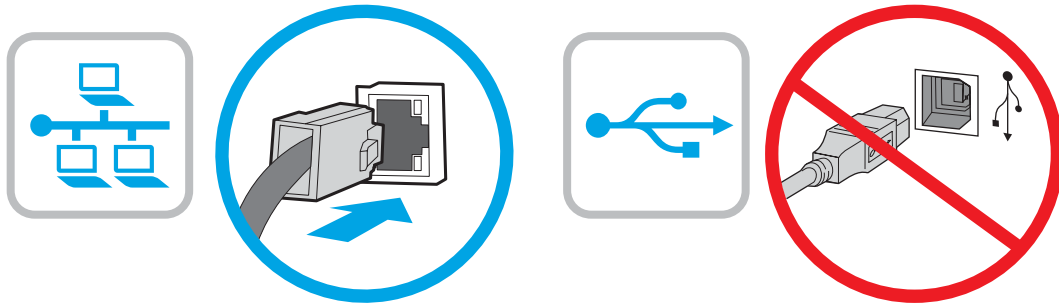
## 4.3



## 4.4



## 5



**EN** If you are connecting to a network, connect the network cable now. Caution! Do not connect the USB cable now.

**ZHCN** 如果要连接到网络，则现在连接网络电缆。**注意！** 现在请勿连接 USB 电缆。

**ID** Jika Anda menyambung ke jaringan, sambungkan kabel jaringan sekarang. Perhatian! Jangan sambungkan kabel USB sekarang.

**JA** ネットワークに接続している場合は、ネットワークケーブルを接続します。注意! この時点では、USBケーブルを接続しないでください。

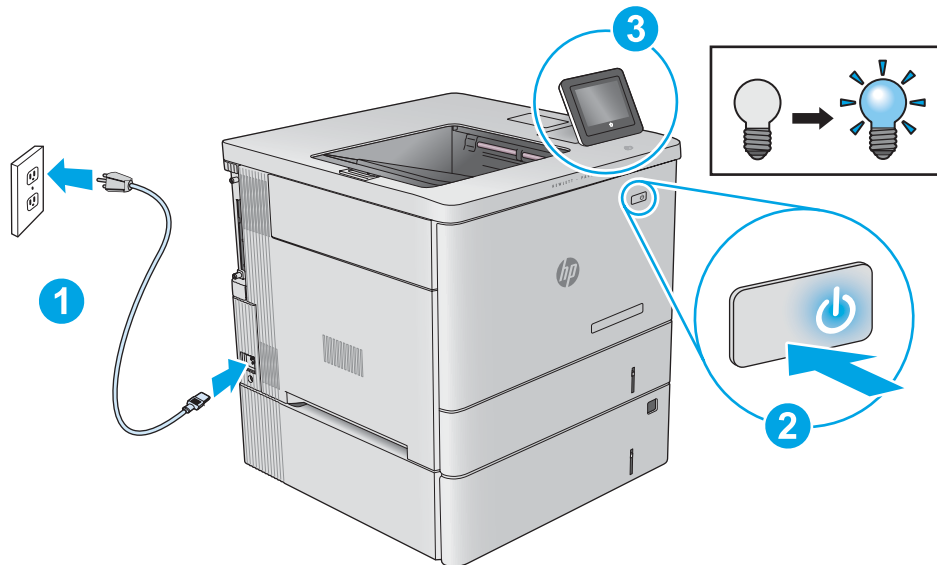
**KO** 네트워크에 연결하려면 지금 네트워크 케이블을 연결합니다. 주의! 아직 USB 케이블을 연결하지 마십시오.

**TH** หากคุณเชื่อมต่อกับเครือข่ายอยู่ให้เชื่อมต่อสายเคเบิลเครือข่ายตอนนี้ ข้อควรระวัง! ห้ามเชื่อมต่อสายเคเบิล USB ในขั้นตอนนี้

**ZHTW** 如果您要連接至網路，請立即連接網路纜線。**注意！** 請勿現在連接 USB 纜線。

**VI** Nếu bạn đang kết nối với mạng, hãy kết nối cáp mạng ngay. Cảnh thận! Chưa cắm cáp USB vội.

## 6



**EN** **1.** Connect the power cable between the product and a grounded ac outlet. **2.** Turn on the product. **3.** On the control panel, set the language, the date/time format, and the time zone.

**NOTE:** For advanced configuration of network-connected products, see the User Guide on the product CD.

**CAUTION:** Make sure your power source is adequate for the product voltage rating. The voltage rating is on the product label. The product uses either 100-127 Vac or 220-240 Vac and 50/60 Hz. To prevent damage to the product, use only the power cable that is provided with the product.

ZHCN

1. 用电源线将本产品连接到接地的交流电源插座。2. 打开产品电源。3. 在控制面板上，设置语言、日期/时间格式和时区。

**注：**要对联网产品进行高级配置，请参阅产品 CD 上的《用户指南》。

**注意：**确保电源符合产品的额定电压要求。额定电压标注在产品标签上。本产品使用 100-127 伏（交流）或 220-240 伏（交流）电压，频率为 50/60 赫兹。为防止损坏产品，请仅使用产品随附的电源线。

ID

1. Sambungkan kabel daya antara produk dan stopkontak AC yang diarde. 2. Hidupkan produk. 3. Di panel kontrol, atur bahasa, format tanggal/waktu, dan zona waktu.

**CATATAN:** Untuk konfigurasi lanjutan pada produk yang tersambung ke jaringan, lihat User Guide (Panduan Pengguna) di CD produk.

**PERHATIAN:** Pastikan catu daya telah memadai untuk tingkat tegangan produk. Tingkat tegangan tercantum pada label produk. Produk ini menggunakan 100-127 Vac atau 220-240 Vac dan 50/60 Hz. Untuk mencegah kerusakan pada produk, gunakan hanya kabel daya yang disertakan bersama produk.

JA

1. 電源ケーブルで、プリンタをアース付き AC コンセントに接続します。2. プリンタの電源を入れます。3. コントロールパネルで、言語、日付/時刻の形式、タイムゾーンを設定します。

**注記：**ネットワークに接続されたプリンタの詳細な設定については、プリンタ CD に収録されているユーザーガイドを参照してください。

**注意：**使用する電源が、プリンタの定格電圧に適しているか確認してください。定格電圧は、プリンタのラベルに記載されています。プリンタで使用する電圧は 100 ~ 127VAC または 220 ~ 240VAC、周波数は 50/60Hz です。プリンタの損傷を防ぐため、プリンタに付属の電源ケーブル以外は使用しないでください。

KO

1. 전원 케이블을 제품과 접지된 AC 콘센트 사이에 연결합니다. 2. 제품의 전원을 켭니다. 3. 제어판에서 언어, 날짜/시간 형식 및 시간대를 설정합니다.

**참고:** 네트워크에 연결된 제품의 고급 구성에 대해서는 제품 CD에 있는 사용자 설명서를 참조하십시오.

**주의:** 콘센트의 전압이 제품 전압에 맞는지 확인합니다. 전압은 제품 레이블에 나와 있습니다. 제품에는 100~127V AC 또는 220~240V AC 및 50/60Hz를 사용합니다. 제품의 손상을 방지하려면 제품과 함께 제공된 전원 케이블만 사용하십시오.

TH

1. ต่อสายไฟจากเครื่องพิมพ์เข้ากับเต้ารับที่มีการต่อสายดิน 2. เปิดเครื่องพิมพ์ 3. บนแผงควบคุม ให้ตั้งค่าภาษา รูปแบบวันที่/เวลา และโซนเวลา

**หมายเหตุ:** สำหรับการกำหนดค่าขั้นสูงของเครื่องพิมพ์ที่เชื่อมต่อเครือข่าย ให้ดูคู่มือผู้ใช้ ในแผ่นซีดีของเครื่องพิมพ์

**ข้อควรระวัง:** ตรวจสอบให้แน่ใจว่าแหล่งจ่ายไฟของคุณมีอัตราแรงดันไฟฟ้าที่เพียงพอสำหรับเครื่องพิมพ์ โดยคุณสามารถดูข้อมูลอัตราแรงดันไฟฟ้าได้จากฉลากของเครื่องพิมพ์ เครื่องพิมพ์อาจใช้ 100-127 Vac หรือ 220-240 Vac และ 50/60 Hz เพื่อป้องกันไม่ให้เกิดอันตรายให้ใช้สายไฟที่มาพร้อมกับผลิตภัณฑ์เท่านั้น

ZHTW

1. 使用電源線連接產品及接地的 AC 插座。2. 開啟產品電源。3. 在控制面板上設定語言、日期/時間格式與時區。

**附註：**若要進行網路連線產品的進階設定，請參閱產品光碟中的使用指南。

**注意：**確定電源適合本產品的電壓額定。電壓額定請見產品標籤。本產品使用 100-127 Vac 或 220-240 Vac 和 50/60 Hz。為了避免產品損壞，請僅使用產品隨附的電源線。

VI

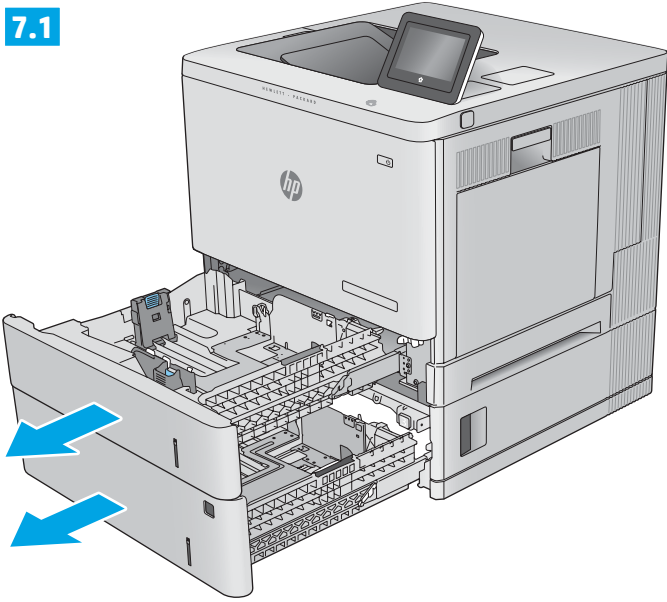
1. Cắm dây dẫn vào máy in và ổ điện ac có tiếp đất. 2. Bật sản phẩm. 3. Trên bảng điều khiển, hãy cài đặt ngôn ngữ và ngày/giờ nếu được hỏi.

**LƯU Ý:** Đối với cấu hình nâng cao các sản phẩm kết nối mạng, hãy xem Hướng dẫn Sử dụng trên CD sản phẩm.

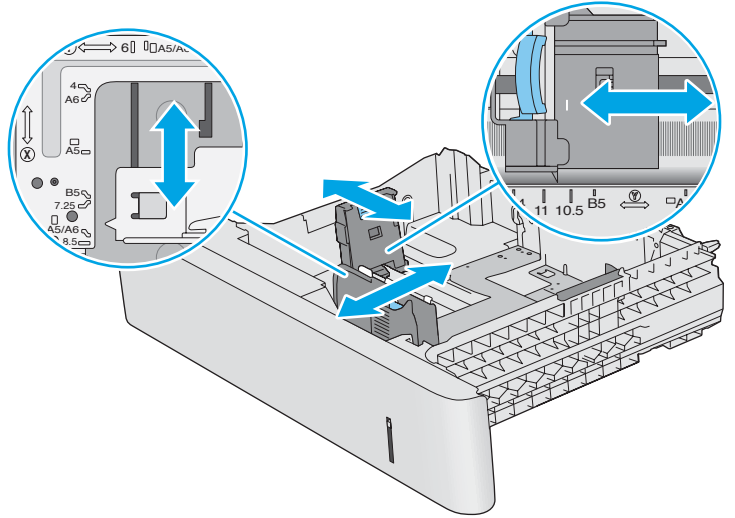
**CHÚ Ý:** Đảm bảo rằng nguồn điện của bạn phù hợp với định mức điện áp của sản phẩm. Định mức điện áp được ghi trên nhãn sản phẩm. Sản phẩm sử dụng điện áp 100-127 Vac hoặc 220-240 Vac và 50/60 Hz. Để tránh làm hỏng sản phẩm, chỉ sử dụng dây điện được cung cấp cùng sản phẩm.

# 7

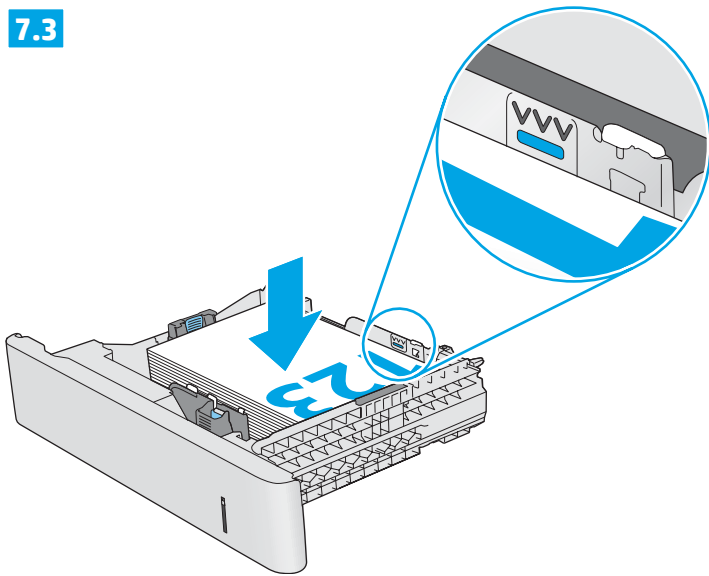
7.1



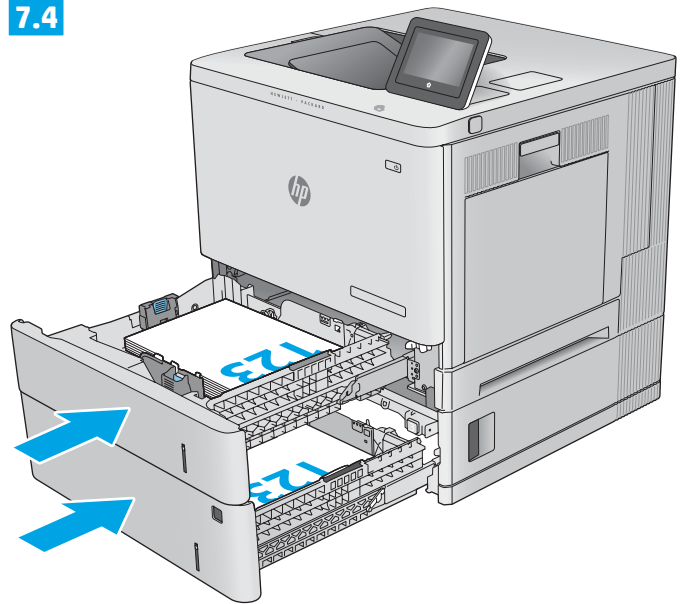
7.2

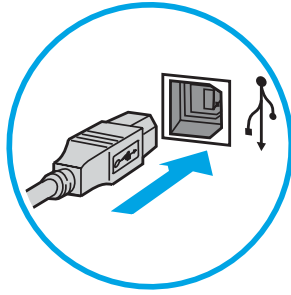


7.3



7.4





**EN** **Windows:** Do not connect the USB cable until prompted during the software installation in the next step.  
**Mac:** Connect the USB cable now.

**ZHCN** **Windows:** 直到软件安装过程的下一步中出现提示后，再连接 USB 电缆。  
**Mac:** 现在连接 USB 电缆。

**ID** **Windows:** Jangan sambungkan kabel USB hingga diminta saat penginstalan perangkat lunak berlangsung pada langkah berikutnya.  
**Mac:** Sambungkan kabel USB sekarang.

**JA** **Windows:** 次の手順でソフトウェアのインストール中にメッセージが表示されるまで、USB ケーブルを接続しないでください。  
**Mac:** USB ケーブルを接続します。

**KO** **Windows:** 다음 단계에서 소프트웨어를 설치하는 동안 메시지가 나타날 때까지 USB 케이블을 연결하지 마십시오.  
**Mac:** USB 케이블을 지금 연결하십시오.

**TH** **Windows:** อย่าเชื่อมต่อสายเคเบิล USB จนกว่าจะได้รับแจ้งระหว่างการติดตั้งซอฟต์แวร์ในขั้นตอนถัดไป  
**Mac:** เชื่อมต่อสายเคเบิล USB ได้ตอนนี้

**ZHTW** **Windows:** 請勿連接 USB 纜線，直到下一步驟中的軟體安裝期間出現提示。  
**Mac:** 立即連接 USB 纜線。

**VI** **Windows:** Không cắm cáp USB cho tới khi được nhắc trong khi cài đặt phần mềm trong bước tiếp theo.  
**Mac:** Kết nối cáp USB ngay.





## Download or locate the driver software installation files

### Method 1: Download from HP Easy Start (Windows and OS X)

1. Go to [123.hp.com/laserjet](http://123.hp.com/laserjet) and click **Download**.
2. Follow the onscreen instructions to download and launch the installation file.
3. Follow the onscreen instructions to run the software installation.

### Method 2: Download from Product Support Web Site (Windows and OS X)

1. Go to [www.hp.com/support/colorljM553](http://www.hp.com/support/colorljM553).
2. Select **Software and Drivers**.
3. Download the software for your printer model and operating system.
4. Launch the installation file by clicking on the .exe or .zip file as necessary.

### Method 3: Install from the printer CD (Windows only)

Follow the on-screen instructions. See the Install Notes file on the product CD for more specific software installation instructions.

### Method 4: IT managed setup (Windows only)

Visit [hp.com/go/upd](http://hp.com/go/upd) to download and install the HP Universal Print Driver.

**NOTE:** The default driver for OS X is the Apple AirPrint driver. To install the full-featured HP driver for OS X, when adding a printer, from the drop-down list of printers select the appropriate HP driver depending on the model.

### For the product specific HP PCL.6 32 bit driver connecting with a USB cable in Windows XP, and Windows Vista®:

Perform the following steps:

1. Make sure the product is turned on and connected to the computer.
2. Open the Windows Start menu, and then click **Devices and Printers** (or **Printers and Faxes** for XP).
3. Right-click the name of this product, and select **Printer Properties** (or **Properties for XP**).
4. Click the **Device Settings** tab.
5. Click the **Installable Options** section.
6. In the drop-down box next to **Tray 3**, select **Installed**.
7. In the drop-down box next to **Printer Hard Disk**, select **Installed**. (Note: This setting applies even if an optional hard disk is not installed. The product comes with an embedded multi-media controller instead of a hard disk. An optional hard disk is also available.)
8. In the drop-down box next to **Job Storage**, select **Automatic**.
9. In the drop-down box next to **Mopier Mode**, select **Enabled**.
10. In the drop-down box next to **Device Type**, select **Color**.

## 下载或找到驱动程序软件安装文件

### 方法 1: 从 HP Easy Start 下载 (Windows 和 OS X)

1. 访问 [123.hp.com/laserjet](http://123.hp.com/laserjet), 然后单击下载 (Download)。
2. 按屏幕上的说明下载并启动安装文件。
3. 按屏幕上的说明运行软件安装。

### 方法 2: 从产品支持网站下载 (Windows 和 OS X)

1. 访问 [www.hp.com/support/colorljM553](http://www.hp.com/support/colorljM553)。
2. 选择**软件和驱动程序**。
3. 下载适用于您的打印机型号和操作系统的软件。
4. 通过单击所需的 .exe 或 .zip 文件, 启动安装文件。

### 方法 3: 从打印机 CD 安装 (仅限 Windows)

按照屏幕上的说明进行操作。有关更具体的软件安装说明, 请参阅产品 CD 上的安装说明文件。

### 方法 4: IT 管理的设置 (仅限 Windows)

访问 [hp.com/go/upd](http://hp.com/go/upd) 以下载并安装 HP 通用打印驱动程序。

**注:** OS X 的默认驱动程序为 Apple AirPrint 驱动程序。要安装适用于 OS X 的完整版 HP 驱动程序, 请在添加打印机时, 从打印机的下拉列表中, 根据型号选择相应的 HP 驱动程序:

### 在 Windows XP 和 Windows Vista® 中使用 USB 电缆连接的情况下, 对于产品特有的 HP PCL.6 32 位驱动程序:

执行以下步骤:

1. 确保产品开启并连接到计算机。
2. 打开 Windows “开始” 菜单, 然后单击**设备和打印机** (在 XP 中单击**打印机和传真**)。
3. 右键单击本产品的名称, 然后选择**打印机属性** (在 XP 中单击**属性**)。
4. 单击**设备设置**选项卡。
5. 单击**可安装选件**部分。
6. 在**纸盘 3** 旁的下拉框中, 选择**已安装**。
7. 在**打印机硬盘**旁的下拉框中, 选择**已安装**。  
(注: 即使未安装可选硬盘, 也适用此设置。本产品内置多介质控制器而非硬盘。也可购买可选硬盘。)
8. 在**作业存储**旁的下拉框中, 选择**自动**。
9. 在**Mopier 模式**旁的下拉框中, 选择**已启用**。
10. 在**设备类型**旁的下拉框中, 选择**彩色**。

## Men-download atau mencari file instalasi perangkat lunak driver

### Metode 1: Download dari HP Easy Start (Windows dan OS X)

1. Kunjungi [123.hp.com/laserjet](http://123.hp.com/laserjet), lalu klik **Download**.
2. Ikuti petunjuk pada layar untuk men-download dan menjalankan file instalasi.
3. Ikuti petunjuk pada layar untuk menginstal perangkat lunak.

### Metode 2: Download dari Situs Web Dukungan Produk (Windows dan OS X)

1. Kunjungi [www.hp.com/support/colorljM553](http://www.hp.com/support/colorljM553).
2. Pilih **Perangkat Lunak dan Driver**.
3. Download perangkat lunak untuk model dan sistem operasi printer Anda.
4. Jalankan file instalasi dengan mengklik file .exe atau .zip sesuai yang diperlukan.

### Metode 3: Instal dari CD printer (hanya Windows)

Ikuti petunjuk pada layar. Lihat file Catatan Instalasi di CD produk untuk petunjuk instalasi perangkat lunak yang lebih spesifik.

### Metode 4: Konfigurasi yang dikelola TI (hanya Windows)

Kunjungi [hp.com/go/upd](http://hp.com/go/upd) untuk men-download dan menginstal HP Universal Print Driver.

**CATATAN:** Driver default untuk OS X adalah driver Apple AirPrint. Untuk menginstal driver HP fitur lengkap pada OS X, saat menambahkan printer, pilih driver HP yang sesuai dengan model dari daftar drop-down printer.

### Untuk produk khusus driver HP PCL.6 32 bit yang tersambung dengan kabel USB di Windows XP dan Windows Vista®:

Lakukan langkah-langkah berikut:

1. Pastikan produk telah dihidupkan dan tersambung ke komputer.
2. Buka menu Start (Mulai) Windows, lalu klik **Devices and Printers** (Perangkat dan Printer) (atau **Printers and Faxes** (Printer dan Faks) untuk XP).
3. Klik kanan nama produk ini, lalu pilih **Printer Properties** (Properti Printer) (atau **Properties** (Properti) untuk XP).
4. Klik tab **Device Settings** (Pengaturan Perangkat).
5. Klik bagian **Installable Options** (Pilihan yang Dapat Diinstal).
6. Dalam kotak drop-down di sebelah **Tray 3** (Baki 3), pilih **Installed** (Terinstal).
7. Dalam kotak drop-down di sebelah **Printer Hard Disk** (Hard Disk Printer), pilih **Installed** (Terinstal). (Catatan: Pengaturan ini berlaku meskipun hard disk opsional tidak diinstal. Produk disertai dengan pengontrol multimedia tertanam, bukan hard disk. Hard disk opsional juga tersedia.)
8. Dalam kotak drop-down di sebelah **Job Storage** (Penyimpanan Tugas), pilih **Automatic** (Otomatis).
9. Dalam kotak drop-down di sebelah **Mopier Mode** (Modus Mopier), pilih **Enabled** (Diaktifkan).
10. Dalam kotak drop-down di sebelah **Device Type** (Jenis Perangkat), pilih **Color** (Warna).

## ドライバソフトウェアのインストールファイルをダウンロードする、または見つける

### 方法 1: HP Easy Start からダウンロードする (Windows および OS X)

1. [123.hp.com/laserjet](http://123.hp.com/laserjet) にアクセスし、**[Download]** (ダウンロード) をクリックします。
2. 画面の指示に従って、インストールファイルをダウンロードし、実行します。
3. 画面の指示に従って、ソフトウェアのインストールを実行します。

### 方法 2: 製品サポート Web サイトからダウンロードする (Windows および OS X)

1. [www.hp.com/support/colorljM553](http://www.hp.com/support/colorljM553) にアクセスします。
2. **[Software and Drivers]** (ソフトウェアとドライバ) を選択します。
3. お使いのプリンタ モデルとオペレーティング システムに適したソフトウェアをダウンロードします。
4. 必要に応じて .exe ファイルまたは .zip ファイルをクリックし、インストールファイルを実行します。

### 方法 3: プリンタ CD からインストールする (Windows のみ)

画面の指示に従って実行してください。特定のソフトウェアの詳細なインストール手順については、プリンタ CD のインストール メモ ファイルを参照してください。

### 方法 4: IT 管理下でセットアップする (Windows のみ)

[hp.com/go/upd](http://hp.com/go/upd) にアクセスし、HP Universal Print Driver をダウンロードしてインストールします。

**注記:** OS X のデフォルト ドライバは Apple AirPrint ドライバです。フル機能の OS X 用 HP ドライバをインストールするには、プリンタを追加するときに、プリンタのドロップダウンリストからお使いのモデルに応じた適切な HP ドライバを選択します。

### Windows XP の USB ケーブルに接続するプリンタ固有の HP PCL.6 32 ビット ドライバ、および Windows Vista®:

以下の手順を実行します。

1. プリンタに電源が入っていることと、プリンタがコンピュータに接続されていることを確認します。
2. Windows のスタートメニューを開き、**[デバイスとプリンター]** (XP の場合は **[プリンタと FAX]**) をクリックします。
3. このプリンタの名前を右クリックし、**[プリンターのプロパティ]** (XP の場合は **[プロパティ]**) を選択します。
4. **[デバイスの設定]** タブをクリックします。
5. **[インストール可能なオプション]** セクションをクリックします。
6. **[Tray 3]** (トレイ 3) の隣にあるドロップダウン ボックスから **[取り付け済み]** を選択します。
7. **[Printer Hard Disk]** (プリンタ ハードディスク) の隣にあるドロップダウン ボックスから **[取り付け済み]** を選択します。(注記: この設定は、オプションのハードディスクが取り付けられていない場合も適用されます。プリンタには、ハードディスクではなく組み込みのマルチメディア コントローラが搭載されています。オプションのハードディスクも使用可能です)
8. **[ジョブ保存]** の隣にあるドロップダウン ボックスから **[自動]** を選択します。
9. **[Mopier Mode]** (Mopier モード) の隣にあるドロップダウン ボックスから **[有効]** を選択します。
10. **[デバイスのタイプ]** の隣にあるドロップダウン ボックスから **[カラー]** を選択します。

**방법 1: HP Easy Start에서 다운로드 (Windows 및 OS X)**

1. [123.hp.com/laserjet](http://123.hp.com/laserjet)으로 이동한 다음 **다운로드**를 클릭합니다.
2. 화면의 안내에 따라 설치 파일을 다운로드하고 실행합니다.
3. 화면의 안내에 따라 소프트웨어 설치를 실행합니다.

**방법 2: 제품 지원 웹사이트에서 다운로드 (Windows 및 OS X)**

1. [www.hp.com/support/colorljM553](http://www.hp.com/support/colorljM553)으로 이동합니다.
2. **소프트웨어 및 드라이버**를 선택합니다.
3. 해당 프린터와 운영 체제에 맞는 소프트웨어를 다운로드합니다.
4. 필요에 따라 .exe 또는 .zip 파일을 클릭하여 설치 파일을 실행합니다.

**방법 3: 프린터 CD에서 설치 (Windows만 해당)**

화면의 지시에 따릅니다. 특정 소프트웨어 설치 지침에 대한 자세한 내용은 제품 CD의 설치 참고 사항 파일을 참조하십시오.

**방법 4: IT 관리 설치 (Windows만 해당)**

HP UPD(Universal Print Driver)를 다운로드하고 설치하려면 [hp.com/go/upd](http://hp.com/go/upd)를 방문하십시오.

**참고:** OS X용 기본 드라이버는 Apple AirPrint 드라이버입니다. 전체 기능을 지원하는 OS X용 HP 드라이버를 설치하려면 프린터 추가 시 프린터 드롭다운 목록에서 해당 프린터 모델에 맞는 적합한 HP 드라이버를 선택하십시오.

**Windows XP 및 Windows Vista® 에서 USB 케이블로 연결되는 제품별 HP PCL.6 32비트 드라이버의 경우:**

다음 단계를 수행하십시오.

1. 제품이 켜져 있고 컴퓨터에 연결되어 있는지 확인합니다.
2. Windows 시작 메뉴를 열고 **장치 및 프린터**(XP의 경우 **프린터 및 팩스**)를 클릭합니다.
3. 제품의 이름을 마우스 오른쪽 버튼으로 클릭한 다음 **프린터 속성**(XP의 경우 **속성**)을 선택합니다.
4. **장치 설정** 탭을 클릭합니다.
5. **설치 가능한 옵션** 섹션을 클릭합니다.
6. **용지함 3** 옆의 드롭다운 상자에서 **설치됨**을 선택합니다.
7. **프린터 하드 디스크** 옆의 드롭다운 상자에서 **설치됨**을 선택합니다. (참고: 이 설정은 옵션 하드 디스크가 설치되지 않은 경우에도 적용됩니다. 제품은 하드 디스크 대신 내장형 다중 용지 컨트롤러와 함께 제공됩니다. 하드 디스크도 옵션으로 사용 가능합니다.)
8. **작업 저장** 옆의 드롭다운 상자에서 **자동**을 선택합니다.
9. **모피어 모드** 옆의 드롭다운 상자에서 **사용**을 선택합니다.
10. **장치 유형** 옆에 있는 드롭다운 상자에서 **컬러**를 선택합니다.

**วิธีที่ 1: ดาวน์โหลดจาก HP Easy Start (Windows และ OS X)**

1. ไปที่ [123.hp.com/laserjet](http://123.hp.com/laserjet) และคลิก **ดาวน์โหลด** (Download)
2. ทำตามคำแนะนำบนหน้าจอ เพื่อดาวน์โหลด และเปิดไฟล์การติดตั้ง
3. ทำตามคำแนะนำบนหน้าจอ เพื่อเรียกใช้การติดตั้งซอฟต์แวร์

**วิธีที่ 2: ดาวน์โหลดจากเว็บไซต์การสนับสนุนผลิตภัณฑ์ (Windows และ OS X)**

1. ไปที่ [www.hp.com/support/colorljM553](http://www.hp.com/support/colorljM553)
2. เลือก **ซอฟต์แวร์และไดรเวอร์**
3. ดาวน์โหลดซอฟต์แวร์สำหรับรุ่นเครื่องพิมพ์ และระบบปฏิบัติการของคุณ
4. เปิดไฟล์การติดตั้ง โดยคลิกไฟล์ .exe หรือ .zip ตามจำเป็น

**วิธีที่ 3: ติดตั้งจากแผ่นซีดีเครื่องพิมพ์ (Windows เท่านั้น)**

ทำตามคำแนะนำบนหน้าจอ โปรดดูไฟล์หมายเหตุการติดตั้งในแผ่นซีดีเครื่องพิมพ์ สำหรับคำแนะนำการติดตั้งซอฟต์แวร์ที่เจาะจงมากขึ้น

**วิธีที่ 4: การตั้งค่าที่จัดการโดย IT (Windows เท่านั้น)**

ไปที่ [hp.com/go/upd](http://hp.com/go/upd) เพื่อดาวน์โหลด และติดตั้งไดรเวอร์การพิมพ์แบบ Universal ของ HP

**หมายเหตุ:** ไดรเวอร์เริ่มต้นสำหรับ OS X คือไดรเวอร์ Apple AirPrint ในการติดตั้งไดรเวอร์ HP ที่มีคุณสมบัติเต็มรูปแบบสำหรับ OS X จากรายการดรอปดาวน์ของเครื่องพิมพ์ ให้เลือกไดรเวอร์ HP ที่เหมาะสมโดยขึ้นอยู่กับรุ่น

**สำหรับไดรเวอร์ HP PCL.6 32 บิตที่เจาะจงของเครื่องพิมพ์ที่เชื่อมต่อด้วยสาย USB ใน Windows XP และ Windows Vista®:**

ให้ดำเนินการตามขั้นตอนต่อไปนี้

1. ตรวจสอบว่าเครื่องพิมพ์เปิดอยู่ และเชื่อมต่อกับคอมพิวเตอร์แล้ว
2. เปิดเมนูเริ่มของ Windows จากนั้น คลิก **อุปกรณ์และเครื่องพิมพ์** (หรือ **เครื่องพิมพ์และโทรสาร** สำหรับ XP)
3. คลิกขวาที่ชื่อของเครื่องพิมพ์นี้ และเลือก **คุณสมบัติของเครื่องพิมพ์** (หรือ **คุณสมบัติ** สำหรับ XP)
4. คลิกแท็บ **การตั้งค่าอุปกรณ์**
5. คลิกส่วน **ตัวเลือกที่สามารถติดตั้งได้**
6. ในช่องดรอปดาวน์ถัดจาก **ถาด 3** ให้เลือก **ติดตั้งแล้ว**
7. ในช่องดรอปดาวน์ถัดจาก **ฮาร์ดดิสก์เครื่องพิมพ์** ให้เลือก **ติดตั้งแล้ว** (หมายเหตุ: การตั้งค่านี้ใช้ได้ แม้ในกรณีที่ไม่ได้ติดตั้งฮาร์ดดิสก์เสริม เครื่องพิมพ์มาพร้อมกับตัวควบคุมมัลติมีเดียแบบฝังแทนฮาร์ดดิสก์ นอกจากนี้ ยังมีฮาร์ดดิสก์เสริมวางจำหน่ายด้วย)
8. ในช่องดรอปดาวน์ถัดจาก **ที่จัดเก็บงาน** ให้เลือก **อัตโนมัติ**
9. ในช่องดรอปดาวน์ถัดจาก **โหมด Mopier** ให้เลือก **เปิดใช้งานแล้ว**
10. ในช่องดรอปดาวน์ถัดจาก **ประเภทอุปกรณ์** ให้เลือก **สี**

**方法 1：從 HP Easy Start 下載 (Windows 和 OS X)**

1. 前往 [123.hp.com/laserjet](http://123.hp.com/laserjet)，然後按一下 **Download** (下載)。
2. 依照螢幕上的指示下載並啟動安裝檔。
3. 依照螢幕上的指示執行軟體安裝。

**方法 2：從產品支援網站下載 (Windows 和 OS X)**

1. 前往 [www.hp.com/support/colorljiM553](http://www.hp.com/support/colorljiM553)。
2. 選擇軟體和驅動程式。
3. 下載適用於您的印表機型號和作業系統的軟體。
4. 視需要按一下 .exe 或 .zip 檔案以啟動安裝檔。

**方法 3：從印表機光碟安裝 (僅限 Windows)**

依照螢幕上的指示進行。請參閱產品光碟中的安裝注意事項檔案，以進一步瞭解特定的軟體安裝說明。

**方法 4：IT 管理型設定 (僅限 Windows)**

造訪 [hp.com/go/upd](http://hp.com/go/upd) 以下載並安裝 HP Universal Print Driver。

**附註：** OS X 的預設驅動程式是 Apple AirPrint 驅動程式。若要安裝功能完整的 HP 驅動程式 OS X 適用版，新增印表機時，請根據型號從印表機下拉式清單中選擇適當的 HP 驅動程式。

**在 Windows XP 和 Windows Vista® 中，為 USB 纜線連接的產品安裝產品特定 HP PCL.6 32 位元驅動程式：**

請執行下列步驟：

1. 請確定產品電源已打開，且已連接至電腦。
2. 開啟 Windows 「開始」功能表，然後按一下 **裝置和印表機** (如果是 XP，則是 **印表機和傳真**)。
3. 用滑鼠右鍵按一下本產品的名稱，然後選擇 **印表機內容** (如果是 XP，則是 **內容**)。
4. 按一下 **裝置設定標籤**。
5. 按一下 **可安裝的選項** 區段。
6. 在 **Tray 3** (紙匣 3) 旁邊的下拉式方塊中，選擇 **Installed** (已安裝)。
7. 在 **Printer Hard Disk** (印表機硬碟) 旁邊的下拉式方塊中，選擇 **Installed** (已安裝)。(附註：即使未安裝選購的硬碟，這項設定仍會套用。本產品隨附內嵌式多媒體控制器而非硬碟。您也可以使用選購的硬碟。)
8. 在 **Job Storage** (工作儲存) 旁邊的下拉式方塊中，選擇 **Automatic** (自動)。
9. 在 **Mopier Mode** (多份原件列印模式) 旁邊的下拉式方塊中，選擇 **Enabled** (已啟用)。
10. 在 **Device Type** (裝置類型) 旁邊的下拉式方塊中，選擇 **Color** (彩色)。

**Tài xuống hoặc xác định vị trí các tệp cài đặt phần mềm trình điều khiển****Phương pháp 1: Tải xuống từ HP Easy Start (Windows và OS X)**

1. Truy cập [123.hp.com/laserjet](http://123.hp.com/laserjet) và bấm vào **Tài xuống** (Download)
2. Làm theo hướng dẫn trên màn hình để tải xuống và khởi động tệp cài đặt.
3. Làm theo hướng dẫn trên màn hình để chạy tệp cài đặt.

**Phương pháp 2: Tải xuống từ Trang web Hỗ trợ Sản phẩm (Windows và OS X)**

1. Truy cập [www.hp.com/support/colorljiM553](http://www.hp.com/support/colorljiM553).
2. Chọn **Software and drivers** (Phần mềm và trình điều khiển).
3. Tải phần mềm xuống cho kiểu máy in và hệ điều hành của bạn.
4. Khởi động tệp cài đặt bằng cách nhấp vào tệp .exe hoặc .zip nếu cần.

**Phương pháp 3: Cài đặt từ CD máy in (chỉ dành cho Windows)**

Làm theo hướng dẫn trên màn hình. Xem tệp Lưu ý Cài đặt trên CD sản phẩm để biết hướng dẫn cài đặt phần mềm cụ thể hơn.

**Phương pháp 4: Thiết lập do IT quản lý (chỉ dành cho Windows)**

Truy cập [hp.com/go/upd](http://hp.com/go/upd) để tải xuống và cài đặt HP Universal Print Driver.

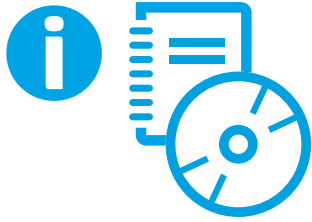
**LƯU Ý:** Trình điều khiển mặc định cho OS X là trình điều khiển AirPrint của Apple. Để cài đặt trình điều khiển HP đầy đủ tính năng cho OS X, khi thêm máy in, từ danh sách máy in thả xuống, chọn trình điều khiển HP thích hợp tùy theo kiểu máy.

**Đối với trình điều khiển HP PCL.6 32 bit kết nối với cáp USB trong Windows XP và Windows Vista®:**

Thực hiện các bước sau:

1. Đảm bảo sản phẩm được bật và được kết nối với máy tính.
2. Mở menu Start (Bắt đầu) của Windows, sau đó nhấp vào **Devices and Printers** (Thiết bị và Máy in) (hoặc **Printers and Faxes** (Máy in và Fax) **đối với XP**).
3. Nhấp chuột phải vào tên sản phẩm này và chọn **Printer Properties** (Thuộc tính Máy in) (hoặc **Properties** (Thuộc tính) **đối với XP**).
4. Nhấp vào tab **Device Settings** (Cài đặt Thiết bị).
5. Nhấp vào phần **Installable Options** (Tùy chọn Có thể Cài đặt).
6. Trong hộp thả xuống cạnh **Tray 3** (Khay 3), chọn **Installed** (Đã cài đặt).
7. Trong hộp thả xuống bên cạnh **Printer Hard Disk** (Ổ Cứng Máy in), chọn **Installed** (Đã cài đặt). (Lưu ý: Cài đặt này được áp dụng ngay cả khi đĩa cứng tùy chọn chưa được cài đặt. Sản phẩm đi kèm với trình điều khiển đa phương tiện nhúng thay vì đĩa cứng. Đĩa cứng tùy chọn cũng có sẵn.)
8. Trong hộp thả xuống bên cạnh **Job Storage** (Lưu trữ Lệnh in), chọn **Automatic** (Tự động).
9. Trong hộp thả xuống bên cạnh **Mopier Mode** (Chế độ Mopier), chọn **Enabled** (Đã bật).
10. Trong hộp thả xuống bên cạnh **Device Type** (Loại Thiết bị), chọn **Color** (Màu).





[www.hp.com/support/colorljm553](http://www.hp.com/support/colorljm553)

**EN Set up HP ePrint via email**

Use HP ePrint via email to print documents by sending them as an email attachment to the product's email address from any email enabled device, even from devices that are not on the same network.

**ZHCN 设置通过电子邮件的 HP ePrint**

使用通过电子邮件的 HP ePrint 打印文档，具体方法是从任何支持电子邮件的设备（甚至可从不在同一网络上的设备）将这些文档作为电子邮件附件发送到产品的电子邮件地址。

**ID Mengkonfigurasi HP ePrint via email**

Gunakan HP ePrint via email untuk mencetak dokumen dengan mengirimkan dokumen sebagai lampiran email ke alamat email produk dari perangkat apa pun yang mendukung email, bahkan dari perangkat di jaringan yang berbeda.

**JA HP ePrint (電子メール使用) のセットアップ**

HP ePrint (電子メール使用) を使用すると、同じネットワークに接続されていないデバイスを含むあらゆる電子メール対応デバイスから、プリンタの電子メールアドレスに電子メールの添付ファイルとして文書を送信し、印刷できます。

**KO 이메일을 통한 HP ePrint 설정**

이메일을 통한 HP ePrint를 사용하면 장치가 동일한 네트워크 상에 없어도 이메일을 사용할 수 있는 모든 장치로부터 제품의 이메일 주소로 문서를 첨부 파일로 전송하여 인쇄할 수 있습니다.

**TH ตั้งค่า HP ePrint ผ่านอีเมล**

ใช้ HP ePrint ผ่านอีเมลเพื่อพิมพ์เอกสารโดยส่งเอกสารเป็นไฟล์แนบอีเมลไปยังที่อยู่อีเมลของเครื่องพิมพ์จากอุปกรณ์ใดก็ได้ที่เปิดใช้อีเมล แม้จากอุปกรณ์ที่ไม่ได้อยู่ในเครือข่ายเดียวกัน

**ZHTW 設定 HP ePrint via email**

透過 HP ePrint via email，您只要在任何具備電子郵件功能的裝置上，將文件當做電子郵件附件傳送至產品的電子郵件地址即可列印該文件，即使您使用的裝置不在同一個網路上也沒問題。

**VI Thiết lập HP ePrint qua email**

Sử dụng HP ePrint qua email để in tài liệu bằng cách gửi tài liệu dưới dạng đính kèm email đến địa chỉ email của sản phẩm từ bất kỳ thiết bị hỗ trợ email nào, thậm chí từ các thiết bị không sử dụng cùng một mạng.




**EN** To use HP ePrint via email, the product must meet these requirements:

- The product must be connected to a wired or wireless network and have Internet access.
- HP Web Services must be enabled on the product, and the product must be registered with HP Connected

#### Enable HP Web Services

1. Open the HP Embedded Web Server (EWS):

a. **4-line control panels:** View the control-panel display to see the IP address.

**Touchscreen control panels:** From the Home screen on the product control panel, touch the **Network**  button to display the IP address or host name.

b. Open a Web browser, and in the address line, type the IP address or host name exactly as it displays on the product control panel. Press the **Enter** key on the computer keyboard. The EWS opens.

**NOTE:** If the Web browser displays a **There is a problem with this website's security certificate** message when attempting to open the EWS, click **Continue to this website (not recommended)**. Choosing **Continue to this website (not recommended)** will not harm the computer while navigating within the EWS for the HP product.

2. Click the **HP Web Services** tab.

3. Select the option to enable **Web Services**.

**NOTE:** Enabling **Web Services** might take several minutes.

4. Go to [www.hpconnected.com](http://www.hpconnected.com) or [www.hp.com/go/eprintcenter](http://www.hp.com/go/eprintcenter) to create an HP ePrint account and complete the setup process.

**ZHCN** 要使用通过电子邮件的 HP ePrint，本产品必须满足以下要求：

- 产品必须连接到有线或无线网络并可访问 Internet。
- 产品上必须启用 HP Web 服务，并且产品必须注册到 HP Connected

#### 启用 HP Web 服务

1. 打开 HP 内嵌式 Web 服务器 (EWS)：

a. **4 行控制面板：**查看控制面板显示屏以查看该 IP 地址。

**触摸屏控制面板：**在产品控制面板上的主屏幕中，轻触**网络**  按钮以显示 IP 地址或主机名。

b. 打开 Web 浏览器，然后在地址行中键入在产品控制面板上显示的准确 IP 地址或主机名。按计算机键盘上的 **Enter** 键。随后将打开 EWS。

**注：**如果在尝试打开 EWS 时 Web 浏览器显示**此网站的安全证书有问题**消息，请单击**继续浏览此网站(不推荐)**。在 HP 产品的 EWS 中导航时，选择**继续浏览此网站(不推荐)**不会对计算机造成伤害。

2 单击 **HP Web 服务** 选项卡。

3. 选择启用 **Web 服务** 的选项。

**注：**启用 **Web 服务** 可能耗时几分钟。

4. 访问 [www.hpconnected.com](http://www.hpconnected.com) 或 [www.hp.com/go/eprintcenter](http://www.hp.com/go/eprintcenter) 以创建 HP ePrint 帐户并完成设置过程。

**ID** Untuk menggunakan HP ePrint via email, produk harus memenuhi persyaratan ini:

- Produk harus disambungkan ke jaringan kabel atau nirkabel dan memiliki akses Internet.
- HP Web Services (Layanan Web HP) harus diaktifkan pada produk dan produk harus terdaftar dengan HP Connected.

### Mengaktifkan HP Web Services

1. Buka HP Embedded Web Server (EWS):

a. **Panel kontrol 4 baris:** Lihat tampilan panel kontrol untuk melihat alamat IP.

**Panel kontrol layar sentuh:** Dari layar Awal pada panel kontrol produk, sentuh tombol **Network** (Jaringan) untuk menampilkan alamat IP atau nama host.

b. Buka browser web, lalu di baris alamat, ketik alamat IP atau nama host persis seperti yang ditampilkan di panel kontrol produk. Tekan tombol **Enter** pada keyboard komputer. EWS akan terbuka.

**CATATAN:** Jika browser Web menampilkan pesan **There is a problem with this website's security certificate** (Terjadi masalah dengan sertifikat keamanan situs web ini) saat mencoba membuka EWS, klik **Continue to this website (not recommended)** (Lanjutkan ke situs web ini (tidak disarankan)). Memilih **Continue to this website (not recommended)** (Lanjutkan ke situs web ini (tidak disarankan)) tidak akan membahayakan komputer saat menavigasi dalam EWS untuk produk HP.

2. Klik tab **HP Web Services** (Layanan Web HP).

3. Tentukan pilihan untuk mengaktifkan **Web Services** (Layanan Web).

**CATATAN:** Pengaktifan **Web Services** (Layanan Web) mungkin berlangsung beberapa menit.

4. Kunjungi [www.hpconnected.com](http://www.hpconnected.com) atau [www.hp.com/go/eprintcenter](http://www.hp.com/go/eprintcenter) untuk membuat akun HP ePrint dan menyelesaikan proses konfigurasi.

**JA** HP ePrint (電子メール使用) を使用するには、プリンタが次の要件を満たしている必要があります。

- プリンタが有線ネットワークかワイヤレスネットワークに接続されていて、インターネットにアクセスできる必要があります。
- HP Web サービスをプリンタで有効にし、HP に接続してプリンタを登録する必要があります。

### HP Web サービスの有効化

1. HP 内蔵 Web サーバ (EWS) を開きます。

a. **4行表示コントロールパネル:** コントロールパネルディスプレイを表示して、IPアドレスを確認します。

**タッチスクリーンコントロールパネル:** プリンタのコントロールパネルのホーム画面で、**[ネットワーク]** ボタンをタッチして、IPアドレスまたはホスト名を表示します。

b. Web ブラウザを開き、プリンタのコントロールパネルに表示されているものと同じ IP アドレスまたはホスト名をアドレスバーに正確に入力します。コンピュータのキーボードの **Enter** キーを押します。EWS が開きます。

**注記:** EWS を開こうとしたときに Web ブラウザに「この Web サイトのセキュリティ証明書に問題があります」というメッセージが表示された場合、**[このサイトの閲覧を続行する (推奨されません)]** をクリックします。**[このサイトの閲覧を続行する (推奨されません)]** を選択しても、HP 製品の EWS 内を参照している限り、コンピュータに害はありません。

2. **[HP Web サービス]** タブをクリックします。

3. **Web サービス** を有効にするオプションを選択します。

**注記:** **Web サービス** を有効にするのに数分かかる場合があります。

4. [www.hpconnected.com](http://www.hpconnected.com) または [www.hp.com/go/eprintcenter](http://www.hp.com/go/eprintcenter) にアクセスして、HP ePrint アカウントを作成し、セットアップ手順を完了します。

**KO** 이메일을 통한 HP ePrint를 사용하려면 제품이 다음 요구 사항을 충족해야 합니다.

- 제품이 유선 또는 무선 네트워크에 연결되어 있고 인터넷에 접속되어야 합니다.
- 제품에서 HP 웹 서비스가 활성화되어 있어야 하며, HP Connected에 제품이 등록되어 있어야 합니다.

### HP 웹 서비스 활성화

1. HP EWS(Embedded Web Server)를 엽니다.

a. **4줄 제어판:** IP 주소를 보려면 제어판 디스플레이를 확인합니다.

**터치스크린 제어판:** 제품 제어판의 홈 화면에서 **네트워크** 버튼을 눌러 IP 주소 또는 호스트 이름을 표시합니다.

b. 웹 브라우저를 열고 주소 표시줄에 제품 제어판에 표시되는 IP 주소 또는 호스트 이름을 정확히 입력합니다. 컴퓨터 키보드에서 **Enter** 키를 누릅니다. EWS가 열립니다.

**참고:** EWS를 열 때 웹 브라우저에서 "이 웹 사이트의 보안 인증서에 문제가 있습니다"라는 메시지를 표시하면 "이 웹 사이트를 계속 탐색합니다(권장하지 않음)"를 클릭하십시오. "이 웹 사이트를 계속 탐색합니다(권장하지 않음)"를 선택해도 HP 제품을 위한 EWS를 탐색하는 동안에는 컴퓨터에 문제가 발생하지 않습니다.

2. **HP 웹 서비스** 탭을 클릭합니다.

3. 옵션을 선택하여 **웹 서비스**를 활성화합니다.

**참고:** **웹 서비스**를 활성화하는 데 몇 분 정도 소요될 수 있습니다.

4. [www.hpconnected.com](http://www.hpconnected.com) 또는 [www.hp.com/go/eprintcenter](http://www.hp.com/go/eprintcenter)로 이동하여 HP ePrint 계정을 만들고 설정 과정을 완료합니다.

- TH** ในการใช้ HP ePrint ผ่านอีเมล เครื่องพิมพ์ต้องมีคุณสมบัติดังนี้:
- เครื่องพิมพ์ต้องเชื่อมต่อกับเครือข่ายแบบใช้สายหรือไร้สายและเชื่อมต่ออินเทอร์เน็ต
  - ต้องเปิดใช้งาน HP Web Services ในเครื่องพิมพ์ และเครื่องพิมพ์ต้องลงทะเบียนกับ HP Connected

### เปิดใช้งาน HP Web Services

#### 1. เปิด HP Embedded Web Server (EWS):

- a. **แผงควบคุม 4 บรรทัด:** ดูหน้าจอแผงควบคุมเพื่อดู IP แอดเดรส

**แผงควบคุมหน้าจอสัมผัส:** จากหน้าจอหลักบนแผงควบคุมของเครื่องพิมพ์ให้แตะปุ่ม **Network** (เครือข่าย)  เพื่อแสดงที่อยู่ IP หรือชื่อโฮสต์

- b. เปิดเว็บเบราว์เซอร์ และในบรรทัดที่อยู่ให้พิมพ์ที่อยู่ IP หรือชื่อโฮสต์ตรงตามที่แสดงบนแผงควบคุมของเครื่องพิมพ์ กดปุ่ม **Enter** บนแป้นพิมพ์คอมพิวเตอร์ EWS จะเปิดขึ้น

**หมายเหตุ:** หากเว็บเบราว์เซอร์แสดงข้อความ **There is a problem with this website's security certificate** (ไม่รับรองความปลอดภัยของเว็บไซต์นี้ไม่มีปัญหา) เมื่อพยายามเปิด EWS ให้คลิก **Continue to this website (not recommended)** (ไปยังเว็บไซต์นี้ต่อ (ไม่แนะนำ)) การเลือก **Continue to this website (not recommended)** (ไปยังเว็บไซต์นี้ต่อ (ไม่แนะนำ)) จะไม่เป็นอันตรายกับคอมพิวเตอร์ขณะนำทางภายใน EWS ของเครื่องพิมพ์ HP

#### 2. คลิกที่ **HP Web Services**

#### 3. เลือกตัวเลือกเพื่อเปิดใช้งาน **Web Services**

**หมายเหตุ:** การเปิดใช้ **Web Services** อาจใช้เวลาหลายนาที

4. ไปที่ [www.hpconnected.com](http://www.hpconnected.com) หรือ [www.hp.com/go/eprintcenter](http://www.hp.com/go/eprintcenter) เพื่อสร้างบัญชี HP ePrint และตั้งค่าให้เสร็จเรียบร้อย


**ZHTW** 若要使用 HP ePrint via email，產品必須符合以下要求：

- 產品必須連線到有線或無線網路，且必須能夠存取網際網路。
- HP Web 服務必須在產品上啟用，而且產品必須向 HP Connected 註冊

### 啟用 HP Web 服務

#### 1. 開啟 HP Embedded Web Server (EWS)：

- a. **4 行控制面板：** 檢視控制面板顯示幕以查看 IP 位址。

**觸控螢幕控制面板：** 在產品控制面板的主畫面中，點選網路  按鈕以顯示 IP 位址或主機名稱。

- b. 開啟網頁瀏覽器，然後在位址列中輸入產品控制面板上顯示的 IP 位址或主機名稱。按下電腦鍵盤上的 **Enter** 鍵。EWS 隨即開啟。

**附註：** 若嘗試開啟 EWS 時，網頁瀏覽器顯示此網站的安全性憑證有問題訊息，請按一下繼續瀏覽此網站（不建議）。在 EWS 內瀏覽 HP 產品時，選擇繼續瀏覽此網站（不建議）將不會對電腦造成任何傷害。

#### 2. 按一下 **HP Web 服務** 標籤。

#### 3. 選擇啟用 **Web 服務** 的選項。

**附註：** 啟用 **Web 服務** 可能需要幾分鐘的時間。

4. 前往 [www.hpconnected.com](http://www.hpconnected.com) 或 [www.hp.com/go/eprintcenter](http://www.hp.com/go/eprintcenter) 以建立 HP ePrint 帳戶，並完成設定程序。


**VI** Để dùng HP ePrint qua email, sản phẩm phải đáp ứng các yêu cầu sau:

- Sản phẩm phải được kết nối với mạng không dây hoặc có dây và phải có khả năng truy cập vào Internet.
- Sản phẩm phải bật HP Web Services (Dịch vụ Web của HP) và sản phẩm phải được đăng ký với trang web HP Connected.

### Bật HP Web Services (Dịch vụ Web HP)

#### 1. Mở Máy chủ Web Nhúng (EWS) của HP:

- a. **Bảng điều khiển 4 dòng:** Xem màn hình bảng điều khiển để xem địa chỉ IP.

**Bảng điều khiển màn hình cảm ứng:** Từ Màn hình chính trên bảng điều khiển của sản phẩm, chạm vào nút **Network**  (Mạng) để hiển thị địa chỉ IP hoặc tên máy chủ.

- b. Mở trình duyệt web, trong dòng địa chỉ, gõ chính xác địa chỉ IP hoặc tên máy chủ như được hiển thị trên bảng điều khiển của sản phẩm.

Bấm phím **Enter** trên bàn phím máy tính. EWS sẽ mở ra.

**LƯU Ý:** Nếu Trình duyệt web hiển thị thông báo **There is a problem with this website's security certificate** (Xuất hiện sự cố với chứng nhận bảo mật của trang web này) khi tìm cách mở EWS, hãy nhấp vào **Continue to this website (not recommended)** (Tiếp tục truy cập trang web (không đề xuất)). Chọn **Continue to this website (not recommended)** (Tiếp tục truy cập trang web này (không đề xuất)) sẽ không ảnh hưởng đến máy tính trong khi điều hướng trong phạm vi EWS cho sản phẩm HP.

#### 2. Nhấp vào tab **HP Web Services** (Dịch vụ Web HP).

#### 3. Chọn tùy chọn để bật **Web Services** (Dịch vụ Web).

**LƯU Ý:** Việc bật **Web Services** (Dịch vụ Web) có thể mất vài phút.

4. Hãy truy cập [www.hpconnected.com](http://www.hpconnected.com) hoặc [www.hp.com/go/eprintcenter](http://www.hp.com/go/eprintcenter) để tạo tài khoản HP ePrint và hoàn thành quy trình thiết lập.









## Copyright and License

© 2016 Copyright HP Development Company, L.P.

Reproduction, adaptation or translation without prior written permission is prohibited, except as allowed under the copyright laws.

The information contained herein is subject to change without notice.

The only warranties for HP products and services are set forth in the express warranty statements accompanying such products and services. Nothing herein should be construed as constituting an additional warranty. HP shall not be liable for technical or editorial errors or omissions contained herein.

Edition 1, 1/2016

## FCC Regulations

This equipment has been tested and found to comply with the limits for a Class A digital device, pursuant to Part 15 of the FCC rules. These limits are designed to provide reasonable protection against harmful interference in a residential installation. This equipment generates, uses, and can radiate radio frequency energy, and if not installed and used in accordance with the instruction manual, may cause harmful interference to radio communications. Operation of this equipment in a residential area is likely to cause harmful interference in which case the user will be required to correct the interference at his own expense.

NOTE: Any changes or modifications to the printer that are not expressly approved by HP could void the user's authority to operate this equipment. Use of a shielded interface cable is required to comply with the Class A limits of Part 15 of FCC rules.

## Trademark Credits

Windows® is a U.S. registered trademark of Microsoft Corporation.

## 版权与许可

© 2016 Copyright HP Development Company, L.P.

未经事先书面许可，严禁进行任何形式的复制、改编或翻译，除非版权法另有规定。

此处包含的信息如有更改，恕不另行通知。

HP 产品和服务的所有保修事项已在产品和服务所附带的保修声明中列出。本文档的任何内容不应被解释为构成了附加担保。HP 不对本文档中的技术错误、编辑错误或遗漏承担责任。

Edition 1, 1/2016

## FCC 规则

本设备经测试，确认符合 FCC 规则第 15 部分有关 A 类数字设备的限制规定。在住宅区安装时，这些限制为防止有害干扰提供了合理保护。本设备会产生、使用并可能辐射射频能量；如果不按照说明手册进行安装和使用，可能会对无线电通信造成有害干扰。在住宅区使用本设备可能会产生有害干扰，排除此类干扰所需的费用应由用户自行承担。

注：未经 HP 公司的明确同意而擅自更改或改动本打印机，用户可能会失去使用此设备的权利。根据 FCC 规则第 15 部分有关 A 级数字设备的限制规定，用户必须使用屏蔽的接口电缆。

## 商标说明

Windows® 是 Microsoft Corporation 在美国的注册 商标。



B5L26-90909

