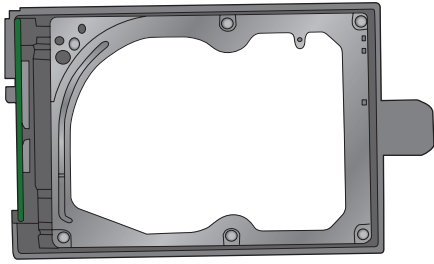




B5L29A



B5L29-90901



[www.hp.com/support/SecureHardDiskDrive](http://www.hp.com/support/SecureHardDiskDrive)

**HP LaserJet M604, M605, M606 ..... 1**  
**HP Color LaserJet M553 ..... 5**

Lea esto primero

### M604, M605, M606

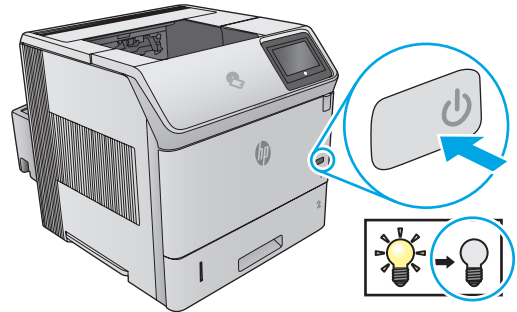


[www.hp.com/support/ljm604](http://www.hp.com/support/ljm604)

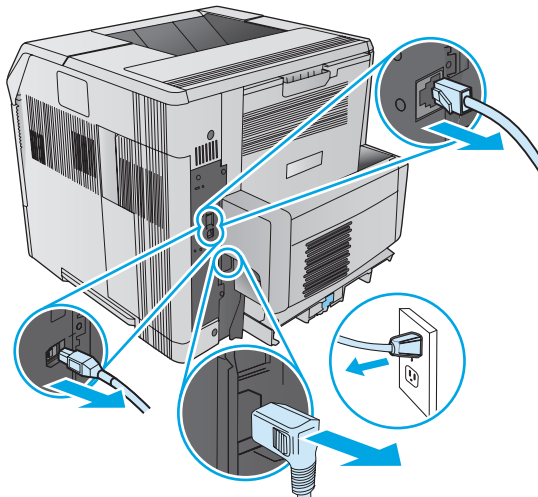
[www.hp.com/support/ljm605](http://www.hp.com/support/ljm605)

[www.hp.com/support/ljm606](http://www.hp.com/support/ljm606)

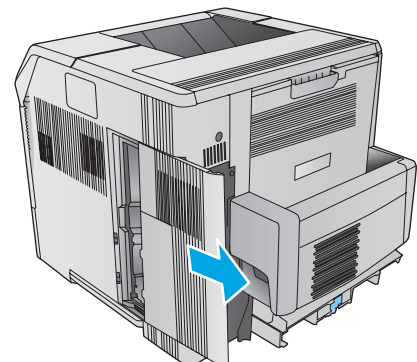
1



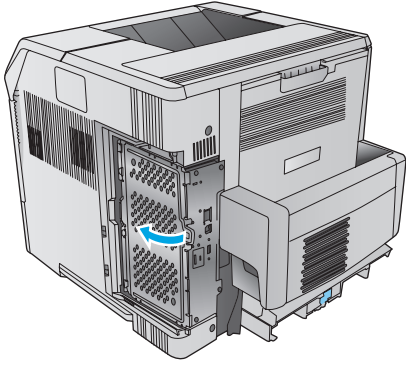
2



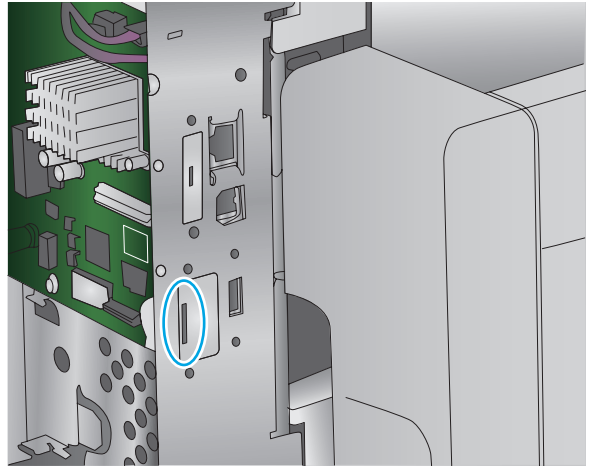
3



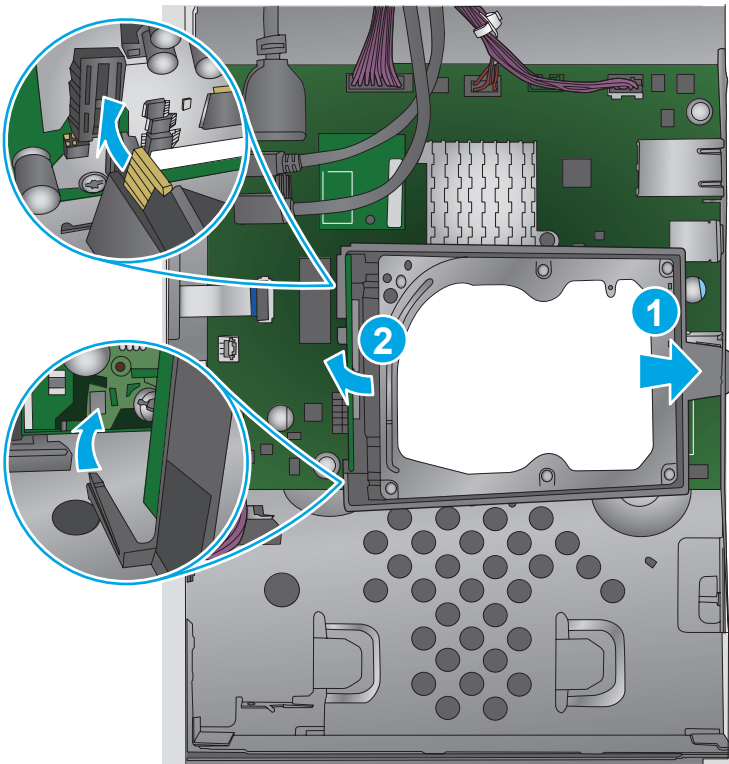
4



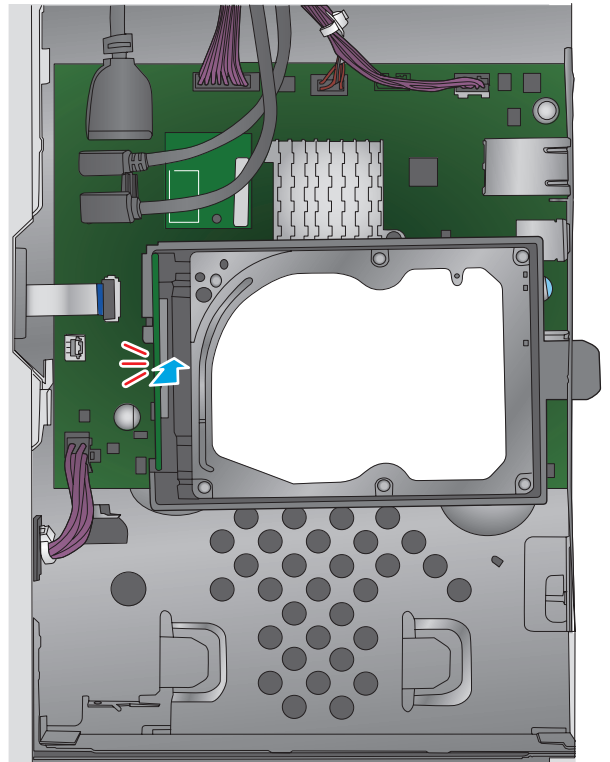
5



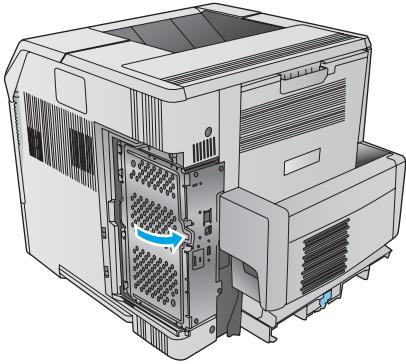
6



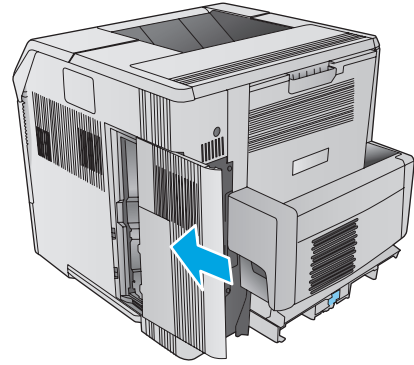
7



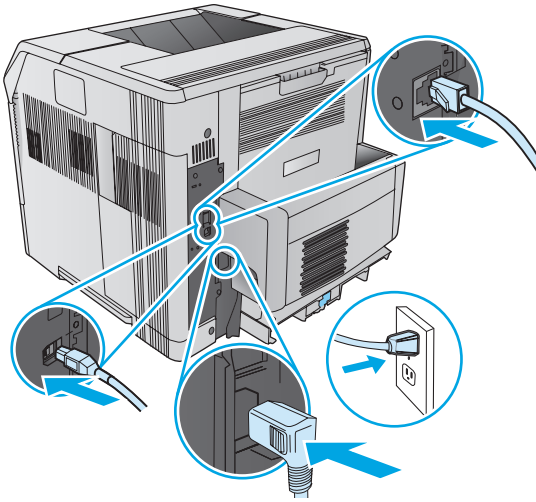
8



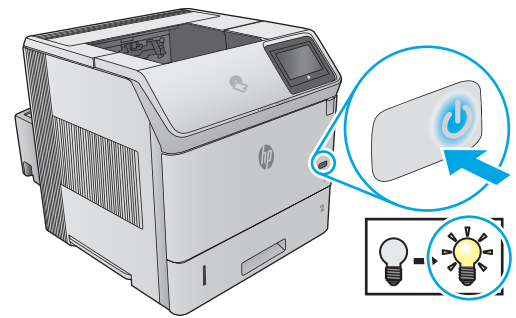
9



10



11



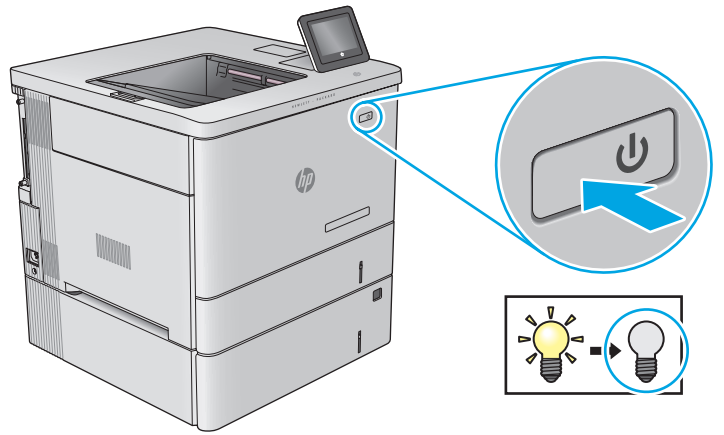
- EN Wait for the product to initialize.
- FR Patientez pendant l'initialisation de l'imprimante.
- DE Warten Sie, bis die Initialisierung abgeschlossen ist.
- IT Attendere l'inizializzazione del prodotto.
- ES Espere a que el producto se inicialice.
- BG Изчакайте устройството да се инициализира.
- CA Espereu fins que el producte s'inicialitzi.
- ZHCN 等待产品进行初始化。
- HR Pričekajte da se uređaj inicijalizira.
- CS Počkejte na dokončení inicializace produktu.
- DA Vent på, at produktet initialiserer.
- NL Wacht tot het apparaat is geïnitieerd.
- ET Oodake printeri lähtestusaja lõpuni.
- FI Odota tuotteen alustuksen päättymistä.
- EL Περιμένετε να γίνει προετοιμασία του προϊόντος.
- HU Várja meg, amíg a készülék végrehajtja az inicializálást.
- ID Tunggu hingga produk melakukan inisialisasi.
- KK Өнімнің қосылуын күтіңіз.
- KO 제품을 초기화하는 동안 잠시 기다리십시오.
- LV Gaidiet produkta inicializāciju.
- LT Palaukite, kol bus inicijuotas produktas.
- NO Vent til produktet er initialisert.
- PL Poczekaj na zainicjowanie urządzenia.
- PT Aguarde a inicialização do produto.
- RO Așteptați ca produsul să se inițializeze.
- RU Дождитесь инициализации устройства.
- SR Sačekajte da se uređaj pokrene.
- SK Počkajte na inicializáciu zariadenia.
- SL Počakajte, da se izdelek inicializira.
- SV Vänta medan produkten initieras.
- TH รอให้อุปกรณ์เริ่มการทำงาน
- ZHTW 等候產品初始化。
- TR Ürünün başlamasını bekleyin.
- UK Дочекайтеся ініціалізації пристрою.
- VI Chờ cho sản phẩm khởi động.

انتظر حتى يتم المنتج عملية التهيئة.

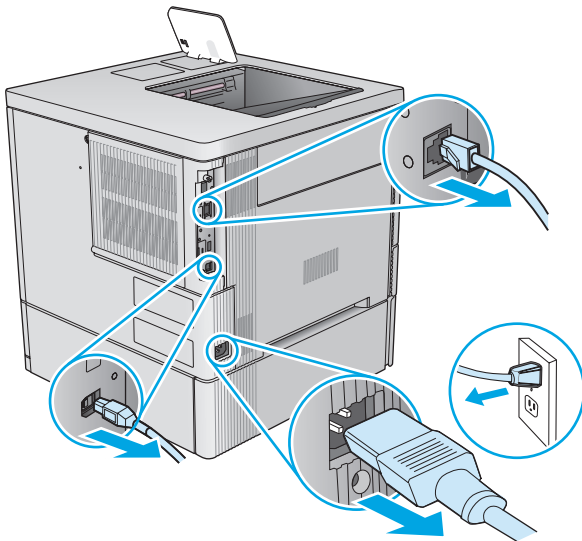
AR



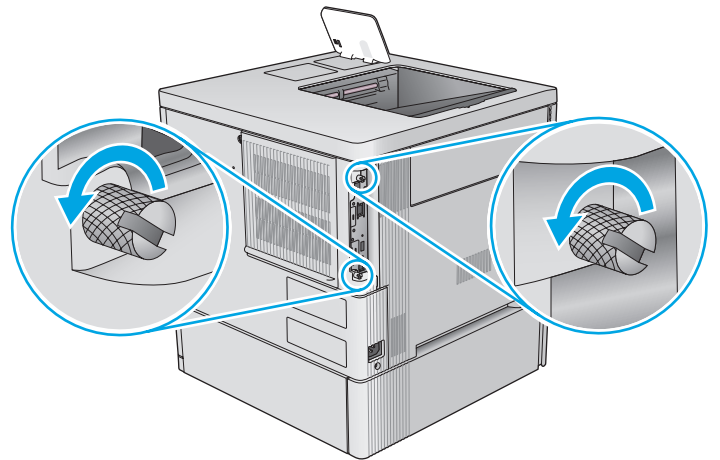
1



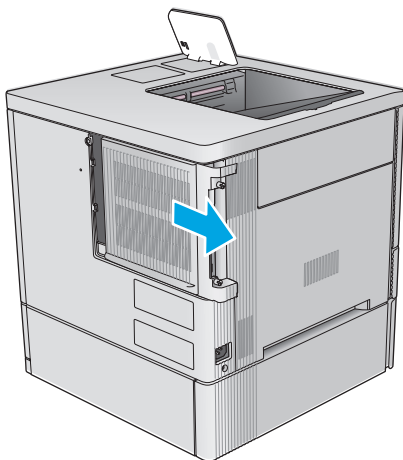
1



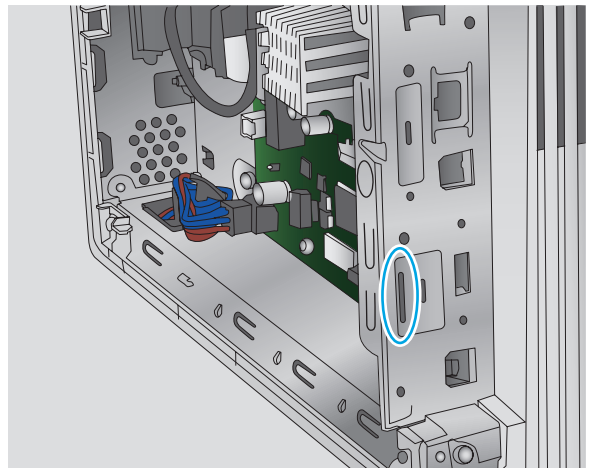
2



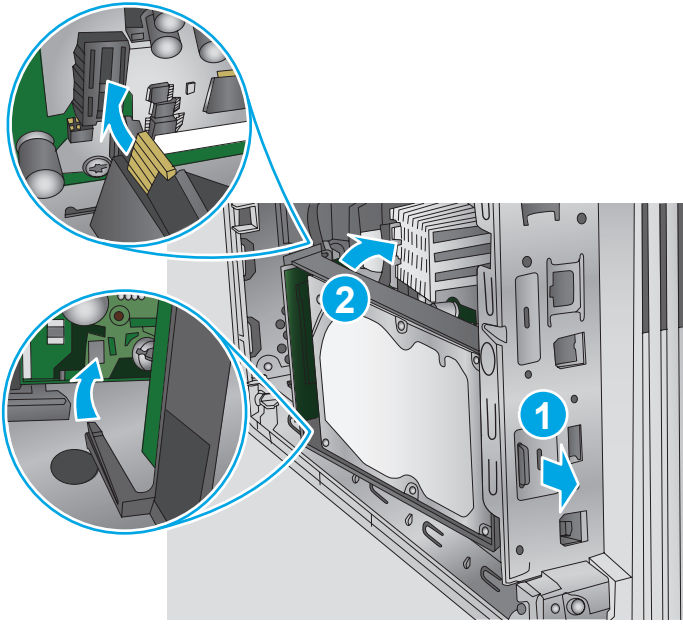
3



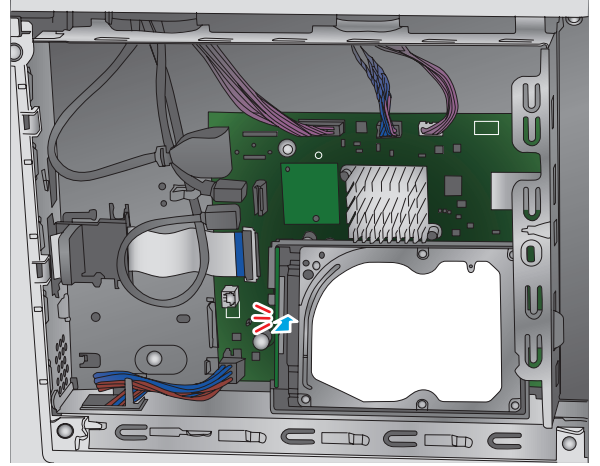
4



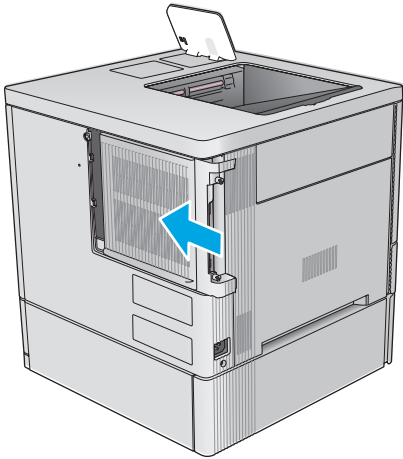
5



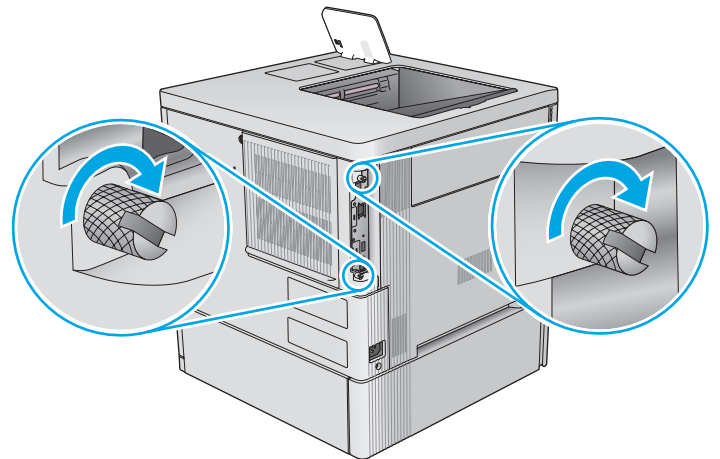
6



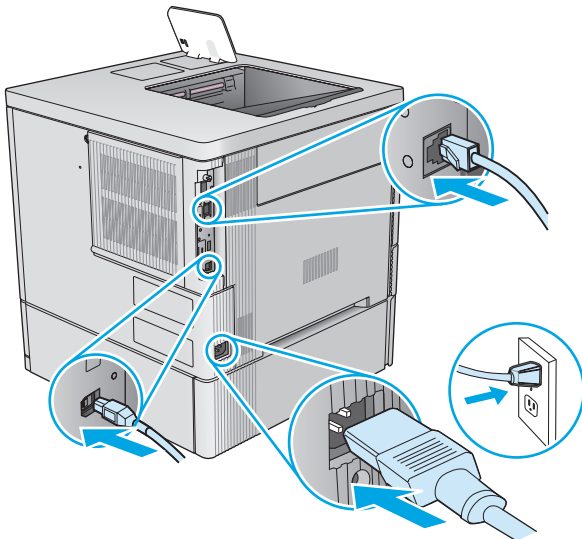
7



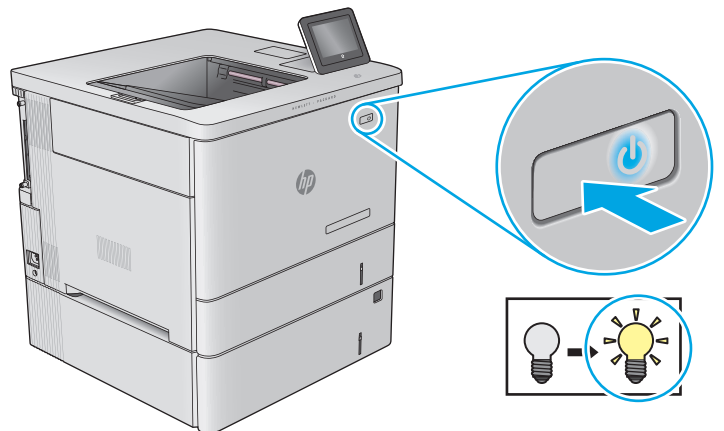
8



9



10





- EN Wait for the product to initialize.
- FR Patientez pendant l'initialisation de l'imprimante.
- DE Warten Sie, bis die Initialisierung abgeschlossen ist.
- IT Attendere l'inizializzazione del prodotto.
- ES Espere a que el producto se inicialice.
- BG Изчакайте устройството да се инициализира.
- CA Espereu fins que el producte s'inicialitzi.
- ZHCN 等待产品进行初始化。
- HR Pričekajte da se uređaj inicijalizira.
- CS Počkejte na dokončení inicializace produktu.
- DA Vent på, at produktet initialiserer.
- NL Wacht tot het apparaat is geïnitieerd.
- ET Oodake printeri lähtestusaja lõpuni.
- FI Odota tuotteen alustuksen päättymistä.
- EL Περιμένετε να γίνει προετοιμασία του προϊόντος.
- HU Várja meg, amíg a készülék végrehajtja az inicializálást.
- ID Tunggu hingga produk melakukan inisialisasi.
- KK Өнімнің қосылуын күтіңіз.
- KO 제품을 초기화하는 동안 잠시 기다리십시오.
- LV Gaidiet produkta inicializāciju.
- LT Palaukite, kol bus inicijuotas produktas.
- NO Vent til produktet er initialisert.
- PL Poczekaj na zainicjowanie urządzenia.
- PT Aguarde a inicialização do produto.
- RO Așteptați ca produsul să se inițializeze.
- RU Дождитесь инициализации устройства.
- SR Sačekajte da se uređaj pokrene.
- SK Počakajte na inicializáciu zariadenia.
- SL Počakajte, da se izdelek inicializira.
- SV Vänta medan produkten initieras.
- TH รอให้อุปกรณ์เริ่มการทำงาน
- ZHTW 等候產品初始化。
- TR Ürünün başlamasını bekleyin.
- UK Дочекайтеся ініціалізації пристрою.
- VI Chờ cho sản phẩm khởi động.

انتظر حتى يتم المنتج عملية التهيئة.

AR

## 产品中有害物质或元素的名称及含量

根据中国《电子信息产品污染控制管理办法》



部件名称	有毒有害物质或元素					
	铅 (Pb)	汞 (Hg)	镉 (Cd)	六价铬 (Cr(VI))	多溴联苯 (PBB)	多溴二苯醚 (PBDE)
机械/结构部件	X	0	0	0	0	0
电气/电子部件	X	0	0	0	0	0

本表格依据 SJ/T 11364 的规定编制。

0: 表示该有害物质在该部件所有均质材料中的含量均在 GB/T 26572 规定的限量要求以下。

X: 表示该有害物质至少在该部件的某一均质材料中的含量超出 GB/T 26572 规定的限量要求。

此表中所有名称中含“X”的部件均符合欧盟 RoHS 立法。

注: 环保使用期限的参考标识取决于产品正常工作的温度和湿度等条件

### Restriction on Hazardous Substances statement (India)

This product complies with the "India E-waste Rule 2011" and prohibits use of lead, mercury, hexavalent chromium, polybrominated biphenyls or polybrominated diphenyl ethers in concentrations exceeding 0.1 weight % and 0.01 weight % for cadmium, except for the exemptions set in Schedule 2 of the Rule.

### Tehlikeli Maddelere İlişkin Kısıtlama ifadesi (Türkiye)

Türkiye Cumhuriyeti: EEE Yönetmeliğine Uygundur

### Обмеження згідно Положення про шкідливі речовини (Україна)

Обладнання відповідає вимогам Технічного регламенту щодо обмеження використання деяких небезпечних речовин в електричному та електронному обладнанні, затвердженого постановою Кабінету Міністрів України від 3 грудня 2008 № 1057

© 2015 Hewlett-Packard Development Company, L.P.  
www.hp.com

