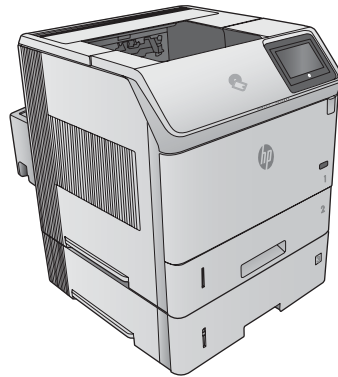




LaserJet Enterprise M605, M606



M605x
M606x

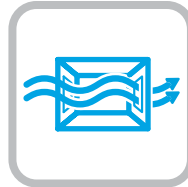
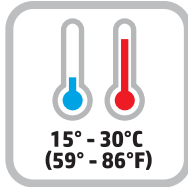
- EN Installation Guide
- FR Guide d'installation
- ES Guía de instalación
- PT Guia de instalação



www.hp.com/support/ljM605
www.hp.com/support/ljM606

ES Lea esto primero

1



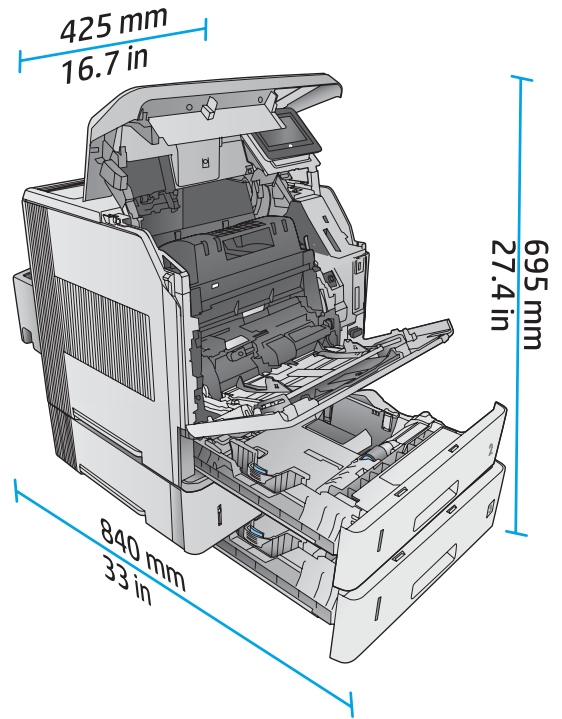
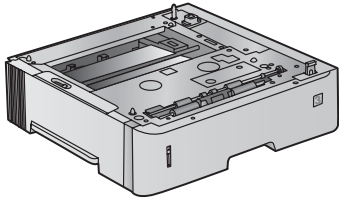
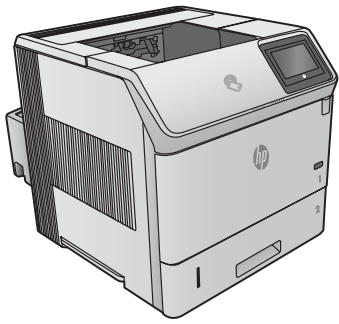
EN Select a sturdy, well-ventilated, dust-free area, away from direct sunlight to position the product.

FR Choisissez un support solide et un endroit propre, bien aéré et à l'abri du rayonnement direct du soleil pour placer votre produit.

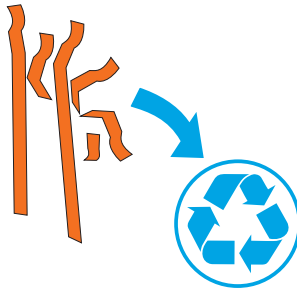
ES Busque una superficie sólida en un lugar bien ventilado, sin polvo y alejado de la luz solar directa para colocar el producto.

PT Escolha um local firme, bem ventilado, sem poeira e longe da exposição direta à luz do sol para instalar o dispositivo.

2



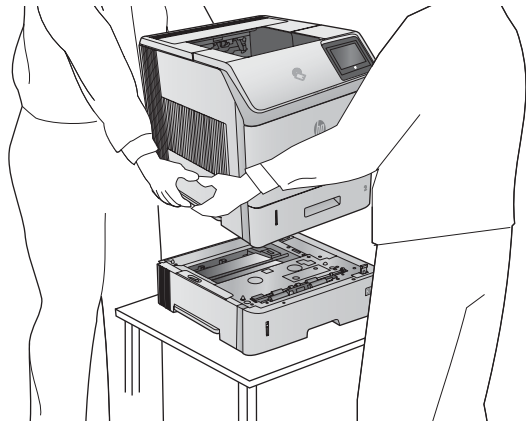
3



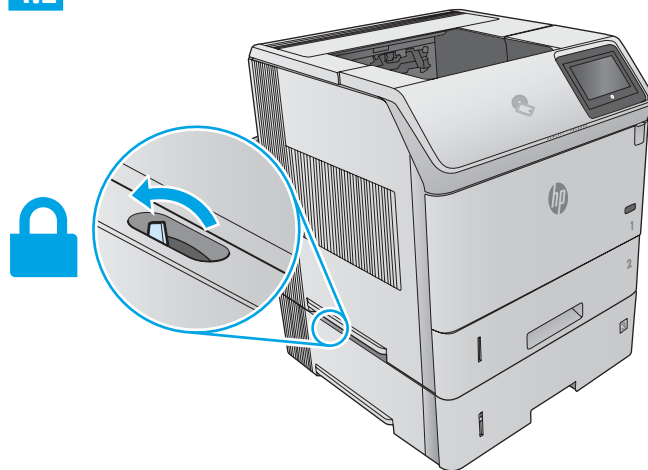
- EN** Remove all tape and packing material from outside the product. Open all doors and paper trays, and remove all tape, orange plastic tray inserts, and other packing material from inside the product.
- FR** Retirez le ruban adhésif et les matériaux d'emballage présents à l'extérieur du produit. Ouvrez toutes les portes d'accès, retirez tout le ruban adhésif, les inserts en plastique orange dans les bacs et tout autre matériau d'emballage à l'intérieur de l'appareil.
- ES** Retire toda la cinta y el material de embalaje del producto. Abra todas las puertas y bandejas de papel, y retire toda la cinta, las inserciones de las bandejas de plástico de color naranja y cualquier otro material de embalaje que haya en el interior del producto.
- PT** Remova todas as fitas e materiais de embalagem da parte exterior do produto. Abra todas as portas e bandejas de papel e remova todas as fitas, os insertos plásticos de cor laranja nas bandejas e quaisquer materiais de embalagem no interior do produto.

4

4.1

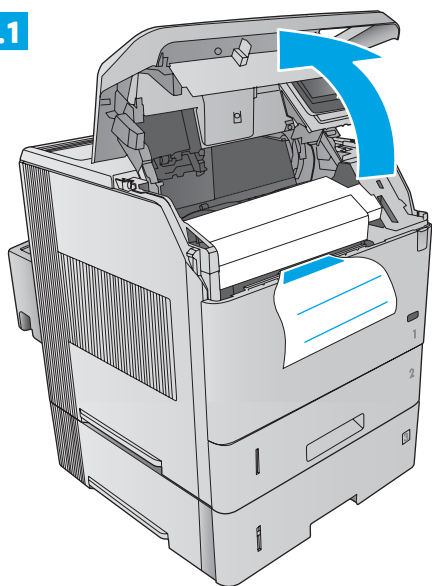


4.2

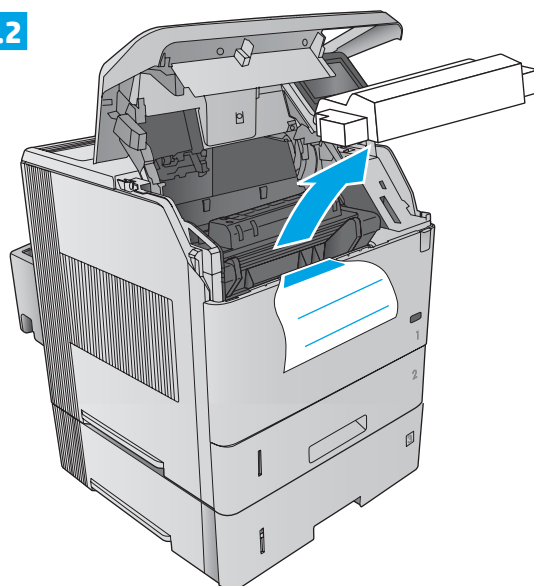


5

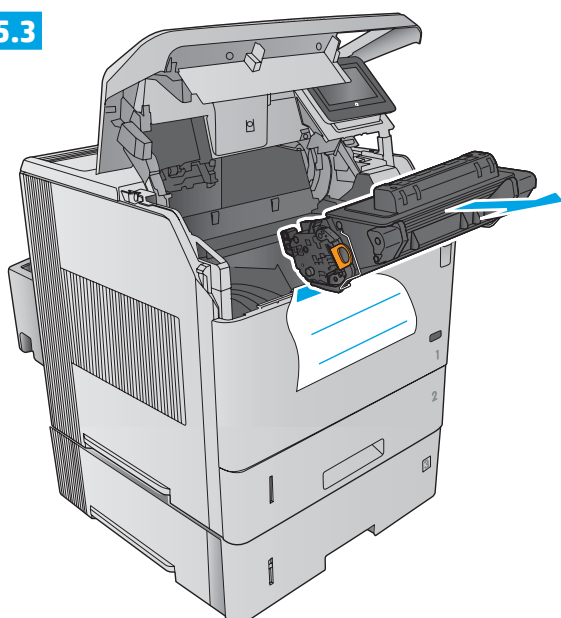
5.1



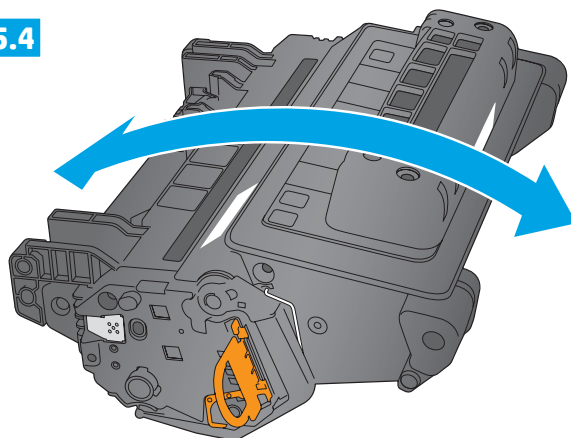
5.2

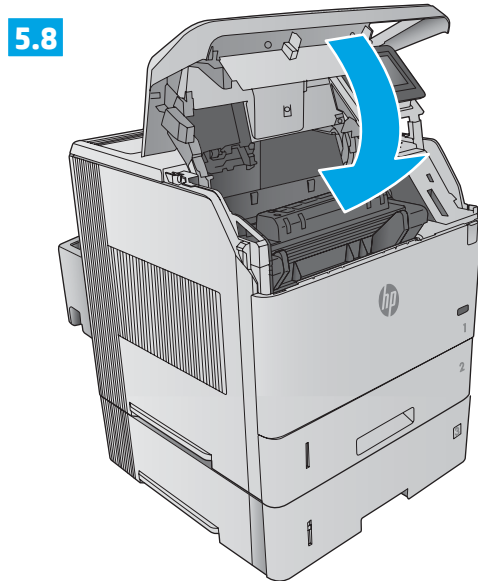
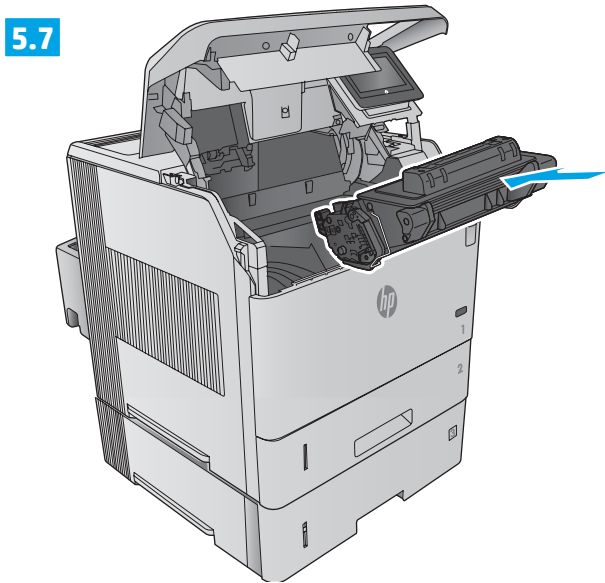
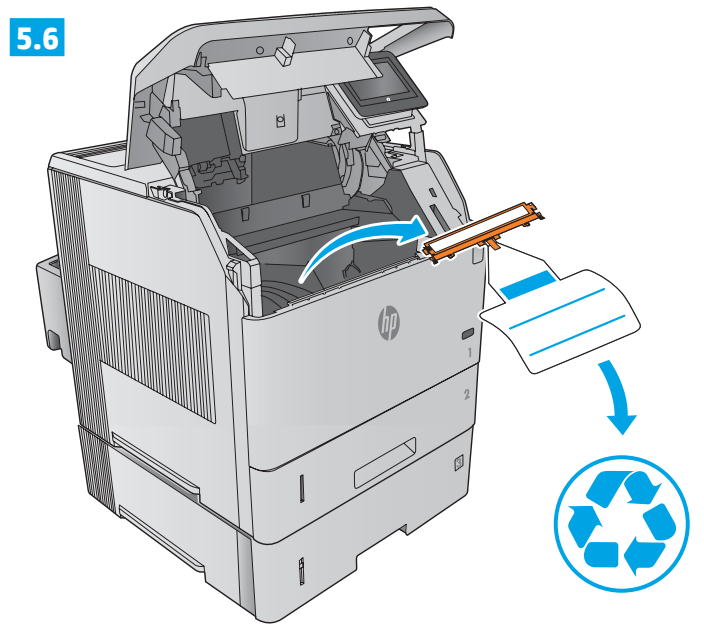
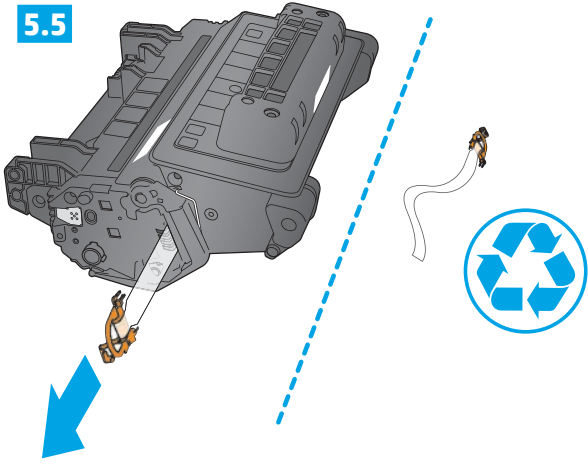


5.3

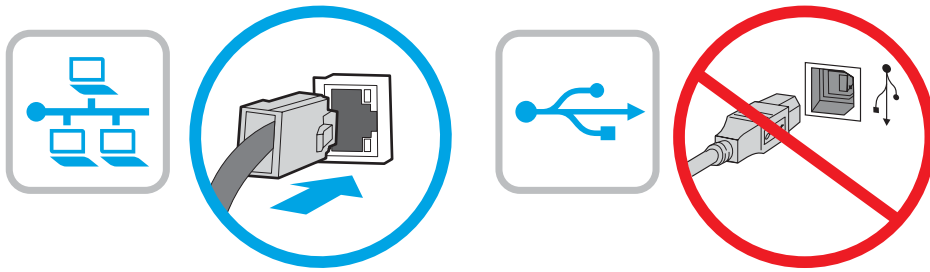


5.4





6



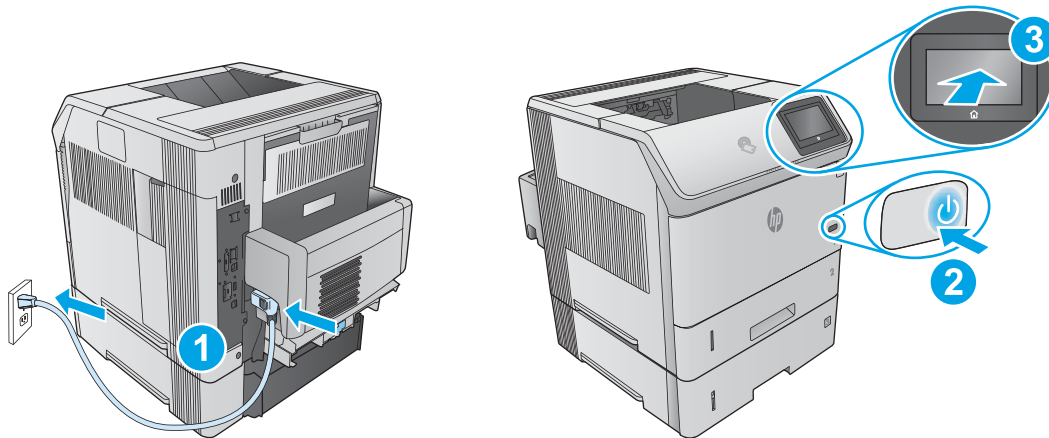
EN If you are connecting to a network, connect the network cable now. **Caution!** Do not connect the USB cable now.

FR Si vous vous connectez à un réseau, branchez le câble réseau maintenant. **Attention !** Ne connectez pas le câble USB pour le moment.

ES Si se está conectando a una red, conecte ahora el cable de red. **Precaución:** No conecte todavía el cable USB.

PT Se for conectá-lo em rede, conecte o cabo de rede agora. **Cuidado!** Não conecte o cabo USB agora.

7



EN **1.** Connect the power cable between the product and a grounded ac outlet. **2.** Turn on the product. **3.** On the control panel, set the language, the date/time format, and the time zone.

NOTE: For advanced configuration of network-connected products, see the User Guide on the product CD.

CAUTION: Make sure your power source is adequate for the product voltage rating. The voltage rating is on the product label. The product uses either 100-127 Vac or 220-240 Vac and 50/60 Hz. To prevent damage to the product, use only the power cable that is provided with the product.

FR **1.** Connectez le câble d'alimentation entre le produit et une prise secteur avec mise à la terre. **2.** Mettez le produit sous tension. **3.** Sur le panneau de commande, définissez la langue, le format de date/heure et le fuseau horaire.

REMARQUE : Pour la configuration avancée de produits connectés au réseau, consultez le Manuel de l'utilisateur sur le CD du produit.

ATTENTION : Vérifiez que la source d'alimentation électrique est adéquate pour la tension nominale du produit. Cette tension nominale est indiquée sur l'étiquette du produit. Le produit utilise 100-127 volts c.a. ou 220-240 volts c.a. et 50/60 Hz. Afin d'éviter d'endommager le produit, utilisez uniquement le cordon d'alimentation fourni avec le produit.

ES **1.** Conecte el cable de alimentación al producto y a un enchufe de CA con toma de tierra. **2.** Encienda el producto. **3.** En el panel de control, establezca el idioma, el formato de fecha y hora y la zona horaria.

NOTA: Para obtener información acerca de la configuración avanzada de los productos conectados en red, consulte la Guía del usuario que se encuentra en el CD del producto.

PRECAUCIÓN: Asegúrese de que la fuente de alimentación es adecuada para el voltaje del producto. La especificación del voltaje se encuentra en la etiqueta del producto. El producto utiliza 100-127 VCA o 220-240 VCA y 50/60 Hz. Para evitar daños al producto, utilice solo el cable de alimentación que se proporciona con él.

ADVERTENCIA: Para evitar daños en el producto, en áreas en las que se utilice 110 V y 220 V, verifique que el voltaje del enchufe coincida con el del producto.

PT **1.** Conecte o cabo de alimentação no dispositivo e em uma tomada de corrente alternada aterrada. **2.** Ligue o produto. **3.** No painel de controle, defina o idioma, o formato de data/hora e o fuso horário.

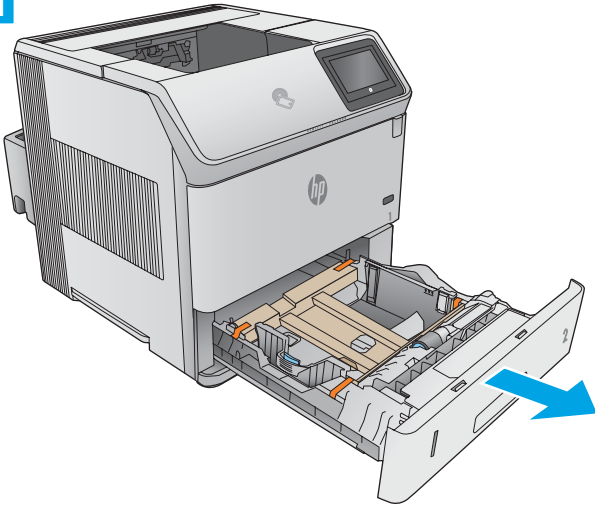
OBSERVAÇÃO: Para configuração avançada de produtos conectados à rede, consulte o Guia do usuário no CD do produto.

CUIDADO: Verifique se sua fonte de alimentação é adequada para a classificação de tensão do produto. A classificação de tensão está na etiqueta do dispositivo. O dispositivo utiliza 100-127 Vca ou 220-240 Vca e 50/60 Hz. Para evitar danos ao dispositivo, use apenas o cabo de alimentação fornecido com o mesmo.

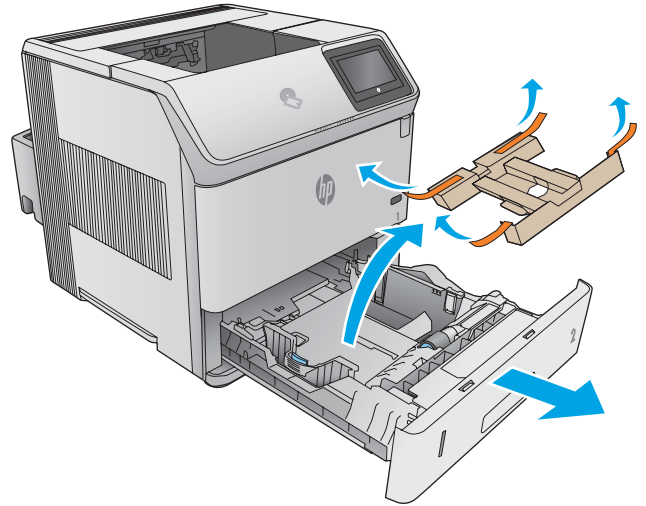
AVISO: Para evitar danos ao produto, em áreas onde 110 V e 220 estiverem disponíveis, verifique se a tensão da tomada corresponde à tensão do produto.

8

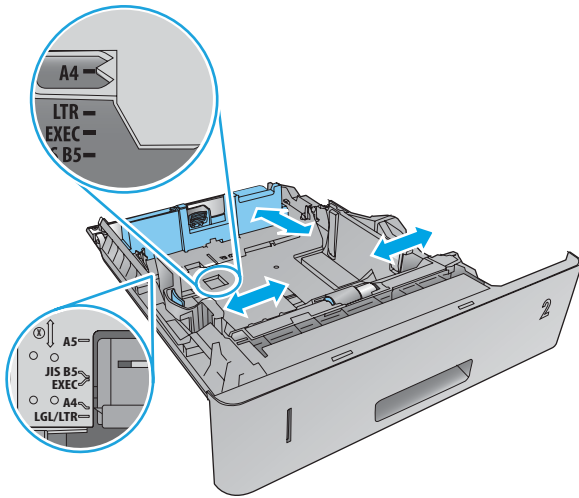
8.1



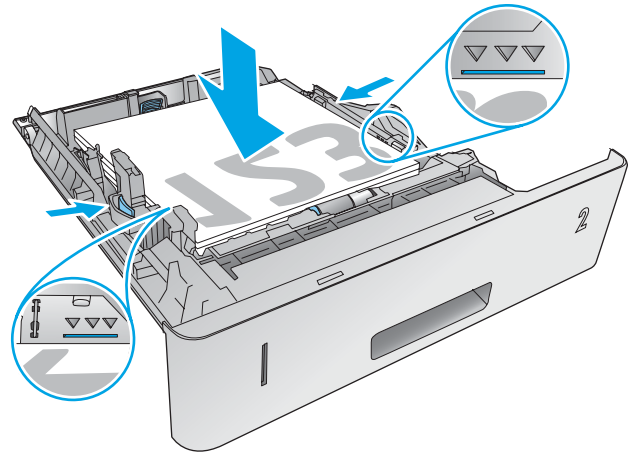
8.2



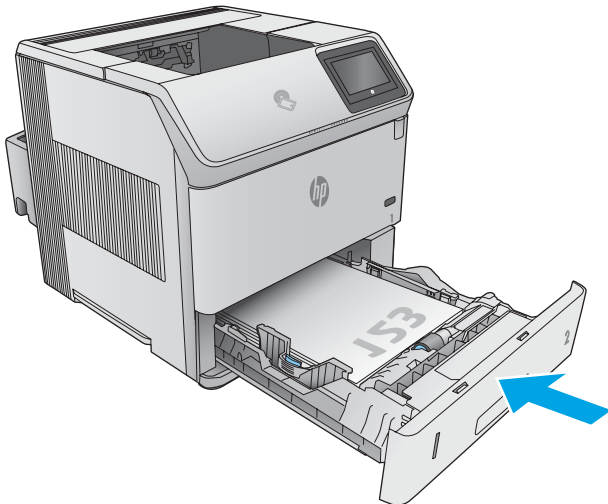
8.3



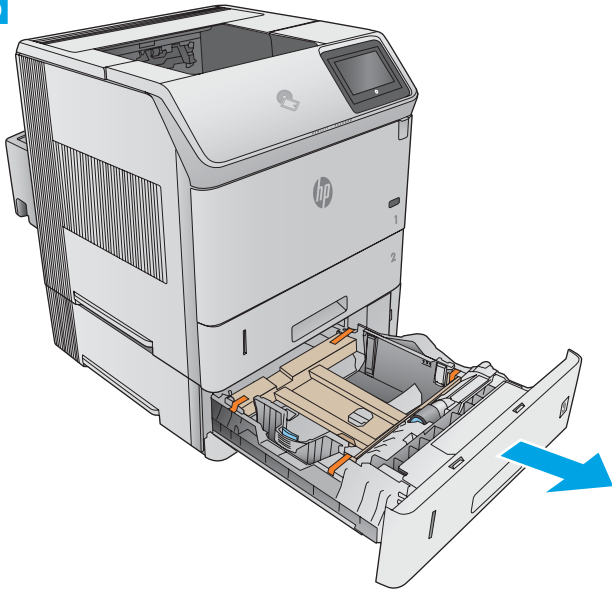
8.4



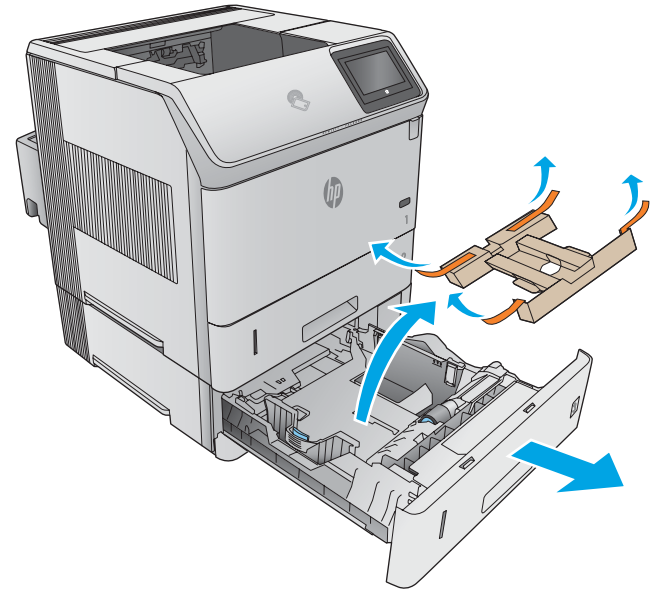
8.5



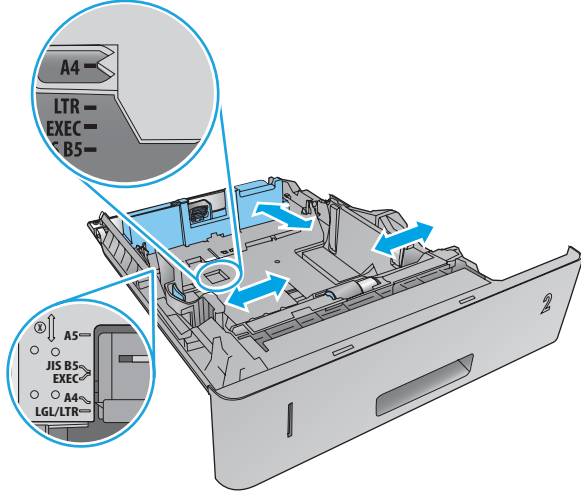
8.6



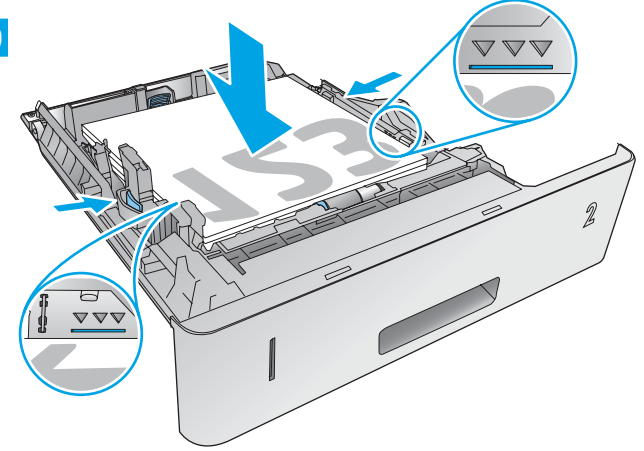
8.7



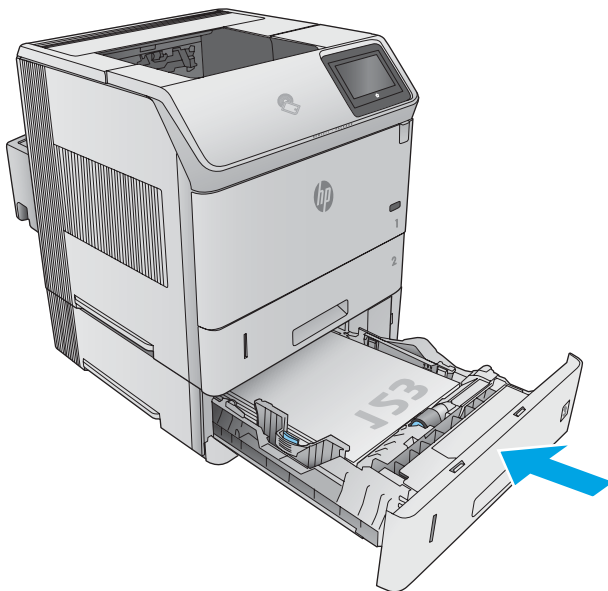
8.8



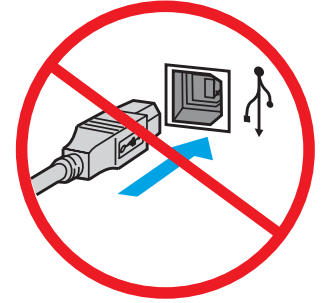
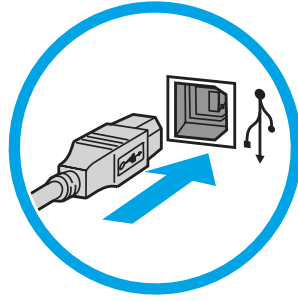
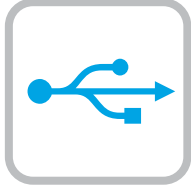
8.9



8.10



9



EN Windows: Do not connect the USB cable until prompted during the software installation in the next step.
Mac: Connect the USB cable now.

FR Windows : ne branchez pas le câble USB tant que vous n'y êtes pas invité durant l'installation du logiciel à l'étape suivante.
Mac : connectez le câble USB maintenant.

ES Windows: No conecte el cable USB hasta que se le indique durante la instalación del software en el siguiente paso.
Mac: Conecte ahora el cable USB.

PT Windows: Não conecte o cabo USB até que seja solicitado a fazê-lo durante a instalação do software na próxima etapa.
Mac: Conecte o cabo USB agora.

10



EN Download or locate the driver software installation files

Method 1: Download from HP Easy Start (Windows and OS X)

1. Go to 123.hp.com/laserjet and click **Download**
2. Follow the onscreen instructions to download and launch the installation file.
3. Follow the onscreen instructions to run the software installation.

Method 2: Download from Product Support Web Site (Windows and OS X)

1. Go to www.hp.com/support/ljM605 or www.hp.com/support/ljM606.
2. Select **Software and drivers**.
3. Download the software for your printer model and operating system.
4. Launch the installation file by clicking on the .exe or .zip file as necessary.

Method 3: Install from the printer CD (Windows only)

Follow the on-screen instructions. See the Install Notes file on the product CD for more specific software installation instructions.

Method 4: IT managed setup (Windows only)

Visit hp.com/go/upd to download and install the HP Universal Print Driver.

NOTE: The default driver for OS X is the Apple AirPrint driver. To install the full-featured HP driver for OS X, when adding a printer, from the drop-down list of printers select the appropriate HP driver depending on the model.

For the product specific HP PCL.6 32 bit driver connecting with a USB cable in Windows XP, and Windows Vista®:

Perform the following steps:

1. Make sure the product is turned on and connected to the computer.
2. Open the Windows **Start** menu, and then click **Devices and Printers** (or **Printers and Faxes** for XP).
3. Right-click the name of this product, and select **Printer Properties** (or **Properties** for XP).
4. Click the **Device Settings** tab.
5. Click the **Installable Options** section.
6. In the drop-down box next to **Tray 3**, select **Installed**.
7. In the drop-down box next to **Printer Hard Disk**, select **Installed**.
 (Note: This setting applies even if an optional hard disk is not installed. The product comes with an embedded multi-media controller instead of a hard disk. An optional hard disk is also available.)
8. In the drop-down box next to **Job Storage**, select **Automatic**.
9. In the drop-down box next to **Mopier Mode**, select **Enabled**.
10. In the drop-down box next to **Device Type**, select **Monochrome**.

Téléchargement ou recherche des fichiers d'installation du pilote logiciel

Méthode 1 : Téléchargement à partir de HP Easy Start (Windows et OS X)

1. Accédez à 123.hp.com/laserjet et cliquez sur **Télécharger**
2. Suivez les instructions à l'écran pour télécharger et lancer le fichier d'installation.
3. Suivez les instructions à l'écran pour exécuter l'installation du logiciel.

Méthode 2 : Téléchargement à partir du site Web d'assistance du produit (Windows et OS X)

1. Accédez à www.hp.com/support/ljM605 ou www.hp.com/support/ljM606.
2. Sélectionnez **Logiciel et pilotes**.
3. Téléchargez le logiciel adapté à votre modèle d'imprimante et à votre système d'exploitation.
4. Lancez le fichier d'installation en cliquant sur le fichier .exe ou .zip le cas échéant.

Méthode 3 : Installation à partir du CD de l'imprimante (Windows uniquement)

Suivez les instructions affichées à l'écran. Consultez les notes d'installation sur le CD du produit pour obtenir des instructions plus détaillées sur l'installation du logiciel.

Méthode 4 : Configuration IT géré (Windows uniquement)

Visitez la page hp.com/go/upd pour télécharger et installer le pilote HP Universal Print.

REMARQUE : Le pilote par défaut pour OS X est le pilote Apple AirPrint. Pour installer le pilote HP avec la totalité de ses fonctionnalités pour OS X, au moment d'ajouter une imprimante, dans la liste déroulante des imprimantes, sélectionnez le pilote HP approprié selon le modèle.

Pour la connexion du pilote HP PCL.6 32 bits spécifique au produit avec un câble USB dans Windows XP et Windows Vista® :

Effectuez les opérations suivantes :

1. Assurez-vous que le produit est sous tension et qu'il est connecté à l'ordinateur.
2. Ouvrez le menu **Démarrer** de Windows puis cliquez sur **Périphériques et imprimantes** (ou **Imprimantes et télécopieurs pour XP**).
3. Cliquez avec le bouton droit sur le nom de ce produit et sélectionnez **Propriétés de l'imprimante** (ou **Propriétés pour XP**).
4. Cliquez sur l'onglet **Paramètres du périphérique**.
5. Cliquez sur la section **Options installables**.
6. Dans la liste déroulante en regard de **Bac 3**, sélectionnez **Installé**.
7. Dans la liste déroulante en regard de **Disque dur de l'imprimante**, sélectionnez **Installé**.
(Remarque : Ce paramètre s'applique même si un disque dur en option n'est pas installé. Le produit est livré avec un contrôleur multimédia intégré au lieu d'un disque dur. Un disque dur en option est également disponible.)
8. Dans la liste déroulante en regard de **Stockage des tâches**, sélectionnez **Automatique**.
9. Dans la liste déroulante en regard de **Mode Mopier**, sélectionnez **Activé**.
10. Dans la liste déroulante en regard de **Type de périphérique**, sélectionnez **Monochrome**.

Descargue o localice los archivos de instalación del software del controlador

Método 1: Descarga desde HP Easy Start (Windows y OS X)

1. Vaya a 123.hp.com/laserjet y haga clic en **Descargar**
2. Siga las instrucciones en pantalla para descargar e iniciar el archivo de instalación.
3. Siga las instrucciones en pantalla para realizar la instalación del software.

Método 2: Descarga desde el sitio web de asistencia del producto (Windows y OS X)

1. Vaya a www.hp.com/support/ljM605 o www.hp.com/support/ljM606.
2. Seleccione **Software y controladores**.
3. Descargue el software para su modelo de impresora y sistema operativo.
4. Haga clic en el archivo .exe o .zip según sea necesario para iniciar el archivo de instalación.

Método 3: Instalación desde el CD de la impresora (solo Windows)

Siga las instrucciones que aparecen en pantalla. Consulte el archivo Notas de instalación incluido en el CD del producto para obtener instrucciones más específicas acerca de la instalación del software.

Método 4: Configuración administrada por TI (solo Windows)

Visite hp.com/go/upd para descargar e instalar el controlador HP Universal Print Driver.

NOTA: El controlador predeterminado para OS X es el controlador Apple AirPrint. Para instalar el controlador HP con funciones completas para OS X, cuando vaya a añadir una impresora, seleccione el controlador HP correspondiente al modelo concreto en la lista desplegable de impresoras.

En el controlador específico para el producto HP PCL.6 de 32 bits con un cable USB en Windows XP y Windows Vista®:

Realice los pasos siguientes:

1. Asegúrese de que el producto está activado y conectado al ordenador.
2. Abra el menú **Inicio** de Windows y, a continuación, haga clic en **Dispositivos e impresoras** (o **Impresoras y faxes** en XP).
3. Haga clic con el botón derecho del ratón en el nombre de este producto y seleccione **Propiedades de la impresora** (o **Propiedades** en XP).
4. Haga clic en la ficha **Configuración del dispositivo**.
5. Haga clic en la sección **Opciones instalables**.
6. En la casilla desplegable que se encuentra junto a **Bandeja 3**, seleccione **Instalada**.
7. En la casilla desplegable que se encuentra junto a **Disco duro de la impresora**, seleccione **Instalado**.
(Nota: Este ajuste se aplica aunque no haya instalado un disco duro opcional. El producto se suministra con un controlador multimedia integrado en lugar de un disco duro. También hay disponible un disco duro opcional.)
8. En la casilla desplegable que se encuentra junto a **Almacenamiento de trabajos**, seleccione **Automático**.
9. En la casilla desplegable que se encuentra junto a **Modo de copia múltiple**, seleccione **Activado**.
10. En la casilla desplegable que se encuentra junto a **Tipo de dispositivo**, seleccione **Monocromo**.

PT Faça download ou localize os arquivos de instalação do software do driver

Método 1: Faça download do HP Easy Start (Windows e OS X)

1. Acesse 123.hp.com/laserjet e clique em **Fazer download**
2. Siga as instruções na tela para fazer download do arquivo de instalação e iniciá-lo.
3. Siga as instruções na tela para executar a instalação do software.

Método 2: Faça download do site de suporte do produto (Windows e OS X)

1. Acesse www.hp.com/support/ljM605 ou www.hp.com/support/ljM606.
2. Selecione **Software e drivers**.
3. Faça download do software para seu modelo de impressora e sistema operacional.
4. Inicie o arquivo de instalação clicando no arquivo .exe ou .zip, conforme necessário.

Método 3: Instalar do CD da impressora (somente Windows)

Siga as instruções na tela. Para instruções de instalação de software mais específicas, consulte o arquivo Notas de Instalação do CD do produto.

Método 4: Configuração gerenciada por TI (somente Windows)

Acesse hp.com/go/upd para fazer download do HP Universal Print Driver e instalá-lo.

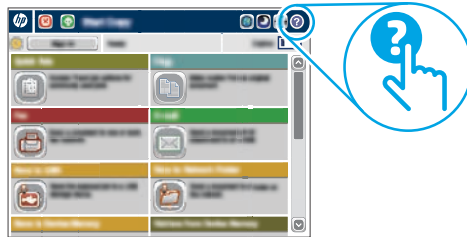
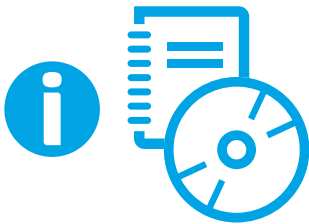
NOTA: O driver padrão para o OS X é o Apple AirPrint. Para instalar o driver HP com todos os recursos no OS X, ao adicionar uma impressora: na lista suspensa de impressoras, selecione o driver HP apropriado de acordo com o modelo.

Para o driver de 32 bits HP PCL.6 específico do produto conectando com um cabo USB no Windows XP e no Windows Vista®:

Execute as seguintes etapas:

1. Verifique se o produto está ligado e se está conectado ao computador.
2. Abra o menu **Iniciar** do Windows e então clique em **Dispositivos e Impressoras** (ou em **Impressoras e Faxes** para o XP).
3. Clique com o botão direito do mouse no nome deste produto e selecione **Propriedades da Impressora** (ou **Propriedades** para o XP).
4. **Clique na guia** Configurações do Dispositivo.
5. **Clique na seção** Opções Instaláveis.
6. Na caixa suspensa ao lado da **Bandeja 3**, selecione **Instalado**.
7. Na caixa suspensa ao lado de **Disco rígido da impressora**, selecione **Instalado**.
(Nota: Esta configuração se aplicará mesmo se um disco rígido opcional não estiver instalado. O produto vem com um controlador de multimídia incorporado em vez de um disco rígido. Um disco rígido opcional também está disponível).
8. Na caixa suspensa ao lado de **Armazenamento de trabalho**, selecione **Automático**.
9. Na caixa suspensa ao lado de **Modo Mopier**, selecione **Ativado**.
10. Na caixa suspensa ao lado de **Tipo de dispositivo**, selecione **Monocromático**.

11



www.hp.com/support/ljM605
www.hp.com/support/ljM606

EN For more information, see the User Guide on the product CD and visit the support Web site for this product. Touch the **Help** button on the product control panel to access Help topics.

FR Pour obtenir plus d'informations, consultez le Manuel de l'utilisateur sur le CD-ROM du produit et visitez le site Web d'assistance de ce produit. Appuyez sur le bouton **Aide** sur le panneau de commande du produit pour accéder aux rubriques d'aide.

ES Para obtener más información, consulte la Guía de usuario del CD del producto y visite el sitio web de soporte técnico para este producto. Toque el botón **Ayuda** en el panel de control del producto para acceder a los temas de ayuda.

PT Para obter mais informações, consulte o Guia do usuário no CD do produto e visite o site de suporte deste produto. Toque no botão **Ajuda** no painel de controle do produto para acessar os tópicos da Ajuda.



EN Set up HP ePrint via email

Use HP ePrint via email to print documents by sending them as an email attachment to the product's email address from any email enabled device, even from devices that are not on the same network.


To use HP ePrint via email, the product must meet these requirements:

- The product must be connected to a wired or wireless network and have Internet access.
- HP Web Services must be enabled on the product, and the product must be registered with HP Connected

Enable HP Web Services

1. Open the HP Embedded Web Server (EWS):

a. **4-line control panels:** View the control-panel display to see the IP address.

Touchscreen control panels: From the Home screen on the product control panel, touch the **Network**  button to display the IP address or host name.

b. Open a Web browser, and in the address line, type the IP address or host name exactly as it displays on the product control panel. Press the **Enter** key on the computer keyboard. The EWS opens.

NOTE: If the Web browser displays a **There is a problem with this website's security certificate** message when attempting to open the EWS, click **Continue to this website (not recommended)**. Choosing **Continue to this website (not recommended)** will not harm the computer while navigating within the EWS for the HP product.

2. Click the **HP Web Services** tab.

3. Select the option to enable **Web Services**.

NOTE: Enabling **Web Services** might take several minutes.

4. Go to www.hpconnected.com or www.hp.com/go/eprintcenter to create an HP ePrint account and complete the setup process.

FR Configurer HP ePrint via messagerie électronique

Utilisez HP ePrint via messagerie électronique pour imprimer des documents en les envoyant en pièce jointe à l'adresse électronique du produit depuis n'importe quel périphérique activé, même à partir d'appareils qui ne sont pas sur le même réseau.


Pour utiliser HP ePrint via messagerie électronique, le produit doit répondre aux exigences suivantes :

- Le produit doit être connecté à un réseau câblé ou sans fil et avoir accès à Internet.
- Les services Web HP doivent être activés sur le produit et le produit doit être enregistré auprès de HP Connected.

Activer les services Web HP

1. Ouvrez le serveur EWS HP :

a. **Panneau de commande à 4 lignes :** affichez l'écran du panneau de commande pour voir l'adresse IP.

Panneau de commande à écran tactile : dans l'écran d'accueil du panneau de commande du produit, appuyez le bouton **Réseau**  pour afficher l'adresse IP ou le nom d'hôte.

b. Ouvrez un navigateur Web, et dans la barre d'adresse, tapez l'adresse IP ou le nom d'hôte exactement comme il apparaît sur le panneau de commande du produit. Appuyez sur la touche **Entrée** du clavier de l'ordinateur. Le serveur EWS HP s'ouvre.

REMARQUE : Si le navigateur Web affiche le message **Le certificat de sécurité de ce site Web présente un problème** alors que vous tentez d'ouvrir le serveur EWS HP, cliquez sur **Poursuivre sur ce site Web (non recommandé)**. Choisir **Poursuivre sur ce site Web (non recommandé)** pour naviguer dans le serveur EWS HP du produit HP ne présente aucun risque pour l'ordinateur.

2. Cliquez sur l'onglet **Services Web HP**.

3. Sélectionnez l'option pour activer les **services Web**.

REMARQUE : L'activation des **services Web** peut prendre plusieurs minutes.

4. Rendez-vous sur www.hpconnected.com ou www.hp.com/go/eprintcenter pour créer un compte HP ePrint et terminer la configuration.

ES

Instalación de HP ePrint a través del correo electrónico

Utilice HP ePrint a través del correo electrónico para imprimir documentos enviándolos como archivo adjunto a la dirección de correo electrónico del producto desde cualquier dispositivo que permita enviar correos electrónicos, incluso desde dispositivos que no se encuentran en la misma red.


Para utilizar HP ePrint a través del correo electrónico, el producto debe cumplir los requisitos siguientes:

- El producto debe estar conectado a una red cableada o inalámbrica y disponer de acceso a Internet.
- Los servicios Web de HP deben estar activados en el producto y el producto debe estar registrado en HP Connected.

Activar los Servicios Web de HP

1. Abra el servidor Web incorporado de HP (EWS):

a. **Paneles de control de 4 líneas:** Observe la pantalla del panel de control para localizar la dirección IP.

Paneles de control con pantalla táctil: En la pantalla de inicio del panel de control del producto, toque el botón de **Red**  para que aparezca la dirección IP o el nombre de host.

b. Abra un navegador web e introduzca en la barra de direcciones la dirección IP o el nombre de host tal y como aparece en el panel de control del producto. Pulse la tecla **Intro** en el teclado del equipo. Se abrirá el EWS.

NOTA: Si el navegador web muestra el mensaje **Existe un problema con el certificado de seguridad de este sitio web** cuando se intenta abrir el EWS, haga clic en **Acceder a este sitio web (no recomendado)**. Si se elige **Acceder a este sitio web (no recomendado)**, no se dañará el ordenador mientras se navegue dentro del EWS del producto HP.

2. Haga clic en la ficha **Servicios Web de HP**.

3. Seleccione la opción que permite activar los **Servicios Web**.

NOTA: La activación de los **Servicios Web** puede requerir varios minutos.

4. Visite www.hpconnected.com o www.hp.com/go/eprintcenter para crear una cuenta HP ePrint y finalizar la configuración del correo electrónico.

PT

Configurar o HP ePrint via e-mail

Use o HP ePrint via e-mail para imprimir documentos enviando-os como um anexo de e-mail para o endereço de e-mail do produto de qualquer dispositivo ativado para e-mail, mesmo de dispositivos que não estejam na mesma rede.


Para usar o HP ePrint via e-mail, o produto deve atender a estes requisitos:

- O produto deve estar conectado a uma rede com ou sem fio e ter acesso à internet.
- O HP Web Services deve estar habilitado no produto, e este deverá estar registrado com HP Connected.

Ative o HP Web Services

1. Abra o Servidor Web incorporado (EWS) da HP:

a. **painéis de controle de 4 linhas:** Veja o visor do painel de controle para encontrar o endereço IP.

Painéis de controle com tela sensível ao toque: Na tela Inicial no painel de controle do produto, toque no botão **Rede**  para identificar o endereço IP ou nome de host.

b. Abra um navegador da Web e, na linha de endereço, digite o endereço IP ou nome de host exatamente como exibido no painel de controle do produto. Pressione a tecla **Enter** no teclado do computador. O EWS será exibido.

OBSERVAÇÃO: Se o navegador Web exibir a mensagem **There is a problem with this website's security certificate** (Ocorreu um problema com o certificado de segurança deste site) ao tentar abrir o EWS, clique em **Continue to this website (not recommended)** (Continuar neste website [Não recomendado]). Se você selecionar **Continue to this website (not recommended)** (Continuar neste website [Não recomendado]), não prejudicará o computador enquanto navega no EWS para o produto HP.

2. Clique na guia **HP Web Services**.

3. Seleccione a opção para ativar os **Serviços da Web**.

OBSERVAÇÃO: A habilitação de **Serviços da Web** pode demorar vários minutos.

4. Acesse www.hpconnected.com ou www.hp.com/go/eprintcenter para criar uma conta do HP ePrint e conclua o processo de configuração.

Copyright and License

© 2015 Copyright HP Development Company, L.P.

Reproduction, adaptation or translation without prior written permission is prohibited, except as allowed under the copyright laws.

The information contained herein is subject to change without notice.

The only warranties for HP products and services are set forth in the express warranty statements accompanying such products and services. Nothing herein should be construed as constituting an additional warranty. HP shall not be liable for technical or editorial errors or omissions contained herein.

Edition 1, 11/2015

FCC Regulations

This equipment has been tested and found to comply with the limits for a Class A digital device, pursuant to Part 15 of the FCC rules. These limits are designed to provide reasonable protection against harmful interference in a residential installation. This equipment generates, uses, and can radiate radio frequency energy, and if not installed and used in accordance with the instruction manual, may cause harmful interference to radio communications. Operation of this equipment in a residential area is likely to cause harmful interference in which case the user will be required to correct the interference at his own expense.

NOTE: Any changes or modifications to the printer that are not expressly approved by HP could void the user's authority to operate this equipment. Use of a shielded interface cable is required to comply with the Class A limits of Part 15 of FCC rules.

Trademark Credits

Windows® is a U.S. registered trademark of Microsoft Corporation.

Copyright et licence

© 2015 Copyright HP Development Company, L.P.

La reproduction, l'adaptation ou la traduction de ce document sans l'autorisation écrite préalable de HP est interdite, sauf dans des conditions conformes aux lois relatives au copyright.

Les informations contenues dans ce document peuvent être modifiées sans préavis.

Les seules garanties pour les produits et services HP sont décrites dans les déclarations de garantie expresse qui accompagnent ces produits et services. Les informations contenues dans ce document ne constituent en aucun cas une garantie supplémentaire. HP n'est pas responsable des erreurs d'ordre technique ou éditorial ou des omissions contenues dans ce document.

Édition 1, 11/2015

Réglementations de la FCC

Ce matériel a été testé et respecte les limitations concernant les équipements numériques de classe A, conformément à l'article 15 de la réglementation FCC. Ces limites sont destinées à assurer une protection suffisante contre les interférences produites dans une installation résidentielle. Cet équipement génère, utilise et peut émettre des fréquences radioélectriques. S'il n'est pas installé et utilisé conformément au manuel d'instructions, il peut provoquer des interférences préjudiciables aux communications radio. L'utilisation de cet équipement dans une zone résidentielle peut provoquer des interférences préjudiciables. Dans un tel cas, il incombe à l'utilisateur de corriger ces interférences à ses propres frais.

REMARQUE : Toute modification apportée au produit sans le consentement de HP peut se traduire par la révocation du droit d'exploitation de l'équipement dont jouit l'utilisateur. Un câble d'interface blindé est requis afin de satisfaire aux stipulations de l'article 15 des réglementations de la FCC sur les appareils de classe A.

Crédits concernant les marques

Windows® est une marque déposée de Microsoft Corporation aux États-Unis.



E6B71-90906

