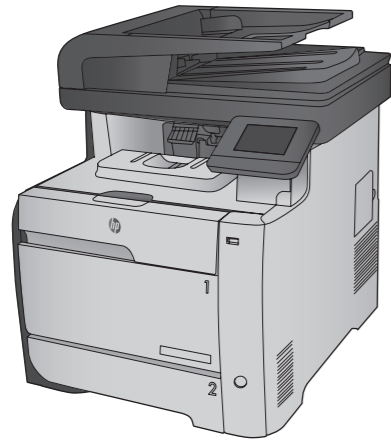




Color LaserJet Pro MFP M476



M476 dw
M476 nw
M476 dn



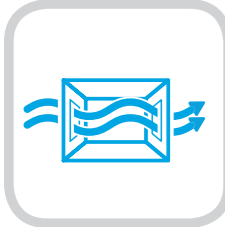
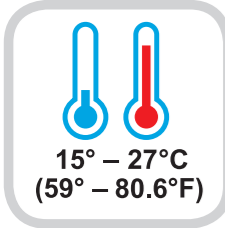
www.hp.com/support/colorljMFPM476

Lea esto primero

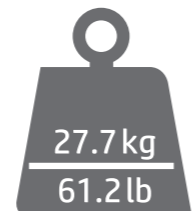
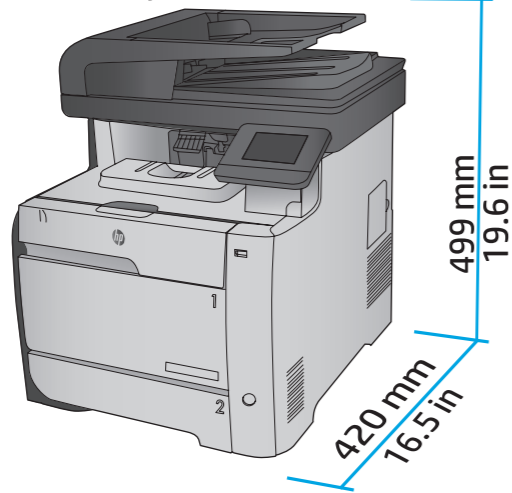
© 2014 Hewlett-Packard Development Company, L.P.
www.hp.com



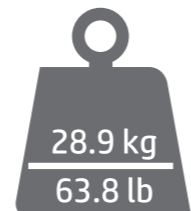
CF385-90994



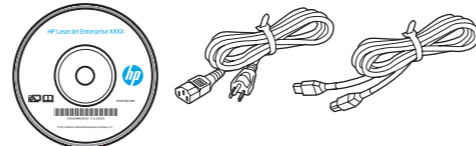
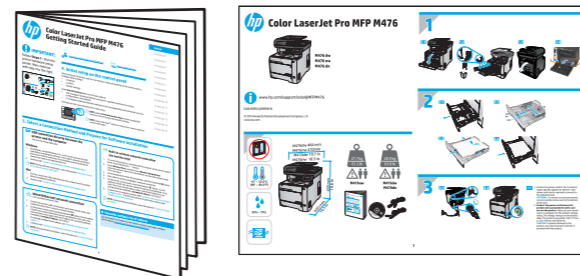
M476dw 484 mm
M476nw 470 mm
M476dw 19.1 in
M476nw 18.5 in



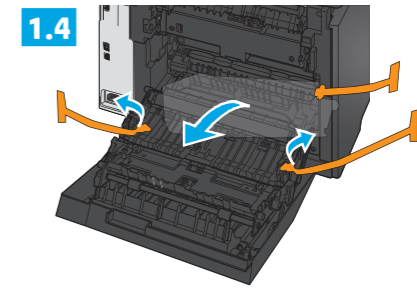
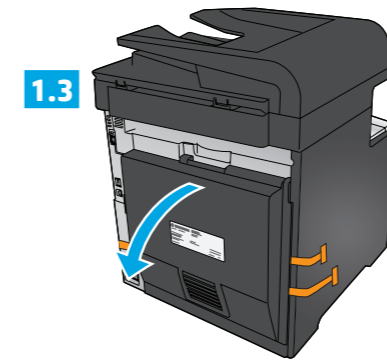
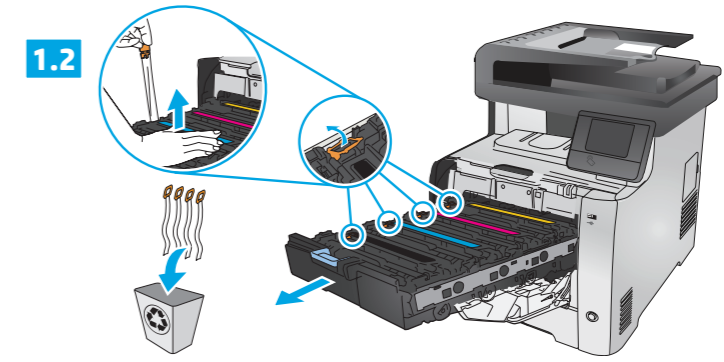
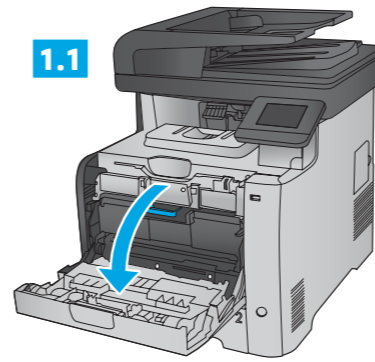
M476nw



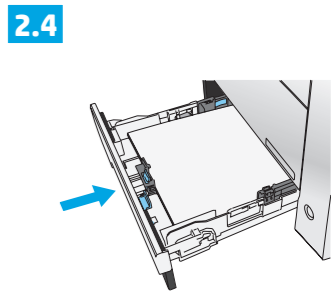
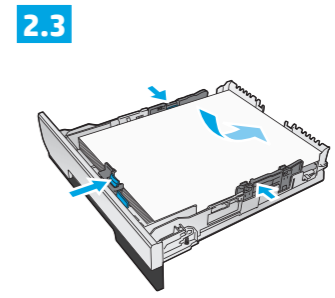
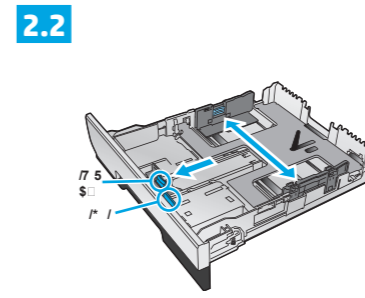
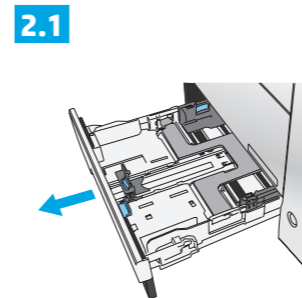
M476dw
M476dn



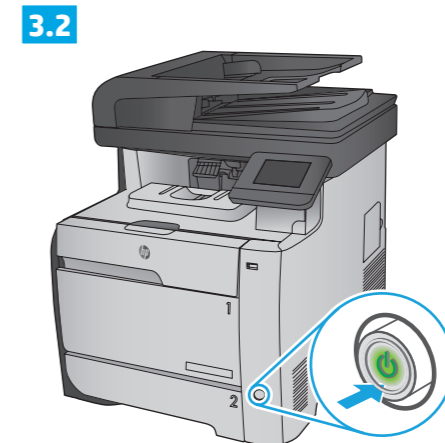
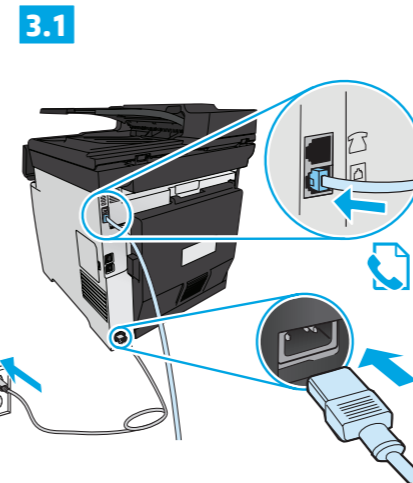
1



2



3



- EN**
1. Connect the phone cord for fax. A country/region specific adapter for the RJ11 telephone cord may be required to connect to the telephone jack.
 2. **Connect the power cord between the product and a grounded AC outlet, and turn on the product.** Make sure your power source is adequate for the product voltage rating. The voltage rating is on the product label. The product uses either 100-127 Vac or 220-240 Vac and 50/60 Hz.
CAUTION: To prevent damage to the product, use only the power cord that is provided with the product.

- FR** 1. Connectez le cordon téléphonique au télécopieur. Un adaptateur spécifique à votre pays/région pour le cordon de téléphone RJ11 peut être requis pour la connexion à la prise téléphonique.
- Reliez le produit à la prise reliée à la terre à l'aide du cordon d'alimentation, puis mettez le produit sous tension.** Vérifiez que la source d'alimentation électrique est adéquate pour la tension nominale du produit. Cette tension nominale est indiquée sur l'étiquette du produit. Le produit utilise 100-127 volts c.a. ou 220-240 volts c.a. et 50/60 Hz. **ATTENTION :** Afin d'éviter d'endommager le produit, utilisez uniquement le cordon d'alimentation fourni avec le produit.

- HR** 1. Priključite telefonski kabel za faks. Za priključivanje u telefonsku utičnicu može biti potreban adapter za telefonski kabel RJ11 specifičan za državu/regiju.
- Pomoću kabela za napajanje priključite uređaj u električnu utičnicu s izvodom za uzemljenje i uključite uređaj.** Provjerite odgovara li izvor napajanja specifikacijama za napon proizvoda. Specifikacija za napon nalazi se na naljepnici proizvoda. Uređaj koristi struju napona 100-127 V ili 220-240 V pri 50/60 Hz. **OPREZ:** Kako ne biste oštetili uređaj, upotrebjavajte samo kabel za napajanje koji je isporučen uz uređaj.

- HU** 1. Csatlakoztassa a fax telefonkábelét. Az RJ11 telefonvezeték telefonáljzathoz történő csatlakoztatásához szükség lehet az adott országban/térségben használatos adapterre.
- Csatlakoztassa a készüléket egy földelt hálózati csatlakozóhoz, majd kapcsolja be.** Ellenőrizze, hogy a készülék tápellátása megfelelő-e a készülék feszültségszaborsolásának. A feszültségszaborsolás a készülék termékcímkéjén található. A készülék működéséhez 100–127 V~ vagy 220–240 V~ feszültség és 50/60 Hz-es hálózati frekvencia szükséges. **VIGYÁZAT:** A készülék károsodásának elkerülése érdekében csak a készülékhez mellékelt tápkábelt használja.

- RU** 1. Подключите телефонный кабель для факса. В зависимости от страны/региона может потребоваться переходник для телефонного провода с разъемом RJ11.
- Подключите кабель питания к устройству и заземленной розетке переменного тока, затем включите устройство.** Убедитесь, что источник питания соответствует техническим требованиям устройства. Наклейка, расположенная на устройстве, содержит данные о напряжении. Устройство работает при напряжении 100–127 В или 220–240 В переменного тока частотой 50/60 Гц. **ОСТОРОЖНО!** Для предотвращения повреждения устройства используйте только кабель, который поставляется вместе с устройством.

- AR** 1. قم بتوصيل سلك الهاتف للفاكس. قد يُطلب منك محوّل خاصّ بدولة/منطقة ما لسلك الهاتف RJ11 بهدف الاتصال بمقيس الهاتف.
- وَضِّلْ سلك الطاقة بين المنتج وماخِذ تيار متردد مؤرّض، وقم بتشغيل المنتج.** تأكد من ملائمة مصدر الطاقة لمعدل الفولتية الخاص بالمنتج. يظهر معدل الفولتية على ملصق المنتج. يستخدم المنتج ١٠٠-١٢٧ فولت تيار متناوب أو ٢٢٠-٢٤٠ فولت تيار متناوب و ٥٠/٦٠ هرتز.
- تنبيه:** لتفادي إتلاف المنتج، لا تستخدم سوى سلك الطاقة المُرفق بالمنتج.

- DE** 1. Schließen Sie das Telefonkabel für das Fax an. Für den Anschluss an die Telefonbuchse ist möglicherweise für die RJ11-Telefonschnur ein spezieller Adapter je nach Land/Region erforderlich.
- Schließen Sie das Netzkabel des Geräts an eine geerdete Steckdose an, und schalten Sie das Gerät ein.** Stellen Sie sicher, dass Ihre Stromquelle für die Betriebsspannung des Geräts geeignet ist. Die Betriebsspannung finden Sie auf dem Geräteetikett. Das Gerät verwendet entweder 100 bis 127 Volt Wechselspannung oder 220 bis 240 Volt Wechselspannung und 50/60 Hz. **VORSICHT:** Um Schaden am Gerät zu vermeiden, sollten Sie ausschließlich das Netzkabel verwenden, das im Lieferumfang des Geräts enthalten ist.

- CS** 1. Připojte telefonní kabel pro fax. Připojení telefonního kabelu RJ11 do telefonní zdičky může vyžadovat speciální adaptér pro určitou zemi/oblast.
- Připojte produkt pomocí napájecího kabelu k uzemněné zásuvce střídavého proudu a produkt zapněte.** Zkontrolujte, zda parametry zdroje napětí odpovídají jmenovitému napětí zařízení. Jmenovité napětí naleznete na štítku produktu. Tento produkt využívá střídavé napětí o hodnotě 100–127 V nebo 220–240 V při frekvenci 50/60 Hz. **UPOZORNĚNÍ:** Používejte pouze napájecí kabel dodaný s produktem, jinak může dojít k poškození zařízení.

- KK** 1. Телефон сымын факсқа жалғаңыз. Телефон ұясына жалғау үшін, белгілі бір елге/аймаққа арналған RJ11 телефон сымының адаптері қажет болуы мүмкін.
- Қуат сымы көмегімен өнімді жерге қосылған айнымалы ток көзіне жалғап, өнімді қосыңыз.** Қуат көзі өнімнің кернеуіне сәйкес келетінін тексеріңіз. Кернеу мәлшері өнімнің жапсырмасында көрсетіледі. Өнімде 100-127 В немесе 220-240 В айнымалы ток кернеуі және 50/60 Гц жиілік пайдаланылады. **ЕСКЕРТУ.** өнім зақымданбауы үшін, тек онымен бірге берілген қуат сымын пайдаланыңыз.

- SK** 1. Připojte telefonný kábel pre fax. Na pripojenie telefónneho kábla RJ-11 k telefónnej pripojke môže byť potrebný adaptér špecifický pre konkrétnu krajinu/oblasť.
- Zapojte napájací kábel do produktu a do uzemnenej sieťovej zásuvky a potom produkt zapnite.** Uistite sa, že je zdroj napájania postačujúci pre menovité napätie zariadenia. Menovité napätie je uvedené na štítku zariadenia. Produkt používa napätie 100 – 127 V (striedavý prúd) alebo 220 – 240 V (striedavý prúd) a 50/60 Hz. **UPOZORNENIE:** Používajte len napájací kábel dodaný so zariadením, aby nedošlo k poškodeniu zariadenia.

- IT** 1. Collegare il cavo telefonico per il fax. È necessario utilizzare un adattatore specifico per il paese/regione per collegare il cavo del telefono RJ11 alla presa telefonica.
- Collegare il cavo di alimentazione tra il prodotto e la presa CA con messa a terra, quindi accendere il prodotto.** Accertarsi che la fonte di alimentazione sia adeguata alla tensione del prodotto specificata sulla relativa etichetta. Il prodotto utilizza 100-127 Vca o 220-240 Vca e 50/60 Hz. **ATTENZIONE:** Per evitare di danneggiare il prodotto, utilizzare solo il cavo di alimentazione fornito in dotazione.

- DA** 1. Tilslut telefonledningen til fax. Det kan være nødvendigt med en lande-/områdespecifik adapter til RJ11-telefonledningen for at kunne slutte den til telefonstikket.
- Sæt netledningen i produktet og i en jordforbundet stikkontakt, og tænd for produktet.** Sørg for, at strømforsyningen svarer til produktets spændingsangivelse. Spændingsangivelsen findes på produktetiketten. Produktet bruger enten 100-127 V eller 220-240 V og 50/60 Hz. **ADVARSEL:** Hvis du vil forhindre beskadigelse af produktet, skal du kun bruge den netledning, der fulgte med produktet.

- NO** 1. Koble til telefonledningen for faksen. Du trenger kanskje en land-/regionspesifikk adapter for RJ11-telefonledningen for å kunne koble til telefonkontaktten.
- Koble strømledningen til produktet og en jordet stikkontakt, og slå på produktet.** Kontroller at strømkilden passer for spenningsspesifikasjonen for produktet. Spenningsnivået vises på produktetiketten. Produktet bruker enten 100–127 volt eller 220–240 volt og 50/60 Hz. **FORSIKTIG:** Bruk bare strømledningen som følger med produktet, slik at du ikke skader produktet.

- SL** 1. Priključite kabel za telefon za faks. Za priključitev na telefonsko vtičnico boste morda potrebovali poseben prilagojevalnik za kabel za telefon RJ11, ki se uporablja v določeni državi/regiji.
- Priključite napajalni kabel na izdelek in ozemljeno vtičnico za izmenični tok ter vklopite izdelek.** Preverite, ali vir napajanja ustreza nazivni napetosti izdelka. Nazivna napetost je navedena na nalepki izdelka. Izdelek uporablja napetost 100–127 V (izmenični tok) ali 220–240 V (izmenični tok) in 50/60 Hz. **POZORILLO:** Uporabljajte samo priloženi napajalni kabel, da preprečite poškodbe izdelka.

- ES** 1. Conecte el cable de teléfono para fax. Puede que se requiera un adaptador específico de país/región para conectar el cable del teléfono RJ11 a la toma de teléfono.
- Conecte el cable de alimentación al producto y a un enchufe de CA con toma de tierra; a continuación, encienda el producto.** Asegúrese de que la fuente de alimentación es adecuada para el voltaje del producto. La especificación del voltaje se encuentra en la etiqueta del producto. El producto utiliza 100-127 V CA o 220-240 V CA y 50/60 Hz. **PRECAUCIÓN:** Para evitar daños al producto, utilice solo el cable de alimentación que se proporciona con él.

- NL** 1. Sluit het telefoonsnoer van de fax aan. Een land-/regiospecifieke adapter voor het RJ11-telefoonsnoer is mogelijk vereist om het snoer op de telefoonaansluiting aan te sluiten.
- Sluit het netsnoer aan op het apparaat en steek de stekker in een geaard stopcontact en zet het apparaat aan.** Controleer of uw voedingsbron geschikt is voor het voltage van het product. U vindt het voltage op het productetiket. Het apparaat werkt op 100-127 of 220-240 V wisselstroom en 50/60 Hz. **LET OP:** Gebruik alleen het bij het apparaat geleverde netsnoer om schade aan het apparaat te voorkomen.

- PL** 1. Podłącz przewód telefoniczny do faksu. W niektórych krajach/regionach do podłączenia kabla do gniazda telefonu może być wymagane użycie specjalnego adaptera kabla RJ11.
- Połącz uziemione gniazdko z urządzeniem za pomocą przewodu zasilającego i włącz urządzenie.** Upewnij się, że źródło zasilania spełnia wymagania specyfikacji urządzenia. Specyfikacje dotyczące napięcia znajdują się na etykiecie produktu. Produkt wymaga napięcia 100-127 V (prąd przemienny) lub 220-240 V (prąd przemienny) i częstotliwości 50/60 Hz. **PRZESTROGA:** Aby uniknąć uszkodzenia urządzenia, należy stosować przewód zasilający dołączony do urządzenia.

- SV** 1. Anslut faxens telefonsladd. En lands-/regionsspecifik adapter för RJ11-telefonsladden kan behövas för att ansluta till telefonjacket.
- Anslut nätkabeln mellan produkten och ett jordat växelströmseluttag och slå sedan på produkten.** Kontrollera att strömkällan är tillräcklig för produktens spänning. Du hittar spänningsinformationen på produktetiketten. Produkten använder antingen 100–127 V växelström eller 220–240 V växelström samt 50/60 Hz. **VARNING!** Undvik skada på produkten genom att endast använda nätsladden som medföljde produkten.

- BG** 1. Свържете телефонния кабел за факса. Възможно е за свързване към телефонната розетка да е необходим специфичен за страната/региона адаптер за телефонния кабел RJ11.
- Свържете захранващия кабел между принтера и заземяния контакт и след това включете принтера.** Уверете се, че захранването ви е подходящо за номиналното напрежение на принтера. Номиналното напрежение е указано върху табелката на принтера. Принтерът използва 100-127 V~ или 220-240 V~ и 50/60 Hz. **ВНИМАНИЕ:** За да предотвратите повреда на принтера, използвайте само захранващия кабел, доставен с продукта.

- FI** 1. Liitä puhelinjohto faksia varten. Liittäminen puhelinliitäntään voi edellyttää maa-tai aluekohtaista RJ11-puhelinjohdon sovittinta.
- Liitä virtajohto laitteeseen ja maadoitettuun pistorasiaan ja käynnistä laite.** Tarkista, että virtalähteen jännite on laitteelle sopiva. Laitteelle sopiva jännite on merkitty laitteen tarraan tai tyyppikilpeen. Laitteen käyttämä jännite on joko 100–127 V tai 220–240 V ja 50/60 Hz. **MUISTUTUS:** Älä käytä muuta kuin laitteen mukana toimitettua virtajohtoa. Muutoin laite voi vahingoittua.

- PT** 1. Conecte o cabo telefónico para o fax. Um adaptador específico para cada país/região pode ser necessário para conectar o cabo telefónico RJ11 à tomada telefónica.
- Conecte o cabo de alimentação entre o produto e a tomada CA aterrada e ligue o produto.** Verifique se sua fonte de alimentação é adequada para a classificação de tensão do produto. A classificação de tensão está na etiqueta do dispositivo. O produto utiliza 100-127 Vca ou 220-240 Vca e 50/60 Hz. **CUIDADO:** Para evitar danos ao produto, use apenas o cabo de alimentação fornecido com o produto.

- TR** 1. Faks için telefon kablosunu takın. Telefon kablosu için ülkeye/bölgeye özel bir adaptör gerekebilir.
- Güç kablosunu ürüne ve toprak hatlı AC prize takıp ürünü açın.** Güç kaunağınızın ürün voltaj değerine uygun olduğundan emin olun. Voltaj değeri ürün etiketi üzerinde belirtilmektedir. Ürün 100-127 Vac veya 220-240 Vac ve 50/60 Hz ile çalışır. **DİKKAT:** Ürünün hasar görmesini önlemek için yalnızca ürünle birlikte verilen güç kablosunu kullanın.

- CA** 1. Connecteu el cable de telèfon per al fax. Pot ser que sigui necessari un adaptador específic del país/la regió per connectar el cable de telèfon RJ11 a l'endoll del telèfon.
- Connecteu el cable d'alimentació al producte i a un endoll de CA amb presa de terra; a continuació,engegueu el producte.** Assegureu-vos que la font d'energia és adequada per a la tensió nominal del producte. El límit de tensió araeix a l'etiqueta del producte. El producte fa servir 100-127 VCA o 220-240 VCA i 50/60 Hz. **PRECAUCIÓ:** per evitar fer malbé el producte, feu servir només el cable d'alimentació que s'inclou amb el producte.

- EL** 1. Συνδέστε το καλώδιο τηλεφώνου για το φάξ. Για τη σύνδεση στην πρίζα τηλεφώνου, ενδέχεται να απαιτείται ειδικός προσαρμογέας ανάλογα με τη χώρα/περιοχή για το καλώδιο τηλεφώνου RJ11.
- Συνδέστε το καλώδιο τροφοδοσίας στη συσκευή και σε μια πρίζα AC με γείωση και ενεργοποιήστε τη συσκευή.** Βεβαιωθείτε ότι η πηγή τροφοδοσίας είναι κατάλληλη για την ονομαστική τιμή τάσης του προϊόντος. Η ονομαστική τιμή τάσης αναγράφεται στην ετικέτα του προϊόντος. Η συσκευή χρησιμοποιεί τάση 100-127 Vac ή 220-240 Vac και 50/60 Hz. **ΠΡΟΣΟΧΗ:** Για να αποτρέψετε την πρόκληση βλάβης στη συσκευή, χρησιμοποιείτε αποκλειστικά το καλώδιο τροφοδοσίας που παρέχεται με τη συσκευή.

- RO** 1. Conectați cablul telefonic pentru fax. Pentru conectarea la mufa de telefon, poate fi necesar un adaptor special pentru cablul telefonic RJ11, în funcție de țară/regiune.
- Conectați cablul de alimentare între produs și o priză de c.a. împământată, apoi porniți produsul.** Asigurați-vă că sursa de alimentare corespunde tensiunii nominale a produsului. Tensiunea nominală este menționată pe eticheta produsului. Produsul utilizează fie 100-127 V c.a., fie 220-240 V c.a. și 50/60 Hz. **ATENȚIE:** Pentru a preveni deteriorarea produsului, utilizați numai cablul de alimentare furnizat împreună cu acesta.

- UK** 1. Під'єднайте телефонний кабель для факсу. Залежно від країни/регіону для під'єднання до телефонного гнізда може знадобитися адаптер для телефонного кабелю RJ11.
- За допомогою кабелю живлення під'єднайте пристрій до заземленої розетки змінного струму, після чого ввімкніть пристрій.** Переконайтеся, що джерело живлення відповідає вимогам виробу до напруги. Значення напруги вказано на наклейці на виробі. Для цього пристрою потрібна напруга 100–127 В або 220–240 В змінного струму із частотою 50/60 Гц. **УВАГА.** Щоб не пошкодити пристрій, слід використовувати лише кабель живлення з комплекту.

