



HP hibrid nyomtató II

Felhasználói útmutató

© Copyright 2017 HP Development Company,
L.P.

A Windows a Microsoft Corporation bejegyzett
védjegye vagy védjegye az Egyesült
Államokban és/vagy más országokban.






A jelen dokumentumban közölt információk
előzetes értesítés nélkül megváltozhatnak. A
HP termékeire és szolgáltatásaira kizárólag az
adott termékhez vagy szolgáltatáshoz
mellékelt nyilatkozatokban kifejezetten vállalt
jótállás vonatkozik. Az itt leírtak nem
jelentenek további jótállást. A HP nem vállal
felelősséget a jelen dokumentumban esetleg
előforduló technikai vagy szerkesztési hibákért
vagy hiányosságokért.

Első kiadás: 2017. január

A dokumentum cikkszám: 923290-211

Az útmutató bemutatása

Ez az útmutató a HP hibrid nyomtató II beállítására és használatára vonatkozó információkat tartalmaz.

-
-  **FIGYELEM!** Olyan veszélyes helyzetet jelez, amely – ha nem kerülik el – halált vagy komoly sérülést okozhat.
 -  **VIGYÁZAT!** Olyan veszélyes helyzetet jelez, amely – ha nem kerülik el – kisebb vagy közepes sérülést okozhat.
 -  **FONTOS:** Fontosnak, de nem veszélyekhez kapcsolódónak tekintett információkat jelez (például vagyoni kárhoz kapcsolódó üzeneteket). Az értesítés arra figyelmezteti a felhasználót, hogy egy adott eljárás pontosan az ismertetett módon való betartásának elmulasztása adatvesztéshez, illetve hardveres vagy szoftveres kárhoz vezethet. Olyan lényeges információkat tartalmaz továbbá, amelyek egy fogalmat magyaráznak el, illetve egy feladat elvégzésére szolgálnak.
 -  **MEGJEGYZÉS:** További információkat tartalmaz, melyek kiemelik vagy kiegészítik a fő szöveg fontos elemeit.
 -  **TIPP:** Hasznos tanácsokat nyújt egy-egy feladat elvégzéséhez.
-

Tartalomjegyzék

1 Termékjellemzők	1
Felhasználói vezérlőelemek azonosítása	2
Hátsó alkatrészek azonosítása	3
2 A nyomtató üzembe helyezése	4
A nyomtató helyének kiválasztása	4
A csomaglista ellenőrzése	4
A csomagolóanyag eltávolítása	5
Új nyugtapapír behelyezése	5
A festékkazetta eltávolítása és behelyezése	7
Használt festékkazetta eltávolítása	7
Új festékkazetta behelyezése	8
A kábelek csatlakoztatása	8
Illesztőprogram telepítése	9
A nyomtató tesztelése	10
Teszteljárás	11
Teszt nyomtatás	11
Nyomtatókonfigurációk	11
A nyomtató konfigurálása	13
Diagnosztikai üzemmódok módosítása	14
Adattartomány üzemmód engedélyezése vagy tiltása	14
Nyugta tesztmód engedélyezése vagy letiltása	15
Bizonylat tesztmód engedélyezése vagy letiltása	16
MICR tesztmód engedélyezése és letiltása	16
Nyomtatóemulációk és szoftver lehetőségek beállítása	17
3 A nyomtató üzemeltetése	20
Nyomtatás úrlapokra vagy csekkekre	20
Előlről történő behelyezéssel végzett nyomtatás	20
Egyszerű papírbetöltés módszer	21
Többpéldányos úrlapok behelyezése	22
Csekkek ellenőrzése és érvényesítése	22
Csekk behelyezése	23
A nyomtató hibáinak elkerülése	23
A nyomtatófej túlmelegedésének megakadályozása	23
Nagy igénybevételt jelentő környezetek elkerülése	24

Papír	24
MICR-fejek	25
A nyomtató tisztítása	25
A nyomtató házának tisztítása	25
A hőnyomtató fejének tisztítása	25
Papírpór tisztítása	25
A MICR tisztítása	25
Papírelakadások elhárítása	25
A nyugtáppapír elakadásának elhárítása	25
Papírelakadás elhárítása a bizonylatpapír útvonalán	26

4 Papírokkal kapcsolatos követelmények 27

Hőpapír	27
Gyártók	27
Monokróm (fekete tintás) papír	27
Kétszínű papír	29
Úrlapok jellemzői	29
Csekk műszaki jellemzői	30
MICR-olvasó – további információk	31
Festékkazetták rendelése	31

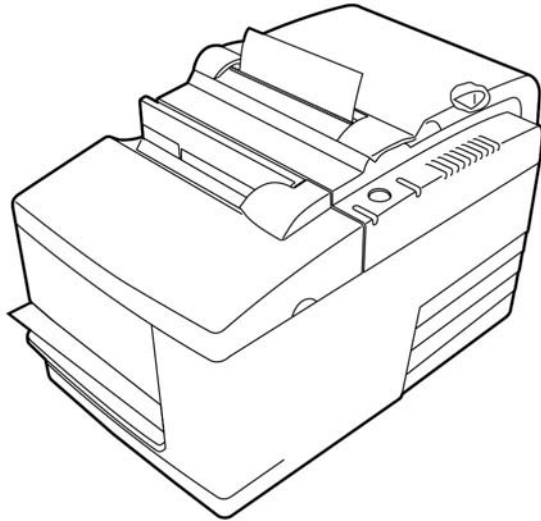
A függelék: Hibaelhárítás 32

Állapotjelzők	32
Általános javítási eljárás	32
Gyakori hibák megoldása	33
Egyéb állapotok	37
A támogatás elérése	37
Előkészületek a műszaki támogatás felhívása előtt	38

B függelék: Műszaki adatok 39

HP hibrid nyomtató II	39
-----------------------------	----

1 Termékjellemzők



A HP hibrid nyomtató II egy kisméretű, hatékony POS nyomtató kiskereskedők számára. Gyors fekete-fehér vagy ColorPOS® nyugtanyomtatásra képes. A nyomtató mechanikus nyomtatóként is használható kézzel behelyezett csekkekhez vagy többpéldányos űrlapokhoz. Ezek űrlapok maximum négy példányból állhatnak, és különböző méretűek lehetnek. A beépített mágnes tintás karakterfelismerés (MICR) ellenőrzés-hitelesítése a nyomtató opcionális funkciója.

A nyomtató könnyen elfér ott is, ahol egyetlen más hibrid nyomtató sem, és csatlakoztatható bármely 24 V-os tápellátású USB-kapcsolatot támogató számítógéphez vagy elosztóhoz. A nyomtató normál parancskészlete lehetővé teszi a nyomtatóhoz, illetve más kompatibilis nyomtatókhoz írt szoftverrel történő működést. A különböző érzékelők lehetővé teszik, hogy a nyomtató tájékoztassa a gazdaszámítógépet az állapotáról. A nyomtató elektronikus napló funkcióval is rendelkezik.

Az egyszerűen használható hőnyomtató működéséhez sem szalag, sem pedig tintapatron nem szükséges. Az új papír betöltéséhez egyszerűen nyissa ki a zárható nyugtáfedelet, és helyezzen be egy új tekercset.

A nyomtató a következő funkciókat kínálja:

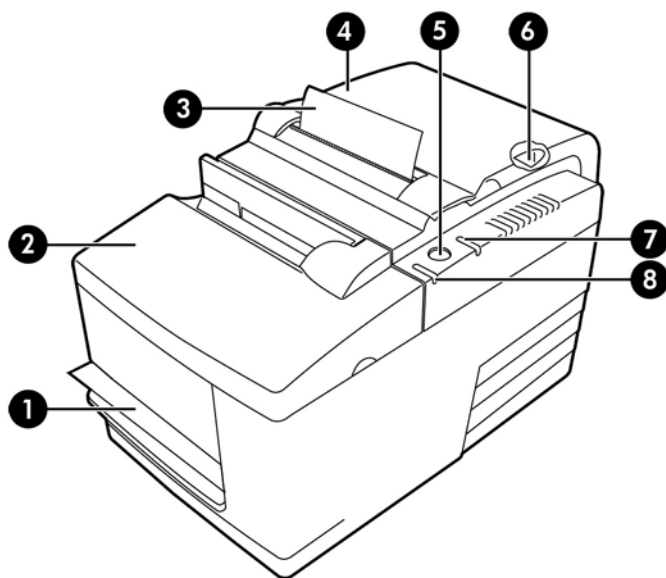
- Egy- vagy kétszínű nyugtanyomtatás, valamint egyszerű betöltésű ellenőrzés a nyomtatóegységben
- Két nyomtató egyben: a tetején nyugtákat nyomtató kétszínű hőnyomtató, valamint a behelyezett űrlapokra és csekkekre nyomtató mechanikus bizonylatnyomtató
- Beépített MICR a csekkek olvasásához és ellenőrzéséhez
- Tápellátással rendelkező USB-csatlakozó
- Szabványos parancskészlet teszi lehetővé, hogy a nyomtató a legtöbb nyomtatóhoz írt szoftverrel együttműködjön
- Érzékelők teszik lehetővé a nyomtató számára, hogy állapotát a POS számítógép felé kommunikálja
- Rugalmas nyomtatás csekkekre vagy maximum négy példányos űrlapokra a méretek és elrendezések széles választékában
- Egyszerű papírbetöltés (drop-in)

- Szoftveresen generált jelzőhangok
- LED-es állapotjelző
- 8 MB flash memória, 8 K puffer
- 8 pont/mm nyomtatási felbontás akár 350 mm/mp teljesítménnyel
- Választható 44 (normál) vagy 56 (tömörített) oszlopos nyomtatás 72 mm széles hőpapírra



MEGJEGYZÉS: A biztonsági és jogi tájékoztatást lásd a dokumentációs készletben mellékelt *Termékkel kapcsolatos tájékoztatásban*. A felhasználói útmutatójában található termékfrissítések megkereséséhez menjen a <http://www.hp.com/support> oldalra. Válassza a **Készülék keresése** lehetőséget, majd kövesse a képernyőn megjelenő utasításokat.

Felhasználói vezérlőelemek azonosítása



Felhasználói vezérlők

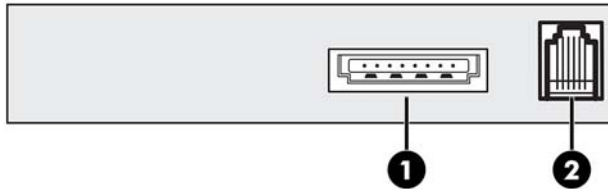
- | | |
|---|--|
| 1 | Bizonylategység - a behelyezett bizonylatokra, űrlapokra vagy csekkekre nyomtat |
| 2 | Előlap - nyitható, itt helyezhető be a festékkazetta |
| 3 | Nyugta - felső nyugtakimenet |
| 4 | Nyugtafedél – nyitható, itt helyezhető be a papírtekercs |
| 5 | Papíradagoló gomb - továbbítja a nyugtapapírt, valamint ezzel lehet navigálni a konfigurációs menüben |
| 6 | Újraindítás gomb - törli a nyomtató memóriáját és újraindítja a nyomtatót |
| 7 | Üzemkész, papírállapot, hibajelző fény - folyamatosan világít vagy villogva jelzi a nyomtató állapotát |
| 8 | Bizonylat jelzőfény - jelzi, ha a bizonylat egységbe helyezett űrlap vagy csekk elrendezése megfelelő |

Hallható állapotjelzők

Bekapcsolást vagy újraindítást követően a nyomtató általában egyetlen hangjelzést ad. Ez azt jelzi, hogy a nyomtató sikeresen elvégezte az indítási és önellenőrzés rutint.

Ha a nyomtató folyamatosan sípoló hangjelzést ad, valami nincs rendben a nyomtatóval. További információkat itt találhat: [Állapotjelzők 32. oldal](#), vagy lépjen kapcsolatba a HP POS termékeket szállító meghatalmazott helyi szolgáltatójával.

Hátsó alkatrészek azonosítása



Hátsó összetevők

- 1 USB-tápellátás csatlakozó - a nyomtatót a POS számítógéphez csatlakoztatja, és gondoskodik a tápellátásról
 - 2 Kasszafiók csatlakozó - a nyomtatót a kasszafiókhoz csatlakoztatja
-


2 A nyomtató üzembe helyezése

A nyomtató helyének kiválasztása

A nyomtató minimális helyet igényel a pulton, és a POS számítógépen vagy mellette helyezhető el.

Ne helyezze a nyomtatót poros környezetbe, illetve bármely olyan helyre, ahol italok vagy egyéb folyadékok ömölhetnek ki. Helyezze a nyomtatót vízszintes felületre, és ellenőrizze, hogy elegendő hely áll-e rendelkezésre a nyugtafedél kinyitására a papírcsere céljából, valamint az előlap kinyitására a nyomtató festékkazettájának cseréje céljából.

Győződjön meg róla, hogy a nyomtató hátuljánál elegendő hely legyen a kábelek csatlakoztatásához és eléréséhez. Beépített MICR csekkolvasóval ellátott típusoknál előfordulhat, hogy a nyomtató helyét más szempontok alapján módosítani kell.

 **FONTOS:** Az olyan eszközök, mint a monitorok vagy nagy fémfelületek befolyásolhatják a nyomtató mágneses mezejét és időnként fellépő csekkolvasási hibákat okozhatnak. Gondoskodjon arról, hogy a nyomtató közelében ne legyenek interferenciát okozó források.

A csomaglista ellenőrzése

Telepítést megelőzően ellenőrizze, hogy a következő elemeket leszállították-e:

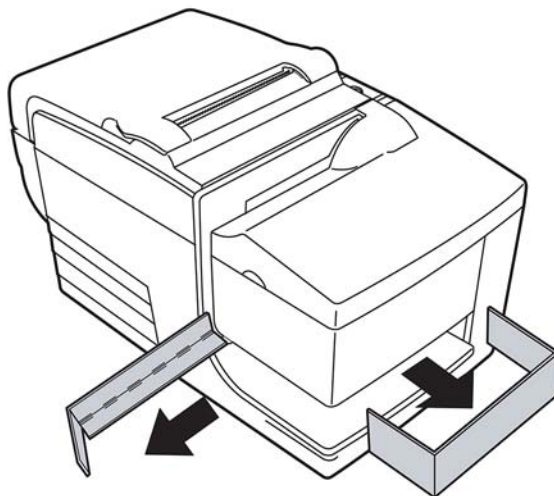
- Nyomtató
- A nyomtatófejet védő tesztnyomat (nyugtavödör belsejében)
- Kinyúló elemet tartó kartonlap (a bizonylatasztalon)
- USB tápkábel
- Festékkazetta

Amennyiben ezek bármelyike hiányzik, vagy a szállítás során probléma lépett fel, lépjen kapcsolatba a HP POS termékeket szállító, regionális, hivatalos szervizpartnerével, vagy látogasson el a <http://www.hp.com/support> weboldalra.

A csomagolóanyag eltávolítása

A csomagolóanyagok védik a nyomtatót, és megakadályozzák, hogy a készülék megsérüljön a szállítás során.

1. A karton védőelemeket csak akkor távolítsa el, ha a nyomtatót elhelyezte a használat helyén.



2. Órizz meg a karton védőelemeket és minden más rögzítőelemet, illetve csomagolóanyagot a jövőbeli használat céljából.

Ha ezek a csomagolóanyagok rendelkezésre állnak, egyszerűbben előkészítheti a nyomtatót szállításra vagy hosszú távú tárolásra.

Új nyugtapapír behelyezése


Ha az üzembesz papírállapot hibajelző fény villog, a lehető leghamarabb cseréljen papírt, nehogy egy tranzakció közben fogyjon el.

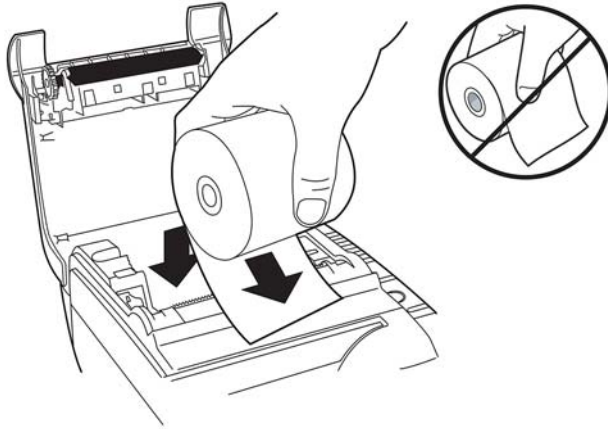
Az állapot/hibajelző fény gyorsan villog, a papír kifogyott. Azonnal cserélje ki a papírt, mert adatvesztés léphet fel. Papír nélkül a nyomtató csak korlátozott mennyiségű adat befogadására és tárolására képes. A pufferverben memória túlterhelés léphet fel, amely teljes adatvesztéshez vezethet.

Ha módosítja a papírtípust (monokróm vagy kétszínű ColorPOS®) küldje el a „Papírtípus beállítása” (1D 81 m n) parancsot (ennek leírása a *Programozási útmutatóban* található). Lásd „Papírtípus beállítása” választási lehetőségeket a konfigurációs menüben. A konfigurációs menübe történő belépést leíró utasításokat tartalmazó részt itt találja: [A nyomtató konfigurálása 13. oldal](#).

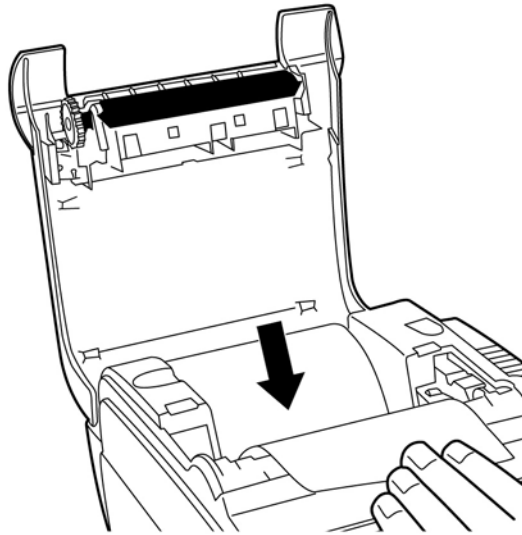
1. Nyissa fel a nyugtafedelelet, és távolítsa el a használt tekerccset és papírhüvelyt (ha van).
2. Tépje le az új tekerccs végét, hogy a perem szabadon legyen.

3. Helyezze a tekercset a papírtartóba úgy, hogy a papír a tekercs aljáról jöjjön le, és néhány centiméter papír lógjon túl a készülék elején.

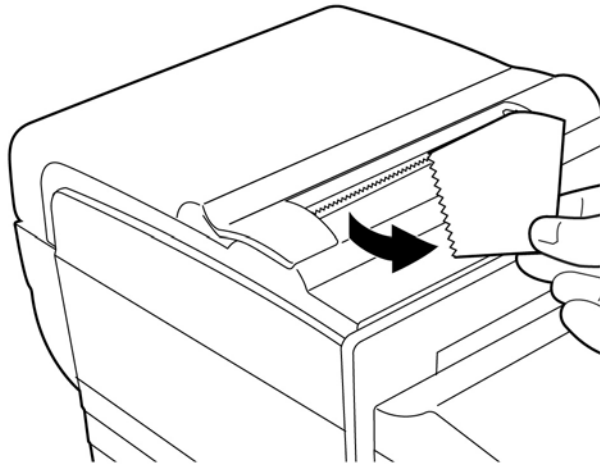
 **MEGJEGYZÉS:** A sikeres nyomtatáshoz a papírnak a tekercs aljáról kell lejönnie.



4. Miközben a papírt a ház elejéhez nyomja, zárja be a nyugtáfedelet.




5. A felesleges papírt tépje le a fogas élnél.



6. Szükség szerint a papír adagolásához nyomja meg a papíradagoló gombot.

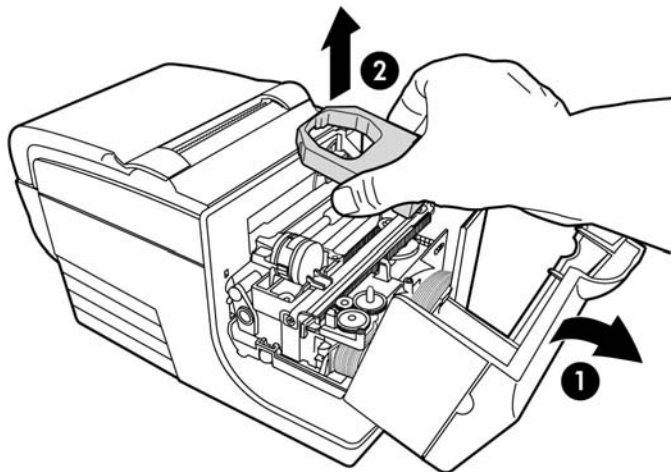
A festékkazetta eltávolítása és behelyezése

Cserélje ki nyomtató festékkazettáját, ha a nyomtatás halvány, illetve ha a nyugtán foltok, vonalak vagy más oda nem illő nyomat jelenik meg.

 **FONTOS:** Ha nem jóváhagyott festékkazettát használ, minden garanciát érvényteleníthet, és az elakadás vagy egyéb szalagproblémák kárt tehetnek a készülékben.


Használt festékkazetta eltávolítása

1. Fogja meg az előlapot (1) kétoldalt a tetején, és saját maga felé fordítva nyissa ki.
2. Nyomja össze a régi festékkazetta füleit, és egyenesen felfelé húzva (2) távolítsa el a kazettát.

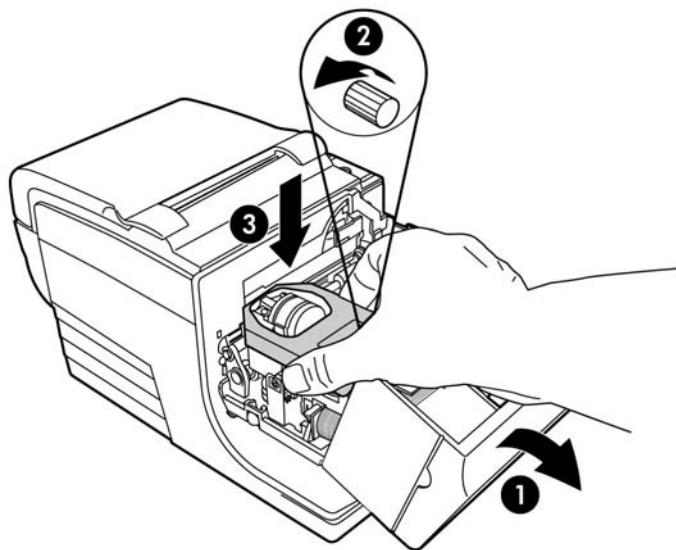


Új festékkazetta behelyezése


1. Fogja meg az előlapot (1) kétoldalt a tetején, és saját maga felé fordítva nyissa ki.
2. Csomagolja ki az új festékkazettát, és a kazettán található gombot (2) a nyíl irányába forgatva szorítsa meg a szalagot.


 **FONTOS:** Ne távolítsa el a szabadon maradt szalagot védő átlátszó poliészter védőelemet.

3. Az ábrán látható módon helyezze a festékkazettát a kocsira, vigyázzon, hogy a szalag ne akadjon be a nyomtatófejbe.
4. Pattintsa a kazettát a helyére (3) és zárja le a burkolatot.



A kábelek csatlakoztatása

 **MEGJEGYZÉS:** Helyezze a nyomtatót vízszintes felületre és olyan helyre, hogy a kábelek elérhetőek legyenek, és elegendő hely maradjon a burkolat felnyitásához. Ne helyezze a nyomtatót forgalmas helyre, nehogy meglökjék vagy kárt okozzanak benne.

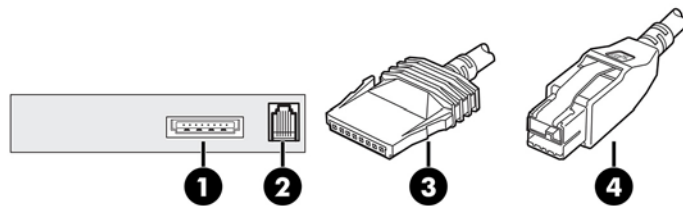
 **FONTOS:** Mielőtt a POS számítógépet bekapcsolná, csatlakoztassa a kábeleket a nyomtatóhoz. A POS számítógépet mindig ki kell kapcsolni, mielőtt a kommunikációs kábelt csatlakoztatná.

1. Kapcsolja ki a POS számítógépet.
2. Nyissa ki a nyomtató hátulján a csatlakozó fedőlapot és keresse meg az USB tápcsatlakozó portot (1).
3. Csatlakoztassa az USB-tápkábel nyomtató oldali végét (3) a nyomtató USB tápcsatlakozó portjához.
4. Csatlakoztassa az USB-tápkábel másik végét (4) a POS számítógép USB tápcsatlakozó portjához.

5. Csatlakoztassa a kasszafiók kábel egyik végét a nyomtató kasszafiók csatlakozójához (2), a kábel másik végét pedig a kasszafiók elhelyezett csatlakozóhoz.



MEGJEGYZÉS: A nyomtató nem tartalmazza a kasszafiók kábelét.



6. Zárja be a nyomtató hátulján a csatlakozó fedőlapot, közben gondoskodjon róla, hogy az USB és kasszafiók kábelek az egyes csatlakozókhoz biztosított résekhez igazodnak.

Illesztőprogram telepítése

Látogasson el a <http://www.hp.com> weboldalra, és telepítse a POS illesztőprogramot a POS számítógép operációs rendszerének megfelelően.

A nyomtató tesztelése

Ez a teszt a nyomtató beállításainak teljes listáját kinyomtatja egy diagnosztikai lapra, és részben megvágja a papírt. A teszt nyomtatás végén található utasítások leírják, hogyan lépjen be a konfigurációs menübe. A konfigurációs menüben megváltoztathatja a nyomtató aktuális beállításait.

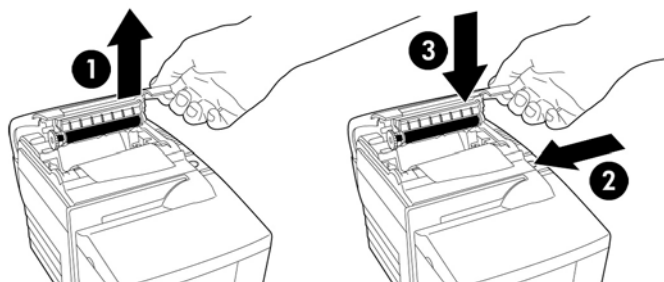
*** A776II - Diagnostics Form ***	
Model number	: A776-0000-0000
Serial number	: 0000000000
Loader Firmware	
P/N	: PN#: 189-776L116
Date	: Jul 6 2016
Flash Firmware	
Revision	: V1.42
CRC	: C0F4
P/N	: 189-776A142A
H/W parameters	
Flash Memory Size	: 8 Mbytes
Flash Logos/Fonts	: 1600 kbytes
Flash User Storage	: 576 kbytes
Flash Perm'nt Fonts	: 2240 kbytes
Flash Journal Size	: 640 kbytes
SRAM Size	: 512 kbytes
Head settting	: H
Motor ID	: 1
Paper Type Setting	: Type 0, Monochrome
Color Density Adj	: n/a
Print Density, Mono	: 100%
Max Speed	: 300 mm/sec
Paper Width	: 80 mm
Max Power	: Level 1
Knife	: Enabled
Partial Cut	: 135 steps
Paper Low Sensor	: Enabled
No Paper Low Extension	
Comm. Interface	
Interface	: USB
RX Buffer Size	: 4096
USB Driver Type	: Printer Class
Interface	: RS232
RX Buffer Size	: 4096
Parameters	
Baud Rate	: 115200
Data Bits	: 8
Stop Bit	: 1
Parity	: NONE
Flow Control	: DTR/DSR
Reception Errors	: Ignore
Resident Code Pages	: 437, 720, 737, 775, 850 852, 857, 858, 860, 862...

To Enter Printer Config Menu
Press Feed Button Within the
Next Two Seconds


Ez a nyomtatás egy szervizt végző szakember számára lehet hasznos, ha probléma lép fel. Ha a tesztnyomaton hiányzó vagy elmosódott szöveg látható, tekintse meg: [Hibaelhárítás, 32. oldal.](#)

Teszteljárás

1. A teszteljárás futtatásához nyissa ki a nyugtáfedelet (1); majd miközben a papíradagoló gombot (2) lenyomva tartja, zárja le a nyugtáfedelet (3).



2. Amikor a nyomtató elkezdi nyomtatni, engedje el a papíradagoló gombot. A készülék kinyomtatja a diagnosztikai lapot.
3. Ezen a lapon tekintse át a nyomtató beállításait. Amennyiben a beállítások bármelyikét módosítani szeretné, a lap alján található utasítást követve lépjen be a konfigurációs menübe.
4. Végezze el a lapot található utasításokban leírt választásokat.

 **FONTOS:** A nyomtató bármely beállításának módosítása során rendkívül óvatosan járjon el, nehogy véletlenül más beállításokat is módosítson, amelyek hatással lehetnek a nyomtató teljesítményére.

Teszt nyomtatás


A papír típusa a konfigurációs menüben módosítható. Rendelkezésre álló papírtípusokat és -fajtaikat az alábbi táblázat tartalmazza.

Papírtípus és -fajtaik	
0. típus	Monokróm fajtaik
4. típus	Kétszínű fajtaik
5. típus	Kétszínű fajtaik

További információk: [Papírokkal kapcsolatos követelmények, 27. oldal.](#)

Nyomtatókonfigurációk

A nyomtató előre beállított funkciókkal és paraméterekkel szállítja, de ezek módosítása manuálisan elvégezhető. A menü elérésére vonatkozó utasítások megjelennek a tesztnyomtatás nyugtájának alján.


 **FONTOS:** A nyomtató bármely beállításának módosítása során rendkívül óvatosan járjon el, nehogy véletlenül más beállításokat is módosítson, amelyek hatással lehetnek a nyomtató teljesítményére.

A konfigurációs menüben a következő funkciók és paraméterek módosíthatók:

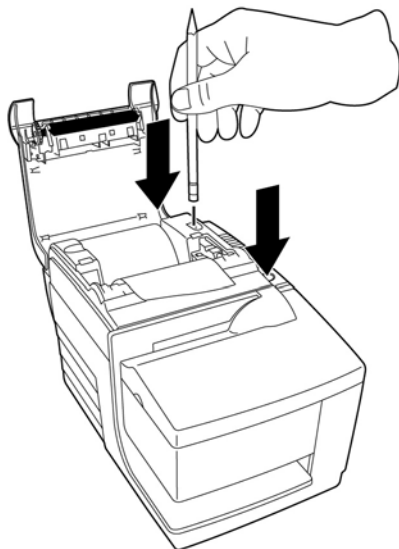
- Kommunikációs interfész
Univerzális soros busz (USB)
- Diagnosztikai üzemmódok

- Normál
- Adattartomány
- Nyugta teszt
- Bizonylat teszt
- MICR teszt
- Csekkfordítás teszt
- Emuláció/szoftver beállítások
 - Nyomtatóemulációk
 - Natív A776II
 - A756 emuláció
 - Nyomtatási azonosító
 - Nyugta beállítások
 - Sorok alapértelmezett száma inchenként
 - Kocsivissza használat
 - Alapértelmezett betűtípus
 - Betűméret
 - Megfordítási beállítások
- Hardverbeállítások
 - Nyomtatófej beállítása
 - Papírtípus
 - Színsűrűség
 - Nyomtatási sűrűség (mono)
 - Alternatív újraindítási funkció
 - MICR
 - MICR kétmenetes beállítás
- Papírtípus
- Firmver funkciók
 - Papírkiválasztás rögzítése
 - A késvágás után egy hangjelzés hallható
 - Kasszafiók kinyílnak a késvágás után

A nyomtató konfigurálása

 **FONTOS:** A nyomtató bármely beállításának módosítása során rendkívül óvatosan járjon el, nehogy véletlenül más beállításokat is módosítson, amelyek hatással lehetnek a nyomtató teljesítményére.

1. Nyissa ki a nyugtafedelelet. Ha nincs papír a nyomtatóban, kövesse az utasításokat a papír betöltése.
2. Fordítsa a nyomtatót a hátával saját maga felé.
3. Nyissa ki a nyugtafedelelet. Helyezze a ceruza radiros végét az újraindítás gombra, majd nyomja le a gombot és közben tartsa nyomva a papíradagoló gombot.



A nyomtató egyetlen hangjelzést ad, majd kinyomtatja a diagnosztikai lapot és a konfigurációs főmenüt.

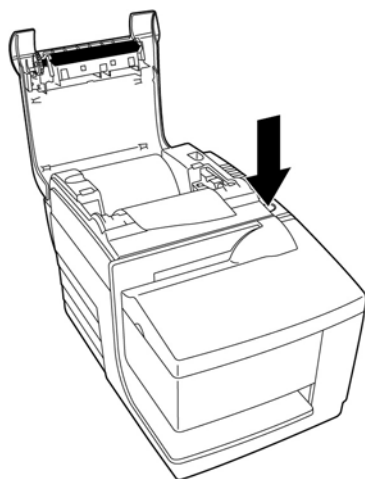
A nyomtató leáll, és megvárja, hogy a felhasználó válasszon a menüpontok közül (lásd alábbi mintanyomtatás).

```
***** MAIN MENU *****
*****

Select a sub-menu :
- EXIT -> 1 click
- Print Current Configuration -> 2 clicks
- Set Communication Interface -> 3 clicks
- Set Diagnostics Modes -> 4 clicks
- Set Emulation/Software Options -> 5 clicks
- Set Hardware Options -> 6 clicks
- Set Paper Type -> 7 clicks
- Set Firmware Features -> 8 clicks

Enter code, then hold Button DOWN
at least 1 second to validate
```

4. Kövesse a gördülő menü nyomtatott utasításait, a kiválasztásokhoz használja a papíradagoló gombot az alábbi ábrán jelzett módon.



- Az **Igen** választást hosszú gombnyomás jelzi. (Tartsa lenyomva a papíradagoló gombot legalább egy másodpercig.)
 - A **Nem** választást rövid gombnyomás jelzi. (Nyomja le gyorsan a papíradagoló gombot.)
5. Folytassa a menüpontok kiválasztását, amíg meg nem jelenik a **Save New Parameters?** (Menti az új paramétereiket?) kérdés.

Ha menteni szeretné, válassza az **Igen** lehetőséget. Ezután nyomja meg a Visszaállítás gombot. A nyomtató újraindul az új beállításokkal. A beállítást ellenőrizheti, ha a papíradagoló gombot lenyomja és diagnosztikai lapot nyomtat, vagy a papíradagoló gombot lenyomja, majd kinyitja és bezárja a nyugtafedelelet.

– vagy –

Amennyiben szeretné folytatni a nyomtató konfigurálását, válassza a **Nem** lehetőséget. A nyomtató visszatér a konfigurációs menübe, ahol ismét beállíthatja a paramétereiket.

Diagnosztikai üzemmódok módosítása

A diagnosztikai üzemmódok módosításához lépjen be a konfigurációs menübe. A konfigurációs menübe történő belépést leíró utasításokat itt találja: [A nyomtató konfigurálása 13. oldal](#). A főmenüben válassza a **Set Diagnostic Modes** (Diagnosztikai üzemmódok beállítása) lehetőséget, és válassza az alábbi üzemmódok egyikét:

- **Normal** (Normál) - a nyomtató normál üzemmódja.
- **Data scope** (Adattartomány) - a kommunikációs problémák megoldásának elősegítése céljából a nyugtanyomtató a bejövő parancsokat és adatokat hexadecimális formátumban nyomtatja.
- **Receipt test** (Nyugta teszt) - a nyugtanyomtató a nyugta megfelelő nyomtatásának ellenőrzése céljából két kódlapot nyomtat.
- **Slip test** (Bizonylat teszt) - a bizonylatnyomtató a bizonylat megfelelő nyomtatásának ellenőrzése céljából két kódlapot nyomtat.
- **MICR test mode** (MICR teszt mód) - a nyugtanyomtató a behelyezett csekk megfelelő beolvasásának ellenőrzése céljából a csekkolvasó által felismert összes karaktert kinyomtatja.

Adattartomány üzemmód engedélyezése vagy tiltása

Az adattartomány üzemmód teszt a nyomtatónak küldött összes adat hexadecimális memóriaképét nyomtatja ki. A hexadecimális kód egy alapvető, az informatikában használt, 16 jegyből álló numerikus

rendszer, ahol az A-F betűk a 10–15 számok helyett használatosak. A műszaki munkatársak a kommunikációs problémák hibaelhárítását hexadecimális kód segítségével végzik.

Engedélyezheti, és letilthatja az adattartomány üzemmódot a konfigurációs menüben a **Diagnostic Modes** (Diagnosztikai üzemmódok) almenü kiválasztásával.

Az adattartomány üzemmód teszt engedélyezéséhez vagy letiltásához nyomja meg a papíradagoló gombot a **Diagnostic Modes Menu** (Diagnosztikai üzemmódok menü) alatt olvasható utasításoknak megfelelően.

- Kikapcsolva, normál üzemmód (adattartomány üzemmód letiltva)
- Adattartomány üzemmód (engedélyezve)



MEGJEGYZÉS: A kiválasztás érvényesítéséhez tartsa legalább egy másodpercig lenyomva a papíradagoló gombot.

Adattartomány üzemmód futtatása:

1. Az adattartomány üzemmód engedélyezését követően lépjen ki a konfigurációs menüből.
2. Futtasson egy tranzakciót a POS számítógépen.

A POS számítógépről küldött minden parancs és adat az alábbi ábrán látható módon hexadecimális karakterként fog megjelenni nyomtatáskor.

```
10 :  
1B 76 : v  
1C 12 20 20 20 20 20 20 20 20 20 :  
20 20 2A 20 20 43 4F 4E 54 49 4E 55 : * CONTINU  
4F 55 53 20 52 4F 4C 4C 20 20 2A 20 : OUS ROLL *  
20 20 17 1C 20 20 20 20 20 20 20 :  
20 20 20 20 20 20 20 20 20 20 20 :  
20 20 20 20 20 20 51 75 61 6E 74 69 : Quanti  
74 79 20 20 34 35 20 20 20 20 20 : ty 45  
20 20 20 20 20 20 20 20 24 31 36 : $16  
2E 36 35 17 1C 20 20 20 20 20 20 : .65
```

Kilépés az adattartomány üzemmódból:

1. Lépjen ismét be a konfigurációs menübe.
2. Tiltsa le az adattartomány üzemmódot.
3. Lépjen ki a konfigurációs menüből.

A nyomtató ismét üzemkész, és szokásos módon képes kommunikálni a POS számítógéppel.

Nyugta tesztmód engedélyezése vagy letiltása

A nyugta tesztmód ellenőrzi a nyugta megfelelő nyomtatását. A nyugta tesztet a konfigurációs menü **Diagnostic Modes** (Diagnosztikai üzemmódok) almenüjének választásával engedélyezheti és tilthatja le. A konfigurációs menübe történő belépést leíró utasításokat itt találja: [A nyomtató konfigurálása 13. oldal](#).

Nyugta tesztmód futtatása:

1. A konfigurációs menüben engedélyezze a nyugta tesztmódot.
2. Lépjen ki a konfigurációs menüből.
3. Nyomja meg a papíradagoló gombot. A nyugtaegység két kódlapot nyomtat, és elvágja a nyugtát.
4. A teszt megismétléséhez nyomja meg ismét a papíradagoló gombot.

Kilépés a nyugta tesztmódból:

1. Lépjen ismét be a konfigurációs menübe.
2. Tiltsa le a nyugta tesztmódot.
3. Lépjen ki a konfigurációs menüből.

A nyomtató üzemkész, és ismét szokásos módon képes kommunikálni a POS számítógéppel.

Bizonylat tesztmód engedélyezése vagy letiltása

A bizonylat tesztmód ellenőrzi a bizonylatokra történő megfelelő nyomtatást. A bizonylat tesztet a konfigurációs menü **Diagnostic Modes** (Diagnosztikai üzemmódok) almenüjének választásával engedélyezheti vagy tilthatja le. A konfigurációs menübe történő belépést leíró utasításokat itt találja: [A nyomtató konfigurálása 13. oldal](#).

Bizonylat tesztmód futtatása:

1. A konfigurációs menüben engedélyezze a bizonylat tesztmódot.
2. Lépjen ki a konfigurációs menüből.
3. Helyezzen bizonylatot a bizonylategységbe.
4. Nyomja meg a papíradagoló gombot. A készülék két kódlapot nyomtat.
5. A teszt megismétléséhez ismétlje meg a 3. és 4. lépéseket.

Kilépés a bizonylat tesztmódból:

1. Lépjen ismét be a konfigurációs menübe.
2. Tiltsa le a bizonylat tesztmódot.
3. Lépjen ki a konfigurációs menüből.

A nyomtató üzemkész, és ismét szokásos módon képes kommunikálni a POS számítógéppel.

MICR tesztmód engedélyezése és letiltása

A MICR teszt üzemmódban a csekkbeolvasó beolvassa a csekken található karaktereket, de az értékeket nem adja át a szoftvernek, hanem kinyomtatja. A MICR tesztet a konfigurációs menü **Diagnostic Modes** (Diagnosztikai üzemmódok) almenüjének választásával engedélyezheti vagy tilthatja le. A konfigurációs menübe történő belépést leíró utasításokat itt találja: [A nyomtató konfigurálása 13. oldal](#).

MICR tesztmód futtatása:

1. A konfigurációs menüben engedélyezze a MICR tesztmódot. Ezt követően lépjen ki a konfigurációs menüből.
2. Helyezzen csekket a bizonylategységbe. (Lásd: [Csekkek ellenőrzése és érvényesítése 22. oldal](#).)
3. Amikor a nyomtató csekket észlel, a nyílás bezár, és a MICR csekkolvasó beolvassa a karaktereket. A dekódolt adatokat a készülék karakterekként nyomtatja ki a nyugtapapírra. Ezt követően megnyílik a nyílás, és a teszt újraindul.

4. A nyomtatott karaktereknek meg kell felelniük a csekken feltüntetett karaktereknek. Ha a csekkolvasó rosszul olvas be egy karaktert, kérdőjelet ? nyomtat. Ha nem olvasható be karakter, a **NO MICR CHARACTERS** (NINCSENEK MICR KARAKTEREK) üzenetet nyomtatja.

```
MICR Data :  
)123456789)12345677( 010925
```


Kilépés MICR tesztmódból:

1. Lépjen ismét be a konfigurációs menübe.
2. Tiltsa le a MICR tesztmódot.
3. Lépjen ki a konfigurációs menüből.

A nyomtató visszatér normál üzemmódba, és ismét képes kommunikálni a POS számítógéppel.

Nyomtatóemulációk és szoftver lehetőségek beállítása

A nyomtatóemulációk meghatározzák a nyomtató rendelkezésére álló parancsokat. A nyomtatóemulációk beállításainak módosításához válassza a főmenü **Emulations/Software Options** (Emulációk/szoftver lehetőségek) almenüjét, és a nyugtára nyomtatott **Set the Printer Emulations?** (Nyomtatóemulációk beállítása?) kérdésre válaszoljon **Yes** (Igen). Megnyílnak a nyomtatóemuláció beállításának utasításai.

 **FONTOS:** A nyomtató bármely beállításának módosítása során rendkívül óvatosan járjon el, nehogy véletlenül más beállításokat is módosítson, amelyek hatással lehetnek a nyomtató teljesítményére.

A kívánt nyomtatóemuláció kiválasztásához nyomja meg a papíradagoló gombot.

- Nyomtatóemulációk

- A776II natív üzemmód
- A756 Emulation


- Nyomtató azonosító üzemmód

Ez a funkció meghatározza a nyomtató által a Nyomtató azonosító megadása (1D 49 n) parancsra válaszként adott azonosító értékét. A nyomtató beállítható, hogy visszaküldje a B780 vagy az A721 azonosítóját.

- Kocsivissza használata

Ez a funkció lehetővé teszi a nyomtató számára a kocsivissza (hexadecimális OD) parancs nyomtatási parancsként történő használatát vagy figyelmen kívül hagyását az alkalmazás függvényében.

 **MEGJEGYZÉS:** Az A756 típusú nyomtatóemuláció nem ismeri fel a ColorPOS® parancsokat.

 **MEGJEGYZÉS:** A kiválasztás érvényesítéséhez tartsa legalább egy másodpercig lenyomva a papíradagoló gombot.

Nyugta beállítások

- Sorok alapértelmezett száma inchenként

Ez a funkció lehetővé teszi a sorok inchenkénti alapértelmezett számának az alábbi értékek bármelyikére történő beállítását:

Inchenként 8.13 sor

Inchenként 7.52 sor

Inchenként 6.77 sor

Inchenként 6.00 sor

- Alapértelmezett betűtípus

Beállítja a monokróm, kétszínű és felhasználó által meghatározott betűtípusok nyugtán használt alapértelmezett betűtípusát.

- Betűméret

Lehetővé teszi a felhasználó számára a betűméret beállítását az adott emulációhoz.

Megfordítási beállítások

- Nyugta választásakor a bizonylat kilökése

Ha engedélyezve van, a nyugta választásakor a nyomtató kilöki a bizonylatot.

- Bevezető szóközök törlése: N normál oszlop

Beállítja, hogy a készülék bizonylatok normál nyomtatásakor (N) darab bevezető szóközt töröljön.

- Bevezető szóközök törlése: N tömörített oszlop

Beállítja, hogy a készülék bizonylatok tömörített nyomtatásakor (N) darab bevezető szóközt töröljön.

- Tömörített üzemmód: Engedélyezve/Letiltva

Minden bizonylat nyomtatásához bekapcsolja a tömörített nyomtatást.

- Záró szóközök törlése: Engedélyezve/Letiltva

Bizonylat nyomtatásakor eltávolítja az összes záró szóközt.

- Maximális forgatott sor: N vonal

Megváltoztatja az elforgatott nyomtatási formátumok közötti térközt, ezáltal több sor nyomtatását teszi lehetővé. A beállítás (N) 21 és 25 sor között változtatható.

- A760 bizonylat állj: Engedélyezve/Letiltva

Ennek hatására a bizonylat űrlap nyomtatása ugyanazon a ponton történik, mint az A758 vagy az A760 típusú nyomtatókon.

Válassza ki a beállítandó hardveres lehetőségeket

- Nyomtatófej beállítása

Ez a nyomtatófej energiaosztálya. Meg kell felelnie a nyomtató hőmechanikája jobb első oldalán feltüntetett értéknek.




FONTOS: A nyomtatófej beállítását kizárólag akkor módosítsa, ha kicseréli a nyomtatófejet.

Új hőmechanika behelyezésekor győződjön meg róla, hogy ez a beállítás megfelel a mechanika energiaosztályának.


- Színsűrűség

A színsűrűség beállítás beállítja a nyomtatófej energiaszintjét a színes nyomtatás módosításához vagy a papírváltozat beállításához. A gyári alapbeállítás 100%.

 **FONTOS:** Ne válasszon magasabb energiaszintet, mint ami a sötét nyomtatáshoz szükséges. Ha ezt a figyelmeztetést figyelmen kívül hagyja, lehetséges, hogy a nyomtató javításra szorul vagy érvénytelenné válik a nyomtató garanciája. A magas energiaszinten történő működtetés csökkenti a nyomtatófej élettartamát. Ha kérdése van, lépjen kapcsolatba a HP POS termékeket szállító meghatalmazott helyi szolgáltatójával.

- Nyomtatási sűrűség (csak monokróm papírok)

A nyomtatófej energiaszintjének állításával sötétíti a nyomtatást, illetve alkalmazkodik a papír típusához. Amikor a nyomtató nagysűrűségű színes vonalakat nyomtat (szöveg vagy grafika), automatikusan lelassul. A gyári alapbeállítás 100%.

 **FONTOS:** Válasszon olyan nyomtatási sűrűséget, amely nem nagyobb, mint ami elfogadható nyomtatási sűrűséghez szükséges. Ha ezt a szabályt figyelmen kívül hagyja, előfordulhat, hogy a nyomtató javításra szorul, és a nyomtató garanciája érvénytelenné válik. A magasabb energiaszinten történő működtetés csökkenti a nyomtatófej élettartamát. Ha kérdése van, lépjen kapcsolatba a HP POS termékeket szállító meghatalmazott helyi szolgáltatójával.

- Alternatív újraindítási funkció

Ez a funkció az újraindító gomb helyett az előlap kinyitásával és bezárásával teszi lehetővé a nyomtató újraindítását.

- Kevés papír érzékelő

Lehetővé teszi a felhasználó számára a kevés papír érzékelő engedélyezését vagy letiltását.

- MICR

Lehetővé teszi a felhasználó számára a csekkolvasó funkció engedélyezését vagy letiltását.

- MICR kétmenetes beállítás

Ez a funkció az első kísérlet sikertelenségét követően lehetővé teszi a nyomtató számára, hogy a csekk MICR számát másodszor is megkísérelje beolvasni.

3 A nyomtató üzemeltetése

Nyomtatás űrlapokra vagy csekkekre

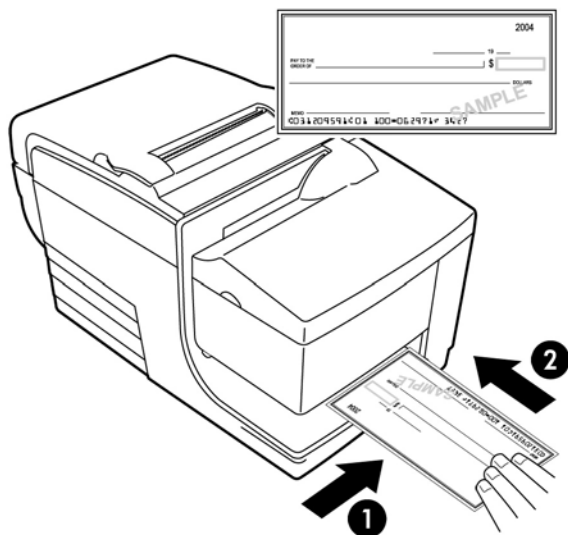
Többféle tranzakció esetén lehet szükség arra, hogy a nyomtatóba csekket vagy egyéb űrlapot helyezzen:

- Hitelkártya tranzakció (amelyhez kereskedelmi ellenőrző vagy engedélyező bizonylatra van szükség)
- Több példányból álló űrlapok, mint például hitel tranzakciók vagy áru-visszavételezések
- Elektronikus pénzáttalás
- Elektronikus csekk
- Csekknyomtatás (dátum, kedvezményezett és összeg nyomtatása a csekk elülső oldalára)
- Csekk aláírás

A nyomtató maximum négy példányból álló többpéldányos űrlapokra is képes nyomtatni. Használja az előlről történő behelyezést vagy az egyszerű papírbetöltést (drop-in).

Előlről történő behelyezéssel végzett nyomtatás

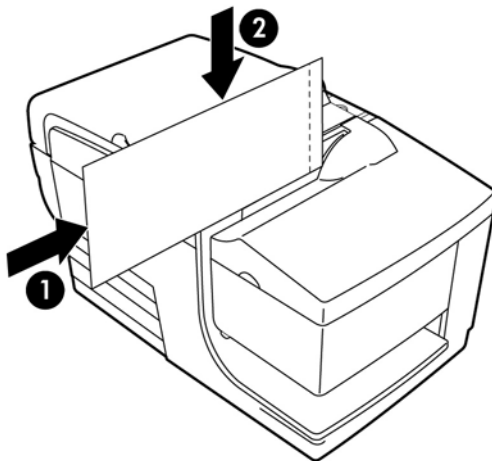
1. Helyezze be az űrlapot vagy a csekket előlről, és nyomtatott felével felfelé helyezze a bizonylatasztalra. Ha az űrlap hosszabb, előfordulhat, hogy oldalról kell beillesztenie. Enyhe ellenállást érezhet, amikor az űrlap eléri az ütközőt.
2. Csúsztassa be az űrlapot vagy csekket jobbra (1) amíg a csekkterelőhöz nem illeszkedik.
3. Csúsztassa az űrlapot vagy csekket a nyomtató teteje (2) felé, amíg a tetején található zöld bizonylatjelző fényjelzés ki nem gyullad. Ez azt jelzi, hogy mindkét érzékelőt lefedte.



4. Kövesse a POS számítógép utasításait. A nyomtató elkezd a nyomtatást.
5. A kilökést követően távolítsa el az űrlapot vagy csekket.
6. A tranzakció befejezéséhez kövesse a POS számítógép utasításait.

Egyszerű papírbetöltés módszer

1. A nyomtatott felét saját maga felé tartva helyezze be az űrlapot vagy csekket felülről vagy oldalról a nyílásba. Enyhe ellenállást érezhet, amikor az űrlap eléri az ütközőt.
2. Mozgassa az űrlapot vagy csekket jobbra (1), amíg a rés jobb széléhez nem illeszkedik.
3. Csúsztassa az űrlapot vagy csekket lefelé (2), amíg a tetején található zöld bizonylatjelző fény ki nem gyullad. Ez azt jelzi, hogy mindkét érzékelőt lefedte.



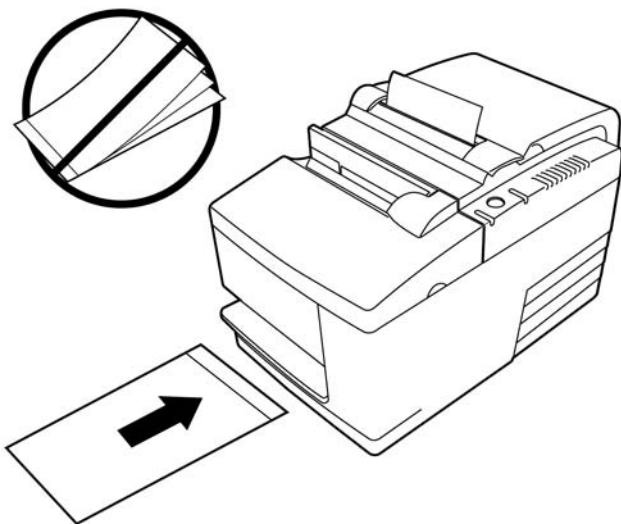
4. Kövesse a POS számítógép utasításait. A nyomtató elkezd a nyomtatást.
5. A kiadást követően távolítsa el az űrlapot vagy csekket.
6. A tranzakció befejezéséhez kövesse a POS számítógép utasításait.

Többpéldányos űrlapok behelyezése

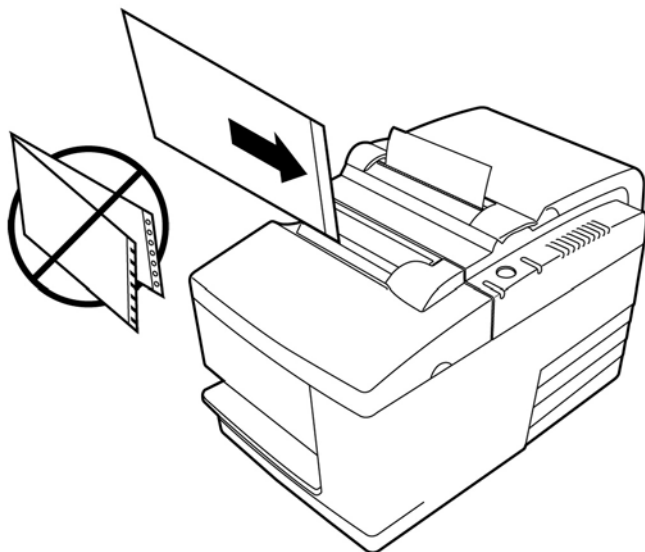
Vigyázzon arra, hogy a többpéldányos űrlapokat az alábbi ábrákon látható módon az összeragasztott szélükkel előrefele helyezze be, akár előlről, felülről vagy oldalról.

 **FONTOS:** Ha a többpéldányos űrlapokat nem megfelelően helyezi be, az költséges papírelakadásokhoz, illetve az űrlap sérüléséhez vezethet.

Előlről behelyezett nyomtatás - ragasztott szélével előre:




Felülről vagy oldalról behelyezett bizonylat nyomtatás - nincsenek perforált lyukak a jobb oldalon:



Csekkek ellenőrzése és érvényesítése

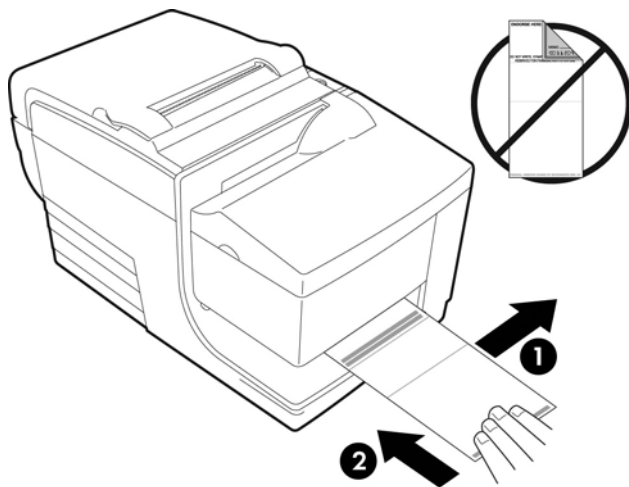
A nyomtató MICR csekkolvasója lehetővé teszi a nyomtató elülső oldaláról vagy tetejéről behelyezett csekkek ellenőrzését és érvényesítését.

 **MEGJEGYZÉS:** Győződjön meg arról, hogy a nyomtató megfelelően ellenőrzi a csekket, simítsa ki a hajtásokat vagy a ráncokat, és megfelelően helyezze be a csekket a MICR nyomtatóba.

Csekk behelyezése

1. Arccal lefelé helyezze a csekket a bizonylatasztalra, a csekk alsó széle jobb felé álljon (1). Mozgassa a csekket jobbra, hogy a csekkterelőhöz igazodjon.
2. Csúsztassa a csekket egyenesen előre (2) a nyomtatóba, amíg a nyomtató jobb első szélén elhelyezett bizonylatjelző zöld fény ki nem gyullad, ami azt jelzi, hogy mindkét érzékelőt lefedte.

 **MEGJEGYZÉS:** Illessze a csekket jobbra a csekkterelő mellé, és engedje el, amint a nyomtató működni kezd. Ne hajtja össze a csekket.




3. A MICR folyamat befejezéséhez kövesse a POS számítógép utasításait.
A számítógép utasítja a nyomtatót, hogy húzza be a csekket a nyomtatóba, olvassa le, majd adja ki újra.
Ha a terminál helytelen MICR olvasást jelez:
 - Távolítsa el a csekket.
 - A fenti 1., 2. és 3. lépéseket követve helyezze vissza a csekket.
4. Csak akkor távolítsa el a csekket, ha a nyomtató teljes egészében kiengedte.
5. A tranzakció befejezéséhez kövesse a POS számítógép utasításait.

A nyomtató hibáinak elkerülése

A nyomtatófej túlmelegedésének megakadályozása

A hőnyomtató fejének túlmelegedése a komoly nyomtatóproblémák egyik leggyakoribb oka. A túlmelegedés elkerülése érdekében az alábbi lépéseket is megteheti:

1. Csökkentse a teljes fedettség mértékét nyugták nyomtatásakor.
2. Csökkentse a folyamatos nyomtatás idejét, vagy a „terhelést”. A terhelés a nyomtató aktív nyomtatással töltött ideje egy hatvan másodperces periódusban. A nyomtató terhelése változik a helyiség hőmérsékletétől függően, ahol a készüléket beüzemelte, és a nyomtatási fedettség mértékétől, amit százalékos értékben fejezünk ki az alábbi táblázatban. Például ha a terhelés 50%-os, az azt jelenti, hogy a nyomtató csupán minden percben 30 másodpercig végezhet nyomtatási feladatot. Ha a terhelés 25%-os, a nyomtató 15 másodpercig végezhet nyomtatást, majd 45 másodpercig alacsony energiafogyasztási állapotban kell lennie.
3. Csökkentse a hőmérsékletet a szobában, ahol a nyomtatót elhelyezi. Ne feledje, hogy a hőmérsékletet az is befolyásolja, ha a nyomtatót közvetlen napfény hatásának teszi ki, vagy azt hősugárzó, melegítő lámpa vagy egyéb hőforrás közelében helyezi el.

 **FONTOS:** Ha a terhelés meghaladja az alábbi táblázatban jelzett értékeket, a nyugta nyomtatófeje túlmelegszik és leáll. Ez a nyomtatófej sérüléséhez vezethet.

Megengedett terhelés (egy perc folyamatos nyomtatás arányában mérve)

Teljes fedettség mértéke	Külső hőmérséklet		
	25 °C (77 °F)	35 °C (95 °F)	50 °C (122 °F)
20%	100%	50%	20%
40%	50%	25%	10%
100%	20%	10%	4%

Hasznos információk:

- Egy tipikus (adott mennyiségű üres helyet is tartalmazó) szöveges nyugta rácspontfedettsége kb. 12%.
- Egy teljes sor szöveges karakter (a sorban minden helyen karakter áll) rácspontfedettsége kb. 25%.
- A grafikák rácspontfedettsége kb. 40%.
- A vonalkódok rácspontfedettsége kb. 50%.
- Egy folytonos fekete vonal rácspontfedettsége 100%.
- A „Terhelés” a megadott „Teljes fedettség mértéke” fedettségű nyomtatás egy perces időszak arányában mért százaléka. Például: 20% teljes fedettségűnél 35 °C (95 °F) hőmérsékleten 50% terhelés alkalmazandó, azaz 30 másodperc nyomtatás és 30 másodperc nyomtatás nélküli idő.

Nagy igénybevételt jelentő környezetek elkerülése

A nyomtató tartós eszköz, és a fizikai környezetek széles körében képes működni. A por és a levegőben szálló vegyi anyagok viszont veszélyt jelentenek nyomtató belső mechanikus alkatrészeire, különösen a lakberendezési üzletekben, kertészeti boltokban és raktárakban. Az ilyen jellegű helyeken a nyomtatót rendszeresen tisztítani kell a megfelelő működés érdekében. A HP javasolja a rendszeres időszakos vizsgálat elvégzését, valamint a MICR olvasófej, az érzékelők, kocsitengely és mindkét nyomtatómechanika általános tisztítását.

Papír

 **FONTOS:** A nyomtatóhoz nem ajánlott papír használata kárt tehet a nyomtatóban, és minden garanciát érvényteleníthet. A további tudnivalókat lásd: [Papírokkal kapcsolatos követelmények, 27. oldal](#).

MICR-fejek

 **FONTOS:** Ne helyezzen papírkapoccsal vagy tűzőgéppel összetűzött csekket a nyomtatóba.


A nyomtató tisztítása


A nyomtató házának tisztítása

A külső házat szükség szerint tisztítsa meg bármilyen műanyaghoz készült háztartási tisztítószerrel. Érdemes lehet először egy kis, rejtett területen kipróbálni. A papírrekeszt törölje át egy tiszta, nedves kendővel. A ház anyaga és megmunkálása tartós, így a tisztítószerek, kenőanyagok, benzin, főzőolajok és UV-fény alkalmazása is lehetséges.

A hőnyomtató fejének tisztítása

 **VIGYÁZAT!** Ne érintse meg a hőnyomtató fejét, mivel ez égési sérüléseket okozhat.

 **FONTOS:** A nyomtató belsejének tisztítása során ne használjon aeroszolos tisztítószert. Ne tisztítsa a hőnyomtató fejét (kivéve az ajánlott módon), vagy ne hagyja, hogy bármilyen permet kapcsolatba kerüljön vele. Ez károsíthatja a belső elektronikát vagy hőnyomtató fejet. Ha a nyomtatófej piszkosnak tűnik, törölje meg izopropil-(tisztító) alkohollal átitatott fültisztító pálcikával vagy alkoholos tollal. Ne használjon denaturált etilalkoholt a nyomtató egyéb alkatrészeinek tisztításához, mert az károsíthatja a nyomtatót.

 **MEGJEGYZÉS:** A hőnyomtató feje általában nem szorul tisztításra, ha a javasolt típusú papírt használja. Ha nem ajánlott papírt használ hosszabb időn keresztül, a nyomtatófej tisztítása elhanyagolható hatással lesz a nyomtatási minőségre, és azzal elakadást vagy egyéb kárt okozhat a nyomtatóban, ami érvényteleníti a garanciát.

Amennyiben a hőnyomtató fejének tisztítását követően a nyomtatás továbbra is pöttyös vagy halvány, lehetséges, hogy a teljes hőnyomtató-mechánikát cserélni kell.

Papírpör tisztítása

A HP javasolja, hogy hat havonta tisztítsa ki a nyomtatóból a papírport sűrített levegővel vagy más ventilátorral kifújva azt a nyomtatóból.

A MICR tisztítása


A HP a CIS-érzékelő tisztítását javasolja körülbelül hat havonta, egy fültisztító pálcikával és alkoholos fertőtlenítő oldattal.

Papírelakadások elhárítása

A nyugtapapír elakadásának elhárítása

A nyugtapapír elakadásának elhárításához:

1. A nyugtafedél mindkét oldalán perem található, közel ahhoz a helyhez, ahol a nyugtapapír megjelenik. Egy ujjal, mindkét kezével erősen, hajtsa fel a nyugtafedelelet.
2. Húzza ki a gyűrött papírt a nyomtatóból, amíg a sima rész néhány centiméterrel túlnyúlik a ház elején.
3. Ha a papír elakadt a nyugtafedél görgőjén, húzza le a papírt a görgőről.

 **MEGJEGYZÉS:** A sikeres nyomtatáshoz a papírnak a tekercs aljáról kell lejönnie.

4. A sima papírt a ház fölött tartva erőteljesen nyomja le a nyugtafedelelet.
5. A felesleges papírt tépje le a fogas élnél.
6. Szükség szerint a papír adagolásához nyomja meg a papíradagoló gombot.
7. Futtasson diagnosztikai tesztet, annak ellenőrzéséhez, hogy a nyomtató kommunikál-e a POS számítógéppel.

Papírelakadás elhárítása a bizonylatpapír útvonalán

Papírelakadás elhárításához a bizonylatpapír útvonalán:

1. Fogja meg az előlapot kétoldalt a tetején, és saját maga felé fordítva nyissa ki a fedelet.
2. Fogja meg az elakadt papírt, és húzza ki.
3. Zárja le a nyugtafedelelet.
4. Zárja vissza az elülső fedelet.

4 Papírokkal kapcsolatos követelmények

Hőpapír

A nyomtatóhoz következő méretű minősített papír szükséges:

- Szélesség: 80 ± 5 mm (3,15 ± 0,2 hüvelyk)
- Átmérő: Max. 83 mm (3,27 hüvelyk)
- Hossz: 98 méter (321 láb)
- Vastagság: 2,4 mm

A papír és a hüvely nem lehet összeillesztve. A végén színes csikkal ellátott papírt használjon, amely jelzi, ha ki fog fogyni.

A fenti hosszúságértékek 22 ± 0,5 mm (0,87 hüvelyk) külső és 11,5 ± 0,5 mm (0,45 hüvelyk) belső átmérőjű papírhüvelyt feltételeznek.

Gyártók

Lépjen kapcsolatba az Ön által kiválasztott papírgyártóval papírrendelés céljából. A HP a következő papírfajtákat, valamint a megfelelő gyártókat javasolja. Számos papírgyártó képes ezeket a papírokat biztosítani, feltéve, hogy a POS tekercek papírfajtája megfelel az alábbiaknak.



MEGJEGYZÉS: Papírtípus változtatásakor a nyomtatón be kell állítani a megfelelő papírtípust a **Set paper type** (Papírtípus beállítása) (1D 81 m n) parancs segítségével, illetve a megfelelő papírtípus megadásával a konfigurációs menüben.

Ha papírtekerceket szeretne rendelni, lépjen kapcsolatba a kiválasztott papírgyártóval.

Monokróm (fekete tintás) papír

Minősített gyártó	Papírfajta
Appvion, Inc. (USA) 825 E. Wisconsin Avenue Appleton, WI 54912 Telefon: (800) 922-1729 Fax: (800) 922-1712 http://www.appvion.com	Alpha 400-2.3 (ezelőtt T1030) Alpha 800-2.4 (ezelőtt T1012A) POS-Plus 600-2.4 Alpha 900-3.4 (ezelőtt Superior) Minden jelenlegi Appvion papír BPA-mentes
Jujo Thermal LTD. P.O. Box 92 FI-27501 Kauttua, Finnország Telefon: 358 (0) 10 303 200 Fax: 358 (0) 10 303 2419 http://www.jujothermal.com/	AF50KS-E3 AP62KS-E3

Minősített gyártó	Papírfajta
Kanzaki Specialty Papers (USA) 20 Cummings St. Ware, MA 01082–2002 Telefon: (888) 526–9254 Fax: (413) 731–8864 http://www.kanzakiusa.com/	P30023 (ezelőtt P–300) P31023 (ezelőtt P–310) P35024 (ezelőtt P–350) P35032 (ezelőtt P–354) P39023 (BPA-mentes, ezelőtt P–390) P30521 (BPA-mentes) P30523 (BPA-mentes) P31523 (BPA-mentes) P35532 (BPA-mentes)
Koehler UK Ltd. (Nagy-Britannia) 2 White Oak Square London Road Swanley, Kent BR8 7AG, Egyesült Királyság http://www.koehlerpaper.com/en/ Telefon: (44) 1322 661010 Fax: (44) 1322 614656 – vagy – Koehler AG Hauptstr. 2-4 D-77704 Oberkirch, Németország Telefon: (49) 7802 81-0 Fax: (49) 7802 81-4330	KT55-F20 (WN-T55)
Mitsubishi Int'l Corp (USA) 655 Third Ave. New York, New York 10017 Telefon: (212) 605–2000 Fax: (212) 605–2597 http://www.mitsubishicorp.com/us/en/	P–5035 T–8051 TP–8065 PP-5051
OJI Paper Company Ltd. Ginza 4-chome Tokyo 104, Japán Telefon: (81)3–3563-1111 Fax: (81)3–3563-1135 http://www.ojispaper.com.cn/en/product.htm	KF–60 PD–170R PD–160R
Thermal Solutions Intl, Inc. 6740 Broadview Ave, Suite D Jacksonville, FL 32254	19018RDT Jellemzők: 30% fogyasztói használat után keletkezett hulladék, újrahasznosított/ BPA-mentes

Minősített gyártó	Papírfajta
Telefon: (800) 479-6070, (904) 860-1966	
Fax: (904) 646-4530	
http://thermalsolutionsinternational.com	

Kétszínű papír

Minősített gyártó	Papírfajta
Mitsubishi Int'l Corp. (USA)	PB-770 (kék és fekete)
655 Third Ave.	
New York, New York 10017	
Telefon: (212) 605-2000	
Fax: (212) 605-2597	
http://www.mitsubishicorp.com/us/en/	

Űrlapok jellemzői

A nyomtató bizonylategysége egy- vagy többpéldányos űrlapokra is képes nyomtatni (maximum négy példány). Az űrlapoknak és bizonylatoknak meg kell felelniük a következő követelményeknek:

- Elülső behelyezés (minimum)
 - 51 mm (2,00 hüvelyk) széles
 - 68 mm (2,68 hüvelyk) hosszú
- Oldalsó behelyezés (minimum)
 - 51 mm (2,0 hüvelyk) széles
 - 203 mm (8,0 hüvelyk) hosszú
- Az egypéldányos űrlapok papírtömege legalább 15 font kell, hogy legyen.
- A többpéldányos (maximum négypéldányos) űrlapok vastagsága nem lehet több, mint 0,40 mm (0,014 hüvelyk), minimális vastagságuk 0,08 mm (0,003 hüvelyk).



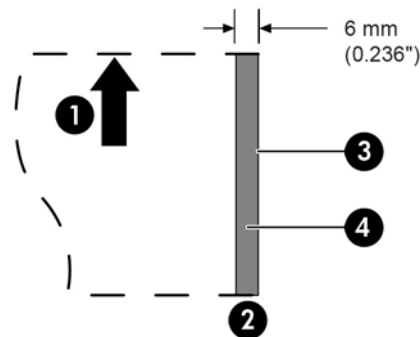
MEGJEGYZÉS: Ne használjon olyan űrlapokat, amelyek felső vagy jobb szélén lyukak vannak.

- Csekkfordítással használandó űrlapok (minimum)
 - 70 mm (2,75 hüvelyk) széles
 - 152 mm (6,00 hüvelyk) hosszú
- A bizonylat űrlapnak laposnak kell lennie, és nem lehet rajta gyűrődés vagy ránc, főleg a tetején.
- A bizonylatpapír ragasztott széleire vonatkozóan figyelembe veendő szempontok:

- Ne legyen ragasztó az alsó szélén.
- Jobb vagy felső szél: A papíradagolásra és -behelyezésre hatást gyakorol a ragasztás módja, az él hossza és a felhasznált ragasztó minősége.
- Bal szél vagy széles bizonylatpapír: a papír elferdülhet.

A bizonylat jelzőfényt kapcsoló bizonylat érzékelők reflexiós fényérzékelőt használnak.

- Ne használjon olyan papírt, amelyen a bizonylat érzékelő területén lyukak vagy kis (60%-nál alacsonyabb értékű) fényvisszaverő képességű területek vannak. (Ezt a területet a következő ábrán a „2” jelzi.)
- Többpéldányos papír felső és alsó rétege között vékony papírt kell használni. A vastag papír a másolat minőségének romlását eredményezi.
- A több példányos űrlapok alsó lapjainak legjobb minősége érdekében használja a kétszeres áthúzás üzemmódot.
- Amennyiben egy többpéldányos űrlap bármely példányának vastagsága meghaladja a 0,003 hüvelyket, a többi példány olvashatatlanná válhat.



Bizonylatűrlapok behelyezése

1	Papíradagolás iránya
2	Bizonylat érzékelő helye
3	Bizonylat széle
4	Ezekén a területeken nem lehet lyukas a papír és nem lehet alacsony a fényvisszaverő képessége

Csekk műszaki jellemzői

A csekkek papíryanagára vonatkozó műszaki adatokat az ANSI X9.13 és ANSI X9.18 amerikai, valamint az ISO 1004 nemzetközi szabványok határozzák meg.


- Minimális csekkméret: 70 mm (2,75 hüvelyk) széles x 152 mm (6,00 hüvelyk) hosszú
- Maximális csekkméret: 95 mm (3,75 hüvelyk) széles x 222 mm (8,75 hüvelyk) hosszú

MICR-olvasó – további információk

- A legjobb eredmény elérése érdekében a csekkek laposnak kell lennie, és nem lehetnek rajta gyűrődések, hajtások vagy ráncok (főleg a széleinél). A meggyűrődött csekkek hozzádörzsölődhetnek a szalaghoz, és tintafoltosok lehetnek.
- A csekkek nem lehetnek olyan kapcsok, amelyek a papír elakadását, MICR beolvasási hibát és/vagy a MICR fej sérülését okozzák.
- Azonnal engedje el a csekket, amikor a nyomtató elkezdte behúzni. Ha nem engedi el, elferdülhet, és ez a papír elakadásához és MICR olvasási hibákhoz vezethet.

Festékkazetták rendelése

Festékkazetták megrendeléséhez lépjen kapcsolatba értékesítési képviselőjével.

 **FONTOS:** Ha nem jóváhagyott festékkazettát használ, minden garanciát érvényteleníthet, és az elakadás vagy egyéb szalagproblémák kárt tehetnek a készülékben.

A nyomtató a következő TPG márkájú vagy kompatibilis festékkazettákat használja:

A152–0041 (lila hosszú élettartamú kazetta – 5 millió karakter élettartam) – Mennyiség 6

A152–0042 (fekete hosszú élettartamú kazetta – 5 millió karakter élettartam) – Mennyiség 6

A152–0043 (lila hosszú élettartamú kazetta – 7 millió karakter élettartam) – Mennyiség 6

A Hibaelhárítás

A nyomtatók felépítésükből adódóan lényegében nem igényelnek időszakos szervizelést. Ha azonban problémák merülnek fel, ezek általában egyszerűen diagnosztizálhatók, ha az alábbiak szerint ellenőrzi a világító állapotjelzőket, majd pedig fellapozza a melléklet megfelelő részét.

Állapotjelzők

Az üzembesz papírállapot hibajelző fény a nyomtató tetején, hátul található. Ez lehet az első arra utaló jel, hogy valami nincs rendben.

A nyomtató jobb első széléhez közelebb eső jelzőfény azt jelzi, hogy egy úrlapot megfelelően helyezett be. Ez nem hibát jelez.

Bizonyos váratlan állapotok fellépése esetén a nyomtató az információkat a POS számítógép felé kommunikálja, és a felhasználó, a nyomtató problémájával kapcsolatos értesítését az alkalmazásra bízta.

Üzembesz fényjelzések	Nyomtató állapota
Nem világít	Nincs tápfeszültség
Gyorsan villog	Vezérlőprogram letöltése
Gyorsan villog	0. szintű diagnosztika (bekapcsolásnál és újraindításnál fordul elő)
Gyorsan villog	A fedél nyitva (nyugta vagy bizonylat) Kifogyott a papír Kocsi elakadás Bizonylat elakadás Kés elakadás
Lassan villog	Kevés a papír Hőmérséklethiba Feszültséghiba

A következő oldalakon található információk leírják azokat a gyakori állapotokat, amelyekkel találkozhat, és amelyeket egyszerűen javítani tud. Lehet ezek között néhány, amelyek esetén kapcsolatba kell lépnie a HP POS termékeket szállító meghatalmazott helyi szolgáltatójával. A fellépő jelenségek között sok olyan van, amelyet helyben képesnek kell lennie javítani, anélkül, hogy a szervizt hívná. Ha egy állapot azonban továbbra sem szűnik meg, lépjen kapcsolatba a HP meghatalmazott helyi szolgáltatójával.

Általános javítási eljárás

Ha váratlan jelenséggel találkozik, tegye meg a következő általános lépéseket:

1. Kapcsolja ki és be a nyomtatót, és figyelje meg a viselkedését.
2. Ellenőrizze az üzembesz papírállapot hibajelző fényét, és hasonlítsa össze a jelzéseket a fenti táblázatban leírtakkal.
3. Mintanyomtatással tesztelje a nyugtanyomtatót vagy bizonylatnyomtatót. Lásd: [A nyomtató tesztelése 10. oldal.](#)
4. Állapítsa meg, hogy a jelenség a nyugta hőnyomtatóhoz vagy mechanikus bizonylatnyomtatóhoz kapcsolódik-e, és keresse meg a következő oldalak hibaelhárítási táblázatában.

Gyakori hibák megoldása

A következő táblázat lehetségesen előforduló problémákat, a problémák lehetséges okait, valamint a javasolt megoldásokat sorolja fel.

A nyomtató hangjelzést ad		
Probléma	Lehetséges ok	Megoldás
A nyomtató első bekapcsoláskor egy, kettő, vagy három hangjelzést ad. Az üzembesz papírállapot hibajelző fény ezzel szinkronban villog, és a nyomtató nem áll üzembesz állapotba.	A problémát a nyomtatóelektronika okozza.	Lépjen kapcsolatba a HP POS rendszereihez tartozó termékekért regionálisan felelős, hivatalos HP szervizpartnerrel.
A nyomtató normál működés közben hangjelzést ad.	Lehetséges, hogy a nyomtatót szokásos működése közben a POS számítógép által használt szoftveralkalmazás programozta, hogy hangjelzést adjon.	Ezzel kapcsolatban tájékozódjon az alkalmazás szoftverének kézikönyvéből.
A nyomtató nem nyomtat		
Probléma	Lehetséges ok	Megoldás
Az üzembesz papírállapot hiba jelzőfény villog, és a nyomtató nem nyomtat.	Előfordulhat, hogy a nyugtapapír kifogyott, a fedél nyitva van, elakadt a kés, a tápforrás feszültsége kívül esik az üzembesz tartományon, vagy a nyomtatófej hőmérséklete kívül esik az üzembesz tartományon.	Ellenőrizze, hogy a nyugtapapír megfelelően a helyén van-e, és a fedelek le vannak-e zárva. Ellenőrizze az állapotjelző fényeket tartalmazó táblázatot a melléklet elején. Ha a hiba továbbra is fennáll, lépjen kapcsolatba a HP POS rendszereihez tartozó termékekért felelős, hivatalos HP szervizpartnerrel.
A nyomtató nincs áram (nem világít a jelzőfény) alatt.	Előfordulhat, hogy a tápegység meghibásodott.	Ha a tápegység csatlakoztatva van a hálózathoz, de nem működik, rendelni kell egy új tápegységet. Lépjen kapcsolatba egy szervizt végző szakemberrel.
A nyomtató áram alatt van, de nem megfelelően nyomtat.	Lehetséges, hogy a kábel nem csatlakozik megfelelően.	Ellenőrizze az összes kábelcsatlakozást. Ellenőrizze, hogy a gazdaszámítógép és a tápegység is be van-e kapcsolva (a tápegységet úgy lehet bekapcsolni, ha csatlakoztatjuk azt egy hálózati aljzatba). Keressen egy zöld tápfeszültségjelző fényt, amely jelzi, hogy a nyomtató áram alatt van.
	Egyéb okokra vonatkozó megoldások nem oldják meg a problémát.	Lépjen kapcsolatba a HP kiskereskedelmi rendszereihez tartozó termékekért felelős hivatalos HP szervizszolgáltatóval.

Az üzembész papírállapot hibajelző fény villog

Probléma	Lehetséges ok	Megoldás
Az üzembész papírállapot hiba jelzőfény villog.	Kifogyott a nyugtapapír.	Azonnal cserélje ki a papírt. Ne próbálja befejezni a tranzakciót papír nélkül, mert adatvesztés történhet.
	A nyugtafedél vagy az elülső fedél nyitva van.	Zárja le a nyugtafedelelet vagy előlapot. Nyitott fedéllel a nyomtató nem működik.
	A kés elakadt.	Nyissa ki a nyugtafedelelet és ellenőrizze a kést. Ha nem nyílik, ne erőltesse a fedelelet. Távolítsa el a látható elakadt papírt. A fogas élnél tépje le a felesleges papírt.
	A bizonylat elakadt.	Nyissa fel az előlapot, és távolítsa el a papírt az útvonalról.
	A kocsi elakadt.	Nyissa fel az előlapot, és távolítsa el a papírt az útvonalról.
	Kevés a nyugtapapír.	A nyomtatóban 5-10 méter (15-30 láb) papír maradt. Hamar cserélje a papírt, hogy ne egy tranzakció közben fogyjon el. További információk: Új nyugtapapír behelyezése 5. oldal.
	A hőnyomtató fejének hőmérséklete kívül esik az üzembelési tartományon.	A nyomtatófej túlmelegedhet, ha olyan helyiségben nyomtat, ahol a hőmérséklet meghaladja a javasolt üzembelési hőmérsékletet, illetve a helyiség hőmérsékletétől függetlenül ha folyamatosan nagy sűrűségű grafikát nyomtat. A nyomtató mindkét esetben kikapcsol. Ha a nyomtatófej hőmérséklete túl forró, változtassa meg a helyiség hőmérsékletét, illetve helyezze át a nyomtatót hűvösebb helyre. Ha a nyomtatófej túlmelegedésének oka, hogy folyamatosan nagy sűrűségű grafikát nyomtatott, csökkentse a nyomtatót terhelését.
Az egyenáramú tápellátás feszültsége kívül esik a működési tartományon.	Ha a papír nincs kifogyóban, és semmilyen körülmény nem utal arra, hogy a hőnyomtató fej túl forró, a tápforrás feszültsége esik az üzembelési tartományon. Lépjen kapcsolatba a HP kiskereskedelmi rendszereihez tartozó termékekért felelős hivatalos HP szervizszolgáltatóval.	

A bizonylat jelzőfény nem világít

Probléma	Lehetséges ok	Megoldás
Jelzőfény nem kapcsol be.	Nem helyezett be a nyomtatóba csekket vagy űrlapot. Rosszul helyezte be a csekket vagy űrlapot.	Ügyeljen a csekk vagy űrlap megfelelő behelyezésére. További tájékoztatás: Nyomtatás űrlapokra vagy csekkre 20. oldal.

A csekknyomtatás minősége rossz

Probléma	Lehetséges ok	Megoldás
A nyomtató nyomtatni kezd, azonban az űrlap nyomtatása közben leáll.	Kommunikációs hiba vagy szoftverhiba.	Ellenőrizze a csatlakozókábelt. Ellenőrizze a szoftver megfelelő működését.
Az űrlapok nyomtatása halvány vagy pöttyös.	Az űrlapot nem megfelelően helyezte be.	További információk: Nyomtatás űrlapokra vagy csekkre 20. oldal.
	A mechanikus nyomtatófej elszennyeződött vagy meghibásodott.	Lépjen kapcsolatba a HP POS rendszereihez tartozó termékekért regionálisan felelős, hivatalos HP szervizpartnerrel.
	A nyílás mérete nem megfelelő.	Lépjen kapcsolatba a HP POS rendszereihez tartozó termékekért regionálisan felelős, hivatalos HP szervizpartnerrel.
Kopott festékkazetta.	Hibás festékkazetta.	Cserélje ki a festékkazettát. További információk: A festékkazetta eltávolítása és behelyezése 7. oldal.
	A festékkazettát ki kell cserélni.	Cserélje ki a festékkazettát. További információk: A festékkazetta eltávolítása és behelyezése 7. oldal.
Nyomat halvány, elmosódott, vagy a bizonylat elferdült.	A nyílást meg kell igazítani.	Lépjen kapcsolatba a HP POS rendszereihez tartozó termékekért regionálisan felelős, hivatalos HP szervizpartnerrel.

Nyugtanyomtatás minősége rossz

Probléma	Lehetséges ok	Megoldás
A nyugtán színes csík látható.	Kevés a papír.	Cserélje ki a papírt.
A nyugta nem jön teljesen ki.	A papír elakadt.	Nyissa ki a nyugtafedelelet, vizsgálja meg a kést, és távolítsa el az elakadt papírt.
A nyomtató elkezd nyomtatni, de leáll.	A papír elakadt a nyugta nyomtatása közben.	Nyissa ki a nyugtafedelelet, vizsgálja meg a kést, és távolítsa el az elakadt papírt.
A nyomtatás halvány vagy pöttyös.	A papírtekerccs nem megfelelően van behelyezve.	Ellenőrizze, hogy a papír megfelelően van-e behelyezve.
	A hőnyomtató feje koszos.	A javasolt nyugta hőpapírt használja. Mielőtt visszatérne a jóváhagyott papírra, alkoholos tollal tisztítsa meg a hőnyomtató fejét. Ne permetezzen a hőnyomtató nyomtatófejére háztartási tisztítószert; ez károsíthatja a nyomtatófejet és az elektronikát. A hőnyomtató feje általában nem szorul tisztításra, ha a javasolt típusú papírt használja. Ha huzamosabb ideig nem javasolt papírt használ, nem fog segíteni a nyomtatófej alkoholos tollal történő tisztítása.

Nyugtanyomatás minősége rossz		
Probléma	Lehetséges ok	Megoldás
	Hibás nyomtatófej.	Lépjön kapcsolatba a HP POS rendszereihez tartozó termékekért regionálisan felelős, hivatalos HP szervizpartnerrel.
A színes nyomtatás halvány.	Különböző papírtípusokat használ.	A konfigurációs menü „Color Density Adj” (színsűrűség állítása) pontja alatt növelje meg a nyomtatófej energiaszintjét. Lásd: A nyomtató konfigurálása 13. oldal .
	A papírbeállítás hibás.	Ellenőrizze a diagnosztikai beállításokat.
A nyomtató nem hajt végre kétszínű nyomtatást.	A használt típusú papír és a papír típusának beállítása nem egyezik.	Nyomtassa ki a diagnosztikai lapot, és ellenőrizze, hogy a papír típusának beállítása 0, 1, 4 vagy 5. További információk: A nyomtató konfigurálása 13. oldal valamint a papír típusainak meghatározása: Papírokkal kapcsolatos követelmények, 27. oldal .
A nyomtatásból hiányzik a függőleges oszlop, a nyugta egyik oldala hiányzik vagy a karakterek felső vagy alsó fele hiányzik.	Hibás nyomtatófej.	Lépjön kapcsolatba a HP POS rendszereihez tartozó termékekért regionálisan felelős, hivatalos HP szervizpartnerrel.
	Nyomtatófej beállítása nem megfelelő.	Ellenőrizze a diagnosztikai beállításokat.

Problémák a bizonylategységgel és MICR-rel

Probléma	Lehetséges ok	Megoldás
A bizonylat jelzőfény nem világít.	Az űrlap vagy csekk nem megfelelően van behelyezve.	Illessze az űrlapot vagy csekket a csekkterelő (fal) mellé és csúsztassa a nyomtató eleje felé, amíg felülről láthatóvá nem válik (a jelzőfénynek ki kell gyulladnia). Előfordulhat, hogy a különlegesen nagy űrlapokat oldalról kell behelyezni, hogy ne lépjen működésbe a leállító ütköző. További információk: Nyomtatás űrlapokra vagy csekkre 20. oldal vagy Csekk ellenőrzése és érvényesítése 22. oldal .
Az űrlapok vagy a csekk elferdülnek vagy beakadnak a bizonylategységbe.	A bizonylategységben akadály van, vagy elakadt a papír.	Nyissa fel az előlapot, és ellenőrizze, hogy elakadt-e a papír a bizonylategységben. Vegye ki az elakadt papírt vagy akadályt.
A MICR csekkolvasó nem olvassa vagy rosszul olvassa a csekket.	Nem megfelelően helyezte be a csekket.	Győződjön meg róla, hogy a csekket megfelelően helyezte be és a MICR karakterek lefelé néznek. További információk: Csekk ellenőrzése és érvényesítése 22. oldal .
	A csekk hamis.	Győződjön meg róla, hogy a csekk nem hamis. Előfordulhat, hogy a hamis csekket a nyomtató által beolvasott

Problémák a bizonylategységgel és MICR-rel		
Probléma	Lehetséges ok	Megoldás
		karakterek mások, mint a csekken szabad szemmel láthatók.
	Egy közelben elhelyezett mágneses forrás zavarja a csekkolvasót.	Az olyan eszközök, mint a számítógép-monitorok, biztonsági eszközök vagy a nyomtató közelében elhelyezett nagy fém felületek hatással lehetnek a nyomtató mágneses mezejére, és a MICR csekkolvasó üzemelése közben időnként fellépő hibákat okozhatnak. Helyezze távolabb a nyomtatót az ilyen elemektől.
Kés		
Probléma	Lehetséges ok	Megoldás
A nyugta elvágása sikertelen.	A papír elakadt.	Nyissa ki a nyugtafedelelet, vizsgálja meg a kést, és távolítsa el az elakadt papírt.
Minden egyéb probléma.	Ismeretlen ok.	Lépjen kapcsolatba a HP POS rendszereihez tartozó termékekért regionálisan felelős, hivatalos HP szervizpartnerrel.

Egyéb állapotok

Az alábbi problémák mindegyikét a HP POS termékeket szállító meghatalmazott helyi szolgáltatójának kell kijavítania.

- A MICR csekkolvasó működése nem megfelelő
- Az őrlapok adagolása a bizonylat/nyugta területen nem megfelelő
- Hiányzó pontok a bizonylat vagy nyugták nyomtatása során
- A nyomtató nem kapcsol be vagy nem áll le, amikor kell
- Olvashatatlan karakterek
- A papír adagolása sikertelen
- A kés nem kapcsol be vagy nem hajt végre vágást
- A nyílás nem nyílik vagy zárul be
- A nyomtató nem kommunikál a POS számítógéppel

A támogatás elérése

Hardver- vagy szoftverprobléma megoldásához látogasson el ide: <http://www.hp.com/support>. Ezen a webhelyen a termékkel kapcsolatban további információkat talál, többek között fórumokra mutató hivatkozásokat és hibaelhárítással kapcsolatos útmutatásokat. Azt is megtudhatja, hogyan léphet kapcsolatba a HP-val, és hogyan nyithat támogatási esetet.

Előkészületek a műszaki támogatás felhívása előtt

Ha nem tud megoldani egy problémát, lehetséges, hogy fel kell hívnia a műszaki támogatást. A következő adatok legyenek kéznél, ha telefonál:

- A nyomtató típuszáma és sorozatszama
- Ha a terméket egy HP POS számítógéphez csatolták, adja meg a POS számítógép sorozatszámát
- A számla dátuma
- A terméken levő pótalkatrész szám
- Azok a körülmények, amelyek között a probléma előfordult
- Kiírt hibaüzenet
- Hardver konfiguráció
- Az Ön által használt hardver és szoftver neve és verziója

B Műszaki adatok

HP hibrid nyomtató II

A nyomtató műszaki jellemzői	
Nyugtaegység	
Nyomtatási mód	Közvetlen hőnyomtatás, 203 DPI
Karakter cellaméret	13 x 24, 10 x 24 (tömörített)
Egyéb betűtípus lehetőségek	Álló: 13 x 27, 10 x 27 (tömörített) Színes: 13 x 27, 10 x 27 (tömörített) A papír mentése: 13 x 18, 10 x 18 (tömörített)
CPI	15,6, 20,3
Nyomtatási oszlopok	44 és 56
Nyomtatott vonalvastagság	72 mm/2,8 hüvelyk
Nyomtatási sebesség	Monokróm 89,0 LPS (300 mm/mp) Színes 40,0 LPS (150 mm/mp)
Karakterkészletek	437, 720 (csak nyugtaegység), 737, 775, 850, 852, 857, 858 (euro jellel), 860, 862, 863, 864 (csak nyugtaegység), 865, 866, 874 (csak nyugtaegység), 1250, 1251, 1252 (Indiai rúpia), 1254, 1255, 1256 (csak nyugta egység), 1257, 28591, 28592, 28594, 28596 (csak nyugtaegység), 28599, 28605, Katakana (csak nyugtaegység) és KZ_1048 (Kazah)
Letölthető betűtípusok	932 (csak nyugtaegység), 949 (csak nyugtaegység), 936 (csak nyugtaegység) és 950 (csak nyugtaegység)
Vonalkódok	UPC-A, UPC-E, Code 39, Code 93, Code 128, Code 128 kiterjesztett, JAN8 és JAN13 (EAN), 5-ből 2 kevert, Codabar, EAN 128, GS1 Databar (csak nyugtaegység), PDF 417 (csak nyugtaegység), QR-kód (csak nyugtaegység) és Datamatrix (csak nyugtaegység)
Automatikus vágóeszköz	Részleges vágás
Bizonylegység	
Nyomtatási mód	9 tűs mechanikus
Karakter cellaméret	7 x 7, 12 x 7, 5 x 9
CPI	13,9 és 16,8
Nyomtatási oszlopok	42 és 51
Nyomtatott vonalvastagság	76,8 mm/3,02 hüvelyk
Nyomtatási sebesség	4,8 LPS (16 mm/mp)
MICR olvasó	

A nyomtató műszaki jellemzői	
Karakterkészletek/betűtípusok	E-13B és CMC-7, automatikus megkülönböztetés (integrált bizonylategység)
Csekkolvasási sebesség	99% minimum
Értelmezési formátumok	Csak E-13B. Bármely formátumra programozható
Méret és súly	
Magasság	167,64 mm/6,6 hüvelyk
Szélesség	165,10 mm/6,5 hüvelyk
Hosszúság	289,56 mm/11,4 hüvelyk
Súly	Kb. 3,62 kg/8 font
Csatoló	USB tápellátással
Tápellátási igény	24 V egyenáram, 2,5 A
Szoftver- és firmverfunkciók	
Elérhető emulációk	Alkalmazással kompatibilis kilépési parancsok (ACEC), CognitiveTPG A756, ColorPOS®, Receiptware-rel kompatibilis
Adat puffer	8 K
Felhasználói memória	8 MB Itt történik a grafikák, emblémák, felhasználói karakterek és felhasználói adatok megosztott tárolása és az elektronikus naplózás
Kommunikáció	Az alaplapi architektúra támogatja a tápellátással rendelkező USB-csatlakozót
Nyomtató-illesztőprogramok	OPOS Windows, Java POS a Windows és Linux, Windows Mini illesztőprogramok Windows operációs rendszerhez
Hőpapír követelmények	
Papírtípus	Közvetlen hőpapír, POS típus(ok), színes nyomtatás különleges követelményei
Papírtekercs (sz x átm)	80 mm x 83 mm/3,15 hüvelyk x 3,27 hüvelyk
Mechanikus nyomtatású bizonylat űrlapok	
Méret	69,85 mm x 127,00 mm /2,75 hüvelyk x 5,00 hüvelyk minimális elülső és oldalsó
Maximális hosszúság	279,4 mm/ 11,00 hüvelyk
Példányszám	Egy-négy – példány többpéldányos
Papírvastagság	Maximum 0,35 mm/0,014 hüvelyk
Egyebek	
Energiatakarékos üzemmód	Lehetőség annak beállítására, hogy a nyomtató alacsony energiafogyasztási állapotba (1 W-os) lépjen, ha a készülékhez nem érkezik adat a felhasználó által megadott számú percen át
Nyomtató megbízhatósága	Nyomatási hőmechanika: 242 KM papír (72 M soros) monokróm és kétszínű (64,5 M sor)

A nyomtató műszaki jellemzői

Automatikus vágóeszköz: 2 millió vágás

Mechanikus nyomtatási mechanizmus: 15 millió vonal

Mechanikus nyomtatófej: 200 millió karakter

MICR-olvasó: 200 000 olvasás
