



Maskinvarehåndbok

HP ProDesk 400 G2-mikrotårn

© Copyright 2014 Hewlett-Packard Development Company, L.P.

Microsoft og Windows er registrerte varemerker for Microsoft-gruppen med selskaper i USA.

Informasjonen i dette dokumentet kan endres uten forhåndsvarsel. De eneste garantiene for HP-produkter og -tjenester er angitt i de uttrykte garantierklæringene som følger med slike produkter og tjenester. Ingenting i dette dokumentet kan tolkes som en tilleggsgaranti. HP er ikke erstatningsansvarlige for tekniske eller andre typer feil eller utelatelser i dette dokumentet.

Førsteutgave: Mai 2014

Dokumentdelenummer: 762906-091

Produktmelding

Denne håndboken beskriver funksjoner som finnes på de fleste modeller. Enkelte funksjoner er kanskje ikke tilgjengelig på din datamaskin.

Ikke alle funksjoner er tilgjengelige i alle utgaver av Windows 8. Datamaskinen kan kreve oppgradert og/eller separat innkjøpt maskinvare, drivere og/eller programvare for å få full nytte av Windows 8 funksjonalitet. Se <http://www.microsoft.com> for mer informasjon.

Denne datamaskinen kan kreve oppgradert og/eller separat innkjøpt maskinvare og/eller en DVD-stasjon for å installere Windows 7-programvaren og få full nytte av Windows 7-funksjonaliteten. Se <http://windows.microsoft.com/en-us/windows7/get-know-windows-7> for mer informasjon.


Vilkår for programvaren


Installering, kopiering, nedlasting eller annen bruk av programvare som er forhåndsinstallert på denne datamaskinen, betyr at du samtykker i å være bundet av vilkårene for HPs lisensavtale for sluttbrukere (EULA). Hvis du ikke godtar vilkårene i lisensavtalen, er ditt eneste rettsmiddel å returnere det ubrukte produktet (maskinvare og programvare) i sin helhet innen 14 dager og få kjøpesummen refundert i henhold til retningslinjene for refusjon på kjøpsstedet.


Vennligst kontakt ditt lokale salgssted (selgeren) for ytterligere informasjon eller dersom du ønsker å be om full refusjon for datamaskinen.

Om denne boken

Denne håndboken inneholder grunnleggende informasjon om oppgradering av HP ProDesk forretnings-PC.

 **ADVARSEL:** Tekst som er uthevet på denne måten, angir at det å ignorere disse retningslinjene kan føre til personskade eller annen livstruende skade.

 **FORSIKTIG:** Tekst som er uthevet på denne måten, angir at det å ignorere disse retningslinjene kan føre til skade på utstyr eller tap av informasjon.

 **MERK:** Tekst som er uthevet på denne måten, gir viktig tilleggsinformasjon.

Innhold

1	Produktfunksjoner	1
	Funksjoner ved standard konfigurasjon	1
	Komponenter på frontpanelet	2
	Komponenter på bakpanelet	3
	Plassering av serienummeret	3
2	Oppgraderinger av maskinvare	5
	Serviceegenskaper	5
	Advarsler og forholdsregler	5
	Fjerne datamaskinens tilgangspanel	6
	Sette på igjen tilgangspanelet	7
	Fjerne frontdekselet	8
	Fjerne et maskeringsdeksel for optisk stasjon	9
	Sette på plass frontdekselet	10
	Systemkorttilkoblinger	10
	Installere ekstra minne	12
	DIMM-er	12
	DDR3-SDRAM-DIMM-er	12
	Bruke DIMM-sokler	13
	Installere DIMM-er	13
	Ta ut eller installere et utvidelseskort	15
	Stasjonsplasseringer	20
	Ta ut eller sette inn stasjoner	21
	Ta ut en tynn optisk stasjon	22
	Installere en tynn optisk stasjon	24
	Ta ut en 3,5-tommers harddisk	26
	Montere en 3,5-tommers harddisk	28
	Ta ut en 2,5-tommers harddisk	30
	Montere en 2,5-tommers harddisk	32
	Installere en sikkerhetslås	33
	Kabellås	33
	Hengelås	34
	Sikkerhetslås for forretnings-PC fra HP	34
	Tillegg A Batteriskifte	39

Tillegg B Elektrostatisk utladning	42
Forhindre elektrostatisk skade	42
Jordingsmetoder	42
Tillegg C Retningslinjer for bruk, vedlikehold og klargjøring til forsendelse av datamaskinen	43
Retningslinjer for bruk og vedlikehold av datamaskinen	43
Forholdsregler for optiske stasjoner	44
Bruk	44
Rengjøring	44
Sikkerhet	44
Klargjøring for forsendelse	44
Stikkordregister	45

1 Produktfunksjoner

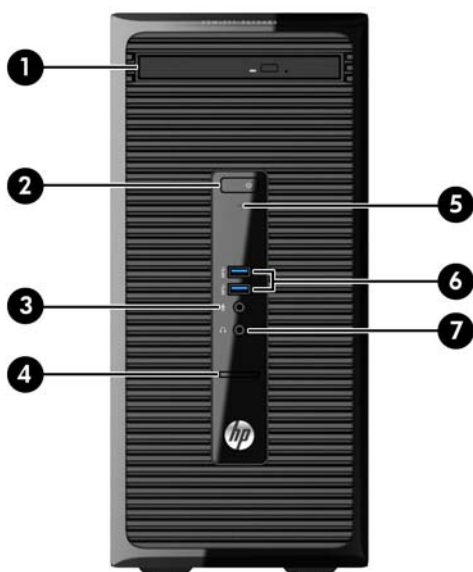
Funksjoner ved standard konfigurasjon

Funksjonene kan variere avhengig av modell. For å få hjelp og lære mer om maskinvare og programvare som er installert på din datamaskinmodell, kan du kjøre HP Support Assistant-verktøyet.



Komponenter på frontpanelet

Stasjonskonfigurasjonen kan variere med modell. Noen modeller har et maskeringspanel som dekker brønnen for optisk stasjon.



1 Tynn optisk enhet (valgfri)

5 Aktivitetslys for harddisk

2 Strømbryter med dobbelt funksjon

6 USB 3.0-porter (blå)

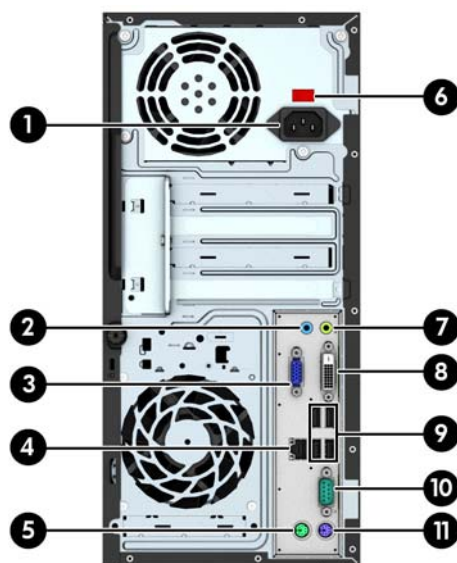
3 Mikrofonkontakt



7 Hodetelefonkontakt

4 SD-kortleser

MERK: Strøm på-lampen lyser vanligvis hvitt når strømmen er på. Hvis den blinker rødt, er det et problem med datamaskinen, og det vises en diagnosekode. Se *Vedlikeholds- og Servicehåndboken* for å tolke koden.

Komponenter på bakpanelet



1	Strømledningskontakt	7	 Linje ut-kontakt for lydenheter med strømtilførsel (grønn)
2	 Linje inn-lydkontakt (blå)	8	 DVI-D-skjermkontakt
3	 VGA-skjermkontakt	9	 USB 2.0-porter (svarte)
4	 RJ-45-nettverkskontakt	10	 Seriell kontakt
5	 PS/2-kontakt for mus (grønn)	11	 PS/2 Kontakt for tastatur (purpurfarget)
6	Bryter for valg av spenning (kun på enkelte modeller)		

MERK: En valgfri seriell port nummer to og en valgfri parallellport er tilgjengelige fra HP.

Når et grafikkort er installert i ett av systemkortets spor, kan kontaktene på grafikkortet og den integrerte grafikken på systemkortet brukes samtidig. Men for en slik konfigurasjon vil kun skjermen koblet til det diskret grafikkortet vise POST-meldinger.

Systemkortets grafikk kan deaktiveres ved å endre innstillingene i Computer Setup.

Plassering av serienummeret

Hver datamaskin har et unikt serienummer og et produkt-ID-nummer som står oppgitt på utsiden til datamaskinen. Sørg for å ha disse numrene tilgjengelige når du kontakter kundeservice for assistanse.



2 Oppgraderinger av maskinvare

Serviceegenskaper

Datamaskinen har funksjoner som gjør det enkelt å oppgradere og utføre service på den. En Torx T15-skrutrekker eller en skrutrekker med flatt blad er nødvendig for mange av installasjonsprosedyrene som er beskrevet i dette kapitlet.

Advarsler og forholdsregler

Før du utfører oppgraderinger må du lese alle aktuelle instruksjoner, forsiktighetsregler og advarsler i denne håndboken.

⚠ ADVARSEL: Slik reduserer du faren for personskade forårsaket av elektrisk støt, varme overflater eller brann:

Koble strømledningen fra stikkontakten, og la de interne systemkomponentene avkjøles før du berører dem.

Ikke plugg telekommunikasjons- eller telefonkontakter inn i NIC-kontaktene (Network Interface Controller).

Ikke deaktivert jordingen til strømledningen. Det er en viktig sikkerhetsfunksjon.

Sett strømledningen i en jordet stikkontakt som er lett tilgjengelig til enhver tid.

Les i håndboken *Sikkerhet og komfort* for å finne ut hvordan du reduserer risikoen for alvorlige skader. Her finner du en beskrivelse av riktig arbeidsstasjon, oppsett, sittestilling og gode helse- og arbeidsvaner for datamaskinbrukere. Du finner også viktig sikkerhetsinformasjon for bruk av elektrisk og mekanisk utstyr. Denne håndboken finner du på <http://www.hp.com/ergo>.

⚠ ADVARSEL: Inneholder ladede og mekaniske deler.

Koble fra utstyrets strømforsyning før du tar av kabinettet.

Erstatt og sikre kabinettet før du lader utstyret på nytt.

⚠ FORSIKTIG: Statisk elektrisitet kan skade elektriske komponenter i datamaskinen eller tilleggsutstyret. Før du begynner på disse prosedyrene, må du passe på at du har utladet eventuell statisk elektrisitet ved å berøre en jordet metallgjenstand. Du finner mer informasjon under [Elektrostatisk utladning på side 42](#).

Når datamaskinen er tilkoblet en vekselstrømskilde, vil det alltid tilføres spenning til systemkortet. Du må koble strømledningen fra strømkilden før du åpner datamaskinen for å unngå skade på de interne komponentene.

Fjerne datamaskinens tilgangspanel

For å få tilgang til de interne komponentene må du fjerne tilgangspanelet:

1. Fjern/koble fra eventuelt sikkerhetsutstyr som forhindrer åpning av datamaskinen.
2. Fjern alle flyttbare medier, for eksempel CD-er eller USB-flashstasjoner, fra datamaskinen.
3. Slå av datamaskinen på riktig måte via operativsystemet, og slå deretter av eventuelle eksterne enheter.
4. Koble strømledningen fra stikkontakten, og koble fra eventuelle eksterne enheter.

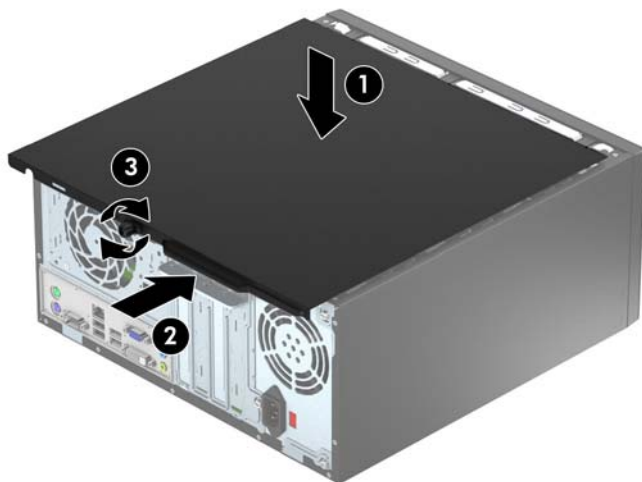
⚠ FORSIKTIG: Når datamaskinen er tilkoblet et aktivt strømuttak, vil det alltid tilføres spenning til systemkortet så lenge systemet er koblet til et aktivt vekselstrømsuttak. Du må koble fra strømledningen for å unngå skade på de interne komponentene i datamaskinen.

5. Løsne fingerskruen på baksiden av datamaskinen (1), skyv tilgangspanelet mot baksiden av datamaskinen og løft det av (2).



Sette på igjen tilgangspanelet

Plasser panelet på datamaskinen (1) og skyv det fremover (2) og stram fingerskruen (3) for å feste panelet på plass.

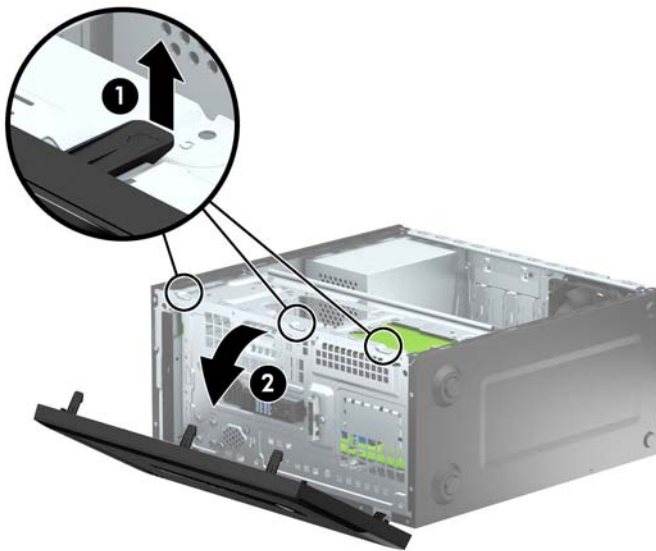


Fjerne frontdekselet

1. Fjern/koble fra eventuelt sikkerhetsutstyr som forhindrer åpning av datamaskinen.
2. Fjern alle flyttbare medier, for eksempel CD-er eller USB-flashstasjoner, fra datamaskinen.
3. Slå av datamaskinen på riktig måte via operativsystemet, og slå deretter av eventuelle eksterne enheter.
4. Koble strømledningen fra stikkontakten, og koble fra eventuelle eksterne enheter.

⚠ FORSIKTIG: Når datamaskinen er tilkoblet et aktivt strømuttak, vil det alltid tilføres spenning til systemkortet så lenge systemet er koblet til et aktivt vekselstrømsuttak. Du må koble fra strømledningen for å unngå skade på de interne komponentene i datamaskinen.

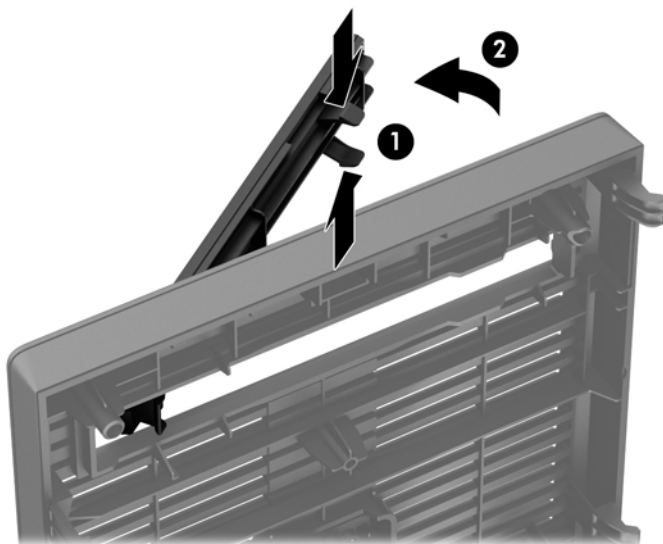
5. Ta av datamaskinens tilgangspanel.
6. Løft opp de tre tappene på siden av dekselet (1), og drei deretter dekselet av kabinettet (2).



Fjerne et maskeringsdeksel for optisk stasjon

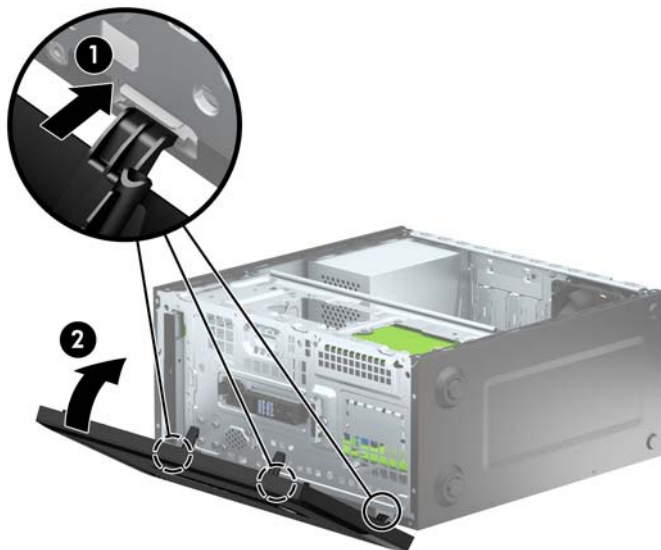
På noen modeller er det et maskeringspanel som dekker brønnen for tynn optisk stasjon. Fjern maskeringsdekslet før du setter inn en optisk stasjon. Slik fjerner du maskeringsdekslet:

1. Ta av tilgangspanelet og frontdekslet.
2. For å fjerne maskeringsdekslet presser du oppover på den nederste tappen og nedover på den øverste tappene på høyre side av maskeringsdekslet (1), deretter roterer du det maskeringsdekslet av maskinen (2).



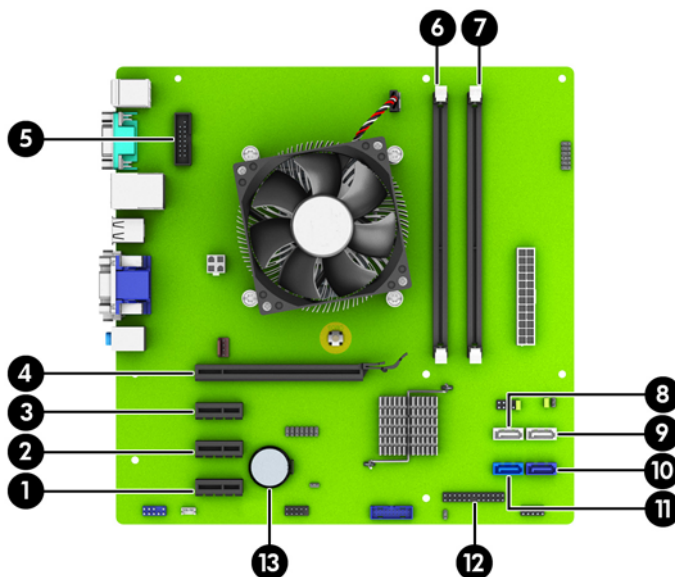
Sette på plass frontdekselet

Skyv de tre krokene nederst på kanten av panelet inn i de rektangulære hullene på kabinettet (1), og drei den øverste delen av panelet inn på kabinettet (2) slik at det knepper på plass.



Systemkorttilkoblinger

Se på illustrasjonen og tabellen nedenfor for å identifisere systemkorttilkoblingene for din modell.



Nr.	Systemkorttilkobling	Systemkortmerke	Farge	Komponent
1	PCI Express x1	X1PCIEXP3	svart	Utvidelseskort
2	PCI Express x1	X1PCIEXP2	svart	Utvidelseskort
3	PCI Express x1	X1PCIEXP1	svart	Utvidelseskort
4	PCI Express x16	X16PCIEXP	svart	Utvidelseskort

Nr.	Systemkorttilkobling	Systemkortmerke	Farge	Komponent
5	Serieport	COMB	svart	Ekstra seriell port
6	DIMM3 (Kanal A)	DIMM3	svart	Minnemodul
7	DIMM1 (Kanal B)	DIMM1	svart	Minnemodul
8	SATA 2.0	SATA4	hvit	Optisk stasjon
9	SATA 2.0	SATA5	hvit	Optisk stasjon
10	SATA 3.0	SATA0	mørkeblå	Primær harddisk
11	SATA 3.0	SATA1	lyseblå	Sekundær harddisk
12	Parallellport	PAR	svart	Ekstra parallellport
13	Batteri	BAT	svart	Batteri

Installere ekstra minne

Datamaskinen leveres med DIMM-er (dual inline memory modules) av typen DDR3-SDRAM (double data rate 3 synchronous dynamic random access memory).

DIMM-er

Minnesoklene på systemkortet kan oppbevare opptil to DIMM-er av industristandard. Disse minnesoklene har minst én forhåndsinstallert minnemodul. For å oppnå maksimal minnestøtte kan du installere opptil 16 GB minne på systemkortet, konfigurert i en dobbeltkanalmodus med høy ytelse.

DDR3-SDRAM-DIMM-er

For at systemet skal fungere riktig må DDR3-SDRAM-DIMM-ene være:

- industristandard 240-pinnere
- ubufrede, ikke-ECC PC3-12800 DDR3-1600 MHz-kompatible
- 1,5 V DDR3-SDRAM-DIMM-er

DDR3-SDRAM-DIMM-ene må også:

- støtte CAS Latency 11 DDR3 1600 MHz (11-11-11 timing)
- inneholde obligatorisk JEDEC SPD-informasjon

I tillegg støtter datamaskinen:

- ikke-EEC-minneteknologier på 512 Mbit, 1 Gbit og 2 Gbit
- enkeltsidige og dobbeltsidige DIMM-er
- DIMM-er konstruert med x8 og x16 DDR-enheter; DIMM-er konstruert med x4 SDRAM støttes ikke.



MERK: Systemet fungerer ikke som det skal hvis du installerer DIMM-er som ikke støttes.

Bruke DIMM-sokler

Det er to DIMM-sokler på systemkortet, med én sokkel per kanal. Soklene er merket DIMM1 og DIMM3. Sokkelen DIMM1 brukes i minnekanal B. Sokkelen DIMM3 brukes i minnekanal A.

Systemet vil automatisk fungere i enkeltkanalmodus, dobbeltkanalmodus eller fleksibel modus, avhengig av hvordan DIMM-ene er installert.



MERK: Konfigurasjoner av enkeltkanalsminne og ubalansert kanalminne vil medføre dårligere grafikk.

- Systemet vil fungere i enkeltkanalmodus hvis DIMM-soklene bare er besatt i én kanal.
- Systemet fungerer i dobbeltkanalmodus med høyere ytelse hvis minnekapasiteten til DIMM-en i kanal A er lik minnekapasiteten til DIMM-en i kanal B.
- Systemet fungerer i fleksibel modus hvis den totale minnekapasiteten til DIMM-en i kanal A ikke er lik den totale minnekapasiteten til DIMM-en i kanal B. I fleksibel modus angir kanalen som inneholder den minste mengden minne, den totale mengden minne som er tilordnet dobbeltkanalen. Den resterende mengden minne blir tilordnet enkeltkanalen. Hvis en kanal har mer minne enn den andre, må kanal A besettes med mest minne.
- I alle moduser bestemmes maksimal driftshastighet av den tregeste DIMM-en i systemet.

Installere DIMM-er



FORSIKTIG: Du må koble fra strømledningen og vente ca. 30 sekunder på at strømmen tappes ut, før du legger til eller fjerner minnemoduler. Når datamaskinen er tilkoblet et aktivt strømuttak, vil det alltid tilføres spenning til minnemodulene uavhengig av om datamaskinen er slått på eller ikke. Hvis du legger til eller fjerner minnemoduler mens det tilføres spenning, kan dette føre til uopprettelig skade på minnemodulene eller systemkortet.

Minnemodulsoklene har gullbelagte metallkontakter. Når du oppgraderer minnet, er det viktig å bruke minnemoduler med gullbelagte metallkontakter for å forhindre at det oppstår korrosjon og/eller oksidasjon på grunn av at inkompatible metaller kommer i kontakt med hverandre.

Statisk elektrisitet kan skade elektroniske komponenter i datamaskinen eller tilleggskort. Før du begynner på disse prosedyrene, må du passe på at du har utladet eventuell statisk elektrisitet ved å berøre en jordet metallgjenstand. Hvis du vil ha mer informasjon, kan du se [Elektrostatisk utlading på side 42](#).

Pass på at du ikke berører noen av kontaktene når du håndterer en minnemodul. Dette kan skade modulen.

1. Fjern/koble fra eventuelt sikkerhetsutstyr som forhindrer åpning av datamaskinen.
2. Fjern alle flyttbare medier, for eksempel CD-er eller USB-flashstasjoner, fra datamaskinen.
3. Slå av datamaskinen på riktig måte via operativsystemet, og slå deretter av eventuelle eksterne enheter.
4. Koble strømledningen fra stikkkontakten, og koble fra eventuelle eksterne enheter.

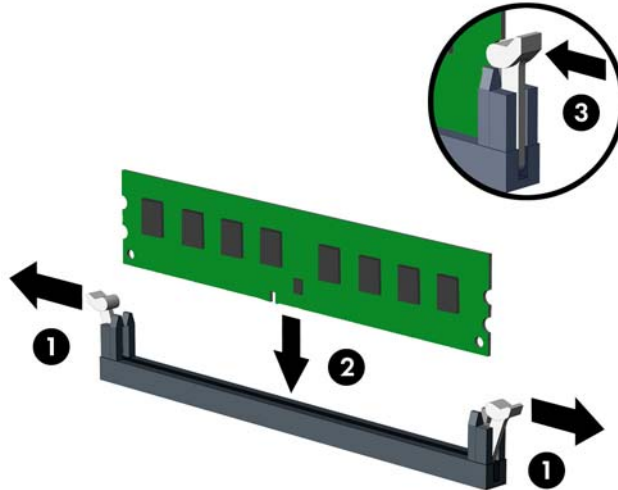


FORSIKTIG: Du må koble fra strømledningen og vente ca. 30 sekunder på at strømmen tappes ut, før du legger til eller fjerner minnemoduler. Når datamaskinen er tilkoblet et aktivt strømuttak, vil det alltid tilføres spenning til minnemodulene uavhengig av om datamaskinen er slått på eller ikke. Hvis du legger til eller fjerner minnemoduler mens det tilføres spenning, kan dette føre til uopprettelig skade på minnemodulene eller systemkortet.

5. Ta av datamaskinens tilgangspanel.

⚠ ADVARSEL: For å redusere risikoen for personskade på grunn av varme overflater, må du la de interne systemkomponentene avkjøles før du berører dem.

6. Åpne begge låsene på minnemodulsokkelen (1), og sett minnemodulen inn i sokkelen (2).



📝 MERK: Minnemoduler kan installeres kun på én måte. Avpass hakket på modulen med tappen på minnesporet.


For maksimal ytelse bør minnesoklene brukes slik at minnekapasiteten er fordelt likt mellom kanal A og kanal B. Se [Bruke DIMM-sokler på side 13](#) hvis du vil ha mer informasjon om dette.

7. Trykk modulen ned i sokkelen og kontroller at modulen er satt helt inn og sitter ordentlig. Kontroller at låsene er lukket posisjon (3).
8. Gjenta trinn 6 og 7 for å installere en tilleggsmodul.
9. Sett på plass datamaskinens tilgangspanel.
10. Koble strømledningen til igjen, og slå på datamaskinen.
11. Lås eventuelt sikkerhetsutstyr som ble frakoblet da du tok av tilgangspanelet.

Datamaskinen skal automatisk gjenkjenne det ekstra minnet neste gang du slår den på.

Ta ut eller installere et utvidelseskort


Datamaskinen har tre PCI Express x1-utvidelsesspor og ett PCI Express x16-utvidelsesspor.

 **MERK:** Du kan installere et PCI Express x1-, x8- eller x16-utvidelseskort i PCI Express x16-sporet.

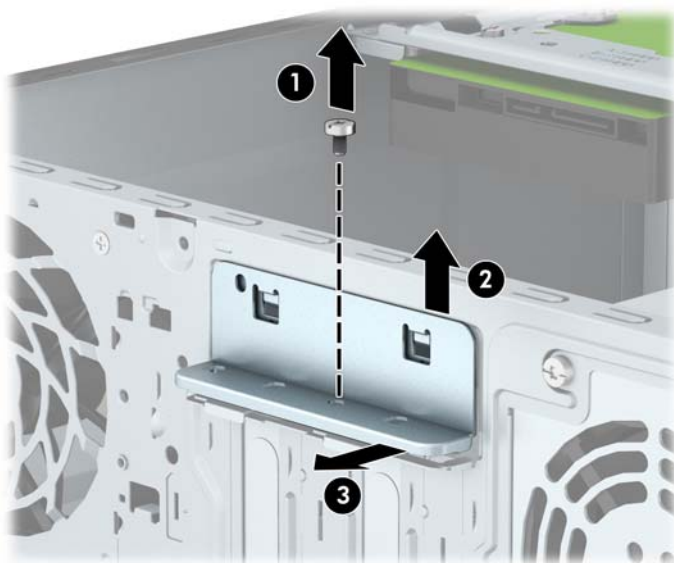
For konfigurasjoner med to grafikkort må det første (primære) kortet installeres i det PCI Express x16-sporet.

Slik tar du ut, skifter ut eller legger til et utvidelseskort:


1. Fjern/koble fra eventuelt sikkerhetsutstyr som forhindrer åpning av datamaskinen.
2. Fjern alle flyttbare medier, for eksempel CD-er eller USB-flashstasjoner, fra datamaskinen.
3. Slå av datamaskinen på riktig måte via operativsystemet, og slå deretter av eventuelle eksterne enheter.
4. Koble strømledningen fra stikkkontakten, og koble fra eventuelle eksterne enheter.

 **FORSIKTIG:** Når datamaskinen er tilkoblet et aktivt strømuttak, vil det alltid tilføres spenning til systemkortet så lenge systemet er koblet til et aktivt vekselstrømsuttak. Du må koble fra strømledningen for å unngå skade på de interne komponentene i datamaskinen.

5. Ta av datamaskinens tilgangspanel.
6. Fjern skruen som fester utvidelseskortets låsespak (1), skyv låsen opp (2), og trekk den av baksiden av chassiset (3).

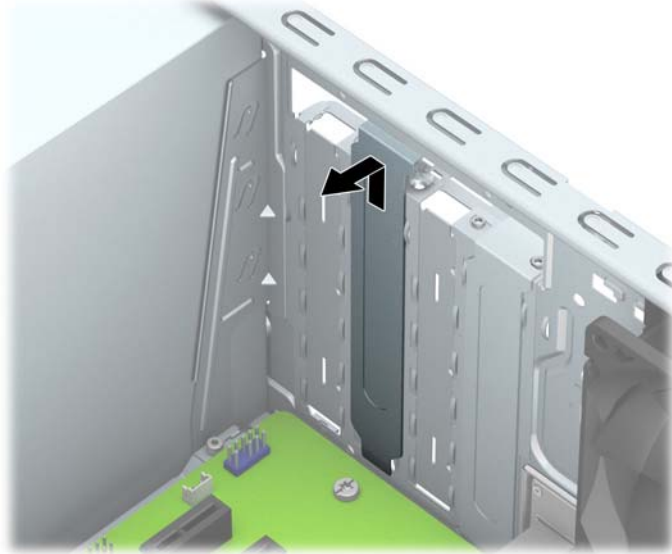


7. Finn den riktige ledige utvidelsessokkelen på systemkortet, og det tilsvarende utvidelsessporet på baksiden av datamaskinens kabinet.
8. Før du installerer et utvidelseskort, fjerner du utvidelsesspordekselet eller det eksisterende utvidelseskortet.

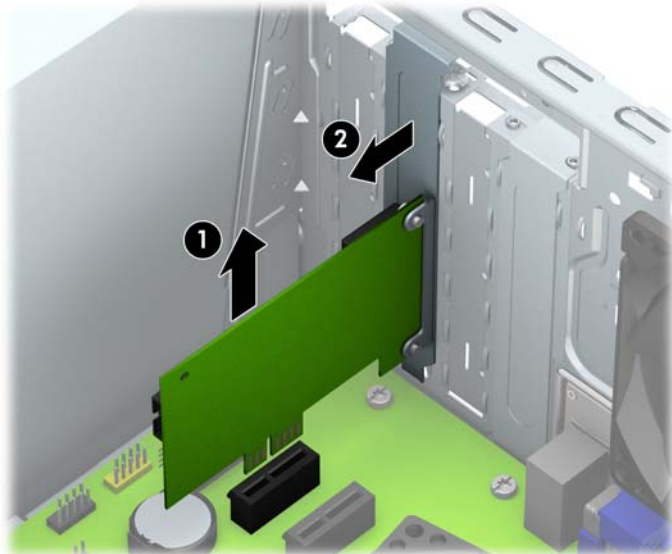
 **MERK:** Før du fjerner et installert utvidelseskort, må du koble fra eventuelle kabler som er festet til utvidelseskortet.

- a. Hvis du installerer et utvidelseskort i en tom sokkel, må du skyve ett av utvidelseskortspordekslene opp og ut av chassiset eller bruke en skrutrekker med flatt blad

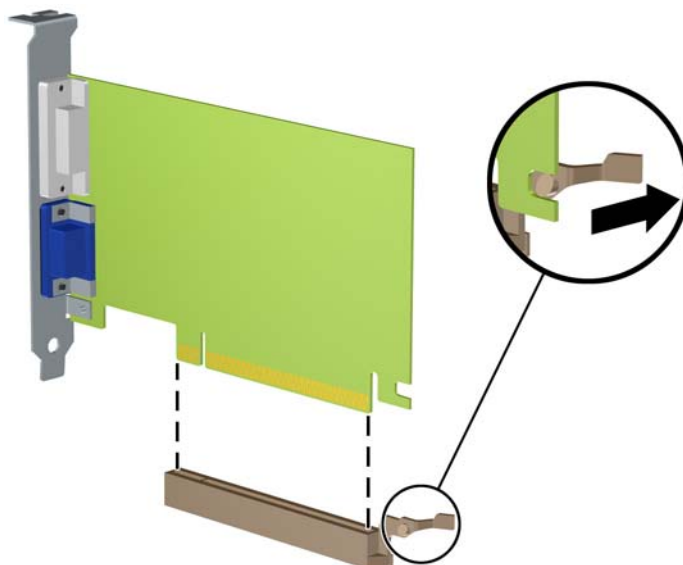
for å lirke ut ett av metallskjoldene på bakpanelet som dekker utvidelsessporet. Pass på at du fjerner det riktige skjoldet for utvidelseskortet du installerer.



- b. Hvis du fjerner et PCI Express x1-kort, tar du tak i hver ende av kortet og vrikker det forsiktig frem og tilbake til kontaktene løsnes fra sokkelen. Løft kortet rett opp (1) og deretter bort fra innsiden av chassiset (2) for å fjerne det. Unngå å skrape kortet mot andre komponenter.



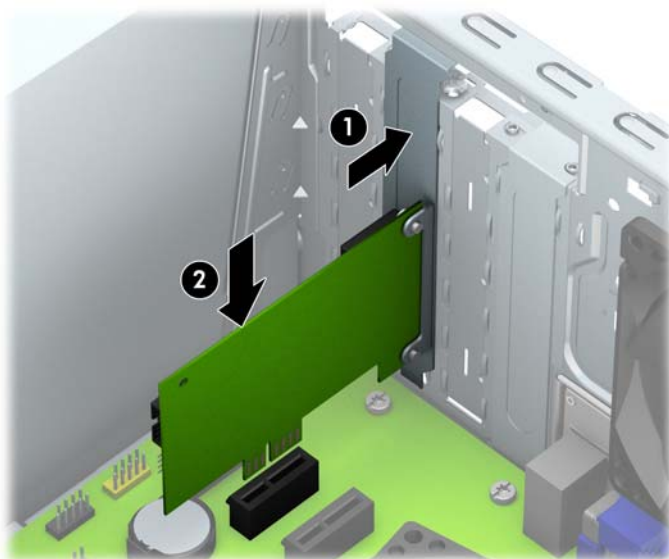
- c. Hvis skal fjerne et PCI Express x16-kort, trekker du holderarmen på baksiden av utvidelsessokkelen bort fra kortet, og ryster kortet forsiktig frem og tilbake til kontaktene løsner fra sokkelen. Løft kortet rett opp og deretter bort fra innsiden av chassiset for å fjerne det. Unngå å skrape kortet mot andre komponenter.



9. Oppbevar kortet du tok ut, i en antistatisk emballasje.
10. Hvis du ikke skal installere et nytt utvidelseskort, setter du på et utvidelsesspordeksel for å lukke det åpne sporet.

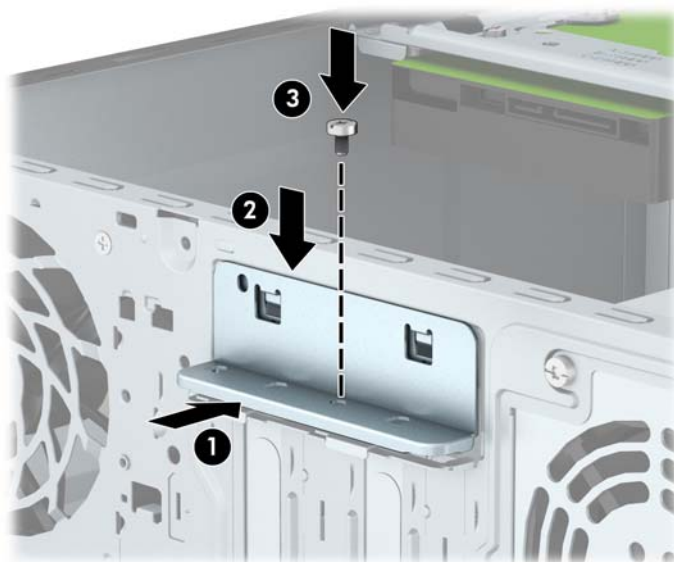
⚠ FORSIKTIG: Hvis du tar ut et utvidelseskort, må du installere et nytt kort eller sette på et utvidelsesspordeksel for at de interne komponentene skal bli avkjølt på riktig måte under drift.

11. Hvis du skal installere et nytt utvidelseskort, holder du kortet rett over utvidelsessokkelen på systemkortet, og skyver deretter kortet mot baksiden av chassiset (1), slik at bunnen av braketten på kortet skyves inn i det lille sporet på chassiset. Trykk kortet rett ned i utvidelsessokkelen på systemkortet (2).



MERK: Når du installerer et utvidelseskort, må du gi kortet et fast trykk slik at hele kontakten kommer riktig på plass i utvidelseskortsporet.

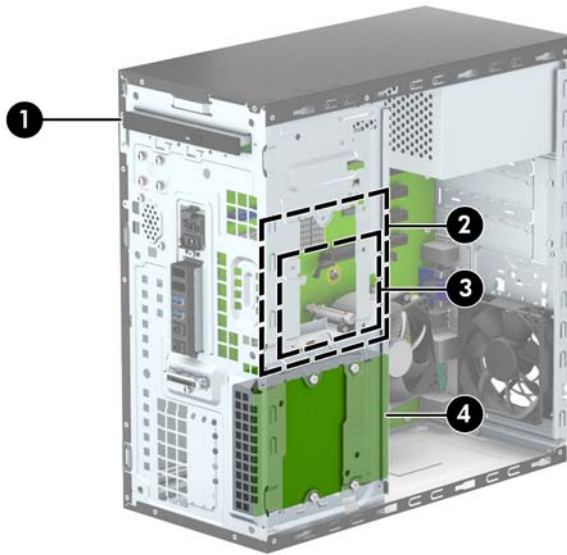
12. Trykk på utvidelseskort for smekklåsen mot baksiden av chassiset (1), og skyv det ned (2) slik at knastene på baksiden av tappen inn i sporene på chassiset og sett inn skruen som fester tappen (3).



13. Koble eksterne kabler til det installerte kortet om nødvendig. Koble interne kabler til systemkortet om nødvendig.
14. Sett på plass datamaskinens tilgangspanel.
15. Koble strømledningen til igjen, og slå på datamaskinen.

16. Lås eventuelt sikkerhetsutstyr som ble frakoblet da du tok av datamaskinens tilgangspanel.
17. Konfigurer om nødvendig datamaskinen på nytt.

Stasjonsplasseringer



-
- | | |
|---|----------------------------------|
| 1 | Brønn for tynn optiske stasjon |
| 2 | 3,5-tommers intern harddiskbrønn |
| 3 | 2,5-tommers intern harddiskbrønn |
| 4 | 3,5-tommers intern harddiskbrønn |
-

MERK: Stasjonskonfigurasjonen på din datamaskin kan være annerledes enn stasjonskonfigurasjonen som er vist ovenfor.

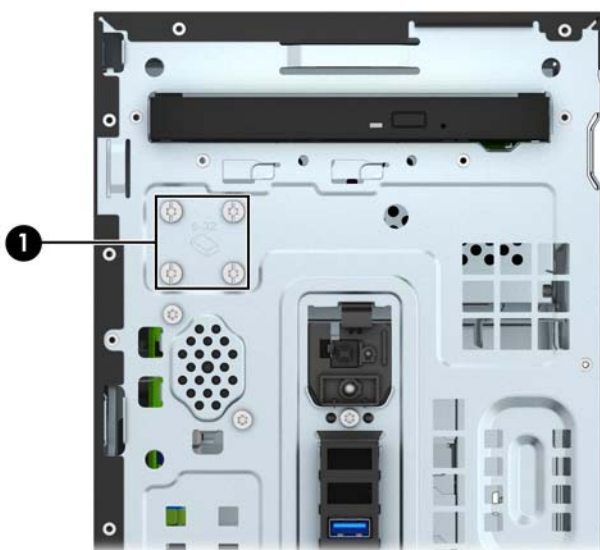
MERK: Den øverste harddiskbrønningen kan inneholde enten en 3,5-tommers harddisk eller en 2,5-tommers harddisk, men ikke begge.

Kjør Computer Setup for å sjekke type og størrelse på lagringsenheter som er installert i datamaskinen.

Ta ut eller sette inn stasjoner

Følg disse retningslinjene når du skal installere stasjoner:

- Hoveddisken av typen seriell ATA (SATA) må kobles til den mørkeblå primær-SATA-kontakten på systemkortet merket SATA0.
- Koble en ekstra harddisk til den lyseblå SATA-kontakten på systemkortet, merket SATA1.
- Koble en optisk stasjon til en av de hvite SATA-kontaktene på systemkortet, merket SATA4 eller SATA5.
- HP har sendt med fire ekstra 6-32-monteringskruer som er skrudd fast foran på chassiset, bak frontdekslet (1). Monteringskruene trengs når du skal montere 3,5-tommers og 2,5-tommers harddisker installert i stasjonsbrønnene. Hvis du bytter ut en harddisk med en ny, fjerner du monteringskruene fra den gamle harddisken og bruker i den nye stasjonen.



⚠ FORSIKTIG: Slik forhindrer du tap av arbeid og skade på datamaskinen eller stasjonen:

Hvis du skal sette inn eller ta ut en stasjon, må du først avslutte operativsystemet på riktig måte, og deretter koble strømledningen fra strømmettet. Du må ikke ta ut en stasjon mens datamaskinen er slått på eller i ventemodus.

Før du håndterer en stasjon, må du forsikre deg om at du er utladet for statisk elektrisitet. Unngå å berøre kontaktene når du håndterer en stasjon. Du finner mer informasjon om hvordan du unngår elektrostatisk skade under [Elektrostatisk utladning på side 42](#).

Håndter en stasjon med forsiktighet; ikke slipp den ned.

Ikke bruk ekstra kraft når du setter inn en stasjon.

Pass på at harddisken ikke utsettes for væsker, ekstreme temperaturer eller produkter som har magnetiske felt, for eksempel skjermer eller høyttalere.

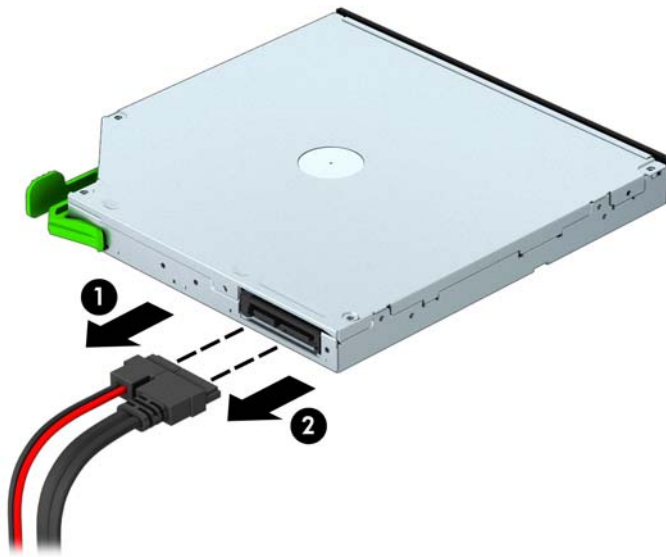
Hvis en stasjon må sendes i posten, legger du den i konvolutt med bobleplast eller annen beskyttende emballasje, og merker pakken "Fragile", "Forsiktig" eller lignende.

Ta ut en tynn optisk stasjon

1. Fjern/koble fra eventuelt sikkerhetsutstyr som forhindrer åpning av datamaskinen.
2. Fjern alle flyttbare medier, for eksempel CD-er eller USB-flashstasjoner, fra datamaskinen.
3. Slå av datamaskinen på riktig måte via operativsystemet, og slå deretter av eventuelle eksterne enheter.
4. Koble strømledningen fra stikkkontakten, og koble fra eventuelle eksterne enheter.

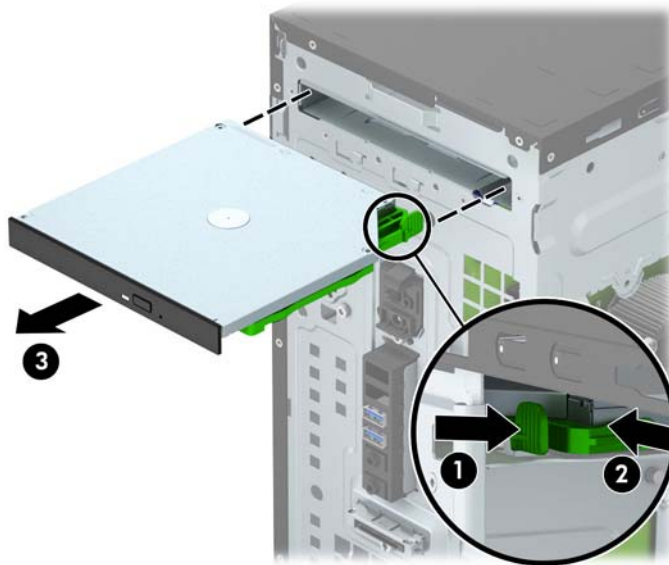
⚠ FORSIKTIG: Når datamaskinen er tilkoblet et aktivt strømuttak, vil det alltid tilføres spenning til systemkortet så lenge systemet er koblet til et aktivt vekselstrømsuttak. Du må koble fra strømledningen for å unngå skade på de interne komponentene i datamaskinen.

5. Ta av tilgangspanelet og frontdekselet.
6. Koble fra strømledningen (1) og datakabelen (2) bak på den optiske stasjonen.



⚠ FORSIKTIG: Når du fjerner kablene, dra i tappen eller kontakten i stedet for selve kablen for å unngå skade på kablen.

7. Skyv den grønne låsen på høyre side av stasjonen mot midten av stasjonen (1) og skyv på baksiden av stasjonen fremover for å låse opp den (2), og skyv deretter stasjonen ut av stasjonsbrønnen (3).

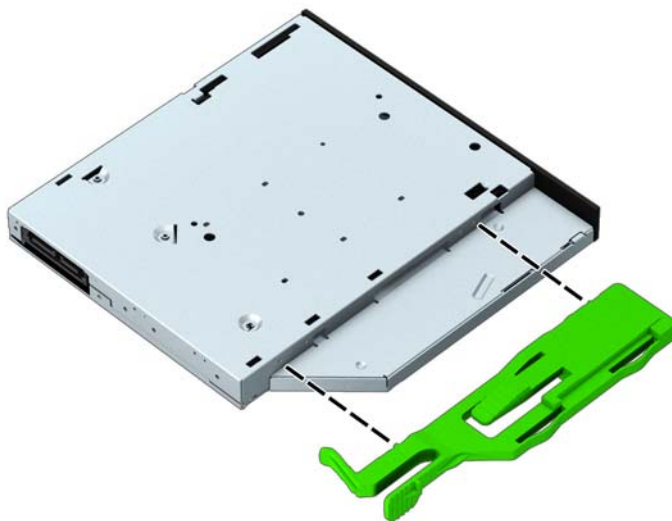


Installere en tynn optisk stasjon

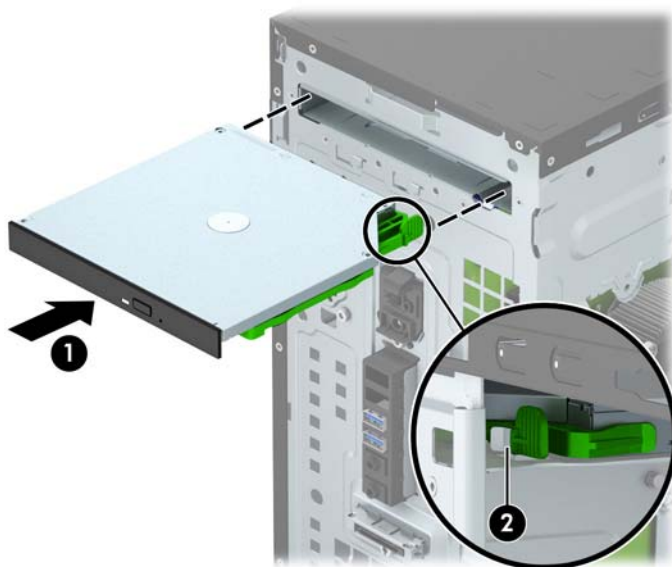
1. Fjern/koble fra eventuelt sikkerhetsutstyr som forhindrer åpning av datamaskinen.
2. Fjern alle flyttbare medier, for eksempel CD-er eller USB-flashstasjoner, fra datamaskinen.
3. Slå av datamaskinen på riktig måte via operativsystemet, og slå deretter av eventuelle eksterne enheter.
4. Koble strømledningen fra stikkkontakten, og koble fra eventuelle eksterne enheter.

⚠ FORSIKTIG: Når datamaskinen er tilkoblet et aktivt strømuttak, vil det alltid tilføres spenning til systemkortet så lenge systemet er koblet til et aktivt vekselstrømsuttak. Du må koble fra strømledningen for å unngå skade på de interne komponentene i datamaskinen.

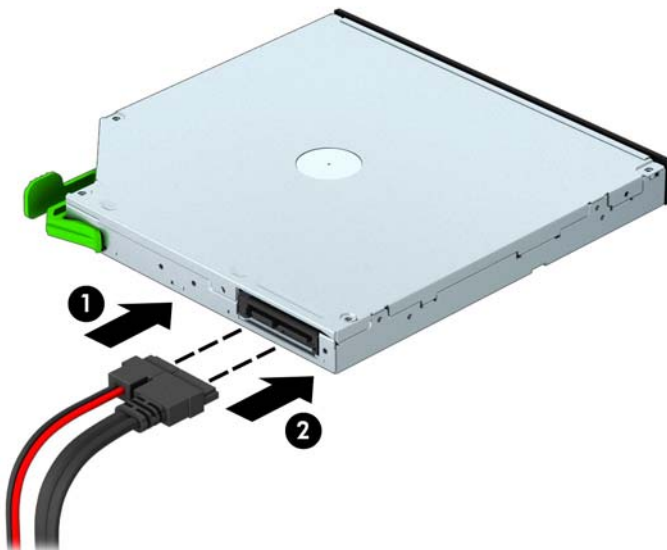
5. Ta av datamaskinens tilgangspanel.
6. Ta av frontdekselet. Hvis du skal installere en stasjon i en brønn som er skjult av et maskeringsdeksel, tar du av maskeringsdekslet. Du finner mer informasjon under [Fjerne et maskeringsdeksel for optisk stasjon på side 9](#).
7. Følg instruksjonene for å fjerne den optiske stasjonen hvis en stasjon var installert. Se under [Ta ut en tynn optisk stasjon på side 22](#).
8. Juster de små pinnene på låsen med de små hullene på siden av stasjonen, og press låsen så den fester seg til stasjonen.



9. Skyv den optiske stasjonen gjennom frontdekselet (1) og helt inn i brønnen så den grønne låsen låses på plass i chassisets ramme (2).



10. Koble strømledningen (1) og datakabelen (2) til den optiske stasjonens bakside.




11. Hvis du setter inn en ny stasjon, kobler du den motsatte enden av datakabelen til en av de hvite SATA-kontaktene (merket SATA4 eller SATA5) på hovedkortet.
12. Sett frontdekselet på plass igjen.
13. Sett på plass datamaskinens tilgangspanel.
14. Koble strømledningen og eventuelle eksterne enheter til igjen, og slå på datamaskinen.
15. Lås eventuelt sikkerhetsutstyr som ble frakoblet da du tok av tilgangspanelet.

Ta ut en 3,5-tommers harddisk

 **MERK:** Forviss deg om at du har sikkerhetskopiert dataene på den gamle harddisken, før du fjerner den, slik at du kan overføre dem til den nye harddisken.

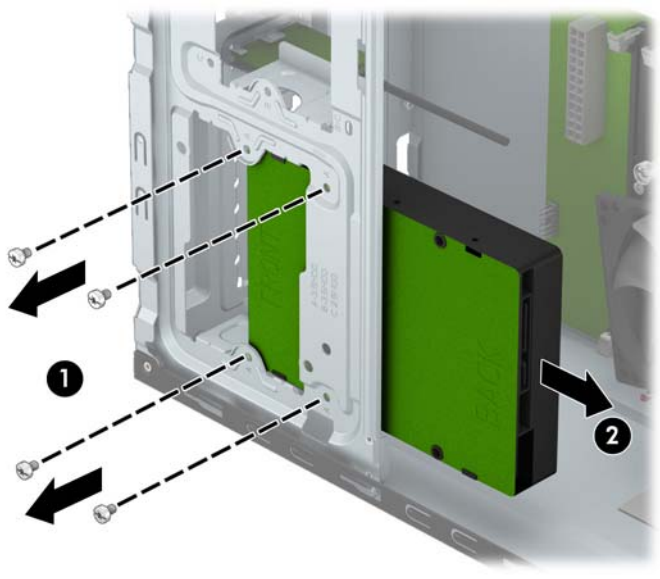
1. Fjern/koble fra eventuelt sikkerhetsutstyr som forhindrer åpning av datamaskinen.
2. Fjern alle flyttbare medier, for eksempel CD-er eller USB-flashstasjoner, fra datamaskinen.
3. Slå av datamaskinen på riktig måte via operativsystemet, og slå deretter av eventuelle eksterne enheter.
4. Koble strømledningen fra stikkontakten, og koble fra eventuelle eksterne enheter.

 **FORSIKTIG:** Når datamaskinen er tilkoblet et aktivt strømuttak, vil det alltid tilføres spenning til systemkortet så lenge systemet er koblet til et aktivt vekselstrømsuttak. Du må koble fra strømledningen for å unngå skade på de interne komponentene i datamaskinen.

5. Ta av datamaskinens tilgangspanel.
6. Koble fra strømledningen (1) og datakabelen (2) bak på harddisken.



7. Ta ut de fire 6-32-festeskrueene (1), og skyv stasjonen ut av brønnen (2).



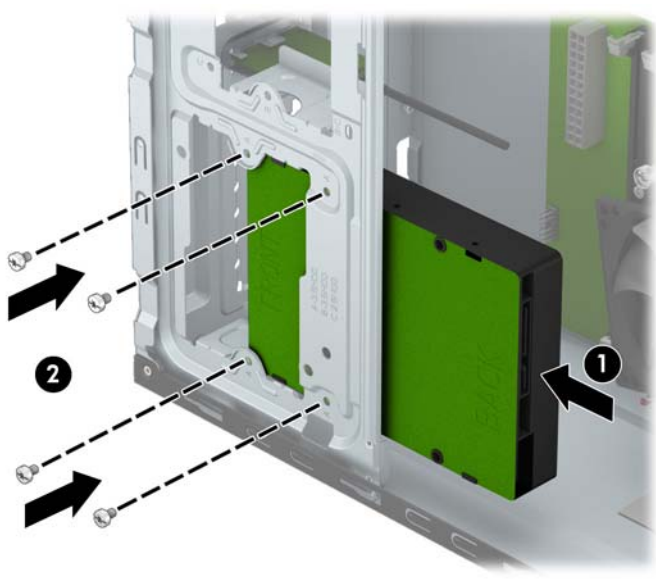
Montere en 3,5-tommers harddisk

1. Fjern/koble fra eventuelt sikkerhetsutstyr som forhindrer åpning av datamaskinen.
2. Fjern alle flyttbare medier, for eksempel CD-er eller USB-flashstasjoner, fra datamaskinen.
3. Slå av datamaskinen på riktig måte via operativsystemet, og slå deretter av eventuelle eksterne enheter.
4. Koble strømledningen fra stikkontakten, og koble fra eventuelle eksterne enheter.

⚠ FORSIKTIG: Når datamaskinen er tilkoblet et aktivt strømuttak, vil det alltid tilføres spenning til systemkortet så lenge systemet er koblet til et aktivt vekselstrømsuttak. Du må koble fra strømledningen for å unngå skade på de interne komponentene i datamaskinen.

5. Ta av tilgangspanelet.
6. Skyv stasjonen inn i stasjonsbrønnen (1) og sett i de fire 6-32-festeskrueene (2) for å feste stasjonen på plass.

📝 MERK: HP har sendt med fire ekstra 6-32-monteringskruer foran på chassiset, bak frontdekslet. Se [Ta ut eller sette inn stasjoner på side 21](#) for en illustrasjon av hvor de ekstra monteringskruene er plassert. Når du setter inn en harddisk, bruker du de fire 6-32-monteringskruene som ble fjernet fra den gamle stasjonen til å feste den nye.



7. Koble til strømledningen (1) og datakabelen (2) til harddiskens bakside.




8. Hvis du installerer en ny stasjon, kobler du den motsatte enden av datakabelen til den riktige systemkortkontakten.




MERK: Du må koble den primære harddiskdatakabelen til den mørkeblå kontakten merket SATA0 på systemkortet for å unngå problemer med harddiskytelsen. Hvis du legger til en ny harddisk, kobler du datakabelen til den lyseblå SATA-kontakten merket SATA1.

9. Sett på plass datamaskinens tilgangspanel.
10. Koble strømledningen og eventuelle eksterne enheter til igjen, og slå på datamaskinen.
11. Lås eventuelt sikkerhetsutstyr som ble frakoblet da du tok av tilgangspanelet.

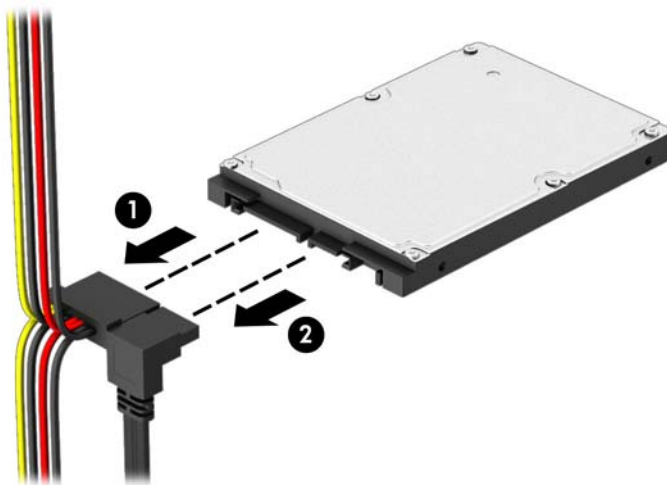
Ta ut en 2,5-tommers harddisk

 **MERK:** Forviss deg om at du har sikkerhetskopiert dataene på den gamle harddisken, før du fjerner den, slik at du kan overføre dem til den nye harddisken.

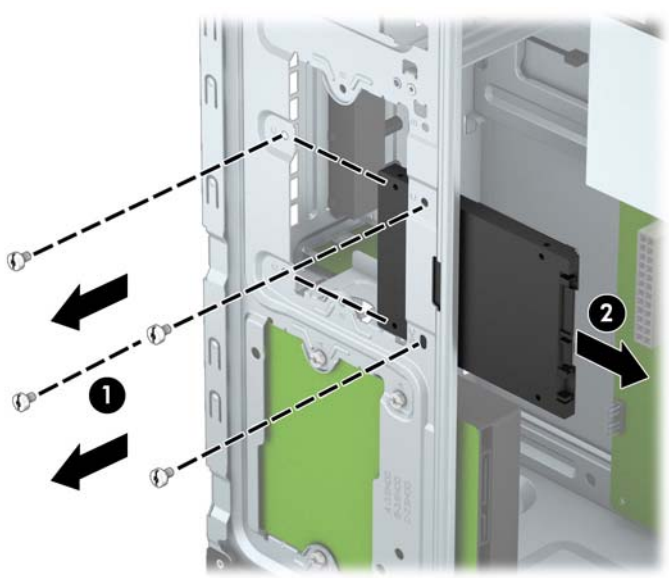
1. Fjern/koble fra eventuelt sikkerhetsutstyr som forhindrer åpning av datamaskinen.
2. Fjern alle flyttbare medier, for eksempel CD-er eller USB-flashstasjoner, fra datamaskinen.
3. Slå av datamaskinen på riktig måte via operativsystemet, og slå deretter av eventuelle eksterne enheter.
4. Koble strømledningen fra stikkontakten, og koble fra eventuelle eksterne enheter.

 **FORSIKTIG:** Når datamaskinen er tilkoblet et aktivt strømuttak, vil det alltid tilføres spenning til systemkortet så lenge systemet er koblet til et aktivt vekselstrømsuttak. Du må koble fra strømledningen for å unngå skade på de interne komponentene i datamaskinen.

5. Ta av datamaskinens tilgangspanel.
6. Koble fra strømledningen (1) og datakabelen (2) bak på harddisken.



7. Ta ut de fire 6-32-festeskrueene (1), og skyv stasjonen ut av brønnen (2).



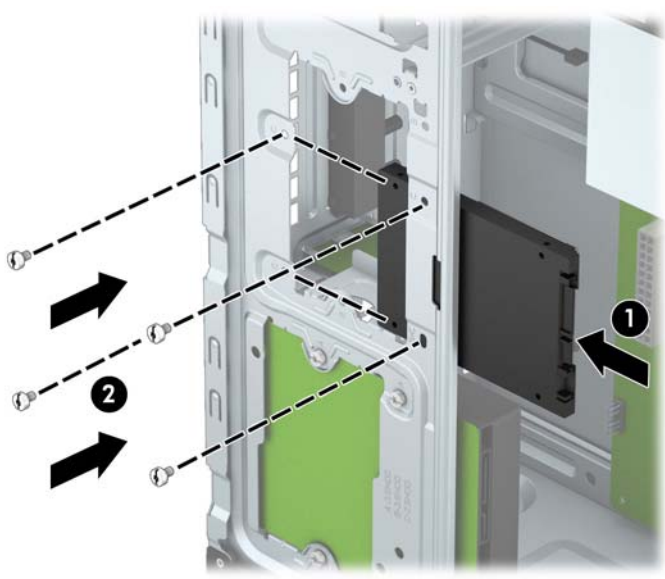
Montere en 2,5-tommers harddisk

1. Fjern/koble fra eventuelt sikkerhetsutstyr som forhindrer åpning av datamaskinen.
2. Fjern alle flyttbare medier, for eksempel CD-er eller USB-flashstasjoner, fra datamaskinen.
3. Slå av datamaskinen på riktig måte via operativsystemet, og slå deretter av eventuelle eksterne enheter.
4. Koble strømledningen fra stikkkontakten, og koble fra eventuelle eksterne enheter.

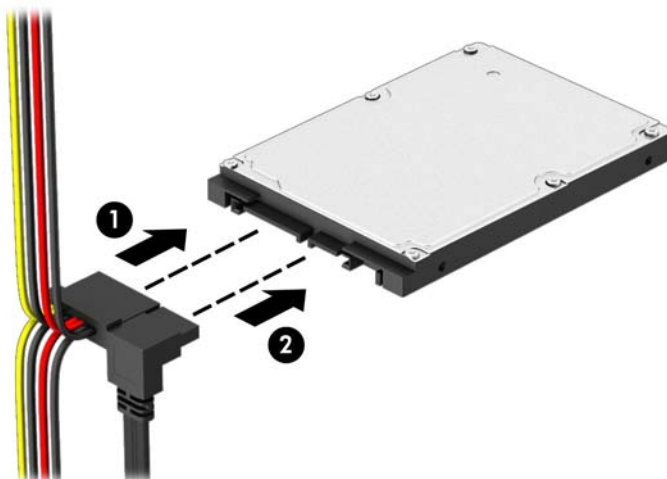
⚠ FORSIKTIG: Når datamaskinen er tilkoblet et aktivt strømuttak, vil det alltid tilføres spenning til systemkortet så lenge systemet er koblet til et aktivt vekselstrømsuttak. Du må koble fra strømledningen for å unngå skade på de interne komponentene i datamaskinen.

5. Ta av tilgangspanelet.
6. Skyv stasjonen inn i stasjonsbrønnen (1) og sett i de fire 6-32-festeskrueene (2) for å feste stasjonen på plass.


📝 MERK: HP har sendt med fire ekstra 6-32-monteringskruser foran på chassiset, bak frontdekslet. Se [Ta ut eller sette inn stasjoner på side 21](#) for en illustrasjon av hvor de ekstra monteringskrueene er plassert. Når du setter inn en harddisk, bruker du de fire 6-32-monteringskrueene som ble fjernet fra den gamle stasjonen til å feste den nye.



7. Koble til strømledningen (1) og datakabelen (2) til harddiskens bakside.



8. Hvis du installerer en ny stasjon, kobler du den motsatte enden av datakabelen til den riktige systemkortkontakten.

 **MERK:** Du må koble den primære harddiskdatakabelen til den mørkeblå kontakten merket SATA0 på systemkortet for å unngå problemer med harddiskytelsen. Hvis du legger til en ny harddisk, kobler du datakabelen til den lyseblå SATA-kontakten merket SATA1.

9. Sett på plass datamaskinens tilgangspanel.
10. Koble strømledningen og eventuelle eksterne enheter til igjen, og slå på datamaskinen.
11. Lås eventuelt sikkerhetsutstyr som ble frakoblet da du tok av tilgangspanelet.

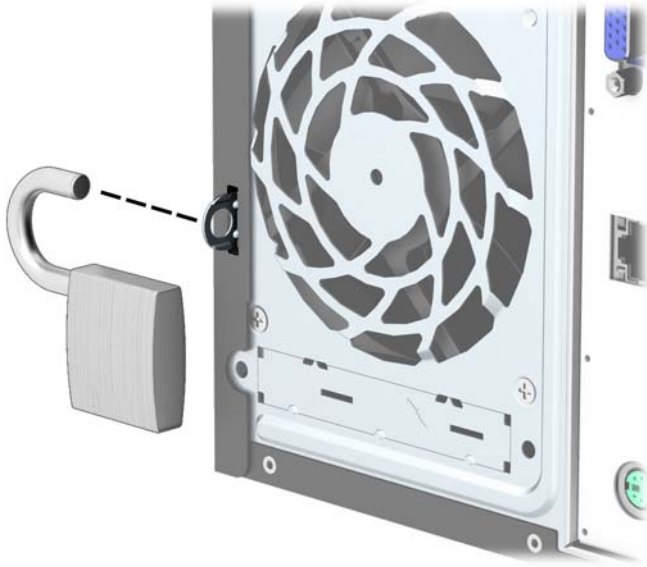
Installere en sikkerhetslås

Sikkerhetslåsene som vises nedenfor og på den neste siden, kan brukes til å sikre datamaskinen.

Kabellås



Hengelås

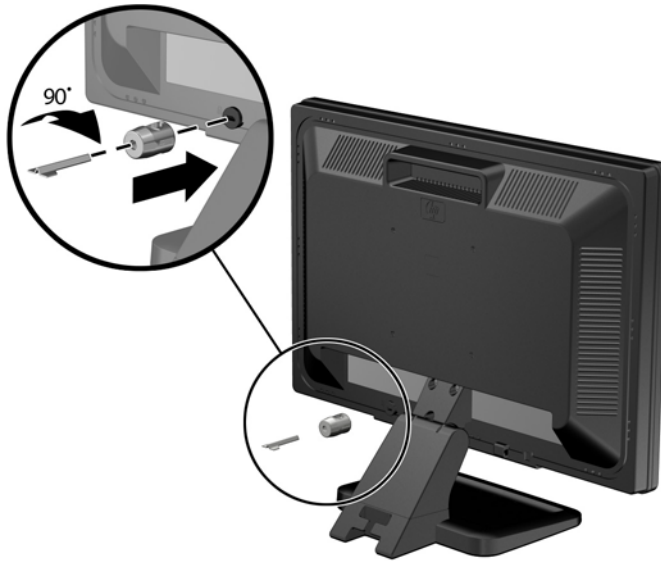


Sikkerhetslås for forretnings-PC fra HP

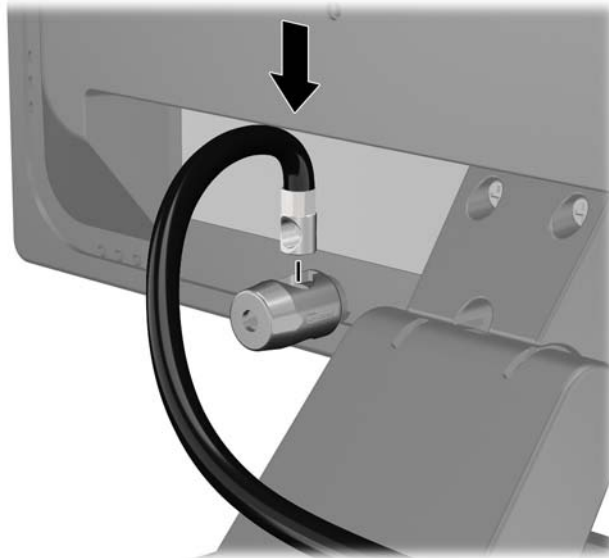
1. Fest sikkerhetskabelen ved å tre den rundt et stasjonært objekt.



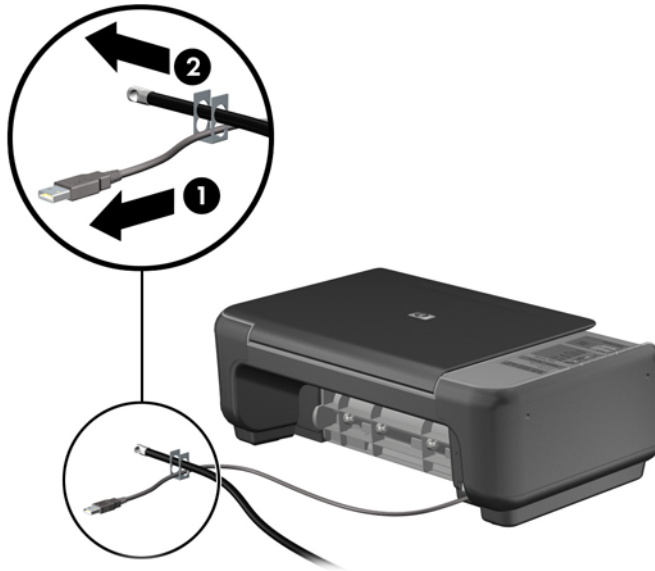
2. Sett inn kabellåsen i sporet for kabellåser på baksiden av skjermen og sikre låsen til skjermen ved å sette nøkkelen inn i nøkkelhullet på baksiden av låsen og dreie nøkkelen 90 grader.



3. Skyv sikkerhetskabelen gjennom hullet i kabellåsen på baksiden av skjermen.



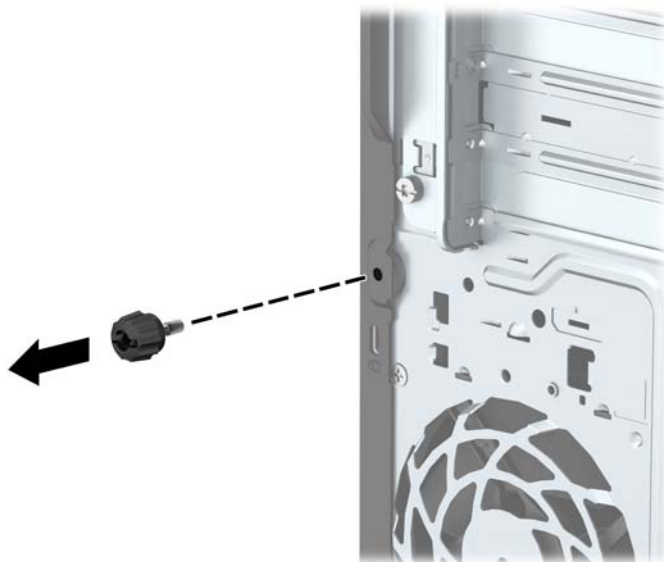
4. Bruk braketten som følger med i settet til å sikre andre ytre enheter ved å føre enhetens kabelen gjennom midten av braketten (1) og deretter sikkerhetskabelen gjennom ett av de to hullene i braketten (2). Bruk hullet i braketten som best sikrer kabelen til den ytre enheten.



5. Trekk tastatur- og muskablene gjennom datamaskinens kabinettlås.



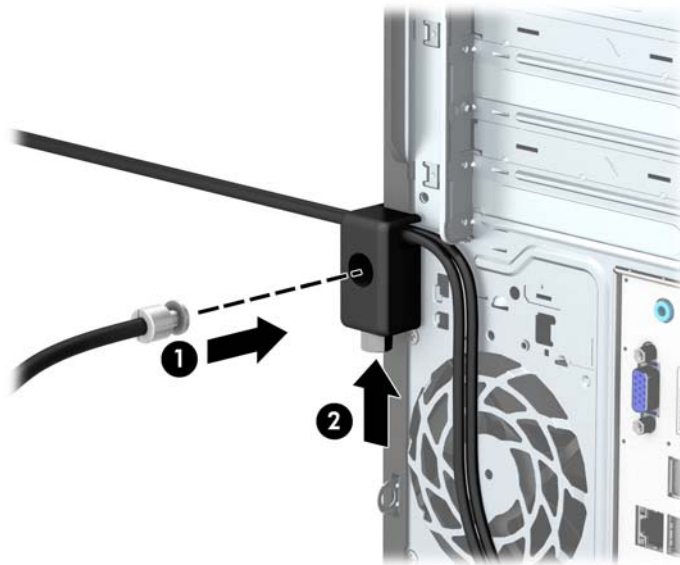
6. Fjern vingeskruene fra baksiden av datamaskinen.



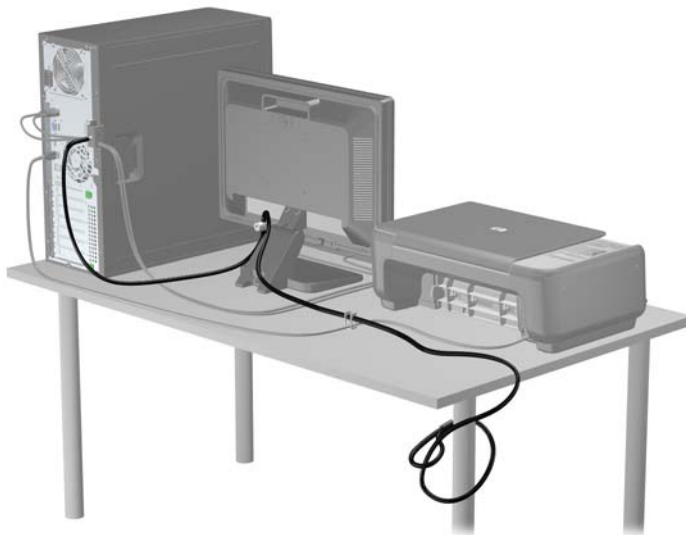
7. Skru låsen til kabinettet ved hjelp av skruen som følger med.



8. Sett pluggenden på sikkerhetskabelen inn i låsen (1) og trykk knappen inn (2) for å låse igjen låsen. Bruk den medfølgende nøkkelen til å låse opp låsen.




9. Når du har utført alle trinnene, vil alle enhetene i arbeidsstasjonen din være sikret.



A Batteriskifte

Batteriet som følger med datamaskinen gir strøm til sanntidsklokken. Når du skifter ut batteriet, må du bruke samme slags batteri som opprinnelig var installert i datamaskinen. Datamaskinen har et 3 volts litium-klokkebatteri.


 **ADVARSEL:** Datamaskinen inneholder et internt litium-mangandioksid batteri. Det er risiko for brann og forbrenninger hvis batteriet ikke behandles riktig. Slik minsker du risikoen for personskade:

Ikke prøv å lade batteriet.


Batteriet må ikke utsettes for temperaturer over 60 °C.

Du må ikke demontere, knuse eller stikke hull på batteriet, eller kortslutte de eksterne kontaktene, og batteriet må ikke utsettes for åpen flamme eller legges i vann.

Batteriet må bare skiftes ut med ekstrabatterier fra HP beregnet på dette produktet.


 **FORSIKTIG:** Før du skifter ut batteriet, er det viktig å ta en sikkerhetskopi av datamaskinens CMOS-innstillinger. Når batteriet fjernes eller skiftes ut, fjernes også CMOS-innstillingene.

Statisk elektrisitet kan skade de elektroniske komponentene i datamaskinen eller ekstrautstyr. Før du begynner på disse prosedyrene, må du passe på at du har utladet eventuell statisk elektrisitet ved å berøre en jordet metallgjenstand.


 **MERK:** Du kan forlenge levetiden til litiumbatteriet ved å koble datamaskinen til strømkontakten i vegg. Litiumbatteriet er bare i bruk når datamaskinen IKKE er koblet til strømkontakten.

HP oppfordrer kundene til å levere brukt elektronisk maskinvare, originale HP-blekkpatroner og oppladbare batterier til gjenvinning. Hvis du vil ha mer informasjon om gjenvinningsprogrammer, kan du gå til <http://www.hp.com/recycle>.

1. Fjern/koble fra eventuelt sikkerhetsutstyr som forhindrer åpning av datamaskinen.
2. Fjern alle flyttbare medier, for eksempel CD-er eller USB-flashstasjoner, fra datamaskinen.
3. Slå av datamaskinen på riktig måte via operativsystemet, og slå deretter av eventuelle eksterne enheter.
4. Koble strømledningen fra stikkkontakten, og koble fra eventuelle eksterne enheter.

 **FORSIKTIG:** Når datamaskinen er tilkoblet et aktivt strømuttak, vil det alltid tilføres spenning til systemkortet så lenge systemet er koblet til et aktivt vekselstrømsuttak. Du må koble fra strømledningen for å unngå skade på de interne komponentene i datamaskinen.

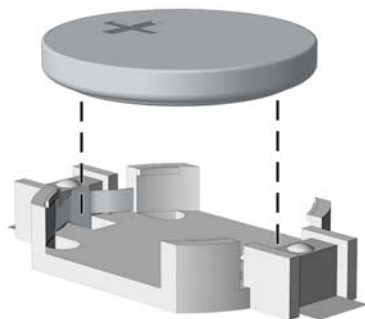
5. Ta av datamaskinens tilgangspanel.
6. Finn frem til batteriet og batteriholderen på systemkortet.

 **MERK:** På enkelte datamaskinmodeller kan det bli nødvendig å ta ut en intern komponent for å få tilgang til batteriet.

7. Avhengig av type batteriholder på systemkortet, går du frem på denne måten for å skifte ut batteriet:

Type 1

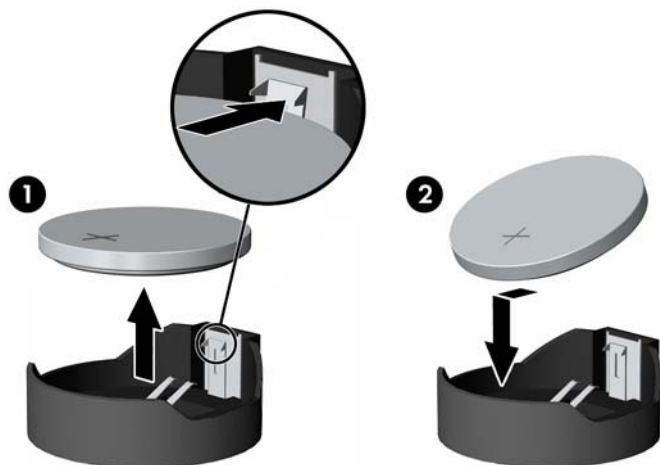
- a. Løft batteriet opp av batteriholderen.



- b. Skyv det nye batteriet på plass med den positive siden opp. Batteriholderen fester automatisk batteriet i riktig posisjon.

Type 2

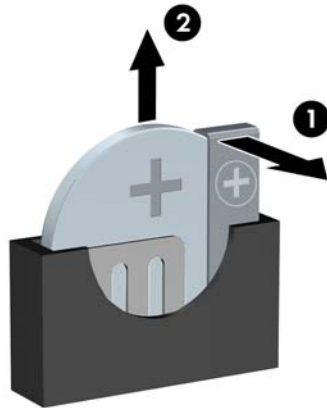
- a. For å løsne batteriet fra holderen klemmer du sammen metallklemmen som går ut over kanten på batteriet. Når batteriet løsner, løfter du det ut (1).
- b. For å sette inn det nye batteriet skyver du kanten på det nye batteriet under fliken med den positive siden opp. Skyv den andre kanten ned helt til klemmen smetter over den andre kanten av batteriet (2).




Type 3

- a. Trekk klemmen (1) som holder batteriet på plass, bakover, og fjern batteriet (2).

- b. Sett inn det nye batteriet, og sett klemmen tilbake i stilling.



 **MERK:** Etter at batteriet er blitt skiftet ut, må du gjøre følgende for fullføre denne operasjonen.

8. Sett på plass datamaskinens tilgangspanel.
9. Plugg inn datamaskinen og slå på strømmen.
10. Tilbakestill dato og klokkeslett, passordene dine og alle spesielle systeminnstillinger ved hjelp av Computer Setup.
11. Lås eventuelt sikkerhetsutstyr som ble frakoblet da du tok av datamaskinens tilgangspanel.

B Elektrostatisk utladning

En utladning av statisk elektrisitet fra en finger eller en annen leder kan skade systemkort eller andre statisk-følsomme enheter. Denne typen skade kan redusere levetiden til enheten.

Forhindre elektrostatisk skade

Ta følgende forholdsregler for å forhindre elektrostatisk skade:

- Unngå håndkontakt ved å transportere og oppbevare produktene i statisk-sikre beholdere.
- Oppbevar elektrostatisk-følsomme deler i beholderne til de kommer til statisk-frie arbeidsstasjoner.
- Plasser deler på en jordet overflate før du tar dem ut av beholderne.
- Unngå å berøre pinner, ledninger og kretser.
- Vær alltid skikkelig jordet når du berører en statisk-følsom komponent eller montasje.

Jordingsmetoder

Det finnes flere jordingsmetoder. Bruk en eller flere av de følgende metodene når du håndterer eller installerer elektrostatisk-følsomme deler:

- Bruk en håndleddsstropp som er koblet til en jordet arbeidsstasjon eller et kabinett med en jordingsledning. Håndleddsstropper er fleksible stropper med minimum 1 megohm +/- 10 prosent motstand i jordingsledningen. For å oppnå riktig jording må du bære jordingsstroppen tett inntil huden.
- Bruk hælstropper, tåstropper eller støvlestropper ved arbeidsstasjoner som står. Bruk stroppene på begge føtter når du står på ledende gulv eller spredende gulvmatter.
- Bruk ledende feltserviceverktøy.
- Bruk et bærbart feltservicesett med en sammenbrettbar statisk-spredende arbeidsmatte.

Hvis du ikke har noe av det foreslåtte utstyret for riktig jording, kan du kontakte en HP-autorisert forhandler eller tjenesteleverandør.



MERK: Hvis du ønsker mer informasjon om statisk elektrisitet, kan du kontakte en HP-autorisert forhandler eller tjenesteleverandør.

C Retningslinjer for bruk, vedlikehold og klargjøring til forsendelse av datamaskinen

Retningslinjer for bruk og vedlikehold av datamaskinen

Følg disse retningslinjene for å sette opp og vedlikeholde datamaskinen og skjermen:

- Hold datamaskinen unna høy fuktighet, direkte solskinn og sterk varme eller kulde.
- Bruk datamaskinen på et stødig, jevnt underlag. La det være omtrent 10 cm klaring på alle ventilerte sider av datamaskinen og over skjermen for tilstrekkelig lufting.
- Du må aldri begrense luftstrømmen inn i datamaskinen ved å blokkere lufteåpninger eller luftinntak. Ikke plasser tastaturet, med tastaturføttene nede, direkte mot fronten på den stasjonære maskinen da dette også begrenser luftstrømmen.
- Du må aldri bruke datamaskinen mens tilgangspanelet eller noen av utvidelseskortspordekklene er fjernet.
- Datamaskiner må ikke stables oppå hverandre eller plasseres så nær hverandre at de utsettes for hverandres resirkulerte eller forhåndsoppvarmede luft.
- Hvis datamaskinen skal brukes i et eget avlukke, må det sørges for inngående og utgående ventilasjon i avlukket, og retningslinjene for bruk som er nevnt ovenfor, gjelder også her.
- Hold væsker borte fra datamaskinen og tastaturet.
- Lufteåpningene på skjermen må aldri tildekkes med noen former for materiale.
- Installer eller aktiver styringsfunksjoner fra operativsystemet eller annen programvare, inkludert hvilemodus.
- Slå av datamaskinen før du gjør noe av følgende:
 - Tørker av utsiden av datamaskinen med en myk, fuktig klut etter behov. Bruk av rengjøringsprodukter kan misfarge eller skade overflatebehandlingen.
 - Lufteåpningene på alle ventilerte sider av datamaskinen bør rengjøres fra tid til annen. Lo, støv og andre fremmedlegemer kan blokkere lufteåpningene og begrense luftstrømmen.

Forholdsregler for optiske stasjoner

Pass på at du følger de følgende retningslinjene når du bruker eller rengjør den optiske stasjonen.

Bruk

- Ikke flytt stasjonen mens den er i bruk. Det kan føre til feilfunksjon under lesingen.
- Ikke utsett stasjonen for plutselige temperaturendringer, da det kan danne seg kondens inne i enheten. Hvis temperaturen plutselig endres mens stasjonen er slått på, bør du vente minst en time før du slår av strømmen. Hvis du bruker enheten umiddelbart, kan det føre til feilfunksjon under lesing.
- Ikke plasser stasjonen på et sted der den kan utsettes for høy fuktighet, ekstreme temperaturer, mekanisk vibrasjon eller direkte solskinn.

Rengjøring

- Rengjør panelet og kontrollene med en myk, tørr klut eller en myk klut som er lett fuktet med et mildt rengjøringsmiddel. Du må aldri spraye rengjøringsvæsker direkte på enheten.
- Unngå bruk av løsningsmidler, for eksempel alkohol eller benzen, da dette kan skade overflatebehandlingen.

Sikkerhet

Hvis et objekt eller væske kommer inn i stasjonen, må du straks koble fra datamaskinen og få den undersøkt av en autorisert HP-tjenesteleverandør.

Klargjøring for forsendelse

Følg disse forslagene når du klargjør datamaskinen for forsendelse:

1. Ta sikkerhetskopi av filene på harddisken til en eksternt lagringsenhet. Pass på at sikkerhetskopimediene ikke utsettes for elektriske eller magnetiske impulser under oppbevaring eller under transport.



MERK: Harddisken låses automatisk når systemstrømmen slås av.

2. Ta ut og oppbevar alle flyttbare medier.
3. Slå av datamaskinen og eksterne enheter.
4. Koble strømledningen fra stikkontakten, og deretter fra datamaskinen.
5. Koble systemkomponentene og eksterne enheter fra strømkildene, og deretter fra datamaskinen.



MERK: Kontroller at alle kort sitter riktig i kortsporene før datamaskinen sendes.

6. Pakk systemkomponentene og de eksterne enhetene i originalemballasjen eller lignende emballasje med tilstrekkelig emballasjemateriale til å beskytte dem.

Stikkordregister

B

batteriskifte 39

D

datamaskinbruk, retningslinjer 43

DIMM-er. *Se* minne

E

elektrostatisk utladning, forhindre skade 42

F

fjerne

frontdeksel 8

maskeringsdeksel 9

tilgangspanel 6

utvidelseskort 15

frontdeksel

fjerne 8

utskifting 10

I

installasjon av

harddisker 21

installasjonsretningslinjer 5

installere

harddiskkabler 21

K

kabeltilkobling for

harddisker 21

klargjøring for forsendelse 44

komponenter på bakpanelet 3

komponenter på frontpanelet 2

L

låser

hengelås 34

kabellås 33

M

minne

bruke sokler 13

installering 12

spesifikasjoner 12

montere

minne 12

tilgangspanel 7

utvidelseskort 15

O

optisk stasjon

forholdsregler 44

rengjøre 44

P

plassering av serienummeret 3

produkt-ID, plassering 3

S

sette inn

batteriet 39

optisk stasjon 24

sette inn en

2,5-tommers harddisk 32

3,5-tommers harddisk 28

sikkerhet

hengelås 34

kabellås 33

sikkerhetslås

for forretnings-PC fra HP 34

spesifikasjoner

minne 12

stasjoner

plasseringer 20

systemkorttilkoblinger 10

T

ta ut

batteriet 39

ta ut en

2,5-tommers harddisk 30

2,5-tommers harddisk 30

3,5-tommers harddisk 26

3,5-tommers harddisk 26

optisk stasjon 22

tilgangspanel

fjerne 6

utskifting 7

U

utvidelseskort

fjerne 15

installering 15

V

ventileringsretningslinjer 43