



## Οδηγός αναφοράς υλικού

HP ProDesk 400 G2 Microtower

© Copyright 2014 Hewlett-Packard Development Company, L.P.

Οι ονομασίες Microsoft και Windows είναι σήματα κατατεθέντα στις Η.Π.Α. του ομίλου εταιρειών Microsoft.

Οι πληροφορίες που περιέχονται στο παρόν υπόκεινται σε αλλαγές χωρίς προειδοποίηση. Οι μόνες εγγυήσεις που ισχύουν για τα προϊόντα και τις υπηρεσίες της HP περιέχονται στις ρητές δηλώσεις εγγύησης που συνοδεύουν αυτά τα προϊόντα και υπηρεσίες. Κανένα στοιχείο στο παρόν δεν δύναται να ερμηνευθεί ως πρόσθετη εγγύηση. Η HP δεν ευθύνεται για τεχνικά ή συντακτικά λάθη ή παραλείψεις του παρόντος εγγράφου.

Πρώτη έκδοση: Μάιος 2014

Κωδικός εγγράφου: 762906-151

### Ανακοίνωση για το προϊόν

Αυτός ο οδηγός περιγράφει λειτουργίες που είναι κοινές στα περισσότερα μοντέλα. Ορισμένες λειτουργίες μπορεί να μην είναι διαθέσιμες στον υπολογιστή σας.

Δεν είναι διαθέσιμες όλες οι λειτουργίες σε όλες τις εκδόσεις των Windows 8. Αυτός ο υπολογιστής ενδέχεται να απαιτεί τη χρήση αναβαθμισμένου ή/και ξεχωριστά αγορασμένου υλικού, προγραμμάτων οδήγησης ή/και λογισμικού για την πλήρη αξιοποίηση της λειτουργικότητας των Windows 8. Ανατρέξτε στην ενότητα <http://www.microsoft.com> για λεπτομερείς πληροφορίες.

Αυτός ο υπολογιστής ενδέχεται να απαιτεί αναβάθμιση ή/και ξεχωριστή αγορά υλικού ή/και μονάδας DVD για την εγκατάσταση του λογισμικού Windows 7 και την πλήρη αξιοποίηση της λειτουργικότητας των Windows 7. Ανατρέξτε στην ενότητα <http://windows.microsoft.com/en-us/windows7/get-know-windows-7> για λεπτομερείς πληροφορίες.

### Όροι λογισμικού




Με την εγκατάσταση, την αντιγραφή, τη λήψη ή την με άλλο τρόπο χρήση οιαδήποτε προϊόντος λογισμικού το οποίο είναι προεγκατεστημένο στον υπολογιστή σας, συμφωνείτε ότι δεσμεύεστε ως προς τους όρους της Άδειας χρήσης τελικού χρήστη της HP (EULA). Αν δεν αποδέχεστε τους όρους αυτής της άδειας χρήσης, το μοναδικό μέτρο επανόρθωσης σας είναι η επιστροφή ολόκληρου του μη χρησιμοποιημένου προϊόντος (υλικό και λογισμικό) εντός 14 ημερών για επιστροφή χρημάτων σύμφωνα με την πολιτική επιστροφής χρημάτων του τόπου αγοράς.

Για οποιαδήποτε περαιτέρω πληροφορία ή αξίωση επιστροφής της συνολικής αξίας του υπολογιστή, παρακαλούμε επικοινωνήστε με το τοπικό κατάστημα λιανικής (ο πωλητής).

## Πληροφορίες γι' αυτό το έντυπο

Αυτός ο οδηγός παρέχει βασικές πληροφορίες για την αναβάθμιση του HP ProDesk Business PC.

---

-  **ΠΡΟΕΙΔ/ΣΗ!** Το κείμενο που φέρει αυτήν την ένδειξη υποδηλώνει ότι τυχόν αδυναμία συμμόρφωσης με τις οδηγίες ενδέχεται να προκαλέσει τραυματισμό ή θάνατο.
  -  **ΠΡΟΣΟΧΗ** Το κείμενο που φέρει αυτήν την ένδειξη υποδηλώνει ότι τυχόν αδυναμία συμμόρφωσης με τις οδηγίες ενδέχεται να προκαλέσει βλάβη στον εξοπλισμό ή απώλεια δεδομένων.
  -  **ΣΗΜΕΙΩΣΗ** Το κείμενο με αυτή την επισήμανση παρέχει σημαντικές πρόσθετες πληροφορίες.
-



---

# Πίνακας περιεχομένων

<b>1 Χαρακτηριστικά προϊόντος</b> .....	<b>1</b>
Χαρακτηριστικά τυπικής διαμόρφωσης .....	1
Τμήματα στην πρόσοψη .....	2
Τμήματα πίσω πλευράς .....	3
Θέση σειριακού αριθμού .....	3
<b>2 Αναβαθμίσεις υλικού</b> .....	<b>5</b>
Δυνατότητες επισκευής .....	5
Προειδοποιήσεις και προφυλάξεις .....	5
Αφαίρεση του καλύμματος πρόσβασης στον υπολογιστή .....	6
Επανατοποθέτηση καλύμματος πρόσβασης στον υπολογιστή .....	7
Αφαίρεση της πρόσοψης .....	8
Αφαίρεση καλύμματος κενής θέσης μονάδας οπτικού δίσκου .....	9
Επανατοποθέτηση της πρόσοψης .....	10
Συνδέσεις κάρτας συστήματος .....	10
Εγκατάσταση πρόσθετης μνήμης .....	12
Μνήμες DIMM .....	12
DDR3-SDRAM DIMMs .....	12
Σύνδεση στις υποδοχές DIMM .....	13
Εγκατάσταση μονάδων μνήμης DIMM .....	13
Αφαίρεση ή εγκατάσταση κάρτας επέκτασης .....	16
Θέσεις μονάδας δίσκου .....	21
Αφαίρεση και εγκατάσταση μονάδων δίσκου .....	22
Αφαίρεση λεπτής μονάδας οπτικού δίσκου .....	24
Εγκατάσταση λεπτής μονάδας οπτικού δίσκου .....	26
Αφαίρεση μονάδας σκληρού δίσκου 3,5 ιντσών .....	28
Εγκατάσταση μονάδας σκληρού δίσκου 3,5 ιντσών .....	30
Αφαίρεση μονάδας σκληρού δίσκου 2,5 ιντσών .....	32
Εγκατάσταση μονάδας σκληρού δίσκου 2,5 ιντσών .....	34
Τοποθέτηση κλειδαριάς ασφαλείας .....	35
Κλειδαριά καλωδίου .....	36
Λουκέτο .....	37
Κλειδαριά ασφαλείας HP Business PC .....	37
<b>Παράρτημα Α Αντικατάσταση μπαταρίας</b> .....	<b>42</b>

<b>Παράρτημα Β Ηλεκτροστατική αποφόρτιση .....</b>	<b>45</b>
Αποτροπή πρόκλησης ηλεκτροστατικής ζημιάς .....	45
Μέθοδοι γείωσης .....	45
<b>Παράρτημα Γ Οδηγίες λειτουργίας, τακτική φροντίδα και προετοιμασία αποστολής υπολογιστή .....</b>	<b>46</b>
Οδηγίες λειτουργίας και τακτική φροντίδα υπολογιστή .....	46
Προφυλάξεις σχετικά με τη μονάδα οπτικού δίσκου .....	47
Λειτουργία .....	47
Καθαρισμός .....	47
Ασφάλεια .....	47
Προετοιμασία για αποστολή .....	47
<b>Ευρετήριο .....</b>	<b>48</b>

---

# 1 Χαρακτηριστικά προϊόντος

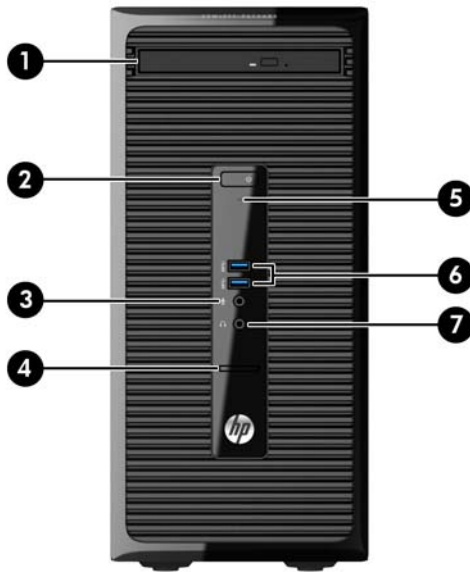
## Χαρακτηριστικά τυπικής διαμόρφωσης

Τα χαρακτηριστικά μπορεί να ποικίλλουν ανάλογα με το μοντέλο. Για βοήθεια υποστήριξης καθώς και για να μάθετε περισσότερα σχετικά με το υλικό και λογισμικό που είναι εγκατεστημένα στο μοντέλο του υπολογιστή σας, εκτελέστε το βοηθητικό πρόγραμμα HP Support Assistant.



## Τμήματα στην πρόσοψη

Η διαμόρφωση της μονάδας μπορεί να διαφέρει, ανάλογα με το μοντέλο. Ορισμένα μοντέλα έχουν ένα κάλυμμα κενής θέσης που καλύπτει την υποδοχή μονάδας οπτικού δίσκου.

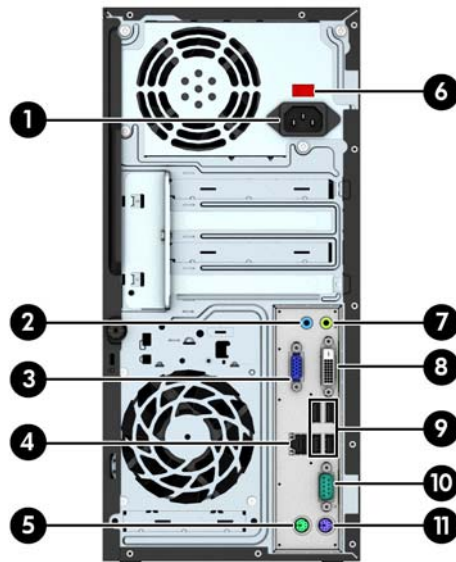











1	Λεπτή μονάδα οπτικού δίσκου (προαιρετικά)	5	Φωτεινή ένδειξη δραστηριότητας σκληρού δίσκου
2	Κουμπί διπλής λειτουργίας	6	Θύρες USB 3.0 (μπλε)
3	Υποδοχή μικροφώνου	7	Υποδοχή ακουστικών
4	Συσκευή ανάγνωσης καρτών SD		

**ΣΗΜΕΙΩΣΗ** Όταν ο υπολογιστής είναι ενεργοποιημένος, η φωτεινή ένδειξη λειτουργίας κανονικά ανάβει σε λευκό. Εάν είναι κόκκινη και αναβοσβήνει, αυτό σημαίνει ότι υπάρχει πρόβλημα με τον υπολογιστή και η φωτεινή ένδειξη εμφανίζει ένα διαγνωστικό κωδικό. Ανατρέξτε στο *Maintenance and Service Guide* (Οδηγός συντήρησης και επισκευών) για να ερμηνεύσετε τον κωδικό.



## Τμήματα πίσω πλευράς



1	Υποδοχή καλωδίου τροφοδοσίας	7	 Υποδοχή εξόδου για συσκευές ήχου που τροφοδοτούνται με ρεύμα (πράσινη)
2	 Υποδοχή εισόδου ήχου (μπλε)	8	 Υποδοχή οθόνης DVI-D
3	 Υποδοχή οθόνης VGA	9	 Θύρες USB 2.0 (μαύρο)
4	 Υποδοχή δικτύου RJ-45	10	 Σειριακή υποδοχή
5	 Υποδοχή ποντικιού PS/2 (πράσινη)	11	 Υποδοχή πληκτρολογίου PS/2 (μωβ)
6	Διακόπτης επιλογής τάσης (περιλαμβάνεται μόνο σε ορισμένα μοντέλα)		

**ΣΗΜΕΙΩΣΗ** Μια προαιρετική δεύτερη σειριακή θύρα και προαιρετική δεύτερη παράλληλη θύρα διατίθενται από την HP.

Όταν μια κάρτα γραφικών έχει εγκατασταθεί σε μια από τις υποδοχές της κάρτας συστήματος, οι υποδοχές βίντεο της κάρτας γραφικών και τα ενσωματωμένα γραφικά της κάρτας συστήματος μπορούν να χρησιμοποιηθούν ταυτόχρονα. Ωστόσο, για μια τέτοια ρύθμιση παραμέτρων, μόνο η οθόνη που είναι συνδεδεμένη με τη διακριτή κάρτα γραφικών θα εμφανίζει μηνύματα δημοσίευσης (POST).

Τα γραφικά της κάρτας συστήματος μπορούν να απενεργοποιηθούν αλλάζοντας τις ρυθμίσεις στο Computer Setup.

## Θέση σειριακού αριθμού

Κάθε υπολογιστής έχει έναν μοναδικό σειριακό αριθμό και ένα αναγνωριστικό προϊόντος που βρίσκονται στο εξωτερικό μέρος του υπολογιστή. Αναφέρετε αυτόν τον αριθμό κάθε φορά που απευθύνεστε στην υπηρεσία εξυπηρέτησης πελατών για βοήθεια.



## 2 Αναβαθμίσεις υλικού

### Δυνατότητες επισκευής

Ο υπολογιστής διαθέτει χαρακτηριστικά τα οποία διευκολύνουν την αναβάθμιση και επισκευή του. Για πολλές διαδικασίες εγκατάστασης που περιγράφονται σε αυτό το κεφάλαιο απαιτείται κατσαβίδι τύπου Torx T15 ή επίπεδο κατσαβίδι.

### Προειδοποιήσεις και προφυλάξεις

Πριν πραγματοποιήσετε οποιαδήποτε αναβάθμιση, διαβάστε προσεκτικά όλες τις σχετικές οδηγίες, προφυλάξεις και προειδοποιήσεις αυτού του οδηγού.

**⚠ ΠΡΟΕΙΔ/ΣΗ!** Για να μειώσετε τον κίνδυνο τραυματισμού από ηλεκτροπληξία, επαφή με θερμές επιφάνειες ή ανάφλεξη:

Αποσυνδέστε το καλώδιο τροφοδοσίας από την πρίζα και αφήστε τα εσωτερικά εξαρτήματα του συστήματος να κρυώσουν πριν τα ακουμπήσετε.

Μη συνδέετε ακροδέκτες τηλεπικοινωνιών ή τηλεφώνου στις υποδοχές της κάρτας διασύνδεσης δικτύου (NIC).

Μην απενεργοποιείτε τη γείωση του καλωδίου τροφοδοσίας. Η γείωση είναι ένα σημαντικό χαρακτηριστικό ασφάλειας.

Συνδέστε το καλώδιο τροφοδοσίας σε μια πρίζα με γείωση στην οποία η πρόσβαση είναι εύκολη ανά πάσα στιγμή.

Για να μειώσετε τον κίνδυνο σοβαρού τραυματισμού, διαβάστε τον *Οδηγό ασφάλειας & άνεσης*. Περιγράφει τον κατάλληλο σταθμό εργασίας, τη σωστή εγκατάσταση και στάση, καθώς και τις κατάλληλες συνήθειες για την υγεία και την εργασία και παρέχει σημαντικές πληροφορίες ασφάλειας από ηλεκτρικές και μηχανικές βλάβες. Ο οδηγός αυτός βρίσκεται στο web, στην τοποθεσία <http://www.hp.com/ergo>.

**⚠ ΠΡΟΕΙΔ/ΣΗ!** Στο εσωτερικό υπάρχουν τροφοδοτούμενα και μετακινούμενα εξαρτήματα.

Αποσυνδέστε τον εξοπλισμό από την τροφοδοσία προτού αφαιρέσετε το περίβλημα.

Επανατοποθετήστε και ασφαλίστε το περίβλημα προτού επανασυνδέσετε τον εξοπλισμό στην τροφοδοσία.

**⚠ ΠΡΟΣΟΧΗ** Ο στατικός ηλεκτρισμός μπορεί να προκαλέσει βλάβη στα ηλεκτρικά εξαρτήματα του υπολογιστή ή στον προαιρετικό εξοπλισμό. Πριν ξεκινήσετε αυτές τις διαδικασίες, βεβαιωθείτε ότι έχετε αποβάλει το στατικό ηλεκτρισμό από το σώμα σας αγγίζοντας στιγμιαία ένα γειωμένο μεταλλικό αντικείμενο. Για περισσότερες πληροφορίες, ανατρέξτε την ενότητα [Ηλεκτροστατική αποφόρτιση στη σελίδα 45](#).

Όταν ο υπολογιστής είναι συνδεδεμένος σε μια πηγή τροφοδοσίας AC, η μητρική κάρτα τροφοδοτείται πάντα με ρεύμα. Πριν ανοίξετε το κάλυμμα του υπολογιστή, πρέπει να αποσυνδέσετε το καλώδιο τροφοδοσίας από την πρίζα για να αποφύγετε βλάβες στα εσωτερικά εξαρτήματα.

# Αφαίρεση του καλύμματος πρόσβασης στον υπολογιστή

Για να έχετε πρόσβαση σε εσωτερικά εξαρτήματα, θα πρέπει πρώτα να αφαιρέσετε το κάλυμμα πρόσβασης:

1. Αφαιρέστε/αποσυνδέστε τυχόν συσκευές ασφαλείας που εμποδίζουν το άνοιγμα του υπολογιστή.
2. Αφαιρέστε όλα τα αφαιρούμενα μέσα, όπως CD ή μονάδες USB flash, από τον υπολογιστή.
3. Απενεργοποιήστε σωστά τον υπολογιστή από το λειτουργικό σύστημα και στη συνέχεια, απενεργοποιήστε τυχόν εξωτερικές συσκευές.
4. Αποσυνδέστε το καλώδιο τροφοδοσίας από την πρίζα και αποσυνδέστε τυχόν εξωτερικές συσκευές.

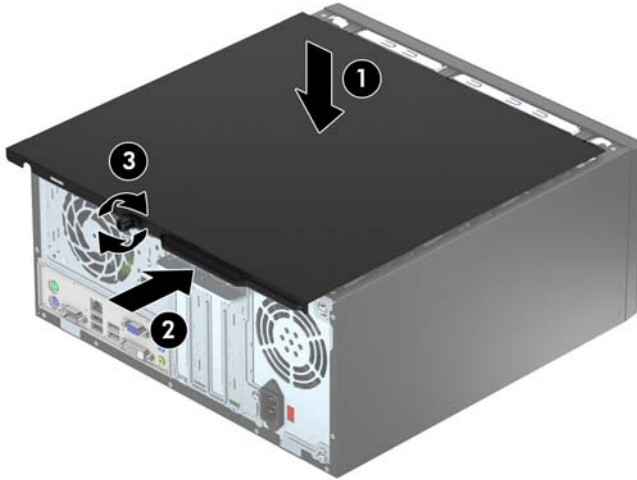
**⚠ ΠΡΟΣΟΧΗ** Ανεξάρτητα από την κατάσταση λειτουργίας, πάντα παρέχεται τάση στη μητρική κάρτα, εφόσον το σύστημα είναι συνδεδεμένο σε ενεργή πρίζα εναλλασσόμενου ρεύματος. Πρέπει να αποσυνδέσετε το καλώδιο τροφοδοσίας για να αποφύγετε την πρόκληση βλάβης στα εσωτερικά εξαρτήματα του υπολογιστή.

5. Χαλαρώστε τη βίδα στο πίσω μέρος του υπολογιστή (1), σύρετε το κάλυμμα πρόσβασης προς το πίσω μέρος του υπολογιστή (2) και στη συνέχεια ανασηκώστε το (3).



## Επανατοποθέτηση καλύμματος πρόσβασης στον υπολογιστή

Τοποθετήστε το κάλυμμα του υπολογιστή (1) και κατόπιν σύρετέ το προς τα εμπρός (2) και σφίξτε τη βίδα (3) ώστε να ασφαλίσετε το κάλυμμα στη θέση του.

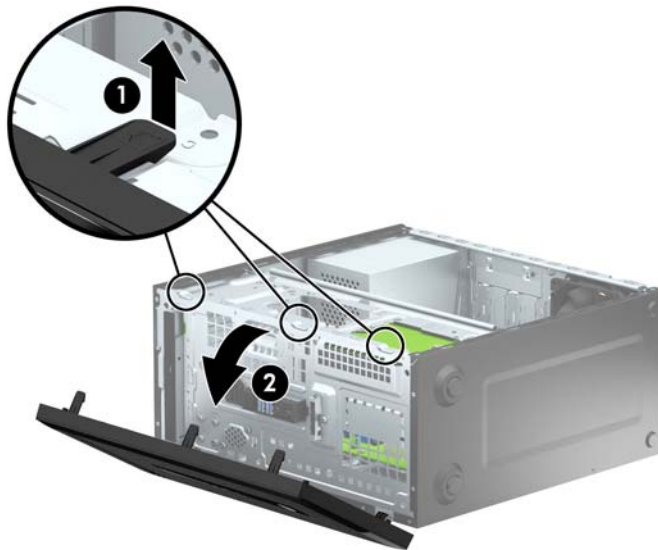


## Αφαίρεση της πρόσοψης

1. Αφαιρέστε/αποσυνδέστε τις όποιες συσκευές ασφαλείας εμποδίζουν το άνοιγμα του υπολογιστή.
2. Αφαιρέστε όλα τα αφαιρούμενα μέσα, όπως CD ή μονάδες USB flash, από τον υπολογιστή.
3. Απενεργοποιήστε τον υπολογιστή μέσω του λειτουργικού συστήματος και, στη συνέχεια, απενεργοποιήστε τις όποιες εξωτερικές συσκευές.
4. Αποσυνδέστε το καλώδιο τροφοδοσίας από την πρίζα και αποσυνδέστε τις όποιες εξωτερικές συσκευές.

**⚠ ΠΡΟΣΟΧΗ** Ανεξάρτητα από την κατάσταση λειτουργίας, στη μητρική κάρτα υπάρχει πάντα τάση εφόσον το σύστημα παραμένει συνδεδεμένο σε ενεργή πρίζα AC. Πρέπει να αποσυνδέσετε το καλώδιο τροφοδοσίας προκειμένου να αποφύγετε την πρόκληση ζημιάς στα εσωτερικά εξαρτήματα του υπολογιστή.

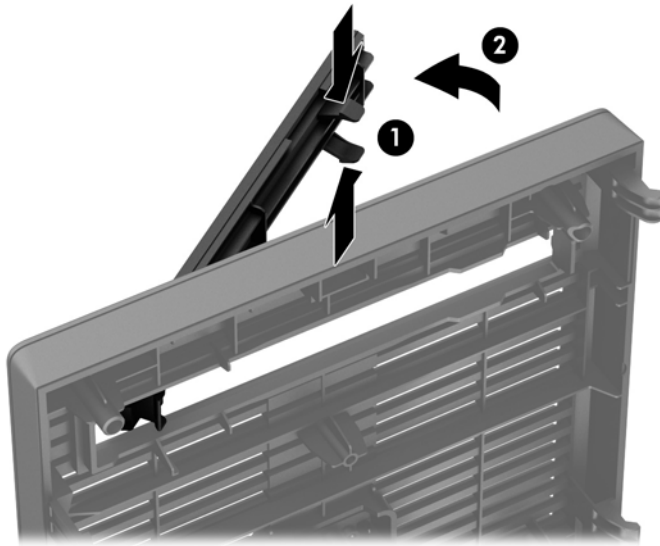
5. Αφαιρέστε το κάλυμμα πρόσβασης του υπολογιστή.
6. Ανασηκώστε τις τρεις προεξοχές που βρίσκονται στο πλάι της πρόσοψης (1) και έπειτα τραβήξτε την πρόσοψη από το πλαίσιο (2).



## Αφαίρεση καλύμματος κενής θέσης μονάδας οπτικού δίσκου

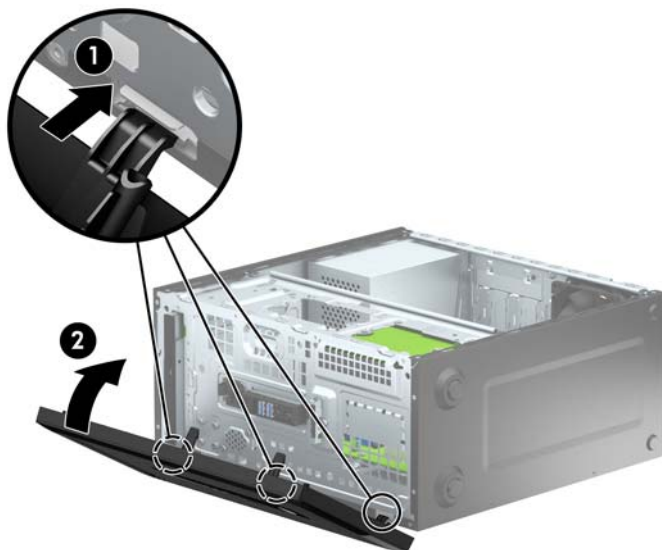
Σε ορισμένα μοντέλα υπάρχει ένα κάλυμμα κενής θέσης που καλύπτει τη θέση λεπτής μονάδας οπτικού δίσκου. Αφαιρέστε το κάλυμμα κενής θέσης προτού εγκαταστήσετε μια μονάδα οπτικού δίσκου. Για να αφαιρέσετε το κάλυμμα κενής θέσης:

1. Αφαιρέστε το κάλυμμα πρόσβασης και την πρόσοψη.
2. Για να αφαιρέσετε το κάλυμμα κενής θέσης, σπρώξτε προς τα επάνω την κάτω προεξοχή και πιέστε προς τα κάτω την επάνω προεξοχή στη δεξιά πλευρά του καλύμματος (1) και, στη συνέχεια, περιστρέψτε το κάλυμμα για να το αφαιρέσετε από την πρόσοψη (2).



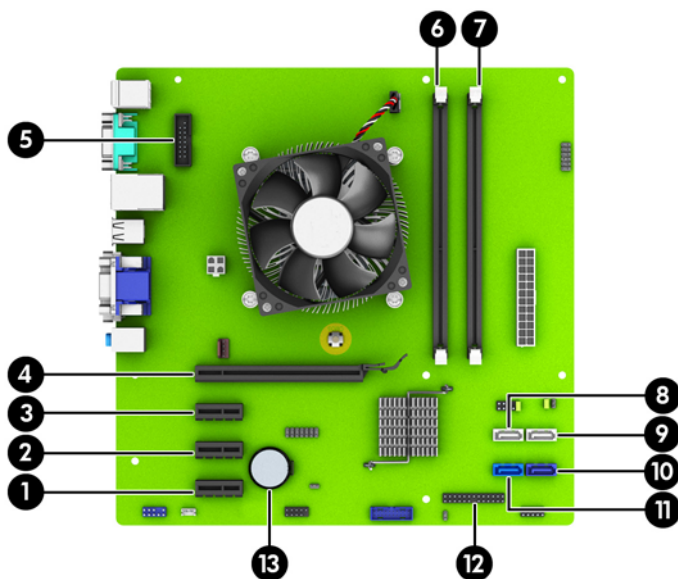
## Επανατοποθέτηση της πρόσοψης

Τοποθετήστε τα τρία άγκιστρα της κάτω άκρης της πρόσοψης στις ορθογώνιες οπές του πλαισίου (1), έπειτα σπρώξτε την επάνω πλευρά της πρόσοψης προς το πλαίσιο (2) ώστε να κουμπώσει στη θέση της.



## Συνδέσεις κάρτας συστήματος

Για να αναγνωρίσετε τις συνδέσεις της μητρικής κάρτας για το μοντέλο σας, ανατρέξτε στην παρακάτω εικόνα και πίνακα.



Αρ.	Σύνδεση μητρικής κάρτας	Ετικέτα μητρικής κάρτας	Χρώμα	Εξάρτημα
1	PCI Express x1	X1PCIEXP3	μαύρο	Κάρτα επέκτασης
2	PCI Express x1	X1PCIEXP2	μαύρο	Κάρτα επέκτασης



Αρ.	Σύνδεση μητρικής κάρτας	Ετικέτα μητρικής κάρτας	Χρώμα	Εξάρτημα
3	PCI Express x1	X1PCIEXP1	μαύρο	Κάρτα επέκτασης
4	PCI Express x16	X16PCIEXP	μαύρο	Κάρτα επέκτασης
5	Σειριακή θύρα	COMB	μαύρο	Προαιρετική δεύτερη σειριακή θύρα
6	DIMM3 (Κανάλι Α)	DIMM3	μαύρο	Μονάδα μνήμης
7	DIMM1 (Κανάλι Β)	DIMM1	μαύρο	Μονάδα μνήμης
8	SATA 2.0	SATA4	λευκό	Μονάδα οπτικού δίσκου
9	SATA 2.0	SATA5	λευκό	Μονάδα οπτικού δίσκου
10	SATA 3.0	SATA0	σκούρο μπλε	Κύρια μονάδα σκληρού δίσκου
11	SATA 3.0	SATA1	γαλάζιο	Δευτερεύουσα μονάδα σκληρού δίσκου
12	Παράλληλη θύρα	PAR	μαύρο	Προαιρετική παράλληλη θύρα
13	Μπαταρία	BAT	μαύρο	Μπαταρία

# Εγκατάσταση πρόσθετης μνήμης

Ο υπολογιστής συνοδεύεται από μονάδες μνήμης DIMM DDR3-SDRAM.

## Μνήμες DIMM

Οι υποδοχές μνήμης στη μητρική κάρτα μπορούν να δεχτούν έως και δύο τυποποιημένες μονάδες μνήμης DIMM. Αυτές οι υποδοχές μνήμης φέρουν τουλάχιστον μία προεγκατεστημένη μονάδα μνήμης DIMM. Για να επιτύχετε τη μέγιστη υποστήριξη μνήμης, η κάρτα συστήματος μπορεί να δεχτεί έως και 16 GB μνήμης, η οποία έχει ρυθμιστεί σε λειτουργία διπλού καναλιού υψηλής απόδοσης.

## DDR3-SDRAM DIMMs

Για σωστό προσανατολισμό του συστήματος οι μονάδες μνήμης DIMM DDR3-SDRAM πρέπει να είναι:

- τυποποιημένες μονάδες 240 ακίδων
- χωρίς δυνατότητα προσωρινής αποθήκευσης, μη ECC, σε συμμόρφωση με PC3-12800 DDR3-1600 MHz
- μονάδα μνήμης DIMMs DDR3-SDRAM 1,5 volt

Οι μονάδες μνήμης DIMM DDR3-SDRAM πρέπει επίσης:

- να υποστηρίζουν αδράνεια CAS 11 DDR3 1600 MHz (χρονισμός 11-11-11)
- να περιέχουν τις υποχρεωτικές πληροφορίες εντοπισμού σειριακής παρουσίας (SPD) του Συμβουλίου σχεδιασμού ηλεκτρονικών συσκευών (JEDEC)

Επιπλέον, ο υπολογιστής υποστηρίζει:

- τεχνολογίες μνήμης 512 Mbit και 1 Gbit και 2 Gbit μη ECC
- μνήμες DIMM μίας και δύο όψεων
- μνήμες DIMM κατασκευασμένες με συσκευές DDR x8 και x16. Μνήμες κατασκευασμένες με SDRAM x4 δεν υποστηρίζονται.



**ΣΗΜΕΙΩΣΗ** Το σύστημα δεν θα λειτουργεί κανονικά εάν εγκαταστήσετε μη υποστηριζόμενες μονάδες μνήμης DIMM.

## Σύνδεση στις υποδοχές DIMM

Η κάρτα συστήματος διαθέτει δύο υποδοχές μονάδων μνήμης DIMM, με μία υποδοχή σε κάθε κανάλι. Οι υποδοχές φέρουν τις ενδείξεις DIMM1 και DIMM3. Η υποδοχή DIMM1 λειτουργεί στο κανάλι μνήμης B. Η υποδοχή DIMM3 λειτουργεί στο κανάλι μνήμης A.

Το σύστημα θα ξεκινήσει αυτόματα σε λειτουργία μονού καναλιού, σε λειτουργία διπλού καναλιού ή ευέλικτη λειτουργία, ανάλογα με τον τρόπο που έχουν εγκατασταθεί οι μονάδες μνήμης DIMM.



**ΣΗΜΕΙΩΣΗ** Οι διαμορφώσεις μνήμης μονού καναλιού και μη ισορροπημένου διπλού καναλιού θα έχουν ως αποτέλεσμα κατώτερη απόδοση των γραφικών.

- Αν τοποθετήσετε μονάδες μνήμης DIMM στις υποδοχές ενός μόνο καναλιού, τότε το σύστημα θα λειτουργεί σε κατάσταση μονού καναλιού.
- Το σύστημα θα βρίσκεται σε λειτουργία διπλού καναλιού μεγαλύτερης απόδοσης αν η χωρητικότητα μνήμης της μονάδας DIMM στο Κανάλι A είναι ίση με τη χωρητικότητα μνήμης της μονάδας DIMM στο Κανάλι B.
- Εάν η χωρητικότητα μνήμης της μονάδας μνήμης DIMM στο Κανάλι A δεν ισούται με τη χωρητικότητα μνήμης της μονάδας μνήμης DIMM στο Κανάλι B, το σύστημα θα βρίσκεται σε ευέλικτη λειτουργία. Κατά την ευέλικτη λειτουργία, το κανάλι με τη λιγότερη ποσότητα μνήμης περιγράφει τη συνολική ποσότητα μνήμης που εκχωρείται στο διπλό κανάλι και το υπόλοιπο εκχωρείται σε μονό κανάλι. Εάν το ένα κανάλι θα έχει περισσότερη μνήμη από το άλλο, η μεγαλύτερη ποσότητα πρέπει να εκχωρηθεί στο Κανάλι A.
- Σε οποιαδήποτε λειτουργία, η μέγιστη ταχύτητα λειτουργίας καθορίζεται από την πιο αργή μονάδα μνήμης DIMM του συστήματος.

## Εγκατάσταση μονάδων μνήμης DIMM



**ΠΡΟΣΟΧΗ** Πριν προσθέσετε ή αφαιρέσετε μονάδες μνήμης, πρέπει να αποσυνδέσετε το καλώδιο τροφοδοσίας και να περιμένετε περίπου 30 δευτερόλεπτα, προκειμένου να εξαντληθεί όλη η ενέργεια. Ανεξάρτητα από την κατάσταση λειτουργίας, πάντα παρέχεται τάση στις μονάδες μνήμης εφόσον ο υπολογιστής είναι συνδεδεμένος σε ενεργή πρίζα εναλλασσόμενου ρεύματος. Η προσθήκη ή αφαίρεση μονάδων μνήμης παρουσία τάσης ενδέχεται να προκαλέσει ανεπανόρθωτη βλάβη στις μονάδες μνήμης ή στη μητρική κάρτα.

Οι υποδοχές μονάδας μνήμης έχουν επικρυσωμένες μεταλλικές επαφές. Όταν αναβαθμίζετε τη μνήμη, είναι πολύ σημαντικό να χρησιμοποιήσετε μονάδες μνήμης με χρυσές μεταλλικές επαφές, ώστε να αποτραπεί η διάβρωση ή/και η οξείδωση που μπορεί να προέλθει από την επαφή ασύμβατων μετάλλων.

Ο στατικός ηλεκτρισμός μπορεί να προκαλέσει βλάβη στα ηλεκτρονικά εξαρτήματα του υπολογιστή ή στις προαιρετικές κάρτες. Πριν ξεκινήσετε αυτές τις διαδικασίες, βεβαιωθείτε ότι έχετε αποβάλει το στατικό ηλεκτρισμό από το σώμα σας αγγίζοντας στιγμιαία ένα γειωμένο μεταλλικό αντικείμενο. Για περισσότερες πληροφορίες, ανατρέξτε στην ενότητα [Ηλεκτροστατική αποφόρτιση](#) στη [σελίδα 45](#).

Όταν χειρίζεστε μια μονάδα μνήμης, μην αγγίζετε τις επαφές. Διαφορετικά, ενδέχεται να προκληθεί βλάβη στη μονάδα.

1. Αφαιρέστε/αποσυνδέστε τις συσκευές ασφαλείας που εμποδίζουν το άνοιγμα του υπολογιστή.
2. Αφαιρέστε όλα τα αφαιρούμενα μέσα, όπως CD ή μονάδες USB flash, από τον υπολογιστή.
3. Απενεργοποιήστε τον υπολογιστή μέσω του λειτουργικού συστήματος και, στη συνέχεια, απενεργοποιήστε τις όποιες εξωτερικές συσκευές.

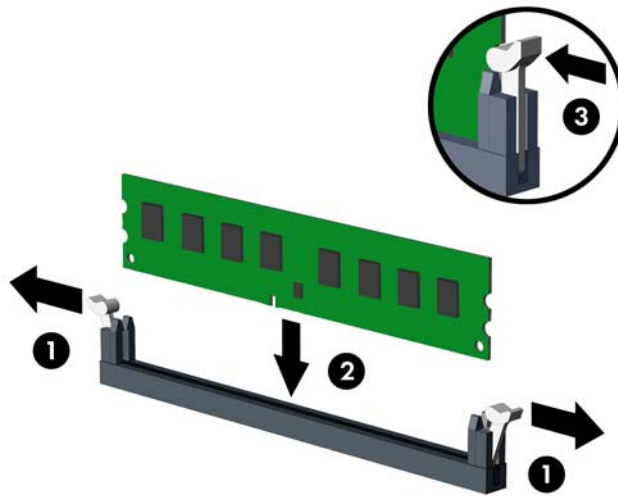
4. Αποσυνδέστε το καλώδιο τροφοδοσίας από την πρίζα και αποσυνδέστε τις όποιες εξωτερικές συσκευές.

**!** **ΠΡΟΣΟΧΗ** Πριν προσθέσετε ή αφαιρέσετε μονάδες μνήμης, πρέπει να αποσυνδέσετε το καλώδιο τροφοδοσίας και να περιμένετε περίπου 30 δευτερόλεπτα, προκειμένου να εξαντληθεί όλη η ενέργεια. Ανεξάρτητα από την κατάσταση λειτουργίας, πάντα παρέχεται τάση στις μονάδες μνήμης εφόσον ο υπολογιστής είναι συνδεδεμένος σε ενεργή πρίζα εναλλασσόμενου ρεύματος. Η προσθήκη ή αφαίρεση μονάδων μνήμης παρουσία τάσης ενδέχεται να προκαλέσει ανεπανόρθωτη βλάβη στις μονάδες μνήμης ή στη μητρική κάρτα.

5. Αφαιρέστε το κάλυμμα πρόσβασης του υπολογιστή.

**!** **ΠΡΟΕΙΔ/ΣΗ!** Για να αποφύγετε τον κίνδυνο τραυματισμού από την επαφή με θερμές επιφάνειες, αφήστε τα εσωτερικά εξαρτήματα του συστήματος να κρυώσουν πριν τα ακουμπήσετε.

6. Ανοίξτε και τις δύο ασφάλειες της υποδοχής μονάδας μνήμης (1) και τοποθετήστε τη μονάδα μνήμης στην υποδοχή (2).



**ΣΗΜΕΙΩΣΗ** Μια μονάδα μνήμης μπορεί να εγκατασταθεί μόνο με ένα τρόπο. Ταιριάξτε την εγκοπή στη μονάδα με την προεξοχή στην υποδοχή μνήμης.

Για μέγιστη απόδοση, τοποθετήστε τις μονάδες μνήμης στις υποδοχές έτσι ώστε η χωρητικότητα μνήμης να κατανεμηθεί όσο το δυνατόν πιο ισορροπημένα μεταξύ του Καναλιού A και του Καναλιού B. Ανατρέξτε στην ενότητα [Σύνδεση στις υποδοχές DIMM στη σελίδα 13](#) για περισσότερες πληροφορίες.

7. Πιέστε τη μονάδα στην υποδοχή, φροντίζοντας να τοποθετηθεί κανονικά στη θέση της. Βεβαιωθείτε ότι οι ασφάλειες βρίσκονται στην κλειστή θέση (3).
8. Επαναλάβετε τα βήματα 6 και 7 για να εγκαταστήσετε μια πρόσθετη μονάδα.
9. Επανατοποθετήστε το κάλυμμα πρόσβασης του υπολογιστή.
10. Συνδέστε ξανά το καλώδιο τροφοδοσίας και ενεργοποιήστε τον υπολογιστή.
11. Κλειδώστε τις συσκευές ασφαλείας που αποσυνδέσατε κατά την αφαίρεση του καλύμματος πρόσβασης.

Ο υπολογιστής θα πρέπει αυτόματα να αναγνωρίσει την πρόσθετη μνήμη την επόμενη φορά που θα τον θέσετε σε λειτουργία.

## Αφαίρεση ή εγκατάσταση κάρτας επέκτασης

Ο υπολογιστής διαθέτει τρεις υποδοχές επέκτασης PCI Express x1 και μία υποδοχή επέκτασης PCI Express x16.

**ΣΗΜΕΙΩΣΗ** Μπορείτε να τοποθετήσετε μια κάρτα επέκτασης PCI Express x1, x8, ή x16 στην υποδοχή PCI Express x16.

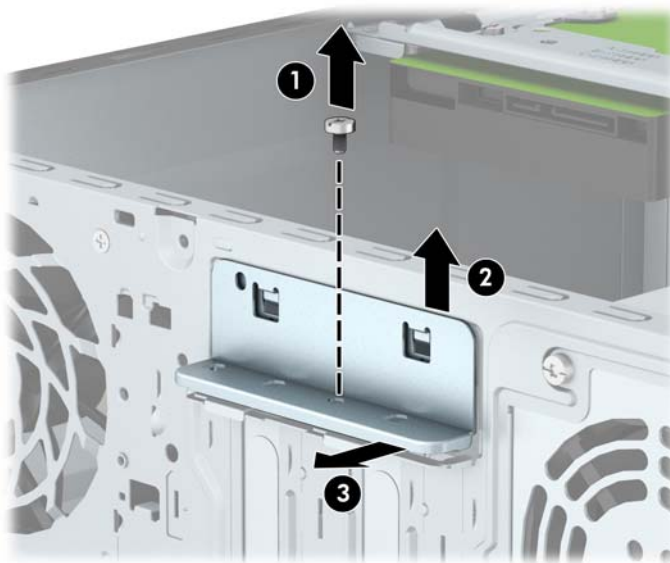
Όταν θέλετε να ρυθμίσετε τις παραμέτρους δύο καρτών γραφικών, η πρώτη (κύρια) κάρτα πρέπει να τοποθετηθεί στην υποδοχή PCI Express x16.

Για να αφαιρέσετε, αντικαταστήσετε ή προσθέσετε μια κάρτα επέκτασης:

1. Αφαιρέστε/αποσυνδέστε τις όποιες συσκευές ασφαλείας εμποδίζουν το άνοιγμα του υπολογιστή.
2. Αφαιρέστε όλα τα αφαιρούμενα μέσα, όπως CD ή μονάδες USB flash, από τον υπολογιστή.
3. Απενεργοποιήστε τον υπολογιστή μέσω του λειτουργικού συστήματος και, στη συνέχεια, απενεργοποιήστε τις όποιες εξωτερικές συσκευές.
4. Αποσυνδέστε το καλώδιο τροφοδοσίας από την πρίζα και αποσυνδέστε τις όποιες εξωτερικές συσκευές.


**ΠΡΟΣΟΧΗ** Ανεξάρτητα από την κατάσταση λειτουργίας, στη μητρική κάρτα υπάρχει πάντα τάση εφόσον το σύστημα παραμένει συνδεδεμένο σε ενεργή πρίζα AC. Πρέπει να αποσυνδέσετε το καλώδιο τροφοδοσίας προκειμένου να αποφύγετε την πρόκληση ζημιάς στα εσωτερικά εξαρτήματα του υπολογιστή.

5. Αφαιρέστε το κάλυμμα πρόσβασης του υπολογιστή.
6. Αφαιρέστε τη βίδα που συγκρατεί το μοχλό συγκράτησης της κάρτας επέκτασης (1) και κατόπιν σύρετε το μοχλό προς τα πάνω (2) και τραβήξτε τον από το πίσω μέρος του πλαισίου (3).

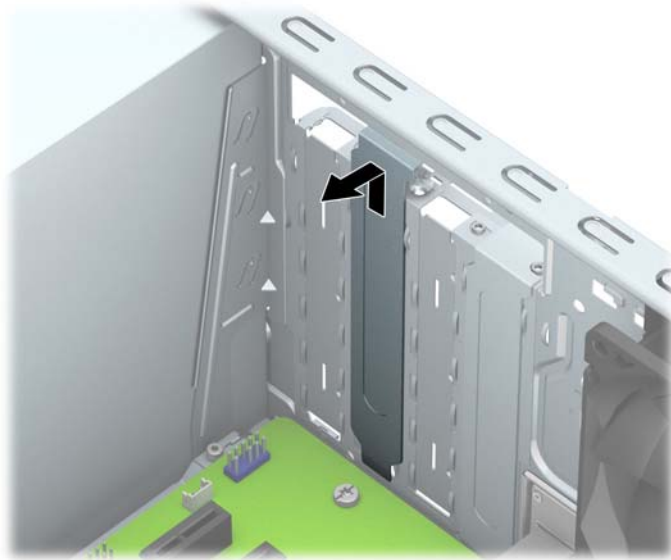


7. Εντοπίστε τη σωστή διαθέσιμη υποδοχή επέκτασης στην κάρτα του συστήματος και την αντίστοιχη υποδοχή επέκτασης στο πίσω μέρος του πλαισίου του υπολογιστή.

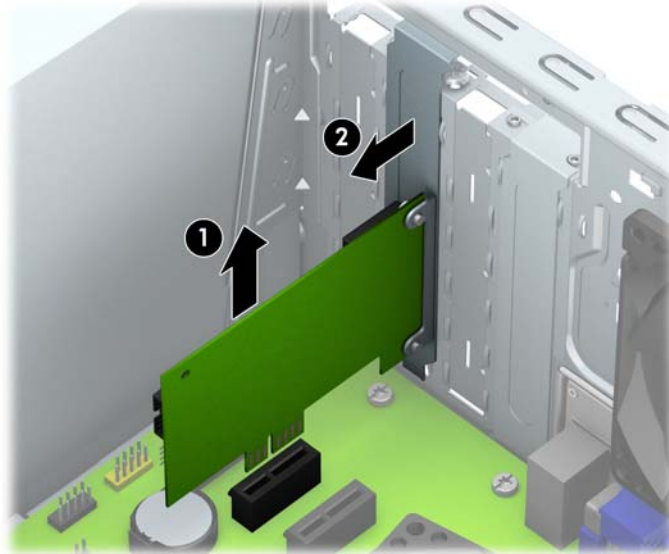
8. Πριν την εγκατάσταση μιας κάρτας επέκτασης, αφαιρέστε το κάλυμμα της υποδοχής επέκτασης ή την υπάρχουσα κάρτα επέκτασης.

 **ΣΗΜΕΙΩΣΗ** Για να αφαιρέσετε μια εγκατεστημένη κάρτα επέκτασης, αποσυνδέστε όλα τα καλώδια που είναι συνδεδεμένα στην κάρτα.

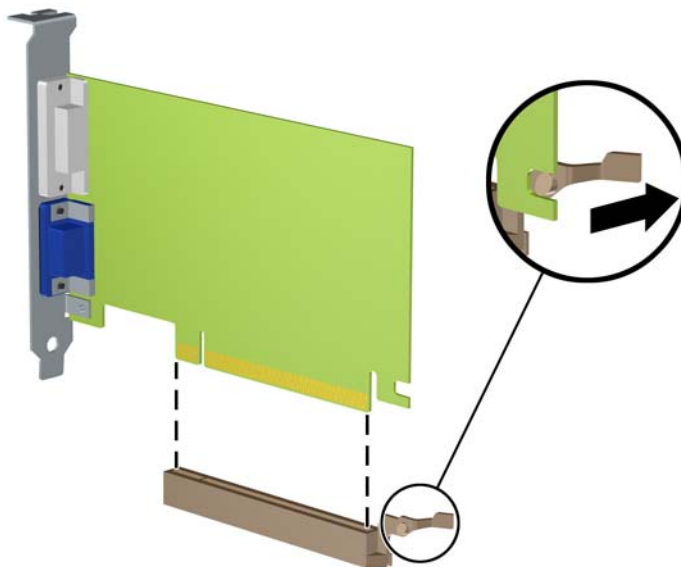
- α. Εάν εγκαθιστάτε την κάρτα επέκτασης σε κενή υποδοχή, πρέπει να σύρετε ένα από τα καλύμματα της υποδοχής επέκτασης προς τα πάνω και να το αφαιρέσετε από το πλαίσιο ή να χρησιμοποιήσετε ένα επίπεδο κατσαβίδι για να αφαιρέσετε ένα από τα μεταλλικά καλύμματα στο πίσω μέρος που καλύπτει την υποδοχή επέκτασης. Βεβαιωθείτε ότι αφαιρείτε το σωστό κάλυμμα για την κάρτα επέκτασης που θα εγκαταστήσετε.



- β. Εάν θέλετε να αφαιρέσετε μια κάρτα PCI Express x1, κρατήστε την κάρτα από τις άκρες και κουνήστε την προσεκτικά μπρος-πίσω έως ότου απελευθερωθεί από την υποδοχή. Αφαιρέστε την κάρτα επέκτασης από την υποδοχή τραβώντας την προς τα επάνω (1) και, στη συνέχεια, προς τα έξω από το εσωτερικό του πλαισίου (2) για να την απελευθερώσετε από το πλαίσιο. Προσέξτε να μην χαράξετε την κάρτα ακουμπώντας την σε άλλα εξαρτήματα.



- γ. Εάν θέλετε να αφαιρέσετε μια κάρτα PCI Express x16, τραβήξτε το βραχίονα συγκράτησης που βρίσκεται στο πίσω μέρος της υποδοχής επέκτασης μακριά από την κάρτα και κουνήστε την προσεκτικά μπρος-πίσω έως ότου απελευθερωθεί από την υποδοχή. Τραβήξτε την κάρτα προς τα επάνω και, στη συνέχεια, προς τα έξω από το εσωτερικό του πλαισίου για να την αφαιρέσετε. Προσέξτε να μην χαράξετε την κάρτα ακουμπώντας την σε άλλα εξαρτήματα.



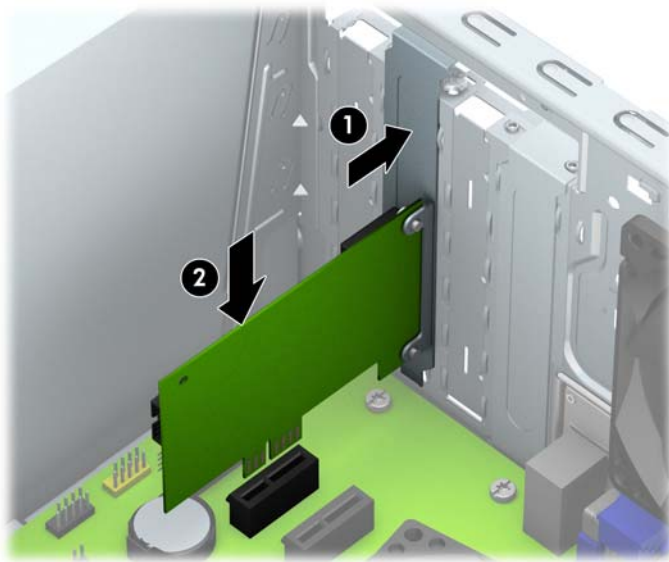
9. Φυλάξτε την κάρτα που αφαιρέσατε σε αντιστατική συσκευασία.



10. Εάν δεν τοποθετήσετε νέα κάρτα επέκτασης, τοποθετήστε το κάλυμμα της υποδοχής επέκτασης για να κλείσετε την ανοικτή θύρα.

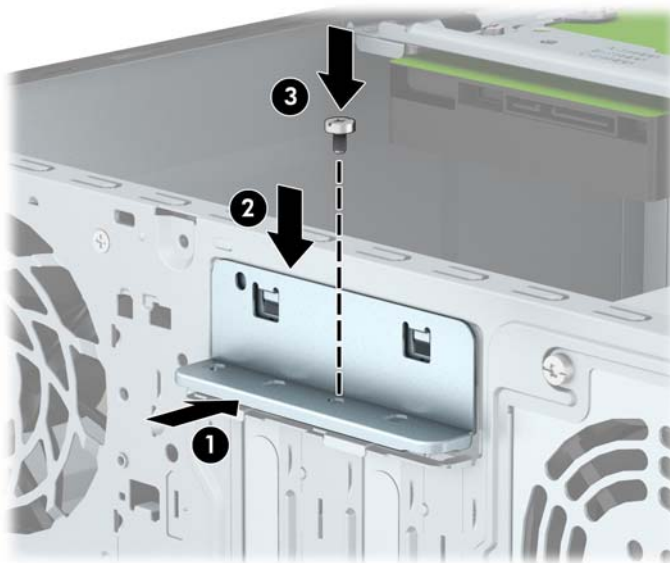
**⚠ ΠΡΟΣΟΧΗ** Αφού αφαιρέσετε μια κάρτα επέκτασης, πρέπει να την αντικαταστήσετε με μια νέα κάρτα ή κάλυμμα υποδοχής επέκτασης για σωστή ψύξη των εσωτερικών εξαρτημάτων στη διάρκεια της λειτουργίας.

11. Για να εγκαταστήσετε μια νέα κάρτα επέκτασης, κρατήστε την ακριβώς πάνω από την υποδοχή επέκτασης της μητρικής κάρτας και μετακινήστε την κάρτα προς το πίσω μέρος του πλαισίου (1), έτσι ώστε το κάτω μέρος του βραχίονα της κάρτας να εισέλθει στη μικρή υποδοχή του πλαισίου. Πιέστε την κάρτα προς τα κάτω στην υποδοχή επέκτασης της μητρικής πλακέτας (2).



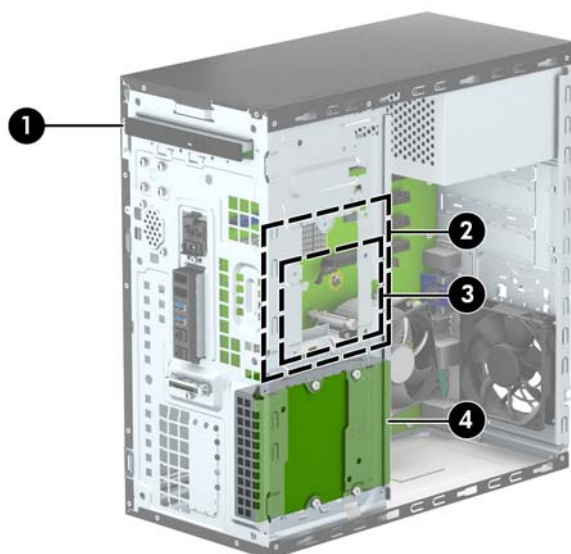
**📝 ΣΗΜΕΙΩΣΗ** Κατά την εγκατάσταση μιας κάρτας επέκτασης, πιέστε σταθερά την κάρτα ώστε ολόκληρη η επιφάνεια σύνδεσης να εφαρμόσει σωστά στην υποδοχή της κάρτας επέκτασης.

12. Πιέστε το μοχλό συγκράτησης της κάρτας επέκτασης προς το πίσω μέρος του πλαισίου (1) και σπρώξτε το προς τα κάτω (2) έτσι ώστε οι προεξοχές στο πίσω μέρος της ασφάλειας να ολισθήσουν μέσα στις εγχοπές στο πλαίσιο του υπολογιστή και στη συνέχεια επανατοποθετήστε τη βίδα που συγκρατεί την ασφάλεια (3).



13. Συνδέστε, εάν είναι απαραίτητο, οποιαδήποτε εξωτερικά καλώδια στην εγκατεστημένη κάρτα. Συνδέστε, εάν είναι απαραίτητο, τα εσωτερικά καλώδια στη μητρική κάρτα του συστήματος.
14. Επανατοποθετήστε το κάλυμμα πρόσβασης του υπολογιστή.
15. Συνδέστε ξανά το καλώδιο τροφοδοσίας και ενεργοποιήστε τον υπολογιστή.
16. Κλειδώστε τις συσκευές ασφαλείας που αποσυνδέσατε κατά την αφαίρεση του καλύμματος πρόσβασης του υπολογιστή.
17. Επαναλάβετε τη ρύθμιση των παραμέτρων του υπολογιστή, εάν χρειάζεται.

## Θέσεις μονάδας δίσκου



- 
- |   |   |
|---|---|
| 1 | Θέση λεπτής μονάδας οπτικού δίσκου                |
| 2 | Θέση εσωτερικής μονάδας σκληρού δίσκου 3,5 ιντσών |
| 3 | Θέση εσωτερικής μονάδας σκληρού δίσκου 2,5 ιντσών |
| 4 | Θέση εσωτερικής μονάδας σκληρού δίσκου 3,5 ιντσών |
- 

**ΣΗΜΕΙΩΣΗ** Η διαμόρφωση των μονάδων στον υπολογιστή σας μπορεί να διαφέρει από τη διαμόρφωση των μονάδων που εικονίζονται.

**ΣΗΜΕΙΩΣΗ** Η επάνω θέση μονάδας σκληρού δίσκου μπορεί να περιέχει είτε μια μονάδα σκληρού δίσκου 3,5 ιντσών ή μια μονάδα σκληρού δίσκου 2,5 ιντσών, αλλά όχι και τα δύο.

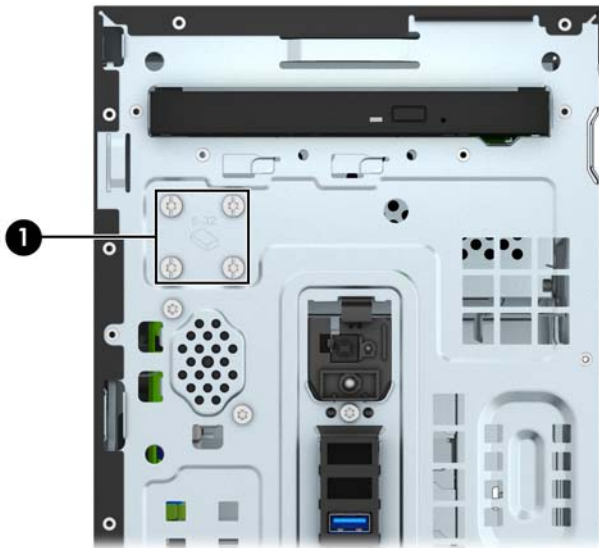
---

Για να επαληθεύσετε τον τύπο και το μέγεθος των συσκευών αποθήκευσης που είναι εγκατεστημένες στον υπολογιστή, εκτελέστε το Computer Setup.

## Αφαίρεση και εγκατάσταση μονάδων δίσκου

Κατά την εγκατάσταση μονάδων, ακολουθήστε τις εξής οδηγίες:

- Η κύρια μονάδα σκληρού δίσκου τύπου SATA (Serial ATA) πρέπει να συνδεθεί στη σκούρα μπλε κύρια υποδοχή SATA της κάρτας συστήματος με την ένδειξη SATA0.
- Συνδέστε τη δευτερεύουσα μονάδα σκληρού δίσκου στη γαλάζια υποδοχή SATA της μητρικής πλακέτας με την ένδειξη SATA1.
- Συνδέστε μια μονάδα οπτικού δίσκου σε ένα από τα λευκά βύσματα σύνδεσης SATA της κάρτας συστήματος με την ένδειξη SATA4 ή SATA5.
- Η HP παρέχει τέσσερις επιπλέον βίδες στερέωσης μονάδας σκληρού δίσκου 6-32 στην μπροστινή πλευρά του πλαισίου, πίσω από την πρόσοψη (1). Οι βίδες στερέωσης είναι απαραίτητες για τις μονάδες σκληρού δίσκου 3,5 ιντσών και 2,5 ιντσών που εγκαθιστώνται στις θέσεις μονάδας σκληρού δίσκου. Εάν αντικαθιστάτε μια μονάδα δίσκου, αφαιρέστε τις βίδες στερέωσης από την παλιά μονάδα και τοποθετήστε τις στην καινούργια.



---

**⚠ ΠΡΟΣΟΧΗ** Για να αποφύγετε την απώλεια δεδομένων και τυχόν βλάβη στον υπολογιστή ή τη μονάδα δίσκου:

Εάν τοποθετείτε ή αφαιρείτε μια μονάδα δίσκου, τερματίστε κανονικά το λειτουργικό σύστημα, απενεργοποιήστε τον υπολογιστή και αποσυνδέστε το καλώδιο τροφοδοσίας από την πρίζα. Μην αφαιρείτε τη μονάδα όταν ο υπολογιστής είναι ενεργοποιημένος ή σε λειτουργία αναμονής.

Προτού χειριστείτε μια μονάδα δίσκου, βεβαιωθείτε ότι έχετε αποφορτίσει το στατικό ηλεκτρισμό. Κατά το χειρισμό μιας μονάδας δίσκου, αποφύγετε να αγγίξετε την υποδοχή. Για περισσότερες πληροφορίες σχετικά με την αποφυγή βλάβης από ηλεκτροστατική εκκένωση, ανατρέξτε στην ενότητα [Ηλεκτροστατική αποφόρτιση στη σελίδα 45](#).

Χειριστείτε τη μονάδα με προσοχή και προσέξτε να μην σας πέσει.

Μην χρησιμοποιείτε υπερβολική δύναμη κατά την τοποθέτηση της μονάδας.

Αποφύγετε την έκθεση της μονάδας σκληρού δίσκου σε υγρά, ακραίες θερμοκρασίες ή προϊόντα με μαγνητικά πεδία, όπως οι οθόνες ή τα ηχεία.

Εάν πρέπει να ταχυδρομήσετε μια μονάδα δίσκου, τοποθετήστε τη σε ειδικό φάκελο με προστατευτικές φυσαλίδες ή σε άλλη ειδικά προστατευμένη συσκευασία και σημειώστε στο πακέτο "Προσοχή: Εύθραυστο".

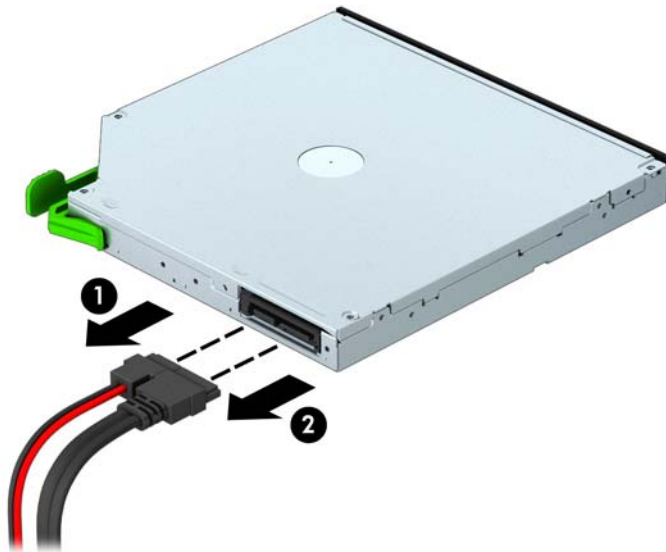
---

## Αφαίρεση λεπτής μονάδας οπτικού δίσκου

1. Αφαιρέστε/αποσυνδέστε τις όποιες συσκευές ασφαλείας εμποδίζουν το άνοιγμα του υπολογιστή.
2. Αφαιρέστε όλα τα αφαιρούμενα μέσα, όπως CD ή μονάδες USB flash, από τον υπολογιστή.
3. Απενεργοποιήστε τον υπολογιστή μέσω του λειτουργικού συστήματος και, στη συνέχεια, απενεργοποιήστε τις όποιες εξωτερικές συσκευές.
4. Αποσυνδέστε το καλώδιο τροφοδοσίας από την πρίζα και αποσυνδέστε τις όποιες εξωτερικές συσκευές.

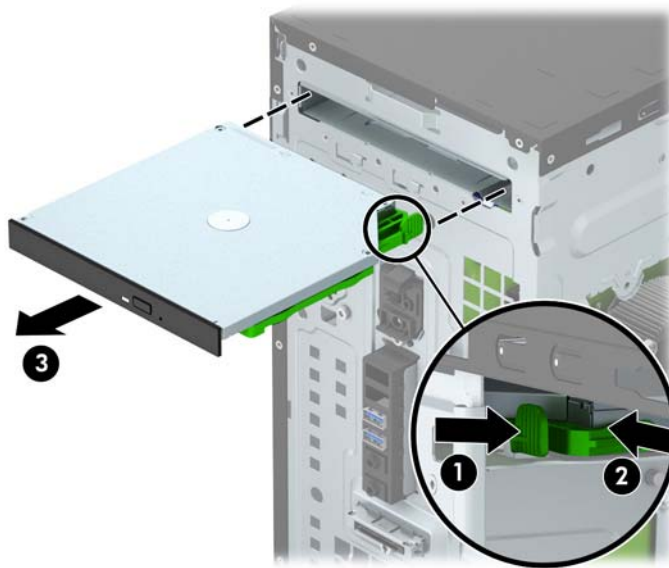
**⚠ ΠΡΟΣΟΧΗ** Ανεξάρτητα από την κατάσταση λειτουργίας, στη μητρική κάρτα υπάρχει πάντα τάση εφόσον το σύστημα παραμένει συνδεδεμένο σε ενεργή πρίζα AC. Πρέπει να αποσυνδέσετε το καλώδιο τροφοδοσίας προκειμένου να αποφύγετε την πρόκληση ζημιάς στα εσωτερικά εξαρτήματα του υπολογιστή.

5. Αφαιρέστε το κάλυμμα πρόσβασης και την πρόσοψη.
6. Αποσυνδέστε το καλώδιο τροφοδοσίας (1) και το καλώδιο δεδομένων (2) από το πίσω μέρος της μονάδας οπτικού δίσκου.



**⚠ ΠΡΟΣΟΧΗ** Κατά την αφαίρεση των καλωδίων, τραβήξτε την προεξοχή ή την υποδοχή αντί του καλωδίου για να αποφύγετε την πρόκληση βλάβης στο καλώδιο.

7. Σπρώξτε την πράσινη ασφάλεια απελευθέρωσης που βρίσκεται στην πίσω δεξιά πλευρά της μονάδας δίσκου προς το κέντρο της μονάδας δίσκου (1) και σπρώξτε την πίσω πλευρά της μονάδας δίσκου προς τα εμπρός για να την απασφαλίσετε (2) και, στη συνέχεια, σύρετε τη μονάδα δίσκου από τη θέση μονάδας δίσκου (3).

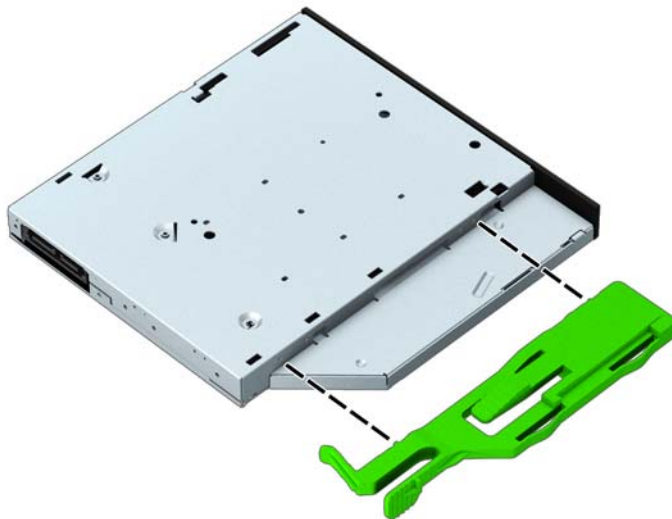


## Εγκατάσταση λεπτής μονάδας οπτικού δίσκου

1. Αφαιρέστε/αποσυνδέστε τις όποιες συσκευές ασφαλείας εμποδίζουν το άνοιγμα του υπολογιστή.
2. Αφαιρέστε όλα τα αφαιρούμενα μέσα, όπως CD ή μονάδες USB flash, από τον υπολογιστή.
3. Απενεργοποιήστε τον υπολογιστή μέσω του λειτουργικού συστήματος και, στη συνέχεια, απενεργοποιήστε τις όποιες εξωτερικές συσκευές.
4. Αποσυνδέστε το καλώδιο τροφοδοσίας από την πρίζα και αποσυνδέστε τις όποιες εξωτερικές συσκευές.

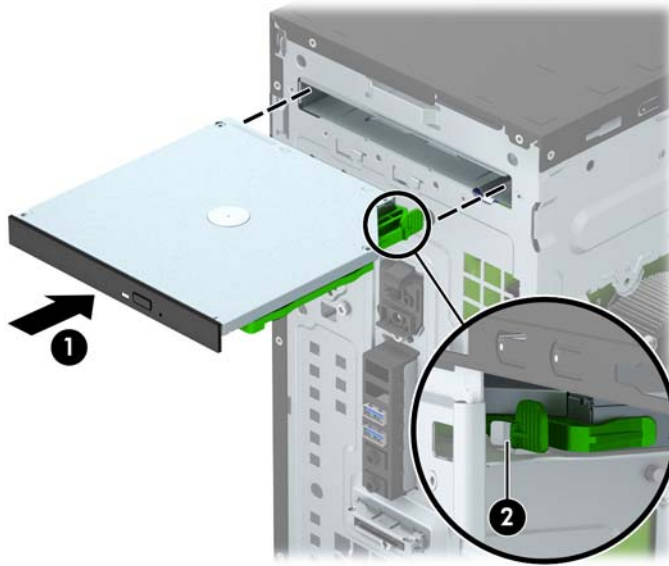
**⚠ ΠΡΟΣΟΧΗ** Ανεξάρτητα από την κατάσταση λειτουργίας, στη μητρική κάρτα υπάρχει πάντα τάση εφόσον το σύστημα παραμένει συνδεδεμένο σε ενεργή πρίζα AC. Πρέπει να αποσυνδέσετε το καλώδιο τροφοδοσίας προκειμένου να αποφύγετε την πρόκληση ζημιάς στα εσωτερικά εξαρτήματα του υπολογιστή.

5. Αφαιρέστε το κάλυμμα πρόσβασης του υπολογιστή.
6. Αφαιρέστε την πρόσοψη. Εάν τοποθετείτε μια συσκευή σε μια υποδοχή που καλύπτεται από κάλυμμα κενής θέσης, αφαιρέστε το κάλυμμα κενής θέσης. Ανατρέξτε στην ενότητα [Αφαίρεση καλύμματος κενής θέσης μονάδας οπτικού δίσκου στη σελίδα 9](#) για περισσότερες πληροφορίες.
7. Ακολουθήστε τις οδηγίες για την αφαίρεση της μονάδας οπτικού δίσκου εφόσον υπήρχε εγκατεστημένη. Ανατρέξτε στην ενότητα [Αφαίρεση λεπτής μονάδας οπτικού δίσκου στη σελίδα 24](#).
8. Ευθυγραμμίστε τις μικρές ακίδες στην ασφάλεια απελευθέρωσης με τις μικρές οπές στο πλάι της μονάδας δίσκου και πιέστε την ασφάλεια σταθερά πάνω στη μονάδα δίσκου.

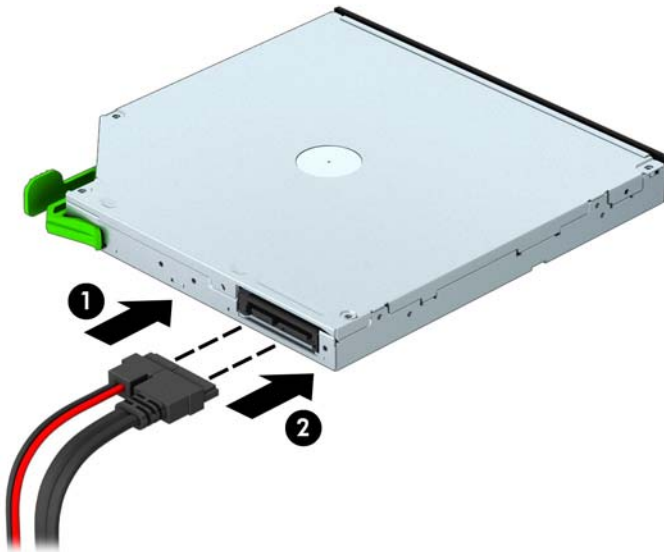




9. Σύρετε τη μονάδα οπτικού δίσκου μέσα στην πρόσοψη (1) έως το τέρμα της θέσης της ώστε να ασφαλίσει η πράσινη ασφάλεια στο πλαίσιο (2).




10. Συνδέστε το καλώδιο τροφοδοσίας (1) και το καλώδιο δεδομένων (2) στο πίσω μέρος της μονάδας οπτικού δίσκου.




11. Αν εγκαθιστάτε μια νέα μονάδα δίσκου, συνδέστε το άλλο άκρο του καλωδίου δεδομένων σε ένα από τα λευκά βύσματα σύνδεσης SATA (με την ένδειξη SATA4 ή SATA5) της κάρτας συστήματος.
12. Τοποθετήστε ξανά την πρόσοψη.
13. Τοποθετήστε ξανά το κάλυμμα πρόσβασης στον υπολογιστή.
14. Συνδέστε ξανά το καλώδιο τροφοδοσίας και τυχόν εξωτερικές συσκευές και, στη συνέχεια, ενεργοποιήστε τον υπολογιστή.
15. Κλειδώστε τις συσκευές ασφαλείας που αποσυνδέσατε κατά την αφαίρεση του καλύμματος πρόσβασης.

## Αφαίρεση μονάδας σκληρού δίσκου 3,5 ιντσών

 **ΣΗΜΕΙΩΣΗ** Προτού αφαιρέσετε την παλιά μονάδα σκληρού δίσκου, βεβαιωθείτε ότι έχετε κρατήσει αντίγραφα ασφαλείας των δεδομένων από την παλιά μονάδα σκληρού δίσκου για να μπορέσετε να μεταφέρετε τα δεδομένα στη νέα μονάδα σκληρού δίσκου.

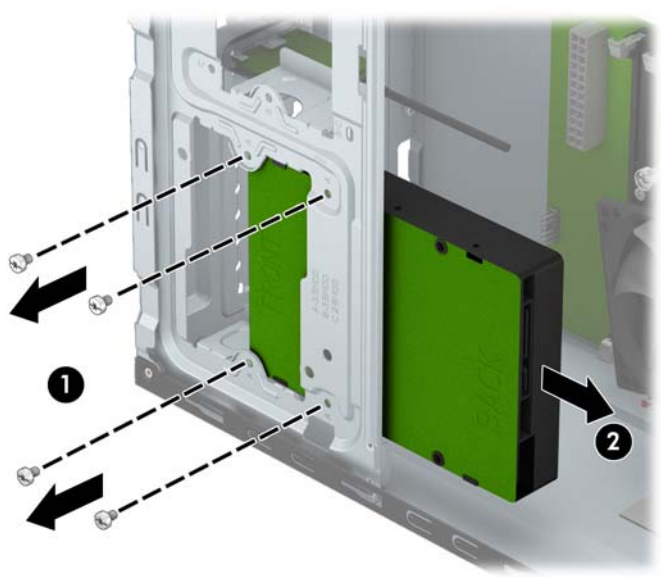
1. Αφαιρέστε/αποσυνδέστε τις όποιες συσκευές ασφαλείας εμποδίζουν το άνοιγμα του υπολογιστή.
2. Αφαιρέστε όλα τα αφαιρούμενα μέσα, όπως CD ή μονάδες USB flash, από τον υπολογιστή.
3. Απενεργοποιήστε τον υπολογιστή μέσω του λειτουργικού συστήματος και, στη συνέχεια, απενεργοποιήστε τις όποιες εξωτερικές συσκευές.
4. Αποσυνδέστε το καλώδιο τροφοδοσίας από την πρίζα και αποσυνδέστε τις όποιες εξωτερικές συσκευές.

 **ΠΡΟΣΟΧΗ** Ανεξάρτητα από την κατάσταση λειτουργίας, στη μητρική κάρτα υπάρχει πάντα τάση εφόσον το σύστημα παραμένει συνδεδεμένο σε ενεργή πρίζα AC. Πρέπει να αποσυνδέσετε το καλώδιο τροφοδοσίας προκειμένου να αποφύγετε την πρόκληση ζημιάς στα εσωτερικά εξαρτήματα του υπολογιστή.

5. Αφαιρέστε το κάλυμμα πρόσβασης του υπολογιστή.
6. Αποσυνδέστε το καλώδιο τροφοδοσίας (1) και το καλώδιο δεδομένων (2) από την πίσω πλευρά της μονάδας σκληρού δίσκου.



7. Αφαιρέστε τις τέσσερις βίδες στερέωσης 6-32 (1) και σύρετε τη μονάδα έξω από την υποδοχή της (2).



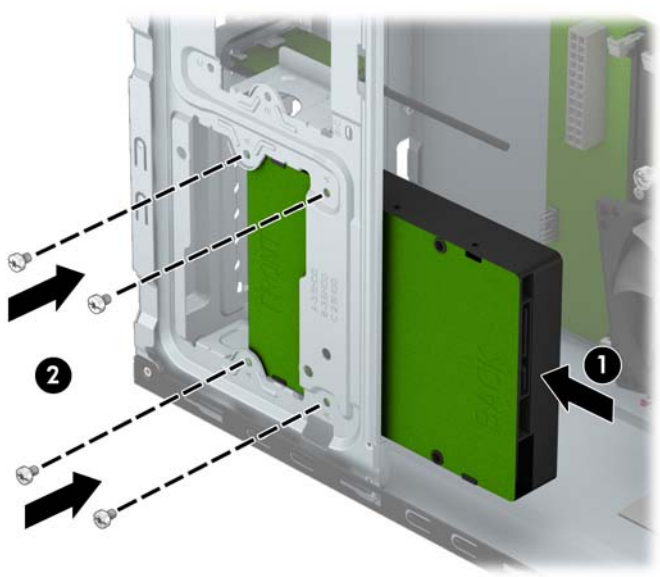
## Εγκατάσταση μονάδας σκληρού δίσκου 3,5 ιντσών

1. Αφαιρέστε/αποσυνδέστε τις όποιες συσκευές ασφαλείας εμποδίζουν το άνοιγμα του υπολογιστή.
2. Αφαιρέστε όλα τα αφαιρούμενα μέσα, όπως CD ή μονάδες USB flash, από τον υπολογιστή.
3. Απενεργοποιήστε τον υπολογιστή μέσω του λειτουργικού συστήματος και, στη συνέχεια, απενεργοποιήστε τις όποιες εξωτερικές συσκευές.
4. Αποσυνδέστε το καλώδιο τροφοδοσίας από την πρίζα και αποσυνδέστε τις όποιες εξωτερικές συσκευές.

**⚠ ΠΡΟΣΟΧΗ** Ανεξάρτητα από την κατάσταση λειτουργίας, στη μητρική κάρτα υπάρχει πάντα τάση εφόσον το σύστημα παραμένει συνδεδεμένο σε ενεργή πρίζα AC. Πρέπει να αποσυνδέσετε το καλώδιο τροφοδοσίας προκειμένου να αποφύγετε την πρόκληση ζημιάς στα εσωτερικά εξαρτήματα του υπολογιστή.

5. Αφαιρέστε το κάλυμμα πρόσβασης.
6. Ολισθήστε τη μονάδα μέσα στην υποδοχή (1) και τοποθετήστε τις τέσσερις βίδες στερέωσης 6-32 (2) για να ασφαλίσετε τη μονάδα στη θέση της.


**📝 ΣΗΜΕΙΩΣΗ** Η HP παρέχει τέσσερις επιπλέον βίδες στερέωσης 6-32 στην μπροστινή πλευρά του πλαισίου, πίσω από την πρόσοψη. Ανατρέξτε στην ενότητα [Αφαίρεση και εγκατάσταση μονάδων δίσκου στη σελίδα 22](#) για να δείτε τις θέσεις των επιπλέον βιδών στερέωσης. Κατά την αντικατάσταση μονάδας σκληρού δίσκου, χρησιμοποιήστε τις τέσσερις βίδες στερέωσης 6-32 που αφαιρέσατε από την παλιά μονάδα σκληρού δίσκου για να εγκαταστήσετε τη νέα.



7. Συνδέστε το καλώδιο τροφοδοσίας (1) και το καλώδιο δεδομένων (2) στην πίσω πλευρά της μονάδας σκληρού δίσκου.




8. Αν εγκαθιστάτε νέα μονάδα, συνδέστε το αντίθετο άκρο του καλωδίου δεδομένων στην κατάλληλη υποδοχή της μητρικής κάρτας.


 **ΣΗΜΕΙΩΣΗ** Για να αποφύγετε τυχόν προβλήματα απόδοσης της κύριας μονάδας σκληρού δίσκου, το καλώδιο δεδομένων της κύριας μονάδας σκληρού δίσκου πρέπει να συνδεθεί στη σκούρα μπλε υποδοχή με την ένδειξη SATA0. Αν προσθέτετε δεύτερη μονάδα σκληρού δίσκου, συνδέστε το καλώδιο δεδομένων στο γαλάζιο βύσμα σύνδεσης SATA με την ένδειξη SATA1.

9. Τοποθετήστε ξανά το κάλυμμα πρόσβασης στον υπολογιστή.
10. Συνδέστε ξανά το καλώδιο τροφοδοσίας και τυχόν εξωτερικές συσκευές και, στη συνέχεια, ενεργοποιήστε τον υπολογιστή.
11. Κλειδώστε τις συσκευές ασφαλείας που αποσυνδέσατε κατά την αφαίρεση του καλύμματος πρόσβασης.

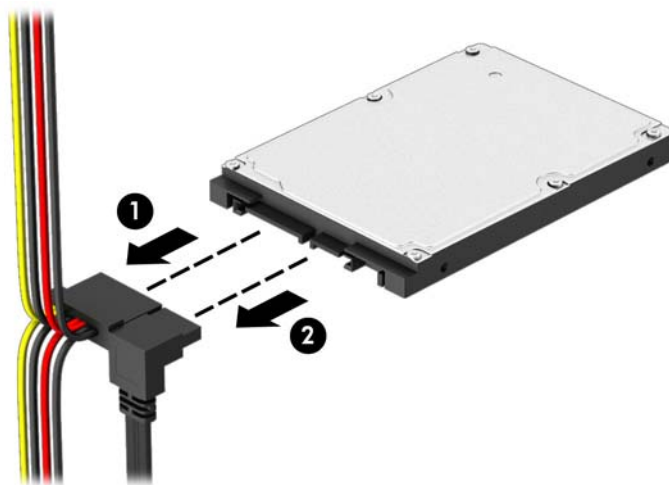
## Αφαίρεση μονάδας σκληρού δίσκου 2,5 ιντσών

 **ΣΗΜΕΙΩΣΗ** Πριν αφαιρέσετε την παλιά μονάδα σκληρού δίσκου, βεβαιωθείτε ότι έχετε κρατήσει αντίγραφο ασφαλείας των δεδομένων από την παλιά μονάδα σκληρού δίσκου για να μπορέσετε να μεταφέρετε τα δεδομένα στη νέα μονάδα σκληρού δίσκου.

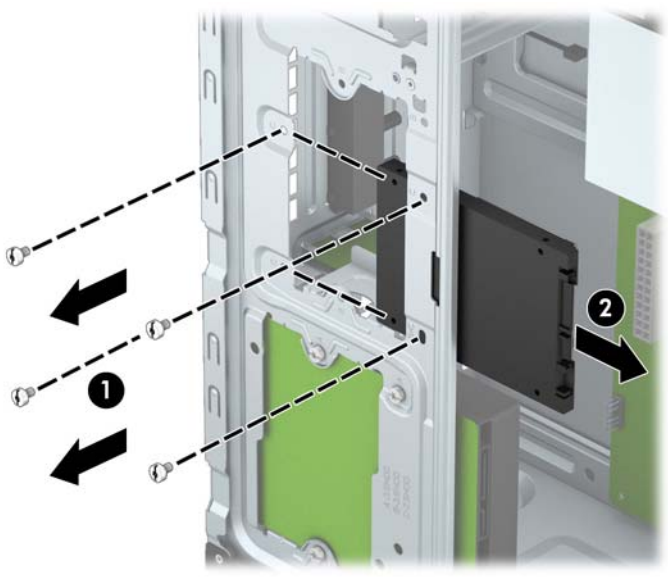
1. Αφαιρέστε/αποσυνδέστε τις όποιες συσκευές ασφαλείας εμποδίζουν το άνοιγμα του υπολογιστή.
2. Αφαιρέστε όλα τα αφαιρούμενα μέσα, όπως CD ή μονάδες USB flash, από τον υπολογιστή.
3. Απενεργοποιήστε τον υπολογιστή μέσω του λειτουργικού συστήματος και, στη συνέχεια, απενεργοποιήστε τις όποιες εξωτερικές συσκευές.
4. Αποσυνδέστε το καλώδιο τροφοδοσίας από την πρίζα και αποσυνδέστε τις όποιες εξωτερικές συσκευές.

 **ΠΡΟΣΟΧΗ** Ανεξάρτητα από την κατάσταση λειτουργίας, στη μητρική κάρτα υπάρχει πάντα τάση εφόσον το σύστημα παραμένει συνδεδεμένο σε ενεργή πρίζα AC. Πρέπει να αποσυνδέσετε το καλώδιο τροφοδοσίας προκειμένου να αποφύγετε την πρόκληση ζημιάς στα εσωτερικά εξαρτήματα του υπολογιστή.

5. Αφαιρέστε το κάλυμμα πρόσβασης του υπολογιστή.
6. Αποσυνδέστε το καλώδιο τροφοδοσίας (1) και το καλώδιο δεδομένων (2) από την πίσω πλευρά της μονάδας σκληρού δίσκου.



7. Αφαιρέστε τις τέσσερις βίδες στερέωσης 6-32 (1) και σύρετε τη μονάδα έξω από την υποδοχή της (2).



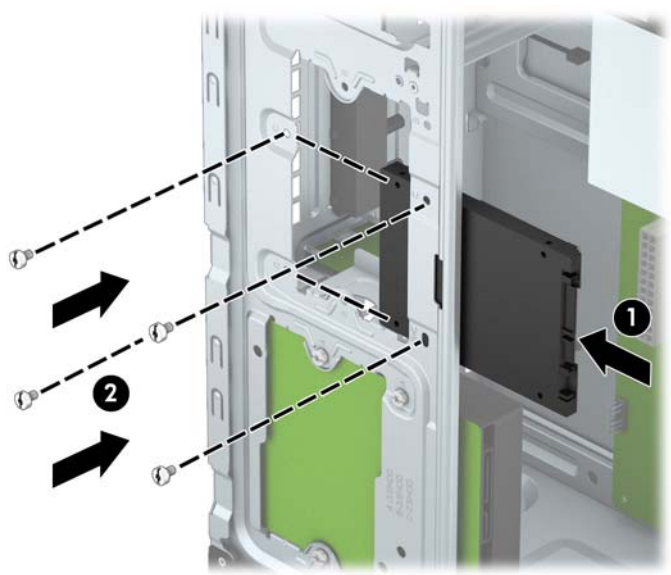
## Εγκατάσταση μονάδας σκληρού δίσκου 2,5 ιντσών

1. Αφαιρέστε/αποσυνδέστε τις όποιες συσκευές ασφαλείας εμποδίζουν το άνοιγμα του υπολογιστή.
2. Αφαιρέστε όλα τα αφαιρούμενα μέσα, όπως CD ή μονάδες USB flash, από τον υπολογιστή.
3. Απενεργοποιήστε τον υπολογιστή μέσω του λειτουργικού συστήματος και, στη συνέχεια, απενεργοποιήστε τις όποιες εξωτερικές συσκευές.
4. Αποσυνδέστε το καλώδιο τροφοδοσίας από την πρίζα και αποσυνδέστε τις όποιες εξωτερικές συσκευές.

**⚠ ΠΡΟΣΟΧΗ** Ανεξάρτητα από την κατάσταση λειτουργίας, στη μητρική κάρτα υπάρχει πάντα τάση εφόσον το σύστημα παραμένει συνδεδεμένο σε ενεργή πρίζα AC. Πρέπει να αποσυνδέσετε το καλώδιο τροφοδοσίας προκειμένου να αποφύγετε την πρόκληση ζημιάς στα εσωτερικά εξαρτήματα του υπολογιστή.

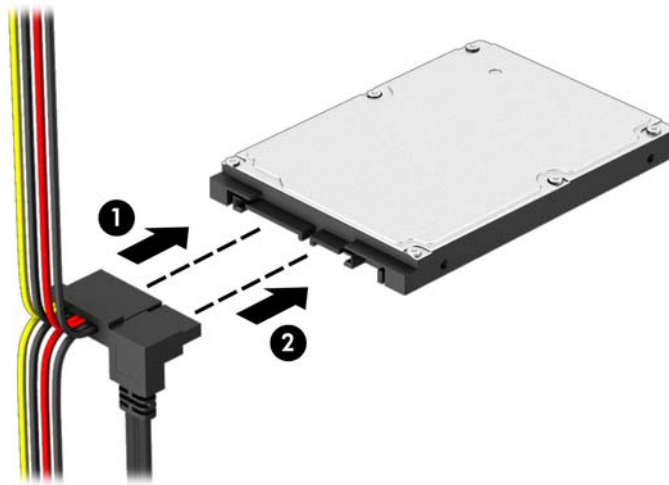
5. Αφαιρέστε το κάλυμμα πρόσβασης.
6. Ολισθήστε τη μονάδα μέσα στην υποδοχή (1) και τοποθετήστε τις τέσσερις βίδες στερέωσης 6-32 (2) για να ασφαλίσετε τη μονάδα στη θέση της.

**📝 ΣΗΜΕΙΩΣΗ** Η HP παρέχει τέσσερις επιπλέον βίδες στερέωσης 6-32 στην μπροστινή πλευρά του πλαισίου, πίσω από την πρόσοψη. Ανατρέξτε στην ενότητα [Αφαίρεση και εγκατάσταση μονάδων δίσκου στη σελίδα 22](#) για να δείτε τις θέσεις των επιπλέον βιδών στερέωσης. Κατά την αντικατάσταση μονάδας σκληρού δίσκου, χρησιμοποιήστε τις τέσσερις βίδες στερέωσης 6-32 που αφαιρέσατε από την παλιά μονάδα σκληρού δίσκου για να εγκαταστήσετε τη νέα.






7. Συνδέστε το καλώδιο τροφοδοσίας (1) και το καλώδιο δεδομένων (2) στην πίσω πλευρά της μονάδας σκληρού δίσκου.



8. Αν εγκαθιστάτε νέα μονάδα, συνδέστε το αντίθετο άκρο του καλωδίου δεδομένων στην κατάλληλη υποδοχή της μητρικής κάρτας.

 **ΣΗΜΕΙΩΣΗ** Για να αποφύγετε τυχόν προβλήματα απόδοσης της κύριας μονάδας σκληρού δίσκου, το καλώδιο δεδομένων της κύριας μονάδας σκληρού δίσκου πρέπει να συνδεθεί στη σκούρα μπλε υποδοχή με την ένδειξη SATA0. Αν προσθέτετε δεύτερη μονάδα σκληρού δίσκου, συνδέστε το καλώδιο δεδομένων στο γαλάζιο βύσμα σύνδεσης SATA με την ένδειξη SATA1.

9. Τοποθετήστε ξανά το κάλυμμα πρόσβασης στον υπολογιστή.
10. Συνδέστε ξανά το καλώδιο τροφοδοσίας και τυχόν εξωτερικές συσκευές και, στη συνέχεια, ενεργοποιήστε τον υπολογιστή.
11. Κλειδώστε τις συσκευές ασφαλείας που αποσυνδέσατε κατά την αφαίρεση του καλύμματος πρόσβασης.

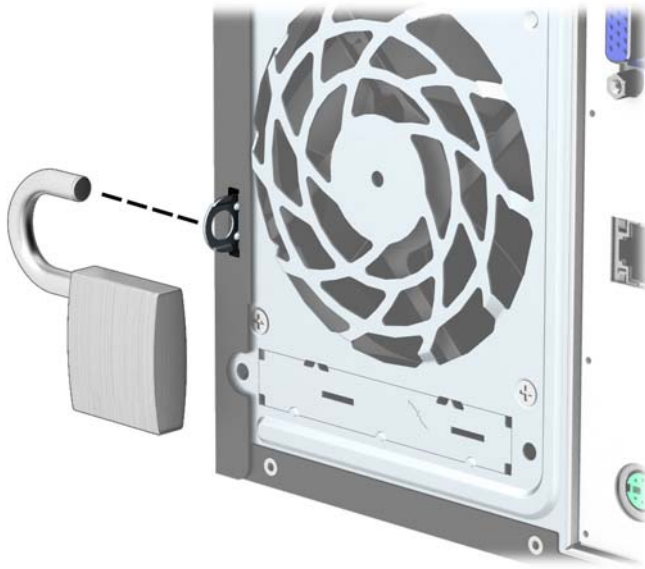
## Τοποθέτηση κλειδαριάς ασφαλείας

Οι κλειδαριές ασφαλείας που εμφανίζονται παρακάτω και στην επόμενη σελίδα μπορούν να χρησιμοποιηθούν για την προστασία του υπολογιστή.

## Κλειδαριά καλωδίου



## Λουκέτο

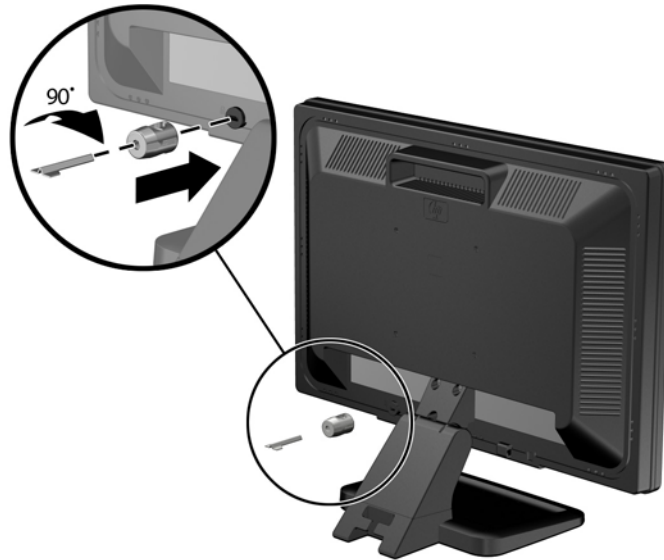


## Κλειδαριά ασφαλείας HP Business PC

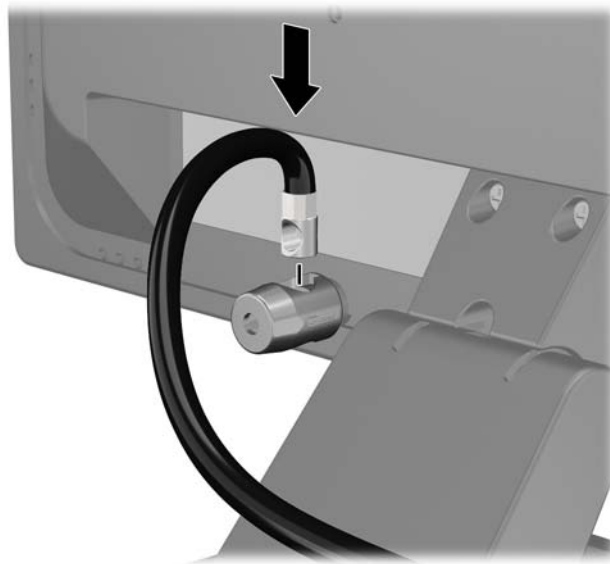
1. Στερεώστε το καλώδιο ασφαλείας τυλίγοντάς το γύρω από ένα σταθερό αντικείμενο.



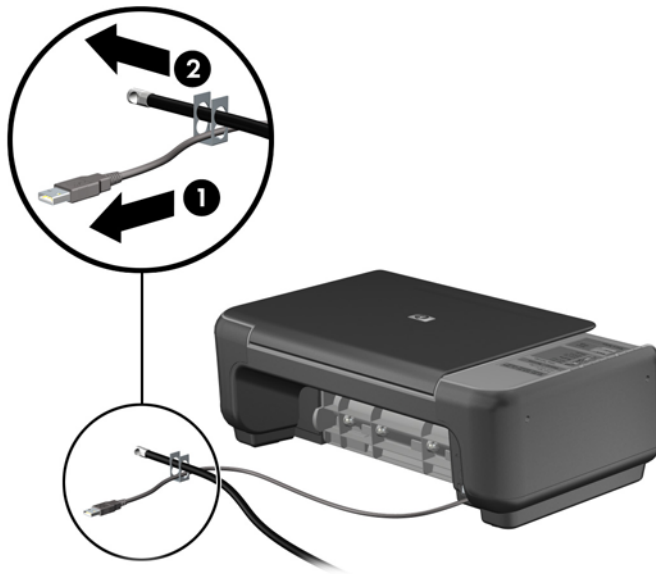
2. Τοποθετήστε την κλειδαριά καλωδίου στην υποδοχή κλειδαριάς καλωδίου που βρίσκεται στο πίσω μέρος της οθόνης και ασφαλίστε την κλειδαριά στην οθόνη τοποθετώντας το κλειδί στην οπή του στο πίσω μέρος της κλειδαριάς και περιστρέφοντάς το κατά 90 μοίρες.



3. Περάστε το καλώδιο ασφαλείας μέσα από την οπή της κλειδαριάς καλωδίου στο πίσω μέρος της οθόνης.



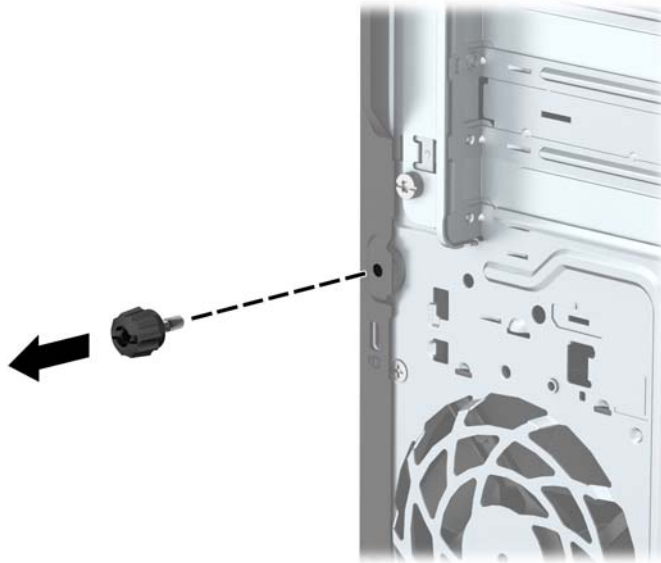
4. Χρησιμοποιήστε το βραχίονα που παρέχεται στο κιτ για να ασφαλίσετε άλλες περιφερειακές συσκευές, τοποθετώντας το καλώδιο της συσκευής κάθετα στο κέντρο του βραχίονα (1) και περνώντας το καλώδιο ασφαλείας σε μία από τις δύο οπές του βραχίονα (2). Χρησιμοποιήστε την οπή του βραχίονα που ασφαλίζει καλύτερα το καλώδιο της περιφερειακής συσκευής.



5. Περάστε τα καλώδια του πληκτρολογίου και του ποντικιού μέσα από την κλειδαριά στο πλαίσιο του υπολογιστή.



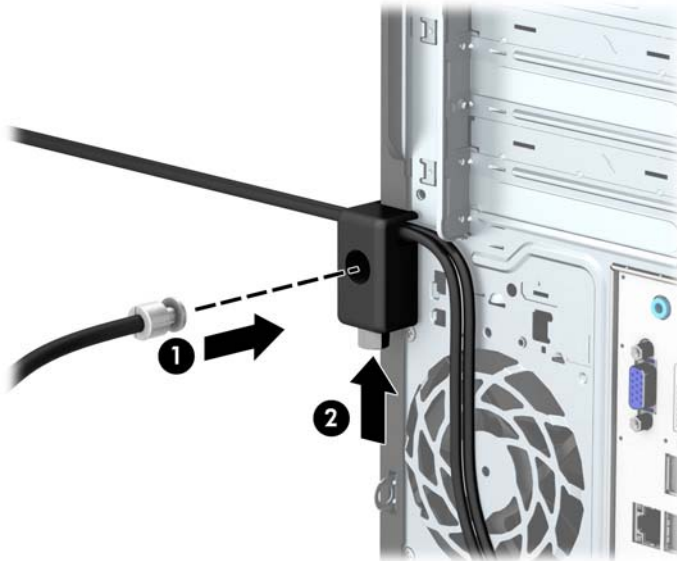
6. Αφαιρέστε τη βίδα με πεταλούδα από την πίσω πλευρά του υπολογιστή.



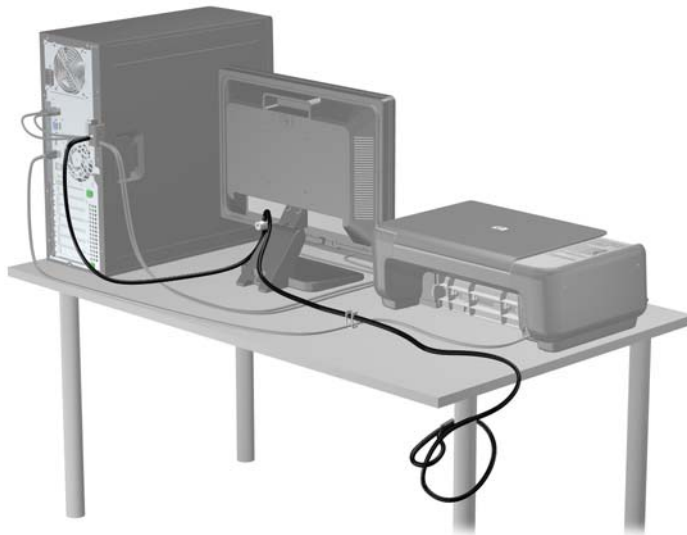
7. Βιδώστε την κλειδαριά στο πλαίσιο βιδώνοντας την παρεχόμενη βίδα στην οπή βίδας με πεταλούδα.



8. Εισάγετε το άκρο με το βύσμα του καλωδίου στην κλειδαριά (1) και πατήστε μέσα το κουμπί στο (2) για να κλειδώσετε την κλειδαριά. Χρησιμοποιήστε το κλειδί που παρέχεται για να ξεκλειδώσετε την κλειδαριά.



9. Όταν ολοκληρώσετε όλα τα βήματα, όλες οι συσκευές στον σταθμό εργασίας σας θα είναι ασφαλισμένες.



# A Αντικατάσταση μπαταρίας

Η μπαταρία που είναι εγκατεστημένη στον υπολογιστή τροφοδοτεί το ρολόι πραγματικού χρόνου. Για να αντικαταστήσετε την μπαταρία, χρησιμοποιήστε μπαταρία αντίστοιχη με αυτή που ήταν αρχικά τοποθετημένη στον υπολογιστή. Ο υπολογιστής έχει εγκατεστημένη μπαταρία λιθίου 3 V τύπου κέρματος.

**⚠ ΠΡΟΕΙΔ/ΣΗ!** Ο υπολογιστής περιέχει μια εσωτερική μπαταρία λιθίου-διοξειδίου του μαγγανίου. Μη κατάλληλος χειρισμός της μπαταρίας μπορεί να προκαλέσει πυρκαγιά και εγκαύματα. Για να μειώσετε τον κίνδυνο προσωπικού τραυματισμού:

Μην επιχειρήσετε να επαναφορτίσετε τη μπαταρία.

Αποφύγετε την έκθεση σε θερμοκρασίες υψηλότερες των 60°C (140°F).

Μην αποσυναρμολογείτε τη μπαταρία και αποφύγετε το βραχυκύκλωμα των εξωτερικών επαφών, την πτώση, τη διάτρηση ή την απόρριψη της σε φωτιά ή νερό.

Αντικαταστήστε τη μόνο με μπαταρία της HP σχεδιασμένη για το συγκεκριμένο προϊόν.

**⚠ ΠΡΟΣΟΧΗ** Πριν αντικαταστήσετε την μπαταρία, είναι σημαντικό να κρατήσετε αντίγραφα ασφαλείας των ρυθμίσεων CMOS του υπολογιστή. Όταν αφαιρείτε ή αντικαθιστάτε την μπαταρία, οι ρυθμίσεις CMOS διαγράφονται.

Ο στατικός ηλεκτρισμός μπορεί να προκαλέσει βλάβη στα ηλεκτρονικά εξαρτήματα του υπολογιστή ή στον προαιρετικό εξοπλισμό. Πριν ξεκινήσετε αυτές τις διαδικασίες, βεβαιωθείτε ότι έχετε αποβάλει το στατικό ηλεκτρισμό από το σώμα σας αγγίζοντας στιγμιαία ένα γειωμένο μεταλλικό αντικείμενο.

**📝 ΣΗΜΕΙΩΣΗ** Η διάρκεια ζωής της μπαταρίας λιθίου μπορεί να παραταθεί αν συνδέσετε τον υπολογιστή σε ενεργή πρίζα AC. Η μπαταρία λιθίου χρησιμοποιείται μόνο όταν ο υπολογιστής ΔΕΝ τροφοδοτείται με ρεύμα AC.

Η HP ενθαρρύνει τους πελάτες της να ανακυκλώνουν το χρησιμοποιημένο ηλεκτρονικό εξοπλισμό, τα γνήσια δοχεία εκτύπωσης HP και τις επαναφορτιζόμενες μπαταρίες. Για περισσότερες πληροφορίες σχετικά με τα προγράμματα ανακύκλωσης, επισκεφτείτε την τοποθεσία <http://www.hp.com/recycle>.


1. Αφαιρέστε/αποσυνδέστε τις όποιες συσκευές ασφαλείας εμποδίζουν το άνοιγμα του υπολογιστή.
2. Αφαιρέστε όλα τα αφαιρούμενα μέσα, όπως CD ή μονάδες USB flash, από τον υπολογιστή.
3. Απενεργοποιήστε τον υπολογιστή μέσω του λειτουργικού συστήματος και, στη συνέχεια, απενεργοποιήστε τις όποιες εξωτερικές συσκευές.
4. Αποσυνδέστε το καλώδιο τροφοδοσίας από την πρίζα και αποσυνδέστε τις όποιες εξωτερικές συσκευές.

**⚠ ΠΡΟΣΟΧΗ** Ανεξάρτητα από την κατάσταση λειτουργίας, στη μητρική κάρτα υπάρχει πάντα τάση εφόσον το σύστημα παραμένει συνδεδεμένο σε ενεργή πρίζα AC. Πρέπει να αποσυνδέσετε το καλώδιο τροφοδοσίας προκειμένου να αποφύγετε την πρόκληση ζημιάς στα εσωτερικά εξαρτήματα του υπολογιστή.

5. Αφαιρέστε το κάλυμμα πρόσβασης του υπολογιστή.



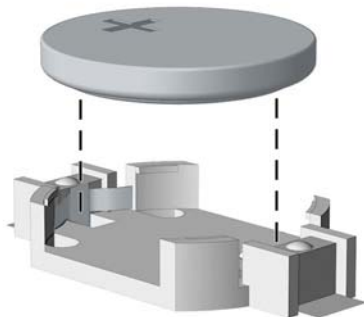
6. Εντοπίστε τη μπαταρία και τη θήκη της μπαταρίας που βρίσκονται στη μητρική κάρτα.

 **ΣΗΜΕΙΩΣΗ** Σε ορισμένα μοντέλα υπολογιστών, ενδέχεται να απαιτείται αφαίρεση ενός εσωτερικού μέρους προκειμένου να εξασφαλιστεί η πρόσβαση στη μπαταρία.

7. Ανάλογα με τον τύπο της μπαταρίας στην κάρτα συστήματος, ακολουθήστε τις παρακάτω οδηγίες για την αντικατάσταση της μπαταρίας.

#### Τύπος 1

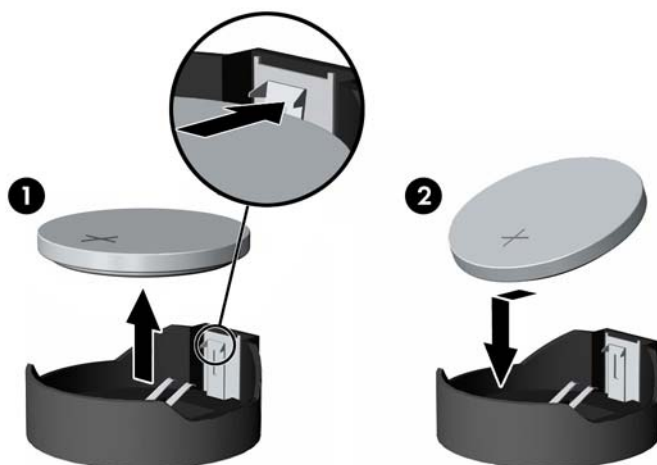
- α. Βγάλτε τη μπαταρία από τη θήκη της.



- β. Τοποθετήστε τη νέα μπαταρία στη θέση της, με τη θετική πλευρά προς τα πάνω. Η θήκη της μπαταρίας ασφαλίζει αυτόματα τη μπαταρία στη σωστή θέση.

#### Τύπος 2

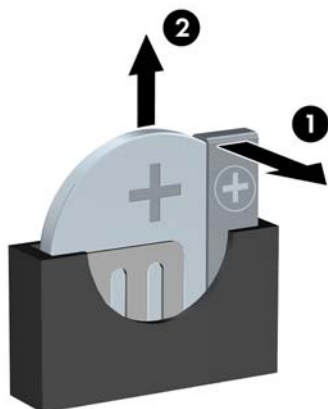
- α. Για να απελευθερώσετε τη μπαταρία από τη θήκη της, πιέστε το μεταλλικό άγκιστρο που εξέρχει πάνω από το ένα άκρο της μπαταρίας. Όταν η μπαταρία ανασηκωθεί, αφαιρέστε τη (1).
- β. Για να τοποθετήσετε τη νέα μπαταρία, τοποθετήστε το ένα άκρο της κάτω από το χείλος της θήκης με τη θετική πλευρά προς τα πάνω. Σπρώξτε το άλλο άκρο προς τα κάτω έως ότου το άγκιστρο ασφαλίσει πάνω από το άλλο άκρο της μπαταρίας (2).




#### Τύπος 3

- α. Τραβήξτε προς τα πίσω το σύνδεσμο (1) που συγκρατεί τη μπαταρία στη θέση της και αφαιρέστε τη μπαταρία (2).

- β. Εισαγάγετε την καινούργια μπαταρία και επανατοποθετήστε το σύνδεσμο στη θέση του.



---

 **ΣΗΜΕΙΩΣΗ** Μετά την αντικατάσταση της μπαταρίας, ακολουθήστε τα παρακάτω βήματα για να ολοκληρώσετε τη διαδικασία.

---

8. Επανατοποθετήστε το κάλυμμα πρόσβασης του υπολογιστή.
9. Συνδέστε τον υπολογιστή στην πρίζα και ενεργοποιήστε τον.
10. Ρυθμίστε την ημερομηνία και την ώρα, τους κωδικούς πρόσβασης και οποιεσδήποτε ειδικές ρυθμίσεις του συστήματος, χρησιμοποιώντας το βοηθητικό πρόγραμμα Computer Setup.
11. Κλειδώστε τις συσκευές ασφαλείας που αποσυνδέσατε κατά την αφαίρεση του καλύμματος πρόσβασης του υπολογιστή.

## B Ηλεκτροστατική αποφόρτιση

Η εκκένωση στατικού ηλεκτρισμού από τα δάχτυλα ή άλλους αγωγούς μπορεί να προκαλέσει βλάβη στις μητρικές κάρτες ή σε άλλες συσκευές ευαίσθητες στο στατικό ηλεκτρισμό. Βλάβες αυτού του τύπου ενδέχεται να μειώσουν την αναμενόμενη διάρκεια ζωής της συσκευής.

### Αποτροπή πρόκλησης ηλεκτροστατικής ζημιάς

Για να αποφύγετε βλάβες λόγω ηλεκτροστατικής εκκένωσης, τηρείτε τις εξής προφυλάξεις:

- Αποφεύγετε την επαφή με το χέρι, μεταφέροντας και αποθηκεύοντας τα προϊόντα σε συσκευασίες, οι οποίες τα προφυλάσσουν από το στατικό ηλεκτρισμό.
- Διατηρείτε τα εξαρτήματα που είναι ευαίσθητα στο στατικό ηλεκτρισμό στις συσκευασίες τους μέχρι να φτάσουν σε σταθμούς εργασίας χωρίς στατικό ηλεκτρισμό.
- Τοποθετήστε τα εξαρτήματα σε γειωμένη επιφάνεια προτού αφαιρέσετε τη συσκευασία τους.
- Αποφεύγετε την επαφή με τις ακίδες, τις άκρες των καλωδίων ή τα κυκλώματα.
- Έχετε πάντα την κατάλληλη γείωση όταν αγγίζετε μονάδες ή εξαρτήματα ευαίσθητα στο στατικό ηλεκτρισμό.

### Μέθοδοι γείωσης

Υπάρχουν διάφοροι τρόποι γείωσης. Χρησιμοποιήστε έναν ή περισσότερους από τους ακόλουθους τρόπους κατά το χειρισμό ή την εγκατάσταση εξαρτημάτων ευαίσθητων στο στατικό ηλεκτρισμό:

- Χρησιμοποιήστε ένα λουράκι τυλιγμένο στον καρπό (wrist strap) το οποίο συνδέεται στο πλαίσιο του υπολογιστή ή σε ένα γειωμένο σταθμό εργασίας με ένα καλώδιο γείωσης. Τα λουράκια καρπού είναι εύκαμπτα λουριά με ελάχιστη αντίσταση στα καλώδια γείωσης 1 megohm +/- 10 %. Για να επιτευχθεί σωστή γείωση, το λουράκι πρέπει να έρχεται σε επαφή με το δέρμα σας.
- Όταν εργάζεστε όρθιοι χρησιμοποιείτε λουράκια για τους αστραγάλους, τα δάχτυλα των ποδιών ή τα παπούτσια. Φορέστε τα λουράκια και στα δύο πόδια όταν στέκεστε σε αγωγίμα πατώματα ή σε ειδικούς αγωγίμους τάπητες.
- Χρησιμοποιήστε αγωγίμα εργαλεία.
- Χρησιμοποιήστε ένα φορητό κιτ μαζί με έναν αντιστατικό τάπητα εργασίας.

Εάν δεν διαθέτετε κανένα από τα προτεινόμενα μέσα για σωστή γείωση, επικοινωνήστε με εξουσιοδοτημένο αντιπρόσωπο, μεταπωλητή ή παροχέα τεχνικής υποστήριξης της HP.



**ΣΗΜΕΙΩΣΗ** Για περισσότερες πληροφορίες σχετικά με το στατικό ηλεκτρισμό, επικοινωνήστε με εξουσιοδοτημένο αντιπρόσωπο, μεταπωλητή ή παροχέα τεχνικής υποστήριξης της HP.

# Γ Οδηγίες λειτουργίας, τακτική φροντίδα και προετοιμασία αποστολής υπολογιστή

## Οδηγίες λειτουργίας και τακτική φροντίδα υπολογιστή

Για τη σωστή ρύθμιση και τη φροντίδα του υπολογιστή και της οθόνης, ακολουθείτε τις εξής οδηγίες:

- Ο υπολογιστής πρέπει να προφυλάσσεται από υπερβολική υγρασία, άμεσο ηλιακό φως και ακραίες θερμοκρασίες περιβάλλοντος.
- Εγκαταστήστε τον υπολογιστή σε σταθερή, επίπεδη επιφάνεια. Αφήστε ένα κενό 10,2 εκ. (4 ιντσών) σε όλες τις αεριζόμενες πλευρές του υπολογιστή και πάνω από την οθόνη, επιτρέποντας έτσι την απαιτούμενη ροή αέρα.
- Μην περιορίζετε την είσοδο του αέρα στο εσωτερικό του υπολογιστή φράσσοντας τις όποιες οπές εξαερισμού. Φροντίστε να μην εφάπτεται το πληκτρολόγιο στο μπροστινό τμήμα του επιτραπέζιου υπολογιστή όταν οι βάσεις στήριξης του πληκτρολογίου είναι ανοιχτές, καθώς και αυτό περιορίζει τη ροή αέρα.
- Ποτέ μην χρησιμοποιείτε τον υπολογιστή ενώ έχετε αφαιρέσει το κάλυμμα πρόσβασης ή οποιαδήποτε από τα καλύμματα των υποδοχών καρτών επέκτασης.
- Μη στοιβάξετε τον ένα υπολογιστή πάνω στον άλλο και μην τοποθετείτε τους υπολογιστές τόσο κοντά μεταξύ τους ώστε ο καθένας να δέχεται τον ανακυκλωμένο ή προθερμασμένο αέρα του άλλου.
- Αν σκοπεύετε να χρησιμοποιήσετε τον υπολογιστή σε ξεχωριστό, περιτοιχισμένο χώρο, πρέπει να παρέχετε κατάλληλο εξαερισμό στο χώρο, ενώ θα εξακολουθούν να ισχύουν οι ίδιες, προαναφερθείσες οδηγίες για τη λειτουργία.
- Αποφύγετε τη χρήση υγρών κοντά στον υπολογιστή και στο πληκτρολόγιο.
- Μην καλύπτετε τις σχισμές εξαερισμού της οθόνης με οποιουδήποτε είδους υλικό.
- Εγκαταστήστε ή ενεργοποιήστε τις λειτουργίες διαχείρισης ισχύος του λειτουργικού συστήματος ή άλλου λογισμικού, συμπεριλαμβανομένων των καταστάσεων αδρανοποίησης.
- Απενεργοποιήστε τον υπολογιστή προτού πραγματοποιήσετε οποιαδήποτε από τις ενέργειες που περιγράφονται παρακάτω:
  - Αν χρειαστεί, καθαρίστε το εξωτερικό μέρος του υπολογιστή με απαλό, ελαφρά βρεγμένο πανί. Η χρήση προϊόντων καθαρισμού μπορεί να καταστρέψει το χρώμα ή το φινιρίσμα.
  - Κατά περιόδους, καθαρίζετε τις οπές εξαερισμού σε όλες τις αεριζόμενες πλευρές του υπολογιστή. Χνούδι, σκόνη ή άλλα ξένα σωματίδια μπορεί να φράξουν τις οπές εξαερισμού και να περιορίζουν τη ροή του αέρα.

# Προφυλάξεις σχετικά με τη μονάδα οπτικού δίσκου

Κατά τη λειτουργία ή τον καθαρισμό της μονάδας οπτικού δίσκου, βεβαιωθείτε ότι τηρείτε τις παρακάτω οδηγίες.

## Λειτουργία

- Μην μετακινείτε τη μονάδα κατά τη λειτουργία. Η μετακίνηση μπορεί να προκαλέσει δυσλειτουργία κατά την ανάγνωση.
- Αποφύγετε την έκθεση της μονάδας σε απότομες αλλαγές θερμοκρασίας, καθώς μπορεί να δημιουργηθεί υγρασία στο εσωτερικό της μονάδας. Εάν υπάρξει απότομη μεταβολή της θερμοκρασίας ενώ η μονάδα είναι σε λειτουργία, περιμένετε τουλάχιστον μία ώρα προτού την απενεργοποιήσετε. Εάν λειτουργήσετε τη μονάδα αμέσως, μπορεί να προκληθεί δυσλειτουργία κατά την ανάγνωση.
- Αποφύγετε την τοποθέτηση της μονάδας σε θέση που είναι εκτεθειμένη σε υψηλή υγρασία, ακραίες θερμοκρασίες, μηχανικούς κραδασμούς ή άμεσο ηλιακό φως.

## Καθαρισμός

- Καθαρίζετε την πρόσοψη και τους διακόπτες με απαλό, στεγνό πανί ή μαλακό πανί ελαφρά βρεγμένο με ήπιο καθαριστικό διάλυμα. Μην ψεκάζετε τη μονάδα με υγρά καθαρισμού.
- Αποφύγετε τη χρήση οποιουδήποτε τύπου διαλύτη, όπως αλκοόλη ή βενζόλη, ο οποίος μπορεί να καταστρέψει το φινίρισμα.

## Ασφάλεια


Εάν κάποιο αντικείμενο ή υγρό πέσει στη μονάδα, βγάλτε αμέσως τον υπολογιστή από την πρίζα και παραδώστε τον για έλεγχο σε εξουσιοδοτημένο παροχέα τεχνικής υποστήριξης της HP.

## Προετοιμασία για αποστολή

Κατά την προετοιμασία του υπολογιστή σας για αποστολή, τηρείτε τις εξής υποδείξεις:


1. Δημιουργήστε αντίγραφα ασφαλείας των αρχείων του σκληρού δίσκου σε μια εξωτερική συσκευή αποθήκευσης. Βεβαιωθείτε ότι τα μέσα αντιγράφων ασφαλείας δεν εκτίθενται σε ηλεκτρική ή μαγνητική ακτινοβολία κατά την αποθήκευση ή τη μεταφορά.  

---

 **ΣΗΜΕΙΩΣΗ** Ο σκληρός δίσκος κλειδώνει αυτόματα όταν διακόπτεται η τροφοδοσία του συστήματος.

---
2. Αφαιρέστε και αποθηκεύστε όλα τα αφαιρούμενα μέσα.
3. Απενεργοποιήστε τον υπολογιστή και τις εξωτερικές συσκευές.
4. Αποσυνδέστε το καλώδιο τροφοδοσίας από την πρίζα και, στη συνέχεια, από τον υπολογιστή.
5. Αποσυνδέστε τα μέρη του συστήματος και τις εξωτερικές συσκευές από την πηγή τροφοδοσίας και, στη συνέχεια, από τον υπολογιστή.  

---

 **ΣΗΜΕΙΩΣΗ** Βεβαιωθείτε ότι όλες οι κάρτες είναι σωστά τοποθετημένες και ασφαλισμένες στις υποδοχές τους, πριν από την αποστολή του υπολογιστή.

---
6. Συσκευάστε τα μέρη του συστήματος και τις εξωτερικές συσκευές στην αρχική τους συσκευασία ή σε παρόμοια συσκευασία με επαρκές υλικό για την προστασία τους.

# Ευρετήριο

- A**  
αντικατάσταση μπαταρίας 42  
ασφάλεια  
    Κλειδαριά ασφαλείας  
        HP Business PC 37  
    κλειδαριά καλωδίων 36  
    λουκέτο 37  
αφαίρεση  
    κάλυμμα κενής θέσης 9  
    μονάδα οπτικού δίσκου 24  
    μονάδα σκληρού δίσκου 2,5  
        ιντσών 32  
    μονάδα σκληρού δίσκου 3,5  
        ιντσών 28  
    μπαταρία 42
- E**  
εγκατάσταση  
    κάλυμμα πρόσβασης στον  
        υπολογιστή 7  
    καλώδια μονάδας δίσκου 22  
    κάρτα επέκτασης 16  
    μνήμη 12  
    μονάδα οπτικού δίσκου 26  
    μονάδα σκληρού δίσκου 2,5  
        ιντσών 34  
    μονάδα σκληρού δίσκου 3,5  
        ιντσών 30  
    μπαταρία 42
- H**  
ηλεκτροστατική αποφόρτιση,  
    αποτροπή ζημιάς 45
- Θ**  
θέση αναγνωριστικού προϊόντος  
    3  
θέση αριθμού σειράς 3
- K**  
κάλυμμα πρόσβασης  
    αφαίρεση 6  
    επανατοποθέτηση 7
- κάρτα επέκτασης  
    αφαίρεση 16  
    τοποθέτηση 16  
κατάργηση  
    κάλυμμα πρόσβασης στον  
        υπολογιστή 6  
    κάρτα επέκτασης 16  
    πρόσοψη 8  
κλειδαριές  
    Κλειδαριά ασφαλείας  
        HP Business PC 37  
    κλειδαριά καλωδίων 36  
    λουκέτο 37
- M**  
μνήμες DIMM. *Βλέπετε* μνήμη  
μνήμη  
    προδιαγραφές 12  
    σύνδεση στις υποδοχές 13  
    τοποθέτηση 12  
μονάδα οπτικού δίσκου  
    αφαίρεση 24  
    εγκατάσταση 26  
    καθαρισμός 47  
    προφυλάξεις 47  
μονάδα σκληρού δίσκου  
    αφαίρεση 2,5 ιντσών 32  
    αφαίρεση 3,5 ιντσών 28  
    εγκατάσταση 2,5 ιντσών 34  
    εγκατάσταση 3,5 ιντσών 30  
μονάδες δίσκου  
    εγκατάσταση 22  
    θέσεις 21  
    συνδέσεις καλωδίων 22
- Π**  
οδηγίες εγκατάστασης 5  
οδηγίες εξαερισμού 46  
οδηγίες λειτουργίας υπολογιστή  
    46
- Π**  
προδιαγραφές  
    μνήμη 12
- προετοιμασία για αποστολή 47  
πρόσοψη  
    αφαίρεση 8  
    αφαίρεση καλύμματος 9  
    επανατοποθέτηση 10
- Σ**  
συνδέσεις κάρτας συστήματος 10
- T**  
τμήματα πίσω πλευράς 3  
τμήματα στην πρόσοψη 2