



Guia de Hardware

Micro Torre HP ProDesk 400 G2

© Copyright 2014 Hewlett-Packard Development Company, L.P.

Microsoft e Windows são marcas comerciais registradas nos Estados Unidos da Microsoft Corporation.

As informações contidas neste documento estão sujeitas a alterações sem aviso prévio. As garantias somente dos produtos e serviços HP estão estabelecidas na declaração de garantia que acompanha os produtos e serviços. Nada contido neste documento deve ser interpretado como garantia adicional. A HP não se responsabilizará por erros técnicos ou editoriais ou omissões aqui contidos.

Primeira edição: maio de 2014

Número de peça do documento:
762906-201

Aviso sobre o produto

Este guia descreve recursos comuns à maioria dos modelos. Alguns recursos podem não estar disponíveis no seu computador.

Nem todos os recursos estão disponíveis em todas as edições do Windows 8. Este computador pode exigir hardware atualizado e/ou adquirido separadamente, drivers e/ou software para tirar proveito total da funcionalidade do Windows 8. Consulte <http://www.microsoft.com> para obter mais detalhes.

Este computador pode exigir hardware atualizado e/ou adquirido separadamente e/ou uma unidade de DVD para instalar o Windows 7 e tirar proveito total da funcionalidade do Windows 7. Consulte <http://windows.microsoft.com/en-us/windows7/get-know-windows-7> para obter mais detalhes.


Termos do software


Ao instalar, copiar, baixar ou utilizar de qualquer maneira qualquer software pré-instalado nesse computador, você aceita vincular-se aos termos do Contrato de Licença do Usuário Final (EULA) HP. Caso você não aceite os termos desta licença, a única solução será devolver o produto completo não utilizado (hardware e software) em um prazo de 14 dias, para receber um reembolso segundo a política do local de compra.

Para obter informações adicionais ou para solicitar um reembolso total do PC, entre em contato com seu ponto de vendas local (o vendedor).

Sobre este Guia

Este guia fornece informações básicas para upgrade do HP ProDesk Business PC.

 **AVISO!** O texto apresentado dessa maneira indica que a não-observância das orientações poderá resultar em lesões corporais ou morte.

 **CUIDADO:** O texto apresentado dessa maneira indica que a não-observância das orientações poderá resultar em danos ao equipamento ou perda de informações.

 **NOTA:** O texto apresentado dessa maneira oferece informação adicional importante.

Conteúdo

1 Recursos do produto	1
Recursos de configuração padrão	1
Componentes do painel frontal	2
Componentes do painel posterior	3
Localização do número de série	3
2 Atualizações de hardware	5
Recursos para a manutenção	5
Avisos e cuidados	5
Remoção do painel de acesso do computador	6
Reinstalação do painel de acesso do computador	7
Remoção do painel frontal	8
Remoção da tampa do painel de uma unidade óptica	9
Reinstalação do painel frontal	10
Conexões da placa do sistema	10
Instalação de memória adicional	12
DIMMs	12
DDR3-SDRAM DIMMs	12
Ocupação dos soquetes DIMM	13
Instalação de DIMMs	13
Remoção ou instalação de uma placa de expansão	15
Posições das unidades	20
Remoção e instalação de unidades	21
Remoção de uma unidade óptica fina	22
Instalação de uma unidade óptica fina	24
Remoção de unidade de disco rígido de 3,5 polegadas	26
Instalação de unidade de disco rígido de 3,5 polegadas	28
Remoção de unidade de disco rígido de 2,5 polegadas	30
Instalação de unidade de disco rígido de 2,5 polegadas	32
Instalação de uma trava de segurança	33
Bloqueio do cabo	34
Cadeado	35
Bloqueio de Segurança para HP Business PC	35
Apêndice A Substituição da bateria	40

Apêndice B Descarga eletrostática	43
Prevenção contra danos eletrostáticos	43
Métodos de aterramento	43
Apêndice C Orientações operacionais do computador, cuidados de rotina e preparação para transporte	44
Orientações operacionais do computador e cuidados de rotina	44
Precauções com a unidade óptica	45
Operação	45
Limpeza	45
Segurança	45
Preparação para transporte	45
Índice	46

1 Recursos do produto

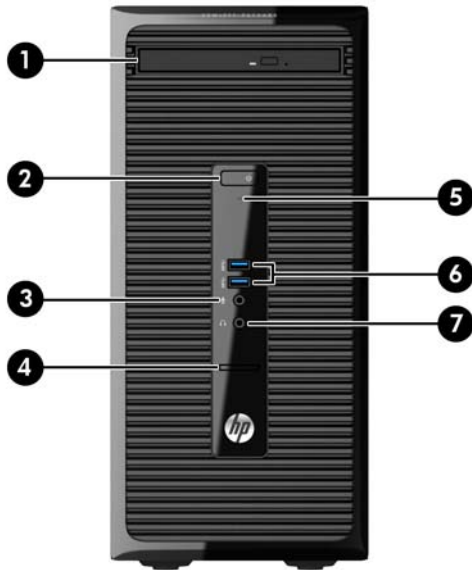
Recursos de configuração padrão

Os recursos podem variar dependendo do modelo. Para obter assistência de suporte e para saber mais sobre o hardware e o software instalados em seu modelo de computador, execute o utilitário HP Support Assistant.



Componentes do painel frontal

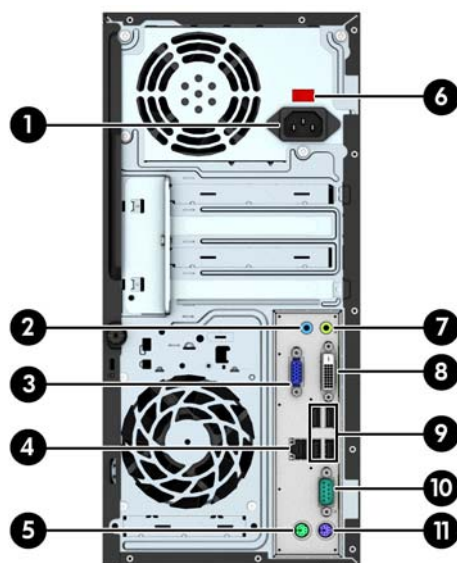
A configuração da unidade pode variar dependendo do modelo. Alguns modelos possuem uma tampa de painel que cobre o compartimento de unidade óptica.



1	Unidade óptica fina (opcional)	5	Luz de atividade da unidade de disco rígido
2	Botão Liga/Desliga de dois estados	6	Portas USB 3.0 (azul)
3	Conector do Microfone	7	Conector para fone de ouvido
4	Leitor de SD Card		

NOTA: A Luz de Acesso normalmente fica branca quando a energia está ligada. Se estiver piscando vermelho, há um problema com o computador e um código de diagnóstico é exibido. Consulte o *Guia de Manutenção e Serviço* para interpretar o código.

Componentes do painel posterior



1	Conector do cabo de alimentação	7	Conector de saída para dispositivo de áudio com alimentação independente (verde)
2	Conector de entrada de áudio (azul)	8	Conector DVI-D para Monitor
3	Conector VGA para Monitor	9	Portas USB 2.0 (preto)
4	Conector RJ-45 de Rede	10	Conector Serial
5	Conector PS/2 do Mouse (verde)	11	Conector PS/2 do teclado (roxo)
6	Interruptor de seleção de voltagem (incluído somente em alguns modelos)		

NOTA: Uma segunda porta serial e uma porta paralela opcional estão disponíveis na HP.

Quando houver uma placa de vídeo instalada em um dos slots da placa do sistema, os conectores de vídeo na placa gráfica e na placa de vídeo integrada do sistema podem ser usados ao mesmo tempo. Porém, em tal configuração, apenas o monitor conectado à placa de vídeo adicional exibirá as mensagens do POST.

Os gráficos da placa do sistema podem ser desativados na Configuração do Computador.

Localização do número de série

Cada computador tem um número de série exclusivo e um número de identificação do produto, localizados no exterior do computador. Tenha esses números disponíveis quando entrar em contato com o serviço ao cliente para obter assistência.




2 Atualizações de hardware

Recursos para a manutenção

O computador tem recursos que facilitam a atualização e a manutenção. É necessária uma chave Torx T15 ou chave de fenda de ponta chata para muitos dos procedimentos de instalação descritos neste capítulo.

Avisos e cuidados

Antes de efetuar atualizações, leia cuidadosamente todas as instruções aplicáveis, cuidados e advertências existentes neste guia.

 **AVISO!** Para reduzir o risco de lesões provocadas por choque elétrico, superfícies quentes ou fogo:


Desconecte o cabo de alimentação da tomada da parede e deixe os componentes internos do sistema resfriar antes de manuseá-los.

Não insira conectores de telecomunicação ou telefone nessa tomada do controlador de interface de rede (NIC).

Não desative o plugue de aterramento do cabo de alimentação. O plugue de aterramento é um importante recurso de segurança.


Conecte o cabo de alimentação a uma tomada com aterramento (aterrada) cujo acesso seja sempre fácil.

Para reduzir o risco de danos pessoais sérios, leia o *Guia de Segurança e Conforto*. Ele descreve a correta configuração da workstation, postura, saúde e hábitos de trabalho apropriados para usuários de computadores, e fornece importantes informações de segurança elétrica e mecânica. Este guia está localizado na Web em <http://www.hp.com/ergo>.

 **AVISO!** Peças internas energizadas e móveis.

Desconecte a alimentação do equipamento antes de remover o gabinete.

Instale de novo e fixe o gabinete antes de energizar novamente o equipamento.

 **CUIDADO:** A eletricidade estática pode danificar os componentes eletrônicos do computador ou dos equipamentos opcionais. Antes de iniciar esses procedimentos, verifique se você descarregou toda a eletricidade estática do seu corpo tocando por um momento em um objeto de metal aterrado. Consulte [Descarga eletrostática na página 43](#) para obter mais informações.

Quando o computador está conectado a uma fonte de alimentação de CA, a placa do sistema é continuamente alimentada. Você deve desconectar o cabo de alimentação da fonte de energia antes de abrir o computador, a fim de evitar danos aos componentes internos.

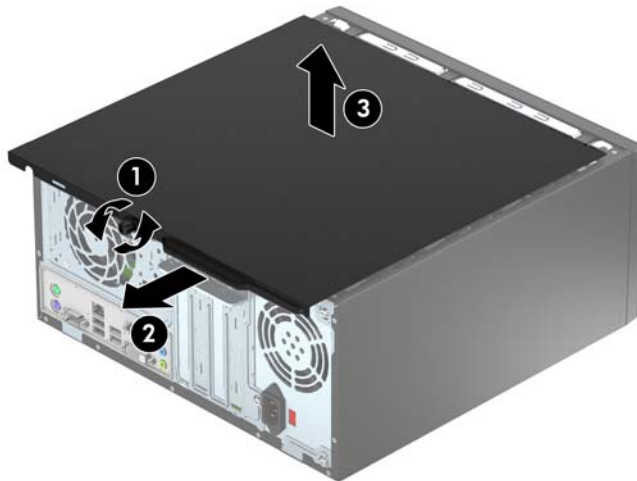
Remoção do painel de acesso do computador

Para acessar componentes internos, você deve remover o painel de acesso:

1. Remova/desencaixe quaisquer dispositivos de segurança que impeçam a abertura do computador.
2. Retire todas as mídias removíveis, tais como CD ou unidades flash USB, do computador.
3. Desligue o computador corretamente através do sistema operacional, em seguida, todos os dispositivos externos.
4. Desconecte o cabo de alimentação da tomada e todos os dispositivos externos.

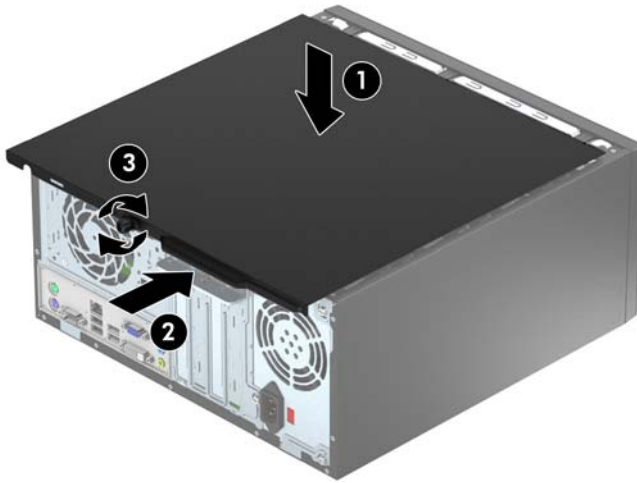
⚠ CUIDADO: Independente do estado ativado, a placa do sistema é constantemente alimentada por tensão quando o computador está ligado a uma tomada de CA ativa. Você deve desconectar o cabo de alimentação para evitar danos aos componentes internos do computador.

5. Remova o parafuso manual na parte traseira do computador (1), então deslize o painel de acesso na direção da parte traseira (2) e, em seguida, levante-o (3).



Reinstalação do painel de acesso do computador

Coloque o painel no computador (1) e deslize-o para a frente (2) e aperte o parafuso (3) para segurar o painel no lugar.

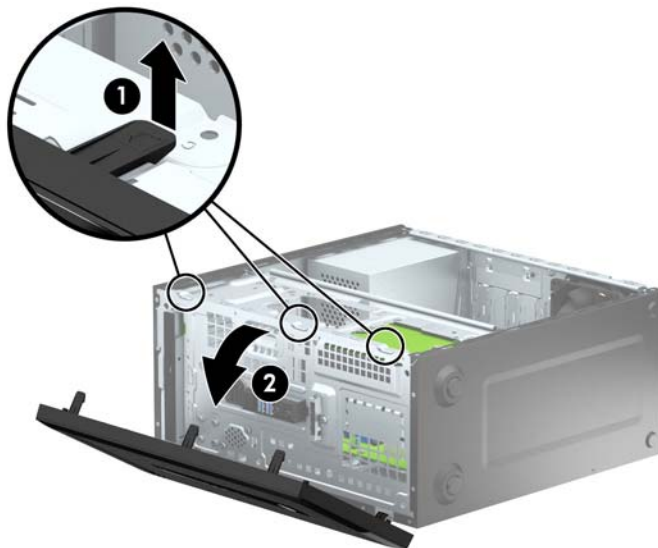


Remoção do painel frontal

1. Remova/desacople quaisquer dispositivos de segurança que impeçam a abertura do computador.
2. Retire todas as mídias removíveis, tais como CD ou unidades flash USB, do computador.
3. Desligue o computador corretamente pelo sistema operacional e, em seguida, todos os dispositivos externos.
4. Desconecte o cabo de alimentação da tomada e todos os dispositivos externos.

⚠ CUIDADO: Independente do estado ativo, a placa do sistema é constantemente alimentada por tensão quando o computador é ligado a uma fonte de alimentação de CA. Você deve desconectar o cabo de alimentação a fim de evitar danos aos componentes internos do computador.

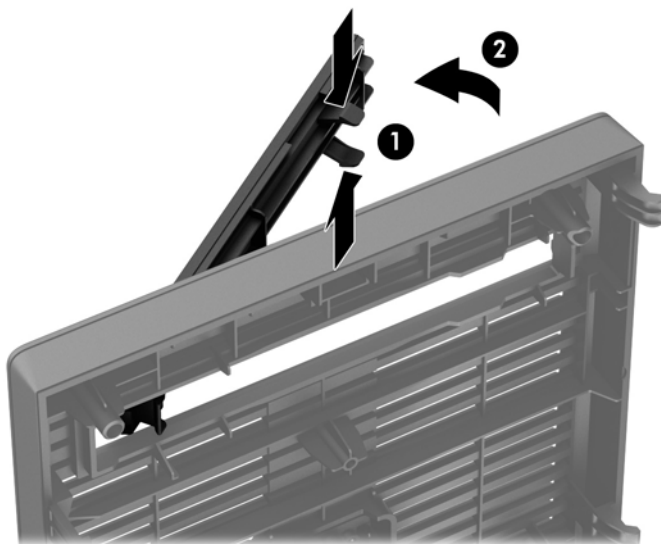
5. Remova o painel de acesso do computador.
6. Levante as três guias no lado do painel (1), em seguida gire o painel para fora do chassi (2).



Remoção da tampa do painel de uma unidade óptica

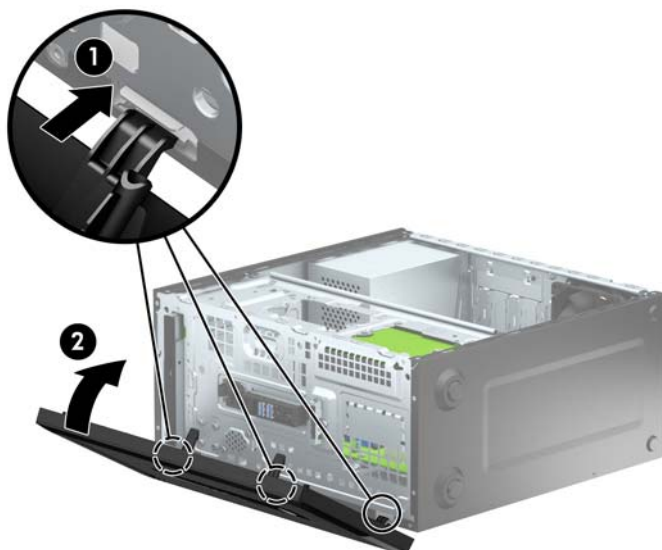
Em alguns modelos, há uma tampa de painel que cobre o compartimento para unidade óptica fina. Remova a tampa do painel antes de instalar uma unidade óptica. Para remover a tampa do painel:

1. Remova o painel de acesso e o painel frontal.
2. Para remover a tampa do painel, pressione para cima na guia inferior e pressione para baixo na guia superior, no lado direito da tampa (1) e, em seguida, gire a tampa para fora da parte frontal do painel (2).



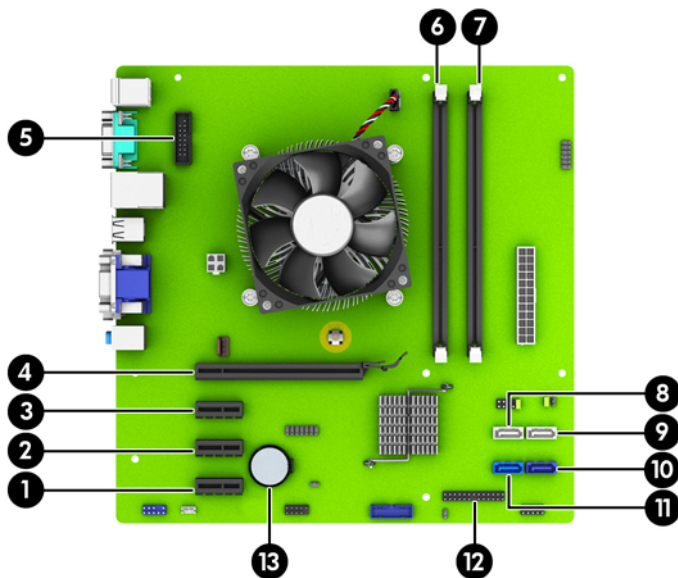
Reinstalação do painel frontal

Insira os três ganchos na borda inferior do painel, dentro dos orifícios retangulares no chassi (1), depois gire o lado superior do painel no chassi (2) de forma que ele se encaixe no lugar.



Conexões da placa do sistema

Consulte as seguintes ilustrações e tabelas para identificar os conectores da placa do sistema para seu modelo.



Nº	Conector da Placa do Sistema	Etiqueta da Placa do Sistema	Cor	Componente
1	PCI Express x1	X1PCIEXP3	preto	Placa de expansão
2	PCI Express x1	X1PCIEXP2	preto	Placa de expansão
3	PCI Express x1	X1PCIEXP1	preto	Placa de expansão

Nº	Conector da Placa do Sistema	Etiqueta da Placa do Sistema	Cor	Componente
4	PCI Express x16	X16PCIEXP	preto	Placa de expansão
5	Porta serial	COMB	preto	Segunda porta serial opcional
6	DIMM3 (Canal A)	DIMM3	preto	Módulo de memória
7	DIMM1 (Canal B)	DIMM1	preto	Módulo de memória
8	SATA 2.0	SATA4	branco	Unidade Óptica
9	SATA 2.0	SATA5	branco	Unidade Óptica
10	SATA 3.0	SATA0	azul-escuro	Unidade de Disco Rígido Principal
11	SATA 3.0	SATA1	azul-claro	Segunda Unidade de Disco Rígido
12	Porta paralela	PAR	preto	Porta paralela opcional
13	Bateria	BAT	preto	Bateria

Instalação de memória adicional

O computador é fornecido com módulos de memória em linha dupla (DIMMs) com memória de acesso aleatório dinâmico síncrono com taxa tripla de dados (DDR3-SDRAM).

DIMMs

Os slots de memória na placa do sistema podem receber até dois DIMMs padrão da indústria. Esses soquetes de memória estão ocupados com pelo menos um DIMM pré-instalado. Para obter a máxima capacidade de memória, é possível instalar na placa do sistema até 16 GB de memória configurada em modo de dois canais com alto desempenho.

DDR3-SDRAM DIMMs

Para o funcionamento correto do sistema, os DIMMs DDR3-SDRAM devem ser:

- Padrão da indústria de 240 pinos
- Compatibilidade - Sem buffer non-ECC PC3-12800 DDR3-1600 MHz
- DIMMs DDR3-SDRAM de 1,5 V

Os DIMMs DDR3-SDRAM também devem:

- Compatíveis com latência CAS 11 DDR3 1600 MHz (11-11-11 tempo)
- Conter as informações obrigatórias JEDEC SPD

Além disso, o computador oferece suporte a:

- Tecnologias de memória de 512 Mbit, 1 Gbit e 2 Gbit não-ECC
- DIMMs de um ou dois lados
- DIMMs fabricados com dispositivos DDR x8 e x16; não há suporte para DIMMs fabricados com SDRAM x4



NOTA: O sistema não irá operar adequadamente se forem instalados módulos de memória DIMM não admitidos.

Ocupação dos soquetes DIMM

Existem dois soquetes DIMM na placa do sistema, com um soquete por canal. Os slots são rotulados como DIMM1 e DIMM3. O soquete DIMM1 opera no canal B de memória. O soquete DIMM3 opera no canal A de memória.

O sistema operará automaticamente no modo de um canal, modo assimétrico de dois canais ou no modo flex, dependendo de como os DIMMs estiverem instalados.



NOTA: Configurações de memória de canal único e desequilibradas resultarão em desempenho gráfico inferior.

- O sistema irá operar em modo de um canal se os slots DIMM estiverem com módulos instalados em apenas um canal.
- O sistema funcionará em modo de canal duplo de maior desempenho se a capacidade de memória do DIMM instalado no Canal A for igual à capacidade de memória do DIMM instalado no Canal B.
- O sistema funcionará em modo flex se a capacidade total de memória dos DIMM instalados no Canal A for igual à capacidade total de memória dos DIMM instalados no Canal B. No modo flex, o canal preenchido com a menor quantidade de memória descreve a quantidade total de memória atribuída ao canal duo (duplo), e o restante será atribuído a um canal individual. Se um canal tiver mais memória que o outro, a quantidade maior será atribuída ao Canal A.
- Em qualquer modo, a velocidade operacional máxima é determinada pelo DIMM de menor velocidade existente no sistema.

Instalação de DIMMs



CUIDADO: Você deve desconectar o cabo de alimentação e aguardar aproximadamente 30 segundos para que a energia seja drenada, antes de adicionar ou remover módulos de memória. Independente do estado ativado, os módulos de memória são constantemente alimentados por tensão quando o computador é ligado a uma tomada de CA ativa. A inserção ou remoção de módulos de memória na presença de tensão podem causar danos irreparáveis aos módulos de memória ou placa do sistema.

Os slots para módulos de memória apresentam contatos metálicos dourados. Ao fazer a atualização da memória, é importante utilizar módulos de memória com contatos metálicos dourados para evitar corrosão e/ou oxidação resultante do contato entre metais incompatíveis.

A eletricidade estática pode danificar os componentes eletrônicos do computador ou das placas opcionais. Antes de iniciar esses procedimentos, verifique se você descarregou toda a eletricidade estática do seu corpo tocando por um momento em um objeto de metal aterrado. Para obter mais informações, consulte [Descarga eletrostática na página 43](#).

Ao manipular um módulo de memória, tenha cuidado para não tocar em nenhum dos contatos. Isso poderá danificar o módulo.

1. Remova/desacople quaisquer dispositivos de segurança que impeçam a abertura do computador.
2. Retire todas as mídias removíveis, tais como CD ou unidades flash USB, do computador.
3. Desligue o computador corretamente pelo sistema operacional e, em seguida, todos os dispositivos externos.

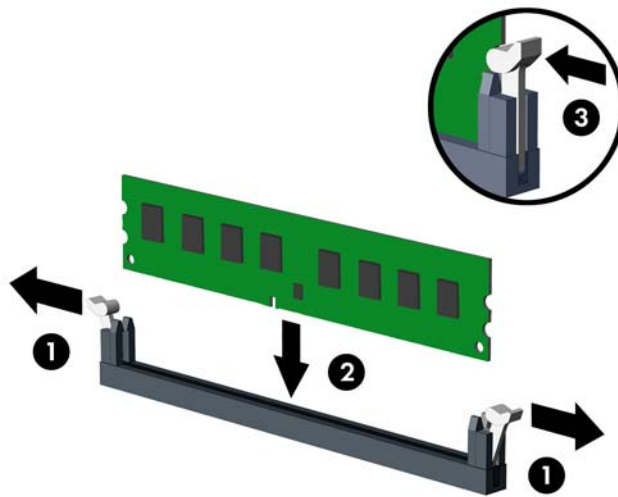
- Desconecte o cabo de alimentação da tomada e todos os dispositivos externos.

⚠ CUIDADO: Você deve desconectar o cabo de alimentação e aguardar aproximadamente 30 segundos para que a energia seja drenada, antes de adicionar ou remover módulos de memória. Independente do estado ativado, os módulos de memória são constantemente alimentados por tensão quando o computador é ligado a uma tomada de CA ativa. A inserção ou remoção de módulos de memória na presença de tensão podem causar danos irreparáveis aos módulos de memória ou placa do sistema.

- Remova o painel de acesso do computador.

⚠ AVISO! Para reduzir o risco de lesões provocadas por superfícies quentes, deixe os componentes internos do sistema esfriarem antes de tocá-los.

- Abra as duas travas do slot do módulo de memória (1) e, em seguida, insira o módulo de memória no slot (2).



📝 NOTA: O módulo de memória só pode ser instalado de uma maneira. Alinhe a ranhura existente no módulo com a guia no slot de memória.


Para obter o máximo em desempenho, instale os módulos de memória nos soquetes de modo que a capacidade da memória no Canal A seja distribuída da maneira mais uniforme possível entre o canal A e o Canal B. Consulte [Ocupação dos soquetes DIMM na página 13](#) para mais informação.

- Pressione o módulo no slot, verificando se está totalmente inserido e encaixado adequadamente. Verifique se as travas estão na posição fechada (3).
- Repita os passos 6 e 7 para instalar um módulo adicional.
- Reinstale o painel de acesso do computador.
- Reconecte o cabo de alimentação e ligue o computador.
- Bloqueie quaisquer dispositivos de segurança que foram retirados para remoção do painel de acesso.

O computador reconhecerá automaticamente a memória adicional na próxima vez em que for ligado.

Remoção ou instalação de uma placa de expansão


O computador dispõe de três slots de expansão PCI Express x1 e um PCI Express x16.

 **NOTA:** Você pode instalar uma placa de expansão PCI Express x1, x8 ou x16 no slot PCI Express x16.

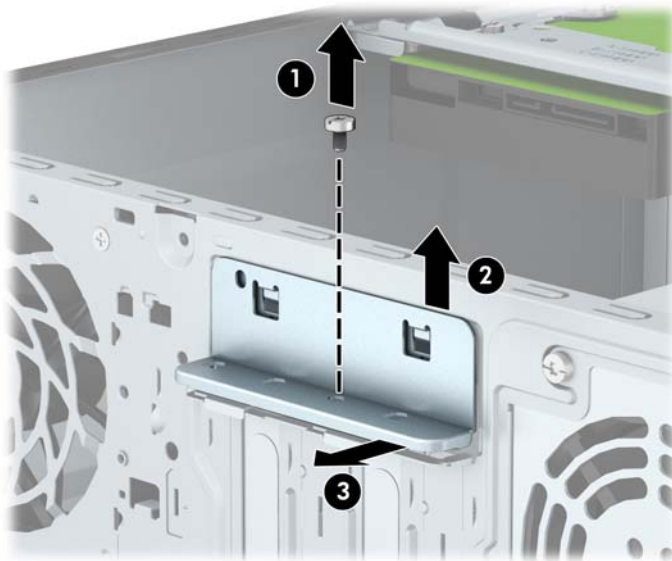
No caso de configurações de duas placas de vídeo, a primeira placa (principal) deve ser instalada no slot PCI Express x16.

Para remover, substituir ou instalar uma placa de expansão:


1. Remova/desacople quaisquer dispositivos de segurança que impeçam a abertura do computador.
2. Retire todas as mídias removíveis, tais como CD ou unidades flash USB, do computador.
3. Desligue o computador corretamente pelo sistema operacional e, em seguida, todos os dispositivos externos.
4. Desconecte o cabo de alimentação da tomada e todos os dispositivos externos.

 **CUIDADO:** Independente do estado ativo, a placa do sistema é constantemente alimentada por tensão quando o computador é ligado a uma fonte de alimentação de CA. Você deve desconectar o cabo de alimentação a fim de evitar danos aos componentes internos do computador.

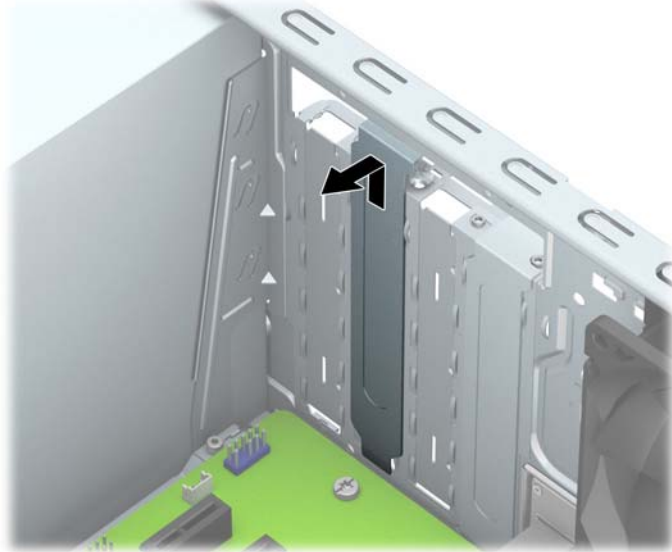
5. Remova o painel de acesso do computador.
6. Remova o parafuso que segura a trava de retenção da placa de expansão (1) e deslize a trava para cima (2) e puxe-a para fora da parte traseira do chassi (3).



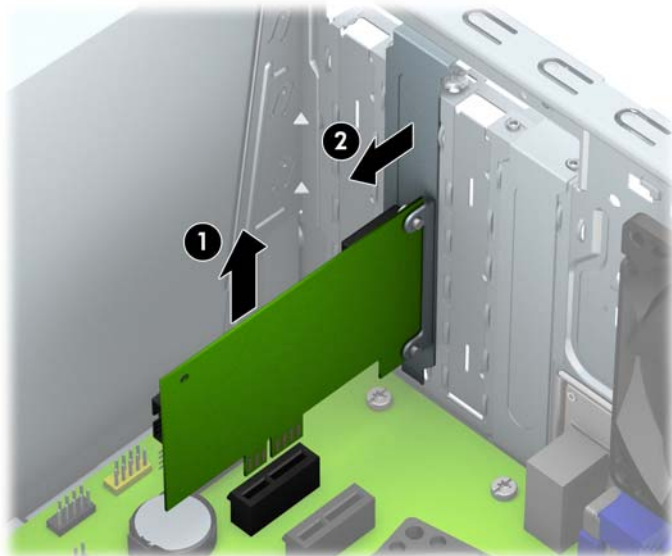
7. Localize o correto slot de expansão vazio na placa do sistema e o correspondente slot de expansão na parte traseira do chassi do computador.
8. Antes de instalar uma placa de expansão, remova a tampa dos slots de expansão ou a placa de expansão existente.

 **NOTA:** Antes de remover uma placa de expansão instalada, desconecte quaisquer cabos conectados à placa de expansão.

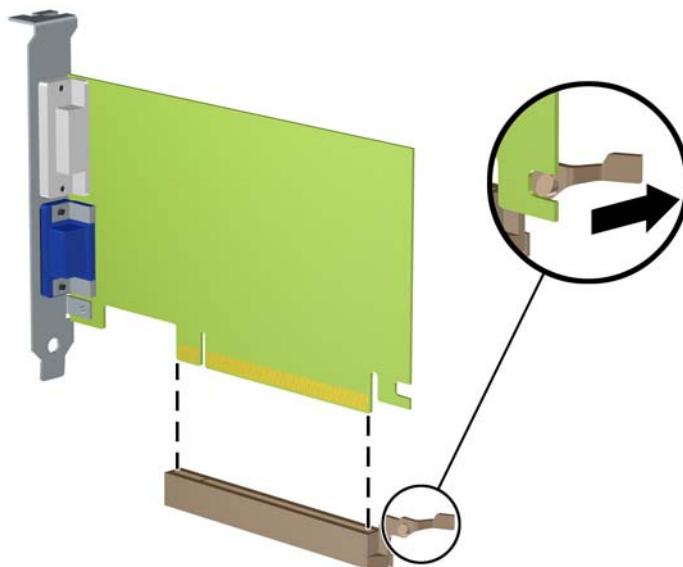
- a. Se você estiver instalando uma placa de expansão em um soquete vazio, você deve deslizar uma das tampas do slot de expansão e retirá-la do chassi ou usar uma chave de fenda com ponta plana para retirar a proteção de metal do painel traseiro que cobre o slot de expansão. Assegure-se de remover a proteção correta da placa de expansão onde estiver instalando.



- b. Caso esteja removendo uma placa PCI Express x1, segure a placa em ambos os extremos e, cuidadosamente, movimente a placa para frente e para trás até soltar os conectores do soquete. Puxe a placa para cima (1) e depois para longe do interior do chassi, (2) para liberá-la. Tenha cuidado para não arranhar a placa em outros componentes.



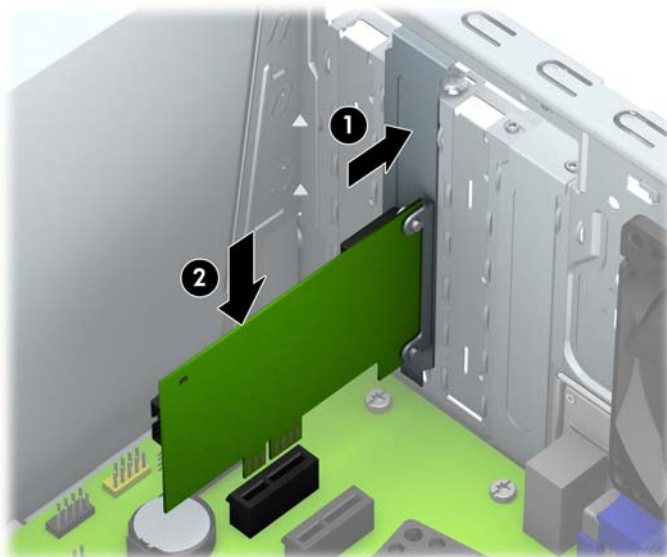
- c. Para remover uma placa PCI Express x16, puxe a alavanca retentora localizada na parte traseira do slot de expansão e, cuidadosamente, movimente a placa para frente e para trás até soltar seus conectores do soquete. Puxe a placa para cima e depois para longe do interior do chassi para removê-la. Tenha cuidado para não arranhar a placa em outros componentes.




9. Guarde a placa removida em uma embalagem antiestática.
10. Se não estiver instalando uma nova placa de expansão, feche a abertura com uma tampa de slot de expansão.

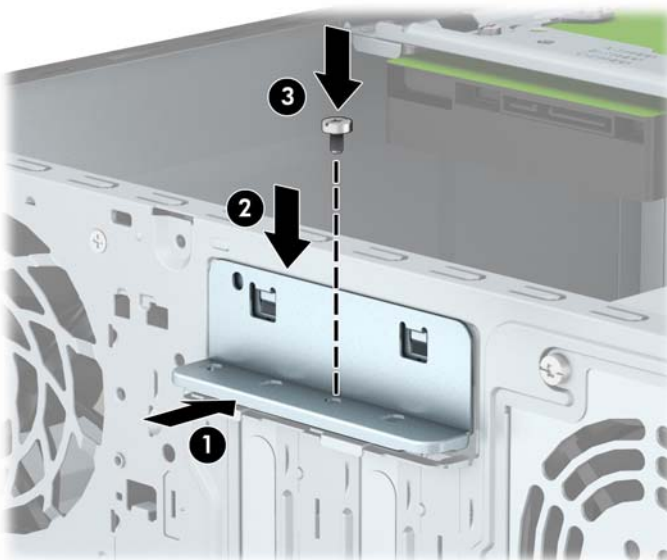
⚠ CUIDADO: Após remover uma placa de expansão, é necessário substituí-la por uma nova placa de expansão ou por uma tampa para que haja o correto resfriamento dos componentes internos durante a operação dos componentes.

11. Para instalar uma nova placa de expansão, segure-a acima do soquete de expansão na placa do sistema, depois mova a placa em direção à parte traseira do chassi (1) para que a parte inferior no suporte da placa deslize no slot pequeno do chassi. Pressione a placa cuidadosamente para baixo e para dentro do slot de expansão na placa do sistema (2).



 **NOTA:** Ao instalar a placa de expansão pressione-a firmemente de modo que todo o conector se encaixe corretamente no slot.

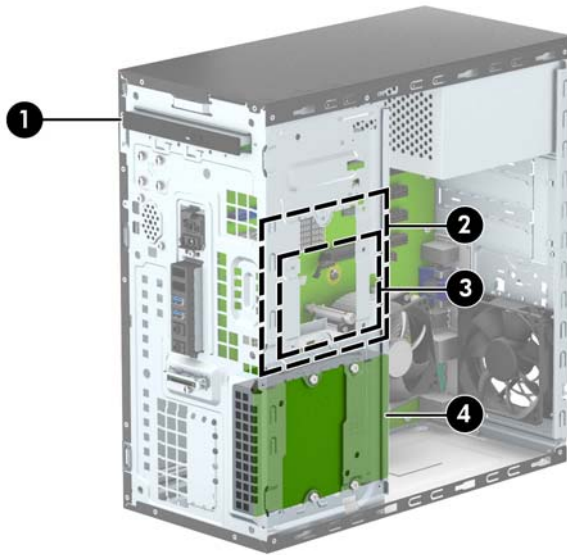
12. Pressione a trava de retenção da placa de expansão contra a parte de trás do chassi (1) e deslize-a para baixo (2) de forma que as guias na parte de trás da trava deslizem para dentro das fendas no chassi, depois recoloca o parafuso que prende a trava (3).



13. Conecte os cabos externos da placa instalada, se necessário. Conecte os cabos internos da placa do sistema, se necessário.
14. Reinstale o painel de acesso do computador.
15. Reconecte o cabo de alimentação e ligue o computador.

16. Reinstale os dispositivos de segurança que foram removidos para a retirada do painel de acesso do computador.
17. Reconfigure o computador, se necessário.

Posições das unidades



-
- | | |
|---|---|
| 1 | Compartimento para unidade óptica fina |
| 2 | Compartimento para unidade de disco rígido interna de 3,5 polegadas |
| 3 | Compartimento para unidade de disco rígido interna de 2,5 polegadas |
| 4 | Compartimento para unidade de disco rígido interna de 3,5 polegadas |
-

NOTA: A configuração da unidade em seu computador pode ser diferente da configuração da unidade mostrada acima.

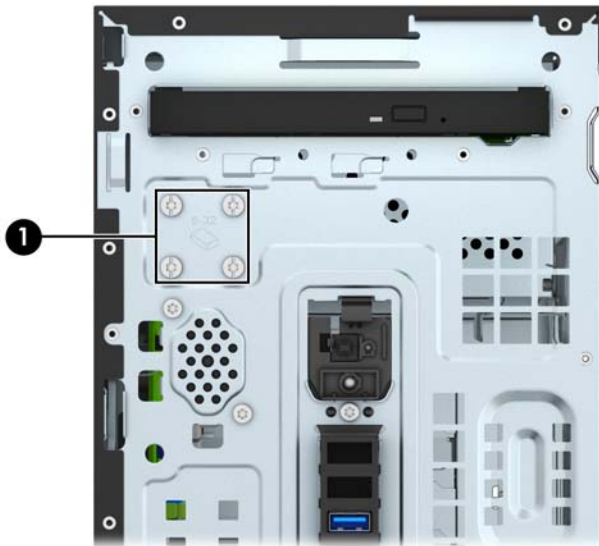
NOTA: O compartimento superior da unidade de disco rígido pode conter uma unidade de disco rígido de 3,5 polegadas ou de 2,5 polegadas, mas não ambas.

Para verificar o tipo e tamanho dos dispositivos de armazenamento instalados no computador, execute o Utilitário de Configuração.

Remoção e instalação de unidades

Quando instalar unidades, siga estas instruções:

- A unidade de disco rígido primária Serial ATA (SATA) deve ser conectada ao conector primário SATA azul-escuro na placa do sistema, rotulado como SATA 0.
- Conecte uma unidade de disco rígido secundária ao conector SATA azul claro na placa do sistema identificada como SATA1.
- Conecte uma unidade óptica a um dos conectores SATA brancos na placa do sistema identificada como SATA4 ou SATA5.
- A HP fornece quatro parafusos 6-32 adicionais para montagem da unidade de disco rígido, instalados na parte frontal do chassi, atrás do painel (1). Os parafusos para montagem são exigidos por unidades de disco rígido de 3,5 e 2,5 polegadas instaladas nos compartimentos da unidade de disco rígido. Se você estiver substituindo uma unidade, remova os parafusos da unidade antiga e instale-os na nova unidade.



⚠ CUIDADO: Para evitar a perda de trabalho e danos ao computador ou à unidade:

Se você estiver inserindo ou removendo uma unidade de disco rígido, desligue o sistema operacional adequadamente, desligue o computador e desconecte o cabo de alimentação. Não remova uma unidade com o computador ligado ou no modo em espera.

Antes de manipular uma unidade, verifique se você descarregou toda a eletricidade estática do seu corpo. Enquanto manipula uma unidade, evite tocar em seu conector. Para obter mais informações sobre como evitar danos eletrostáticos, consulte o [Descarga eletrostática na página 43](#)

Manipule uma unidade com cuidado; não a deixe cair.

Não use força excessiva ao inserir uma unidade.

Evite expor uma unidade de disco rígido a líquidos, temperaturas extremas ou produtos que tenham campos magnéticos, como monitores ou alto-falantes.

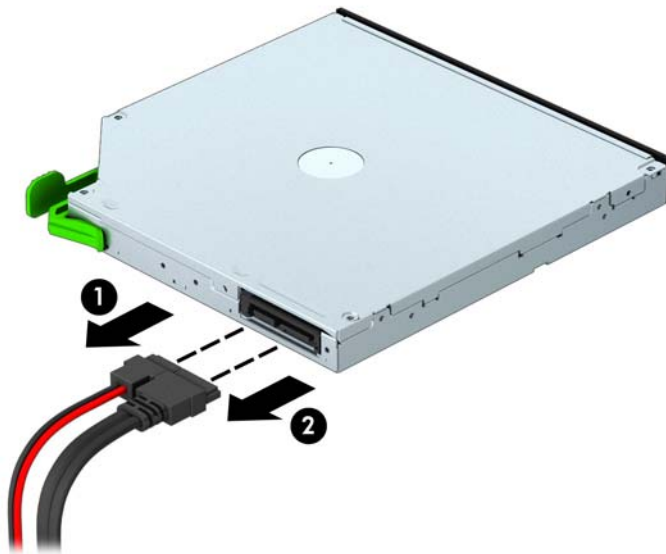
Se for necessário enviar uma unidade pelo correio, coloque-a em um envelope com bolhas de plástico ou em outra embalagem de proteção e cole no pacote a etiqueta "Frágil: manuseie com cuidado".

Remoção de uma unidade óptica fina

1. Remova/desacople quaisquer dispositivos de segurança que impeçam a abertura do computador.
2. Retire todas as mídias removíveis, tais como CD ou unidades flash USB, do computador.
3. Desligue o computador corretamente pelo sistema operacional e, em seguida, todos os dispositivos externos.
4. Desconecte o cabo de alimentação da tomada e todos os dispositivos externos.

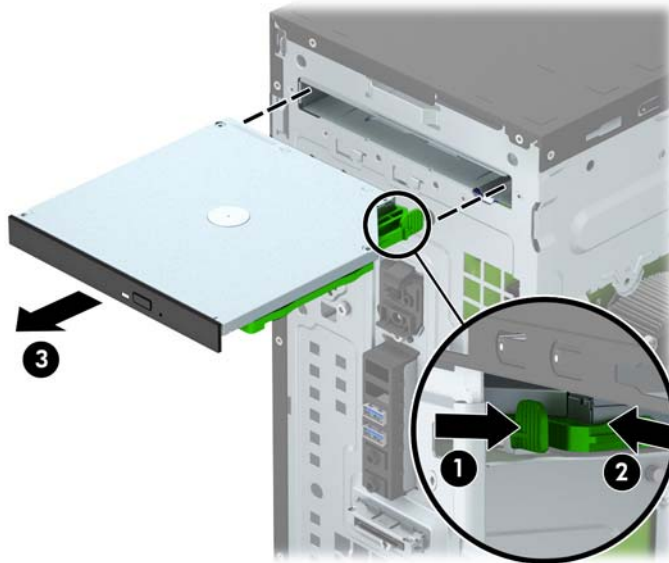
⚠ CUIDADO: Independente do estado ativo, a placa do sistema é constantemente alimentada por tensão quando o computador é ligado a uma fonte de alimentação de CA. Você deve desconectar o cabo de alimentação a fim de evitar danos aos componentes internos do computador.

5. Remova o painel de acesso e o painel frontal.
6. Desconecte os cabos de alimentação (1) e de dados (2) da parte traseira da unidade óptica.



⚠ CUIDADO: Ao remover os cabos, puxe a guia ou o conector em vez do cabo para evitar danos aos cabos.

7. Empurre a trava de liberação verde na parte direita traseira da unidade em direção ao centro da unidade (1) e empurre a parte traseira da unidade para frente para desbloqueá-la (2). Em seguida, deslize a unidade para fora do compartimento da unidade (3).

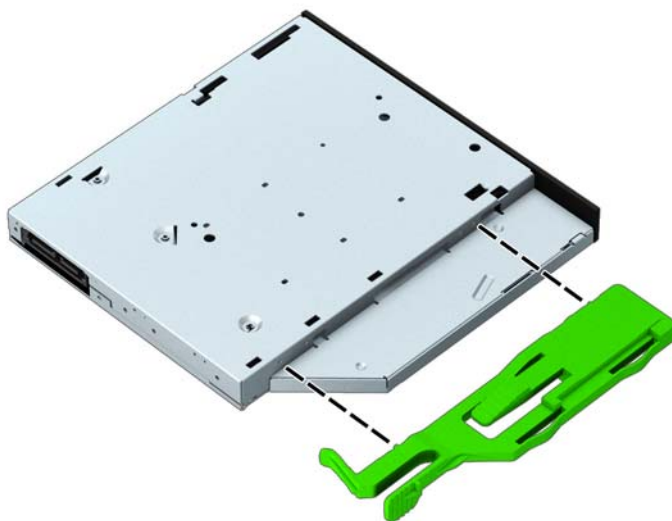


Instalação de uma unidade óptica fina

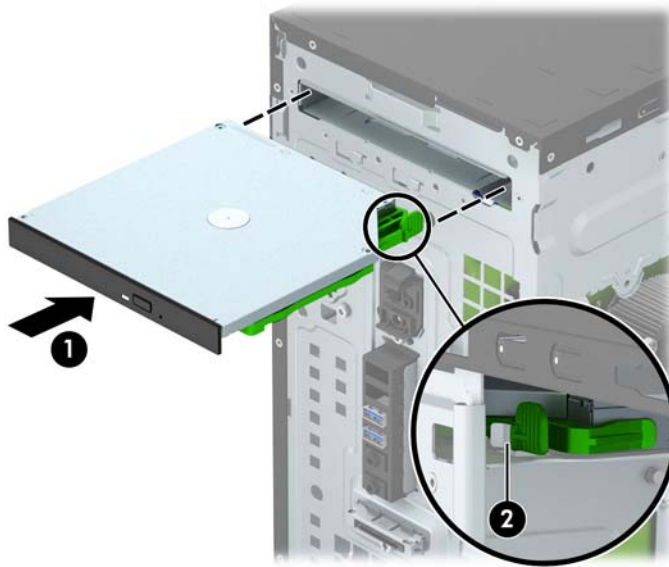
1. Remova/desacople quaisquer dispositivos de segurança que impeçam a abertura do computador.
2. Retire todas as mídias removíveis, tais como CD ou unidades flash USB, do computador.
3. Desligue o computador corretamente pelo sistema operacional e, em seguida, todos os dispositivos externos.
4. Desconecte o cabo de alimentação da tomada e todos os dispositivos externos.

⚠ CUIDADO: Independente do estado ativo, a placa do sistema é constantemente alimentada por tensão quando o computador é ligado a uma fonte de alimentação de CA. Você deve desconectar o cabo de alimentação a fim de evitar danos aos componentes internos do computador.

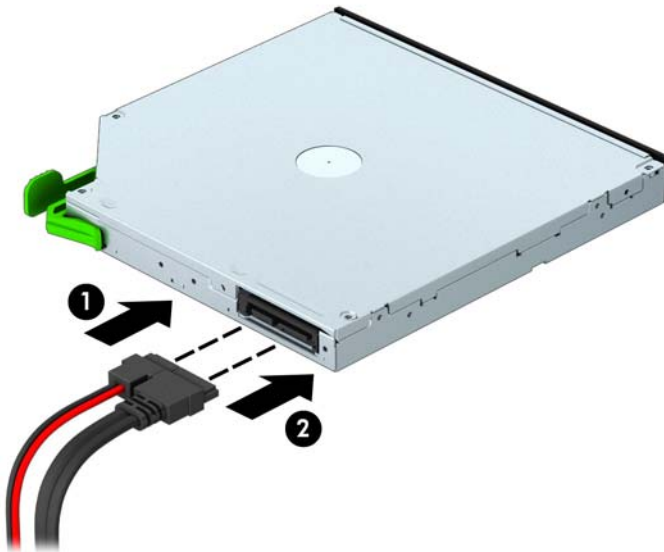
5. Remova o painel de acesso do computador.
6. Remova o painel frontal. Se estiver instalando um dispositivo em um compartimento coberto por uma tampa de painel, remova a tampa de painel. Consulte [Remoção da tampa do painel de uma unidade óptica na página 9](#) para obter mais informações.
7. Siga as instruções para remover a unidade óptica, caso uma tenha sido instalada. Consulte [Remoção de uma unidade óptica fina na página 22](#).
8. Alinhe os pinos pequenos na trava de liberação com os orifícios pequenos na lateral da unidade e pressione a trava com firmeza na unidade.



9. Deslize a unidade óptica totalmente para dentro do compartimento através do painel frontal (1) até que a trava verde se encaixe na moldura do chassi (2).




10. Conecte os cabos de alimentação (1) e de dados (2) na parte traseira da unidade óptica.




11. Se estiver instalando uma nova unidade, conecte a extremidade oposta do cabo de dados em um dos conectores SATA brancos (identificados como SATA4 ou SATA5) na placa do sistema.
12. Substitua a tampa frontal.
13. Recoloque o painel de acesso do computador.
14. Reconecte o cabo de alimentação e quaisquer dispositivos externos, depois, ligue o computador.
15. Reponha quaisquer dispositivos de segurança foram retirados para remoção do painel de acesso.

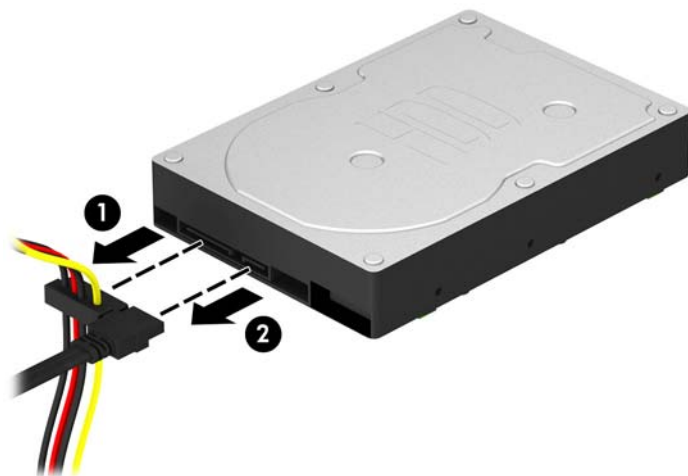
Remoção de unidade de disco rígido de 3,5 polegadas

 **NOTA:** Antes de remover a unidade de disco rígido antigo, certifique-se de fazer backup dos dados dessa unidade antes de removê-la para que possa transferir os dados para a nova unidade de disco rígido.

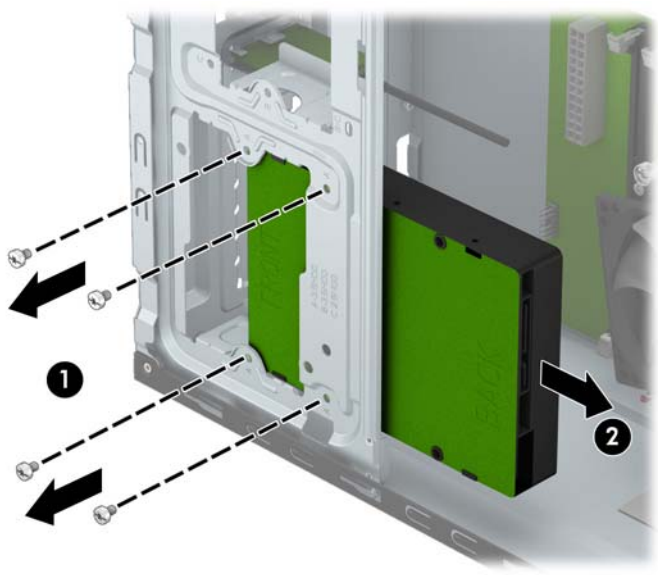
1. Remova/desacople quaisquer dispositivos de segurança que impeçam a abertura do computador.
2. Retire todas as mídias removíveis, tais como CD ou unidades flash USB, do computador.
3. Desligue o computador corretamente pelo sistema operacional e, em seguida, todos os dispositivos externos.
4. Desconecte o cabo de alimentação da tomada e todos os dispositivos externos.

 **CUIDADO:** Independente do estado ativo, a placa do sistema é constantemente alimentada por tensão quando o computador é ligado a uma fonte de alimentação de CA. Você deve desconectar o cabo de alimentação a fim de evitar danos aos componentes internos do computador.

5. Remova o painel de acesso do computador.
6. Desconecte os cabos de alimentação (1) e de dados (2) da parte traseira da unidade de disco rígido.



7. Remova os quatro parafusos de montagem 6-32 (1) e deslize a unidade para fora do compartimento (2).



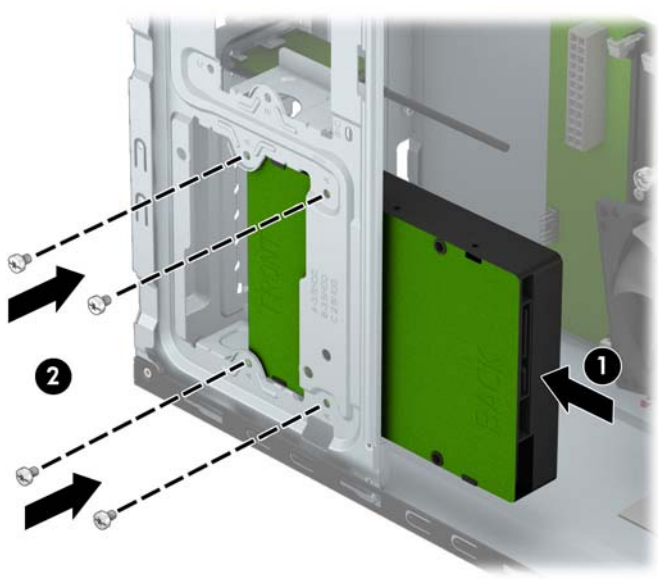
Instalação de unidade de disco rígido de 3,5 polegadas

1. Remova/desacople quaisquer dispositivos de segurança que impeçam a abertura do computador.
2. Retire todas as mídias removíveis, tais como CD ou unidades flash USB, do computador.
3. Desligue o computador corretamente pelo sistema operacional e, em seguida, todos os dispositivos externos.
4. Desconecte o cabo de alimentação da tomada e todos os dispositivos externos.

⚠ CUIDADO: Independente do estado ativo, a placa do sistema é constantemente alimentada por tensão quando o computador é ligado a uma fonte de alimentação de CA. Você deve desconectar o cabo de alimentação a fim de evitar danos aos componentes internos do computador.

5. Remova o painel de acesso.
6. Deslize a unidade para dentro do compartimento (1) e instale os quatro parafusos de montagem 6-32 (2) para prender a unidade no lugar.


📝 NOTA: A HP fornece quatro parafusos de montagem 6-32 adicionais, instalados na parte frontal do chassi, atrás do painel. Consulte [Remoção e instalação de unidades na página 21](#) para obter uma ilustração do local dos parafusos de montagem adicionais. Quando substituir uma unidade, use os quatro parafusos de montagem 6-32 que foram removidos da unidade antiga para instalar a nova unidade.



7. Conecte os cabos de alimentação (1) e de dados (2) na parte traseira da unidade de disco rígido.




8. Caso esteja instalando uma nova unidade, conecte a outra extremidade do cabo de dados no conector da placa do sistema apropriado.


 **NOTA:** Você deve conectar a unidade de disco rígido primária ao conector azul escuro identificado como SATA0 para evitar quaisquer problemas de desempenho com a unidade de disco rígido. Se você estiver adicionando uma segunda unidade de disco rígido, conecte o cabo de dados ao conector SATA azul claro identificado como SATA1.

9. Recoloque o painel de acesso do computador.
10. Reconecte o cabo de alimentação e quaisquer dispositivos externos, depois, ligue o computador.
11. Reponha quaisquer dispositivos de segurança foram retirados para remoção do painel de acesso.

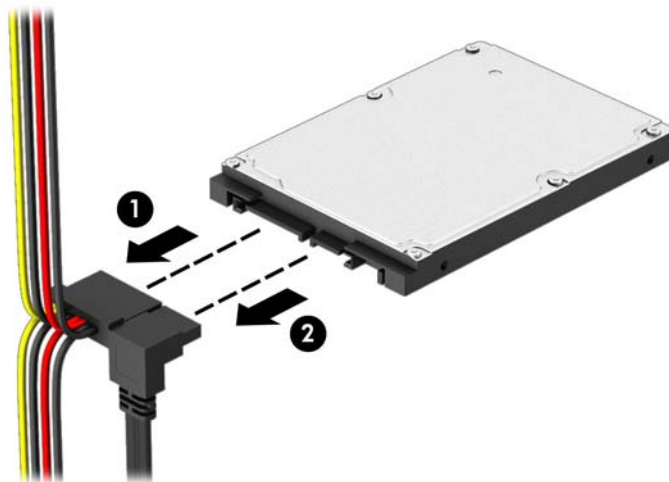
Remoção de unidade de disco rígido de 2,5 polegadas

 **NOTA:** Antes de remover a unidade de disco rígido antigo, certifique-se de fazer backup dos dados dessa unidade antes de removê-la para que possa transferir os dados para a nova unidade de disco rígido.

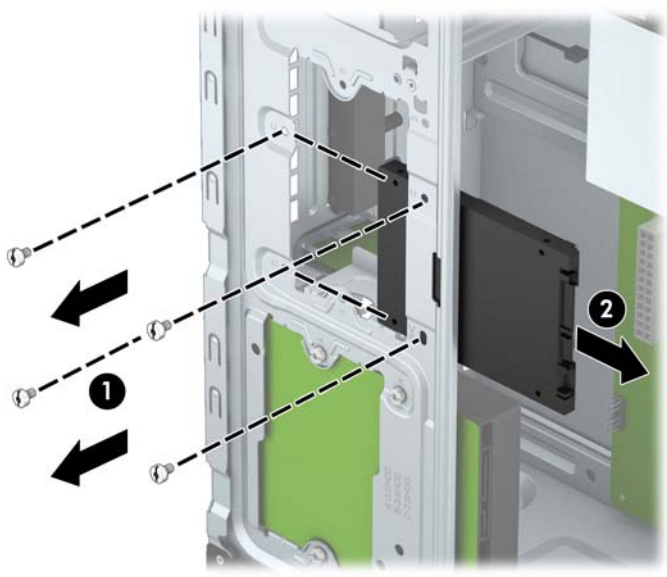
1. Remova/desacople quaisquer dispositivos de segurança que impeçam a abertura do computador.
2. Retire todas as mídias removíveis, tais como CD ou unidades flash USB, do computador.
3. Desligue o computador corretamente pelo sistema operacional e, em seguida, todos os dispositivos externos.
4. Desconecte o cabo de alimentação da tomada e todos os dispositivos externos.

 **CUIDADO:** Independente do estado ativo, a placa do sistema é constantemente alimentada por tensão quando o computador é ligado a uma fonte de alimentação de CA. Você deve desconectar o cabo de alimentação a fim de evitar danos aos componentes internos do computador.

5. Remova o painel de acesso do computador.
6. Desconecte os cabos de alimentação (1) e de dados (2) da parte traseira da unidade de disco rígido.



7. Remova os quatro parafusos de montagem 6-32 (1) e deslize a unidade para fora do compartimento (2).



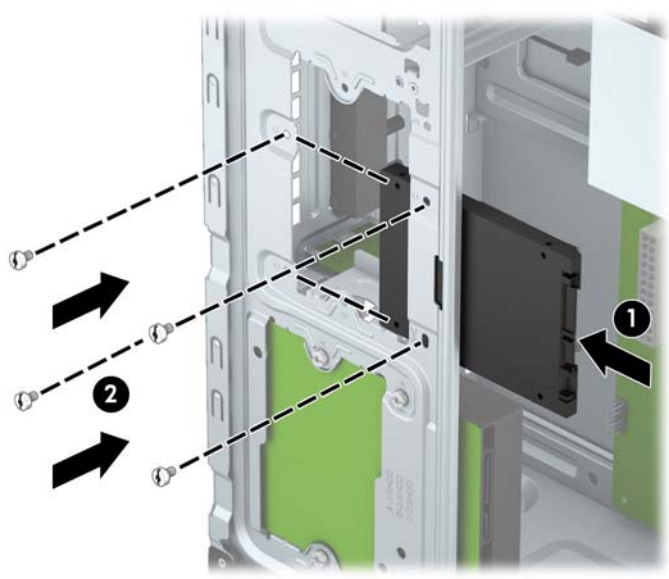
Instalação de unidade de disco rígido de 2,5 polegadas

1. Remova/desacople quaisquer dispositivos de segurança que impeçam a abertura do computador.
2. Retire todas as mídias removíveis, tais como CD ou unidades flash USB, do computador.
3. Desligue o computador corretamente pelo sistema operacional e, em seguida, todos os dispositivos externos.
4. Desconecte o cabo de alimentação da tomada e todos os dispositivos externos.

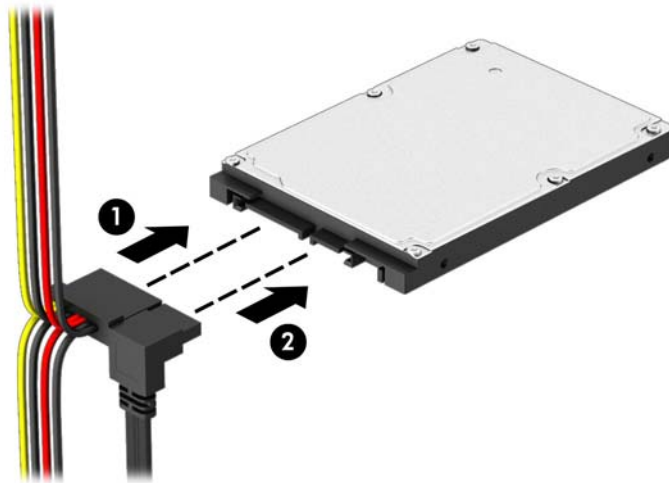
⚠ CUIDADO: Independente do estado ativo, a placa do sistema é constantemente alimentada por tensão quando o computador é ligado a uma fonte de alimentação de CA. Você deve desconectar o cabo de alimentação a fim de evitar danos aos componentes internos do computador.

5. Remova o painel de acesso.
6. Deslize a unidade para dentro do compartimento (1) e instale os quatro parafusos de montagem 6-32 (2) para prender a unidade no lugar.


📝 NOTA: A HP fornece quatro parafusos de montagem 6-32 adicionais, instalados na parte frontal do chassi, atrás do painel frontal. Consulte [Remoção e instalação de unidades na página 21](#) para obter uma ilustração do local dos parafusos de montagem adicionais. Quando substituir uma unidade, use os quatro parafusos de montagem 6-32 que foram removidos da unidade antiga para instalar a nova unidade.



7. Conecte os cabos de alimentação (1) e de dados (2) na parte traseira da unidade de disco rígido.



8. Caso esteja instalando uma nova unidade, conecte a outra extremidade do cabo de dados no conector da placa do sistema apropriado.

 **NOTA:** Você deve conectar a unidade de disco rígido primária ao conector azul escuro identificado como SATA0 para evitar quaisquer problemas de desempenho com a unidade de disco rígido. Se você estiver adicionando uma segunda unidade de disco rígido, conecte o cabo de dados ao conector SATA azul claro identificado como SATA1.

9. Recoloque o painel de acesso do computador.
10. Reconecte o cabo de alimentação e quaisquer dispositivos externos, depois, ligue o computador.
11. Reponha quaisquer dispositivos de segurança foram retirados para remoção do painel de acesso.

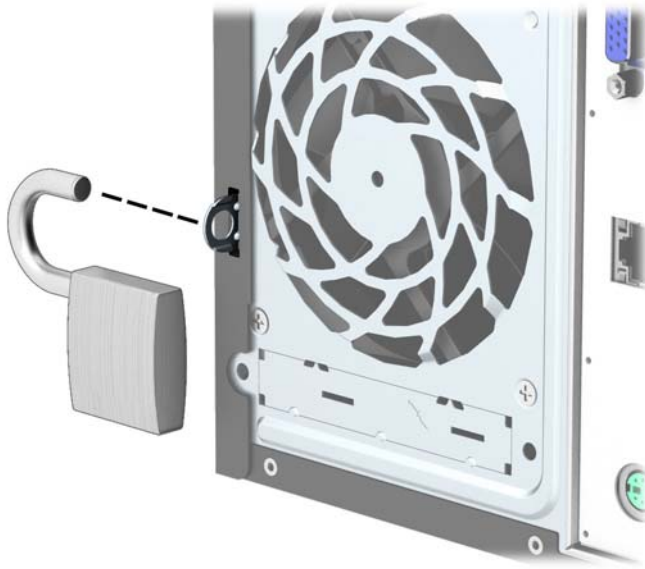
Instalação de uma trava de segurança

As travas de segurança, mostradas a seguir, podem ser utilizadas para proteger o computador.

Bloqueio do cabo



Cadeado

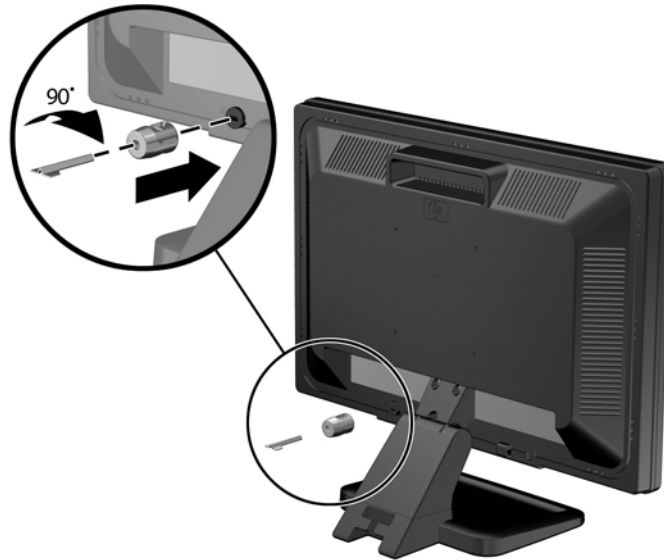


Bloqueio de Segurança para HP Business PC

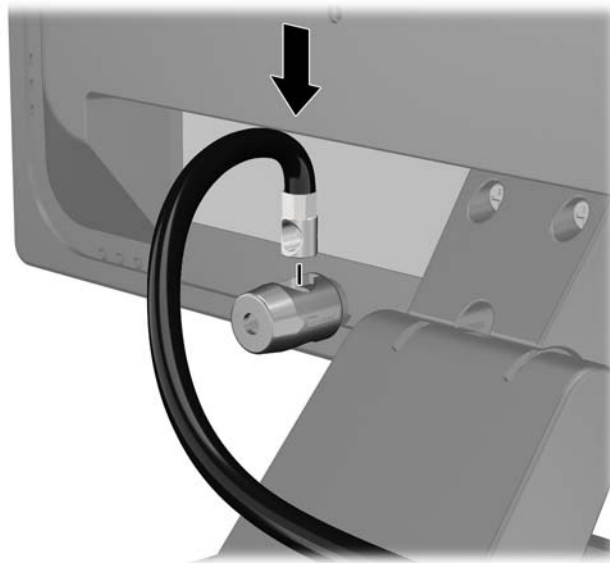
1. Prenda o cabo de segurança ao passá-lo em volta de um objeto fixo.



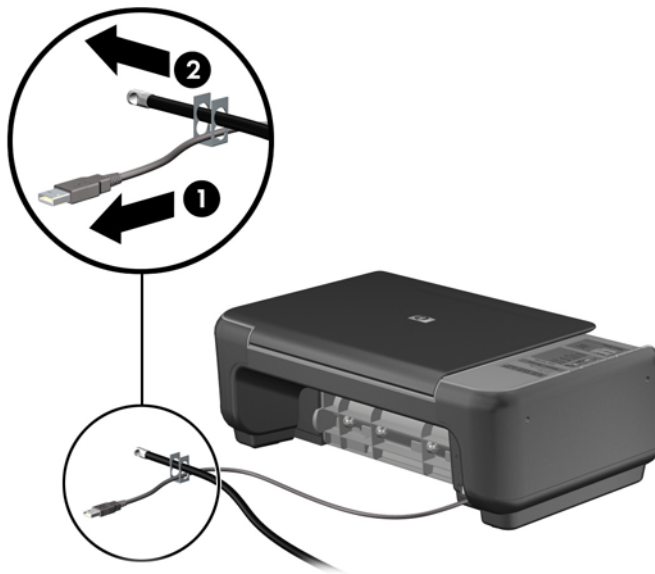
2. Insira a trava de cabo no slot de trava de cabo na parte de trás do monitor e prenda a trava no monitor, inserindo a chave no orifício localizado na parte traseira da trava. Em seguida, gire a chave 90 graus.



3. Deslize o cabo de segurança pelo orifício na trava de cabo na parte traseira do monitor.



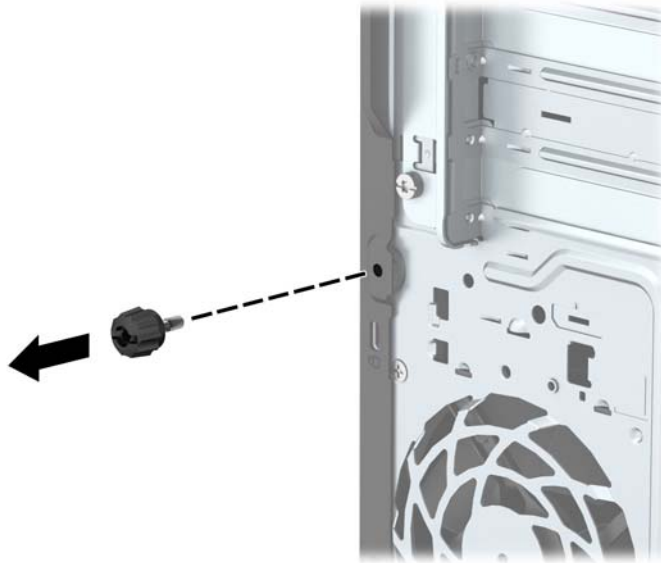
4. Utilize o suporte fornecido no kit para prender outros dispositivos periféricos, colocando o cabo do dispositivo ao longo do centro do suporte (1), inserindo o cabo de segurança através de um dos dois orifícios no suporte (2). Utilize o orifício no suporte que prenda melhor o cabo do dispositivo periférico.



5. Passe os cabos do mouse e do teclado através do bloqueio no chassi do computador.



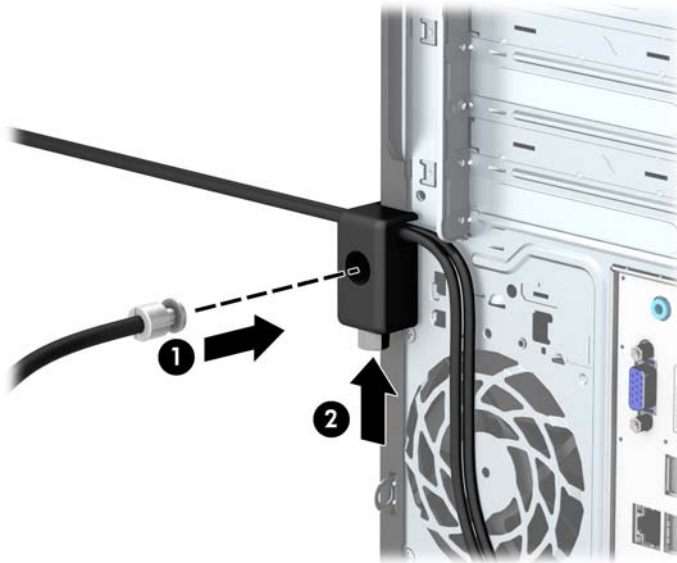
6. Remova o parafuso da parte traseira do computador.



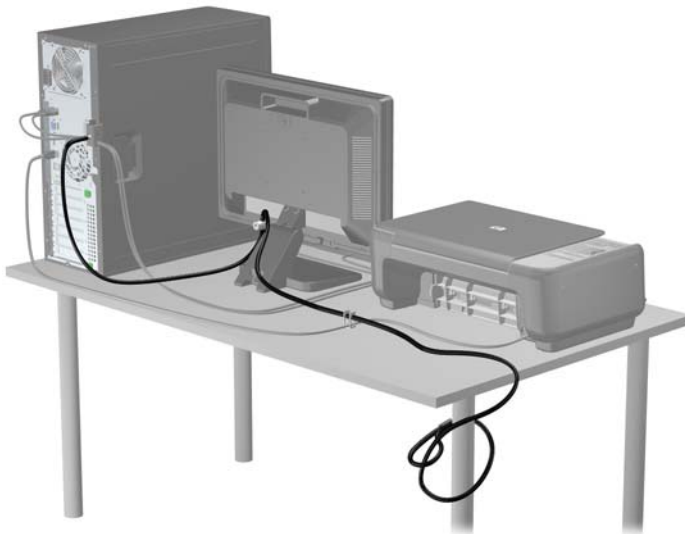
7. Parafuse o bloqueio no chassi no orifício do parafuso, utilizando o parafuso fornecido.



8. Insira o plugue do cabo de segurança no bloqueio (1) e pressione o botão (2) para prender o bloqueio. Use a chave fornecida para desprender o bloqueio.




9. Quando tiver concluído todas as etapas, todos os dispositivos na sua estação de trabalho estarão seguros.



A Substituição da bateria

A bateria instalada no computador fornece energia ao relógio em tempo real. Ao substituir a bateria, utilize uma que seja equivalente à bateria instalada originalmente no computador. O computador vem com uma bateria com célula em forma de moeda de lítio de 3 volts instalada.


 **AVISO!** O computador possui uma bateria interna de lítio e dióxido de manganês. Há riscos de incêndio e queimaduras se a bateria não for manipulada apropriadamente. Para reduzir o risco de lesões:

Não tente recarregar a bateria.


Não a exponha a temperaturas superiores a 60°C (140°F).

Não desmonte, esmague, perfure ou ponha os contatos externos da bateria em curto, nem a descarte em fogo ou água.

Substitua a bateria somente por peças sobressalentes da HP designadas para este produto.


 **CUIDADO:** Antes de substituir a bateria, é importante fazer backup das configurações da CMOS do computador. Quando a bateria for removida ou substituída, as configurações da CMOS serão apagadas.

A eletricidade estática pode danificar os componentes eletrônicos do computador ou dos equipamentos opcionais. Antes de dar início a esses procedimentos, verifique se descarregou toda a eletricidade estática do seu corpo tocando por um momento em um objeto de metal aterrado.


 **NOTA:** A vida útil da bateria de lítio poderá ser prolongada se o computador for conectado a uma tomada de CA ativa. A bateria de lítio é utilizada apenas quando o computador NÃO está conectado à fonte de alimentação de CA.

A HP recomenda aos clientes que reciclem os equipamentos eletrônicos usados, cartuchos de impressora HP original e baterias recarregáveis. Para obter mais informações sobre os programas de reciclagem, visite <http://www.hp.com/recycle>.

1. Remova/desacople quaisquer dispositivos de segurança que impeçam a abertura do computador.
2. Retire todas as mídias removíveis, tais como CD ou unidades flash USB, do computador.
3. Desligue o computador corretamente pelo sistema operacional e, em seguida, todos os dispositivos externos.
4. Desconecte o cabo de alimentação da tomada e todos os dispositivos externos.

 **CUIDADO:** Independente do estado ativo, a placa do sistema é constantemente alimentada por tensão quando o computador é ligado a uma fonte de alimentação de CA. Você deve desconectar o cabo de alimentação a fim de evitar danos aos componentes internos do computador.

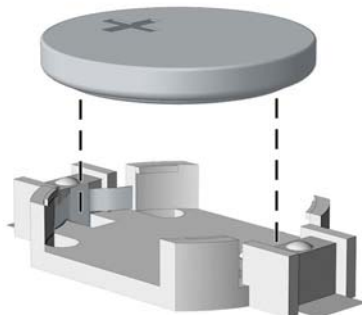
5. Remova o painel de acesso do computador.
6. Localize a bateria e o seu compartimento na placa do sistema.

 **NOTA:** Em determinados modelos de computador, talvez seja preciso remover um componente interno para acessar a bateria.

7. Dependendo do tipo de compartimento de bateria na placa do sistema, siga estas instruções para substituir a bateria.

Tipo 1

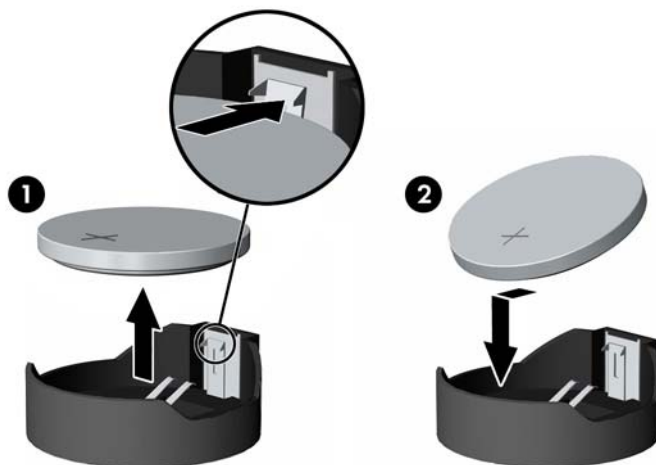
- a. Suspenda a bateria e retire-a do compartimento.



- b. Deslize a bateria de reposição até a posição correta, com o lado positivo voltado para cima. O compartimento da bateria fixa-a automaticamente na posição correta.

Tipo 2

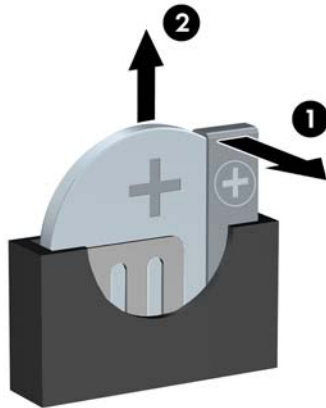
- a. Para soltar a bateria do seu compartimento, aperte o grampo de metal que se prolonga acima de uma das bordas da bateria. Quando a bateria se soltar, retire-a (1).
- b. Para inserir a nova bateria, deslize uma borda da bateria de reposição para baixo do ressalto do compartimento, com o lado positivo voltado para cima. Empurre a outra borda da bateria para baixo até que a presilha se encaixe na outra borda da bateria (2).




Tipo 3

- a. Puxe para trás o clipe (1) que prende a bateria em seu lugar e remova-a (2).

- b. Insira a nova bateria e posicione o clipe de volta em seu lugar.



 **NOTA:** Após a substituição da bateria, siga estas etapas para concluir este procedimento.

8. Reinstale o painel de acesso do computador.
9. Conecte o computador à fonte de alimentação e ligue-o.
10. Redefina a data e hora, suas senhas e quaisquer configurações especiais do sistema, usando o Utilitário de Configuração do Computador.
11. Reinstale os dispositivos de segurança que foram removidos para a retirada do painel de acesso do computador.

B Descarga eletrostática

Uma descarga de eletricidade estática proveniente do dedo ou de outro condutor pode danificar as placas do sistema ou outros dispositivos sensíveis à estática. Esse tipo de dano pode reduzir a expectativa de vida do dispositivo.

Prevenção contra danos eletrostáticos

Para impedir danos eletrostáticos observe as seguintes precauções:

- Evite contato das mãos ao transportar e armazenar produtos em embalagens protegidas contra estática.
- Mantenha peças sensíveis à eletrostática nos respectivos contêineres até que estejam em workstations livres de estática.
- Coloque as peças em uma superfície aterrada antes de removê-las das embalagens.
- Evite tocar em pinos, terminais ou conjunto de circuitos.
- Esteja sempre devidamente aterrado quando tocar em componente ou conjunto sensível à estática.

Métodos de aterramento

Existem diversos métodos de aterramento. Utilize um ou mais dos seguintes métodos de aterramento ao manipular ou instalar peças sensíveis à descarga eletrostática:

- Utilize uma pulseira antiestática conectada por um cabo de aterramento a uma workstation ou chassi do computador. Pulseiras antiestáticas são tiras flexíveis com resistência mínima de 1 megohm (tolerância de +/- 10%) nos fios aterrados. Para fazer o aterramento apropriado, use a pulseira sem folgas diretamente sobre a pele.
- Use calcanheiras, dedeiras ou biqueiras antiestáticas para operação em pé nas estações de trabalho. Use as pulseiras em ambos os pés quando estiver em pé sobre pisos condutores ou capachos de dissipação.
- Use ferramentas de manutenção de campo condutivas.
- Utilize um kit portátil de serviço de campo com um tapete dobrável de trabalho dissipador de estática.

Se não possuir nenhum dos equipamentos sugeridos para o aterramento adequado, entre em contato com um representante, revendedor ou uma assistência técnica autorizada da HP.



NOTA: Para obter mais informações sobre eletricidade estática, entre em contato com um representante, revendedor ou uma assistência técnica autorizada da HP.

C Orientações operacionais do computador, cuidados de rotina e preparação para transporte

Orientações operacionais do computador e cuidados de rotina

Siga estas orientações para configurar adequadamente e cuidar do computador e monitor.

- Mantenha o computador longe de umidade excessiva, de luz solar direta e de frio ou calor extremo.
- Opere o computador em uma superfície firme e plana. Deixe uma folga de 10,2 cm (4 polegadas) na parte traseira do computador e acima do monitor para que haja ventilação adequada.
- Nunca obstrua o fluxo de ar dentro do computador bloqueando as aberturas de ventilação ou a entrada de ar. Não coloque o teclado, com os pés de regulagem de altura abaixados, diretamente contra a parte frontal da unidade desktop, pois isso também limita o fluxo de ar.
- Nunca opere o computador com o painel de acesso ou quaisquer tampas de slot de placa de expansão removidos.
- Não empilhe computadores uns sobre os outros ou coloque-os próximos de modo que não recebam o ar aquecido uns dos outros.
- Se o computador estiver sendo operado em um gabinete separado, entradas e exaustão de ventilação devem ser fornecidas nos gabinetes e as mesmas orientações operacionais listadas abaixo serão aplicadas.
- Mantenha líquidos longe do computador e do teclado.
- Nunca cubra as aberturas de ventilação do monitor com qualquer tipo de material.
- Instale ou ative a função de gerenciamento de energia do sistema operacional ou outro software, incluindo o estado em suspensão.
- Desligue o computador antes de realizar qualquer um destes procedimentos:
 - Limpe a parte externa do computador com um pano macio e úmido, conforme necessário. O uso de produtos de limpeza pode descolorir ou danificar o acabamento.
 - Ocasionalmente, limpe as aberturas de ventilação em todos os lados do computador. Fiapos, poeira e outros tipos de materiais podem bloquear as aberturas e limitar o fluxo de ar.

Precauções com a unidade óptica

Verifique as instruções a seguir ao operar ou limpar a unidade óptica.

Operação

- Não mova a unidade durante a operação. Isso pode fazer com que ela não funcione corretamente durante a leitura.
- Evite expor a unidade a mudanças bruscas de temperatura, pois isso pode causar condensação na parte interna da unidade. Se a temperatura mudar bruscamente enquanto a unidade estiver ligada, aguarde pelo menos uma hora antes de desligá-la. Se opera a unidade imediatamente, ela pode funcionar incorretamente durante a leitura.
- Evite colocar a unidade em um local sujeito a muita umidade, temperaturas extremas, vibração mecânica ou luz solar direta.

Limpeza

- Limpe o painel e os controles com um pano macio e seco ou levemente umedecido com uma solução de sabão neutro. Nunca borrife fluídos de limpeza diretamente na unidade.
- Evite utilizar qualquer tipo de solvente, como álcool ou benzina, os quais podem danificar o acabamento.

Segurança

Se qualquer objeto ou líquido cair na unidade, desconecte imediatamente o computador da tomada e leve-o para ser inspecionado pela assistência técnica autorizada da HP.

Preparação para transporte

Siga estas sugestões ao preparar o computador para transporte:

1. Faça um backup dos arquivos armazenados na unidade de disco rígido em um dispositivo de armazenamento externo. Verifique se a mídia de backup não está exposta a impulsos elétricos ou magnéticos quando for armazenada ou transportada.



NOTA: A unidade de disco rígido trava automaticamente quando a energia do sistema é desligada.

2. Remova e restaure por mídia removível.
3. Desligue o computador e os dispositivos externos.
4. Desconecte o cabo de alimentação da tomada elétrica e, em seguida, do computador.
5. Desconecte os componentes de sistema e dispositivos externos de suas fontes de alimentação e, em seguida, do computador.



NOTA: Verifique se todas as placas estão acomodadas adequadamente e protegidas nos slots da placa antes de transportar o computador.

6. Embale os componentes do sistema e dispositivos externos em suas caixas originais ou em embalagens semelhantes com material suficiente para protegê-los.

Índice

- B**
bloqueios
 Bloqueio de Segurança para HP Business PC 35
 bloqueio do cabo 34
 cadeado 35
- C**
componentes do painel frontal 2
componentes do painel traseiro 3
conexões da placa do sistema 10
- D**
descarga eletrostática, prevenção contra danos 43
DIMMs. *Consulte* memória
- E**
especificações
 memória 12
- I**
instalação
 memória 12
 painel de acesso do computador 7
 placa de expansão 15
instalação da
 bateria 40
 unidade óptica 24
instalação de
 cabos da unidade 21
 unidade de disco rígido de 2,5 polegadas 32
 unidade de disco rígido de 3,5 polegadas 28
instruções para instalação 5
instruções para operação do computador 44
instruções sobre ventilação 44
- L**
localização do número de identificação do produto 3
- localização do número de série 3
- M**
memória
 especificações 12
 instalação 12
 ordem de instalação de memória 13
- P**
painel de acesso
 reinstalação 7
 remoção 6
painel frontal
 reinstalação 10
 remoção 8
 remoção da tampa do 9
placa de expansão
 instalação 15
 remoção 15
preparação para transporte 45
- R**
remoção
 painel de acesso do computador 6
 painel frontal 8
 placa de expansão 15
remoção da
 bateria 40
 tampa do painel 9
 unidade óptica 22
remoção de
 unidade de disco rígido de 2,5 polegadas 30
 unidade de disco rígido de 3,5 polegadas 26
- S**
segurança
 Bloqueio de Segurança para HP Business PC 35
 bloqueio do cabo 34
 cadeado 35
 substituição da bateria 40
- U**
unidade de disco rígido de
 2,5 polegadas, instalação de 32
 2,5 polegadas, remoção de 30
 3,5 polegadas, instalação de 28
 3,5 polegadas, remoção de 26
unidade óptica
 instalação 24
 limpeza 45
 precauções 45
 remoção da 22
unidades
 conexões dos cabos das 21
 instalação das 21
 localizações 20