



Útmutató a hardver használatához

HP ProDesk 400 G2 mikrotorony

© Copyright 2014 Hewlett-Packard Development Company, L.P.

A Microsoft és a Windows a Microsoft vállalatcsoport Egyesült Államokban bejegyzett védjegyei.

Az itt szereplő információk előzetes értesítés nélkül változhatnak. A HP termékeivel és szolgáltatásaival kapcsolatos kizárólagos jótállás leírása a termékekhez és szolgáltatásokhoz mellékelte kifejezett jótállási nyilatkozatokban szerepel. A jelen leírásban foglaltak nem tartalmazzak kiegészítő jótállást. A HP nem vállal felelősséget a jelen dokumentumban esetleg előforduló technikai vagy szerkesztési hibákért vagy hiányosságokért.

Első kiadás: 2014. május

Dokumentum cikkszám: 762906-211

Termékkel kapcsolatos tájékoztatás

Ez az útmutató azokat a jellemzőket írja le, amelyek a legtöbb típus esetében közősek. Néhány jellemző az ön számítógépén esetleg nem elérhető.

Nem minden funkció érhető el a Windows 8 minden kiadásában. Ahhoz, hogy a Windows 8 képességeit teljes mértékben kihasználhassa, a számítógépéhez frissített vagy és/vagy külön megvásárolt hardverekre, illetve programokra és/vagy szoftverekre lehet szükség. Lásd <http://www.microsoft.com> részletekért.

Ahhoz, hogy a Windows 7 szoftvert telepíthesse a számítógépre, valamint hogy teljes mértékben kihasználhassa a Windows 7 képességeit, a számítógépéhez frissített vagy és/vagy külön megvásárolt hardverekre és/vagy DVD-meghajtóra lehet szükség. Lásd <http://windows.microsoft.com/en-us/windows7/get-know-windows-7> részletekért.




Szoftverkifejezések

A számítógépen előre telepített szoftvertermékek bármelyikének telepítésével, másolásával, letöltésével, illetve egyéb használatával Ön magára nézve kötelezőnek ismeri el a HP végfelhasználói licencszerződést (EULA). Amennyiben nem fogadja el a licencfeltételeket, az egyetlen jogorvoslata az, ha 14 napon belül visszaviszi a teljes, nem használt terméket (hardver és szoftver), és a vásárlás helyén lévő visszafizetési irányelv szerint meghatározott visszafizetésben részesül.

Minden további információért vagy a számítógép teljes árának visszatérítéséért lépjen kapcsolatba a vásárlás helyével (az eladóval).

Tudnivalók a kézikönyvről

Ez az útmutató a HP ProDesk üzleti számítógépek frissítésére vonatkozó alapvető információkat tartalmaz.

-
-  **FIGYELEM!** Az ilyen módon jelzett szöveg azt jelzi, hogy az útmutatás helytelen követése sérüléshez vagy halálhoz vezethet.
 -  **VIGYÁZAT!** Az ilyen módon jelzett szöveg azt jelzi, hogy az útmutatás helytelen követése a készülékek megrongálódáshoz vagy információvesztéshez vezethet.
 -  **MEGJEGYZÉS:** Az ilyen módon jelzett szöveg fontos kiegészítő információkat tartalmaz.
-

Tartalomjegyzék

1 Termékjellemzők	1
Általános konfigurációs jellemzők	1
Előlap részegységek	2
A hátlap részegységei	3
Sorozatszám helye	3
2 A hardver frissítése	5
A szervizeléssel kapcsolatos tudnivalók	5
Figyelmeztetések	5
A számítógép oldallapjának eltávolítása	6
A számítógép oldallapjának visszahelyezése	7
Az előlap eltávolítása	8
Az optikai meghajtó fedőlapjának eltávolítása	9
Az előlap visszahelyezése	10
Alaplapi csatlakozók	10
Memóriabővítés	12
DIMM modulok	12
DDR3-SDRAM DIMMs modul	12
Modulok behelyezése DIMM foglalatokba	13
DIMM modulok beszerelése	13
Bővítőkártya eltávolítása vagy beszerelése	15
A meghajtók elhelyezkedése	19
Merevlemez eltávolítása és beszerelése	20
Vékony optikai meghajtó eltávolítása	21
Vékony optikai meghajtó beszerelése	23
8,9 cm-es (3,5 hüvelykes) merevlemez eltávolítása	25
8,9 cm-es (3,5 hüvelykes) merevlemez beszerelése	27
8,9 cm-es (2,5 hüvelykes) merevlemez eltávolítása	29
8,9 cm-es (2,5 hüvelykes) merevlemez beszerelése	31
Biztonsági zár beszerelése	32
Kábelzár	33
Lakat	34
biztonsági zár HP üzleti célú számítógéphez	34
A függelék: Elemcsere	39

B függelék: Elektrosztatikus feltöltődés	42
A sztatikus elektromosságból fakadó megrongálódás megelőzése	42
A földelés módjai	42
C függelék: Számítógép-kezelési alapismeretek, rendszeres karbantartás és előkészítés szállításhoz	43
Számítógép-kezelési alapismeretek és rendszeres karbantartás	43
Az optikai meghajtót érintő óvintézkedések	44
Működtetés	44
Tisztítás	44
Biztonság	44
Előkészítés szállításhoz	44
Tárgymutató	45

1 Termékjellemzők

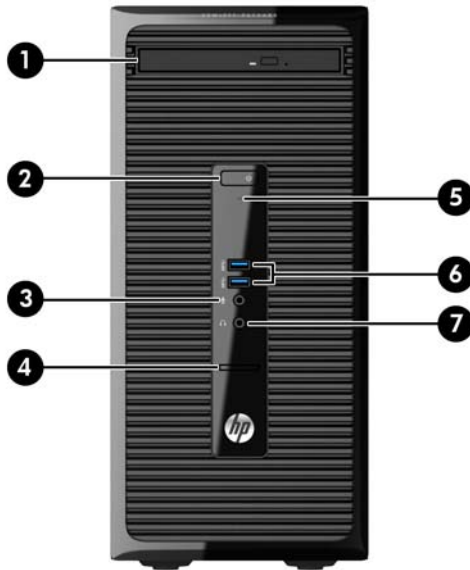
Általános konfigurációs jellemzők

A gép jellemzői modellenként eltérhetnek. Támogatási segítségért, illetve ha többet szeretne tudni az adott számítógéptípuson telepített hardverekről és szoftverekről, indítsa el a HP Support Assistant segédprogramot.



Előlap részegységek

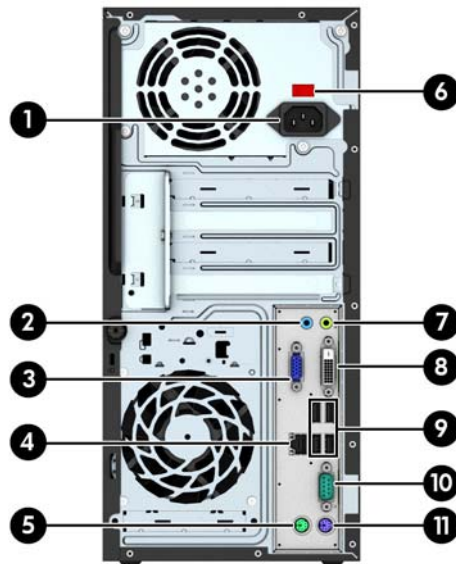
A meghajtó-konfiguráció a típustól függően változhat. Egyes modelleken az optikameghajtó-rekeszt takarólemez fedi.



1	Vékony optikai meghajtó (opcionális)	5	Merevlemez-meghajtó működését jelző LED
2	Kétállású bekapcsológomb	6	USB 3.0 portok (kék)
3	Mikrofoncsatlakozó	7	Fejhallgató-aljzat
4	SD-kártyaolvasó		

MEGJEGYZÉS: A tápfeszültségjelző fény általában fehéren világít, ha a rendszer áram alatt van. Ha piros színnel villog, akkor valamilyen hiba történt a számítógéppel, és a LED egy diagnosztikai kódot jelez. A kód értelmezéséhez lásd a *Karbantartási és gondozási útmutatót*.

A hátlap részegységei



1	Tápkábel csatlakozója	7	 Kimeneti aljzat a saját áramellátással rendelkező audioeszközökhöz (zöld)
2	 Audioeszközök bemeneti aljzata (kék)	8	 DVI-D monitorcsatlakozó
3	 VGA monitorcsatlakozó	9	 USB 2.0 portok (fekete)
4	 RJ-45-ös hálózati csatlakozó	10	 Soros port csatlakozója
5	 PS/2 egér csatlakozója (zöld)	11	 PS/2 billentyűzet csatlakozója (lila)
6	Feszültségválasztó kapcsoló (csak egyes típusokon megtalálható)		

MEGJEGYZÉS: Egy kiegészítő második soros port és egy kiegészítő párhuzamos port beszerezhető a HP-től.

Ha az alaplap egyik bővítőhelyén videokártya van, a videokártya és az alaplap integrált videokártyájának videocsatlakozói egyszerre használhatók. Ilyen konfiguráció esetén azonban csak a különálló videokártyához csatlakoztatott kijelzőn jelennek meg POST üzenetek.

Az alaplapi videokártya letiltható a Számítógép beállításainak módosításával.

Sorozatszám helye

Minden számítógép rendelkezik egy egyedi sorozatszámval és egy termékazonosító számmal, amelyek a számítógép külsején találhatóak. Tartsa elérhető helyen ezeket a számokat, hogy kéznél legyenek, ha az ügyfélszolgálatától segítséget kér.



2 A hardver frissítése

A szervizeléssel kapcsolatos tudnivalók

A számítógép bővítése és szervizelése egyaránt könnyedén elvégezhető. A jelen fejezetben ismertetett szerelési folyamatok jelentős részéhez egy Torx T15 vagy lapos csavarhúzó szükséges.

Figyelmeztetések

A fejlesztések végrehajtása előtt mindenképpen olvassa el az összes vonatkozó útmutatást, óvintézkedést és figyelmeztetést ebben az útmutatóban.

⚠ FIGYELEM! Az elektromos áramütés, a forró felületek és a tűz által okozott sérülések veszélyének csökkentése érdekében tegye a következőket:

Húzza ki a tápkábelt a konnektorból, és a rendszer belső alkatrészeinek megérintése előtt várja meg, hogy az alkatrészek lehűljenek.

A hálózati kártya csatlakozóiba ne próbáljon bedugni telekommunikációs vagy telefonos csatlakozót.

Ne iktassa ki a tápkábel földelését. A földelés fontos biztonsági szerepet tölt be.

A tápkábelt olyan földelt hálózati aljzathoz csatlakoztassa, amely mindig könnyen hozzáférhető.

A súlyos sérülések kockázatának csökkentése érdekében olvassa el az *Safety & Comfort Guide* (Útmutató a biztonságos és kényelmes használathoz) című kézikönyvet, amely bemutatja a munkaállomások célszerű kialakításának módját, javaslatokat tesz a felhasználóknak a megfelelő testtartásra, tippeket ad az egészség megőrzésére és a helyes munkahelyi szokásokra, továbbá fontos tájékoztatással szolgál az elektromos és mechanikai veszélyek elhárítására. Ez az útmutató a <http://www.hp.com/ergo> webhelyen található.

⚠ FIGYELEM! A készülék áram alatt lévő és mozgó részeket tartalmaz.

A burkolat eltávolítása előtt áramtalanítsa a készüléket.

A készülék újbóli feszültség alá helyezése előtt helyezze vissza és rögzítse a fedelet.

⚠ VIGYÁZAT! A statikus elektromosság károsíthatja a számítógép és a külső eszközök elektromos alkatrészeit. A művelet végrehajtása előtt a statikus elektromosság kisütése érdekében érintsen meg egy földelt fémtárgyat. További információkat a következő részben talál: [Elektrosztatikus feltöltődés, 42. oldal](#).

Amikor a számítógép hálózati tápellátáshoz csatlakozik, az alaplap mindig áram alatt van. A tápkábelt ki kell húzni a konnektorból, mielőtt felnyitná a számítógépet, hogy a belső alkatrészek ne sérüljenek.

A számítógép oldallapjának eltávolítása

A belső alkatrészek eléréséhez el kell távolítani az oldallapot:

1. Távolítsa el vagy oldja ki a számítógép felnyitását gátló összes biztonsági eszközt.
2. Távolítson el a számítógépből minden cserélhető adathordozót (CD-t, USB flash meghajtót).
3. Kapcsolja ki teljesen a számítógépet az operációs rendszeren keresztül, majd kapcsolja ki az összes külső eszközt.
4. Húzza ki a tápkábelt a hálózati aljzatból, és távolítsa el a külső eszközöket.

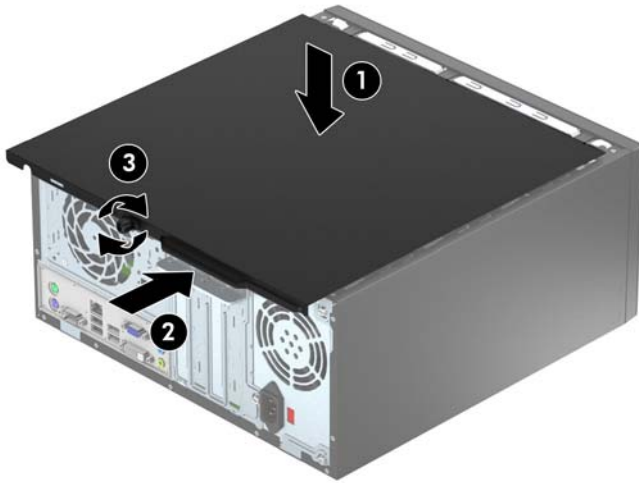
⚠ VIGYÁZAT! A be- vagy kikapcsolástól függetlenül az alaplap mindig kap áramot, ha a rendszer áram alatt lévő elektromos aljzathoz csatlakozik. A számítógép belső alkatrészeinek megóvása érdekében ki kell húzni a tápkábelt a konnektorból.

5. Lazítsa ki a számítógép hátulján található szárnyas csavart (1), csúsztassa az oldallapot hátra (2), és emelje le a számítógépről (3).



A számítógép oldallapjának visszahelyezése

Helyezze az oldallapot a számítógépre (1), csúsztassa előre (2), és az oldallap rögzítéséhez szorítsa meg a szárnyas csavart (3).

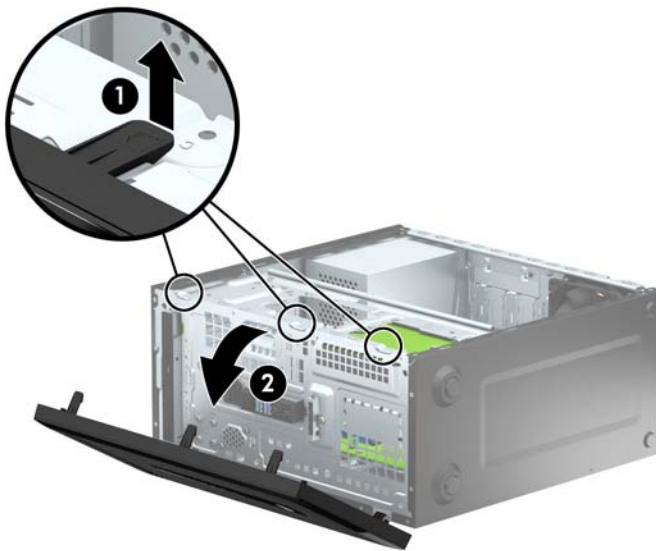


Az előlap eltávolítása

1. Távolítsa el vagy oldja ki a számítógép felnyitását gátló összes biztonsági eszközt.
2. Távolítson el a számítógépből minden cserélhető adathordozót (CD-t, USB flash meghajtót).
3. Kapcsolja ki teljesen a számítógépet az operációs rendszeren keresztül, majd kapcsolja ki az összes külső eszközt.
4. Húzza ki a tápkábelt a hálózati aljzatból, és távolítsa el a külső eszközöket.

⚠ VIGYÁZAT! A be- vagy kikapcsolástól függetlenül az alaplap mindig kap áramot, ha a rendszer áram alatt lévő elektromos aljzathoz csatlakozik. A számítógép belső alkatrészeinek megóvása érdekében ki kell húzni a tápkábelt a konnektorból.

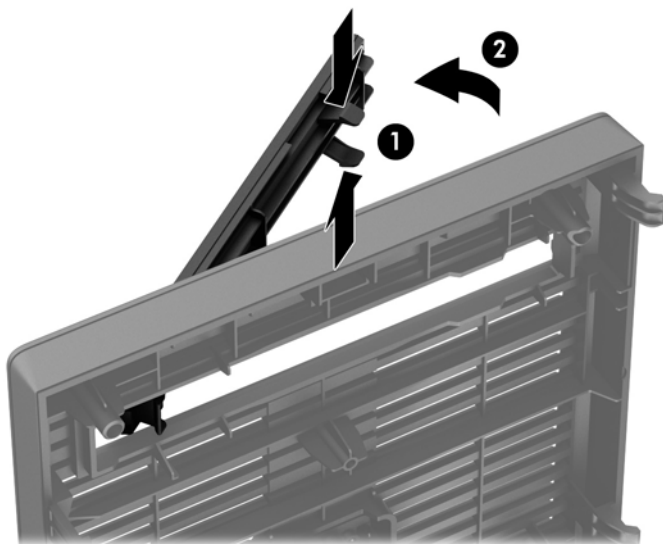
5. Távolítsa el a számítógép oldallapját.
6. Emelje fel a lap oldalán lévő három fület (1), majd fordítsa le a lapot a házról (2).



Az optikai meghajtó fedőlapjának eltávolítása

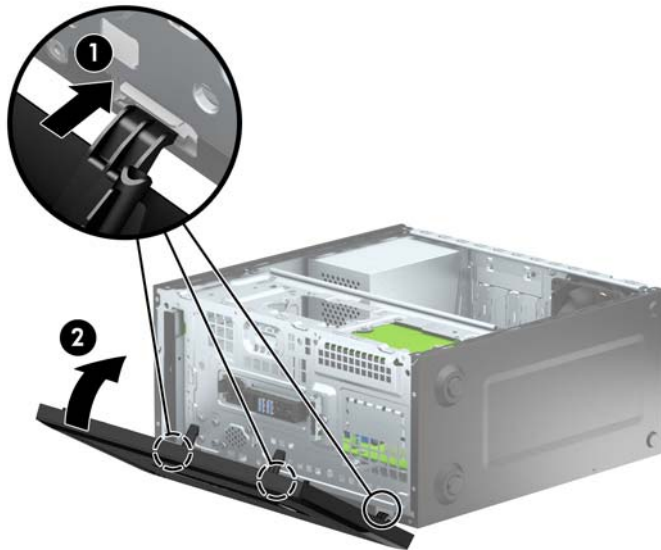
Egyes modelleken az optikameghajtó-rekeszt egy kicsiny takarólemez fedi. Optikai meghajtó beszerelése előtt távolítsa el a takarólemezt. A takarólemez eltávolítása:

1. Távolítsa el az oldallapot és az előlapot.
2. A takarólemez eltávolításához nyomja felfelé az alsó pöcköt, és nyomja lefelé a felső lap jobb oldalán található a felső pöcköt (1), majd forgassa le a takarólemezt a takarólemez (2) elülső részén.



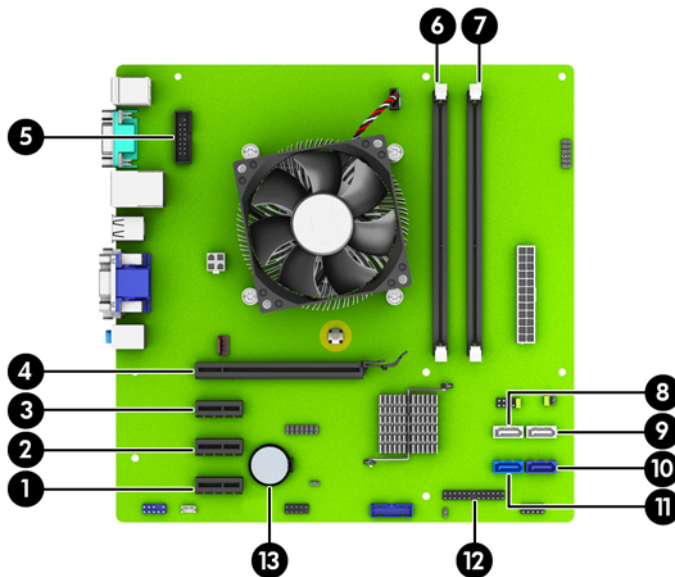
Az előlap visszahelyezése

Helyezze a takarólap alsó szélén lévő három horgot a ház négyszög alakú lyukaiba (1), majd fordítsa rá a lap felső felét a házra (2), és pattintsa a helyére.



Alaplapi csatlakozók

A típushoz tartozó alaplap csatlakozók azonosításához tanulmányozza az alábbi ábrát és táblázatot.



Nem	Alaplapi csatlakozó	Alaplap címkéje	Szín	Alkotóelem
1	PCI Express x1	X1PCIEXP3	fekete	Bővítőkérdő
2	PCI Express x1	X1PCIEXP2	fekete	Bővítőkérdő
3	PCI Express x1	X1PCIEXP1	fekete	Bővítőkérdő

Nem	Alaplapi csatlakozó	Alaplap címkéje	Szín	Alkotóelem
4	PCI Express x16	X16PCIEXP	fekete	Bővítőkártya
5	Soros port	COMB	fekete	Opcionális második soros port
6	DIMM3 (A csatorna)	DIMM3	fekete	Memóriamodul
7	DIMM1 (B csatorna)	DIMM1	fekete	Memóriamodul
8	SATA 2.0	SATA4	fehér	Optikai meghajtó
9	SATA 2.0	SATA5	fehér	Optikai meghajtó
10	SATA 3.0	SATA0	sötétkék	Elsődleges merevlemez
11	SATA 3.0	SATA1	világoskék	Másodlagos merevlemez-meghajtó
12	Párhuzamos port	PAR	fekete	Opcionális párhuzamos port
13	Elem	BAT	fekete	Elem

Memóriabővítés

A számítógép DDR3 SDRAM DIMM memóriamodulokat tartalmaz.

DIMM modulok

Az alaplap memóriefoglalataiba maximum két szabványos DIMM memóriamodul helyezhető. A foglalatoknak legalább az egyikében gyárilag beépített DIMM memóriamodul található. A maximális memóriakapacitás eléréséhez akár 16 GB memóriát is elhelyezhet az alaplapon a nagyobb teljesítményű, kétcsatornás üzemmódban konfigurálva.

DDR3-SDRAM DIMMs modul

A rendszer megfelelő működése érdekében a DDR3 SDRAM DIMM moduloknak az alábbi tulajdonságokkal kell rendelkeznie:

- a széles körben alkalmazott 240 érintkezős szabványnak megfelelőek,
- nem pufferelt, nem ECC PC3-12800 DDR3-1600 MHz kompatibilis
- 1,5 voltos DDR3 SDRAM DIMMs modulok.

A DDR3-SDRAM DIMMs moduloknak az alábbiaknak is meg kell felelnie:

- támogatniuk kell a 11 órajelnyi DDR3 1600 MHz CAS-késleltetést (11-11-11 időzítés)
- tartalmazniuk kell a kötelező JEDEC SPD-adatokat

A számítógép támogatja továbbá a következőket:

- az 512 MB-os, az 1 GB-os és a 2 GB-os nem hibajavító modulokat és
- az egy- és kétoldalú DIMM memóriákat
- x8 és x16 DDR eszközökkel felépített DIMM-eket; Az x4 SDRAM-mal felépített DIMM-eket a rendszer nem támogatja



MEGJEGYZÉS: Ha nem támogatott DIMM modulokat alkalmaz, a rendszer nem fog megfelelően működni.

Modulok behelyezése DIMM foglalatokba

Az alaplapon összesen két – tehát csatornánként egy – DIMM bővítőhely található. A foglalatok címkéjén az DIMM1 és DIMM3 jelölés olvasható. A DIMM1 foglalat a B memóriacsatornában működik. A DIMM3 foglalat az A memóriacsatornában működik.

A rendszer a DIMM modulok behelyezésétől függően automatikusan egycsatornás, kétcsatornás vagy rugalmas módban működik.



MEGJEGYZÉS: Egycsatornás és kiegyenlített kétcsatornás memóriakonfigurációk rosszabb minőségű grafikai teljesítményt eredményeznek.

- A rendszer egycsatornás üzemmódban működik, ha a DIMM foglalatokból csak az egyik csatorna van feltöltve.
- Amennyiben az A csatorna DIMM-memóriakapacitása megegyezik a B csatorna DIMM-memóriakapacitásával, a rendszer nagyobb teljesítményű, kétcsatornás üzemmódban fog működni.
- Amennyiben az A csatorna DIMM-memóriakapacitása nem egyezik meg a B csatorna DIMM-memóriakapacitásával, a rendszer rugalmas (flex) üzemmódban fog működni. Ebben az üzemmódban a legkisebb memóriamennyiséggel rendelkező csatorna határozza meg a kétcsatornás üzemmódhoz rendelt teljes memóriamennyiséget, az ezen felüli mennyiséget pedig a rendszer az egycsatornás üzemmódhoz rendeli. Ha az egyik csatorna több memóriával rendelkezik, mint a másik, a nagyobb mennyiséget ajánlott az A csatornához rendelni.
- A maximális működési sebességet mindegyik üzemmód esetén a rendszer leglassabb DIMM modulja határozza meg.

DIMM modulok beszerelése



VIGYÁZAT! A memóriamodulok behelyezése vagy eltávolítása előtt mindenképpen húzza ki a tápkábelt, és várjon körülbelül 30 másodpercet, amíg az áram megszűnik. A be- vagy kikapcsolástól függetlenül az memóriamodulok mindig kapnak áramot, ha a számítógép áram alatt lévő elektromos aljzathoz csatlakozik. Ha a rendszer áram alatt van, a memóriamodulok behelyezése vagy eltávolítása helyrehozhatatlan károkat okozhat a memóriamodulokban és az alaplapon.

A memóriamodulok foglatai aranybevonatú fémcsatlakozókat tartalmaznak. A memória frissítésekor fontos, hogy aranybevonatú fémérintkezős memóriamodulokat használjon az inkompatibilis fémek érintkezéséből fakadó korrózió és/vagy oxidáció megelőzése érdekében.

A sztatikus elektromosság károsíthatja a számítógép és a kiegészítő kártyák elektronikus alkatrészeit. A műveletek végrehajtása előtt a sztatikus elektromosság kisütése érdekében érintsen meg egy földelt fémtárgyat. További tájékoztatás: [Elektrosztatikus feltöltődés, 42. oldal](#).

A memóriamodulok megérintésekor ügyeljen rá, hogy ne érjen a csatlakozókhoz. Ha hozzájuk ér, megsérülhet a modul.

1. Távolítsa el vagy oldja ki a számítógép felnyitását gátló összes biztonsági eszközt.
2. Távolítson el a számítógépből minden cserélhető adathordozót (CD-t, USB flash meghajtót).
3. Kapcsolja ki teljesen a számítógépet az operációs rendszeren keresztül, majd kapcsolja ki az összes külső eszközt.

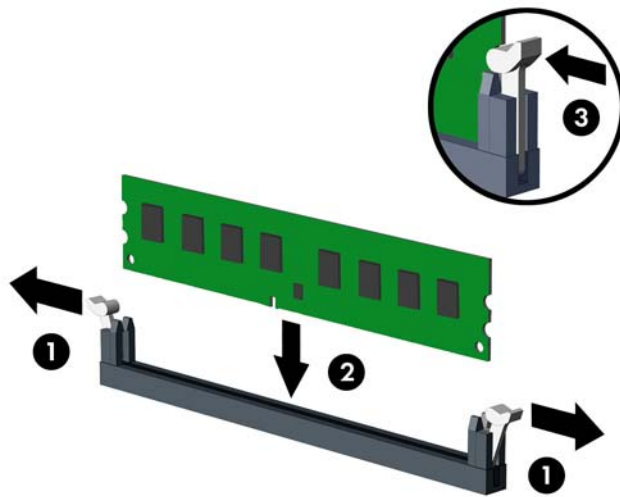
- Húzza ki a tápkábelt a hálózati aljzathból, és távolítsa el a külső eszközöket.

! VIGYÁZAT! A memóriamodulok behelyezése vagy eltávolítása előtt mindenképpen húzza ki a tápkábelt, és várjon körülbelül 30 másodpercet, amíg az áram megszűnik. A be- vagy kikapcsolástól függetlenül az memóriamodulok mindig kapnak áramot, ha a számítógép áram alatt lévő elektromos aljzathoz csatlakozik. Ha a rendszer áram alatt van, a memóriamodulok behelyezése vagy eltávolítása helyrehozhatatlan károkat okozhat a memóriamodulokban és az alaplapon.

- Távolítsa el a számítógép oldallapját.

! FIGYELEM! A forró felületek által okozott sérülések kockázatának csökkentéséhez várja meg, hogy a belső alkatrészek lehűljenek, mielőtt megérintené őket.

- Nyissa ki a memóriamodulon lévő mindkét reteszt (1), és helyezze a memóriamodult a foglalatba (2).



MEGJEGYZÉS: A memóriamodulokat csak egyféle módon lehet beilleszteni. A memóriamodulon lévő bevágást igazítsa a memóriefoglalaton lévő pöcökhöz.


A legjobb teljesítmény eléréséhez úgy töltsen fel a bővítőhelyeket, hogy a memóriakapacitás minél egyenletesebben legyen elosztva az A és a B csatorna között. További információ a következő részben található: [Modulok behelyezése DIMM foglalatokba 13. oldal](#).

- Nyomja a modult ütközésig a memóriefoglalatba, ügyelve arra, hogy az megfelelően illeszkedjen. Ellenőrizze, hogy a reteszek zárt helyzetben vannak (3).
- Ha további modult kíván beszerezni, ismételje meg a 6–7. lépést.
- Helyezze vissza a számítógép oldallapját.
- Csatlakoztassa a tápkábelt, majd kapcsolja be a számítógépet.
- Rögzítse az összes biztonsági eszközt, amelyet a fedőlap eltávolításakor kioldott.

A számítógép bekapcsoláskor automatikusan érzékeli az újonnan behelyezett memóriamodulokat.

Bővítőártya eltávolítása vagy beszerelése


A számítógépben három PCI Express x1 és egy PCI Express x16 bővítőhely van.

 **MEGJEGYZÉS:** A számítógép PCI Express x16 bővítőhelyeibe PCI Express x1, x8 vagy x16 bővítőártyákat szerelhet.

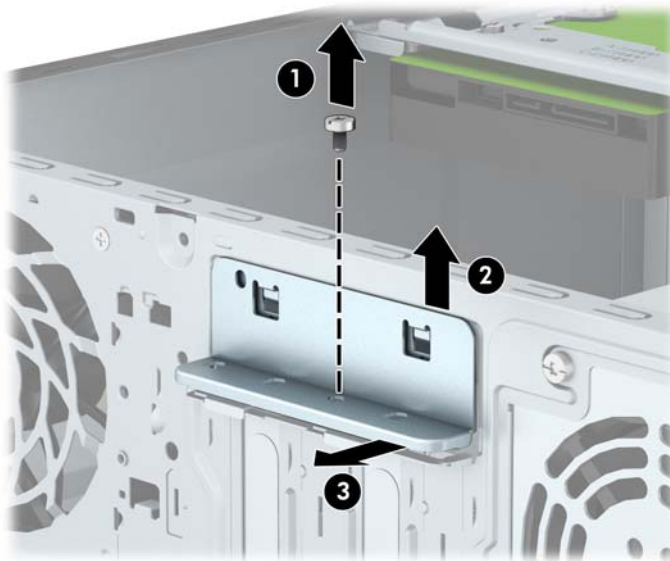
Két videokártyás konfigurációk esetén az első (elsődleges) kártyát a PCI Express x16 helyre kell beszerelni.

Bővítőártya eltávolítása, cseréje és beszerelése:


1. Távolítsa el vagy oldja ki a számítógép felnyitását gátló összes biztonsági eszközt.
2. Távolítson el a számítógépből minden cserélhető adathordozót (CD-t, USB flash meghajtót).
3. Kapcsolja ki teljesen a számítógépet az operációs rendszeren keresztül, majd kapcsolja ki az összes külső eszközt.
4. Húzza ki a tápkábelt a hálózati aljzathoz, és távolítsa el a külső eszközöket.

 **VIGYÁZAT!** A be- vagy kikapcsolástól függetlenül az alaplap mindig kap áramot, ha a rendszer áram alatt lévő elektromos aljzathoz csatlakozik. A számítógép belső alkatrészeinek megóvása érdekében ki kell húzni a tápkábelt a konnektorból.

5. Távolítsa el a számítógép oldallapját.
6. Távolítsa el a bővítőártya rögzítőzárját tartó csavart (1), majd csúsztassa a zárat felfele (2), és húzza ki a ház hátulján (3).

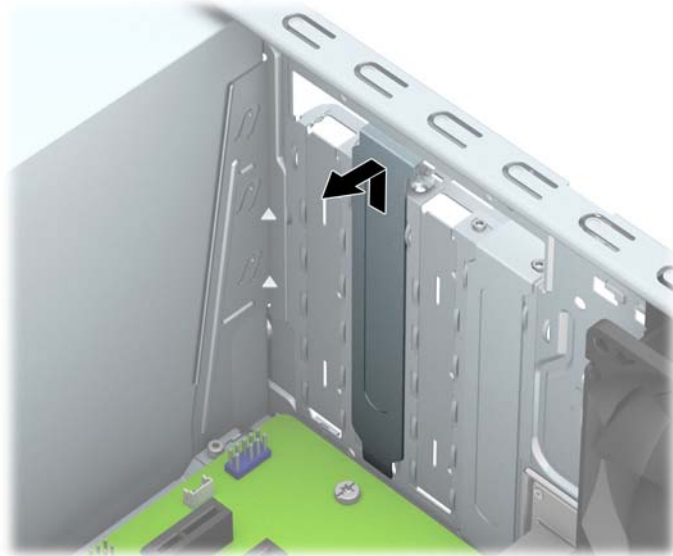


7. Keresse meg a megfelelő üres foglalatot az alaplapon, és az ahhoz tartozó bővítőhelyet a számítógép házának hátulján.
8. Bővítőártya beszerelése előtt távolítsa el a bővítőhelyek takarólemezt vagy a korábban beszerelt bővítőártyát.

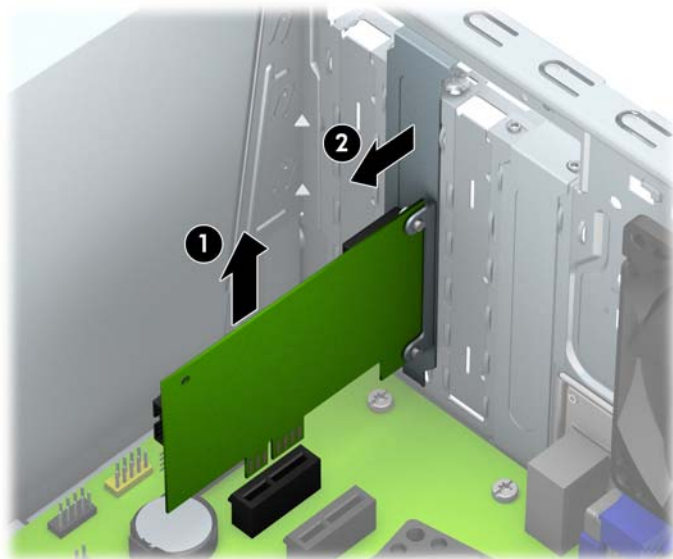
 **MEGJEGYZÉS:** Egy korábban beszerelt bővítőártya eltávolítása előtt húzza ki az összes kábelt, amely esetleg a bővítőártyához csatlakozik.

- a. Ha üres bővítőhelybe szereli be a bővítőártyát, csúsztassa felfelé, majd csúsztassa ki a gépház oldalából valamely bővítőhely takarólemezt, vagy használjon laposfejű

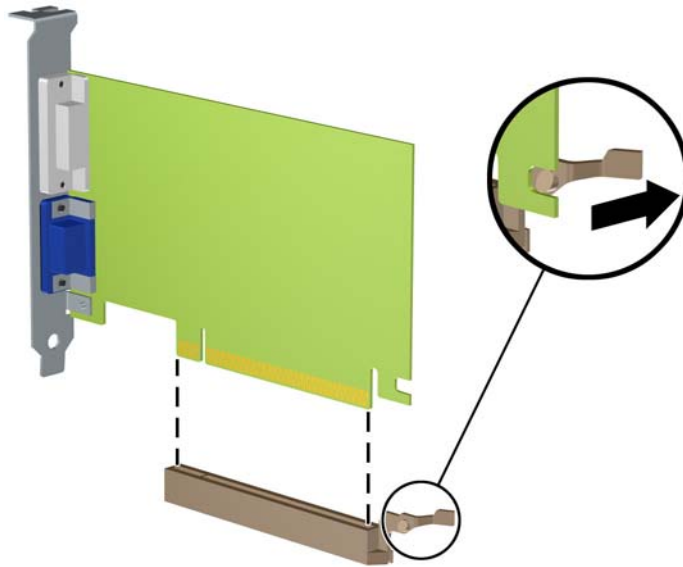
csavarhúzó a bővítőhelyet a hátlapon takaró fémlemezek kipattintásához. Bővítőkéártya beszerelése előtt távolítsa el a bővítőhelyek takarólemezét vagy a korábban beszerelt bővítőkéártyát.



- b. PCI Express x1 kéártya eltávolításakor fogja meg a kéártyát a két végén, és a két oldalt óvatosan, felváltva mozgatva szabadítsa ki bővítőhelyből a csatlakozókat. Ertávolításhoz húzza a kéártyát egyenesen felfelé (1), majd a ház belső oldalától elfelé (2). Ügyeljen arra, hogy a kéártyát ne üsse hozzá a többi alkatrészhez.



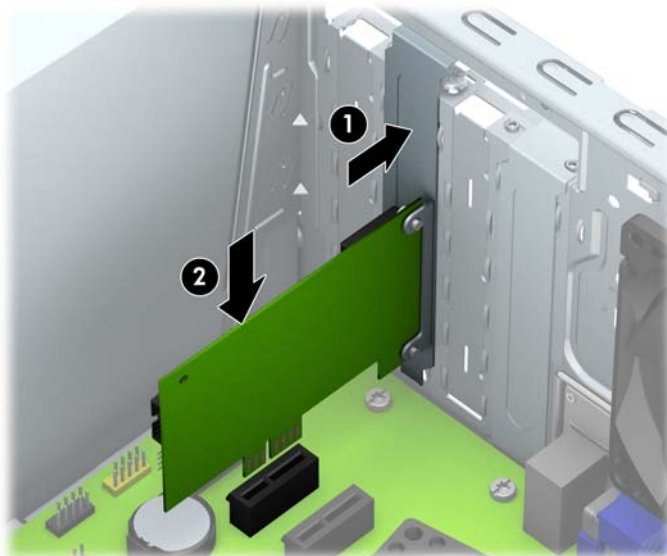
- c. PCI Express x16 kártya eltávolításakor húzza a bővítőfoglatat végén lévő rögzítőkart a kártyától el, és a kártyát óvatosan, előre-hátra mozgatva szabadítsa ki foglatból a csatlakozókat. Eltávolításhoz húzza a kártyát egyenesen felfelé, majd a ház belső oldalától elfelé. Ügyeljen arra, hogy a kártyát ne üsse hozzá a többi alkatrészhez.



9. A kivett kártyákat antisztatikus csomagolásban tartsa.
10. Ha nem szerel be új bővítőkártyát, a szabad nyílást zárja le egy bővítőhelyet takaró lemezzel.

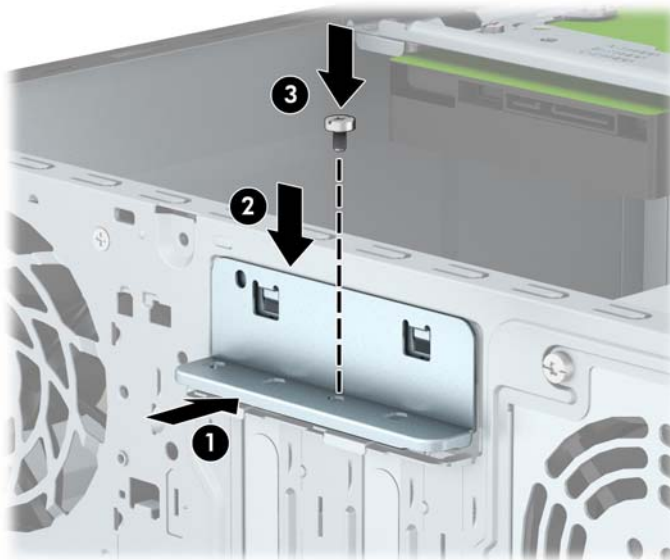
⚠ VIGYÁZAT! A bővítőkártyák eltávolítása után be kell szerelni egy új kártyát vagy egy bővítőhelyet takaró lemezt annak érdekében, hogy működés közben a belső alkatrészek hűtése megfelelő legyen.

11. Új bővítőkártya beszerelésekor helyezze a kártyát az alaplapi bővítőfoglat fölé, majd mozgassa a kártyát a ház hátlapja felé (1), hogy a kártya konzoljának alja a házon található apró résbe csússzon. Óvatosan nyomja bele a kártyát az alaplapon lévő foglatba (2).



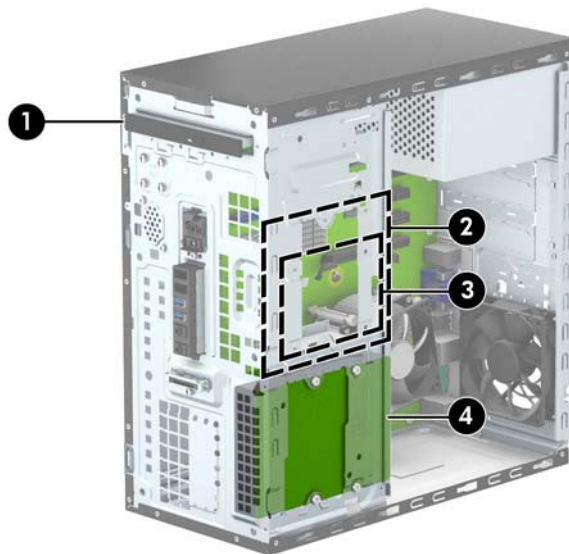
📝 MEGJEGYZÉS: A bővítőkártyák beszerelésekor határozott mozdulattal nyomja be a kártyát, hogy a teljes csatlakozó rögzüljön a bővítőhelyen.

12. Nyomja a bővítőkártya rögzítőzárját a ház hátuljához (1) és csúsztassa le (2), hogy a zár hátulján található fülek a ház bevágásaiba csússzanak, majd helyezze vissza a zárat biztosító csavart (3).



13. Szükség esetén csatlakoztassa az összes külső kábelt a beszerelt kártyához. Szükség esetén csatlakoztassa az összes belső kábelt az alaplaphoz.
14. Helyezze vissza a számítógép oldallapját.
15. Csatlakoztassa a tápkábelt, majd kapcsolja be a számítógépet.
16. Rögzítse az összes biztonsági eszközt, amelyet a számítógép oldallapjának eltávolításakor kioldott.
17. Szükség esetén konfigurálja újra a számítógépet.

A meghajtók elhelyezkedése



-
- | | |
|---|---|
| 1 | Vékony optikai meghajtó rekesz |
| 2 | 3,5 hüvelykes belső merevlemez-meghajtó rekesze |
| 3 | 2,5 hüvelykes belső merevlemez-meghajtó rekesze |
| 4 | 3,5 hüvelykes belső merevlemez-meghajtó rekesze |
-

MEGJEGYZÉS: Előfordulhat, hogy a számítógép meghajtókonfigurációja eltér a fent látottaktól.

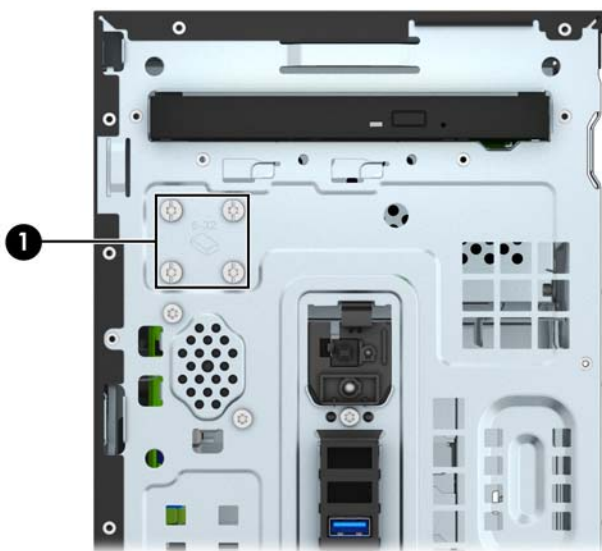
MEGJEGYZÉS: A felső merevlemez-meghajtó-rekesz tartalmazhat 3,5 hüvelykes vagy 2,5 hüvelykes merevlemez-meghajtót, de mindkettőt nem.

A számítógépbe telepített tárolóeszközök típusának és méretének megállapításához futtassa a Computer Setup segédprogramot.

Merevlemez eltávolítása és beszerelése

Meghajtók beszerelésekor ügyeljen az alábbiakra:

- Az elsődleges soros ATA (SATA) merevlemeznek az alaplap sötétkék, elsődleges „SATA0” jelű SATA-csatlakozójához kell csatlakoznia.
- A másodlagos merevlemez az alaplap SATA1 jelzésű világoskék SATA-csatlakozójához csatlakoztassa.
- Az optikai meghajtókat az alaplap SATA4 vagy SATA5 jelzésű fehér SATA-csatlakozóihoz csatlakoztassa.
- A HP a ház elejében, az előlap (1) mögött négy tartalék 6-32 merevlemez-rögzítőcsavart helyezett el. A rögzítőcsavarok szükségesek a 3,5 és 2,5 hüvelykes merevlemezekhez, melyek a merevlemez-rekeszbe vannak beszerelve. Meghajtó cseréjekor távolítsa el a rögzítőcsavarokat a régi meghajtóból, és használja fel az új meghajtóhoz.



⚠ VIGYÁZAT! A számítógép és a meghajtó megrongálódásának és a fölösleges munka megelőzése érdekében ügyeljen a következőkre:

A meghajtók beszerelésekor vagy eltávolításakor állítsa le rendesen az operációs rendszert, kapcsolja ki a számítógépet és húzza ki a tápkábelt. Ne vegyen ki meghajtót, ha a számítógép be van kapcsolva vagy készenléti állapotban van.

Mielőtt a meghajtókhoz érne, ügyeljen rá, hogy testén vagy ruháján a sztatikus töltés ki legyen sütvé. A meghajtókat úgy fogja meg, hogy ne érjen a csatlakozóhoz. További információ a sztatikus elektromosság által okozott károk megelőzéséről: [Elektrosztatikus feltöltődés, 42. oldal](#).

Bánjon óvatosan a meghajtóval; ne ejtse le.

A meghajtók beszerelésekor ne fejtessen ki túl nagy erőt.

Ne tegye ki a merevlemezeket nedvességnek, szélsőséges hőmérsékletnek és mágneses mezőknek, amelyek különféle eszközökből, például monitorból vagy hangszórókból származhatnak.

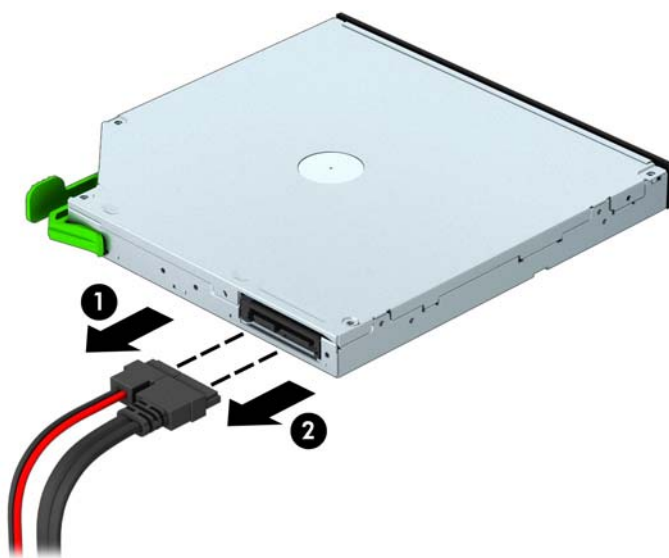
Ha postán kell küldenie egy meghajtót, csomagolja azt légpárnás borítékba vagy másmilyen védőcsomagolásba, és a csomagot lássa el a „Törékeny: Óvatos bánásmódot igényel.” felirattal.

Vékony optikai meghajtó eltávolítása

1. Távolítsa el vagy oldja ki a számítógép felnyitását gátló összes biztonsági eszközt.
2. Távolítson el a számítógépből minden cserélhető adathordozót (CD-t, USB flash meghajtót).
3. Kapcsolja ki teljesen a számítógépet az operációs rendszeren keresztül, majd kapcsolja ki az összes külső eszközt.
4. Húzza ki a tápkábelt a hálózati aljzatból, és távolítsa el a külső eszközöket.

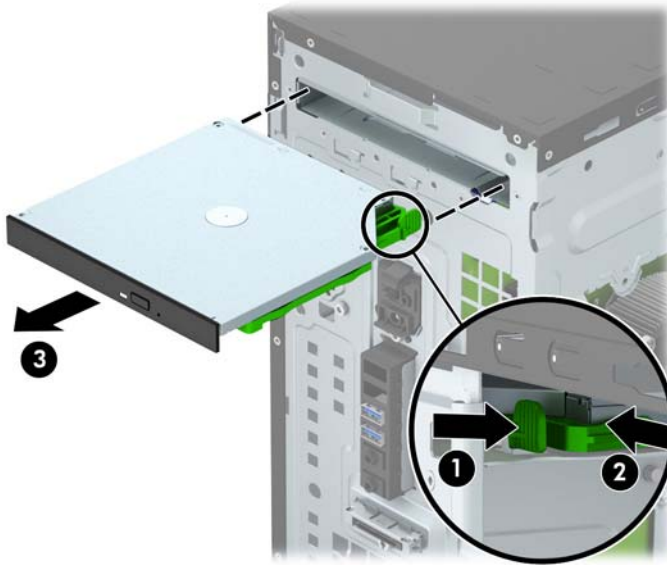
⚠ VIGYÁZAT! A be- vagy kikapcsolástól függetlenül az alaplap mindig kap áramot, ha a rendszer áram alatt lévő elektromos aljzathoz csatlakozik. A számítógép belső alkatrészeinek megóvása érdekében ki kell húzni a tápkábelt a konnektorból.

5. Távolítsa el az oldallapot és az előlapot.
6. Válassza le a tápkábelt (1) és az adatkábelt (2) az optikai meghajtó hátoldalából.



⚠ VIGYÁZAT! A kábelek eltávolításakor a kábel sérülésének elkerülése érdekében soha ne a kábelt, hanem annak csatlakozóját vagy a rajta lévő fület húzza.

7. Nyomja meg a zöld színű kioldó retesz be a meghajtó jobb hátsó oldalán a meghajtó (1) közepe felé, majd nyomja meg a merevlemez hátsó részét előre a kioldáshoz (2), és csúsztassa ki a meghajtót a meghajtórekeszből (3).

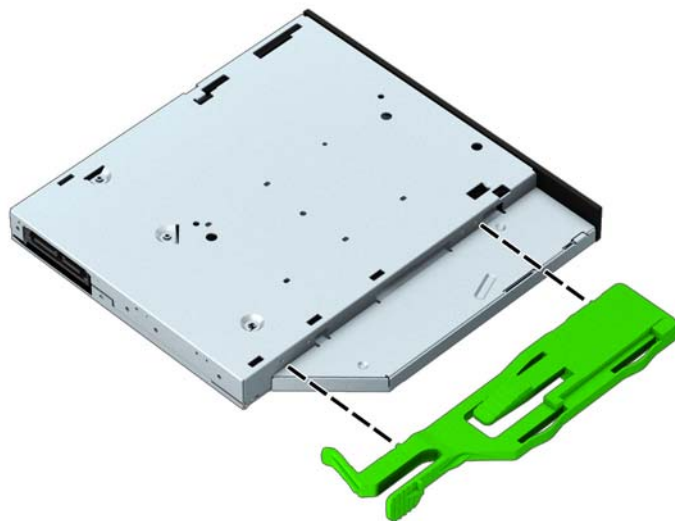


Vékony optikai meghajtó beszerelése

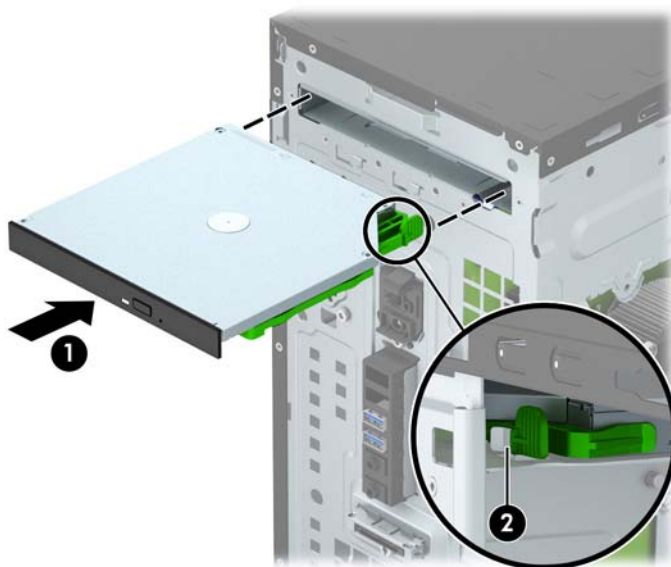
1. Távolítsa el vagy oldja ki a számítógép felnyitását gátló összes biztonsági eszközt.
2. Távolítson el a számítógépből minden cserélhető adathordozót (CD-t, USB flash meghajtót).
3. Kapcsolja ki teljesen a számítógépet az operációs rendszeren keresztül, majd kapcsolja ki az összes külső eszközt.
4. Húzza ki a tápkábelt a hálózati aljzathoz, és távolítsa el a külső eszközöket.

⚠ VIGYÁZAT! A be- vagy kikapcsolástól függetlenül az alaplap mindig kap áramot, ha a rendszer áram alatt lévő elektromos aljzathoz csatlakozik. A számítógép belső alkatrészeinek megóvása érdekében ki kell húzni a tápkábelt a konnektorból.

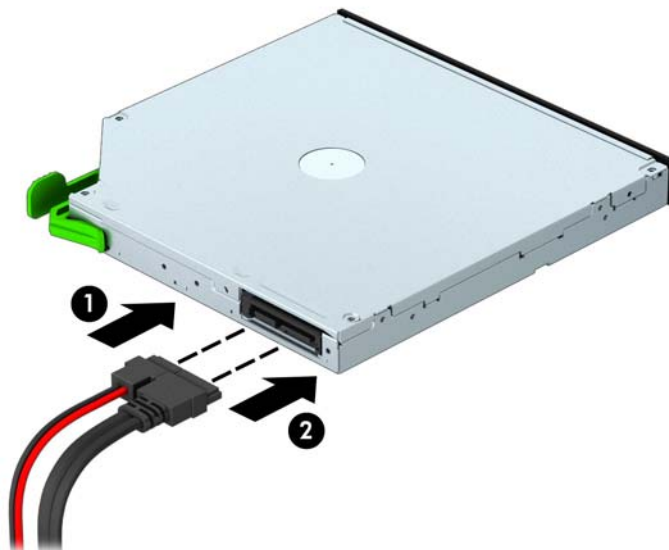
5. Távolítsa el a számítógép oldallapját.
6. Távolítsa el az előlapot. Ha takarólappal fedett rekeszbe szerel be meghajtót, távolítsa el a takarólapot. További információkat a következő részben talál: [Az optikai meghajtó fedőlapjának eltávolítása 9. oldal.](#)
7. Ha van optikai meghajtó, akkor kövesse az eltávolítására vonatkozó utasításokat. További információk: [Vékony optikai meghajtó eltávolítása 21. oldal.](#)
8. Igazítsa a kioldózaron lévő kis tüskéket a meghajtó oldalán lévő kis lyukakhoz, és nyomja rá erősen a reteszt a meghajtóra.



9. Csúsztassa át az optikai meghajtót az előlapon (1) egészen a rekeszbe, hogy a zöld retesz rázáródjon a ház keretéhez (2).




10. Csatlakoztassa a tápkábelt (1) és az adatkábelt (2) az optikai meghajtó hátoldalához.




11. Új meghajtó beszerelésekor csatlakoztassa az adatkábel másik végét az egyik fehér SATA-csatlakozóhoz (a SATA4 vagy SATA5 feliratúhoz) az alaplapon.
12. Helyezze vissza az előlapot.
13. Helyezze vissza a számítógép oldallapját.
14. Csatlakoztassa a tápkábelt és a külső eszközöket, majd kapcsolja be a számítógépet.
15. Rögzítse az összes biztonsági eszközt, amelyet a fedőlap eltávolításakor kioldott.

8,9 cm-es (3,5 hüvelykes) merevlemez eltávolítása

 **MEGJEGYZÉS:** A régi merevlemez-meghajtó eltávolítása előtt gondoskodjon a régi merevlemezen tárolt adatok biztonsági mentéséről, hogy az adatokat az új merevlemez-meghajtóra másolhassa.

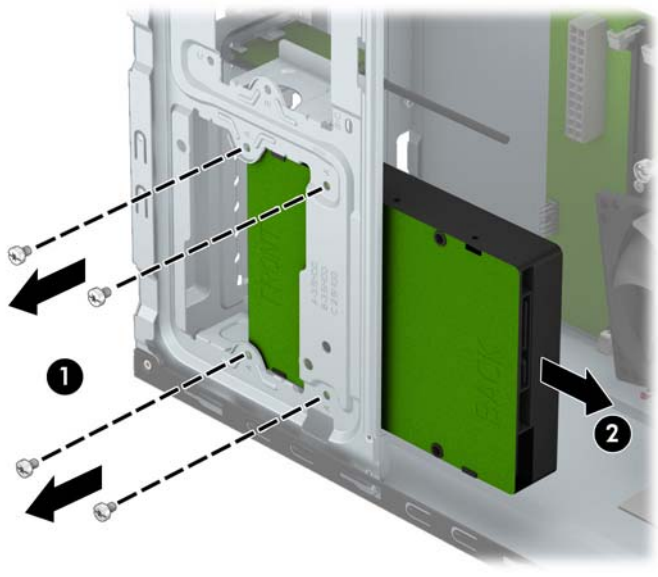
1. Távolítsa el vagy oldja ki a számítógép felnyitását gátló összes biztonsági eszközt.
2. Távolítson el a számítógépből minden cserélhető adathordozót (CD-t, USB flash meghajtót).
3. Kapcsolja ki teljesen a számítógépet az operációs rendszeren keresztül, majd kapcsolja ki az összes külső eszközt.
4. Húzza ki a tápkábelt a hálózati aljzathoz, és távolítsa el a külső eszközöket.

 **VIGYÁZAT!** A be- vagy kikapcsolástól függetlenül az alaplap mindig kap áramot, ha a rendszer áram alatt lévő elektromos aljzathoz csatlakozik. A számítógép belső alkatrészeinek megóvása érdekében ki kell húzni a tápkábelt a konnektorból.

5. Távolítsa el a számítógép oldallapját.
6. Húzza ki a tápkábelt (1) és az adatkábelt (2) a merevlemez-meghajtó hátoldalából.



7. Távolítsa el a négy 6-32 rögzítőcsavart (1), és csúsztassa ki a meghajtót a rekeszből (2).



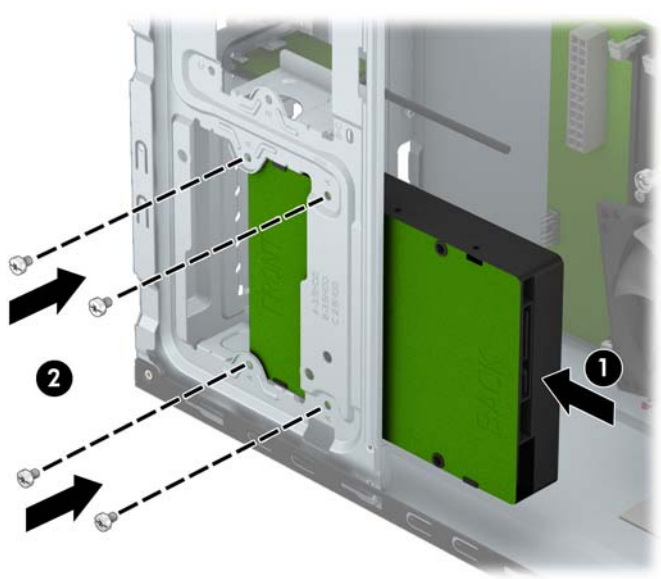
8,9 cm-es (3,5 hüvelykes) merevlemez beszerelése

1. Távolítsa el vagy oldja ki a számítógép felnyitását gátló összes biztonsági eszközt.
2. Távolítson el a számítógépből minden cserélhető adathordozót (CD-t, USB flash meghajtót).
3. Kapcsolja ki teljesen a számítógépet az operációs rendszeren keresztül, majd kapcsolja ki az összes külső eszközt.
4. Húzza ki a tápkábelt a hálózati aljzathoz, és távolítsa el a külső eszközöket.

⚠ VIGYÁZATI A be- vagy kikapcsolástól függetlenül az alaplap mindig kap áramot, ha a rendszer áram alatt lévő elektromos aljzathoz csatlakozik. A számítógép belső alkatrészeinek megóvása érdekében ki kell húzni a tápkábelt a konnektorból.

5. Távolítsa el az oldallapot.
6. Csúsztassa a meghajtót a meghajtórekeszbe (1), és a meghajtót rögzítse a négy 6-32 rögzítőcsavarral (2).


📝 MEGJEGYZÉS: A HP a ház elejében, az előlap mögött négy tartalék 6-32 rögzítőcsavart helyezett el. A tartalék rögzítőcsavarok helyét bemutató ábrát itt találja: [Merevlemez eltávolítása és beszerelése 20. oldal](#). Merevlemez cseréjekor használja a régi meghajtóból eltávolított négy 6-32 rögzítőcsavart az új beszereléséhez.



7. Csatlakoztassa a tápkábelt (1) és az adatkábelt (2) a merevlemez-meghajtó hátoldalához.




8. Új meghajtó behelyezésekor csatlakoztassa az adatkábel másik végét a megfelelő alaplapi csatlakozóba.


 **MEGJEGYZÉS:** Az elsődleges merevlemez-meghajtó adatkábelét a sötétkék, SATA0 jelű aljzathoz csatlakoztassa, hogy elkerülje a merevlemez teljesítményproblémáit. Második merevlemez beszerelése esetén csatlakoztassa az adatkábelt a SATA1 jelzésű világoskék SATA-csatlakozóhoz.

9. Helyezze vissza a számítógép oldallapját.
10. Csatlakoztassa a tápkábelt és a külső eszközöket, majd kapcsolja be a számítógépet.
11. Rögzítse az összes biztonsági eszközt, amelyet a fedőlap eltávolításakor kioldott.

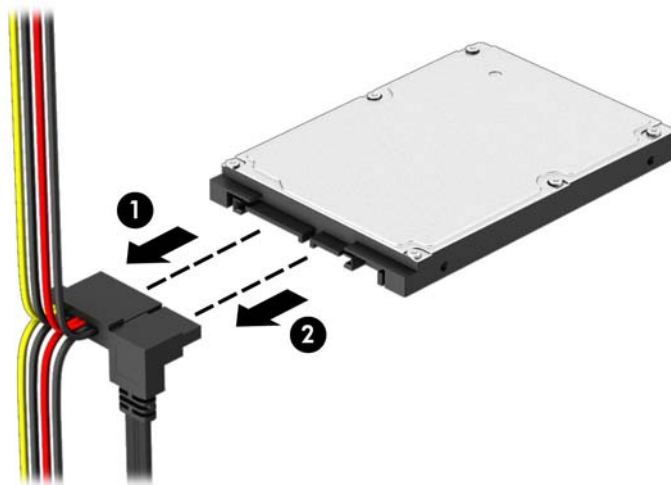
8,9 cm-es (2,5 hüvelykes) merevlemez eltávolítása

 **MEGJEGYZÉS:** A régi merevlemez-meghajtó eltávolítása előtt gondoskodjon a régi merevlemezen tárolt adatok biztonsági mentéséről, hogy az adatokat az új merevlemez-meghajtóra másolhassa.

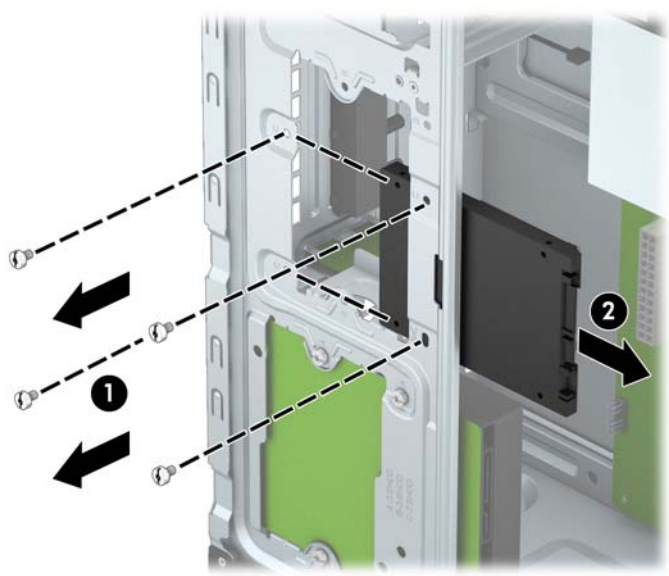
1. Távolítsa el vagy oldja ki a számítógép felnyitását gátló összes biztonsági eszközt.
2. Távolítson el a számítógépből minden cserélhető adathordozót (CD-t, USB flash meghajtót).
3. Kapcsolja ki teljesen a számítógépet az operációs rendszeren keresztül, majd kapcsolja ki az összes külső eszközt.
4. Húzza ki a tápkábelt a hálózati aljzatból, és távolítsa el a külső eszközöket.

 **VIGYÁZAT!** A be- vagy kikapcsolástól függetlenül az alaplap mindig kap áramot, ha a rendszer áram alatt lévő elektromos aljzathoz csatlakozik. A számítógép belső alkatrészeinek megóvása érdekében ki kell húzni a tápkábelt a konnektorból.

5. Távolítsa el a számítógép oldallapját.
6. Húzza ki a tápkábelt (1) és az adatkábelt (2) a merevlemez-meghajtó hátoldalából.



7. Távolítsa el a négy 6-32 rögzítőcsavart (1), és csúsztassa ki a meghajtót a rekeszből (2).



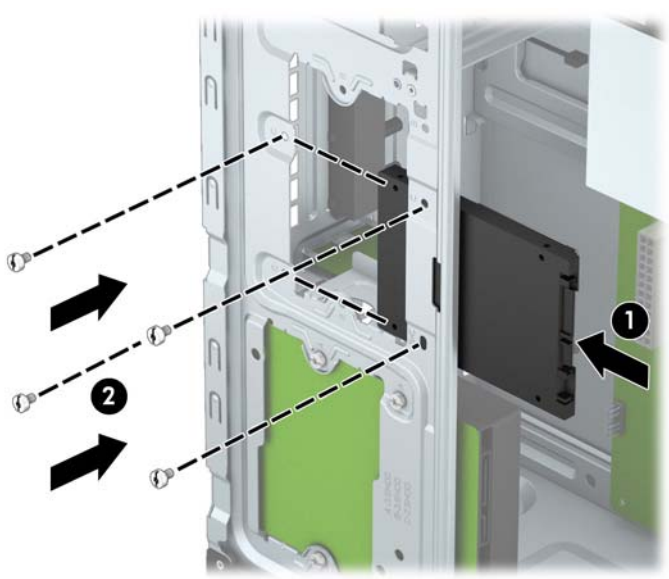
8,9 cm-es (2,5 hüvelykes) merevlemez beszerelése

1. Távolítsa el vagy oldja ki a számítógép felnyitását gátló összes biztonsági eszközt.
2. Távolítson el a számítógépből minden cserélhető adathordozót (CD-t, USB flash meghajtót).
3. Kapcsolja ki teljesen a számítógépet az operációs rendszeren keresztül, majd kapcsolja ki az összes külső eszközt.
4. Húzza ki a tápkábelt a hálózati aljzatból, és távolítsa el a külső eszközöket.

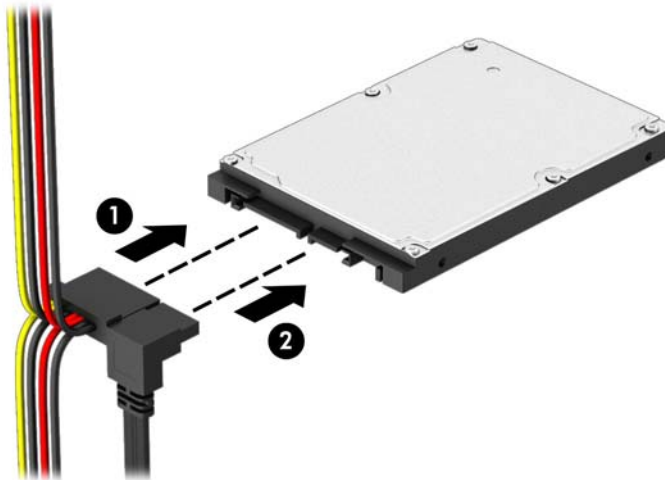
⚠ VIGYÁZAT! A be- vagy kikapcsolástól függetlenül az alaplap mindig kap áramot, ha a rendszer áram alatt lévő elektromos aljzathoz csatlakozik. A számítógép belső alkatrészeinek megóvása érdekében ki kell húzni a tápkábelt a konnektorból.

5. Távolítsa el az oldallapot.
6. Csúsztassa a meghajtót a meghajtórekeszbe (1), és a meghajtót rögzítse a négy 6-32 rögzítőcsavarral (2).


📝 MEGJEGYZÉS: A HP a ház elejében, az előlap mögött négy tartalék 6-32 rögzítőcsavart helyezett el. A tartalék rögzítőcsavarok helyét bemutató ábrát itt találja: [Merevlemez eltávolítása és beszerelése 20. oldal](#). Merevlemez cseréjekor használja a régi meghajtóból eltávolított négy 6-32 rögzítőcsavart az új beszereléséhez.



7. Csatlakoztassa a tápkábelt (1) és az adatkábelt (2) a merevlemez-meghajtó hátoldalához.



8. Új meghajtó behelyezésekor csatlakoztassa az adatkábel másik végét a megfelelő alaplapi csatlakozóba.

 **MEGJEGYZÉS:** Az elsődleges merevlemez-meghajtó adatkábelét a sötétkék, SATA0 jelű aljzathoz csatlakoztassa, hogy elkerülje a merevlemez teljesítményproblémáit. Második merevlemez beszerelése esetén csatlakoztassa az adatkábelt a SATA1 jelzésű világoskék SATA-csatlakozóhoz.

9. Helyezze vissza a számítógép oldallapját.
10. Csatlakoztassa a tápkábelt és a külső eszközöket, majd kapcsolja be a számítógépet.
11. Rögzítse az összes biztonsági eszközt, amelyet a fedőlap eltávolításakor kioldott.

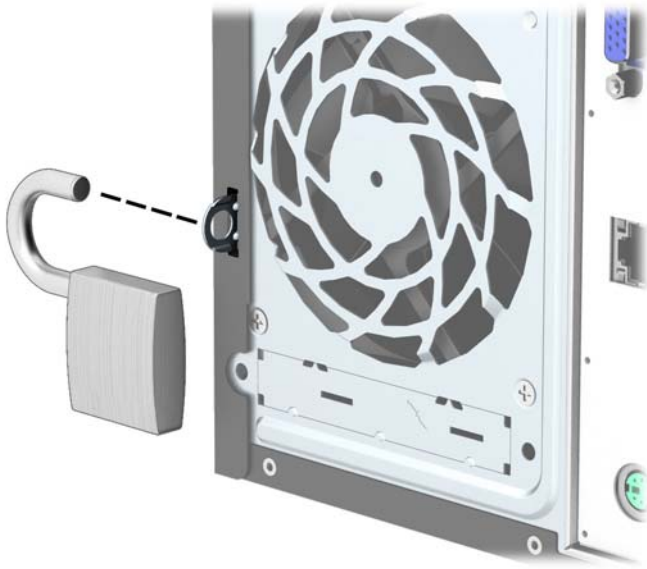
Biztonsági zár beszerelése

Az alábbi oldalakon bemutatott biztonsági zár a számítógép rögzítésére szolgál.

Kábelzár



Lakat

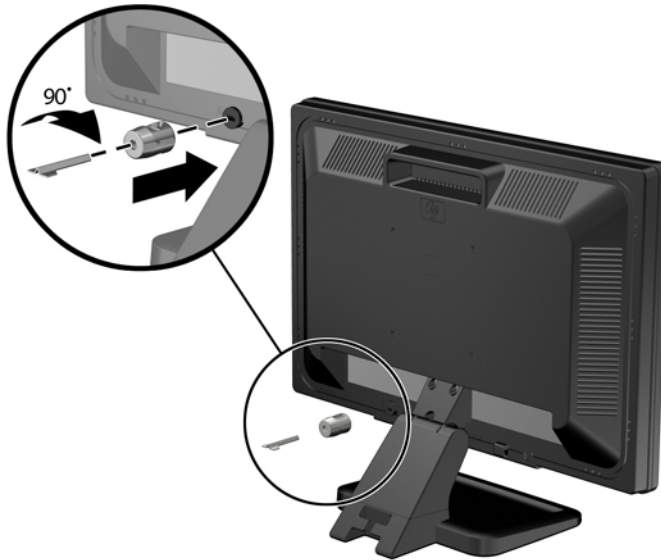


biztonsági zár HP üzleti célú számítógéphez

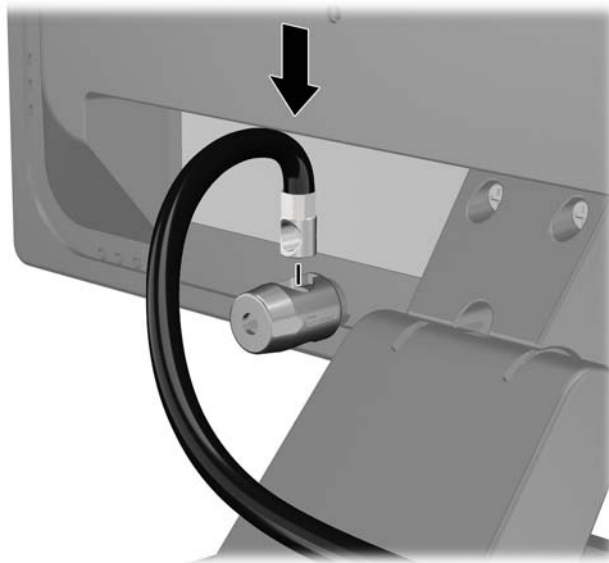
1. Rögzítse a biztonsági kábelt egy rögzített tárgy köré hurkolva.



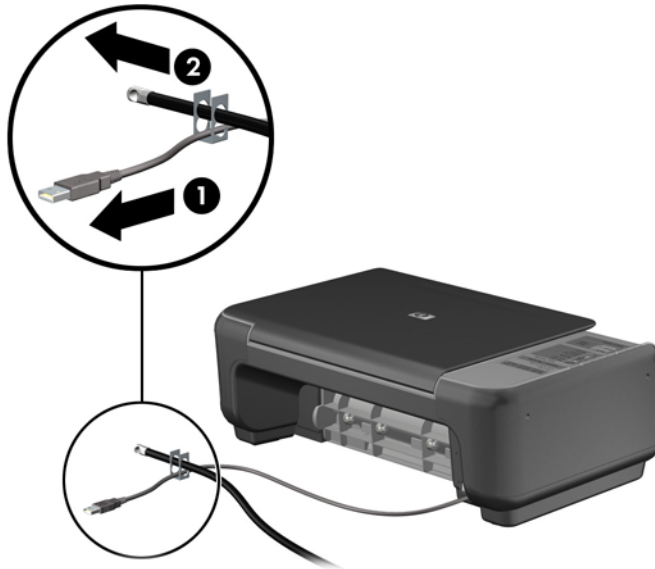
2. Illessze a kábelzárát a monitor hátsó részén található zárkészletbe, majd rögzítse a zárat a monitorhoz. Ehhez illessze a kulcsot a zár hátsó részén található kulcslyukba, és forgassa el 90 fokkal.



3. Bújtassa át a biztonsági kábelt a monitor hátsó részén lévő kábelzáron található furaton.



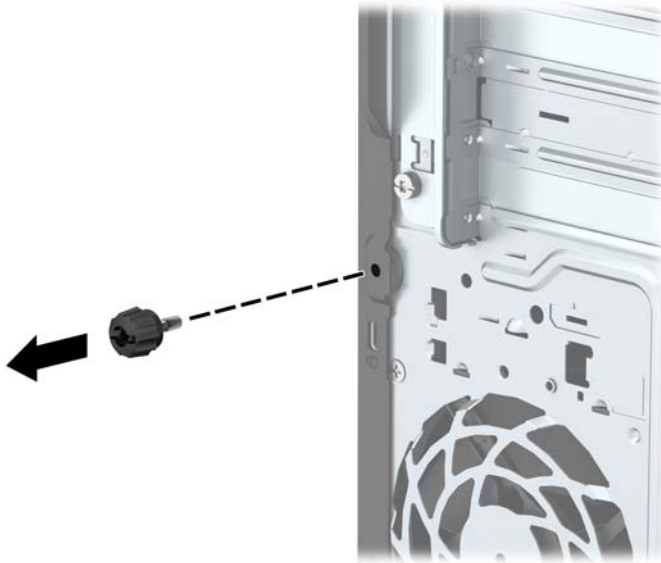
4. A készletben található konzollal rögzítse az egyéb perifériaeszközöket azok kábeleinek a konzol közepén történő átvezetésével (1), majd a biztonsági kábelnek a konzol két lyukának egyikébe történő illesztésével (2). A perifériaeszköz kábelét legjobban rögzítő konzollyukat használja.



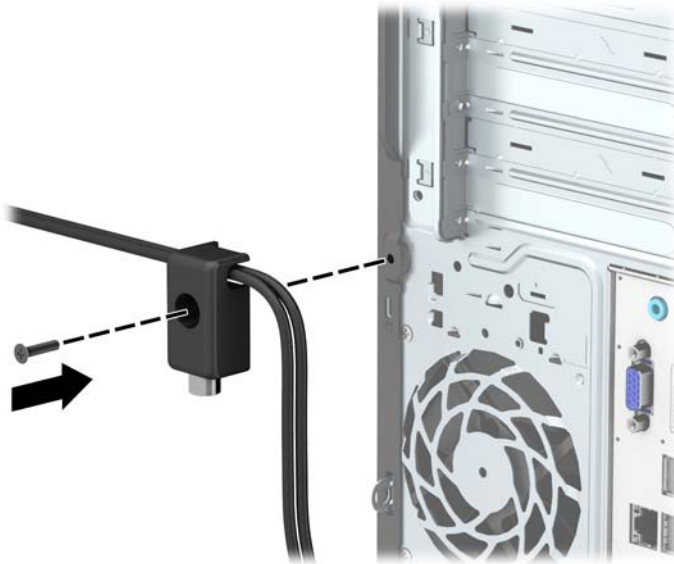
5. A billentyűzet és az egér kábeleit a számítógépház zárján fűzze át.



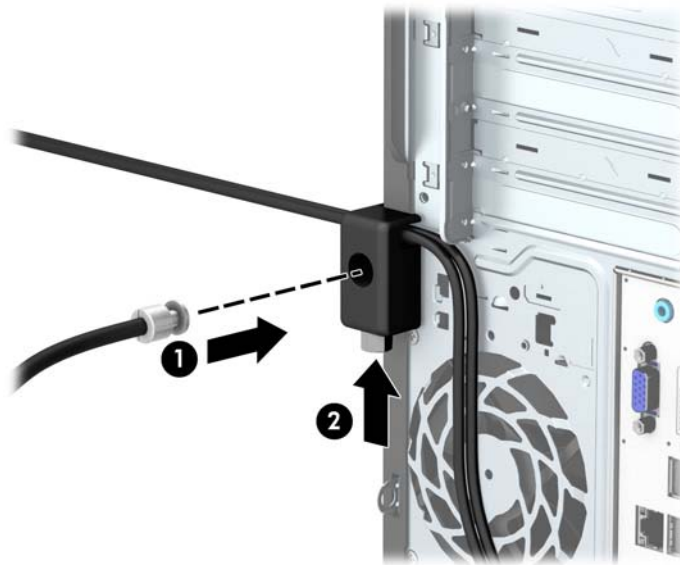
6. Távolítsa el a számítógép hátulján lévő szárnyas csavart.



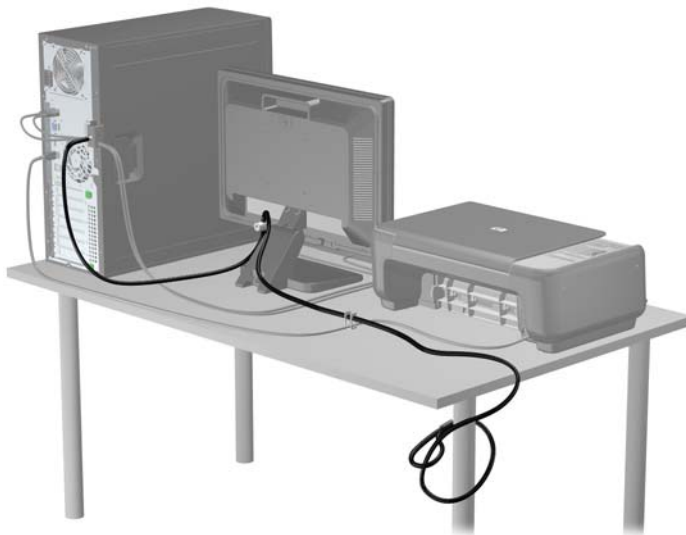
7. A mellékelt csavart a csavar lyukába csavarva rögzítse a zárat a házhoz.



8. Illesse a biztonsági zár dugót tartalmazó végét a zárba (1), és nyomja be a gombot (2) a zár aktiválásához. A zárhoz mellékelt kulccsal lehet kioldani a zárat.



9. Amikor befejezte az összes lépést, a munkaállomáson minden eszköz rögzítve van.



A Elemcsere

A számítógépben található elem a valós idejű óra tápellátását biztosítja. Az elem cseréjekor a számítógépbe eredetileg behelyezett elemmel megegyező típusú elemet használjon. A számítógép 3 voltos lítium-gombelemmel kerül forgalomba.

FIGYELEM! A számítógépben beépített lítium-mangándioxid elem üzemel. Helytelen kezelés esetén az elem tüzet vagy égési sérüléseket okozhat. A személyi sérülés elkerülése érdekében tartsa be a következőket:

Ne próbálja újratölteni az elemet.

Ne tegye ki 60°C-nál magasabb hőmérsékletnek.

Ne szerelje szét, ne préselje össze, ne szúrja fel, ne dobja tűzbe vagy vízbe, és ne zárja rövidre az érintkezőit.

Az elem cseréjéhez csak az adott termékhez való HP cserealkatrészt használja.

VIGYÁZATI! Az elem cseréje előtt feltétlenül biztonsági másolatot kell készítenie a számítógép CMOS-beállításairól. Az elem eltávolításakor vagy cseréjekor a CMOS-beállítások törlődnek.

A sztatikus elektromosság károsíthatja a számítógép vagy az opcionális eszközök elektronikus alkatrészeit. A műveletek végrehajtása előtt a sztatikus elektromosság kisütése érdekében érintsen meg egy földelt fémtárgyat.

MEGJEGYZÉS: A lítiumelem élettartama meghosszabbítható, ha a számítógépet feszültség alatt álló fali konnektorhoz csatlakoztatja. A lítiumelem csak akkor üzemel, ha a számítógép NINCS az elektromos hálózatra csatlakoztatva.

A HP javasolja vásárlóinak, hogy hasznosítsák újra elhasznált hardvereiket, az eredeti HP nyomtatópatronokat és az újratölthető elemeket. Az újrahasznosításról további információkat a következő webhelyen talál: <http://www.hp.com/recycle>.

1. Távolítsa el vagy oldja ki a számítógép felnyitását gátló összes biztonsági eszközt.
2. Távolítson el a számítógépből minden cserélhető adathordozót (CD-t, USB flash meghajtót).
3. Kapcsolja ki teljesen a számítógépet az operációs rendszeren keresztül, majd kapcsolja ki az összes külső eszközt.
4. Húzza ki a tápkábelt a hálózati aljzathoz, és távolítsa el a külső eszközöket.

VIGYÁZATI! A be- vagy kikapcsolástól függetlenül az alaplapon mindig kap áramot, ha a rendszer áram alatt lévő elektromos aljzathoz csatlakozik. A számítógép belső alkatrészeinek megóvása érdekében ki kell húzni a tápkábelt a konnektorból.

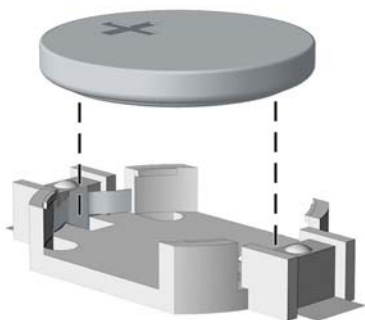
5. Távolítsa el a számítógép oldallapját.
6. Keresse meg az elemet és az elemtartót az alaplapon.

MEGJEGYZÉS: Egyes típusoknál előfordulhat, hogy az elem eléréséhez el kell eltávolítani egy belső részegységet.

7. Attól függően, hogy az alaplapon milyen elemtartó található, cserélje ki az elemet az alábbi útmutatás szerint.

1. típus

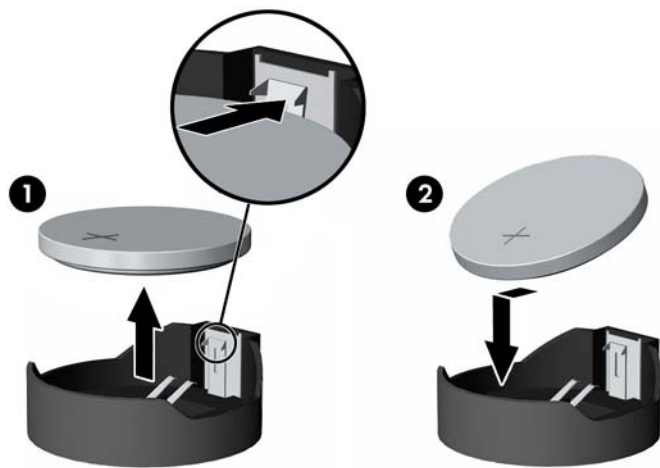
- a. Emelje ki az elemet a tartóból.



- b. Helyezze be a cserelemet a pozitív pólusával felfelé. Az elemtartó automatikusan rögzíti az elemet a megfelelő helyzetben.

2. típus

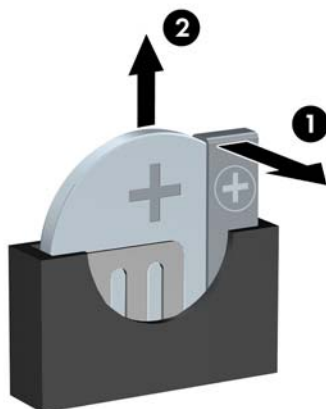
- a. Ahhoz, hogy az elemet el tudja távolítani a tartóból, nyomja össze az elem egyik szélé fölé nyúló fémkapcsot. Amikor az elem felpattan, emelje ki (1).
- b. Új akkumulátor behelyezéséhez csúsztassa az új akkumulátor egyik szélét a tartó éle alá, pozitív pólusával felfelé. Nyomja lefelé az elem másik szélét mindaddig, amíg a kapocs rá nem pattan (2).




3. típus

- a. Húzza félre az elemet rögzítő pöcköt (1), majd vegye ki az elemet (2).

- b. Tegye be az új elemet, és nyomja vissza a pöcköt a helyére.



 **MEGJEGYZÉS:** Az elem cseréjét követően az alábbi lépések végrehajtásával fejezheti be a műveletet.

8. Helyezze vissza a számítógép oldallapját.
9. Csatlakoztassa a számítógépet a fali aljzathoz, majd kapcsolja be.
10. A Computer Setup segédprogram segítségével állítsa be ismét az időt, a dátumot, a jelszavakat és a többi speciális rendszerbeállítást.
11. Rögzítse az összes biztonsági eszközt, amelyet a számítógép oldallapjának eltávolításakor kioldott.

B Elektrosztatikus feltöltődés

Az ujjakon vagy egyéb vezetőkön keresztül kisülő sztatikus elektromosság megrongálhatja az alaplapot és a sztatikus töltésre érzékeny egyéb eszközöket. Az ilyen típusú megrongálódás csökkentheti az eszköz várható élettartamát.

A sztatikus elektromosságból fakadó megrongálódás megelőzése

A sztatikus elektromosságból fakadó károk megelőzéséhez ügyeljen a következőkre:

- Kerülje az eszközök kézzel való érintését és szállítását, és tartsa őket antisztatikus csomagolásban.
- A sztatikus töltésre érzékeny alkatrészeket hagyja a csomagolásukban, amíg sztatikus töltéstől mentes helyre nem ér.
- Mielőtt kivenné az alkatrészeket a csomagolásból, helyezze őket földelt felületre.
- Ne érjen hozzá a csatlakozókhoz, érintkezőkhöz és áramkörökhöz.
- Mindig gondoskodjon a megfelelő földelt állapotról, amikor sztatikus töltésre érzékeny alkatrészhez vagy szerelvényhez ér.

A földelés módjai

A földelés többféle módon is végrehajtható. Amikor sztatikus töltésre érzékeny alkatrészeket érint meg vagy szerel, alkalmazzon az alábbi módszerek közül egyet vagy többet:

- Használjon csuklópántot, amelyet egy földelt vezeték egy földelt munkaállomáshoz vagy számítógépházhoz kapcsol. A csuklópántok olyan rugalmas pántok, amelyeknél a földelt vezeték ellenállása legalább 1 megaohm +/- 10 százalék. A megfelelő földeléshez a szíjat rögzítő elem érjen a bőrhöz.
- Álló munkaállomásoknál használjon sarokpántot, lábujjpántot vagy cipőpántot. Ha elektromosan vezető padlón vagy szőnyegen áll, használja a szíjat mindkét lábán.
- Használjon földelő eszközöket.
- Használjon hordozható földelő felszerelést összehajtható, a sztatikus töltést elnyelő szőnyeggel.

Ha nem rendelkezik a megfelelő földeléshez javasolt felszereléssel, lépjen kapcsolatba egy hitelesített HP forgalmazóval, viszonteladóval vagy szolgáltatóval.



MEGJEGYZÉS: Ha többet szeretne tudni a sztatikus elektromosságról, lépjen kapcsolatba egy hitelesített HP forgalmazóval, viszonteladóval vagy szolgáltatóval.

C Számítógép-kezelési alapismeretek, rendszeres karbantartás és előkészítés szállításhoz

Számítógép-kezelési alapismeretek és rendszeres karbantartás

A számítógép és a monitor üzembe helyezésénél és karbantartásánál ügyeljen a következőkre:

- A számítógépet tartsa távol a túlzott nedvességtől, a közvetlen napfénytől és a túlzott melegtől és hidegtől.
- A számítógépet szilárd és vízszintes felületen működtesse. A megfelelő szellőzés érdekében hagyjon körülbelül 10,2 cm üres helyet a számítógép szellőzőnyílásai körül és a monitor felett.
- Soha ne akadályozza a levegő szabad áramlását a szellőzőnyílások vagy légbeömlők elzárásával. Ne helyezze a billentyűzetet lábával lefelé közvetlenül az asztali számítógép elé, mivel ez is akadályozza a levegő áramlását.
- A számítógépet soha ne használja levett oldallappal vagy bővítőhelyet takaró lemezzel.
- A számítógépeket ne helyezze egymásra vagy olyan közel egymáshoz, hogy ki legyenek téve a másiktól távozó vagy a másik által felhevített levegőnek.
- Ha a számítógépet egy külön házban kívánják működtetni, a külső házban is kell lenniük légbeömlőknek és szellőzőnyílásoknak, és az előbb felsorolt használati irányelveket továbbra is be kell tartani.
- A folyadékokat tartsa távol a számítógéptől és a billentyűzettől.
- A monitoron lévő szellőzőnyílásokat soha ne takarja el semmilyen anyaggal.
- Telepítse vagy engedélyezze az operációs rendszer vagy egyéb szoftver energiagazdálkodási funkciói, például az energiatakarékos állapotokat.
- Mielőtt az alábbiakat tenné, kapcsolja ki a számítógépet:
 - Szükség esetén törölgesse le a számítógép külsejét egy puha, nedves kendővel. A tisztítószerek használata elszínezheti vagy megrongálhatja a bevonatot.
 - Bizonyos időközönként tisztítsa meg a szellőzőnyílásokat a számítógép összes szabad oldalán. A szősz, a por és az egyéb szennyeződések eltömíthetik a szellőzőnyílásokat és akadályozhatják a levegő áramlását.

Az optikai meghajtót érintő óvintézkedések

Az optikai meghajtó működtetése vagy tisztítása során kövesse az alábbi irányelveket.

Működtetés

- Működés közben ne mozgassa a meghajtót. Olvasás közben a mozgatás hibás működést eredményezhet.
- A meghajtót ne tegye ki a hőmérséklet hirtelen változásainak, mivel az egység belsejében páracseppek képződhetnek. Ha a meghajtó bekapcsolt állapotában hirtelen megváltozik a hőmérséklet, várjon legalább egy órát, mielőtt lekapcsolná az áramellátást. Ha az egységet azonnal elkezd használni, az olvasás során hibák léphetnek fel.
- A meghajtót ne helyezze olyan helyre, ahol magas a páratartalom, szélsőséges a hőmérséklet, mechanikai rezgések lépnek fel vagy közvetlen napfénynek van kitéve.

Tisztítás

- A panelt és a vezérlőgombokat puha, száraz kendővel vagy egy enyhe oldószerrel kissé megnedvesített puha ruhával tisztítsa. Soha ne fecskendezzen tisztító folyadékot közvetlenül az egységre.
- Kerülje a különböző oldószerek, például alkohol vagy benzin használatát, mert megsérthetik a bevonatot.

Biztonság

Ha bármilyen tárgy vagy folyadék kerül a meghajtóba, rögtön húzza ki a számítógépet, és ellenőriztesse egy hitelesített HP szervizben.

Előkészítés szállításhoz

Amikor előkészíti a számítógépet a szállításhoz, kövesse az alábbi javaslatokat:

1. Készítsen biztonsági másolatot a merevlemez fájljairól külső tárolóeszközre. Ügyeljen rá, hogy szállítás közben a biztonsági másolatot tartalmazó adathordozók ne legyenek kitéve elektromos vagy mágneses impulzusoknak.



MEGJEGYZÉS: A merevlemez automatikusan zárolódik, amikor a rendszer áramellátását lekapcsolják.

2. Vegye ki és rakja el az összes cserélhető adathordozót.
3. Kapcsolja ki a számítógépet és a külső eszközöket.
4. Húzza ki a tápkábelt a konnektorból, majd a számítógépből is.
5. Szüntesse meg a rendszerösszetevők és külső eszközök áramellátását, majd húzza ki őket a számítógépből.



MEGJEGYZÉS: A számítógép szállítása előtt ellenőrizze, hogy az összes kártya megfelelően és biztonságosan van rögzítve a helyén.

6. Csomagolja a rendszer összetevőit és a külső eszközöket eredeti dobozaikba, vagy azokhoz hasonlóba, és tömje ki a dobozokat elegendő anyaggal a megfelelő védelemhez.

Tárgymutató

A

alaplapi csatlakozók 10

B

beszerelés

2,5 hüvelykes merevlemez 31

3,5 hüvelykes merevlemez 27

akkumulátor 39

bővítőkártya 15

meghajtókábelek 20

memória 12

optikai meghajtó 23

számítógép oldallapja 7

biztonság

HP üzleti célú számítógép

biztonsági zár 34

kábelzár 33

lakat 34

bővítőkártya

eltávolítás 15

telepítés 15

D

DIMM. *Lásd:* memória

E

elemcsere 39

előkészítés szállításhoz 44

előlap

csere 10

eltávolítás 8

üres eltávolítás 9

előlap részei 2

eltávolítás

2,5 hüvelykes merevlemez 29

3,5 hüvelykes merevlemez 25

akkumulátor 39

előlap 9

optikai meghajtó 21

eltávolítása

bővítőkártya 15

előlap 8

számítógép oldallapja 6

H

hátlap részei 3

M

meghajtók

beszerelés 20

helye 19

kábelcsatlakozások 20

memória

a bővítőhelyek feltöltése 13

műszaki adatok 12

telepítés 12

merevlemez

2,5 hüvelykes beszerelése 31

2,5 hüvelykes eltávolítás 29

3,5 hüvelykes beszerelése 27

3,5 hüvelykes eltávolítás 25

műszaki adatok

memória 12

O

oldallap

csere 7

eltávolítás 6

optikai meghajtó

beszerelés 23

eltávolítás 21

óvintézkedések 44

tisztítás 44

S

sorozatszám helye 3

SZ

számítógép-kezelési

alapismeretek 43

szellőzési irányelvek 43

sztatikus elektromosság,
megrongálódás megelőzése 42

T

telepítési irányelvek 5

termékazonosító helye 3

Z

zárak

HP üzleti célú számítógép

biztonsági zár 34

kábelzár 33

lakat 34