



# Referenční příručka k hardvéru

HP ProDesk 400 G2 Microtower

© Copyright 2014 Hewlett-Packard Development Company, L.P.

Microsoft a Windows sú ochranné známky spoločností skupiny Microsoft registrované v USA.

Informácie obsiahnuté v tomto dokumente podliehajú zmenám bez predchádzajúceho upozornenia. Jediné záruky pre výrobky HP a služby sú určené vopred v špeciálnom prehlásení o záruke, ktoré je dodávané s týmito výrobkami a službami. Nič z uvedeného nemôže byť chápané tak, že zakladá dodatočnú záruku. Spoločnosť HP nie je zodpovedná za technické ani redakčné chyby alebo vynechania, ktoré tento dokument obsahuje.

Prvé vydanie: máj 2014

Katalógové číslo dokumentu: 762906-231

### Oznámenie o výrobku

Táto príručka popisuje funkcie, ktoré sú spoločné pre väčšinu modelov. Niektoré funkcie nemusia byť na vašom počítači dostupné.

Nie všetky funkcie sú dostupné vo všetkých vydaniach systému Windows 8. Tento počítač môže vyžadovať inovovaný a/alebo samostatne zakúpený hardvér, ovládače a/alebo softvér pre maximálne využitie funkcií systému Windows 8. Pozrite si <http://www.microsoft.com>, kde nájdete podrobnosti.

Tento počítač môže vyžadovať inovovaný a/alebo samostatne zakúpený hardvér a/alebo jednotku DVD na inštaláciu softvéru Windows 7 a maximálne využitie funkcií systému Windows 7. Pozrite si <http://windows.microsoft.com/en-us/windows7/get-know-windows-7>, kde nájdete podrobnosti.


### Podmienky používania softvéru


Inštaláciou, kopírovaním, prevzatím alebo iným spôsobom použitím ľubovoľného softvérového produktu predinštalovaného na tomto počítači vyjadrujete súhlas, že ste viazaní podmienkami Licenčnej zmluvy koncového používateľa HP. Ak nesúhlasíte s týmito licenčnými podmienkami, vašou jedinou možnosťou je vrátenie nepoužitého produktu (hardvér a softvér) do 14 dní na adrese zakúpenia. Všetky nákupné náklady vám budú preplatené.


Pre akékoľvek ďalšie informácie alebo pre žiadosť o úplnú refundáciu počítača prosím kontaktujte svojho miestneho predajcu.

## O tejto príručke

Táto príručka poskytuje základné informácie o inovácii firemných počítačov HP ProDesk.

 **VAROVANIE!** Takto vyznačený text naznačuje, že zanedbanie dodržiavania pokynov môže viesť k poškodeniu zdravia alebo smrti.

 **UPOZORNENIE:** Takto vyznačený text naznačuje, že zanedbanie dodržiavania pokynov môže viesť k poškodeniu zariadenia alebo strate informácií.

 **POZNÁMKA:** Takto vyznačený text poskytuje dôležité dodatočné informácie.

---



---

# Obsah

<b>1 Súčasti produktu</b> .....	<b>1</b>
Štandardné funkcie konfigurácie .....	1
Súčasti na prednom paneli .....	2
Súčasti na zadnom paneli .....	3
Umiestnenie sériového čísla .....	3
<b>2 Inovácie hardvéru</b> .....	<b>5</b>
Inovovateľné súčasti s možnosťou servisu .....	5
Varovania a upozornenia .....	5
Odstránenie prístupového panela počítača .....	6
Vrátenie prístupového panela počítača .....	7
Odstránenie predného krytu .....	8
Vybratie krytu panela optickej jednotky .....	9
Vrátenie predného krytu .....	10
Prípojky na systémovej doske .....	10
Inštalácia ďalších pamäťových modulov .....	12
Pamäťové moduly DIMM .....	12
DDR3-SDRAM DIMM .....	12
Obsadenie päťíc DIMM .....	13
Inštalácia pamäťových modulov DIMM .....	13
Vybratie alebo inštalácia rozširujúcej karty .....	15
Pozície jednotiek .....	20
Vybratie a inštalácia jednotiek .....	21
Vybratie tenkej optickej jednotky .....	22
Inštalácia tenkej optickej jednotky .....	24
Vytiahnutie 3,5-palcového pevného disku .....	26
Inštalácia 3,5-palcového pevného disku .....	27
Vytiahnutie 2,5-palcového pevného disku .....	29
Inštalácia 2,5-palcového pevného disku .....	30
Inštalácia bezpečnostného zámku .....	31
Lankový zámok .....	32
Visací zámok .....	33
bezpečnostný zámok pre firemné počítače HP .....	33
<b>Príloha A Výmena batérie</b> .....	<b>38</b>

<b>Príloha B Elektrostatický výboj .....</b>	<b>41</b>
Predchádzanie poškodeniu elektrostatickým výbojom .....	41
Spôsoby uzemnenia .....	41
<b>Príloha C Pokyny týkajúce sa prevádzky počítača, rutinná starostlivosť o počítač a jeho príprava na prepravu .....</b>	<b>42</b>
Pokyny týkajúce sa prevádzky počítača a rutinná starostlivosť .....	42
Opatrenia pri práci s optickou jednotkou .....	43
Používanie .....	43
Čistenie .....	43
Bezpečnosť .....	43
Príprava na prepravu .....	43
<b>Register .....</b>	<b>44</b>

---

# 1 Súčasti produktu

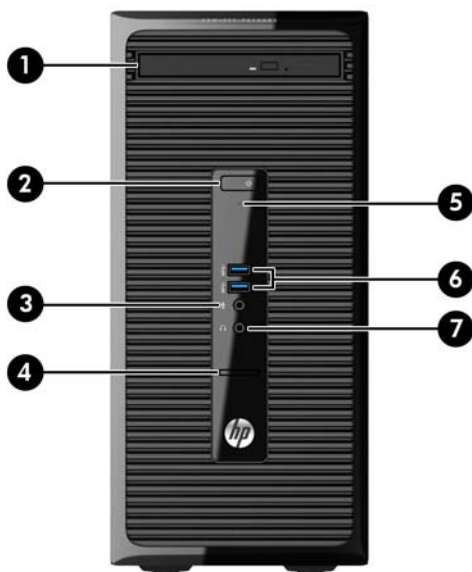
## Štandardné funkcie konfigurácie

Konfigurácia sa môže líšiť v závislosti od modelu. Pomoc s podporou a ďalšie informácie o hardvéri a softvéri nainštalovanom na vašom modeli počítača získate spustením pomôcky HP Support Assistant.



## Súčasti na prednom paneli

Konfigurácia jednotky sa môže pri jednotlivých modeloch líšiť. Niektoré modely majú prázdny článok krytu, ktorý zakrýva pozíciu pre optickú jednotku.

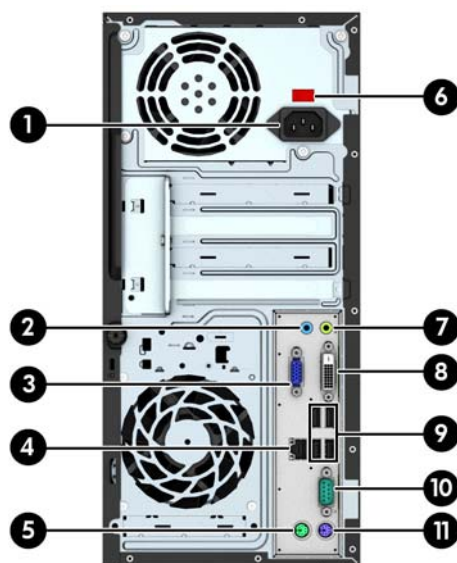


1	Tenká optická jednotka (voliteľné)	5	Indikátor činnosti pevného disku
2	Dvojpohové tlačidlo napájania	6	Porty USB 3.0 (modré)
3	Konektor pre mikrofón	7	Konektor na slúchadlá
4	Čítač kariet SD		

**POZNÁMKA:** Pri zapnutom počítači indikátor zapnutia svieti nabiele. Ak bliká červeno, je problém s počítačom a zobrazí sa diagnostický kód. Interpretáciu kódov nájdete v príručke *Spríevodca servisom a údržbou*.



## Súčasti na zadnom paneli



1	Konektor na napájací kábel	7	Konektor na výstup zvuku pre napájané zvukové zariadenia (zelený)
2	Konektor na vstup zvuku (modrý)	8	Konektor monitora DVI-D
3	Konektor monitora VGA	9	Porty USB 2.0 (čierne)
4	Sieťový konektor RJ-45	10	Sériový konektor
5	Konektor pre myš PS/2 (zelený)	11	Konektor na klávesnicu PS/2 (fialový)
6	Prepínač výberu napätia (obsahujú ho len niektoré modely)		

**POZNÁMKA:** Voliteľný druhý sériový port alebo aj voliteľný paralelný port môžete získať od spoločnosti HP.

Ak je nainštalovaná grafická karta v jednej zo zásuviek systémovej dosky, video konektory na grafickej karte a na integrovanej grafike na systémovej doske je možné používať súčasne. Pri takejto konfigurácii bude avšak zobrazovať správy POST len obrazovka pripojená k samostatnej grafickej karte.

Grafickú kartu systémovej dosky možno vypnúť zmenou nastavení v pomôcke Computer Setup.

## Umiestnenie sériového čísla

Každý počítač má jedinečné sériové číslo a produktové číslo ID umiestnené na vonkajšej časti počítača. Zaznamenajte si tieto čísla, aby ste ich mohli použiť v prípade, že požiadate o pomoc servisné stredisko.



---

## 2 Inovácie hardvéru

### Inovovateľné súčasti s možnosťou servisu

V počítači sa nachádzajú súčasti, ktoré možno jednoducho inovovať a vykonávať ich servis. Pri mnohých inštalačných postupoch uvedených v tejto kapitole je potrebný krížový skrutkovač T15 alebo plochý skrutkovač.

### Varovania a upozornenia

Pred vykonaním inovácií si pozorne prečítajte všetky príslušné pokyny, upozornenia a výstrahy uvedené v tejto príručke.

**VAROVANIE!** Postup zníženia rizika poranenia zásahom elektrickým prúdom, horúcimi povrchmi alebo požiarom:

Odpojte napájací kábel z elektrickej zásuvky a vnútorné systémové súčasti nechajte vychladnúť skôr, ako sa ich budete dotýkať.

Nezapájajte do zásuviek radiča sieťového rozhrania (NIC) konektory telefónov, ani konektory telekomunikačných zariadení.

Neodpájajte uzemňovací konektor napájacieho kábla. Uzemňovací kolík plní z pohľadu bezpečnosti veľmi dôležitú funkciu.

Zapojte napájací kábel do uzemnenej zásuvky, ktorá je ľahko prístupná po celý čas.

V záujme zníženia rizika vážneho poranenia si prečítajte príručku *Príručka bezpečnosti a pohodlnej obsluhy*. Opisuje správne pracovné stanice, nastavenia, držanie tela, zdravie a pracovné návyky pre používateľov počítačov. Poskytuje dôležité elektrické a mechanické bezpečnostné informácie. Táto príručka je k dispozícii na webovej lokalite <http://www.hp.com/ergo>.

**VAROVANIE!** Obsahuje pohyblivé časti a časti pod elektrickým napätím.

Pred odstránením krytu odpojte zariadenie z napájania.

Pred zapojením zariadenia do elektrickej siete, namontujte a zaistite kryt.

**UPOZORNENIE:** Statická elektrina môže poškodiť elektrické súčasti počítača alebo ďalšieho vybavenia. Skôr než začnete, dotknite sa uzemneného kovového predmetu, aby ste zaistili, že nebudete nabití statickou elektrinou. Ďalšie informácie nájdete v časti [Elektrostatický výboj na strane 41](#).

Ak je počítač pripojený k zdroju striedavého napätia, systémová doska je neustále pod napätím. Aby sa zabránilo poškodeniu vnútorných súčastí, pred otvorením počítača je nutné odpojiť napájací kábel od zdroja napájania.

---

## Odstránenie prístupového panela počítača

Pre prístup k vnútorným súčastiam musíte odstrániť prístupový panel:

1. Vyberte/uvoľnite prípadné zabezpečovacie zariadenia, ktoré zabraňujú otvoreniu počítača.
2. Vyberte z počítača všetky vymeniteľné médiá, napríklad disky CD alebo flash USB.
3. Cez operačný systém vypnite počítač, a potom vypnite všetky externé zariadenia.
4. Odpojte napájací kábel od elektrickej zásuvky a odpojte všetky externé zariadenia.

---

**⚠ UPOZORNENIE:** Bez ohľadu na stav zapnutia je systémová doska neustále pod prúdom, pokiaľ je systém pripojený do fungujúcej elektrickej zásuvky. Aby sa zabránilo poškodeniu vnútorných súčastí počítača, je nutné odpojiť napájací kábel.

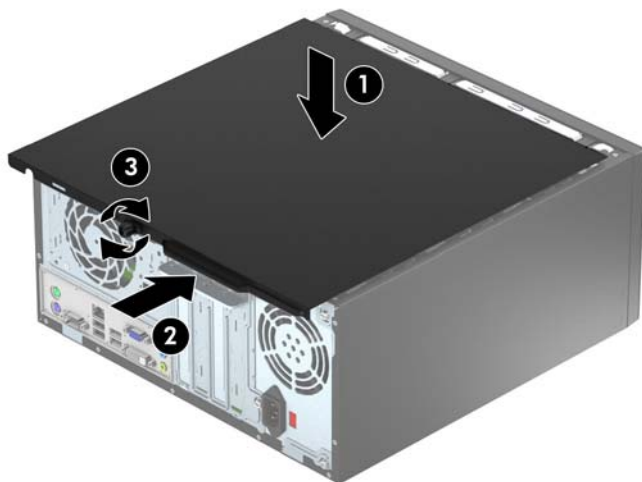
---

5. Uvoľnite skrutku s krídlovou hlavou na zadnej strane počítača (1), panel posuňte dozadu (2), a potom ho vyberte von (3).



## Vrátenie prístupového panela počítača

Umiestnite panel na počítač (1), potom ho posuňte dopredu (2) a dotiahnite skrutku s krídlovou hlavou (3) na zaistenie panela na mieste.

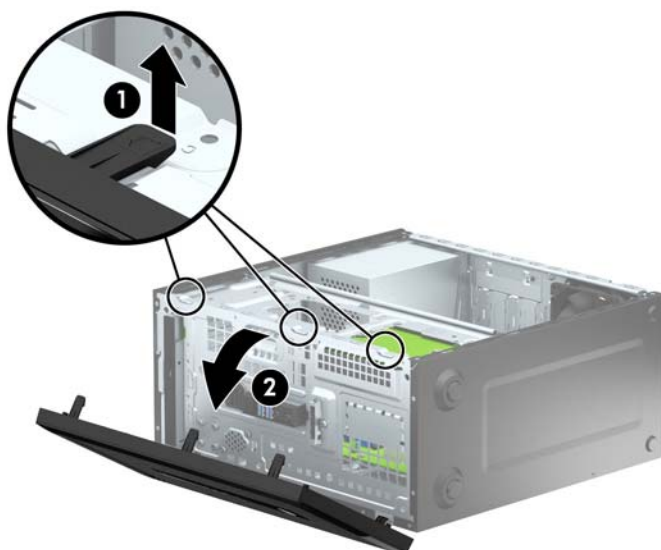


## Odstránenie predného krytu

1. Vyberte/uvoľnite prípadné zabezpečovacie zariadenia, ktoré zabraňujú otvoreniu počítača.
2. Vyberte z počítača všetky vymeniteľné médiá, napríklad disky CD alebo flash USB.
3. Cez operačný systém vypnite počítač, a potom vypnite všetky externé zariadenia.
4. Odpojte napájací kábel od elektrickej zásuvky a odpojte všetky externé zariadenia.

**⚠ UPOZORNENIE:** Bez ohľadu na stav zapnutia je systémová doska neustále pod prúdom, pokiaľ je systém pripojený do fungujúcej elektrickej zásuvky. Aby sa zabránilo poškodeniu vnútorných súčastí počítača, je nutné odpojiť napájací kábel.

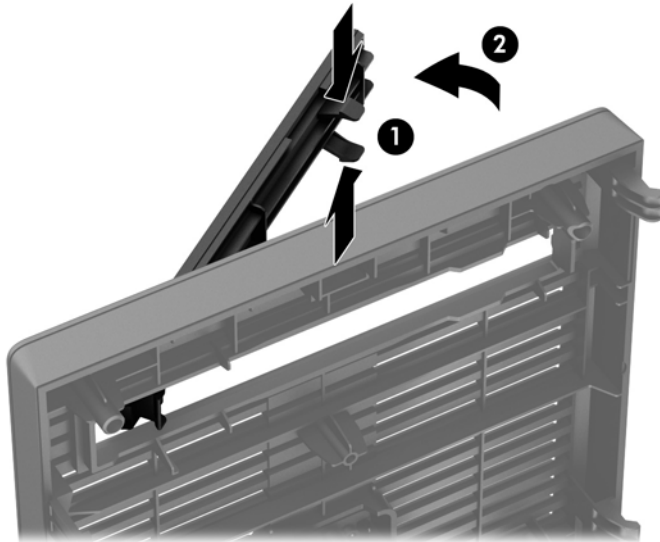
5. Odstráňte prístupový panel počítača.
6. Vytlačte tri výstupky na bočnej strane krytu (1) a potom kryt vyklopte zo šasi (2).



## Vybratie krytu panela optickej jednotky

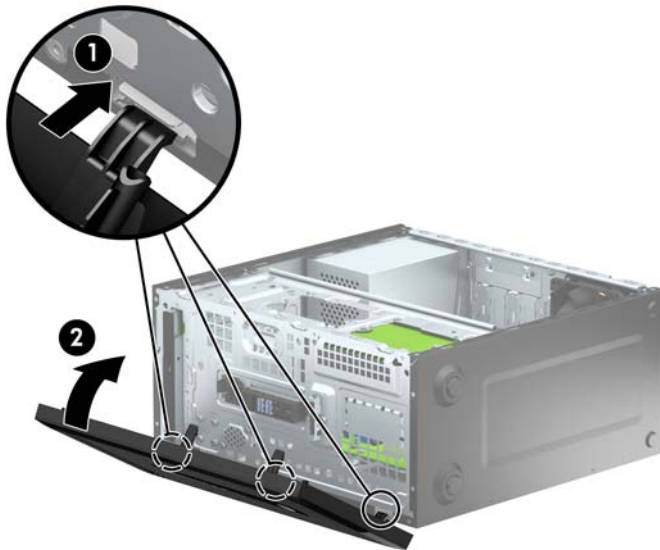
Niektoré modely majú kryt panela, ktorý zakrýva pozíciu pre tenkú optickú jednotku. Pred inštaláciou optickej jednotky vyberte kryt panela. Postup vybratia krytu panela:

1. Odstráňte prístupový panel a predný kryt.
2. Ak chcete odstrániť kryt panela, zatlačte nahor spodnú úchytку a zatlačte nadol hornú úchytку na pravej strane krytu (1), a potom otočením krytu na prednej strane panela (2) ho vyberte.



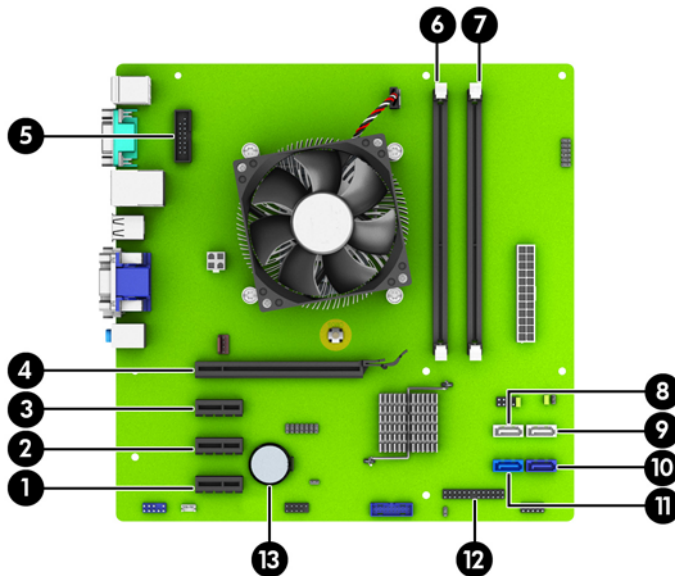
## Vrátenie predného krytu

Zasuňte tri kolíky na spodnom okraji krytu do obdĺžnikových otvorov na skrinke (1), potom pootočte vrchnú stranu krytu k skrinke (2) a zacvaknite ho na mieste.



## Prípojky na systémovej doske

Na identifikáciu konektorov na systémovej doske použite nasledujúci obrázok a tabuľku pre váš model.



Číslo	Konektor systémovej dosky	Štítok systémovej dosky	Farba	Súčasť
1	PCI Express x1	X1PCIEXP3	čierna	Rozširujúca karta
2	PCI Express x1	X1PCIEXP2	čierna	Rozširujúca karta
3	PCI Express x1	X1PCIEXP1	čierna	Rozširujúca karta



Číslo	Konektor systémovej dosky	Štítok systémovej dosky	Farba	Súčasť
4	PCI Express x16	X16PCIEXP	čierna	Rozširujúca karta
5	Sériový port	COMB	čierna	Druhý voliteľný sériový port
6	DIMM3 (kanál A)	DIMM3	čierna	Pamäťový modul
7	DIMM1 (kanál B)	DIMM1	čierna	Pamäťový modul
8	SATA 2.0	SATA4	biela	Optická jednotka
9	SATA 2.0	SATA5	biela	Optická jednotka
10	SATA 3.0	SATA0	tmavomodrá	Primárny pevný disk
11	SATA 3.0	SATA1	svetlomodrá	Sekundárny pevný disk
12	Paralelný port	PAR	čierna	Voliteľný paralelný port
13	Batéria	BAT	čierna	Batéria

# Inštalácia ďalších pamäťových modulov

Počítač sa dodáva s pamäťovými modulmi DDR3-SDRAM DIMM.

## Pamäťové moduly DIMM

Do päťíc pre pamäť na systémovej doske je možné vložiť dva štandardné pamäťové moduly DIMM. V týchto päťiciach pre pamäť sa nachádza minimálne jeden predinštalovaný pamäťový modul DIMM. Na dosiahnutie maximálnej podporovanej kapacity pamäte môžete do systémovej dosky vložiť pamäťové moduly s celkovou kapacitou až 16 GB, ktoré sú konfigurované vo vysokovýkonnom dvojkanálovom režime.

## DDR3-SDRAM DIMM

Pre správne fungovanie systému, moduly DDR3-SDRAM DIMM musia byť:

- štandardné 240-kolíkové,
- bez vyrovnávacej pamäte, bez funkcie ECC, s frekvenciou 1600 MHz, kompatibilné so štandardom PC3-12800 DDR3,
- 1,5-voltové pamäťové moduly DDR3-SDRAM DIMM

Moduly DDR3-SDRAM DIMM musia tiež:

- podporovať latenciu CAS 11 DDR3 1600 MHz (časovanie 11-11-11),
- obsahovať povinné informácie JEDEC SPD

Naviac, počítač podporuje:

- 512-MB, 1-GB a 2-GB pamäťové moduly bez podpory ECC,
- jednostranné a obojstranné moduly DIMM,
- Moduly DIMM vyrábané s x8 a x16 DDR zariadeniami; Moduly DIMM vyrábané s x4 SDRAM nie sú podporované




**POZNÁMKA:** Systém nebude správne fungovať, ak nainštalujete nepodporované moduly DIMM.

## Obsadenie päťíc DIMM


Na systémovej doske sa nachádzajú dve päťice na moduly DIMM, pričom na jeden kanál pripadá jedna päťica. Päťice sú označené ako DIMM1 a DIMM3. Päťica DIMM1 funguje v pamäťovom kanáli B. Päťica DIMM3 funguje v pamäťovom kanáli A.

Systém bude automaticky fungovať v jednokanálovom režime, dvojkanálovom režime alebo v režime flex, podľa toho, ako boli moduly DIMM nainštalované.

 **POZNÁMKA:** Jeden kanál a nevyvážené pamäťové konfigurácie duálneho kanála majú za následok znížený grafický výkon.

- Systém bude fungovať v jednokanálovom režime, ak päťice DIMM boli obsadené len v jednom kanáli.
- Ak je kapacita pamäťového modulu DIMM v kanáli A rovnaká ako kapacita pamäťového modulu DIMM v kanáli B, systém bude pracovať vo výkonnejšom dvojkanálovom režime.
- Ak nie je celková kapacita pamäťového modulu DIMM v kanáli A rovnaká ako celková kapacita pamäťového modulu DIMM v kanáli B, systém bude pracovať vo flexibilnom režime. V tomto režime kanál obsahujúci najmenšie množstvo pamäte predstavuje celkové množstvo pamäte priradené k duálnemu kanálu a zvyšok je priradený k jednotlivému kanálu. Ak bude mať jeden kanál viac pamäte než druhý, väčšie množstvo musí byť priradené ku kanálu A.
- V každom režime je maximálna operačná rýchlosť určená najpomalším modulom DIMM v systéme.

## Inštalácia pamäťových modulov DIMM


 **UPOZORNENIE:** Pred pridávaním alebo vyberaním pamäťových modulov musíte odpojiť napájací kábel a čakať približne 30 sekúnd na stratu prúdu. Bez ohľadu na stav zapnutia sú pamäťové moduly napájané elektrickým prúdom, pokiaľ je počítač pripojený do fungujúcej elektrickej zásuvky. Pridávanie alebo odoberanie pamäťových modulov pod napätím môže spôsobiť neopraviteľné škody na pamäťových moduloch alebo systémovej doske.

Päťice pamäťového modulu majú pozlátené kontakty. Pri inovácii pamäte je dôležité použiť pamäťové moduly s pozlátenými kontaktmi, aby sa zabránilo korózii alebo oxidácii vznikajúcej pri vzájomnom kontakte dvoch rôznych kovov.

Statická elektrina môže poškodiť elektronické súčasti počítača alebo voliteľných kariet. Skôr než začnete, dotknite sa uzemneného kovového predmetu, aby ste zaistili, že nebudete nabití statickou elektrinou. Ďalšie informácie obsahuje časť [Elektrostatický výboj na strane 41](#).

Pri práci s pamäťovými modulami dajte pozor, aby ste sa nedotkli žiadneho kontaktu. Taký dotyk by mohol modul poškodiť.

1. Vyberte/uvoľnite prípadné zabezpečovacie zariadenia, ktoré zabraňujú otvoreniu počítača.
2. Vyberte z počítača všetky vymeniteľné médiá, napríklad disky CD alebo flash USB.
3. Cez operačný systém vypnite počítač, a potom vypnite všetky externé zariadenia.
4. Odpojte napájací kábel od elektrickej zásuvky a odpojte všetky externé zariadenia.

 **UPOZORNENIE:** Pred pridávaním alebo vyberaním pamäťových modulov musíte odpojiť napájací kábel a čakať približne 30 sekúnd na stratu prúdu. Bez ohľadu na stav zapnutia sú pamäťové moduly napájané elektrickým prúdom, pokiaľ je počítač pripojený do fungujúcej elektrickej zásuvky. Pridávanie alebo odoberanie pamäťových modulov pod napätím môže spôsobiť neopraviteľné škody na pamäťových moduloch alebo systémovej doske.

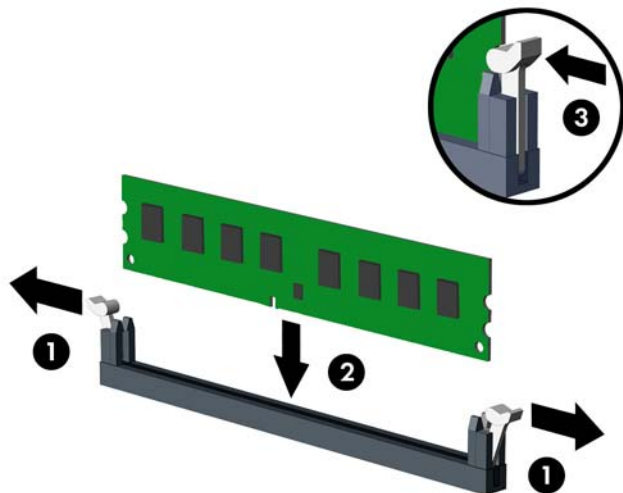
5. Odstráňte prístupový panel počítača.

---

**VAROVANIE!** Aby ste znížili riziko popálenia na horúcich vnútorných súčiastiach systému, počkajte, kým tieto súčasti vychladnú.

---

6. Roztiahnite obe zarážky zásuvky pamäťového modulu (1) a vložte pamäťový modul do zásuvky (2).



---

**POZNÁMKA:** Pamäťový modul možno nainštalovať jediným spôsobom. Zarovnajte drážku modulu s výčnelkom na päťci pamäťového modulu.

Najvyšší výkon dosiahnete vtedy, ak pamäťové moduly nainštalujete do zásuviek tak, aby sa kapacita pamäte rovnako rozdelila medzi kanál A a kanál B. Ďalšie informácie nájdete v časti [Obsadenie päťc DIMM na strane 13](#).


---

7. Zasuňte modul do zásuvky a uistite sa, že modul je úplne zasunutý a správne zapadol na svoje miesto. Uistite sa, že zarážky úplne zapadli na svoje miesto (3).
8. Ak chcete inštalovať ďalšie moduly, opakujte kroky 6 a 7.
9. Vymeňte prístupový panel počítača.
10. Zapojte napájací kábel a zapnite počítač.
11. Zamknite prípadné zabezpečovacie zariadenia, ktoré boli uvoľnené pri vybraní prístupového panela.

Pri najbližšom zapnutí by mal počítač nainštalovanú pamäť rozpoznať automaticky.

## Vybratie alebo inštalácia rozširujúcej karty


V počítači sa nachádzajú tri rozširujúce zásuvky PCI Express x1 a jedna rozširujúca zásuvka PCI Express x16.

 **POZNÁMKA:** Rozširujúce karty PCI Express x1, x8 alebo x16 môžete nainštalovať do zásuviek PCI Express x16.

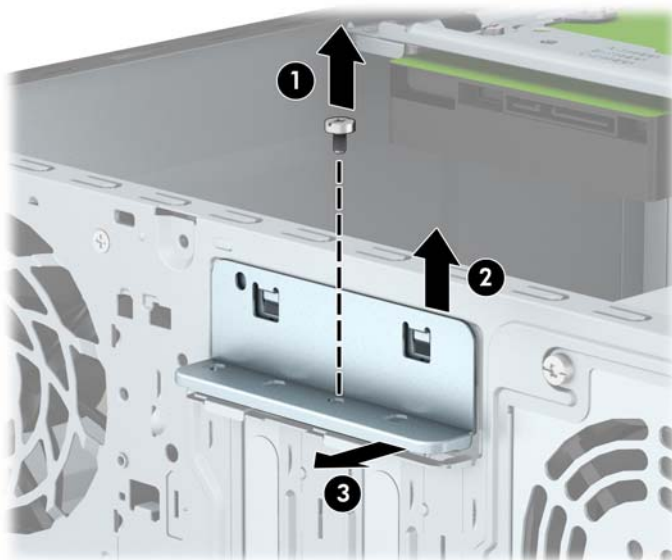
Pri konfiguráciách s duálnou grafickou kartou musíte nainštalovať prvú (primárnu) kartu do zásuvky PCI Express x16.

Vybratie, výmena alebo prídanie rozširujúcej karty:


1. Vyberte/uvoľnite prípadné zabezpečovacie zariadenia, ktoré zabráňujú otvoreniu počítača.
2. Vyberte z počítača všetky vymeniteľné médiá, napríklad disky CD alebo flash USB.
3. Cez operačný systém vypnite počítač, a potom vypnite všetky externé zariadenia.
4. Odpojte napájací kábel od elektrickej zásuvky a odpojte všetky externé zariadenia.

 **UPOZORNENIE:** Bez ohľadu na stav zapnutia je systémová doska neustále pod prúdom, pokiaľ je systém pripojený do fungujúcej elektrickej zásuvky. Aby sa zabránilo poškodeniu vnútorných súčastí počítača, je nutné odpojiť napájací kábel.

5. Odstráňte prístupový panel počítača.
6. Vyberte skrutku, ktorá pridržiava pridrznú skrutku rozširujúcej karty (1), potom vysuňte zarážku nahor (2) a vytiahnite ju zo zadnej strany skrinky (3).

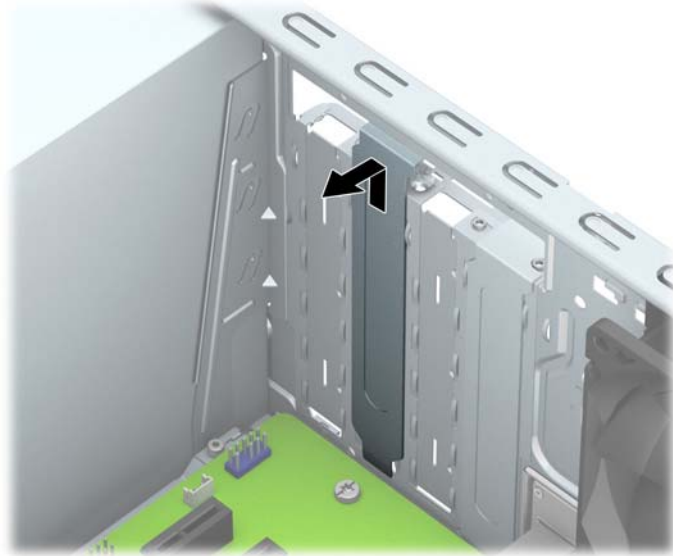


7. Lokalizujte správnu voľnú rozširujúcu zásuvku na systémovej doske a zodpovedajúca rozširujúca zásuvka na zadnej strane šasi počítača.
8. Pred inštaláciou rozširujúcej karty vyberte kryt rozširujúcej zásuvky alebo existujúcu rozširujúcu kartu.

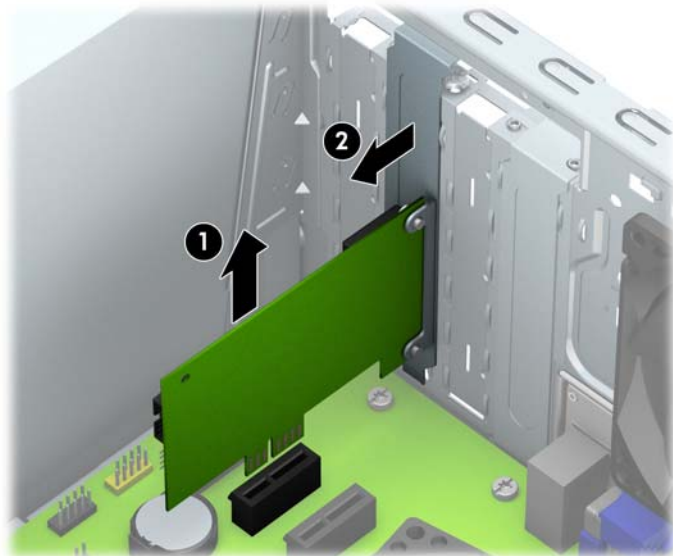
 **POZNÁMKA:** Pred vybratím nainštalovanej rozširujúcej karty od nej odpojte všetky káble, ktoré sú k nej pripojené.

- a. Ak inštalujete rozširujúcu kartu do prázdnej päťice, musíte vysunúť niektorý z krytov rozširujúcej zásuvky smerom nahor a odstrániť ho zo šasi alebo pomocou plochého

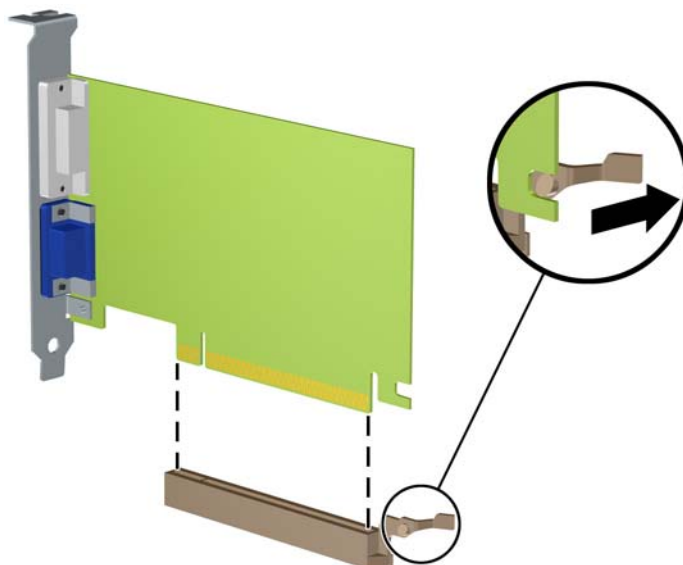
skrutkovača odstrániť niektorý z kovových krytov na zadnom paneli, ktorý kryje rozširujúcu zásuvku. Skontrolujte, či odstraňujete správny kryt pre inštalovanú rozširujúcu kartu.



- b. Ak vyberáte rozširujúcu kartu PCI Express x1, uchopte ju za oba konce a opatrne ňou pohybujte dozadu a dopredu, kým sa jej konektory neuvoľnia z päťice. Kartu potiahnite smerom nahor (1), potom von z vnútra skrinky a vyberte. Dávajte pozor, aby ste kartu nepoškrabali o iné súčasti.



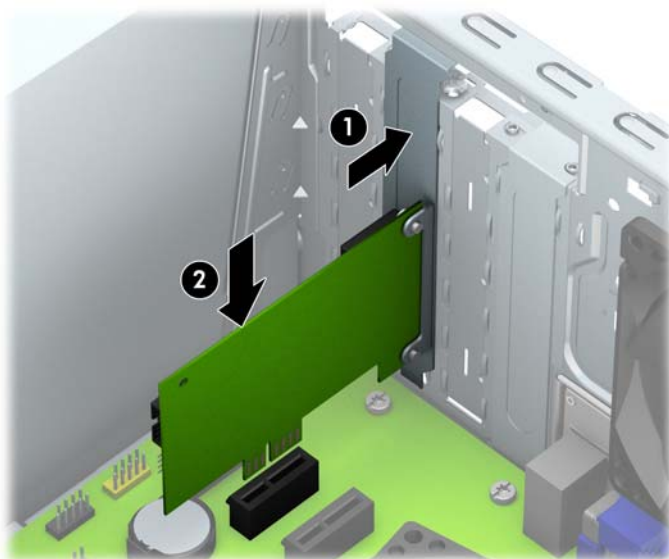
- c. Ak vyberáte kartu PCI Express x16, potiahnite páčku mechanizmu na zadnej strane rozširujúcej zásuvky smerom od karty a opatrne ňou pohybujte dozadu a dopredu, kým sa jej konektory neuvolnia zo zásuvky. Kartu potiahnite smerom nahor, potom von z vnútra skrinky a vyberte. Dávajte pozor, aby ste kartu nepoškriabali o iné súčasti.




9. Vybratú kartu uložte v antistatickom obale.
10. Ak nebudete inštalovať novú rozširujúcu kartu, uzavrite otvorenú rozširujúcu zásuvku krytom.

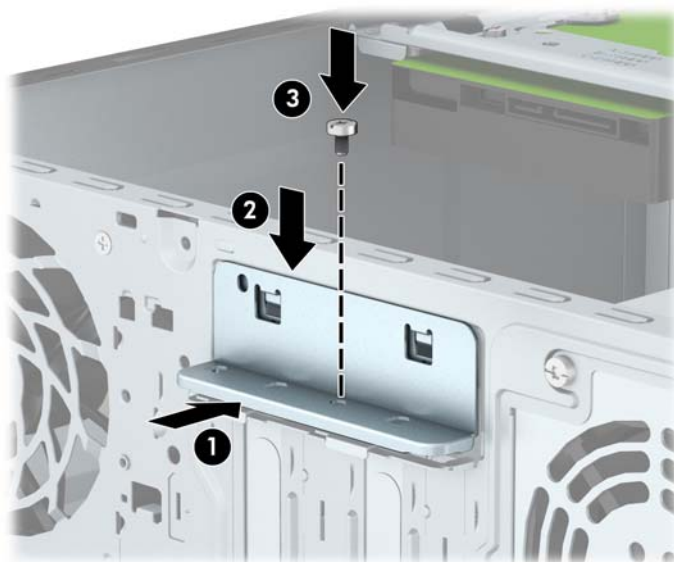
**⚠ UPOZORNENIE:** Po vybratí rozširujúcej karty je potrebné kartu nahradiť novou kartou alebo krytom rozširujúcej zásuvky, aby sa počas prevádzky zabezpečilo správne chladenie vnútorných súčastí.

11. Novú rozširujúcu kartu nainštalujete tak, že kartu držte kúsok nad rozširujúcou päticou na systémovej doske, posuňte ju smerom k zadnej strane skrinky (1) tak, aby sa spodná časť svorky na karte zasunula do malej zásuvky na skrinke. Kartu zatlačte smerom nadol do rozširujúcej zásuvky na systémovej doske (2).



 **POZNÁMKA:** Pri inštalácii rozširujúcej karty ju pevne zatlačte tak, aby celý konektor správne zapadol do slotu rozširujúcej karty.

12. Zatlačte na prídržnú zarážku rozširujúcej karty na zadnej strane skrinky (1) a posuňte ju nadol (2) tak, že úchytky na zadnej strane zarážky sa zasunú do zárezov na skrinke, a nakoniec vymeňte skrutku, ktorá zaisťuje zarážku (3).

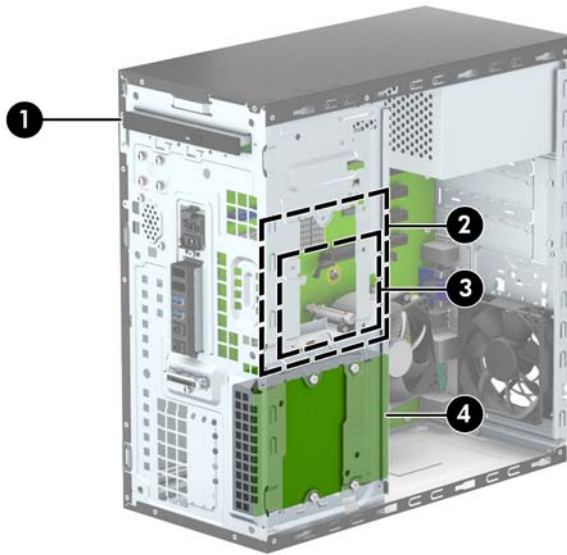


13. Ak je to potrebné, pripojte k nainštalovanej karte externé káble. V prípade potreby pripojte interné káble k systémovej doske.
14. Vymeňte prístupový panel počítača.
15. Zapojte napájací kábel a zapnite počítač.



16. Zamknite prípadné zabezpečovacie zariadenia, ktoré boli uvoľnené pri vybraní prístupového panela počítača.
17. Ak je to potrebné, počítač znovu nakonfigurujte.

## Pozície jednotiek



- 
- 1 Pozícia pre tenkú optickú jednotku
  - 2 Interná 3,5-palcová pozícia pre jednotku pevného disku
  - 3 Interná 2,5-palcová pozícia pre jednotku pevného disku
  - 4 Interná 3,5-palcová pozícia pre jednotku pevného disku
- 

**POZNÁMKA:** Konfigurácia jednotky na počítači sa môže odlišovať od konfigurácie zobrazenej vyššie.

**POZNÁMKA:** Horná pozícia pre pevný disk môže obsahovať buď 3,5-palcový alebo 2,5-palcový pevný disk, ale nie oba.

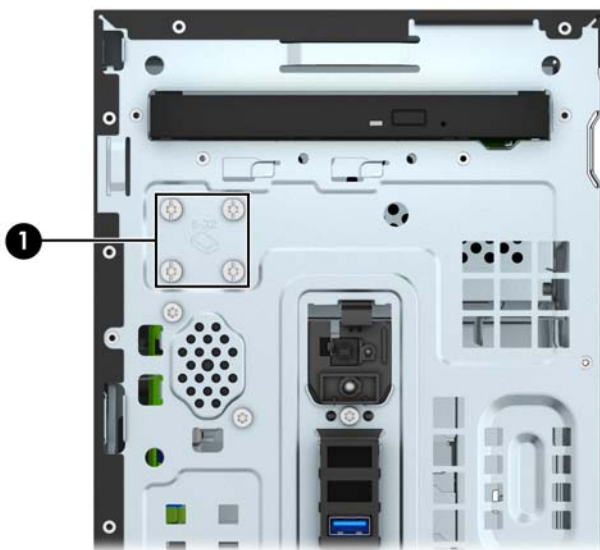
---

Typ a veľkosť ukladačích zariadení nainštalovaných v počítači zistíte pomocou programu Computer Setup.

## Vybratie a inštalácia jednotiek

Pri inštalácii jednotiek sa riadte týmito pokynmi:

- Primárny sériový disk ATA (SATA) sa musí pripojiť k tmavomodrému primárnemu konektoru SATA na systémovej doske označenému ako SATA0.
- Pripojte druhý pevný disk k svetlo modrému konektoru SATA na systémovej doske označenej ako SATA1.
- Pripojte optickú jednotku k niektorému z bielych konektorov SATA s označením SATA4 alebo SATA5 na systémovej doske.
- Na prednej strane skrinky za panelom (1) sú nainštalované štyri extra montážne skrutky 6-32 pevného disku od spoločnosti HP. Tieto montážne skrutky sú potrebné pre 3,5-palcové a 2,5-palcové pevné disky nainštalované v pozíciách pre pevné disky. V prípade, že vymieňate starú jednotku za novú, odstráňte upevňovacie skrutky zo starej jednotky a naskrutkujte ich do novej jednotky.



**⚠ UPOZORNENIE:** Aby ste zabránili strate údajov a poškodeniu počítača alebo jednotky, dodržiavajte nasledujúce pokyny:

Pri vkladaní alebo vyberaní jednotky vypnite operačný systém, vypnite počítač a odpojte napájací kábel. Nevyberajte jednotku, keď je počítač zapnutý alebo je v úspornom režime.

Pred manipuláciou s jednotkou sa uistite, že nie ste nabití statickou elektrinou. Pri manipulácii s jednotkou sa nedotýkajte konektora. Ďalšie informácie o ochrane pred statickou elektrinou nájdete v časti [Elektrostatický výboj na strane 41](#).

S jednotkou zaobchádzajte opatrne; nepúšťajte ju na zem.

Pri vkladaní jednotky nepoužívajte nadmernú silu.

Nevystavujte pevný disk extrémnym teplotám, pôsobeniu kvapalín alebo zariadení vytvárajúcich magnetické pole, akými sú monitory alebo reproduktory.

Ak musíte jednotku poslať, dajte ju do bublinkovej obálky alebo iného ochranného obalu a balík označte „Krehké: Narábajte s ňou opatrne.”

## Vybratie tenkej optickej jednotky

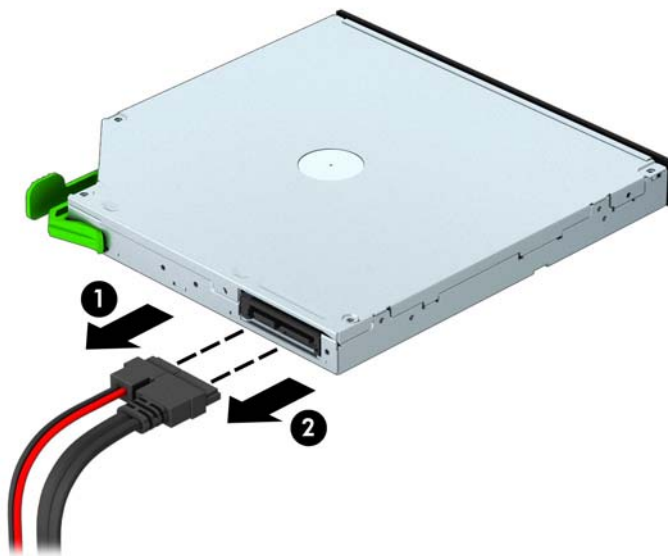
1. Vyberte/uvoľnite prípadné zabezpečovacie zariadenia, ktoré zabraňujú otvoreniu počítača.
2. Vyberte z počítača všetky vymeniteľné médiá, napríklad disky CD alebo flash USB.
3. Cez operačný systém vypnite počítač, a potom vypnite všetky externé zariadenia.
4. Odpojte napájací kábel od elektrickej zásuvky a odpojte všetky externé zariadenia.

---

**⚠ UPOZORNENIE:** Bez ohľadu na stav zapnutia je systémová doska neustále pod prúdom, pokiaľ je systém pripojený do fungujúcej elektrickej zásuvky. Aby sa zabránilo poškodeniu vnútorných súčastí počítača, je nutné odpojiť napájací kábel.

---

5. Odstráňte prístupový panel a predný kryt.
6. Odpojte napájací (1) a údajový kábel (2) zo zadnej strany optickej jednotky.

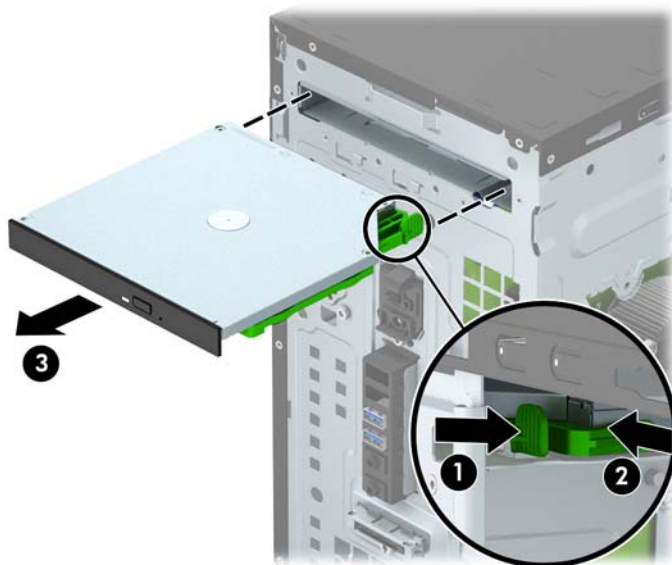


---

**⚠ UPOZORNENIE:** Aby nedošlo k poškodeniu kábla, ťahajte pri odpájaní kábla za výstupok alebo konektor, nie za kábel.

---

7. Zatlačte zelenú uvoľňovaciu záračku na pravej zadnej strane jednotky smerom do stredu jednotky (1) a zatlačením zadnej strany jednotky smerom dopredu ju uvoľnite (2), a potom vysuňte jednotku z pozície pre jednotku (3).

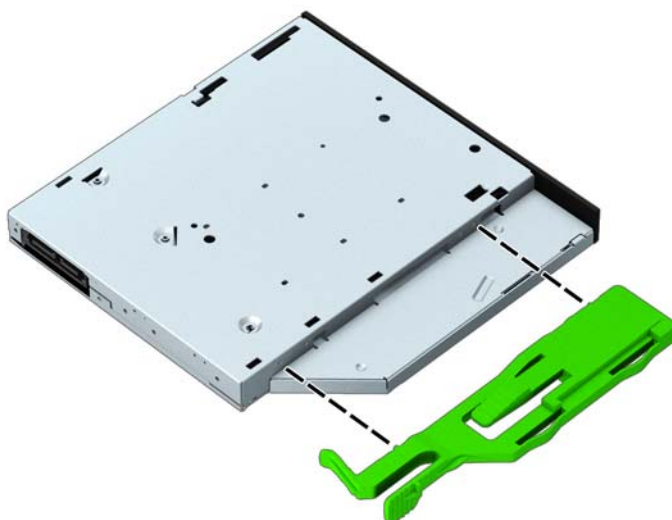


## Inštalácia tenkej optickej jednotky

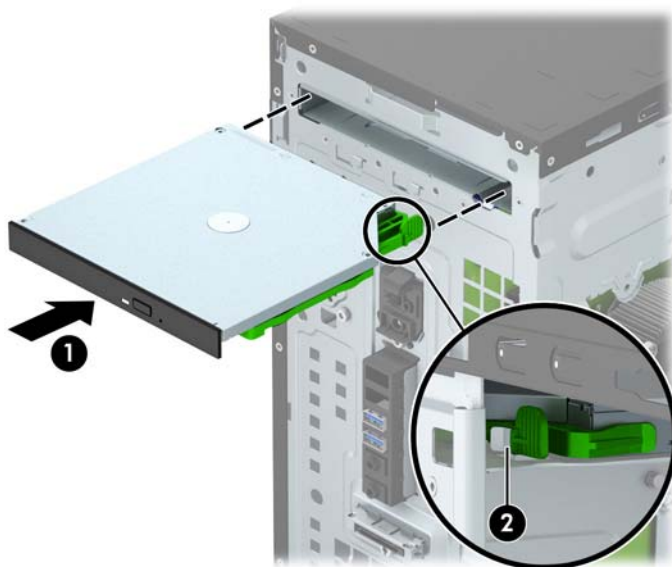
1. Vyberte/uvoľnite prípadné zabezpečovacie zariadenia, ktoré zabraňujú otvoreniu počítača.
2. Vyberte z počítača všetky vymeniteľné médiá, napríklad disky CD alebo flash USB.
3. Cez operačný systém vypnite počítač, a potom vypnite všetky externé zariadenia.
4. Odpojte napájací kábel od elektrickej zásuvky a odpojte všetky externé zariadenia.

**⚠ UPOZORNENIE:** Bez ohľadu na stav zapnutia je systémová doska neustále pod prúdom, pokiaľ je systém pripojený do fungujúcej elektrickej zásuvky. Aby sa zabránilo poškodeniu vnútorných súčastí počítača, je nutné odpojiť napájací kábel.

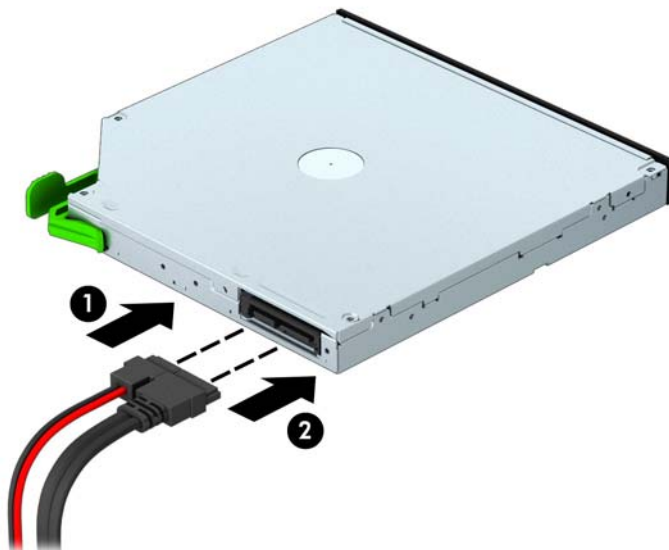
5. Odstráňte prístupový panel počítača.
6. Odstráňte predný kryt. Ak inštalujete zariadenie do pozície zakrytej prázdny článkom, vyberte prázdny článok. Ďalšie informácie nájdete v časti [Vybratie krytu panela optickej jednotky na strane 9](#).
7. Postupujte podľa pokynov pre vybratie optickej jednotky, ak bola nejaká nainštalovaná. Informácie nájdete v časti [Vybratie tenkej optickej jednotky na strane 22](#).
8. Zarovnajte malé kolíky na uvoľňovacej zarážke s malými otvormi na bočnej strane jednotky a zatlačte zarážku pevne na jednotku.



9. Úplne zasuňte optickú jednotku cez predný panel (1) do pozície tak, že zelená zarážka sa uzamkne na ráme skrinky (2).




10. Zapojte napájací (1) a údajový kábel (2) na zadnej strane optickej jednotky.




11. Ak inštalujete novú jednotku, pripojte opačný koniec údajového kábla k niektorému z bielych konektorov SATA (s označením SATA4 alebo SATA5) na systémovej doske.
12. Vráťte predný kryt.
13. Vymeňte prístupový panel počítača.
14. Zapojte napájací kábel a externé zariadenia a potom zapnite počítač.
15. Zamknite prípadné zabezpečovacie zariadenia, ktoré boli uvoľnené pri vybratí prístupového panela.

## Vytiahnutie 3,5-palcového pevného disku

 **POZNÁMKA:** Pred vybratím starej jednotky pevného disku zálahujte údaje, ktoré sú na ňom uložené, aby ste ich mohli preniesť na nový pevný disk.

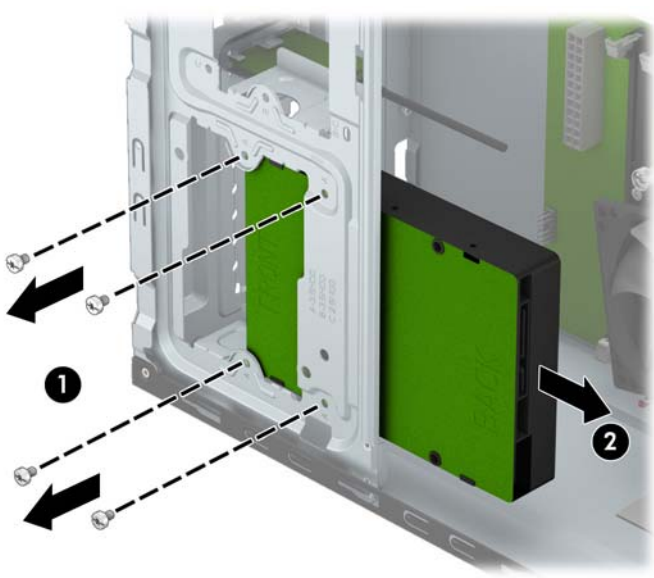
1. Vyberte/uvoľnite prípadné zabezpečovacie zariadenia, ktoré zabraňujú otvoreniu počítača.
2. Vyberte z počítača všetky vymeniteľné médiá, napríklad disky CD alebo flash USB.
3. Cez operačný systém vypnite počítač, a potom vypnite všetky externé zariadenia.
4. Odpojte napájací kábel od elektrickej zásuvky a odpojte všetky externé zariadenia.

 **UPOZORNENIE:** Bez ohľadu na stav zapnutia je systémová doska neustále pod prúdom, pokiaľ je systém pripojený do fungujúcej elektrickej zásuvky. Aby sa zabránilo poškodeniu vnútorných súčastí počítača, je nutné odpojiť napájací kábel.

5. Odstráňte prístupový panel počítača.
6. Odpojte napájací (1) a dátový kábel (2) zo zadnej strany pevného disku.



7. Vyberte štyri montážne skrutky 6-32 (1) a vysuňte jednotku z pozície (2).





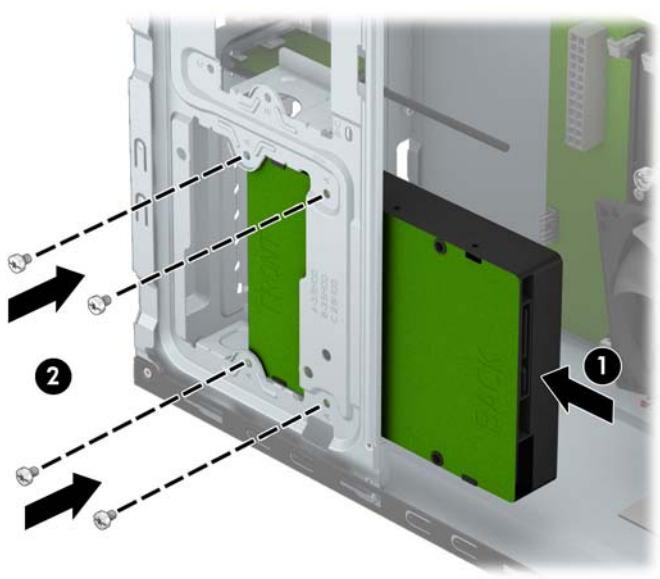
## Inštalácia 3,5-palcového pevného disku

1. Vyberte/uvolnite prípadné zabezpečovacie zariadenia, ktoré zabráňujú otvoreniu počítača.
2. Vyberte z počítača všetky vymeniteľné médiá, napríklad disky CD alebo flash USB.
3. Cez operačný systém vypnite počítač, a potom vypnite všetky externé zariadenia.
4. Odpojte napájací kábel od elektrickej zásuvky a odpojte všetky externé zariadenia.

**⚠ UPOZORNENIE:** Bez ohľadu na stav zapnutia je systémová doska neustále pod prúdom, pokiaľ je systém pripojený do fungujúcej elektrickej zásuvky. Aby sa zabránilo poškodeniu vnútorných súčastí počítača, je nutné odpojiť napájací kábel.

5. Vyberte prístupový panel.
6. Zasuňte jednotku do pozície pre jednotku (1) a nainštalujte štyri montážne skrutky 6-32 (2) pre zaistenie jednotky na mieste.

**📝 POZNÁMKA:** Spoločnosť HP poskytla štyri extra montážne skrutky 6-32 umiestnené na prednej strane šasi pod predným panelom. Umiestnenie extra montážnych skrutiek nájdete na obrázku v časti [Vybratie a inštalácia jednotiek na strane 21](#). Pri výmene diskovej jednotky, použijete štyri upevňovacie skrutky 6-32, ktoré boli odstránené zo starého zariadenia, aby ste mohli nainštalovať nové.




7. Zapojte napájací (1) a dátový kábel (2) do zadnej časti pevného disku.



8. Ak inštalujete novú jednotku, zapojte druhý koniec dátového kábla k správne mu konektoru na systémovej doske.


---

 **POZNÁMKA:** Dátový kábel primárneho pevného disku musíte pripojiť k tmavomodrému konektoru s označením SATA0. Predídete tak problémom s výkonom pevného disku. Ak pridávate druhý pevný disk, pripojte dátový kábel k svetlomodrému konektoru SATA označenému ako SATA1.


---

9. Vymeňte prístupový panel počítača.
10. Zapojte napájací kábel a externé zariadenia a potom zapnite počítač.
11. Zamknite prípadné zabezpečovacie zariadenia, ktoré boli uvoľnené pri vybratí prístupového panela.

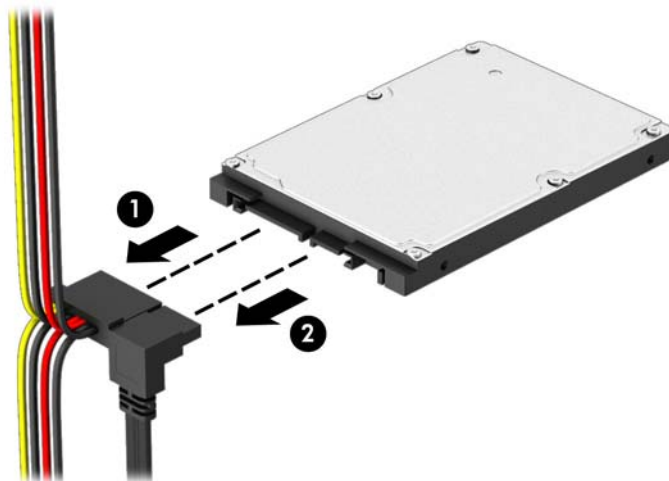
## Vytiahnutie 2,5-palcového pevného disku

 **POZNÁMKA:** Pred vybratím starej jednotky pevného disku zálohujte údaje, ktoré sú na ňom uložené, aby ste ich mohli preniesť na nový pevný disk.

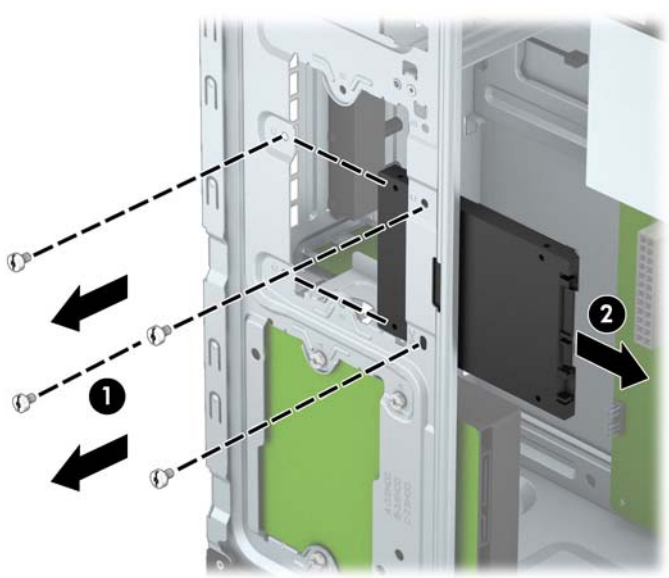
1. Vyberte/uvoľnite prípadné zabezpečovacie zariadenia, ktoré zabráňujú otvoreniu počítača.
2. Vyberte z počítača všetky vymeniteľné médiá, napríklad disky CD alebo flash USB.
3. Cez operačný systém vypnite počítač, a potom vypnite všetky externé zariadenia.
4. Odpojte napájací kábel od elektrickej zásuvky a odpojte všetky externé zariadenia.

 **UPOZORNENIE:** Bez ohľadu na stav zapnutia je systémová doska neustále pod prúdom, pokiaľ je systém pripojený do fungujúcej elektrickej zásuvky. Aby sa zabránilo poškodeniu vnútorných súčastí počítača, je nutné odpojiť napájací kábel.

5. Odstráňte prístupový panel počítača.
6. Odpojte napájací (1) a dátový kábel (2) zo zadnej strany pevného disku.



7. Vyberte štyri montážne skrutky 6-32 (1) a vysuňte jednotku z pozície (2).



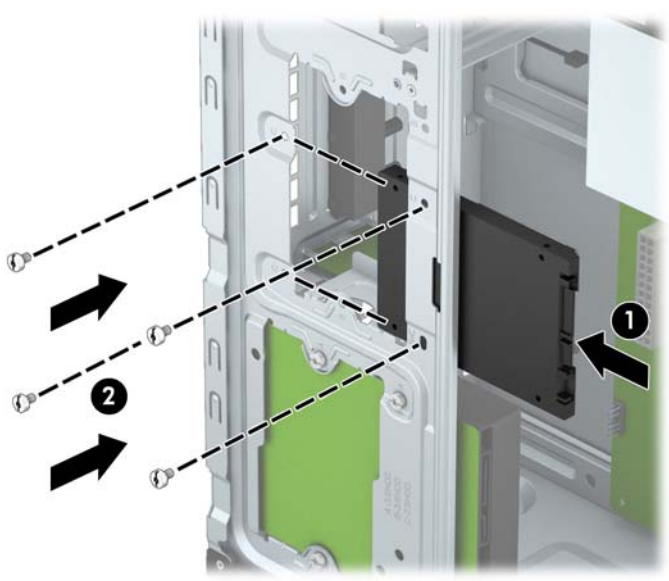
## Inštalácia 2,5-palcového pevného disku

1. Vyberte/uvoľnite prípadné zabezpečovacie zariadenia, ktoré zabraňujú otvoreniu počítača.
2. Vyberte z počítača všetky vymeniteľné médiá, napríklad disky CD alebo flash USB.
3. Cez operačný systém vypnite počítač, a potom vypnite všetky externé zariadenia.
4. Odpojte napájací kábel od elektrickej zásuvky a odpojte všetky externé zariadenia.

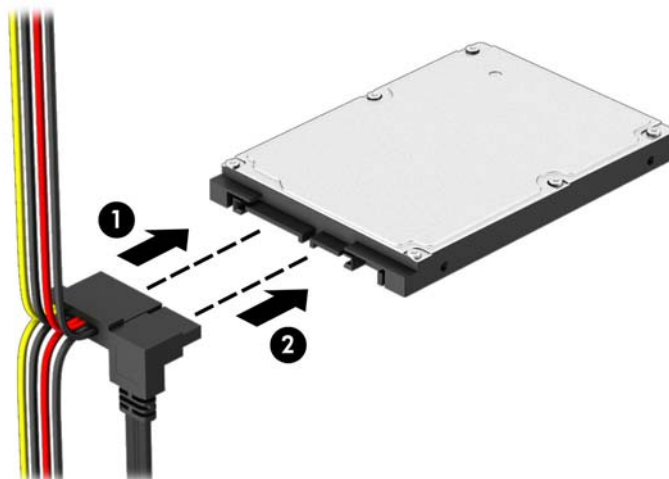
**⚠ UPOZORNENIE:** Bez ohľadu na stav zapnutia je systémová doska neustále pod prúdom, pokiaľ je systém pripojený do fungujúcej elektrickej zásuvky. Aby sa zabránilo poškodeniu vnútorných súčastí počítača, je nutné odpojiť napájací kábel.

5. Vyberte prístupový panel.
6. Zasuňte jednotku do pozície pre jednotku (1) a nainštalujte štyri montážne skrutky 6-32 (2) pre zaistenie jednotky na mieste.

**📝 POZNÁMKA:** Spoločnosť HP poskytla štyri extra montážne skrutky 6-32 umiestnené na prednej strane šasi pod predným panelom. Umiestnenie extra montážnych skrutiek nájdete na obrázku v časti [Vybratie a inštalácia jednotiek na strane 21](#). Pri výmene diskovej jednotky, použite štyri upevňovacie skrutky 6-32, ktoré boli odstránené zo starého zariadenia, aby ste mohli nainštalovať nové.




7. Zapojte napájací (1) a dátový kábel (2) do zadnej časti pevného disku.



8. Ak inštalujete novú jednotku, zapojte druhý koniec dátového kábla k správemu konektoru na systémovej doske.

---

 **POZNÁMKA:** Dátový kábel primárneho pevného disku musíte pripojiť k tmavomodrému konektoru s označením SATA0. Predídete tak problémom s výkonom pevného disku. Ak pridávate druhý pevný disk, pripojte dátový kábel k svetlomodrému konektoru SATA označenému ako SATA1.

---

9. Vymeňte prístupový panel počítača.
10. Zapojte napájací kábel a externé zariadenia a potom zapnite počítač.
11. Zamknite prípadné zabezpečovacie zariadenia, ktoré boli uvoľnené pri vybratí prístupového panela.

## Inštalácia bezpečnostného zámku

Na zaistenie počítača možno použiť bezpečnostné zámky, ktoré sú zobrazené nižšie a na nasledujúcej strane.

## Lankový zámok



## Visací zámok

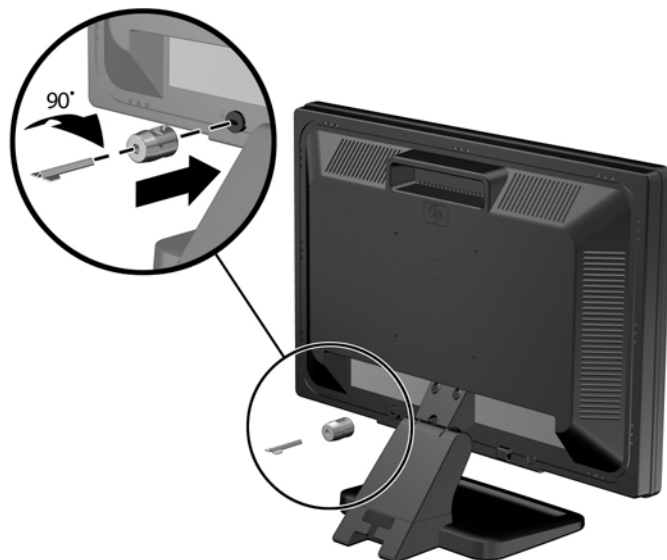


## bezpečnostný zámok pre firemné počítače HP

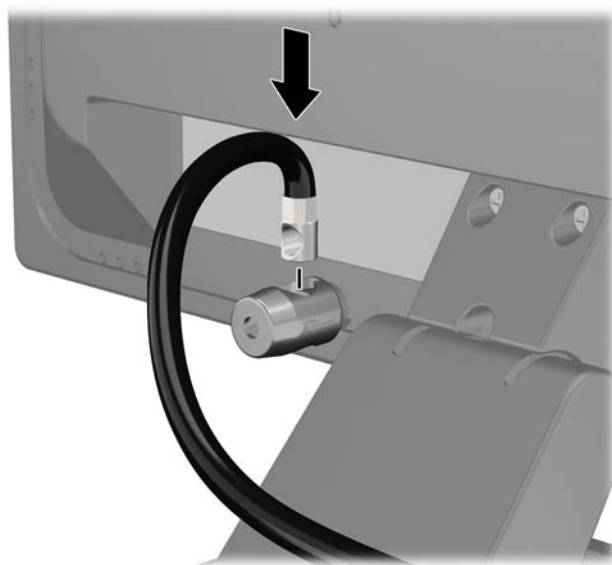
1. Pripevnite bezpečnostné lanko slučkou okolo pevného objektu.



2. Vložte lankový zámok do otvoru pre lankový zámok na zadnej strane monitora a bezpečne ho pripojte k monitoru vloženíím kľúča do otvoru pre kľúč na zadnej strane zámku a otočením kľúča o 90 stupňov.

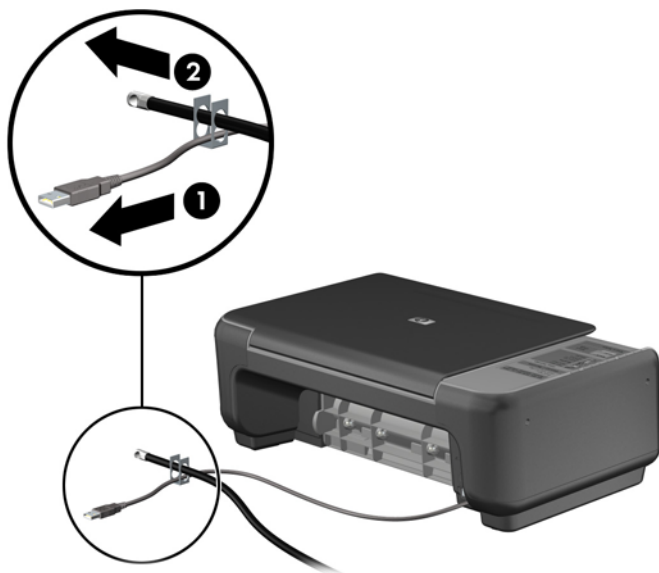


3. Preveďte bezpečnostné lanko cez otvor v lankovom zámku na zadnej strane monitora.





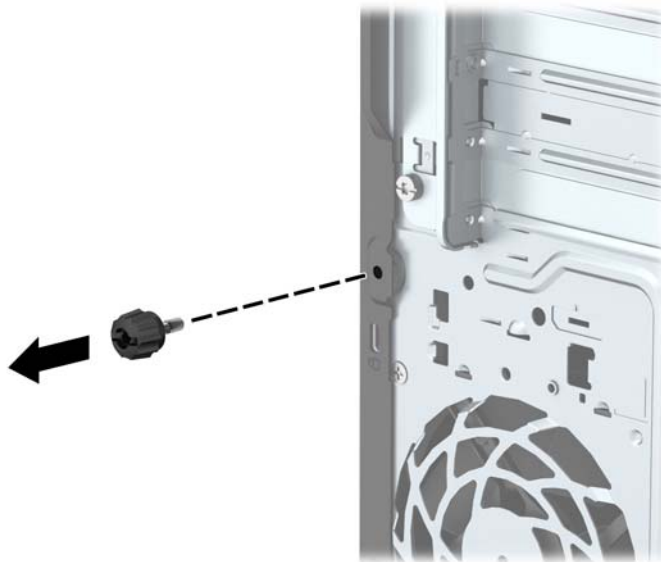
4. Pomocou svorky dodanej v súprave môžete zabezpečiť ďalšie periférne zariadenia položením kábla zariadenia cez stred svorky (1) a prevlečením bezpečnostného lanka cez jeden z dvoch otvorov v svorke (2). Použite ten otvor v svorke, ktorý najlepšie zabezpečí kábel periférneho zariadenia.



5. Prevlečte káble myši a klávesnice cez zámok v šasi počítača.



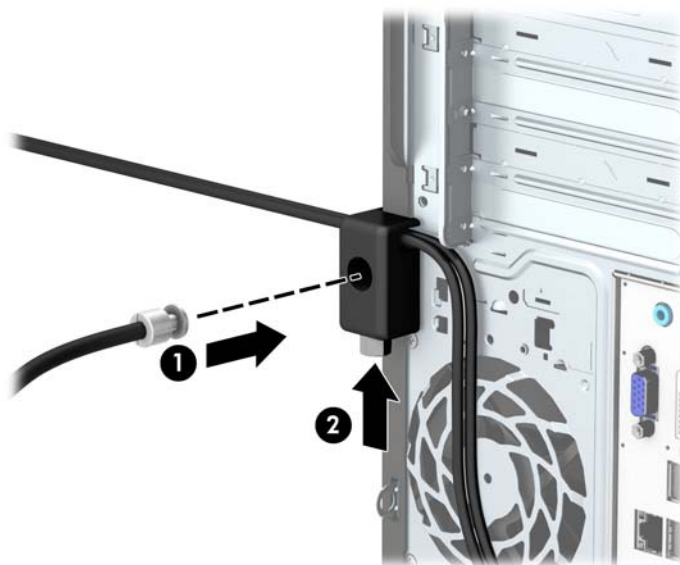
6. Odstráňte skrutku s krídlovou hlavou zo zadnej strany počítača.



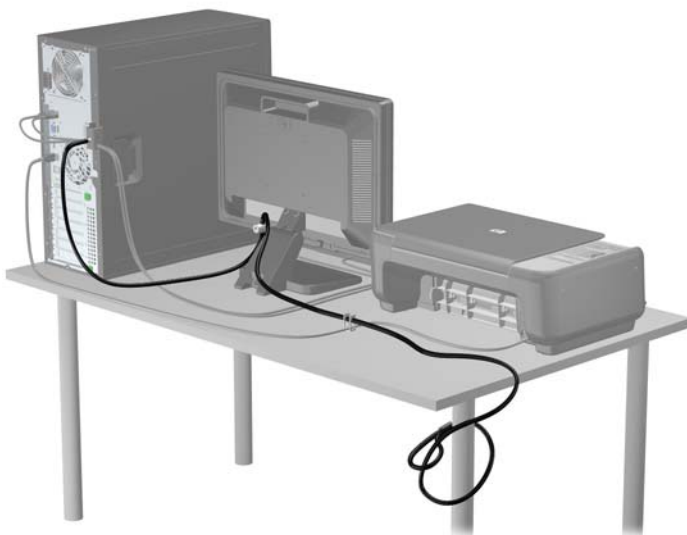
7. Zaskrutkujte zámok do otvoru pre skrutku s vrúbkovanou hlavou v šasi použitím dodanej skrutky.



8. Vložte koncovku bezpečnostného lanka do zámku (1) a zatlačte tlačidlo (2), aby sa zámok zaistil. Na odomknutie zámku použite poskytnutý kľúč.



9. Po dokončení celého postupu budú všetky zariadenia vo vašej pracovnej stanici zabezpečené.



# A Výmena batérie

Batéria nainštalovaná v počítači napája hodiny reálneho času. Na výmenu batérie použite batériu rovnocennú s batériou, ktorá bola pôvodne nainštalovaná v počítači. V počítači je nainštalovaná 3-voltová lítiová plochá batéria.

**VAROVANIE!** V počítači sa nachádza interná lítiová batéria obsahujúca oxid manganičitý. Pri nesprávnej manipulácii s batériou vzniká riziko požiaru a popálenia. Riziko poranenia znížite dodržaním nasledovných pokynov:

Nepokúšajte sa o opätovné nabitie batérie.

Batériu nevystavujte teplotám vyšším ako 60 °C.

Batériu nerozoberajte, nedeformujte, neprepichujte, neskratujte jej vonkajšie kontakty, ani ju nevhadzujte do ohňa alebo do vody.

Batérie vymieňajte len za batérie, ktoré spoločnosť HP schválila na používanie s týmto produktom.

**UPOZORNENIE:** Pred výmenou batérie je potrebné zálohovať nastavenia pamäte CMOS počítača. Nastavenia pamäte CMOS sa pri vybratí alebo výmene batérie vymažú.

Statická elektrina môže poškodiť elektronické súčasti počítača alebo ďalšieho vybavenia. Skôr než začnete, dotknite sa uzemneného kovového predmetu, aby ste zaistili, že nebudete nabití statickou elektrinou.

**POZNÁMKA:** Životnosť batérie možno predĺžiť zapojením počítača do funkčnej elektrickej zásuvky so striedavým prúdom. Lítiová batéria sa spotrebúva len v prípadoch, keď počítač NIE JE zapojený do zdroja striedavého prúdu.

HP odporúča klientom, aby recyklovali použitý elektronický hardware, originálne tlačové kazety a akumulátory spoločnosti HP. Ďalšie informácie o recyklačných programoch nájdete na <http://www.hp.com/recycle>.

1. Vyberte/uvoľnite prípadné zabezpečovacie zariadenia, ktoré zabraňujú otvoreniu počítača.
2. Vyberte z počítača všetky vymeniteľné médiá, napríklad disky CD alebo flash USB.
3. Cez operačný systém vypnite počítač, a potom vypnite všetky externé zariadenia.
4. Odpojte napájací kábel od elektrickej zásuvky a odpojte všetky externé zariadenia.

**UPOZORNENIE:** Bez ohľadu na stav zapnutia je systémová doska neustále pod prúdom, pokiaľ je systém pripojený do fungujúcej elektrickej zásuvky. Aby sa zabránilo poškodeniu vnútorných súčastí počítača, je nutné odpojiť napájací kábel.

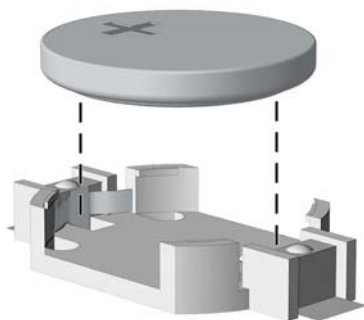
5. Odstráňte prístupový panel počítača.
6. Vyhľadajte batériu a držiak batérie na systémovej doske.

**POZNÁMKA:** Pri niektorých modeloch počítačov bude možno potrebné vybrať nejakú vnútornú súčasť, aby sa vytvoril prístup k batérii.

7. Vymeňte batériu podľa nasledovných pokynov, ktoré závisia od typu držiaka batérie na systémovej doske.

## Typ 1

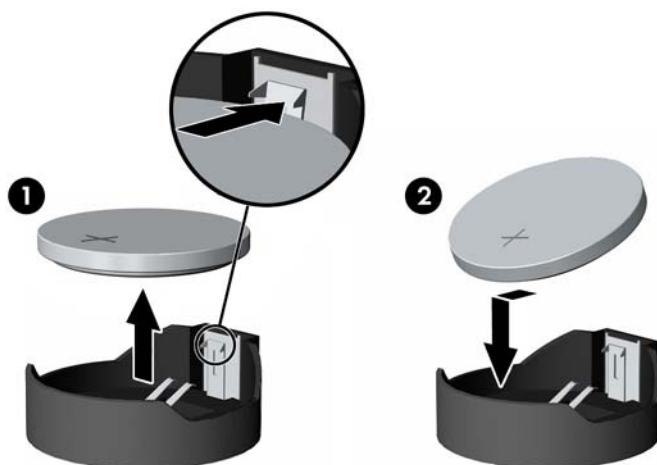
- a. Vytiahnite batériu z držiaka.



- b. Zasuňte náhradnú batériu na miesto kladne nabitým koncom nahor. Držiak batérie automaticky zaistí batériu v správnej pozícii.

### Typ 2

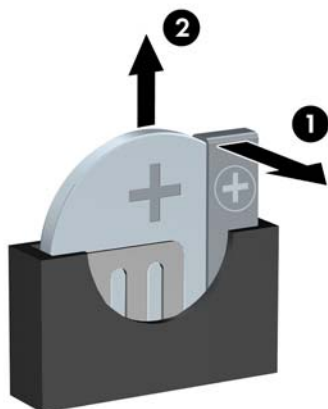
- a. Zatlačením kovovej poistky, ktorá prečnieva nad okraj batérie, uvoľníte batériu z držiaka. Keď sa batéria vysunie, vytiahnite ju (1).
- b. Pri vkladaní novej batérie zasuňte jeden okraj náhradnej batérie pod okraj držiaka kladne nabitou stranou nahor. Druhý okraj zasúvajte nadol, kým ho poistka nezaistí (2).



### Typ 3

- a. Potiahnite poistku (1), ktorá zisťuje batériu na svojom mieste, a potom batériu vyberte (2).

- b. Vložte novú batériu a zaistite ju poistkou.



---

 **POZNÁMKA:** Po výmene batérie dokončíte celý proces vykonaním nasledovných krokov.

---

8. Vymeňte prístupový panel počítača.
9. Pripojte počítač k elektrickej sieti a zapnite ho.
10. Pomocou programu Computer Setup znova nastavte dátum a čas, heslá a všetky špeciálne systémové nastavenia.
11. Zamknite prípadné zabezpečovacie zariadenia, ktoré boli uvoľnené pri vybratí prístupového panela počítača.

---

## B Elektrostatický výboj

Výboj statickej elektriny z prsta alebo iného vodiča môže poškodiť systémové dosky alebo iné zariadenia citlivé na elektrostatický výboj. Poškodenie tohto typu môže skrátiť životnosť zariadenia.

### Predchádzanie poškodeniu elektrostatickým výbojom

Ak chcete predísť poškodeniu elektrostatickým výbojom, dbajte na dodržiavanie nasledovných bezpečnostných opatrení:

- Nedotýkajte sa produktov rukami, prepravujte a skladujte ich v antistatických obaloch.
- Súčasti citlivé na elektrostatický výboj vyberajte z obalu až na pracovisku zabezpečenom proti elektrostatickému výboju.
- Súčasti vyberajte z obalu až po umiestnení na uzemnený povrch.
- Nedotýkajte sa kontaktov, vodičov ani obvodov.
- Súčasti alebo zostavy citlivej na elektrostatický výboj sa dotýkajte len vtedy, keď ste správne uzemnení.

### Spôsoby uzemnenia

Existuje niekoľko spôsobov uzemnenia. Pri inštalácii alebo manipulácii so súčastami citlivými na elektrostatický výboj použite niektorý z nasledovných postupov:

- Používajte prúžok na zápästie pripojený k uzemnenej pracovnej stanici alebo k šasi počítača. Prúžky na zápästie sú ohybné pásy s elektrickým odporom uzemňujúceho vodiča najmenej 1 megaohm +/- 10%. Aby sa dosiahlo dokonalé uzemnenie, noste prúžok pevne pritiažený k pokožke.
- Ak pracujete postojácky, používajte prúžky pripevnené k päťam, špičkám alebo obuvi. Ak stojíte na vodivom podklade alebo na podložke pohlcujúcej statický náboj, používajte uzemňujúce prúžky na oboch nohách.
- Používajte vodivé pracovné nástroje.
- Používajte prenosnú súpravu nástrojov s rozkladacou podložkou pohlcujúcou elektrostatický náboj.

Ak nevlastníte odporúčané vybavenie pre správne uzemnenie, obráťte sa na autorizovaného diler, predajcu alebo poskytovateľa služieb spoločnosti HP.



**POZNÁMKA:** Ďalšie informácie o statickej elektrine vám poskytne autorizovaný diler, predajca alebo poskytovateľ služieb spoločnosti HP.

---

---

## C Pokyny týkajúce sa prevádzky počítača, rutinná starostlivosť o počítač a jeho príprava na prepravu

### Pokyny týkajúce sa prevádzky počítača a rutinná starostlivosť

Správne zostavenie a potrebnú starostlivosť o počítač a monitor zabezpečíte dodržaním nasledovných pokynov:

- Nevystavujte počítač nadmernej vlhkosti, priamemu slnečnému svitu a extrémnym teplotám.
- Počítač umiestnite na pevnú a rovnú plochu. Na každej strane počítača s vetracím otvorom a nad monitorom musí byť zachovaný priestor 10,2 cm (4 palce), aby sa zabezpečilo požadované prúdenie vzduchu.
- Nebráňte prúdeniu vzduchu do počítača blokovaním žiadneho z vetracích otvorov alebo otvorov pre prívod vzduchu. Klávesnicu neumiestňujte so sklopenými nožičkami priamo pred počítač v pozícii pracovnej plochy, pretože aj to obmedzuje prúdenie vzduchu.
- Nikdy nepracujte na počítači, na ktorom nie je nasadený prístupový panel alebo niektorý z krytov slotov rozširujúcich kariet.
- Počítače neukladajte jeden na druhý, ani ich neumiestňujte v tesnej blízkosti vedľa seba, aby nedochádzalo k vzájomnej cirkulácii zohriateho alebo predhriateho vzduchu.
- Ak má byť počítač počas prevádzky vložený v integrovanom ráme, na ráme sa musia nachádzať otvory pre prívod aj vývod vzduchu, a aj v tomto prípade je nutné dodržať pokyny uvedené vyššie.
- V blízkosti počítača a klávesnice nepoužívajte kvapaliny.
- Ventrilačné otvory monitora neprekrývajte žiadnymi materiálmi.
- Nainštalujte alebo zapnite funkcie operačného systému alebo iného softvéru slúžiace na správu napájania, vrátane úsporných režimov.
- Počítač je potrebné vypnúť pri nasledovných činnostiach:
  - Utieranie exteriéru počítača jemnou navlhčenou utierkou. Používanie čistiacich prostriedkov môže spôsobiť odfarbenie alebo poškodenie povrchu.
  - Príležitostne čistite všetky vetracie otvory nachádzajúce sa na stranách počítača. Jemné vlákna, prach a iný cudzorodý materiál môže zablokovať vetracie otvory a obmedziť prúdenie vzduchu.



# Opatrenia pri práci s optickou jednotkou

Pri používaní alebo čistení optickej jednotky nezabudnite dodržať nasledovné pokyny.

## Používanie

- Jednotkou počas jej činnosti nepohybujte. Môže to spôsobiť zlyhanie počas čítania.
- Nevystavujte jednotku náhlym teplotným zmenám, pretože sa v nej môže kondenzovať vlhkosť. Ak je jednotka zapnutá a náhle sa zmení teplota, počkajte aspoň hodinu a až potom vypnite napájanie. Ak začnete jednotku ihneď používať, môžu sa pri čítaní vyskytnúť poruchy.
- Neumiestňujte jednotku na miesto vystavené vysokej vlhkosti, extrémnym teplotám, mechanickým otrasom alebo priamemu slnečnému svetlu.

## Čistenie

- Panel a ovládacie prvky čistite jemnou suchou utierkou alebo jemnou utierkou mierne navlhčenou v roztoku slabého saponátu. Nikdy nestriekajte čistiace prostriedky priamo na jednotku.
- Nepoužívajte rozpúšťadlá, ako je napríklad lieh alebo benzén, pretože môžu poškodiť povrch.

## Bezpečnosť

Ak do jednotky zapadne určitý objekt alebo vnikne kvapalina, okamžite odpojte počítač od napájania a dajte si ho skontrolovať autorizovaným poskytovateľom servisných služieb spoločnosti HP.

## Príprava na prepravu

Pri príprave na prepravu počítača sa riadte týmito pokynmi:

1. Zálohujte súbory pevného disku na externé ukladacie zariadenie. Dávajte pozor, aby záložné médiá pri skladovaní alebo preprave neboli vystavené pôsobeniu elektrických alebo magnetických impulzov.



**POZNÁMKA:** Pevný disk sa po vypnutí napájania systému automaticky zamkne.

2. Vyberte a odložte všetky vymeniteľné médiá.
3. Vypnite počítač a externé zariadenia.
4. Odpojte napájací kábel od elektrickej zásuvky a potom aj od počítača.
5. Odpojte systémové súčasti a externé zariadenia od zdrojov napájania a potom aj od počítača.



**POZNÁMKA:** Pred prepravou počítača skontrolujte, či sú všetky dosky v zásuvkách pre dosky správne umiestnené a zaistené.

6. Zabaľte systémové súčasti a externé zariadenia do pôvodných obalov alebo do podobných obalov a zaistite ich potrebným baliacim materiálom.

# Register

- B**  
bezpečnosť  
    Bezpečnostný zámok pre  
        firemné počítače HP 33
- D**  
DIMM. *Pozri* pamäť
- E**  
elektrostatický výboj,  
    predchádzanie poškodeniu 41
- I**  
inštalácia  
    2,5-palcový pevný disk 30  
    3,5-palcový pevný disk 27  
    batéria 38  
    káble jednotiek 21  
    optická jednotka 24  
    pamäť 12  
    prístupový panel počítača 7  
    rozširujúca karta 15
- J**  
jednotky  
    inštalácia 21  
    umiestnenia 20  
    zapojenie káblov 21
- O**  
odporúčania týkajúce sa  
    inštalácie 5  
odporúčania týkajúce sa  
    ventilácie 42  
odstránenie  
    predný kryt 8  
    prístupový panel počítača 6  
    rozširujúca karta 15  
optická jednotka  
    čistenie 43  
    inštalácia 24  
    opatrenia 43  
    vybratie 22
- P**  
pamäť  
    inštalácia 12  
    obsadenie zásuvky 13  
    špecifikácie 12  
pevný disk  
    2,5-palcový, inštalácia 30  
    2,5-palcový, vybratie 29  
    3,5-palcový, inštalácia 27  
    3,5-palcový, vybratie 26  
pokyny týkajúce sa prevádzky  
    počítača 42  
predný kryt  
    vybratie 8  
    výmena 10  
predný panel  
    vybratie krytu 9  
prípojky na systémovej doske 10  
príprava na prepravu 43  
prístupový panel  
    vybratie 6  
    výmena 7
- R**  
rozširujúca karta  
    inštalácia 15  
    vybratie 15
- S**  
súčasti predného panela 2  
súčasti zadného panela 3
- Š**  
špecifikácie  
    pamäť 12
- U**  
umiestnenie produktového čísla  
    ID 3  
umiestnenie sériového čísla 3
- V**  
vybratie  
    2,5-palcový pevný disk 29  
    3,5-palcový pevný disk 26
- batéria 38  
kryt panela 9  
optická jednotka 22  
výmena batérie 38
- Z**  
zabezpečenie  
    lankový zámok 32  
    visiaci zámok 33  
zámky  
    Bezpečnostný zámok pre  
        firemné počítače HP 33  
    lankový zámok 32  
    visiaci zámok 33