



Instrukcja obsługi sprzętu

HP ProDesk 400 G2 Microtower

© Copyright 2014 Hewlett-Packard Development Company, L.P.

Microsoft i Windows to zarejestrowane w Stanach Zjednoczonych znaki towarowe grupy firm Microsoft.

Informacje zamieszczone w niniejszym dokumencie mogą ulec zmianie bez powiadomienia. Jedyne gwarancje, jakie są udzielane przez firmę HP na jej produkty i usługi, są jawnie określone w oświadczeniach gwarancyjnych dołączonych do takich produktów i usług. Żadne sformułowanie zawarte w niniejszej dokumentacji nie może być traktowane jako dodatkowa gwarancja. Firma HP nie ponosi żadnej odpowiedzialności za błędy bądź przeoczenia techniczne lub edytorskie w niniejszej dokumentacji.

Wydanie pierwsze: maj 2014

Numer dokumentu: 762906-241

Informacje o produkcie

Niniejszy podręcznik opisuje funkcje występujące w większości modeli. Niektóre funkcje mogą nie być dostępne w zakupionym komputerze.

Nie wszystkie funkcje urządzenia są dostępne w poszczególnych edycjach Windows 8. W tym komputerze może być wymagane uaktualnienie i/lub zakup dodatkowego sprzętu, sterowników i/lub oprogramowania do pełnego dostępu do wszystkich funkcji Windows 8. Aby uzyskać szczegółowe informacje, patrz <http://www.microsoft.com>.

W tym komputerze może być wymagane uaktualnienie i/lub zakup dodatkowego sprzętu i/lub napędu DVD do zainstalowania systemu Windows 7 i pełnego dostępu do wszystkich jego funkcji. Aby uzyskać szczegółowe informacje, patrz <http://windows.microsoft.com/en-us/windows7/get-know-windows-7>.


Warunki użytkowania oprogramowania


Instalując, kopiując, pobierając lub wykorzystując w jakikolwiek inny sposób oprogramowanie zainstalowane na komputerze, użytkownik akceptuje warunki Umowy Licencyjnej Użytkownika Oprogramowania HP. W przypadku niezaakceptowania warunków licencji jedynym środkiem zaradczym jest zwrot nieużywanego produktu w całości (sprzętu i oprogramowania) w ciągu 14 dni. Umożliwi to zwrot zapłaty zgodnie z zasadami stosowanymi w miejscu zakupu.


Aby uzyskać więcej informacji lub pełny zwrot zapłaty, należy skontaktować się z lokalnym punktem sprzedaży.

Informacje o podręczniku

W niniejszej instrukcji przedstawiono podstawowe informacje na temat rozbudowy komputera HP ProDesk Business.

 **OSTRZEŻENIE!** Tak oznaczane są zalecenia, których nieprzestrzeganie może doprowadzić do obrażeń ciała lub śmierci.

 **OSTROŻNIE:** Tak oznaczane są zalecenia, których nieprzestrzeganie może doprowadzić do uszkodzenia sprzętu lub utraty danych.

 **UWAGA:** Tak oznaczane są ważne informacje uzupełniające.

Spis treści

1 Cechy produktu	1
Elementy w konfiguracji standardowej	1
Podzespoły na panelu przednim	2
Podzespoły na panelu tylnym	3
Umieszczenie numeru seryjnego	3
2 Rozbudowa komputera	5
Cechy komputera ułatwiające rozbudowę i serwisowanie	5
Ostrzeżenia i przestrogi	5
Wymywanie panelu dostępu komputera	6
Zakładanie panelu dostępu komputera	7
Zdejmowanie pokrywy przedniej	8
Demontaż zaślepki napędu dysków optycznych	9
Zakładanie panelu przedniego	10
Złącza na płycie głównej	10
Instalowanie dodatkowej pamięci	12
Moduły DIMM	12
Moduł DDR3-SDRAM DIMMs	12
Wypełnianie gniazd DIMM	13
Instalowanie modułów DIMM	13
Wymywanie lub instalowanie karty rozszerzeń	15
Położenie napędów	20
Odłączanie i ponowna instalacja dysków twardech	21
Wymywanie napędu optycznego typu slim	23
Instalowanie napędu optycznego typu slim	25
Wymywanie 3,5-calowego dysku twardego	27
Instalowanie 3,5-calowego dysku twardego	29
Wymywanie 2,5-calowego dysku twardego	31
Instalowanie 2,5-calowego dysku twardego	33
Instalacja blokady bezpieczeństwa	34
Blokada za pomocą kabla	35
Kłódka	36
blokada zabezpieczająca komputera HP Business	36
Załącznik A Wymiana baterii	41

Załącznik B Wyładowania elektrostatyczne	44
Zapobieganie wyładowaniom elektrostatycznym	44
Metody uziemiania	44
Załącznik C Zalecenia dotyczące pracy komputera, rutynowa pielęgnacja i przygotowanie komputera do transportu	45
Zalecenia dotyczące pracy komputera i rutynowa pielęgnacja	45
Środki ostrożności przy obchodzeniu się z napędem optycznym	46
Obsługa	46
Czyszczenie	46
Środki bezpieczeństwa	46
Przygotowanie do transportu	46
Indeks	47

1 Cechy produktu

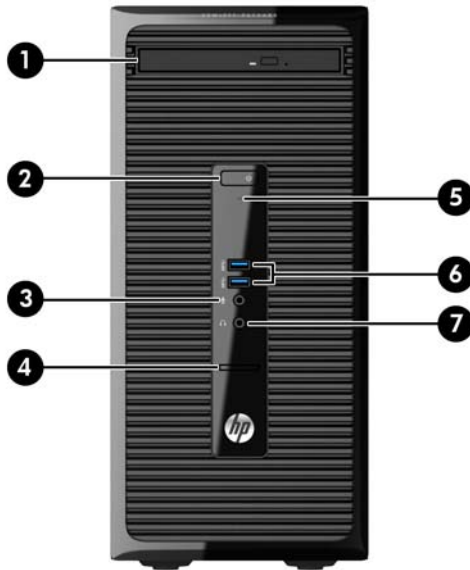
Elementy w konfiguracji standardowej

Elementy komputera różnią się w zależności od modelu. Aby uzyskać pomoc techniczną i dowiedzieć się więcej na temat sprzętu i oprogramowania zainstalowanego na Twoim komputerze, uruchom narzędzie HP Support Assistant.



Podzespoły na panelu przednim

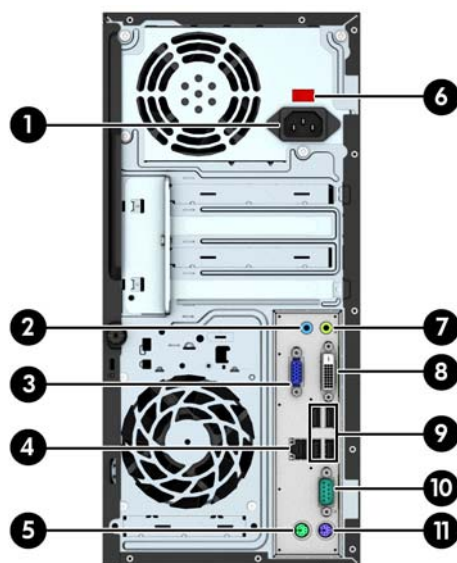
Konfiguracja napędów różni się w zależności od modelu. Niektóre modele mają zaślepkę przykrywającą wnękę napędu optycznego.



1	Napęd optyczny typu slim (opcjonalny)	5	Wskaźnik aktywności dysku twardego
2	Dwufunkcyjny przycisk zasilania	6	Porty USB 3.0 (niebieskie)
3	Złącze mikrofonu	7	Złącze słuchawkowe
4	Czytnik kart SD		

UWAGA: Zazwyczaj wskaźnik zasilania świeci na biało, gdy zasilanie jest włączone. Jeżeli miga na czerwono, oznacza to, że wystąpił problem z komputerem i jest wyświetlany kod diagnostyczny. Aby sprawdzić znaczenie kodu, skorzystaj z *Instrukcji konserwacji i serwisowania*.

Podzespoły na panelu tylnym



1	Gniazdo kabla zasilającego	7	 Złącze wyjścia liniowego dla zasilanych urządzeń audio (zielone)
2	 Złącze wejścia liniowego audio (niebieskie)	8	 Złącze monitora DVI-D
3	 Złącze monitora VGA	9	 Porty USB 2.0 (czarne)
4	 Złącze sieciowe RJ-45	10	 Złącze szeregowo
5	 Złącze myszy PS/2 (zielone)	11	 Złącze klawiatury PS/2 (purpurowe)
6	Przełącznik napięcia zasilania (tylko niektóre modele)		

UWAGA: Opcjonalny drugi port szeregowy i opcjonalny port równoległy są dostępne w firmie HP.

W przypadku karty graficznej zainstalowanej w jednym z gniazd na płycie głównej, złącza wideo na karcie graficznej i zintegrowanej karcie graficznej na płycie głównej mogą być używane jednocześnie. Jednak w takiej konfiguracji tylko wyświetlacz podłączony do oddzielnej karty graficznej będzie wyświetlać komunikaty POST.

Kartę graficzną na płycie głównej można wyłączyć, zmieniając ustawienia w narzędziu Computer Setup.

Umieszczenie numeru seryjnego

Każdemu komputerowi nadano unikatowy numer seryjny oraz numer identyfikacyjny produktu, które znajdują się na zewnątrz komputera. Numery te należy przygotować przed skontaktowaniem się z punktem serwisowym.



2 Rozbudowa komputera

Cechy komputera ułatwiające rozbudowę i serwisowanie

Budowa komputera ułatwia jego rozbudowę i serwisowanie. Do wykonania większości procedur instalacyjnych opisanych w tym rozdziale konieczny jest wkrętak z końcówką Torx T15 lub wkrętak z końcówką płaską.

Ostrzeżenia i przestrogi

Przed przystąpieniem do rozbudowy komputera należy uważnie przeczytać wszystkie instrukcje, przestrogi i ostrzeżenia zawarte w tym podręczniku.

⚠ OSTRZEŻENIE! Ze względu na ryzyko odniesienia obrażeń ciała w wyniku porażenia prądem lub kontaktu z gorącymi elementami lub ryzyko wzniesienia pożaru:

Przed dotknięciem podzespołów komputera należy odłączyć kabel zasilający od gniazda sieci elektrycznej i poczekać na obniżenie temperatury elementów wewnętrznych.

Nie należy podłączać złączy telekomunikacyjnych lub telefonicznych do gniazda karty sieciowej (NIC).

Nie wolno w żaden sposób blokować połączenia zerującego we wtyczce kabla zasilającego. Połączenie zerujące pełni bardzo ważną funkcję zabezpieczającą.

Kabel zasilający należy podłączyć do uziemionego gniazda sieci elektrycznej, znajdującego się w łatwo dostępnym miejscu.

Aby zmniejszyć ryzyko poważnych obrażeń, należy przeczytać *Podręcznik bezpieczeństwa i wygody pracy*. Opisano w nim prawidłową organizację pracy, pozycję przy pracy oraz zalecane sposoby pracy i ochrony zdrowia użytkowników komputerów, jak również ważne informacje na temat zasad bezpieczeństwa obsługi urządzeń elektrycznych i mechanicznych. Podręcznik jest dostępny w sieci Web na stronie <http://www.hp.com/ergo>.

⚠ OSTRZEŻENIE! Wewnątrz znajdują się naładowane i poruszające się elementy.

Odłącz zasilanie od urządzenia przed otwarciem obudowy.

Załóż i zabezpiecz obudowę przed ponownym podłączeniem urządzenia.

⚠ OSTROŻNIE: Wyładowania elektrostatyczne mogą uszkodzić elementy elektryczne komputera lub urządzeń dodatkowych. Przed przystąpieniem do wykonywania opisanych poniżej czynności należy pozbyć się ładunków elektrostatycznych zgromadzonych na powierzchni skóry, dotykając uziemionego metalowego przedmiotu. Więcej informacji znajduje się w części [Wyładowania elektrostatyczne na stronie 44](#).

Gdy komputer jest podłączony do źródła prądu przemiennego, napięcie jest zawsze dostarczane do płyty głównej. Aby zapobiec uszkodzeniu wewnętrznych elementów komputera, przed zdjęciem obudowy należy odłączyć kabel zasilający.

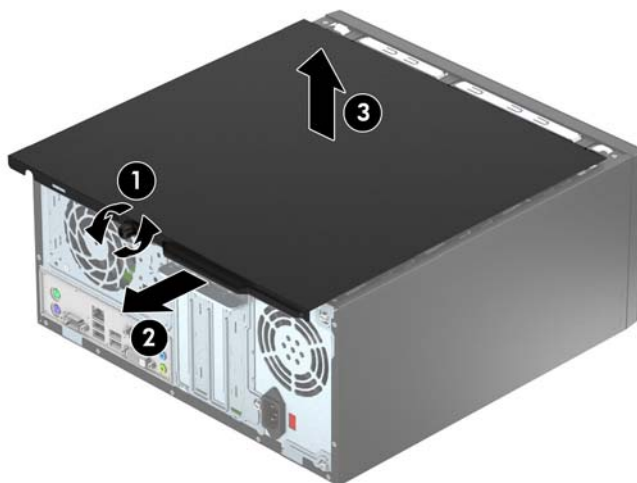
Wyjmowanie panelu dostępu komputera

Aby uzyskać dostęp do elementów wewnętrznych, należy zdjąć panel dostępu:

1. Usuń/odłącz urządzenia zabezpieczające, uniemożliwiające otwieranie obudowy komputera.
2. Wyjmij z komputera wszystkie nośniki wymienne, takie jak dyski CD lub napędy USB flash.
3. Wyłącz komputer w prawidłowy sposób (z poziomu operacyjnego), a następnie wyłącz wszystkie podłączone do niego urządzenia zewnętrzne.
4. Odłącz kabel zasilający od gniazda sieci elektrycznej i odłącz wszystkie urządzenia zewnętrzne.

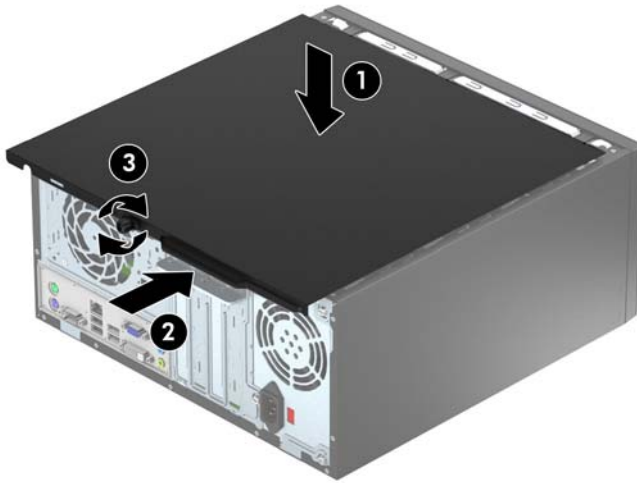
⚠ OSTROŻNIE: Niezależnie od tego, czy komputer jest włączony czy nie, jeśli system jest podłączony do sprawnego gniazda sieci elektrycznej, to napięcie jest dostarczane do płyty systemowej. Aby zapobiec uszkodzeniu wewnętrznych elementów komputera, należy odłączyć kabel zasilający.

5. Poluzuj śrubę skrzydełkową z tyłu komputera (1), przesuń panel dostępu w kierunku tyłu komputera (2), a następnie zdejmij go (3).



Zakładanie panelu dostępu komputera

Umieść panel dostępu w komputerze (1), a następnie wsuń go (2) i dokręć śrubę skrzydełkową (3), mocując go na swoim miejscu.

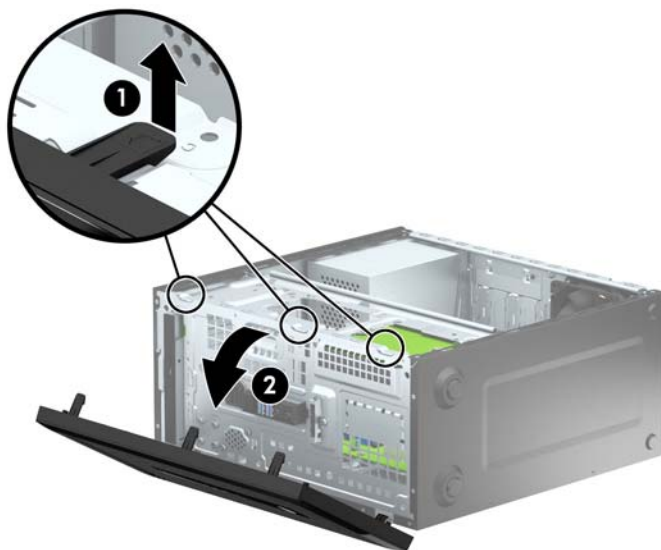


Zdejmowanie pokrywy przedniej

1. Usuń/odłącz urządzenia zabezpieczające, uniemożliwiające otwieranie obudowy komputera.
2. Wyjmij z komputera wszystkie nośniki wymienne, takie jak dyski CD lub napędy USB flash.
3. Wyłącz komputer w prawidłowy sposób (z poziomu systemu operacyjnego), a następnie wyłącz wszystkie podłączone do niego urządzenia zewnętrzne.
4. Odłącz kabel zasilający od gniazda sieci elektrycznej i odłącz wszystkie urządzenia zewnętrzne.

⚠ OSTROŻNIE: Niezależnie od tego, czy komputer jest włączony czy nie, jeśli jest on podłączony do sprawnego gniazda sieci elektrycznej, to napięcie jest dostarczane do płyty głównej. Aby zapobiec uszkodzeniu wewnętrznych elementów komputera, należy odłączyć kabel zasilający.

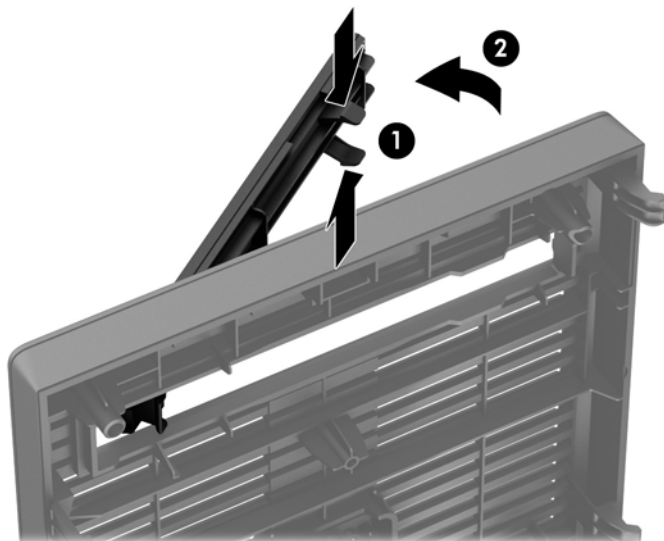
5. Zdejmij panel dostępu komputera.
6. Unieś trzy wypustki na brzegu zaślepki (1), a następnie wyjmij zaślepkę ruchem okrężnym z obudowy (2).



Demontaż zaślepki napędu dysków optycznych

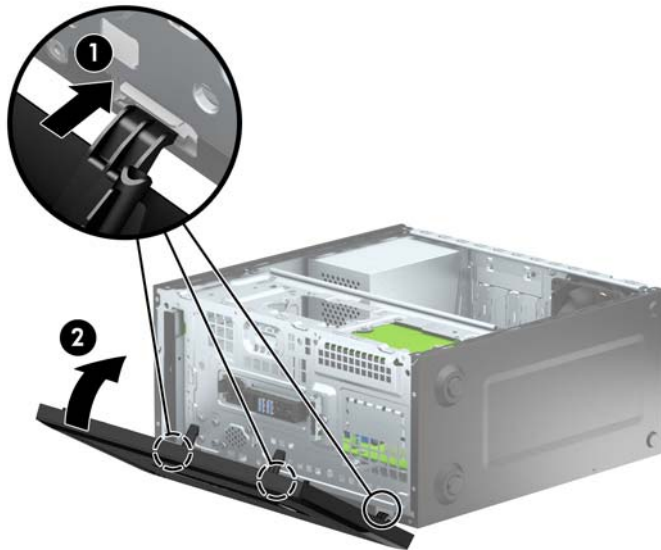
Niektóre modele mają zaślepkę przykrywającą wnękę napędu optycznego. Usuń zaślepkę przed instalacją napędu optycznego. Aby wyjąć zaślepkę:

1. Zdejmij panel dostępu i pokrywę przednią komputera.
2. Aby zdjąć zaślepkę wnęki, naciśnij do góry dolny zaczep i naciśnij w dół górny zaczep z prawej strony zaślepki (1), a następnie obróć zaślepkę z przodu obudowy (2).



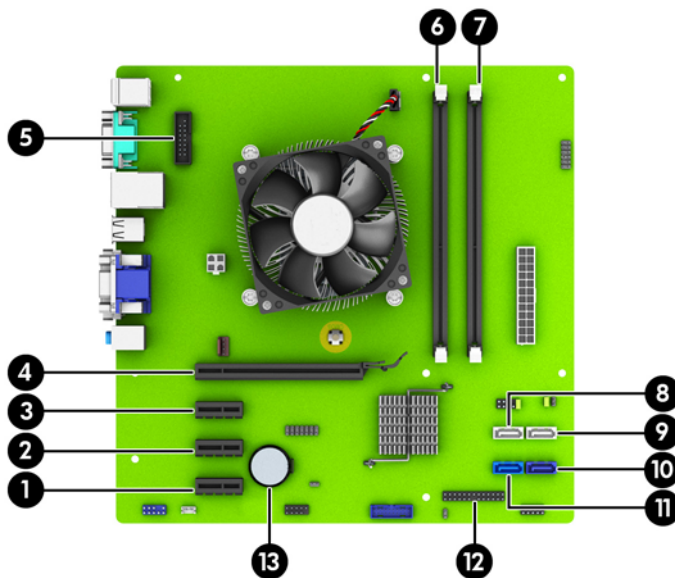
Zakładanie panelu przedniego

Włóż trzy zaczepy na dolnym brzegu pokrywy w prostokątne otwory w obudowie (1), a następnie obróć górną część pokrywy w kierunku obudowy (2), aż zaskoczy na swoje miejsce.



Złącza na płycie głównej

Złącza umieszczone na płycie głównej danego modelu zostały przedstawione na rysunku i w tabeli poniżej.



Nr	Złącze na płycie głównej	Oznaczenie na płycie głównej	Kolor	Element
1	PCI Express x1	X1PCIEXP3	czarny	Karta rozszerzeń
2	PCI Express x1	X1PCIEXP2	czarny	Karta rozszerzeń
3	PCI Express x1	X1PCIEXP1	czarny	Karta rozszerzeń

Nr	Złącze na płycie głównej	Oznaczenie na płycie głównej	Kolor	Element
4	PCI Express x16	X16PCIEXP	czarny	Karta rozszerzeń
5	Port szeregowy	COMB	czarny	Opcjonalny drugi port szeregowy
6	DIMM3 (kanał A)	DIMM3	czarny	Moduł pamięci
7	DIMM1 (kanał B)	DIMM1	czarny	Moduł pamięci
8	SATA 2.0	SATA4	białe	Stacja dysków optycznych
9	SATA 2.0	SATA5	białe	Stacja dysków optycznych
*10	SATA 3.0	SATA0	ciemnoniebieskie	Główny dysk twardy
11	SATA 3.0	SATA1	jasnoniebieskie	Drugi dysk twardy
*12	Port równoległy	PAR	czarny	Opcjonalny port równoległy
*13	Bateria	BAT	czarny	Bateria

Instalowanie dodatkowej pamięci

Komputer jest wyposażony w pamięć operacyjną typu DDR3-SDRAM w modułach DIMM.

Moduły DIMM

W gniazdach pamięci na płycie głównej można zainstalować maksymalnie dwa standardowe moduły DIMM. Znajduje się w nich przynajmniej jeden fabrycznie zainstalowany moduł DIMM. Aby osiągnąć maksymalną efektywność systemu pamięci, na płycie głównej można zainstalować do 16 GB pamięci, skonfigurowanej do pracy w wydajnym trybie dwukanałowym.

Moduł DDR3-SDRAM DIMMs

Do poprawnego działania systemu wymagane są moduły DDR3-SDRAM DIMM:

- wyposażonych w standardowe złącza 240-stykowe;
- niebuforowane typu non-ECC zgodne ze specyfikacją PC3-12800 DDR3-1600 MHz
- DDR3-SDRAM DIMMs, 1,5 V.

Moduły DDR3-SDRAM DIMM muszą również:

- obsługiwać parametr opóźnienia CAS 11 (moduły DDR3 1600 MHz, taktowanie 11-11-11)
- zawierać obowiązujące informacje dotyczące szeregowych metod wykrywania pamięci (SPD), opublikowane przez organizację JEDEC.

Dodatkowo komputer obsługuje:

- układy pamięci bez funkcji kontroli i korygowania błędów (non-ECC) 512 megabitów 1 oraz 2 gigabity;
- jednostronne i dwustronne moduły DIMM;
- moduły DIMM zbudowane z x8 lub x16 układów DDR; moduły DIMM zbudowane z x4 układów SDRAM nie są obsługiwane.



UWAGA: System nie będzie działał prawidłowo, jeżeli zostaną zainstalowane nieobsługiwane moduły DIMM.

Wypełnianie gniazd DIMM

Na płycie głównej znajdują się dwa gniazda DIMM (po jednym na każdy kanał). Gniazda te są oznaczone DIMM1 i DIMM3. Gniazdo DIMM1 obsługuje kanał pamięci B. Gniazdo DIMM3 obsługuje kanał pamięci A.

System automatycznie przełącza się na pracę w trybie jednokanałowym, dwukanałowym lub mieszanym, w zależności od sposobu zainstalowania modułów DIMM.



UWAGA: Konfiguracje pamięci pojedynczego kanału i niezbalansowanego podwójnego kanału spowodują gorszą wydajność grafiki.

- System działa w trybie jednokanałowym, jeżeli gniazda DIMM są wypełnione tylko w jednym kanale.
- Komputer działa w charakteryzującym się dużą wydajnością trybie dwukanałowym, jeśli pojemność pamięci modułu DIMM w kanale A jest równa pojemności pamięci modułu DIMM w kanale B.
- Komputer działa w trybie mieszanym, jeśli pojemność modułu pamięci DIMM w kanale A jest różna od pojemności modułu pamięci DIMM w kanale B. W trybie mieszanym kanał o mniejszej pojemności pamięci określa ilość pamięci działającej w trybie dwukanałowym. Pozostała pamięć działa w trybie jednokanałowym. Jeśli jeden kanał ma zawierać więcej pamięci, to jej większa część powinna zostać przydzielona do kanału A.
- W każdym trybie maksymalna szybkość działania jest określona przez częstotliwość taktowania najwolniejszego modułu DIMM w systemie.

Instalowanie modułów DIMM



OSTROŻNIE: Przed dodaniem lub usunięciem jakichkolwiek modułów pamięci należy odłączyć kabel zasilający i odczekać około 30 sekund, aby opróżnić system z pozostałej energii. Niezależnie od tego, czy komputer jest włączony czy nie, jeśli jest on podłączony do sprawnego gniazda sieci elektrycznej, to napięcie jest dostarczane do modułów pamięci. Instalowanie lub usuwanie modułów pamięci przy włączonym zasilaniu może spowodować nieodwracalne uszkodzenie modułów pamięci lub płyty głównej.

Gniazda modułów pamięci mają styki pokryte złotem. Aby zapobiec korozji i/lub utlenianiu, będącym wynikiem stykania się różnych metali, do rozbudowy pamięci należy używać modułów ze stykami pokrytymi złotem.

Wyładowania elektrostatyczne mogą uszkodzić elektroniczne elementy komputera lub opcjonalne karty. Przed przystąpieniem do wykonywania opisanych poniżej czynności należy pozbyć się ładunków elektrostatycznych zgromadzonych na powierzchni skóry, dotykając uziemionego metalowego przedmiotu. Aby uzyskać więcej informacji, należy zapoznać się z rozdziałem [Wyładowania elektrostatyczne na stronie 44](#).

Instalując moduł pamięci, nie należy dotykać jego styków. W przeciwnym razie mogą one ulec uszkodzeniu.

1. Usuń/odłącz urządzenia zabezpieczające, uniemożliwiające otwieranie obudowy komputera.
2. Wyjmij z komputera wszystkie nośniki wymienne, takie jak dyski CD lub napędy USB flash.
3. Wyłącz komputer w prawidłowy sposób (z poziomu systemu operacyjnego), a następnie wyłącz wszystkie podłączone do niego urządzenia zewnętrzne.

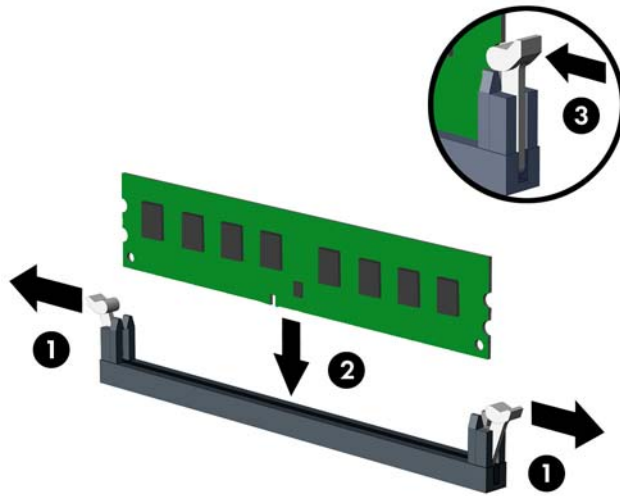
4. Odłącz kabel zasilający od gniazda sieci elektrycznej i odłącz wszystkie urządzenia zewnętrzne.

! OSTROŻNIE: Przed dodaniem lub usunięciem jakichkolwiek modułów pamięci należy odłączyć kabel zasilający i odczekać około 30 sekund, aby opróżnić system z pozostałej energii. Niezależnie od tego, czy komputer jest włączony czy nie, jeśli jest on podłączony do sprawnego gniazda sieci elektrycznej, to napięcie jest dostarczane do modułów pamięci. Instalowanie lub usuwanie modułów pamięci przy włączonym zasilaniu może spowodować nieodwracalne uszkodzenie modułów pamięci lub płyty głównej.

5. Zdejmij panel dostępu komputera.

! OSTRZEŻENIE! Ze względu na ryzyko poparzenia przed dotknięciem podzespołów komputera należy poczekać na obniżenie ich temperatury.

6. Otwórz oba zatrzaski gniazda (1), a następnie włóż moduł pamięci do gniazda (2).



! UWAGA: Moduły pamięci są skonstruowane w taki sposób, że możliwe jest ich zainstalowanie tylko w jednej pozycji. Należy dopasować wycięcie w module do wypustki w gnieździe pamięci.

W celu uzyskania maksymalnej wydajności gniazda należy wypełniać w ten sposób, aby pojemność pamięci była podzielona równo pomiędzy kanał A i kanał B. Więcej informacji znajduje się w rozdziale [Wypełnianie gniazd DIMM na stronie 13](#).

7. Wciśnij moduł do gniazda, aż zostanie całkowicie i prawidłowo osadzony. Sprawdź, czy zatrzaski są zamknięte (3).
8. Aby zainstalować dodatkowe moduły, powtórz punkty 6 i 7.
9. Załóż panel dostępu komputera.
10. Podłącz kabel zasilający i włącz komputer.
11. Włącz urządzenia zabezpieczające, które zostały wyłączone podczas zdejmowania panelu dostępu.

Komputer powinien automatycznie rozpoznać dodatkową pamięć po następnym uruchomieniu.

Wyjmowanie lub instalowanie karty rozszerzeń

Komputer jest też wyposażony w trzy gniazda rozszerzeń PCI Express x1 i jedno gniazdo rozszerzeń PCI Express x16.

UWAGA: W gnieździe rozszerzeń PCI Express x16 można zainstalować kartę rozszerzeń PCI Express x1, x8 lub x16.

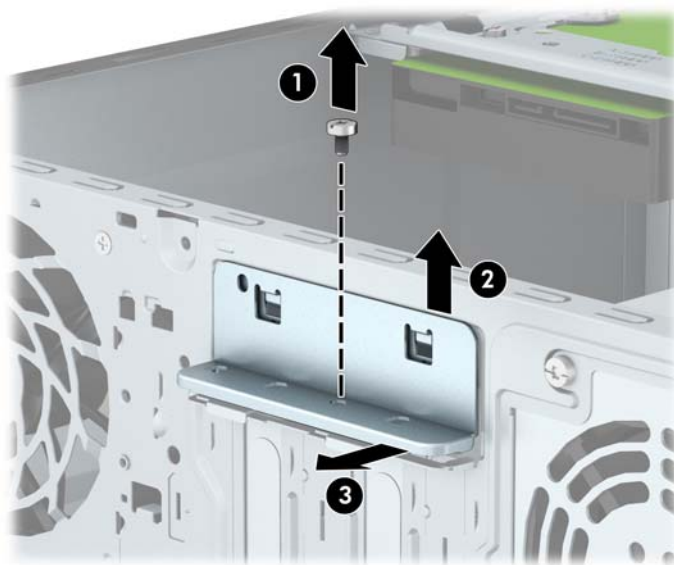
W przypadku konfiguracji z dwoma kartami graficznymi pierwsza (podstawowa) karta musi być zainstalowana w gnieździe PCI Express x16.

Aby wyjąć, wymienić lub dodać kartę rozszerzeń:

1. Usuń/odłącz urządzenia zabezpieczające, uniemożliwiające otwieranie obudowy komputera.
2. Wyjmij z komputera wszystkie nośniki wymienne, takie jak dyski CD lub napędy USB flash.
3. Wyłącz komputer w prawidłowy sposób (z poziomu systemu operacyjnego), a następnie wyłącz wszystkie podłączone do niego urządzenia zewnętrzne.
4. Odłącz kabel zasilający od gniazda sieci elektrycznej i odłącz wszystkie urządzenia zewnętrzne.

OSTROŻNIE: Niezależnie od tego, czy komputer jest włączony czy nie, jeśli jest on podłączony do sprawnego gniazda sieci elektrycznej, to napięcie jest dostarczane do płyty głównej. Aby zapobiec uszkodzeniu wewnętrznych elementów komputera, należy odłączyć kabel zasilający.

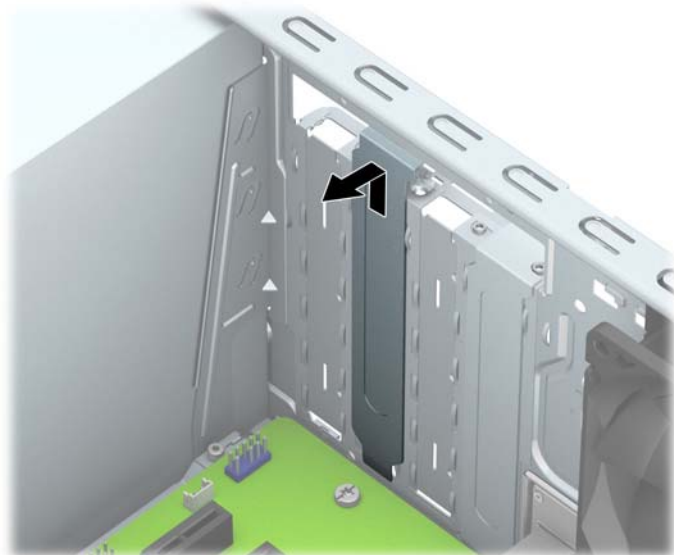
5. Zdejmij panel dostępu komputera.
6. Odkręć śrubę mocującą zatrzask blokady kart rozszerzeń (1), a następnie przesunij zatrzask do góry (2) i wyciągnij go z tyłu obudowy (3).



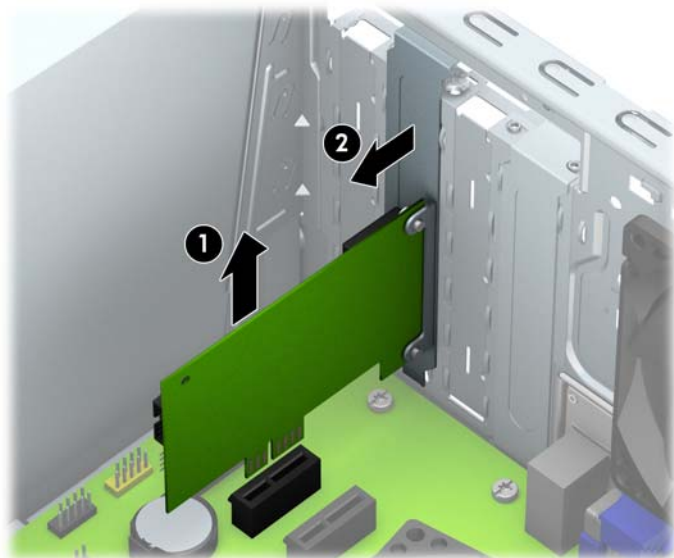
7. Odszukaj na płycie głównej odpowiednie puste gniazdo rozszerzeń oraz odpowiadający mu otwór w podstawie montażowej.
8. Przed zainstalowaniem karty rozszerzeń wyjmij osłonę gniazda rozszerzeń lub istniejącą kartę rozszerzeń.

UWAGA: Przed wyjęciem zainstalowanej karty rozszerzeń należy odłączyć wszystkie podłączone do niej kable.

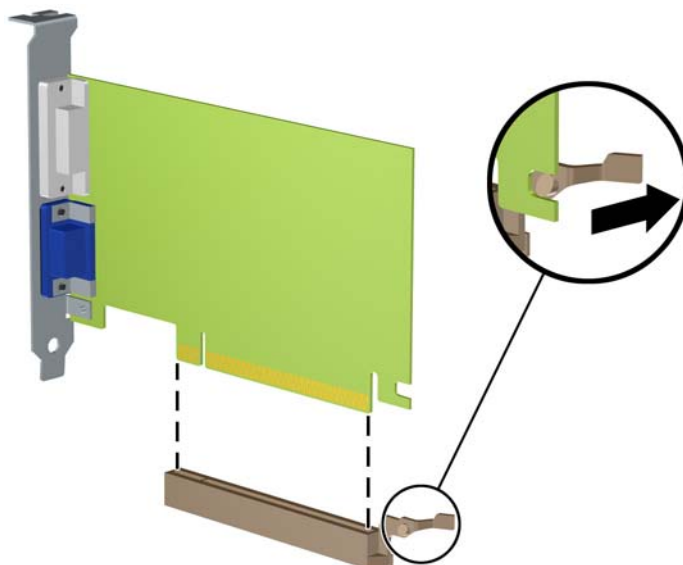
- a. Jeżeli karta rozszerzeń jest instalowana w wolnym gnieździe, należy podważyć i wysunąć z obudowy jedną z osłon gniazda rozszerzeń lub użyć płaskiego śrubokrętu, aby podważyć jedną z metalowych płytek znajdujących się na panelu tylnym, zakrywających gniazdo rozszerzeń. Upewnij się, że została zdjęta płytka odpowiadająca karcie rozszerzeń, którą masz zamiar zainstalować.



- b. Jeżeli wyjmujesz kartę PCI Express x1, chwyć ją za obie krawędzie, a następnie ostrożnie porusz do przodu i do tyłu, aż jej złącza odblokują się z gniazda. Wyjmij kartę rozszerzeń z gniazda pionowo do góry (1), a następnie wysuń ją z obudowy (2). Uważaj, aby nie porysować karty innymi elementami komputera.



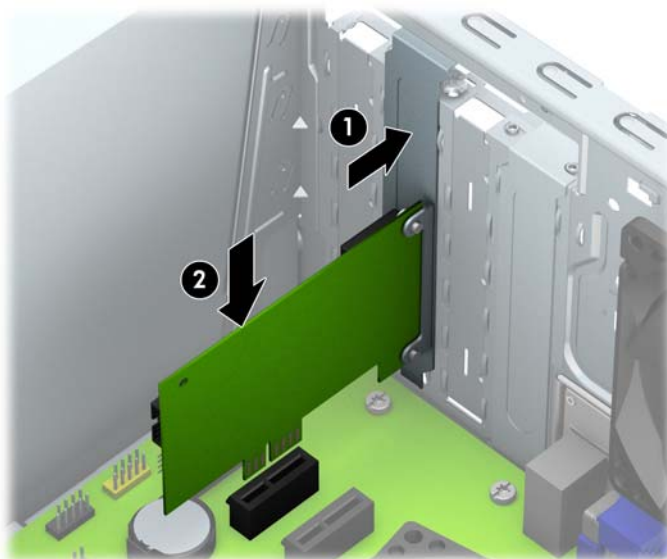
- c. Wyjmując kartę PCI Express x16, odciągnij ramię mocujące z tyłu gniazda rozszerzeń od karty, a następnie ostrożnie porusz kartą do przodu i do tyłu, aż jej złącza odblokują się z gniazda. Wymij kartę rozszerzeń z gniazda pionowo do góry, a następnie wysuń ją z obudowy. Uważaj, aby nie porysować karty innymi elementami komputera.



9. Umieść wyjętą kartę w opakowaniu antystatycznym.
10. Jeżeli nie jest instalowana nowa karta, zainstaluj osłonę gniazda rozszerzeń, aby zasłonić gniazdo.

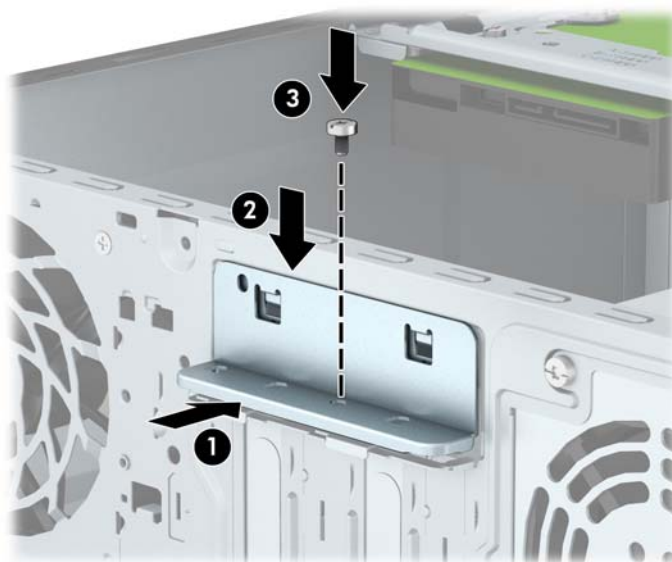
⚠ OSTROŻNIE: Po wyjęciu karty rozszerzeń z gniazda należy włożyć na jej miejsce nową kartę lub zainstalować osłonę gniazda w celu zapewnienia prawidłowego chłodzenia elementów wewnętrznych podczas pracy.

11. Aby zainstalować nową kartę rozszerzeń, przytrzymaj ją tuż nad gniazdem rozszerzeń na płycie systemowej, a następnie przesuń kartę w kierunku tylnej części obudowy, tak aby dolna część wspornika karty trafiła w małą szczelinę obudowy. Wciśnij kartę pionowo w dół do gniazda rozszerzeń na płycie głównej (2).



UWAGA: Instalując kartę rozszerzeń, należy ją wcisnąć w taki sposób, aby cały styk został prawidłowo osadzony w gnieździe.

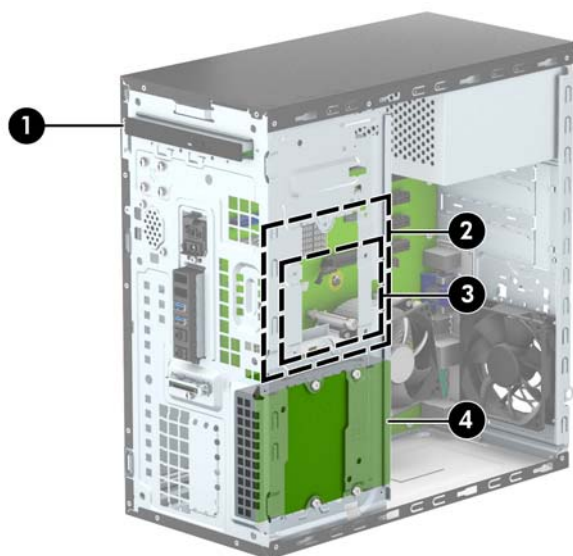
12. Naciśnij zatrzask mocujący karty rozszerzeń w kierunku tylnej części obudowy (1), a następnie przesuń go w dół (2) tak, aby zaczepy z tyłu zatrzasku trafiły w otwory w obudowie i wkręć śrubę mocującą zatrzask (3).



13. W razie potrzeby podłącz do zainstalowanej karty kable zewnętrzne. W razie potrzeby podłącz do płyty głównej kable wewnętrzne.
14. Załóż panel dostępu komputera.
15. Podłącz kabel zasilający i włącz komputer.

16. Włącz te urządzenia zabezpieczające, które były wyłączone przy zdejmowaniu panelu dostępu.
17. W razie potrzeby skonfiguruj ponownie komputer.

Położenie napędów



-
- | | |
|---|--|
| 1 | Wnęka napędu optycznego typu slim |
| 2 | 3,5-calowa wnęka wewnętrzna napędu dysków twardych |
| 3 | 2,5-calowa wnęka wewnętrzna napędu dysków twardych |
| 4 | 3,5-calowa wnęka wewnętrzna napędu dysków twardych |
-

UWAGA: Konfiguracja napędów Twojego komputera może być inna od pokazanej powyżej.

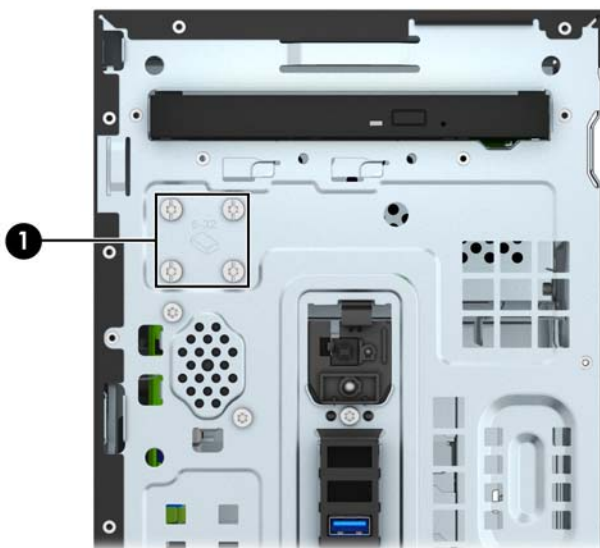
UWAGA: Górna wnęka dysku twardego może zawierać dysk twardy 3,5 calowy lub 2,5 calowy, lecz nie obydwa.

Aby sprawdzić typ i rozmiar urządzeń pamięci masowej zainstalowanych w komputerze, należy uruchomić program Computer Setup.

Odłączanie i ponowna instalacja dysków twardych

Podczas instalacji napędów należy przestrzegać następujących zaleceń:

- Podstawowy dysk twardy Serial ATA (SATA) należy podłączać do granatowego, podstawowego złącza SATA na płycie głównej oznaczonego jako SATA0.
- Podłącz drugi koniec kabla danych do jasnoniebieskiego złącza SATA na płycie głównej, oznaczonego jako SATA1.
- Napęd optyczny SATA należy podłączyć do białego złącza SATA na płycie głównej, oznaczonego jako SATA4 lub SATA5.
- Firma HP zapewnia cztery dodatkowe śruby mocujące dysk twardy 6-32. Umieszczono je z przodu obudowy, pod przednią osłoną (1). Śruby montażowe są wymagane dla 3,5-calowych oraz 2,5-calowych dysków twardych instalowanych w wnękach dysku twardego. Jeżeli dokonywana jest wymiana starego dysku na nowy, należy wykręcić śruby mocujące ze starego dysku i użyć ich w celu zamontowania nowego.



⚠ OSTROŻNIE: Aby zapobiec utracie danych, uszkodzeniu komputera lub napędu, należy postępować zgodnie z poniższymi zaleceniami:

Przed wyjęciem lub włożeniem dysku należy prawidłowo zamknąć system operacyjny, wyłączyć komputer i odłączyć kabel zasilający. Nie należy wyjmować dysku, gdy komputer jest włączony lub znajduje się w stanie wstrzymania.

Przed dotknięciem napędu należy rozładować ładunki elektrostatyczne zgromadzone na powierzchni skóry. Przy wyjmowaniu lub przenoszeniu napędu należy unikać dotykania jego złącza. Więcej informacji odnośnie do zapobiegania uszkodzeniom powodowanym przez ładunki elektrostatyczne znaleźć można w rozdziale [Wyładowania elektrostatyczne na stronie 44](#).

Z napędem należy obchodzić się ostrożnie. W żadnym wypadku nie wolno go upuścić.

Nie wolno wciskać napędu do wnęki na siłę.

Należy unikać kontaktu dysku twardego z płynami, jego przechowywania w miejscach narażonych na działanie ekstremalnych temperatur lub w pobliżu produktów wytwarzających pole magnetyczne (np. monitor, głośniki itp.).

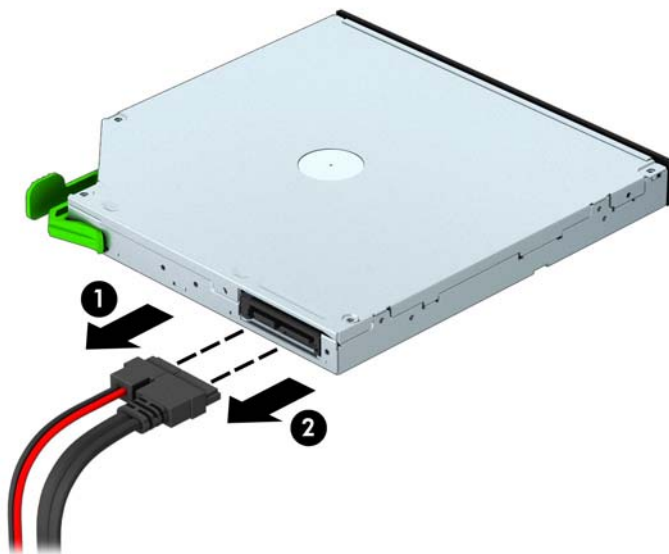
Jeżeli zaistnieje konieczność przesłania napędu pocztą, należy włożyć go do specjalnej pogrubionej koperty wykonanej z folii bąbelkowej lub do innego opakowania zabezpieczającego i opatrzyć opakowanie napisem informującym o konieczności delikatnego obchodzenia się z przesyłką: „Delikatne urządzenie: Ostrożnie!”.

Wymowanie napędu optycznego typu slim

1. Usuń/odłącz urządzenia zabezpieczające, uniemożliwiające otwieranie obudowy komputera.
2. Wymij z komputera wszystkie nośniki wymienne, takie jak dyski CD lub napędy USB flash.
3. Wyłącz komputer w prawidłowy sposób (z poziomu systemu operacyjnego), a następnie wyłącz wszystkie podłączone do niego urządzenia zewnętrzne.
4. Odłącz kabel zasilający od gniazda sieci elektrycznej i odłącz wszystkie urządzenia zewnętrzne.

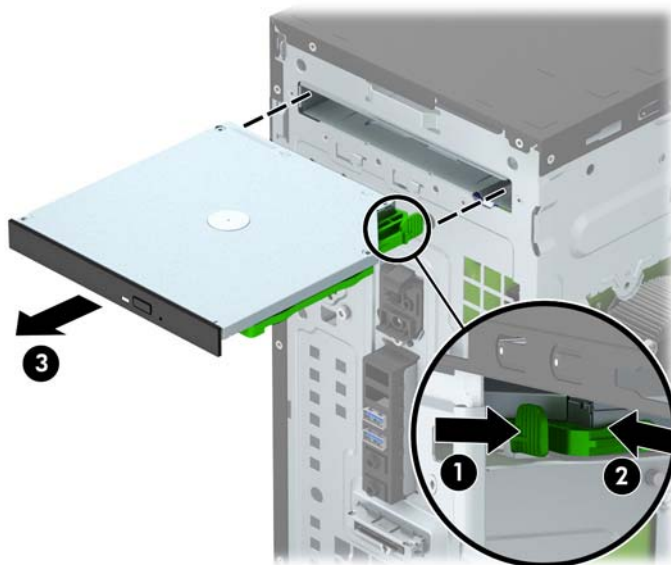
⚠ OSTROŻNIE: Niezależnie od tego, czy komputer jest włączony czy nie, jeśli jest on podłączony do sprawnego gniazda sieci elektrycznej, to napięcie jest dostarczane do płyty głównej. Aby zapobiec uszkodzeniu wewnętrznych elementów komputera, należy odłączyć kabel zasilający.

5. Zdejmij panel dostępu i pokrywę przednią komputera.
6. Odłącz kabel zasilający (1) i kabel danych (2) od złączy z tyłu napędu optycznego.



⚠ OSTROŻNIE: Aby uniknąć uszkodzenia kabla, podczas jego odłączania należy ciągnąć za złącze, nie za kabel.

7. Naciśnij zatrzaski zwalniające zielony zatrzask po prawej tylnej stronie napędu optycznego w kierunku środka napędu (1) i wypchnij tył napędu do przodu, aby odblokować go (2), a następnie wysuń napęd z wnęki napędu (3).

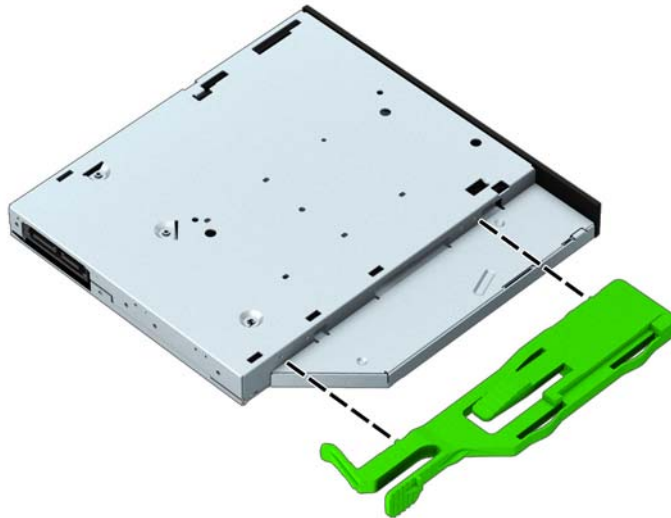


Instalowanie napędu optycznego typu slim

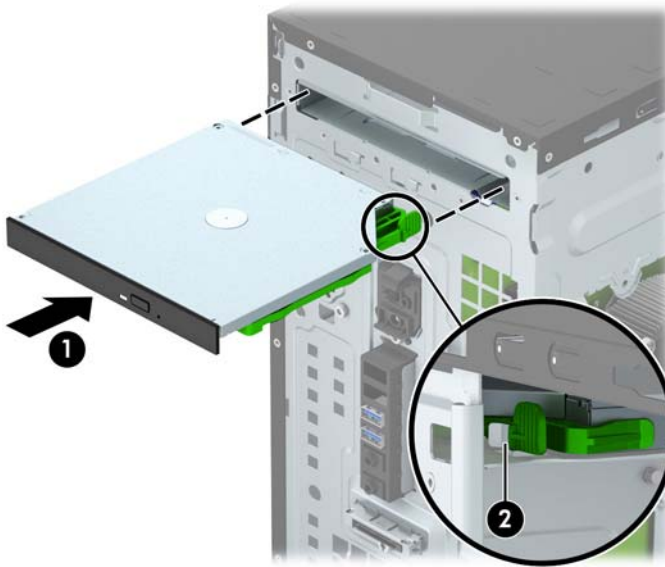
1. Usuń/odłącz urządzenia zabezpieczające, uniemożliwiające otwieranie obudowy komputera.
2. Wyjmij z komputera wszystkie nośniki wymienne, takie jak dyski CD lub napędy USB flash.
3. Wyłącz komputer w prawidłowy sposób (z poziomu systemu operacyjnego), a następnie wyłącz wszystkie podłączone do niego urządzenia zewnętrzne.
4. Odłącz kabel zasilający od gniazda sieci elektrycznej i odłącz wszystkie urządzenia zewnętrzne.

⚠ OSTROŻNIE: Niezależnie od tego, czy komputer jest włączony czy nie, jeśli jest on podłączony do sprawnego gniazda sieci elektrycznej, to napięcie jest dostarczane do płyty głównej. Aby zapobiec uszkodzeniu wewnętrznych elementów komputera, należy odłączyć kabel zasilający.

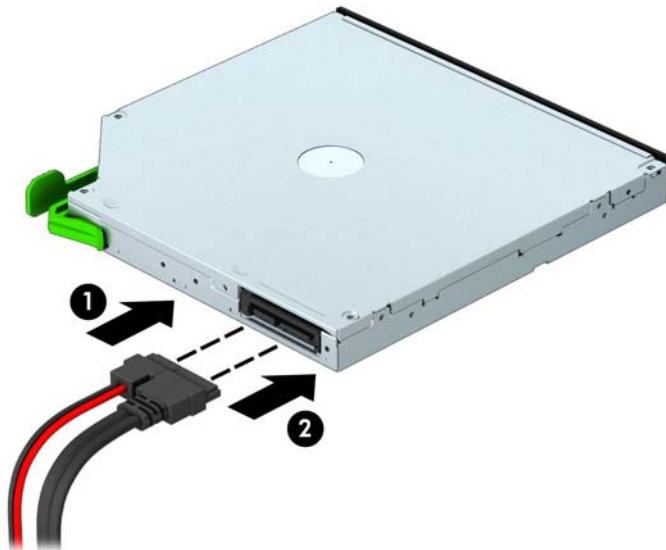
5. Zdejmij panel dostępu komputera.
6. Zdejmij pokrywę przednią. Jeśli instalujesz urządzenie we wnęce zasłoniętej zaślepką, usuń zaślepkę. Więcej informacji na ten temat znajduje się w części [Demontaż zaślepki napędu dysków optycznych na stronie 9](#).
7. Wykonaj instrukcje wyjmowania napędu optycznego, jeśli był zainstalowany. Zobacz [Wyjmowanie napędu optycznego typu slim na stronie 23](#).
8. Wyrównaj małe piny zatrzasku z małymi otworami z boku napędu i wciśnij zatrzask pewnie na dysk.



9. Wsuń napęd optyczny przez pokrywę przednią (1) do wnęki, aż zielony zatrzask zablokuje się w obudowie (2).




10. Podłącz kabel zasilający (1) i kabel danych (2) do złączy z tyłu dysku optycznego.




11. Jeżeli instalujesz nowy napęd, podłącz drugi koniec kabla danych do jednego z białych złączy SATA (oznaczonego jako SATA4 lub SATA5) na płycie głównej.
12. Załóż pokrywę przednią.
13. Załóż panel dostępu komputera.
14. Podłącz ponownie kabel zasilający i urządzenia zewnętrzne, a następnie włącz komputer.
15. Włącz urządzenia zabezpieczające, które zostały wyłączone podczas zdejmowania panelu dostępu.

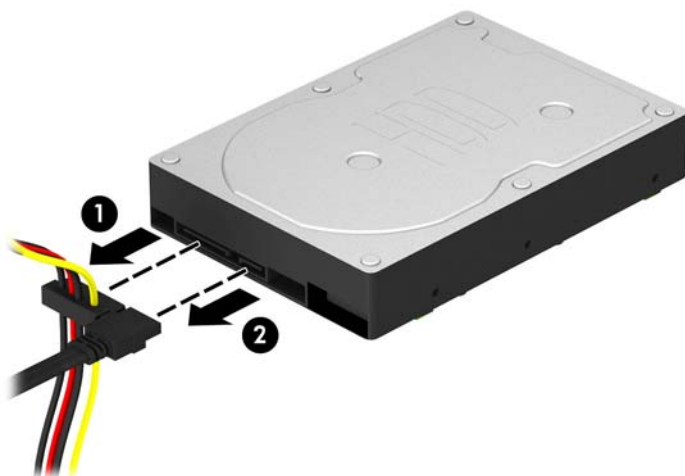
Wymowanie 3,5-calowego dysku twardego

 **UWAGA:** Przed wyjęciem starego dysku twardego należy utworzyć kopie zapasowe zgromadzonych na nim danych, aby możliwe było przeniesienie ich na nowy dysk.

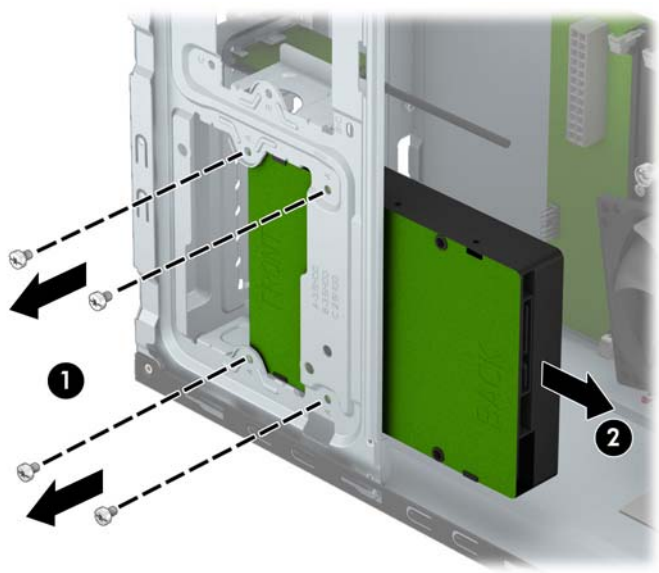
1. Usuń/odłącz urządzenia zabezpieczające, uniemożliwiające otwieranie obudowy komputera.
2. Wyjmij z komputera wszystkie nośniki wymienne, takie jak dyski CD lub napędy USB flash.
3. Wyłącz komputer w prawidłowy sposób (z poziomu systemu operacyjnego), a następnie wyłącz wszystkie podłączone do niego urządzenia zewnętrzne.
4. Odłącz kabel zasilający od gniazda sieci elektrycznej i odłącz wszystkie urządzenia zewnętrzne.

 **OSTROŻNIE:** Niezależnie od tego, czy komputer jest włączony czy nie, jeśli jest on podłączony do sprawnego gniazda sieci elektrycznej, to napięcie jest dostarczane do płyty głównej. Aby zapobiec uszkodzeniu wewnętrznych elementów komputera, należy odłączyć kabel zasilający.

5. Zdejmij panel dostępu komputera.
6. Odłącz kabel zasilający (1) i kabel transferu danych (2) od złączy z tyłu dysku twardego.



7. Wykręć cztery wkręty montażowe 6-32 (1) i wysuń napęd z wnęki (2).



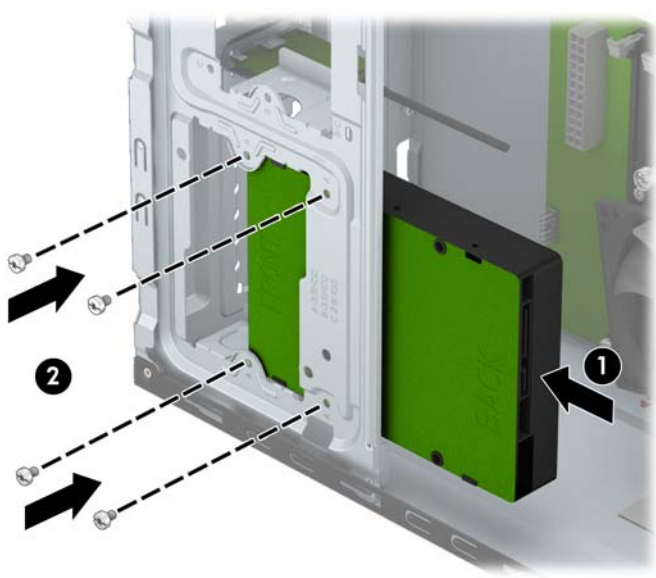
Instalowanie 3,5-calowego dysku twardego

1. Usuń/odłącz urządzenia zabezpieczające, uniemożliwiające otwieranie obudowy komputera.
2. Wymij z komputera wszystkie nośniki wymienne, takie jak dyski CD lub napędy USB flash.
3. Wyłącz komputer w prawidłowy sposób (z poziomu systemu operacyjnego), a następnie wyłącz wszystkie podłączone do niego urządzenia zewnętrzne.
4. Odłącz kabel zasilający od gniazda sieci elektrycznej i odłącz wszystkie urządzenia zewnętrzne.

OSTROŻNIE: Niezależnie od tego, czy komputer jest włączony czy nie, jeśli jest on podłączony do sprawnego gniazda sieci elektrycznej, to napięcie jest dostarczane do płyty głównej. Aby zapobiec uszkodzeniu wewnętrznych elementów komputera, należy odłączyć kabel zasilający.

5. Zdejmij panel dostępu.
6. Wsuń napęd do wnęki (1) i wkręć cztery wkręty montażowe 6-32 (2), aby zamontować napęd na swoim miejscu.


UWAGA: Firma HP zapewnia cztery dodatkowe śruby mocujące 6-32. Umieszczono je z przodu obudowy, pod przednią osłoną. Położenie dodatkowych śrub mocujących jest pokazane na rysunku w części [Odłączanie i ponowna instalacja dysków twardech na stronie 21](#). Podczas wymiany dysku twardego należy użyć czterech śrub mocujących 6-32 wymontowanych ze starego urządzenia do zainstalowania nowego.



7. Podłącz kabel zasilający (1) i kabel transferu danych (2) do złączy z tyłu dysku twardego.




8. Jeśli instalujesz nowy napęd, podłącz drugi koniec kabla transferu danych do odpowiedniego złącza na płycie głównej.


 **UWAGA:** Kabel danych głównego dysku twardego należy podłączyć do ciemnoniebieskiego złącza na płycie głównej oznaczonego jako SATA0, aby uniknąć problemów z działaniem dysku twardego. W przypadku dodawania drugiego dysku twardego kabel transmisji danych należy podłączyć do jasnoniebieskiego złącza oznaczonego jako SATA1.

9. Załóż panel dostępu komputera.
10. Podłącz ponownie kabel zasilający i urządzenia zewnętrzne, a następnie włącz komputer.
11. Włącz urządzenia zabezpieczające, które zostały wyłączone podczas zdejmowania panelu dostępu.

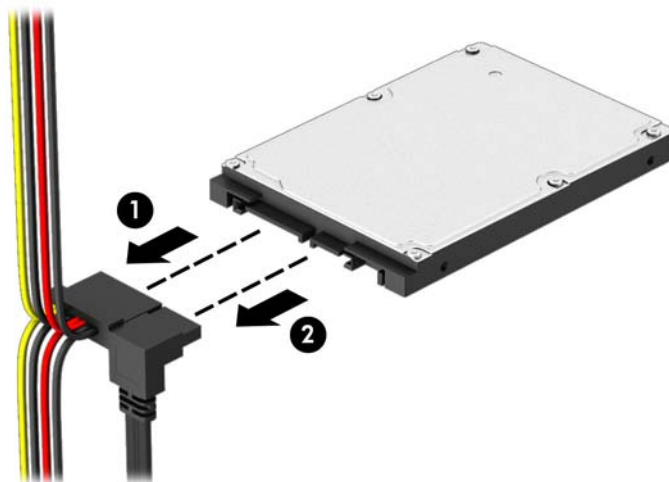
Wymowanie 2,5-calowego dysku twardego

 **UWAGA:** Przed wyjęciem starego dysku twardego należy utworzyć kopie zapasowe zgromadzonych na nim danych, aby możliwe było przeniesienie ich na nowy dysk.

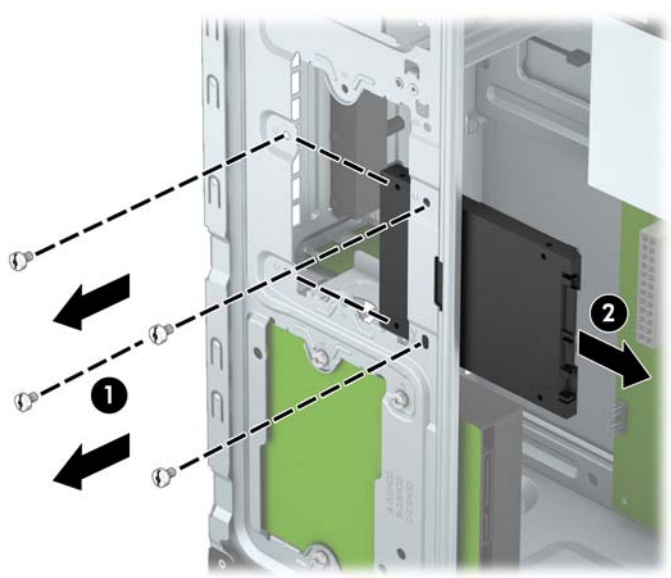
1. Usuń/odłącz urządzenia zabezpieczające, uniemożliwiające otwieranie obudowy komputera.
2. Wyjmij z komputera wszystkie nośniki wymienne, takie jak dyski CD lub napędy USB flash.
3. Wyłącz komputer w prawidłowy sposób (z poziomu systemu operacyjnego), a następnie wyłącz wszystkie podłączone do niego urządzenia zewnętrzne.
4. Odłącz kabel zasilający od gniazda sieci elektrycznej i odłącz wszystkie urządzenia zewnętrzne.

 **OSTROŻNIE:** Niezależnie od tego, czy komputer jest włączony czy nie, jeśli jest on podłączony do sprawnego gniazda sieci elektrycznej, to napięcie jest dostarczane do płyty głównej. Aby zapobiec uszkodzeniu wewnętrznych elementów komputera, należy odłączyć kabel zasilający.

5. Zdejmij panel dostępu komputera.
6. Odłącz kabel zasilający (1) i kabel transferu danych (2) od złączy z tyłu dysku twardego.



7. Wykręć cztery wkręty montażowe 6-32 (1) i wysuń napęd z wnęki (2).



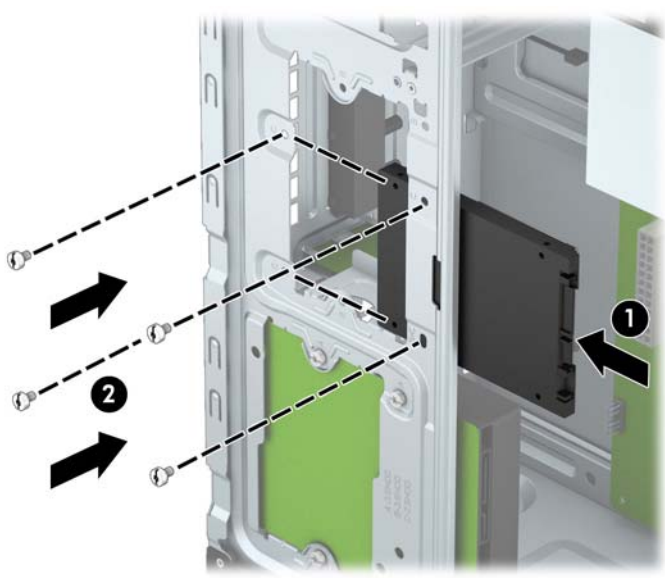
Instalowanie 2,5-calowego dysku twardego

1. Usuń/odłącz urządzenia zabezpieczające, uniemożliwiające otwieranie obudowy komputera.
2. Wymij z komputera wszystkie nośniki wymienne, takie jak dyski CD lub napędy USB flash.
3. Wyłącz komputer w prawidłowy sposób (z poziomu systemu operacyjnego), a następnie wyłącz wszystkie podłączone do niego urządzenia zewnętrzne.
4. Odłącz kabel zasilający od gniazda sieci elektrycznej i odłącz wszystkie urządzenia zewnętrzne.

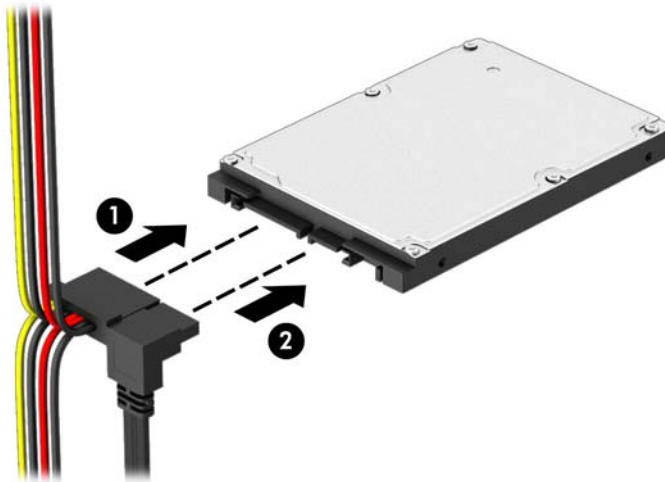
⚠ OSTROŻNIE: Niezależnie od tego, czy komputer jest włączony czy nie, jeśli jest on podłączony do sprawnego gniazda sieci elektrycznej, to napięcie jest dostarczane do płyty głównej. Aby zapobiec uszkodzeniu wewnętrznych elementów komputera, należy odłączyć kabel zasilający.

5. Zdejmij panel dostępu.
6. Wsuń napęd do wnęki (1) i wkręć cztery wkręty montażowe 6-32 (2), aby zamontować napęd na swoim miejscu.


📄 UWAGA: Firma HP zapewnia cztery dodatkowe śruby mocujące 6-32. Umieszczono je z przodu obudowy, pod przednią osłoną. Położenie dodatkowych śrub mocujących jest pokazane na rysunku w części [Odłączanie i ponowna instalacja dysków twardech na stronie 21](#). Podczas wymiany dysku twardego należy użyć czterech śrub mocujących 6-32 wymontowanych ze starego urządzenia do zainstalowania nowego.



7. Podłącz kabel zasilający (1) i kabel transferu danych (2) do złączy z tyłu dysku twardego.



8. Jeśli instalujesz nowy napęd, podłącz drugi koniec kabla transferu danych do odpowiedniego złącza na płycie głównej.

 **UWAGA:** Kabel danych głównego dysku twardego należy podłączyć do ciemnoniebieskiego złącza na płycie głównej oznaczonego jako SATA0, aby uniknąć problemów z działaniem dysku twardego. W przypadku dodawania drugiego dysku twardego kabel transmisji danych należy podłączyć do jasnoniebieskiego złącza oznaczonego jako SATA1.

9. Załóż panel dostępu komputera.
10. Podłącz ponownie kabel zasilający i urządzenia zewnętrzne, a następnie włącz komputer.
11. Włącz urządzenia zabezpieczające, które zostały wyłączone podczas zdejmowania panelu dostępu.

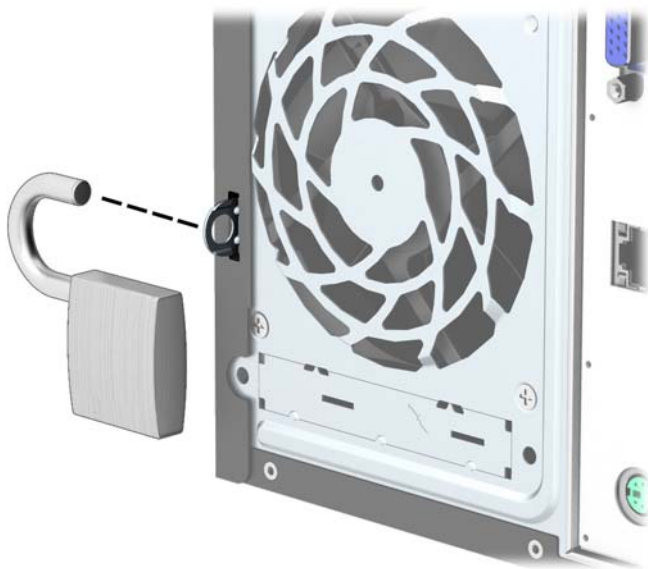
Instalacja blokady bezpieczeństwa

Za pomocą przedstawionych poniżej i na następnej stronie blokad można zabezpieczyć komputer.

Blokada za pomocą kabla



Kłódka

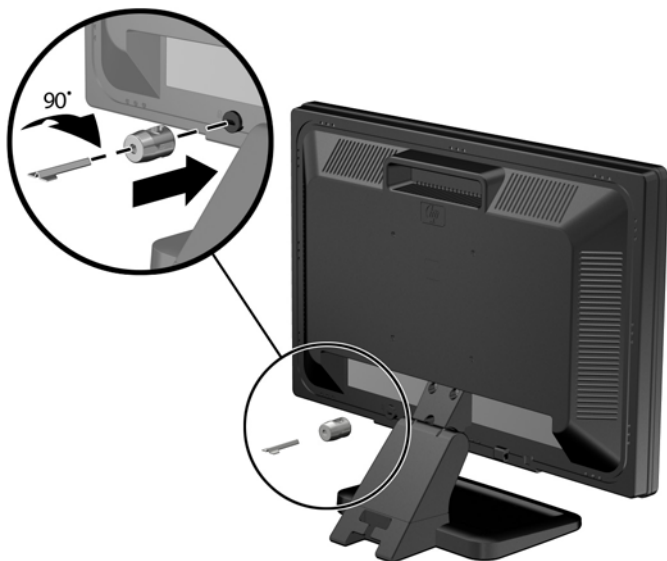


blokada zabezpieczająca komputera HP Business

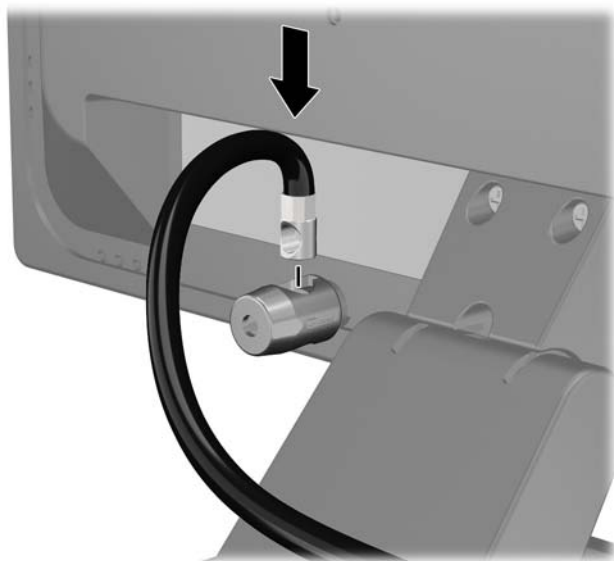
1. Przymocuj linę zabezpieczającą, okręcając ją wokół stacjonarnego obiektu.



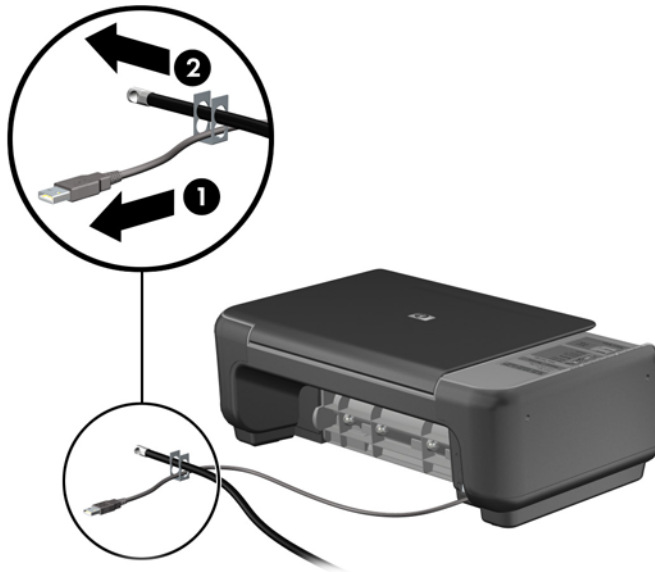
2. Włóż blokadę kablową do odpowiedniego gniazda z tyłu monitora, a następnie wsuń klucz do otworu znajdującego się w jej tylnej części i obróć o 90 stopni, aby ją przymocować do monitora.



3. Przeciągnij linkę zabezpieczającą przez otwór w blokadzie kablowej z tyłu monitora.



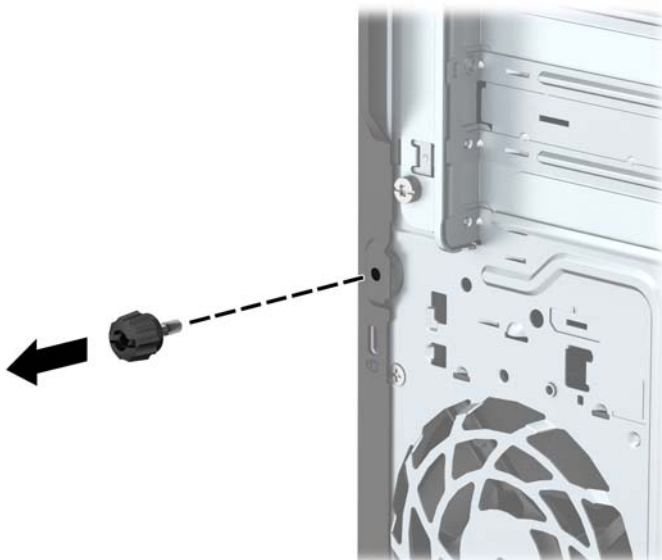
4. Przy użyciu dostarczonej w zestawie klamry zabezpiecz inne urządzenia peryferyjne, przeciągając linkę takiego urządzenia przez środek klamry (1) i wkładając linkę zabezpieczającą w jeden z dwóch otworów w klamrze (2). Użyj tego otworu w klamrze, który zapewni najlepsze zabezpieczenie kabla urządzenia peryferyjnego.



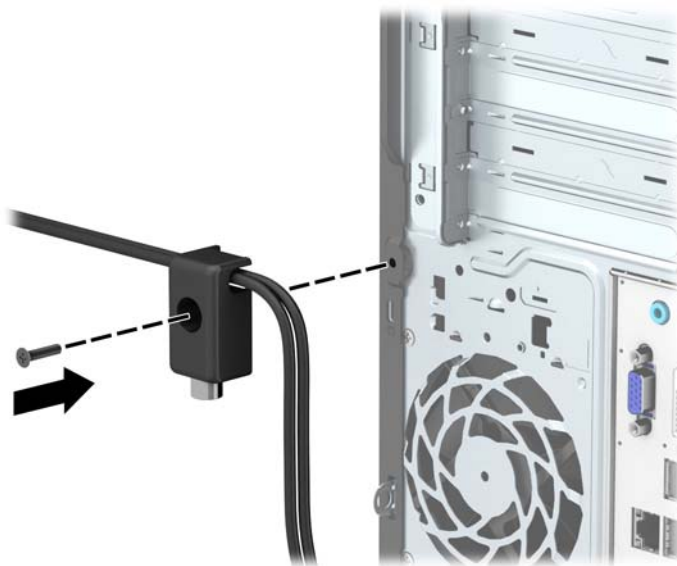
5. Przeciągnij kable myszy i klawiatury przez blokadę obudowy komputera.



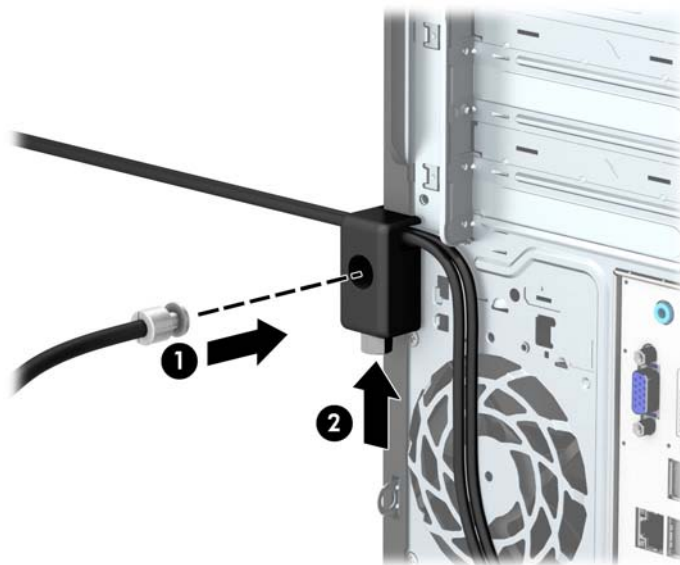
6. Wyjmij śrubę skrzydełkową znajdującą się z tyłu komputera.



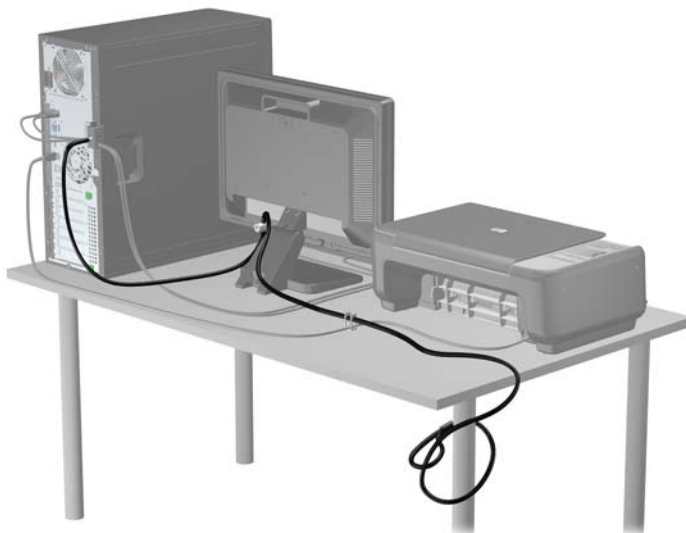
7. Przykręć blokadę do obudowy w otworze śruby kciukowej za pomocą dostarczonej śruby.



8. Włóż wtyczkę linki zabezpieczającej do blokady (1) i wciśnij przycisk (2), aby włączyć blokadę. Aby wyłączyć blokadę, użyj dostarczonego klucza.



9. Po wykonaniu wszystkich czynności wszystkie urządzenia w stacji roboczej będą zabezpieczone.



A Wymiana baterii

Bateria znajdująca się w komputerze zapewnia zasilanie zegara czasu rzeczywistego. W przypadku konieczności wymiany baterii należy ją zastąpić baterią o równoważnych parametrach. Komputer jest wyposażony w pastylkową baterię litową o napięciu 3 V.

⚠ OSTRZEŻENIE! W komputerze zastosowano wewnętrzną baterię litową z dwutlenkiem manganu. W przypadku nieprawidłowego obchodzenia się z baterią istnieje ryzyko pożaru lub poparzenia substancją chemiczną. Ze względu na ryzyko zranienia, należy pamiętać o następujących zaleceniach:

Nie wolno ponownie ładować baterii.

Nie należy poddawać baterii działaniu temperatur wyższych niż 60°C (140°F).

Baterii nie wolno rozbierać, zgniatać, przekłuwać, zwierać jej zewnętrznych kontaktów, wrzucać do wody ani ognia.

Baterię należy wymieniać tylko na baterię firmy HP odpowiednią dla tego produktu.

⚠ OSTROŻNIE: Przed przystąpieniem do wymiany baterii należy pamiętać o wykonaniu kopii zapasowej ustawień pamięci CMOS. Wyjęcie baterii z komputera powoduje wyzerowanie ustawień pamięci CMOS.

Wyładowania elektrostatyczne mogą uszkodzić elektroniczne elementy komputera lub jego urządzenia dodatkowe. Przed przystąpieniem do wykonywania opisanych poniżej czynności należy pozbyć się nagromadzonych ładunków elektrostatycznych, dotykając uziemionego metalowego przedmiotu.

📝 UWAGA: Okres eksploatacji baterii można wydłużyć, podłączając komputer do sprawnego gniazda sieci elektrycznej. Zainstalowana w komputerze bateria litowa NIE jest używana, gdy komputer jest podłączony do źródła prądu przemiennego.

Firma HP zachęca klientów do recyklingu zużytego sprzętu elektronicznego, oryginalnych kaset drukarek HP oraz akumulatorów. Więcej informacji dotyczących programów recyklingu znajduje się w witrynie <http://www.hp.com/recycle>.

1. Usuń/odłącz urządzenia zabezpieczające, uniemożliwiające otwieranie obudowy komputera.
2. Wyjmij z komputera wszystkie nośniki wymienne, takie jak dyski CD lub napędy USB flash.
3. Wyłącz komputer w prawidłowy sposób (z poziomu systemu operacyjnego), a następnie wyłącz wszystkie podłączone do niego urządzenia zewnętrzne.
4. Odłącz kabel zasilający od gniazda sieci elektrycznej i odłącz wszystkie urządzenia zewnętrzne.

⚠ OSTROŻNIE: Niezależnie od tego, czy komputer jest włączony czy nie, jeśli jest on podłączony do sprawnego gniazda sieci elektrycznej, to napięcie jest dostarczane do płyty głównej. Aby zapobiec uszkodzeniu wewnętrznych elementów komputera, należy odłączyć kabel zasilający.

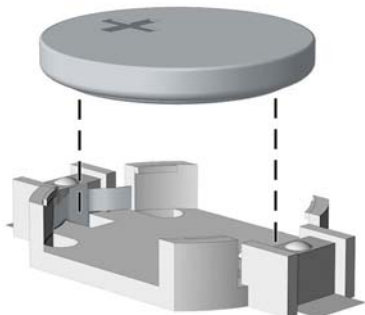
5. Zdejmij panel dostępu komputera.
6. Odszukaj baterię i jej uchwyt na płycie głównej.

📝 UWAGA: W niektórych modelach konieczne może być wyjęcie elementu wewnętrznego, aby uzyskać dostęp do baterii.

7. W zależności od typu uchwytu baterii na płycie głównej wykonaj poniższe czynności w celu wymiany baterii.

Typ 1

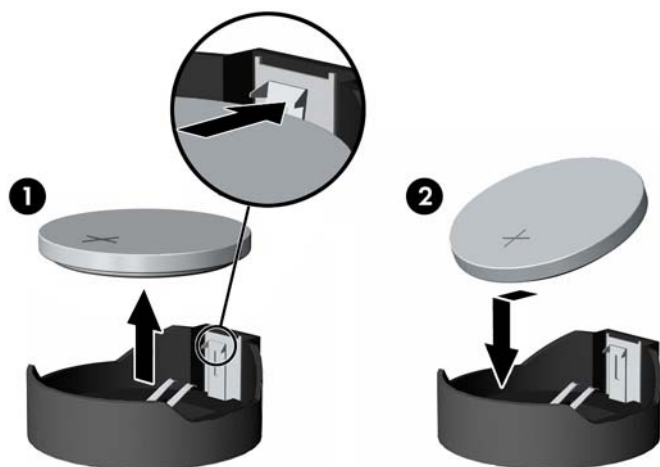
- a. Wyjmij baterię z uchwytu.



- b. Wsuń nową baterię do uchwytu, biegunem dodatnim skierowanym w górę. Uchwyt automatycznie zamocuje baterię w prawidłowej pozycji.

Typ 2

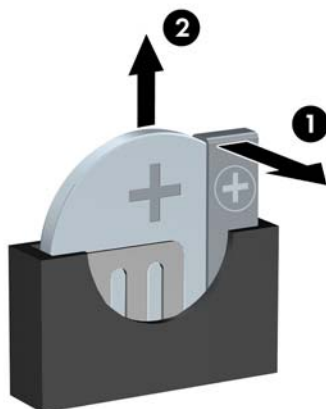
- a. Aby zwolnić baterię z uchwytu, ściśnij metalowy zacisk wystający nad krawędzią baterii. Kiedy bateria wysunie się ku górze, wyjmij ją (1).
- b. Aby zainstalować nową baterię, wsuń jej brzeg pod krawędź uchwytu, biegunem dodatnim skierowanym w górę. Naciśnij drugi brzeg baterii. Metalowy zacisk powinien wyskoczyć ponad brzeg baterii (2).




Typ 3

- a. Odciągnij zacisk (1) utrzymujący baterię na miejscu, a następnie wyjmij baterię (2).

- b. Włóż nową baterię i ustaw zacisk z powrotem na miejscu.



 **UWAGA:** Po włożeniu baterii należy wykonać poniższe czynności w celu ukończenia procedury wymiany.

8. Załóż panel dostępu komputera.
9. Podłącz kabel zasilający do gniazda sieci elektrycznej i włącz komputer.
10. Za pomocą programu Computer Setup ustaw ponownie datę i godzinę, hasła oraz inne wartości ustawień systemu.
11. Włącz te urządzenia zabezpieczające, które były wyłączone przy zdejmowaniu panelu dostępu.

B Wyładowania elektrostatyczne

Ładunki elektrostatyczne znajdujące się na ciele człowieka lub innym przewodniku mogą doprowadzić do uszkodzenia płyty głównej lub innych czułych elementów i urządzeń. Może to spowodować ograniczenie trwałości urządzenia.

Zapobieganie wyładowaniom elektrostatycznym

Aby zapobiec uszkodzeniom spowodowanym wyładowaniami elektrostatycznymi, należy przestrzegać następujących zaleceń:

- Aby uniknąć bezpośredniego kontaktu urządzeń ze skórą, należy je przechowywać i transportować w specjalnych opakowaniach antystatycznych.
- Elementy czułe na wyładowania należy przechowywać w opakowaniach aż do momentu zainstalowania ich w stacjach roboczych zabezpieczonych przed wyładowaniami elektrostatycznymi.
- Przed wyjęciem urządzenia z opakowania należy je umieścić na uziemionej powierzchni.
- Należy unikać dotykania bolców, przewodów lub układów.
- Przed dotknięciem elementów lub układów czułych na wyładowania trzeba zawsze pamiętać o właściwym uziemieniu.

Metody uziemiania

Istnieje kilka sposobów uziemiania. Należy skorzystać z jednej z nich przed dotknięciem lub przystąpieniem do instalowania elementów czułych na wyładowania.

- Na nadgarstek należy zakładać opaskę uziemiającą połączoną przewodem uziemiającym z podstawą montażową komputera lub samą stacją roboczą. Opaski takie to elastyczne opaski uziemiające, posiadające opór minimum 1 megaoma +/- 10 procent. Prawidłowe uziemienie zapewnia opaska przylegająca do skóry.
- Podczas pracy wykonywanej na stojąco należy stosować opaski na stopy, palce u nóg lub buty. Stojąc na przewodzącej podłodze lub macie rozpraszającej, należy stosować opaski na obie stopy.
- Należy używać przewodzących narzędzi serwisowych.
- Należy używać przenośnego zestawu serwisowego wyposażonego w składaną matę rozpraszającą ładunki elektrostatyczne.

Zalecany sprzęt do uziemienia można nabyć u autoryzowanego dystrybutora, sprzedawcy lub serwisanta produktów firmy HP.



UWAGA: Więcej informacji o wyładowaniach elektrostatycznych można uzyskać u autoryzowanego dystrybutora, sprzedawcy lub serwisanta produktów firmy HP.

C Zalecenia dotyczące pracy komputera, rutynowa pielęgnacja i przygotowanie komputera do transportu

Zalecenia dotyczące pracy komputera i rutynowa pielęgnacja

Przy konfigurowaniu komputera i monitora oraz ich obsłudze należy przestrzegać poniższych zaleceń:

- Komputer należy chronić przed wilgocią, bezpośrednim oddziaływaniem światła słonecznego oraz nadmiernie wysokimi lub nadmiernie niskimi temperaturami.
- Komputer należy umieścić na stabilnej i płaskiej powierzchni. Ze wszystkich stron komputera zawierających otwory wentylacyjne oraz nad monitorem należy pozostawić co najmniej 10,2 cm wolnej przestrzeni, aby umożliwić swobodny przepływ powietrza.
- Nie wolno w żaden sposób blokować otworów wentylacyjnych ani otworów wlotowych, gdyż utrudni to swobodny przepływ powietrza. Nie należy ustawiać klawiatury z opuszczonymi stopkami bezpośrednio przed komputerem, ponieważ to również ogranicza przepływ powietrza.
- Nie wolno korzystać z komputera przy zdjętej pokrywie panelu dostępu lub zdjętej pokrywie dowolnego z gniazd kart rozszerzeń.
- Nie należy ustawiać komputerów jeden na drugim ani ustawiać ich tak blisko siebie, że mogłyby oddziaływać na siebie wzajemnie powietrzem obiegowym lub podgrzanym.
- Jeżeli komputer będzie używany w osobnej obudowie, należy zapewnić obudowie wentylację wlotową i wylotową. Nadal też mają zastosowanie wszystkie powyższe zalecenia dotyczące pracy komputera.
- Komputer i klawiaturę należy chronić przed kontaktem z płynami.
- Nie wolno zasłaniać szczelin wentylacyjnych monitora żadnym materiałem.
- Należy zainstalować lub uaktywnić funkcje zarządzania energią dostępne w systemie operacyjnym lub inne oprogramowanie, w tym stany uśpienia.
- Przed przystąpieniem do wykonywania wymienionych niżej czynności należy zawsze wyłączyć komputer.
 - Obudowę komputera należy czyścić za pomocą miękkiej i wilgotnej tkaniny. Używanie środków czyszczących może zniszczyć powierzchnię lub spowodować jej odbarwienie.
 - Od czasu do czasu należy przeczyszczyć otwory wentylacyjne ze wszystkich stron komputera. Niektóre rodzaje włókien, kurz i inne ciała obce mogą zablokować szczeliny wentylacyjne i ograniczyć przepływ powietrza.

Środki ostrożności przy obchodzeniu się z napędem optycznym

Podczas obsługi lub czyszczenia napędu optycznego należy przestrzegać poniższych zaleceń.

Obsługa

- Nie wolno przesuwania napędu podczas pracy. Może to spowodować błędy odczytu danych.
- Należy unikać poddawania napędu nagłym zmianom temperatur, gdyż może to powodować uszkodzenia wewnątrz urządzenia. Jeżeli napęd jest włączony, a temperatura nagle ulegnie gwałtownej zmianie, należy odczekać przynajmniej godzinę, a następnie wyłączyć zasilanie. Po natychmiastowym przystąpieniu do używania napędu mogą się pojawić problemy z odczytywaniem danych.
- Należy unikać umieszczania napędu w miejscu, gdzie będzie on narażony na dużą wilgotność, skrajne temperatury, drgania mechaniczne lub bezpośrednie działanie światła słonecznego.

Czyszczenie

- Panel przedni oraz elementy sterujące należy czyścić miękką ściereczką — suchą lub zwilżoną w roztworze łagodnego detergentu. Nie wolno bezpośrednio spryskiwać urządzenia żadnymi środkami czyszczącymi.
- Nie wolno czyścić urządzenia rozpuszczalnikami (na przykład alkoholem lub benzenem), ponieważ substancje te mogą uszkodzić powierzchnię.

Środki bezpieczeństwa

Jeżeli do napędu przedostanie się jakiś obiekt lub płyn, należy niezwłocznie odłączyć komputer od zasilania i dostarczyć go do autoryzowanego punktu serwisowego firmy HP.

Przygotowanie do transportu

Przygotowując komputer do transportu, należy postępować zgodnie z poniższymi wskazówkami:

1. Wykonaj kopię zapasową plików na zewnętrznym urządzeniu pamięci masowej. Zadbaj o to, aby nośniki zawierające kopie zapasowe nie były w czasie przechowywania lub transportu poddawane działaniu impulsów elektrycznych ani magnetycznych.



UWAGA: Dysk twardy jest blokowany automatycznie po wyłączeniu zasilania komputera.

2. Usuń wszystkie nośniki wymienne i umieść je w osobnym miejscu.
3. Wyłącz komputer i podłączone do niego urządzenia zewnętrzne.
4. Wyjmij wtyczkę kabla zasilającego z gniazda sieci elektrycznej, a następnie z komputera.
5. Odłącz elementy komputera i urządzenia zewnętrzne od źródła zasilania, a następnie od komputera.



UWAGA: Przed transportem komputera sprawdź, czy wszystkie karty są właściwie osadzone i zamocowane w gniazdach na płycie głównej.

6. Zapakuj elementy komputera i urządzenia zewnętrzne do ich oryginalnych lub podobnych opakowań, z odpowiednią ilością materiału tłumiącego, zabezpieczającego je podczas podróży.

Indeks

B

blokada
 HP Business PC Security
 Lock 36

blokady
 blokada kablowa 35
 kłódka 36

E

elementy panelu przedniego 2
elementy panelu tylnego 3

I

instalacja
 2,5-calowego dysku
 twardego 33
 3,5-calowego dysku
 twardego 29
 kablí napędu 21
 napędów 21
 napędu optycznego 25

Instalacja

baterii 41

instalowanie

2,5-calowego dysku
twardego 33

3,5-calowego dysku
twardego 29

karta rozszerzeń 15

napędu optycznego 25

pamięć 12

panel dostępu komputera 7

K

karta rozszerzeń
 instalacja 15
 wyjmowanie 15

M

Moduły DIMM. *Patrz* pamięć

N

napęd optyczny
 czyszczenie 46

napędy
 połączenia przewodowe 21
 umieszczenie 20

P

pamięć
 instalacja 12
 parametry 12
 wypełnianie gniazd 13

panel dostępu

wyjmowanie 6

wymiana 7

panel przedni

wyjmowanie 8

wymiana 10

parametry

pamięć 12

położenie identyfikatora

produktu 3

położenie numeru seryjnego 3

przygotowanie do transportu 46

S

stacja dysków optycznych

środki ostrożności 46

U

usuwanie

karta rozszerzeń 15

panel dostępu komputera 6

panel przedni 8

W

wskazówki instalacyjne 5

wyjęcie

2,5-calowego dysku
twardego 31

3,5-calowego dysku
twardego 27

napędu optycznego 23

wyjmowanie

2,5-calowego dysku
twardego 31

3,5-calowego dysku
twardego 27

baterii 41

napędu optycznego 23

zaślepki 9

wyjmowanie przedniej

zaślepki 9

wyładowania elektrostatyczne,
zapobieganie uszkodzeniom 44

wymiana baterii 41

Z

zabezpieczenia

blokada kablowa 35

kłódka 36

zabezpieczenie

HP Business PC Security
Lock 36

zalecenia dotyczące pracy

komputera 45

zalecenia dotyczące wentylacji
45

złącza na płycie głównej 10