



# Ръководство за справки по хардуера

HP ProDesk 400 G2 Microtower

© Copyright 2014 Hewlett-Packard Development Company, L.P.

Microsoft и Windows са регистрирани в САЩ търговски марки на групата компании Microsoft.

Информацията, съдържаща се тук, подлежи на промяна без предизвестие. Единствените гаранции за продуктите и услугите на HP са изложени в бюлетините за пряка гаранция, придружаващи въпросните продукти или услуги. Нищо, съдържащо се в този документ, не следва да се тълкува като даване на допълнителна гаранция. HP не носи отговорност за технически или редакционни грешки или пропуски в настоящия текст.

Първо издание: май 2014

Номер на поддокумент: 762906-261

### Декларация за продукта

Това ръководство описва функции, които са общи за повечето модели. Някои функции може да не са налични за вашия компютър.

Не всички функции са достъпни във всички издания на Windows 8. Този компютър може да изисква надстроен и/или закупен отделно хардуер, драйвери и/или софтуер, за да се възползвате напълно от функционалността на Windows 8. Вж. <http://www.microsoft.com> за подробности.

Този компютър може да изисква актуализация и/или отделно закупен хардуер и/или DVD устройство за инсталиране на софтуера Windows 7 и използване на пълнител възможности на Windows 7. Вж. <http://windows.microsoft.com/en-us/windows7/get-know-windows-7> за подробности.




### Условия, свързани със софтуера

С инсталирането, копирането, изтеглянето или използването по друг начин на който и да било софтуерен продукт, предварително инсталиран на този компютър, вие се съгласявате да спазвате условията на лицензионното споразумение за крайния потребител (EULA) на HP. Ако не приемете тези лицензионни условия, единственото обезщетение е да върнете целия неизползван продукт (хардуер и софтуер) в рамките на 14 дни, за да получите възстановяване на сумата, което подлежи на правилата за възстановяване на сумата от мястото на покупката.

За по-подробна информация или за заявяване на пълното възстановяване на сумата, платена за компютъра, ви молим да се обърнете към локалната търговска точка (продавача).

## Информация за настоящето издание

Това ръководство предоставя основна информация за надстройка на бизнес компютри HP ProDesk.

- 
-  **ПРЕДУПРЕЖДЕНИЕ!** Обозначеният по този начин текст показва, че неизпълняването на инструкциите може да причини наранявания или смърт.
  -  **ВНИМАНИЕ:** Обозначеният по този начин текст показва, че неизпълняването на инструкциите може да причини повреда на оборудването или загуба на информация.
  -  **ЗАБЕЛЕЖКА:** Обозначеният по този начин текст предоставя важна допълнителна информация.
-



---

# Съдържание

<b>1</b>	<b>Характеристики на продукта</b>	<b>1</b>
	Стандартни конфигурационни характеристики	1
	Компоненти на лицевия панел	2
	Компоненти на задния панел	3
	Местоположение на серийния номер	3
<b>2</b>	<b>Надграждане на хардуера</b>	<b>5</b>
	Функции, свързани с обслужването	5
	Бележки за внимание и предупреждения	5
	Демонтиране на панела за достъп до компютъра	6
	Смяна на панела за достъп до компютъра	7
	Демонтиране на лицевия панел	8
	Отстраняване на капачето на отделението за оптичното устройство	9
	Смяна на лицевия панел	10
	Конектори на системната платка	10
	Монтиране на допълнителна памет	12
	DIMM модули	12
	DDR3-SDRAM DIMMs	12
	Разпределение на DIMM модулите в гнездата	13
	Инсталиране на DIMM модули	13
	Демонтиране или монтиране на платка за разширение	15
	Разположение на устройствата	20
	Демонтаж и монтаж на дискови устройства	21
	Демонтаж на тънко оптично устройство	23
	Монтиране на тънко оптично устройство	25
	Демонтиране на 3,5-инчов твърд диск	27
	Монтиране на вътрешен 3,5-инчов твърд диск	29
	Демонтиране на 2,5-инчов твърд диск	31
	Монтиране на вътрешен 2,5-инчов твърд диск	33
	Монтиране на ключалка против кражба	34
	Фиксатор за кабела	35
	Катинарче	36
	ключалка за защита на бизнес компютри HP	36
	<b>Приложение а Смяна на батерията</b>	<b>41</b>

<b>Приложение б Електростатично разреждане .....</b>	<b>44</b>
Предотвратяване на повреда от статично електричество .....	44
Начини за заземяване .....	44
<b>Приложение в Указания за работа с компютъра, редовна грижа и подготовка за</b>	
<b>транспортиране .....</b>	<b>45</b>
Указания за работа с компютъра и редовна грижа .....	45
Предпазни мерки за оптичното устройство .....	46
Работа .....	46
Почистване .....	46
Безопасност .....	46
Подготовка за транспортиране .....	46
<b>Азбучен указател .....</b>	<b>47</b>

---

# 1 Характеристики на продукта

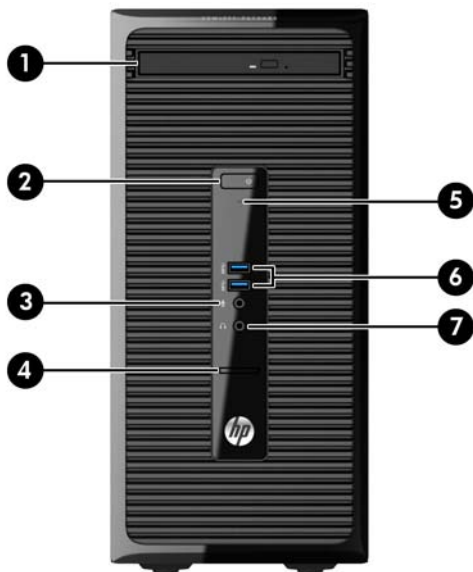
## Стандартни конфигурационни характеристики

Характеристиките се различават според модела. За помощ при поддръжка и за да научите повече за хардуера и софтуера, инсталиран на вашия модел компютър, стартирайте помощната програма HP Support Assistant.



## Компоненти на лицевия панел

Конфигурацията на устройствата може да се различава според модела. Някои модели имат капаче върху отделението за оптичното устройство.

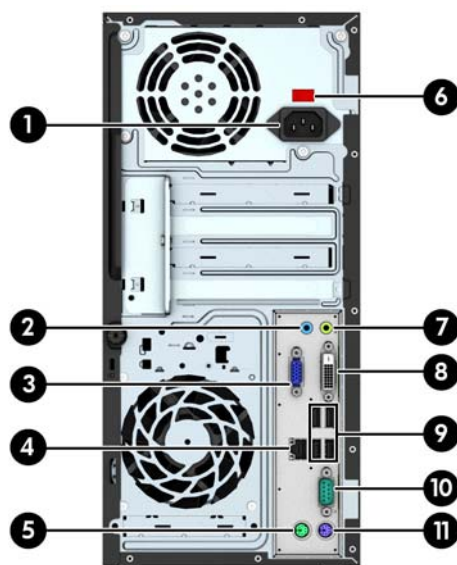







1	Тънко оптично устройство (допълнително)	5	Индикатор за активност на твърдия диск
2	Двупозиционен бутон за захранване	6	USB 3.0 портове (сини)
3	Съединител за микрофон	7	Съединител за слушалки
4	Четец на SD карти		

**ЗАБЕЛЕЖКА:** Индикаторът за захранване обикновено свети в бяло, когато има захранване. Ако мига в червено, има проблем с компютъра и той показва код за диагностика. За да изтълкувате кода, вижте *Ръководството за поддръжка и техническо обслужване*.



## Компоненти на задния панел



1	Съединител за захранващия кабел	7	 Изходен съединител за аудиоустройства със собствено захранване (зелен)
2	 Съединител за звуков вход (син)	8	 Съединител за монитор DVI-D
3	 Съединител за монитор VGA	9	 USB 2.0 портове (черни)
4	 Мрежов съединител RJ-45	10	 Сериен съединител
5	 Извод за мишка PS/2 (зелен)	11	 Съединител за клавиатура PS/2 (лилав)
6	Ключ за избор на напрежение (включен само при някои модели)		

**ЗАБЕЛЕЖКА:** Допълнителен втори сериен порт и допълнителен паралелен порт можете да получите от HP.

Когато е инсталирана графична карта в един от слотовете на системната платка, видео конекторите на графичната карта и на вградената видео карта в системната платка могат да се ползват едновременно. Въпреки това, за такава конфигурация, само дисплей, свързан с дискретната графична карта, ще показва POST съобщения.

Графиките на системната платка могат да се деактивират чрез промяна на настройките в Computer Setup.

## Местоположение на серийния номер

Всеки компютър има уникален сериен номер и продуктов идентификатор, които се намират от външната страна на компютъра. Пазете тези номера, защото може да ви потрябват, когато имате нужда да се обърнете за помощ към отдела за обслужване на клиенти.



---

## 2 Надграждане на хардуера

### Функции, свързани с обслужването

Този компютър има функции, които улесняват надстройката и сервизното му обслужване. За много от инсталационните процедури, описани в тази глава, е необходима отвертка тип Torx T15 или плоска отвертка.

### Бележки за внимание и предупреждения

Преди да извършите надграждане, не забравяйте да прочетете всички приложими инструкции, бележки за внимание и предупреждение в това ръководство.

**⚠ ПРЕДУПРЕЖДЕНИЕ!** За да намалите риска от нараняване от токов удар, горещи повърхности или пожар:

Извадете захранващия кабел от контакта и оставете вътрешните системни компоненти да се охладят, преди да ги докосвате.

Не включвайте телекомуникационни или телефонни съединители в гнездата на мрежовите контролери.

Не деактивирайте заземяващия щифт на захранващия кабел. Заземяващият щифт има важна предпазна функция.

Включете захранващия кабел в заземен контакт, който се намира на леснодостъпно място.

За да намалите риска от сериозни наранявания, прочетете *Safety & Comfort Guide* (Ръководството за безопасна и удобна работа). В него се описва каква трябва да бъде правилната конфигурация на работната станция, нейните настройки, позата на тялото, здравословните и работните навици на работещите с компютри и също така предоставя важна информация за електрическата и механичната безопасност. Това ръководство се намира в Интернет на <http://www.hp.com/ergo>.

**⚠ ПРЕДУПРЕЖДЕНИЕ!** Активни и движещи се части във вътрешността.

Изключете захранването на оборудването, преди да отстраните корпуса.

Подменете и обезопасете корпуса, преди да включите оборудването отново.

**⚠ ВНИМАНИЕ:** Статичното електричество може да повреди електрическите компоненти на компютъра и допълнителното оборудване. Преди да започнете тези процедури, се уверете, че сте се разредили от статично електричество, като докоснете за кратко заземен метален обект. За още информация вижте [Електростатично разреждане на страница 44](#).

Когато компютърът е включен към променливотоково захранване, системната платка винаги е под напрежение. Трябва да извадите захранващия кабел от контакта, преди да отворите компютъра, за да предотвратите повреждане на вътрешните компоненти.

---

## Демонтиране на панела за достъп до компютъра

За да получите достъп до вътрешните компоненти, трябва да свалите панела за достъп:

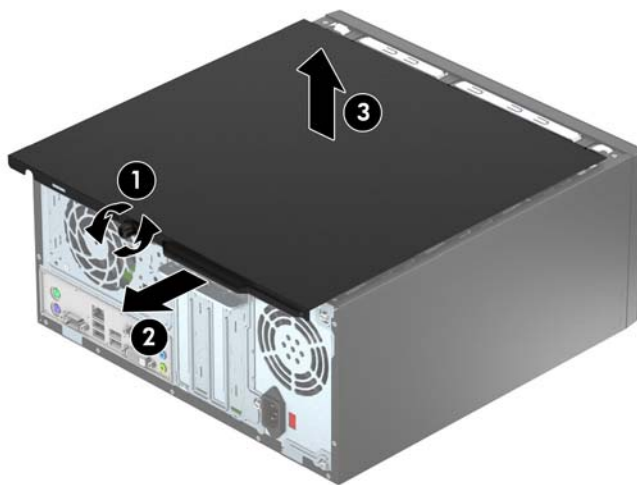
1. Отстранете/освободете всички защитни механизми, които препятстват отварянето на компютъра.
2. Извадете от компютъра всички сменяеми носители като компактдискове или USB флаш устройства.
3. Изключете компютъра чрез операционната система, след което изключете и външните устройства.
4. Изключете захранващия кабел от контакта и разкачете външните устройства.

---

**⚠ ВНИМАНИЕ:** Независимо дали компютърът е във включено или изключено състояние, системната платка винаги е под напрежение, докато системата е включена в активен електрически контакт. Трябва да изключите захранващия кабел, за да предотвратите повреждане на вътрешните компоненти на компютъра.

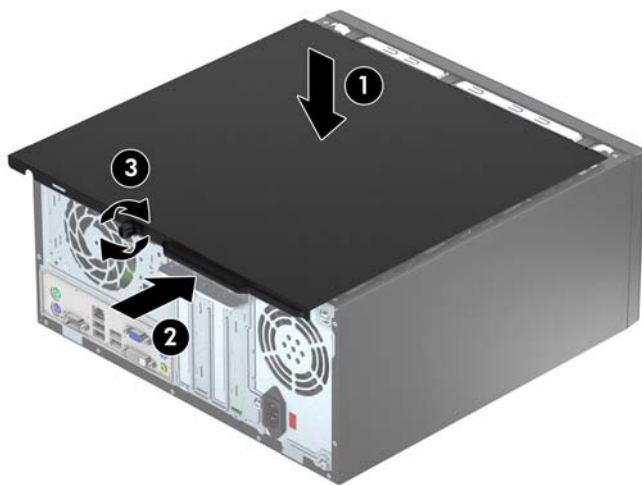
---

5. Разхлабете специалния винт в задната част на компютъра (1), плъзнете панела назад (2) и след това го повдигнете от компютъра (3).



## Смяна на панела за достъп до компютъра

Поставете панела на компютъра (1), после го плъзнете напред (2) и затегнете специалния винт (3), за да фиксирате панела.

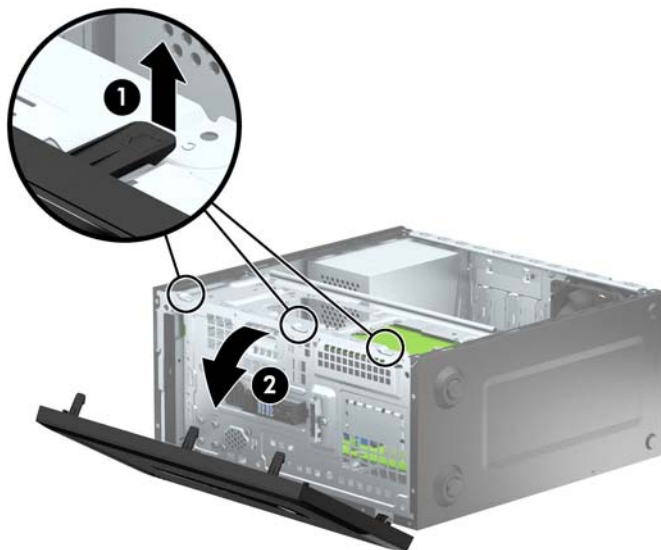


## Демонтиране на лицевия панел

1. Отстранете/освободете всички защитни механизми, които пречат на отварянето на компютъра.
2. Извадете от компютъра всички сменяеми носители, като компактдискове или USB флаш устройства.
3. Изключете компютъра чрез операционната система, след което изключете и външните устройства.
4. Извадете щепсела на компютъра и разединете външните устройства от контактите.

**⚠ ВНИМАНИЕ:** Независимо дали компютърът е във включено, или изключено състояние, системната платка винаги е под напрежение, докато той е включен в активен електрически контакт. Трябва да извадите захранващия кабел от контакта, преди да отворите компютъра, за да предотвратите повреждане на вътрешните компоненти.

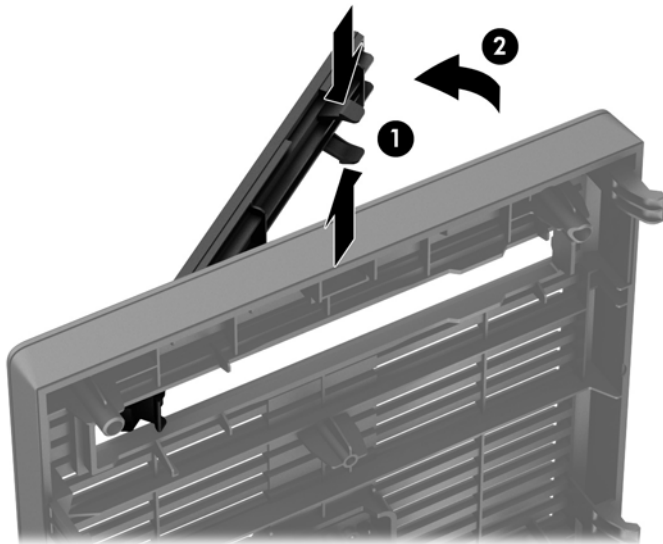
5. Извадете панела за достъп на компютъра.
6. Повдигнете трите странични езика на панела (1) и със завъртане го отделете от шасито (2).



## Отстраняване на капачето на отделениято за оптичното устройство

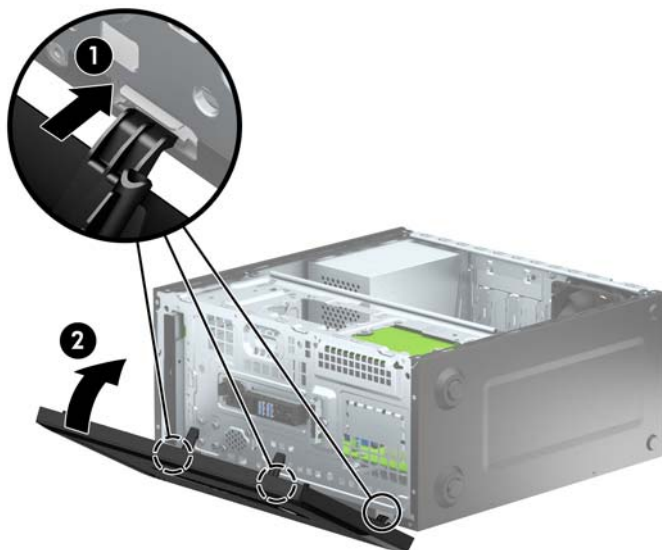
Някои модели имат капаче върху отделениято за тънко оптично устройство. Отстранете капачето преди да монтирате оптичното устройство. За да отстраните капачето:

1. Свалете панела за достъп и лицевия панел.
2. За да отстраните капачето, натиснете нагоре долния палец и натиснете надолу горния палец на дясната страна на капачето (1), а след това завъртете капачето и го отстранете от предната страна на панела (2).



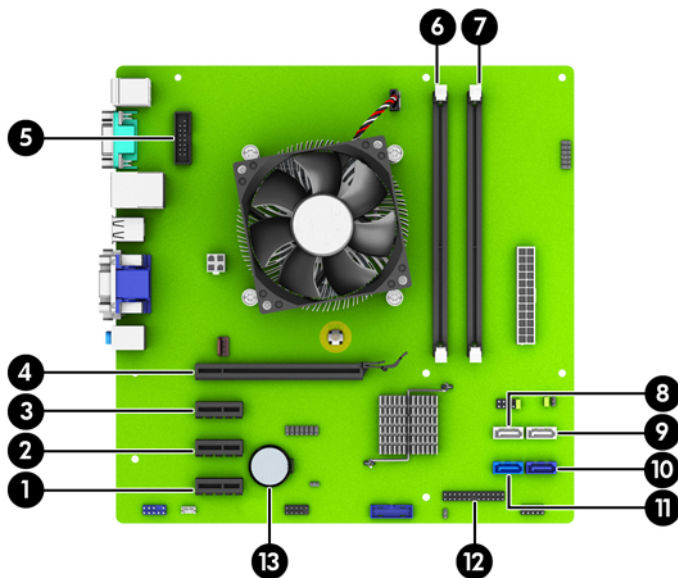
## Смяна на лицевия панел

Вмъкнете трите езика на долния край на панела в правоъгълните отвори на шасито (1), а след това завъртете горния край на панела към шасито (2), докато щракне на място.



## Конектори на системната платка

Вижте следната илюстрация и таблица, за да разпознаете съединителите на системната платка за вашия модел.



№	Конектор на системната платка	Етикет на системната платка	Цвят	Компонент
1	PCI Express x1	X1PCIEXP3	черен	Платка за разширение
2	PCI Express x1	X1PCIEXP2	черен	Платка за разширение
3	PCI Express x1	X1PCIEXP1	черен	Платка за разширение



№	Конектор на системната платка	Етикет на системната платка	Цвят	Компонент
4	PCI Express x16	X16PCIEXP	черен	Платка за разширение
5	Сериен порт	COMB	черен	Опционален втори сериен порт
6	DIMM3 (Канал А)	DIMM3	черен	Модул с памет
7	DIMM1 (Канал В)	DIMM1	черен	Модул с памет
8	SATA 2.0	SATA4	бял	Оптично устройство
9	SATA 2.0	SATA5	бял	Оптично устройство
10	SATA 3.0	SATA0	тъмносин	Основен твърд диск
11	SATA 3.0	SATA1	светлосин	Допълнителен твърд диск
12	Паралелен порт	PAR	черен	Опционален паралелен порт
13	Батерия	BAT	черен	Батерия

## Монтиране на допълнителна памет

Компютърът е оборудван с двустранни модули (DIMM) синхронна динамична памет с произволен достъп и удвоена скорост на предаване на данни, тип 3 (DDR3-SDRAM).

### DIMM модули

В гнездата за памет на системната платка могат да се поставят до два стандартни DIMM модула. В тези гнезда предварително е поставен поне един DIMM модул. Максималното количество памет, което можете да поставите на дънната платка, е 16 GB, конфигурирана в режим на високопроизводителен двуканален достъп.

### DDR3-SDRAM DIMMs

За правилна работа на системата DDR3-SDRAM DIMM модулите трябва да бъдат:

- стандартни модули с 240 крачета
- небуфериран несъвместим с ECC PC3-12800 DDR3-1600 MHz
- 1,5 волтов DIMMs модул тип DDR3-SDRAM

DDR3-SDRAM DIMM модулите трябва също:

- поддръжка CAS закъснение 11 DDR3 1600 MHz (11-11-11 време)
- да съдържат задължителната информация JEDEC SPD

Освен това компютърът поддържа:

- памет от тип 512-Mbit, 1-Gbit и 2-Gbit, без ECC
- едностранни и двустранни DIMM модули
- DIMM модули с устройства, поддържащи DDR устройства с конструкция x8 и x16; DIMM модули от тип SDRAM с конструкция x4 не се поддържат



---


**ЗАБЕЛЕЖКА:** Системата няма да работи правилно, ако инсталирате неподдържани DIMM модули.

---

## Разпределение на DIMM модулите в гнездата


На дънната платка има две гнезда за DIMM модули, по едно на канал. Гнездата са обозначени с DIMM1 и DIMM3. Гнездото DIMM1 работи на канал за памет B. Гнездото DIMM3 работи на канал за памет A.

В зависимост от това как са инсталирани DIMM модулите, паметта на системата автоматично ще работи в едноканален режим, в двуканален режим или в „гъвкав“ режим.

 **ЗАБЕЛЕЖКА:** Конфигурации с единичен канал и небалансирана двуканална памет могат да доведат до влошена графична производителност.

- Ако DIMM модулите са поставени само в един канал, системата ще работи в едноканален режим.
- Системата ще функционира в режим на високопроизводителен двуканален достъп, ако паметта на DIMM модулите в канал A е равна на паметта на DIMM модулите в канал B.
- Системата ще функционира в "гъвкав" режим, ако паметта на DIMM модулите в канал A не е равна на паметта на DIMM модулите в канал B. В "гъвкав" режим каналът с най-малко памет определя общия обем на паметта, отделен за двуканална, а останалата част се отделя за едноканална памет. Ако един канал ще има повече памет от друг, по-големият обем би трябвало да се отдели за канал A.
- Максималната работна скорост се определя от най-бавния DIMM модул в системата, независимо от режима.

## Инсталиране на DIMM модули

 **ВНИМАНИЕ:** Трябва да изключите захранващия кабел и да изчакате около 30 секунди захранването да отпадне, преди да добавяте или изваждате модули с памет. Независимо дали компютърът е във включено или изключено състояние, модулите памет винаги са под напрежение, докато компютърът е включен в активен електрически контакт. Добавянето или изваждането на модули с памет, докато са под напрежение, може напълно да повреди DIMM модулите или системната платка.

Гнездата за модулите памет имат позлатени метални контакти. При надстройката на памет е важно да се използват модули памет с позлатени контакти за предотвратяване на корозия и/или окисляване в резултат на контакта между несъвместими един с друг метали.

Статичното електричество може да повреди електронните компоненти на компютъра и допълнителните платки. Преди да започнете тези процедури, се уверете, че сте се разредили от статично електричество, като докоснете за кратко заземен метален обект. За още информация вижте [Електростатично разреждане на страница 44](#).

При работата с модул памет внимавайте да не докоснете контактите му. В този случай може да повредите модула.

1. Отстранете/освободете всички защитни механизми, които пречат на отварянето на компютъра.
2. Извадете от компютъра всички сменяеми носители като компактдискове или USB флаш устройства.
3. Изключете компютъра чрез операционната система, след което изключете и външните устройства.

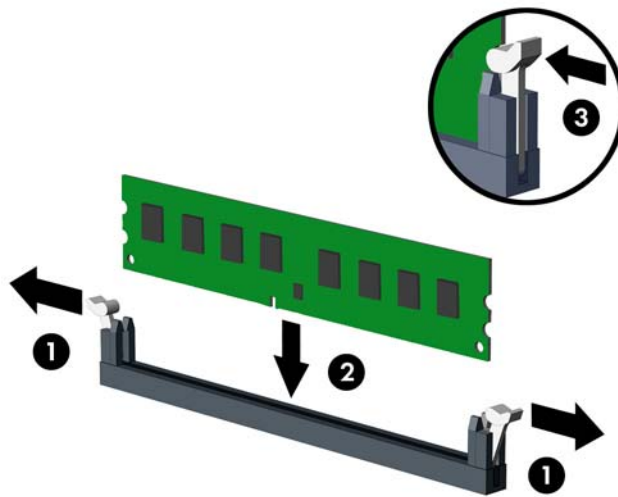
4. Извадете щепсела на компютъра и разединете външните устройства от контактите.

**⚠ ВНИМАНИЕ:** Трябва да изключите захранващия кабел и да изчакате около 30 секунди захранването да отпадне, преди да добавяте или изваждате модули с памет. Независимо дали компютърът е във включено или изключено състояние, модулите памет винаги са под напрежение, докато компютърът е включен в активен електрически контакт. Добавянето или изваждането на модули с памет, докато са под напрежение, може напълно да повреди DIMM модулите или системната платка.

5. Извадете панела за достъп на компютъра.

**⚠ ПРЕДУПРЕЖДЕНИЕ!** За да намалите опасността от нараняване от горещи повърхности, оставете вътрешните компоненти да се охладят, преди да ги пипате.

6. Отворете и двата фиксатора от страни на цокъла за памет (1) и поставете модула памет в цокъла (2).



**📝 ЗАБЕЛЕЖКА:** Модулът памет може да се инсталира само по един начин. Прорезът на самия модул трябва да съвпадне с този на гнездото.

За максимална производителност поставете модулите така, че капацитетът на паметта да се разпредели възможно най-равномерно между канал А и канал В. За повече информация вижте [Разпределение на DIMM модулите в гнездата на страница 13](#).

7. Натиснете модула надолу в гнездото, докато щракне на място. Уверете се, че фиксаторите от страни са затворени (3).
8. Повторете стъпки 6 и 7, за да инсталирате допълнителен модул.
9. Затворете панела за достъп до компютъра.
10. Включете захранващия кабел и компютъра.
11. Поставете отново всички защитни механизми, които са били освободени при махането на панела за достъп на компютъра.

При следващото включване на компютъра допълнителната памет автоматично ще се открие.

## Демонтиране или монтиране на платка за разширение

Компютърът има също така три слота за разширение PCI Express x1 и един слот за разширение PCI Express x16.

**ЗАБЕЛЕЖКА:** В слота за разширение PCI Express x16 можете да инсталирате платка за разширение PCI Express x1, x8 или x16.

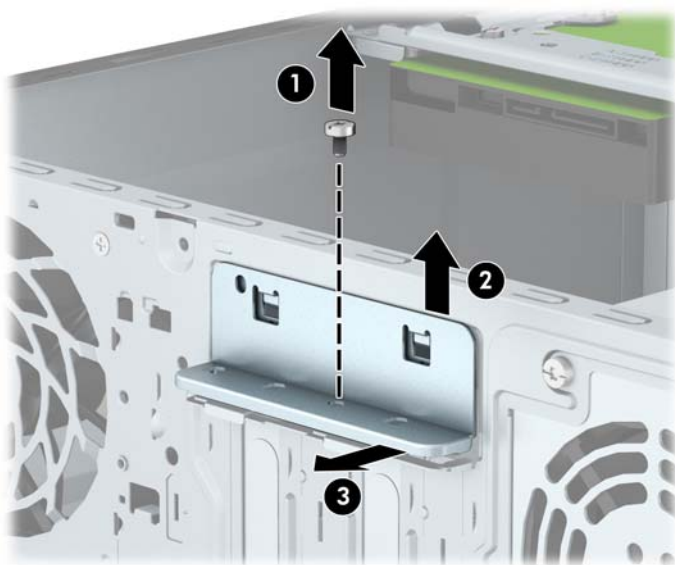
За конфигурации с две графични карти, първата (основна) карта трябва да се монтира в PCI Express x16 слот.

За да извадите, замените или добавите платка за разширение:

1. Отстранете/освободете всички защитни механизми, които пречат на отварянето на компютъра.
2. Извадете от компютъра всички сменяеми носители, като компактдискове или USB флаш устройства.
3. Изключете компютъра чрез операционната система, след което изключете и външните устройства.
4. Извадете щепсела на компютъра и разединете външните устройства от контактите.


**ВНИМАНИЕ:** Независимо дали компютърът е във включено, или изключено състояние, системната платка винаги е под напрежение, докато той е включен в активен електрически контакт. Трябва да извадите захранващия кабел от контакта, преди да отворите компютъра, за да предотвратите повреждане на вътрешните компоненти.

5. Извадете панела за достъп на компютъра.
6. Махнете винта, който придържа ключалката на платката за разширение (1), после плъзнете ключалката нагоре (2) и я издърпайте от задната част на шасито (3).

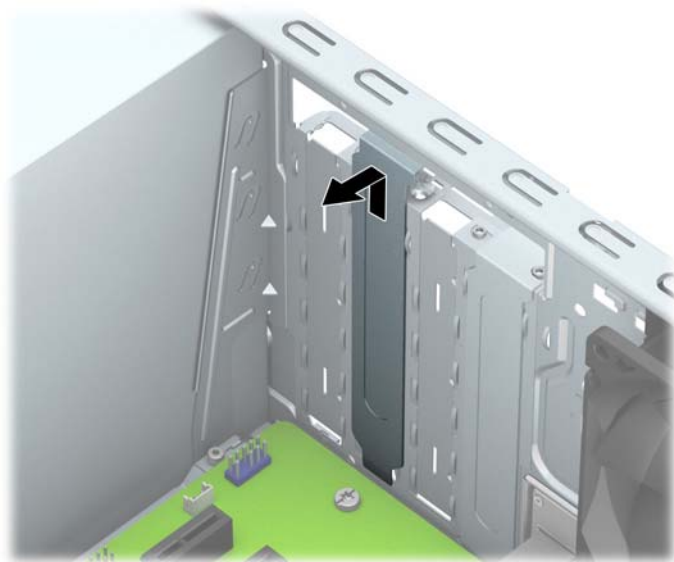


7. Открийте подходящия празен цокъл за разширение върху системната платка и съответния му слот за разширение в задната част на шасито.

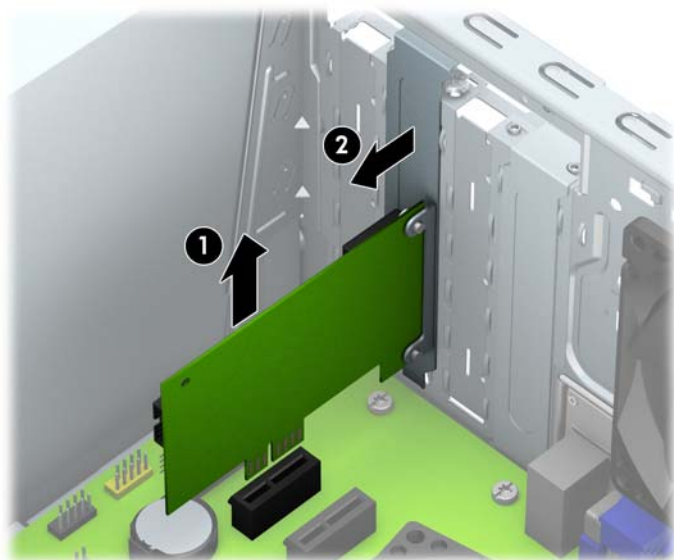
8. Преди поставянето на платка за разширение извадете предпазителя от слота за разширение или платката, ако има такава.

 **ЗАБЕЛЕЖКА:** Преди да извадите инсталирана платка за разширение, изключете всички свързани към нея кабели.

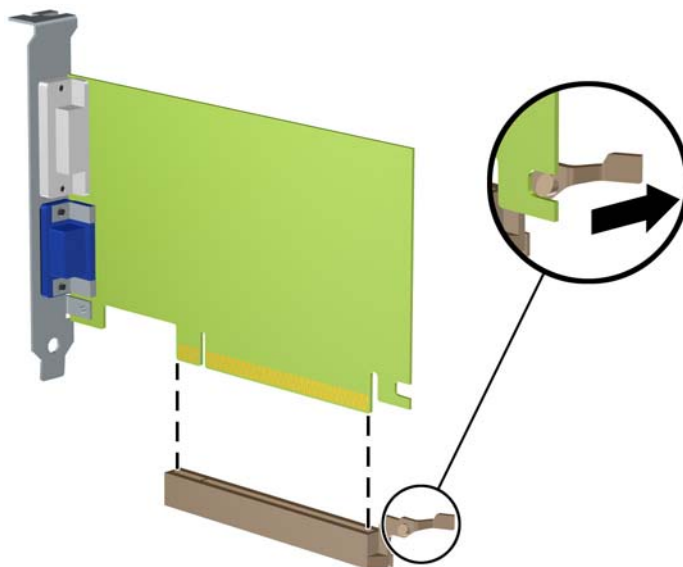
- a. Ако монтирате платка за разширение в свободно гнездо, трябва да плъзнете един от капачите на слота за разширение нагоре и навън от шасито или да използвате плоска отвертка, за да отделите един от металните щитове на задния панел, който покрива слота за разширение. Уверете се, че сте премахнали съответния щит за платката за разширение, която монтирате.



- б. Ако демонтирате платка PCI Express x1, хванете я от двете страни и внимателно я раздвижете, докато контактните изводи се освободят от гнездото. Издърпайте платката право нагоре (1), после извън шасито (2), за да я извадите. Внимавайте да не одраскате платката на други компоненти.



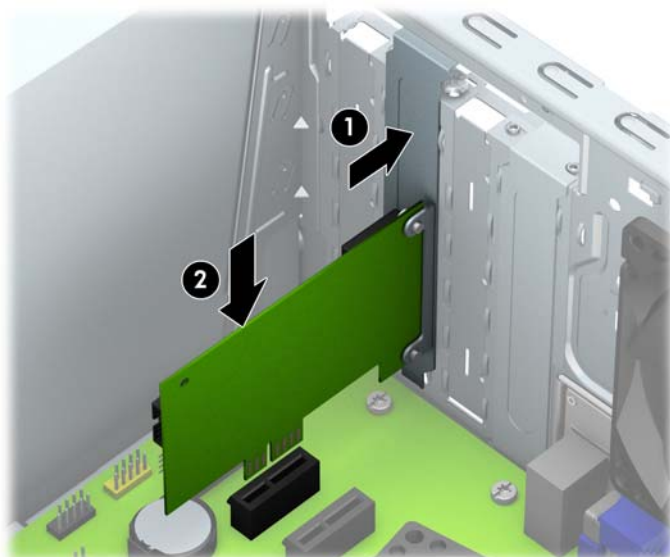
- в. Ако изваждате платка PCI Express x16, дръпнете лоста за задържане на задната страна на гнездото за разширение, като го отдалечите от платката. Внимателно раздвижете платката, докато контактните изводи се освободят от гнездото. Издърпайте платката право нагоре, после извън шасито, за да я извадите. Внимавайте да не одраскате платката на други компоненти.



9. Съхранявайте извадената платка в антистатичната опаковка.
10. Ако няма да инсталирате нова платка за разширение, поставете предпазител в слота за разширение, за да го затворите.

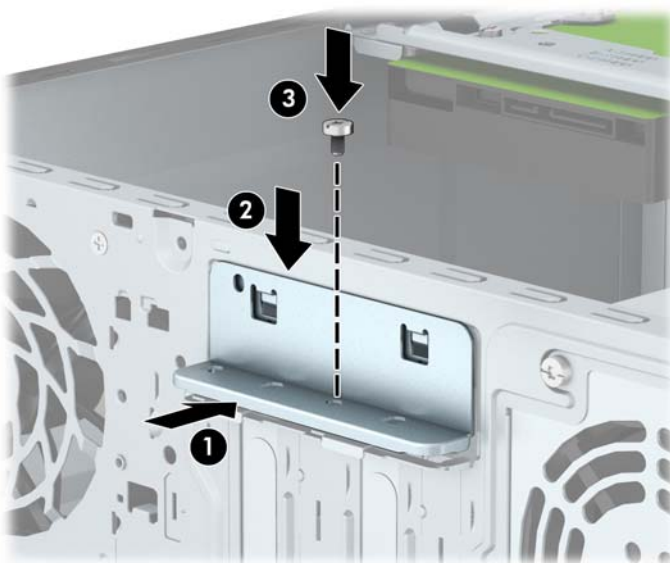
**⚠ ВНИМАНИЕ:** След като извадите платката за разширение, трябва да поставите на нейно място нова карта или капаче на слота за разширение, за да осигурите изправно охлаждане на вътрешните компоненти по време на работа.

11. За да монтирате нова платка за разширение, дръжте я точно над слота за разширение на системната платка, след това я преместете към задната част на шасито (1), така че долната част на скобата на самата платка да се плъзне в малкия слот на шасито. Натиснете платката надолу в слота за разширение на дънната платка (2).



**ЗАБЕЛЕЖКА:** При инсталирането на платка за разширение, натиснете я плътно, за да може целият съединител да влезе, както трябва в слота за разширение.

12. Натиснете ключалката на платката за разширение към задната част на шасито (1) и я плъзнете надолу (2), така че палците в задната част на ключалката да се плъзнат в жлебовете на шасито, после поставете винта, който фиксира ключалката (3).

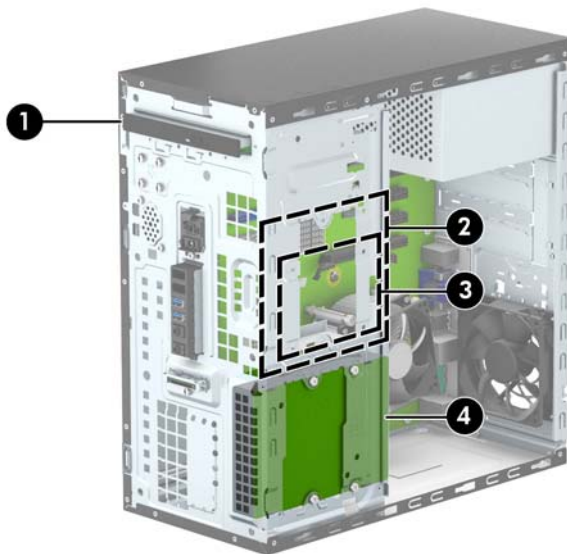


13. Свържете външните кабели с инсталираната платка, ако има такива. Свържете вътрешните кабели към системната платка, ако има такива.
14. Затворете панела за достъп до компютъра.
15. Включете захранващия кабел и компютъра.



16. Поставете отново всички защитни механизми, които са били освободени при махането на панела за достъп.
17. Ако е нужно, преконфигурирайте компютъра.

## Разположение на устройствата



- 
- |   |  |
|---|--|
| 1 | Отделение за тънко оптично устройство.   |
| 2 | 3,5-инчово вътрешно гнездо за твърд диск |
| 3 | 2,5-инчово вътрешно гнездо за твърд диск |
| 4 | 3,5-инчово вътрешно гнездо за твърд диск |
- 

**ЗАБЕЛЕЖКА:** Конфигурацията на устройствата на компютъра може да се различава от показаната по-горе.

**ЗАБЕЛЕЖКА:** В горното отделение за твърд диск може да се постави 3,5-инчов твърд диск или 2,5-инчов твърд диск, но не и двете.

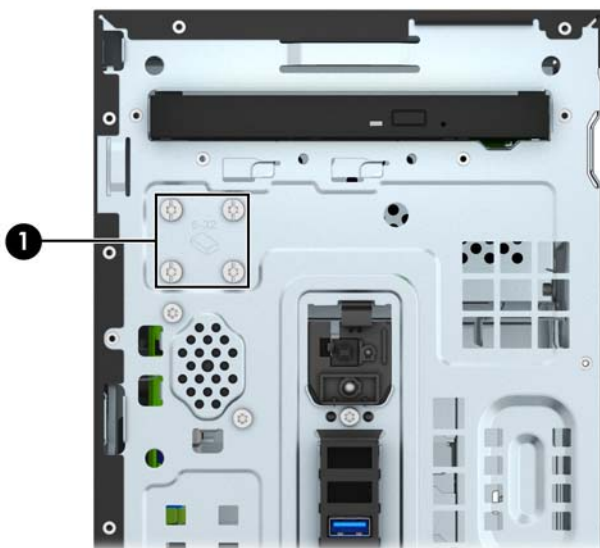
---

За да проверите типа и размера на инсталираните на компютъра запаметяващи устройства, изпълнете Computer Setup (Настройка на компютъра).

## Демонтаж и монтаж на дискови устройства

Когато монтирате допълнителни устройства, следвайте тези указания:

- Основния Сериен ATA (SATA) твърд диск трябва да се свърже с тъмносиния основен SATA конектор на дънната платка, обозначен като SATA0.
- Свържете допълнителния твърд диск към светлосиния конектор SATA на системната платка, обозначен със SATA1.
- Свържете оптичното устройство към един от белите конектори SATA на системната платка, обозначен със SATA4 или SATA5.
- HP предоставя четири допълнителни монтажни винта за твърд диск 6-32, които се намират на предната страна на шасито зад панела. Монтажните винтове са необходими за 3,5-инчовите и 2,5-инчовите твърди дискове, които се монтират в отделенията за твърди дискове. Ако сменят устройство, демонтирайте монтажните винтове от старото устройство и ги монтирайте на новото устройство.



---

**⚠ ВНИМАНИЕ:** За да предотвратите загуба на информация и повреда на компютъра или устройството:

Ако поставяте или изваждате дадено устройство, изключете изцяло операционната система и компютъра и извадете захранващия кабел от контакта. Не вадете устройството, докато компютърът е включен или е в режим на готовност.

Преди да боравите с устройство, се уверете, че сте се разредили от статично електричество. Избягвайте допир до съединителите, докато държите устройството. За още информация за предотвратяване на повреди от статично електричество вижте [Електростатично разреждане на страница 44](#).

При боравене с устройството бъдете внимателни и не го изпускайте.

Не използвайте прекомерна сила при поставянето на устройство.

Избягвайте достъпа на течности до твърдия диск, излагането му на прекомерна температура или в близост до изделия с магнитни полета, например монитори или високоговорители.

Ако устройството трябва да се изпрати по пощата, поставете го в специална мехуреста торбичка или друга защитна опаковка и го надпишете "Чупливо: Да се борави внимателно".

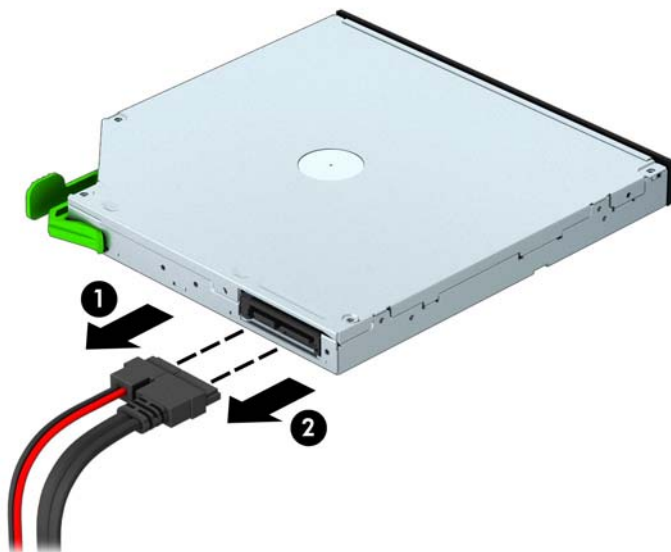
---

## Демонтаж на тънко оптично устройство

1. Отстранете/освободете всички защитни механизми, които пречат на отварянето на компютъра.
2. Извадете от компютъра всички сменяеми носители като компактдискове или USB флаш устройства.
3. Изключете компютъра чрез операционната система, след което изключете и външните устройства.
4. Извадете щепсела на компютъра и разединете външните устройства от контактите.

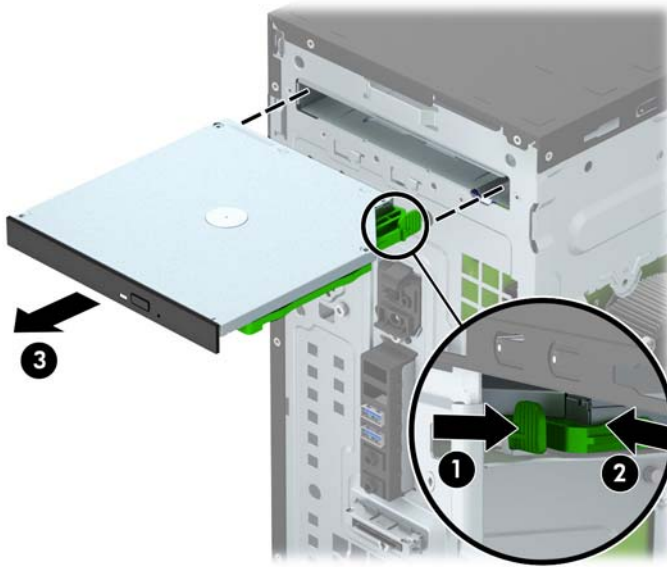
**⚠ ВНИМАНИЕ:** Независимо дали компютърът е във включено, или изключено състояние, системната платка винаги е под напрежение, докато той е включен в активен електрически контакт. Трябва да извадите захранващия кабел от контакта, преди да отворите компютъра, за да предотвратите повреждане на вътрешните компоненти.

5. Извадете панела за достъп и предния капак.
6. Извадете захранващия кабел (1) и кабела за данни (2) от задната част на оптичното устройство.



**⚠ ВНИМАНИЕ:** Когато изваждате кабелите, издърпвайте накрайника или куплунга, но не самия кабел, за да не го повредите.

7. Натиснете зеления ключ за освобождаване в задната дясна част на устройството към средата на устройството (1) и натиснете задната част на устройството напред, за да го отключите (2), а след това плъзнете устройството навън от отделението за дисково устройство (3).

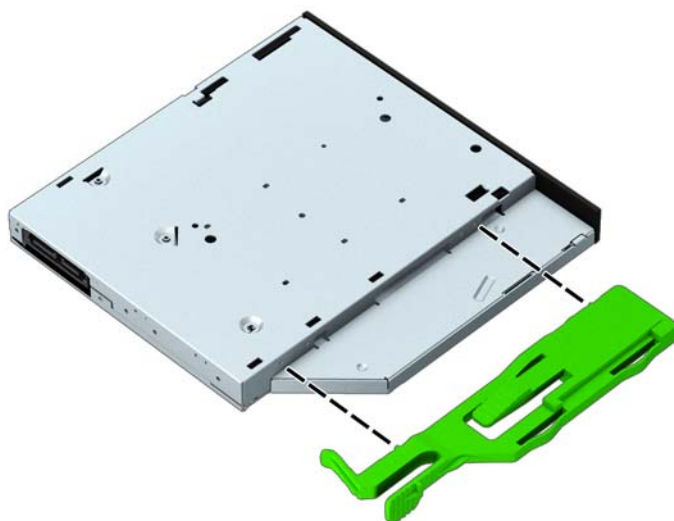


## Монтиране на тънко оптично устройство

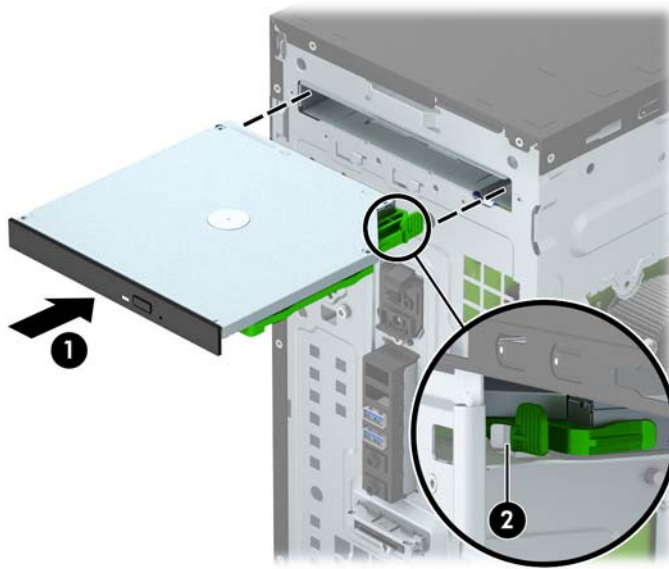
1. Отстранете/освободете всички защитни механизми, които пречат на отварянето на компютъра.
2. Извадете от компютъра всички сменяеми носители като компактдискове или USB флаш устройства.
3. Изключете компютъра чрез операционната система, след което изключете и външните устройства.
4. Извадете щепсела на компютъра и разединете външните устройства от контактите.

**⚠ ВНИМАНИЕ:** Независимо дали компютърът е във включено, или изключено състояние, системната платка винаги е под напрежение, докато той е включен в активен електрически контакт. Трябва да извадите захранващия кабел от контакта, преди да отворите компютъра, за да предотвратите повреждане на вътрешните компоненти.

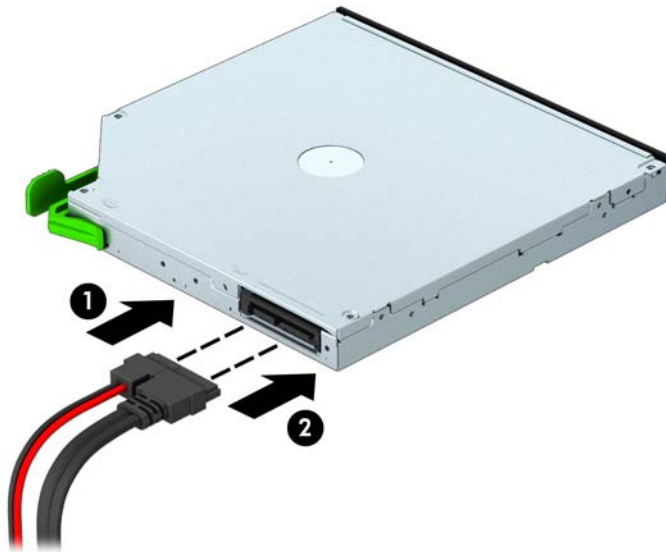
5. Извадете панела за достъп на компютъра.
6. Отворете лицевия панел. Ако монтирате устройство в отделение, покрито с празен панел, свалете празния панел. За още информация вижте [Отстраняване на капачето на отделението за оптичното устройство на страница 9](#).
7. Следвайте инструкциите за демантиране на оптичното устройство, ако има монтирано такова. Вижте [Демонтаж на тънко оптично устройство на страница 23](#).
8. Изравнете малките щифтове на ключа за освобождаване с малките отвори отстрани на устройството и натиснете ключа здраво към устройството.



9. Плъзнете оптичното устройство през лицевия панел (1) докрай в отделениято, така че зеленият ключ да се фиксира в рамката на шасито(2).




10. Свържете захранващия кабел (1) и кабела за данни (2) към задната част на оптичното устройство.




11. Ако монтирате ново устройство, свържете другия край на кабела за данни към един от белите SATA конектори (обозначени със SATA4 или SATA5) на системната платка.
12. Сменете лицевия панел.
13. Сменете панела за достъп до компютъра.
14. Свържете отново захранващия кабел и външните устройства и включете компютъра.
15. Поставете отново всички защитни механизми, които са били освободени при махането на панела за достъп на компютъра.



## Демонтиране на 3,5-инчов твърд диск

 **ЗАБЕЛЕЖКА:** Преди да извадите стария твърд диск, трябва да направите резервно копие на данните от него, за да можете да ги прехвърлите на новия твърд диск.

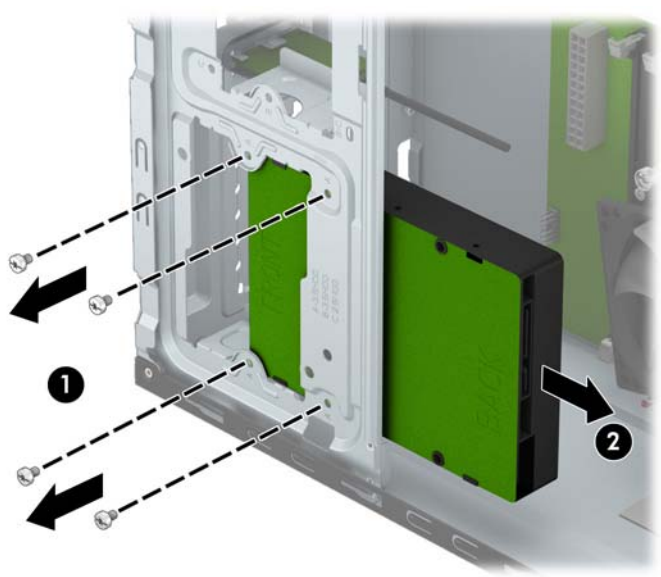
1. Отстранете/освободете всички защитни механизми, които пречат на отварянето на компютъра.
2. Извадете от компютъра всички сменяеми носители, като компактдискове или USB флаш устройства.
3. Изключете компютъра чрез операционната система, след което изключете и външните устройства.
4. Извадете щепсела на компютъра и разединете външните устройства от контактите.

 **ВНИМАНИЕ:** Независимо дали компютърът е във включено, или изключено състояние, системната платка винаги е под напрежение, докато той е включен в активен електрически контакт. Трябва да извадите захранващия кабел от контакта, преди да отворите компютъра, за да предотвратите повреждане на вътрешните компоненти.

5. Извадете панела за достъп на компютъра.
6. Извадете захранващия кабел (1) и кабела за данни (2) от задната страна на твърдия диск.



7. Свалете четирите монтажни винта 6-32 (1) и плъзнете устройството извън отделениято за дискови устройства (2).



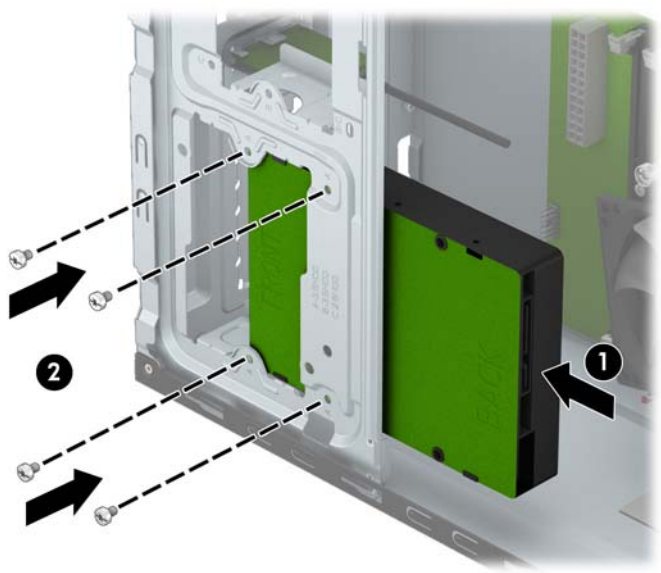
## Монтиране на вътрешен 3,5-инчов твърд диск

1. Отстранете/освободете всички защитни механизми, които пречат на отварянето на компютъра.
2. Извадете от компютъра всички сменяеми носители като компактдискове или USB флаш устройства.
3. Изключете компютъра чрез операционната система, след което изключете и външните устройства.
4. Извадете щепсела на компютъра и разединете външните устройства от контактите.

**⚠ ВНИМАНИЕ:** Независимо дали компютърът е във включено, или изключено състояние, системната платка винаги е под напрежение, докато той е включен в активен електрически контакт. Трябва да извадите захранващия кабел от контакта, преди да отворите компютъра, за да предотвратите повреждане на вътрешните компоненти.

5. Отделете панела за достъп.
6. Плъзнете диска в отделениято (1) и монтирайте четирите монтажни винта 6-32 (2), за да го фиксирате на място.

**📝 ЗАБЕЛЕЖКА:** HP предоставя четири допълнителни монтажни винта 6-32 на предната страна на шасито зад панела. Вижте [Демонтаж и монтаж на дискови устройства на страница 21](#) за илюстрация на местоположението на допълнителните монтажни винтове. Когато сменяте твърд диск, използвайте четирите монтажни винта 6-32, демонтирани от старото дисково устройство, за да монтирате новото.




7. Свържете захранващия кабел (1) и кабела за данни (2) към задната част на твърдия диск.



8. Ако инсталирате нов твърд диск, свържете противоположния край на кабела за данни към съответния съединител на дънната платка.


---

 **ЗАБЕЛЕЖКА:** Трябва да свържете кабела за данни за основния твърд диск към тъмносиния конектор, обозначен със SATA0, за да се избегнат проблеми с работата на твърдия диск. Ако добавите втори твърд диск, свържете кабела за данни със светлосиния SATA конектор, обозначен като SATA1.


---

9. Сменете панела за достъп до компютъра.
10. Свържете отново захранващия кабел и външните устройства и включете компютъра.
11. Поставете отново всички защитни механизми, които са били освободени при махането на панела за достъп на компютъра.

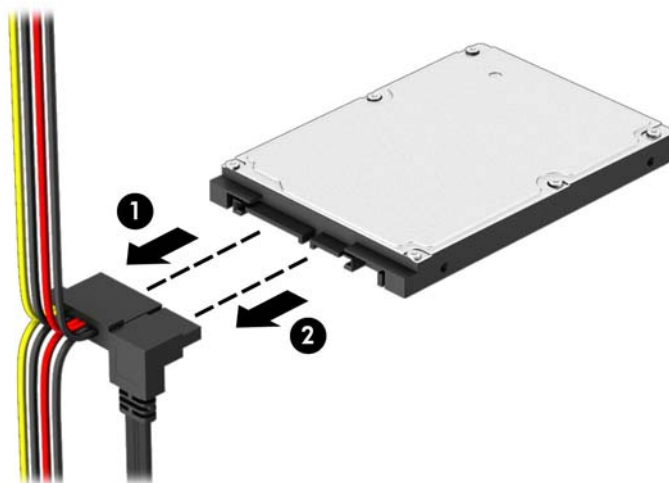
## Демонтиране на 2,5-инчов твърд диск

 **ЗАБЕЛЕЖКА:** Преди да извадите стария твърд диск, трябва да направите резервно копие на данните от него, за да можете да ги прехвърлите на новия твърд диск.

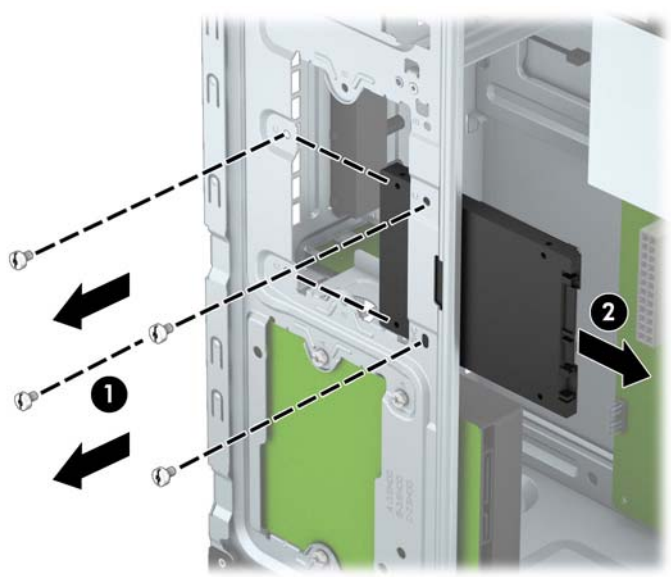
1. Отстранете/освободете всички защитни механизми, които пречат на отварянето на компютъра.
2. Извадете от компютъра всички сменяеми носители, като компактдискове или USB флаш устройства.
3. Изключете компютъра чрез операционната система, след което изключете и външните устройства.
4. Извадете щепсела на компютъра и разединете външните устройства от контактите.

 **ВНИМАНИЕ:** Независимо дали компютърът е във включено, или изключено състояние, системната платка винаги е под напрежение, докато той е включен в активен електрически контакт. Трябва да извадите захранващия кабел от контакта, преди да отворите компютъра, за да предотвратите повреждане на вътрешните компоненти.

5. Извадете панела за достъп на компютъра.
6. Извадете захранващия кабел (1) и кабела за данни (2) от задната страна на твърдия диск.



7. Свалете четирите монтажни винта 6-32 (1) и плъзнете устройството извън отделениято за дискови устройства (2).



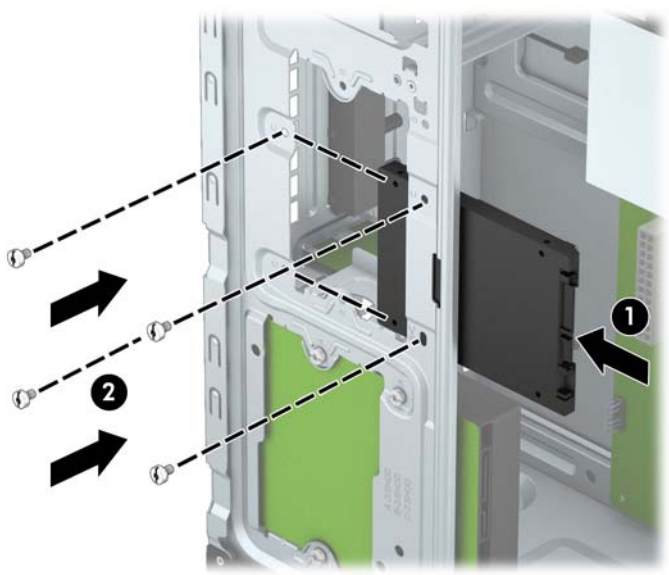
## Монтиране на вътрешен 2,5-инчов твърд диск

1. Отстранете/освободете всички защитни механизми, които пречат на отварянето на компютъра.
2. Извадете от компютъра всички сменяеми носители като компактдискове или USB флаш устройства.
3. Изключете компютъра чрез операционната система, след което изключете и външните устройства.
4. Извадете щепсела на компютъра и разединете външните устройства от контактите.

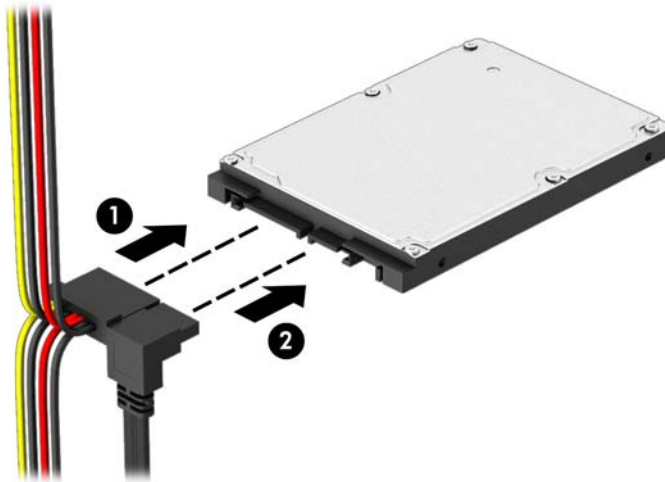
**⚠ ВНИМАНИЕ:** Независимо дали компютърът е във включено, или изключено състояние, системната платка винаги е под напрежение, докато той е включен в активен електрически контакт. Трябва да извадите захранващия кабел от контакта, преди да отворите компютъра, за да предотвратите повреждане на вътрешните компоненти.

5. Отделете панела за достъп.
6. Плъзнете диска в отделениято (1) и монтирайте четирите монтажни винта 6-32 (2), за да го фиксирате на място.

**📝 ЗАБЕЛЕЖКА:** HP предоставя четири допълнителни монтажни винта 6-32 на предната страна на шасито зад панела. Вижте [Демонтаж и монтаж на дискови устройства на страница 21](#) за илюстрация на местоположението на допълнителните монтажни винтове. Когато сменяте твърд диск, използвайте четирите монтажни винта 6-32, демонтирани от старото дисково устройство, за да монтирате новото.




7. Свържете захранващия кабел (1) и кабела за данни (2) към задната част на твърдия диск.



8. Ако инсталирате нов твърд диск, свържете противоположния край на кабела за данни към съответния съединител на дънната платка.

---

 **ЗАБЕЛЕЖКА:** Трябва да свържете кабела за данни за основния твърд диск към тъмносиния конектор, обозначен със SATA0, за да се избегнат проблеми с работата на твърдия диск. Ако добавяте втори твърд диск, свържете кабела за данни със светлосиния SATA конектор, обозначен като SATA1.

---

9. Сменете панела за достъп до компютъра.
10. Свържете отново захранващия кабел и външните устройства и включете компютъра.
11. Поставете отново всички защитни механизми, които са били освободени при махането на панела за достъп на компютъра.

## Монтиране на ключалка против кражба

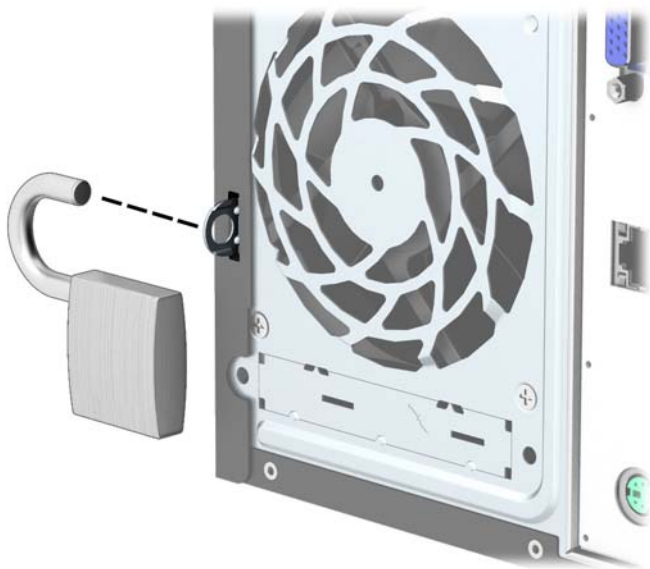
Ключалките за защита, показани по-долу и на следващата страница, могат да се използват за обезопасяване на компютъра.



## Фиксатор за кабела



## Катинарче

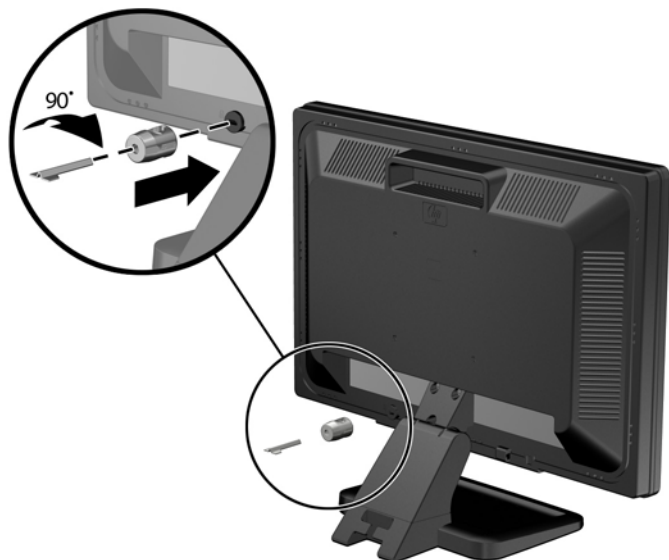


## ключалка за защита на бизнес компютри HP

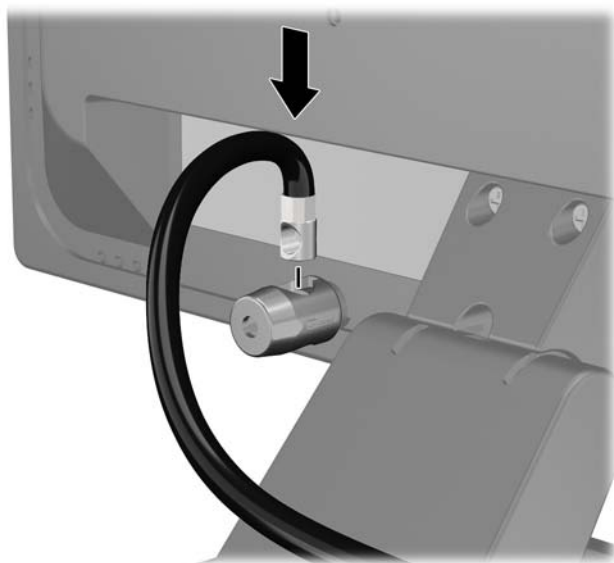
1. Закрепете защитния кабел, като го увиете около неподвижен предмет.



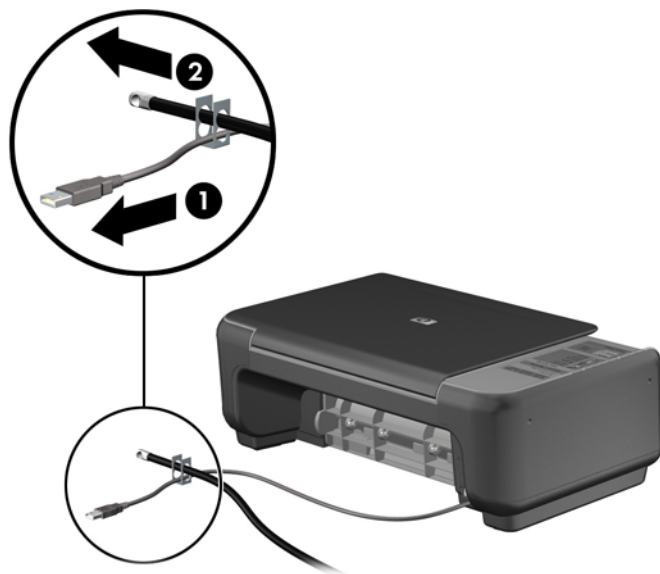
2. Поставете кабелния фиксатор в слота на кабелния фиксатор от задната страна на монитора и застопорете фиксатора към монитора като поставите ключа в отвора за ключа отзад на фиксатора и завъртите ключа на 90 градуса.



3. Плъзнете защитния кабел през отвора в кабелния фиксатор от задната страна на монитора.



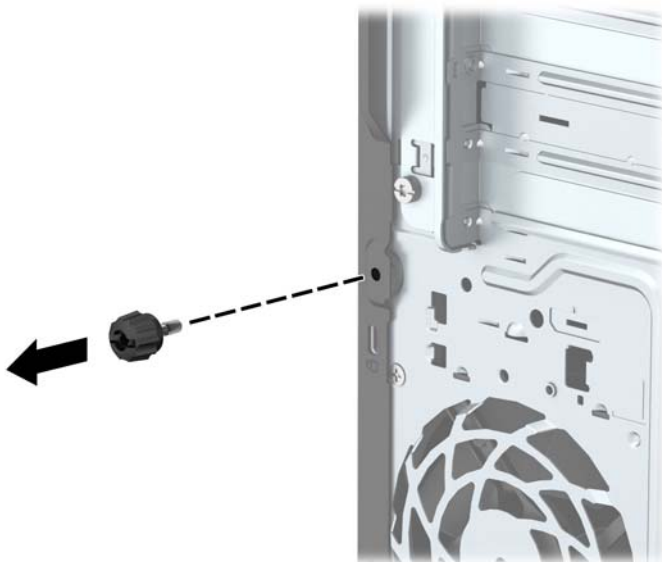
4. Използвайте скобата, осигурена в комплекта, за да защитите други периферни устройства като разположите кабела на устройството в центъра на скобата (1) и прекарайте кабела за сигурност през един от двата отвора на скобата (2). Използвайте отвора в скобата, който най-добре предпазва кабела на периферното устройство.



5. Прекарайте кабелите на мишката и клавиатурата през фиксатора на шасито.



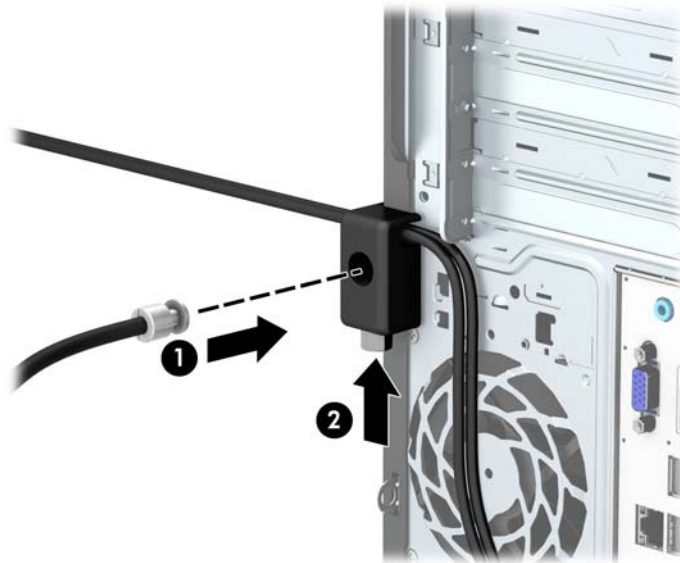
6. Извадете специалния винт от задната част на компютъра.



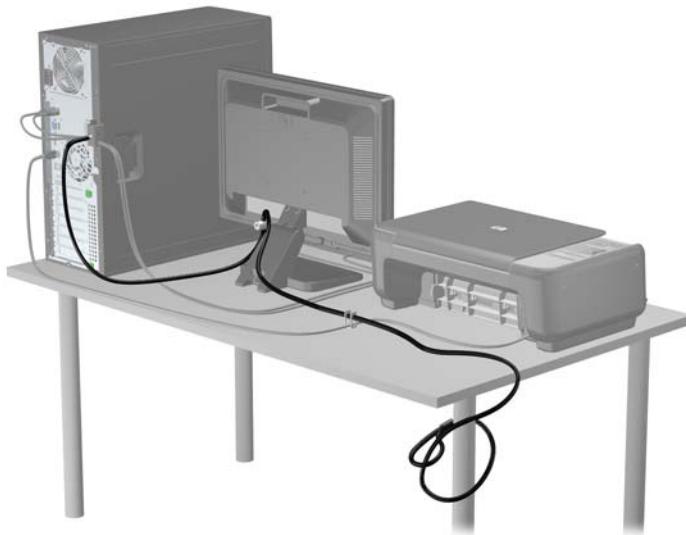
7. Завинтете ключалката към шасито в отвора с осигурения винт.



8. Поставете края за включване на кабела за защита в ключалката (1) и натиснете навътре бутона (2), за да включите ключалката. Ползвайте осигурения ключ, за да освободите ключалката.



9. Когато извършите всички стъпки, всички устройства на работната ви станция ще бъдат защитени.



---

## а Смяна на батерията

Батерията, поставена в компютъра, захранва часовника, показващ точното време. При смяна на батерията използвайте батерия, която е подобна на първоначално поставената в компютъра. В компютъра има поставена 3-волтова кръгла литиева батерия.

---

**⚠ ПРЕДУПРЕЖДЕНИЕ!** В компютъра има вътрешна литиева батерия с манганов двуокис. Съществува риск от пожар или изгаряне, ако не се борави правилно с батерията. За да намалите опасността от нараняване:

Не се опитвайте да презаредите батерията.

Не я излагайте на температури над 60°C.

Не отваряйте, не разбивайте, не пробощдайте, не изхвърляйте в огън или вода и не свързвайте клемите.

Сменяйте я само с резервна батерия от HP за съответния продукт.

**⚠ ВНИМАНИЕ:** Преди смяната на батерията е важно да се архивират CMOS настройките на компютъра. При изваждане или смяна на батерията настройките на CMOS паметта ще бъдат изтрети.

Статичното електричество може да повреди електронните компоненти на компютъра и допълнителното оборудване. Преди да започнете тези процедури, се уверете, че сте се разредили от статично електричество, като докоснете за кратко заземен метален обект.

**📝 ЗАБЕЛЕЖКА:** Животът на литиевата батерия може да се удължи чрез включване на компютъра в електрическата мрежа. Литиевата батерия се използва само когато компютърът НЕ е включен в електрическата мрежа.

HP призовава потребителите да рециклират електронните компютърни компоненти, оригиналните касети за принтери и акумулаторните батерии. За повече информация относно програмите за рециклиране вижте <http://www.hp.com/recycle>.


1. Отстранете/освободете всички защитни механизми, които пречат на отварянето на компютъра.
2. Извадете от компютъра всички сменяеми носители, като компактдискове или USB флаш устройства.
3. Изключете компютъра чрез операционната система, след което изключете и външните устройства.
4. Извадете щепсела на компютъра и разединете външните устройства от контактите.

---

**⚠ ВНИМАНИЕ:** Независимо дали компютърът е във включено, или изключено състояние, системната платка винаги е под напрежение, докато той е включен в активен електрически контакт. Трябва да извадите захранващия кабел от контакта, преди да отворите компютъра, за да предотвратите повреждане на вътрешните компоненти.

5. Извадете панела за достъп на компютъра.

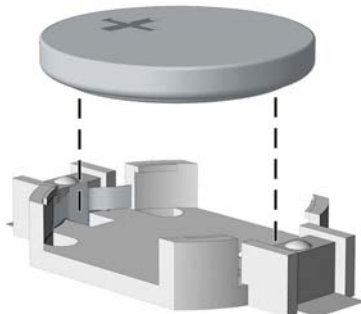
6. Намерете къде се намира батерията и гнездото ѝ на системната платка.

 **ЗАБЕЛЕЖКА:** При някои модели може да се наложи да махнете някои вътрешен компонент, за да получите достъп до батерията.

7. В зависимост от типа на батерийното гнездо на системната платка изпълнете следните инструкции, за да смените батерията.

#### Тип 1

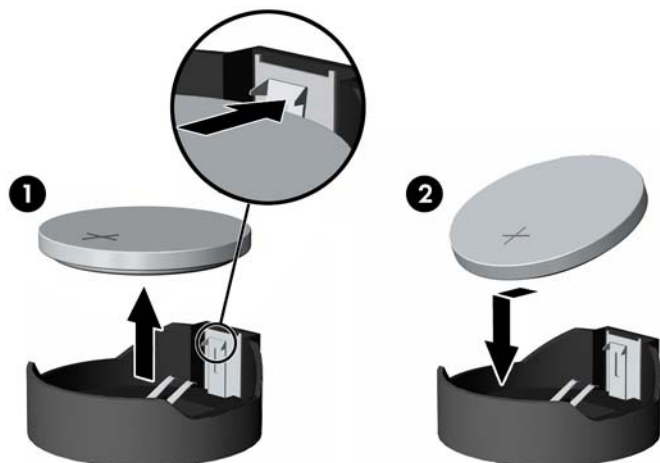
- a. Повдигнете и извадете батерията от гнездото.



- б. Плъзнете новата батерия на мястото за батерия, с положителната страна нагоре. Батерията автоматично застава на място в гнездото по правилен начин.

#### Тип 2

- a. За да извадите батерията от гнездото ѝ, натиснете металната скоба, която стърчи над едното от ребрата на батерията. След като батерията изскочи, я повдигнете (1).
- б. За да поставите нова батерия, поставете единия ѝ край под скобата на гнездото с положителната страна нагоре. Натиснете другия ѝ край надолу, докато скобата щракне над другия край на батерията (2).

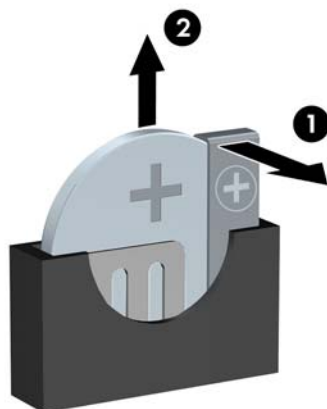


#### Тип 3


- a. Дръпнете скобата (1), която държи батерията, и извадете батерията (2).



6. Поставете новата батерия и преместете обратно скобата.



---

 **ЗАБЕЛЕЖКА:** След смяна на батерията използвайте следните инструкции, за да довършите тази процедура.

---

8. Затворете панела за достъп до компютъра.
9. Включете компютъра в контакта и го стартирайте.
10. Нулирайте датата, часа, паролите си и евентуално други специални системни настройки с помощта на приложението Computer Setup (Настройка на компютъра).
11. Поставете отново всички защитни механизми, които са били освободени при махането на панела за достъп.

---

## 6 Електростатично разреждане

Разреждането на статично електричество от пръст или друг проводник може да повреди системните платки или други устройства, чувствителни към статичното електричество. Тази повреда може да намали живота на устройството.

### Предотвратяване на повреда от статично електричество

За да предотвратите повреди от статично електричество, спазвайте следните инструкции:

- Избягвайте контакт с ръцете, като пренасяте и съхранявате продуктите в антистатични опаковки.
- Дръжте чувствителните към статично електричество части в опаковките им, преди да ги използвате в свободни от статично електричество работни станции.
- Поставете частите върху заземена повърхност, преди да ги извадите от опаковката.
- Избягвайте да пипате крачетата, схемите и жиците.
- Винаги бъдете правилно заземени, когато пипате части или модули, чувствителни към статично електричество.

### Начини за заземяване

Има няколко начина за заземяване. Използвайте един или повече от следните методи при работата или инсталирането на чувствителни към статично електричество компоненти:

- Използвайте гривна, която е свързана със заземена работна станция или шаси посредством проводник. Гривните са гъвкави и са с минимално съпротивление от 1 мегаом +/-10 процента. За да има добро заземяване, носете гривната плътно до кожата на ръката ви.
- Използвайте гривни за краката при работа с вертикални работни станции. Носете гривните на двата крака, когато стоите върху под или настилка, които провеждат електричество.
- Използвайте инструменти за обслужване на място, които провеждат електричество.
- Използвайте портативен комплект за работа на място със сгъваща се работна настилка, която разсейва статичното електричество.

Ако не разполагате с препоръчаното оборудване за правилно заземяване, обърнете се към оторизиран дилър, риселър или сервиз на НР.



**ЗАБЕЛЕЖКА:** За повече информация за статичното електричество се обърнете към оторизиран дилър, риселър или доставчик на услуги на НР.

---

---

# в Указания за работа с компютъра, редовна грижа и подготовка за транспортиране

## Указания за работа с компютъра и редовна грижа

Изпълнявайте следните указания, за да настроите компютъра по правилен начин и за да полагате необходимата грижа за него и монитора:

- Пазете компютъра от прекомерна влага, пряка слънчева светлина и твърде високи или ниски температури.
- Компютърът трябва да работи върху устойчива и равна повърхност. Оставете разстояние от 10,2 см между всички отвори за вентилация на компютъра и над монитора за осигуряване на необходимия въздухообмен.
- Не ограничавайте въздушния поток към компютъра чрез блокиране на вентилационни отвори или отвори за всмукване на въздуха. Не слагайте клавиатурата върху крачетата директно срещу до предната част на компютъра, тъй като това също пречи на нормалния обмен на въздуха.
- Никога не работете с компютъра, ако панелът за достъп или някой от капациите на слотовете за платки за разширение е свален.
- Не поставяйте компютрите един върху друг или твърде близо един до друг, за да не се подлагат на въздействието на рециркулирания или прекалено горещия въздух от другия.
- Ако компютърът трябва да работи в отделен корпус, в него трябва да има подходяща вентилация на входящ и изходящ въздух, като указанията за работа по-горе продължават да важат.
- Не поставяйте течности в близост до компютъра и клавиатурата.
- Никога не покривайте вентилационните отвори на монитора с каквото и да било.
- Инсталирайте или активирайте функциите на операционната система за управление на хранването или друг софтуер, включително състоянията за неактивност.
- Изключвайте компютъра, преди да извършвате следното:
  - Избърсване на външните части на компютъра с мека и влажна кърпа. Употребата на почистващи продукти може да доведе до избледняване или повреда на повърхността.
  - Почиствайте от време на време всички отвори за вентилация на компютъра. Власинките, прахта и други чужди тела могат да блокират отворите и да ограничат въздушния поток.

# Предпазни мерки за оптичното устройство

Спазвайте следните указания при работата или почистване на оптичното устройство.

## Работа

- Не местете устройството, докато работи. Това може да доведе до неправилно функциониране по време на четене.
- Избягвайте да излагате устройството на резки промени в температурата, тъй като това може да доведе до кондензация в него. Ако температурата изведнъж се повиши, докато устройството работи, изчакайте поне един час, преди да го изключите от захранването. Ако веднага започнете да работите с устройството, по време на четене то може да реагира неправилно.
- Не поставяйте устройството на места с висока влажност, високи температури, механическа вибрация или пряка слънчева светлина.

## Почистване

- Почиствайте панела и копчетата със суха или леко намокрена със слаб почистващ препарат мека кърпа. Никога не пръскайте с почистващи препарати направо върху устройството.
- Не използвайте никакви разтворители, например спирт и бензол, тъй като те могат да повредят повърхността.

## Безопасност

Ако в устройството попадне вода или предмет, незабавно изключете компютъра от контакта и го предайте за преглед на оторизиран сервиз на HP.

## Подготовка за транспортиране

Следвайте тези съвети при подготовката за транспортиране на компютъра:

1. Архивирайте файловете на твърдия диск на външно устройство за съхранение. Не излагайте резервните носители на електрически или магнитни импулси по време на съхранение или пренос.



**ЗАБЕЛЕЖКА:** Твърдият диск автоматично се заключва при изключването на компютъра.

2. Извадете и запазете всички сменяеми носители.
3. Изключете компютъра и външните устройства.
4. Извадете захранващия кабел от контакта и след това от компютъра.
5. Изключете частите на системата и външните устройства от техните източници на захранване, след което ги отстранете от компютъра.



**ЗАБЕЛЕЖКА:** Уверете се, че всички платки са добре закрепени в съответните слотове, преди да транспортирате компютъра.

6. Поставете компонентите на системата и външните устройства в оригиналните им опаковки (или подходящи опаковки) с достатъчно опаковъчен материал, за да ги защити.

# Азбучен указател

## Д

демонтаж на  
оптично устройство 23  
демантиране на  
2,5-инчов твърд диск 31  
3,5-инчов твърд диск 27  
дискови устройства,  
кабелни връзки 21  
монтаж 21

## З

защита  
кабелна ключалка 35  
катиначе 36  
защита,  
ключалка за защита на бизнес  
компютри HP 36

## И

изваждане на  
батерия 41  
инсталиране на  
оптично устройство 25

## К

ключалки  
кабелна ключалка 35  
катиначе 36  
ключалки,  
ключалка за защита на бизнес  
компютри HP 36  
компоненти на задния панел 3  
компоненти на лицевия панел  
2  
конектори на системната  
платка 10

## Л

лицев панел  
демонтаж 8  
смяна 10  
лицев панел,  
отстраняване на капачето 9

## М

местоположение на продуктовия  
идентификатор 3  
местоположение на серийния  
номер 3  
монтиране  
памет 12  
панел за достъп до  
компютъра 7  
платка за разширение 15  
монтиране на  
2,5-инчов твърд диск 33  
3,5-инчов твърд диск 29

## О

оптично устройство  
почистване 46  
предпазни мерки 46  
оптично устройство,  
демонтаж 23  
инсталиране 25  
отстраняване на  
капачето 9

## П

памет  
инсталиране 12  
разпределение на гнездата  
13  
характеристики 12  
панел за достъп  
демонтаж 6  
смяна 7  
платка за разширение  
демонтаж 15  
инсталиране 15  
подготовка за транспортиране  
46  
поставяне на  
батерия 41  
кабели за дискови  
устройства 21  
предотвратяване на повреда от  
статично електричество 44

## премахване

лицев панел 8  
панел за достъп до  
компютъра 6  
платка за разширение 15

## С

смяна на батерията 41

## Т

твърд диск,  
2,5-инчов, монтаж 33  
3,5-инчов, монтаж 29  
демантиране на 2,5-инчов  
31  
демантиране на 3,5-инчов  
27

## У

указания за вентилация 45  
указания за инсталиране 5  
указания за работа с  
компютъра 45  
устройства  
местоположения 20

## Х

характеристики  
памет 12

## Д

DIMM модули. *вижте* памет