



คู่มืออ้างอิงฮาร์ดแวร์

HP ProDesk 400 G2 Microtower

© Copyright 2014 Hewlett-Packard
Development Company, L.P.

Microsoft และ Windows เป็น
เครื่องหมายการค้าในสหรัฐอเมริกาของกลุ่ม
บริษัท Microsoft

ข้อมูลที่เราได้ไว้ในที่นี้อาจมีการเปลี่ยนแปลงได้
โดยไม่ต้องแจ้งให้ทราบล่วงหน้า การรับประกัน
ของผลิตภัณฑ์และบริการของ HP จะปรากฏอยู่ใน
ประกาศการรับประกันอย่างชัดเจนที่จัดส่งให้
พร้อมกับผลิตภัณฑ์และบริการดังกล่าวเท่านั้น
ข้อความในที่นี้จะไม่เป็นผลเป็นการรับประกันเพิ่ม
เติมใดๆ ทั้งสิ้น HP จะไม่รับผิดชอบต่อความผิด
พลาดหรือการขาดหายของข้อมูลด้านเทคนิค
หรือเนื้อหาของเอกสารนี้

พิมพ์ครั้งแรก: พฤษภาคม 2014

หมายเลขของส่วนในเอกสาร: 762906-281

ข้อสังเกตเฉพาะสินค้า

คู่มือฉบับนี้อธิบายคุณสมบัติที่มีทั่วไปในส่วน
ใหญ่ คุณลักษณะบางอย่างอาจไม่พร้อมใช้งาน
บนคอมพิวเตอร์ของคุณ

รุ่น Windows 8 แต่ละรุ่นมีคุณลักษณะที่แตก
ต่างกัน คุณอาจจะต้องอัปเดตคอมพิวเตอร์และ/
หรือซื้อฮาร์ดแวร์ ไดรฟ์เวอร์และ/หรือซอฟต์แวร์
แยกต่างหากเพื่อใช้งานฟังก์ชันต่าง ๆ ของ
Windows 8 อย่างเต็มที่ โปรดดูที่
<http://www.microsoft.com> สำหรับรายละเอียด
เพิ่มเติม

คอมพิวเตอร์เครื่องนี้อาจจำเป็นต้องอัปเดต
และ/หรือซื้อฮาร์ดแวร์แยกต่างหากและ/หรือ
ไดรฟ์วีดีโอเพื่อติดตั้งซอฟต์แวร์ Windows 7
และใช้ประโยชน์จากฟังก์ชันต่าง ๆ ของ
Windows 7 อย่างเต็มที่ โปรดดูที่
[http://windows.microsoft.com/en-us/
windows7/get-know-windows-7](http://windows.microsoft.com/en-us/windows7/get-know-windows-7) สำหรับราย
ละเอียดเพิ่มเติม




เงื่อนไขและข้อกำหนดของซอฟต์แวร์

หากคุณติดตั้ง คัดลอก ดาวน์โหลด หรือใช้งาน
ผลิตภัณฑ์ซอฟต์แวร์ใดๆ ที่ติดตั้งไว้ใน
คอมพิวเตอร์เครื่องนี้ แสดงว่าคุณตกลงที่จะ
ปฏิบัติตามเงื่อนไขของข้อตกลงการอนุญาตใช้
งานสำหรับผู้ใช้ (EULA) ของ HP หาก你不
ยอมรับเงื่อนไขของใบอนุญาตใช้งาน วิธีแก้ไข
เพียงอย่างเดียวที่คุณจะทำได้คือ ส่งคืน
ผลิตภัณฑ์ทั้งหมดที่ไม่ได้ใช้งาน (ฮาร์ดแวร์และ
ซอฟต์แวร์) ภายใน 14 วันเพื่อขอรับเงินคืน โดย
จะต้องเป็นไปตามนโยบายการคืนเงินของผู้จัด
จำหน่ายของคุณ

หากต้องการข้อมูลเพิ่มเติมหรือร้องขอให้คืนเงิน
ชื่อคอมพิวเตอร์ทั้งหมด โปรดติดต่อสถานที่
จำหน่ายสินค้าประจำท้องถิ่น (ผู้ขาย)

เกี่ยวกับคู่มือนี้

คู่มือนี้เป็นข้อมูลทั่วไปเกี่ยวกับการอัปเดตคอมพิวเตอร์ HP ProDesk Business

-  **คำเตือน!** ข้อความในลักษณะนี้หมายถึงการไม่ปฏิบัติตามอาจเป็นผลให้เกิดการบาดเจ็บหรือเสียชีวิต
 -  **ข้อควรระวัง:** ข้อความในลักษณะนี้หมายถึงการไม่ปฏิบัติตามอาจเป็นผลให้เกิดความเสียหายต่ออุปกรณ์หรือสูญเสียข้อมูล
 -  **หมายเหตุ:** ข้อความที่ปรากฏในลักษณะนี้หมายถึงข้อมูลเพิ่มเติมที่สำคัญ
-

สารบัญ

1 คุณสมบัติของผลิตภัณฑ์	1
คุณสมบัติของระบบมาตรฐาน	1
ส่วนประกอบที่แผงด้านหน้า	2
ส่วนประกอบที่แผงด้านหลัง	3
ตำแหน่งของหมายเลขผลิตภัณฑ์	3
2 การอัปเดตฮาร์ดแวร์	5
คุณสมบัติในการซ่อมบำรุง	5
คำเตือนและข้อควรระวัง	5
การถอดแผงปิดคอมพิวเตอร์	6
การใส่แผงปิดคอมพิวเตอร์กลับเข้าที่	7
การถอดแผงด้านหน้า	8
การถอดฝาปิดช่องใส่ไดรฟ์แบบออปติคัล	9
การใส่แผงด้านหน้ากลับเข้าที่เดิม	10
การเชื่อมต่อเมนบอร์ด	10
การติดตั้งหน่วยความจำเพิ่มเติม	12
DIMMs	12
DDR3-SDRAM DIMM	12
การบรรจุข้อผิดพลาด DIMM	13
การติดตั้ง DIMM	13
การถอดหรือติดตั้งการ์ดเอ็กซ์แพนชัน	15
ตำแหน่งของไดรฟ์	20
การถอดและการติดตั้งไดรฟ์	21
การถอดไดรฟ์ออปติคัลแบบสลิม:	22
การติดตั้งไดรฟ์ออปติคัลแบบสลิม	24
การถอดฮาร์ดไดรฟ์ขนาด 3.5 นิ้ว	26
การติดตั้งฮาร์ดไดรฟ์ขนาด 3.5 นิ้ว	28
การถอดฮาร์ดไดรฟ์ขนาด 2.5 นิ้ว	30
การติดตั้งฮาร์ดไดรฟ์ขนาด 2.5 นิ้ว	32
การติดตั้งลือครักษาความปลอดภัย	33
ตัวลือคสายเคเบิล	34
กุญแจลือค	35
ลือครักษาความปลอดภัย HP Business PC	35

ภาคผนวก A การเปลี่ยนแบตเตอรี่	40
ภาคผนวก B การคายประจุไฟฟ้าสถิต	43
การป้องกันความเสียหายจากการคายประจุไฟฟ้าสถิต	43
วิธีการต่อสายดิน	43
ภาคผนวก C คู่มือการใช้งานคอมพิวเตอร์ การดูแลรักษาตามปกติและการเตรียมการขนย้าย	44
คู่มือการใช้งานคอมพิวเตอร์ และการดูแลรักษาตามปกติ	44
ข้อควรระวังสำหรับไดรฟ์ฮาร์ดดิสก์	45
การทำงาน	45
การทำความสะอาด	45
ความปลอดภัย	45
การเตรียมการขนย้าย	45
ดัชนี	46

1 คุณสมบัติของผลิตภัณฑ์

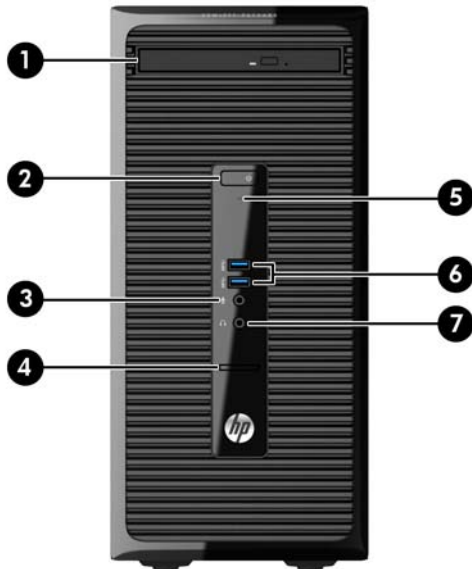
คุณสมบัติของระบบมาตรฐาน

โดยคุณสมบัติต่างๆ อาจต่างกันไปในแต่ละรุ่น หากต้องการความช่วยเหลือและเรียนรู้เพิ่มเติมเกี่ยวกับฮาร์ดแวร์และซอฟต์แวร์ที่ติดตั้งในรุ่นคอมพิวเตอร์ของคุณ ให้เรียกใช้ยูทิลิตี้ HP Support Assistant



ส่วนประกอบที่แผงด้านหน้า

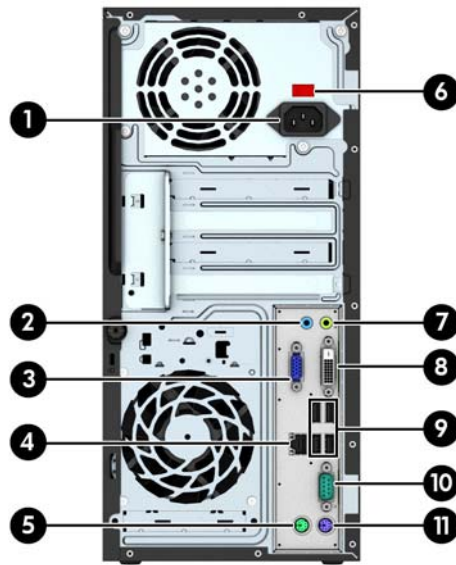
ลักษณะการจัดวางไดรฟ์อาจต่างกันไปในแต่ละรุ่น ในบางรุ่นจะมีฝาปิดช่องใส่ไดรฟ์ถอดออก



1	ไดรฟ์แบบถอดออกแบบสลิม (อุปกรณ์เสริม)	5	ไฟแสดงสถานะการทำงานของฮาร์ดไดรฟ์
2	ไฟสถานะเปิดเครื่องแบบสองสถานะ	6	พอร์ต USB 3.0 (สีน้ำเงิน)
3	ช่องเสียบไมโครโฟน	7	ช่องเสียบหูฟัง
4	ตัวอ่านการ์ด SD		

หมายเหตุ: โดยปกติแล้วไฟแสดงสถานะเปิดเครื่องจะเป็นสีขาวในขณะที่เครื่องเปิดอยู่ หากไฟแสดงสถานะเปิดเครื่องเป็นแสงสีแดง แสดงว่าเครื่องคอมพิวเตอร์นั้นมีปัญหาและจะแสดงรหัสสำหรับการวินิจฉัยปัญหา ดูที่ *คู่มือบำรุงรักษาและการซ่อมแซม* เพื่อแปลรหัส

ส่วนประกอบที่แผงด้านหลัง



1	ช่องเสียบสายไฟ	7	 ช่องเสียบสัญญาณออกสำหรับอุปกรณ์เสียงที่ใช้ไฟ (เขียว)
2	 ช่องเสียบสัญญาณเสียงเข้า (น้ำเงิน)	8	 ช่องเสียบจอภาพ DVI-D
3	 ช่องเสียบจอภาพ VGA	9	 พอร์ต USB 2.0 (สีดำ)
4	 ขั้วต่อเน็ตเวิร์ก RJ-45	10	 ช่องเสียบอนุกรม
5	 ช่องเสียบเมาส์ PS/2 (เขียว)	11	 ช่องเสียบแป้นพิมพ์ PS/2 (ม่วง)
6	แรงดันไฟฟ้าสวิตช์เลือก (มีให้ในบางรุ่นเท่านั้น)		

หมายเหตุ: พอร์ตอนุกรมเสริมตัวที่สองและพอร์ตขนานเสริมสามารถซื้อได้จาก HP

หากติดตั้งการ์ดแสดงผลไว้ในสล็อตหนึ่งของเมนบอร์ด ตัวเชื่อมต่อบนการ์ดแสดงผลและกราฟิกในตัวของเมนบอร์ดสามารถนำมาใช้งานได้พร้อมกัน อย่างไรก็ตาม สำหรับการกำหนดค่าดังกล่าว เฉพาะหน้าจอที่เชื่อมต่อกับการ์ดแสดงผลแยกส่วนจะแสดงข้อความ POST

กราฟิกเมนบอร์ดสามารถเปิดใช้งานได้โดยเปลี่ยนการตั้งค่าใน Computer Setup

ตำแหน่งของหมายเลขผลิตภัณฑ์

คอมพิวเตอร์แต่ละเครื่องจะมีหมายเลขผลิตภัณฑ์เฉพาะเครื่องและหมายเลขระบุผลิตภัณฑ์ที่ด้านนอกตัวเครื่อง โปรดเก็บหมายเลขเหล่านี้ไว้เพื่อใช้เมื่อต้องการติดต่อขอรับความช่วยเหลือจากฝ่ายบริการลูกค้า



2 การอัปเดตฮาร์ดแวร์

คุณสมบัติในการซ่อมบำรุง

คอมพิวเตอร์เครื่องนี้มีคุณสมบัติต่างๆ ที่ทำให้ง่ายต่อการอัปเดตและการซ่อมบำรุง คุณต้องใช้ไขควง Torx T15 หรือไขควงหัวแบนสำหรับขั้นตอนการติดตั้งส่วนใหญ่ที่อธิบายไว้ในบทนี้

คำเตือนและข้อควรระวัง

ก่อนที่จะลงมืออัปเดตอุปกรณ์ โปรดอ่านคำแนะนำ ข้อควรระวัง และคำเตือนในคู่มือนี้อย่างละเอียด

⚠ คำเตือน! เพื่อลดความเสี่ยงต่อการบาดเจ็บจากไฟฟ้าลัดวงจร พื้นผิวที่ร้อน หรือไฟไหม้:

ถอดสายไฟออกจากเต้าเสียบติดผนังและโปรดรอให้ส่วนประกอบภายในเย็นลงก่อนที่จะสัมผัส

อย่าเสียบสายโทรคมนาคมหรือสายโทรศัพท์เข้ากับช่องเสียบของคอนโทรลเลอร์อินเทอร์เน็ตเฟซของเน็ตเวิร์ก (NIC)

อย่าถอดปลั๊กไฟที่ต่อสายดิน ปลั๊กดังกล่าวนี้มีคุณสมบัติเพื่อความปลอดภัยที่สำคัญ

เสียบปลั๊กไฟเข้ากับเต้ารับไฟฟ้าที่ต่อสายดิน และสามารถเข้าถึงได้ง่าย

เพื่อลดความเสี่ยงต่อการบาดเจ็บสาหัส โปรดอ่าน *คู่มือเพื่อความสะดวกและความปลอดภัย* คู่มือดังกล่าวจะให้รายละเอียดเกี่ยวกับการติดตั้งเครื่องเวิร์กสเตชันอย่างเหมาะสม รวมถึงทำนัง พฤติกรรมที่เกี่ยวข้องกับสุขภาพ และการทำงานสำหรับผู้ใช้อุปกรณ์คอมพิวเตอร์ และให้ข้อมูลที่สำคัญเกี่ยวกับมาตรการรักษาความปลอดภัยด้านไฟฟ้า และเครื่องกล คู่มือนี้อยู่ที่เว็บ <http://www.hp.com/ergo>

⚠ คำเตือน! ชิ้นส่วนที่มีพลังงานและเคลื่อนไหวได้

ถอดปลั๊กไฟอุปกรณ์ก่อนที่จะถอดโครงเครื่อง

เปลี่ยนและติดตั้งโครงเครื่องให้แน่นหนาก่อนที่จะเสียบปลั๊กไฟอุปกรณ์อีกครั้ง

⚠ ข้อควรระวัง: ไฟฟ้าสถิตอาจทำให้ส่วนประกอบไฟฟ้าของคอมพิวเตอร์หรืออุปกรณ์เสริมชำรุดเสียหายได้ ก่อนที่จะเริ่มต้นกระบวนการเหล่านี้ โปรดตรวจสอบว่าคุณได้คายประจุไฟฟ้าสถิตด้วยการสัมผัสวัตถุที่เป็นโลหะและมีการต่อลงกราวด์ โปรดดู [การคายประจุไฟฟ้าสถิต ในหน้า 43](#) สำหรับข้อมูลเพิ่มเติม

เมื่อต่อสายไฟกับเครื่องคอมพิวเตอร์ แหล่งจ่ายไฟจะมีแรงดันไฟฟ้าสำหรับเมนบอร์ดอยู่ตลอดเวลา คุณต้องถอดสายไฟออกจากเต้าเสียบก่อนที่จะเปิดฝาเครื่องคอมพิวเตอร์เพื่อป้องกันความเสียหายกับส่วนประกอบภายในเครื่อง

การถอดแผงปิดคอมพิวเตอร์

เพื่อเข้าถึงส่วนประกอบภายใน คุณจะต้องถอดแผงปิด:

1. ถอดออก/คลายอุปกรณ์ความปลอดภัยที่ห้ามเปิดเครื่องคอมพิวเตอร์
2. ถอดสล็อตที่ถอดออกได้ทั้งหมด เช่น คอมแพคดิสก์หรือแฟลชไดรฟ์ USB ออกจากคอมพิวเตอร์
3. ปิดคอมพิวเตอร์ให้เหมาะสมผ่านระบบปฏิบัติการ ก่อนปิดอุปกรณ์ภายนอก
4. ดึงปลั๊กไฟออกจากเต้ารับไฟฟ้า และถอดอุปกรณ์ภายนอกใดๆ

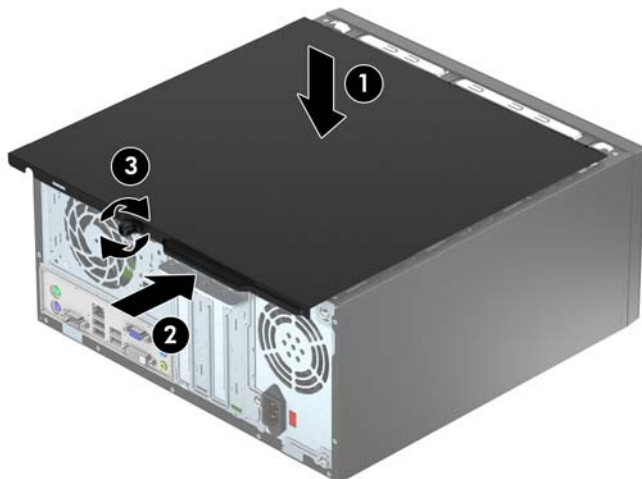
⚠ ข้อควรระวัง: ไม่ว่าสถานะของเครื่องจะเปิดอยู่หรือไม่ก็ตาม จะมีกระแสไฟฟ้าอยู่ในเมนบอร์ดตราบเท่าที่เครื่องยังต่ออยู่กับเต้ารับไฟฟ้า AC คุณต้องถอดสายไฟออกเพื่อป้องกันไม่ไห้ส่วนประกอบที่อยู่ภายในคอมพิวเตอร์ชำรุดเสียหาย

5. คลายสกรูนิ้วหัวแม่มือที่ด้านหลังของคอมพิวเตอร์ (1) จากนั้นเลื่อนแผงปิดไปทางด้านหลัง (2) จากนั้นให้ยกออกจากคอมพิวเตอร์ (3)



การใส่แผงปิดคอมพิวเตอร้กลับเข้าที่

วางแผงไว้บนคอมพิวเตอร้ (1) จากนั้นเลื่อนไปด้านหน้า (2) และขันสกรูนิ้วหัวแม่มือให้แน่น (3) เพื่อยึดแผงให้อยู่กับที่

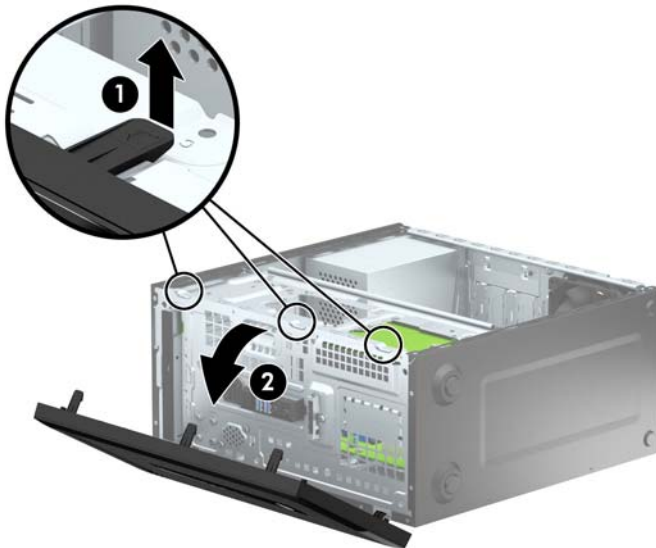


การถอดแผงด้านหน้า

1. ย้ายออก/คลายอุปกรณ์ความปลอดภัยที่ล็อกไว้เพื่อไม่ให้เปิดเครื่องคอมพิวเตอร์
2. ถอดสื่อกับที่ถอดออกได้ทั้งหมด เช่น คอมแพคดิสก์หรือแฟลชไดรฟ์ USB ออกจากคอมพิวเตอร์
3. ปิดคอมพิวเตอร์ให้เหมาะสมผ่านระบบปฏิบัติการ ก่อนปิดอุปกรณ์ภายนอก
4. ถอดสายไฟออกจากปลั๊กไฟและอุปกรณ์ภายนอกออกก่อน

⚠ ข้อควรระวัง: ไม่ว่าสถานะของเครื่องจะเปิดอยู่หรือไม่ก็ตาม จะมีกระแสไฟฟ้าอยู่ในเมนบอร์ดตราบเท่าที่เครื่องยังต่ออยู่กับเต้ารับไฟฟ้า AC คุณต้องถอดสายไฟออกเพื่อป้องกันไม่ให้ส่วนประกอบที่อยู่ภายในคอมพิวเตอร์ชำรุดเสียหาย

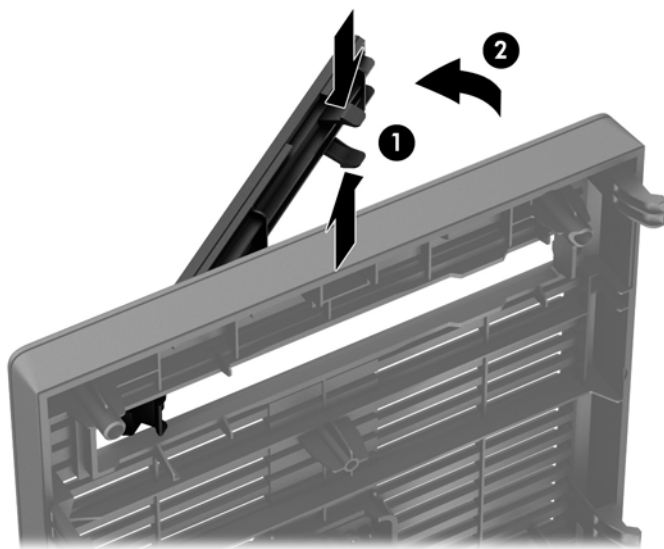
5. ถอดแผงปิดเครื่องคอมพิวเตอร์
6. ยกแถบสามอันที่ด้านข้างของแผงปิด (1) แล้วหมุนแผงปิดออกจากโครงเครื่อง (2)



การถอดฝาปิดช่องใส่ไทรพ์แบบออพติคอลถอดฝาปิด

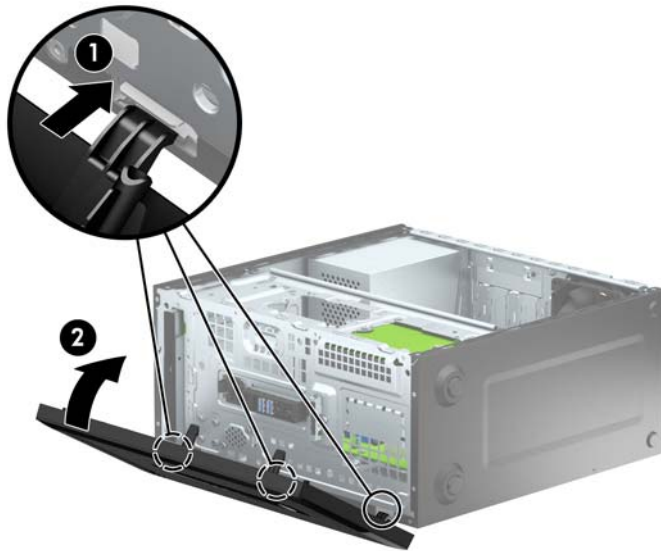
ในบางรุ่นจะมีฝาปิดช่องใส่ไทรพ์แบบออพติคอลแบบสลิม ถอดฝาปิดแผงด้านหน้าออกก่อนติดตั้งไทรพ์แบบออพติคอล วิธีถอดฝาปิดแผงด้านหน้า:

1. ถอดฝาปิดและแผงด้านหน้า
2. ในการถอดฝาปิดแผงด้านหน้า ให้ดันแท็บด้านล่างขึ้น แล้วกดแท็บด้านบนที่อยู่ด้านขวาของฝาปิดลง (1) แล้ว หมุนฝาปิดออกจากแผงด้านหน้า (2)



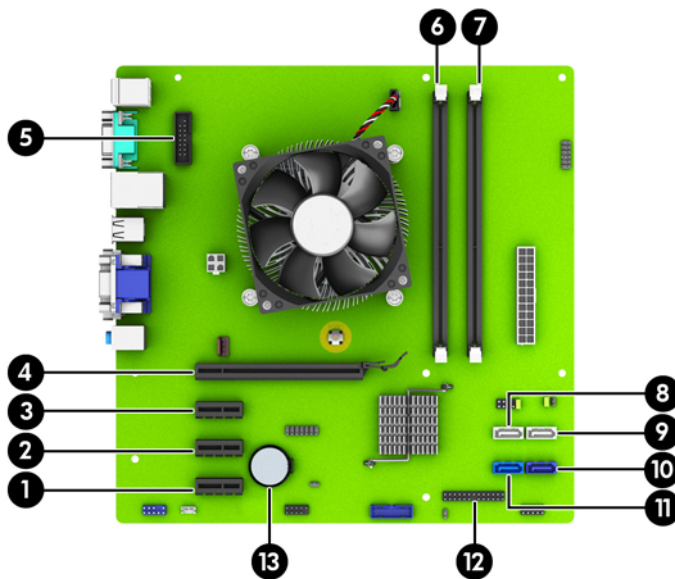
การใส่แผงด้านหลังกลับเข้าที่เดิม

เสียบตะขอ 3 อันที่ขอบล่างของแผงลงในรูสี่เหลี่ยมบนตัวเครื่อง (1) จากนั้นหมุนด้านบนของแผงบนตัวเครื่อง (2) จนกระทั่งยึดเข้าที่



การเชื่อมต่อเมนบอร์ด

โปรดดูที่ภาพประกอบและตารางต่อไปนี้จะระบุถึงช่องเสียบของเมนบอร์ด



หมายเลข	ช่องเสียบของเมนบอร์ด	จลลางเมนบอร์ด	สี	ส่วนประกอบ
1	PCI Express x1	X1PCIEXP3	สีดำ	การ์ดเอ็กซ์แพนชัน
2	PCI Express x1	X1PCIEXP2	สีดำ	การ์ดเอ็กซ์แพนชัน

หมายเลข	ช่องเสียบของเมนบอร์ด	ฉลากเมนบอร์ด	สี	ส่วนประกอบ
3	PCI Express x1	X1PCIEXP1	สีดำ	การ์ดเอ็กซ์แพนชัน
4	PCI Express x16	X16PCIEXP	สีดำ	การ์ดเอ็กซ์แพนชัน
5	พอร์ตอนุกรม	COMB	สีดำ	พอร์ตซีเรียลเสิร์มที่สอง
6	DIMM3 (แชนเนล A)	DIMM3	สีดำ	โมดูลหน่วยความจำ
7	DIMM1 (แชนเนล B)	DIMM1	สีดำ	โมดูลหน่วยความจำ
8	SATA 2.0	SATA4	สีขาว	ไดรฟ์ฮาร์ดดิสก์
9	SATA 2.0	SATA5	สีขาว	ไดรฟ์ฮาร์ดดิสก์
10	SATA 3.0	SATA0	น้ำเงินเข้ม	ฮาร์ดไดรฟ์หลัก
11	SATA 3.0	SATA1	สีฟ้า	ฮาร์ดไดรฟ์สำรอง
12	Parallel Port (พอร์ตขนาน)	PAR	สีดำ	พอร์ตขนานเสิร์ม
13	แบตเตอรี่	BAT	สีดำ	แบตเตอรี่

การติดตั้งหน่วยความจำเพิ่มเติม

เครื่องคอมพิวเตอร์ของคุณติดตั้งหน่วยความจำ double data rate 3 synchronous dynamic random access memory (DDR3-SDRAM) แบบ dual inline memory modules (DIMM)

DIMMs

ซ็อกเก็ตหน่วยความจำบนเมนบอร์ดสามารถใช้กับ DIMM มาตรฐานอุตสาหกรรมสองตัว สล็อตหน่วยความจำเหล่านี้จะมีหน่วยความจำ DIMM ติดตั้งไว้อย่างน้อยหนึ่งชุด หากคุณต้องการใช้จำนวนหน่วยความจำสูงสุดเท่าที่ระบบสนับสนุน คุณอาจต้องเปลี่ยนไปใช้หน่วยความจำที่ตั้งค่าเป็นโหมดประสิทธิภาพสูงสองแชนแนล ขนาดไม่เกิน 16 กิกะไบต์

DDR3-SDRAM DIMM

เพื่อให้ระบบทำงานได้อย่างเหมาะสม DDR3-SDRAM DIMMs ต้องเป็นแบบ:


- มาตรฐานอุตสาหกรรม 240 ขา
- unbuffered non-ECC PC3-12800 DDR3-1600 MHz-ตามมาตรฐาน
- DDR3-SDRAM DIMMs ขนาด 1.5 โวลต์

DDR3-SDRAM DIMMs ยังต้องเป็นแบบ:

- สำหรับ CAS latency 11 DDR3 1600 MHz (การจับเวลาประเภท 11-11-11)
- จะต้องมีรายละเอียดตามที่กำหนดใน JEDEC SPD

นอกจากนั้น คอมพิวเตอร์ต้องรองรับ:


- เทคโนโลยีหน่วยความจำที่ไม่ใช่ ECC ขนาด 512-Mbit, 1-Gbit และ 2-Gbit
- DIMM แบบด้านเดียวและแบบสองด้าน
- DIMMs ที่สร้างจากอุปกรณ์ x8 และ x16 DDR ไม่รองรับ DIMMs ที่สร้างจากอุปกรณ์ x4 SDRAM

 **หมายเหตุ:** ระบบจะทำงานไม่ถูกต้องหากใช้ DIMM ที่ไม่สนับสนุน

การบรรจุซ็อกเก็ต DIMM


มีซ็อกเก็ต DIMM ทั้งหมดสองซ็อกเก็ตบนเมนบอร์ด หนึ่งซ็อกเก็ตต่อหนึ่งแชนเนล ซ็อกเก็ตดังกล่าวจะระบุว่าเป็น DIMM1 และ DIMM3 DIMM1 ซ็อกเก็ตทำงานในแชนเนล B บนหน่วยความจำ ส่วน DIMM3 ซ็อกเก็ตทำงานในแชนเนล A บนหน่วยความจำ

ระบบจะทำงานในโหมดแชนเนลเดี่ยวหรือโหมดแชนเนลคู่หรือโหมดเฟลิกซ์โดยอัตโนมัติขึ้นอยู่กับลักษณะการติดตั้งของ DIMMs

 **หมายเหตุ:** การเปลี่ยนการตั้งค่าจากเดสก์ทอปเป็นทาวเวอร์

- ระบบจะทำงานในโหมดแชนเนลเดี่ยวหากบรรจุ DIMM ในซ็อกเก็ตเพียงแชนเนลเดี่ยว
- ระบบจะทำงานในโหมดสองช่องสัญญาณที่มีประสิทธิภาพสูงหากความจุหน่วยความจำของ DIMM ในช่องสัญญาณ A นั้นเท่ากับหรือมากกว่าความจุหน่วยความจำของ DIMM ในช่องสัญญาณ B
- ระบบจะทำงานในโหมดเฟลิกซ์ หากความจุหน่วยความจำทั้งหมดของ DIMM ในแชนเนล A ไม่เท่ากับหรือมากกว่าความจุหน่วยความจำทั้งหมดของ DIMM ในแชนเนล B แชนเนลในโหมดเฟลิกซ์ที่มีจำนวนหน่วยความจำขั้นต่ำบรรจุอยู่ จะแสดงรายละเอียดจำนวนหน่วยความจำทั้งหมดที่ถูกระบุในสองแชนเนลและจำนวนที่เหลือได้กำหนดในแชนเนลเดี่ยว หากแชนเนลหนึ่งจะมีหน่วยความจำมากกว่าอีกแชนเนล ควรกำหนดให้แชนเนล A มีขนาดใหญ่กว่า
- ไม่ว่าในโหมดใด ความเร็วสูงสุดในการทำงานจะถูกกำหนดด้วย DIMM ที่ช้าที่สุดในระบบ

การติดตั้ง DIMM

 **ข้อควรระวัง:** คุณต้องถอดปลั๊กออกก่อนและรอประมาณ 30 วินาทีเพื่อรอให้กระแสไฟฟ้าหมดไปก่อนที่จะทำการเพิ่มหรือถอดโมดูลหน่วยความจำ ไม่ว่าจะสถานะของเครื่องจะเปิดอยู่หรือไม่ก็ตาม จะมีกระแสไฟฟ้าอยู่ในโมดูลหน่วยความจำตราบเท่าที่เครื่องคอมพิวเตอร์ยังต่ออยู่กับเต้ารับไฟฟ้า AC การเพิ่มหรือการนำโมดูลหน่วยความจำออกในขณะที่ยังมีกระแสไฟฟ้าอยู่อาจจะทำให้เกิดความเสียหายที่แก้ไขไม่ได้ในโมดูลหน่วยความจำหรือเมนบอร์ด

ซ็อกเก็ตของโมดูลหน่วยความจำมีหน้าสัมผัสเป็นทองคำ ดังนั้น เมื่ออัปเดตหน่วยความจำ คุณจะต้องใช้โมดูลหน่วยความจำที่มีหน้าสัมผัสเป็นทองคำเช่นเดียวกัน เพื่อป้องกันการกัดกร่อนและ/หรือการเกิดสนิมจากการใช้หน้าสัมผัสโลหะที่เข้ากันไม่ได้

ไฟฟ้าสถิตอาจทำให้ส่วนประกอบอิเล็กทรอนิกส์ของคอมพิวเตอร์หรือการ์ดเสริมชำรุดเสียหายได้ ก่อนที่จะเริ่มต้นกระบวนการเหล่านี้ โปรดตรวจสอบว่าคุณได้คายประจุไฟฟ้าสถิตด้วยการสัมผัสวัตถุที่เป็นโลหะและมีการต่อลงกราวด์ โปรดดูข้อมูลเพิ่มเติมที่ [การคายประจุไฟฟ้าสถิต ในหน้า 43](#)

เมื่อทำงานกับโมดูลหน่วยความจำ โปรดใช้ความระมัดระวังไม่ให้สัมผัสกับหน้าสัมผัสใดๆ การทำเช่นนั้นอาจทำให้โมดูลชำรุดเสียหายได้

1. ย้ายออก/คลายอุปกรณ์ความปลอดภัยที่ล็อกไว้เพื่อไม่ให้เปิดเครื่องคอมพิวเตอร์
2. ถอดสื่อก่อนถอดออกได้ทั้งหมด เช่น คอมแพคดิสก์หรือแฟลชไดรฟ์ USB ออกจากคอมพิวเตอร์
3. ปิดคอมพิวเตอร์ให้เหมาะสมผ่านระบบปฏิบัติการ ก่อนปิดอุปกรณ์ภายนอก

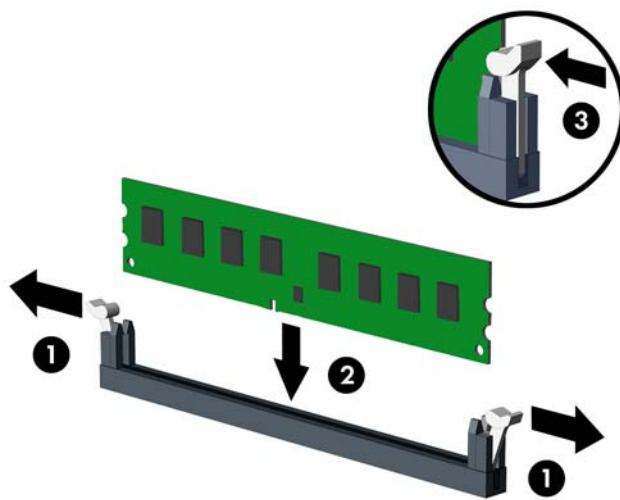
4. ถอดสายไฟออกจากปลั๊กไฟและอุปกรณ์ภายนอกออกก่อน

⚠ ข้อควรระวัง: คุณต้องถอดปลั๊กออกก่อนและรอประมาณ 30 วินาทีเพื่อรอให้กระแสไฟฟ้าหมดไปก่อนที่จะทำการเพิ่มหรือถอดโมดูลหน่วยความจำ ไม่ว่าสถานะของเครื่องจะเปิดอยู่หรือไม่ก็ตาม จะมีกระแสไฟฟ้าอยู่ในโมดูลหน่วยความจำตราบเท่าที่เครื่องคอมพิวเตอร์ยังต่ออยู่กับเต้ารับไฟฟ้า AC การเพิ่มหรือการนำโมดูลหน่วยความจำออกในขณะที่ยังมีกระแสไฟฟ้าอยู่อาจจะทำให้เกิดความเสียหายที่แก้ไขไม่ได้ในโมดูลหน่วยความจำหรือเมนบอร์ด

5. ถอดแผงปิดเครื่องคอมพิวเตอร์

⚠ คำเตือน! ในการลดความเสี่ยงต่อการบาดเจ็บจากพื้นผิวที่ร้อน โปรดรอให้ส่วนประกอบภายในเย็นลงก่อนที่จะสัมผัส

6. เปิดสลักทั้งสองด้านของซ็อกเก็ตโมดูลหน่วยความจำ (1) และใส่โมดูลหน่วยความจำลงในซ็อกเก็ต (2)



📝หมายเหตุ: คุณสามารถติดตั้งหน่วยความจำได้เพียงวิธีเดียวเท่านั้น จัดให้รอยบากบนโมดูลตรงกับแถบบนซ็อกเก็ตหน่วยความจำ

สำหรับประสิทธิภาพสูงสุด ให้บรรจุหน่วยความจำในซ็อกเก็ตโดยใช้ความจุหน่วยความจำกระจายเท่า ๆ กันระหว่างแชนแนล A และแชนแนล B สำหรับข้อมูลเพิ่มเติม โปรดดู [การบรรจุซ็อกเก็ต DIMM ในหน้า 13](#)

7. ดันโมดูลเข้าในซ็อกเก็ต และตรวจสอบว่าหน่วยความจำติดตั้งอยู่ในซ็อกเก็ตอย่างแน่นหนา กรุณาตรวจสอบว่าสลักอยู่ในตำแหน่งที่ปิดแล้ว (3)

8. ทำซ้ำขั้นตอนที่ 6 และ 7 สำหรับการติดตั้งโมดูลหน่วยความจำใด ๆ เพิ่มเติม

9. ใส่แผงปิดเครื่องคอมพิวเตอร์กลับคืน

10. เสียบสายไฟอีกครั้งและเปิดคอมพิวเตอร์

11. ล้ออุปกรณ์รักษาความปลอดภัยที่ถูกปลดออกอีกครั้งเมื่อถอดแผงปิดออก

ระบบคอมพิวเตอร์จะรับรู้ถึงหน่วยความจำที่เพิ่มขึ้นได้เมื่อคุณเปิดเครื่องในครั้งต่อไป

การถอดหรือติดตั้งการ์ดเอ็กซ์แพนชัน

คอมพิวเตอร์นี้มีสล็อตเอ็กซ์แพนชัน PCI Express x1 สามสล็อต และสล็อตเอ็กซ์แพนชัน PCI Express x16 อีกหนึ่งสล็อต

หมายเหตุ: คุณสามารถติดตั้งการ์ดเอ็กซ์แพนชัน PCI Express x1, x8 หรือ x16 ลงในสล็อต PCI Express x16 ได้

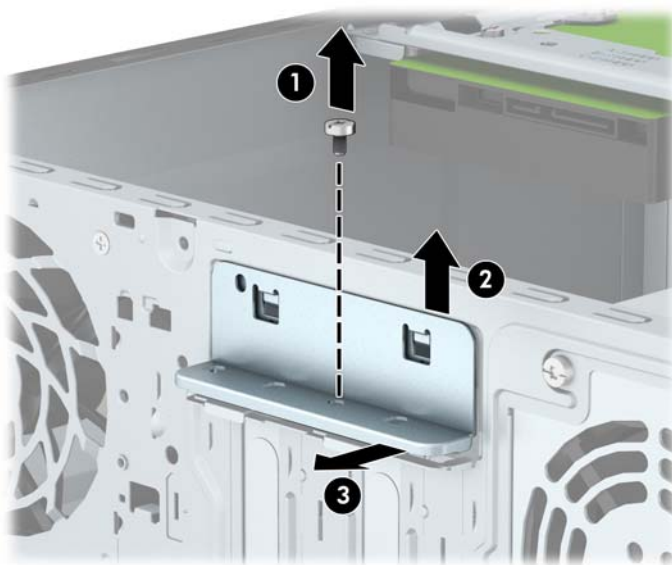
สำหรับการกำหนดค่าการ์ดแสดงผลกราฟิกคู่ ต้องติดตั้งการ์ดแผ่นแรก (การ์ดหลัก) ไว้ในช่องเสียบ PCI Express x16

วิธีถอด เปลี่ยน หรือเพิ่มการ์ดเอ็กซ์แพนชัน:

1. ย้ายออก/คลายอุปกรณ์ความปลอดภัยที่ล็อกไว้เพื่อไม่ให้เปิดเครื่องคอมพิวเตอร์
2. ถอดสื่อกับถอดออกได้ทั้งหมด เช่น คอมแพคดิสก์หรือแฟลชไดรฟ์ USB ออกจากคอมพิวเตอร์
3. ปิดคอมพิวเตอร์ให้เหมาะสมผ่านระบบปฏิบัติการ ก่อนปิดอุปกรณ์ภายนอก
4. ถอดสายไฟออกจากปลั๊กไฟและอุปกรณ์ภายนอกออกก่อน


ข้อควรระวัง: ไม่ว่าสถานะของเครื่องจะเปิดอยู่หรือไม่ก็ตาม จะมีกระแสไฟฟ้าอยู่ในเมนบอร์ดตราบเท่าที่เครื่องยังต่ออยู่กับเต้ารับไฟฟ้า AC คุณต้องถอดสายไฟออกเพื่อป้องกันไม่ให้ส่วนประกอบที่อยู่ภายในคอมพิวเตอร์ชำรุดเสียหาย

5. ถอดแผงปิดเครื่องคอมพิวเตอร์
6. ถอดสกรูที่ยึดสลักยึดการ์ดเอ็กซ์แพนชันไว้ (1) จากนั้นเลื่อนสลักขึ้น (2) และดึงลงที่ด้านหลังของตัวเครื่อง (3)

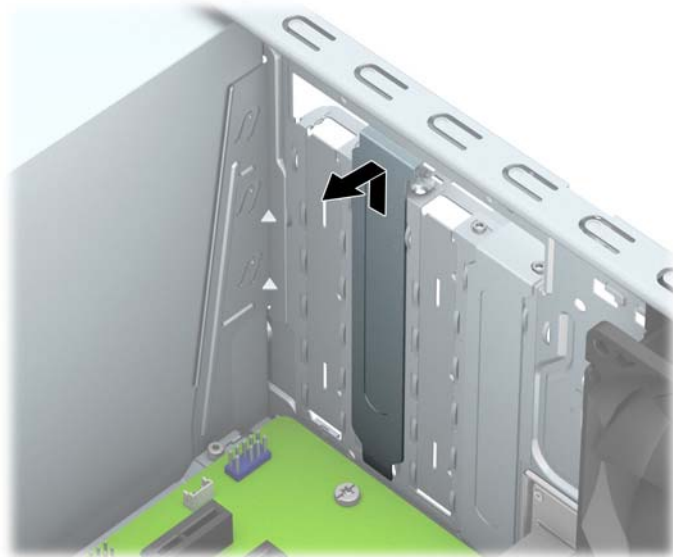


7. หาซ็อกเก็ตที่ว่างบนเมนบอร์ด และสล็อตเอ็กซ์แพนชันที่เกี่ยวข้องที่ด้านหลังของโครงเครื่องคอมพิวเตอร์

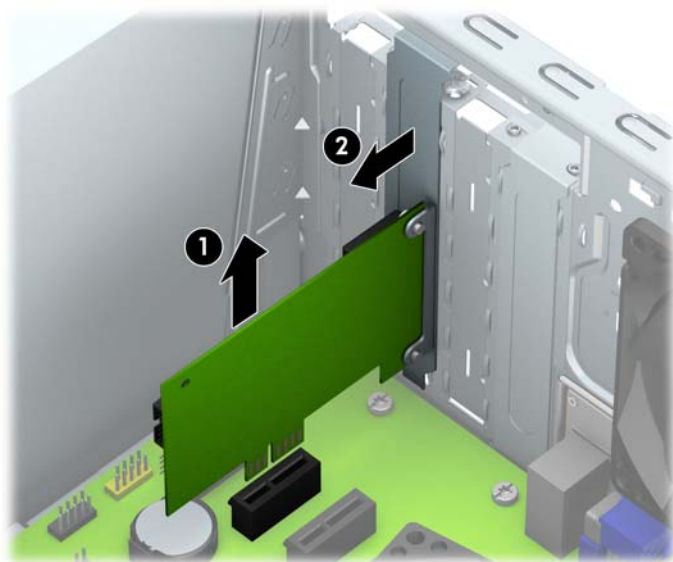
8. ก่อนติดตั้งการ์ดเอ็กซ์แพนชัน ถอดฝาปิดสล็อตเอ็กซ์แพนชันหรือการ์ดเอ็กซ์แพนชันตัวเก่าออก

 **หมายเหตุ:** ก่อนที่จะถอดการ์ดเอ็กซ์แพนชันที่ติดตั้งไว้ ให้ปลดสายเคเบิลทั้งหมดที่เชื่อมต่อกับการ์ดดังกล่าว

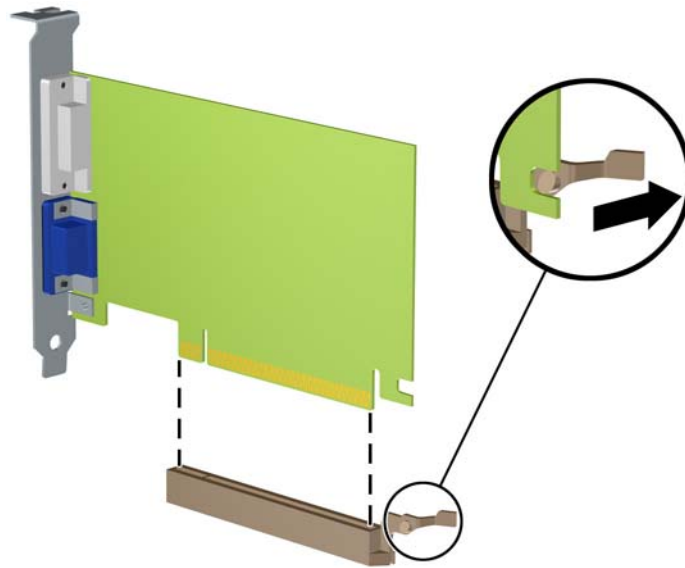
- a. หากคุณกำลังติดตั้งการ์ดเอ็กซ์แพนชันในซ็อกเก็ตที่ว่างเปล่า คุณต้องเลื่อนฝาปิดสล็อตเอ็กซ์แพนชันขึ้นและออกจากโครงเครื่อง หรือใช้ไขควงปากแบนเพื่อดันแผ่นโลหะบนแผงด้านหลังที่ครอบสล็อตเอ็กซ์แพนชัน ตรวจสอบให้แน่ใจว่าได้ถอดแผ่นโลหะของการ์ดเอ็กซ์แพนชันที่คุณกำลังติดตั้ง



- b. หากต้องการจะถอดการ์ด PCI Express x1 ให้จับปลายทั้งสองข้างของการ์ด แล้วค่อยๆ โยกการ์ดจนส่วนที่เชื่อมต่อหลุดจากซ็อกเก็ต ดึงการ์ดเอ็กซ์แพนชันขึ้นตรงๆ (1) จากนั้นขยับเลื่อนออกจากภายในโครงเครื่อง (2) เพื่อถอดออก ระวังอย่าให้การ์ดขูดขีดกับส่วนประกอบภายในอื่นๆ



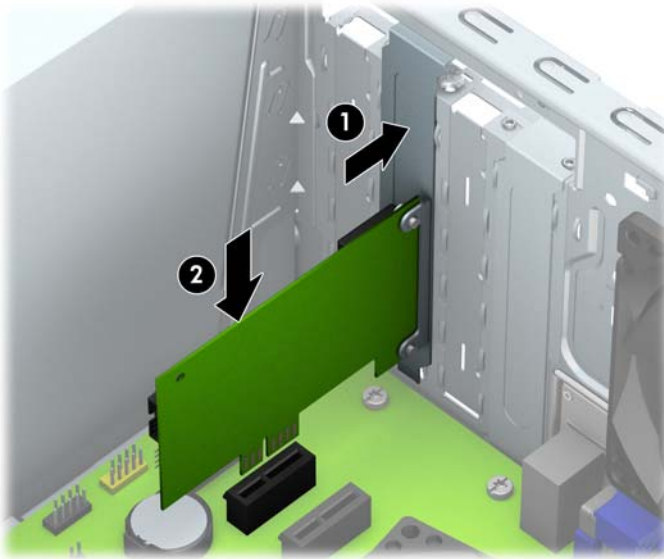
- c. หากคุณกำลังถอดการ์ด PCI Express x16 ให้ดึงแขนยึดที่ด้านหลังของซ็อกเก็ตการ์ดเอ็กซ์แพนชันให้กางออกจากการ์ด และค่อยๆ โยกการ์ดจนกระทั่งขั้วต่อหลุดออกจากซ็อกเก็ต ดึงการ์ดเอ็กซ์แพนชันขึ้นตรง ๆ จากนั้นขยับเลื่อนออกจากภายในโครงเครื่อง เพื่อถอดออก ระวังอย่าให้การ์ดขูดขีดกับส่วนประกอบภายในอื่นๆ




9. เก็บการ์ดที่ถอดออกมาไว้ในหีบห่อที่ป้องกันไฟฟ้าสถิต
10. หากไม่ต้องการติดตั้งการ์ดเอ็กซ์แพนชันอันใหม่ ให้ใส่ฝาปิดสล๊อตเอ็กซ์แพนชันเพื่อปิดช่องที่เปิดอยู่

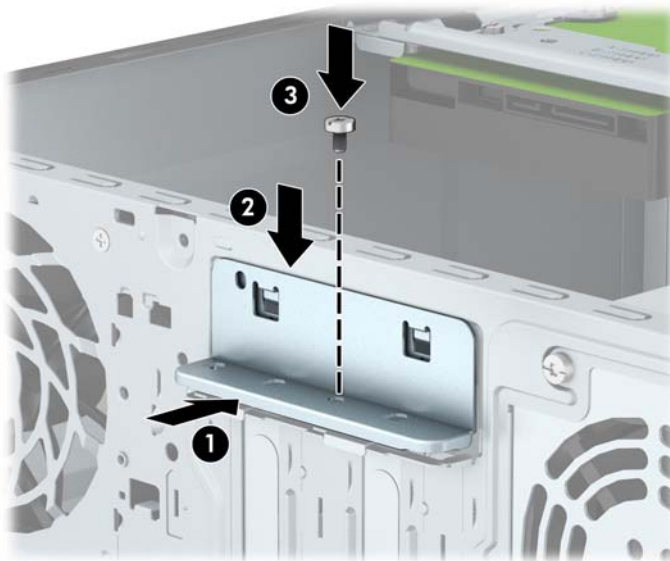
⚠ ข้อควรระวัง: หลังจากถอดการ์ดเอ็กซ์แพนชัน คุณต้องใส่การ์ดใหม่หรือฝาปิดสล๊อต เพื่อการระบายความร้อนที่เหมาะสมของส่วนประกอบภายในเครื่องในระหว่างการทำงาน

11. ในการติดตั้งการ์ดเอ็กซ์แพนชันใหม่ ให้ถือการ์ดไว้เหนือช่องเกิดเอ็กซ์แพนชันบนเมนบอร์ด จากนั้นจึงขยับการ์ดเข้าไปที่ด้านหลังของโครงเครื่อง (1) เพื่อให้ด้านล่างของโครงของการ์ดเลื่อนเข้าไปสล็อตขนาดเล็กบนโครงเครื่อง กดการ์ดลงไปในช่วงเกิดบนเมนบอร์ดตรงๆ อย่างเบาๆ (2)



 **หมายเหตุ:** เมื่อติดตั้งการ์ดเอ็กซ์แพนชัน ให้กดที่การ์ดเพื่อให้ช่องเสียบล็อกลงในสล็อตของการ์ดเอ็กซ์แพนชันจนแน่น

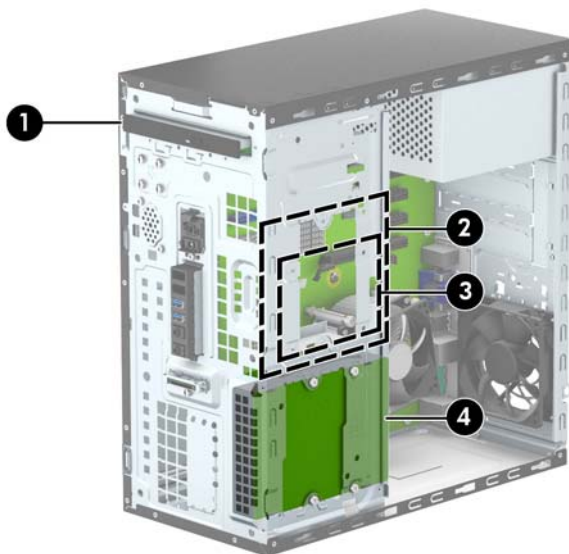
12. กดสลักยึดการ์ดเอ็กซ์แพนชันไว้กับด้านหลังของตัวเครื่อง (1) และเลื่อนลง (2) เพื่อให้แหงที่ด้านหลังของสลักเลื่อนเข้าไปในรอยบากบนตัวเครื่องและจึงเปลี่ยนสกรูที่ยึดสลักนั้นไว้ (3)



13. ต่อสายเคเบิลภายนอกเข้ากับการ์ดที่ติดตั้งใหม่ หากจำเป็น ต่อสายเคเบิลภายในเข้ากับเมนบอร์ด หากจำเป็น
14. ใส่แผงปิดเครื่องคอมพิวเตอร์กลับคืน
15. เสียบสายไฟอีกครั้งและเปิดคอมพิวเตอร์

16. ลี้ออุปกรณ์ความปลอดภัยที่ถูกปลดออกเมื่อได้นำฝาครอบคอมพิวเตอร้ออกไป
17. ตั้งค่าเครื่องคอมพิวเตอร้อใหม่ หากจำเป็น

ตำแหน่งของไดรฟ์



- 1 ไดรฟ์ออปติคัลแบบสลิม
- 2 ช่องใส่ฮาร์ดดิสก์ภายในขนาด 3.5 นิ้ว
- 3 ช่องใส่ฮาร์ดดิสก์ภายในขนาด 2.5 นิ้ว
- 4 ช่องใส่ฮาร์ดดิสก์ภายในขนาด 3.5 นิ้ว

หมายเหตุ: โครงแบบไดรฟ์ในคอมพิวเตอร์ของคุณอาจแตกต่างจากโครงแบบไดรฟ์ที่แสดงข้างต้น

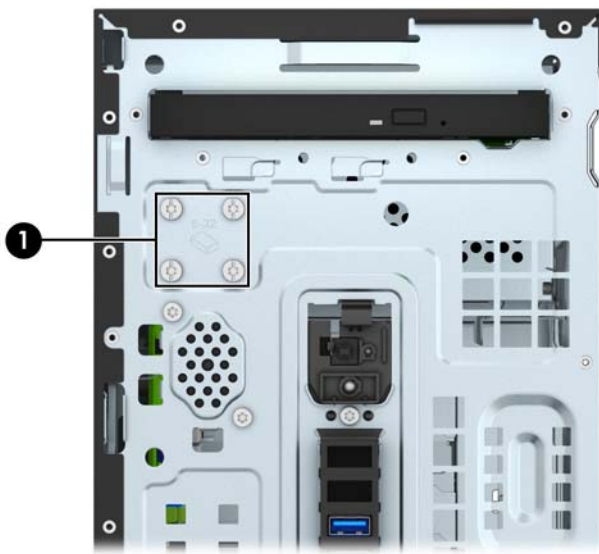
หมายเหตุ: ช่องใส่ฮาร์ดไดรฟ์ด้านบนอาจมีฮาร์ดไดรฟ์ขนาด 3.5 นิ้ว หรือ 2.5 นิ้ว แต่จะไม่มีพร้อมกันทั้ง 2 ขนาด

ในการตรวจสอบชนิดและขนาดของอุปกรณ์เก็บข้อมูลที่ติดตั้งในคอมพิวเตอร์ของคุณ ให้รันโปรแกรมการตั้งค่าคอมพิวเตอร์

การถอดและการติดตั้งไดรฟ์ชั่วคราวสายเคเบิลของการติดตั้ง

โปรดปฏิบัติตามคำแนะนำต่อไปนี้เมื่อติดตั้งไดรฟ์:

- ฮาร์ดไดรฟ์หลัก Serial ATA (SATA) ต้องเชื่อมต่อกับชั่วคราว SATA หลักสีน้ำเงินเข้มบนเมนบอร์ดที่ติดป้าย SATA0
- ต่อฮาร์ดไดรฟ์สำรองกับช่องเสียบ SATA สีฟ้าอ่อนบนเมนบอร์ดที่ติดฉลาก SATA1 ไว้
- ต่อไดรฟ์แบบออปติคอลลกับชั่วคราว SATA สีขาวบนเมนบอร์ดที่ติดฉลาก SATA4 และ SATA5
- HP จัดเตรียมสกรูยึดฮาร์ดไดรฟ์แบบ 6-32 เสริม 4 ตัวไว้ที่ด้านหน้าของตัวเครื่องใต้แผง (1) ต้องใช้สกรูยึดสำหรับการติดตั้งฮาร์ดไดรฟ์ขนาด 3.5 นิ้ว และ 2.5 นิ้ว ลงในช่องใส่ฮาร์ดไดรฟ์ หากทำการเปลี่ยนไดรฟ์ ให้ถอดสกรูยึดออกจากไดรฟ์ตัวเก่า แล้วประกอบกับไดรฟ์ตัวใหม่



⚠ ข้อควรระวัง: ในการป้องกันการสูญเสียข้อมูลหรือความเสียหายต่อคอมพิวเตอร์หรือไดรฟ์:

หากคุณกำลังใส่หรือถอดไดรฟ์ ให้ปิดระบบปฏิบัติการตามขั้นตอนที่เหมาะสม จากนั้นปิดเครื่องคอมพิวเตอร์ และถอดปลั๊กออก อย่าถอดไดรฟ์ขณะที่คอมพิวเตอร์เปิดหรืออยู่ในโหมดสแตนด์บาย

ก่อนที่จะทำงานกับไดรฟ์ โปรดคายประจุไฟฟ้าสถิตก่อน และในขณะที่ทำงานกับไดรฟ์ โปรดหลีกเลี่ยงการสัมผัสช่องเสียบของไดรฟ์ สำหรับข้อมูลเพิ่มเติมเกี่ยวกับการป้องกันความเสียหายจากไฟฟ้าสถิต โปรดดู [การคายประจุไฟฟ้าสถิต ในหน้า 43](#)

ถือไดรฟ์อย่างระมัดระวัง อย่าให้ตกพื้น

อย่าใช้แรงมากเกินไปขณะที่ใส่ไดรฟ์

หลีกเลี่ยงไม่ให้ไดรฟ์สัมผัสกับความชื้น อุณหภูมิที่สูงหรือต่ำมากๆ หรือผลิตภัณฑ์ที่มีสนามแม่เหล็ก เช่น จอภาพหรือลำโพง

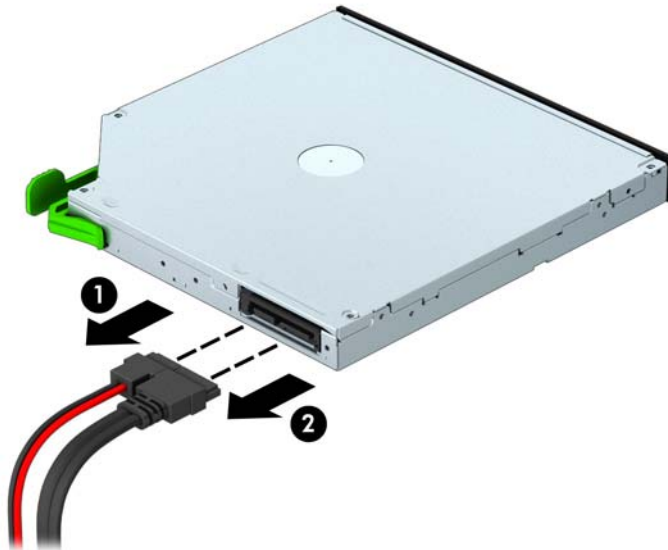
หากจะต้องส่งไดรฟ์ทางไปรษณีย์ ให้บรรจุไดรฟ์ในซองบุวัสดุกันกระแทก หรือหีบห่อกันกระแทกแบบอื่นๆ และทำเครื่องหมายที่ด้านนอกหีบห่อว่า “Fragile: Handle With Care.”

การถอดไดรฟ์ฮาร์ดดิสก์แบบสลิม: การถอด

1. ถอดออก/คลายอุปกรณ์ความปลอดภัยที่ห้ามเปิดเครื่องคอมพิวเตอร์
2. ถอดสื่อก่อนที่ถอดออกได้ทั้งหมด เช่น คอมแพคดิสก์หรือแฟลชไดรฟ์ USB ออกจากคอมพิวเตอร์
3. ปิดคอมพิวเตอร์ให้เหมาะสมผ่านระบบปฏิบัติการ ก่อนปิดอุปกรณ์ภายนอก
4. ถอดสายไฟออกจากปลั๊กไฟและอุปกรณ์ภายนอกออกก่อน

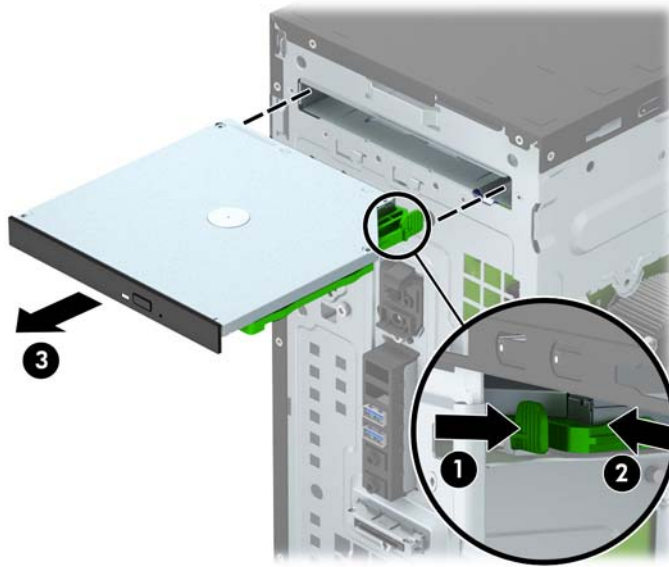
⚠ ข้อควรระวัง: ไม่ว่าสถานะของเครื่องจะเปิดอยู่หรือไม่ก็ตาม จะมีกระแสไฟฟ้าอยู่ในเมนบอร์ดทราบเท่าที่เครื่องยังต่ออยู่กับเต้ารับไฟฟ้า AC คุณต้องถอดสายไฟออกเพื่อป้องกันไม่ให้ส่วนประกอบที่อยู่ภายในคอมพิวเตอร์ชำรุดเสียหาย

5. ถอดฝาปิดและแผงด้านหน้า
6. ถอดสายไฟ (1) และสายเคเบิลข้อมูล (2) จากด้านหลังของไดรฟ์แบบฮาร์ดดิสก์



⚠ ข้อควรระวัง: เมื่อต้องการถอดสายสัญญาณต่างๆ ให้ดึงจากขั้วต่อหรือส่วนหัว อย่าดึงจากสายโดยตรง ทั้งนี้เพื่อป้องกันความเสียหายที่อาจเกิดกับสาย

7. ดันสลักปลดสีเขียวที่อยู่ด้านหลังทางขวาของไดรฟ์เวลาหันเข้าหาตรงกลางของไดรฟ์ (1) และดันด้านหลังของไดรฟ์ไปข้างหน้าเพื่อปลดล็อก (2) แล้วเลื่อนไดรฟ์ออกจากช่องใส่ไดรฟ์ (3)

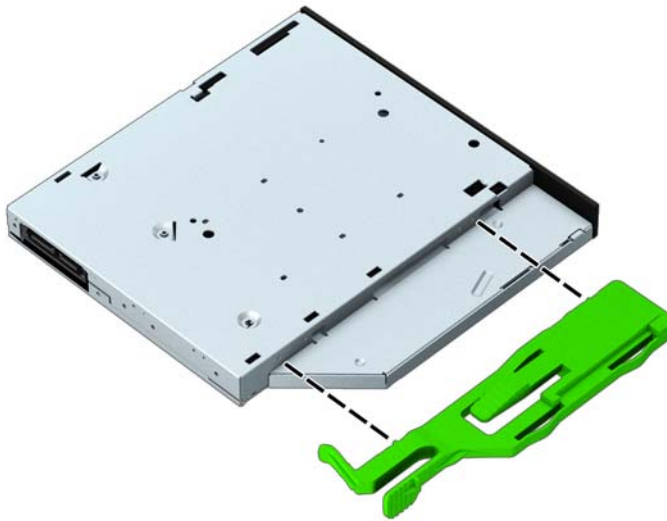


การติดตั้งไดรฟ์ออปติคัลแบบสลิมการติดตั้ง

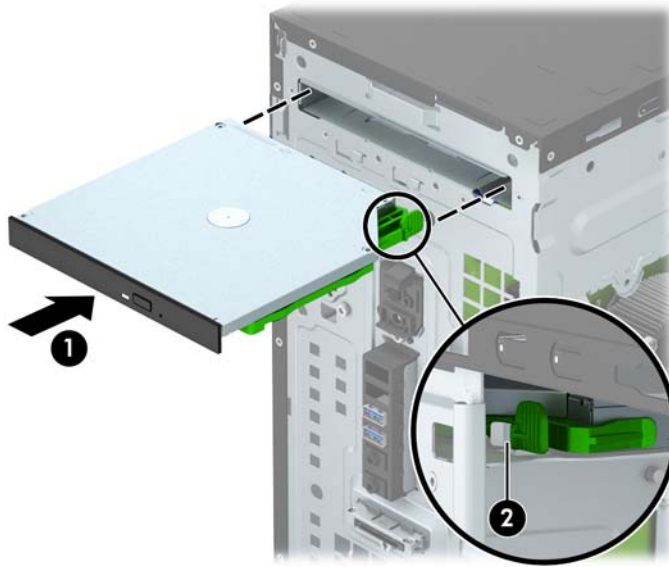
1. ย้ายออก/คลายอุปกรณ์ความปลอดภัยที่ล็อกไว้เพื่อไม่ให้เปิดเครื่องคอมพิวเตอร์
2. ถอดสื่อกับถอดออกได้ทั้งหมด เช่น คอมแพคดิสก์หรือแฟลชไดรฟ์ USB ออกจากคอมพิวเตอร์
3. ปิดคอมพิวเตอร์ให้เหมาะสมผ่านระบบปฏิบัติการ ก่อนปิดอุปกรณ์ภายนอก
4. ถอดสายไฟออกจากปลั๊กไฟและอุปกรณ์ภายนอกออกก่อน

⚠ ข้อควรระวัง: ไม่ว่าสถานะของเครื่องจะเปิดอยู่หรือไม่ก็ตาม จะมีกระแสไฟฟ้าอยู่ในเมนบอร์ดตราบเท่าที่เครื่องยังต่ออยู่กับเต้ารับไฟฟ้า AC คุณต้องถอดสายไฟออกเพื่อป้องกันไม่ให้ส่วนประกอบที่อยู่ภายในคอมพิวเตอร์ชำรุดเสียหาย

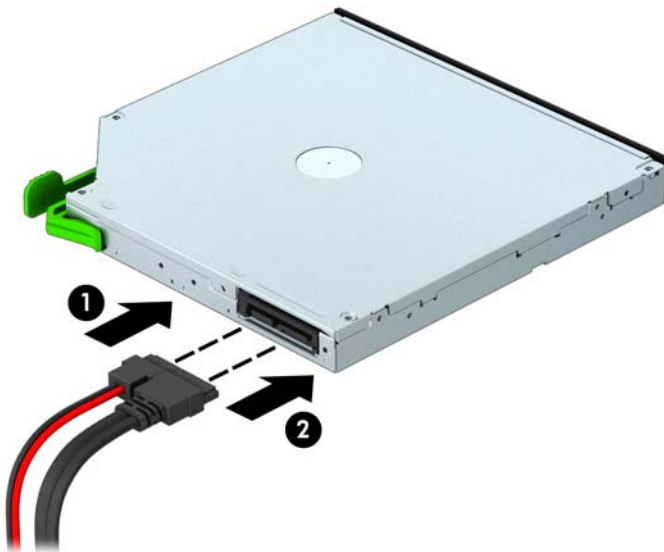
5. ถอดแผงปิดเครื่องคอมพิวเตอร์
6. ถอดแผงด้านหน้า หากคุณทำการติดตั้งอุปกรณ์ช่องใส่ที่ปิดด้วยช่องวางแผง ให้ถอดช่องวางแผงออก อ่านรายละเอียดเพิ่มเติมได้ที่ [การถอดฝาปิดช่องใส่ไดรฟ์แบบออปติคัล ในหน้า 9](#)
7. ปฏิบัติตามคำแนะนำในการถอดไดรฟ์ออปติคัลหากมีการติดตั้งไว้ก่อนหน้าแล้ว โปรดดูที่ [การถอดไดรฟ์ออปติคัลแบบสลิม: ในหน้า 22](#)
8. ใส่ขากลึงๆ ของสลักปลดลงไปในรูเล็กๆ ด้านข้างของไดรฟ์ แล้วกดสลักลงบนไดรฟ์ให้แน่น



9. เลื่อนไดรฟ์แบบถอดออกผ่านแผงด้านหน้า (1) ให้เข้าไปในช่องใส่ไดรฟ์จนสุดเพื่อให้สลักสีเขียวยึดเข้ากับโครงตัวเครื่อง (2)




10. ต่อสายไฟ (1) และสายเคเบิลข้อมูล (2) เข้าที่ด้านหลังของไดรฟ์แบบถอดออก




11. หากติดตั้งไดรฟ์ใหม่ ให้ต่อปลายอีกด้านหนึ่งของสายเคเบิลข้อมูลกับหัวต่อ SATA สีขาว (ติดฉลาก SATA4 หรือ SATA5) อย่างไม่อย่างหนึ่งบนเมนบอร์ด
12. ใส่แผงด้านหน้ากลับเข้าที่เดิม
13. ใส่แผงปิดเครื่องคอมพิวเตอร์เข้าที่
14. เสียบสายไฟและอุปกรณ์ภายนอกอื่นๆ อีกครั้งและเปิดเครื่องคอมพิวเตอร์
15. ล้ออุปกรณ์รักษาความปลอดภัยที่ถูกปลดออกอีกครั้งเมื่อถอดแผงปิดออก

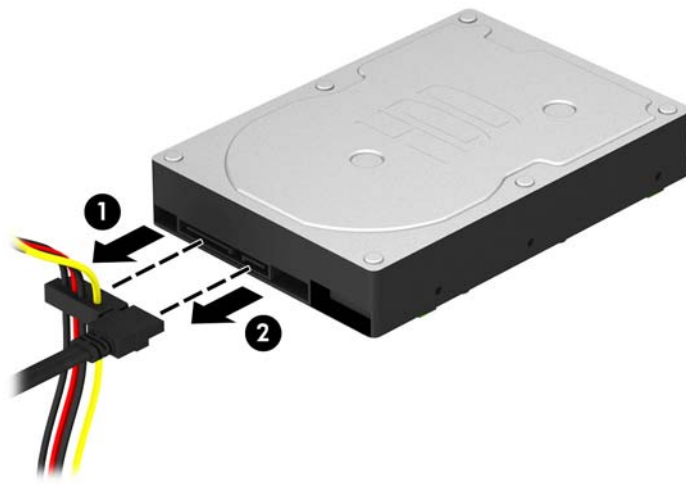
การถอดฮาร์ดไดรฟ์ขนาด 3.5 นิ้ว

 **หมายเหตุ:** ก่อนที่คุณจะนำฮาร์ดไดรฟ์ตัวเก่าออก อย่าลืมสำรองข้อมูลที่เก็บไว้บนฮาร์ดไดรฟ์ตัวเก่า เพื่อให้คุณสามารถโอนย้ายข้อมูลดังกล่าวลงบนฮาร์ดไดรฟ์ตัวใหม่

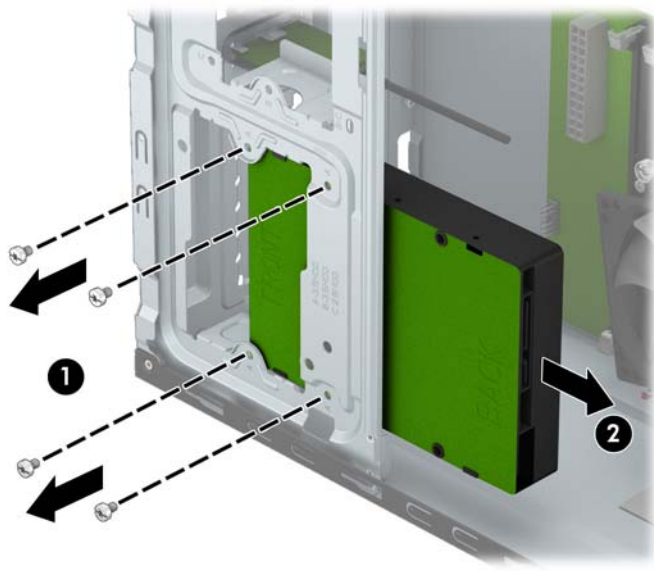
1. ถอดออก/คลายอุปกรณ์ความปลอดภัยที่ห้ามเปิดเครื่องคอมพิวเตอร์
2. ถอดสื่อก่อนที่ถอดออกได้ทั้งหมด เช่น คอมแพคดิสก์หรือแฟลชไดรฟ์ USB ออกจากคอมพิวเตอร์
3. ปิดคอมพิวเตอร์ให้เหมาะสมผ่านระบบปฏิบัติการ ก่อนปิดอุปกรณ์ภายนอก
4. ถอดสายไฟออกจากปลั๊กไฟและอุปกรณ์ภายนอกออกก่อน

 **ข้อควรระวัง:** ไม่ว่าสถานะของเครื่องจะเปิดอยู่หรือไม่ก็ตาม จะมีกระแสไฟฟ้าอยู่ในเมนบอร์ดทราบเท่าที่เครื่องยังต่ออยู่กับเต้ารับไฟฟ้า AC คุณต้องถอดสายไฟออกเพื่อป้องกันไม่ไห้ส่วนประกอบที่อยู่ภายในคอมพิวเตอร์ชำรุดเสียหาย

5. ถอดแผงปิดเครื่องคอมพิวเตอร์
6. ถอดสายไฟ (1) และสายเคเบิลข้อมูล (2) จากด้านหลังของฮาร์ดไดรฟ์



7. ถอดสกรูยึด 6-32 สี่ตัว (1) และเลื่อนไดรฟ์ออกจากช่องวาง (2)



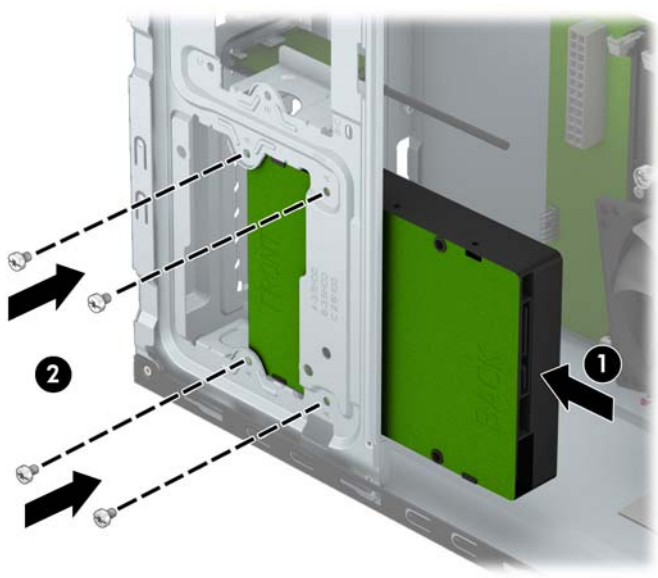
การติดตั้งฮาร์ดไดรฟ์ขนาด 3.5 นิ้ว

1. ย้ายออก/คลายอุปกรณ์ความปลอดภัยที่ล็อกไว้เพื่อไม่ให้เปิดเครื่องคอมพิวเตอร์
2. ถอดสื่อกที่ถอดออกได้ทั้งหมด เช่น คอมแพคดิสก์หรือแฟลชไดรฟ์ USB ออกจากคอมพิวเตอร์
3. ปิดคอมพิวเตอร์ให้เหมาะสมผ่านระบบปฏิบัติการ ก่อนปิดอุปกรณ์ภายนอก
4. ถอดสายไฟออกจากปลั๊กไฟและอุปกรณ์ภายนอกออกก่อน

⚠ ข้อควรระวัง: ไม่ว่าสถานะของเครื่องจะเปิดอยู่หรือไม่ก็ตาม จะมีกระแสไฟฟ้าอยู่ในเมนบอร์ดทราบเท่าที่เครื่องยังต่ออยู่กับเต้ารับไฟฟ้า AC คุณต้องถอดสายไฟออกเพื่อป้องกันไม่ให้ส่วนประกอบที่อยู่ภายในคอมพิวเตอร์ชำรุดเสียหาย

5. ถอดแผงปิดเครื่อง
6. เลื่อนไดรฟ์เข้าไปในช่องวางไดรฟ์ (1) และติดตั้งสกรูยึด 6-32 สี่ตัว (2) เพื่อยึดไว้กับที่

📝หมายเหตุ: HP จัดเตรียมสกรูยึดแบบเมตริก 6-32 เสริมสี่ตัวไว้ให้อยู่ที่ด้านหน้าของโครงเครื่อง ได้ฝาปิดด้านหน้า โปรดดู [การถอดและการติดตั้งไดรฟ์ ในหน้า 21](#) สำหรับภาพประกอบตำแหน่งของสกรูยึดเสริมเมื่อเปลี่ยนฮาร์ดไดรฟ์ ใช้สกรูยึด 6-32 สี่ตัวที่ถอดออกจากไดรฟ์เก่าเพื่อนำไปใช้กับไดรฟ์ใหม่



7. ต่อสายไฟ (1) และสายเคเบิลข้อมูล (2) เข้าที่ด้านหลังของฮาร์ดไดรฟ์




8. หากกำลังติดตั้งไดรฟ์ใหม่ ให้เชื่อมต่อปลายอีกด้านหนึ่งของสายเคเบิลข้อมูลกับช่องเสียบที่เหมาะสมบนเมนบอร์ด


หมายเหตุ: คุณต้องต่อสายเคเบิลข้อมูลของฮาร์ดไดรฟ์หลักเข้ากับหัวต่อสีน้ำเงินเข้มที่ติดตั้ง SATA0 ไว้เพื่อหลีกเลี่ยงปัญหาประสิทธิภาพการทำงานของฮาร์ดไดรฟ์ หากคุณกำลังติดตั้งฮาร์ดไดรฟ์ตัวที่สอง ให้ต่อสายเคเบิลข้อมูลเข้ากับช่องเสียบ SATA สีฟ้าที่ติดตั้งลาก SATA1

9. ใส่แผงปิดเครื่องคอมพิวเตอร์เข้าที่
10. เสียบสายไฟและอุปกรณ์ภายนอกอื่นๆ อีกครั้งและเปิดเครื่องคอมพิวเตอร์
11. ลือคอุปกรณ์รักษาความปลอดภัยที่ถูกปลดออกอีกครั้งเมื่อถอดแผงปิดออก

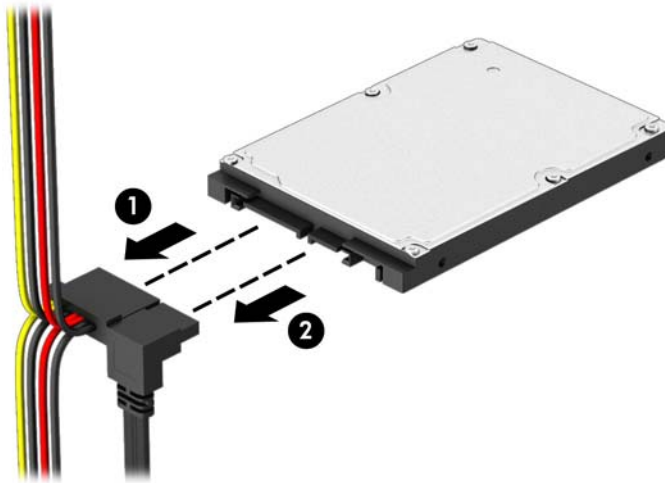
การถอดฮาร์ดไดรฟ์ขนาด 2.5 นิ้ว

 **หมายเหตุ:** ก่อนที่คุณจะนำฮาร์ดไดรฟ์ตัวเก่าออก อย่าลืมสำรองข้อมูลที่เก็บไว้บนฮาร์ดไดรฟ์ตัวเก่า เพื่อให้คุณสามารถโอนย้ายข้อมูลดังกล่าวลงบนฮาร์ดไดรฟ์ตัวใหม่

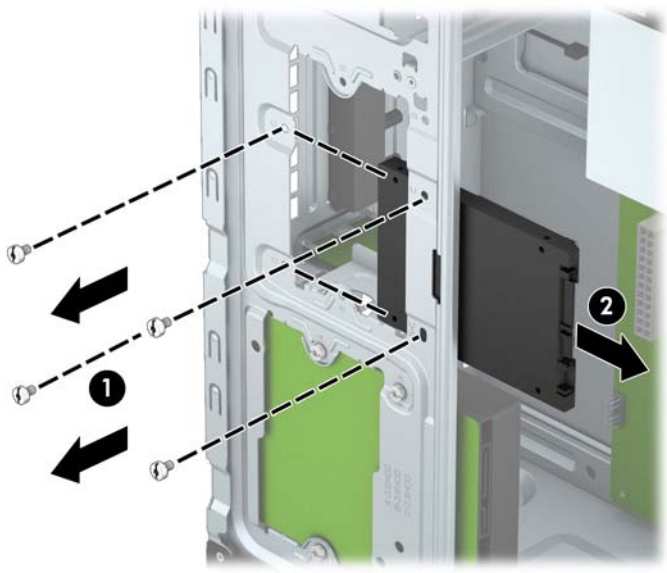
1. ถอดออก/คลายอุปกรณ์ความปลอดภัยที่ห้ามเปิดเครื่องคอมพิวเตอร์
2. ถอดสื่อกับที่ถอดออกได้ทั้งหมด เช่น คอมแพคดิสก์หรือแฟลชไดรฟ์ USB ออกจากคอมพิวเตอร์
3. ปิดคอมพิวเตอร์ให้เหมาะสมผ่านระบบปฏิบัติการ ก่อนปิดอุปกรณ์ภายนอก
4. ถอดสายไฟออกจากปลั๊กไฟและอุปกรณ์ภายนอกออกก่อน

 **ข้อควรระวัง:** ไม่ว่าสถานะของเครื่องจะเปิดอยู่หรือไม่ก็ตาม จะมีกระแสไฟฟ้าอยู่ในเมนบอร์ดทราบเท่าที่เครื่องยังต่ออยู่กับเต้ารับไฟฟ้า AC คุณต้องถอดสายไฟออกเพื่อป้องกันไม่ให้อุปกรณ์ที่อยู่ภายในคอมพิวเตอร์ชำรุดเสียหาย

5. ถอดแผงปิดเครื่องคอมพิวเตอร์
6. ถอดสายไฟ (1) และสายเคเบิลข้อมูล (2) จากด้านหลังของฮาร์ดไดรฟ์



7. ถอดสกรูยึด 6-32 สี่ตัว (1) และเลื่อนไดรฟ์ออกจากช่องวาง (2)



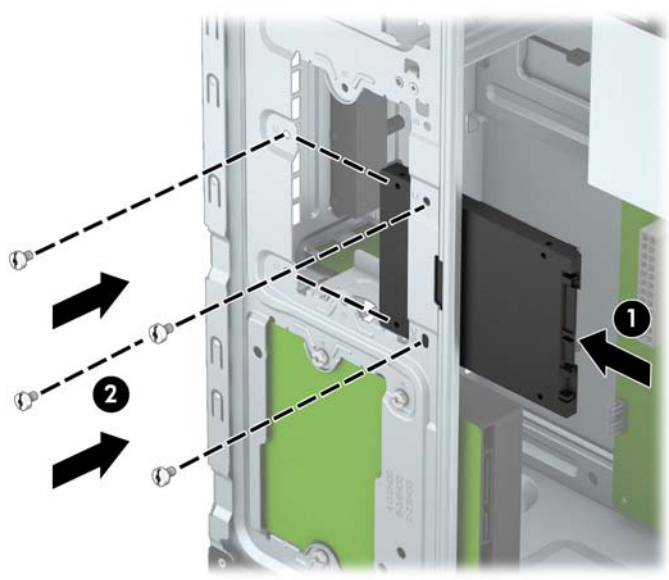
การติดตั้งฮาร์ดไดรฟ์ขนาด 2.5 นิ้ว

1. ย้ายออก/คลายอุปกรณ์ความปลอดภัยที่ล็อกไว้เพื่อไม่ให้เปิดเครื่องคอมพิวเตอร์
2. ถอดสื่อกที่ถอดออกได้ทั้งหมด เช่น คอมแพคดิสก์หรือแฟลชไดรฟ์ USB ออกจากคอมพิวเตอร์
3. ปิดคอมพิวเตอร์ให้เหมาะสมผ่านระบบปฏิบัติการ ก่อนปิดอุปกรณ์ภายนอก
4. ถอดสายไฟออกจากปลั๊กไฟและอุปกรณ์ภายนอกออกก่อน

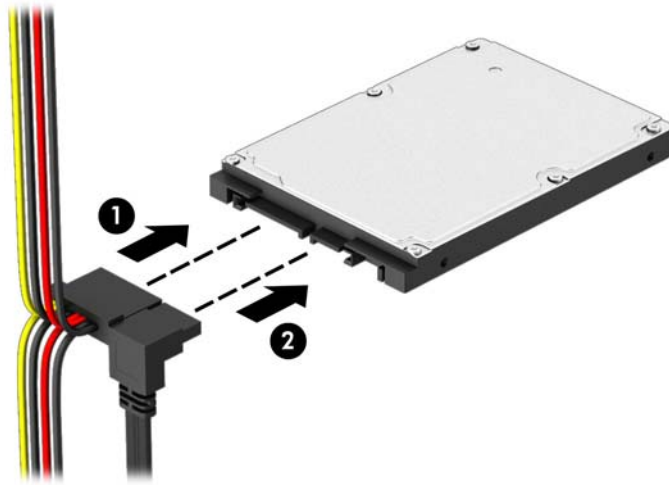
⚠ ข้อควรระวัง: ไม่ว่าสถานะของเครื่องจะเปิดอยู่หรือไม่ก็ตาม จะมีกระแสไฟฟ้าอยู่ในเมนบอร์ดทราบเท่าที่เครื่องยังต่ออยู่กับเต้ารับไฟฟ้า AC คุณต้องถอดสายไฟออกเพื่อป้องกันไม่ไห้ส่วนประกอบที่อยู่ภายในคอมพิวเตอร์ชำรุดเสียหาย

5. ถอดแผงปิดเครื่อง
6. เลื่อนไดรฟ์เข้าไปในช่องวางไดรฟ์ (1) และติดตั้งสกรูยึด 6-32 สี่ตัว (2) เพื่อยึดไว้กับที่

📝 หมายเหตุ: HP จัดเตรียมสกรูยึดแบบเมตริก 6-32 เสริมสี่ตัวไว้ให้อยู่ที่ด้านหน้าของโครงเครื่อง ได้ฝาปิดด้านหน้า โปรดดู [การถอดและการติดตั้งไดรฟ์ ในหน้า 21](#) สำหรับภาพประกอบตำแหน่งของสกรูยึดเสริมเมื่อเปลี่ยนฮาร์ดไดรฟ์ ใช้สกรูยึด 6-32 สี่ตัวที่ถอดออกจากไดรฟ์เก่าเพื่อนำไปใช้กับไดรฟ์ใหม่



7. ต่อสายไฟ (1) และสายเคเบิลข้อมูล (2) เข้าที่ด้านหลังของฮาร์ดไดรฟ์



8. หากกำลังติดตั้งไดรฟ์ใหม่ ให้เชื่อมต่อปลายอีกด้านหนึ่งของสายเคเบิลข้อมูลกับช่องเสียบที่เหมาะสมบนเมนบอร์ด

หมายเหตุ: คุณต้องต่อสายเคเบิลข้อมูลของฮาร์ดไดรฟ์หลักเข้ากับหัวต่อสีน้ำเงินเข้มที่ติดตั้ง SATA0 ไว้เพื่อหลีกเลี่ยงปัญหาประสิทธิภาพการทำงานของฮาร์ดไดรฟ์ หากคุณกำลังติดตั้งฮาร์ดไดรฟ์ตัวที่สอง ให้ต่อสายเคเบิลข้อมูลเข้ากับช่องเสียบ SATA สีฟ้าที่ติดตั้ง SATA1

9. ใส่แผงปิดเครื่องคอมพิวเตอร์เข้าที่
10. เสียบสายไฟและอุปกรณ์ภายนอกอื่นๆ อีกครั้งและเปิดเครื่องคอมพิวเตอร์
11. ล้อคอุปกรณ์รักษาความปลอดภัยที่ถูกปลดออกอีกครั้งเมื่อถอดแผงปิดออก

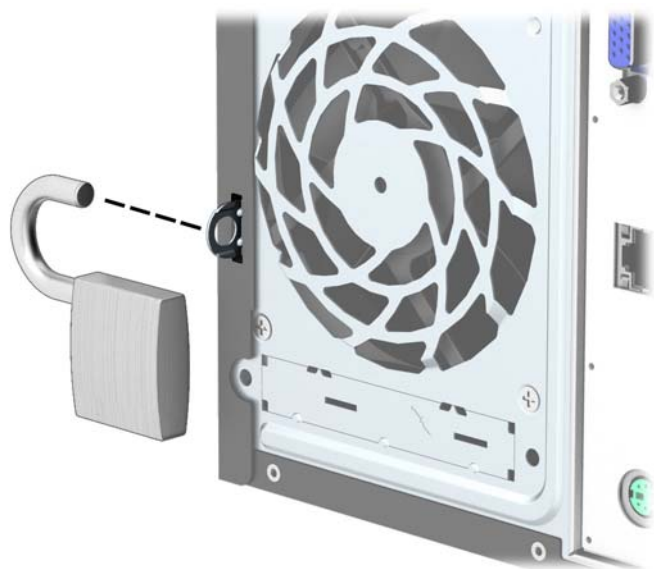
การติดตั้งล้อรักษาความปลอดภัย

ล้อรักษาความปลอดภัยที่แสดงไว้ด้านล่างและในหน้าถัดไปจะใช้เพื่อล๊อคคอมพิวเตอร์

ตัวล็อคสายเคเบิล



กุญแจล็อค

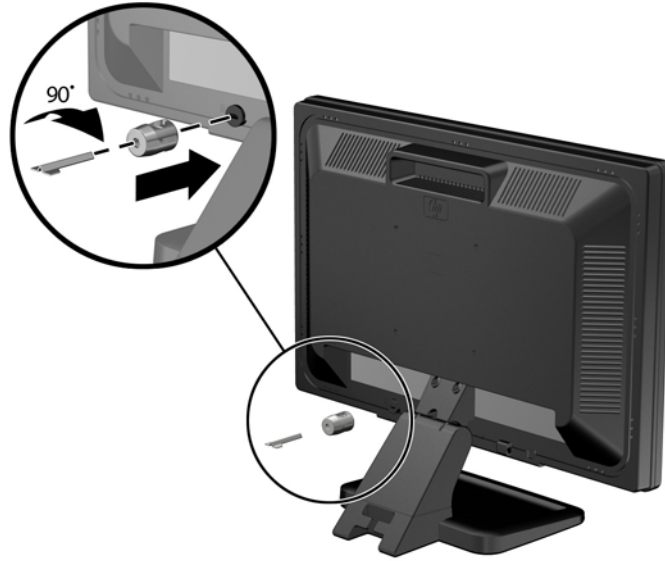


ล๊อครักษาความปลอดภัย HP Business PC

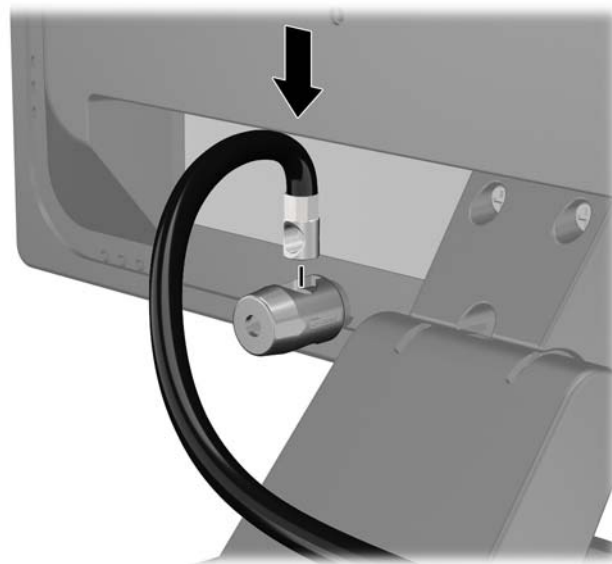
1. ยึดสายสำหรับระบบรักษาความปลอดภัยโดยรัดไว้กับเครื่องใช้ในสำนักงาน



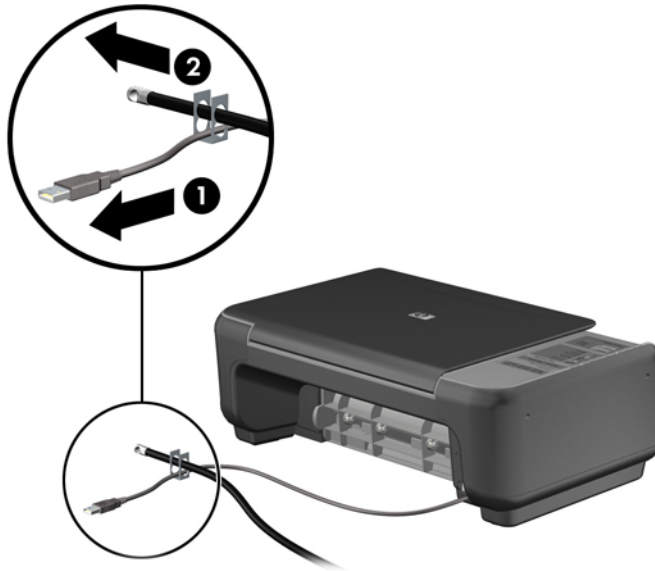
2. เสียบตัวล็อกสายเคเบิลเข้าไปในช่องล็อกสายเคเบิลที่ด้านหลังของหน้าจอและติดตั้งล็อกไว้กับหน้าจออย่างแน่นหนาโดยการเสียบกุญแจในช่องกุญแจด้านหลังของล็อกและหมุนกุญแจ 90 องศา



3. เลื่อนสายเคเบิลเพื่อความปลอดภัยผ่านรูในหน่วยล็อกสายเคเบิลที่ด้านหลังของหน้าจอ



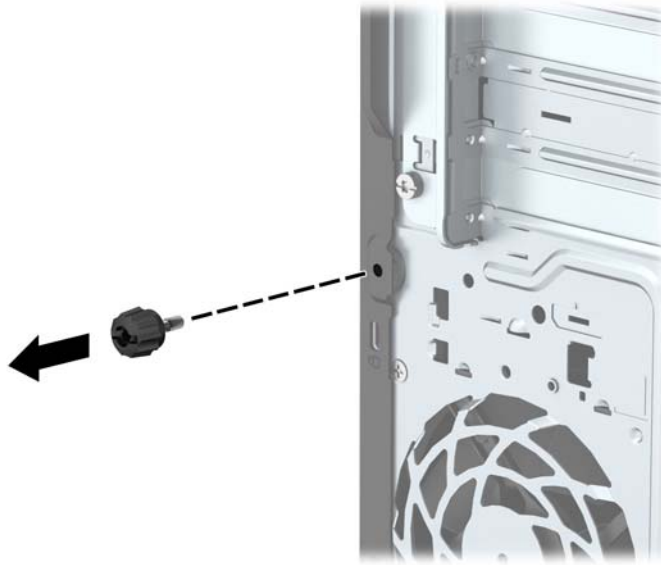
4. ใช้ตัวยึดที่ให้ไว้ในชุดอุปกรณ์เพื่อยึดอุปกรณ์ต่อพ่วงอื่นๆ โดยการสอดสายเคเบิลเข้าตรงกลางของตัวยึด (1) แล้วสอดสายล็อกผ่านรูใดรูหนึ่งจากสองรูที่ตัวยึด (2) ใช้รูในตัวยึดที่สามารถยึดสายเคเบิลของอุปกรณ์ต่อพ่วงได้แน่นหนาที่สุด



5. สอดสายเคเบิลของแป้นพิมพ์และเมาส์ไว้ในล็อกของตัวเครื่อง



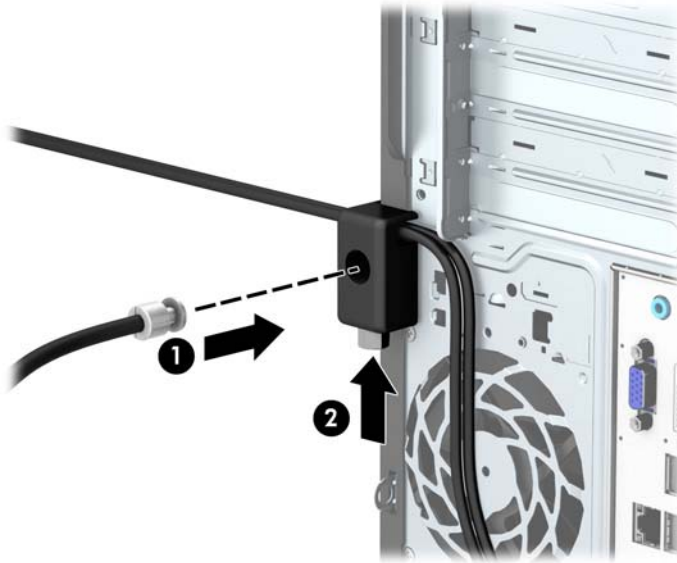
6. ถอดสกรูออกจากด้านหลังของคอมพิวเตอร์



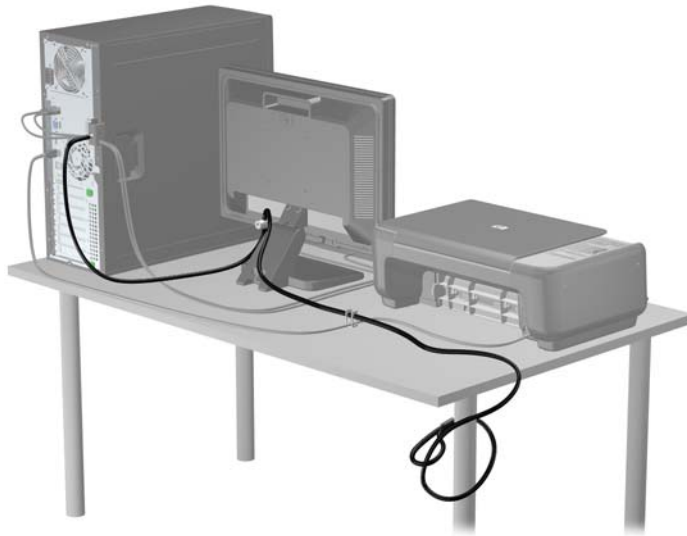
7. ขันสกรูที่มีให้สำหรับการยึดล็อกโครงเครื่องลงในรูสกรูหมุน



8. สอดปลายแท่งเหล็กลงในล๊อค (1) และดันปุ่ม (2) เพื่อยึดล๊อคเข้ากับ ใช้งานจนแจ่มที่มีให้เพื่อคลายล๊อค



9. เมื่อทำขั้นตอนทั้งหมดเสร็จเรียบร้อยแล้ว อุปกรณ์ทั้งหมดที่เวิร์กสเตชันของคุณจะปลอดภัย



A การเปลี่ยนแบตเตอรี่

แบตเตอรี่ที่มาพร้อมกับเครื่องคอมพิวเตอร์ทำให้นาฬิกาภายในเครื่องทำงาน เวลาเปลี่ยนแบตเตอรี่ โปรดใช้แบตเตอรี่ที่เทียบเท่ากับแบตเตอรี่เดิมที่ติดตั้งไว้ในเครื่องคอมพิวเตอร์ เครื่องคอมพิวเตอร์ของคุณมีแบตเตอรี่ลิเทียมแบบเหรียญ แรงดัน 3 โวลต์ติดตั้งอยู่

⚠ คำเตือน! คอมพิวเตอร์นี้บรรจุแบตเตอรี่ลิเทียมแมงกานีสไดออกไซด์ไว้ภายใน ซึ่งมีความเสี่ยงต่อการลุกไหม้ หากไม่ได้ติดตั้งใช้งานอย่างเหมาะสม เพื่อลดความเสี่ยงต่อการบาดเจ็บ:

ห้ามพยายามชาร์จแบตเตอรี่ซ้ำ

อย่าให้แบตเตอรี่อยู่ในอุณหภูมิสูงกว่า 60 องศาเซลเซียส (140 องศาฟาเรนไฮต์)

อย่าถอดชิ้นส่วน ทูบ เจาะ ลัดวงจรภายนอก หรือวางในบริเวณใกล้ไฟหรือน้ำ

เปลี่ยนแบตเตอรี่โดยใช้ช่องใส่ของ HP ที่กำหนดไว้สำหรับผลิตภัณฑ์นี้เท่านั้น

⚠ ข้อควรระวัง: ก่อนเปลี่ยนแบตเตอรี่ คุณต้องสำรองข้อมูลการตั้งค่า CMOS ของคอมพิวเตอร์เอาไว้ก่อน เมื่อถอดหรือเปลี่ยนแบตเตอรี่ ค่าใน CMOS จะถูกลบทั้งหมด

ไฟฟ้าสถิตอาจทำให้ส่วนประกอบอิเล็กทรอนิกส์ของคอมพิวเตอร์หรือการ์ดเสริมชำรุดเสียหายได้ ก่อนที่จะเริ่มต้นกระบวนการเหล่านี้ โปรดตรวจสอบว่าคุณได้คายประจุไฟฟ้าสถิตด้วยการสัมผัสวัตถุที่เป็นโลหะและมีการลงกราวด์

📄หมายเหตุ: คุณสามารถยืดอายุการใช้งานแบตเตอรี่ลิเทียมได้ด้วยการเสียบปลั๊กคอมพิวเตอร์เข้ากับช่องรับไฟ AC แทน ใช้แบตเตอรี่ลิเทียมเฉพาะเมื่อไม่ได้ต่อคอมพิวเตอร์เข้ากับช่องรับไฟ AC

HP ขอแนะนำลูกค้าให้ทำการรีไซเคิลฮาร์ดแวร์อิเล็กทรอนิกส์ที่ใช้แล้ว กลับหมึกพิมพ์ดั้งเดิมของ HP และแบตเตอรี่ที่ชาร์จใหม่ได้ สำหรับข้อมูลเพิ่มเติมเกี่ยวกับโครงการรีไซเคิล โปรดดูที่ <http://www.hp.com/recycle>

1. ย้ายออก/คลายอุปกรณ์ความปลอดภัยที่ล็อกไว้เพื่อไม่ให้เปิดเครื่องคอมพิวเตอร์
2. ถอดสล็อตที่ถอดออกได้ทั้งหมด เช่น คอมแพคดิสก์หรือแฟลชไดรฟ์ USB ออกจากคอมพิวเตอร์
3. ปิดคอมพิวเตอร์ให้เหมาะสมผ่านระบบปฏิบัติการ ก่อนปิดอุปกรณ์ภายนอก
4. ถอดสายไฟออกจากปลั๊กไฟและอุปกรณ์ภายนอกออกก่อน

⚠ ข้อควรระวัง: ไม่ว่าสถานะของเครื่องจะเปิดอยู่หรือไม่ก็ตาม จะมีกระแสไฟฟ้าอยู่ในเมนบอร์ดทราบเท่าที่เครื่องยังต่ออยู่กับเต้ารับไฟฟ้า AC คุณต้องถอดสายไฟออกเพื่อป้องกันไม่ให้ส่วนประกอบที่อยู่ภายในคอมพิวเตอร์ชำรุดเสียหาย

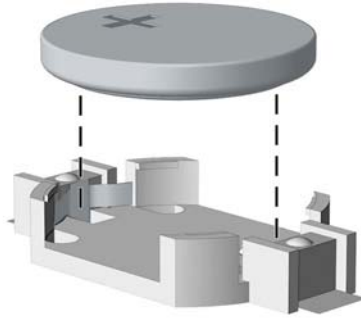
5. ถอดแผงปิดเครื่องคอมพิวเตอร์
6. หาดำแหน่งของแบตเตอรี่และที่ใส่แบตเตอรี่บนเมนบอร์ด

📄หมายเหตุ: ในคอมพิวเตอร์บางรุ่น อาจจำเป็นต้องถอดส่วนประกอบภายในออกเพื่อจะได้เข้าถึงแบตเตอรี่

7. ปฏิบัติตามขั้นตอนต่อไปนี้จะให้เสร็จสมบูรณ์เพื่อเปลี่ยนแบตเตอรี่ ทั้งนี้ขึ้นอยู่กับประเภทของที่ใส่แบตเตอรี่บนเมนบอร์ด

ประเภท 1

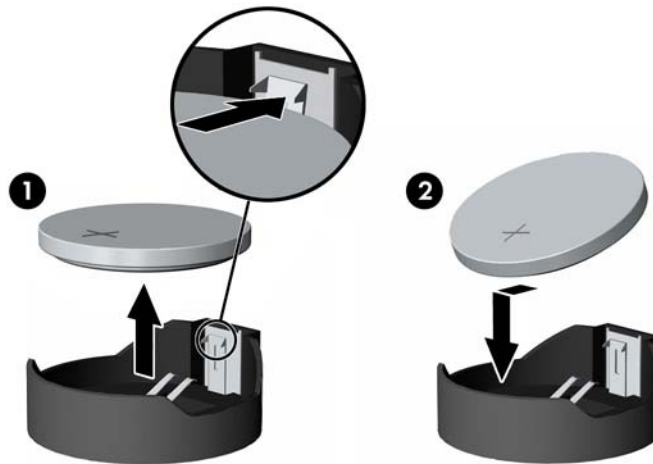
- a. ยกแบตเตอรี่ออกจากที่ใส่แบตเตอรี่



- b. เลื่อนแบตเตอรี่สำหรับเปลี่ยนให้เข้าที่ โดยให้ขั้วบวกอยู่ด้านบนบน ที่ใส่แบตเตอรี่จะยึดแบตเตอรี่ไว้ในตำแหน่งที่เหมาะสมให้โดยอัตโนมัติ

ประเภท 2

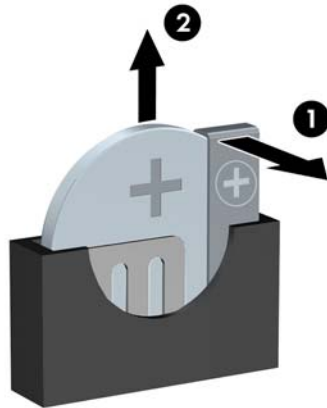
- a. ในการถอดแบตเตอรี่ออกจากที่ใส่ ให้บีบคลิปโลหะที่ยื่นโผล่ขอบด้านหนึ่งของแบตเตอรี่เอาไว้ เมื่อแบตเตอรี่หลุดออกจากที่ใส่ ให้ดึงแบตเตอรี่ออก (1)
- b. ในการใส่แบตเตอรี่ใหม่ ให้เลื่อนขอบของแบตเตอรี่ใหม่ไปไว้ใต้ขอบของที่ใส่แบตเตอรี่ โดยให้ขั้วบวกอยู่ด้านบนบน ด้านขอบอีกด้านของแบตเตอรี่ลงจนขาโลหะปิดลงบนขอบอีกด้านของแบตเตอรี่ (2)




ประเภท 3

- a. ง้างคลิปหนีบ (1) ที่ยึดแบตเตอรี่ และถอดแบตเตอรี่ออก (2)

- b. ใส่แบตเตอรี่ใหม่ลงไปและปรับคลิปกลับมาให้อยู่ในตำแหน่งเดิม



 **หมายเหตุ:** หลังจากเปลี่ยนแบตเตอรี่แล้ว ให้ใช้ขั้นตอนต่อไปนี้เพื่อให้ขั้นตอนนี้เสร็จสมบูรณ์

8. ใส่แผงปิดเครื่องคอมพิวเตอร์กลับคืน
9. เสียบปลั๊กเครื่องคอมพิวเตอร์และเปิดคอมพิวเตอร์
10. รีเซ็ตวันที่และเวลา รหัสผ่านของคุณ และการตั้งค่าพิเศษใดๆ สำหรับระบบโดยใช้โปรแกรมการตั้งค่าคอมพิวเตอร์
11. ลี้ออุปกรณ์ความปลอดภัยที่ถูกปลดออกเมื่อนำฝาครอบคอมพิวเตอร์ออกไป

B การคายประจุไฟฟ้าสถิต

ประจุไฟฟ้าสถิตจากนิ้วมือหรือสื่อนำไฟฟ้าต่างๆ อาจทำความเสียหายให้กับเมนบอร์ดหรือชิ้นส่วนอื่นๆ ที่ไวต่อไฟฟ้าสถิต ความเสียหายประเภทนี้อาจลดอายุการใช้งานของอุปกรณ์ลง

การป้องกันความเสียหายจากการคายประจุไฟฟ้าสถิต

เพื่อป้องกันความเสียหายจากประจุไฟฟ้าสถิต ให้ปฏิบัติตามข้อควรระวังดังต่อไปนี้:


- หลีกเลี่ยงการใช้มือสัมผัส ขนย้ายและเก็บผลิตภัณฑ์ในที่เก็บที่ป้องกันไฟฟ้าสถิต
- เก็บชิ้นส่วนที่ไวต่อไฟฟ้าสถิตไว้ในหีบห่อของชิ้นส่วนเหล่านั้น จนกว่าชิ้นส่วนเหล่านั้นจะอยู่ในพื้นที่ทำงานที่ไม่มีไฟฟ้าสถิต
- วางชิ้นส่วนบนพื้นผิวที่มีการลงกราวด์ก่อนที่จะนำออกจากภาชนะที่เก็บ
- หลีกเลี่ยงการสัมผัส ขั้ว หรือวงจรของอุปกรณ์
- มีการลงกราวด์อย่างเหมาะสมทุกครั้ง เมื่อสัมผัสอุปกรณ์หรือชิ้นส่วนที่ไวต่อไฟฟ้าสถิต

วิธีการต่อสายดิน

วิธีการลงกราวด์นั้นมีหลายวิธี เมื่อใช้งานหรือติดตั้งชิ้นส่วนที่ไวต่อไฟฟ้าสถิต โปรดใช้วิธีการอย่างใดอย่างหนึ่งต่อไปนี้:

- ใช้สายรัดข้อมือที่เชื่อมต่อทางสายกราวด์กับโครงเครื่องของคอมพิวเตอร์ สายรัดข้อมือเป็นสายรัดที่ยืดหยุ่นได้ซึ่งมีแรงต้านอย่างน้อย 1 megohm +/- 10 เปอร์เซ็นต์ในสายกราวด์ เพื่อการลงกราวด์ที่เหมาะสม ควรสวมสายรัดให้แนบกับผิวหนัง
- ใช้สายรัดข้อเท้า นิ้วเท้า หรือรองเท้าในพื้นที่ทำงานแบบยืน สวมสายรัดข้อเท้าทั้งสองข้างเมื่อยืนบนพื้นที้นำไฟฟ้าหรือแผ่นรองพื้นที่มีการกระจายกระแสไฟฟ้า
- ใช้เครื่องมือสนามที่มีการนำไฟฟ้า
- ใช้ชุดซ่อมบำรุงแบบพกพาพร้อมแผ่นรองพื้นที่มีการกระจายกระแสไฟฟ้าแบบพับได้

หากไม่มีอุปกรณ์ที่แนะนำข้างต้นในการลงกราวด์ โปรดติดต่อตัวแทนจำหน่าย ผู้ขายปลีก หรือศูนย์บริการที่ได้รับการแต่งตั้งของ HP

 **หมายเหตุ:** สำหรับข้อมูลเพิ่มเติมเกี่ยวกับไฟฟ้าสถิต โปรดติดต่อตัวแทนจำหน่าย ผู้ขายปลีก หรือศูนย์บริการที่ได้รับการแต่งตั้งของ HP

C คู่มือการใช้งานคอมพิวเตอร์ การดูแลรักษาตามปกติและการเตรียมการขนย้าย

คู่มือการใช้งานคอมพิวเตอร์ และการดูแลรักษาตามปกติ

ปฏิบัติตามคำแนะนำเหล่านี้เพื่อการตั้งค่าและการดูแลรักษาคอมพิวเตอร์และจอคอมพิวเตอร์อย่างเหมาะสม:

- ใ้ไม่วางเครื่องคอมพิวเตอร์ไว้ในบริเวณที่มีความชื้นสูง การสัมผัสแสงแดดโดยตรง หลีกเลี่ยงอุณหภูมิที่ร้อนจัดหรือเย็นจัด
- วางเครื่องคอมพิวเตอร์บนพื้นผิวที่ราบเรียบและแข็งแรง เว้นพื้นที่ว่างประมาณ 10.2 ซม. (4 นิ้ว) ทุกด้านที่มีทางระบายอากาศของเครื่องคอมพิวเตอร์และด้านบนของจอภาพเพื่อให้อากาศถ่ายเทได้สะดวก
- ไม่กีดขวางการระบายอากาศเข้าเครื่องคอมพิวเตอร์โดยการบังช่องระบายอากาศและช่องอากาศเข้า ไม่วางแป้นพิมพ์โดยพิงขาของแป้นพิมพ์ไว้ด้านหลังหน้าของเครื่องคอมพิวเตอร์เดสก์ทอปโดยตรง เนื่องจากจะเป็นการขวางทางระบายอากาศเช่นกัน
- อย่าใช้งานเครื่องคอมพิวเตอร์ในขณะที่แผงปิดเครื่องคอมพิวเตอร์หรือฝาปิดสล็อตการ์ดเอ็กซ์แพนชันถอดออกอยู่
- ห้ามตั้งคอมพิวเตอร์ซ้อนทับบนคอมพิวเตอร์แต่ละตัวหรือวางคอมพิวเตอร์ไว้ใกล้กันจนกระทั่งเครื่องคอมพิวเตอร์สัมผัสกับอากาศที่หมุนเวียนหรืออากาศที่ออกมาจากตัวเครื่องของอีกเครื่องหนึ่ง
- หากต้องใช้คอมพิวเตอร์ภายในบริเวณที่แยกกันอย่างชัดเจน ต้องมีส่วนที่ใช้ระบายอากาศเข้าและออกภายในบริเวณนั้น และจะต้องปฏิบัติตามคำแนะนำในการใช้งานเหมือนกับที่ปรากฏข้างต้น
- หลีกเลี่ยงการนำของเหลวมาตั้งไว้บริเวณเครื่องคอมพิวเตอร์และแป้นพิมพ์
- ห้ามวางสิ่งของใดปิดกั้นช่องระบายบนจอคอมพิวเตอร์
- ติดตั้งหรือเปิดใช้ฟังก์ชันการจัดการด้านพลังงานของระบบปฏิบัติการหรือซอฟต์แวร์อื่น รวมถึงสภาวะพักการทำงาน
- ปิดเครื่องคอมพิวเตอร์ก่อนที่คุณจะทำการสิ่งต่างๆ ต่อไปนี้:
 - เช็ดด้านนอกของเครื่องคอมพิวเตอร์ด้วยผ้านุ่มชื้นหมาดๆ ตามความจำเป็น การใช้อุปกรณ์ทำความสะอาดสะอาดอาจทำให้สีคอมพิวเตอร์ซีดจางหรือทำลายสีคอมพิวเตอร์
 - ทำความสะอาดช่องระบายอากาศของเครื่องคอมพิวเตอร์ด้านที่มีช่องระบายทั้งหมดเป็นครั้งคราว สำลีฝุ่นและวัตถุแปลกปลอมอื่นๆ อาจปิดกั้นช่องระบายและจำกัดการไหลเวียนของอากาศ

ข้อควรระวังสำหรับไดรฟ์ออพติคัล

โปรดปฏิบัติตามคำแนะนำต่อไปนี้ขณะใช้งานหรือทำความสะอาดไดรฟ์ออพติคัล

การทำงาน

- อย่าถอดไดรฟ์ในขณะที่ไดรฟ์ทำงาน เพราะอาจทำให้ไดรฟ์ทำงานผิดปกติในขณะที่กำลังอ่านข้อมูล
- หลีกเลี่ยงไม่ให้ไดรฟ์สัมผัสกับอุณหภูมิที่สูงหรือต่ำมากเกินไป เพราะภาวะความชื้นอาจเกิดขึ้นภายในไดรฟ์ หากอุณหภูมิเปลี่ยนแปลงกะทันหันในขณะที่ใช้ไดรฟ์ ให้รออย่างน้อย 1 ชั่วโมงก่อนปิดเครื่อง หากคุณใช้ไดรฟ์ทันที อาจเกิดข้อผิดพลาดเมื่อไดรฟ์อ่านข้อมูล
- หลีกเลี่ยงการวางไดรฟ์ไว้ในบริเวณที่มีความชื้นสูง ที่ๆ อุณหภูมิเปลี่ยนแปลงอย่างรวดเร็ว ในบริเวณที่มีการสั่นของเครื่องจักรกล หรือสัมผัสกับแสงแดดโดยตรง

การทำความสะอาด

- ทำความสะอาดบริเวณแผงและปุ่มควบคุมด้วยผ้านุ่มและแห้ง หรือผ้านุ่มที่พรมน้ำยาทำความสะอาดอย่างอ่อน ห้ามฉีดพ่นน้ำยาทำความสะอาดที่แผงหรือปุ่มควบคุมโดยตรง
- หลีกเลี่ยงการใช้สารละลายไอโซลเวนต์ เช่น แอลกอฮอล์หรือเบนซิน ที่อาจทำลายพื้นผิวด้านหน้า


ความปลอดภัย

หากมีวัตถุหรือของเหลวหกใส่ไดรฟ์ ให้ถอดปลั๊กเครื่องคอมพิวเตอร์ และให้ผู้ให้บริการที่ได้รับอนุญาตของ HP ตรวจสอบระบบทันที


การเตรียมการขนย้าย

ปฏิบัติตามคำแนะนำต่อไปนี้ในการเตรียมการขนย้ายเครื่องคอมพิวเตอร์:

1. สำรองไฟล์ฮาร์ดไดรฟ์ไว้ที่อุปกรณ์จัดเก็บภายนอก ตรวจสอบให้แน่ใจว่า สื่อที่ใช้สำรองข้อมูลไม่ได้สัมผัสกับสื่อไฟฟ้าหรือแม่เหล็กในขณะที่จัดเก็บหรือขนย้าย

 **หมายเหตุ:** ฮาร์ดไดรฟ์จะล็อกโดยอัตโนมัติเมื่อคุณปิดเครื่อง

2. ถอดและเก็บสื่อที่ถอดเข้าออกได้ทั้งหมด
3. ปิดคอมพิวเตอร์และอุปกรณ์ภายนอก
4. ถอดสายไฟออกจากเต้ารับไฟฟ้าและออกจากคอมพิวเตอร์
5. ถอดส่วนประกอบของเครื่องและอุปกรณ์ภายนอกออกจากแหล่งจ่ายไฟ จากนั้นถอดสายออกจากเครื่องคอมพิวเตอร์

 **หมายเหตุ:** ดูให้แน่ใจว่า บอร์ดทั้งหมดอยู่กับที่และยึดอยู่ในสล๊อตของบอร์ดก่อนขนย้ายคอมพิวเตอร์

6. บรรจุส่วนประกอบของระบบและอุปกรณ์ภายนอกไว้ในหีบห่อเดิมของอุปกรณ์เหล่านั้นหรือหีบห่อที่คล้ายกัน โดยมีวัสดุกันการกระแทก

ดัชนี

D

DIMMs. โปรดดู หน่วยความจำ

ก

การคายประจุไฟฟ้าสถิต, การป้องกัน
ความเสียหาย 43

การติดตั้ง

การ์ดเอ็กซ์แพนชัน 15

สายเคเบิลของไดรฟ์ 21

หน่วยความจำ 12

ฮาร์ดไดรฟ์ขนาด 2.5 นิ้ว 32

ฮาร์ดไดรฟ์ขนาด 3.5 นิ้ว 28

แบตเตอรี่ 40

แผงปิดเครื่องคอมพิวเตอร์ 7

ไดรฟ์แบบฮาร์ดดิสก์ 24

การถอด

การ์ดเอ็กซ์แพนชัน 15

ฝาปิดแผงด้านหน้า 9

ฮาร์ดไดรฟ์ขนาด 2.5 นิ้ว 30

ฮาร์ดไดรฟ์ขนาด 3.5 นิ้ว 26

แบตเตอรี่ 40

แผงด้านหน้า 8

แผงปิดเครื่องคอมพิวเตอร์ 6

ไดรฟ์แบบฮาร์ดดิสก์ 22

การรักษาความปลอดภัย

กุญแจล็อก 35

ตัวล็อกสายเคเบิล 34

การเชื่อมต่อเมนบอร์ด 10

การเตรียมการขนย้าย 45

การเปลี่ยนแบตเตอรี่ 40

การ์ดเอ็กซ์แพนชัน

การติดตั้ง 15

การถอด 15

ค

คำแนะนำการใช้งานคอมพิวเตอร์ 44

คำแนะนำเกี่ยวกับการระบายอากาศ
44

คำแนะนำในการติดตั้ง 5

ด

ไดรฟ์ 21

ตำแหน่ง 20

ไดรฟ์ฮาร์ดดิสก์

ข้อควรระวัง 45

ไดรฟ์ฮาร์ดดิสก์

การทำความสะอาด 45

ไดรฟ์แบบฮาร์ดดิสก์ 22, 24

ต

ตำแหน่งของซีเรียลนัมเบอร์ 3

ท

ที่ตั้งหมายเลขผลิตภัณฑ์ 3

ผ

แผงด้านหน้า 9

การถอด 8

การเปลี่ยน 10

แผงปิด

การถอด 6

การเปลี่ยน 7

ร

รักษาความปลอดภัย

HP Business PC 35

รายละเอียดผลิตภัณฑ์

หน่วยความจำ 12

ล

ล็อก

กุญแจล็อก 35

ตัวล็อกสายเคเบิล 34

ล็อกรักษาความปลอดภัย

HP Business PC 35

ส

ส่วนประกอบที่แผงด้านหน้า 2

ส่วนประกอบที่แผงด้านหลัง 3

ห

หน่วยความจำ

การติดตั้ง 12

การใส่ซ็อกเก็ต 13

รายละเอียดผลิตภัณฑ์ 12

ช

ฮาร์ดไดรฟ์

ขนาด 2.5 นิ้ว 30, 32

ขนาด 3.5 นิ้ว 26, 28