



# Naslaggids voor de hardware

HP ProDesk 400 G2 Microtower

© Copyright 2014 Hewlett-Packard Development Company, L.P.

Microsoft en Windows zijn in de Verenigde Staten gedeponeerde handelsmerken van de bedrijvengroep van Microsoft.

De bijgevoegde informatie kan zonder aankondiging worden veranderd. De enige garanties die gelden voor HP-producten en -diensten zijn de garanties die worden beschreven in de garantievoorwaarden behorende bij deze producten en diensten. Aan de informatie in deze publicatie kunnen geen aanvullende rechten worden ontleend. HP is niet aansprakelijk voor technische fouten, drukfouten of weglatingen in deze publicatie.

Eerste editie: mei 2014

Artikelnummer van document: 762906-331

## Kennisgeving van product

In deze handleiding worden de voorzieningen beschreven die op de meeste modellen beschikbaar zijn. Sommige functies zijn mogelijk niet beschikbaar op uw computer.

Niet alle functies zijn beschikbaar in alle edities van Windows 8 . Het kan zijn dat deze computer een hardware-upgrade en/ of apart aangeschafte hardware, stuurprogramma's en/of software nodig heeft om volledig te profiteren van Windows 8-functionaliteit. Zie <http://www.microsoft.com> voor meer informatie.

Het kan zijn dat deze computer een hardware-upgrade, apart aangeschafte hardware en/of een dvd-station nodig heeft om de Windows 7-software te installeren en de functionaliteit van Windows 7 volledig te benutten. Zie <http://windows.microsoft.com/en-us/windows7/get-know-windows-7> voor meer informatie.




## Softwarevoorwaarden

Door een softwareproduct dat reeds op deze computer is geïnstalleerd te installeren, kopiëren, downloaden of anderszins te gebruiken, stemt u er mee in gebonden te zijn door de voorwaarden in de HP End User License Agreement (EULA). Indien u niet akkoord gaat met deze licentievoorwaarden, kunt u uitsluitend aanspraak maken op de mogelijkheid het gehele, ongebruikte product (hardware en software) binnen 14 dagen te retourneren, voor een restitutie op basis van het op de plaats van aankoop geldige restitutiebeleid.

Voor verdere informatie of voor het aanvragen van een volledige terugbetaling van de computer neemt u contact op met uw lokale verkooppunt (de verkoper).

## Over deze handleiding

Deze handleiding bevat algemene informatie voor het upgraden van de HP ProDesk Business-pc.

- 
-  **WAARSCHUWING!** Als u de aanwijzingen na dit kopje niet opvolgt, kan dit leiden tot persoonlijk letsel of levensgevaar.
  -  **VOORZICHTIG:** Als u de aanwijzingen na dit kopje niet opvolgt, kan dit leiden tot beschadiging van de apparatuur of verlies van gegevens.
  -  **OPMERKING:** De tekst na dit kopje biedt belangrijke aanvullende informatie.
-



---

# Inhoudsopgave

<b>1 Voorzieningen van het product .....</b>	<b>1</b>
Voorzieningen van de standaardconfiguratie .....	1
Onderdelen aan de voorkant .....	2
Onderdelen op het achterpaneel .....	3
Plaats van het serienummer .....	3
<b>2 Hardware-upgrades .....</b>	<b>5</b>
Voorzieningen voor onderhoud .....	5
Waarschuwingen .....	5
Het toegangspaneel van de computer verwijderen .....	6
Het toegangspaneel van de computer terugplaatsen .....	7
Het voorpaneel verwijderen .....	8
Een afdekplaatje van een optische-schijfeenheid verwijderen .....	9
Het voorpaneel opnieuw bevestigen .....	10
Systeemkaart, aansluitingen .....	10
Extra geheugen installeren .....	12
DIMM's .....	12
DDR3-SDRAM DIMMs .....	12
DIMM-voetjes vullen .....	13
DIMM's installeren .....	13
Een uitbreidingskaart installeren of verwijderen .....	15
Schijfposities .....	20
Verwijderen en installeren van schijven .....	21
Ga als volgt te werk om een slanke optischeschijfeenheid te verwijderen: .....	22
Een slanke optischeschijfeenheid installeren .....	24
Interne vaste schijf van 3,5 inch verwijderen .....	26
Interne vaste schijf van 3,5 inch installeren .....	28
Interne vaste schijf van 2,5 inch verwijderen .....	30
Interne vaste schijf van 2,5 inch installeren .....	32
Een veiligheidsslot installeren .....	33
Kabelslot .....	34
Hangslot .....	35
beveiligingsslot voor HP zakelijke personal computers .....	35
<b>Bijlage A Batterij vervangen .....</b>	<b>40</b>

<b>Bijlage B Elektrostatische ontlading .....</b>	<b>43</b>
Schade door elektrostatische ontlading voorkomen .....	43
Aardingsmethoden .....	43
<b>Bijlage C Richtlijnen voor gebruik, regelmatig onderhoud en voorbereiding voor transport .....</b>	<b>44</b>
Richtlijnen voor gebruik en regelmatig onderhoud .....	44
Vorbereidingen voor optischschijfleenheid .....	45
Gebruik .....	45
Schoonhouden .....	45
Veiligheid .....	45
Transport voorbereiden .....	45
<b>Index .....</b>	<b>46</b>

---

# 1 Voorzieningen van het product

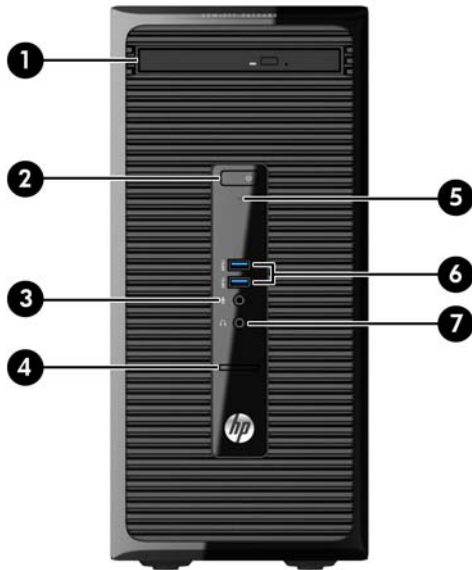
## Voorzieningen van de standaardconfiguratie

De voorzieningen kunnen per model verschillen. Voor het aanvragen van ondersteuning en voor meer informatie over de hardware en software die op uw computemodel is geïnstalleerd, voert u het hulpprogramma HP Support Assistant uit.



## Onderdelen aan de voorkant

De configuratie van de schijfeenheden kan per model verschillen. Op sommige modellen wordt de positie voor de optische schijf afgedekt door een afdekplaatje.

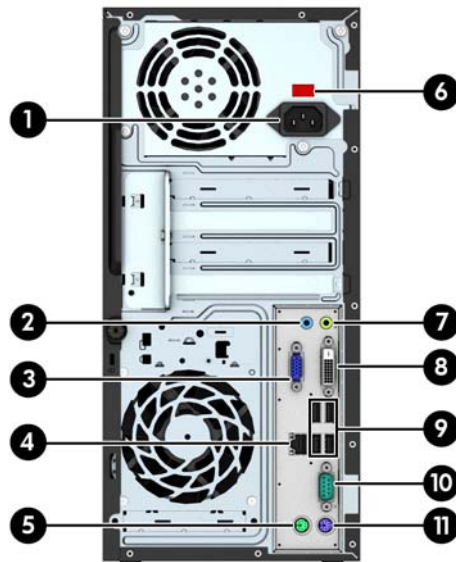


1	Slank optisch station (optioneel)	5	Lampje van de vaste schijf
2	Aan/uit-knop met twee standen	6	USB 3.0-poorten (blauw)
3	Microfoonconnector	7	Hoofdtelefoonconnector
4	SD-kaartlezer		

**OPMERKING:** Als de stroom is ingeschakeld, brandt het aan/uit-lampje normaal gesproken wit. Als het rood knippert, is er een probleem met de computer en geeft het lampje een diagnostische code weer. Raadpleeg de *onderhoudshandleiding* voor uitleg over de codes.



## Onderdelen op het achterpaneel



1	Netsnoerconnector	7	 Uitgang voor audioapparaten met netvoeding (groen)
2	 Audio-ingang (blauw)	8	 Monitorconnector DVI-D
3	 Monitorconnector VGA	9	 USB 2.0-poorten (zwart)
4	 RJ-45-netwerkconnector	10	 Seriële poort
5	 PS/2-muisconnector (groen)	11	 PS/2-toetsenbordconnector (paars)
6	Netspanning keuzeschakelaar (meegeleverd op bepaalde modellen)		

**OPMERKING:** Een optionele tweede seriële poort en een optionele parallele poort zijn verkrijgbaar bij HP.

Als een videokaart is geïnstalleerd in een van de sleuven op de systeemkaart, kunnen de videoconnectoren op de videokaart en de geïntegreerde videokaarten op de systeemkaart tegelijkertijd worden gebruikt. Bij een dergelijke configuratie geeft alleen het scherm dat is verbonden met de aparte grafische kaart POST-berichten weer.

U kunt de grafische kaart op de systeemkaart uitschakelen door instellingen in Computer Setup te veranderen.

## Plaats van het serienummer

Elke computer heeft een uniek serienummer en een productidentificatienummer. Deze nummers vindt u op de buitenkant van de computer. Houd deze nummers bij de hand wanneer u contact opneemt met de klantenondersteuning.



---

## 2 Hardware-upgrades

### Voorzieningen voor onderhoud

De computer beschikt over speciale voorzieningen die het uitvoeren van upgrades en onderhoud aan de computer vergemakkelijken. Voor veel installatieprocedures die in dit hoofdstuk worden beschreven, heeft u een Torx T-15-schroevendraaier of een gewone schroevendraaier nodig.

### Waarschuwingen

Lees zorgvuldig alle instructies en waarschuwingen in deze handleiding voordat u een upgrade uitvoert.

---

**⚠ WAARSCHUWING!** Ga als volgt te werk om het risico van persoonlijk letsel door elektrische schokken, warme oppervlakken of brand te beperken:

Haal de stekker van het netsnoer uit het stopcontact en laat de interne systeemonderdelen afkoelen voordat u ze aanraakt.

Sluit geen telecommunicatie- of telefoonconnectoren aan op de aansluitpunten van de netwerkadapter (NIC).

Gebruik de geaarde stekker van het netsnoer. De geaarde stekker is een belangrijke veiligheidsvoorziening.

Sluit het netsnoer aan op een geaard stopcontact dat altijd gemakkelijk bereikbaar is.

Lees de *Handleiding voor veiligheid & comfort* voor informatie over het beperken van het risico van ernstig letsel. Deze handleiding bevat informatie over de juiste plaatsing van de computer, een goede zithouding, gezondheidsaspecten en gewoonten met betrekking tot het werken met de computer, alsmede belangrijke instructies met betrekking tot elektrische en mechanische veiligheid. U vindt deze handleiding op <http://www.hp.com/ergo>.

**⚠ WAARSCHUWING!** Bevat elektrisch geladen en losse onderdelen.

Koppel de stroomtoevoer los van het apparaat voordat u de behuizing verwijdt.

Plaats de behuizing terug en zorg dat deze goed is bevestigd voordat u de stroomtoevoer naar het apparaat weer inschakelt.

**⚠ VOORZICHTIG:** Een ontlading van statische elektriciteit kan elektrische onderdelen of uitbreidingskaarten in de computer beschadigen. Zorg ervoor dat u niet statisch geladen bent. Raak een geaard metaal voorwerp aan voordat u deze handelingen uitvoert. Zie [Elektrostatische ontlading op pagina 43](#) voor meer informatie.

Wanneer de computer is aangesloten op een stopcontact, wordt de systeemkaart altijd van stroom voorzien. Haal de stekker uit het stopcontact voordat u de computer opent om schade aan interne onderdelen te voorkomen.

---

## Het toegangspaneel van de computer verwijderen

Als u toegang wilt krijgen tot de interne onderdelen, verwijdert u het toegangspaneel:

1. Zorg dat alle beveiligingsapparaten die het openen van de computer verhinderen, zijn verwijderd of ontkoppeld.
2. Verwijder alle verwisselbare media, zoals een cd of USB-flashdrive, uit de computer.
3. Sluit de computer via het besturingssysteem af en zet vervolgens alle externe apparatuur uit.
4. Neem de stekker uit het stopcontact en ontkoppel eventuele externe apparaten.

---

**⚠ VOORZICHTIG:** Er staat altijd spanning op de systeemkaart wanneer het systeem is aangesloten op een actief stopcontact, ongeacht of het systeem is in- of uitgeschakeld. Haal de stekker van het netsnoer uit het stopcontact om schade aan de interne onderdelen van de computer te voorkomen.

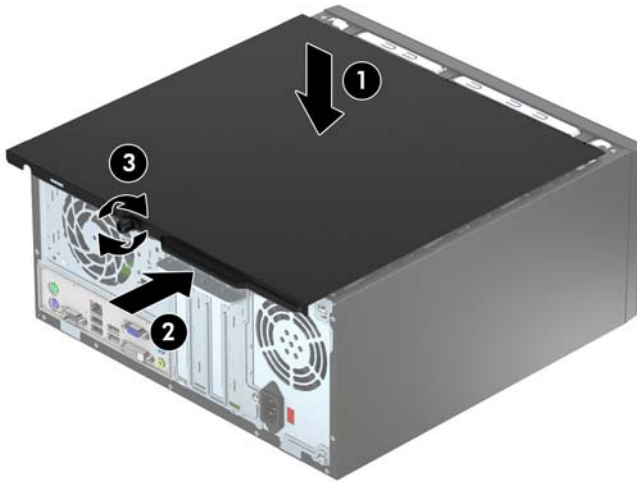
---

5. Draai de duimschroef aan de achterkant van de computer los (1), schuif het paneel naar de achterkant en til het uit de computer (3).



## Het toegangspaneel van de computer terugplaatsen

Plaats het paneel op de computer (1) schuif het naar de voorkant (2) en draai de duimschroef (3) vast om het paneel op zijn plek vast te maken.



## Het voorpaneel verwijderen

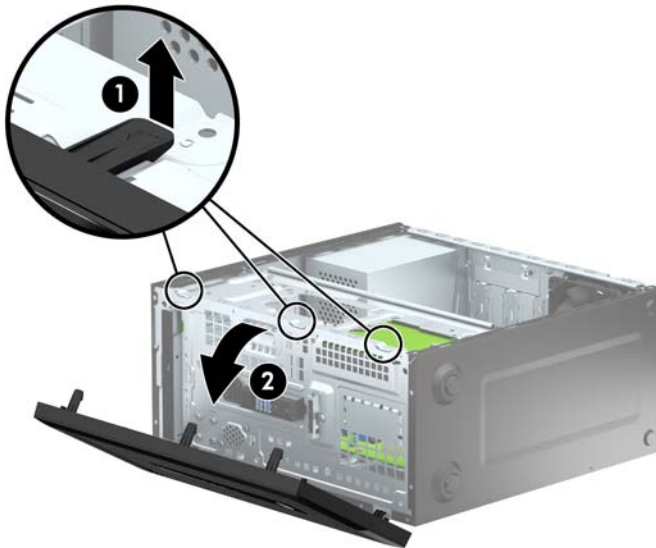
1. Zorg dat alle beveiligingsapparaten die het openen van de computer verhinderen, zijn verwijderd of ontkoppeld.
2. Verwijder alle verwisselbare media, zoals cd's of USB-flashdrives, uit de computer.
3. Sluit de computer via het besturingssysteem af en zet vervolgens alle externe apparatuur uit.
4. Haal de stekker uit het stopcontact en ontkoppel eventuele externe apparaten.

---

**⚠ VOORZICHTIG:** Er staat altijd spanning op de systeemkaart wanneer het systeem is aangesloten op een actief stopcontact, ongeacht of het systeem is in- of uitgeschakeld. Haal de stekker van het netsnoer uit het stopcontact om schade aan de interne onderdelen van de computer te voorkomen.

---

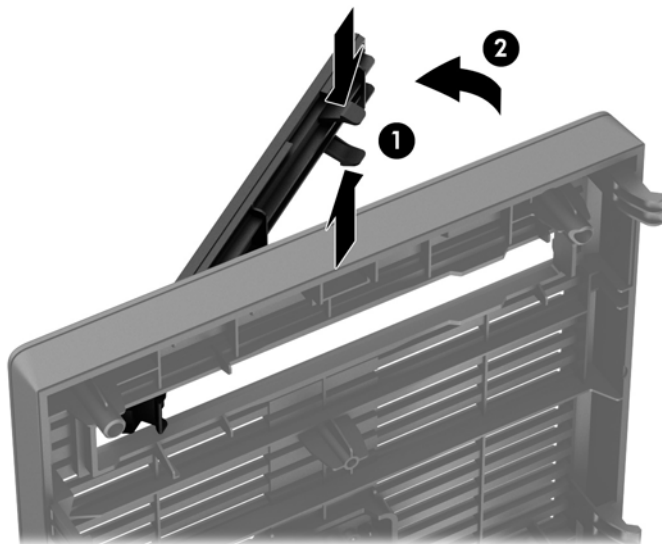
5. Verwijder het toegangspaneel van de computer.
6. Til de drie lipjes aan de zijkant van het paneel op (1) en draai het paneel vervolgens weg van de behuizing (2).



## Een afdekplaatje van een optische-schijfeenheid verwijderen

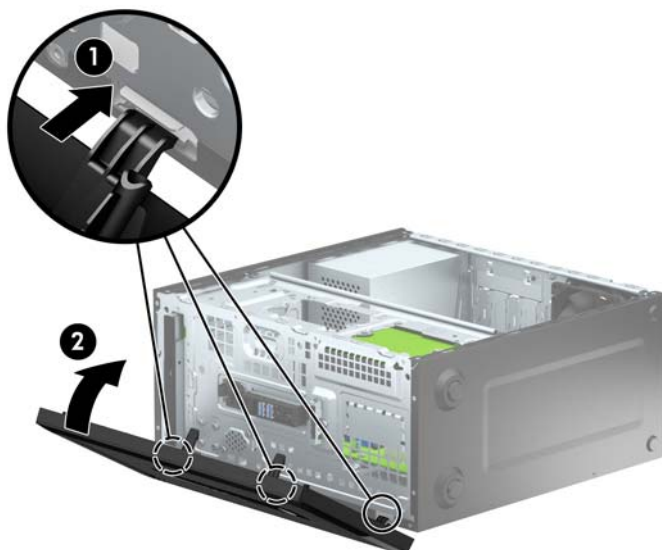
Op sommige modellen wordt de positie voor de dunne optische schijf afgedekt door een afdekplaatje. Verwijder het afdekplaatje vóór het plaatsen van een optische-schijfeenheid. Ga als volgt te werk om een afdekplaatje te verwijderen:

1. Verwijder het toegangspaneel en het voorpaneel.
2. Verwijder het afdekplaatje door omhoog te drukken op het onderste lipje en druk omlaag op het lipje bovenop aan de rechterkant van het afdekplaatje (1) en draai het afdekplaatje uit de voorkant van het paneel (2).



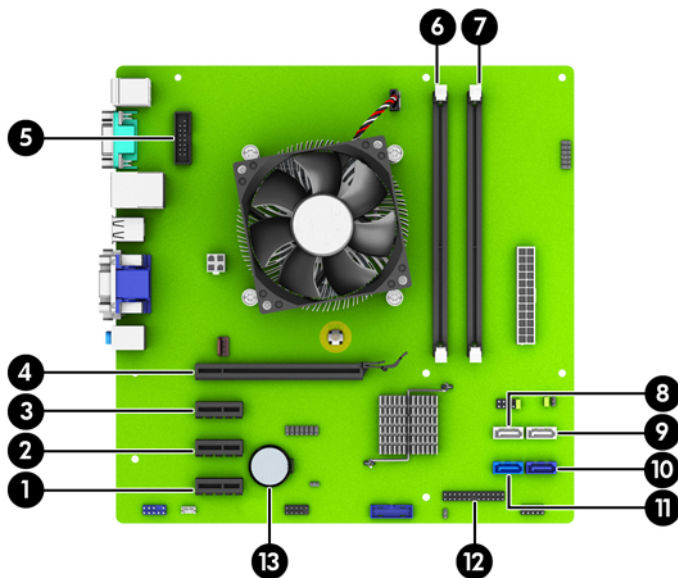
## Het voorpaneel opnieuw bevestigen

Steek de drie haken aan de onderrand van het paneel in de rechthoekige gaten op de behuizing (1) en draai de bovenkant van het paneel op de behuizing (2) totdat het vastklikt.



## Systemkaart, aansluitingen

In de volgende illustratie en tabel wordt een overzicht gegeven van de schijf-eenheidconnectoren van de systeemkaart.



Nr.	Connector voor systeemkaart	Label op systeemkaart	Kleur	Onderdeel
1	PCI Express x1	X1PCIEXP3	zwart	Uitbreidingskaart
2	PCI Express x1	X1PCIEXP2	zwart	Uitbreidingskaart
3	PCI Express x1	X1PCIEXP1	zwart	Uitbreidingskaart



Nr.	Connector voor systeemkaart	Label op systeemkaart	Kleur	Onderdeel
4	PCI Express x16	X16PCIEXP	zwart	Uitbreidingskaart
5	Seriële poort	COMB	zwart	Optionele tweede seriële poort
6	DIMM3 (kanaal A)	DIMM3	zwart	Geheugenmodule
7	DIMM1 (kanaal B)	DIMM1	zwart	Geheugenmodule
8	SATA 2.0	SATA4	wit	Optische schijfeenheid
9	SATA 2.0	SATA5	wit	Optische schijfeenheid
10	SATA 3.0	SATA0	Donkerblauw	Primaire vaste schijf
11	SATA 3.0	SATA1	Lichtblauw	Secundaire vaste schijf
12	Parallele poort	PAR	zwart	Optionele parallele poort
13	Batterij	BAT	zwart	Batterij

## Extra geheugen installeren

De computer wordt geleverd met DDR3-SDRAM (Double Data Rate 3 Synchronous Dynamic Random Access Memory) DIMM's (Dual Inline Memory Modules).

### DIMM's

De systeemkaart bevat geheugenmodulevoetjes voor maximaal twee DIMM's die voldoen aan de industriestandaarden. In deze voetjes bevindt zich ten minste één vooraf geïnstalleerde DIMM. Voor een optimale geheugencapaciteit kunt u maximaal 16 GB geheugen op de systeemkaart installeren en configureren voor de snelle tweekanaalmodus.

### DDR3-SDRAM DIMMs

Voor een juiste werking van het systeem zijn de DDR3-SDRAM DIMM's:

- 240-pins modules die aan industriestandaarden voldoen;
- voldoet aan niet-gebufferde non-ECC PC3-12800 DDR3-1600 MHz
- 1,5-volt DDR3-SDRAM DIMMs

De DDR3-SDRAM DIMM's moeten tevens:

- ondersteunt CAS latentie 11 DDR3 1600 MHz (11-11-11 timing)
- zijn voorzien van de voorgeschreven JEDEC SPD-informatie.

Daarnaast ondersteunt de computer:

- 512-Mbit, 1-Gbit en 2-Gbit niet-ECC-geheugentechnologieën;
- enkelzijdige en dubbelzijdige DIMM's;
- DIMM's met x8 en x16 DDR-elementen. DIMM's met x4 SDRAM worden daarentegen niet ondersteund.



---

**OPMERKING:** Het systeem functioneert niet goed wanneer er niet-ondersteunde DIMM's zijn geïnstalleerd.

---

## DIMM-voetjes vullen

De systeemkaart bevat twee DIMM-voetjes: een voetje per kanaal. De voetjes worden aangeduid met DIMM1 en DIMM3. Het DIMM1-voetje werkt in geheugenkanaal B. Het DIMM3-voetje werkt in geheugenkanaal A.

Het systeem selecteert automatisch de enkelkanaalmodus, de tweekanaalmodus of de flexmodus, afhankelijk van de manier waarop de DIMM's zijn geplaatst.



**OPMERKING:** Geheugenconfiguraties met een enkel kanaal en ongebalanceerde dubbele kanalen leiden tot slechtere videoprestaties.

- Het systeem werkt in de enkelkanaalmodus wanneer alleen in de DIMM-voetjes van één kanaal DIMM's zijn geïnstalleerd.
- Het systeem werkt in de asymmetrische tweekanaalmodus als de geheugencapaciteit van de DIMM's in kanaal A niet gelijk is aan de geheugencapaciteit van de DIMM's in kanaal B.
- Het systeem werkt in flexmodus als de geheugencapaciteit van de DIMM in kanaal A niet gelijk is aan de geheugencapaciteit van de DIMM in kanaal B. In de flexmodus bepaalt het kanaal met de kleinste hoeveelheid geheugen hoeveel geheugen wordt toegewezen aan de tweekanaalmodus. De rest wordt toegewezen aan de enkelkanaalmodus. Als één kanaal meer geheugen bevat dan het andere kanaal, moet de grootste hoeveelheid worden toegewezen aan kanaal A.
- In elke modus wordt de maximale snelheid bepaald door de traagste DIMM in het systeem.

## DIMM's installeren



**VOORZICHTIG:** Koppel het netsnoer los en wacht ongeveer 30 seconden om de spanning uit het systeem te laten wegvloeien, voordat u geheugenmodules toevoegt of verwijdert. Er staat altijd spanning op de geheugenmodules zolang de computer is aangesloten op een actief stopcontact, ongeacht of het systeem is in- of uitgeschakeld. Het toevoegen of verwijderen van geheugenmodules terwijl er spanning op het systeem staat, kan leiden tot onherstelbare beschadiging van de geheugenmodules of de systeemkaart.

De voetjes voor geheugenmodules hebben vergulde contactpunten. Als u het geheugen uitbreidt, is het belangrijk dat u geheugenmodules met vergulde contactpunten gebruikt om corrosie en/of oxidatie ten gevolge van contact tussen onverenigbare metalen te voorkomen.

Een ontlading van statische elektriciteit kan elektronische onderdelen of uitbreidingskaarten in de computer beschadigen. Zorg ervoor dat u niet statisch geladen bent. Raak een geaard metaal voorwerp aan voordat u deze handelingen uitvoert. Raadpleeg [Elektrostatische ontlading op pagina 43](#) voor meer informatie.

Voorkom dat u contactpunten aanraakt terwijl u een geheugenmodule hanteert. Als u dat wel doet, kunt u de module beschadigen.

1. Zorg dat alle beveiligingsapparaten die het openen van de computer verhinderen, zijn verwijderd of ontkoppeld.
2. Verwijder alle verwisselbare media, zoals cd's of USB-flashdrives, uit de computer.
3. Sluit de computer via het besturingssysteem af en zet vervolgens alle externe apparatuur uit.

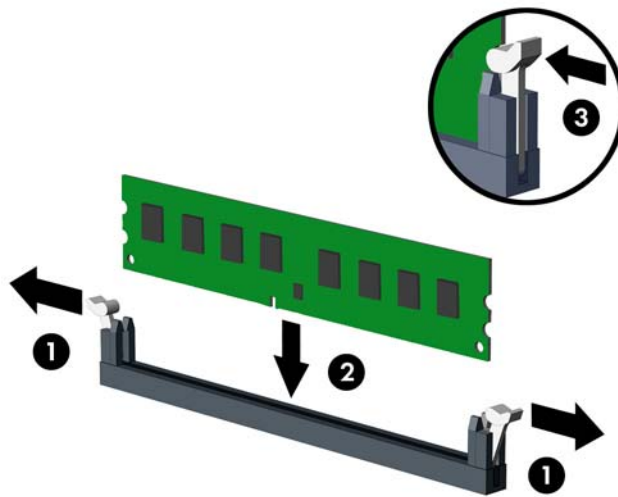
4. Haal de stekker uit het stopcontact en ontkoppel eventuele externe apparaten.

**⚠ VOORZICHTIG:** Koppel het netsnoer los en wacht ongeveer 30 seconden om de spanning uit het systeem te laten wegvloeien, voordat u geheugenmodules toevoegt of verwijdert. Er staat altijd spanning op de geheugenmodules zolang de computer is aangesloten op een actief stopcontact, ongeacht of het systeem is in- of uitgeschakeld. Het toevoegen of verwijderen van geheugenmodules terwijl er spanning op het systeem staat, kan leiden tot onherstelbare beschadiging van de geheugenmodules of de systeemkaart.

5. Verwijder het toegangspaneel van de computer.

**⚠ WAARSCHUWING!** Laat de interne systeemonderdelen afkoelen voordat u ze aanraakt, omdat u anders het risico van brandwonden loopt.

6. Open beide vergrendelingen van het geheugenvoetje (1) en plaats de geheugenmodule in het voetje (2).



**📝 OPMERKING:** Een geheugenmodule kan slechts in één stand worden geïnstalleerd. Zorg dat de uitsparing op de module aansluit op het lipje van het geheugenvoetje.


Voorzie de voetjes op een dusdanige manier van geheugen dat de geheugencapaciteit zo evenredig mogelijk is verdeeld tussen kanaal A en kanaal B. Raadpleeg voor meer informatie [DIMM-voetjes vullen op pagina 13](#).

7. Duw de module in het voetje en zorg dat de module goed op zijn plaats zit. Zorg ervoor dat de vergrendelingen gesloten zijn (3).
8. Herhaal stappen 6 en 7 als u een aanvullende module wilt installeren.
9. Plaats het toegangspaneel terug.
10. Sluit het netsnoer weer aan en zet de computer aan.
11. Vergrendel eventuele beveiligingsapparaten die u heeft ontgrendeld bij het verwijderen van het toegangspaneel.

Normaal gesproken wordt het extra geheugen automatisch herkend wanneer u de computer weer aanzet.

## Een uitbreidingskaart installeren of verwijderen


De computer heeft drie PCI Express x1-uitbreidingsslots en één PCI Express x16-uitbreidingsslot.

 **OPMERKING:** In de PCI Express x16-slot kunt u een PCI Express x1-, x8- of x16-uitbreidingskaart installeren.

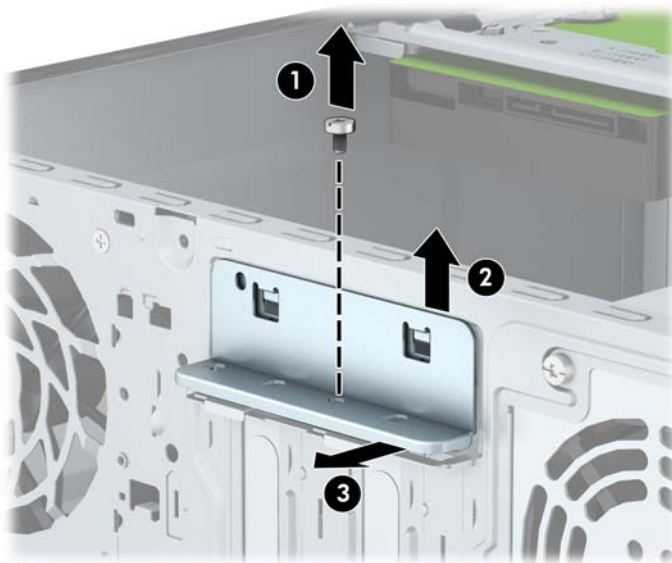
Voor configuraties met twee grafische kaarten, moet de eerste (primaire) kaart worden geïnstalleerd in de PCI Express x16 sleuf.

Ga als volgt te werk om een uitbreidingskaart te verwijderen, vervangen of te plaatsen:


1. Zorg dat alle beveiligingsapparaten die het openen van de computer verhinderen, zijn verwijderd of ontkoppeld.
2. Verwijder alle verwisselbare media, zoals cd's of USB-flashdrives, uit de computer.
3. Sluit de computer via het besturingssysteem af en zet vervolgens alle externe apparatuur uit.
4. Haal de stekker uit het stopcontact en ontkoppel eventuele externe apparaten.

 **VOORZICHTIG:** Er staat altijd spanning op de systeemkaart wanneer het systeem is aangesloten op een actief stopcontact, ongeacht of het systeem is in- of uitgeschakeld. Haal de stekker van het netsnoer uit het stopcontact om schade aan de interne onderdelen van de computer te voorkomen.

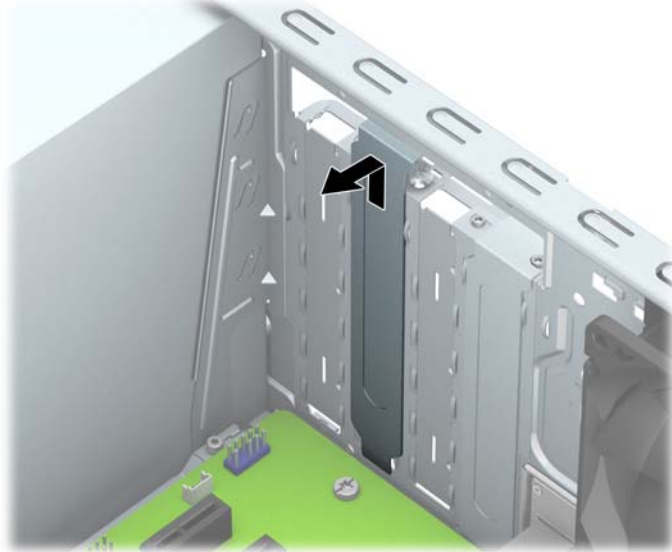
5. Verwijder het toegangspaneel van de computer.
6. Verwijder de schroeven waarmee de vergrendeling van de uitbreidingskaart vastgehouden wordt (1) en schuif vervolgens de vergrendeling omhoog (2) en trek het uit de achterkant van het chassis (3).



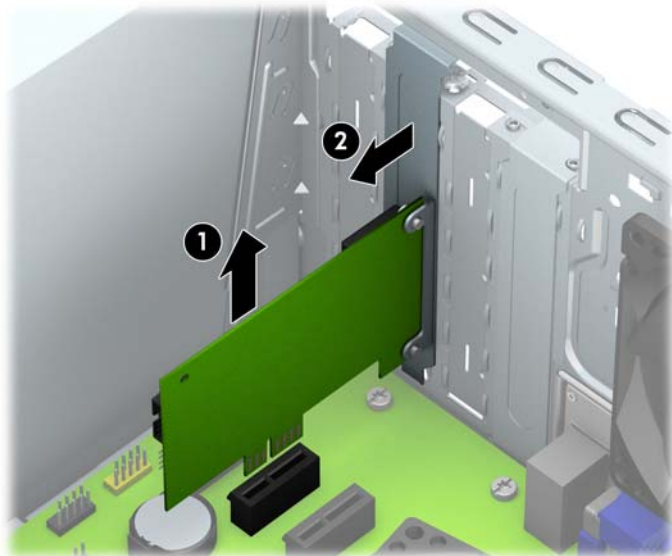
7. Bepaal welk leeg uitbreidingsvoetje op de systeemkaart het voetje is dat u wilt gebruiken en welk uitbreidingsslot aan de achterkant van het computerchassis hierbij hoort.
8. Voordat u een uitbreidingskaart installeert, verwijdert u het afdeklaatje van het uitbreidingsslot of de geïnstalleerde uitbreidingskaart.

 **OPMERKING:** Voordat u een geïnstalleerde uitbreidingskaart verwijdert, ontkoppelt u alle kabels van de kaart.

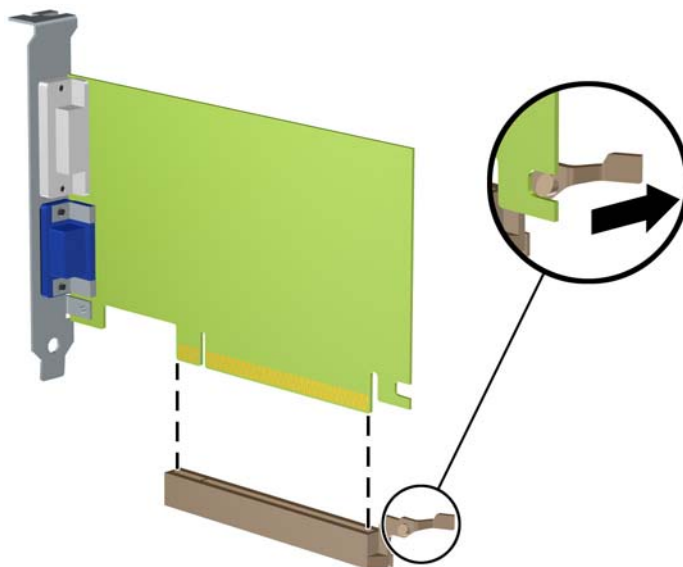
- a. Als u een uitbreidingskaart in een lege slot plaatst, moet u een van de afdekplaatjes van het uitbreidingsslot omhoog uit de behuizing schuiven of een gewone schroevendraaier gebruiken om een van de metalen beschermingen te verwijderen op het achterpaneel waarmee het uitbreidingsslot wordt afgedekt. Zorg dat u de juiste bescherming verwijdert voor de uitbreidingskaart die u installeert.



- b. Als u een PCI Express x1-kaart verwijdert, houdt u de kaart aan beide uiteinden vast en beweegt u de kaart voorzichtig heen en weer tot deze loskomt uit het voetje. Trek de kaart recht omhoog (1) en vervolgens van de binnenkant van het chassis af (2) om het te verwijderen. Pas op dat de kaart niet langs andere onderdelen schuurt.



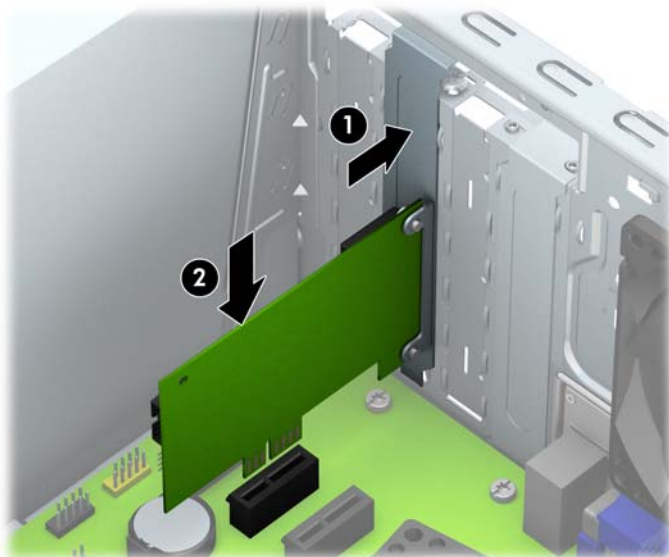
- c. Als u een PCI Express x16-kaart verwijdert, beweegt u de borgbeugel aan de achterkant van het uitbreidingsslot van de kaart af en beweegt u vervolgens de kaart voorzichtig heen en weer totdat de kaart loskomt uit het slot. Trek de kaart recht omhoog en vervolgens van de binnenkant van het chassis af om het te verwijderen. Pas op dat de kaart niet langs andere onderdelen schuurt.




9. Berg de verwijderde kaart op in een antistatische verpakking.
10. Als u geen nieuwe uitbreidingskaart installeert, plaatst u het afdekplaatje om het open slot af te dekken.

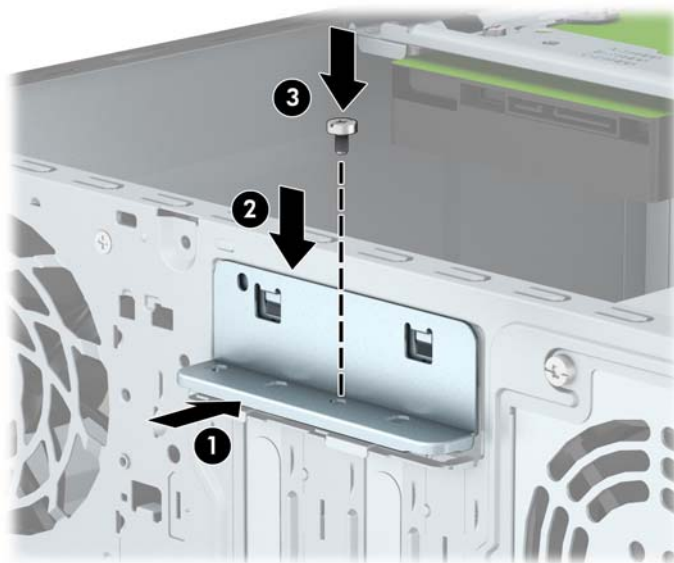
**⚠ VOORZICHTIG:** Nadat u een uitbreidingskaart hebt verwijderd, moet deze worden vervangen door een nieuwe uitbreidingskaart of door een afdekplaatje, omdat anders de koeling van de interne onderdelen niet goed functioneert.

11. Om een nieuwe uitbreidingskaart te installeren, houdt u de kaart vlak boven het uitbreidingsvoetje op de systeemkaart. Vervolgens beweegt u de uitbreidingskaart in de richting van de achterkant van het chassis (1), zodat de onderkant van de kaarhouder in het kleine slot op het chassis schuift. Druk nu de uitbreidingskaart recht naar beneden in het voetje op de systeemkaart (2).



 **OPMERKING:** Druk de uitbreidingskaart stevig aan, zodat de connector over de gehele lengte goed in het uitbreidingsslot vastzit.

12. Druk de vergrendeling van de uitbreidingskaart tegen de achterzijde van het chassis (1) en schuif deze omlaag (2) zodat de lipjes aan de achterzijde van de vergrendeling in de inkepingen op het chassis schuiven en de bevestig de schroef die de vergrendeling op zijn plek houdt (3).

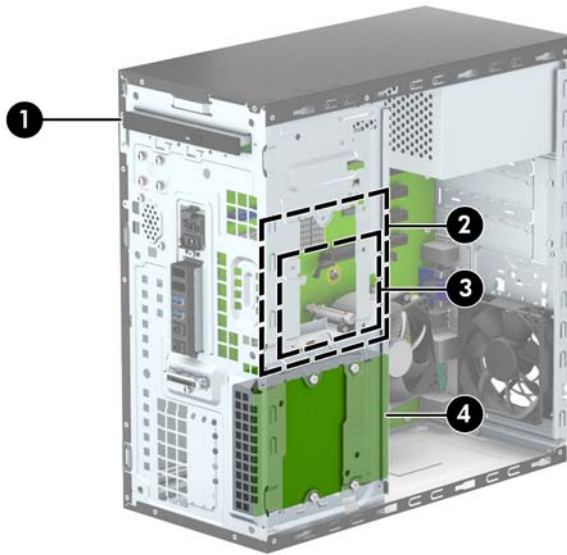


13. Sluit indien nodig externe kabels aan op de geïnstalleerde kaart. Sluit interne kabels aan op de systeemkaart, indien van toepassing.
14. Plaats het toegangspaneel terug.
15. Sluit het netsnoer weer aan en zet de computer aan.



16. Vergrendel eventuele beveiligingsapparaten die u heeft ontgrendeld bij het verwijderen van het toegangspaneel.
17. Configureer de computer opnieuw als dat nodig is.

# Schijfposities



- 
- 1 Slank optische schijfcompartiment
  - 2 Interne 3,5-inch vasteschijfpositie
  - 3 Interne 2,5-inch vasteschijfpositie
  - 4 Interne 3,5-inch vasteschijfpositie
- 

**OPMERKING:** De schijfconfiguratie van uw computer verschilt mogelijk van de weergegeven schijfconfiguratie.

**OPMERKING:** De bovenste vasteschijfruimte kan ofwel een 3,5-inch vaste schijf of een 2,5-inch vaste schijf bevatten, maar niet beide.

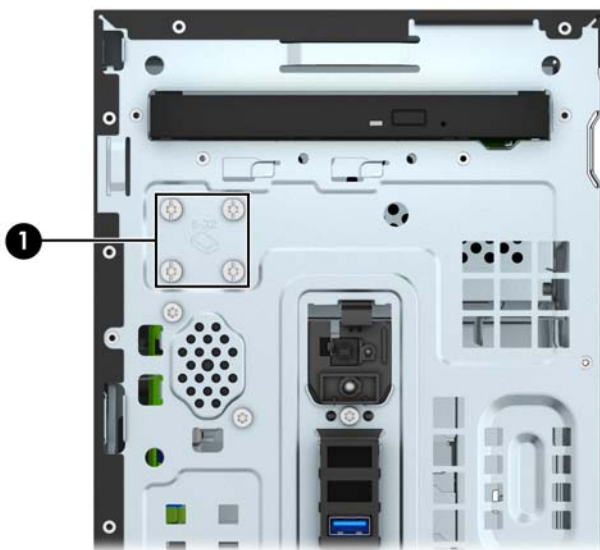
---

Start Computer Setup (Computerinstellingen) om het type en de grootte van de geïnstalleerde schijfconfiguraties te controleren.

## Verwijderen en installeren van schijven

Houd rekening met de volgende richtlijnen als u extra schijven installeert:

- De primaire Seriële ATA (SATA) harde schijf moet worden aangesloten op de donkerblauwe primaire SATA-connector op het systeembord met de aanduiding SATA0.
- Sluit een tweede vaste schijf aan op de lichtblauwe SATA-connector met de aanduiding SATA1 op de systeemkaart.
- Sluit een optischschijfeenheid aan op een van de witte SATA-connectoren op de systeemkaart met de aanduiding SATA4 of SATA5.
- HP levert vier extra 6-32 montageschroeven mee. Deze bevinden zich aan de voorkant van de behuizing, onder het voorpaneel (1). De montageschroeven zijn nodig voor 3,5-inch en 2,5-inch vaste schijven gemonteerd in de vasteschijfposities. Als u een oud vasteschijfstation door een nieuw vervangt, gebruik dan de montageschroeven van het oude station om het nieuwe station vast te zetten.



**⚠ VOORZICHTIG:** Neem de volgende voorzorgsmaatregelen in acht om gegevensverlies en schade aan de computer of de schijfeenheid te voorkomen:

Wanneer u een schijfeenheid wilt plaatsen of verwijderen, sluit u het besturingssysteem op de juiste manier af, schakelt u de computer uit en haalt u de stekker van het netsnoer uit het stopcontact. Verwijder nooit een schijfeenheid terwijl de computer aan staat of de standbystand is geactiveerd.

Zorg ervoor dat u niet statisch bent geladen voordat u een schijfeenheid aanraakt. Raak de connector van de schijfeenheid niet aan. Raadpleeg [Elektrostatische ontlading op pagina 43](#) voor meer informatie over het voorkomen van schade als gevolg van elektrostatische ontlading.

Ga voorzichtig om met schijfeenheden en laat ze niet vallen.

Gebruik niet te veel kracht wanneer u een schijfeenheid plaatst.

Stel vaste schijven niet bloot aan vloeistoffen, extreme temperaturen of magnetische velden van apparatuur zoals monitoren of luidsprekers.

Als u een schijfeenheid wilt verzenden, plaatst u deze in een stevige envelop met luchtkussentjes of een andere geschikte beschermende verpakking en voorziet u deze van het opschrift 'Voorzichtig: breekbaar'.

## Ga als volgt te werk om een slanke optischeschijfeenheid te verwijderen:

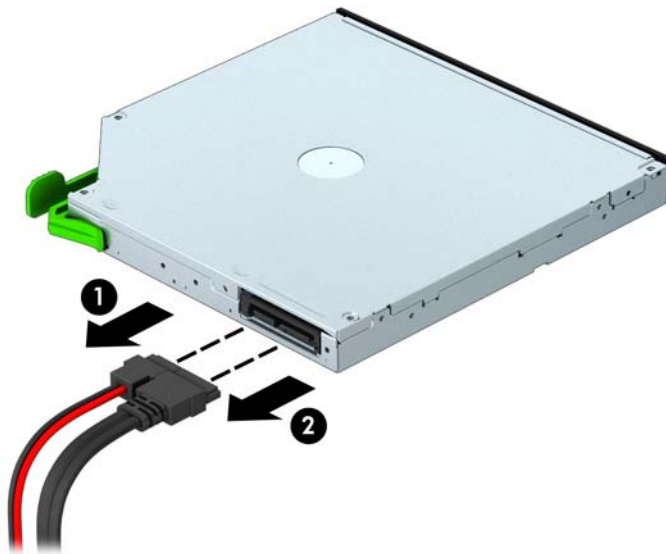
1. Zorg dat alle beveiligingsapparaten die het openen van de computer verhinderen, zijn verwijderd of ontkoppeld.
2. Verwijder alle verwisselbare media, zoals een cd of USB-flashdrive, uit de computer.
3. Sluit de computer via het besturingssysteem af en zet vervolgens alle externe apparatuur uit.
4. Neem de stekker uit het stopcontact en ontkoppel eventuele externe apparaten.

---

**⚠ VOORZICHTIG:** Er staat altijd spanning op de systeemkaart wanneer het systeem is aangesloten op een actief stopcontact, ongeacht of het systeem is in- of uitgeschakeld. Haal de stekker van het netsnoer uit het stopcontact om schade aan de interne onderdelen van de computer te voorkomen.

---

5. Verwijder het toegangspaneel en het voorpaneel.
6. Ontkoppel de voedingskabel (1) en de gegevenskabel (2) van de achterzijde van de optischeschijfeenheid.

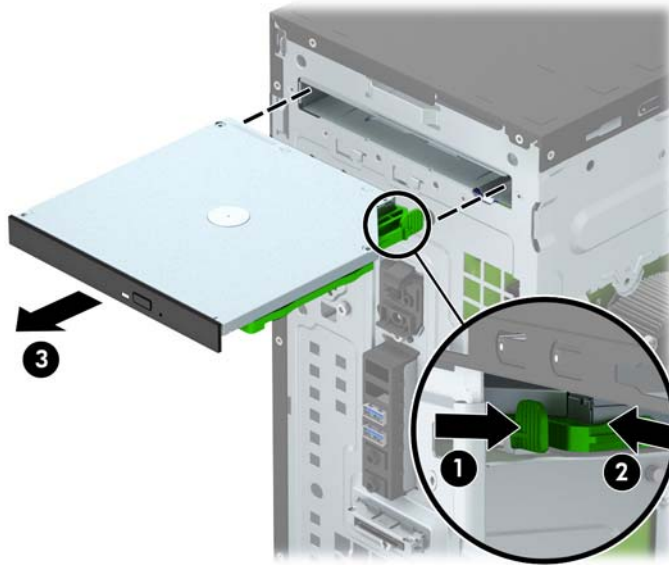


---

**⚠ VOORZICHTIG:** Trek bij het verwijderen van kabels aan het lipje of de connector en niet aan de kabel zelf, om te voorkomen dat u de kabel beschadigt.

---

7. Schuif de groene schijfvergrendeling op de rechter achterkant van de schijf naar het midden van de schijf (1), druk de achterkant van de schijf naar voren om te ontgrendelen (2) en schuif het station uit de schijfruimte (3).



## Een slanke optischeschijfeenheid installeren

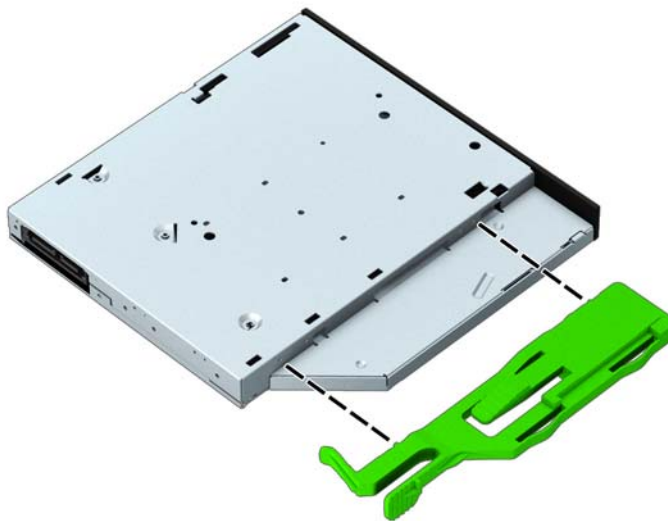
1. Zorg dat alle beveiligingsapparaten die het openen van de computer verhinderen, zijn verwijderd of ontkoppeld.
2. Verwijder alle verwisselbare media, zoals een cd of USB-flashdrive, uit de computer.
3. Sluit de computer via het besturingssysteem af en zet vervolgens alle externe apparatuur uit.
4. Haal de stekker uit het stopcontact en ontkoppel eventuele externe apparaten.

---

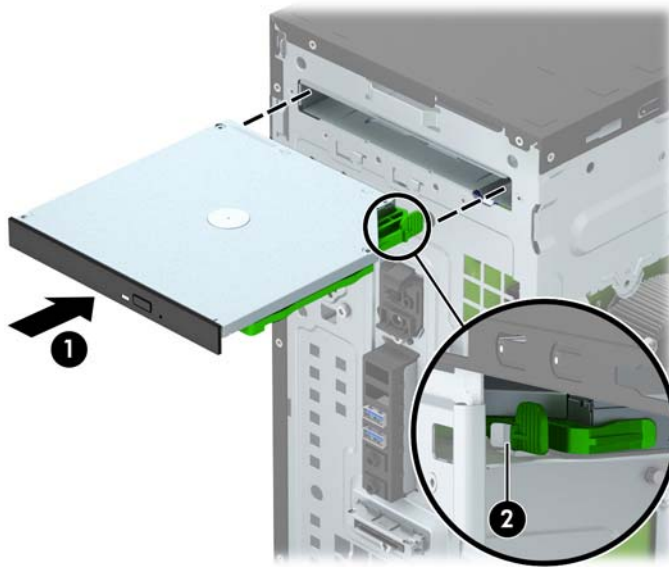
**⚠ VOORZICHTIG:** Er staat altijd spanning op de systeemkaart wanneer het systeem is aangesloten op een actief stopcontact, ongeacht of het systeem is in- of uitgeschakeld. Haal de stekker van het netsnoer uit het stopcontact om schade aan de interne onderdelen van de computer te voorkomen.

---

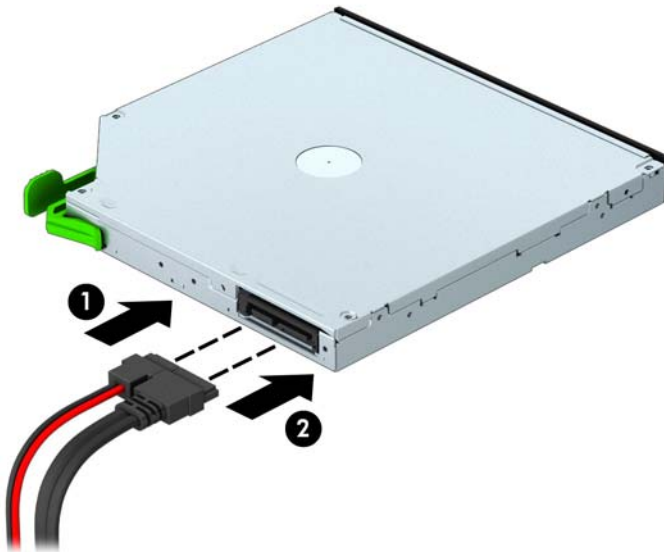
5. Verwijder het toegangspaneel van de computer.
6. Verwijder het voorpaneel. Als u een apparaat installeert in een schijfpositie die wordt afgedekt door een afdekplaatje, verwijdert u het afdekplaatje. Zie [Een afdekplaatje van een optischeschijfeenheid verwijderen op pagina 9](#) voor meer informatie.
7. Volg de aanwijzingen voor het verwijderen van de optischeschijfeenheid als er een is geïnstalleerd. Raadpleeg [Ga als volgt te werk om een slanke optischeschijfeenheid te verwijderen: op pagina 22](#).
8. Lijn de kleine pinnen op de ontgrendeling uit met de kleine gaten aan de zijkant van de schijf en druk de vergrendeling stevig op de schijf.



- Duw de optischeschijf eenheid helemaal naar binnen door het voorpaneel zodat de groene vergrendeling op het behuizingsframe vastklikt.




- Sluit de voedingskabel (1) en de gegevenskabel (2) aan op de achterzijde van de optischeschijf eenheid.




- Als u een nieuwe schijf installeert, sluit u het tegenoverliggende uiteinde van de gegevenskabel aan op een van de witte SATA-connectoren (met de aanduiding SATA4 of SATA5) op de systeemkaart.
- Plaats het voorpaneel terug.
- Plaats het toegangspaneel van de computer terug.
- Sluit het netsnoer en eventuele externe apparatuur opnieuw aan en zet vervolgens de computer aan.
- Vergrendel eventuele beveiligingsapparaten die u heeft ontgrendeld bij het verwijderen van het toegangspaneel.

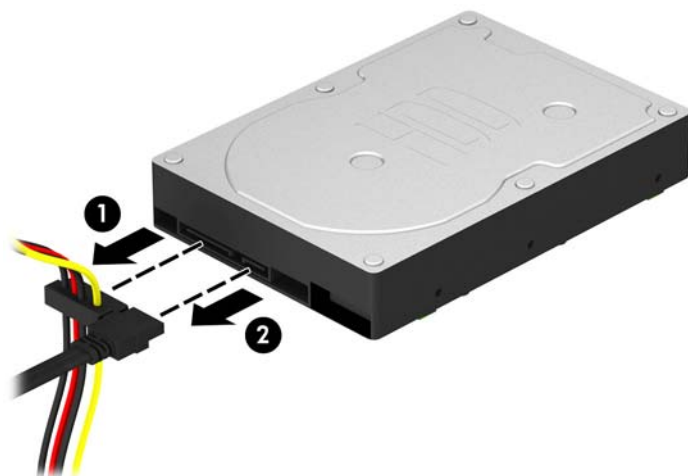
## Interne vaste schijf van 3,5 inch verwijderen

 **OPMERKING:** Zorg ervoor dat u van tevoren een back-up maakt van de gegevens op de oude vaste schijf, zodat u deze gegevens later op de nieuwe vaste schijf kunt terugplaatsen.

1. Zorg dat alle beveiligingsapparaten die het openen van de computer verhinderen, zijn verwijderd of ontkoppeld.
2. Verwijder alle verwisselbare media, zoals cd's of USB-flashdrives, uit de computer.
3. Sluit de computer via het besturingssysteem af en zet vervolgens alle externe apparatuur uit.
4. Neem de stekker uit het stopcontact en ontkoppel eventuele externe apparaten.

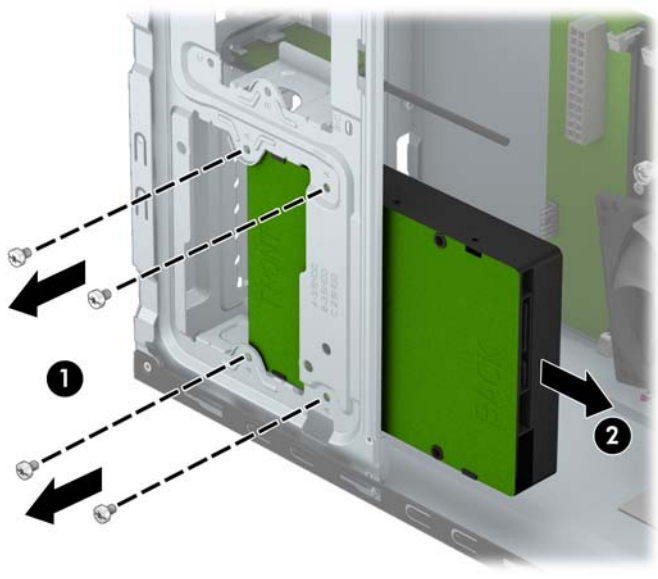
 **VOORZICHTIG:** Er staat altijd spanning op de systeemkaart wanneer het systeem is aangesloten op een actief stopcontact, ongeacht of het systeem is in- of uitgeschakeld. Haal de stekker van het netsnoer uit het stopcontact om schade aan de interne onderdelen van de computer te voorkomen.

5. Verwijder het toegangspaneel van de computer.
6. Ontkoppel de voedingskabel (1) en de gegevenskabel (2) aan de achterzijde van de vaste schijf.





7. Verwijder de vier 6-32 geleideschroeven (1) en schuif de schijfeenheid uit de schijfruimte (2).



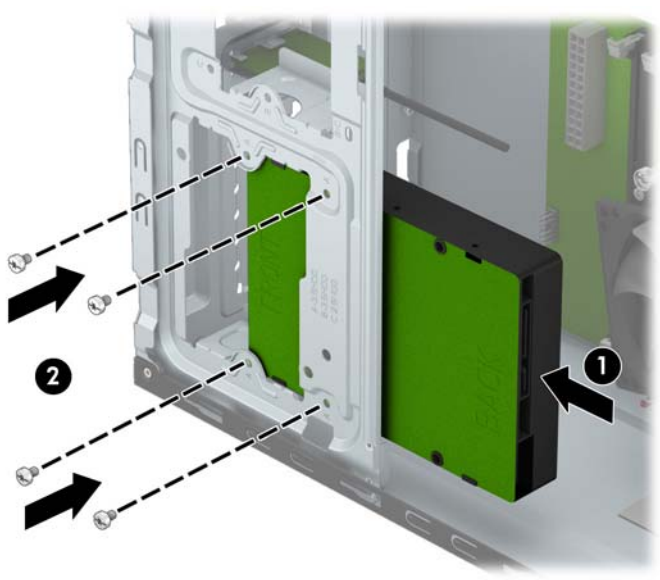
## Interne vaste schijf van 3,5 inch installeren

1. Zorg dat alle beveiligingsapparaten die het openen van de computer verhinderen, zijn verwijderd of ontkoppeld.
2. Verwijder alle verwisselbare media, zoals een cd of USB-flashdrive, uit de computer.
3. Sluit de computer via het besturingssysteem af en zet vervolgens alle externe apparatuur uit.
4. Haal de stekker uit het stopcontact en ontkoppel eventuele externe apparaten.

**⚠ VOORZICHTIG:** Er staat altijd spanning op de systeemkaart wanneer het systeem is aangesloten op een actief stopcontact, ongeacht of het systeem is in- of uitgeschakeld. Haal de stekker van het netsnoer uit het stopcontact om schade aan de interne onderdelen van de computer te voorkomen.

5. Verwijder het toegangspaneel.
6. Schuif de schijfeenheid in de schijfruimte (1) en installeer de twee 6-32 geleideschroeven (2) om de schijfeenheid op zijn plek te bevestigen.

**📝 OPMERKING:** HP levert vier extra 6-32 montageschroeven mee. Deze bevinden zich aan de voorkant van de behuizing, onder het voorpaneel. Raadpleeg [Verwijderen en installeren van schijven op pagina 21](#) voor een afbeelding van de locatie van de extra montageschroeven. Als u een schijfeenheid vervangt, gebruikt u voor het installeren van de nieuwe schijfeenheid de vier 6-32 montageschroeven die verwijderd zijn van de oude schijfeenheid.




7. Sluit de voedingskabel (1) en de gegevenskabel (2) aan op de achterzijde van de vaste schijf.



8. Als u een nieuwe schijfeenheid installeert, sluit u het andere uiteinde van de gegevenskabel aan op de juiste connector op de systeemkaart.


---

 **OPMERKING:** De gegevenskabel moet worden aangesloten op de donkerblauwe connector op de systeemkaart met de aanduiding SATA0. Hierdoor bent u verzekerd van optimale prestaties. Als u een tweede harde schijf toevoegt, sluit u de datakabel aan op de lichtblauwe SATA-connector met de aanduiding SATA1.


---

9. Plaats het toegangspaneel terug.
10. Sluit het netsnoer en eventuele externe apparatuur opnieuw aan en zet vervolgens de computer aan.
11. Vergrendel eventuele beveiligingsapparaten die u heeft ontgrendeld bij het verwijderen van het toegangspaneel.

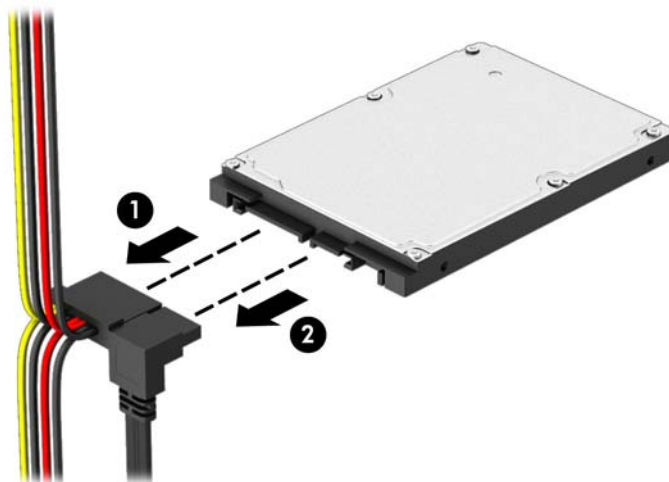
## Interne vaste schijf van 2,5 inch verwijderen

 **OPMERKING:** Zorg ervoor dat u van tevoren een back-up maakt van de gegevens op de oude vaste schijf, zodat u deze gegevens later op de nieuwe vaste schijf kunt terugplaatsen.

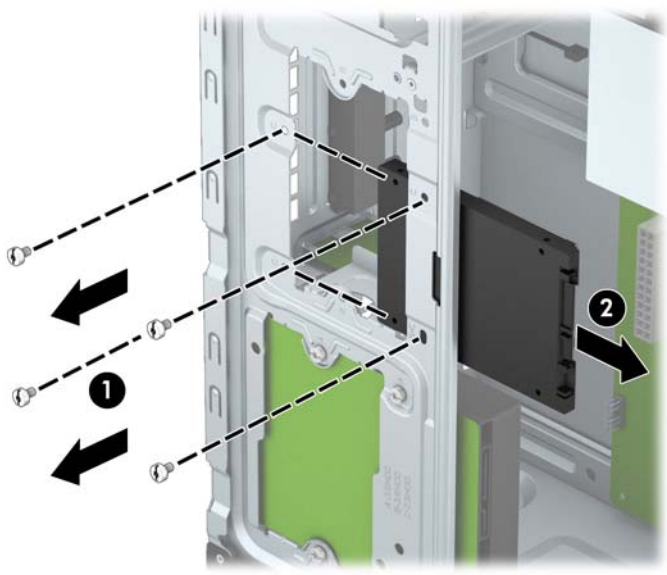
1. Zorg dat alle beveiligingsapparaten die het openen van de computer verhinderen, zijn verwijderd of ontkoppeld.
2. Verwijder alle verwisselbare media, zoals cd's of USB-flashdrives, uit de computer.
3. Sluit de computer via het besturingssysteem af en zet vervolgens alle externe apparatuur uit.
4. Neem de stekker uit het stopcontact en ontkoppel eventuele externe apparaten.

 **VOORZICHTIG:** Er staat altijd spanning op de systeemkaart wanneer het systeem is aangesloten op een actief stopcontact, ongeacht of het systeem is in- of uitgeschakeld. Haal de stekker van het netsnoer uit het stopcontact om schade aan de interne onderdelen van de computer te voorkomen.

5. Verwijder het toegangspaneel van de computer.
6. Ontkoppel de voedingskabel (1) en de gegevenskabel (2) aan de achterzijde van de vaste schijf.



7. Verwijder de vier 6-32 geleideschroeven (1) en schuif de schijfeenheid uit de schijfruimte (2).



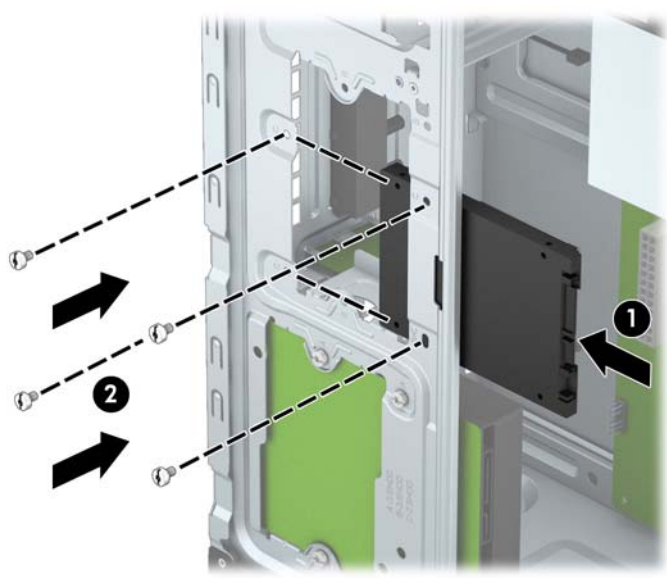
## Interne vaste schijf van 2,5 inch installeren

1. Zorg dat alle beveiligingsapparaten die het openen van de computer verhinderen, zijn verwijderd of ontkoppeld.
2. Verwijder alle verwisselbare media, zoals een cd of USB-flashdrive, uit de computer.
3. Sluit de computer via het besturingssysteem af en zet vervolgens alle externe apparatuur uit.
4. Haal de stekker uit het stopcontact en ontkoppel eventuele externe apparaten.

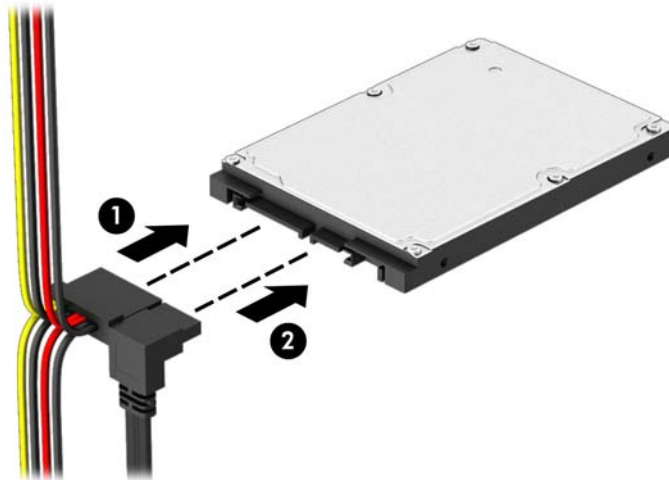
**⚠ VOORZICHTIG:** Er staat altijd spanning op de systeemkaart wanneer het systeem is aangesloten op een actief stopcontact, ongeacht of het systeem is in- of uitgeschakeld. Haal de stekker van het netsnoer uit het stopcontact om schade aan de interne onderdelen van de computer te voorkomen.

5. Verwijder het toegangspaneel.
6. Schuif de schijfeenheid in de schijfruimte (1) en installeer de twee 6-32 geleideschroeven (2) om de schijfeenheid op zijn plek te bevestigen.


**📝 OPMERKING:** HP levert vier extra 6-32 montageschroeven mee. Deze bevinden zich aan de voorkant van de behuizing, onder het voorpaneel. Raadpleeg [Verwijderen en installeren van schijven op pagina 21](#) voor een afbeelding van de locatie van de extra montageschroeven. Als u een schijfeenheid vervangt, gebruikt u voor het installeren van de nieuwe schijfeenheid de vier 6-32 montageschroeven die verwijderd zijn van de oude schijfeenheid.



7. Sluit de voedingskabel (1) en de gegevenskabel (2) aan op de achterzijde van de vaste schijf.



8. Als u een nieuwe schijf eenheid installeert, sluit u het andere uiteinde van de gegevenskabel aan op de juiste connector op de systeemkaart.

 **OPMERKING:** De gegevenskabel moet worden aangesloten op de donkerblauwe connector op de systeemkaart met de aanduiding SATA0. Hierdoor bent u verzekerd van optimale prestaties. Als u een tweede harde schijf toevoegt, sluit u de datakabel aan op de lichtblauwe SATA-connector met de aanduiding SATA1.

9. Plaats het toegangspaneel terug.
10. Sluit het netsnoer en eventuele externe apparatuur opnieuw aan en zet vervolgens de computer aan.
11. Vergrendel eventuele beveiligingsapparaten die u heeft ontgrendeld bij het verwijderen van het toegangspaneel.

## Een veiligheidsslot installeren

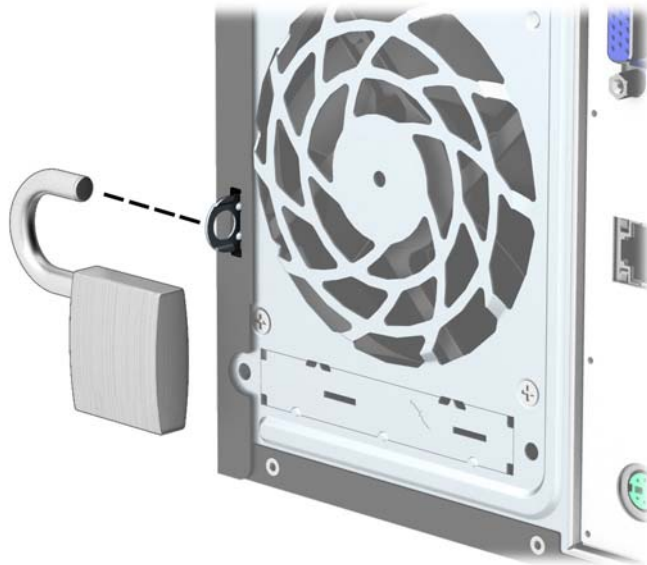
De beveiligingsloten hieronder en op de volgende pagina kunnen worden gebruikt om de computer te beveiligen.

## Kabelslot





## Hangslot

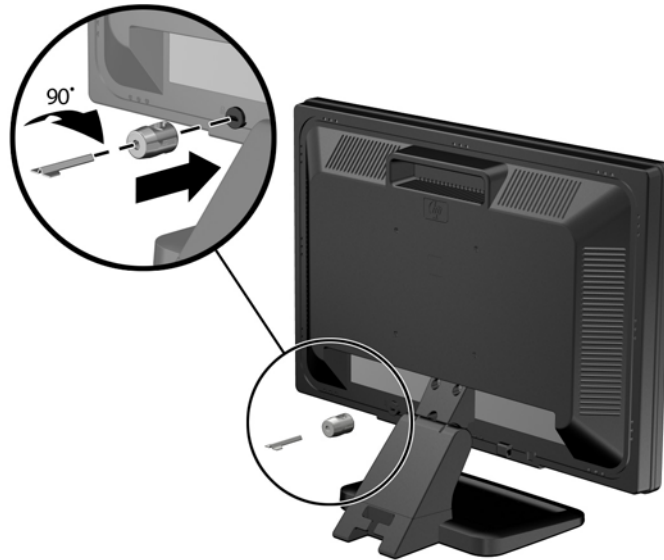


### beveiligingsslot voor HP zakelijke personal computers

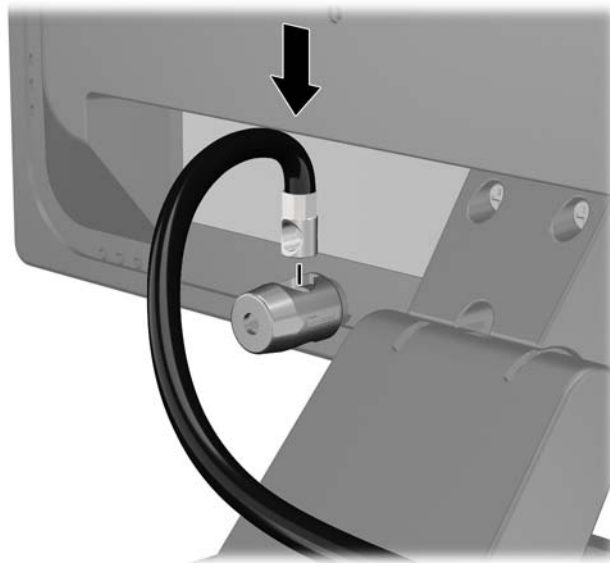
1. Bevestig de beveiligingskabel met een lus rond een stationair object.



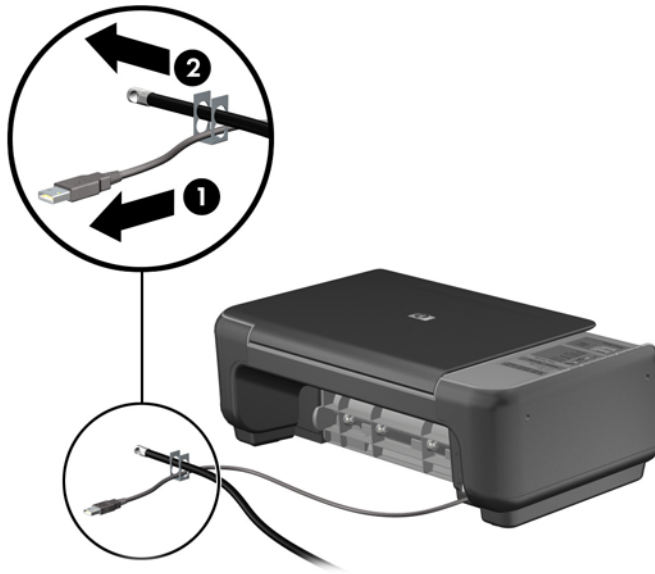
2. Steek het kabelslot in het bevestigingspunt voor het kabelslot achterop de monitor en bevestig het slot aan de monitor door de sleutel in het sleutelgat op de achterkant van het slot te steken en de sleutel 90 graden te draaien.



3. Schuif de beveiligingskabel door het gat in het kabelslot achterop de monitor.



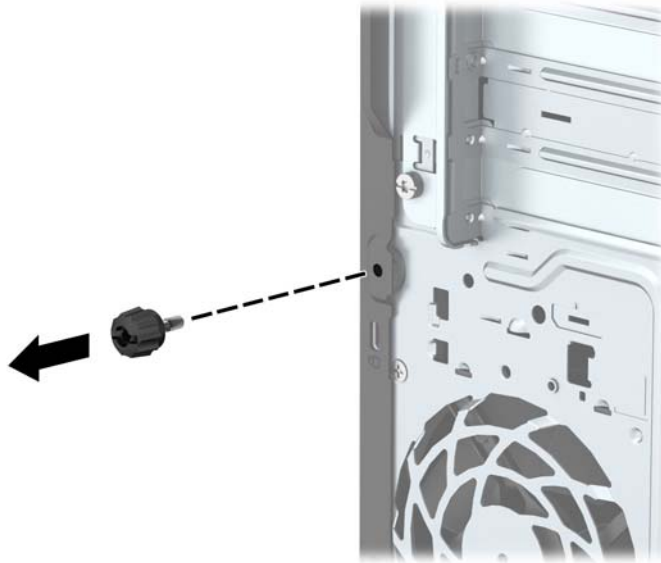
4. Bevestig andere randapparatuur met de beugel in de kit door de apparaatkabel langs het midden van de beugel te leggen (1) en de veiligheidskabel door een van de twee gaten van de beugel te steken (2). Gebruik het gat van de beugel waarmee de kabel van de randapparatuur het stevigst bevestigd kan worden.



5. Voer de kabels van het toetsenbord en de muis door het slot.



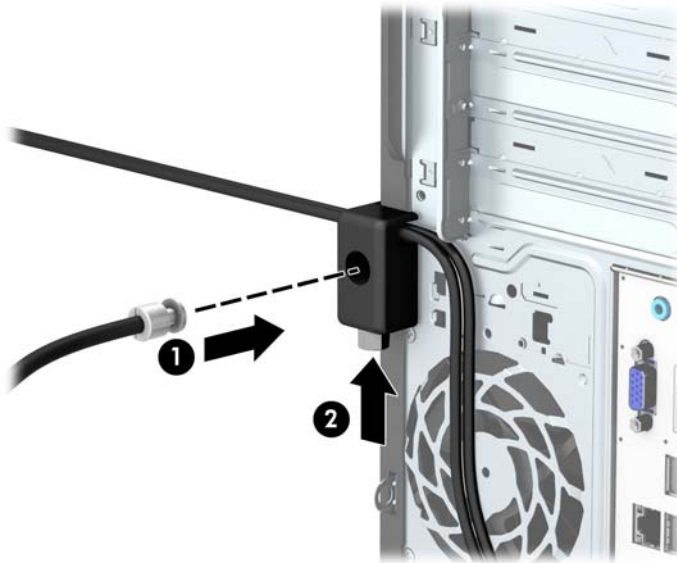
6. Verwijder de duimschroef van de achterkant van de computer.



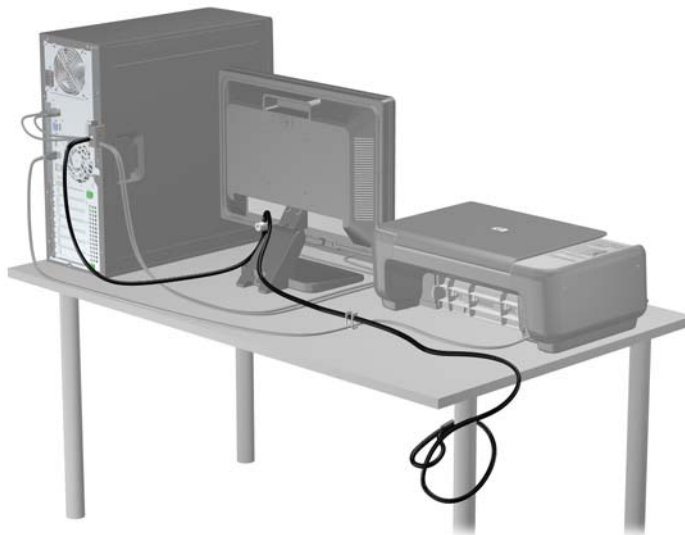
7. Bevestig het slot met de meegeleverde schroef aan het chassis.



8. Plaats het uiteinde van de beveiligingskabel in het slot (1) en druk de knop in (2) om het slot te vergrendelen. Gebruik de meegeleverde sleutel om het slot te ontgrendelen.



9. Wanneer u alle stappen hebt uitgevoerd, worden alle apparaten op uw werkstation bevestigd.




---

# A Batterij vervangen

De in de computer geïnstalleerde batterij voorziet de real-timeklok van elektriciteit. Gebruik bij vervanging een batterij die gelijkwaardig is aan de oorspronkelijke batterij. De computer wordt geleverd met een 3-volt lithium-knoopcelbatterij.

---

 **WAARSCHUWING!** De computer bevat een lithium-mangaandioxidebatterij. Als u niet op de juiste manier omgaat met de batterij, kan er brand ontstaan en kunt u brandwonden oplopen. Ga als volgt te werk om het risico van lichamelijk letsel te beperken:

Probeer nooit de batterij op te laden.


Stel de batterij niet bloot aan temperaturen boven 60 °C.

Probeer niet de batterij uit elkaar te halen, te pletten of te doorboren. Zorg dat u geen kortsluiting veroorzaakt tussen de externe contactpunten en laat de batterij niet in aanraking komen met water of vuur.

Vervang de batterij uitsluitend door een HP batterij die voor dit product wordt aanbevolen.

 **VOORZICHTIG:** Het is belangrijk dat u vóór het vervangen van de batterij een back-up maakt van de CMOS-instellingen van de computer. Wanneer u de batterij verwijdert of vervangt, worden de CMOS-instellingen gewist.


Een ontlading van statische elektriciteit kan elektronische onderdelen of uitbreidingskaarten in de computer beschadigen. Zorg ervoor dat u niet statisch bent geladen. Raak een geaard metaal voorwerp aan voordat u deze handelingen uitvoert.

 **OPMERKING:** U verlengt de levensduur van de lithiumbatterij door de computer aan te sluiten op een stopcontact. De lithiumbatterij wordt alleen gebruikt wanneer de computer NIET is aangesloten op een stopcontact.

HP adviseert klanten gebruikte elektronische apparatuur, originele HP printcartridges en oplaadbare batterijen te recyclen. Ga voor meer informatie over recyclingprogramma's naar <http://www.hp.com/recycle>.


1. Zorg dat alle beveiligingsapparaten die het openen van de computer verhinderen, zijn verwijderd of ontkoppeld.
2. Verwijder alle verwisselbare media, zoals cd's of USB-flashdrives, uit de computer.
3. Sluit de computer via het besturingssysteem af en zet vervolgens alle externe apparatuur uit.
4. Haal de stekker uit het stopcontact en ontkoppel eventuele externe apparaten.

---

 **VOORZICHTIG:** Er staat altijd spanning op de systeemkaart wanneer het systeem is aangesloten op een actief stopcontact, ongeacht of het systeem is in- of uitgeschakeld. Haal de stekker van het netsnoer uit het stopcontact om schade aan de interne onderdelen van de computer te voorkomen.

5. Verwijder het toegangspaneel van de computer.
6. Bepaal de plaats van de batterij en de batterijhouder op de systeemkaart.

---

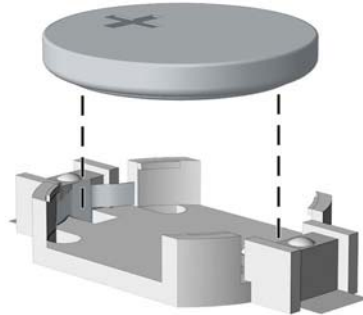
 **OPMERKING:** Bij bepaalde modellen kan het noodzakelijk zijn een intern onderdeel te verwijderen om toegang tot de batterij te krijgen.

---

7. Het type batterijhouder op de systeemkaart bepaalt welke van de volgende sets instructies van toepassing is voor het vervangen van de batterij.

#### Type 1

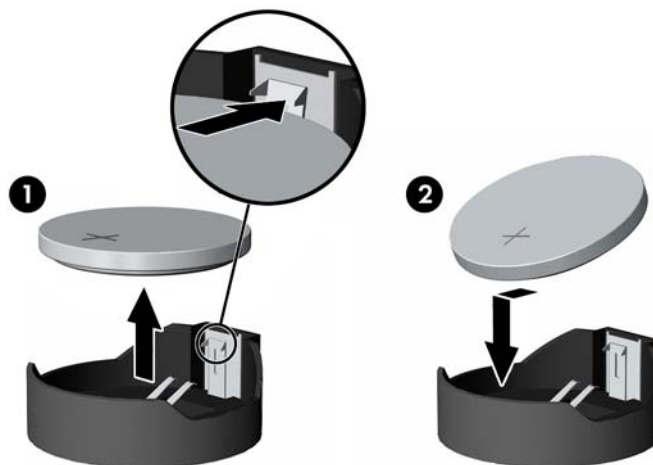
- a. Neem de batterij uit de houder.



- b. Schuif de nieuwe batterij in de juiste positie met de pluspool naar boven. De batterij wordt automatisch in de juiste positie vergrendeld.

#### Type 2

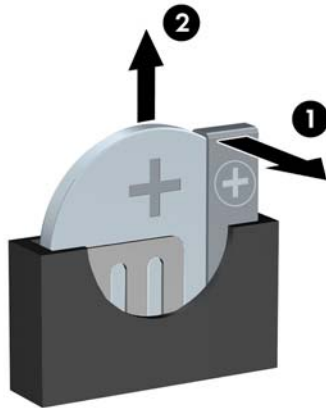
- a. Knijp de metalen klem die boven één kant van de batterij uitsteekt, iets samen om de batterij te ontgrendelen. Verwijder de batterij wanneer deze omhoog komt (1).
- b. Schuif één kant van de nieuwe batterij onder het palletje van de houder, met de pluspool naar boven. Duw de andere kant van de batterij omlaag totdat de klem over de rand van de batterij springt (2).




#### Type 3

- a. Trek de batterijklem naar achteren (1) en verwijder de batterij (2).

- b. Plaats de nieuwe batterij en breng de klem weer in de oorspronkelijke stand.



---

 **OPMERKING:** Voer na vervanging van de batterij de volgende stappen uit om de procedure te voltooien.

---

8. Plaats het toegangspaneel terug.
9. Steek de stekker in het stopcontact en zet de computer aan.
10. Stel de datum en de tijd, de wachtwoorden en eventuele andere speciale systeeminstellingen opnieuw in met behulp van Computer Setup (Computerinstellingen).
11. Vergrendel eventuele beveiligingsapparaten die u heeft ontgrendeld bij het verwijderen van het toegangspaneel.



---

## B Elektrostatische ontlading

Een ontlading van statische elektriciteit via vingers of andere geleiders kan leiden tot beschadiging van de systeemkaart, uitbreidingskaarten of andere onderdelen die gevoelig zijn voor statische elektriciteit. Dit soort schade kan de levensduur van het apparaat bekorten.

### Schade door elektrostatische ontlading voorkomen

Houd u aan de volgende richtlijnen om schade door ontlading van statische elektriciteit te voorkomen:

- Zorg dat u de onderdelen zo weinig mogelijk met de hand aanraakt door ze in een antistatische verpakking te vervoeren en te bewaren.
- Bewaar onderdelen die gevoelig zijn voor elektrostatische ontlading in de verpakking totdat u de onderdelen installeert.
- Leg onderdelen op een geaard oppervlak wanneer u ze uit de verpakking haalt.
- Raak nooit pinnen, voedingsdraden of circuits aan.
- Zorg ervoor dat u goed geaard bent als u een onderdeel aanraakt.

### Aardingsmethoden

U kunt op verschillende manieren voor een juiste aarding zorgen. Pas één of meer van de volgende maatregelen toe wanneer u onderdelen hanteert of installeert die gevoelig zijn voor elektrostatische elektriciteit:

- Gebruik een polsbandje dat via een aardedraad is verbonden met een geaard werkstation of het chassis van de computer. Polsbanden zijn flexibele bandjes met een minimumweerstand van 1 MOhm +/- 10 procent in de aardedraden. Draag voor een goede aarding de bandjes strak tegen de huid.
- Gebruik hiel-, teen- of voetbandjes wanneer u staande werkt. Draag de bandjes om beide voeten wanneer u op geleidende vloeren of dissiperende vloermatten staat.
- Gebruik geleidend gereedschap.
- Gebruik een draagbare gereedschapskist met een opvouwbare dissiperende werkmat.

Als u niet beschikt over de genoemde hulpmiddelen voor een juiste aarding, neemt u contact op met een geautoriseerde HP Business Partner.



**OPMERKING:** Raadpleeg een HP Business Partner voor meer informatie over het omgaan met statische elektriciteit.

---

---

# C Richtlijnen voor gebruik, regelmatig onderhoud en voorbereiding voor transport

## Richtlijnen voor gebruik en regelmatig onderhoud

Volg deze richtlijnen om de computer en de monitor op de juiste manier te installeren en te onderhouden:

- Plaats de computer niet in zeer vochtige ruimtes en stel de computer niet bloot aan direct zonlicht of zeer hoge of lage temperaturen.
- Plaats de computer op een stevig, vlak oppervlak. Laat voor de benodigde ventilatie aan alle geventileerde zijden van de computer en boven de monitor ruim 10,2 cm ruimte vrij.
- Zorg ervoor dat de ventilatieopeningen en de luchtgaten nooit geblokkeerd worden, om te voorkomen dat de luchtstroom in de computer wordt belemmerd. Plaats het toetsenbord niet met de voetjes naar beneden direct tegen de voorkant van de computer, aangezien dit de luchtstroom belemmert.
- Gebruik de computer nooit als het toegangspaneel of de afdekplaatjes van uitbreidingskaarten verwijderd zijn.
- Plaats nooit twee computers boven op elkaar. Plaats computers niet zo dicht opeen dat de warme uitgaande luchtstroom van de ene computer door het ventilatiesysteem van de andere computer wordt aangezogen.
- Als de computer binnen een afzonderlijke behuizing wordt gebruikt, moet deze behuizing beschikken over adequate voorzieningen voor luchtaanvoer en -afvoer. Bovendien zijn de bovenvermelde richtlijnen voor het gebruik onverminderd van toepassing.
- Zorg dat de computer en het toetsenbord niet in aanraking komen met vloeistoffen.
- Dek de ventilatieopeningen van de monitor nooit af (met wat dan ook).
- Installeer of gebruik de functies voor energiebeheer van het besturingssysteem of andere software, inclusief de voorzieningen voor slaap- en standbystanden.
- Schakel de computer uit voordat u de hierna genoemde onderhoudswerkzaamheden uitvoert.
  - De buitenkant van de computer afnemen met een zachte, vochtige doek. Schoonmaakmiddelen kunnen de afwerking doen verkleuren of beschadigen.
  - Af en toe alle ventilatieopeningen van de computer reinigen. Stof, vuil en andere materialen kunnen de ventilatieopeningen blokkeren en de ventilatie belemmeren.

# Vorbereidingen voor optischeschijfleenheid

Neem de volgende richtlijnen in acht wanneer u een optischeschijfleenheid gebruikt of reinigt.

## Gebruik

- Verplaats de schijfleenheid niet terwijl deze in gebruik is. Dit kan namelijk leiden tot een storing tijdens het lezen.
- Stel de schijfleenheid niet bloot aan plotselinge temperatuurverschillen, aangezien hierdoor condensatie kan optreden. Als de temperatuur plotseling verandert terwijl de schijfleenheid in bedrijf is, wacht u ten minste één uur voordat u de computer uitschakelt. Als u de schijfleenheid te snel weer in gebruik neemt, kan er tijdens het lezen een storing optreden.
- Plaats de schijfleenheid niet in een omgeving met hoge luchtvochtigheid, extreme temperaturen, mechanische trillingen of direct zonlicht.

## Schoonhouden

- Reinig het paneel en de knoppen met een zachte, droge doek of met een zachte doek met een mild schoonmaakmiddel. Spuit nooit schoonmaakmiddelen direct op de eenheid.
- Gebruik geen oplosmiddelen zoals alcohol of benzeen, omdat de afwerkingslaag hierdoor kan beschadigen.

## Veiligheid

Als er een voorwerp of vloeistof in de opening van de schijfleenheid terechtkomt, neemt u onmiddellijk de stekker van de computer uit het stopcontact en laat u de computer nakijken door een geautoriseerde HP Business Partner.

## Transport voorbereiden

Ga als volgt te werk wanneer u de computer wilt voorbereiden op transport:

1. Maak een back-up van de harde schijf bestanden naar een extern opslagapparaat. Zorg dat het back-upmedium tijdens opslag of transport niet wordt blootgesteld aan elektrische of magnetische schokken.



---

**OPMERKING:** De vaste schijf wordt automatisch vergrendeld wanneer u het systeem uitschakelt.

---

2. Verwijder alle verwisselbare media en sla deze op.
3. Zet de computer en externe apparatuur uit.
4. Haal de stekker van het netsnoer uit het stopcontact en ontkoppel het snoer van de computer.
5. Koppel de systeemonderdelen en externe apparatuur los van hun voedingsbron en vervolgens van de computer.



---

**OPMERKING:** Zorg dat alle uitbreidingskaarten goed en veilig vastzitten in de uitbreidingsslots voordat u de computer vervoert.

---

6. Verpak de systeemonderdelen en externe apparatuur in de originele of een soortgelijke verpakking en gebruik voldoende opvulmateriaal om de apparatuur te beschermen.

---

# Index

- A**  
achterpaneel, onderdelen 3
- B**  
Batterij vervangen 40  
beveiliging  
    beveiligingsslot voor HP  
        zakelijke personal  
        computers 35  
    hangslot 35  
    kabelslot 34
- D**  
DIMM's. *Zie* geheugen
- E**  
Elektrostatische ontlading, schade  
    voorkomen 43
- G**  
geheugen  
    installeren 12  
    specificaties 12  
    voetjes vullen 13
- I**  
Installatierichtlijnen 5  
installeren  
    2,5-inch vaste schijf 32  
    3,5-inch vaste schijf 28  
    batterij 40  
    geheugen 12  
    optischeschijf eenheid 24  
    schijfkabels 21  
    toegangspaneel van de  
        computer 7  
    uitbreidingskaart 15
- O**  
Onderdelen aan de voorkant 2  
optischeschijf eenheid  
    installeren 24  
    verwijderen 22  
Optischeschijf eenheid  
    reinigen 45
- optische schijf eenheid  
    maatregelen 45
- P**  
Productidentificatie, locatie 3
- R**  
richtlijnen voor computergebruik  
    44
- S**  
schijven  
    installatie 21  
    kabelverbindingen 21  
    serienummer, locatie 3  
    sloten  
        beveiligingsslot voor HP  
        zakelijke personal  
        computers 35  
    hangslot 35  
    kabelslot 34  
specificaties  
    geheugen 12  
stations  
    locaties 20  
systeemkaart, aansluitingen 10
- T**  
toegangspaneel  
    vervanging 7  
    verwijderen 6  
transport voorbereiden 45
- U**  
uitbreidingskaart  
    installeren 15  
    verwijderen 15
- V**  
vaste schijf  
    2,5-inch installeren 32  
    2,5-inch verwijderen 30  
    3,5-inch installeren 28  
    3,5-inch verwijderen 26  
ventilatie-richtlijnen 44
- verwijderen  
    2,5-inch vaste schijf 30  
    3,5-inch vaste schijf 26  
afdekplaatje 9  
batterij 40  
optischeschijf eenheid 22  
toegangspaneel van de  
    computer 6  
uitbreidingskaart 15  
voorpaneel 8  
voorpaneel  
    vervanging 10  
    verwijderen 8  
vorste afdekplaatje  
    verwijderen 9