



Laitteiston käyttöopas

HP ProDesk 400 G2 Microtower

© Copyright 2014 Hewlett-Packard Development Company, L.P.

Microsoft ja Windows ovat Microsoft-konsernin Yhdysvalloissa rekisteröimiä tavaramerkkejä.

Näitä tietoja voidaan muuttaa ilman erillistä ilmoitusta. Kaikki HP-tuotteita ja -palveluja koskevat takuut on esitetty tuote- ja palvelukohtaisesti toimitettavassa takuuliitteenä. Mikään tässä mainittu ei muodosta kattavampaa lisätakuuta. HP ei vastaa tässä oppaassa esiintyvistä mahdollisista teknisistä tai toimituksellisista virheistä tai puutteista.

Ensimmäinen painos: Toukokuu 2014

Asiakirjan osanumero: 762906-351

Tuoteilmoitus

Tässä oppaassa on tietoja ominaisuuksista, jotka ovat yhteisiä useimmille malleille. Jotkut ominaisuudet eivät ehkä ole käytettävissä tietokoneellasi.

Kaikki ominaisuudet eivät ole käytettävissä kaikissa Windows 8 -versioissa. Tähän tietokoneeseen voidaan tarvita päivitettyjä ja/tai erikseen hankittavia laitteita, ohjaimia ja/tai ohjelmistoja, jotta saat täyden hyödyn Windows 8:n toimivuudesta. Ohjeita on kohdassa <http://www.microsoft.com>.

Tähän tietokoneeseen voidaan tarvita päivitettyjä ja/tai erikseen hankittavia laitteita ja/tai DVD- asema Windows 7 - ohjelmiston asentamiseksi ja Windows 7:n kaikkien toimintojen hyödyntämiseksi. Ohjeita on kohdassa <http://windows.microsoft.com/en-us/windows7/get-know-windows-7>.


Ohjelmiston käyttöehdot


Asentamalla, kopioimalla, lataamalla tai muuten käyttämällä mitä tahansa tähän tietokoneeseen esiasennettua ohjelmistoa sitoudut noudattamaan HP:n käyttöoikeussopimuksen (EULA) ehtoja. Jos et hyväksy näitä käyttöoikeusehtoja, ainoa vaihtoehtosi on palauttaa käyttämätön tuote kokonaisuudessaan (sekä laitteisto että ohjelmisto) 14 päivän kuluessa, jolloin saat hyvityksen ostopaikan noudattaman hyvityskäytännön mukaan.

Lisätietoja tai täyden hyvityksen tietokoneesta voi pyytää ottamalla yhteyttä paikalliseen myyntipisteeseen (myyjään).

Tietoja tästä julkaisusta

Tässä oppaassa kerrotaan perustiedot HP ProDesk Business -yritystietokoneiden päivittämiseksi.

 **VAROITUS!** Tällä tavalla erotettu teksti ilmaisee sitä, että ohjeiden noudattamatta jättämisestä saattaa koitua vahinkoja tai jopa hengenvaara.

 **HUOMIO:** Tällä tavalla erotettu teksti ilmaisee sitä, että ohjeiden noudattamatta jättäminen saattaa vahingoittaa laitteistoa tai johtaa tietojen menetykseen.

 **HUOMAUTUS:** Tällä tavalla erotettu teksti ilmaisee tärkeitä lisätietoja.

Sisällysluettelo

1 Tuotteen ominaisuudet	1
Peruskokoonpanon ominaisuudet	1
Etupaneelin osat	2
Takapaneelin osat	3
Sarjanumeron sijainti	3
2 Laitteistopäivitykset	5
Huollettavuuteen liittyvät ominaisuudet	5
Vaarailmoitukset ja varoitukset	5
Tietokoneen huoltopaneelin poistaminen	6
Tietokoneen huoltopaneelin vaihtaminen	7
Etupaneelin poistaminen	8
Optisen aseman tyhjän peitelevyn irrottaminen	9
Etulevyn vaihtaminen	10
Emolevyn liitännät	10
Lisämuistin asentaminen	12
DIMM-moduulit	12
DDR3-SDRAM DIMMs -moduuli	12
DIMM-kantojen käyttäminen	13
DIMM-moduulien asentaminen	13
Laajennuskortin asentaminen ja poistaminen	15
Levyasemapaikat	19
Asemien poistaminen ja asentaminen	20
Ohuen optisen aseman irrottaminen	21
Ohuen optisen aseman asentaminen	23
3,5 tuuman kiintolevyn irrottaminen	25
3,5 tuuman kiintolevyn asentaminen	26
2,5 tuuman kiintolevyn irrottaminen	28
2,5 tuuman kiintolevyn asentaminen	29
Turvalukon asentaminen	30
Vaijerilukko	30
Riippulukko	31
HP Business PC Security -lukko	31
Liite A Pariston vaihto	36

Liite B Staattinen sähkö	39
Sähköstaattisten vahinkojen ehkäiseminen	39
Maadoitusmenetelmät	39
Liite C Tietokoneen käytön ohjeet, säännölliset huoltotoimet ja kuljetuksen valmistelu	40
Tietokoneen käytön ohjeet ja säännölliset huoltotoimet	40
Optisia asemia koskevat varotoimet	41
Käyttö	41
Puhdistus	41
Turvallisuus	41
Kuljetuksen valmistelu	41
Hakemisto	42

1 Tuotteen ominaisuudet

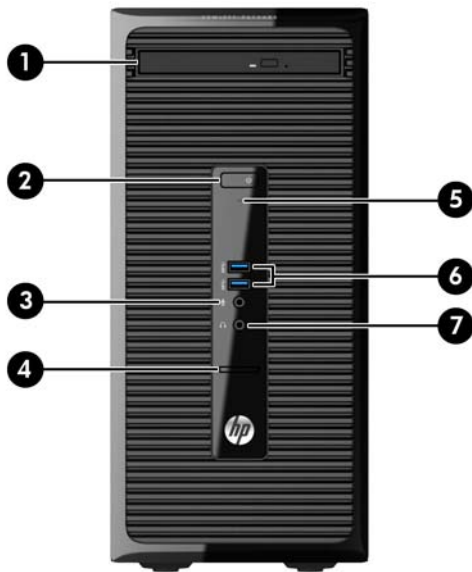
Peruskokoonpanon ominaisuudet

Ominaisuudet voivat vaihdella mallista riippuen. Käynnistä HP Support Assistant -apuohjelma saadaksesi tukea ja lukeaksesi lisätietoja tietokoneellesi asennetusta laitteistosta ja ohjelmistosta.



Etupaneelin osat

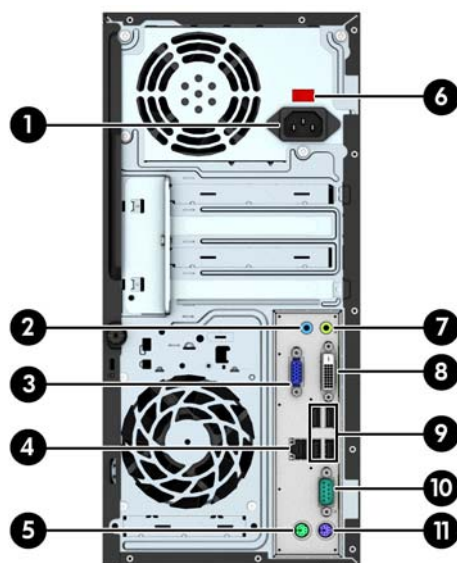
Asemakokoonpano voi vaihdella malleittain. Joissakin malleissa on optisen asemapaikan päällä peitelevy.



1	Slim, optinen asema (valinnainen)	5	Kiintolevyaseman merkkivalo
2	kaksiasentoinen virtapainike	6	USB 3.0 -portit (sininen)
3	Mikrofoniliitäntä	7	Kuulokkeen liitin
4	SD-kortin lukulaite		

HUOMAUTUS: Virran merkkivalo on yleensä valkoinen, kun laitteeseen on kytketty virta. Jos merkkivalo vilkkuu punaisena, tietokoneessa on ongelma ja siinä näkyy diagnostiikkakoodi. Lisätietoja koodin tulkitsemisesta on *Huolto-oppaassa*.

Takapaneelin osat



1	Virtajohdon liitäntä	7	Äänen lähtöliitin virtalähdettä tarvitseville laitteille (vihreä)
2	Äänen tuloliitin (sininen)	8	DVI-D-näytön liitin
3	VGA-näytön liitin	9	USB 2.0 -portit (musta)
4	RJ-45-verkkoliitin	10	IO/IOA Sarjaliitäntä
5	PS/2-hiiren liitin (vihreä)	11	PS/2-näppäimistön liitin (violetti)
6	Jännitteen valintakytkin (sisältyy vain tiettyihin malleihin)		

HUOMAUTUS: Valinnainen toinen sarjaportti ja valinnainen rinnakkaisportti ovat saatavilla HP:ltä.

Jos emolevyn korttipaikkaan on asennettu grafiikkakortti, grafiikkakortin videoliittimiä ja emolevyn integroituja liittimiä voidaan käyttää samanaikaisesti. Tällaisessa kokoonpanossa vain grafiikkakorttiin kytketyllä näytöllä näkyy POST-viestejä.

Emolevyn grafiikka voidaan poistaa käytöstä muuttamalla asetuksia tietokoneen asetusohjelmassa.

Sarjanumeron sijainti

Jokaisella tietokoneella on oma sarjanumero ja tuotetunnus, jotka on merkitty tietokoneen kotelon päälle. Pidä nämä numerot tallessa, kun otat yhteyttä asiakaspalveluun.



2 Laitteistopäivitykset

Huollettavuuteen liittyvät ominaisuudet

Tässä tietokoneessa on ominaisuuksia, jotka helpottavat sen päivittämistä ja huoltamista. Monien tässä luvussa kuvattujen asennustoimien tekemiseen tarvitaan Torx T15 -ruuvitaltta tai tasapäinen ruuvitaltta.

Vaarailmoitukset ja varoitukset

Lue huolellisesti kaikki tässä oppaassa olevat aiheeseen liittyvät ohjeet ja varoitukset ennen päivityksen aloittamista.

VAROITUS! Vältä sähköiskujen, kuumien pintojen ja tulen aiheuttamat vammat noudattamalla seuraavia ohjeita:

Irrota virtajohto pistorasiasta ja anna tietokoneen komponenttien jäähtyä, ennen kuin kosket niihin.

Älä liitä televiestintälaitteen tai puhelimen liittimiä verkkosovittimen (NIC) vastakkeisiin.

Käytä vain maadoitettua pistoketta ja pistorasiaa. Maadoitettu pistoke on tärkeä turvaominaisuus.

Kytke virtajohto maadoitettuun sähköpistorasiaan, joka on aina helposti käytettävissä.

Voit välttää vakavia vammoja lukemalla *Turvallisuus- ja mukavuusopas*-ohjekirjan. Siinä käsitellään työaseman oikeaa asennustapaa, oikeaa istuma-asentoa sekä tietokoneen käyttäjän terveyttä ja työtapoja, ja annetaan tärkeitä sähköturvallisuuteen ja mekaaniseen turvallisuuteen liittyviä tietoja. Voit ladata tämän oppaan osoitteesta <http://www.hp.com/ergo>.

VAROITUS! Sisältää kytkettyjä ja liikkuvia osia.

Katkaise virta laitteesta ennen kotelon irrottamista.

Asenna kotelo ja kiinnitä se ennen virran kytkemistä uudelleen laitteistoon.

HUOMIO: Staattinen sähkö voi vahingoittaa tietokoneen tai lisälaitteiden sähköisiä osia. Ennen näiden tehtävien aloittamista kosketa maadoitettua metalliesinettä, jotta sinussa ei ole staattista sähköä. Lisätietoja on kohdassa [Staattinen sähkö sivulla 39](#).

Emolevyssä on virta aina, kun tietokone on kytketty vaihtovirtalähteeseen. Irrota virtajohto virtalähteestä ennen tietokoneen avaamista, etteivät tietokoneen komponentit vahingoitu.

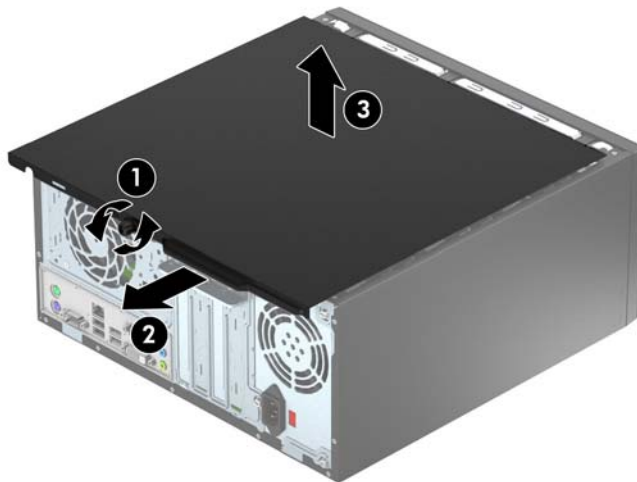
Tietokoneen huoltopaneelin poistaminen

Jotta pääset käsiksi sisäisiin osiin, sinun on poistettava huoltopaneeli seuraavasti:

1. Poista tai irrota mahdolliset turvalaitteet, jotka estävät tietokoneen avaamisen.
2. Poista tietokoneesta kaikki irrotettavat tietovälineet, kuten CD-levyt ja USB-muistitikut.
3. Sulje tietokone käyttöjärjestelmän komennolla ja sammuta sitten kaikki ulkoiset laitteet.
4. Irrota virtajohto pistorasiasta ja irrota kaikki ulkoiset laitteet.

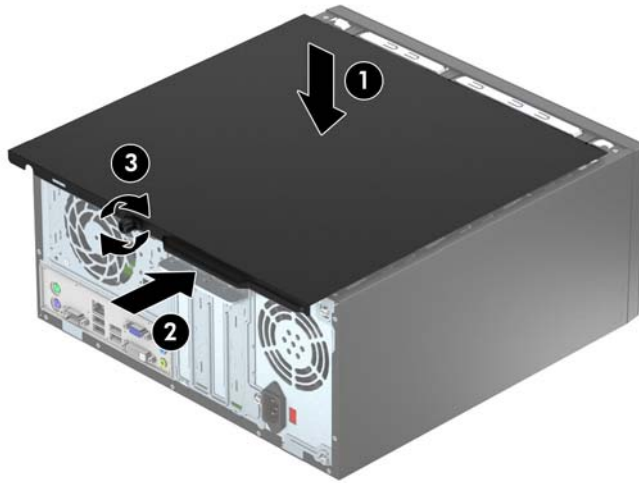
⚠ HUOMIO: Kun järjestelmä on kytketty toiminnassa olevaan vaihtovirtalähteeseen, emolevyssä on aina virta myös tietokoneen ollessa sammutettuna. Irrota virtajohto, etteivät tietokoneen sisäiset komponentit vahingoitu.

5. Irrota tietokoneen takaosassa oleva siipiruuvi (1), liu'uta paneelia taakse (2) ja nosta se sitten irti tietokoneesta (3).



Tietokoneen huoltopaneelin vaihtaminen

Aseta paneeli tietokoneelle (1) ja liu'uta sitä eteenpäin (2) ja kiristä siipiruuvi (3) paneelin kiinnittämiseksi paikalleen.

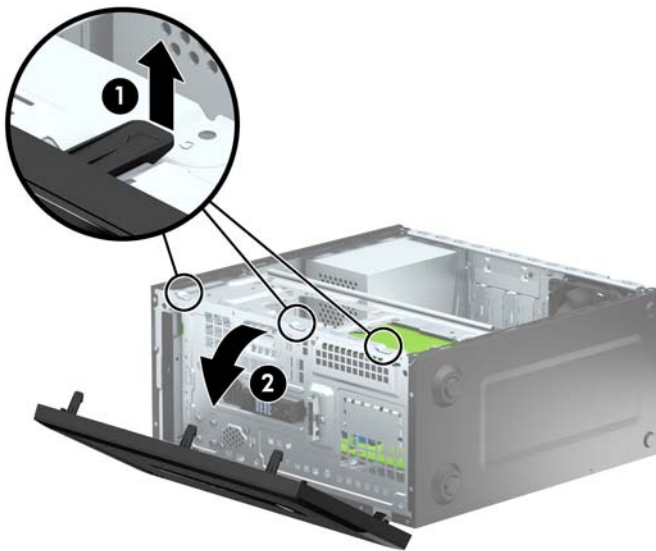


Etupaneelin poistaminen

1. Poista tai irrota mahdolliset turvalaitteet, jotka estävät tietokoneen avaamisen.
2. Poista tietokoneesta kaikki irrotettavat tietovälineet, kuten CD-levyt ja USB-muistitikut.
3. Sulje tietokone käyttöjärjestelmän komennolla ja sammuta sitten kaikki ulkoiset laitteet.
4. Irrota virtajohto pistorasiasta ja irrota kaikki ulkoiset laitteet.

⚠ HUOMIO: Kun järjestelmä on kytketty toiminnassa olevaan vaihtovirtalähteeseen, emolevyssä on aina virta myös tietokoneen ollessa sammutettuna. Irrota virtajohto, etteivät tietokoneen sisäiset komponentit vahingoitu.

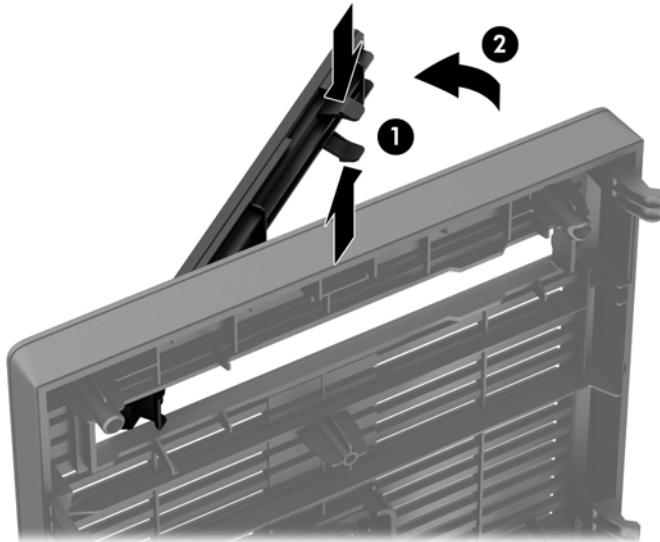
5. Irrota tietokoneen huoltopaneeli.
6. Nosta paneelin (1) sivussa olevat kolme uloketta ylös ja käännä sitten paneelia niin, että se irtaa rungosta (2).



Optisen aseman tyhjän peitelevyn irrottaminen

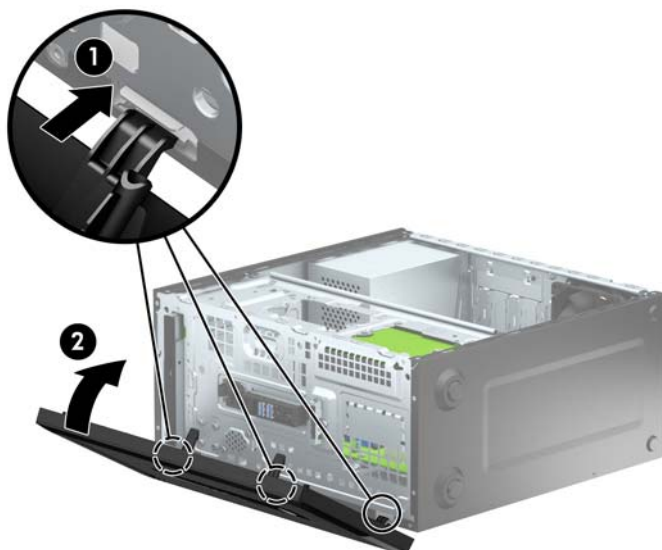
Joissakin malleissa optisen aseman päällä on peitelevy. Irrota peitelevy ennen optisen aseman asentamista. Irrota peitelevy seuraavasti:

1. Poista tietokoneen huoltopaneeli ja etupaneeli.
2. Irrota peitelevy painamalla alhaalla olevaa kielekettä ylöspäin, painamalla sitten peitelevyn (1) oikealla puolella olevaa yläkielekettä alaspäin ja kääntämällä peitelevy pois etulevystä (2).



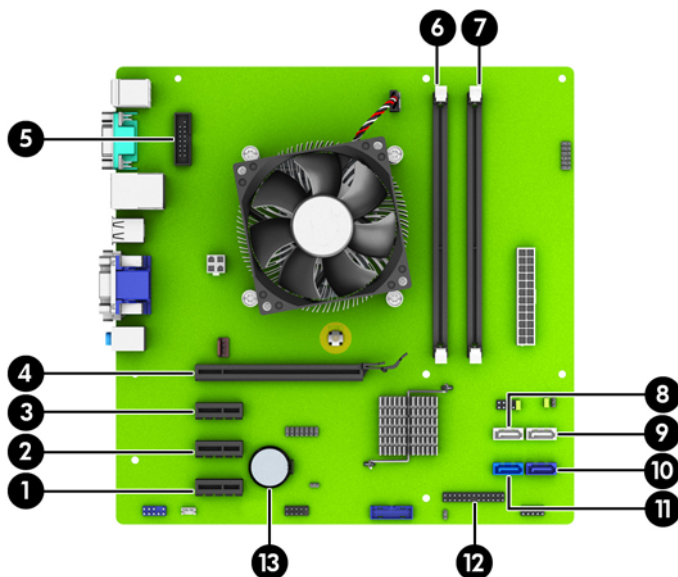
Etulevyn vaihtaminen

Aseta peitelevyn pohjareunassa olevat kolme hakasta rungo (1) suorakulmisiin reikiin, käännä peitelevyn yläosa runkoon (2) ja napsauta levy paikalleen.



Emolevyn liitännät

Tutustu emolevyn liitännöihin seuraavan kuvan ja taulukon avulla.



Nro	Emolevyn liitin	Merkintä emolevyssä	Väri	Osa
1	PCI Express x1	X1PCIEXP3	musta	Laajennuskortti
2	PCI Express x1	X1PCIEXP2	musta	Laajennuskortti
3	PCI Express x1	X1PCIEXP1	musta	Laajennuskortti
4	PCI Express x16	X16PCIEXP	musta	Laajennuskortti

Nro	Emolevyn liitin	Merkintä emolevyssä	Väri	Osa
5	Sarjaportti	COMB	musta	Valinnainen toinen sarjaportti
6	DIMM3 (kanava A)	DIMM3	musta	Muistimoduuli
7	DIMM1 (kanava B)	DIMM1	musta	Muistimoduuli
8	SATA 2.0	SATA4	valkoinen	Optinen asema
9	SATA 2.0	SATA5	valkoinen	Optinen asema
10	SATA 3.0	SATA0	tummansininen	Ensisijainen kiintolevy
11	SATA 3.0	SATA1	vaaleansininen	Toissijainen kiintolevy
12	Rinnakkaisportti	PAR	musta	Valinnainen rinnakkaisportti
13	Paristo	BAT	musta	Paristo

Lisämuistin asentaminen

Tietokoneessa on toimitettaessa DDR3-SDRAM DIMM -RAM-muistimoduulit.

DIMM-moduulit

Emolevyn muistimoduulikantoihin voi asentaa enintään kaksi DIMM-muistimoduulia. Muistipaikoissa on vähintään yksi esiasennettu DIMM-muistimoduuli. Muisti on mahdollisimman tehokas, kun asennat emolevylle 16 gigatavua muistia, joka toimii tehokkaassa kaksikanavaisessa tilassa.

DDR3-SDRAM DIMMs -moduuli

Jotta järjestelmä toimisi oikein, DDR3-SDRAM DIMM -moduulien on oltava

- teollisuusstandardin mukainen 240-nastainen
- puskuroimaton ei-ECC-PC3-12800 DDR3-1600 MHz -yhteensopivia
- 1,5 voltin DDR3-SDRAM DIMMs -moduuleja.

Lisäksi DDR3-SDRAM DIMMs -moduulin on:

- tuettava CAS-viivettä 11 DDR3 1600 MHz (11-11-11-ajoitus)
- sisällettävä pakolliset JEDEC SPD -tiedot

Lisäksi tietokone tukee:

- 512 megabitin, 1 gigabitin ja 2 gigabitin ei-ECC-muistitekniikoita
- yksipuoliset ja kaksipuoliset DIMM-muistimoduulit
- DIMM-muistit, rakennettu x8- ja x16-DDR-laitteille x4 SDRAM-laitteille rakennettuja DIMM-muisteja ei tueta



HUOMAUTUS: Järjestelmä ei toimi oikein, jos asennat ei-tuettuja DIMM-muistimoduuleja.

DIMM-kantojen käyttäminen

Emolevyssä on kaksi DIMM-kantaa, yksi kanta kanavaa kohden. Kantojen merkinnät ovat DIMM1 ja DIMM3. DIMM1-kanta toimii muistikanaavassa B. DIMM3-kanta toimii muistikanaavassa A.

Järjestelmä toimii automaattisesti yksikanavaisessa tilassa, kaksikanavaisessa tilassa tai joustotilassa sen mukaan, miten DIMM-moduulit on asennettu.



HUOMAUTUS: Yksikanavainen ja tasapainottomaton kaksikanavainen muistikokoonpano alentaa grafiikan suorituskykyä.

- Järjestelmä toimii yksikanavaisessa tilassa, jos DIMM-kannat on täytetty vain yhdellä kanavalla.
- Järjestelmä toimii tehokkaammassa kaksikanavaisessa tilassa, jos A-kanavan DIMM-moduulien muistikapasiteetti vastaa B-kanavan DIMM-moduulien muistikapasiteettia.
- Järjestelmä toimii joustotilassa, jos A-kanavan DIMM-moduulien muistikapasiteetti ei vastaa B-kanavan DIMM-moduulien muistikapasiteettia. Joustotilassa kanava, jossa on vähiten muistia, kuvaa kaksoiskanavalle määritettyä muistin kokonaismäärää. Muistin loppumäärä määritetään yksittäiskanavalle. Jos yhdellä kanavista on enemmän muistia, suurempi määrä tulee määrittää A-kanavalle.
- Kussakin tilassa järjestelmän hitain DIMM määrittää toiminnan enimmäisnopeuden.

DIMM-moduulien asentaminen



HUOMIO: Irrota virtajohto ja odota virran katkeamista noin 30 sekuntia, ennen kuin lisäät tai poistat muistimoduuleita. Kun tietokone on kytketty toiminnassa olevaan vaihtovirtalähteeseen, muistimoduuleissa on aina virta tietokoneen virtatilasta riippumatta. Jännitteellisten muistimoduulien lisääminen tai poistaminen voi vahingoittaa muistimoduuleja tai emolevyä pysyvästi.

Muistimoduulien kannoissa on kullatut metalliset kosketuspinnat. Muistia päivittäessä on tärkeää käyttää muistimoduuleja, joissa on kullatut metalliset kosketuspinnat, jotta vältettäisiin eri metallien välisen kontaktin aiheuttama korroosio ja/tai hapettuminen.

Staattinen sähkö voi vahingoittaa tietokoneen tai lisäkorttien sähköisiä osia. Ennen näiden tehtävien aloittamista kosketa maadoitettua metalliesinettä, jotta sinussa ei ole staattista sähköä. Lisätietoja on kohdassa [Staattinen sähkö sivulla 39](#).

Käsitellessäsi muistimoduuleita, varo koskettamasta liittimiä. Koskettaminen voi vahingoittaa moduulia.

1. Poista tai irrota mahdolliset turvalaitteet, jotka estävät tietokoneen avaamisen.
2. Poista tietokoneesta kaikki irrotettavat tietovälineet, kuten CD-levyt ja USB-muistitikut.
3. Sulje tietokone käyttöjärjestelmän komennolla ja sammuta sitten kaikki ulkoiset laitteet.
4. Irrota virtajohto pistorasiasta ja irrota kaikki ulkoiset laitteet.



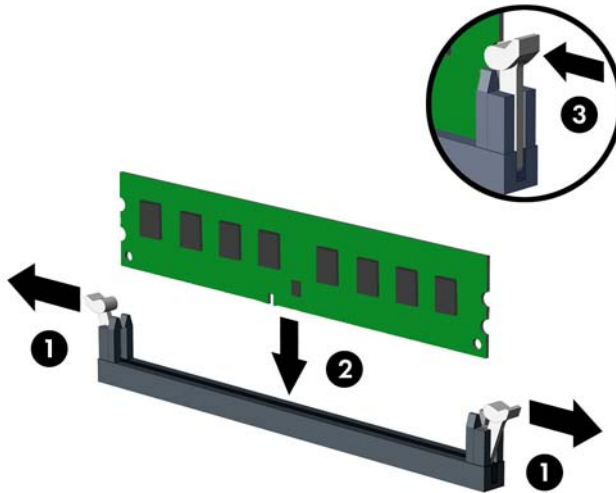
HUOMIO: Irrota virtajohto ja odota virran katkeamista noin 30 sekuntia, ennen kuin lisäät tai poistat muistimoduuleita. Kun tietokone on kytketty toiminnassa olevaan vaihtovirtalähteeseen, muistimoduuleissa on aina virta tietokoneen virtatilasta riippumatta. Jännitteellisten muistimoduulien lisääminen tai poistaminen voi vahingoittaa muistimoduuleja tai emolevyä pysyvästi.

5. Irrota tietokoneen huoltopaneeli.



VAROITUS! Anna tietokoneen komponenttien jäähtyä, ennen kuin kosket niihin välttääksesi kuumien pintojen aiheuttamat vammat.

6. Avaa molemmat muistipaikan salvat (1) ja aseta muistimoduuli paikalleen muistipaikkaan (2).




HUOMAUTUS: Muistimoduulin voi asentaa vain yhdellä tavalla. Sovita moduulin lovi ja muistikannan kieleke kohdakkain.

Lopputuloksena on paras mahdollinen, kun muisti on asennettu kantoihin siten, että se jakautuu mahdollisimman tasaisesti kanavien A ja B välille. Lisätietoja on kohdassa [DIMM-kantojen käyttäminen sivulla 13](#).

7. Työnnä moduuli kantaan ja varmista, että se menee sinne kokonaan ja pysyy kunnolla paikallaan. Varmista, että salvat ovat kiinni (3).
 8. Voit asentaa ylimääräisen moduulin toistamalla vaiheet 6–7.
 9. Vaihda tietokoneen huoltopaneeli.
 10. Kytke virtajohto takaisin pistorasiaan ja käynnistä tietokone.
 11. Kiinnitä takaisin paikalleen turvalaitteet, jotka poistettiin käyttöpaneelia irrotettaessa.
- Tietokone tunnistaa lisätyn muistin automaattisesti seuraavan kerran, kun se käynnistetään.

Laajennuskortin asentaminen ja poistaminen


Tietokoneessa on kolme PCI Express x1 -laajennuspaikkaa ja yksi PCI Express x16 -laajennuspaikka.

 **HUOMAUTUS:** PCI Express x16 -paikkaan voi asentaa PCI Express x1-, x8- tai x16 -laajennuskortin.

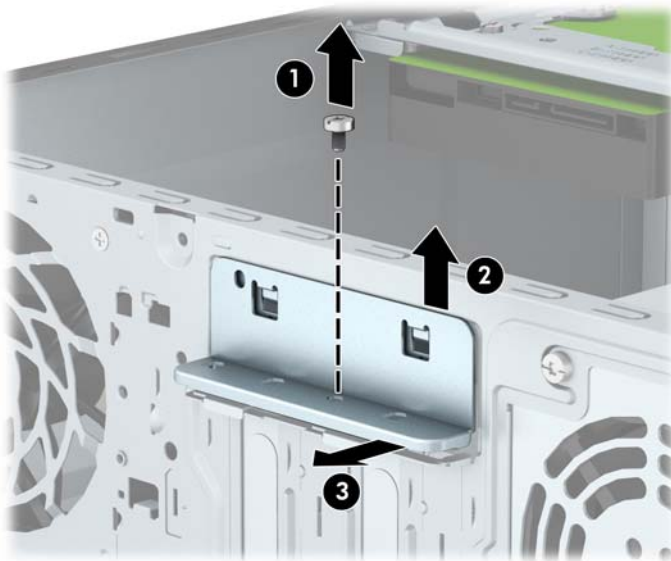
Kaksoisgrafiikkakorttien määrittämisensä varten ensimmäinen (ensisijainen) kortti pitää asentaa PCI Express x16 -paikkaan.

Irrota, vaihda tai lisää laajennuskortti seuraavasti:


1. Poista tai irrota mahdolliset turvalaitteet, jotka estävät tietokoneen avaamisen.
2. Poista tietokoneesta kaikki irrotettavat tietovälineet, kuten CD-levyt ja USB-muistitikut.
3. Sulje tietokone käyttöjärjestelmän komennolla ja sammuta sitten kaikki ulkoiset laitteet.
4. Irrota virtajohto pistorasiasta ja irrota kaikki ulkoiset laitteet.

 **HUOMIO:** Kun järjestelmä on kytketty toiminnassa olevaan vaihtovirtalähteeseen, emolevyssä on aina virta myös tietokoneen ollessa sammutettuna. Irrota virtajohto, etteivät tietokoneen sisäiset komponentit vahingoitu.

5. Irrota tietokoneen huoltopaneeli.
6. Irrota laajennuskortin pidätyssalvan kiinnitysruuvi (1), liu'uta salpa ylös (2) ja vedä se sitten irti rungosta (3).

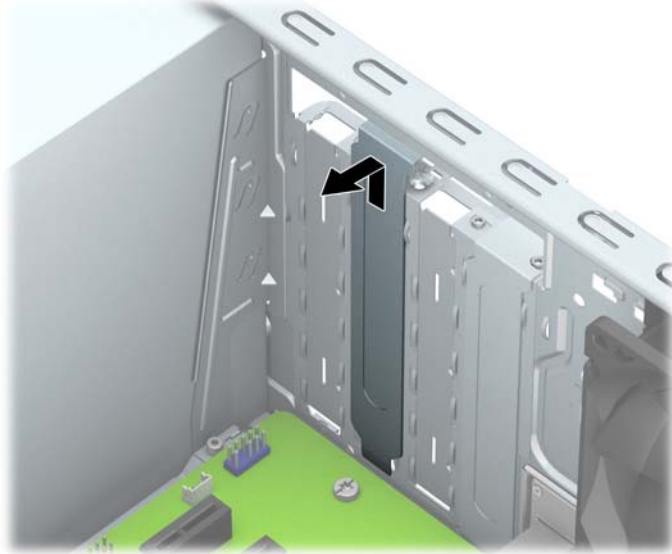


7. Paikanna sopiva tyhjä emolevyn laajennuspaikka ja sitä vastaava laajennuspaikan aukko tietokoneen rungosta takaosassa.
8. Poista laajennuspaikan peitelevy tai nykyinen laajennuskortti ennen uuden laajennuskortin asentamista.

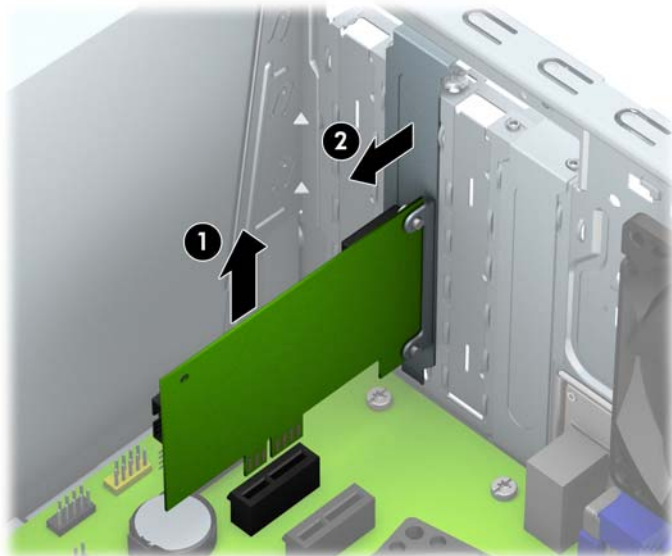
 **HUOMAUTUS:** Irrota kaikki asennettuun laajennuskorttiin kiinnitettyt kaapelit ennen laajennuskortin poistamista.

- a. Jos asennat laajennuskortin tyhjäan korttipaikkaan, liu'uta laajennuspaikan peitelevyä ylös ja ulos rungosta tai väännä takapaneelissa olevaa laajennuspaikan aukkoa peittävä

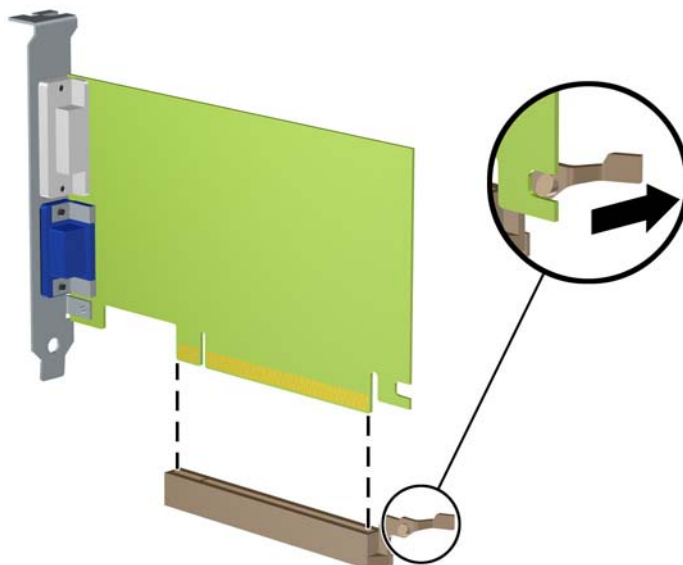
metallilevy irti tasapäisellä ruuvitaltalla. Varmista, että poistat oikeaa laajennuspaikkaa vastaavan metallilevyn.



- b. Jos poistettava kortti on tavallinen PCI Express x1 -kortti, pidä kiinni kortin kummastakin päästä ja keinuta korttia varovasti edestakaisin, kunnes se irtoaa korttipaikasta. Nosta kortti suoraan ylös (1) ja irrota se nostamalla pois päin kotelosta (2). Varo naarmuttamasta korttia muita osia vasten.



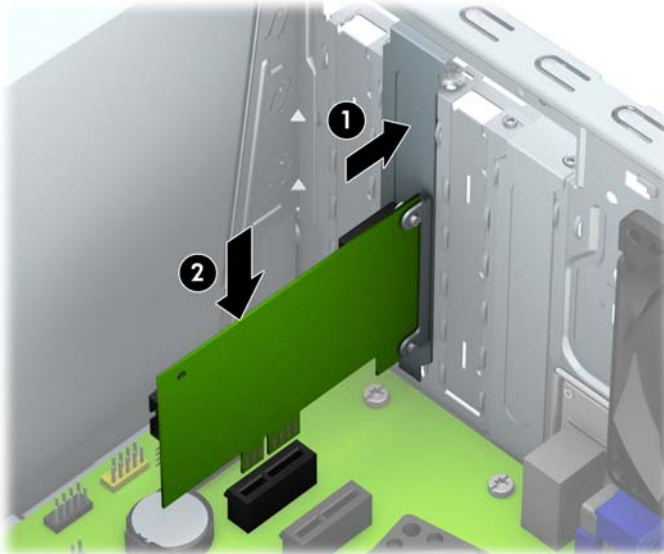
- c. Jos poistettava kortti on PCI Express x16 -kortti, vedä laajennuskannan takaosassa olevaa kiinnitysvipua kortista poispäin ja keinuta korttia varovasti edestakaisin, kunnes liittimet irtoavat kannasta. Nosta kortti suoraan ylös ja irrota se nostamalla poispäin kotelosta. Varo naarmuttamasta korttia muita osia vasten.




9. Säilytä poistettu kortti antistaattisessa pakkauksessa.
10. Jos et asenna uutta laajennuskorttia, asenna laajennuspaikan peitelevy avoimen laajennuspaikan aukon peitoksi.

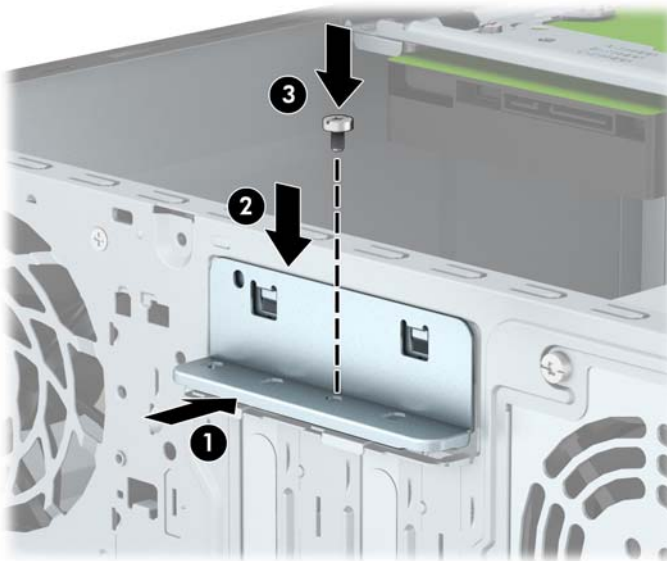
⚠ HUOMIO: Kun laajennuskortti on poistettu, sen paikalle on asennettava uusi kortti tai laajennuspaikan peitelevy, jotta tietokoneen komponenttien käytön aikainen jäähdytys toimii asianmukaisesti.

11. Kun asennat uuden laajennuskortin, pidä korttia emolevyn laajennuspaikan yläpuolella ja siirrä sitten korttia kotelon (1) takaosaa kohti siten, että kortin kiinnikkeen alaosa osuu kotelossa olevaan pieneen uraan. Paina kortti varovasti suoraan emolevyn laajennuspaikkaan (2).



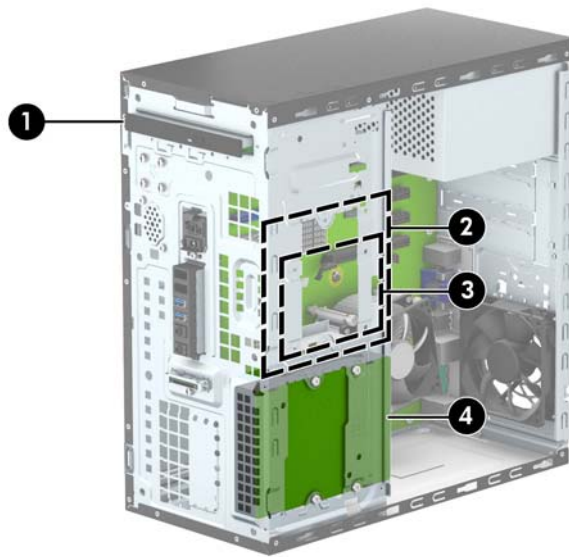
 **HUOMAUTUS:** Kun asennat laajennuskorttia, paina korttia voimakkaasti siten, että liitin asettuu koko pituudeltaan kunnolla kiinni laajennuskorttipaikkaan.

12. Paina laajennuskortin kiinnityssalpa kotelon takaosaa vasten (1) ja työnnä sitä alaspäin (2), jotta salvan kielekkeet liukuvat kotelon koloihin ja aseta salvan (3) kiinnitysruuvi takaisin.



13. Liitä tarvittavat ulkoiset kaapelit asennettuun korttiin. Liitä tarvittavat sisäiset kaapelit emolevyyneen.
14. Vaihda tietokoneen huoltopaneeli.
15. Kytke virtajohto takaisin pistorasiaan ja käynnistä tietokone.
16. Kiinnitä takaisin paikalleen suojalaitteet, jotka poistettiin tietokoneen huoltopaneelia irrotettaessa.
17. Muuta tietokoneen kokoonpanoa tarvittaessa.

Levyasemapaikat



-
- | | |
|---|--|
| 1 | Ohut optinen asemapaikka |
| 2 | 3,5 tuuman sisäinen kiintolevyaseman asemapaikka |
| 3 | 2,5 tuuman sisäinen kiintolevyaseman asemapaikka |
| 4 | 3,5 tuuman sisäinen kiintolevyaseman asemapaikka |
-

HUOMAUTUS: Tietokoneen asemakokoonpano saattaa olla erilainen kuin yllä olevan kuvan kokoonpano.

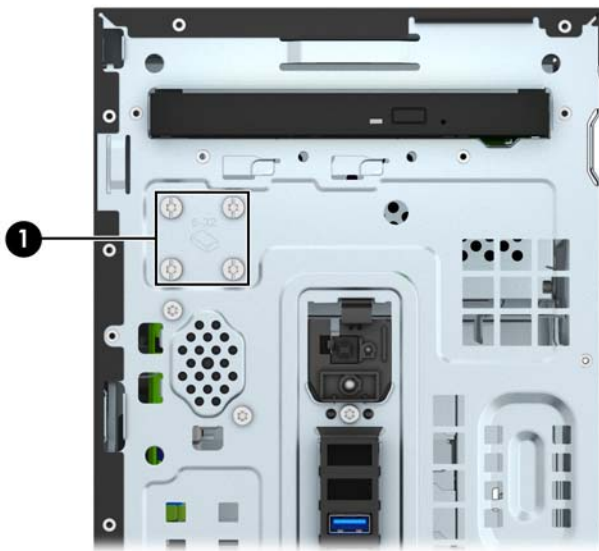
HUOMAUTUS: Ylempi kiintolevyapaikka voi sisältää joko 3,5 tuuman kiintolevyn tai 2,5 tuuman kiintolevyn, mutta ei molempia.

Jos haluat varmistaa tietokoneeseen asennettujen massamuistilaitteiden tyypin ja koon, suorita tietokoneen asetusohjelma.

Asemien poistaminen ja asentaminen

Kun asennat asemia, noudata seuraavia ohjeita:

- Ensisijainen Serial ATA (SATA) -kiintolevy on kytkettävä emolevyn ensisijaiseen, tummansiniseen SATA-liittimeen, jossa on merkintä SATA0.
- Kytke toissijainen kiintolevy emolevyn vaaleansiniseen SATA-liitäntään, jonka merkintä on SATA1.
- Kytke optinen asema sellaiseen emolevyn valkoiseen SATA-liittimeen, jossa on merkintä SATA4 tai SATA5.
- HP on toimittanut neljä ylimääräistä kiintolevyn 6-32-asennusruuvia. Ne sijaitsevat kotelo-osan etuosassa peitelevyn takana (1). Asennusruuvit tarvitaan 3,5 tuuman ja 2,5 tuuman kiintolevyille, jotka asennetaan kiintolevyn asemapaikkoihin. Jos vaihdat vanhan aseman uuteen, irrota ohjausruuvit vanhasta asemasta ja käytä niitä uuden aseman asennuksessa.



⚠ HUOMIO: Voit estää tietojen katoamisen ja tietokoneen tai aseman vaurioitumisen seuraavasti:

Kun haluat asentaa tai poistaa aseman, sulje käyttöjärjestelmä, sammuta tietokone ja irrota virtajohto. Älä poista asemaa, kun tietokone on käynnissä tai valmiustilassa.

Varmista ennen aseman käsittelyä, ettei sinussa ole staattista sähköä. Kun käsittelet asemaa, vältä liittimeen koskemista. Lisätietoja sähköstaattisten vaurioiden ehkäisemisestä on kohdassa [Staattinen sähkö sivulla 39](#).

Käsittelen asemaa varoen; älä pudota sitä.

Älä käytä liikaa voimaa asemaa asentaessasi.

Vältä kiintolevyn altistamista nesteille, äärimmäisille lämpötiloille tai magneettikenttiä muodostaville laitteille, esimerkiksi näytöille tai kaiuttimille.

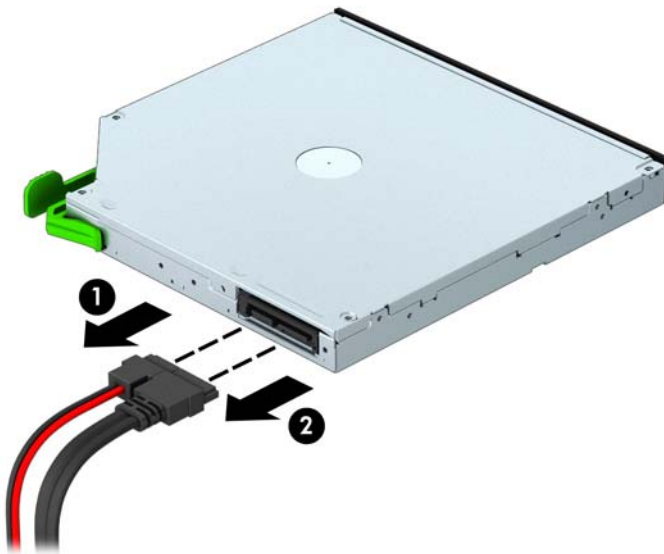
Jos asema on lähetettävä postissa, pakkaa se kuplamuoviseen pakkauskuoreen tai muuhun suojaavaan pakkaukseen ja kirjoita pakkauksen päälle ”Särkyvää: Käsiteltävä varovasti.”

Ohuen optisen aseman irrottaminen

1. Poista tai irrota mahdolliset turvalaitteet, jotka estävät tietokoneen avaamisen.
2. Poista tietokoneesta kaikki irrotettavat tietovälineet, kuten CD-levyt ja USB-muistitikut.
3. Sulje tietokone käyttöjärjestelmän komennolla ja sammuta sitten kaikki ulkoiset laitteet.
4. Irrota virtajohto pistorasiasta ja irrota kaikki ulkoiset laitteet.

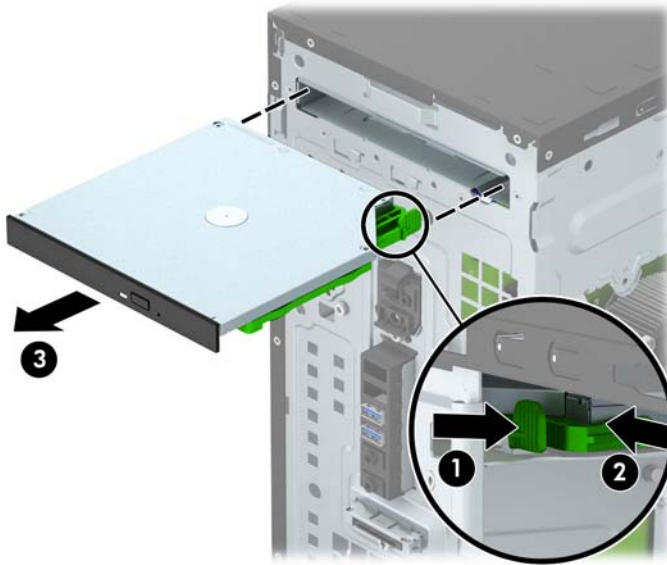
⚠ HUOMIO: Kun järjestelmä on kytketty toiminnassa olevaan vaihtovirtalähteeseen, emolevyssä on aina virta myös tietokoneen ollessa sammutettuna. Irrota virtajohto, etteivät tietokoneen sisäiset komponentit vahingoitu.

5. Poista tietokoneen huoltopaneeli ja etupaneeli.
6. Irrota virtakaapeli (1) ja datakaapeli (2) optisen aseman takaosasta.



⚠ HUOMIO: Kun poistat kaapeleita, vedä kiinnikkeestä tai liittimestä kaapelin sijaan, jotta kaapeli ei vahingoitu.

7. Työnnä aseman oikeassa takaosassa oleva vihreä vapautussalpa kohti aseman keskiosaa (1), työnnä aseman takaosaa eteenpäin sen lukituksen poistamiseksi (2) ja liu'uta sitten asema pois asemapaikasta (3).

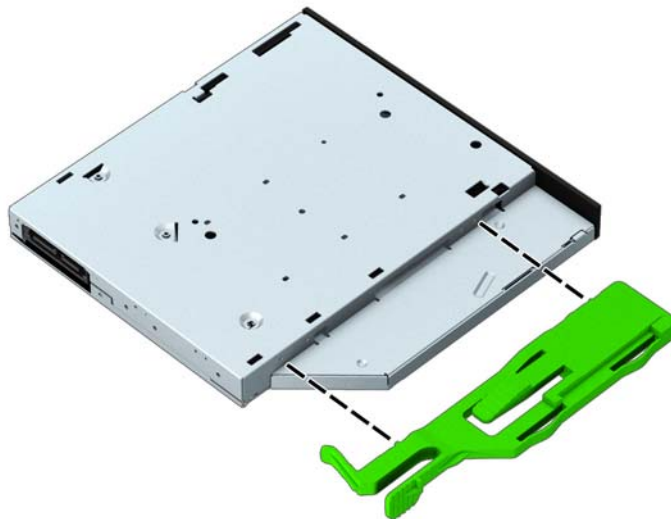


Ohuen optisen aseman asentaminen

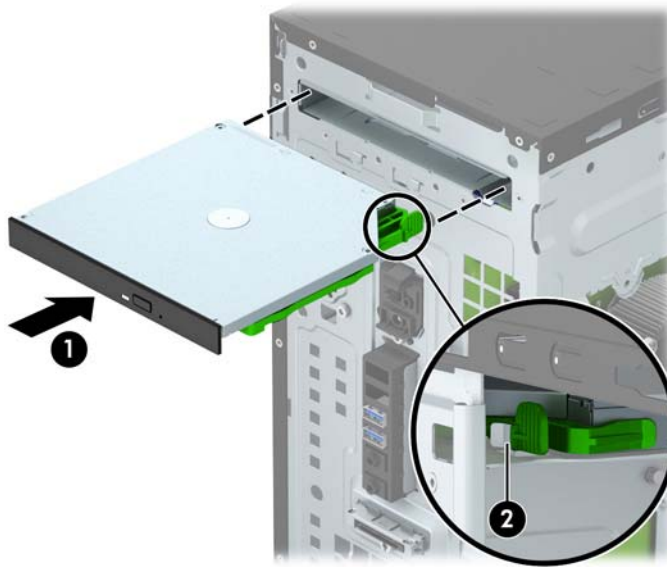
1. Poista tai irrota mahdolliset turvalaitteet, jotka estävät tietokoneen avaamisen.
2. Poista tietokoneesta kaikki irrotettavat tietovälineet, kuten CD-levyt ja USB-muistitikut.
3. Sulje tietokone käyttöjärjestelmän komennolla ja sammuta sitten kaikki ulkoiset laitteet.
4. Irrota virtajohto pistorasiasta ja irrota kaikki ulkoiset laitteet.

⚠ HUOMIO: Kun järjestelmä on kytketty toiminnassa olevaan vaihtovirtalähteeseen, emolevyssä on aina virta myös tietokoneen ollessa sammutettuna. Irrota virtajohto, etteivät tietokoneen sisäiset komponentit vahingoitu.

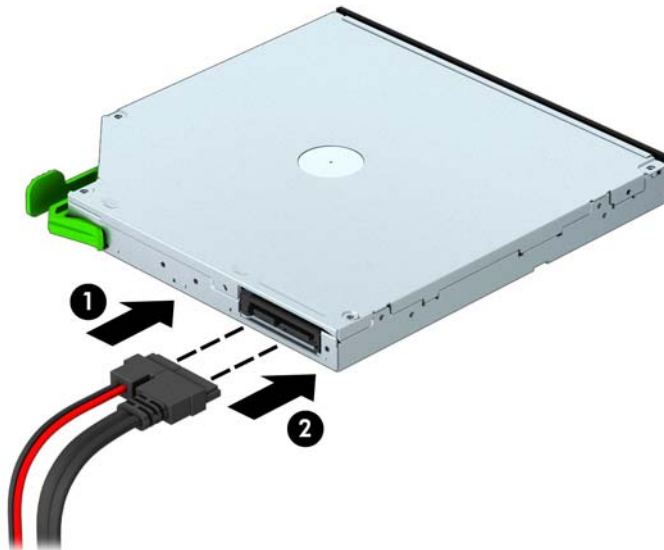
5. Irrota tietokoneen huoltopaneeli.
6. Irrota etupaneeli. Jos olet asentamassa laitetta peitelevyllä peitettyyn asemapaikkaan, irrota peitelevy. Lisätietoja on kohdassa [Optisen aseman tyhjän peitelevyn irrottaminen sivulla 9](#).
7. Jos optinen asema on asennettu, noudata sen poisto-ohjeita. Katso [Ohuen optisen aseman irrottaminen sivulla 21](#).
8. Kohdista vapautussalvassa olevat pienet nastat aseman sivussa oleviin pieniin reikiin ja paina salpa tiukasti asemaan.



9. Työnnä optinen asema etupaneelin (1) läpi kokonaan sisään asemapaikkaan siten, että vihreä salpa lukittuu runkoon (2).




10. Liitä virtakaapeli (1) ja datakaapeli (2) optisen aseman takaosaan.




11. Jos asennat uuden aseman, kytke datakaapelin vastakkainen pää emolevyn valkoiseen SATA-liitäntään (jonka merkintä on SATA4 tai SATA5).
12. Aseta etupaneeli takaisin paikalleen.
13. Vaihda tietokoneen huoltopaneeli.
14. Kytke virtajohto takaisin pistorasiaan, liitä ulkoiset laitteet tietokoneeseen ja käynnistä tietokone.
15. Kiinnitä takaisin paikalleen turvalaitteet, jotka poistettiin käyttöpaneelia irrotettaessa.

3,5 tuuman kiintolevyn irrottaminen

 **HUOMAUTUS:** Ennen kuin irrotat vanhan kiintolevyn, muista tehdä sen tiedoista varmuuskopiot, jotta voit siirtää tiedot uudelle kiintolevyille.

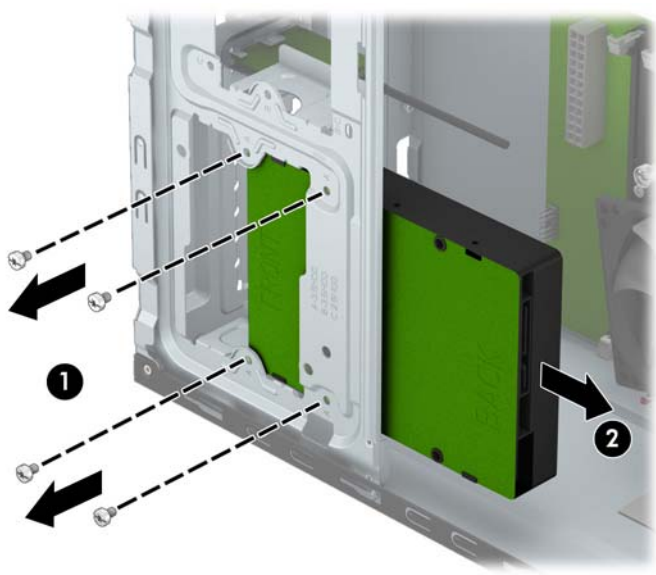
1. Poista tai irrota mahdolliset turvalaitteet, jotka estävät tietokoneen avaamisen.
2. Poista tietokoneesta kaikki irrotettavat tietovälineet, kuten CD-levyt ja USB-muistitikut.
3. Sulje tietokone käyttöjärjestelmän komennolla ja sammuta sitten kaikki ulkoiset laitteet.
4. Irrota virtajohto pistorasiasta ja irrota kaikki ulkoiset laitteet.

 **HUOMIO:** Kun järjestelmä on kytketty toiminnassa olevaan vaihtovirtalähteeseen, emolevyssä on aina virta myös tietokoneen ollessa sammutettuna. Irrota virtajohto, etteivät tietokoneen sisäiset komponentit vahingoitu.

5. Irrota tietokoneen huoltopaneeli.
6. Irrota virtakaapeli (1) ja datakaapeli (2) kiintolevyaseman takaosasta.



7. Irrota neljä 6-32-kiinnitysruuvia (1) ja liu'uta asema ulos asemakehikosta (2).



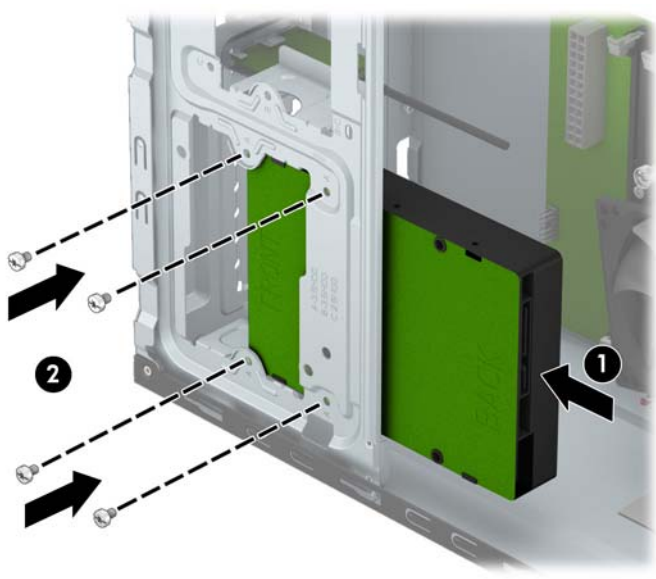
3,5 tuuman kiintolevyn asentaminen

1. Poista tai irrota mahdolliset turvalaitteet, jotka estävät tietokoneen avaamisen.
2. Poista tietokoneesta kaikki irrotettavat tietovälineet, kuten CD-levyt ja USB-muistitikut.
3. Sulje tietokone käyttöjärjestelmän komennolla ja sammuta sitten kaikki ulkoiset laitteet.
4. Irrota virtajohto pistorasiasta ja irrota kaikki ulkoiset laitteet.

⚠ HUOMIO: Kun järjestelmä on kytketty toiminnassa olevaan vaihtovirtalähteeseen, emolevyssä on aina virta myös tietokoneen ollessa sammutettuna. Irrota virtajohto, etteivät tietokoneen sisäiset komponentit vahingoitu.

5. Poista tietokoneen huoltopaneeli.
6. Työnnä asema asemapaikkaan (1) ja asenna neljä 6-32-kiinnitysruuvia (2) kiinnittääksesi aseman paikalleen.


📝 HUOMAUTUS: HP on toimittanut neljä ylimääräistä 6-32-asennusruuvia mukaan. Ne sijaitsevat kotelo-osan etuosassa peitelevyn takana. Ylimääräisten asennusruuvien sijainti näkyy kohdassa [Asemien poistaminen ja asentaminen sivulla 20](#) olevasta kuvasta. Kun vaihdat aseman, kiinnitä neljä 6-32-asennusruuvia, jotka irrotit vanhasta levyasemasta, uuteen laitteeseen.



7. Liitä virtakaapeli (1) ja datakaapeli (2) kiintolevyaseman takaosaan.




8. Jos asennat uuden aseman, kytke datakaapelin toinen pää asianmukaiseen emolevyn liitântään.


 **HUOMAUTUS:** Pääkiintolevyn datakaapeli on liitettävä emolevyn tummansiniseen liitântään, jossa on merkintä SATA0. Muuten kiintolevyn toiminnassa voi olla ongelmia. Jos lisäät toisen kiintolevyn, kytke datakaapeli emolevyn vaalean sinisen SATA-liitin SATA1-merkintäiseen liitântään.

9. Vaihda tietokoneen huoltopaneeli.
10. Kytke virtajohto takaisin pistorasiaan, liitä ulkoiset laitteet tietokoneeseen ja käynnistä tietokone.
11. Kiinnitä takaisin paikalleen turvalaitteet, jotka poistettiin käyttöpaneelia irrotettaessa.

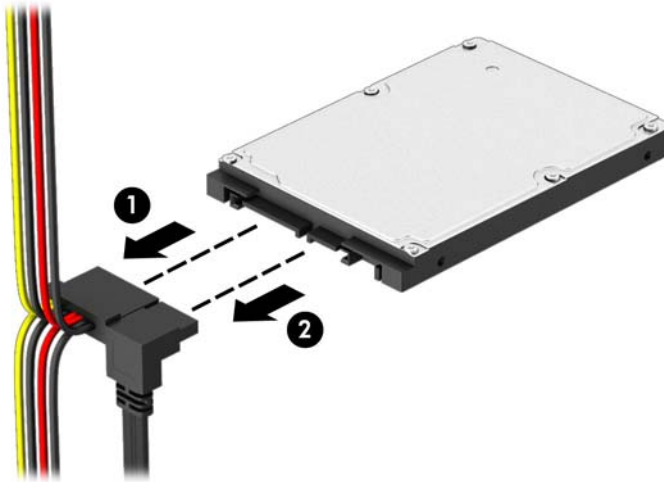
2,5 tuuman kiintolevyn irrottaminen

 **HUOMAUTUS:** Ennen kuin irrotat vanhan kiintolevyn, muista tehdä sen tiedoista varmuuskopiot, jotta voit siirtää tiedot uudelle kiintolevyille.

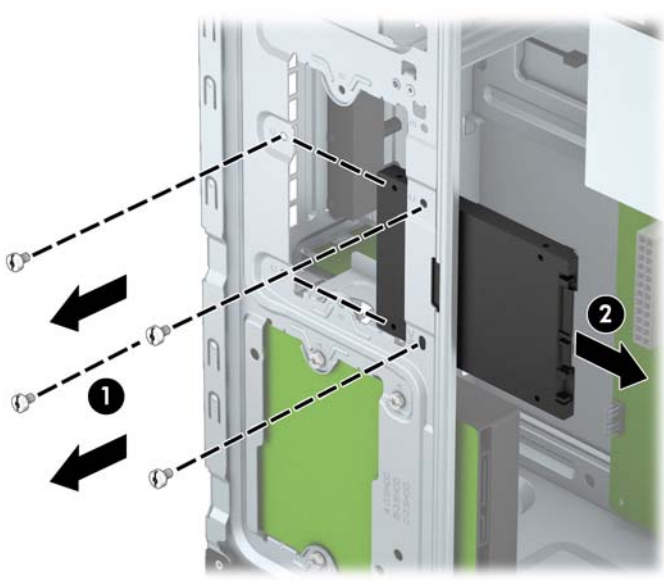
1. Poista tai irrota mahdolliset turvalaitteet, jotka estävät tietokoneen avaamisen.
2. Poista tietokoneesta kaikki irrotettavat tietovälineet, kuten CD-levyt ja USB-muistitikut.
3. Sulje tietokone käyttöjärjestelmän komennolla ja sammuta sitten kaikki ulkoiset laitteet.
4. Irrota virtajohto pistorasiasta ja irrota kaikki ulkoiset laitteet.

 **HUOMIO:** Kun järjestelmä on kytketty toiminnassa olevaan vaihtovirtalähteeseen, emolevyssä on aina virta myös tietokoneen ollessa sammutettuna. Irrota virtajohto, etteivät tietokoneen sisäiset komponentit vahingoitu.

5. Irrota tietokoneen huoltopaneeli.
6. Irrota virtakaapeli (1) ja datakaapeli (2) kiintolevyaseman takaosasta.



7. Irrota neljä 6-32-kiinnitysruuvia (1) ja liu'uta asema ulos asemakehikosta (2).



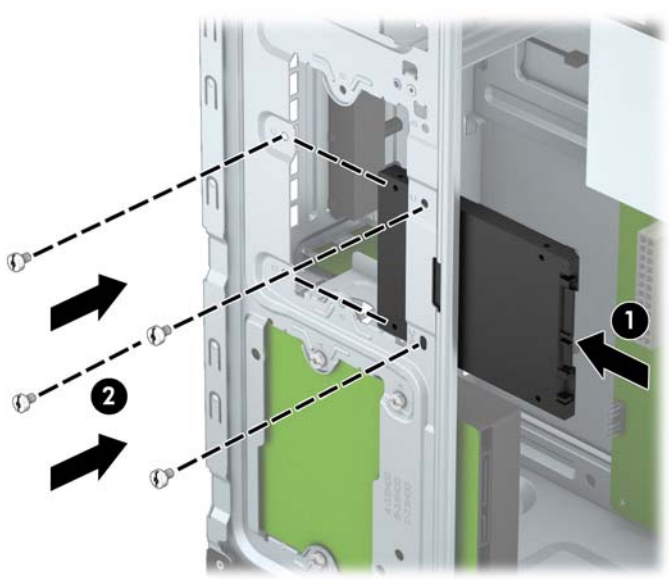
2,5 tuuman kiintolevyn asentaminen

1. Poista tai irrota mahdolliset turvalaitteet, jotka estävät tietokoneen avaamisen.
2. Poista tietokoneesta kaikki irrotettavat tietovälineet, kuten CD-levyt ja USB-muistitikut.
3. Sulje tietokone käyttöjärjestelmän komennolla ja sammuta sitten kaikki ulkoiset laitteet.
4. Irrota virtajohto pistorasiasta ja irrota kaikki ulkoiset laitteet.

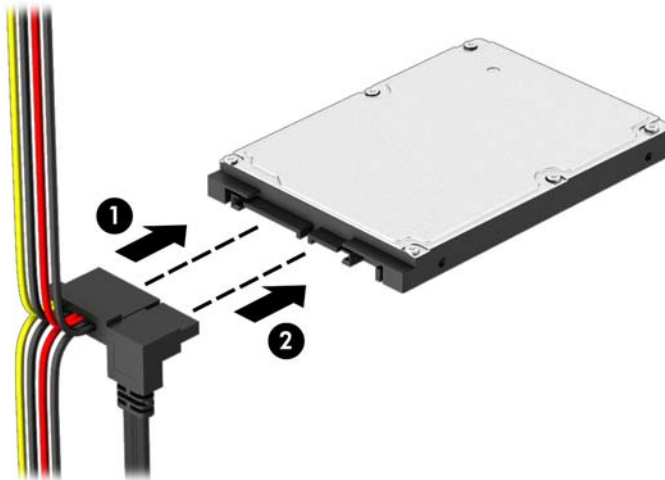
⚠ HUOMIO: Kun järjestelmä on kytketty toiminnassa olevaan vaihtovirtalähteeseen, emolevyssä on aina virta myös tietokoneen ollessa sammutettuna. Irrota virtajohto, etteivät tietokoneen sisäiset komponentit vahingoitu.

5. Poista tietokoneen huoltopaneeli.
6. Työnnä asema asemapaikkaan (1) ja asenna neljä 6-32-kiinnitysruuvia (2) kiinnittääksesi aseman paikalleen.


📝 HUOMAUTUS: HP on toimittanut neljä ylimääräistä 6-32-asennusruuvia mukaan. Ne sijaitsevat kotelo-osan etuosassa peitelevyn takana. Ylimääräisten asennusruuvien sijainti näkyy kohdassa [Asemien poistaminen ja asentaminen sivulla 20](#) olevasta kuvasta. Kun vaihdat aseman, kiinnitä neljä 6-32-asennusruuvia, jotka irrotit vanhasta levyasemasta, uuteen laitteeseen.



7. Liitä virtakaapeli (1) ja datakaapeli (2) kiintolevyaseman takaosaan.



8. Jos asennat uuden aseman, kytke datakaapelin toinen pää asianmukaiseen emolevyn liitäntään.

 **HUOMAUTUS:** Pääkiintolevyn datakaapeli on liitettävä emolevyn tummansiniseen liitäntään, jossa on merkintä SATA0. Muuten kiintolevyn toiminnassa voi olla ongelmia. Jos lisäät toisen kiintolevyn, kytke datakaapeli emolevyn vaalean sinisen SATA-liitin SATA1-merkintäiseen liitäntään.

9. Vaihda tietokoneen huoltopaneeli.
10. Kytke virtajohto takaisin pistorasiaan, liitä ulkoiset laitteet tietokoneeseen ja käynnistä tietokone.
11. Kiinnitä takaisin paikalleen turvalaitteet, jotka poistettiin käyttöpaneelia irrotettaessa.

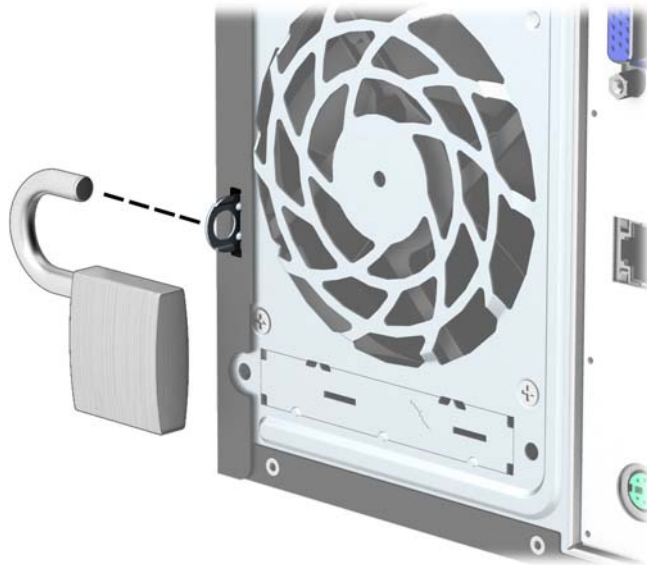
Turvalukon asentaminen

Tietokone voidaan suojata alla ja seuraavalla sivulla olevissa kuvissa esitetyillä turvalukoilla.

Vaijerilukko



Riippulukko

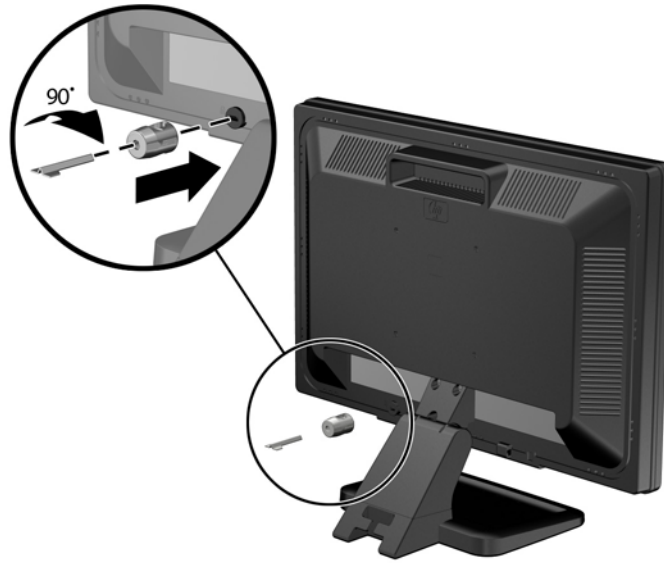


HP Business PC Security -lukko

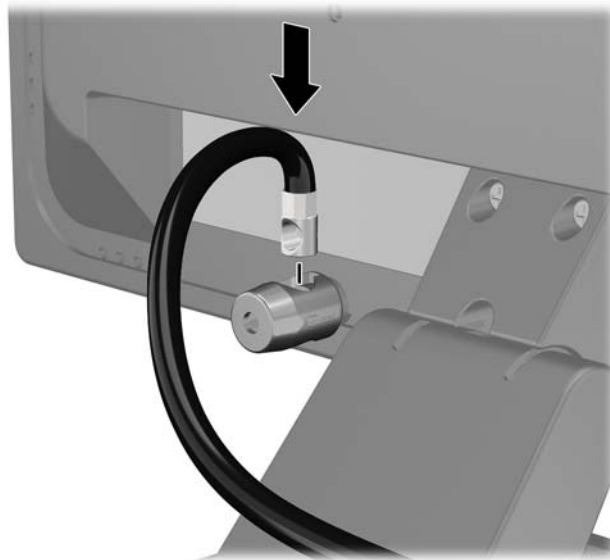
1. Kiinnitä turvakaapeli kiertämällä se kiinteään kohteeseen ympäri.



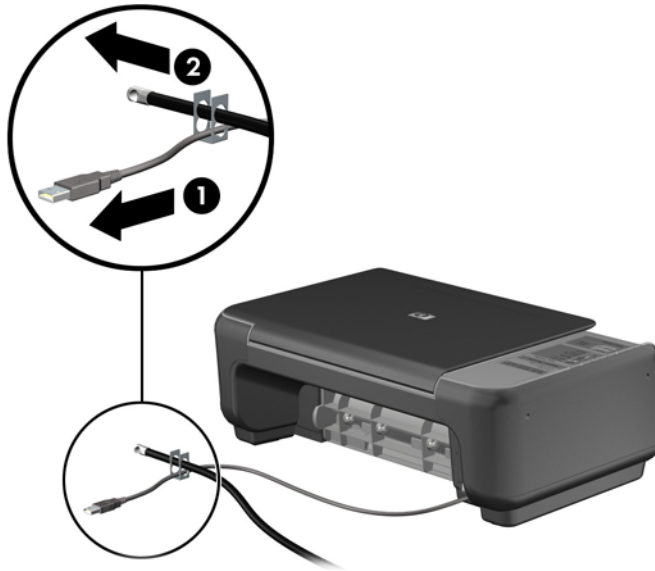
2. Aseta kaapelilukko näytön takaosan kaapelilukkopaikkaan ja lukitse näyttö työntämällä avain lukon takapuolella olevaan avaimenreikään ja kiertämällä avainta 90 astetta.



3. Liu'uta turvakaapeli näytön takapuolella olevan kaapelilukon reiän läpi.



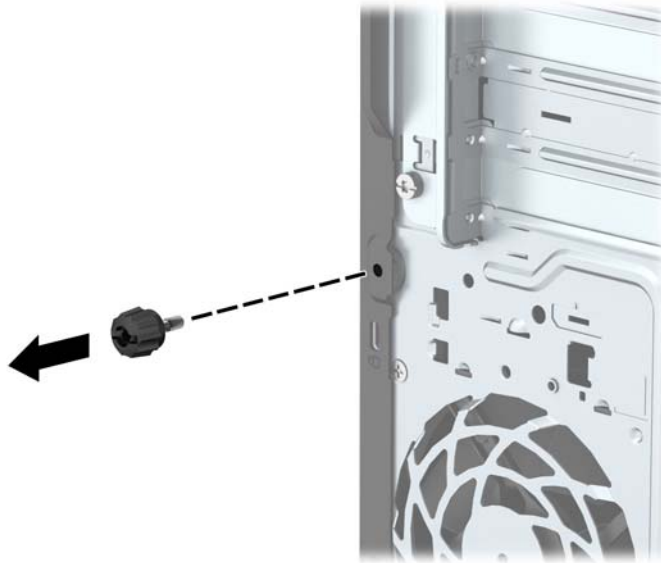
4. Lukitse muut oheislaitteet pakkauksessa olevan kiinnikkeen avulla asettamalla laitteen kaapeli kiinnikkeen keskustaan poikki (1) ja viemällä turvakaapeli kiinnikkeen toisen reiän läpi (2). Käytä sitä kiinnikkeen reikää, joka lukitsee parhaiten oheislaitteen kaapelin.



5. Pujota näppäimistön ja hiiren kaapelit tietokoneen kotelon lukon läpi.



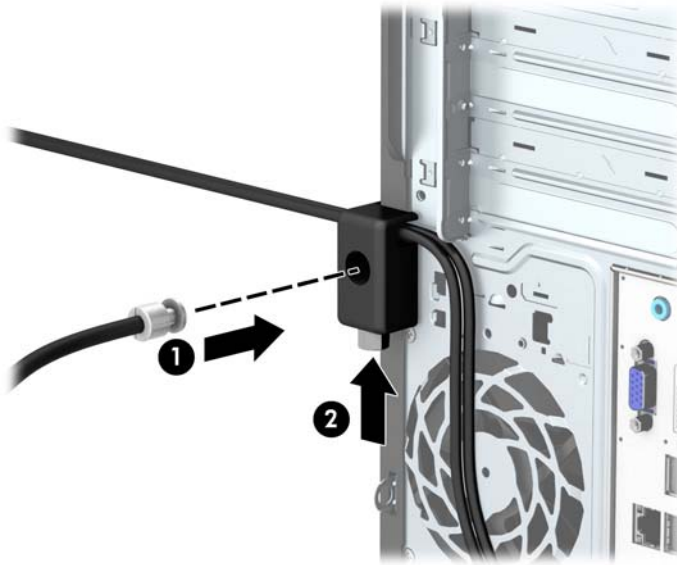
6. Poista siipiruuvi tietokoneen takaosasta.



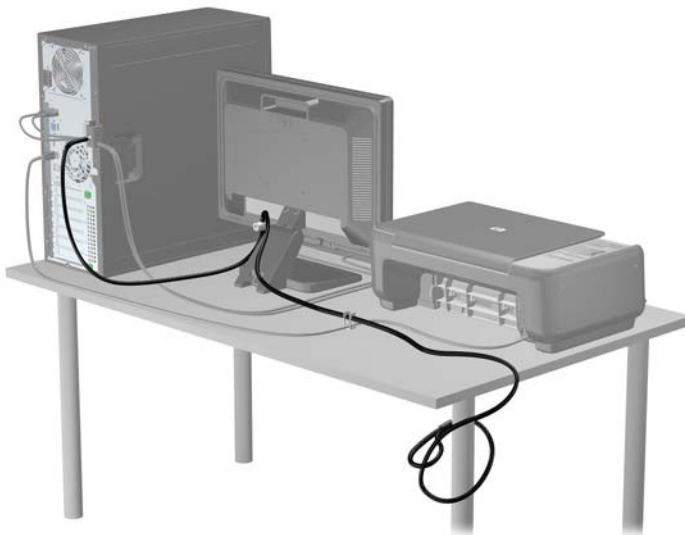
7. Kiinnitä lukko kotelo peukaloruuvireikään käyttämällä toimitettua ruuvia.



8. Aseta turvakaapelin tulppalla varustettu pää lukkoon (1) ja sulje lukko painamalla painike alas (2). Voit avata lukon käyttämällä sen mukana toimitettua avainta.




9. Kun olet suorittanut kaikki vaiheet, kaikki työasemasi laitteet ovat turvassa.



A Pariston vaihto

Tosiaikakello saa virtansa tietokoneeseen asennetusta paristosta. Kun vaihdat pariston, käytä tietokoneeseen asennetun alkuperäisen pariston kaltaista paristoa. Tietokoneeseesi on asennettu 3 voltin litiumnappiparisto.


 **VAROITUS!** Tietokoneessa on sisäinen litium-mangaanidioksidiparisto. Pariston sopimaton käsittely saattaa aiheuttaa tulipalo- ja palovammavaaran. Jotta välttäisit henkilövahinkojen vaaran, noudata seuraavia ohjeita:

Älä yritä ladata paristoa uudelleen.


Älä säilytä akkua tai paristoa yli 60 °C lämpötilassa.

Älä pura, murskaa, lävistä akkua tai aiheuta oikosulkua. Älä hävitä paristoa veteen upottamalla tai polttamalla.

Vaihda pariston tilalle vain HP:n tälle tuotteelle tarkoitama paristo.


 **HUOMIO:** Ennen pariston vaihtamista on tärkeää tehdä varmuuskopio tietokoneen CMOS-asetuksista. Kun paristo irrotetaan tai vaihdetaan, CMOS-asetukset häviävät.

Staattinen sähkö voi vahingoittaa tietokoneen tai valinnaisen laitteiston sähköisiä osia. Ennen näiden tehtävien aloittamista kosketa maadoitettua metalliesinettä, jotta sinussa ei ole staattista sähköä.


 **HUOMAUTUS:** Litiumpariston käyttöikä voi pidentää kytkeällä tietokoneen virtajohdon kunnossa olevaan verkkovirtapistorasiaan. Litiumparisto on käytössä vain silloin kun tietokone EI OLE kytkettynä verkkovirtaan.

HP kannustaa asiakkaita kierrättämään käytetyt elektroniikkalaitteet, HP:n tulostuskasetit ja ladattavat akut. Lisätietoja kierrätysohjelmista on osoitteessa <http://www.hp.com/recycle>.

1. Poista tai irrota mahdolliset turvalaitteet, jotka estävät tietokoneen avaamisen.
2. Poista tietokoneesta kaikki irrotettavat tietovälineet, kuten CD-levyt ja USB-muistitikut.
3. Sulje tietokone käyttöjärjestelmän komennolla ja sammuta sitten kaikki ulkoiset laitteet.
4. Irrota virtajohto pistorasiasta ja irrota kaikki ulkoiset laitteet.

 **HUOMIO:** Kun järjestelmä on kytketty toiminnassa olevaan vaihtovirtalähteeseen, emolevyssä on aina virta myös tietokoneen ollessa sammutettuna. Irrota virtajohto, etteivät tietokoneen sisäiset komponentit vahingoitu.

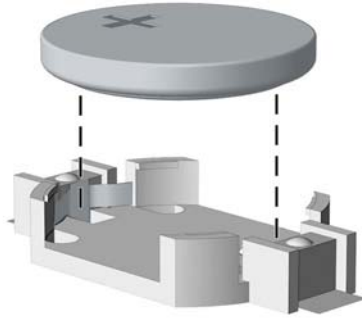
5. Irrota tietokoneen huoltopaneeli.
6. Tarkista pariston ja sen pidikkeen sijainti emolevyllä.

 **HUOMAUTUS:** Joissakin malleissa jokin sisäinen osa on ehkä poistettava, ennen kuin pariston voi vaihtaa.

7. Pariston pidikkeen mallin mukaisesti noudata seuraavia ohjeita vaihtaessasi paristoa.

Tyyppi 1

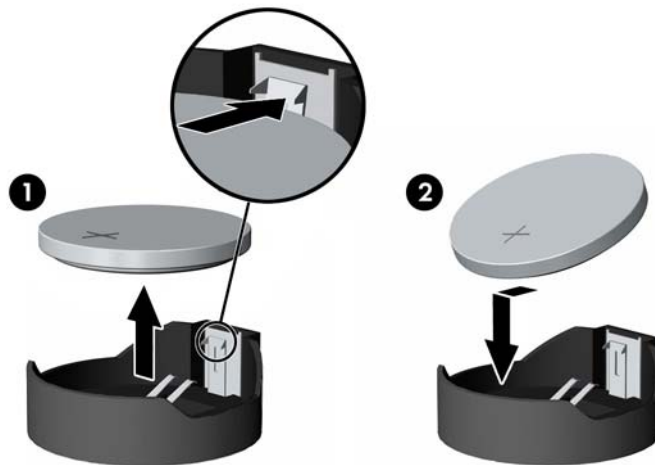
- a. Nosta paristo pois pidikkeestä.



- b. Työnnä vaihtoparisto paikalleen sen positiivinen puoli ylöspäin. Pariston pidike kiinnittää pariston automaattisesti oikeaan asentoon.

Tyyppi 2

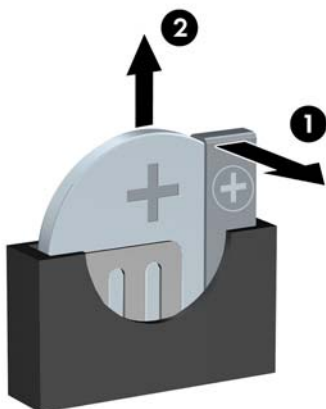
- a. Irrota paristo pidikkeestä puristamalla metallisalpaa, joka ulottuu pariston toisen reunan yli. Kun paristo ponnahtaa ylöspäin, nosta se pois paikaltaan (1).
- b. Asenna uusi paristo paikalleen siten, että työnnät sen pariston pidikkeen reunan alle positiivinen puoli ylöspäin. Paina pariston toista laittaa alaspäin niin, että kiinnike napsahtaa pariston päälle (2).




Tyyppi 3

- a. Vedä taaksepäin pidikettä (1), joka pitää paristoa paikallaan, ja poista paristo (2).

- b. Asenna uusi paristo ja aseta pidike takaisin paikalleen.



 **HUOMAUTUS:** Kun olet vaihtanut pariston, viimeistele asennus seuraavien ohjeiden mukaisesti.

8. Vaihda tietokoneen huoltopaneeli.
9. Kytke tietokone verkkovirtaan ja käynnistä se.
10. Määritä päiväys ja kellonaika, salasanat ja muut mahdolliset erityisasetukset tietokoneen asetusohjelmassa.
11. Kiinnitä takaisin paikalleen suojalaitteet, jotka poistettiin tietokoneen huoltopaneelia irrotettaessa.

B Staattinen sähkö

Staattisen sähkön purkautuminen sormen tai muun johtimen kautta voi vahingoittaa emolevyä tai muita staattiselle sähkölle herkkiä laitteita. Tällainen vaurio voi lyhentää laitteen odotettavissa olevaa käyttöikää.

Sähköstaattisten vahinkojen ehkäiseminen

Voit ehkäistä sähköstaattisia vaurioita noudattamalla seuraavia varotoimia:

- Kuljeta ja säilytä tuotteita antistaattisessa pakkauksessa kosketuksen välttämiseksi.
- Pidä staattiselle sähkölle herkät osat pakkauksissaan, kunnes ne asennetaan antistaattiseen työasemaan.
- Aseta osat maadoitetulle alustalle, ennen kuin poistat ne pakkauksesta.
- Vältä nastojen, kosketuspintojen ja piirilevyjen koskemista.
- Huolehdi henkilökohtaisesta maadoituksesta, kun kosket staattiselle sähkölle herkkiä osia tai yksiköjä.

Maadoitusmenetelmät

Käytettävissä on useita maadoitusmenetelmiä. Käytä vähintään yhtä seuraavista menetelmistä käsitellessäsi tai asentaessasi staattiselle sähkölle herkkiä osia:

- Käytä ranneketta, joka on liitetty maajohdolla maadoitettuun työasemaan tai tietokoneen runkoon. Ranneke on joustava hihna, jonka maajohdon vastus on vähintään 1 megohm +/- 10 %. Pidä hihna paljasta ihoa vasten riittävän maadoituksen varmistamiseksi.
- Jos käytät työasemaa seisten, käytä nilkkaan, varpaaseen tai kenkään kiinnitettävää hihnaa. Käytä hihnaa molemmissa jaloissa, jos seisot sähköä johtavalla alustalla.
- Käytä sähköä johtavia työkaluja.
- Käytä kannettavaa kenttätyökalusarjaa, johon kuuluu kokoon taitettava sähköä johtava työalusta.

Jos käytössäsi ei ole mitään suositeltavista maadoitusvälineistä, ota yhteyttä HP:n valtuutettuun jälleenmyyjään tai huoltoon.



HUOMAUTUS: Lisätietoja staattisesta sähköstä saat HP:n valtuutetulta jälleenmyyjältä tai huolloilta.

C Tietokoneen käytön ohjeet, säännölliset huoltotoimet ja kuljetuksen valmistelu

Tietokoneen käytön ohjeet ja säännölliset huoltotoimet

Varmista tietokoneen ja näytön asianmukainen asennus ja huolto noudattamalla seuraavia ohjeita:

- Älä altista tietokonetta liialliselle kosteudelle, suoralle auringonvalolle ja erittäin kylmille tai kuumille lämpötiloille.
- Käytä tietokonetta tukevalla, tasaisella alustalla. Jätä tietokoneen ilmanvaihtoaukkojen kohdalle ja näytön yläpuolelle vähintään 10,2 cm:n (4 tuuman) väli tarvittavan ilmavirran takaamiseksi.
- Älä koskaan estä ilman virtausta tietokoneeseen tukkimalla koneen tuuletusaukkoja. Älä sijoita näppäimistöä tukijalat sisään käännettyinä aivan pöytäyksikön eteen, koska myös se estää ilman virtausta.
- Älä koskaan käytä tietokonetta, kun huoltopaneeli tai jokin laajennuspaikan peitelevyistä on irrotettu.
- Älä koskaan pinoa tietokoneita päällekkäin tai sijoita niitä niin lähelle toisiaan, että niiden ilmanvaihto käyttää toisen koneen lämmittämää ilmaa.
- Jos tietokonetta on tarkoitus käyttää erillisessä kotelossa, kotelon riittävästä ilmanvaihdosta on huolehdittava, ja kaikki edellä annetut ohjeet ovat voimassa.
- Pidä nesteet pois tietokoneen ja näppäimistön lähetyviltä.
- Älä koskaan peitä näytön tuuletusaukkoja millään materiaalilla.
- Asenna tai ota käyttöön käyttöjärjestelmän tai muun ohjelmiston virranhallintatoiminnot, esimerkiksi lepotilat.
- Sammuta tietokone ennen seuraavia toimia:
 - Pyyhi tietokoneen ulkopinta pehmeällä, kostealla kankaalla tarvittaessa. Puhdistusaineiden käyttö voi aiheuttaa värimuutoksia tai vaurioittaa laitteen pintaa.
 - Puhdista silloin tällöin tietokoneen kaikki ilmanottoaukot. Nukka, pöly ja muut vieraat hiukkaset voivat tukkia ilmanottoaukot ja heikentää ilmanvaihtoa.

Optisia asemia koskevat varotoimet

Noudata seuraavia ohjeita käyttäessäsi ja puhdistaussasi optisia asemia.

Käyttö

- Älä liikuta asemaa käytön aikana. Se voi aiheuttaa toimintahäiriön lukutoiminnon aikana.
- Älä altista asemaa voimakkaille lämpötilan vaihteluille, koska se voi aiheuttaa kosteuden muodostumista yksikön sisälle. Jos lämpötila muuttuu äkillisesti aseman ollessa käytössä, odota ainakin tunti, ennen kuin sammutat virran. Jos käytät yksikköä heti, lukutoiminnon aikana voi esiintyä toimintahäiriöitä.
- Älä sijoita asemaa paikkaan, jossa se on alttiina kosteudelle, äärimmäisille lämpötiloille, mekaaniselle tärinälle tai suoralle auringonvalolle.

Puhdistus

- Puhdista paneeli ja säätimet pehmeällä, kuivalla kankaalla tai pehmeällä kankaalla, jota on kevyesti kostutettu miedolla puhdistusliuoksella. Älä koskaan suihkuta puhdistusnestettä suoraan yksikön pinnalle.
- Älä käytä puhdistukseen liuottimia, kuten alkoholia tai puhdistusbensiiniä, koska ne voivat vahingoittaa laitteen pintaa.

Turvallisuus

Jos asemaan joutuu vieras esine tai nestettä, irrota heti tietokoneen virtajohto ja vie kone tarkistettavaksi HP:n valtuutettuun huoltoon.

Kuljetuksen valmistelu

Kun valmistelet tietokonetta kuljetusta varten, noudata seuraavia ohjeita:

1. Varmuuskopioi kiintolevyn tiedostot ulkoiseen tallennuslaitteeseen. Varmista, että varmuuskopio ei joudu alttiiksi sähköisille tai magneettisille pulsseille säilytyksen tai kuljetuksen aikana.



HUOMAUTUS: Kiintolevy lukkiutuu automaattisesti, kun järjestelmä sammutetaan.

2. Poista ja pistä talteen kaikki irrotettavat tietovälineet.
3. Sammuta tietokone ja ulkoiset laitteet.
4. Irrota virtajohto pistorasiasta ja sitten tietokoneesta.
5. Kytke tietokoneen komponentit ja ulkoiset laitteet irti virtalähteestä ja tietokoneesta.



HUOMAUTUS: Varmista ennen tietokoneen kuljetusta, että kaikki piirikortit ovat tukevasti kiinni korttipaikoissa.

6. Pakkaa tietokoneen komponentit ja ulkoiset laitteet alkuperäisiin pakkauslaatikoihinsa tai vastaaviin kuljetuslaatikoihin ja käytä riittävästi suojaavia pakkausmateriaaleja.

Hakemisto

- A**
asemat
 asentaminen 20
 kaapeliliitännät 20
asennusohjeet 5
asentaminen
 2,5 tuuman kiintolevy 29
 3,5 tuuman kiintolevy 26
 akku 36
 aseman kaapelit 20
 laajennuskortti 15
 muisti 12
 optinen asema 23
 tietokoneen huoltopaneeli 7
- D**
DIMM. *Katso* -muisti
- E**
emolevyn liitännät 10
etulevy
 poistaminen 8
 vaihto 10
etupaneelin osat 2
- H**
huoltopaneeli
 poistaminen 6
 vaihto 7
- I**
ilmanvaihtoon liittyvät ohjeet 40
- K**
kiintolevy
 2,5 tuuman asentaminen 29
 2,5 tuuman poistaminen 28
 3,5 tuuman asentaminen 26
 3,5 tuuman poistaminen 25
kuljetuksen valmistelu 41
- L**
laajennuskortti
 asentaminen 15
 poistaminen 15
- levyasemat
 sijainnit 19
lukot
 HP Business PC Security
 Lock 31
 kaapelilukko 30
 riippulukko 31
- M**
muisti
 asentaminen 12
 kantojen käyttäminen 13
 tekniset tiedot 12
- O**
optinen asema
 asentaminen 23
 poistaminen 21
 puhdistaminen 41
 varotoimet 41
- P**
pariston vaihto 36
peitelevy
 tyhjä irrottaminen 9
poistaminen
 2,5 tuuman kiintolevy 28
 3,5 tuuman kiintolevy 25
 akku 36
 etulevy 8
 laajennuskortti 15
 optinen asema 21
 peitelevy 9
 tietokoneen huoltopaneeli 6
- S**
sarjanumeron sijainti 3
staattinen purkaus, vaurion
 ehkäiseminen 39
suojaus
 kaapelilukko 30
 riippulukko 31
- T**
takapaneelin osat 3
- tekniset tiedot
 muisti 12
tietokoneen käytön ohjeet 40
tietoturva
 HP Business PC Security
 Lock 31
tuotetunnuksen sijainti 3