

מדריך עזר לרכיבי חומרה



HP ProDesk 400 G2 Microtower

השמות Microsoft ו-Windows הם סימנים מסחריים רשומים בארה"ב של קבוצת החברות Microsoft.

המידע המובא כאן עשוי להשתנות ללא כל הודעה מוקדמת. האחריות הבלעדית למוצרים ולשירותים של HP מפורטת במפורש בכתבי האחריות הנלווים למוצרים ולשירותים אלו. אין לפרש דבר במסמך זה כאחריות נוספת. חברת HP מסירה מעליה כל חבות שהיא בגין שגיאות טכניות, שגיאות עריכה או השמטות הכלולות במסמך זה.

מהדורה ראשונה: מאי 2014

מק"ט מסמך: 762906-BB1

הודעה על אודות המוצר

מדריך זה מתאר את המאפיינים הנפוצים ברוב הדגמים. ייתכן שמאפיינים מסוימים לא יהיו זמינים במחשב שברשותך.

לא כל המאפיינים זמינים בכל הגרסאות של Windows 8. ייתכן שיהיה צורך להתקין במחשב זה חומרה, התקנים ו/או תוכנה ששודרגו ו/או נקנו בנפרד כדי לנצל במלואה את התפקודיות של Windows 8. ראה באתר <http://www.microsoft.com> לקבלת פרטים נוספים.

ייתכן שיהיה צורך לשדרג ו/או לרכוש בנפרד חומרה ו/או כונן DVD במחשב זה כדי להתקין את Windows 7 וכדי לנצל את התפקודיות המלאה של Windows 7. ראה באתר <http://windows.microsoft.com/en-us/windows7/get-know-windows-7> לקבלת פרטים נוספים.


תנאי שימוש בתוכנה


התקנה, העתקה, הורדה או כל צורה אחרת של שימוש במוצר תוכנה כלשהו המותקן מראש במחשב זה, פירושו כי אתה מסכים לעמוד בתנאי הסכם זה, שהוא הסכם רישיון למשתמש קצה (EULA) של HP. אם אינך מקבל את התנאים של הסכם רישיון זה, התרופה היחידה שתוכל להשתמש בה היא להחזיר את המוצר השלם שלא נעשה בו שימוש (חומרה ותוכנה) תוך 14 יום תמורת החזר כספי שכפוף למדיניות החזר הכספי של מקום הרכישה.


לקבלת מידע נוסף או לצורך דרישה של החזר כספי מלא בגין המחשב, פנה לנקודת המכירה באזורך (המוכר).

אודות ספר זה

מדריך זה מספק מידע בסיסי לשדרוג מחשב עסקי מתוצרת HP ProDesk.

אזהרה!  טקסט המופיע בצורה זו מציין כי אי מילוי הוראות אלה עלול לגרום לנזק גופני חמור, ואף לגרום למוות.

זהירות!  טקסט המופיע בצורה זו מציין כי אי מילוי הוראות אלה עלול לגרום נזק לציוד, וכן לאובדן נתונים או מידע.

הערה:  טקסט המופיע בצורה זו מספק מידע משלים חשוב.

תוכן העניינים

1	מאפייני המוצר
1	מאפייני תצורה סטנדרטיים
2	רכיבי הלוח הקדמי
3	רכיבי הלוח האחורי
3	מיקום המספר הסידורי
5	שדרוגי חומרה
5	תכונות שמישות
5	אזהרות והודעות זהירות
6	הסרת לוח הגישה של המחשב
7	החזרת לוח הגישה של המחשב למקומו
8	הסרת הלוח הקדמי
9	הסרת המכסה האטום של כונן התקליטורים
10	החזרת הלוח הקדמי למקומו
10	מחברי לוח המערכת
12	התקנת רכיבי זיכרון נוספים
12	רכיבי DIMM
12	רכיב זיכרון DDR3-SDRAM DIMM
13	אכלוס שקעי DIMM
13	התקנת רכיבי DIMM
15	הסרה או התקנה של כרטיס הרחבה
19	מיקומי הכוננים
20	הסרה והתקנה של כונן דיסק
21	הסרת כונן תקליטורים דק
23	התקנת כונן אופטי דק
25	הסרת כונן קשיח 3.5 אינץ'
26	התקנת כונן דיסק 3.5 אינץ'
28	הסרת כונן קשיח 2.5 אינץ'
29	התקנת כונן קשיח 2.5 אינץ'
30	התקנת מנעול אבטחה
30	נעילת כבל
31	מנעול תלוי
31	מנעול אבטחה למחשב עסקי של HP
36	נספח א החלפת סוללה

39 נספח ב פריקת חשמל סטטי

39 מניעת נזק כתוצאה מחשמל סטטי

39 שיטות הארקה

40 נספח ג הנחיות לתפעול המחשב, טיפול שגרתי והכנה למשלוח

40 הנחיות לתפעול המחשב וטיפול שגרתי

41 אמצעי זהירות לכונן אופטי

41 תפעול

41 ניקוי

41 בטיחות

41 הכנה למשלוח

42 אינדקס

1 מאפייני המוצר

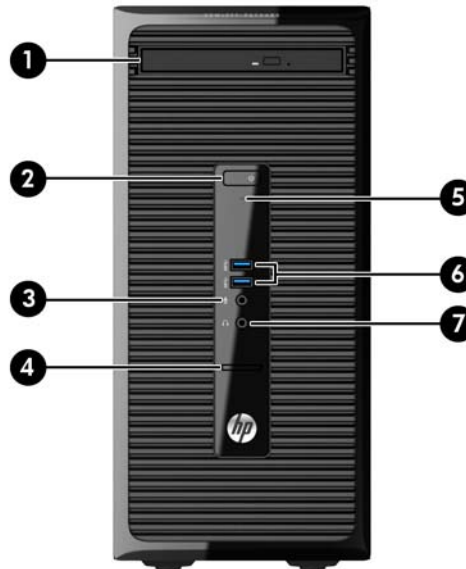
מאפייני תצורה סטנדרטיים

ייתכן כי התכונות יהיו שונות, בהתאם לדגם. לקבלת תמיכה סיוע, לקבלת מידע נוסף אודות רכיבי החומרה והתוכנה המותקנים בדגם המחשב שברשותך, הפעל את תוכנית השירות HP Support Assistant.



רכיבי הלוח הקדמי

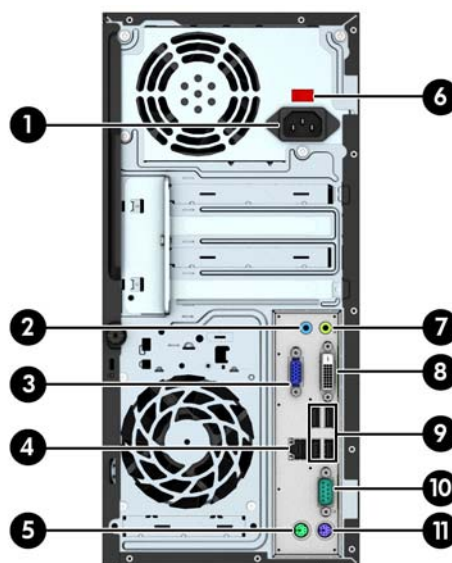
תצורת הכוננים משתנה בהתאם לדגם. בדגמים מסוימים תא הכונן האופטי מכוסה בלוח עיוור.



1	כונן תקליטורים אופטי דק (אופציה)	5	נורית פעילות של הכונן הקשיח
2	לחצן הפעלה דו-מצבי	6	יציאות USB 3.0 (כחול)
3	מחבר למיקרופון	7	מחבר לאוזניות
4	קורא כרטיסי SD		

הערה: נורית ההפעלה מאירה בדרך-כלל בלבן כאשר המחשב מופעל. אם הנורית מהבהבת באדום, יש בעיה במחשב והנורית מציגה קוד אבחון. עיין במדריך *Maintenance and Service Guide* (מדריך תחזוקה ושירות) כדי להבין את משמעות הקוד.

רכיבי הלוח האחורי



1	מחבר כבל המתח	7	מחבר ליציאה עבור התקני שמע המתחברים לחשמל (ירוק)
2	מחבר כניסת שמע (כחול)	8	מחבר צג DVI-D
3	מחבר צג VGA	9	יציאות USB 2.0 (שחור)
4	מחבר רשת RJ-45	10	מחבר טורי IO/IOA
5	מחבר לעכבר PS/2 (ירוק)	11	מחבר למקלדת PS/2 (סגול)
6	מתג בורר מתח (דגמים מסוימים בלבד)		

הערה: יציאה טורית שניה אופציונלית ויציאה מקבילית אופציונלית זמינות מ-HP.

אם מותקן כרטיס גרפי באחד מחריצי לוח המערכת, ניתן להשתמש בו-זמנית במחברי הווידאו שבכרטיס הגרפי הנפרד ובכרטיס הגרפי המשולב בלוח המערכת. אבל בתצורה זו, רק הצג המחובר לכרטיס מסך מסוים יציג הודעות POST.

ניתן להשבית את כרטיס המסך של המערכת על-ידי שינוי ההגדרות ב-Computer Setup.

מיקום המספר הסידורי

לכל מחשב יש מספר סידורי ייחודי ומספר זיהוי מוצר, הממוקמים על המעטה החיצוני של המחשב. הקפד שמספרים אלה יהיו בידך בעת פניה לשירות לקוחות לצורך קבלת עזרה.



תכונות שמישות

המחשב כולל תכונות שיקלו עליך לשדרג ולתחזק אותו. נדרש מברג Torx T15 או מברג שטוח עבור רוב הליכי ההתקנה המתוארים בפרק זה.

אזהרות והודעות זהירות

לפני ביצוע שדרוגים, ודא שקראת היטב את כל ההוראות הישימות, הודעות הזהירות והאזהרות שבמדריך זה.

אזהרה! להפחתת הסיכון לפגיעה אישית כתוצאה מהתחשמלות, מגע במשטחים חמים או שריפה:

נתק את כבל המתח מהשקע בקיר ואפשר לרכיבי המערכת הפנימיים להתקרר לפני שתיגע בהם.

הימנע מחיבור קווי תקשורת או קווי טלפון למחברי בקר ממשק הרשת (NIC).

אל תשבית את תקע ההארקה של כבל המתח. ההארקה היא מאפיין בטיחות חשוב.

חבר את כבל המתח לשקע חשמל מוארק כהלכה, שאליו ניתן לגשת בקלות בכל עת.

לצמצום הסיכון לפגיעה חמורה, קרא את המדריך לבטיחות ונוחות. המדריך מתאר הקמה נכונה של תחנת עבודה, יציבה נכונה ובריאות תקינה, וכן הרגלי עבודה נכונים עבור משתמשי מחשבים. בנוסף, המדריך מספק מידע בטיחותי חשוב בנושאי חשמל ומכניקה. מדריך זה נמצא באינטרנט, בכתובת <http://www.hp.com/ergo>.

אזהרה! חלקים טעונים ונעים בפנים.

נתק את המתח מהציוד לפני שתסיר את המארז.

החזר את המארז וסגור אותו היטב לפני שתטען מחדש את הציוד.

זהירות! חשמל סטטי עלול לגרום נזק לרכיבים אלקטרוניים של המחשב או לציוד אופציונלי. לפני ביצוע ההליכים הבאים, הקפד לפרוק מגופך חשמל סטטי על-ידי נגיעה בחפץ מתכתי מוארק כלשהו. למידע נוסף, עיין בנושא [פריקת חשמל סטטי בעמוד 39](#).

כשהמחשב מחובר למקור מתח AC, לוח המערכת מקבל מתח כל הזמן. יש לנתק את כבל המתח ממקור המתח לפני פתיחת המחשב כדי למנוע נזק לרכיבים פנימיים.

הסרת לוח הגישה של המחשב

כדי לגשת לרכיבים פנימיים, עליך להסיר את לוח הגישה:

1. הסר/נתק את כל התקני האבטחה המונעים את פתיחת המחשב.
2. הסר את כל המדיה הנשלפת, כגון תקליטורים או כונני USB Flash, מהמחשב.
3. כבה את המחשב כהלכה באמצעות מערכת ההפעלה, ולאחר מכן כבה את ההתקנים החיצוניים.
4. נתק את כבל המתח משקע החשמל, ונתק את ההתקנים החיצוניים.

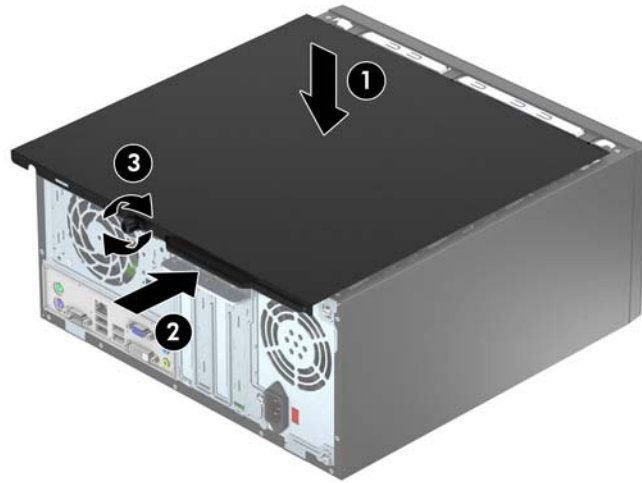
⚠️ זהירות: ללא קשר למצב ההפעלה, המתח מוצג על לוח המערכת בכל זמן שהמערכת מחוברת לשקע AC פעיל. עליך לנתק את כבל המתח כדי למנוע נזק לרכיבים הפנימיים של המחשב.

5. שחרר את בורג הפרפר בגב המחשב (1), החלק את לוח הגישה לכיוון גב המחשב (2) והרם אותו (3).



החזרת לוח הגישה של המחשב למקומו

הנח את לוח הגישה על המחשב (1), החלק אותו לפנים (2) והדק את בורג הפרפר (3) כדי לקבע ולאבטח את הלוח למקומו.

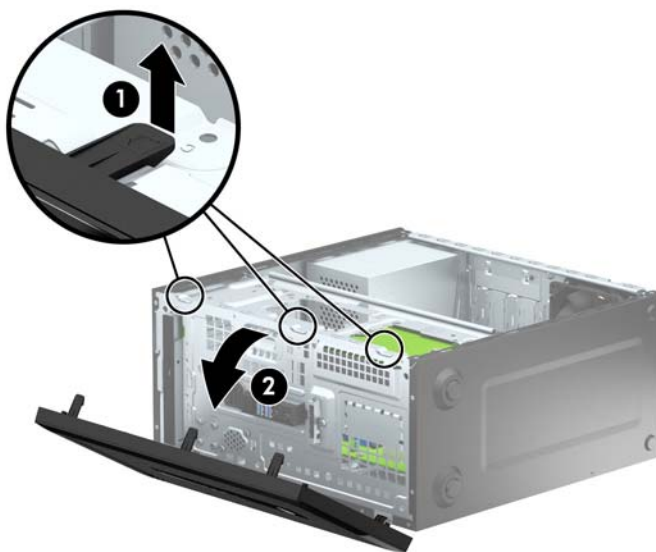


הסרת הלוח הקדמי

1. הסר/שחרר התקני אבטחה כלשהם שמונעים פתיחה של המחשב.
2. הסר מהמחשב את כל המדיה הנשלפת, כגון תקליטורים או כונני USB flash.
3. כבה את המחשב כהלכה באמצעות מערכת ההפעלה, ולאחר מכן כבה את ההתקנים החיצוניים.
4. נתק את כבל המתח משקע החשמל ונתק את ההתקנים החיצוניים.

⚠️ זהירות: ללא תלות במצב ההפעלה, תמיד קיים מתח בלוח המערכת כל עוד המערכת מחוברת לשקע AC פעיל. עליך לנתק את כבל המתח כדי למנוע נזק לרכיבים הפנימיים של המחשב.

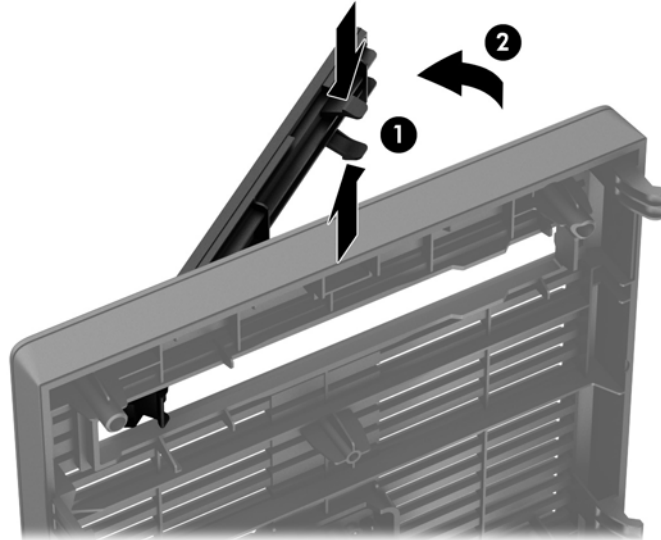
5. הסר את לוח הגישה מהמחשב.
6. הרם את שלוש הלשוניות בצידו של הלוח (1), לאחר מכן סובב את הלוח והסר אותו מהמארז (2).



הסרת המכסה האטום של כונן התקליטורים

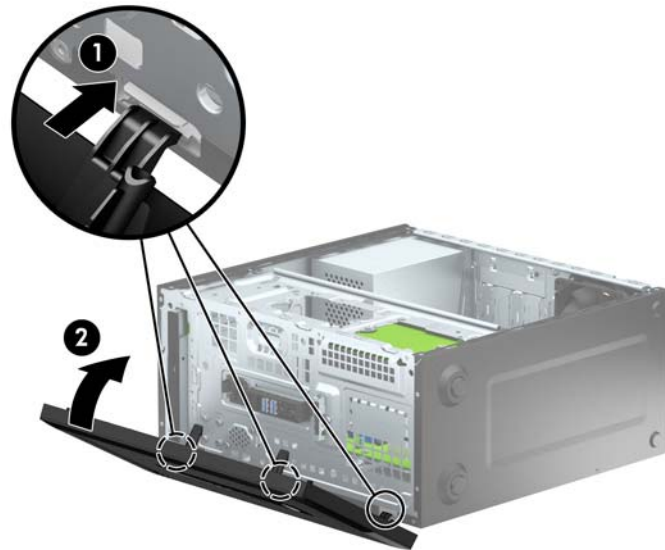
בדגמים מסוימים התא של כונן התקליטורים סגור במכסה אטום. לפני התקנת כונן תקליטורים, עליך להסיר את המכסה האטום. כדי להסיר את המכסה האטום:

1. הסר את לוח הגישה ואת הלוח הקדמי.
2. כדי להסיר את המכסה האטום, לחץ כלפי מעלה על התפס התחתון ולחץ כלפי מטה על התפס העליון בצד ימין של המכסה (1) וסובב את המכסה האטום אל מחוץ לחלק הקדמי של המסגרת (2).



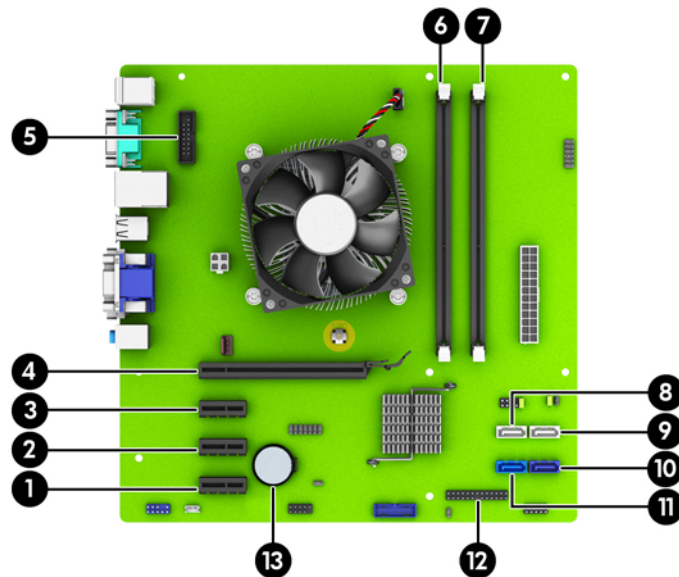
החזרת הלוח הקדמי למקומו

הכנס את שלושת התפסים שבצידו התחתון של המכסה לתוך החורים המלבניים במארז (1) וסובב את צידו העליון של המכסה לתוך המארז (2) עד שינעל בנקישה למקומו.



מחברי לוח המערכת

היעזר באיור ובטבלה שלהלן כדי לזהות את מחברי לוח המערכת בדגם שברשותך.



מס'	מחבר לוח המערכת	תוויית לוח המערכת	Color (צבע)	רכיב
1	PCI Express x1	X1PCIEXP3	שחור	כרטיס הרחבה
2	PCI Express x1	X1PCIEXP2	שחור	כרטיס הרחבה
3	PCI Express x1	X1PCIEXP1	שחור	כרטיס הרחבה
4	PCI Express x16	X16PCIEXP	שחור	כרטיס הרחבה

מס'	מחבר לוח המערכת	תווית לוח המערכת	Color (צבע)	רכיב
5	יציאה טורית	COMB	שחור	יציאה טורית שנייה אופציונלית
6	DIMM3 (אפיק A)	DIMM3	שחור	מודול זיכרון
7	DIMM1 (אפיק B)	DIMM1	שחור	מודול זיכרון
8	SATA 2.0	SATA4	לבן	כונן אופטי
9	SATA 2.0	SATA5	לבן	כונן אופטי
10	SATA 3.0	SATA0	כחול כהה	כונן קשיח ראשי
11	SATA 3.0	SATA1	תכלת	כונן קשיח משני
12	יציאה מקבילית	PAR	שחור	יציאה מקבילית אופציונלית
13	סוללה	BAT	שחור	סוללה

התקנת רכיבי זיכרון נוספים

למחשב מצורפים רכיבי DIMM התומכים בקצב נתונים כפול 3, עם מודולי זיכרון גישה אקראית דינמי סינכרוני (DDR3-SDRAM).


רכיבי DIMM

בשקעי הזיכרון שבלוח המערכת ניתן להתקין עד שני רכיבי DIMM סטנדרטיים. בשקעי זיכרון אלה קיים לפחות רכיב DIMM אחד שהותקן מראש. לניצול מרבי של רכיבי הזיכרון, באפשרותך להתקין בלוח המערכת נפח זיכרון של עד 16 GB המוגדר במצב ערוץ כפול לביצועים גבוהים.

רכיב זיכרון DIMM DDR3-SDRAM

לפעולה תקינה של המערכת, על רכיבי ה- DDR3-SDRAM DIMM לעמוד בתנאים הבאים:

- תאימות לתקן תעשייה של 240 פינים
- כרטיס זיכרון ללא מאגר שאינו ECC תואם-1600 MHz DDR3-12800 PC3
- רכיבי זיכרון DIMMs DDR3-SDRAM של 1.5 וולט
- רכיבי DDR3-SDRAM חייבים גם:
 - תמיכה בהשהיית 11 DDR3 1600 MHz CAS (תזמון 11-11-11)
 - להכיל נתוני JEDEC SPD הכרחיים
- בנוסף, המחשב תומך ברכיבים הבאים:
 - טכנולוגיות זיכרון שאינו של ECC בנפח 512-Mbit, 1-Gbit ו-2-Gbit
 - רכיבי DIMM חד-צדדיים ודו-צדדיים
- רכיבי זיכרון DIMM מובנים עם התקני DDR x8 ו-16x; רכיבי זיכרון DIMM מובנים עם SDRAM x4 אינם נתמכים

הערה: המערכת לא תפעל כהלכה אם תתקין רכיבי DIMM שאינם נתמכים. 

אכלוס שקעי DIMM

ישנם שני שקעי DIMM בלוח המערכת, עם שקע אחד לכל אפיק. השקעים מסומנים בתוויות DIMM1 ו-DIMM3. שקע DIMM1 פועל באפיק הזיכרון B. שקע DIMM3 פועל באפיק הזיכרון A.

המערכת תפעל באופן אוטומטי במצב אפיק יחיד, במצב אפיק כפול או במצב גמיש (flex), בהתאם לאופן שבו מותקנים רכיבי ה-DIMM.

הערה: תצורות זיכרון של ערוץ יחיד או ערוץ כפול שאינו מאוזן יגרמו לביצועי גרפיקה ירודים.

- המערכת תפעל במצב אפיק יחיד כאשר חריצי ה-DIMM מאוכלסים באפיק אחד בלבד.
- המערכת תפעל ברמת ביצועים גבוהה יותר במצב של אפיק כפול אם קיבולת הזיכרון של ה-DIMM באפיק A שווה לקיבולת הזיכרון של ה-DIMM באפיק B.
- המערכת פועלת במצב גמיש (flex) אם קיבולת הזיכרון של ה-DIMM באפיק A אינה שווה לקיבולת הזיכרון של ה-DIMM באפיק B. במצב גמיש (flex), האפיק שמאוכלס בכמות הזיכרון הקטנה ביותר מתאר את כמות הזיכרון הכוללת המוקצית לאפיק כפול ויתרת הזיכרון מוקצית לאפיק אחד. אם אפיק אחד יכול יותר זיכרון מאשר האפיק האחר, יש להקצות את הכמות הגדולה יותר לאפיק A.
- בכל אחד מהמצבים, מהירות הפעולה המרבית נקבעת על-ידי רכיב ה-DIMM האיטי ביותר במערכת.

התקנת רכיבי DIMM

זהירות: עליך לנתק את כבל המתח ולהמתין כ-30 שניות לשחרור המתח לפני שתוסיף או תסיר מודולי זיכרון. ללא תלות במצב ההפעלה, תמיד מסופק מתח למודולי הזיכרון, כל עוד המחשב מחובר לשקע AC פעיל. הוספה או הסרה של מודולי זיכרון כאשר קיים מתח עלולה לגרום נזק בלתי-הפיך למודולי הזיכרון או ללוח המערכת.

השקעים של רכיבי הזיכרון מצוידיים במגע עם מזהבים. בעת שדרוג זיכרון המחשב, חשוב להשתמש במודולי זיכרון עם מגעים מזהבים כדי למנוע החלדה ו/או חמצון כתוצאה מאי-התאמה בין מתכות הבאות במגע זו עם זו.

חשמל סטטי עלול לגרום נזק לרכיבים אלקטרוניים של המחשב או לכרטיסים אופציונליים. לפני ביצוע ההליכים הבאים, הקפד לפרוק מגופך חשמל סטטי על-ידי נגיעה בחפץ מתכתי מוארק כלשהו. לקבלת מידע נוסף, עיין בפריקת חשמל סטטי בעמוד 39.

בעת טיפול במודול זיכרון, היזהר שלא לגעת במגעים. נגיעה במגעים עלולה לגרום נזק למודול.

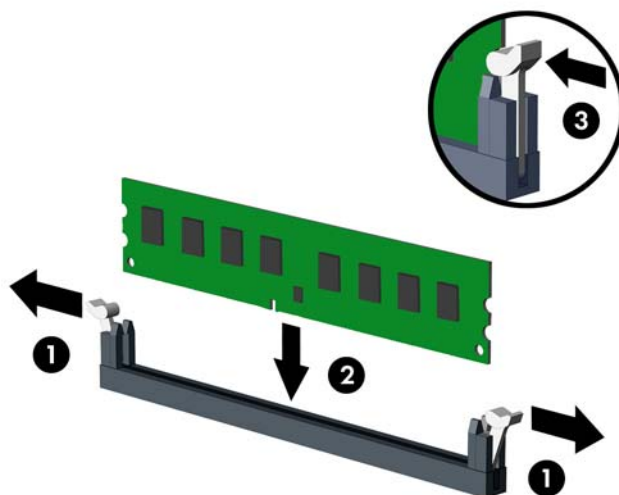
1. הסר/שחרר התקני אבטחה כלשהם שמונעים פתיחה של המחשב.
2. הסר את כל המדיה הנשלפת, כגון תקליטורים או כונני USB Flash, מהמחשב.
3. כבה את המחשב כהלכה באמצעות מערכת ההפעלה, ולאחר מכן כבה את ההתקנים החיצוניים.
4. נתק את כבל המתח משקע החשמל ונתק את ההתקנים החיצוניים.

זהירות: עליך לנתק את כבל המתח ולהמתין כ-30 שניות לשחרור המתח לפני שתוסיף או תסיר מודולי זיכרון. ללא תלות במצב ההפעלה, תמיד מסופק מתח למודולי הזיכרון, כל עוד המחשב מחובר לשקע AC פעיל. הוספה או הסרה של מודולי זיכרון כאשר קיים מתח עלולה לגרום נזק בלתי-הפיך למודולי הזיכרון או ללוח המערכת.

5. הסר את לוח הגישה מהמחשב.

אזהרה! להפחתת הסיכון לפגיעה אישית ממשטחים חמים, הנח לרכיבי המערכת הפנימיים להתקרר לפני שתיגע בהם.

6. פתח את שני התפסים של שקע מודול הזיכרון (1) והכנס את מודול הזיכרון לשקע (2).



הערה: ניתן להתקין מודול זיכרון בדרך אחת בלבד. ישר את החרוץ שבמודול עם הלשונית שבשקע הזיכרון.

לקבלת ביצועים מיטביים, אכלס את השקעים כך שקיבולת הזיכרון תפוזר באופן שווה ככל האפשר בין ערוץ A וערוץ B. לקבלת מידע נוסף, עיין בסעיף [אכלוס שקעי DIMM בעמוד 13](#).

7. לחץ כלפי מטה על המודול כדי להכניסו לשקע וודא שהרכיב נכנס כהלכה למקומו. ודא שהתפסים נמצאים במצב סגור (3).

8. חזור על שלבים 6 ו-7 להתקנת מודול נוסף.

9. החזר את לוח הגישה של המחשב למקומו.

10. חבר בחזרה את כבל המתח והפעל את המחשב.

11. נעל התקני אבטחה ששחררו כאשר לוח הגישה הוסר.

על המחשב לזהות באופן אוטומטי את הזיכרון הנוסף, בהפעלה הבאה של המחשב.

הסרה או התקנה של כרטיס הרחבה

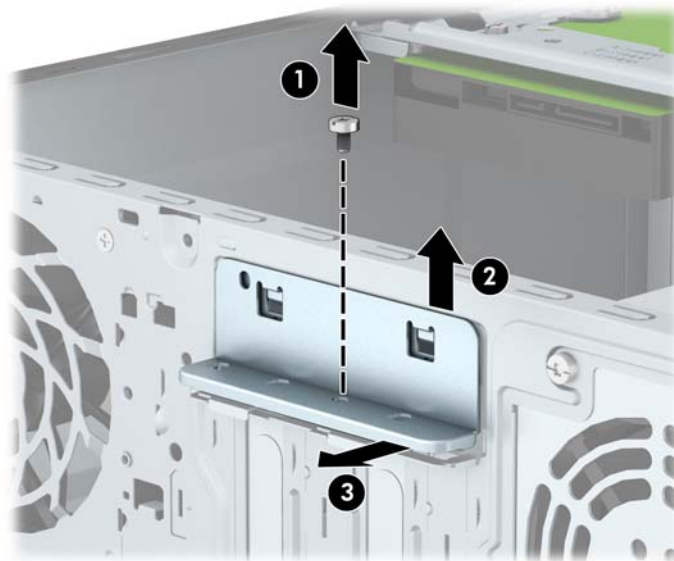
המחשב כולל שלושה חריצים לכרטיסי הרחבה מסוג PCI Express x1 וחריץ אחד לכרטיס הרחבה מסוג PCI Express x16.

הערה: ניתן להתקין כרטיס הרחבה מסוג PCI Express x1, x8 או x16 בחריץ מסוג PCI Express x16.

בתצורות עם שני כרטיסי מסך, הכרטיס הראשון (הראשי) חייב להיות מותקן בחריץ PCI Express x16.

להסרה, החלפה או הוספה של כרטיס הרחבה:

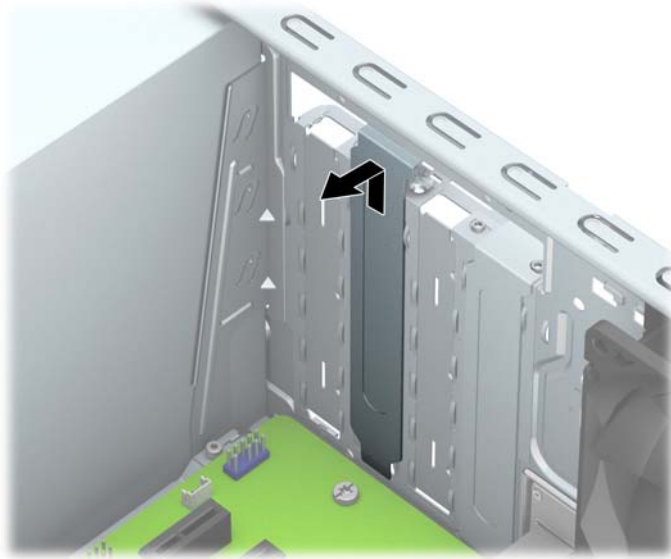
1. הסר/שחרר התקני אבטחה כלשהם שמונעים פתיחה של המחשב.
 2. הסר מהמחשב את כל המדיה הנשלפת, כגון תקליטורים או כונני USB flash.
 3. כבה את המחשב כהלכה באמצעות מערכת ההפעלה, ולאחר מכן כבה את ההתקנים החיצוניים.
 4. נתק את כבל המתח משקע החשמל ונתק את ההתקנים החיצוניים.
- ⚠ זיהרות:** ללא תלות במצב ההפעלה, תמיד קיים מתח בלוח המערכת כל עוד המערכת מחוברת לשקע AC פעיל. עליך לנתק את כבל המתח כדי למנוע נזק לרכיבים הפנימיים של המחשב.
5. הסר את לוח הגישה מהמחשב.
 6. הסר את הבורג המחזק את תפס האחזיה של כרטיס ההרחבה (1) והחלק את התפס מעלה (2) ומשוך אותו לעבר החלק האחורי של המארז (3).



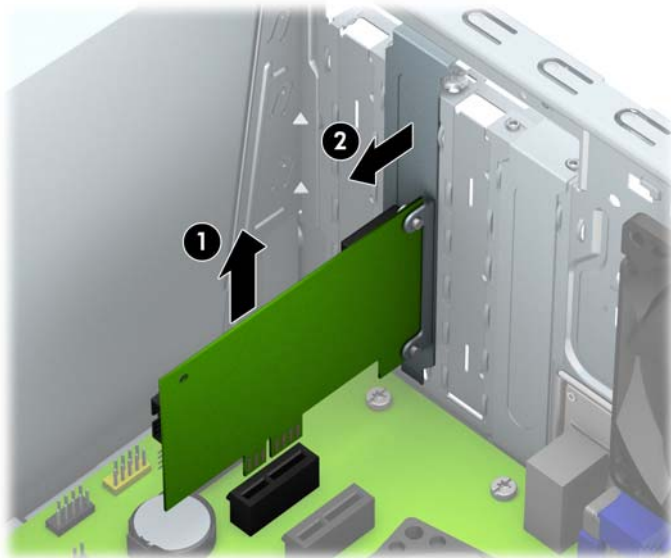
7. אתר את השקע הריק הנכון בלוח המערכת, ואת חריץ ההרחבה המתאים בגב מארז המחשב.
8. לפני התקנת כרטיס הרחבה, הסר את כיסוי חריץ ההרחבה או את כרטיס ההרחבה הקיים.

הערה: לפני הסרת כרטיס הרחבה, נתק את כל הכבלים המחוברים לכרטיס ההרחבה.

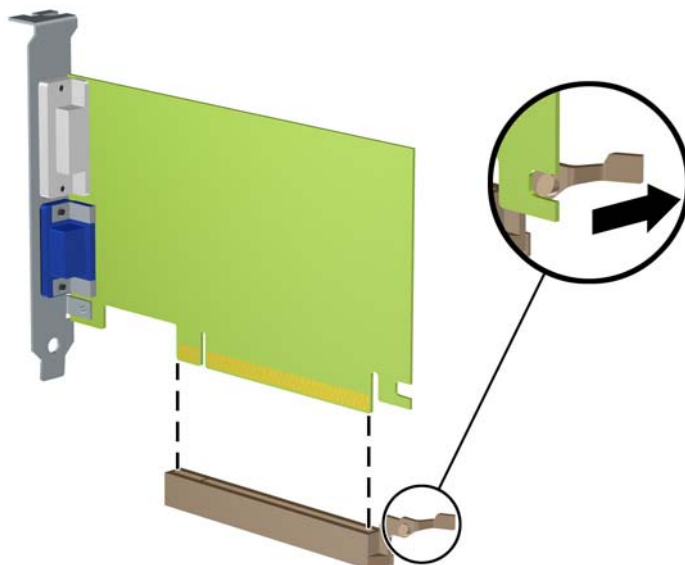
א. אם אתה מתקין כרטיס הרחבה בשקע ריק, עליך להסיט את אחד מכיסויי חריץ ההרחבה הרחוק מצידו של המארז או להשתמש במברג בעל להב שטוח כדי להרים את אחד ממגיני המתכת שנמצאים על הלוח האחורי שמכסה את חריץ ההרחבה. הקפד להסיר את המגן המתאים עבור כרטיס ההרחבה שאתה מתקין.



ב. בעת הסרת כרטיס מסוג PCI Express x1, החזק את הכרטיס בקצותיו וטלטל אותו בזהירות הלוך ושוב, עד לשחרור המחברים מהשקע. משוך את הכרטיס (1) מהשקע כלפי מעלה והרחק אותו מתוך המארז (2) כדי להסירו. היזהר שהכרטיס לא יישרט ממגע עם רכיבים אחרים.



ג. בעת הסרת כרטיס PCI Express x16, משוך את הזרוע בגב שקע ההרחבה כדי להרחיבה כדי להרחיקה מהכרטיס, וטלטל בעדינות את הכרטיס הלוח ושוב, עד לשחרור מלא של המחברים מהשקע. משוך את הכרטיס מהשקע כלפי מעלה והרחק אותו מתוך המארז כדי להסירו. היזהר שהכרטיס לא יישרט ממגע עם רכיבים אחרים.

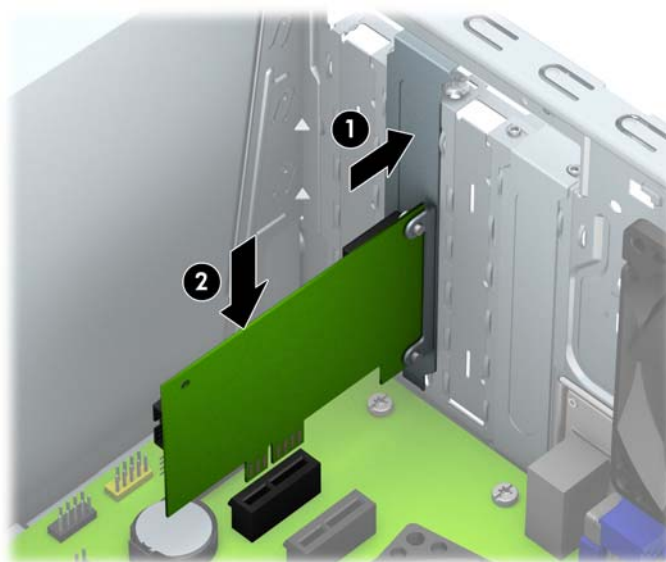


9. אחסן את הכרטיס שהוסר באריזה אנטיסטטית.

10. אם אינך מתקין כרטיס הרחבה חדש, התקן את כיסויי חריץ ההרחבה לסגירת החריץ הפתוח.

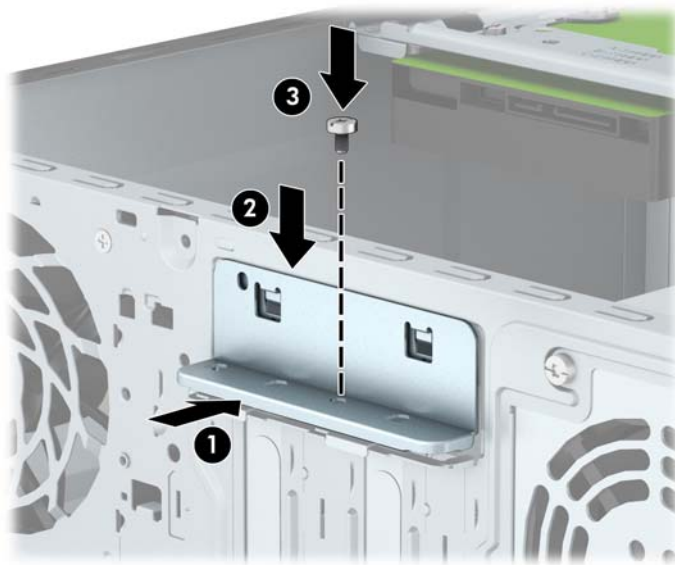
⚠️ זהירות: לאחר הסרת כרטיס הרחבה, עליך להחליפו בכרטיס חדש או בכיסויי חריץ הרחבה, לצורך קירור תקין של הרכיבים הפנימיים בזמן שהמחשב פועל.

11. להתקנת כרטיס הרחבה חדש, אחז בכרטיס בדיוק מעל שקע ההרחבה בלוח המערכת והזז אותו לעבר גב המארז (1), כך שהתפס התחתון שעל הכרטיס יחליק לתוך החריץ הקטן שבמארז. לחץ על הכרטיס כלפי מטה לתוך שקע ההרחבה שבלוח המערכת (2).



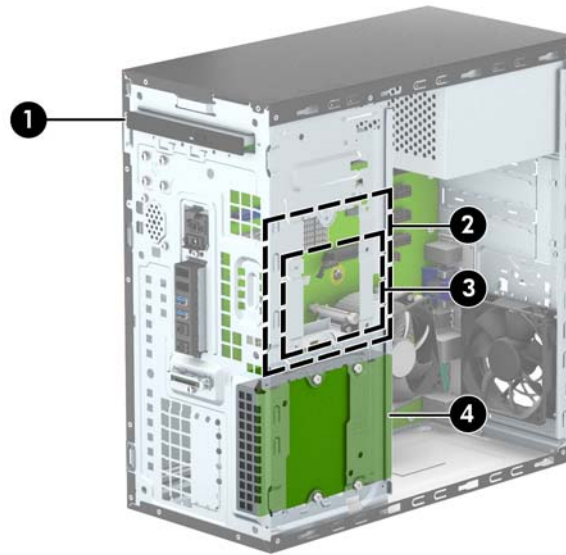
📝 הערה: בעת התקנה של כרטיס הרחבה, לחץ בחוזקה על הכרטיס כדי שהמחבר כולו יתייצב היטב במקומו בחריץ כרטיס ההרחבה.

12. לחץ על תפס האחיזה של כרטיס ההרחבה כנגד גב המארז (1) והחלק אותו כלפי מטה (2) כדי שהלשוניות בגב התפס יחליקו לחריצים במארז והתקן את הבורג המאבטח את התפס (3).



13. חבר כבלים חיצוניים לכרטיס שהותקן, במידת הצורך. חבר כבלים פנימיים ללוח המערכת, במידת הצורך.
14. החזר את לוח הגישה של המחשב למקומו.
15. חבר בחזרה את כבל המתח והפעל את המחשב.
16. נעל התקני אבטחה ששחררו כאשר לוח הגישה של המחשב הוסר.
17. אם יש צורך בכך, הגדר מחדש את תצורת המחשב.

מיקומי הכוננים



1 תא כונן לכונן אופטי דק

2 תא כונן קשיח פנימי 3.5 אינץ'

3 תא כונן קשיח פנימי 2.5 אינץ'

4 תא כונן קשיח פנימי 3.5 אינץ'

הערה: תצורת הכונן במחשב שברשותך עשויה להיות שונה מתצורת הכונן המוצגת לעיל.

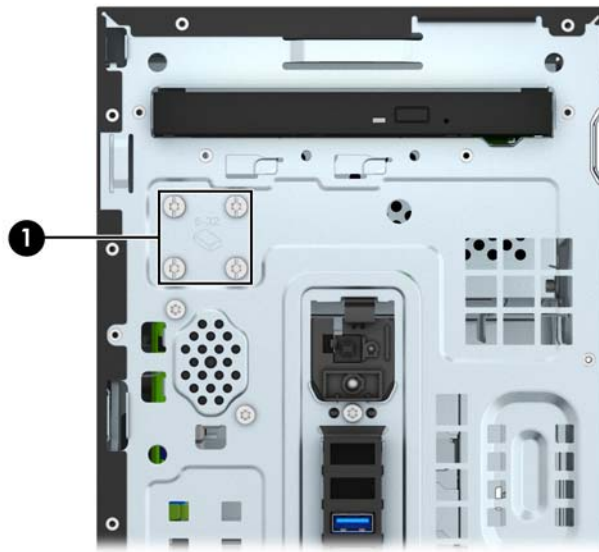
הערה: תא הכונן העליון יכול להכיל כונן דיסק בקוטר 3.5 אינץ' או כונן דיסק בקוטר 2.5 אינץ', אך לא את שניהם.

כדי לוודא את הסוג והנפח של התקני האחסון המותקנים במחשב, הפעל את Computer Setup (הגדרות המחשב).

הסרה והתקנה של כונן דיסק

בעת התקנת כוננים, פעל לפי ההנחיות הבאות:

- הדיסק הקשיח הראשי (SATA) Serial ATA חייב להיות מחובר למחבר SATA הראשי בצבע כחול כהה בלוח המערכת המסומן ב-SATA0.
- חבר כונן קשיח משני אל כבל הנתונים למחבר SATA בצבע כחול בהיר בלוח המערכת המסומן ב-SATA1.
- חבר את כונן התקליטורים למחבר SATA לבן בלוח המערכת, המסומן בתווים SATA4 או SATA5.
- חברת HP מספקת ארבעה ברגי ם נוספים מסוג 6-32 המיועדים להרכבת כונן דיסק ונמצאים בחזית המארז, מתחת למכסה (1). בורגי ההרכבה מסוג 6-32 נדרשים להרכבת כונני דיסק בקוטר 3.5 אינץ' או בקוטר 2.5 אינץ' בתאי הכוננים. אם אתה מחליף כונן, הסר את בורגי ההתקנה מהכונן הישן והשתמש בהם להרכבת הכונן החדש.



⚠️ זהירות: כדי למנוע אובדן נתונים וגרימת נזק למחשב או לכונן:

אם אתה מתקין כונן או מסיר אותו, כבה את מערכת ההפעלה כראוי, כבה את המחשב ונתק את כבל המתח. אל תסיר את הכונן בזמן שהמחשב מופעל או נמצא במצב המתנה.

לפני הטיפול בכונן, הקפד לפרוק מגופך חשמל סטטי. בעת טיפול בכונן, הימנע מנגיעה במחבר. לקבלת מידע נוסף אודות מניעת נזק הנובע מחשמל סטטי, ראה [פריקת חשמל סטטי בעמוד 39](#).

טפל בכונן בזהירות, והיזהר שלא להפיל אותו.

אל תפעיל כוח רב מדי בעת הכנסת כונן למקומו.

הימנע מלחשוף כונן קשיח לנוזלים, לטמפרטורות קיצוניות או למוצרים היוצרים שדות מגנטיים, כגון צגים או מקולים.

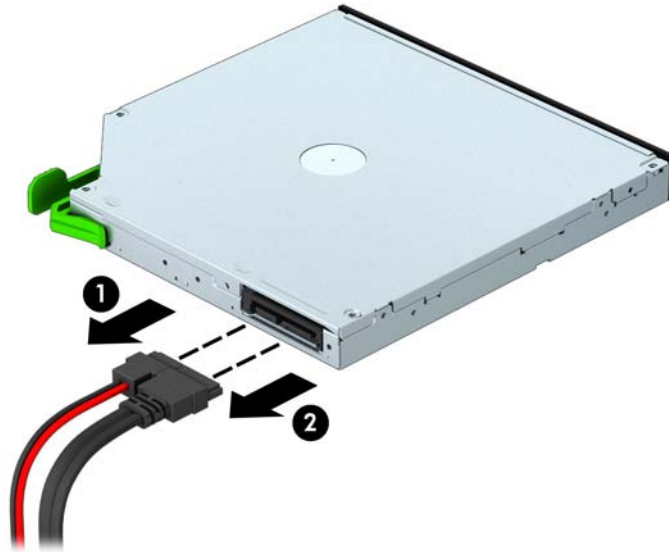
אם עליך לשלוח כונן בדואר, הכנס את הכונן לתוך אריזה מרופדת או חומרי הגנה אחרים, וסמן את הקופסה בתווית "שביר: יש לטפל בזהירות".

הסרת כונן תקליטורים דק

1. הסר/נתק את כל התקני האבטחה המונעים את פתיחת המחשב.
2. הסר את כל המדיה הנשלפת, כגון תקליטורים או כונני USB Flash, מהמחשב.
3. כבה את המחשב כהלכה באמצעות מערכת ההפעלה, ולאחר מכן כבה את ההתקנים החיצוניים.
4. נתק את כבל המתח משקע החשמל, ונתק את ההתקנים החיצוניים.

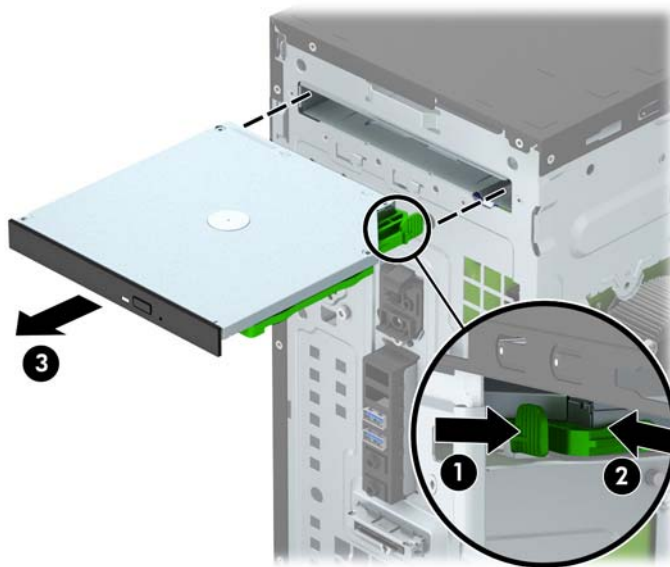
⚠ זיהרות: ללא קשר למצב ההפעלה, המתח מוצג על לוח המערכת בכל זמן שהמערכת מחוברת לשקע AC פעיל. עליך לנתק את כבל המתח כדי למנוע נזק לרכיבים הפנימיים של המחשב.

5. הסר את לוח הגישה ואת הלוח הקדמי.
6. נתק את כבל המתח (1) ואת כבל הנתונים (2) מחלקו האחורי של כונן התקליטורים.



⚠ זיהרות: בעת ניתוק הכבלים, משוך את הלשונית או המחבר במקום את הכבל עצמו כדי למנוע נזק לכבל.

7. דחוף את תפס השחרור הירוק בצד האחורי הימני של הכונן כלפי מרכז הכונן (1), דחוף את חלקו האחורי של הכונן קדימה כדי לשחרר אותו (2) ואז החלק את הכונן אל מחוץ לתא הכונן (3).

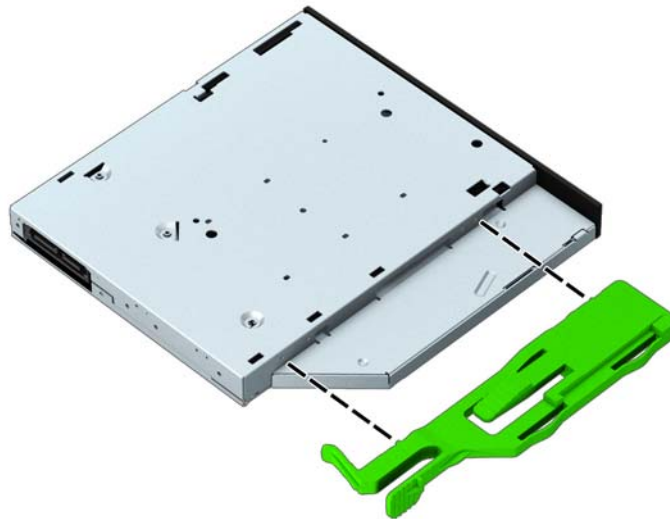


התקנת כונן אופטי דק

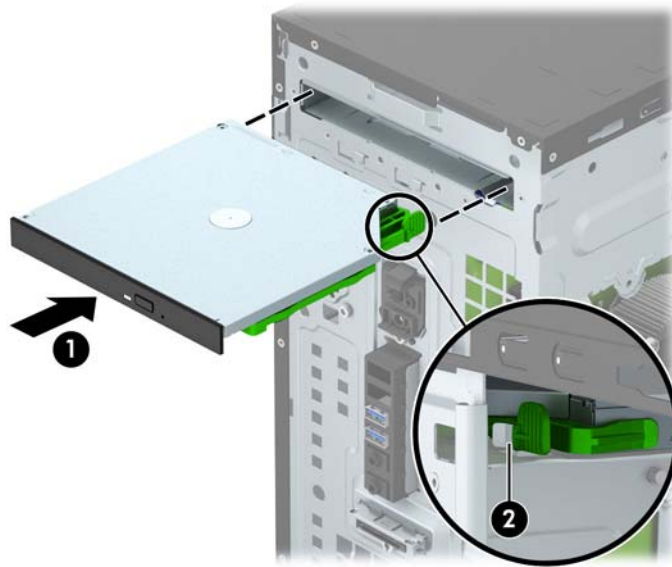
1. הסר/שחרר התקני אבטחה כלשהם שמונעים פתיחה של המחשב.
2. הסר את כל המדיה הנשלפת, כגון תקליטורים או כונני USB Flash, מהמחשב.
3. כבה את המחשב כהלכה באמצעות מערכת ההפעלה, ולאחר מכן כבה את ההתקנים החיצוניים.
4. נתק את כבל המתח משקע החשמל ונתק את ההתקנים החיצוניים.

⚠ זיהרות: ללא תלות במצב ההפעלה, תמיד קיים מתח בלוח המערכת כל עוד המערכת מחוברת לשקע AC פעיל. עליך לנתק את כבל המתח כדי למנוע נזק לרכיבים הפנימיים של המחשב.

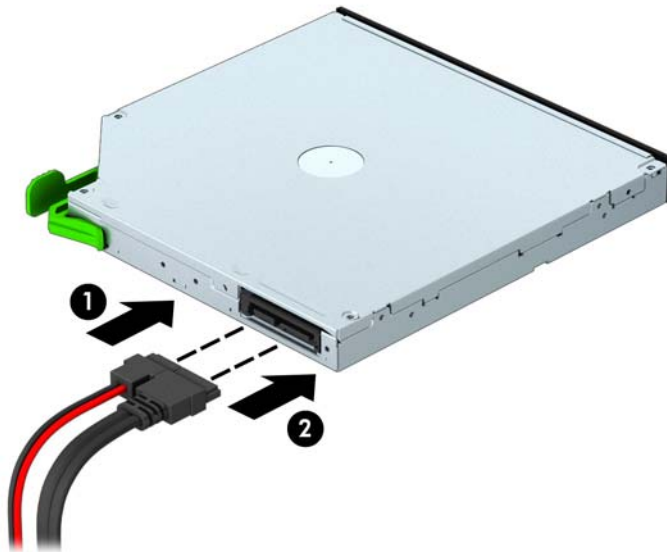
5. הסר את לוח הגישה מהמחשב.
6. הסר את הלוח הקדמי. אם אתה מתקין התקן בתא המכוסה בלוח עיוור, הסר את הלוח העיוור. למידע נוסף, עיין בנושא [הסרת המכסה האטום של כונן התקליטורים בעמוד 9](#).
7. פעל לפי ההוראות להסרת כונן אופטי, אם הותקן. עיין בנושא [הסרת כונן תקליטורים דק בעמוד 21](#).
8. ישר את הפינים הקטנים על תפס השחרור עם החורים הקטנים שבצד הכונן, ולחץ בכוח את התפס לתוך הכונן.



9. החלק את כונן התקליטורים דרך הפתח בלוח הקדמי (1) אל תוך תא הכונן עד שהתפס הירוק יינעל למסגרת של המארז.



10. חבר את כבל המתח (1) ואת כבל הנתונים (2) למחברים בגב כונן התקליטורים.



11. אם אתה מתקין כונן חדש, חבר את הקצה הנגדי של כבל הנתונים למחבר SATA לבן (מסומן SATA4 או SATA5) בלוח המערכת.

12. החזר את הלוח הקדמי למקומו.

13. החזר את לוח הגישה של המחשב למקומו.

14. חבר מחדש את כבל המתח וכל התקן חיצוני אחר ולאחר מכן הפעל את המחשב.

15. נעל התקני אבטחה ששוחררו כאשר לוח הגישה הוסר.

הסרת כונן קשיח 3.5 אינץ'

הערה: לפני שתסיר את הכונן הקשיח הישן, ודא שגיבית את הנתונים מהכונן הקשיח הישן כך שתוכל להעביר את הנתונים לכונן הקשיח החדש.

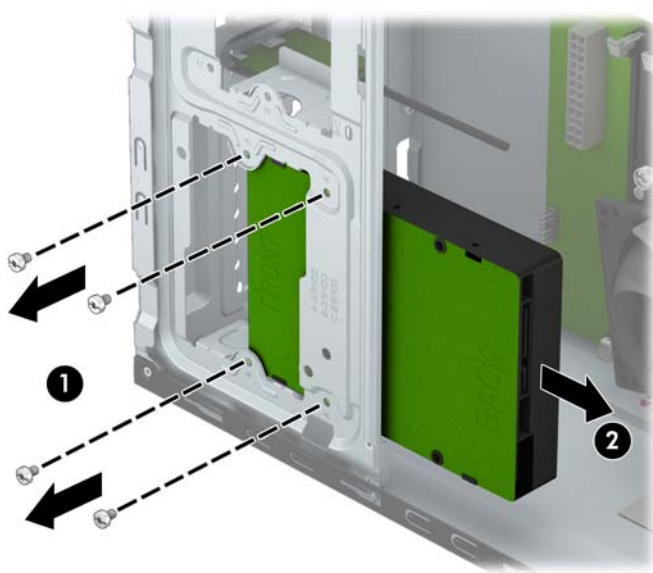
1. הסר/נתק את כל התקני האבטחה המונעים את פתיחת המחשב.
2. הסר מהמחשב את כל המדיה הנשלפת, כגון תקליטורים או כונני USB flash.
3. כבה את המחשב כהלכה באמצעות מערכת ההפעלה, ולאחר מכן כבה את ההתקנים החיצוניים.
4. נתק את כבל המתח משקע החשמל, ונתק את ההתקנים החיצוניים.

⚠ זיהרות: ללא קשר למצב ההפעלה, המתח מוצג על לוח המערכת בכל זמן שהמערכת מחוברת לשקע AC פעיל. עליך לנתק את כבל המתח כדי למנוע נזק לרכיבים הפנימיים של המחשב.

5. הסר את לוח הגישה מהמחשב.
6. נתק את כבל המתח (1) ואת כבל הנתונים (2) מגב הכונן הקשיח.



7. הסר את ארבעת בורגי ההתקנה מסוג 6-32 (1) והחלק את הכונן אל מחוץ לתא הכונן (2).



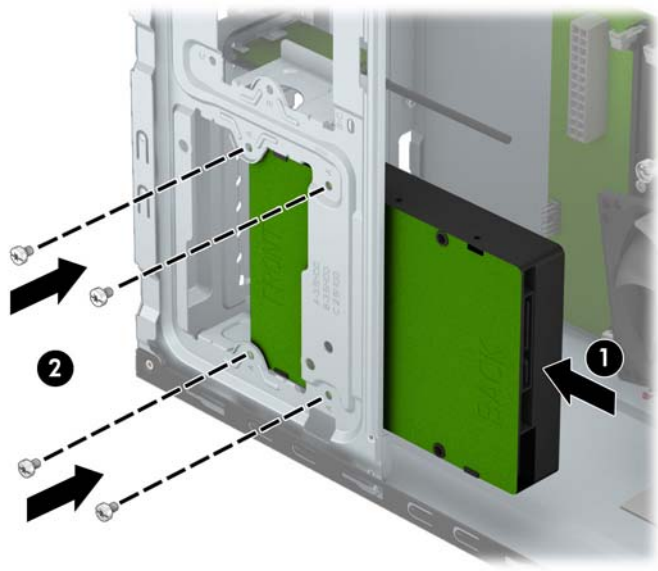
התקנת כונן דיסק 3.5 אינץ'

1. הסר/שחרר התקני אבטחה כלשהם שמונעים פתיחה של המחשב.
2. הסר את כל המדיה הנשלפת, כגון תקליטורים או כונני USB Flash, מהמחשב.
3. כבה את המחשב כהלכה באמצעות מערכת ההפעלה, ולאחר מכן כבה את ההתקנים החיצוניים.
4. נתק את כבל המתח משקע החשמל ונתק את ההתקנים החיצוניים.

⚠ הזהירות: ללא תלות במצב ההפעלה, תמיד קיים מתח בלוח המערכת כל עוד המערכת מחוברת לשקע AC פעיל. עליך לנתק את כבל המתח כדי למנוע נזק לרכיבים הפנימיים של המחשב.

5. הסר את לוח הגישה.
6. החלק את הכונן לתוך תא הכונן (1) והתקן את ארבעת בורגי ההתקנה מסוג 6-32 (2) כדי לאבטח אותו במקומו.

הערה: חברת HP מספקת ארבעה בורגי התקנה נוספים מסוג 6-32 בחזית המארז, מאחורי המסגרת. עיין בסעיף [הסרה והתקנה של כונן דיסק בעמוד 20](#), שבו מוצג איור של מיקום הבורגי ההרכבה הנוספים. בעת החלפת כונן קשיח, השתמש בארבעת בורגי ההתקנה מסוג 6-32 שהסרת מהכונן הישן כדי להתקין את הכונן החדש.



7. חבר את כבל המתח (1) ואת כבל הנתונים (2) לגב הכונן הקשיח.



8. בעת התקנת כונן חדש, חבר את הקצה הנגדי של כבל הנתונים למחבר המתאים בלוח המערכת.

הערה: כבל הנתונים של הדיסק הקשיח הראשי חייב להיות מחובר למחבר בצבע כחול כהה המסומן SATA0 בלוח המערכת כדי למנוע בעיות בביצועי הדיסק הקשיח. אם תוסיף דיסק קשיח שני, חבר את כבל הנתונים למחבר SATA בצבע כחול בהיר המסומן ב-SATA1.

9. חזור את לוח הגישה של המחשב למקומו.

10. חבר מחדש את כבל המתח וכל התקן חיצוני אחר ולאחר מכן הפעל את המחשב.

11. נעל התקני אבטחה ששחררו כאשר לוח הגישה הוסר.

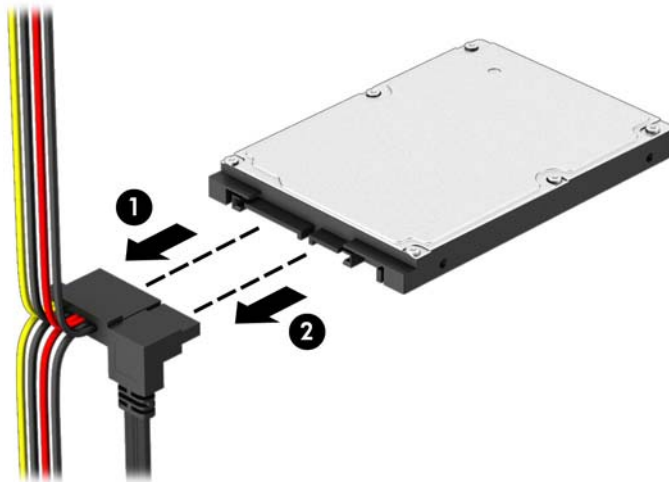
הסרת כונן קשיח 2.5 אינץ'

הערה: לפני שתסיר את הכונן הקשיח הישן, ודא שגיבית את הנתונים מהכונן הקשיח הישן כך שתוכל להעביר את הנתונים לכונן הקשיח החדש.

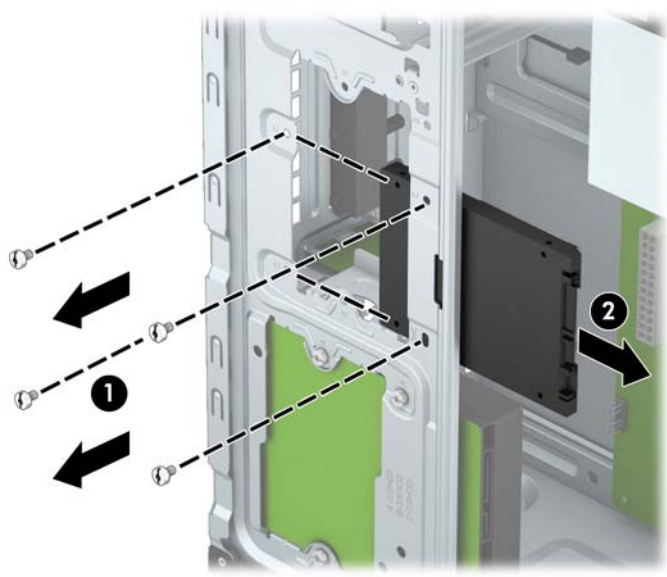
1. הסר/נתק את כל התקני האבטחה המונעים את פתיחת המחשב.
2. הסר מהמחשב את כל המדיה הנשלפת, כגון תקליטורים או כונני USB flash.
3. כבה את המחשב כהלכה באמצעות מערכת ההפעלה, ולאחר מכן כבה את ההתקנים החיצוניים.
4. נתק את כבל המתח משקע החשמל, ונתק את ההתקנים החיצוניים.

⚠ זהירות: ללא קשר למצב ההפעלה, המתח מוצג על לוח המערכת בכל זמן שהמערכת מחוברת לשקע AC פעיל. עליך לנתק את כבל המתח כדי למנוע נזק לרכיבים הפנימיים של המחשב.

5. הסר את לוח הגישה מהמחשב.
6. נתק את כבל המתח (1) ואת כבל הנתונים (2) מגב הכונן הקשיח.



7. הסר את ארבעת בורגי ההתקנה מסוג 6-32 (1) והחלק את הכונן אל מחוץ לתא הכונן (2).




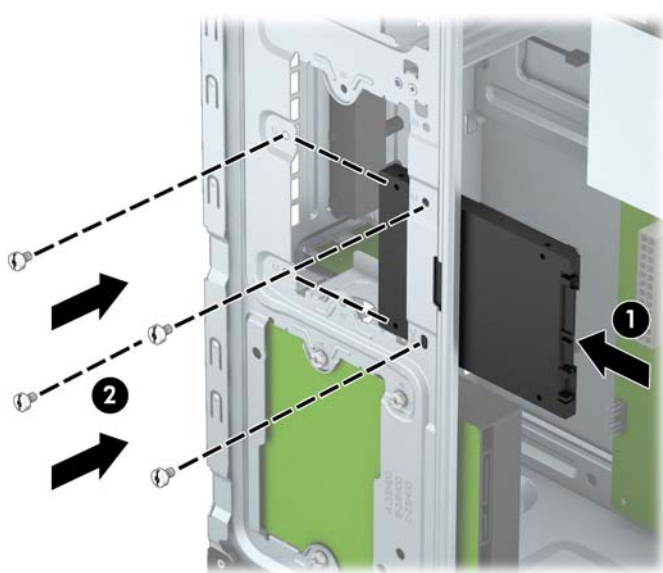
התקנת כונן קשיח 2.5 אינץ'

1. הסר/שחרר התקני אבטחה כלשהם שמונעים פתיחה של המחשב.
2. הסר את כל המדיה הנשלפת, כגון תקליטורים או כונני USB Flash, מהמחשב.
3. כבה את המחשב כהלכה באמצעות מערכת ההפעלה, ולאחר מכן כבה את ההתקנים החיצוניים.
4. נתק את כבל המתח משקע החשמל ונתק את ההתקנים החיצוניים.

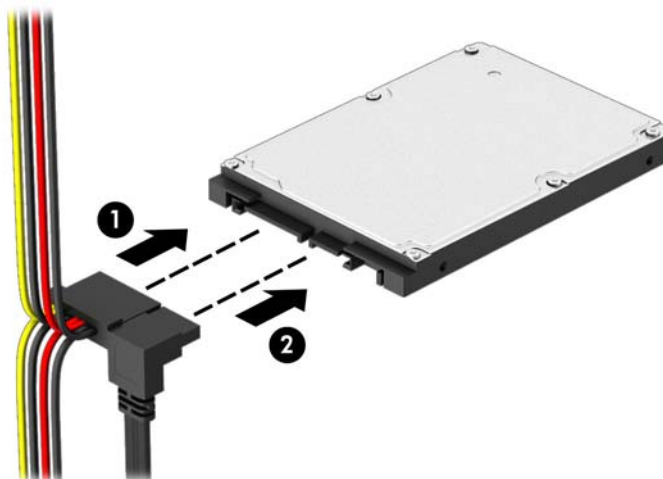
⚠ זיהרות: ללא תלות במצב ההפעלה, תמיד קיים מתח בלוח המערכת כל עוד המערכת מחוברת לשקע AC פעיל. עליך לנתק את כבל המתח כדי למנוע נזק לרכיבים הפנימיים של המחשב.

5. הסר את לוח הגישה.
6. החלק את הכונן לתוך תא הכונן (1) והתקן את ארבעת בורגי ההתקנה מסוג 6-32 (2) כדי לאבטח אותו במקומו.

הערה:  חברת HP מספקת ארבעה בורגי התקנה נוספים מסוג 6-32 בחזית המארז, מאחורי המסגרת. עיין בסעיף [הסרה והתקנה של כונן דיסק בעמוד 20](#), שבו מוצג איור של מיקום בורגי ההרכבה הנוספים. בעת החלפת כונן קשיח, השתמש בארבעת בורגי ההתקנה מסוג 6-32 שהסרת מהכונן הישן כדי להתקין את הכונן החדש.



7. חבר את כבל המתח (1) ואת כבל הנתונים (2) לגב הכונן הקשיח.



8. בעת התקנת כונן חדש, חבר את הקצה הנגדי של כבל הנתונים למחבר המתאים בלוח המערכת.

הערה: כבל הנתונים של הדיסק הקשיח הראשי חייב להיות מחובר למחבר בצבע כחול המסומן SATA0 בלוח המערכת כדי למנוע בעיות בביצועי הדיסק הקשיח. אם תוסיף דיסק קשיח שני, חבר את כבל הנתונים למחבר SATA בצבע כחול בהיר המסומן ב-SATA1.

9. החזר את לוח הגישה של המחשב למקומו.

10. חבר מחדש את כבל המתח וכל התקן חיצוני אחר ולאחר מכן הפעל את המחשב.

11. נעל התקני אבטחה ששחררו כאשר לוח הגישה הוסר.

התקנת מנעול אבטחה

ניתן להשתמש במנעולי האבטחה המתוארים להלן ובעמוד הבא כדי לאבטח את המחשב.

נעילת כבל



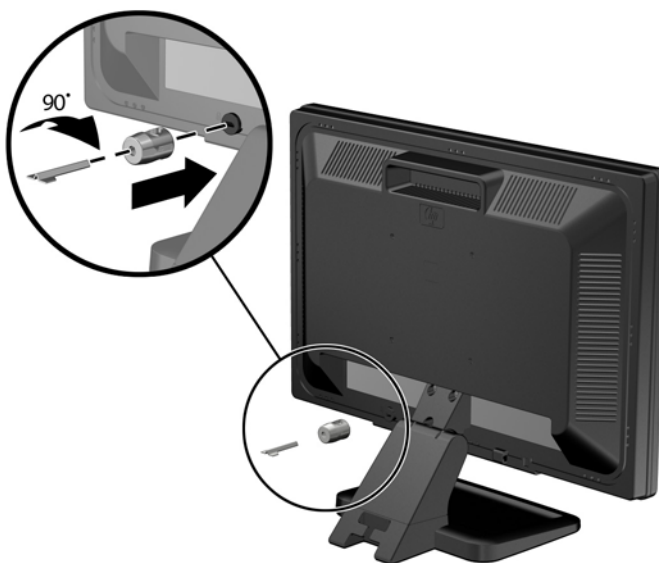


מנעול אבטחה למחשב עסקי של HP

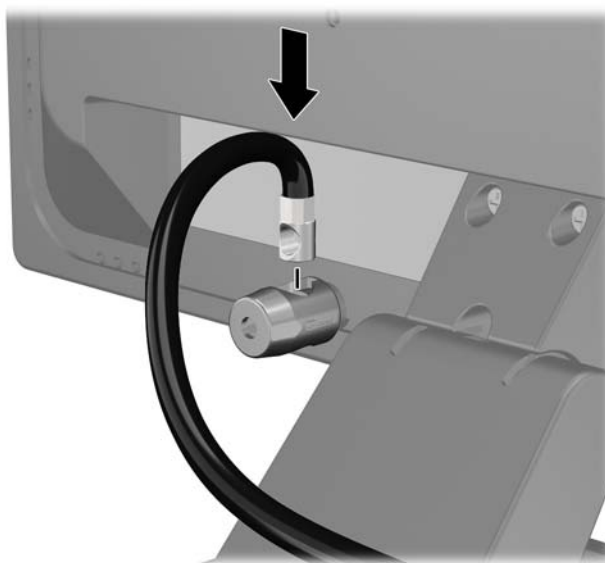
1. הדק את כבל האבטחה על-ידי כריכת הכבל סביב חפץ נייח.



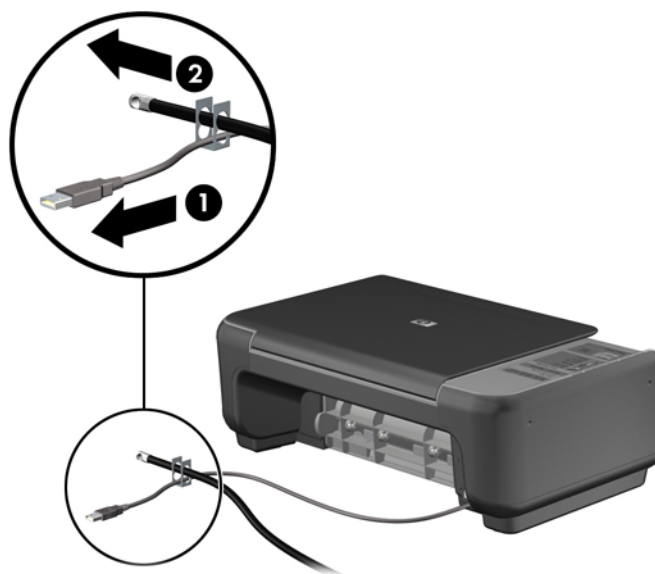
2. הכנס את מנעול הכבל לחריץ מנעול הכבל בגב הצג ואבטח את המנעול לצג על-ידי הכנסת המפתח לחור המנעול בגב המנעול וסיבוב המפתח ב-90 מעלות.



3. החלק את כבל האבטחה דרך החור במנעול הכבל בחלק האחורי של הצג.



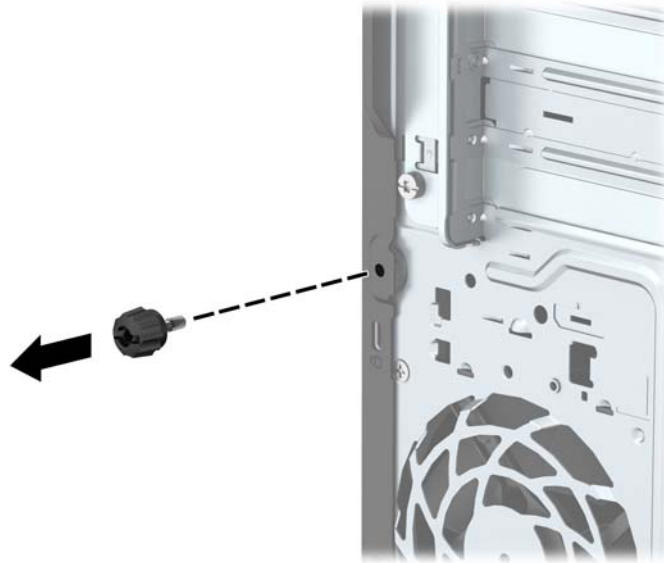
4. השתמש בתושבת המצורפת לערכה כדי לאבטח התקנים היקפיים אחרים על-ידי הנחת כבל ההתקן במרכז התושבת (1) והכנסת כבל האבטחה דרך אחד משני החורים בתושבת (2). השתמש בחור התושבת המאבטח באופן הטוב ביותר את כבל ההתקן היקפי.



5. השחל את כבלי המקלדת והעכבר דרך המנעול של מארז המחשב.



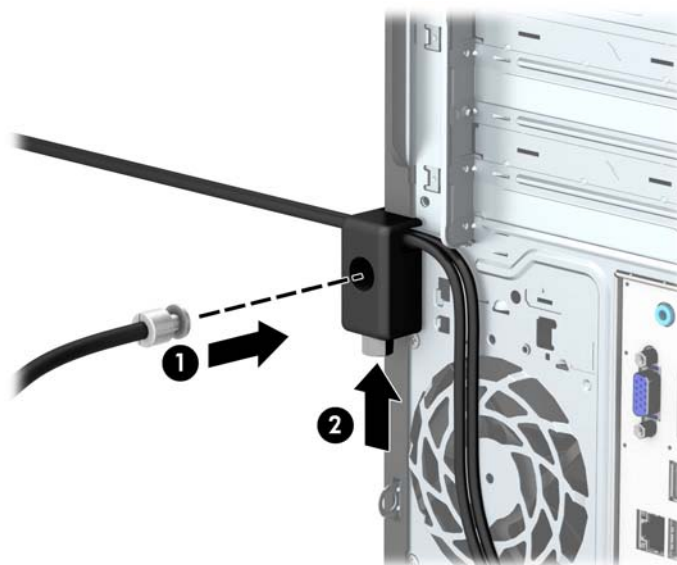
6. הוצא את בורג הפרפר שבגב המחשב.



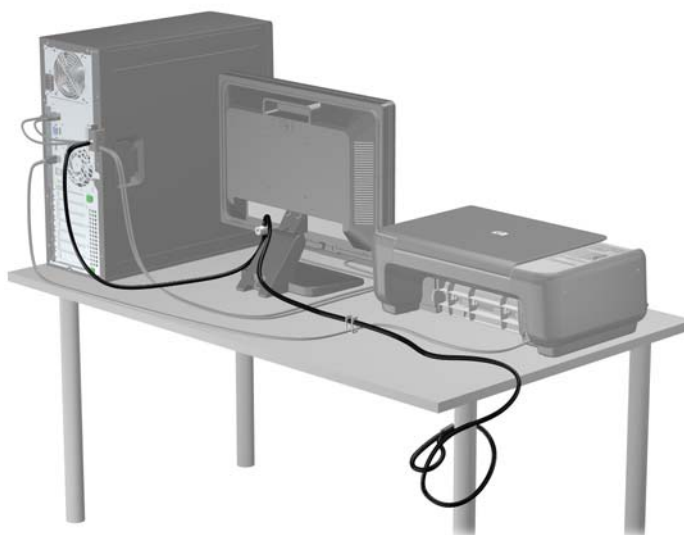
7. הברג את המנעול אל המארז דרך החור של בורג הפרפר באמצעות הבורג המצורף.



8. הכנס את הקצה עם התקע של כבל האבטחה למנעול (1) ולחץ את הלחצן פנימה (2) כדי לסגור את המנעול. השתמש במפתח המצורף כדי לפתוח את המנעול.



9. עם השלמת כל שלבי ההרכבה, כל ההתקנים בתחנת העבודה שלך יהיו מאובטחים.



א החלפת סוללה

הסוללה המותקנת במחשב מספקת מתח לשעון זמן-אמת של המחשב. בעת החלפת סוללה, השתמש בסוללה שוות ערך לסוללה המקורית שהותקנה במחשב. המחשב מצויד בסוללת ליתיום 3 וולט.

⚠ אזהרה! במחשב זה מותקנת סוללה פנימית מסוג ליתיום דו-תחמוצת המנגן. קיימת סכנת שריפה וכוויות עקב טיפול לא נאות בסוללה. להפחתת הסיכון לפציעה אישית:

אין לנסות לטעון את הסוללה מחדש.

אין לחשוף את הסוללה לטמפרטורות הגבוהות מ-60°C.

אין לפרק, למעוך או לנקב את הסוללה, אין לקצר בין מגעים חיצוניים של הסוללה ואין להשליך אותה לאש או למים. החלף את הסוללה רק בסוללה חלופית של HP המיועדת לשימוש במוצר זה.

⚠ זהירות! לפני החלפת סוללה, הקפד לגבות את הגדרות CMOS של המחשב. בעת הסרה או החלפה של הסוללה, יימחקו הגדרות CMOS מהמחשב.

חשמל סטטי עלול לגרום נזק לרכיבים אלקטרוניים של המחשב או לציוד אופציונלי. לפני ביצוע ההליכים הבאים, הקפד לפרוק מגופך חשמל סטטי על-ידי נגיעה בחפץ מתכתי מוארק כלשהו.

📝 הערה: ניתן להאריך את חיי סוללת הליתיום באמצעות חיבור המחשב לשקע AC פעיל. בסוללת הליתיום נעשה שימוש רק כשהמחשב אינו מחובר למקור מתח AC.

HP מעודדת את לקוחותיה למחזר רכיבי חומרה אלקטרונית, מחסניות הדפסה מקוריות של HP וסוללות נטענות, שנעשה בהם שימוש. לקבלת מידע נוסף אודות תכניות מחזור, בקר בכתובת <http://www.hp.com/recycle>.

1. הסר/שחרר התקני אבטחה כלשהם שמונעים פתיחה של המחשב.
2. הסר מהמחשב את כל המדיה הנשלפת, כגון תקליטורים או כונני USB flash.
3. כבה את המחשב כהלכה באמצעות מערכת ההפעלה, ולאחר מכן כבה את ההתקנים החיצוניים.
4. נתק את כבל המתח משקע החשמל ונתק את ההתקנים החיצוניים.

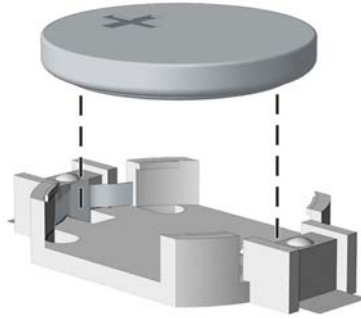
⚠ זהירות! ללא תלות במצב ההפעלה, תמיד קיים מתח בלוח המערכת כל עוד המערכת מחוברת לשקע AC פעיל. עליך לנתק את כבל המתח כדי למנוע נזק לרכיבים הפנימיים של המחשב.

5. הסר את לוח הגישה מהמחשב.
6. אתר את הסוללה ואת תא הסוללה בלוח המערכת.
7. **📝 הערה:** בדגמי מחשב מסוימים, ייתכן שיהיה צורך להסיר רכיב פנימי כדי לגשת לסוללה.

בהתאם לסוג תא הסוללה שבלוח המערכת, פעל בהתאם להוראות הבאות להחלפת הסוללה.

סוג 1

א. הרם את הסוללה והוצא אותה מתא הסוללה.

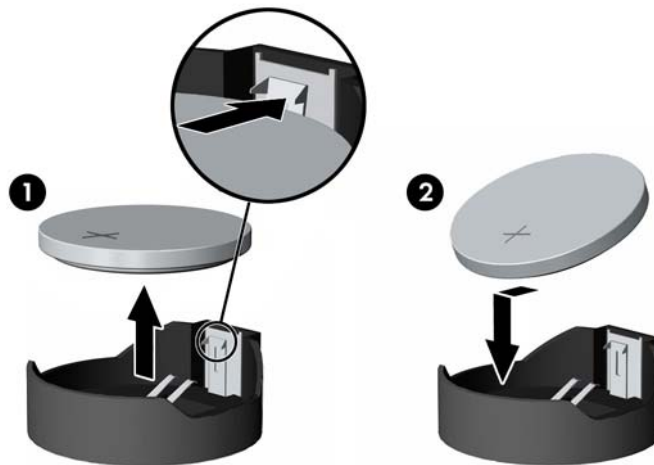


ב. הכנס את הסוללה החלופית למקומה, כשצדה החיובי פונה כלפי מעלה. תפס הסוללה יחזק אוטומטית את הסוללה במקומה.

סוג 2

א. כדי לשחרר את הסוללה מהתא, לחץ על תפס המתכת הבולט מעבר לקצה הסוללה. כשהסוללה תתרומם, הוצא אותה החוצה (1).

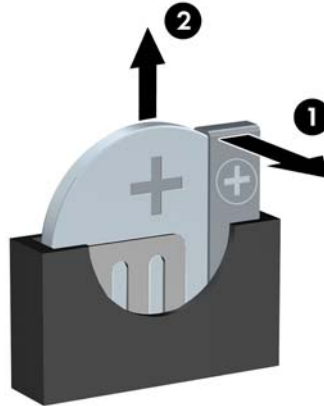
ב. כדי להכניס סוללה חדשה, החלק קצה אחד של הסוללה החלופית אל מתחת לדופן התא, כשצדה החיובי של הסוללה פונה כלפי מעלה. דחוף את הקצה השני כלפי מטה, עד שהתפס ייסגר על-גבי הקצה השני של הסוללה (2).



סוג 3

א. משוך לאחור את התפס (1) שמחזיק את הסוללה במקומה, והסר את הסוללה (2).

ב. הכנס סוללה חדשה והחזר את התפס למקומו.



הערה: לאחר החלפת הסוללה, בצע את השלבים הבאים להשלמת התהליך.

8. החזר את לוח הגישה של המחשב למקומו.
9. חבר את המחשב למקור מתח והפעל את המחשב.
10. הגדר מחדש את התאריך והשעה, את הסיסמאות ואת כל הגדרות המחשב המיוחדות באמצעות Computer Setup (הגדרות המחשב).
11. נעל התקני אבטחה ששחררו כאשר לוח הגישה של המחשב הוסר.

ב פריקת חשמל סטטי

פריקה של חשמל סטטי מאצבע או ממוליך אחר עלולה לגרום נזק ללוחות המערכת או להתקנים אחרים הרגישים לחשמל סטטי. נזק מסוג זה עלול לקצר את אורך חיי ההתקן.

מניעת נזק כתוצאה מחשמל סטטי


כדי למנוע נזק מחשמל סטטי, הקפד על אמצעי הזהירות הבאים:

- כדי להימנע מנגיעה במוצרים, השתמש באריזות נגד חשמל סטטי להעברה ואחסון של המוצרים.
- שמור רכיבים הרגישים לחשמל סטטי באריזות שלהם עד להעברתם לתחנות עבודה נטולות חשמל סטטי.
- הנח את הרכיבים על-גבי משטח מוארק לפני הוצאתם מהאריזה.
- הימנע מנגיעה בפנים, במוליכים או במעגלים חשמליים.
- הקפד תמיד על הארקה עצמית נאותה בעת נגיעה ברכיבים הרגישים לחשמל סטטי.

שיטות הארקה

קיימות מספר שיטות לביצוע הארקה. השתמש באחת או יותר מהשיטות שלהלן בעת טיפול ברכיבים הרגישים לחשמל סטטי, או בעת התקנה של רכיבים אלה:

- השתמש ברצועת יד המחוברת באמצעות רצועת הארקה לתחנת עבודה מוארקת או למארז המחשב. רצועות יד הן רצועות גמישות בעלות התנגדות של $1 \text{ megohm} \pm 10\%$ לפחות בתוך מוליכי הארקה. כדי לספק הארקה נאותה, הדק את הרצועה לעור היד.
 - השתמש ברצועות עקב, ברצועות אצבע או ברצועות מגף בתחנות עבודה של עמידה. חבוש את הרצועות על שתי הרגליים בעת עמידה על רצפה בעלת מוליכות או על-גבי שטיחי רצפה מפזרים.
 - השתמש בכלי עבודה בעלי מוליכות חשמלית.
 - השתמש בערכת שירות ניידת המצוידת במשטח עבודה מתקפל עם מאפייני פיזור חשמל סטטי.
- אם אין ברשותך ציוד כמתואר לעיל המאפשר לבצע חיבור הארקה נכון, פנה למפיץ, משווק או ספק שירות מורשה של HP.

הערה: לקבלת מידע נוסף אודות חשמל סטטי, פנה למפיץ, משווק או ספק שירות מורשה של HP. 

ג הנחיות לתפעול המחשב, טיפול שגרתי והכנה למשלוח

הנחיות לתפעול המחשב וטיפול שגרתי

פעל בהתאם להנחיות אלה כדי להתקין ולטפל כראוי במחשב ובצג:

- הרחק את המחשב מתנאי לחות חריגים, מאור שמש ישיר וממצבי חום וקור קיצוניים.
- הפעל את המחשב כשהוא מונח על משטח יציב וישר. השאר מרווח של כ-10 ס"מ בכל צידי המחשב הכוללים פתחי אוורור ומעל לצג, כדי לאפשר זרימה חופשית של אוויר.
- לעולם אל תגביל את אוורור המחשב על-ידי חסימת פתחי האוורור שלו. אל תניח את המקלדת כשרגליה פונות כלפי מטה, בצמוד לחזית יחידת המחשב, מאחר שהדבר יפריע לאוורור נאות של המחשב.
- לעולם אל תפעיל את המחשב כשלוח הגישה או אחד מהמכסים של חריץ כרטיס ההרחבה אינם במקומם.
- אל תניח מחשב על מחשב, ואל תניח מחשבים קרוב מדי זה לזה כך שיהיו חשופים לזרמי האוויר החמים של המחשבים הסמוכים.
- אם יש להפעיל את המחשב במארז נפרד, המארז צריך לכלול פתחי אוורור, ואותן הנחיות תפעול המפורטות לעיל עדיין חלות.
- הרחק נוזלים מהמחשב ומהמקלדת.
- לעולם אל תחסום את פתחי האוורור של הצג באמצעות חומרים כלשהם.
- התקן או הפעל את פונקציות ניהול צריכת החשמל של מערכת ההפעלה או של תוכנה אחרת, לרבות מצבי שינה.
- כבה את המחשב לפני ביצוע אחת מהפעולות הבאות:
 - נגב את החלק החיצוני של המחשב באמצעות מטלית רכה ולחה, בהתאם לצורך. שימוש בחומרי ניקוי עלול להזיק לצבע או לגימור של המחשב.
 - נקה מעת לעת את פתחי האוורור בכל צידי המחשב. סיבים, אבק וחומרים זרים אחרים עלולים לחסום את פתחי האוורור ולהגביל את זרימת האוויר.

אמצעי זהירות לכונן אופטי

הקפד על מילוי ההנחיות הבאות בעת הפעלה או ניקוי של הכונן האופטי.

תפעול

- הימנע מהזזת הכונן בזמן שהוא פועל. הזזת הכונן עלולה לשבש את קריאת הנתונים.
- הימנע מחשיפת הכונן לשינויי טמפרטורות פתאומיים. שינויים אלה עלולים לגרום לעיבוי בתוך היחידה. אם הטמפרטורה משתנה באופן קיצוני כשהכונן מופעל, המתן שעה אחת לפחות לפני ניתוק המתח. אם תפעיל את היחידה מיד, ייתכנו בעיות במהלך הקריאה.
- הימנע מהנחת הכונן במקום שבו צפויים לחות גבוהה, טמפרטורות קיצוניות, רעידות מכניות או אור שמש ישיר.

ניקוי

- נקה את הלוח ואת הבקרים באמצעות מטלית בד רכה ויבשה או במטלית ספוגה קלות בתמיסת ניקוי עדינה. לעולם אל תרסס חומרי ניקוי ישירות על המחשב.
- הימנע משימוש בחומרים ממיסים כלשהם, כגון אלכוהול או בנזן, העלולים להזיק לגימור.

בטיחות

אם נפל חפץ כלשהו על הכונן או אם נשפך לתוכו נוזל, נתק מיד את המחשב ממקור המתח והעבר את היחידה לבדיקה אצל ספק שירות מורשה של HP.

הכנה למשלוח

פעל בהתאם להמלצות הבאות בעת הכנת המחשב למשלוח:

1. גבה את הקבצים מהדיסק הקשיח להתקן אחסון חיצוני. ודא כי אמצעי הגיבוי אינו חשוף לשדות חשמליים או מגנטיים בשעת האחסון או המשלוח.

הערה: הכונן הקשיח ננעל באופן אוטומטי עם כיבוי המחשב.

2. הסר ואחסן את כל המדיה הנשלפת.
3. כבה את המחשב ואת ההתקנים החיצוניים.
4. נתק את כבל המתח משקע החשמל, ונתק את הכבל מהמחשב.
5. נתק את רכיבי המערכת ואת ההתקנים החיצוניים ממקור המתח ולאחר מכן מהמחשב.

הערה: לפני שילוח המחשב, ודא שכל הלוחות ממוקמים היטב בחריצי הלוחות.

6. ארוז את רכיבי המערכת ואת ההתקנים החיצוניים באריזות המקוריות שלהם או באריזות דומות, הכוללות חומר אריזה בכמות מספקת כדי להגן על הרכיבים.

רכיבי הלוח האחורי 3	כונן דיסק	א
רכיבי הלוח הקדמי 2	הסרה 2.5 אינץ' 28	אבטחה
	הסרה 3.5 אינץ' 25	מנעול אבטחה למחשב עסקי של HP 31
	התקנה, 2.5 אינץ' 29	
	התקנה, 3.5 אינץ' 26	ה
	כוננים	החלפת סוללה 36
	התקנה 20	הכנה למשלוח 41
	חיבורי כבלים 20	הנחיות התקנה 5
	מיקומים 19	הנחיות לאורור 40
	כונן תקליטורים	הנחיות לתפעול המחשב 40
	הסרה 21	הסרה
	התקנה 23	כונן דיסק 2.5 אינץ' 28
	כרטיס הרחבה	כונן דיסק 3.5 אינץ' 25
	הסרה 15	כונן תקליטורים 21
	התקנה 15	כרטיס הרחבה 15
	ל	לוח הגישה של המחשב 6
	לוח גישה	לוח קדמי 8
	הסרה 6	סוללה 36
	התקנה מחדש 7	הסרת
	לוח קדמי	מכסה אטום 9
	הסרה 8	התקנה
	התקנה מחדש 10	זיכרון 12
	מ	כבלי כונן 20
	מחברי לוח המערכת 10	כונן דיסק 2.5 אינץ' 29
	מיקום המספר הסידורי 3	כונן דיסק 3.5 אינץ' 26
	מיקום מספר זיהוי המוצר 3	כונן תקליטורים 23
	מכסה אטום	כרטיס הרחבה 15
	קדמי, הסרה 9	לוח הגישה של המחשב 7
	מנעולים	סוללה 36
	מנעול אבטחה למחשב עסקי של HP 31	ז
	מנעול כבל 30	זיכרון
	מנעול תלוי 31	אכלוס שקעים 13
	מפרטים	התקנה 12
	זיכרון 12	מפרטים 12
	פ	ה
	פתרונות	חשמל סטטי, מניעת נזק 39
	מנעול כבל 30	כ
	מנעול תלוי 31	כונן אופטי
	ר	אמצעי זהירות 41
	רכיבי DIMM. לאה זיכרון	ניקוי 41