



Referentni priručnik za hardver

HP ProDesk 400 G2 Microtower

© Copyright 2014 Hewlett-Packard Development Company, L.P.

Microsoft i Windows registrirani su trgovački znaci grupe Microsoft Corporation u SAD-u.

Ovdje sadržane informacije podložne su izmjenama bez prethodne obavijesti. Jedina jamstva za HP proizvode i usluge iznesena su u izričitim jamstvenim izjavama koje prate takve proizvode i usluge. Ništa što se ovdje nalazi ne smije se smatrati dodatnim jamstvom. HP ne snosi odgovornost za tehničke ili uredničke pogreške ili propuste u ovom tekstu.

Prvo izdanje: Svibanj 2014.

Kataloški broj dokumenta: 762906-BC1

Obavijest o proizvodu

Ovaj vodič opisuje zajedničke značajke većine modela. Neke od značajki možda nisu dostupne na vašem računalu.

Sve značajke nisu prisutne u svim izdanjima sustava Windows 8. Da bi računalo moglo u potpunosti iskoristiti mogućnosti sustava Windows 8, za računalo će možda biti potreban nadograđeni i/ili zasebno kupljeni hardver, upravljački programi i/ili softver. Pogledajte <http://www.microsoft.com> u vezi pojedinosti.

Za računalo je možda potrebna nadogradnja i/ili zasebna kupovina hardvera i/ili DVD pogona za instalaciju softvera za Windows 7 i korištenje svih prednosti funkcija sustava Windows 7. Pogledajte <http://windows.microsoft.com/en-us/windows7/get-know-windows-7> u vezi pojedinosti.




Uvjeti korištenja softvera

Instalacijom, kopiranjem, preuzimanjem ili drugim načinom upotrebe softvera predinstaliranih na računalu, prihvaćate uvjete Licencnog ugovora za krajnje korisnike (EULA) tvrtke HP. Ako ne prihvaćate ove lincenčne odredbe, vaš jedini pravni lijek je vratiti cijeli nekorišteni proizvod (hardver i softver) u okviru od 14 dana radi povrata u skladu s politikom povrata mjesta vaše kupovine.

Za daljnje informacije ili zahtjev za potpunim povratom novca za računalo obratite se lokalnom mjestu prodaje (prodavaču).

O ovom priručniku

Ovaj vodič pruža osnovne informacije za nadogradnju HP Prodesk Business osobnih računala.

-
-  **UPOZORENJE!** Ovako obilježeni tekst ukazuje da nepridržavanje uputa može za posljedicu imati tjelesne ozljede ili gubitak života.
 -  **OPREZ:** Ovako obilježeni tekst ukazuje da nepridržavanje uputa može za posljedicu imati oštećenje opreme ili gubitak podataka.
 -  **NAPOMENA:** Ovako obilježeni tekst pruža važne dodatne informacije.
-

Sadržaj

1 Značajke proizvoda	1
Uobičajene značajke konfiguracije	1
Dijelovi s prednje strane	2
Dijelovi na stražnjoj strani	3
Mjesto serijskog broja	3
2 Nadogradnje hardvera	5
Značajke upotrebljivosti	5
Upozorenja i opomene	5
Uklanjanje pristupne ploče računala	6
Zamjena pristupne ploče računala	7
Uklanjanje prednjeg okvira	8
Uklanjanje maske štitnika optičkog pogona	9
Zamjena prednjeg okvira	10
Priključnice na matičnoj ploči	10
Ugrađivanje dodatne memorije	12
DIMM-ovi	12
DDR3-SDRAM DIMMs	12
Popunjavanje DIMM utora	13
Ugradnja DIMM-ova	13
Uklanjanje ili ugradnja kartice za proširenje	15
Položaji pogona	20
Vađenje i ugradnja pogona	21
Uklanjanje tankog optičkog pogona	22
Ugradnja tankog optičkog pogona	24
Uklanjanje pogona tvrdog diska od 3,5 inča	26
Ugradnja tvrdog diska od 3,5 inča	27
Uklanjanje pogona tvrdog diska od 2,5 inča	29
Ugradnja tvrdog diska od 2,5 inča	30
Ugradnja sigurnosne blokade	31
Kabelska blokada	32
Lokot	33
Sigurnosna blokada poslovnog računala HP	33
Dodatak A Zamjena baterije	38

Dodatak B Elektrostatičko pražnjenje	41
Sprečavanje elektrostatičkog oštećenja	41
Načini uzemljenja	41
Dodatak C Smjernice za rad s računalom, rutinsko održavanje i priprema za transport	42
Smjernice za rad s računalom i rutinsko održavanje	42
Mjere opreza za optički pogon	43
Radni uvjeti	43
Čišćenje	43
Sigurnost	43
Priprema za transport	43
Kazalo	44

1 Značajke proizvoda

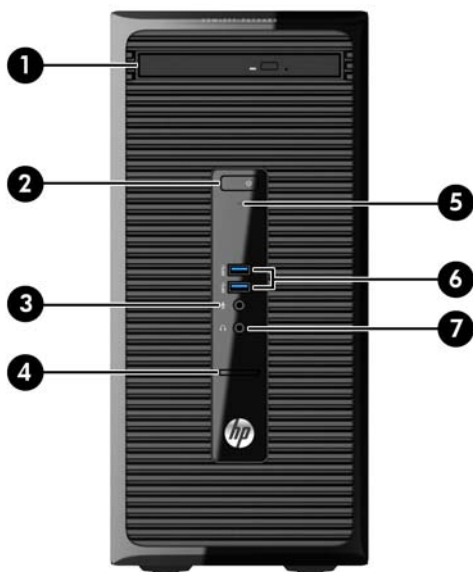
Uobičajene značajke konfiguracije

Značajke ovise o modelu. Za pomoć za podršku i da biste saznali više o hardveru i softveru instaliranom na vašem modelu računala, pokrenite uslužni program HP Support Assistant.



Dijelovi s prednje strane

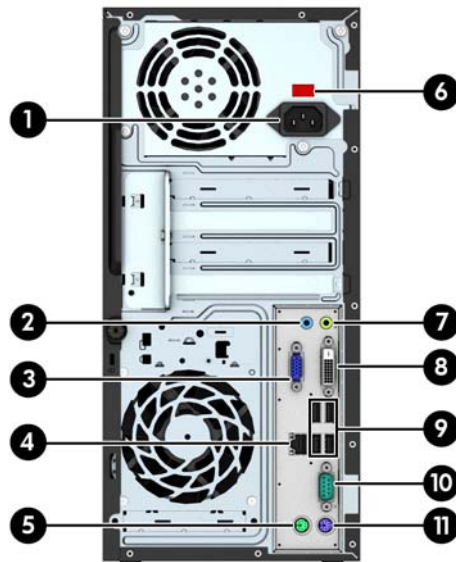
Konfiguracija pogona može se razlikovati ovisno o modelu. Neki modeli imaju masku štitnika koja prekriva odjeljak optičkog pogona.



1	Tanki optički pogon (dodatno)	5	Svjetlosni pokazivač aktivnosti tvrdog diska
2	Gumb za napajanje s dva stanja	6	USB 3.0 ulazi (plavi)
3	Priključak za mikrofonski	7	Priključnica za slušalice
4	Čitač SD kartica		

NAPOMENA: Kad je napajanje uključeno, svjetlo uključenog napajanja obično svijetli bijelo. Ako trepće crveno, postoji problem s računalom i svjetlo tada prikazuje dijagnostički kod. Za interpretaciju kodova pogledajte *Maintenance and Service Guide* (Vodič za održavanje i servisiranje).

Dijelovi na stražnjoj strani



1	Priključnica napojnog kabela	7	 Izlazna priključnica za zvučne uređaje s napajanjem (zelena)
2	 Priključnica za ulaz zvuka (plava)	8	 DVI-D priključnica za monitor
3	 VGA priključnica za monitor	9	 USB 2.0 ulazi (crni)
4	 RJ-45 mrežna priključnica	10	 Serijska priključnica
5	 PS/2 priključnica za miša (zelena)	11	 Priključnica za PS/2 tipkovnicu (ljubičasta)
6	Sklopka za odabir napona (isporučuje se samo na nekim modelima)		

NAPOMENA: Dodatni drugi serijski priključak i dodatni drugi paralelni priključak mogu se nabaviti u tvrtci HP.

Ako je u jedan od utora u matičnog ploči ugrađena grafička kartica, priključnice za video na grafičkoj kartici i integriranoj grafici na matičnoj ploči mogu se koristiti istovremeno. Međutim, za takvu konfiguraciju, jedino će zaslon spojen na zasebnu grafičku karticu prikazati poruke POST.

Grafika matične ploče može se onemogućiti promjenom postavki u Computer Setup.

Mjesto serijskog broja

Svako računalo ima jedinstveni serijski broj i identifikacijski broj proizvođača koji se nalaze s vanjske strane računala. Neka vam ovi brojevi budu dostupni kada se obraćate za pomoć službi za podršku korisnicima.



2 Nadogradnje hardvera

Značajke upotrebljivosti

Ovo računalo sadrži značajke koje olakšavaju nadogradnju i servis. Za mnoge instalacijske postupke opisane u ovom poglavlju trebat ćete alat Torx T15 ili odvijač s plosnatim vrhom.

Upozorenja i opomene

Prije nadogradnje pažljivo pročitajte sve primjenjive upute, pozive na oprez i upozorenja u ovom vodiču.

⚠ UPOZORENJE! Kako biste uklonili opasnost od tjelesnih ozljeda zbog električnog udara, vrelih površina ili vatre:

Isključite napojni kabel iz zidne utičnice i pustite unutarnje dijelove sustava da se dovoljno ohlade prije nego što ih dodirnete.

Nemojte priključivati telekomunikacijske/telefonske priključke u priključnicu mrežne kartice (NIC).

Nemojte onemogućavati uzemljenje na kabelu za napajanje. Uzemljeni utikač vrlo je važna sigurnosna značajka.

Napojni kabel priključite u uzemljenu električnu utičnicu koja je uvijek dostupna.

Kako biste smanjili opasnost od nastanka ozbiljnih ozljeda, pročitajte *Priručnik za sigurnost i udobnost*. U njemu su opisani ispravni postupci za uporabu, položaj tijela te zdravstvene i radne navike korisnika računala, kao i važne informacije o sigurnosnim mjerama u slučaju električnih i mehaničkih kvarova. Ovaj priručnik nalazi se na web-adresi <http://www.hp.com/ergo>.

⚠ UPOZORENJE! Unutra se nalaze dijelovi pod naponom i pomični dijelovi.

Isključite napajanje opreme prije uklanjanja kućišta.

Vratite i učvrstite kućište prije ponovnog uključivanja napajanja.

⚠ OPREZ: Statički elektricitet može oštetiti elektroničke dijelove računala ili ostale opreme. Prije provedbe ovih postupaka oslobodite se eventualnog statičkog naboja tako da nakratko dodirnete uzemljeni metalni predmet. Dodatne informacije potražite u odjeljku [Elektrostatičko pražnjenje na stranici 41](#).

Kada je računalo priključeno na izvor napajanja, matična je ploča pod naponom. Prije otvaranja računala morate odspojiti kabel od mrežne utičnice kako biste spriječili oštećivanje unutarnjih dijelova računala.

Uklanjanje pristupne ploče računala

Da biste pristupili unutarnjim dijelovima, morate skinuti pristupnu ploču:

1. Uklonite/onemogućite sve sigurnosne uređaje koji sprečavaju otvaranje računala.
2. S računala klonite sve uklonjive medije, poput kompaktnih diskova ili USB flash pogona.
3. Pravilno isključite računalo putem operacijskog sustava, a zatim isključite vanjske uređaje.
4. Iskopčajte kabel za napajanje iz zidne utičnice i isključite vanjske uređaje.

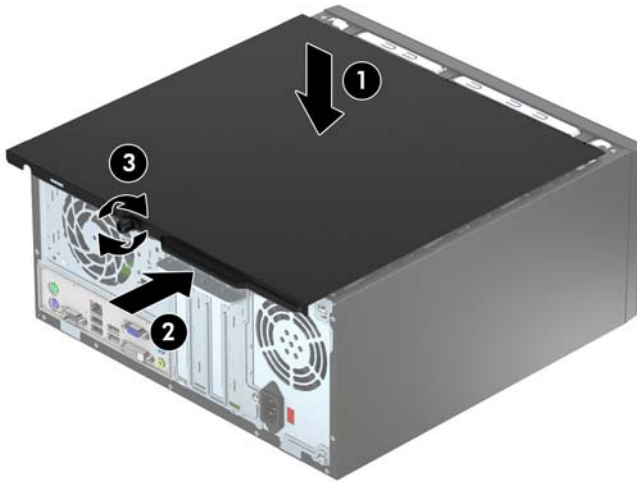
⚠ OPREZ: Sve dok je računalo priključeno na izvor mrežnog napajanja, matična će ploča biti pod naponom, bez obzira je li računalo uključeno. Iskopčajte kabel za napajanje iz izvora napajanja kako biste spriječili oštećenje internih komponenti računala.

5. Otpustite vijak na stražnjoj strani računala (1), pomaknite pristupnu ploču prema stražnjoj strani računala (2), a zatim je podignite (3).



Zamjena pristupne ploče računala

Postavite ploču na računalo (1), pomaknite je naprijed (2) i zategnite vijak (3) da učvrstite ploču na mjestu.

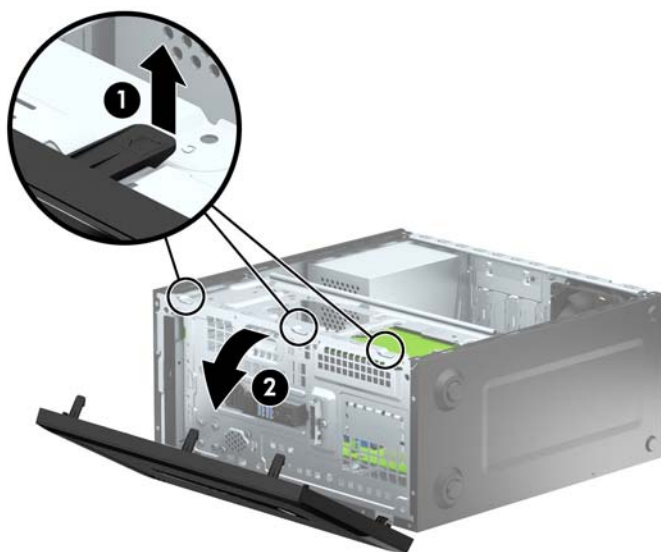


Uklanjanje prednjeg okvira

1. Uklonite/isključite sve sigurnosne uređaje koji sprječavaju otvaranje računala.
2. Iz računala uklonite sve uklonjive medije, poput kompaktnih diskova ili USB flash pogona.
3. Pravilno isključite računalo putem operativnog sustava, a zatim isključite sve vanjske uređaje.
4. Iskopčajte napojni kabel iz utičnice, te iskopčajte sve vanjske uređaje.

⚠ OPREZ: Matična je ploča pod naponom uvijek kada je računalo priključeno na izvor napajanja, bez obzira je li računalo uključeno. Kako biste spriječili oštećenje unutarnjih dijelova računala morate iskopčati napojni kabel.

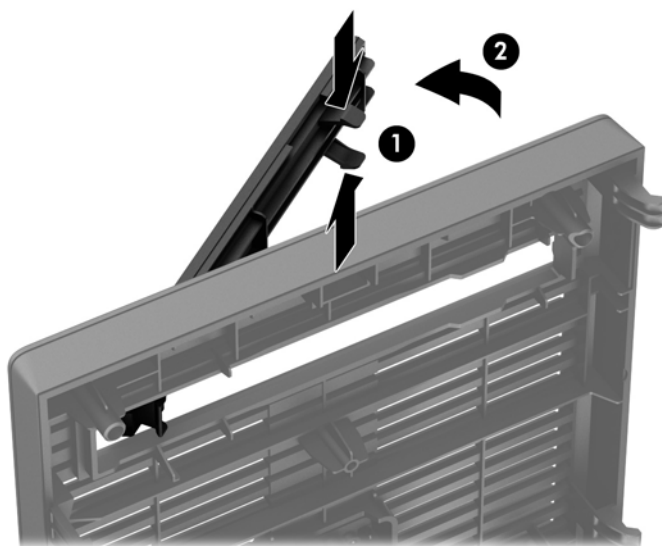
5. Skinite pristupnu ploču računala.
6. Podignite tri jezička na bočnoj strani površine (1) te zakrenite površinu s kućišta (2).



Uklanjanje maske štitnika optičkog pogona

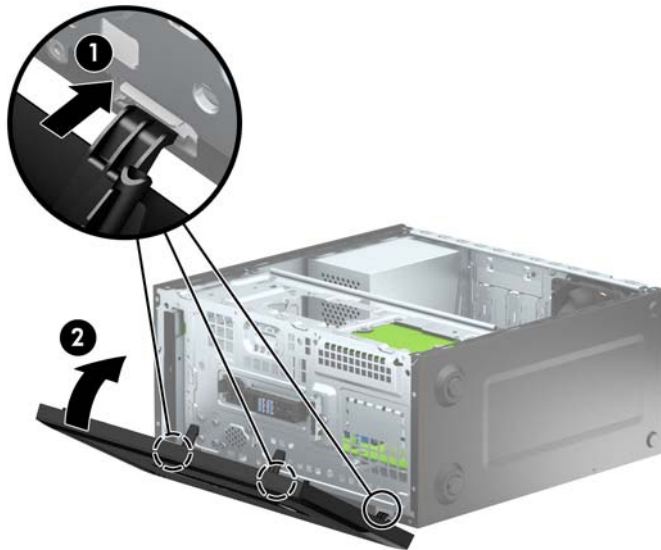
Neki modeli imaju masku štitnika koja pokriva odjeljak tankog optičkog pogona. Uklonite masku štitnika prije instaliranja optičkog pogona. Da biste skinuli masku štitnika:

1. Uklonite pristupnu ploču i prednju masku.
2. Da biste uklonili masku štitnika, pritisnite prema gore na donjem jezičku i prema dolje na gornjem jezičku na desnoj strani štitnika (1), a zatim zakrenite štitnik i skinite ga s prednje strane maske.



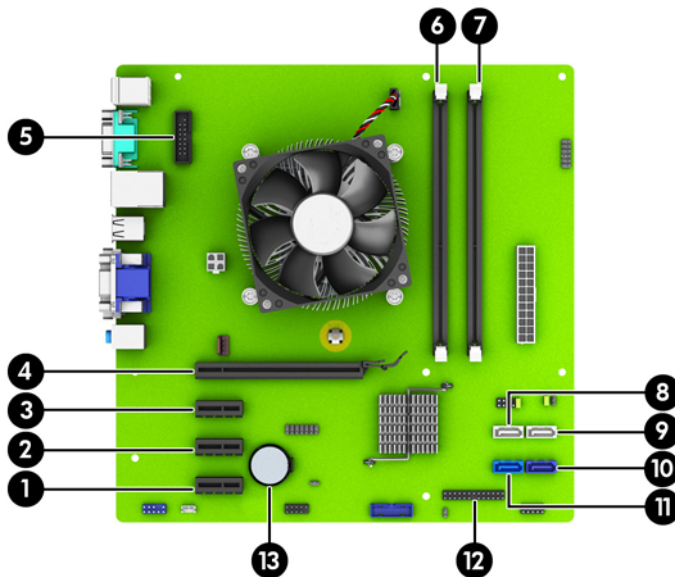
Zamjena prednjeg okvira

Umetnite tri kukice na donjem rubu maske štitnika u pravokutne rupe na kućištu (1) te zakrenite gornju stranu maske štitnika na kućištu (2) kako bi sjela na mjesto.



Priključnice na matičnoj ploči

Pomoću ove slike i tablice prepoznat ćete priključnice na matičnoj ploči svojeg modela.



Br.	Priključnica na matičnoj ploči	Oznaka na matičnoj ploči	Boja	Komponenta
1	PCI Express x1	X1PCIEXP3	crni	Kartica za proširenje
2	PCI Express x1	X1PCIEXP2	crna	Kartica za proširenje
3	PCI Express x1	X1PCIEXP1	crna	Kartica za proširenje

Br.	Priključnica na matičnoj ploči	Oznaka na matičnoj ploči	Boja	Komponenta
4	PCI Express x16	X16PCIEXP	crna	Kartica za proširenje
5	Serijski priključak	COMB	crna	Dodatni drugi serijski priključak
6	DIMM3 (kanal A)	DIMM3	crna	Memorijski modul
7	DIMM1 (kanal B)	DIMM1	crna	Memorijski modul
8	SATA 2.0	SATA4	bijelo	Optički pogon
9	SATA 2.0	SATA5	bijelo	Optički pogon
10	SATA 3.0	SATA0	tamnoplavo	Primarni tvrdi disk
11	SATA 3.0	SATA1	svijetloplavo	Sekundarni tvrdi disk
12	Paralelna priključnica	PAR	crna	Dodatni paralelni priključak
13	Baterija	BAT	crna	Baterija

Ugrađivanje dodatne memorije

Računalo se isporučuje sa sinkroniziranom dinamičkom memorijom s izravnim pristupom i dvostrukom brzinom prijenosa podataka 3 (DDR3-SDRAM) dvojnih memorijskih modula (DIMMs).

DIMM-ovi

Memorijski utori na matičnoj ploči mogu se popuniti s najviše dva standardna DIMM modula. Ti su memorijski utori popunjeni najmanje jednim tvornički ugrađenim DIMM-om. Kako biste postigli najveću memorijsku podršku možete popuniti matičnu ploču s najviše 16 GB memorije koja je konfigurirana u dvokanalnom načinu rada visokih performansi.

DDR3-SDRAM DIMMs

Za ispravan rad sustava DDR3-SDRAM DIMM-ovi moraju biti:

- standardni 240-pinski
- bez međuspremanja, ne-ECC, sukladno PC3-12800 DDR3-1600 MHz
- 1,5 volt DDR3-SDRAM DIMMs

Osim toga, DDR3-SDRAM DIMM-ovi moraju:

- podrška za CAS latenciju 11 DDR3 1600 MHz (11-11-11 vremenska usklađenost)
- sadržavati obvezne JEDEC SPD informacije

Računalo također podržava:

- 512-megabitnu, 1-gigabitnu i 2-gigabitnu ne-ECC memorijsku tehnologiju
- jednostrane i dvostrane DIMM-ove
- DIMM-ove koji koriste x8 i x16 DDR uređaje; DIMM-ovi koji koriste x4 SDRAM nisu podržani



NAPOMENA: Sustav neće pravilno raditi ako ugradite nepodržane DIMM-ove.

Popunjavanje DIMM utora

Postoje dva DIMM utora na matičnoj ploči, s jednim utorom po kanalu. Utori su označeni kao DIMM1 i DIMM3. DIMM1 utor radi na memorijskom kanalu B. DIMM3 utor radi na memorijskom kanalu A.

Sustav će automatski raditi u jednokanalnom načinu, dvokanalnom asimetričnom načinu ili isprepletenom načinu s većim performansama, ovisno o načinu na koji su DIMM-ovi ugrađeni.



NAPOMENA: Konfiguracije jednog kanala i nebalansirane dvostruke memorije kanala dovest će do lošije izvedbe grafike.

- Sustav će raditi u jednokanalnom načinu ako su utori za DIMM-ove popunjeni u samo jednom kanalu.
- Sustav radi u učinkovitijem načinu s dva kanala ako je kapacitet memorije DIMM utora u kanalu A jednak kapacitetu memorije DIMM utora u kanalu B.
- Sustav će raditi u dvokanalnom isprepletenom načinu s boljim radnim svojstvima ako kapacitet memorije DIMM u kanalu A nije jednak kapacitetu memorije DIMM u kanalu B. U isprepletenom načinu rada će kanal koji ima manje memorije predstavljati ukupnu količinu memorije koja je dodijeljena dvokanalnom radu a ostatak će biti dodijeljen jednokanalnom radu. Ako jedan kanal ima više memorije od drugog, veću količinu treba dodijeliti kanalu A.
- U bilo kojem načinu rada najveća radna brzina određena je najsporijim DIMM-om u sustavu.

Ugradnja DIMM-ova



OPREZ: Prije nego što dodate ili izvadite memorijske module, morate odvojiti kabel napajanja i pričekati najmanje 30 sekundi da zaostalni napon nestane. Sve dok je računalo priključeno u aktivnu utičnicu izmjeničnog napona, memorijski su moduli pod naponom bez obzira je li računalo uključeno ili isključeno. Dodavanje ili vađenje memorijskih modula dok je napon prisutan može dovesti do nepopravljivog oštećenja memorijskih modula ili matične ploče.

Priključnice na memorijskom modulu imaju pozlaćene kontakte. Prilikom nadogradnje memorije, vrlo je važno koristiti memorijske module s pozlaćenim kontaktima kako ne bi došlo do korozije i/ili oksidacije izazvane međusobnim dodiranjem neuskladivih metala.

Statički elektricitet može oštetiti elektroničke dijelove računala ili dodatne kartice. Prije provedbe ovih postupaka oslobodite se eventualnog statičkog naboja tako da nakratko dodirnete uzemljeni metalni predmet. Dodatne informacije potražite u odjeljku [Elektrostatičko pražnjenje na stranici 41](#).

Pri rukovanju memorijskim modulom nemojte dodirivati kontakte. U suprotnome bi se modul mogao oštetiti.

1. Uklonite/isključite sve sigurnosne uređaje koji sprječavaju otvaranje računala.
2. S računala uklonite sve uklonjive medije, poput kompaktnih diskova ili USB flash pogona.
3. Pravilno isključite računalo putem operacijskog sustava, a zatim isključite sve vanjske uređaje.
4. Iskopčajte kabel za napajanje iz utičnice te iskopčajte sve vanjske uređaje.

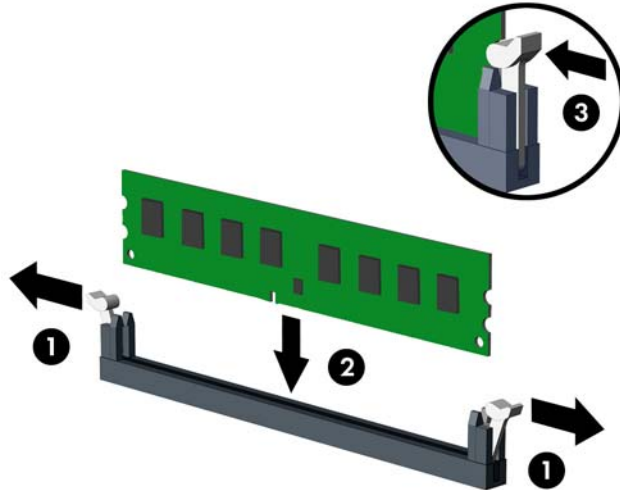


OPREZ: Prije nego što dodate ili izvadite memorijske module, morate odvojiti kabel napajanja i pričekati najmanje 30 sekundi da zaostalni napon nestane. Sve dok je računalo priključeno u aktivnu utičnicu izmjeničnog napona, memorijski su moduli pod naponom bez obzira je li računalo uključeno ili isključeno. Dodavanje ili vađenje memorijskih modula dok je napon prisutan može dovesti do nepopravljivog oštećenja memorijskih modula ili matične ploče.

5. Skinite pristupnu ploču računala.

UPOZORENJE! Kako biste uklonili opasnost od tjelesnih ozljeda od vrućih površina, pustite unutarnje dijelove sustava da se dovoljno ohlade prije nego što ih dodirnete.

6. Otvorite oba zasuna utora za memorijski modul (1) i u utor uložite memorijski modul (2).



NAPOMENA: Memorijski se modul može ugraditi samo na jedan način. Zarezani dio na modulu namjestite prema jezičcu memorijskog utora.

Za najbolju učinkovitost popunite utore tako da je kapacitet memorije razmješten što ravnomjernije moguće između kanala A i kanala B. Za više informacija pogledajte [Popunjavanje DIMM utora na stranici 13](#).

7. Pritisnite modul u utor i provjerite je li potpuno uvučen i pravilno ugrađen. Provjerite jesu li zasuni u zatvorenom položaju (3).
8. Ponovite korake 6 i 7 da biste instalirali dodatni modul.
9. Vratite pristupnu ploču računala.
10. Spojite kabel za napajanje i uključite računalo.
11. Zabravite sve sigurnosne uređaje koji su bili otključani dok je pristupna ploča bila skinuta.

Računalo bi trebalo automatski raspoznati dodatnu memoriju prilikom sljedećeg uključivanja.

Uklanjanje ili ugradnja kartice za proširenje

Računalo ima tri PCI Express x1 utora za proširenje i jedan PCI Express x16.

NAPOMENA: U računalo možete ugraditi PCI Express x1, x8 ili x16 karticu za proširenje u PCI Express x16 utore.

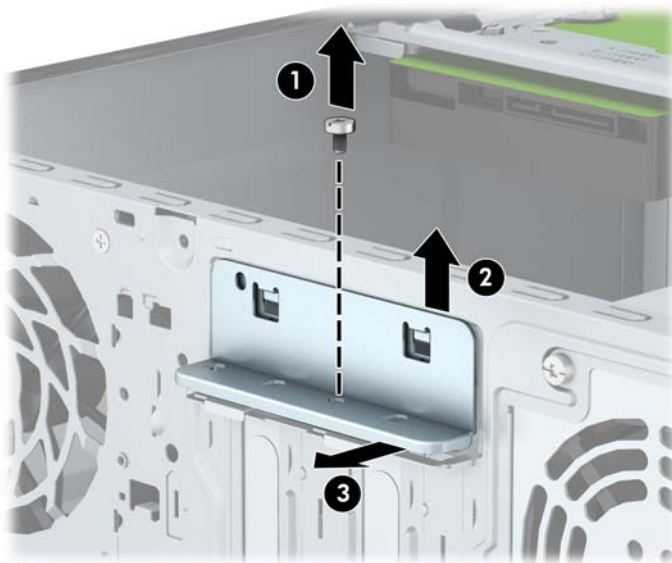
Za konfiguracije s dvije grafičke kartice, prva (primarna) kartica mora se instalirati u PCI Express x 16 utora.

Za uklanjanje, zamjenu ili dodavanje kartice za proširenje:

1. Uklonite/isključite sve sigurnosne uređaje koji sprječavaju otvaranje računala.
2. Iz računala uklonite sve uklonjive medije, poput kompaktnih diskova ili USB flash pogona.
3. Pravilno isključite računalo putem operativnog sustava, a zatim isključite sve vanjske uređaje.
4. Iskopčajte napojni kabel iz utičnice, te iskopčajte sve vanjske uređaje.

OPREZ: Matična je ploča pod naponom uvijek kada je računalo priključeno na izvor napajanja, bez obzira je li računalo uključeno. Da biste spriječili oštećenje unutarnjih dijelova računala morate iskopčati napojni kabel.

5. Skinite pristupnu ploču računala.
6. Izvadite vijak koji drži kuku za karticu za proširenje (1), zatim povucite kuku prema gore (2) i povucite je od stražnje strane kućišta (3).

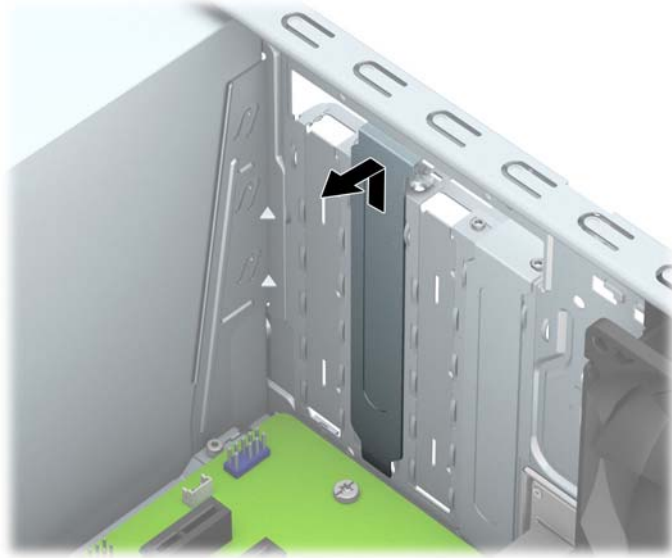


7. Pronađite ispravan slobodni utor za proširenje na matičnoj ploči i odgovarajući utor za proširenje na stražnjoj strani kućišta računala.
8. Uklonite poklopac utora za proširenje ili postojeću karticu za proširenje prije ugradnje nove kartice za proširenje.

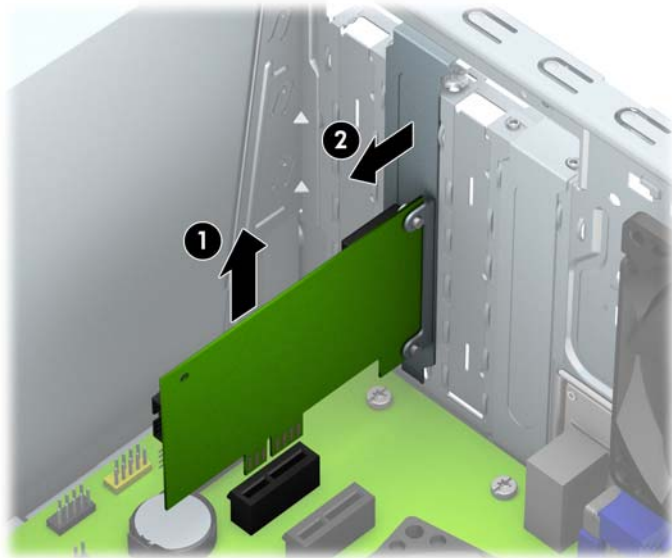
NAPOMENA: Isključite sve priključene kabele prije uklanjanja ugrađene kartice za proširenje.

- a. Ako karticu za proširenje ugrađujete u slobodni utor, izvucite jedan od poklopaca utora za proširenje iz kućišta ili običnim odvijačem na stražnjoj ploči izvadite jedan od metalnih

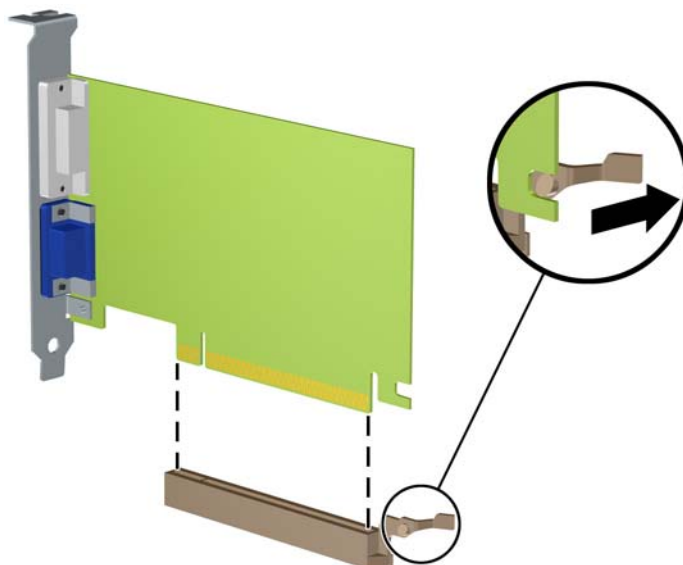
štitova koji pokrivaju utor za proširenje. Obavezno uklonite odgovarajući štit kartice za proširenje koju ugrađujete.



- b. Ako vadite PCI Express x1 karticu držite je za oba kraja i pažljivo je pomičite naprijed i natrag dok se priključnice ne odvoje od utora. Povucite karticu ravno iz utičnice (1), a zatim prema van iz kućišta (2) da bi se odvojila. Pazite da ne stružete karticom o ostale dijelove.



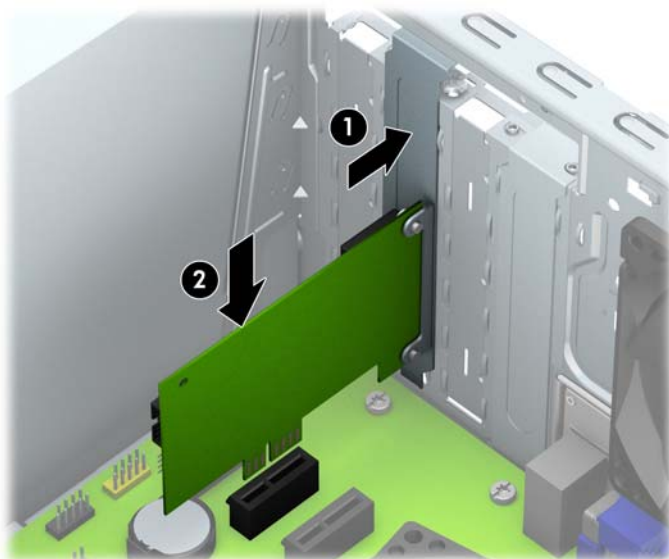
- c. Ako vadite PCI Express x16 karticu, zadržnu ručicu na stražnjoj strani utora za proširenje povucite od kartice i pažljivo je pomičite naprijed i natrag dok se kontakti ne izvuku iz utora. Povucite karticu ravno iz utičnice, a zatim prema van iz kućišta da bi se odvojila. Pazite da ne stružete karticom o ostale dijelove.



9. Pohranite uklonjenu karticu u antistatičku ambalažu.
10. Ako nećete ugrađivati novu karticu za proširenje, postavite poklopac utora na otvoreni utor.

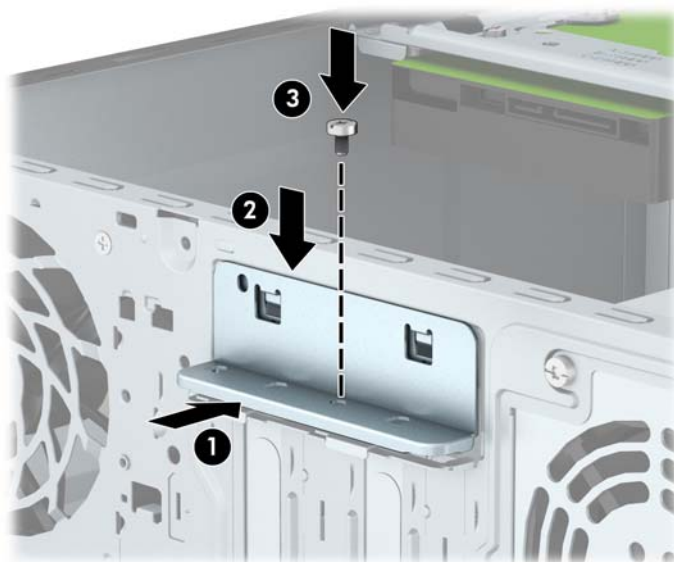
⚠ OPREZ: Nakon vađenja kartice za proširenje, potrebno ju je zamijeniti s novom ili zatvoriti poklopcem utora za proširenje kako bi se omogućilo pravilno hlađenje unutrašnjih dijelova tijekom rada.

11. Za ugradnju nove kartice za proširenje, držite je točno iznad utora za proširenje na matičnoj ploči, a zatim pomaknite karticu prema stražnjoj strani kućišta (1), tako da dno nosača kartice uđe u mali utor na kućištu. Pritisnite karticu ravno prema dolje u utičnicu za proširenje na matičnoj ploči (2).



NAPOMENA: Prilikom ugradnje kartice za proširenje čvrsto utisnite karticu tako da sve nožice pravilno sjednu u utor na matičnoj ploči.

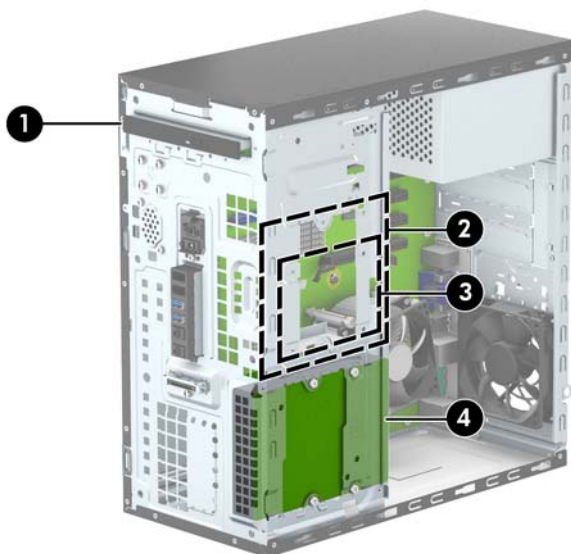
12. Pritisnite kuku kartice za proširenje o stražnju stranu kućišta (1) i povucite prema dolje (2) tako da jezičci sa stražnje strane kuke sjednu u utore na kućištu i zatim zamijenite vijak koji osigurava kuku (3).



13. Po potrebi povežite vanjske kablove s ugrađenom karticom. Po potrebi spojite unutarnje kablove na matičnu ploču.
14. Vratite pristupnu ploču računala.
15. Ukopčajte napojni kabel i uključite računalo.

16. Pričvrstite sve sigurnosne uređaje koji su bili isključeni dok je pristupna ploča bila uklonjena.
17. Ako je potrebno, ponovo konfigurirajte računalo.

Položaji pogona



-
- 1 Ležište za tanki optički pogon
 - 2 ležište za unutarnji pogon tvrdog diska od 3,5 inča
 - 3 ležište za unutarnji pogon tvrdog diska od 2,5 inča
 - 4 ležište za unutarnji pogon tvrdog diska od 3,5 inča
-

NAPOMENA: Konfiguracija pogona na računalu može se razlikovati od gore prikazane konfiguracije pogona.

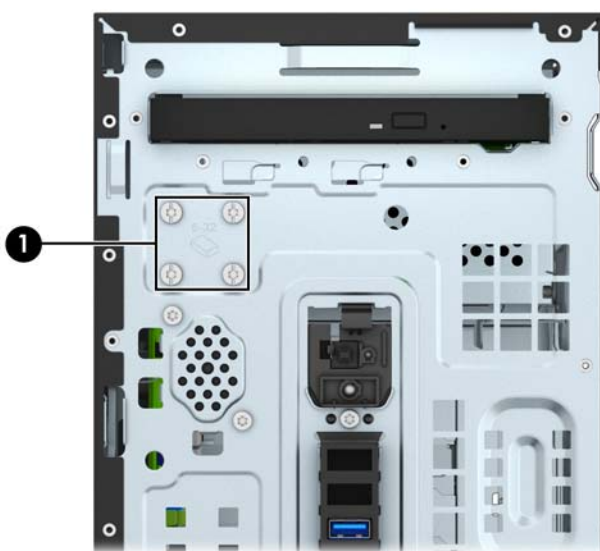
NAPOMENA: Gornje ležište tvrdog diska može sadržavati ili 3,5-inčni tvrdi disk ili 2,5-inčni tvrdi disk, ali ne oba.

Da biste provjerili vrstu i veličinu uređaja za pohranu instaliranih na računalu, pokrenite Computer Setup.

Vađenje i ugradnja pogona

Prilikom ugradnje pogona, slijedite ove smjernice:

- Primarni serijski ATA (SATA) tvrdi disk mora biti spojen na tamnoplavi primarni SATA konektor na matičnoj ploči označen kao SATA0.
- Spojite drugi kraj podatkovnog kabela na svjetlo plavu SATA priključnicu na matičnoj ploči označenu sa SATA1.
- Spojite optički pogon na jednu od bijelih SATA priključnica na matičnoj ploči s oznakom SATA4 ili SATA5.
- HP je osigurao četiri dodatna učvrсна vijka 6-32 za tvrdi disk na prednjem dijelu kućišta, ispod maske (1). Učvrсни vijci su potrebni za tvrde diskove od 3,5 inča i 2,5 inča koji se instaliraju u ležišta tvrdih diskova. Ako mijenjate pogon, prebacite učvrсне vijke sa starog pogona na novi pogon.



⚠ OPREZ: Kako ne bi došlo do oštećenja računala ili pogona i gubitka podataka:

Ako stavljate ili uklanjate pogon, pravilno isključite računalo putem operacijskog sustava i isključite kabel za napajanje. Pogon nemojte vaditi dok je računalo uključeno ili u mirovanju.

Prije rukovanja pogonom, svakako ispraznite statički elektricitet. Prilikom rukovanja pogonom izbjegavajte dodirivanje priključnice. Više informacija o sprječavanju elektrostatičkog oštećenja potražite u odjeljku [Elektrostatičko pražnjenje na stranici 41](#).

Pažljivo rukujte pogonom; nemojte ga ispustiti.

Ne rabite pretjeranu silu prilikom ugradnje pogona.

Izbjegavajte izlaganje tvrdog diska tekućinama, ekstremnim temperaturama ili proizvodima koji emitiraju magnetska polja, kao što su monitori ili zvučnici.

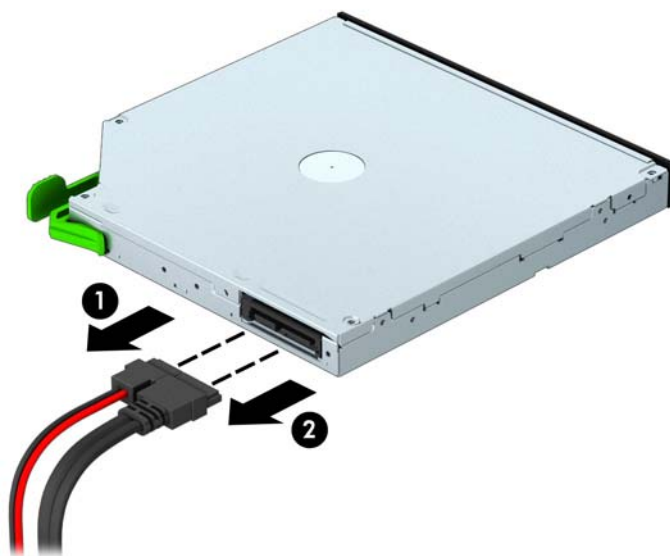
Ako pogon trebate slati poštom, upakirajte ga u ambalažu s mjehurićima ili drugo prikladno zaštitno pakiranje te na paketu naznačite "Lomljivo: pažljivo rukovati".

Uklanjanje tankog optičkog pogona

1. Uklonite/isključite sve sigurnosne uređaje koji sprječavaju otvaranje računala.
2. S računala klonite sve uklonjive medije, poput kompaktnih diskova ili USB flash pogona.
3. Pravilno isključite računalo putem operacijskog sustava, a zatim isključite sve vanjske uređaje.
4. Iskopčajte kabel za napajanje iz utičnice te iskopčajte sve vanjske uređaje.

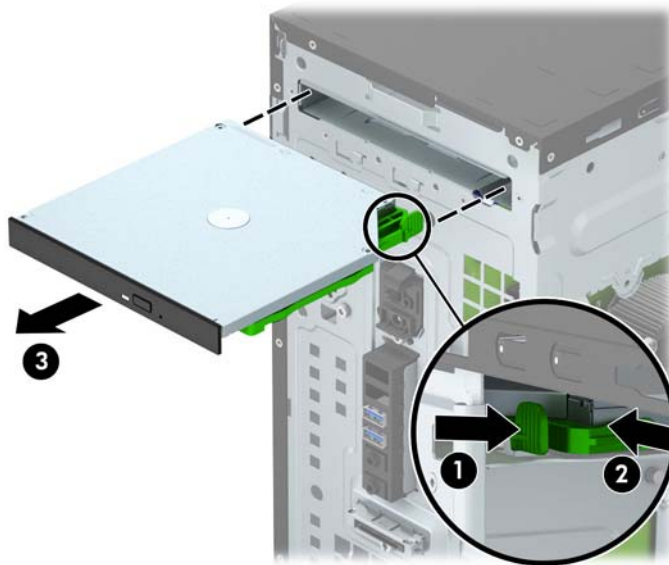
⚠ OPREZ: Matična je ploča pod naponom uvijek kada je računalo priključeno na izvor napajanja, bez obzira je li računalo uključeno. Da biste spriječili oštećenje unutarnjih dijelova računala, morate iskopčati kabel za napajanje.

5. Skinite pristupnu ploču i prednji štitnik.
6. Iskopčajte kabel za napajanje (1) i podatkovni kabel (2) sa stražnje strane optičkog pogona.



⚠ OPREZ: Kada uklanjate kabele, povucite jezičak ili priključnicu umjesto kabela da biste izbjegli oštećenje kabela.

7. Pritisnite zeleni zasun za otpuštanje na desnoj stražnjoj strani pogona prema središtu pogona (1) i pritisnite stražnju stranu pogona prema naprijed da ga otključate (2), a zatim gurnite pogon van iz ležišta (3).

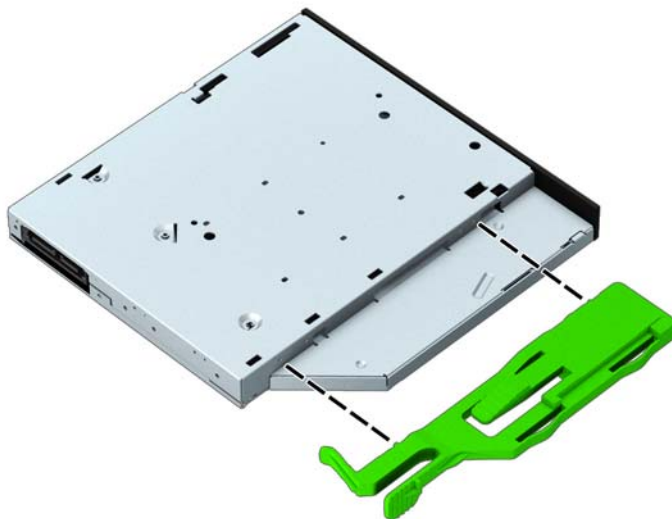


Ugradnja tankog optičkog pogona

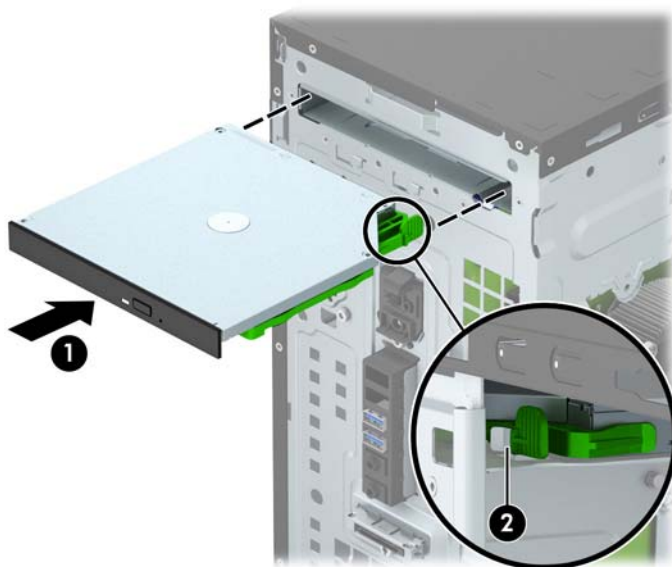
1. Uklonite/isključite sve sigurnosne uređaje koji sprječavaju otvaranje računala.
2. S računala klonite sve uklonjive medije, poput kompaktnih diskova ili USB flash pogona.
3. Pravilno isključite računalo putem operativnog sustava, a zatim isključite sve vanjske uređaje.
4. Iskopčajte kabel za napajanje iz utičnice te iskopčajte sve vanjske uređaje.

⚠ OPREZ: Matična je ploča pod naponom uvijek kada je računalo priključeno na izvor napajanja, bez obzira je li računalo uključeno. Kako biste spriječili oštećenje unutarnjih dijelova računala morate iskopčati kabel za napajanje.

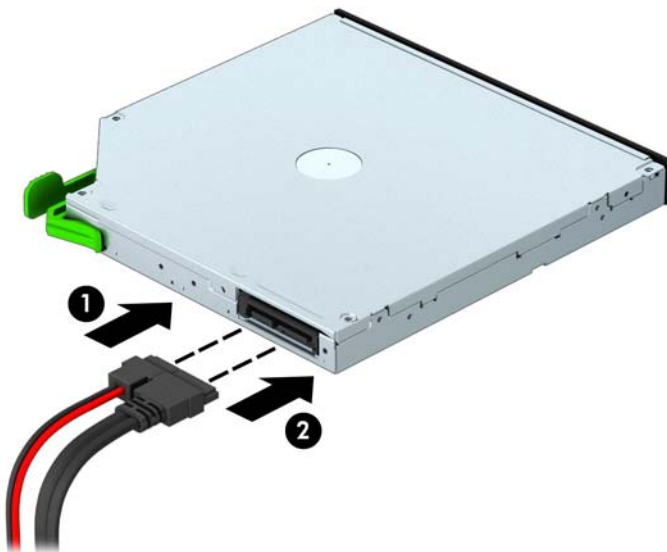
5. Skinite pristupnu ploču računala.
6. Uklonite prednji okvir. Ako instalirate uređaj u ležištu prekrivenom maskom štitnika, uklonite masku štitnika. Dodatne informacije potražite u odjeljku [Uklanjanje maske štitnika optičkog pogona na stranici 9](#).
7. Slijedite upute za uklanjanje optičkog pogona, ako je bio instaliran. Pogledajte pod [Uklanjanje tankog optičkog pogona na stranici 22](#).
8. Poravnajte male iglice na zasunu za otpuštanje s malim rupama na bočnoj strani pogona i čvrsto pritisnite zasun na pogon.



9. Povucite optički pogon kroz prednju masku (1) skroz u ležište, tako da se zeleni zasun zakvači na okvir računala (2).




10. Priključite kabel za napajanje (1) i podatkovni kabel (2) na stražnju stranu optičkog pogona.




11. Ako instalirate novi pogon, priključite drugi kraj podatkovnog kabela na jednu od bijelih SATA priključnica (označene SATA4 ili SATA5) na matičnoj ploči.
12. Zamijenite prednji okvir.
13. Zamijenite pristupnu ploču računala.
14. Spojite opet naponski kabel i sve vanjske uređaje te zatim uključite računalo.
15. Zabravite sve sigurnosne uređaje koji su bili otključani dok je pristupna ploča bila skinuta.

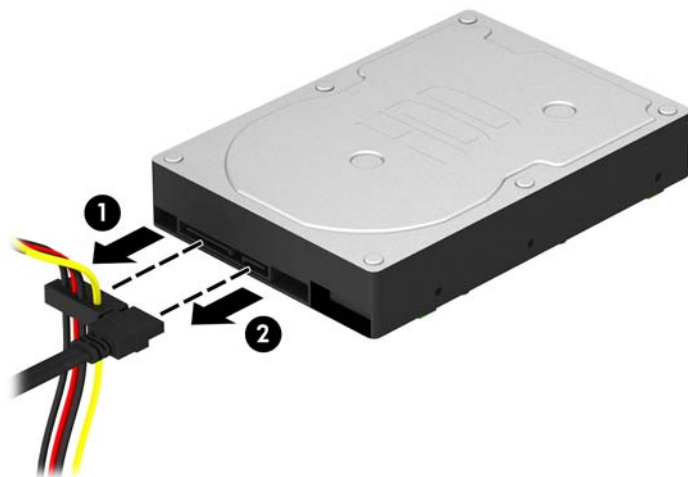
Uklanjanje pogona tvrdog diska od 3,5 inča

 **NAPOMENA:** Napravite sigurnosne kopije podataka sa staroga tvrdog diska prije njegova vađenja kako biste ih mogli prebaciti na novi tvrdi disk.

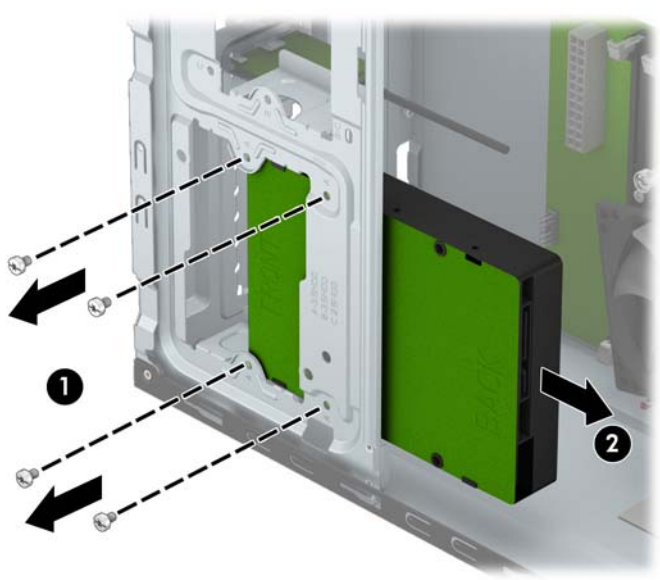
1. Uklonite/isključite sve sigurnosne uređaje koji sprječavaju otvaranje računala.
2. Iz računala uklonite sve uklonjive medije, poput kompaktnih diskova ili USB flash pogona.
3. Pravilno isključite računalo putem operacijskog sustava, a zatim isključite sve vanjske uređaje.
4. Iskopčajte naponski kabel iz utičnice te iskopčajte sve vanjske uređaje.

 **OPREZ:** Matična ploča je pod naponom sve dok je računalo priključeno na izvor napajanja, bez obzira je li računalo uključeno. Da biste spriječili oštećenje unutarnjih dijelova računala, morate iskopčati naponski kabel.

5. Skinite pristupnu ploču računala.
6. Iskopčajte naponski kabel (1) i podatkovni kabel (2) sa stražnje strane tvrdog diska.



7. Izvadite četiri 6-32 vijka za vođenje (1) i izvadite pogon iz odjeljka (2).



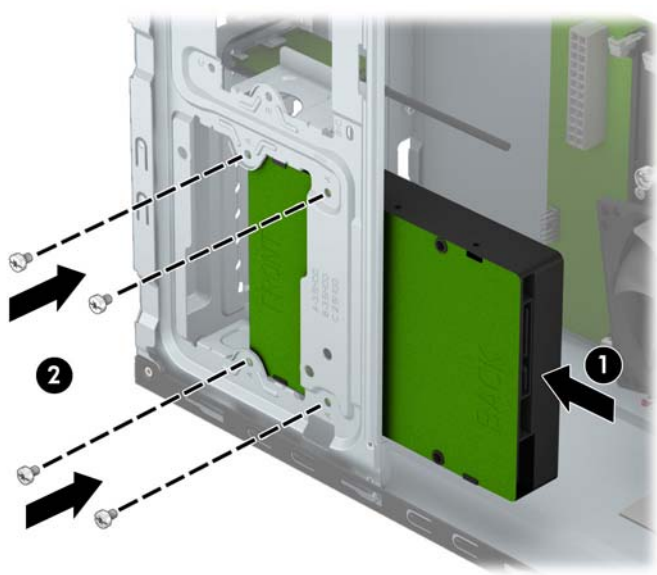
Ugradnja tvrdog diska od 3,5 inča

1. Uklonite/isključite sve sigurnosne uređaje koji sprječavaju otvaranje računala.
2. S računala klonite sve uklonjive medije, poput kompaktnih diskova ili USB flash pogona.
3. Pravilno isključite računalo putem operativnog sustava, a zatim isključite sve vanjske uređaje.
4. Iskopčajte kabel za napajanje iz utičnice te iskopčajte sve vanjske uređaje.

⚠ OPREZ: Matična je ploča pod naponom uvijek kada je računalo priključeno na izvor napajanja, bez obzira je li računalo uključeno. Kako biste spriječili oštećenje unutarnjih dijelova računala morate iskopčati kabel za napajanje.

5. Uklonite pristupnu ploču.
6. Povucite pogon u odjeljak za pogon (1) i instalirajte četiri 6-32 vijka za vođenje (2) da sjedne na mjesto.


📝 NAPOMENA: HP je osigurao četiri dodatna učvrсна vijka 6-32 na prednjem dijelu kućišta, ispod maske. Pogledajte [Vađenje i ugradnja pogona na stranici 21](#) u vezi ilustracije položaja dodatnih učvrčnih vijaka. Prilikom zamjene tvrdog diska, upotrijebite četiri učvrсна vijka 6-32 uklonjena sa starog pogona i instalirajte ih na novi pogon.



7. Na stražnjoj strani tvrdog diska spojite naponski kabel (1) i podatkovni kabel (2).




8. Ako ugrađujete novi pogon, spojite suprotni kraj podatkovnog kabela na odgovarajuću priključnicu matične ploče.


 **NAPOMENA:** Da biste izbjegli probleme u radu tvrdog diska, podatkovni kabel za primarni tvrdi disk mora biti priključen na tamno plavu priključnicu označenu sa SATA0. Ako dodajete drugi tvrdi disk, spojite podatkovni kabel na svijetloplavi SATA konektor označen kao SATA1.

9. Zamijenite pristupnu ploču računala.
10. Spojite opet kabel napajanja i sve vanjske uređaje te zatim uključite računalo.
11. Zabravite sve sigurnosne uređaje koji su bili otključani dok je pristupna ploča bila skinuta.

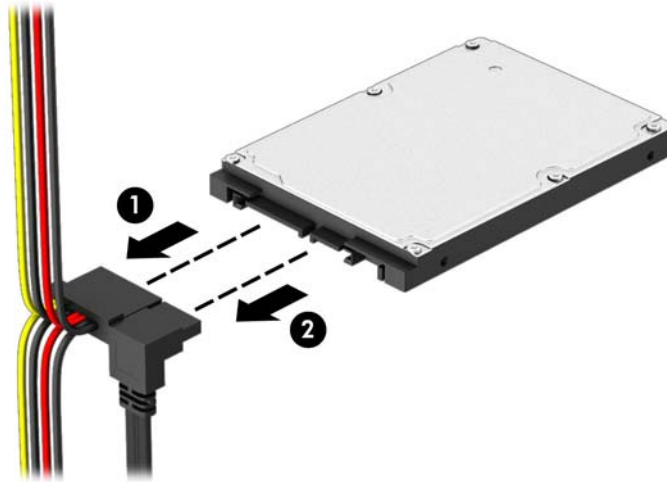
Uklanjanje pogona tvrdog diska od 2,5 inča

 **NAPOMENA:** Napravite sigurnosne kopije podataka sa staroga tvrdog diska prije njegova vađenja kako biste ih mogli prebaciti na novi tvrdi disk.

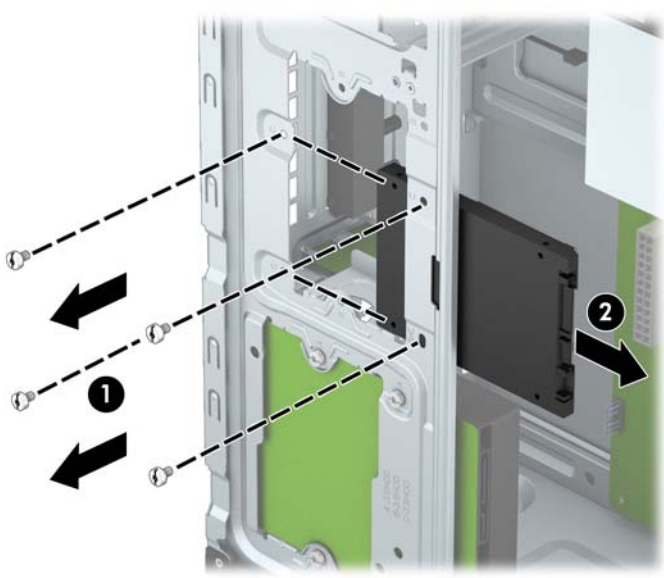
1. Uklonite/isključite sve sigurnosne uređaje koji sprječavaju otvaranje računala.
2. Iz računala uklonite sve uklonjive medije, poput kompaktnih diskova ili USB flash pogona.
3. Pravilno isključite računalo putem operacijskog sustava, a zatim isključite sve vanjske uređaje.
4. Iskopčajte naponski kabel iz utičnice te iskopčajte sve vanjske uređaje.

 **OPREZ:** Matična ploča je pod naponom sve dok je računalo priključeno na izvor napajanja, bez obzira je li računalo uključeno. Da biste spriječili oštećenje unutarnjih dijelova računala, morate iskopčati naponski kabel.

5. Skinite pristupnu ploču računala.
6. Iskopčajte naponski kabel (1) i podatkovni kabel (2) sa stražnje strane tvrdog diska.



7. Izvadite četiri 6-32 vijka za vođenje (1) i izvadite pogon iz odjeljka (2).



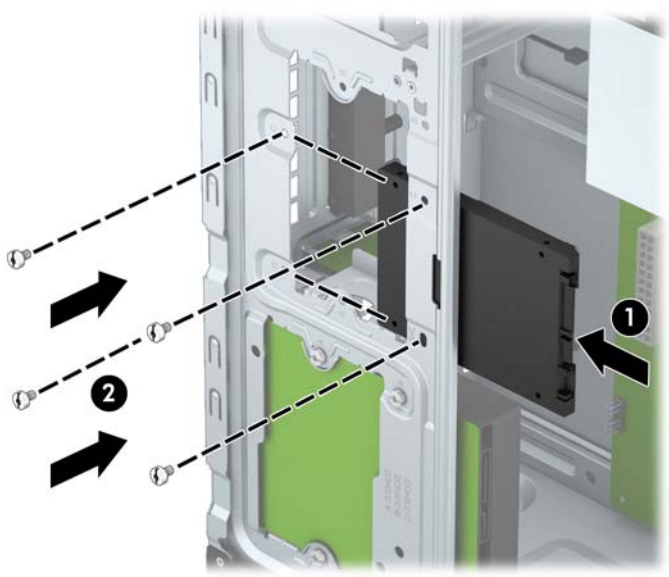
Ugradnja tvrdog diska od 2,5 inča

1. Uklonite/isključite sve sigurnosne uređaje koji sprječavaju otvaranje računala.
2. S računala klonite sve uklonjive medije, poput kompaktnih diskova ili USB flash pogona.
3. Pravilno isključite računalo putem operativnog sustava, a zatim isključite sve vanjske uređaje.
4. Iskopčajte kabel za napajanje iz utičnice te iskopčajte sve vanjske uređaje.

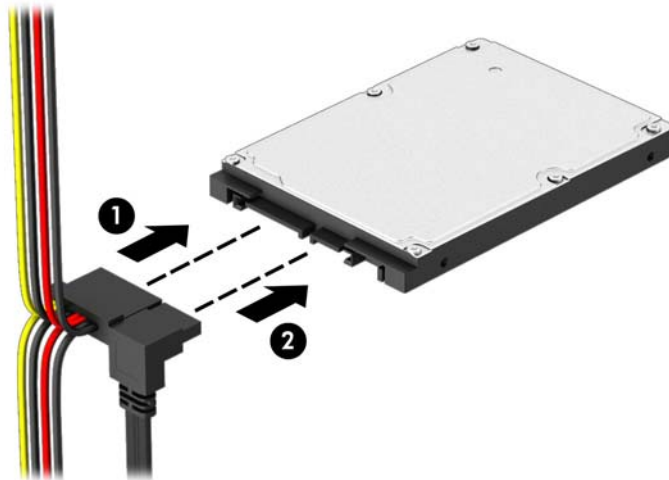
⚠ OPREZ: Matična je ploča pod naponom uvijek kada je računalo priključeno na izvor napajanja, bez obzira je li računalo uključeno. Kako biste spriječili oštećenje unutarnjih dijelova računala morate iskopčati kabel za napajanje.

5. Uklonite pristupnu ploču.
6. Povucite pogon u odjeljak za pogon (1) i instalirajte četiri 6-32 vijka za vođenje (2) da sjedne na mjesto.


📝 NAPOMENA: HP je osigurao četiri dodatna učvrсна vijka 6-32 na prednjem dijelu kućišta, ispod maske. Pogledajte [Vađenje i ugradnja pogona na stranici 21](#) u vezi ilustracije položaja dodatnih učvrčnih vijaka. Prilikom zamjene tvrdog diska, upotrijebite četiri učvrсна vijka 6-32 uklonjena sa starog pogona i instalirajte ih na novi pogon.



7. Na stražnjoj strani tvrdog diska spojite naponski kabel (1) i podatkovni kabel (2).



8. Ako ugrađujete novi pogon, spojite suprotni kraj podatkovnog kabela na odgovarajuću priključnicu matične ploče.

 **NAPOMENA:** Da biste izbjegli probleme u radu tvrdog diska, podatkovni kabel za primarni tvrdi disk mora biti priključen na tamno plavu priključnicu označenu sa SATA0. Ako dodajete drugi tvrdi disk, spojite podatkovni kabel na svijetloplavi SATA konektor označen kao SATA1.

9. Zamijenite pristupnu ploču računala.
10. Spojite opet kabel napajanja i sve vanjske uređaje te zatim uključite računalo.
11. Zaboravite sve sigurnosne uređaje koji su bili otključani dok je pristupna ploča bila skinuta.

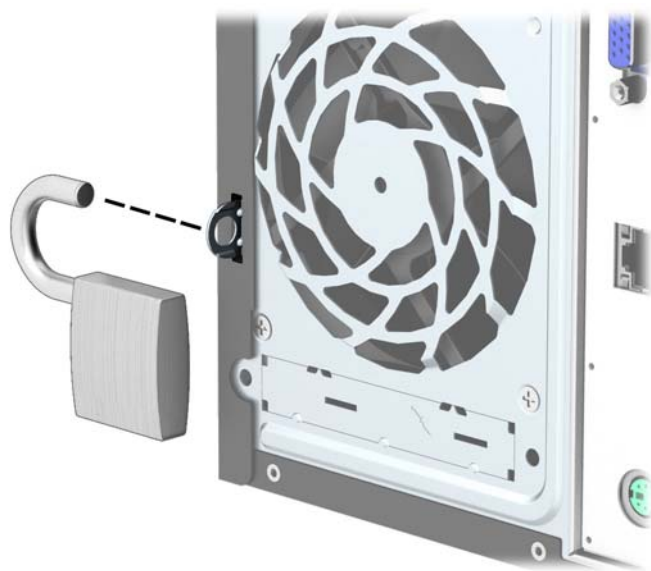
Ugradnja sigurnosne blokade

Sigurnosne brave prikazane u nastavku i na sljedećim stranicama mogu se koristiti za osiguranje računala.

Kabelska blokada



Lokot

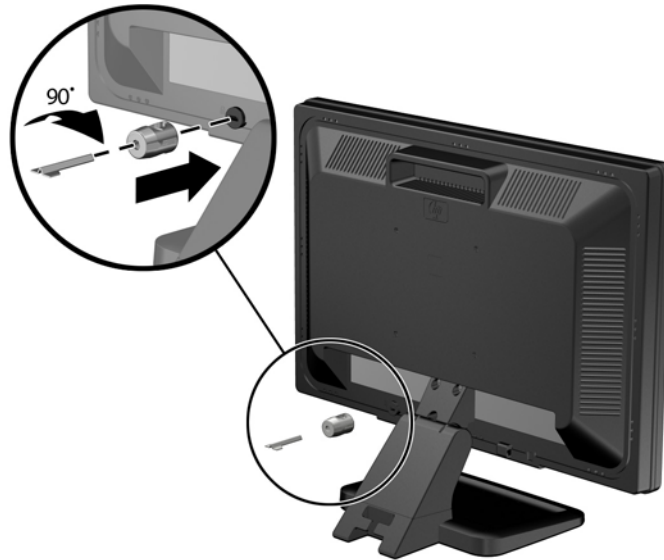


Sigurnosna blokada poslovnog računala HP

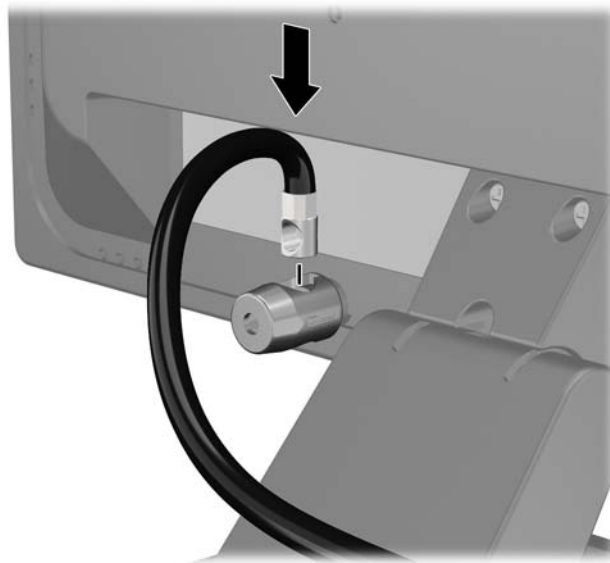
1. Pričvrstite sigurnosni kabel omotavanjem oko fiksiranog objekta.



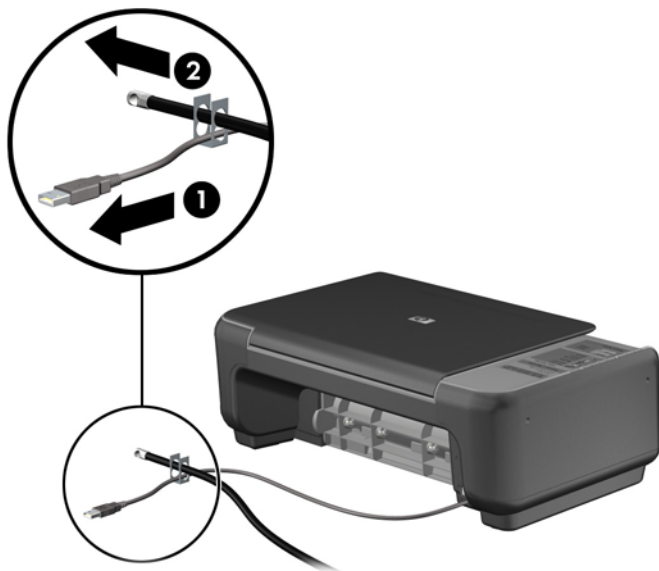
2. Umetnite kabljsku blokadu u utor za kabljsku blokadu na stražnjoj strani monitora i učvrstite blokadu za monitor tako da umetnete ključ u bravu na stražnjoj strani blokade i zakrenete ga za 90 stupnjeva.



3. Provucite sigurnosni kabel kroz rupu u kabljskoj blokadi na stražnjoj strani monitora.



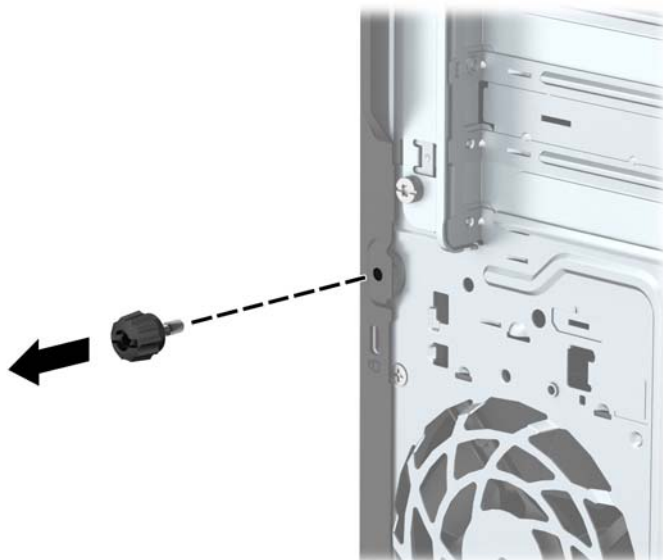
4. Koristite priloženi okvir u paketu da biste učvrstili druge periferne uređaje tako da položite kabel uređaja preko središta okvira (1) i umetnete sigurnosni kabel kroz jednu od dvije rupe u okviru (2). Koristite onu rupu u okviru koja omogućuje najbolje učvršćivanje kabela perifernog uređaja.



5. Kabele tipkovnice i miša provedite kroz bravu kućišta računala.



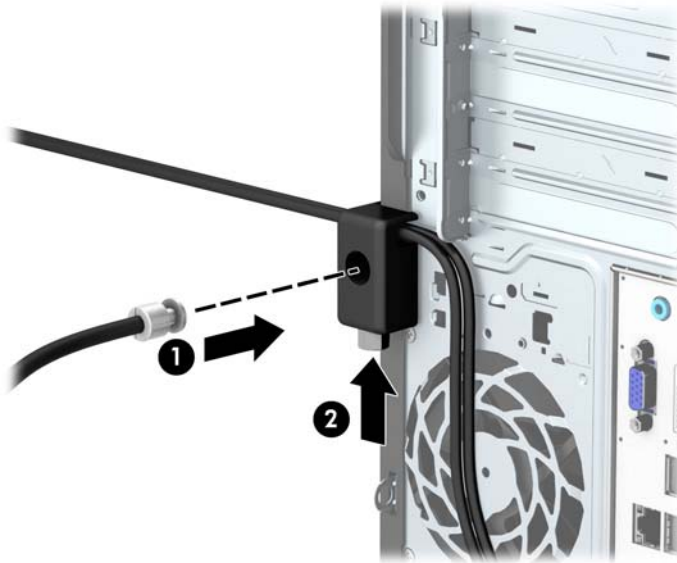
6. Uklonite vijak iz stražnje strane računala.



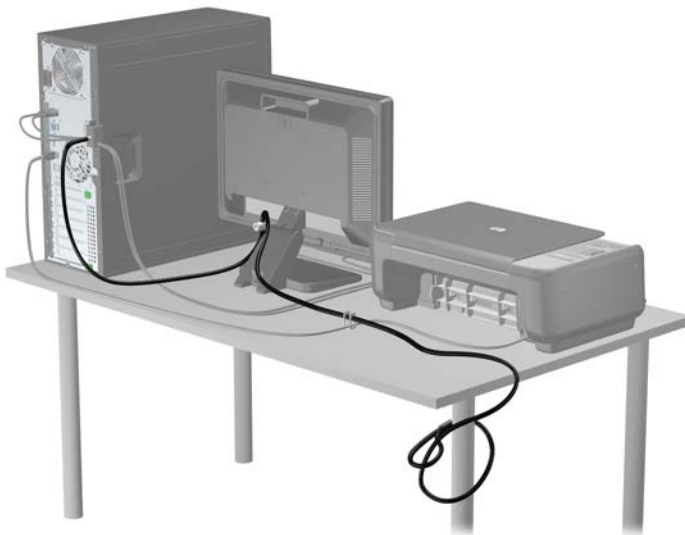
7. Dobivenim vijkom pričvrstite lokot na kućište u otvor za vijak.



8. Umetnite kraj utikača sigurnosnog kabela u lokot (1) i pritisnite gumb (2) da biste zakačili lokot. Za odspajanje lokota koristite ključ koji ste dobili.




9. Kada dovršite sve korake, svi uređaji vaše radne stanice će biti osigurani.



A Zamjena baterije

Baterija koja je instalirana u računalu napaja sat stvarnog vremena. Prilikom zamjene baterije koristite bateriju identičnu originalnoj bateriji ugrađenoj u računalu. S računalom se isporučuje tanka litijska baterija od 3 volta.


 **UPOZORENJE!** Računalu sadrži unutarnju litij-mangan-dioksidnu bateriju. U slučaju nepravilnog rukovanja baterijom postoji opasnost nastanka požara i opekotina. Kako bi se smanjila opasnost od tjelesnih ozljeda:

Nemojte pokušavati ponovno puniti bateriju.


Ne izlažite je temperaturama višim od 60°C (140°F).

Nemojte je rastavljati, razbijati ili bušiti, spajati vanjske kontakte ili je odlagati u vatru ili vodu.

Bateriju zamijenite samo zamjenskom HP-ovom baterijom prikladnom za ovaj proizvod.


 **OPREZ:** Prije zamjene baterija važno je napraviti sigurnosnu kopiju CMOS postavki računala. Prilikom uklanjanja ili zamjene baterije CMOS postavke računala bit će izbrisane.

Statički elektricitet može oštetiti elektroničke dijelove računala i drugih uređaja. Prije provedbe ovih postupaka oslobodite se eventualnog statičkog naboja tako da nakratko dodirnete uzemljeni metalni predmet.


 **NAPOMENA:** Životni vijek litijske baterije može se produljiti priključivanjem računala u zidnu električnu utičnicu. Litijska se baterija koristi samo dok računalu NIJE spojeno na električnu utičnicu.

HP preporučuje korisnicima recikliranje iskorištenih elektroničkih dijelova, HP-ovih originalnih punjenja za pisače i baterija koje se mogu puniti. Detaljnije informacije o programima recikliranja potražite na <http://www.hp.com/recycle>.

1. Uklonite/isključite sve sigurnosne uređaje koji sprječavaju otvaranje računala.
2. Iz računala uklonite sve uklonjive medije, poput kompaktnih diskova ili USB flash pogona.
3. Pravilno isključite računalu putem operativnog sustava, a zatim isključite sve vanjske uređaje.
4. Iskopčajte napojni kabel iz utičnice, te iskopčajte sve vanjske uređaje.

 **OPREZ:** Matična je ploča pod naponom uvijek kada je računalu priključeno na izvor napajanja, bez obzira je li računalu uključeno. Da biste spriječili oštećenje unutarnjih dijelova računala morate iskopčati napojni kabel.

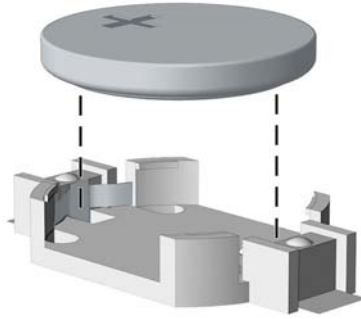
5. Skinite pristupnu ploču računala.
6. Pronađite bateriju i držač baterije na matičnoj ploči.

 **NAPOMENA:** Na nekim će modelima možda biti potrebno izvaditi neke unutarnje dijelove da biste došli do baterije.

7. Ovisno o vrsti držača baterije na matičnoj ploči, prilikom zamjene baterije slijedite sljedeće upute.

Vrsta 1

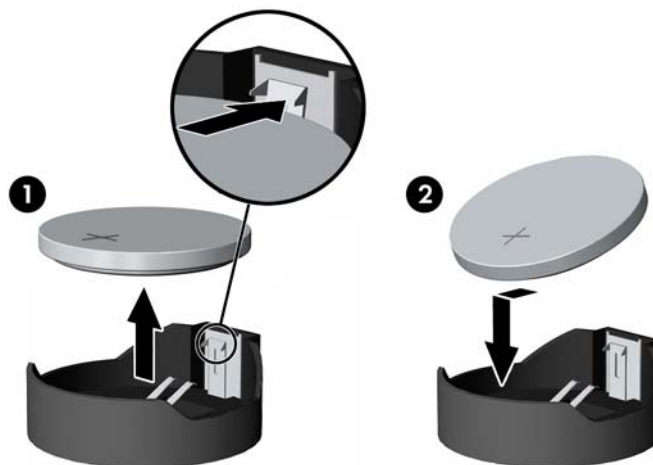
- a. Podignite bateriju iz držača.



- b. Postavite zamjensku bateriju tako da strana s pozitivnim polom bude okrenuta prema gore. Držač će automatski pritisnuti bateriju na njezino mjesto.

Vrsta 2

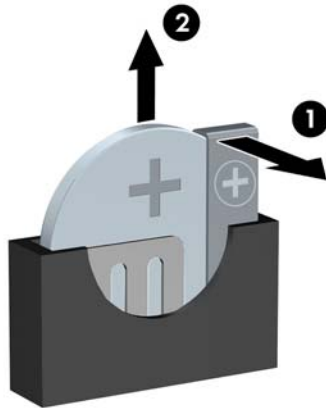
- a. Za otpuštanje baterije iz držača stisnite metalne stezaljke koje se protežu jednim rubom baterije. Kada baterija iskoči, podignite je (1).
- b. Za umetanje nove baterije uvucite jedan rub zamjenske baterije pod rub držača, stranom s pozitivnim polom okrenutom prema gore. Drugi rub pogurnite prema dolje dok stezaljke ne škljocnu preko drugog ruba baterije (2).




Vrsta 3

- a. Povucite kvačicu (1) koja drži bateriju na mjestu i uklonite bateriju (2).

- b. Umetnite novu bateriju i postavite kvačicu nazad na mjesto.



 **NAPOMENA:** Nakon što je baterija zamijenjena, sljedećim koracima dovršite ovaj postupak.

8. Vratite pristupnu ploču računala.
9. Ukopčajte računalo i uključite ga.
10. Ponovo postavite datum i vrijeme, svoje lozinke i sve posebne postavke sustava pomoću uslužnog programa Computer Setup.
11. Pričvrstite sve sigurnosne uređaje koji su bili isključeni dok je pristupna ploča bila uklonjena.

B Elektrostatičko pražnjenje

Pražnjenje statičkog elektriciteta iz prstiju ili drugih vodiča može oštetiti matičnu ploču ili ostale osjetljive uređaje. Ovakva vrsta oštećenja može smanjiti vijek trajanja uređaja.

Sprečavanje elektrostatičkog oštećenja

Elektrostatičko oštećenje možete spriječiti poštivanjem ovih mjera opreza:

- Proizvode što manje dirajte rukama i spremajte ih u spremnike zaštićene od elektrostatičkog pražnjenja.
- Dijelove osjetljive na elektrostatsko pražnjenje držite u spremnicima sve dok se ne budu ugrađivali u računala bez statičkog elektriciteta.
- Dijelove postavite na uzemljenu površinu prije vađenja iz spremnika.
- Nemojte dodirivati nožice, vodiče ili elektroničke sklopove.
- Uvijek budite električno neutralni prije dodirivanja osjetljivih dijelova ili sklopova.

Načini uzemljenja

Postoji nekoliko načina uzemljenja. Prilikom rukovanja dijelovima osjetljivima na statički elektricitet koristite neki od sljedećih postupaka:

- Koristite vrpce za zglavak koja je kabelom za uzemljenje povezana s uzemljenim računalom ili kućištem računala. Vrpce za zglavak fleksibilne su vrpce s najmanje 1 megaomom +/- 10 posto otpora u kabelima za uzemljenje. Da bi uzemljenje bilo što bolje, vrpce zategnite da bude u što boljem dodiru s kožom.
- Koristite vrpce za petu, stopalo ili cipele. Vrpce nosite na obje noge dok stojite na provodljivim podovima ili podnim prostirkama.
- Koristite vodljive alate.
- Koristite prijenosni servisni komplet sa savitljivom radnom prostirkom za odvođenje statičkog elektriciteta.

Ako na raspolaganju nemate predloženi pribor za pravilno uzemljenje, obratite se ovlaštenu HP-ovom zastupniku, prodavaču ili serviseru.



NAPOMENA: Detaljnije informacije o statičkom elektricitetu možete dobiti od ovlaštena HP-ova predstavnika, prodavača ili serviseru.

C Smjernice za rad s računalom, rutinsko održavanje i priprema za transport

Smjernice za rad s računalom i rutinsko održavanje

Slijedite ove smjernice kako biste ispravno pripremili i održavali računalo i monitor:

- Računalo ne izlažite pretjeranoj vlazi, izravnoj sunčevoj svjetlosti i ekstremnim temperaturama.
- Računalo postavite na čvrstu i ravnu površinu. Sa svih strana računala i monitora na kojima postoje otvori za prozračivanje ostavite oko 10,2 cm slobodnog prostora za potreban protok zraka.
- Nemojte blokirati bilo koje otvore za prozračivanje ili dotok zraka i tako blokirati protok zraka u računalu. Nemojte postavljati tipkovnicu čije su nožice spuštene izravno ispred računala jer i to ograničava protok zraka.
- Ne koristite računalo kad je poklopac pristupne ploče ili bilo koji poklopac utora kartice za proširenje uklonjen.
- Ne stavljajte računala jedno na drugo i ne smještajte ih tako blizu da se topli zrak iz njihovih sustava hlađenja miješa.
- Ako će računalo raditi u zasebnom kućištu, na tom kućištu moraju postojati otvori za prozračivanje i dotok zraka, a sve gore navedene smjernice za rad i dalje će vrijediti.
- Tekućine držite podalje od računala i tipkovnice.
- Ničime nemojte pokrivati otvore za prozračivanje na monitoru.
- Instalirajte ili omogućite značajke za upravljanje napajanjem u sklopu operativnog sustava ili drugog softvera, uključujući stanja mirovanja.
- Uvijek isključite računalo prije nego što:
 - Vanjski dio računala čistite mekom, vlažnom krpom. Korištenjem sredstva za čišćenje može se oštetiti boja ili lak.
 - Povremeno obrišete sve strane računala na kojima postoje otvori za prozračivanje. Niti, prašina i ostala strana tijela mogu blokirati otvore i ograničiti protok zraka.

Mjere opreza za optički pogon

Obvezno poštujujte sljedeće smjernice prilikom rada ili čišćenja optičkog pogona.

Radni uvjeti

- Nemojte pomicati pogon dok radi. To može uzrokovati probleme prilikom čitanja.
- Pogon ne izlažite naglim promjenama temperature jer može doći do kondenzacije. Ako se temperatura naglo promijeni dok pogon radi, prije isključivanja napajanja pričekajte barem jedan sat. Ako pogon počnete odmah koristiti, može doći do problema prilikom čitanja.
- Pogon nemojte izlagati velikoj vlazi, ekstremnim temperaturama, mehaničkim vibracijama ili izravnoj sunčevoj svjetlosti.

Čišćenje

- Prednji dio i kontrole čistite mekom, suhom krpom ili mekom krpom malo namočenom u blagu otopinu deterdženta. Nemojte rasprskavati sredstva za čišćenje izravno po uređaju.
- Nemojte koristiti razrjeđivače, poput alkohola ili benzena, jer mogu oštetiti boju.

Sigurnost

Upadne li u pogon neki predmet ili tekućina, odmah iskopčajte računalo i odnesite ga u ovlaštenu HP-ov servisni centar na provjeru.

Priprema za transport

Tijekom pripreme računala za prijevoz pridržavajte se ovih savjeta:

1. Napravite sigurnosne kopije datoteka tvrdog diska na vanjski uređaj za pohranu. Provjerite jesu li mediji sigurnosne kopije tijekom prijevoza ili pohranjivanja izloženi električnim ili magnetskim impulsima.



NAPOMENA: Disk će se automatski blokirati kad se isključi napajanje računala.

2. Uklonite i pohranite sve prijenosne medije.
3. Isključite računalo i vanjske uređaje.
4. Iskopčajte kabel za napajanje iz električne utičnice, a zatim iz računala.
5. Iskopčajte dijelove sustava i vanjske uređaje iz izvora napajanja, a zatim iz računala.



NAPOMENA: Prije prijevoza računala provjerite jesu li sve kartice ispravno ugrađene i učvršćene u utore na matičnoj ploči.

6. Dijelove sustava i vanjske uređaje zapakirajte u originalno ili slično pakiranje, s dovoljno zaštitnog materijala.

Kazalo

- B**
 - blokada
 - Sigurnosna blokada poslovnog računala HP 33
- D**
 - dijelovi na stražnjoj strani 3
 - dijelovi s prednje strane 2
 - DIMM-ovi. *vidi* memorija
- E**
 - elektrostatičko pražnjenje, sprečavanje oštećenja 41
- I**
 - instaliranje
 - 2,5-inčni tvrdi disk 30
 - 3,5-inčni tvrdi disk 27
 - baterije 38
 - kabela pogona 21
 - optički pogon 24
- K**
 - kartica za proširenje
 - instalacija 15
 - uklanjanje 15
- M**
 - memorija
 - instalacija 12
 - Popunjavanje utora 13
 - specifikacije 12
 - mjesto serijskog broja 3
- O**
 - optički pogon
 - čišćenje 43
 - instalacija 24
 - mjere opreza 43
 - uklanjanje 22
- P**
 - pogoni
 - instalacija 21
 - položaji 20
 - spojevi kabela 21
 - prednji okvir
 - uklanjanje 8
 - zamjena 10
 - priključnice na matičnoj ploči 10
 - priprema za transport 43
 - pristupna ploča
 - uklanjanje 6
 - zamjena 7
 - product ID location (mjesto identifikacijskog broja proizvoda) 3
- S**
 - sigurnost
 - kabelska blokada 32
 - lokot 33
 - Sigurnosna blokada poslovnog računala HP 33
 - smjernice za rad s računalom 42
 - smjernice za ugradnju 5
 - smjernice za ventilaciju 42
 - specifikacije
 - memorija 12
- T**
 - tvrdi disk
 - 2,5-inčni, uklanjanje 29
 - 3,5-inčni, uklanjanje 26
 - instalacija od 2,5 inča 30
 - instalacija od 3,5 inča 27
- U**
 - ugradnja
 - kartica za proširenje 15
 - memorija 12
 - pristupna ploča računala 7
 - uklanjanje
 - 2,5-inčni tvrdi disk 29
 - 3,5-inčni tvrdi disk 26
 - baterije 38
 - kartica za proširenje 15
 - maske štitnika 9
 - optički pogon 22
 - prednji okvir 8
 - pristupna ploča računala 6
 - uklanjanje prednje maske štitnika 9
- Z**
 - zaključavanje
 - kabelska blokada 32
 - lokot 33
 - zamjena baterije 38