



Aparatūras uzziņu rokasgrāmata

HP ProDesk 400 G2 mikrotornis

© Copyright 2014 Hewlett-Packard Development Company, L.P.

Microsoft un Windows ir Microsoft uzņēmumu grupas ASV reģistrētas preču zīmes.

Šeit ietvertā informācija var tikt mainīta bez iepriekšēja brīdinājuma. HP izstrādājumu un pakalpojumu vienīgās garantijas ir izklāstītas tieši atrunātajos garantijas paziņojumos, kas tiek sniegti kopā ar šiem izstrādājumiem un pakalpojumiem. Nekas no šeit esošā nav jāizskaidro kā papildu garantijas piešķiršana. Uzņēmums HP nav atbildīgs par šajā dokumentā esošām tehniskām vai redakcionālām kļūdām vai izlaidumiem.

Pirmais izdevums: 2014. gada maijs

Dokumenta daļas numurs: 762906-E11

Paziņojums par izstrādājumu

Šī rokasgrāmata apraksta funkcijas, kas ir kopīgas vairumam modeļu. Dažas funkcijas jūsu datoram var nebūt pieejamas.

Ne visos Windows 8 izdevumos ir pieejamas visas funkcijas. Lai varētu pilnībā izmantot operētājsistēmas Windows 8 funkcionalitātes priekšrocības, šim datoram var būt nepieciešama atjaunināta un/vai atsevišķi iegādājama aparatūra, draiveri un/vai programmatūra. Skatiet <http://www.microsoft.com>, lai iegūtu informāciju.

Šim datoram var būt nepieciešama atjaunināta un/vai atsevišķi iegādāta aparatūra un/vai DVD diskdzinis, lai varētu instalēt Windows 7 programmatūru un pilnībā izmantot operētājsistēmas Windows 7 funkcionalitātes priekšrocības. Skatiet <http://windows.microsoft.com/en-us/windows7/get-know-windows-7>, lai iegūtu informāciju.


Programmatūras nosacījumi


Uzstādot, kopējot, lejupielādējot vai citādi lietojot jebkādu programmatūras izstrādājumu, kas jau uzstādīts uz jūsu datora, jūs piekrītat būt saistīts ar HP gala lietotāja licences līguma noteikumiem. Ja nepiekrītat šiem licences noteikumiem, tad jūsu vienīgā iespēja ir 14 dienu laikā atdot atpakaļ nelietoto izstrādājumu (gan aparatūru, gan programmatūru) un saņemt naudas atmaksu saskaņā ar naudas atļidzināšanas politiku tā iegādes vietā.


Lai saņemtu papildu informāciju vai pieprasītu datora pilnas cenas atļidzināšanu, lūdzu, sazinieties ar savu vietējo iegādes vietu (pārdevēju).

Par šo grāmatu

Šī rokasgrāmata nodrošina pamata informāciju HP ProDesk biznesa personālo datoru jaunināšanai.

 **BRĪDINĀJUMS!** Šādi izcelts teksts nozīmē, ka norādījumu neievērošanas gadījumā iespējams gūt fiziskas traumas vai var tikt apdraudēta dzīvība.

 **UZMANĪBU!** Šādi izcelts teksts nozīmē, ka, neievērojot norādījumus, var sabojāt aparatūru vai zaudēt informāciju.

 **PIEZĪME.** Šādi tiek izcelts teksts ar svarīgu papildinformāciju.

Saturs

1 Izstrādājuma iespējas	1
Standarta konfigurācijas iespējas	1
Priekšējā paneļa komponenti	2
Aizmugurējā paneļa komponenti	3
Sērijas numura atrašanās vieta	3
2 Aparatūras jauninājumi	5
Apkalpojamības iespējas	5
Brīdinājumi un ieteikumi	5
Datora piekļuves paneļa noņemšana	6
Datora piekļuves paneļa uzlikšana	7
Priekšējās fasetes noņemšana	8
Optiskā diskdziņa priekšējā paneļa ieliktna noņemšana	9
Priekšējās fasetes uzstādīšana	10
Sistēmas plates savienojumi	10
Papildu atmiņas uzstādīšana	12
DIMM	12
DDR3-SDRAM DIMMs	12
DIMM ligzdu aizpildīšana	13
DIMM moduļu ievietošana	13
Paplašināšanas kartes noņemšana vai uzstādīšana	15
Diskdziņu novietojums	20
Cietā disku noņemšana un uzstādīšana	21
Plānā optiskā diskdziņa noņemšana	22
Plānā optiskā diskdziņa uzstādīšana	24
3,5 collu cietā diska noņemšana	26
3,5 collu cietā diska uzstādīšana	28
2,5 collu cietā diska noņemšana	30
2,5 collu cietā diska uzstādīšana	32
Drošības slēdzenes uzstādīšana	33
Kabeļa slēdzene	33
Piekaramā slēdzene	34
HP biznesa datora drošības slēdzene	34
A pielikums. Baterijas nomaina	39

B pielikums. Elektrostatiskā izlāde	42
Elektrostatisko bojājumu novēršana	42
Iezemēšanas metodes	42
C pielikums. Datora izmantošanas norādījumi, regulāri apkopes darbi un sagatavošana transportēšanai	43
Datora izmantošanas norādījumi un regulāri apkopes darbi	43
Piesardzības pasākumi, kas jāievēro, strādājot ar optisko diskdzini	44
Darbība	44
Tīrīšana	44
Drošība	44
Sagatavošana transportēšanai	44
Alfabētiskais rādītājs	45

1 Izstrādājuma iespējas

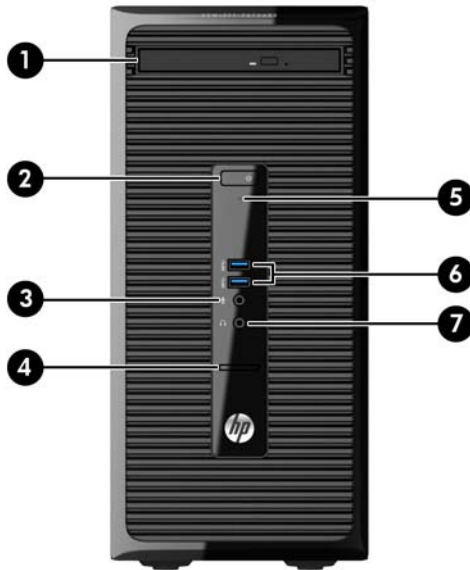
Standarta konfigurācijas iespējas

Iespējas var atšķirties atkarībā no datora modeļa. Lai saņemtu atbalsta palīdzību un uzzinātu vairāk par aparāturu un programmatūru, kas ir uzstādītas jūsu datora modelim, palaidiet utilītu HP Support Assistant.



Priekšējā paneļa komponenti

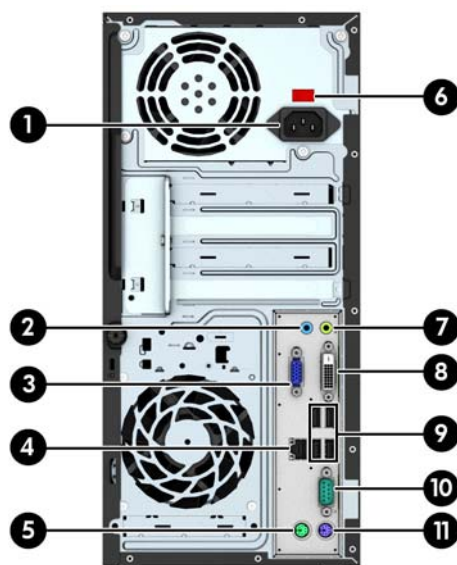
Diskdziņa konfigurācija var atšķirties atkarībā no modeļa. Dažiem modeļiem ir fasetes ieliktnis, kas nosedz optiskā diskdziņa nišu.




1	Plānais optiskais diskdziņis (papildu)	5	Cietā diska darbības indikators
2	Divstāvokļu strāvas poga	6	USB 3.0 porti (zili)
3	Mikrofona savienotājs	7	Austiņu savienotājs
4	SD karšu lasītājs		

PIEZĪME. Kad dators ir ieslēgts, strāvas indikators parasti ir baltā krāsā. Ja tas mirgo sarkanā krāsā, datoram ir radusies problēma, un tas rāda diagnostikas kodu. Skatiet *Problēmu novēršanas rokasgrāmatā*, lai uzzinātu koda skaidrojumu.

Aizmugurējā paneļa komponenti



1	Strāvas vada savienotājs	7	 Izvada savienotājs audio ierīcēm ar atsevišķu barošanu (zaļš)
2	 Audio ievada savienotājs (zils)	8	 DVI-D monitora savienotājs
3	 VGA monitora savienotājs	9	 USB 2.0 porti (melni)
4	 RJ-45 tīkla savienotājs	10	 Seriālais savienotājs
5	 PS/2 peles savienotājs (zaļš)	11	 PS/2 tastatūras savienotājs (purpura)
6	Pārslēgts sprieguma atlasei (iekļauts tikai dažos modeļos)		

PIEZĪME. HP piedāvā papildu otru seriālo portu un papildu paralēlo portu.

Kad vienā no sistēmas plates slotiem ir uzstādīta grafikas karte, vienlaikus var izmantot gan grafikas kartes, gan sistēmas plates integrētās grafikas video savienotājus. Tomēr šādā konfigurācijā tikai pie atsevišķās grafikas kartes pievienotais displejs parādīs POST ziņojumus.

Sistēmas plates grafiku var atspējot, mainot datora iestatījumus.

Sērijas numura atrašanās vieta

Katram datoram ir unikāls sērijas numurs un izstrādājuma ID numurs, kas atrodas uz datora ārpuses. Šiem numuriem jābūt pieejamiem, ja sazināties ar klientu servisu palīdzības iegūšanai.



2 Aparatūras jauninājumi

Apkalpojamības iespējas

Datorā iekļauti līdzekļi, kas atvieglo tā jaunināšanu un apkopi. Daudzām šajā nodaļā aprakstītajām uzstādīšanas procedūrām ir nepieciešams Torx T15 vai plakangala skrūvgriezis.

Brīdinājumi un ieteikumi

Pirms veicat jaunināšanu, rūpīgi izlasiet šajā rokasgrāmatā ietvertās atbilstošās instrukcijas, ieteikumus un brīdinājumus.

⚠ BRĪDINĀJUMS! Lai samazinātu ievainojumu risku, saņemot elektrošoku, saskaroties ar karstām virsmām vai liesmām:

Pirms pieskarties sistēmas iekšējiem komponentiem, atvienojiet strāvas vadu no strāvas kontaktligzdas un ļaujiet komponentiem atdzist.

Nepievienojiet telekomunikāciju vai tālruņa savienotājus tīkla interfeisa kontrolera (NIC — Network Interface Controller) spraudligzdām.

Nebojājiet strāvas vada iezemēšanas kontaktu. Iezemējuma kontaktdakšai ir liela nozīme darba drošībā.

Pievienojiet strāvas vadu vienmēr viegli pieejamai iezemētai kontaktligzdai.

Lai mazinātu nopietna ievainojuma risku, izlasiet *Drošas un ērtas lietošanas rokasgrāmatu*. Tajā sniegta informācija par pareizu darbstacijas uzstādīšanu, piemērotu datora lietotāja ķermeņa stāvokli, ieteicamajiem veselības saglabāšanas un darba paņēmieniem, kā arī par elektrisko un mehānisko drošību. Šī rokasgrāmata ir atrodama tīmekļa lapā <http://www.hp.com/ergo>.

⚠ BRĪDINĀJUMS! Iekšpusē atrodas strāvai pievienotas un kustīgas daļas.

Pirms korpusa noņemšanas atvienojiet ierīci no strāvas.

Pirms ierīces atkārtotas pievienošanas strāvai nomainiet un nostipriniet tās korpusu.

⚠ UZMANĪBU! Statiskā elektrība var sabojāt datora elektriskās sastāvdaļas vai papildu aprīkojumu. Pirms šo darbību veikšanas izlādējiet paša uzkrāto statisko elektrību, uz brīdi pieskaroties iezemētam metāla objektam. Papildinformāciju skatiet [Elektrostatiskā izlāde 42. lpp.](#)

Ja dators ir pievienots maiņstrāvas avotam, sistēmas plate pastāvīgi atrodas zem sprieguma. Lai izvairītos no iekšējo komponentu bojājumiem, pirms datora atvēršanas strāvas vads vienmēr ir jāatvieno no strāvas avota.

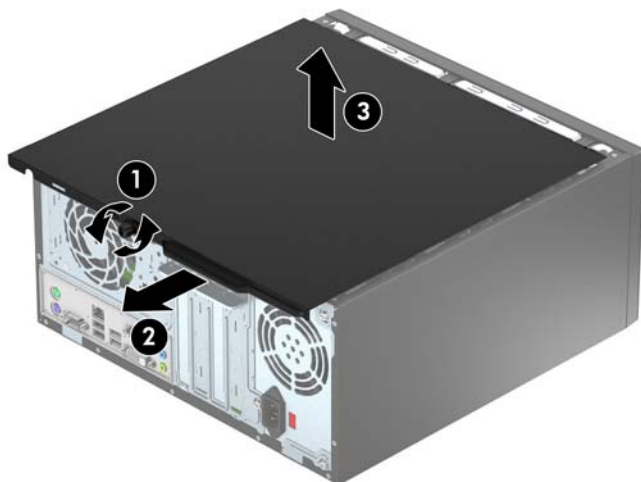
Datora piekļuves paneļa noņemšana

Lai piekļūtu iekšējiem komponentiem, ir jānoņem piekļuves panelis:

1. Noņemiet vai atbrīvojiet visas drošības ierīces, kas neļauj atvērt datoru.
2. Izņemiet no datora visus noņemamos datu nesējus, piemēram, kompaktdiskus vai USB zibatmiņas.
3. Izslēdziet datoru pareizi, izmantojot operētājsistēmu, pēc tam izslēdziet visas ārējās ierīces.
4. Atvienojiet strāvas vadu no strāvas kontaktligzdas un atvienojiet visas ārējās ierīces.

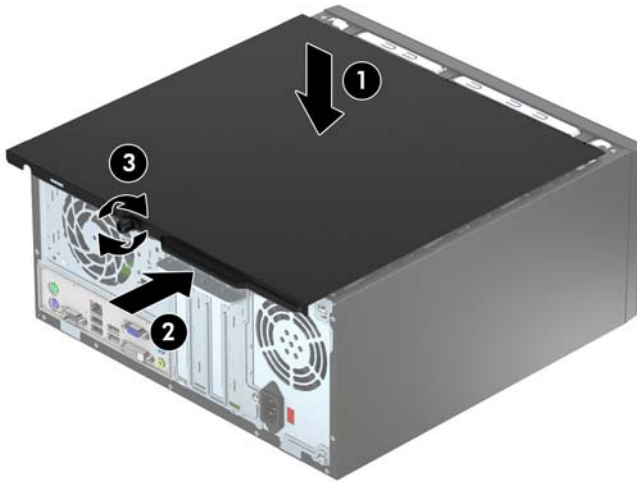
⚠ UZMANĪBU! Neatkarīgi no ieslēgšanas statusa sistēmas platē vienmēr ir spriegums, ja vien sistēma ir pieslēgta maiņstrāvas kontaktligzdai, kas ir darba kārtībā. Lai izvairītos no datora iekšējo sastāvdaļu bojājumiem, ir jāatvieno strāvas vads.

5. Atskrūvējiet spārnskrūvi datora aizmugurē (1), pabīdiet priekšējo paneli atpakaļ (2) un noceliet no datora (3).



Datora piekļuves paneļa uzlikšana

Uzlieciet paneli uz datora (1), pabīdiet uz priekšu (2) un pievelciet spārnskrūvi (3), lai nostiprinātu paneli.

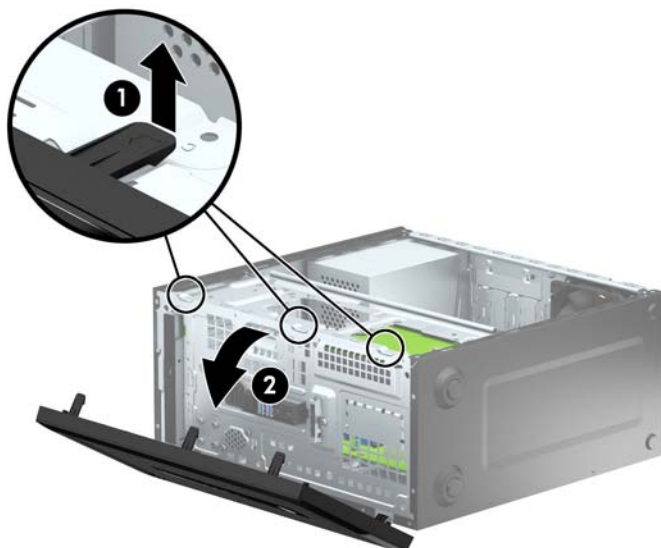


Priekšējās fasetes noņemšana

1. Noņemiet/atbrīvojiet visas drošības ierīces, kas neļauj atvērt datoru.
2. Izņemiet no datora visus noņemamos datu nesējus, piemēram, kompaktdiskus vai USB zibatmiņas.
3. Izslēdziet datoru pareizi, izmantojot operētājsistēmu, pēc tam izslēdziet visas ārējās ierīces.
4. Atvienojiet strāvas vadu no kontaktligzdas un atvienojiet visas ārējās ierīces.

⚠ UZMANĪBU! Neatkarīgi no ieslēgšanas statusa sistēmas platē vienmēr ir spriegums, ja vien sistēma ir pieslēgta strādājošai maiņstrāvas kontaktligzdai. Lai izvairītos no datora iekšējo komponentu bojājumiem, ir jāatvieno strāvas vads.

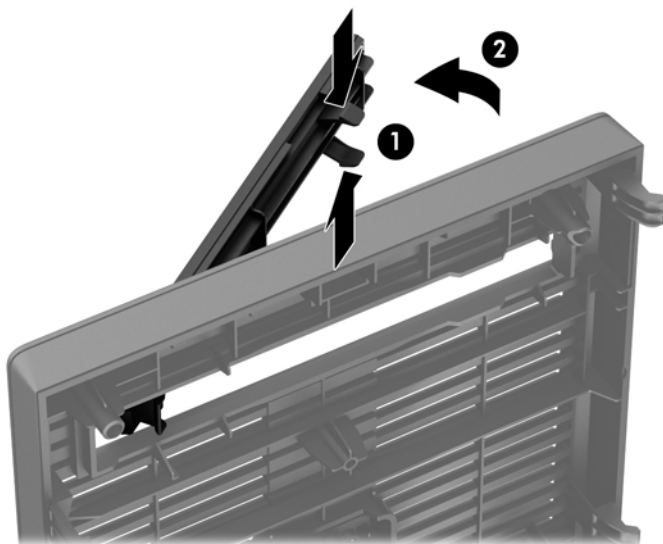
5. Noņemiet datora piekļuves paneli.
6. Paceliet trīs fiksatorus uz fasetes malas (1), pēc tam pagrieziet priekšējo faseti, lai noņemtu to no datora korpusa (2).



Optiskā diskdziņa priekšējā paneļa ieliktna noņemšana

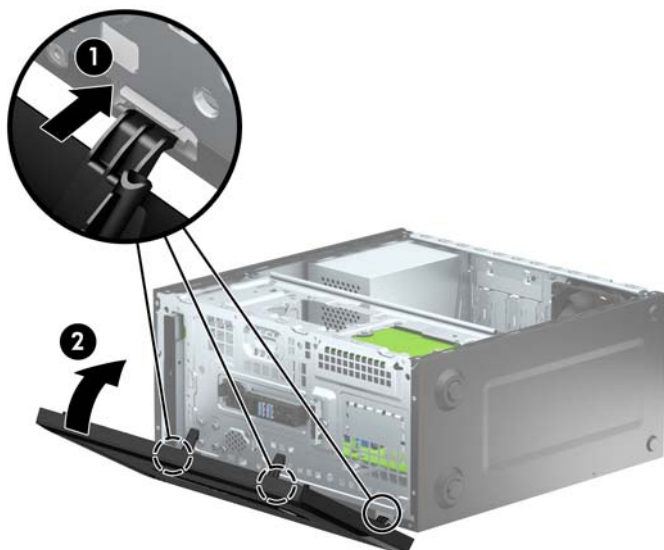
Dažiem modeļiem ir priekšējā paneļa ieliktnis, kas nosedz optiskā diskdziņa nišu. Pirms optiskā diskdziņa uzstādīšanas, noņemiet priekšējā paneļa ieliktni. Lai noņemtu priekšējā paneļa ieliktni:

1. Noņemiet piekļuves paneli un priekšējo ieliktni.
2. Lai noņemtu priekšējā paneļa ieliktni, spiediet augšup uz apakšējā izciļņa un nospiediet lejup uz augšējā izciļņa priekšējā paneļa ieliktna (1) labajā pusē un pēc tam pagrieziet ieliktni projām no paneļa priekšdaļas (2).



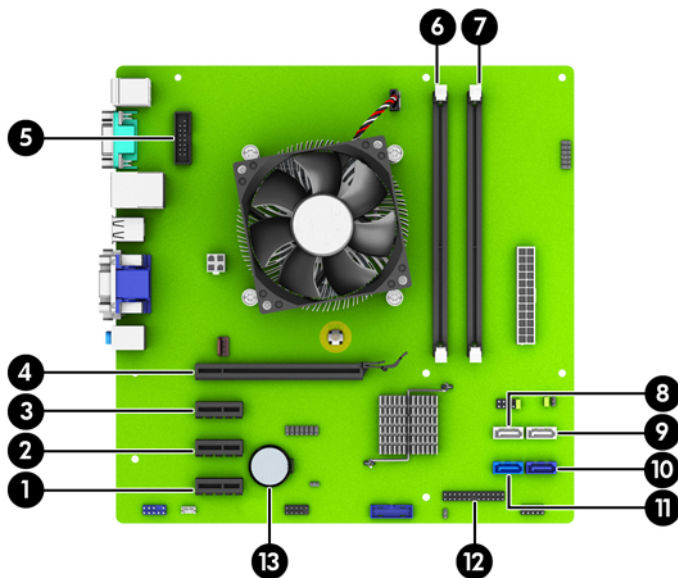
Priekšējās fasetes uzstādīšana

Ievietojiet priekšējā paneļa apakšpusē esošos trīs āķišus taisnstūrveida caurumos datora korpusā (1), pēc tam pagrieziet priekšējā paneļa augšpusi, lai ievietotu to korpusā (2) un fiksētu vietā.



Sistēmas plates savienojumi

Lai identificētu jūsu modeļa sistēmas plates savienojumus, skatiet zemāk redzamos attēlus un tabulas.



Nr.	Sistēmas plates savienotājs	Sistēmas plates etiķete	Krāsa	Komponents
1	PCI Express x1	X1PCIEXP3	melna	Paplašināšanas karte
2	PCI Express x1	X1PCIEXP2	melna	Paplašināšanas karte
3	PCI Express x1	X1PCIEXP1	melna	Paplašināšanas karte

Nr.	Sistēmas plates savienotājs	Sistēmas plates etiķete	Krāsa	Komponents
4	PCI Express x16	X16PCIEXP	melna	Paplašināšanas karte
5	Seriālais ports	COMB	melna	Otrs papildu seriālais ports
6	DIMM3 (A kanāls)	DIMM3	melna	Atmiņas modulis
7	DIMM1 (B kanāls)	DIMM1	melna	Atmiņas modulis
8	SATA 2.0	SATA4	balta	Optiskais diskdzinis
9	SATA 2.0	SATA5	balta	Optiskais diskdzinis
10	SATA 3.0	SATA0;	tumšzila	Primārais cietais disks
11	SATA 3.0	SATA1	gaišzila	Sekundārais cietais disks
12	Paralēlais ports	PAR	melna	Papildu paralēlais ports
13	Baterija	BAT	melna	Baterija

Papildu atmiņas uzstādīšana

Dators ir aprīkots ar divkārsa datu ātruma 3 sinhronās dinamiskās brīvpiekļuves atmiņas (DDR3-SDRAM) divrindu atmiņas moduļiem (DIMM).

DIMM

Sistēmas plates atmiņas ligzdās var ievietot ne vairāk kā divus nozares standartiem atbilstošus DIMM moduļus. Šajās atmiņas ligzdās ir ievietots vismaz viens iepriekš uzstādīts DIMM modulis. Lai sasniegtu maksimālo iespējamo atmiņas apjomu, sistēmas platei var pievienot ne vairāk kā 16 GB atmiņas, kas konfigurēta augstas veiktspējas divkanālu režīmā.

DDR3-SDRAM DIMMs

Lai sistēma darbotos pareizi, jāizmanto šādi DDR3-SDRAM DIMM moduļi:

- 240 kontaktu nozares standarts
- nebuferēts ne-ECC PC3-12800 DDR3-1600 MHz saderīgs
- 1,5 voltu DDR3-SDRAM DIMM

DDR3-SDRAM DIMM moduļiem arī:

- atbalsta CAS latentumu 11 DDR3 1600 MHz (11-11-11 hronometrāža)
- jāsaturs obligāto JEDEC SPD informāciju

Turklāt dators atbalsta:

- 512 megabitu, 1 gigabita un 2 gigabitu atmiņas tehnoloģiju bez kļūdu labošanas koda
- vienpusējos un divpusējos DIMM moduļus
- DIMM moduļi, kuros iekļautas x8 un x16 DDR ierīces, un DIMM moduļi, kuros iekļauta x4 SDRAM atmiņa, netiek atbalstīti



PIEZĪME. Uzstādot neatbalstītus DIMM moduļus, sistēma nedarbosies pareizi.

DIMM ligzdu aizpildīšana

Uz sistēmas plates ir divas DIMM ligzdas — viena katram kanālam. Ligzdas ir apzīmētas ar DIMM1 un DIMM3. Ligzda DIMM1 darbojas atmiņas kanālā B. Ligzda DIMM3 darbojas atmiņas kanālā A.

Sistēma automātiski darbojas vienkanāla režīmā, divkanālu režīmā vai mainīgajā veiktspējas režīmā atkarībā no tā, kā ir uzstādīti DIMM moduļi.



PIEZĪME. Vienkanāla un nesimetriska divkanālu atmiņas konfigurācijas izraisīs sliktāku grafikas veiktspēju.

- Ja DIMM moduļi ir ievietoti tikai viena kanāla ligzdās, sistēma strādā vienkanāla režīmā.
- Ja DIMM moduļa atmiņas ietilpība A kanālā ir vienāda ar DIMM moduļa atmiņas ietilpību B kanālā, sistēma darbojas augstākas veiktspējas divkanālu režīmā.
- Ja DIMM moduļa atmiņas ietilpība A kanālā nav vienāda ar DIMM moduļa atmiņas ietilpību B kanālā, sistēma darbojas mainīgā veiktspējas režīmā. Mainīgajā veiktspējas režīmā kanāls ar mazāko atmiņas apjomu raksturo kopējo atmiņas apjomu, kas piešķirts duālam kanālam, un atlikušais apjoms tiek piešķirts vienam kanālam. Ja vienam kanālam būs vairāk atmiņas nekā otram, lielākā atmiņas daļa jāpiešķir A kanālam.
- Jebkura režīma maksimālo darbības ātrumu nosaka sistēmas lēnākais DIMM modulis.

DIMM moduļu ievietošana



UZMANĪBU! Pirms atmiņas moduļu pievienošanas vai noņemšanas ir jāatvieno strāvas vads un jāpagaida apmēram 30 sekundes, līdz sistēmā vairs nav strāva. Neatkarīgi no ieslēgšanas statusa atmiņas moduļos vienmēr ir spriegums, ja vien dators ir pieslēgts strādājošai maiņstrāvas kontaktligzdai. Pievienojot vai noņemot atmiņas moduļus, ja tajos ir spriegums, var izraisīt nelabojamus atmiņas moduļu vai sistēmas plates bojājumus.

Atmiņas moduļu ligzdām ir apzeltīti metāla kontakti. Veicot atmiņas jaunināšanu, jālieto atmiņas moduļi ar apzeltītiem metāla kontaktiem, lai novērstu koroziju un/vai oksidēšanos, kas rodas nesaderīgu metālu saskares rezultātā.

Statiskā elektrība var sabojāt datora elektroniskās sastāvdaļas vai papildu kartes. Pirms šo darbību veikšanas izlādējiet paša uzkrāto statisko elektrību, uz brīdi pieskaroties iezemētam metāla objektam. Plašāku informāciju skatiet sadaļā [Elektrostatiskā izlāde 42. lpp.](#)

Rīkojoties ar atmiņas moduli, centieties neaizskart kontaktus. Pretējā gadījumā modulis var tikt bojāts.

1. Noņemiet/atbrīvojiet visas drošības ierīces, kas neļauj atvērt datoru.
2. Izņemiet no datora visus noņemamos datu nesējus, piemēram, kompaktdiskus vai USB zibatmiņas.
3. Izslēdziet datoru pareizi, izmantojot operētājsistēmu, pēc tam izslēdziet visas ārējās ierīces.
4. Atvienojiet strāvas vadu no kontaktligzdas un atvienojiet visas ārējās ierīces.



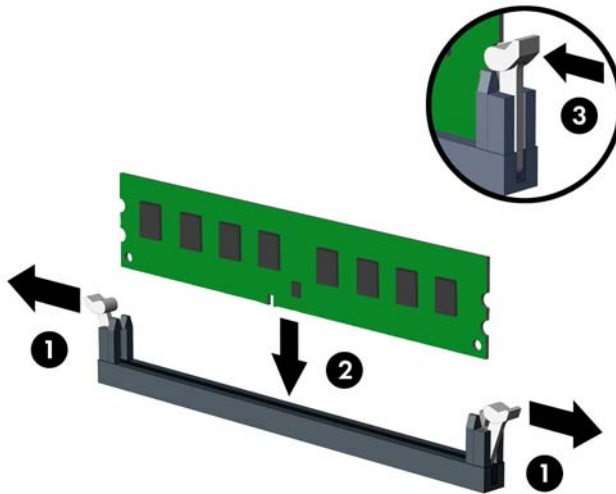
UZMANĪBU! Pirms atmiņas moduļu pievienošanas vai noņemšanas ir jāatvieno strāvas vads un jāpagaida apmēram 30 sekundes, līdz sistēmā vairs nav strāva. Neatkarīgi no ieslēgšanas statusa atmiņas moduļos vienmēr ir spriegums, ja vien dators ir pieslēgts strādājošai maiņstrāvas kontaktligzdai. Pievienojot vai noņemot atmiņas moduļus, ja tajos ir spriegums, var izraisīt nelabojamus atmiņas moduļu vai sistēmas plates bojājumus.


5. Noņemiet datora piekļuves paneli.



BRĪDINĀJUMS! Lai samazinātu ievainojumu risku, saskaroties ar karstu virsmu, pirms pieskaršanās iekšējiem sistēmas komponentiem ļaujiet tiem atdzist.

6. Atveriet abus atmiņas moduļa ligzdas fiksatorus (1), pēc tam ievietojiet atmiņas moduli ligzdā (2).



 **PIEZĪME.** Atmiņas moduli var uzstādīt tikai vienā veidā. Atmiņas ligzdas tapiņas precīzi novietojiet pretī moduļa robiņiem.

Lai nodrošinātu maksimālu veiktspēju, izvietojiet moduļus ligzdās tā, lai atmiņas apjoms kanālos A un B būtu maksimāli līdzīgs. Papildinformāciju skatiet sadaļā [DIMM ligzdu aizpildīšana 13. lpp.](#)

7. Iebīdiet moduli ligzdā un pārliecinieties, vai modulis ir pilnībā ievietots un atrodas vietā. Fiksatoriem jābūt slēgtā pozīcijā (3).
8. Atkārtojiet 6. un 7. darbību, lai uzstādītu papildu moduli.
9. Uzlieciet datora piekļuves paneli.
10. Pievienojiet strāvas vadu un ieslēdziet datoru.
11. Saslēdziet visas drošības ierīces, kas tika atbrīvotas, noņemot piekļuves paneli.

Nākamreiz ieslēdzot datoru, tam būtu automātiski jāatpazīst papildu atmiņa.

Paplašināšanas kartes noņemšana vai uzstādīšana


Datorā ir trīs PCI Express x1 paplašināšanas sloti un viens PCI Express x16 paplašināšanas slots.

 **PIEZĪME.** PCI Express x16 slotā var uzstādīt PCI Express x1, x8 vai x16 paplašināšanas karti.

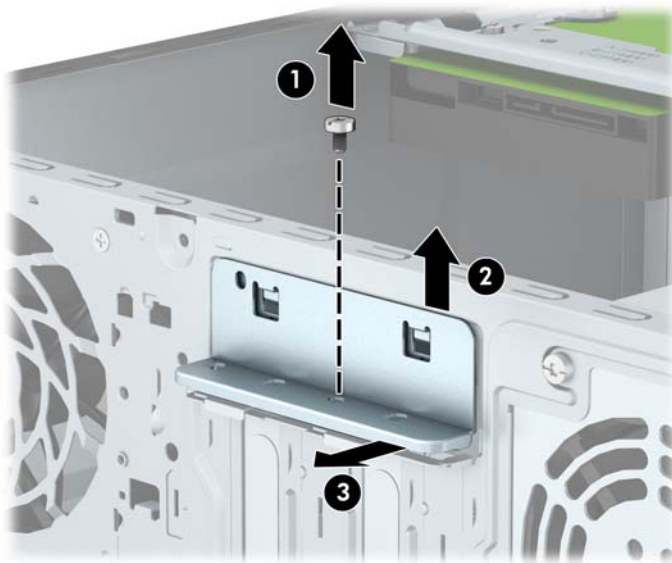
Duālās grafikas karšu konfigurācijām pirmā (primārā) karte ir jāuzstāda PCI Express x16 slotā.

Lai noņemtu, ievietotu vai pievienotu paplašināšanas karti:


1. Noņemiet vai atbrīvojiet visas drošības ierīces, kas neļauj atvērt datoru.
2. Izņemiet no datora visus noņemamos datu nesējus, piemēram, kompaktdiskus vai USB zibatmiņas.
3. Izslēdziet datoru pareizi, izmantojot operētājsistēmu, pēc tam izslēdziet visas ārējās ierīces.
4. Atvienojiet strāvas vadu no kontaktligzdas un atvienojiet visas ārējās ierīces.

 **UZMANĪBU!** Neatkarīgi no ieslēgšanas statusa sistēmas platē vienmēr ir spriegums, ja vien sistēma ir pieslēgta strādājošai maiņstrāvas kontaktligzdai. Lai izvairītos no datora iekšējo komponentu bojājumiem, ir jāatvieno strāvas vads.

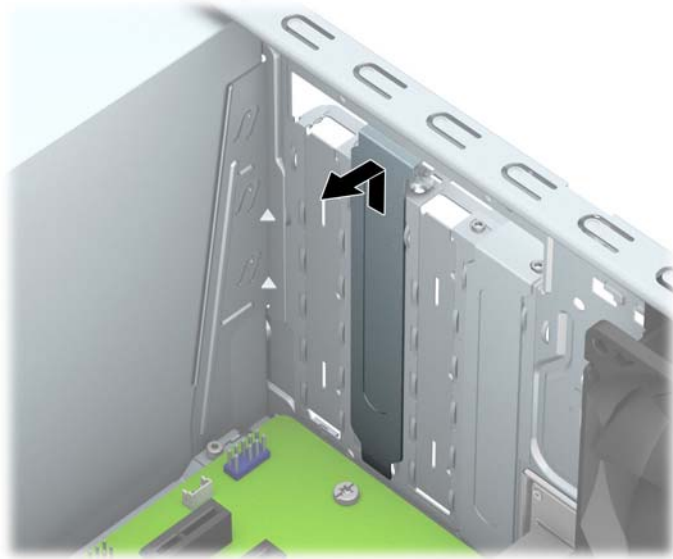
5. Noņemiet datora piekļuves paneli.
6. Izņemiet skrūvi, ar kuru nostiprināts paplašināšanas kartes fiksators (1), pabīdiet fiksatoru uz augšu (2) un novelciet nost korpusa aizmugurē (3).



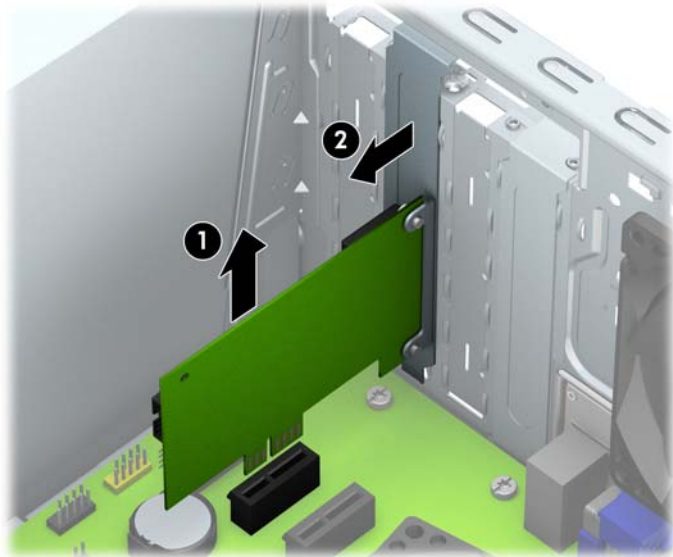
7. Datora šasijas aizmugurē sistēmas platē atrodiet pareizo brīvo paplašināšanas ligzdu un atbilstošo paplašināšanas slotu.
8. Pirms paplašināšanas kartes ievietošanas izņemiet paplašināšanas slotu vāku vai tajā esošo paplašināšanas karti.

 **PIEZĪME.** Pirms paplašināšanas kartes izņemšanas atvienojiet visus kabeļus, kas var būt pievienoti šai kartei.

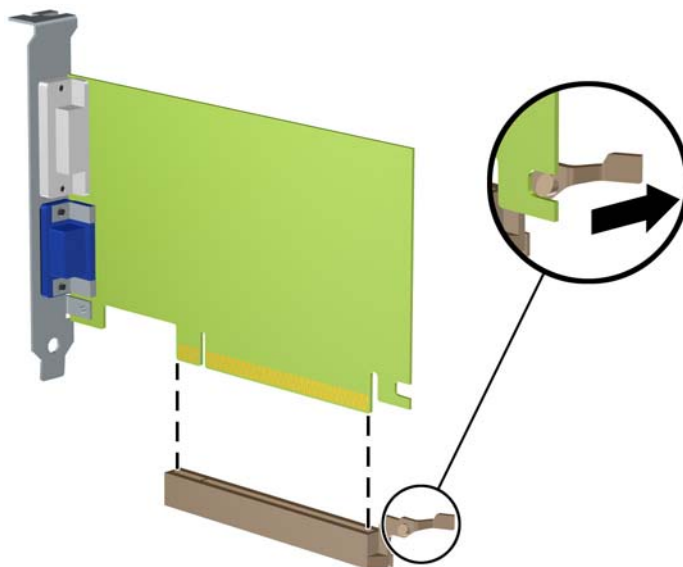
- a. Uzstādot paplašināšanas karti brīvā ligzdā, jāpabīda uz augšu kāds no paplašināšanas slotu vāciņiem, izvelkot to no korpusa vai jāizmanto plakanais skrūvgriezis, lai izlauztu metāla pārsegu, ar kuru ir nosegts paplašināšanas slots. Noņemiet tikai attiecīgo pārsegu paplašināšanas kartei, kuru ievietojat.



- b. Ja noņemat standarta PCI Express x1 karti, turiet karti abos galos un uzmanīgi kustīniet uz priekšu un atpakaļ, līdz savienotāji tiek izvilkti no ligzdas. Paceliet karti taisni uz augšu (1) un pēc tam virzienā prom no korpusa iekšpuses (2), lai izņemtu. Nesaskrāpējiet karti pret citiem detaļām.

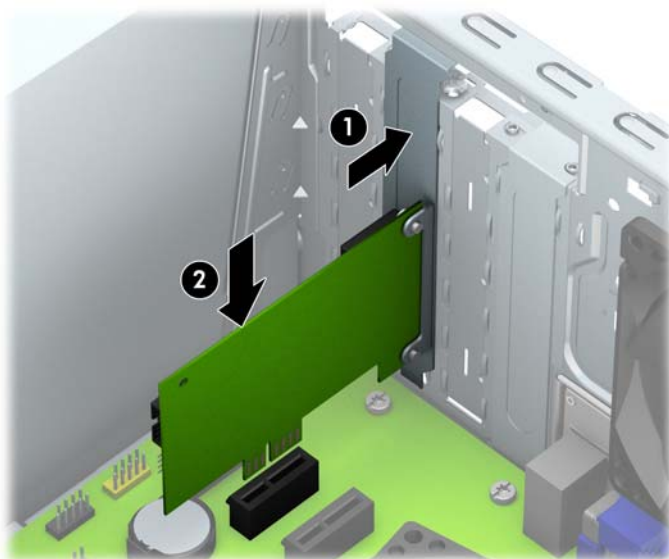



- c. Ja noņemat PCI Express x16 karti, pavelciet paplašināšanas kartes aizmugurē esošo fiksatora kājiņu prom no kartes un uzmanīgi kustīniet karti uz priekšu un atpakaļ, līdz savienotāji iznāk no ligzdas. Paceliet karti taisni uz augšu un pēc tam virzienā prom no korpusa iekšpuses, lai izņemtu. Nesaskrāpējiet karti pret citiem detaļām.



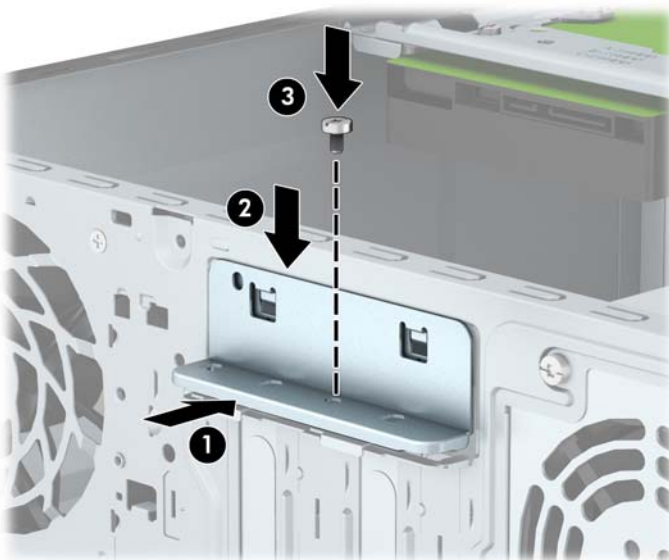
9. Glabājiet noņemto karti antistatiskā iepakojumā.
10. Ja neuzstādāt jaunu paplašināšanas karti, aizveriet vaļējo slotu, uzliekot paplašināšanas slotu vāku.
-
- ⚠ UZMANĪBU!** Pēc paplašināšanas kartes izņemšanas jāuzstāda jauna karte vai paplašināšanas slotu vāks, lai iekšējās sastāvdaļas datora darbības laikā tiktu pareizi dzesētas.
-

11. Lai uzstādītu jaunu paplašināšanas karti, turiet karti tieši virs sistēmas plates paplašināšanas ligzdas, pēc tam pārvietojiet karti korpusa aizmugures virzienā (1) tā, lai kartes stiprinājuma apakšpusi varētu iebīdīt nelielajā slotā uz korpusa. Spiediet karti tieši uz leju sistēmas plates paplašināšanas ligzdā (2).



 **PIEZĪME.** Uzstādot paplašināšanas karti, stingri piespiediet to, lai savienotājs pilnībā atrastos paplašināšanas kartes slotā.

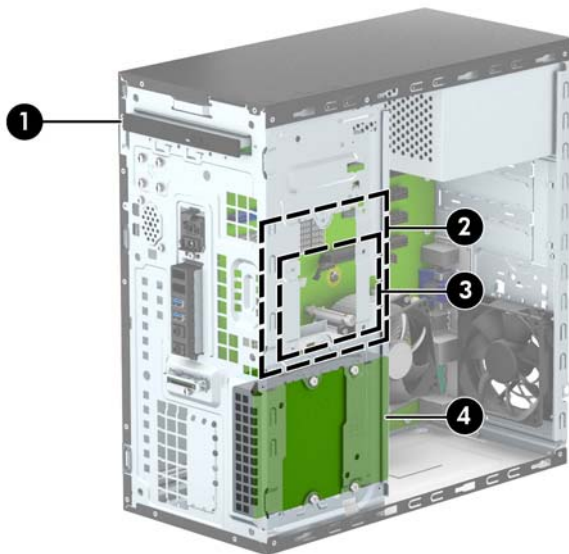
12. Spiediet paplašināšanas kartes fiksatoru pret korpusa aizmuguri (1) un bīdiet lejup (2) tā, lai fiksatora aizmugurē esošās mēlītes ieslīd korpusa ierobos, un pēc tam ielieciet atpakaļ fiksatora stiprinājuma skrūvi (3).



13. Ja nepieciešams, uzstādītajai kartei pievienojiet ārējos kabeļus. Ja nepieciešams, uzstādītajai kartei pievienojiet iekšējos kabeļus.
14. Uzlieciet datora piekļuves paneli.
15. Pievienojiet strāvas vadu un ieslēdziet datoru.

16. Saslēdziet visas drošības ierīces, kas tika atbrīvotas, noņemot datora piekļuves paneli.
17. Ja nepieciešams, pārkonfigurējiet datoru.

Diskdziņu novietojums



-
- | | |
|---|--|
| 1 | Plānā optiskā diskdziņa nodalījums |
| 2 | 3,5 collu iekšējā cietā diska nodalījums |
| 3 | 2,5 collu iekšējā cietā diska nodalījums |
| 4 | 3,5 collu iekšējā cietā diska nodalījums |
-

PIEZĪME. Jūsu datora diskdziņu konfigurācija var atšķirties no iepriekšējā attēlā redzamās.

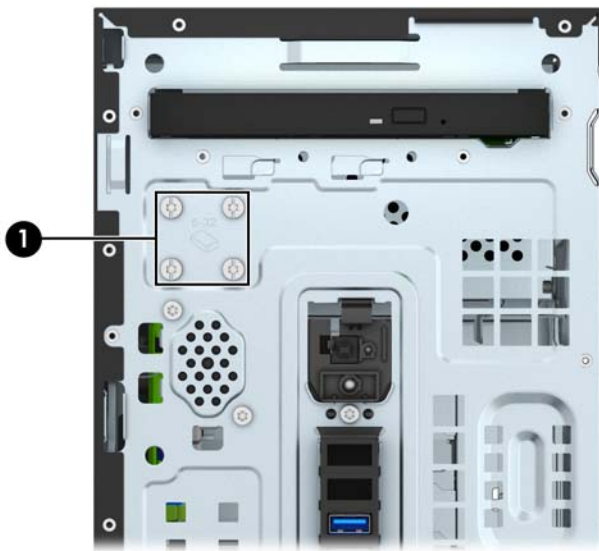
PIEZĪME. Augšējā cietā diska nodalījums var saturēt 3,5 collu cieto disku vai 2,5 collu cieto disku, taču ne uz abus.

Lai pārbaudītu datorā uzstādīto atmiņas ierīču veidu un izmēru, palaidiet datora iestatīšanas utilītu.

Cietā disku noņemšana un uzstādīšana

Uzstādot diskdziņus, ievērojiet šos norādījumus:

- Primārajam seriālajam ATA (SATA) cietajam diskam jābūt pievienotam pie tumši zilā primārā SATA savienotāja uz sistēmas plates, kas marķēts kā SATA0.
- Pievienojiet sekundāro cieto disku pie sistēmas plates gaiši zilā SATA savienotāja, kas marķēts kā SATA1.
- Pievienojiet optisko diskdzini pie kāda no sistēmas plates baltajiem SATA savienotājiem, kas marķēti kā SATA4 un SATA5.
- HP ir nodrošinājis četras papildu 6-32 montāžas skrūves, kas atrodas korpusa priekšpusē aiz paneļa. Montāžas vadskrūves ir nepieciešamas 3,5 collu un 2,5 collu cieto disku uzstādīšanai cieto disku nodalījumos. Nomainot diskdzini, izskrūvējiet montāžas skrūves no vecā diskdziņa un ieskrūvējiet tās jaunajā diskdzinī.



⚠ UZMANĪBU! Lai netiktu zaudēts paveiktais darbs un bojāts dators vai diskdzinis:

ievietojot vai noņemot diskdzini, pareizi beidzējiet operētājsistēmu un pēc tam izslēdziet datoru un atvienojiet strāvas vadu. Nenoņemiet diskdzini, ja dators ir ieslēgts vai atrodas nodrošes režīmā.

Pirms ņemat rokās diskdzini, pārlicinieties, vai neesat uzkrājis statisko elektrību. Rīkojoties ar diskdzini, nepieskarieties savienotājam. Plašāku informāciju par elektrostatisko bojājumu novēršanu skatiet [Elektrostatiskā izlāde 42. lpp.](#)

Rīkojieties ar diskdzini uzmanīgi, nometiet to zemē.

Ievietojot diskdzini, nelietojiet spēku.

Nepakļaujiet diskdzini šķidrumu, kā arī pārāk augstas vai zemas temperatūras iedarbībai, neturiet to pie ierīcēm, kurām ir magnētiskais lauks, piemēram, monitoriem vai skaļruņiem.

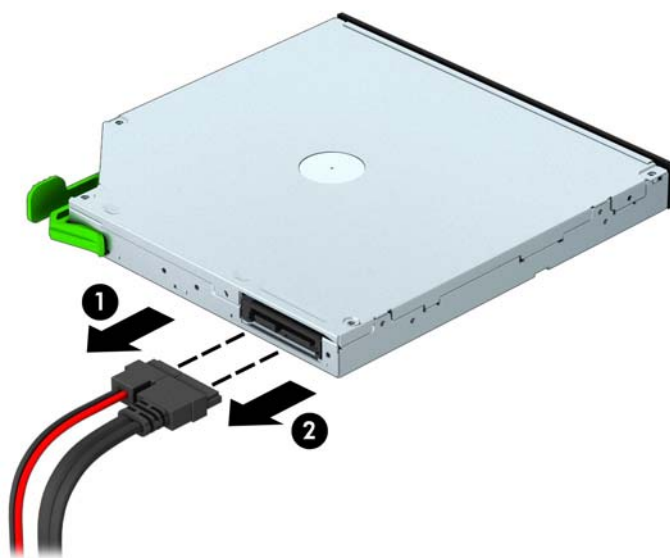
Ja diskdzinis ir jānosūta citai personai, ievietojiet to pūslīšu polietilēna iepakojumā vai citā atbilstošā aizsargiekpakojumā un pievienojiet atzīmi "Trausls: apieties uzmanīgi".

Plānā optiskā diskdziņa noņemšana

1. Noņemiet vai atbrīvojiet visas drošības ierīces, kas neļauj atvērt datoru.
2. Izņemiet no datora visus noņemamos datu nesējus, piemēram, kompaktdiskus vai USB zibatmiņas.
3. Izslēdziet datoru pareizi, izmantojot operētājsistēmu, pēc tam izslēdziet visas ārējās ierīces.
4. Atvienojiet strāvas vadu no kontaktligzdas un atvienojiet visas ārējās ierīces.

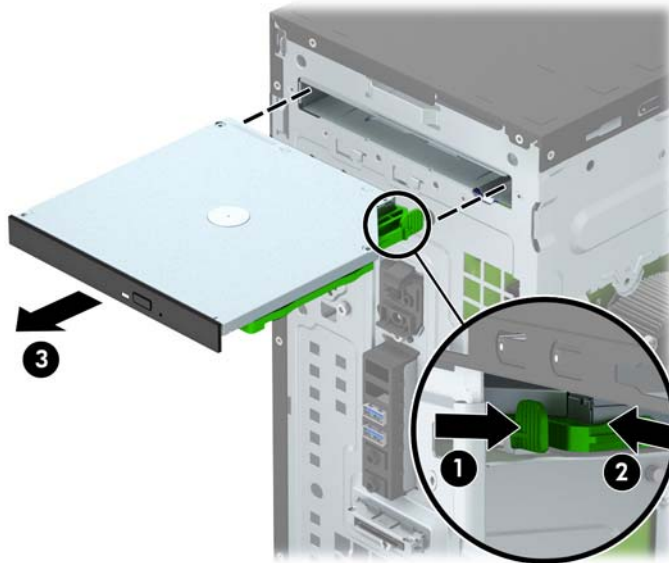
⚠ UZMANĪBU! Neatkarīgi no ieslēgšanas statusa sistēmas platē vienmēr ir spriegums, ja vien sistēma ir pieslēgta strādājošai maiņstrāvas kontaktligzdai. Lai izvairītos no datora iekšējo komponentu bojājumiem, ir jāatvieno strāvas vads.

5. Noņemiet datora piekļuves paneli un priekšējo faseti.
6. Atvienojiet strāvas kabeli (1) un datu kabeli (2) no optiskā diskdziņa aizmugures.



⚠ UZMANĪBU! Noņemot kabeļus, velciet savienotāju vai fiksatoru, nevis pašu kabeli, lai nepieļautu tā bojājumus.

7. Nospiediet zaļo atbrīvošanas fiksatoru diskdziņa labajā aizmugurējā pusē uz diskdziņa centru (1) un paspiediet diskdziņa aizmuguri uz priekšu, lai to atbrīvotu (2), un pēc tam izbīdiet diskdziņi ārā no diskdziņa nišas (3).

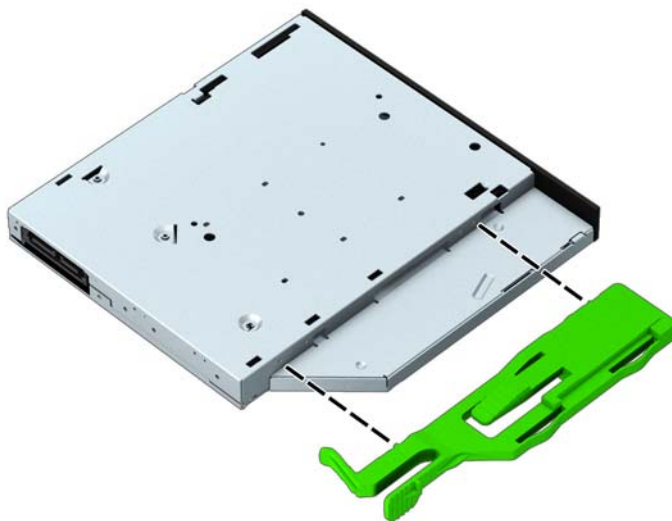


Plānā optiskā diskdziņa uzstādīšana

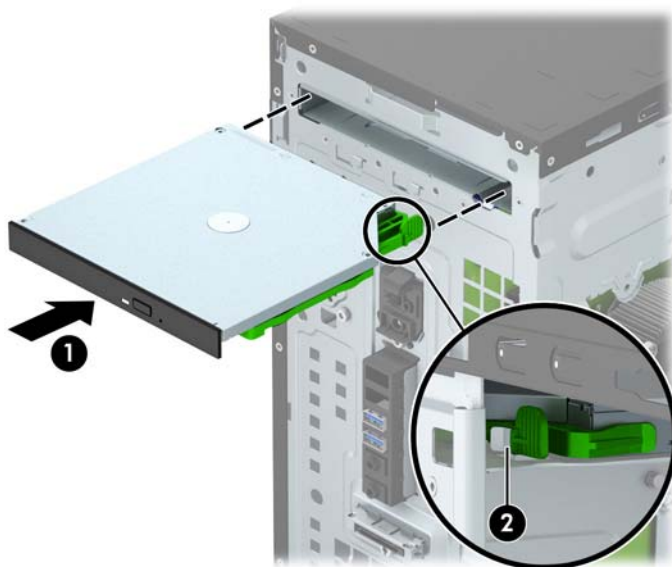
1. Noņemiet vai atbrīvojiet visas drošības ierīces, kas neļauj atvērt datoru.
2. Izņemiet no datora visus noņemamos datu nesējus, piemēram, kompaktdiskus vai USB zibatmiņas.
3. Izslēdziet datoru pareizi, izmantojot operētājsistēmu, pēc tam izslēdziet visas ārējās ierīces.
4. Atvienojiet strāvas vadu no kontaktligzdas un atvienojiet visas ārējās ierīces.

⚠ UZMANĪBU! Neatkarīgi no ieslēgšanas statusa sistēmas platē vienmēr ir spriegums, ja vien sistēma ir pieslēgta strādājošai maiņstrāvas kontaktligzdai. Lai izvairītos no datora iekšējo komponentu bojājumiem, ir jāatvieno strāvas vads.

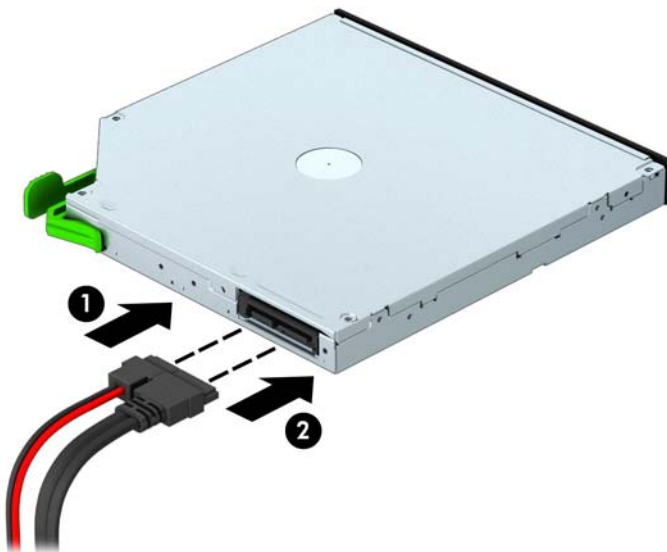
5. Noņemiet datora piekļuves paneli.
6. Noņemiet priekšējo faseti. Ja ierīce jāuzstāda nodalījumā, kuru nosedz priekšējais panelis, noņemiet priekšējo paliktni. Papildinformāciju skatiet [Optiskā diskdziņa priekšējā panela ieliktna noņemšana 9. lpp.](#)
7. Ja optiskais disks ir bijis uzstādīts, ievērojiet tā noņemšanas norādījumus. Skatiet [Plānā optiskā diskdziņa noņemšana 22. lpp.](#)
8. Salāgojiet mazās tapas uz atbrīvošanas fiksatora ar mazajiem caurumiem diska sānos un stingri piespiediet fiksatoru uz diskdziņa.



9. Bīdiet optisko diskdzini caur priekšējo paneli (1) nodaļījumā līdz galam, kur tas fiksējas vietā uz šasijas rāmja (2).




10. Pievienojiet strāvas kabeli (1) un datu kabeli (2) optiskā diskdzīņa aizmugurē.




11. Ja uzstādāt jaunu diskdzini, pievienojiet datu kabeļa otru galu vienam no baltajiem SATA savienotājiem (apzīmēts kā SATA4 vai SATA5) uz sistēmas plates.
12. Uzlieciet atpakaļ priekšējo faseti.
13. Uzlieciet atpakaļ datora piekļuves paneli.
14. Pievienojiet strāvas vadu un visas ārējās ierīces un pēc tam ieslēdziet datoru.
15. Saslēdziet visas drošības ierīces, kas tika atbrīvotas, noņemot piekļuves paneli.

3,5 collu cietā diska noņemšana

 **PIEZĪME.** Pirms vecā cietā diska noņemšanas pārlicinieties, vai ir izveidotas datu dublējumkopijas, lai datus varētu pārsūtīt uz jauno cieto disku.

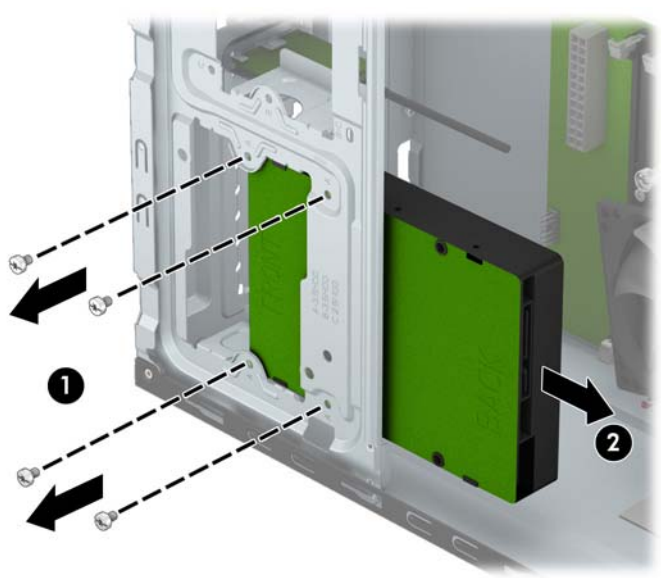
1. Noņemiet vai atbrīvojiet visas drošības ierīces, kas neļauj atvērt datoru.
2. Izņemiet no datora visus noņemamos datu nesējus, piemēram, kompaktdiskus vai USB zibatmiņas.
3. Izslēdziet datoru pareizi, izmantojot operētājsistēmu, pēc tam izslēdziet visas ārējās ierīces.
4. Atvienojiet strāvas vadu no kontaktligzdas un atvienojiet visas ārējās ierīces.

 **UZMANĪBU!** Neatkarīgi no ieslēgšanas statusa sistēmas platē vienmēr ir spriegums, ja vien sistēma ir pieslēgta strādājošai maiņstrāvas kontaktligzdai. Lai izvairītos no datora iekšējo komponentu bojājumiem, ir jāatvieno strāvas vads.

5. Noņemiet datora piekļuves paneli.
6. Atvienojiet strāvas kabeli (1) un datu kabeli (2) no cietā diska aizmugures.



7. Izņemiet četras 6-32 montāžas skrūves (1) un izbīdiet diskdzini no nodalījuma (2).



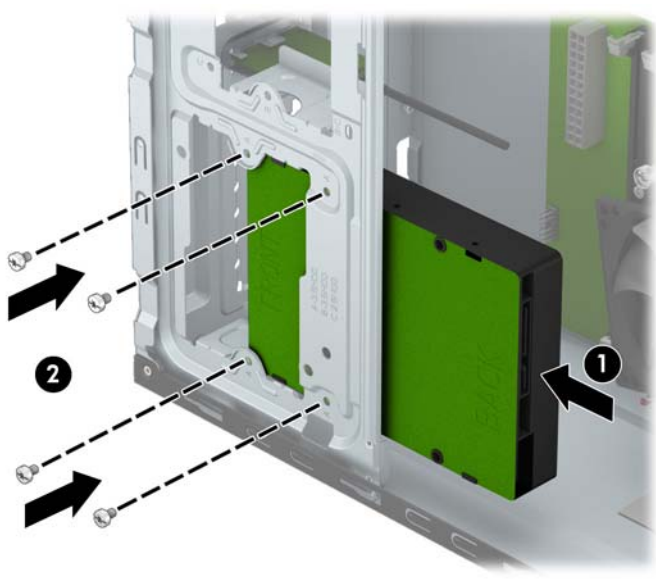
3,5 collu cietā diska uzstādīšana

1. Noņemiet vai atbrīvojiet visas drošības ierīces, kas neļauj atvērt datoru.
2. Izņemiet no datora visus noņemamos datu nesējus, piemēram, kompaktdiskus vai USB zibatmiņas.
3. Izslēdziet datoru pareizi, izmantojot operētājsistēmu, pēc tam izslēdziet visas ārējās ierīces.
4. Atvienojiet strāvas vadu no kontaktligzdas un atvienojiet visas ārējās ierīces.

⚠ UZMANĪBU! Neatkarīgi no ieslēgšanas statusa sistēmas platē vienmēr ir spriegums, ja vien sistēma ir pieslēgta strādājošai maiņstrāvas kontaktligzdai. Lai izvairītos no datora iekšējo komponentu bojājumiem, ir jāatvieno strāvas vads.

5. Noņemiet paneli.
6. Iebīdiet diskdzini tā nodaļumā (1) un uzstādiet četras 6-32 montāžas skrūves (2), lai nostiprinātu diskdzini.


📝 PIEZĪME. HP ir nodrošinājis četras papildu 6-32 montāžas skrūves, kas atrodas korpusa priekšpusē aiz fasetes. Papildu montāžas skrūvju atrašanās vietas skatiet zīmējumā sadaļā [Cietā disku noņemšana un uzstādīšana 21. lpp.](#) Nomainot cieto disku, jaunā diska uzstādīšanai izmantojiet četras 6-32 montāžas skrūves, kas izņemtas no iepriekšējā cietā diska.



7. Pievienojiet strāvas (1) un datu kabeli (2) cietā diska aizmugurē.




8. Ja uzstādāt jaunu diskdzini, otru datu kabeļa galu pievienojiet atbilstošajam sistēmas plates savienotājam.


 **PIEZĪME.** Lai izvairītos no cietā diska veiktspējas problēmām, primārā cietā diska datu kabelis jāpievieno pie tumši zilā savienotāja, kas marķēts kā SATA0. Ja pievienojat otru cieto disku, pievienojiet datu kabeli pie gaiši zilā SATA savienotāja, kas marķēts kā SATA1.

9. Uzlieciet atpakaļ datora piekļuves paneli.
10. Pievienojiet strāvas vadu un visas ārējās ierīces un pēc tam ieslēdziet datoru.
11. Saslēdziet visas drošības ierīces, kas tika atbrīvotas, noņemot piekļuves paneli.

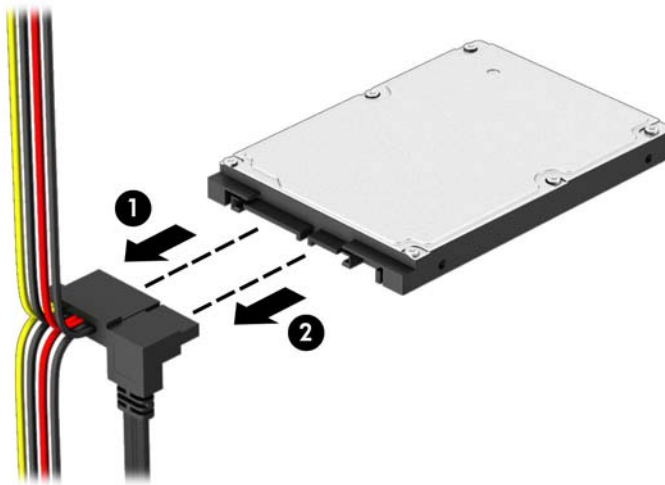
2,5 collu cietā diska noņemšana

 **PIEZĪME.** Pirms vecā cietā diska noņemšanas pārlicinieties, vai ir izveidotas datu dublējumkopijas, lai datus varētu pārsūtīt uz jauno cieto disku.

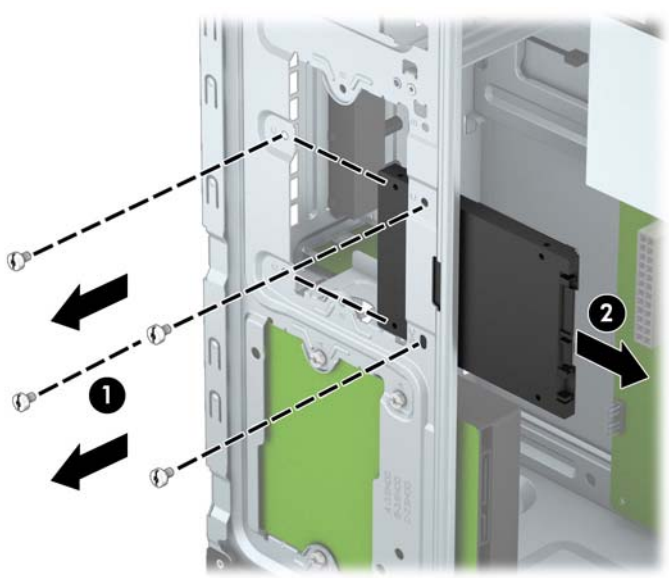
1. Noņemiet vai atbrīvojiet visas drošības ierīces, kas neļauj atvērt datoru.
2. Izņemiet no datora visus noņemamos datu nesējus, piemēram, kompaktdiskus vai USB zibatmiņas.
3. Izslēdziet datoru pareizi, izmantojot operētājsistēmu, pēc tam izslēdziet visas ārējās ierīces.
4. Atvienojiet strāvas vadu no kontaktligzdas un atvienojiet visas ārējās ierīces.

 **UZMANĪBU!** Neatkarīgi no ieslēgšanas statusa sistēmas platē vienmēr ir spriegums, ja vien sistēma ir pieslēgta strādājošai maiņstrāvas kontaktligzdai. Lai izvairītos no datora iekšējo komponentu bojājumiem, ir jāatvieno strāvas vads.

5. Noņemiet datora piekļuves paneli.
6. Atvienojiet strāvas kabeli (1) un datu kabeli (2) no cietā diska aizmugures.



7. Izņemiet četras 6-32 montāžas skrūves (1) un izbīdiet diskdzini no nodalījuma (2).



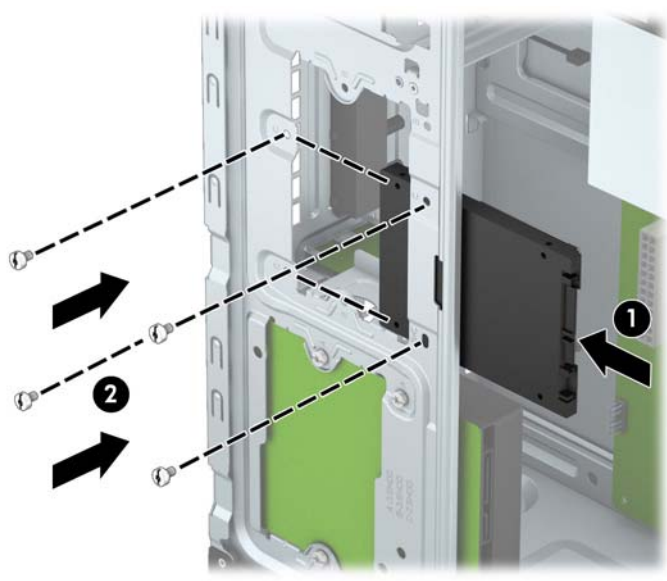
2,5 collu cietā diska uzstādīšana

1. Noņemiet vai atbrīvojiet visas drošības ierīces, kas neļauj atvērt datoru.
2. Izņemiet no datora visus noņemamos datu nesējus, piemēram, kompaktdiskus vai USB zibatmiņas.
3. Izslēdziet datoru pareizi, izmantojot operētājsistēmu, pēc tam izslēdziet visas ārējās ierīces.
4. Atvienojiet strāvas vadu no kontaktligzdas un atvienojiet visas ārējās ierīces.

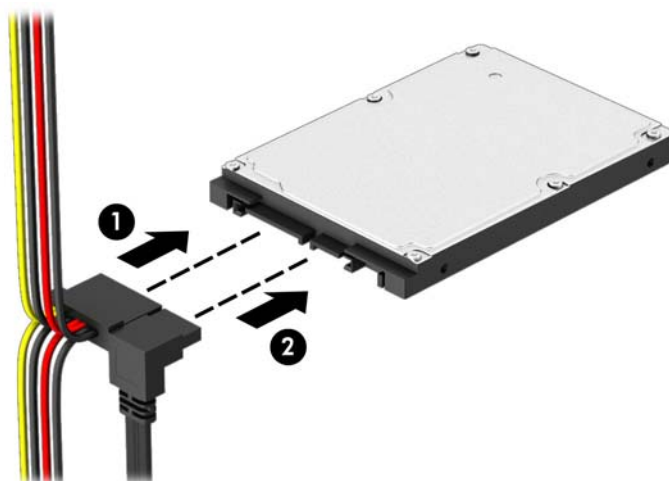
⚠ UZMANĪBU! Neatkarīgi no ieslēgšanas statusa sistēmas platē vienmēr ir spriegums, ja vien sistēma ir pieslēgta strādājošai maiņstrāvas kontaktligzdai. Lai izvairītos no datora iekšējo komponentu bojājumiem, ir jāatvieno strāvas vads.

5. Noņemiet paneli.
6. Iebīdīiet diskdzini tā nodaļumā (1) un uzstādiet četras 6-32 montāžas skrūves (2), lai nostiprinātu diskdzini.

📝 PIEZĪME. HP ir nodrošinājis četras papildu 6-32 montāžas skrūves, kas atrodas korpusa priekšpusē aiz fasetes. Papildu montāžas skrūvju atrašanās vietas skatiet zīmējumā sadaļā [Cietā disku noņemšana un uzstādīšana 21. lpp.](#) Nomainot cieto disku, jaunā diska uzstādīšanai izmantojiet četras 6-32 montāžas skrūves, kas izņemtas no iepriekšējā cietā diska.



7. Pievienojiet strāvas (1) un datu kabeli (2) cietā diska aizmugurē.



8. Ja uzstādāt jaunu diskdziņi, otru datu kabeļa galu pievienojiet atbilstošajam sistēmas plates savienotājam.

PIEZĪME. Lai izvairītos no cietā diska veiktspējas problēmām, primārā cietā diska datu kabelis jāpievieno pie tumši zilā savienotāja, kas marķēts kā SATA0. Ja pievienojat otru cieto disku, pievienojiet datu kabeli pie gaiši zilā SATA savienotāja, kas marķēts kā SATA1.

9. Uzlieciet atpakaļ datora piekļuves paneli.
10. Pievienojiet strāvas vadu un visas ārējās ierīces un pēc tam ieslēdziet datoru.
11. Saslēdziet visas drošības ierīces, kas tika atbrīvotas, noņemot piekļuves paneli.

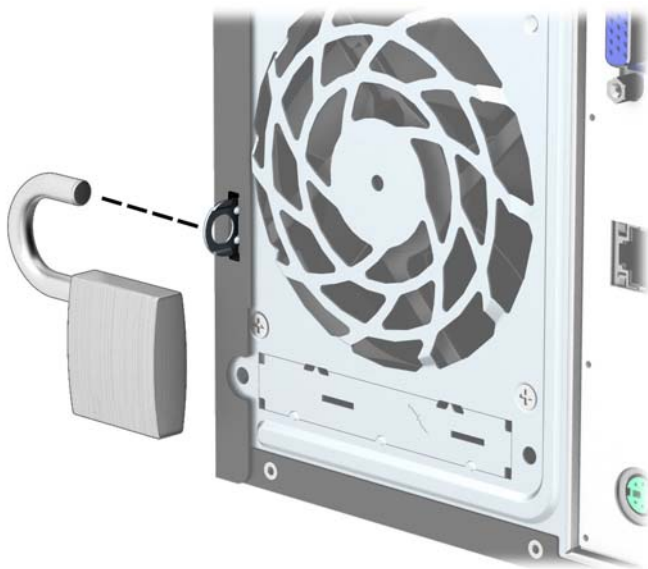
Drošības slēdzenes uzstādīšana

Turpmākajās lappusēs parādītos drošības aizslēgus var izmantot datora drošības uzlabošanai.

Kabeļa slēdzene



Piekaramā slēdzene

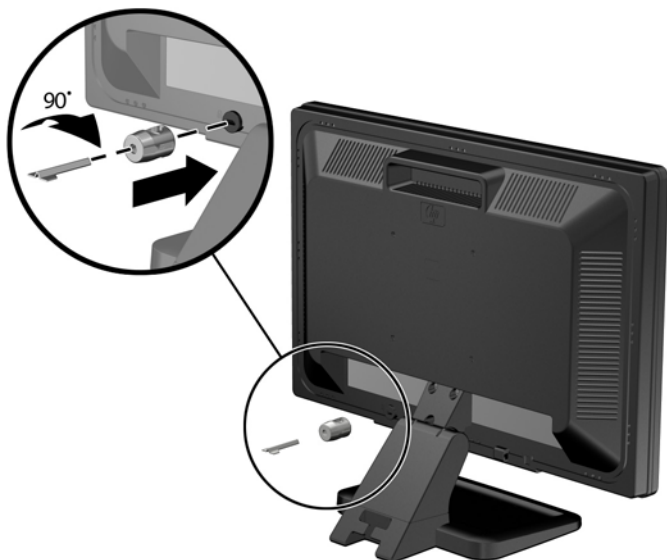


HP biznesa datora drošības slēdzene

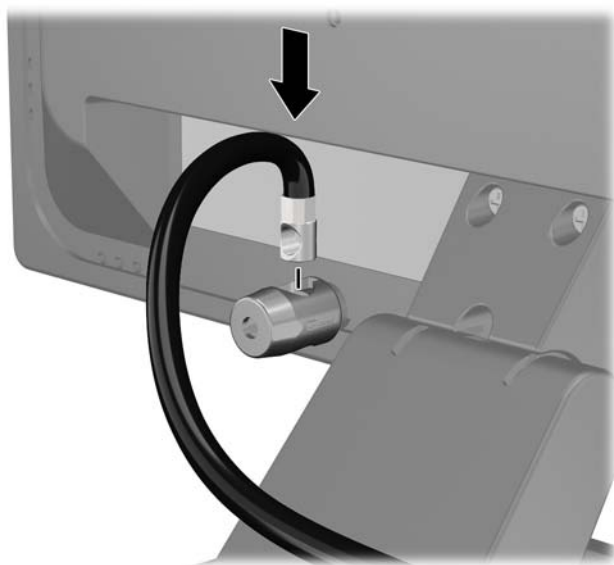
1. Nostipriniet drošības kabeli, to aptinot ap stacionāru objektu.



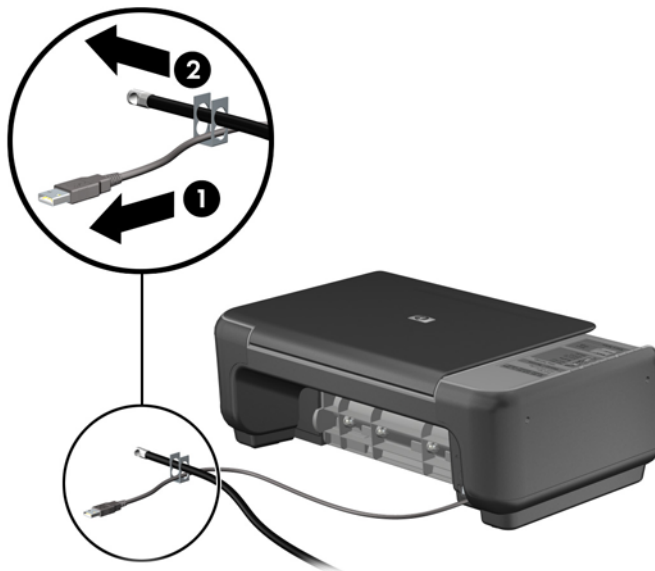
2. Ievietojiet kabeļa tipa slēdzeni tai paredzētajā atverē monitora aizmugurē un nostipriniet šo slēdzeni pie monitora, ievietojot atslēgu atslēgas caurumā slēdzenes aizmugurē un pagriežot par 90 grādiem.



3. Izbīdiet drošības kabeli caur kabeļa tipa slēdzenes caurumu monitora aizmugurē.



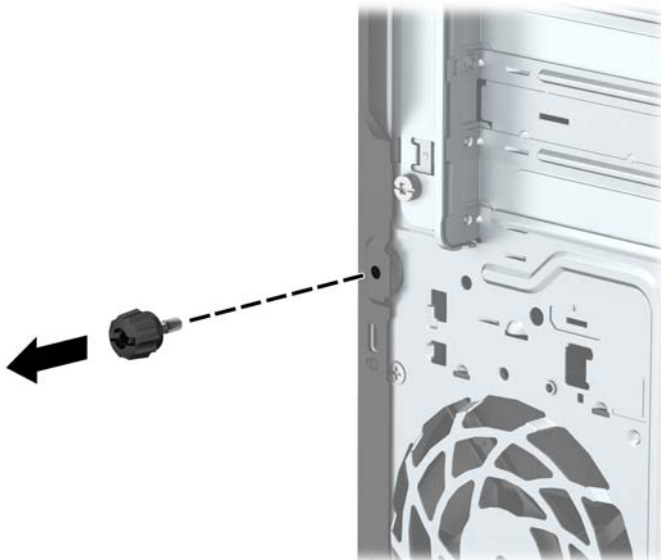
4. Izmantojiet komplektācijā iekļauto skavu, lai nostiprinātu pārējās perifērijas ierīces, novietojot ierīces kabeli pāri skavas centrālajai daļai (1) un izvelkot drošības kabeli cauri vienai no abām uz skavas redzamajām atverēm (2). Izmantojiet konkrētajam perifērijas ierīces kabelim piemērotāko skavas atveri.



5. Izvelciet tastatūras un peles kabelus cauri datora šasijas slēdzeni.



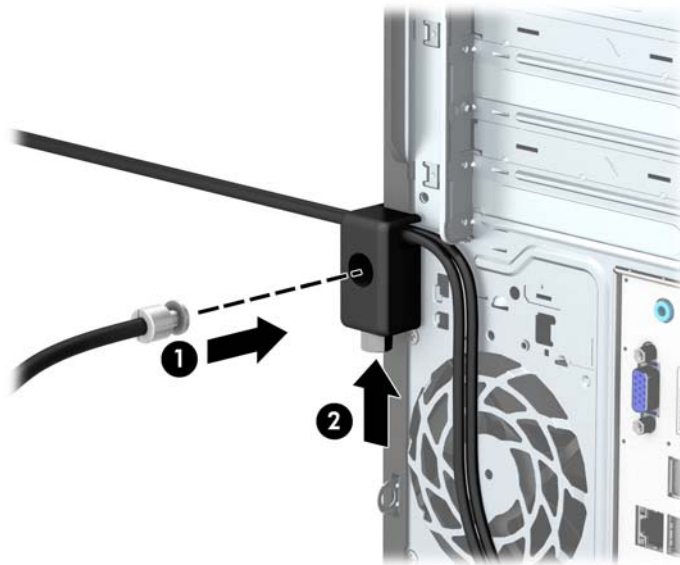
6. Noņemiet spārnskrūvi datora aizmugurē.



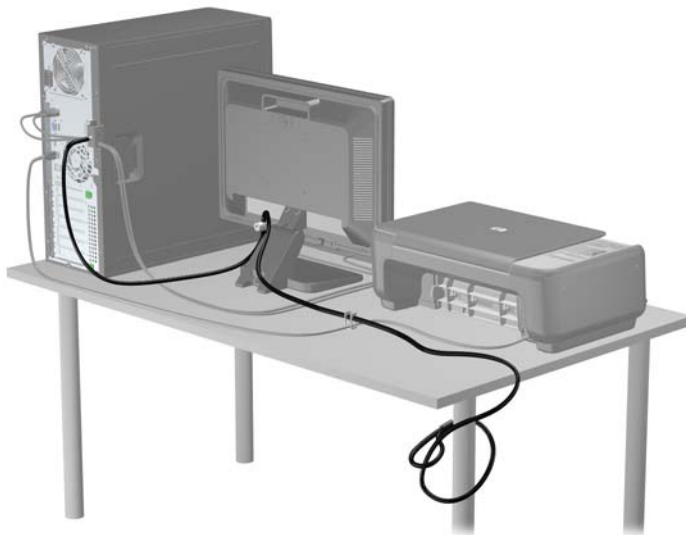
7. Pieskrūvējiet slēdzeni pie šasijas spārnskrūves atveres, izmantojot komplektā esošo skrūvi.



8. Ievietojiet drošības kabeļa kontakta galu aizslēgā (1) un nospiediet pogu (2), lai saslēgtu aizslēgu. Lai aizslēgu atbrīvotu, izmantojiet komplektā esošo atslēgu.



9. Kad būsiat pabeidzis visas darbības, visas ierīces jūsu darbstacijā būs nodrošinātas.



A Baterijas nomaiņa

Datora komplektācijā iekļautā baterija nodrošina strāvu reāllaika pulkstenim. Ievietojot jaunu bateriju, lietojiet tieši tādu bateriju, kāda bija sākotnēji uzstādīta datorā. Datora komplektācijā iekļauta 3 voltu litija baterija monētas formā.

⚠ BRĪDINĀJUMS! Datorā ir iekšēja litija mangāna dioksīda baterija. Nepareizi rīkojoties ar bateriju, pastāv aizdegšanās un apdegumu gūšanas risks. Lai samazinātu personisko traumu gūšanas risku:

Nemēģiniet uzlādēt bateriju.

Nepakļaujiet to temperatūrai, kas pārsniedz 60 °C (140 °F).

Neizjauciet, nepakļaujiet triecieniem, nepieļaujiet caurduršanu, ārējo kontaktu īssavienojumu, kā arī nepakļaujiet uguns un ūdens iedarbībai.

Nomainiet bateriju tikai pret šim produktam domātu HP rezerves daļu.

⚠ UZMANĪBU! Pirms baterijas nomainīšanas ir svarīgi izveidot datora CMOS iestatījumu dublējumkopijas. Kad baterija ir izņemta vai atkārtoti ievietota, CMOS iestatījumi tiek notīrīti.

Statiskā elektrība var bojāt datora elektroniskos komponentus vai papildu aprīkojumu. Pirms šo darbību veikšanas izlādējiet paša uzkrāto statisko elektrību, uz brīdi pieskaroties iezemētam metāla objektam.

📝 PIEZĪME. Litija baterijas kalpošanas laiku var pagarināt, pievienojot datoru maiņstrāvas kontaktligzdai. Litija baterija tiek izmantota tikai tad, ja dators NAV pieslēgts maiņstrāvas avotam.

HP klientiem iesaka nodot otrreizējai pārstrādei nolietoto elektronisko aparāturu, HP oriģinālās tintes kasetnes un uzlādējamus akumulatorus. Papildinformāciju par pārstrādes programmām skatiet vietnē <http://www.hp.com/recycle>.

1. Noņemiet vai atbrīvojiet visas drošības ierīces, kas neļauj atvērt datoru.
2. Izņemiet no datora visus noņemamos datu nesējus, piemēram, kompaktdiskus vai USB zibatmiņas.
3. Izslēdziet datoru pareizi, izmantojot operētājsistēmu, pēc tam izslēdziet visas ārējās ierīces.
4. Atvienojiet strāvas vadu no kontaktligzdas un atvienojiet visas ārējās ierīces.

⚠ UZMANĪBU! Neatkarīgi no ieslēgšanas statusa sistēmas platē vienmēr ir spriegums, ja vien sistēma ir pieslēgta strādājošai maiņstrāvas kontaktligzdai. Lai izvairītos no datora iekšējo komponentu bojājumiem, ir jāatvieno strāvas vads.

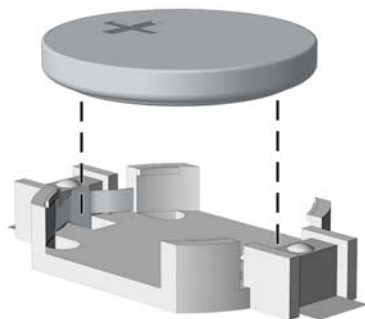
5. Noņemiet datora piekļuves paneli.
6. Sistēmas platē atrodiet bateriju un baterijas turētāju.

📝 PIEZĪME. Dažos datoru modeļos, lai piekļūtu baterijai, ir jānoņem iekšējais komponents.

7. Lai nomainītu bateriju, veiciet šādas darbības (atkarībā no sistēmas platē esošā baterijas turētāja tipa).

1. tips

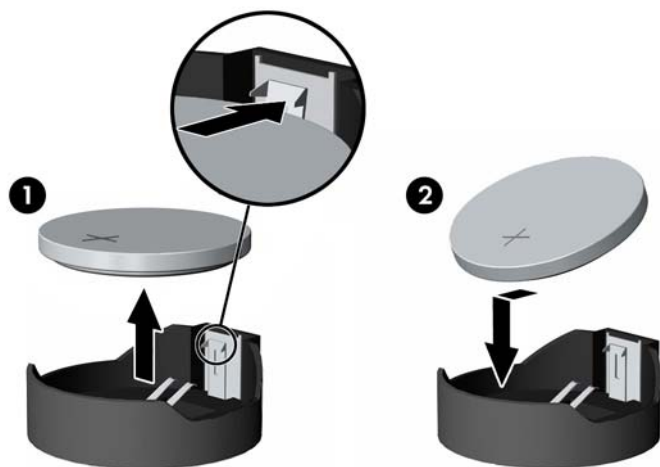
- a. Izceliet bateriju no turētāja.



- b. Iebīdiet jauno bateriju vietā ar pozitīvo pusi uz augšu. Baterijas turētājs to automātiski nostiprina pareizajā pozīcijā.

2. tips

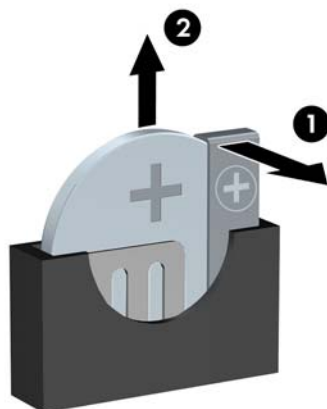
- a. Lai bateriju atbrīvotu no tās turētāja, saspiediet metāla skavu, kas sniedzas virs baterijas malas. Kad baterija izlec ārā, izņemiet to (1).
- b. Lai ievietotu jauno bateriju, pabīdiet jaunās baterijas apmali zem turētāja malas ar pozitīvo pusi uz augšu. Spiediet otru apmali uz leju, līdz skava fiksē otru baterijas malu (2).




3. tips

- a. Atvelciet skavu (1), kas nostiprina bateriju vietā, un noņemiet to (2).

- b. Ievietojiet jauno bateriju un novietojiet skavu atpakaļ sākotnējā pozīcijā.



 **PIEZĪME.** Kad baterija ir nomainīta, pabeidziet šo procedūru, rīkojoties šādi.

8. Uzlieciet datora piekļuves paneli.
9. Pievienojiet datoru strāvas kontaktligzdai un ieslēdziet strāvu.
10. No jauna iestatiet datumu un laiku, paroli un visus īpašos sistēmas iestatījumus, izmantojot utilītu Computer Setup (Datora iestatīšana).
11. Saslēdziet visas drošības ierīces, kas tika atbrīvotas, noņemot datora piekļuves paneli.

B Elektrostatiskā izlāde

Statiskās elektrības izlāde no pirkstiem vai citiem vadītājiem var bojāt sistēmas plates vai citas ierīces, kas ir jutīgas pret statisko elektrību. Šāda veida bojājums var samazināt ierīces paredzamo kalpošanas laiku.

Elektrostatisko bojājumu novēršana

Lai nepieļautu elektrostatiskos bojājumus, ievērojiet šādus piesardzības pasākumus:

- Izvairieties no tiešas saskares ar produktu, transportējot un glabājot tos antistatiskos konteineros.
- Detaļas, kas ir jutīgas pret statisko elektrību, uzglabājiet konteineros, līdz tās sasniedz no statiskās elektrības izolētu darbstaciju.
- Pirms detaļu izņemšanas no konteineriem novietojiet tos uz iezemētas virsmas.
- Izvairieties no saskares ar kontaktiem, vadiem un elektriskām shēmām.
- Saskaroties ar komponentu vai agregātu, kas ir jutīgs pret statisko elektrību, vienmēr lietojiet kādu iezemēšanas metodi.

Iezemēšanas metodes

Iezemēšanu var veikt dažādi. Rīkojoties ar elektrostatiski jutīgām daļām vai uzstādot tās, izmantojiet vienu vai vairākas no šīm iezemēšanas metodēm:

- Lietojiet īpašu iezemēšanas aproci, kas ar zemējuma vadu pievienota iezemētai darbstacijai vai datora šasijai. Iezemēšanas aproce ir elastīga lente ar zemējuma vadu, kurā ir ne mazāk kā 1 megomu (+/- 10 procenti) liela pretestība. Nodrošiniet pareizu zemējumu, valkājot aproci tā, lai tā cieši piegultu ādai.
- Strādājot ar vertikālām darbstacijām, lietojiet papēžu, pēdu vai zābaku iezemējuma lentes. Stāvēt uz vadītspējīgas grīdas vai statisko elektrību kļiedējoša paklāja, izmantojiet lentes abām kājām.
- Lietojiet vadītspējīgu vietu apkalpošanas piederumus.
- Lietojiet pārnēsājamo piederumu komplektu, kurā iekļauts salokāms statisko elektrību kļiedējošs darba paklājs.

Ja jums nav pieejams neviens no iezemēšanas piederumiem, sazinieties ar pilnvarotu HP dīleri, izplatītāju vai pakalpojumu sniedzēju.



PIEZĪME. Lai iegūtu plašāku informāciju par statisko elektrību, sazinieties ar pilnvarotu HP dīleri, izplatītāju un pakalpojumu sniedzēju.

C Datora izmantošanas norādījumi, regulāri apkopes darbi un sagatavošana transportēšanai

Datora izmantošanas norādījumi un regulāri apkopes darbi

Ievērojiet šos norādījumus, lai pareizi uzstādītu un apkoptu datoru un monitoru:

- Neturiet datoru mitrumā, tiešā saules gaismā, nepakļaujiet to lielam karstumam vai aukstumam.
- Strādājiet ar datoru uz izturīgas un līdzenas virsmas. Lai nodrošinātu nepieciešamo gaisa plūsmu, tajās datora pusēs, kur ir atveres, un virs monitora jābūt 10,2 cm (4 collas) brīvai spraugai.
- Neierobežojiet gaisa plūsmu datorā, bloķējot ventilācijas atveres vai gaisa ieplūdi. Nenovietojiet tastatūru, kurai nolaistas kājiņas, tieši datora priekšpusē, jo arī šādi tiek ierobežota gaisa plūsma.
- Nelietojiet datoru, ja tam noņemts piekļuves panelis vai kāds no paplašināšanas kartes slota vākiem.
- Nenovietojiet vairākus datorus citu virs cita vai citu citam tik tuvu, ka tie atkārtoti izmanto cits cita uzkaršēto gaisu.
- Ja datoru ir paredzēts darbināt, ievietotu atsevišķā apvalkā, tajā jābūt gaisa ieplūdes un izplūdes atverēm, turklāt ir spēkā visi jau minētie norādījumi.
- Neturiet datora un tastatūras tuvumā šķidrumus.
- Nenosedziet monitora ventilācijas spraugas ar dažādiem materiāliem.
- Instalējiet vai iespējojiet operētājsistēmas vai citas programmatūras enerģijas pārvaldības funkcijas, ieskaitot miega stāvokli.
- Izslēdziet datoru pirms jebkuras no šīm darbībām:
 - Datora ārpusi tīriet ar mīkstu, mitru lupatiņu. Tīrīšanas līdzekļi var bojāt tā ārējo apdari vai krāsu.
 - Laiku pa laikam iztīriet ventilācijas atveres visās datora ventilējamās pusēs. Kokvilna, putekļi un citi neatbilstoši materiāli var bloķēt ventilācijas atveres un ierobežot gaisa plūsmu.

Piesardzības pasākumi, kas jāievēro, strādājot ar optisko diskdzini

Tirot vai darbinot optisko diskdzini, noteikti ievērojiet šādus norādījumus.

Darbība

- Nekustiniet diskdzini tā darbības laikā. Tas var izraisīt darbības traucējumus, nolasot informāciju.
- Nepakļaujiet diskdzini pēkšņām temperatūras izmaiņām, jo diskdziņa iekšpusē var izveidoties kondensāts. Ja diskdzinis ir ieslēgts un pēkšņi mainās temperatūra, nogaidiet vismaz vienu stundu, pirms pārtraucat strāvas padevi. Ja darbināt ierīci uzreiz, informācijas nolasīšanas procesā var rasties kļūme.
- Nenovietojiet diskdzini vietā, kas pakļauta mitrumam, lielām temperatūras svārstībām, mehāniskai vibrācijai vai tiešiem saules stariem.

Tīrīšana

- Paneli un vadības ierīces tīriet ar mīkstu, sausu drāniņu vai ar mīkstu drāniņu, kas nedaudz samitrināta vieglā tīrīšanas šķīdumā. Nekad nesmidziniet tīrīšanas šķidrumu tieši uz ierīces.
- Nelietojiet jebkāda veida šķīdinātājus, piemēram, alkoholu vai benzolu, jo tie var bojāt datora virsmu.

Drošība

Ja diskdzinī iekrīt kāds objekts vai ielīst šķidrums, nekavējoties atvienojiet datoru un veiciet pārbaudi, izsaucot pilnvarotu HP pakalpojumu sniedzēju.

Sagatavošana transportēšanai

Sagatavojot datoru transportēšanai, ievērojiet šādus norādījumus:

1. Dublējiet cietā diska failus kādā ārējā atmiņas ierīcē. Gādājiet, lai datu nesējs ar dublējumkopiju glabāšanas vai pārvadāšanas laikā netiktu pakļauts elektriskiem vai magnētiskiem impulsiem.



PIEZĪME. Pārtraucot strāvas padevi sistēmai, cietais disks tiek automātiski bloķēts.

2. Izņemiet un noglabāiet visus izņemamos datu nesējus.
3. Izslēdziet datoru un ārējās ierīces.
4. Atvienojiet strāvas vadu no kontaktligzdas un pēc tam no datora.
5. Atvienojiet sistēmas komponentus un ārējās ierīces no strāvas avota un pēc tam no datora.



PIEZĪME. Pirms datora transportēšanas pārliecinieties, vai visas plates ir pareizi ievietotas un nostiprinātas plašu slotos.

6. Iesaiņojiet sistēmas komponentus un ārējās ierīces to sākotnējā iepakojuma kastēs vai līdzīgā iepakojumā, kur tās būtu atbilstoši nostiprinātas.

Alfabētiskais rādītājs

A

aiz mugurējā paneļa komponenti 3
aizslēgi
 kabeļa slēdzene 33
 piekaramā slēdzene 34
atmiņa
 instalēšana 12
 ligzdu aizpildīšana 13
 specifikācijas 12

B

baterijas nomaiņa 39

C

cietais disks
 2,5 collu instalēšana 32
 2,5 collu noņemšana 30
 3,5 collu instalēšana 28
 3,5 collu noņemšana 26

D

datora izmantošanas norādījumi 43
DIMM. *Sk.* atmiņa
diskdziņi
 atrašanās vietas 20
 kabeļsavienojumi 21
 uzstādīšana 21
drošība
 HP biznesa datora drošības slēdzene 34
 kabeļa slēdzene 33
 piekaramā slēdzene 34

E

elektrostatiskā izlāde, bojājumu novēršana 42

I

instalēšana
 baterijas 39
izstrādājuma ID atrašanās vieta 3

N

noņemšana
 2,5 collu cietais disks 30
 3,5 collu cietais disks 26
baterijas 39
datora sānu panelis 6
optiskais diskdzinis 22
paplašināšanas karte 15
priekšējā fasete 8
priekšējā paneļa ieliktnis 9
norādījumi par ventilāciju 43

O

optiskais diskdzinis
 noņemšana 22
 piesardzības pasākumi 44
 tīrīšana 44
 uzstādīšana 24

P

paplašināšanas karte
 instalēšana 15
 noņemšana 15
piekļuves panelis
 nomaiņa 7
 noņemšana 6
priekšējais panelis
 ieliktņa noņemšana 9
priekšējā fasete
 nomaiņa 10
 noņemšana 8
priekšējā paneļa komponenti 2

S

sagatavošana transportēšanai 44
seriālā numura atrašanās vieta 3
sistēmas plates savienojumi 10
slēdzene
 HP biznesa datora drošības slēdzene 34
specifikācijas
 atmiņa 12

U

uzstādīšana
 2,5 collu cietais disks 32
 3,5 collu cietais disks 28
 atmiņa 12
 datora sānu panelis 7
 diskdziņu kabeļi 21
 optiskais diskdzinis 24
 paplašināšanas karte 15
uzstādīšanas norādījumi 5