



Riistvara teatmik

HP ProDesk 400 G2 Microtower

© Copyright 2014 Hewlett-Packard Development Company, L.P.

Microsoft ja Windows on Microsofti ettevõtete rühma USA-s registreeritud kaubamärgid.

Käesolevas dokumendis sisalduvat teavet võidakse ette teatamata muuta. Ainsad HP toodete ja teenuste garantiid on sätestatud vastavate toodete ja teenustega kaasas olevates otsestes garantiiavaldustes. Käesolevas dokumendis avaldatud ei või mingil juhul käsitleda täiendava garantii pakkumisena. HP ei vastuta siin leiduda võivate tehniliste või toimetuslike vigade ega väljajäätude eest.

Esimene väljaanne: Mai 2014

Dokumendi number: 762906-E41

Tootemärkus

Selles juhendis kirjeldatakse enamiku mudelite ühiseid funktsioone. Mõni funktsioonidest ei pruugi teie arvutis saadaval olla.

Kõik funktsioonid ei ole kõigis Windows 8 väljaannetes saadaval. Windows 8 täisfunktsionaalsuse saavutamiseks võib see arvuti vajada täiendatud ja/või eraldi ostetud riistvara, draivereid ja/või tarkvara. Vaata <http://www.microsoft.com>, et saada täpsemat teavet.

Windows 7 installimiseks ja Windows 7 kõigi funktsioonide kasutamiseks võib vajalikuks osutuda arvutile täiendatud ja/või eraldi ostetud riistvara ja/või DVD-draivi hankimine. Vaata <http://windows.microsoft.com/en-us/windows7/get-know-windows-7>, et saada täpsemat teavet.


Tarkvara kasutamise tingimused


Sellesse arvutisse eelinstallitud mis tahes tarkvaratoodet installides, kopeerides, alla laadides või mis tahes muul viisil kasutades nõustute, et olete kohustatud järgima HP lõppkasutaja litsentsilepingu (EULA) tingimusi. Kui te litsentsitingimustega ei nõustu, on ainuke teile saadaolev heastamisvahend kogu selle toote (riistvara ja tarkvara) kasutamata tagastamine 14 päeva jooksul raha tagasimakse taotlemiseks kooskõlas ostukoha hüvitamispoliitikaga.


Lisateabe saamiseks või arvuti eest täieliku tagasimakse taotlemiseks võtke palun ühendust ostukohaga (müüjaga).

Teadmiseks selle juhendi kasutajale

See juhend sisaldab põhiteavet HP ProDesk äriarvuti täiendamise kohta.

 **HOIATUS!** Nii esile tõstetud tekst viitab asjaolule, et juhiste eiramine võib põhjustada kehavigastusi või surma.

 **ETTEVAATUST.** Nii esile tõstetud tekst viitab asjaolule, et juhiste eiramine võib kaasa tuua seadmete kahjustusi või andmete kaotsiminekut.

 **MÄRKUS.** Nii esile tõstetud tekst sisaldab olulist lisateavet.

Sisukord

1 Toote funktsioonid	1
Standardkonfiguratsiooni võimalused	1
Esipaneeli komponendid	2
Tagapaneeli komponendid	3
Seerianumbri asukoht	3
2 Riistvaratäiendused	5
Hooldatavad funktsioonid	5
Ettevaatusabinõud ja hoiatused	5
Arvuti külgpaneeli eemaldamine	6
Arvuti külgpaneeli tagasipanek	7
Esipaneeli eemaldamine	8
Optilise draivi ehisplaadi eemaldamine	9
Esipaneeli tagasipanek	10
Emaplaadi ühenduskohad	10
Lisamälu paigaldamine	12
DIMM-id	12
DDR3-SDRAM DIMMs	12
DIMM-pesade asustamine	13
DIMM-mälude paigaldamine	13
Laienduskaardi eemaldamine või paigaldamine	15
Kettaseadmete asukohad	20
Draivide eemaldamine ja paigaldamine	21
Õhukese optilise draivi eemaldamine	22
Õhukese optilise draivi paigaldamine	24
3,5-tollise kõvaketta eemaldamine	26
3,5-tollise kõvaketta paigaldamine	28
2,5-tollise kõvaketta eemaldamine	30
2,5-tollise kõvaketta paigaldamine	32
Turvaluku paigaldamine	33
Kaabellukk	33
Tabalukk	34
HP äriarvutite turvalukk	34
Lisa A Patarei vahetamine	39

Lisa B Elektrostaatiline lahendus	42
Elektrostaatilise kahju vältimine	42
Maandamise viisid	42
Lisa C Juhised arvutiga töötamiseks, tavahooldus ja transpordiks ettevalmistamine	43
Juhised arvutiga töötamiseks ja tavahooldus	43
Optilise kettaseadme ettevaatusabinõud	44
Töötamine	44
Puhastamine	44
Ohutus	44
Transpordiks ettevalmistamine	44
Tähestikuline register	45

1 Toote funktsioonid

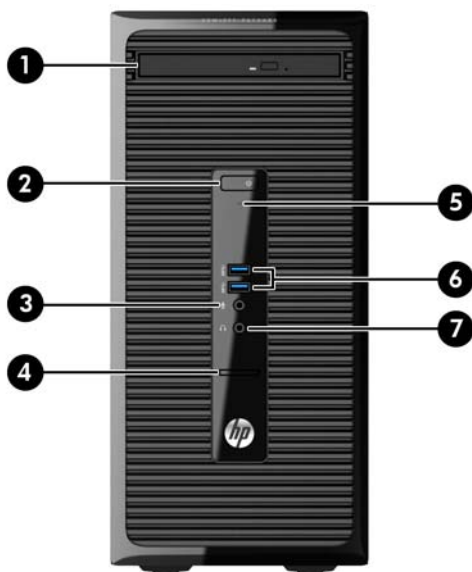
Standardkonfiguratsiooni võimalused

Funktsioonid võivad mudeliti erineda. Toe saamiseks ja oma arvuti riistvara ning sellesse installitud tarkvara kohta lisateabe saamiseks käivitage utiliit HP Support Assistant.



Esipaneeli komponendid

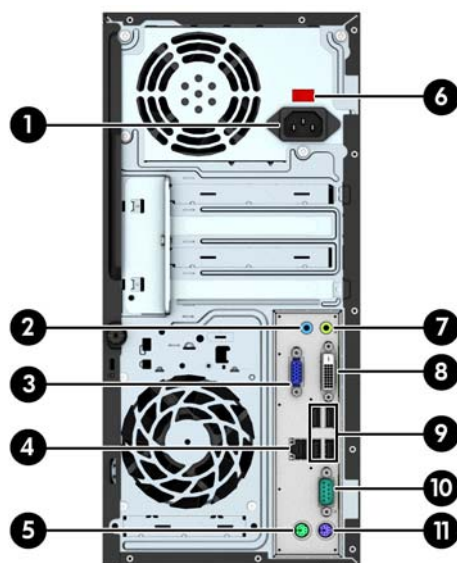
Kettaseadme konfiguratsioon võib mudeliti erineda. Mõnel mudelil katab optilise kettaseadme sahtlit ehisplaat.








1	Õhuke optiline draiv (valikuline)	5	Kõvakettaseadme märgutuli
2	Kaheasendiline toitelüliti	6	USB 3.0 pordid (sinised)
3	Mikrofoni ühenduspesa	7	Kõrvaklappide ühenduspesa
4	SD-kaardilugeja		

MÄRKUS. Kui arvuti on sisse lülitatud, on toite märgutuli üldjuhul valge. Kui märgutuli vilgub punaselt, on ilmnenu arvutiprobleem ja märgutuli näitab diagnostikakoodi. Koodi tõlgendamiseks vt dokumenti *Maintenance and Service Guide* (Hooldus- ja teenindusjuhend).

Tagapaneeli komponendid



1	Toitejuhtme ühenduspesa	7	 Heliväljundi ühenduspesa toitega heliseadmete jaoks (roheline)
2	 Helisisendi ühenduspesa (sinine)	8	 DVI-D monitori konnektor
3	 VGA-kuvari kaabli ühenduspesa	9	 USB 2.0 pordid (mustad)
4	 RJ-45-tüüpi ühenduspesaga võrguliides	10	 Jadaliides
5	 PS/2-hiire pistikupesa (roheline)	11	 PS/2-klaviatuuri ühenduspesa (lilla)
6	Pinge valimise lüliti (kaasas ainult teatud mudelitel)		

MÄRKUS. HP pakub juurdeostetavat teist jadaporti ja paralleelporti.

Kui graafikakaart on installitud ühte emaplaadi pessa, saab graafikakaardi video ühenduspesi ja emaplaadile integreeritud graafikakaarti kasutada samaaegselt. Niisuguse konfiguratsiooni puhul kuvab POST-teateid üksnes eraldiseisva graafikakaardiga ühendatud ekraan.

Emaplaadile integreeritud graafikakaarti saab välja lülitada muutes seadistusi häälestusutiliidis Computer Setup.

Seerianumbri asukoht

Iga arvuti väliskorpusele on kinnitatud unikaalne seerianumber ja toote ID-number. Hoidke need numbrid klienditeenindusega suhtlemisel käepärast.



2 Riistvaratäiendused

Hooldatavad funktsioonid

Käesolev arvuti on uuendamist ja hooldamist hõlbustava konfiguratsiooniga. Paljude selles peatükis kirjeldatud paigaldustoimingute puhul läheb tarvis kruvikeerajat Torx T15 või tavalist kruvikeerajat.

Ettevaatusabinõud ja hoiatused

Enne uuendustoiminguid lugege hoolikalt läbi kõik käesoleva juhendi asjakohased juhised, ettevaatusabinõud ja hoiatused.

⚠ HOIATUS! Elektrilöögist, kuumenenud pindadega kokkupuutest või tuleohust tekkida võiva kehavigastuste ohu vähendamiseks tehke järgmist.

Lahutage toitekaabel vooluvõrgust ja laske süsteemi sisemistel komponentidel maha jahtuda.

Ärge ühendage side- ega telefonivõrgu ühenduskaableid võrguadapteri (NIC) sisenditesse.

Ärge eemaldage ega muutke kasutuks toitejuhtme maandusklemmi. Maandusklemm on turvalisuse seisukohalt oluline.

Ühendage toitejuhe maandatud pistikupessa, millele on igal ajal lihtne juurde pääseda.

Raskete kehavigastuste ohu vähendamiseks lugege *ohutuse ja mugavuse juhendit*. Juhendis on kirjeldatud töökoha ettevalmistamist ning arvutikasutajate kehahoiakut, tervisekaitset ja tööharjumusi. Samuti sisaldab juhend olulist elektri- ja mehaanilise ohutuse alast teavet. Juhend on saadaval veebis aadressil <http://www.hp.com/ergo>.

⚠ HOIATUS! Sisemised pingestatud ja liikuvad osad.

Lülitage seadme toide enne korpuse eemaldamist välja.

Vahetage ja kinnitage korpus turvaliselt enne seadme uuesti pingestamist.

⚠ ETTEVAATUST. Staatiline elekter võib kahjustada arvuti elektrikomponente või lisaseadmeid. Seepärast maandage alati enne nende toimingute alustamist endasse kogunenud staatiline elekter, puudutades korraks mõnda maandatud metallobjekti. Lisateavet leiate jaotisest [Elektrostaatiline lahendus lk 42](#).

Kui arvuti on ühendatud vahelduvvooluvõrku, on emaplaat alati teatud pinge all. Enne arvuti avamist peate toitejuhtme toiteallikast lahutama, vältimaks arvuti sisemiste komponentide kahjustamist.

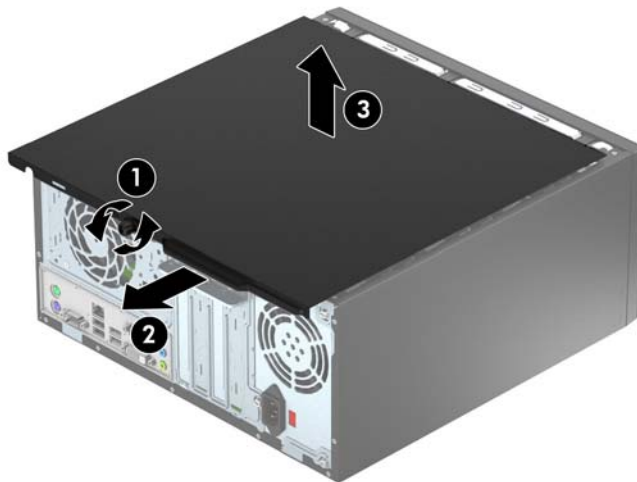
Arvuti külgliseadi eemaldamine

Et pääseda juurde arvuti sisemistele komponentidele, peate eemaldama külgliseadi.

1. Eemaldage/eraldage kõik turvaseadmed, mis võivad arvuti avamist takistada.
2. Eemaldage arvutist kõik irdkandjad, nagu laserkettad või USB-välkmäluseadmed.
3. Sulgege arvuti õigesti operatsioonisüsteemi kaudu ja lülitage seejärel välja kõik välisseadmed.
4. Eemaldage toitekaabel vooluvõrgust ning eraldage kõik välisseadmed.

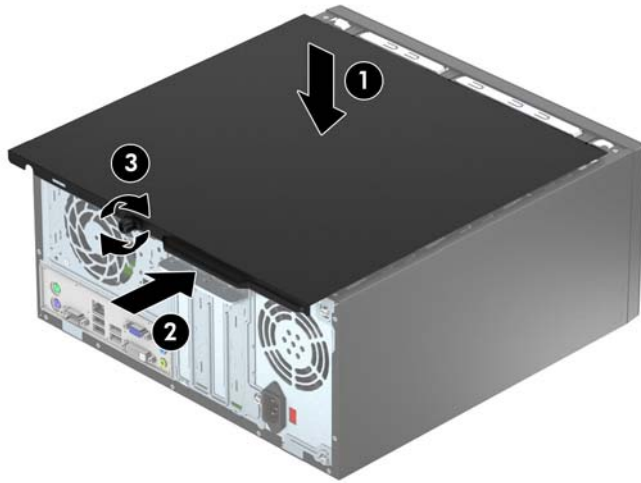
⚠ ETTEVAATUST. Hoolimata toitelüliti asendist on emaplaat alati pinges all seni, kui süsteem on ühendatud vahelduvvooluvõrku. Arvuti sisemiste komponentide kahjustamise vältimiseks tuleb toitekaabel alati vooluvõrgust eemaldada.

5. Keerake lahti reguleerkrugi arvuti tagaküljel (1), seejärel nihutage paneeli tagasi (2) ja tõstke see arvuti küljest ära (3).



Arvuti külgpaneeli tagasipanek

Asetage paneel arvuti peale (1), seejärel nihutage see edasi (2) ning kinnitage reguleerkruvi (3) abil paneel oma kohale.

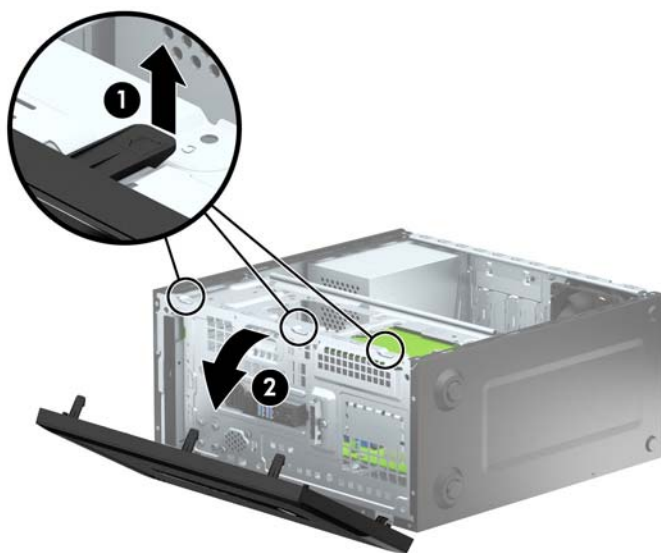


Esipaneeli eemaldamine

1. Eemaldage või vabastage igasugused turvaseadmed, mis takistavad arvuti avamist.
2. Eemaldage arvutist kõik irdkandjad, nagu laserkettad või USB-välkmäluseadmed.
3. Lülitage arvuti nõuetekohaselt (operatsioonisüsteemi kaudu) välja, samuti lülitage välja kõik välisseadmed.
4. Lahutage toitejuhe vooluvõrgust ja kõik välisseadmed arvutist.

⚠ ETTEVAATUST. Seni, kuni arvuti on ühendatud töötavasse vooluvõrku, on emaplaadil teatud toitepinge hoolimata sellest, kas arvuti on sisse lülitatud või mitte. Vältimaks arvuti sisemiste komponentide kahjustamist, peate toitejuhtme toiteallikast lahutama.

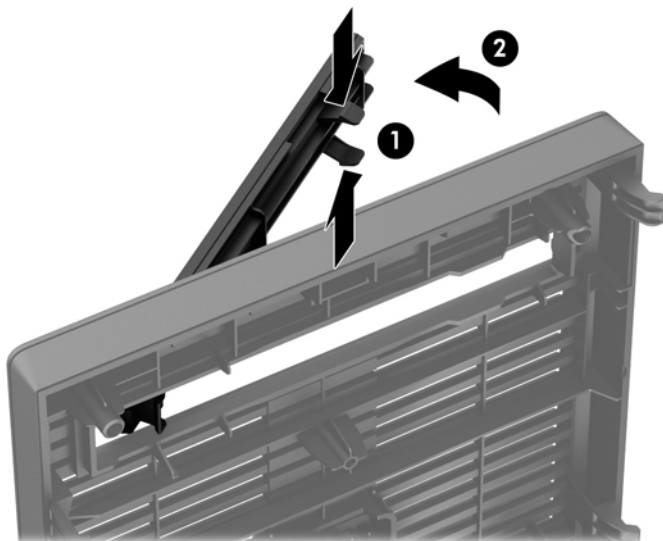
5. Eemaldage arvuti külgsisepaneel.
6. Tõstke üles kolm konksu ehispalaadi (1) küljel, seejärel keerake ehispalaat raami (2) küljest lahti.



Optilise draivi ehisplaadi eemaldamine

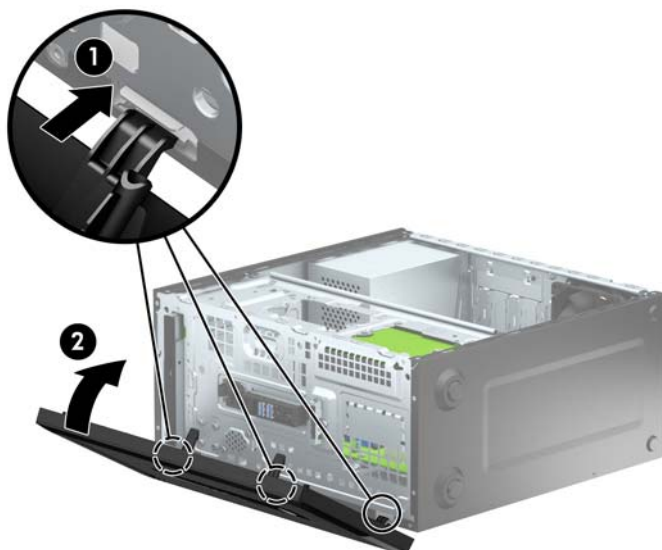
Mõnel mudelil katab optilise draivi sahtlit ehisplaat. Enne optilise draivi paigaldamist eemaldage ehisplaat. Ehisplaadi eemaldamiseks:

1. Eemaldage külgpaneel ja esipaneel.
2. Ehisplaadi eemaldamiseks lükake alumist saki ülespoole ja plaadi paremal küljel olevat ülemist saki allapoole (1) ja seejärel keerake plaadi esiosa ehisplaadi küljest ära (2).



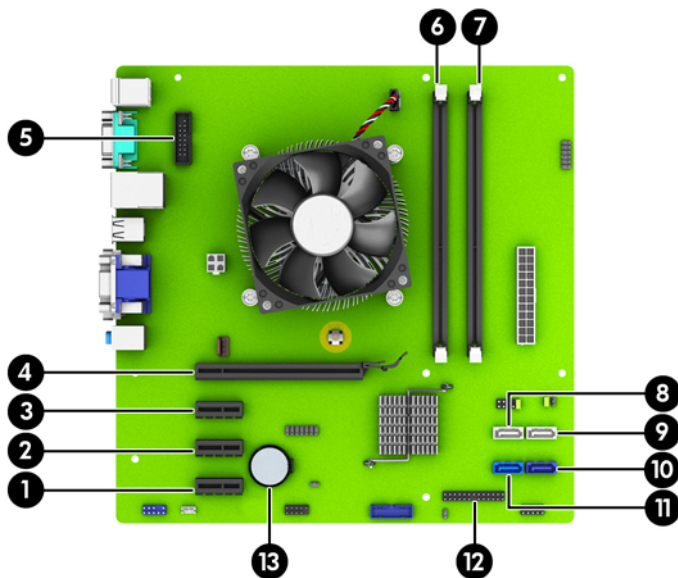
Esipaneeli tagasipanek

Sisestage ehisplaadi alumises servas asuvad kolm konksu neljakandilistesse avadesse raamil (1), seejärel keerake ehisplaadi ülemine osa raamile (2) ja lükake see plöksatusega paika.



Emaplaadi ühenduskohad

Teie arvutimudeli emaplaadil asuvate ühenduskohtadega tutvumiseks vaadake järgmist joonist ja tabelit.



Nr	Emaplaadi ühenduspesa	Silt emaplaadi ühenduspesal	Värv	Komponent
1	PCI Express x1	X1PCIEXP3	must	Laienduskaart
2	PCI Express x1	X1PCIEXP2	Must	Laienduskaart
3	PCI Express x1	X1PCIEXP1	Must	Laienduskaart

Nr	Emaplaadi ühenduspesa	Silt emaplaadi ühenduspesal	Värv	Komponent
4	PCI Express x16	X16PCIEXP	Must	Laienduskaart
5	Jadaport	COMB	Must	Teine valikuline jadaport
6	DIMM3 (kanal A)	DIMM3	Must	Mälumoodul
7	DIMM1 (kanal B)	DIMM1	Must	Mälumoodul
8	SATA 2.0	SATA4	Valge	Optiline kettaseade
9	SATA 2.0	SATA5	Valge	Optiline kettaseade
10	SATA 3.0	SATA0	Tumesinine	Esmane kõvaketas
11	SATA 3.0	SATA1	Helesinine	Teisene kõvaketas
12	Paralleelport	PAR	Must	Valikuline paralleelport
13	Patarei	BAT	Must	Patarei

Lisamälu paigaldamine

Arvuti on varustatud topeltkiirusega DDR3-SDRAM (Double Data Rate 3 Synchronous Dynamic Random Access) mälu kaherealise mälumooduliga (DIMM-id).

DIMM-id

Emaplaadi mälupesades on ruumi kuni kahe standardijärgse DIMM-i paigaldamiseks. Tehases on nendesse mälupesadesse paigaldatud vähemalt üks DIMM. Süsteemimälu mahtu on võimalik suurendada suure jõudlusega kahekanalilises režiimis töötava mälu korral kuni 16 GB-ni.

DDR3-SDRAM DIMMs

Süsteemi korralikuks toimimiseks peavad DDR3-SDRAM-DIMM-moodulid:

- olema standardikohaselt 240 viiguga;
- olema puhverdamata mitte-ECC PC3-12800 DDR3-1600 MHz-ühilduvad
- 1,5 V DDR3-SDRAM-DIMM-id.

DDR3-SDRAM-DIMM-moodulid peavad ka:

- toetama CAS-latentsust 11 (DDR3 1600 MHz puhul, ajastus 11-11-11)
- sisaldama kohustuslikku JEDEC SPD-teavet.Fre.

Arvuti toetab ka:

- 512 Mbit, 1 Gbit ja 2 Gbit veakontrollita (non-ECC) mälutehnoloogiaid;
- ühe- ja kahepoolseid DIMM-e;
- DIMM-e, mis sisaldavad 8x ja 16x DDR-seadmeid; 4x SDRAM-seadmeid sisaldavad DIMM-id ei sobi.




MÄRKUS. Kui paigaldate arvutisse sobimatuid DIMM-e, ei tööta arvuti ootuspäraselt.

DIMM-pesade asustamine


Emaplaadil on kaks DIMM-pesa, iga kanali jaoks üks. Pesadel on tähised DIMM1 ja DIMM3. Pesa DIMM1 töötab mälu kanal B. Pesa DIMM3 töötab mälu kanal A.

Olenevalt DIMM-ide paigutamise viisist töötab automaatselt kas ühe kanali, kahe kanali või ümberlülitatavas režiimis.

 **MÄRKUS.** Ühekanalilise ja tasakaalustamata kahekanalilise mälu konfiguratsioonide tulemuseks on madalam graafikajõudlus.

- Arvuti töötab ühe kanali režiimis, kui DIMM-pesad on asustatud ainult ühes kanalis.
- Kui kanalisse A ja kanalisse B paigaldatud DIMM-ide mälu mahutavused on samaväärsed, töötab süsteem suurema jõudlusega kahekanalilises režiimis.
- Süsteem töötab ümberlülitatavas režiimis, kui DIMM-ide kogu mälumaht kanal A pole võrdne DIMM-ide kogu mälumahuga kanal B. Ümberlülitatavas režiimis näitab väiksema paigaldatud mäluga kanal mälu kogumahtu, mis määratakse kahekanalilisele režiimile, ülejäänu aga määratakse ühekanalilisele režiimile. Kui ühel kanalil on teisest suurem mälumaht, tuleks suurem mälumaht määrata kanalile A.
- Kõigi režiimide puhul on maksimaalne töökiirus määratletud süsteemi paigaldatud aeglaseima DIMM-i kiirusega.

DIMM-mälude paigaldamine


 **ETTEVAATUST.** Enne mälumoodulite lisamist või eemaldamist peate lahutama arvuti toitejuhtme vooluvõrgust ja ootama umbes 30 sekundit, kuni arvuti toitepinge kaob. Hoolimata toitelüliti asendist on emaplaat alati pinge all seni, kui arvuti on vahelduvvooluvõrku ühendatud. Mälumoodulite lisamine või eemaldamine siis, kui arvuti on pinge all, võib põhjustada parandamatuid kahjustusi mälumoodulitele või emaplaadile.

Mälumoodulite pesades on kasutatud metallkontaktid. Mälu lisamisel või vahetamisel on oluline jälgida, et kasutaksite kasutatud kontaktidega mälumoduleid, et vältida omavahel kokkusobimatute metallide kokkupuutel tekkida võivat oksüdeerumist.


Staatiline elekter võib arvuti elektrilisi komponente või lisaseadmeid kahjustada. Seepärast maandage alati enne nende toimingute alustamist endasse kogunenud staatiline elekter, puudutades korra mõnda maandatud metallobjekti. Lisateavet leiate jaotisest [Elektrostaatiline lahendus lk 42](#).

Mälumoodulite paigutamisel ei tohi mooduli kontakte puudutada. See võib moodulit kahjustada.

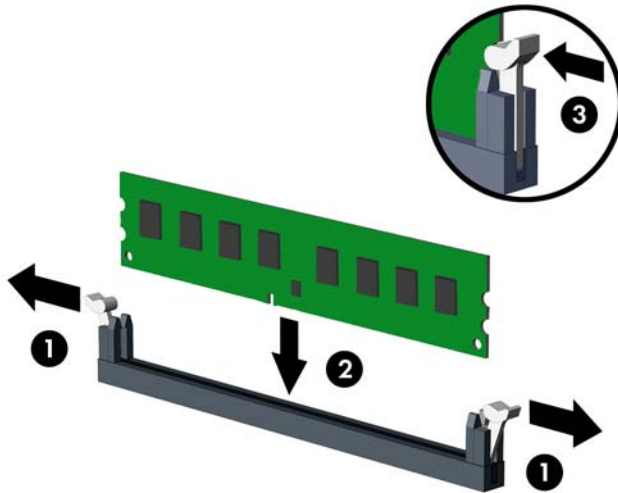
1. Eemaldage või lülitage välja igasugused turvaseadmed, mis takistavad arvuti avamist.
2. Eemaldage arvutist kõik irdkandjad, nagu laserkettad või USB-välkmäluseadmed.
3. Lülitage arvuti nõuetekohaselt (opsüsteemi kaudu) välja, samuti lülitage välja kõik välisseadmed.
4. Lahutage toitejuhte vooluvõrgust ja kõik välisseadmed arvutist.


 **ETTEVAATUST.** Enne mälumoodulite lisamist või eemaldamist peate lahutama arvuti toitejuhtme vooluvõrgust ja ootama umbes 30 sekundit, kuni arvuti toitepinge kaob. Hoolimata toitelüliti asendist on emaplaat alati pinge all seni, kui arvuti on vahelduvvooluvõrku ühendatud. Mälumoodulite lisamine või eemaldamine siis, kui arvuti on pinge all, võib põhjustada parandamatuid kahjustusi mälumoodulitele või emaplaadile.

5. Eemaldage arvuti külpaneel.

 **HOIATUS!** Tulise pinna puudutamisel tekkida võivate põletuste ärahoidmiseks laske süsteemi komponentidel enne maha jahtuda.

6. Avage mõlemad mälumooduli kinnitusklambrid (1) ning asetage mälumoodul kohale (2).




 **MÄRKUS.** Mälumooduli saab paigaldada ainult ühtepidi. Jälgige, et mooduli juhtsalk oleks mälupesade sakiga kohakuti.

Süsteemi maksimaalse jõudluse saavutamiseks asustage mälupesad nii, et mälumaht jaotuks kanali A ja kanali B vahel võimalikult võrdselt. Lisateavet leiate jaotisest [DIMM-pesade asustamine lk 13](#).

7. Suruge moodul pesa, jälgides ühtlasi, et see oleks seal täielikult ja kindlalt paigas. Sulgege mõlemad kinnitusklambrid (3).
 8. Lisamoodulite paigaldamiseks korrake toiminguid 6 ja 7.
 9. Pange arvuti külgliseel kohale tagasi.
 10. Ühendage toitejuhe ja lülitage arvuti sisse.
 11. Kinnitage kõik turvaseadmed, mis eemaldati või lülitati välja arvuti külgliseeli eemaldamisel.
- Arvuti peaks juurdepandud mälu järgmisel sisselülitamisel automaatselt omaks võtma.

Laienduskaardi eemaldamine või paigaldamine


Arvutil on kolm PCI Express x1 tüüpi ja üks PCI Express x16 tüüpi laienduspesa.

 **MÄRKUS.** PCI Express x16 pesadesse võite installida x1, x8 või x16 laienduskaardi.

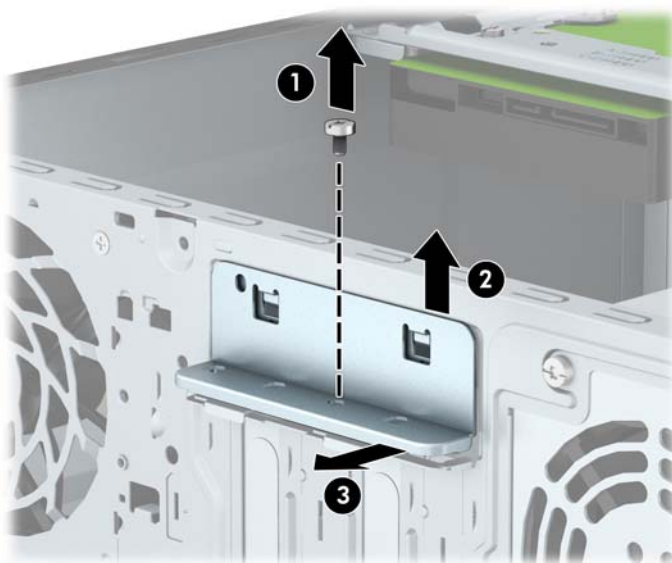
Kahe graafikakaardiga konfiguratsiooni puhul peab esimene (esmane) kaart olema installitud PCI Express x16 pesa.

Laienduskaardi eemaldamine, vahetamine või lisamine:


1. Eemaldage või vabastage igasugused turvaseadmed, mis takistavad arvuti avamist.
2. Eemaldage arvutist kõik irdkandjad, nagu laserkettad või USB-välkmäluseadmed.
3. Lülitage arvuti nõuetekohaselt (operatsioonisüsteemi kaudu) välja, samuti lülitage välja kõik välisseadmed.
4. Lahutage toitejuhe vooluvõrgust ja kõik välisseadmed arvutist.

 **ETTEVAATUST.** Seni, kuni arvuti on ühendatud töötavasse vooluvõrku, on emaplaadil teatud toitepinge hoolimata sellest, kas arvuti on sisse lülitatud või mitte. Vältimaks arvuti sisemiste komponentide kahjustamist, peate toitejuhtme toiteallikast lahutama.

5. Eemaldage arvuti külgliseel.
6. Eemaldage kruvi, mis hoiab paigal laienduskaarti riivi (1) ja seejärel libistage riiv üles (2) ning tõmmake tagakülge alusraami küljest lahti (3).

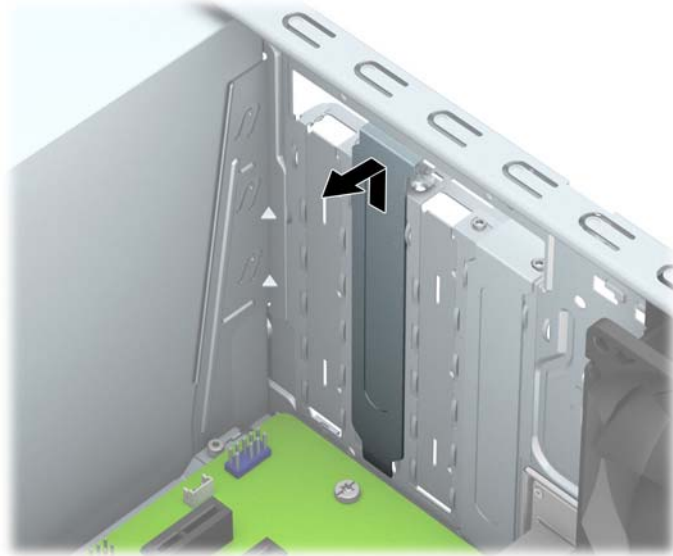


7. Valige emaplaadilt välja õige laienduspesa ja sellele vastav laienduskaardi pesa arvuti alusraami tagaküljel.
8. Enne laienduskaardi paigaldamist eemaldage laienduspesa kaitsekate või eelmine laienduskaart.

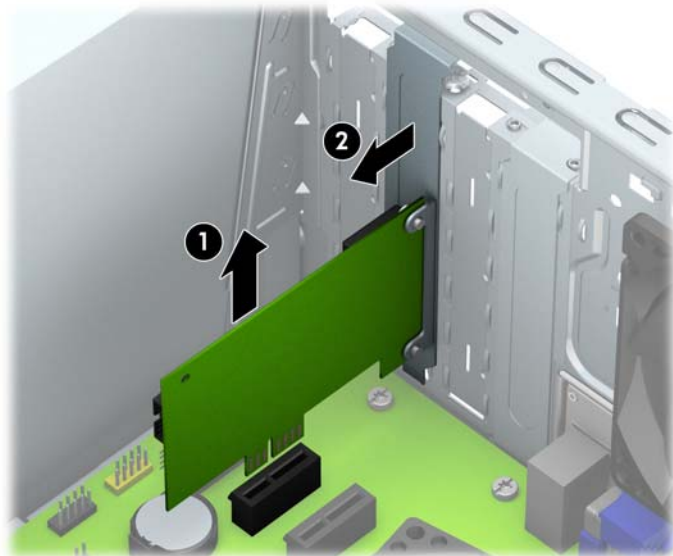
 **MÄRKUS.** Enne paigaldatud laienduskaardi eemaldamist ühendage lahti kõik sellega seotud ühenduskaablid.

- a. Kui paigaldate laienduskaardi tühja pesa, peate mõne laienduskaardipesa kaane libistades avama ja kere küljest eemaldama või mõne tagapaneelil laienduspesa katva

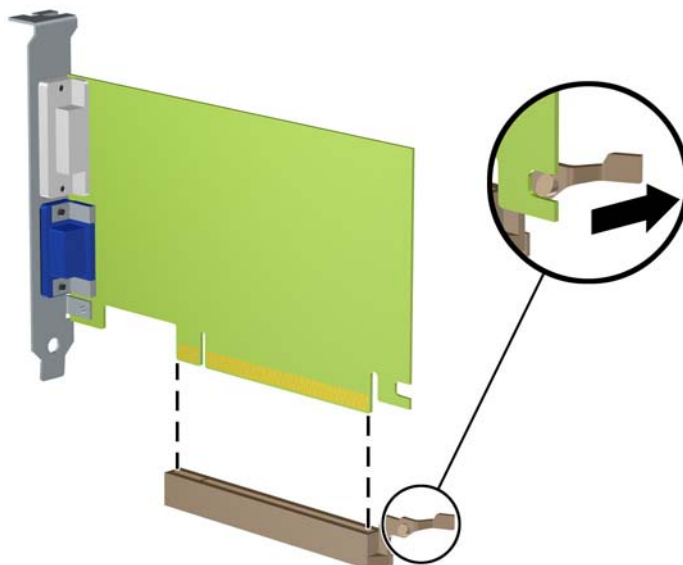
metallkaitse hariliku kruvikeeraja abil eemaldama. Ärge unustage eemaldada paigaldatava laienduskaardi pesa kaitset.



- b. PCI Express x1 kaardi eemaldamiseks haarake selle mõlemast otsast kinni ning nõksutage kaarti ettevaatlikult edasi-tagasi, kuni kaardikontaktidega osa tuleb ühenduspesast välja. Kaardi eemaldamiseks tõmmake see otse üles (1) ja seejärel korpusest eemale (2). Jälgige seejuures, et muud komponendid ei vigastaks laienduskaarti.



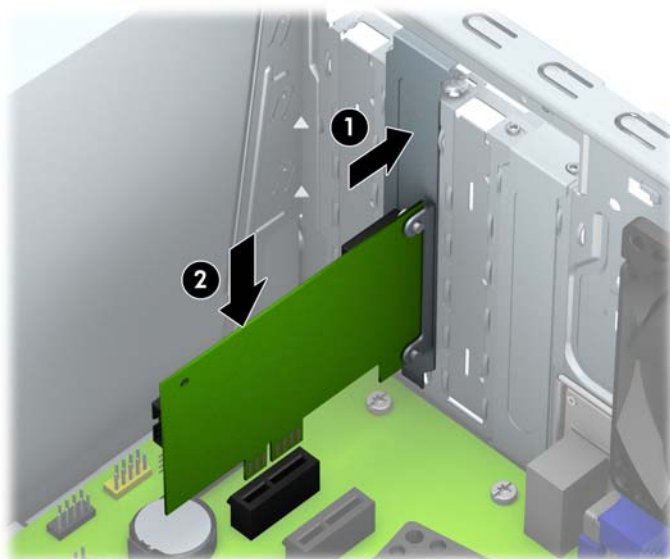
- c. PCI Express x16 kaardi eemaldamiseks tõmmake laienduspesa tagaküljel asuv kinniti kaardist eemale ning nõksutage kaarti ettevaatlikult edasi-tagasi, kuni kontaktid tulevad ühenduspesast välja. Kaardi eemaldamiseks tõmmake see otse üles ja seejärel korpusest eemale. Jälgige seejuures, et muud komponendid ei vigastaks laienduskaarti.



9. Eemaldatud laienduskaarti säilitage antistaatilises ümbrises.
10. Kui te laienduspesa uut laienduskaarti ei paigalda, sulgege tühjaksjäänud laienduspesa kaitsekattega.

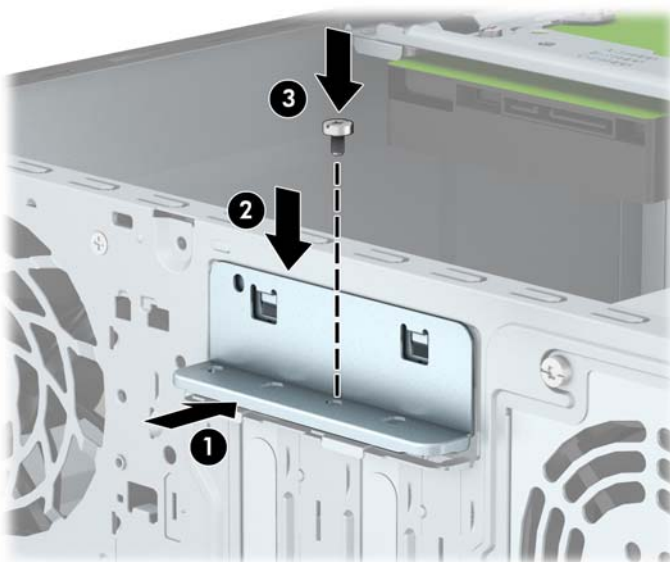
⚠ ETTEVAATUST. Pärast laienduskaardi eemaldamist peate selle asendama uue kaardiga või laienduspesa kattega, et sisemised komponendid oleks töö ajal piisavalt jahutatud.

11. Uue laienduskaardi paigaldamiseks hoidke laienduskaarti emaplaadi laienduspesa kohal ja nihutage seejärel kaarti alusraami tagakülje suunas (1) seni, kuni kaardi kinnitusklambri alumine osa libiseb alusraamil asuvasse väiksesse pesa. Vajutage laienduskaart otse emaplaadi laienduspesa (2).



MÄRKUS. Laienduskaardi paigaldamisel suruge kaardile ühtlaselt, nii et ühendusliides istuks kogu ulatuses korralikult emaplaadi vastavasse ühenduspessa.

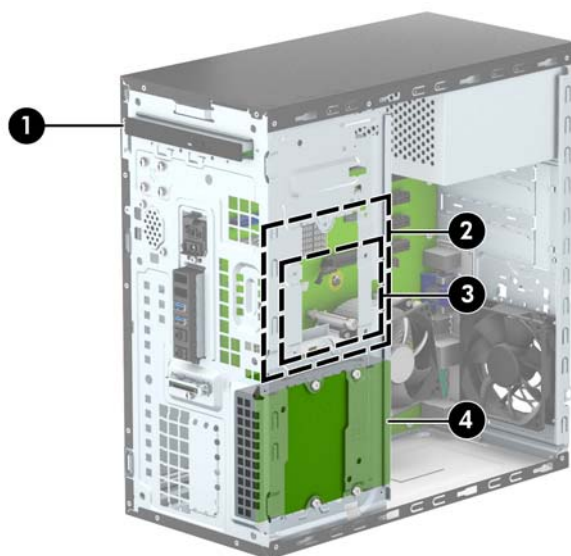
12. Vajutage laienduskaardi riivi alusraami poole (1) ja libistage see alla (2) nii, et riivi tagaküljel olevad sakid libisevad alusraamil olevatesse salkudesse ning seejärel asendage riivi (3) kinni hoidev kruvi.



13. Vajadusel ühendage paigaldatud kaardi välised ühenduskaablid. Vajadusel ühendage paigaldatud kaardiga sisemised ühenduskaablid.
14. Pange arvuti külgpaneel kohale tagasi.
15. Ühendage toitejuhe ja lülitage arvuti sisse.

16. Kinnitage kõik turvaseadmed, mis eemaldati või lülitati välja arvuti külgsuuna eemaldamisel.
17. Vajaduse korral konfigureerige arvuti uuesti.

Kettaseadmete asukohad



-
- | | |
|---|---------------------------------------|
| 1 | Õhukese optilise draivi sahtel |
| 2 | 3,5-tolline sisemine kõvaketta sahtel |
| 3 | 2,5-tolline sisemine kõvaketta sahtel |
| 4 | 3,5-tolline sisemine kõvaketta sahtel |
-

MÄRKUS. Võimalik, et kettaseadme konfiguratsioon teie arvutis erineb ülaltoodud joonisel näidatud kettaseadme konfiguratsioonist.

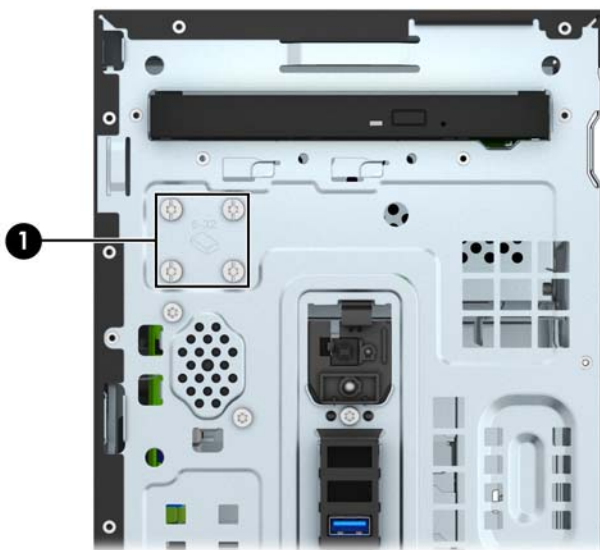
MÄRKUS. Ülemisse kõvakettasahtlisse võib panna kas 3,5-tollise kõvaketta- või 2,5-tollise kõvaketta, kuid mitte mõlemad.

Arvutisse paigaldatud kettaseadmete tüübi ja mahu vaatamiseks kasutage häälestusutiliiti Computer Setup (Arvuti häälestus).

Draivide eemaldamine ja paigaldamine

Kettaseadmete paigaldamisel järgige järgmisi juhiseid.

- Esmane SATA-kõvaketas (Serial ATA) tuleb ühendada emaplaadi tumesinisesse esmasesse SATA-ühenduspesa tähistusega SATA0.
- Ühendage lisakõvaketas emaplaadi helesinisesse SATA-ühenduspesa tähistusega SATA1.
- Ühendage optiline draiv emaplaadil ühte valgetest SATA-ühenduspesadest, tähistustega SATA4 või SATA5.
- HP on komplekti lisanud neli kõvaketta 6-32-lisakinnituskrugi, mis asuvad korpuse ees asuva ehisplaadi taga (1). Kinnituskruid on vajalikud 3,5 ja 2,5-tollise kõvaketta paigaldamiseks kõvakettasahtlisse. Kui vahetate kettaseadet, eemaldage kinnituskruid vana kettaseadme küljest ning kruvige need uue külge.



⚠ ETTEVAATUST. Nõuanded arvuti või kettaseadme kahjustamise ning andmete kaotsimineku vältimiseks:

Kui tahate kettaseadet paigaldada või eemaldada, väljuge esmalt operatsioonisüsteemist ja seejärel lülitage arvuti välja. Ärge eemaldage kettaseadet ajal, mil arvuti on sisse lülitatud või ooterežiimis.

Enne kettaseadme käsitlemist maandage endasse kogunenud staatiline elekter. Kettaseadme käsitlemisel hoiduge ühenduspesade puudutamisest. Lisateavet elektrostaatiliste kahjustuste vältimise kohta leiate lisast [Elektrostaatiline lahendus lk 42](#).

Kohelge kõvaketast ettevaatlikult, ärge pillake seda maha.

Ärge rakendage kõvaketta paigaldamisel ülemäära suurt jõudu.

Vältige kõvaketta kokkupuutumist vedelike, äärmuslike temperatuuride või tugeva magnetväljaga (nt kuvarite või kõlaritega).

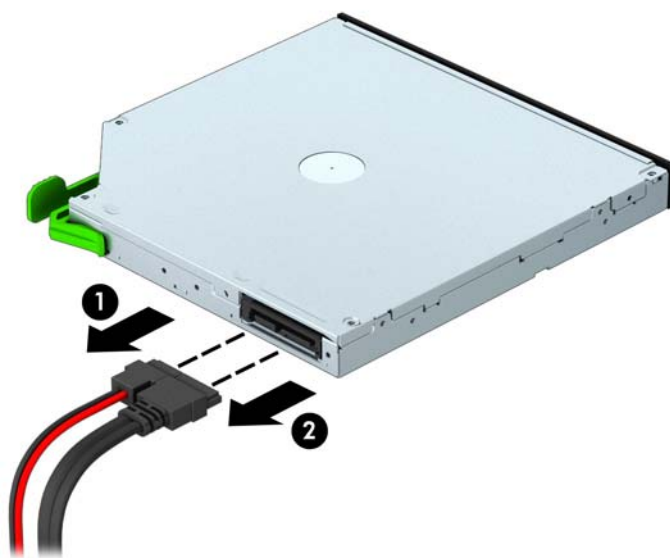
Kui peate kõvaketta kellelegi postiga saatma, pakkige see mullikillesse või mõnda analoogset kaitset pakkuvasse pakkematerjali ning varustage pakend sildiga „Kergestipurunev. Mitte loopida!“ („Fragile: Handle With care“).

Õhukese optilise draivi eemaldamine

1. Eemaldage või vabastage igasugused turvaseadmed, mis takistavad arvuti avamist.
2. Eemaldage arvutist kõik irdkandjad, nagu laserkettad või USB-välkmäluseadmed.
3. Lülitage arvuti nõuetekohaselt (operatsioonisüsteemi kaudu) välja, samuti lülitage välja kõik välisseadmed.
4. Lahutage toitejuhe voluvõrgust ja kõik välisseadmed arvutist.

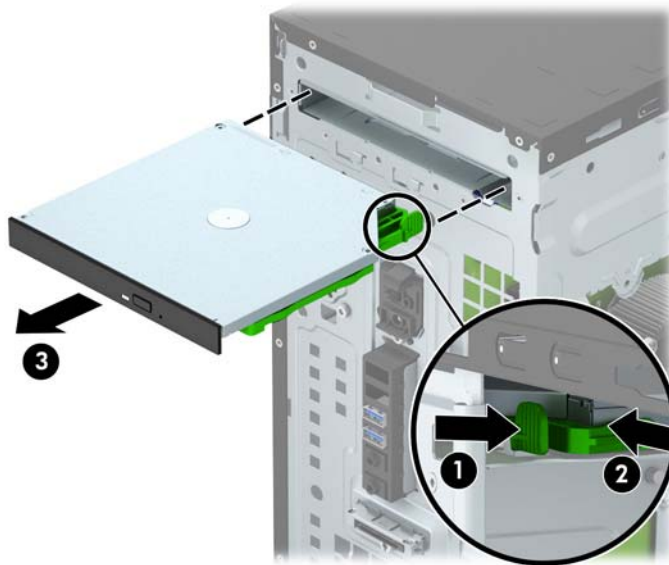
⚠ ETTEVAATUST. Seni, kuni arvuti on ühendatud töötavasse voluvõrku, on emaplaadil teatud toitepinge hoolimata sellest, kas arvuti on sisse lülitatud või mitte. Vältimaks arvuti sisemiste komponentide kahjustamist, peate toitejuhtme toiteallikast lahutama.

5. Eemaldage külgpaneel ja esipaneel.
6. Ühendage toitejuhe (1) ja andmesidekaabel (2) optilise draivi tagaküljelt lahti.



⚠ ETTEVAATUST. Kaablite lahtiühendamisel ärge tõmmake kaablist, vaid hoidke kinni pistikust – nii väldite kaabli vigastamist.

7. Lükake draivi tagaküljel olevat rohelist vabastusriivi draivi keskosa poole (1), seejärel lükake draivi tagaosast vabastamiseks ettepoole (2); lõpuks lükake draiv draivisahtlist välja (3).

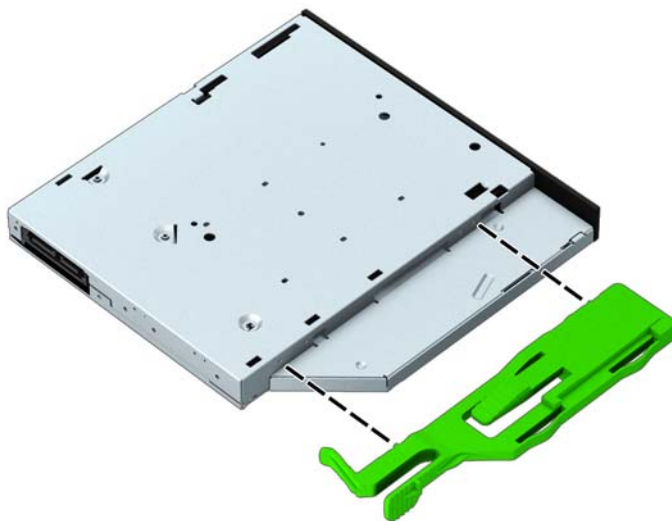


Õhukese optilise draivi paigaldamine

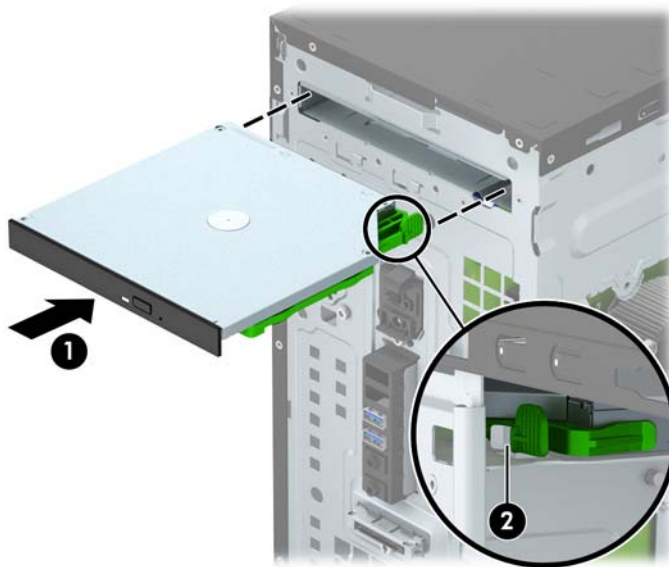
1. Eemaldage või lülitage välja igasugused turvaseadmed, mis takistavad arvuti avamist.
2. Eemaldage arvutist kõik irdkandjad, nagu laserkettad või USB-välkmäluseadmed.
3. Lülitage arvuti nõuetekohaselt (opsüsteemi kaudu) välja, samuti lülitage välja kõik välisseadmed.
4. Lahutage toitejuhe voluvõrgust ja kõik välisseadmed arvutist.

⚠ ETTEVAATUST. Seni, kuni arvuti on ühendatud töötavasse voluvõrku, on emaplaadil teatud toitepinge hoolimata sellest, kas arvuti on sisse lülitatud või mitte. Vältimaks arvuti sisemiste komponentide kahjustamist, peate toitejuhtme toiteallikast lahutama.

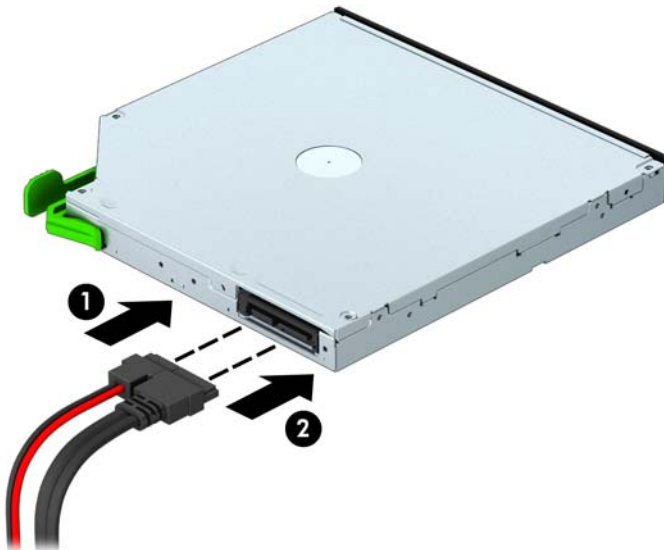
5. Eemaldage arvuti külgpaneel.
6. Eemaldage esikate. Kui paigaldate seadet ehisplaadiga kaetud sahtlisse, eemaldage ehisplaat. Lisateavet leiate peatükist [Optilise draivi ehisplaadi eemaldamine lk 9](#).
7. Järgige optilise draivi eemaldamise juhiseid, juhul kui optiline draiv on paigaldatud. Vt [Õhukese optilise draivi eemaldamine lk 22](#).
8. Seadke vabastusriivi väikesed tihvtid aukudesse draivi küljel ja vajutage riiv kindlalt draivi külge kinni.



9. Libistage optiline draiv läbi eesmise ehisplaadi (1) sahtlisse nii, et roheline riiv lukustub alusraami külge (2).




10. Ühendage toitejuhe (1) ja andmesidekaabel (2) optilise draivi tagaküljele.




11. Kui paigaldate uut draivi, ühendage andmesidekaabli teine ots ühte valgetest SATA-pesadest (tähistusega SATA4 või SATA5) emaplaadil.
12. Pange esikate tagasi.
13. Pange arvuti külgpaneel tagasi oma kohale.
14. Ühendage toitejuhe ja kõik välised seadmed ning lülitage arvuti sisse.
15. Kinnitage kõik turvaseadmed, mis eemaldati või lülitati välja arvuti külgpaneeli eemaldamisel.

3,5-tollise kõvaketta eemaldamine

 **MÄRKUS.** Hoolitsege enne vana kõvaketta eemaldamist sellel asuvate andmete varundamise eest, et saaksite need uuele kõvaketale üle kanda.

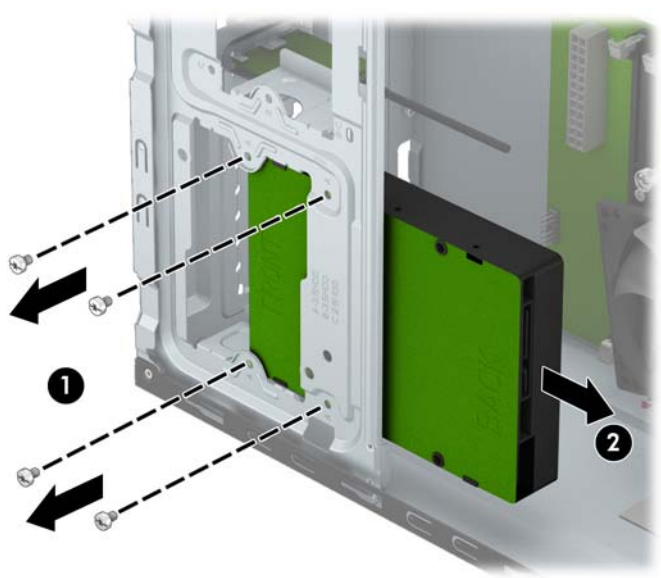
1. Eemaldage või vabastage igasugused turvaseadmed, mis takistavad arvuti avamist.
2. Eemaldage arvutist kõik irdkandjad, nagu laserplaadid või USB-mäluseadmed.
3. Lülitage arvuti nõuetekohaselt (operatsioonisüsteemi kaudu) välja, samuti lülitage välja kõik välisseadmed.
4. Lahutage toitejuhe voluvõrgust ja kõik välisseadmed arvutist.

 **ETTEVAATUST.** Seni, kuni arvuti on ühendatud töötavasse voluvõrku, on emaplaadil teatud toitepinge hoolimata sellest, kas arvuti on sisse lülitatud või mitte. Vältimaks arvuti sisemiste komponentide kahjustamist, peate toitejuhtme toiteallikast lahutama.

5. Eemaldage arvuti külgtükk.
6. Lahutage optilise kettaseadme tagaküljelt toite- (1) ja andmesidekaablid (2).



7. Eemaldage neli 6-32 kinnituskrugi (1) ja libistage draiv sahtlist välja (2).



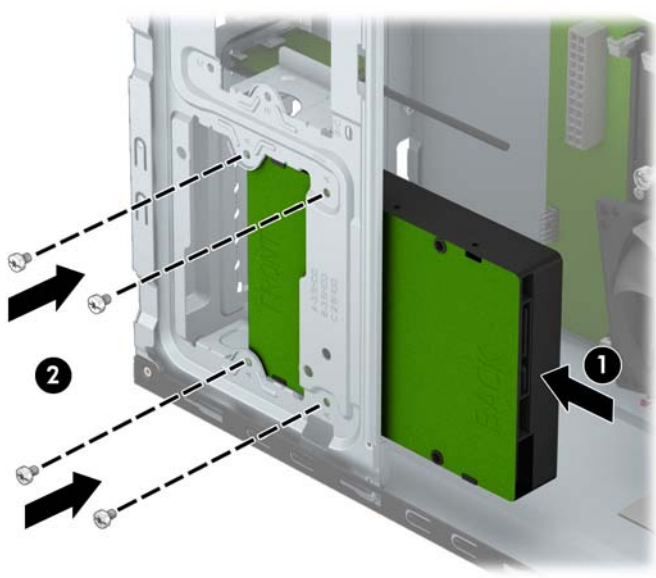
3,5-tollise kõvaketta paigaldamine

1. Eemaldage või lülitage välja igasugused turvaseadmed, mis takistavad arvuti avamist.
2. Eemaldage arvutist kõik irdkandjad, nagu laserkettad või USB-välkmäluseadmed.
3. Lülitage arvuti nõuetekohaselt (opsüsteemi kaudu) välja, samuti lülitage välja kõik välisseadmed.
4. Lahutage toitejuhe vooluvõrgust ja kõik välisseadmed arvutist.

⚠ ETTEVAATUST. Seni, kuni arvuti on ühendatud töötavasse vooluvõrku, on emaplaadil teatud toitepinge hoolimata sellest, kas arvuti on sisse lülitatud või mitte. Vältimaks arvuti sisemiste komponentide kahjustamist, peate toitejuhtme toiteallikast lahutama.

5. Eemaldage külgraneel.
6. Libistage draiv draivi sahtlisse (1) ja kinnitage draivi paigaldamiseks (2) neli 6-32 kinnituskrugi.


📝 MÄRKUS. HP on komplekti lisanud neli 6-32-lisakinnituskrugi, mis asuvad korpuse ees asuva ehisplaadi taga. Lisakinnituskruide asukohta joonise leiatisest [Draivide eemaldamine ja paigaldamine lk 21](#). Kui vahetate kõvaketast, kasutage uue ketta paigaldamiseks vanast eemaldatud nelja 6-32-kinnituskrugi.



7. Ühendage toitejuhe (1) ja andmesidekaabel (2) kõvaketta tagaküljele.




8. Uue kettaseadme paigaldamisel ühendage andmesidekaabli teine ots sobivasse emaplaadi pistikupessa.


 **MÄRKUS.** Kõvaketta jõudlusprobleemide vältimiseks tuleb põhikõvaketta andmesidekaabel ühendada tumesinist värvi liidesega, mis on tähistatud sildiga SATA0. Teise kõvaketta lisamisel ühendage andmesidekaabel helesinisisesse SATA-ühenduspesa (sildiga SATA1).

9. Pange arvuti külgpaneel tagasi oma kohale.
10. Ühendage toitejuhe ja kõik välised seadmed ning lülitage arvuti sisse.
11. Kinnitage kõik turvaseadmed, mis eemaldati või lülitati välja arvuti külgpaneeli eemaldamisel.

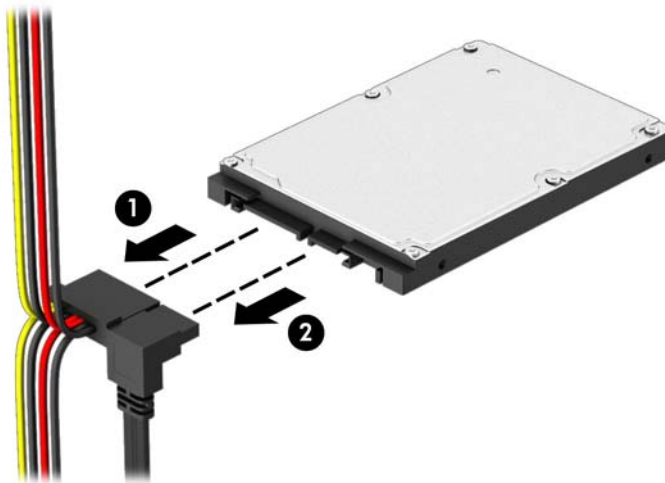
2,5-tollise kõvaketta eemaldamine

 **MÄRKUS.** Hoolitsege enne vana kõvaketta eemaldamist sellel asuvate andmete varundamise eest, et saaksite need uuele kõvaketale üle kanda.

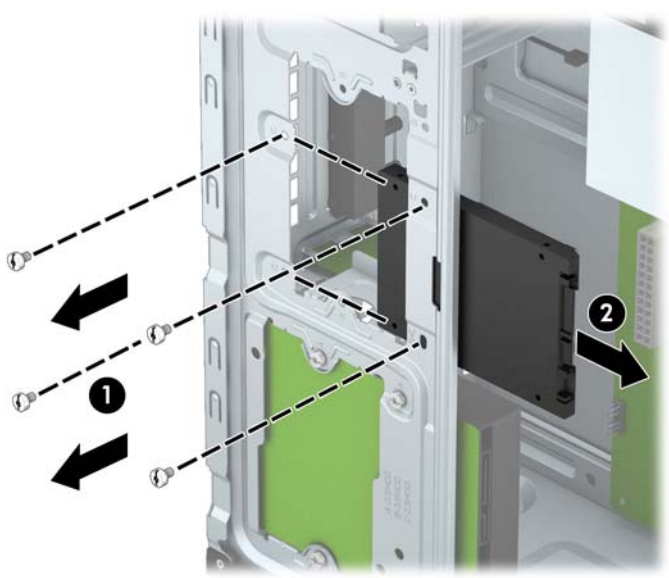
1. Eemaldage või vabastage igasugused turvaseadmed, mis takistavad arvuti avamist.
2. Eemaldage arvutist kõik irdkandjad, nagu laserplaadid või USB-mäluseadmed.
3. Lülitage arvuti nõuetekohaselt (operatsioonisüsteemi kaudu) välja, samuti lülitage välja kõik välisseadmed.
4. Lahutage toitejuhe voluvõrgust ja kõik välisseadmed arvutist.

 **ETTEVAATUST.** Seni, kuni arvuti on ühendatud töötavasse voluvõrku, on emaplaadil teatud toitepinge hoolimata sellest, kas arvuti on sisse lülitatud või mitte. Vältimaks arvuti sisemiste komponentide kahjustamist, peate toitejuhtme toiteallikast lahutama.

5. Eemaldage arvuti külgtükk.
6. Lahutage optilise kettaseadme tagaküljelt toite- (1) ja andmesidekaablid (2).



7. Eemaldage neli 6-32 kinnituskrugi (1) ja libistage draiv sahtlist välja (2).



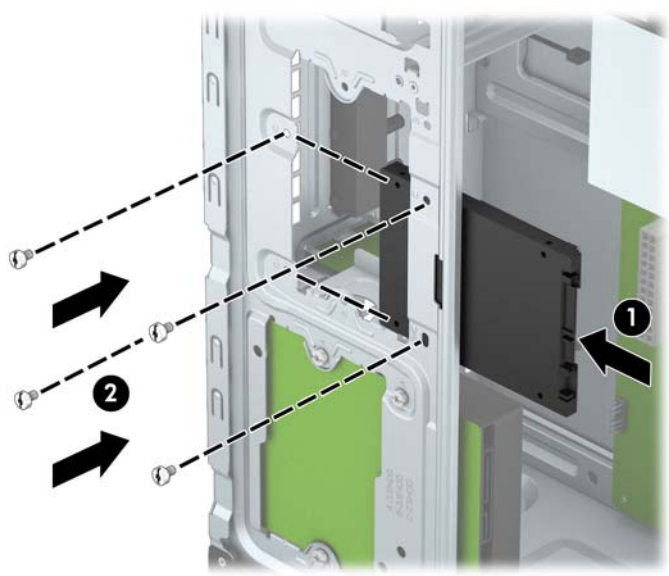
2,5-tollise kõvaketta paigaldamine

1. Eemaldage või lülitage välja igasugused turvaseadmed, mis takistavad arvuti avamist.
2. Eemaldage arvutist kõik irdkandjad, nagu laserkettad või USB-välkmäluseadmed.
3. Lülitage arvuti nõuetekohaselt (opsüsteemi kaudu) välja, samuti lülitage välja kõik välisseadmed.
4. Lahutage toitejuhe vooluvõrgust ja kõik välisseadmed arvutist.

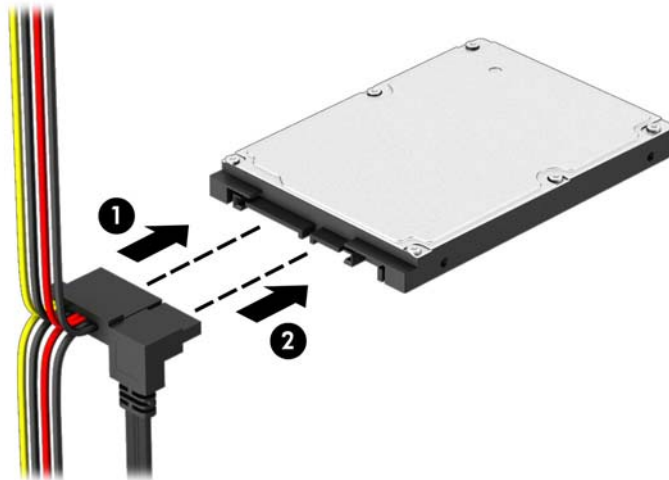
⚠ ETTEVAATUST. Seni, kuni arvuti on ühendatud töötavasse vooluvõrku, on emaplaadil teatud toitepinge hoolimata sellest, kas arvuti on sisse lülitatud või mitte. Vältimaks arvuti sisemiste komponentide kahjustamist, peate toitejuhtme toiteallikast lahutama.

5. Eemaldage külgliseel.
6. Libistage draiv draivi sahtlisse (1) ja kinnitage draivi paigaldamiseks (2) neli 6-32 kinnituskrugi.


📝 MÄRKUS. HP on komplekti lisanud neli 6-32-lisakinnituskrugi, mis asuvad korpuse ees asuva ehisplaadi taga. Lisakinnituskruidude asukohta joonise leiatisest [Draivide eemaldamine ja paigaldamine lk 21](#). Kui vahetate kõvaketast, kasutage uue ketta paigaldamiseks vanast eemaldatud nelja 6-32-kinnituskrugi.



7. Ühendage toitejuhe (1) ja andmesidekaabel (2) kõvaketta tagaküljle.



8. Uue kettaseadme paigaldamisel ühendage andmesidekaabli teine ots sobivasse emaplaadi pistikupessa.

 **MÄRKUS.** Kõvaketta jõudlusprobleemide vältimiseks tuleb põhikõvaketta andmesidekaabel ühendada tumesinist värvi liidesega, mis on tähistatud sildiga SATA0. Teise kõvaketta lisamisel ühendage andmesidekaabel helesinisesse SATA-ühenduspessa (sildiga SATA1).

9. Pange arvuti külgpaneel tagasi oma kohale.
10. Ühendage toitejuhe ja kõik välised seadmed ning lülitage arvuti sisse.
11. Kinnitage kõik turvaseadmed, mis eemaldati või lülitati välja arvuti külgpaneeli eemaldamisel.

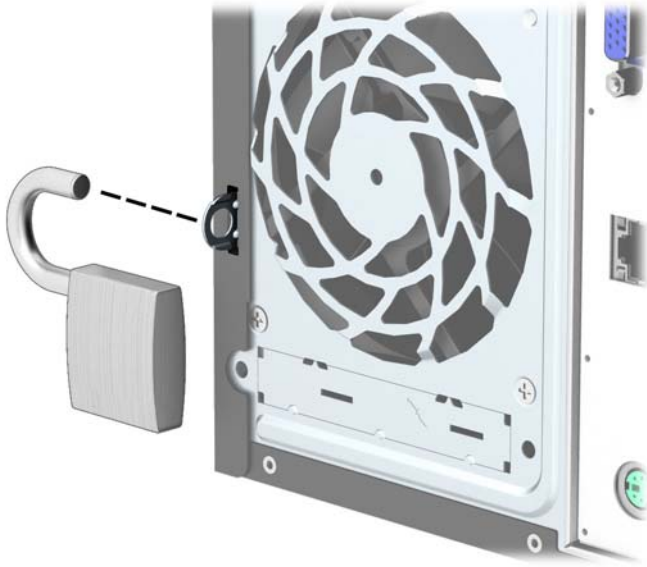
Turvaluku paigaldamine

Arvuti kaitseks saab kasutada tagapool kujutatud turvalukke.

Kaabellukk



Tabalukk

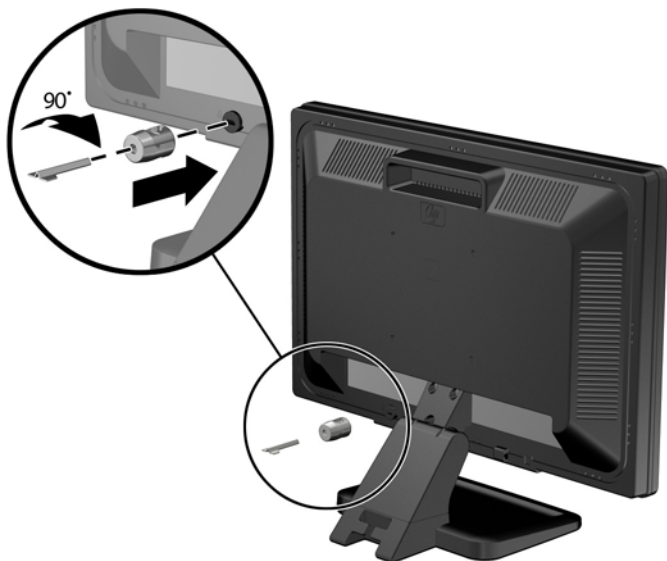


HP äriarvutite turvalukk

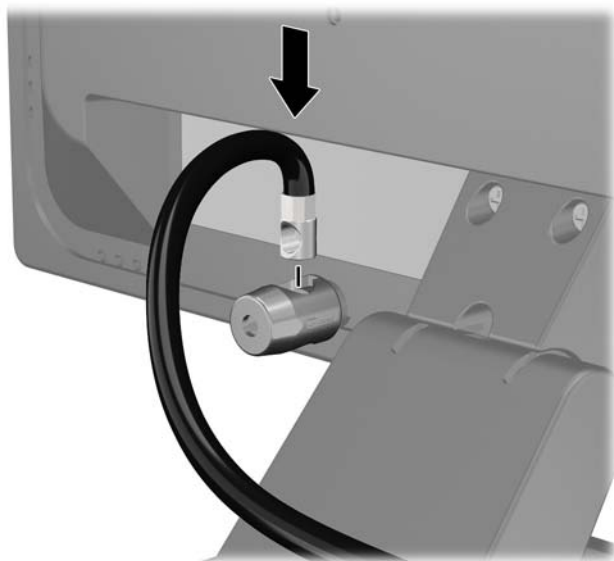
1. Kinnitage turvakaabel ümber kindlalt püsiva objekti.



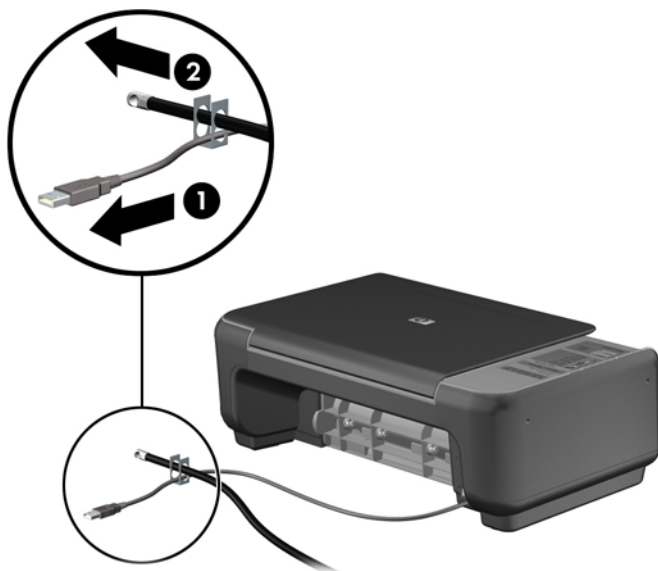
2. Sisestage kaabellukk kaabelluku pesa kuvari tagaküljel ja kinnitage lukk kuvari külge, sisestades võtme luku tagaküljel olevasse lukuauku ja pöörates võtit 90 kraadi.



3. Lükake turvakaabel läbi kuvari tagaküljel oleva kaabelluku avause.



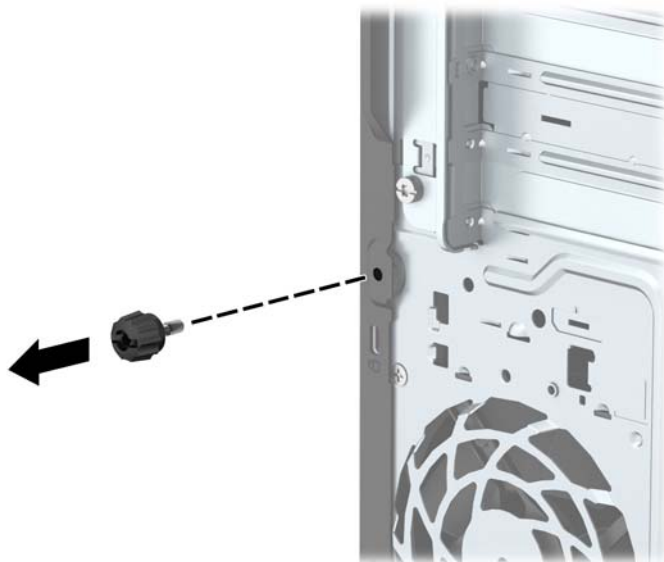
4. Kasutage komplekti kuuluvat kinnitusklambrit muude lisaseadmete kinnitamiseks, asetades seadme kaabli üle kinnitusklambri keskkoha (1) ja juhtides turvakaabli läbi ühe klambri olevatest kahest avast (2). Kasutage kinnitusklambrit seda ava, mis aitab lisaseadme kaablit kõige paremini kinnitada.



5. Juhtige klaviatuuri ja hiire kaablid läbi arvuti korpuses oleva luku.



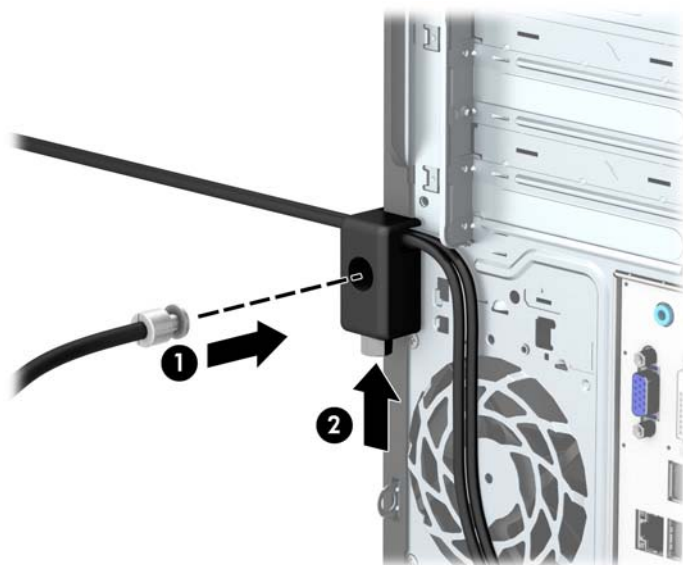
6. Eemaldage tiibkrugi arvuti tagaküljelt.



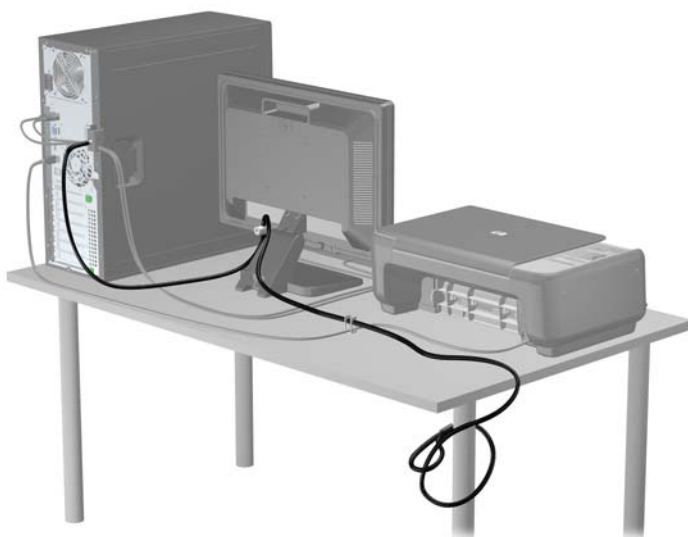
7. Keerake komplektis oleva kinnituskruviga lukk korpuse külge.



8. Arvuti lukustamiseks pistke turvakaabli ots lukku (1) ja vajutage lukul olevat nuppu (2). Luku avamiseks kasutage komplektis olevat võtit.



9. Kui olete kõik sammud läbi teinud, on kõik teie tööjaama seadmed turvatud.



A Patarei vahetamine

Arvutisse paigaldatud patarei on reaalarajakella käigushoidmiseks. Patarei tuleb asendada algselt arvutisse paigaldatud patareiga ekvivalentse patareiga. Arvutisse on paigaldatud 3-voldise tööpingega liitium-nööppatarei.

⚠ HOIATUS! Arvutisse on paigaldatud sisemine liitiummangaandioksiidpatarei. Kui patareiga valesti ümber käia, võivad elemendid süttida ja tekitada põletusi. Vigastusohu vähendamine

Ärge üritage patareid laadida!

Ärge jätke akusid/patareisid keskkonda, mille temperatuur on üle 60 °C (140 °F).

Ärge demonteerige, muljuge ega torkige patareid, ärge lühistage ühendusklemme ega visake patareid vette või tulle.

Vahetage vana patarei välja ainult selle toote jaoks ettenähtud HP originaalpatarei vastu.

⚠ ETTEVAATUST. Enne patarei vahetamist varundage kindlasti arvuti CMOS-sätteid. Patarei eemaldamisel või vahetamisel CMOS-sätteid kustutatakse.

Arvuti või selle lisaseadmed võivad staatilisest pingest tekkiva ülelöögi tõttu kahjustusi saada. Seepärast maandage alati enne nende toimingute alustamist endasse kogunenud staatiline elektrilaeng, puudutades korra mõnda maandatud metallobjekti.

📝 MÄRKUS. Liitiumpatarei tööea pikendamiseks hoidke arvuti toitekaabel vooluvõrku ühendatuna. Patareilt töötab süsteem ainult siis, kui arvuti toitekaabel POLE vooluvõrku ühendatud.

HP soovib oma klientidel anda kasutatud elektroonilise riistvara, HP originaalprindikassetid ja akud jäätmekäitlusele. Lisateavet jäätmekäitluse kohta leiate aadressilt <http://www.hp.com/recycle>.

1. Eemaldage või vabastage igasugused turvaseadmed, mis takistavad arvuti avamist.
2. Eemaldage arvutist kõik irdkandjad, nagu laserkettad või USB-välkmäluseadmed.
3. Lülitage arvuti nõuetekohaselt (operatsioonisüsteemi kaudu) välja, samuti lülitage välja kõik välisseadmed.
4. Lahutage toitejuhe vooluvõrgust ja kõik välisseadmed arvutist.

⚠ ETTEVAATUST. Seni, kuni arvuti on ühendatud töötavasse vooluvõrku, on emaplaadil teatud toitepinge hoolimata sellest, kas arvuti on sisse lülitatud või mitte. Vältimaks arvuti sisemiste komponentide kahjustamist, peate toitejuhtme toiteallikast lahutama.

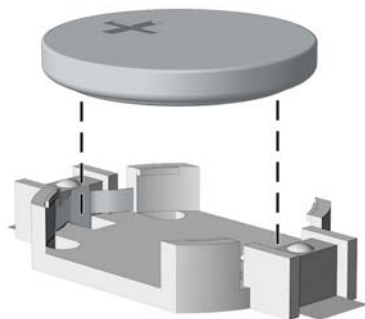
5. Eemaldage arvuti külgtahvel.
6. Leidke emaplaadilt patarei ja selle hoidik.

📝 MÄRKUS. Mõnel arvutimudelil tuleb eemaldada mõni sisemine komponent, et patareile juurde pääseda.

7. Järgige patarei vahetamisel emaplaadil paikneva patareihoidiku tüübile vastavaid juhiseid.

Tüüp 1

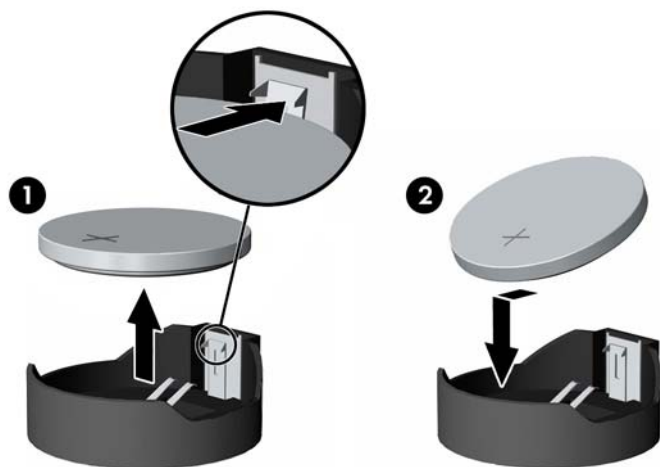
- a. Tõstke patarei hoidikust välja.



- b. Asetage uus patarei kohale, plussklemm ülal. Patareihoidik kinnitab patarei automaatselt õigesse asendisse.

Tüüp 2

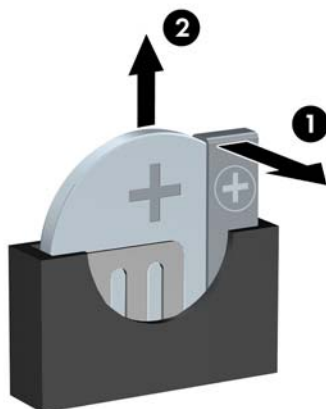
- a. Patarei vabastamiseks hoidikust suruge üle patarei serva ulatuv metallklamber eemale. Kui patarei hüppab pesast välja, tõstke see hoidikust välja.
- b. Uue patarei paigaldamiseks asetage selle üks serv hoidiku serva alla, plussklemm ülalpool. Suruge patarei vastasserva alla, kuni kinnitusklamber liigub üle patarei serva (2).




Tüüp 3

- a. Suruge patareid hoidev klamber (1) tagasi ja eemaldage patarei (2).

- b. Asetage uus patarei ja seda hoidev klamber kohale.



 **MÄRKUS.** Pärast patarei kohalepanekut tehke veel järgmist.

8. Pange arvuti külgpaneel kohale tagasi.
9. Ühendage toitejuhe ja lülitage arvuti sisse.
10. Lähtestage häälestusutiliidi Computer Setup (Arvuti häälestus) abil kuupäev, kellaaeg, paroolid ja süsteemi erisätted.
11. Kinnitage kõik turvaseadmed, mis eemaldati või lülitati välja arvuti külgpaneeli eemaldamisel.

B Elektrostaatiline lahendus

Staatilise laengu mahalaadimisest sõrmede või mõne muu juhi kaudu võivad kahjustusi saada emaplaadid või muud staatilise laengu suhtes tundlikud seadmed. Ka võib sellist tüüpi kahjustus vähendada seadme kasutusiga.

Elektrostaatilise kahju vältimine

Elektrostaatiliste kahjustuste vältimiseks järgige järgmisi ettevaatusabinõusid.

- Staatilise laengu suhtes turvalistes pakendites olevate toodete transpordil ja ladustamisel hoiduge neid puudutamast.
- Hoidke elektrostaatiliselt tundlikke detaile pakendites kuni nende jõudmiseni maandatud töökohale.
- Enne ümbristest eemaldamist asetage detailid maandatud pinnale.
- Hoiduge puudutamast ühenduskontakte, juhtmeid või trükkplaati.
- Maandage end alati, kui peate puudutama mõnda elektrostaatiliselt tundlikku komponenti või sõlme.

Maandamise viisid

Maandamiseks on mitu moodust. Kui käsitsete või paigaldate elektrostaatiliselt tundlikke osi, kasutage mõnda järgmist moodust:

- Maandage end käepaela abil maandatud töökoha maandusahelasse või arvuti tugiraamistikku. Käepaelad on painduvad ühendusülid takistusega 1 megaoom \pm 10% maa suhtes. Hea maanduskontakti saamiseks paigaldage käepael otse randmele vastu nahka.
- Seistes töötamisel, maandage kann-, põia- või kogu tallaosa. Kui seisate elektrit juhtivast materjalist põrandal või põrandamatil, kandke mõlemal jalal maanduspaela.
- Kasutage juhtivast materjalist hooldusvahendeid.
- Kasutage kaasaskantavat välihoolduskomplekti koos staatilist laengut hajutava matiga.

Kui teil pole korraliku maanduse realiseerimiseks ühtki soovitud abivahendit, pöörduge HP volitatud esinduse, edasimüüja või hooldusettevõtte poole.



MÄRKUS. Staatilise elektri kohta saate lisateavet HP volitatud esindusest, edasimüüjalt või hooldusettevõttest.

C Juhised arvutiga töötamiseks, tavahooldus ja transpordiks ettevalmistamine

Juhised arvutiga töötamiseks ja tavahooldus

Arvuti ja kuvari paigaldamisel ja hooldamisel järgige järgmisi juhiseid:

- Ärge paigutage arvutit ülemäära niiskesse kohta, päikese kätte ega liiga kuuma või külma ruumi.
- Paigutage arvuti kindlale tasasele pinnale. Jahutuseks vajaliku õhuvoolu tagamiseks jätke arvuti korpuse kõigile ventileeritavatele külgedele ja kuvari kohale 10,2 cm õhuvahe.
- Ärge takistage õhu juurdevoolu arvutisse: hoidke kõik ventilaatori- ja õhuvõtuavad vabad. Ärge asetage sisselükatud tugijalgadega klaviatuuri tihedalt vastu lauaarvuti esikülge, sest ka see takistab õhu sissevoolu.
- Ärge töötage mitte kunagi arvutiga, mille külgpaneel või laienduskaardi pesade katted on eemaldatud.
- Ärge asetage arvuteid üksteise peale või lähedusse, kui selle tulemusena võiks ühest arvutist väljuv soojenenud õhk sattuda teise arvutisse sisenevasse õhuvoolu.
- Kui arvuti paigutatakse eraldi korpusesse, tuleb see korpus varustada sisse- ja väljapuhkeventilaatoritega ning juhendada eeltoodud juhistest.
- Jälgige, et arvutisse ega klaviatuuri ei satuks vedelikku.
- Ärge katke kuvari õhuavasid mitte mingil moel kinni.
- Paigaldage või lülitage sisse operatsioonisüsteemi või muu tarkvara toitehaldusfunktsioonid (sh unerežiimid).
- Enne järgnevaid toiminguid lülitage arvuti välja.
 - Pühkige arvuti välispinda pehme niiske lapiga vastavalt vajadusele. Puhastuskemikaalid võivad viimistluse tooni muuta või kahjustada.
 - Puhastage regulaarselt arvuti kõigil ventileeritavatel külgedel asuvaid õhuavasid. Tolmurullid, mustus või muud võõrkehaded võivad sulgeda õhuavad, piirates õhu läbivoolu.

Optilise kettaseadme ettevaatusabinõud

Optilise kettaseadme kasutamisel või puhastamisel rakendage järgnevaid ohutusabinõusid.

Töötamine

- Ärge kettaseadet töötamise ajal liigutage. See võib põhjustada lugemisel tõrkeid.
- Vältige kettaseadme sattumist ootamatute temperatuurimuutuste mõju alla, kuna seadme sisemuses võib tekkida kondensaat. Kui temperatuur on kettaseadme töö ajal siiski kiiresti muutunud, oodake enne toite väljalülitamist vähemalt üks tund. Kui lülitate seadme kohe sisse, võib lugemisel esineda tõrkeid.
- Hoiduge kettaseadme paigutamisest niiskesse, äärmusliku temperatuuri, mehaanilise vibratsiooni või otsese päikesevalgusega ruumidesse.

Puhastamine

- Puhastage esipaneeli ja juhtnuppe pehme, kuiva või kergelt puhastusvahendi lahusega niisutatud pehme lapiga. Ärge pihustage puhastusvedelikke kunagi otse seadmele.
- Hoiduge ükskõik milliste pindu kahjustada võivate lahustite (nt alkohol või benseen) kasutamisest.

Ohutus

Kui seadmesse peaks sattuma võõrkehi või vedelikku, lülitage arvuti viivitamatult välja ja laske volitatud HP hooldustöökogas üle vaadata.

Transpordiks ettevalmistamine

Arvuti ettevalmistamisel transpordiks pidage silmas järgmisi soovitusi:

1. Varundage kõvakettal olevad failid välisele talletusseadele. Veenduge, et varundamiseks kasutatavad andmekandjad ei puutu hoiustamise ega teisaldamise käigus kokku elektri- ega magnetimpulssidega.



MÄRKUS. Kõvaketas lukustub süsteemi väljalülitamisel automaatselt.

2. Eemaldage ja talletage kõik irdandmekandjad.
3. Lülitage arvuti ja välisseadmed välja.
4. Lahutage toitejuhe esmalt toitepistikust ja seejärel arvutist.
5. Süsteemi komponentidel ja välisseadmetel lahutage kõigepealt toitejuhtmed, alles siis lahutage need seadmed arvutist.



MÄRKUS. Enne arvuti transportimist veenduge, et kõik laienduskaardid oleksid korralikult paigaldatud ja kinnitatud.

6. Pakkige süsteemi koostisosad ja välisseadmed nende originaalpakenditesse või nendega sarnasesse pakendisse, jälgides, et nende kaitseks kasutataks piisavalt pakkematerjali.

Tähestikuline register

D

DIMM-id. Vt mälu draivid
kaabelühendused 21
paigaldamine 21

E

eemaldamine
2,5-tolline kõvaketas 30
3,5-tolline kõvaketas 26
arvuti külgliseel 6
ehisplaat 9
esipaneel 8
laienduskaart 15
optiline draiv 22
patarei 39
eesmine ehisplaat
eemaldamine 9
elektrostaatiline lahendus, kahju vältimine 42
emaplaadi ühenduskohad 10
esipaneel
eemaldamine 8
tagasipaneel 10
esipaneeli komponendid 2

J

juhised arvutiga töötamiseks 43

K

kettaseadmed
asukohad 20
kõvaketas
2,5-tollise eemaldamine 30
2,5-tollise paigaldamine 32
3,5-tollise eemaldamine 26
3,5-tollise paigaldamine 28
külgliseel
eemaldamine 6
tagasipaneel 7

L

laienduskaart
eemaldamine 15
paigaldamine 15

lukud

HP äriarvutite turvalukk 34
kaabilukk 33
tabalukk 34

M

mälu
paigaldamine 12
pesade asustamine 13
spetsifikatsioon 12

O

optiline draiv
eemaldamine 22
paigaldamine 24
puhastamine 44
optiline kettaseade
ettevaatusabinõud 44

P

paigaldamine
2,5-tolline kõvaketas 32
3,5-tolline kõvaketas 28
arvuti külgliseel 7
draivi kaablid 21
laienduskaart 15
mälu 12
optiline draiv 24
patarei 39
paigaldusjuhised 5
patarei vahetamine 39

S

seerianumbri asukoht 3
spetsifikatsioon
mälu 12

T

tagasipaneeli komponendid 3
toote ID-numbri asukoht 3
transpordiks ettevalmistamine 44
turvalisus
HP äriarvutite turvalukk 34
kaabilukk 33
tabalukk 34

V

ventileerimisjuhised 43